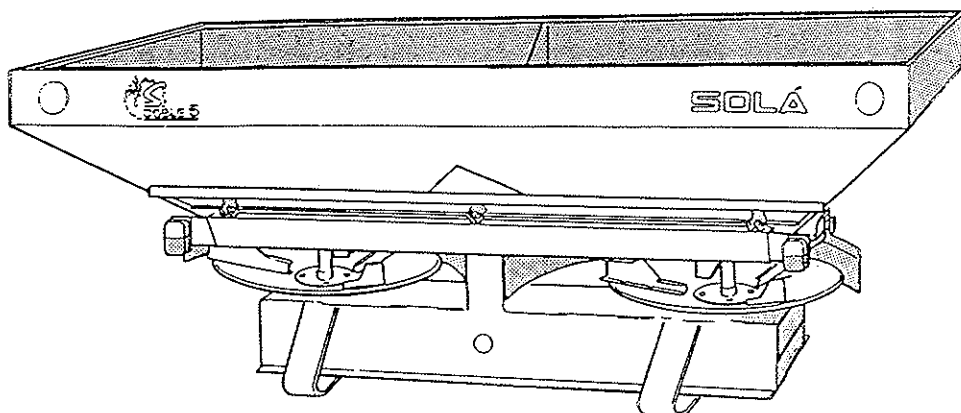


# ÉPANDEURS D'ENGRAIS CENTRIFUGES À DOUBLE DISQUE



MODÈLE DOBLE-5 / 1200-1800

SOLÁ

MISE EN SERVICE  
ENTRETIEN  
TABLEAUX DE DÉBIT  
RECHANGES

---

*Les Semoirs et Épandeurs d'Engrais **SOLÀ** sont fabriqués dans une usine spécialiste à cette production et sont garantis par l'expérience de milliers d'usagers.*

*Ces machines à technologie avancée sont conçues pour un long service, sans troubles, sous les conditions les plus diverses et avec des dispositifs simples et efficaces pour réaliser un excellent travail avec minime entretien.*

*Avec cette information sur leurs possibles performances et réglages, nous souhaitons vous aider à obtenir ce que vous attendez de nos machines.*



**INDEX**

Instructions techniques de sécurité..... 4

**MISE EN SERVICE ET ACCÉSOIRES**

1.- Caractéristiques techniques.....	6
2.- Montage commande mécanique direct.....	7
3.- Montage commande téléflexible.....	8
4.- Montage commande hydraulique à distance.....	9
5.- Attelage au tracteur.....	10
6.- Transmission.....	11
7.- Dispositif limiteur pour les bordures.....	12
8.- Réglage de la largeur de travail.....	12
9.- Tableau de réglage de la largeur.....	13
Position des palettes.....	14
10.- Réglage du débit de sortie.....	14
11.- Commande téléflexible de réglage.....	15
12.- Commande hydraulique de réglage.....	16

**TABLEAUX DE DEBIT**

Engrais granulé petit.....	18
Engrais granulé moyen.....	19
Engrais cristallisé.....	20
Potasse.....	21

**ENTRETIEN**

Graissage et entretien.....	22
-----------------------------	----

**RECHANGES**

Dépiècement.....	23
------------------	----

---

## **INSTRUCTIONS TECHNIQUES DE SÉCURITÉ DE LA MACHINE**

### **UTILISATION**

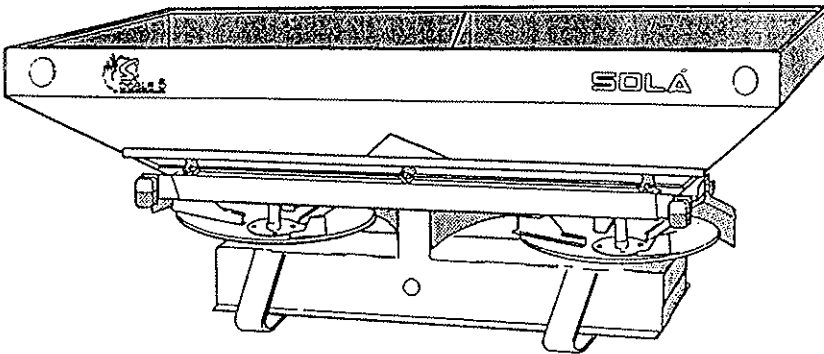
- L'épandeur d'engrais SOLÀ DOBLE-5 a été fabriqué pour des travaux agricoles habituels, en particulier pour l'engrais avec des produits minéraux.
- Si la machine fait d'autres travaux et des dommages se produisent, le fabricant n'en sera pas le responsable.
- Toutes les dispositions de la loi concernant la sécurité des machines, de trafic, et d'hygiène et sécurité dans le travail doivent être respectées.
- Les modifications faites par l'utilisateur annulent la garantie du fabricant qui couvre des éventuels dommages.

### **DISPOSITIONS GÉNÉRALES DE SÉCURITÉ ET PROTECTION CONTRE LES ACCIDENTS**

- Avant le démarrage de la machine, vérifiez toujours la sécurité de la machine dans le travail et pour ce qui concerne le trafic.
- Respectez les panneaux de signalisation de trafic et les dispositions dans les voies publiques.
- Avant le démarrage, rendez-vous familier avec toutes les commandes et leur fonctionnement.
- Faites très attention au moment de l'attelage de la machine au tracteur.
- La transmission de la prise de force doit être toujours protégée et en bon état. Il faut assujettir le tube protecteur avec la chaîne qu'il porte spécialement pour éviter son tour.
- Le montage de la transmission de la prise de force doit se faire toujours avec le moteur arrêté.
- Avant de brancher la prise de force, vérifiez que personne se trouve dans la zone de danger de la machine.
- Il est totalement interdit de rester près des disques épandeurs avec la machine en fonctionnement.

- 
- Remplissez l'épandeur sur le sol, avec le moteur du tracteur arrêté et les trappes de sortie de l'engrais fermées.
  - Quand on lève l'épandeur, l'axe qui est en avant du tracteur se décharge. Vérifiez que la charge soit suffisante pour éviter le basculage. Vérifiez en cette situation la direction et freinage.
  - Ne déposez pas d'éléments étrangers dans la trémie.
  - Branchez toujours doucement la prise de force avec l'embrayage, pour protéger l'épandeur. Autrement, des sérieuses pannes pourraient se produire.
  - Pendant le transport avec l'épandeur levé, bloquez la commande de descente. Avant de descendre du tracteur, posez la machine sur le sol et arrêtez le moteur du tracteur.
  - Il est totalement interdit de monter sur l'épandeur pendant le transport ou avec la machine en fonctionnement.
  - Pendant les travaux d'entretien avec la machine levée, utilisez toujours les éléments d'appui suffisants pour éviter que la machine tombe.
  - Avant le démarrage, vérifiez la visibilité autour de la machine et qu'il n'y ait personne qui se trouve dans la zone de travail.
  - Avant de travailler dans l'installation hydraulique, descendez la machine, éliminez la pression du circuit et arrêtez le moteur.
  - Les tubes et manches des circuits hydrauliques subissent, en conditions normales, une usure naturelle. La durée de ces éléments ne doit pas dépasser les six ans. Vérifiez périodiquement leur état et remplacez-les après ce temps.
  - Après un long trajet pour arriver au terrain labouré, il est probable que l'engrais soit compacté dans le fond de la trémie et qu'au moment de l'ouverture des portes, elles soient bouchées. Alors ouvrez totalement les vannes, embrayez lentement la prise de force et laissez tomber un peu d'engrais. Après cette opération, placez les leviers de réglage dans la position souhaitée et continuez avec l'engrais comme d'habitude.
  - N'essayez jamais de faire sortir l'engrais par la partie supérieure de la trémie car vous risquez fortement d'obstruer l'agitateur.

# 1. CARACTÉRISTIQUES TECHNIQUES ÉPANDEUR DOBLE-5



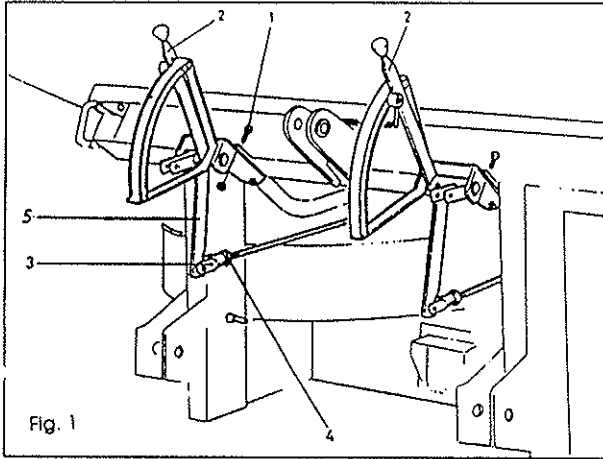
	TYPE 1200	1800
Capacité trémie en litres.....	1000	1500
Capacité trémie en Kgs.....	1200	1800
Poids à vide (Kgs.).....	296	328
Largeur épandeur (cms.).....	240	240
Hauteur de charge (cms.).....	92	109
Hauteur totale (cms.).....	98	116

## CARACTÉRISTIQUES

- Largeur de travail: Facile réglage de 12 à 25 cms. par deux goujottes orientables.
- Trémie rabattable pour un nettoyage et accrochage facile.
- Tamis pour le filtre d'engrais.
- Fond trémie inoxydable et plastique.
- Plateaux et pales en acier inoxydable.
- Double commande téléflexible d'ouverture et fermeture à distance permettant de fermer la moitié de la machine, droite ou gauche, dès le tracteur.
- Attelage à trois points, classe II.
- Béquilles pivotantes pour placer les boulons d'accrochage.
- Transmission à cardan avec embrayage et protection.
- Écran limiteur pour les bords.
- Option: \* Double commande hydraulique individuelle, droite et gauche.
- \* Equipement d'éclairage arrière complet.

## 2. MONTAGE COMMANDE MECANIQUE DIRECT D'OUVERTURE - FERMETURE

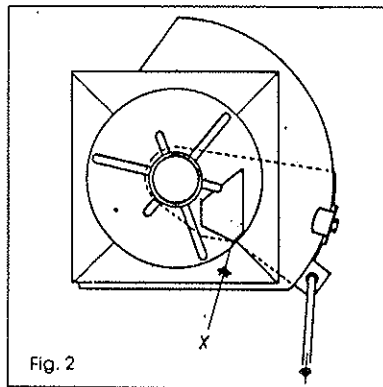
Montez les deux commandes de débit sur le chassis avec les trois vis (1- Fig. 1) de chaque côté.



Pour le réglage, placez les leviers (2 - Fig. 1) dans le numéro 1 de la commande et fixez-les avec la butée.

Fermez les vannes de sortie totalement (X - Fig. 2). Dans cette position, réglez les charnières (3 - Fig. 1) et montez les bielles (5 - Fig. 1). Serrez les contre-écrous (4 - Fig. 1).

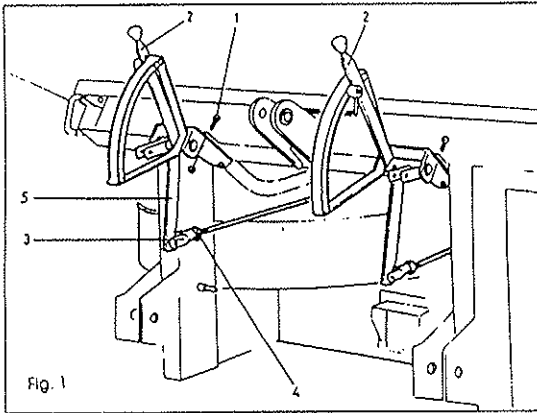
Vérifiez que les deux vannes ouvrent et ferment pareillement, et assurez-vous qu'elles ferment totalement.





### 3. MONTAGE COMMANDE TÉLÉFLEXIBLE D'OUVERTURE - FERMETURE

Placez les supports dans les chassis à l'aide des trois vis (1- Fig. 1).

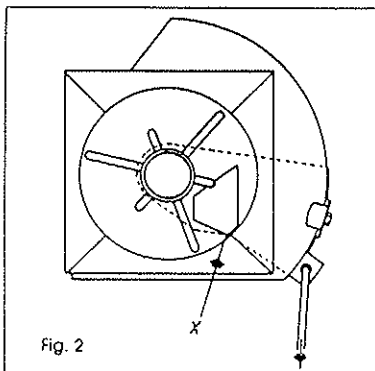


Pour le réglage des vannes de sortie, placez les deux leviers de réglage dans le numéro 2 de la commande de débit.

Fermez complètement les vannes (X -Fig. 2). Réglez les charnières (3 - Fig. 1) et la position des bielles (4 - Fig. 1) par moyen des écrous (5 - Fig. 1). Montez l'ensemble et serrez les contre-écrous (6- Fig. 1).

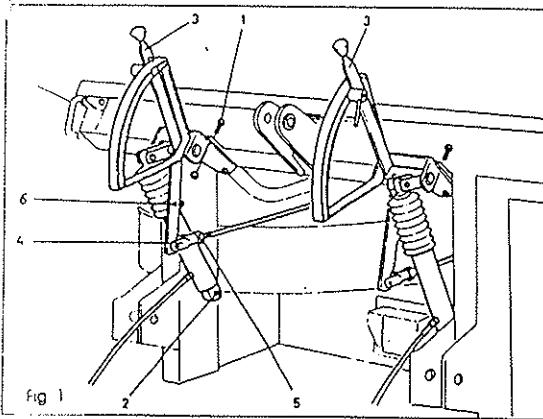
Voyez que les deux vannes ouvrent et ferment pareillement et vérifiez qu'elles ferment parfaitement.

Remarques: Pour ce réglage il est conseillé que les câbles soient droits car s'ils sont tordus, le jeu augmente et peut changer le réglage.



#### 4. MONTAGE COMMANDE HYDRAULIQUE D'OUVERTURE-FERMETURE À DISTANCE

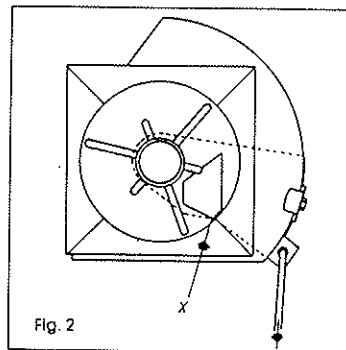
Montez les deux commandes de débit au chassis avec les 3 vis (1 - Fig. 1) de chaque côté. Placez les cylindres dans les boulon (2 - Fig. 1) du chassis.



Pour régler les vannes placez les leviers (3 - Fig. 1) dans le numéro 1 de la commande de débit en allongeant le cylindre jusqu'à sa position maximale. Placez la butée pour garder les leviers dans cette position tandis qu'on règle les charnières (4 - Fig. 1).

Placez les vannes jusqu'à leur fermeture totale (X - Fig. 2). Dans cette position, réglez els charnières (4 - Fig. 1) et montez-les aux bielles (6). Serrez les contre-écrous (5 - Fig. 1).

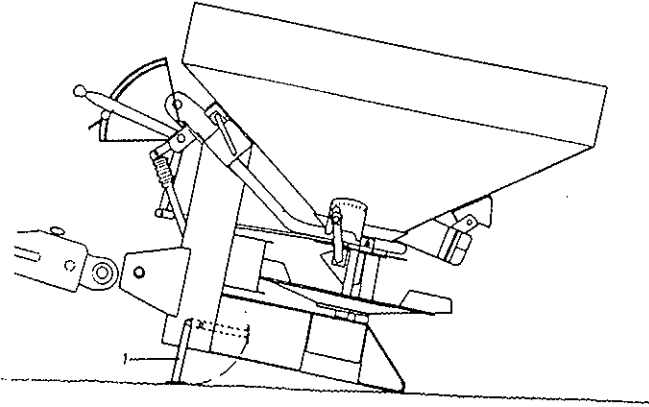
Voyez que les deux vannes ouvrent et ferment exactement pareil et vérifiez que les cylindres ferment totalement même si allongés.



## 5. ATTELAGE AU TRACTEUR

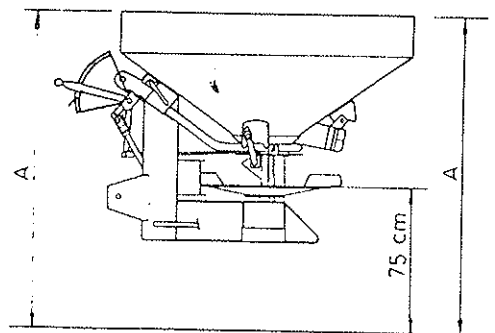
L'épandeur DOBLE-5 est muni de boulons de classe II pour attelage à trois points au tracteur.

Pour rendre plus facile l'attelage au tracteur, l'épandeur dispose de 2 béquilles pivotantes lesquelles rabattues verticalement (1), lèvent l'hauteur d'attelage.



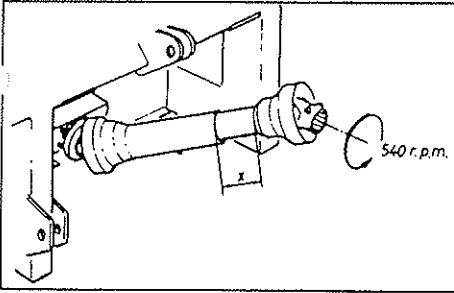
En dégageant les deux crans serrant la trémie et la basculant, il est plus facile d'atteler le troisième point et la connexion de transmission.

En position de travail, l'épandeur doit être **horizontal** et approx. à **75 cm.** du disque au sol.



## 6. TRANSMISSION

La transmission doit travailler à une vitesse de **540 r.p.m.**, et il est important qu'elle soit constante pendant le travail.



Vérifiez que les buts des axes télescopiques ne se touchent pas quand on lève l'épandeur dans la position de travail (x).

Coupez ces buts si nécessaire, et laissez un espace suffisant pour que dans la position la plus étendue, elle reste branchée à quelques **15 cms.**

Montez la transmission avec le côté de l'embrayage dans l'épandeur.

**Manipulez la transmission toujours avec le moteur arrêté.**

Travaillez toujours avec la transmission protégée et en bonnes conditions.

Évitez de tourner le tube protecteur de la transmission, en le fixant avec la chaîne.

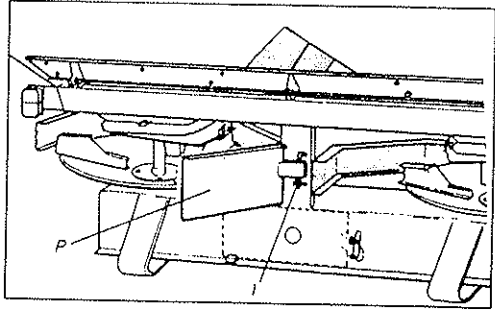
Débranchez la prise de force du tracteur quand vous laissez l'épandeur au sol pour éviter que la transmission travaille avec un angle d'inclinaison trop prononcé (**máx. 35°**).

Embrayez toujours la prise de force du tracteur doucement.

LES DEMARRAGES BRUSQUES SONT LA CAUSE DE SERIEUSES PANNES DE L'EPANDEUR.

## 7. DISPOSITIF LIMITEUR POUR LES BORDURES

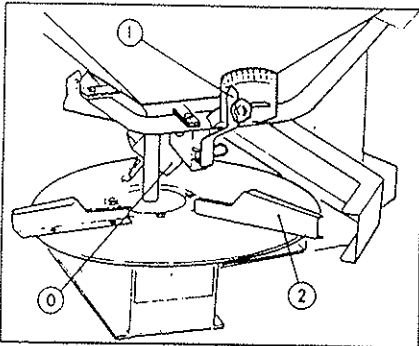
Quand on commence un travail d'engrais dans les bordures du terrain, ou bien si l'on veut inutiliser la moitié de la machine, il est conseillable d'utiliser l'écran limiteur pour ne pas répandre de l'engrais en dehors du terrain.



À cet effet, sortir l'écran (P) et le placer dans l'attache du châssis(1) avec le boulon et la goupille.  
 Pour éviter des éventuels accidents quand on manipule l'écran près des disques giratoires, il est indispensable d'arrêter le moteur.

## 8. REGLAGE DE LA LARGEUR DE TRAVAIL

Avec l'épandeur DOBLE- 5 on peut modifier la **largeur de travail de 12 jusqu'à 24 mètres**, toujours avec une prise de force de **540 r.p.m.**



Pour changer la largeur de travail, on doit orienter les deux goulottes de sortie de l'engrais (0) - sur les plateaux- en manipulant toujours en parallèle les deux leviers (1) qui se trouvent de chaque côté de la trémie et comme spécifié dans le TABLEAU DE REGLAGE DE LA LARGEUR.

Pour éviter des possibles dommages, ne réglez jamais le levier sans arrêter le moteur.

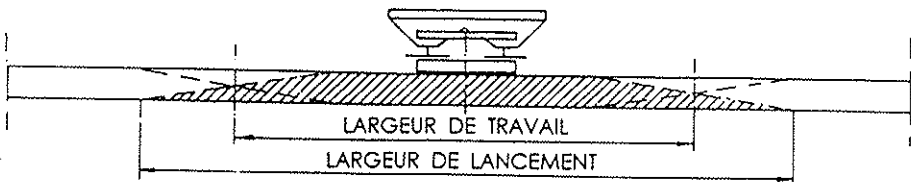
## 9. TABLEAU DE REGLAGE DE LA LARGEUR

LARGEUR DE TRAVAIL EN MTS. SELON LA POSITION DU LEVIER ET LE TYPE D'ENGRAIS

TYPE ENGRAIS \ POSITION LEVIERS	7	8	8.5	9	10
Granulé moyen	12	15	18	21	24
Urée et similaires	-	-	12	14	16

Ce tableau est orientatif, car selon la densité et grosseur de chaque type et marque d'engrais, il peut changer légèrement.

Pour obtenir la largeur de travail réelle, observer la largeur maximale de lancement. La largeur de travail réel est entre 60% et 70% de la largeur maximale de lancement.

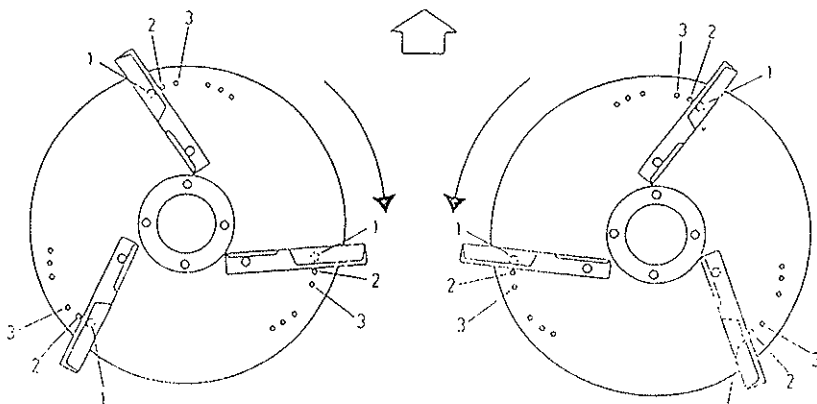


## 9/b. POSITION DES PALETTES

Le réglage de la position des palettes permet la maximale précision d'épandage avec la plupart d'engrais.

Les épandeurs DOBLE-5 sont expédiés avec les palettes dans la position STANDARD (1,1,1) pour engrais avec fertilisant granulé moyen. Pour fertiliser avec un autre type d'engrais, placez les palettes dans une autre position comme il suit:

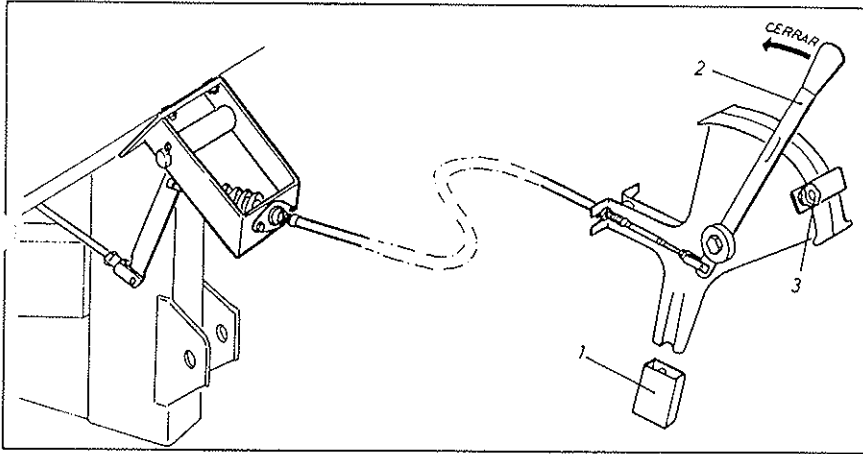
- |                          |  |
|--------------------------|--|
| Granulés moyens et gros: | Toutes les palettes dans le trou 1.                                  |
| Urée et similaires:      | Toutes les palettes dans le trou 2.                                  |
| Granulés petits:         | Deux palettes de chaque disque dans le trou 2 et une dans le trou 3. |



## 10. REGLAGE DEBIT SORTIE

L'épandeur DOBLE-5 est muni d'une commande mécanique individuelle pour chaque plateau. Il est possible de travailler avec la totalité de la machine ou bien uniquement avec la moitié droite ou gauche.

## 11. COMMANDE TÉLÉFLEXIBLE DE REGLAGE



Placez l'ensemble de leviers de commande à l'intérieur du tracteur, serrez-le avec le tube de serrage (1).

Aussitôt vous connaîtrez le débit nécessaire et vous aurez décidé la largeur d'épandage, cherchez dans les tableaux de dosage de la page 18 et suivantes, selon le type d'engrais à utiliser, et la vitesse et position des leviers d'ouverture. Placez les leviers (2) dans cette position et fixez la butée(3).

Pour ouvrir les vannes de sortie, tirez des leviers jusqu'à la butée. Pour fermer, portez les leviers vers l'arrière (no. 1 du commandement.)

Exemple: Si l'on veut répandre 150 Kg/Ha. d'engrais à granulé moyen (la plupart des granulés composés), avec une largeur d'engrais de 24 mètres, il faudra chercher dans le tableau concernant ce type d'engrais (page 19) et, l'on trouvera qu'à une vitesse de 8 Km/h, les leviers de réglage doivent être dans la position n° 8.

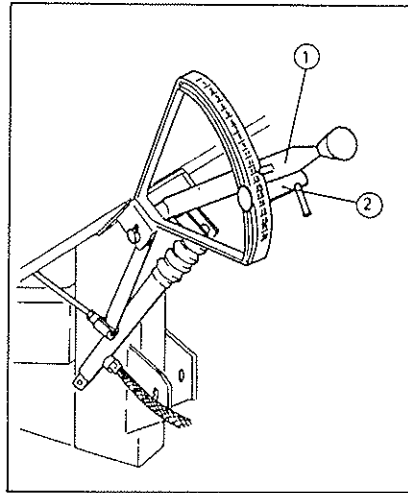


## 12. COMMANDE HYDRAULIQUE DE REGLAGE

De même que pour la commande mécanique, on peut travailler avec toute la machine ou bien seulement avec la moitié droite ou gauche.

Une fois on connaît le débit nécessaire et la largeur d'engrais, il faut chercher dans les tableaux de dosage de la page 18 et suivantes, selon le type d'engrais, la vitesse et position des leviers d'ouverture.

Placez les leviers(1) dans cette position et fixez la butée(2).



Exemple: Si l'on veut répandre 150 Kg/Ha d'engrais granulé moyen (la plupart des granulés composés), et avec une largeur d'épandage de 20 mts., il faudra chercher dans le tableau concernant ce type d'engrais (page 19) et voir qu'à une vitesse de 8 Km/h, les leviers de réglage devront se trouver dans la position n° 8.

Quand on augmente la pression dans les cylindres de débrayage, les vannes de sortie de l'engrais se ferment, (le levier (1) passe à zéro). Quand on diminue la pression, les cylindres reviennent à la position marquée dans la butée de sélection, et ouvrent les vannes avec le débit souhaité.

Par moyen des deux leviers qui se trouvent à l'intérieur du tracteur (Fig. x), on sélectionne une des trois options:

Tout l'épandeur, c'est à dire répandage conjoint avec les deux plateaux (les deux leviers doivent rester ouverts).

- La moitié droite (1 seul plateau).
- La moitié gauche (1 seul plateau).

Si l'on veut travailler avec la moitié de la machine, il faut augmenter la pression des cylindres, et ensuite fermer le levier de commande qu'on veut inutiliser.

Pendant des déplacements longs avec l'épandeur chargé, il est recommandable, après fermer les vannes de sortie, de fermer les deux leviers de commande pour garantir qu'il n'y ait pas des pertes d'engrais par les deux vannes.

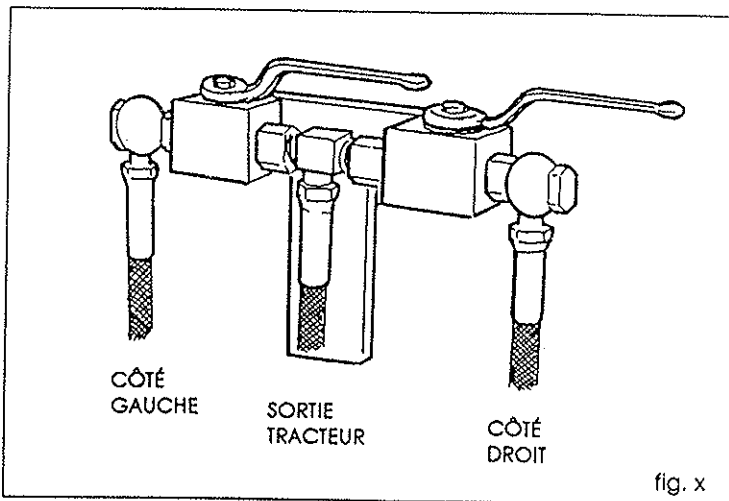


fig. x

**TABLEAUX DE DEBIT**

Les quantités indiquées dans ces tableaux de débit sont orientatives, car le débit prévu peut changer en fonction de la grosseur de grain, densité, humidité, etc...

DOSES D'EPANDAGE EN KG/Ha. : NITRATE NAC 26%

Prise de force: 540 r.p.m.

Position lever largeur-épannage LARGEUR TRAVAIL (m)	6,5						7						8						9						10											
	12						15						18						21						24											
Km /heure lever-ouverture	6	8	10	12	14	16	6	8	10	12	14	16	6	8	10	12	14	16	6	8	10	12	14	16	6	8	10	12	14	16	6	8	10	12	14	16
3	33	26	19	16	14	26	20	15	12	11	21	16	12	10	9	18	14	10	8	6	5	10	8	6	12	10	9	8	16	12	9	8	10	12	14	14
4	112	79	66	52	46	89	63	52	41	36	74	52	43	34	30	63	45	37	29	26	58	39	33	26	23	33	33	26	58	39	33	26	33	26	58	39
5	140	103	84	70	58	112	82	67	56	46	93	68	55	46	38	79	58	48	40	33	70	51	42	36	29	42	42	36	70	51	42	36	42	36	70	51
6	224	167	134	110	92	179	133	107	88	73	149	111	88	73	61	127	95	76	63	52	112	83	67	56	46	67	67	56	112	83	67	56	67	56	112	83
7	300	224	180	150	126	240	179	144	120	100	199	149	119	99	83	171	127	102	85	71	150	112	90	75	63	90	90	75	150	112	90	75	90	75	150	112
8	371	278	222	185	155	296	222	177	148	124	247	185	147	123	103	211	158	126	105	88	185	139	111	92	77	111	111	92	185	139	111	92	111	92	185	139
9	456	341	273	228	191	364	272	218	182	152	303	227	182	151	127	260	194	155	130	109	228	170	138	114	95	138	138	114	228	170	138	114	138	114	228	170
10	565	417	334	277	232	444	333	267	221	185	369	277	222	184	154	317	238	190	159	132	277	208	167	138	116	167	167	138	277	208	167	138	167	138	277	208
12	719	538	400	369	301	575	400	344	287	240	479	358	286	239	200	410	307	245	205	171	359	269	215	179	150	215	215	179	359	269	215	179	215	179	359	269
14	911	683	546	455	381	728	546	436	364	304	607	455	363	303	263	520	360	311	259	217	455	341	273	227	190	273	273	227	455	341	273	227	273	227	455	341
16	1089	801	641	534	448	855	640	512	427	359	712	533	427	359	298	610	457	366	306	256	534	400	320	267	224	320	320	267	534	400	320	267	320	267	534	400
18	1206	903	723	602	505	964	722	578	481	404	803	601	481	401	336	689	515	413	343	288	603	451	361	301	252	361	361	301	603	451	361	301	361	301	603	451
20	1338	1003	803	668	562	1070	802	642	534	448	891	668	535	445	374	764	573	458	381	321	669	501	401	334	281	401	401	334	669	501	401	334	401	334	669	501

DOSES D'EPANDAGE EN KG/Ha.: ENGRAIS GRANULE MOYEN (Diamètre moyen entre 3 et 5 mm.)  
 EXEMPLE: ENGRAIS COMPOSE 15.15.15

Densité: 1,11 Kg/l.

Position N° LARGEUR TRAVAIL (m)	6.5						7						8						9						10																																		
	12												15												18												21												24										
Km / heure N°	6	8	10	12	14	16	6	8	10	12	14	16	6	8	10	12	14	16	6	8	10	12	14	16	6	8	10	12	14	16	6	8	10	12	14	16																							
3	62	46	37	31	26	49	36	29	24	20	41	30	24	20	17	35	26	21	17	14	31	23	18	15	13																																		
4	105	79	59	52	39	84	63	47	41	31	69	52	39	34	25	59	45	33	29	22	42	31	23	20	15																																		
5	117	86	70	58	47	93	68	56	46	37	77	57	46	38	31	66	49	39	33	26	58	43	35	29	23																																		
6	226	169	134	113	94	180	135	107	90	75	150	112	89	75	62	129	96	76	64	53	113	84	72	66	47																																		
7	310	232	186	154	130	248	185	148	123	104	206	154	123	102	86	177	132	106	87	74	155	116	93	77	65																																		
8	400	299	239	199	168	320	239	191	159	134	266	199	159	132	111	228	170	136	113	95	200	149	119	99	84																																		
9	486	364	291	243	204	388	291	232	194	163	323	242	193	161	135	277	207	166	138	116	242	182	145	121	102																																		
10	597	448	358	298	251	477	358	286	238	200	397	298	238	198	167	341	255	204	170	143	298	224	179	149	125																																		
12	805	603	483	402	338	644	482	386	321	270	536	401	321	267	225	459	344	275	229	193	402	301	241	201	169																																		
14	994	745	596	497	417	795	596	476	397	333	662	496	397	331	277	567	425	340	283	238	497	372	298	248	208																																		
16	1132	850	679	566	476	905	680	543	452	380	754	566	452	377	317	646	485	387	323	271	566	425	339	283	238																																		
18	1225	919	735	613	515	980	735	588	490	412	816	612	489	408	343	699	525	419	350	294	612	459	367	306	257																																		
20	1546	966	772	644	540	1236	772	617	515	432	1030	643	514	429	359	883	551	441	367	308	773	483	386	322	270																																		

DOSES D'EPANDAGE EN KG/Ha. : SULFATE D'AMMONIUM

Prise de force : 540 r.p.m.

Densité: 1.07 Kg/l.

Position levier Largeur-épannage LARGEUR TRAVAIL (m)	7												8												8.5												9												10																																																																																																																																																																																																																																																											
	6						9						9						12						15						16																																																																																																																																																																																																																																																																													
	Km/heure		6		10		12		14		16		18		20		22		24		26		28		30		32		34		36		38		40		42		44		46		48		50																																																																																																																																																																																																																																																															
3	295	221	177	147	126	196	147	117	97	83	147	110	88	73	63	118	88	70	58	50	110	82	66	55	47	462	344	274	226	196	307	229	182	150	130	231	172	137	113	98	184	137	109	90	78	173	129	102	84	73	694	507	405	337	287	455	337	269	224	191	342	253	202	168	143	273	202	162	134	114	256	190	151	126	107	850	630	502	418	358	566	419	324	278	238	425	315	251	209	179	340	252	200	167	143	318	236	188	156	134	1022	757	603	502	430	681	504	401	334	286	511	378	301	251	215	408	302	241	200	172	383	283	226	188	161	1198	887	707	588	503	798	581	471	391	325	599	443	353	294	251	479	354	282	235	201	449	332	265	220	188	1421	1051	839	697	597	947	700	559	464	397	710	525	419	348	298	569	420	336	278	238	532	394	314	261	223	1835	1363	1096	902	774	1223	908	723	601	515	917	681	543	451	387	734	545	434	360	309	688	511	407	338	290	2226	1681	1340	1113	954	1483	1120	893	471	635	1113	840	670	556	477	890	672	536	445	381	834	630	502	417	357	2495	1872	1503	1248	1070	1663	1247	1001	831	713	1248	936	751	624	535	998	748	601	499	428	936	702	563	468	401	2822	1967	1573	1310	1124	1747	1311	1048	873	749	1311	983	786	655	562	1048	786	629	524	448	983	737	589	491	421	2678	2009	1607	1339	1148	1785	1339	1071	892	765	1339	1004	803	669	574	1071	803	642	535	459	1004	753	602	502	430

DOSES D'EPANDAGE EN KG/Ha.: POTASSE

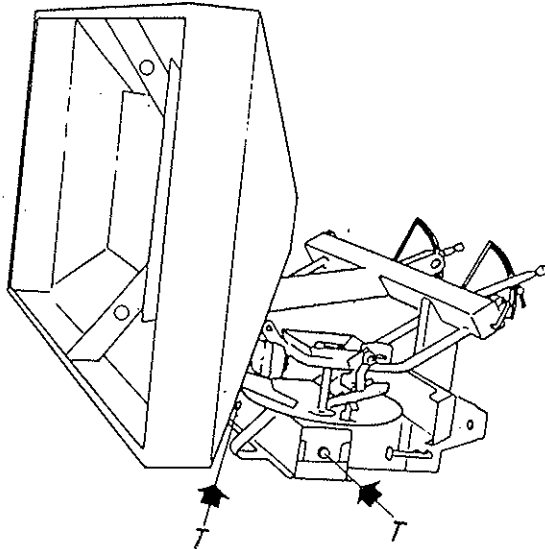
Prise de force: 540 t.p.m.

Densité: 1.14 kg/l

Position levier	6,5						7						8						9						10																																			
	12												15												18												21												24											
	6	8	10	12	14	16	6	8	10	12	14	16	6	8	10	12	14	16	6	8	10	12	14	16	6	8	10	12	14	16	6	8	10	12	14	16																								
3	58	43	34	29	24	46	34	27	23	19	38	28	22	19	15	33	24	19	16	13	29	21	17	14	12	24	19	16	13	29	21	17	14	12																										
4	138	105	85	66	59	110	84	68	53	47	91	69	56	43	39	78	59	48	37	33	69	52	42	33	29	78	59	48	37	33	69	52	42	33	29																									
5	176	131	106	89	75	140	104	84	71	60	117	87	70	59	49	100	74	60	50	42	88	65	53	44	37	100	74	60	50	42	88	65	53	44	37																									
6	252	188	151	125	106	201	150	120	100	84	167	125	100	83	70	143	107	86	71	60	126	94	75	62	53	143	107	86	71	60	126	94	75	62	53																									
7	326	244	196	164	138	260	195	156	131	110	217	162	130	109	91	186	139	111	93	79	163	122	98	82	69	186	139	111	93	79	163	122	98	82	69																									
8	404	302	241	201	169	323	241	192	160	135	269	201	160	133	112	230	172	137	114	96	202	151	120	100	84	230	172	137	114	96	202	151	120	100	84																									
9	502	377	301	251	212	401	301	240	200	169	334	251	200	167	141	286	215	171	143	121	251	188	150	125	106	286	215	171	143	121	251	188	150	125	106																									
10	605	454	363	301	254	484	363	290	240	203	403	302	241	200	169	345	259	207	171	145	302	227	181	150	127	345	259	207	171	145	302	227	181	150	127																									
12	755	581	464	387	325	620	464	371	309	260	516	387	309	257	216	442	331	265	221	185	387	290	232	193	162	442	331	265	221	185	387	290	232	193	162																									
14	944	707	566	470	396	755	565	452	376	316	629	471	377	313	263	539	403	323	268	226	472	353	283	235	198	539	403	323	268	226	472	353	283	235	198																									
16	1052	789	630	525	439	841	631	504	420	351	719	525	417	349	292	601	450	359	299	250	526	394	315	262	219	601	450	359	299	250	526	394	315	262	219																									
18	1080	809	647	538	451	864	647	517	430	360	719	539	431	358	300	617	462	369	307	257	540	404	323	269	225	617	462	369	307	257	540	404	323	269	225																									
20	1164	872	698	580	487	931	697	558	464	389	775	581	465	386	324	665	498	398	331	278	582	436	349	290	243	665	498	398	331	278	582	436	349	290	243																									

## GRAISSAGE ET ENTRETIEN

- Tous les jours, il faut lubrifier avec de la graisse l'axe de prise de force.
- Les boîtes à engrenages sont lubrifiées avec de la graisse type NLGI 00 (graisse au lithium EP 00). Vérifiez-en régulièrement le niveau par le bouchon de remplissage (T) et remplissez en cas de perte.
- Lubrifiez avec de l'huile les joints des leviers et charnières.
- Il est recommandable de nettoyer l'épandeur avec de l'eau sous pression abondante après chaque utilisation.
- Si la machine doit être parquée pendant une longue période, il est recommandable de la protéger avec de l'huile, gazoil ou n'importe quel inhibiteur de corrosion.
- Pour nettoyer la machine, levez la trémie en dégageant les deux crans, et en la fixant de chaque côté au chassis.

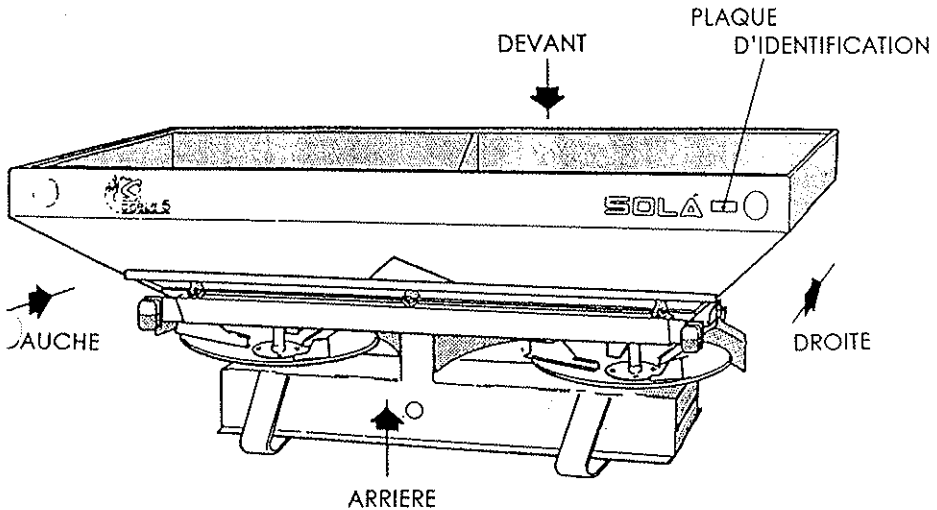


## RECHANGES

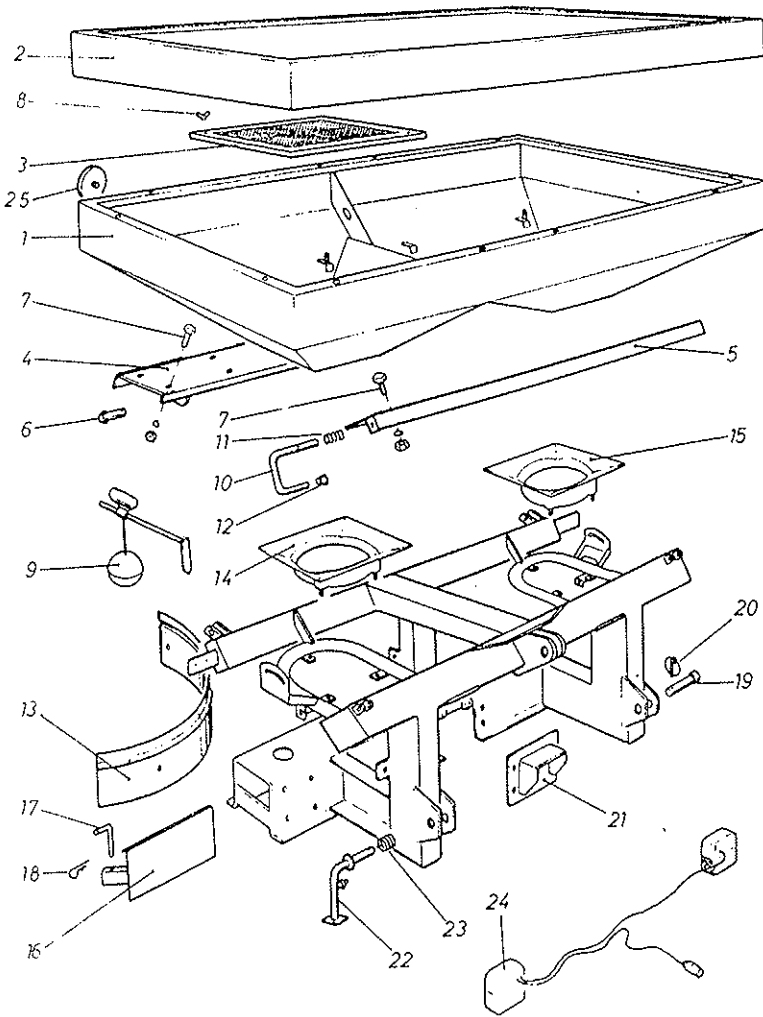
Quand on mentionne DROITE, GAUCHE, DEVANT ou ARRIÈRE on fait allusion aux machines dans le sens de marche, comme il indique le dessin.

Dans les dessins on ne répète pas les pièces des deux côtés. Lire dans le dépiècement le numéro de référence de chacune.

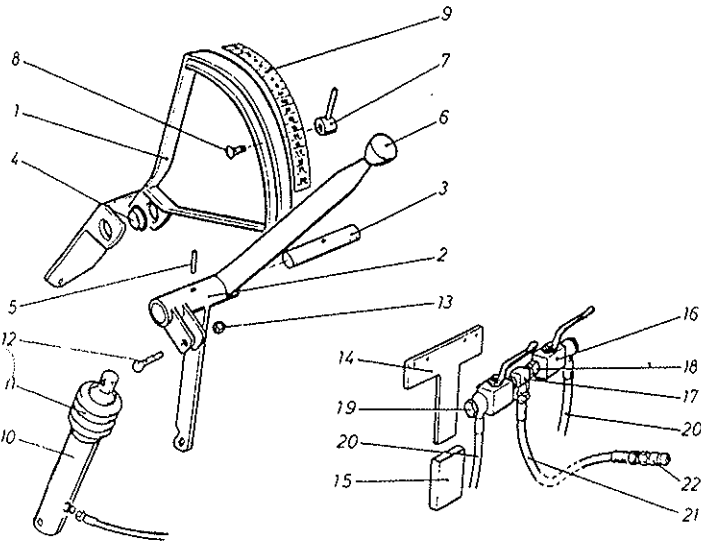
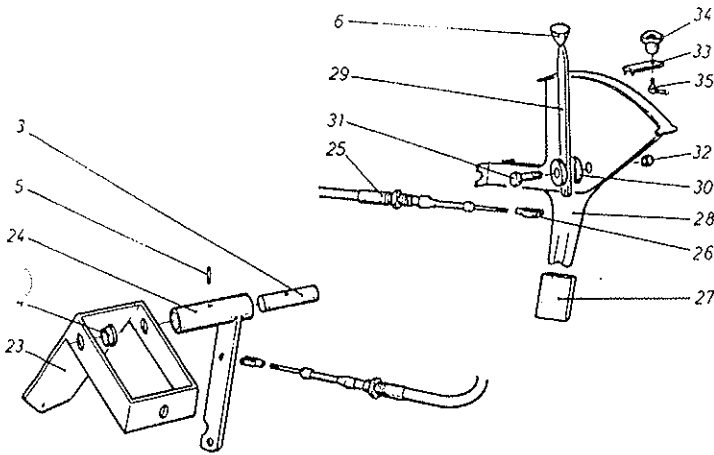
Veuillez indiquer le numéro et type de machine de la plaque d'identification de la trémie pour démarcher des rechanges.



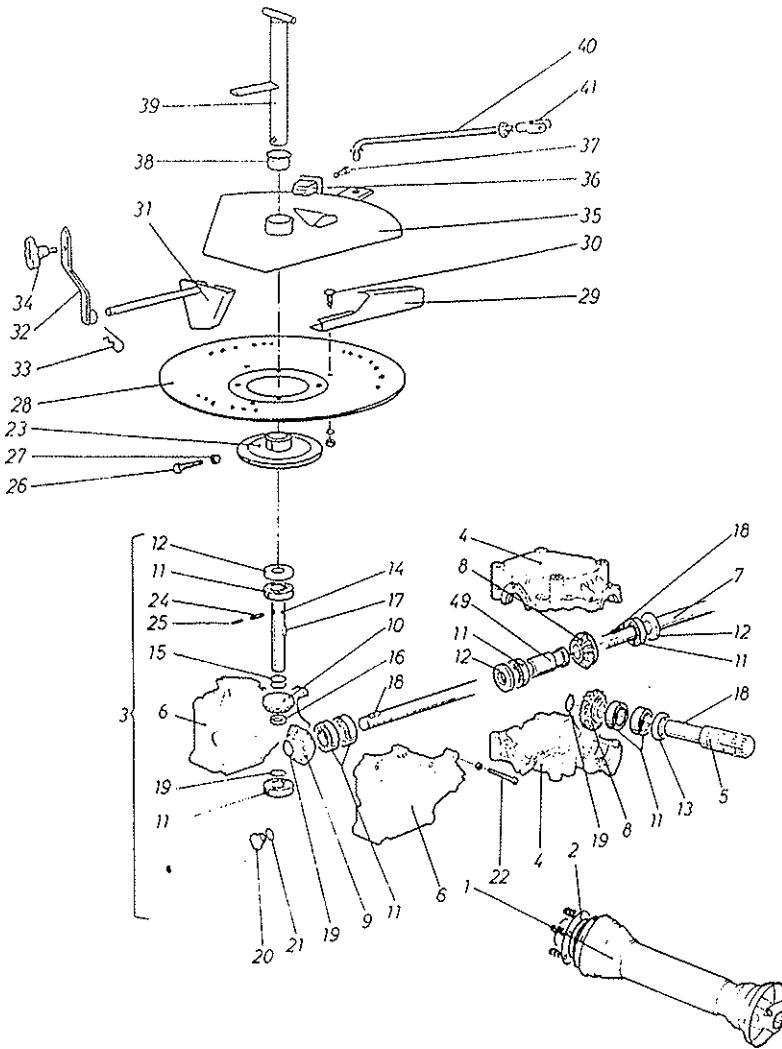




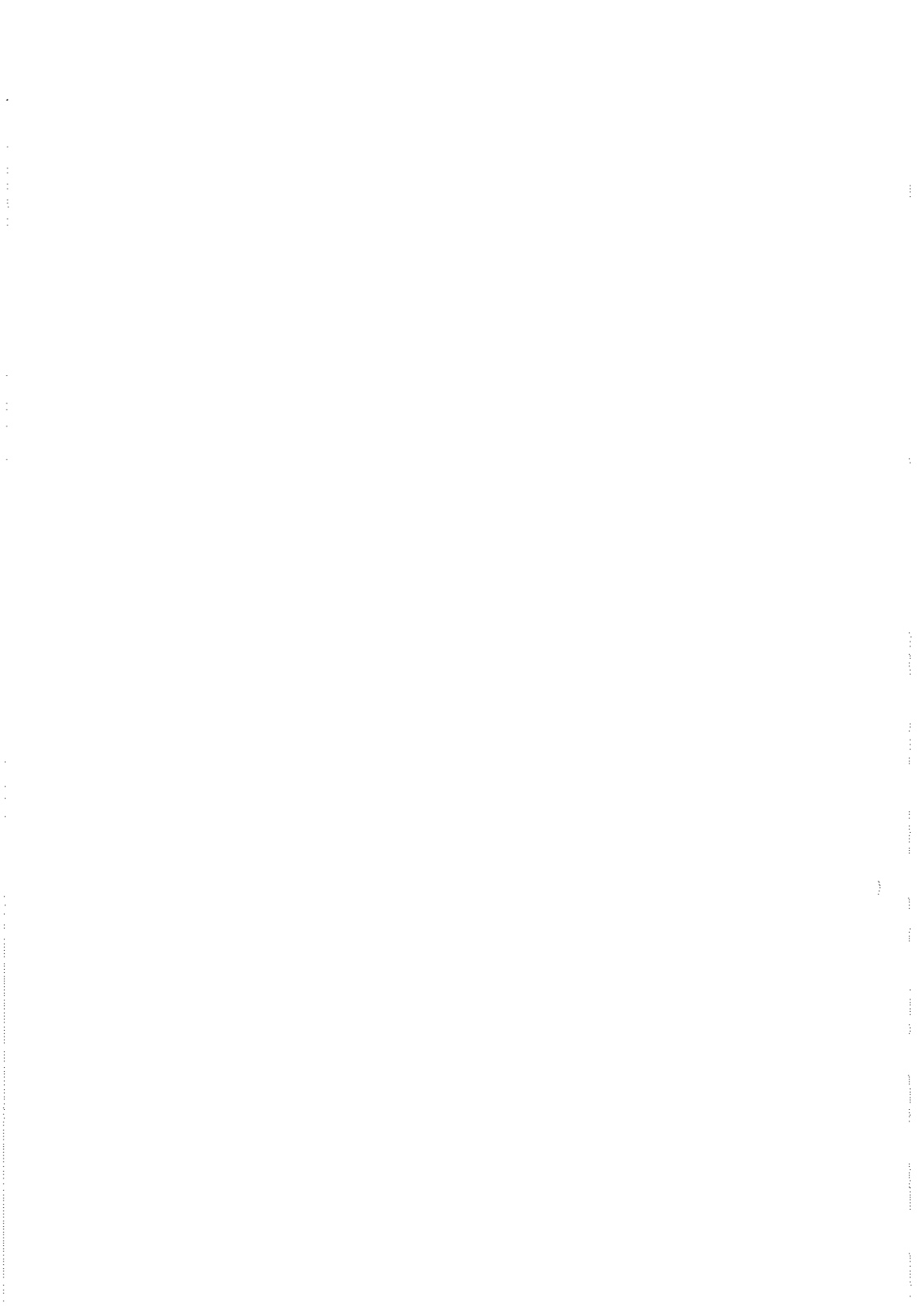
Figur	Cod
1	20004
2	20005
3	20006
4	20007
5	20008
6	10841
7	50123
8	50308
9	10261
10	20009
11	20010
12	20070
13	20011
13	20012
14	20013
15	20014
16	20015
17	10440
18	50654
19	20017
20	50655
21	20071
22	20018
22	20019
23	20020
24	20069
25	50853



Figur	Cod
1	20039
1	20040
2	20041
2	20042
3	20058
4	10675
5	50651
6	10236
7	20043
8	50103
9	20044
10	20001
11	20045
12	50202
13	50251
14	20046
15	20072
16	50812
17	50813
18	50814
19	50815
20	50752
21	50751
22	50801
23	20047
23	20048
24	20049
24	20050
25	20073
26	50881
27	20051
28	20052
29	20053
30	20054
31	50203
32	50254
33	20055
34	10147
35	20056



Figur	Cod
1	20021
2	50880
3	20022
4	20059
5	20060
6	20061
7	20062
8	20063
9	20064
10	20074
11	50458
12	50408
13	50409
14	20066
15	20067
16	20068
17	50730
18	50731
19	50708
20	50816
21	50817
22	50215
23	20023
24	50655
25	50656
26	50201
27	50256
28	20024
28	20025
29	20002
29	20003
30	50102
31	20098
31	20099
32	20028
33	20029
34	10605
35	20100
35	20101
36	10573
37	50110
38	20032
39	20088
39	20089
40	20037
41	10020
49	20065





MAQUINARIA AGRÍCOLA

**SOLÁ, S.L.**

TELÉFONO (93) 858 00 60  
CARRETERA DE IGUALADA, S/N

TELEFAX (93) 858 00 55  
APARTADO DE CORREOS, 11

**08280 CALAF (BARCELONA) ESPAÑA**