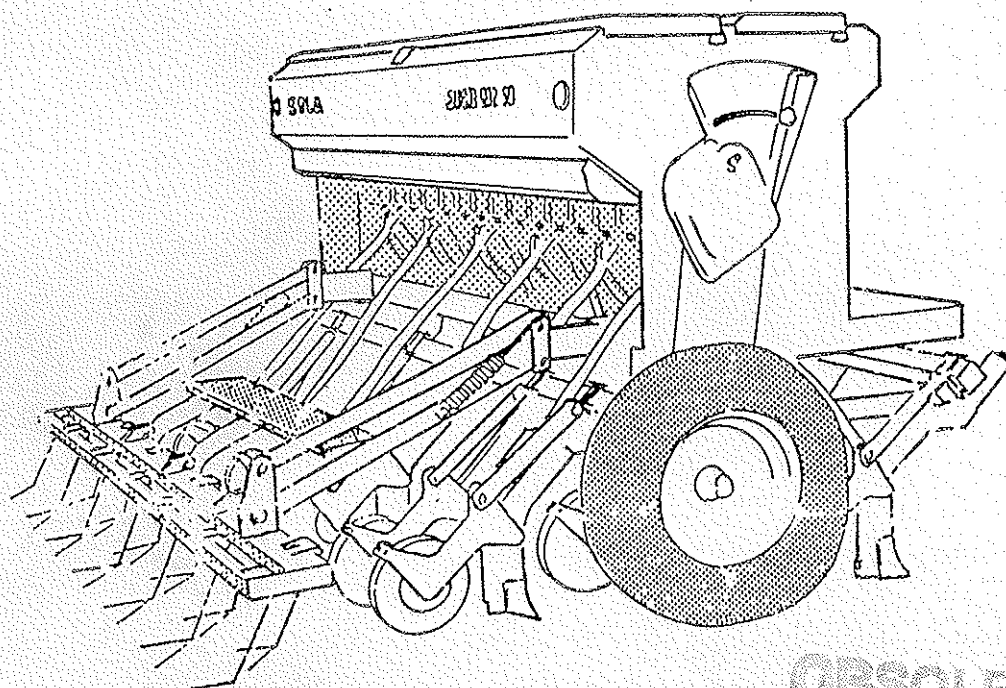


# Sola



OBSELET

MAQUINA DE  
**SIEMBRA DIRECTA**

MODELO **SUPER 992-SD**

PUESTA EN SERVICIO  
MANTENIMIENTO  
TABLAS DOSIFICACIÓN

ORIGINALS LIBRE 25-8-93

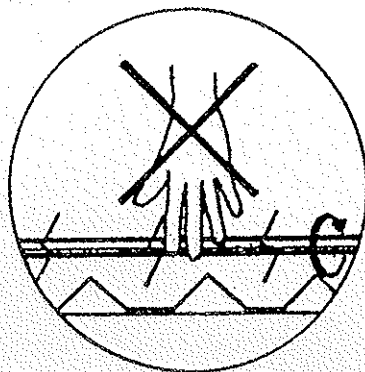
## **¡MUY IMPORTANTE!**

ANTES DE PONER LA MAQUINA EN MARCHA  
**DEBE CONECTAR EL EJE DEL AGITADOR**

UNA VEZ CONECTADO, EL AGITADOR GIRA SIEMPRE,  
INCLUSO EN LA POSICION "0" DEL VARIADOR.

POR TANTO PARA EVITAR GRAVES LESIONES.....

**NO INTRODUZCA LA MANO NI NINGUN OBJETO EN  
EL INTERIOR DE LA TOLVA, MIENTRAS GIRE LA RUEDA.**



**¡PELIGRO!**



# *UNA IDEA FUNDAMENTAL*

En la SIEMBRA DIRECTA, que necesariamente implica el concepto de NO LABOREO, es fundamental el tratamiento previo de todo tipo de malas hierbas.

Así pues, es totalmente recomendable, asesorarse ampliamente con especialistas en tratamientos químicos, tipo MONSANTO, sobre el producto, frecuencia e intensidad del tratamiento más adecuado para efectuar una siembra de calidad y garantizar, dentro de lo posible, unos rendimientos mínimamente aceptables.

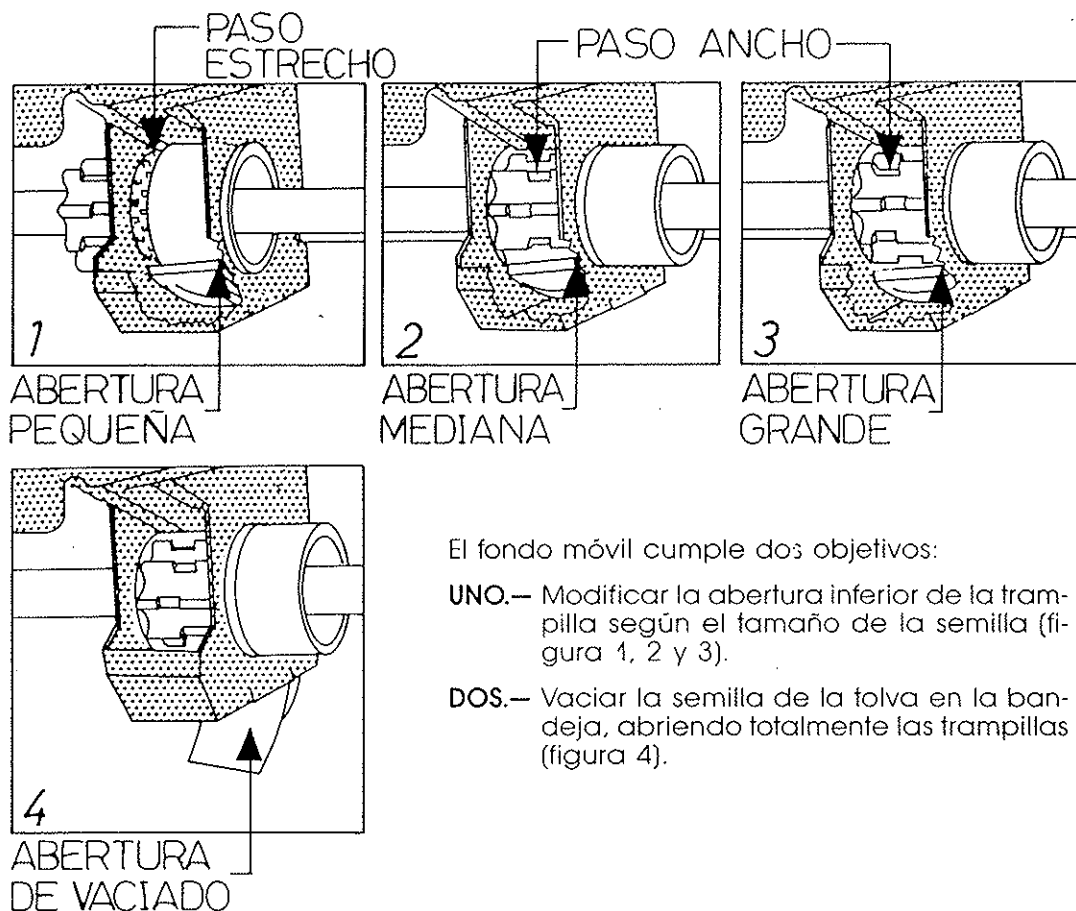
No es raro que, en algunas ocasiones, sea poco satisfactoria la técnica de NO LABOREO precisamente por una incorrecta aplicación de los productos herbicidas.

## Mecanismo dosificador

Los dosificadores Solá tipo "UNO-DOS" trabajan sólo con dos pasos constantes:

**UNO.**— Paso estrecho, espolones pequeños, para semillas finas (figura 1).

**DOS.**— Paso ancho, dentado a tresbolillo, para semillas normales y grandes (figura 2 y 3).



El fondo móvil cumple dos objetivos:

**UNO.**— Modificar la abertura inferior de la trampilla según el tamaño de la semilla (figura 1, 2 y 3).

**DOS.**— Vaciar la semilla de la tolva en la bandeja, abriendo totalmente las trampillas (figura 4).

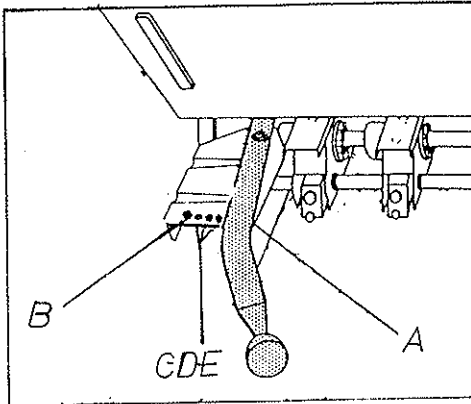
Una vez decidido el paso de los dosificadores (estrecho o ancho) y ajustada la abertura de fondo móvil (según el tamaño del grano) el caudal de semilla a repartir está en función de la velocidad con que giran los rodillos dosificadores.

El VARIADOR DE VELOCIDADES realiza esta función, permitiendo sembrar desde 0 hasta 600 Kgms. hectárea, con una mínima cadencia y rigurosa precisión

# Manejo de la dosificación

Comprobar que están abiertos todos los dosificadores y por tanto las tajaderas no cierran el paso de la semilla.

Conectar el eje agitador al casquillo del variador, comprobando previamente que no queda ningún objeto extraño en el interior de la tolva.



Situar la palanca de posición de los dosificadores:

- A derecha, **paso ancho**
- B izquierda, **paso estrecho**

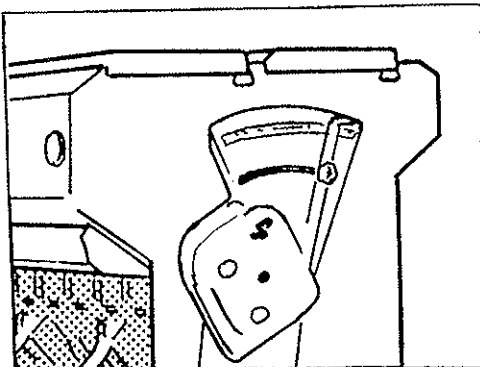
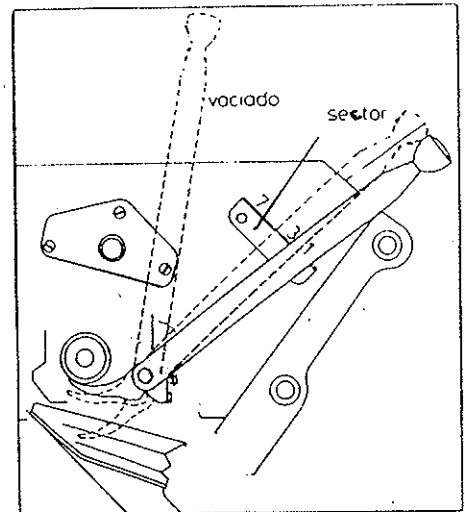
G I R A S O L

Entre el taladro de anclaje de la palanca de posición en A -paso ancho- y B -paso estrecho-, se han practicado otros tres taladros: C, D y E, exclusivamente destinados a regular el ancho de salida de semillas que como el GIRASOL, pueden sembrarse, en estas posiciones, con una regularidad -realmente notable.

Situar la palanca del fondo móvil (a la derecha de la tolva) sobre un sector de 7 posiciones:

- Nº 1, para semillas finas.
- Nº 3, para trigo y cebada.
- Nº 7, para semillas muy grandes.

Para vaciar la tolva se corre la palanca totalmente hacia adelante más allá del nº 7.



Se suelta el pomo del Variador, se desplaza el brazo-flecha sobre la placa numerada del 0 al 100 y se fija nuevamente sobre el número que previamente se habrá seleccionado.

# Boquillas de anclaje rápido

En las máquinas SUPER- las boquillas son de **anclaje rápido**, sin clip, efectuándose el cambio de boquilla a bandeja con toda comodidad y rapidez.

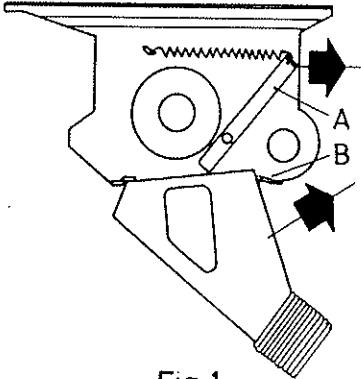


Fig. 1

## PARA QUITAR: Figura 1

Se acciona la palanca A liberando la boquilla y se tira de ésta hacia arriba (por encima del tope B) y hacia atrás.

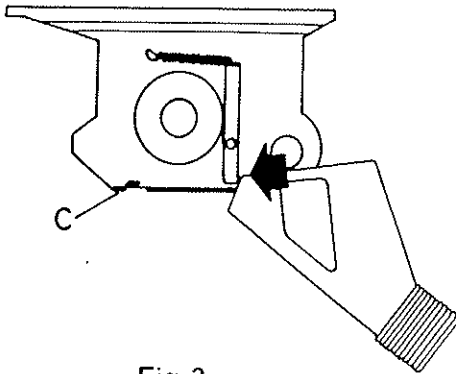


Fig. 2

## PARA PONER: Figura 2

Con la propia boquilla se empuja la palanca A en el sentido de la flecha encajándola a tope en la muesca C. Al soltarla la boquilla quedará prisionera entre A, B y C (Figura 3).

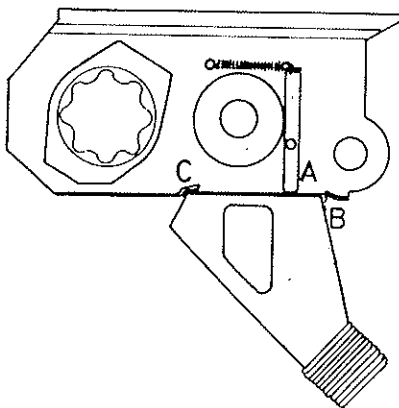


Fig. 3

El sistema de amarre es el mismo tanto si los dosificadores son de Sembradora como de Combinada.

**IMPORTANTE:** Las boquillas de las líneas delantera y central, van posicionadas tal como se indica en la figura 4.

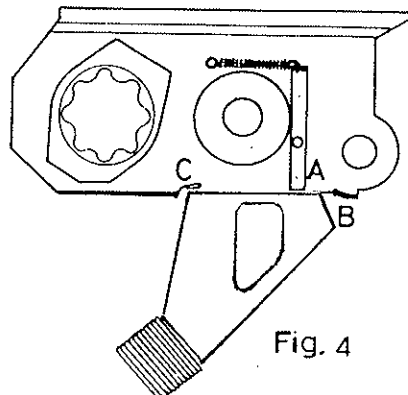


Fig. 4

## Control previo de la semilla

Una vez situado el paso de los dosificadores, la abertura del fondo móvil y la palanca del Variador, es indispensable efectuar un ensayo de dosis de semilla.

**Primero.-** Se desconectan todas las boquillas de anclaje rápido según se indica en la página anterior.

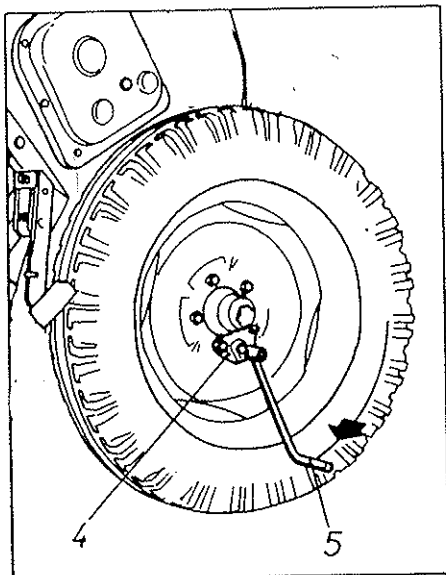
**Segundo.-** Se retira la bandeja de su asiento de transporte y se desliza horizontalmente debajo de los dosificadores.

**Tercero.-** Se enclava la palanca de los husillos (5) en el tetón exterior de la rueda derecha (4) y se dan algunas vueltas hasta que la semilla empieza a caer en la bandeja. Esta semilla se devuelve a la tolva y se empieza a dar las vueltas reales de la prueba según el cuadro siguiente:

Máquina Tipo	Neumáticos Tipo: 750-16
300/17-SD	36 vueltas

Finalmente se retira la bandeja y se pesa con precisión la semilla recogida. **Dicho peso, multiplicado por 40 son los kilogramos por hectárea** que repartirá la máquina con la abertura que previamente se ha seleccionado.

Para efectuar cómodamente estas operaciones es conveniente que la máquina se haya enganchado al tractor, en posición algo elevada (las ruedas no deben tocar el suelo). Igualmente recomendamos llenar la tolva de semilla hasta la mitad para facilitar el giro manual de la rueda.

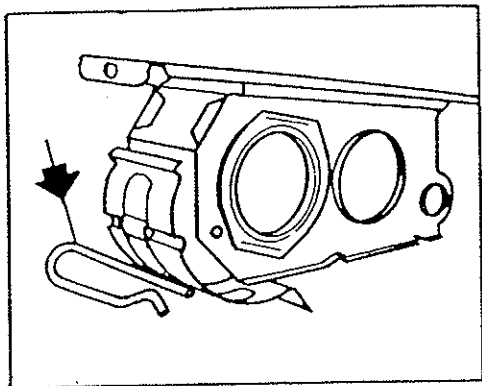


Si la semilla presenta exceso de polvos de tratamiento puede producirse una disminución del caudal, por lo que es oportuno practicar un segundo control después de haber repartido unas tres tolvas.

## Distribución de Combinada

Los dosificadores de Combinada son de doble cuerpo, con carcasa de acero inoxidable y partes móviles en Delrin.

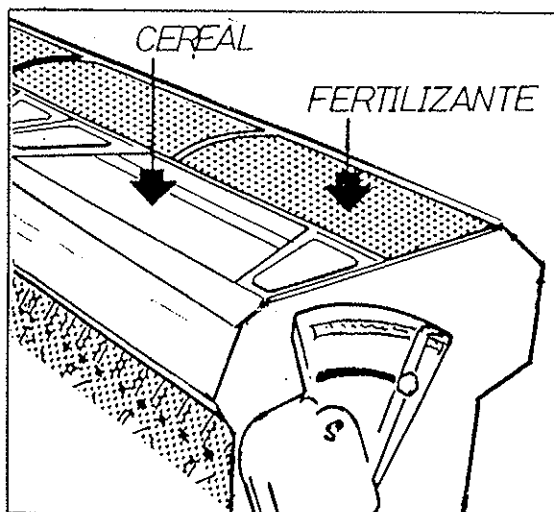
El fondo móvil del fertilizante lo constituye una tapeta, también de acero inoxidable, y desmontable mediante un clip, para facilitar su rápida limpieza.



## Tolvas dobles de Combinada

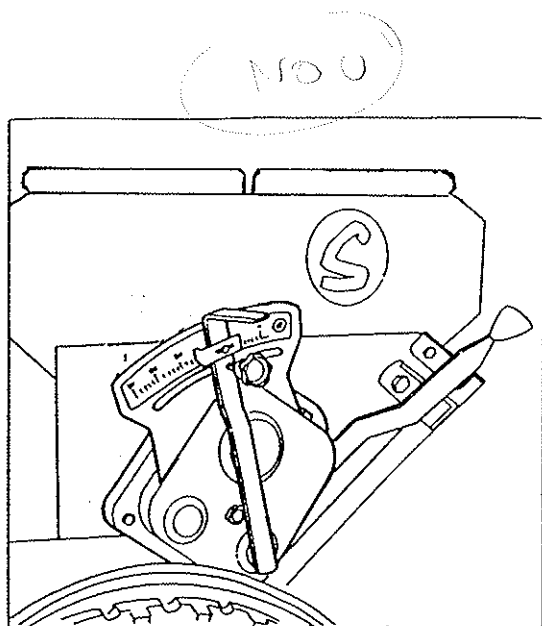
La tolva de Combinada está dividida en dos compartimentos, el trasero para semilla y el delantero para fertilizante. Este, además, va provisto de una chapa perforada para cribar las piedras o terrones que podrían dañar el mecanismo dosificador.

Cada compartimento dispone de mandos separados para regular las dosis de semilla y fertilizante.





## Dosificación de la Combinada



En la sembradora-combinada SUPERCOMBI, la dosificación y control de la semilla es exactamente igual a la SUPERSEM.

La dosificación del FERTILIZANTE se efectúa mediante el VARIADOR situado a la izquierda de la máquina, situando la palanca en el número que previamente se habrá seleccionado por la tabla de dosificación.

Esta Tabla es indicativa ya que la densidad del abono puede variar muchísimo según la forma de preparación de cada fabricante.

Así pues recomendamos efectuar también una prueba con el fertilizante a utilizar.

Las vueltas de la rueda son las mismas que para el VARIADOR de la semilla :

Máquina	Neumáticos
Tipo	Tipo: 750-16
300/17	36 vueltas

El peso del abono recogido multiplicado por 40, será los KILOS POR HECTAREA que repartirá la máquina con la apertura que previamente se habrá seleccionado.



## Transmisión y polivalencia

Las dos ruedas neumáticas son motrices:

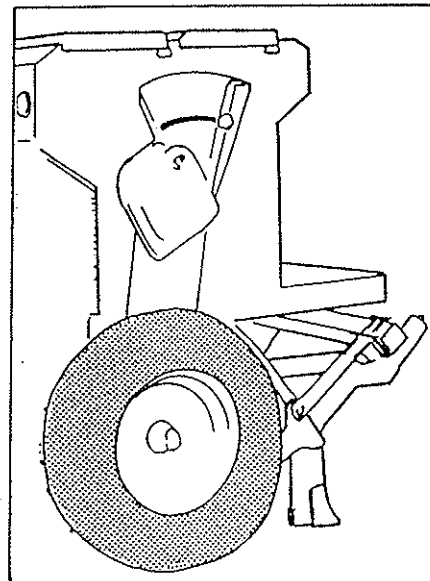
La rueda DERECHA acciona el variador de velocidades de la SEMILLA.

La rueda IZQUIERDA acciona el variador de velocidades del FERTILIZANTE.

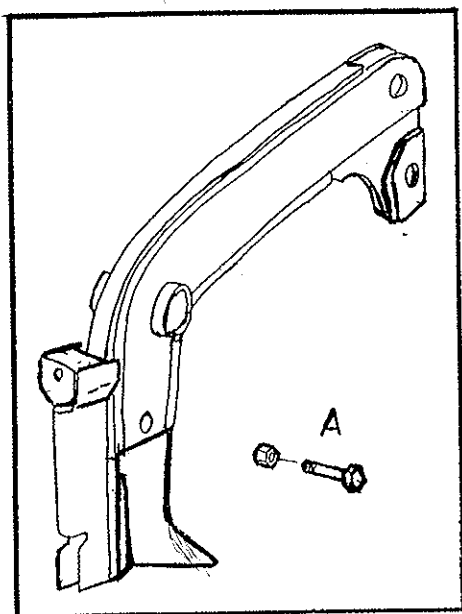
Sobre demanda se fabrica la máquina exclusivamente para semilla, sin disminución de su capacidad total de 800 litros.

Con la ejecución SEMBRADORA-ABONADORA es posible también utilizar los dos compartimentos para cereal. Debe disminuirse el caudal de salida de los dosificadores cerrando las palancas de dosificación de ambos variadores, aproximadamente a la mitad. Al efectuar el pre-control con la bandeja se gira primero una rueda y luego la otra, pesando el total y tanteando una u otra palanca se distribuirá la cantidad deseada, con toda precisión.

NO ES RECOMENDABLE efectuar esta sincronización de las dos tolvas con COLZA o GIRASOL, ya que los dosificadores de semilla permiten una mayor precisión y además las cantidades a repartir son muy inferiores.



## Abresurcos y brazos



Los brazos están dispuestos en tres filas, con una separación entre ellas de aproximadamente 60 cms. que es, como mínimo el doble de cualquier sembradora convencional. Esta gran amplitud permite evitar desahogadamente rastros altos, restos de paja, herbáceas de todo tipo, piedras, residuos, etc.

NO OBSTANTE en situaciones extremas que conjunten humedad, exceso de residuos, ausencia de tratamientos, etc., es evidente que la máquina no podrá efectuar una labor de tanta calidad como sería deseable.

Cada brazo ha sido diseñado para labores duras, tipo chisel, y dispone de un muelle de alta resistencia apto para todo tipo de terrenos. Su presión es regulable y debe ajustarse en función de la dureza del suelo, cantidad de piedras y obstáculos, irregularidad de las parcelas, etc.

Dos brazos de la línea delantera, los más cercanos a las ruedas del tractor, tienen los dos muelles posicionados al revés, para permitir un mayor acercamiento máquina/tractor.

Las cuchillas abresurcos, tipo PUNTA DE FLECHA, abren limpiamente un surco de 15 mm. de ancho, a la profundidad previamente establecida.

Cada cuchilla ha sido tratada con soldadura especial de altísima resistencia al desgaste. Para cambiarla basta soltar el tornillo -A-, con tuerca autoblocante, que la sujeta al brazo.

## Control individual de profundidad

Cada brazo es solidario con una rueda traseira de diseño SOLÁ que cierra el surco ajustando la tierra alrededor de la semilla y que, además, regula rigurosamente la profundidad previamente seleccionada.

El conjunto brazo rueda articula en paralelo (mediante la biela -E-) para adaptarse correctamente a las irregularidades del suelo, y el soporte base -H- dispone de distintos taladros para situar la horquilla de la biela -E- (mediante el bulón -K-) en las cinco posiciones-taladro disponibles.

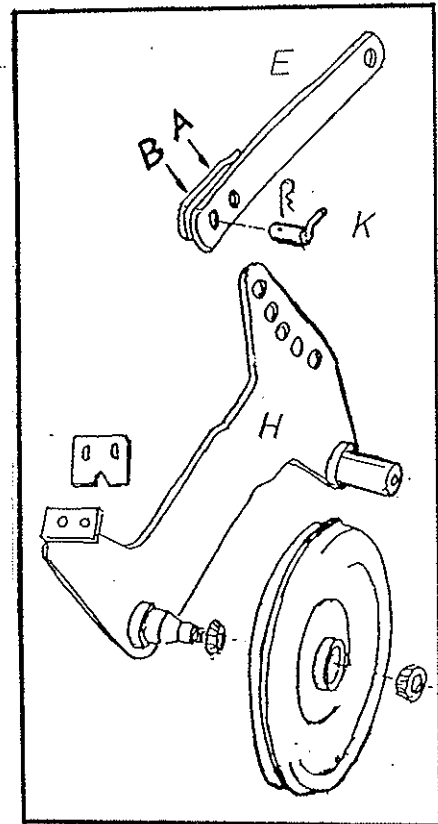
El taladro -A- de la biela es el que debe utilizarse regularmente para la siembra de trigo, cebada, girasol, etc.

El taladro -B- está diseñado casi exclusivamente para siembras muy someras, tipo COLZA y ALFALFA.

El nivel de profundidad deberá valorarse teniendo en cuenta la textura del suelo, su nivel de humedad o dureza, época de siembra, tipo de semilla, etc.

Cada rueda está montada con dobles rodamientos cónicos, garantizándose una total estabilidad y un ajuste permanente.

Léase, además, las normas básicas de la página siguiente.





## NORMAS BASICAS

### SOBRE CONTROL DE LABOR

El control de profundidad de las tres filas de brazos se regula mediante el husillo central-delantero, que aumenta o disminuye la penetración general.

Además, cada brazo dispone de control individual, modificando la posición de su rueda paralelográmica, como se ha descrito anteriormente.

Con el acertado manejo de los dos controles, según requieran las circunstancias, es como se logrará la mejor labor.

Si por ejemplo se ha regulado cada rueda individual para que la cuchilla penetre 3 cms., a medida que se vaya dando profundidad al husillo AUMENTARÁ lógicamente la presión de cada rueda sobre el suelo, cerrando mejor el surco y quedando la semilla más compactada y abrigada, pero, por el movimiento del paralelogramo sobre la rueda, DISMINUIRÁ ligeramente la profundidad del surco.

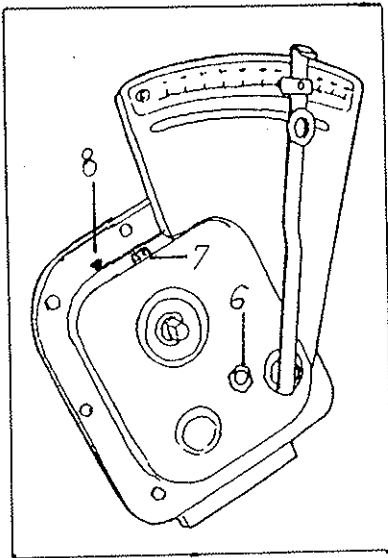
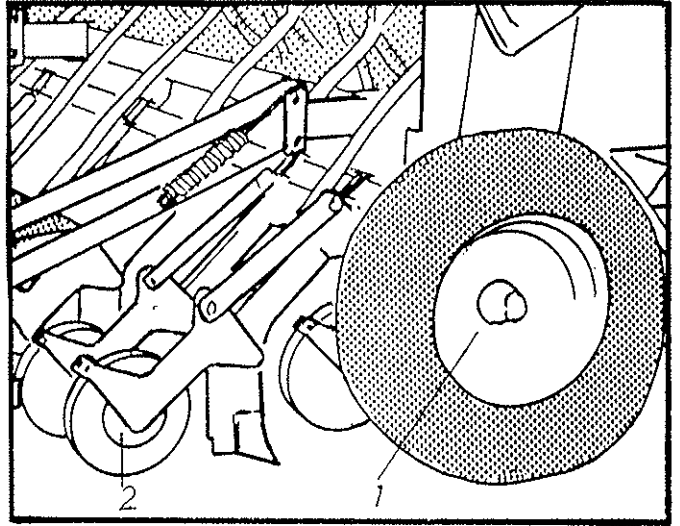
En terrenos muy desnivelados, y con poca profundidad individual, si se aumenta excesivamente la presión del husillo la máquina tenderá a levantar los neumáticos propiciando una irregular distribución de semilla. Entonces es recomendable reducir la presión general y de los muelles de cada brazo, para que estos se adapten mejor a los desniveles del suelo.

#### RECORDAR QUE:

- 1º- Con la rueda individual se regula la profundidad de cada brazo.
- 2º- Con el husillo general se regula la presión de recubrimiento de los surcos.
- 3º- Al AUMENTAR la presión de las ruedas individuales DISMINUYE la profundidad de los surcos.
- 4º- Una presión suave de los muelles de cada brazo mejora la adaptación a los desniveles.
- 5º- En suelos húmedos o arcillosos es más difícil cerrar el surco que en los secos o arenosos.

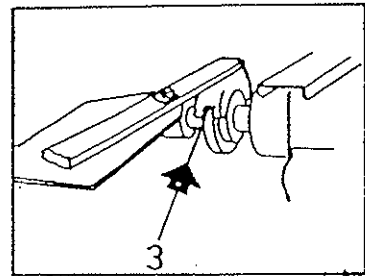
# Engrase

1-2 Bujes de las ruedas, desentorcando el tapón: grasa consistente, cálcica.



Controlar el nivel del VARIADOR a través de la mirilla (6) y si es necesario completar con aceite SAE-30 por el tapón (7).

La cadena de la rueda al Variador mediante el engrasador —8—



3. Rulina de posicionamiento estrecho-ancho.

**NO engrasar los dosificadores**

## Presión neumáticos

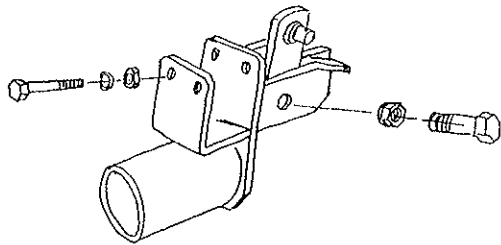
Las presiones que indicamos son las facilitadas por el fabricante, a plena carga. En general y en terrenos mal preparados recomendamos disminuir algo la presión para absorber las irregularidades del suelo y lograr mayor regularidad de siembra.

Cubierta 7.50-16 10 PR. Presión 3.75 Kgms/cm<sup>2</sup>

## Tornillería

Después de unas horas de trabajo deben revisarse los tornillos y reapretarlos, especialmente los del soporte de amarre de los brazos.

No obstante los más vulnerables se montan con tuerca autoblocante.



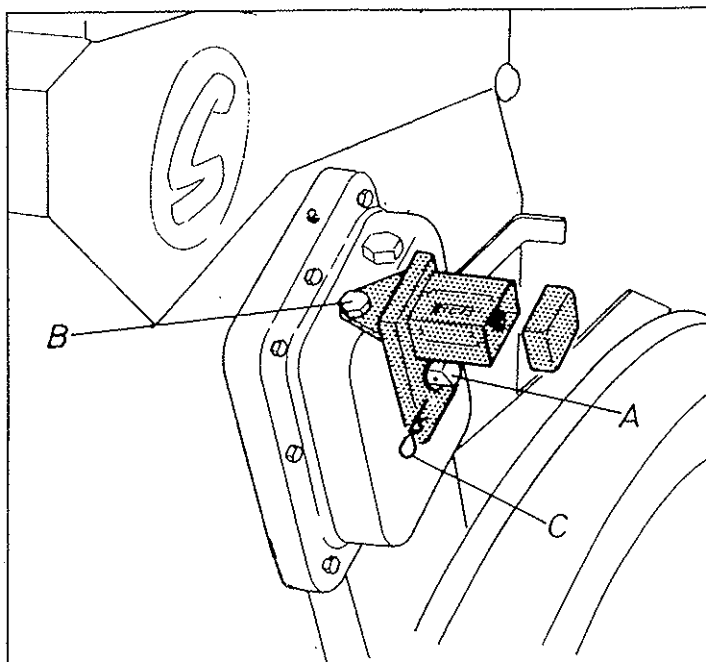
## Revisión de la Combinada

Una vez terminada la campaña debe procederse a una revisión de toda la máquina. Así, pues, recomendamos:

- A. Desmontar los tubos flexibles, boquillas y tapetas de los distribuidores y limpiarlos a fondo.
- B. Lavar toda la máquina a chorro de agua, especialmente el interior de la tolva y los distribuidores dobles que sin las tapetas, son perfectamente accesibles. Mover las ruedas de forma que giren los rodillos acanalados y el agua alcance a todos los rincones.
- C. Repasar con pintura aquellas partes que presenten algún signo de oxidación, particularmente la chapa.
- D. Revisar el engrase general.



## Contador de hectáreas



### NORMAS DE COLOCACION

El CONTADOR se sitúa a la Derecha de la máquina, encima de la rueda y se encaja en el eje —A— que sobresale del VARIADOR a propósito para este cometido.

Previamente se habrá retirado el tapón —B— que se sustituirá por un tornillo especial que se entrega con el Contador y que lo sujeta sin aprisionarlo.

Soltando la tapa negra de la caja transparente quedará accesible el mando de puesta a cero.

Finalmente se coloca en el extremo del eje del VARIADOR una arandela y su clip, para mayor seguridad —C—, comprobando que al girar, el clip no roce con la caja del CONTADOR.

El CUENTA HECTAREAS "SOLA-90" es de lectura directa (Hectáreas y metros cuadrados) y los dos engranes de la transmisión son específicos para cada Tipo de máquina, a tenor del cuadro siguiente:

Máquina	Piñón motriz	Piñón conducido
300.	Z-34	Z-59

Si el CONTADOR se suministra separadamente de la máquina rogamos verificar si el tipo de engranes es el correcto.

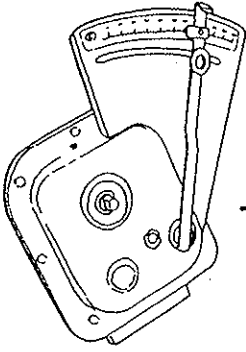


## TABLAS

Las cantidades que se indican en las TABLAS deben estimarse a título orientativo, ya que puede variar el caudal que se ha previsto debido a la presencia eventual del polvo desinfectante, variedad de tamaño, densidad, humedad, etc.

### UNA NORMA GENERAL

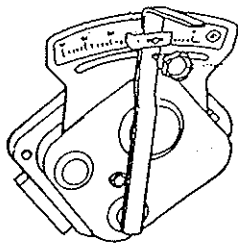
- El grano pequeño necesita MENOS abertura que el grande.
- El grano redondo necesita MENOS abertura que el alargado.
- El grano ligero necesita MAS abertura que el pesado.



## TABLAS DOSIFICACION SEMILLA

Kilogramos por Hectárea

Nº Sector	TRIGO	CEBADA	COLZA	ALFALFA	GIRASOL
Dosificadores en paso...	ANCHO	ANCHO	ESTRECHO	ESTRECHO	
10			1,2	4,8	PARA INFORMACION PRECISA CONSULTAR CON EL DEPARTAMENTO TECNICO DE SOLA.
20	47	37	3,1	10	
30	73	62	5,1	15	
40	99	83	7	20	
45	110	93	8	22,5	
50	123	103	9	25,5	
55	134	114	10	28,6	
60	146	124	11	31,7	
65	158	134	12	34,8	
70	171	144	13	37,9	
75	183	155		41	
80	195	164			
85	206	174			
90	217	183			
95	228	193			
100	241	203			
Separación entre brazos	17 cms.	17 cms.	34 cms.	17 cms.	
Palanca fondo móvil en el n.º	2 ó 3	2 ó 3	1	1	
Peso operativo de 1000 granos	40 gms.	46 gms.			



Dosificación ABONO

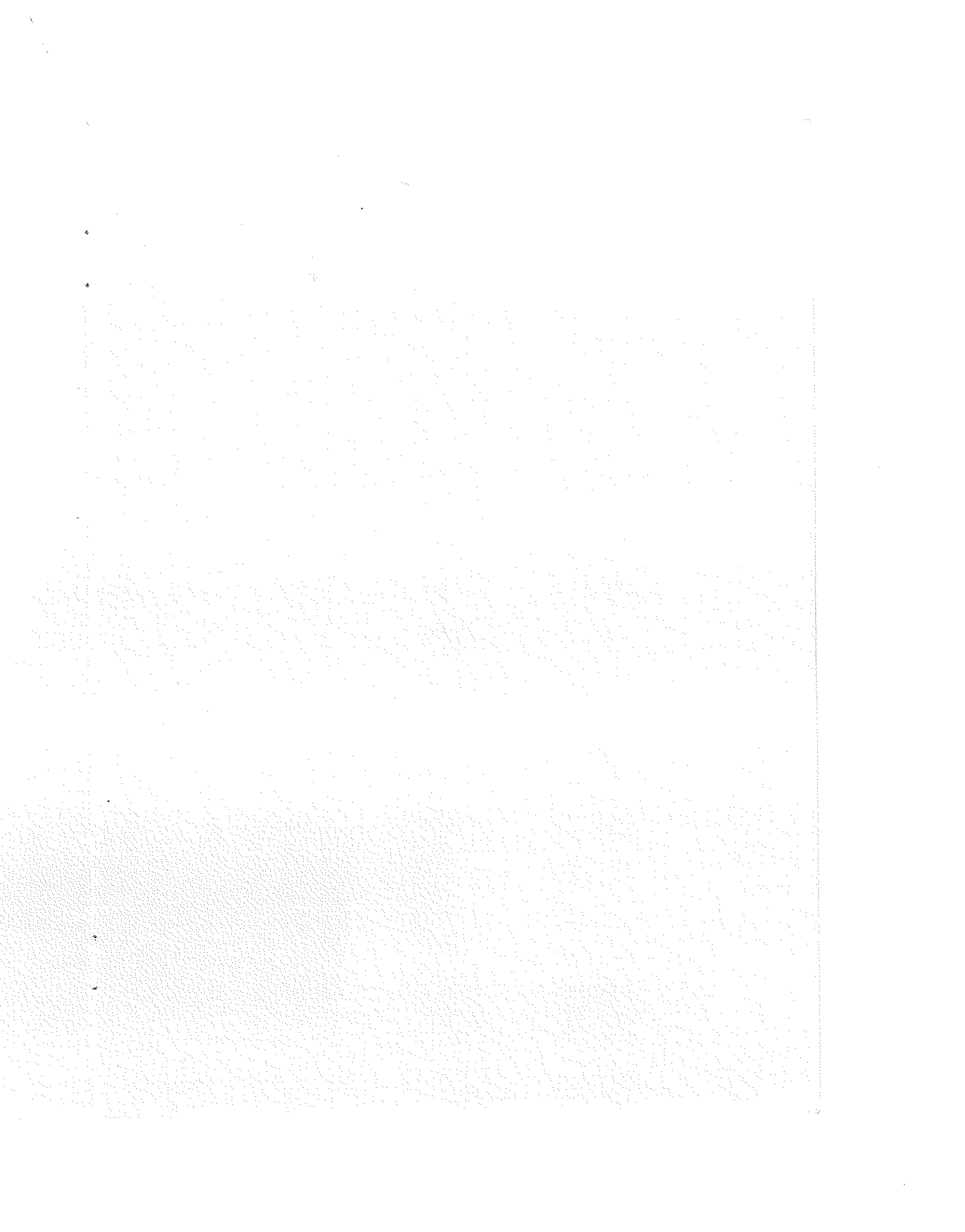
Kgs. Hectárea

Separación entre  
brazos: 17 cms,

Nº SECTOR	KGS. ABONO
5	37
10	77
15	124
20	173
25	224
30	276
35	323
40	370
45	412
50	442

La Combinada sólo admite fertilizantes granulados.

Se recomienda utilizar complejos de alta concentración ya que de lo contrario quedaría desfasada la capacidad de la tolva de abono con la de semilla.







MAQUINARIA AGRICOLA  
**SOLÁ, S.L.**

TELEFONO (93) 868 00 60\*  
CTRA. DE IGUALADA, S/N

TELEFAX (93) 868 00 55  
APARTADO CORREOS, 11

TELEX. 94624 TDSR-E  
08280 CALAF (BARCELONA)