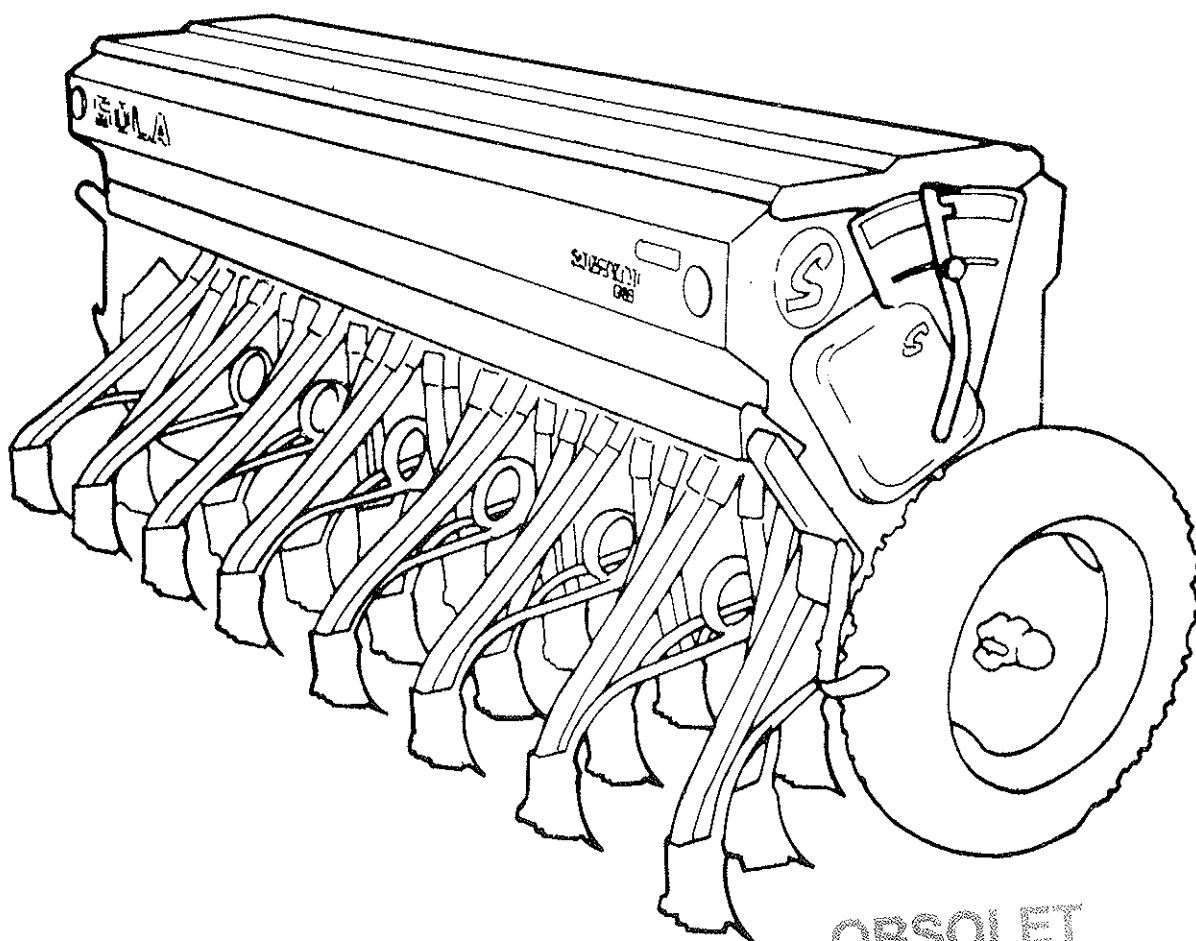


SEMBRADORA SUPERSEM 888

COMBINADA SUPERCOMBI 888



OBSOLET

SOLA

PUESTA EN SERVICIO
MANTENIMIENTO
TABLAS DOSIFICACIÓN
REPUESTOS

¡MUY IMPORTANTE!

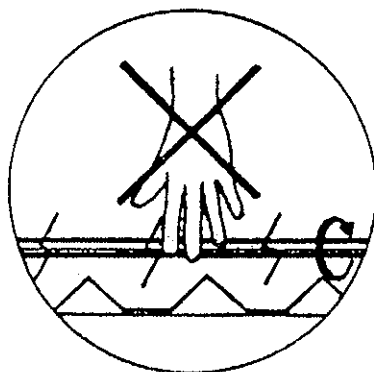
ANTES DE PONER LA MAQUINA EN MARCHA

DEBE CONECTAR EL EJE DEL AGITADOR

UNA VEZ CONECTADO, EL AGITADOR GIRA SIEMPRE,
INCLUSO EN LA POSICION "0" DEL VARIADOR.

POR TANTO PARA EVITAR GRAVES LESIONES.....

**NO INTRODUZCA LA MANO NI NINGUN OBJETO EN
EL INTERIOR DE LA TOLVA, MIENTRAS GIRE LA RUEDA.**



¡PELIGRO!

14ª Edición

Depósito Legal - B-28.909-1984

Prohibida la reproducción total o parcialmente

AGOSTO 1995

Las Sembradoras y Abonadoras SOLÁ están fabricadas en una factoría exclusivamente especializada en este renglón y avaladas por la experiencia de muchos miles de usuarios.

Son máquinas de elevada tecnología previstas para un largo servicio, sin averías, en los más variados terrenos y con dispositivos simples y eficaces para efectuar una excelente labor con un mínimo mantenimiento.

Con la información de todas sus posibilidades y ajustes deseamos ayudarle a conseguir lo que Vd. espera de nuestra máquina:

LA SIEMBRA BIEN HECHA

INDICE DE MATERIAS

Características técnicas	4
Instrucciones técnicas de seguridad	5
MUY IMPORTANTE: Tres conceptos fundamentales	6

PUESTA EN SERVICIO, ACCESORIOS Y MANTENIMIENTO

1. Enganche	7
2. Mecanismo dosificador	8
3. Manejo de la dosificación	9
4. Boquillas de anclaje rápido	10
5. Control previo de la semilla	11
6. Ajuste individual de brazos	12
7. Distribución de la Combinada	13
8. Tolvas dobles de Combinada	13
9. Dosificación de la Combinada	14
10. Cultivador y Enganche Automático	15
11. Nivelación y control de profundidad	16
12. Borrahuellas y Barra Niveladora	17
13. Rastra de púas flexibles, Modelo EPI-3	17
14. Trazadores	18
15. Contador de Hectáreas	20
16. Engrase	21
17. Presión neumáticos	22
18. Tornillería	22
19. Revisión de la Combinada	22

TABLAS

Dosificación semilla	23
Dosificación abono	26

REPUESTOS. Despiece

Instrucciones	27
Chasis y rodaje de Sembradora y Combinada	29
Tren de laboreo a rejas cavadoras	31
Variador de velocidades para semilla	33
Variador de velocidades para abono	35
Tolva y distribución de Sembradora	37
Tolva y distribución de Combinada	39
Cultivador-Preparador de laboreo	41
Enganche automático	41
Trazadores de disco	43
Rastra de púas flexibles	45
Cuenta hectáreas	45
Borrahuellas de la rodada del tractor	47
Barra niveladora (corta)	47

CARACTERÍSTICAS TÉCNICAS

SUPERSEM - 888

TIPO Y BRAZOS	SEPARACION ENTRE BRAZOS	ANCHO LABOR	ANCHO TOTAL	CAPACIDAD TOLVA		PESO KGS.	NEUMATICOS
				LITROS	KGS.		
250/19	13 cm	2,50 m.	2,68 m.	540	- 390	680	6.00-19
300/22	13,5 cm.	3.00 m.	3,17 m.	665	- 480	760	6.00-19
350/25	14 cm.	3,50 m.	3,74 m.	790	- 570	830	7.50-16
400/28	14 cm.	4,00 m.	4,23 m.	920	- 660	910	7.50-16

SUPERCOMBI - 888

TIPO Y BRAZOS	SEPARACION ENTRE BRAZOS	ANCHO LABOR	ANCHO TOTAL	CAPACIDAD TOLVA EN LITROS		CAPACIDAD TOLVA EN KGS.		PESO KGS.	NEUMATICOS
				IRRIG	ABONO	IRRIG	ABONO		
250/19	13 cm	2,50 m.	2,68 m.	270	- 270	195	- 320	750	6.00-19
300/22	13,5 cm.	3.00 m.	3,17 m.	335	- 335	245	- 400	840	6.00-19
350/25	14 cm.	3,50 m.	3,74 m.	400	- 400	295	- 480	910	7.50-16

Los pesos están calculados con borrahuellas y niveladora lisa, sin rastra.

EQUIPOS OPCIONALES

Rastra de púas flexibles

Borrahuellas

Cultivador-preparador

Cuenta hectáreas

Trazadores de disco

Mando a distancia variador

Niveladora central en SUPER

INSTRUCCIONES TÉCNICAS DE SEGURIDAD DE LA MÁQUINA



UTILIZACIÓN DE ACUERDO CON SU DISEÑO

- La sembradora SUPER 888 ha sido construida para su aplicación normal en trabajos agrícolas, especialmente para la siembra de cereales y otras semillas en grano.
- Si como consecuencia de otras aplicaciones de la máquina se producen desperfectos o daños, el fabricante no se hará responsable de ellos.
- Deben respetarse todas las disposiciones legales relativas a la seguridad en las máquinas, las de tráfico y las de higiene y seguridad en el trabajo.
- Las modificaciones realizadas por cuenta del usuario anulan la posibilidad de garantía del fabricante para los posibles desperfectos o daños que se originen.



DISPOSICIONES GENERALES DE SEGURIDAD. PROTECCION DE ACCIDENTES

- Antes de poner la máquina en marcha, comprobar cada vez la seguridad de la máquina, en el trabajo y en lo relativo al tráfico.
- Al utilizar las vías públicas respetar las señales de tráfico y las ordenanzas respectivas.
- Familiarícese con todos los elementos de accionamiento, así como en el funcionamiento de la máquina, antes de ponerla en marcha.
- Antes de arrancar, compruebe la visibilidad de los alrededores de la máquina y la inexistencia de personas en la zona de trabajo.
- Está terminantemente prohibido subirse a la máquina durante el trabajo y el transporte.
- Prestar una atención muy especial al enganchar y desenganchar la máquina al tractor.
- Los gatillos de enganche rápido no deben estar bloqueados. Deben permanecer siempre cerrados y únicamente se abrirán cuando la máquina esté en el suelo para desengancharla.
- Al levantar la sembradora, se descarga el eje delantero del tractor. Vigilar que éste tenga carga suficiente para que no presente peligro de vuelco. Comprobar en esta situación la capacidad de dirección y de frenado.
- No abandonar nunca el asiento del conductor durante la marcha.
- En las pruebas de ensayo de dosificación de la sembradora, prestar atención a los puntos peligrosos por piezas en movimiento de giro. AGITADOR EN EL INTERIOR DE LA TOLVA Y LA RUEDA CON EL RASCADOR.
- No depositar elementos extraños en la tolva.
- Durante el transporte con la sembradora elevada, bloquear el mando de descenso. Antes de bajar el tractor, dejar la máquina en el suelo y extraer la llave de arranque.
- En trabajos de mantenimiento con la máquina elevada, utilizar siempre elementos de apoyo suficientes para evitar el posible descenso de la máquina.
- Antes de trabajar en la instalación hidráulica, bajar la máquina, eliminar la presión del circuito y parar el motor.
- Los tubos y mangueras de los circuitos hidráulicos sufren, en condiciones normales, un envejecimiento natural. La vida útil de estos elementos no debe superar los seis años. Observar periódicamente su estado y sustituirlos al cabo de este tiempo.

TRES CONCEPTOS FUNDAMENTALES

TERRENO

Cuanto mejor acondicionado, mayor calidad de siembra. Sobre grandes terrones o surcos desiguales no se puede efectuar una buena labor. Aunque las máquinas SOLÁ están muy dimensionadas y pueden resistir duros esfuerzos en adversas circunstancias, la siembra no será de calidad si el lecho de sementera no reúne las condiciones debidas.

SEMILLA

Es indispensable utilizar semilla de calidad, limpia, y, tratándose de cebada, bien desbarbada.

PROFUNDIDAD

La recomendable es de tres a cinco centímetros. Profundizar demasiado es un error que se paga muy caro, ya que la semilla no puede llegar a la superficie y muere. No importa que se vean algunos granos: las púas de la rastra acabarán por recubrirlos.

En **zonas muy frías** las sucesivas heladas pueden ocasionar un esponjamiento de la capa más superficial del suelo con el peligro de soltarse las incipientes raíces de la planta y producir su muerte.

En estos casos puede ser recomendable una profundidad algo mayor o, si es posible, dar un pase de rodillo para compactar el suelo y abrigar mejor la semilla.

Antes de empezar, tres advertencias...

PRIMERA

En todas las máquinas SOLÁ es la rueda DERECHA la que acciona el VARIADOR de velocidades que distribuye el grano y por tanto las curvas pronunciadas deben darse a IZQUIERDA ya que el giro sobre la propia rueda motriz ocasionaría un menor reparto de semilla.

SEGUNDA

Al poner la máquina en marcha, durante un metro, en los surcos no hay semilla. Al revés: al detener la máquina se escurrirán los granos que están bajando por los tubos, amontonándose. No olvidarlo para un buen acabado.

TERCERA

Trabajar siempre a velocidad uniforme. Las aceleraciones y bruscos frenazos distribuyen la semilla de forma irregular.

1. Enganche

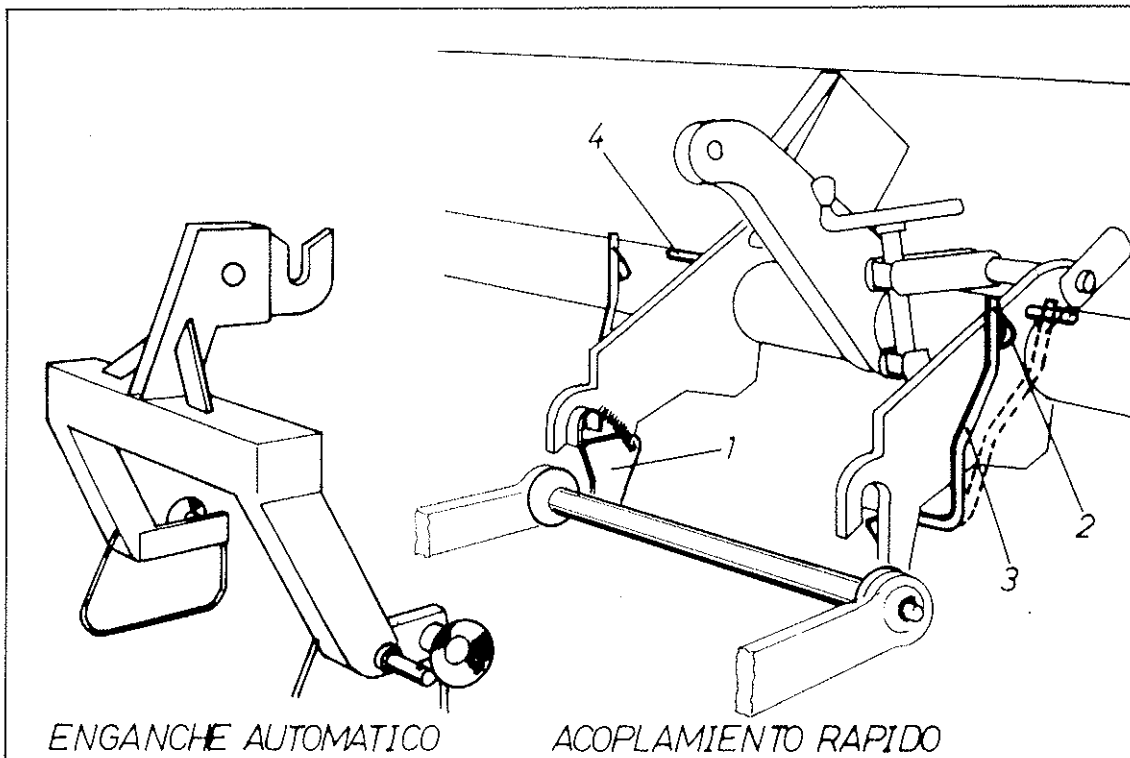
Las máquinas están equipadas para acoplamiento rápido al elevador hidráulico y la barra de tiro, oscilante, se adapta a las irregularidades del terreno.

Para desconectarla, en posición elevada, se abren las dos excéntricas (1) fijando el clip (2) de la palanca de mando (3) al eje \varnothing 16 mm (4)

Todas las máquinas van provistas de un pie soporte, para asegurar su transporte y evitar accidentes.

Las máquinas con Cultivador se acoplan con ENGANCHE AUTOMÁTICO que enclava simultáneamente los tres puntos del elevador y retrasa 12 cms. la máquina del tractor.

También debe colocarse dicho ENGANCHE cuando los brazos del tractor son excesivamente cortos.

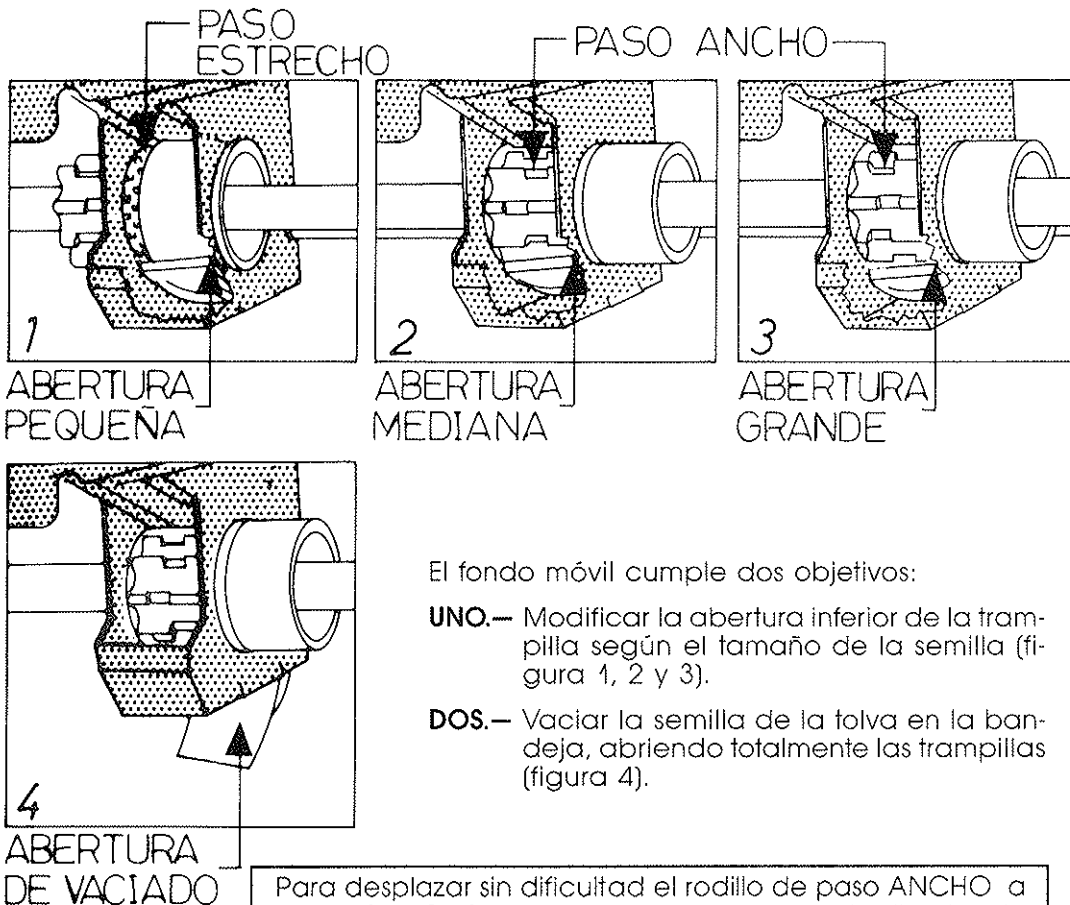


2. Mecanismo dosificador

Los dosificadores Solá tipo "UNO-DOS" trabajan sólo con dos pasos constantes:

UNO.— Paso estrecho, espolones pequeños, para semillas finas (figura 1).

DOS.— Paso ancho, dentado a tresbolillo, para semillas normales y grandes (figura 2 y 3).



El fondo móvil cumple dos objetivos:

UNO.— Modificar la abertura inferior de la trampilla según el tamaño de la semilla (figura 1, 2 y 3).

DOS.— Vaciar la semilla de la tolva en la bandeja, abriendo totalmente las trampillas (figura 4).

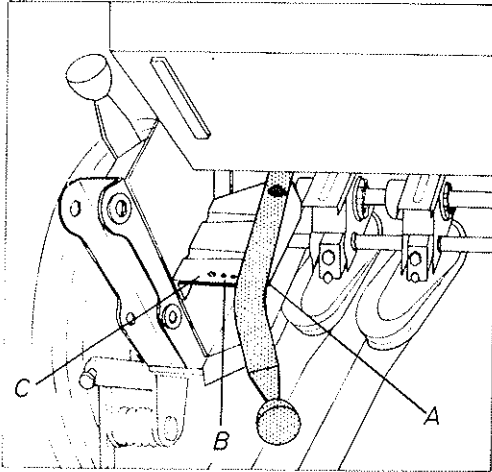
Para desplazar sin dificultad el rodillo de paso ANCHO a paso ESTRECHO los dosificadores deben estar limpios de semilla, de lo contrario los propios granos frenarán el deslizamiento del rodillo.

Una vez decidido el paso de los dosificadores (estrecho o ancho) y ajustada la abertura de fondo móvil (según el tamaño del grano) el caudal de semilla a repartir está en función de la velocidad con que giran los rodillos dosificadores. El VARIADOR DE VELOCIDADES realiza esta función, permitiendo sembrar desde 0 hasta 600 Kgms. hectárea, con una mínima cadencia y rigurosa precisión.

3. Manejo de la dosificación

Comprobar que están abiertos todos los dosificadores y por tanto las tajaderas no cierran el paso de la semilla.

Conectar el eje agitador al casquillo del variador, comprobando previamente que no queda ningún objeto extraño en el interior de la tolva.



Situar la palanca de posición de los dosificadores:

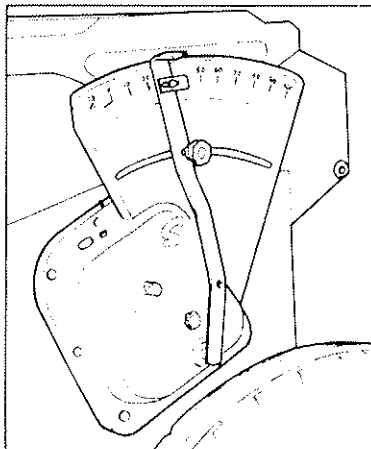
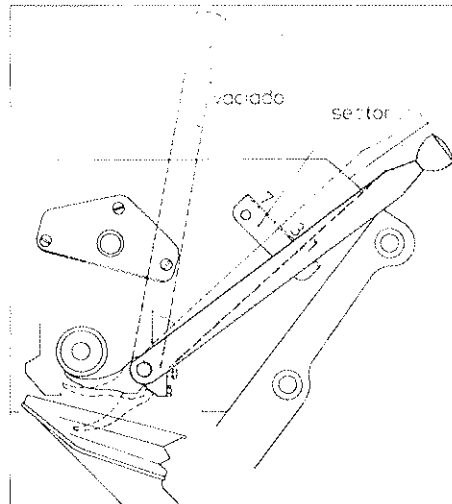
- A. derecha, **paso ancho**
para trigo, cebada, etc.
- B. centro, **paso medio**
para girasol, guisantes, etc.
- C. izquierda, **paso estrecho**
para alfalfa, colza, etc.

Situar la palanca del fondo móvil (a la izquierda de la tolva) sobre un sector de 7 posiciones:

- Nº 1, para semillas finas.
- Nº 3, para trigo y cebada
- Nº 7, para semillas muy grandes

Para vaciar la tolva se coloca la bandeja debajo de los dosificadores y se corre la palanca totalmente hacia delante más allá del nº 7.

En las sembradoras que lleven clip para la sujeción de las boquillas, es necesario sacarlos antes de mover la palanca del fondo móvil.



Se suelta el pomo del Variador, se desplaza el brazo-flecha sobre la placa numerada del 0 al 100 y se fija nuevamente sobre el número que previamente se habrá seleccionado guiándose por la TABLA de las páginas 24-25.

4. Boquillas de anclaje rápido

En las máquinas TRI-194/294 las boquillas son de **anclaje rápido**, sin clip, efectuándose el cambio de boquilla a bandeja con toda comodidad y rapidez.

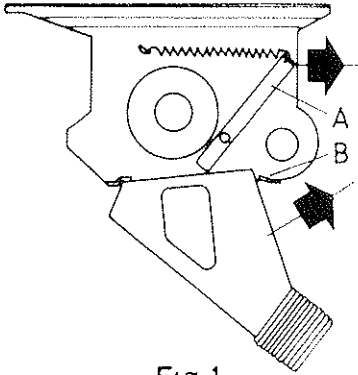


Fig.1

PARA QUITAR: Figura 1

Se acciona la palanca A liberando la boquilla y se tira de ésta hacia arriba (por encima del tope B) y hacia atrás.

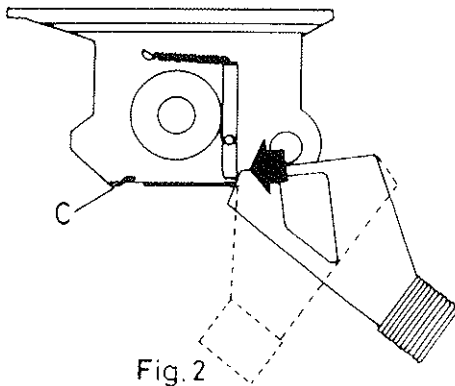


Fig. 2

PARA PONER: (Figura 2)

Con la propia boquilla se empuja la palanca A en el sentido de la flecha encajándola a tope en la muesca C. Al soltarla la boquilla quedará prisionera entre A, B y C (Figura 3)

Recordar que las BOQUILLAS DE LA LINEA MEDIANA o CENTRAL se colocan en POSICION INVERTIDA, (línea de puntos) sin variar el sistema de montaje.

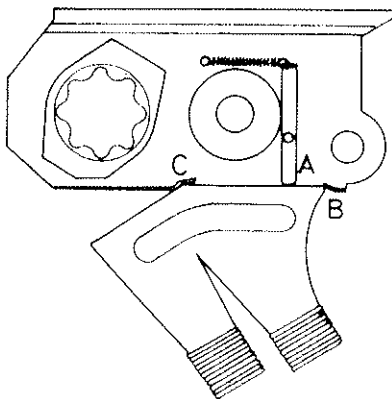


Fig. 3

Las sembradoras y combinadas de un tubo llevan, además del gatillo, un clip que las fija a la varilla del fondo móvil. Sacarlo y entrarlo a presión para desmontar las boquillas.

El sistema de amarre es el mismo tanto si los dosificadores son de Sembradora como de Combinada.

5. Control previo de la semilla

Una vez situado el paso de los dosificadores, la abertura del fondo móvil y la palanca del Variador, es indispensable efectuar un ensayo de dosis de semilla.

Primero.- Se desconectan todas las boquillas de anclaje rápido según se indica en la página anterior.

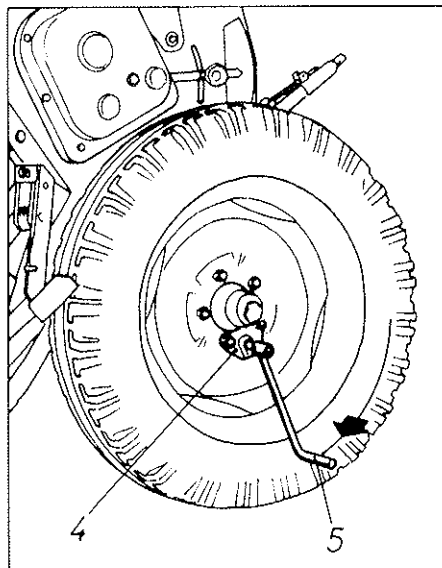
Segundo.- Se retira la bandeja de su asiento de transporte y se desliza horizontalmente debajo de los dosificadores.

Tercero.- Se enclava la palanca de los husillos (5) en el tetón exterior de la rueda derecha (4) y se dan algunas vueltas hasta que la semilla empieza a caer en la bandeja. Esta semilla se devuelve a la tolva y se empieza a dar las vueltas reales de la prueba según el cuadro siguiente:

Máquina Tipo	Neumáticos	
	600-19	750-16
250	40 vueltas	—
300	33 vueltas	35 vueltas
350	—	30 vueltas
400	—	26 vueltas

Finalmente se retira la bandeja y se pesa con precisión la semilla recogida. **Dicho peso, multiplicado por 40 son los kilogramos por hectárea** que repartirá la máquina con la abertura que previamente se ha seleccionado.

Para efectuar cómodamente estas operaciones es conveniente que la máquina se haya enganchado al tractor, en posición algo elevada (las ruedas no deben tocar el suelo). Igualmente recomendamos llenar la tolva de semilla hasta la mitad para facilitar el giro manual de la rueda.

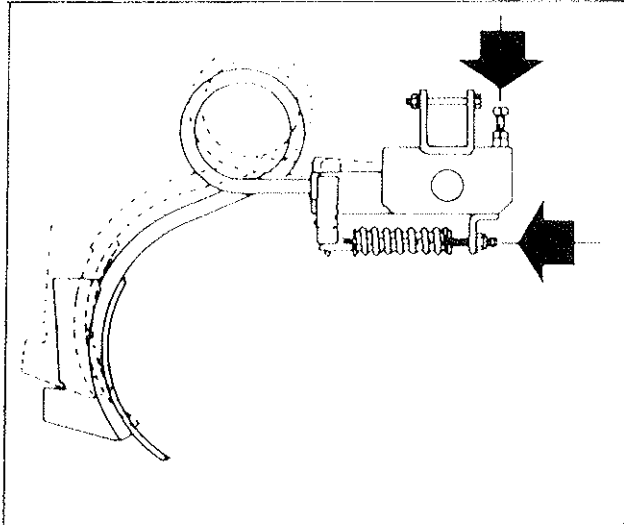


Si la semilla presenta exceso de polvos de tratamiento puede producirse una disminución del caudal, por lo que es oportuno practicar un segundo control después de haber repartido unas tres tolvas.

Las **vueltas** con la manivela, deben darse **con regularidad**, aproximadamente una vuelta por segundo. Si se girase muy rápidamente los Kilos por hectárea resultarían falseados.

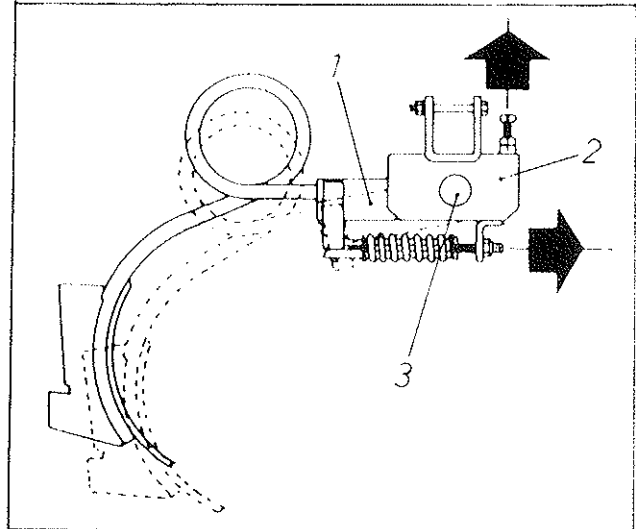
6. Ajuste individual de brazos

1. Altura.



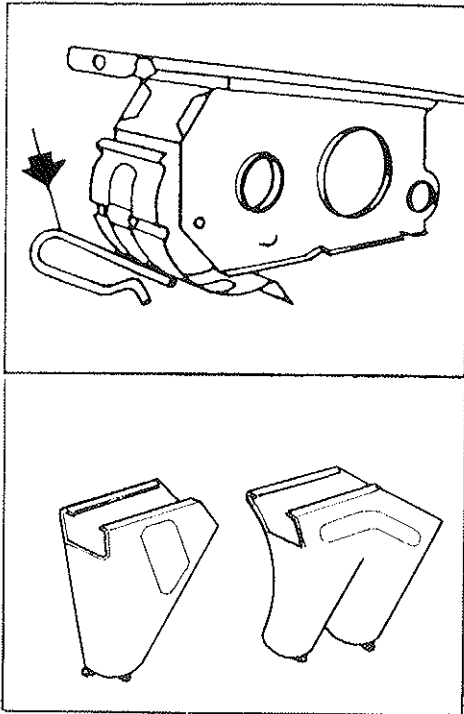
2. Profundidad.

Cuando en terrenos blandos queda muy marcada la rodada del tractor es conveniente dar mayor penetración a las rejas que coinciden con las ruedas y elevar las del centro. Con los brazos BORRAHUELLAS este ajuste ya no es necesario.



3. Ajuste constante de la holgura lateral.

La sujeción del bastidor porta-brazos (1) al soporte de amarre (2) se efectúa mediante un tornillo-eje (3) especial Solá, provisto de tuerca autoblocante. Actuando sobre dicha tuerca se controla permanentemente la holgura lateral quedando los brazos siempre perfectamente ajustados.



7. Distribución de Combinada

Los dosificadores de SUPERCOMBI son de doble cuerpo, con carcasa de acero inoxidable y partes móviles en Delrín.

El cuerpo de la Semilla es del tipo "uno-dos", y el del Fertilizante el rodillo de paso constante montado sobre eje exagonal, para desmontaje sin herramientas.

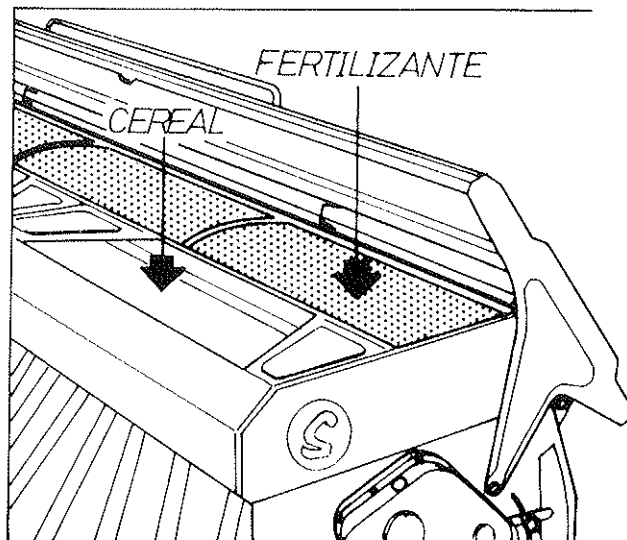
El fondo móvil del fertilizante lo constituye una tapeta, también de acero inoxidable, y desmontable mediante un clip, para facilitar su rápida limpieza.

8. Tolvas dobles de Combinada

La tolva de SUPERCOMBI está dividida en dos compartimentos, el trasero para semilla y el delantero para fertilizante. Este, además, va provisto de una chapa perforada para cribar las piedras o terrones que podrían dañar el mecanismo dosificador.

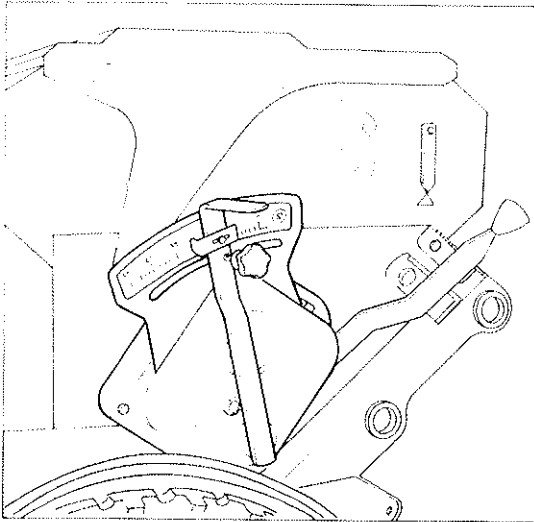
Cada compartimento dispone de mandos separados para regular las dosis de semilla y fertilizante.

El compartimento delantero (fertilizante) tiene un suplemento de chapa abatible para impedir el rebosamiento entre la tolva y la tapa al proceder a su llenado.



9. Dosificación de la Combinada

En las combinadas la dosificación y control de la semilla es exactamente igual a la sembradora.



La dosificación del fertilizante se efectúa mediante el VARIADOR situado a la izquierda de la máquina, desplazando el brazo flecha sobre la placa numerada del 0 al 50 y fijándola sobre el número que previamente se habrá seleccionado por la Tabla de dosificación de la página 24.

Dicha Tabla es meramente indicativa ya que su densidad puede variar muchísimo según la forma de preparación de cada fabricante.

Así pues, recomendamos efectuar también una prueba de precisión con el fertilizante a utilizar. Así podrá comprobarse el nivel de fiabilidad de la TABLA.

El número de vueltas es el mismo:

Máquina Tipo	Neumáticos	
	600-19	750-16
250	40 vueltas	—
300	33 vueltas	35 vueltas
350	—	30 vueltas

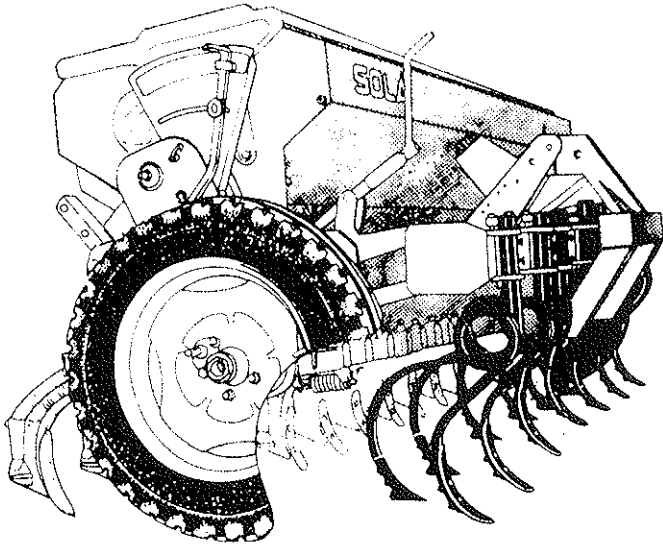
El peso de la bandeja, multiplicado por 40 son los kilos de fertilizante por hectárea que repartirá la máquina con la palanca en el sector previamente escogido.

Opcionalmente las Combinadas se entregan con UNO o DOS tubos de conducción semilla-abono.

Si el tiempo es muy húmedo es MUY IMPORTANTE limpiar con frecuencia la **doble boquilla** (si se ha escogido dicha opción) en su compartimento de ABONO, ya que es mayor el peligro de apelmazamiento.

En todo caso siempre es recomendable limpiar con frecuencia el circuito boquillas, tubos y botas.

10. Cultivador y Enganche Automático



Las máquinas SUPER 888 están preparadas para acoplarles un CULTIVADOR de prelaboreo, en cuyo caso el acoplamiento al tractor se efectúa mediante un ENGANCHE AUTOMÁTICO que enclava simultáneamente los tres puntos de conexión.

Con el cultivador acoplado la máquina se retrasa del tractor solamente 12 cms.

El cultivador se desplaza verticalmente en paralelogramo, sin variación del ángulo de penetración de las rejas, mediante husillos en cada extremo provistos de protección telescópica contra el polvo.

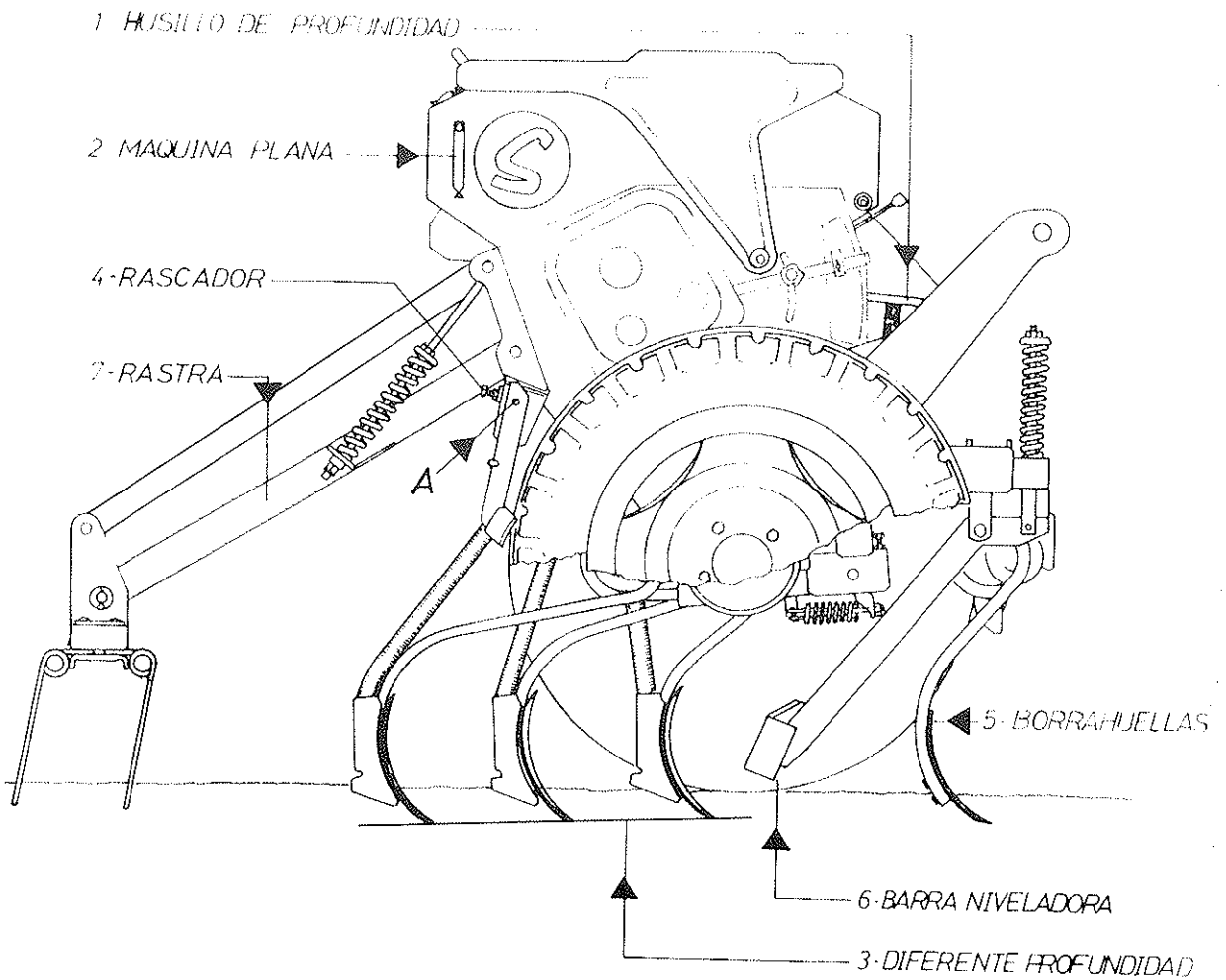
Cada brazo puede posicionarse:

- Horizontalmente a lo largo de la barra chasis.
- Verticalmente para dar mayor profundidad a los brazos que coinciden con la rodada o elevar los del centro si mueven exceso de tierra.

Siempre que se modifique el dispositivo de montaje del cultivador debe vigilarse que los brazos, con las piedras, puedan articular libremente hacia atrás, ya que de lo contrario se producirían averías en brazos y soportes.

Para prescindir del laboreo del cultivador se eleva la barra a su posición más alta.

11. Nivelación y control de profundidad



1. La profundidad general de todos los brazos se regula mediante el husillo central. Anteriormente ya se ha indicado como se regulan los brazos individualmente.
2. La máquina, sembrando, se debe dejar con la tolva plana, haciendo coincidir la flecha oscilante con su muesca, acortando o alargando el tercer punto del elevador hidráulico del tractor.
3. Las rejas delanteras deben penetrar menos que las traseras ya que a igual profundidad la tierra que levantan las traseras recubriría excesivamente la semilla de la línea delantera. ESTE PUNTO ES ESENCIAL PARA UNA SIEMBRA CORRECTA.

Para remediarlo de una forma rápida se puede alargar ligeramente el tercer punto del elevador hidráulico, aunque se descompense un poco la tolva.

4. El rascador de la rueda es regulable mediante un tornillo-tope situado en la parte superior de su brazo.

BLOQUEO.- En terrenos húmedos y arcillosos puede interesar bloquear los rascadores inmovilizando la articulación de los muelles a forsión. Para ello basta colocar un tornillo en la coincidencia de los taladros del rascador y su soporte (A).

12. Borrahuellas y barra niveladora

5. El borrahuellas es sin discusión lo más cómodo y efectivo para levantar las rodadas que deja el tractor. Los cuatro brazos son regulables en altura y longitud de acuerdo con el ancho de vía de cada vehículo.
6. La barra niveladora corrige las desigualdades del terreno entre las ruedas del tractor, facilitando en gran manera la deposición de semilla a la profundidad correcta. Con los dos muelles se le regula la presión e incluso pueden retirarse a voluntad.

13. Rastra de púas flexibles, Modelo EPI. 3.

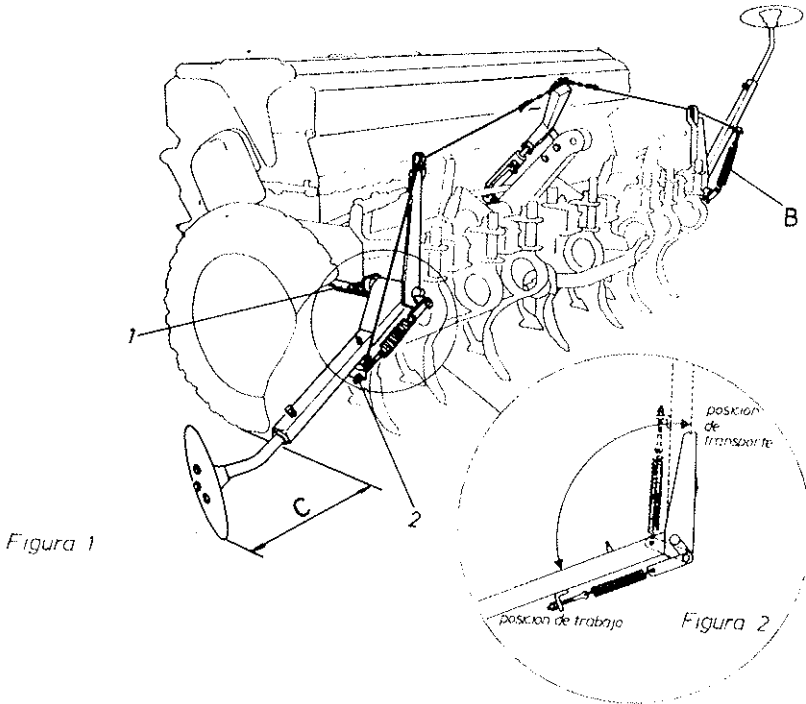
7. Véase en la ilustración adjunta la forma correcta de montaje de la Rastra. Actuando sobre las tuercas superiores de los dos muelles de los brazos se aumenta o disminuye la presión de trabajo. Si además se regulan las tuercas inferiores también se modifica la profundidad.

La articulación en paralelogramo permite una excelente adaptación de las púas flexibles de la rastra a las irregularidades del terreno tanto en sentido vertical como horizontalmente.

EXIJA SIEMPRE muelles de doble púa ORIGINALES SOLÁ que han sido sometidos a un riguroso control de calidad.

14. Trazadores

Accionamiento mecánico o hidráulico



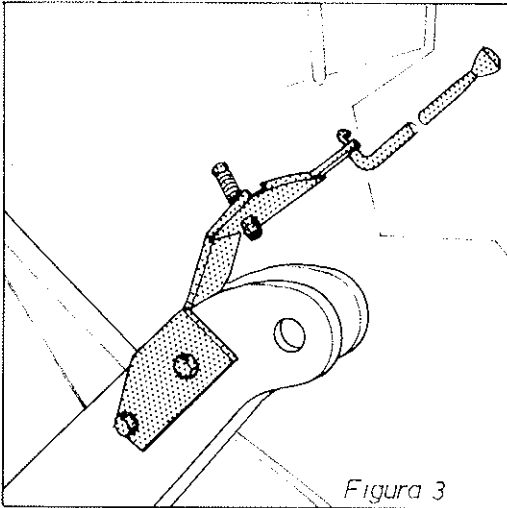
De construcción robusta, con discos cóncavos de 13" se acoplan a todas las máquinas ya que en cada extremo del chasis, junto a las ruedas, está dispuesta una pletina con tres taladros para el amarre de los brazos —1—, figura 1. Los brazos son extensibles para su ajuste en longitud y los discos pueden orientarse para darles el ángulo de penetración adecuado.

Una vez montados los brazos en las pletinas de los extremos, en la disposición señalada en la figura 1, con el cable deslizándose sobre la polea de sustentación, se amarra el trozo de cadena final en el mando central de control, sea mecánico o hidráulico. Con dicha cadena se regula el recorrido en profundidad de cada brazo.

Muelles de presión: En ocasiones, en terrenos muy secos o duros puede ser difícil que los trazadores señalen claramente el surco que guía la rueda del tractor. Además de orientar adecuadamente cada disco para darle mayor penetración, en la ejecución hidráulica se han dispuesto unos muelles complementarios —B— con un tensor de regulación —2— que permiten aumentar dicha presión. Véase en la figura 2 una ampliación de dichos muelles en posición de trabajo y transporte.

NO ES CONVENIENTE ABUSAR de la presión de los muelles ni orientar muy de través los discos, ya que podrían producirse graves averías.

14. Trazadores



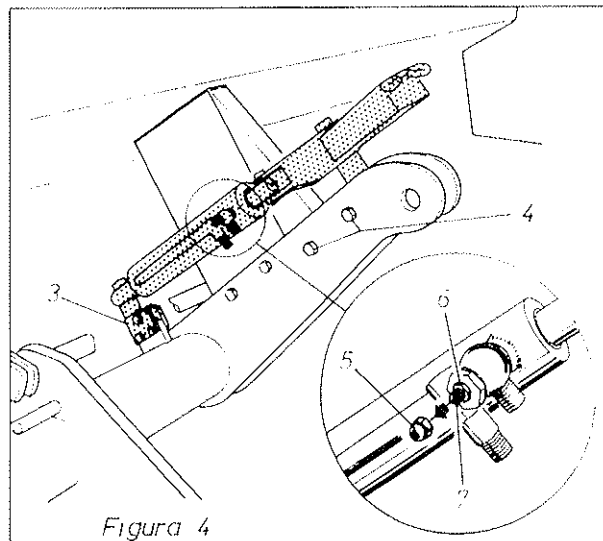
MANDO CENTRAL MECANICO

Se coloca como indica la figura 3. El accionamiento de los brazos es muy suave si están bien equilibrados. En la ejecución mecánica **no se montan los muelles de presión** de cada brazo (B) que aparecen en el grabado, ya que dificultarían la suavidad mencionada.

MANDO CENTRAL HIDRAULICO

El mando central tiene dos puntos de amarre: el cilindro de Doble Efecto en la orejeta del chasis, junto al trípode —3—, y el soporte del brazo central encima del trípode —4—, Figura 4.

En la parte superior del cilindro y antes de la doble conexión de los dos flexibles al tractor se halla dispuesto el **control de regulación** del funcionamiento hidráulico, que debe ajustarse a las características de cada tractor, evitando un funcionamiento demasiado rápido y brusco.



Su ajuste es el siguiente: (ver ampliación de la figura 4).

Se quita el tapón —5—, se afloja la contratuerca —6— y con un destornillador se cierra o abre con cuidado el tornillo-aguja del paso de aceite, hasta conseguir desde el mando del tractor un cambio suave de los trazadores. Una vez ajustado se aprieta nuevamente la contratuerca y se coloca el tapón.

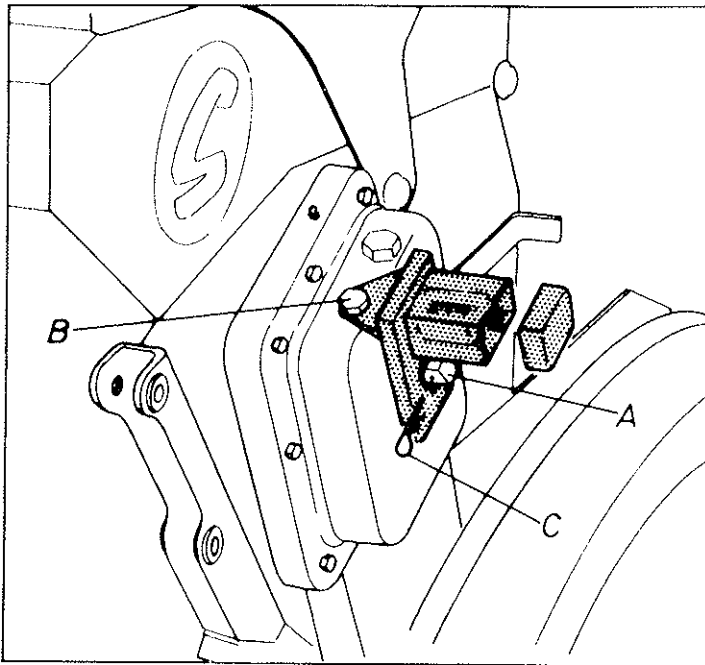
Cálculo de la distancia -C- (exterior rueda disco): (Fig. 1)

Distancia entre brazos en cms x número de brazos = A

$$A, \text{ menos } \frac{\text{ancho vía delantera tractor, en cms.}}{2} = B$$

$$B, \text{ menos } \frac{\text{longitud total máquina en cms. (exterior a exterior de ruedas)}}{2} = C$$

15. Contador de hectáreas



NORMAS DE COLOCACION

El CONTADOR se sitúa a la Derecha de la máquina, encima de la rueda y se encaja en el eje —A— que sobresale del VARIADOR a propósito para este cometido.

Previamente se habrá retirado el tapón —B— que se sustituirá por un tornillo especial que se entrega con el Contador y que lo sujeta sin apriarlo.

Soltando la tapa negra de la caja transparente quedará accesible el mando de puesta a cero.

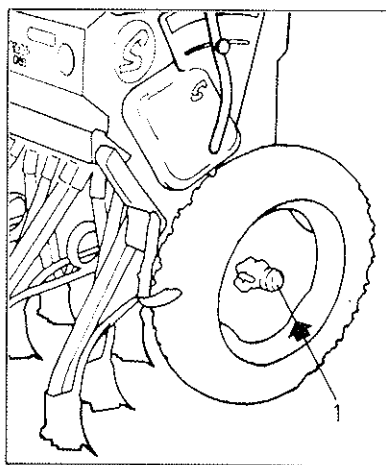
Finalmente se coloca en el extremo del eje del VARIADOR una arandela y su clip, para mayor seguridad —C—, comprobando que al girar, el clip no roce con la caja del CONTADOR.

El CUENTA HECTAREAS "SOLA-90" es de lectura directa (Hectáreas y metros cuadrados) y los dos engranes de la transmisión son específicos para cada Tipo de máquina, a tenor del cuadro siguiente:

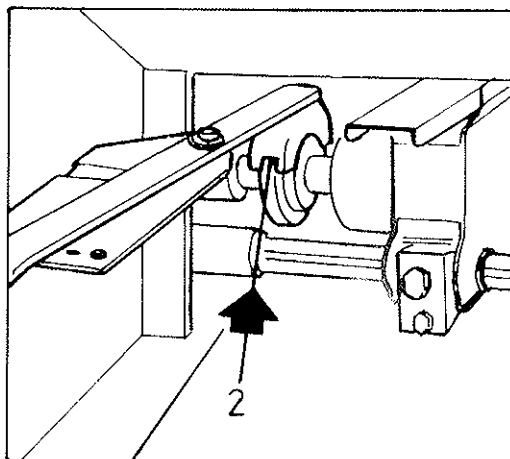
Máquina	Piñón motriz	Piñón conducido
250	Z-30	Z-63
300	Z-34	Z-59
350	Z-36	Z-57
400	Z-39	Z-54

Si el CONTADOR se suministra separadamente de la máquina rogamos verificar si el tipo de engranes es el correcto.

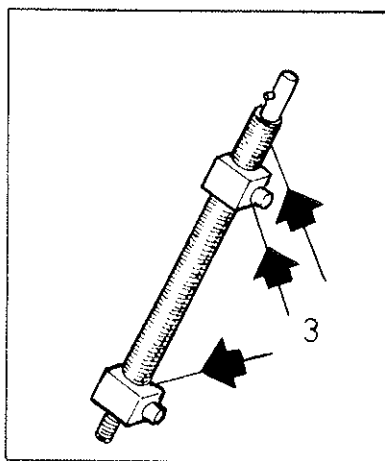
16. Engrase



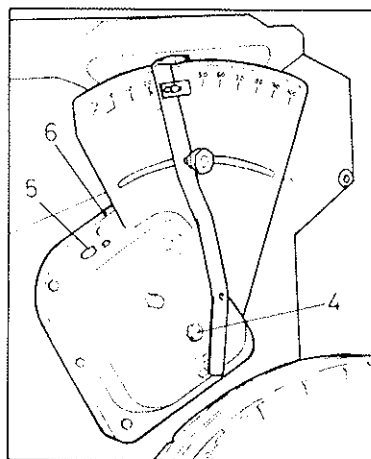
1.- Bujes de las ruedas, soltando el tapón, que viene ajustado a presión, sin rosca: grasa consistente cálcica.



2.- Rulina de posicionamiento estrecho-ancho.



3.- Husillos del cultivador y de regular la presión de los brazos.



Controlar el nivel del VARIADOR a través de la mirilla (4) y si es necesario completar con aceite SAE-30 por el tapón (5)

La cadena de la rueda al Variador mediante el engrasador (6)

NO engrasar los dosificadores

17. Presión neumáticos

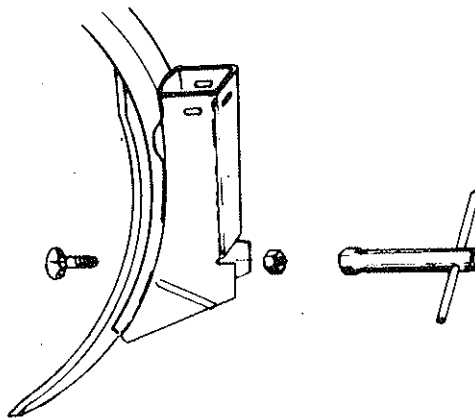
Las presiones que indicamos son las facilitadas por el fabricante, a plena carga.

En general y en terrenos mal preparados recomendamos disminuir algo la presión para absorber las irregularidades del suelo y lograr mayor regularidad de siembra

Cubierta 6.00-19	} Presión 3,75 Kgms./cm ²
Cubierta 7.50-16	

18. Tornillería

Después de unas horas de trabajo deben revisarse los tornillos y reapretarlos, especialmente los de amarre de la rejilla cavadora al brazo elástico. Para dichos tornillos se entrega una llave especial, de tubo, localizada en el interior de la tolva.



19. Revisión de la Combinada

Una vez terminada la campaña debe procederse a una revisión de toda la máquina

Así, pues, recomendamos:

- Desmontar los tubos flexibles, boquillas y tapetas de los distribuidores y limpiarlos a fondo.
- Lavar toda la máquina a chorro de agua, especialmente el interior de la tolva y los distribuidores dobles que, sin las tapetas, son perfectamente accesibles. Mover las ruedas de forma que giren los rodillos acanalados y el agua alcance a todos los rincones.
- Repasar con pintura aquellas partes que presenten algún signo de oxidación, particularmente la chapa.
- Revisar el engrase general.

TABLAS

Las cantidades que se indican en las TABLAS deben estimarse a título orientativo, ya que puede variar el caudal que se ha previsto debido a la presencia eventual del polvo desinfectante, variedad de tamaño, densidad, humedad, etc.

UNA NORMA GENERAL

- El grano pequeño necesita MENOS abertura que el grande.
- El grano redondo necesita MENOS abertura que el alargado.
- El grano ligero necesita MAS abertura que el pesado.

PARA UNA SIEMBRA DE PRECISION DEBE UTILIZARSE LA BANDEJA DE PRECONTROL DE LA SEMILLA SEGUN SE INDICA EN LA PAG: 9.

SUPERSEM Y SUPERCOMBI-888

DOSIFICACION SEMILLA

VARIADOR DE CUATRO PUNTAS Y GR.

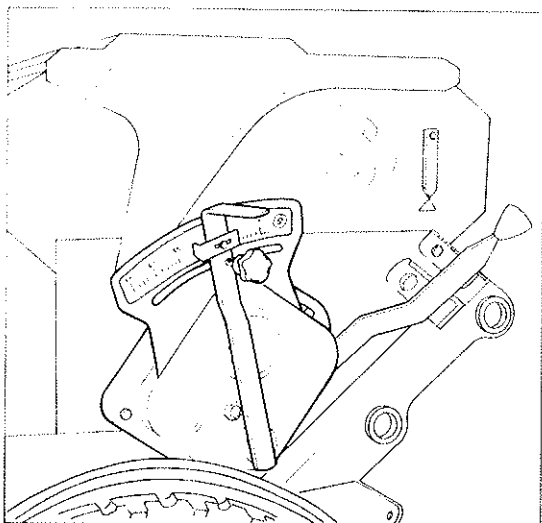
Nº Sector	TRIGO	CEBADA	TRITICALE	GUISANTES	JUDIAS
Dosificadores en paso...	ANCHO	ANCHO	ANCHO	ANCHO	ANCHO
14					65
16					78
18					93
20	72	57	54	36	110
22	81	63	60	41	124
24	90	70	66	45	137
26	98	77	72	49	154
28	106	84	79	54	170
30	112	91	86	59	185
32	120	98	94	62	200
34	127	105	103	66	214
36	136	112	112	71	230
38	143	119	119	74	
40	151	126	126	78	
45	170	143	139	83	
50	188	158	152	88	
55	205	175	167	93	
60	224	191	183	100	
65	243	205	197	124	
70	262	221	212	133	
75	281	237	226	141	
80	300	251	242		
85	315	266	256		
90	332	280	271		
95	350	296	285		
100	368	310	300		
Separación entre brazos	13,5 cms.	13,5 cms.	13,5 cms.	27 cms.	13,5 cms.
Palanca fondo móvil en el Núm.	3	3	3	5	4
Peso operativo de 1000 granos	40 gms.	46 gms.	30 gms.	293 gms.	530 gms.

Kilogramos por Hectárea

EN ESCALA HORIZONTAL DE LECTURA

COLZA	ESPARCETA	VEZAS	RAY-GRAS	ALFALFA	ESPINACAS
ESTRECHO	ANCHO	ANCHO	ESTRECHO	ESTRECHO	ESTRECHO
3,1	19,5	61		11	4,7
4,2	24	74		13,4	5,8
4,9	28	90		16,3	7,2
5,8	32	104		18,3	8,5
6,9	35	119		21	10
7,7	40	132		23	11,3
8,6	45	143	8	25	12,6
10	50	163	9	28	14
11,3	55	179	10	30,7	15,4
12,5	62	188	11,2	33	16,9
13,6	68	207	12,3	35,6	18
15	75		13,4	39	19,5
16,5	80		14,5	42	21
18	85		15,3	47	24,7
20	94		16,4	52	28,3
22			17,7	57	32
			19,5	60	38
			21,8	65	
			26		
			29,5		
			37		
27 cms.	13,5 cms.	13,5 cms.	13,5 cms.	13,5 cms.	13,5 cms.
1	3	2	1	1	1
--	19 gms.	44 gms.	--	--	12 gms.

SUPERCOMBI-888



Dosificación ABONO

Kgs. Hectárea

Separación entre
brazos: 13,50 cms.

N.º SECTOR	KGS. ABONO
0	—
2	19
5	47
7	70
10	100
12	129
15	161
17	192
20	225
22	256
25	291
27	322
30	358
32	384
35	420
37	445
40	481
42	500
45	535
47	540
50	575

La Combinada sólo admite fertilizantes granulados.

Se recomienda utilizar complejos de alta concentración ya que de lo contrario quedaría desfasada la capacidad de la tolva de abono con la de semilla.

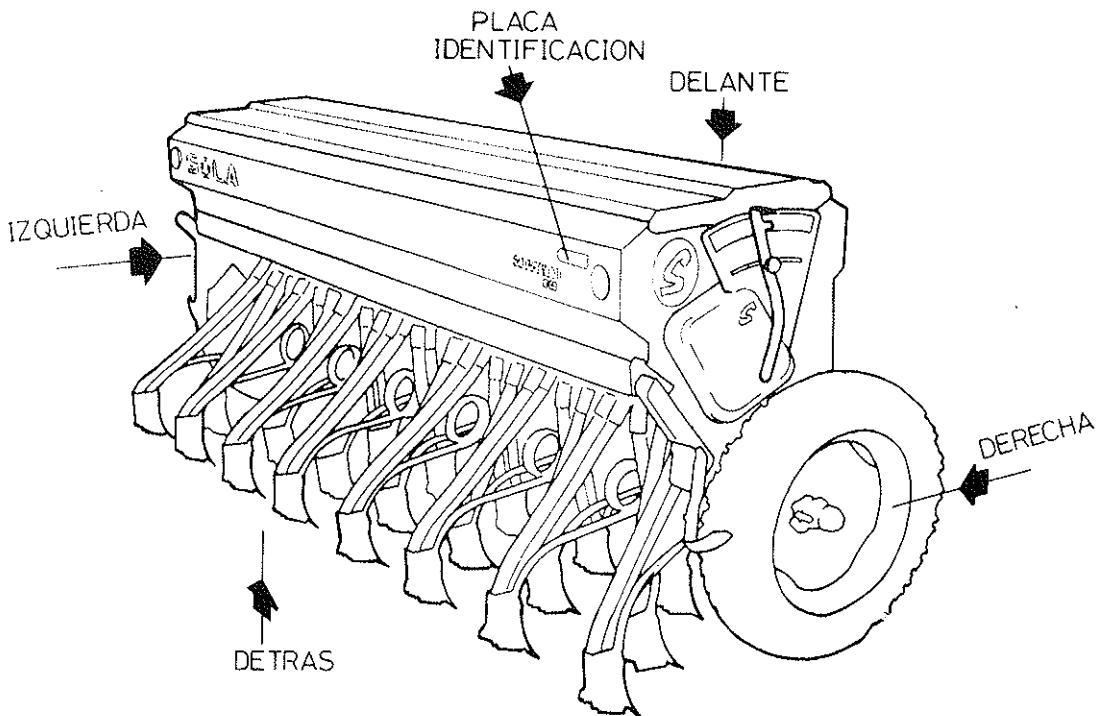
REPUESTOS

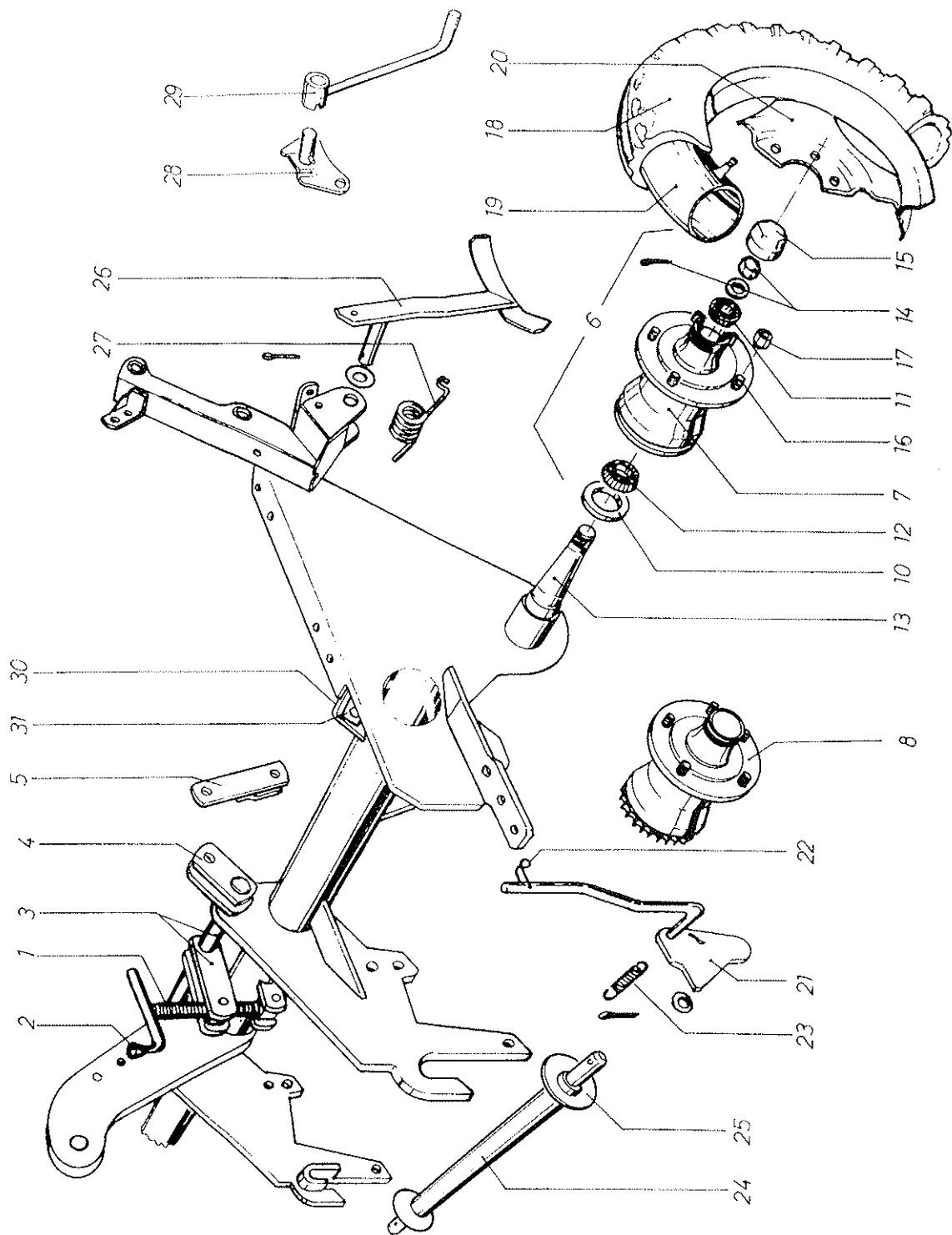
Las denominaciones DERECHA, IZQUIERDA, DELANTE y DETRAS se refieren a las máquinas en sentido de marcha, tal como se indica en el dibujo.

En los dibujos no se repiten las piezas de diferente mano. Leer en el Despiece los números de Referencia que las distinguen.

En la descripción de las TOLVAS sólo se referencian en una lámina las piezas **comunes** a todas ellas.

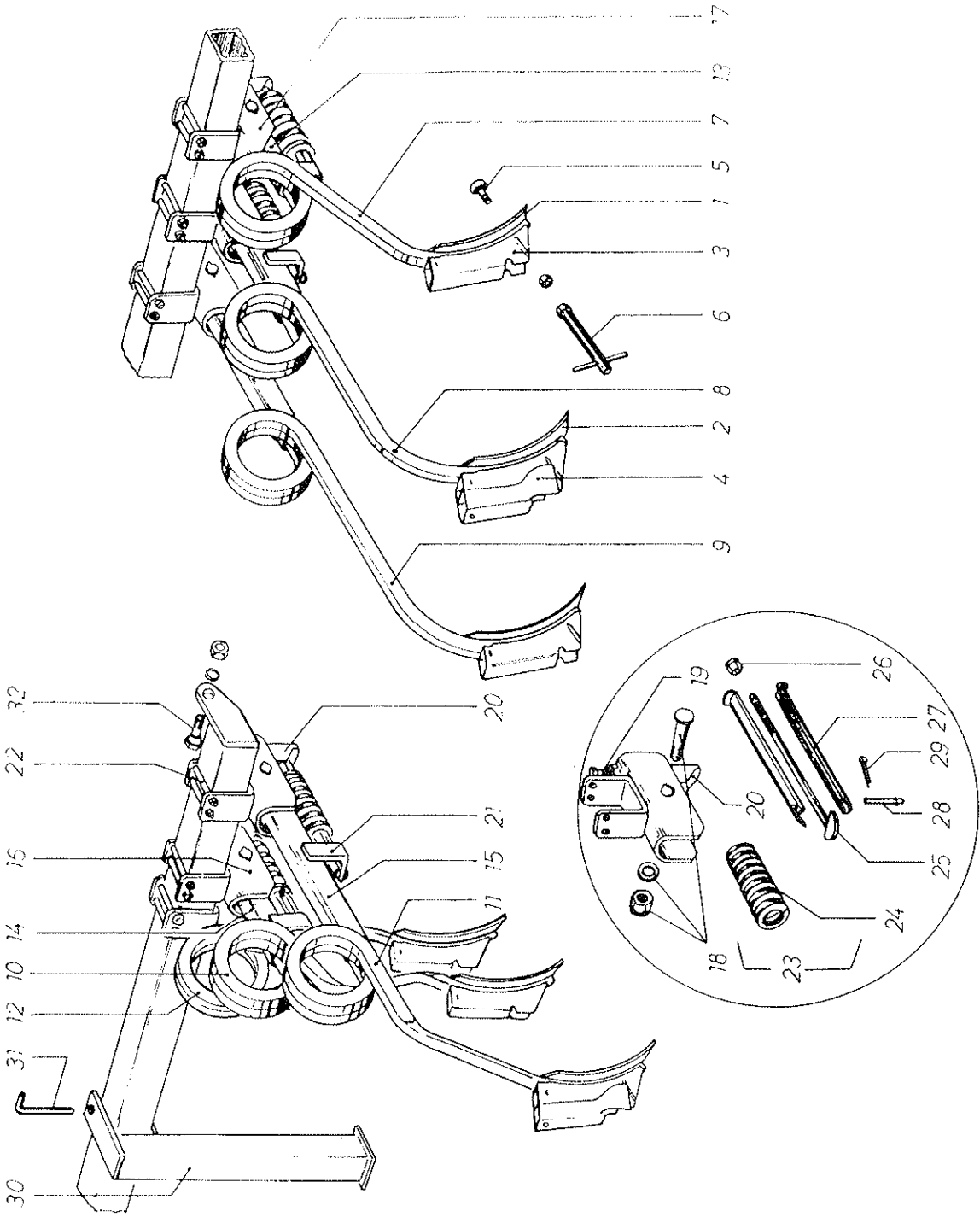
Al pedir Repuestos rogamos citar el número y tipo de máquina que figura en la PLACA DE IDENTIFICACION de la tolva.





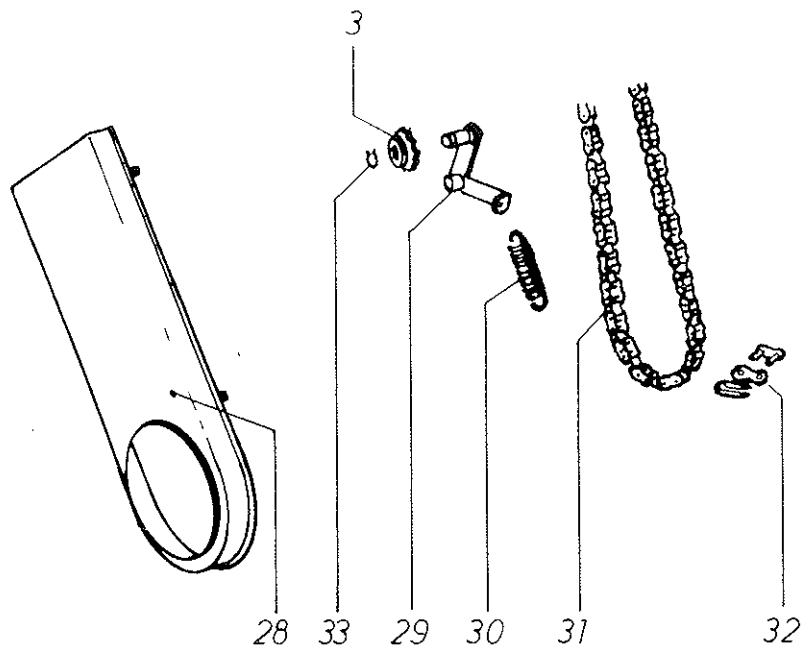
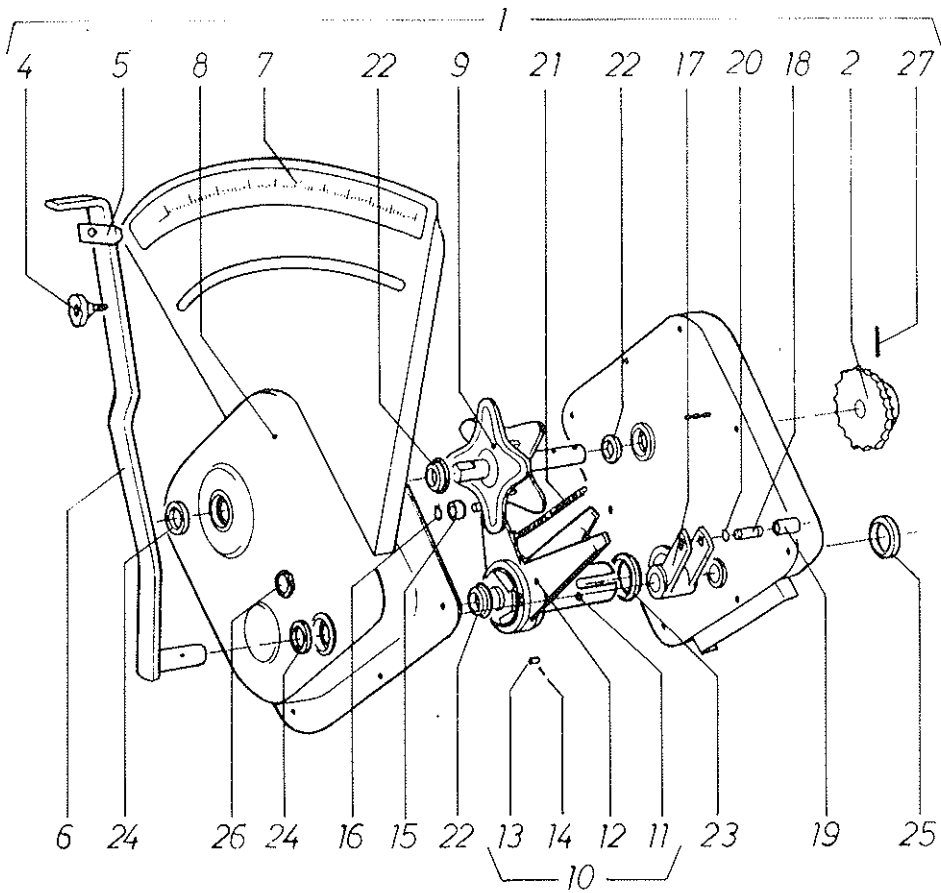
CHASIS Y RODAJE DE SEMBRADORA Y COMBINADA

Figura	Código	Denominación	Referencia
1	10121	Husillo control profundidad completo con empuñadura .	S-511
2	10236	Empuñadura de plástico, suelta	S-630
3	10326	Eje control profundidad, completo	S-890
4	10327	Excéntrica suelta del eje control	S-890/E
5	10328	Biela con puente para conexión a portabastidor	S-891
6	10176	Conjunto completo buje liso	S-541
6	10178	Conjunto completo buje Z-29	S-542
7	10177	Buje suelto, liso	S-541/A
8	10179	Buje suelto, Z-29	S-542/A
10	10156	Retén del buje	S-531/6B
11	50450	Rodamiento 30205	-
12	50451	Rodamiento 30207	-
13	10157	Eje suelto, acero aleado -F-125	S-531/6CE
13	10158	Eje acero aleado F-127 para 350 y 400	S-531/6CK
14	10159	Tuerca, arandela y pasador	S-531/6D
15	10162	Tapacubos a presión	S-531/6FP
16	10163	Espárrago suelto	S-531/6G
17	10164	Tuerca cónica del espárrago	S-531/6H
18	50501	Cubierta neumática 6.00-16 6 PR	-
18	50502	Cubierta neumática 750-16 10 PR	-
19	50552	Cámara para 6.00-19	-
19	50553	Cámara para 750-16	-
20	50603	Rueda metálica para cubierta 19"	-
20	50604	Rueda metálica para cubierta 16"	-
21	10354	Excéntrica del enganche rápido, Derecha	S-920/D
21	10355	Excéntrica del enganche rápido, Izquierda	S-920/I
22	10227	Clip sujeción palanca enganche	M-622
23	10029	Muelle retorno excéntrica enganche 70 mm	M-36
24	10228	Barra enganche, con conos aproximación	S-623
25	10229	Cono suelto de la barra enganche, para soldar	S-623/A
26	10346	Rascador para rueda 6.00-19, Derecha	S-916/D
26	10347	Rascador para rueda 6.00-19, Izquierda	S-916/I
26	10352	Rascador para rueda 750-16, Derecha	S-919/D
26	10353	Rascador para rueda 750-16, Izquierda	S-919/I
27	10350	Muelle a torsión del rascador, Derecha	M-918/D
27	10351	Muelle a torsión del rascador, Izquierda	M-918/I
28	10507	Amarre de rueda para giro manivela	S-1085
29	10469	Manivela de giro (husillos y rueda)	S-1020
30	10462	Escuadra soldable de la giratoria	S-1014/A
31	10461	Giratoria del husillo cultivador	S-1014



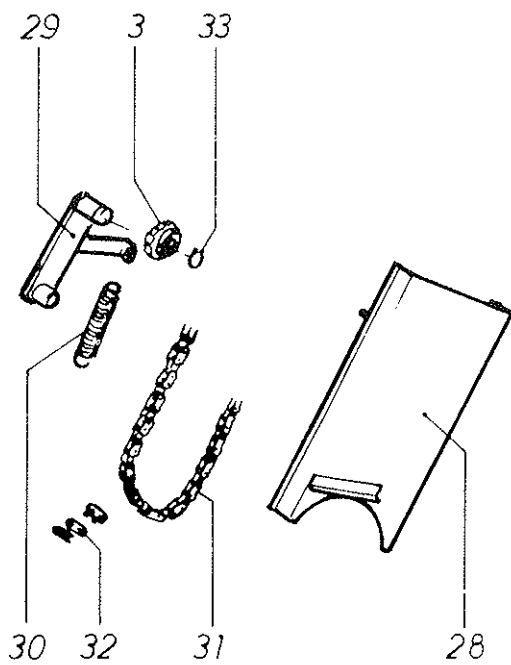
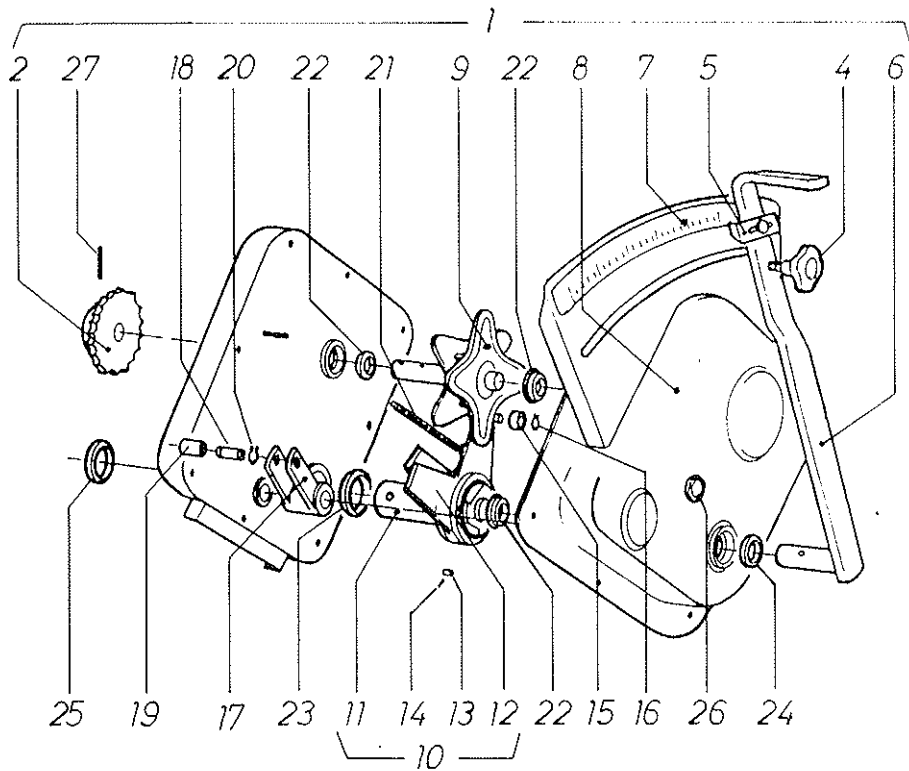
TREN DE LABOREO A REJAS CAVADORAS

Figura	Código	Denominación	Referencia
1	10006	Rejita 45x8 sembradora	S-3/45
2	10007	Rejita 57x7 combinada	S-3/A
3	10009	Bota cubresemillas sembradora	S-4/A
4	10010	Bota cubresemillas combinada	C-4/AB
5	50002	Tornillo arado de 9-40 mm.	-
6	10032	Llave especial apretar tornillos bota	S-43
7	10104	Brazo elástico, corto, derecha	S-501/D
7	10105	Brazo elástico, corto, izquierda	S-501/I
8	10106	Brazo elástico, largo, derecha	S-503/D
8	10107	Brazo elástico, largo, izquierda	S-503/I
9	10108	Brazo elástico, extra-largo, derecha	S-504/D
9	10109	Brazo elástico, extra-largo, izquierda	S-504/I
10	10180	Brazo elástico mediano, desplazado, derecha	S-544/D
10	10181	Brazo elástico mediano, desplazado, izquierda	S-544/I
11	10133	Brazo elástico extra-largo, desplazado, derecha	S-516/D
11	10134	Brazo elástico extra-largo, desplazado, izquierda	S-516/I
12	10174	Brazo elástico corto, desplazado, derecha	S-540/D
12	10175	Brazo elástico corto, desplazado, izquierda	S-540/I
13	10113	Bastidor estampado corto con buje soldado	S-506/N
14	10111	Bastidor estampado mediano, con buje soldado	S-505/N2
15	10112	Bastidor estampado largo extra, con buje soldado	S-505/N3
16	10220	Soporte de amarre con U soldada	S-609
17	10221	Soporte de amarre primera hilera	S-609/1
18	10565	Tornillo especial M-20 c/ tuerca y arandela	S-1175
19	50117	Tornillo presión M-12/50 8G del soporte	-
20	10566	Escuadra forma U del soporte moderno	S-1176
21	10115	Escuadra sueita, soldable, del bastidor	S-507
22	50016	Tornillo DIN 931-34 10x90 8 G Z (amarre U)	-
23	10222	Conjunto completo muelle herraje	S-610
24	10214	Muelle abierto del herraje Ø 8 x 113 mm.	M-600
25	10215	Tensor tipo T, rosca 12/150	S-601
26	50253	Tuerca autoblocante M-12/150	-
27	10216	Dos medias cañas del herraje	S-602
28	10217	Bulón de amarre Ø 8x 38 mm.	S-603
29	50350	Pasador abierto Ø 3,5 x 30 mm.	-
30	10033	Pie descanso máquina, largo	S-45
30	10035	Pie descanso máquina, corto	S-46
31	10034	Bulón suelto del pie	S-45/A
32	10484	Bulón roscado, extremos, completo	S-1040



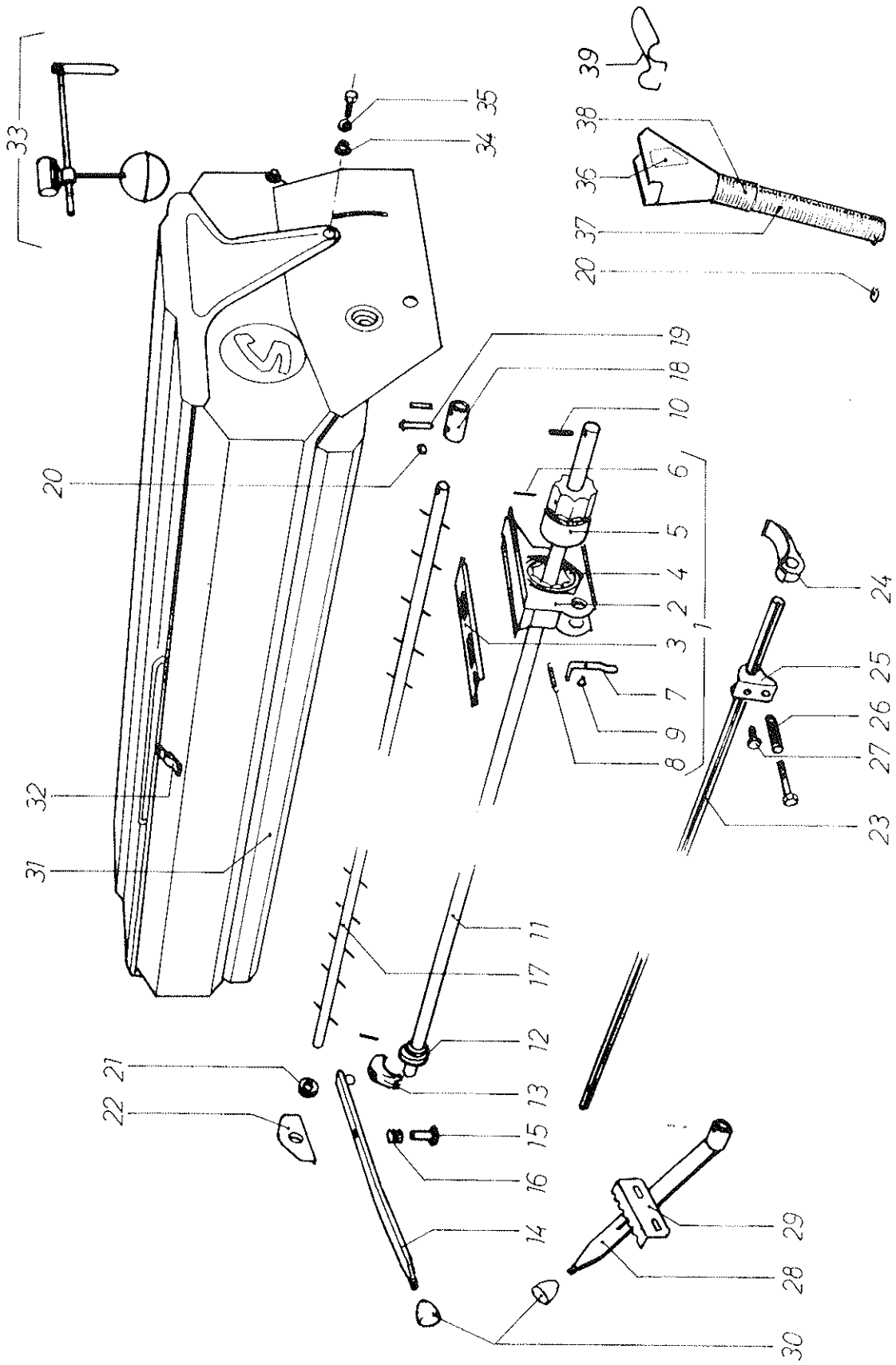
VARIADOR DE VELOCIDADES PARA SEMILLA

Figura	Código	Denominación	Referencia
1	10843	Variador SV-04 Semilla (S-92.4)	S-1600/92
2	10600	Piñón de 22 Z para cadena rodillos de 1/2"	S-1250
3	10602	Piñón tensor cadena	S-1252
4	10606	Volante con espárragos M 10-izqda.	S-1260/I
5	10604	Índice palanca variador	S-1258
6	10603	Palanca variador	S-1257
7	10737	Adhesivo graduador semilla	S-1471
8	10775	Tapa caja variador	S-1510
9	10776	Estrella 4 puntas con eje largo	S-1511
10	10777	Conjunto eje-levas de giro libre	S-1512
11	10778	Eje de giro libre suelto, semilla	S-1513/A
12	10779	Leva de arrastre, semilla, derecha	S-1514/D
12	10780	Leva de arrastre, semilla, izquierda	S-1514/I
13	10781	Rodillo Ø 12 x 18	S-1515
14	10782	Tetón con muelle posicionador rodillo	S-1516
15	10783	Anillo tope levas, acetal (Ø 20)	S-1517
16	50700	Anillo Saeger DIN 471 Ø 8	—
17	10784	Horquilla soldada tope levas	S-1518
18	10785	Bulón tope levas	S-1519
19	10786	Tubo tope levas, acetal	S-1520
20	50705	Anillo Saeger DIN 471 Ø 12	—
21	10787	Muelle retorno levas	M-1521
22	10596	Casquillo acetal Ø 20/25/10	S-1222
23	10599	Casquillo Polynil Ø 30/35/10	S-1226
24	50400	Retén Ø 20/28/6	—
25	50403	Retén Ø 30/40/7	—
26	10591	Mirilla nivel aceite 1/2" GAS	S-1216
27	50652	Pasador elástico DIN 1481 Ø 6 x 30	—
28	10612	Tapacadenas semilla con espárragos	S-1282
29	10608	Tensor para cadena semilla (sin piñón)	S-1270
30	10028	Muelle tensor	M-35
31	10611	cadena variador 1/2" x 1511. semilla	S-1280
32	50850	Unión cadena (ver material comercial)	—
33	50701	Anillo Saeger DIN 471 Ø 16	—



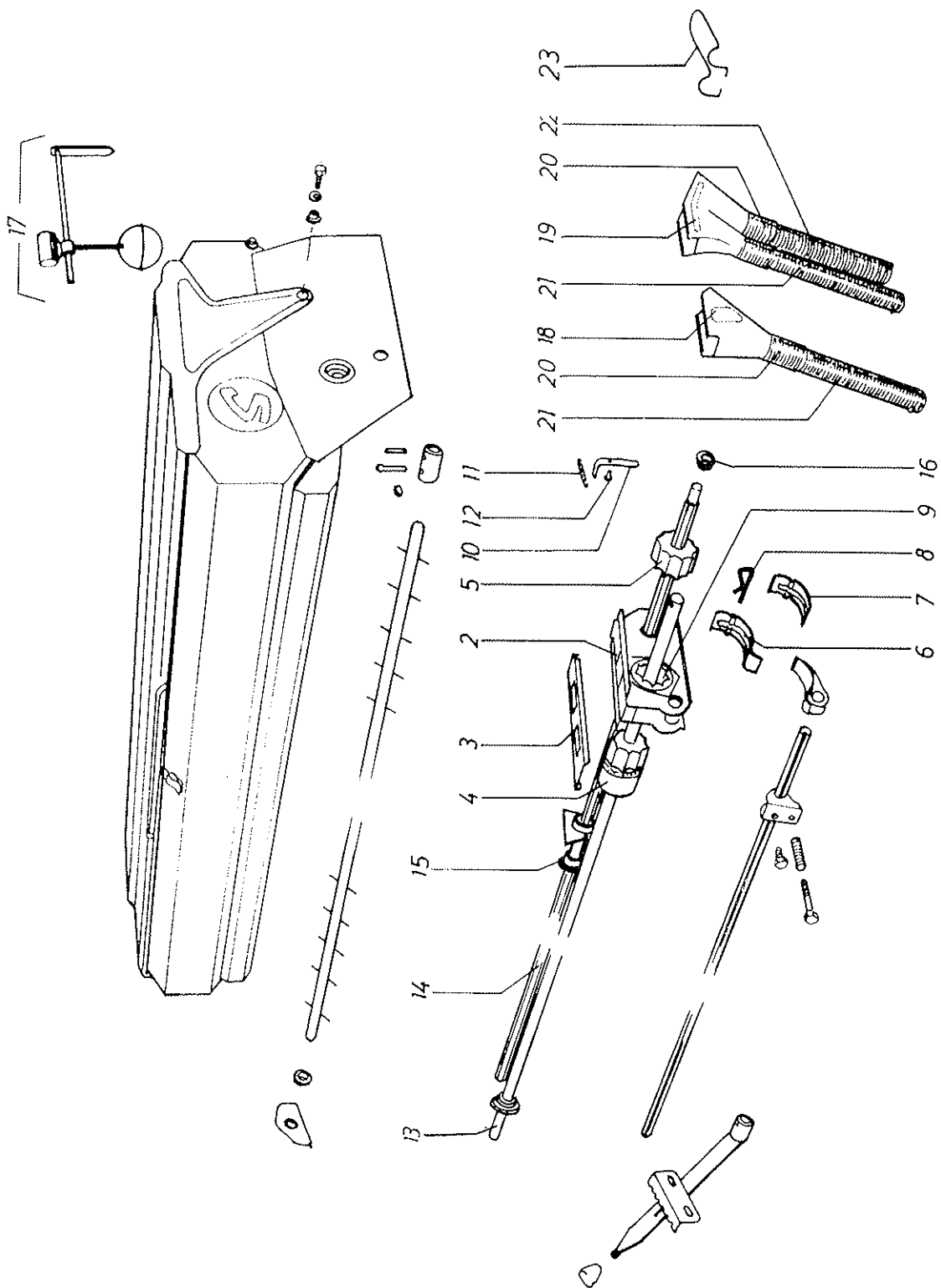
VARIADOR DE VELOCIDADES PARA ABONO

Figura	Código	Denominación	Referencia
1	10844	Variador SV-05 Abono (A-92-4)	C-1600/92
2	10601	Piñón 22 Z para cadena, abono	S-1250/A
3	10602	Piñón tensor cadena	S-1252
4	10606	Volante con espárrago M 10 izquierda	S-1260/I
5	10604	Índice palanca variador	S-1258
6	10788	Palanca variador abono	C-1522
7	10770	Adhesivo graduador abono	S-1501
8	10789	Tapa caja variador	S-1523
9	10790	Estrella 4 puntas con eje corto	S-1524
10	10791	Conjunto eje levas de giro libre	C-1525
11	10792	Eje de giro libre, suelto, abono	C-1526/A
12	10793	Leva de arrastre, derecha, abono	C-1527/D
12	10794	Leva de arrastre, izquierda, abono	C-1527/I
13	10781	Rodillo Ø 12 x 18	S-1515
14	10782	Tetón con muelle posicionador rodillo	S-1516
15	10783	Anillo tope levas, acetal (Ø 20)	S-1517
16	50700	Anillo DIN 471 Ø 8	—
17	10774	Horquilla soldada tope levas, abono	C-1509
18	10785	Bulón tope levas	S-1519
19	10786	Tubo tope levas	S-1520
20	50705	Anillo DIN 471 Ø 12	—
21	10786	Muelle retorno levas	M-1521
22	10596	Casquillo acetal Ø 20 / 25 / 10	S-1222
23	10599	Casquillo polynil Ø 30 / 35 / 10	S-1226
24	50400	Retén Ø 20 / 28 / 6	—
25	50403	Retén Ø 30 / 40 / 7	—
26	10591	Mirilla nivel aceite 1/2" Gas	S-1216
27	50652	Pasador elástico DIN 1481 Ø 6 x 30	—
28	10772	Tapacadenas abono con espárragos	S-1505
29	10771	Tensor para cadena abono (sin piñón)	S-1502
30	10028	Muelle tensor	M-35
31	10773	Cadena variador de 1/2" x 1422 mm.	S-1508
32	50850	Unión cadena (ver material comercial)	—
33	50701	Anillo DIN 471 Ø 16	—



TOLVA Y DISTRIBUCION DE SEMBRADORA

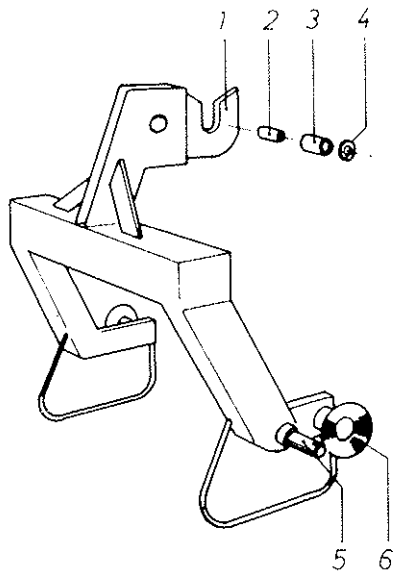
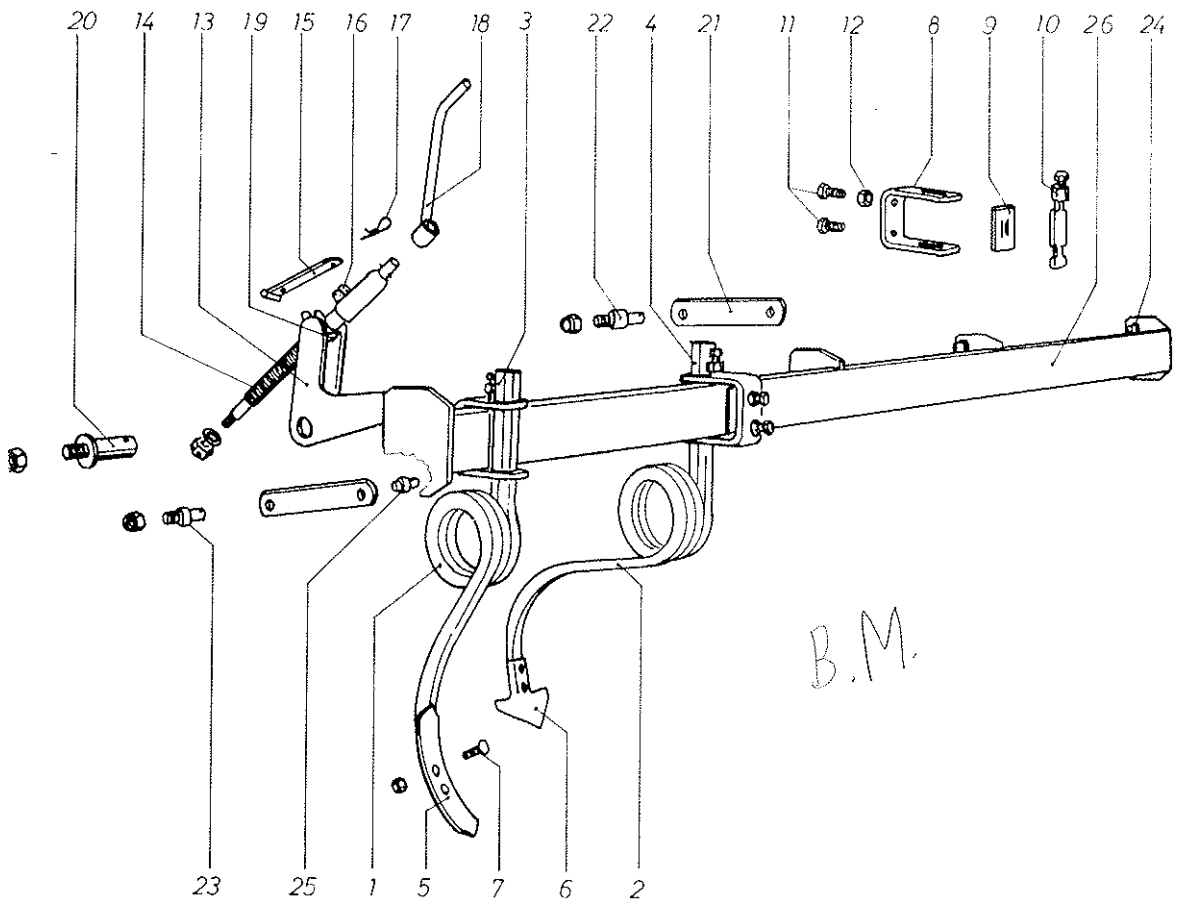
Figura	Código	Denominación	Referencia
1	10614	Dosificador completo de sembradora	S-1300
2	10615	Chasis estampado	S-1301
3	10616	Tapeta corredera, cincada	S-1302
4	10300	Arandela estriada estampada	S-840
5	10617	Rodillo dosificador, dos pasos	S-1305
6	50651	Pasador Ø 5 x 30, elástico	-
7	10635	Gatillo amarre boquilla	S-1332
8	10637	Muelle del gatillo amarre boquilla	M-1333
9	10638	Remache-eje del gatillo amarre boquilla	S-1334
10	50653	Pasador macizo para arrastre de Ø 7 x 30	-
11	10406	Eje dosificador semilla máquina 250	E-970/250
11	10407	Eje dosificador semilla máquina 300	E-970/300
11	10408	Eje dosificador semilla máquina 350	E-970/350
11	10409	Eje dosificador semilla máquina 400	E-970/400
12	10047	Rulina de arrastre para Ø 20	S-211
13	10052	Encaje de la rulina	S-240/C
14	10069	Palanca "uno-dos", dosificadores	S-424
15	10070	Bulón de la palanca	S-424/A
16	10068	Muelle del bulón palanca dosificadores	M-422
17	10319	Eje agitador máquina 250	E-870/250
17	10320	Eje agitador máquina 300	E-870/300
17	10321	Eje agitador máquina 350	E-870/350
17	10322	Eje agitador máquina 400	E-870/400
18	10618	Tubo unión eje agitador	S-1308
19	10619	Bulón de arrastre eje agitador	S-1309
20	10067	Llavero para sujeción bulón arrastre	S-420/C
21	10620	Casquillo acetil Ø 20/25 - 10	S-1310
22	10621	Tapa soporte eje agitador	S-1312
23	10241	Eje ranurado fondo móvil máquina 250	E-670/250
23	10242	Eje ranurado fondo móvil máquina 300	E-670/300
23	10243	Eje ranurado fondo móvil máquina 350	E-670/350
23	10244	Eje ranurado fondo móvil máquina 400	E-670/400
24	10622	Tapeta fondo móvil	S-1315
25	10623	Brida de la tapeta fondo móvil	S-1316
26	10625	Muelle de la tapeta fondo móvil	M-1317
27	10627	Tornillo sujeción brida, con punta especial M.8-20	S-1318
28	10629	Palanca fondo móvil	S-1320
29	10630	Graduador palanca fondo móvil	S-1322
30	10236	Empuñadura de la palanca	S-630
31	10508	Bandeja de vaciado tolva 250	S-1088/250
31	10509	Bandeja de vaciado tolva 300	S-1088/300
31	10510	Bandeja de vaciado tolva 350	S-1088/350
31	10511	Bandeja de vaciado tolva 400	S-1088/400
32	10130	Conjunto cierre tapa, cincado	S-514/N
33	10261	Conjunto completo indicador nivel grano	S-721
34	10534	Bulón articulación de la tapa	S-1120
35	10535	Arandela cincada Ø 30 con agujero Ø 8,5	S-1120/A
36	10930	Boquilla del tubo flexible, bicromatada para clip	-
37	10056	Muelle-tubo flexible, delantero, 370 mm.	MF-370
37	10073	Muelle-tubo flexible, central, 430 mm.	MF-430
37	10087	Muelle-tubo flexible, trasero, 500 mm.	MF-500
38	10257	Manguito refuerzo del tubo flexible	S-710/B
39	10932	Clip sujeción boquilla, bicromatado	-



TOLVA Y DISTRIBUCION DE COMBINADA

Figura	Código	Denominación	Referencia
1	10803	Dosificador completo de combinada	C-1550
2	10804	Chasis estampado inox.	C-1551
3	10645	Tapeta corredera inox.	C-1352
4	10617	Rodillo dosificador dos pasos	S-1305
5	10805	Rodillo dosificador abono	C-1552
6	10631	Tapeta abono, pestaña larga	C-1324
7	10632	Tapeta abono, pestaña corta	C-1325
8	10633	Clip R de la tapeta abono	C-1326
9	10301	Arandela estriada inox.	S-840/1
10	10635	Gatillo amarre boquilla inox.	S-1332
11	10637	Muelle del gatillo	M-1333
12	10638	Remache-eje del gatillo	S-1334
13	10406	Eje dosificador semilla máquina 250	E-970/250
13	10407	Eje dosificador semilla máquina 300	E-970/300
13	10408	Eje dosificador semilla máquina 350	E-970/350
14	10806	Eje exagonal para abono máquina 250	E-1555/250
14	10807	Eje exagonal para abono máquina 300	E-1555/300
14	10808	Eje exagonal para abono máquina 350	E-1555/350
15	10809	Casquillo acetel para exagonal	C-1558
16	10810	Casquillo acetel Ø 18 / 25 / 10	C-1560
17	10259	Conjunto nivel boya	C-720
18	10931	Boquilla 1 tubo inox, para clip	-
19	10640	Boquilla doble tubo, inox	C-1341
20	10258	Manguito flexible ancho, plastificado	C-710/P
21	10088	Tubo plastificado semilla-abono detrás, 1 oreja	MC-500/1
21	10074	Tubo plastificado semilla-abono centro, 1 oreja	MC-430/1
21	10057	Tubo plastificado semilla-abono delante, 1 oreja	MC-370/1
22	10089	Tubo plastificado abono detrás, 2 orejas	MC-500/2
22	10075	Tubo plastificado abono centro, 2 orejas	MC-430/2
22	10058	Tubo plastificado abono delante, 2 orejas	MC-370/2
23	10933	Clip sujeción boquilla, inox.	-

NOTA: Las referencias de aquellas piezas que son comunes con la TOLVA DE SEMBRADORA, están descritas en la página anterior.

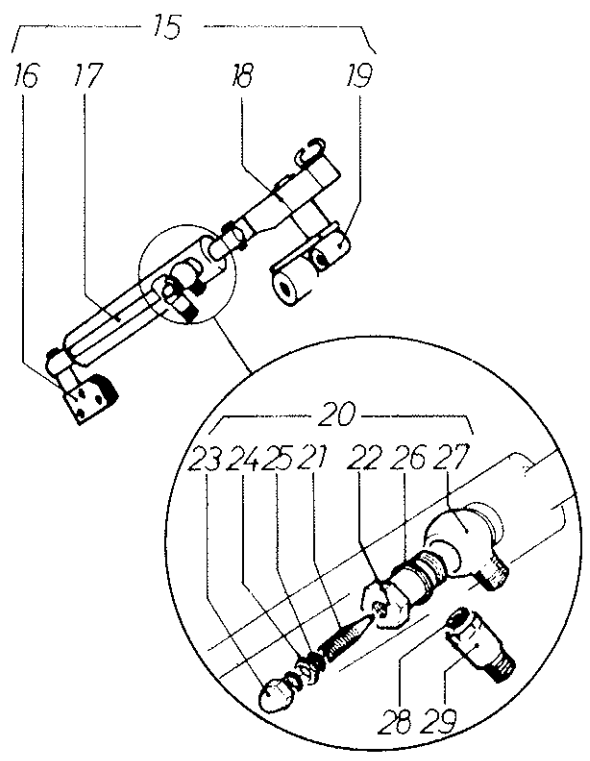
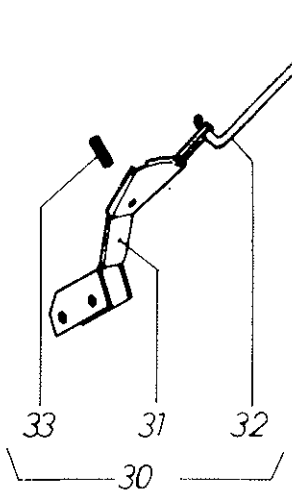
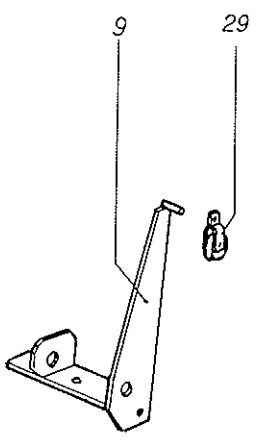
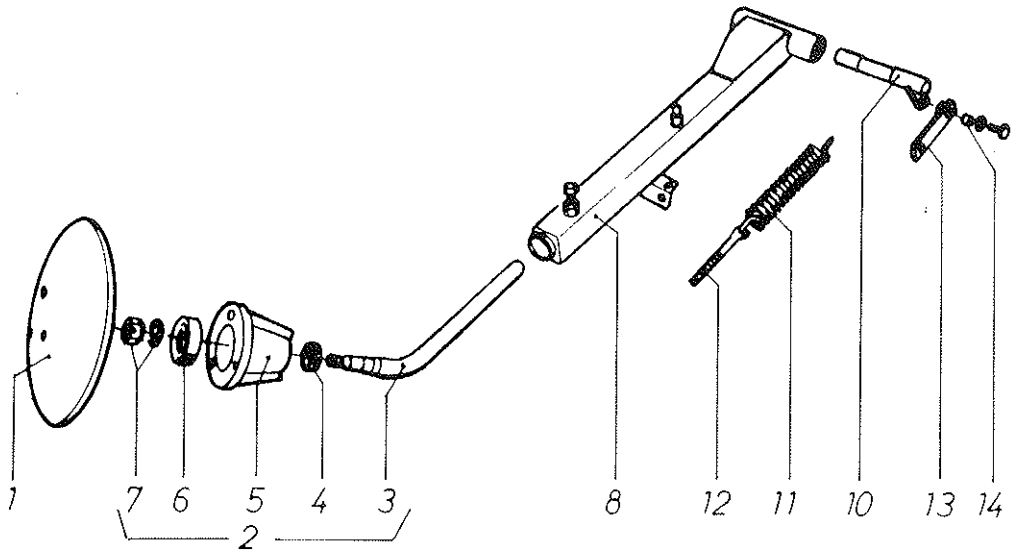


CULTIVADOR - PREPARADOR DE LABOREO

Figura	Código	Denominación	Referencia
1	10277	Brazo elástico corto, derecha	S-802/D
1	10278	Brazo elástico corto, izquierda	S-802/I
2	10279	Brazo elástico largo, derecha	S-803/D
2	10280	Brazo elástico largo, izquierda	S-803/I
3	10284	Cuadradillo acodado, soldable, suelto	S-805/A
4	10283	Cuadradillo soldable recto del brazo, suelto	S-805
5	10007	Rejita 57 x 7 mm.	S-3/A
6	10012	Reja golondrina de 135 mm.	S-8/135
7	50002	Tornillo arado M-9 x 40 mm., cincado	-
8	10448	Brida sujeción brazos	S-1006
9	10449	Pletina cincada de asiento brida	S-1006/A
10	10450	Tensor de apriete con tornillo	S-1007
11	50114	Tornillo presión M-12-35, acero, cincado	-
12	50226	Tuerca de M-12 cincada	-
13	10453	Excéntrica husillo, derecha	S-1010/D
13	10454	Excéntrica husillo, izquierda	S-1010/I
14	10459	Husillo con tubo soldado, tuerca, arandela y pasador	S-1012
15	10458	Numerador suelto	S-1011/C
16	10457	Horquilla del numerador, suelta	S-1011/B
17	10456	Clip del numerador, suelto	S-1011/A
18	10469	Manivela del husillo, cincada	S-1020
19	10460	Tuerca giratoria del husillo, suelta	S-1013
20	10463	Bulón cincado Ø 25 con tuerca, arandela y pasador	S-1015
21	10960	Bielas 2 Ø cincada, para articulación barra	
22	10961	Bulón Ø 18, cincado, largo c/ tuerca, arandela y pasador	
23	10962	Bulón Ø 18, cincado, corto c/ tuerca, arandela y pasador	
24	10963	Bulón soldable para la barra, normal	
25	10964	Bulón soldable para la barra, largo	
26	10472	Barra para brazos cultivador super 250	S-1022/250
26	10473	Barra para brazos cultivador super 300	S-1022/300
26	10474	Barra para brazos cultivador super 350	S-1022/350
26	10475	Barra para brazos cultivador super 400	S-1022/400

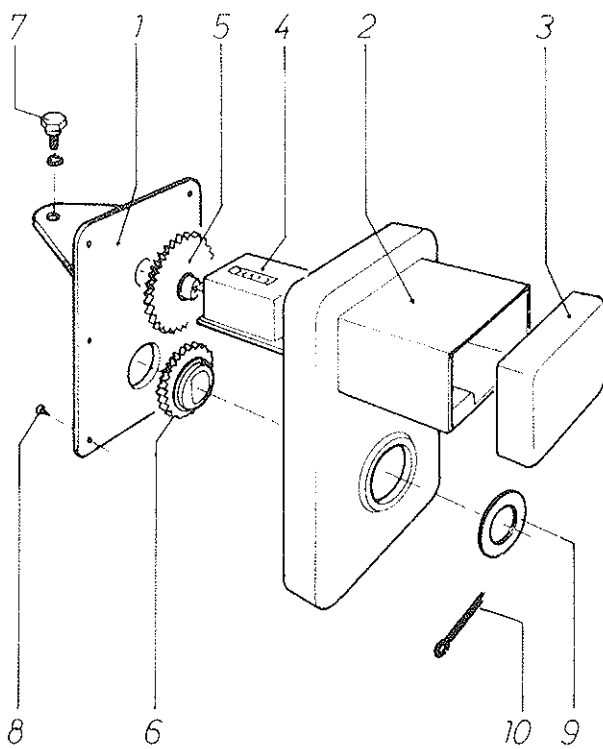
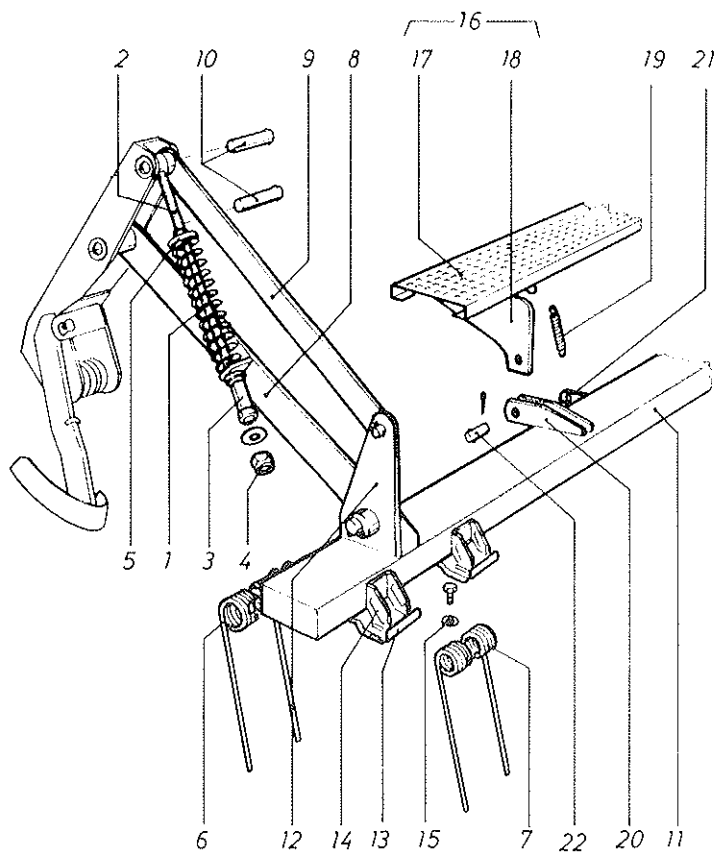
ENGANCHE AUTOMÁTICO

Figura	Código	Denominación	Referencia
1	10522	Horquilla soldable del tercer punto	S-1111
2	10525	Tubo separador	S-1113/A
3	10526	Casquillo del tubo	S-1113/B
4	10305	Arandela especial, cincada	S-848
5	10523	Bulón del enganche, soldable	S-1112
6	10229	Cono soldable	S-623/A



TRAZADORES DE DISCO

Figura	Código	Denominación	Referencia
1	10376	Disco del trazador, 3 Ø	S-935
2	10418	Buje completo. Buje y eje potadisco, con rodamiento	S-976
3	10419	Eje suelto, acero aleado, para rodamiento	S-977
4	50401	Retén Ø 28 / 38 / 7	-
5	10420	Buje suelto	S-978
6	50456	Rodamiento 6304-Z	-
7	10381	Tuerca, arandela y pasador	S-938/B
8	10740	Brazo derecha para máquinas 250, 300 y 350	S-1480
8	10741	Brazo derecha para máquinas de 400	S-1481
8	10742	Brazo izquierda para máquinas de 250, 300 y 350	S-1482
8	10743	Brazo izquierda para máquinas de 400	S-1483
9	10744	Soporte del brazo derecha	S-1484/D
9	10745	Soporte del brazo izquierda	S-1484/I
10	10750	Bulón articulación	S-1486
11	10751	Muelle presión brazo	M-1488
12	10752	Tensor del muelle	S-1490
13	10753	Pletina amarre muelle	S-1491
14	10754	Anillo articulación	S-1492
15	10757	Mando central hidráulico completo	S-1494
16	10758	Base del mando central hidráulico	S-1494/A
17	10760	Cilindro D.E. con regulador de presión	S-1495
18	10761	Brazo del mando central hidráulico	S-1496
19	10762	Soporte del brazo mando central	S-1497
20	10763	Regulador de caudal completo	S-1498
21	10764	Aguja del regulador de caudal	S-1498/A
22	10765	Tornillo del regulador de caudal	S-1498/B
23	50811	Tapón hembra de M-8	-
24	50225	Tuerca de M-8	-
25	50808	Arandela aluminio de Ø 8	-
26	50806	Arandela metalbuna de 3/8" G	-
27	50809	Esférico de 3/8"	-
28	50810	Arandela de estrangulación	-
29	10965	Polea trazador	-
30	10766	Mando central mecánico	S-1499
31	10389	Guía soporte de la palanca de mando	S-945
32	10386	Palanca de mando, suelta	S-942
33	10388	Muelle de presión de la palanca	M-944

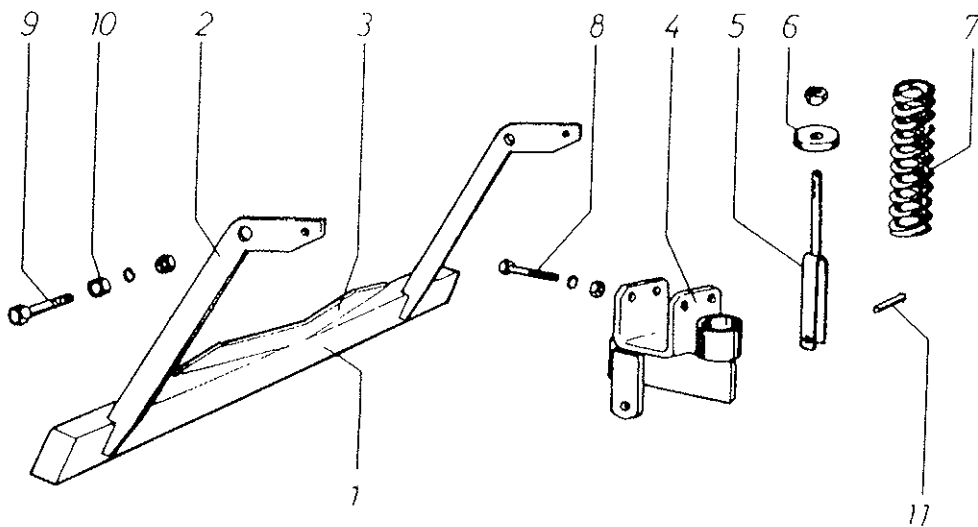
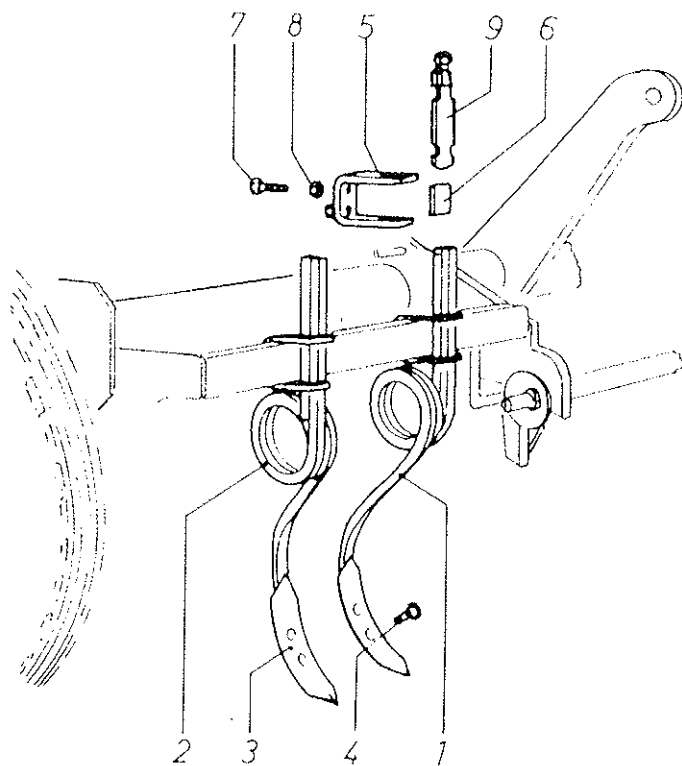


RASTRA DE PUAS FLEXIBLES

Figura	Código	Denominación	Referencia
1	10036	Muelle presión brazo 200/51/8	M-50
2	10558	Varilla tensora del muelle	S-1162
3	10559	Tope de la varilla	S-1163
4	50254	Tuerca autoblocante M-16	-
5	10038	Tapeta del muelle, cincada	S-50/B
6	10713	Muelle torsión de doble púa, delante	M-1440/D
7	10714	Muelle torsión de doble púa, detrás	M-1440/T
8	10561	Brazo acero 50/12 c/ bulón y anillo soldado	S-1164/N
9	10563	Brazo tensor recto c/bulón y anillo soldado	S-1165/N
10	10549	Bulón cincado Ø 20 x 91 mm	S-1154
11	10567	Barra porta púas 250	S-1180/N
11	10568	Barra porta púas 300	S-1180/N
11	10569	Barra porta púas 350	S-1180/N
11	10570	Barra porta púas 400	S-1180/N
12	10571	Soporte soldable de la barra con anillo	S-1186
13	10795	Pletina sujeción púas, soldada a la barra	S-1530
14	10796	U especial refuerzo pletina-soldable	S-1531
15	10305	Arandela especial para tornillo Ø 14	S-848
16	10833	Peldaño rastra 1 m. con 2 soportes	S-1590
16	10835	Peldaño rastra, 1,5 m., con 3 soportes	S-1591
17	10834	Chapa peldaño suelta, 1 m	S-1590/A
17	10836	Chapa peldaño, suelta, 1,5 m	S-1591/A
18	10837	Pletina soporte, soldable a la chapa	S-1592
19	10838	Muelle con ganchos, del peldaño	M-1593
20	10839	Pletina articulación, soldable-50/5	S-1595
21	10840	Pletina amarre muelle, soldable - 20/6	S-1596
22	10841	Bulón articulación, Ø 16-40 cincado	S-1597

CUENTA HECTAREAS

Figura	Código	Denominación	Referencia
1	10725	Base caja cuenta hectareas	S-1451
2	10726	Caja cuenta hectáreas	S-1452
3	10531	Tapa	S-1117
4	10727	Contador 5 cifras + 0	S-1454
5	10728	Piñón conducido de 63 Z para máq. 250	S-1460
5	10729	Piñón conducido de 59 Z para máq. 300	S-1461
5	10730	Piñón conducido de 57 Z para máq. 350	S-1462
5	10731	Piñón conducido de 54 Z para máq. 400	S-1464
6	10732	Piñón motriz de 30 Z para máq. 250	S-1465
6	10733	Piñón motriz de 34 Z para máq. 300	S-1466
6	10734	Piñón motriz de 36 Z para máq. 350	S-1467
6	10735	Piñón motriz de 39 Z para máq. 400	S-1468
7	10736	Tornillo sujeción cuenta hectáreas	S-1470
8	50864	Tornillo rosca chapa 7 x 3/8"	-
9	50315	Arandela plana de Ø 20	-
10	50654	Clip R Ø 3	-



BORRAHUELLAS DE LA RODADA DEL TRACTOR

Figura	Código	Denominación	Referencia
1	10277	Brazo borrahuellas Derecha	S-802/D
2	10278	Brazo borrahuellas Izquierda	S-802/I
3	10007	Rejita de 57/7 mm.	S-3/A
4	50002	Tornillos arado de 9-40	-
5	10281	Brida sujección brazo, Cincada	S-804
6	10282	Pletina de acero de la brida	S-804/A
7	50114	Tornillo presión de la brida M 12 x 35 cincado	-
8	50226	Contratuerca cincada de M 12	-
9	10285	Tensor de apriete, con tornillo	S-806

BARRA NIVELADORA (Corta)

Figura	Código	Denominación	Referencia
1	10332	Barra niveladora con 2 brazos (indicar Tipo)	S-895
2	10545	Brazo soldable Niveladora corta Der/Izq.	S-1142/D.I.
3	10546	Pletina rebosadero, en V	S-1144/A
4	10544	Soporte de amarre, exclusivo Niv. corta	S-1140
5	10037	Brida con tuerca. Cincada	S-50/A
6	10038	Tapeta del muelle. Cincada	S-50/B
7	10036	Muelle presión 200/51/8 mm.	M-50
8	50016	Tornillo M-10/90 con tuerca, Cincado	-
9	50031	Tornillo M-14-45 con tuerca, Cincado	-
10	10306	Anillo interior brazo	S-852
11	10375	Bulón Ø 11 mm. Cincado	S-933



MAQUINARIA AGRICOLA
SOLÁ, S.L.

Ctra. de Igualada, s/n - Apartado, 11
08280 CALAF (Barcelona)
Teléfono: 93-868 00 60*
Telefax: 93-868 00 55
Télex 94624 TDSR-E