



abonadora

SPECIAL-1



**MANUAL DE PUESTA EN SERVICIO
MANTENIMIENTO
DOSIFICACION
REPUESTOS**

antes de usar la máquina lea detenidamente este manual

3ª Edición - Junio 2005

Ref.: CN-811005

Prohibida la reproducción total o parcialmente.

Especificaciones sujetas a modificaciones sin previo aviso.

Las Sembradoras y Abonadoras SOLÀ están fabricadas en una factoría exclusivamente especializada en este renglón y avaladas por la experiencia de muchos miles de usuarios.

Son máquinas de elevada tecnología previstas para un largo servicio, sin averías, en las más variadas condiciones y con dispositivos simples y eficaces para efectuar una excelente labor con un mínimo mantenimiento.

Con la información de todas sus posibilidades y ajustes deseamos ayudarle a conseguir lo que Vd. espera de nuestra máquina.



Sistema de calidad certificado

INDICE DE MATERIAS

1. INTRODUCCION	4
2. CARACTERISTICAS TECNICAS	5
3. INSTRUCCIONES DE SEGURIDAD	6
3.1 Símbolos de seguridad	6
3.2 Utilización de acuerdo con el diseño	8
3.3 Disposiciones generales	8
4. FUNDAMENTOS DELABONADO	10
4.1 Factores básicos	10
4.2 Distribución del abono	11
5. PUESTA EN SERVICIO	12
5.1 Enganche al tractor	12
5.2 Transmisión	12
6. REGULACIÓN DE LAABONADORA	13
6.1 Método resumido para la regulación	13
6.2 Conocimiento físico del abono	14
6.3 Regulación de caudal	15
6.4 Ensayo de caudal	16
7. ENGRASE Y MANTENIMIENTO	17
8. TABLA DE DOSIFICACION	18
9. REPUESTOS	21

1. INTRODUCCION

Antes de poner la abonadora en marcha es necesario leer las instrucciones y recomendaciones de este manual. Con ello conseguirá reducir el peligro de accidentes, evitará daños a la abonadora por un uso incorrecto y aumentará su rendimiento y vida útil.

El manual deberá ser leído por toda persona que realice tareas de operación (incluyendo preparativos, reparación de averías en el campo y cuidado general de la máquina), mantenimiento (inspección y asistencia técnica) y transporte.

Por su propia seguridad y la de la máquina, respete en todo momento las instrucciones técnicas de seguridad. SOLÀ no se responsabiliza de los daños y averías motivadas por el incumplimiento de las instrucciones dadas en este manual.

En los primeros capítulos encontrará las Características Técnicas y las Instrucciones de Seguridad. En los apartados de Puesta en Servicio, Regulaciones y Mantenimiento se exponen los conocimientos básicos necesarios para manejar la máquina. El manual se completa con unas Tablas de Dosificación para distintos tipos de abono y una Lista de Repuestos.



SOLÀ se reserva el derecho a modificar ilustraciones, datos técnicos y pesos indicados en este manual si se considera que dichas modificaciones contribuyen a mejorar la calidad de las abonadoras.

2. CARACTERISTICAS TECNICAS ABONADORA SPECIAL-1

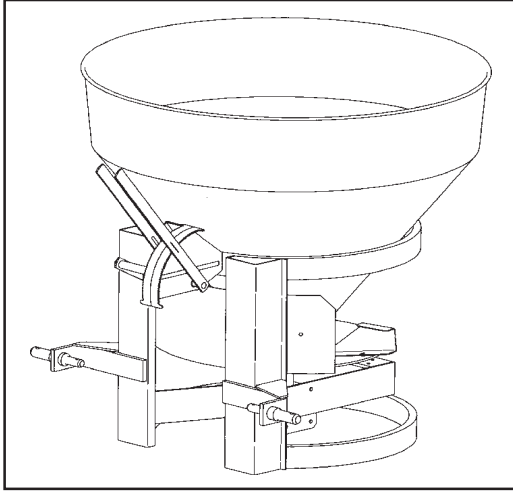


fig. 1

	SP-1/250	SP-1/400
Capacidad de la tolva (l)	200	330
Peso en vacío (kg)	92	98
Ancho abonadora (cm)	105	106
Altura total (cm)	89	103
Ancho de trabajo (m)	18	18

CARACTERISTICAS COMUNES

- Discos y paletas de acero inoxidable.
- Tratamiento anti-óxido con pintura en polvo.
- Mando mecánico doble.
- Enganche tripuntal de categoría I y II
- Tolva de una sola pieza, sin soldaduras.
- Agitador.
- Transmisión a cardán con embrague y protección.

3. INSTRUCCIONES TECNICAS DE SEGURIDAD

3.1 SIMBOLOS DE SEGURIDAD

En este manual encontrará tres tipos de símbolos de seguridad y peligro:



Para facilitar el trabajo con la abonadora.



Para evitar daños a la abonadora o equipos opcionales.



Para evitar daños a personas.

Además en la máquina hallará los siguientes rótulos de aviso:



Lea detenidamente y cumpla las instrucciones de uso y los consejos de seguridad dados en el manual de instrucciones.



Manténgase apartado de la parte trasera del tractor durante la maniobra de enganche.

Peligro de lesiones graves.



Peligro de aplastamiento, si trabaja debajo de la máquina, asegúrela para evitar su desplome. **Peligro de lesiones graves.**



Sentido de giro de la toma de fuerza.



Peligro de lesiones graves por choque o aplastamiento con los discos y palas lanzadoras.



Punto de enganche para manipulación de transporte mediante grúa.



Pare el motor del tractor y evite que se arranque durante los trabajos de mantenimiento o reparación de la abonadora.



Peligro de impactos de granos del fertilizante. Mantenerse alejado de la abonadora.

3.2 UTILIZACION DE ACUERDO CON EL DISEÑO

- La abonadora **SOLÀ SPECIAL-1** ha sido fabricada para su aplicación normal en trabajos agrícolas, especialmente para el abonado con productos minerales.
- Si como consecuencia de otras aplicaciones de la máquina se producen desperfectos o daños, el fabricante no se hará responsable de ellos.
- Deben respetarse todas las disposiciones legales relativas a la seguridad en las máquinas, las de tráfico y las de higiene y seguridad en el trabajo.
- Las modificaciones realizadas por cuenta del usuario anulan la garantía del fabricante para los posibles desperfectos o daños que se originen.

3.3 DISPOSICIONES GENERALES DE SEGURIDAD

- Antes de poner la máquina en marcha, comprobar cada vez la seguridad de la máquina en el trabajo y en lo relativo al tráfico.
- Al utilizar las vías públicas respetar las señales y las ordenanzas de tráfico.
- Antes de poner la máquina en marcha, familiarícese con todos los elementos de accionamiento, así como en el funcionamiento.
- Prestar una atención muy especial al enganchar y desenganchar la máquina al tractor.
- La transmisión de la toma de fuerza debe estar protegida y en buen estado. Evitar que gire el tubo protector sujetándolo mediante la cadena que lleva para este fin.
- Montar la transmisión de la toma de fuerza únicamente con el motor parado.
- Antes de conectar la toma de fuerza asegurarse que nadie se encuentre en la zona de peligro de la máquina.
- Está totalmente prohibido permanecer en la proximidad de los discos distribuidores con la máquina en marcha.
- Llenar la abonadora en el suelo, con el motor parado y las trampillas de salida de abono cerradas.

- Al elevar la abonadora se descarga el eje delantero del tractor, por lo que éste debe tener carga suficiente para que no presente peligro de vuelco. Comprobar en esta situación (abonadora elevada) la capacidad de dirección y frenado.
- No depositar elementos extraños en la tolva.
- Conectar siempre la toma de fuerza suavemente con el embrague para proteger la abonadora. De lo contrario podrían producirse serias averías.
- Durante el transporte con la abonadora elevada, bloquear el mando de descenso. Antes de bajar del tractor, dejar la máquina en el suelo y parar el motor del tractor.
- Queda totalmente prohibido subirse a la abonadora durante su transporte o con la máquina en marcha.
- En trabajos de mantenimiento con la máquina elevada, utilizar siempre elementos de apoyo suficientes para evitar su posible descenso.
- Antes de arrancar compruebe la visibilidad de los alrededores de la máquina y la inexistencia de personas en la zona de trabajo.
- Cuando la abonadora deba llevarse llena hasta la parcela y exista un trayecto largo, es posible que el abono vaya compactándose en el fondo de la tolva y que, al abrir las trampillas de salida, éstas queden obstruidas. En este caso es necesario abrir totalmente las trampillas, embragar lentamente la toma de fuerza y dejar bajar algo de abono. Después de esta operación colocar las palancas de regulación en la posición correspondiente al caudal elegido y proceder al abonado normal.
- Bajo ningún concepto debe provocarse la salida del abono desde la parte superior de la tolva ante el grave riesgo de obstrucción del agitador.

4. FUNDAMENTOS DEL ABONADO

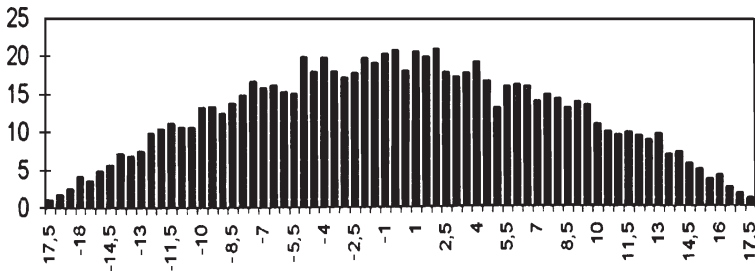
4.1 FACTORES BÁSICOS

1. GRANULOMETRIA DEL ABONO: rechazar los abonos con granos de tamaño irregular o que se rompan con mucha facilidad, ya que ello imposibilitaría una distribución uniforme.
2. VELOCIDADES DE LA TOMA DE FUERZA: la velocidad de la toma de fuerza determina la velocidad de giro de los discos y, por consiguiente, la anchura de trabajo. La velocidad debe ser de 540 r.p.m.
3. VELOCIDAD DE AVANCE: las variaciones de la velocidad de avance modifican la cantidad de abono depositado en el suelo. Debe mantenerse lo más uniforme posible.
4. POSICION DE LA TOLVA: la tolva debe mantenerse horizontal, ya que las inclinaciones laterales o longitudinales modifican la distribución del abono sobre el terreno.
5. ALTURA DE TRABAJO: la altura de trabajo debe mantenerse constante a 75 cm del suelo. Esta altura debe comprobarse sobre la parcela y no al enganchar la máquina en el almacén.
6. NO ABONAR SI HAY VIENTO: el viento modifica la trayectoria de los granos de abono y su distribución. Su influencia es mayor cuanto mayor sea el ancho de trabajo, cuanto menor sea la dosis y cuanto más irregular sea el tamaño del abono.
7. DESGASTE DE LOS DISCOS Y PALAS: discos y palas son elementos básicos en la distribución, y su desgaste puede influir de forma importante en el reparto del abono sobre el terreno. Manténgalos en buen estado.
8. VERIFICAR EL CAUDAL DE ABONO: hacer un ensayo previo en el almacén para conocer exactamente el abono que vamos a esparcir. La dosificación es muy variable de un tipo de abono a otro, dependiendo de factores como la densidad, la humedad, etc.
9. DISTANCIA ENTRE PASADAS ADYACENTES: conservar la distancia entre pasadas es fundamental para obtener una buena distribución. Para conocer esta distancia, seguir las instrucciones de regulación. Para aumentar la precisión puede realizarse un ensayo en la parcela observando la distribución del abono mediante cajas colocadas en el suelo.

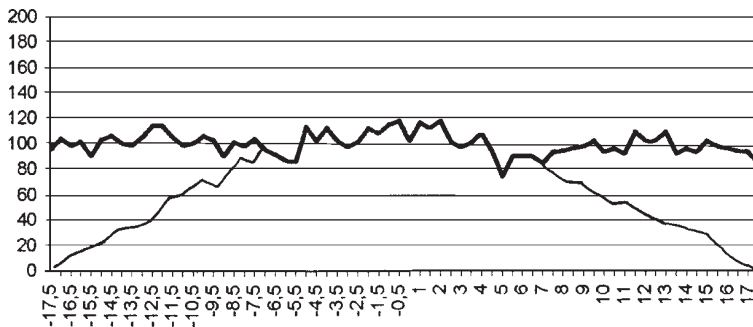
4.2 DISTRIBUCIÓN DEL ABONO

De todos es conocida la importancia que tiene la cantidad de abono depositada en el campo para el rendimiento de la cosecha.

Pero aún lo es más la uniformidad con que este abono se distribuye en el terreno. La abonadora SP-1 distribuye el abono tal como muestra el siguiente diagrama:



Para obtener una uniformidad en la distribución deberemos repartir el abono de manera que las distintas pasadas se solapen de manera que el resultado final sea un diagrama plano como el de la figura:



La regularidad en la distribución se mide mediante el coeficiente de variación (CV). El CV se calcula mediante una fórmula estadística a partir de los datos obtenidos del solapamiento. Según acuerdo entre los fabricantes de abonos, el CV es muy bueno si está por debajo del 10%, regular si está entre el 10% y el 15% y malo a evitar si está por encima del 15%.

5. PUESTA EN SERVICIO

5.1 ENGANCHE AL TRACTOR

La abonadora SPECIAL-1 está equipada para su enganche a los tres puntos del tractor mediante bulones de categoría I y II.

En posición de trabajo, la abonadora debe quedar horizontal y a 75 cm aproximadamente medidos desde el disco hasta el suelo.

5.2 TRANSMISION

El régimen de la toma de fuerza debe ser de 540 r.p.m. y es importante mantenerlo constante mientras se trabaja.

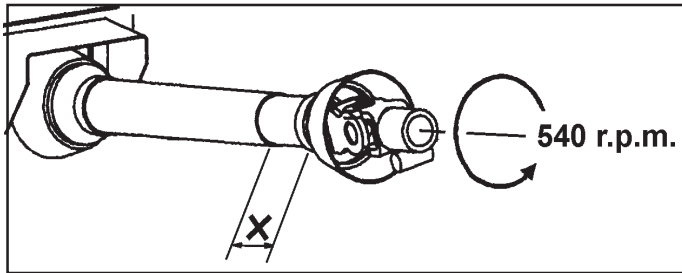


fig. 2

Comprobar que los extremos del eje telescópico de la t.d.f. (X, fig. 2) no se toquen al levantar la abonadora hasta su posición de trabajo. Cortar dichos extremos, si fuera necesario, dejando juego suficiente para que, con la toma extendida al máximo, quede conectada unos 15 cm. Montar la transmisión con el embrague del lado de la abonadora.



Al manipular la transmisión hacerlo siempre con el motor parado. Trabajar siempre con la transmisión protegida y en buen estado. Evitar el giro del tubo protector de la transmisión, fijándolo con la cadena.



Desconectar la toma de fuerza del tractor al dejar la abonadora en el suelo, para evitar que la transmisión trabaje con un ángulo de inclinación demasiado pronunciado (máximo 35°).

Al embragar la t.d.f. del tractor hacerlo con suavidad.

LAS ARRANCADAS BRUSCAS OCASIONAN SERIAS AVERIAS A LA ABONADORA.

6. REGULACIÓN DE LA ABONADORA

6.1 METODO RESUMIDO PARA LA REGULACION

El proceso básico para regular la abonadora es el siguiente:

1. Conocer el tipo de abono, su granulometría, su densidad, el estado de roturas de los granos, etc., para poderlo comparar con uno parecido que esté en las tabla de la página 19 de este manual.
2. Conocer la dosis de distribución en kg/ha que hay que esparcir, a determinar según el cultivo, la tierra y el tipo de abono.
3. Consultar la tabla de dosificación y buscar el caudal deseado en las casillas de kg/ha en función de la velocidad de avance. Regular los mandos del caudal (1, fig. 3) según se nos indique en dicha tabla.
4. Hacer un ensayo de caudal para comprobar que la dosificación es correcta.
5. Abonar en una parcela pequeña y conocida para poder comprobar todo lo anterior.

6.2 CONOCIMIENTO FISICO DEL ABONO

Con una misma regulación de la abonadora, la distribución de fertilizante obtenida varía mucho si las propiedades físicas que lo caracterizan son distintas. Por lo tanto, para cada tipo de fertilizante se necesitará una regulación distinta de la máquina.

Las propiedades físicas que definen un abono son, básicamente, la densidad y la granulometría.

DENSIDAD: es el peso por unidad de volumen y suele medirse en kg/dm³. Puede variar según el grado de humedad del abono.

Deberemos comparar la densidad del abono que vayamos a utilizar con la de uno de los de las tablas de dosificación de éste manual.

GRANULOMETRIA: nos indica la proporción de los distintos grupos de tamaños de los granos del abono. Podemos agrupar el diámetro de los granos en cuatro grupos:

Ø 4,75	% de granos mayores de 4,75 mm de diámetro
Ø 3,3	% de granos entre 3,3 mm y 4,75 mm de diámetro
Ø 2	% de granos entre 2 mm y 3,3 mm de diámetro
Ø <2	% de granos menores de 2 mm de diámetro

Por convención, la fracción que contenga más del 50% determina la clasificación del fertilizante. Para poder dar por bueno un abono, el 90% de los tamaños granulométricos debe encontrarse como máximo en tres grupos contiguos.

Existen unos recipientes con tamices homologados de estos cuatro tamaños para que, de una forma muy sencilla, podamos comprobar la granulometría de un fertilizante. Así podremos comparar el abono a esparcir con uno de los de las tablas de dosificación.

6.3 REGULACIÓN DEL CAUDAL

Con las dos palancas es posible abonar la mitad derecha o la mitad izquierda abriendo las palancas derecha o izquierda respectivamente.

Para abonar con toda la amplitud de trabajo, tirar de las dos palancas hacia abajo, hasta la posición marcada en la tabla de la página 19, según el caudal elegido dependiendo del tipo de abono y de la velocidad de avance del tractor.

Para cerrar la máquina, colocar las palancas hacia arriba hasta el número cero del graduador.

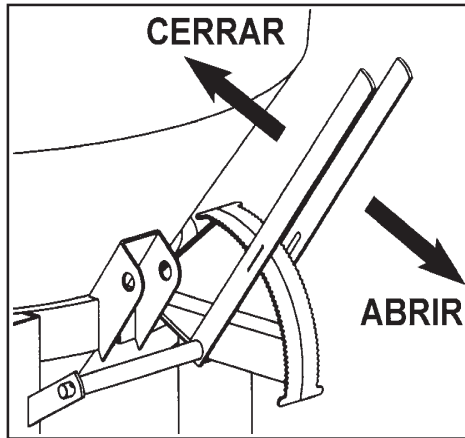


fig. 3

6.4 ENSAYO DE CAUDAL

Para conocer el caudal de fertilizante que esparcirá la abonadora, deberemos realizar una medición de la cantidad que sale por las trampilla durante un minuto (este dato figura en la tabla de dosificación de la página 19). Una vez fijado el caudal, la cantidad a esparcir por hectárea dependerá solamente de la velocidad de avance y del ancho entre pasadas.

Para hacer este ensayo procederemos del siguiente modo:

- Desmontar el plato (basta con sacar un tornillo que lo sujeta por la parte inferior).
- Colocar un recipiente bajo la salida de la tolva para recoger el abono.
- Hacer girar la toma de fuerza a 540 r.p.m.
- Colocar el tope del graduador en la posición deseada.
- Abrir las trampillas durante un minuto.
- Pesar el abono recogido (obtendremos kg/min).

Para obtener el caudal en kg/ha aplicaremos la siguiente fórmula:

$$\text{DOSIS (kg/ha)} = \frac{600 \times \text{caudal (kg/min)}}{\text{velocidad (km/h)} \times \text{ancho de trabajo (m)}}$$

Reajustar el graduador y repetir estas operaciones hasta obtener el caudal deseado.

7. ENGRASE Y MANTENIMIENTO



Debe lubricarse diariamente con grasa el eje de transmisión de la toma de fuerza.

Es conveniente lavar la abonadora con chorro de agua después de cada utilización.

Si debe almacenarse por un período prolongado, además de lavarla, es recomendable protegerla con aceite, gasoil o cualquier inhibidor de la corrosión.

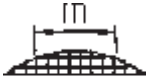
La caja de engranes lleva grasa tipo NLGI 00. Comprobar de vez en cuando el nivel de grasa a través del tapón de llenado y rellenar en caso de pérdida.

8. TABLA DE DOSIFICACION

En la tabla de dosificación se da la dosis esparcida en kg/ha para cada tipo de fertilizante, en función de la velocidad de avance.

Las cantidades se indican a título orientativo, ya que el caudal previsto puede sufrir variaciones.

SIMBOLOS UTILIZADOS



= Ancho de trabajo o distancia entre pasadas.



= Posición de la palanca de regulación.


Kg/min

= Caudal de una salida, en kilogramos por minuto.

Km/h

= Velocidad de avance en kilómetros por hora.

TABLA DE DOSIFICACIÓN

ABONO	TRIFOSFATO 46% (1,38 kg/dm ³)						UREA 46% N (0,72 kg/dm ³)						NITRATO DE KAL (1,00 kg/dm ³)						SULFATO AMÓNICO (1,07 kg/dm ³)						ÓXIDO DE MAGNESIO (1,20 kg/dm ³)																													
	18																		18																		18																	
	Kg/min			Km/h			Kg/min			Km/h			Kg/min			Km/h			Kg/min			Km/h			Kg/min			Km/h			Kg/min			Km/h																				
	6	8	10	12	6	8	10	12	6	8	10	12	6	8	10	12	6	8	10	12	6	8	10	12	6	8	10	12	6	8	10	12	6	8	10	12	6	8	10	12	6	8	10	12										
1	23	65	49	39	33	13	35	26	20	17	15	43	32	26	22	18	50	37	30	24	21	58	43	35	29	21	58	43	35	29	21	58	43	35	29	21	58	43	35	29	21	58	43	35	29									
2	52	144	108	86	72	28	78	58	46	39	35	98	73	58	49	40	112	85	66	56	45	125	94	75	62	45	125	94	75	62	45	125	94	75	62	45	125	94	75	62	45	125	94	75	62									
3	62	173	130	104	86	33	92	69	55	46	42	117	86	69	58	48	134	101	79	66	54	150	112	89	75	54	150	112	89	75	54	150	112	89	75	54	150	112	89	75														
4	83	230	173	138	115	45	124	92	73	62	56	156	117	92	78	64	179	135	107	89	73	202	151	121	101	73	202	151	121	101	73	202	151	121	101	73	202	151	121	101														
5	104	288	216	173	144	56	156	117	92	78	71	196	147	117	98	81	225	170	134	112	91	252	189	151	125	91	252	189	151	125	91	252	189	151	125	91	252	189	151	125														
6	129	360	271	216	180	70	194	145	117	96	88	245	183	147	122	101	281	213	168	140	113	314	235	187	157	113	314	235	187	157	113	314	235	187	157	113	314	235	187	157														
7	160	446	324	259	216	84	233	174	140	117	106	294	220	176	147	121	337	255	202	168	135	374	281	225	187	135	374	281	225	187	135	374	281	225	187	135	374	281	225	187														
8	181	504	377	302	252	98	272	203	163	135	123	343	256	204	171	141	393	298	235	196	158	438	328	262	219	158	438	328	262	219	158	438	328	262	219																			
9	207	576	432	346	288	112	311	233	186	156	141	392	294	235	196	162	449	341	269	225	180	501	376	300	251	180	501	376	300	251	180	501	376	300	251																			
10	233	648	485	389	324	126	350	262	209	174	159	441	330	264	220	182	505	383	302	252	202	562	420	337	281	202	562	420	337	281	202	562	420	337	281																			
11	259	720	540	432	360	140	389	291	233	194	176	490	367	294	246	202	562	426	337	281	225	626	469	376	312	225	626	469	376	312	225	626	469	376	312																			
12	285	792	593	475	396	154	428	320	256	213	194	539	403	323	269	222	618	469	370	308	247	688	516	412	344	247	688	516	412	344	247	688	516	412	344																			
13	311	864	648	518	432	168	467	350	279	233	212	588	441	351	294	242	674	511	403	337	271	752	563	451	376	271	752	563	451	376																								
14	337	936	701	562	468	182	505	379	302	252	229	636	477	382	318	263	730	554	438	364	293	814	609	488	406	293	814	609	488	406																								
15	363	1008	756	605	504	196	544	408	325	272	246	685	514	410	343	283	786	596	471	393	315	877	657	526	438	315	877	657	526	438																								
16	388	1080	809	648	540	210	583	436	350	291	264	734	550	441	367	303	842	639	505	420	338	939	704	563	469	338	939	704	563	469																								
17	414	1152	864	691	576	224	622	467	373	311	282	783	588	469	392	323	899	683	539	449	360	1002	752	600	501	360	1002	752	600	501																								
18	445	1238	929	743	619	240	668	501	400	334	303	841	631	504	420	347	965	733	579	482	387	1077	808	645	539	387	1077	808	645	539																								
19	471	1310	982	786	655	254	707	530	423	353	320	890	667	533	445	367	1021	775	612	510	410	1139	854	683	569	410	1139	854	683	569																								
20	508	1411	1058	847	706	274	762	570	456	380	345	959	719	575	480	396	1100	835	660	550	441	1227	920	736	613	441	1227	920	736	613																								

9. REPUESTOS

Las denominaciones DERECHA, IZQUIERDA, DELANTE Y DETRÁS se refieren a la máquina en sentido de marcha, tal como se indica en la figura 4.

En el despiece no se repiten las piezas de diferente mano. En los listados figuran las referencias correspondientes.

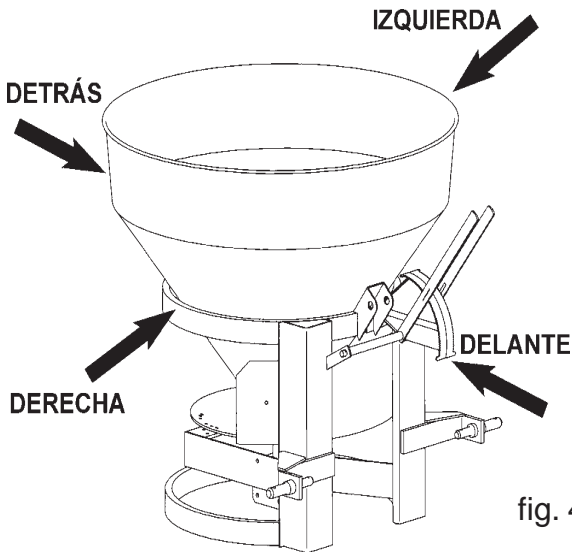


fig. 4



Como norma general, evite trabajar debajo de la máquina suspendida del tractor. Si debe hacerlo, asegúrela adecuadamente para evitar su desplome por pérdida de presión hidráulica en el tractor.

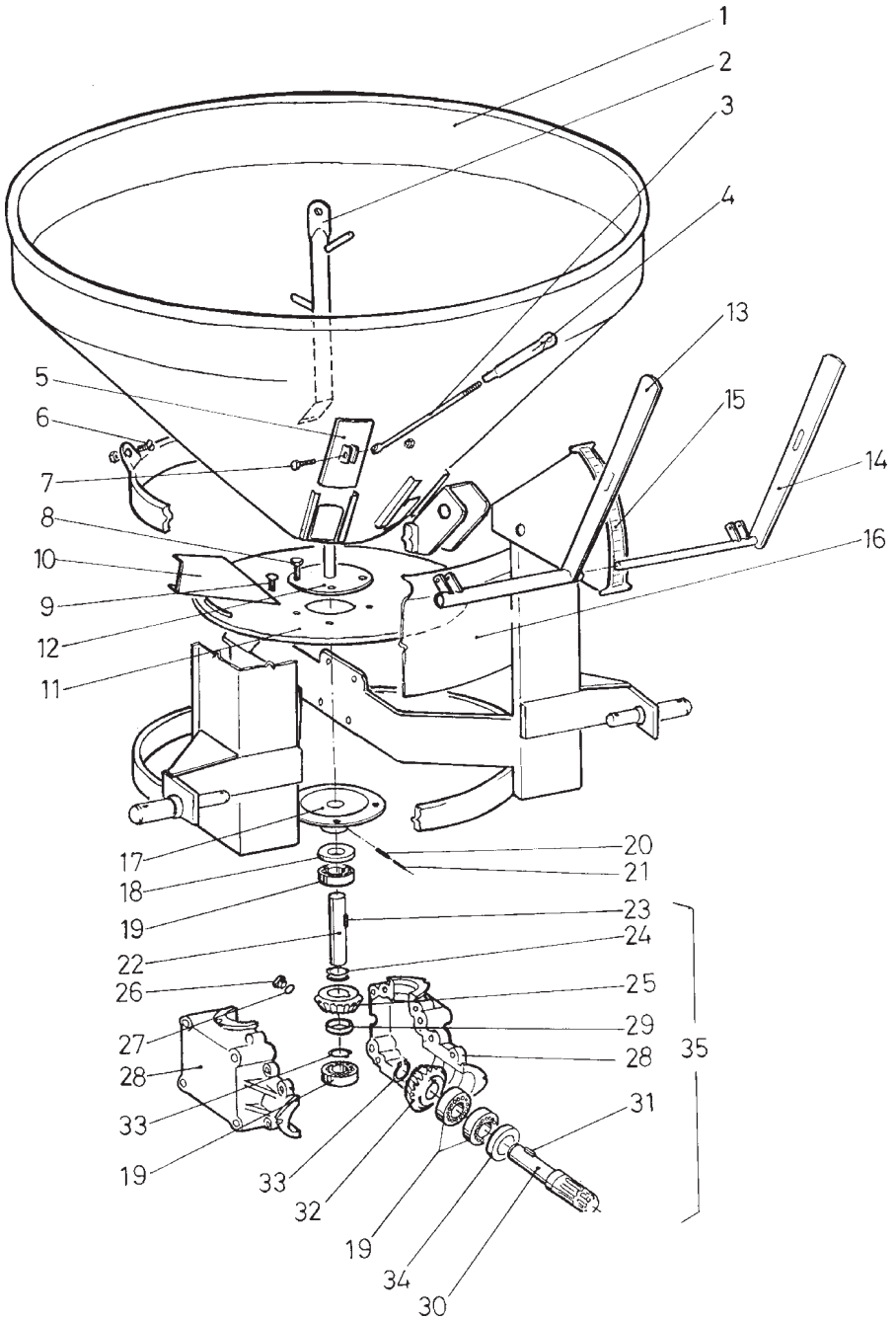


Figura	Código	Denominación
1	PS-2409	Tolva 250 l
1	PS-2410	Tolva 400 l
2	PS-2407	Agitador SP-1
3	EE-045505	Varilla trampilla macho M-8
4	EE-045506	Tubo trampilla hembra M-8
5	PS-025500	Trampilla de cierre
6	63 10x25 l	Tornillo DIN 63 M-10x25 inoxidable
7	933 6X30 BI	Tornillo DIN 933 M-6x30 bicromatado
8	933 10X25 l	Tornillo DIN 933 M-10x20 inoxidable
9	603 8X20 l	Tornillo DIN 603 M-8x20 inoxidable
10	PX-045401	Pala centrífuga
11	EE-045138	Disco centrífugo
12	PS-2406	Portaagitador
13	PS-2403	Palanca de regulación izqda., con tubo
14	PS-2402	Palanca de regulación dcha., con eje
15	AD-045100	Adhesivo graduador 0-20
16	PX-045501	Protector delantero
17	MD-29	Disco portaplato mecanizado
18	FE-601006	Retén doble labio 25x47x7
19	FE-600017	Rodamiento 6205
20	1481 8X38 BI	Pasador elástico DIN 1481 Ø8x38 BI
21	1481 5X38 BI	Pasador elástico DIN 1481 Ø5x38 BI
22	ME-045136	Eje salida
23	6885-A 8X7X18	Chaveta DIN 6885-A 8x7x18
24	ME-045140	Arandela Ø25x1
25	ME-045144	Engrane 16Z M4
26	HI-707003	Tapón de 3/8"
27	FE-601008	Junta tórica Ø16
28	RE-045102	Carcasa caja completa (2 mitades)
29	ME-045141	Anillo separador caja
30	ME-045138	Eje estriado entrada caja
31	6885-A 8X7X25	Chaveta DIN 6885-A 8x7x25
32	ME-045143	Engrane 20Z
33	471 25	Anillo de seguridad DIN 471 Ø25
34	FE-601007	Retén doble labio 35x47x7
35	CO-045400	Caja transmisión completa



Carretera d'Igualada, s/n
Teléfono 938 68 00 60
Fax 938 68 00 55
www.solagrupo.com
Apartado de correos 11
08280 CALAF (Barcelona)