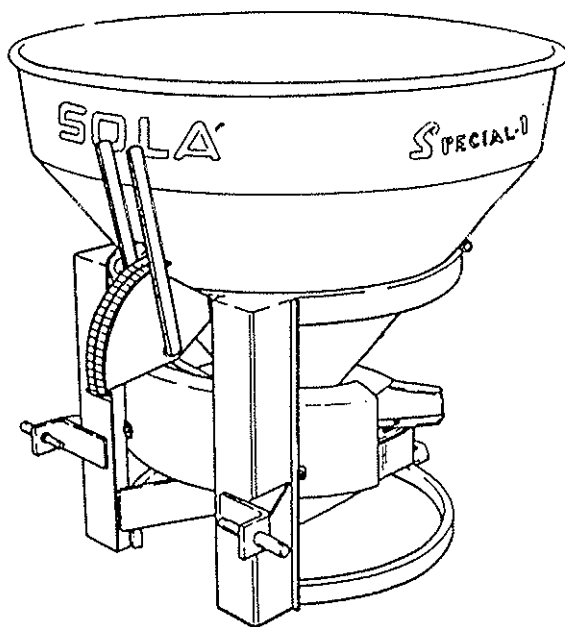


ÉPANDEURS D'ENGRAIS CENTRIFUGES



MODÈLE **SPECIAL - 1**

SOLA

MISE EN SERVICE
ENTRETIEN
TABLEAUX DE DÉBIT
RECHANGES

INDEX

Instructions techniques de sécurité.....	2
1. Caractéristiques techniques.....	5
2. Attelage au tracteur.....	6
3. Transmission.....	6
4. Réglage de débit.....	7
5. Graissage et entretien.....	8
6. Tableaux de débit.....	9
7. Rechanges.....	10

INSTRUCTIONS TECHNIQUES DE SÉCURITÉ DE LA MACHINE

UTILISATION

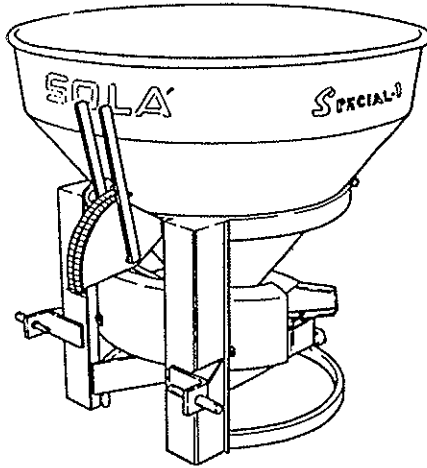
- L'épandeur d'engrais **SOLÀ SP-1** a été fabriqué pour des travaux agricoles habituels, en particulier pour l'engrais avec des produits minéraux.
- Si la machine fait d'autres travaux et des dommages se produisent, le fabricant n'en sera pas le responsable.
- Toutes les dispositions de la loi concernant la sécurité des machines, de trafic, et d'hygiène et sécurité dans le travail doivent être respectées.
- Les modifications faites par l'utilisateur annulent la garantie du fabricant qui couvre des éventuels dommages.

DISPOSITIONS GÉNÉRALES DE SÉCURITÉ ET PROTECTION CONTRE LES ACCIDENTS.

- Avant le démarrage de la machine, vérifiez toujours la sécurité de la machine dans le travail et pour ce qui concerne le trafic.
- Respectez les panneaux de signalisation de trafic et les dispositions dans les voies publiques.
- Avant le démarrage, rendez-vous familier avec toutes les commandes et leur fonctionnement.
- Faites très attention au moment de l'attelage de la machine au tracteur.
- La transmission de la prise de force doit être toujours protégée et en bon état. Il faut assujettir le tube protecteur avec la chaîne qu'il porte spécialement pour éviter son tour.
- Le montage de la transmission de la prise de force doit se faire toujours avec le moteur arrêté.

-
- Avant le branchement de la prise de force, vérifiez que personne ne trouve dans la zone de danger de la machine.
 - Il est totalement interdit de rester près du disque épandeur avec la machine en fonctionnement.
 - Remplissez l'épandeur sur le sol, avec le moteur du tracteur arrêté et les trappes de sortie de l'engrais fermées.
 - Quand on lève l'épandeur, l'axe qui est en avant du tracteur se décharge. Vérifiez que la charge soit suffisante pour éviter le basculement. Vérifiez en cette situation la direction et freinage.
 - Ne déposez pas d'éléments étrangers dans la trémie.
 - Branchez toujours doucement la prise de force avec l'embrayage, pour protéger l'épandeur. Autrement, des sérieuses pannes pourraient se produire.
 - Pendant le transport avec l'épandeur levé, bloquez la commande de descente. Avant de descendre du tracteur, posez la machine sur le sol et arrêtez le moteur du tracteur.
 - Il est totalement interdit de monter sur l'épandeur pendant le transport ou avec la machine en fonctionnement.
 - Pendant les travaux d'entretien avec la machine levée, utilisez toujours les éléments d'appui suffisants pour éviter que la machine tombe.
 - Avant le démarrage, vérifiez la visibilité autour de la machine et qu'il n'y ait personne qui se trouve dans la zone de travail.

1. CARACTÉRISTIQUES TECHNIQUES ÉPANDEUR SPECIAL-1



	TYPE	SP-1/250	SP-1/400
Capacité trémie, en litres.....		200	330
Capacité trémie, en kgs.....		250	400
Poids à vide (kgs.).....		92	98
Largeur épandeur (cms.).....		105	106
Hauteur totale (cms.).....		89	103
Largeur de travail (mts.).....		25	25

CARACTÉRISTIQUES COMUNES:

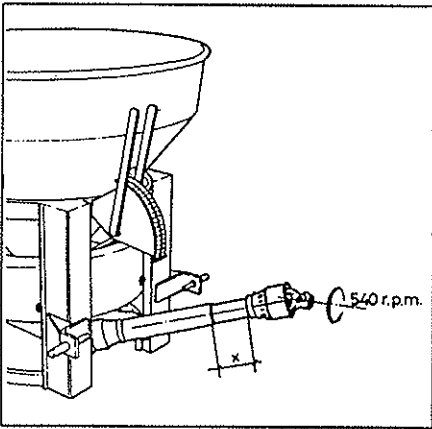
- Disque épandeur en acier inoxydable.
- Traitement anti-oxidation avec peinture à poudre cuite au four.
- Double commande mécanique d'ouverture et fermeture, située sur la trémie, qui permet de fermer la moitié de la machine, droite ou gauche.
- Attelage à trois points, catégorie I et II.
- Transmission T-1/700.

2.- ATTELAGE AU TRACTEUR

L'épandeur SPECIAL-1 est muni de boulons de catégorie I et II pour l'attelage à trois points au tracteur.

En position de travail, l'épandeur doit rester horizontal et approx. à 75 cm. du disque au sol.

3.- TRANSMISSION



La transmission doit travailler à une vitesse de 540 r.p.m., et il est important qu'elle soit constante pendant le travail.

Vérifiez que les buts des axes télescopiques ne se touchent pas quand on lève l'épandeur dans la position de travail (x). Coupez ces buts si nécessaire, et laissez un espace suffisant pour que dans la position la plus étendue, elle reste branchée à quelques 15 cms.

Travaillez toujours avec la transmission protégée et en des bonnes conditions.

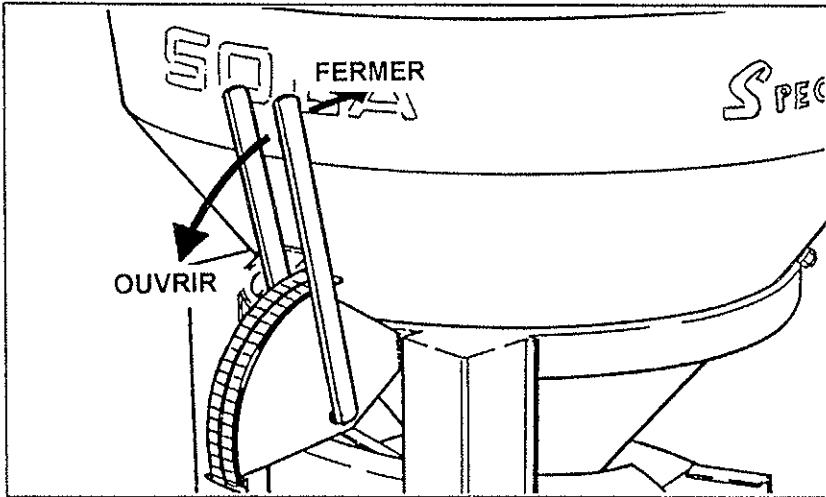
Évitez de tourner le tube protecteur de la transmission, en le fixant avec la chaîne.

Débranchez la prise de force du tracteur quand vous laissez l'épandeur au sol pour éviter que la transmission travaille avec un angle d'inclinaison trop prononcé (max. 35°).

Embrayez toujours la prise de force du tracteur doucement.

LES DEMARRAGES BRUSQUES SONT LA CAUSE DE SÉRIEUSES PANNES À L'ÉPANDEUR.

4. RÉGLAGE DE DÉBIT



Merci aux deux leviers, il est possible d'épandre l'engrais seulement vers la moitié droite ou la moitié gauche, en ouvrant l'un des deux leviers, le droit ou le gauche, respectivement.

Pour épandre avec la totale largeur de travail, il faut pousser les deux leviers vers la part inférieure de la machine jusqu'à la position marquée sur les tableaux de la page 8, selon le débit choisi dépendant du type d'engrais et de la vitesse d'avancement du tracteur.

Pour fermer la machine, placez les leviers en position verticale, jusqu'à ce qu'ils arrivent à se situer au niveau du numéro 1 du graduateur.

5. GRAISSAGE ET ENTRETIEN

- Il faut que l'axe de prise de force soit lubrifié chaque jour.
- Il est recommandable de nettoyer l'épandeur avec de l'eau sous pression abondante après chaque utilisation.
- Si la machine doit être parquée pendant une longue période, il est recommandable de la protéger avec de l'huile, gasoil ou n'importe quel inhibiteur de corrosion.
- Les boîtes à engrenages sont lubrifiées avec de la graisse type NLGI 00 (graisse au lithium EP 00). Vérifiez-en le niveau par le bouchon de remplissage (T) régulièrement, et remplissez-les en cas de perte.

TABLEAUX DE DÉBIT (KILOS/HECTARE)

Largeur d'épandage: 25 m.

Prise de force à 540 r.p.m.

Type engrais et Poids spécifique (Kg/l.)	TRIFOSFATO 462 (1,38)						URÉA 462 R						TRIFOSFATO DE AMONIO (0,72)						ESCORIAZ GRAN. THOMAS (0,91)						NITRATO DE AMONIO (0,86)						CALCIO AZODADO PERL. (0,95)						POTASIO EN GRAN. T. CRIST. (1,05)						OXIDO DE MAGNESIO (1,07)						SUFRATO AMONIO (1,05)						ABONIO FOSF. ALEZAR (1,10)						OXIDO DE MAGNESIO/MARITIA (1,20)					
	6	8	10	12	14	16	6	8	10	12	14	16	6	8	10	12	14	16	6	8	10	12	14	16	6	8	10	12	14	16	6	8	10	12	14	16	6	8	10	12	14	16	6	8	10	12	14	16	6	8	10	12	14	16												
1	45	34	27	23	19	14	24	18	14	12	10	30	22	18	15	12	35	26	21	17	15	40	30	24	20	17																																								
2	100	75	60	50	43	34	54	40	32	27	23	68	51	40	34	28	78	58	46	38	33	87	65	52	43	37																																								
3	120	90	72	60	51	41	64	48	38	32	27	81	60	48	40	34	93	70	55	46	38	104	78	62	52	44																																								
4	160	120	96	80	68	56	86	64	51	43	36	108	81	64	54	46	124	94	74	62	53	140	105	84	70	60																																								
5	200	150	120	100	86	108	81	64	54	46	38	140	102	81	68	58	156	116	93	78	67	175	131	105	87	75																																								
6	250	180	150	125	107	135	101	81	67	58	170	127	102	85	73	195	148	117	97	83	218	163	130	109	93																																									
7	310	225	180	150	129	182	121	97	81	69	204	153	122	102	87	234	177	140	117	100	260	195	156	130	111																																									
8	350	262	210	175	150	189	141	113	94	81	238	178	142	118	102	273	207	163	138	117	306	228	182	152	130																																									
9	400	300	240	200	172	216	162	129	108	92	272	204	163	138	118	312	237	187	158	134	348	261	208	174	149																																									
10	450	337	270	225	193	243	182	145	121	104	308	229	183	153	131	351	268	210	175	150	390	292	234	195	167																																									
11	500	375	300	250	215	270	202	162	135	116	340	255	204	170	146	390	294	234	195	167	435	328	261	217	187																																									
12	550	412	330	275	236	297	222	178	148	127	374	280	224	187	160	429	328	257	214	184	478	358	286	238	205																																									
13	600	450	360	300	258	324	243	194	162	139	408	306	244	204	175	468	355	280	234	201	522	391	313	261	224																																									
14	650	487	390	325	279	351	263	210	175	150	442	331	245	221	190	507	385	304	253	218	565	423	338	282	242																																									
15	700	525	420	350	301	378	283	228	189	162	478	357	285	238	206	546	414	327	273	234	609	458	365	304	261																																									
16	750	562	450	375	322	405	303	243	202	174	510	382	308	255	219	585	444	351	282	251	652	489	391	318	280																																									
17	800	600	480	400	344	432	324	258	218	185	544	408	328	272	233	624	474	374	312	268	698	522	417	348	299																																									
18	850	645	516	430	369	464	348	278	232	198	584	438	350	292	251	670	508	402	335	288	748	561	448	374	321																																									
19	910	682	548	455	391	491	368	294	245	211	618	463	370	308	245	705	538	425	354	304	791	593	474	395	340																																									
20	980	735	588	490	421	529	398	317	264	227	668	498	398	332	266	764	580	458	382	328	852	638	511	426	366																																									

N.B. Les données du tableau sont orientatives (Kg/ha)

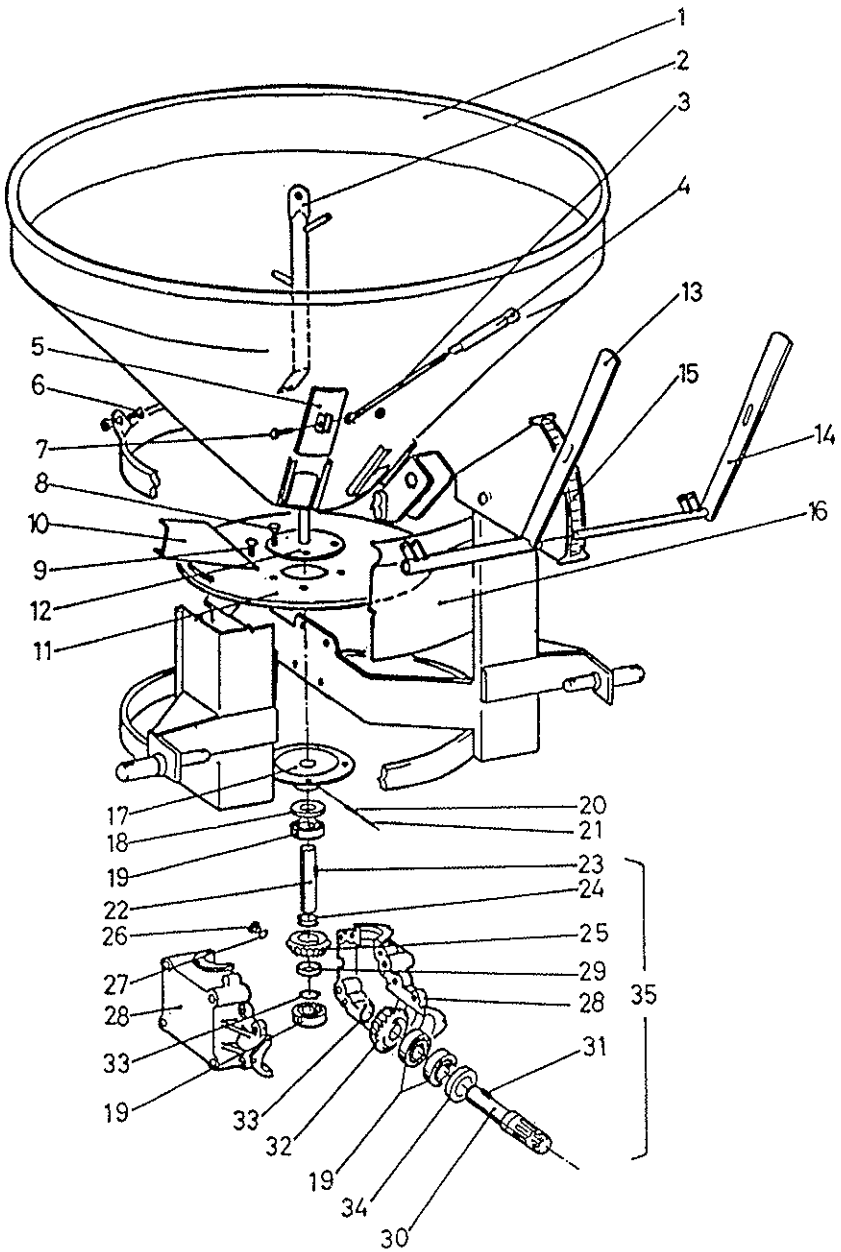


Figure	Code
1	20106
1	20107
2	20085
3	20095
4	20094
5	20103
6	50222
7	50208
8	50128
9	50102
10	20086
11	20025
12	20084
13	20092
14	20091
15	20044
16	20108
17	20109
18	50408
19	50458
20	50655
21	50656
22	20066
23	50730
24	20067
25	20074
26	50816
27	50817
28	20061
29	20068
30	20060
31	50731
32	20064
33	50708
34	50409
35	20110



MAQUINARIA AGRÍCOLA
SOLA, S.L.

TELÉFONO (93) 868 00 60* TELEFAX (93) 868 00 55
CARRETERA DE IGUALADA, S/N APARTADO DE CORREOS, 11
08280 CALAF (BARCELONA) ESPAÑA