

SEMBRADORA

de cereales

SUPERSEM 680

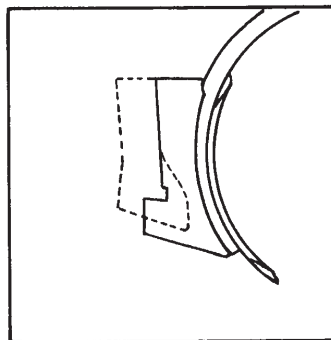
COMBINADA

(sembradora-abonadora)

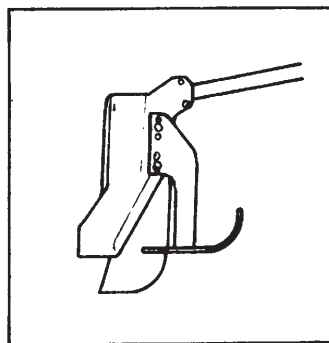
SUPERCOMBI 680

CON

**ABRESURCOS
A REJAS CAVADORAS**

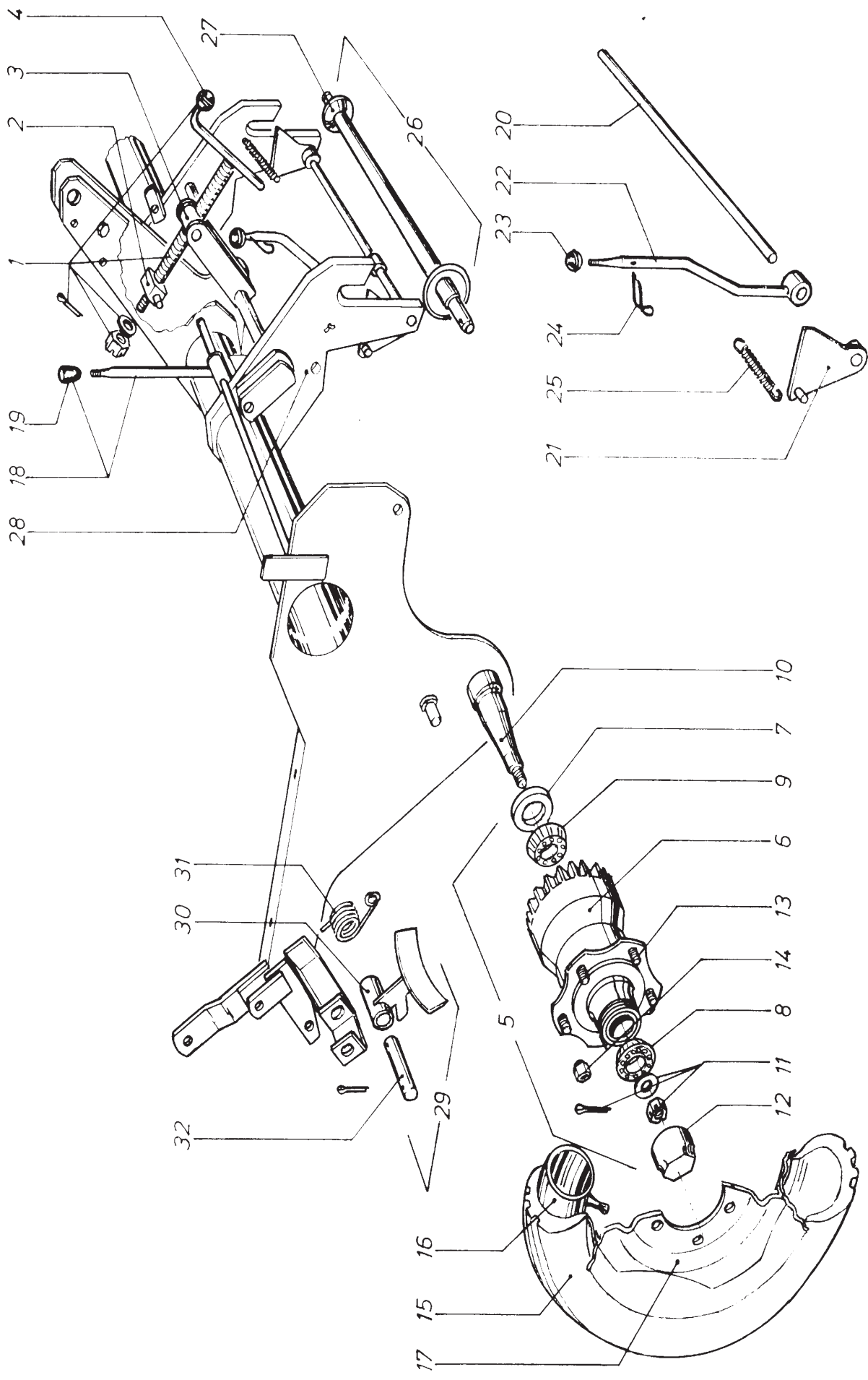


**ABRESURCOS
A REJAS DESLIZANTES**



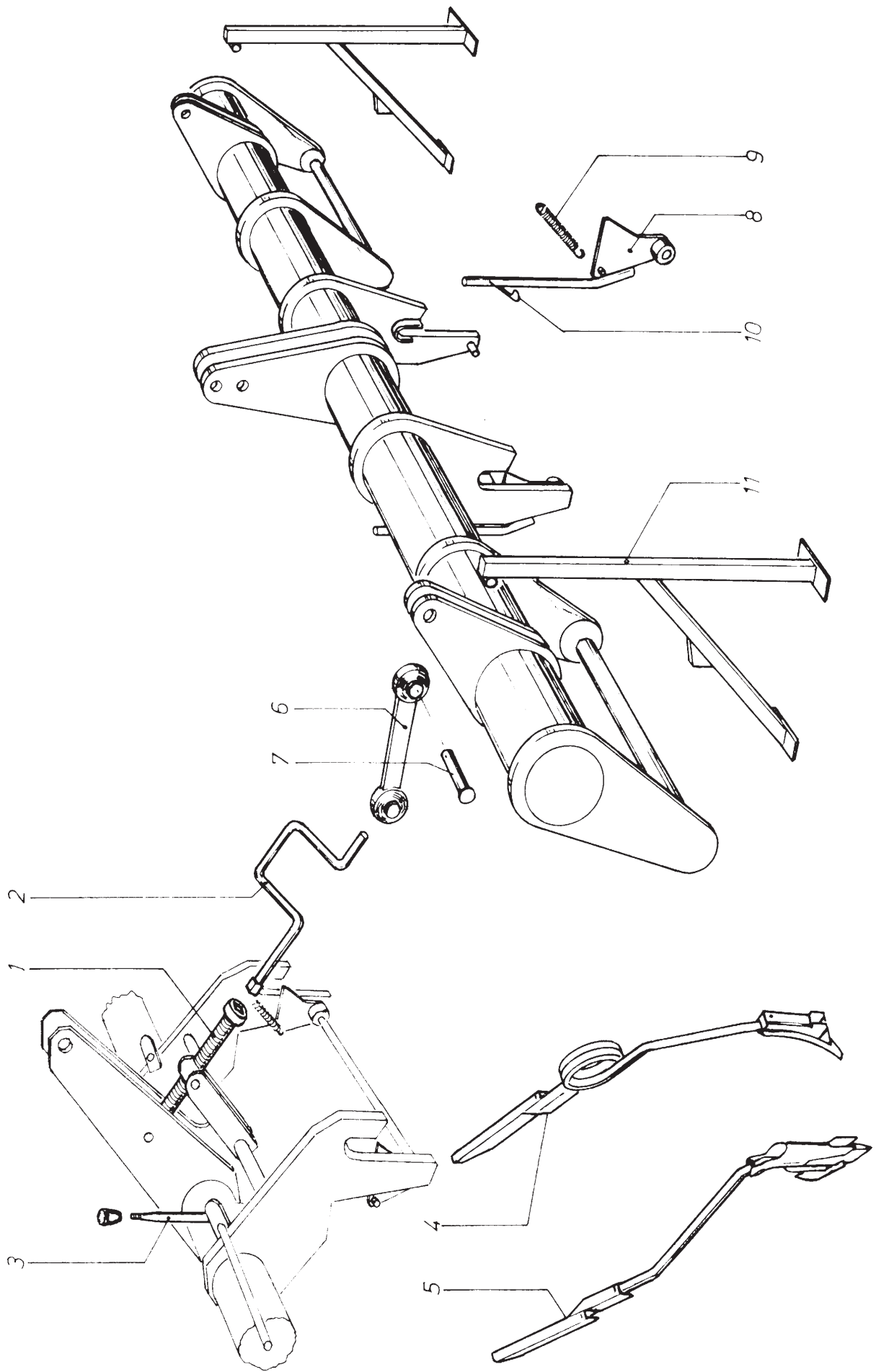
PUESTA EN SERVICIO
MANTENIMIENTO
TABLAS DOSIFICACIÓN
REPUESTOS





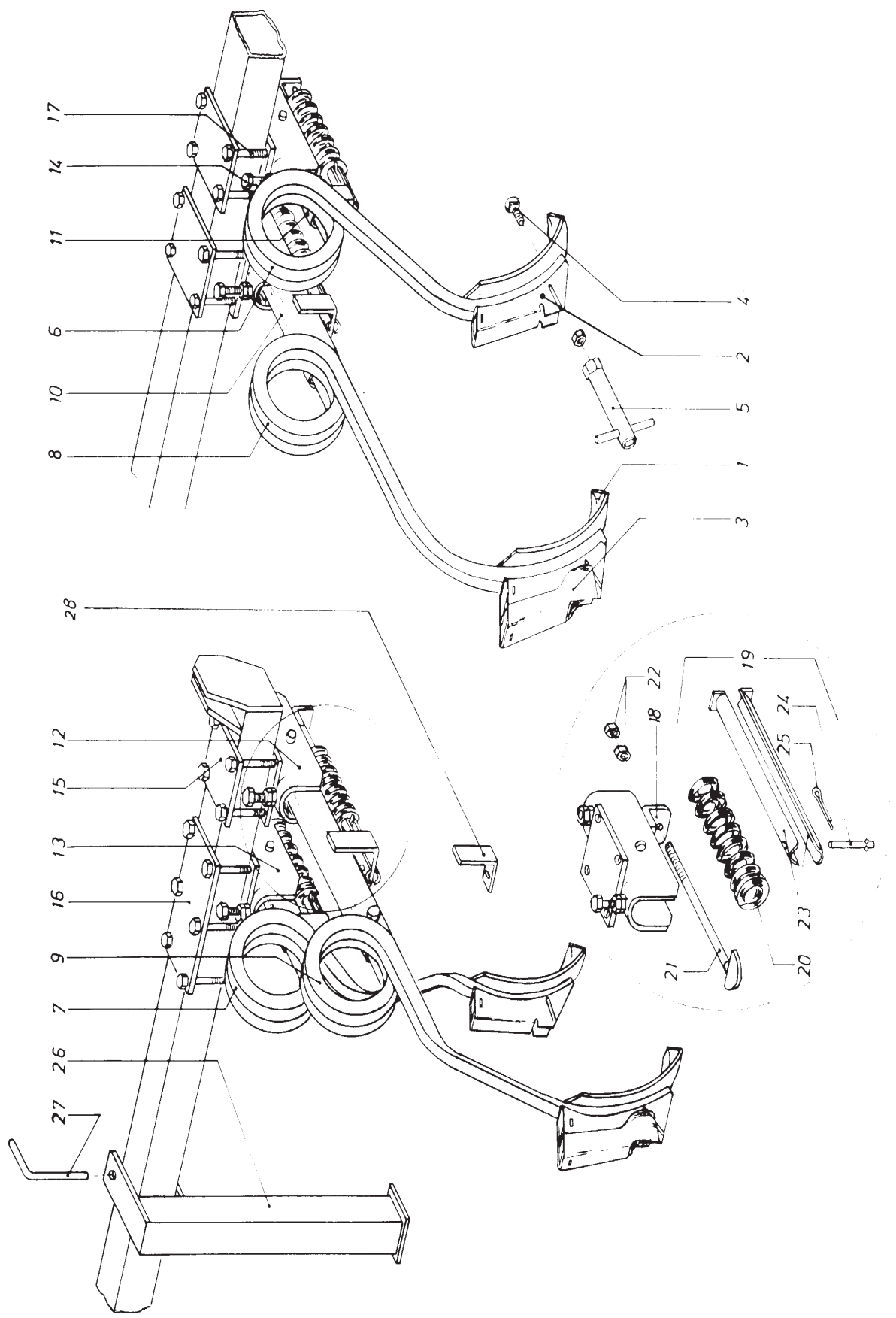
CHASIS Y RODAJE DE SEMBRADORA Y COMBINADA

Figura	Denominación	Referencia
1	Husillo control profundidad completo, con bola	S-511
2	Giratoria del husillo	S-511/A
3	Tuerca de 1" del husillo, \varnothing 40	S-511/B
4	Bola baquelita \varnothing 30 \times 1/2"	S-24/B
5	Conjunto completo buje rueda	S-531
6	Buje, suelto con pernos cerrado	S-531/6AC
7	Retén del buje	S-531/6B
8	Rodamiento 30.205	
9	Rodamiento 30.207	
10	Eje suelto acero aleado, manga redonda	S-531/6CE
11	Tuerca, arandela y pasador	S-531/6D
12	Tapacubos del buje	S-531/6F
13	Espárrago suelto	S-531/6G
14	Tuerca cónica del espárrago	S-531/6H
15	Cubierta neumática 6.00-16 4PR	
15	Cubierta neumática 6.00-16 6PR	
16	Cámara 28 M-16	
17	Rueda Metálica 4.00-ER-16	
17	Rueda metálica 4.00-E-16 Super desplazada	
18	Palanca embrague, con empuñadura y tornillo	S-624
19	Empuñadura suelta de la palanca	S-630
20	Eje \varnothing 16 del enganche rápido	S-619
21	Excéntrica del enganche rápido, derecha	S-620/D
21	Excéntrica del enganche rápido, izquierda	S-620/I
22	Palanca del enganche rápido	S-621
23	Bola de la palanca \varnothing 30 \times 1/2"	S-24/B
24	Clip sujeción palanca enganche rápido	M-622
25	Muelle retorno excéntrica enganche rápido	M-35
26	Barra de enganche con conos de aproximación	S-623
27	Cono suelto de la barra	S-623/A
28	Boca de enganche, chapa de 20 mm.	S-617
29	Rascador completo rueda, con soporte, derecha	S-815/D
29	Rascador completo rueda, con soporte, izquierda	S-815/I
30	Rascador suelto, derecha	S-816/D
30	Rascador suelto, izquierda	S-816/I
31	Muelle torsión del rascador, derecha	S-817/D
31	Muelle torsión del rascador, izquierda	S-817/I
32	Bulón \varnothing 20 del rascador	S-818



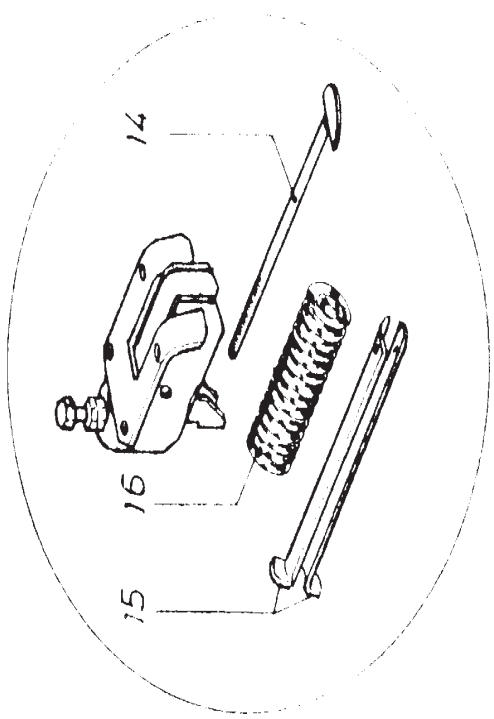
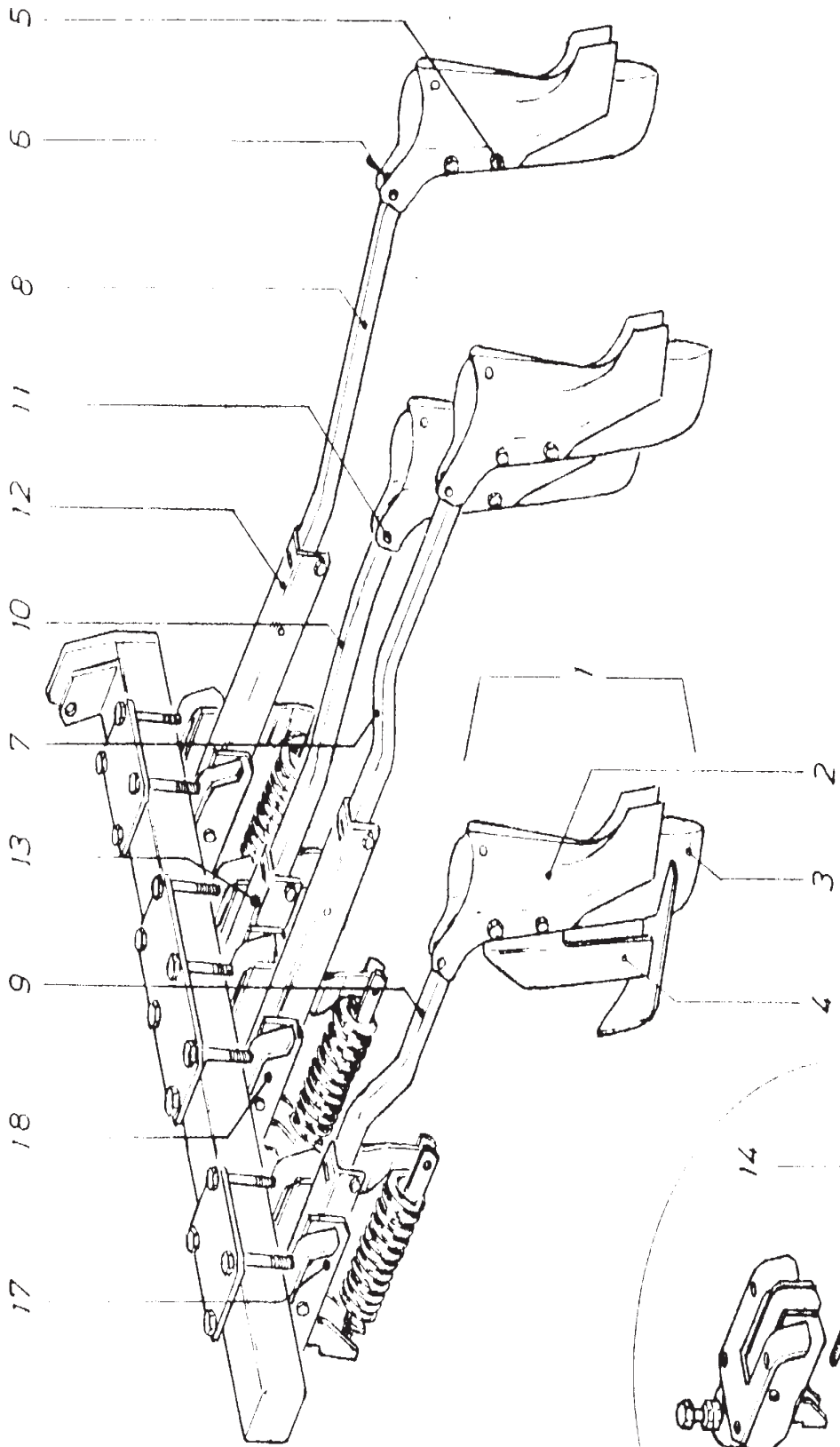
CHASIS UNION MAQUINA ARTICULADA

Figura	Denominación	Referencia
1	Husillo completo con tuerca, arandela y pasador	S-820
2	Manivela del husillo	S-821
3	Palanca embrague	S-822
4	Bastidor extralargo derecha para rejas cavadoras	S-824/D
4	Bastidor extralargo izquierda para rejas cavadoras	S-824/I
5	Bastidor extralargo derecha para rejas deslizantes	S-825/D
5	Bastidor extralargo izquierda para rejas deslizantes	S-825/I
6	Tensor con rótulas	S-827
7	Bulón del tensor ϕ 25	S-828
8	Excéntrica para enganche rápido, derecha	S-829/D
8	Excéntrica para enganche rápido, izquierda	S-829/I
9	Muelle retorno excéntrica enganche rápido	M-35
10	Clip sujeción palanca enganche rápido	M-622
11	Pie descanso chasis unión	S-830



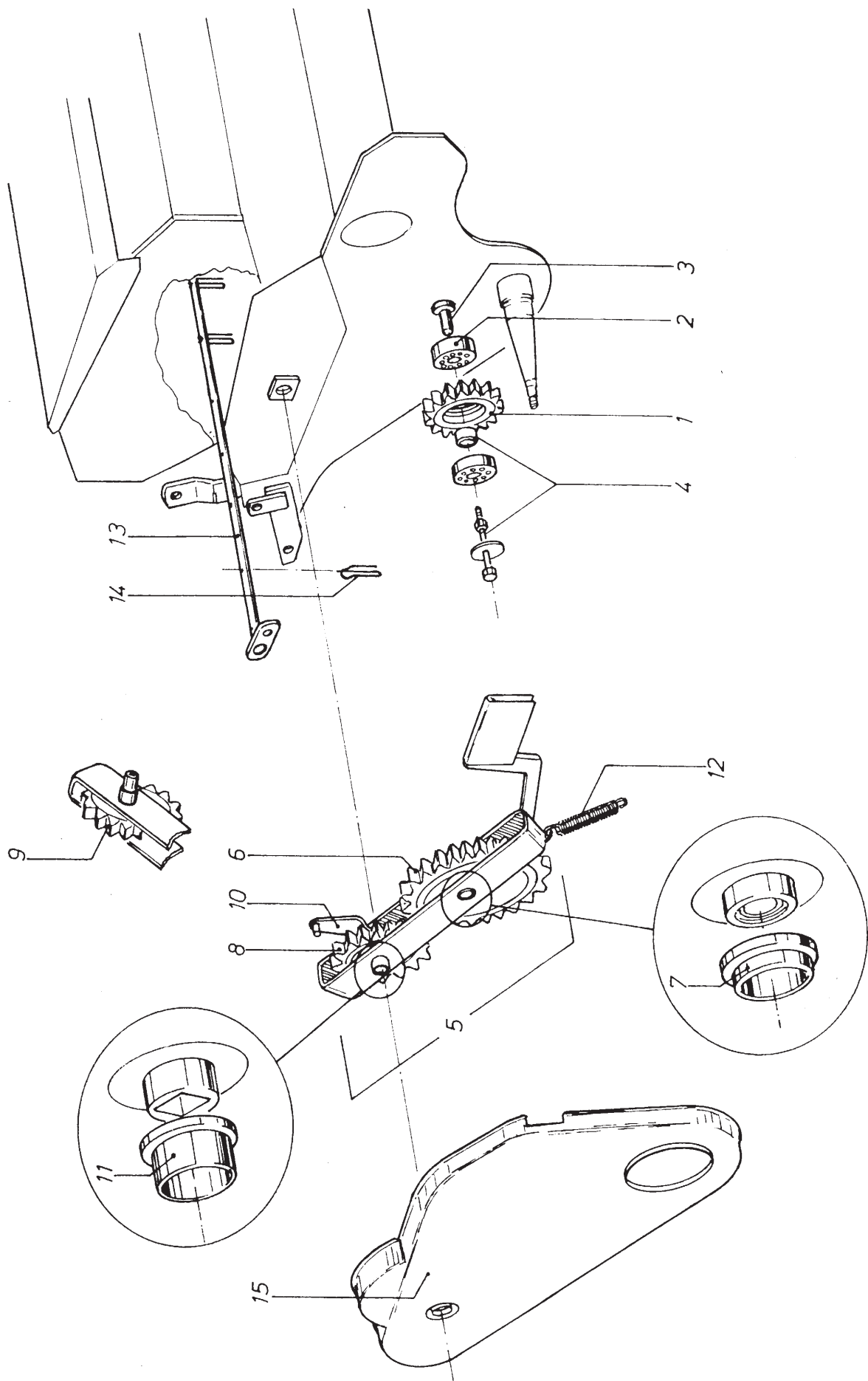
TREN DE LABOREO A REJAS CAVADORAS

Figura	Denominación	Referencia
1	Rejita 57 × 7 mm.	S-3/A
2	Bota cubresemilla, sembradora	S-4/A
3	Bota cubresemilla, combinada	C-4/AB
4	Tornillo arado 9 × 40.	
5	Llave apretar tornillos bota	S-43
6	Brazo elástico corto, derecha.	S-501/D
6	Brazo elástico corto, izquierda.	S-501/I
7	Brazo elástico corto, desplazado derecha	S-511/D
7	Brazo elástico corto, desplazado izquierda	S-511/I
8	Brazo elástico largo derecha	S-503/D
8	Brazo elástico largo, izquierda	S-503/I
9	Brazo elástico largo, desplazado derecha.	S-513/D
9	Brazo elástico largo, desplazado izquierda.	S-513/I
10	Bastidor estampado largo.	S-505
11	Bastidor estampado corto.	S-506
12	Soporte de amarre y suspensión bastidores	S-508
12	Soporte reforzado c. aletas —Extremos—	S-508/R
13	Doble soporte de amarre y suspensión.	S-508/2
14	Tornillo presión 12-50 8G del soporte	
15	Pletina suelta del soporte	S-508/A
16	Doble pletina suelta del soporte.	S-508/D
17	Tornillo con tuerca 11-90 amarre soporte.	
18	Escuadra suelta, delantera del soporte	S-508/B
19	Conjunto completo muelle-herraje.	S-610
20	Muelle abierto $\varnothing 8 \times 113$ mm.	M-600
21	Tensor tipo T, rosca 12/150.	S-601
22	Tuerca tensor, paso 12/150	
23	Medias-cañas herraje (2 piezas)	S-602
24	Bulón de amarre $\varnothing 8 \times 38$ mm.	S-603
25	Pasador abierto 3'5 × 30	
26	Pie descanso máquina.	S-45
27	Bulón suelto del pie.	S-45/A
28	Escuadra suelta del bastidor.	S-507



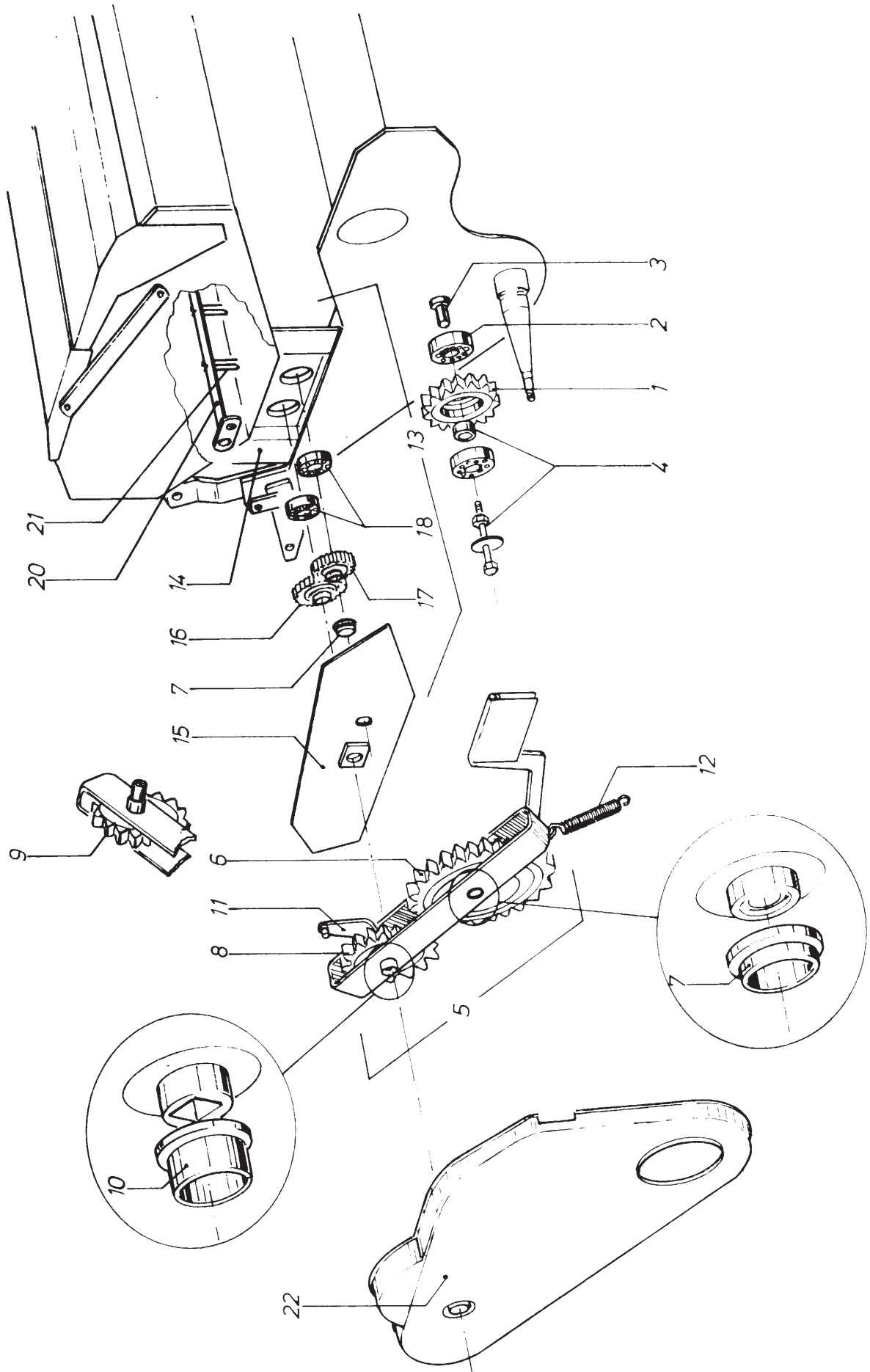
AMPLIACION LABOREO A REJAS DESLIZANTES

Figura	Denominación	Referencia
1	Reja deslizante, completa	S-770
2	Bota estampada, suelta	S-772
3	Cuña acero templado, suelta	S-774
4	Patín completo para la bota	S-777
5	Tornillo M.9-40, amarre bota y patín	
5	Tornillo M.9-35, amarre bota	
6	Tubo 10 × 1 mm., separador bota	S-773
7	Brazo largo, Derecha	S-780/D
7	Brazo largo, Izquierda	S-780/I
8	Brazo desplazado largo, Derecha	S-781/D
8	Brazo desplazado largo, Izquierda	S-781/I
9	Brazo corto, Derecha	S-782/D
9	Brazo corto, Izquierda	S-782/I
10	Brazo desplazado corto, Derecha	S-783/D
10	Brazo desplazado corto, Izquierda	S-783/I
11	Tornillo separador, M.6-30 mm.	
12	Bastidor estampado largo	S-786
13	Bastidor estampado corto	S-788
14	Tensor T, rosca 12/150 (210 mm.)	S-760
15	Dos medias cañas herraje, pasamano 25/5	S-762
16	Muelle suspensión brazo largo \varnothing 8 mm.	M-750/8
16	Muelle suspensión brazo corto \varnothing 7 mm.	M-750/7
17	Soporte bastidores abierto, c. aletas	S-765
18	Doble soporte, abierto, c. aletas	S-765/2



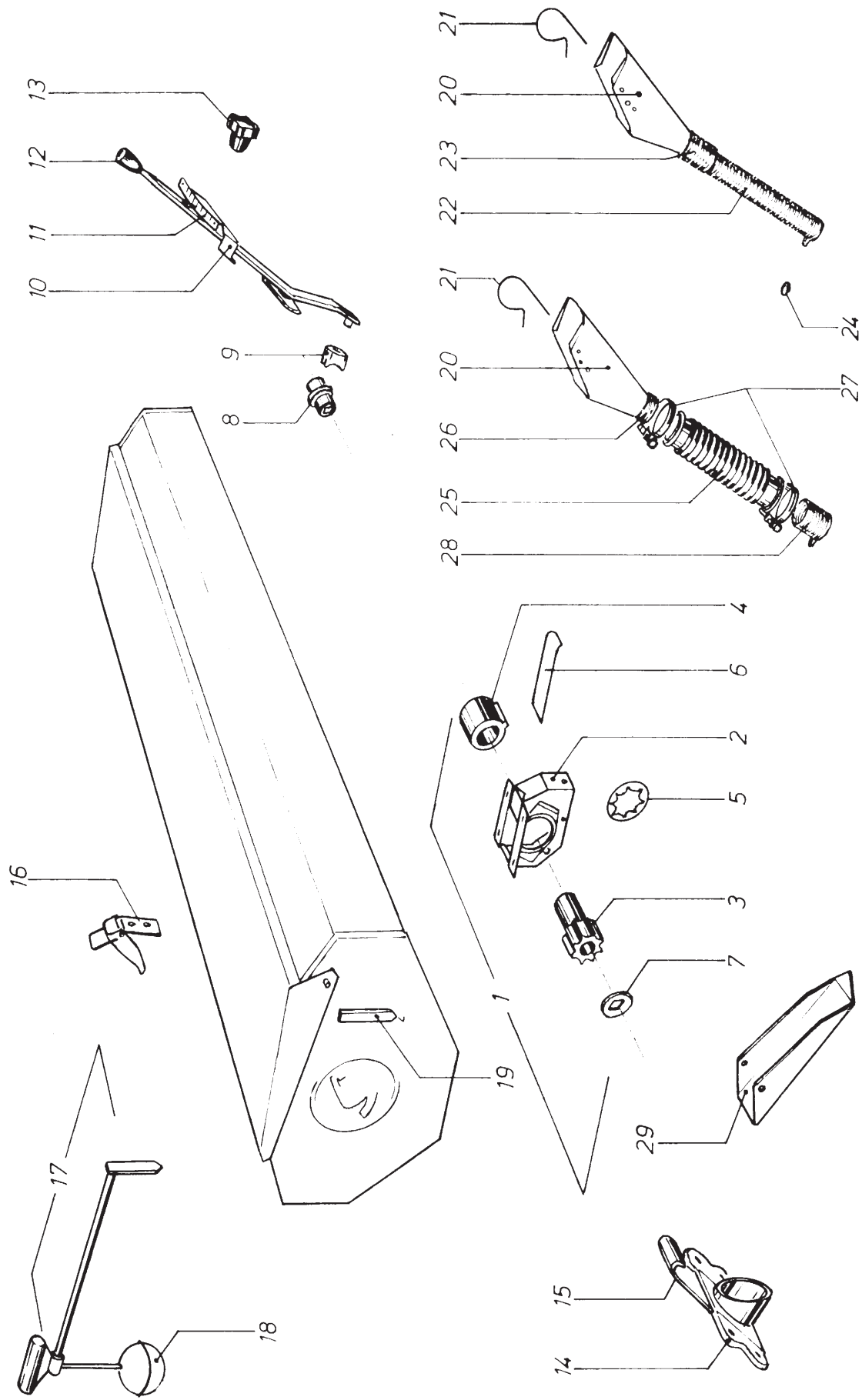
TRANSMISION DE SEMBRADORA

Figura	Denominación	Referencia
1	Rueda de 21 Z para alojar rodamientos	S-520
2	Rodamiento 6.004 ZZ	
3	Eje suelto de la rueda de 21 Z	S-520/A
4	Tornillo, separador y arandela del eje	S-520/B
5	Guitarra engranes completa, derecha	S-703/D
5	Guitarra engranes completa, izquierda	S-703/I
6	Rueda de 28 Z ciega, para casquillo	S-704
7	Casquillo $\varnothing 30 \times 10$ para rueda de 28 Z	S-532/A
8	Rueda de 21 Z, agujero cuadrado, para excéntrica	S-534
9	Rueda de 21 Z, agujero cuadrado, con tubo largo	S-535
10	Excéntrica del agitador	S-835
11	Casquillo $\varnothing 30 \times 25$ para rueda de 21 Z	S-533/A
12	Muelle con ganchos del embrague guitarra	M-35
13	Eje del agitador para S-15 rejas	S-836/15
13	Eje del agitador para S-17 rejas	S-836/17
13	Eje del agitador para S-19 rejas	S-836/19
13	Eje del agitador para S-21 rejas	S-836/21
13	Eje del agitador para S-23 rejas	S-836/23
14	Clip del agitador	M-837
15	Tapa estampada de guitarra, derecha	S-701/D
15	Tapa estampada de guitarra, izquierda	S-701/I



TRANSMISION DE COMBINADA

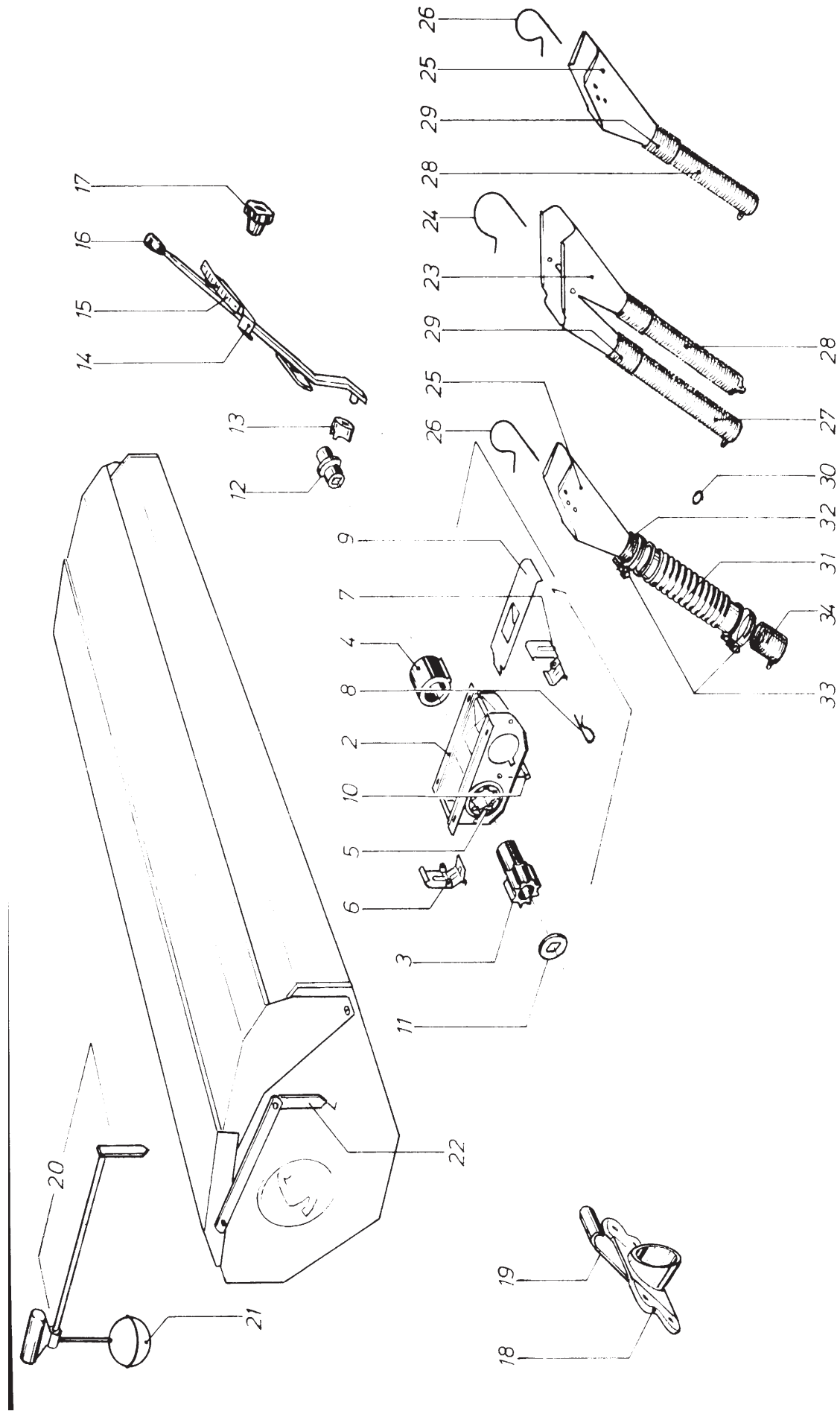
Figura	Denominación	Referencia
1	Rueda de 21 Z para alojar rodamientos	S-520
2	Rodamiento 6.004 ZZ	
3	Eje suelto de la rueda de 21 Z	S-520/A
4	Tornillo, separador y arandela del eje	S-520/B
5	Guitarra engranes completa, derecha	C-703/D
5	Guitarra engranes completa, izquierda	C-703/I
6	Rueda de 28 Z ciega, para casquillo	S-704
7	Casquillo de $\varnothing 30 \times 10$ para rueda de 28 Z	S-532/A
8	Rueda de 21 Z, agujero cuadrado, para excéntrica	C-573
9	Rueda de 21 Z, agujero cuadrado, con tubo largo	C-574
10	Casquillo $\varnothing 30 \times 25$ mm. para rueda de 21 Z	S-533/A
11	Excéntrica del agitador	S-835
12	Muelle con ganchos del embrague guitarra	M-35
13	Caja engranes fresados completa, derecha	C-707/D
13	Caja engranes fresados completa, izquierda	C-707/I
14	Carcasa estampada de la caja	C-557
15	Tapa de la carcasa, derecha	C-706/D
15	Tapa de la carcasa, izquierda	C-706/I
16	Engrane fresado de 19 Z	C-563
17	Engrane fresado de 16 Z	C-562
18	Rodamiento 6.005 Z	
19	Casquillo $\varnothing 30 \times 10$ mm. de la tapa	S-532/A
20	Eje del agitador para C-15 rejas	S-836/15
20	Eje del agitador para C-17 rejas	S-836/17
20	Eje del agitador para C-19 rejas	S-836/19
20	Eje del agitador para C-21 rejas	S-836/21
20	Eje del agitador para C-23 rejas	S-836/23
21	Clip del agitador	M-837
22	Tapa estampada de guitarra, derecha	S-701/D
22	Tapa estampada de guitarra, izquierda	S-701/I



a rejas deslizantes a rejas cavadoras

TOLVA Y DISTRIBUCION DE SEMBRADORA

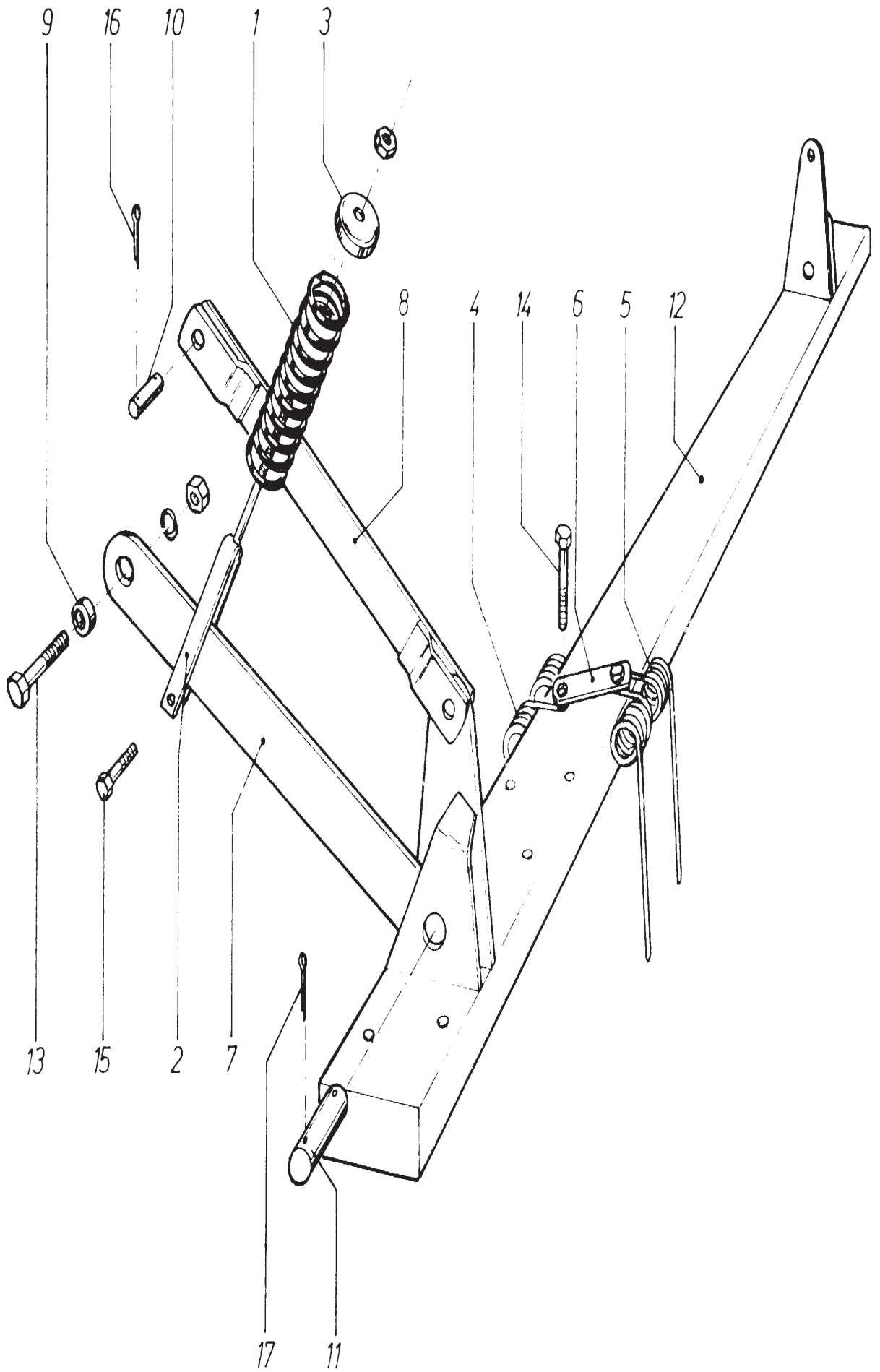
Figura	Denominación	Referencia
1	Distribuidor sacagranos completo	S-400
2	Chasis estampado, con muelle	S-400/4A
3	Rodillo sembrador, Delrín	S-400/5D
4	Registro rodillo, Delrín.....	S-400/5E
5	Arandela estriada estampada, de chapa.....	S-840
6	Pletina de cierre	S-400/2J
7	Arandela para cuadrado de 14 mm.	S-400/2I
8	Rulina de arrastre del eje cuadrado	S-21
9	Encaje de la rulina, con bulón	S-24/C
10	Sector graduado de chapa, estampado	S-841
11	Placa numerada del sector	S-841/A
12	Empuñadura de la palanca	S-630
13	Volante de baquelita del sector graduado	S-525
14	Boca de vaciado tolva	S-28
15	Trampilla cierre boca de vaciado	S-28/A
16	Conjunto de cierre de la tapa.....	S-514
17	Conjunto completo indicador nivel grano.....	S-720
18	Boya metálica con contrapeso.....	S-720/B
19	Flecha indicadora nivel máquina plana	S-638
20	Boquilla del muelle-tubo flexible	S-522
21	Clip R amarre boquilla a distribuidor.....	S-524
22	Muelle-tubo flexible, delante y detrás, 400 mm.....	MF-400
23	Manguito refuerzo del tubo-flexible	S-710/B
24	Anilla de amarre tubo a bota	S-420
25	Tubo-fuelle de goma corto, delante, 300 mm.	FG-300
25	Tubo-fuelle de goma largo, detrás, 380 mm.....	FG-380
26	Enlace tubo de goma a boquilla.....	S-791
27	Brida amarre tubo de goma 36-40.....	
28	Manguito enlace tubo de goma a bota.....	S-790
29	Paleta de siembra a voleo	S-523



a rejas deslizantes un solo tubo
 a rejas cavadoras doble tubo un tubo

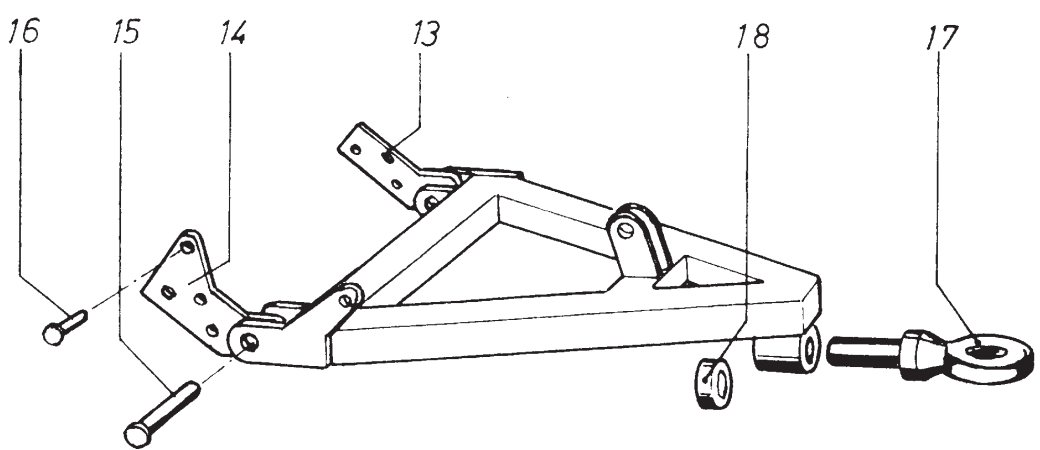
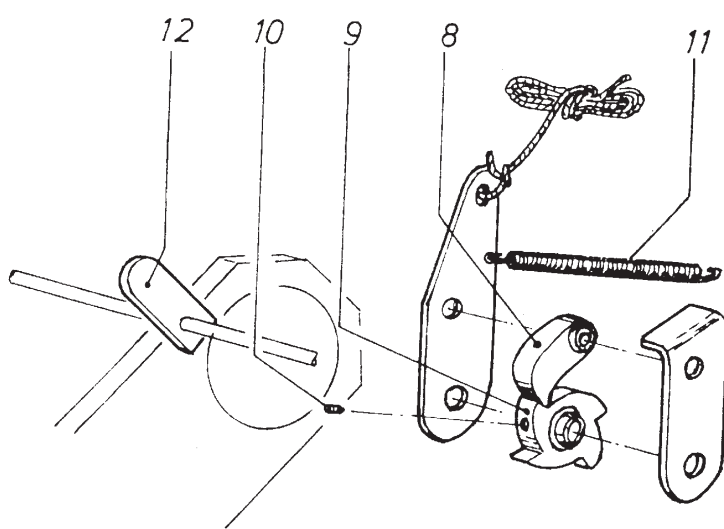
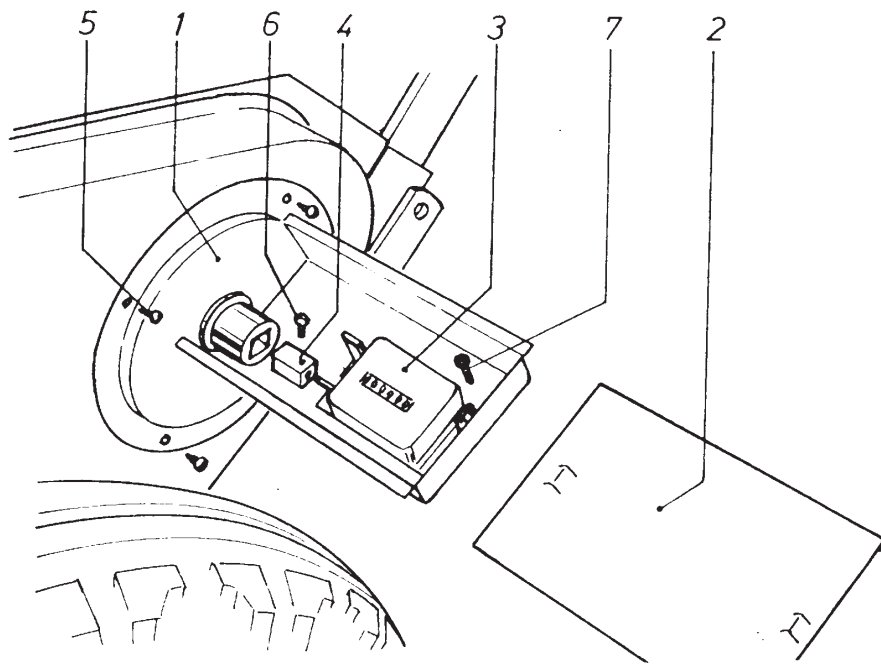
TOLVA Y DISTRIBUCION DE COMBINADA

Figura	Denominación	Referencia
1	Distribuidor completo doble cuerpo, inox.....	C-500
2	Chasis estampado, inox.....	C-500/5A
3	Rodillo sembrador, Delrín.....	C-500/5D
4	Registro rodillo, Delrín.....	C-500/5E
5	Arandela estriada con funda inox.....	C-500/5BE
6	Tapeta fondo semilla, corta, inox.....	C-500/6C
7	Tapeta fondo abono, larga, inox.....	C-500/6L
8	Clip inox. sujeción tapetas.....	C-500/5C
9	Pletina doble cierre, inox.....	C-500/5J
10	Separador con alojamiento para clip boquilla.....	C-500/6R
11	Arandela para cuadrado de 14 mm.....	C-500/2I
12	Rulina de arrastre del eje cuadrado.....	S-21
13	Encaje de la rulina, con bulón.....	S-24/C
14	Sector graduado de chapa, estampado.....	S-841
15	Placa numerada del sector.....	C-841/A
16	Empuñadura de la palanca.....	S-630
17	Volante de la baquelita del sector graduado.....	S-525
18	Boca de vaciado tolva.....	S-28
19	Trampilla cierre boca de vaciado.....	S-28/A
19	Trampilla cierre boca de vaciado inox.....	S-28/I
20	Conjunto completo indicador nivel grano.....	S-720
21	Boya metálica con contrapeso.....	S-720/B
22	Flecha indicadora nivel máquina plana.....	S-638
23	Doble boquilla inoxidable.....	C-633
24	Clip R inox. para boquilla doble.....	C-708
25	Boquilla para un solo tubo, inox.....	C-522/I
26	Clip R inox. para boquilla de un tubo.....	C-524/I
27	Tubo para abono, delante, plastificado, 2 orejetas.....	MC-370/2
27	Tubo para abono, detrás, plastificado, 2 orejetas.....	MC-390/2
27	Tubo para abono, brazo desplazado, de 2 orejetas.....	MC-425/2
28	Tubo para semilla, delante, plastif. 1 orejeta.....	MC-370/1
28	Tubo para semilla, detrás, plastif. 1 orejeta.....	MC-390/1
28	Tubo para semilla, brazo desplazado, 1 orejeta.....	MC-425/1
29	Manguito flexible boquillas combinada.....	C-710/P
30	Anilla amarre tubo a bota.....	S-420
31	Tubo-fuelle de goma corto, delante, 300 mm.....	FG-300
31	Tubo-fuelle de goma largo, detrás, 380 mm.....	FG-380
32	Enlace tubo de goma a boquilla.....	C-791
33	Brida amarre tubos de goma ϕ 36-40.....	
34	Manguito enlace tubo de goma a bota.....	C-790



RASTRA DE PUAS FLEXIBLES

Figura	Denominación	Referencia
1	Muelle presión brazo (205/51/8)	M-50
2	Brida con tuerca, del muelle.	S-50/A
3	Tapeta del muelle.	S-50/B
4	Muelle doble púa torsión delantera	M-525
5	Muelle doble púa torsión trasera	M-526
6	Pletina de amarre del muelle doble púa	S-527
7	Brazo del rastrillo con anillo soldado.	S-850
8	Brazo tensor, con suplementos	S-851
9	Anillo interior brazo	S-852
10	Bulón ϕ 16 x 52	S-853
11	Bulón ϕ 22 x 75	S-854
12	Barra porta púas, para 15 brazos.	S-855/15
12	Barra porta púas, para 17 brazos.	S-855/17
12	Barra porta púas, para 19 brazos.	S-855/19
12	Barra porta púas, para 21 brazos.	S-855/21
12	Barra porta púas, para 23 brazos.	S-855/23
13	Tornillo cincado DIN 931/934 de M14-60.	
14	Tornillo cincado DIN 931/934 de M12-80.	
15	Tornillo cincado DIN 931/934 de M11-40.	
16	Pasador abierto cincado de 5-40	
17	Pasador abierto cincado de 5-50	



CUENTA HECTAREAS

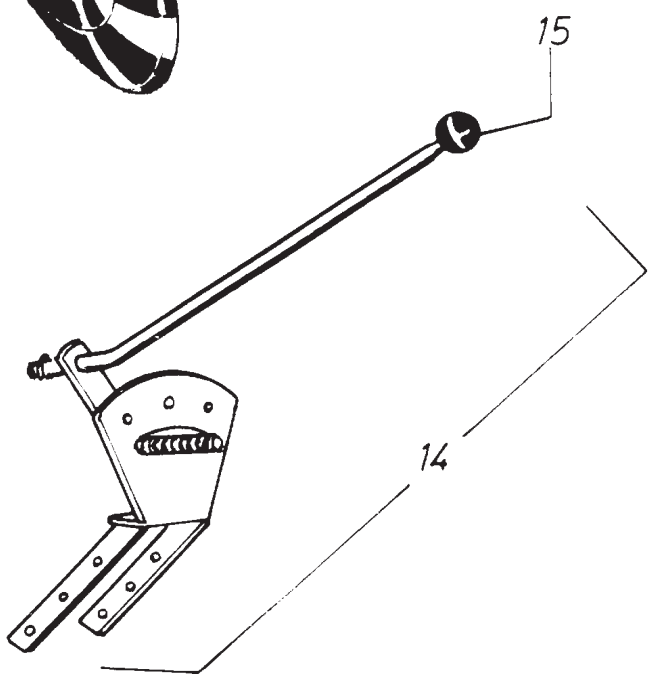
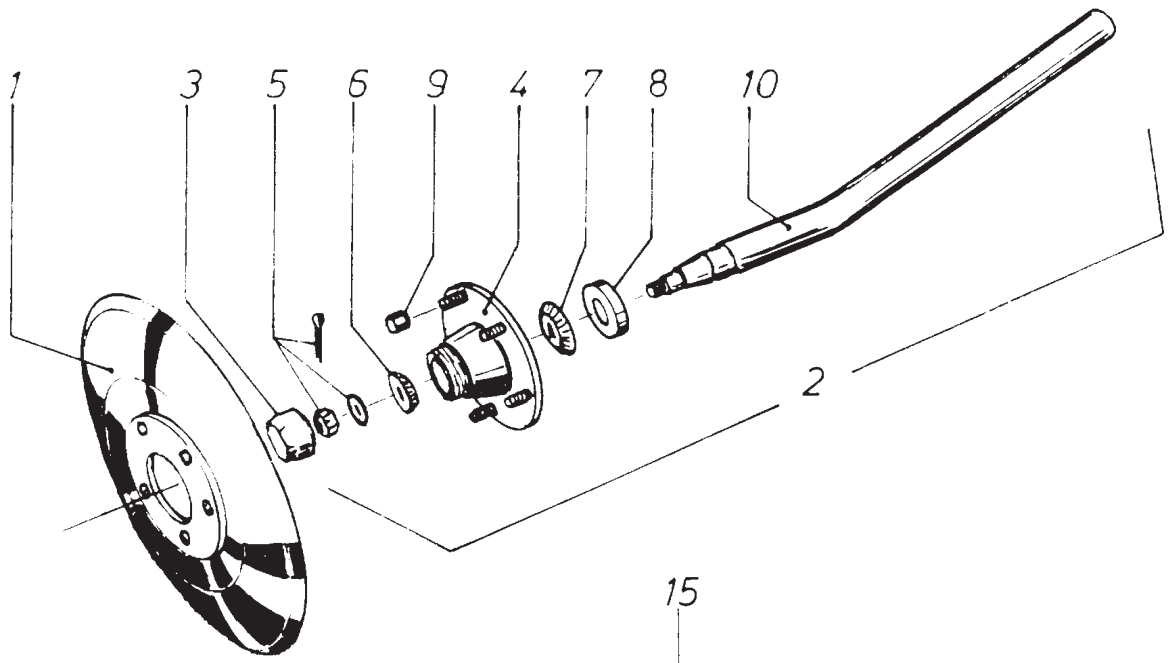
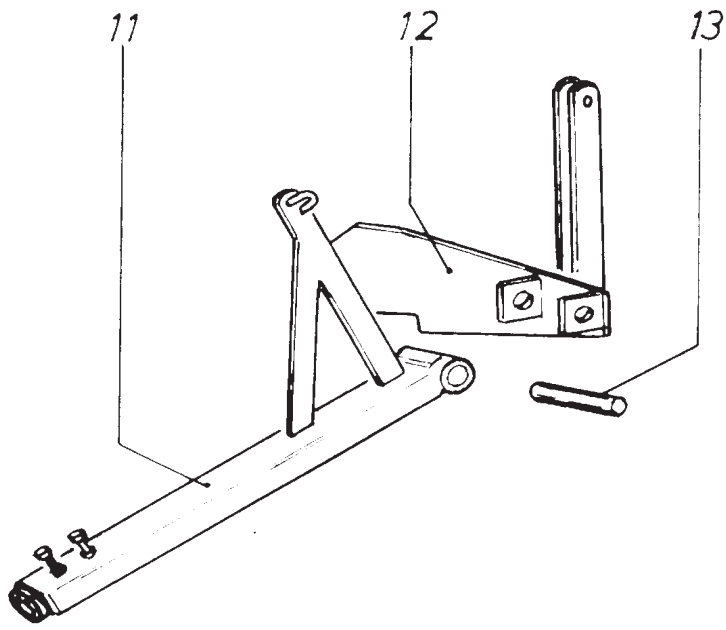
Figura	Denominación	Referencia
1	Caja estampada soporte contador	S-860
2	Tapa de la caja estampada	S-861
3	Contador	S-862
4	Cuadrado unión tubo-contador	S-863
5	Tornillo para chapa $\phi 3,9 \times 9,5$	
6	Tornillo DIN 86 de $3/16'' \times 10$	
7	Tornillo DIN 86 c. tuerca y grower de $5/32''-10$	

TRINQUETES

Figura	Denominación	Referencia
8	Retén de la estrella trinquete	S-152
9	Estrella cuatro puntas del trinquete	S-153
10	Espárrago ALLEN 8-12 fijación estrella	
11	Muelle retorno trinquete	M-155
12	Pletina-tope del trinquete	S-156

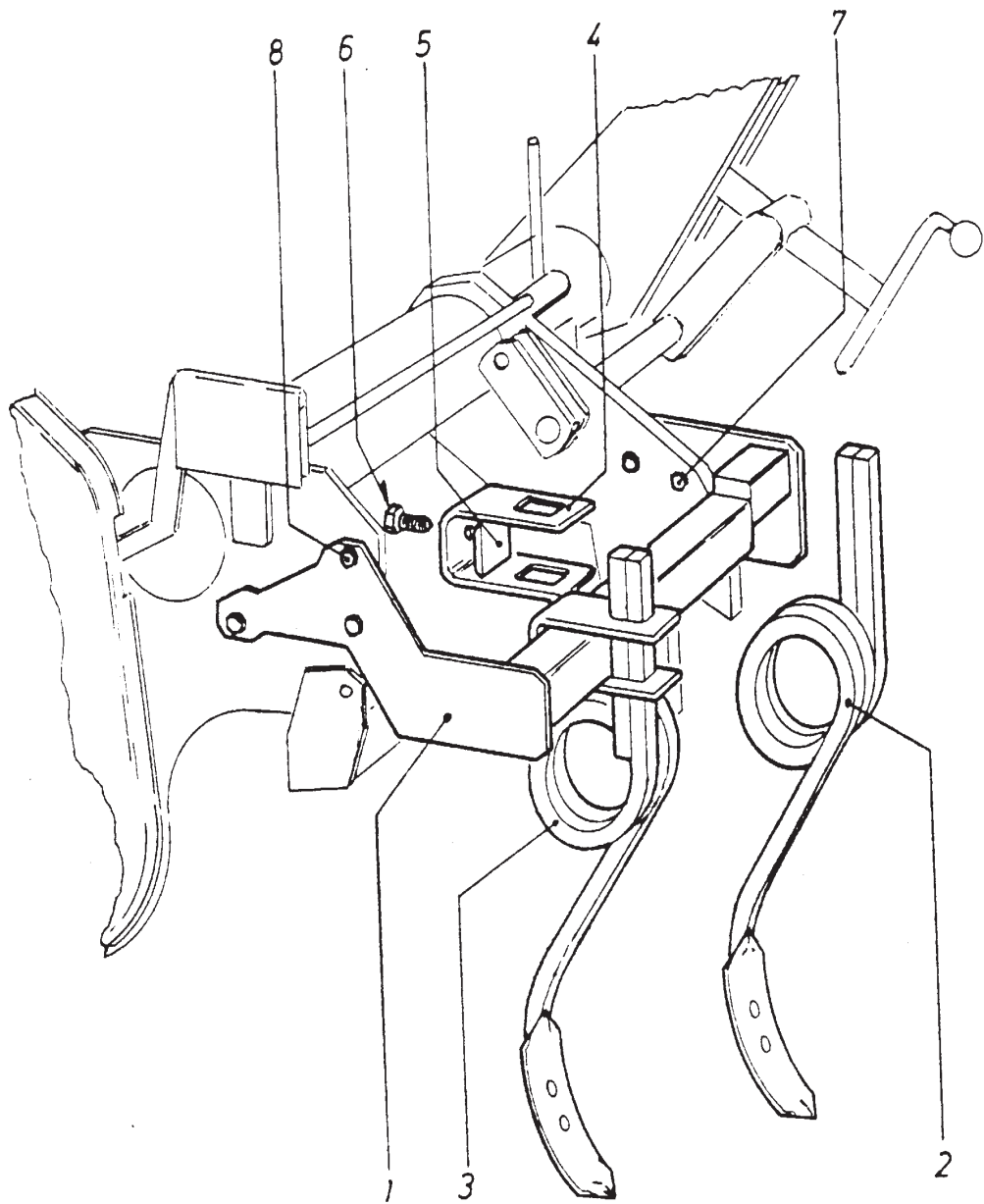
LANZA DE TIRO LIBRE

Figura	Denominación	Referencia
13	Acoplamiento liso, lanza a enganche	S-880
14	Acoplamiento con tope, lanza a enganche	S-881
15	Bulón articulación $\phi 22 \times 100$	S-882
16	Bulón de tope $\phi 16 \times 55$	S-883
17	Anillo de tiro con bulón soldado	S-884
18	Anillo de tope	S-885



TRAZADORES DE DISCOS

Figura	Denominación	Referencia
1	Disco suelto del trazador	S-811
2	Conjunto completo buje y eje portadiscos	S-871
3	Tapacubos del buje	S-871/A
4	Buje	S-871/B
5	Tuerca, arandela y pasador	S-871/C
6	Rodamiento 30.203	
7	Rodamiento 30.205	
8	Retén del buje	S-871/D
9	Tuerca cónica del espárrago	S-871/E
10	Eje suelto	S-871/F
11	Barra portadiscos derecha para 17 rejas	S-874/17D
11	Barra portadiscos izquierda para 17 rejas	S-874/17I
11	Barra portadiscos derecha para 19 rejas	S-874/19D
11	Barra portadiscos izquierda para 19 rejas	S-874/19I
11	Barra portadiscos derecha para 21 rejas	S-874/21D
11	Barra portadiscos izquierda para 21 rejas	S-874/21I
11	Barra portadiscos derecha para 23 rejas	S-874/23D
11	Barra portadiscos izquierda para 23 rejas	S-874/23I
12	Soporte barra portadiscos derecha	S-875/D
12	Soporte barra portadiscos izquierda	S-875/I
13	Bulón articulación barra	S-876
14	Conjunto completo de mando	S-877
15	Bola de baquelita $\phi 30 \times 1/2''$	S-24/B



BORRAHUELLAS PARA LA RODADA DEL TRACTOR

Figura	Denominación	Referencia
1	Chasis-soporte para máquina 15 brazos	S-800/15
1	Chasis-soporte para máquina 17 brazos	S-800/17
1	Chasis-soporte para máquina 19 brazos	S-800/19
1	Chasis-soporte para máquina 21 brazos	S-800/21
1	Chasis-soporte para máquina 23 brazos	S-800/23
2	Brazo elástico, arrollado a derecha	S-802/D
3	Brazo elástico, arrollado a izquierda	S-802/I
4	Brida para sujeción del brazo	S-804
5	Pletina de la brida	S-804/A
6	Tornillo presión 3/4-50 de la brida	
7	Tornillo presión M.12-40, amarre chasis	
8	Tornillo presión M.12-30, amarre chasis	