



sembradoras

NEUMASEM 699

NEUMASEM 799



**MANUAL DE PUESTA EN SERVICIO
MANTENIMIENTO
DOSIFICACION
REPUESTOS**

antes de usar la máquina lea detenidamente este manual

Ref.: CN-811002

5ª Edición - Junio 2005

Prohibida la reproducción total o parcialmente.

Especificaciones sujetas a modificaciones sin previo aviso.

Las Sembradoras y Abonadoras SOLÀ están fabricadas en una factoría exclusivamente especializada en este renglón y avaladas por la experiencia de muchos miles de usuarios.

Son máquinas de elevada tecnología previstas para un largo servicio, sin averías, en las más variadas condiciones y con dispositivos simples y eficaces para efectuar una excelente labor con un mínimo mantenimiento.

Con la información de todas sus posibilidades y ajustes deseamos ayudarle a conseguir lo que Vd. espera de nuestra máquina.



Sistema de calidad certificado

INDICE DE MATERIAS

1. INTRODUCCION	4
2. CARACTERISTICAS TECNICAS	5
2.1 Características técnicas	5
2.2 Equipamiento de serie	6
2.3 Equipos opcionales	6
3. INSTRUCCIONES DE SEGURIDAD	7
3.1 Símbolos de seguridad	7
3.2 Utilización de acuerdo con el diseño	9
3.3 Disposiciones generales	9
3.4 Carga y descarga	10
4. CONCEPTOS FUNDAMENTALES PARA LA SIEMBRA	12
5. PUESTA EN SERVICIO	14
5.1 Enganche sembradora con cultivador	14
5.2 Enganche sembradora sin cultivador	15
5.3 Sistema hidráulico	16
5.4 Dosificación	18
5.5 Microdosificación	22
5.6 Control de la profundidad de siembra, 799	22
5.7 Control de la profundidad de siembra, 699	23
5.8 Distribución con turbina de accionamiento mecánico	24
5.9 Distribución con turbina de accionamiento hidráulico	25
5.10 Cultivador	26
5.11 Nivelador	26
5.12 Rastra	27
5.13 Trazadores	28
6. MONITORES DE CONTROL	29
6.1 Monitor de control MCR	29
6.2 Monitor de control MCC	31
7. MANTENIMIENTO	33
8. TABLAS DE DOSIFICACION	34
9. RECAMBIOS	37
9.1 Chasis	38
9.2 Barras portabrazos	40
9.3 Brazos 699	43
9.4 Brazos 799	44
9.5 Tolva	46
9.6 Transmisión	48
9.7 Distribución	50
9.8 Turbina hidráulica	52
9.9 Turbina mecánica	54
9.10 Cultivador	56
9.11 Nivelador	58
9.12 Borrahuellas delantero y trasero	60
9.13 Rastra	63
9.14 Trazador	64
9.15 Acabados	66
9.16 Plataforma	68
9.17 Válvulas de cierre	70
9.18 Monitores de control	72
9.19 Rueda lateral	74

1. INTRODUCCION

Antes de poner la sembradora en marcha es necesario leer las instrucciones y recomendaciones de este manual. Con ello conseguirá reducir el peligro de accidentes, evitará daños a la sembradora por un uso incorrecto y aumentará su rendimiento y vida útil.

El manual deberá ser leído por toda persona que realice tareas de operación (incluyendo preparativos, reparación de averías en el campo y cuidado general de la máquina), mantenimiento (inspección y asistencia técnica) y transporte.

Por su propia seguridad y la de la máquina, respete en todo momento las instrucciones técnicas de seguridad. SOLÀ no se responsabiliza de los daños y averías motivadas por el incumplimiento de las instrucciones dadas en este manual.

En los primeros capítulos encontrará las Características Técnicas y las Instrucciones de Seguridad, así como unos Conceptos Fundamentales para la Siembra. En los apartados de Puesta en Servicio y Mantenimiento se exponen los conocimientos básicos necesarios para manejar la máquina. El manual se completa con una Tabla de Dosificación para distintos tipos de semilla.

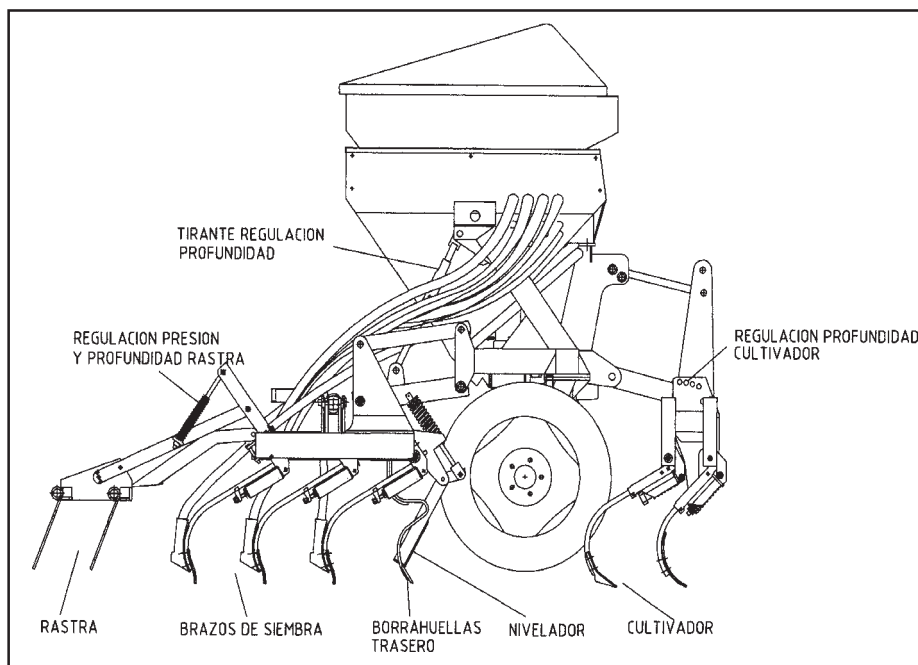


SOLÀ se reserva el derecho a modificar ilustraciones, datos técnicos y pesos indicados en este manual si se considera que dichas modificaciones contribuyen a mejorar la calidad de las sembradoras.

2. CARACTERISTICAS TECNICAS NEUMASEM 699/799

2.1 CARACTERISTICAS TECNICAS

TIPO Y BRAZOS	SEPARACIÓN ENTRE BRAZOS	ANCHO DE LABOR	CAPACIDAD DE LA TOLVA	PESO	NEUMÁTICOS	ANCHO DE TRANSPORTE
400/32	12,5 cm	4 m	1200 l	1450 kg	350/50-16	3 m
450/36	12,5 cm	4,5 m	1200 l	1570 kg	350/50-16	3 m
500/40	12,5 cm	5 m	1200 l	1680 kg	350/50-16	3 m
400/32	12,5 cm	4 m	1575 l	1500 kg	350/50-16	3 m
450/36	12,5 cm	4,5 m	1575 l	1620 kg	350/50-16	3 m
500/40	12,5 cm	5 m	1575 l	1730 kg	350/50-16	3 m
600/40	15 cm	6 m	1575 l	1850 kg	350/50-16	3 m



2.2 EQUIPAMIENTO DE SERIE

- Tolva 1200 l
- Alza de 825 l en las máquinas de GC
- Criba selectora
- Cuentahectáreas
- Cuenta revoluciones electrónico
- Alarmas nivel semilla y paro del eje distribuidor
- Niveladora triple
- Borrahuellas
- Trazadores hidráulicos
- Equipo de luces para circulación y faros de trabajo
- Rastra
- Plataforma de carga con escalera de acceso
- Turbina mecánica
- Turbina hidráulica (versión con cultivador).
- Brazos con cuchillas (699)
- Brazos con rejas rectas (799)
- Báscula, manivela y cuentagranos

2.3 EQUIPOS OPCIONALES

- Equipo marcador de camino («Tramlines»)
- Controlador eléctrico de funciones
- Válvula manual de cierre de salidas de siembra
- Cierre salidas partes plegables
- Corte total de siembra
- Niveladora a púas
- Ruedas laterales
- Equipo de faros traseros de trabajo

3. INSTRUCCIONES TECNICAS DE SEGURIDAD

3.1 SIMBOLOS DE SEGURIDAD

En este manual encontrará tres tipos de símbolos de seguridad y peligro:



Para facilitar el trabajo con la sembradora.



Para evitar daños a la sembradora o equipos opcionales.



Para evitar daños a personas.

Además en la máquina hallará los siguientes rótulos de aviso:



Lea detenidamente y cumpla las instrucciones de uso y los consejos de seguridad dados en el manual de instrucciones.



Peligro de aplastamiento, si trabaja debajo de la máquina, asegúrela para evitar su desplome.
Peligro de lesiones graves.



Manténgase apartado de la parte trasera del tractor durante la maniobra de enganche.
Peligro de lesiones graves.



No se suba a la escalera con la máquina en marcha.
Peligro de lesiones.



No se sitúe nunca bajo el equipo de siembra ni en su radio de acción.

Peligro de lesiones graves.



Posibilidad de penetración de fluido hidráulico a presión. Mantenga en buen estado las conducciones.

Peligro de lesiones graves.



Pare el motor del tractor y evite que se arranque durante los trabajos de mantenimiento o reparación de la sembradora.



Sentido de giro y velocidad de la toma de fuerza (sólo en máquinas con turbina de accionamiento mecánico)



No se sitúe bajo los trazadores ni en su radio de acción.

Peligro de lesiones graves.



Punto de enganche para la elevación de la máquina

3.2 UTILIZACION DE ACUERDO CON EL DISEÑO

- La sembradora **NEUMASEM 699/799** ha sido fabricada para su aplicación normal en trabajos agrícolas, especialmente para la siembra de cereales y otras semillas en grano.
- Si como consecuencia de otras aplicaciones de la máquina se producen desperfectos o daños, el fabricante no se hará responsable de ellos.
- Deben respetarse todas las disposiciones legales relativas a la seguridad en las máquinas, las de tráfico y las de higiene y seguridad en el trabajo.
- Las modificaciones realizadas por cuenta del usuario anulan la posibilidad de garantía del fabricante para los posibles desperfectos o daños que se originen.

3.3 DISPOSICIONES GENERALES DE SEGURIDAD

- Antes de poner la máquina en marcha, comprobar cada vez la seguridad de la máquina en el trabajo y en lo relativo al tráfico.
- Al utilizar las vías públicas respetar las señales y las ordenanzas de tráfico.
- Esta terminantemente prohibido subirse a la máquina durante el trabajo y el transporte.
- Antes de poner la máquina en marcha, familiarícese con todos los elementos de accionamiento, así como en el funcionamiento.
- Prestar una atención muy especial al enganchar y desenganchar la máquina al tractor.
- La transmisión de la toma de fuerza debe estar protegida y en buen estado. Evitar que gire el tubo protector sujetándolo mediante la cadena que lleva para este fin. El lado del embrague se montará en la sembradora.
- Montar la transmisión de la toma de fuerza únicamente con el motor parado.
- Antes de conectar la toma de fuerza asegurarse que nadie se encuentre en la zona de peligro de la máquina.

- No abandonar nunca el asiento del conductor durante la marcha.
- No depositar elementos extraños en la tolva.
- Antes de trabajar en la instalación hidráulica eliminar la presión del circuito y parar el motor.
- Los tubos y mangueras de los circuitos hidráulicos sufren, en condiciones normales, un envejecimiento natural. La vida útil de estos elementos no debe superar los seis años. Observar periódicamente su estado y sustituirlos al cabo de este tiempo.
- Al levantar la sembradora, se descarga el eje delantero del tractor. Vigilar que éste tenga carga suficiente para que no presente peligro de vuelco. Comprobar en esta situación la capacidad de dirección y frenado.
- Durante el transporte con la sembradora elevada, bloquear el mando de descenso. Antes de bajar del tractor, dejar la máquina en el suelo y extraer la llave de arranque.
- En trabajos de mantenimiento con la máquina elevada, utilizar siempre elementos de apoyo suficientes para evitar el posible descenso de la máquina.

3.4 INSTRUCCIONES DE CARGA Y DESCARGA

La carga y descarga del camión debe realizarse con la ayuda de un puente-grúa. Además, para evitar que debido a su propio peso la máquina sufra desperfectos, debe utilizarse un gancho especialmente diseñado, tal como se muestra en las figuras 1 y 2. Las sirgas deberán amarrarse al trípode y a los puntos de amarre previstos en la barra portabrazos trasera.

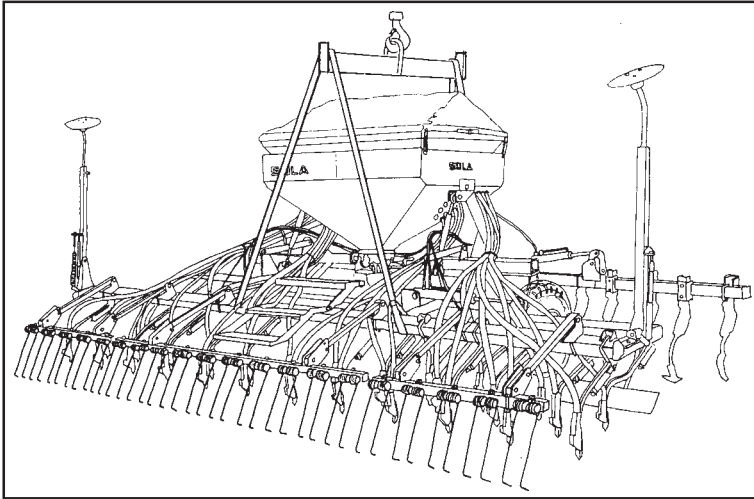


fig. 1

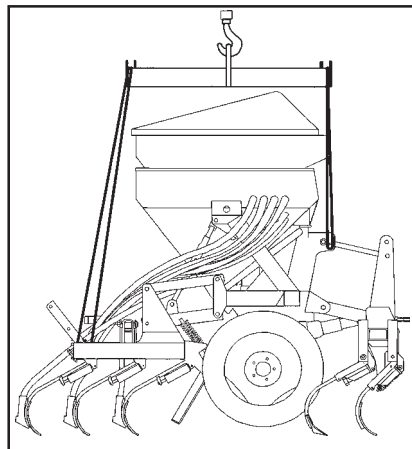


fig. 2

4. CONCEPTOS FUNDAMENTALES PARA LA SIEMBRA

4.1 TERRENO

Cuanto mejor acondicionado, mayor calidad de siembra. Sobre grandes terrones o surcos muy desiguales no se puede efectuar una buena labor.

Aunque las máquinas SOLÁ están muy dimensionadas y pueden resistir duros esfuerzos en adversas circunstancias, la siembra no será de calidad si el lecho de sementera no reúne las condiciones debidas.

4.2 SEMILLA

Es indispensable utilizar semilla de calidad, limpia y, tratándose de cebada, bien desbarbada.

4.3 PROFUNDIDAD

La recomendable es de tres a cinco centímetros. Profundizar demasiado es un error que se paga muy caro, ya que la semilla no puede llegar a la superficie y muere. No importa que se vean algunos granos: las púas de la rastra acabarán por recubrirlos.

La profundidad de siembra influye en el ahijamiento, vigor de la planta y resistencia al hielo y a la sequía: el nudo de ahijamiento queda siempre entre 1 y 2 cm bajo el suelo, cualquiera que sea la profundidad a que se entierra la semilla.

No por sembrar más profundo tendremos raíces más profundas. Solamente unas pocas raíces nacen de la parte inferior de la semilla. La masa principal nace en el nudo de ahijamiento casi a flor de tierra.

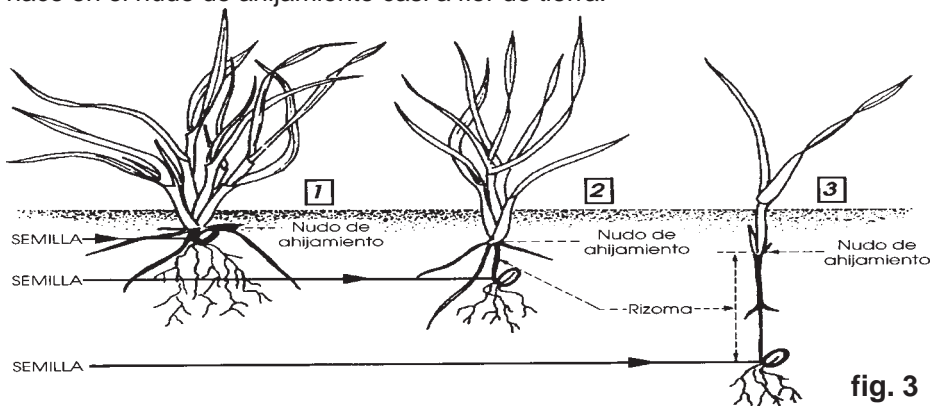


fig. 3

1

Siembra a profundidad normal: de 2 a 4 cm

Tallo muy grueso, rizoma muy corto, buena resistencia al hielo.

Ahijamiento múltiple de 3 a 6 hijos y muchas hojas, entre 6 y 10.

Enraizamiento grande, de 5 cm de anchura y 10-12 de profundidad.

Con menos granos por metro cuadrado de siembra se obtienen más espigas

2

Siembra algo más profunda: entre 5 y 6 cm

Tallo fino, rizoma expuesto al hielo.

Ahijamiento retardado y pobre, 1 o ningún hijo y pocas hojas, entre 3 o 4.

Enraizamiento regular, de 3 cm de anchura y 5 de profundidad.

Necesitamos más granos por metro cuadrado para obtener las mismas espigas que en el caso primero.

3

Siembra muy profunda: 8 a 10 cm

Tallo muy fino. Ahijamiento nulo y una sola hoja.

Las reservas del grano se agotan en un largo rizoma que el hielo puede cortar fácilmente.

Enraizamiento pobre, de 1 cm de anchura y 3 de profundidad.

Necesitamos más del doble por metro cuadrado para obtener las mismas espigas que en el caso primero.



En zonas muy frías las sucesivas heladas pueden ocasionar un esponjamiento de la capa más superficial del suelo, con el consiguiente peligro que las incipientes raíces de la planta se suelten, provocando su muerte.

En estos casos puede ser recomendable una profundidad algo mayor o, si es posible, dar un pase de rodillo para compactar el suelo y abrigar mejor la semilla.

5. PUESTA EN SERVICIO

5.1 ENGANCHE SEMBRADORA CON CULTIVADOR

Para reducir el ancho de la sembradora a fin de poder transportarla en camión, el cultivador va unido al chasis de la máquina mediante unas bielas en una posición especial para ello. Además, los brazos extremos del cultivador están desplazados de su posición de trabajo. Una vez descargada la máquina y ANTES de realizar la prueba de plegado, deberán colocarse las bielas y los brazos desplazados en su posición de trabajo correcta, según se indica en la figura 4. De no ser así, la tolva podría sufrir daños durante la operación de plegado.

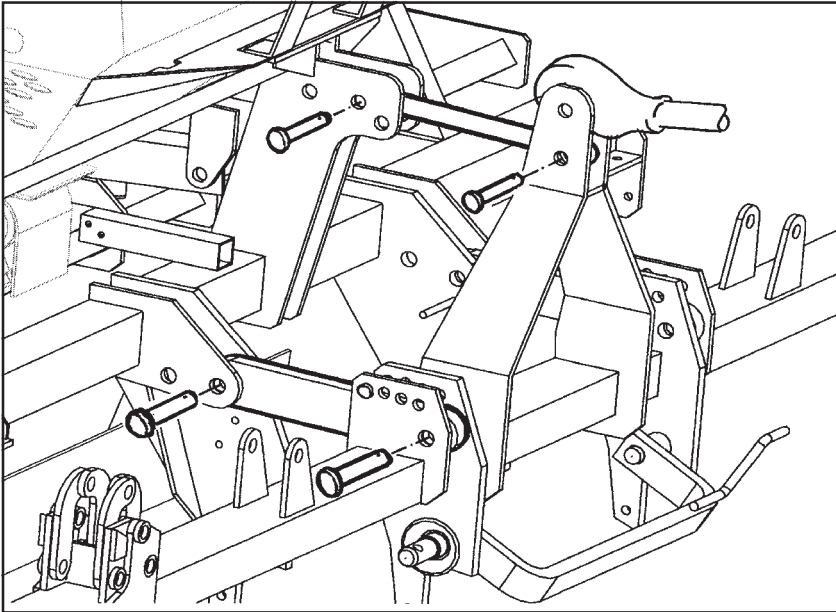
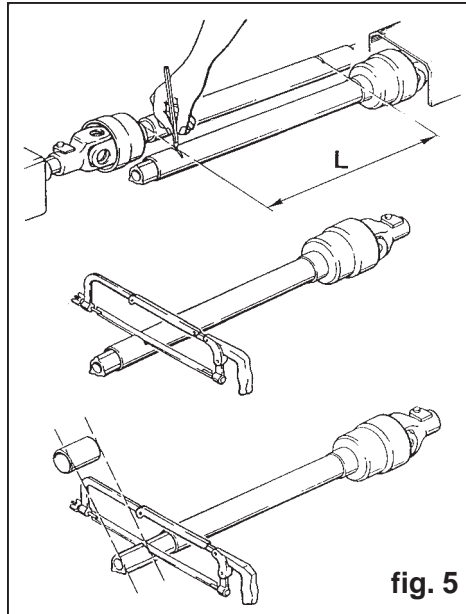


fig. 4

5.2 ENGANCHE SEMBRADORA SIN CULTIVADOR

Las sembradoras NEUMASEM van equipadas para acoplamiento rápido al elevador hidráulico y a la barra de tiro.

Una vez enganchada la sembradora al tractor, deberá adaptar la transmisión. Para ello, desmontarla e introducir un extremo en la toma de potencia del tractor y el otro en la sembradora. Buscar la longitud mínima de desplazamiento "L" (figura 5), levantando y bajando el elevador hidráulico. Cortar la parte sobrante de plástico y de metal en la misma medida en ambas piezas y volver a montar la transmisión.



Accionar el elevador y controlar que el desplazamiento de la transmisión sea correcto.



Al manipular la transmisión hacerlo siempre con el motor parado. Trabajar siempre con la transmisión protegida y en buen estado. Evitar el giro del tubo protector de la transmisión, fijándolo con la cadena.



Desconectar la toma de fuerza del tractor al dejar la sembradora en el suelo, para evitar que la transmisión trabaje con un ángulo de inclinación demasiado pronunciado (máximo 35°).

Al embragar la toma de fuerza del tractor, hacerlo con suavidad. LAS ARRANCADAS BRUSCAS OCASIONAN SERIAS AVERIAS A LA SEMBRADORA.

5.3 SISTEMA HIDRAULICO

Reguladores de caudal

Para que el plegado y desplegado hidráulico de la sembradora se realicen de forma suave, existen dos reguladores de caudal (fig. 6), uno para cada operación, que deberán ajustarse según el caudal hidráulico suministrado por el tractor. Es conveniente empezar con el regulador casi cerrado para evitar un plegado demasiado rápido que pudiera ocasionar daños a la sembradora.



fig. 6



No se sitúe nunca bajo el equipo de brazos ni en su radio de acción

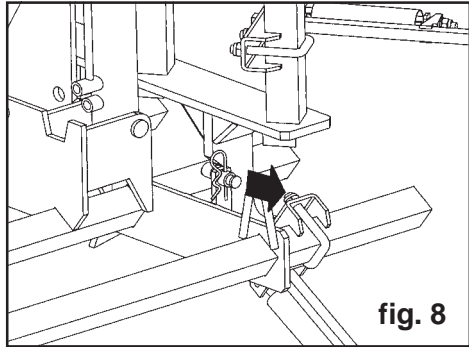
Válvula pilotada de seguridad

El sistema hidráulico lleva una válvula pilotada de seguridad (figura 7) que impide que los cilindros se abran o cierren solos cuando se circula por caminos o vías públicas. **Antes de desconectar las tuberías hidráulicas del tractor es necesario despresurizarlas. Así evitaremos que los laterales plegables descendan con el paso de las horas.** Esta maniobra debe hacerse con el tractor parado.



fig. 7

La máquina va provista, además, de unos gatillos de seguridad mecánicos que deben usarse para asegurar el equipo durante el transporte de la máquina. En la figura 8 se muestra el gatillo en posición de seguro.



Antes de bajar el equipo para trabajar, y después de dar presión al sistema, asegúrese de que ha retirado los gatillos mecánicos.

Válvulas paracaídas

Las válvulas paracaídas van montadas directamente sobre las conexiones de los cilindros del equipo de siembra. La misión de éstas válvulas es evitar, en el posible caso de ruptura de la tubería, el descenso incontrolado del equipo. Viene reguladas de fábrica, por lo que debe evitar manipularlas durante los trabajos de reparación y/o mantenimiento. Por su propia seguridad, cerciórese de que están en su lugar antes de conectar la máquina al tractor y empezar a trabajar.



El aceite a presión puede penetrar en la piel y causar heridas muy graves. Mantenga en buen estado las conducciones.

5.4 DOSIFICACION

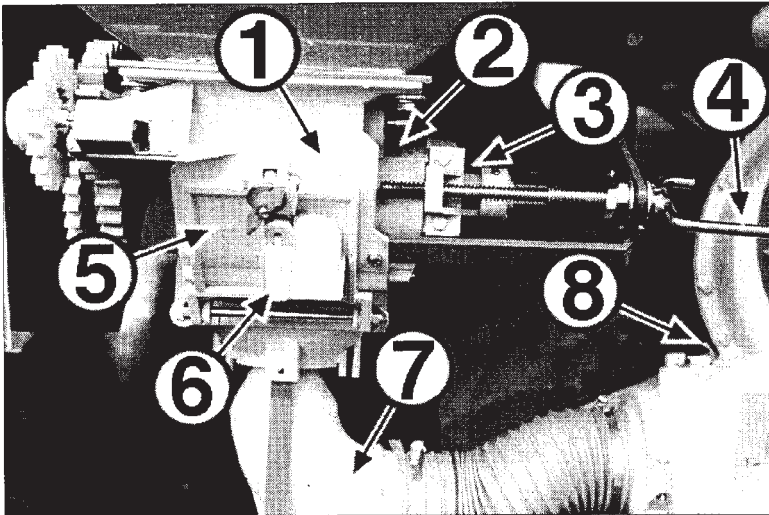
Existen dos modos de dosificación: para semillas normales y para semillas pequeñas con caudales mínimos.

Para las **semillas normales** colocar el cierre rojo del dosificador (nº 3, figura 9) y la abrazadera de la aleta de regulación (nº 9, figura 7) en la posición N.



Al cambiar la abrazadera de la aleta de regulación y el cierre rojo de posición, es imprescindible que el dosificador pueda girar y la tolva esté vacía.

fig. 9



- | | |
|----------------------------|---|
| 1 Caja | 6 Válvula giratoria (no en todas las máquinas) |
| 2 Escala de dosificación | 7 Colector |
| 3 Cierre rojo | 8 Abrazadera elástica de la aleta de regulación |
| N = semilla normal | N = semilla normal |
| F = semilla fina o pequeña | F = semilla fina o pequeña |
| 4 Husillo | |
| 5 Trampilla de vaciado | |

Para las **semillas pequeñas**, girar el husillo de regulación hasta que la escala de dosificación esté a 0. Después girar el cierre rojo (nº 3, fig. 9) hacia la derecha hasta que quede encajado en la ranura del eje hexagonal. La F del cierre rojo debe quedar a la vista. Ahora se puede regular el husillo de 0 hasta 25 de la escala de dosificación. La abrazadera de la aleta de regulación de la turbina (nº 8, fig. 9) debe quedar en la posición F.

Ensayo previo de caudal

Para hacer el **ensayo previo de caudal**, cerrar la trampilla de vaciado y echar semilla en la tolva. Desmontar el colector debajo del venturi, soltando la tuerca de mariposa (nº 7, figura 9). Colocar un saco o recipiente debajo de la salida del inyector venturi que hemos desmontado. Coloque la manivela en la rueda izquierda de la sembradora y gírela en el sentido de avance el número de vueltas que se indica a continuación:

TIPO MÁQUINA	RUEDA 350/50-16
NEUMASEM 400/32	26,5 vueltas
NEUMASEM 450/36	23,5 vueltas
NEUMASEM 500/40	21 vueltas
NEUMASEM 600/40	17,6 vueltas

El contador de hectáreas deberá marcar 250 m².

Recoger la semilla y pesarla. El caudal de la sembradora en kg/ha será el peso recogido multiplicado por 40.

Repetir la operación de calibración las veces que sea necesario hasta conseguir el caudal de salida deseado.

Volver a montar el inyector venturi y fijarlo con la mariposa.



Para realizar el ensayo previo de caudal es imprescindible que la máquina se halle bajada y fija. El tractor y la toma de fuerza deben estar desconectados.

Ensayo de la dosificación

Si aparecen diferencias entre el ensayo y la dosis que realmente reparte la máquina, debido, por ejemplo, a un terreno muy desigual o muy blando, o bien a neumáticos con poca presión, etc., puede realizarse una prueba experimental. En primer lugar, con la ayuda de una cinta métrica se señala en la parcela la distancia en metros que se indica en la siguiente tabla:

Ancho de trabajo	PRUEBA EXPERIMENTAL metros a recorrer
400	62,5
450	55,6
500	50,0
600	41,7

Seguidamente se recorre con la sembradora en posición de trabajo la mencionada distancia. Mediante una señal que previamente habremos realizado en el neumático, se cuentan las vueltas de la rueda durante el recorrido. Obtenemos así el verdadero número de vueltas a dar en el ensayo de dosis de semilla. Realizando el ensayo con este número de vueltas, obtendremos los kilos por hectárea que realmente reparte la máquina.

Ajuste de la dosis de semilla

Con el uso de semillas certificadas de alta calidad, no es suficiente establecer el peso en kilogramos que debe repartirse con la máquina, ya que el resultado final de la cosecha dependerá del número de plantas que lleguen a su plena madurez.

Cada planta requiere un determinado espacio de terreno del que obtendrá los nutrientes. Así, tan mala puede ser una densidad de plantas escasa como una excesiva. Para decidir los kilos por hectárea a sembrar, debemos saber el número de plantas por metro cuadrado que vamos a sembrar. A título orientativo, el número de plantas recomendadas para trigo y cebada, en seco, es el siguiente:

OTOÑO:	siembra precoz,	200 plantas por m ²
	siembra tardía,	265 plantas por m ²
PRIMAVERA:	siembra precoz,	310 plantas por m ²
	siembra tardía,	445 plantas por m ²

Adviértase que en primavera el ahijamiento siempre es menor y por ello debe aumentarse la cantidad a sembrar.



MAQUINARIA AGRÍCOLA SOLÀ, S.L., piensa que es muy recomendable para el agricultor asesorarse con buenos especialistas en esta materia, tales como Extensión Agraria, ITG del cereal, etc.



Las dosis de semilla deben ajustarse a cada terreno según sea su textura, nivel de fertilizado, pluviometría y época de siembra, calidad del grano, poder germinativo y de ahijamiento, etc.

Además, hay que tener en cuenta que la capacidad germinativa de la semilla es variable y depende de muchos factores. Experimentalmente puede cifrarse entre el 70% y el 80%, lo que en la práctica equivale a multiplicar el número de granos a sembrar por 1,43 ó 1,25 respectivamente. A continuación se describe un método práctico para determinar los kilos por hectárea que debemos repartir partiendo de las plantas por metro cuadrado que queremos obtener.

- 1) Introducir en la semilla el «cuentagranos» (fig. 10). Al sacarlo, pasar la mano por encima de forma que quede solamente un grano por cada cavidad (100 granos en total). Repetir la operación 10 veces para obtener 1000 granos.

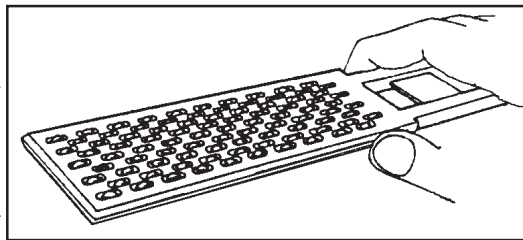


fig. 10

- 2) Pesar los 1000 granos en la báscula de precisión. Al peso en gramos obtenido lo denominaremos PESO OPERATIVO
- 3) Sabiendo los granos por metro cuadrado que vamos a sembrar, los kilos por hectárea que debemos ajustar en el control de dosificación son:

$$\text{kilos por hectárea} = (\text{granos por m}^2 \times \text{PESO OPERATIVO}) / 100$$

5.5 MICRODOSIFICACION

El sistema de microdosificación sirve para distribuir mejor las semillas pequeñas y las semillas normales en cantidades reducidas. Con este sistema se obtiene un ancho doble de los alvéolos para una población de semillas idéntica, con lo que el efecto de autolimpieza es mucho más fuerte.

Tire de la rueda dentada (nº 1, fig. 11) hasta que quede encajada. La microdosificación está activada. Lea en las tablas de dosificación (páginas 33-36) el valor adecuado para semilla pequeña con el sistema de microdosificación M.

- 1 Rueda dentada
- 2 Dosificador

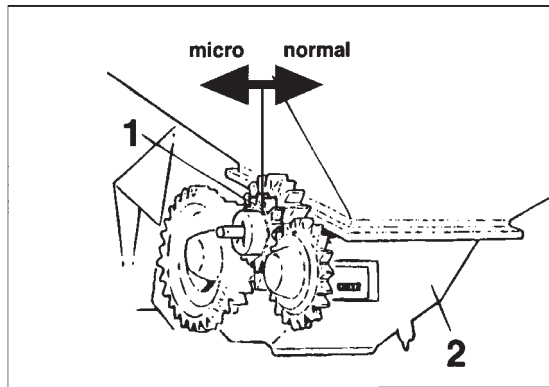


fig. 11



Compruebe el estado del cepillo de limpieza antes de empezar a sembrar semilla pequeña.

5.6 CONTROL DE LA PROFUNDIDAD DE SIEMBRA NEUMASEM 799

Una vez la sembradora está descansando sobre las ruedas, regular la profundidad del equipo de brazos actuando de forma simétrica sobre los dos tensores que lo sostienen al chasis. **La sembradora deberá trabajar siempre horizontal, con las rejas delanteras y traseras penetrando en el terreno por igual.**

También es posible modificar la profundidad de siembra variando la presión individual de los brazos, actuando sobre la tensión de los muelles. Existe además un juego de muelles más suaves para terrenos blandos.

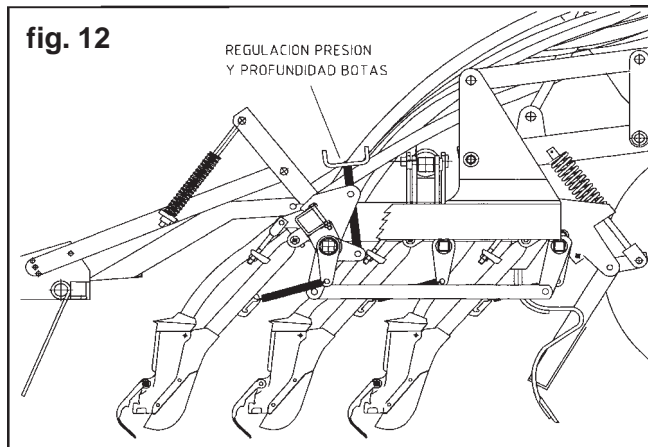
Otra forma de modificar algo la profundidad de enterrado de la semilla es actuando sobre el cultivador y el nivelador: a más profundidad del cultivador, los brazos de siembra profundizarán algo más porqué encontrarán el terreno más suelto y el nivelador arrastrará más tierra.



En las máquinas neumáticas, la presión del aire, junto a la ausencia de registro en la bota, provocan que la profundidad a la que se deposita la semilla en el surco sea mayor respecto a la que lo hace una máquina convencional. Verifique tras unos minutos de funcionamiento que la profundidad de siembra obtenida es la adecuada.

5.7 CONTROL DE LA PROFUNDIDAD DE SIEMBRA NEUMASEM 699

La profundidad de siembra en el modelo 699 se efectúa variando la presión de los muelles de los brazos. Para ello deberemos actuar sobre los tres husillos que regulan las tres secciones en que está dividido el equipo de brazos (figura 12).



Existe otra posibilidad para regular la profundidad de siembra. Se trata de variar la altura de todo el equipo mediante los dos tensores que lo sostienen al chasis. Con el equipo subido hacia arriba, las botas de siembra tienen un ángulo de penetración muy grande (cerca de 90°) y enterran las semillas a mayor profundidad. Si queremos trabajar en esta situación, que sería adecuada para terrenos duros, deberemos aflojar las tuercas de regulación de bajada de cada brazo para que las botas de siembra bajen lo suficiente para copiar las irregularidades del terreno, y tensar los muelles de presión porqué quedarán destensados.

Por el contrario, con el equipo bajado, las botas trabajan con un ángulo de penetración menor y la profundidad de la semilla también es menor. En este caso deberemos apretar las tuercas de regulación de bajada de cada brazo para que al levantar la sembradora los brazos no caigan demasiado y los muelles de presión puedan salirse de sus encajes.

5.8 DISTRIBUCION CON TURBINA DE ACCIONAMIENTO MECÁNICO

Para garantizar el suministro de semillas a las botas de siembra es imprescindible que la toma de fuerza que acciona la turbina gire a un mínimo de 540 rpm. A menor velocidad, es posible que algunas semillas se queden en los tubos conductores.

Además, debe tenerse la precaución de hacer girar la turbina a la velocidad de régimen antes de que empiece a girar la rueda de transmisión. Al levantar la máquina, no bajaremos de la velocidad de régimen hasta que la rueda haya perdido contacto con el suelo.

Si arrastramos la sembradora por el suelo con la turbina de aire parada, la semilla que sale del distribuidor obstruirá el tubo colector que alimenta el inyector venturi. En caso que esto suceda, habrá que sacar el colector y vaciarlo de semilla antes de volver al funcionamiento normal de la sembradora.



El giro de la rueda de transmisión sin la turbina a pleno funcionamiento puede provocar el embozamiento de los tubos colectores.

5.9 DISTRIBUCION CON TURBINA DE ACCIONAMIENTO HIDRÁULICO

Tipo máquina	Motor hidráulico		suministro de aceite		
	capacidad de absorción (cm ³)	velocidad (rpm)	presión mínima de salida (bares)	presión máxima de retorno (bares)	caudal de aceite (l/min)
400	8	4200	130	10	40
450/500/600	8	4500	160	10	44

Conexión

Conectar el enchufe rápido del latiguillo pequeño de la turbina a una salida de presión del tractor. El latiguillo de 1/2" con el enchufe rápido grande conectarlo a un retorno sin presión.



La presión de retorno máxima es de 15 bares. Si superamos esta presión, el motor puede sufrir averías.

Regulación

Para regular la velocidad de giro de la turbina utilizar la válvula de tres vías que está situada en el motor y que controla el caudal de aceite consumido por el motor. Si el tractor dispone de un regulador de caudal propio, es preferible utilizar éste para regular la velocidad de giro de la turbina, manteniendo el regulador del propio motor abierto del todo.

Regular la velocidad de la turbina a 4200 r.p.m. o a 4500 r.p.m. según la tabla superior.



Si el aceite se calienta demasiado debido a que el caudal bombeado por el tractor es demasiado grande o a que la reserva de aceite es muy pequeña, será necesario colocar un depósito de aceite adicional.



Si el caudal de la bomba hidráulica del tractor no fuera suficiente para alimentar el motor de la turbina o no pudiera accionar además otro elemento también necesario, será imprescindible la colocación de un equipo auxiliar con una bomba accionada mediante la toma de fuerza y un depósito de aceite con refrigerador. Consultarlo con el fabricante.

5.10 CULTIVADOR

El trabajo del cultivador debe ser superficial pero suficiente para que las rodadas del tractor queden levantadas. Para conseguirlo, es posible que deban regularse los brazos que van detrás de las ruedas del tractor a distinta profundidad del resto.

El cultivador tiene 4 puntos para regular a 4 profundidades distintas y es flotante, es decir: tiene movimiento lateral y en altura independiente de la sembradora. Es posible levantarlo con el elevador del tractor mientras la sembradora permanece en contacto con el suelo.

5.11 NIVELADOR

El trabajo del nivelador es fundamental para obtener una siembra de profundidad regular. La regulación del nivelador se efectúa actuando sobre los cuatro husillos (figura 13) que modifican la altura y presión de cada una de las tres secciones del nivelador.

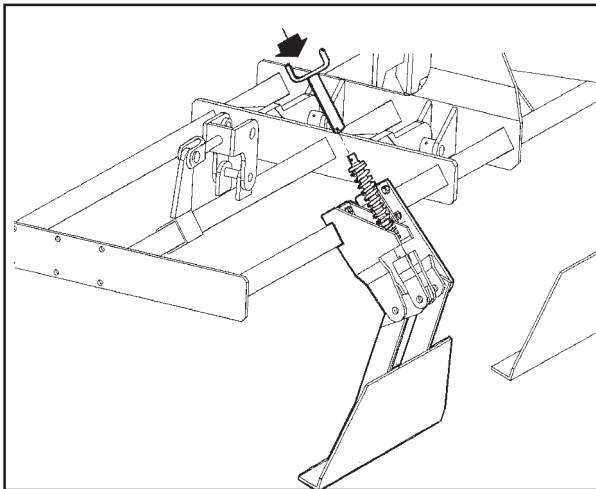


fig. 13

El nivelador deberá arrastrar tierra sin que ésta sobresalga por encima de la chapa. Para borrar las rodadas de la propia sembradora hay unos brazos borrahuellas que deberán regularse en altura.

5.12 RASTRA

El rastrillo tiene varias regulaciones para que se adapte a diferentes tipos de suelos. Se puede regular:

- 1- En altura, actuando sobre la tuerca inferior (1, fig. 14).
- 2- En presión, mediante la tuerca superior del tensor (2, fig. 14).
- 3- En inclinación, variando la posición de los tornillos que sujetan la rastra a los brazos (3, fig 14).

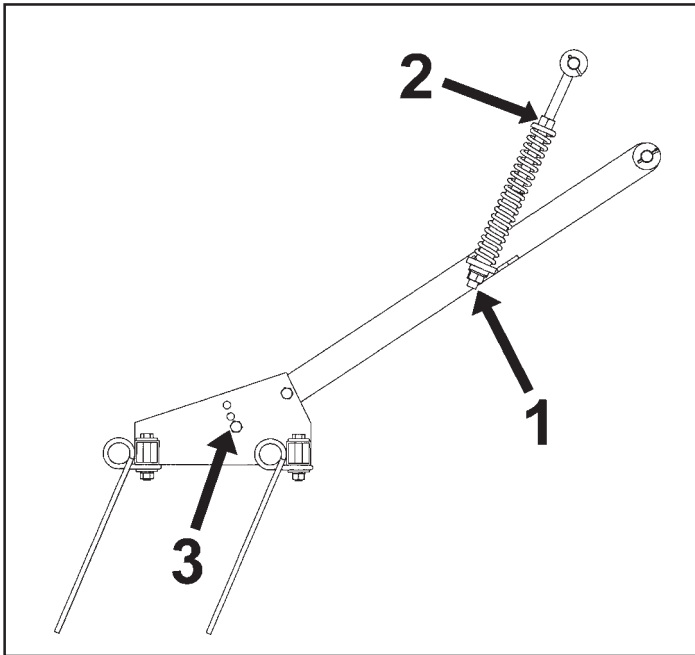


fig. 14

5.13 TRAZADORES HIDRAULICOS

Los trazadores deben montarse en los laterales del equipo plegable. El trazador derecha se monta sobre el soporte corto y el de la izquierda sobre el soporte largo. Su accionamiento es hidráulico y deben conectarse a dos salidas distintas del tractor para poderlos accionar indistintamente. Es imprescindible plegar los trazadores y fijarlos con la clavija de anilla antes del plegado de la máquina para el transporte.

Los brazos de los trazadores son extensibles para su ajuste en longitud y los discos pueden orientarse para darles el ángulo de penetración adecuado. El muelle permite regular la presión del disco sobre el terreno. Para calcular la distancia horizontal entre el disco y la reja exterior aplicar la siguiente fórmula:

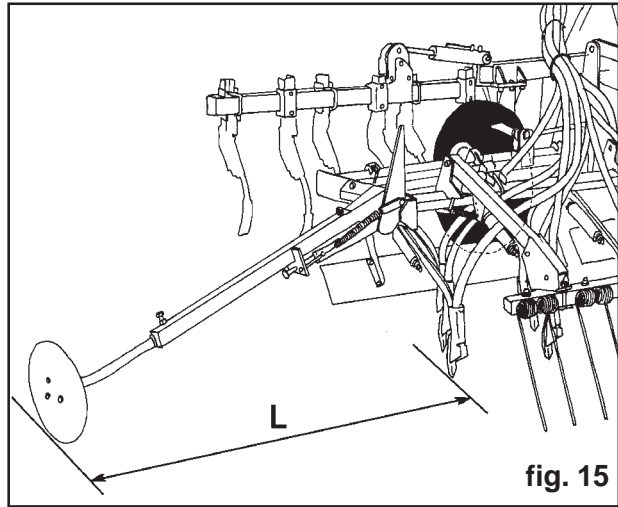


fig. 15

$$L = \frac{\text{ancho labor sembradora} - \text{ancho vía tractor} + \text{separación entre brazos}}{2}$$

NOTA: efectuar el cálculo con las medidas expresadas en centímetros



No es conveniente abusar de la presión de los muelles ni orientar muy de través los discos, ya que podrían producirse graves averías



El aceite a presión puede penetrar en la piel y causar heridas muy graves. Mantenga en buen estado las conducciones.



No se sitúe nunca bajo el trazador ni en su radio de acción.

6. MONITORES DE CONTROL

6.1 MONITOR DE CONTROL MCR

Datos técnicos

Se entrega de serie con la máquina. Sus funciones son las siguientes:

- Lectura instantánea de las r.p.m. de la turbina.
- Alarma óptica y acústica de nivel bajo de semilla.
- Alarma acústica del fallo en el giro del distribuidor.
- Lectura de las horas de funcionamiento

Instalación y funcionamiento

Conectar los cables de los distintos elementos al terminal triple y éste al monitor según se indica en el esquema de la figura 16. Conectar el monitor a la batería del tractor respetando siempre la polaridad correcta (cable rojo +12V) y situarlo en el interior de la cabina. Conectar y desconectar el terminal triple del monitor cada vez que enganche y desenganche la sembradora del tractor.

En la parte trasera del monitor hay un interruptor de puesta en marcha. Una vez conectado, aparece directamente en la pantalla la lectura de la velocidad de la turbina en revoluciones por minuto.

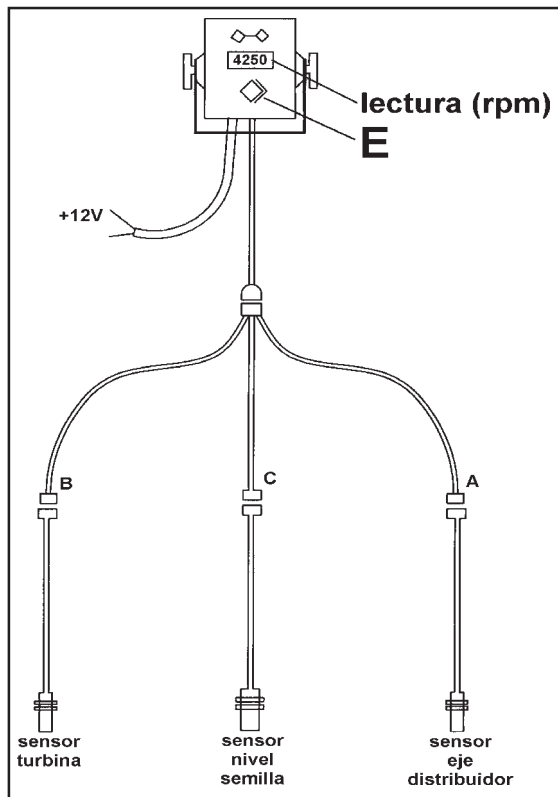


fig. 16

Recuerde que la velocidad de la turbina debe ser de 4200 rpm en la sembradora de 4 m y de 4500 en las demás. La velocidad máxima admisible para el ventilador es de 5000 rpm. Es fundamental mantener un régimen de vueltas constante para garantizar el flujo correcto de la semilla a todas las salidas.

Para visualizar las horas de funcionamiento pulsar «E» (fig. 16).

Una alarma acústica de cuatro pitidos cortos seguidos nos avisará si la turbina desciende por debajo de las 3500 rpm.

Una alarma óptica y acústica (pitido largo e intermitente) nos avisará cuando la semilla de la tolva esté a punto de acabarse.

Una alarma acústica de un pitido largo intermitente se activará si el eje del distribuidor deja de girar mientras la turbina esté funcionando.

6.2 MONITOR DE CONTROL MCC

Datos técnicos

Su instalación es opcional. Sus funciones son las siguientes:

- Conexión y aviso óptico del cierre de las partes plegables
- Corte total de siembra

Instalación y funcionamiento

Conectar los cables MO y EV del conector doble al cierre de las partes plegables y al corte total de siembra respectivamente. Ambos equipos vienen montados en la máquina si se ha especificado en el pedido. El conector doble se conecta a su vez al monitor, y éste a la batería del tractor respetando siempre la polaridad correcta (cable rojo +12V).

El interruptor superior acciona las válvulas que cortan el flujo de semilla de los tubos que conducen a las partes plegables (fig. 17). Comprobar que funciona correctamente: con el interruptor en «CER» y la luz roja encendida, las válvulas deben estar cerradas. Si no es así, invertir las conexiones del monitor al motor que se encuentran en el interior de la tolva.

El interruptor inferior debe cortar el giro del distribuidor accionando el embrague eléctrico cuando está en posición «CER» -luz roja encendida-.

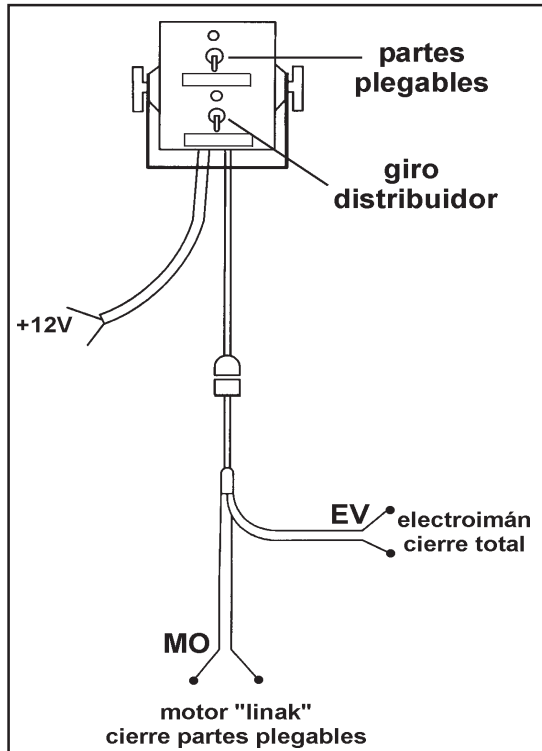


fig. 17



Para accionar las válvulas de cierre de las salidas de las partes plegables, el nivel de semilla debe estar siempre por debajo de éstas.



Estas operaciones deben realizarse con el dosificador parado y la turbina en marcha, asegurando que las válvulas y los tubos estén libres de semilla. De lo contrario pueden producirse daños en las válvulas de cierre.

7. MANTENIMIENTO

7.1 ENGRASE

Deben engrasarse con grasa consistente cálcica los siguiente puntos:

- Diariamente todas las articulaciones de las transmisiones a cardan.
- Cada 100 ha engrasar las articulaciones de las partes plegables.
- Cada 400 ha engrasar los bujes de las ruedas y el buje de la transmisión.

7.2 PRESION NEUMATICOS

Cubierta 350/50-16 --- 3,75 kg/cm²

Las presiones que indicamos son las facilitadas por el fabricante, a plena carga.

En general y en terrenos mal preparados recomendamos disminuir algo la presión para absorber las irregularidades del suelo y lograr mayor regularidad de siembra.

7.3 TORNILLERIA

Después de unas horas de trabajo deben revisarse todos los tornillos y reapretarlos. En el modelo 799 se entrega una llave especial, de tubo, localizada en el interior de la tolva, para los tornillos de sujeción de la bota a la reja.

7.4 CABEZAL DISTRIBUIDOR Y TUBOS

Revisar antes de empezar a trabajar, que no haya obstrucciones en el cabezal distribuidor o en los tubos de transporte de semilla. Para ello, con la turbina en marcha y la tolva llena, dar unas vueltas a la rueda y comprobar que sale semilla por todos los brazos. Parar la máquina y desmontar la tapa del cabezal para comprobar que no haya objetos extraños en su interior.

8. TABLAS DE DOSIFICACION



Las cantidades que se indican en las tablas deben considerarse estimaciones orientativas, ya que puede variar el caudal previsto debido a la presencia eventual de polvo desinfectante, la variedad de tamaño de las semillas, la densidad, la humedad, etc.



Para una siembra de precisión, siga el procedimiento de dosificación que se describe en el apartado 5.4 de este manual.

semilla	trigo	centeno	cebada	Avena	Alubias	Guisantes	Altramuz	Algarroba	Maiz	Hierba	Colza		Trebol de prado		Hierba	Nabos				
											Peso espec. (kg/l)	0.65	0.8	0.39			0.7			
valor de ajuste	semilla normal kg/ha	semilla normal kg/ha	semilla normal kg/ha	semilla normal kg/ha	semilla normal kg/ha	semilla normal kg/ha	semilla normal kg/ha	semilla normal kg/ha	semilla normal kg/ha	semilla normal kg/ha	semilla normal kg/ha	semilla normal kg/ha	semilla normal kg/ha	semilla normal kg/ha	semilla normal kg/ha	semilla normal kg/ha	semilla normal kg/ha			
10	31	31	30	22	21	20	26	30	7.4		1.98	0.99	2.1	1.07		2.36	1.12			
15	47	46	45	32	38	37	42	47	22	17	4.22	2.11	4.8	2.36		4.22	2.23			
20	64	62	60	43	57	55	57	64	43	24	6.32	3.1	7.9	3.97	2.6	1.3	6.94	3.47		
25	79	77	73	53	73	72	73	83	64	31	8.43	4.22	11	5.58	4.84	2.36	5.3	4.65		
30	97	93	88	66	91	91	89	100	86	38	12.5	5.33	14	7.07	6.7	3.35	11.7	5.83		
35	114	109	103	76	108	109	105	118	107	46	15	6.32	17	8.43	8.56	4.28	13.9	6.94		
40	130	124	118	87	125	126	120	135	128		17.5	7.32	20	9.8	10.4	5.21	16.2	8.13		
45	146	140	133	98	143	144	136	154	145		20	8.43	22	11.2	12.3	6.08	18.6	9.3		
50	161	156	148	109	160	161	153	171	162		22.5	9.55	25	12.3	13.9	6.94	20	9.99		
55	179	171	161	120	177	180	169	188	180		25	10.5	26	12.8	15.1	7.56	21.4	10.7		
60	195	186	177	131	195	198	184	206	197			N	M	N	M	N	M	N	M	
65	212	202	191	143	212	216	201	224	215		N = velocidad normal M = microdosificación									
70	229	218	206	154	229	233	217	242	232		ENSAYO PREVIO DE CAUDAL									
75	246	234	221	165	247	250	233	259	248		sembradora vueltas									
80	262	250	234	176	263	268	249	277	265		400/32 26.5 vueltas									
85	277	267	249	186	280	288	265	294	283		450/36 23.5 vueltas									
90	294	280	264	197	298	305	280	312	300		500/40 21 vueltas									
95	311	296	279	208	314	322	298	330	317		Numero de vueltas de rueda para									
100	327	312	294	219	331	340	312	347	335		simular la siembra de 250 m2. El									
105	343	329	309	231	347	358	329	366	353		caudal en kg/ha se obtiene multiplicando									
110	360	345	324	242	366	376	345	383	370		la cantidad recogida por 40									

TABLA PARA NEUMASEM 400/450/500 CON RUEDAS FLOTATION 350/50-16

* Cuando las cantidades a dispersar son muy pequeñas (ancho de alveolo <= 25 mm) se puede llegar a obtener una siembra más uniforme por medio de la microdosificación, incluso en el margen de siembra normal (cereal y semillas gruesas).

semilla	trigo	centeno	cebada	Avena	Alubias	Guisantes	Altramuz	Algarroba	Maiz	Hierba	Hierba	Trebol de prado	Colza	Nabos						
Peso espec. (kg/l)	0,77	0,74	0,68	0,5	0,85	0,81	0,76	0,83	0,79	0,36			0,65	0,39	0,7					
valor de ajuste	semilla normal kg/ha (aleta de regulación N)										semilla pequeña kg/ha (aleta de regulación F									
10	25	24	18	17	16	21	24	6					1,6	0,8	1,7	0,86		1,9	0,9	
15	38	37	36	31	30	34	38	18	14				3,4	1,7	3,9	1,9		3,4	1,8	
20	52	50	48	35	46	44	46	35	19				7,5	2,5	6,4	3,2	2,1	1,05	5,6	2,8
25	64	62	59	43	59	58	59	67	52	25			10	3,4	9	4,5	3,9	1,9	7,5	3,75
30	78	75	71	53	73	73	72	81	69	31			12,5	4,3	12	5,7	5,4	2,7	9,4	4,7
35	92	88	83	61	87	88	85	95	86	37			15	5,1	14	6,8	6,9	3,45	11,2	5,6
40	105	100	95	70	101	102	97	109	103				17,5	5,9	16	7,9	8,4	4,2	13,1	6,56
45	118	113	107	79	115	116	110	124	117				20	6,8	18	9	9,9	4,9	15	7,5
50	130	126	119	88	129	130	123	138	131				22,5	7,7	20	9,9	11,2	5,6	16,1	8,06
55	144	138	130	97	143	145	136	152	145				25	8,5	21	10,3	12,2	6,1	17,3	8,6
60	157	150	143	106	157	160	148	166	159											
65	171	163	154	115	171	174	162	181	173											
70	185	176	166	124	185	188	175	195	187											
75	198	189	178	133	199	202	188	209	200											
80	211	202	189	142	212	216	201	223	214											
85	223	215	201	150	226	232	214	237	228											
90	237	226	213	159	240	246	226	252	242											
95	251	239	225	168	253	260	240	266	256											
100	264	252	237	177	267	274	252	280	270											
105	277	265	249	186	280	289	265	295	285											
110	290	278	261	195	295	303	278	309	298											

TABLA PARA NEUMASEM 600/40 CON RUEDAS FLOTATION 350/50-16

* Cuando las cantidades a dispersar son muy pequeñas (ancho de alveolo <= 25 mm) se puede llegar a obtener una siembra más uniforme por medio de la microdosificación, incluso en el margen de siembra normal (cereal y semillas gruesas).

ENSAYO PREVIO DE CAUDAL

NEUMASEM 600/40 (RUEDAS 350/50-16)

Dar 17,6 vueltas a la rueda para simular la siembra de 250 m2. Recoger la semilla y pesarla. El caudal en kg/ha se obtiene multiplicando el peso recogido por 40

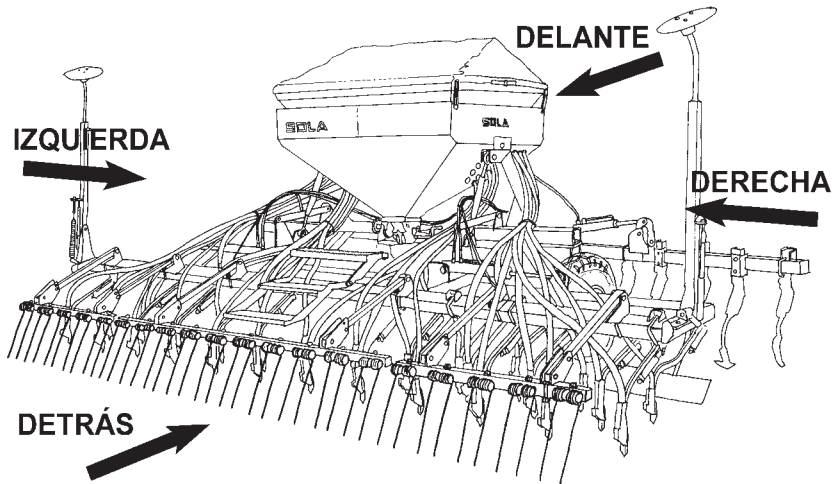
N = velocidad normal M = microdosificación

9. RECAMBIOS

Las denominaciones DERECHA, IZQUIERDA, DELANTE Y DETRÁS se refieren a las máquinas en sentido de marcha.

En los dibujos no se repiten las piezas de diferente mano. Leer en el despiece las referencias que las distinguen.

Al pedir recambios rogamos citen el número y tipo de máquina que figura en la placa de identificación de la tolva.



Recuerde que puede sufrir heridas con los bordes afilados de algunos componentes al cambiar el equipamiento de la sembradora.



Como norma general, evite trabajar debajo de la máquina suspendida del tractor. Si debe hacerlo, asegúrela correctamente para evitar su desplome por pérdida de presión en el tractor.

9.1 CHASIS

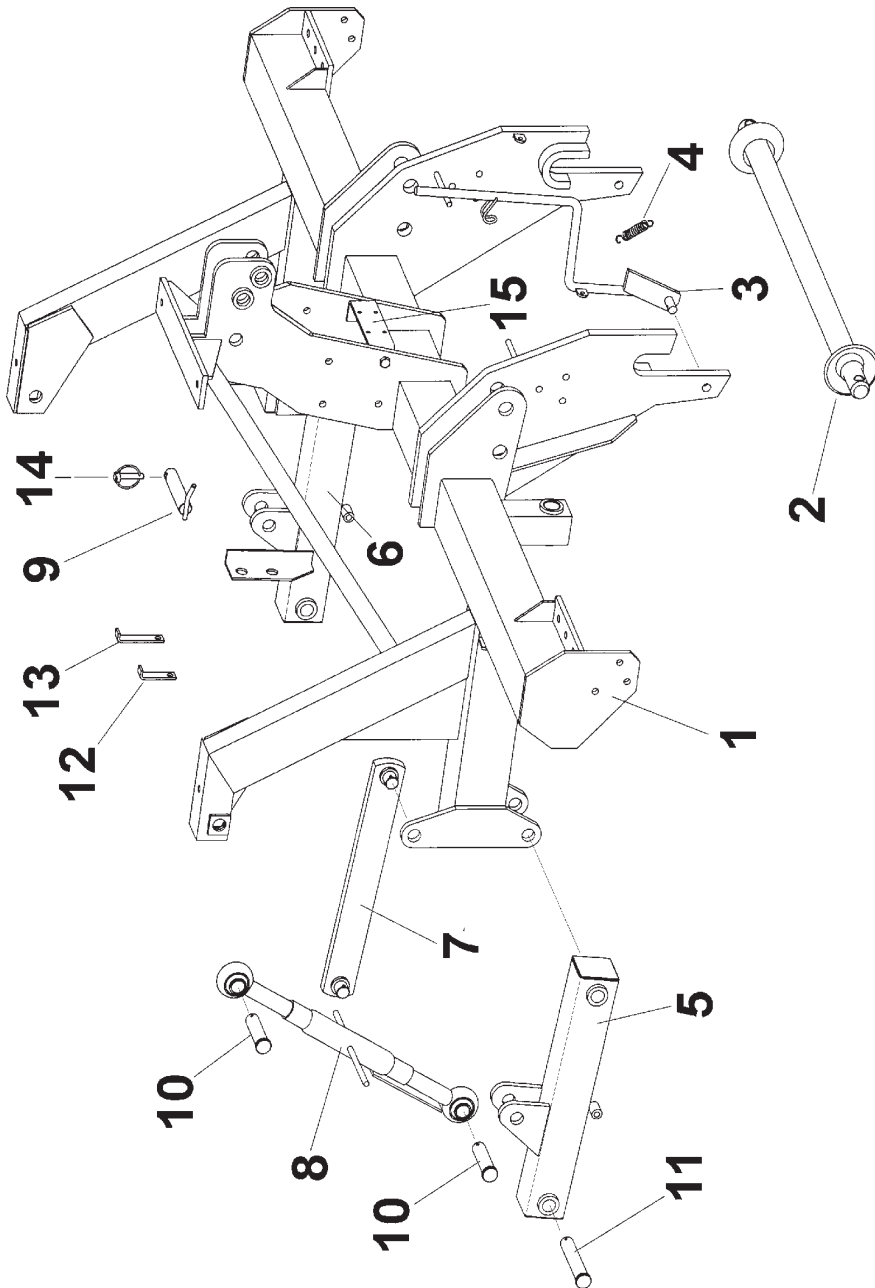


Figura	Código	Denominación
1	PS-011302	Chasis neumasem
2	PS-061306	Barra de enganche acodada categoría III
2	PS-010102	Barra de enganche recta categoría III
3	TA-060201/D	Gatillo enganche CF derecha
3	TA-060201/I	Gatillo enganche CF izquierda
4	ML-010101	Muelle gatillo enganche
5	PS-051301/D	Brazo inferior paralelográfico derecha
6	PS-051301/I	Brazo inferior paralelográfico izquierda
7	PS-051302	Brazo superior paralelográfico
8	PS-051318	Tensor equipo portabrazos con escala grad.
9	PS-010101	Bulón del trípode
10	BU-051302	Bulón Ø25x94
11	BU-051301	Bulón Ø25x138
12	EE-071314	Brida corta sujeción latiguillos
13	EE-071315	Brida larga sujeción latiguillos
14	FE-610008	Pasador de anilla Ø11 bicromatado
15	TA-071306	«U» soporte válvulas hidráulicas

9.2 BARRAS PORTABRAZOS

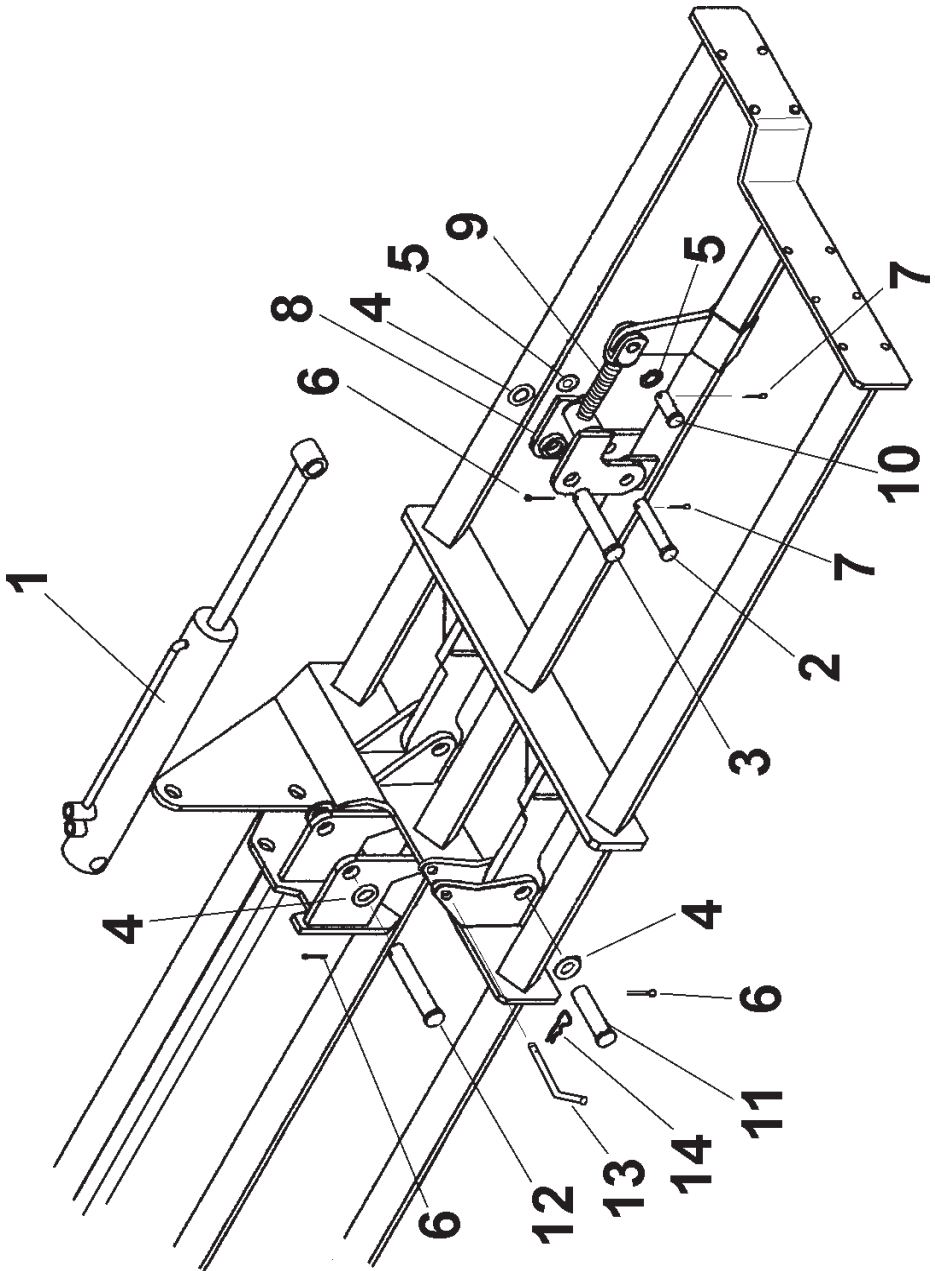


Figura	Código	Denominación
1	CO-051300	Cilindro plegado equipo brazos
2	BU-051303	Bulón Ø20x100
3	BU-051304	Bulón Ø25x100
4	125 25 BI	Arandela plana DIN 125 Ø25 bicromatada
5	125 20 BI	Arandela plana DIN 125 Ø20 bicromatada
6	94 5X40 BI	Pasador aletas DIN 94 Ø5x40 bicromatado
7	94 5X32 BI	Pasador aletas DIN 94 Ø5x32 bicromatado
8	PS-051307	Tirante articulado cilindro equipo
9	TA-051328	Tensor regulador cilindro 400/450
9	TA-051329	Tensor regulador cilindro 500
10	BU-050404	Bulón Ø20x48
11	BU-051302	Bulón Ø25x94
12	BU-061302	Bulón Ø25x118
13	BU-013101	Bulón barra enganche
14	FE-610004	Pasador «R» Ø5

9.3 BRAZO 799

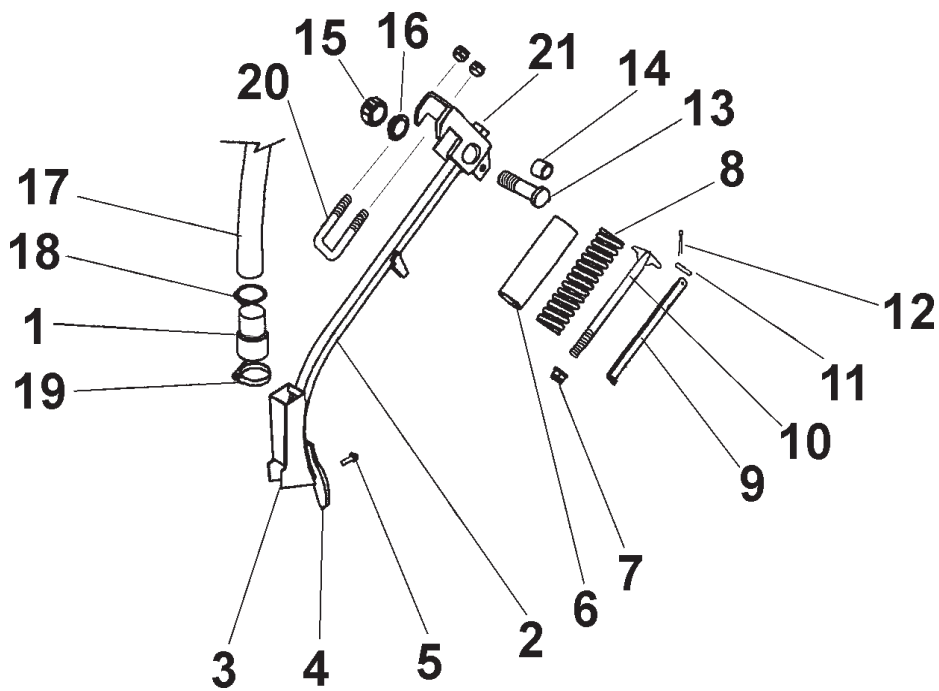


Figura	Código	Denominación
1	PL-051300	Manguito acoplamiento tubo a bota
2	PS-2611	Brazo liso recto
2	PS-2611/D	Brazo liso desplazado derecha
2	PS-2611/I	Brazo liso desplazado izquierda
3	CO-051302	Bota sembradora sin registro neumasem
4	FO-050301	Rejita recta
5	608/934 9x45	Tornillo DIN 608 M-9x45 con tuerca DIN 934
6	EE-050310	Tubo protector muelle TRI
7	985 14	Tuerca DIN 985 M-14
8	ML-050300	Muelle del herraje TRI
9	EE-050301	Mediacaña larga TRI
10	FO-050303	Tensor muelle herraje
11	BU-050302	Bulón Ø10x56 estampado
12	94 3,5x20 BI	Pasador aletas DIN 94 Ø3,5x20 bicromatado
13	EE-050312	Tornillo del soporte M-20/150x85
14	PL-050302	Casquillo articulación brazo
15	985 20/150	Tuerca DIN 985 M-20/150
16	125 20 BI	Arandela plana DIN 125 Ø20 bicromatada
17	MP-907018	Manguera SOLÁ Ø30 antiestática
18	ML-051301	Clip sujeción tubo
19	FE-606003	Brida mikalor Ø40/60
20	EE-050314	Brida fijación soporte
21	CO-050302	Soporte brazo liso

9.4 BRAZOS 699

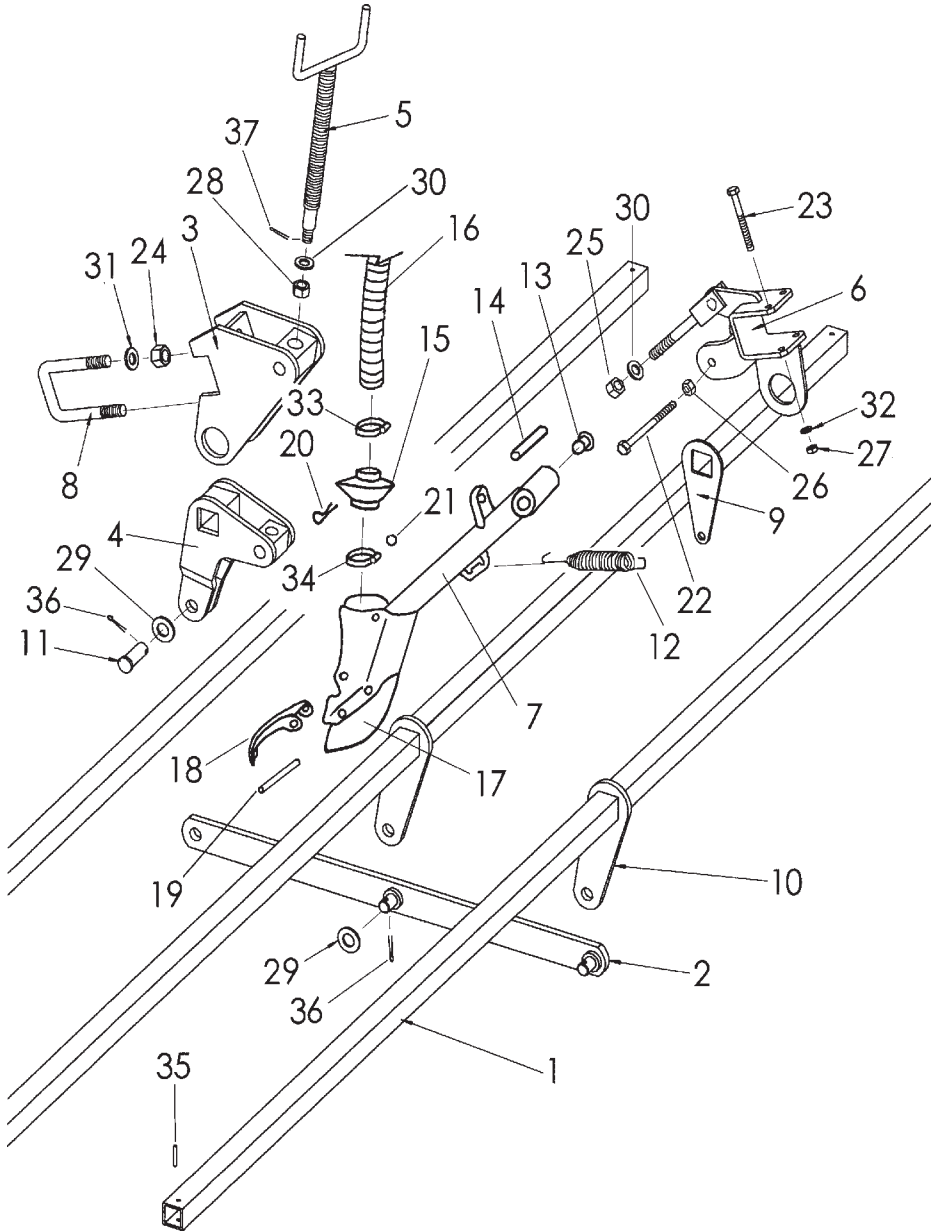


Figura	Código	Denominación
1		Tubo tensor (indicar longitud)
2	PS-051312	Biela unión tensores
3	PS-051310	Base soporte husillo tensor
4	PS-051311	Excéntrica husillo tensor
5	PS-051313	Husillo tensor
6	PS-051314	Soporte brazo
7	MB-68	Brazo completo corto recto
7	MB-70/D	Brazo completo corto desplazado 60 derecha
7	MB-70/I	Brazo completo corto desplazado 60 izquierda
8	EE-050314	Brida «U» sujeción soporte TRI
9	PX-051302	Excéntrica tensor muelle
10	TA-051313	Excéntrica unión barras
11	BU-050301	Bulón Ø16x47
12	ML-051300	Muelle brazo
13	PL-050207	Casquillo articulación brazo
14	ME-050202	Tubo interior articulación brazo
15	PL-050201	Fuelle tapabotas
16	MP-907018	Manguera SOLÀ antiestática Ø30
17	FU-050200	Cuña abresurcos
18	EE-050206	Borrador antiretroceso
19	BU-050202	Bulón antiretroceso
20	ML-050203	Pasador «R» embellecedor
21	ML-050103	Llavero abierto
22	931 10X110 BI	Tornillo DIN 931 M-10x110 bicromatado
23	931 8X75 8.8 BI	Tornillo DIN 931 8.8 M-8x75 bicromatado
24	934 14 BI	Tuerca DIN 934 M-14 bicromatada
25	985 12/150	Tuerca DIN 985 M-12/150
26	985 10	Tuerca DIN 985 M-10
27	934 8 BI	Tuerca DIN 934 M-8 bicromatada
28	935 12 BI	Tuerca DIN 935 almenada M-12 bicromatada
29	125 16 BI	Arandela plana DIN 125 Ø16 bicromatada
30	125 12 BI	Arandela plana DIN 125 Ø12 bicromatada
31	125 14 BI	Arandela plana DIN 125 Ø14 bicromatada
32	127 8 BI	Arandela grower DIN 127 Ø8 bicromatada
33	FE-606001	Brida «mikalor» Ø32/50
34	FE-606002	Brida «mikalor» Ø25/40
35	1481 5X50 BI	Pasador elástico DIN 1481 Ø5x50 bicromatado
36	94 5X25 BI	Pasador aletas DIN 94 Ø5x25 bicromatado
37	94 3,5X28 BI	Pasador aletas DIN 94 Ø3,5x28 bicromatado

9.5 TOLVA

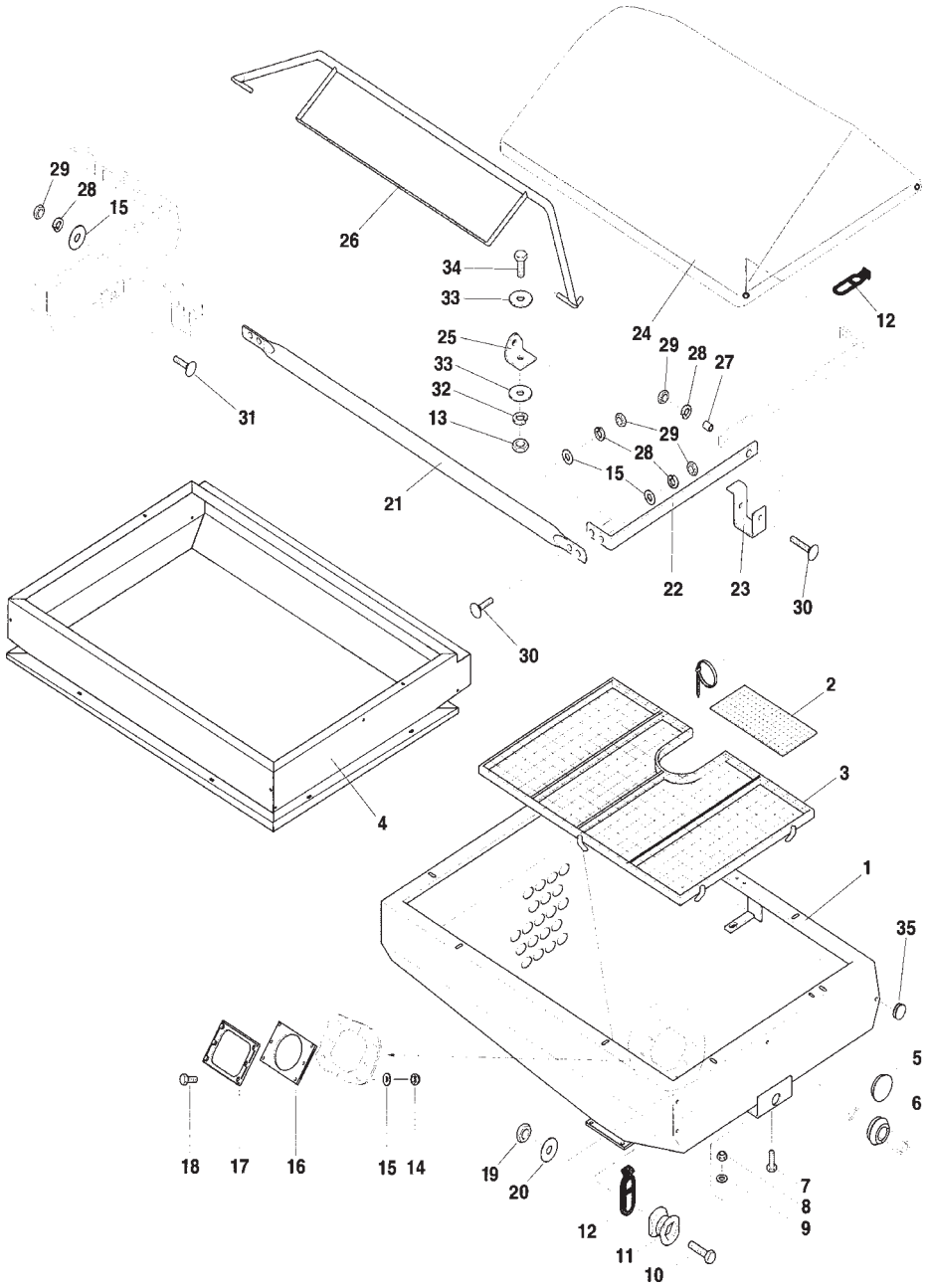


Figura	Código	Denominación
1	KV-486460	Tolva 750 l para máquinas de 450 y 500
2	KV-494872	Suplemento criba neumasem
3	KV-494163	Criba neumasem con suplemento
4	PS-021300	Alza 450 l
4	PS-021305	Alza 825 l
5	KV-494832	Tapón agujero pasamangueras
6	KV-494830	Pasamangueras neumasem
7	933 12X35 BI	Tornillo DIN 933 M-12x35 bicromatado
8	985 12	Tuerca DIN 985 M-12
9	125 12 BI	Arandela plana DIN 125 Ø12 bicromatada
10	933 8X20 BI	Tornillo DIN 933 M-8x20 bicromatado
11	KV-494917	Sujeción cierre tapa tolva
12	KV-494907	Cierre tapa tolva
13	934 8 BI	Tuerca DIN 934 M-8 bicromatada
14	985 6	Tuerca DIN 985 M-6
15	9021 6 BI	Arandela DIN 9021 Ø6 bicromatada
16	KV-486749	Goma unión tubo-tolva Ø135
17	KV-486653	Cierre unión tubo-tolva Ø135
18	933 6X20 BI	Tornillo DIN 933 M-6x20 bicromatado
19	985 8	Tuerca DIN 985 M-8
20	125 8 BI	Arandela plana DIN 125 Ø8 bicromatada
21	KV-499325	Barra delantera-trasera tapa tolva
22	KV-499474	Barra lateral tapa tolva
23	KV-499330	Articulación barra lateral tapa tolva
24	KV-499902	Lona tapa tolva
25	KV-493511	Articulación barra central tapa tolva
26	KV-495778	Barra central tapa tolva
27	KV-499338	Casquillo articulación barras laterales
28	127 6 BI	Arandela grower DIN 127 Ø6 bicromatada
29	934 6 BI	Tuerca DIN 934 M-6 bicromatada
30	603 6X25 BI	Tornillo DIN 603 M-6x25 bicromatado
31	603 6X16 BI	Tornillo DIN 603 M-6x16 bicromatado
32	127 8 BI	Arandela grower DIN 127 Ø8 bicromatada
33	9021 8 BI	Arandela DIN 9021 Ø8 bicromatada
34	933 8X30 BI	Tornillo DIN 933 M-8x30 bicromatado
35	KV-688491	Tapón Ø9

9.6 TRANSMISIÓN

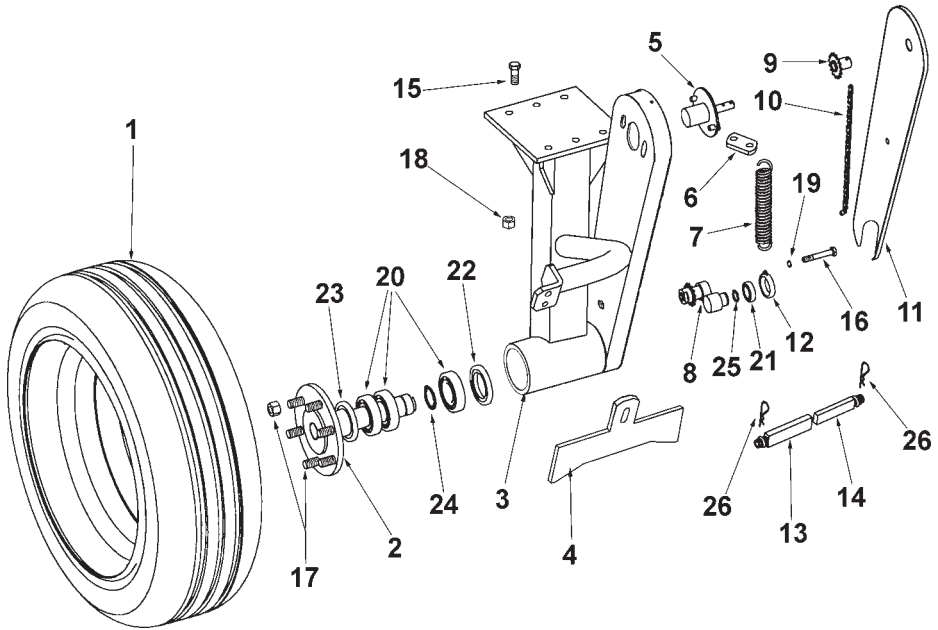


Figura	Código	Denominación
1	CO-041300	Rueda completa 350/50-16 «flotation»
2	ME-041306/D	Mangueta larga soldada derecha
2	ME-041306/I	Mangueta larga soldada izquierda
3	PS-041306/D	Tubo soporte rueda derecha
3	PS-041306/I	Tubo soporte rueda izquierda
4	PX-101312	Pletina rascador rueda flotation
5	KV-494117	Buje superior transmisión
6	TA-041303	Amarre superior muelle freno
7	ML-041302	Muelle freno rueda
8	PS-041308	Piñón 13 Z con excéntrica 400/450
8	PS-041309	Piñón 12 Z con excéntrica 500
9	KV-494112	Piñón superior 17 Z
9	KV-495284	Piñón superior 15 Z
9	KV-496203	Piñón superior 12 Z
10	KV-691831	Cadena NEUMASEM 400
10	KV-691341	Cadena NEUMASEM 450
10	KV-691241	Cadena NEUMASEM 500
11	PZ-041300	Tapa caja transmisión
12	PS-041310	Anillo excéntrica freno
13	KV-499234	Barra transmisión exterior
14	KV-499233	Barra transmisión interior
15	933 14X40 8.8 B	Tornillo DIN 933 M-14x40 8.8 bicromatado
16	931 12X70 8.8 B	Tornillo DIN 931 M-12x70 8.8 bicromatado
17	FE-610000	Perno con tuerca M-20/150
18	985 14	Tuerca DIN 985 M-14
19	127 12 BI	Arandela grower DIN 127 M-12 bicromatada
20	FE-600037	Rodamiento 6010 2RS
21	FE-600028	Rodamiento 6204 2RS
22	FE-601012	Retén doble labio Ø50xØ80x10
23	FE-601017	Retén doble labio Ø60xØ80x8
24	471 50	Anillo saeger DIN 471 Ø50
25	471 20	Anillo saeger DIN 471 Ø20
26	FE-610004	Pasador «R» Ø5 bicromatado

9.7 DISTRIBUCIÓN

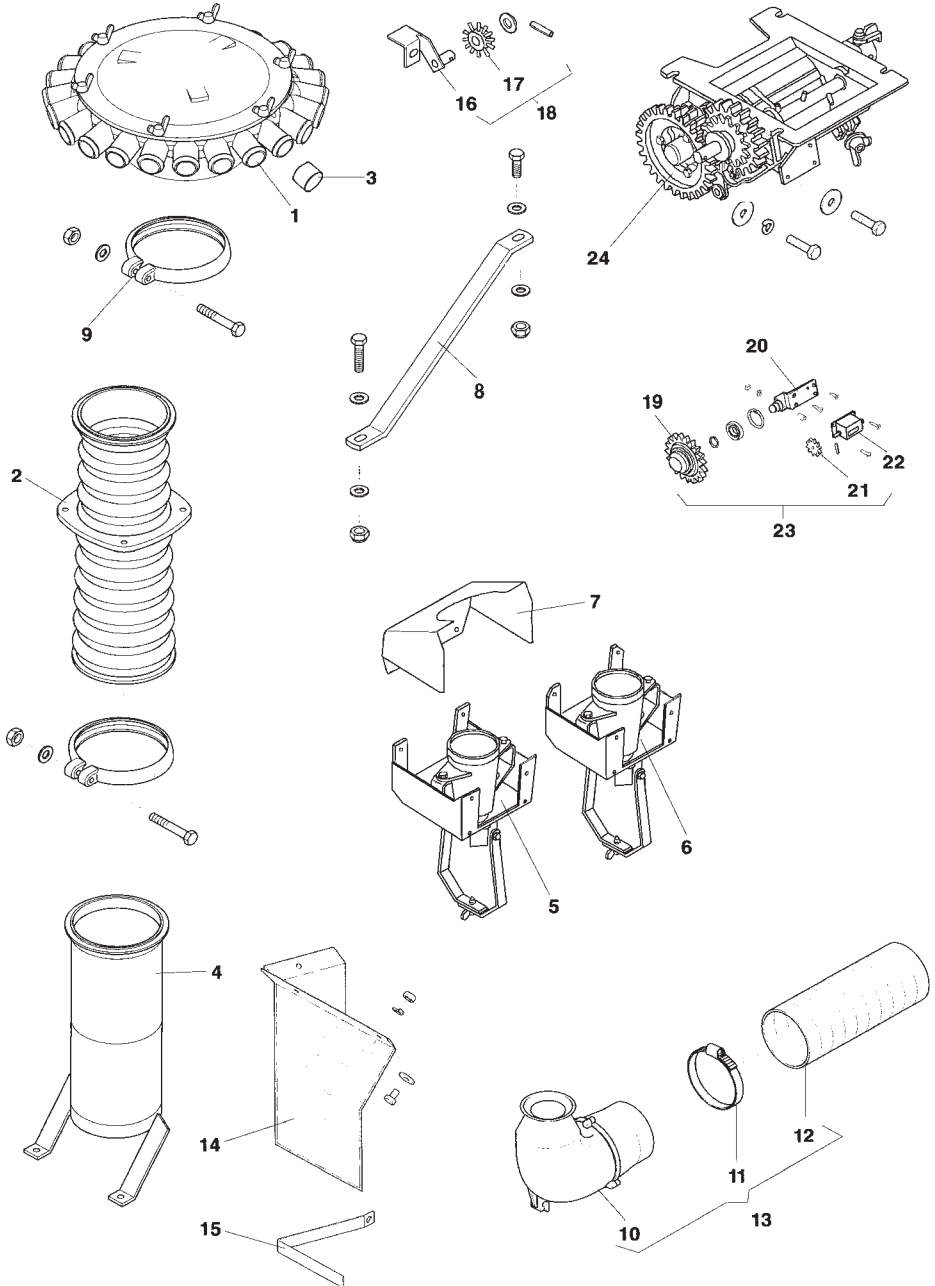


Figura	Código	Denominación
1	KV-495586	Cabezal distribuidor Ø135 - 40 salidas
2	KV-493067	Tubo difusor semilla Ø135
3	KV-688471	Tapón 250/32
4	PS-041300	Tubo inferior unión corto, para alza de 450 l
4	PS-041301	Tubo inferior unión largo, para alza de 825 l
5	KV-486131	Soporte distribuidor para tubo Ø135, turbina hidr.
6	PS-021303	Soporte distribuidor para tubo Ø135, turbina mec.
7	KV-486147	Protector venturi Ø135, turbina hidráulica.
7	PS-021304	Protector venturi Ø135, turbina mecánica.
8	EE-041311	Tirante sujeción tubo difusor corto
8	EE-041312	Tirante sujeción tubo difusor largo
9	KV-491810	Conjunto brida tubo Ø135
10	KV-489313	Codo Ø135
11	KV-687421	Brida para codo
12	KV-499750	Tubo Ø100x280
13	KV-499282	Conjunto codo Ø135 con tubo
14	KV-489763	Lona protectora dosificador
15	KV-495335	Pletina portalona
16	KV-496207	Soporte cepillo
17	KV-496784	Cepillo limpiador
18	KV-496206	Conjunto cepillo limpiador
19	KV-489806	Piñón grande cuentahectáreas
20	KV-489425	Soporte cuentahectáreas
21	KV-489809	Piñón pequeño cuentahectáreas
22	KV-494754	Cuentahectáreas
23	KV-489139	Cuentahectáreas completo con soporte y piñones
24	KV-489430	Dosificador semilla completo

9.8 TURBINA HIDRÁULICA

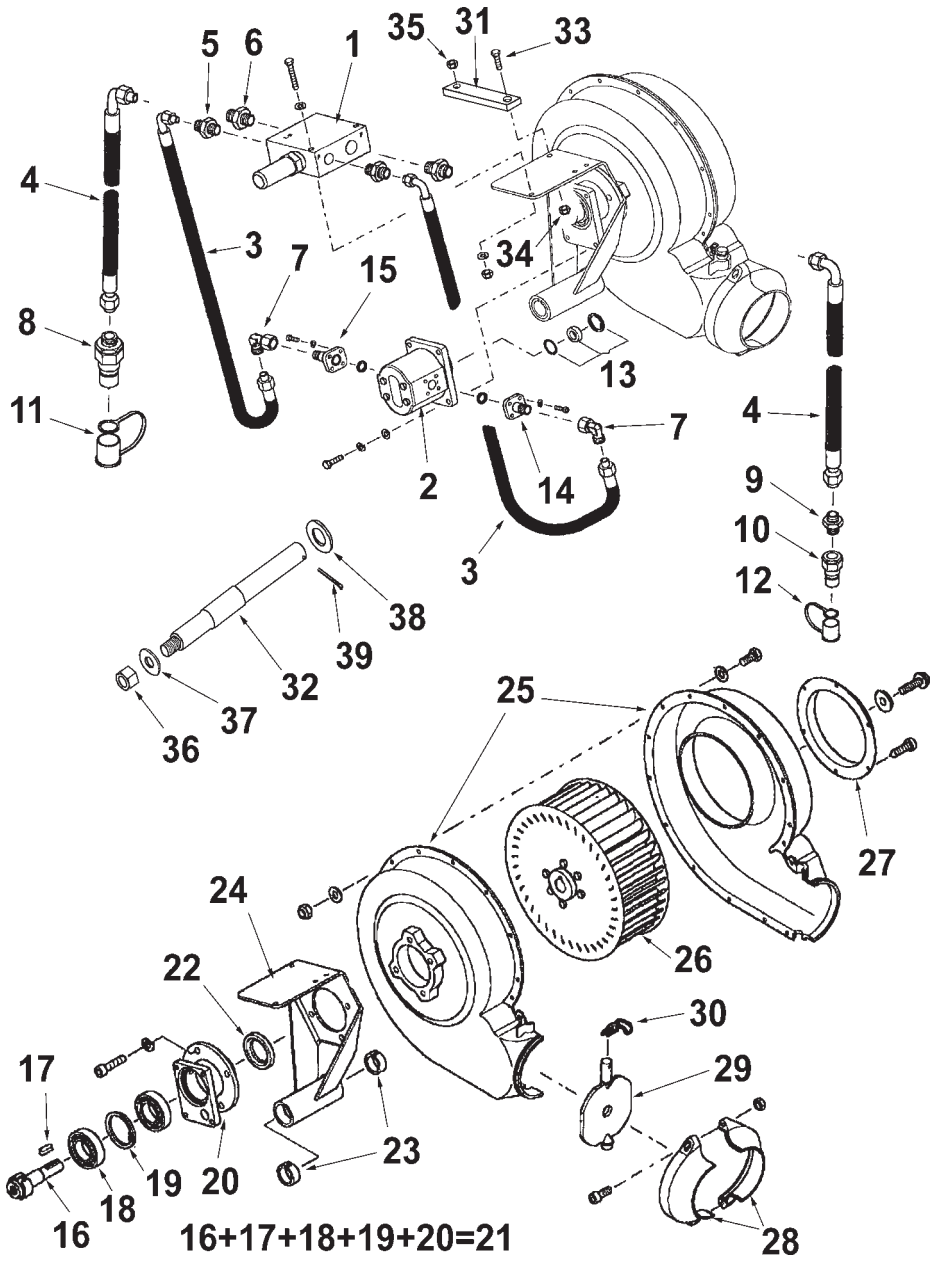


Figura	Código	Denominación
1	KV-688344	Válvula reguladora de 3 vías
2	KV-688831	Motor hidráulico 8 cc con transmisión DIN 5482
3	KV-380915	Latiguillo 2SC-12-N/N90°-600
4	KV-380914	Latiguillo 2SC-16-N/N90°-2000
5	KV-688353	Racor empalme S-GEV 15LR
6	KV-688255	Racor empalme S-GES 18LR 3/4"-WD
7	KV-688033	Racor empalme S-EWV 15L
8	KV-688259	Enchufe rápido DN16
9	KV-688254	Racor empalme S-GES 1/2"-WD
10	KV-688258	Enchufe rápido DN10
11	KV-688393	Tapón enchufe rápido DN16
12	KV-688791	Tapón enchufe rápido DN10
13	KV-498824	Conjunto rod. salida motor BOSCH
13	KV-498831	Conjunto rod. salida motor SAUER-SUNDSTRAND
14	KV-688374	Conjunto empalme hembra S-GFV 15L-40
15	KV-688257	Conjunto empalme hembra S-GFV 15L-35
16	KV-380509	Eje transmisión motor hidráulico-turbina
17	KV-640052	Chaveta DIN 6885 6x6x35
18	FE-600034	Rodamiento 6305 2RS
19	472 62	Anillo «saeger» DIN 472 Ø62
20	KV-380788	Alojamiento eje transmisión
21	KV-380176	Conjunto alojamiento eje transmisión
22	KV-499510	Separador Ø36x4
23	KV-650262	Casquillo 40x30x20
24	KV-380367	Soporte turbina y transmisión
25	KV-494196	Carcasa turbina (2 mitades)
26	KV-494732	Rotor turbina TL-S 260x82
27	KV-499425	Tapa delantera turbina
28	KV-499690	Media boquilla salida turbina
29	KV-494846	Trampilla salida turbina
30	KV-494729	Clip trampilla salida
31	EE-041313	Tirante turbina-chasis
32	ME-011303	Eje soporte turbina
33	931 8X40 BI	Tornillo DIN 933 M-8x40 bicromatado
34	985 8	Tuerca DIN 985 M-8
35	985 10	Tuerca DIN 985 M-10
36	985 20	Tuerca DIN 985 M-20
37	125 20 BI	Arandela plana DIN 125 Ø20 bicromatada
38	125 30 BI	Arandela plana DIN 125 Ø30 bicromatada
39	94 5X40 BI	Pasador aletas DIN 94 Ø5x40 bicromatado

9.9 TURBINA MECÁNICA

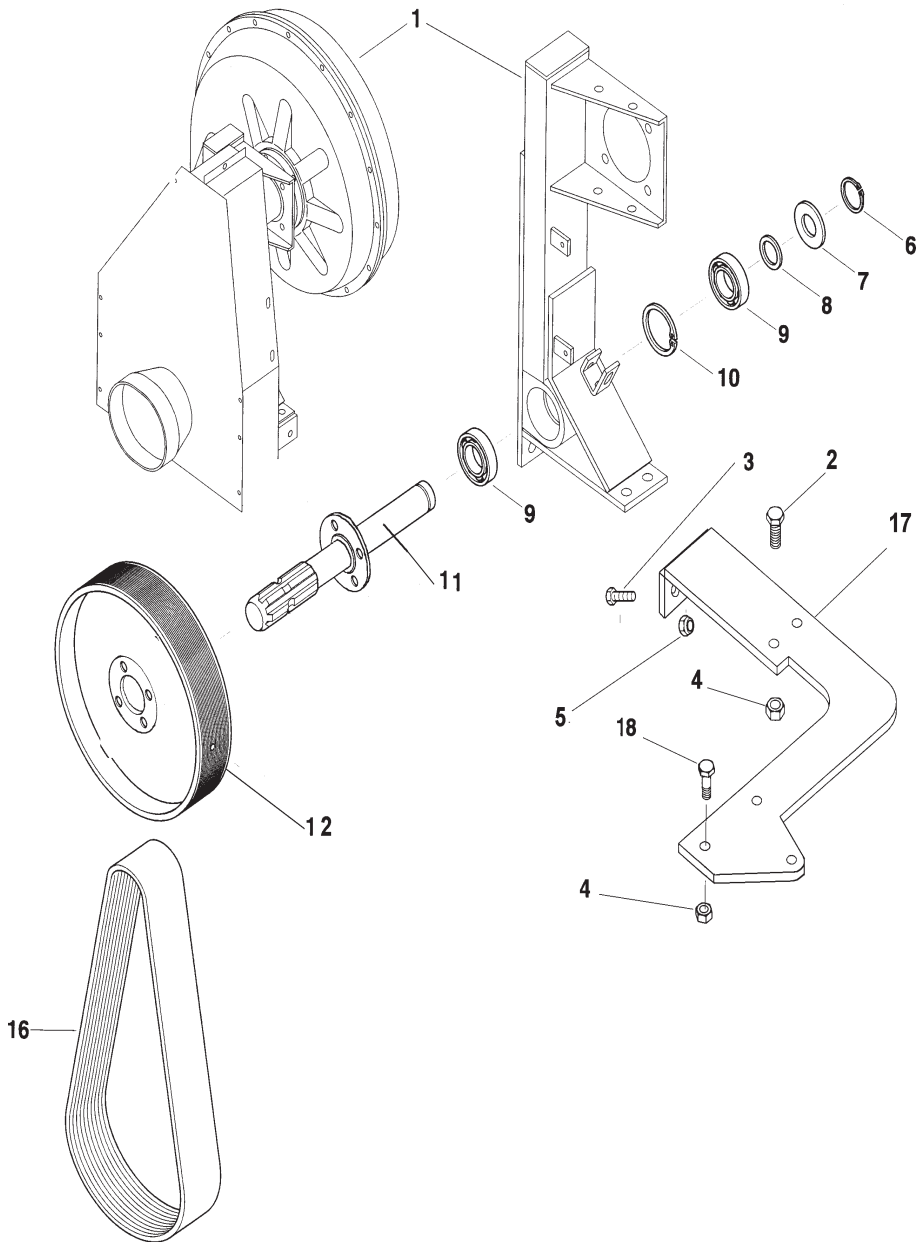


Figura	Código	Denominación
1	VA-041301	Turbina 540 rpm con protección transm.
1	KV-496200	Turbina 1000 rpm con protección transm.
2	933 12X35 BI	Tornillo DIN 933 M-12x35 bicromatado
3	931 10X35 8 BI	Tornillo DIN 931 M-10x35 8.8 bicromatado
4	985 12	Tuerca DIN 985 M-12
5	985 10	Tuerca DIN 985 M-10
6	471 30	Anillo Saeger DIN 471 Ø30
7	KV-490219	Arandela eje polea
8	988 25x35x1	Arandela DIN 988 25x35x1 bicromatada
9	FE-600014	Rodamiento 6206 2RS
10	472 62	Anillo Saeger DIN 472 Ø62
11	ME-041326	Eje entrada TDF turbina neumasem
12	ME-041325	Polea DIAM 355 turbina mecanica neum.
12	ME-041327	Polea DIAM 220 turbina mecanica neum.
13	1481 10x70 BI	Pasador elástico DIN 1481 Ø10x70 BI
14	1481 6x70 BI	Pasador elástico DIN 1481 Ø6x70 BI
15	KV-688451	Tapón polea turbina
16	KV-494745	Correa transmisión 540 rpm L=1473
16	KV-494836	Correa transmisión 1000 rpm L=1168
17	PS-011308	Apoyo central turbina
18	933 12x40 8.8 B	Tornillo 933 12x40 8.8 BI

9.10 CULTIVADOR

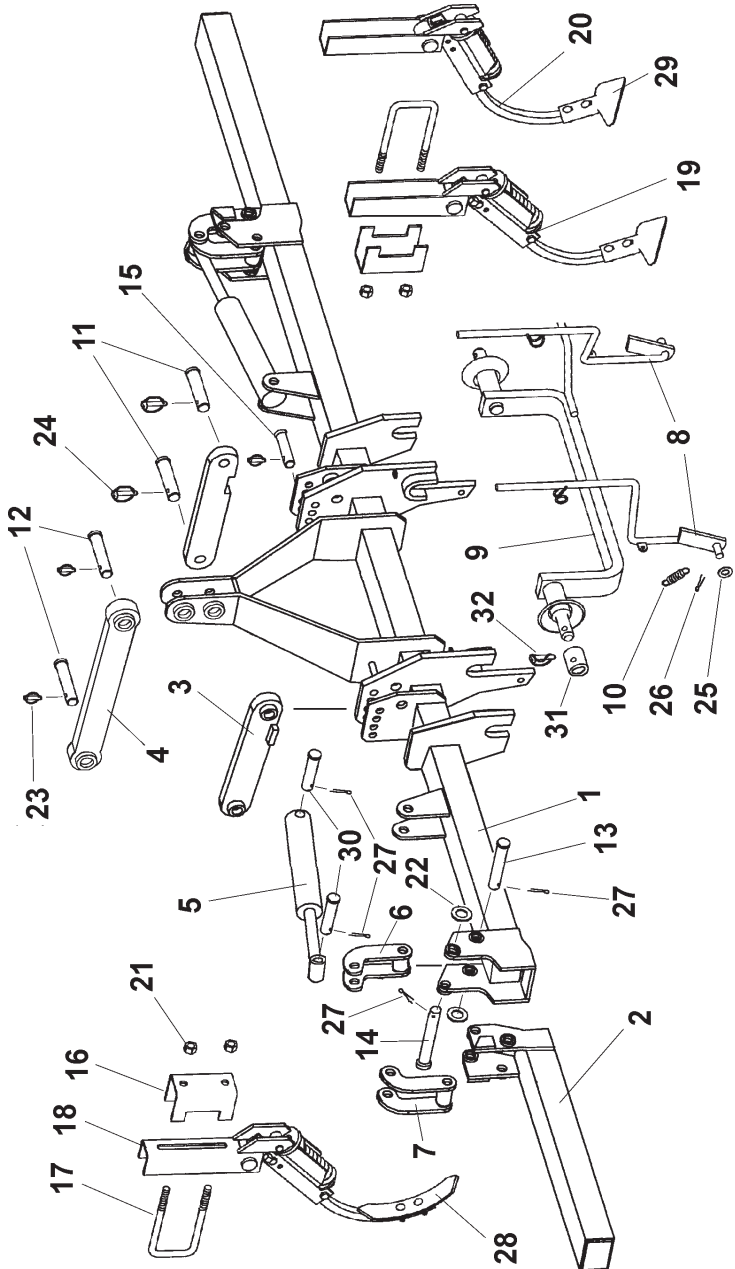


Figura	Código	Denominación
1	PS-061310	Cultivador central Neumasem
2	PS-061311	Cultivador lateral 400 Neumasem
2	PS-061312	Cultivador lateral 450 Neumasem
2	PS-061313	Cultivador lateral 500 Neumasem
3	PS-061315/D	Biela enganche c.f. neumasem derecha
3	PS-061315/I	Biela enganche c.f. neumasem izquierda
4	PS-061323	Tensor tercer punto c.f. neumasem
5	CO-061300	Cilindro d.e. plegado c.f. neumasem
6	PS-061303	Biela central articulación cultivador
7	PS-061302	Biela lateral articulación cultivador
8	TA-060201/D	Gatillo enganche c.f. derecha
8	TA-060201/I	Gatillo enganche c.f. izquierda
9	PS-011306	Barra enganche categoría III neumasem
10	ML-010101	Muelle gatillo enganche
11	BU-060202	Bulón Ø28x115
12	BU-060203	Bulón Ø25x125
13	BU-061301	Bulón corto articulación cultivador
14	BU-061300	Bulón largo articulación cultivador
15	BU-060201	Bulón Ø20x115
16	PX-060202	Refuerzo mediano soporte brazo
17	EE-060230	Brida brazo cultivador flotante con muelle
18	MO-0719/B	Brazo borrahuellas M sin brida ni refuerzo
19	MO-061310	Brazo cultivador M extremo neumasem 500
20	MO-0720/B	Brazo cultivador M sin brida ni refuerzo
21	985 16	Tuerca DIN 985 M-16
22	125 25 BI	Arandela plana DIN 125 Ø25 bicromatada
23	FE-610007	Pasador de anilla Ø8 bicromatado
24	FE-610008	Pasador de anilla Ø11 bicromatado
25	125 16 BI	Arandela plana DIN 125 Ø16 bicromatada
26	94 5X25 BI	Pasador de aletas DIN 94 Ø5x25 bicrom.
27	95 5X36 BI	Pasador de aletas DIN 94 Ø5x36 bicrom.
28	FO-060300	Rejita 57x7
29	FO-060301	Rejita «golondrina»
30	BU-061302	Bulón Ø25x118
31	ME-063701	Casquillo barra enganche categoría III
32	FE-610009	Pasador centro eje Ø10x60 bicromatado

9.11 NIVELADOR

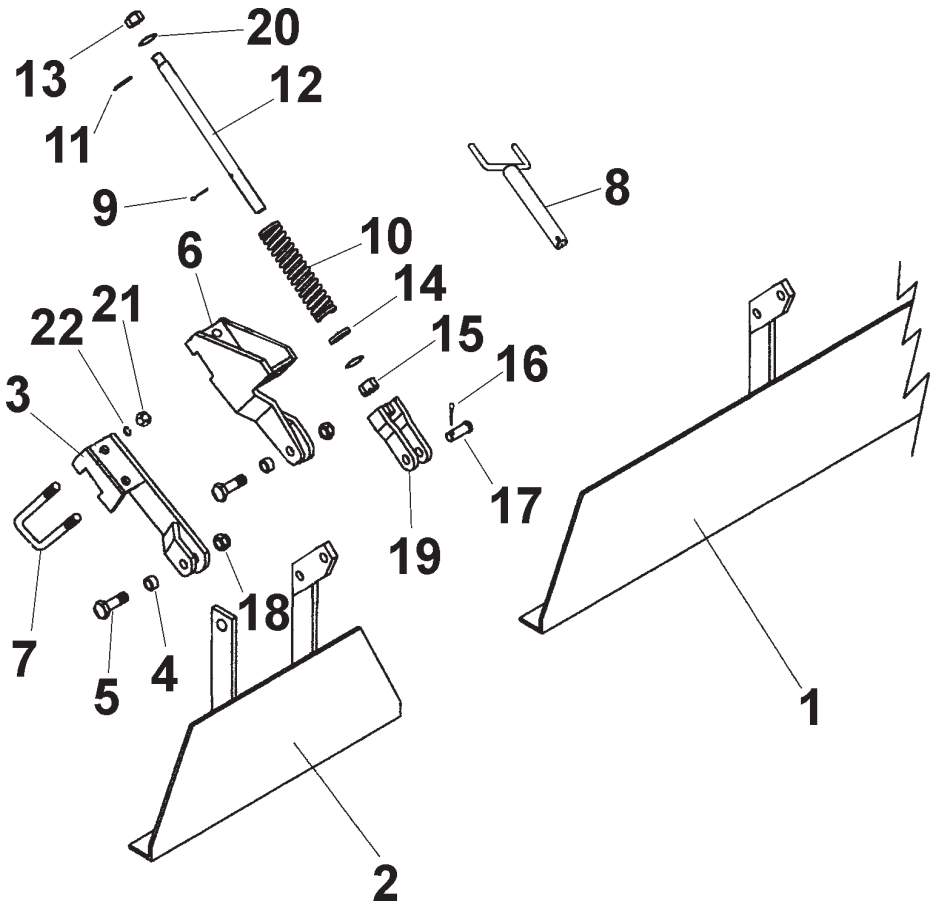


Figura	Código	Denominación
1	PS-061325	Nivelador central neumasem
2	PS-061307/D	Nivelador lateral 400 derecha
2	PS-061307/I	Nivelador lateral 400 izquierda
2	PS-061308/D	Nivelador lateral 450 derecha
2	PS-061308/I	Nivelador lateral 450 izquierda
2	PS-061309/D	Nivelador lateral 500 derecha
2	PS-061309/I	Nivelador lateral 500 izquierda
3	PS-061305/D	Soporte lateral derecha nivelador
3	PS-061305/I	Soporte lateral izquierda nivelador
4	ME-061301	Anillo giro brazo nivelador
5	931 16X55 8.8 B	Tornillo DIN 931M-16x55 8.8 bicromatado
6	PS-061304	Soporte central nivelador
7	EE-050314	Brida sujeción soporte
8	PS-061319	Manivela husillo nivelador
9	94 4X32 BI	Pasador aletas DIN 94 Ø4x32 bicromatado
10	ML-050300	Muelle del herraje
11	1481 5X30 BI	Pasador elástico DIN 1481 Ø5x30 bicrom.
12	ME-061305	Husillo nivelador
13	985 20	Tuerca DIN 985 M-20
14	ME-061303	Arandela husillo nivelador neumasem
15	935 20 BI	Tuerca DIN 935 almenada M-20 bicrom.
16	94 5X25 BI	Pasador aletas DIN 94 Ø5x25 bicromatado
17	BU-050301	Bulón Ø16x47
18	985 16	Tuerca DIN 985 M-16
19	PS-061318	Horquilla husillo nivelador
20	125 20 BI	Arandela DIN 125 M-20 bicromatada
21	934 14 BI	Tuerca DIN 934 M-14 bicromatada
22	127 14 BI	Arandela «grower» DIN 127 M-14 bicrom.

9.12 BORRAHUELLAS DELANTERO Y TRASERO

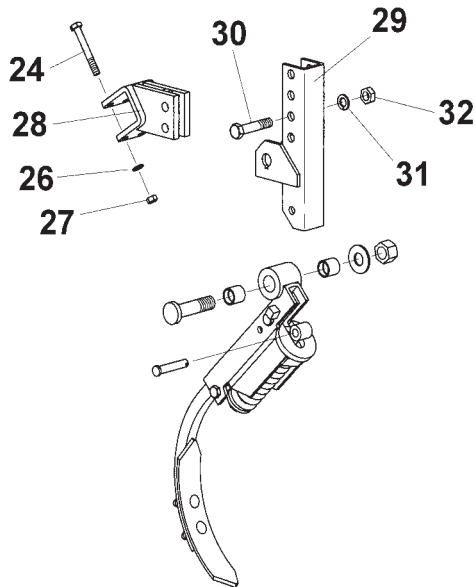
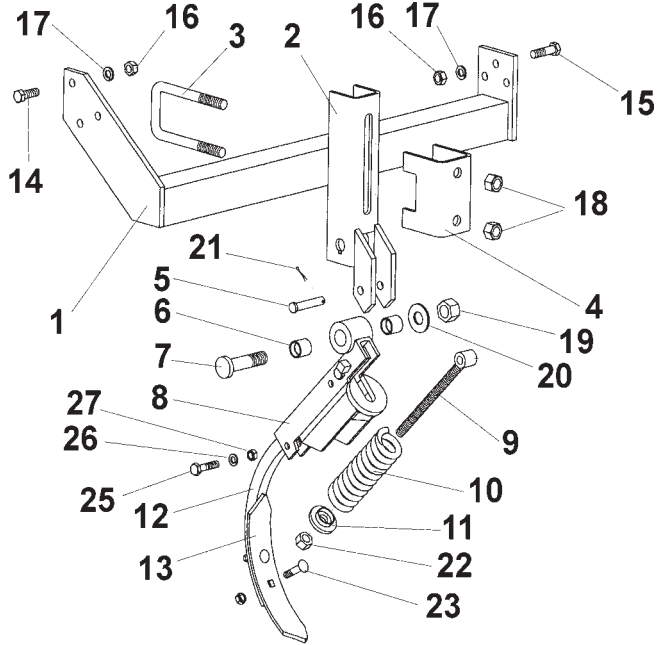


Figura	Código	Denominación
1	PS-061321/D	Chasis borrahuellas delantero derecha
1	PS-061321/I	Chasis borrahuellas delantero izquierda
2	PS-1113	Soporte brazo borrahuellas M
3	EE-060228	Brida brazo borrahuellas
4	PX-060201	Refuerzo corto soporte brazo borrahuellas
5	BU-060300	Bulón Ø12x69
6	PL-050302	Casquillo articulación brazo
7	EE-050312	Tornillo del soporte M-20/150x85
8	PS-1120	Bastidor brazo borrahuellas M con taco
9	PS-1114	Tensor muelle brazo borrahuellas
10	ML-060300	Muelle del brazo
11	PS-1115	Arandela tope muelle
12	FO-060302	Brazo borrahuellas de muelle
13	FO-060300	Rejita 57x7
14	933 12X35 BI	Tornillo DIN 933 M-12x35 bicromatado
15	933 12X45 BI	Tornillo DIN 933 M-12x45 bicromatado
16	934 12 BI	Tuerca DIN 934 M-12 bicromatada
17	127 12 BI	Arandela grower DIN 127 Ø12 bicromatada
18	985 16	Tuerca autoblocante DIN 985 M-16
19	985 20/150	Tuerca autoblocante DIN 985 M-20/150
20	125 20 BI	Arandela plana DIN 125 Ø20 bicromatada
21	94 3,5X 20 BI	Pasador aletas DIN 94 Ø3,5x20 bicrom.
22	985 14	Tuerca autoblocante DIN 985 M-14
23	608/934 9X40	Tornillo DIN 608 c/tuerca DIN 934 M-9x40
24	931 10X80 8.8 B	Tornillo DIN 931 M-10x80 8.8 bicromatado
25	931 10X45 8.8 B	Tornillo DIN 931 M-10x45 8.8 bicromatado
26	127 10 BI	Arandela grower DIN 127 Ø10 bicromatada
27	934 10 BI	Tuerca DIN 934 M-10 bicromatada
28	PS-061322	Soporte fijo brazo BM trasero neumasem
29	PS-061330	Soporte bastidor BM trasero neumasem
30	931 14X70 BI	Tornillo DIN 931 M-14x70 bicromatado
31	127 14 BI	Arandela grower DIN 127 Ø14 bicromatada
32	934 14 BI	Tuerca DIN 934 M-14 bicromatada

9.13 RASTRA

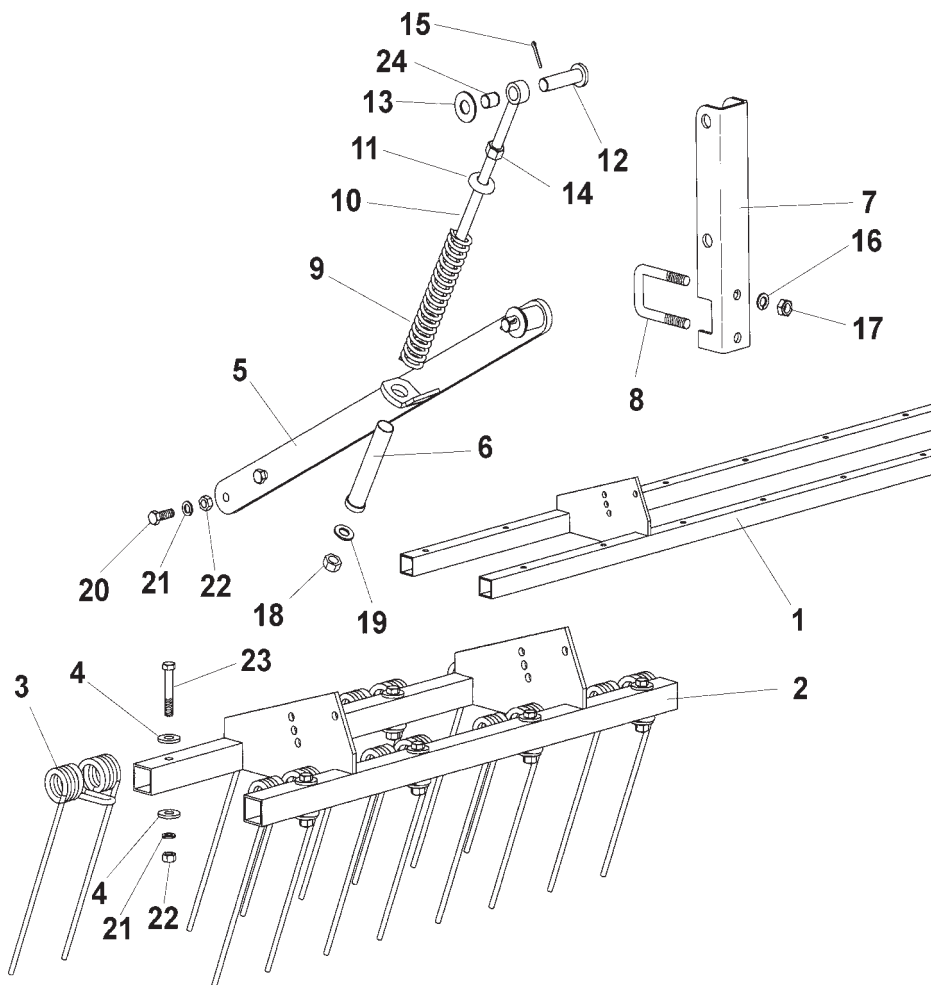


Figura	Código	Denominación
1	PS-081306	Barra central rastra Neumasem
2	PS-081307	Barra lateral rastra 400
2	PS-081308	Barra lateral rastra 450
2	PS-081309	Barra lateral rastra 500
3	ML-080103	Muelle doble púa trasera
4	ME-080202	Arandela de 14x4
5	PS-081311/D	Brazo rastra Neumasem derecha
5	PS-081311/I	Brazo rastra Neumasem izquierda
6	PS-1735	Tubo interior muelle rastra EPI-6
7	PS-081310	«U» guía brazo rastra Neumasem
8	EE-050314	Brida «U» sujeción soporte TRI-194
9	ML-080104	Muelle brazo rastra
10	PS-1710	Tensor muelle rastra EPI-6
11	EE-080306	Tapeta muelle Ø40x20,5
12	BU-080202	Bulón largo 20x78 del rastrillo
13	125 20 BI	Arandela plana DIN 125 Ø20 bicromatada
14	985 16	Tuerca DIN 985 M-16
15	94 5X32 BI	Pasador aletas DIN 94 Ø5x32 bicromatado
16	7980 14 BI	Arandela grower DIN 7980 M-14 bicromatada
17	934 14 BI	Tuerca DIN 934 M-14 bicromatada
18	934 16 BI	Tuerca DIN 934 M-16 bicromatada
19	125 16 BI	Arandela plana DIN 125 Ø16 BI
20	933 12X35 BI	Tornillo DIN 933 M-12x35 bicromatado
21	7980 12 BI	Arandela grower DIN 7980 M-12 bicromatada
22	934 12 BI	Tuerca DIN 934 M-12 bicromatada
23	931 12X70 BI	Tornillo DIN 931 M-12x70 bicromatado
24	CT-081305	Separador tensor rastra Neumasem

9.14 TRAZADOR

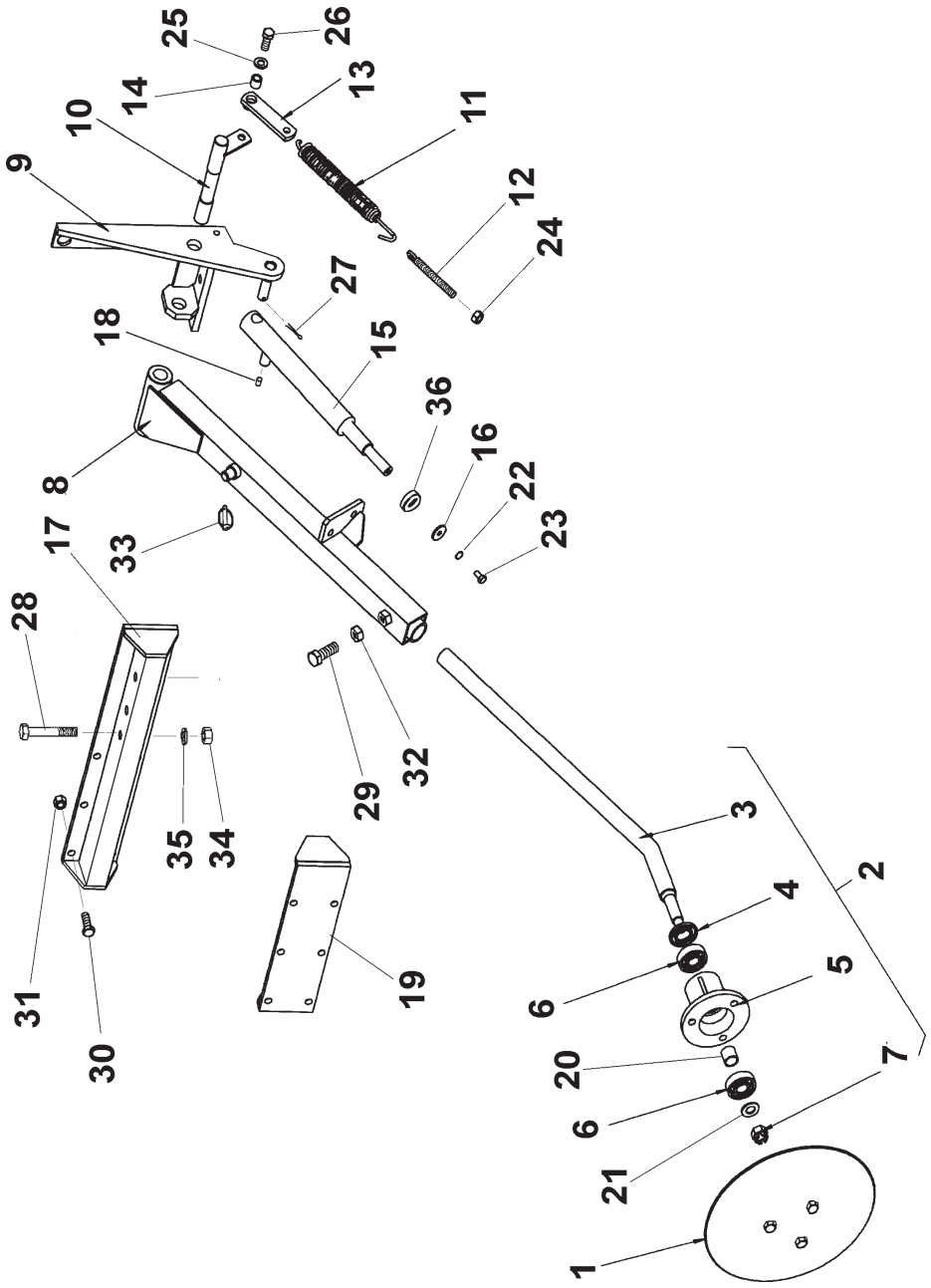


Figura	Código	Denominación
1	EE-100217	Disco brazo trazador
2	RE-100300	Buje y eje portadiscos con rodamientos
3	PR-100201	Eje disco trazadores
4	FE-601000	Retén doble labio Ø25xØ52x7
5	ME-100214	Buje disco trazadores
6	FE-600005	Rodamiento 6304 2RS
7	935 M-16 BI	Tuerca almenada DIN 935 M-16 bicromatada
8	PS-1815/d	Brazo trazador 400 derecha
9	PS-101303/D	Soporte brazo trazador derecha
10	PS-101304	Eje articulación brazo trazador
11	ML-050201	Muelle corto brazo EURO
12	EE-100219	Tensor muelle brazo trazador
13	PS-1805	Pletina amarre muelle
14	ME-100200	Anillo articulación tensor
15	CO-101300	Cilindro S.E. brazo trazador neumasem
16	EE-030200	Arandela Ø30 con agujero Ø8,5 bicromatada
17	PS-101302	Soporte trazador neumasem izquierda
18	ME-100210	Estrangulador cilindro trazador
19	PS-101301	Soporte trazador neumasem derecha
20	CT-100800	Separador buje trazadores
21	125 16 BI	Arandela plana DIN 125 Ø16 bicromatada
22	127 8 BI	Arandela grower DIN 127 Ø8 bicromatada
23	933 8X15 BI	Tornillo DIN 933 M-8x15 bicromatado
24	985 12/150	Tuerca autoblocante DIN 985 M-12/150
25	125 12 BI	Arandela plana DIN 125 Ø12 bicromatada
26	933 12X30 BI	Tornillo DIN 933 M-12x30 bicromatado
27	94 5X32 BI	Pasador aletas DIN 94 Ø5x32 bicromatado
28	931 14X80 BI	Tornillo DIN 931 M-14x80 bicromatado
29	933 16X45 BI	Tornillo DIN 933 M-16x45 bicromatado
30	933 12X35 BI	Tornillo DIN 933 M-12x35 bicromatado
31	985 12	Tuerca autoblocante DIN 985 M-12
32	934 16 BI	Tuerca DIN 934 M-16 bicromatada
33	FE-610007	Pasador de anilla Ø8 bicromatado
34	934 14 BI	Tuerca DIN 934 M-14 bicromatada
35	7980 14 BI	Arandela grower DIN 7980 Ø14 bicromatada
36	CT-100302	Anillo tope bajada trazador

9.15 ACABADOS

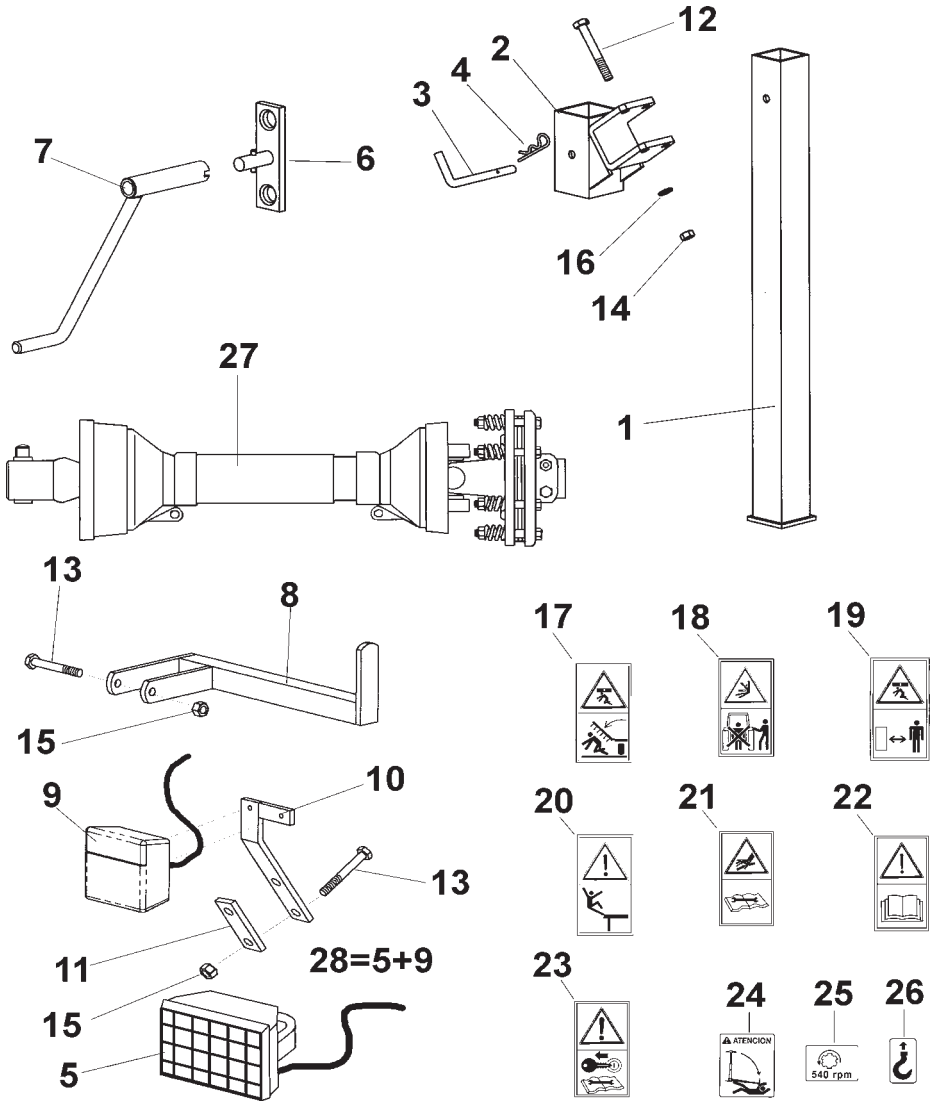


Figura	Código	Denominación
1	PS-071310	Tubo pié desmontable Neumasem
2	PS-071309	Soporte pié Neumasem
3	TA-071305	Bulón del pié descanso
4	FE-610002	Pasador «R» Ø3 bicromatado
5	MV-071301	Faro de trabajo suelto
6	MO-041313	Alojamiento manivela rueda FLOTATION
7	CO-070300	Manivela husillo
8	PS-071305	Apoya tubos derecha
8	PS-071306	Apoya tubos izquierda
9	MV-071302	Piloto equipo luces suelto (sin bombillas)
10	PS-071303	Portaluces
11	EE-101312	Brida portaluces
12	931 10X80 8.8 B	Tornillo DIN 931 M-10x80 8.8 bicromatado
13	931 10X80 BI	Tornillo DIN 931 M-10x80 bicromatado
14	934 10 BI	Tuerca DIN 934 M-10 bicromatada
15	985 10	Tuerca DIN 985 autoblocante M-10
16	127 10 BI	Arandela grower DIN 127 M-10 bicromatada
17	AD-071302	Adhesivo «peligro descenso equipo»
18	AD-070214	Adhesivo «peligro maniobra enganche»
19	AD-070207	Adhesivo «peligro aplastamiento»
20	AD-070215	Adhesivo «peligro caída»
21	AD-070222	Adhesivo «peligro hidráulico»
22	AD-070206	Adhesivo «leer libro de instrucciones»
23	AD-070227	Adhesivo «parar motor»
24	AD-100200	Adhesivo «peligro trazadores»
25	AD-075100	Adhesivo «540 rpm»
26	AD-075104	Adhesivo «punto de enganche»
27	FE-608012	Transmisión cardan 2005/1000/KH/37.1-90
28	MV-071300	Equipo de luces y faros de trabajo

9.16 PLATAFORMA

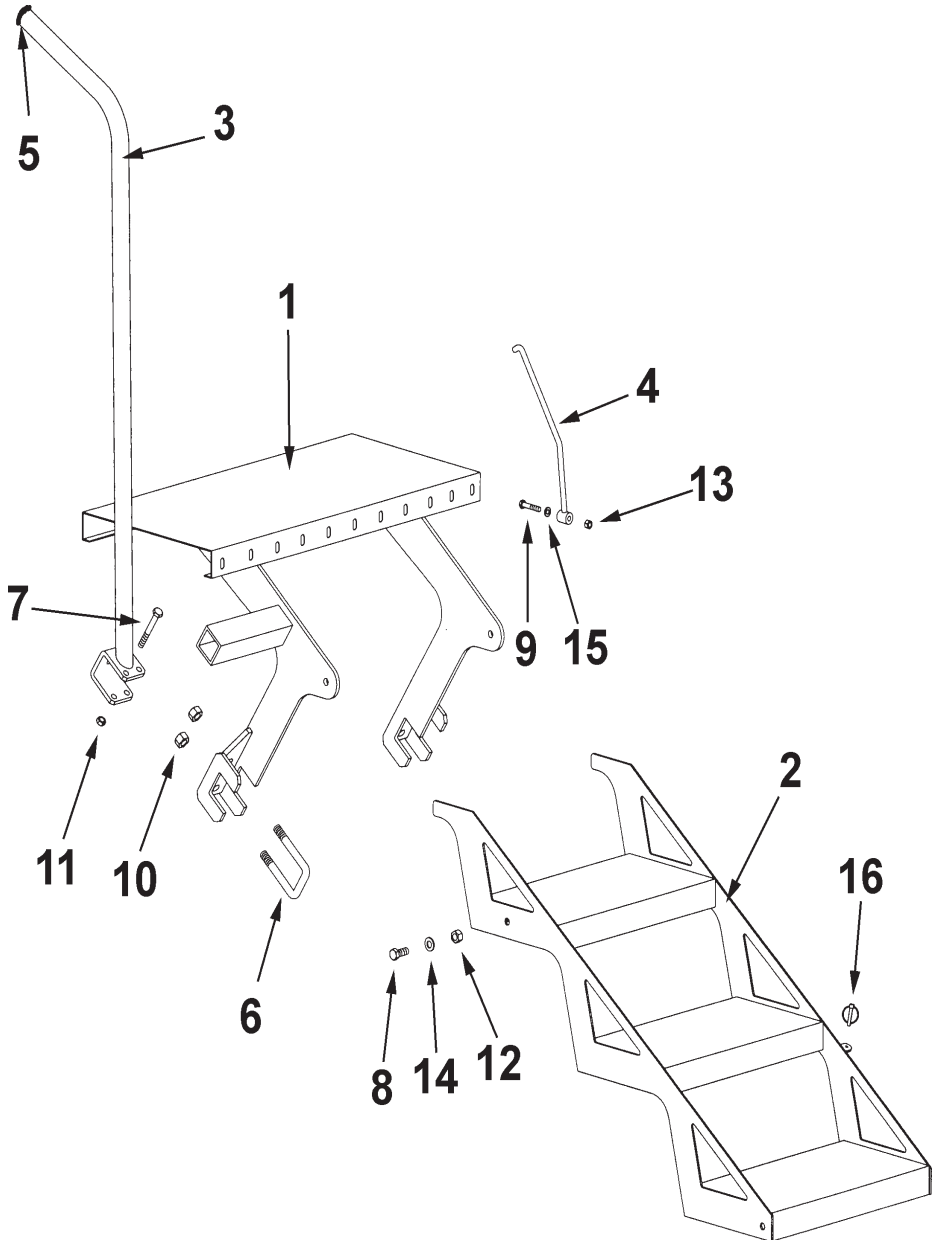


Figura	Código	Denominación
1	PS-071316	Plataforma escalera plegable
2	PS-071314	Peldaños escalera plegable
3	PS-071312	Baranda escalera neumasem
4	PS-071317	Palanca sujeción escalera
5	CN-817002	Contera redonda para tubo Ø32x2
6	EE-050314	Brida sujeción soporte
7	931 10X80 BI	Tornillo DIN 931 M-10x80 bicromatado
8	933 12X30 BI	Tornillo DIN 931 M-12x30 bicromatado
9	931 8X45 BI	Tornillo DIN 931 M-8x45 bicromatado
10	985 14	Tuerca DIN 985 M-14 bicromatada
11	985 10	Tuerca DIN 985 M-10 bicromatada
12	985 12	Tuerca DIN 985 M-12 bicromatada
13	985 8	Tuerca DIN 985 M-8 bicromatada
14	125 12 BI	Arandela DIN 125 M-12 bicromatada
15	125 8 BI	Arandela DIN 125 M-8 bicromatada
16	FE-615005	Pasador anilla Ø5 bicromatado

9.17 VÁLVULAS DE CIERRE

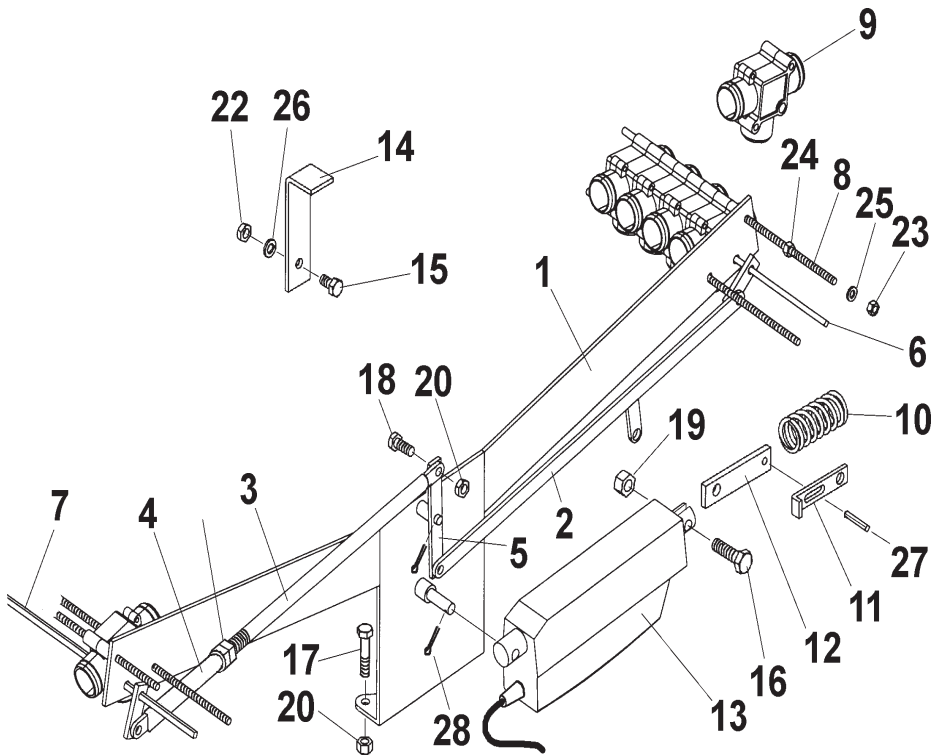


Figura	Código	Denominación
1	PS-101309	Soporte válvulas de cierre
2	PS-101308	Biela unión válvulas
3	EE-101317	Biela roscada unión válvulas
4	CO-101303	Tubo roscado unión válvulas
5	EE-101314	Excéntrica biela
6	PS-101313	Varilla cierre válvulas derecha 400 (L=275)
6	PS-101314	Varilla cierre válvulas derecha 450 (L=355)
6	PS-101315	Varilla cierre válvulas derecha 500 (L=435)
7	PS-101310	Varilla cierre válvulas izquierda 400 (L=275)
7	PS-101311	Varilla cierre válvulas izquierda 450 (L=355)
7	PS-101312	Varilla cierre válvulas izquierda 500 (L=435)
8	CT-101309	Varilla roscada unión válvulas 400 (L=295)
8	CT-101310	Varilla roscada unión válvulas 450 (L=375)
8	CT-101311	Varilla roscada unión válvulas 500 (L=455)
9	MO-041305	Válvula de cierre completa
10	ML-101301	Muelle prolongación cilindro eléctrico
11	PX-101318	Mediacaña prolongación cilindro eléctrico
12	EE-101325	Prolongación cilindro eléctrico
13	CO-101301	Cilindro eléctrico
14	EE-101320	Escuadra cierre tapa tolva
15	933 8X15 BI	Tornillo DIN 933 M-8x15 bicromatado
16	933 10X35 BI	Tornillo DIN 933 M-10x35 bicromatado
17	933 8X25 BI	Tornillo DIN 933 M-8x25 bicromatado
18	933 8X20 BI	Tornillo DIN 933 M-8x20 bicromatado
19	985 10	Tuerca DIN 985 M-10 autoblocante
20	985 8	Tuerca DIN 985 M-8 autoblocante
21	934 12/150 BI	Tuerca DIN 934 M-12/150 bicromatada
22	934 8 BI	Tuerca DIN 934 M-8 bicromatada
23	985 6	Tuerca DIN 985 M-6 autoblocante
24	934 6 BI	Tuerca DIN 934 M-6 bicromatada
25	125 6 BI	Arandela plana DIN-125 M-6 bicromatada
26	127 8 BI	Arandela grower DIN 127 M-8 bicromatada
27	1481 6X30 BI	Pasador elástico DIN 1481 Ø6x30 bicrom.
28	94 3X20 BI	Pasador aletas DIN 94 Ø3x20 bicromatado

9.18 MONITORES DE CONTROL

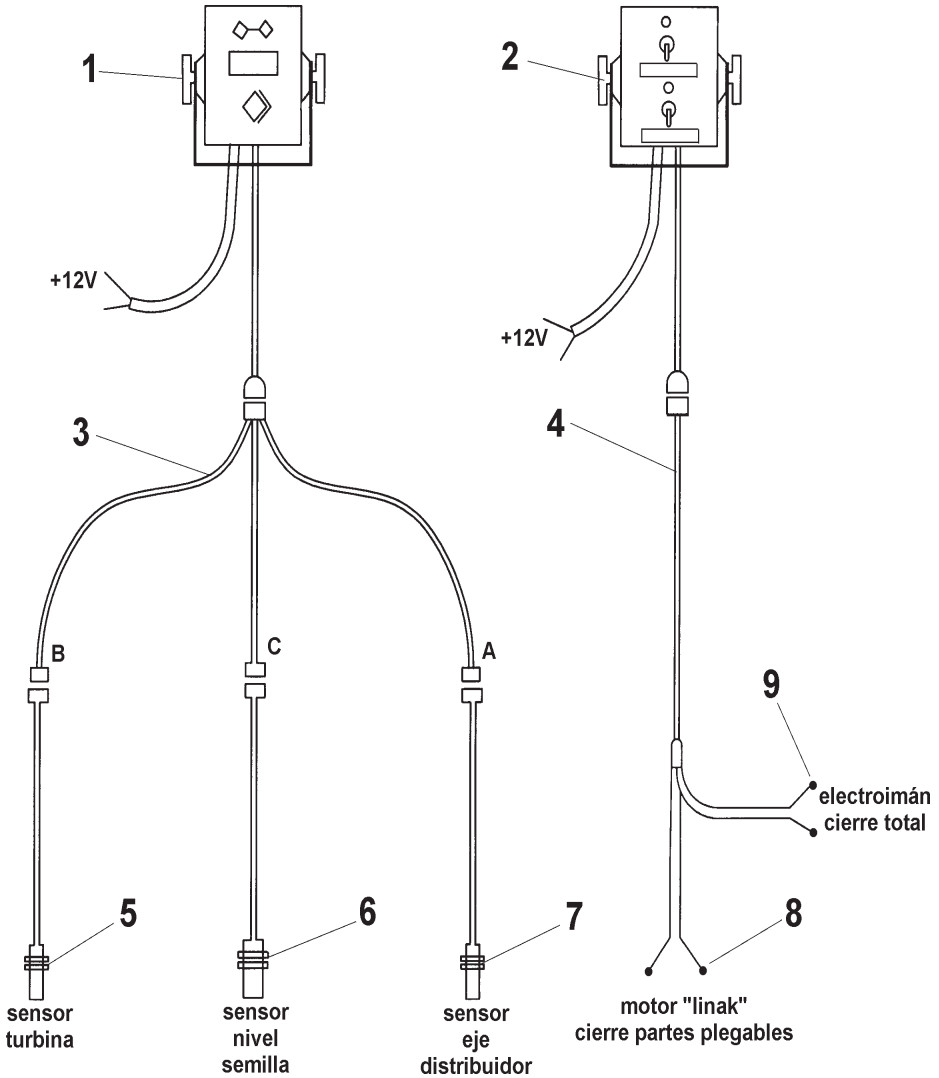


Figura	Código	Denominación
1	MV-101307	Monitor MCM1304
2	MV-101310	Monitor MC120
3	MV-101309	Cable 3 hilos para monitor MCM1304
4	MV-101311	Cable para monitor MC120
5	FE-650006	Sensor de proximidad Ø12 NAMUR
6	FE-650009	Sensor de capacidad M-18
7	FE-650005	Sensor magnético M-12
8	FE-650015	Conector hembra red. c/ aislamiento, Ø2,5
9	FE-650017	Conector hembra faston c/ aislamiento

9.19 RUEDA LATERAL

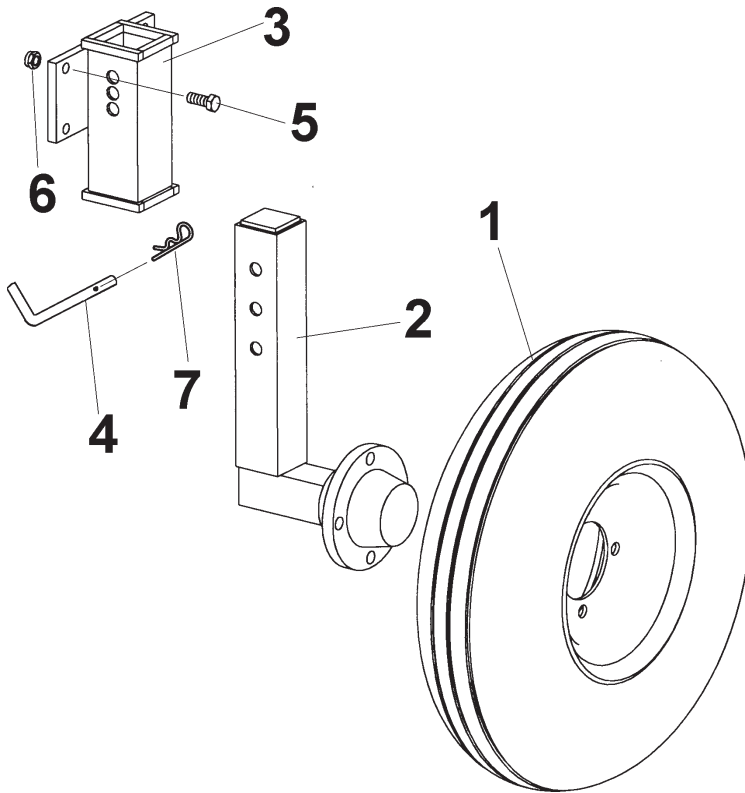


Figura	Código	Denominación
1	CO-101305	Rueda 6.00-9 12 PR
2	PS-101320	Tubo interior soporte rueda
3	PS-101319	Tubo exterior soporte rueda
4	BU-013101	Bulón barra enganche
5	933 12X40 BI	Tornillo DIN 933 M-12x40 bicromatado
6	985 12	Tuerca DIN 985 M-12
7	FE-610003	Pasador «R» Ø4 bicromatado



SOLA

Carretera d'Igualada, s/n
Teléfono 938 68 00 60
Fax 938 68 00 55
www.solagrupo.com
Apartado de correos 11
08280 CALAF (Barcelona)