



sembradoras

NEUMASEM 699

NEUMASEM 799



**MANUAL DE PUESTA EN SERVICIO
MANTENIMIENTO
DOSIFICACION
REPUESTOS**

antes de usar la máquina lea detenidamente este manual

1. INTRODUCCIÓN.....	4
2. CARACTERISTICAS TÉCNICAS.....	5
2.1. Características técnicas.....	5
2.2. Equipamiento de serie.....	6
2.3. Equipos opcionales.....	6
3. INSTRUCCIONES DE SEGURIDAD.....	7
3.1. Símbolos de seguridad.....	7
3.2. Utilización de acuerdo con el diseño.....	9
3.3. Disposiciones generales.....	9
3.4. Carga y descarga.....	11
4. CONCEPTOS FUNDAMENTALES PARA LA SIEMBRA.....	12
5. PUESTA EN SERVICIO.....	14
5.1 Eganche sembradora con cultivador.....	14
5.2 Eganche sembradora sin cultivador.....	15
5.3 Sistema hidráulico.....	16
5.4 Dosificación.....	18
5.5 Micro dosificación.....	22
5.6 Control de la profundidad de siembra, 799.....	22
5.7 Control de la profundidad de siembra, 699.....	23
5.8 Distribución con turbina de accionamiento mecánico.....	24
5.9 Distribución con turbina de accionamiento hidráulico.....	25
5.10 Cultivador.....	26
5.11 Nivelador.....	26
5.12 Rastra.....	27
5.13 Trazadores.....	28
6. MONITORES DE CONTROL.....	29
6.2 Velocidad de avance C1.....	30
6.3 Área total/ ancho de la sembradora -C2.....	30
6.4 Eje distribuidor -C5.....	32
6.5 Alarma nivel tolva -C6.....	32
7. MANTENIMIENTO.....	33
8. TABLAS DE DOSIFICACIÓN.....	34
9. RECAMBIOS.....	37
9.1 Chasis.....	38
9.2 Equipo 400,450,500.....	40
9.3 Equipo 600.....	42
9.4 Barra porta discos.....	44
9.5 Chasis portabrazos y filas.....	48

9.6 brazos 799.....	50
9.7 Brazos 699.....	52
9.8 Brazos de discos	54
9.9 Tolva.....	56
9.10 Transmisión y rodadura	58
9.11 Distribución Neumasem Neumática.....	62
9.12 Distribuidor.....	64
9.13 Turbina hidráulica pequeña y grande.....	68
9.14 Turbina mecánica	70
9.15 Turbina mecánica	72
9.16 Turbina mecánica grande.....	74
9.17 Turbina mecánica 3 D.....	80
9.18 Brazo cultivador trasero	82
9.19 Cultivador trasero.....	84
9.20 Cultivador flotante.....	86
9.21 Niveladora lisa.....	88
9.22 Niveladora a puas.....	90
9.23 Borrahuellas delantero y trasero.....	92
9.24 Rastra.....	94
9.25 Trazador.....	96
9.26 Trazador preemergencia.....	96
9.27 Trazador 6 m.....	98
9.28 Trazador 6 m discos.....	100
9.29 Acabados.....	102
9.30 Escalera	104
9.31 Escalera para cultivador trasero.....	106
9.32 Escalera equipo de discos.....	108
9.33 Valvulas de cierre.....	110
9.34 Equipos opcionales monitores de control.....	112

Las Sembradoras y Abonadoras SOLÀ están fabricadas en una factoría exclusivamente especializada en este renglón y avaladas por la experiencia de muchos miles de usuarios.

Son máquinas de elevada tecnología previstas para un largo servicio, sin averías, en las más variadas condiciones y con dispositivos simples y eficaces para efectuar una excelente labor con un mínimo mantenimiento.

Con la información de todas sus posibilidades y ajustes deseamos ayudarle a conseguir lo que Vd. espera de nuestra máquina.



Sistema de calidad certificado

Ref.: CN-811002

10ª Edición - Enero 2010

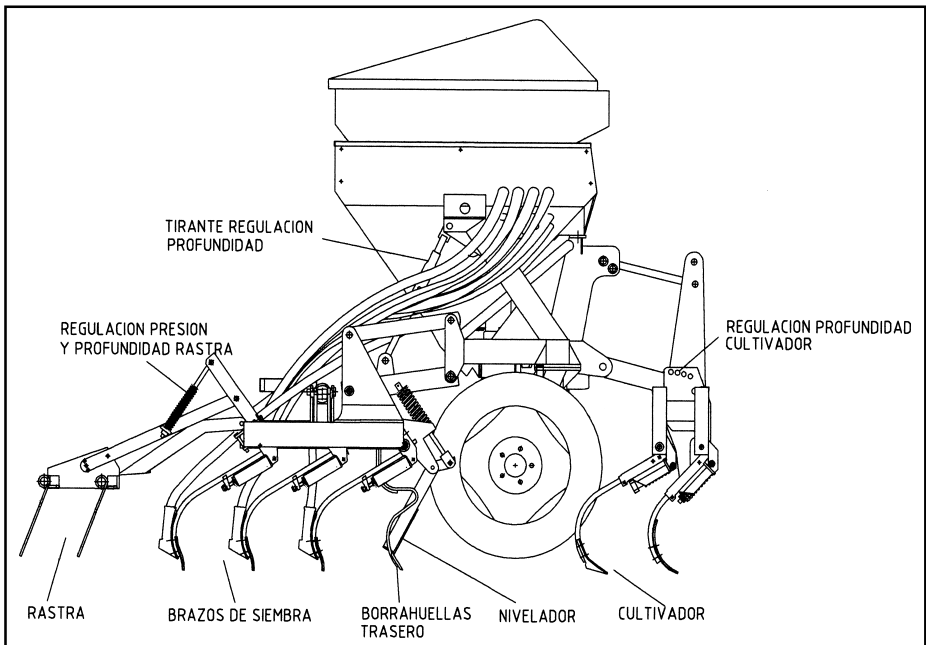
Prohibida la reproducción total o parcialmente.

Especificaciones sujetas a modificaciones sin previo aviso.

2. CARACTERISTICAS TECNICAS NEUMASEM 699/799

2.1 CARACTERISTICAS TECNICAS

TIPO Y BRAZOS	SEPARACIÓN ENTRE BRAZOS	ANCHO DE LABOR	CAPACIDAD DE LA TOLVA	PESO	NEUMÁTICOS	ANCHO DE TRANSPORTE
400/32	12,5 cm	4 m	1200 l	1450 kg	350/50-16	3 m
450/36	12,5 cm	4,5 m	1200 l	1570 kg	350/50-16	3 m
500/40	12,5 cm	5 m	1200 l	1680 kg	350/50-16	3 m
400/32	12,5 cm	4 m	1575 l	1500 kg	350/50-16	3 m
450/36	12,5 cm	4,5 m	1575 l	1620 kg	350/50-16	3 m
500/40	12,5 cm	5 m	1575 l	1730 kg	350/50-16	3 m
600/48	15 cm	6 m	1575 l	1850 kg	350/50-16	3 m



2.2 EQUIPAMIENTO DE SERIE

- Tolva 1200 l
- Alza de 825 l en las máquinas de GC
- Criba selectora
- Cuentahectáreas
- Cuenta revoluciones electrónico
- Alarmas nivel semilla y paro del eje distribuidor
- Niveladora triple
- Borrahuellas
- Trazadores hidráulicos
- Equipo de luces para circulación y faros de trabajo
- Rastra
- Plataforma de carga con escalera de acceso
- Turbina mecánica
- Turbina hidráulica (versión con cultivador).
- Brazos con cuchillas (699)
- Brazos con rejas rectas (799)
- Báscula, manivela y cuentagranos

2.3 EQUIPOS OPCIONALES

- Equipo marcador de camino
- Válvula manual de cierre de salidas de siembra
- Cierre salidas partes plegables
- Corte total de siembra
- Niveladora a púas
- Ruedas laterales

3.1 SIMBOLOS DE SEGURIDAD

En este manual encontrará tres tipos de símbolos de seguridad y peligro:



Para facilitar el trabajo con la sembradora.

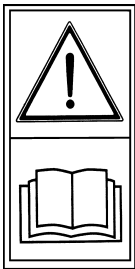


Para evitar daños a la sembradora o equipos opcionales.



Para evitar daños a personas.

Además en la máquina hallará los siguientes rótulos de aviso:



Lea detenidamente y cumpla las instrucciones de uso y los consejos de seguridad dados en el manual de instrucciones.



Peligro de aplastamiento, si trabaja debajo de la máquina, asegúrela para evitar su desplome. **Peligro de lesiones graves.**



Manténgase apartado de la parte trasera del tractor durante la maniobra de enganche. **Peligro de lesiones graves.**



No se suba a la escalera con la máquina en marcha. **Peligro de lesiones.**



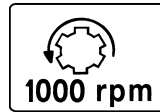
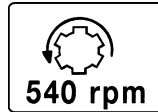
No se sitúe nunca bajo el equipo de siembra ni en su radio de acción.
Peligro de lesiones graves.



Posibilidad de penetración de fluido hidráulico a presión. Mantenga en buen estado las conducciones.
Peligro de lesiones graves.



Pare el motor del tractor y evite que se arranque durante los trabajos de mantenimiento o reparación de la sembradora.



Sentido de giro y velocidad de la toma de fuerza (sólo en máquinas con turbina de accionamiento mecánico)



No se sitúe bajo los trazadores ni en su radio de acción.
Peligro de lesiones graves.



Punto de enganche para la elevación de la máquina

3.2 UTILIZACION DE ACUERDO CON EL DISEÑO

- La sembradora **NEUMASEM 699/799** ha sido fabricada para su aplicación normal en trabajos agrícolas, especialmente para la siembra de cereales y otras semillas en grano.
- Si como consecuencia de otras aplicaciones de la máquina se producen desperfectos o daños, el fabricante no se hará responsable de ellos.
- Deben respetarse todas las disposiciones legales relativas a la seguridad en las máquinas, las de tráfico y las de higiene y seguridad en el trabajo.
- Las modificaciones realizadas por cuenta del usuario anulan la posibilidad de garantía del fabricante para los posibles desperfectos o daños que se originen.

3.3 DISPOSICIONES GENERALES DE SEGURIDAD

- Antes de poner la máquina en marcha, comprobar cada vez la seguridad de la máquina en el trabajo y en lo relativo al tráfico.
- Al utilizar las vías públicas respetar las señales y las ordenanzas de tráfico.
- Esta terminantemente prohibido subirse a la máquina durante el trabajo y el transporte.
- Antes de poner la máquina en marcha, familiarícese con todos los elementos de accionamiento, así como en el funcionamiento.
- Prestar una atención muy especial al enganchar y desenganchar la máquina al tractor.
- La transmisión de la toma de fuerza debe estar protegida y en buen estado. Evitar que gire el tubo protector sujetándolo mediante la cadena que lleva para este fin. El lado del embrague se montará en la sembradora.
- Montar la transmisión de la toma de fuerza únicamente con el motor parado.
- Antes de conectar la toma de fuerza asegurarse que nadie se encuentre en la zona de peligro de la máquina.

- No abandonar nunca el asiento del conductor durante la marcha.
- No depositar elementos extraños en la tolva.
- Antes de trabajar en la instalación hidráulica eliminar la presión del circuito y parar el motor.
- Los tubos y mangueras de los circuitos hidráulicos sufren, en condiciones normales, un envejecimiento natural. La vida útil de estos elementos no debe superar los seis años. Observar periódicamente su estado y sustituirlos al cabo de este tiempo.
- Al levantar la sembradora, se descarga el eje delantero del tractor. Vigilar que éste tenga carga suficiente para que no presente peligro de vuelco. Comprobar en esta situación la capacidad de dirección y frenado.
- Durante el transporte con la sembradora elevada, bloquear el mando de descenso. Antes de bajar del tractor, dejar la máquina en el suelo y extraer la llave de arranque.
- En trabajos de mantenimiento con la máquina elevada, utilizar siempre elementos de apoyo suficientes para evitar el posible descenso de la máquina.

3.4 INSTRUCCIONES DE CARGA Y DESCARGA

La carga y descarga del camión debe realizarse con la ayuda de un puente-grúa. Además, para evitar que debido a su propio peso la máquina sufra desperfectos, debe utilizarse un gancho especialmente diseñado, tal como se muestra en las figuras 1 y 2. Las sirgas deberán amarrarse al trípode y a los puntos de amarre previstos en la barra portabrazos trasera.

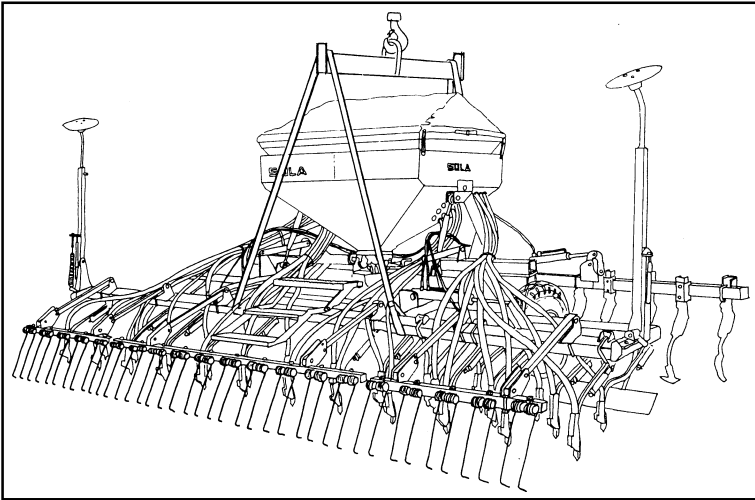


fig. 1

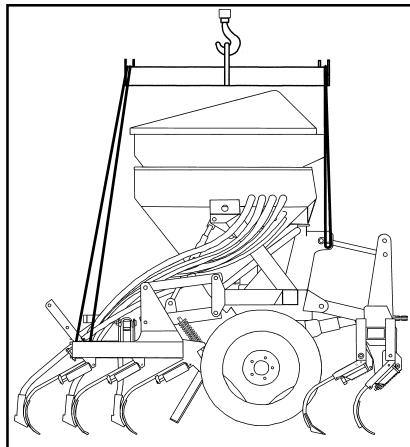


fig. 2

4. CONCEPTOS FUNDAMENTALES PARA LA SIEMBRA

4.1 TERRENO

Cuanto mejor acondicionado, mayor calidad de siembra. Sobre grandes terrenos o surcos muy desiguales no se puede efectuar una buena labor. Aunque las máquinas SOLÁ están muy dimensionadas y pueden resistir duros esfuerzos en adversas circunstancias, la siembra no será de calidad si el lecho de sementera no reúne las condiciones debidas.

4.2 SEMILLA

Es indispensable utilizar semilla de calidad, limpia y, tratándose de cebada, bien desbarbada.

4.3 PROFUNDIDAD

La recomendable es de tres a cinco centímetros. Profundizar demasiado es un error que se paga muy caro, ya que la semilla no puede llegar a la superficie y muere. No importa que se vean algunos granos: las púas de la rastra acabarán por recubrirlos.

La profundidad de siembra influye en el ahijamiento, vigor de la planta y resistencia al hielo y a la sequía: el nudo de ahijamiento queda siempre entre 1 y 2 cm bajo el suelo, cualquiera que sea la profundidad a que se entierra la semilla.

No por sembrar más profundo tendremos raíces más profundas. Solamente unas pocas raíces nacen de la parte inferior de la semilla. La masa principal nace en el nudo de ahijamiento casi a flor de tierra.

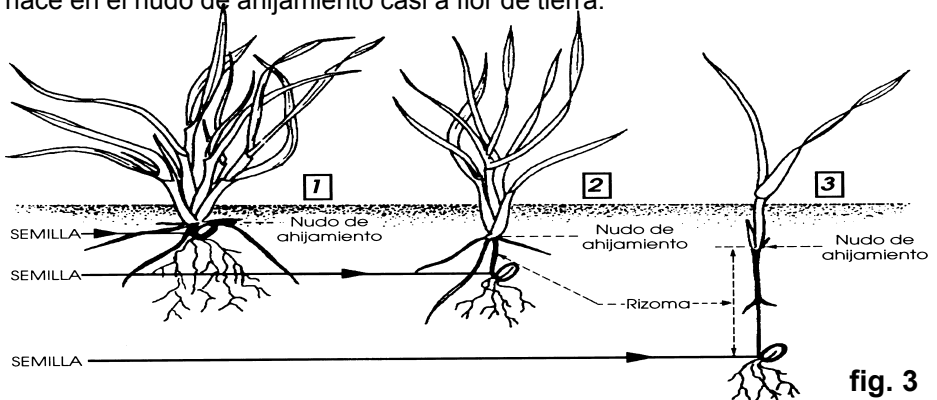


fig. 3

1

Siembra a profundidad normal: de 2 a 4 cm

Tallo muy grueso, rizoma muy corto, buena resistencia al hielo.

Ahijamiento múltiple de 3 a 6 hijos y muchas hojas, entre 6 y 10.

Enraizamiento grande, de 5 cm de anchura y 10-12 de profundidad.

Con menos granos por metro cuadrado de siembra se obtienen más espigas

2

Siembra algo más profunda: entre 5 y 6 cm

Tallo fino, rizoma expuesto al hielo.

Ahijamiento retardado y pobre, 1 o ningún hijo y pocas hojas, entre 3 o 4.

Enraizamiento regular, de 3 cm de anchura y 5 de profundidad.

Necesitamos más granos por metro cuadrado para obtener las mismas espigas que en el caso primero.

3

Siembra muy profunda: 8 a 10 cm

Tallo muy fino. Ahijamiento nulo y una sola hoja.

Las reservas del grano se agotan en un largo rizoma que el hielo puede cortar fácilmente.

Enraizamiento pobre, de 1 cm de anchura y 3 de profundidad.

Necesitamos más del doble por metro cuadrado para obtener las mismas espigas que en el caso primero.



En zonas muy frías las sucesivas heladas pueden ocasionar un esponjamiento de la capa más superficial del suelo, con el consiguiente peligro que las incipientes raíces de la planta se suelten, provocando su muerte.

En estos casos puede ser recomendable una profundidad algo mayor o, si es posible, dar un pase de rodillo para compactar el suelo y abrigar mejor la semilla.

5. PUESTA EN SERVICIO

5.1 ENGANCHE SEMBRADORA CON CULTIVADOR

Para reducir el ancho de la sembradora a fin de poder transportarla en camión, el cultivador va unido al chasis de la máquina mediante unas bielas en una posición especial para ello. Además, los brazos extremos del cultivador están desplazados de su posición de trabajo. Una vez descargada la máquina y ANTES de realizar la prueba de plegado, deberán colocarse las bielas y los brazos desplazados en su posición de trabajo correcta, según se indica en la figura 4. De no ser así, la tolva podría sufrir daños durante la operación de plegado.

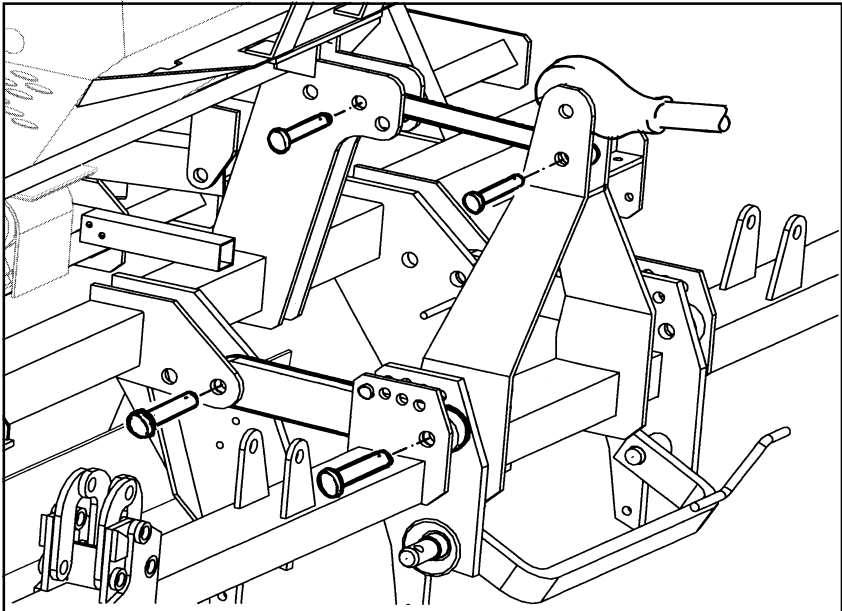


fig. 4

5.2 ENGANCHE SEMBRADORA SIN CULTIVADOR

Las sembradoras NEUMASEM van equipadas para acoplamiento rápido al elevador hidráulico y a la barra de tiro.

Una vez enganchada la sembradora al tractor, deberá adaptar la transmisión. Para ello, desmontarla e introducir un extremo en la toma de potencia del tractor y el otro en la sembradora. Buscar la longitud mínima de desplazamiento "L" (figura 5), levantando y bajando el elevador hidráulico. Cortar la parte sobrante de plástico y de metal en la misma medida en ambas piezas y volver a montar la transmisión.

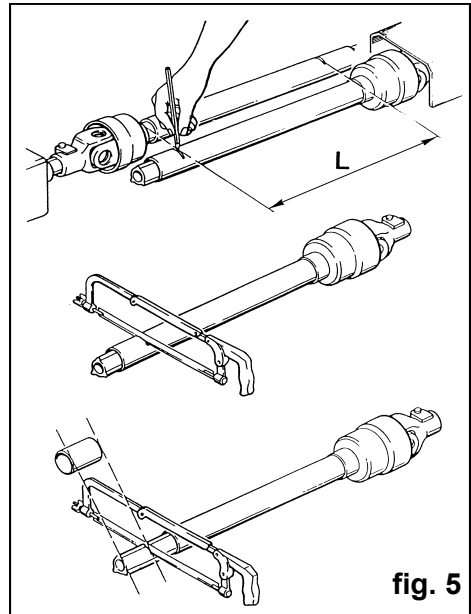


fig. 5

Accionar el elevador y controlar que el desplazamiento de la transmisión sea correcto.



Al manipular la transmisión hacerlo siempre con el motor parado. Trabajar siempre con la transmisión protegida y en buen estado. Evitar el giro del tubo protector de la transmisión, fijándolo con la cadena.



Desconectar la toma de fuerza del tractor al dejar la sembradora en el suelo, para evitar que la transmisión trabaje con un ángulo de inclinación demasiado pronunciado (máximo 35°).

Al embragar la toma de fuerza del tractor, hacerlo con suavidad. LAS ARRANCADAS BRUSCAS OCASIONAN SERIAS AVERIAS A LA SEMBRADORA.

5.3 SISTEMA HIDRAULICO

Reguladores de caudal

Para que el plegado y desplegado hidráulico de la sembradora se realicen de forma suave, existen dos reguladores de caudal (fig. 6), uno para cada operación, que deberán ajustarse según el caudal hidráulico suministrado por el tractor. Es conveniente empezar con el regulador casi cerrado para evitar un plegado demasiado rápido que pudiera ocasionar daños a la sembradora.



fig. 6



No se sitúe nunca bajo el equipo de brazos ni en su radio de acción

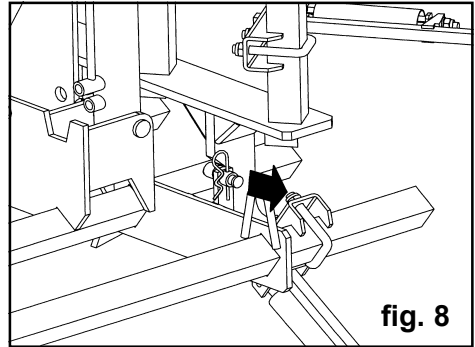
Válvula pilotada de seguridad

El sistema hidráulico lleva una válvula pilotada de seguridad (figura 7) que impide que los cilindros se abran o cierren solos cuando se circula por caminos o vías públicas. **Antes de desconectar las tuberías hidráulicas del tractor es necesario despresurizarlas. Así evitaremos que los laterales plegables descendan con el paso de las horas.** Esta maniobra debe hacerse con el tractor parado.



fig. 7

La máquina va provista, además, de unos gatillos de seguridad mecánicos que deben usarse para asegurar el equipo durante el transporte de la máquina. En la figura 8 se muestra el gatillo en posición de seguro.



Antes de bajar el equipo para trabajar, y después de dar presión al sistema, asegúrese de que ha retirado los gatillos mecánicos.

Válvulas paracaídas

Las válvulas paracaídas van montadas directamente sobre las conexiones de los cilindros del equipo de siembra. La misión de éstas válvulas es evitar, en el posible caso de ruptura de la tubería, el descenso incontrolado del equipo. Viene reguladas de fábrica, por lo que debe evitar manipularlas durante los trabajos de reparación y/o mantenimiento. Por su propia seguridad, cerciórese de que están en su lugar antes de conectar la máquina al tractor y empezar a trabajar.



El aceite a presión puede penetrar en la piel y causar heridas muy graves. Mantenga en buen estado las conducciones.

5.4 DOSIFICACION

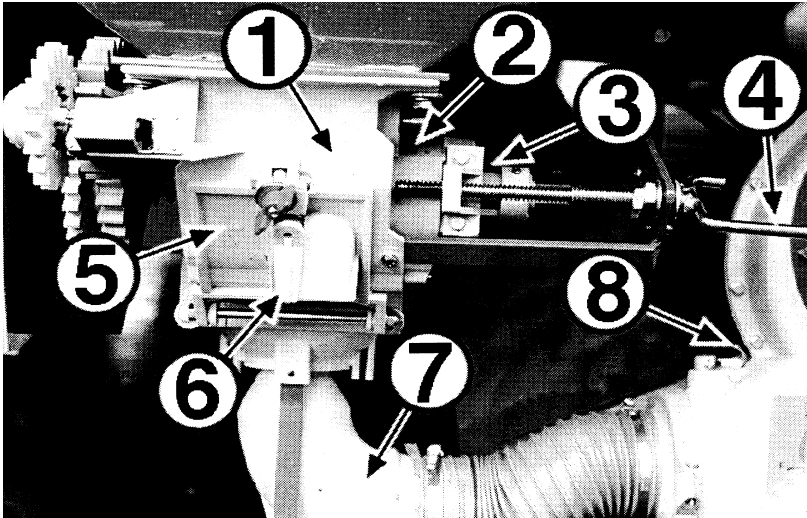
Existen dos modos de dosificación: para semillas normales y para semillas pequeñas con caudales mínimos.

Para las **semillas normales** colocar el cierre rojo del dosificador (nº 3, figura 9) y la abrazadera de la aleta de regulación (nº 9, figura 7) en la posición N.



Al cambiar la abrazadera de la aleta de regulación y el cierre rojo de posición, es imprescindible que el dosificador pueda girar y la tolva esté vacía.

fig. 9



- | | |
|---|---|
| 1 Caja | 6 Válvula giratoria (no en todas las máquinas) |
| 2 Escala de dosificación | 7 Colector |
| 3 Cierre rojo
N = semilla normal
F = semilla fina o pequeña | 8 Abrazadera elástica de la aleta de regulación
N = semilla normal
F = semilla fina o pequeña |
| 4 Husillo | |
| 5 Trampilla de vaciado | |

Para las **semillas pequeñas**, girar el husillo de regulación hasta que la escala de dosificación esté a 0. Después girar el cierre rojo (nº 3, fig. 9) hacia la derecha hasta que quede encajado en la ranura del eje hexagonal. La F del cierre rojo debe quedar a la vista. Ahora se puede regular el husillo de 0 hasta 25 de la escala de dosificación. La abrazadera de la aleta de regulación de la turbina (nº 8, fig. 9) debe quedar en la posición F.

Ensayo previo de caudal

Para hacer el **ensayo previo de caudal**, cerrar la trampilla de vaciado y echar semilla en la tolva. Desmontar el colector debajo del venturi, soltando la tuerca de mariposa (nº 7, figura 9). Colocar un saco o recipiente debajo de la salida del inyector venturi que hemos desmontado. Coloque la manivela en la rueda izquierda de la sembradora y gírela en el sentido de avance el número de vueltas que se indica a continuación:

TIPO MÁQUINA	RUEDA 350/50-16
NEUMASEM 400/32	26,5 VUELTAS
NEUMASEM 450/36	23,5 VUELTAS
NEUMASEM 500/40	21 VUELTAS
NEUMASEM 600/48	17,6 VUELTAS

El contador de hectáreas deberá marcar 250 m².

Recoger la semilla y pesarla. El caudal de la sembradora en kg/ha será el peso recogido multiplicado por 40.

Repetir la operación de calibración las veces que sea necesario hasta conseguir el caudal de salida deseado.

Volver a montar el inyector venturi y fijarlo con la mariposa.



Para realizar el ensayo previo de caudal es imprescindible que la máquina se halle bajada y fija. El tractor y la toma de fuerza deben estar desconectados.

Ensayo de la dosificación

Si aparecen diferencias entre el ensayo y la dosis que realmente reparte la máquina, debido, por ejemplo, a un terreno muy desigual o muy blando, o bien a neumáticos con poca presión, etc., puede realizarse una prueba experimental. En primer lugar, con la ayuda de una cinta métrica se señala en la parcela la distancia en metros que se indica en la siguiente tabla:

Ancho de trabajo	PRUEBA EXPERIMENTAL metros a recorrer
400	62,5
450	55,6
500	50,0
600	41,7

Seguidamente se recorre con la sembradora en posición de trabajo la mencionada distancia. Mediante una señal que previamente habremos realizado en el neumático, se cuentan las vueltas de la rueda durante el recorrido. Obtenemos así el verdadero número de vueltas a dar en el ensayo de dosis de semilla. Realizando el ensayo con este número de vueltas, obtendremos los kilos por hectárea que realmente reparte la máquina.

Ajuste de la dosis de semilla

Con el uso de semillas certificadas de alta calidad, no es suficiente establecer el peso en kilogramos que debe repartirse con la máquina, ya que el resultado final de la cosecha dependerá del número de plantas que lleguen a su plena madurez.

Cada planta requiere un determinado espacio de terreno del que obtendrá los nutrientes. Así, tan mala puede ser una densidad de plantas escasa como una excesiva. Para decidir los kilos por hectárea a sembrar, debemos saber el número de plantas por metro cuadrado que vamos a sembrar. A título orientativo, el número de plantas recomendadas para trigo y cebada, en secano, es el siguiente:

OTOÑO:	siembra precoz,	200 plantas por m ²
	siembra tardía,	265 plantas por m ²
PRIMAVERA:	siembra precoz,	310 plantas por m ²
	siembra tardía,	445 plantas por m ²

Adviértase que en primavera el ahijamiento siempre es menor y por ello debe aumentarse la cantidad a sembrar.



MAQUINARIA AGRÍCOLA SOLÀ, S.L., piensa que es muy recomendable para el agricultor asesorarse con buenos especialistas en esta materia, tales como Extensión Agraria, ITG del cereal, etc.



Las dosis de semilla deben ajustarse a cada terreno según sea su textura, nivel de fertilizado, pluviometría y época de siembra, calidad del grano, poder germinativo y de ahijamiento, etc.

Además, hay que tener en cuenta que la capacidad germinativa de la semilla es variable y depende de muchos factores. Experimentalmente puede cifrarse entre el 70% y el 80%, lo que en la práctica equivale a multiplicar el número de granos a sembrar por 1,43 ó 1,25 respectivamente. A continuación se describe un método práctico para determinar los kilos por hectárea que debemos repartir partiendo de las plantas por metro cuadrado que queremos obtener.

- 1) Introducir en la semilla el «cuentagranos» (fig. 10). Al sacarlo, pasar la mano por encima de forma que quede solamente un grano por cada cavidad (100 granos en total). Repetir la operación 10 veces para obtener 1000 granos.

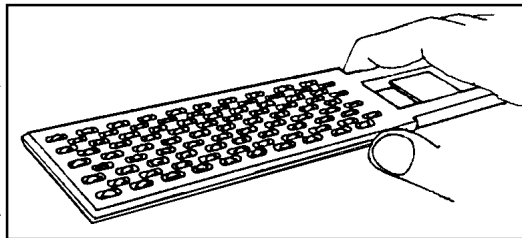


fig. 10

- 2) Pesar los 1000 granos en la báscula de precisión. Al peso en gramos obtenido lo denominaremos PESO OPERATIVO
- 3) Sabiendo los granos por metro cuadrado que vamos a sembrar, los kilos por hectárea que debemos ajustar en el control de dosificación son:

$$\text{kilos por hectárea} = (\text{granos por m}^2 \times \text{PESO OPERATIVO}) / 100$$

5.5 MICRODOSIFICACION

El sistema de microdosificación sirve para distribuir mejor las semillas pequeñas y las semillas normales en cantidades reducidas. Con este sistema se obtiene un ancho doble de los alvéolos para una población de semillas idéntica, con lo que el efecto de autolimpieza es mucho más fuerte.

Tire de la rueda dentada (nº 1, fig. 11) hasta que quede encajada. La microdosificación está activada. Lea en las tablas de dosificación (páginas 33-36) el valor adecuado para semilla pequeña con el sistema de microdosificación M.

- 1 Rueda dentada
- 2 Dosificador

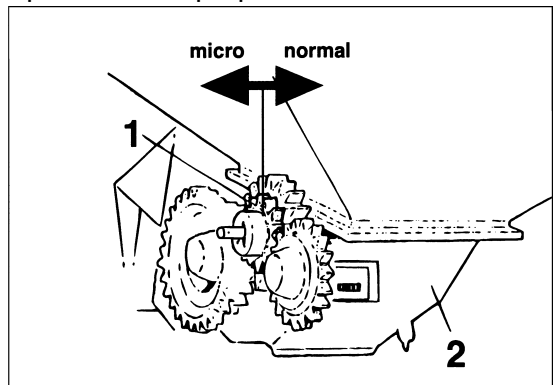


fig. 11



Compruebe el estado del cepillo de limpieza antes de empezar a sembrar semilla pequeña.

5.6 CONTROL DE LA PROFUNDIDAD DE SIEMBRA NEUMASEM 799

Una vez la sembradora está descansando sobre las ruedas, regular la profundidad del equipo de brazos actuando de forma simétrica sobre los dos tensores que lo sostienen al chasis. **La sembradora deberá trabajar siempre horizontal, con las rejas delanteras y traseras penetrando en el terreno por igual.**

También es posible modificar la profundidad de siembra variando la presión individual de los brazos, actuando sobre la tensión de los muelles. Existe además un juego de muelles más suaves para terrenos blandos.

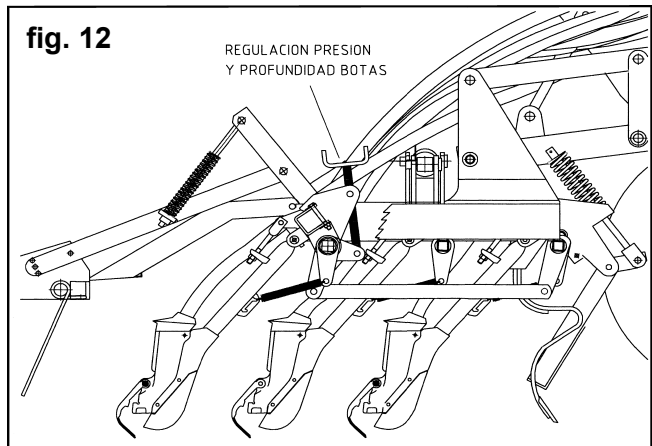
Otra forma de modificar algo la profundidad de enterrado de la semilla es actuando sobre el cultivador y el nivelador: a más profundidad del cultivador, los brazos de siembra profundizarán algo más porqué encontrarán el terreno más suelto y el nivelador arrastrará más tierra.



En las máquinas neumáticas, la presión del aire, junto a la ausencia de registro en la bota, provocan que la profundidad a la que se deposita la semilla en el surco sea mayor respecto a la que lo hace una máquina convencional. Verifique tras unos minutos de funcionamiento que la profundidad de siembra obtenida es la adecuada.

5.7 CONTROL DE LA PROFUNDIDAD DE SIEMBRA NEUMASEM 699

La profundidad de siembra en el modelo 699 se efectúa variando la presión de los muelles de los brazos. Para ello deberemos actuar sobre los tres husillos que regulan las tres secciones en que está dividido el equipo de brazos (figura 12).



Existe otra posibilidad para regular la profundidad de siembra. Se trata de variar la altura de todo el equipo mediante los dos tensores que lo sostienen al chasis. Con el equipo subido hacia arriba, las botas de siembra tienen un ángulo de penetración muy grande (cerca de 90°) y enterrarán las semillas a mayor profundidad. Si queremos trabajar en esta situación, que sería adecuada para terrenos duros, deberemos aflojar las tuercas de regulación de bajada de cada brazo para que las botas de siembra bajen lo suficiente para copiar las irregularidades del terreno, y tensar los muelles de presión porqué quedarán destensados.

Por el contrario, con el equipo bajado, las botas trabajan con un ángulo de penetración menor y la profundidad de la semilla también es menor. En este caso deberemos apretar las tuercas de regulación de bajada de cada brazo para que al levantar la sembradora los brazos no caigan demasiado y los muelles de presión puedan salirse de sus encajes.

5.8 DISTRIBUCION CON TURBINA DE ACCIONAMIENTO MECÁNICO

Para garantizar el suministro de semillas a las botas de siembra es imprescindible que la turbina gire entre 4200 y 4500 r.p.m, para ello deberemos llevar la toma de fuerza a la salida de 1000 r.p.m. A menor velocidad, es posible que algunas semillas se queden en los tubos conductores.

Además, debe tenerse la precaución de hacer girar la turbina a la velocidad de régimen antes de que empiece a girar la rueda de transmisión. Al levantar la máquina, no bajaremos de la velocidad de régimen hasta que la rueda haya perdido contacto con el suelo.

Si arrastramos la sembradora por el suelo con la turbina de aire parada, la semilla que sale del distribuidor obstruirá el tubo colector que alimenta el inyector venturi. En caso que esto suceda, habrá que sacar el colector y vaciarlo de semilla antes de volver al funcionamiento normal de la sembradora. El giro de la rueda de transmisión sin la turbina a pleno funcionamiento puede provocar el embozamiento de los tubos colectores.



5.9 DISTRIBUCION CON TURBINA DE ACCIONAMIENTO HIDRÁULICO

Tipo máquina	Motor hidráulico		suministro de aceite		
	capacidad de absorción (cm3)	velocidad (rpm)	presión mínima de salida (bares)	presión máxima de retorno (bares)	caudal de aceite (l/min)
400	8	4200	130	10	40
450/500/600	8	4500	160	10	44

Conexión

Conectar el enchufe rápido del latiguillo pequeño de la turbina a una salida de presión del tractor. El latiguillo de 1/2" con el enchufe rápido grande conectarlo a un retorno sin presión.



La presión de retorno máxima es de 15 bares. Si superamos esta presión, el motor puede sufrir averías.

Regulación

Regular la velocidad de la turbina a 4200 r.p.m. o a 4500 r.p.m. según la tabla superior.



Si el aceite se calienta demasiado debido a que el caudal bombeado por el tractor es demasiado grande o a que la reserva de aceite es muy pequeña, será necesario colocar un depósito de aceite adicional.



Si el caudal de la bomba hidráulica del tractor no fuera suficiente para alimentar el motor de la turbina o no pudiera accionar además otro elemento también necesario, será imprescindible la colocación de un equipo auxiliar con una bomba accionada mediante la toma de fuerza y un depósito de aceite con refrigerador. Consultarlo con el fabricante.

5.10 CULTIVADOR

El trabajo del cultivador debe ser superficial pero suficiente para que las rodadas del tractor queden levantadas. Para conseguirlo, es posible que deban regularse los brazos que van detrás de las ruedas del tractor a distinta profundidad del resto.

El cultivador tiene 4 puntos para regular a 4 profundidades distintas y es flotante, es decir: tiene movimiento lateral y en altura independiente de la sembradora. Es posible levantarlo con el elevador del tractor mientras la sembradora permanece en contacto con el suelo.

5.11 NIVELADOR

El trabajo del nivelador es fundamental para obtener una siembra de profundidad regular. La regulación del nivelador se efectúa actuando sobre los cuatro husillos (figura 13) que modifican la altura y presión de cada una de las tres secciones del nivelador.

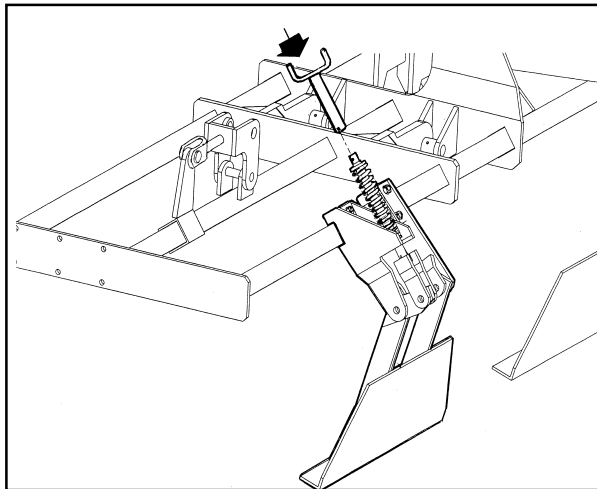


fig. 13

El nivelador deberá arrastrar tierra sin que ésta sobresalga por encima de la chapa. Para borrar las rodadas de la propia sembradora hay unos brazos borrahuellas que deberán regularse en altura.

5.12 RASTRA

El rastrillo tiene varias regulaciones para que se adapte a diferentes tipos de suelos. Se puede regular:

- 1- En altura, actuando sobre la tuerca inferior (1, fig. 14).
- 2- En presión, mediante la tuerca superior del tensor (2, fig. 14).
- 3- En inclinación, variando la posición de los tornillos que sujetan la rastra a los brazos (3, fig 14).

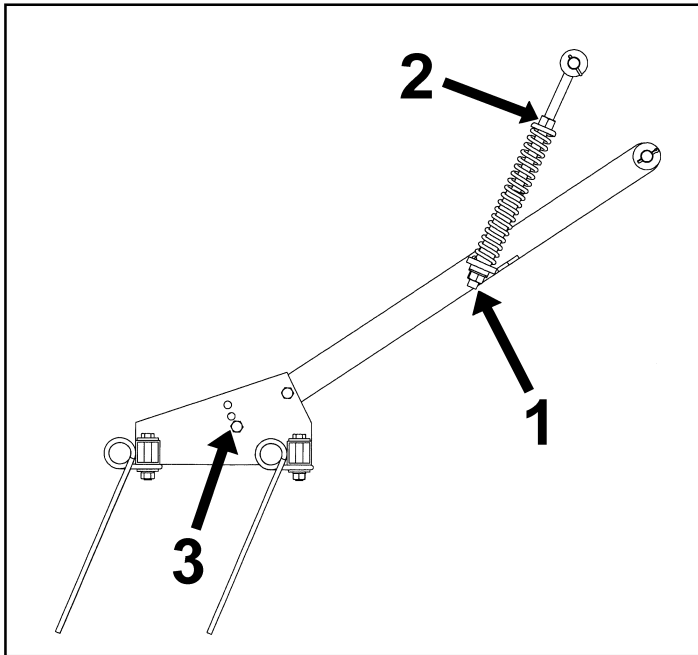


fig. 14

5.13 TRAZADORES HIDRAULICOS

Los trazadores deben montarse en los laterales del equipo plegable. El trazador derecha se monta sobre el soporte corto y el de la izquierda sobre el soporte largo. Su accionamiento es hidráulico y deben conectarse a dos salidas distintas del tractor para poderlos accionar indistintamente. Es imprescindible plegar los trazadores y fijarlos con la clavija de anilla antes del plegado de la máquina para el transporte.

Los brazos de los trazadores son extensibles para su ajuste en longitud y los discos pueden orientarse para darles el ángulo de penetración adecuado. El muelle permite regular la presión del disco sobre el terreno. Para calcular la distancia horizontal entre el disco y la reja exterior aplicar la siguiente fórmula:

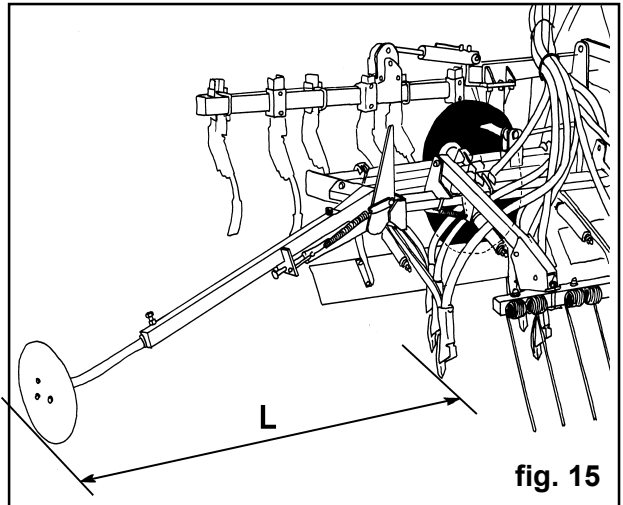


fig. 15

$$L = \frac{\text{ancho labor sembradora} - \text{ancho vía tractor} + \text{separación entre brazos}}{2}$$

NOTA: efectuar el cálculo con las medidas expresadas en centímetros



No es conveniente abusar de la presión de los muelles ni orientar muy de través los discos, ya que podrían producirse graves averías

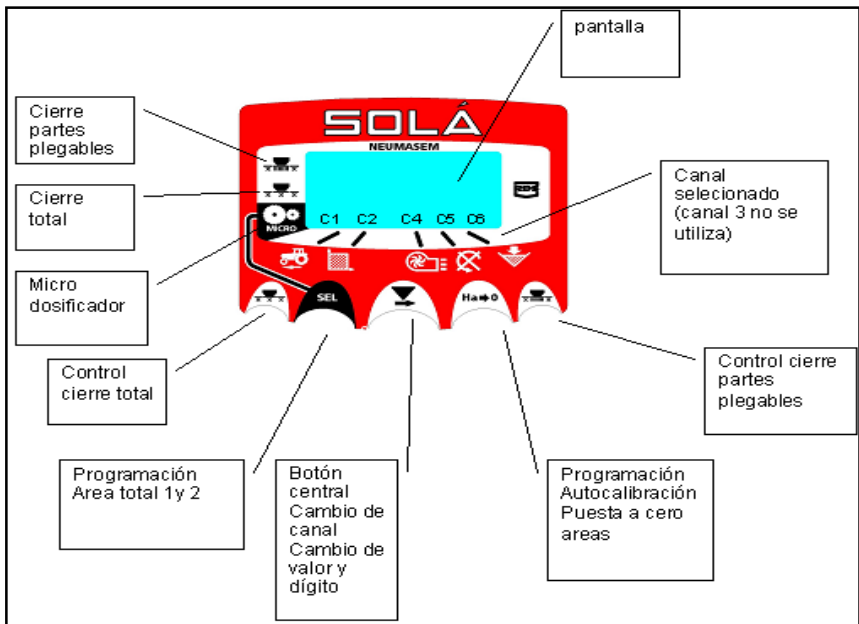


El aceite a presión puede penetrar en la piel y causar heridas muy graves. Mantenga en buen estado las conducciones.



No se sitúe nunca bajo el trazador ni en su radio de acción.

6. MONITORES DE CONTROL



El monitor sale de fábrica programado para la sembradora en la que está montado. Por lo tanto solo debe visualizar los valores y no hace falta entrar en programación

En la pantalla tenemos 6 canales o lecturas diferentes, y 3 flechas indicadoras de situación.

C1 nos indica la velocidad de avance en m/seg

C2 nos indica dos hectáreas distintas (por ejemplo una parcial y otra total)

C3 no está habilitado

C4 nos señala la velocidad de giro de la turbina en rpm

C5 nos indica la velocidad de giro del eje del distribuidor en rpm

C6 nos indica cuando el nivel de semilla en la tolva es demasiado bajo

Por defecto, la lectura mostrada en la pantalla es la velocidad de avance.

Cuando hay alguna anomalía en cualquier lectura, la pantalla nos muestra intermitentemente "**Alar**", suena una alarma sonora y se activa el canal donde se ha producido la anomalía. Esta alarma no desaparecerá hasta que no se solucione la anomalía.

Para visualizar la lectura que nos interesa, pulsar el botón central y desplazar al canal correspondiente. Al cabo de 10 segundos, la lectura vuelve automáticamente al C1

6.2 VELOCIDAD DE AVANCE C1

Seleccionar el canal mediante el boton central . Por debajo de los 2.6km/h se dispara la alarma. Puede desactivarse esta alarma entrando en el modo de programación 2

Calibración del sensor de velocidad

La calibración teórica se consigue entrando un factor de calibración, en el modo programación 2, según el valor de la siguiente tabla.

MODELO	400	450	500	600
F.CALIBR	1.818	1.574	1.449	1.258

1. Seleccionar el canal de velocidad (C1)
2. Pulsar **"SEL"** para entrar en el modo 1. Manteniéndolo pulsado, apretar el botón central (v) para cambiar el dígito a modificar.
3. Mantener el boton central pulsado durante varios segundos para modificar el valor del dígito parpadeante, Dejar el valor de la tabla en la pantalla.
4. El monitor volverà a la posición normal dejando de pulsar los botones

NOTA: Existe un modo de autocalibración del número de impulsos, que es más preciso y que requiere realizar un ensayo en el mismo campo.

Autocalibración del sensor de velocidad

1. Marcar 100 mts.
2. Seleccionar el canal 1 (velocidad)
3. Pulsar **"SEL"** y manteniéndolo pulsado, apretar **"Ha-0"**. En la pantalla aparecerà AutO. Dejar de pulsar.
4. Recorrer ahora los 100 metros señalados. El monitor va contando los impulsos del sensor.
5. Al terminar volver a pulsar **"Ha-0"**. El monitor ya ha memorizado el número de pulsos

6.3 AREA TOTAL/ANCHO DE LA SEMBRADORA-C2

Podemos marcar dos areas totales e independientes una de la otra

Visualización del area total

1. Seleccionar el canal 2
2. Pulsar **"SEL"** para ver el area total 1 y el total 2 "tot.1" y "tot.2".
Primero visualizaremos en la pantalla "tot.1" y seguidamente su valor en Ha

Puesta a cero de las areas totales

1. Seleccionar el canal 2
2. Pulsar **"SEL"** para visualizar
3. Pulsar durante más de 5 segundos el botón **"Ha-0"**

Programación del ancho de trabajo

1. Seleccionar el canal 2 del área
2. Pulsar "**SEL**" más de 5 segundos hasta que aparezca un valor de anchura y manteniéndolo pulsado, apretar el botón central para cambiar el dígito parpadeante
3. Pulsar durante más de 3 segundos sobre el dígito parpadeante para modificar su valor
4. Dejar de pulsar los botones para volver a la posición normal

trabajo en modo micro

Cuando trabajemos con el distribuidor en el modo microdosificación (para tolvas pequeñas y dosis mínimas, deberemos pulsar el botón "**SEL**" durante más de 3 segundos hasta que aparezca la flecha indicadora de modo micro en la pantalla. En esta situación, el monitor nos mantendrá la velocidad y la superficie real de trabajo.

Para volver a la posición normal de trabajo volver a pulsar "**SEL**" durante más de 5 segundos hasta que la flecha indicadora desaparezca

Visualización de la velocidad de giro de la turbina

Seleccionar el canal 4 mediante el botón central

Alarmas de velocidad de la turbina

Se puede programar la velocidad mínima de giro de la turbina

Por debajo de los 2 Km/h se desactivan estas alarmas

Velocidad mínima de la turbina

1. Seleccionar el canal 4
2. Pulsar "**SEL**" durante más de 5 segundos y manteniéndolo pulsado
3. Pulsar el botón central para cambiar el dígito y el valor como en los casos anteriores. Por defecto 3800 rpm
4. Dejar de pulsar para volver a la posición normal

Selección del número de impulsos por vuelta de la turbina (por defecto 2)

Nota : El número de impulsos por vuelta de la turbina es siempre de 2. Solo entrar en este modo de programación en caso de error.

1. Pulsar el botón "**SEL**" mientras conectamos el monitor mediante el interruptor trasero, para entrar en el modo 2 de programación
2. Pulsar "**SEL**" para cambiar de canal e ir al canal 4 (turbina)
3. Pulsar el botón central para modificar el dígito parpadeante y mantener pulsado para modificar su valor, (siempre debe de ser 2)
4. Dejar de pulsar y volver a la posición normal

6.4 EJE DISTRIBUIDOR -C5

Seleccionar el canal 5 mediante el botón central.

Cuando el eje deja de girar, al cabo de 40 segundos suena la alarma con 5 pitidos seguidos. Si se mantiene sin girar, se repite la alarma cada 30 segundos.

Si se quiere parar la alarma, parar el monitor y volverlo a poner en marcha. Esta alarma queda desactivada por debajo de 2 Km/h.

La alarma del eje puede desactivarse pulsando el botón “Ha-0” durante más de 5 segundos en el canal seleccionado. La pantalla nos muestra “Off”. En esta situación la alarma no se activa aunque paremos y volvamos a conectar el monitor.

6.5 ALARMA NIVEL TOLVA -C6

Cuando el nivel de semilla está por debajo del sensor, se activa la alarma con 5 pitidos seguidos y en la pantalla aparece ALAR

Activar y desactivar la alarma del nivel de la tolva

1. Seleccionar el canal 6 mediante el botón central
2. Pulsar el botón “SEL” continuamente y...
3. Pulsar el botón central para seleccionar “0” (desconectada) o “1” (conectada)
4. Dejar de pulsar para volver a la posición normal

Opcional:

Cierre total de la siembra

Para cerrar la salida de semilla aunque la sembradora esté rodando, pulsar el botón de la izquierda y en la pantalla se visualizará la flecha indicadora.

Para volver a la posición normal de trabajo, volver a pulsar el botón de la izquierda.

Cierre parcial de las partes plegables

Para accionar el dispositivo que nos cierra las salidas de los brazos de las partes plegables, pulsar el botón de la derecha. En la pantalla nos aparecerá la flecha indicadora.

Para volver a la posición normal, volver a pulsar el botón de la derecha.



NOTA: En el caso de tener el equipo opcional Equipo marcador de caminos, ver libro de instrucciones específico.

7. MANTENIMIENTO

7.1 ENGRASE

Deben engrasarse con grasa consistente cálcica los siguiente puntos:

- Diariamente todas las articulaciones de las transmisiones a cardan.
- Cada 100 ha engrasar las articulaciones de las partes plegables.
- Cada 400 ha engrasar los bujes de las ruedas y el buje de la transmisión.

7.2 PRESION NEUMATICOS

Cubierta 350/50-16 --- 3,75 kg/cm²

Las presiones que indicamos son las facilitadas por el fabricante, a plena carga.

En general y en terrenos mal preparados recomendamos disminuir algo la presión para absorber las irregularidades del suelo y lograr mayor regularidad de siembra.

7.3 TORNILLERIA

Después de unas horas de trabajo deben revisarse todos los tornillos y reapretarlos. En el modelo 799 se entrega una llave especial, de tubo, localizada en el interior de la tolva, para los tornillos de sujeción de la bota a la reja.

7.4 CABEZAL DISTRIBUIDOR Y TUBOS

Revisar antes de empezar a trabajar, que no haya obstrucciones en el cabezal distribuidor o en los tubos de transporte de semilla. Para ello, con la turbina en marcha y la tolva llena, dar unas vueltas a la rueda y comprobar que sale semilla por todos los brazos. Parar la máquina y desmontar la tapa del cabezal para comprobar que no haya objetos extraños en su interior.

8. TABLAS DE DOSIFICACION



Las cantidades que se indican en las tablas deben considerarse estimaciones orientativas, ya que puede variar el caudal previsto debido a la presencia eventual de polvo desinfectante, la variedad de tamaño de las semillas, la densidad, la humedad, etc.



Para una siembra de precisión, siga el procedimiento de dosificación que se describe en el apartado 5.4 de este manual.

semilla Peso espec. (kg/l)	trigo		centeno		cebada		Avena		Alubias		Guisantes		Altramuz		Algarroba		Maiz		Hierba		Peso espec. (kg/l)		Colza	Trebol de prado	Hierba	Nabos					
	semilla normal kg/ha (aleta de regulación N)	valor de ajuste	semilla normal kg/ha (aleta de regulación N)	valor de ajuste	semilla normal kg/ha (aleta de regulación N)	valor de ajuste	semilla normal kg/ha (aleta de regulación N)	valor de ajuste	semilla normal kg/ha (aleta de regulación N)	valor de ajuste	semilla normal kg/ha (aleta de regulación N)	valor de ajuste	semilla normal kg/ha (aleta de regulación N)	valor de ajuste	semilla normal kg/ha (aleta de regulación N)	valor de ajuste	semilla normal kg/ha (aleta de regulación N)	valor de ajuste	semilla normal kg/ha (aleta de regulación N)	valor de ajuste	semilla normal kg/ha (aleta de regulación N)	valor de ajuste					semilla normal kg/ha (aleta de regulación N)	valor de ajuste	semilla normal kg/ha (aleta de regulación N)	valor de ajuste	
10	31	31	30	22	21	20	26	30	7.4													2.5	1.98	0.99	2.1	1.07			2.36	1.12	
15	47	46	45	32	38	37	42	47	22	17												5	4.22	2.11	4.8	2.36			4.22	2.23	
20	64	62	60	43	57	55	57	64	43	24												7.5	6.32	3.1	7.9	3.97	2.6	1.3	6.94	3.47	
25	79	77	73	53	73	72	73	83	64	31												10	8.43	4.22	11	5.58	4.84	2.36	5.3	4.66	
30	97	93	88	66	91	91	89	100	86	38												12.5	10.5	5.33	14	7.07	6.7	3.35	11.7	5.83	
35	114	109	103	76	108	109	105	118	107	46												15	12.8	6.32	17	8.43	8.56	4.28	13.9	6.94	
40	130	124	118	87	125	126	120	135	128													17.5	14.8	7.32	20	9.8	10.4	5.21	16.2	8.13	
45	146	140	133	98	143	144	136	154	145													20	16.9	8.43	22	11.2	12.3	6.08	18.6	9.3	
50	161	156	148	109	160	161	153	171	162													22.5	19.1	9.55	25	12.3	13.9	6.94	20	9.99	
55	179	171	161	120	177	180	169	188	180													25	21.2	10.5	26	12.8	15.1	7.56	21.4	10.7	
60	195	186	177	131	195	198	184	206	197																						
65	212	202	191	143	212	216	201	224	215																						
70	229	218	206	154	229	233	217	242	232																						
75	246	234	221	165	247	250	233	259	248																						
80	262	250	234	176	263	268	249	277	265																						
85	277	267	249	186	280	288	265	294	283																						
90	294	280	264	197	298	305	280	312	300																						
95	311	296	279	208	314	322	298	330	317																						
100	327	312	294	219	331	340	312	347	335																						
105	343	329	309	231	347	358	329	366	353																						
110	360	345	324	242	366	376	345	383	370																						

TABLA PARA NEUMASEM 400/450/500 CON RUEDAS FLOTATION 350/50-16

* Cuando las cantidades a dispersar son muy pequeñas (ancho de alveolo <= 25 mm) se puede llegar a obtener una siembra más uniforme por medio de la microdosificación, incluso en el margen de siembra normal (cereal y semillas gruesas).

semilla	trigo	centeno	cebada	Avena	Alubias	Guisantes	Altramuz	Algarroba	Maiz	Hierba	Hierba	Colza	Trebol de prado	Hierba	Nabos					
Peso espec. (kg/l)	0.77	0.74	0.68	0.5	0.85	0.81	0.76	0.83	0.79	0.36		Peso espec. (kg/l)	0.65	0.8	0.39	0.7				
valor de ajuste	semilla normal kg/ha (aleta de regulación N)										semilla pequeña kg/ha (aleta de regulación F)									
10	25	25	24	18	17	16	21	24	6			2,5	1,6	0,8	1,7	0,86	1,9	0,9		
15	38	37	36	26	31	30	34	38	18	14		5	3,4	1,7	3,9	1,9		3,4	1,8	
20	52	50	48	35	46	44	46	52	35	19		7,5	5,1	2,5	6,4	3,2	2,1	1,05	5,6	2,8
25	64	62	59	43	59	58	59	67	52	25		10	6,8	3,4	9	4,5	3,9	1,9	7,5	3,75
30	78	75	71	53	73	73	72	81	69	31		12,5	8,5	4,3	12	5,7	5,4	2,7	9,4	4,7
35	92	88	83	61	87	88	85	95	86	37		15	10,3	5,1	14	6,8	6,9	3,45	11,2	5,6
40	105	100	95	70	101	102	97	109	103			17,5	11,9	5,9	16	7,9	8,4	4,2	13,1	6,56
45	118	113	107	79	115	116	110	124	117			20	13,6	6,8	18	9	9,9	4,9	15	7,5
50	130	126	119	88	129	130	123	138	131			22,5	15,4	7,7	20	9,9	11,2	5,6	16,1	8,06
55	144	138	130	97	143	145	136	152	145			25	17,1	8,5	21	10,3	12,2	6,1	17,3	8,6
60	157	150	143	106	157	160	148	166	159											
65	171	163	154	115	171	174	162	181	173											
70	185	176	166	124	185	188	175	195	187											
75	198	189	178	133	199	202	188	209	200											
80	211	202	189	142	212	216	201	223	214											
85	223	215	201	150	226	232	214	237	228											
90	237	226	213	159	240	246	226	252	242											
95	251	239	225	168	253	260	240	266	256											
100	264	252	237	177	267	274	252	280	270											
105	277	265	249	186	280	289	265	295	285											
110	290	278	261	195	295	303	278	309	298											

N = velocidad normal M = microdosificación
ENSAYO PREVIO DE CAUDAL
NEUMASEM 600/40 (RUEDAS 350/50-16)
 Dar 17,6 vueltas a la rueda para simular la siembra de 250 m². Recoger la semilla y pesarla. El caudal en kg/ha se obtiene multiplicando el peso recogido por 40

TABLA PARA NEUMASEM 600/40 CON RUEDAS FLOTATION 350/50-16

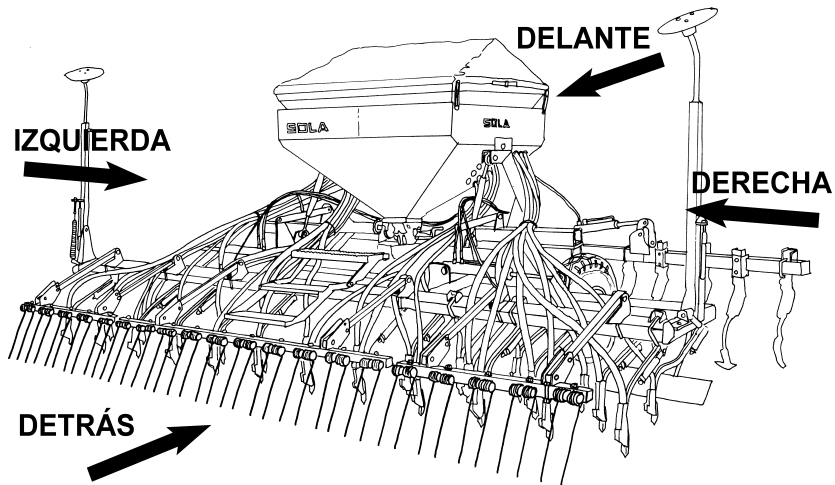
* Cuando las cantidades a dispersar son muy pequeñas (ancho de alveolo <= 25 mm) se puede llegar a obtener una siembra más uniforme por medio de la microdosificación, incluso en el margen de siembra normal (cereal y semillas gruesas).

9. RECAMBIOS

Las denominaciones DERECHA, IZQUIERDA, DELANTE Y DETRÁS se refieren a las máquinas en sentido de marcha.

En los dibujos no se repiten las piezas de diferente mano. Leer en el despiece las referencias que las distinguen.

Al pedir recambios rogamos citen el número y tipo de máquina que figura en la placa de identificación de la tolva.



Recuerde que puede sufrir heridas con los bordes afilados de algunos componentes al cambiar el equipamiento de la sembradora.



Como norma general, evite trabajar debajo de la máquina suspendida del tractor. Si debe hacerlo, asegúrela correctamente para evitar su desplome por pérdida de presión en el tractor.

9.1 CHASIS

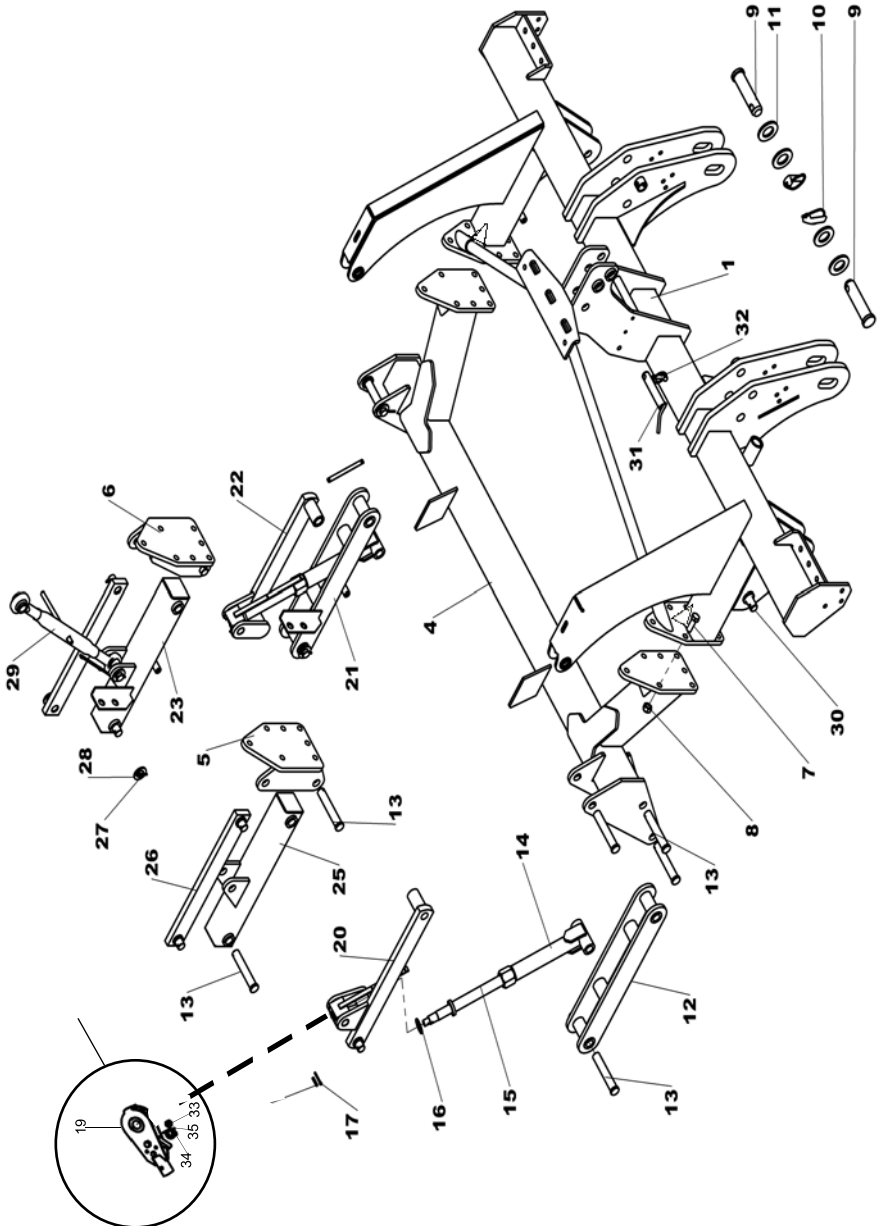


Fig	Código	Denominación
1	PS-011309	CHASIS REFORZADO P/CULTIVADOR TRASERO
4	PS-011311	SUPLEMENTO CHASIS NEUMASEM C.T.
5	PS-011312/D	SOPORTE DER. BRAZOS PARAL. EQUIPO SIN C.T.
6	PS-011312/I	SOPORTE IZQ. BRAZOS PARAL. EQUIPO SIN C.T.
7	933 16X45 8.8 B	TORNILLO DIN 933 M16X45 8.8 BI
8	985 16	TUERCA DIN 985 M16
9	BU-011303	BULON ENGANCHE CAT. III NEUMASEM
10	FE-610011	PASADOR DE ANILLA DE 17
11	ARAN PLANA 39 B	ARANDELA PLANA Ø 39
12	PS-051340/D	BRAZO INF. DER. PARAL EQUIPO C.TRAS.
13	BU-051301	BULON 25 X 138 BI NEUMASEM
14	PS-051342	SENSOR PARAL. EQUIPO C.T. NEUMASEM
15	PS-051343	HUSILLO CONTROL PROF. EQUIPO CULT. TRAS.
16	A02-43	ARANDELA HUSILLO DELANT. SUPER-395-SD
17	94 5x40 BI	PASADOR DE ALETAS DIN 94 M 5X40 BI
18	6325 6X30	PASADOR DIN 6325 DE 6X30
19	PS-051370	TRINQUETE CONTROL PROF. EQUIPO C.T.
20	PS-051341/D	BRAZO SUP. DER. PARAL EQUIPO C.TRAS.
21	PS-051340/I	BRAZO INF. IZQ. PARAL EQUIPO C.TRAS.
22	PS-051341/I	BRAZO SUP. IZQ. PARAL EQUIPO C.TRAS.
23	PS-051323/I	BRAZO INF. PARAL. IZQ. NEUMASEM 799
25	PS-051323/D	BRAZO INF. PARAL. DER. NEUMASEM 799
26	PS-051324	BRAZO SUPERIOR PARALELO NEUMASEM 799
27	94 5x40 BI	PASADOR DE ALETAS DIN 94 M 5X40 BI
28	125 24 BI	ARANDELA DIN 125 M24 BI
29	AF-051300	SENSOR 1 1/8" C/TRINQUETE EQUIPO S/C.T.
30	BU-051302	BULON 25 X 94 BI NEUMASEM
31	PS-010101	BULON DEL TRIPODE 3º PUNTO
32	FE-610008	PASADOR DE ANILLA 11 MM.
33	985 8	TUERCA DIN 985 M8
34	985 6	TUERCA DIN 985 M6
35	ML-051302	MUELLE GATILLO TRINQUETE EQUIPO C.T.
36	MO-051335	TRINQUETE CONTROL PROF. EQUIPO C.T.

9.2 EQUIPO 400,450,500

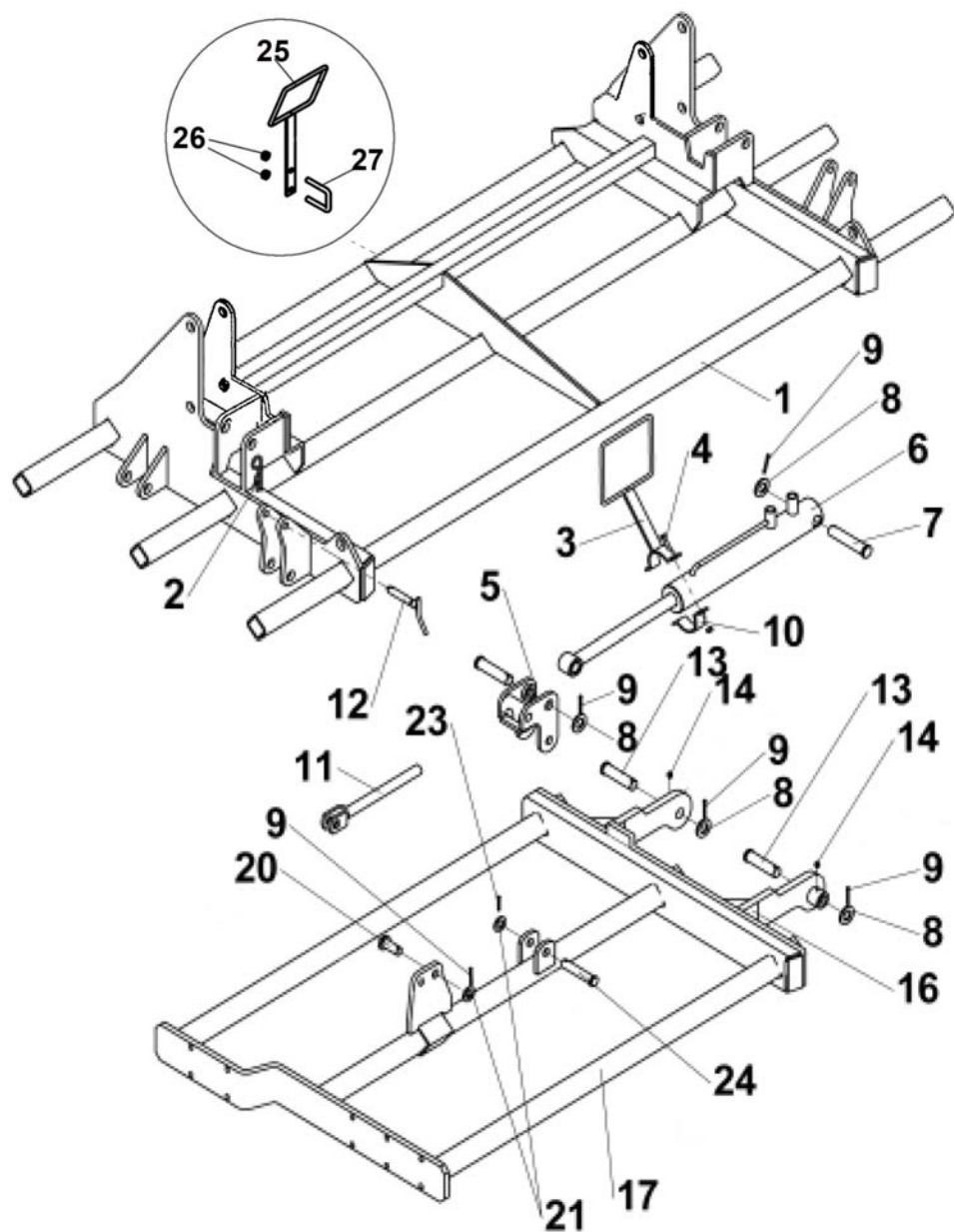


Fig	Código	Denominación
1	PS-051319	EQUIPO PORTABRAZOS CENTRAL NEUMASEM
2	FE-610004	PASADOR R 5
3	PS-051315	BRIDA TUBOS SEMILLA
4	933 8x30 8.8 B	TORNILLO DIN 933 M8X30 8.8 BI
5	PS-051307	TIRANTE ARTICULADO CILINDRO EQUIPO
6	CO-051300	CILINDRO PLEGADO EQUIPO BRAZOS
7	BU-061302	BULON Ø25 X 118
8	125 24 BI	ARANDELA DIN 125 Ø24BI
9	94 5x40 BI	PASADOR DON ALETAS DIN 94 M 5X40 BI
10	B10-44	BRIDA CILINDRO EQUIPO BRA
11	TA-051328	SENSOR REGULADOR CILINDRO 400/450
	TA-051329	SENSOR REGULADOR CILINDRO 500
12	PS-051329	GATILLO DE SEGURIDAD
13	BU-051302	BULON Ø25 X 94
14	FE-603001	ENGRASADOR RECTO M-6
16	C01-180	CARTELA REFUERZO ARTICULACION
17	PS-051320/D/I	EQUIPO PORTABRAZOS PLEGABLE 400 DER/IZQ
	PS-051321/D/I	EQUIPO PORTABRAZOS PLEGABLE 450 DER/IZQ
	PS-051322/D/I	EQUIPO PORTABRAZOS PLEGABLE 500 DER/IZQ
20	B03-176	BULON Ø 20 ESTAMPADO
21	125 20 BI	ARANDELA DIN 125 Ø20 BI
23	94 5x32 BI	PASADOR CON ALETAS DIN 94 M 5X32 BI
24	BU-051303	BULON Ø20 X 100
25	PS-051375	GUIA TUBOS EQUIPO CENTRAL NEUMASEM
26	985 10	TUERCA DIN 985 M 10
27	EE-101701	BRIDA TUBO SUPLEMENTO TRAZADOR.

9.3 EQUIPO 600

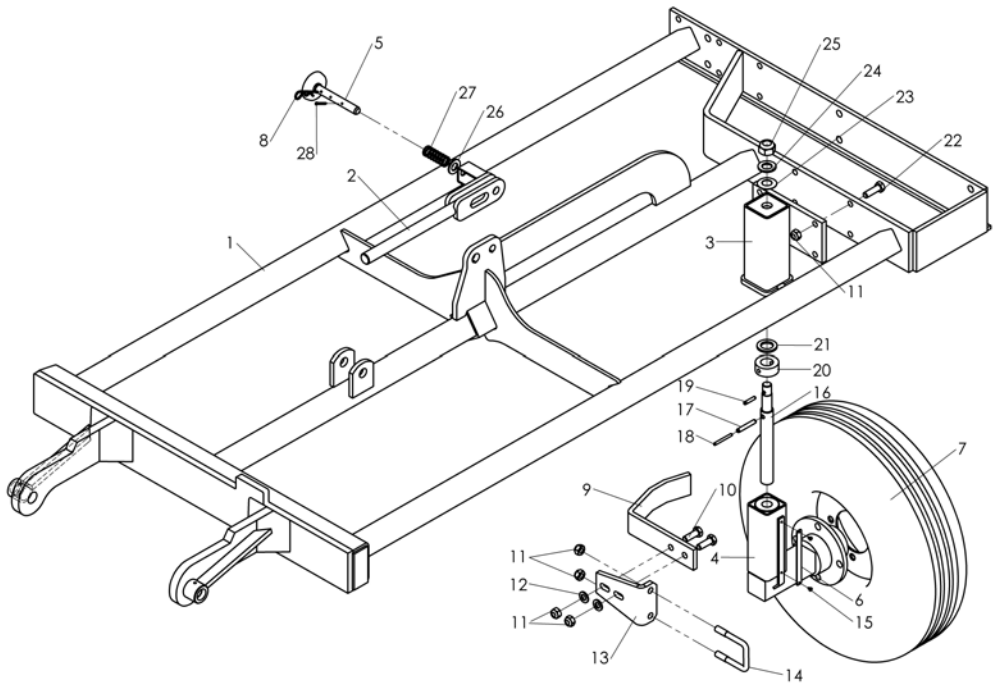


Fig	Código	Denominación
1	PS-051339/I	EQUIPO PORTAB. PLEG. IZQ. CULT. TRAS
	PS-051339/D	EQUIPO PORTAB. PLEG. DER. CULT. TRAS
	PS-053714/I	EQUIPO PORTABR. PLEG.600 IZQ.P/CULT.TRAS.06
	PS-053714/D	EQUIPO PORTABR. PLEG.600 DER.P/CULT.TRAS.06
2	PS-051328	TENSOR REGULADOR CILIN. NEUMASEM 600
3	PS-101364/D	TUBO EXT.DER. SOPORTE RUEDA LAT. C/HUSILLO
	PS-101364/I	TUBO EXT.IZQ. SOPORTE RUEDA LAT. C/HUSILLO
4	PS-101363	TUBO INTERIOR RUEDA LATERAL C/HUSILLO
5	PS-051344	BULON FIJACION EQUIPO 600 NEUMASEM
6	P09-09	PLACA GRADUADOR ALUMINIO
7	CO-101305	RUEDA 6.00-9 COMPLETA 12PR
8	FE-610002	PASADOR "R" DE 3 MM
9	EE-101345	PLETINA RASCADOR RUEDA LAT. C.PROF.
10	933 12X35 8.8B	TORNILLO DIN 933 M 12X35 8.8 BI
11	985 12	TUERCA DIN 985 M12
12	125 12 BI	ARANDELA PLANA DIN 125 12 BI
13	PX-101338	SOPORTE RASCADOR RUEDA LAT. C.PROF.
14	EE-101346	BRIDA 50 M-12X80
15	FE-602001	REMACHE ALUMINIO 3,2X6
16	ME-101331	HUSILLO RUEDA LATERAL NEUMASEM
17	1481 8X50 BI	PASADOR ELASTICO DIN 1481 M 8X50 BI
18	1481 5X50 BI	PASADOR ELASTICO DIN 1481 M 5X50 BI
19	1481 6X30 BI	PASADOR ELASTICO DIN 1481 M 6X30 BI
20	T06-35	TOPE HUSILLO PIE
21	A02-27	ARANDELA HUSILLO NIVELAD. EURO
22	933 12X40 8.8B	TORNILLO DIN 933 M 12X40 8.8 BI
23	2093 40X20,4X1E	ARANDELA DIN 2093 Ø40XØ20,4X1 TIPO B
24	125 20 BI	ARANDELA DIN 125 M20 BI
25	985 20/150	TUERCA DIN 985 M20/150
26	125 16 BI	ARANDELA DIN 125 M16 BI
27	ML-050605	MUELLE GATILLO POSIC. RUEDA PROF. 597 SD
28	94 3.5x28 BI	PASADOR DE ALETAS DIN 94 M 3.5X28 BI

9.4 BARRA PORTADISCO

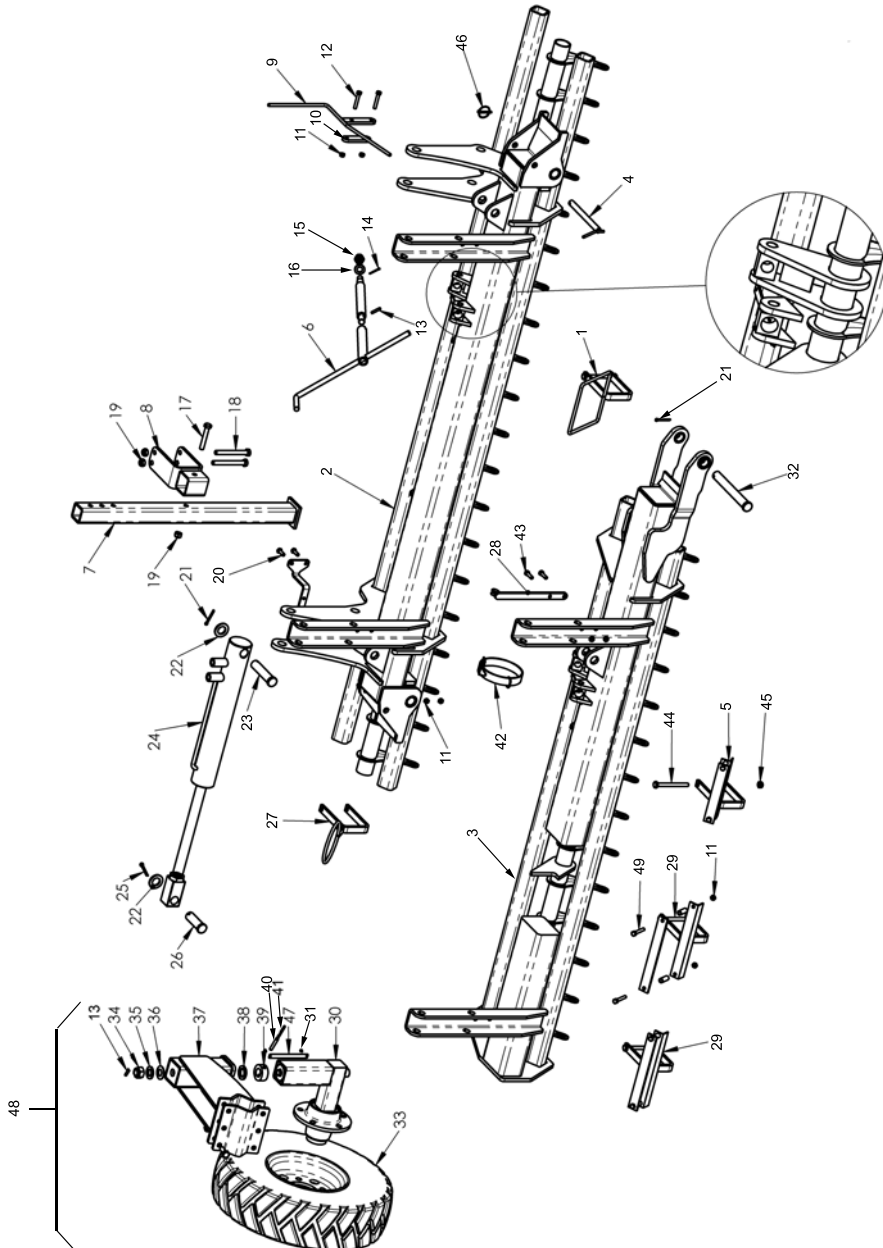


Fig	Código	Denominación
1	PS-061377	BRIDA GUIA TUBOS SEMILLA DISCOS
2	PS-051356	CHASIS PORTABRAZOS CENTRAL
3	PS-051357-D	CHASIS PORTABRAZOS DISCOS 400 DER
	PS-051357-I	CHASIS PORTABRAZOS DISCOS 400 IZQ
	PS-051358-D	CHASIS PORTABRAZOS DISCOS 450 DER
	PS-051358-I	CHASIS PORTABRAZOS DISCOS 450 IZQ
	PS-051359-D	CHASIS PORTABRAZOS DISCOS 500 DER
	PS-051359-I	CHASIS PORTABRAZOS DISCOS 500 IZQ
	PS-051360-D	CHASIS PORTABRAZOS DISCOS 600 DER
	PS-051360-I	CHASIS PORTABRAZOS DISCOS 600 IZQ
4	PS-051368	PASADOR SEGURIDAD PORTABRAZOS LATERALES
5	PS-051379/D	APOYO MANGUERAS X4 DER NEUMASEM DISCOS
	PS-051379/I	APOYO MANGUERAS X4 IZQ NEUMASEM DISCOS
6	PS-0814	MANIVELA LARGA HUSILLO
7	PS-061373	PIE DE APOYO
8	PS-061372	SOPORTE APOYO PIE
9	PS-051385	GUIA TUBOS EQUIPO LATERAL
10	PX-051372	BRIDA GUIA TUBOS EQUIPO LAT. NEUMASEM
11	985 8	TUERCA DIN 985 M8
12	933 8X50 8.8 B	TORNILLO DIN 933 M-8X50 8.8 BICROM
13	1481 6X30 BI	PASADOR ELASTICO DIN 1481 Ø6x30 BI
14	94 3X28 BI	PASADOR DE ALETAS DIN 94 3X28 BI
15	935 16 BI	TUERCA DIN 935 M16 BI
16	125 16 BI	ARANDELA DIN 125 M16 BI
17	931 12X75 8.8B	TORNILLO DIN 931 M12x75 8.8 BI
18	931 12X110 8.8B	TORNILLO DIN 931 M12x110 8.8 BI
19	985 12	TUERCA DIN 985 M12
20	933 8X25 8.8B	TORNILLO DIN 933 M8x25 8,8 BI
21	94 5X40 BI	PASADOR DE ALETAS DIN 94 5X40 BI
22	125 25 BI	ARANDELA DIN 125 M25 BI
23	BU-061306	BULON Ø25 X112
24	CO-051305	CILINDRO PLEGADO EQUIPO DISCOS
25	94 6,3X40 BI	PASADOR DE ALETAS DIN 94 6,3X40 BI
26	BU-042000	BULON BRAZO - HUSILLO
27	PS-061376	ANILLA PASATUBOS MEDIO
28	PS-051384	SOPORTE COLLAR TUBOS NEUMASEM
29	PS-051381	APOYO MANGUERAS X5 NEUMASEM DISCOS
30	PS-101363	TUBO INT. RUEDA LATERAL C/HUSILLO

9.4 BARRA PORTADISCO

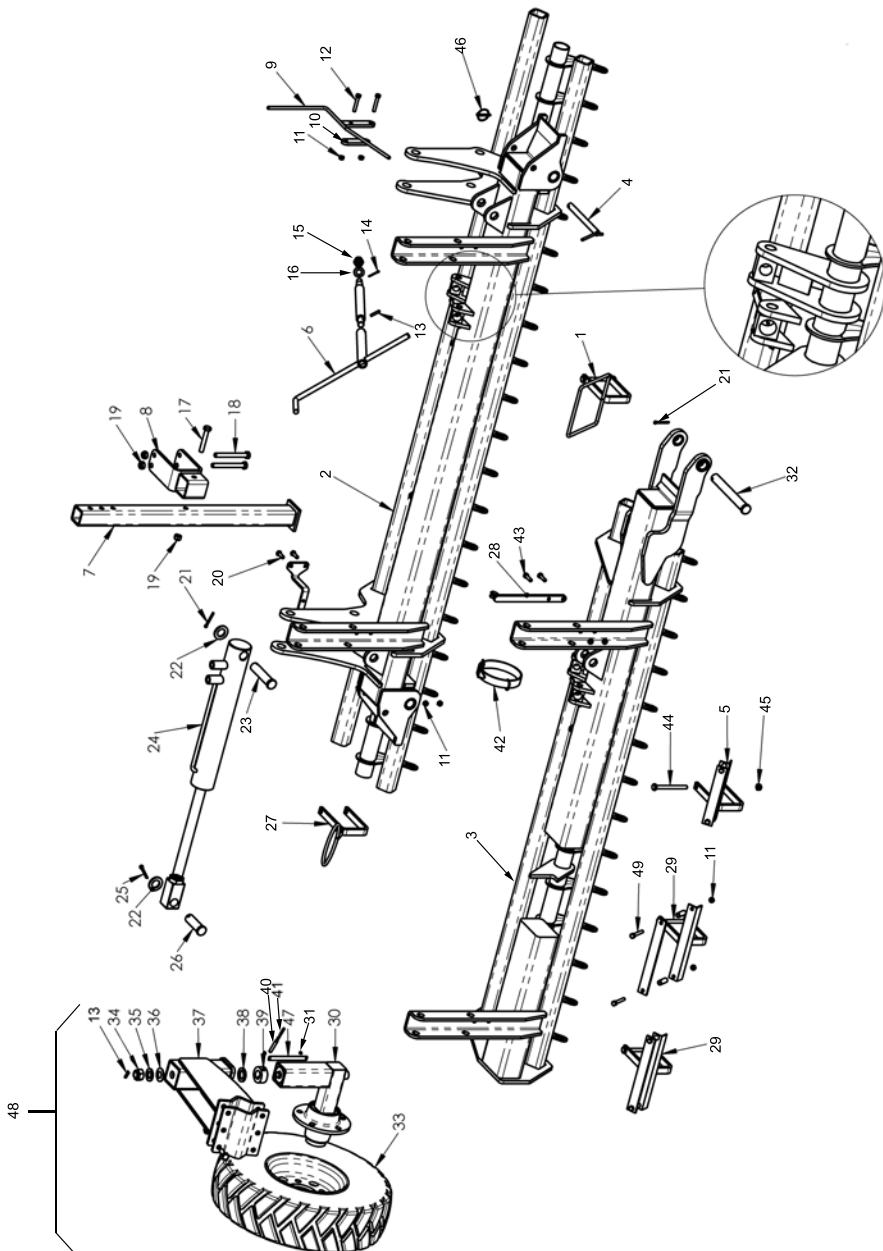


Fig	Código	Denominación
31	FE-602001	REMACHE ALUMINIO 3,2X6
32	BU-051307	BULON Ø25 X 202
33	CO-101305	RUEDA 6.00-9 COMPLETA
34	985 20-150	TUERCA DIN 985 M20/150
35	125 20 BI	ARANDELA DIN 125 M20 BI
36	2093 40X20,4X1	ARANDELA DIN 2093 Ø40XØ20,4X1 BI
37	PS-101367	SOPORTE RUEDA CONTROL PROFUNDIDAD DISCOS
38	A02-27	ARANDELA HUSILLO NIVELAD. EURO
39	T06-35	TOPE HUSILLO PIE
40	1481 8X50 BI	PASADOR ELASTICO DIN 1481 M 8X50 BI
41	1481 5X50 BI	PASADOR ELASTICO DIN 1481 M 5X50 BI
42	CO-051306	COLLAR CUERO SUJECION TUBOS EQUIPO
43	933 8X30 8.8B	TORNILLO DIN 933 M8x30 8,8 BI
44	931 10X110 8.8B	TORNILLO DIN 931 M10x110 8.8 BI
45	985 10	TUERCA DIN 985 M10
46	FE-610005	PASADOR ANILLA 5 BI
47	P09-09	PLACA GRADUADOR ALUMINIO
48	EO-101367	RUEDA CONTROL PROFUNDIDAD EQUIPO DISCOS
49	931 8X55 8.8B	TORNILLO DIN 931 M8x55 8.8 BI

9.5 CHASIS PORTABRAZOS Y FILAS

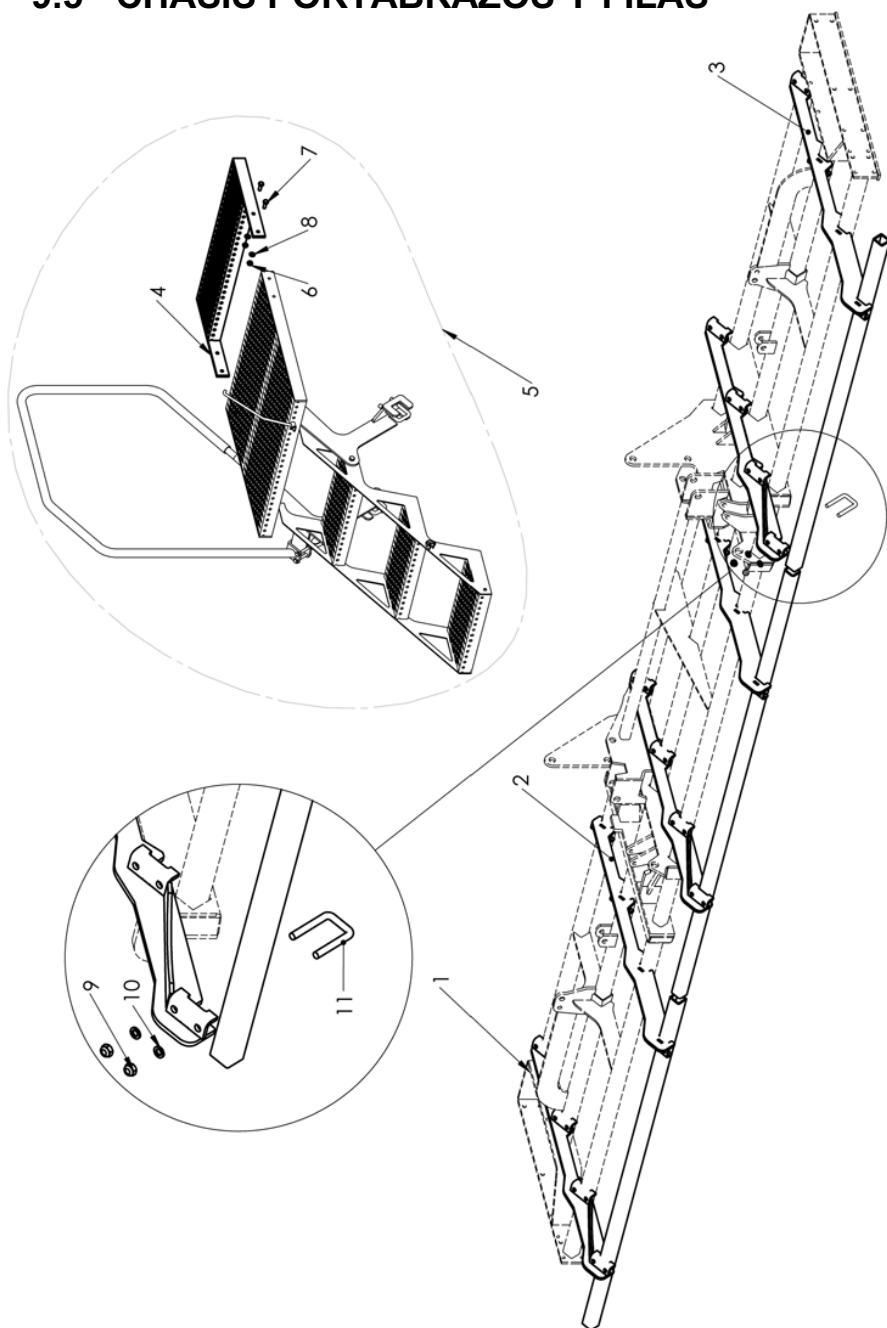


Fig	Código	Denominación
1	PS-051369/D	ALARGO CUARTA BARRA BRAZOS DER
2	PS-051369/I	ALARGO CUARTA BARRA BRAZOS IZQ
3	PS-051361/D	ALARGO CUARTA BARRA BRAZOS ESP. DER
	PS-051361/I	ALARGO CUARTA BARRA BRAZOS ESP. IZQ
4	PS-071325	SUPLEMENTO PLATAFORMA 4F
5	MO-071311	ESCALERA PLEGABLE NEUMASEM 4 FILAS
6	985 10	TUERCA DIN 985 M10
7	933 10X30 8.8B	TORNILLO DIN 933 M10x30 8,8 BI
8	125 10 BI	ARAN PLANA DIN 125 M10 BI
9	985 14	TUERCA DIN 985 M14
10	127 14 BI	ARANDELA DIN 127 M14 BI
11	EE-050314	BRIDA"U" SUJECION SOPORTE TRI-194

9.6 BRAZO 799

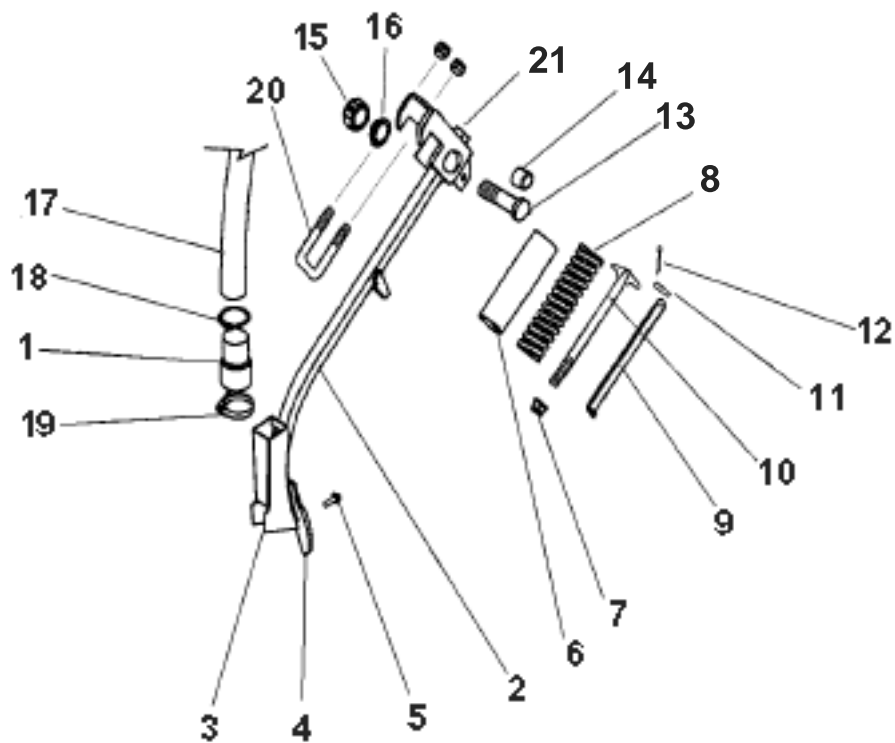
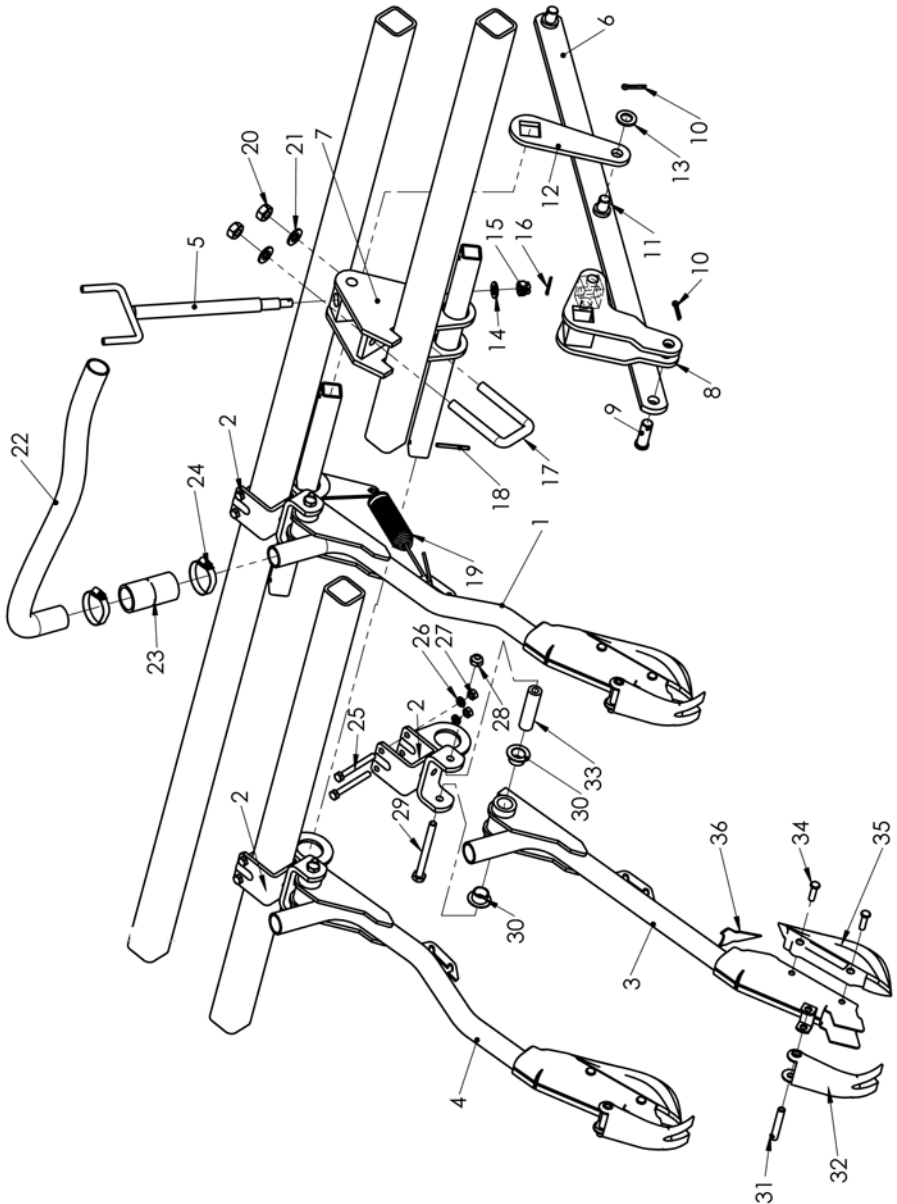


Fig	Código	Denominación
1	PS-101347	RECOLECTOR INFERIOR 6 BOCAS NEUMASEM
2	PS-101366	SOPORTE SOLDADO CORTE TOTAL SIEMB. NEUMASEM
3	MV-101316	CONTROLADOR SEMBRAD. RDS NEUMASEM
4	MV-101320	CONTROLADOR SEMBRAD. RDS NEUMASEM PLUS
5	MO-101331	LATERAL CON CASQUILLO CORTE TOTAL NEUMASEM
6	EO-101353	CORTE TOTAL SIEMBRA NEUMASEM 08
7	FE-650017	CONECTOR HEMBRA TIPO FASTON CON AISLAMIENTO
8	MV-101316/1	MONITOR RDS
9	MV-101316/2	SOPORTE MONITOR
10	MV-101316/3	CABLE CONJUNTO SENSORES MONITOR NEUMASEM
11	985 6	TUERCA DIN 985 M6
12	963 6X30 BI	TORNILLO DIN963 M6x30 BI
13	FE-650027	SENSOR EJE DISTRIBUIDOR MONITOR NEUMASEM PLUS
14	MV-101320/6	IMAN Ø33x15
15	FE-650008	SENSOR MAGNETICO TRAZADOR MARCADOR DE CAMINOS
16	MV-101320/2	CAJA CONEXIONES MONITOR NEUMASEM PLUS
17	FE-650026	SENSOR CAPACIDAD TOLVA MONITOR NEUMASEM PLUS
18	MV-101320/5	CABLE SENSOR TURBINA MONITOR NEUMASEM PLUS
19	933 6X20 8.8 B	TORNILLO DIN 933 M6X20 8.8 BI
20	MV-101320/1	MONITOR NEUMASEM PLUS
21	FE-650025	SENSOR INDUCTIVO TURBINA RDS
22	PX-101311	SOPORTE SENSOR ALARMA GIRO DISTRIB. NEUMASEM
23	933 8X16 8.8 B	TORNILLO DIN 933 M 8X16 8.8 BICROMATADO
24	PX-101358	SOPORTE SENSOR NIVEL TOLVA NEUMASEM
25	PX-101357	SOPORTE CAJA CONEXIONES MONITOR NEUMASEM PLUS
26	985 5	TUERCA DIN 985 M5 BICROMATADO
27	933 8X30 8.8 B	TORNILLO DIN 933 M8X30 8.8 BI
28	EE-101324	BRIDA SOPORTE CAJA RECOL. SEMILLA RETORNO NEUMASEM
29	KV-490788	VALVULA CIERRE MANUAL NEUMASEM
30	MV-101325	VALVULA CIERRE C/ RETORNO MC MARCADOR DE CAMINOS
31	CN-803285	CUBIERTA DE LENGÜETA IP67 2 VIAS
	CN-803286	CONTACTO DE CRIMPAR MACHO AMP 1-1.5mm2
	CN-803287	SELLO DE HILO SUPERSEAL ROJO
	CN-803288	CUBRECONECTOR 2 VIAS AMP
32	933 6X25 8.8 B	TORNILLO 933 M 6X25 8.8 BICROMATADO
33	934 6 BI	TUERCA DIN 934 M6 BI
34	931 5X30 8.8B	TORNILLO DIN 931 M-5X30 8.8 BICROMATADO
35	931 5X40 8.8 BI	TORNILLO DIN 931 M-5X40 8,8 BICROMATADO
36	ME-101334	HEMBRA CORTE TOTAL SIEMBRA 08
37	MV-100603	MOTOR MARCADOR DE CAMINOS Ø20 IZDA FIJACION PASAD
38	ME-101335	SEPARADOR CORTE TOTAL SIEMBRA NEUMASEM
39	931 8X90 8.8 B	TORNILLO DIN-931 M-8X90 8.8 BICROMATADO
40	FE-650015	CONECTOR HEMBRA REDONDO CON AISLAMIENTO Ø 2,5
41	PL-020204	CASQUILLO 20,2X25X10
42	985 8	TUERCA DIN 985 M8
43	ME-101333	MACHO CORTE TOTAL SIEMBRA 08
44	FE-650014	IMAN Ø 6X20

9.7 BRAZOS 699



Fc	Código	Denominación
1	MO-051339-D	BRAZO DESPLAZ. COMPLETO DER.
	MO-051337-D	BRAZO DESPL. DER. CON CUCHILLA
	PS-051373-D	BRAZO DESPLAZADO DER.
2	PS-051367	SOPORTE BRAZO 699-09
3	PS-051372	BRAZO RECTO NEUMSEM 699-09
	MO-051336	BRAZO RECTO CON CUCHILLA
	MO-051338	BRAZO RECTO COMPLETO
4	MO-051339-	BRAZO DESPLAZ. COMPLETO IZQ.
	MO-051337-I	BRAZO DESPL. IZQ. CON CUCHILLA
	PS-051373-I	BRAZO DESPLAZADO IZQ. NEUMASEM 699-09
5	PS-051313	HUSILLO TENSOR MUELLE
6	PS-051345	BIELA UNION TENSORES 400 MM.
7	PS-051310	BASE SOPORTE HUSILLO TENSOR
8	PS-051311	EXCENTRICA HUSILLO TENSOR
9	B03-201	BULON d16x47 ESTAMPADO
10	94 5X25 BI	PASADOR DE ALETAS DIN 94 5X25 BI
11	B03-62	BULON BIELAS
12	TA-051313	EXCENTRICA UNIÓN BARRAS
13	125 16 BI	ARANDELA DIN 125 M16 BI
14	125 12 BI	ARANDELA DIN 125 M12 BI
15	935 12 BI	TUERCA DIN 935 M12 BI
16	94 3,5X28 BI	PASADOR DE ALETAS DIN 94 3,5X28 BI
17	EE-050314	BRIDA"U" SUJECCIÓN SOPORTE
18	1481 5X50 BI	PASADOR ELASTICO DIN 1481 Ø5x50 BI
19	ML-051300	MUELLE BRAZO
20	934 14 BI	TUERCA DIN 934 M14 BI
21	125 14 BI	ARANDELA DIN 125 M14 BI
22	MP-907018	MTS. MANGUERA SOLA 30 ANTIESTATICA
23	PL-051301	MANGUITO UNION TUBO SEMILLA
24	FE-606001	BRIDA SINFIN 32/50
25	931 8X75 8.8B	TORNILLO DIN 931 M8x75 8.8 BI
26	127 8 BI	ARANDELA GROWER DIN 127 8 BI
27	934 8 BI	TUERCA DIN 934 M8 BI
28	985 10	TUERCA DIN 985 M10
29	931 10X110 8.8B	TORNILLO DIN 931 M10x110 8.8 BI
30	PL-050207	CASQUILLO ARTICULACIÓN BRAZO
31	BU-050202	BULON DEL ANTIRETROCESO
32	EE-050206	BORRADOR ANTIRETROCESO
33	ME-050202	TUBO INTERIOR ARTICULACION BRAZO
34	FE-602000	REMACHE CABEZA PLANA 8X28 RECOCIDO
35	FU-050200	CUÑA ABRESURCOS
36	PX-051343	TAPA SUPERIOR BOTA

9.8 BRAZOS DE DISCOS

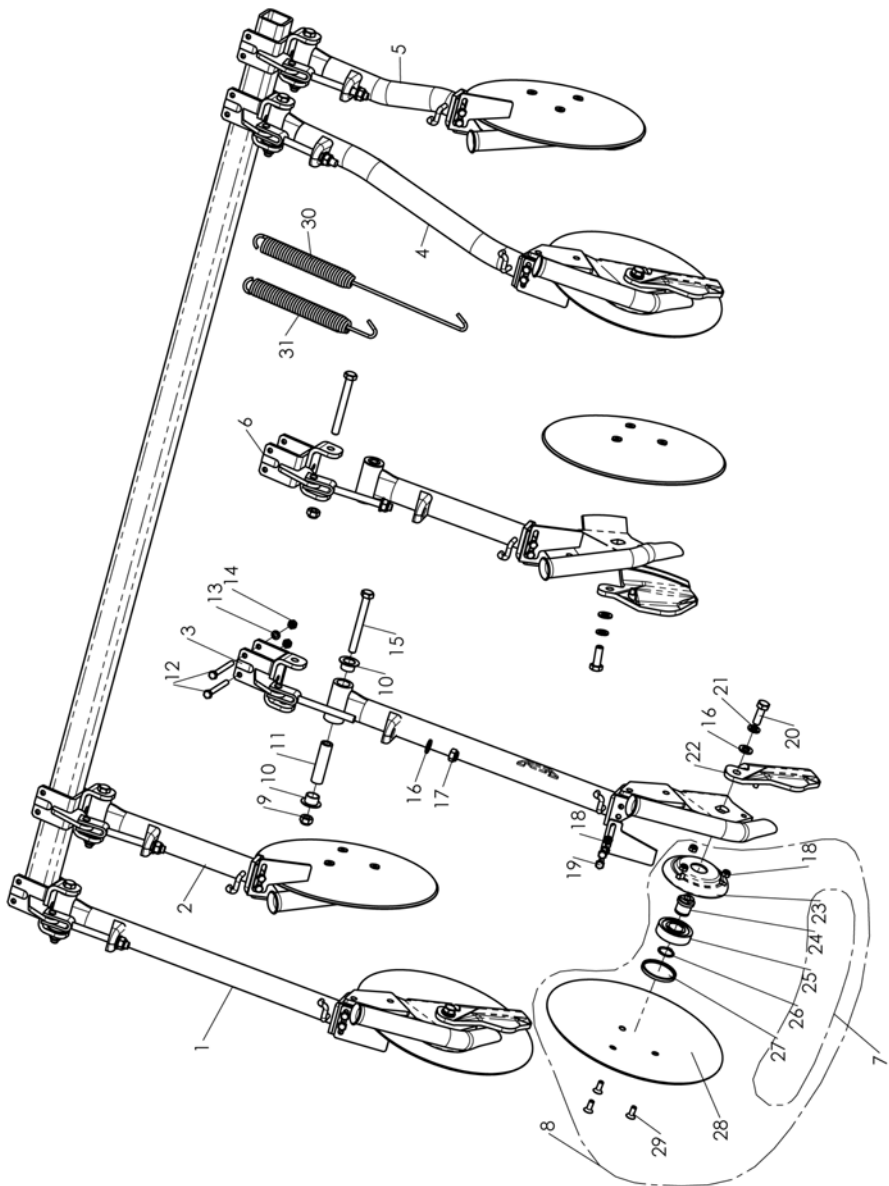


Fig	Código	Denominación
1	PS-051602	BRAZO RECTO DISCO TRASERO ED-1003
1	MO-051601	BRAZO RECTO TRASERO ED-1003
2	PS-051603	BRAZO RECTO DISCO DER. DELANTERO ED-1003
2	MO-051602	BRAZO RECTO DELANTERO DISCO DER ED-1003
3	PS-051376	SOPORTE BRAZO DISCO TRASERO NEUMASEM
4	PS-051605	BRAZO DES. 52 I. DISCO TRASERO ED-1003
4	MO-051604	BRAZO DESPL. 52 IZQD. TRASERO ED-1003
5	PS-051610	BRAZO DES. 30 DCHA. DISCO DEL. ED-1003
5	MO-051607	BRAZO DESPL. 30 DCHA. DELANTERO ED-1003
6	PS-051377	SOPORTE BRAZO DISCO DELANTERO NEUMASEM
7	MO-051600	BUJE DISCO
8	MO-051620	DISCO SIEMBRA
9	985 12	TUERCA DIN 985 M12
10	PL-050207	CASQUILLO ARTICULACION BRAZO EURO
11	ME-051322	TUBO INTERIOR ART. BRAZO DISCO NEUMASEM
12	931 8X75 8.8 B	TORNILLO DIN 931 M8X75 8.8 BI
13	127 8 BI	ARANDELA DIN 127 M8 BI
14	934 8 BI	TUERCA DIN 934 M8 BI
15	931 12X110 8.8B	TORNILLO DIN 931 12X110 8.8 BI
16	125 12 BI	ARANDELA PLANA DIN 125 12 BI
17	985 12/150	TUERCA DIN 985 M12/150
18	985 8	TUERCA DIN 985 M8
19	933 8X20 8.8 B	TORNILLO DIN 933 M8X20 8.8 BI
20	933 12X35 8.8 B	TORNILLO DIN 933 M 12X35 8.8 BI
21	127 12 BI	ARANDELA GROW DIN 127 M12 BI
22	FU-051600/D	CUCHILLA ABRESURCOS DCHA. ED-1003
22	FU-051600/I	CUCHILLA ABRESURCOS IZQDA ED-1003
23	PL-051601	BUJE DISCO ED-1003
24	ME-051601	EJE RODAMIENTO DISCO EURO DISCOS
25	FE-600078	RODAMIENTO 6305 2RS CLASE A
26	471 25	ANILLO SAEGER DIN 471 25
27	PL-051602	TAPA BUJE DISCO ED-1003
28	FO-051600	DISCO SIEMBRA ED-1003
29	7991 8X20 10 B	TORNILLO DIN 7991 8X20 10.9 BI
30	ML-051602	MUELLE BRAZO LARGO ED-1003
31	ML-051601	MUELLE BRAZO CORTO ED-1003

9.9 TOLVA

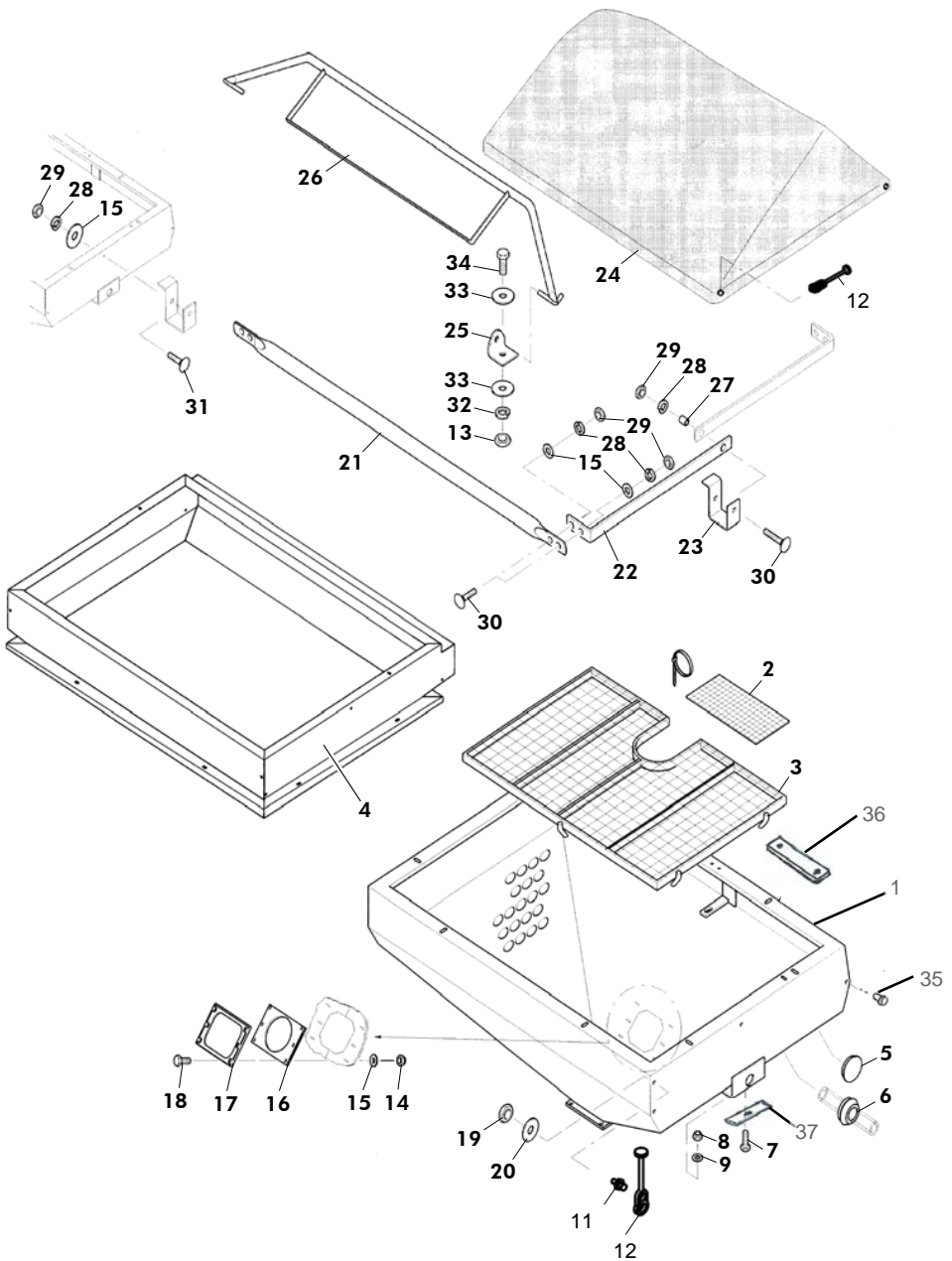


Fig	Código	Denominación
1	CO-021301	TOLVA 750 L PARA MAQUINAS DE 450 Y 500
2	CO-021302	SUPLEMENTO CRIBA NEUMASEM
3	CO-021303	CRIBA NEUMASEM CON SUPLEMENTO
4	PS-021300	ALZA 450 L
4	PS-021305	ALZA 825 L
5	PL-021300	TAPÓN AGUJERO PASAMANGUERAS
6	PL-021301	PASAMANGUERAS TOLVA
7	933 12X35 8.8 B	TORNILLO DIN 933 M-12X35 8.8 BICROMATADO
8	985 12	TUERCA DIN 985 M-12
9	125 12 BI	ARANDELA PLANA DIN 125 Ø12 BICROMATADA
11	ME-021702	TETÓN SUJECIÓN TAPA TOLVA
12	PL-031300	GOMA CIERRRE TAPA TOLVA
13	934 8 BI	TUERCA DIN 934 M-8 BICROMATADA
14	985 6	TUERCA DIN 985 M-6
15	9021 6 BI	ARANDELA DIN 9021 Ø6 BICROMATADA
16	PL-021302	GOMA UNIÓN TUBO-TOLVA Ø135
17	CO-021304	CIERRE UNIÓN TUBO-TOLVA Ø135
18	933 6X20 8.8 B	TORNILLO DIN 933 M-6X20 8.8 BICROMATADO
19	985 8	TUERCA DIN 985 M-8
20	125 8 BI	ARANDELA PLANA DIN 125 Ø8 BICROMATADA
21	CO-021305	BARRA DELANTERA-TRASERA TAPA TOLVA
22	CO-021306	BARRA LATERAL TAPA TOLVA
23	CO-021307	ARTICULACIÓN BARRA LATERAL TAPA TOLVA
24	RE-021300	LONA TAPA TOLVA
25	CO-021308	ARTICULACIÓN BARRA CENTRAL TAPA TOLVA
26	CO-021309	BARRA CENTRAL TAPA TOLVA
27	CO-021310	CASQUILLO ARTICULACIÓN BARRAS LATERALES
28	127 6 BI	ARANDELA GROWER DIN 127 Ø6 BICROMATADA
29	934 6 BI	TUERCA DIN 934 M-6 BICROMATADA
30	603 6X25 BI	TORNILLO DIN 603 M-6X25 BICROMATADO
31	603 6X16 BI	TORNILLO DIN 603 M-6X16 BICROMATADO
32	127 8 BI	ARANDELA GROWER DIN 127 Ø8 BICROMATADA
33	9021 8 BI	ARANDELA DIN 9021 Ø8 BICROMATADA
34	933 8X30 8.8 B	TORNILLO DIN 933 M-8X30 8.8 BICROMATADO
35	PL-021303	TAPÓN Ø9
36	VA-021300	GOMA UNION CENTRAL TOLVA CHASIS
37	VA-021301	GOMA UNION LATERAL TOLVA CHASIS

9.10 TRANSMISION Y RODADURA

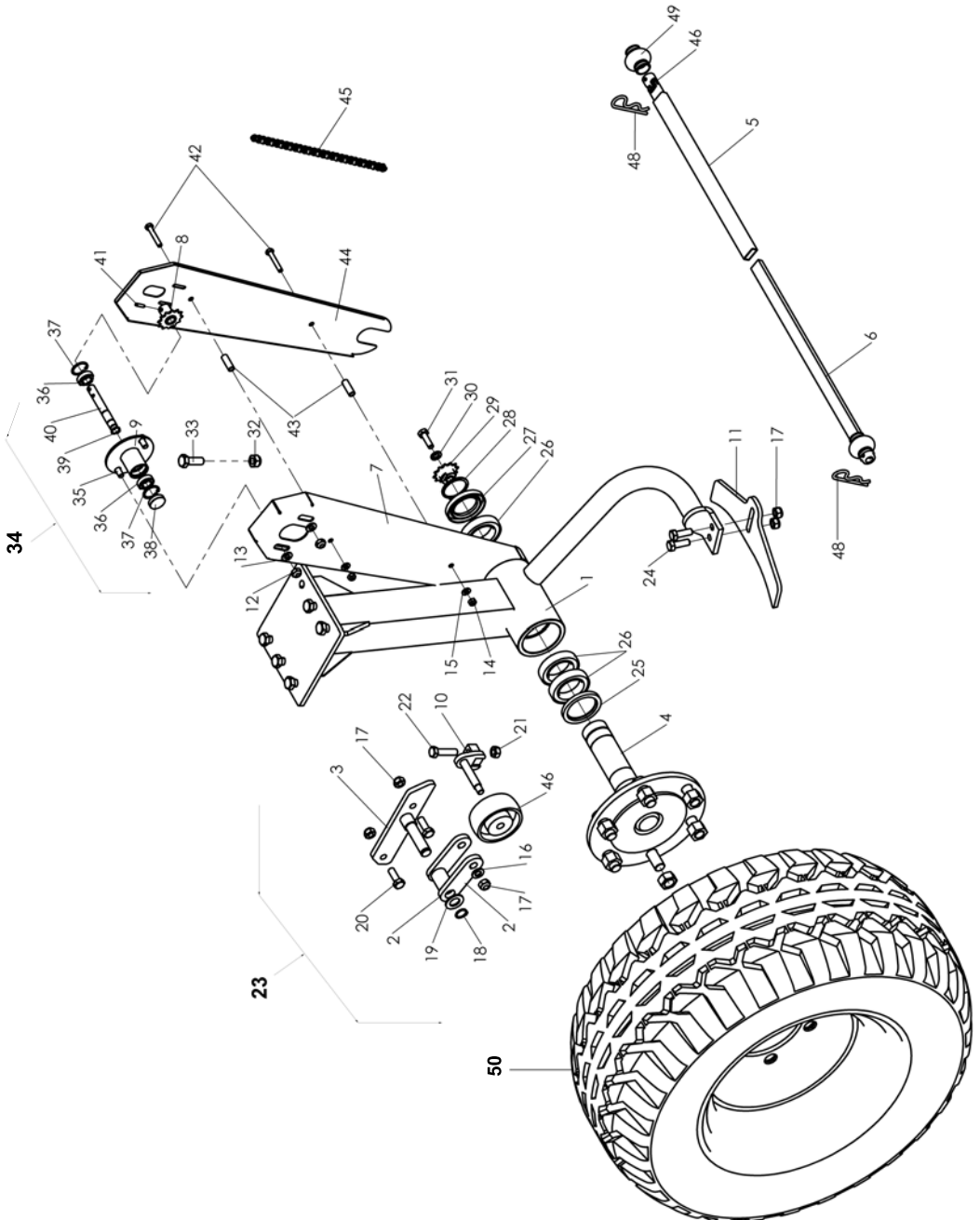
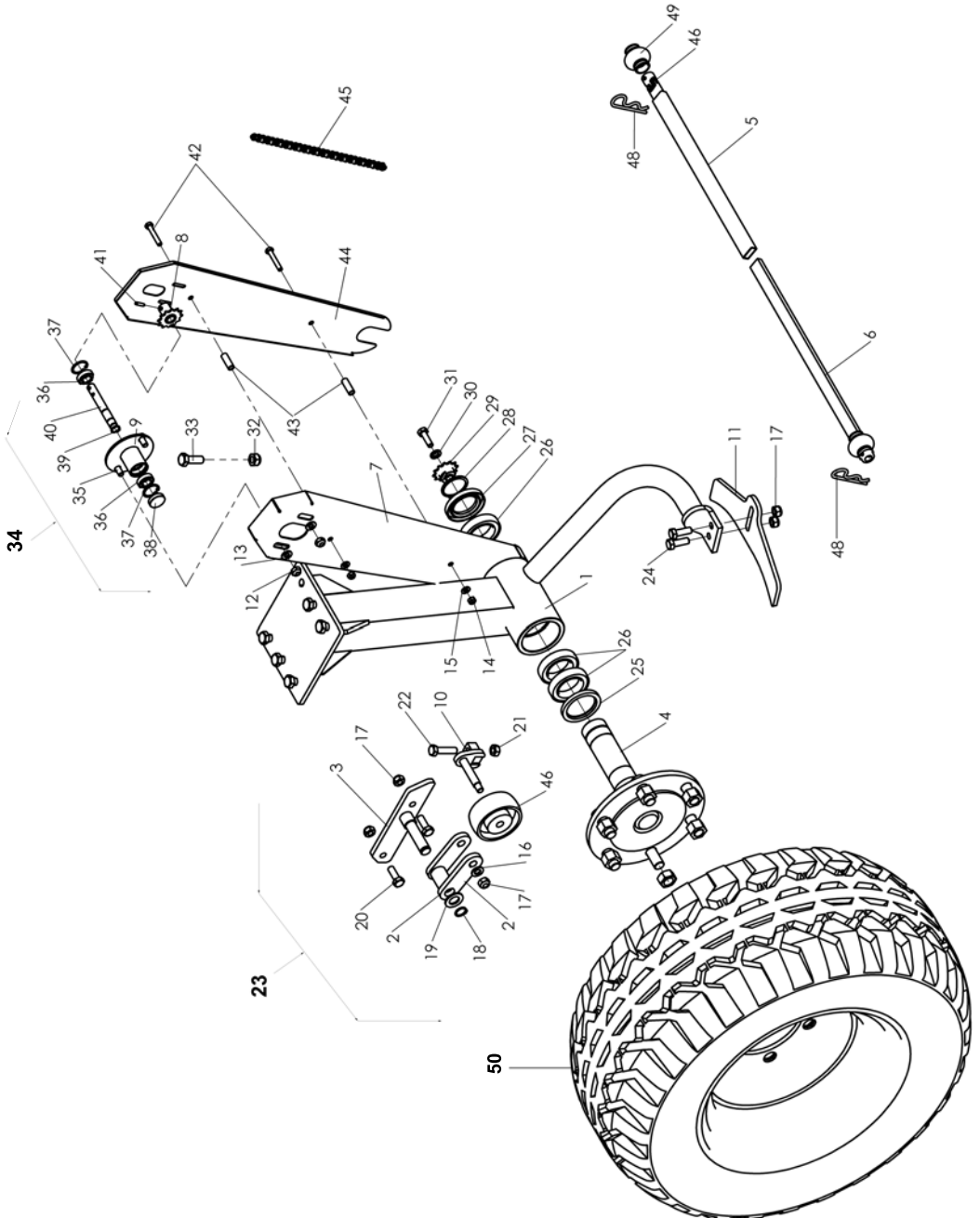


Fig	Código	Denominación
1	PS-041317/D	TUBO SOPORTE RUEDA DERECHA
	PS-041317/I	TUBO SOPORTE RUEDA IZQUIERDA
2	PS-041351	HORQUILLA FRENO RUEDA
3	PS-041350	BASE FRENO RUEDA
4	ME-041306/D	MANGUETA LARGA SOLDADA DERECHA
	ME-041306/I	MANGUETA LARGA SOLDADA IZQUIERDA
5	PS-041325	TUBO HEMBRA TRANSM.TELESC.NEUMAS.
6	PS-041324	PASAMANO MACHO TRANSM. TELESC. NEUMAS.
7	PS-041322	CAJA TRANSMISION NEUMASEM
8	PS-041313	PIÑÓN SUPERIOR 12 Z TRANSMISION NEUMAS.
	PS-041314	PIÑÓN SUPERIOR 15 Z TRANSMISION NEUMAS.
9	PS-041338	BUJE SUPERIOR TRANSMISION NEUMASEM
10	PS-041349	EJE TENSOR FRENO RUEDA NEUMASEM
11	PX-041338	PLETINA RASCADOR
12	985 10	TUERCA DIN 985 M10
13	125 10 BI	ARANDELA DIN 125 M10 BI
14	985 8	TUERCA DIN 985 M8
15	125 8 BI	ARANDELA DIN 125 M8 BI
16	125 12 BI	ARANDELA DIN 125 M12 BI
17	985 12	TUERCA DIN 985 M12
18	471 20	ANILLO SAEGER DIN 471 Ø20
19	125 20 BI	ARANDELA DIN 125 M20 BI
20	933 12X35 8.8B	TORNILLO DIN 933 M12x35 8,8 BI
21	934 12	TUERCA DIN 934 M12
22	933 12X50 8.8B	TORNILLO DIN 933 M12x50 8,8 BI
23	MO-041359	FRENO RUEDA NEUMASEM
24	931 12X35 8.8B	TORNILLO DIN 931 M12x35 8.8 BI
25	FE-601017	RETEN DOBLE LABIO 60X80X8
26	FE-600037	RODAMIENTO 6010 2RS
27	FE-601012	RETEN DOBLE LABIO 50X80X10
28	471 50	ANILLO SAEGER DIN 471 Ø50
29	ME-041338	PIÑÓN INFERIOR 12Z NEUMASEM
	ME-041339	PIÑÓN INFERIOR 13Z NEUMASEM
	ME-041340	PIÑÓN INFERIOR 15Z NEUMASEM
30	127 12 BI	ARANDELA GROWER DIN 127 12 BI

9.10 TRANSMISION Y RODADURA



Fg	Código	Denominación
31	933 12X35 8.8B	TORNILLO DIN 933 M12x35 8.8 BI
32	985 14	TUERCA DIN 985 M14
33	933 14X40 8.8B	TORNILLO DIN 933 M14x40 8,8 BI
34	MO-041336	BUJE SUPERIOR TRANSMISION NEUMASEM
35	963 10X25	TORNILLO DIN-963 M-10x25 NEGRO
36	FE-600013	RODAMIENTO 6002 2RS CLASE A
37	472 32	ANILLO SAEGER DIN 472 Ø32
38	ME-041341	TAPON BUJE SUPERIOR TRANSMISION
39	471 15	ANILLO SAEGER DIN 471 Ø15
40	ME-041342	EJE SUPERIOR TRANSMISION
41	1481 5X22 BI	PASADOR ELASTICO DIN 1481 Ø5x22 BI
42	931 8X50 8.8B	TORNILLO DIN 931 M8x50 8.8 BI
43	CT-041322	SEPARADOR CAJA TRANSMISION
44	PX-041304	TAPA CAJA TRANSMISION
45	FE-605079	CADENA 400/450/500/600
46	CN-850070	RUEDA POLIAMIDA Ø100XØ15X40 C. ROD.
47	PL-041714	FUELLE JUNTA UNIVERSAL
48	FE-610004	PASADOR R 5
49	FE-608023	JUNTA UNIVERSAL 104 AL MODIFICADA
50	CO-041300	RUEDA 340/55 TL 133 A8 FLOTATION COMPLETA

9.11 DISTRIBUCION NEUMATICA-NEUMASEM

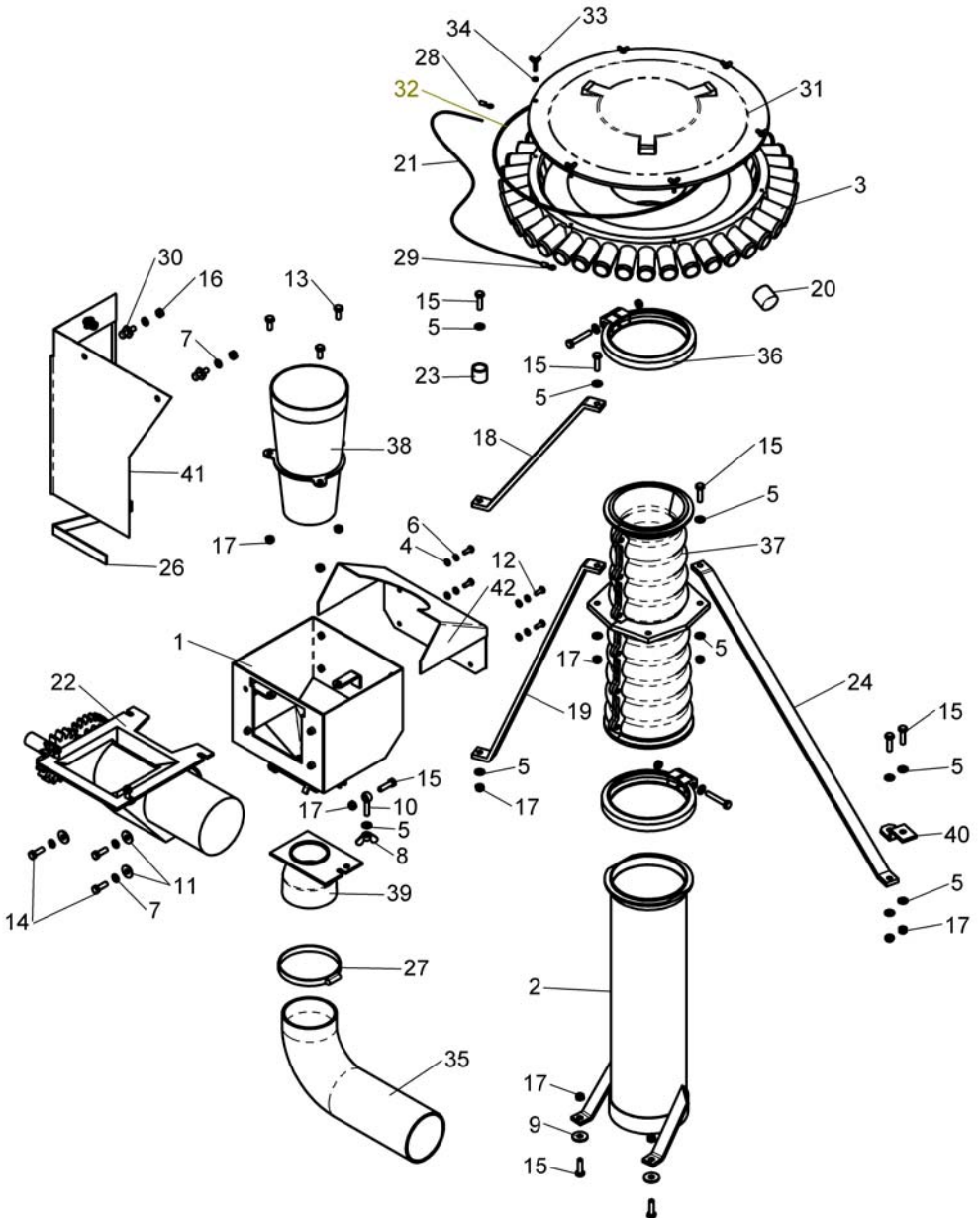


Fig	Código	Denominación
1	PS-041329	CAJA VENTURI
2	PS-041330	TUBO INFERIOR UNION ALZA 450 L.
	PS-041331	TUBO INFERIOR UNION ALZA 825 L.
3	MO-041345	CABEZAL 40 SALIDAS Ø135
	MO-041337	CABEZAL DISTRIBUIDOR 32 SALIDAS Ø135
	MO-041323	CABEZAL DISTRIBUIDOR 48 SALIDAS Ø135
4	125 6 BI	ARANDELA DIN 125 M6 BI
5	125 8 BI	ARANDELA DIN 125 M8 BI
6	127 6 BI	ARANDELA GROWER DIN 127 6 BI
7	127 8 BI	ARANDELA GROWER DIN 127 8 BI
8	315 8 BI	PALOMILLA DIN 315 M8 BI
9	440 9 BI	ARANDELA DIN 440 BICROMATADA
10	444 8X40 8.8B	TORNILLO DIN 444 M8x40 8.8 BI
11	9021 8 BI	ARANDELA PLANA DIN 9021 M8 BI
12	933 6X16 8.8 B	TORNILLO DIN 933 M6x16 8.8 BI
13	933 8X20 8.8 B	TORNILLO DIN 933 M8x20 8.8 BI
14	933 8X25 8.8 B	TORNILLO DIN 933 M8x25 8.8 BI
15	933 8X30 8.8 B	TORNILLO DIN 933 M8x30 8.8 BI
16	934 8	TUERCA DIN 934 M8
17	985 8	TUERCA DIN 985 M8
18	EE-041311	TIRANTE SUJECCIÓN TUBO DIFUSOR CORTO
19	EE-041312	TIRANTE SUJECCIÓN TUBO DIFUSOR LARGO
20	CN-817040	TAPON CAPERUZA PARA TUBO Ø32
21	CN-816008	CABLE MASA 2.5 MM2
22	CO-041305	DOSIFICADOR SEMILLA
23	CT-041317	DISTANCIADOR TENSOR TUBO DISTRIBUCION
24	EE-041317	DISTANCIADOR TENSOR TUBO DISTRIB G. C.
	EE-041318	TIRANTE TRAS. DER. TUBO DIF. LARGO
26	EE-041327	TIRANTE TRAS. IZQ. TUBO DIF. LARGO
27	FE-606008	PLETINA PORTALONA
28	FE-650018	ABRAZADERA 90-110/12 W1 TORRO
29	FE-650019	TERMINAL ANILLA DIAM 6 C/ AISLAMIENTO
30	ME-021702	TERMINAL ANILLA DIAM 8 C/ AISLAMIENTO
31	ME-041355	TETON SUJECION TAPA TOLVA PROSEM
	ME-041353	TAPA CABEZAL DISTRIB Ø135-40
	ME-041329	TAPA CABEZAL DISTRIBUIDOR Ø135-32 SAL
32	FE-601049	TAPA CABEZAL DISTRIBUIDOR Ø135 -48 SAL
	FE-601048	JUNTA TORICA DIAM 390 X 4
	FE-601034	JUNTA TORICA DIAM 320 X 4 (32 salidas)
33	316 5X20 BI	JUNTA TORICA DIAM 480 X 4 (48 salidas)
34	125 5 BI	TORNILLO MARIPOSA DIN 316 M-5X20 BICROM.
35	MP-907006	ARANDELA DIN 125 M5 BI
36	PL-041302	MTS TUBO AIR-FLEX DIA 100
37	PL-041303	BRIDA PARA TUBO Ø135
38	PL-041304	TUBO DIFUSOR SEMILLA Ø135
39	PL-041305	CONO VENTURI
40	PX-041306	TOBERA VENTURI
41	VA-041305	SOPORTE TIRANTES TRAS. DIFUSOR LARGO
42	PX-041324	LONA PROTECTORA DOSIFICADOR
		PROTECCION SUPERIOR VENTURI

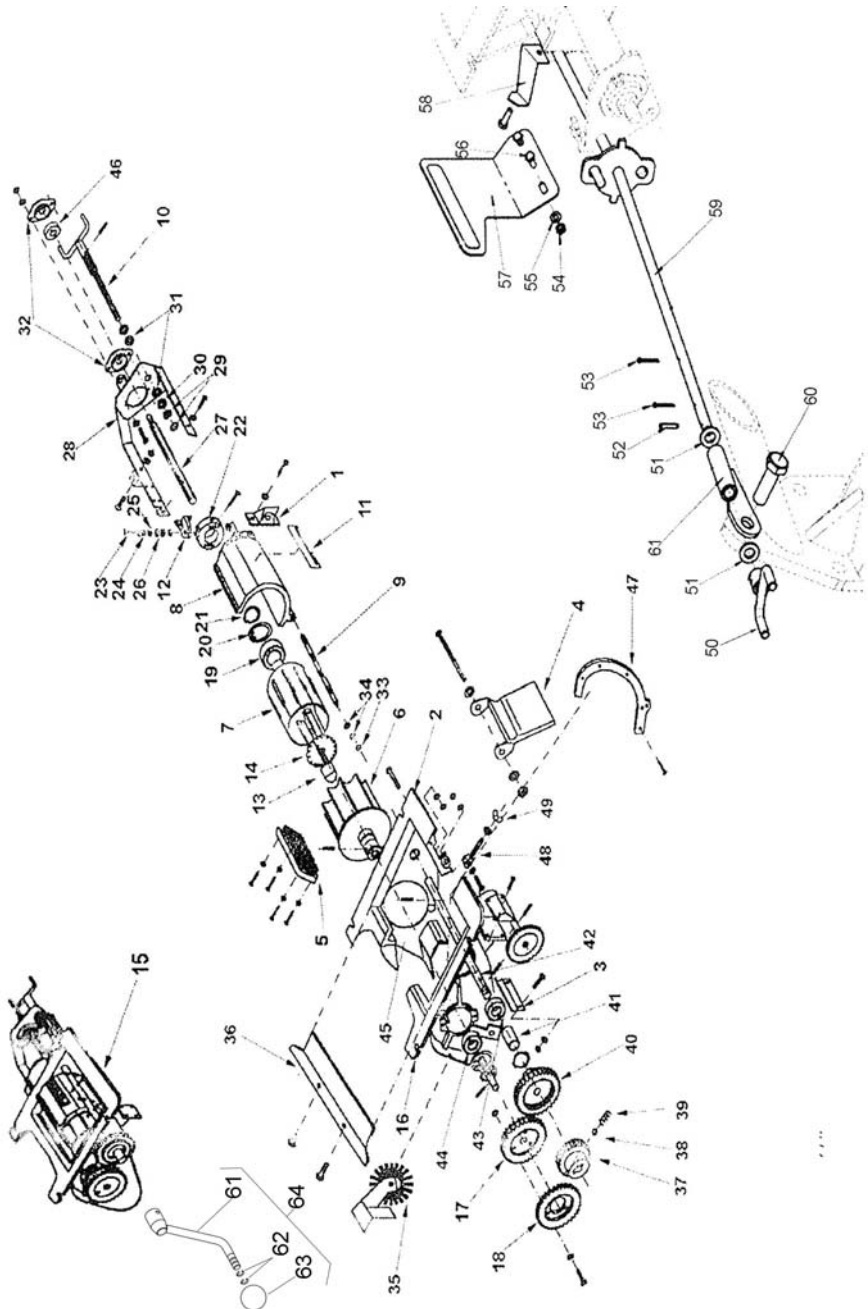


Fig	Código	Denominación
1	AG-041300	TUERCA CORREDERA HUSILLO DISTRIBUIDOR
2	AG-041301	CARCASA DISTRIBUIDOR DERCH
3	AG-041302	GOMA INFERIOR DISTRIBUIDOR
4	AG-041303	TRAMPILLA VACIADO DISTRIBUIDOR
5	AG-041304	CEPILLO CIERRE DISTRIBUIDOR
6	AG-041305	RODILLO DISTRIBUIDOR
7	AG-041306	JAULA DISTRIBUIDOR
8	AG-041307	SEMITUBO DISTRIBUIDOR
9	AG-041308	EJE DISTRIBUIDOR
10	AG-041309	HUSILLO DISTRIBUIDOR
11	AG-041310	GRADUADOR DISTRIBUIDOR NEUMASEM
12	AG-041315	LLAVE CIERRE DISTRIBUIDOR SEMILLAS FINAS
13	AG-041316	UÑAS CIERRE RODILLO SEMILLAS FINAS
14	AG-041317	DISCO PORTAUÑAS
15	CO-041305	DOSIFICADOR SEMILLA COMPLETO NEUMASEM
16	AG-041318	CARCASA DISTRIBUIDOR IZQ.
17	AG-041319	PIÑON DE 19 Z DISTRIBUIDOR C/TALADROS
18	AG-041320	PIÑON DE 28 Z DISTRIBUIDOR
19	FE-600064	RODAMIENTO 6009 2RS CLASE B
20	472 75	ANILLO SAEGER DIN 472 75
21	471 45	ANILLO SAEGER DIN 471 45
22	AG-041321	ANILLO BLOQUEO DISTRIBUIDOR
23	920 4X20 BI	TORNILLO M 4X20 DISTRIBUIDOR
24	AG-041322	DISTANCIADOR TORNILLO DISTRIBUIDOR
25	125 6 BI	ARANDELA PLANA DIN 125 M6 BICROMATADA
26	137B 6	ARANDELA DE MUELLE DIN 137B M6
27	AG-041323	EJE RODILLO DISTRIBUIDOR
28	AG-041324	BRAZO SOPORTE DISTRIBUIDOR
29	AG-041336	TUERCA BRAZO SOPORTE DISTRIBUIDOR
30	125 18 BI	ARANDELA DIN 125 M18 BI
31	137B 18	ARANDELA M 17 (BRAZO DISTRIBUIDOR)
32	AG-041325	SOPORTE RODAMIENTO DISTRIBUIDOR
33	934 5 BI	TUERCA DIN 934 M5 BI
34	125 5 BI	ARANDELA PLANA DIN-125 M5 BICROMATADA
35	AG-041326	CEPILLO ROTATIVO DISTRIBUIDOR
36	AG-041327	PROTECTOR CARCASA DISTRIBUIDOR
37	AG-041328	PIÑON DE 14 Z ROJO DISTRIBUIDOR
38	AG-041329	BOLA DIAM. 6,35 ACERO CROMADO DISTRIB.
39	AG-041330	MUELLE DE PRESION DISTRIBUIDOR
40	AG-041331	PIÑON DE 19 Z DISTRIBUIDOR

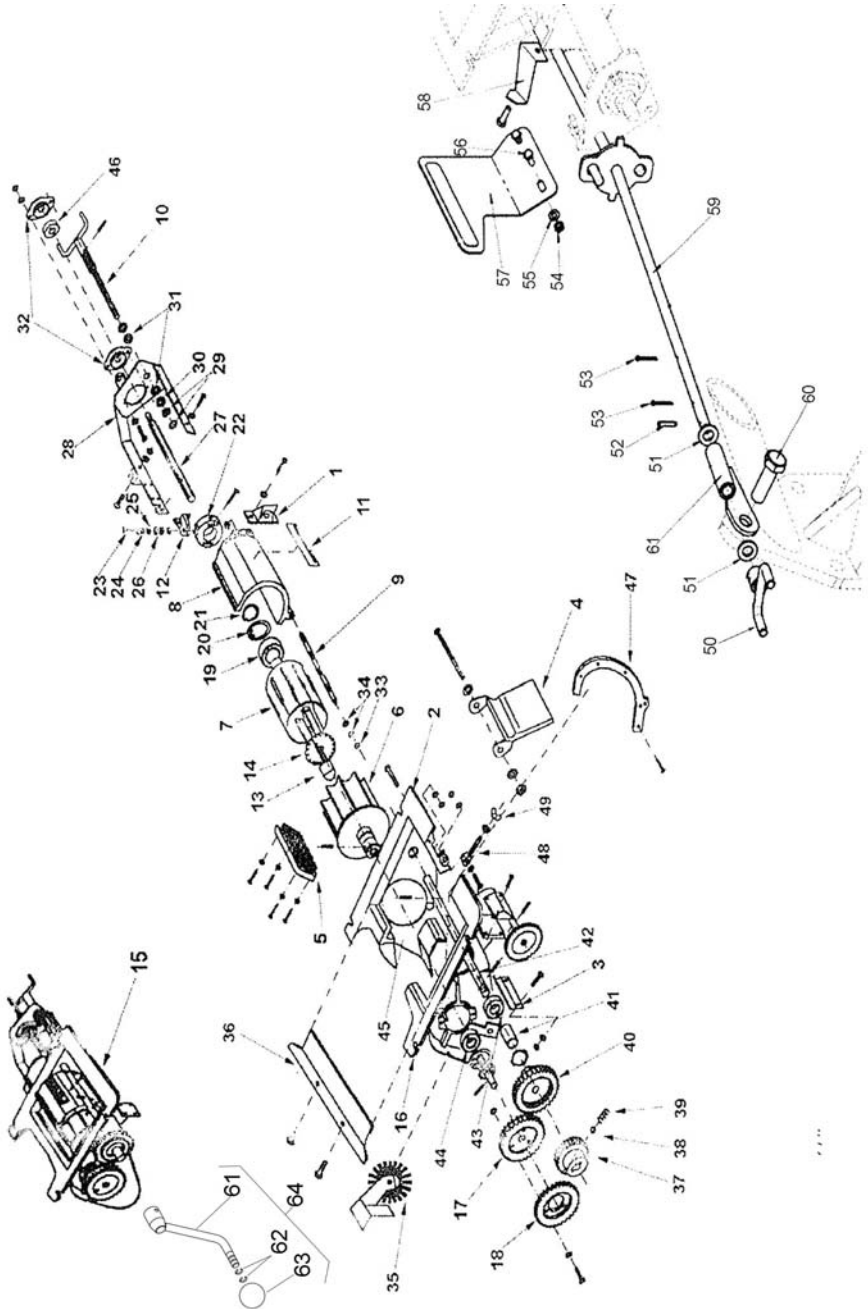


Fig	Código	Denominación
41	AG-041332	CASQUILLO DISTRIBUIDOR
42	AG-041333	EJE AGITADOR DISTRIBUIDOR
43	CO-042404/11	RODAMIENTO 6002 2RS TRANSM.
44	FE-600047	RODAMIENTO 6005 2RS CLASE C CNR
45	1481 5X50 BI	PASADOR ELASTICO DIN 1481 M 5X50 BI
46	AG-041334	RODAMIENTO AY15 2RS
47	AG-041335	PROTECTOR MEDIA LUNA DISTRIBUIDOR
48	444 8X35 BI	TORNILLO DIN 444 M-8X35 BICROM
49	315 8 BI	PALOMILLA DIN 315 M8 BICROMATADA
50	PS-041373	MANIVELA REGULACION DISTRIBUIDOR
51	125 12 BI	ARANDELA PLANA DIN 125 12 BI
52	1481 5X22 BI	PASADOR ELASTICO DIN 1481 M 5X22 BI
53	94 3,5X20 BI	PASADOR DE ALETAS DIN 94 M 3,5X20 BI
54	985 6	TUERCA DIN 985 M6
55	125 6 BI	ARANDELA PLANA DIN 125 M6 BICROMATADA
56	933 6X16 8.8 B	TORNILLO DIN 933 M6X16 8.8 BI
57	PX-041377	GRADUADOR DISTRIBUIDOR
58	PX-041378	INDICE GRADUADOR DISTRIBUIDOR
59	PS-041371	EJE MANIVELA REGULACION DISTRIBUIDOR
60	933 16X50 8.8 B	TORNILLO DIN 933 M16X50 8.8. BI
61	PS-041381	MANIVELA ENSAYOS DISTRIBUIDOR NEUMASEM
62	ML-041307	ANILLO RETENCION POMO MANIVELA DISTRIB.
63	FE-611011	POMO ESFERICO Ø40 AGUJERO Ø12 X 23
64	MO-041365	MANIVELA ENSAYOS DISTRIBUIDOR

9.13 TURBINA HIDRAULICA (PEQUEÑA Y GRANDE)

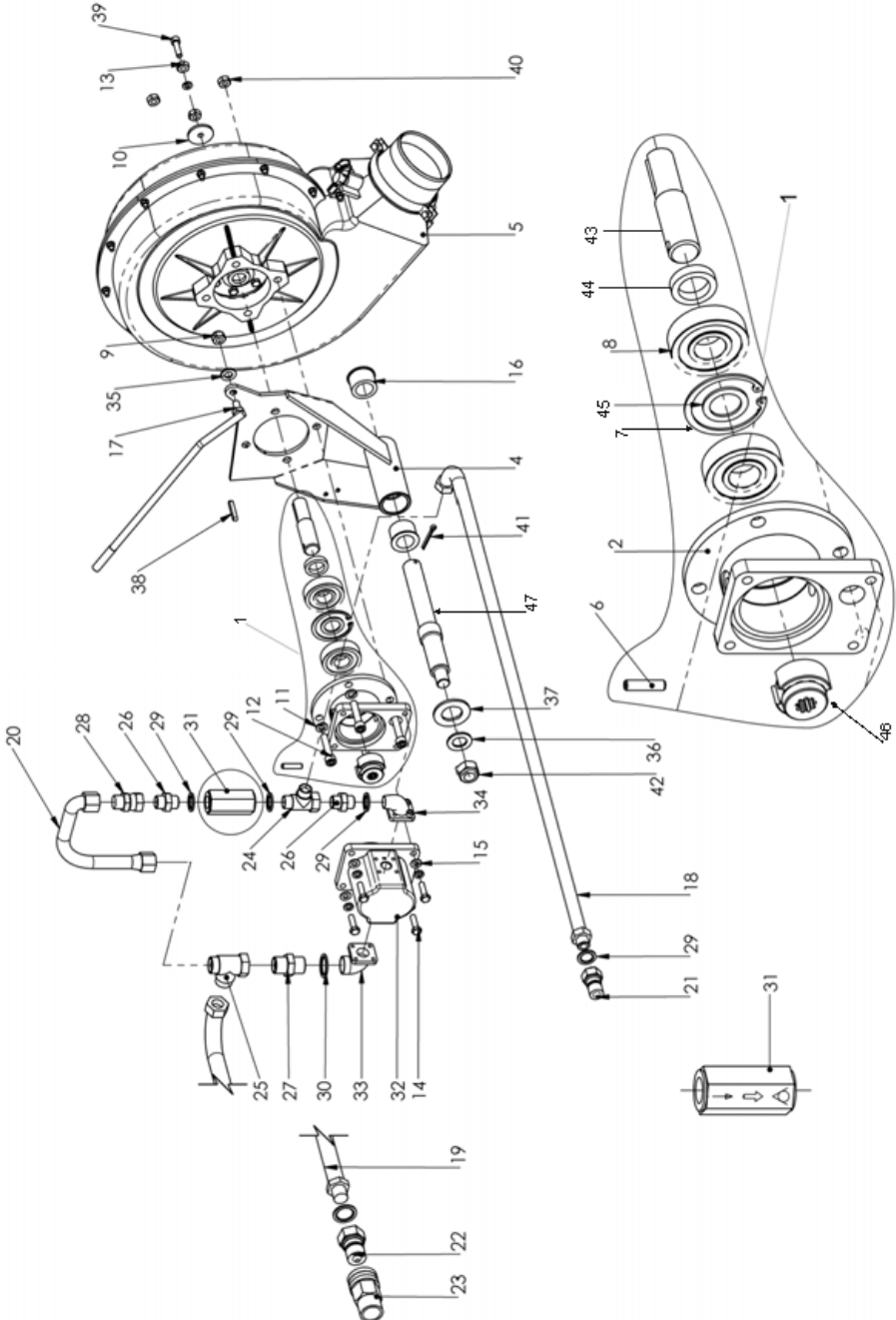
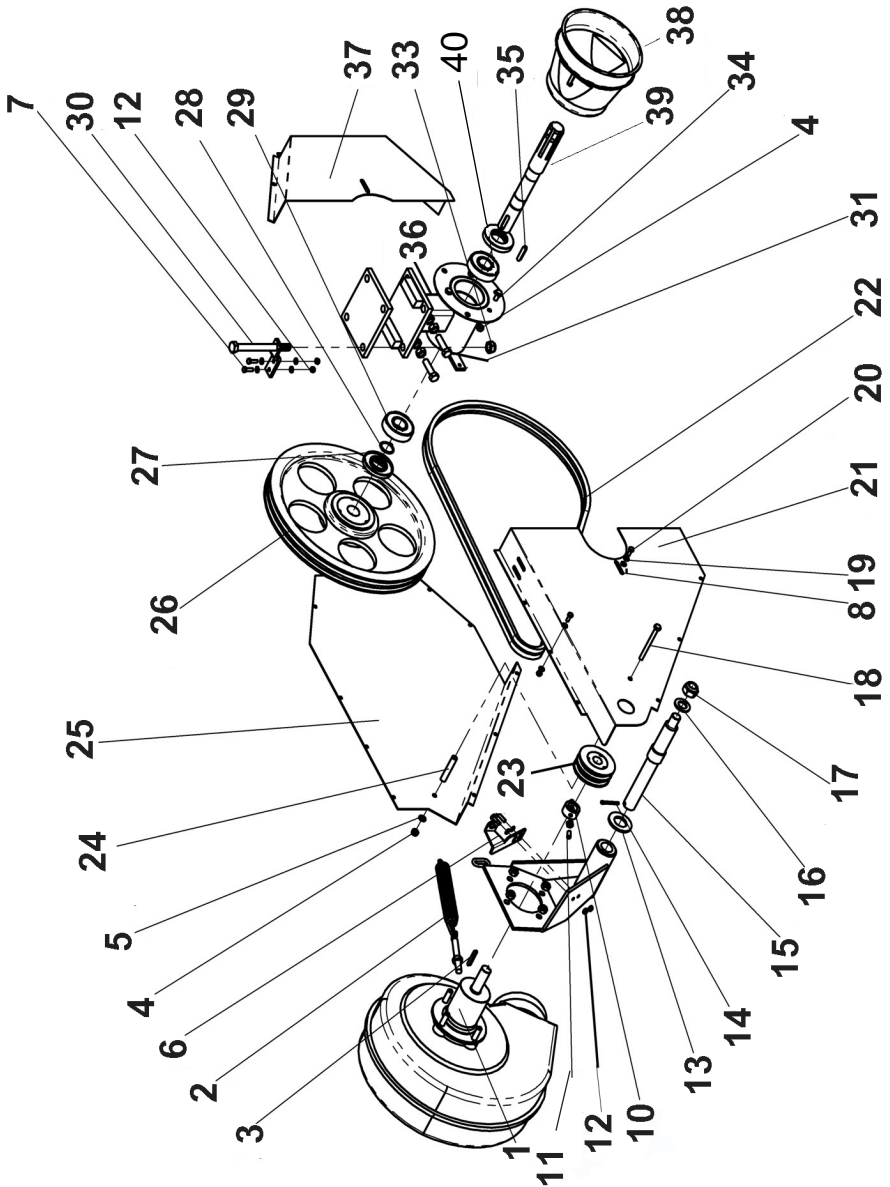
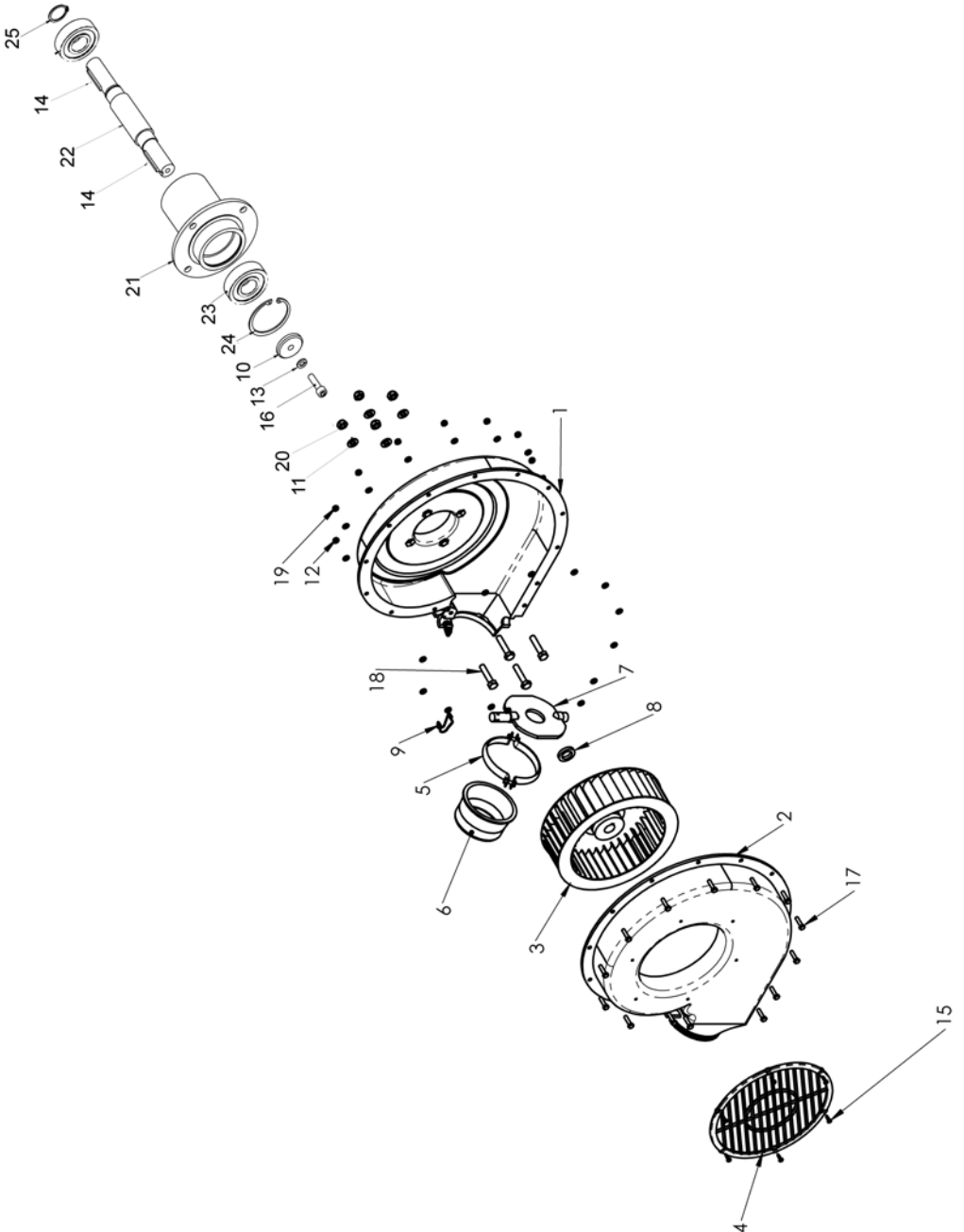


Fig	Código	Denominación
1	MO-041347	BUJE ADAPTADOR EJE TURBINA
	MO-041356	BUJE ADAPTADOR EJE TURBINA GRANDE
2	ME-041346	BUJE ADAPTADOR MOTOR
3	PS-041328	TIRANTE SUJECION TURBINA HIDRAULICA
4	PS-041334	SOPORTE EJE TURBINA
	PS-041337	SOPORTE EJE TURBINA GRANDE
5	CO-041310	TURBINA MECANICA SIN BUJE
	CO-041502	TURBINA HIDRAULICA D320 WITHOUT WELDMENT
6	7343 8X32	PASADOR ELAST. ESPIRAL DIN 7343 8X32
7	472 62	ANILLO SAEGER DIN 472 Ø62
8	FE-600078	RODAMIENTO 6305 2RS CLASE A
9	985 12	TUERCA DIN 985 M12
10	ME-041351	ARANDELA 40X8.5X6
11	127 10 BI	ARANDELA GROWER DIN 127 10 BI
12	912 10X50 8,8 B	TORNILLO ALLEN DIN 912 M10x50 8,8 B
13	127 8 BI	ARANDELA GROWER DIN 127 8 BI
14	933 8X30 8.8B	TORNILLO DIN 933 M8x30 8,8 BI
15	125 8 BI	ARANDELA DIN 125 M8 BI
16	PL-041306	CASQ. DE FRICCION Ø40x28x26 C/VALONA
17	933 10X20 8.8	TORNILLO DIN 933 M10X20 8.8
18	HI-700151	TUBO R2AT 5/8 L=2M HG90°-MF1/2" "
19	HI-700152	TUBO R1AT 5/8 L=2M HG90°-MF3/4" "
20	HI-700153	TUBO R1AT 1/2 L=235 HG90°-MF3/4" "
21	HI-701000	ENCHUFE RAPIDO MACHO 1/2 "
22	HI-701014	ENCHUFE RAPIDO MACHO 3/4 "
23	HI-701015	ENCHUFE RAPIDO HEMBRA 3/4 "
24	HI-703001	RACORD T MF1/2-MF1/2-HG1/2 LATERAL
25	HI-703011	RACORD T MF3/4-MF3/4-HG3/4 LATERAL
26	HI-704004	RACOR UNION MF1/2-MF1/2" "
27	HI-704012	RACOR UNION MF3/4-MF3/4" "
28	HI-704021	RACOR UNION HG1/2-M1/2" "
29	HI-705002	ARANDELA METALBUNA 1/2 "
30	HI-705004	ARANDELA METALBUNA 3/4 "
31	HI-706018	VALVULA UNIDIRECCIONAL 1/2 "
32	HI-708022	MOTOR HIDRAULICO MARZOCCHI 8,3 CM
33	HI-708027	BRIDA ACODADA H TIPO 3/4-3535" "
34	HI-708028	BRIDA ACODADA H TIPO F 1/2-3030" "
35	125 12 BI	ARANDELA DIN 125 M12 BI
36	125 20 BI	ARANDELA DIN 125 M20 BI
37	125 30 BI	ARANDELA DIN 125 M30 BI
38	6885-A 6X6X35	CHAVETA 6X6X35
39	912 8X30 8,8	TORNILLO ALLEN DIN 912 M8x30 8,8
40	934 10	TUERCA DIN 934 M10
41	94 5X40 BI	PASADOR DE ALETAS DIN 94 5X40 BI
42	985 20	TUERCA DIN 985 M20
43	ME-041348	EJE TURBINA HIDRAULICA NEUMASEM
	ME-041360	EJE TURBINA HIDRAULICA D.320
44	ME-041350	SEPARADOR 22X36X8
45	ME-041349	ARANDELA 25X36X2.2
46	ME-041347	ADAPTADOR EJE MOTOR-TURBINA NEUMASEM
47	ME-011305	EJE SOPORTE TURBINA MEC. NEUMASEM (07)

9.14 TURBINA MECÁNICA



1	VA-041300	TURBINA MECANICA COR.SOP.
2	ML-051601	MUELLE BRAZO CORTO ED-1003
3	6885-A 6X6X35	CHAVETA 6X6X35
4	985 8	TUERCA DIN 985 M8
5	125 8 BI	ARANDELA DIN 125 Ø8BI
6	PX-041322	SOPORTE SENSOR TURBINA MEC.
7	933 6x20 8.8 B	TORNILLO DIN 933 M6X20 8.8 BI
8	125 6 BI	ARANDELA DIN 125 Ø6 BI
10	ME-041334	ANILLO SUJECIÓN RODAMIENTO POLEA
11	933 8x20B PUNTA	TORNILLO DIN 933 M 8X20 BI PUNTA
12	985 6	TUERCA DIN 985 M 6
13	125 30 BI	ARANDELA DIN 125 Ø30BI
14	94 5x40 BI	PASADOR ALETAS DIN 94 M 5X40
15	ME-011305	EJE SOPORTE TURBINA MEC.07
16	125 20 BI	ARANDELA DIN 125 Ø20 BI
17	985 20	TUERCA DIN 985 M 20
18	931 8x90 8.8 BI	TORNILLO DIN 931 M8X90 8.8
19	127 6 BI	ARANDELA DIN 127 Ø6 BI
20	933 6x16 8.8 B	TORNILLO DIN 933 M6X16 8.8 BI
21	PX-041317	CHAPA DELANT. PROTEC. POLEAS (07)
22	FE-604041	CORREA TRAPECIAL XPA 1857
23	MO-041326	POLEA 80 SPA
24	CT-041313	SEPARADOR PROTECTOR CORREAS 07
25	PX-041319	CHAPA TRAS. PROTEC. POLEAS (07)
26	MO-041325	POLEA 400 SPA
27	FE-601042	RETEN 30X72X10
28	471-30	ANILLO DIN 471-30
29	FE-600051	RODAMIENTO 6306 2RS
30	931 14X150 8.8 BI	TORNILLO DIN 931 M14X150 8.8 BI
31	933 12X45 8.8 B	TORNILLO DIN 933 M12X45 8.8 BI
33	985 14	TUERCA DIN 985 M14
34	933 8x16 8.8 BI	TORNILLO DIN 933 M8X15 8.8
35	6885-A 8X7X30	CHAVETA 8X7X30
36	PS-041320	BUJE POLEA TRAPECIAL 1000 RPM
37	PX-041318	CHAPA LAT. PROTEC. POLEAS (07
38	TA-041306	PROTECTOR TDF TURBINA MEC
39	ME-041332	EJE ESTRIADO POLEA TRAPECIAL
40	FE-601041	RETEN 35X72X12



Fic	Código	Denominación
1	CO-041310/01	CUERPO TURBINA
2	CO-041310/02	TAPA CUERPO TURBINA
3	CO-041310/03	ROTOR TURBINA
4	CO-041310/04	REJILLA PROTECCION TURBINA
5	CO-041310/05	BRIDA TURBINA (TORN Y TUERCA INCL)
6	CO-041310/06	BOQUILLA REDUCCION TURBINA
7	CO-041310/07	OBTURADOR TURBINA
8	CO-041310/08	SEPARADOR ROTOR BUJE TURBINA
9	CO-041310/09	ARANDELA FIJACION BUJE TURBINA (4)
10	ME-041351	ARANDELA 40X8.5X6
11	125 10 BI	ARAN PLANA DIN 125 M10 BI
12	125 6 BI	ARANDELA PLANA DIN 125 M6 BICROMATADA
13	127 8 BI	ARANDELA DIN 127 M8 BI
14	6885-A 6X6X35	CHAVETA DIN 6885-A 6X6X35
15	7971 4,2X16 B	TORNILLO DIN 7971 4,2X16 BICROMATADO
16	912 8X30 8.8	TORNILLO DIN 912 M8X30 8.8
17	933 6X25 8.8 B	TORNILLO 933 M 6X25 8.8 BICROMATADO
18	933 10X50 8.8 B	TORNILLO DIN 933 M10X50 8.8 BI
19	985 6	TUERCA DIN 985 M6
20	985 10	TUERCA DIN 985 M10
21	CO-041313/01	CARCASA BUJE TURBINA MEC.
22	CO-041313/02	EJE BUJE TURBINA MEC.
23	FE-600034	RODAMIENTO 6305 2RS CLASE B
24	472 62	ANILLO SAEGER DIN 472 62
25	471 25	ANILLO SAEGER DIN 471 25

9.16 TURBINA MECANICA GRANDE

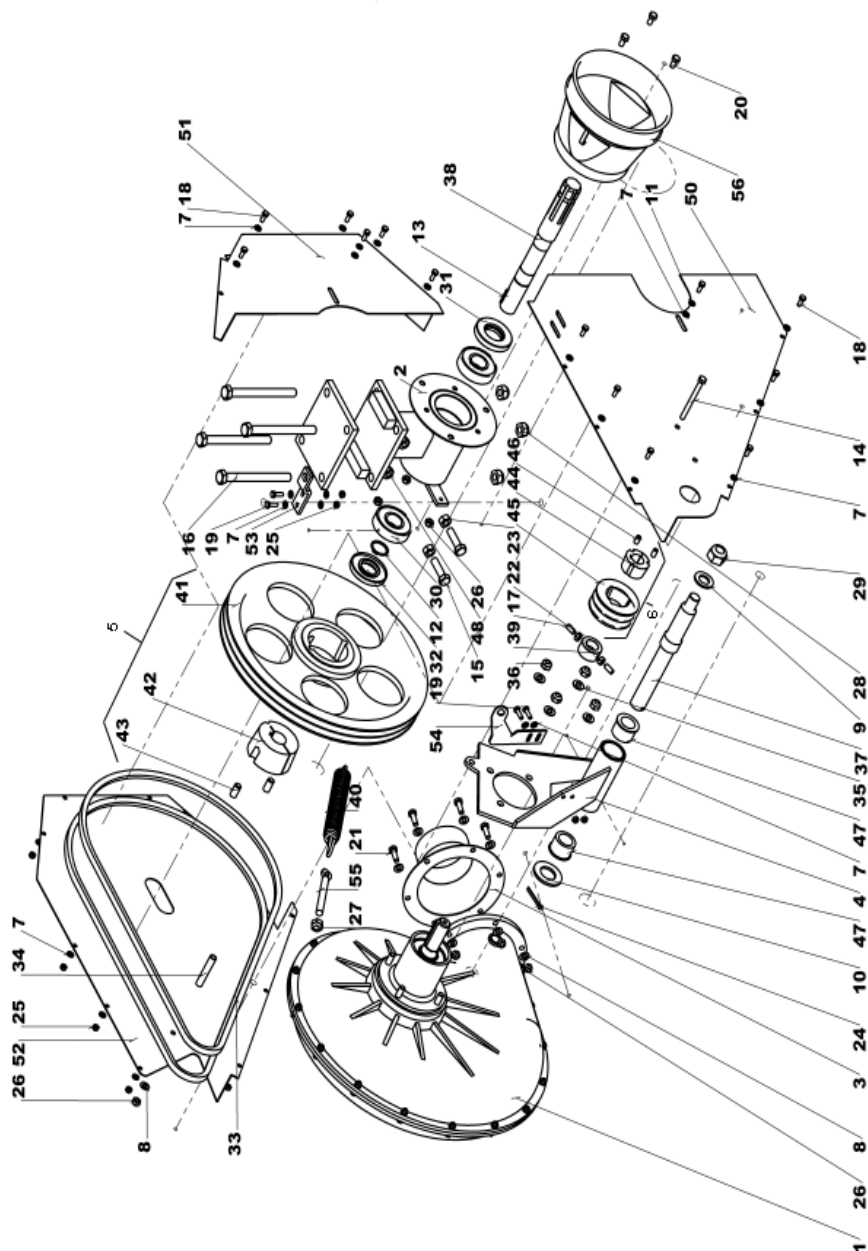


Fig	Código	Denominación
1	CO-041500	TURBINA MECANICA D320
	CO-041502	TURBINA D320 WITHOUT WELDMENT
	CO-041500-02	BUJE COMPLETO TURBINA MEC. D320
2	PS-041320	BUJE POLEA TRAPECIAL 1000RPM
3	PS-041335	TOBERA ADAPTADOR TURBINA Ø135/100
4	PS-041337	SOPORTE EJE TURBINA
5	MO-041325	POLEA 400 SPA-2
6	MO-041327	POLEA 80 SPA-2 EJE 24
7	125 6 BI	ARANDELA DIN 125 M6 BI
8	125 8 BI	ARANDELA DIN 125 M8 BI
9	125 20 BI	ARANDELA DIN 125 M20 BI
10	125 30 BI	ARANDELA DIN 125 M30 BI
11	127 6 BI	ARANDELA GROWER DIN 127 6 BI
12	471 30	ANILLO SAEGER DIN 471 Ø30
13	6885-A 8X7X30	CHAVETA 8X7X30
14	931 8X90 8.8B	TORNILLO DIN 931 M8x90 8.8 BI
15	931 12X45 8.8B	TORNILLO DIN 931 M12x45 8.8 BI
16	931 14X150 8.8B	TORNILLO DIN 931 M14x150 8.8 BI
17	933 8X20 B PUNTA	TORNILLO DIN 933 M 8X20 BI PUNTA
18	933 6X16 8.8	TORNILLO DIN 933 M6x16 8,8 BI
19	933 6X20 8.8	TORNILLO DIN 933 M6x20 8,8 BI
20	933 8X16 8.8	TORNILLO DIN 933 M8x16 8,8 BI
21	933 8X25 8.8	TORNILLO DIN 933 M8x25 8,8 BI
22	934 8 BI	TUERCA DIN 934 M8 BI
23	934 12 BI	TUERCA DIN 934 M12 BI
24	94 5X40 BI	PASADOR DE ALETAS DIN 94 5X40 BI
25	985 6	TUERCA DIN 985 M6
26	985 8	TUERCA DIN 985 M8
27	985 12-150	TUERCA DIN 985 M12/150
28	985 14	TUERCA DIN 985 M14
29	985 20	TUERCA DIN 985 M20
30	FE-600051	RODAMIENTO 6306 2RS
31	FE-601041	RETEN 35X72X12
32	FE-601042	RETEN 30X72X10
33	FE-604049	CORREA TRAPECIAL XPA 1732
34	CT-041313	SEPARADOR PROTECTOR CORREAS 07
35	125 10 BI	ARANDELA DIN 125 M10 BI
36	985 10	TUERCA DIN 985 M10

9.16 TURBINA MECANICA GRANDE

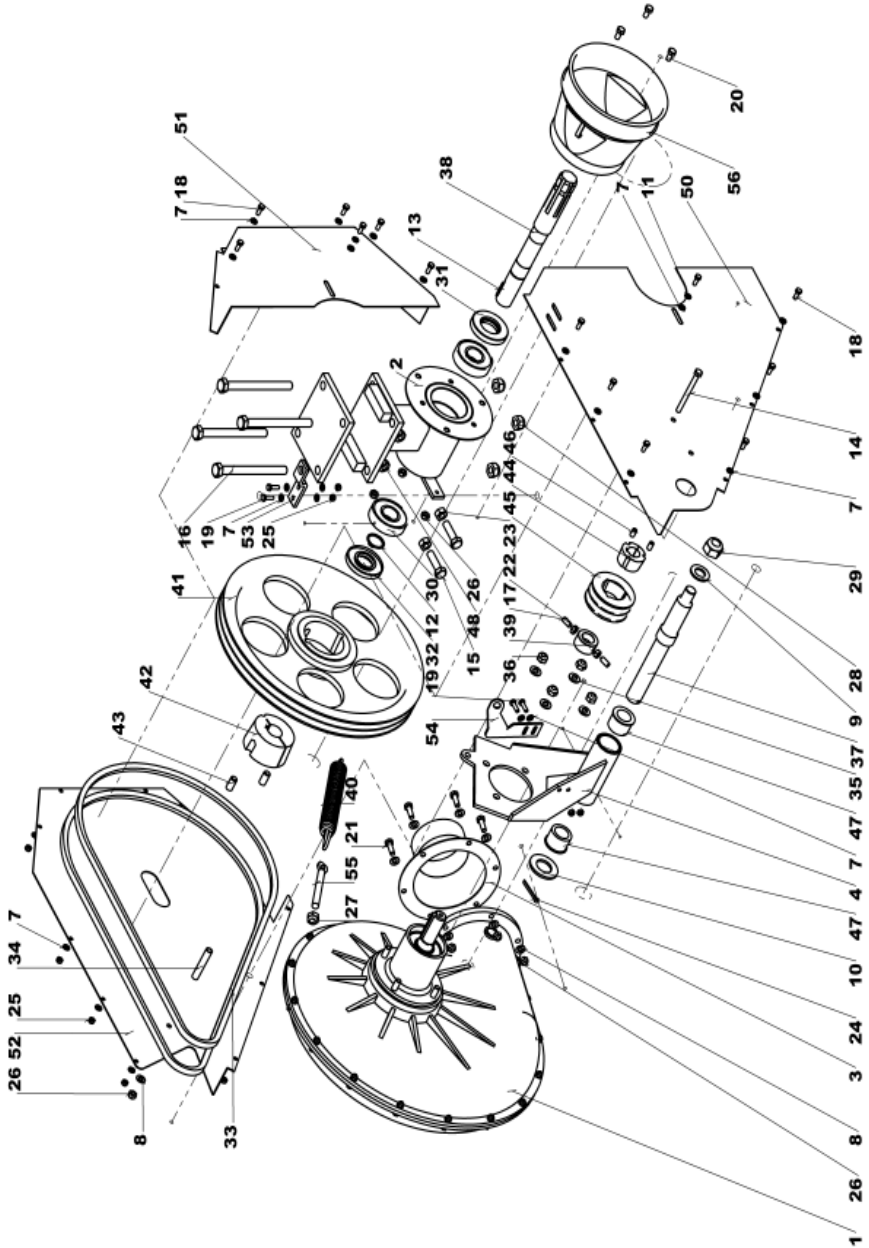


Fig	Código	Denominación
37	ME-011305	EJE SOPORTE TURBINA MEC.07
38	ME-041332	EJE ESTRIADO POLEA TRAPEZIAL 400
39	ME-041363	ANILLO SENSOR REV. TURBINA GRANDE
40	ML-051601	MUELLE BRAZO CORTO EURO
41	FE-604016	POLEA 400 SPA-2
42	FE-604019	CASQ. CONICO 2517 D30 P/ POLEA 400 SPA-2
43	913 12X25 BI	ESPARRAGO ALLEN DIN 913 M12x25 BI
44	FE-604047	CASQUILLO CONICO Ø24 TAPER 1210
45	FE-604017	POLEA 80 SPA
46	913 8X15 BI	ESPARRAGO ALLEN DIN 913 M8x15 BI
47	PL-041306	CASQ. DE FRICCION Ø40x28x26 C/VALONA
48	934 12	TUERCA DIN 934 M12
50	PX-041317	CHAPA DELANT. PROTEC. POLEAS (07)
51	PX-041318	CHAPA LAT. PROTEC. POLEAS (07)
52	PX-041319	CHAPA TRAS. PROTEC. POLEAS (07)
53	PX-041320	SOPORTE SUP.PROTECTOR POLEAS (07)
54	PX-041322	SOPORTE SENSOR TURBINA MEC.
55	EE-100210	SENSOR MUELLE BRAZO TRAZADOR
56	TA-041306	PROTECCION TOMA DE FUERZA

9.17 TURBINA MECANICA D320 GRANDE

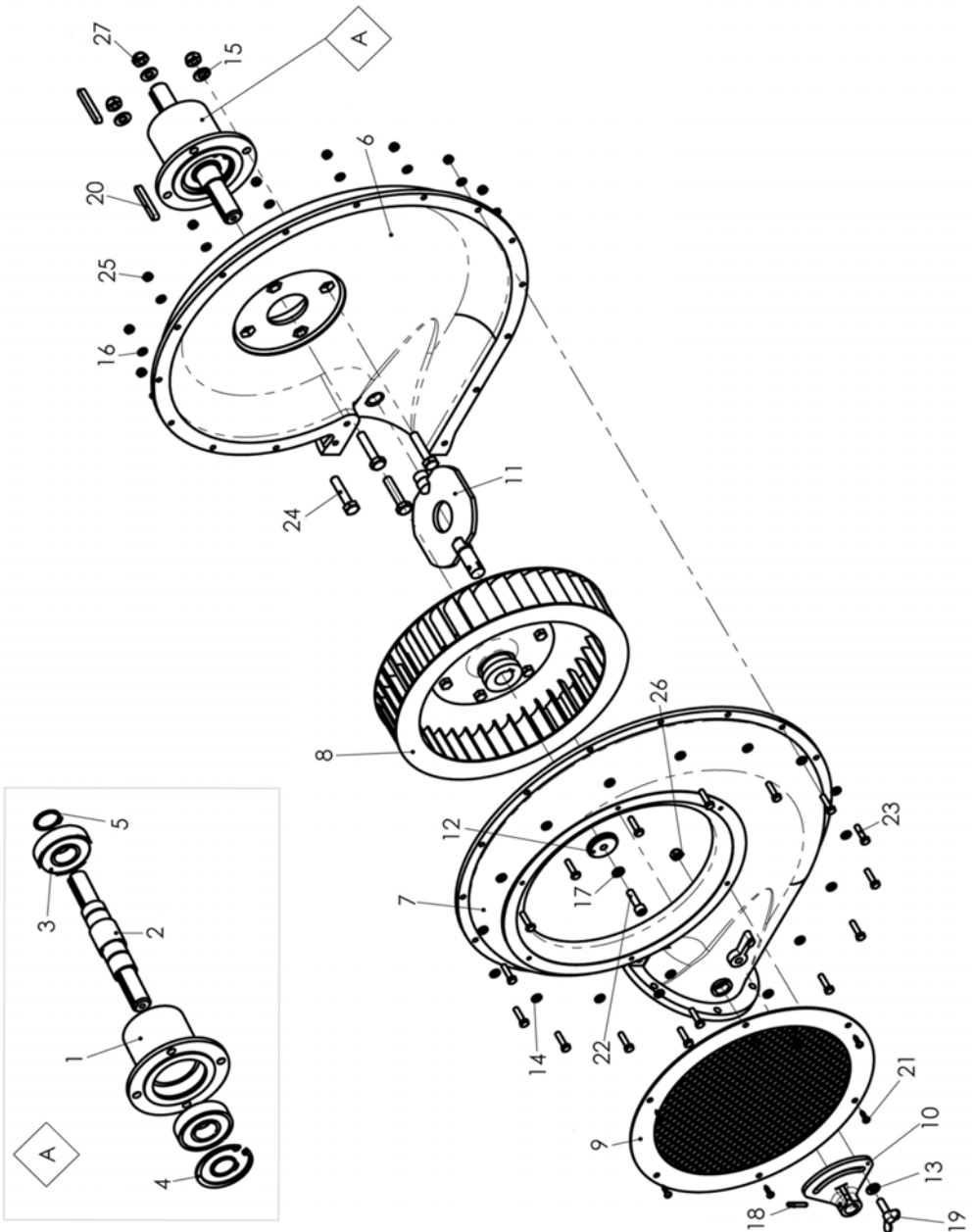


Fig	Código	Denominación
1	CO-041500-00	CARCASA BUJE TURBINA MEC. MISTRAL D320
2	CO-041500-01	EJE BUJE TURBINA MEC. MISTRAL D320
3	FE-600051	RODAMIENTO 6306 2RS
4	472 72	ANILLO SAEGER DIN 472 Ø72
5	471 30	ANILLO SAEGER DIN 471 Ø30
6	CO-041502-00	CUERPO TURBINA MISTRAL D340
7	CO-041502-01	TAPA CUERPO TURBINA MISTRAL D340
8	CO-041502-02	ROTOR TURBINA MISTRAL D340
9	CO-041502-03	REJILLA PROTECCION TURBINA MISTRAL D340
10	CO-041502-04	REGULADOR DE CAUDAL TURBINA D340
11	CO-041310-07	OBTURADOR TURBINA MISTRAL
12	ME-041351	ARANDELA 40X8.5X6
13	125 8 BI	ARANDELA DIN 125 M8 BI
14	125 6 BI	ARANDELA DIN 125 M6 BI
15	125 10 BI	ARANDELA DIN 125 M10 BI
16	127 6 BI	ARANDELA GROWER DIN 127 6 BI
17	127 8 BI	ARANDELA GROWER DIN 127 8 BI
18	1481 5X28 BI	PASADOR ELASTICO DIN 1481 Ø5x28 BI
19	316 8x25 BI	PALOMILLA DIN 316 M8 BI
20	6885-A 8X7X50	CHAVETA 8X7X50
21	7971 4,2X16 BI	TORNILLO DIN 7971 4,2x16 BI
22	912 8X30 8.8	TORNILLO ALLEN DIN 912 M8x30 8.8
23	933 6X25 8.8B	TORNILLO DIN 933 M6x25 8,8 BI
24	933 10X50 8.8 B	TORNILLO DIN 933 M10x50 8,8 BI
25	985 6	TUERCA DIN 985 M6
26	985 8	TUERCA DIN 985 M8
27	985 10	TUERCA DIN 985 M10
A	CO-041500-02	BUJE COMPLETO TURBINA MEC. MISTRAL D320

9.18 BRAZO CULTIVADOR TRASERO

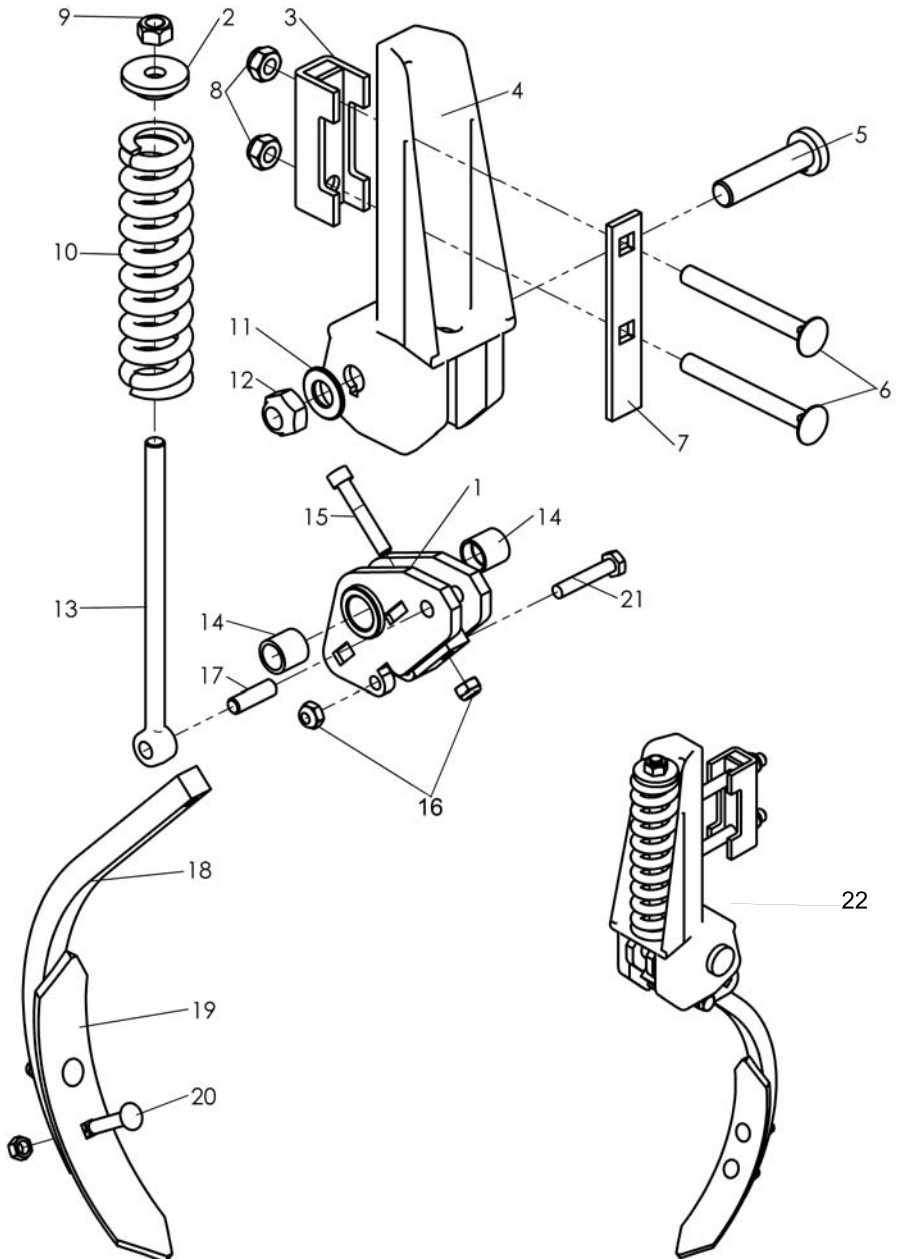


Fig	Código	Denominación
1	PS-062100	BASTIDOR BRAZO BORRAHUELLAS TRI-1404
2	PS-1115	ARANDELA TOPE MUELLE BRAZO BM
3	PS-061378	BRIDA 60 BRAZO CULTIVADOR TRASERO
4	PS-062101	SOPORTE BRAZO CULT.TRASERO
5	EE-050312	TORNILLO DEL SOPORTE TRI-194 M20/150X85
6	603 14x130 8,8 B	TORNILLO DIN 603 M14X130 8,8 BI
7	PX-061325	BLOQUEADOR TORNILLOS BRAZO CULT.TRAS.
8	985 14	TUERCA DIN 985 M14
9	980 14 BI	TUERCA AUTOB. DIN 980 M14
10	ML-062100	MUELLE BRAZO B.H.
11	125 20 BI	ARANDELA DIN 125 M-20 BICROM.
12	985 20-150	TUERCA DIN 985 M 20
13	FO-062100	TENSOR MUELLE BRAZO B.H. Y CULT. TRAS.
14	PL-050302	CASQUILLO ARTICULACION BRAZO
15	912 10X60 8,8 B	TORNILLO ALLEN DIN 912 M10x60 8,8 B
16	985 10	TUERCA DIN 985 M10
17	BU-062100	BULON TENSOR BRAZO CULT/BH
18	FO-061303	BRAZO CULT. TRAS. NEUMASEM
19	R08-04	REJITA 57 X 7
20	608-934 9X40	TORNILLO DE ARADO M-9X40 CON TUERCA
21	931 10x55 BI	TORNILLO DIN 931 M10X55
22	MO-061330	BRAZO CULTIVADOR TRASERO NEUMASEM COMP
	MO-061349	BRAZO CULTIVADOR TRASERO NEUMASEM SIN BR.

9.19 CULTIVADOR TRASERO

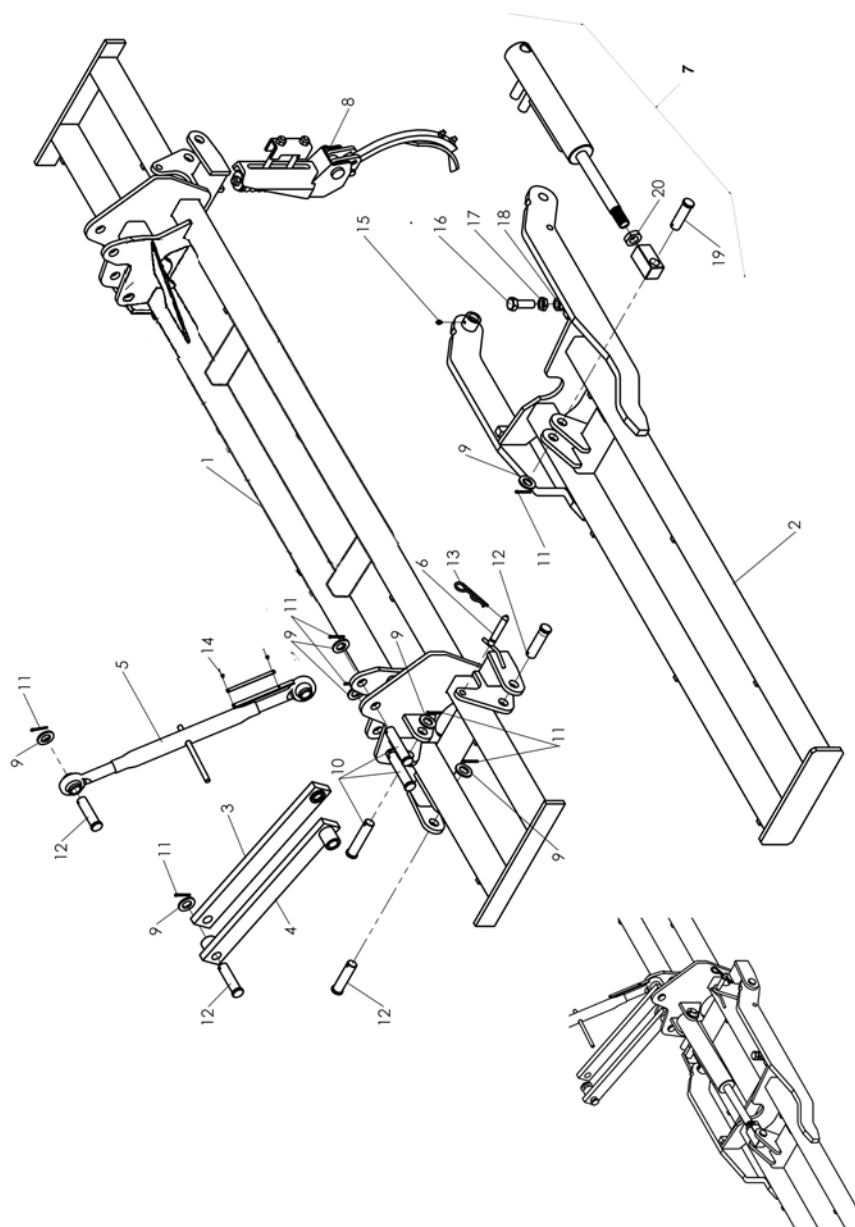


Fig	Código	Denominación
1	PS-061346	CULTIVADOR TRASERO CENTRAL
2	PS-061347/D/I	CULTIVADOR TRASERO LATERAL D/I 4M.
	PS-061348/D/I	CULTIVADOR TRASERO LATERAL D/I 450
	PS-061349/D/I	CULTIVADOR TRASERO LATERAL D/I 500
	PS-061350/D/I	CULTIVADOR TRASERO LATERAL D/I.600
3	PS-061344	BRAZO SUP. PARALELOGRAMO CULT. TRAS.
4	PS-061345	BRAZO INF. PARALELOGRAMO CULT. TRAS.
5	PS-061351	TENSOR CULTIVADOR TRASER. NEUMASEM
6	PS-051329	GATILLO DE SEGURIDAD
7	CO-061301	CILINDRO PLEGADO CULTIVADOR TRASERO
8	MO-061330	BRAZO CULTIVADOR TRASERO
	MO-061349	BRAZO CULTIVADOR TRASERO SIN BRIDA.
9	125 24 BI	ARANDELA DIN 125 Ø24BI
10	BU-06130	BULON Ø 25 X 112 F-114
11	94 5x40 BI	PASADOR ALETAS DIN 94 M 5X40 BI
12	BU-051302	BULON Ø25 X 94
13	FE-610004	PASADOR R 5
14	FE-602001	REMACHE ALUMINIO Ø3.2 x 6
15	FE-603001	ENGRASADOR RECTO M-6
16	933 20x60 8.8 B	TLLO DIN 933 M20X60 8.8 B
17	936 20 BI	TUERCA DIN 936 M20 BICROMATADO
18	6330 20	TUERCA ABARCON DIN 6330 M-20
19	BU-061305	BULON Ø25 X 84
20	936 27X1,5 BI	TUERCA DIN 936 M-27x1,5 BI

9.20 CULTIVADOR FLOTANTE

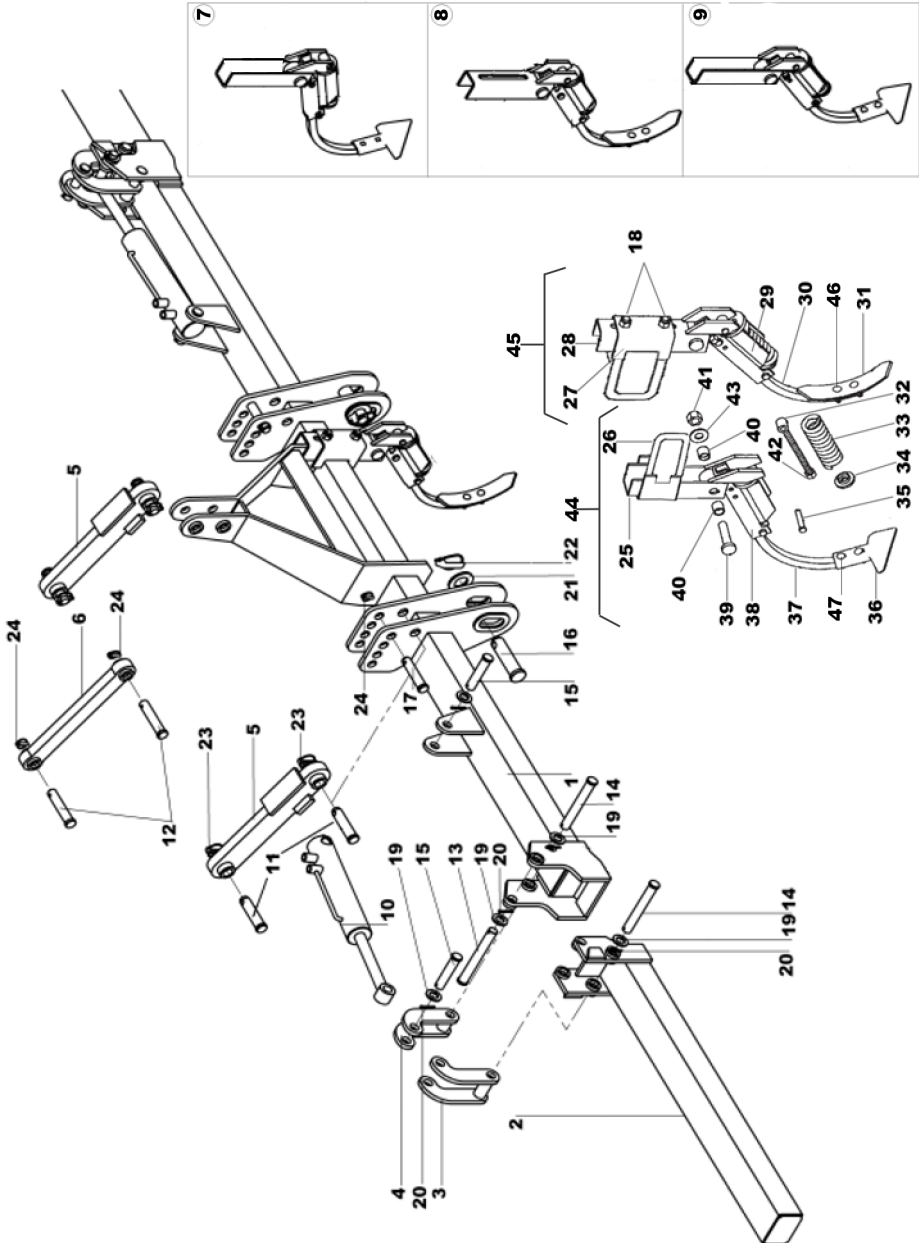


Fig	Código	Denominación
1	PS-061340	CULTIVADOR CENTRAL NEUMASEM 08
2	PS-061311	CULTIVADOR LATERAL 400 NEUMASEM
	PS-061312	CULTIVADOR LATERAL 450 NEUMASEM
	PS-061313	CULTIVADOR LATERAL 500 NEUMASEM
3	PS-061302	BIELA LATERAL ARTICULACION CULTIVADOR
4	PS-061303	BIELA CENTRAL ARTICULACION CULTIVADOR
5	PS-061367	BIELA ENGANCHE CULT. FLOT.NEUMASEM 08
6	PS-061323	TENSOR TERCER PTO. CULT. FLOT. NEUM.
7	MO-0720/B	BRAZO CULTIVADOR -M- SIN BRIDA NI REFUERZO
8	MO-0719/B	BRAZO BORRAHUELLAS M SIN BRIDA NI REF.
9	MO-061310	BRAZO CULTIVADOR EXTREMOS NEUMASEM 500
10	SC-57	CILINDRO D.E. PLEGADO C.F. NEUMASEM
11	BU-061308	BULON Ø 28X135
12	B03-132	BULON O 25X125
13	BU-061300	BULON Ø25 X 208 NEUMASEM 699
14	BU-061301	BULON CORTO ART. CULTIV. NEUMASEM 699
15	B03-252	BULON O 25 X 118
16	BU-011303	BULON ENGANCHE CAT. III NEUMASEM
17	BU-061307	BULON Ø 25 X 127 TOPE CULT. FLOTANTE
18	985 16	TUERCA DIN 985 M 16
19	125 25 BI	ARAN DIN 125 Ø25 BI
20	94 5X36 BI	PASADOR DE ALETAS DIN 94 5X36 BI
21	ARAN PLANA 39B	ARANDELA PLANA Ø 39 BICROM.
22	FE-610011	PASADOR ANILLA DE 16
23	FE-610008	PASADOR ANILLA DE 12
24	FE-610007	PASADOR DE ANILLA DE 8
25	PS-1117	SOPORTE BRAZO CULTIVAD-M
	PS-061320	SOPORTE BRAZO CULT.EXTREM NEUM450/500
26	EE-060230	BRIDA BRAZO CULTIVADOR FLOTANTE -M
27	PX-060202	REFUERZO MEDIANO SOPORTE BRAZO C.F.M
28	PS-1113	SOPORTE BRAZO BORRAHUEL-M
29	PS-1120	BASTIDOR BRAZO BORRAHUELL -M- CON TOPE
30	FO-060302	BRAZO BORRAHUELLAS CON MUELLE
31	FO-060300	REJITA 57/7 AGUJEROS A 45 MM S-3/A
32	FO-060202	TENSOR MUELLE BRAZO BM
33	ML-060300	MUELLE BRAZO BM
34	PS-1115	ARANDELA TOPE MUELLE BM
35	BU-060300	BULON DE 12X69 ESTAMPADO
36	FO-060301	REJITA GOLONDRINA, 135 MM
37	FO-060303	BRAZO CULTIVADOR CON MUELLE
38	PS-1121	BASTIDOR BRAZO CULTIVADOR -M- CON TOPE
39	EE-050312	TORNILLO DEL SOPORTE TRI-194 M20/150X85
40	PL-050302	CASQUILLO ARTICULACION BRAZO
41	985 2/15	TUERCA DIN 985 M20/150
42	980 14 BI	TUERCA AUTOB.DIN 980 M14 BI
43	125 20 BI	ARANDELA DIN 125 M20 BI
44	MO-0730	BRAZO BORRAHUELLAS -M- PARA RECAMBI
45	MO-0721	BRAZO CULTIVADOR -M- PARA RECAMBI
46	608/934 9X40	TORNILLO DE ARADO M9X40 CON TUERCA BI
47	608/934 9X35	TORNILLO DIN 608/934 M9X35 BI

9.21 NIVELADORA LISA

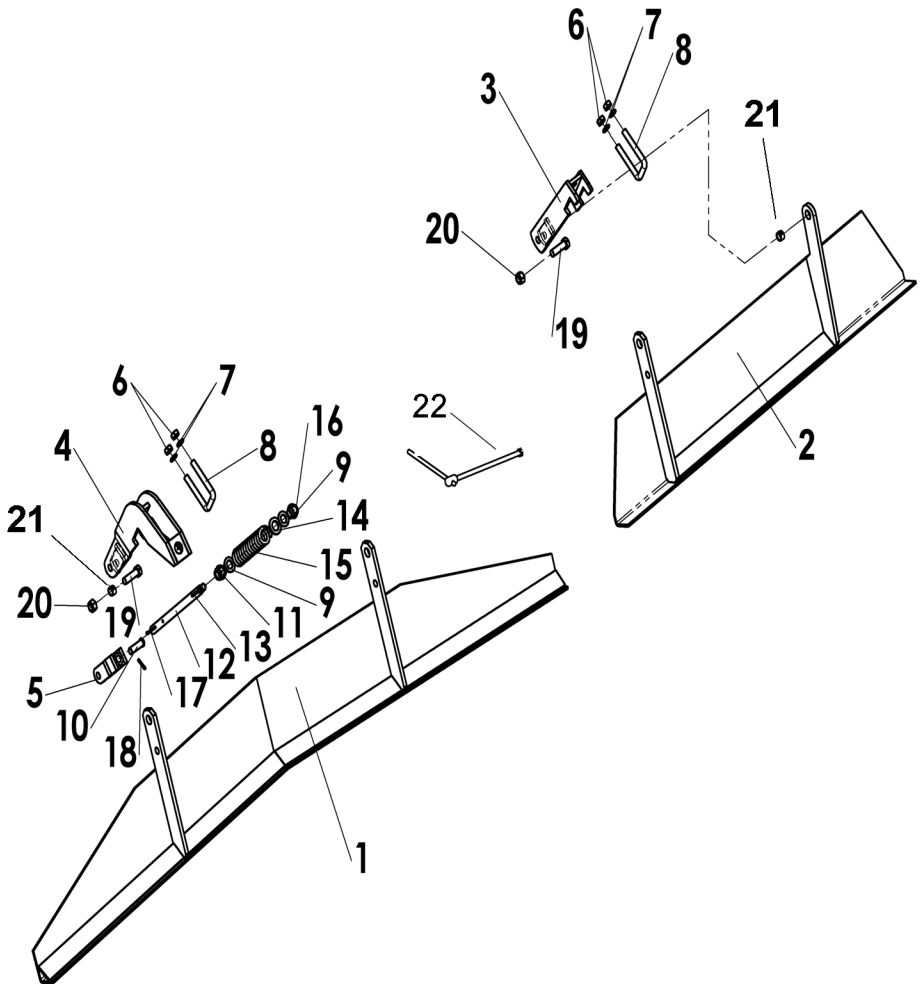


Fig	Código	Denominación
1	PS-061354	NIVELADORA LISA CENTRAL CULTIV. TRASERO
2	PS-061355/D	NIVELADORA LISA LAT.DER.400 CULT. TRAS.
	PS-061355/I	NIVELADORA LISA LAT.IZQ. 400 CULT. TRAS.
	PS-061356/D	NIVELADORA LISA LAT.DER. 450 CULT. TRAS.
	PS-061356/I	NIVELADORA LISA LAT.IZQ. 450 CULT. TRAS.
	PS-061357/D	NIVELADORA LISA LAT.DER. 500 CULT. TRAS.
	PS-061357/I	NIVELADORA LISA LAT.IZQ. 500 CULT. TRAS.
	PS-061358/D	NIVELADORA LISA LAT.DER. 600 CULT. TRAS.
	PS-061358/I	NIVELADORA LISA LAT.IZQ. 600 CULT. TRAS.
3	PS-061305/D	SOPORTE NIVEL.LATERAL DER.
	PS-061305/I	SOPORTE NIVEL.LATERAL IZQ.
4	PS-061352	SOPORTE ARTICULACION NIVELADOR
5	PS-061318	HORQUILLA HUSILLO NIVELAD
6	934 14 BI	TUERCA DIN 934 M14 BI
7	127 14 BI	ARANDELA DIN 127 M14 BI
8	EE-050314	BRIDA»U» SUJECION SOPORTE
9	125 20 BI	ARANDELA DIN 125 M20 BI
10	BU-050303	BULÓN ARTICULACIÓN Ø 16 x 54 MM.
11	935 20 BI	TUERCA DIN 935 M20 BI
12	ME-061305	HUSILLO NIVELADOR
13	1481 5X30 BI	PASADOR ELASTICO DIN 1481 M 5X30 BI
14	ME-061303	ARANDELA HUSILLO NIVELADOR
15	ML-050300	MUELLE HERRAJE MAQUINA 8,5 MM.
16	985 20	TUERCA DIN 985 M20
17	94 4X32 BI	PASADOR DE ALETAS DIN 94 M 4X32 BI
18	94 5X25 BI	PASADOR DE ALETAS DIN 94 M 5X25 BI
19	931 16X55 8.8 B	TORNILLO DIN 931 M16X55 8.8 BI
20	985 16	TUERCA DIN 985 M16
21	ME-061301	ANILLO GIRO BRAZO NIVELAD
22	PS-061374	MANIVELA HUSILLO NIVELADORA NEUMASEM

9.22 NIVELADORA A PUAS

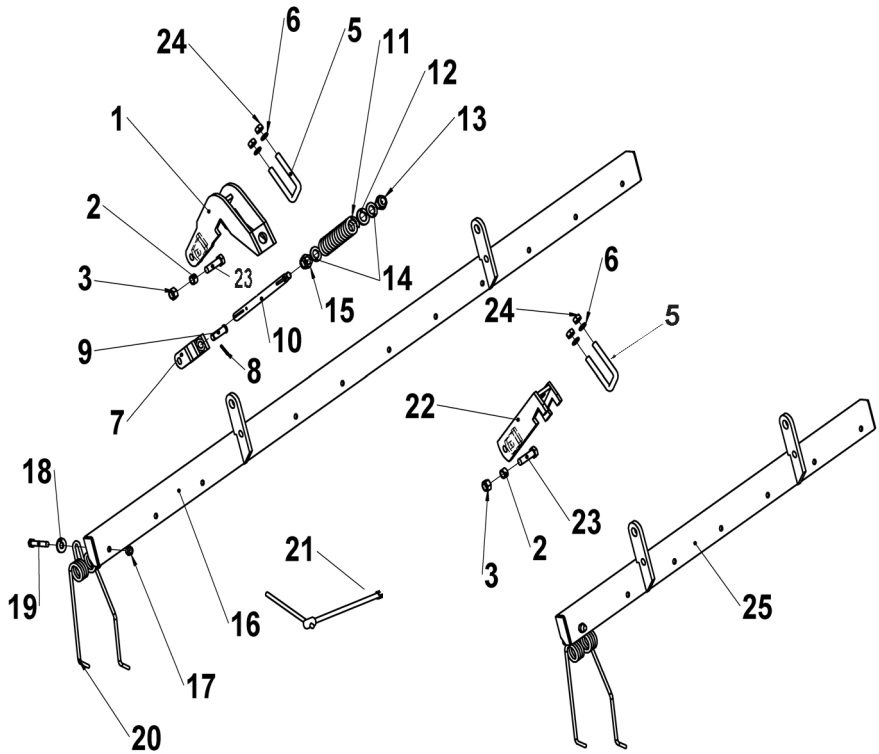


Fig	Código	Denominación
1	PS-061352	SOPORTE ARTICULACION NIVELADOR C.T.
2	ME-061301	ANILLO GIRO BRAZO NIVELADOR
3	985 16	TUERCA DIN 985 M 16
5	EE-050314	BRIDA»U» SUJECCIÓN SOPORTE
6	127 14 BI	ARANDELA DIN 127 Ø14 BI
7	PS-061318	HORQUILLA HUSILLO NIVELADOR
8	94 5x25 BI	PASADOR CON ALETAS DIN 94 M 5X25
9	BU-050303	BULÓN ARTICULACIÓN Ø 16 x 54 MM.
10	ME-061305	HUSILLO NIVELADOR
11	ML-050300	MUELLE HERRAJE MAQUINA
12	ME-061303	ARANDELA HUSILLO NIVELADOR
13	985 20	TUERCA DIN 985 M 20
14	125 20 BI	ARANDELA DIN 125 Ø20 BI
15	935 20 BI	TUERCA ALMENADA DIN 935 M 20
16	PS-061361	NIVELADORA CENTRAL A PUAS NEUMASEM
17	985 12	TUERCA DIN 985 M12
18	ME-080202	ARANDELA Ø14x4 BICROMATADA
19	931 12X70 8.8 B	TORNILLO DIN 931 M12X70 8.8 BI
20	M01-51/B	MUELLE DOBLE PUA BARRA INTERMEDIA 8MM.
21	PS-061374	MANIVELA HUSILLO NIVELADORA NEUMASEM .
22	PS-061305/D/I	SOPORTE LAT. D/I. NIVELADORA C.T.
23	931 16x55 8.8 B	TORNILLO DIN 931 M16X55 8.8
24	934 14 BI	TUERCA DIN 934 M 14
25	PS-061362	NIVELADORA LATERAL A PUAS 600 NEUM. C.T.
	PS-061365/D	NIVELADORA LATERAL DER. A PUAS 500 PUAS. C.T.
	PS-061365/I	NIVELADORA LATERAL IZQ. A PUAS 500 PUAS. C.T.
	PS-061364/D	NIVELADORA LATERAL DER. A PUAS 450 PUAS. C.T.
	PS-061364/I	NIVELADORA LATERAL IZQ. A PUAS 450 PUAS. C.T.
	PS-061363/D	NIVELADORA LATERAL DER.A PUAS 400 PUAS. C.T.
	PS-061363/I	NIVELADORA LATERAL IZQ. A PUAS 400 PUAS. C.T.

9.23 BORRAHUELLAS DELANTERO Y TRASERO

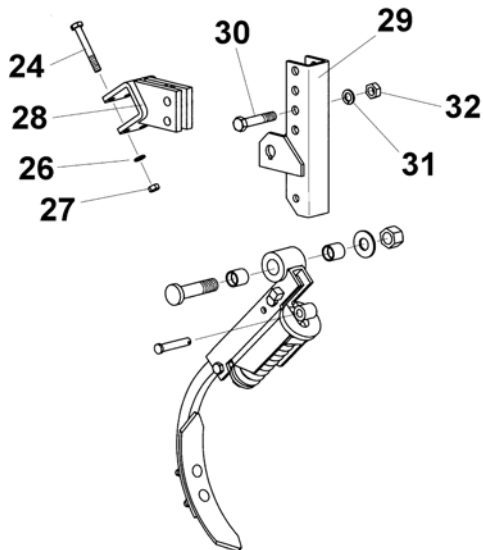
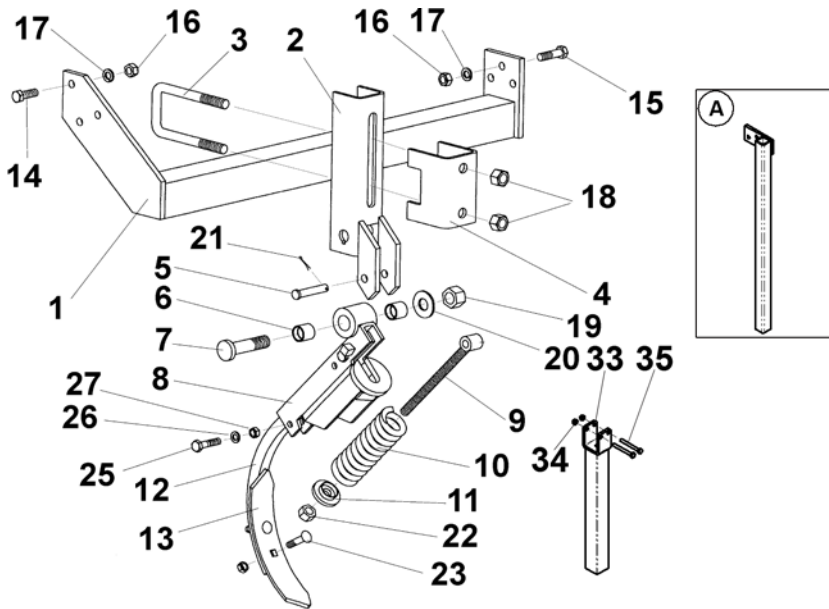


Fig	Código	Denominación
1	PS-061366/D	CHASIS BORRAHUELLAS DELANTERO DERECHA
1	PS-061366/ I	CHASIS BORRAHUELLAS DELANTERO IZQUIERDA
2	PS-1113	SOPORTE BRAZO BORRAHUELLAS M
3	EE-060228	BRIDA BRAZO BORRAHUELLAS
4	PX-060201	REFUERZO CORTO SOPORTE BRAZO BORRAHUELLAS
5	BU-060300	BULÓN Ø12X69
6	PL-050302	CASQUILLO ARTICULACIÓN BRAZO
7	EE-050312	TORNILLO DEL SOPORTE M-20/150X85
8	PS-1120	BASTIDOR BRAZO BORRAHUELLAS M CON TACO
9	FO-060202	TENSOR MUELLE BRAZO BORRAHUELLAS MUELLE
10	ML-060300	MUELLE DEL BRAZO
11	PS-1115	ARANDELA TOPE MUELLE
12	FO-060302	BRAZO BORRAHUELLAS DE MUELLE
13	FO-060300	REJITA 57X7
14	933 12X35 8.8 B	TORNILLO DIN 933 M-12X35 BICROMATADO
15	933 12X45 8.8 B	TORNILLO DIN 933 M-12X45 BICROMATADO
16	934 12 BI	TUERCA DIN 934 M-12 BICROMATADA
17	127 12 BI	ARANDELA GROWER DIN 127 Ø12 BICROMATADA
18	985 16	TUERCA AUTOBLOCANTE DIN 985 M-16
19	985 2/15	TUERCA AUTOBLOCANTE DIN 985 M-20/150
20	125 20 BI	ARANDELA PLANA DIN 125 Ø20 BICROMATADA
21	94 3,5X 20 BI	PASADOR ALETAS DIN 94 Ø3,5X20 BICROM.
22	985 14	TUERCA AUTOBLOCANTE DIN 985 M-14
23	608/934 9X40	TORNILLO DIN 608 C/TUERCA DIN 934 M-9X40
24	931 10X80 8.8 B	TORNILLO DIN 931 M-10X80 8.8 BICROMATADO
25	931 10X45 8.8 B	TORNILLO DIN 931 M-10X45 8.8 BICROMATADO
26	127 10 BI	ARANDELA GROWER DIN 127 Ø10 BICROMATADA
27	934 10 BI	TUERCA DIN 934 M-10 BICROMATADA
28	PS-061322	SOPORTE FIJO BRAZO BM TRASERO NEUMASEM
29	PS-061330	SOPORTE BASTIDOR BM TRASERO NEUMASEM
30	931 14X70 8.8 B	TORNILLO DIN 931 M-14X70 BICROMATADO
31	127 14 BI	ARANDELA GROWER DIN 127 Ø14 BICROMATADA
32	934 14 BI	TUERCA DIN 934 M-14 BICROMATADA
33	PS-071320	PIE TRANSPORTE NEUMASEM CULTIVADOR TRASERO
34	985 10	TUERCA DIN 985 M10
35	931 10X90 8.8 B	TORNILLO DIN 931 M10X90 8.8 BI
PARA UTILIZAR SIN BORRAHUELLAS		
A	PS-071321/D PS-071321/I	PIE DER TRANSP.S/BH NEUMASEM CULT. TRASERO PIE IZQ. TRANSP.S/BH NEUMASEM CULT. TRASERO

9.24 RASTRA

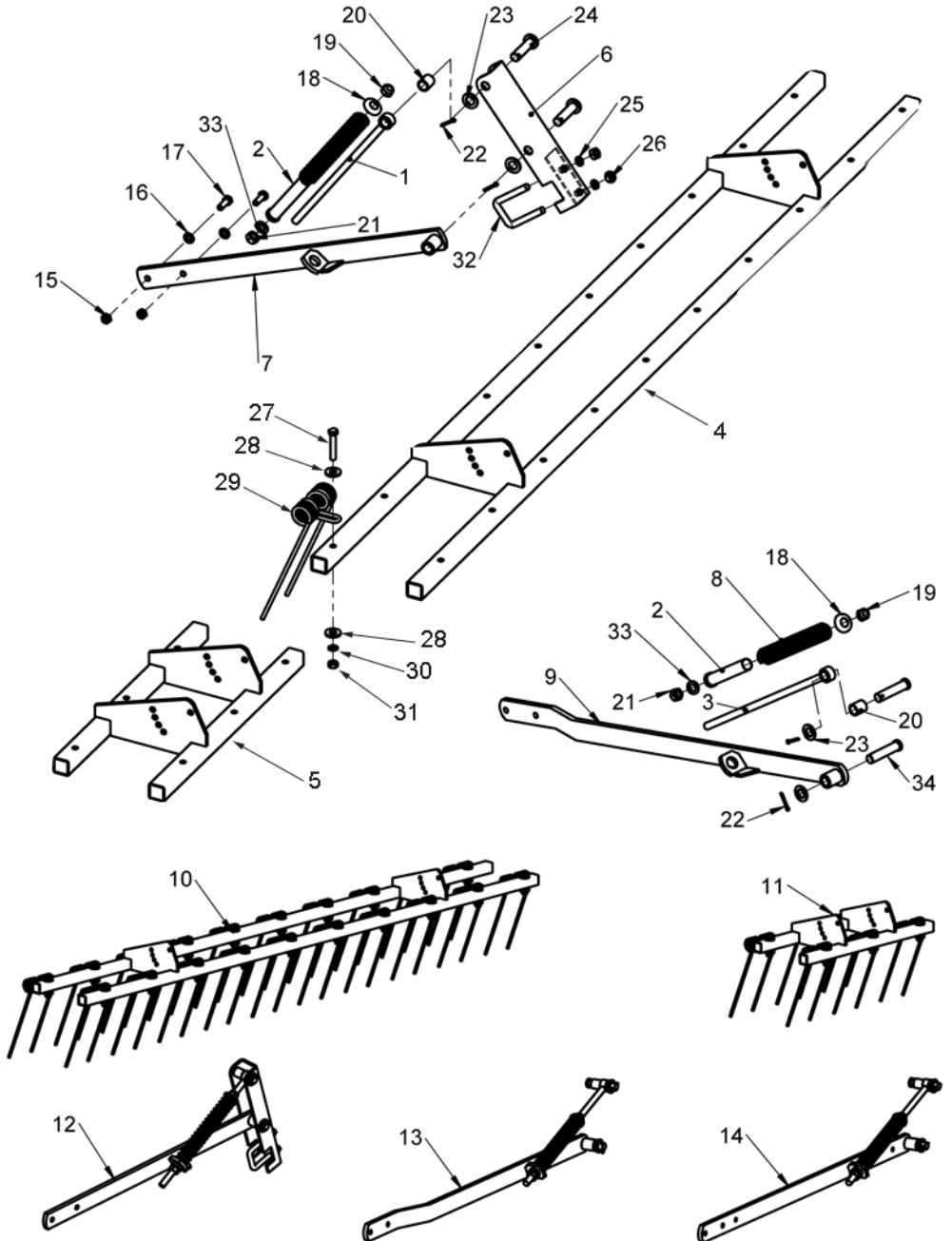


Fig	Código	Denominación
1	PS-1710	TENSOR MUELLE RASTRA EPI
2	PS-1735	TUBO INTERIOR MUELLE RASTRA
3	PS-2244	TENSOR MUELLE RASTRA
4	PS-081306	BARRA CENTRAL RASTRA
5	PS-081307	BARRA LATERAL RASTRA 400
	PS-081308	BARRA LATERAL RASTRA 450
	PS-081309	BARRA LATERAL RASTRA 500
	PS-081313	BARRA LATERAL RASTRA 600
6	PS-081310	U GUIA BRAZO RASTRA
7	PS-081311-D	BRAZO RASTRA DERECHA
	PS-081311-I	BRAZO RASTRA IZQUIERDA
8	ML-080104	MUELLE BRAZO RASTRA
9	PS-081319-D	BRAZO RASTRA CENTRAL DER, DISCOS
	PS-081319-I	BRAZO RASTRA CENTRAL IZQ, DISCOS
10	MO-081303	BARRA CENTRAL RASTRA
11	MO-081300	BARRA LATERAL RASTRA 400
	MO-081301	BARRA LATERAL RASTRA 450
	MO-081302	BARRA LATERAL RASTRA 500
	MO-081306	BARRA LATERAL RASTRA 600
12	MO-081305-D	BRAZO RASTRA DRCHA. 699
	MO-081305-I	BRAZO RASTRA IZQDA. 699
13	MO-081307/D	BRAZO RASTRA CENTRAL DER. DISCOS
	MO-081307/I	BRAZO RASTRA CENTRAL IZQ. DISCOS
14	MO-081308/D	BRAZO RASTRA LATERAL DER. DISCOS
	MO-081308/I	BRAZO RASTRA LATERAL IZQ. DISCOS
15	985 12	TUERCA DIN 985 M12
16	125 12 BI	ARANDELA DIN 125 M12 BI
17	933 12X35 8.8B	TORNILLO DIN 933 M12x35 8,8 BI
18	T08-23	TAPETA MUELLE BRAZO RUEDA
19	985 16	TUERCA DIN 985 M16
20	CT-081305	SEPARADOR TENSOR MUELLE RASTRA
21	934 16 BI	TUERCA DIN 934 M16 BI
22	94 5X32 BI	PASADOR DE ALETAS DIN 94 5X32 BI
23	125 20 BI	ARANDELA DIN 125 M20 BI
24	B03-177	BULON LARGO 20X78 DEL RASTRILLO
25	7980 14 BI	ARANDELA GROWER DIN 7980 M14 BI
26	934 14 BI	TUERCA DIN 934 M14 BI
27	931 12X70 8.8B	TORNILLO DIN 931 M12x70 8.8 BI
28	ME-080202	ARANDELA PARA TORNILLO DE 14 CINCADE
29	M01-83	MUELLE DOBLE PUA TRASERA -888
30	127 12 BI	ARANDELA GROWER DIN 127 12 BI
31	934 12 BI	TUERCA DIN 934 M12 BI
32	EE-050314	BRIDA"U" SUJECCIÓN SOPORTE
33	125 16 BI	ARANDELA DIN 125 M16 BI
34	BU-070601	BULÓN 20X88 BI

9.25 TRAZADOR

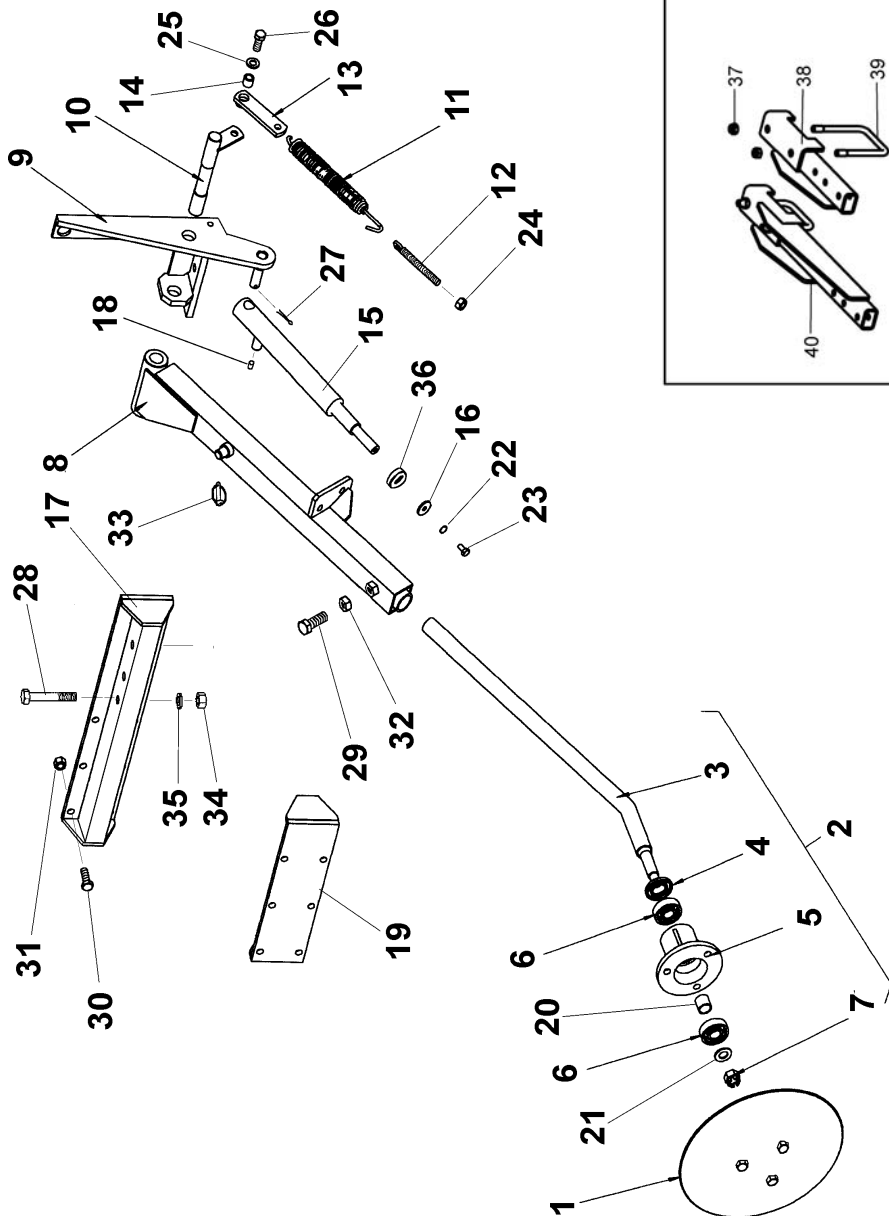


Fig	Código	Denominación
1	EE-100217	DISCO BRAZO TRAZADOR
2	RE-100300	BUJE Y EJE PORTADISCOS CON RODAMIENTOS
3	PR-100201	EJE DISCO TRAZADORES
4	FE-601000	RETÉN DOBLE LABIO Ø25XØ52X7
5	ME-100214	BUJE DISCO TRAZADORES
6	FE-600005	RODAMIENTO 6304 2RS
7	935 16 BI	TUERCA ALMENADA DIN 935 M-16 BICROMATADA
8	PS-1815/d	BRAZO TRAZADOR 400 DERECHA
9	PS-101303/D	SOPORTE BRAZO TRAZADOR DERECHA
10	PS-101304	EJE ARTICULACIÓN BRAZO TRAZADOR
11	ML-050201	MUELLE CORTO BRAZO EURO
12	EE-100219	TENSOR MUELLE BRAZO TRAZADOR
13	PS-1805	PLETINA AMARRE MUELLE
14	ME-100200	ANILLO ARTICULACIÓN TENSOR
15	CO-101300	CILINDRO S.E. BRAZO TRAZADOR NEUMASEM
16	EE-030200	ARANDELA Ø30 CON AGUJERO Ø8,5 BICROMATADA
17	PS-101302	SOPORTE TRAZADOR NEUMASEM IZQUIERDA
18	ME-100210	ESTRANGULADOR CILINDRO TRAZADOR
19	PS-101301	SOPORTE TRAZADOR NEUMASEM DERECHA
20	CT-100800	SEPARADOR BUJE TRAZADORES
21	125 16 BI	ARANDELA PLANA DIN 125 Ø16 BICROMATADA
22	127 8 BI	ARANDELA GROWER DIN 127 Ø8 BICROMATADA
23	933 8X15 8.8 B	TORNILLO DIN 933 M-8X15 BICROMATADO
24	985 2/25	TUERCA AUTOBLOCANTE DIN 985 M-12/150
25	125 12 BI	ARANDELA PLANA DIN 125 Ø12 BICROMATADA
26	933 12X30 8.8 B	TORNILLO DIN 933 M-12X30 BICROMATADO
27	94 5X32 BI	PASADOR ALETAS DIN 94 Ø5X32 BICROMATADO
28	931 14X80 8.8 B	TORNILLO DIN 931 M-14X80 BICROMATADO
29	933 16X45 8.8 B	TORNILLO DIN 933 M-16X45 BICROMATADO
30	933 12X35 8.8 B	TORNILLO DIN 933 M-12X35 BICROMATADO
31	985 12	TUERCA AUTOBLOCANTE DIN 985 M-12
32	934 16 BI	TUERCA DIN 934 M-16 BICROMATADA
33	FE-610006	PASADOR DE ANILLA Ø7 BICROMATADO
34	934 14 BI	TUERCA DIN 934 M-14 BICROMATADA
35	7980 14 BI	ARANDELA GROWER DIN 7980 Ø14 BICROMATADA
36	CT-100302	ANILLO TOPE BAJADA TRAZADOR
37	985 16	TUERCA 985 M16
38	PS-101362	SOPORTE TRAZADOR DERECHO
39	EE-101349	BRIDA U" 120X80 "
40	PS-101361	SOPORTE TRAZADOR IZQUIERDO

9.26 TRAZADOR PREEMERGENCIA

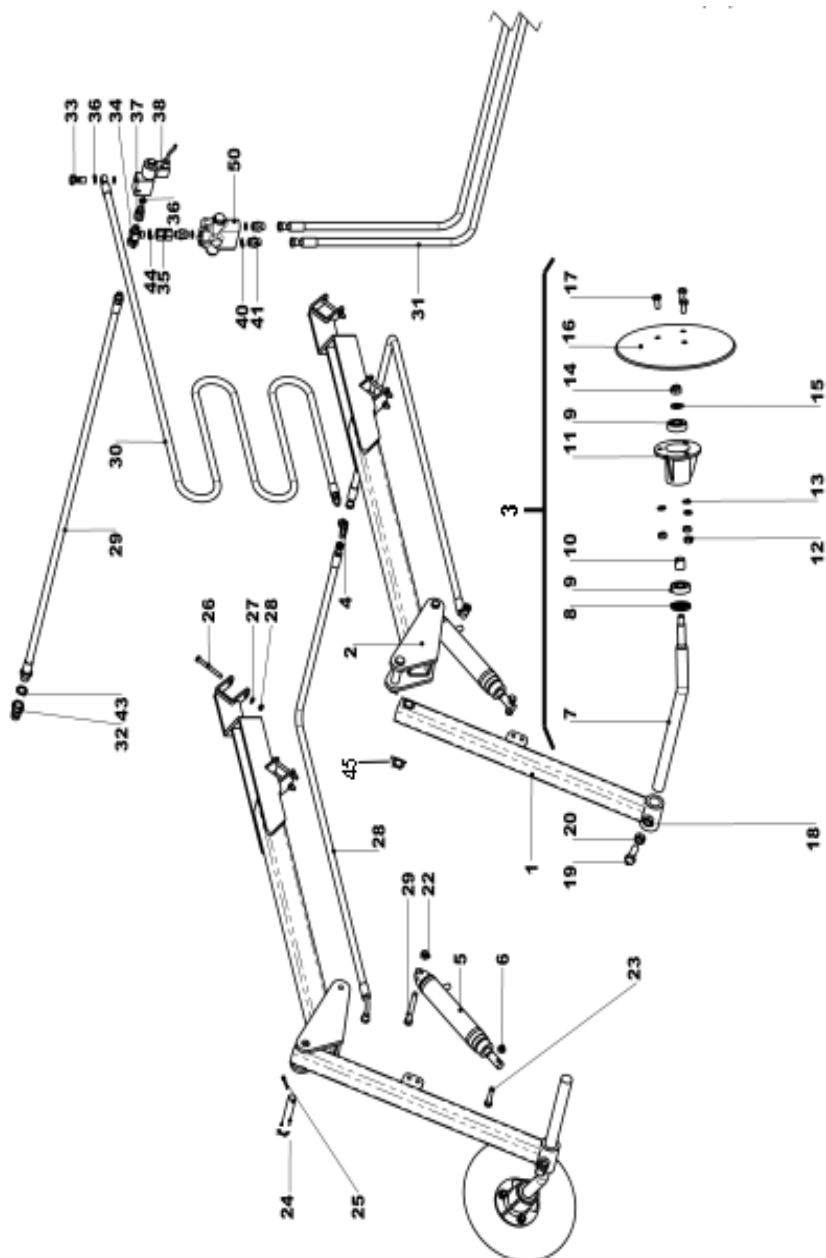
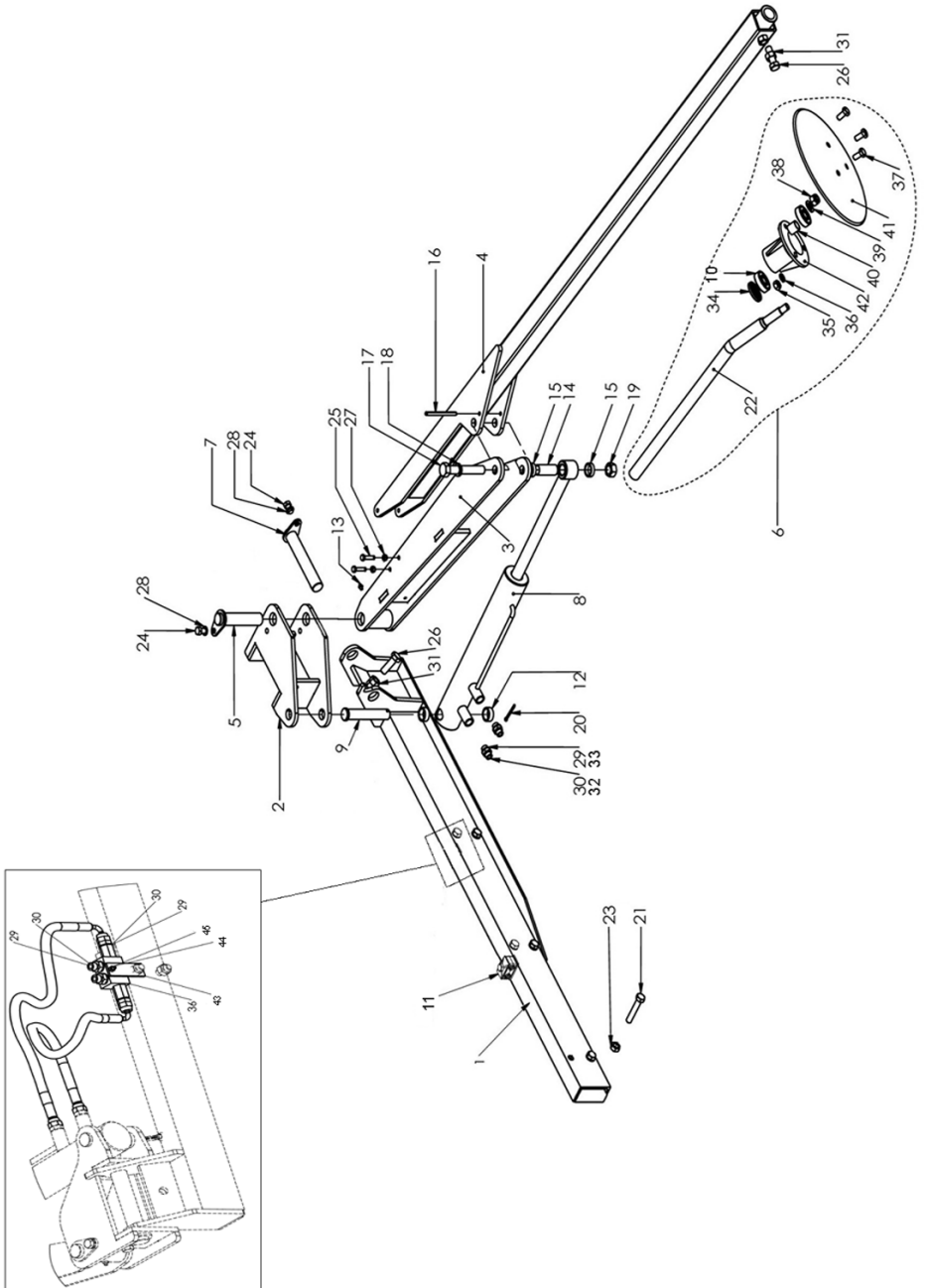


Fig	Código	Denominación
1	PS-101343	BRAZO TRAZADOR PREEMEGENCIA
2	PS-101352	SOPORTE TRAZADOR PREEMERGENCIA
3	MO-101329	EJE TRAZADOR CORTO
4	HI-703010	RACOR T MF1/4"-MF1/4" HG 1/4" CENTRAL
5	CO-045101	CILINDRO S.E. MANDO HIDRÁULICO
6	985 10	TUERCA DIN 985 M10
7	PR-101302	EJE CORTO DISCO TRAZADOR PRENSA
8	FE-601000	RETEN 25X52X7
9	FE-600005	RODAMIENTO 6304 2RS -GPZ- CLASE C
10	CT-100800	SEPARADOR BUJE TRAZADOR
11	B07-30	BUJE DISCO TRAZADOR
12	934 12 BI	TUERCA DIN 934 M12 BI
13	127 12 BI	ARANDELA GROWER DIN 127 12 BI
14	985 16	TUERCA DIN 985 M16
15	125 16 BI	ARANDELA DIN 125 M16 BI
16	EE-100217	DISCO BRAZO TRAZADOR
17	933 12X25 8.8B	TORNILLO DIN 933 M12x25 8,8 BI
18	934 16	TUERCA DIN 934 M16
19	933 16X45 8.8B	TORNILLO DIN 933 M16x45 8,8 BI
20	934 16 BI	TUERCA DIN 934 M16 BI
21	931 12X95 8.8B	TORNILLO DIN 931 M12x95 8.8 BI
22	985 12	TUERCA DIN 985 M12
23	931 10X50 8.8B	TORNILLO DIN 931 M10x50 8.8 BI
24	BU-051303	BULON Ø20 X 100
25	94 5X32 BI	PASADOR DE ALETAS DIN 94 5X32 BI
26	931 8X80 8.8B	TORNILLO DIN 931 M8x80 8.8 BI
27	127 8 BI	ARANDELA GROWER DIN 127 8 BI
28	934 8 BI	TUERCA DIN 934 M8 BI
29	HI-700065	TUBO R2AT 3/8" L=2M M 3/8"-M 1/2"
30	HI-700147	TUBO R2AT 1/4" L=3M M1/4"-E1/4"
31	HI-700175	TUBO R2AT 1/4" L=5,5M E1/4"-TL3/8"
	HI-700159	TUBO R2AT 1/4" L=4M E1/4"-TL3/8"
	HI-700145	TUBO R2AT 1/4" L=4,5M E1/4"-TL3/8"
32	HI-701000	ENCHUFE RÁPIDO MACHO 1/2" CETOP ISO A
33	HI-702000	TORNILLO SIMPLE DE 3/8"
34	HI-703005	RACOR T M3/8"-M3/8"-» HG LATERAL 3/8"
35	HI-704019	RACOR UNION HG3/8"-HG3/8"
36	HI-705001	ARANDELA METALBUNA 1/4"
37	HI-704047	RACOR UNION MF3/8"-TL3/8"
38	HI-706017	ELECTROVALVULA 2 VIAS 12V 30L 1/4"
39	HI-706013	VALVULA DE SECUENCIA SQV
40	3770 14.25	JUNTA TORICA DIN 3770 14X2.5
41	HI-704030	RACOR UNION MF3/4"JIC-MF3/8"CONICO 60°
42	HI-700045	TUBO R2AT 1/4" L=1,55M TL 1/4"-H90°G 1/4"
43	HI-705002	ARANDELA METALBUNA 1/2"
44	HI-705003	ARANDELA METALBUNA 3/8"

9.27 TRAZADOR 6 M



1	PS-101359-D-I	SOPORTE BASTIDOR TRAZADOR D/I
2	PS-101356-D-I	ARTICULACION BRAZO D/I. TRAZADOR 6M
3	PS-101355	PROLONGACION BRAZO TRAZADOR 6M
4	PS-101354	BRAZO EXTENSION TRAZADOR L=2000
5	PS-101357	EJE BRAZO TRAZADOR Ø30
6	MO-1801	EJE TRAZADOR CON DISCO
7	PS-101358	EJE ARTICULACION TRAZADOR Ø30
8	CO-051300	CILINDRO HIDRAULICO
9	BU-051301	BULON Ø25 X 138
10	FE-600005	RODAMIENTO 6304 2RS -GPZ- CLASE C
11	HI-708001	BRIDA DOBLE PARA TUBO R2-AT 1/4"Ø15
12	CT-101351	SEPARADOR CILINDRO TRAZADOR 6M
13	FE-603001	ENGRASADOR RECTO M-6
14	ME-101329	BUJE GIRO BRAZO TRAZADOR
15	CT-101355	SEPARADOR CILINDRO TRAZADOR 6M
16	1481 8X100 BI	PASADOR ELÁSTICO DIN 1481 Ø8X100 BI
17	931 20X120 8.8 B	TORNILLO DIN 931 M18X120 8.8
18	7980 20 BI	ARANDELA GROWER DIN 7980 M20 BI
19	934 20 BI	TUERCA DIN 934 M 20
20	94 5X36 B	PASADOR DE ALETAS DIN 94 5X36 BI
21	931 14x80 8.8	TORNILLO DIN 931 M 14X80 8.8 BI
22	PR-100201	EJE DISCO TRAZADOR PRENSA
23	985 14	TUERCA DIN 854 M 14 BI
24	933 12X20 8.8 B	TORNILLO DIN 93 M12X20 8.8
25	933 8x30 8.8 B	TORNILLO DIN 933 M8X30 8.8 BI
26	933 16X50 8.8B	TORNILLO DIN 933 M16x50 8,8 BI
27	985 8	TUERCA DIN 985
28	127 12 BI	ARANDELA DIN 127 Ø12 BI
29	HI-705003	ARANDELA METALBUNA 3/8"
30	HI-704007	RACOR UNION MF3/8"-MF3/8"
31	934 16	TUERCA DIN 934 M 16
32	HI-700189	TUB R2AT 1/4" L=4,2 H90°G TL 3/8"-TL 3/8"
33	HI-700187	TUB R2AT 1/4" L=6,1 H90°G TL 3/8"-TL 3/8"
34	FE-601000	RETEN 25X52X7
35	934 12 BI	TUERCA DIN 934 M12 BI
36	HI-706001	VALVULA ANTIRET. PILOTADA D. EFEC 3/8
37	933 12X25 8.8B	TORNILLO DIN 933 M12x25 8,8 BI
38	985 16	TUERCA DIN 985 M16
39	125 1	ARANDELA DIN 125 M16 BI
40	CT-100800	SEPARADOR BUJE TRAZADOR
41	EE-100217	DISCO BRAZO TRAZADOR
42	B07-30	BUJE DISCO TRAZADOR

9.28 TRAZADOR 6 M/DISCOS

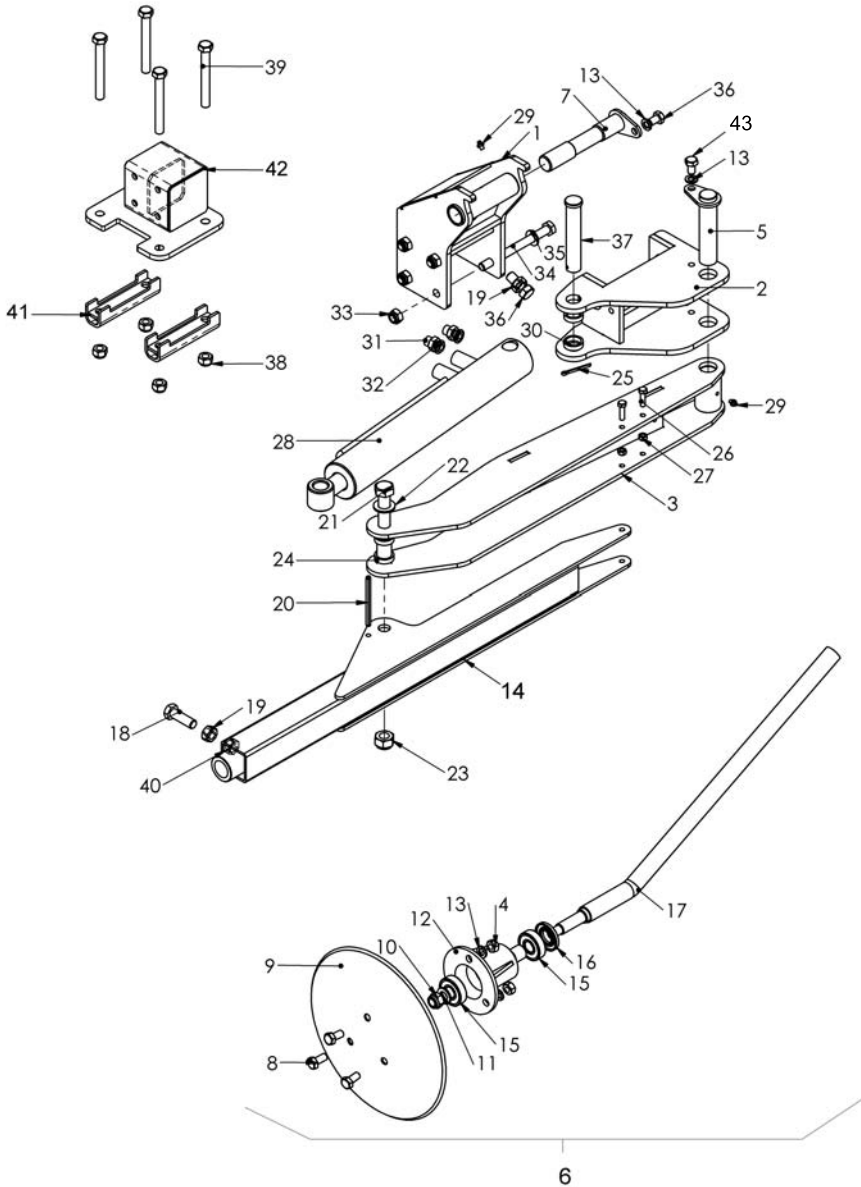
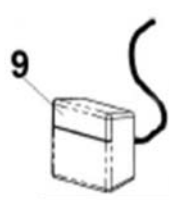
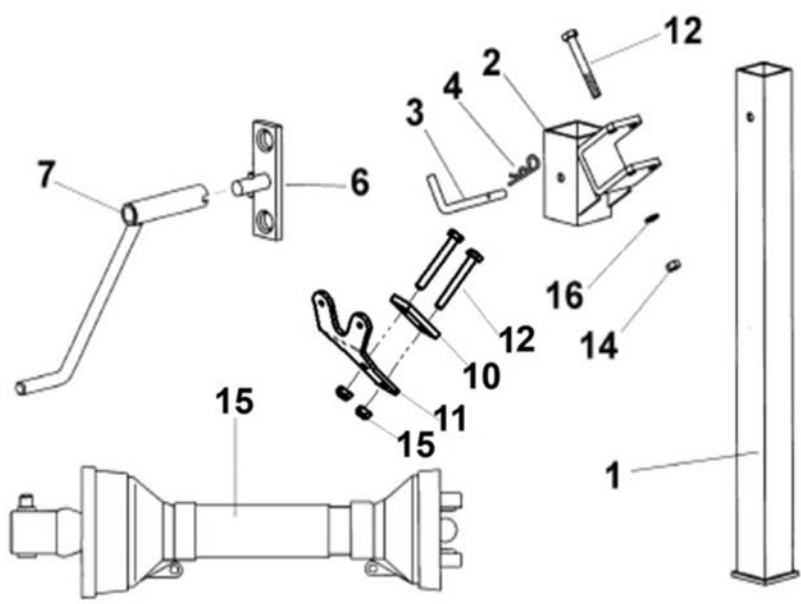


Fig	Código	Denominación
1	PS-102201	SOPORTE TRAZADOR SD-1605
2	PS-101356/D	ARTICULACION BRAZO DER. TRAZADOR 6M
3	PS-101355	PROLONGACION BRAZO TRAZADORA 6M
4	934 12 BI	TUERCA DIN 934 M12 BI
5	PS-101357	EJE BRAZO TRAZADOR Ø30
6	MO-1801	EJE TRAZADOR CON DISCO
7	PS-102202	EJE ARTICULACION TRAZADOR Ø30
8	933 12X25 8.8B	TORNILLO DIN 933 M12x25 8,8 BI
9	EE-100217	DISCO BRAZO TRAZADOR
10	985 16	TUERCA DIN 985 M16
11	125 16 BI	ARANDELA DIN 125 M16 BI
12	B07-30	BUJE DISCO TRAZADOR
13	127 12 BI	ARANDELA GROWER DIN 127 12 BI
14	PS-101360	BRAZO EXTENSION TRAZADOR L=800
15	FE-600005	RODAMIENTO 6304 2RS -GPZ- CLASE C
16	FE-601000	RETEN 25X52X7
17	PR-100201	EJE DISCO TRAZADOR PRENSA
18	933 16X50 8.8B	TORNILLO DIN 933 M16x50 8,8 BI
19	934 16 BI	TUERCA DIN 934 M16 BI
20	1481 8X100 BI	PASADOR ELASTICO DIN 1481 Ø8x100 BI
21	931 20X120 8.8B	TORNILLO DIN 931 M20x120 8.8 BI
22	125 20 BI	ARANDELA DIN 125 M20 BI
23	985 20	TUERCA DIN 985 M20
24	CT-101355	SEPARADOR CILINDRO TRAZADOR 6M
25	94 5X45 BI	PASADOR DE ALETAS DIN 94 5X45 BI
26	933 8X30 8.8B	TORNILLO DIN 933 M8x30 8,8 BI
27	985 8	TUERCA DIN 985 M8
28	CO-051300	CILINDRO D.E. PLEGADO EQU BRAZOS SEMBRA.NEUM
29	FE-603001	ENGRASADOR RECTO M-6
30	CT-101351	SEPARADOR CILINDRO TRAZADOR 6M
31	HI-705003	ARANDELA METALBUNA 3/8"
32	HI-704007	RACOR UNION MF3/8"-MF3/8"
33	985 14	TUERCA DIN 985 M14
34	931 14X160 8.8B	TORNILLO DIN 931 M14x160 8.8
35	125 14 BI	ARANDELA DIN 125 M14 BI
36	933 16X40 8.8B	TORNILLO DIN 933 M16x40 8,8 BI
37	BU-051301	BULON Ø25 X 138
38	985 18	TUERCA DIN 985 M18
39	931 18X150 8.8B	TORNILLO DIN 931 M18X150 8.8 BI
40	934 16	TUERCA DIN 934 M 16
41	PS-050617	BRIDA 120 SOPORTE BRAZO DIRECTA SD-1203
42	PS-101365	SOPORTE TRAZADOR 6M NEUMASEM DISCOS
43	933 12X20 8.8B	TORNILLO DIN 933 M12x20 8,8 BI



13=5+9

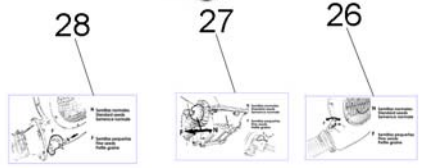
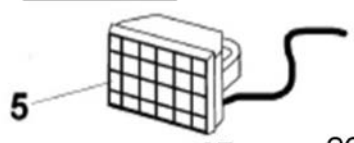


Fig	Código	Denominación
1	PS-071310	TUBO PIÉ DESMONTABLE NEUMASEM
2	PS-071309	SOPORTE PIÉ NEUMASEM
3	TA-071305	BULÓN DEL PIÉ DESCANSO
4	FE-610002	PASADOR «R» Ø3 BICROMATADO
5	MV-071301/05	FARO DE TRABAJO SUELTO/(FAROS + PILOTOS)
6	PS-041312	ALOJAMIENTO MANIVELA RUEDA FLOTATION
7	CO-070300	MANIVELA HUSILLO
8	AD-075104	ADHESIVO «PUNTO DE ENGANCHE»
9	MV-071302	PILOTO EQUIPO LUCES (SIN BOMBILLAS)
10	EE-101312	BRIDA PORTALUCES
11	PX-101373	PORTALUCES NEUMASEM 2010
12	931 10X80 8.8 B	TORNILLO DIN 931 M-10X80 8.8 BICROMATADO
13	MV-071300	EQUIPO DE LUCES Y FAROS DE TRABAJO
14	934 10 BI	TUERCA DIN 934 M-10 BICROMATADA
15	FE-608006	TRANSMISIÓN 2C04/1000/KH/X300-X300
16	127 10 BI	ARANDELA GROWER DIN 127 M-10 BICROM
17	AD-071302	ADHESIVO «PELIGRO DESCENSO EQUIPO»
18	AD-070214	ADHESIVO «PELIGRO MANIOBRA ENGANCHE»
19	AD-070207	ADHESIVO «PELIGRO APLASTAMIENTO»
20	AD-070215	ADHESIVO «PELIGRO CAÍDA»
21	AD-070222	ADHESIVO «PELIGRO HIDRÁULICO»
22	AD-070206	ADHESIVO «LEER LIBRO DE INSTRUCCIONES»
23	AD-070227	ADHESIVO «PARAR MOTOR»
24	AD-100200	ADHESIVO «PELIGRO TRAZADORES»
25	AD-071307	ADHESIVO «1000 RPM» NEUMASEM
26	AD-041302	ADHESIVO PASO N-F TURBINA PEQUEÑA
27	AD-041304	ADHESIVO POSICIONES N-F DISTRIBUIDOR
28	AD-041303	ADHESIVO PASO N-F TURBINA GRANDE

9.30 ESCALERA

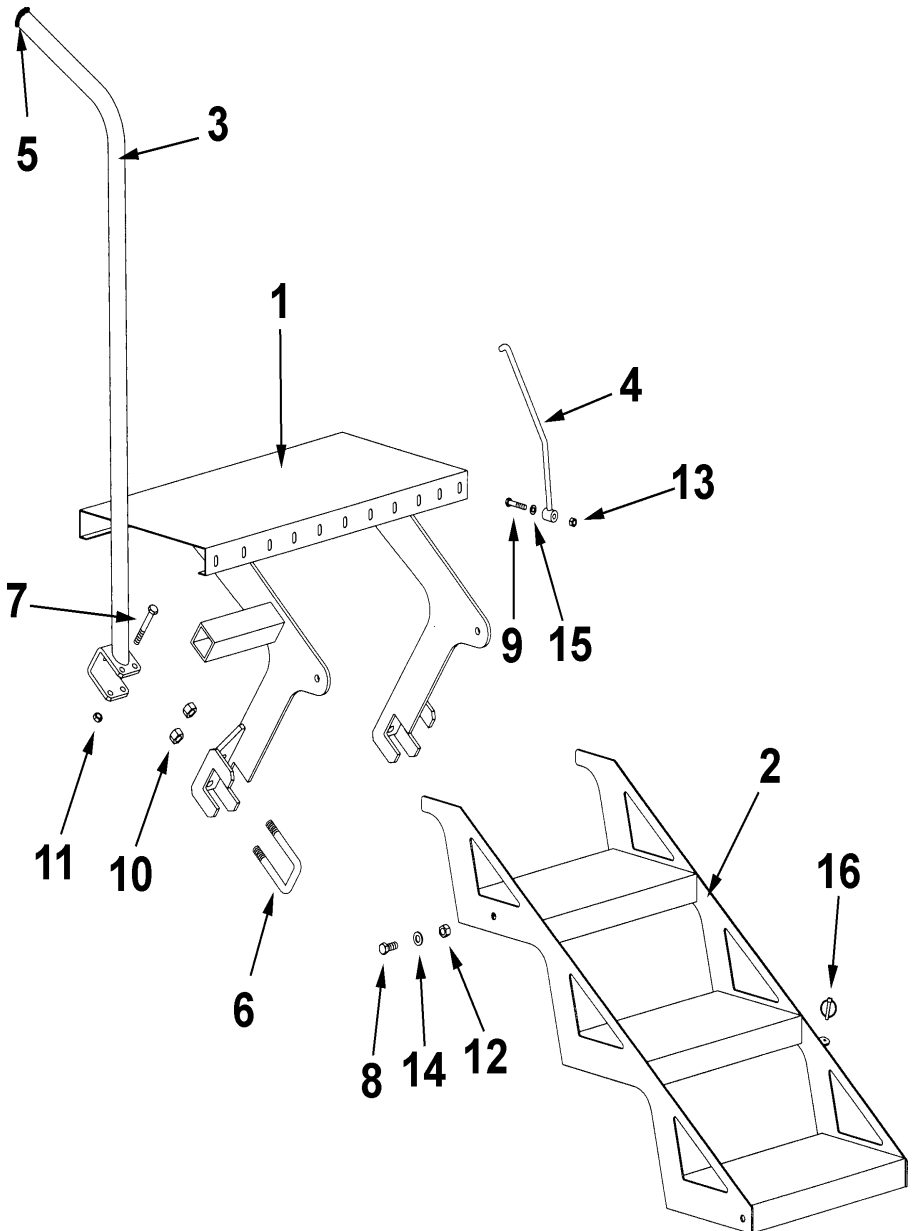


Fig	Código	Denominación
1	PS-071316	PLATAFORMA ESCALERA PLEGABLE
2	PS-071314	PELDAÑOS ESCALERA PLEGABLE
3	PS-071311	BARANDA ESCALERA PARA 400
	PS-071312	BARANDA ESCALERA PARA 500/600
4	PS-071317	PALANCA SUJECIÓN ESCALERA
5	CN-817002	CONTERA REDONDA PARA TUBO
6	EE-050314	BRIDA SUJECIÓN SOPORTE
7	931 10X80 8.8 B	TORNILLO DIN 931 M-10X80 BICROMAT
8	933 12X30 8.8 B	TORNILLO DIN 931 M-12X30 BICROMAT
9	931 8X45 8.8 B	TORNILLO DIN 931 M-8X45 BICROMAT
10	985 14	TUERCA DIN 985 M-14 BICROMATADA
11	985 10	TUERCA DIN 985 M-10 BICROMATADA
12	985 12	TUERCA DIN 985 M-12 BICROMATADA
13	985 8	TUERCA DIN 985 M-8 BICROMATADA
14	125 12 BI	ARANDELA DIN 125 M-12 BICROMATADA
15	125 8 BI	ARANDELA DIN 125 M-8 BICROMATADA
16	FE-615005	PASADOR ANILLA Ø5 BICROMATADO

9.31 ESCALERA PARA CULTIVADOR TRASERO

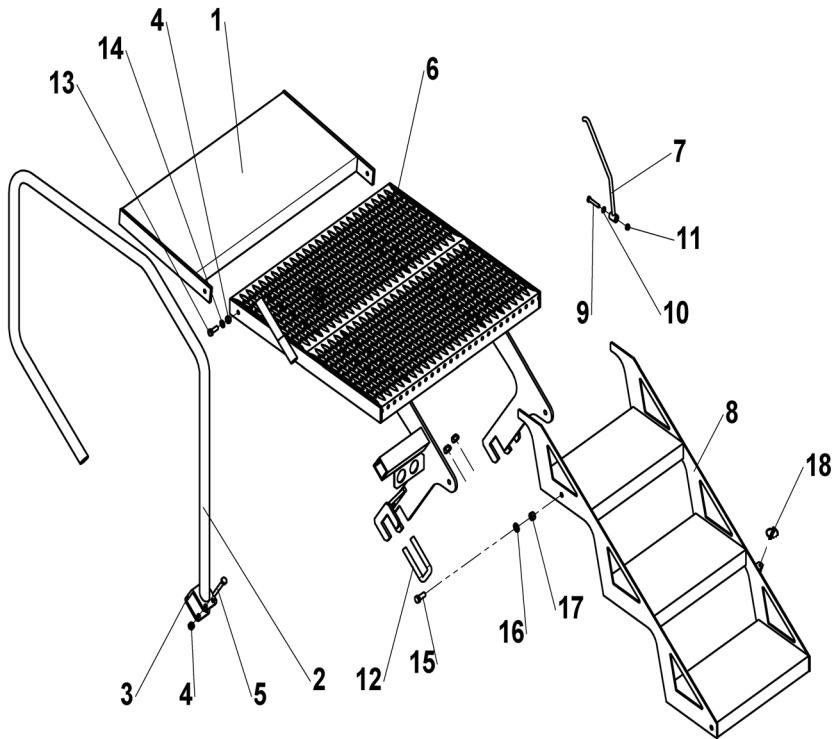


Fig	Código	Denominación
1	PS-071322	SUPLEMENTO PLATAFORMA
2	PS-071323	BARANDA NEUMASEM C.TRAS.
3	B10-16	BRIDA DEL SOPORTE
4	985 10	TUERCA DIN985 M10 BICROMATADA
5	931 10x80 8.8 B	TORNILLO DIN 931 M 10X80 8.8 BI
6	PS-071318	PLATAFORMA ESCALERA PLEGABLE C.TRAS.
7	PS-071317	PALANCA SUJECION ESCALERA
8	PS-071314	TRAMO SUPERIOR ESCALERA PLEGABLE
9	931 8x45 8.8 B	TORNILLO DIN 931 M 8X45 8.8 BI
10	125 8 BI	ARANDELA DIN 125 Ø8 BI
11	985 8	TUERCA DIN 985 M8 BICROMATADA
12	EE-050314	BRIDA»U» SUJECCIÓN SOPORTE
13	933 10x30 8.8 B	TORNILLO DIN 933 M10X30 8.8 BI
14	125 10 BI	ARANDELA DIN 125 Ø10 BI
15	933 12X30 8.8 B	TORNILLO DIN 933 M12X30 8.8 BI
16	125 12 BI	ARANDELA DIN 125 Ø12 BI
17	985 12	TUERCA DIN 985 M12 BICROMATADA
18	FE-610005	PASADOR ANILLA DE 7 BI

9.32 ESCALERA EQUIPO DE DISCOS

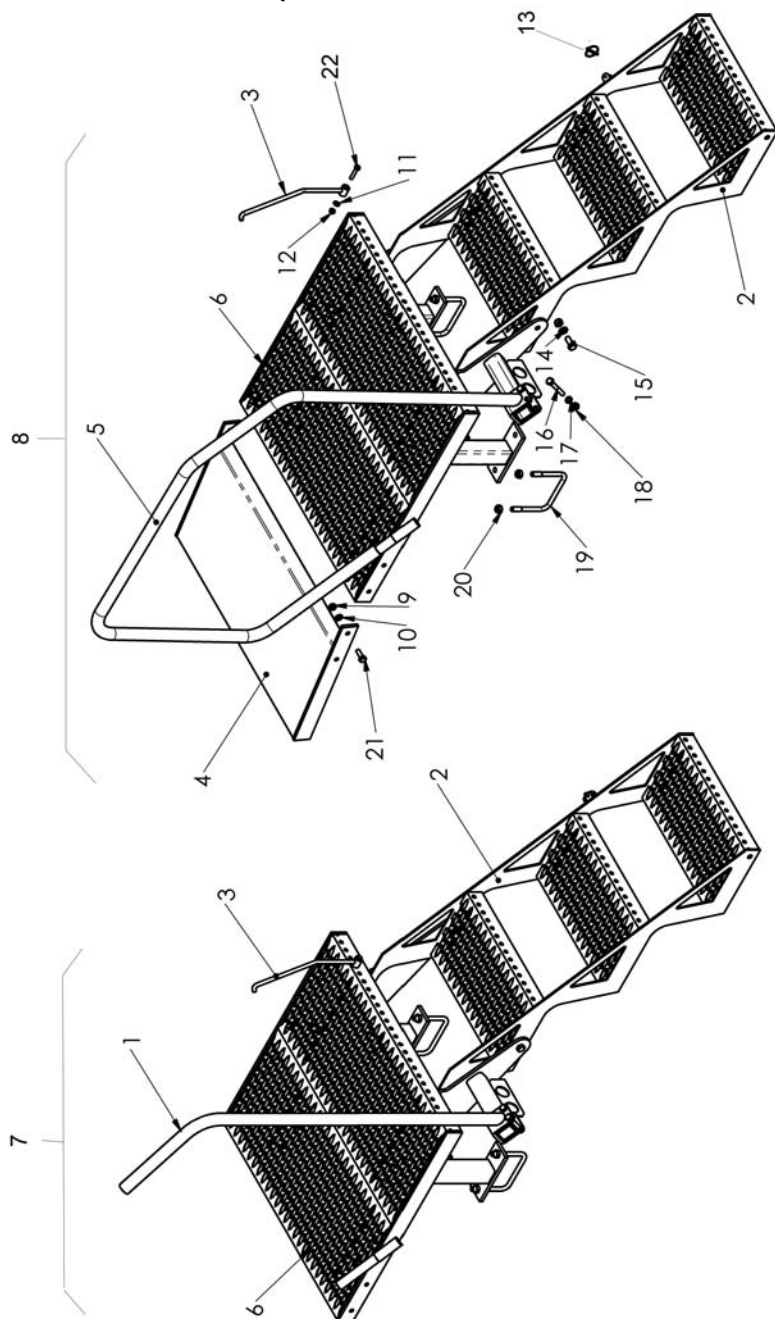


Fig	Código	Denominación
1	PS-071312	BARANDA ESCALERA NEUMASEM 450/500
2	PS-071314	TRAMO SUPERIOR ESCALERA PLEGABLE
3	PS-071317	PALANCA SUJECCIÓN ESCALERA
4	PS-071322	SUPLEMENTO PLATAFORMA
5	PS-071323	BARANDA NEUMASEM C.T,
6	PS-071324	PLATAFORMA ESCALERA PLEGABLE
7	MO-171319	ESCALERA PLEGABLE EQUIPO DISCOS
8	MO-171320	ESCALERA PLEGABLE EQUIPO DISCOS C.T.
9	985 10	TUERCA DIN 985 M10
10	125 10 BI	ARANDELA DIN 125 M10 BI
11	125 8 BI	ARANDELA DIN 125 M8 BI
12	985 8	TUERCA DIN 985 M8
13	FE-610005	PASADOR ANILLA 5 BI
14	125 12 BI	ARANDELA DIN 125 M12 BI
15	933 12X30 8.8B	TORNILLO DIN 933 M12x30 8,8 BI
16	931 10X80 8.8B	TORNILLO DIN 931 M10x80 8.8 BI
17	127 10 BI	ARANDELA GROWER DIN 127 10 BI
18	934 10 BI	TUERCA DIN 934 M10 BI
19	EE-071326	BRIDA "U" 120x80 M12
20	985 12	TUERCA DIN 985 M12
21	933 10X30 8.8B	TORNILLO DIN 933 M10x30 8,8 BI
22	931 8X40 8.8B	TORNILLO DIN 931 M8x40 8.8 BI

9.33 VÁLVULAS DE CIERRE

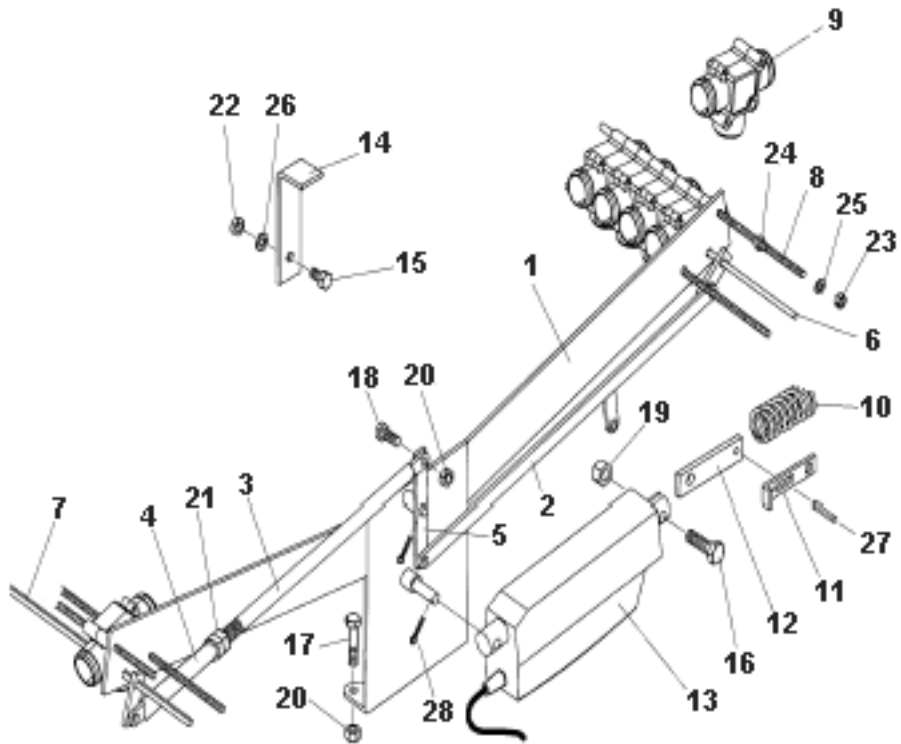


Figura	Código	Denominación
1	PS-101309	SOPORTE VÁLVULAS DE CIERRE
2	PS-101308	BIELA UNIÓN VÁLVULAS
3	EE-101317	BIELA ROSCADA UNIÓN VÁLVULAS
4	CO-101303	TUBO ROSCADO UNIÓN VÁLVULAS
5	EE-101314	EXCÉNTRICA BIELA
6	PS-101313	VARILLA CIERRE VÁLVULAS DERECHA 400 (L=275)
6	PS-101314	VARILLA CIERRE VÁLVULAS DERECHA 450 (L=355)
6	PS-101315	VARILLA CIERRE VÁLVULAS DERECHA 500 (L=435)
6	PS-101325	VARILLA CIERRE VALVULAS
6	PS-101339/D	VARILLA DER.CIERRE VALV. NEUMASEM 600/48
7	PS-101310	VARILLA CIERRE VÁLVULAS IZQUIERDA 400 (L=275)
7	PS-101311	VARILLA CIERRE VÁLVULAS IZQUIERDA 450 (L=355)
7	PS-101312	VARILLA CIERRE VÁLVULAS IZQUIERDA 500 (L=435)
7	PS-101339/I	VARILLA IZQ.CIERRE VALV. NEUMASEM 600/48
8	CT-101309	VARILLA ROSCADA UNIÓN VÁLVULAS 400 (L=295)
8	CT-101310	VARILLA ROSCADA UNIÓN VÁLVULAS 450 (L=375)
8	CT-101311	VARILLA ROSCADA UNIÓN VÁLVULAS 500 (L=455)
8	CT-101342	VARILLA ROSCADA UNION VALVULAS NEUMASEM 600/48
9	MO-041305	VÁLVULA DE CIERRE COMPLETA
10	ML-101301	MUELLE PROLONGACIÓN CILINDRO ELÉCTRICO
11	PX-101318	MEDIACAÑA PROLONGACIÓN CILINDRO ELÉCTRICO
12	EE-101325	PROLONGACIÓN CILINDRO ELÉCTRICO
13	CO-101301	CILINDRO ELÉCTRICO
14	EE-101320	ESCUADRA CIERRE TAPA TOLVA
15	933 8X15 8.8 B	TORNILLO DIN 933 M-8X15 8.8 BICROMATADO
16	933 10X35 8.8 B	TORNILLO DIN 933 M-10X35 8.8 BICROMATADO
17	933 8X25 8.8 B	TORNILLO DIN 933 M-8X25 8.8 BICROMATADO
18	933 8X20 8.8 B	TORNILLO DIN 933 M-8X20 8.8 BICROMATADO
19	985 10	TUERCA DIN 985 M-10 AUTOBLOCANTE
20	985 8	TUERCA DIN 985 M-8 AUTOBLOCANTE
21	934 12/150 BI	TUERCA DIN 934 M-12/150 BICROMATADA
22	934 8 BI	TUERCA DIN 934 M-8 BICROMATADA
23	985 6	TUERCA DIN 985 M-6 AUTOBLOCANTE
24	934 6 BI	TUERCA DIN 934 M-6 BICROMATADA
25	125 6 BI	ARANDELA PLANA DIN-125 M-6 BICROMATADA
26	127 8 BI	ARANDELA GROWER DIN 127 M-8 BICROMATADA
27	1481 6X30 BI	PASADOR ELÁSTICO DIN 1481 Ø6X30 BICROM.
28	94 3X20 BI	PASADOR ALETAS DIN 94 Ø3X20 BICROMATADO

9.34 EQUIPOS OPCIONALES MONIT.DE CONTROL

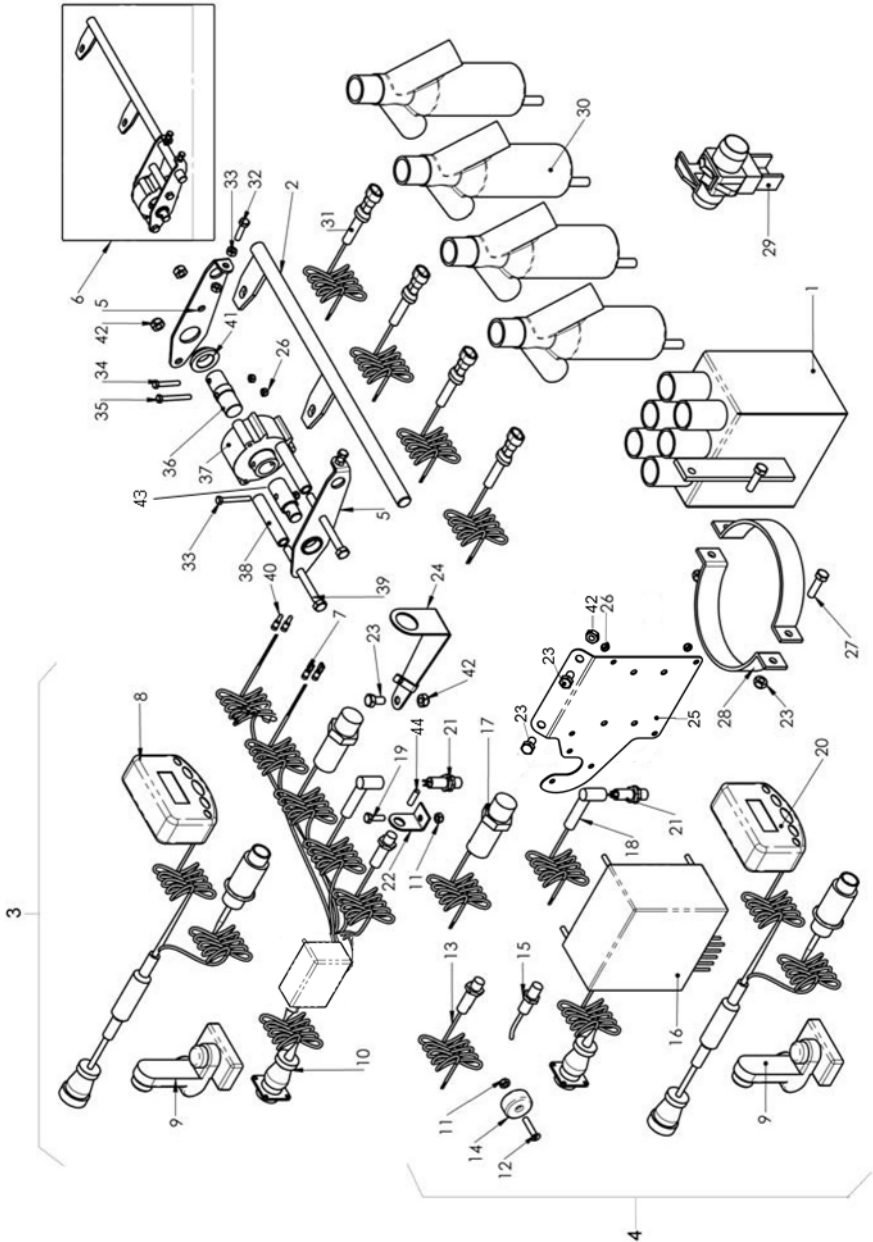


Fig	Código	Denominación
1	PS-101347	RECOLECTOR INFERIOR 6 BOCAS NEUMASEM
2	PS-101366	SOPORTE SOLDADO CORTE TOTAL SIEMB. NEUMASEM
3	MV-101316	CONTROLADOR SEMBRAD. RDS NEUMASEM
4	MV-101320	CONTROLADOR SEMBRAD. RDS NEUMASEM PLUS
5	MO-101331	LATERAL CON CASQUILLO CORTE TOTAL NEUMASEM
6	EO-101353	CORTE TOTAL SIEMBRA NEUMASEM 08
7	FE-650017	CONECTOR HEMBRA TIPO FASTON CON AISLAMIENTO
8	MV-101316/1	MONITOR RDS
9	MV-101316/2	SOPORTE MONITOR
10	MV-101316/3	CABLE CONJUNTO SENSORES MONITOR NEUMASEM
11	985 6	TUERCA DIN 985 M6
12	963 6X30 BI	TORNILLO DIN963 M6x30 BI
13	FE-650027	SENSOR EJE DISTRIBUIDOR MONITOR NEUMASEM PLUS
14	MV-101320/6	IMAN Ø33x15
15	FE-650008	SENSOR MAGNETICO TRAZADOR MARCADOR DE CAMINOS
16	MV-101320/2	CAJA CONEXIONES MONITOR NEUMASEM PLUS
17	FE-650026	SENSOR CAPACIDAD TOLVA MONITOR NEUMASEM PLUS
18	MV-101320/5	CABLE SENSOR TURBINA MONITOR NEUMASEM PLUS
19	933 6X20 8.8 B	TORNILLO DIN 933 M6X20 8.8 BI
20	MV-101320/1	MONITOR NEUMASEM PLUS
21	FE-650025	SENSOR INDUCTIVO TURBINA RDS
22	PX-101311	SOPORTE SENSOR ALARMA GIRO DISTRIB. NEUMASEM
23	933 8X16 8.8 B	TORNILLO DIN 933 M 8X16 8.8 BICROMATADO
24	PX-101358	SOPORTE SENSOR NIVEL TOLVA NEUMASEM
25	PX-101357	SOPORTE CAJA CONEXIONES MONITOR NEUMASEM PLUS
26	985 5	TUERCA DIN 985 M5 BICROMATADO
27	933 8X30 8.8 B	TORNILLO DIN 933 M8X30 8.8 BI
28	EE-101324	BRIDA SOPORTE CAJA RECOL. SEMILLA RETORNO NEUMASEM
29	KV-490788	VALVULA CIERRE MANUAL NEUMASEM
30	MV-101325	VALVULA CIERRE C/ RETORNO MC MARCADOR DE CAMINOS
31	CN-803285	CUBIERTA DE LENGÜETA IP67 2 VIAS
	CN-803286	CONTACTO DE CRIMPAR MACHO AMP 1-1.5mm2
	CN-803287	SELLO DE HILO SUPERSEAL ROJO
	CN-803288	CUBRECONECTOR 2 VIAS AMP
32	933 6X25 8.8 B	TORNILLO 933 M 6X25 8.8 BICROMATADO
33	934 6 BI	TUERCA DIN 934 M6 BI
34	931 5X30 8.8B	TORNILLO DIN 931 M-5X30 8.8 BICROMATADO
35	931 5X40 8.8 BI	TORNILLO DIN 931 M-5X40 8,8 BICROMATADO
36	ME-101334	HEMBRA CORTE TOTAL SIEMBRA 08
37	MV-100603	MOTOR MARCADOR DE CAMINOS Ø20 IZDA FIJACION PASAD
38	ME-101335	SEPARADOR CORTE TOTAL SIEMBRA NEUMASEM
39	931 8X90 8.8 B	TORNILLO DIN-931 M-8X90 8.8 BICROMATADO
40	FE-650015	CONECTOR HEMBRA REDONDO CON AISLAMIENTO Ø 2,5
41	PL-020204	CASQUILLO 20,2X25X10
42	985 8	TUERCA DIN 985 M8
43	ME-101333	MACHO CORTE TOTAL SIEMBRA 08
44	FE-650014	IMAN Ø 6X20

Las Sembradoras y Abonadoras SOLÀ están fabricadas en una factoría exclusivamente especializada en este renglón y avaladas por la experiencia de muchos miles de usuarios.

Son máquinas de elevada tecnología previstas para un largo servicio, sin averías, en las más variadas condiciones y con dispositivos simples y eficaces para efectuar una excelente labor con un mínimo mantenimiento.

Con la información de todas sus posibilidades y ajustes deseamos ayudarle a conseguir lo que Vd. espera de nuestra máquina.



Sistema de calidad certificado

Ref.: CN-811002

11ª Edición - Mayo 2010

Prohibida la reproducción total o parcialmente.

Especificaciones sujetas a modificaciones sin previo aviso.

