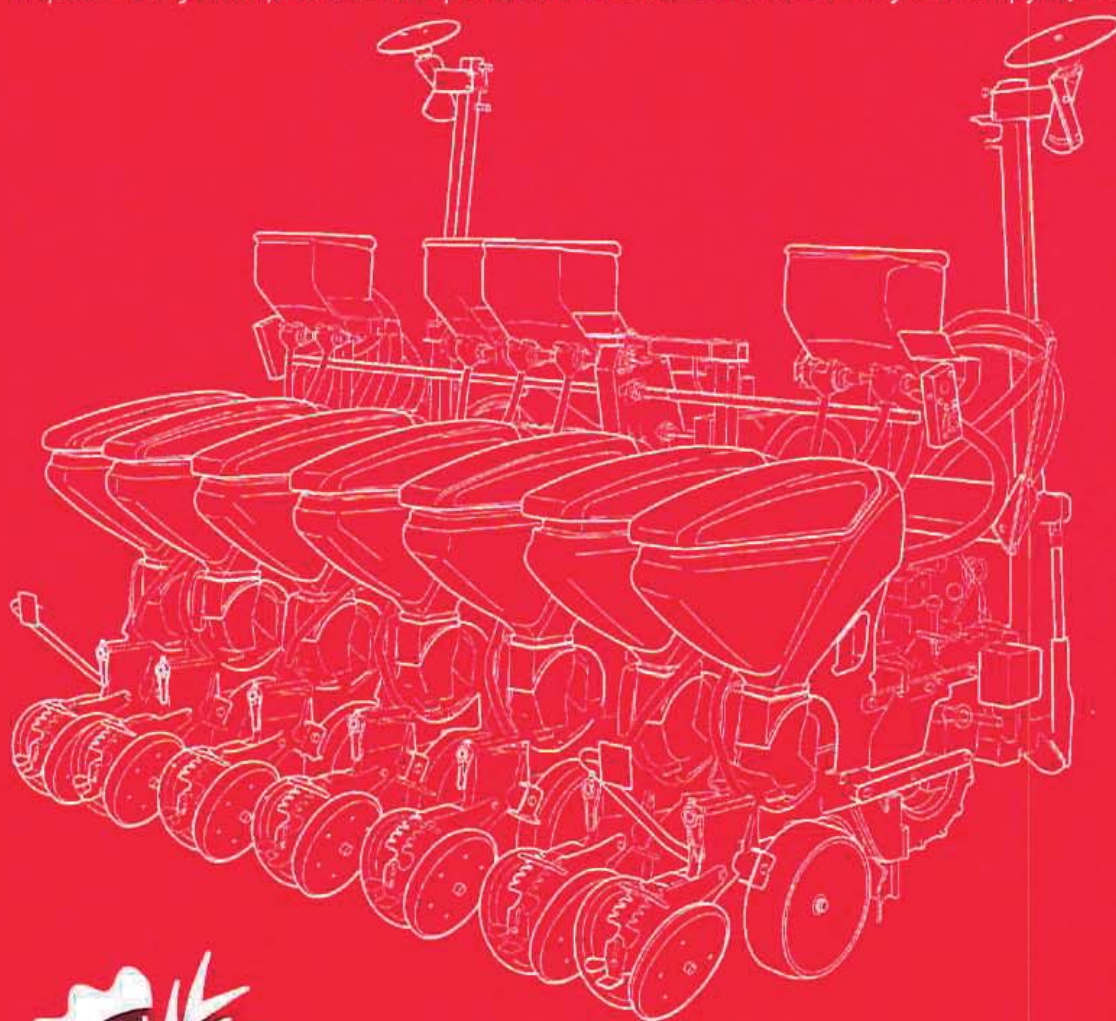


ПРОСЕМ К-П

ИНСТРУКЦИЯ ПО ЭКСПЛУАТАЦИИ ОБСЛУЖИВАНИЕ РАСЧЕТ КОЛИЧЕСТВА

Перед эксплуатацией сеялки прочитайте внимательно данную инструкцию



SOLA

*Сеялки и разбрасыватели удобрений **СОЛА** изготовлены на заводе, специализирующемся на производстве данной серии сеялок, и признаны миллионами потребителей.*

Это высокотехнологичные сеялки, предусмотренные для длительного срока службы без поломок, для работы в разных условиях, с простыми и эффективными механизмами для осуществления отличного посева при минимальном техническом обслуживании.

Предоставив вам информацию обо всех возможностях регулировки сеялки, мы надеемся, что ваши ожидания будут полностью оправданы.



2ª Edition - ESP Feb. 2012
Ref.: CN-811036
Legal: B-28909
Created by: www.ciandisseny.com

Полная или частичная репродукция запрещена.
Подлежит модификации без предварительного уведомления.

| | |
|---|----|
| 1.- ВВЕДЕНИЕ | 5 |
| 2.- ИНСТРУКЦИИ ПО ТЕХНИКЕ БЕЗОПАСНОСТИ | |
| 2.1 Предупреждающие знаки | 7 |
| 2.2 Основные правила техники безопасности | 8 |
| 3.- ОБЩЕЕ ОПИСАНИЕ | 9 |
| 3.1 Идентификация сеялки | 10 |
| 3.2 Серийное оборудование | 11 |
| 3.3 Поставка | 12 |
| 3.4 Опционное оборудование | 13 |
| 3.5 Высевающие аппараты Prosem P | 14 |
| 3.6 Высевающие аппараты Prosem K | 15 |
| 3.7 Разбрасыватель удобрений (опция) | 16 |
| 3.8 Микро-гранулятор (опция) | 17 |
| 4.- ТЕХНИЧЕСКИЕ ХАРАКТЕРИСТИКИ | |
| 4.1 Технические характеристики Prosem P | 19 |
| 4.2 Технические характеристики Prosem K | 21 |
| 5.- ИНСТРУКЦИИ ПО ЭКСПЛУАТАЦИИ | 23 |
| 5.1 Сцепка сеялки с трактором | 24 |
| 5.2 Отключение трансмиссии высевающего аппарата | 27 |
| 5.3 Подъем высевающего аппарата для отключения | 27 |
| 5.3.1 Просем К | 27 |
| 5.3.2 Просем П | 28 |
| 5.4 Окончание работы с сеялкой | 29 |
| 5.5 Отсоединить сеялку | 29 |
| 5.6 Замена высевающего диска | 30 |
| 5.7 Установка селектора-отсекателя на семяпроводе (в опции для свеклы) | 32 |
| 5.8 Регулировка поступления семян в раздаточную коробку | 32 |
| 5.9 Замена сошника (Просем П) | 33 |
| 5.10 Аспирация | 33 |
| 5.11 Меры предосторожности при транспортировке | 34 |
| 6.- РЕГУЛИРОВКА | |
| 6.1 Регулировка междурядья | 37 |
| 6.2 Регулировка селектора-отсекателя | 44 |

| | |
|---|----|
| 6.3 Регулировка глубины посева | 45 |
| 6.3.1 Регулировка для модели Просем К | 45 |
| 6.3.2 Регулировка для модели Просем П | 45 |
| 6.4 Регулировка давления на высевной аппарат | 46 |
| 6.5 Регулировка колес закрытия борозды | 46 |
| 6.5.1 Регулировка давления на почву | 47 |
| 6.5.2 Регулировка угла атаки на почву | 47 |
| 6.6 Регулировка скребков дисков (Просем К) | 48 |
| 6.7 Регулировка скребков контрольных колес | 48 |
| 6.8 Регулировка гидравлических маркеров | 49 |
| 6.8.1 Регулировка длины маркеров | 49 |
| 6.8.2 Регулировка наклона диска маркера | 51 |
| 6.9 Регулировка расстояния между рядами | 52 |
| 6.9.1 Сеялки фиксированные | 52 |
| 6.9.2 Сеялки выдвижные | 53 |
| 6.9.3 Сеялки изменяемые 250 | 54 |
| 6.9.4 Сеялки изменяемые 250 | 56 |
| 6.9.5 Сеялки изменяемые механически | 58 |
| 6.10 Регулировка расстояния между ведущими колесами ... | 59 |
| 6.11 Регулировка разбрасывателя удобрений | 60 |
| 6.12 Регулировка аппарата разбрасывателя удобрений | 62 |
| 6.12.1 Регулировка глубины сошника разбрасывателя удобрений | 62 |
| 6.12.2 Регулировка глубины двойного диска разбрасывателя удобрений | 62 |
| 6.13 Регулировка микро-гранулятора | 63 |
| 6.13.1 Изменение типа трансмиссии | 65 |
| 6.14 Регулировка ремня трансмиссии | 66 |
| 6.15 Регулировка цепей трансмиссии | 68 |
| 6.16 Регулировка цепи трансмиссии разбрасывателя (Просем П) | 69 |
| 6.17 Регулировка цепи трансмиссии микро-гранулятора | 70 |
| 6.18 Регулировка цепи трансмиссии регулятора | 71 |

7.- ОБСЛУЖИВАНИЕ

| | |
|---|----|
| 7.1 Проверить болты | 73 |
| 7.2 Проверить давление шин | 73 |
| 7.3 Почистить сеялку | 73 |
| 7.4 Замена масла в регуляторе | 74 |
| 7.5 Места смазки | 74 |
| 7.6 Таблица технического обслуживания | 76 |

1. ВВЕДЕНИЕ

Перед запуском сеялки в работу обязательно прочитайте правила и рекомендации данной инструкции по эксплуатации. Это необходимо для сокращения риска несчастных случаев, для предотвращения повреждений сеялки и для увеличения производительности и эксплуатационной долговечности сеялки.

Данная инструкция должна быть прочитана техническим персоналом, осуществляющим все операции с сеялкой (подготовку, устранение поломок на поле, уход за сеялкой, техническое обслуживание и транспортировку).

Для обеспечения безопасности людей и сохранности машины необходимо соблюдать инструкции по технике безопасности. Производитель-фирма «СОЛА» не несет никакой ответственности за повреждения и поломки, вызванные невыполнением правил, изложенных в данной инструкции.

В первых главах изложены технические характеристики, правила безопасности и несколько фундаментальных правил посева. В главе «Запуск в работу и обслуживание» содержатся базовые знания, необходимые для работы с сеялкой. В инструкции также есть таблицы с расчетом количества высеваемых семян в зависимости от разного типа семян.



Фирма-производитель «СОЛА» оставляет за собой право модифицировать чертежи, технические характеристики и вес, изложенные в этой инструкции в случае, если рассматривает эти модификации необходимыми для улучшения качества сеялок.

2.- ИНСТРУКЦИИ ПО ТЕХНИКЕ БЕЗОПАСНОСТИ

2.1 Предупреждающие знаки

В этой инструкции приведены три типа предупреждающих знаков:



ДЛЯ УПРОЩЕНИЯ РАБОТЫ С СЕЯЛКОЙ

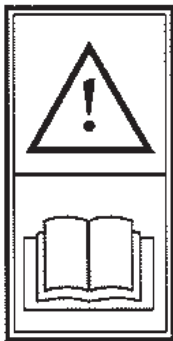


ДЛЯ ПРЕДОТВРАЩЕНИЯ ПОВРЕЖДЕНИЙ СЕЯЛКИ И ОБОРУДОВАНИЯ



ДЛЯ ПРЕДОТВРАЩЕНИЯ НАНЕСЕНИЯ ТРАВМ ЛЮДЯМ

На сеялке находятся следующие предупреждающие надписи:



Внимательно прочитать и соблюдать инструкции по эксплуатации и рекомендации по технике безопасности, изложенные в инструкции по безопасности.



Не вставлять под маркерами ни в радиусе их действия.

Опасность получения травм.



Сохранять дистанцию с трактором во время сцепки. **Опасность получения серьезных травм.**



При выполнении работ по техобслуживанию или ремонту сеялки необходимо остановить двигатель трактора.

2.2 ОСНОВНЫЕ ПРАВИЛА ТЕХНИКИ БЕЗОПАСНОСТИ

Перед запуском сеялки в работу проверяйте каждый раз безопасность сеялки в работе и при транспортировке.

На дороге необходимо соблюдать правила дорожного движения.

Категорически запрещается вставать на сеялку во время работы и при транспортировке.

Перед запуском сеялки в работу необходимо ознакомиться со всеми элементами приведения сеялки в движение и с ее функционированием.

Будьте осторожны при сцепке и отцеплении сеялки от трактора.

Трансмиссия вала отбора мощности должна быть защищена и должна быть в исправном состоянии. Сторона сцепления должна монтироваться в сеялку.

Трансмиссия вала отбора мощности монтируется при выключенном двигателе.

Перед тем, как подключить вал отбора мощности, необходимо убедиться, что в опасной зоне никого нет.

Тракторист не должен покидать свое место.

Не оставлять никаких посторонних предметов в бункере.

Перед началом работы с гидравликой отключить давление в гидросистеме и остановить двигатель.

Шланги и гидравлические соединения в нормальных условиях эксплуатации подлежат естественному износу. Срок эксплуатации этих элементов не должен превышать 6 лет. Следует регулярно проверять их рабочее состояние и при необходимости заменять.

Для хранения сеялки необходимо поставить две опоры: одну - под первый высевающий аппарат, вторую - под последний.

Перед тем, как транспортировать сеялку в сложенном состоянии, убедитесь, что рама полностью сложена.

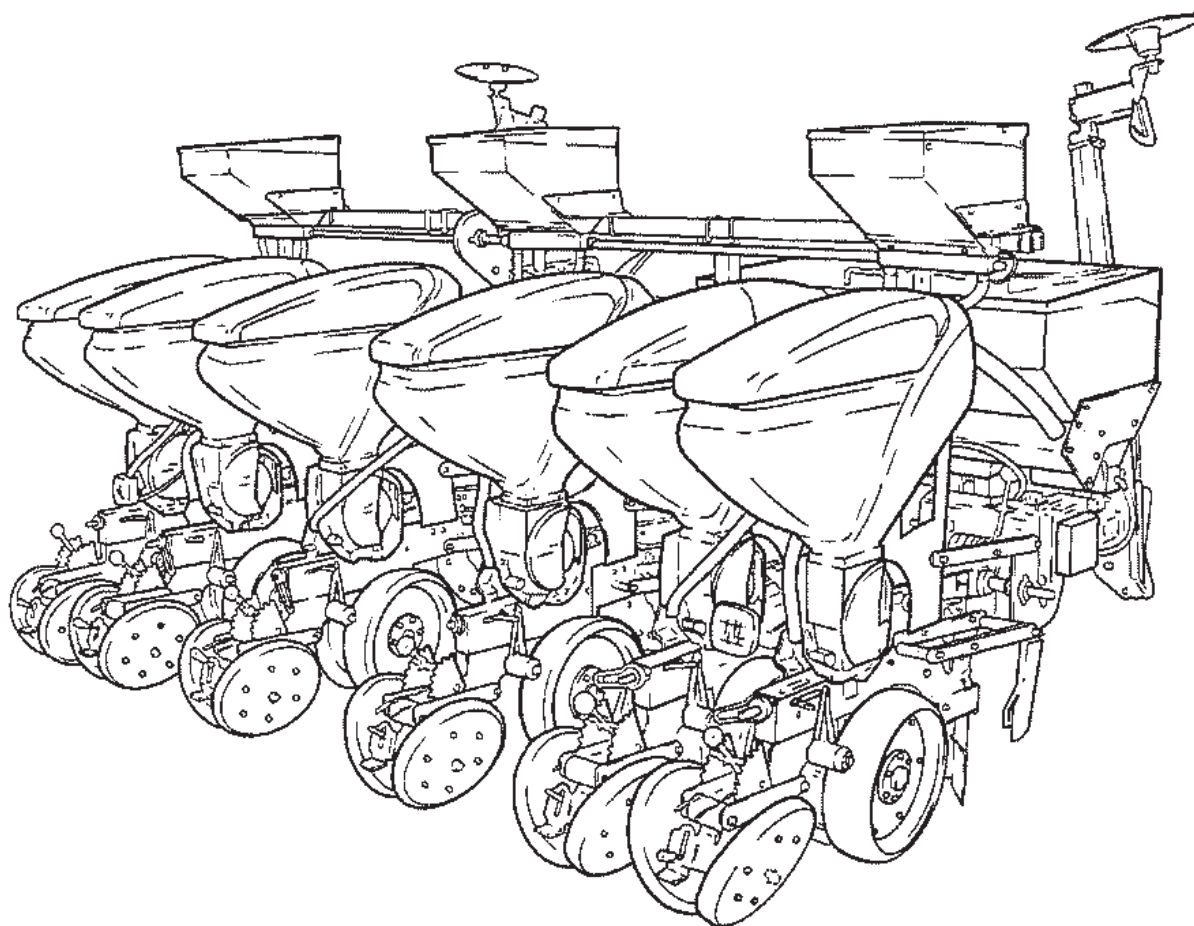
3.- ОБЩЕЕ ОПИСАНИЕ

Сеялки PROSEM предназначены для использования на сельскохозяйственных работах, а именно для точного высева семян.

Если при использовании сеялки не по назначению сеялка была повреждена, производитель не несет никакой ответственности.

Необходимо соблюдать все основные правила техники безопасности машин, правила дорожного движения, санитарные нормы и нормы безопасности труда.

Модификации, сделанные пользователем и повлекшие за собой повреждения сеялки, аннулируют гарантию производителя.



3.1 ИДЕНТИФИКАЦИЯ СЕЯЛКИ

На идентификационной пластине сеялки находится следующая информация:

Модель

Год выпуска

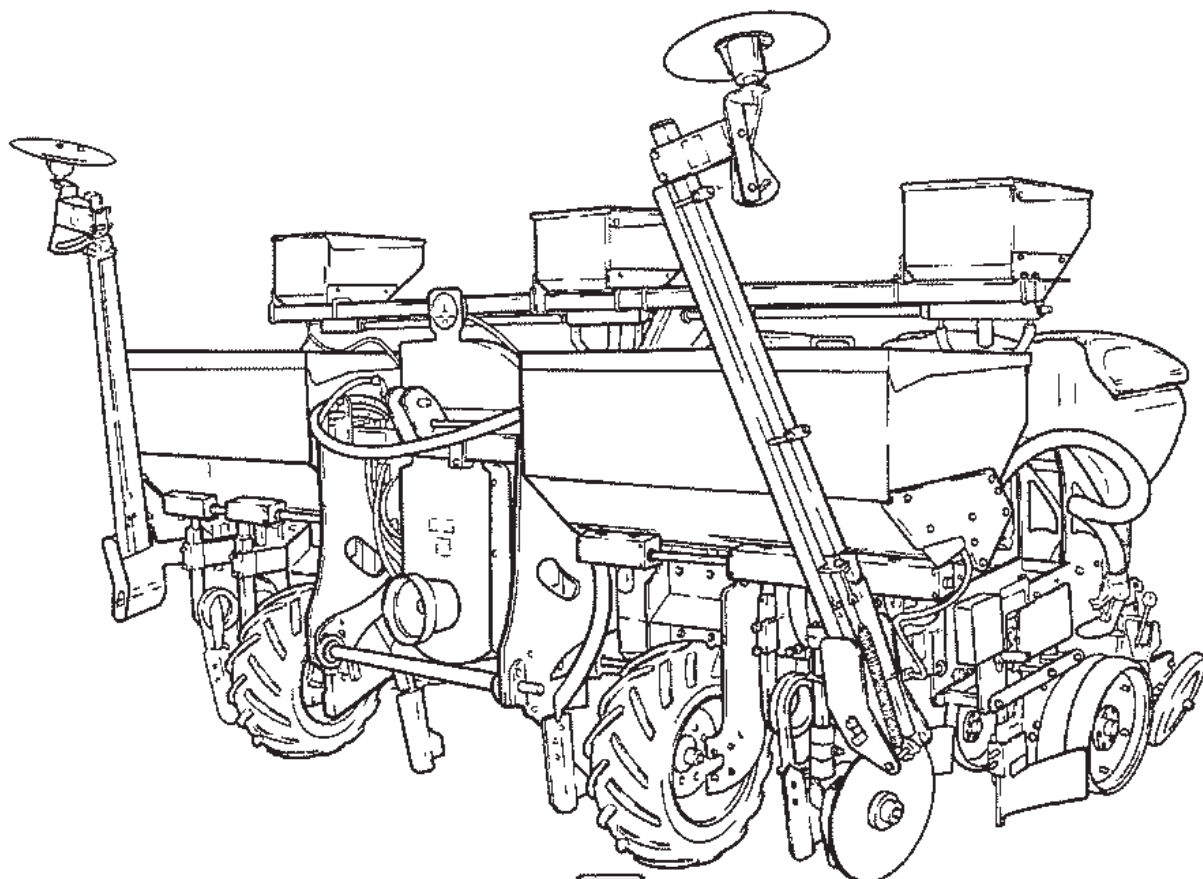
Тип машины

Номер рамы



3.2 СЕРИЙНОЕ ОБОРУДОВАНИЕ

- Раздвигатели комьев земли с сошниками, открывающими борозду
- Механическое отключение высевающих аппаратов
- Полуавтоматическая сцепка
- Гидравлические маркеры
- Распределительный диск на каждый высевающий аппарат
- Манометр
- Карданная передача
- Спаренные колеса
- Семенной бункер (50 литров/ряд)
- 1 высевающий диск на каждый ряд
- Прикатывающие колеса с регулируемым углом атаки (Prosem K)
- Высевающие аппараты с двойным диском (Prosem K)
- Колеса контроля глубины (Prosem K)
- Сошник (Prosem P)
- Прикатывающее колесо с регулировкой высоты посева (Prosem P)
- Механизм закрытия борозды (Prosem P)



3.3 ПОСТАВКА

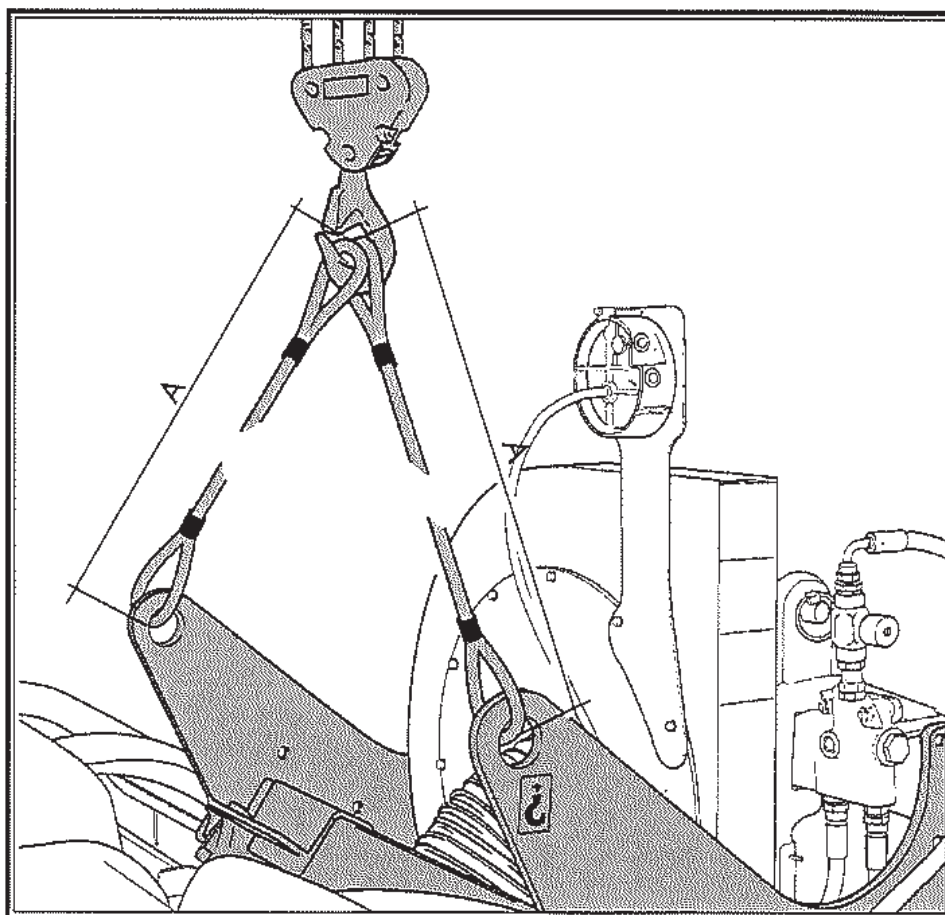
Для загрузки и выгрузки сеялок PROSEM необходимо использовать два отверстия рамы, находящиеся сзади турбины.

**ВНИМАНИЕ**

СОБЛЮДАЙТЕ ДИСТАНЦИЮ «А» (1,5 М) ДЛЯ ПРЕДОТВРАЩЕНИЯ ПОВРЕЖДЕНИЙ СЕЯЛКИ ПРИ СЦЕПКЕ.

При приемке сеялки проверьте, нет ли повреждений, полученных при транспортировке и все ли детали на месте.

Компенсация за повреждения будет сделана только в случае немедленной рекламации при получении сеялки.



3.4 ОПЦИОННОЕ ОБОРУДОВАНИЕ

- Счетчик гектаров
- Промежуточное колесико
- Автоматическое отключение рядов (электро-механическое), 4 ряда
- Автоматическое отключение рядов (электро-механическое), 6 рядов
- Автоматическое отключение рядов (электро-механическое), 8 рядов

- Электронный контроль рядов, 4 ряда
- Электронный контроль рядов, 6 рядов
- Электронный контроль рядов, 8 рядов

- Диск для кукурузы (30 отверстий, диам.4,50 мм)
- Диск для подсолнечника (20 отверстий, диаметр 2,50 мм)
- Диск для свеклы с селектором семяпровода (36 отверстий, диаметр 2,00 мм)
- Диск для сои (70 отверстий, диаметр 4,25 мм)
- Диск для хлопка (72 отверстия, диаметр 3 мм)

- Разбрасыватель удобрений с сошниками, 4 ряда
- Разбрасыватель удобрений с сошниками, 6 рядов
- Разбрасыватель удобрений с дисками, 4 ряда
- Разбрасыватель удобрений с дисками, 6 рядов

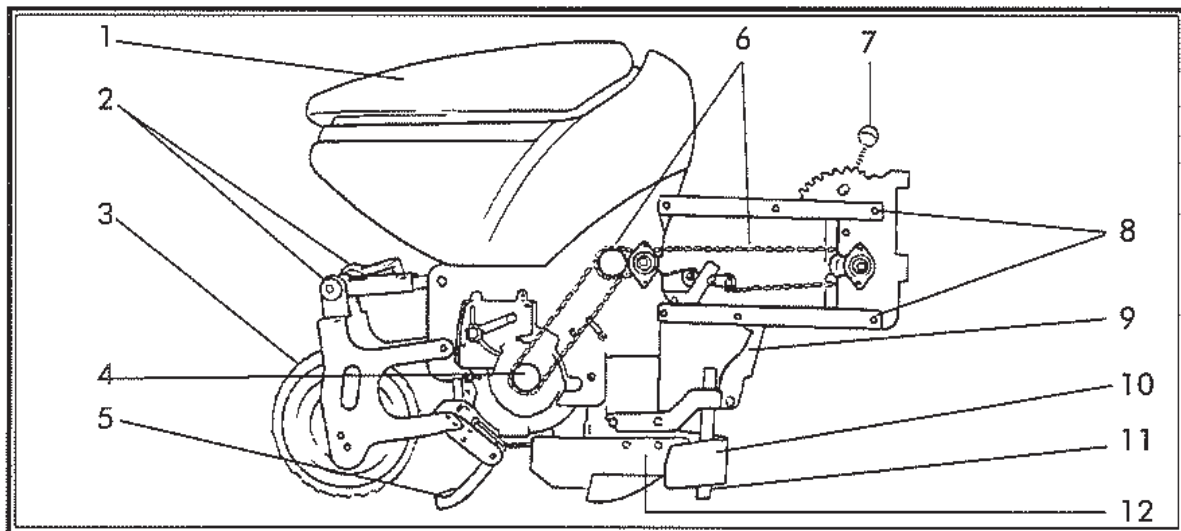
- Микро-гранулятор, 4 ряда
- Микро-гранулятор, 6 рядов
- Микро-гранулятор, 8 рядов

- Трансмиссия разбрасывателя удобрений Z21-Z10

- Задние осветительные приборы для транспортировки по дороге

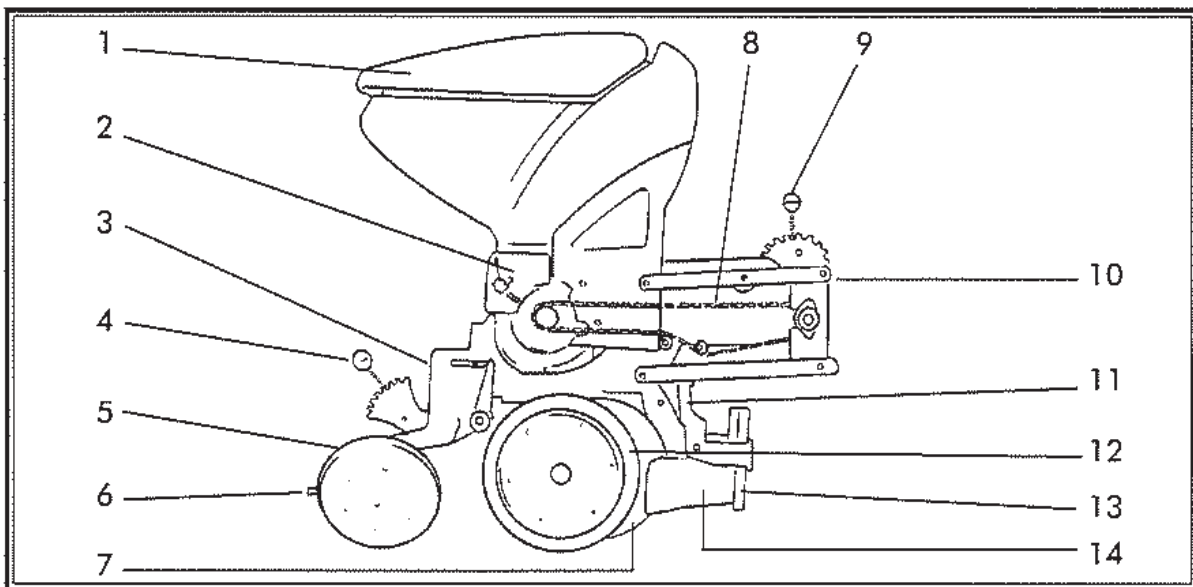
3.5 ВЫСЕВАЮЩИЕ АППАРАТЫ PROSEM P

- 1- Семенной бункер
- 2- Регулировка глубины посева
- 3- Прикатывающее колесо: прикатывает почву в борозде
- 4- Механизм закрытия борозды
- 5- Раздаточная коробка: снабжена селектором для регулировки распределения семян
- 6- Трансмиссионный блок: передает движение главной оси на раздаточную коробку для обеспечения вращения высевающего диска
- 7- Рычаг регулировки давления высевающего аппарата: регулирует давление, оказываемое на каждый высевающий аппарат при посеве
- 8- Параллелограмм: подсоединяет высевающий аппарат к раме сеялки
- 9- Механизм сцепки: позволяет подсоединять высевающий аппарат в поднятом положении
- 10- Раздвигатели комьев земли: большие комья не должны совпадать с бороздой посева
- 11- Сошник: помогает разрыхлить поверхностную корку почвы
- 12- Башмак: открывает борозду на поле перед посевом



3.6 ВЫСЕВАЮЩИЕ АППАРАТЫ PROSEM K

- 1- Семенной бункер
- 2- Раздаточная коробка: снабжена селектором для регулировки распределения семян
- 3- Механическая регулировка глубины посева
- 4- Рычаг регулировки давления прикатывающих колес на почву
- 5- Прикатывающие колеса: закрывают борозду после посева
- 6- Рычаг регулировки угла атаки прикатывающих колес на почву
- 7- Двойной открывающий диск: открывает борозду перед посевом
- 8- Трансмиссионный блок: передает движение главной оси на раздаточную коробку для обеспечения вращения высевающего диска
- 9- Рычаг регулировки давления высевающего аппарата: регулирует давление, оказываемое на каждый высевающий аппарат на почву
- 10- Параллелограмм: подсоединяет высевающий аппарат к раме сеялки
- 11- Механизм сцепки: позволяет подсоединять высевающий аппарат в поднятом положении
- 12- Колеса контроля глубины посева
- 13- Раздвигатели комьев земли: большие комья не должны совпадать с бороздой посева
- 14- Сошник: помогает разрыхлить поверхностную корку почвы



3.7 РАЗБРАСЫВАТЕЛЬ УДОБРЕНИЙ (в опции)

Комплект для внесения удобрений имеет функцию вносить удобрения при посеве.

Количество вносимых удобрений регулируется при помощи переключателя, расположенного по центру сеялки.

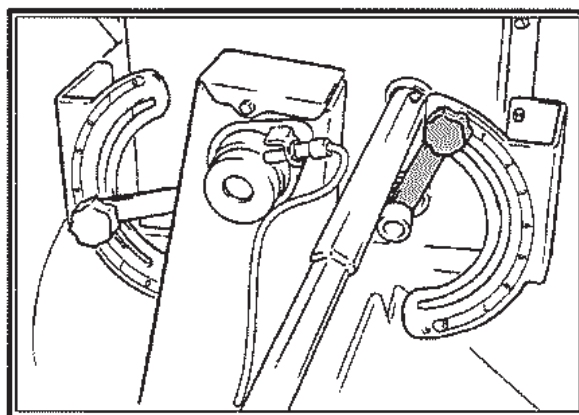
Переключатель регулируется по шкале с делениями от 0 до 10 при помощи рычага.

Емкость разбрасывателя удобрений: 200 л x 2 для моделей 250.

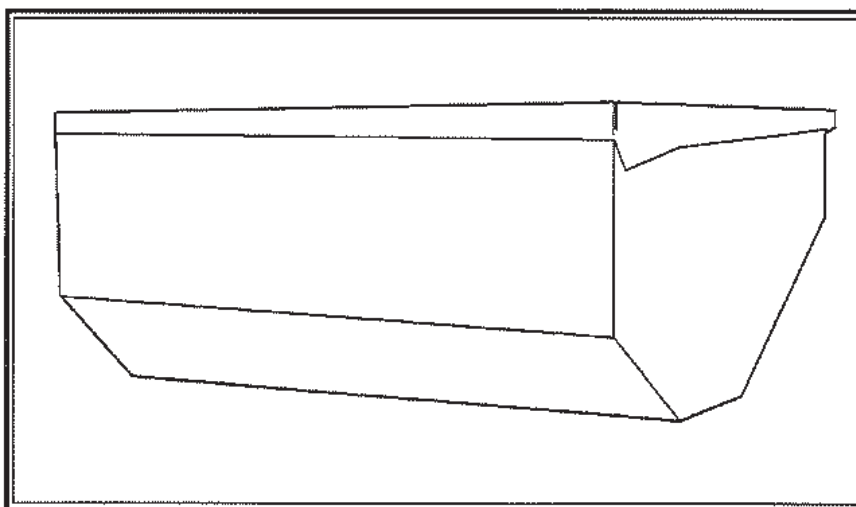
Емкость разбрасывателя удобрений: 280 л x 2 для моделей 300.



ВНИМАНИЕ
ПРИ ВЛАЖНОЙ ПОГОДЕ
НЕОБХОДИМО ТЩАТЕЛЬНО
ОЧИЩАТЬ РАЗБРАСЫВАТЕЛЬ
УДОБРЕНИЙ.



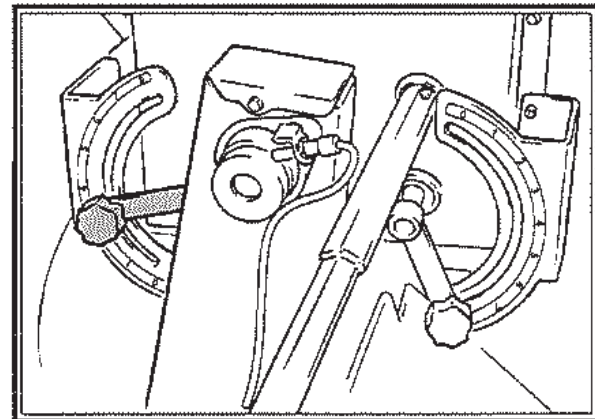
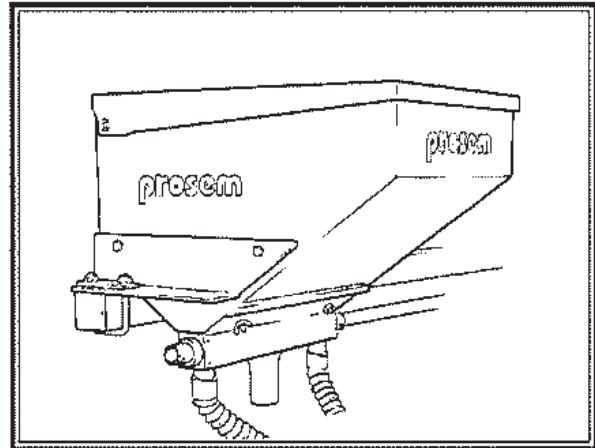
ВНИМАНИЕ
ПЕРЕД ВНЕСЕНИЕМ ХИМИЧЕСКИХ ПРЕПАРАТОВ ВНИМАТЕЛЬНО
ПРОЧИТАЙТЕ УКАЗАНИЯ И ПРЕДУПРЕЖДАЮЩИЕ НАДПИСИ,
УКАЗАННЫЕ ИЗГОТОВИТЕЛЕМ



3.8 МИКРОГРАНУЛЯТОР (В ОПЦИИ)

Микрогранулятор имеет функцию при посеве вносить в почву пестициды.

Можно также вносить микрогранулированные удобрения, поменяв положение цепи (Z30-Z11).



ВНИМАНИЕ
МОНТАЖ МИКРОГРАНУЛЯТОРА ДОЛЖЕН ОСУЩЕСТВЛЯТЬСЯ В СПЕЦИАЛЬНО ОБОРУДОВАННЫХ МАСТЕРСКИХ КВАЛИФИЦИРОВАННЫМ ПЕРСОНАЛОМ.



ВНИМАНИЕ
ПЕРЕД ВНЕСЕНИЕМ ХИМИЧЕСКИХ ПРЕПАРАТОВ ВНИМАТЕЛЬНО ПРОЧИТАЙТЕ УКАЗАНИЯ И ПРЕДУПРЕЖДАЮЩИЕ НАДПИСИ, УКАЗАННЫЕ ИЗГОТОВИТЕЛЕМ

4.- ТЕХНИЧЕСКИЕ ХАРАКТЕРИСТИКИ

4.1 ТЕХНИЧЕСКИЕ ХАРАКТЕРИСТИКИ PROSEM-P

| <i>PROSEM-P ФИКСИРОВАННАЯ</i> | <i>F255/5</i> | <i>F255/6</i> | <i>F300/4</i> | <i>F300/5</i> | <i>F300/6</i> | <i>F350/6</i> |
|--|---------------|---------------|---------------|---------------|---------------|---------------|
| Общая ширина (мм) | 255 | 255 | 300 | 300 | 300 | 350 |
| Макс. междурядье (см) | 75 | 45 | 90 | 67,5 | 54 | 64 |
| Емкость семенного бункера на 1 ряду (л) | 50 | 50 | 50 | 50 | 50 | 50 |
| Общая емкость бункера разбрасывателя удобрений (л) | 400 | 400 | 400 | - | 560 | 560 |
| Емкость бункера микрогранулятора на 2 ряда (л) | 30 | 30 | 30 | - | 30 | 30 |
| Вес (кг) | 725 | 855 | 740 | 805 | 870 | 881 |
| Вес одного высевашего аппарата (кг) | 75 | 75 | 75 | 75 | 75 | 75 |
| Вес микрогранулятора (кг) | 70 | 105 | 70 | - | 105 | 105 |
| Вес разбрасывателя удобрений с дисками (кг) | | | | - | | |
| Вес разбрасывателя удобрений с сошниками (кг) | | | | - | | |
| Минимальная мощность (л.с.) | 40 | 50 | 40 | 50 | 55 | 55 |
| Шины | 23x8,5-12 | 23x8,5-12 | 23x8,5-12 | 23x8,5-12 | 23x8,5-12 | 23x8,5-12 |

| <i>PROSEM-P ФИКСИРОВАННАЯ</i> | <i>F410/6</i> | <i>F450/7</i> | <i>F600/8</i> | <i>F600/12</i> | <i>F300/4MEX</i> |
|--|---------------|---------------|---------------|----------------|------------------|
| Общая ширина (мм) | 410 | 450 | 600 | 600 | 300 |
| Макс. междурядье (см) | 75 | 60 | 71 | 51 | 90 |
| Емкость семенного бункера на 1 ряду (л) | 50 | 50 | 50 | 50 | 50 |
| Общая емкость бункера разбрасывателя удобрений (л) | 560 | - | - | - | 400 |
| Емкость бункера микрогранулятора на 2 ряда (л) | 30 | - | - | - | 30 |
| Вес (кг) | 895 | 971 | 1050 | 1315 | 740 |
| Вес одного высевашего аппарата (кг) | 75 | 75 | 75 | 75 | 75 |
| Вес микрогранулятора (кг) | 110 | - | - | - | |
| Вес разбрасывателя удобрений с дисками (кг) | | - | - | - | |
| Вес разбрасывателя удобрений с сошниками (кг) | | - | - | - | |
| Минимальная мощность (л.с.) | 55 | 65 | 75 | 95 | 40 |
| Шины | 23x8,5-12 | 23x8,5-12 | 23x8,5-12 | 23x8,5-12 | 5,00-15" |

ТЕХНИЧЕСКИЕ ХАРАКТЕРИСТИКИ

| <i>PROSEM-P ВЫДВИЖНАЯ</i> | <i>T250S/6</i> | <i>T300/6</i> | <i>T300/7</i> | <i>T300S/7</i> | <i>T300S/8</i> |
|--|----------------|---------------|---------------|----------------|----------------|
| Ширина сеялки в сложенном положении (см) | 250 | 300 | 300 | 300 | 300 |
| Макс. ширина сеялки в развернутом положении (см) | 409 | 409 | 334 | 454 | 384 |
| Междурядье (см) | 75 | 70 y 75 | 45 y 50 | 70 | 45 y 50 |
| Емкость семенного бункера на 1 ряду (л) | 50 | 50 | 50 | 50 | 50 |
| Общая емкость бункера разбрасывателя удобрений (л) | 400 | 560 | - | - | - |
| Емкость бункера микрогранулятора на 2 ряда (л) | 30 | 30 | - | - | - |
| Вес (кг) | | | | | - |
| Вес одного высевающего аппарата (кг) | 75 | 75 | 75 | 75 | 75 |
| Вес микрогранулятора (кг) | 110 | 110 | - | - | - |
| Вес разбрасывателя удобрений с дисками (кг) | | | - | - | - |
| Вес разбрасывателя удобрений с сошниками (кг) | | | - | - | - |
| Минимальная мощность (л.с.) | 65 | 75 | 75 | 75 | 80 |
| Шины | 23x8,5-12 | 23x8,5-12 | 23x8,5-12 | 23x8,5-12 | 23x8,5-12 |

| <i>PROSEM-P ИЗМЕНЯЕМАЯ</i> | <i>V250/6</i> | <i>V250/7</i> | <i>V280/6</i> | <i>F300/8</i> | <i>F300M/4</i> |
|--|---------------|---------------|---------------|---------------|----------------|
| Ширина сеялки в сложенном положении (см) | 250 | 250 | 280 | 300 | 310 |
| Макс. ширина сеялки в развернутом положении (см) | 409 | 364 | 409 | 559 | 310 |
| Междурядье (см) | 45-75 | 40-55 | 50-75 | 40-75 | 40-95 |
| Емкость семенного бункера на 1 ряду (л) | 50 | 50 | 50 | 50 | 50 |
| Общая емкость бункера разбрасывателя удобрений (л) | - | - | - | - | 400 |
| Емкость бункера микрогранулятора на 2 ряда (л) | | - | | | 30 |
| Вес (кг) | | | | 1920 | 1050 |
| Вес одного высевающего аппарата (кг) | 75 | 75 | 75 | 75 | 75 |
| Вес электрического микрогранулятора (кг) | 70 | - | 70 | 140 | 70 |
| Вес разбрасывателя удобрений с дисками (кг) | - | - | - | - | |
| Вес разбрасывателя удобрений с сошниками (кг) | - | - | - | - | |
| Минимальная мощность (л.с.) | 75 | 80 | 75 | 105 | 70 |
| Шины | 23x8,5-12 | 23x8,5-12 | 23x8,5-12 | 23x8,5-12 | 23x8,5-13 |

4.2 ИНСТРУКЦИИ ПО ЭКСПЛУАТАЦИИ

| <i>PROSEM-K ФИКСИРОВАННАЯ</i> | <i>F255/5</i> | <i>F255/6</i> | <i>F300/4</i> | <i>F300/5</i> | <i>F300/6</i> | <i>F350/6</i> |
|--|---------------|---------------|---------------|---------------|---------------|---------------|
| Общая ширина (мм) | 255 | 255 | 300 | 300 | 300 | 350 |
| Макс. междурядье (см) | 75 | 45 | 90 | 67,5 | 54 | 64 |
| Емкость семенного бункера на 1 ряду (л) | 50 | 50 | 50 | 50 | 50 | 50 |
| Общая емкость бункера разбрасывателя удобрений (л) | 400 | 400 | 400 | - | 560 | 560 |
| Емкость бункера микрогранулятора на 2 ряда (л) | 30 | 30 | 30 | - | 30 | 30 |
| Вес (кг) | 725 | 855 | 740 | 805 | 870 | 881 |
| Вес одного высевающего аппарата (кг) | 75 | 75 | 75 | 75 | 75 | 75 |
| Вес микрогранулятора (кг) | 70 | 105 | 70 | - | 105 | 105 |
| Вес разбрасывателя удобрений с дисками (кг) | | | | - | | |
| Вес разбрасывателя удобрений с сошниками (кг) | | | | - | | |
| Минимальная мощность (л.с.) | 40 | 50 | 40 | 50 | 55 | 55 |
| Шины | 23x8,5-12 | 23x8,5-12 | 23x8,5-12 | 23x8,5-12 | 23x8,5-12 | 23x8,5-12 |

| <i>PROSEM-K ФИКСИРОВАННАЯ</i> | <i>F410/6</i> | <i>F450/7</i> | <i>F600/8</i> | <i>F600/12</i> |
|--|---------------|---------------|---------------|----------------|
| Общая ширина (мм) | 410 | 450 | 600 | 600 |
| Макс. междурядье (см) | 75 | 60 | 71 | 51 |
| Емкость семенного бункера на 1 ряду (л) | 50 | 50 | 50 | 50 |
| Общая емкость бункера разбрасывателя удобрений (л) | 560 | - | - | - |
| Емкость бункера микрогранулятора на 2 ряда (л) | 30 | - | - | - |
| Вес (кг) | 1225 | 1356 | 1490 | 1975 |
| Вес одного высевающего аппарата (кг) | 120 | 120 | 120 | 120 |
| Вес микрогранулятора (кг) | 110 | - | - | - |
| Вес разбрасывателя удобрений с дисками (кг) | - | - | - | - |
| Вес разбрасывателя удобрений с сошниками (кг) | - | - | - | - |
| Минимальная мощность (л.с.) | 70 | 80 | 90 | 120 |
| Шины | 23x8,5-12 | 23x8,5-12 | 23x8,5-12 | 23x8,5-12 |

ТЕХНИЧЕСКИЕ ХАРАКТЕРИСТИКИ

| <i>PROSEM-K ВЫДВИЖНАЯ</i> | <i>T250S/6</i> | <i>T300/6</i> | <i>T300/7</i> | <i>T300S/7</i> | <i>T300S/8</i> |
|--|----------------|---------------|---------------|----------------|----------------|
| Ширина сеялки в сложенном положении (см) | 250 | 300 | 300 | 300 | 300 |
| Макс. ширина сеялки в развернутом положении (см) | 409 | 409 | 334 | 454 | 384 |
| Междурядье (см) | 75 | 70 y 75 | 45 y 50 | 70 | 45 y 50 |
| Емкость семенного бункера на 1 ряду (л) | 50 | 50 | 50 | 50 | 50 |
| Общая емкость бункера разбрасывателя удобрений (л) | 400 | 560 | - | - | - |
| Емкость бункера микрогранулятора на 2 ряда (л) | 30 | 30 | - | - | - |
| Вес (кг) | | | | | - |
| Вес одного высевающего аппарата (кг) | 75 | 75 | 75 | 75 | 75 |
| Вес микрогранулятора (кг) | 110 | 110 | - | - | - |
| Вес разбрасывателя удобрений с дисками (кг) | | | - | - | - |
| Вес разбрасывателя удобрений с сошниками (кг) | | | - | - | - |
| Минимальная мощность (л.с.) | 65 | 75 | 75 | 75 | 80 |
| Шины | 23x8,5-12 | 23x8,5-12 | 23x8,5-12 | 23x8,5-12 | 23x8,5-12 |

| <i>PROSEM-K ИЗМЕНЯЕМАЯ</i> | <i>V250/6</i> | <i>V250/7</i> | <i>V280/6</i> | <i>F300/8</i> | <i>F300M/4</i> |
|--|---------------|---------------|---------------|---------------|----------------|
| Ширина сеялки в сложенном положении (см) | 250 | 250 | 280 | 300 | 310 |
| Макс. ширина сеялки в развернутом положении (см) | 409 | 364 | 409 | 559 | 310 |
| Междурядье (см) | 45-75 | 40-55 | 50-75 | 40-75 | 40-95 |
| Емкость семенного бункера на 1 ряду (л) | 50 | 50 | 50 | 50 | 50 |
| Общая емкость бункера разбрасывателя удобрений (л) | - | - | - | - | 400 |
| Емкость бункера микрогранулятора на 2 ряда (л) | | - | | | 30 |
| Вес (кг) | | | | 1920 | 1050 |
| Вес одного высевающего аппарата (кг) | 75 | 75 | 75 | 75 | 75 |
| Вес электрического микрогранулятора (кг) | 70 | - | 70 | 140 | 70 |
| Вес разбрасывателя удобрений с дисками (кг) | - | - | - | - | |
| Вес разбрасывателя удобрений с сошниками (кг) | - | - | - | - | |
| Минимальная мощность (л.с.) | 75 | 80 | 75 | 105 | 70 |
| Шины | 23x8,5-12 | 23x8,5-12 | 23x8,5-12 | 23x8,5-12 | 23x8,5-13 |

5.- ИНСТРУКЦИИ ПО ЭКСПЛУАТАЦИИ

Перед использованием сеялки обратите внимание на следующие моменты:

- Убедитесь, что сеялка хорошо прицеплена к трактору
- Проверьте смазку сеялки. При необходимости смажьте снова.
- Проверьте давление шин.
- Проверьте нормальную работу защитных механизмов.
- Отрегулируйте сеялку для посева выбранной культуры.
- Проверьте, чтобы ведущие колеса не совпадали с рядами сеялки.
- Запустить сеялку в работу на холостом ходу, чтобы дать выйти конденсату и прочему мусору.

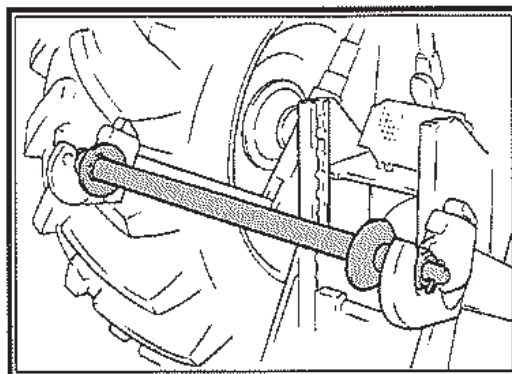
5.1 СЦЕПКА СЕЯЛКИ С ТРАКТОРОМ



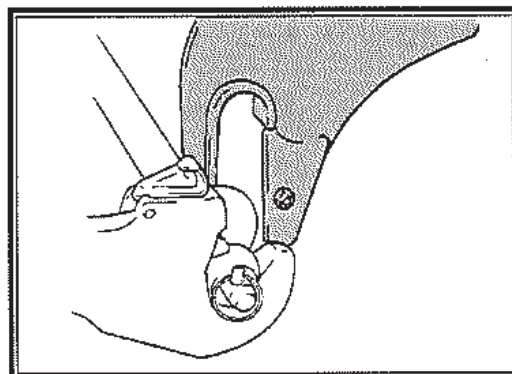
ВНИМАНИЕ

НЕОБХОДИМО ОБРАЩАТЬ ВНИМАНИЕ НА ЭТИ ОПЕРАЦИИ, Т.К. ОНИ МОГУТ ПОРАНИТЬ ПЕРСОНАЛ.

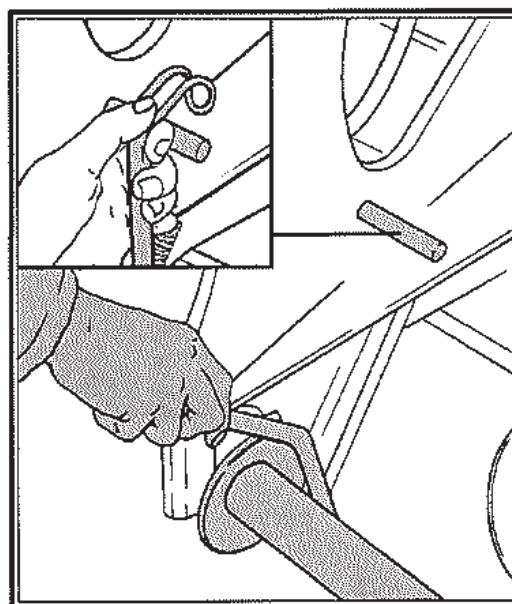
Поместить сцепной брус на трактор.



Поместить сцепной брус в два отверстия сеялки.

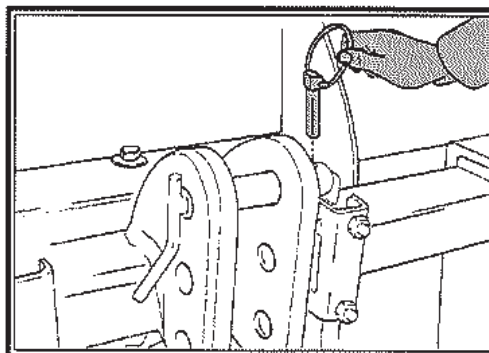


Отключить рычаг и опустить вниз.

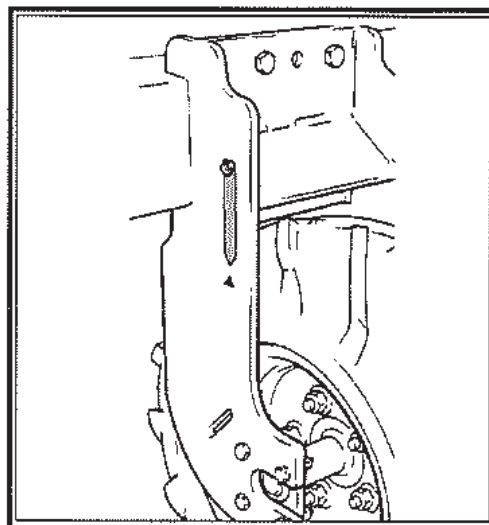


Поставить тягу третьей точки и вставить болт.

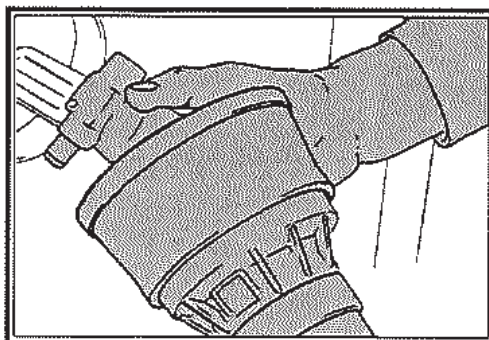
Внимание:
не забудьте поставить предохранительный штифт.



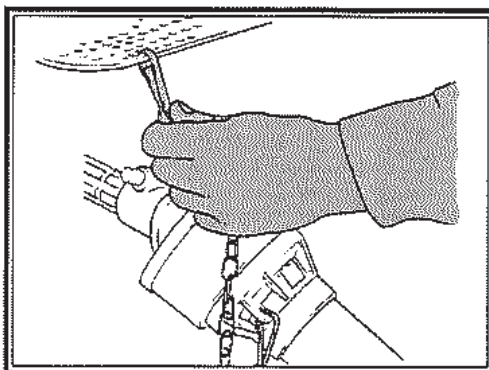
Отрегулируйте длину тяги для того, чтобы сеялка была параллельна земле.



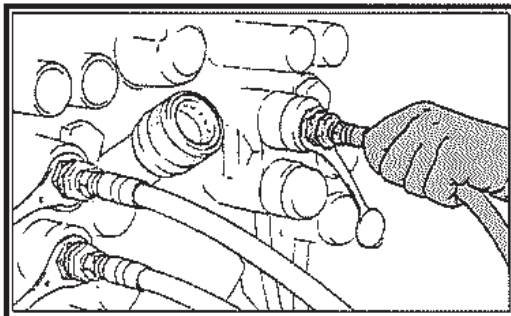
Подсоедините кардан к валу отбора мощности трактора.



Зафиксируйте защитную цепь кардана трактора.



Подсоединить гидравлические
шланги сеялки к трактору.

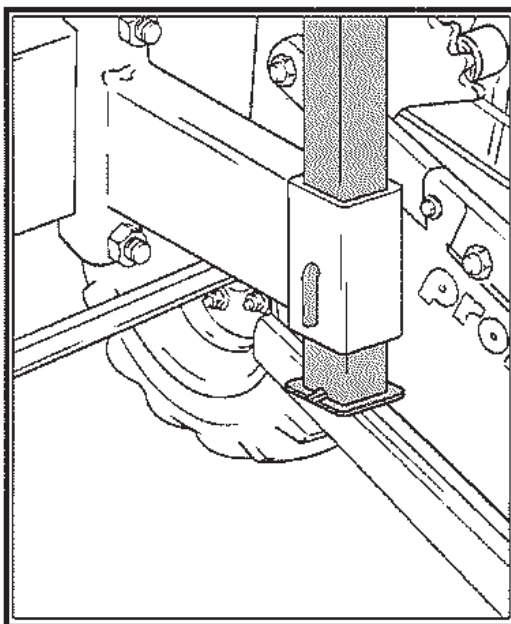
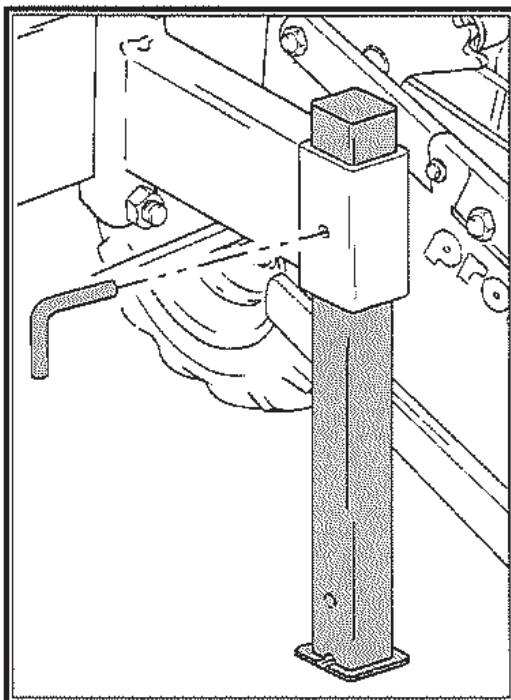


Поднять опоры сеялки.



ВАЖНАЯ ИНФОРМАЦИЯ
ПЕРЕД ТЕМ, КАК НАЧАТЬ РАБОТАТЬ
С СЕЯЛКОЙ, ПОДНЯТЬ ОПОРЫ
СЕЯЛКИ.

НЕУБРАННЫЕ ОПОРЫ СЕЯЛКИ
ПРИ РАБОТЕ МОГУТ ПОВЛЕЧЬ ЕЕ
ПОЛОМКУ.



5.2 ОТКЛЮЧЕНИЕ ТРАНСМИССИИ ВЫСЕВАЮЩЕГО АППАРАТА

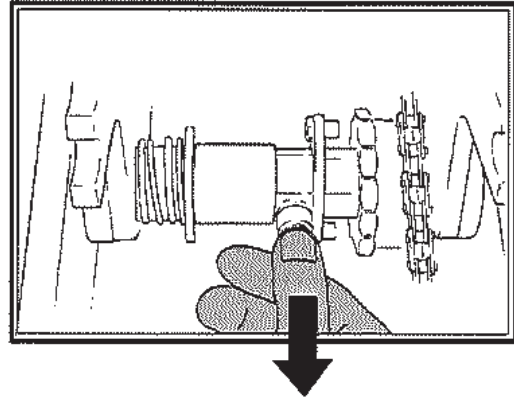
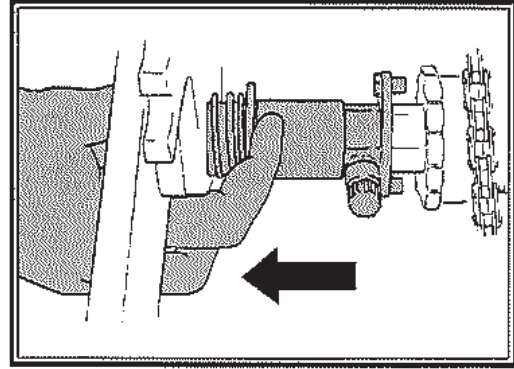


ВНИМАНИЕ

ЭТИ ОПЕРАЦИИ ДОЛЖНЫ ОСУЩЕСТВЛЯТЬСЯ С ВЫКЛЮЧЕННЫМ ВАЛОМ ОТБОРА МОЩНОСТИ, ПРИ ОСТАНОВЛЕННОМ ДВИГАТЕЛЕ ТРАКТОРА И ВЫНУТОМ КЛЮЧЕ ЗАЖИГАНИЯ

Сместите сцепление по рисунку.

Чтобы подсоединить трансмиссию, слегка надавите на храповичок, затем отпустите.



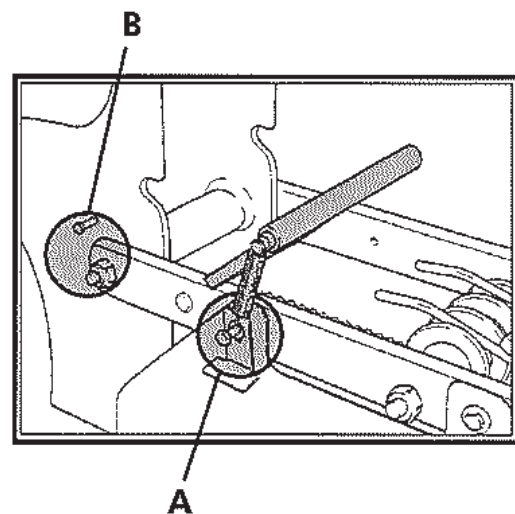
5.3 ПОДЪЕМ ВЫСЕВАЮЩЕГО АППАРАТА ДЛЯ ЕГО ОТКЛЮЧЕНИЯ

5.3.1. ПРОСЕМ-К

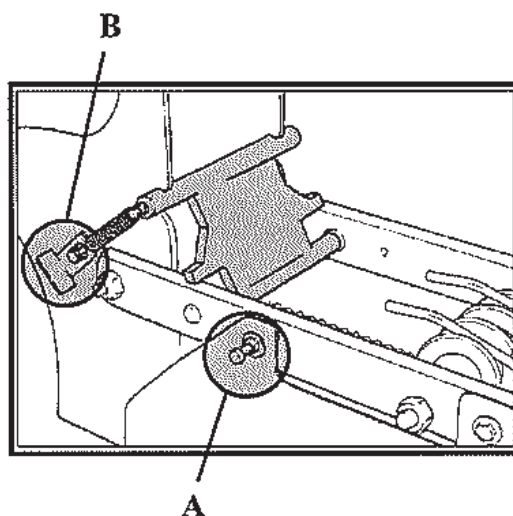
Для включения высевающего аппарата, вставьте пружину в положение А.

Чтобы отключить высевающий аппарат, поднимите сеялку так, чтобы она не касалась земли и зафиксируйте пружину в точке В.

Опустите сеялку на землю.



Чтобы отключить высевающий аппарат, вставьте пружину в точку «А» и опустите сеялку на землю.



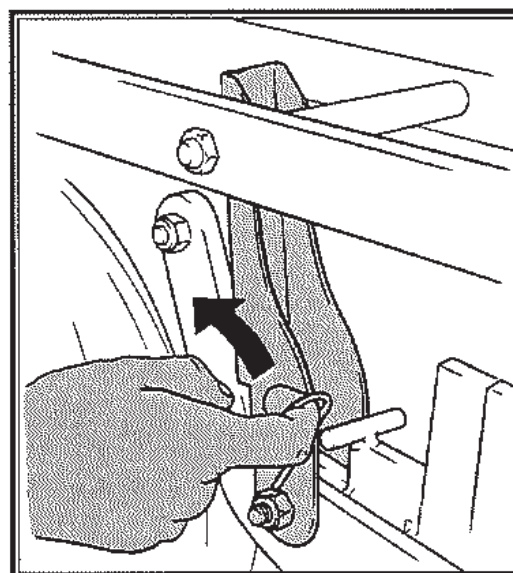
5.3.2. ПРОСЕМ-П

Поднять сеялку так, чтобы она не касалась земли.

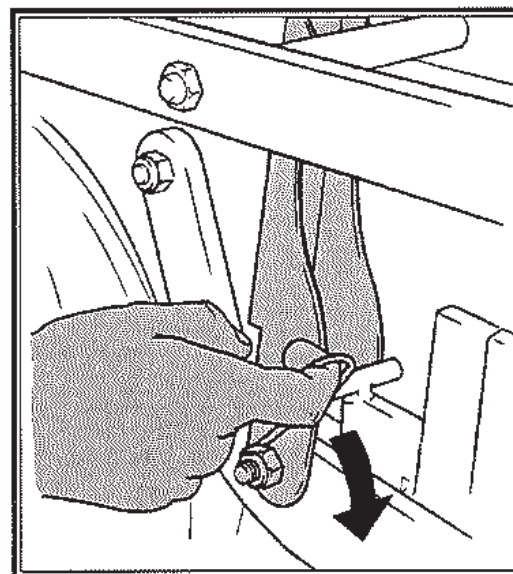
Вставить кольцо, как показано на рисунке.

Опустить сеялку на землю и надавить на высевающий аппарат.

Высевающий аппарат подключен.



Чтобы отключить высевающий аппарат, выдвинуть кольцо крюка вперед, затем опустите сеялку на землю, надавив на высевающий аппарат.



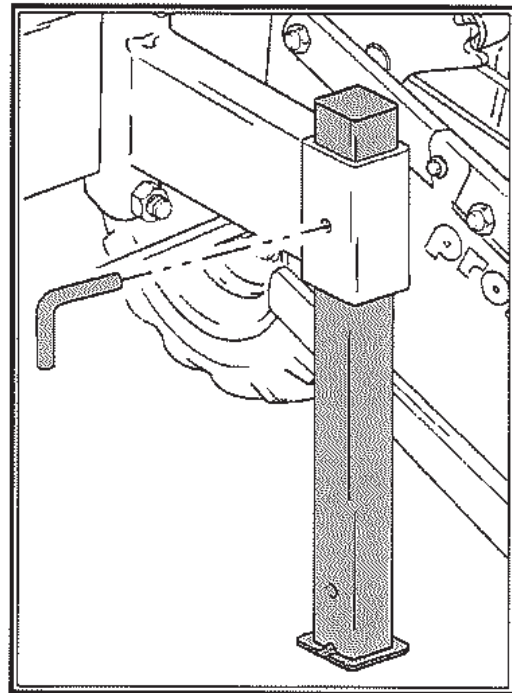
5.4 ОКОНЧАНИЕ РАБОТЫ С СЕЯЛКОЙ

- Очистите семенные бункеры, чтобы предотвратить блокировку раздаточной коробки.
- Промойте сеялку водой, особенно бункеры, где находились химические препараты.
- Проверьте исправное состояние составных частей сеялки. При необходимости, замените их.
- Почистите места, покрытые ржавчиной. При необходимости покройте эти зоны антиокислительным средством.
- Смажьте указанные детали.
- Смажьте цепи и зубчатые колеса трансмиссии.

5.5 ОТСОЕДИНИТЬ СЕЯЛКУ

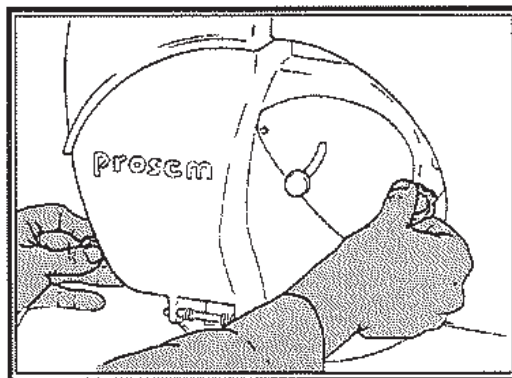
Установить опоры для нерабочего положения сеялки.

Выполнить операции, указанные в параграфе 5.1.

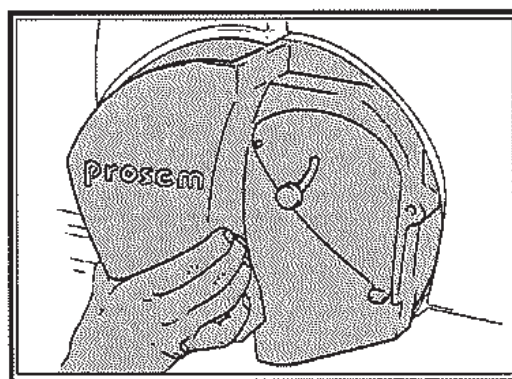


5.6 ЗАМЕНА ВИСЕВАЮЩЕГО ДИСКА

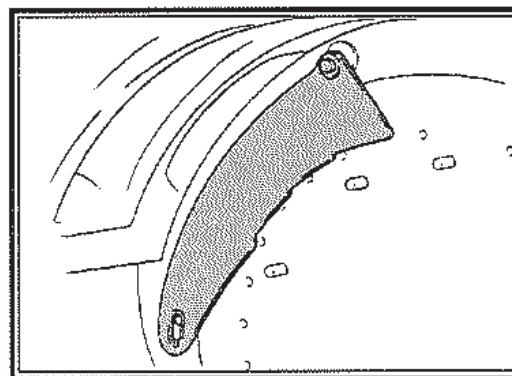
Открутите 2 болта крепления.



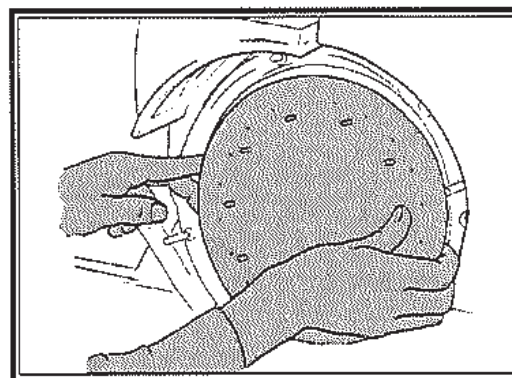
Снять крышку.



Снять селектор из паза крепления.

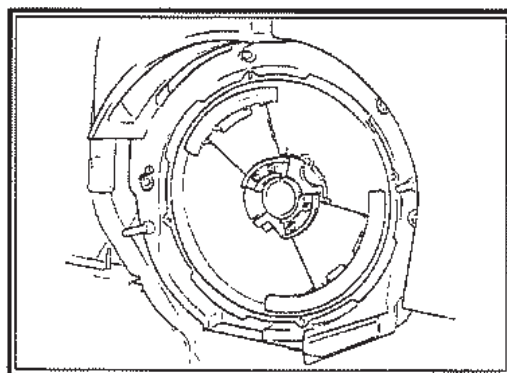


Вынуть диск.

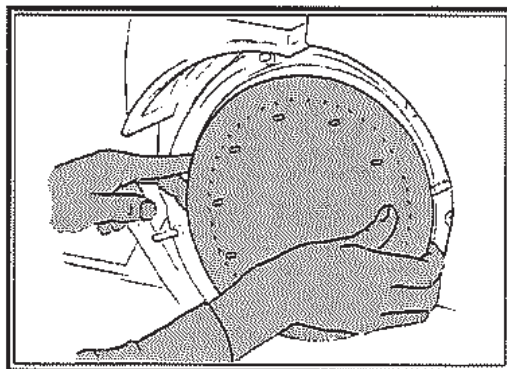


Диск закреплен.

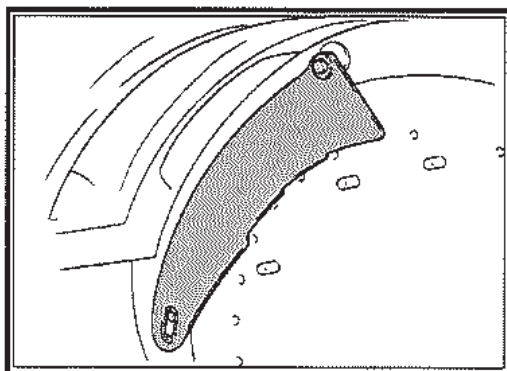
Как только вынут высевающий диск, будет видна пустая камера для семян.



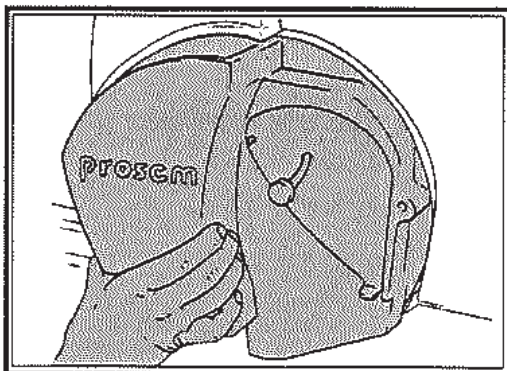
Поставить выбранный высевающий диск.



Поставить высевающий селектор.

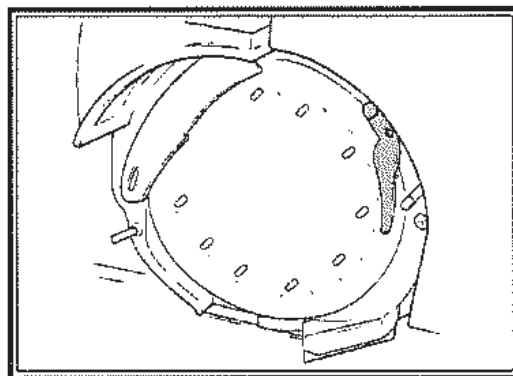


Поставить крышку и зафиксировать ее двумя болтами.



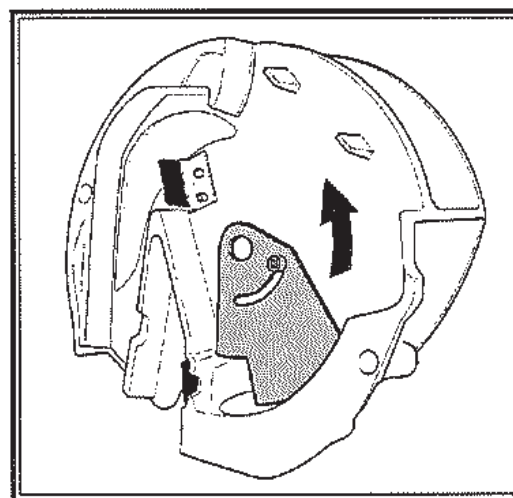
5.7 УСТАНОВКА СЕЛЕКТОРА-ОТСЕКATEЛЯ НА СЕМЯПРОВОДЕ (в опции для свеклы)

Чтобы установить селектор-отсекатель на семяпроводе, необходимо выполнить операции, указанные в п.5.6., чтобы достать высеивающий диск.



5.8 РЕГУЛИРОВКА ПОСТУПЛЕНИЯ СЕМЯН В РАЗДАТОЧНУЮ КОРОБКУ

Эта заслонка регулирует уровень семян в раздаточной коробке. При высеивании семян (например, свеклы) диск может раздробить семена. Если это происходит, закройте входную заслонку, чтобы как можно меньше семян соприкасалась с движущимся диском.



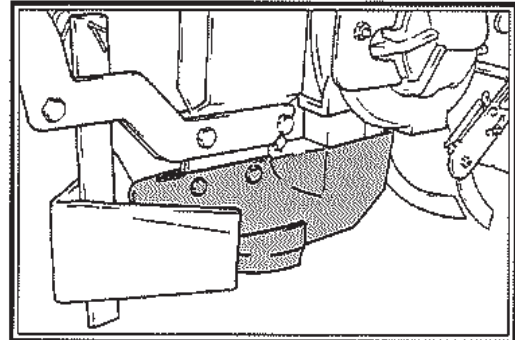
5.9 ЗАМЕНА СОШНИКА (Prosem P)

Возьмите сошник.

Открутите 2 винта и 2 гайки.

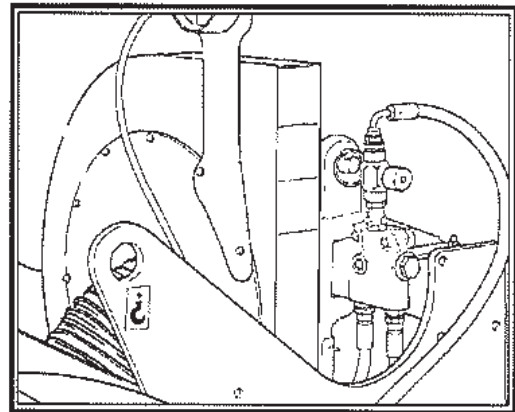
Выньте старый сошник и замените его на новый.

Снова закрепите теми же болтами и гайками.

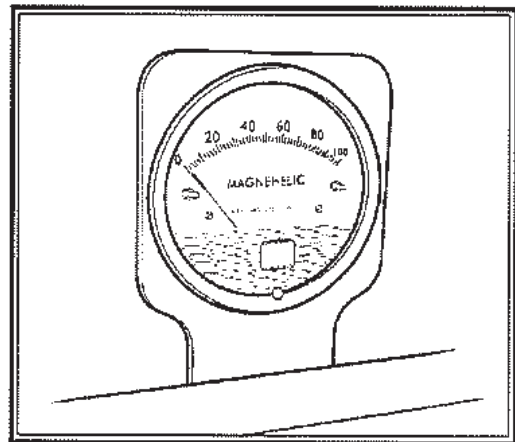


5.10 АСПИРАЦИЯ

Аспиратор все вычищает, он подсоединен к раздаточным коробкам при помощи шлангов.



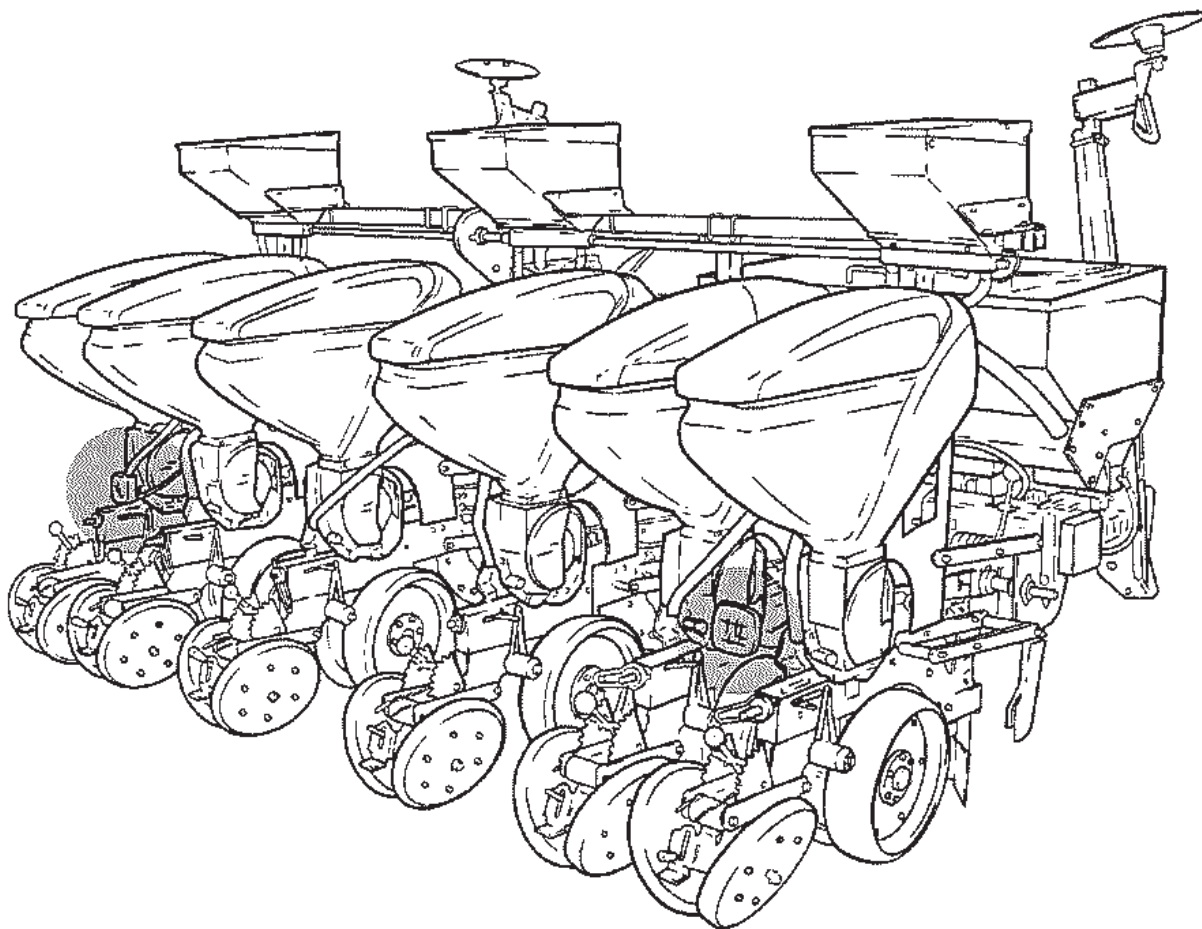
Манометр - это инструмент для измерения вакуума. Манометр, предоставленный изготовителем, указывает значения от 0 до 100 миллиатмосфер. Средние значения для крупных семян (кукуруза, нут, фасоль, соя) между 70 и 80 миллиатмосфер. Для мелких семян (свекла, подсолнечник) - 40-50 миллиатмосфер.



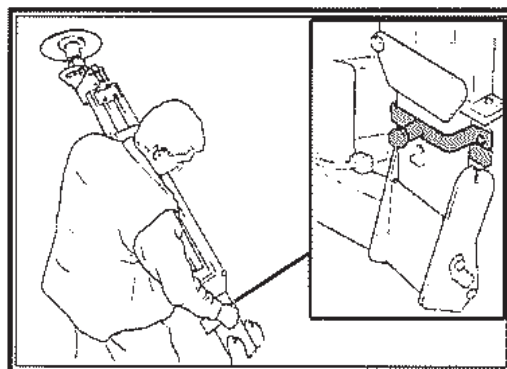
5.11 МЕРЫ ПРЕДОСТОРОЖНОСТИ ПРИ ТРАНСПОРТИРОВКЕ

Перед началом транспортировки необходимо выполнить следующие операции:

- Убедитесь, что сеялка подсоединена к трактору.
- Убедитесь, что вал отбора мощности трактора отсоединен.
- Если сеялка - выдвижная, убедитесь, что она находится в сложенном положении.
- Убедитесь, что ширина при транспортировке не превышает 3,05 м.

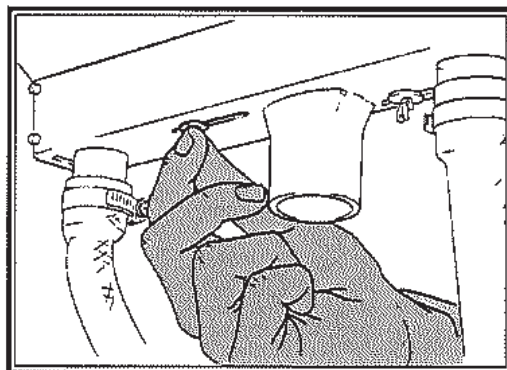


Закройте гидравлические маркеры и поставьте защиту (см. параграф 6.7).

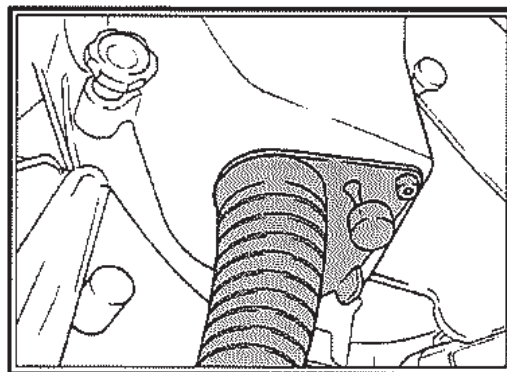


При движении по дороге в дополнение к описанным операциям необходимо выполнить следующее:

Убедитесь, что подсоединено заднее освещение.



Очистите сеялку от комьев земли, чтобы не разносить их по дороге.



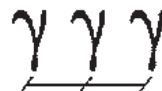
Очистите все бункеры, находящиеся на сеялке (семенные, для удобрений и т.д.)

6.- РЕГУЛИРОВКА

6.1 РЕГУЛИРОВКА МЕЖДУРЯДЬЯ ПРИ ПОСЕВЕ

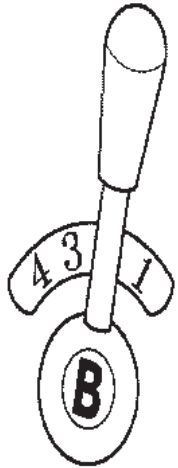
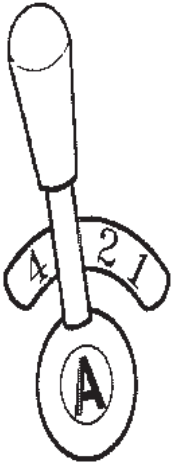
В таблице указаны значения в зависимости от типа высевающего диска.

| ПОЛОЖЕНИЕ МЕНЯЕТСЯ | ЧИСЛО ОТВЕРСТИЙ В ДИСКЕ | | | | | | | | |
|-----------------------|-------------------------|------|------|------|------|------|------|-----|-----|
| | 10 | 20 | 30 | 40 | 50 | 60 | 70 | 100 | 120 |
| A6 | 23,6 | 11,8 | 7,9 | 5,9 | 4,7 | 3,9 | 3,4 | 2,4 | 2,0 |
| A5 | 27,9 | 13,9 | 9,3 | 7,0 | 5,6 | 4,6 | 4,0 | 2,8 | 2,3 |
| B6 | 31,4 | 15,7 | 10,5 | 7,9 | 6,3 | 5,2 | 4,5 | 3,1 | 2,6 |
| A4 | 32,1 | 16,1 | 10,7 | 8,0 | 6,4 | 5,4 | 4,6 | 3,2 | 2,7 |
| A3 | 36,4 | 18,2 | 12,1 | 9,1 | 7,3 | 6,1 | 5,2 | 3,6 | 3,0 |
| B5 | 37,1 | 18,6 | 12,4 | 9,3 | 7,4 | 6,2 | 5,3 | 3,7 | 3,1 |
| A2 | 40,7 | 20,4 | 13,6 | 10,2 | 8,1 | 6,8 | 5,8 | 4,1 | 3,4 |
| B4 | 42,9 | 21,4 | 14,3 | 10,7 | 8,6 | 7,1 | 6,1 | 4,3 | 3,6 |
| C5 | 44,6 | 22,3 | 14,9 | 11,1 | 8,9 | 7,4 | 6,4 | 4,5 | 3,7 |
| B3 | 48,6 | 24,3 | 16,2 | 12,1 | 9,7 | 8,1 | 6,9 | 4,9 | 4,0 |
| C4 | 51,4 | 25,7 | 17,1 | 12,9 | 10,3 | 8,6 | 7,3 | 5,1 | 4,3 |
| B2 | 54,3 | 27,1 | 18,1 | 13,6 | 10,9 | 9,0 | 7,8 | 5,4 | 4,5 |
| C3 | 58,3 | 29,1 | 19,4 | 14,6 | 11,7 | 9,7 | 8,3 | 5,8 | 4,9 |
| B1 | 60,0 | 30,0 | 20,0 | 15,0 | 12,0 | 10,0 | 8,6 | 6,0 | 5,0 |
| C2 | 65,1 | 32,6 | 21,7 | 16,3 | 13,0 | 10,9 | 9,3 | 6,5 | 5,4 |
| C1 | 72,0 | 36,0 | 24,0 | 18,0 | 14,4 | 12,0 | 10,3 | 7,2 | 6,0 |



РАССТОЯНИЕ МЕЖДУ РАСТЕНИЯМИ (см)

В таблице указаны значения в зависимости от типа высевающего диска.



| ПОЛОЖЕНИЕ МЕНЯЕТСЯ | | ЧИСЛО ОТВЕРСТИЙ В ДИСКЕ | | | | | | | | |
|-----------------------|---|-------------------------|------|------|------|------|------|------|-----|-----|
| A | B | 10 | 20 | 30 | 40 | 50 | 60 | 70 | 100 | 120 |
| 1 | 1 | 32,4 | 16,2 | 10,8 | 8,1 | 6,5 | 5,4 | 4,6 | 3,2 | 2,7 |
| 1 | 2 | 34,2 | 17,1 | 11,4 | 8,5 | 6,8 | 5,7 | 4,9 | 3,4 | 2,8 |
| 1 | 3 | 36,1 | 18,0 | 12,0 | 9,0 | 7,2 | 6,0 | 5,2 | 3,6 | 3,0 |
| 1 | 4 | 38,0 | 19,0 | 12,7 | 9,5 | 7,6 | 6,3 | 5,4 | 3,8 | 3,2 |
| 2 | 1 | 40,1 | 20,0 | 13,4 | 10,0 | 8,0 | 6,7 | 5,7 | 4,0 | 3,3 |
| 2 | 2 | 42,3 | 21,1 | 14,1 | 10,6 | 8,5 | 7,0 | 6,0 | 4,2 | 3,5 |
| 2 | 3 | 44,6 | 22,3 | 14,9 | 11,1 | 8,9 | 7,4 | 6,4 | 4,5 | 3,7 |
| 2 | 4 | 47,0 | 23,5 | 15,7 | 11,8 | 9,4 | 7,8 | 6,7 | 4,7 | 3,9 |
| 3 | 1 | 49,5 | 24,7 | 16,5 | 12,4 | 9,9 | 8,2 | 7,1 | 4,9 | 4,1 |
| 3 | 2 | 52,2 | 26,1 | 17,4 | 13,0 | 10,4 | 8,7 | 7,5 | 5,2 | 4,3 |
| 3 | 3 | 55,0 | 27,5 | 18,3 | 13,8 | 11,0 | 9,2 | 7,9 | 5,5 | 4,6 |
| 3 | 4 | 58,0 | 29,0 | 19,3 | 14,5 | 11,6 | 9,7 | 8,3 | 5,8 | 4,8 |
| 4 | 1 | 62,4 | 31,2 | 20,8 | 15,6 | 12,5 | 10,4 | 8,9 | 6,2 | 5,2 |
| 4 | 2 | 65,8 | 32,9 | 21,9 | 16,5 | 13,2 | 11,0 | 9,4 | 6,6 | 5,5 |
| 4 | 3 | 69,4 | 34,7 | 23,1 | 17,4 | 13,9 | 11,6 | 9,9 | 6,9 | 5,8 |
| 4 | 4 | 73,3 | 36,6 | 24,4 | 18,3 | 14,7 | 12,2 | 10,5 | 7,3 | 6,1 |



РАССТОЯНИЕ МЕЖДУ РАСТЕНИЯМИ (см)

ТАБЛИЦА ГУСТОТЫ ПОСЕВА НА ГЕКТАР

| Междурядье (см) | 45 | 50 | 55 | 60 | 65 | 70 | 75 | 80 | 90 | 95 |
|--|--------------------------|-----------|---------|---------|---------|---------|---------|---------|---------|---------|
| Расстояние между растениями (см) | Число растений на гектар | | | | | | | | | |
| 2,0 | 1.111.100 | 1.000.000 | 909.100 | 833.300 | 769.200 | 714.300 | 666.700 | 625.000 | 555.600 | 526.300 |
| 2,3 | 966.200 | 869.600 | 790.500 | 724.600 | 668.900 | 621.100 | 579.700 | 543.500 | 483.100 | 457.700 |
| 2,4 | 925.900 | 833.300 | 757.600 | 694.400 | 641.000 | 595.200 | 555.600 | 520.800 | 463.000 | 438.600 |
| 2,6 | 854.700 | 769.200 | 699.300 | 641.000 | 591.700 | 549.500 | 512.800 | 480.800 | 427.400 | 404.900 |
| 2,7 | 823.000 | 740.700 | 673.400 | 617.300 | 569.800 | 529.100 | 493.800 | 463.000 | 411.500 | 389.900 |
| 2,8 | 793.700 | 714.300 | 649.400 | 595.200 | 549.500 | 510.200 | 476.200 | 446.400 | 396.800 | 375.900 |
| 3,0 | 740.700 | 666.700 | 606.100 | 555.600 | 512.800 | 476.200 | 444.400 | 416.700 | 370.400 | 350.900 |
| 3,2 | 694.400 | 625.000 | 568.200 | 520.800 | 480.800 | 446.400 | 416.700 | 390.600 | 347.200 | 328.900 |
| 3,3 | 673.400 | 606.100 | 551.000 | 505.100 | 466.200 | 432.900 | 404.000 | 378.800 | 336.700 | 319.000 |
| 3,4 | 653.600 | 588.200 | 534.800 | 490.200 | 452.500 | 420.200 | 392.200 | 367.600 | 326.800 | 309.600 |
| 3,5 | 634.900 | 571.400 | 519.500 | 476.200 | 439.600 | 408.200 | 381.000 | 357.100 | 317.500 | 300.800 |
| 3,6 | 617.300 | 555.600 | 505.100 | 463.000 | 427.400 | 396.800 | 370.400 | 347.200 | 308.600 | 292.400 |
| 3,7 | 600.600 | 540.500 | 491.400 | 450.500 | 415.800 | 386.100 | 360.400 | 337.800 | 300.300 | 284.500 |
| 3,8 | 584.800 | 526.300 | 478.500 | 438.600 | 404.900 | 375.900 | 350.900 | 328.900 | 292.400 | 277.000 |
| 3,9 | 569.800 | 512.800 | 466.200 | 427.400 | 394.500 | 366.300 | 341.900 | 320.500 | 284.900 | 269.900 |
| 4,0 | 555.600 | 500.000 | 454.500 | 416.700 | 384.600 | 357.100 | 333.300 | 312.500 | 277.800 | 263.200 |
| 4,1 | 542.000 | 487.800 | 443.500 | 406.500 | 375.200 | 348.400 | 325.200 | 304.900 | 271.000 | 256.700 |
| 4,2 | 529.100 | 476.200 | 432.900 | 396.800 | 366.300 | 340.100 | 317.500 | 297.600 | 264.600 | 250.600 |
| 4,3 | 516.800 | 465.100 | 422.800 | 387.600 | 357.800 | 332.200 | 310.100 | 290.700 | 258.400 | 244.800 |
| 4,5 | 493.800 | 444.400 | 404.000 | 370.400 | 341.900 | 317.500 | 296.300 | 277.800 | 246.900 | 233.900 |
| 4,6 | 483.100 | 434.800 | 395.300 | 362.300 | 334.400 | 310.600 | 289.900 | 271.700 | 241.500 | 228.800 |
| 4,7 | 472.800 | 425.500 | 386.800 | 354.600 | 327.300 | 304.000 | 283.700 | 266.000 | 236.400 | 224.000 |
| 4,8 | 463.000 | 416.700 | 378.800 | 347.200 | 320.500 | 297.600 | 277.800 | 260.400 | 231.500 | 219.300 |
| 4,9 | 453.500 | 408.200 | 371.100 | 340.100 | 314.000 | 291.500 | 272.100 | 255.100 | 226.800 | 214.800 |
| 5,0 | 444.400 | 400.000 | 363.600 | 333.300 | 307.700 | 285.700 | 266.700 | 250.000 | 222.200 | 210.500 |
| 5,1 | 435.700 | 392.200 | 356.500 | 326.800 | 301.700 | 280.100 | 261.400 | 245.100 | 217.900 | 206.400 |
| 5,2 | 427.400 | 384.600 | 349.700 | 320.500 | 295.900 | 274.700 | 256.400 | 240.400 | 213.700 | 202.400 |
| 5,3 | 419.300 | 377.400 | 343.100 | 314.500 | 290.300 | 269.500 | 251.600 | 235.800 | 209.600 | 198.600 |
| 5,4 | 411.500 | 370.400 | 336.700 | 308.600 | 284.900 | 264.600 | 246.900 | 231.500 | 205.800 | 194.900 |
| 5,5 | 404.000 | 363.600 | 330.600 | 303.000 | 279.700 | 259.700 | 242.400 | 227.300 | 202.000 | 191.400 |
| 5,6 | 396.800 | 357.100 | 324.700 | 297.600 | 274.700 | 255.100 | 238.100 | 223.200 | 198.400 | 188.000 |
| 5,7 | 389.900 | 350.900 | 319.000 | 292.400 | 269.900 | 250.600 | 233.900 | 219.300 | 194.900 | 184.700 |

РЕГУЛІРОВА

| Междурядье (см) | 45 | 50 | 55 | 60 | 65 | 70 | 75 | 80 | 90 | 95 |
|--------------------------|--------------------------|---------|---------|---------|---------|---------|---------|---------|---------|---------|
| между растениями (см) | Число растений на гектар | | | | | | | | | |
| 5,8 | 383.100 | 344.800 | 313.500 | 287.400 | 265.300 | 246.300 | 229.900 | 215.500 | 191.600 | 181.500 |
| 5,9 | 376.600 | 339.000 | 308.200 | 282.500 | 260.800 | 242.100 | 226.000 | 211.900 | 188.300 | 178.400 |
| 6,0 | 370.400 | 333.300 | 303.000 | 277.800 | 256.400 | 238.100 | 222.200 | 208.300 | 185.200 | 175.400 |
| 6,1 | 364.300 | 327.900 | 298.100 | 273.200 | 252.200 | 234.200 | 218.600 | 204.900 | 182.100 | 172.600 |
| 6,2 | 358.400 | 322.600 | 293.300 | 268.800 | 248.100 | 230.400 | 215.100 | 201.600 | 179.200 | 169.800 |
| 6,3 | 352.700 | 317.500 | 288.600 | 264.600 | 244.200 | 226.800 | 211.600 | 198.400 | 176.400 | 167.100 |
| 6,4 | 347.200 | 312.500 | 284.100 | 260.400 | 240.400 | 223.200 | 208.300 | 195.300 | 173.600 | 164.500 |
| 6,5 | 341.900 | 307.700 | 279.700 | 256.400 | 236.700 | 219.800 | 205.100 | 192.300 | 170.900 | 161.900 |
| 6,6 | 336.700 | 303.000 | 275.500 | 252.500 | 233.100 | 216.500 | 202.000 | 189.400 | 168.400 | 159.500 |
| 6,7 | 331.700 | 298.500 | 271.400 | 248.800 | 229.600 | 213.200 | 199.000 | 186.600 | 165.800 | 157.100 |
| 6,8 | 326.800 | 294.100 | 267.400 | 245.100 | 226.200 | 210.100 | 196.100 | 183.800 | 163.400 | 154.800 |
| 6,9 | 322.100 | 289.900 | 263.500 | 241.500 | 223.000 | 207.000 | 193.200 | 181.200 | 161.000 | 152.600 |
| 7,0 | 317.500 | 285.700 | 259.700 | 238.100 | 219.800 | 204.100 | 190.500 | 178.600 | 158.700 | 150.400 |
| 7,1 | 313.000 | 281.700 | 256.100 | 234.700 | 216.700 | 201.200 | 187.800 | 176.100 | 156.500 | 148.300 |
| 7,2 | 308.600 | 277.800 | 252.500 | 231.500 | 213.700 | 198.400 | 185.200 | 173.600 | 154.300 | 146.200 |
| 7,3 | 304.400 | 274.000 | 249.100 | 228.300 | 210.700 | 195.700 | 182.600 | 171.200 | 152.200 | 144.200 |
| 7,4 | 300.300 | 270.300 | 245.700 | 225.200 | 207.900 | 193.100 | 180.200 | 168.900 | 150.200 | 142.200 |
| 7,5 | 296.300 | 266.700 | 242.400 | 222.200 | 205.100 | 190.500 | 177.800 | 166.700 | 148.100 | 140.400 |
| 7,6 | 292.400 | 263.200 | 239.200 | 219.300 | 202.400 | 188.000 | 175.400 | 164.500 | 146.200 | 138.500 |
| 7,8 | 284.900 | 256.400 | 233.100 | 213.700 | 197.200 | 183.200 | 170.900 | 160.300 | 142.500 | 135.000 |
| 7,9 | 281.300 | 253.200 | 230.100 | 211.000 | 194.700 | 180.800 | 168.800 | 158.200 | 140.600 | 133.200 |
| 8,0 | 277.800 | 250.000 | 227.300 | 208.300 | 192.300 | 178.600 | 166.700 | 156.300 | 138.900 | 131.600 |
| 8,1 | 274.300 | 246.900 | 224.500 | 205.800 | 189.900 | 176.400 | 164.600 | 154.300 | 137.200 | 130.000 |
| 8,2 | 271.000 | 243.900 | 221.700 | 203.300 | 187.600 | 174.200 | 162.600 | 152.400 | 135.500 | 128.400 |
| 8,3 | 267.700 | 241.000 | 219.100 | 200.800 | 185.400 | 172.100 | 160.600 | 150.600 | 133.900 | 126.800 |
| 8,5 | 261.400 | 235.300 | 213.900 | 196.100 | 181.000 | 168.100 | 156.900 | 147.100 | 130.700 | 123.800 |
| 8,6 | 258.400 | 232.600 | 211.400 | 193.800 | 178.900 | 166.100 | 155.000 | 145.300 | 129.200 | 122.400 |
| 8,7 | 255.400 | 229.900 | 209.000 | 191.600 | 176.800 | 164.200 | 153.300 | 143.700 | 127.700 | 121.000 |
| 8,9 | 249.700 | 224.700 | 204.300 | 187.300 | 172.900 | 160.500 | 149.800 | 140.400 | 124.800 | 118.300 |
| 9,0 | 246.900 | 222.200 | 202.000 | 185.200 | 170.900 | 158.700 | 148.100 | 138.900 | 123.500 | 117.000 |
| 9,1 | 244.200 | 219.800 | 199.800 | 183.200 | 169.100 | 157.000 | 146.500 | 137.400 | 122.100 | 115.700 |
| 9,2 | 241.500 | 217.400 | 197.600 | 181.200 | 167.200 | 155.300 | 144.900 | 135.900 | 120.800 | 114.400 |

РЕГУЛИРОВКА

| Междурядье (см) | 45 | 50 | 55 | 60 | 65 | 70 | 75 | 80 | 90 | 95 |
|-------------------------------|--------------------------|---------|---------|---------|---------|---------|---------|---------|---------|---------|
| Расстояние растениями (см) | Число растений на гектар | | | | | | | | | |
| 9,3 | 238.900 | 215.100 | 195.500 | 179.200 | 165.400 | 153.600 | 143.400 | 134.400 | 119.500 | 113.200 |
| 9,4 | 236.400 | 212.800 | 193.400 | 177.300 | 163.700 | 152.000 | 141.800 | 133.000 | 118.200 | 112.000 |
| 9,5 | 233.900 | 210.500 | 191.400 | 175.400 | 161.900 | 150.400 | 140.400 | 131.600 | 117.000 | 110.800 |
| 9,7 | 229.100 | 206.200 | 187.400 | 171.800 | 158.600 | 147.300 | 137.500 | 128.900 | 114.500 | 108.500 |
| 9,9 | 224.500 | 202.000 | 183.700 | 168.400 | 155.400 | 144.300 | 134.700 | 126.300 | 112.200 | 106.300 |
| 10,0 | 222.200 | 200.000 | 181.800 | 166.700 | 153.800 | 142.900 | 133.300 | 125.000 | 111.100 | 105.300 |
| 10,2 | 217.900 | 196.100 | 178.300 | 163.400 | 150.800 | 140.100 | 130.700 | 122.500 | 108.900 | 103.200 |
| 10,3 | 215.700 | 194.200 | 176.500 | 161.800 | 149.400 | 138.700 | 129.400 | 121.400 | 107.900 | 102.200 |
| 10,4 | 213.700 | 192.300 | 174.800 | 160.300 | 147.900 | 137.400 | 128.200 | 120.200 | 106.800 | 101.200 |
| 10,5 | 211.600 | 190.500 | 173.200 | 158.700 | 146.500 | 136.100 | 127.000 | 119.000 | 105.800 | 100.300 |
| 10,6 | 209.600 | 188.700 | 171.500 | 157.200 | 145.100 | 134.800 | 125.800 | 117.900 | 104.800 | 99.300 |
| 10,7 | 207.700 | 186.900 | 169.900 | 155.800 | 143.800 | 133.500 | 124.600 | 116.800 | 103.800 | 98.400 |
| 10,8 | 205.800 | 185.200 | 168.400 | 154.300 | 142.500 | 132.300 | 123.500 | 115.700 | 102.900 | 97.500 |
| 10,9 | 203.900 | 183.500 | 166.800 | 152.900 | 141.100 | 131.100 | 122.300 | 114.700 | 101.900 | 96.600 |
| 11,0 | 202.000 | 181.800 | 165.300 | 151.500 | 139.900 | 129.900 | 121.200 | 113.600 | 101.000 | 95.700 |
| 11,1 | 200.200 | 180.200 | 163.800 | 150.200 | 138.600 | 128.700 | 120.100 | 112.600 | 100.100 | 94.800 |
| 11,4 | 194.900 | 175.400 | 159.500 | 146.200 | 135.000 | 125.300 | 117.000 | 109.600 | 97.500 | 92.300 |
| 11,6 | 191.600 | 172.400 | 156.700 | 143.700 | 132.600 | 123.200 | 114.900 | 107.800 | 95.800 | 90.700 |
| 11,7 | 189.900 | 170.900 | 155.400 | 142.500 | 131.500 | 122.100 | 114.000 | 106.800 | 95.000 | 90.000 |
| 11,8 | 188.300 | 169.500 | 154.100 | 141.200 | 130.400 | 121.100 | 113.000 | 105.900 | 94.200 | 89.200 |
| 12,0 | 185.200 | 166.700 | 151.500 | 138.900 | 128.200 | 119.000 | 111.100 | 104.200 | 92.600 | 87.700 |
| 12,1 | 183.700 | 165.300 | 150.300 | 137.700 | 127.100 | 118.100 | 110.200 | 103.300 | 91.800 | 87.000 |
| 12,2 | 182.100 | 163.900 | 149.000 | 136.600 | 126.100 | 117.100 | 109.300 | 102.500 | 91.100 | 86.300 |
| 12,4 | 179.200 | 161.300 | 146.600 | 134.400 | 124.100 | 115.200 | 107.500 | 100.800 | 89.600 | 84.900 |
| 12,5 | 177.800 | 160.000 | 145.500 | 133.300 | 123.100 | 114.300 | 106.700 | 100.000 | 88.900 | 84.200 |
| 12,7 | 175.000 | 157.500 | 143.200 | 131.200 | 121.100 | 112.500 | 105.000 | 98.400 | 87.500 | 82.900 |
| 12,9 | 172.300 | 155.000 | 140.900 | 129.200 | 119.300 | 110.700 | 103.400 | 96.900 | 86.100 | 81.600 |
| 13,0 | 170.900 | 153.800 | 139.900 | 128.200 | 118.300 | 109.900 | 102.600 | 96.200 | 85.500 | 81.000 |
| 13,2 | 168.400 | 151.500 | 137.700 | 126.300 | 116.600 | 108.200 | 101.000 | 94.700 | 84.200 | 79.700 |
| 13,4 | 165.800 | 149.300 | 135.700 | 124.400 | 114.800 | 106.600 | 99.500 | 93.300 | 82.900 | 78.600 |
| 13,6 | 163.400 | 147.100 | 133.700 | 122.500 | 113.100 | 105.000 | 98.000 | 91.900 | 81.700 | 77.400 |
| 13,8 | 161.000 | 144.900 | 131.800 | 120.800 | 111.500 | 103.500 | 96.600 | 90.600 | 80.500 | 76.300 |

| Межсрядье (см) | 45 | 50 | 55 | 60 | 65 | 70 | 75 | 80 | 90 | 95 |
|---------------------------------------|---------------------------------|--------|--------|--------|--------|--------|--------|--------|--------|--------|
| Растояние между растениями (см) | <i>Число растений на гектар</i> | | | | | | | | | |
| 42,3 | 52.500 | 47.300 | 43.000 | 39.400 | 36.400 | 33.800 | 31.500 | 29.600 | 26.300 | 24.900 |
| 42,9 | 51.800 | 46.600 | 42.400 | 38.900 | 35.900 | 33.300 | 31.100 | 29.100 | 25.900 | 24.500 |
| 44,6 | 49.800 | 44.800 | 40.800 | 37.400 | 34.500 | 32.000 | 29.900 | 28.000 | 24.900 | 23.600 |
| 47,0 | 47.300 | 42.600 | 38.700 | 35.500 | 32.700 | 30.400 | 28.400 | 26.600 | 23.600 | 22.400 |
| 48,6 | 45.700 | 41.200 | 37.400 | 34.300 | 31.700 | 29.400 | 27.400 | 25.700 | 22.900 | 21.700 |
| 49,5 | 44.900 | 40.400 | 36.700 | 33.700 | 31.100 | 28.900 | 26.900 | 25.300 | 22.400 | 21.300 |
| 51,4 | 43.200 | 38.900 | 35.400 | 32.400 | 29.900 | 27.800 | 25.900 | 24.300 | 21.600 | 20.500 |
| 52,2 | 42.600 | 38.300 | 34.800 | 31.900 | 29.500 | 27.400 | 25.500 | 23.900 | 21.300 | 20.200 |
| 54,3 | 40.900 | 36.800 | 33.500 | 30.700 | 28.300 | 26.300 | 24.600 | 23.000 | 20.500 | 19.400 |
| 55,0 | 40.400 | 36.400 | 33.100 | 30.300 | 28.000 | 26.000 | 24.200 | 22.700 | 20.200 | 19.100 |
| 58,0 | 38.300 | 34.500 | 31.300 | 28.700 | 26.500 | 24.600 | 23.000 | 21.600 | 19.200 | 18.100 |
| 58,3 | 38.100 | 34.300 | 31.200 | 28.600 | 26.400 | 24.500 | 22.900 | 21.400 | 19.100 | 18.100 |
| 60,0 | 37.000 | 33.300 | 30.300 | 27.800 | 25.600 | 23.800 | 22.200 | 20.800 | 18.500 | 17.500 |
| 62,4 | 35.600 | 32.100 | 29.100 | 26.700 | 24.700 | 22.900 | 21.400 | 20.000 | 17.800 | 16.900 |
| 65,1 | 34.100 | 30.700 | 27.900 | 25.600 | 23.600 | 21.900 | 20.500 | 19.200 | 17.100 | 16.200 |
| 65,8 | 33.800 | 30.400 | 27.600 | 25.300 | 23.400 | 21.700 | 20.300 | 19.000 | 16.900 | 16.000 |
| 69,4 | 32.000 | 28.800 | 26.200 | 24.000 | 22.200 | 20.600 | 19.200 | 18.000 | 16.000 | 15.200 |
| 72,0 | 30.900 | 27.800 | 25.300 | 23.100 | 21.400 | 19.800 | 18.500 | 17.400 | 15.400 | 14.600 |
| 73,3 | 30.300 | 27.300 | 24.800 | 22.700 | 21.000 | 19.500 | 18.200 | 17.100 | 15.200 | 14.400 |

РЕГУЛИРОВКА

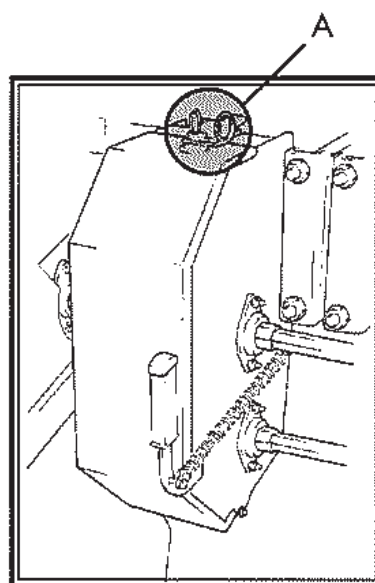
| Междурядье (см) | 45 | 50 | 55 | 60 | 65 | 70 | 75 | 80 | 90 | 95 |
|--|--------------------------|---------|---------|---------|---------|---------|--------|--------|--------|--------|
| Расстояние между растениями (см) | Число растений на гектар | | | | | | | | | |
| 13,9 | 159.900 | 143.900 | 130.800 | 119.900 | 110.700 | 102.800 | 95.900 | 89.900 | 79.900 | 75.700 |
| 14,1 | 157.600 | 141.800 | 128.900 | 118.200 | 109.100 | 101.300 | 94.600 | 88.700 | 78.800 | 74.700 |
| 14,3 | 155.400 | 139.900 | 127.100 | 116.600 | 107.600 | 99.900 | 93.200 | 87.400 | 77.700 | 73.600 |
| 14,4 | 154.300 | 138.900 | 126.300 | 115.700 | 106.800 | 99.200 | 92.600 | 86.800 | 77.200 | 73.100 |
| 14,5 | 153.300 | 137.900 | 125.400 | 114.900 | 106.100 | 98.500 | 92.000 | 86.200 | 76.600 | 72.600 |
| 14,6 | 152.200 | 137.000 | 124.500 | 114.200 | 105.400 | 97.800 | 91.300 | 85.600 | 76.100 | 72.100 |
| 14,7 | 151.200 | 136.100 | 123.700 | 113.400 | 104.700 | 97.200 | 90.700 | 85.000 | 75.600 | 71.600 |
| 14,9 | 149.100 | 134.200 | 122.000 | 111.900 | 103.300 | 95.900 | 89.500 | 83.900 | 74.600 | 70.600 |
| 15,0 | 148.100 | 133.300 | 121.200 | 111.100 | 102.600 | 95.200 | 88.900 | 83.300 | 74.100 | 70.200 |
| 15,6 | 142.500 | 128.200 | 116.600 | 106.800 | 98.600 | 91.600 | 85.500 | 80.100 | 71.200 | 67.500 |
| 15,7 | 141.500 | 127.400 | 115.800 | 106.200 | 98.000 | 91.000 | 84.900 | 79.600 | 70.800 | 67.000 |
| 16,1 | 138.000 | 124.200 | 112.900 | 103.500 | 95.600 | 88.700 | 82.800 | 77.600 | 69.000 | 65.400 |
| 16,2 | 137.200 | 123.500 | 112.200 | 102.900 | 95.000 | 88.200 | 82.300 | 77.200 | 68.600 | 65.000 |
| 16,3 | 136.300 | 122.700 | 111.500 | 102.200 | 94.400 | 87.600 | 81.800 | 76.700 | 68.200 | 64.600 |
| 16,5 | 134.700 | 121.200 | 110.200 | 101.000 | 93.200 | 86.600 | 80.800 | 75.800 | 67.300 | 63.800 |
| 17,1 | 130.000 | 117.000 | 106.300 | 97.500 | 90.000 | 83.500 | 78.000 | 73.100 | 65.000 | 61.600 |
| 17,4 | 127.700 | 114.900 | 104.500 | 95.800 | 88.400 | 82.100 | 76.600 | 71.800 | 63.900 | 60.500 |
| 18,0 | 123.500 | 111.100 | 101.000 | 92.600 | 85.500 | 79.400 | 74.100 | 69.400 | 61.700 | 58.500 |
| 18,1 | 122.800 | 110.500 | 100.500 | 92.100 | 85.000 | 78.900 | 73.700 | 69.100 | 61.400 | 58.200 |
| 18,2 | 122.100 | 109.900 | 99.900 | 91.600 | 84.500 | 78.500 | 73.300 | 68.700 | 61.100 | 57.800 |
| 18,3 | 121.400 | 109.300 | 99.400 | 91.100 | 84.100 | 78.100 | 72.900 | 68.300 | 60.700 | 57.500 |
| 18,6 | 119.500 | 107.500 | 97.800 | 89.600 | 82.700 | 76.800 | 71.700 | 67.200 | 59.700 | 56.600 |
| 19,0 | 117.000 | 105.300 | 95.700 | 87.700 | 81.000 | 75.200 | 70.200 | 65.800 | 58.500 | 55.400 |
| 19,3 | 115.100 | 103.600 | 94.200 | 86.400 | 79.700 | 74.000 | 69.100 | 64.800 | 57.600 | 54.500 |
| 19,4 | 114.500 | 103.100 | 93.700 | 85.900 | 79.300 | 73.600 | 68.700 | 64.400 | 57.300 | 54.300 |
| 20,0 | 111.100 | 100.000 | 90.900 | 83.300 | 76.900 | 71.400 | 66.700 | 62.500 | 55.600 | 52.600 |
| 20,4 | 108.900 | 98.000 | 89.100 | 81.700 | 75.400 | 70.000 | 65.400 | 61.300 | 54.500 | 51.600 |
| 20,8 | 106.800 | 96.200 | 87.400 | 80.100 | 74.000 | 68.700 | 64.100 | 60.100 | 53.400 | 50.600 |
| 21,1 | 105.300 | 94.800 | 86.200 | 79.000 | 72.900 | 67.700 | 63.200 | 59.200 | 52.700 | 49.900 |
| 21,4 | 103.800 | 93.500 | 85.000 | 77.900 | 71.900 | 66.800 | 62.300 | 58.400 | 51.900 | 49.200 |
| 21,7 | 102.400 | 92.200 | 83.800 | 76.800 | 70.900 | 65.800 | 61.400 | 57.600 | 51.200 | 48.500 |
| 21,9 | 101.500 | 91.300 | 83.000 | 76.100 | 70.200 | 65.200 | 60.900 | 57.100 | 50.700 | 48.100 |

РЕГУЛІРОВА

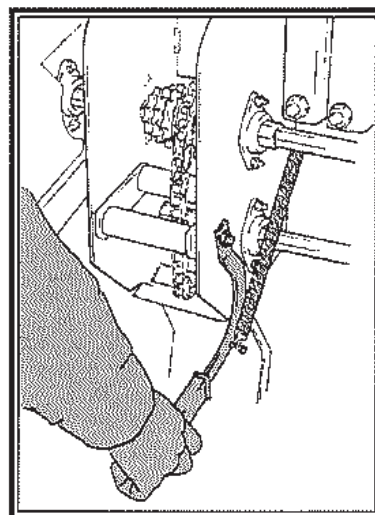
| Междурядье (см) | 45 | 50 | 55 | 60 | 65 | 70 | 75 | 80 | 90 | 95 |
|--|--------------------------|--------|--------|--------|--------|--------|--------|--------|--------|--------|
| Расстояние между растеньями (см) | Число растений на гектар | | | | | | | | | |
| 22,3 | 99.700 | 89.700 | 81.500 | 74.700 | 69.000 | 64.100 | 59.800 | 56.100 | 49.800 | 47.200 |
| 23,1 | 96.200 | 86.600 | 78.700 | 72.200 | 66.600 | 61.800 | 57.700 | 54.100 | 48.100 | 45.600 |
| 23,5 | 94.600 | 85.100 | 77.400 | 70.900 | 65.500 | 60.800 | 56.700 | 53.200 | 47.300 | 44.800 |
| 23,6 | 94.200 | 84.700 | 77.000 | 70.600 | 65.200 | 60.500 | 56.500 | 53.000 | 47.100 | 44.600 |
| 24,0 | 92.600 | 83.300 | 75.800 | 69.400 | 64.100 | 59.500 | 55.600 | 52.100 | 46.300 | 43.900 |
| 24,3 | 91.400 | 82.300 | 74.800 | 68.600 | 63.300 | 58.800 | 54.900 | 51.400 | 45.700 | 43.300 |
| 24,4 | 91.100 | 82.000 | 74.500 | 68.300 | 63.100 | 58.500 | 54.600 | 51.200 | 45.500 | 43.100 |
| 24,7 | 90.000 | 81.000 | 73.600 | 67.500 | 62.300 | 57.800 | 54.000 | 50.600 | 45.000 | 42.600 |
| 25,7 | 86.500 | 77.800 | 70.700 | 64.900 | 59.900 | 55.600 | 51.900 | 48.600 | 43.200 | 41.000 |
| 26,1 | 85.100 | 76.600 | 69.700 | 63.900 | 58.900 | 54.700 | 51.100 | 47.900 | 42.600 | 40.300 |
| 27,1 | 82.000 | 73.800 | 67.100 | 61.500 | 56.800 | 52.700 | 49.200 | 46.100 | 41.000 | 38.800 |
| 27,5 | 80.800 | 72.700 | 66.100 | 60.600 | 55.900 | 51.900 | 48.500 | 45.500 | 40.400 | 38.300 |
| 27,9 | 79.600 | 71.700 | 65.200 | 59.700 | 55.100 | 51.200 | 47.800 | 44.800 | 39.800 | 37.700 |
| 29,0 | 76.600 | 69.000 | 62.700 | 57.500 | 53.100 | 49.300 | 46.000 | 43.100 | 38.300 | 36.300 |
| 29,1 | 76.400 | 68.700 | 62.500 | 57.300 | 52.900 | 49.100 | 45.800 | 43.000 | 38.200 | 36.200 |
| 30,0 | 74.100 | 66.700 | 60.600 | 55.600 | 51.300 | 47.600 | 44.400 | 41.700 | 37.000 | 35.100 |
| 31,2 | 71.200 | 64.100 | 58.300 | 53.400 | 49.300 | 45.800 | 42.700 | 40.100 | 35.600 | 33.700 |
| 31,4 | 70.800 | 63.700 | 57.900 | 53.100 | 49.000 | 45.500 | 42.500 | 39.800 | 35.400 | 33.500 |
| 32,1 | 69.200 | 62.300 | 56.600 | 51.900 | 47.900 | 44.500 | 41.500 | 38.900 | 34.600 | 32.800 |
| 32,4 | 68.600 | 61.700 | 56.100 | 51.400 | 47.500 | 44.100 | 41.200 | 38.600 | 34.300 | 32.500 |
| 32,6 | 68.200 | 61.300 | 55.800 | 51.100 | 47.200 | 43.800 | 40.900 | 38.300 | 34.100 | 32.300 |
| 32,9 | 67.500 | 60.800 | 55.300 | 50.700 | 46.800 | 43.400 | 40.500 | 38.000 | 33.800 | 32.000 |
| 34,2 | 65.000 | 58.500 | 53.200 | 48.700 | 45.000 | 41.800 | 39.000 | 36.500 | 32.500 | 30.800 |
| 34,7 | 64.000 | 57.600 | 52.400 | 48.000 | 44.300 | 41.200 | 38.400 | 36.000 | 32.000 | 30.300 |
| 36,0 | 61.700 | 55.600 | 50.500 | 46.300 | 42.700 | 39.700 | 37.000 | 34.700 | 30.900 | 29.200 |
| 36,1 | 61.600 | 55.400 | 50.400 | 46.200 | 42.600 | 39.600 | 36.900 | 34.600 | 30.800 | 29.200 |
| 36,4 | 61.100 | 54.900 | 50.000 | 45.800 | 42.300 | 39.200 | 36.600 | 34.300 | 30.500 | 28.900 |
| 36,6 | 60.700 | 54.600 | 49.700 | 45.500 | 42.000 | 39.000 | 36.400 | 34.200 | 30.400 | 28.800 |
| 37,1 | 59.900 | 53.900 | 49.000 | 44.900 | 41.500 | 38.500 | 35.900 | 33.700 | 29.900 | 28.400 |
| 38,0 | 58.500 | 52.600 | 47.800 | 43.900 | 40.500 | 37.600 | 35.100 | 32.900 | 29.200 | 27.700 |
| 40,1 | 55.400 | 49.900 | 45.300 | 41.600 | 38.400 | 35.600 | 33.300 | 31.200 | 27.700 | 26.300 |
| 40,7 | 54.600 | 49.100 | 44.700 | 41.000 | 37.800 | 35.100 | 32.800 | 30.700 | 27.300 | 25.900 |

Чтобы изменить положение трансмиссии:

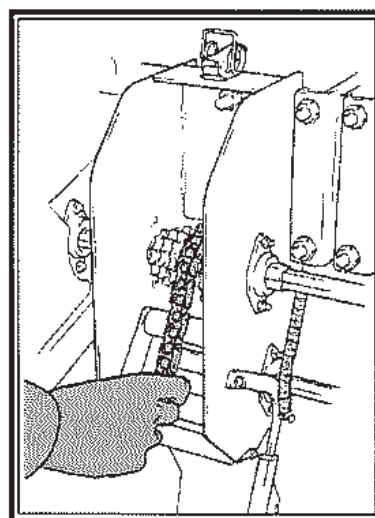
Открыть крышку трансмиссии при помощи крюка А.



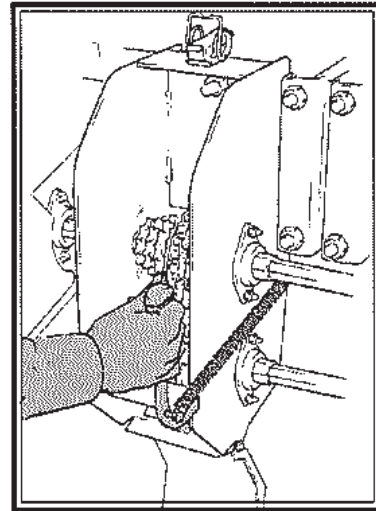
Надавить с помощью рычага вниз, чтобы отсоединить цепь.



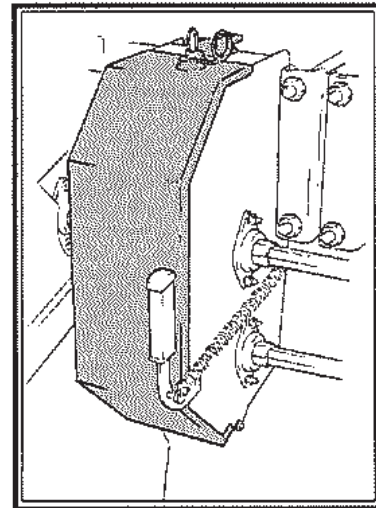
Поставьте цепь согласно определенному положению, согласно предыдущей таблице.



Натянуть цепь при помощи рычага и оставить в первоначальном положении.



Заккрыть крышку.

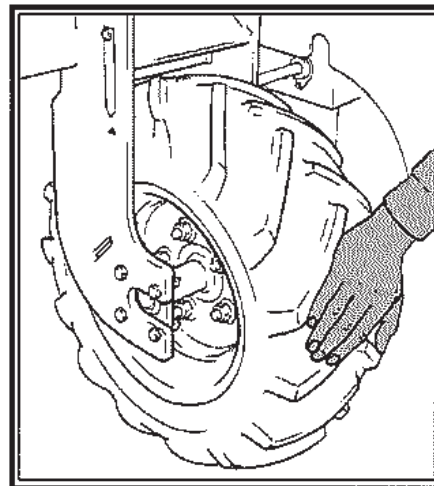


6.2 РЕГУЛИРОВКА СЕЛЕКТОРА-ВОРОШИТЕЛЯ

Поднять сеялку от земли.

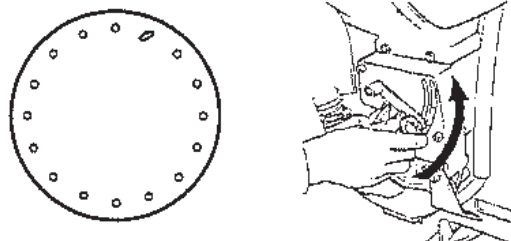
Привести в движение вал отбора мощности.

Дать ведущему колесу вращаться и проверить раздаточную коробку.



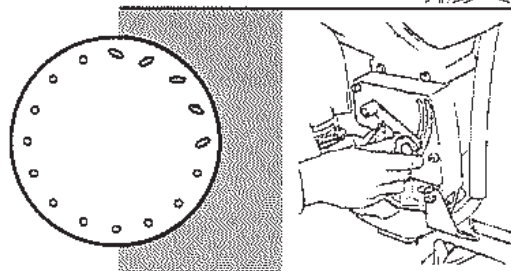
Отрегулировать положение рычага селектора-ворошителя в зависимости от раздаточной коробки семян:

НЕПРАВИЛЬНАЯ
регулировка.
Раздаточная коробка
делает ошибки.



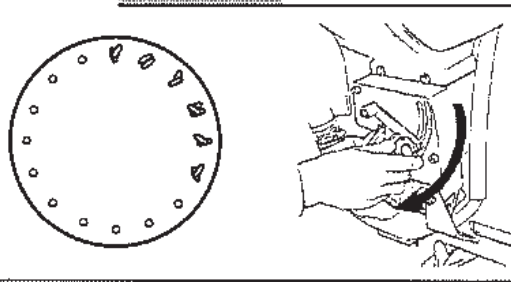
Поставить рычаг на
нижний номер.

ПРАВИЛЬНОЕ
положение семян.



Зафиксировать
рычаг.

НЕПРАВИЛЬНАЯ
регулировка.
Раздаточная коробка
допускает двойной
высев семян.



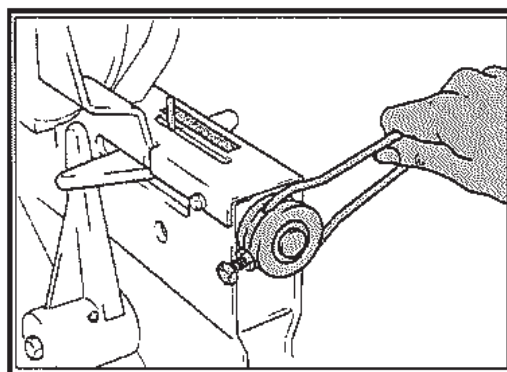
Поставить рычаг на
верхний номер.

6.3 РЕГУЛИРОВКА ГЛУБИНЫ ПОСЕВА

6.3.1. Регулировка для модели PROSEM K

Выполнить операции на каждом высевном аппарате сеялки.

Повернуть ручку, чтобы получить нужную глубину посева, указанную на пластине со шкалой от 0 до 10.



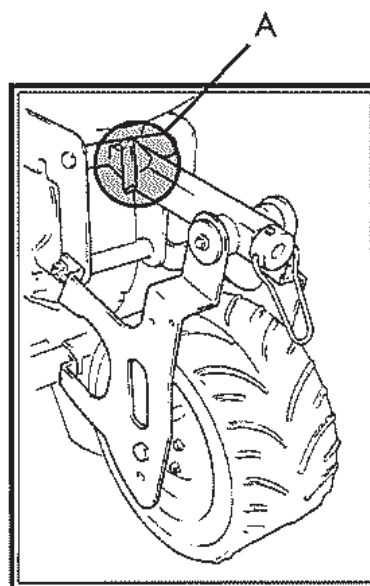
6.3.2. Регулировка для модели PROSEM P

Выполнить операции на каждом высевном аппарате сеялки.

Отпустить рычаг А.

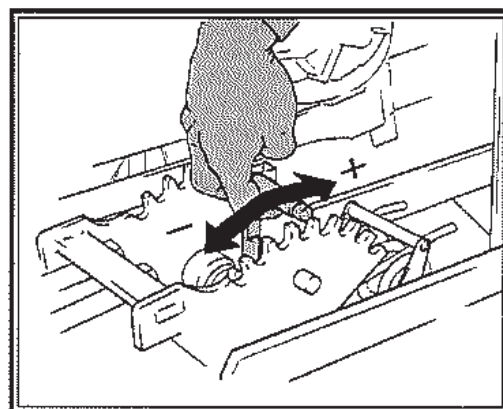
Повернуть ручку, чтобы получить нужную глубину посева, указанную на пластине со шкалой от 0 до 10.

Зафиксируйте нужное положение при помощи рычага А.



6.4 РЕГУЛИРОВКА ДАВЛЕНИЯ ВЫСЕВАЮЩЕГО АППАРАТА

Для подготовленной почвы необходимо уменьшить жесткость пружины. И наоборот, для неподготовленной почвы необходимо увеличить жесткость пружины.



Потянуть регулятор рычага вверх и установить в нужное положение в зависимости от состояния почвы, на которой предстоит работать. la palanca y situarlo en la posición adecuada para el terreno en que tengamos que trabajar.



МЕРЫ ПРЕДОСТОРОЖНОСТИ
 ДЕРЖАТЬ РЫЧАГ ТАК, ЧТОБЫ НЕ ПОРАНИТЬ РУКУ.

6.5 РЕГУЛИРОВКА КОЛЕС ЗАКРЫТИЯ БОРОЗДЫ

Регулировка колес должна осуществляться двумя разными способами:

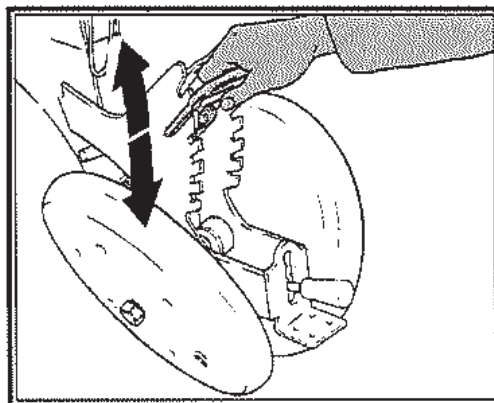
6.5.1 -Регулировка давления на почву.

6.5.2 -Регулировка угла атаки на почву.

6.5.1. Регулировка давления на почву.

Для подготовленной почвы необходимо уменьшить жесткость пружины. И наоборот, для неподготовленной почвы необходимо увеличить жесткость пружины.

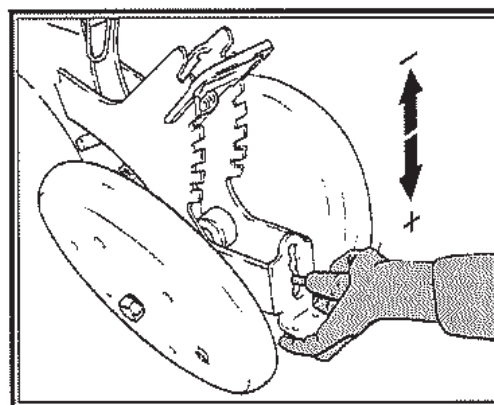
Потянуть регулятор рычага вверх и установить в нужное положение в зависимости от состояния почвы, на которой предстоит работать.



МЕРЫ ПРЕДОСТОРОЖНОСТИ
ДЕРЖАТЬ РЫЧАГ ТАК, ЧТОБЫ НЕ ПОРАНИТЬ РУКУ.

6.5.2. Регулировка угла атаки на почву.

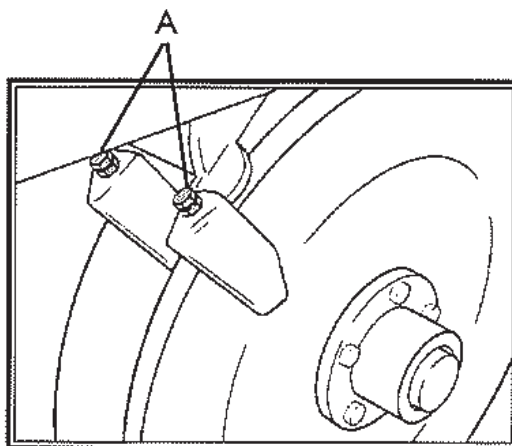
Надавить на рычаг и установить в нужное положение в зависимости от состояния почвы, на которой предстоит работать.



6.6 РЕГУЛИРОВКА СКРЕБКОВ ДИСКОВ ВЫСЕВАЮЩЕГО АППАРАТА (PROSEM K)

При помощи болта (А) отрегулируйте положение внутренних и внешних скребков диска так, чтобы они были хорошо завинчены.

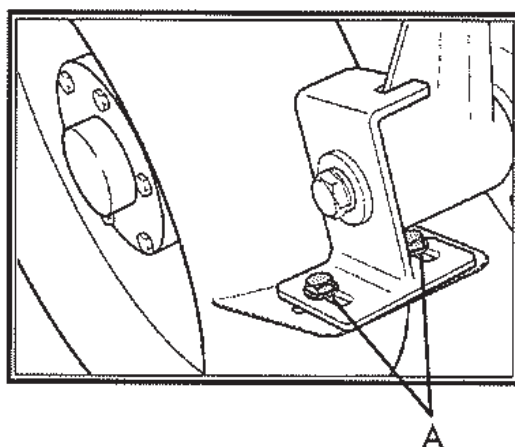
Сделайте то же самое на другом диске.



6.7 РЕГУЛИРОВКА СКРЕБКОВ КОЛЕС КОНТРОЛЯ ГЛУБИНЫ ПОСЕВА (PROSEM K)

При помощи болта (А) отрегулируйте скребок на колесе так, чтобы он был хорошо завинчен.

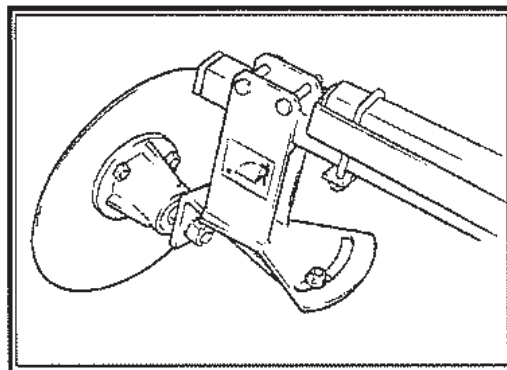
Сделайте то же самое на другом диске.



6.8 РЕГУЛИРОВКА ГИДРАВЛИЧЕСКИХ МАРКЕРОВ

6.8.1. Регулировка длины маркеров.

Маркеры расположены по краям рамы. Функционирование - гидравлическое. Для выдвижных сеялок перед тем, как сложить сеялку, закройте маркеры.



Стойки колес - раздвижные.

Для того, чтобы рассчитать горизонтальное расстояние между диском маркера и высевающим аппаратом (В), необходимо подсчитать следующую формулу:

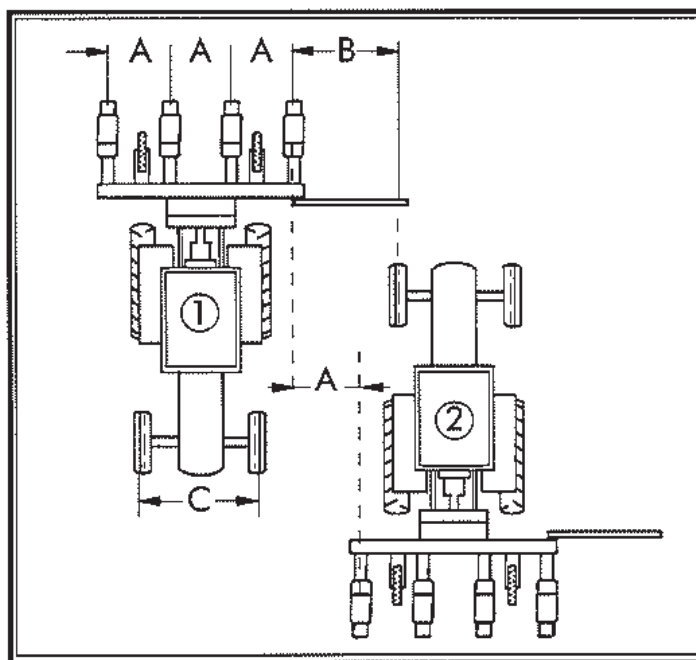
$$B = \frac{A \times (\text{число рядов} + 1) - C}{2}$$

ПРИМЕЧАНИЕ:

A= расстояние между центрами высевающих аппаратов

B= горизонтальное расстояние между диском маркера и крайним высевающим аппаратом

C= ширина колеи трактора

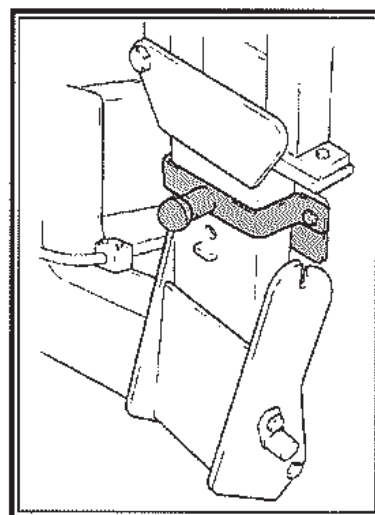


Регулировка позволяет поддерживать между ходом вперед 1 и ходом назад 2 то же самое расстояние между линиями, А.

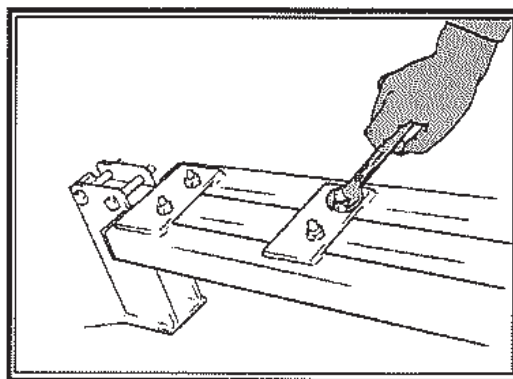
После того, как рассчитано расстояние В, можно отрегулировать длину стойки маркеров.

Переместить крепление вверх, чтобы разблокировать маркер.

Опустить маркер с помощью гидравлики.

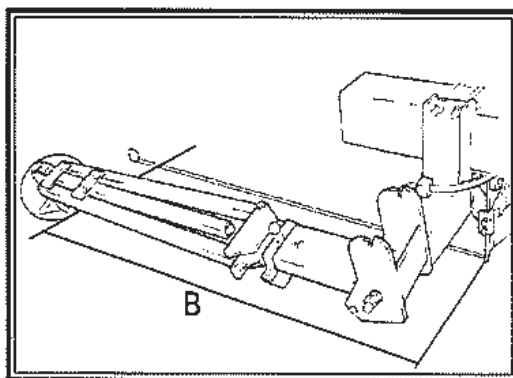


Открутить гайки крепления.

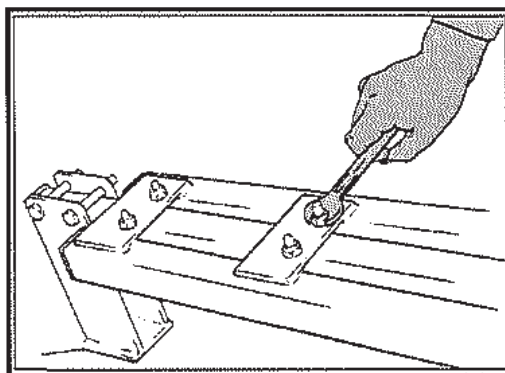


Поставить диск маркера на рассчитанное расстояние В.

В=расстояние между диском маркера и линией посева, наиболее близкой к маркеру.



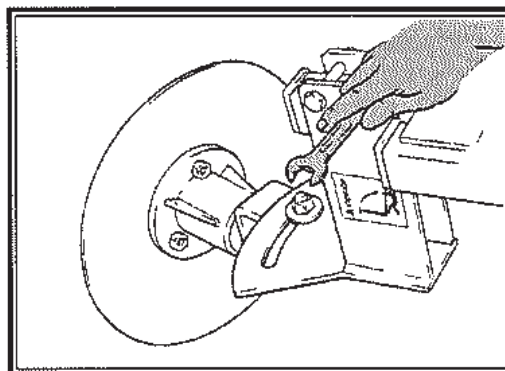
Затем зафиксируйте гайки.



6.8.2. Регулировка наклона диска маркера.

Отрегулируйте наклон диска маркера, отвинтив гайку крепления таким образом, чтобы диск более или менее касался земли.

Отвинтите гайку, когда закончите операцию.



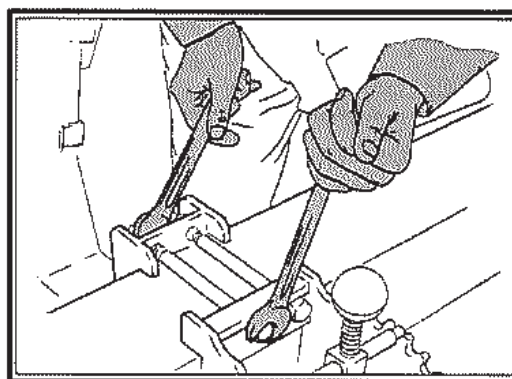
6.9 РЕГУЛИРОВКА МЕЖДУРЯДЬЯ

6.9.1. Фиксированные сеялки.

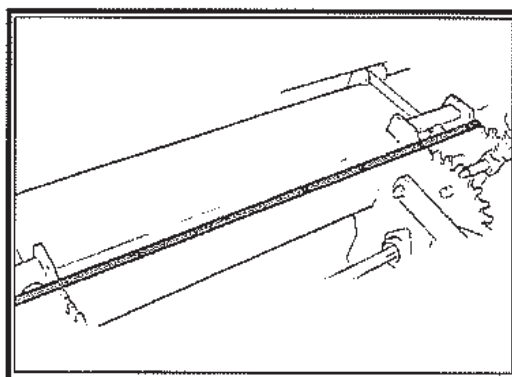
Междурядье регулируется в зависимости от типа семян.

Для того, чтобы отрегулировать междурядье на фиксированных сеялках, необходимо осуществить следующие операции:

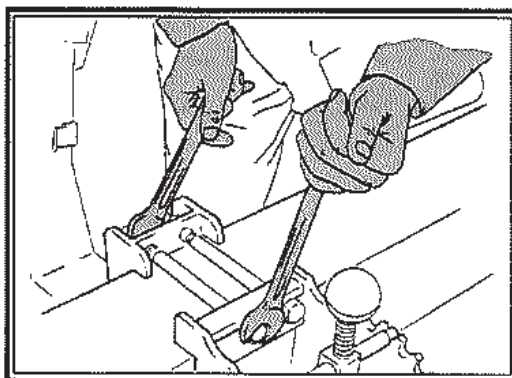
Отвинтить болты при помощи двух ключей.



При помощи рулетки поставьте высевающие аппараты на выбранное значение.



Зафиксируйте высевающие аппараты при помощи болтов.



6.9.2. Выдвижные сеялки.

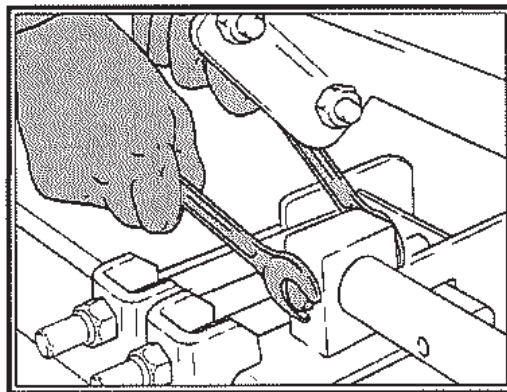
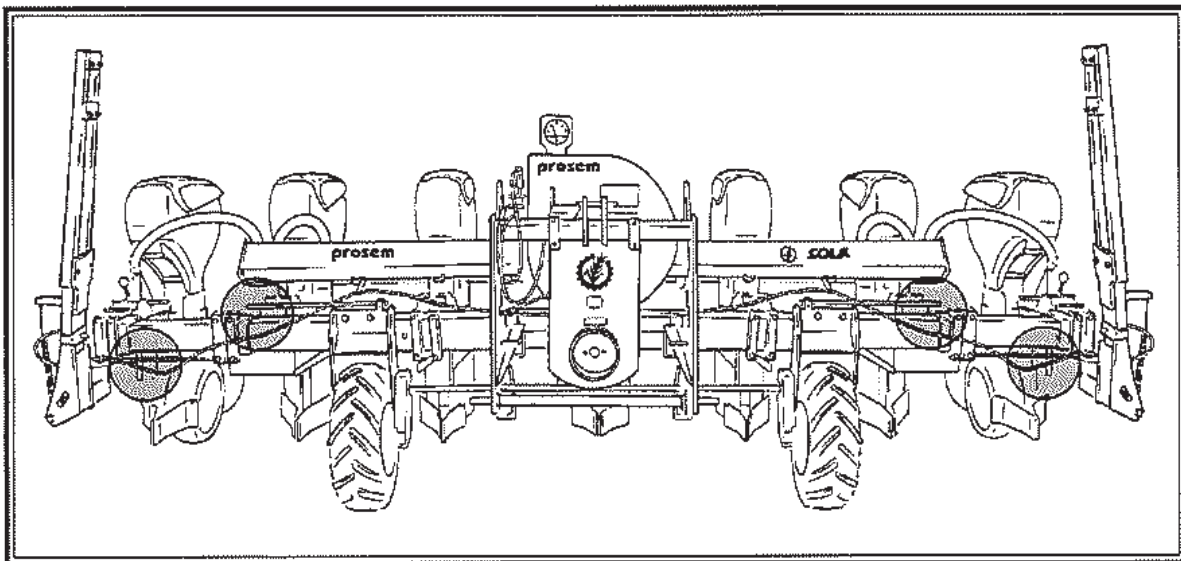
Только на выдвижных сеялках междурядье регулируется двумя способами.

На сеялках, модели T250S/6 и T300/6, можно устанавливать междурядье на 70-75 см. На сеялке модели T300/7 междурядье - 70-63 см.

Чтобы изменить расстояние между высевальными аппаратами, необходимо выполнить два операции:

Изменить точку крепления центральных высевальных аппаратов (3 и 4 на 6-рядных сеялках, 3,4 и 5 на 7-рядных сеялках.) (Параграф 6.9.1).

Отрегулировать 4 буфера открытия на крайних высевальных аппаратах.



6.9.3. Сеялки изменяемые, 250

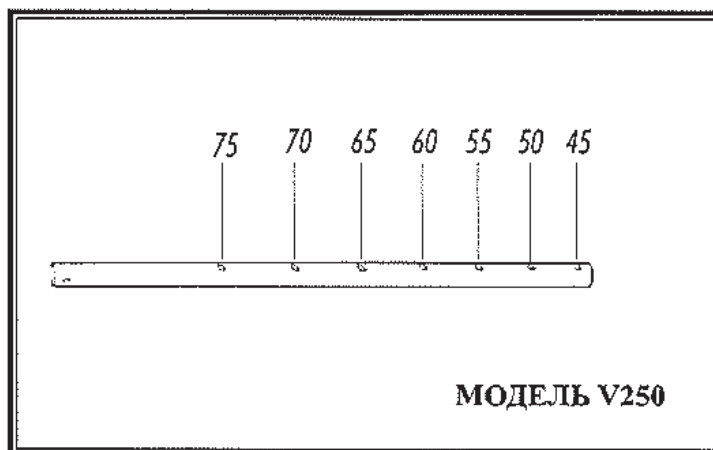
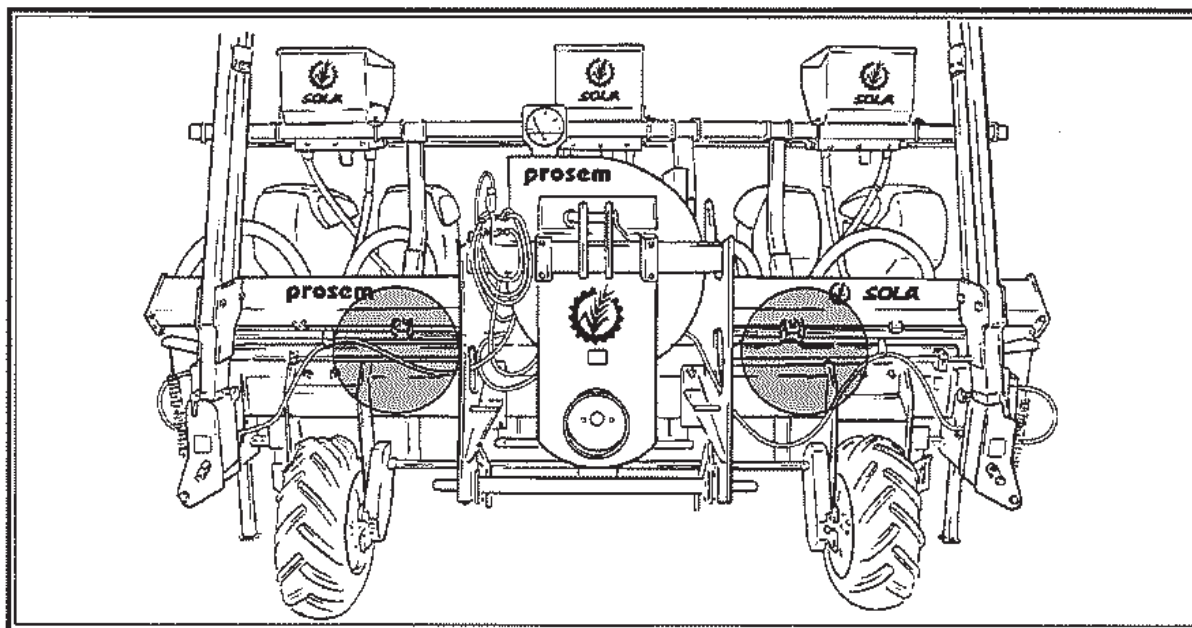
На изменяемых сеялках можно изменять междурядье при помощи простой и быстрой операции:

Модель V250/6

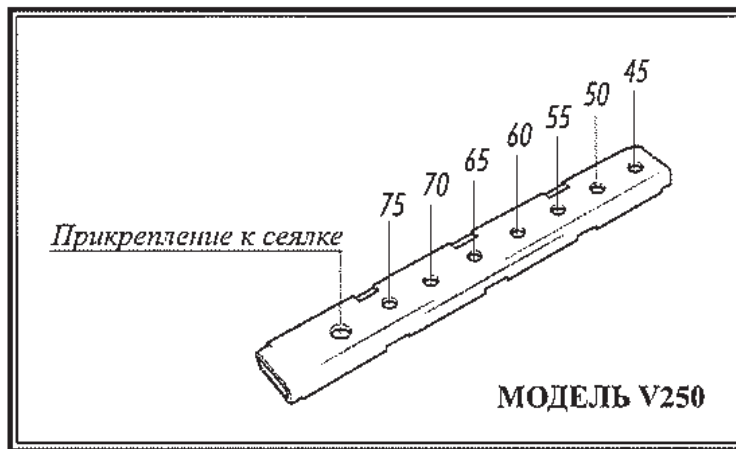
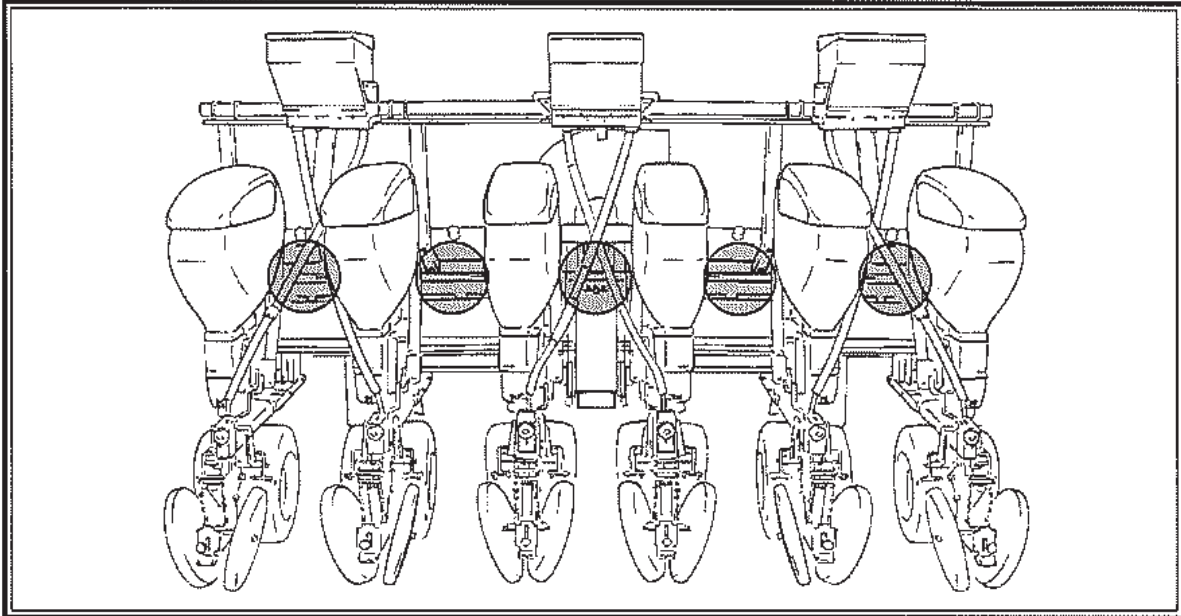
На этой модели, когда сеялка находится в сложенном положении, междурядье - 44 см. Отрегулировав буферы открытия, можно установить следующее междурядье: 45,50, 55,60, 65, 70, 75.

Чтобы отрегулировать буферы открытия, необходимо сделать следующие операции:

Отрегулировать 2 буфера открытия сеялки.



Отрегулировать 5 буферов открытия между рядами:



ВНИМАНИЕ

СЛЕДУЕТ УБЕДИТЬСЯ, ЧТО РЕГУЛИРОВКА СДЕЛАНА ХОРОШО, И ЧТО МЕЖДУ РЯДАМИ ОДИНАКОВОЕ РАССТОЯНИЕ. ЕСЛИ ЕСТЬ ОШИБКА, СИСТЕМА ОТКРЫТИЯ, ОБОРУДОВАННАЯ ЗАЩИТОЙ, МОЖЕТ СЛОМАТЬСЯ. ЕСЛИ ЭТО СЛУЧАЕТСЯ, ОСТОРОЖНО ЗАКРОЙТЕ СЕЯЛКУ И ЗАМЕНИТЕ ЗАЩИТУ. ЗАЩИТА - ЭТО БОЛТ DIN 6X55, ВИХРОМНЫЙ.

6.9.4. Изменяемые сеялки 280

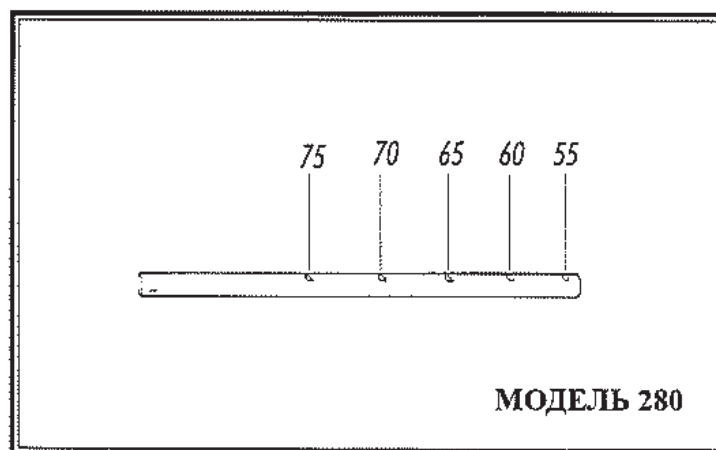
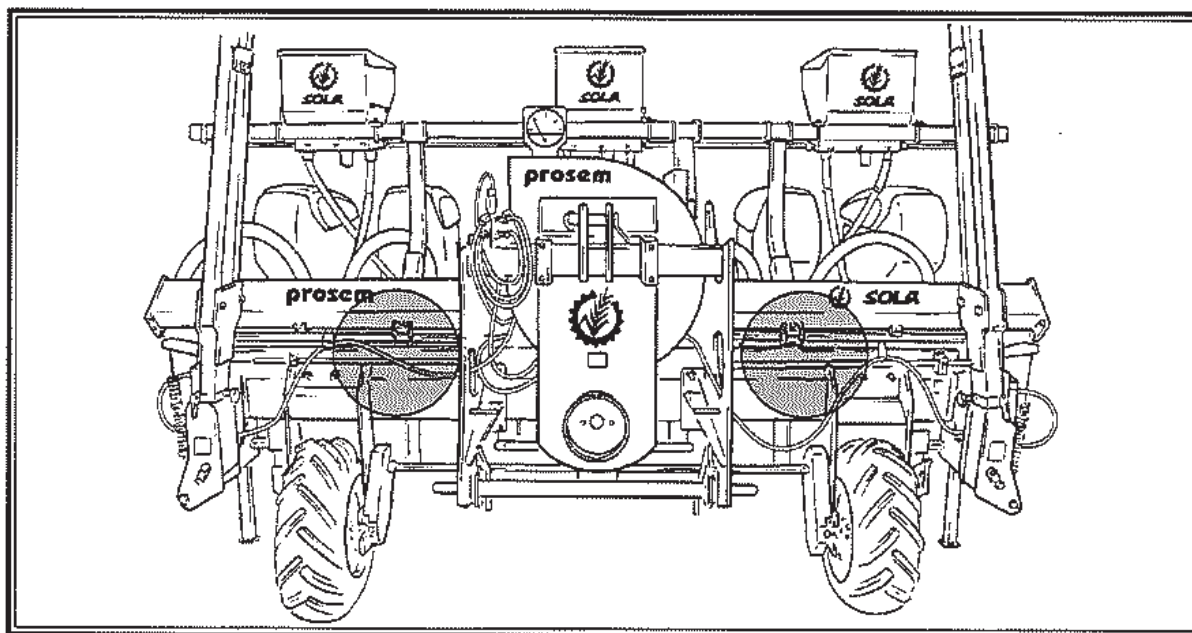
На изменяемых сеялках можно изменять междурядье при помощи простой и быстрой операции:

Модель V280/6

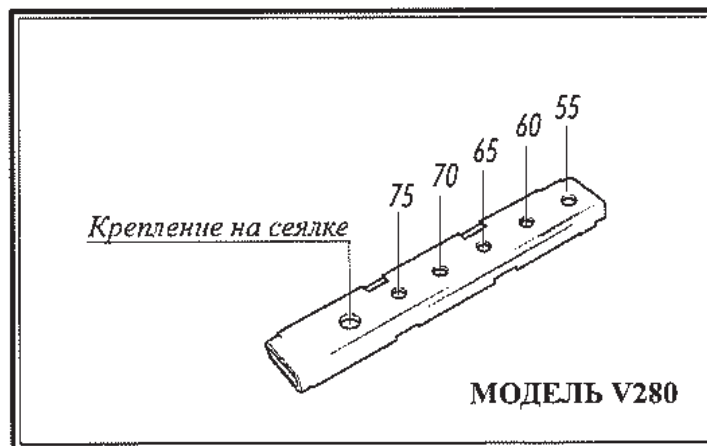
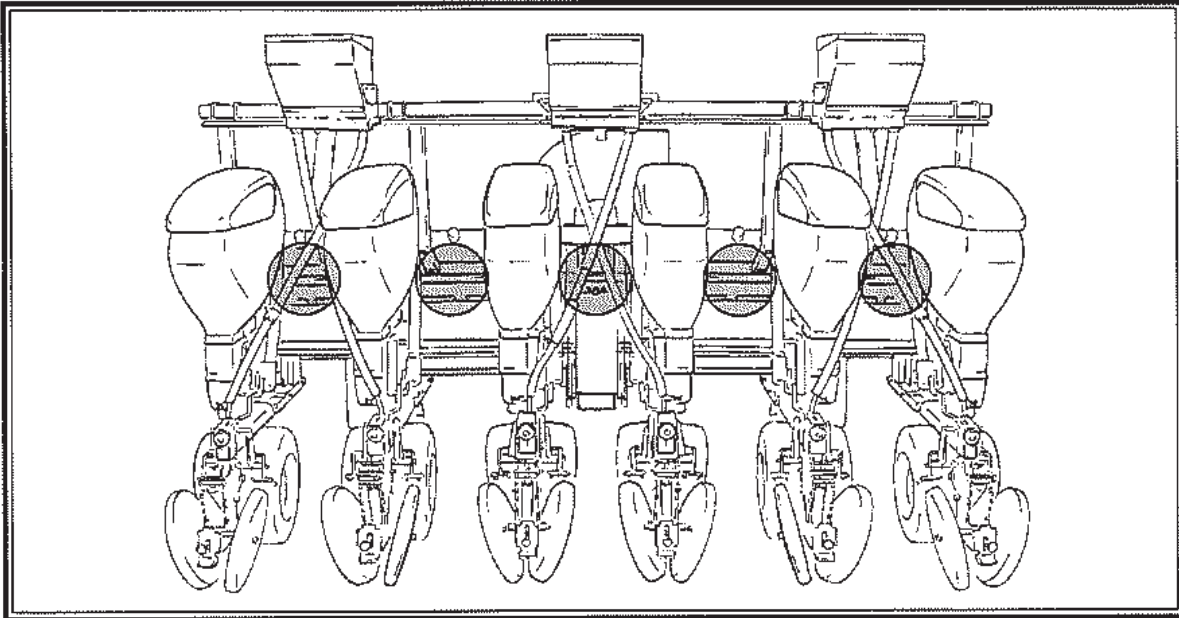
Когда сеялка в сложенном положении, междурядье 50 см. Отрегулировав буферы открытия, можно установить следующее междурядье: 55, 60, 65, 70, 75.

Чтобы отрегулировать буферы открытия, выполнить следующие операции:

Отрегулировать 2 буфера открытия сеялки.



Отрегулировать 5 буферов открытия между рядами.

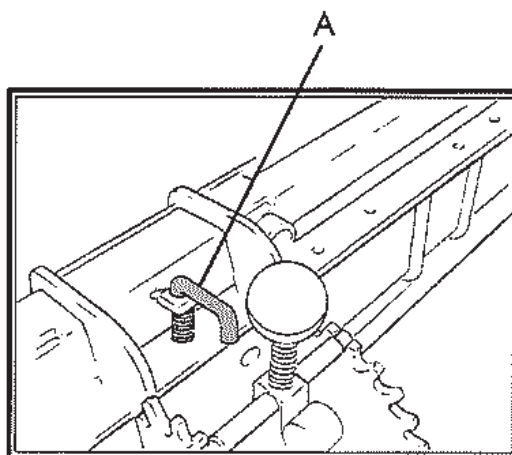


ВНИМАНИЕ

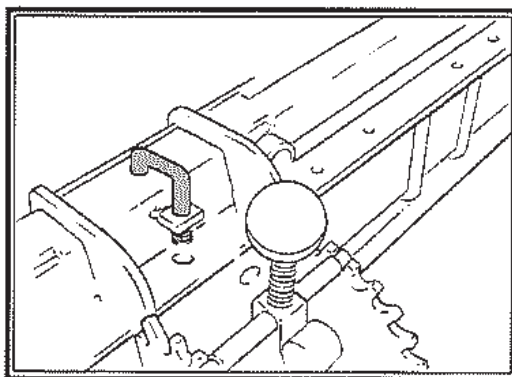
СЛЕДУЕТ УБЕДИТЬСЯ, ЧТО РЕГУЛИРОВКА СДЕЛАНА ХОРОШО, И ЧТО МЕЖДУ РЯДАМИ ОДИНАКОВОЕ РАССТОЯНИЕ. ЕСЛИ ЕСТЬ ОШИБКА, СИСТЕМА ОТКРЫТИЯ, ОБОРУДОВАННАЯ ЗАЩИТОЙ, МОЖЕТ СЛОМАТЬСЯ. ЕСЛИ ЭТО СЛУЧАЕТСЯ, ОСТОРОЖНО ЗАКРОЙТЕ СЕЯЛКУ И ЗАМЕНИТЕ ЗАЩИТУ. ЗАЩИТА - ЭТО БОЛТ DIN 6X55, БИХРОМНЫЙ.

6.9.5. Сеялки, изменяемые механически

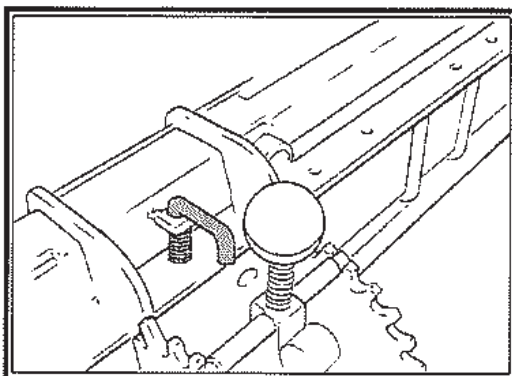
Чтобы изменить междурядье, поднимите крюк (А).



Поставьте крюк на основание, чтобы облегчить перемещение высевающего аппарата.



Чтобы заблокировать высевающий аппарат, поверните крюк в первоначальное положение блокировки.



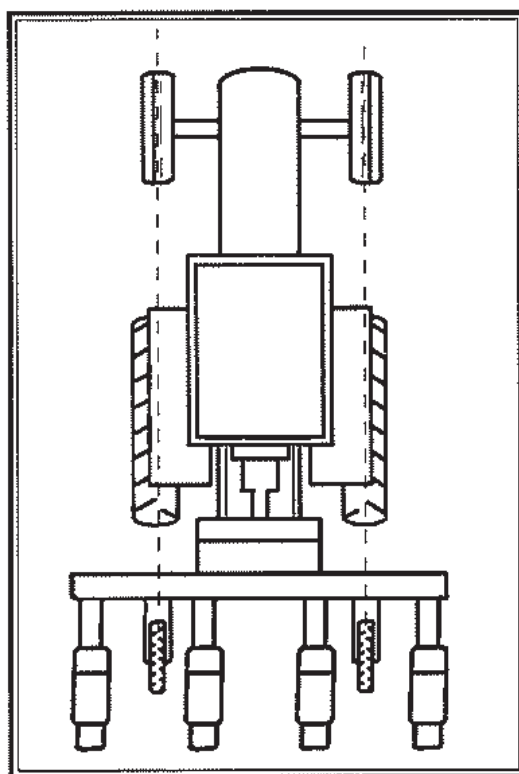
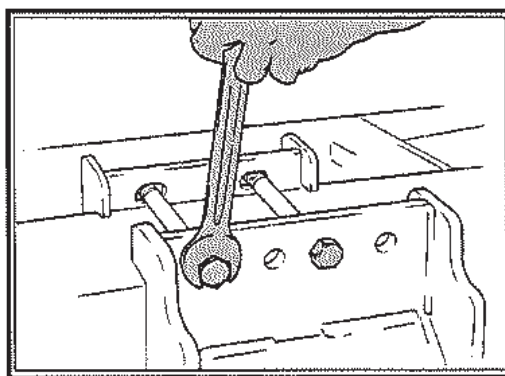
6.10 РЕГУЛИРОВКА РАССТОЯНИЯ МЕЖДУ ВЕДУЩИМИ КОЛЕСАМИ.

Ведущие колеса должны монтироваться между 2 рядами высевающих аппаратов. Желательно, чтобы они совпадали с колесами трактора.

Отсоедините гайки от болтов.

Поставить колесо в правильное положение.

Закрепить гайки, которые поддерживают колесо.



6.11 РЕГУЛИРОВКА РАЗБРАСЫВАТЕЛЯ УДОБРЕНИЙ

Чтобы отрегулировать распределение удобрений, надо знать междурядье, количество вносимых удобрений на гектар и удельный вес удобрений.

| <i>Дозировка (кг/га)</i> | | | | | | | | | | | | | | | | | | | |
|--------------------------|---|-----|-----|-------|-----|-----|-------|-----|-----|-------|-----|-----|-------|-----|-----|-------|-----|-----|-----|
| A=Z 17 | <i>Междурядье</i> | | | | | | | | | | | | | | | | | | |
| | 45 см | | | 50 см | | | 60 см | | | 70 см | | | 75 см | | | 80 см | | | |
| B=Z 38 | <i>Удельный вес удобрений (кг/дм³)</i> | | | | | | | | | | | | | | | | | | |
| | 0,8 | 1 | 1,2 | 0,8 | 1 | 1,2 | 0,8 | 1 | 1,2 | 0,8 | 1 | 1,2 | 0,8 | 1 | 1,2 | 0,8 | 1 | 1,2 | |
| <i>регулятора</i> | 6 | 43 | 54 | 64 | 39 | 48 | 58 | 32 | 40 | 48 | 28 | 34 | 41 | 26 | 32 | 39 | 24 | 30 | 36 |
| | 8 | 54 | 68 | 81 | 49 | 61 | 73 | 41 | 51 | 61 | 35 | 44 | 52 | 33 | 41 | 49 | 31 | 38 | 46 |
| | 10 | 66 | 82 | 99 | 59 | 74 | 89 | 49 | 62 | 74 | 42 | 53 | 63 | 39 | 49 | 59 | 37 | 46 | 55 |
| | 12 | 77 | 96 | 116 | 69 | 87 | 104 | 58 | 72 | 87 | 50 | 62 | 74 | 46 | 58 | 69 | 43 | 54 | 65 |
| | 14 | 88 | 111 | 133 | 80 | 100 | 119 | 66 | 83 | 100 | 57 | 71 | 85 | 53 | 66 | 80 | 50 | 62 | 75 |
| | 16 | 100 | 125 | 150 | 90 | 112 | 135 | 75 | 94 | 112 | 64 | 80 | 96 | 60 | 75 | 90 | 56 | 70 | 84 |
| | 18 | 111 | 139 | 167 | 100 | 125 | 150 | 83 | 104 | 125 | 71 | 89 | 107 | 67 | 83 | 100 | 63 | 78 | 94 |
| | 20 | 123 | 153 | 184 | 110 | 138 | 165 | 92 | 115 | 138 | 79 | 99 | 118 | 74 | 92 | 110 | 69 | 86 | 103 |
| | 22 | 134 | 167 | 201 | 121 | 151 | 181 | 100 | 126 | 151 | 86 | 108 | 129 | 80 | 100 | 121 | 75 | 94 | 113 |
| | 24 | 145 | 182 | 218 | 131 | 164 | 196 | 109 | 136 | 164 | 93 | 117 | 140 | 87 | 109 | 131 | 82 | 102 | 123 |
| | 26 | 157 | 196 | 235 | 141 | 176 | 212 | 118 | 147 | 176 | 101 | 126 | 151 | 94 | 118 | 141 | 88 | 110 | 132 |
| | 28 | 168 | 210 | 252 | 151 | 189 | 227 | 126 | 158 | 189 | 108 | 135 | 162 | 101 | 126 | 151 | 95 | 118 | 142 |
| 30 | 179 | 224 | 269 | 162 | 202 | 242 | 135 | 168 | 202 | 115 | 144 | 173 | 108 | 135 | 162 | 101 | 126 | 151 | |

Трансмиссия:

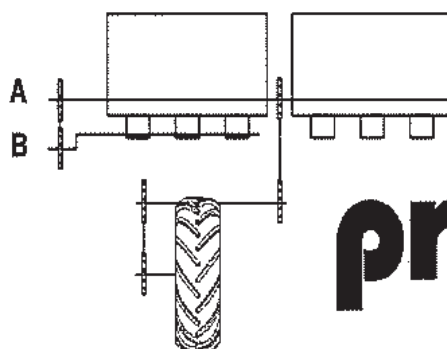


prosem

Дозировка (кг/га)

| A=Z 38 B=Z 17 | | Междурядье | | | | | | | | | | | | | | | | | |
|------------------|----|--|------|------|-------|-----|------|-------|-----|-----|-------|-----|-----|-------|-----|-----|-------|-----|-----|
| | | 45 cm | | | 50 cm | | | 60 cm | | | 70 cm | | | 75 cm | | | 80 cm | | |
| | | Удельный вес удобрений (кг/дм ³) | | | | | | | | | | | | | | | | | |
| | | 0,8 | 1 | 1,2 | 0,8 | 1 | 1,2 | 0,8 | 1 | 1,2 | 0,8 | 1 | 1,2 | 0,8 | 1 | 1,2 | 0,8 | 1 | 1,2 |
| регулятора | 6 | 136 | 171 | 205 | 123 | 154 | 184 | 102 | 128 | 154 | 88 | 110 | 132 | 82 | 102 | 123 | 77 | 96 | 115 |
| | 8 | 197 | 246 | 295 | 177 | 221 | 265 | 147 | 184 | 221 | 126 | 158 | 190 | 118 | 147 | 177 | 111 | 138 | 166 |
| | 10 | 257 | 321 | 385 | 231 | 289 | 346 | 192 | 241 | 289 | 165 | 206 | 247 | 154 | 192 | 231 | 144 | 180 | 216 |
| | 12 | 317 | 396 | 475 | 285 | 356 | 427 | 237 | 297 | 356 | 204 | 254 | 305 | 190 | 237 | 285 | 178 | 223 | 267 |
| | 14 | 377 | 471 | 565 | 339 | 424 | 509 | 283 | 353 | 424 | 242 | 303 | 363 | 226 | 283 | 339 | 212 | 265 | 318 |
| | 16 | 437 | 546 | 655 | 393 | 491 | 590 | 328 | 409 | 491 | 281 | 351 | 421 | 262 | 328 | 393 | 246 | 307 | 368 |
| | 18 | 497 | 621 | 745 | 447 | 559 | 671 | 373 | 466 | 559 | 319 | 399 | 479 | 298 | 373 | 447 | 279 | 349 | 419 |
| | 20 | 557 | 696 | 835 | 501 | 626 | 752 | 418 | 522 | 626 | 358 | 447 | 537 | 334 | 418 | 501 | 313 | 392 | 470 |
| | 22 | 617 | 771 | 925 | 555 | 694 | 833 | 463 | 578 | 694 | 397 | 496 | 595 | 370 | 463 | 555 | 347 | 434 | 521 |
| | 24 | 677 | 846 | 1015 | 609 | 762 | 914 | 508 | 635 | 762 | 435 | 544 | 653 | 406 | 508 | 609 | 381 | 476 | 571 |
| | 26 | 737 | 921 | 1105 | 663 | 829 | 995 | 553 | 691 | 829 | 474 | 592 | 711 | 442 | 553 | 663 | 415 | 518 | 622 |
| | 28 | 797 | 996 | 1196 | 717 | 897 | 1076 | 598 | 747 | 897 | 512 | 640 | 769 | 478 | 598 | 717 | 448 | 560 | 673 |
| | 30 | 857 | 1071 | 1286 | 771 | 964 | 1157 | 643 | 804 | 964 | 551 | 689 | 826 | 514 | 643 | 771 | 482 | 603 | 723 |

Трансмиссия:



prosem

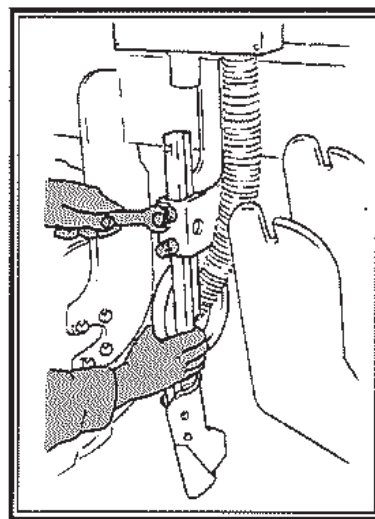
6.12 РЕГУЛИРОВКА РАЗБРАСЫВАТЕЛЯ УДОБРЕНИЙ

6.12.1. Регулировка глубины башмака разбрасывателя удобрений

Открутите 6 контргайек и 2 болта.

Отрегулируйте положение башмака в зависимости от глубины посева.

Закрепите болты и контргайки.



6.12.2. Регулировка глубины двойного диска разбрасывателя удобрений

Два способа регулировки:

1: Расположение штока.

- Открутите болты А и В.

- Установить шток в правильное положение

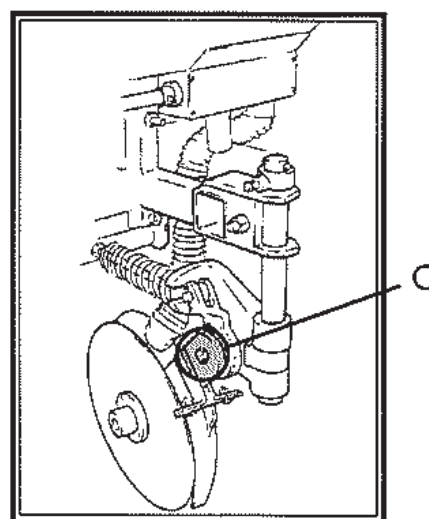
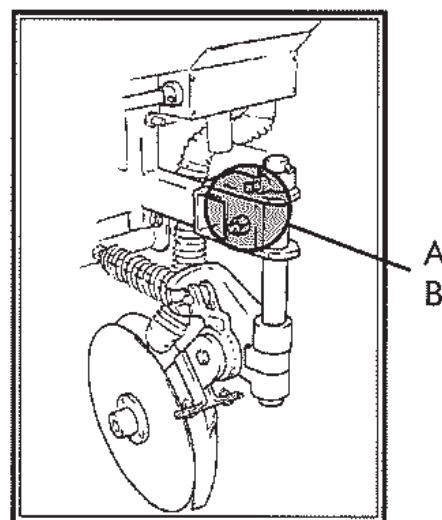
- Закрепить 2 болта.

2: Расположение шатуна двойного диска.

- Открутить болт С.

- Установить угол шатуна правильно.

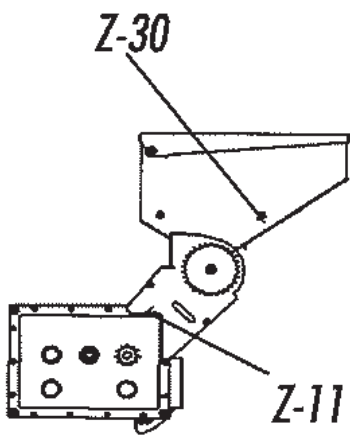
- Зафиксировать болт.



6.13 РЕГУЛИРОВКА МИКРО-ГРАНУЛЯТОРА

Пестициды.

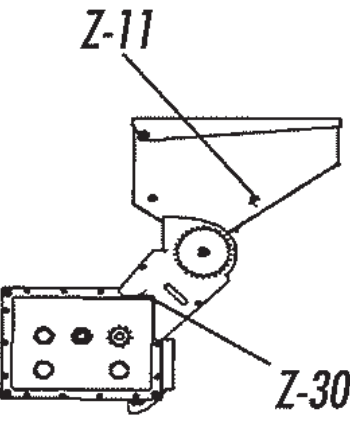
| Настройка регулятора | Междурядье | | | | | | | | | | | |
|----------------------|--|-------|-------|-------|-------|-------|-------|------|-------|-------|------|------|
| | 45 см | | | 50 см | | | 70 см | | | 75 см | | |
| | Удельный вес удобрения (кг/дм ³) | | | | | | | | | | | |
| | 0,8 | 1 | 1,2 | 0,8 | 1 | 1,2 | 0,8 | 1 | 1,2 | 0,8 | 1 | 1,2 |
| 10 | 10,41 | 13,02 | 15,62 | 9,37 | 11,71 | 14,06 | 6,69 | 8,37 | 10,04 | 6,25 | 7,81 | 9,37 |
| 9 | 10,30 | 12,87 | 15,44 | 9,27 | 11,58 | 13,90 | 6,62 | 8,27 | 9,93 | 6,18 | 7,72 | 9,27 |
| 8 | 9,86 | 12,33 | 14,80 | 8,88 | 11,10 | 13,32 | 6,34 | 7,93 | 9,51 | 5,92 | 7,40 | 8,88 |
| 7 | 9,12 | 11,40 | 13,68 | 8,21 | 10,26 | 12,31 | 5,86 | 7,33 | 8,79 | 5,47 | 6,84 | 8,21 |
| 6 | 8,06 | 10,07 | 12,09 | 7,25 | 9,07 | 10,88 | 5,18 | 6,48 | 7,77 | 4,83 | 6,04 | 7,25 |
| 5 | 6,68 | 8,35 | 10,02 | 6,01 | 7,52 | 9,02 | 4,30 | 5,37 | 6,44 | 4,01 | 5,01 | 6,01 |
| 4 | 4,99 | 6,24 | 7,49 | 4,49 | 5,62 | 6,74 | 3,21 | 4,01 | 4,82 | 3,00 | 3,75 | 4,49 |
| 3 | 2,99 | 3,74 | 4,49 | 2,69 | 3,36 | 4,04 | 1,92 | 2,40 | 2,88 | 1,79 | 2,24 | 2,69 |
| 2 | 0,67 | 0,84 | 1,01 | 0,60 | 0,76 | 0,91 | 0,43 | 0,54 | 0,65 | 0,40 | 0,50 | 0,60 |
| 1 | 0,11 | 0,14 | 0,17 | 0,10 | 0,13 | 0,15 | 0,07 | 0,09 | 0,11 | 0,07 | 0,08 | 0,10 |
| Количество в кг/га | | | | | | | | | | | | |



Трансмиссия микрогранулятора

Удобрения

| Настройка регулятора | Междурядье | | | | | | | | | | | |
|----------------------|--|----|-----|-------|----|-----|-------|----|-----|-------|----|-----|
| | 45 см | | | 50 см | | | 70 см | | | 75 см | | |
| | Удельный вес удобрений (кг/дм ³) | | | | | | | | | | | |
| | 0,8 | 1 | 1,2 | 0,8 | 1 | 1,2 | 0,8 | 1 | 1,2 | 0,8 | 1 | 1,2 |
| 10 | 77 | 97 | 116 | 70 | 87 | 105 | 50 | 62 | 75 | 46 | 58 | 70 |
| 9 | 77 | 96 | 115 | 69 | 86 | 103 | 49 | 62 | 74 | 46 | 57 | 69 |
| 8 | 73 | 92 | 110 | 66 | 83 | 99 | 47 | 59 | 71 | 44 | 55 | 66 |
| 7 | 68 | 85 | 102 | 61 | 76 | 92 | 44 | 54 | 65 | 41 | 51 | 61 |
| 6 | 60 | 75 | 90 | 54 | 67 | 81 | 39 | 48 | 58 | 36 | 45 | 54 |
| 5 | 50 | 62 | 75 | 45 | 56 | 67 | 32 | 40 | 48 | 30 | 37 | 45 |
| 4 | 37 | 46 | 56 | 33 | 42 | 50 | 24 | 30 | 36 | 22 | 28 | 33 |
| 3 | 22 | 28 | 33 | 20 | 25 | 30 | 14 | 18 | 21 | 13 | 17 | 20 |
| 2 | 5 | 6 | 7 | 4 | 6 | 7 | 3 | 4 | 5 | 3 | 4 | 4 |
| 1 | 1 | 1 | 1 | 1 | 1 | 1 | 1 | 1 | 1 | 0 | 1 | 1 |
| Количество в кг/га | | | | | | | | | | | | |



Трансмиссия микрогранулятора

Пример:

| | |
|-------------------------|------------|
| Трансмиссия: | Z30-Z11 |
| Междурядье: | 63 см |
| Количество удобрений: | 9 кг/га. |
| Удельный вес препарата: | 0,8 кг/га. |

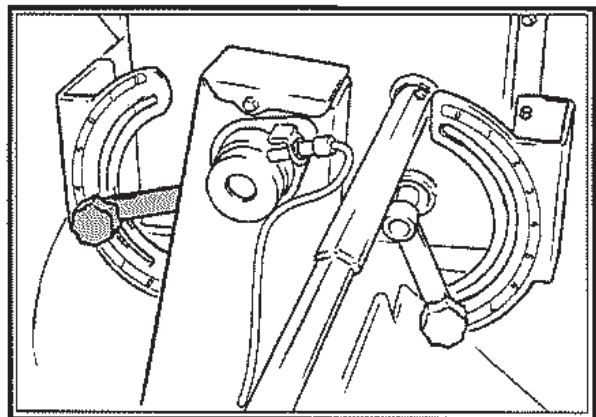
Чтобы определить новое количество удобрений с шириной междурядья, отличающего от указанного в предыдущей таблице, надо применить следующую формулу:

Количество удобрений с междурядьем 50 см

| | | |
|------------------------|--|--|
| Положение 6 регулятора | $10,88 \times \frac{50}{63} = 8,63$ | Количество удобрений с новым междурядьем |
| | <p style="margin: 0;">↑</p> <p style="margin: 0;">Новое междурядье</p> | |
| Положение 7 регулятора | $12,31 \times \frac{50}{63} = 9,75$ | |

В положении 6 количество удобрений 8,63 и в положении 7 количество 9,75 кг/га.

Для количества удобрений 9 кг/га поместите рычаг регулятора между положениями 7 и 6.



6.13.1. Изменение типа трансмиссии

Открутить гайки крепления крышки.

Снять крышку.

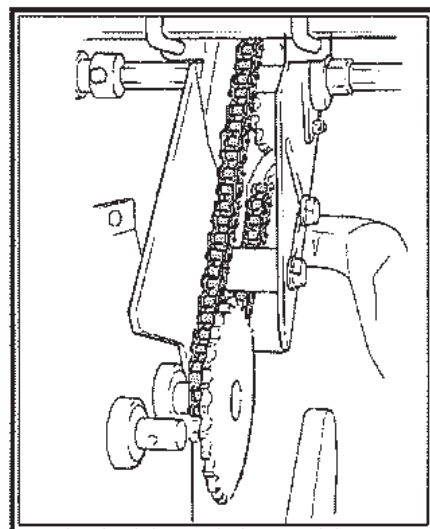
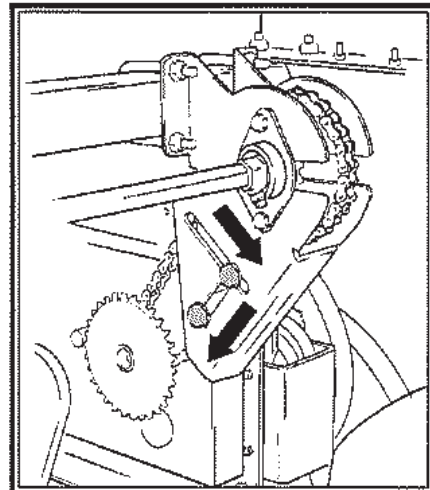
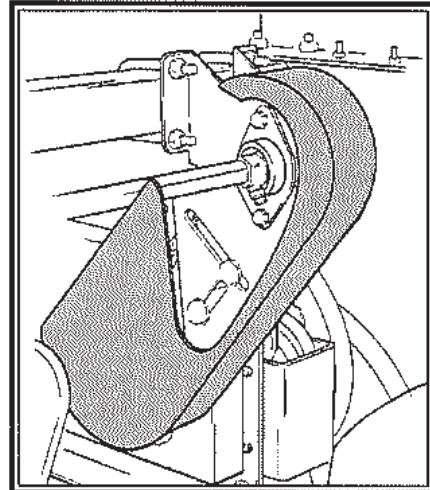
При помощи двух ключей открутите натяжитель.

Чтобы ослабить цепь, опустите натяжитель вниз.

Поменяйте положение цепи.

Снова натяните цепь при помощи 2 натяжителей.

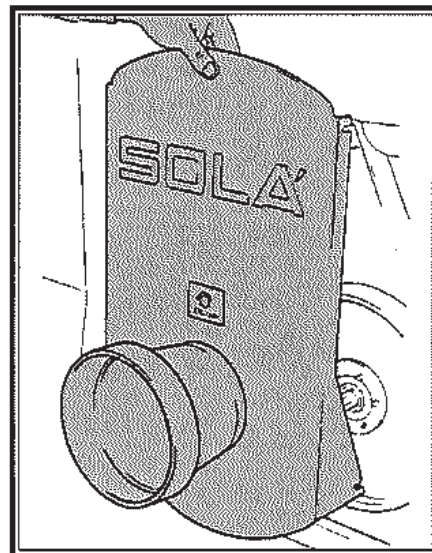
В конце зафиксируйте натяжитель при помощи гайки крепления.



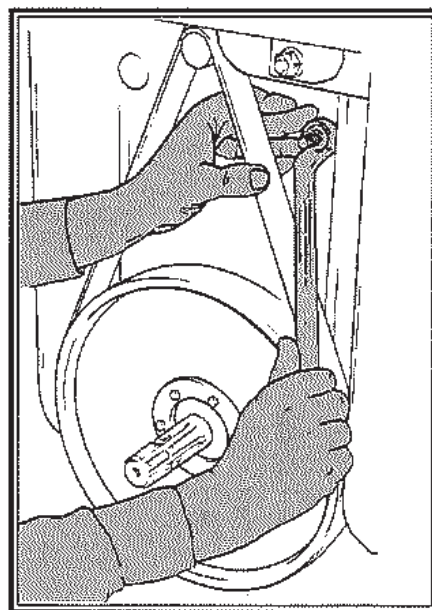
6.14 РЕГУЛИРОВКА РЕМНЯ ТРАНСМИССИИ

Открутите 4 болта крепления крышки.

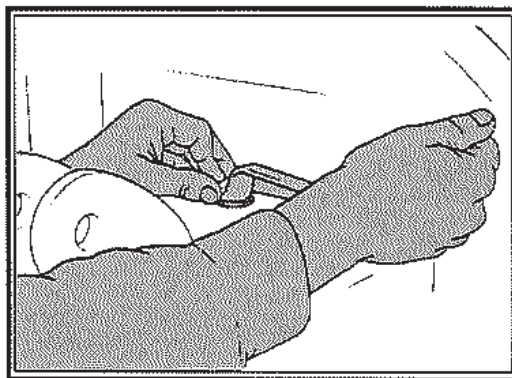
Снять крышку.



Открутите 4 болта натяжителя.



Натянуть ремень при помощи верхнего болта.

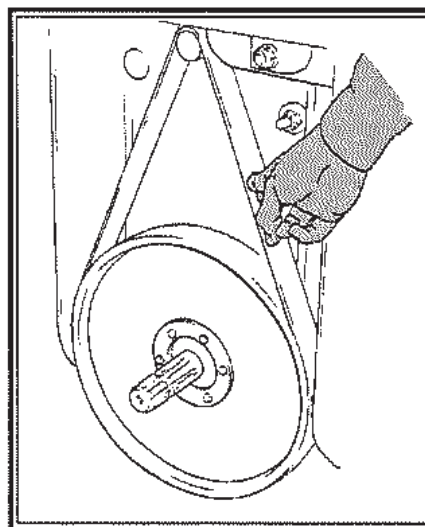


Проверьте натяжение ремня.

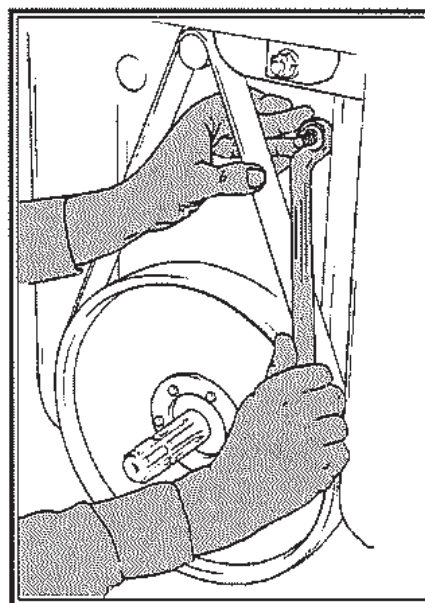
Провис примерно 2 мм.



ПРЕДУПРЕЖДЕНИЕ
НАТЯЖЕНИЕ РЕМНЯ ДОЛЖНО
ПРОВЕРЯТЬСЯ С НАГРУЗКОЙ 5 КГ.
В ТОЧКЕ, РАВНОУДАЛЕННОЙ ОТ
ОСЕЙ ШКИВОВ.



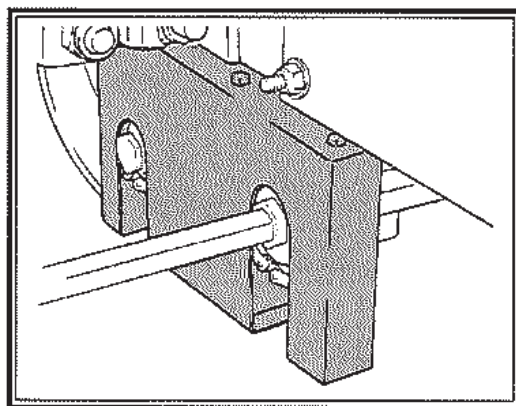
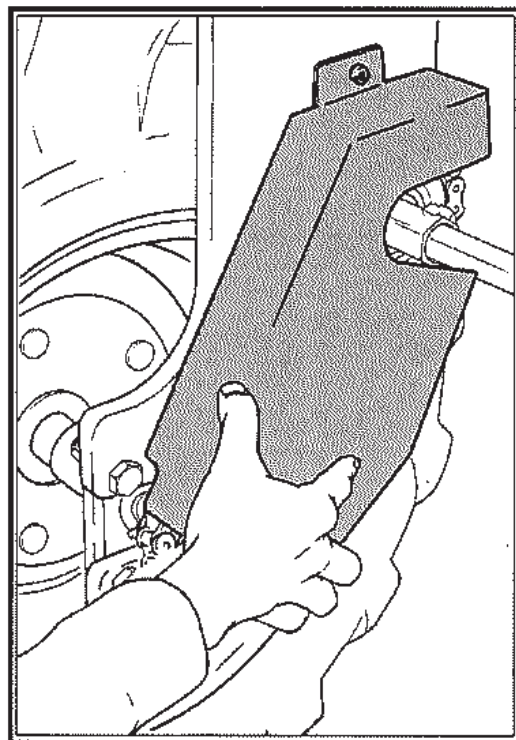
Снова закрепите 4 гайки
натяжителя.



6.15 РЕГУЛИРОВКА ЦЕПЕЙ ТРАНСМИССИИ.

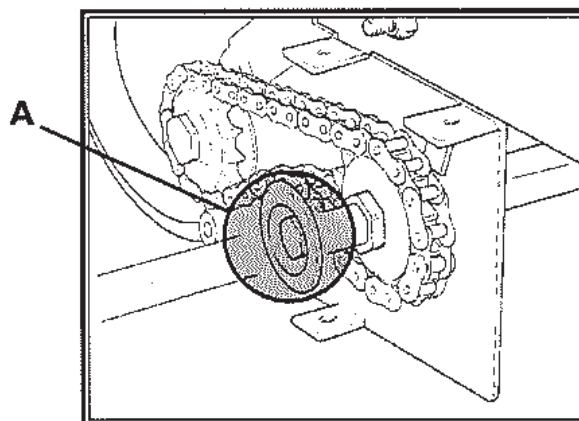
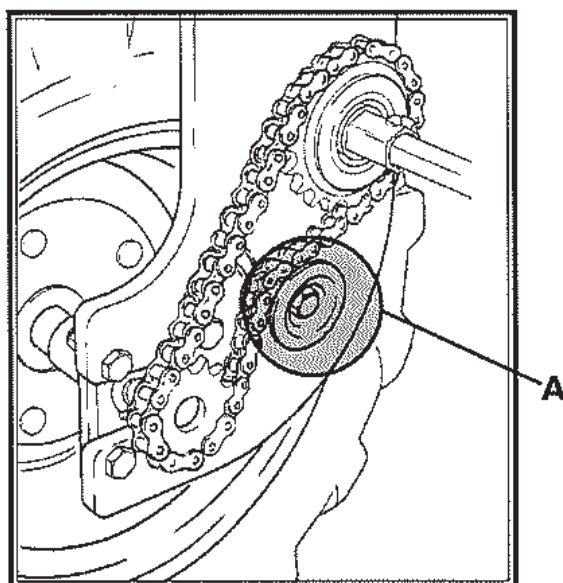
Открутите гайки и болты крепления крышек.

Снять крышки.



При помощи 2 ключей открутите натяжитель (А).

Подвиньте натяжитель к цепи.

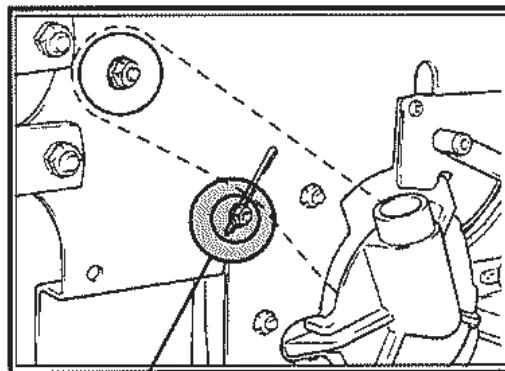


6.16 РЕГУЛИРОВКА ЦЕПИ ТРАНСМИССИИ РАЗБРАСЫВАТЕЛЯ УДОБРЕНИЙ (Prosem P)

При помощи 2 ключей открутите натяжитель (А).

Поднимите натяжитель вверх, чтобы хорошо натянуть цепь.

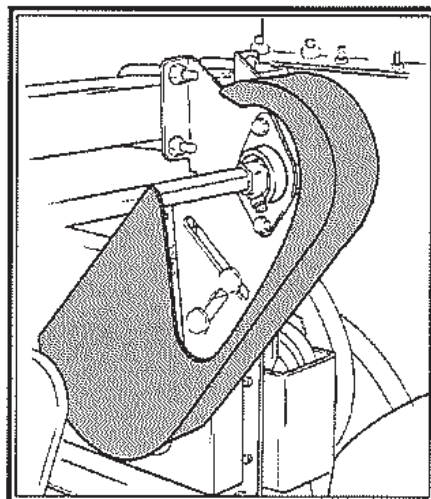
Закрепите натяжитель при помощи гайки крепления



6.17 РЕГУЛИРОВКА ТРАНСМИССИИ МИКРО-ГРАНУЛЯТОРА

Открутите гайки крепления крышки.

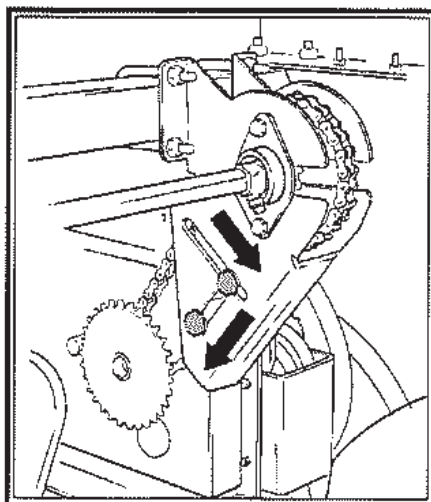
Снять крышку.



При помощи двух ключей открутите натяжитель.

Потяните натяжитель вверх до тех пор, пока цепь не будет хорошо натянута.

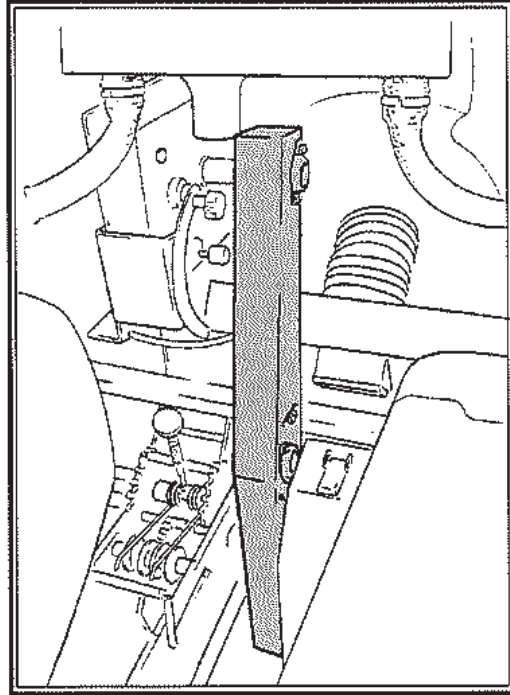
Закрепите натяжитель при помощи гайки крепления.



6.18 РЕГУЛИРОВКА ЦЕПЕЙ ТРАНСМИССИИ РЕГУЛЯТОРА

Открутите гайки крепления крышки.

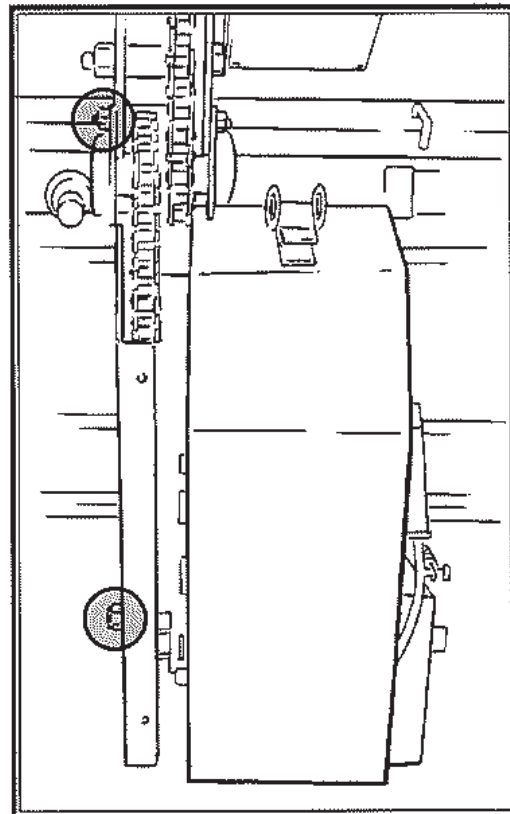
Снимите крышку.



При помощи двух ключей открутите натяжитель.

Потяните натяжитель вверх до тех пор, пока цепь не будет хорошо натянута.

В конце зафиксируйте натяжитель при помощи гайки крепления.



7.- ОБСЛУЖИВАНИЕ

7.1 ПРОВЕРЬТЕ ЗАКРУЧИВАНИЕ ГАЕК

Необходимо проверить закручивание всех гаек. При необходимости снова закрутить через первые 8 часов работы.

7.2 ПРОВЕРЬТЕ ДАВЛЕНИЕ ШИН.

Проверьте давление шин перед началом эксплуатации сеялки.

| ШИНЫ | ДАВЛЕНИЕ ВОЗДУХА |
|------------|------------------|
| 500154R | 15 b |
| 23850124R | 15 b |
| 23850126R | 2 b |
| 23850128R | 25 b |
| 23x050124R | 15 b |
| 23x050128R | 25 b |
| 26x2128R | 25 b |

7.3 ПОЧИСТИТЕ СЕЯЛКУ

Сеялку можно промыть водой под большим давлением.



ВНИМАНИЕ

В СЛУЧАЕ ПРИ ОЧИСТКЕ СЕМЕННОГО БУНКЕРА СЖАТЫМ ВОЗДУХОМ, БУДЬТЕ ОСТОРОЖНЫ С ЯДОВИТЫМ ПОРОШКОМ.

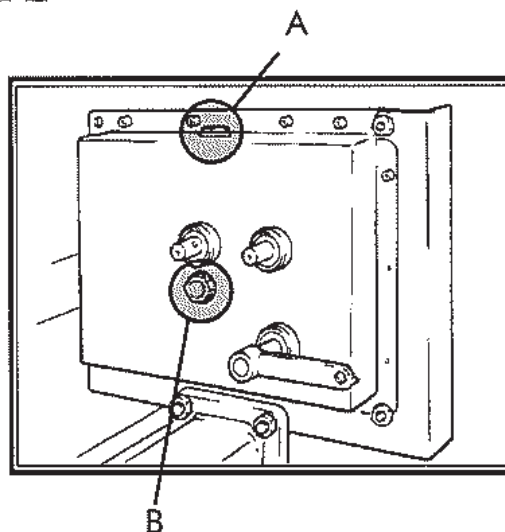
7.4 ЗАМЕНА МАСЛА В РЕГУЛЯТОРЕ

Регулярно проверяйте уровень масла в регуляторе (В).

Если уровень масла в регуляторе низкий, снимите пробку (А) и заполните маслом.

Рекомендуется менять масло каждые 2 года.

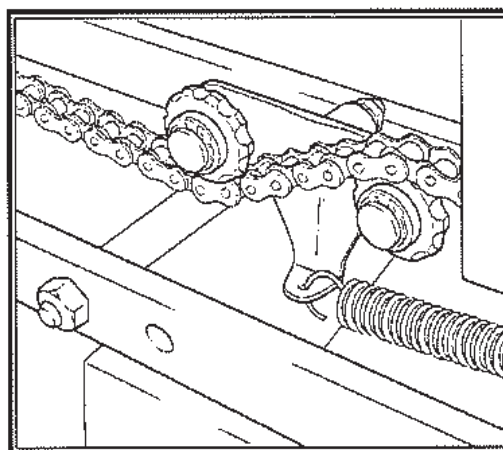
Масло, тип SAE 30.



7.5 ТОЧКИ СМАЗКИ

Высевающие аппараты сеялки приводятся в движение роликовыми цепями. Цепь автоматически натягивается при помощи механизма натяжения, см. рисунок.

Все другие цепи натягиваются при помощи неподвижных роликов.



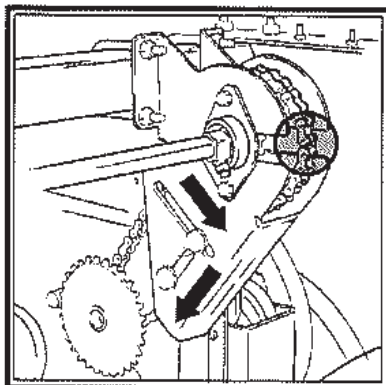
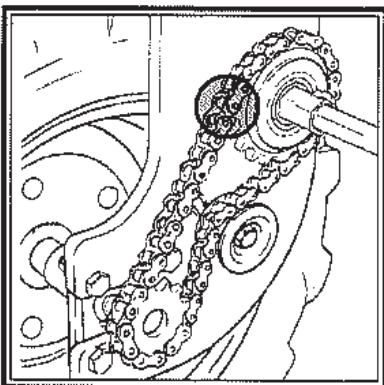
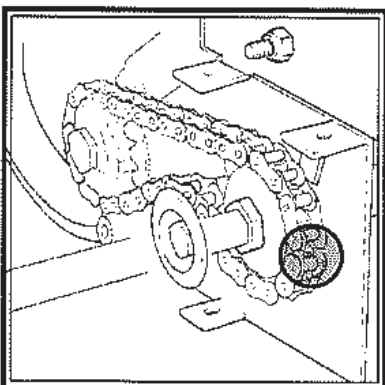
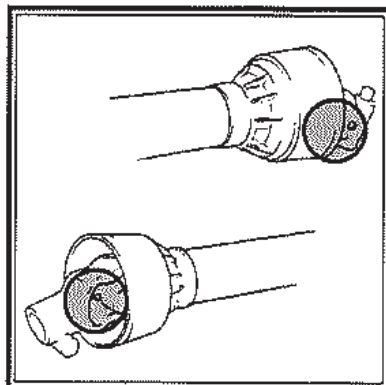
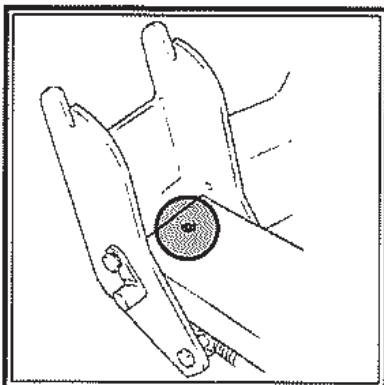
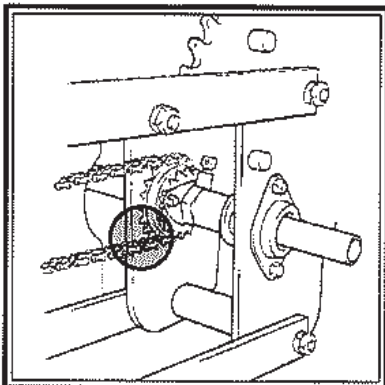
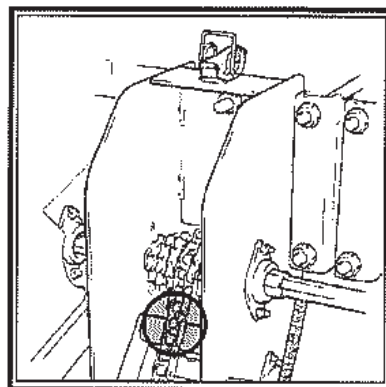
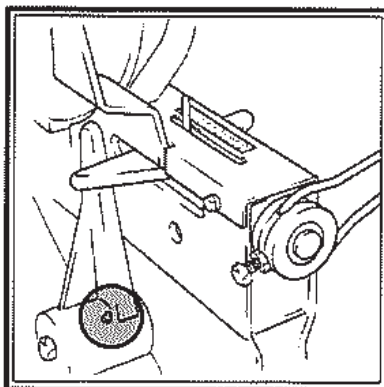
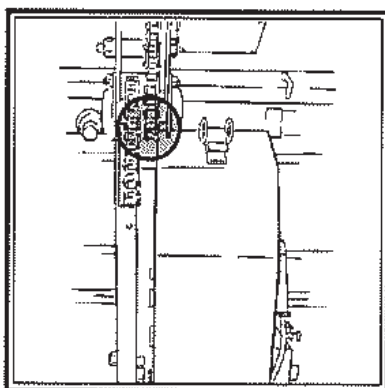


ВНИМАНИЕ

СМАЗЫВАТЬ РОЛИКОВЫЕ ЦЕПИ В КОНЦЕ СЕЗОННЫХ РАБОТ ИЛИ ПОСЛЕ ДЛИТЕЛЬНОГО ПЕРИОДА БЕЗ ИСПОЛЬЗОВАНИЯ СЕЯЛКИ. СНЯТЬ ЗАЩИТНЫЕ МЕХАНИЗМЫ ЦЕПИ. СМАЗАТЬ И СНОВА УСТАНОВИТЬ ЗАЩИТНЫЕ МЕХАНИЗМЫ.



НА СЕЯЛКАХ ЕСТЬ МЕСТА СМАЗКИ, КОТОРЫЕ НЕОБХОДИМО СМАЗЫВАТЬ ЧЕРЕЗ 50 ЧАСОВ РАБОТЫ. ЕСЛИ НЕ СМАЗЫВАТЬ ЭТИ ТОЧКИ, НА СЕЯЛКЕ МОГУТ БЫТЬ ПОВРЕЖДЕНИЯ.



7.6 ТАБЛИЦА ПО ТЕХНИЧЕСКОМУ ОБСЛУЖИВАНИЮ

Хорошее обслуживание сеялки обеспечит ее хорошую работу и длительный срок эксплуатации.



ВНИМАНИЕ
ЭТИ ОПЕРАЦИИ ДОЛЖНЫ ПРОВОДИТЬСЯ С ОТКЛЮЧЕННЫМ ВАЛОМ ОТБОРА МОЩНОСТИ. ДВИГАТЕЛЬ ТРАКТОРА ДОЛЖЕН БЫТЬ ОТКЛЮЧЕН, КЛЮЧ ЗАЖИГАНИЯ ВЫНУТ.

В этой таблице указаны операции, которые проводятся регулярно.

| Зона операции | Операция | Количество часов | | | | |
|--------------------------|---|---------------------|----|-----|-----|------|
| | | 8 | 50 | 100 | 200 | 1000 |
| Части сеялки | Смазка | | ● | | | |
| | Проверьте все болты и гайки сеялки. | ●* | | | | |
| Турбина | Регулировка натяжения ремня | | | | ● | |
| Ведущие колеса | Контроль давления шин | | | | | ● |
| | Смазка цен трансмиссии | | | | ● | |
| | Регулировка натяжения цепи трансмиссии | | | ● | | |
| Замена | Смазка шестерен и цепей | | | | ● | |
| Разбрасыватель удобрений | Смазка цепи трансмиссии | | ● | | | |
| | Регулировка натяжения цепи трансмиссии (Prosem P) | | | ● | | |
| Регулятор | Замена масла | Через каждые 2 года | | | | |

(*) Выполнять через каждые 8 часов работы сеялки.



MAQUINARIA AGRÍCOLA SOLÁ, S.L.

Ctra. de Igualada, s/n. Apdo. Correos, 11
08280 CALAF (Barcelona) ESPAÑA

Tel. 34 93 868 00 60*

Fax. 34 93 868 00 55

www.solagrupo.com

e-mail: sola@solagrupo.com