

PROSEM

Модели К и Р

РУКОВОДСТВО ПО ЭКСПЛУАТАЦИИ, ТЕХНИЧЕСКОМУ ОБСЛУЖИВАНИЮ И НОРМАМ ВЫСЕВА

*Перед вводом техники в эксплуатацию внимательно
ознакомьтесь с настоящим руководством.*



*Посевная техника и туковые сеялки **SOLÀ** производятся на заводе, выпускающем исключительно сельскохозяйственную технику, которая с успехом применяется в большом количестве хозяйств.*

Данная техника предназначена для долгосрочной безаварийной службы при разных условиях работы, оснащена простыми и эффективными приспособлениями, что обеспечивает отличные результаты эксплуатации и минимальное техническое обслуживание.

В настоящем руководстве представлена информация обо всех возможностях машины и ее регулировании, что поможет обеспечить отличные результаты работы.



Сертифицированная система качества

4-е издание — Ноябрь 2022

Номер: CN-811036/RUS

Разработчик: М.А. SOLÀ

Запрещается полное или частичное воспроизведение настоящего руководства.

Технические характеристики изделия могут изменяться без предварительного уведомления.

Фотографии могут не отображать базовую модель.

СОДЕРЖАНИЕ

1- ВВЕДЕНИЕ.....	5
2- ТЕХНИКА БЕЗОПАСНОСТИ.....	6
2.1 ПРЕДУПРЕЖДАЮЩИЕ ЗНАКИ	6
2.2 ОБЩИЕ ТРЕБОВАНИЯ ТЕХНИКИ БЕЗОПАСНОСТИ	7
2.3 ПОГРУЗКА И РАЗГРУЗКА СЕЯЛКИ.....	7
2.4 ПРЕДОХРАНИТЕЛЬНЫЕ УСТРОЙСТВА	8
3. ОБЩИЕ СВЕДЕНИЯ.....	9
3.1 ОБЩИЙ ВИД СЕЯЛКИ.....	9
3.2 МАРКИРОВКА СЕЯЛКИ	10
3.3 НАЗНАЧЕНИЕ	10
3.4 ВЫСЕВАЮЩАЯ СЕКЦИЯ СЕЯЛКИ PROSEM K	10
3.5 ВЫСЕВАЮЩАЯ СЕКЦИЯ СЕЯЛКИ PROSEM P	11
3.6 ВЫСЕВАЮЩИЙ АППАРАТ.....	12
3.7 РАМА	13
3.7.1 ЖЕСТКАЯ РАМА	13
3.7.2 ЖЕСТКАЯ РАМА VARIANT С РУЧНОЙ РЕГУЛИРОВКОЙ.....	13
3.7.3 ТЕЛЕСКОПИЧЕСКАЯ РАМА	14
3.7.4 РАМА VARIANT	14
3.7.5 РАМА VARIANT IDRA	14
3.7.6 СКЛАДЫВАЮЩАЯСЯ РАМА	14
3.8 ЭЛЕКТРИЧЕСКИЕ СХЕМЫ	15
4. ТЕХНИЧЕСКИЕ ХАРАКТЕРИСТИКИ	16
5. ЗАПУСК В РАБОТУ	22
5.1 АГРЕГАТИРОВАНИЕ СЕЯЛКИ С ТРАКТОРОМ	22
5.2 СОЕДИНЕНИЕ И РЕГУЛИРОВКА КАРДАННОЙ ПЕРЕДАЧИ.....	23
5.3 РЕГУЛИРОВКА И ОБКАТКА СЕЯЛКИ	24
6. РЕГУЛИРОВКИ.....	25
6.1 РАССТОЯНИЕ МЕЖДУ СЕМЕНАМИ В РЯДУ	25
6.1.1 ЦЕПНАЯ КОРОБКА ПЕРЕДАЧ	31
6.1.2 АВТОМАТИЧЕСКАЯ КОРОБКА ПЕРЕДАЧ	31
6.2 ЗАМЕНА ВЫСЕВАЮЩЕГО ДИСКА	32
6.3 РАСПРЕДЕЛЕНИЕ СЕМЯН ПО ВЫСЕВАЮЩЕМУ ДИСКУ	33
6.3.1 РЕГУЛИРОВКА СБРАСЫВАТЕЛЯ СЕМЯН	33
6.3.2 РЕГУЛИРОВКА НАПРАВИТЕЛЯ СЕМЯН.....	34
6.3.3 ЗЕРНОВАЯ ЗАСЛОНКА В ВЫСЕВАЮЩЕМ АППАРАТЕ.....	34
6.4 ВСАСЫВАЮЩАЯ СИСТЕМА И ВЕНТИЛЯТОР	35
6.4.1 РЕГУЛИРОВКА ВСАСЫВАНИЯ ДЛЯ ВЕНТИЛЯТОРА С МЕХАНИЧЕСКИМ ПРИВОДОМ (ОПЦИЯ)	36
6.4.2 ПНЕВМАТИЧЕСКАЯ ПОДАЧА УДОБРЕНИЙ	36
6.5 ШИРИНА МЕЖДУРЯДИЙ.....	37
6.5.1 СЕЯЛКА С ЖЕСТКОЙ РАМОЙ	37
6.5.2 СЕЯЛКА С ЖЕСТКОЙ РАМОЙ.....	37
6.5.3 СЕЯЛКА С ТЕЛЕСКОПИЧЕСКОЙ РАМОЙ	38
6.5.3.1 СЕЯЛКИ С ТЕЛЕСКОПИЧЕСКОЙ ГИБРИДНОЙ РАМОЙ.....	39
6.5.4 СЕЯЛКА VARIANT	39
6.5.4.1 РАМА VARIANT V300/6 45-75 Y V300/6 50-80	39
6.5.4.2 РАМА VARIANT V300/6 4F95 6F50-75.....	40
6.5.4.3 РАМА VARIANT V300/6 4F95 6F70-80.....	40
6.5.4.4 РАМА VARIANT V300/7 7F45-60 6F70-80.....	41
6.5.4.5 РАМА VARIANT V300/7-S 50-80.....	42
6.5.5 СЕЯЛКА VARIANT IDRA.....	42
6.5.5.1 РАМЫ IDRA300/8 40-75 И IDRA330/8 45-80.....	42
6.5.5.2 РАМА IDRA300/9 9F40-55 8F65-75 И IDRA330/9 9F45-60 8F70-80.....	43
6.5.6 СЕЯЛКА СО СКЛАДЫВАЮЩЕЙСЯ РАМОЙ	44
6.5.6.1 СЕЯЛКА СО СКЛАДЫВАЮЩЕЙСЯ ЖЕСТКОЙ РАМОЙ.....	44
6.5.6.2 СЕЯЛКА СО СКЛАДЫВАЮЩЕЙСЯ ЖЕСТКОЙ РАМОЙ VARIANT С РУЧНОЙ РЕГУЛИРОВКОЙ.....	44
6.5.6.3 СЕЯЛКА СО СКЛАДЫВАЮЩЕЙСЯ ТЕЛЕСКОПИЧЕСКОЙ РАМОЙ.....	44
6.5.6.4 СЕЯЛКА СО СКЛАДЫВАЮЩЕЙСЯ РАМОЙ IDRA	44
6.5.6.5 СЕЯЛКА СО СКЛАДЫВАЮЩЕЙСЯ РАМОЙ GEA	44
6.6 ВЕДУЩИЕ КОЛЕСА	44
6.6.1 НЕРЕГУЛИРУЕМЫЕ ПО ВЫСОТЕ ПЕРЕДНИЕ ВЕДУЩИЕ КОЛЕСА	44
6.6.2 РЕГУЛИРУЕМЫЕ ПО ВЫСОТЕ ЗАДНИЕ ВЕДУЩИЕ КОЛЕСА.....	45
6.7 ОТКЛЮЧЕНИЕ ВЫСЕВАЮЩЕЙ СЕКЦИИ	45
6.7.1 РУЧНОЕ ОТКЛЮЧЕНИЕ ПРИВОДА	45
6.7.2 АВТОМАТИЧЕСКОЕ ОТКЛЮЧЕНИЕ ПРИВОДА (ОПЦИЯ)	45
6.7.3 ПОДНЯТИЕ ВЫСЕВАЮЩЕЙ СЕКЦИИ.....	46

СОДЕРЖАНИЕ

6.8 ГЛУБИНА ЗАДЕЛКИ СЕМЯН	47
6.8.1 РЕГУЛИРОВКА СЕЯЛКИ PROSEM K	47
6.8.2 РЕГУЛИРОВКА СЕЯЛКИ PROSEM P	47
6.9 ЧИСТИКИ ДЛЯ СЕЯЛКИ PROSEM K	47
6.10 РЕГУЛИРОВКА ДАВЛЕНИЯ ВЫСЕВАЮЩЕЙ СЕКЦИИ НА ПОЧВУ	48
6.10.1 РЕГУЛИРОВКА ДАВЛЕНИЯ ВЫСЕВАЮЩЕЙ СЕКЦИИ ДЛЯ МОДЕЛИ PROS	48
6.10.1.1 СИСТЕМА С РУКОЯТКОЙ	48
6.10.1.2 СИСТЕМА СО ШПИНДЕЛЕМ	48
6.10.2 РЕГУЛИРОВКА ДАВЛЕНИЯ ВЫСЕВАЮЩЕЙ СЕКЦИИ ДЛЯ МОДЕЛИ PROSEM BASIC	49
6.11 ЗАКРЫТИЕ БОРОЗДЫ	49
6.11.1 ПРИКАТЫВАЮЩИЕ КОЛЕСА ПОД УГЛОМ В ФОРМЕ «V» — PROSEM K	49
6.11.1.1 РАБОЧАЯ ШИРИНА ПРИКАТЫВАЮЩИХ КОЛЕС	50
6.11.1.2 РЕГУЛИРОВКА ДАВЛЕНИЯ ПРИКАТЫВАЮЩИХ КОЛЕС НА СЕМЕНА В БОРОЗДЕ	50
6.11.1.3 УГОЛ АТАКИ	50
6.11.2 УСТРОЙСТВО ЗАКРЫТИЯ БОРОЗДЫ (PROSEM P)	51
6.11.2.1 РЕГУЛИРОВКА ЗАГОРТАЧЕЙ ДЛЯ СЕЯЛКИ PROSEM P С ДЛИННЫМ СОШНИКОМ	51
6.11.2.2 РЕГУЛИРОВКА ЗАГОРТАЧЕЙ ДЛЯ СЕЯЛКИ PROSEM P	51
6.12 СОШНИКИ	52
6.12.1 РЕГУЛИРОВКА АНКЕРНЫХ СОШНИКОВ И КОМКОТВОДОВ	52
6.12.2 REGULACIÓN DISCO ABRIDOR EN ELEMENTO PROSEM K (OPCIONAL)	52
6.12.3 РЕГУЛИРОВКА АНКЕРНЫХ СОШНИКОВ ДЛЯ МОДЕЛИ PROSEM K (ОПЦИЯ)	53
6.12.4 РЕГУЛИРОВКА НОЖЕЙ-«ЗВЕЗДОЧКА» ДЛЯ МОДЕЛИ PROSEM K (ОПЦИЯ)	53
6.13 НОЖИ-«ЗВЕЗДОЧКА» НА ПАРАЛЛЕЛОГРАММЕ (ОПЦИЯ)	54
6.14 ДИСКОВЫЙ ТУРБО-НОЖ (ОПЦИЯ)	54
6.15 ПРИЖИМНОЕ КОЛЕСО СЕМЯН МОДЕЛИ PROSEM K (ОПЦИЯ)	55
6.16 СЛЕДОРЫХЛИТЕЛИ (ОПЦИЯ)	56
6.17 ГИДРАВЛИЧЕСКИЕ МАРКЕРЫ	56
6.17.1 ДЛИНА МАРКЕРА	57
6.17.2 НАКЛОН ДИСКА МАРКЕРА	57
6.18 ТУКОВЫСЕВАЮЩИЙ АППАРАТ (ОПЦИЯ)	58
6.18.1 ПЕРЕКЛЮЧЕНИЕ ПЕРЕДАЧ ТУКОВЫСЕВАЮЩЕГО АППАРАТА	60
6.18.2 ДВУХДИСКОВЫЙ ТУКОВЫЙ СОШНИК	61
6.18.3 ТУКОВЫЙ СОШНИК	61
6.18.4 УСТРОЙСТВА ДЛЯ ВНЕСЕНИЯ УДОБРЕНИЙ НА ВЫСЕВАЮЩЕЙ СЕКЦИИ (ОПЦИЯ)	62
6.19 АППАРАТ ДЛЯ ВНЕСЕНИЯ ГРАНУЛИРОВАННЫХ УДОБРЕНИЙ (ОПЦИЯ)	62
6.19.1 ПЕРЕКЛЮЧЕНИЕ ПЕРЕДАЧ АППАРАТА ДЛЯ ВНЕСЕНИЯ ГРАНУЛИРОВАННЫХ УДОБРЕНИЙ	65
6.19.2 ОТКЛЮЧЕНИЕ АППАРАТА ДЛЯ ВНЕСЕНИЯ ГРАНУЛИРОВАННЫХ УДОБРЕНИЙ	65
6.20 АПАРАТ ДЛЯ ВНЕСЕНИЯ ИНСЕКТИЦИДОВ (ОПЦИЯ)	66
6.21 АППАРАТ ДЛЯ ВНЕСЕНИЯ ГРАНУЛИРОВАННЫХ УДОБРЕНИЙ И ИНСЕКТИЦИДОВ (ОПЦИЯ)	69
6.21.1 ПЕРЕКЛЮЧЕНИЕ ПЕРЕДАЧИ АППАРАТА ДЛЯ ВНЕСЕНИЯ ГРАНУЛИРОВАННЫХ УДОБРЕНИЙ С ДВОЙНЫМ БУНКЕРОМ	73
6.21.2 ПЕРЕКЛЮЧЕНИЕ ПЕРЕДАЧИ АППАРАТА ДЛЯ ВНЕСЕНИЯ ИНСЕКТИЦИДОВ С ДВОЙНЫМ БУНКЕРОМ	73
6.21.3 ОТКЛЮЧЕНИЕ АППАРАТА ДЛЯ ВНЕСЕНИЯ ГРАНУЛИРОВАННЫХ УДОБРЕНИЙ И ИНСЕКТИЦИДОВ	74
7. ТРАНСПОРТИРОВКА	75
7.1 СЕЯЛКА НА ЖЕСТКОЙ РАМЕ	75
7.2 ЖЕСТКАЯ РАМА VARIANT С РУЧНОЙ РЕГУЛИРОВКОЙ	75
7.3 ТЕЛЕСКОПИЧЕСКАЯ РАМА, РАМА VARIANT И VARIANT IDRA	75
7.4 СЕЯЛКА НА СКЛАДЫВАЮЩЕЙСЯ РАМЕ	76
8. ЗАГРУЗКА И РАЗГРУЗКА БУНКЕРОВ	77
8.1 СЕМЕННОЙ БУНКЕР	77
8.2 ТУКОВЫЙ БУНКЕР	77
8.3 БУНКЕР АППАРАТА ДЛЯ ГРАНУЛИРОВАННЫХ УДОБРЕНИЙ	77
9. ТЕХНИЧЕСКОЕ ОБСЛУЖИВАНИЕ	78
9.1 ПЕРИОДИЧНОСТЬ ТЕХНИЧЕСКОГО ОБСЛУЖИВАНИЯ	78
9.2 ТОЧКИ СМАЗКИ	79
9.3 ВЕНТИЛЯТОР	80
9.4 ЦЕПНАЯ КОРОБКА ПЕРЕДАЧ	80
9.5 АВТОМАТИЧЕСКАЯ КОРОБКА ПЕРЕДАЧ	81
9.6 ОЧИСТКА СЕЯЛКИ	81
9.7 КРЕПЕЖНЫЕ СОЕДИНЕНИЯ	82
9.8 ДАВЛЕНИЕ В ШИНАХ	82

1.- ВВЕДЕНИЕ

Перед вводом в эксплуатацию **СЕЯЛКИ PROSEM** необходимо ознакомиться с инструкциями и рекомендациями настоящего руководства по эксплуатации. Соблюдение данного руководства по эксплуатации обеспечит безотказную и эффективную работу сеялки, продлит ее срок службы и снизит вероятность несчастных случаев.

Данное руководство по эксплуатации должно быть изучено техническим персоналом, осуществляющим все операции по работе сеялки (наладка, обкатка, ремонт и обслуживание в поле), техническому обслуживанию и транспортировке.

Для обеспечения безопасности персонала и сохранности машины необходимо соблюдать инструкции по технике безопасности. Завод-изготовитель **SOLÀ** не несет ответственности за поломки и неисправности, вызванные несоблюдением инструкций, изложенных в данном руководстве по эксплуатации.

В первых разделах описываются технические характеристики сеялки и требования безопасности. В разделах, посвященных эксплуатации, регулировке и обслуживанию сеялки, рассматриваются основные положения, необходимые для работы машины.

В конце руководства по эксплуатации приведены таблицы по нормам высева различных семян, количества удобрений и пестицидов.



ЗАВОД-ИЗГОТОВИТЕЛЬ **SOLÀ** ОСТАВЛЯЕТ ЗА СОБОЙ ПРАВО ВНОСИТЬ ИЗМЕНЕНИЯ В ЧЕРТЕЖИ, ОПИСАНИЕ И ОТДЕЛЬНЫЕ ХАРАКТЕРИСТИКИ, ЕСЛИ ТАКИЕ ИЗМЕНЕНИЯ ВЫЗВАНЫ УСОВЕРШЕНСТВОВАНИЕ КОНСТРУКЦИИ МАШИНЫ.

2.- ТЕХНИКА БЕЗОПАСНОСТИ

2.1 ПРЕДУПРЕЖДАЮЩИЕ ЗНАКИ

В настоящем руководстве приведены три типа предупреждающих знаков:



ДЛЯ ОБЕСПЕЧЕНИЯ РАБОТЫ СЕЯЛКИ.



ДЛЯ ПРЕДОТВРАЩЕНИЯ ПОЛОМКИ МАШИНЫ ИЛИ ДОПОЛНИТЕЛЬНЫХ УСТРОЙСТВ.



ДЛЯ ПРЕДОТВРАЩЕНИЯ НЕСЧАСТНОГО СЛУЧАЯ.

Непосредственно на сеялке расположены следующие предупреждающие знаки:



Перед вводом в эксплуатацию прочтите руководство по эксплуатации и указания по технике безопасности и соблюдайте их в работе!



Не стоять между трактором и сеялкой во время агрегатирования, соблюдать безопасную дистанцию! Проверить отсутствие людей в области открытия телескопической рамы. Опасность получения травм.



Перед техническим обслуживанием и ремонтными работами выключить двигатель и вынуть ключ зажигания!



Опасность раздавливания, при работе под машиной необходимо укрепить ее, чтобы машина не упала. Опасность тяжелых травм.



Запрещается во время движения находиться на машине и взбираться на нее! Опасность падения.



Опасность выброса жидкости под давлением из гидравлической системы! Обеспечить целостность шлангов гидросистемы. Опасность получения травм.



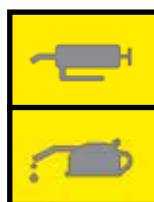
Не стоять в зоне опускания маркера, соблюдать безопасную дистанцию! Опасность получения травм.



Не превышать максимальную грузоподъемность!



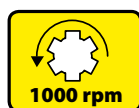
Обозначение точек для подъема машины грузоподъемными механизмами при погрузке и разгрузке сеялки. См. раздел 2.3 «ПОГРУЗКА И РАЗГРУЗКА СЕЯЛКИ».



Обеспечить обслуживание и смазку частей машины в точках, обозначенных этим знаком смазки. См. раздел 9.2 «ТОЧКИ СМАЗКИ».



Направление вращения и скорость вала отбора мощности (только на машинах, оснащенных вентилятором с механическим приводом).



2.2 ОБЩИЕ ТРЕБОВАНИЯ ТЕХНИКИ БЕЗОПАСНОСТИ



- Перед запуском сеялки убедитесь в ее соответствии требованиям правил дорожного движения и техники безопасности.



- Убедитесь в отсутствии людей в зоне работы машины и рядом с ней.



- При движении по дороге соблюдайте правила дорожного движения.



- Запрещается во время работы или транспортировки находиться на машине и взбираться на нее.



- Перед запуском машины ознакомьтесь с описанием всех устройств и принципами их работы.



- Проявляйте особую осторожность при соединении или разъединении сеялки с трактором.



- Привод вала отбора мощности (ВОМ) должен быть защищен и находиться в исправном состоянии. Во избежание вращения зафиксируйте защитный кожух цепочкой.



- Монтируйте привод вала отбора мощности (ВОМ) только при выключенном двигателе.



- Перед включением ВОМ убедитесь, что в опасной зоне отсутствуют люди.



- Запрещается покидать место водителя при движении или работе машины.



- Запрещается оставлять посторонние предметы в бункерах.



- Любые операции с гидравлической системой трактора выполняйте только при отсутствии давления в гидросистеме и при выключенном двигателе.



- Трубы и шланги гидравлической системы в нормальных условиях эксплуатации подвергаются естественному износу. Срок службы этих элементов не должен превышать 6 ЛЕТ! Регулярно проверяйте целостность труб и шлангов, заменяйте их по истечении срока службы.



- Убедитесь, что рама сеялки полностью сложена перед транспортировкой машины в сложенном состоянии.



- При подъеме сеялки передняя ось трактора сильно разгружается. Поэтому необходимо обеспечить соответствующую нагрузку на переднюю ось, чтобы трактор не опрокинулся. В этом случае проверьте управляемость и торможение трактора.



- Заблокируйте рычаг опускания при транспортировке трактором сеялки в поднятом положении. Опустите сеялку на землю, извлеките ключ зажигания и только после этого покиньте кабину трактора.



- При операциях техобслуживания с сеялкой в поднятом положении обязательно используйте опоры, чтобы машина самопроизвольно не опустилась на землю.



- Перед работой изучите возможные опасные участки данного поля, участки с выраженной разницей уровней, близость ЛЭП, чтобы предотвратить повреждение движущихся частей машины.

2.3 ПОГРУЗКА И РАЗГРУЗКА СЕЯЛКИ



ПОГРУЗКА И РАЗГРУЗКА МАШИНЫ ДОЛЖНА ПРОВОДИТЬСЯ ТОЛЬКО ОБУЧЕННЫМ ПЕРСОНАЛОМ.



ПРИ ПРИЕМКЕ СЕЯЛКИ УБЕДИТЕСЬ В ОТСУТСТВИИ ПОВРЕЖДЕНИЙ, ПОЛУЧЕННЫХ ПРИ ТРАНСПОРТИРОВКЕ, И ПРОВЕРЬТЕ КОМПЛЕКТНОСТЬ МАШИНЫ. ЗАМЕНА ПОВРЕЖДЕННЫХ УЗЛОВ ИЛИ МАШИНЫ ПРОИЗВОДИТСЯ ТОЛЬКО ПРИ НАЛИЧИИ РЕКЛАМАЦИИ В АДРЕС ПЕРЕВОЗЧИКА, СДЕЛАННОЙ СРАЗУ ПРИ ПРИЕМКЕ СЕЯЛКИ.



ПРИ ПОГРУЗКЕ И РАЗГРУЗКЕ СЕЯЛКИ С ГРУЗОВОГО АВТОТРАНСПОРТА РЕКОМЕНДУЕТСЯ ИСПОЛЬЗОВАТЬ МОСТОВОЙ КРАН.

На следующих рисунках изображено расположение строповочных отверстий на РАМЕ (см. раздел 3.7 «РАМА»), в которые продеваются стропы.

- Для сеялок на базе **ЖЕСТКОЙ, ТЕЛЕСКОПИЧЕСКОЙ РАМЫ, МОДИФИКАЦИЙ VARIANT, VARIANT IDRA И С РУЧНОЙ РЕГУЛИРОВКОЙ VARIANT**, ПОГРУЗКА И РАЗГРУЗКА должна производиться строповкой за 2 отверстия (рис. 2.1).

- Для сеялок на базе **СКЛАДЫВАЮЩЕЙСЯ** рамы (рис. 2.2) ПОГРУЗКА И РАЗГРУЗКА должна производиться строповкой за 4 отверстия:
 - за 2 **ОСНОВНЫХ** строповочных отверстия на РАМЕ (В, рис. 2.2).
 - за 2 **ДОПОЛНИТЕЛЬНЫХ** строповочных отверстия на опорных стойках (С, рис. 2.2).

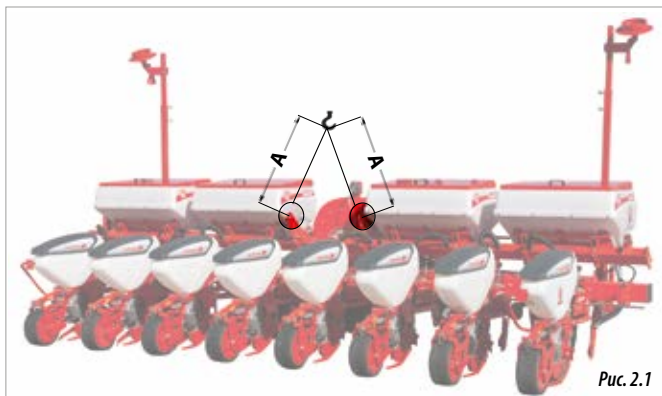


Рис. 2.1



ВНИМАНИЕ: СОБЛЮДАЙТЕ БЕЗОПАСНУЮ ДЛИНУ СТРОП: **А** (2 метра) ДЛЯ ПРЕДОТВРАЩЕНИЯ ПОВРЕЖДЕНИЯ СЕЯЛКИ ПРИ ПОДЪЕМЕ (рис. 2.1).

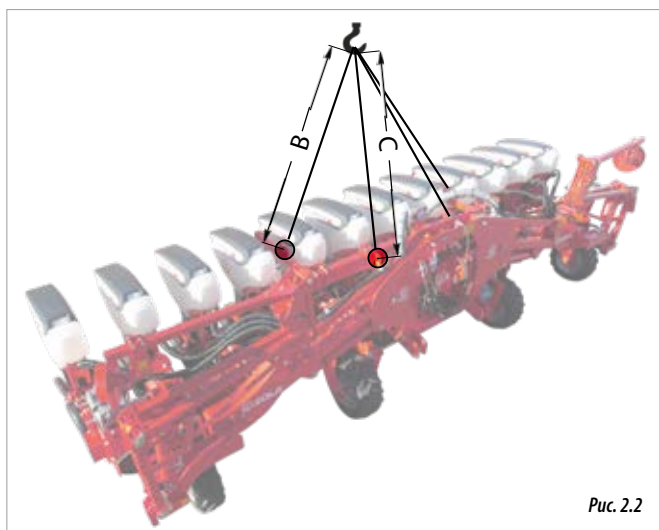


Рис. 2.2



ВНИМАНИЕ: СОБЛЮДАЙТЕ БЕЗОПАСНУЮ ДЛИНУ СТРОП: **В** и **С** (2 МЕТРА) ДЛЯ ПРЕДОТВРАЩЕНИЯ ПОВРЕЖДЕНИЯ СЕЯЛКИ ПРИ ПОДЪЕМЕ (рис. 2.2).

2.4 ПРЕДОХРАНИТЕЛЬНЫЕ УСТРОЙСТВА

Во избежание крупных поломок во время работы, сеялка оснащена предохранительным срезным штифтом, находящимся на зубчатых колесах привода (рис. 2.3).



ПРИ ПОЛОМКЕ ПРЕДОХРАНИТЕЛЬНОГО ШТИФТА ОСТАНАВЛИВАЮТСЯ ВЫСЕВАЮЩИЕ СЕКЦИИ.



ЗАМЕНЯЙТЕ ПРЕДОХРАНИТЕЛЬНЫЙ ШТИФТ ЧЕРЕЗ КАЖДЫЕ 500 ЧАСОВ РАБОТЫ (СМ. РАЗДЕЛ 9.1 «ПЕРИОДИЧНОСТЬ ТЕХНИЧЕСКОГО ОБСЛУЖИВАНИЯ»). ЕСЛИ ПРЕДОХРАНИТЕЛЬНЫЙ ШТИФТ НЕ ЗАМЕНЯЕТСЯ В СРОК, ОН МОЖЕТ САМОПРОИЗВОЛЬНО СРЕЗАТЬСЯ ВО ВРЕМЯ РАБОТЫ СЕЯЛКИ.

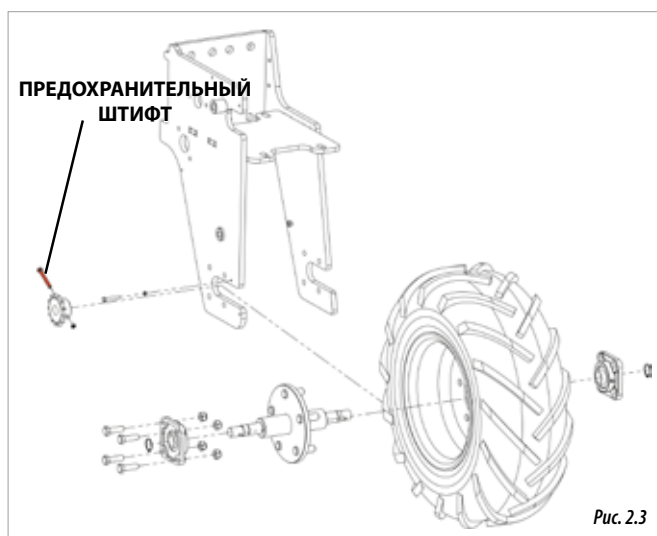


Рис. 2.3

3. ОБЩИЕ СВЕДЕНИЯ

3.1 ОБЩИЙ ВИД СЕЯЛКИ

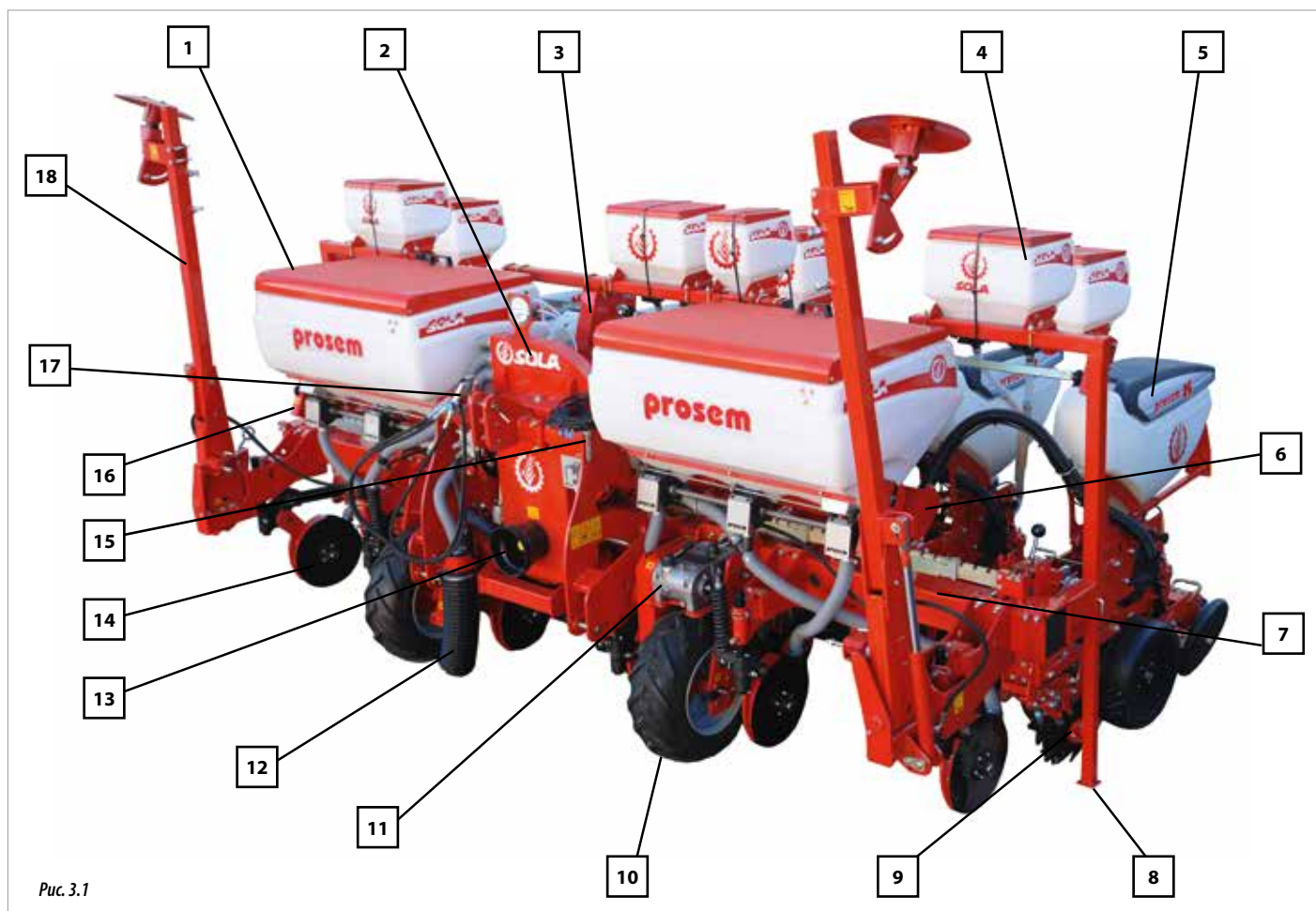


Рис. 3.1

- | | |
|--|---------------------------------------|
| 1- Туковый бункер | 10- Колесо ведущее |
| 2- Вентилятор всасывающей системы | 11- Коробка передач |
| 3- Редуктор аппарата для внесения гранулированных удобрений/пестицидов | 12- Дефлектор |
| 4- Бункер для гранулированных удобрений/пестицидов | 13- Вал отбора мощности |
| 5- Высевающая секция | 14- Туковысевающий аппарат |
| 6- Всасывающая камера | 15- Указатель уровня |
| 7- Рама | 16- Редуктор туковысевающего аппарата |
| 8- Опорная стойка | 17- Шланги гидравлической системы |
| 9- Нож-«звездочка» для срезания пожнивных остатков | 18- Маркер |

3.2 МАРКИРОВКА СЕЯЛКИ

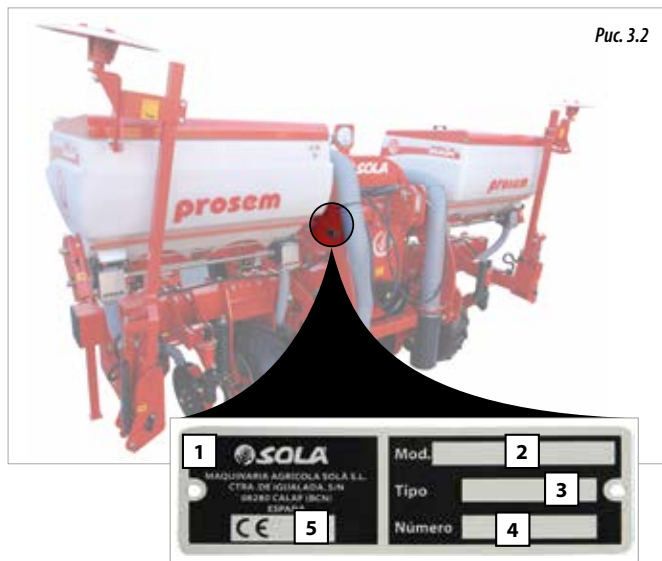


Рис. 3.2

Каждая сеялка имеет ИДЕНТИФИКАЦИОННУЮ ТАБЛИЧКУ, расположенную на трехточечной навеске, со следующей информацией:

- 1- Название и адрес изготовителя
- 2- Модель
- 3- Тип
- 4- Серийный номер
- 5- Сертификат CE

3.3 НАЗНАЧЕНИЕ

Сеялка PROSEM предназначена для точного высева семян различных культур.

Агрегируется с тракторами, оснащенными подъемным устройством и трехточечной системой навески.

Приводится в действие посредством карданной передачи, подсоединенной к валу отбора мощности (ВОМ) трактора, либо гидравлическим приводом.

Изготовитель не несет ответственности за поломки или повреждения, вызванные использованием сеялки не по назначению.

Необходимо соблюдать все основные правила техники безопасности, дорожного движения и санитарные нормы при работе с сельхозоборудованием.

Внесение покупателем изменений в конструкцию сеялки аннулирует гарантию изготовителя на возможные поломки и понесенный ущерб.

Во избежание закупоривания системы высева посевной материал должен быть сухим.

3.4- ВЫСЕВАЮЩАЯ СЕКЦИЯ СЕЯЛКИ PROSEM K

- 1- Семенной бункер.
- 2- Высевающий аппарат: оснащен сбрасывателем семян для их распределения.
- 3- Механизм регулировки глубины заделки семян.
- 4- Рычаг регулировки давления прикатывающих колес на почву.
- 5- Рычаг регулировки угла атаки прикатывающих колес на почву.
- 6- Прикатывающие колеса: служат для прикатывания засеянной борозды.
- 7- Заглубляющие катки.
- 8- Двухдисковый сошник или высевающие диски: образует борозду для внесения посевного материала.
- 9- Комкоотвод: очищает место прохождения заглубляющих катков от комьев земли.
- 10- Анкерный сошник: помогает разрезать верхний слой почвы.
- 11- Система привода: передает вращение главного вала на высевающий аппарат для обеспечения вращения высевающего диска.
- 12- Параллелограмм: позволяет осуществлять вертикальное копирование почвы высевающей секцией.
- 13- Рукоятка регулировки давления высевающей секции: регулирует давление двухдискового сошника (8) на почву.
- 14- Механизм сцепки: позволяет зафиксировать высевающую секцию в поднятом положении для отключения ряда.
- 15- Пружина устройства регулировки давления высевающей секции: регулирует давление двухдискового сошника (8) на почву.

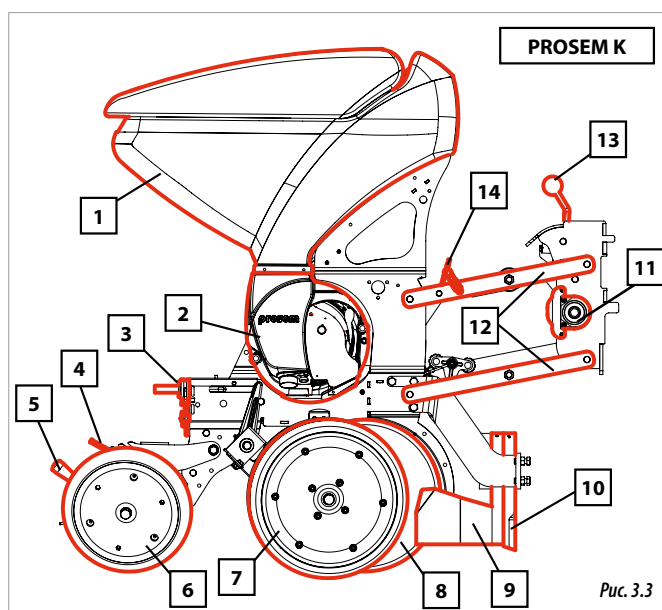


Рис. 3.3

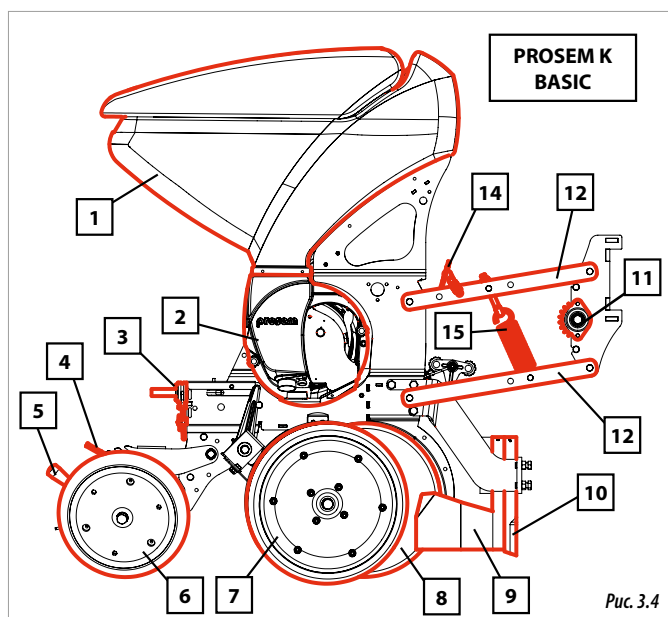


Рис. 3.4

- 14- Рычаг регулировки угла атаки прикатывающих колес на почву.
- 15- Прикатывающие колеса: служат для прикатывания засеянной борозды.
- 16- Передний заглубляющий каток.

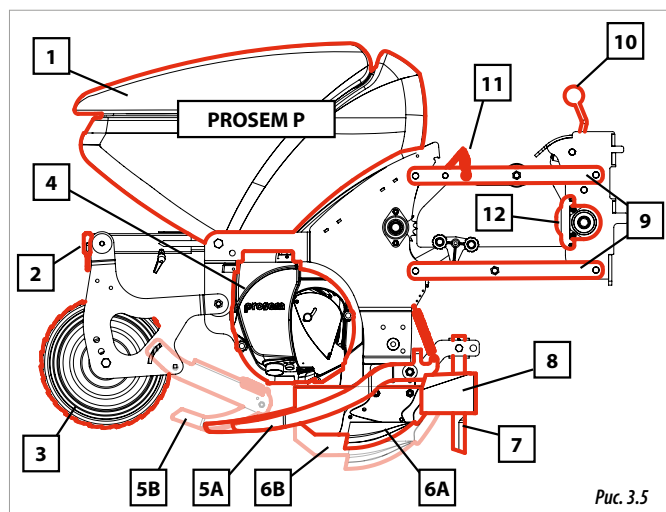


Рис. 3.5

3.5- ВЫСЕВАЮЩАЯ СЕКЦИЯ СЕЯЛКИ PROSEM P

- 1- Семенной бункер.
- 2- Механизм регулировки глубины заделки семян.
- 3- Прикатывающее колесо: служит для прикатывания засеянной борозды и контроля глубины заделки семян.
- 4- Высевающий аппарат: оснащен сбрасывателем семян для точного посева.
- 5А- Загортач для сошника (6А).
- 5В- Загортач для длинного сошника (6В).
- 6А- Сошник: образует борозду для внесения посевного материала (для стандартной глубины заделки семян).
- 6В- Длинный сошник: образует борозду для внесения посевного материала (для глубокого посева).
- 7- Анкерный сошник: помогает разрезать верхний слой почвы.
- 8- Комкоотвод: очищает место прохождения заглубляющих катков от комьев земли.
- 9- Параллелограмм: позволяет осуществлять вертикальное копирование почвы высевающей секцией.
- 10- Рукоятка регулировки давления высевающей секции: регулирует давление сошников (6А и 6В) на почву.
- 11- Механизм отключения ряда: позволяет зафиксировать высевающую секцию в поднятом положении для отключения ряда высева.
- 12- Система привода: передает вращение главного вала на высевающий аппарат для обеспечения вращения высевающего диска.
- 13- Пружина устройства регулировки давления высевающей секции: регулирует давление сошников (6А и 6В) на почву.

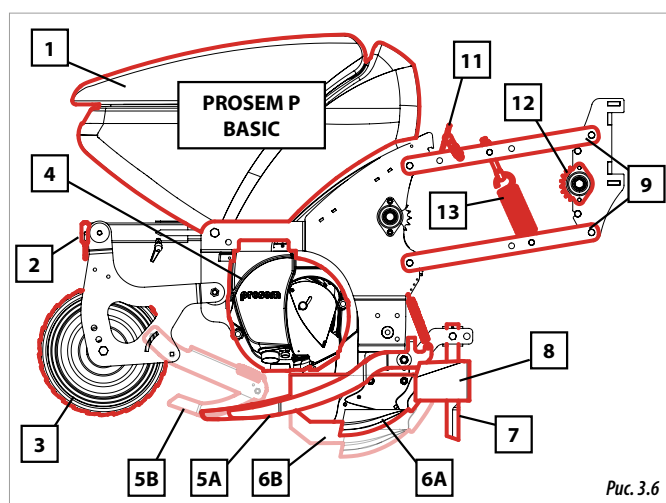


Рис. 3.6

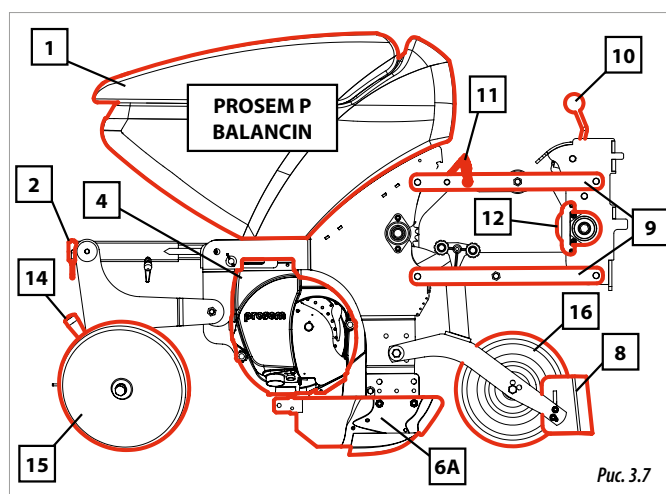


Рис. 3.7

3.6 ВЫСЕВАЮЩИЙ АППАРАТ

Высевающий аппарат предназначен для поштучного отбора семян и их укладки на дно борозды на предварительно заданном расстоянии друг от друга (см. раздел 6.1 «РАССТОЯНИЕ ПОСЕВА МЕЖДУ СЕМЕНАМИ»).

Основные части высевающего аппарата:

1. Сбрасыватель семян: отделяет лишние семена от отверстий диска.
2. Высевающий диск: обеспечивает распределение семян.
3. Направитель: обеспечивает правильное направление сброса семян.
4. Предохранительная колодка: предотвращает повреждение кончиков семян сбрасывателем.
5. Центральные колодки-ворошители.
6. Задвижка: перекрывает всасывание для отделения семян от диска.

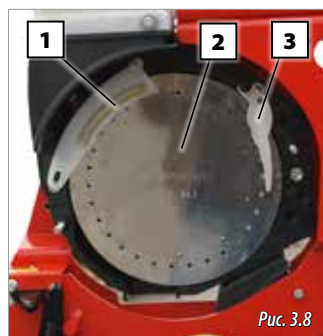


Рис. 3.8

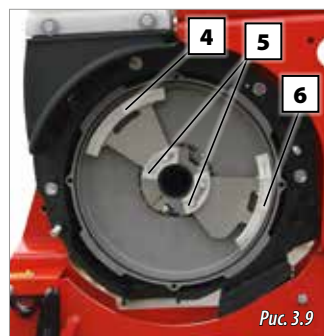


Рис. 3.9

7. Зерновая заслонка в высевающем аппарате: регулирует поступление семян в высевающий аппарат.
8. Щетки: очищают диск от возможных остатков семян.
9. Смотровой люк: позволяет контролировать внутреннюю часть высевающего аппарата при работе сеялки для выполнения необходимых регулировок.
10. Разгрузочный люк: предназначен для разгрузки семенного бункера.

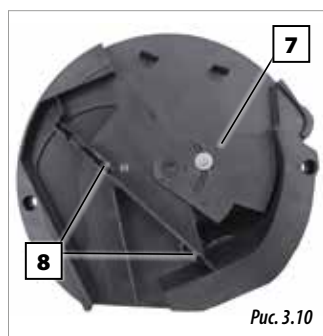


Рис. 3.10

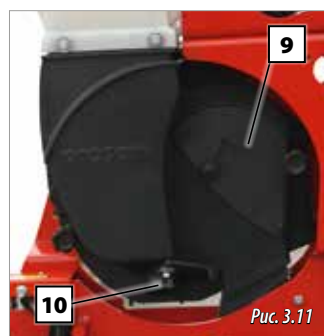


Рис. 3.11

11. Рукоятка регулировки сбрасывателя семян.



Рис. 3.12

Для каждого вида семян необходимо использовать высевающий диск определенного типа (2, рис.3.8), так как от количества отверстий диска и расстояния между ними будет зависеть частота посева той или иной культуры. Кроме того, размер отверстий должен соответствовать размеру семян.

Характеристики ВЫСЕВАЮЩИХ ДИСКОВ в зависимости от типа семян:

ВИД СЕМЯН	КОЛ-ВО ОТВЕРСТИЙ	ДИАМЕТР ОТВЕРСТИЙ, ММ														
		0,8	1	1,1	1,2	1,5	2	2,5	3	3,5	4	4,25	4,5	5	5,5	6,5
ПОДСОЛНЕЧНИК	10				•		•	•								
	20				•	•	•	•								
	30								•							
КУКУРУЗА	10													•		
	20												•	•		
	30									•	•		•	•		
	40									•			•			
СОРГО	70						•			•						
	100							•								
ХЛОПОК	70									•	•					
	100			•						•	•					
РАПС	70			•												
	100			•												
	120			•												
СВЕКЛА	20							•								
	30							•							•	
	40							•								
ФАСОЛЬ	20															•
	70									•						
ФАСОЛЬ БЕЛАЯ БОБЫ	20															•
	30	•		•												•
ПОМИДОРЫ	30		•													
	70		•													
ЧЕСНОК / ЛУК-ПОРЕЙ	40									•						
ФАСОЛЬ СТРУЧКОВАЯ	40												•			•
НУТ	40															•
	50													•		
	60													•		
	70													•		•
ФАСОЛЬ КРУПНАЯ	50									•				•		
ФАСОЛЬ СТРУЧКОВАЯ КРУГЛАЯ	60	•														
ЦВЕТНАЯ КАПУСТА	70	•														
СОЯ	60													•		
	70													•		
	90													•		
	100													•		
МОРКОВЬ	70	•														

• Стандартный высевающий диск • Высевающий диск (опция)



ПРИ ИСПОЛЬЗОВАНИИ ДИСКОВ С ОТСУТСТВУЮЩИМИ В ДАННОЙ ТАБЛИЦЕ ВИДАМИ СЕМЯН УБЕДИТЕСЬ, ЧТОБЫ ОТВЕРСТИЕ БЫЛО МЕНЬШЕ РАЗМЕРА СЕМЕНИ. В ПРОТИВНОМ СЛУЧАЕ СЕМЕНА МОГУТ ПОПАСТЬ В СИСТЕМУ ВСАСЫВАНИЯ И НЕ БУДУТ ВЫСЕЯНЫ.



ПЕРЕД НАЧАЛОМ РАБОТЫ УБЕДИТЕСЬ, ЧТО УСТАНОВЛЕННЫЕ В АППАРАТЕ ВЫСЕВАЮЩИЕ ДИСКИ СООТВЕТСТВУЮТ ТИПУ СЕМЯН.

3.7 РАМА

Рама сеялки оборудована универсальной трехточечной системой навески для агрегатирования с трактором. На ней также размещены высевающие секции. В зависимости от типа рамы можно отрегулировать расстояние между рядами.

Рамы бывают нескольких типов:

- ЖЕСТКАЯ РАМА
- ЖЕСТКАЯ РАМА VARIANT С РУЧНОЙ РЕГУЛИРОВКОЙ
- ТЕЛЕСКОПИЧЕСКАЯ РАМА
- РАМА VARIANT
- РАМА VARIANT IDRA
- СКЛАДЫВАЮЩАЯСЯ РАМА



ВСЕ ТИПЫ СЕЯЛОК МОГУТ ОСУЩЕСТВЛЯТЬ ДВИЖЕНИЕ ПО ДОРОГАМ ОБЩЕГО ПОЛЬЗОВАНИЯ. ТЕМ НЕ МЕНЕЕ, СЕЯЛКИ НА БАЗЕ ЖЕСТКОЙ РАМЫ И МОДИФИКАЦИИ С РУЧНОЙ РЕГУЛИРОВКОЙ VARIANT, С ГАБАРИТНЫМИ РАЗМЕРАМИ, ПРЕВЫШАЮЩИМИ УСТАНОВЛЕННЫЕ ДЕЙСТВУЮЩИМИ ПРАВИЛАМИ ДОРОЖНОГО ДВИЖЕНИЯ, НЕ ДОПУСКАЮТСЯ К ДВИЖЕНИЮ ПО ДОРОГАМ. ИСКЛЮЧЕНИЕ СОСТАВЛЯЕТ ПЕРЕВОЗКА НА ТРАНСПОРТНОЙ ТЕЛЕЖКЕ ДЛЯ ПРОДОЛЬНОЙ ТРАНСПОРТИРОВКИ (ОПЦИЯ) ИЛИ БУКСИРОВАНИЕ ВДОЛЬ ШИРИНЫ ЗАХВАТА (РИС. 3.13). В ДАННОМ СЛУЧАЕ ГАБАРИТНАЯ ШИРИНА СОСТАВИТ 3 М.

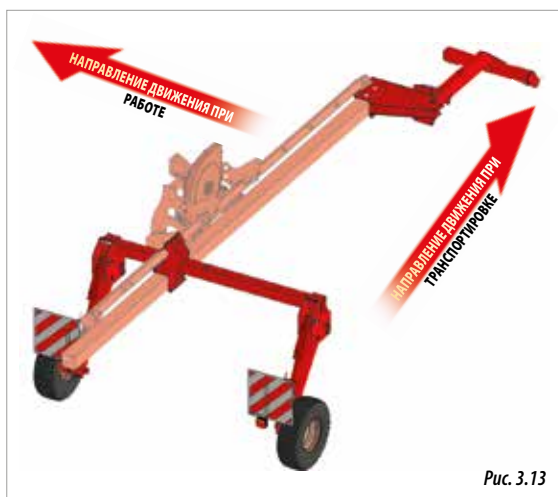


Рис. 3.13



ДЛЯ РАБОТЫ СЕЯЛКИ В КАЧЕСТВЕ ПРИЦЕПНОГО ОБОРУДОВАНИЯ ИСПОЛЬЗУЕТСЯ ТЯГОВО-СЦЕПНОЕ УСТРОЙСТВО (РИС. 3.14). ТРАНСПОРТИРОВКА СЕЯЛКИ НА ДАННОМ УСТРОЙСТВЕ ПО ДОРОГАМ ОБЩЕГО ПОЛЬЗОВАНИЯ ОПРЕДЕЛЯЕТСЯ РАБОЧЕЙ ШИРИНОЙ ЗАХВАТА СЕЯЛКИ, А ТАКЖЕ ДЕЙСТВУЮЩИМИ ПРАВИЛАМИ ДОРОЖНОГО ДВИЖЕНИЯ.



Возможности установки дополнительного оборудования на сеялку указаны в разделе 4. «ТЕХНИЧЕСКИЕ ХАРАКТЕРИСТИКИ».



Рис. 3.14

3.7.1 ЖЕСТКАЯ РАМА

Высевающие секции закреплены на раме хомутами.

Потребуется определенное время для регулировки ширины междурядий, так как высевающие секции жестко закреплены к раме. Инструкции по изменению расстояния между высевающими секциями приводятся в разделе 6.5.1 «СЕЯЛКА С ЖЕСТКОЙ РАМОЙ» (рис. 3.15).



Рис. 3.15

3.7.2 ЖЕСТКАЯ РАМА VARIANT С РУЧНОЙ РЕГУЛИРОВКОЙ

Этот тип рамы позволяет изменять расстояние между высевающими секциями. Инструкции по регулировке ширины междурядий приводятся в разделе 6.5.2 «СЕЯЛКА С ЖЕСТКОЙ РАМОЙ VARIANT С РУЧНОЙ РЕГУЛИРОВКОЙ». (рис. 3.16).



Рис. 3.16

3.7.3 ТЕЛЕСКОПИЧЕСКАЯ РАМА

Этот тип рамы позволяет изменять расстояние между концевыми высевающими секциями самой рамы, центральные секции которой зафиксированы с помощью фланцев. Инструкции по регулировке этого типа рамы приводятся в разделе 6.5.3 «СЕЯЛКА С ТЕЛЕСКОПИЧЕСКОЙ РАМОЙ». Этот тип сеялки выпускается трех моделей:

- ПРОСТАЯ ТЕЛЕСКОПИЧЕСКАЯ РАМА (рис. 3.17).
- ДВОЙНАЯ ТЕЛЕСКОПИЧЕСКАЯ РАМА (рис. 3.18).
- ПРОСТАЯ ТЕЛЕСКОПИЧЕСКАЯ РАМА ГИБРИДНАЯ (рис. 3.19).



Рис. 3.17



Рис. 3.18



Рис. 3.19



Рис. 3.20



Рис. 3.21

3.7.5 РАМА VARIANT IDRA

Рама VARIANT IDRA позволяет изменять расстояние между всеми ее высевающими секциями. Рабочая ширина рамы является переменной. Инструкции по регулировке расстояния между высевающими секциями приводятся в разделе 6.5.5 «СЕЯЛКА С РАМОЙ VARIANT IDRA» (рис. 3.22).



Рис. 3.22

3.7.4 РАМА VARIANT

Этот тип рамы позволяет изменять расстояние между всеми ее высевающими секциями. Инструкции по регулировке этого типа рамы приводятся в разделе 6.5.4 «СЕЯЛКА С РАМОЙ VARIANT».

Этот тип сеялки выпускается трех моделей:

- ПРОСТАЯ ТЕЛЕСКОПИЧЕСКАЯ РАМА VARIANT (рис. 3.20).
- ДВОЙНАЯ ТЕЛЕСКОПИЧЕСКАЯ РАМА VARIANT (рис. 3.21).

3.7.6 СКЛАДЫВАЮЩАЯСЯ РАМА

Данный тип рамы состоит из **ЦЕНТРАЛЬНОЙ ЧАСТИ** (1, рис. 3.23) и двух **СКЛАДЫВАЮЩИХСЯ ЧАСТЕЙ** (2, рис. 3.23).

ЦЕНТРАЛЬНАЯ ЧАСТЬ (1) может быть:

- ЖЕСТКОЙ РАМОЙ
- РАМОЙ VARIANT С РУЧНОЙ РЕГУЛИРОВКОЙ
- ТЕЛЕСКОПИЧЕСКОЙ РАМОЙ
- РАМОЙ VARIANT IDRA

СКЛАДЫВАЮЩИЕСЯ ЧАСТИ (2) могут быть:

- ЖЕСТКОЙ РАМОЙ
- РАМОЙ VARIANT С РУЧНОЙ РЕГУЛИРОВКОЙ

В сеялках со складывающейся рамой GEA центральная часть (1, рис. 3.24) и складывающиеся части (2, рис. 3.24) должны быть ЖЕСТКОЙ рамой.

Инструкции по регулировке ширины междурядий приводятся в разделе 6.5.6 «СЕЯЛКА СО СКЛАДЫВАЮЩЕЙСЯ РАМОЙ».



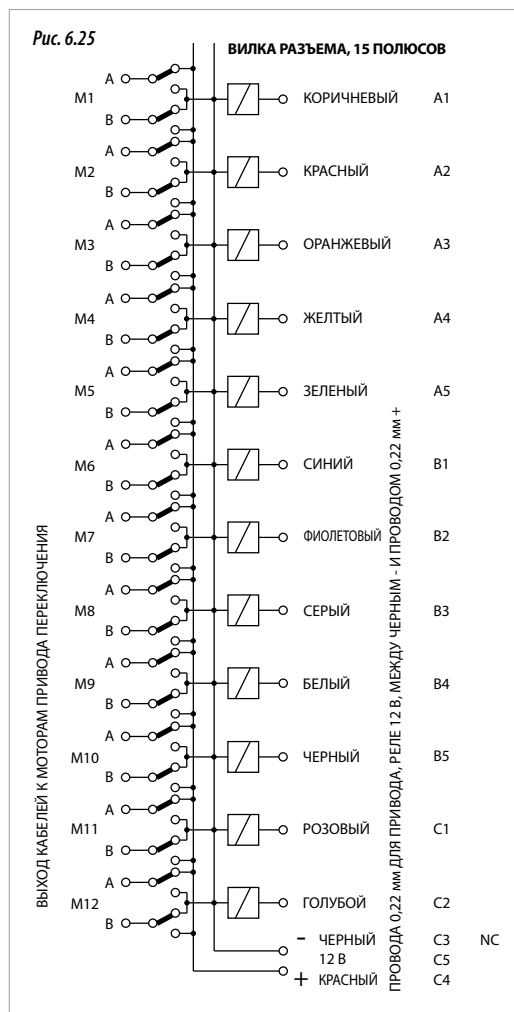
Рис. 3.23



Рис. 3.24

3.8 ЭЛЕКТРИЧЕСКИЕ СХЕМЫ

КАБЕЛЬ ДЛЯ ОТСОЕДИНЕНИЯ УСТРОЙСТВА PROSEM С GPS



4. ТЕХНИЧЕСКИЕ ХАРАКТЕРИСТИКИ

СЕЯЛКА PROSEM K FIXED													
МОДЕЛЬ	F255/4	F255/6	F300/4	F300/5	F300/6	F350/6	F410/6	F450/6	F450/7	F600/8	F600/12	F900/12	F900/18
ОБЩАЯ ШИРИНА, СМ	255	255	300	300	300	350	410	450	450	600	600	900	900
ШИРИНА МЕЖДУРЯДИЙ, МАКС., СМ	33-75	33-45	33-90	33-67,5	33-55	33-65	33-75	33-80	33-70	33-80	33-50	50-75	50
ОБЪЕМ СЕМЕННОГО БУНКЕРА НА 1 РЯД, Л	50	50	50	50	50	50	50	50	50	50	50	50	50
ВЕНТИЛЯТОР	Вентилятор с механическим приводом TDF 540 – Вентилятор с механическим приводом TDF 1000 (опция) – Вентилятор с гидравлическим приводом (опция)												
ШИНЫ	2R 23x8,5-12	2R 23x8,5-12	2R 23x8,5-12	2R 23x8,5-12	2R 23x8,5-12	2R 23x8,5-12	2R 23x8,5-12	2R 23x8,5-12	2R 23x8,5-12	2R 23x10,5-12	4R 23x10,5-12	4R 23x10,5-12	2R 23x8,5-12
ЦЕПНАЯ КОРОБКА ПЕРЕДАЧ	●	●	●	●	●	●	●	●	●	○	○	○	–
АВТОМАТИЧЕСКАЯ КОРОБКА ПЕРЕДАЧ, 16 СКОР.	○	○	○	○	○	○	○	○	○	●	●	●	●
КОРОТКИЕ МАРКЕРЫ	○	○	○	○	○	–	–	–	–	–	–	–	–
СТАНДАРТНЫЕ МАРКЕРЫ	–	–	–	–	–	○	○	○	○	○	○	○	–
ДВУХСЕКЦИОННЫЕ МАРКЕРЫ	–	–	–	–	–	–	–	–	–	–	–	–	○
ТРЕХСЕКЦИОННЫЕ МАРКЕРЫ	–	–	–	–	–	–	–	–	–	–	–	–	–
СТАНДАРТНЫЙ ТУКОВЫЙ БУНКЕР	2x210 I	2x210 I	2x300 I	–	2x300 I	2x300 I	2x300 I	2x300 I	–	4x300 I	4x300 I	6x300 I	**
ТУКОВЫЙ БУНКЕР УВЕЛИЧЕННОГО ОБЪЕМА	1x800 I	1x800 I	1x1080 I	–	1x1080 I	1x1080 I	1x1080 I 2x700 I	1x1080 I 2x700 I	–	2x700 I	2x700 I	–	**
МИКРОГРАДУАТОР, 14Л/РЯД	○	○	○	○	○	○	○	○	○	○	○	○	○
ИНСЕКТИЦИД, 14Л/РЯД	○	○	○	○	○	○	○	○	○	○	○	○	○
МИКРОГРАДУАТОР С/БЕЗ СИСТЕМЫ ВНЕШЕНИЯ ИНСЕКТИЦИДОВ И ЦЕНТРАЛЬНОГО БУНКЕРА	○	○	○	○	○	○	○	○	○	○	○	○	○
ДИСКОВЫЙ ТУРБО-НОЖ	○	○	○	○	○	○	○	○	○	○	○	○	○
ДИСКОВЫЙ ТУРБО-НОЖ + ДИСКОВЫЙ ТУКОВЫЙ СОШНИК	○	–	○	–	–	–	○	○	–	○	○	○	○
АВТОМАТИЧЕСКОЕ ОТКЛЮЧЕНИЕ РЯДА ВЫСЕВА	○	○	○	○	○	○	○	○	○	○	○	○	○
ЭЛЕКТРОННЫЙ КОНТРОЛЬ ВЫСЕВА	○	○	○	○	○	○	○	○	○	○	○	○	○
ТРАНСПОРТНАЯ ТЕЛЕЖКА	–	–	–	–	–	–	*	*	–	○	○	○	○
ТЕЛЕЖКА ДЛЯ ФРОНТАЛЬНОЙ ТРАНСПОРТИРОВКИ	–	–	○	○	○	○	○	○	○	○	○	○	○
КАТЕГОРИЯ НАВЕСКИ	II	II	II	II	II	II	II	II	II	II	II	II	161
МАССА СЕЯЛКИ (СЕРИЙНОЙ), КГ	940	1185	982	1105	1215	1240	1265	1300	1422	1600	2100	2250	2710
МАССА СЕЯЛКИ С ТРАНСПОРТНОЙ ТЕЛЕЖКОЙ ⁽²⁾	–	–	–	–	–	–	*	*	–	2500	2990	3100	3590
МАССА СЕЯЛКИ С ТЕЛЕЖКОЙ ДЛЯ ФРОНТАЛЬНОЙ ТРАНСПОРТИРОВКИ	–	–	1552	1675	1785	1810	1835	1870	1992	2170	2670	2920	3280
МИНИМАЛЬНАЯ МОЩНОСТЬ, Л.С. ⁽¹⁾	50	60	50	60	70	70	70	80	80	100	120	120	120

● стандартно ○ опционально – невозможно * СУЛЬТАЦИЯ ⁽²⁾ Транспортируемая ширина: 3 метра

** Фронтальный бункер, только опционально

⁽¹⁾ Рекомендуемая минимальная мощность зависит от веса сеялки, за консультацией, пожалуйста, обратитесь к производителю трактора

МОДИФИКАЦИЯ PROSEM K VARIANT MANUAL FIXED					
МОДЕЛЬ	VM300/4	VM300/6	VM425/6	VM510/9	VM600/8
ШИРИНА, СМ	300	300	425	510	600
ШИРИНА МЕЖДУРЯДИЙ, СМ	33-90	33-55	4F33-95 6F33-75	33-60	33-80
ОБЪЕМ СЕМЕННОГО БУНКЕРА НА 1 РЯД, Л	50	50	50	50	50
ВЕНТИЛЯТОР	Вентилятор с механическим приводом TDF 540 – Вентилятор с механическим приводом TDF 1000 (опция) – Вентилятор с гидравлическим приводом (опция)				
ШИНЫ	2R 23x8,5-12	2R 23x8,5-12	2R 23x8,5-12	2R 23x10,5-12	2R 23x10,5-12
ЦЕПНАЯ КОРОБКА ПЕРЕДАЧ	–	–	–	–	–
АВТОМАТИЧЕСКАЯ КОРОБКА ПЕРЕДАЧ, 16 СКОР.	●	●	●	●	●
КОРОТКИЕ МАРКЕРЫ	○	○	–	–	–
СТАНДАРТНЫЕ МАРКЕРЫ	–	–	○	○	○
ДВУХСЕКЦИОННЫЕ МАРКЕРЫ	–	–	–	–	○
ТРЕХСЕКЦИОННЫЕ МАРКЕРЫ	–	–	–	–	–
СТАНДАРТНЫЙ ТУКОВЫЙ БУНКЕР	2x300 l	2x300 l	2x300 l	4x300 l	4x300 l
ТУКОВЫЙ БУНКЕР УВЕЛИЧЕННОГО ОБЪЕМА	1x1080 l	1x1080 l	1x1080 l 2x700 l	2x1080 l 2x700 l	2x700 l
МИКРОГРАНУЛЯТОР, 14Л/РЯД	○	○	○	○	○
ИНСЕКТИЦИД, 14Л/РЯД	○	○	○	○	○
МИКРОГРАНУЛЯТОР С/БЕЗ СИСТЕМЫ ВНЕСЕНИЯ ИНСЕКТИЦИДОВ И ЦЕНТРАЛЬНОГО БУНКЕРА	○	○	○	○	○
ДИСКОВЫЙ ТУРБО-НОЖ	○	○	○	○	○
ДИСКОВЫЙ ТУРБО-НОЖ + ДИСКОВЫЙ ТУКОВЫЙ СОШНИК	○	○	○	○	○
АВТОМАТИЧЕСКОЕ ОТКЛЮЧЕНИЕ РЯДА ВЫСЕВА	○	○	○	○	○
ЭЛЕКТРОННЫЙ КОНТРОЛЬ ВЫСЕВА	○	○	○	○	○
КАТЕГОРИЯ НАВЕСКИ	II	II	II	II	II
МАССА СЕЯЛКИ (СЕРИЙНОЙ), КГ	1040	1290	1320	1730	1660
МИНИМАЛЬНАЯ МОЩНОСТЬ, Л.С. ⁽¹⁾	60	70	80	90	90

● стандартно ○ опционально – невозможно

⁽¹⁾ Рекомендуемая минимальная мощность зависит от веса сеялки, за консультацией, пожалуйста, обратитесь к производителю трактора

МОДИФИКАЦИЯ PROSEM К TELESCOPIC								
МОДЕЛЬ	T250/6	T300/6	T300/7	T300/7-S	T330/6	T330/7	T330/8	T330/7H1BR
ШИРИНА СЕЯЛКИ В СЛОЖ./РАЗВ. ПОЛОЖЕНИИ, СМ	250-405	300-435	300-364	300-450	330-430	330-430	330	330-400
ШИРИНА МЕЖДУРЯДИЙ, СМ	70-75	70-80	45-55	55-70	70-80	55-60	50	6F80 7F60
ОБЪЕМ СЕМЕННОГО БУНКЕРА НА 1 РЯД, Л	50	50	50	50	50	50	50	50
ВЕНТИЛЯТОР	Вентилятор с механическим приводом TDF 540 – Вентилятор с механическим приводом TDF 1000 (опция) – Вентилятор с гидравлическим приводом (опция)							
ШИНЫ	2R 23x8,5-12	2R 23x8,5-12	2R 23x8,5-12	2R 23x8,5-12	2R 23x8,5-12	2R 23x8,5-12	2R 23x8,5-12	2R 23x8,5-12
ЦЕПНАЯ КОРОБКА ПЕРЕДАЧ	○	○	–	–	○	–	○	–
АВТОМАТИЧЕСКАЯ КОРОБКА ПЕРЕДАЧ, 16 СКОР.	●	●	●	●	●	●	●	●
КОРОТКИЕ МАРКЕРЫ	–	–	–	–	–	–	–	–
СТАНДАРТНЫЕ МАРКЕРЫ	○	○	○	○	○	○	○	○
ДВУХСЕКЦИОННЫЕ МАРКЕРЫ	–	–	–	–	–	–	–	–
ТРЕХСЕКЦИОННЫЕ МАРКЕРЫ	–	–	–	–	–	–	–	–
СТАНДАРТНЫЙ ТУКОВЫЙ БУНКЕР	2x210 l	2x300 l	2x300 l	–	2x300 l	2x300 l	–	2x300 l
ТУКОВЫЙ БУНКЕР УВЕЛИЧЕННОГО ОБЪЕМА	1x800 l	1x1080 l	1x1080 l	–	1x1080 l	1x1080 l	–	1x1080 l
МИКРОГРАНУЛЯТОР, 14Л/РЯД	○	○	○	○	○	○	○	○
ИНСЕКТИЦИД, 14Л/РЯД	○	○	○	○	○	○	○	○
МИКРОГРАНУЛЯТОР С/БЕЗ СИСТЕМЫ ВНЕСЕНИЯ ИНСЕКТИЦИДОВ И ЦЕНТРАЛЬНОГО БУНКЕРА	○	○	○	○	○	○	○	○
ДИСКОВЫЙ ТУРБО-НОЖ	○	○	○	○	○	○	–	○
ДИСКОВЫЙ ТУРБО-НОЖ + ДИСКОВЫЙ ТУКОВЫЙ СОШНИК	–	–	–	–	–	–	–	–
АВТОМАТИЧЕСКОЕ ОТКЛЮЧЕНИЕ РЯДА ВЫСЕВА	○	○	○	○	○	○	○	○
ЭЛЕКТРОННЫЙ КОНТРОЛЬ ВЫСЕВА	○	○	○	○	○	○	○	○
КАТЕГОРИЯ НАВЕСКИ	II	II	II	II	II	II	II	II
МАССА СЕЯЛКИ (СЕРИЙНОЙ), КГ	1400	1480	1590	1610	1500	1610	1720	1615
МИНИМАЛЬНАЯ МОЩНОСТЬ, Л.С. ⁽¹⁾	80	90	90	90	90	90	90	90

● стандартно

○ опционально

– невозможно

⁽¹⁾ Рекомендуемая минимальная мощность зависит от веса сеялки, за консультацией, пожалуйста, обратитесь к производителю трактора

МОДИФИКАЦИЯ PROSEM K VARIANT						
МОДЕЛЬ	V300/6 45-75	V300/6 50-80	V300/6 4F95 6F70-80	V300/6 4F95 6F50-75	V300/7 6F75-80 7F45-60	V300/7-S
ШИРИНА СЕЯЛКИ В СЛОЖ./РАЗВ. ПОЛОЖЕНИИ, СМ	300-435	300-450	300-435	300-407	300-450	300-512
ШИРИНА МЕЖДУРЯДИЙ, СМ	45-75	50-80	4F95 6F50-75	4F95 6F50-75	6F75-80 7F45-60	50-80
ОБЪЕМ СЕМЕННОГО БУНКЕРА НА 1 РЯД, Л	50	50	50	50	50	50
ВЕНТИЛЯТОР	Вентилятор с механическим приводом TDF 540 – Ventilator с механическим приводом TDF 1000 (опция) – Ventilator с гидравлическим приводом (опция)					
ШИНЫ	2R 23x8,5-12	2R 23x8,5-12	2R 23x8,5-12	2R 23x8,5-12	2R 23x8,5-12	2R 23x8,5-12
ЦЕПНАЯ КОРОБКА ПЕРЕДАЧ	–	–	–	–	–	–
АВТОМАТИЧЕСКАЯ КОРОБКА ПЕРЕДАЧ, 16 СКОР.	●	●	●	●	●	●
КОРОТКИЕ МАРКЕРЫ	–	–	–	–	–	–
СТАНДАРТНЫЕ МАРКЕРЫ	○	○	○	○	○	○
ДВУХСЕКЦИОННЫЕ МАРКЕРЫ	–	–	–	–	–	–
ТРЕХСЕКЦИОННЫЕ МАРКЕРЫ	–	–	–	–	–	–
СТАНДАРТНЫЙ ТУКОВЫЙ БУНКЕР	2x300 l	2x300 l	2x300 l	2x300 l	–	–
ТУКОВЫЙ БУНКЕР УВЕЛИЧЕННОГО ОБЪЕМА	1x1080 l	1x1080 l	1x1080 l	1x1080 l	1x1080 l	1x1080 l
МИКРОГРАНУЛЯТОР, 14Л/РЯД	○	○	○	○	○	○
ИНСЕКТИЦИД, 14Л/РЯД	○	○	○	○	○	○
МИКРОГРАНУЛЯТОР С/БЕЗ СИСТЕМЫ ВНЕШЕНИЯ ИНСЕКТИЦИДОВ И ЦЕНТРАЛЬНОГО БУНКЕРА	○	○	○	○	○	○
ДИСКОВЫЙ ТУКОВЫЙ СОШНИК	*	*	*	*	*	*
ДИСКОВЫЙ ТУРБО-НОЖ	*	*	*	*	*	*
ДИСКОВЫЙ ТУРБО-НОЖ + ДИСКОВЫЙ ТУКОВЫЙ СОШНИК	–	–	–	–	–	–
АВТОМАТИЧЕСКОЕ ОТКЛЮЧЕНИЕ РЯДА ВЫСЕВА	○	○	○	○	○	○
ЭЛЕКТРОННЫЙ КОНТРОЛЬ ВЫСЕВА	○	○	○	○	○	○
КАТЕГОРИЯ НАВЕСКИ	II	II	II	II	II	II
МАССА СЕЯЛКИ (СЕРИЙНОЙ), КГ	1450	1470	1460	1480	1610	1650
МИНИМАЛЬНАЯ МОЩНОСТЬ, Л.С. ⁽¹⁾	80	80	80	80	90	90

○ опционально

– невозможно

● стандартно

* НУЖНА КОНСУЛЬТАЦИЯ

⁽¹⁾ Рекомендуемая минимальная мощность зависит от веса сеялки, за консультацией, пожалуйста, обратитесь к производителю трактора

МОДИФИКАЦИЯ PROSEM К VARIANT IDRA				
МОДЕЛЬ	IDRA300/8	IDRA330/8	IDRA300/9	IDRA330/9
ОБЩАЯ ШИРИНА, СМ	300-555	330-590	300-470	330-590
ШИРИНА МЕЖДУРЯДИЙ, СМ	40-75	45-80	8F65-75 F40-55	8F70-80 9F45-60
ОБЪЕМ СЕМЕННОГО БУНКЕРА НА 1 РЯД, Л	50	50	50	50
ВЕНТИЛЯТОР	Вентилятор с механическим приводом TDF 540 – Ventilator с механическим приводом TDF 1000 (опция) – Ventilator с гидравлическим приводом (опция)			
ШИНЫ	23x10,5-12	23x10,5-13	23x10,5-14	23x10,5-16
ЦЕПНАЯ КОРОБКА ПЕРЕДАЧ	–	–	–	–
АВТОМАТИЧЕСКАЯ КОРОБКА ПЕРЕДАЧ, 16 СКОР.	●	●	●	●
КОРОТКИЕ МАРКЕРЫ	–	–	–	–
СТАНДАРТНЫЕ МАРКЕРЫ	○	○	○	○
ДВУХСЕКЦИОННЫЕ МАРКЕРЫ	○	○	○	○
ТРЕХСЕКЦИОННЫЕ МАРКЕРЫ	–	–	–	–
СТАНДАРТНЫЙ ТУКОВЫЙ БУНКЕР *	–	–	–	–
ТУКОВЫЙ БУНКЕР УВЕЛИЧЕННОГО ОБЪЕМА *	–	–	–	–
МИКРОГРАНУЛЯТОР, 14Л/РЯД	○	○	○	○
ИНСЕКТИЦИД, 14Л/РЯД	○	○	○	○
МИКРОГРАНУЛЯТОР С/БЕЗ СИСТЕМЫ ВНЕШЕНИЯ ИНСЕКТИЦИДОВ И ЦЕНТРАЛЬНОГО БУНКЕРА	○	○	○	○
ДИСКОВЫЙ ТУРБО-НОЖ	–	–	–	–
ДИСКОВЫЙ ТУРБО-НОЖ + ДИСКОВЫЙ ТУКОВЫЙ СОШНИК	–	–	–	–
АВТОМАТИЧЕСКОЕ ОТКЛЮЧЕНИЕ РЯДА ВЫСЕВА	○	○	○	○
ЭЛЕКТРОННЫЙ КОНТРОЛЬ ВЫСЕВА	○	○	○	○
КАТЕГОРИЯ НАВЕСКИ	II	II	II	II
МАССА СЕЯЛКИ (СЕРИЙНОЙ), КГ	1920	1950	2040	2070
МИНИМАЛЬНАЯ МОЩНОСТЬ, Л.С. ⁽¹⁾	120	120	120	120

● стандартно – невозможно ○ опционально * Фронтальный бункер, только опционально

⁽¹⁾ Рекомендуемая минимальная мощность зависит от веса сеялки, за консультацией, пожалуйста, обратитесь к производителю трактора

МОДИФИКАЦИЯ PROSEM K FOLDING													
МОДЕЛЬ	FR300/8	FR300/9	FR300/12	FR400/12	VMP300/12	VMP300/12	TR300/10	TR300/11	TR340/10	TR300/11	VR300/12	VR300/12	VR330/12
ОБЩАЯ ШИРИНА, СМ	300	300	300	400	300	300	300	300	340	300	300	300	330
ШИРИНА МЕЖДУРЯДИЙ, СМ	70-80	60-68-70	45-50	70-75	12F45-50 8F75-80	12F50 9F60-68 8F75-80	75-80	60	80	70	75	80	80
ОБЪЕМ СЕМЕННОГО БУНКЕРА НА 1 РЯД, Л	50	50	50	50	50	50	50	50	50	50	50	50	50
ВЕНТИЛЯТОР	Вентилятор с механическим приводом TDF 540 – Вентилятор с механическим приводом TDF 1000 (опция) – Вентилятор с гидравлическим приводом (опция)												
ШИНЫ	23x10,5-12 23x8,5-12	23x10,5-12 23x8,5-12	23x10,5-12 23x8,5-12	23x10,5-12 23x8,5-12	23x10,5-12 23x8,5-12	23x10,5-12 23x8,5-12	26x12,00-8 23x8,5-12	26x12,00-8 23x8,5-12	26x12,00-8 23x8,5-12	26x12,00-8 23x8,5-12	26x12,00-8 23x8,5-12	26x12,00-8 23x8,5-12	26x12,00-8 23x8,5-12
ЦЕПНАЯ КОРОБКА ПЕРЕДАЧ	–	–	–	–	–	–	–	–	–	–	–	–	–
АВТОМАТИЧЕСКАЯ КОРОБКА ПЕРЕДАЧ, 16 СКОР.	●	●	●	●	●	●	●	●	●	●	●	●	●
ТРЕХСЕКЦИОННЫЕ МАРКЕРЫ (3,4 М)	○	○	○	–	○	○	–	–	–	–	–	–	–
ТРЕХСЕКЦИОННЫЕ МАРКЕРЫ (4,4 М)	–	–	–	○	–	–	○	○	○	○	○	○	○
ТУКОВЫЙ БУНКЕР	*	*	*	*	*	*	*	*	*	*	*	*	*
МИКРОГРАНУЛЯТОР, 14Л/РЯД	○	○	○	○	○	○	○	○	○	○	○	○	○
ИНСЕКТИЦИД, 14Л/РЯД	○	○	○	○	○	○	○	○	○	○	○	○	○
МИКРОГРАНУЛЯТОР С/БЕЗ СИСТЕМЫ ВНЕСЕНИЯ ИНСЕКТИЦИДОВ И ЦЕНТРАЛЬНОГО БУНКЕРА	○	○	○	○	○	○	○	○	○	○	○	○	○
ДИСКОВЫЙ ТУРБО-НОЖ	○	○	○	○	○	○	○	○	○	○	○	○	○
ДИСКОВЫЙ ТУРБО-НОЖ + ДИСКОВЫЙ ТУКОВЫЙ СОШНИК	–	–	–	–	–	–	–	–	–	–	–	–	–
АВТОМАТИЧЕСКОЕ ОТКЛЮЧЕНИЕ РЯДА ВЫСЕВА	○	○	○	○	○	○	○	○	○	○	○	○	○
ЭЛЕКТРОННЫЙ КОНТРОЛЬ ВЫСЕВА	○	○	○	○	○	○	○	○	○	○	○	○	○
КАТЕГОРИЯ НАВЕСКИ	II	II	II	161	II	II	II	II	II	II	II	II	II
МАССА СЕЯЛКИ (СЕРИЙНОЙ), КГ		2505	2850	2900				3150				3580	
МИНИМАЛЬНАЯ МОЩНОСТЬ, Л.С. (1)	120	120	140	150	140	140	150	150	150	150	150	160	160

● стандартно ○ опционально – невозможно * Фронтальный бункер, только опционально с двойным дисковым туковым сошником

(1) Рекомендуемая минимальная мощность зависит от веса сеялки, за консультацией, пожалуйста, обратитесь к производителю трактора

(2) Транспортная ширина: 3 метра

5. ЗАПУСК В РАБОТУ



ОБЕСПЕЧИТЬ СООТВЕТСТВИЕ РЕГУЛИРОВОК ВСЕХ УЗЛОВ СЕЯЛКИ К ТИПУ ПОЧВЫ И ПОСЕВНОМУ МАТЕРИАЛУ (СМ. РАЗДЕЛ 5.3 «РЕГУЛИРОВКА И ОБКАТКА СЕЯЛКИ»).

Перед началом работы с сеялкой выполните следующие операции:

- Проверить смазку всех механических узлов сеялки. Периодически осуществлять смазку механических узлов (см. раздел 9.2 «ТОЧКИ СМАЗКИ»).
- Проверить давление в шинах (см. раздел 9.8 «ДАВЛЕНИЕ В ШИНАХ»).
- Если сеялка оснащена автоматической коробкой передач, проверить уровень масла (см. раздел 9.5 «АВТОМАТИЧЕСКАЯ КОРОБКА ПЕРЕДАЧ»).
- Проверить состояние трубопровода гидравлической системы сеялки.
- Проверить состояние воздухопроводов всасывающей системы.

После агрегатирования сеялки с трактором:

- Убедиться, что сеялка правильно навешена на трактор.
- Ознакомиться с назначением и регулировкой всех узлов до начала работы с машиной.
- Запустить сеялку вхолостую для очищения трубопроводов от конденсата и загрязнения.

5.1 АГРЕГАТИРОВАНИЕ СЕЯЛКИ С ТРАКТОРОМ

Сеялка PROSEM оснащена системой сцепки категории 2 и 3.



ПРИ ОСУЩЕСТВЛЕНИИ СЦЕПКИ УБЕДИТЬСЯ В ОТСУТСТВИИ ЛЮДЕЙ И ПРЕДМЕТОВ МЕЖДУ СЕЯЛКОЙ И ТРАКТОРОМ.



ВО ИЗБЕЖАНИЕ ВОЗМОЖНЫХ ТРАВМ ДАННАЯ ОПЕРАЦИЯ ТРЕБУЕТ ПОВЫШЕННОГО ВНИМАНИЯ.



ПРИ СОЕДИНЕНИИ ИЛИ РАЗЪЕДИНЕНИИ СЕЯЛКИ С ТРАКТОРОМ УСТАНОВИТЬ ОПОРНЫЕ СТОЙКИ СЕЯЛКИ В КРАЙНЕЕ НИЖНЕЕ ПОЛОЖЕНИЕ.



ДЛЯ СЕЯЛОК С ТРАНСПОРТНОЙ ТЕЛЕЖКОЙ ДЛЯ ПРОДОЛЬНОЙ ТРАНСПОРТИРОВКИ (ОПЦИЯ) ИЛИ БУКСИРОВАНИЯ ВДОЛЬ ШИРИНЫ ЗАХВАТА ОТСОЕДИНИТЬ ГИДРАВЛИЧЕСКИЕ СОЕДИНЕНИЯ ОТ ТЕЛЕЖКИ ПЕРЕД АГРЕГАТИРОВАНИЕМ СЕЯЛКИ В РАБОЧЕЕ ПОЛОЖЕНИЕ.

Для соединения сеялки выполните следующие операции:

1а- При наличии сцепного бруса (рис. 5.1): убедиться, что два рычага трехточечной системы навески отключены и опущены в нижнее положение (рис. 5.3). Поместить брус в захваты гидравлических тяг на заднем навесном устройстве трактора. Поднять тяги трактора. Должен раздаться щелчок, который означает, что брус находится на своем месте.

1б- Для сеялки без сцепного бруса (рис. 5.2): установить палец в шаровую вставку и поместить в захваты навесного устройства трактора.

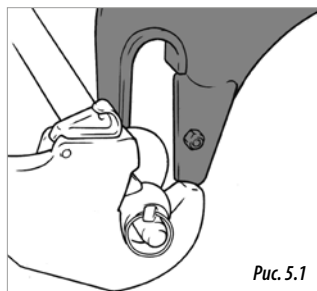


Рис. 5.1

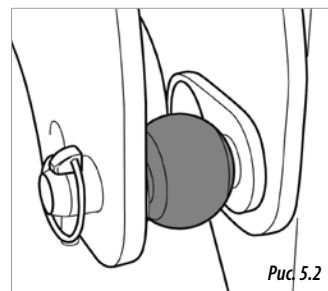


Рис. 5.2

2- Поместить тягу в третью точку навесного устройства и вставить фиксатор с кольцом (рис. 5.4).

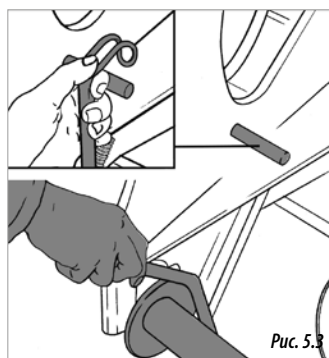


Рис. 5.3

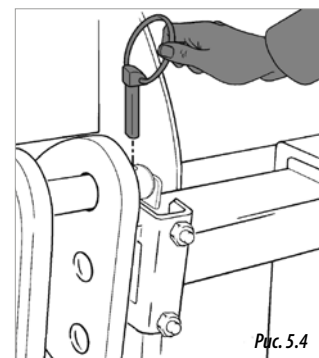


Рис. 5.4

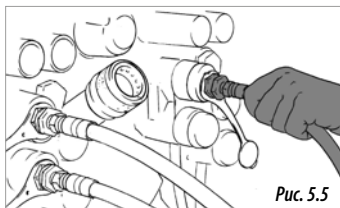


ПРИМЕЧАНИЕ: ОБЯЗАТЕЛЬНО УСТАНОВИТЬ ФИКСАТОР С КОЛЬЦОМ.

3- Отрегулировать длину тяги при опущенной на землю машине, чтобы она была параллельна земле. Ориентироваться по указателю уровня на боковой стороне трехточечного навесного устройства.

4- Подсоединить гидравлическую систему к гидрораспределителю трактора (рис. 5.5) для следующих устройств:

- МАРКЕРЫ
- ВЕНТИЛЯТОР ВСАСЫВАЮЩЕЙ СИСТЕМЫ (для моделей, оснащенных вентилятором с гидравлическим приводом)
- РАМА для модели со СКЛАДЫВАЮЩЕЙСЯ РАМОЙ
- ТЯГОВО-СЦЕПНОЕ УСТРОЙСТВО (ОПЦИЯ)



шлицевыми хвостовиками трактора и сеялки, нажимая при этом на предохранительный штифт. Отпустить штифт и отвести карданный вал назад до щелчка, который указывает, что штифт стал на свое место.

Отметить минимальную длину перемещения «L» (рис. 5.9), поднимая и опуская гидравлический рычаг.

Срезать излишек пластмассовой и металлической частей карданного вала и снова установить его на ВОМ.

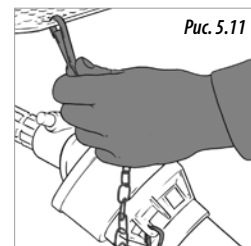
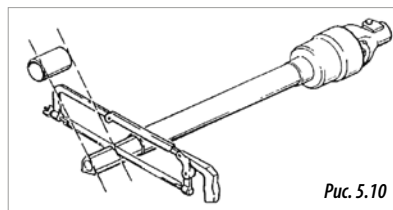
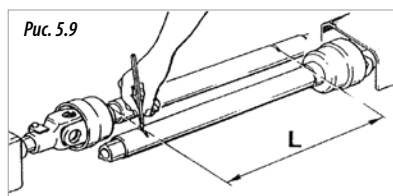
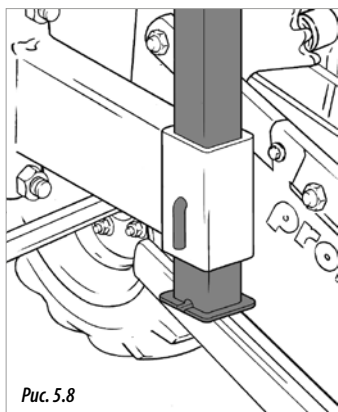
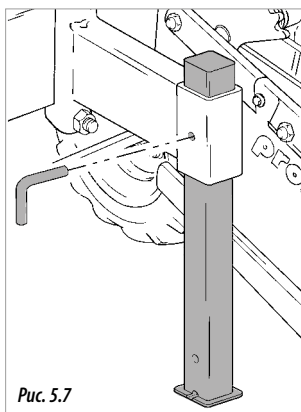
Привести в движение рычаг, чтобы проверить правильное перемещение карданного вала.

Ограничительной цепью зафиксировать карданный вал к трактору (рис. 5.11).



ДЛЯ МАШИН, ОСНАЩЕННЫХ ВЕНТИЛЯТОРОМ С МЕХАНИЧЕСКИМ ПРИВОДОМ: КАРДАННУЮ ПЕРЕДАЧУ СЕЯЛКИ ПОДСОЕДИНИТЬ К ТОРЦУ ХВОСТОВИКА ВАЛА ОТБОРА МОЩНОСТИ ТРАКТОРА (СМ. РАЗДЕЛ 5.2 «СОЕДИНЕНИЕ И РЕГУЛИРОВКА КАРДАННОЙ ПЕРЕДАЧИ»).

5- Поднять опорные стойки машины перед началом работы (рис. 5.7).



ПЕРЕД НАЧАЛОМ РАБОТЫ УБЕДИТЬСЯ, ЧТО СЕЯЛКА ПРАВИЛЬНО НАВЕШЕНА НА ТРАКТОР.



ДЛЯ ОТСОЕДИНЕНИЯ СЕЯЛКИ ПРОДЕЛАТЬ ВЫШЕОПИСАННЫЕ ОПЕРАЦИИ В ОБРАТНОМ ПОРЯДКЕ.



ВЫПОЛНЯТЬ ЭТИ ОПЕРАЦИИ ТОЛЬКО ПРИ ВЫКЛЮЧЕННОМ ДВИГАТЕЛЕ. ПРИВОД ВАЛА ОТБОРА МОЩНОСТИ (ВОМ) ДОЛЖЕН БЫТЬ ЗАЩИЩЕН И НАХОДИТЬСЯ В ИСПРАВНОМ СОСТОЯНИИ. ВО ИЗБЕЖАНИЕ ВРАЩЕНИЯ ЗАФИКСИРУЙТЕ ЗАЩИТНЫЙ КОЖУХ ЦЕПОЧКОЙ.



ОТКЛЮЧАТЬ ВОМ ТРАКТОРА ПЕРЕД ОПУСКАНИЕМ СЕЯЛКИ НА ЗЕМЛЮ, ЧТОБЫ ВАЛ НЕ РАБОТАЛ ПРИ БОЛЬШОМ УГЛЕ (МАКС. 35°).



ПЛАВНО ПРИВЕСТИ В ДВИЖЕНИЕ ВОМ ТРАКТОРА. РЕЗКИЙ ПУСК ВОМ МОЖЕТ ВЫЗВАТЬ ПОЛОМКУ СЕЯЛКИ.



ДЛЯ СЕЯЛОК С ТЯГОВО-СЦЕПНЫМ УСТРОЙСТВОМ (ОПЦИЯ) СОЕДИНИТЬ КАРДАННЫЙ ВАЛ С ВОМ ТРАКТОРА ЧЕРЕЗ ШАРНИР РАВНЫХ УГЛОВЫХ СКОРОСТЕЙ (ШРУС).

5.2 СОЕДИНЕНИЕ И РЕГУЛИРОВКА КАРДАННОЙ ПЕРЕДАЧИ

После сцепки сеялки, оснащенной вентилятором с механическим приводом, и трактора требуется **ОТРЕГУЛИРОВАТЬ КАРДАННУЮ ПЕРЕДАЧУ**. Для этого выполнить следующее:

Снять и совместить карданный вал одним концом с ВОМ трактора, а другим — с валом сеялки. Для этого совместить карданный вал со

5.3 РЕГУЛИРОВКА И ОБКАТКА СЕЯЛКИ

Далее описываются необходимые операции для регулировки сеялки в соответствии с особенностями почвы и посевного материала.

- 1- Отключить высевальные секции, которые не будут использоваться (см. раздел 6.7 «ОТКЛЮЧЕНИЕ ВЫСЕВАЮЩЕЙ СЕКЦИИ»).
- 2- Отрегулировать ширину междурядий в зависимости от высеваемой культуры (см. раздел 6.5 «ШИРИНА МЕЖДУРЯДИЙ»).
- 3- Убедиться, что ведущие колеса не проходят по рядкам (см. раздел 6.6 «ВЕДУЩИЕ КОЛЕСА»).
- 4- Отрегулировать расстояние между семенами при укладке на дно борозды (см. раздел 6.1 «РАССТОЯНИЕ МЕЖДУ СЕМЕНАМИ В РЯДУ»).
 - 4.1- В случае необходимости поменять высевальные диски в высевальных аппаратах. Это выполняется при смене высеваемой культуры, если требуемое расстояние между семенами не совпадает с расстоянием, которое задается диском (см. раздел 6.2 «ЗАМЕНА ВЫСЕВАЮЩЕГО ДИСКА»).
- 5- Отрегулировать глубину заделки семян в зависимости от типа семян (см. раздел 6.8 «ГЛУБИНА ЗАДЕЛКИ СЕМЯН»).
- 6- Для правильного закрытия борозды отрегулировать загортачи в зависимости от рельефа почвы (см. раздел 6.11 «ЗАКРЫТИЕ БОРОЗДЫ»).
- 7- Отрегулировать сошники в зависимости от типа почвы и глубины заделки семян (см. раздел 6.12 «СОШНИКИ»).
- 8- Отрегулировать давление высевальной секции в зависимости от типа почвы (см. раздел 6.10 «ДАВЛЕНИЕ ВЫСЕВАЮЩЕЙ СЕКЦИИ НА ПОЧВУ»).
- 9- Для туковывсевающих аппаратов: отрегулировать количество вносимых удобрений и глубину хода туковых сошников (см. раздел 6.18 «ТУКОВЫСЕВАЮЩИЙ АППАРАТ»).
- 10- Для сеялок с аппаратом для внесения гранулированных удобрений и (или) пестицидов отрегулировать норму внесения (см. раздел 6.19 «АППАРАТ ДЛЯ ВНЕСЕНИЯ ГРАНУЛИРОВАННЫХ УДОБРЕНИЙ» 6.20 ANTI BABOSAS, о 6.21 MICROGRANULADOR Y ANTI BABOSAS).
- 11- Если сеялка оборудована дисковыми турбо-ножами и (или) ножами типа «звездочка», также необходимо отрегулировать эти устройства в соответствии с особенностями обрабатываемой почвы (см. разделы 6.14 «ДИСКОВЫЙ ТУРБО-НОЖ» и (или) 6.13 «НОЖ-«ЗВЕЗДОЧКА» ДЛЯ СРЕЗАНИЯ ПОЖНИВНЫХ ОСТАТКОВ»).
- 12- Установить вылет маркеров и наклон диска на них (см. раздел 6.17 «ГИДРАВЛИЧЕСКИЕ МАРКЕРЫ»).
- 13- После заполнения семенных бункеров:
 - 13.1- Задать параметры всасывания для всасывающей системы в зависимости от типа семян (см. раздел 6.4 «ВСАСЫВАЮЩАЯ СИСТЕМА И ВЕНТИЛЯТОР»).
 - 13.2- Отрегулировать распределение семян по высевальному диску (см. раздел 6.3 «РАСПРЕДЕЛЕНИЕ СЕМЯН ПО ВЫСЕВАЮЩЕМУ ДИСКУ»).

6.- РЕГУЛИРОВКИ

В этом разделе рассматриваются регулировки сеялки PROSEM, которые необходимо произвести в зависимости от состояния и особенностей почвы и типа посевного материала. Для точной регулировки следуйте этапам, указанным в разделе 5.3 «РЕГУЛИРОВКА И ОБКАТКА СЕЯЛКИ».

Указанные в настоящем руководстве параметры могут изменяться в зависимости от состояния почвы, погодных и климатических факторов или условий эксплуатации сеялки.

6.1 РАССТОЯНИЕ МЕЖДУ СЕМЕНАМИ В РЯДУ

Для регулировки расстояния между семенами в ряду, и, соответственно, количества высеваемых семян на гектар, следует установить соответствующее передаточное число в механизме передач. С этой целью установлена коробка передач.

В зависимости от модели сеялки могут оборудоваться двумя видами коробок передач:

- 1- ЦЕПНАЯ КОРОБКА ПЕРЕДАЧ (рис. 6.1).
- 2- АВТОМАТИЧЕСКАЯ КОРОБКА ПЕРЕДАЧ (рис. 6.2).



Fig. 6.1



Fig. 6.2



ПЕРЕКЛЮЧЕНИЕ ПЕРЕДАЧ ПРОИЗВОДИТСЯ НА СЕЯЛКЕ В ПОДНЯТОМ ПОЛОЖЕНИИ, ЧТОБЫ ВЕДУЩИЕ КОЛЕСА НЕ КАСАЛИСЬ ЗЕМЛИ.



ДЛЯ МОДЕЛЕЙ СО СКЛАДЫВАЮЩЕЙСЯ РАМОЙ (см. раздел 3.7.6 «СКЛАДЫВАЮЩАЯСЯ РАМА») НЕОБХОДИМО ОТРЕГУЛИРОВАТЬ ОДИНАКОВЫМ ОБРАЗОМ ВСЕ ТРИ КОРОБКИ ПЕРЕДАЧ. ОДНА КОРОБКА НАХОДИТСЯ НА ЦЕНТРАЛЬНОЙ РАМЕ, А ДВЕ ОСТАЛЬНЫЕ — НА СКЛАДЫВАЮЩИХСЯ ЧАСТЯХ.

В зависимости от установленной на сеялке коробки передач использовать таблицу для расчета норм высева (см. раздел 6.1.1 «ЦЕПНАЯ КОРОБКА ПЕРЕДАЧ» или же раздел 6.1.2 «АВТОМАТИЧЕСКАЯ КОРОБКА ПЕРЕДАЧ»). В этих таблицах указаны нормы высева, которые зависят от количества отверстий высевального диска, установленного на высевальном аппарате (см. раздел 3.6 «ВЫСЕВАЮЩИЙ АППАРАТ»).

В таблице указано общее число семян (количество семян на гектар), которое рассчитано на основе ширины междурядий и расстояния между семенами.

ТАБЛИЦА НОРМ ВЫСЕВА СЕМЯН НА ГЕКТАР													
Ширина междурядий (см)	35	37,5	40	45	50	55	60	65	70	75	80	90	95
Расстояние между растениями (см)	КОЛИЧЕСТВО РАСТЕНИЙ НА ГЕКТАР												
2,0	1.428.600	1.333.300	1.250.000	1.111.100	1.000.000	909.100	833.300	769.200	714.300	666.700	625.000	555.600	526.300
2,3	1.242.200	1.159.400	1.087.000	966.200	869.600	790.500	724.600	668.900	621.100	579.700	543.500	483.100	457.700
2,4	1.190.500	1.111.100	1.041.700	925.900	833.300	757.600	694.400	641.000	595.200	555.600	520.800	463.000	438.600
2,6	1.098.900	1.025.600	961.500	854.700	769.200	699.300	641.000	591.700	549.500	512.800	480.800	427.400	404.900
2,7	1.058.200	987.700	925.900	823.000	740.700	673.400	617.300	569.800	529.100	493.800	463.000	411.500	389.900
2,8	1.020.400	952.400	892.900	793.700	714.300	649.400	595.200	549.500	510.200	476.200	446.400	396.800	375.900
3,0	952.400	888.900	833.300	740.700	666.700	606.100	555.600	512.800	476.200	444.400	416.700	370.400	350.900
3,2	892.900	833.300	781.300	694.400	625.000	568.200	520.800	480.800	446.400	416.700	390.600	347.200	328.900
3,3	865.800	808.100	757.600	673.400	606.100	551.000	505.100	466.200	432.900	404.000	378.800	336.700	319.000
3,4	840.300	784.300	735.300	653.600	588.200	534.800	490.200	452.500	420.200	392.200	367.600	326.800	309.600
3,5	816.300	761.900	714.300	634.900	571.400	519.500	476.200	439.600	408.200	381.000	357.100	317.500	300.800
3,6	793.700	740.700	694.400	617.300	555.600	505.100	463.000	427.400	396.800	370.400	347.200	308.600	292.400
3,7	772.200	720.700	675.700	600.600	540.500	491.400	450.500	415.800	386.100	360.400	337.800	300.300	284.500
3,8	751.900	701.800	657.900	584.800	526.300	478.500	438.600	404.900	375.900	350.900	328.900	292.400	277.000
3,9	732.600	683.800	641.000	569.800	512.800	466.200	427.400	394.500	366.300	341.900	320.500	284.900	269.900
4,0	714.300	666.700	625.000	555.600	500.000	454.500	416.700	384.600	357.100	333.300	312.500	277.800	263.200
4,1	696.900	650.400	609.800	542.000	487.800	443.500	406.500	375.200	348.400	325.200	304.900	271.000	256.700
4,2	680.300	634.900	595.200	529.100	476.200	432.900	396.800	366.300	340.100	317.500	297.600	264.600	250.600
4,3	664.500	620.200	581.400	516.800	465.100	422.800	387.600	357.800	332.200	310.100	290.700	258.400	244.800
4,5	634.900	592.600	555.600	493.800	444.400	404.000	370.400	341.900	317.500	296.300	277.800	246.900	233.900
4,6	621.100	579.700	543.500	483.100	434.800	395.300	362.300	334.400	310.600	289.900	271.700	241.500	228.800
4,7	607.900	567.400	531.900	472.800	425.500	386.800	354.600	327.300	304.000	283.700	266.000	236.400	224.000
4,8	595.200	555.600	520.800	463.000	416.700	378.800	347.200	320.500	297.600	277.800	260.400	231.500	219.300
4,9	583.100	544.200	510.200	453.500	408.200	371.100	340.100	314.000	291.500	272.100	255.100	226.800	214.800
5,0	571.400	533.300	500.000	444.400	400.000	363.600	333.300	307.700	285.700	266.700	250.000	222.200	210.500
5,1	560.200	522.900	490.200	435.700	392.200	356.500	326.800	301.700	280.100	261.400	245.100	217.900	206.400
5,2	549.500	512.800	480.800	427.400	384.600	349.700	320.500	295.900	274.700	256.400	240.400	213.700	202.400
5,3	539.100	503.100	471.700	419.300	377.400	343.100	314.500	290.300	269.500	251.600	235.800	209.600	198.600
5,4	529.100	493.800	463.000	411.500	370.400	336.700	308.600	284.900	264.600	246.900	231.500	205.800	194.900
5,5	519.500	484.800	454.500	404.000	363.600	330.600	303.000	279.700	259.700	242.400	227.300	202.000	191.400
5,6	510.200	476.200	446.400	396.800	357.100	324.700	297.600	274.700	255.100	238.100	223.200	198.400	188.000
5,7	501.300	467.800	438.600	389.900	350.900	319.000	292.400	269.900	250.600	233.900	219.300	194.900	184.700
5,8	492.600	459.800	431.000	383.100	344.800	313.500	287.400	265.300	246.300	229.900	215.500	191.600	181.500
5,9	484.300	452.000	423.700	376.600	339.000	308.200	282.500	260.800	242.100	226.000	211.900	188.300	178.400
6,0	476.200	444.400	416.700	370.400	333.300	303.000	277.800	256.400	238.100	222.200	208.300	185.200	175.400
6,1	468.400	437.200	409.800	364.300	327.900	298.100	273.200	252.200	234.200	218.600	204.900	182.100	172.600

ТАБЛИЦА НОРМ ВЫСЕВА СЕМЯН НА ГЕКТАР

Ширина междурядий (см)	35	37,5	40	45	50	55	60	65	70	75	80	90	95
	КОЛИЧЕСТВО РАСТЕНИЙ НА ГЕКТАР												
Расстояние между растениями (см)													
6,2	460.800	430.100	403.200	358.400	322.600	293.300	268.800	248.100	230.400	215.100	201.600	179.200	169.800
6,3	453.500	423.300	396.800	352.700	317.500	288.600	264.600	244.200	226.800	211.600	198.400	176.400	167.100
6,4	446.400	416.700	390.600	347.200	312.500	284.100	260.400	240.400	223.200	208.300	195.300	173.600	164.500
6,5	439.600	410.300	384.600	341.900	307.700	279.700	256.400	236.700	219.800	205.100	192.300	170.900	161.900
6,6	432.900	404.000	378.800	336.700	303.000	275.500	252.500	233.100	216.500	202.000	189.400	168.400	159.500
6,7	426.400	398.000	373.100	331.700	298.500	271.400	248.800	229.600	213.200	199.000	186.600	165.800	157.100
6,8	420.200	392.200	367.600	326.800	294.100	267.400	245.100	226.200	210.100	196.100	183.800	163.400	154.800
6,9	414.100	386.500	362.300	322.100	289.900	263.500	241.500	223.000	207.000	193.200	181.200	161.000	152.600
7,0	408.200	381.000	357.100	317.500	285.700	259.700	238.100	219.800	204.100	190.500	178.600	158.700	150.400
7,1	402.400	375.600	352.100	313.000	281.700	256.100	234.700	216.700	201.200	187.800	176.100	156.500	148.300
7,2	396.800	370.400	347.200	308.600	277.800	252.500	231.500	213.700	198.400	185.200	173.600	154.300	146.200
7,3	391.400	365.300	342.500	304.400	274.000	249.100	228.300	210.700	195.700	182.600	171.200	152.200	144.200
7,4	386.100	360.400	337.800	300.300	270.300	245.700	225.200	207.900	193.100	180.200	168.900	150.200	142.200
7,5	381.000	355.600	333.300	296.300	266.700	242.400	222.200	205.100	190.500	177.800	166.700	148.100	140.400
7,6	375.900	350.900	328.900	292.400	263.200	239.200	219.300	202.400	188.000	175.400	164.500	146.200	138.500
7,8	366.300	341.900	320.500	284.900	256.400	233.100	213.700	197.200	183.200	170.900	160.300	142.500	135.000
7,9	361.700	337.600	316.500	281.300	253.200	230.100	211.000	194.700	180.800	168.800	158.200	140.600	133.200
8,0	357.100	333.300	312.500	277.800	250.000	227.300	208.300	192.300	178.600	166.700	156.300	138.900	131.600
8,1	352.700	329.200	308.600	274.300	246.900	224.500	205.800	189.900	176.400	164.600	154.300	137.200	130.000
8,2	348.400	325.200	304.900	271.000	243.900	221.700	203.300	187.600	174.200	162.600	152.400	135.500	128.400
8,3	344.200	321.300	301.200	267.700	241.000	219.100	200.800	185.400	172.100	160.600	150.600	133.900	126.800
8,5	336.100	313.700	294.100	261.400	235.300	213.900	196.100	181.000	168.100	156.900	147.100	130.700	123.800
8,6	332.200	310.100	290.700	258.400	232.600	211.400	193.800	178.900	166.100	155.000	145.300	129.200	122.400
8,7	328.400	306.500	287.400	255.400	229.900	209.000	191.600	176.800	164.200	153.300	143.700	127.700	121.000
8,9	321.000	299.600	280.900	249.700	224.700	204.300	187.300	172.900	160.500	149.800	140.400	124.800	118.300
9,0	317.500	296.300	277.800	246.900	222.200	202.000	185.200	170.900	158.700	148.100	138.900	123.500	117.000
9,1	314.000	293.000	274.700	244.200	219.800	199.800	183.200	169.100	157.000	146.500	137.400	122.100	115.700
9,2	310.600	289.900	271.700	241.500	217.400	197.600	181.200	167.200	155.300	144.900	135.900	120.800	114.400
9,3	307.200	286.700	268.800	238.900	215.100	195.500	179.200	165.400	153.600	143.400	134.400	119.500	113.200
9,4	304.000	283.700	266.000	236.400	212.800	193.400	177.300	163.700	152.000	141.800	133.000	118.200	112.000
9,5	300.800	280.700	263.200	233.900	210.500	191.400	175.400	161.900	150.400	140.400	131.600	117.000	110.800
9,7	294.600	274.900	257.700	229.100	206.200	187.400	171.800	158.600	147.300	137.500	128.900	114.500	108.500
9,9	288.600	269.400	252.500	224.500	202.000	183.700	168.400	155.400	144.300	134.700	126.300	112.200	106.300
10,0	285.700	266.700	250.000	222.200	200.000	181.800	166.700	153.800	142.900	133.300	125.000	111.100	105.300
10,2	280.100	261.400	245.100	217.900	196.100	178.300	163.400	150.800	140.100	130.700	122.500	108.900	103.200
10,3	277.400	258.900	242.700	215.700	194.200	176.500	161.800	149.400	138.700	129.400	121.400	107.900	102.200

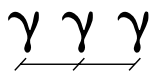
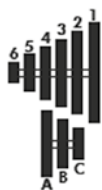
ТАБЛИЦА НОРМ ВЫСЕВА СЕМЯН НА ГЕКТАР													
Ширина междурядий (см)	35	37,5	40	45	50	55	60	65	70	75	80	90	95
Расстояние между растениями (см)	КОЛИЧЕСТВО РАСТЕНИЙ НА ГЕКТАР												
10,4	274.700	256.400	240.400	213.700	192.300	174.800	160.300	147.900	137.400	128.200	120.200	106.800	101.200
10,5	272.100	254.000	238.100	211.600	190.500	173.200	158.700	146.500	136.100	127.000	119.000	105.800	100.300
10,6	269.500	251.600	235.800	209.600	188.700	171.500	157.200	145.100	134.800	125.800	117.900	104.800	99.300
10,7	267.000	249.200	233.600	207.700	186.900	169.900	155.800	143.800	133.500	124.600	116.800	103.800	98.400
10,8	264.600	246.900	231.500	205.800	185.200	168.400	154.300	142.500	132.300	123.500	115.700	102.900	97.500
10,9	262.100	244.600	229.400	203.900	183.500	166.800	152.900	141.100	131.100	122.300	114.700	101.900	96.600
11,0	259.700	242.400	227.300	202.000	181.800	165.300	151.500	139.900	129.900	121.200	113.600	101.000	95.700
11,1	257.400	240.200	225.200	200.200	180.200	163.800	150.200	138.600	128.700	120.100	112.600	100.100	94.800
11,4	250.600	233.900	219.300	194.900	175.400	159.500	146.200	135.000	125.300	117.000	109.600	97.500	92.300
11,6	246.300	229.900	215.500	191.600	172.400	156.700	143.700	132.600	123.200	114.900	107.800	95.800	90.700
11,7	244.200	227.900	213.700	189.900	170.900	155.400	142.500	131.500	122.100	114.000	106.800	95.000	90.000
11,8	242.100	226.000	211.900	188.300	169.500	154.100	141.200	130.400	121.100	113.000	105.900	94.200	89.200
12,0	238.100	222.200	208.300	185.200	166.700	151.500	138.900	128.200	119.000	111.100	104.200	92.600	87.700
12,1	236.100	220.400	206.600	183.700	165.300	150.300	137.700	127.100	118.100	110.200	103.300	91.800	87.000
12,2	234.200	218.600	204.900	182.100	163.900	149.000	136.600	126.100	117.100	109.300	102.500	91.100	86.300
12,4	230.400	215.100	201.600	179.200	161.300	146.600	134.400	124.100	115.200	107.500	100.800	89.600	84.900
12,5	228.600	213.300	200.000	177.800	160.000	145.500	133.300	123.100	114.300	106.700	100.000	88.900	84.200
12,7	225.000	210.000	196.900	175.000	157.500	143.200	131.200	121.100	112.500	105.000	98.400	87.500	82.900
12,9	221.500	206.700	193.800	172.300	155.000	140.900	129.200	119.300	110.700	103.400	96.900	86.100	81.600
13,0	219.800	205.100	192.300	170.900	153.800	139.900	128.200	118.300	109.900	102.600	96.200	85.500	81.000
13,2	216.500	202.000	189.400	168.400	151.500	137.700	126.300	116.600	108.200	101.000	94.700	84.200	79.700
13,4	213.200	199.000	186.600	165.800	149.300	135.700	124.400	114.800	106.600	99.500	93.300	82.900	78.600
13,6	210.100	196.100	183.800	163.400	147.100	133.700	122.500	113.100	105.000	98.000	91.900	81.700	77.400
13,8	207.000	193.200	181.200	161.000	144.900	131.800	120.800	111.500	103.500	96.600	90.600	80.500	76.300
13,9	205.500	191.800	179.900	159.900	143.900	130.800	119.900	110.700	102.800	95.900	89.900	79.900	75.700
14,1	202.600	189.100	177.300	157.600	141.800	128.900	118.200	109.100	101.300	94.600	88.700	78.800	74.700
14,3	199.800	186.500	174.800	155.400	139.900	127.100	116.600	107.600	99.900	93.200	87.400	77.700	73.600
14,4	198.400	185.200	173.600	154.300	138.900	126.300	115.700	106.800	99.200	92.600	86.800	77.200	73.100
14,5	197.000	183.900	172.400	153.300	137.900	125.400	114.900	106.100	98.500	92.000	86.200	76.600	72.600
14,6	195.700	182.600	171.200	152.200	137.000	124.500	114.200	105.400	97.800	91.300	85.600	76.100	72.100
14,7	194.400	181.400	170.100	151.200	136.100	123.700	113.400	104.700	97.200	90.700	85.000	75.600	71.600
14,9	191.800	179.000	167.800	149.100	134.200	122.000	111.900	103.300	95.900	89.500	83.900	74.600	70.600
15,0	190.500	177.800	166.700	148.100	133.300	121.200	111.100	102.600	95.200	88.900	83.300	74.100	70.200
15,6	183.200	170.900	160.300	142.500	128.200	116.600	106.800	98.600	91.600	85.500	80.100	71.200	67.500
15,7	182.000	169.900	159.200	141.500	127.400	115.800	106.200	98.000	91.000	84.900	79.600	70.800	67.000
16,1	177.500	165.600	155.300	138.000	124.200	112.900	103.500	95.600	88.700	82.800	77.600	69.000	65.400

ТАБЛИЦА НОРМ ВЫСЕВА СЕМЯН НА ГЕКТАР

Ширина междурядий (см)	35	37,5	40	45	50	55	60	65	70	75	80	90	95
	КОЛИЧЕСТВО РАСТЕНИЙ НА ГЕКТАР												
Расстояние между растениями (см)													
16,2	176.400	164.600	154.300	137.200	123.500	112.200	102.900	95.000	88.200	82.300	77.200	68.600	65.000
16,3	175.300	163.600	153.400	136.300	122.700	111.500	102.200	94.400	87.600	81.800	76.700	68.200	64.600
16,5	173.200	161.600	151.500	134.700	121.200	110.200	101.000	93.200	86.600	80.800	75.800	67.300	63.800
17,1	167.100	155.900	146.200	130.000	117.000	106.300	97.500	90.000	83.500	78.000	73.100	65.000	61.600
17,4	164.200	153.300	143.700	127.700	114.900	104.500	95.800	88.400	82.100	76.600	71.800	63.900	60.500
18,0	158.700	148.100	138.900	123.500	111.100	101.000	92.600	85.500	79.400	74.100	69.400	61.700	58.500
18,1	157.900	147.300	138.100	122.800	110.500	100.500	92.100	85.000	78.900	73.700	69.100	61.400	58.200
18,2	157.000	146.500	137.400	122.100	109.900	99.900	91.600	84.500	78.500	73.300	68.700	61.100	57.800
18,3	156.100	145.700	136.600	121.400	109.300	99.400	91.100	84.100	78.100	72.900	68.300	60.700	57.500
18,6	153.600	143.400	134.400	119.500	107.500	97.800	89.600	82.700	76.800	71.700	67.200	59.700	56.600
19,0	150.400	140.400	131.600	117.000	105.300	95.700	87.700	81.000	75.200	70.200	65.800	58.500	55.400
19,3	148.000	138.200	129.500	115.100	103.600	94.200	86.400	79.700	74.000	69.100	64.800	57.600	54.500
19,4	147.300	137.500	128.900	114.500	103.100	93.700	85.900	79.300	73.600	68.700	64.400	57.300	54.300
20,0	142.900	133.300	125.000	111.100	100.000	90.900	83.300	76.900	71.400	66.700	62.500	55.600	52.600
20,4	140.100	130.700	122.500	108.900	98.000	89.100	81.700	75.400	70.000	65.400	61.300	54.500	51.600
20,8	137.400	128.200	120.200	106.800	96.200	87.400	80.100	74.000	68.700	64.100	60.100	53.400	50.600
21,1	135.400	126.400	118.500	105.300	94.800	86.200	79.000	72.900	67.700	63.200	59.200	52.700	49.900
21,4	133.500	124.600	116.800	103.800	93.500	85.000	77.900	71.900	66.800	62.300	58.400	51.900	49.200
21,7	131.700	122.900	115.200	102.400	92.200	83.800	76.800	70.900	65.800	61.400	57.600	51.200	48.500
21,9	130.500	121.800	114.200	101.500	91.300	83.000	76.100	70.200	65.200	60.900	57.100	50.700	48.100
22,3	128.100	119.600	112.100	99.700	89.700	81.500	74.700	69.000	64.100	59.800	56.100	49.800	47.200
23,1	123.700	115.400	108.200	96.200	86.600	78.700	72.200	66.600	61.800	57.700	54.100	48.100	45.600
23,5	121.600	113.500	106.400	94.600	85.100	77.400	70.900	65.500	60.800	56.700	53.200	47.300	44.800
23,6	121.100	113.000	105.900	94.200	84.700	77.000	70.600	65.200	60.500	56.500	53.000	47.100	44.600
24,0	119.000	111.100	104.200	92.600	83.300	75.800	69.400	64.100	59.500	55.600	52.100	46.300	43.900
24,3	117.600	109.700	102.900	91.400	82.300	74.800	68.600	63.300	58.800	54.900	51.400	45.700	43.300
24,4	117.100	109.300	102.500	91.100	82.000	74.500	68.300	63.100	58.500	54.600	51.200	45.500	43.100
24,7	115.700	108.000	101.200	90.000	81.000	73.600	67.500	62.300	57.800	54.000	50.600	45.000	42.600
25,7	111.200	103.800	97.300	86.500	77.800	70.700	64.900	59.900	55.600	51.900	48.600	43.200	41.000
26,1	109.500	102.200	95.800	85.100	76.600	69.700	63.900	58.900	54.700	51.100	47.900	42.600	40.300
27,1	105.400	98.400	92.300	82.000	73.800	67.100	61.500	56.800	52.700	49.200	46.100	41.000	38.800
27,5	103.900	97.000	90.900	80.800	72.700	66.100	60.600	55.900	51.900	48.500	45.500	40.400	38.300
27,9	102.400	95.600	89.600	79.600	71.700	65.200	59.700	55.100	51.200	47.800	44.800	39.800	37.700
29,0	98.500	92.000	86.200	76.600	69.000	62.700	57.500	53.100	49.300	46.000	43.100	38.300	36.300
29,1	98.200	91.600	85.900	76.400	68.700	62.500	57.300	52.900	49.100	45.800	43.000	38.200	36.200
30,0	95.200	88.900	83.300	74.100	66.700	60.600	55.600	51.300	47.600	44.400	41.700	37.000	35.100

ТАБЛИЦА НОРМ ВЫСЕВА СЕМЯН НА ГЕКТАР													
Ширина междурядий (см)	35	37,5	40	45	50	55	60	65	70	75	80	90	95
Расстояние между растениями (см)	КОЛИЧЕСТВО РАСТЕНИЙ НА ГЕКТАР												
31,2	91.600	85.500	80.100	71.200	64.100	58.300	53.400	49.300	45.800	42.700	40.100	35.600	33.700
31,4	91.000	84.900	79.600	70.800	63.700	57.900	53.100	49.000	45.500	42.500	39.800	35.400	33.500
32,1	89.000	83.100	77.900	69.200	62.300	56.600	51.900	47.900	44.500	41.500	38.900	34.600	32.800
32,4	88.200	82.300	77.200	68.600	61.700	56.100	51.400	47.500	44.100	41.200	38.600	34.300	32.500
32,6	87.600	81.800	76.700	68.200	61.300	55.800	51.100	47.200	43.800	40.900	38.300	34.100	32.300
32,9	86.800	81.100	76.000	67.500	60.800	55.300	50.700	46.800	43.400	40.500	38.000	33.800	32.000
34,2	83.500	78.000	73.100	65.000	58.500	53.200	48.700	45.000	41.800	39.000	36.500	32.500	30.800
34,7	82.300	76.800	72.000	64.000	57.600	52.400	48.000	44.300	41.200	38.400	36.000	32.000	30.300
36,0	79.400	74.100	69.400	61.700	55.600	50.500	46.300	42.700	39.700	37.000	34.700	30.900	29.200
36,1	79.100	73.900	69.300	61.600	55.400	50.400	46.200	42.600	39.600	36.900	34.600	30.800	29.200
36,4	78.500	73.300	68.700	61.100	54.900	50.000	45.800	42.300	39.200	36.600	34.300	30.500	28.900
36,6	78.100	72.900	68.300	60.700	54.600	49.700	45.500	42.000	39.000	36.400	34.200	30.400	28.800
37,1	77.000	71.900	67.400	59.900	53.900	49.000	44.900	41.500	38.500	35.900	33.700	29.900	28.400
38,0	75.200	70.200	65.800	58.500	52.600	47.800	43.900	40.500	37.600	35.100	32.900	29.200	27.700
40,1	71.300	66.500	62.300	55.400	49.900	45.300	41.600	38.400	35.600	33.300	31.200	27.700	26.300
40,7	70.200	65.500	61.400	54.600	49.100	44.700	41.000	37.800	35.100	32.800	30.700	27.300	25.900
42,3	67.500	63.000	59.100	52.500	47.300	43.000	39.400	36.400	33.800	31.500	29.600	26.300	24.900
42,9	66.600	62.200	58.300	51.800	46.600	42.400	38.900	35.900	33.300	31.100	29.100	25.900	24.500
44,6	64.100	59.800	56.100	49.800	44.800	40.800	37.400	34.500	32.000	29.900	28.000	24.900	23.600
47,0	60.800	56.700	53.200	47.300	42.600	38.700	35.500	32.700	30.400	28.400	26.600	23.600	22.400
48,6	58.800	54.900	51.400	45.700	41.200	37.400	34.300	31.700	29.400	27.400	25.700	22.900	21.700
49,5	57.700	53.900	50.500	44.900	40.400	36.700	33.700	31.100	28.900	26.900	25.300	22.400	21.300
51,4	55.600	51.900	48.600	43.200	38.900	35.400	32.400	29.900	27.800	25.900	24.300	21.600	20.500
52,2	54.700	51.100	47.900	42.600	38.300	34.800	31.900	29.500	27.400	25.500	23.900	21.300	20.200
54,3	52.600	49.100	46.000	40.900	36.800	33.500	30.700	28.300	26.300	24.600	23.000	20.500	19.400
55,0	51.900	48.500	45.500	40.400	36.400	33.100	30.300	28.000	26.000	24.200	22.700	20.200	19.100
58,0	49.300	46.000	43.100	38.300	34.500	31.300	28.700	26.500	24.600	23.000	21.600	19.200	18.100
58,3	49.000	45.700	42.900	38.100	34.300	31.200	28.600	26.400	24.500	22.900	21.400	19.100	18.100
60,0	47.600	44.400	41.700	37.000	33.300	30.300	27.800	25.600	23.800	22.200	20.800	18.500	17.500
62,4	45.800	42.700	40.100	35.600	32.100	29.100	26.700	24.700	22.900	21.400	20.000	17.800	16.900
65,1	43.900	41.000	38.400	34.100	30.700	27.900	25.600	23.600	21.900	20.500	19.200	17.100	16.200
65,8	43.400	40.500	38.000	33.800	30.400	27.600	25.300	23.400	21.700	20.300	19.000	16.900	16.000
69,4	41.200	38.400	36.000	32.000	28.800	26.200	24.000	22.200	20.600	19.200	18.000	16.000	15.200
72,0	39.700	37.000	34.700	30.900	27.800	25.300	23.100	21.400	19.800	18.500	17.400	15.400	14.600
73,3	39.000	36.400	34.100	30.300	27.300	24.800	22.700	21.000	19.500	18.200	17.100	15.200	14.400

6.1.1 ЦЕПНАЯ КОРОБКА ПЕРЕДАЧ



РАССТОЯНИЕ МЕЖДУ
РАСТЕНИЯМИ (см)

РУКОЯТКА	КОЛ-ВО ОТВЕРСТИЙ В ДИСКЕ													
	5	10	20	30	40	50	60	70	80	90	100	110	120	140
A6	47,1	23,6	11,8	7,9	5,9	4,7	3,9	3,4	2,9	2,6	2,4	2,1	2,0	1,7
A5	55,7	27,9	13,9	9,3	7,0	5,6	4,6	4,0	3,5	3,1	2,8	2,5	2,3	2,0
B6	62,9	31,4	15,7	10,5	7,9	6,3	5,2	4,5	3,9	3,5	3,1	2,9	2,6	2,2
A4	64,3	32,1	16,1	10,7	8,0	6,4	5,4	4,6	4,0	3,6	3,2	2,9	2,7	2,3
A3	72,9	36,4	18,2	12,1	9,1	7,3	6,1	5,2	4,6	4,0	3,6	3,3	3,0	2,6
B5	74,3	37,1	18,6	12,4	9,3	7,4	6,2	5,3	4,6	4,1	3,7	3,4	3,1	2,7
A2	81,4	40,7	20,4	13,6	10,2	8,1	6,8	5,8	5,1	4,5	4,1	3,7	3,4	2,9
B4	85,7	42,9	21,4	14,3	10,7	8,6	7,1	6,1	5,4	4,8	4,3	3,9	3,6	3,1
C5	89,1	44,6	22,3	14,9	11,1	8,9	7,4	6,4	5,6	5,0	4,5	4,1	3,7	3,2
B3	97,1	48,6	24,3	16,2	12,1	9,7	8,1	6,9	6,1	5,4	4,9	4,4	4,0	3,5
C4	103	51,4	25,7	17,1	12,9	10,3	8,6	7,3	6,4	5,7	5,1	4,7	4,3	3,7
B2	109	54,3	27,1	18,1	13,6	10,9	9,0	7,8	6,8	6,0	5,4	4,9	4,5	3,9
C3	117	58,3	29,1	19,4	14,6	11,7	9,7	8,3	7,3	6,5	5,8	5,3	4,9	4,2
B1	120	60,0	30,0	20,0	15,0	12,0	10,0	8,6	7,5	6,7	6,0	5,5	5,0	4,3
C2	130	65,1	32,6	21,7	16,3	13,0	10,9	9,3	8,1	7,2	6,5	5,9	5,4	4,7
C1	144	72,0	36,0	24,0	18,0	14,4	12,0	10,3	9,0	8,0	7,2	6,5	6,0	5,1



ПЕРЕД ИЗМЕНЕНИЕМ ПЕРЕДАТОЧНОГО ЧИСЛА ПРОВЕРИТЬ, ЧТОБЫ ПОЛОЖЕНИЕ ЗУБЧАТЫХ КОЛЕС СООТВЕТСТВОВАЛО КОЛИЧЕСТВУ ОТВЕРСТИЙ ДИСКА И РАССТОЯНИЮ МЕЖДУ СЕМЕНАМИ.



ЗНАЧЕНИЯ РАССТОЯНИЙ МЕЖДУ РАСТЕНИЯМИ ЯВЛЯЕТСЯ ТЕОРЕТИЧЕСКИМ, В ЗАВИСИМОСТИ ОТ ОСОБЕННОСТЕЙ ПОЧВЫ ОНИ МОГУТ НЕЗНАЧИТЕЛЬНО ОТЛИЧАТЬСЯ. ВЫПОЛНИТЬ ПРОВЕРКУ НЕПОСРЕДСТВЕННО В ПОЛЕ ПЕРЕД НАЧАЛОМ ПОСЕВА.

Для изменения передаточного числа выполнить следующие действия:

- 1- Поднять защелку и открыть крышку коробки передач (рис. 6.3).
- 2- Опустить рукоятку, чтобы ослабить цепь (рис. 6.4 и рис. 6.5).



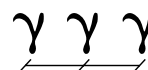
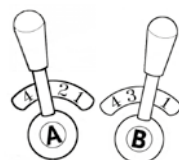
3- Установить цепь на зубчатое колесо, выбранное по вышеуказанной таблице. Группа из 3 зубчатых колес обозначается буквами А–В–С, а группа из 6 зубчатых колес обозначается цифрами 1–2–3–4–5–6.

4- Поднять рукоятку в исходное положение, чтобы снова натянуть цепь (рис. 6.7).

5- Закрыть крышку и опустить защелку (рис. 6.3).



6.1.2 АВТОМАТИЧЕСКАЯ КОРОБКА ПЕРЕДАЧ



РАССТОЯНИЕ МЕЖДУ
РАСТЕНИЯМИ (см)

РУКОЯТКА	КОЛ-ВО ОТВЕРСТИЙ В ДИСКЕ														
	A	B	5	10	20	30	40	50	60	70	80	90	100	110	120
1	1	64,8	32,4	16,2	10,8	8,1	6,5	5,4	4,6	4,1	3,6	3,2	2,9	2,7	2,3
1	2	68,3	34,2	17,1	11,4	8,5	6,8	5,7	4,9	4,3	3,8	3,4	3,1	2,8	2,4
1	3	72,1	36,1	18,0	12,0	9,0	7,2	6,0	5,2	4,5	4,0	3,6	3,3	3,0	2,6
1	4	76,1	38,0	19,0	12,7	9,5	7,6	6,3	5,4	4,8	4,2	3,8	3,5	3,2	2,7
2	1	80,1	40,1	20,0	13,4	10,0	8,0	6,7	5,7	5,0	4,5	4,0	3,6	3,3	2,9
2	2	84,5	42,3	21,1	14,1	10,6	8,5	7,0	6,0	5,3	4,7	4,2	3,8	3,5	3,0
2	3	89,1	44,6	22,3	14,9	11,1	8,9	7,4	6,4	5,6	5,0	4,5	4,1	3,7	3,2
2	4	94,0	47,0	23,5	15,7	11,8	9,4	7,8	6,7	5,9	5,2	4,7	4,3	3,9	3,4
3	1	98,9	49,5	24,7	16,5	12,4	9,9	8,2	7,1	6,2	5,5	4,9	4,5	4,1	3,5
3	2	104,3	52,2	26,1	17,4	13,0	10,4	8,7	7,5	6,5	5,8	5,2	4,7	4,3	3,7
3	3	110,1	55,0	27,5	18,3	13,8	11,0	9,2	7,9	6,9	6,1	5,5	5,0	4,6	3,9
3	4	116,1	58,0	29,0	19,3	14,5	11,6	9,7	8,3	7,3	6,4	5,8	5,3	4,8	4,1
4	1	124,8	62,4	31,2	20,8	15,6	12,5	10,4	8,9	7,8	6,9	6,2	5,7	5,2	4,5
4	2	131,7	65,8	32,9	21,9	16,5	13,2	11,0	9,4	8,2	7,3	6,6	6,0	5,5	4,7
4	3	138,9	69,4	34,7	23,1	17,4	13,9	11,6	9,9	8,7	7,7	6,9	6,3	5,8	5,0
4	4	146,5	73,3	36,6	24,4	18,3	14,7	12,2	10,5	9,2	8,1	7,3	6,7	6,1	5,2



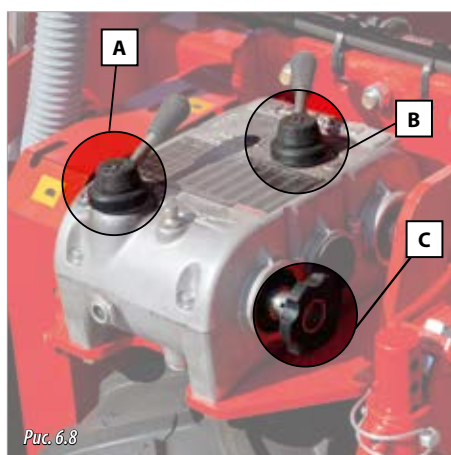
ПЕРЕД ИЗМЕНЕНИЕМ ПЕРЕДАТОЧНОГО ЧИСЛА ПРОВЕРИТЬ, ЧТОБЫ ПОЛОЖЕНИЕ РУКОЯТОК АВТОМАТИЧЕСКОЙ КОРОБКИ ПЕРЕДАЧ СООТВЕТСТВОВАЛО КОЛИЧЕСТВУ ОТВЕРСТИЙ ДИСКА И РАССТОЯНИЮ МЕЖДУ СЕМЕНАМИ.



ЗНАЧЕНИЯ РАССТОЯНИЙ МЕЖДУ РАСТЕНИЯМИ ЯВЛЯЕТСЯ ТЕОРЕТИЧЕСКИМ, В ЗАВИСИМОСТИ ОТ ОСОБЕННОСТЕЙ ПОЧВЫ ОНИ МОГУТ НЕЗНАЧИТЕЛЬНО ОТЛИЧАТЬСЯ. ВЫПОЛНИТЬ ПРОВЕРКУ НЕПОСРЕДСТВЕННО В ПОЛЕ ПЕРЕД НАЧАЛОМ ПОСЕВА.

Для изменения передаточного числа выполнить следующие действия:

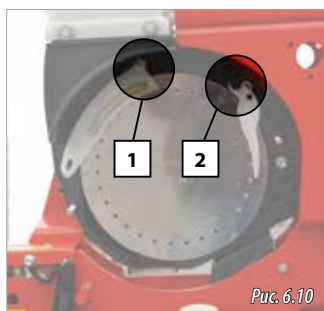
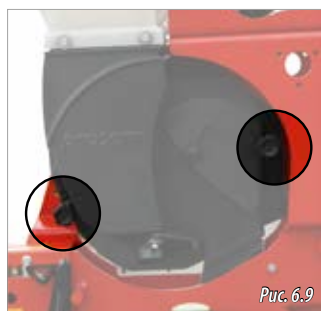
- 1- Поднять сепялку, чтобы ведущие колеса не касались земли.
- 2- Рукоятку «А» повернуть в нужное положение (рис. 6.8), повернуть маховичок вперед (С, рис. 6.8) до включения нужной передачи. Также для этого можно ногой крутить вперед ведущее колесо. Повторить эти действия для рукоятки «В».



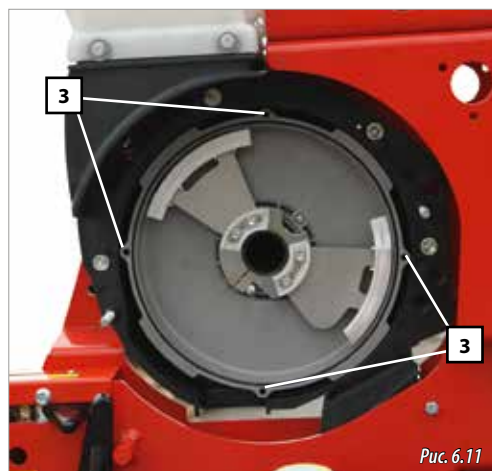
В СЛУЧАЕ ЕСЛИ ПОСЛЕ 3–4 ОБОРОТОВ КОЛЕСА ПЕРЕДАЧА НЕ ПЕРЕКЛЮЧАЕТСЯ, НЕОБХОДИМО ИСПРАВИТЬ ПОЛОЖЕНИЕ РУКОЯТКИ, Т.К. ОНА СМЕЩЕНА.

6.2 ЗАМЕНА ВЫСЕВАЮЩЕГО ДИСКА

- 1 - Открутить 2 круглые ручки и снять крышку (рис. 6.9).
- 2- Потянуть за сбрасыватель семян (1, рис. 6.10), чтобы достать его из паза. Ослабить круглую ручку направителя семян и снять его (2, рис. 6.10).



- 3- Диск удерживается на месте благодаря магнитному притяжению. Двумя руками потянуть диск на себя и достать его. Станет видна камера разрезания в высевающем аппарате (рис. 6.11).



- 4- Поставить нужный высевающий диск.



ПРИМЕЧАНИЕ: совместить штырьки диска с пазами камеры разрезания в высевающем аппарате (3, рис. 6.11).

- 5- Снова установить сбрасыватель и направитель семян. Зафиксировать круглую ручку направителя согласно разделу 6.3.2 «РЕГУЛИРОВКА НАПРАВИТЕЛЯ СЕМЯН».
- 6- Установить крышку и затянуть 2 круглые ручки.

Для подбора высевающего диска воспользуйтесь таблицей в разделе 6.1.1 «ЦЕПНАЯ КОРОБКА ПЕРЕДАЧ» или 6.1.2 «АВТОМАТИЧЕСКАЯ КОРОБКА ПЕРЕДАЧ».



ВСЕГДА ИСПОЛЬЗУЙТЕ ВЫСЕВАЮЩИЕ ДИСКИ, НАИБОЛЕЕ ПОДХОДЯЩИЕ К ДАННОМУ ТИПУ СЕМЯН (СМ. РАЗДЕЛ 3.6 «ВЫСЕВАЮЩИЙ АППАРАТ»).



6.3 РАСПРЕДЕЛЕНИЕ СЕМЯН ПО ВЫСЕВАЮЩЕМУ ДИСКУ

Произвести следующие регулировки, от которых зависит качество распределения семян по высевающему диску:

1. Положение сбрасывателя зависит от количества и расположения отверстий диска. Очень важно отрегулировать положение сбрасывателя в зависимости от посевного материала (см. раздел 6.3.1 «РЕГУЛИРОВКА СБРАСЫВАТЕЛЯ СЕМЯН»).
2. Положение направителя зависит от количества и расположения отверстий диска. Для лучшего распределения семян в сеялках PROSEM предусмотрен направитель (см. раздел 6.3.2 «РЕГУЛИРОВКА НАПРАВИТЕЛЯ СЕМЯН»).
3. Отрегулировать мощность всасывающей системы в зависимости от массы семян высеваемой культуры (см. раздел 6.4 «ВСАСЫВАЮЩАЯ СИСТЕМА И ВЕНТИЛЯТОР»).



ДЛЯ ДОСТИЖЕНИЯ ТОЧНОСТИ И ОДНОРОДНОСТИ ВЫСЕВА РЕКОМЕНДУЕТСЯ НЕ ПРЕВЫШАТЬ СКОРОСТЬ 9 км/ч (МОДЕЛИ PROSEM K) И 6 км/ч (МОДЕЛИ PROSEM P).

6.3.1 РЕГУЛИРОВКА СБРАСЫВАТЕЛЯ СЕМЯН

Указатель сбрасывателя семян регулируется по шкале от 1 до 10. Чем ближе указатель перемещается к 10, тем дальше становится сбрасыватель от отверстия, что повышает всасывающую способность. Это приводит к тому, что повышается вероятность присасывания двух или более семян к одному отверстию. И наоборот, когда указатель приближается к 1, сбрасыватель тоже приближается к отверстию, что снижает всасывающую способность. Это повышает вероятность того, что не к каждому отверстию присасываются семена.

Положение сбрасывателя в соответствии с высеваемой культурой для **стандартного высевающего диска** (см. раздел 3.6 «ВЫСЕВАЮЩИЙ АППАРАТ»).

ВИД СЕМЯН	ПОЛОЖЕНИЕ СБРАСЫВАТЕЛЯ	
	МИН.	МАКС.
Сорго	3,1	3,5
Подсолнечник	3,0	4,5
Свекла (очищенные семена)	2,6	3,4
Рапс	2,8	3,6
Кукуруза	3,5	4,5
Кукуруза мелкая	3,0	4,0
Соя / Горох	4,0	6,0
Свекла (дражированные семена)	3,1	4,0
Хлопок	3,0	4,5
Фасоль	4,6	5,4
Нут	4,5	7,5
Бобы*	10,0	10,0

(*) Если не достаточно, снимите сбрасыватель семян



УКАЗАННЫЕ ВЫШЕ ЗНАЧЕНИЯ ДАЮТСЯ ДЛЯ СПРАВКИ. ИХ НЕОБХОДИМО ПРОВЕРИТЬ И ОТРЕГУЛИРОВАТЬ ПРИ ОБКАТКЕ И РАБОТЕ.

Чтобы проверить правильность положения сбрасывателя, выполнить следующие действия:

1. Поднять машину с земли.
2. Запустить ВОМ, чтобы подать давление во всасывающую систему, пока не будет достигнуто необходимое разрежение (см. раздел 6.4 «ВСАСЫВАЮЩАЯ СИСТЕМА И ВЕНТИЛЯТОР»).
3. Вручную повернуть ведущее колесо в направлении движения. Ослабить круглую ручку и открыть смотровой люк (рис. 6.13), чтобы проверить правильность распределения семян по высевающему диску.
4. После проверки при необходимости еще раз отрегулировать указатель сбрасывателя (рис. 6.14). Указания по регулировке даны на рисунке 6.15.



РЕГУЛИРОВКА СБРАСЫВАТЕЛЯ СЕМЯН ПРОИЗВОДИТСЯ ПО ВЫШЕРАСПОЛОЖЕННОЙ ТАБЛИЦЕ С ПОДХОДЯЩИМИ ЗНАЧЕНИЯМИ ВСАСЫВАНИЯ (СМ. РАЗДЕЛ 6.4 «ВСАСЫВАЮЩАЯ СИСТЕМА И ВЕНТИЛЯТОР»).

5. Закрыть смотровой люк высевающего аппарата.



Рис. 6.13



Рис. 6.14

<p>Не во всех отверстиях есть семена. НЕПРАВИЛЬНО</p>		<p>Перевести указатель ВЫШЕ по шкале (например, с 2,8 до 3). Если этого недостаточно, ПОВЫСИТЬ УРОВЕНЬ ВСАСЫВАНИЯ.</p>
<p>П РА В И Л Ь Н О положение: одно семя на отверстие.</p>		<p>Зафиксировать указатель.</p>
<p>К отверстию присасывается два или более семян. НЕПРАВИЛЬНО</p> <p>Рис. 6.15</p>		<p>Перевести указатель НИЖЕ по шкале (например, с 2,8 до 2,6). Если этого недостаточно, ПОНИЗИТЬ УРОВЕНЬ ВСАСЫВАНИЯ.</p>



ПРИМЕЧАНИЕ: ЕСЛИ ЗНАЧЕНИЯ РЕГУЛИРОВКИ НЕ СОВПАДАЮТ СО ЗНАЧЕНИЯМИ ВЫШЕРАСПОЛОЖЕННОЙ ТАБЛИЦЫ, А К ОТВЕРСТИЯМ ДИСКА НЕ ПРИСАСЫВАЮТСЯ СЕМЕНА, ТО НЕОБХОДИМО ПОСТАВИТЬ ДИСК С БОЛЕЕ КРУПНЫМИ ОТВЕРСТИЯМИ. ЕСЛИ ЖЕ К КАЖДОМУ ОТВЕРСТИЮ ДИСКА ПРИСАСЫВАЕТСЯ ПО ДВА И БОЛЕЕ СЕМЕНИ, ТО НУЖНО ПОСТАВИТЬ ДИСК С МЕНЬШИМИ ОТВЕРСТИЯМИ.



СБРАСЫВАТЕЛЬ СЕМЯН РЕГУЛИРУЕТСЯ ВНЕШНИМ УКАЗАТЕЛЕМ. ПО ЭТОЙ ПРИЧИНЕ ЗАПРЕЩАЕТСЯ ПРЯМАЯ РЕГУЛИРОВКА СБРАСЫВАТЕЛЯ ИЗНУТРИ ВЫСЕВАЮЩЕГО АППАРАТА. СБРАСЫВАТЕЛЬ ВЫНИМАЕТСЯ ТОЛЬКО ДЛЯ ПРОВЕДЕНИЯ ТЕХНИЧЕСКОГО ОБСЛУЖИВАНИЯ, ОЧИСТКИ ВЫСЕВАЮЩЕГО АППАРАТА И (ИЛИ) СМЕНЫ ВЫСЕВАЮЩЕГО ДИСКА.



КРАСНАЯ ОТМЕТКА НА ПРЕДОХРАНИТЕЛЬНОЙ КОЛОДКЕ (РИС. 6.18) УКАЗЫВАЕТ ТОЧКУ, В КОТОРОЙ ПРОИЗВОДИТСЯ РЕГУЛИРОВКА ПО ПУНКТУ 4.



ПРЕДОХРАНИТЕЛЬНАЯ КОЛОДКА ПРИ ВЫСЕВЕ ДРАЖИРОВАННЫХ СЕМЯН ДОЛЖНА ЗАКРЫВАТЬ ОТВЕРСТИЕ НА 1/4, КАК ПОКАЗАНО НА РИСУНКЕ (А, РИС. 6.19).



ПРИ ВЫСЕВЕ ОЧЕНЬ КРУПНЫХ СЕМЯН ОТОДВИНУТЬ ПРЕДОХРАНИТЕЛЬНУЮ КОЛОДКУ НА 1/4 ОТ НАРУЖНОГО КРАЯ ОТВЕРСТИЯ, КАК ПОКАЗАНО НА РИСУНКЕ (В, РИС. 6.19).

6.3.2 РЕГУЛИРОВКА НАПРАВЛЕТЕЛЯ СЕМЯН



ВНИМАНИЕ: РЕГУЛИРОВКА НАПРАВЛЕТЕЛЯ ПРОИЗВОДИТСЯ ДО ЗАГРУЗКИ СЕМЕННОГО БУНКЕРА.

Направитель семян помещает в отверстия диска все семена в одинаковом положении и сбрасывает их в одной точке, что обеспечивает точность укладки семян в борозде.

Для регулировки направителя произвести следующие действия:

- 1- Открутить 2 круглые ручки высевающего аппарата (рис. 6.16).
- 2- Снять крышку высевающего аппарата.
- 3- Открутить круглую ручку предохранительной колодки (рис. 6.17).
- 4- Переместить предохранительную колодку в нужное положение. Стандартная регулировка: установить предохранительную колодку по внешнему краю отверстия, центр которого совпадает с отметкой границы зоны разрежения (красная отметка, рис. 6.18).

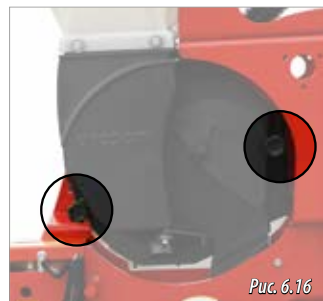


Рис. 6.16



Рис. 6.17

6.3.3 ЗЕРНОВАЯ ЗАСЛОНКА В ВЫСЕВАЮЩЕМ АППАРАТЕ

Наполнение высевающего аппарата контролируется через зерновую заслонку, которая находится на крышке высевающего аппарата.



ПРИМЕЧАНИЕ: УРОВЕНЬ ЗАПОЛНЕНИЯ ДОЛЖЕН СООТВЕТСТВОВАТЬ ТИПУ ВЫСЕВАЕМЫХ СЕМЯН. СЛИШКОМ ВЫСОКИЙ ИЛИ НИЗКИЙ УРОВЕНЬ ЗАПОЛНЕНИЯ МОЖЕТ НАРУШИТЬ ТОЧНОСТЬ РАССТОЯНИЯ МЕЖДУ СЕМЕНАМИ В РЯДУ.



ВНИМАНИЕ: РЕГУЛИРОВКА ПРОИЗВОДИТСЯ ДО ЗАГРУЗКИ СЕМЕННОГО БУНКЕРА.

Регулировка щели зерновой заслонки:

1. Открутить 2 круглые ручки и снять крышку высевающего аппарата (рис. 6.20).



Рис. 6.20

2. На внутренней поверхности крышки несколько раз передвинуть заслонку, чтобы увеличить или уменьшить щель для прохода семян. Выбрать положение заслонки в зависимости от размера семян:

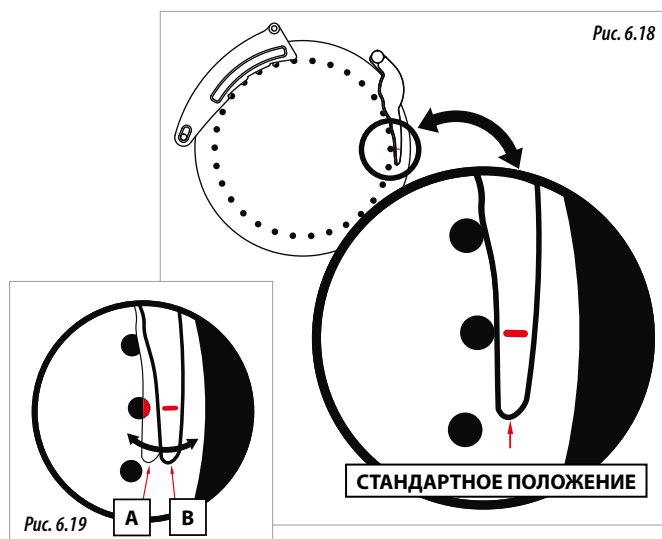
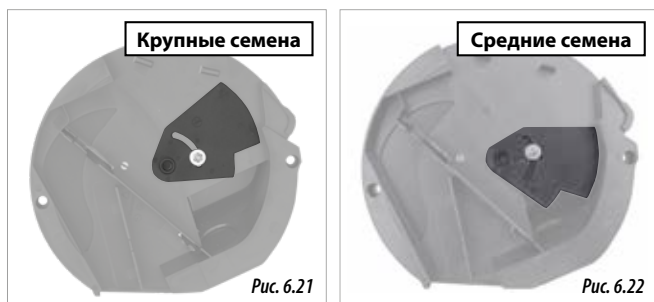


Рис. 6.18

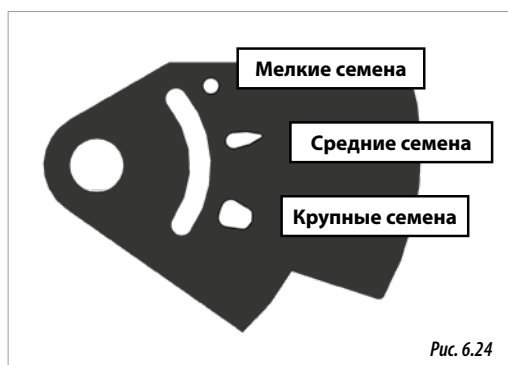
Рис. 6.19

СТАНДАРТНОЕ ПОЛОЖЕНИЕ

- А**- Крупные семена (рис. 6.21), например: кукуруза, соя, нут
В- Средние семена (рис. 6.22), например: подсолнечник
С- Мелкие семена (рис. 6.23), например: свекла, помидор



ДЛЯ ПРАВИЛЬНОЙ РЕГУЛИРОВКИ УРОВНЯ ЗАПОЛНЕНИЯ БУНКЕРА НА ЗАСЛОНКЕ НАНЕСЕНЫ ОТМЕТКИ ДЛЯ МЕЛКИХ, СРЕДНИХ И КРУПНЫХ СЕМЯН (РИС. 6.24). ДЛЯ РЕГУЛИРОВКИ СОВМЕСТИТЬ УКАЗАТЕЛЬ ЗАСЛОНКИ С ОТМЕТКОЙ РАЗМЕРА СЕМЯН (КРУПНЫЕ, РИС. 6.21; СРЕДНИЕ, РИС. 6.22; МЕЛКИЕ, РИС. 6.23).



ДРАЖИРОВАННЫЕ СЕМЕНА (НАПРИМЕР, СВЕКЛА) МОГУТ ПОВРЕДИТЬСЯ ПРИ ПРОВОРАЧИВАНИИ ВЫСЕВАЮЩЕГО ДИСКА. ПОЭТОМУ РЕКОМЕНДУЕТСЯ, ЧТОБЫ С ПОВЕРХНОСТЬЮ ДИСКА СОПРИКАСАЛОСЬ КАК МОЖНО МЕНЬШЕЕ КОЛИЧЕСТВО СЕМЯН. ДЛЯ ЭТОГО НУЖНО ПОСТАВИТЬ УКАЗАТЕЛЬ ЗАСЛОНКИ НА ОТМЕТКУ ДЛЯ МЕЛКИХ СЕМЯН (РИС. 6.23).

6.4 ВСАСЫВАЮЩАЯ СИСТЕМА И ВЕНТИЛЯТОР

Всасывающая система приводится в действие вентилятором. Вентилятор создает разрежение в камере высевающего аппарата, расположенного на высевающей секции. Сеялка может поставляться с двумя типами вентиляторов:

- **ВЕНТИЛЯТОР С МЕХАНИЧЕСКИМ ПРИВОДОМ**
 - 540 об/мин, ВОМ (серийный).
 - 1000 об/мин, ВОМ (опция).
- **ВЕНТИЛЯТОР С ГИДРАВЛИЧЕСКИМ ПРИВОДОМ (опция)**

Тяга всасывания вентилятора измеряется манометром (рис. 6.25). В зависимости от вида семян отрегулировать величину всасывания по следующей таблице:



ВИД СЕМЯН	РАЗРЕЖЕНИЕ (см вод.ст.)									
	20	30	40	50	60	70	80	90	100	
Подсолнечник										
Кукуруза										
Кукуруза мелкая										
Сорго										
Хлопок										
Рапс										
Свекла										
Фасоль										
Фасоль белая										
Бобы										
Помидоры										
Чеснок / Лук-порей										
Фасоль стручковая										
Нут										
Фасоль крупная										
Фасоль стручковая круглая										
Цветная капуста										
Соя										
Морковь										

*Значения таблицы указаны для стандартных высевяющих дисков (см. раздел 3.6 «ВЫСЕВАЮЩИЙ АППАРАТ»).



ОТВЕРСТИЯ ВЫХОДА ВОЗДУХА ВСЕГДА ДОЛЖНЫ БЫТЬ СВОБОДНЫМИ.



ПОДАТЬ НЕОБХОДИМОЕ ДАВЛЕНИЕ ВО ВСАСЫВАЮЩУЮ СИСТЕМУ, ПОКА НЕ БУДЕТ ДОСТИГНУТО НЕОБХОДИМОЕ РАЗРЕЖЕНИЕ, УКАЗАННОЕ В ТАБЛИЦЕ. ПРОВЕРИТЬ УРОВЕНЬ РАЗРЕЖЕНИЯ, ПРОЕХАВ ОКОЛО 10 МЕТРОВ ПО ПОЛЮ.



ОБРАТИТЕ ВНИМАНИЕ! ДЛЯ МОДЕЛЕЙ ВЕНТИЛЯТОРА С МЕХАНИЧЕСКИМ ПРИВОДОМ: МОЩНОСТЬ ВСАСЫВАНИЯ, СОЗДАВАЕМАЯ ВЕНТИЛЯТОРОМ, ЗАВИСИТ ОТ ЧАСТОТЫ ВРАЩЕНИЯ ДВИГАТЕЛЯ ТРАКТОРА. ПОЭТОМУ ВАЖНО, ЧТОБЫ ДВИГАТЕЛЬ РАБОТАЛ С ПОСТОЯННОЙ ЧАСТОТОЙ ВРАЩЕНИЯ. ЕСЛИ НЕ ВОЗМОЖНО СНИЗИТЬ ЧАСТОТУ ВРАЩЕНИЯ ДВИГАТЕЛЯ ТРАКТОРА, ИМЕЕТСЯ ДОПОЛНИТЕЛЬНОЕ ОБОРУДОВАНИЕ ДЛЯ РЕГУЛИРОВКИ СОЗДАВАЕМОГО ВЕНТИЛЯТОРОМ ВСАСЫВАНИЯ, НЕ ИЗМЕНЯЯ РЕЖИМА РАБОТЫ ДВИГАТЕЛЯ (СМ. РАЗДЕЛ 6.4.1 «РЕГУЛИРОВКА ВСАСЫВАНИЯ ДЛЯ ВЕНТИЛЯТОРА С МЕХАНИЧЕСКИМ ПРИВОДОМ»).



ДЛЯ МОДЕЛЕЙ ВЕНТИЛЯТОРА С МЕХАНИЧЕСКИМ ПРИВОДОМ: РЕМЕНЬ ДОЛЖЕН БЫТЬ НАТЯЖУТ. ПРОВЕРЯТЬ ЦЕЛОСТНОСТЬ РЕМНЯ ПЕРЕД ПОСЕВНОЙ. ИЗНОС ИЛИ СЛАБОЕ НАТЯЖЕНИЕ РЕМНЯ ПРИВОДИТ К ПАДЕНИЮ РАЗРЕЖЕНИЯ ВО ВСАСЫВАЮЩЕЙ СИСТЕМЕ (СМ. РАЗДЕЛ 9.3 «ВЕНТИЛЯТОР»).



ПРИ ПАДЕНИИ РАЗРЕЖЕНИЯ НИЖЕ ЗНАЧЕНИЙ, УКАЗАННЫХ ИЗГОТОВИТЕЛЕМ, В ВЫСЕВАЮЩИЕ ДИСКИ НЕ ПОПАДАЮТ СЕМЕНА. В ОБРАТНОМ СЛУЧАЕ, ПРИ СЛИШКОМ ВЫСОКОМ РАЗРЕЖЕНИИ К ОТВЕРСТИЮ ДИСКА ПРИСАСЫВАЕТСЯ ПО ДВА И БОЛЕЕ СЕМЕНИ.

6.4.1 РЕГУЛИРОВКА ВСАСЫВАНИЯ ДЛЯ ВЕНТИЛЯТОРА С МЕХАНИЧЕСКИМ ПРИВОДОМ (ОПЦИЯ)

Регулировка всасывания, создаваемого вентилятором с механическим приводом, должна выполняться с помощью специального винта, расположенного на воздушном ресивере.

- 1- Ослабить гайку (1, рис. 6.25 BIS).
- 2- Закрутить винт, чтобы уменьшить давление всасывания, или ослабить его для увеличения данного давления (2, рис. 6.25 BIS).
- 3- Затянуть гайку, чтобы зафиксировать положение винта.

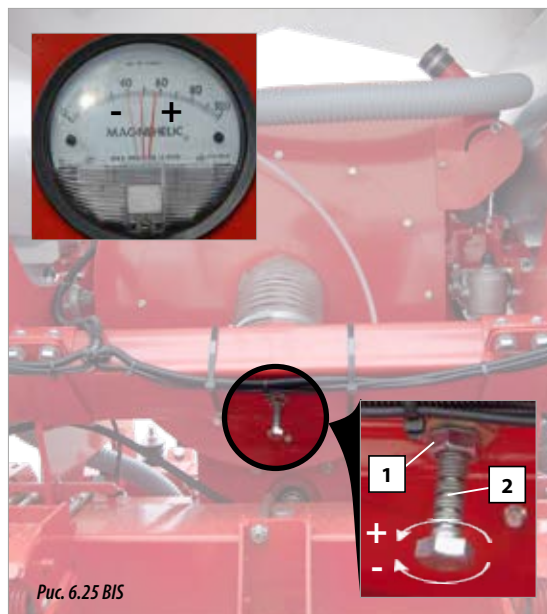


Рис. 6.25 BIS



ПЕРЕД НАЧАЛОМ РАБОТЫ, ОТРЕГУЛИРОВАТЬ ВЕНТИЛЯТОР И ПРОВЕРИТЬ ПОКАЗАТЕЛИ ВСАСЫВАНИЯ.

6.4.2 ПНЕВМАТИЧЕСКАЯ ПОДАЧА УДОБРЕНИЙ

Для моделей VARIANT и TELESCÓPICAS, которые оснащены оборудованием для внесения удобрений с пневматической подачей во внешних рядах, отрегулировать подачу воздуха с помощью находящегося на воздушном ресивере регулирующего клапана (А, рис. 6.26) и трубки Вентури, расположенной на выходе воздуха из вентилятора (В, рис. 6.26)



РАСХОД ВОЗДУХА, НЕОБХОДИМЫЙ ДЛЯ ПОДАЧИ УДОБРЕНИЯ НА ВНЕШНИЕ РЯДЫ, МОЖЕТ МЕНЯТЬСЯ В ЗАВИСИМОСТИ ОТ ВИДА ИСПОЛЬЗУЕМОГО УДОБРЕНИЯ И КОНФИГУРАЦИИ ОТКРЫТИЯ РАМЫ.



С ПОЛНОСТЬЮ ОТКРЫТЫМ РЕГУЛИРУЮЩИМ КЛАПАНОМ (А2, РИС. 6.26) И ТРУБКОЙ ВЕНТУРИ В ПОЛОЖЕНИИ 0 (В, РИС. 6.26), РАСХОД ВОЗДУХА ДЛЯ ПНЕВМАТИЧЕСКОЙ ПОДАЧИ УДОБРЕНИЯ БУДЕТ МАКСИМАЛЬНЫМ.



В СЛУЧАЕ, ЕСЛИ ВЫ НЕ ХОТИТЕ ВНОСИТЬ УДОБРЕНИЯ, РЕГУЛИРУЮЩИЙ КЛАПАН ДОЛЖЕН БЫТЬ ЗАКРЫТЫМ (А1, РИС. 6.26) И ТРУБКА ВЕНТУРИ ВЕНТИЛЯТОРА НАХОДИТСЯ В ПОЛОЖЕНИИ 1 (В, РИС. 6.26)



ПОСЛЕ ИЗМЕНЕНИЯ ПОЛОЖЕНИЯ РЕГУЛИРУЮЩЕГО КЛАПАНА, ПРОВЕРИТЬ ЗНАЧЕНИЯ ДАВЛЕНИЯ С ПОМОЩЬЮ ВАКУУММЕТРА (РИС. 6.25), И ПРИ НЕОБХОДИМОСТИ ОТРЕГУЛИРОВАТЬ РЕЖИМ ВРАЩЕНИЯ ВЕНТИЛЯТОРА С ТЕМ, ЧТОБЫ ЗНАЧЕНИЯ ДАВЛЕНИЯ СООТВЕТСТВОВАЛИ УКАЗАННЫМ В ТАБЛИЦЕ, ПРИВЕДЕННОЙ В РАЗДЕЛЕ 6.4 «ВСАСЫВАЮЩАЯ СИСТЕМА И ВЕНТИЛЯТОР».

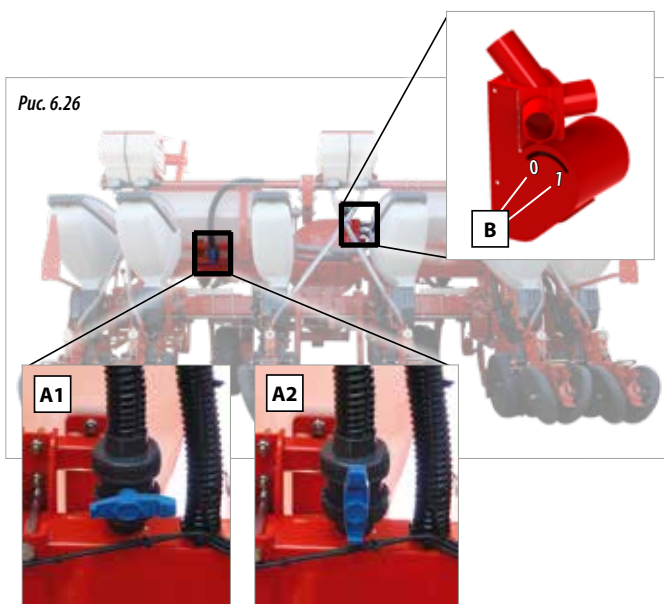


Рис. 6.26

6.5.2 СЕЯЛКА С ЖЕСТКОЙ РАМОЙ VARIANT С РУЧНОЙ РЕГУЛИРОВКОЙ

Сеялки с ЖЕСТКОЙ РАМОЙ VARIANT С РУЧНОЙ РЕГУЛИРОВКОЙ позволяют быстро и легко регулировать расстояние между высевальными секциями.

Высевальные секции соединены между собой по всей длине ДВУМЯ ШПИНДЕЛЯМИ, один для секций с левой стороны сеялки и другой для секций с правой стороны. Для сеялок с нечетными высевальными секциями, центральная секция является неподвижной.



ПЕРЕМещать высевальные секции с поднятой сеялкой.

Регулирование ВЫСЕВАЮЩЕЙ СЕКЦИИ с помощью шпиделя для рамы VARIANT С РУЧНОЙ РЕГУЛИРОВКОЙ

- 1- Освободить высевальную секцию с тем, чтобы ее можно было легко передвигать, для этого необходимо установить фиксирующую защелку на основании рамы (1, рис. 6.28) (если таковая имеется).

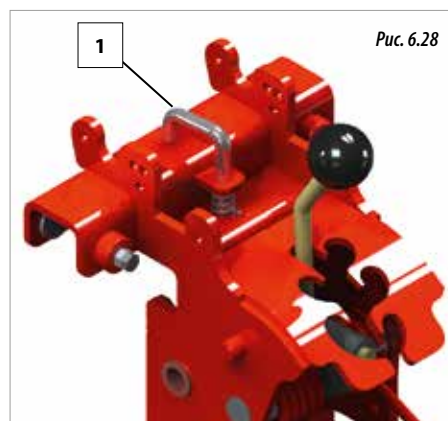


Рис. 6.28

6.5 ШИРИНА МЕЖДУРЯДИЙ

Ширина междурядий зависит от высеваемой культуры и регулируется на раме.

Регулировка ширины междурядий выполняется непосредственно на раме.

Смотрите ниже регулировки, которые необходимо выполнить в зависимости от типа рамы.

6.5.1 СЕЯЛКА С ЖЕСТКОЙ РАМОЙ

Чтобы изменить расстояние между высевальными секциями, необходимо снять опору секций и поместить в требуемое положение. Для этого ослабить крепежные болты секции, сдвинуть секцию в нужное положение и зафиксировать ее болтами.

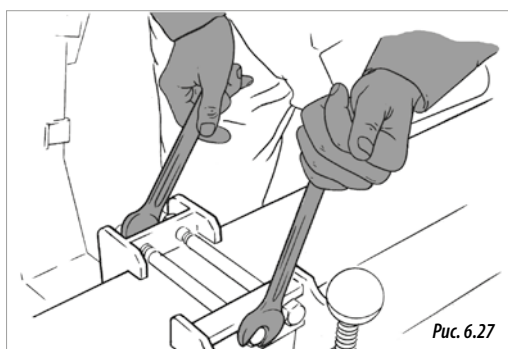


Рис. 6.27

- 2- Установить шплинт (2, рис. 6.29) только в высевальную секцию, которая будет изменять свое местоположение.

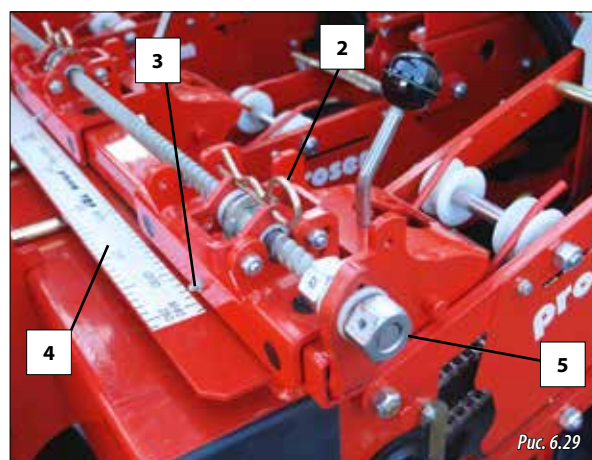
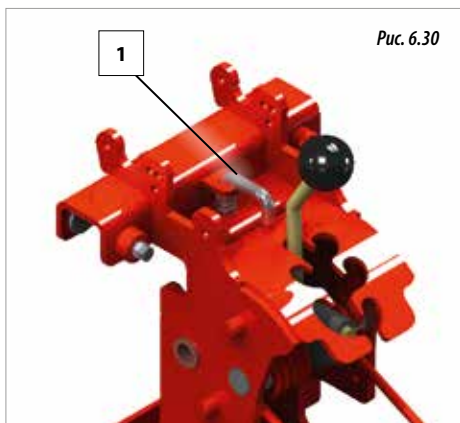


Рис. 6.29



ДРУГИЕ ВЫСЕВАЮЩИЕ СЕКЦИИ, КОТОРЫЕ НАХОДЯТСЯ НА ТОМ ЖЕ САМОМ ШПИНДЕЛЕ, ДОЛЖНЫ БЫТЬ ЗАБЛОКИРОВАНЫ (1, РИС. 6.30) И БЕЗ ШПЛИНТОВ, ЗА ИСКЛЮЧЕНИЕМ ТЕХ, КОТОРЫЕ НАХОДЯТСЯ НА ТОМ ЖЕ САМОМ РАССТОЯНИИ ИЛИ МЕНЬШЕ 40 СМ.



ОСВОБОЖДЕННЫЕ ВЫСЕВАЮЩИЕ СЕКЦИИ (1, РИС. 6.28) С УСТАНОВЛЕННЫМ В НИХ ШПЛИНТОМ (2, РИС. 29) БУДУТ ПЕРЕМЕЩАТЬСЯ В ОДНОМ И ТОМ ЖЕ НАПРАВЛЕНИИ, СОХРАНЯЯ ПРИ ЭТОМ РАССТОЯНИЕ МЕЖДУ ЭТИМИ РЯДАМИ. ДЛЯ ПРЕДОТВРАЩЕНИЯ ПЕРЕМЕЩЕНИЯ КАКОЙ-ЛИБО СЕКЦИИ НЕОБХОДИМО ВЫНУТЬ ШПЛИНТ (2, РИС. 6.29) И ЗАБЛОКИРОВАТЬ ПОЛОЖЕНИЕ ВЫСЕВАЮЩЕЙ СЕКЦИИ С ПОМОЩЬЮ ФИКСИРУЮЩЕЙ ЗАЩЕЛКИ (1, РИС. 30).

- 3- Повернуть шпindelь в месте нахождения секции, для которой необходимо изменить местоположение, для этого необходимо открутить гаечным ключом гайку (5, рис. 6.29). Установить необходимую ширину междурядий с помощью индикатора положения (3, рис. 6.29) и регулировочной шкалы (4, рис. 6.29).
- 4- Заблокировать положение высевающей секции с помощью фиксирующей защелки (1, рис. 6.30), которая должна быть вставлена в одно из отверстий на раме.

- 3- Повернуть шпindelь в месте нахождения секции, для которой необходимо изменить местоположение, для этого необходимо с помощью гаечного ключа открутить гайку (5, рис. 6.29). Установить необходимую ширину междурядий с помощью индикатора положения (3, рис. 6.29) и регулировочной шкалы (4, рис. 6.29).
- 4- Заблокировать положение перемещенных высевающих секций с помощью фиксирующих защелок (1, рис. 6.30) и вынуть шпindelь (2, рис. 6.29) из секций.
- 5- Повторить описанные выше шаги для регулирования других высевающих секций в порядке, как показано на рисунке 6.32, по направлению от внутренней секции к наружной.



СЕЯЛКИ С ТЕЛЕСКОПИЧЕСКОЙ ГИБРИДНОЙ РАМОЙ НЕ ИМЕЮТ ФИКСИРУЮЩИХ ЗАЩЕЛОК. ДЛЯ ФИКСИРОВАНИЯ ПОЛОЖЕНИЯ ВЫСЕВАЮЩЕЙ СЕКЦИИ ПОСЛЕ РЕГУЛИРОВАНИЯ ШИРИНЫ МЕЖДУРЯДИЙ НЕОБХОДИМО ВЫНУТЬ ШПЛИНТ.



НА РИСУНКЕ 6.32 ПРИВЕДЕНА СХЕМА, КАК НЕОБХОДИМО ПЕРЕМЕЩАТЬ ВЫСЕВАЮЩИЕ СЕКЦИИ С ТЕМ, ЧТОБЫ УСТАНОВИТЬ БОЛЕЕ ТОЧНУЮ ШИРИНУ МЕЖДУРЯДИЙ.

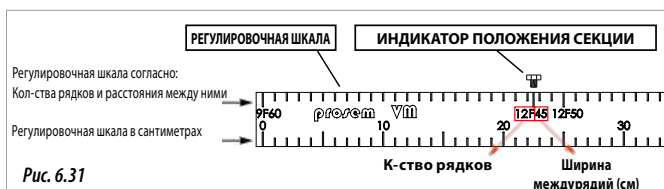
6.5.3 СЕЯЛКА С ТЕЛЕСКОПИЧЕСКОЙ РАМОЙ

Для обеспечения более точного регулирования некоторые сеялки оснащены градуированной шкалой (рис. 6.31).

Сеялки с телескопической рамой имеют ограниченное регулирование расстояния между высевающими секциями.



РЕГУЛИРОВАНИЕ РАССТОЯНИЯ МЕЖДУ ВЫСЕВАЮЩИМИ СЕКЦИЯМИ НЕОБХОДИМО ВЫПОЛНЯТЬ ПРИ ПОЛНОСТЬЮ ЗАКРЫТОЙ СЕЯЛКЕ. ПРИ НЕВЫПОЛНЕНИИ ЭТОГО УСЛОВИЯ ОНА МОЖЕТ БЫТЬ ПОВРЕЖДЕНА.

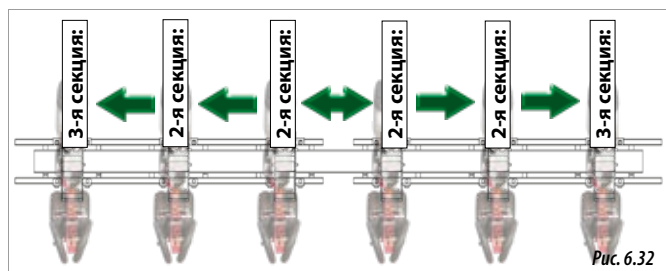


Высевающие секции сеялки с телескопической рамой, находящиеся по центру, жестко прикреплены к раме. Боковые высевающие секции являются подвижными и в зависимости от модели рамы могут регулироваться:

Регулирование НЕСКОЛЬКИХ ВЫСЕВАЮЩИХ СЕКЦИЙ с помощью шпindelя для рамы VARIANT С РУЧНОЙ РЕГУЛИРОВКОЙ

- 2 секции, по одной с каждого конца, для сеялок с ПРОСТОЙ ТЕЛЕСКОПИЧЕСКОЙ РАМОЙ (рис. 6.33).
- 4 секции, по две с каждого конца, для сеялок с ДВОЙНОЙ ТЕЛЕСКОПИЧЕСКОЙ РАМОЙ (рис. 6.34).

- 1- Начиная с расположенных по центру высевающих секций (рис. 6.32) освободить те секции, которые мы хотим переместить одновременно, для этого необходимо установить фиксирующие защелки на основание рамы (1, рис. 6.28).
- 2- Установить шпindelы в секции, которые будут изменять свое местоположение (2, рис. 6.29).



Регулировка расстояния между рядами с обеих сторон выполняется с помощью ограничителей открывания на регулировочных планках (А, рис. 6.35).

- 1- Вынуть шплинт (В, рис. 6.35).
- 2- Затем вынуть ограничитель открывания з паза регулировочной планки.
- 3- Установить ограничитель открывания на необходимое расстояние.
- 4- Установить шплинт в отверстие для фиксирования ограничителя.
- 5- Открыть сеялку с помощью гидравлического привода, которая в свою очередь установит высевающие секции на необходимое расстояние.

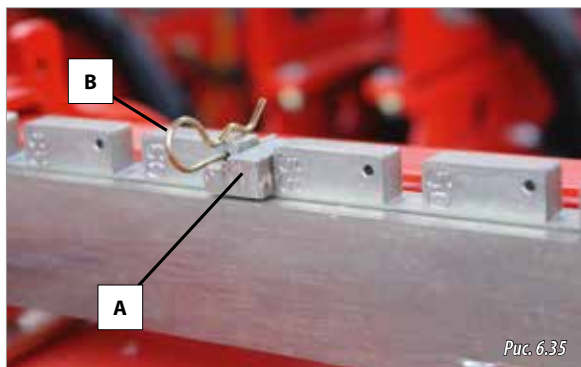


Рис. 6.35



ОТМЕТКИ, НАНЕСЕННЫЕ НА РЕГУЛИРОВОЧНЫХ ПЛАНКАХ, СООТВЕТСТВУЮТ РАССТОЯНИЮ В САНТИМЕТРАХ МЕЖДУ ПОСЛЕДОВАТЕЛЬНО РАСПОЛОЖЕННЫМИ СЕКЦИЯМИ.

6.5.3.1 СЕЯЛКИ С ТЕЛЕСКОПИЧЕСКОЙ ГИБРИДНОЙ РАМОЙ

Модель сеялки с ТЕЛЕСКОПИЧЕСКОЙ ГИБРИДНОЙ РАМОЙ имеет высевающие секции 2, 4 и 6 (рис. 6.36) жестко прикрепленными к раме. Секции 1, 3, 5 и 7 являются регулируемыми.

Регулировка расстояния между подвижными высевающими секциями варьируется в зависимости от регулируемой секции. Для секций:

- **1 и 7:** регулировка выполняется с помощью РЕГУЛИРОВОЧНЫХ ПЛАНЕК. Инструкции по их регулировке приводятся в разделе 6.5.3 «СЕЯЛКИ С ТЕЛЕСКОПИЧЕСКОЙ РАМОЙ».
- **3 и 5:** регулировка расстояние между секциями 2 и 3, а также 5 и 6, выполняется с помощью ШПИНДЕЛЯ. Инструкции по их регулировке приводятся в разделе 6.5.2 «СЕЯЛКА С ЖЕСТКОЙ РАМОЙ VARIANT С РУЧНОЙ РЕГУЛИРОВКОЙ» – Регулировка высевающей секции.

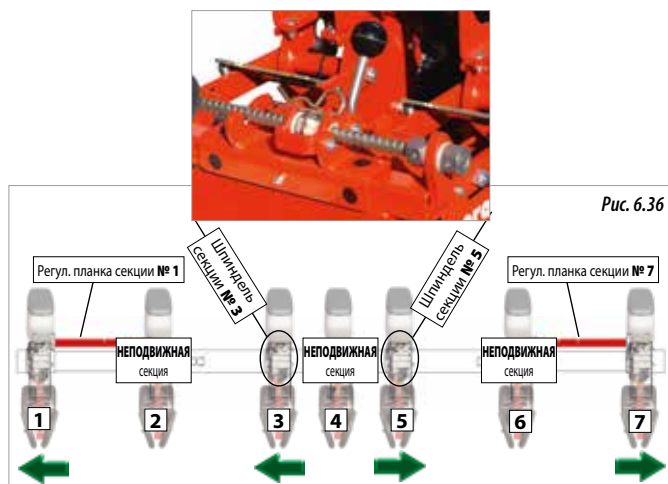


Рис. 6.36

6.5.4 СЕЯЛКА VARIANT

Сеялки с рамой VARIANT позволяют быстро и легко изменять расстояние между всеми высевающими секциями с помощью регулировочных планок. В следующих подразделах приводится описание возможных регулировок согласно типу рамы VARIANT, установленной на сеялке.



ОТМЕТКИ, НАНЕСЕННЫЕ НА РЕГУЛИРОВОЧНЫХ ПЛАНКАХ, СООТВЕТСТВУЮТ РАССТОЯНИЮ В САНТИМЕТРАХ МЕЖДУ ПОСЛЕДОВАТЕЛЬНО РАСПОЛОЖЕННЫМИ СЕКЦИЯМИ.

6.5.4.1 РАМА VARIANT V300/6 45-75 И V300/6 50-80

Этот тип рамы позволяет регулировать расстояние между:

- **6 РЯДАМИ** на 45, 50, 55, 60, 65, 70 и 75 см (рама **V300/6 45-75**).
- **6 РЯДАМИ** на 50, 55, 60, 65, 70, 75 и 80 см (рама **V300/6 50-80**).



РЕГУЛИРОВАНИЕ РАССТОЯНИЯ МЕЖДУ ВЫСЕВАЮЩИМИ СЕКЦИЯМИ НЕОБХОДИМО ВЫПОЛНЯТЬ ПРИ ПОЛНОСТЬЮ ЗАКРЫТОЙ СЕЯЛКЕ. ПРИ НЕВЫПОЛНЕНИИ ЭТОГО УСЛОВИЯ ОНА МОЖЕТ БЫТЬ ПОВРЕЖДЕНА.

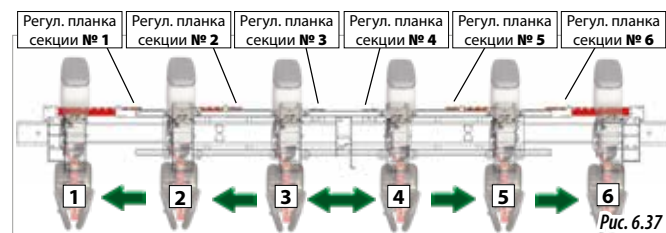


Рис. 6.37

Регулировка расстояния между высевающими секциями выполняется с помощью ограничителей открывания (А, рис. 6.38) на регулировочных планках следующим образом:

- 1- Вынуть шплинт (В, рис. 6.38).
- 2- Затем вынуть ограничитель открывания з паза регулировочной планки (А, рис. 6.38).
- 3- Установить ограничитель открывания на необходимое расстояние.
- 4- Установить шплинт в отверстие для фиксирования ограничителя.
- 5- Повторить описанные выше шаги для всех регулировочных планок.
- 6- Открыть сеялку с помощью гидравлического привода, которая в свою очередь установит высевающие секции на требуемое расстояние.

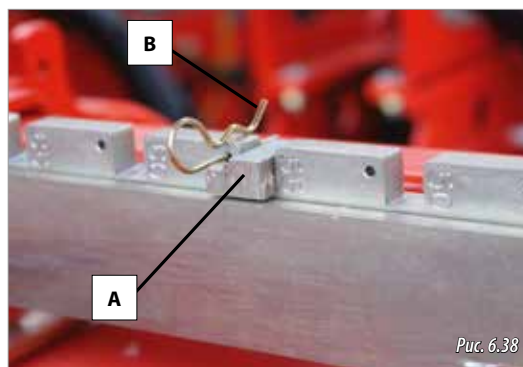


Рис. 6.38

6.5.4.2 РАМА VARIANT V300/6 4F95 6F50-75

Этот тип рамы позволяет регулировать расстояние между:

- **6 РЯДАМИ** на 50, 55, 60, 65, 70 и 75 см.
- **4 РЯДАМИ** на 95 см.

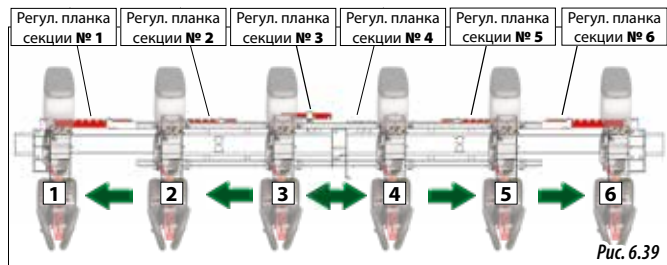


Рис. 6.39

Для выполнения регулировки расстояния между **6 РЯДАМИ** на 50, 55, 60, 65, 70 или 75 см смотрите предыдущий раздел 6.5.4.1).

Для выполнения регулировки расстояния между **4 РЯДАМИ** на 95 см:

- 1- Отключить высевающие секции 2 и 5 (рис. 6.41), см. раздел 6.7 «ОТКЛЮЧЕНИЕ ВЫСЕВАЮЩЕЙ СЕКЦИИ».
- 2- Удалить шплинты (В, рис. 6.40) и ограничители открывания (А, рис. 6.40).
- 3- Установить ограничители открывания высевающих секций в положение на 95 см.
- 4- Открыть сеялку с помощью гидравлического привода, которая в свою очередь установит высевающие секции на требуемое расстояние.

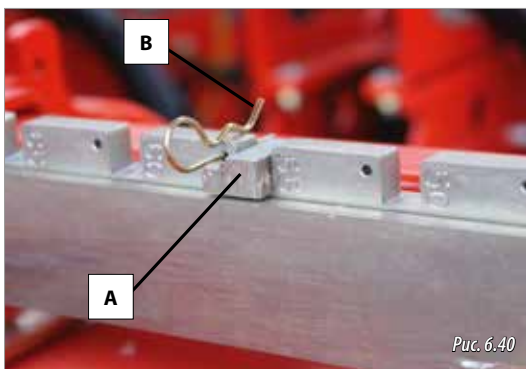


Рис. 6.40

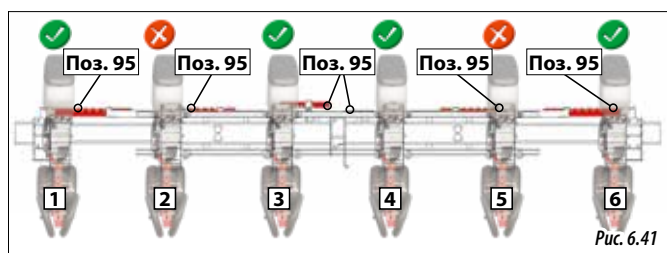


Рис. 6.41

6.5.4.3 РАМА VARIANT V300/6 4F95 6F70-80

Этот тип рамы позволяет регулировать расстояние между:

- **6 РЯДАМИ** на 70, 75 и 80 см.
- **4 РЯДАМИ** на 95 см.

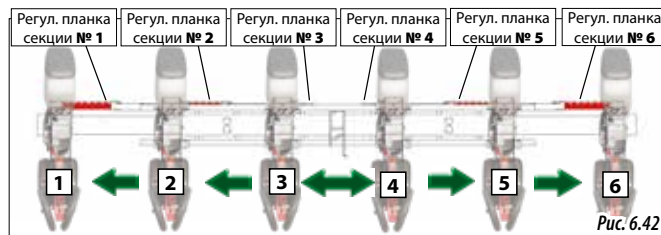


Рис. 6.42

Для выполнения регулировки расстояния между **6 РЯДАМИ** на 95 см необходимо иметь в наличии:

- 6 ОГРАНИЧИТЕЛЕЙ ОТКРЫВАНИЯ
- 4 СПЕЦИАЛЬНЫХ ОГРАНИЧИТЕЛЯ ДЛЯ 6 РЯДОВ



Рис. 6.43

ОГРАНИЧИТЕЛИ ДЛЯ 6 РЯДОВ МОГУТ БЫТЬ СОХРАНЕНЫ НА КОНЦАХ РАМЫ В МЕСТЕ ИХ ХРАНЕНИЯ (РИС. 6.43).



В СЛУЧАЕ, ЕСЛИ ОГРАНИЧИТЕЛИ ОТКРЫВАНИЯ УСТАНОВЛЕНЫ НА РЕГУЛИРОВОЧНЫХ ПЛАНКАХ, РЕГУЛИРОВКА ВЫПОЛНЯЕТСЯ НАЧИНАЯ С ШАГА 7, УКАЗАННОГО В ЭТОМ РАЗДЕЛЕ.

Для регулировки расстояния между 6 рядами:

- 1- Удалить шпильки (В, рис. 6.44) из высевающих секций и вынуть ограничители открывания (А, рис. 6.44).
- 2- Установить ограничители открывания в высевающие секции:
 - 1, 2, 5 и 6 на расстояние 70 см.
 - 3 и 4 в положение 4F95 (указанное на регулировочной планке).
- 3- Установить шпильки в отверстия для фиксирования ограничителей.
- 4- Открыть сеялку с помощью гидравлического привода.
- 5- Взять четыре специальных ограничителя открывания для 6 рядов, находящиеся на концах рамы, и установить их в положение на 45 см для высевающих секций 1, 2, 5 и 6 (с открытой сеялкой).

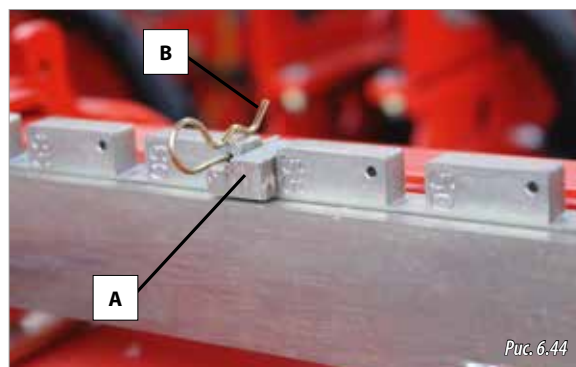


Рис. 6.44

- 6- Закрыть сеялку с помощью гидравлического привода.
- 7- Установить ограничители открывания на необходимое расстояние (70, 75 или 80 см).
- 8- Открыть сеялку с помощью гидравлического привода, которая в свою очередь установит высевающие секции на требуемое расстояние.

Для регулировки **4 РЯДОВ** на расстояние 95 см необходимо иметь в наличии:
– 6 ОГРАНИЧИТЕЛЕЙ ОТКРЫВАНИЯ



ДЛЯ ВЫПОЛНЕНИЯ РЕГУЛИРОВКИ РАССТОЯНИЯ МЕЖДУ 4 РЯДАМИ ЧЕТЫРЕ СПЕЦИАЛЬНЫХ ОГРАНИЧИТЕЛЯ ОТКРЫВАНИЯ ДЛЯ 6 РЯДОВ ДОЛЖНЫ БЫТЬ СОХРАНЕНЫ В ИХ МЕСТЕ ХРАНЕНИЯ НА КОНЦАХ РАМЫ (РИС. 6.43).



В СЛУЧАЕ, ЕСЛИ СПЕЦИАЛЬНЫЕ ОГРАНИЧИТЕЛИ ОТКРЫВАНИЯ ДЛЯ 6 РЯДОВ УСТАНОВЛЕНЫ НА РЕГУЛИРОВОЧНЫХ ПЛАНКАХ И НЕ МОГУТ БЫТЬ ВЫНУТЫМИ, НЕОБХОДИМО СЛЕГКА ПРИОТКРЫТЬ СЕЯЛКУ ДЛЯ ИХ ИЗЪЯТИЯ.

Для регулировки расстояния между 4 рядами:

- 1- Отключить высевающие секции 2 и 5 (рис. 6.45), см. раздел 6.7 «ОТКЛЮЧЕНИЕ ВЫСЕВАЮЩЕЙ СЕКЦИИ».
- 2- Удалить шпильки (В, рис. 6.44) из высевающих секций и вынуть ограничители открывания (А, рис. 6.44).
- 3- Установить ограничители открывания в высевающие секции:
 - 1 и 6 на расстояние 50 см.
 - 2 и 5 на расстояние 45 см.
 - 3 и 4 в положение 4F95 (указанное на регулировочной планке).
- 4- Открыть сеялку с помощью гидравлического привода, которая в свою очередь установит высевающие секции на требуемое расстояние.

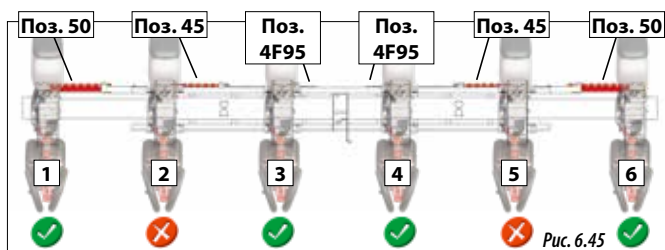


Рис. 6.45

6.5.4.4 РАМА VARIANT V300/7 7F45-60 6F70-80

Этот тип рамы позволяет регулировать расстояние между:

- **6 РЯДАМИ** на 70, 75 и 80 см.
- **7 РЯДАМИ** на 45, 50, 55 и 60 см.

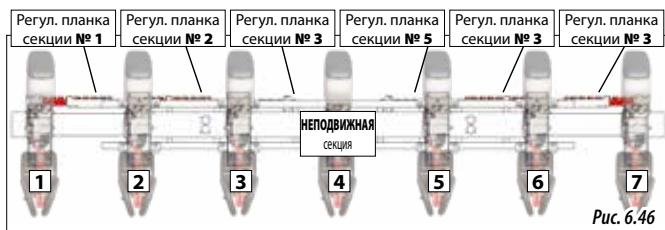


Рис. 6.46

Для регулировки **7 РЯДОВ** на расстояние 45, 50, 55 или 60 см необходимо иметь в наличии:

- 6 ОГРАНИЧИТЕЛЕЙ ОТКРЫВАНИЯ



ДЛЯ ВЫПОЛНЕНИЯ РЕГУЛИРОВКИ РАССТОЯНИЯ МЕЖДУ 7 РЯДАМИ ЧЕТЫРЕ СПЕЦИАЛЬНЫХ ОГРАНИЧИТЕЛЯ ОТКРЫВАНИЯ ДЛЯ 6 РЯДОВ ДОЛЖНЫ БЫТЬ СОХРАНЕНЫ В ИХ МЕСТЕ ХРАНЕНИЯ НА КОНЦАХ РАМЫ (РИС. 6.48).



В СЛУЧАЕ, ЕСЛИ СПЕЦИАЛЬНЫЕ ОГРАНИЧИТЕЛИ ОТКРЫВАНИЯ ДЛЯ 6 РЯДОВ УСТАНОВЛЕНЫ НА РЕГУЛИРОВОЧНЫХ ПЛАНКАХ И НЕ МОГУТ БЫТЬ ВЫНУТЫМИ, НЕОБХОДИМО СЛЕГКА ПРИОТКРЫТЬ СЕЯЛКУ ДЛЯ ИХ ИЗЪЯТИЯ.

Для регулировки расстояния между 7 рядами:

- 1- Удалить шпильки (В, рис. 6.47) из высевающих секций и вынуть ограничители открывания (А, рис. 6.47).
- 2- Установить ограничители открывания на необходимое расстояние (45, 50, 55 или 60 см).
- 3- Открыть сеялку с помощью гидравлического привода, которая в свою очередь установит высевающие секции на требуемое расстояние.

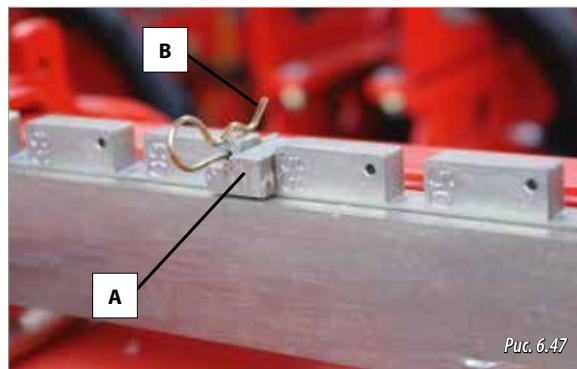


Рис. 6.47



Рис. 6.48

Для выполнения регулировки расстояния между **6 РЯДАМИ** на 70, 75 или 80 см необходимо иметь в наличии:

- 6 ОГРАНИЧИТЕЛЕЙ ОТКРЫВАНИЯ
- 4 СПЕЦИАЛЬНЫХ ОГРАНИЧИТЕЛЯ ДЛЯ 6 РЯДОВ



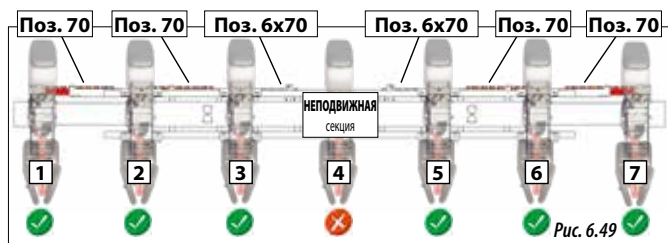
ОГРАНИЧИТЕЛИ ДЛЯ 6 РЯДОВ МОГУТ БЫТЬ СОХРАНЕНЫ НА КОНЦАХ РАМЫ, В ИХ МЕСТЕ ХРАНЕНИЯ НА КОНЦАХ РАМЫ (РИС. 6.48).



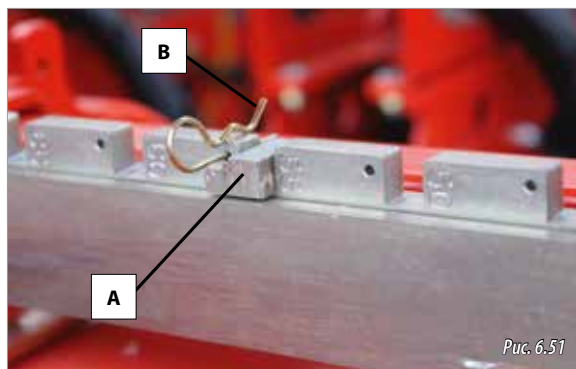
В СЛУЧАЕ, ЕСЛИ ОГРАНИЧИТЕЛИ ОТКРЫВАНИЯ УСТАНОВЛЕНЫ НА РЕГУЛИРОВОЧНЫХ ПЛАНКАХ, РЕГУЛИРОВКА ВЫПОЛНЯЕТСЯ НАЧИНАЯ С ШАГА 7.

Для регулировки расстояния между рядами:

- 1- Отключить центральную высевающую секцию (рис. 6.49), см. раздел 6.7 «ОТКЛЮЧЕНИЕ ВЫСЕВАЮЩЕЙ СЕКЦИИ».
- 2- Удалить все шпильки (В, рис. 6.47) и вынуть ограничители открывания (А, рис. 6.47).
- 3- Установить ограничители открывания в высевающие секции на расстояние, которое указано на рис. 6.49:



- 4- Установить шпильки в отверстия для фиксирования ограничителей.
- 5- Открыть сеялку с помощью гидравлического привода.
- 6- Взять четыре специальных ограничителя открывания для 6 рядов, находящиеся на концах рамы, и установить их в положение на 45 см для высевающих секций 1, 2, 5 и 6 (с открытой сеялкой).
- 7- Закрыть сеялку с помощью гидравлического привода.
- 8- Установить ограничители открывания на необходимое расстояние (70, 75 или 80 см).
- 9- Открыть сеялку с помощью гидравлического привода, которая в свою очередь установит высевающие секции на требуемое расстояние.



6.5.5 СЕЯЛКА VARIANT IDRA

Сеялки с рамой VARIANT IDRA позволяют быстро и легко изменять расстояние между всеми высевающими секциями с помощью регулировочных планок. В следующих подразделах приводится описание возможных регулировок согласно типу рамы VARIANT IDRA, установленной на сеялке.



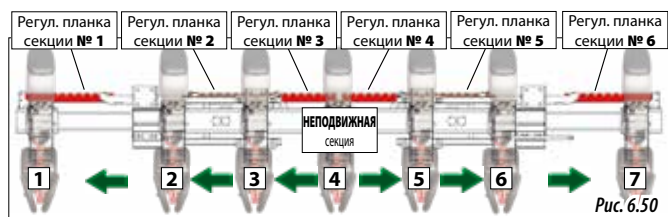
ОТМЕТКИ, НАНЕСЕННЫЕ НА РЕГУЛИРОВОЧНЫХ ПЛАНКАХ, СООТВЕТСТВУЮТ РАССТОЯНИЮ В САНТИМЕТРАХ МЕЖДУ ПОСЛЕДОВАТЕЛЬНО РАСПОЛОЖЕННЫМИ СЕКЦИЯМИ.

6.5.4.5 РАМА VARIANT V300/7-S 50-80

Этот тип рамы позволяет регулировать расстояние между: – **7 РЯДАМИ** на 50, 55, 60, 65, 70, 75 и 80 см.



РЕГУЛИРОВАНИЕ РАССТОЯНИЯ МЕЖДУ ВЫСЕВАЮЩИМИ СЕКЦИЯМИ НЕОБХОДИМО ВЫПОЛНЯТЬ ПРИ ПОЛНОСТЬЮ ЗАКРЫТОЙ СЕЯЛКЕ. ПРИ НЕВЫПОЛНЕНИИ ЭТОГО УСЛОВИЯ ОНА МОЖЕТ БЫТЬ ПОВРЕЖДЕНА.



Регулировка расстояния между высевающими секциями выполняется с помощью ограничителей открывания (А, рис. 6.51) на регулировочных планках следующим образом:

- 1- Удалить шпильки (В, рис. 6.51) из высевающих секций и вынуть ограничители открывания (А, рис. 6.51).
- 2- Установить ограничители открывания на необходимое расстояние (45, 50, 55 или 60 см).
- 3- Открыть сеялку с помощью гидравлического привода, которая в свою очередь установит высевающие секции на требуемое расстояние.

6.5.5.1 РАМЫ IDRA300/8 40-75 И IDRA330/8 45-80

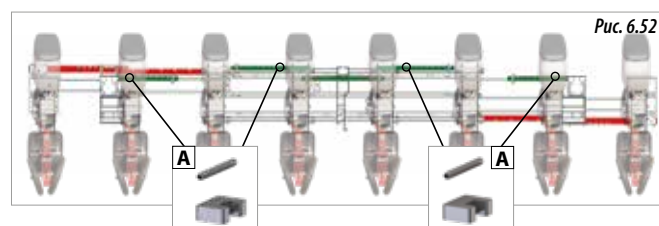
Этот тип рамы позволяет регулировать расстояние между: – **8 РЯДАМИ** на 40, 45, 50, 55, 60, 65, 70 и 75 см (для рамы **IDRA300/8 40-75**). – **8 РЯДАМИ** на 45, 50, 55, 60, 65, 70, 75 и 80 см (для рамы **IDRA 330/8 45-80**).



РЕГУЛИРОВАНИЕ РАССТОЯНИЯ МЕЖДУ ВЫСЕВАЮЩИМИ СЕКЦИЯМИ НЕОБХОДИМО ВЫПОЛНЯТЬ ПРИ ПОЛНОСТЬЮ ЗАКРЫТОЙ СЕЯЛКЕ. ПРИ НЕВЫПОЛНЕНИИ ЭТОГО УСЛОВИЯ ОНА МОЖЕТ БЫТЬ ПОВРЕЖДЕНА.



НА ЭТОЙ РАМЕ ИМЕЮТСЯ НЕПОДВИЖНЫЕ ОГРАНИЧИТЕЛИ (А, РИС. 6.52), КОТОРЫЕ ДОЛЖНЫ БЫТЬ ВСЕГДА УСТАНОВЛЕННЫ В ПАЗАХ РЕГУЛИРОВОЧНЫХ ПЛАНК, НА КОТОРЫХ НЕ УКАЗАНЫ НОМЕРА (регулирующие планки ЗЕЛЕННОГО цвета, РИС. 6.52). НИКОГДА, НЕ ПРИ КАКИХ ОБСТОЯТЕЛЬСТВАХ, НЕ УДАЛЯЙТЕ ЭТИ НЕПОДВИЖНЫЕ ОГРАНИЧИТЕЛИ, ЭТО МОЖЕТ ПРИВЕСТИ К ПОВРЕЖДЕНИЮ СЕЯЛКИ.



Для регулировки расстояния между рядами необходимо установить **6 ограничителей открывания между рядами** (А, рис. 6.53) на необходимом расстоянии, которое указано на регулировочных планках высевающих секций (регулировочные планки КРАСНОГО цвета, рис. 6.52). Для регулировки ширины междурядий необходимо:

- 1- Вынуть шплинт (В, рис. 6.53).
- 2- Вынуть ограничитель открывания (А, рис. 6.53).
- 3- Установить ограничитель открывания на необходимое расстояние.
- 4- Установить шплинт в отверстие для фиксирования ограничителя.
- 5- Открыть сеялку с помощью гидравлического привода, которая в свою очередь установит высевающие секции на требуемое расстояние.

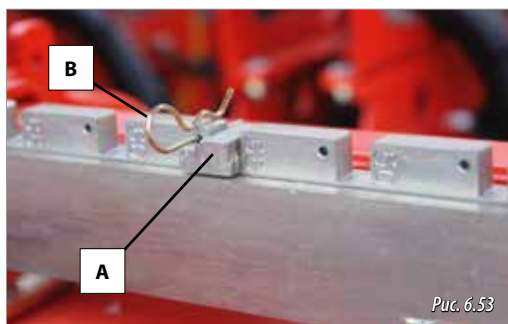


Рис. 6.53



УСТАНОВИТЬ ВСЕ ОГРАНИЧИТЕЛИ ОТКРЫВАНИЯ НА ОДИНАКОВОМ РАССТОЯНИИ МЕЖДУ РЯДАМИ, КОТОРЫЕ УКАЗАНЫ НА РЕГУЛИРОВОЧНЫХ ПЛАНКАХ. НЕВЫПОЛНЕНИЕ ЭТОГО УСЛОВИЯ МОЖЕТ ПРИВЕСТИ К ПОВРЕЖДЕНИЮ СЕЯЛКИ.

6.5.5.2 РАМА IDRA300/9 9F40-55 8F65-75 И IDRA330/9 9F45-60 8F70-80

Этот тип рамы позволяет регулировать расстояние между:

- **8 РЯДАМИ** на 40, 45, 50 и 55 или **9 РЯДАМИ** на 65, 70 у 75 см (рама **IDRA300/9 9F40-55 8F70-80**).
- **8 РЯДАМИ** на 45, 50, 55 и 60 или **9 РЯДАМИ** на 70, 75 у 80 см (рама **IDRA330/9 9F40-55 8F65-75**).



РЕГУЛИРОВАНИЕ РАССТОЯНИЯ МЕЖДУ ВЫСЕВАЮЩИМИ СЕКЦИЯМИ НЕОБХОДИМО ВЫПОЛНЯТЬ ПРИ ПОЛНОСТЬЮ ЗАКРЫТОЙ СЕЯЛКЕ. ПРИ НЕВЫПОЛНЕНИИ ЭТОГО УСЛОВИЯ ОНА МОЖЕТ БЫТЬ ПОВРЕЖДЕНА.



НА ЭТОЙ РАМЕ ИМЕЮТСЯ НЕПОДВИЖНЫЕ ОГРАНИЧИТЕЛИ (А, РИС. 6.54), КОТОРЫЕ ДОЛЖНЫ БЫТЬ ВСЕГДА УСТАНОВЛЕННЫ В ПАЗАХ РЕГУЛИРОВОЧНЫХ ПЛАНКОВ, НА КОТОРЫХ НЕ УКАЗАНЫ НОМЕРА (регулировочные планки ЗЕЛЕННОГО цвета, РИС. 6.54). НИКОГДА, НЕ ПРИ КАКИХ ОБСТОЯТЕЛЬСТВАХ, НЕ УДАЛЯЙТЕ ЭТИ НЕПОДВИЖНЫЕ ОГРАНИЧИТЕЛИ, ЭТО МОЖЕТ ПРИВЕСТИ К ПОВРЕЖДЕНИЮ СЕЯЛКИ.

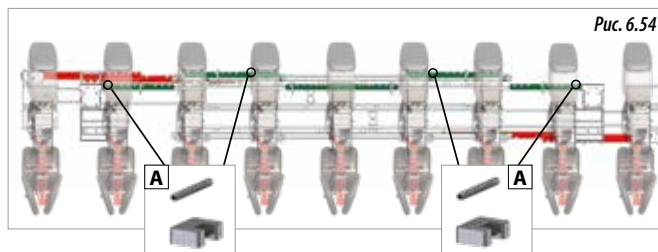


Рис. 6.54

Для регулировки расстояния между рядами необходимо установить **6 ограничителей открывания между рядами** (А, рис. 6.55) на необходимом расстоянии, которое указано на регулировочных планках высевающих секций (регулировочные планки КРАСНОГО цвета, рис. 6.54). Для регулировки расстояния между рядами действуйте следующим образом:

- 1- Вынуть шплинт (В, рис. 6.55).
- 2- Вынуть ограничитель открывания (А, рис. 6.55).
- 3- Установить ограничитель открывания на необходимое расстояние.
- 4- Установить шплинт в отверстие для фиксирования ограничителя.
- 5- Открыть сеялку с помощью гидравлического привода, которая в свою очередь установит высевающие секции на требуемое расстояние.

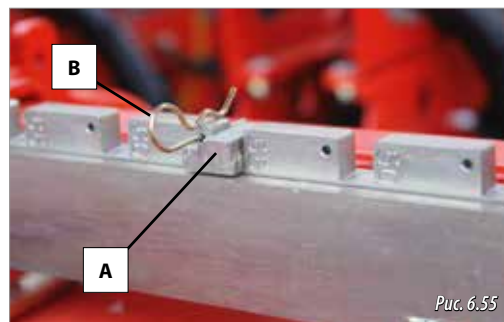


Рис. 6.55



УСТАНОВИТЬ ВСЕ ОГРАНИЧИТЕЛИ ОТКРЫВАНИЯ НА ОДИНАКОВОМ РАССТОЯНИИ МЕЖДУ РЯДАМИ, КОТОРЫЕ УКАЗАНЫ НА РЕГУЛИРОВОЧНЫХ ПЛАНКАХ. НЕВЫПОЛНЕНИЕ ЭТОГО УСЛОВИЯ МОЖЕТ ПРИВЕСТИ К ПОВРЕЖДЕНИЮ СЕЯЛКИ.



ДЛЯ РЕГУЛИРОВКИ СЕЯЛКИ С **8 РЯДАМИ** НЕОБХОДИМО ОТКЛЮЧИТЬ ЦЕНТРАЛЬНУЮ ВЫСЕВАЮЩУЮ СЕКЦИЮ (РИС. 6.56), СМ. РАЗДЕЛ 6.7 «ОТКЛЮЧЕНИЕ ВЫСЕВАЮЩЕЙ СЕКЦИИ».

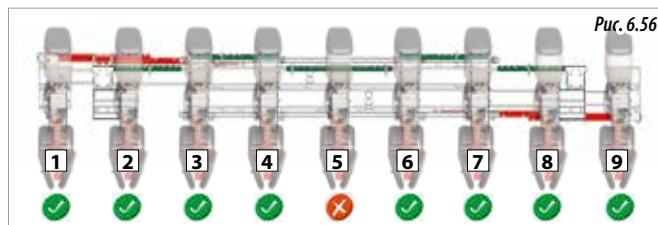
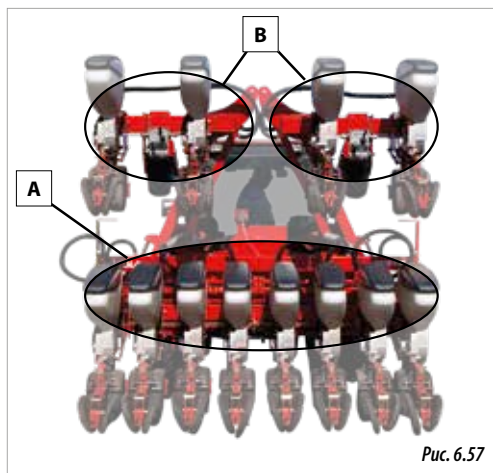


Рис. 6.56

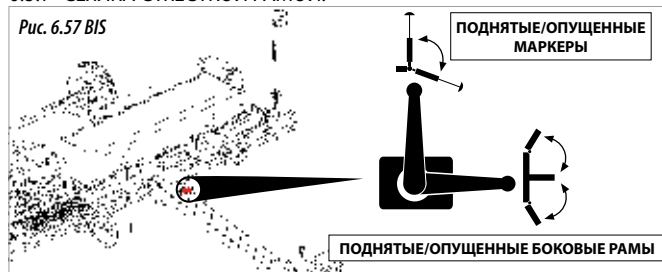
6.5.6 СЕЯЛКА СО СКЛАДЫВАЮЩЕЙСЯ РАМОЙ

Регулировка расстояния между высевальными секциями в сеялке со складывающейся рамой выполняется с помощью: ЦЕНТРАЛЬНОЙ РАМЫ (А, рис. 6.57). СКЛАДЫВАЮЩИХСЯ ЧАСТЕЙ (В, рис. 6.57).



6.5.6.5 СЕЯЛКА СО СКЛАДЫВАЮЩЕЙСЯ РАМОЙ GEA

Регулировка расстояния между высевальными секциями, расположенными на центральной раме и складывающихся частях, выполняется в соответствии с инструкциями, приведенными в разделе 6.5.1 «СЕЯЛКА С ЖЕСТКОЙ РАМОЙ».



НЕ ОПУСКАТЬ МАРКЕРЫ, КОГДА СЕЯЛКА НАХОДИТСЯ В СЛОЖЕННОМ СОСТОЯНИИ. ПЕРЕД ТЕМ, КАК СЛОЖИТЬ СЕЯЛКУ, УБЕДИТЕСЬ В ТОМ, ЧТО ВСЕ МАРКЕРЫ ПОДНЯТЫ. УСТАНОВИТЬ РЫЧАГ В ПРАВИЛЬНОЕ ПОЛОЖЕНИЕ В СООТВЕТСТВИИ С ИНФОРМАЦИЕЙ, УКАЗАННОЙ НА НАКЛЕЙКЕ (РИС. 6.57 BIS).

6.5.6.1 СЕЯЛКА СО СКЛАДЫВАЮЩЕЙСЯ ЖЕСТКОЙ РАМОЙ

Регулировка расстояния между высевальными секциями, расположенными на центральной раме и складывающихся частях, выполняется в соответствии с инструкциями, приведенными в разделе 6.5.1 «СЕЯЛКА С ЖЕСТКОЙ РАМОЙ».

6.5.6.2 СЕЯЛКА СО СКЛАДЫВАЮЩЕЙСЯ ЖЕСТКОЙ РАМОЙ VARIANT С РУЧНОЙ РЕГУЛИРОВКОЙ

Регулировка расстояния между высевальными секциями, расположенными на центральной раме и складывающихся частях, выполняется в соответствии с инструкциями, приведенными в разделе 6.5.2 «СЕЯЛКА С ЖЕСТКОЙ РАМОЙ VARIANT С РУЧНОЙ РЕГУЛИРОВКОЙ».

6.5.6.3 СЕЯЛКА СО СКЛАДЫВАЮЩЕЙСЯ ТЕЛЕСКОПИЧЕСКОЙ РАМОЙ

Для этой сеялки не требуется проведение дополнительных регулировок вне предусмотренных конструкций.

6.5.6.4 СЕЯЛКА СО СКЛАДЫВАЮЩЕЙСЯ РАМОЙ IDRA

Для этой сеялки не требуется проведение дополнительных регулировок вне предусмотренных конструкций.

6.6 ВЕДУЩИЕ КОЛЕСА

Сеялка оснащается двумя типами ведущих колес.

- Передние ведущие колеса, нерегулируемые по высоте (см. раздел 6.6.1).
- Задние ведущие колеса, регулируемые по высоте (см. раздел 6.6.2).



ВЕДУЩИЕ КОЛЕСА ДОЛЖНЫ ПРОХОДИТЬ МЕЖДУ 2 РЯДАМИ. РЕКОМЕНДУЕТСЯ, ЧТОБЫ ВЕДУЩИЕ КОЛЕСА ПОПАДАЛИ В КОЛЕЮ ТРАКТОРА.

6.6.1 НЕРЕГУЛИРУЕМЫЕ ПО ВЫСОТЕ ПЕРЕДНИЕ ВЕДУЩИЕ КОЛЕСА

Отрегулируйте положение ведущих колес, чтобы они попадали между рядами посевов. Для этого проделайте следующие операции:

- 1- Поднять сеялку, чтобы ведущие колеса не касались земли.
- 2- Ослабить гайки, чтобы сдвинуть колесо.
- 3- Установить колесо в требуемое положение.
- 4- Сильно затянуть гайки.





ПРОИЗВОДИТЬ РЕГУЛИРОВКУ КОЛЕС ПРИ РАЗЛОЖЕННОЙ РАМЕ ДЛЯ СЕЯЛОК СО СКЛАДЫВАЮЩЕЙСЯ РАМОЙ, ТЕЛЕСКОПИЧЕСКОЙ РАМОЙ, МОДИФИКАЦИИ VARIANT И VARIANT IDRA.



ВЫКЛЮЧИТЬ ДВИГАТЕЛЬ ТРАКТОРА И ВЫНУТЬ КЛЮЧ ЗАЖИГАНИЯ ПРИ РЕГУЛИРОВКЕ КОЛЕС НА СЕЯЛКАХ С ТЕЛЕСКОПИЧЕСКОЙ РАМОЙ, МОДИФИКАЦИИ VARIANT И VARIANT IDRA.

6.6.2 РЕГУЛИРУЕМЫЕ ПО ВЫСОТЕ ЗАДНИЕ ВЕДУЩИЕ КОЛЕСА

Отрегулируйте положение задних ведущих колес, чтобы они попадали между рядами посевов. Для этого проделайте операции, описанные в разделе 6.6.1 «НЕРЕГУЛИРУЕМЫЕ ПО ВЫСОТЕ ПЕРЕДНИЕ ВЕДУЩИЕ КОЛЕСА».

Для регулировки задних ведущих колес ПО ВЫСОТЕ выполните следующие действия:

- 1- Поднять сеялку, чтобы ведущие колеса не касались земли.
- 2- Ослабить зажимный рычаг (1, рис. 6.59).
- 3- Повернуть рукоятку (2, рис. 6.59), чтобы установить колесо на нужную высоту. Ориентироваться по указателю на шкале с делениями (3, рис. 6.59).
- 4- Зафиксировать положение зажимным рычагом (1, рис. 6.59).

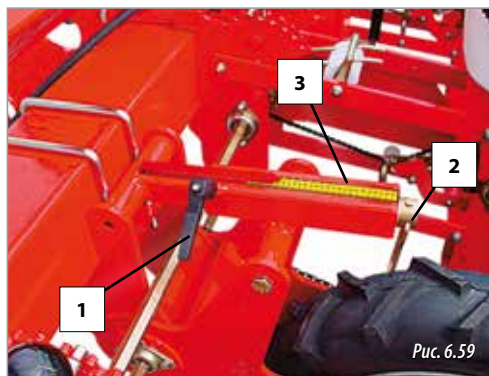


Рис. 6.59

6.7 ОТКЛЮЧЕНИЕ ВЫСЕВАЮЩЕЙ СЕКЦИИ

Выполните следующие операции, чтобы отключить высевающую секцию:

- 1- **ОТКЛЮЧИТЬ ПРИВОД** для каждой высевающей секции
 - ВРУЧНУЮ (см. раздел 6.7.1 «РУЧНОЕ ОТКЛЮЧЕНИЕ ПРИВОДА»)
 - АВТОМАТИЧЕСКИ (см. раздел 6.7.2 «АВТОМАТИЧЕСКОЕ ОТКЛЮЧЕНИЕ ПРИВОДА (ОПЦИЯ)»).

- 2- **ПОДНЯТЬ ВЫСЕВАЮЩУЮ СЕКЦИЮ** с отключенным приводом (см. раздел 6.7.3 «ПОДНЯТИЕ ВЫСЕВАЮЩЕЙ СЕКЦИИ»).

6.7.1 РУЧНОЕ ОТКЛЮЧЕНИЕ ПРИВОДА

Во время работы сеялки можно вручную отключить привод одной или нескольких высевающих секций, чтобы они прекратили высев.



ОБЯЗАТЕЛЬНО ВКЛЮЧИТЕ СТОЯНОЧНЫЙ ТОРМОЗ ТРАКТОРА!

Чтобы **ОТКЛЮЧИТЬ ПРИВОД**:

- 1- Сдвинуть муфту, чтобы фиксатор стал в положение «Отключение» (рис. 6.60).

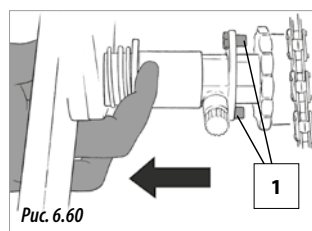


Рис. 6.60

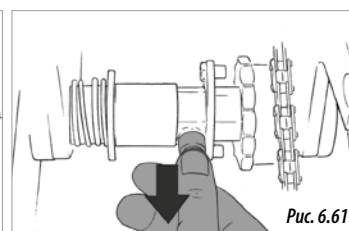


Рис. 6.61

Чтобы **ВКЛЮЧИТЬ ПРИВОД**:

- 1- Слегка потянуть фиксатор на себя (рис. 6.61), и муфта вернется в положение «Привод».
- 2- Болты (1, рис. 6.60) должны войти в зацепление. Если этого не произошло, следует опять сдвинуть муфту и повторить операцию.

6.7.2 АВТОМАТИЧЕСКОЕ ОТКЛЮЧЕНИЕ ПРИВОДА (ОПЦИЯ)

Автоматическое отключение привода высевающих секций выполняется с помощью электронного контроллера. Он состоит из:

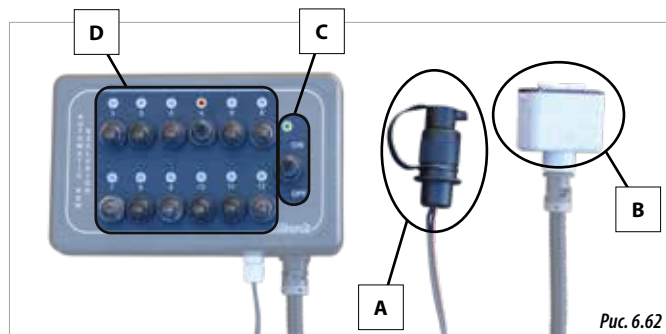


Рис. 6.62

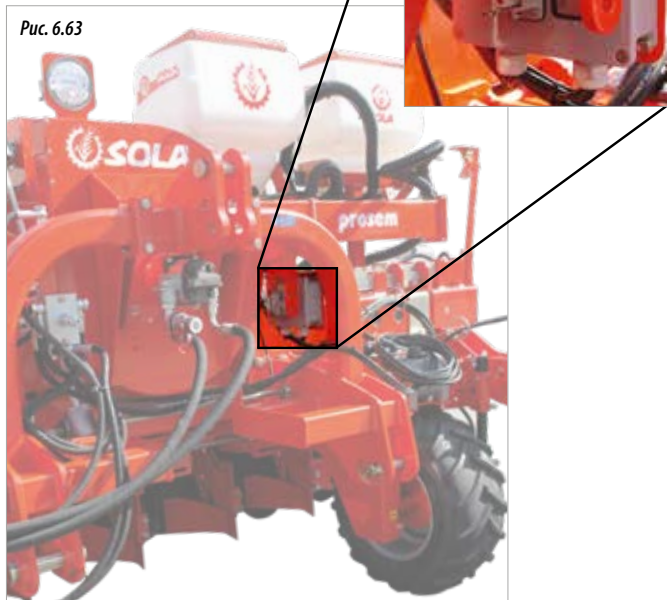


Рис. 6.63



НЕ ВСЕ ПЕРЕКЛЮЧАТЕЛИ НАХОДЯТСЯ В РАБОЧЕМ СОСТОЯНИИ, А ТОЛЬКО ТЕ, КОТОРЫЕ СНАБЖЕНЫ ЭЛЕКТРИЧЕСКИМ ДВИГАТЕЛЕМ В ПРИВОДЕ ВЫСЕВАЮЩЕЙ СЕКЦИИ. МАКСИМАЛЬНОЕ КОЛИЧЕСТВО ЗАДЕЙСТВОВАННЫХ В РАБОТЕ ПЕРЕКЛЮЧАТЕЛЕЙ РАВНО КОЛИЧЕСТВУ ВЫСЕВАЮЩИХ СЕКЦИЙ, УСТАНОВЛЕННЫХ НА СЕЯЛКЕ.



ДЛЯ ПОДКЛЮЧЕНИЯ СИСТЕМЫ АВТОМАТИЧЕСКОГО ОТКЛЮЧЕНИЯ ВЫСЕВАЮЩИХ СЕКЦИЙ К GPS ИЛИ КОНТРОЛЛЕРУ ВЫСЕВА НЕОБХОДИМО ИМЕТЬ ДОПОЛНИТЕЛЬНЫЙ КАБЕЛЬ (КОД: EO-101708). СХЕМА ЭЛЕКТРИЧЕСКИХ СОЕДИНЕНИЙ ПОСТАВЛЯЕТСЯ ВМЕСТЕ С КАБЕЛЕМ.

6.7.3 ПОДНЯТИЕ ВЫСЕВАЮЩЕЙ СЕКЦИИ

Чтобы **ПОДНЯТЬ/ОТКЛЮЧИТЬ ВЫСЕВАЮЩУЮ СЕКЦИЮ** необходимо:

- 1- Поднять сеялку. Зацепить ПРУЖИНУ за упор (В), при этом рычаг (1) передвинется в крайнее положение (рис. 6.65).
- 2- Под колеса каждой отключаемой секции поместить деревянный брусок толщиной около 20 см, чтобы проверить высоту над землей.
- 3- Опустить сеялку на землю и зафиксировать ОТКЛЮЧЕННЫЕ высевающие секции.

- РАЗЪЕМА ПИТАНИЯ (А, рис. 6.62). Он должен быть подключен к электрической сети трактора.

- РАЗЪЕМА КОНТРОЛЛЕРА (В, рис. 6.62). Он подключается к коробке реле сеялки (рис. 6.63).

- ПУСКОВОГО ПЕРЕКЛЮЧАТЕЛЯ (С, рис. 6.62), который имеет два положения:
ON (включено).
OFF (выключено).

- 12 ПЕРЕКЛЮЧАТЕЛЕЙ ОТКЛЮЧЕНИЯ для всех высевающих секций (D, рис. 6.62), которые имеют два положения:

ОТКЛЮЧИТЬ: при нажатии переключателя вверх загорается индикатор красного света, указывающий на то, что высевающая секция отключена.

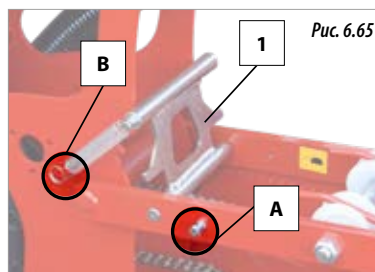
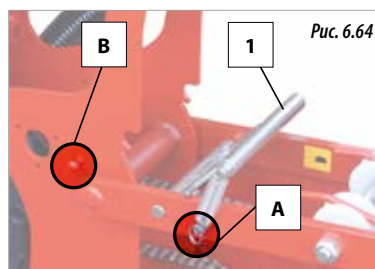
ВКЛЮЧИТЬ: при нажатии переключателя вниз должен погаснуть находящийся над переключателем индикатор красного света, указывая на то, что высевающая секция готова к работе.



КАЖДЫЙ ПЕРЕКЛЮЧАТЕЛЬ СООТВЕТСТВУЕТ ТОЛЬКО ОДНОЙ ВЫСЕВАЮЩЕЙ СЕКЦИИ: ПЕРЕКЛЮЧАТЕЛЬ № 1 ОТНОСИТСЯ К ВЫСЕВАЮЩЕЙ СЕКЦИИ, КОТОРАЯ РАСПОЛОЖЕНА КРАЙНЕЙ СЛЕВА (В НАПРАВЛЕНИИ ДВИЖЕНИЯ), ДРУГИЕ ПЕРЕКЛЮЧАТЕЛИ СООТВЕТСТВУЮТ ПОСЛЕДУЮЩИМ ПО ХОДУ ВЫСЕВАЮЩИМ СЕКЦИЯМ, УСТАНОВЛЕННЫМ НА СЕЯЛКЕ.

Чтобы **ОПУСТИТЬ/ВКЛЮЧИТЬ ВЫСЕВАЮЩУЮ СЕКЦИЮ:**

- 1- Поднять сеялку. Зацепить ПРУЖИНУ за упор (А).
- 2- Под колеса каждой включаемой секции поместить деревянный брусок толщиной около 20 см, чтобы контролировать глубину хода сошников.
- 3- Опустить сеялку на землю, чтобы ВКЛЮЧИТЬ высевающую секцию (рис. 6.64).



6.8 РЕГУЛИРОВКА ГЛУБИНЫ ЗАДЕЛКИ СЕМЯН



РЕГУЛИРОВКА ПРОИЗВОДИТСЯ ОТДЕЛЬНО ДЛЯ КАЖДОЙ ВЫСЕВАЮЩЕЙ СЕКЦИИ ПРИ НАХОЖДЕНИИ СЕЯЛКИ В ПОДНЯТОМ ПОЛОЖЕНИИ.



РЕГУЛИРОВКА ГЛУБИНЫ ПОСЕВА ПРОИЗВОДИТСЯ С ПОМОЩЬЮ ШКАЛЫ, ДЕЛЕНИЕ ШКАЛЫ ОБОЗНАЧАЕТ ГЛУБИНУ ПОСЕВА В САНТИМЕТРАХ, НАПРИМЕР ЕСЛИ ВСТАНОВИВАЕМ НА ШКАЛЕ 5, ТО ГЛУБИНА ПОСЕВА СТАНОВИТ 5 СМ. РЕКОМЕНДОВАНО НЕ ПРИ ВЫША ПОКАЗАНИЕ ШКАЛЫ 7 СМ, В СЛУЧАЕ ПРИВЫШЕНИЯ ЭТОЙ ГЛУБИНЫ, НУЖНА МОНТИРОВАТЬ ПРИСПОСОБЛЕНИЕ ДЛЯ ЭТОГО ПОСЕВА (консультироваться в дилера). В ЗАВИСИМОСТИ ОТ ПОЧВЫ ЭТО ПОКАЗАНИЕ ШКАЛЫ МОЖЕТ ИЗМЕНЯТЬСЯ, ПО ЭТОМУ ЛУЧШЕ СДЕЛАТЬ ПРОБУ В ПОЛЕ ПЕРЕД ПОСЕВОМ.



ВАЖНО: ПРИ РЕГУЛИРОВКЕ ГЛУБИНЫ ПОСЕВА НЕ ПРИВЫШАТЬ ПОКАЗАНИЕ 8 СМ.

6.8.1 РЕГУЛИРОВКА СЕЯЛКИ PROSEM K

Регулировка глубины хода сошников высевальной секции:

- 1- Достать штифт (1, рис. 6.66), чтобы разблокировать рукоятку (2, рис. 6.66).
- 2- Повернуть рукоятку до нужной глубины заделки семян, ориентироваться на указатель глубины (3, рис. 6.66).
- 3- Когда необходимая глубина установлена, опустить рукоятку и закрепить ее штифтом (2, рис. 6.66), чтобы зафиксировать (1, рис. 6.66) заданную глубину заделки семян.

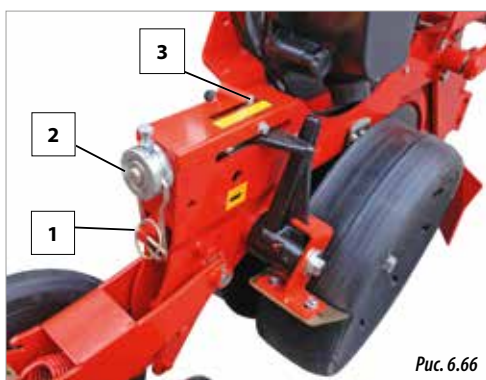


Рис. 6.66

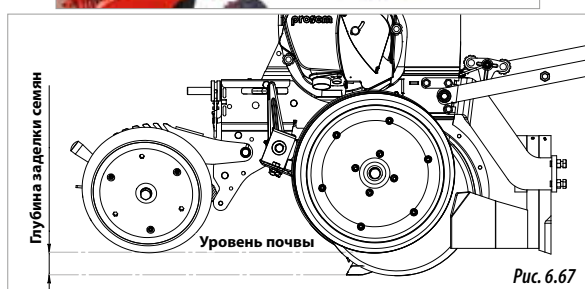


Рис. 6.67

6.8.2 РЕГУЛИРОВКА СЕЯЛКИ PROSEM P

В модели PROSEM P, в отличие от модели PROSEM K, глубина заделки семян регулируется прикапывающим колесом. Регулировка глубины заделки семян:

- 1- Ослабить зажимный рычаг (4, рис. 6.68).
- 2- Повернуть рукоятку (5, рис. 6.68) до нужной глубины заделки семян. Ориентироваться по указателю на шкале с делениями от 0 до 10 (6, рис. 6.68).
- 3- Зафиксировать заданную глубину заделки семян зажимным рычагом (4, рис. 6.68).

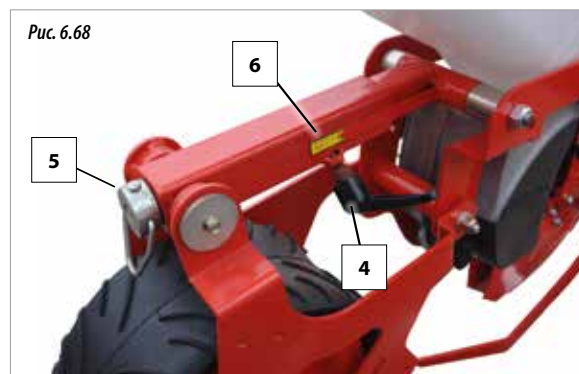


Рис. 6.68

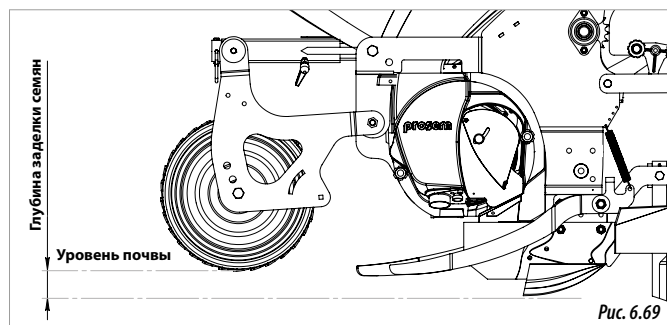


Рис. 6.69

6.9 ЧИСТИКИ ДЛЯ СЕЯЛКИ PROSEM K

Высевальная секция сеялки PROSEM K оснащена чистиками, которые расположены на следующих элементах:

- Заглубляющие катки (А, рис. 6.70).
- Высевальные диски (В, рис. 6.71).

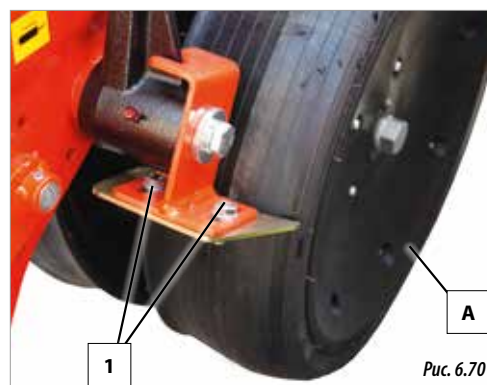


Рис. 6.70

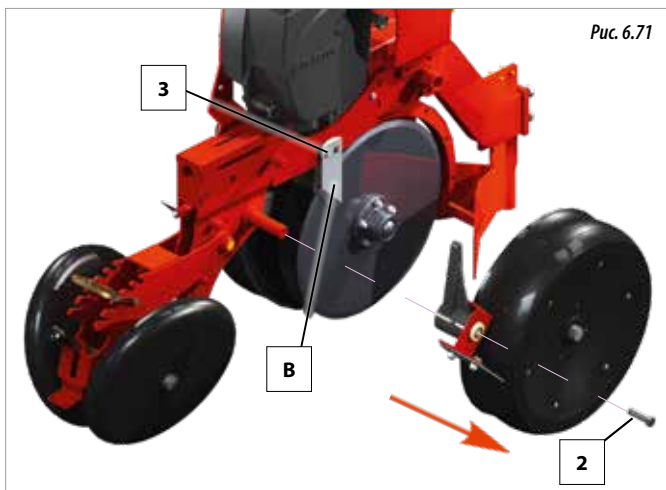


Рис. 6.71

Чистики на заглубляющих катках регулируются болтами (1, рис. 6.70). Между чистиком и катком должен быть зазор 3–4 мм.



ЗАПРЕЩАЕТСЯ, ЧТОБЫ ЧИСТИК КАСАЛСЯ ПОВЕРХНОСТИ ЗАГЛУБЛЯЮЩЕГО КАТКА.

Высевающая секция модели PROSEM K оснащена двумя высевающими дисками, на которых установлен один внутренний и один наружный чистик.

Регулировка чистиков на высевающих дисках:

- 1- Ослабить болт (2, рис. 6.71) и снять заглубляющий каток.
- 2- Ослабить болты (3, рис. 6.71).
- 3- Установить внутренний и наружный чистики на расстоянии приблизительно 2 мм от высевающего диска (не касаясь диска).
- 4- Повторить данные операции для установки 2 чистиков на втором диске высевающей секции.



ПРИ ВЫПОЛНЕНИИ ДАННОЙ ОПЕРАЦИИ МАШИНА ДОЛЖНА НАХОДИТЬСЯ В ПОДНЯТОМ ПОЛОЖЕНИИ.

6.10 РЕГУЛИРОВКА ДАВЛЕНИЯ ВЫСЕВАЮЩЕЙ СЕКЦИИ НА ПОЧВУ

Устройство регулировки давления, установленное на каждой высевающей секции, служит для регулировки сеялки в зависимости от типа обрабатываемой почвы.

Это устройство помогает увеличить или уменьшить массу высевающей секции, чтобы изменить глубину и давление на почву.

6.10.1 РЕГУЛИРОВКА ДАВЛЕНИЯ ВЫСЕВАЮЩЕЙ СЕКЦИИ ДЛЯ МОДЕЛИ PROSEM K/P

- В зависимости от модели сеялки системы могут быть:
- С РУКОЯТКОЙ (см. раздел 6.10.1.1 «СИСТЕМА С РУКОЯТКОЙ»).
 - СО ШПИНДЕЛЕМ (см. раздел 6.10.1.2 «СИСТЕМА СО ШПИНДЕЛЕМ»).

6.10.1.1 СИСТЕМА С РУКОЯТКОЙ

Рукоятку «А» повернуть в требуемое положение (А, рис. 6.72), чтобы изменить давление высевающей секции на почву. В зависимости от положения рукоятки можно увеличить или уменьшить давление высевающей секции на почву. В приведенной таблице указаны положения рукоятки и соответствующие рабочие нагрузки (рис. 6.73).

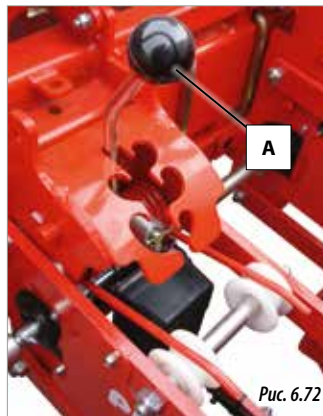


Рис. 6.72

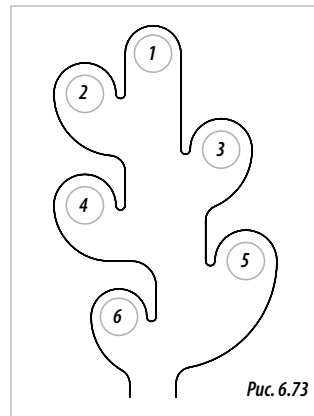


Рис. 6.73



С УСИЛИЕМ ПЕРЕДВИНУТЬ РУКОЯТКУ, ЧТОБЫ ПОМЕНИТЬ ЕЕ ПОЛОЖЕНИЕ.

ПОЛОЖЕНИЕ	ДАВЛЕНИЕ (kg,)	
	МОДЕЛЬ К	МОДЕЛЬ Р
1	103	85
2	109	91
3	115	97
4	123	105
5	131	113
6	139	121

6.10.1.2 СИСТЕМА СО ШПИНДЕЛЕМ

Для изменения давления высевающей секции на почву необходимо установить рукоятку в требуемое положение (А, рис. 6.73). В зависимости от положения рукоятки можно увеличить или уменьшить давление высевающей секции на почву. В приведенной ниже таблице указаны рабочие нагрузки в зависимости от положения рукоятки (рис. 6.73.b).

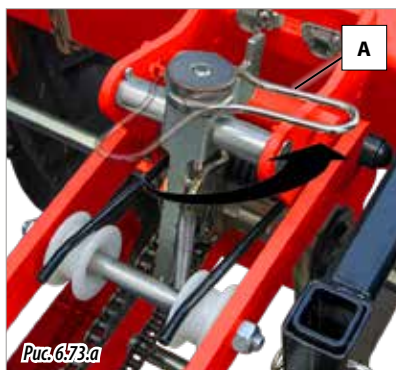


Рис. 6.73.a

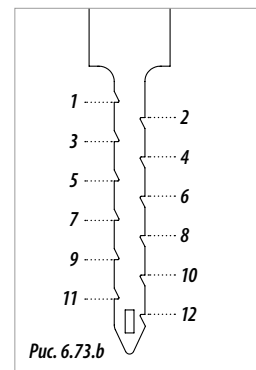


Рис. 6.73.b

ПОЛОЖЕНИЕ	ДАВЛЕНИЕ (kg)	
	МОДЕЛЬ К	МОДЕЛЬ Р
1	104	86
2	105	87
3	110	92
4	114	96
5	118	100
6	120	102
7	124	106
8	126	108
9	128	110
10	134	116
11	140	122
12	144	126



ВАЖНО :
ЗАБЛОКИРОВАТЬ РУКОЯТКУ КАЖДОЙ В СЕВЯЮЩЕЙ СЕКЦИИ (РИС. 6.73.С) СТЕМ, ЧТОБЫ ПРЕДОТВРАТИТЬ ПОТЕРЮ ДАВЛЕНИЯ В НИХ ВО ВРЕМЯ РАБОТЫ ИЛИ ПРИ ТРАНСПОРТИРОВКЕ СЕЯЛКИ.

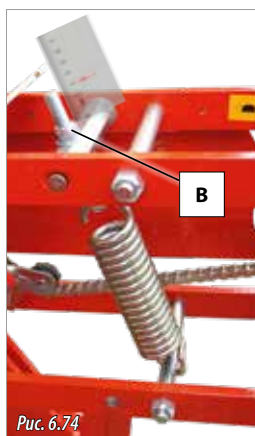


6.10.2 РЕГУЛИРОВКА ДАВЛЕНИЯ ВЫСЕВАЮЩЕЙ СЕКЦИИ ДЛЯ МОДЕЛИ PROSEM BASIC

Давление на почву в этой модели сеялки регулируется зажимом гайки (В, рис. 6.74). Зажать гайку, чтобы увеличить давление на почву, и ослабить гайку, чтобы снизить давление на почву.



ЧТОБЫ ЗАДАТЬ ОДИНАКОВОЕ ДАВЛЕНИЕ НА НЕСКОЛЬКИХ ВЫСЕВАЮЩИХ СЕКЦИЯХ, ПРОЩЕ ВСЕГО ИЗМЕРИТЬ ДЛИНУ БОЛТА И УСТАНОВИТЬ ЭТУ ДЛИНУ НА ОСТАЛЬНЫХ СЕКЦИЯХ (РИС. 6.74).



6.11 ЗАКРЫТИЕ БОРОЗДЫ

Регулировка закрытия борозды зависит от типа высевальной секции, установленной на сеялке.

Закрытие борозды производится следующими узлами:

- ПРИКАТЫВАЮЩИЕ КОЛЕСА ПОД УГЛОМ В ФОРМЕ «V» (см. раздел 6.11.1 «ПРИКАТЫВАЮЩИЕ КОЛЕСА ПОД УГЛОМ В ФОРМЕ «V» — PROSEM К»).

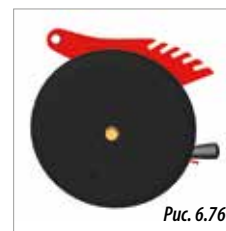
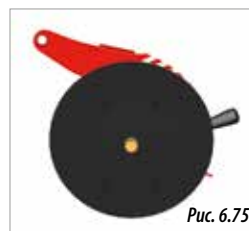
- ЗАГОРТАЧИ И ПРИКАТЫВАЮЩИЕ КОЛЕСА (см. раздел 6.11.2 «УСТРОЙСТВО ЗАКРЫТИЯ БОРОЗДЫ (PROSEM Р)»).

6.11.1 ПРИКАТЫВАЮЩИЕ КОЛЕСА ПОД УГЛОМ В ФОРМЕ «V» — PROSEM К

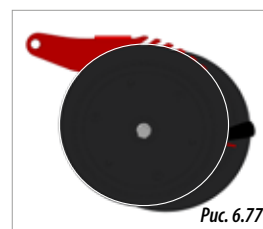
Устройство закрытия борозды модели PROSEM К закрывает и уплотняет борозду, образованную сошниками.



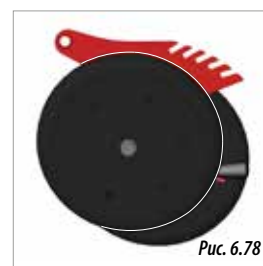
ПРИ РАБОТЕ НА **СКЛОНАХ**, РЕКОМЕНДУЕТСЯ ИСПОЛЬЗОВАТЬ ПРИКАТЫВАЮЩИЕ КОЛЕСА С УКОРОЧЕННОЙ ТЯГОЙ (РИС. 6.76). ПРИ ИСПОЛЬЗОВАНИИ В ДАННОМ СЛУЧАЕ ПРИКАТЫВАЮЩИХ КОЛЕС С ДЛИННОЙ ТЯГОЙ (РИС. 6.75) ВОЗМОЖНО НЕРАВНОМЕРНОЕ ЗАСЫПАНИЕ СЕМЯН ЗЕМЛЕЙ.



ДЛЯ **КАМЕНИСТОЙ ПОЧВЫ** ПРЕДНАЗНАЧЕНЫ ПРИКАТЫВАЮЩИЕ КОЛЕСА СО СМЕЩЕННЫМИ ОСЯМИ (РИС. 6.77). БЛАГОДАРЕ ТАКОЙ КОНСТРУКЦИИ КАМНИ, НАХОДЯЩИЕСЯ НА ДНЕ БОРОЗДЫ, НЕ ЗАСТРЕВАЮТ МЕЖДУ ДВУМЯ КОЛЕСАМИ.



ЕСЛИ РАБОТА ПРОИЗВОДИТСЯ НА **СКЛОНЕ С КАМЕНИСТОЙ ПОЧВОЙ**, ИСПОЛЬЗОВАТЬ ПРИКАТЫВАЮЩИЕ КОЛЕСА СО СМЕЩЕННЫМИ ОСЯМИ И УКОРОЧЕННОЙ ТЯГОЙ (РИС. 6.78).



Прикатывающие колеса регулируются по следующим параметрам (рис. 6.79):

- Рабочая **ШИРИНА** в зависимости от глубины заделки семян.

- **ДАВЛЕНИЕ** колеса на почву.

- **УГОЛ АТАКИ** колес, за исключением прикатывающих колес со смещенными осями.



Рис. 6.79



ПЕРИОДИЧЕСКИ ОЧИЩАТЬ ПРИКАТЫВАЮЩИЕ КОЛЕСА.

6.11.1.2 РЕГУЛИРОВКА ДАВЛЕНИЯ ПРИКАТЫВАЮЩИХ КОЛЕС НА СЕМЕНА В БОРОЗДЕ

Для регулировки давления, которое оказывают на семена прикатывающие колеса под углом в форме «V», потянуть на себя рукоятку (1, рис. 6.82) и перевести ее в положение, рекомендованное для почвы, на которой производится посев.

В таблице показано положение рукоятки и соответствующее значение давления (рис. 6.83):

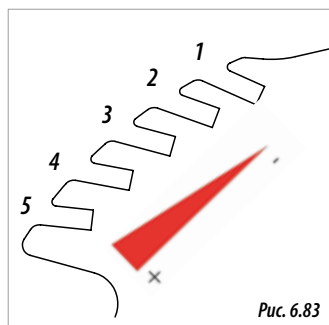


Рис. 6.83



Рис. 6.82

ПОЛОЖЕНИЕ	ДАВЛЕНИЕ (kg _f)
1	18
2	20
3	22
4	26
5	28



УМЕНЬШИТЬ ДАВЛЕНИЕ ДЛЯ ОБРАБОТАННОЙ ПОЧВЫ, И НАОБОРОТ, УВЕЛИЧИТЬ ДАВЛЕНИЕ ДЛЯ МИНИМАЛЬНО ОБРАБОТАННОЙ ПОЧВЫ.



С УСИЛИЕМ ПЕРЕДВИНУТЬ РУКОЯТКУ, ЧТОБЫ ПОМЕНИТЬ ЕЕ ПОЛОЖЕНИЕ.

6.11.1.1 РАБОЧАЯ ШИРИНА ПРИКАТЫВАЮЩИХ КОЛЕС

В зависимости от глубины заделки семян необходимо отрегулировать рабочую ширину колес, чтобы они засыпали и уплотняли почву борозды.

- **ГЛУБИНА ЗАДЕЛКИ СЕМЯН МЕНЕЕ 2 см** или **БОРОЗДА ОСТАЕТСЯ ОТКРЫТОЙ**: устанавливаются разделители «А» (узкий конец) и «В» (широкий конец), как показано на рисунке 6.80.

- **ГЛУБИНА ЗАДЕЛКИ СЕМЯН БОЛЕЕ 2 см**: устанавливаются разделители «А» (узкий конец) и «В» (широкий конец), как показано на рисунке 6.81.

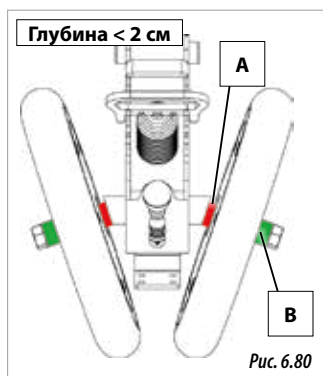


Рис. 6.80

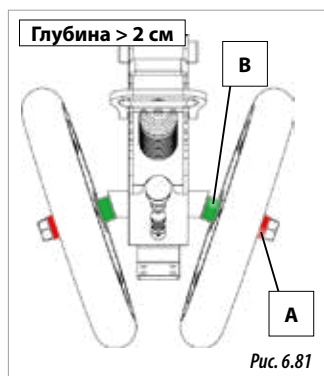


Рис. 6.81

(*) Такая регулировка подходит для стандартных прикатывающих колес из резины (1" и 2").



ПРИМЕЧАНИЕ: ВНИМАТЕЛЬНО СЛЕДИТЬ, С КАКОЙ СТОРОНЫ СНИМАЕТСЯ КОЛЕСО (С ЛЕВОЙ ИЛИ ПРАВОЙ). В ЗАВИСИМОСТИ ОТ СТОРОНЫ НАХОЖДЕНИЯ КОЛЕСА РЕЗЬБА НА БОЛТАХ БУДЕТ ЛЕВОЙ ИЛИ ПРАВОЙ ДЛЯ ТОГО, ЧТОБЫ ВО ВРЕМЯ РАБОТЫ СЕЯЛКИ НЕ ОСЛАБИЛИСЬ КРЕПЕЖНЫЕ СОЕДИНЕНИЯ.

6.11.1.3 УГОЛ АТАКИ

Регулировка угла атаки колес должна производиться в соответствии с особенностями почвы и ее характеристиками.

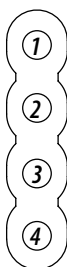
Для изменения угла атаки колес надавить на рукоятку (рис. 6.84) и переместить ее в нужное положение. Проверить, что рукоятка зафиксировалась в этом положении.



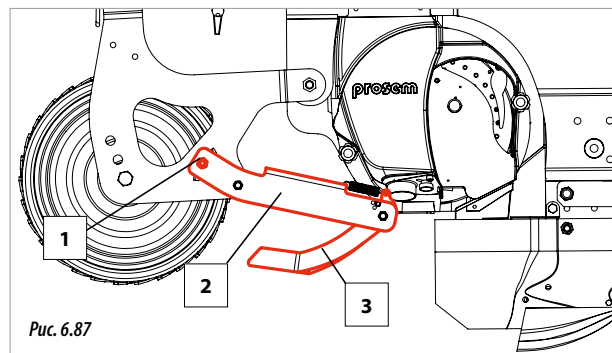
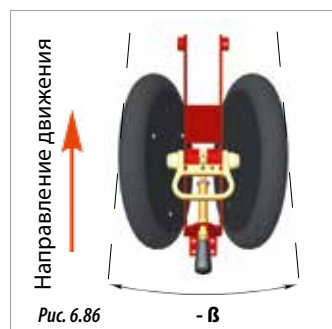
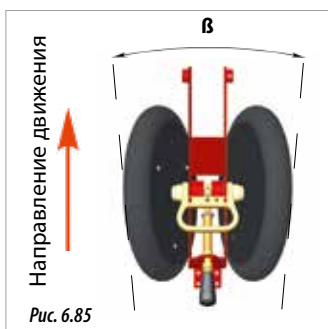
Рис. 6.84

Положения рукоятки:

ПОЛОЖЕНИЕ	УГОЛ	РАСКРЫТИЕ КОЛЕС (°)
1	2,8	ОТКРЫТО
2	2,2	ОТКРЫТО
3	-7,2	ЗАКРЫТО
4	-12,2	ЗАКРЫТО



РАСКРЫТИЕ КОЛЕС РАССМАТРИВАЕТСЯ ПО НАПРАВЛЕНИЮ ДВИЖЕНИЯ (РИС. 6.85 И 6.86).



Для регулировки загортача по высоте выполните следующие операции:

- 1- Ослабить болт (1, рис. 6.87).
- 2- Переместить кронштейн (2, рис. 6.87) в требуемое положение.
- 3- Зажать болт, чтобы зафиксировать кронштейн загортача (1, рис. 6.87).



ЛАПА (3, РИС. 6.87) ДОЛЖНА ЧАСТИЧНО ЗАГЛУБЛЯТЬСЯ В ЗЕМЛЮ ДЛЯ ЛУЧШЕГО ЗАКРЫТИЯ БОРОЗДЫ.



СНАЧАЛА УСТАНОВИТЬ ГЛУБИНУ ЗАДЕЛКИ СЕМЯН НА ВЫСЕВАЮЩЕЙ СЕКЦИИ И ТОЛЬКО ПОСЛЕ ЭТОГО ОТРЕГУЛИРОВАТЬ ЗАГОРТАЧИ (см. раздел 6.8.2 «РЕГУЛИРОВКА СЕЯЛКИ PROSEM P»).

6.11.2 УСТРОЙСТВО ЗАКРЫТИЯ БОРОЗДЫ (PROSEM P)

Помощью двух загортачей и прикатывающего колеса FARMFLEX.

Сеялка PROSEM P оснащается одним из двух видов устройства закрытия борозды в зависимости от типа высевальной секции:

- С КОРОТКИМ КРОНШТЕЙНОМ, для модели PROSEM P С ДЛИННЫМ СОШНИКОМ
- С ДЛИННЫМ КРОНШТЕЙНОМ, для модели PROSEM P.



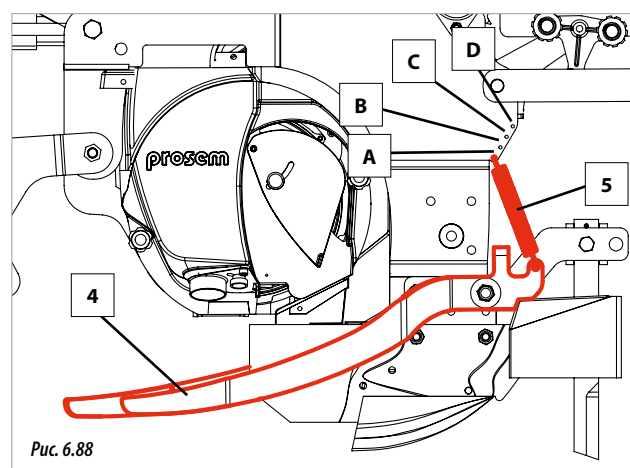
РЕГУЛИРУЮТСЯ ТОЛЬКО ЗАГОРТАЧИ. ПРИКАТЫВАЮЩЕЕ КОЛЕСО FARMFLEX УПЛОТНЯЕТ ПОЧВУ БОРОЗДЫ С УЛОЖЕННЫМИ НАД СЕМЕНАМИ.

6.11.2.1 РЕГУЛИРОВКА ЗАГОРТАЧЕЙ ДЛЯ СЕЯЛКИ PROSEM P С ДЛИННЫМ СОШНИКОМ

В модели PROSEM P С ДЛИННЫМ СОШНИКОМ по обе стороны высевальной секции устанавливается по одному загортачу. Каждый загортач состоит из кронштейна (2, рис. 6.87) и лапы (3, рис. 6.87).

6.11.2.2 РЕГУЛИРОВКА ЗАГОРТАЧЕЙ PROSEM P

Давление загортачей на почву (4, рис. 6.88) регулируется пружиной (5, рис. 6.88), которая при изменении своего положения меняет степень давления на почву.

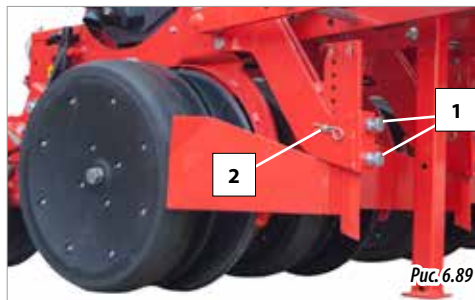


В следующей таблице показано усилие пружины для каждого положения (см. рис. 6.88):

ПОЛОЖЕНИЕ	УСИЛИЕ (kg,)
A	1,5
B	1,8
C	2,2
D	2,5



ЛАПА ЗАГОРТАЧА ДОЛЖНА ЧАСТИЧНО ЗАГЛУБЛЯТЬСЯ В ЗЕМЛЮ ДЛЯ ЛУЧШЕГО ЗАКРЫТИЯ БОРОЗДЫ.



НА ВЫСЕВАЮЩЕЙ СЕКЦИИ МОЖНО ЗАМЕНИТЬ КОМКООТВОДЫ НА ДИСКОВЫЕ ТУРБО-НОЖИ, АНКЕРНЫЕ СОШНИКИ ИЛИ НОЖИ-«ЗВЕЗДОЧКА» ДЛЯ СРЕЗАНИЯ ПОЖНИВНЫХ ОСТАТКОВ.

6.12 СОШНИКИ

Глубина хода сошника зависит от глубины заделки семян высевальной секции, на которой он установлен, а также от регулировки самого сошника.



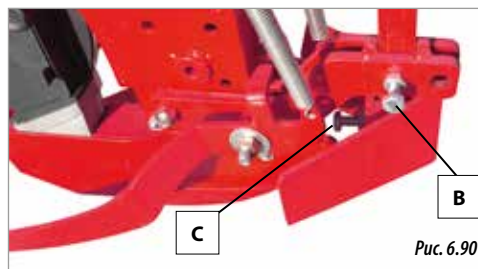
СНАЧАЛА УСТАНОВИТЬ ГЛУБИНУ ЗАДЕЛКИ СЕМЯН НА ВЫСЕВАЮЩЕЙ СЕКЦИИ, А ЗАТЕМ ОТРЕГУЛИРОВАТЬ СОШНИК.



ДЛЯ ПРЯМОГО ПОСЕВА НА РАМЕ УСТАНОВИТЬ ДИСКОВЫЕ ТУРБО-НОЖИ ПО ЛИНИИ КАЖДОГО РЯДКА; НА ВЫСЕВАЮЩИХ СЕКЦИЯХ УСТАНОВИТЬ АНКЕРНЫЕ СОШНИКИ (СМ. РАЗДЕЛЫ 6.12.3 «РЕГУЛИРОВКА АНКЕРНЫХ СОШНИКОВ» И 6.14 «ДИСКОВЫЙ ТУРБО-НОЖ»).

- ВЫСЕВАЮЩИЕ СЕКЦИИ PROSEM P:

- 1- Ослабить болт (B, рис. 6.90), чтобы освободить анкерный сошник.
- 2- Установить анкерный сошник на нужный уровень заглупления и зажать болт (B, рис. 6.90).
- 3- Ослабить болт (C, рис. 6.90), чтобы освободить комкоотвод.
- 4- Переместить комкоотвод вдоль анкерного сошника до нужного положения.
- 5- Затянуть болт, (C, рис. 6.90) чтобы зафиксировать анкерный сошник и комкоотвод.



6.12.1 РЕГУЛИРОВКА АНКЕРНЫХ СОШНИКОВ И КОМКООТВОДОВ

Глубина хода анкерного сошника и комкоотвода зависит от типа высевальной секции, на которой они установлены:



ВНИМАНИЕ: ОТРЕГУЛИРОВАТЬ АНКЕРНЫЙ СОШНИК НА 1 ИЛИ 2 СМ НИЖЕ ГЛУБИНЫ ПОСЕВА СЕМЯН.

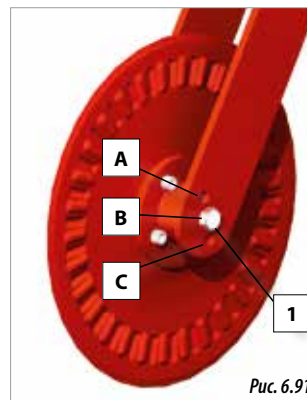
- ВЫСЕВАЮЩИЕ СЕКЦИИ PROSEM K:

- 1- Ослабить болты (A, рис. 6.89), чтобы освободить анкерный сошник и комкоотвод.
- 2- Вынуть штифт и установочный болт для комкоотводов (2, рис. 6.89).
- 3- Установить анкерный сошник и комкоотвод на нужную высоту.
- 4- Затянуть болты (A, рис. 6.89), чтобы зафиксировать эти узлы.

6.12.2 РЕГУЛИРОВКА ДИСКОВОГО НОЖА В ВЫСЕВАЮЩЕЙ СЕКЦИИ PROSEM K (ОПЦИЯ)

Для изменения глубины, на которую будет погружаться диск:

- 1- Снять гайку (1, рис. 6.91), удерживая диск одной рукой, а другой удалить винт.
- 2- Установить диск в требуемое положение: A, B или C.
- 3- Установить винт в том же положении, что и диск, и закрепить его с помощью гайки.

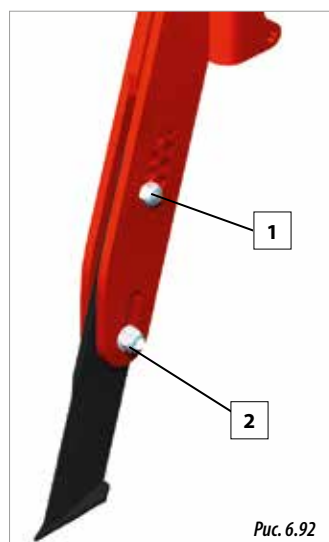
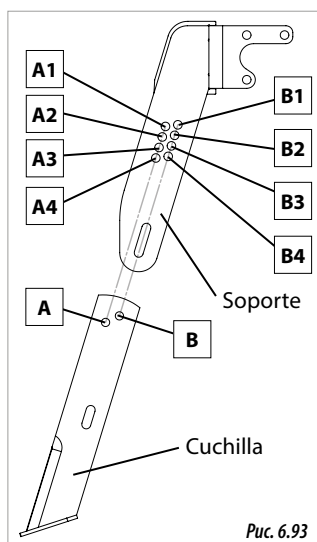


POSICIÓN DISCO ABRIDOR	PROFUNDIDAD (cm)
A	0
B	2
C	4

6.12.3 РЕГУЛИРОВКА АНКЕРНЫХ СОШНИКОВ ДЛЯ МОДЕЛИ PROSEM K (ОПЦИЯ)

Изменение глубины хода анкерного сошника:

- 1- Снять гайку и установочный болт (1, рис. 6.92).
- 2- Ослабить гайку и крепежный болт (2, рис. 6.92).
- 3- Поместить анкерный сошник на требуемый уровень, при этом отверстия сошника (А или В, рис. 6.93) должны совпасть с отверстиями кронштейна.



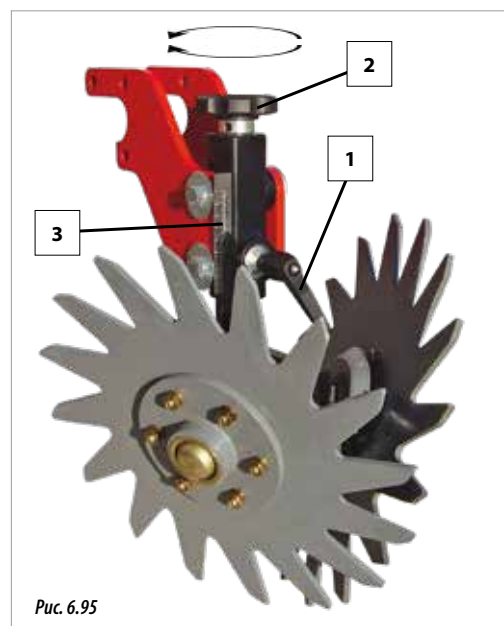
ПОЛОЖЕНИЕ СОШНИКА	ПОЛОЖЕНИЕ КРОНШТЕЙНА	ГЛУБИНА (СМ)
A	A1	0
B	B1	0,7
A	A2	1,4
B	B2	2,2
A	A3	2,9
B	B3	3,6
A	A4	4,3
B	B4	5



Крепежный болт (1, рис. 6.92) устанавливать в отверстие сошника с тем же буквенным обозначением, что и отверстие кронштейна. Положение отверстий и болтов «А» и «В» **НЕ ВЗАИМОЗАМЕНЯЕМЫ**. Соотношение между глубиной хода анкерного сошника и положением установочного болта (1, рис. 6.92) приведены в следующей таблице и на рисунке 6.93.

6.12.4 РЕГУЛИРОВКА НОЖЕЙ-«ЗВЕЗДОЧКА» ДЛЯ МОДЕЛИ PROSEM K (ОПЦИЯ)

Ножи-«звездочка» срезают пожнивные остатки, находящиеся на линии высева. Эти ножи всегда должны находиться над уровнем почвы, чтобы удалить пожнивные остатки. Данный узел регулируется по ВЫСОТЕ.



Регулировка ножей-«звездочка» по высоте:

- 1- Ослабить зажимный рычаг (1, рис. 6.95).
- 2- Повернуть круглую ручку (2, рис. 6.95), чтобы установить нож на нужную высоту. Ориентироваться по указателю на шкале с делениями (3, рис. 6.95).
- 3- Зафиксировать положение зажимным рычагом (1, рис. 6.95).



ПРИ ВЫПОЛНЕНИИ ДАННОЙ ОПЕРАЦИИ МАШИНА ДОЛЖНА НАХОДИТЬСЯ В ПОДНЯТОМ ПОЛОЖЕНИИ.

6.13 НОЖИ-«ЗВЕЗДОЧКА» НА ПАРАЛЛЕЛОГРАММЕ (ОПЦИЯ)



ПРИ ВЫПОЛНЕНИИ ДАННОЙ ОПЕРАЦИИ МАШИНА ДОЛЖНА НАХОДИТЬСЯ В ПОДНЯТОМ ПОЛОЖЕНИИ.

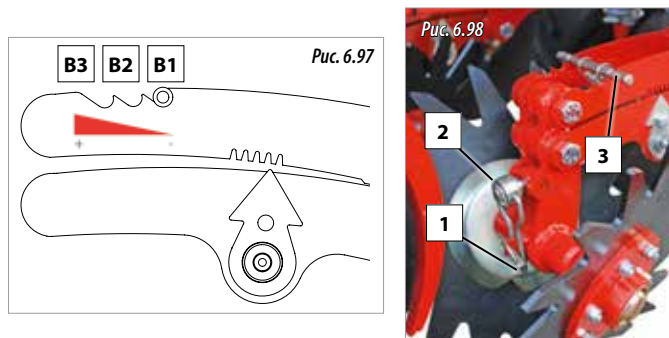
Ножи-«звездочка» срезают пожнивные остатки, находящиеся на линии высева. Эти ножи всегда должны находиться над уровнем почвы, чтобы удалять пожнивные остатки.

Можно регулировать ДАВЛЕНИЕ ножей на почву и ОГРАНИЧИТЕЛЬ ВЫСОТЫ.



ДАВЛЕНИЕ

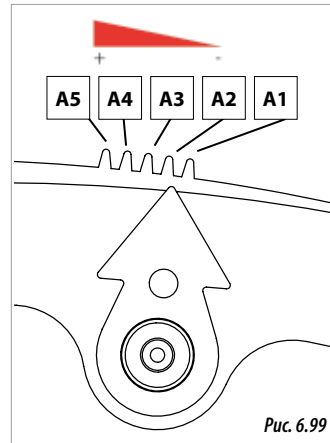
Для регулировки давления ножа потянуть за рукоятку (3, рис. 6.98) и переместить ее в одно из 3 рабочих положений (В1, В2 или В3, рис. 6.97).



РЕГУЛИРОВКА ОГРАНИЧИТЕЛЯ ВЫСОТЫ

Регулировка высоты хода:

- 1- Вынуть штифт (1, рис. 6.98), чтобы разблокировать рукоятку (2, рис. 6.98).
- 2- Одной рукой поднять ножи, а второй рукой повернуть рукоятку до нужной высоты ограничителя, ориентируясь по шкале указателя высоты (3, рис. 6.98).
- 3- Когда необходимая высота установлена, опустить рукоятку и закрепить ее штифтом (2, рис. 6.98), чтобы зафиксировать заданную высоту.



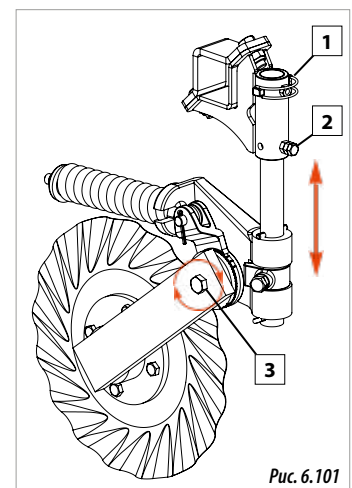
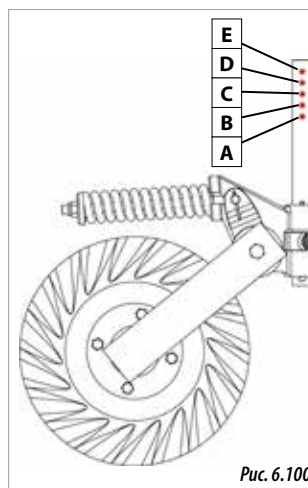
ПРОЕХАТЬ НЕСКОЛЬКО МЕТРОВ ПО ПОЛЮ, ЧТОБЫ ПРОВЕРИТЬ ПРАВИЛЬНОСТЬ РЕГУЛИРОВКИ ОГРАНИЧИТЕЛЯ ВЫСОТЫ.

При прямом посеве на твердой почве не нужно регулировать ограничитель высоты, т.к. в этом случае ножи копируют рельеф и не погружаются в почву. В этом случае ограничитель остается в положении А5 (рис. 6.99).

При работе на обработанной почве можно установить ограничитель высоты или же совсем отключить ножи. Для отключения ножей ограничитель должен находиться в положении А1 (рис. 6.99).

6.14 ДИСКОВЫЙ ТУРБО-НОЖ (ОПЦИЯ)

Глубину хода дискового турбо-ножа можно отрегулировать двумя способами:



ПО ВЫСОТЕ ШТАНГИ

Регулировка высоты штанги:

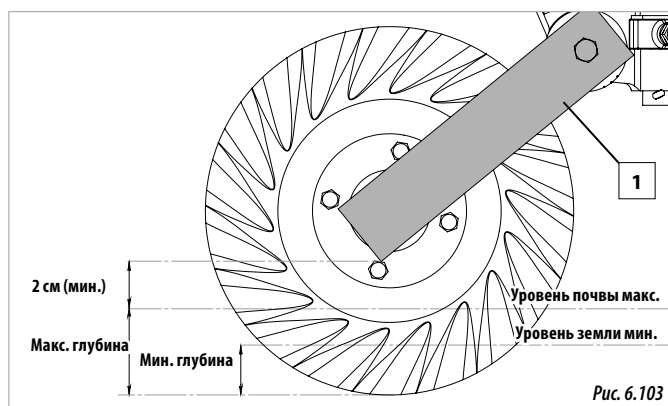
- 1- Достать фиксатор (1, рис. 6.101).
- 2- Ослабить болт (2, рис. 6.101).
- 3- Сдвинуть штангу в требуемое положение.
- 4- Установить фиксатор (1, рис. 6.101) в нужное отверстие (рис. 6.100), чтобы зафиксировать заданное положение.
- 5- После этого заблокировать штангу болтом и контргайкой (2, рис. 6.101).

ПОЛОЖЕНИЕ ШТАНГИ	ВЫСОТА ШТАНГИ (см)
A	0
B	2
C	4
D	6
E	8

ПО ПОЛОЖЕНИЮ ТЯГИ

Для правильной регулировки турбо-ножа необходимо отрегулировать угол наклона тяги (рис. 6.103). Для этого:

- 1- Ослабить крепежный болт турбо-ножа (3, рис. 6.101).
- 2- Повернуть турбо-нож, чтобы установить нужный угол тяги.
- 3- Затянуть крепежный болт (3, рис. 6.101).



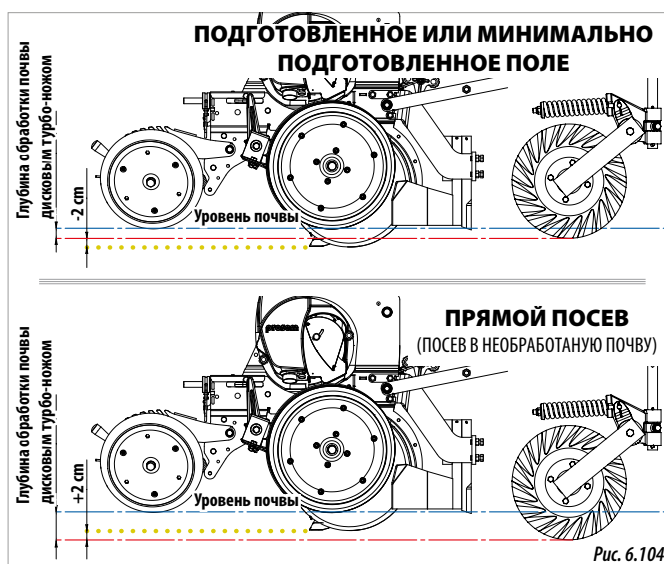
ПРИ РЕГУЛИРОВКЕ НАКЛОНА ТЯГИ СЛЕДУЕТ УСТАНОВИТЬ ВЫЕМКИ ЗУБЧАТЫХ КОЛЕС ТАКИМ ОБРАЗОМ, ЧТОБЫ ОНИ БЫЛИ МАКСИМАЛЬНО ВЫРОВНЕНЫ (рис. 6.102). ДЛЯ УСИЛЕНИЯ ДАВЛЕНИЯ НА ПОЧВУ УСТАНОВИТЬ ТЯГУ БОЛЕЕ ВЕРТИКАЛЬНО.



КРОНШТЕЙН, НА КОТОРОМ КРЕПИТСЯ ДИСКОВЫЙ ТУРБО-НОЖ (1, РИС. 6.103), НЕ ДОЛЖЕН ЗАГЛУБЛЯТЬСЯ В ЗЕМЛЮ. ОТРЕГУЛИРОВАТЬ ТУРБО-НОЖ, ЧТОБЫ ПРИ ПОСЕВЕ КРОНШТЕЙН НАХОДИЛСЯ НА ВЫСОТЕ ПРИБЛИЗИТЕЛЬНО 2 см ОТ УРОВНЯ ПОЧВЫ (рис. 6.103).

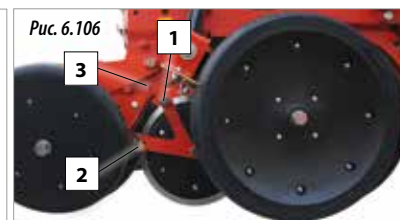


ДИСКОВЫЙ ТУРБО-НОЖ ДОЛЖЕН ЗАГЛУБЛЯТЬСЯ НА 1–2 см НИЖЕ ГЛУБИНЫ ЗАДЕЛКИ СЕМЯН (рис. 6.70). СМ. РАЗДЕЛ 6.8 «ГЛУБИНА ЗАДЕЛКИ СЕМЯН», ЧТОБЫ РАССЧИТАТЬ ГЛУБИНУ ХОДА ТУРБО-НОЖА.

**6.15 ПРИЖИМНОЕ КОЛЕСО СЕМЯН МОДЕЛИ PRO-SEM K (ОПЦИЯ)**

Прижимное колесо семян расположено между колесами, контролирующими рабочую глубину, и колесами прикатки семян (рис. 6.106).

Эти колеса совпадают с семенным ложе, на которое укладываются семена, и их функция заключается в определении точной рабочей глубины, на которую будут помещены семена, и уплотнении почвенного слоя над семенным ложе.



ВАЖНО: ДЛЯ ОБЕСПЕЧЕНИЯ ПРАВИЛЬНОЙ РАБОТЫ ПРИЖИМНОГО КОЛЕСА СЕМЯН И ПРЕДОТВРАЩЕНИЯ ПОВРЕЖДЕНИЯ СЕЯЛКИ, УБЕДИТЕСЬ В ТОМ, ЧТО КРУГЛАЯ РУЧКА (1, РИС. 6.106) НАХОДИТСЯ В ПОЛОЖЕНИИ В ПЕРЕД НАЧАЛОМ ВЫСЕВА.

Прижимное колесо семян может быть отключено, для этого необходимо:

- 1- Одной рукой поднять прижимное колесо семян.
- 2- Потянуть страховочную ручку (1, рис. 6.106) и поместить ее в точку отключения на раме (3, рис. 6.106). Для фиксации этого положения повернуть круглую ручку до тех пор, пока штифт не будет в положении А (рис. 6.107).

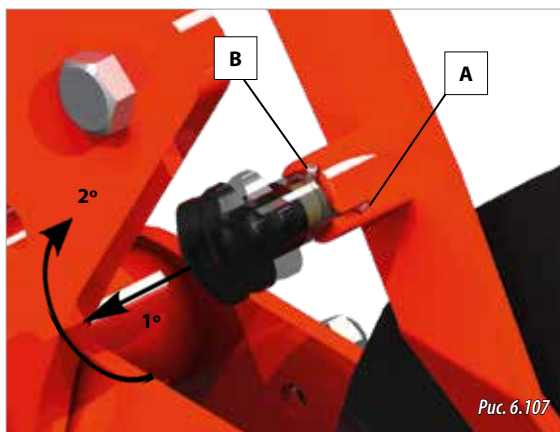


Рис. 6.107

Чтобы разблокировать прижимное колесо семян из положения отключения, потянуть страховочную ручку (1, рис. 6.106) и повернуть штифт, пока он не достигнет положения В (рис. 6.107).



ЧИСТИКИ ПРИЖИМНЫХ КОЛЕС РЕГУЛИРУЮТСЯ С ПОМОЩЬЮ ВИНТОВ (2, РИС. 6.106). УСТАНОВИТЬ ЧИСТИКИ НА РАССТОЯНИИ 3–4 ММ ОТ КОЛЕСА (НИ ПРИ КАКИХ ОБСТОЯТЕЛЬСТВАХ ОНИ НЕ ДОЛЖНЫ ПРИКАСАТЬСЯ К ПРИЖИМНОМУ КОЛЕСУ).

Есть два типа прижимных колес семян:

- **РЕЗИНОВОЕ:** для деликатных семян, которые при прижатии могут быть повреждены (рис. 6.108).
- **ИЗ НЕРЖАВЕЮЩЕЙ СТАЛИ:** для неподготовленных или илистых почв (рис. 6.109).



Рис. 6.108



Рис. 6.109



В СЛУЧАЕ, ЕСЛИ ВЫСЕВАЮЩИЕ СЕКЦИИ ОСНАЩЕНЫ ПРИЖИМНЫМИ КОЛЕСАМИ С КОРОТКИМ V-ОБРАЗНЫМ ШАТУНОМ (СМ. РАЗДЕЛ 6.11.1 «ПРИКАТЫВАЮЩИЕ КОЛЕСА ПОД УГЛОМ В ФОРМЕ «V» — PROSEM K»), ОНИ НЕ МОГУТ БЫТЬ ОСНАЩЕНЫ ОДНОВРЕМЕННО И ПРИЖИМНЫМИ КОЛЕСАМИ СЕМЯН.

6.16 СЛЕДОРЫХЛИТЕЛИ (ОПЦИЯ)

Следорыхлители могут быть расположены:

- А.** Горизонтально вдоль рамы.
- В.** Вертикально, чтобы обеспечить большую глубину их сошников.

Для изменения положения следорыхлителей:

- 1- Ослабить крепежные гайки (1, рис. 6.110).
- 2- Установить следорыхлители в требуемое положение.
- 3- Зафиксировать положение с помощью гаек (1, рис. 6.110).

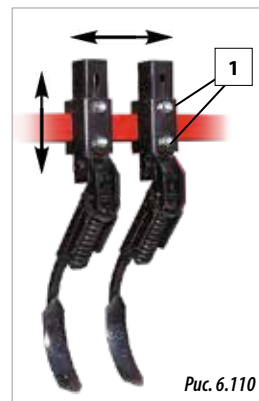


Рис. 6.110



ОТРЕГУЛИРОВАТЬ СЛЕДОРЫХЛИТЕЛИ ГОРИЗОНТАЛЬНО, ЧТОБЫ ОНИ СОВПАДАЛИ С КОЛЕСАМИ ТРАКТОРА, И ВЕРТИКАЛЬНО, ЧТОБЫ ИХ РАБОЧАЯ ГЛУБИНА ПОГРУЖЕНИЯ В ПОЧВУ БЫЛА ДОСТАТОЧНОЙ ДЛЯ УДАЛЕНИЯ СЛЕДОВ ОТ ТРАКТОРНЫХ КОЛЕС (РИС. 6.110).

6.17 ГИДРАВЛИЧЕСКИЕ МАРКЕРЫ

Расположенные по краям рамы маркеры приводятся в движение посредством гидравлики.

Для ОПУСКАНИЯ и ПОДЪЕМА маркеров надо включить гидравлику, чтобы создать рабочее давление в гидросистеме.

Если первым опустился маркер, который не будет задействован при работе, необходимо поднять его и еще раз включить гидравлику, чтобы опустился нужный маркер.

Маркер регулируется по **ДЛИНЕ** и по **НАКЛОНУ** диска.



НЕ СТОЯТЬ В ЗОНЕ ОПУСКАНИЯ МАРКЕРА!



ПОДНЯТЬ МАРКЕРЫ ПЕРЕД СКЛАДЫВАНИЕМ СЕЯЛКИ ДЛЯ ТРАНСПОРТИРОВКИ.



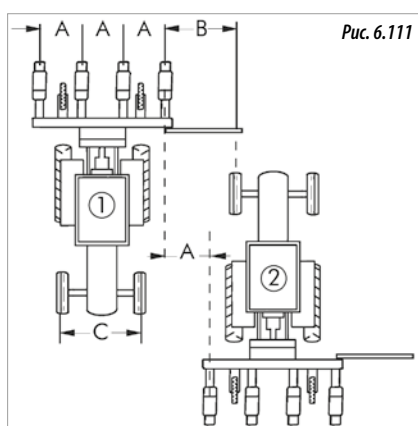
ИЗУЧИТЬ РЕЛЬЕФ ПОЛЯ И ЗНАТЬ ДЛИНУ МАРКЕРА, ЧТОБЫ ПРИ ОПУСКАНИИ И ПОДЪЕМА МАРКЕР НЕ ЗАТРОНУЛ НИЗКО РАСПОЛОЖЕННУЮ ЛИНИЮ ЭЛЕКТРОПЕРЕДАЧ.



ПРИ ПОДЪЕМЕ МАРКЕРОВ СЛЕДИТЬ, ЧТОБЫ ОНИ НЕ ПОВРЕДИЛИ ТУКОВЫЙ БУНКЕР (ЗАВИСИТ ОТ МОДЕЛИ СЕЯЛКИ И ВЫПОЛНЕННЫХ РЕГУЛИРОВОК). ВО ИЗБЕЖАНИЕ ЭТОГО СЛЕДУЕТ УМЕНЬШИТЬ ДЛИНУ МАРКЕРА ИЛИ ЕГО НАКЛОН.

6.17.1 ДЛИНА МАРКЕРА

Штанги маркеров регулируются по длине. Для расчета вылета маркера, т.е. расстояния по горизонтали от диска маркера до крайней секции, установленной со стороны данного диска (В, рис. 6.111), использовать следующую формулу:



$$B = \frac{A \times (\text{кол-во рядов} + 1) - C}{2}$$

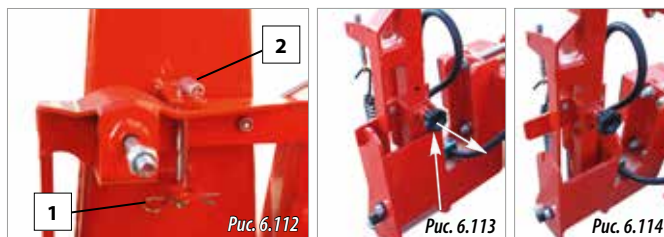
ПРИМЕЧАНИЕ:

- A**= ширина междурядий.
- B**= вылет маркера.
- C**= колея передних колес трактора.

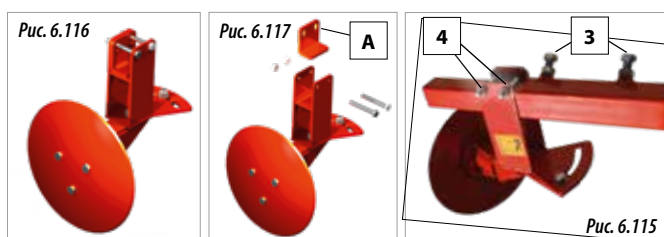
Установка маркеров на полученную длину позволяет поддерживать одинаковую ширину междурядий «А» при проходах трактора вперед (1, рис. 6.111) и назад (2, рис. 6.111).

После расчета вылета «В» можно приступить к регулировке длины маркера.

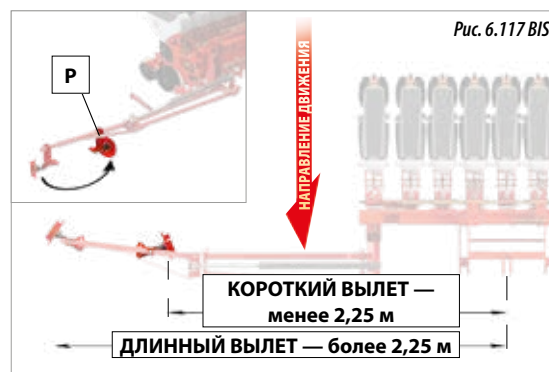
- 1- Поднять маркеры посредством гидравлики, чтобы иметь возможность достать фиксатор.
- 2- Разблокировка производится в зависимости от вида маркеров, установленных на сеялке:
 - A.** Вынуть штифт (1, рис. 6.112) и снять фиксатор (2, рис. 6.112).
 - B.** Потянуть за круглую ручку на себя и вверх, чтобы поднять фиксатор (рис. 6.113) до рабочего положения (рис. 6.114).
- 3- Опустить маркер гидроцилиндром.
- 4- Ослабить крепежные гайки (3, рис. 6.115).
- 5- Установить диск маркера на расстояние «В», вычисленное ранее.
- 6- Зажать крепежные гайки.



ТЕЛЕСКОПИЧЕСКИЙ МАРКЕР ИСПОЛЬЗУЕТСЯ С ШИРОКИМ ИЛИ УЗКИМ ТРУБНЫМ УДЛИНИТЕЛЕМ ШТАНГИ. ПЕРЕХОДНИК ДЛЯ УДЛИНИТЕЛЕЙ (А, рис. 6.177) УСТАНОВЛИВАЕТСЯ ДЛЯ РЕГУЛИРОВКИ ДЛИНЫ МАРКЕРА С УЗКИМ УДЛИНИТЕЛЕМ. ДЛЯ ШИРОКОГО УДЛИНИТЕЛЯ ПЕРЕХОДНИК НЕ ТРЕБУЕТСЯ.



ДЛЯ СЕЯЛОК С ДВУХСЕКЦИОННЫМИ МАРКЕРАМИ, УКАЗЫВАЮЩИМИ СЕРЕДИНУ КОЛЕИ ТРАКТОРА: ПРИ РЕГУЛИРОВКЕ МАРКЕРОВ С ВЫЛЕТОМ МЕНЕЕ 2,25 МЕТРОВ РЕКОМЕНДУЕТСЯ УСТАНОВИТЬ ДИСК НАОБОРОТ ПО ОТНОШЕНИЮ К СТАНДАРТНОМУ ПОЛОЖЕНИЮ (Р, рис. 6.117 BIS).

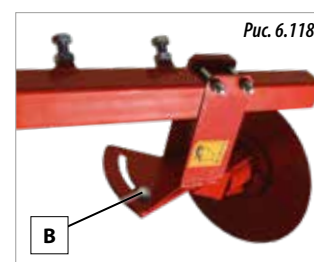


6.17.2 НАКЛОН ДИСКА МАРКЕРА

Регулировка диска маркера производится (В, рис. 6.118) положением крепежной гайки, благодаря чему можно увеличить или уменьшить наклон диска. После регулировки зафиксировать гайку.

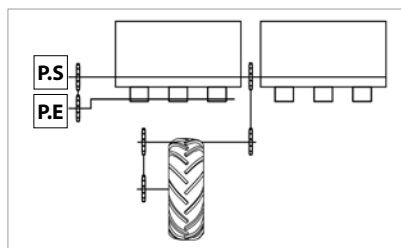


РЕКОМЕНДУЕТСЯ НЕ ЗАДАВАТЬ СЛИШКОМ БОЛЬШОЙ НАКЛОН, Т.К. ЭТО МОЖЕТ ПРИВЕСТИ К ПОЛОМКЕ.



6.18 ТУКОВЫСЕВАЮЩИЙ АППАРАТ (ОПЦИЯ)

Для регулировки нормы высева удобрений необходимо знать ширину междурядий, количество удобрений на гектар и относительную плотность вносимого удобрения. Следует иметь в виду, что для сельского хозяйства предлагается большой выбор удобрений с различной плотностью и неравномерным гранулометрическим составом, что затрудняет точность регулировки. При регулировке нормы высева удобрения округлите данные следующей таблицы. Эта таблица также нанесена на крышку туковых бункеров.



ПРИВОД	P.S=20Z	ШИРИНА МЕЖДУРЯДИЙ																					
		35 cm		37,5 cm		40 cm		45 cm		50 cm		55 cm		60 cm									
		ОТНОСИТЕЛЬНАЯ ПЛОТНОСТЬ УДОБРЕНИЯ (КГ/ДМ³)																					
РЕГУЛИРОВКА ВЫСЕВА	P.E=35Z	0,8	1	1,2	0,8	1	1,2	0,8	1	1,2	0,8	1	1,2	0,8	1	1,2	0,8	1	1,2	0,8	1	1,2	
		КГ/ГА																					
		6	71	89	105	66	83	98	62	78	92	55	69	82	49	62	74	45	57	67	41	51	62
8	89	112	135	83	105	126	78	98	118	69	87	104	62	78	94	57	71	86	52	65	78		
10	107	135	162	100	126	151	94	118	142	84	105	126	76	94	113	68	86	103	63	79	94		
12	126	158	190	117	147	177	110	138	166	98	123	148	89	111	133	80	100	121	74	92	111		
14	146	181	217	137	169	203	128	158	190	113	141	169	102	127	153	93	115	138	85	106	127		
16	165	206	247	154	192	230	144	180	216	128	159	191	115	143	172	105	131	157	96	120	143		
18	183	229	274	171	213	256	160	200	240	142	178	213	128	160	192	116	145	175	107	133	160		
20	201	251	302	188	235	282	176	220	264	157	196	235	141	176	211	128	160	192	117	147	176		
22	219	274	329	205	256	307	192	240	288	171	214	257	154	193	231	140	175	209	128	160	193		
24	238	299	359	222	279	335	208	262	314	186	232	278	167	209	251	151	191	228	139	174	209		
26	258	322	386	241	301	361	226	282	338	200	250	300	180	225	270	164	205	246	150	188	225		
28	277	345	414	258	322	386	242	302	362	215	268	322	193	242	290	176	220	263	161	201	242		
30	295	368	441	275	343	412	258	322	386	229	287	344	206	258	310	188	234	281	172	215	258		

ПРИВОД	P.S=35Z	ШИРИНА МЕЖДУРЯДИЙ																					
		35 cm		37,5 cm		40 cm		45 cm		50 cm		55 cm		60 cm									
		ОТНОСИТЕЛЬНАЯ ПЛОТНОСТЬ УДОБРЕНИЯ (КГ/ДМ³)																					
РЕГУЛИРОВКА ВЫСЕВА	P.E=20Z	0,8	1	1,2	0,8	1	1,2	0,8	1	1,2	0,8	1	1,2	0,8	1	1,2	0,8	1	1,2	0,8	1	1,2	
		КГ/ГА																					
		6	137	171	206	128	160	192	120	150	180	107	134	160	96	120	144	87	109	131	80	100	120
8	199	247	297	186	230	277	174	216	260	154	192	231	138	173	208	127	157	189	115	144	173		
10	258	322	386	241	301	361	226	282	338	201	251	301	181	226	271	164	205	246	151	188	226		
12	318	398	478	297	371	446	278	348	418	248	310	372	223	279	335	202	253	304	186	232	279		
14	379	473	569	354	442	531	332	414	498	295	369	442	265	332	398	241	301	362	221	276	332		
16	439	549	658	410	512	614	384	480	576	342	427	513	308	385	462	279	349	419	256	321	385		
18	501	624	750	467	582	700	438	546	656	389	486	583	350	438	525	319	397	477	292	365	438		
20	560	702	841	523	655	785	490	614	736	436	545	654	392	490	589	356	447	535	327	409	490		
22	622	777	933	580	725	870	544	680	816	483	604	724	435	543	652	396	495	593	362	453	543		
24	681	853	1022	636	796	954	596	746	894	530	662	795	477	596	715	433	543	650	397	497	596		
26	743	928	1113	693	866	1039	650	812	974	577	721	865	519	649	779	473	591	708	433	541	649		
28	802	1003	1205	749	937	1124	702	878	1054	624	780	936	562	702	842	511	639	767	468	585	702		
30	862	1079	1294	804	1007	1207	754	944	1132	671	839	1007	604	755	906	548	687	823	503	629	755		

ПРИВОД	P.S=20Z	ШИРИНА МЕЖДУРЯДИЙ																	
		65 cm			70 cm			75 cm			80 cm			90 cm			95 cm		
	P.E=35Z	ОТНОСИТЕЛЬНАЯ ПЛОТНОСТЬ УДОБРЕНИЯ (КГ/ДМ ³)																	
		0,8	1	1,2	0,8	1	1,2	0,8	1	1,2	0,8	1	1,2	0,8	1	1,2	0,8	1	1,2
РЕГУЛИРОВКА ВЫСЕВА		КГ/ГА																	
	6	38	48	57	35	44	53	33	41	49	31	39	46	28	35	41	26	32	39
	8	48	60	73	45	56	67	42	52	62	39	49	59	35	44	52	33	41	49
	10	58	73	87	54	67	81	50	63	76	47	59	71	42	52	63	40	50	60
	12	68	85	102	63	79	95	59	74	89	55	69	83	49	61	74	47	58	70
	14	79	97	117	73	91	109	68	85	102	64	79	95	57	70	84	54	67	80
	16	89	111	133	82	102	123	77	96	115	72	90	108	64	80	96	60	76	91
	18	98	123	148	91	114	137	85	107	128	80	100	120	71	89	107	67	84	101
	20	108	135	162	101	126	151	94	117	141	88	110	132	78	98	117	74	93	111
	22	118	148	177	110	138	165	103	128	154	96	120	144	85	107	128	81	101	122
	24	128	161	193	119	149	179	111	139	167	104	131	157	92	116	140	88	110	132
	26	139	174	208	129	161	193	120	150	180	113	141	169	100	125	150	95	119	142
28	149	186	223	138	173	207	129	161	193	121	151	181	108	134	161	102	127	153	
30	159	198	238	147	184	221	138	172	206	129	161	193	115	143	172	109	136	163	

ПРИВОД	P.S=35Z	ШИРИНА МЕЖДУРЯДИЙ																	
		65 cm			70 cm			75 cm			80 cm			90 cm			95 cm		
	P.E=20Z	ОТНОСИТЕЛЬНАЯ ПЛОТНОСТЬ УДОБРЕНИЯ (КГ/ДМ ³)																	
		0,8	1	1,2	0,8	1	1,2	0,8	1	1,2	0,8	1	1,2	0,8	1	1,2	0,8	1	1,2
РЕГУЛИРОВКА ВЫСЕВА		КГ/ГА																	
	6	74	92	111	69	86	103	64	80	96	60	75	90	53	67	80	51	63	76
	8	107	133	160	99	124	148	92	115	138	87	108	130	77	96	116	73	91	109
	10	139	174	208	129	161	194	121	151	181	113	141	169	100	125	150	95	119	143
	12	171	214	257	159	199	239	149	186	223	139	174	209	124	155	186	117	147	176
	14	204	255	306	190	237	284	177	221	265	166	207	249	148	184	221	140	175	210
	16	236	295	354	220	275	330	205	256	308	192	240	288	171	213	256	162	202	243
	18	270	336	404	250	313	375	233	292	350	219	273	328	195	243	292	184	230	276
	20	302	378	453	280	350	420	262	327	392	245	307	368	218	273	327	207	258	310
	22	335	418	502	310	388	466	290	362	435	272	340	408	242	302	363	229	286	343
	24	367	459	550	341	426	511	318	397	477	298	373	447	265	332	397	251	314	377
	26	400	500	599	371	464	556	346	433	519	325	406	487	289	361	433	273	342	410
28	432	540	649	401	501	602	374	468	562	351	439	527	312	390	468	296	369	443	
30	464	581	697	431	539	647	403	503	604	377	472	566	335	420	503	318	397	477	

Регулировка нормы высева производится редуктором на каждом туковом бункере. Для регулировки туковывсевающего аппарата повернуть ручку редуктора (1, рис. 6.119) и ориентироваться по шкале с делениями от 0 до 30 (2, рис. 6.119).

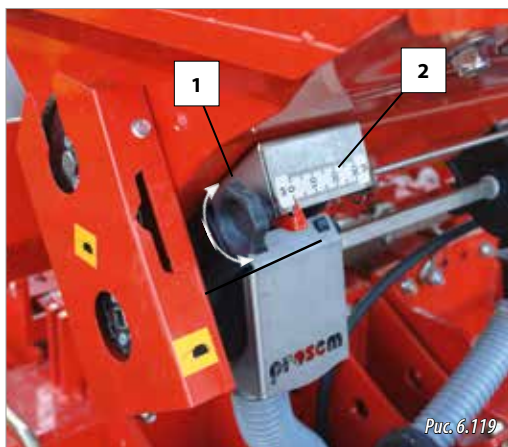


Рис. 6.119

Если относительная плотность удобрения отличается от приведенной в таблице, применить следующую формулу для расчета количества удобрения (кг/га), которое будет внесено.

$$Z = \frac{\text{Плотность}_T}{\text{Плотность}_R} \times V$$

ГДЕ:

Z = количество вносимого удобрения (кг/га)

V = табличное количество удобрения (кг/га) в зависимости от положения редуктора, ширины междурядий и относительной плотности удобрения (по таблице).

Плотность_T = относительная плотность удобрения в зависимости от выбранного значения «V».

Плотность_R = реальная относительная плотность удобрения.

Если ширина междурядий отличается от приведенной в таблице, произвести расчет по следующей формуле:

$$Z = \frac{D_{\text{ТАБЛИЦА}}}{D_{\text{ПОЛЕ}}} \times V$$

ГДЕ:

Z = количество вносимого удобрения (кг/га)

V = табличное количество удобрения (кг/га) в зависимости от положения редуктора, ширины междурядий и относительной плотности удобрения (по таблице).

D_{ТАБЛИЦА} = междурядье по таблице

D_{ПОЛЕ} = требуемая ширина междурядий.

ОБРАТИТЕ ВНИМАНИЕ! $D_{\text{ТАБЛИЦА}} > D_{\text{ПОЛЕ}}$



НЕ РЕКОМЕНДУЕТСЯ УСТАНАВЛИВАТЬ РЕДУКТОР НА ОТМЕТКЕ МЕНЬШЕ 10, Т.К. ИЗ-ЗА РАЗНОСТИ ГРАНУЛОМЕТРИЧЕСКОГО СОСТАВА ВОЗМОЖНО НЕРАВНОМЕРНОЕ ВНЕСЕНИЕ УДОБРЕНИЯ.



ТУКОВЫСЕВАЮЩИЕ АППАРАТЫ УСТАНОВЛЕННЫ ИЗГОТОВИТЕЛЕМ НА РАССТОЯНИИ 5–9 САНТИМЕТРОВ ОТ ЛИНИИ ВЫСЕВА. ДЛЯ ПРЯМОГО ВЫСЕВА ОТ 5 ДО 15 СМ.



ПЕРЕД НАЧАЛОМ ВЫСЕВА УБЕДИТЕСЬ, ЧТО РАССТОЯНИЕ МЕЖДУ ЛИНИЕЙ ВЫСЕВА СЕМЯН И УДОБРЕНИЯ ЯВЛЯЕТСЯ ВЕРНЫМ.

6.18.1 ПЕРЕКЛЮЧЕНИЕ ПЕРЕДАЧ ТУКОВЫСЕВАЮЩЕГО АППАРАТА

Чтобы иметь более широкие возможности для переключения передач, зубчатые колеса «А» и «В» являются взаимозаменяемыми. В предыдущей таблице отображены две возможные передачи **P.S= 20Z P.E= 35Z** или **P.S=35Z P.E=20Z**.

Для изменения передаточного числа:

1- Достать крепежные болты из крышки (1, рис. 6.120).

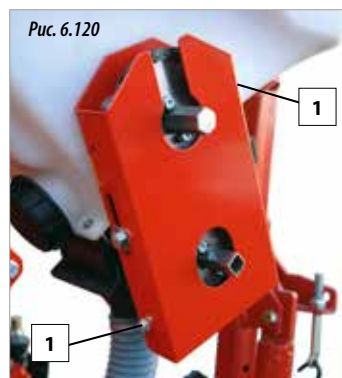


Рис. 6.120

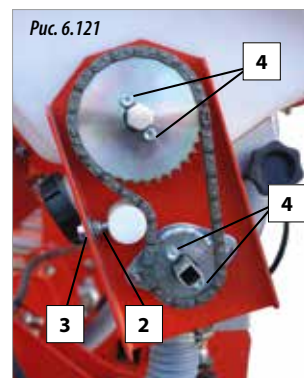


Рис. 6.121

2- Для ослабления цепи гаечным ключом отвернуть гайку натяжного ролика (2, рис. 6.121), при этом поддерживать болт натяжного ролика (3, рис. 6.121) другим ключом (рис. 6.122).



Рис. 6.122

3- Достать болты с шестигранным шлицем из креплений зубчатых колес (4, рис. 6.121).

4- Достать зубчатые колеса и поменять их местами.

5- Закрепить зубчатые колеса болтами (4, рис. 6.121).

6- Поместить натяжной ролик на место и закрепить его гайкой, для этого придерживать болт ключом (рис. 6.122).

7- Установить крышку и закрепить болтами (1, рис. 6.120).

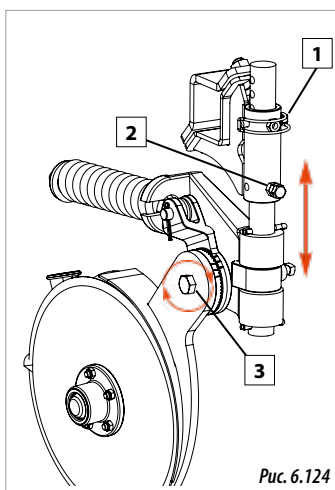
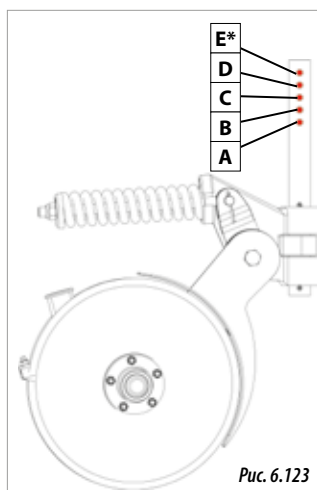
6.18.2 ДВУХДИСКОВЫЙ ТУКОВЫЙ СОШНИК

Глубину хода дискового тукового сошника можно отрегулировать двумя способами:

ПО ВЫСОТЕ ШТАНГИ

На штанге обозначено 4 положения, общая длина которых составляет 8 см (рис. 6.123). Регулировка высоты штанги:

- 1- Достать фиксатор (1, рис. 6.124).
- 2- Ослабить болт (2, рис. 6.124).
- 3- Сдвинуть штангу в требуемое положение.
- 4- Установить фиксатор в отверстие, чтобы зафиксировать заданное положение (1, рис. 6.124).
- 5- После этого заблокировать штангу болтом и контргайкой (2, рис. 6.124).



ПОЛОЖЕНИЕ ШТАНГИ	ВЫСОТА ШТАНГИ (см)
A	0
B	2
C	4
D	6
E*	8

* Не используется для дискового тукового сошника для прямого посева.

ПО ПОЛОЖЕНИЮ ТЯГИ

Для более точной настройки высоты необходимо отрегулировать угол тяги. Для этого выполнить следующее:

- 1- Ослабить крепежный болт сошника (3, рис. 6.124).
- 2- Повернуть сошник, чтобы установить нужный угол тяги.
- 3- Затянуть крепежный болт (3, рис. 6.124).



ПРИ РЕГУЛИРОВКЕ НАКЛОНА ТЯГИ СЛЕДУЕТ УСТАНОВИТЬ ВЫЕМКИ ЗУБЧАТЫХ КОЛЕС ТАКИМ ОБРАЗОМ, ЧТОБЫ ОНИ БЫЛИ МАКСИМАЛЬНО ВЫРОВНЕНЫ (рис. 6.125)

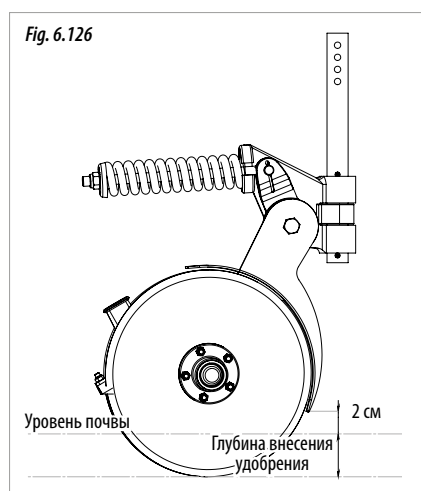


ДИСКОВЫЙ ТУКОВЫЙ СОШНИК ПРИ ПОСЕВЕ ЗАГЛУБЛЯЕТСЯ В ЗЕМЛЮ. В ТО ВРЕМЯ КАК КРОНШТЕЙН, НА КОТОРОМ ОН КРЕПИТСЯ, НЕ ДОЛЖЕН ЗАГЛУБЛЯТЬСЯ В ЗЕМЛЮ. ОТРЕГУЛИРОВАТЬ СОШНИК, ЧТОБЫ ПРИ ПОСЕВЕ КРОНШТЕЙН НАХОДИЛСЯ НА ВЫСОТЕ ПРИБЛИЗИТЕЛЬНО 2 см ОТ УРОВНЯ ЗЕМЛИ (рис. 6.126).

6.16.3 ТУКОВЫЙ СОШНИК

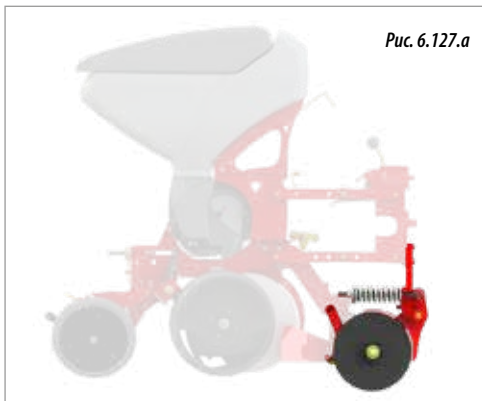
Регулировка тукового сошника по высоте:

- 1- Ослабить две контргайки и два крепежных болта на туковом сошнике (1, рис. 6.127).
- 2- Поддерживать туковой сошник, чтобы он не упал, и ослабить гайку и болт (2, рис. 6.127).
- 3- Установить туковой сошник на требуемую глубину.
- 4- Зафиксировать положение сошника двумя крепежными болтами с гайками (1, рис. 6.127) и болтом с гайкой (2, рис. 6.127).

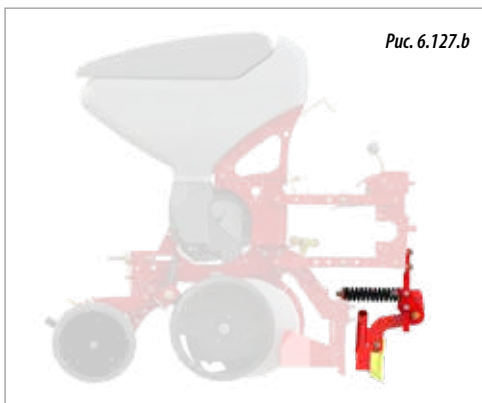


6.18.4 УСТРОЙСТВА ДЛЯ ВНЕСЕНИЯ УДОБРЕНИЙ НА ВЫСЕВАЮЩЕЙ СЕКЦИИ (ОПЦИЯ)

- УСТРОЙСТВО ВНЕСЕНИЯ УДОБРЕНИЙ ДВОЙНЫМ ДИСКОВЫМ СОШНИКОМ



- УСТРОЙСТВО ВНЕСЕНИЯ УДОБРЕНИЙ ТУКОВЫМ СОШНИКОМ



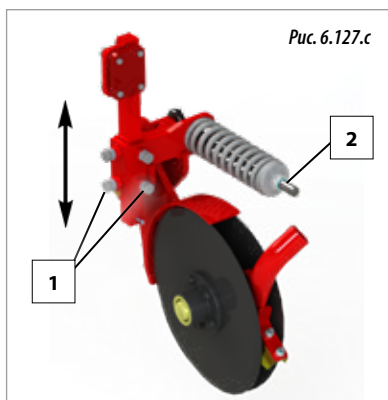
Эти два устройства регулируются по:

- ВЫСОТЕ

Рабочая глубина регулируется с помощью винтов и контргайки штока (1, рис. 6.127.с).

- ДАВЛЕНИЮ

Давление устройства на грунт регулируется с помощью гайки пружины (2, рис. 6.127.с).



6.19 АППАРАТ ДЛЯ ВНЕСЕНИЯ ГРАНУЛИРОВАННЫХ УДОБРЕНИЙ (ОПЦИЯ)

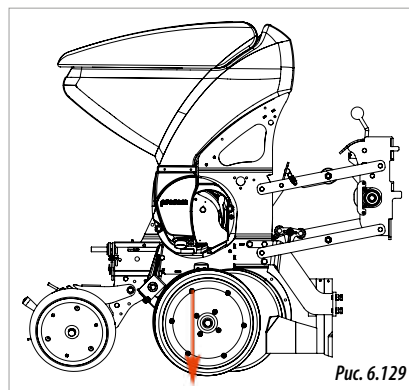


Для регулировки нормы высева удобрений необходимо знать ширину междурядий, количество удобрения на гектар и относительную плотность вносимого удобрения.

Следует иметь в виду, что для сельского хозяйства предлагается большой выбор удобрений с различной плотностью и неравномерным гранулометрическим составом, что затрудняет точность регулировки.

Гранулированное удобрение вносится в борозду вместе с семенами (рис. 6.129).

Если относительная плотность удобрения отличается от приведенной в таблице (на следующей странице), применить следующую формулу для расчета количества удобрения (кг/га), которое будет внесено.



$$Z = \frac{\text{Плотность}_T}{\text{Плотность}_R} \times V$$

ГДЕ:

Z = количество вносимого удобрения (кг/га).

V = табличное количество удобрения (кг/га) в зависимости от положения редуктора, ширины междурядий и относительной плотности удобрения (по таблице).

Плотность_T = относительная плотность удобрения в зависимости от выбранного значения «V».

Плотность_R = реальная относительная плотность удобрения.

Если ширина междурядий отличается от приведенной в таблице (на следующей странице), произвести расчет по следующей формуле:

$$Z = \frac{D_{\text{ТАБЛИЦА}}}{D_{\text{ПОЛЕ}}} \times V$$



ИСПОЛЬЗОВАТЬ ОКРУГЛЕННЫЕ ЗНАЧЕНИЯ ИЗ СЛЕДУЮЩИХ ТАБЛИЦ НОРМ ВЫСЕВА ДЛЯ ГРАНУЛИРОВАННЫХ УДОБРЕНИЙ.

ГДЕ:

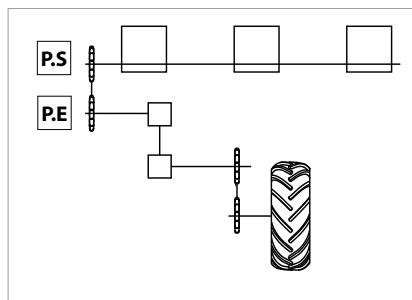
Z = количество вносимого удобрения (кг/га).

V = табличное количество удобрения (кг/га) в зависимости от положения редуктора, ширины междурядий и относительной плотности удобрения (по таблице).

D_{ТАБЛИЦА} = междурядье по таблице.

D_{ПОЛЕ} = требуемая ширина междурядий.

ОБРАТИТЕ ВНИМАНИЕ! D_{ТАБЛИЦА} > D_{ПОЛЕ}



ПРИВОД	P.S 22Z	ШИРИНА МЕЖДУРЯДИЙ																											
		35 cm		37,5 cm		40 cm		45 cm		50 cm		55 cm		60 cm															
		ОТНОСИТЕЛЬНАЯ ПЛОТНОСТЬ УДОБРЕНИЯ (КГ/ДМ³)																											
РЕГУЛИРОВКА ВЫСЕВА	P.E 12Z	0,8	1	1,2	*1,4	0,8	1	1,2	*1,4	0,8	1	1,2	*1,4	0,8	1	1,2	*1,4	0,8	1	1,2	*1,4	0,8	1	1,2	*1,4	0,8	1	1,2	*1,4
		КГ/ГА																											
		A/6	4,2	5,4	6,4	12,7	4,0	5,0	6,0	11,9	3,7	4,7	5,6	11,1	3,3	4,2	5	9,9	3,0	3,8	4,5	8,9	2,7	3,4	4,1	8,1	2,5	3,2	3,8
A/8	4,5	5,7	6,8	14,0	4,2	5,3	6,4	13,1	3,9	5,0	6,0	12,3	3,5	4,4	5,3	10,9	3,2	4,0	4,8	9,8	2,9	3,6	4,3	8,9	2,6	3,3	4,0	8,2	
V/0	5,5	6,8	8,2	15,4	5,2	6,4	7,7	14,4	4,8	6,0	7,2	13,5	4,3	5,3	6,4	12	3,9	4,8	5,8	10,8	3,5	4,3	5,2	9,8	3,2	4,0	4,8	9,0	
V/5	6,9	8,6	10,4	18,9	6,5	8,0	9,7	17,6	6,1	7,5	9,1	16,5	5,4	6,7	8,1	14,7	4,9	6,0	7,3	13,2	4,4	5,5	6,6	12,0	4,1	5,0	6,1	11,0	
C/0	8,6	10,8	12,9	22,2	8,0	10,1	12,0	20,8	7,5	9,5	11,3	19,5	6,7	8,4	10	17,3	6,0	7,6	9,0	15,6	5,5	6,9	8,2	14,2	5,0	6,3	7,5	13,0	
C/5	10,3	12,9	15,4	25,7	9,6	12,0	14,4	24,0	9,0	11,3	13,5	22,5	8	10	12	20	7,2	9,0	10,8	18,0	6,5	8,2	9,8	16,4	6,0	7,5	9,0	15,0	
D/0	12,0	14,9	17,9	29,2	11,2	13,9	16,7	27,2	10,5	13,1	15,6	25,5	9,3	11,6	13,9	22,7	8,4	10,4	12,5	20,4	7,6	9,5	11,4	18,6	7,0	8,7	10,4	17,0	
D/5	13,4	16,7	20,1	32,7	12,5	15,6	18,7	30,5	11,7	14,6	17,6	28,6	10,4	13	15,6	25,4	9,4	11,7	14,0	22,9	8,5	10,6	12,8	20,8	7,8	9,8	11,7	19,1	
E/0	14,8	18,5	22,2	36,0	13,8	17,3	20,8	33,6	12,9	16,2	19,5	31,5	11,5	14,4	17,3	28	10,4	13,0	15,6	25,2	9,4	11,8	14,2	22,9	8,6	10,8	13,0	21,0	
E/5	15,8	19,7	23,7	39,5	14,8	18,4	22,1	36,8	13,8	17,2	20,7	34,5	12,3	15,3	18,4	30,7	11,1	13,8	16,6	27,6	10,1	12,5	15,1	25,1	9,2	11,5	13,8	23,0	

* Продукт BELEM (плотность 1,4 кг/дм³)

ПРИВОД	P.S 12Z	ШИРИНА МЕЖДУРЯДИЙ																											
		35 cm		37,5 cm		40 cm		45 cm		50 cm		55 cm		60 cm															
		ОТНОСИТЕЛЬНАЯ ПЛОТНОСТЬ УДОБРЕНИЯ (КГ/ДМ³)																											
РЕГУЛИРОВКА ВЫСЕВА	P.E 22Z	0,8	1	1,2	*1,4	0,8	1	1,2	*1,4	0,8	1	1,2	*1,4	0,8	1	1,2	*1,4	0,8	1	1,2	*1,4	0,8	1	1,2	*1,4	0,8	1	1,2	*1,4
		КГ/ГА																											
		V/0	18,5	23	28	43	17,2	22	26	40	16,2	20	24	37	14,4	17,9	22	33	12,9	16,2	19,4	30	11,7	14,7	17,6	27	10,8	13,5	16,2
V/5	23	29	35	47	22	27	33	44	20	25	31	41	18,2	23	27	37	16,3	20	25	33	14,9	18,5	22	30	13,6	16,9	20	28	
C/0	29	36	43	52	27	34	41	48	25	32	38	45	23	28	34	40	20	25	30	36	18,5	23	28	33	16,9	21	25	30	
C/5	34	43	52	62	32	40	48	58	30	38	45	55	27	34	40	49	24	30	36	44	22	27	33	40	20	25	30	36	
D/0	40	50	60	76	37	47	56	71	35	44	52	67	31	39	46	59	28	35	42	53	26	32	38	48	23	29	35	44	
D/5	45	57	68	87	42	53	63	81	39	50	59	76	35	44	53	68	32	40	48	61	29	36	43	55	26	33	40	51	
E/0	50	62	76	98	46	58	71	91	43	55	67	86	39	49	59	76	35	44	53	68	32	40	48	62	29	36	44	57	
E/5	53	65	79	109	49	61	73	101	46	57	69	95	41	51	61	84	37	46	55	76	34	41	50	69	31	38	46	63	

ПРИВОД	P.S	ШИРИНА МЕЖДУРЯДИЙ																							
	22Z	65 cm				70 cm				75 cm				80 cm				90 cm				95 cm			
	P.E	ОТНОСИТЕЛЬНАЯ ПЛОТНОСТЬ УДОБРЕНИЯ (КГ/ДМ ³)																							
12Z	0,8	1	1,2	*1,4	0,8	1	1,2	*1,4	0,8	1	1,2	*1,4	0,8	1	1,2	*1,4	0,8	1	1,2	*1,4	0,8	1	1,2	*1,4	
РЕГУЛИРОВКА ВЫСЕВА		КГ/ГА																							
	A/6	2,3	2,9	3,5	6,9	2,1	2,7	3,2	6,4	2,0	2,5	3,0	5,9	1,9	2,4	2,8	5,6	1,7	2,1	2,5	5,0	1,6	2,0	2,4	4,7
	A/8	2,4	3,0	3,7	7,5	2,3	2,8	3,4	7,0	2,1	2,6	3,2	6,5	2,0	2,5	3,0	6,1	1,8	2,2	2,7	5,5	1,7	2,1	2,5	5,2
	B/0	3,0	3,7	4,4	8,3	2,8	3,4	4,1	7,7	2,6	3,2	3,8	7,2	2,4	3,0	3,6	6,8	2,2	2,7	3,2	6,0	2,0	2,5	3,0	5,7
	B/5	3,7	4,6	5,6	10,2	3,5	4,3	5,2	9,5	3,2	4,0	4,9	8,8	3,0	3,8	4,6	8,3	2,7	3,4	4,1	7,4	2,6	3,2	3,8	7,0
	C/0	4,6	5,8	6,9	12,0	4,3	5,4	6,4	11,1	4,0	5,0	6,0	10,4	3,8	4,7	5,6	9,7	3,4	4,2	5,0	8,7	3,2	4,0	4,7	8,2
	C/5	5,5	6,9	8,3	13,8	5,1	6,4	7,7	12,9	4,8	6,0	7,2	12,0	4,5	5,6	6,8	11,3	4,0	5,0	6,0	10,0	3,8	4,7	5,7	9,5
	D/0	6,4	8,0	9,6	15,7	6,0	7,5	8,9	14,6	5,6	7,0	8,3	13,6	5,2	6,5	7,8	12,8	4,7	5,8	7,0	11,4	4,4	5,5	6,6	10,8
	D/5	7,2	9,0	10,8	17,6	6,7	8,4	10,0	16,3	6,2	7,8	9,4	15,2	5,9	7,3	8,8	14,3	5,2	6,5	7,8	12,7	4,9	6,2	7,4	12,0
	E/0	8,0	10,0	12,0	19,4	7,4	9,3	11,1	18,0	6,9	8,6	10,4	16,8	6,5	8,1	9,7	15,8	5,8	7,2	8,7	14,0	5,4	6,8	8,2	13,3
E/5	8,5	10,6	12,7	21,3	7,9	9,8	11,8	19,7	7,4	9,2	11,0	18,4	6,9	8,6	10,4	17,3	6,2	7,7	9,2	15,4	5,8	7,2	8,7	14,5	

* Продукт BELEM (плотность 1,4 кг/дм³)

ПРИВОД	P.S	ШИРИНА МЕЖДУРЯДИЙ																							
	12Z	65 cm				70 cm				75 cm				80 cm				90 cm				95 cm			
	P.E	ОТНОСИТЕЛЬНАЯ ПЛОТНОСТЬ УДОБРЕНИЯ (КГ/ДМ ³)																							
22Z	0,8	1	1,2	*1,4	0,8	1	1,2	*1,4	0,8	1	1,2	*1,4	0,8	1	1,2	*1,4	0,8	1	1,2	*1,4	0,8	1	1,2	*1,4	
РЕГУЛИРОВКА ВЫСЕВА		КГ/ГА																							
	B/0	9,9	12,4	14,9	23	9,2	11,5	13,8	21	8,6	10,8	12,9	19,9	8,1	10,1	12,1	18,6	7,2	9,0	10,8	16,6	6,8	8,5	10,2	15,7
	B/5	12,6	15,6	18,9	25	11,7	14,5	17,5	24	10,9	13,6	16,3	22	10,2	12,7	15,3	21	9,1	11,3	13,6	18,4	8,6	10,7	12,9	17,4
	C/0	15,6	19,4	23	28	14,5	18,1	22	26	13,6	16,8	20	24	12,7	15,8	19,0	23	11,3	14,0	16,9	20	10,7	13,3	16,0	19,1
	C/5	18,6	23	28	34	17,2	22	26	31	16,1	20	24	29	15,1	18,9	23	27	13,4	16,8	20	24	12,7	15,9	19,1	23
	D/0	22	27	32	41	20	25	30	38	18,7	23	28	35	17,6	22	26	33	15,6	19,5	23	30	14,8	18,5	22	28
	D/5	24	31	37	47	23	29	34	43	21	27	32	41	19,7	25	30	38	17,5	22	26	34	16,6	21	25	32
	E/0	27	34	41	53	25	31	38	49	23	29	35	46	22	27	33	43	19,3	24	30	38	18,3	23	28	36
E/5	29	35	42	58	26	33	39	54	25	30	37	51	23	29	34	48	21	25	31	42	19,5	24	29	40	

Рядом с каждым устройством для внесения гранулированных удобрений находится редуктор, который регулируется поворотом круглой ручки (А, Рис. 6.128).

Деления шкалы на ручке обозначаются буквами от «А» до «Е», при этом каждая буква соответствует 10 цифровым делениям на гайке. Совместить букву на ручке с цифрой на гайке для всех редукторов (А, рис. 6.128).



НЕ РЕКОМЕНДУЕТСЯ УСТАНАВЛИВАТЬ РЕДУКТОР НА ОТМЕТКЕ МЕНЕЕ В/О, Т.К. ВОЗМОЖНО НЕРАВНОМЕРНОЕ ВНЕСЕНИЕ УДОБРЕНИЯ.

Для опорожнения бункера для гранулированных удобрений см. раздел 8.3 «БУНКЕР ДЛЯ ГРАНУЛИРОВАННЫХ УДОБРЕНИЙ И ПЕСТИЦИДОВ».

Для удобства пользователя этот узел оснащен двойными зубчатыми колесами, чтобы переключать передачи. Таким образом можно задать более высокую норму высева. В предыдущей таблице отображены две возможные передачи **P.S=12Z P.E=22Z** или **P.S=22Z P.E=12Z**.

6.19.1 ПЕРЕКЛЮЧЕНИЕ ПЕРЕДАЧ АППАРАТА ДЛЯ ВНЕСЕНИЯ ГРАНУЛИРОВАННЫХ УДОБРЕНИЙ

Для переключения передач выполнить следующие операции:

- 1- Снять гайку-барашек и верхний болт с крышки коробки передач (рис. 6.130).
- 2- Откинуть крышку.
- 3- При помощи двух ключей ослабить соединения натяжных роликов (рис. 6.131).
- 4- Опустить натяжной ролик, чтобы ослабить цепь.
- 5- Изменить положение цепи (рис. 6.132).
- 6- При помощи 2-х натяжных роликов снова натянуть цепь.
- 7- Зажать гайки, чтобы зафиксировать положение натяжного ролика.
- 8- После этого закрыть крышку и заблокировать ее болтом и гайкой-барашком.

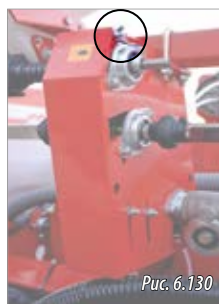


Рис. 6.130



Рис. 6.131

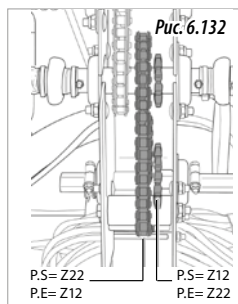


Рис. 6.132

P.S= Z22
P.E= Z12
P.S= Z12
P.E= Z22

6.19.2 ОТКЛЮЧЕНИЕ АППАРАТА ДЛЯ ВНЕСЕНИЯ ГРАНУЛИРОВАННЫХ УДОБРЕНИЙ

Отключение привода бункера на аппарате для внесения гранулированных удобрений производится в коробке передач бункера этого аппарата (см. раздел 3.1 «ОБЩИЙ ВИД СЕЯЛКИ»). Сеялка поставляется с одним из трех видов коробки передач. Во всех коробках передач на одном из валов установлена муфта (обозначена красным цветом, рис. 6.133).

Отключить привод аппарата, если не нужно вносить удобрения.

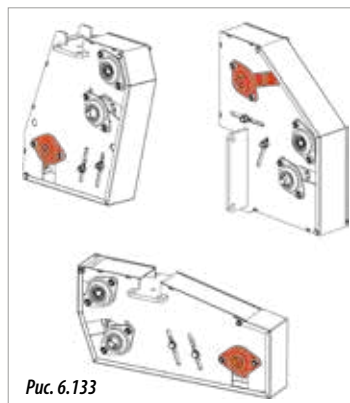


Рис. 6.133

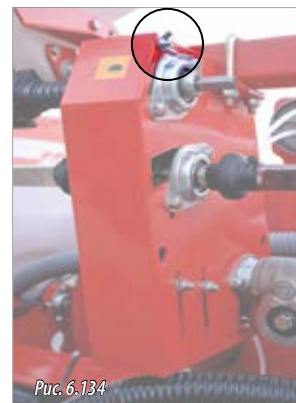


Рис. 6.134

Для отключения привода выполнить следующие действия:

- 1- Снять гайку-барашек и верхний болт с крышки коробки передач (рис. 6.134).
- 2- Откинуть крышку.
- 3- Потянуть за фиксатор, который установлен на валу с муфтой (рис. 6.133), и повернуть на 90°, чтобы заблокировать его в положении передачи со свободным ходом (рис. 6.135).
- 4- Закрыть крышку, установить болт и гайку-барашек.

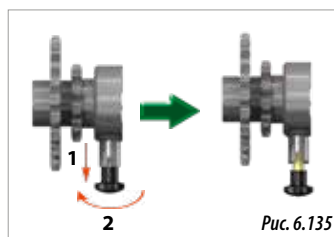


Рис. 6.135

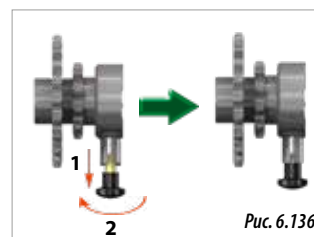


Рис. 6.136

Чтобы включить привод выполнить следующие действия:

- 1- Снять гайку-барашек и верхний болт с крышки коробки передач (рис. 6.134).
- 2- Откинуть крышку.
- 3- Потянуть за фиксатор, который установлен на валу с муфтой (рис. 6.133), и повернуть на 90°, чтобы заблокировать его в положении передачи (рис. 6.136).
- 4- Закрыть крышку, установить болт и гайку-барашек.

6.20 АППАРАТ ДЛЯ ВНЕСЕНИЯ ИНСЕКТИЦИДОВ (ОПЦИЯ)



Рис. 6.137

Для того, чтобы отрегулировать распределение инсектицидов необходимо знать ширину междурядий, количество продукта для внесения на каждый гектар земли и его относительную плотность.

Инсектициды могут вноситься двумя способами в зависимости от необходимости:

- ПОЛУПОВЕРХНОСТНОЕ ВНЕСЕНИЕ (1, рис. 6.138).
- ПОВЕРХНОСТНОЕ ВНЕСЕНИЕ (2, рис. 6.138).

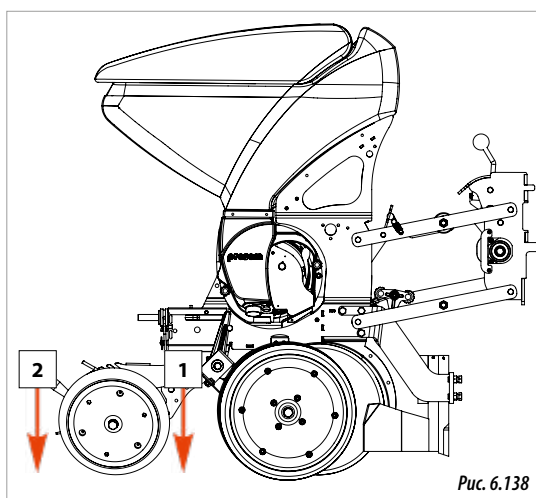


Рис. 6.138

В случае, если относительная плотность применяемого инсектицида отличается от указанной в таблицах дозирования на следующей странице, необходимо применить следующую формулу для расчета количества инсектицида (кг/га), которое будет вноситься сеялкой.

$$Z = \frac{\text{Плотность}_T}{\text{Плотность}_R} \times V$$

ГДЕ:

Z = количество вносимого удобрения (кг/га).

V = табличное количество удобрения (кг/га) в зависимости от положения редуктора, ширины междурядий и относительной плотности удобрения (по таблице).

Плотность_T = относительная плотность удобрения в зависимости от выбранного значения «V».

Плотность_R = реальная относительная плотность удобрения.

Если ширина междурядий отличается от приведенной в таблице (на следующей странице), произвести расчет по следующей формуле:

$$Z = \frac{D_{\text{ТАБЛИЦА}}}{D_{\text{ПОЛЕ}}} \times V$$

ГДЕ:

Z = количество вносимого удобрения (кг/га).

V = табличное количество удобрения (кг/га) в зависимости от положения редуктора, ширины междурядий и относительной плотности удобрения (по таблице).

D_{ТАБЛИЦА} = междурядье по таблице.

D_{ПОЛЕ} = требуемая ширина междурядий.

ОБРАТИТЕ ВНИМАНИЕ! $D_{\text{ТАБЛИЦА}} > D_{\text{ПОЛЕ}}$

Рядом с каждым устройством для внесения инсектицидов находится регулирующее устройство. Устройство для внесения инсектицидов регулируется поворотом круглой ручки (А, рис. 6.137).

Деления регулировочной шкалы на ручке обозначаются буквами от «А» до «Е», при этом каждая буква соответствует 10 цифровым делениям на гайке. Необходимо совместить букву на ручке с цифрой на гайке для всех дозирующих устройств (А, рис. 6.137).



НЕ РЕКОМЕНДУЕТСЯ УСТАНОВЛИВАТЬ РЕГУЛИРУЮЩЕЕ УСТРОЙСТВО НА ОТМЕТКЕ МЕНЕЕ В/0, ТАК КАК ЭТО МОЖЕТ ПРИВЕСТИ К НЕРАВНОМЕРНОМУ ВНЕСЕНИЮ ИНСЕКТИЦИДОВ.

Для опорожнения бункера для гранулированных удобрений и инсектицидов см. раздел 8.3 «БУНКЕР ДЛЯ ГРАНУЛИРОВАННЫХ УДОБРЕНИЙ И ИНСЕКТИЦИДОВ».

Кроме того, устройство оснащено двойным редуктором, который позволяет изменять передачу распределяющего устройства. Обеспечивая тем самым больший диапазон для дозирования. В предыдущей таблице отображены две возможные передачи **P.S=12Z P.E=22Z** или **P.S=22Z P.E=12Z**.

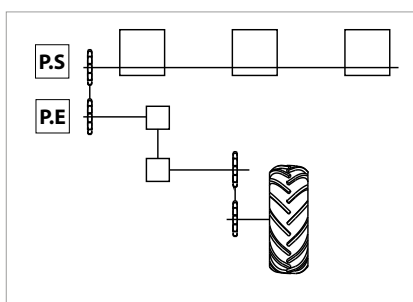
Инструкции по переключению передачи или ее отключению приведены в разделах 6.19.1 «ПЕРЕКЛЮЧЕНИЕ ПЕРЕДАЧ АППАРАТА ДЛЯ ВНЕСЕНИЯ ГРАНУЛИРОВАННЫХ УДОБРЕНИЙ» и/или 6.19.2 «ОТКЛЮЧЕНИЕ АППАРАТА ДЛЯ ВНЕСЕНИЯ ГРАНУЛИРОВАННЫХ УДОБРЕНИЙ».



ДЛЯ РЕГУЛИРОВАНИЯ НОРМЫ ВНЕСЕНИЯ ИНСЕКТИЦИДОВ НЕОБХОДИМО ИСПОЛЬЗОВАТЬ ОКРУГЛЕННЫЕ ЗНАЧЕНИЯ ИЗ СЛЕДУЮЩИХ ТАБЛИЦ.

ПРИВОД	P.S=22Z	ШИРИНА МЕЖДУРЯДИЙ																					
		35 cm		37,5 cm		40 cm		45 cm		50 cm		55 cm		60 cm									
	P.E=12Z	ОТНОСИТЕЛЬНАЯ ПЛОТНОСТЬ УДОБРЕНИЯ (КГ/ДМ ³)																					
		0,8	1	1,2	0,8	1	1,2	0,8	1	1,2	0,8	1	1,2	0,8	1	1,2	0,8	1	1,2	0,8	1	1,2	
РЕГУЛИРОВКА ВЫСЕВА	КГ/ГА																						
	A/6	5,5	6,9	8,2	5,1	6,4	7,7	4,8	6,0	7,2	4,3	5,4	6,4	3,9	4,8	5,8	3,5	4,4	5,2	3,2	4,0	4,8	
	A/8	5,7	7,3	8,7	5,3	6,8	8,1	5,0	6,4	7,6	4,5	5,7	6,8	4,1	5,1	6,1	3,6	4,7	5,5	3,4	4,2	5,1	
	B/0	7,1	8,9	10,5	6,6	8,3	9,8	6,2	7,8	9,2	5,5	6,9	8,2	4,9	6,2	7,4	4,5	5,7	6,7	4,1	5,1	6,2	
	B/5	8,9	11,2	13,3	8,3	10,5	12,4	7,8	9,8	11,6	6,9	8,6	10,4	6,2	7,8	9,3	5,7	7,1	8,4	5,2	6,5	7,8	
	C/0	11,0	13,7	16,5	10,2	12,8	15,4	9,6	12,0	14,4	8,6	10,7	12,9	7,7	9,7	11,6	7,0	8,7	10,5	6,4	8,1	9,7	
	C/5	13,3	16,5	19,9	12,4	15,4	18,6	11,6	14,4	17,4	10,3	12,8	15,4	9,2	11,5	13,8	8,4	10,5	12,7	7,7	9,6	11,5	
	D/0	15,3	19,2	23,1	14,3	17,9	21,5	13,4	16,8	20,2	11,9	14,9	17,9	10,7	13,4	16,1	9,7	12,2	14,7	8,9	11,2	13,4	
	D/5	17,1	21,5	25,8	16,0	20,1	24,1	15,0	18,8	22,6	13,4	16,7	20,0	12,0	15,0	18,0	10,9	13,7	16,4	10,0	12,5	15,0	
	E/0	19,0	23,8	28,6	17,7	22,2	26,7	16,6	20,8	25,0	14,8	18,5	22,2	13,3	16,6	20,0	12,1	15,1	18,2	11,1	13,9	16,6	
E/5	20,3	25,4	30,4	19,0	23,7	28,4	17,8	22,2	26,6	15,7	19,7	23,6	14,2	17,7	21,3	12,9	16,1	19,3	11,8	14,8	17,7		

ПРИВОД	P.S=12Z	ШИРИНА МЕЖДУРЯДИЙ																					
		35 cm		37,5 cm		40 cm		45 cm		50 cm		55 cm		60 cm									
	P.E=22Z	ОТНОСИТЕЛЬНАЯ ПЛОТНОСТЬ УДОБРЕНИЯ (КГ/ДМ ³)																					
		0,8	1	1,2	0,8	1	1,2	0,8	1	1,2	0,8	1	1,2	0,8	1	1,2	0,8	1	1,2	0,8	1	1,2	
РЕГУЛИРОВКА ВЫСЕВА	КГ/ГА																						
	B/0	14,4	18,1	21,5	13,4	16,9	20,1	12,6	15,8	18,8	11,2	14,0	16,8	10,1	12,6	15,1	9,2	11,5	13,7	8,4	10,5	12,6	
	B/5	18,1	22,6	27,2	16,9	21,1	25,4	15,8	19,8	23,8	14,1	17,6	21,2	12,7	15,9	19,1	11,5	14,4	17,3	10,6	13,2	15,9	
	C/0	22,6	28,1	33,8	21,1	26,2	31,6	19,8	24,6	29,6	17,5	21,9	26,3	15,8	19,7	23,7	14,4	17,9	21,5	13,1	16,4	19,7	
	C/5	27,0	33,6	40,5	25,2	31,4	37,8	23,6	29,4	35,4	20,9	26,2	31,4	18,8	23,6	28,3	17,2	21,4	25,7	15,7	19,6	23,6	
	D/0	31,3	39,1	46,9	29,2	36,5	43,7	27,4	34,2	41,0	24,3	30,4	36,5	21,9	27,4	32,9	19,9	24,9	29,8	18,3	22,8	27,4	
	D/5	35,0	43,9	52,6	32,6	41,0	49,1	30,6	38,4	46,0	27,3	34,1	40,9	24,5	30,7	36,8	22,3	27,9	33,5	20,4	25,6	30,7	
	E/0	38,9	48,5	58,3	36,3	45,2	54,4	34,0	42,4	51,0	30,2	37,7	45,3	27,2	34,0	40,8	24,7	30,8	37,1	22,6	28,3	34,0	
E/5	41,4	51,7	61,9	38,6	48,2	57,8	36,2	45,2	54,2	32,1	40,2	48,2	28,9	36,2	43,4	26,3	32,9	39,4	24,1	30,1	36,2		



ПРИВОД	P.S=22Z	ШИРИНА МЕЖДУРЯДИЙ																		
		65 cm			70 cm			75 cm			80 cm			90 cm			95 cm			
	P.E=12Z	ОТНОСИТЕЛЬНАЯ ПЛОТНОСТЬ УДОБРЕНИЯ (КГ/ДМ ³)																		
0,8		1	1,2	0,8	1	1,2	0,8	1	1,2	0,8	1	1,2	0,8	1	1,2	0,8	1	1,2		
РЕГУЛИРОВКА ВЫСЕВА	КГ/ГА																			
	A/6	3,0	3,7	4,4	2,8	3,5	4,1	2,6	3,2	3,9	2,4	3,0	3,6	2,1	2,7	3,2	2,0	2,5	3,1	
	A/8	3,1	3,9	4,7	2,9	3,6	4,4	2,7	3,4	4,1	2,5	3,2	3,8	2,2	2,8	3,4	2,1	2,7	3,2	
	B/0	3,8	4,8	5,7	3,5	4,4	5,3	3,3	4,1	4,9	3,1	3,9	4,6	2,8	3,5	4,1	2,6	3,2	3,9	
	B/5	4,8	6,0	7,1	4,4	5,6	6,7	4,2	5,2	6,2	3,9	4,9	5,8	3,5	4,4	5,2	3,3	4,1	4,9	
	C/0	5,9	7,4	8,9	5,5	6,9	8,3	5,2	6,4	7,7	4,8	6,0	7,2	4,3	5,3	6,4	4,1	5,1	6,1	
	C/5	7,1	8,9	10,7	6,6	8,2	9,9	6,2	7,7	9,2	5,8	7,2	8,7	5,2	6,4	7,7	4,9	6,1	7,3	
	D/0	8,2	10,3	12,4	7,7	9,6	11,5	7,2	8,9	10,7	6,7	8,4	10,1	6,0	7,5	9,0	5,7	7,1	8,5	
	D/5	9,2	11,6	13,9	8,6	10,7	12,9	8,0	10,0	12,0	7,5	9,4	11,3	6,7	8,4	10,0	6,3	7,9	9,5	
	E/0	10,2	12,8	15,4	9,5	11,9	14,3	8,9	11,1	13,3	8,3	10,4	12,5	7,4	9,2	11,1	7,0	8,8	10,5	
E/5	11,0	13,7	16,4	10,1	12,7	15,2	9,4	11,8	14,2	8,9	11,1	13,3	7,9	9,9	11,8	7,5	9,3	11,2		

ПРИВОД	P.S=12Z	ШИРИНА МЕЖДУРЯДИЙ																		
		65 cm			70 cm			75 cm			80 cm			90 cm			95 cm			
	P.E=22Z	ОТНОСИТЕЛЬНАЯ ПЛОТНОСТЬ УДОБРЕНИЯ (КГ/ДМ ³)																		
0,8		1	1,2	0,8	1	1,2	0,8	1	1,2	0,8	1	1,2	0,8	1	1,2	0,8	1	1,2		
РЕГУЛИРОВКА ВЫСЕВА	КГ/ГА																			
	B/0	7,8	9,7	11,6	7,2	9,0	10,8	6,7	8,4	10,1	6,3	7,9	9,4	5,6	7,0	8,4	5,3	6,6	8,0	
	B/5	9,7	12,2	14,6	9,1	11,3	13,6	8,5	10,6	12,7	7,9	9,9	11,9	7,0	8,8	10,6	6,7	8,4	10,0	
	C/0	12,2	15,1	18,2	11,3	14,1	16,9	10,5	13,1	15,8	9,9	12,3	14,8	8,8	10,9	13,2	8,3	10,4	12,5	
	C/5	14,5	18,1	21,8	13,5	16,8	20,2	12,6	15,7	18,8	11,8	14,7	17,7	10,5	13,1	15,7	9,9	12,4	14,9	
	D/0	16,9	21,0	25,2	15,6	19,6	23,5	14,6	18,3	21,9	13,7	17,1	20,5	12,2	15,2	18,2	11,5	14,4	17,3	
	D/5	18,8	23,6	28,3	17,5	21,9	26,3	16,4	20,4	24,5	15,3	19,2	23,0	13,6	17,1	20,4	12,9	16,1	19,4	
	E/0	20,9	26,1	31,4	19,4	24,3	29,1	18,1	22,6	27,2	17,0	21,2	25,5	15,1	18,8	22,7	14,3	17,9	21,4	
E/5	22,3	27,8	33,4	20,7	25,8	31,0	19,3	24,1	28,9	18,1	22,6	27,1	16,1	20,1	24,1	15,2	19,0	22,8		

6.21 АППАРАТ ДЛЯ ВНЕСЕНИЯ ГРАНУЛИРОВАННЫХ УДОБРЕНИЙ И ИНСЕКТИЦИДОВ (ОПЦИЯ)



Рис. 6.139

Для того, чтобы отрегулировать распределение гранулированных удобрений и инсектицидов необходимо знать ширину междурядий, относительную плотность и количество этих двух продуктов для внесения на каждый гектар земли.

Необходимо учитывать, что существует множество продуктов с различной плотностью и неравномерным гранулометрическим составом, что затрудняет точность регулировки.

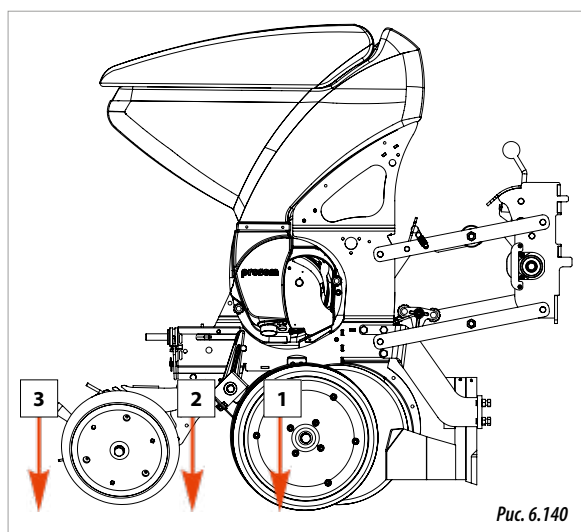


Рис. 6.140

ГРАНУЛИРОВАННОЕ **УДОБРЕНИЕ** вносится в борозду вместе с семенами (1, рис. 6.140).

ИНСЕКТИЦИДЫ могут вноситься двумя способами в зависимости от необходимости:

- ПОЛУПОВЕРХНОСТНОЕ ВНЕСЕНИЕ (2, рис. 6.140).
- ПОВЕРХНОСТНОЕ ВНЕСЕНИЕ (3, рис. 6.140).

Аппарат для внесения гранулированных удобрений оснащен **ДВОЙНЫМ РЕДУКТОРОМ** и аппарат для внесения **ИНСЕКТИЦИДОВ** оснащен **ДВУМЯ ДВОЙНЫМИ РЕДУКТОРАМИ** (при этом привод является общим для двух аппаратов). Эти редукторы позволяют изменить распределение гранулированных удобрений и инсектицидов, обеспечивая тем самым больший диапазон для дозирования. В приведенной ниже таблице показаны возможные комбинации для передачи

ПРИВОД АППАРАТА ДЛЯ ВНЕСЕНИЯ ГРАНУЛИРОВАННЫХ УДОБРЕНИЙ	
Шестерня P.E.1	Шестерня P.S.1
12	22
22	12

ПРИВОД АППАРАТА ДЛЯ ВНЕСЕНИЯ ИНСЕКТИЦИДОВ			
Шестерня P.E.1	Шестерня P.S.1	Шестерня P.E.2	Шестерня P.S.2
12	22	12	30
12	22	22	22
22	12	12	30
22	12	22	22



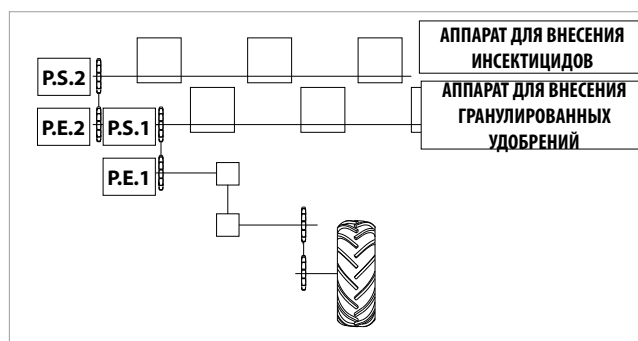
ДЛЯ ПЕРЕКЛЮЧЕНИЯ ПЕРЕДАЧ СМ. РАЗДЕЛЫ 6.21.1. «ПЕРЕКЛЮЧЕНИЕ ПЕРЕДАЧИ АППАРАТА ДЛЯ ВНЕСЕНИЯ ГРАНУЛИРОВАННЫХ УДОБРЕНИЙ С ДВОЙНЫМ БУНКЕРОМ» и 6.21.2 «ОТКЛЮЧЕНИЕ АППАРАТА ДЛЯ ВНЕСЕНИЯ ГРАНУЛИРОВАННЫХ УДОБРЕНИЙ С ДВОЙНЫМ БУНКЕРОМ».



ДЛЯ РЕГУЛИРОВАНИЯ НОРМЫ ВНЕСЕНИЯ **ГРАНУЛИРОВАННОГО УДОБРЕНИЯ** НЕОБХОДИМО ИСПОЛЬЗОВАТЬ ОКРУГЛЕННЫЕ ЗНАЧЕНИЯ ИЗ СЛЕДУЮЩИХ ТАБЛИЦ.



В СЛУЧАЕ, ЕСЛИ ОТНОСИТЕЛЬНАЯ ПЛОТНОСТЬ ПРИМЕНЯЕМОГО ПРОДУКТА ИЛИ ШИРИНА МЕЖДУРЯДИЙ ОТЛИЧАЮТСЯ ОТ УКАЗАННЫХ В ТАБЛИЦАХ, НЕОБХОДИМО РАССЧИТАТЬ ВРУЧНУЮ КОЛИЧЕСТВО ПРОДУКТОВ (КГ/ГА), КОТОРЫЕ БУДУТ ВНОСИТЬСЯ СЕЯЛКОЙ. ДЛЯ ЭТОГО, ОБРАТИТЕСЬ К РАЗДЕЛУ 6.19 «АППАРАТ ДЛЯ ВНЕСЕНИЯ ГРАНУЛИРОВАННЫХ УДОБРЕНИЙ» ИЛИ 6.20 «АППАРАТ ДЛЯ ВНЕСЕНИЯ ИНСЕКТИЦИДОВ».



* Продукт BELEM (плотность 1,4 кг/дм³)

АППАРАТ ДЛЯ ВНЕСЕНИЯ ИНСЕКТИЦИДОВ

ПРИВОД		ШИРИНА МЕЖДУРАДИЙ																																					
РЕ.1 222																																							
PS.1 122	35 см	37,5 см	40 см	45 см	50 см	55 см	60 см	65 см	70 см	75 см	80 см	90 см	95 см																										
РЕ.2 122	ОТНОСИТЕЛЬНАЯ ПЛОТНОСТЬ УДОБРЕНИЯ (КГ/ДМ ³)																																						
PS.2 302	0,8	1	1,2	0,8	1	1,2	0,8	1	1,2	0,8	1	1,2	0,8	1	1,2																								
РЕГУЛИРОВКА ВЫСЕВА																																							
	КГ/ГА																																						
B/0	9,5	12,0	14,1	8,9	11,2	13,2	8,3	10,5	12,4	7,4	9,3	11,0	6,6	8,3	9,9	6,1	7,7	9,0	5,5	6,9	8,3	5,1	6,5	7,7	4,7	5,9	7,1	4,4	5,5	6,6	4,2	5,2	6,2	3,8	4,7	5,5	4,3	5,2	
B/5	12,0	15,1	17,9	11,2	14,1	16,7	10,5	13,2	15,6	9,3	11,6	14,0	8,3	10,5	12,5	7,7	9,5	11,3	7,0	8,7	10,5	6,5	8,1	9,5	5,9	7,5	9,0	5,6	7,0	8,3	5,2	6,6	7,8	4,7	5,9	7,0	4,4	5,5	6,6
C/0	14,8	18,4	22,2	13,7	17,2	20,7	12,9	16,1	19,4	11,6	14,4	17,3	10,4	13,0	15,6	9,4	11,7	14,1	8,6	10,9	13,0	7,9	9,9	12,0	7,4	9,3	11,2	7,0	8,6	10,4	6,5	8,1	9,7	5,8	7,1	8,6	5,5	6,9	8,2
C/5	17,9	22,2	26,8	16,7	20,7	25,0	15,6	19,4	23,4	13,8	17,2	20,7	12,4	15,5	18,6	11,3	14,1	17,1	10,4	12,9	15,5	9,5	12,0	14,4	8,9	11,0	13,3	8,3	10,4	12,4	7,8	9,7	11,7	7,0	8,6	10,4	6,6	8,2	9,8
D/0	20,6	25,8	31,1	19,2	24,1	28,9	18,0	22,6	27,2	16,0	20,0	24,1	14,4	18,0	21,6	13,0	16,4	19,8	12,0	15,1	18,0	11,0	13,8	16,7	10,4	12,9	15,5	9,7	12,0	14,4	9,0	11,3	13,6	8,1	10,1	12,1	7,7	9,5	11,4
D/5	23,0	28,9	34,7	21,5	27,0	32,4	20,2	25,3	30,4	18,0	22,5	26,9	16,1	20,2	24,2	14,7	18,4	22,0	13,4	16,8	20,2	12,4	15,6	18,7	11,6	14,4	17,3	10,8	13,4	16,1	10,1	12,6	15,2	9,0	11,3	13,4	8,5	10,6	12,8
E/0	25,5	32,0	38,5	23,8	29,8	35,9	22,3	28,0	33,6	19,9	24,9	29,8	17,9	22,3	26,9	16,3	20,3	24,5	14,9	18,7	22,3	13,7	17,2	20,7	12,8	16,0	19,2	12,0	14,9	17,9	11,2	14,0	16,8	9,9	12,4	14,9	9,4	11,8	14,1
E/5	27,3	34,1	40,9	25,5	31,9	38,2	23,9	29,8	35,8	21,1	26,5	31,7	19,1	23,8	28,6	17,3	21,6	25,9	15,9	19,9	23,8	14,8	18,4	22,0	13,6	17,1	20,4	12,6	15,9	19,1	12,0	14,9	17,9	10,6	13,3	15,9	10,1	12,5	15,1

АППАРАТ ДЛЯ ВНЕСЕНИЯ ИНСЕКТИЦИДОВ

ПРИВОД		ШИРИНА МЕЖДУРАДИЙ																																							
РЕ.1 122																																									
PS.1 222	35 см	37,5 см	40 см	45 см	50 см	55 см	60 см	65 см	70 см	75 см	80 см	90 см	95 см																												
РЕ.2 122	ОТНОСИТЕЛЬНАЯ ПЛОТНОСТЬ УДОБРЕНИЯ (КГ/ДМ ³)																																								
PS.2 302	0,8	1	1,2	0,8	1	1,2	0,8	1	1,2	0,8	1	1,2	0,8	1	1,2																										
РЕГУЛИРОВКА ВЫСЕВА																																									
	КГ/ГА																																								
A/6	2,2	2,8	3,3	2,0	2,6	3,1	1,9	2,4	2,9	1,7	2,2	2,6	1,6	1,9	2,3	1,4	1,8	2,1	1,3	1,6	1,9	1,2	1,5	1,8	1,1	1,4	1,6	1,0	1,3	1,6	1,0	1,2	1,4	0,8	1,1	1,3	0,8	1,0	1,2		
A/8	2,3	2,9	3,5	2,1	2,7	3,2	2,0	2,6	3,0	1,8	2,3	2,7	1,6	2,0	2,4	1,4	1,9	2,2	1,4	1,7	2,0	1,2	1,6	1,9	1,2	1,4	1,8	1,1	1,4	1,6	1,0	1,3	1,5	0,9	1,1	1,4	0,8	1,1	1,3		
B/0	2,8	3,6	4,2	2,6	3,3	3,9	2,5	3,1	3,7	2,2	2,8	3,3	2,0	2,5	3,0	1,8	2,3	2,7	1,6	2,0	2,5	3,0	1,8	2,3	2,8	1,8	2,1	1,3	1,6	2,0	1,4	1,8	2,3	1,4	1,8	2,3	1,4	1,6	1,0	1,3	1,6
B/5	3,6	4,5	5,3	3,3	4,2	5,0	3,1	3,9	4,6	2,8	3,4	4,2	2,5	3,1	3,7	2,3	2,8	3,4	2,1	2,6	3,1	1,9	2,4	2,8	1,8	2,2	2,7	1,7	2,1	2,5	1,6	2,0	2,3	1,4	1,8	2,1	1,3	1,6	2,0		
C/0	4,4	5,5	6,6	4,1	5,1	6,2	3,8	4,8	5,8	3,4	4,3	5,2	3,1	3,9	4,6	2,8	3,5	4,2	2,6	3,2	3,9	2,4	3,0	3,6	2,2	2,8	3,3	2,1	2,6	3,1	1,9	2,4	2,9	1,7	2,1	2,6	1,6	2,0	2,4		
C/5	5,3	6,6	8,0	5,0	6,2	7,4	4,6	5,8	7,0	4,1	5,1	6,2	3,7	4,6	5,5	3,4	4,2	5,1	3,1	3,8	4,6	2,8	3,6	4,3	2,6	3,3	4,0	2,5	3,1	3,7	2,3	2,9	3,5	2,1	2,6	3,1	2,0	2,4	2,9		
D/0	6,1	7,7	9,2	5,7	7,2	8,6	5,4	6,7	8,1	4,8	6,0	7,2	4,3	5,4	6,4	3,9	4,9	5,9	3,6	4,5	5,4	3,3	4,1	5,0	3,1	3,8	4,6	2,9	3,6	4,3	2,7	3,4	4,0	2,4	3,0	3,6	2,3	2,8	3,4		
D/5	6,8	8,6	10,3	6,4	8,0	9,6	6,0	7,5	9,0	5,4	6,7	8,0	4,8	6,0	7,2	4,4	5,5	6,6	4,0	5,0	6,0	3,7	4,6	5,6	3,4	4,3	5,2	3,2	4,0	4,8	3,0	3,8	4,5	2,7	3,4	4,0	2,5	3,2	3,8		
E/0	7,6	9,5	11,4	7,1	8,9	10,7	6,6	8,3	10,0	5,9	7,4	8,9	5,3	6,6	8,0	4,8	6,0	7,3	4,4	5,6	6,6	4,1	5,1	6,2	3,8	4,8	5,7	3,6	4,4	5,3	3,3	4,2	5,0	3,0	3,7	4,4	2,8	3,5	4,2		
E/5	8,1	10,2	12,2	7,6	9,5	11,4	7,1	8,9	10,6	6,3	7,9	9,4	5,7	7,1	8,5	5,2	6,4	7,7	4,7	5,9	7,1	4,4	5,5	6,6	4,0	5,1	6,1	3,8	4,7	5,7	3,6	4,4	5,3	3,2	4,0	4,7	3,0	3,7	4,5		

АПАРАТ ДЛЯ ВНЕСЕНИЯ ИНСЕКТИЦИДОВ

ШИРИНА МЕЖДУРАДИЙ

ПРИВОД		ОТНОСИТЕЛЬНАЯ ПЛОТНОСТЬ УДОБРЕНИЯ (КГ/ДМ ³)																																					
Р.Е.1 122	35 см	37,5 см	40 см	45 см	50 см	55 см	60 см	65 см	70 см	75 см	80 см	90 см	95 см																										
Р.Е.2 222																																							
Р.С.2 222	0,8	1	1,2	0,8	1	1,2	0,8	1	1,2	0,8	1	1,2	0,8	1	1,2	0,8	1	1,2	0,8	1	1,2	0,8	1	1,2															
РЕГУЛИРОВКА ВЫСЕВА																																							
КГ/ГА																																							
A/6	5,5	6,9	8,2	5,1	6,4	7,7	4,8	6,0	7,2	4,3	5,4	6,4	3,9	4,8	5,8	3,5	4,4	5,2	3,2	4,0	4,8	3,0	3,7	4,4	2,8	3,5	4,1	2,6	3,2	3,9	2,4	3,0	3,6	2,1	2,7	3,2	2,5	3,1	
A/8	5,7	7,3	8,7	5,3	6,8	8,1	5,0	6,4	7,6	4,5	5,7	6,8	4,1	5,1	6,1	3,6	4,7	5,5	3,4	4,2	5,1	3,1	3,9	4,7	2,9	3,6	4,4	2,7	3,4	4,1	2,5	3,2	3,8	2,2	2,8	3,4	2,1	2,7	3,2
B/0	7,1	8,9	10,5	6,6	8,3	9,8	6,2	7,8	9,2	5,5	6,9	8,2	4,9	6,2	7,4	4,5	5,7	6,7	4,1	5,1	6,2	3,8	4,8	5,7	3,5	4,4	5,3	3,3	4,1	4,9	3,1	3,9	4,6	2,8	3,5	4,1	2,6	3,2	3,9
B/5	8,9	11,2	13,3	8,3	10,5	12,4	7,8	9,8	11,6	6,9	8,6	10,4	6,2	7,8	9,3	5,7	7,1	8,4	5,2	6,5	7,8	4,8	6,0	7,1	4,4	5,6	6,7	4,2	5,2	6,2	3,9	4,9	5,8	3,5	4,4	5,2	3,3	4,1	4,9
C/0	11,0	13,7	16,5	10,2	12,8	15,4	9,6	12,0	14,4	8,6	10,7	12,9	7,7	9,7	11,6	7,0	8,7	10,5	6,4	8,1	9,7	5,9	7,4	8,9	5,5	6,9	8,3	5,2	6,4	7,7	4,8	6,0	7,2	4,3	5,3	6,4	4,1	5,1	6,1
C/5	13,3	16,5	19,9	12,4	15,4	18,6	11,6	14,4	17,4	10,3	12,8	15,4	9,2	11,5	13,8	8,4	10,5	12,7	7,7	9,6	11,5	7,1	8,9	10,7	6,6	8,2	9,9	6,2	7,7	9,2	5,8	7,2	8,7	5,2	6,4	7,7	4,9	6,1	7,3
D/0	15,3	19,2	23,1	14,3	17,9	21,5	13,4	16,8	20,2	11,9	14,9	17,9	10,7	13,4	16,1	9,7	12,2	14,7	8,9	11,2	13,4	8,2	10,3	12,4	7,7	9,6	11,5	7,2	8,9	10,7	6,7	8,4	10,1	6,0	7,5	9,0	5,7	7,1	8,5
D/5	17,1	21,5	25,8	16,0	20,1	24,1	15,0	18,8	22,6	13,4	16,7	20,0	12,0	15,0	18,0	10,9	13,7	16,4	10,0	12,5	15,0	9,2	11,6	13,9	8,6	10,7	12,9	8,0	10,0	12,0	7,5	9,4	11,3	6,7	8,4	10,0	6,3	7,9	9,5
E/0	19,0	23,8	28,6	17,7	22,2	26,7	16,6	20,8	25,0	14,8	18,5	22,2	13,3	16,6	20,0	12,1	15,1	18,2	11,1	13,9	16,6	10,2	12,8	15,4	9,5	11,9	14,3	8,9	11,1	13,3	8,3	10,4	12,5	7,4	9,2	11,1	7,0	8,8	10,5
E/5	20,3	25,4	30,4	19,0	23,7	28,4	17,8	22,2	26,6	15,7	19,7	23,6	14,2	17,7	21,3	12,9	16,1	19,3	11,8	14,8	17,7	11,0	13,7	16,4	10,1	12,7	15,2	9,4	11,8	14,2	8,9	11,1	13,3	7,9	9,9	11,8	7,5	9,3	11,2

АПАРАТ ДЛЯ ВНЕСЕНИЯ ИНСЕКТИЦИДОВ

ШИРИНА МЕЖДУРАДИЙ

ПРИВОД		ОТНОСИТЕЛЬНАЯ ПЛОТНОСТЬ УДОБРЕНИЯ (КГ/ДМ ³)																																					
Р.Е.1 222	35 см	37,5 см	40 см	45 см	50 см	55 см	60 см	65 см	70 см	75 см	80 см	90 см	95 см																										
Р.Е.2 222																																							
Р.С.2 222	0,8	1	1,2	0,8	1	1,2	0,8	1	1,2	0,8	1	1,2	0,8	1	1,2	0,8	1	1,2	0,8	1	1,2	0,8	1	1,2	0,8	1	1,2	0,8	1	1,2	0,8	1	1,2	0,8	1	1,2			
РЕГУЛИРОВКА ВЫСЕВА																																							
КГ/ГА																																							
B/0	14,4	18,1	21,5	13,4	16,9	20,1	12,6	15,8	18,8	11,2	14,0	16,8	10,1	12,6	15,1	9,2	11,5	13,7	8,4	10,5	12,6	7,8	9,7	11,6	7,2	9,0	10,8	6,7	8,4	10,1	6,3	7,9	9,4	5,6	7,0	8,4	5,3	6,6	8,0
B/5	18,1	22,6	27,2	16,9	21,1	25,4	15,8	19,8	23,8	14,1	17,6	21,2	12,7	15,9	19,1	11,5	14,4	17,3	10,6	13,2	15,9	9,7	12,2	14,6	9,1	11,3	13,6	8,5	10,6	12,7	7,9	9,9	11,9	7,0	8,8	10,6	6,7	8,4	10,0
C/0	22,6	28,1	33,8	21,1	26,2	31,6	19,8	24,6	29,6	17,5	21,9	26,3	15,8	19,7	23,7	14,4	17,9	21,5	13,1	16,4	19,7	12,2	15,1	18,2	11,3	14,1	16,9	10,5	13,1	15,8	9,9	12,3	14,8	8,8	10,9	13,2	8,3	10,4	12,5
C/5	27,0	33,6	40,5	25,2	31,4	37,8	23,6	29,4	35,4	20,9	26,2	31,4	18,8	23,6	28,3	17,2	21,4	25,7	15,7	19,6	23,6	14,5	18,1	21,8	13,5	16,8	20,2	12,6	15,7	18,8	11,8	14,7	17,7	10,5	13,1	15,7	9,9	12,4	14,9
D/0	31,3	39,1	46,9	29,2	36,5	43,7	27,4	34,2	41,0	24,3	30,4	36,5	21,9	27,4	32,9	19,9	24,9	29,8	18,3	22,8	27,4	16,9	21,0	25,2	15,6	19,6	23,5	14,6	18,3	21,9	13,7	17,1	20,5	12,2	15,2	18,2	11,5	14,4	17,3
D/5	35,0	43,9	52,6	32,6	41,0	49,1	30,6	38,4	46,0	27,3	34,1	40,9	24,5	30,7	36,8	22,3	27,9	33,5	20,4	25,6	30,7	18,8	23,6	28,3	17,5	21,9	26,3	16,4	20,4	24,5	15,3	19,2	23,0	13,6	17,1	20,4	12,9	16,1	19,4
E/0	38,9	48,5	58,3	36,3	45,2	54,4	34,0	42,4	51,0	30,2	37,7	45,3	27,2	34,0	40,8	24,7	30,8	37,1	22,6	28,3	34,0	20,9	26,1	31,4	19,4	24,3	29,1	18,1	22,6	27,2	17,0	21,2	25,5	15,1	18,8	22,7	14,3	17,9	21,4
E/5	41,4	51,7	61,9	38,6	48,2	57,8	36,2	45,2	54,2	32,1	40,2	48,2	28,9	36,2	43,4	26,3	32,9	39,4	24,1	30,1	36,2	22,3	27,8	33,4	20,7	25,8	31,0	19,3	24,1	28,9	18,1	22,6	27,1	16,1	20,1	24,1	15,2	19,0	22,8

Рядом с каждым устройством для внесения инсектицидов находится регулирующее устройство. Устройство для внесения инсектицидов регулируется поворотом круглой ручки (рис. 6.141).

Деления регулировочной шкалы на ручке обозначаются буквами от «А» до «Е», при этом каждая буква соответствует 10 цифровым делениям на гайке. Необходимо совместить букву на ручке с цифрой на гайке для всех дозирующих устройств (рис. 6.141).



НЕ РЕКОМЕНДУЕТСЯ УСТАНОВЛИВАТЬ РЕГУЛИРУЮЩЕЕ УСТРОЙСТВО НА ОТМЕТКЕ МЕНЕЕ В/О, ТАК КАК ЭТО МОЖЕТ ПРИВЕСТИ К НЕРАВНОМЕРНОМУ ВНЕСЕНИЮ ИНСЕКТИЦИДОВ.

Для опорожнения бункера для гранулированных удобрений и инсектицидов см. раздел 8.3 «БУНКЕР ДЛЯ ГРАНУЛИРОВАННЫХ УДОБРЕНИЙ И ИНСЕКТИЦИДОВ».



Рис. 6.141

6.21.1 ПЕРЕКЛЮЧЕНИЕ ПЕРЕДАЧИ АППАРАТА ДЛЯ ВНЕСЕНИЯ ГРАНУЛИРОВАННЫХ УДОБРЕНИЙ С ДВОЙНЫМ БУНКЕРОМ

Аппарат для внесения ГРАНУЛИРОВАННЫХ УДОБРЕНИЙ оснащен ДВОЙНЫМ РЕДУКТОРОМ. Количество удобрений, которое будет распределяться дозирующими устройствами, может регулироваться с помощью:

– ПЕРЕДАЧИ АППАРАТА ДЛЯ ВНЕСЕНИЯ ГРАНУЛИРОВАННЫХ УДОБРЕНИЙ (редукторы Р.Е.1 и Р.С.1).

Для переключения передач аппарата для внесения гранулированных удобрений необходимо выполнить следующие операции:

1- Снять гайку-барашек и верхний болт с крышки коробки передач (рис. 6.142).



Рис. 6.142



Рис. 6.143

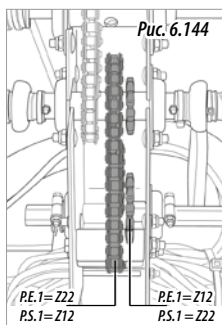


Рис. 6.144

2- Откинуть крышку.

3- При помощи двух ключей ослабить соединения натяжных роликов (рис. 6.143).

4- Опустить натяжной ролик, чтобы ослабить цепь.

5- Изменить положение цепи (рис. 6.144).

6- При помощи двух натяжных роликов снова натянуть цепь.

7- Затянуть гайки, чтобы зафиксировать положение натяжного ролика.

8- После этого закрыть крышку и закрепить ее болтом и гайкой-барашком.

6.21.2 ПЕРЕКЛЮЧЕНИЕ ПЕРЕДАЧИ АППАРАТА ДЛЯ ВНЕСЕНИЯ ИНСЕКТИЦИДОВ С ДВОЙНЫМ БУНКЕРОМ

Аппарат для внесения ИНСЕКТИЦИДОВ оснащен ДВУМЯ ДВОЙНЫМИ РЕДУКТОРАМИ. Количество инсектицидов, которое будет распределяться дозирующими устройствами, может регулироваться с помощью:

– ПЕРЕДАЧИ АППАРАТА ДЛЯ ВНЕСЕНИЯ ГРАНУЛИРОВАННЫХ УДОБРЕНИЙ (редукторы Р.Е.1 и Р.С.1).

– ПЕРЕДАЧИ АППАРАТА ДЛЯ ВНЕСЕНИЯ ИНСЕКТИЦИДОВ (редукторы Р.Е.2 и Р.С.2).

Для переключения передачи аппарата для внесения гранулированных удобрений (редукторы Р.Е.1 и Р.С.1) см. раздел 6.21.1 «ПЕРЕКЛЮЧЕНИЕ ПЕРЕДАЧИ АППАРАТА ДЛЯ ВНЕСЕНИЯ ГРАНУЛИРОВАННЫХ УДОБРЕНИЙ С ДВОЙНЫМ БУНКЕРОМ».

Для переключения ПЕРЕДАЧИ АППАРАТА ДЛЯ ВНЕСЕНИЯ ИНСЕКТИЦИДОВ (редукторы Р.Е.2 и Р.С.2) необходимо выполнить следующие операции:

1- Снять болты крепления крышки (1, рис. 6.145).

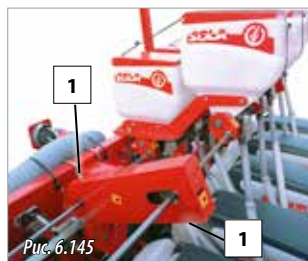


Рис. 6.145



Рис. 6.146

2- Ослабить цепь, для этого необходимо с помощью гаечного ключа ослабить гайку натяжного ролика (2, рис. 6.147).

3- Изменить положение цепи (рис. 6.148).

4- Натянуть цепь с помощью натяжного ролика и зафиксировать его положение путем затягивания гайки (2, рис. 6.147).

5- Закрыть крышку и закрепить ее болтами. (1, рис. 6.145).

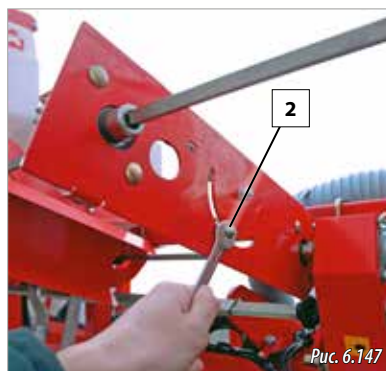


Рис. 6.147



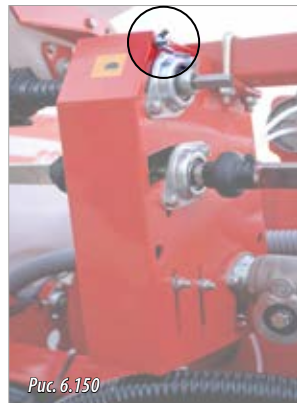
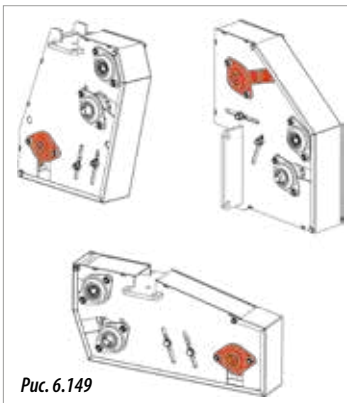
Рис. 6.148

Р.Е.2=Z12, P.S.2=Z30, P.Е.2=Z22, P.S.2=Z22

6.21.3 ОТКЛЮЧЕНИЕ АППАРАТА ДЛЯ ВНЕСЕНИЯ ГРАНУЛИРОВАННЫХ УДОБРЕНИЙ И ИНСЕКТИЦИДОВ

Отключение привода бункеров на аппарате для внесения гранулированных удобрений производится в коробке передач бункеров этого аппарата (см. раздел 3.1 «ОБЩИЙ ВИД СЕЯЛКИ»). Сеялка поставляется с одним из трех видов коробки передач. Во всех коробках передач на одном из валов установлена муфта сцепления (обозначена красным цветом на рис. 6.149).

Отключить привод аппарата, если не нужно вносить удобрения или инсектицидов.



Для отключения привода выполнить следующие действия:

- 1- Снять гайку-барашек и верхний болт с крышки коробки передач (рис. 6.150).
- 2- Откинуть крышку.

3- На трансмиссионном валу, где установлена муфта сцепления (рис. 6.149), потянуть страховочную ручку и повернуть ее на 90° с тем, чтобы заблокировать ее в положении передачи со свободным ходом (рис. 6.151).

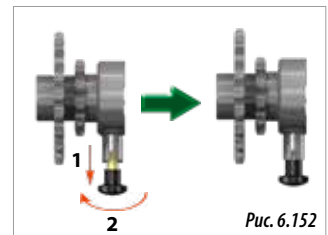
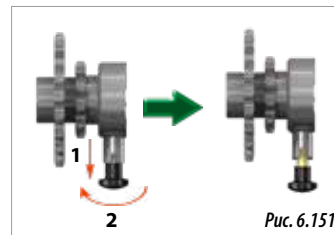
4- Закрыть крышку, установить болт и гайку-барашек.

1- Снять гайку-барашек и верхний болт с крышки коробки передач (рис. 6.150).

2- Откинуть крышку.

3- На трансмиссионном валу, где установлена муфта сцепления (рис. 6.149), потянуть страховочную ручку и повернуть ее на 90° с тем, чтобы заблокировать ее в положении передачи со свободным ходом (рис. 6.151).

4- Закрыть крышку, установить болт и гайку-барашек.



Чтобы снова включить привод выполнить следующие действия:

1- Снять гайку-барашек и верхний болт с крышки коробки передач (рис. 6.150).

2- Откинуть крышку.

3- На трансмиссионном валу, где установлена муфта сцепления (рис. 6.149), потянуть фиксатор и повернуть его на 90° с тем, чтобы заблокировать его в положении передачи (рис. 6.152).

4- Закрыть крышку, установить болт и гайку-барашек.

7- ТРАНСПОРТИРОВКА



ВСЕ ТИПЫ СЕЯЛОК МОГУТ ОСУЩЕСТВЛЯТЬ ДВИЖЕНИЕ ПО ДОРОГАМ ОБЩЕГО ПОЛЬЗОВАНИЯ. ТЕМ НЕ МЕНЕЕ, СЕЯЛКИ НА БАЗЕ ЖЕСТКОЙ РАМЫ С ГАБАРИТНЫМИ РАЗМЕРАМИ, ПРЕВЫШАЮЩИМИ УСТАНОВЛЕННЫЕ ДЕЙСТВУЮЩИМИ ПРАВИЛАМИ ДОРОЖНОГО ДВИЖЕНИЯ, НЕ ДОПУСКАЮТСЯ К ДВИЖЕНИЮ ПО ДОРОГАМ. ИСКЛЮЧЕНИЕ СОСТАВЛЯЮТ СЛУЧАИ ПЕРЕВОЗКИ НА ТРАНСПОРТНОЙ ТЕЛЕЖКЕ ДЛЯ ПРОДОЛЬНОЙ ТРАНСПОРТИРОВКИ (ОПЦИЯ) ИЛИ ПРИ БУКСИРОВАНИИ ВДОЛЬ ШИРИНЫ ЗАХВАТА.



ИЗУЧИТЬ РЕЛЬЕФ ПОЛЯ И ЗНАТЬ ДЛИНУ МАРКЕРА, ЧТОБЫ ПРИ ОПУСКАНИИ И ПОДЪЕМЕ МАРКЕР НЕ ЗАТРОНУЛ НИЗКО РАСПОЛОЖЕННУЮ ЛИНИЮ ЭЛЕКТРОПЕРЕДАЧ.

- 3- Дышло тележки должно быть параллельно раме сеялки.
- 4- Подсоединить дышло к двум опущенным рычагам навески трактора.
Подключить гидравлические соединения тележки к трактору.
- 5- Опускать колеса тележки до тех пор (1, рис. 7.3), пока сеялка не установится на тележку.
- 6- Поднять оба рычага навески трактора (2, рис. 7.3).



Рис. 7.3

7.1 СЕЯЛКА НА ЖЕСТКОЙ РАМЕ

Для перевозки сеялок с шириной **В ПРЕДЕЛАХ РАЗРЕШЕННОЙ** Правилами дорожного движения:

- 1- Поднять и заблокировать маркеры. Блокировка производится в зависимости от типа маркера (А или В):
 - А. Установить фиксатор (2, рис. 7.1) и штифт (1, рис. 7.1).
 - В. Потянуть за круглую ручку (3, рис. 7.2).
- 2- Поднять машину.

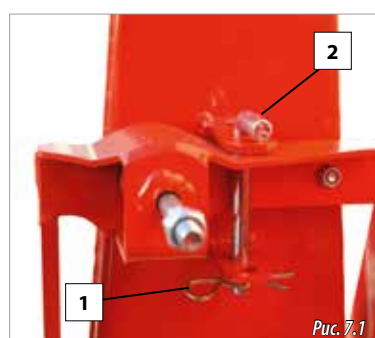


Рис. 7.1

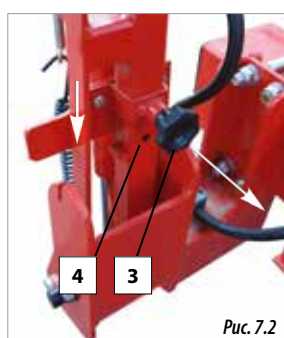


Рис. 7.2

7.2 ЖЕСТКАЯ РАМА VARIANT С РУЧНОЙ РЕГУЛИРОВКОЙ

Для перевозки сеялок с шириной **В ПРЕДЕЛАХ РАЗРЕШЕННОЙ** правилами дорожного движения необходимо:

- 1- Поднять и заблокировать маркеры. Блокировка производится в зависимости от типа маркера (А или В):
 - А. Установить фиксатор (2, рис. 7.4) и затем шплинт (1, рис. 7.4).
 - В. Потянуть за круглую ручку (3, рис. 7.5) и переместить фиксирующий штифт вниз, пока он не займет положения для перевозки (4, рис. 7.5).
- 2- Поднять сеялку.

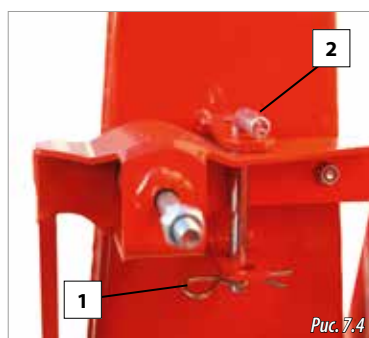


Рис. 7.4

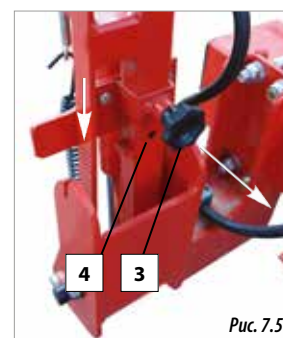


Рис. 7.5

Для перевозки сеялок **НА ТРАНСПОРТНОЙ ТЕЛЕЖКЕ ДЛЯ ПРОДОЛЬНОЙ ТРАНСПОРТИРОВКИ:**

- 1- Поднять и заблокировать маркеры. Блокировка производится в зависимости от типа маркера (А или В):
 - А. Вынуть штифт (1, рис. 7.1) и снять фиксатор (2, рис. 7.1).
 - В. Потянуть за круглую ручку (3, рис. 7.2) и поднять фиксатор, чтобы он стал в рабочее положение (4, рис. 7.2).
- 2- Отсоединить сеялку от трактора и отключить все электрические и гидравлические соединения.

7.3 ТЕЛЕСКОПИЧЕСКАЯ РАМА, РАМА VARIANT И VARIANT IDRA

Для ее перевозки необходимо выполнить следующие действия:

- 1- Поднять и заблокировать маркеры. Блокировка производится в зависимости от типа маркера (А или В):

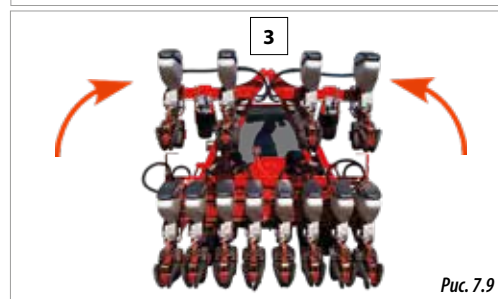
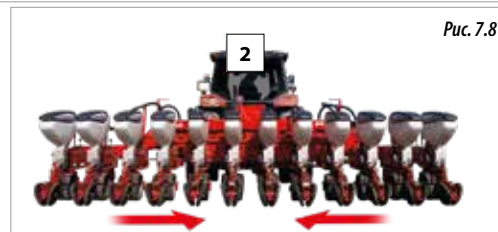
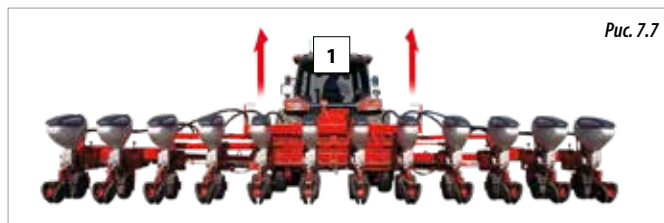
- А. Установить фиксатор (2, рис. 7.4) и затем шплинт (1, рис. 7.4).
- В. Потянуть за круглую ручку (3, рис. 7.5) и переместить фиксирующий штифт вниз, пока он не займет положения для перевозки (4, рис. 7.5).

2- Поднять сеялку.

3- Сложить телескопические боковые рамы (рис. 7.6).



- 3- Сложить центральную часть рамы (рис. 7.8), за исключением складывающихся сеялок с жесткой центральной частью и модификации с ручной регулировкой Variant.
- 4- Поднять боковые части сеялки (рис. 7.9).



7.4 СЕЯЛКА НА СКЛАДЫВАЮЩЕЙСЯ РАМЕ

Все модели сеялки на базе складывающейся рамы могут перевозиться по дорогам общего пользования. Для транспортировки выполнить следующее:

- 1- Поднять гидравлические маркеры.
- 2- Поднять машину с земли (рис. 7.7).

8. ЗАГРУЗКА И РАЗГРУЗКА БУНКЕРОВ



ПРОВЕРИТЬ, ЧТО БУНКЕРЫ ПУСТЫЕ И МАШИНА НАХОДИТСЯ В ЧИСТОМ И СУХОМ СОСТОЯНИИ.



ЗАПРЕЩАЕТСЯ ОСТАВЛЯТЬ ПОСТОРОННИЕ ПРЕДМЕТЫ В БУНКЕРАХ. ПЕРЕД ЗАГРУЗКОЙ БУНКЕРА ПРОВЕРИТЬ, ЧТО В НЕМ ОТСУТСТВУЮТ ПОСТОРОННИЕ ПРЕДМЕТЫ, А ЩЕЛЬ ДЛЯ ПРОХОДА СЕМЯН НЕ ЗАСОРЕНА.

8.1 СЕМЕННОЙ БУНКЕР

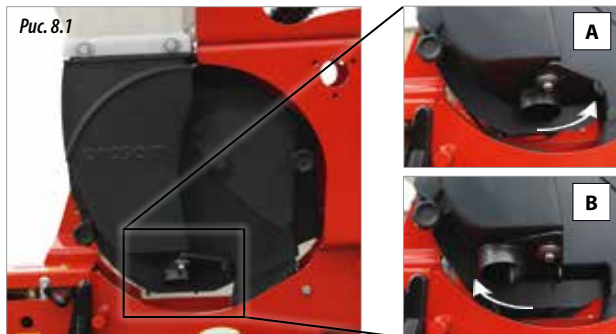
Каждая высеваящая секция оснащена семенным бункером емкостью 50 л. Перед **ЗАГРУЗКОЙ** семенных бункеров необходимо проверить, что в бункерах не имеется остатков старых семян, и только после этого заполнить их сертифицированными семенами.



ЗАГРУЖАТЬ БУНКЕРЫ ТОЛЬКО ТЕХ ВЫСЕВАЮЩИХ СЕКЦИЙ, КОТОРЫЕ БУДУТ ОСУЩЕСТВЛЯТЬ ВЫСЕВ.

Чтобы **РАЗГРУЗИТЬ** бункеры высеваящих секций необходимо:

- 1- Вручную повернуть разгрузочный люк в положение «Открыто» (А, рис. 8.1).
- 2- После опорожнения бункера повернуть разгрузочный люк в положение «Закрыто» (В, рис. 8.1).



8.2 ТУКОВЫЙ БУНКЕР

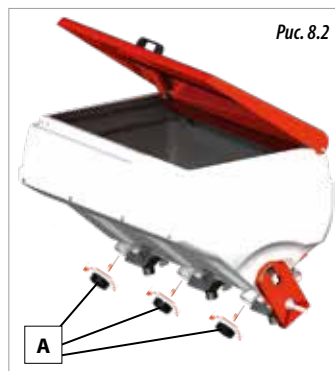
Сеялки с туковывсевающим аппаратом оснащены туковыми бункерами емкостью 210, 300, 700, 800 или 1080 литров (емкость одного бункера). Для быстрой и надежной **ЗАГРУЗКИ** тукового бункера рекомендуется использовать загрузочный ШНЕК.

Также можно использовать гидравлический грузоподъемный механизм для поднятия **МЯГКОГО КОНТЕЙНЕРА** (биг-бэг) и загрузки бункера. Проверить, что все содержимое мягкого контейнера попадает внутрь бункера и не просыпается наружу.

Для строповки **МЯГКОГО КОНТЕЙНЕРА** к грузоподъемному механизму следовать указаниям изготовителя.



ПЕРЕД ЗАГРУЗКОЙ ТУКОВОГО БУНКЕРА УБЕДИТЬСЯ, ЧТО В НЕМ НЕТ ОСТАТКОВ ХИМИЧЕСКИХ ПРОДУКТОВ. В ОБРАТНОМ СЛУЧАЕ ОПОРОЖНИТЬ И ВЫМЫТЬ БУНКЕР.



Чтобы **РАЗГРУЗИТЬ** туковый бункер необходимо снять заглушки, расположенные в задней нижней части бункера (А, рис. 8.2).



ПОСЛЕ ЗАВЕРШЕНИЯ РАБОТЫ ОПОРОЖНИТЬ И ОЧИСТИТЬ ТУКОВЫЕ БУНКЕРЫ (СМ. РАЗДЕЛ 9.6 «ОЧИСТКА СЕЯЛКИ»).



В СЛУЧАЕ ЕСЛИ ПОЛЬЗОВАТЕЛЬ НЕ СЛЕДУЕТ УКАЗАНИЯМ РУКОВОДСТВА ПО ЭКСПЛУАТАЦИИ ПРИ ВЫПОЛНЕНИИ ДАННЫХ ОПЕРАЦИЙ, ИЗГОТОВИТЕЛЬ НЕ НЕСЕТ ОТВЕТСТВЕННОСТИ ЗА НЕИСПРАВНОСТЬ МАШИНЫ ИЛИ ПОЛУЧЕННЫЕ В РЕЗУЛЬТАТЕ ТАКИХ ДЕЙСТВИЙ ПОВРЕЖДЕНИЯ ИМУЩЕСТВА И ТРАВМИРОВАНИЕ ПЕРСОНАЛА.

8.3 БУНКЕР АППАРАТА ДЛЯ ГРАНУЛИРОВАННЫХ УДОБРЕНИЙ

Сеялки с аппаратом для гранулированных удобрений оснащены бункером емкостью 28 л на каждые два рядка.

Перед **ЗАГРУЗКОЙ** проверить, что в бункере нет остатков химических продуктов. В противном случае опорожнить и вымыть бункер, и только после этого заполнить его.



ПОСЛЕ ЗАВЕРШЕНИЯ РАБОТЫ ОПОРОЖНИТЬ И ОЧИСТИТЬ БУНКЕРЫ (СМ. РАЗДЕЛ 9.6 «ОЧИСТКА СЕЯЛКИ»).



Использовать лестницу для загрузки бункера аппарата для гранулированных удобрений.

Чтобы **РАЗГРУЗИТЬ** бункер необходимо снять заглушки, расположенные в задней нижней части бункера (В, рис. 8.3).

9.- ТЕХНИЧЕСКОЕ ОБСЛУЖИВАНИЕ



ПРИ АВАРИИ НЕМЕДЛЕННО ОСТАНОВИТЬ МАШИНУ И ВЫНУТЬ КЛЮЧ ЗАЖИГАНИЯ. ВЫЙТИ ИЗ ТРАКТОРА И ВИЗУАЛЬНО ОЦЕНИТЬ СТЕПЕНЬ НЕИСПРАВНОСТИ. ВЫПОЛНИТЬ НЕОБХОДИМЫЕ ДЕЙСТВИЯ ДЛЯ НАЛАДКИ И ТОЛЬКО ПОСЛЕ ЭТОГО СНОВА ЗАВЕСТИ МАШИНУ.



ВСЕ ОПЕРАЦИИ ТЕХНИЧЕСКОГО ОБСЛУЖИВАНИЯ ДОЛЖНЫ ВЫПОЛНЯТЬСЯ КВАЛИФИЦИРОВАННЫМ ПЕРСОНАЛОМ В ОБОРУДОВАННЫХ МАСТЕРСКИХ И ТОЛЬКО ПРИ ВЫКЛЮЧЕННОМ ДВИГАТЕЛЕ.



ПЕРСОНАЛУ БЕЗ СООТВЕТСТВУЮЩЕЙ ПОДГОТОВКИ ЗАПРЕЩАЕТСЯ ВЫПОЛНЯТЬ РЕМОНТ. СЛЕДОВАТЬ УКАЗАНИЯМ ДАННОГО РУКОВОДСТВА ПО ЭКСПЛУАТАЦИИ, ПРИ ИХ ОТСУТСТВИИ ОБРАТИТЬСЯ К ДИЛЕРУ ИЛИ КВАЛИФИЦИРОВАННОМУ СПЕЦИАЛИСТУ.



ПРИ ВЫПОЛНЕНИИ ОПЕРАЦИЙ ПО ТЕХОБСЛУЖИВАНИЮ ИЛИ РЕМОНТУ ПРИМЕНЯТЬ ВСЕ НЕОБХОДИМЫЕ СРЕДСТВА ИНДИВИДУАЛЬНОЙ ЗАЩИТЫ (СИЗ): САПОГИ, ПЕРЧАТКИ, ЗАЩИТНЫЕ НАУШНИКИ И ОЧКИ, ПРОТИВОПЫЛЬНЫЕ МАСКИ.



НЕ НАДЕВАТЬ ПРОСТОРНУЮ ОДЕЖДУ, КОТОРАЯ МОЖЕТ ПОПАСТЬ В ДВИЖУЩИЕСЯ ЧАСТИ МАШИНЫ.

Перед любыми операциями по техобслуживанию необходимо иметь в виду следующее:

- Для проведения технического обслуживания и ремонта установить машину на твердую ровную поверхность, выключить двигатель и вынуть ключ зажигания.
- Для поднятия машины выбрать подходящее устройство. Строго следить за соблюдением норм техники безопасности.
- Использовать необходимые средства защиты для каждой выполняемой операции.
- Обязательно надевать маску и защитные очки при очистке машины сжатым воздухом или при окраске краскораспылителем.
- Если для выполнения операций на высоте более 1,5 м над землей невозможно подняться по предусмотренным на машине лестницам и подножкам (лестница на семенном бункере), использовать лестницу или подъемную платформу в соответствии с требованиями действующего законодательства.
- Продолжительный и (или) повторяющийся контакт горяче-смазочных материалов с кожей является опасным для здоровья. При случайном попадании горяче-смазочных материалов в глаза и прочие чувствительные органы немедленно промыть их большим количеством воды. При проглатывании обратиться за медицинской помощью.

9.1 ПЕРИОДИЧНОСТЬ ТЕХНИЧЕСКОГО ОБСЛУЖИВАНИЯ

Указанная ниже периодичность технического обслуживания дается в справочных целях и может изменяться в зависимости от условий эксплуатации машины, особенностей почвы, температуры, климатических и погодных условий и т.д.

- ПЕРЕД НАЧАЛОМ ПОСЕВНОЙ

Проверить техническое состояние машины, совершить обкатку порожней машины.

Проверить целостность пластиковых деталей. Разрушение пластика вследствие естественного износа или повреждения грызунами может вызвать неисправность этих деталей.

Проверить состояние механических узлов и отсутствие на них следов ржавчины.

Очистить узлы, находящиеся в контакте с семенами (бункеры и высевающие аппараты).

Проверить исправность системы световой сигнализации.

Проверить отсутствие подтеканий в соединениях и уплотнениях гидросистемы.

- ПЕРИОДИЧЕСКОЕ ТЕХНИЧЕСКОЕ ОБСЛУЖИВАНИЕ

Перед мытьем сеялки убедиться в отсутствии семян и удобрений в бункерах и высевающих аппаратах. После мытья водой на несколько минут включить вентилятор, чтобы высушить высевающие секции и элементы всасывающей системы.

Проверить затяжку всех креплений. Обратить особое внимание на рабочие органы, находящиеся в контакте с почвой. Затянуть все крепежные соединения. Убедиться в отсутствии посевного материала, пыли и т.п. в высевающих аппаратах и элементах всасывающей системы. Накопление мусора может повредить всасывающую систему.

- ПОСЛЕ ЗАВЕРШЕНИЯ ПОСЕВНОЙ

Очистить бункеры, высевающие аппараты, семя- и тукопроводы от остатков семян, удобрений или других продуктов. Вымыть машину водой. Особенно тщательно вымыть узлы, находящиеся в контакте с химическими продуктами. Смазать подвижные узлы в достаточной степени (см. раздел 9.2 «ТОЧКИ СМАЗКИ»).

Восстановить лакокрасочное покрытие на металлических узлах, которое было повреждено во время эксплуатации.

Для лучшей консервации сеялки рекомендуется накрыть ее брезентом и хранить в сухом месте.

Тщательно проверить целостность всех деталей и узлов, заменить изношенные или поврежденные.



ХРАНИТЬ СЕЯЛКУ В ЧИСТОМ СОСТОЯНИИ. ГРЯЗЬ, КАМНИ, РАСТИТЕЛЬНЫЕ ОСТАТКИ И Т.П. МОГУТ ЗАБИТЬ СЕМЯПРОВОДЫ.

Добросовестное ТО сеялки гарантирует ее оптимальную работу и долгий срок службы.



ПРИ ВЫПОЛНЕНИИ ЭТИХ ОПЕРАЦИЙ ВЫКЛЮЧИТЬ ДВИГАТЕЛЬ ТРАКТОРА И ВЫНУТЬ КЛЮЧ ЗАЖИГАНИЯ.

В следующей таблице указаны виды и периодичность технического обслуживания сеялки (ДЛЯ СПРАВКИ).

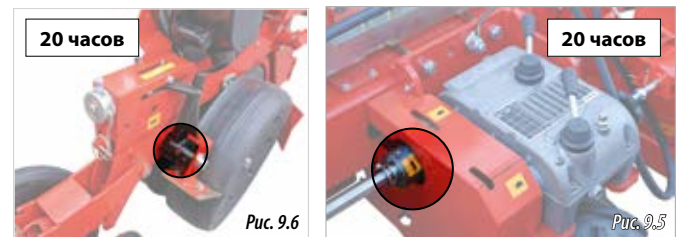


ПОСЛЕ ПЕРВЫХ 10 ЧАСОВ РАБОТЫ ПОВТОРНО ЗАТЯНУТЬ ВСЕ КРЕПЕЖНЫЕ СОЕДИНЕНИЯ ВЫСЕВАЮЩИХ СЕКЦИЙ, ТРЕХТОЧЕЧНОЙ НАВЕСКИ, КОЛЕС И КРОНШТЕЙНОВ МАРКЕРОВ.

МЕСТО ТО	ВИД ТО	ЧАСЫ			
		20	50	100	500
Узлы машины	Смазка всех узлов	•	•		
Вентилятор	Регулировка натяжения ремня (модель вентилятора с механическим приводом)				•
Ведущие колеса	Проверка давления шин			•	
	Замена предохранительного штифта привода				•
Цепная передача	Смазка цепной передачи		•		
	Регулировка натяжения цепи				•
Высевающий аппарат	Смазка цепной передачи			•	
Коробка передач	Замена масла	Через 5 лет			

Нанести СМАЗКУ на следующие элементы:

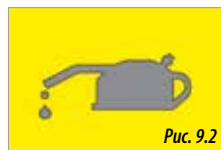
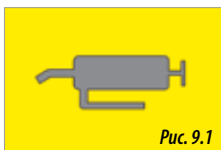
- Маркеры (рис. 9.3).
- Втулки ведущих колес (рис. 9.4).
- Детали привода (рис. 9.5).
- Детали высевающей секции (рис. 9.6).
- Карданный вал и пластиковый вал ВОМ (рис. 9.7).



9.2 ТОЧКИ СМАЗКИ

Все металлические узлы машины без лакокрасочного покрытия подвергаются воздействию погодных факторов и ржавеют. По этой причине очень важно смазывать эти узлы.

На машине имеются наклейки с указанием мест точек смазки МАСЛОМ (рис. 9.2) и СМАЗКОЙ (рис. 9.1).



ПЕРЕД СМАЗКОЙ ОБЯЗАТЕЛЬНО ВЫМЫТЬ СЕЯЛКУ, ЧТОБЫ ОЧИСТИТЬ ОТ ГРЯЗИ (см. раздел 9.6 «ОЧИСТКА СЕЯЛКИ»).

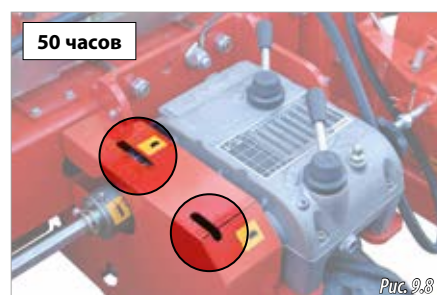
ИСПОЛЬЗОВАТЬ КАЛЬЦИЕВУЮ КОНСИСТЕНТНУЮ СМАЗКУ.

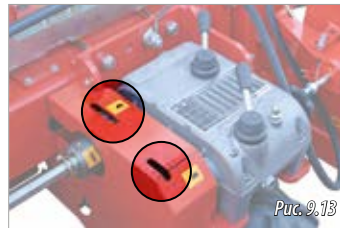


УКАЗАННЫЕ ТОЧКИ СМАЗКИ ДОЛЖНЫ СМАЗЫВАТЬСЯ ЧЕРЕЗ КАЖДЫЕ 50 ЧАСОВ РАБОТЫ (СМ. РАЗДЕЛ 9.1 «ПЕРИОДИЧНОСТЬ ТЕХНИЧЕСКОГО ОБСЛУЖИВАНИЯ»). НЕСОБЛЮДЕНИЕ ЭТОГО ПРАВИЛА МОЖЕТ ВЫЗВАТЬ ПОЛОМКУ МАШИНЫ.

СМАЗЫВАТЬ маслом передачи в следующих узлах:

- Редуктор для моделей с автоматической коробкой передач (рис. 9.8).
- Цепи в цепной коробке передач (рис. 9.9).
- Редуктор для туковывсевающего аппарата и аппарата для внесения гранулированных удобрений и (или) пестицидов (рис. 9.10 и рис. 9.11).
- Цепи передач для каждой высевающей секции (рис. 9.12).





В ТОЧКИ СМАЗКИ НАНОСИТЬ ВЫСОКОКАЧЕСТВЕННОЕ МАСЛО, ПРИГОДНОЕ ДЛЯ ЦЕПЕЙ.

Хорошо смазать цепи и ролики после завершения посевной или длительного простоя.

В некоторых кожах приводов предусмотрено смазочное отверстие для смазки цепей (рис. 9.13). Смазка через смазочные отверстия: поднять машину, вручную прокрутить ведущее колесо, чтобы прокрутился привод. Убедиться, что все детали хорошо смазаны. Но даже при наличии смазочных отверстий рекомендуется снять кожух цепной передачи, смазать цепи и снова установить кожух. Таким образом гарантируется, что смазка была произведена качественно.

9.3 ВЕНТИЛЯТОР



ОТВЕРСТИЯ ВЫХОДА ВОЗДУХА ВСЕГДА ДОЛЖНЫ БЫТЬ СВОБОДНЫМИ.



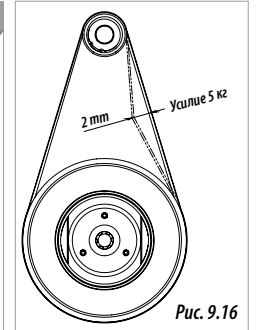
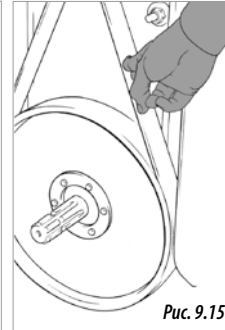
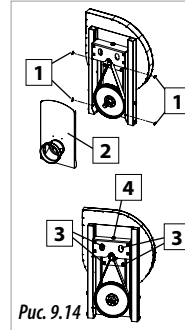
ПЕРЕД НАЧАЛОМ ПОСЕВНОЙ ПРОВЕРИТЬ ЦЕЛОСТНОСТЬ ВСЕХ ВОЗДУХОВОДОВ.

Вентилятор с механическим приводом

Контролировать состояние ремня, естественный износ которого приводит к ослаблению и провисанию.

Для продления срока службы ремня имеется натяжное устройство. Регулировка:

- 1- Ослабить гайки-барашек (1, рис. 9.14), чтобы снять крышку коробки передач (2, рис. 9.14).
- 2- Ослабить четыре гайки натяжного устройства (3, рис. 9.14).
- 3- Затянуть или ослабить регулировочный болт (4, рис. 9.14) для ослабления или натяжения ремня.



ПРАВИЛЬНОСТЬ НАТЯЖЕНИЯ МОЖНО ПРОВЕРИТЬ, НАЖАВ НА РЕМЕНЬ С УСИЛИЕМ 5 кг В ТОЧКЕ, НАХОДЯЩЕЙСЯ ПОСЕРЕДИНЕ МЕЖДУ ОСЯМИ ШКИВОВ. В ЭТОМ СЛУЧАЕ ВЕЛИЧИНА ПРОГИБА ДОЛЖНА БЫТЬ 2 мм (рис. 9.16).

- 4- Затянуть гайки (3, рис. 9.14), чтобы зафиксировать положение шкива.
- 5- Установить крышку и затянуть гайки-барашек (1, рис. 9.14).

Вентилятор с гидравлическим приводом



СЛЕДИТЬ ЗА ЦЕЛОСТНОСТЬЮ ГИДРАВЛИЧЕСКИХ СОЕДИНЕНИЙ. ВЫБРОШЕННАЯ ПОД ДАВЛЕНИЕМ ЖИДКОСТЬ МОЖЕТ ПРИВЕСТИ К ТРАВМАМ. ПАДЕНИЕ ДАВЛЕНИЯ В ГИДРАВЛИЧЕСКОЙ СИСТЕМЕ ПРИВОДИТ К ОТСУТСТВИЮ СЕМЯН В ВЫСЕВАЮЩЕМ ДИСКЕ.

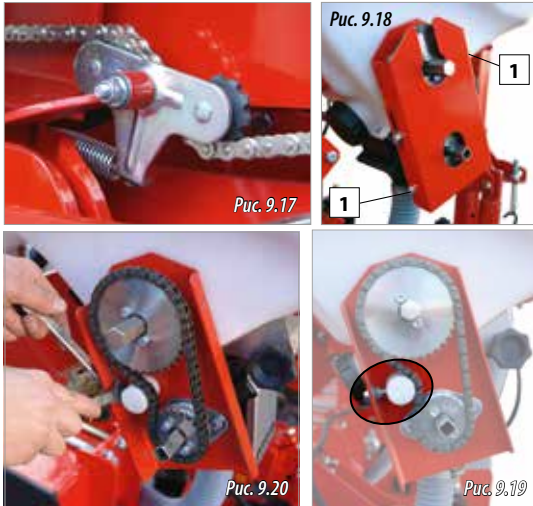
9.4 ЦЕПНАЯ КОРОБКА ПЕРЕДАЧ

Для правильной работы цепной коробки передач все ее элементы должны быть смазаны в достаточной степени.

Большинство цепных коробок передач оборудовано **АВТОМАТИЧЕСКИМИ НАТЯЖНЫМИ УСТРОЙСТВАМИ** с пружинами, поэтому нет необходимости вручную регулировать натяжение цепей (рис. 9.17).

Но в некоторых цепных коробках передач имеются **НАТЯЖНЫЕ РОЛИКИ** (рис. 9.19), которые регулируются вручную. Для этого необходимо выполнить следующее:

- 1- Открутить болты креплений крышки (1, рис. 9.18) и снять ее.
- 2- При помощи двух ключей ослабить соединения натяжных роликов (рис. 9.20).
- 3- Выдвинуть натяжной ролик, чтобы натянуть цепь.



9.6 ОЧИСТКА СЕЯЛКИ

Сеялку можно очистить струей воды или лучше сжатым воздухом. Сеялка должна высохнуть, и только после этого можно приступить к смазке узлов, чтобы предотвратить появление ржавчины на механических узлах.

На несколько минут включить вентилятор, чтобы высушить элементы всасывающей системы.

Во время работы рабочие органы сеялки, например, высевающие и туковые диски, могут забиться или засориться. Проверить, что эти элементы хорошо проворачиваются. В случае затруднения снять рабочие органы и удалить засорение.



В ОБЯЗАТЕЛЬНОМ ПОРЯДКЕ ПРИ ОЧИСТКЕ СЕЯЛКЕ СЖАТЫМ ВОЗДУХОМ ПРИМЕНЯТЬ ВСЕ НЕОБХОДИМЫЕ СРЕДСТВА ИНДИВИДУАЛЬНОЙ ЗАЩИТЫ (СИЗ) (см. раздел 9 «ТЕХНИЧЕСКОЕ ОБСЛУЖИВАНИЕ»).



ПРИМЕЧАНИЕ: ПРОВЕРЯТЬ И СОДЕРЖАТЬ В ЧИСТОТЕ ВСАСЫВАЮЩУЮ КАМЕРУ (1, РИС. 9.23).



ДЛЯ МОДЕЛЕЙ СЕЯЛКИ СО **СКЛАДЫВАЮЩЕЙСЯ РАМОЙ** ОЧИСТИТЬ ВСАСЫВАЮЩИЕ КАМЕРЫ НА ЦЕНТРАЛЬНОЙ ЧАСТИ РАМЫ (1, РИС. 9.24) И НА СКЛАДЫВАЮЩИХСЯ ЧАСТЯХ (2, РИС. 9.24), ПРИ ЭТОМ СЕЯЛКА ДОЛЖНА БЫТЬ РАЗЛОЖЕНА (РИС. 9.24).



ПРОВЕРИТЬ НАТЯЖЕНИЕ ВСЕХ ЦЕПЕЙ. ЕСЛИ ЦЕПЬ НЕ НАТЯНУТА, ПРОВЕРИТЬ ЕЕ ЦЕЛОСТНОСТЬ И ПРИ НЕОБХОДИМОСТИ ЗАМЕНИТЬ.



ПЕРИОДИЧЕСКИ СМАЗЫВАТЬ ЦЕПНЫЕ КОРОБКИ ПЕРЕДАЧ (СМ. РАЗДЕЛ 9.2 «ТОЧКИ СМАЗКИ»).

9.5 АВТОМАТИЧЕСКАЯ КОРОБКА ПЕРЕДАЧ

Периодически проверять уровень масла в коробке передач через смотровое отверстие (1, рис. 9.21).



ОПТИМАЛЬНЫЙ УРОВЕНЬ МАСЛА СОВПАДАЕТ С ОТМЕТКОЙ В ЦЕНТРЕ СМОТРОВОГО ОТВЕРСТИЯ (РИС. 9.22).

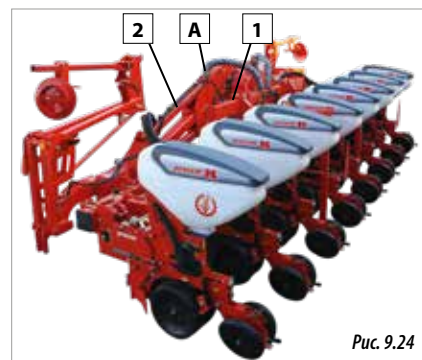
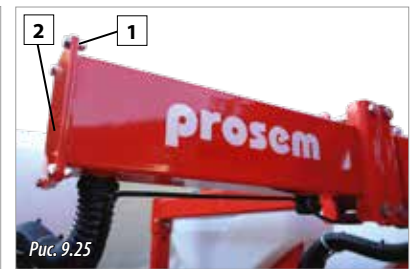
Залить масло:

- 1- Снять пробку (2, рис. 9.21)
- 2- Залить масло, уровень масла контролировать через смотровое отверстие (1, рис. 9.21)
- 3- Снова установить пробку.



Очистка всасывающей камеры:

- 1- Достать болты и гайки с боковых панелей всасывающей камеры (1, рис. 9.25) и снять их.
- 2- Очистить струей сжатого воздуха внутреннюю часть всасывающей камеры.
- 3- Снова установить боковые панели, болты и гайки.



РЕКОМЕНДУЕТСЯ ЗАМЕНЯТЬ МАСЛО ЧЕРЕЗ КАЖДЫЕ 5 ЛЕТ ВНЕ ЗАВИСИМОСТИ ОТ ЭКСПЛУАТАЦИИ МАШИНЫ. ДЛЯ ЗАМЕНЫ ИСПОЛЬЗОВАТЬ МАСЛО ТИПА SAE 30 (ПРИБЛИЗИТЕЛЬНО 2 ЛИТРА).



ПРОВЕРИТЬ, ЧТОБЫ БОКОВЫЕ ПАНЕЛИ ПЛОТНО ПРИЛЕГАЛИ. ПРИ НЕОБХОДИМОСТИ ЗАЛИТЬ ГЕРМЕТИКОМ СТЫКИ БОКОВЫХ ПАНЕЛЕЙ.

Для моделей сеялки со СКЛАДЫВАЮЩЕЙСЯ рамой также необходимо очистить всасывающие камеры на складывающихся частях рамы. Для этого выполнить следующее:

- 1- Снять воздуховод, который соединяет всасывающую камеру на центральной и складывающейся части рамы (А, рис. 9.24 или 9.26).
- 2- Достать нижнюю заглушку всасывающей камеры на складывающейся части рамы (В, рис. 9.26).
- 3- Очистить струей сжатого воздуха внутреннюю часть всасывающей камеры на складывающейся части рамы. Направление струи воздуха указано стрелками на рис. 9.26.
- 4- Снова установить заглушку (В, рис. 9.26) и подсоединить воздуховод (А, рис. 9.26).

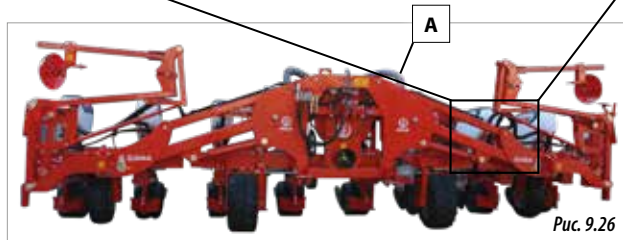
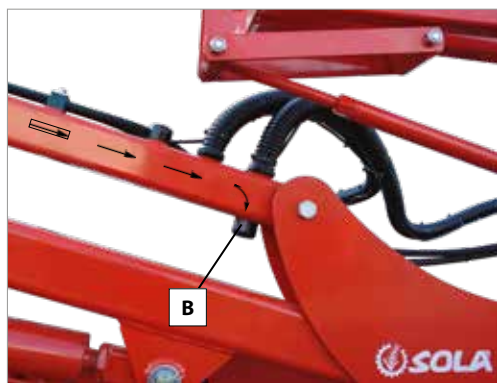


Рис. 9.26

9.7 КРЕПЕЖНЫЕ СОЕДИНЕНИЯ

Контролировать затяжку всех крепежных соединений, при необходимости подтянуть их после первых 10 часов работы, особенно все крепления высевающих секций, трехточечной навески, колес и кронштейнов маркеров.

9.8 ДАВЛЕНИЕ В ШИНАХ

Перед работой проверить давление в шинах.

ШИНЫ	ДАВЛЕНИЕ ВОЗДУХА (бар)
6,5/80 - 15 4PR	1,5
23x8,50 - 12" 4PR	1,5
23x8,50 - 12" 6PR	2
23x8,50 - 12" 8PR	2,5
23x10,50 - 12" 4PR	1,5
23x10,50 - 12" 8PR	2,5
26x12 - 12" 8PR	2,5

MAQUINARIA AGRÍCOLA SOLÀ, S.L.

Ctra. de Igualada, s/n. Apdo. Correos, 11
08280 CALAF (Barcelona) **ИСПАНИЯ**

Тел.: (+34) 93 868 00 60*

Факс: (+34) 93 868 00 55

www.solagrupo.com

e-mail: sola@solagrupo.com

