

PROSEM

Modelele K și P

MANUAL

PENTRU PUNEREA ÎN FUN-
CȚIUNE, ÎNTREȚINERE
ȘI DOZARE

Citiți cu atenție acest manual înainte de a folosi utilajul



Utilajele pentru însămânțare și cele pentru fertilizat SOLĂ sunt fabricate într-o fabrică specializată exclusiv pe acest domeniu și susținută de experiența miilor de utilizatori.

Sunt utilaje cu o tehnologie avansată create în vederea unei utilizări de durată, fără a se defecta, în cele mai diverse condiții, și cu dispozitive simple și eficiente pentru efectuarea unei lucrări excelente, cu o întreținere minimă.

Cu ajutorul informațiilor în legătură cu toate opțiunile și ajustările sale dorim să vă ajutăm ca dumneavoastră să obțineți ceea ce așteptați de la utilajul nostru.



Sistem de calitate certificat

Ediția a 4-a – Noiembrie 2022

Ref: CN-811036/RO

Creat de: M.A. SOLĂ

Reproducerea totală sau parțială a acestui manual este interzisă.

Specificațiile pot fi modificate fără notificare prealabilă.

Imaginile nu reprezintă în mod obligatoriu versiunea standard.

CUPRINS

| | |
|--|-----------|
| 1- INTRODUCERE..... | 5 |
| 2- INSTRUCȚIUNI DE SECURITATE..... | 6 |
| 2.1 SIMBOLURI DE SECURITATE | 6 |
| 2.2 DISPOZIȚII GENERALE DE SECURITATE | 7 |
| 2.3 INSTRUCȚIUNI PENTRU ÎNCĂRCARE ȘI DESCĂRCARE | 7 |
| 2.4 ELEMENTE DE SECURITATE | 8 |
| 3. DESCRIERE GENERALĂ | 9 |
| 3.1 PREZENTAREA GENERALĂ A UTILAJULUI | 9 |
| 3.2 IDENTIFICAREA UTILAJULUI..... | 10 |
| 3.3 UTILIZAREA CONFORM PROIECTULUI..... | 10 |
| 3.4 ELEMENTUL DE SEMĂNAT PROSEM K..... | 10 |
| 3.5 ELEMENTELE DE SEMĂNAT PROSEM P | 11 |
| 3.6 REPARTIZOR SEMINȚE..... | 12 |
| 3.7 ȘASIU | 13 |
| 3.7.1 FIX | 13 |
| 3.7.2 VARIANT MANUAL FIX | 13 |
| 3.7.3 TELESCOPIC | 14 |
| 3.7.4 VARIANT | 14 |
| 3.7.5 VARIANT IDRA | 14 |
| 3.7.6 RABATABILE | 14 |
| 3.8 SCHEME ELECTRICE | 15 |
| 4. CARACTERISTICI TEHNICE | 16 |
| 5. PUNEREA ÎN FUNCȚIUNE | 22 |
| 5.1 CUPLAREA SEMĂNĂȚTORII LA TRACTOR..... | 22 |
| 5.2 CONECTAREA ȘI ADAPTAREA ARBORELUI DE TRANSMISIE..... | 23 |
| 5.3 REGLAJE PENTRU SEMĂNAT | 24 |
| 6. REGLAJE..... | 25 |
| 6.1 DISTANȚA DE SEMĂNARE ÎNTRE SEMINȚE..... | 25 |
| 6.1.1 CUTIE DE VITEZE TRADIȚIONALĂ PE LANȚ..... | 31 |
| 6.1.2 CUTIE DE VITEZE AUTOMATĂ..... | 31 |
| 6.2 ÎNLOCUIREA DISCULUI PENTRU SEMINȚE | 32 |
| 6.3 DISTRIBUIREA SEMINȚELOR ÎN DISCUL DE ÎNSĂMÂNȚARE..... | 33 |
| 6.3.1 REGLAREA SELECTORULUI..... | 33 |
| 6.3.2 REGLAREA EXPULZORULUI DE SEMINȚE | 34 |
| 6.3.3 INTRAREA SEMINȚELOR ÎN REPARTIZOR | 34 |
| 6.4 SISTEM DE ASPIRAȚIE - TURBINĂ..... | 35 |
| 6.4.1 REGULAREA ASPIRAȚIEI PENTRU TURBINA MECANICĂ (OPȚIONAL) | 36 |
| 6.4.2 TRANSPORT PNEUMATIC PENTRU ÎNGRĂȘĂMÂNT | 36 |
| 6.5 DISTANȚA DE SEMĂNARE ÎNTRE RÂNDURI | 37 |
| 6.5.1 UTILAJ FIX | 37 |
| 6.5.2 UTILAJ VARIANT MANUAL FIX..... | 37 |
| 6.5.3 UTILAJ TELESCOPIC..... | 38 |
| 6.5.3.1 TELESCOPIC HIBRID | 39 |
| 6.5.4 UTILAJUL VARIANT | 39 |
| 6.5.4.1 VARIANT V300/6 45-75 ȘI V300/6 50-80 | 39 |
| 6.5.4.2 VARIANT V300/6 4F95 6F50-75..... | 40 |
| 6.5.4.3 VARIANT V300/6 4F95 6F70-80 | 40 |
| 6.5.4.4 VARIANT V300/7 7F45-60 6F70-80 | 41 |
| 6.5.4.5 VARIANT V300/7-5 50-80 | 42 |
| 6.5.5 UTILAJ VARIANT IDRA..... | 42 |
| 6.5.5.1 IDRA300/8 40-75 ȘI IDRA330/8 45-80 | 42 |
| 6.5.5.2 IDRA300/9 9F40-55 8F65-75 ȘI IDRA330/9 9F45-60 8F70-80 | 43 |
| 6.5.6 UTILAJ RABATABIL | 44 |
| 6.5.6.1 UTILAJ RABATABIL FIX..... | 44 |
| 6.5.6.2 UTILAJ RABATABIL VARIANT MANUAL FIX | 44 |
| 6.5.6.3 UTILAJ RABATABIL TELESCOPIC..... | 44 |
| 6.5.6.4 UTILAJ RABATABIL IDRA..... | 44 |
| 6.5.6.5 UTILAJ RABATABIL GEA | 44 |
| 6.6 ROȚILE MOTRICE | 44 |
| 6.6.1 ROȚI MOTRICE FAȚĂ, CU ÎNĂLȚIME FIXĂ | 44 |
| 6.6.2 ROȚI MOTRICE SPATE, CU ÎNĂLȚIME REGLABILĂ | 45 |
| 6.7 EXCLUDEREA UNUI ELEMENT DE ÎNSĂMÂNȚARE | 45 |
| 6.7.1 EXCLUDEREA MANUALĂ A TRANSMISIEI | 45 |
| 6.7.2 EXCLUDEREA AUTOMATĂ A TRANSMISIEI (OPȚIONAL) | 45 |
| 6.7.3 ÎNĂLȚAREA ELEMENTULUI..... | 46 |

CUPRINS

| | |
|---|-----------|
| 6.8 ADÂNCIMEA DE SEMĂNAT | 47 |
| 6.8.1 REGLARE PROSEM K..... | 47 |
| 6.8.2 REGLARE PROSEM P | 47 |
| 6.9 RACLETE PROSEM K..... | 47 |
| 6.10 PRESIUNEA ELEMENTULUI ASUPRA TERENULUI..... | 48 |
| 6.10.1 PRESIUNEA ELEMENTULUI K/P | 48 |
| 6.10.1.1 SISTEMUL CU MANETĂ..... | 48 |
| 6.10.1.2 SISTEMUL CU AX FILETAT[2] | 48 |
| 6.10.2 PRESIUNEA ELEMENTULUI DE BAZĂ..... | 49 |
| 6.11 ÎNCHIDEREA ȘANȚULUI..... | 49 |
| 6.11.1 ROȚI DE TASARE ÎN V - PROSEM K..... | 49 |
| 6.11.1.1 LĂȚIMEA DE LUCRU A ROȚII | 50 |
| 6.11.1.2 TASAREA SEMINȚEI | 50 |
| 6.11.1.3 UNGHIUL DE INCIDENȚĂ | 50 |
| 6.11.2 ROATĂ ACOPERIRE ȘANȚ - PROSEM P..... | 51 |
| 6.11.2.1 REGLARE DISPOZITIV ACOPERIRE SEMINȚE PROSEM P BRĂZDAR ÎNALT | 51 |
| 6.11.2.2 REGLARE DISPOZITIV ACOPERIRE SEMINȚE PROSEM P | 51 |
| 6.12 ELEMENTE DE DESCHIDERE | 52 |
| 6.12.1 REGLARE LAMĂ ȘI DISPOZITIV TASARE BULGĂRI DE PĂMÂNT | 52 |
| 6.12.2 REGLARE DISC DE DESCHIDERE PENTRU ELEMENTUL PROSEM K (OPȚIONAL)..... | 52 |
| 6.12.3 REGLARE LAMĂ BRĂZDARE PROSEM K (OPȚIONAL) | 53 |
| 6.12.4 REGLARE DISCURI STELATE TOCĂTOARE MIRIȘTE PENTRU ELEMENTUL PROSEM K (OPȚIONAL) | 53 |
| 6.13 DISCURI STELATE TOCĂTOARE MIRIȘTE CU PARALELOGRAM (OPȚIONAL) | 54 |
| 6.14 DISC DESCHIDERE TURBO (OPȚIONAL) | 54 |
| 6.15 ROATĂ TASARE SEMINȚE PROSEM K (OPȚIONAL) | 55 |
| 6.16 DISPOZITIV ACOPERIRE URME (OPȚIONAL) | 56 |
| 6.17 TRASOARE HIDRAULICE..... | 56 |
| 6.17.1 LUNGIME TRASOR..... | 57 |
| 6.17.2 INCLINAREA DISCULUI TRASOR | 57 |
| 6.18 UTILAJ DE FERTILIZARE (OPȚIONAL) | 58 |
| 6.18.1 SCHIMBARE TRANSMISIE DISPOZITIV FERTILIZARE..... | 60 |
| 6.18.2 ELEMENT DUBLU DISC DISPOZITIV FERTILIZARE..... | 61 |
| 6.18.3 ELEMENT BRĂZDAR FERTILIZANT | 61 |
| 6.18.4 ELEMENTE FERTILIZARE ÎN ELEMENTUL DE ÎNSĂMÂNȚARE (OPȚIONAL)..... | 62 |
| 6.19 MICROGRANULATOR (OPȚIONAL)..... | 62 |
| 6.19.1 SCHIMBAREA TRANSMISIEI MICROGRANULATORULUI | 65 |
| 6.19.2 EXCLUDEREA MICROGRANULATORULUI | 65 |
| 6.20 SUBSTANȚE ANTI MELCI (OPȚIONAL)..... | 66 |
| 6.21 MICROGRANULATOR ȘI ANTI MELCI (OPȚIONAL)..... | 69 |
| 6.21.1 SCHIMBAREA TRANSMISIEI PENTRU MICROGRANULATORUL CU BUNCĂR DUBLU..... | 73 |
| 6.21.2 SCHIMBAREA TRANSMISIEI PENTRU DISPOZITIVUL ANTI MELCI CU BUNCĂR DUBLU | 73 |
| 6.21.3 EXCLUDERE MICROGRANULATOR ȘI DISPOZITIV ANTI MELCI..... | 74 |
| 7. TRANSPORT..... | 75 |
| 7.1 ȘASIU FIX | 75 |
| 7.2 ȘASIU VARIANT MANUAL FIX..... | 75 |
| 7.3 ȘASIU TELESCOPIC, VARIANT ȘI VARIANT IDRA..... | 75 |
| 7.4 ȘASIU RABATABIL | 76 |
| 8. ÎNCĂRCAREA ȘI GOLIREA BUNCĂRELOR..... | 77 |
| 8.1 BUNCĂRUL DE SEMINȚE | 77 |
| 8.2 BUNCĂRUL DE ÎNGRĂȘĂMÂNT..... | 77 |
| 8.3 BUNCĂRE DE MICROGRANULE ȘI/SAU SUBSTANȚE ANTI MELCI | 77 |
| 9. ÎNTREȚINERE..... | 78 |
| 9.1 FRECVENȚA REVIZIILOR | 78 |
| 9.2 PUNCTE DE GRESARE ȘI LUBRIFIERE..... | 79 |
| 9.3 TURBINE | 80 |
| 9.4 LANȚ DE TRANSMISIE..... | 80 |
| 9.5 CUTIE DE VITEZE AUTOMATĂ | 81 |
| 9.6 CURĂȚAREA SEMĂNĂTORII | 81 |
| 9.7 ÎMBINĂRILE ȘURUBURILOR..... | 82 |
| 9.8 PRESIUNEA CAUCIUCURILOR | 82 |

1- INTRODUCERE

Înainte de a pune în funcțiune **SEMĂNĂTOAREA PROSEM** este necesar ca mai întâi să CITIȚI INSTRUCȚIUNILE ȘI RECOMAN-DĂRILE din acest manual. Astfel veți reduce riscul de acciden-te, veți evita deteriorarea semănătorii din cauza unei utilizări necorespunzătoare și îi veți crește randamentul și durata de viață.

Manualul va trebui citit de către orice persoană care îndeplinește sarcini de operare (inclusiv pregătirea, repararea avariilor și îngrijirea generală a mașinii), întreținere (inspecția și asistența tehnică) și transport.

Pentru siguranța dumneavoastră și cea a mașinii, respectați întotdeauna instrucțiunile tehnice de securitate. **SOLĂ** nu se face vinovată de daunele și avariile cauzate de nerespectarea instrucțiunilor date în acest manual.

În primele capitole veți găsi Caracteristicile Tehnice și Instrucțiunile de Securitate. În alineatele referitoare la Punerea în funcțiune, Reglare și Întreținere sunt prezentate cunoștințele de bază necesare pentru a conduce utilajul.

Manualul se completează cu Tabele de Dozare pentru diferite tipuri de semințe, îngrășământ, microgranulatoare și substanțe anti melci.



SOLĂ ÎȘI REZERVĂ DREPTUL DE A MODIFICA ILUSTRĂȚIILE, DATELE TEHNICE ȘI GREUTĂȚILE INDICATE ÎN ACEST MANUAL ÎN CAZUL ÎN CARE CONSIDERĂ CĂ RESPECTIVELE MODIFICĂRI CONTRIBUIE LA ÎMBUNĂȚĂȚIREA CALITĂȚII SEMĂNĂTORILOR.

2- INSTRUCȚIUNI DE SECURITATE

2.1 SIMBOLURI DE SECURITATE

În acest manual veți găsi trei tipuri de simboluri de securitate și de pericol:



PENTRU A UȘURA LUCRUL CU SEMĂNĂTOAREA.



PENTRU A EVITA DETERIORAREA SEMNĂNĂTORII SAU A ECHIPAMENTELOR OPȚIONALE.



PENTRU A EVITA ACCIDENTAREA PERSOANELOR.



Nu vă urcați pe utilaj atunci când este pus în funcțiune. Pericol de cădere



Posibilitate de penetrare a fluidului hidraulic sub presiune. Mențineți în stare bună conductele. Pericol de rănire gravă.



Nu vă poziționați sub trasoare și nici în raza lor de acțiune. Pericol de rănire gravă.

Pe utilaj veți găsi următoarele semne de avertizare:



Citiți cu atenție și respectați instrucțiunile de utilizare și sfaturile de securitate prezentate în manualul de instrucțiuni.



Stați la distanță de partea din spate a tractorului în timpul operațiunii de cuplare. Asigurați-vă că nu se află nimeni în direcția de deschidere a aripilor telescopice. Pericol de rănire gravă.



Înainte de a efectua operațiuni de reparare sau de întreținere a utilajului, opriți motorul tractorului și scoateți cheia din contact.



Pericol de strivire, în cazul în care lucrați pe dedesubtul utilajului, fixați-l pentru a evita prăbușirea acestuia. Pericol de rănire gravă.



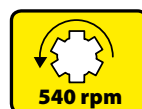
Respectați încărcătura maximă



Punct de cuplare pentru încărcarea și descărcarea utilajului cu ajutorul unei macarale. A se vedea alienatul 2.3 INSTRUCȚIUNI DE ÎNCĂRCARE ȘI DESCĂRCARE



Mențineți în condiții bune și gresate părțile utilajului unde apar simboluri cu privire la lubrifiere și gresare. A se vedea alienatul 9.2 PUNCTE DE GRESARE ȘI LUBRIFIERE



Direcția de rotație și viteza prizei de putere (numai la utilajele cu turbină cu acționare mecanică).



2.2 DISPOZIȚII GENERALE DE SECURITATE



- Înainte de a pune în funcțiune utilajul, verificați de fiecare dată securitatea utilajului la utilizare și în ceea ce privește traficul.



- Verificați ca în zona de lucru a utilajului și împrejurul acestuia, să nu se afle nicio persoană.



- În momentul utilizării drumurilor publice, respectați semnele și ordonanțele legate de circulație.



- Este strict interzisă urcarea pe utilaj în timpul lucrului și a transportului.



- Înainte de a pune în funcțiune utilajul, familiarizați-vă cu toate elementele de acționare, precum și cu modul său de funcționare.



- Acordați atenție deosebită cuplării și decuplării utilajului la tractor.



- Transmisia prizei de putere trebuie să fie protejată și în stare bună. Evitați ca tubul de protecție să se rotească, fixându-l cu ajutorului lanțului cu care este prevăzut în acest scop.



- Montați transmisia prizei de putere numai atunci când motorul este oprit.



- Înainte de a conecta priza de putere, asigurați-vă că nu se află nimeni în zonă.



- Nu părăsiți niciodată scaunul șoferului în timpul funcționării.



- Nu depozitați elemente străine în buncăr.



- Înainte de a lucra la instalația hidraulică eliminați presiunea circuitului și opriți motorul tractorului.



- Țevile și furtunile circuitelor hidraulice suferă în condiții normale, o învechire în mod natural. Durata utilă de viață a acestor elemente nu trebuie să depășească 6 ANI. Verificați permanent starea în care se află și înlocuiți-le la finalul acestei perioade.



- Înainte de a face orice deplasare cu un utilaj rabatabil, asigurați-vă că șasiul este complet rabatat.



- La ridicarea semnătoarei, axul din față al tractorului se descarcă. Aigurați-vă că acesta are o încărcătură suficientă pentru a nu exista pericolul răsturnării. În această situație, verificați capacitatea de virare și frânare.



- În timpul transportului cu semănătoarea ridicată, blocați mânerul de coborâre. Înainte de a coborî din tractor, lăsați utilajul pe sol și scoateți cheia din contact.



- În timpul efectuării de lucrări de întreținere cu utilajul ridicat, folosiți mereu elemente de sprijin suficiente pentru a evita o posibilă coborâre a utilajului.



- Înainte de a semăna un câmp, evaluați posibilele riscuri pe care le poate prezenta zona, denivelări foarte pronunțate, posibile contacte cu liniile de înaltă tensiune aeriene, datorită denivelărilor solului și/sau configurației părților mobile ale utilajului.

2.3 INSTRUCȚIUNI PENTRU ÎNCĂRCARE ȘI DESCĂRCARE



ACESTE OPERAȚIUNI TREBUIE EFECTUATE DE CĂTRE PERSONAL CALIFICAT ȘI EXPERIMENTAT.



ÎN MOMENTUL PRIMIRII UTILAJULUI, VERIFICAȚI DACĂ NU S-AU PRODUS DAUNE CAUZATE DE CĂTRE TRANSPORT SAU DACĂ LIPSESC PIESE. NUMAI PRIN RECLAMAȚII FĂCUTE IMEDIAT CĂTRE TRANSPORTATOR SE POATE OBȚINE O PLATA DAUNELOR.



ÎNCĂRCAREA ȘI DESCĂRCAREA DIN CAMION TREBUIE SĂ SE FACĂ, DACĂ ESTE POSIBIL, CU AJUTORUL UNUI POD RULANT.

În imaginile următoare se arată dispunerea orificiilor ȘASIULUI (a se vedea aliniatul 3.7 ȘASIU), unde trebuie legate cablurile pentru:

- Versiunile de utilaje **FIX, VARIANT MANUAL, TELESCOPIC, VARIANT și VARIANT IDRA**, ÎNCĂRCAREA ȘI DEȘCĂRCAREA va trebui făcută prin intermediul a 2 puncte (Fig. 2.1).
- Versiuni utilaj **RABATABILE** (Fig. 2.2), ÎNCĂRCAREA ȘI DEȘCĂRCAREA va trebui făcută prin intermediul a 4 puncte:
 - 2 puncte de cuplare PRINCIPALE, situate pe ȘASIUL tripunctual (B, Fig. 2.2).
 - 2 puncte de cuplare SECUNDARE, situate pe picioarele de sprijin (C, Fig. 2.2).

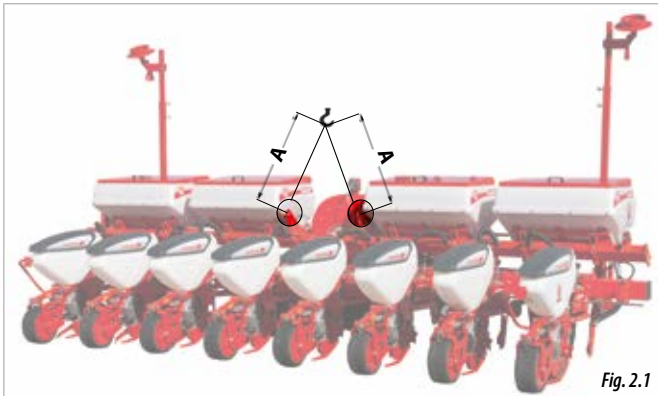


Fig. 2.1



ATENȚIE: RESPECTAȚI DISTANȚELE: **A** (2 METRI) PENTRU A EVITA DETERIORAREA UTILAJULUI ÎN TIMPUL PROCESULUI DE RIDICARE (FIG. 2.1).

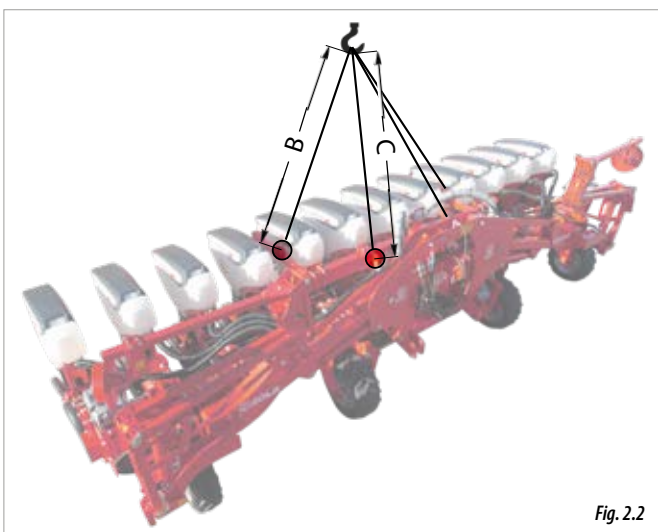


Fig. 2.2



ATENȚIE: RESPECTAȚI DISTANȚELE: **B ȘI C** (2 METRI) PENTRU A EVITA DETERIORAREA UTILAJULUI ÎN TIMPUL PROCESULUI DE RIDICARE (FIG. 2.2).

2.4 ELEMENTE DE SECURITATE

Pentru a evita deteriorări majore în timpul lucrului, semănătoarea a fost proiectată având un element de siguranță care se află în angrenajul roților de transmisie (Fig. 2.3).



CÂND SIGURANȚA SE ARDE, ELEMENTELE PENTRU SEMĂNARE SE VOR OPRI DIN SEMĂNAT.



ACEST ELEMENT VA TREBUI ÎNLOCUIT DUPĂ 500 DE ORE DE LUCRU (A SE VEDEA ALINEATUL 9.1 FRECVENȚA REVIZIILOR). ÎN CAZUL ÎN CARE DUPĂ ACEASTĂ PERIOADĂ SIGURANȚA NU ESTE SCHIMBATĂ, ACEASTA SE POATE ARDE FĂRĂ A DA SEMNE ÎN PREALABIL.

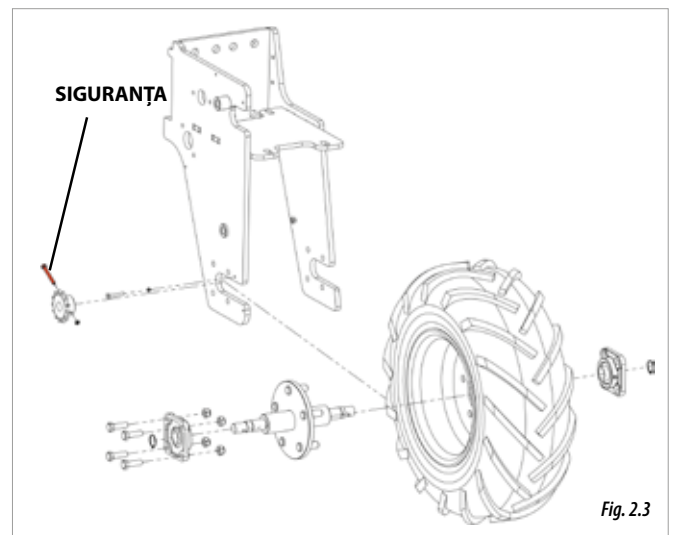


Fig. 2.3

3. DESCRIERE GENERALĂ

3.1 PREZENTAREA GENERALĂ A UTILAJULUI

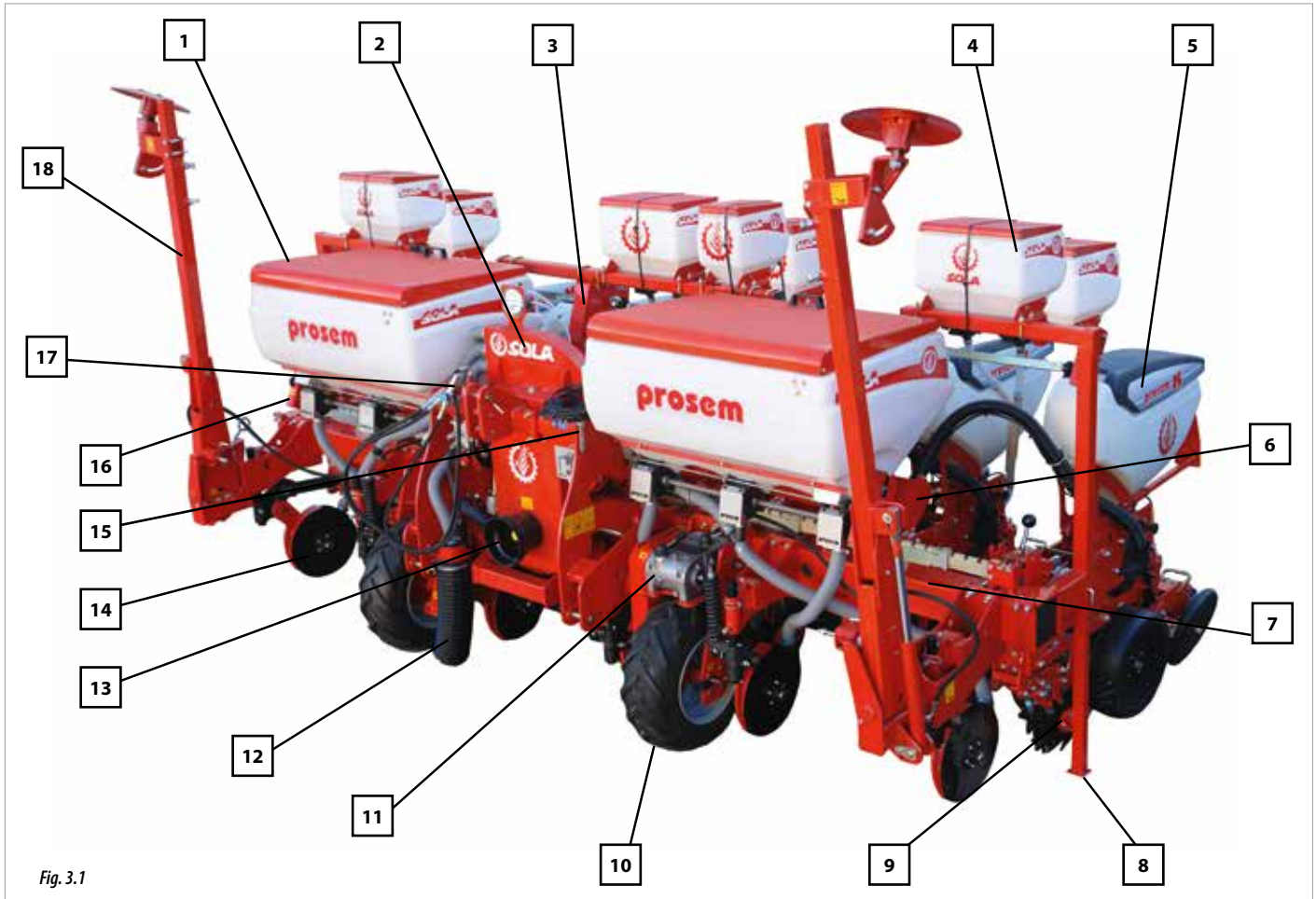
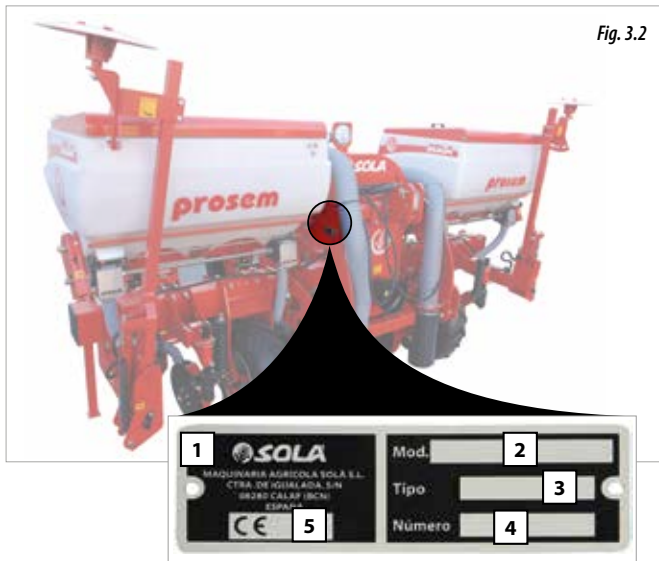


Fig. 3.1

- | | |
|---------------------------------------|-----------------------------------|
| 1- Buncăr de îngrășământ. | 11- Cutia de viteze. |
| 2- Turbină cu sistem de aspirație. | 12- Deflector aer. |
| 3- Cutie transmisie micro/anti melci. | 13- Priza de putere. |
| 4- Buncăr microgranulate/anti melci. | 14- Element fertilizare. |
| 5- Element de însămânțare. | 15- Indicator de nivel. |
| 6- Element aspirație. | 16- Cutie transmisie fertilizare. |
| 7- Șasiu. | 17- Conexiuni hidraulice. |
| 8- Picior sprijin utilaj. | 18- Tractor. |
| 9- Discuri stelate tocătoare miriște. | |

3.2 IDENTIFICAREA UTILAJULUI



Toate utilajele au o PLACĂ DE IDENTIFICARE pe șasiul tripunctual, pe care este specificat:

- 1-Denumirea** și adresa producătorului
- 2-Modelul** de utilaj
- 3-Tipul** de utilaj
- 4-Numărul** de serie
- 5-Certificat** CE

3.3 UTILIZAREA CONFORM PROIECTULUI

Semănătoarea PROSEM a fost fabricată special pentru semănarea bob cu bob a cerealelor și a semințe granulare.

Utilajul a fost conceput pentru a fi utilizat cu ajutorul unui tractor agricol cu o unitate de ridicare și cuplare universală în trei puncte.

Funcționarea acestui dispozitiv agricol poate avea loc prin intermediul unui arbore de transmisie conectat la priza de putere a tractorului sau prin intermediul unei prize de putere hidraulice.

În cazul în care, ca și consecință a altor aplicații a utilajului apar deteriorări sau defecțiuni, producătorul nu va fi răspunzător pentru acestea.

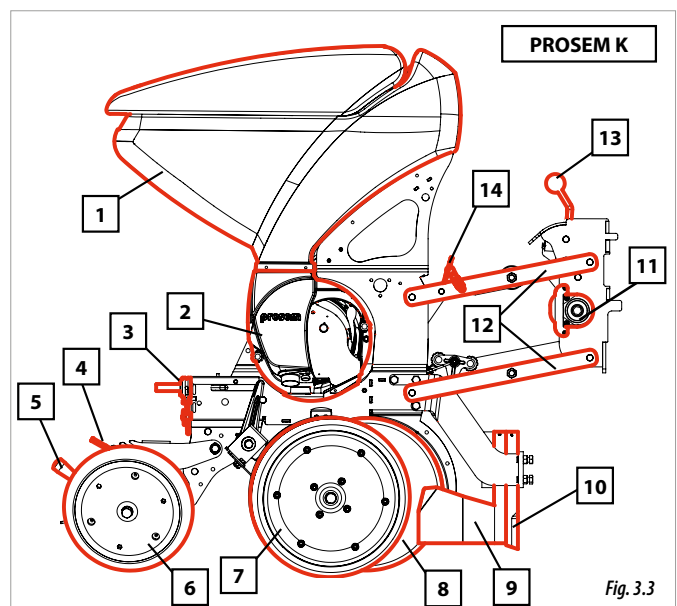
Trebuie respectate toate dispozițiile legale cu privire la securitate în legătură cu utilajele, traficul și cele de igienă și siguranță la locul de muncă.

Modificările efectuate de către utilizator anulează garanția dată de producător pentru posibilele deteriorări sau defecțiuni ce pot rezulta.

Evitați utilizarea de semințe umede, utilizarea acestora poate produce înfundări.

3.4 ELEMENTUL DE SEMĂNAT PROSEM K

- 1-** Rezervorul pentru semințe.
- 2-** Repartizorul: dotat cu un selector pentru reglarea repartizării semințelor.
- 3-** Regulator adâncime semănătură.
- 4-** Maneta de reglare a presiunii roților de acoperire a semințelor pe teren.
- 5-** Maneta de reglare a unghiului de incidență a roților de acoperire a semințelor pe teren.
- 6-** Roți de acoperire a semințelor și de compresie: închid șanțul unde a fost depusă sămânța.
- 7-** Roți pentru controlarea adâncimii semănăturii.
- 8-** Disc dublu de deschidere sau discuri de semănare: formează șanțul pe terenul unde va fi depusă sămânța.
- 9-** Dispozitiv tasare bulgări de pământ: curăță terenul de bulgări în locurile pe unde vor trece roțile de control a adâncimii.
- 10-** Lama: ajută la spargerea crustei de suprafață a terenului.
- 11-** Grup transmisie: mută mișcarea axei principale la repartizor pentru rotirea discului pentru semințe.
- 12-** Paralelogramul: permite mișcarea verticală a elementului de semănat pentru a copia forma terenului.
- 13-** Manetă de reglare a presiunii elementului: reglează presiunea de sarcină exercitată de către discul dublu de deschidere (8) asupra terenului.
- 14-** Mecanism de cuplare: permite cuplarea elementului în poziția ridicat pentru excludere.
- 15-** Arc de tracțiune presiune element: reglează presiunea de sarcină exercitată de către discul dublu de deschidere (8) asupra terenului.



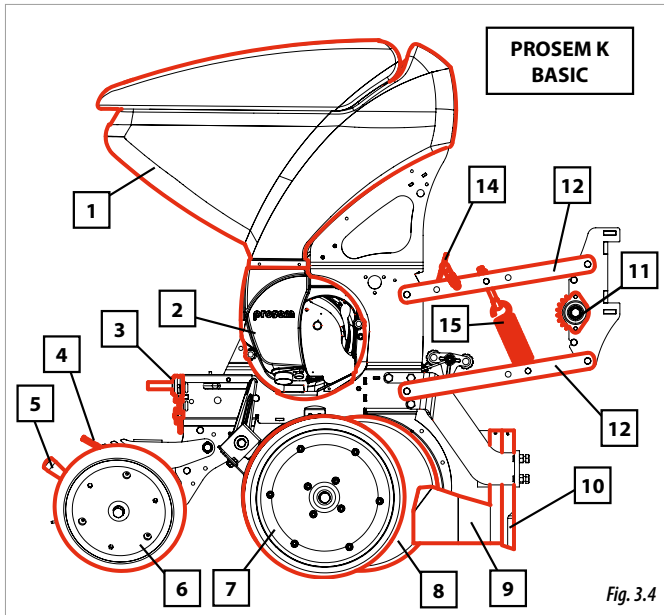


Fig. 3.4

- 14- Maneta de reglare a unghiului de incidență pentru roțile de acoperire a semințelor pe teren.
- 15- Roți de acoperire a semințelor și de compresie: închid șanțul unde a fost depusă sămânța.
- 16- Roată față pentru controlarea adâncimii.
- 1- Rezervorul pentru semințe.

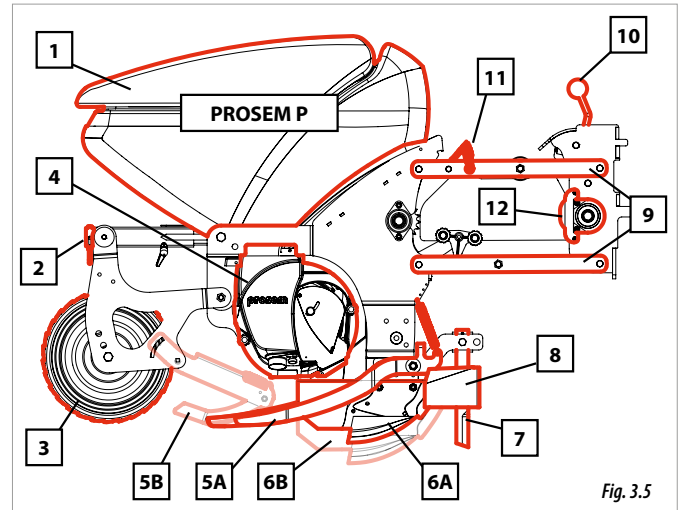


Fig. 3.5

3.5 ELEMENTE DE SEMĂNAT PROSEM P

- 1- Rezervorul pentru semințe.
- 2- Regulator adâncime semănătură.
- 3- Roată de compresie: comprimă terenul deasupra șanțului și controlează adâncimea semănăturii.
- 4- Repartizor: dotat cu un selector de semințe, pentru ca semănatul să fie bob cu bob.
- 5A- Dispozitiv de acoperire a semințelor: Dispozitiv de închidere a șanțului pentru brăzdar. (6A).
- 5B- Dispozitiv de acoperire a semințelor: Dispozitiv de închidere a șanțului pentru brăzdar înalt. (6B).
- 6A- Brăzdar: creează șanțul pe terenul unde va fi depusă sămânța. Pentru semănat la adâncime standard.
- 6B- Brăzdar înalt: creează șanțul pe terenul unde va fi depusă sămânța. Pentru semănat la adâncime mare.
- 7- Lama: ajută la spargerea crustei de suprafață a terenului.
- 8- Dispozitiv tasare bulgări de pământ: curăță terenul de bulgări în locurile pe unde vor trece roțile de control a adâncimii.
- 9- Paralelogramul: permite mișcarea verticală a elementului de semănat pentru a copia forma terenului.
- 10- Manetă de reglare a presiunii elementului: reglează presiunea de sarcină exercitată de către brăzdar (6A și 6B) asupra terenului.
- 11- Mecanism de excludere semănare: permite cuplarea elementului în poziție ridicată pentru a opri semănarea într-un anumit rând.
- 12- Grup transmisie: mută mișcarea axei principale la repartizor pentru rotirea discului pentru semințe
- 13- Arc de tracțiune presiune element: reglează presiunea de sarcină exercitată de către brăzdar (6A și 6B) asupra terenului.

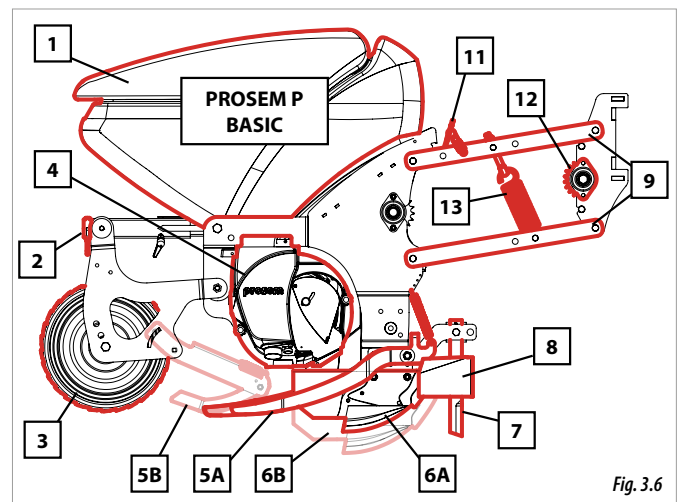


Fig. 3.6

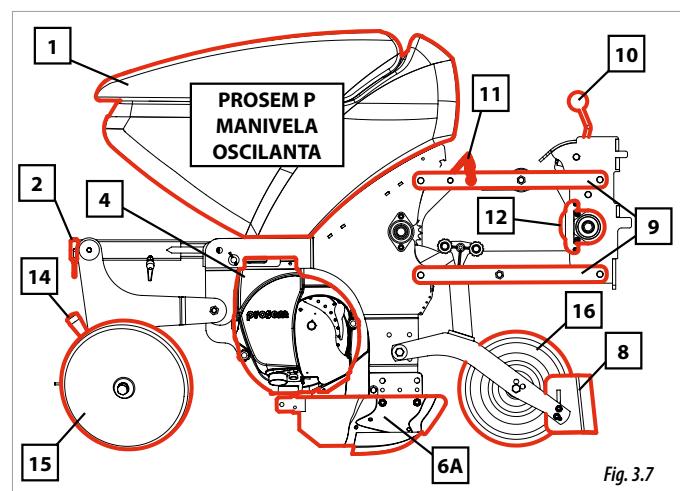


Fig. 3.7

3.6 REPARTIZORUL DE SEMINȚE

Dozatoarele bob cu bob ale elementelor de semănat au fost create pentru a selecta semințele una câte una, pentru ca acestea să fie depuse în adâncitura șanțului la o distanță între semințe stabilită anterior de către utilizator (a se vedea alineatul 6.1 DISTANȚA DE SEMĂNARE ÎNTRE SEMINȚE).

Elementele principale ale repartizorului sunt:

1. Selector de semințe: selectează o sămânță pentru fiecare gaură.
2. Disc pentru sămânță: disc repartizor de semințe.
3. Expulzor de semințe: ajută sămânța să cadă în direcția corectă.
4. Patină contra-selector: evită ca selectorul de semințe să rupă vârful vreunei semințe.
5. Patine centrale.
6. Patina de cădere a seminței: închide aspirația atunci când sămânța trebuie să se desprindă de pe disc.



Fig. 3.12

Pentru fiecare tip de sămânță trebuie să se folosească discul pentru sămânță (2, Fig. 3.8) care este cel mai potrivit, deoarece mărimea semințelor, distanța dintre plante, etc, solicită utilizarea de discuri specifice, cu un număr determinat de găuri pentru a controla distanțele la care vor fi depuse semințele, iar găurile trebuie să aibă spațiu suficient pentru o singură sămânță.

Diferitele DISCURI PENTRU SEMINȚE existente conform tipului de sămânță sunt:

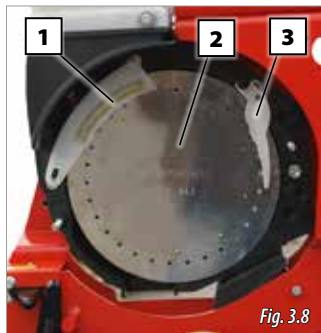


Fig. 3.8

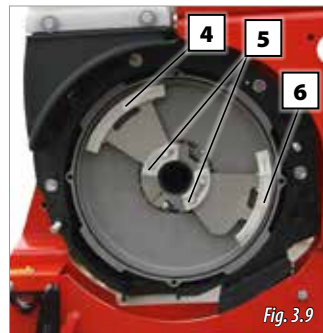


Fig. 3.9

7. Ușă de intrare a seminței la repartizor: reglează intrarea seminței în repartizor.
8. Perii: curăță discurile de posibilele resturi de semințe.
9. Ușă de inspectare: permite inspectarea interiorului repartizorului atunci când mașina este pornită pentru a face ajustările necesare.
10. Ușă de golire: pentru golirea buncărului de semințe.

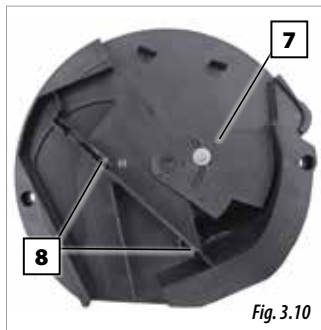


Fig. 3.10

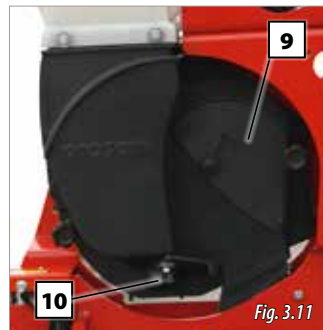


Fig. 3.11

11. Regulatorul selectorului de semințe.

| TIP SĂMÂNȚĂ | NUMĂR GĂURI | DIAMETRUL GĂURILOR ÎN MM | | | | | | | | | | | | | | | |
|------------------|-------------|--------------------------|---|-----|-----|-----|---|-----|---|-----|---|------|-----|---|-----|-----|--|
| | | 0,8 | 1 | 1,1 | 1,2 | 1,5 | 2 | 2,5 | 3 | 3,5 | 4 | 4,25 | 4,5 | 5 | 5,5 | 6,5 | |
| FLOAREA-SOARELUI | 10 | | | | | | | | | | | | | | | | |
| | 20 | | | | | | | | | | | | | | | | |
| | 30 | | | | | | | | | | | | | | | | |
| PORUMB | 10 | | | | | | | | | | | | | | | | |
| | 20 | | | | | | | | | | | | | | | | |
| | 30 | | | | | | | | | | | | | | | | |
| | 40 | | | | | | | | | | | | | | | | |
| SORG | 70 | | | | | | | | | | | | | | | | |
| | 100 | | | | | | | | | | | | | | | | |
| BUMBAC | 70 | | | | | | | | | | | | | | | | |
| | 100 | | | | | | | | | | | | | | | | |
| RAPIȚĂ | 70 | | | | | | | | | | | | | | | | |
| | 100 | | | | | | | | | | | | | | | | |
| | 120 | | | | | | | | | | | | | | | | |
| SFECLĂ | 20 | | | | | | | | | | | | | | | | |
| | 30 | | | | | | | | | | | | | | | | |
| | 40 | | | | | | | | | | | | | | | | |
| FASOLE | 20 | | | | | | | | | | | | | | | | |
| | 70 | | | | | | | | | | | | | | | | |
| FASOLE SPANIOLĂ | 20 | | | | | | | | | | | | | | | | |
| BOB | 30 | | | | | | | | | | | | | | | | |
| | 30 | | | | | | | | | | | | | | | | |
| ROȘII | 30 | | | | | | | | | | | | | | | | |
| | 70 | | | | | | | | | | | | | | | | |
| PRAZ | 40 | | | | | | | | | | | | | | | | |
| FASOLE VERDE | 40 | | | | | | | | | | | | | | | | |
| NĂUT | 40 | | | | | | | | | | | | | | | | |
| | 50 | | | | | | | | | | | | | | | | |
| | 60 | | | | | | | | | | | | | | | | |
| | 70 | | | | | | | | | | | | | | | | |
| FASOLE BOABE | 50 | | | | | | | | | | | | | | | | |
| FASOLE PĂSTĂI | 60 | | | | | | | | | | | | | | | | |
| CONOPIDĂ | 70 | | | | | | | | | | | | | | | | |
| SOIA | 60 | | | | | | | | | | | | | | | | |
| | 70 | | | | | | | | | | | | | | | | |
| | 90 | | | | | | | | | | | | | | | | |
| | 100 | | | | | | | | | | | | | | | | |
| MORCOV | 70 | | | | | | | | | | | | | | | | |

● Disc de semințe standard ● Disc de semințe opțional



PENTRU A UTILIZA DISCURILE CU SEMINȚE CE NU SUNT SPECIFICATE ÎN ACEST MANUAL, ASIGURAȚI-VĂ CA GAURA SĂ FIE MAI MICĂ DECÂT SĂMÂNȚA, ALTFEL SEMINȚELE VOR FI TRASE DE CĂTRE CIRCUITUL DE ASPIRAȚIE ȘI NU VOR FI DEPUSE ÎN ADÂNCITURA ȘANȚULUI.



ÎNAINTE DE A ÎNCEPE SĂ SEMĂNAȚI, VERIFICAȚI CA DISCURILE PENTRU SEMINȚE INSTALATE ÎN REPAR-TIZOARELE UTILAJULUI SĂ FIE ADECVATE SEMINȚEI CARE URMEAZĂ A FI SEMĂNATĂ.

3.7 ȘASIUL

Șasiul dispune de trei puncte de cuplare universale pentru tractoare. Pe această componentă a utilajului sunt instalate elementele de însămânțare. În funcție de tipul de șasiu se va putea regla distanța dintre rânduri.

Există mai multe modele de șasiuri:

- FIX
- VARIANT MANUAL FIX
- TELESCOPIC
- VARIANT
- VARIANT IDRA
- RABATABILE



- TOATE UTILAJELE POT CIRCULA PE DRUMURILE PUBLICE, ÎNSĂ NU VOR PUTEA CIRCULA UTILAJELE CU ȘASIU FIX ȘI VARIANT MANUAL FIX CU LĂȚIMEA MAI MARE DECÂT CEA PERMISĂ CONFORM NORMELOR GENERALE DE CIRCULAȚIE. VOR PUTEA CIRCULA ÎN CAZUL ÎN CARE UTILAJUL DISPUNE DE ECHIPAMENTUL OPȚIONAL CĂRUCIOR DE TRANSPORT LONGITUDINAL (FIG. 3.13), ÎN ACEST CAZ LĂȚIMEA DE TRANSPORT ESTE DE 3 METRI.

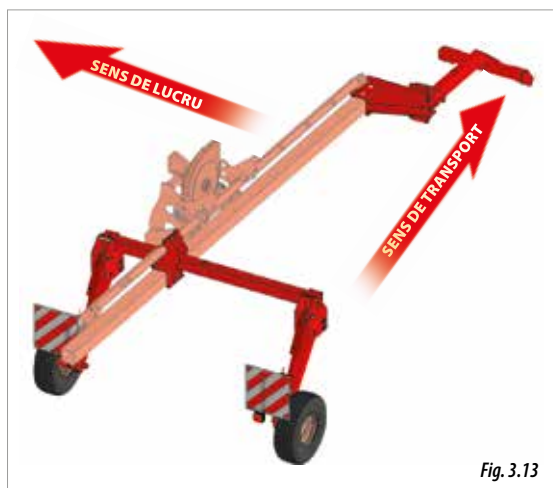


Fig. 3.13

PENTRU CA UTILAJUL SĂ LUCREZE PRIN TRAGERE, EXISTĂ CA ȘI ECHIPAMENT OPȚIONAL UN CĂRUCIOR DE LUCRU PRIN TRAGERE (FIG. 3.14). TRANSPORTUL UTILAJULUI PE DRUMURILE PUBLICE CU AJUTORUL ACESTUI CĂRUCIOR ESTE LIMITAT ȘI DEFINIT DE LĂȚIMEA DE LUCRU A UTILAJULUI ȘI DE NORMELE DE CIRCULAȚIE DIN FIECARE ȚARĂ.



Pentru a verifica dacă se poate instala un echipament opțional utilajului, a se vedea alineatul 4. CARACTERISTICI TEHNICE



Fig. 3.14

3.7.1 FIX

Elementele de semănat sunt fixate pe șasiu cu ajutorul bridelor.

Separarea dintre rândurile de însămânțare nu are un reglaj rapid, deoarece elementele deja sunt atașate pe acesta. Pentru a modifica distanțele între elemente, a se vedea alineatul 6.5.1. UTILAJ FIX (Fig. 3.15).



Fig. 3.15

3.7.2 VARIANT MANUAL FIX

Șasiul permite modificarea separării dintre elementele de însămânțare. Pentru a regla distanța dintre rânduri, a se vedea alineatul 6.5.2 UTILAJ VARIANT MANUAL FIX (Fig. 3.16).



Fig. 3.16

3.7.3 TELESCOPIC

Acest model permite modificarea distanței dintre elementele extremităților șasiului, elementele centrale fiind fixate de bride. Pentru reglajele acestui șasiu a se vedea alineatul 6.5.3 UTILAJ TELESCOPIC. Pentru acest model există trei variante:

- TELESCOPIC SIMPLU (Fig. 3.17).
- TELESCOPIC DUBLU (Fig. 3.18).
- TELESCOPIC HIBRID SIMPLU (Fig. 3.19).



Fig. 3.17



Fig. 3.18



Fig. 3.19

3.7.4 VARIANT

Acest șasiu permite modificarea distanței între toate elementele de însămânțare. Pentru reglajele posibile ale acestui șasiu a se vedea alineatul 6.5.4 UTILAJ VARIANT

Variantele pentru acest șasiu sunt:

- TELESCOPIC SIMPLU VARIANT (Fig. 3.20).
- TELESCOPIC DUBLU VARIANT (Fig. 3.21).



Fig. 3.20



Fig. 3.21

3.7.5. VARIANT IDRA

Șasiurile VARIANT IDRA permit modificarea distanței între toate elementele sale. Lățimea de lucru a șasiului este variabilă. Pentru a regla distanța între elementele de însămânțare, a se vedea alineatul 6.5.5 UTILAJ VARIANT IDRA (Fig. 3.22).



Fig. 3.22

3.7.6 RABATABILE

Acest tip de șasiu este format dintr-un **CORP CENTRAL** (1, Fig. 3.23) și două **PĂRȚI RABATABILE** (2, Fig. 3.23)

CORPUL CENTRAL (1) poate fi:

- FIX
- VARIANT MANUAL
- TELESCOPIC
- VARIANT IDRA

PĂRȚILE RABATABILE (2) pot fi:
 - FIXE
 - VARIANT MANUAL

Utilajele rabatabile GEA, corpul central (1, Fig. 3.24) și părțile rabatabile (2, Fig. 3.24) pot avea doar șasiuri FIXE.
 Pentru a regla distanța între rândurile de însămânțare, a se vedea alineatul 6.5.6 UTILAJ RABATABIL



Fig. 3.23

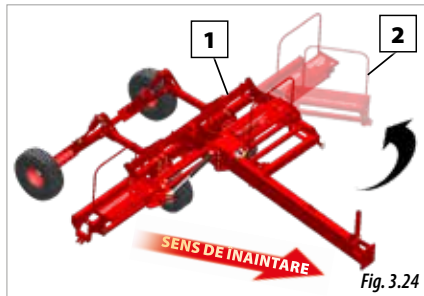
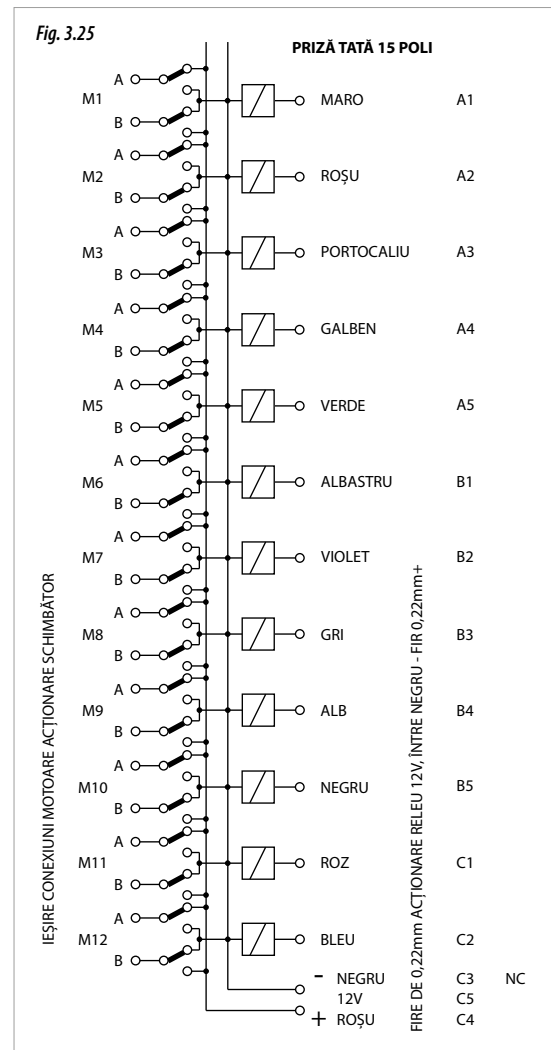


Fig. 3.24

3.8 SCHEME ELECTRICE

CABLARE EXCLUDERE ELEMENT PROSEM CU GPS



4. CARACTERISTICI TEHNICE

| MODELUL | PROSEM K FIXĂ | | | | | | | | | | | | |
|---|---|-----------------|-----------------|-----------------|-----------------|-----------------|-----------------|-----------------|-----------------|------------------|-----------------|------------------|-----------------|
| | F255/4 | F255/6 | F300/4 | F300/5 | F300/6 | F350/6 | F410/6 | F450/6 | F450/7 | F600/8 | F600/12 | F900/12 | F900/18 |
| LĂȚIMEA TOTALĂ (CM) | 255 | 255 | 300 | 300 | 300 | 350 | 410 | 450 | 450 | 600 | 600 | 900 | 900 |
| DISTANȚA DINTRE RÂNDURI MAX. (CM) | 33-75 | 33-45 | 33-90 | 33-67,5 | 33-55 | 33-65 | 33-75 | 33-80 | 33-70 | 33-80 | 33-50 | 50-75 | 50 |
| CAPACITATE CUVĂ SEMINȚE RÂNDUL 1 (L) | 50 | 50 | 50 | 50 | 50 | 50 | 50 | 50 | 50 | 50 | 50 | 50 | 50 |
| TURBINA | Turbină mecanică TDF 540 - Opțional Turbină mecanică TDF 1000 - Opțional turbină hidraulică | | | | | | | | | | | | |
| PNEURI | 2R 23x8,5-12 | 2R 23x8,5-12 | 2R 23x8,5-12 | 2R 23x8,5-12 | 2R 23x8,5-12 | 2R 23x8,5-12 | 2R 23x8,5-12 | 2R 23x8,5-12 | 2R 23x8,5-12 | 2R 23x10,5-12 | 4R 23x8,5-12 | 4R 23x10,5-12 | 2R 23x8,5-12 |
| CUTIE TRADIȚIONALĂ CU LANȚ | ● | ● | ● | ● | ● | ● | ● | ● | ● | ○ | ○ | ○ | ○ |
| CUTIE AUTOMATĂ 16 VIT. | ○ | ○ | ○ | ○ | ○ | ○ | ○ | ○ | ○ | ● | ● | ● | ● |
| MARCATOARE DE URMĂ SCURTE | ○ | ○ | ○ | ○ | ○ | ○ | ○ | ○ | ○ | ○ | ○ | ○ | ○ |
| MARCATOARE DE URMĂ STANDARD | - | - | - | - | - | - | - | - | - | - | - | - | - |
| MARCATOARE DE URMĂ 2 SECTOARE | - | - | - | - | - | - | - | - | - | - | - | - | - |
| MARCATOARE DE URMĂ 3 SECTOARE | - | - | - | - | - | - | - | - | - | - | - | - | - |
| DOZATOR DE ÎNGRĂȘĂMÂNT STANDARD | 2x210 I | 2x210 I | 2x300 I | - | 2x300 I | 2x300 I | 2x300 I | 2x300 I | - | 4x300 I | 4x300 I | 6x300 I | ** |
| DOZATOR DE ÎNGRĂȘĂMÂNT CU CAPACITATE MARE | 1x800 I | 1x800 I | 1x1080 I | - | 1x1080 I | 1x1080 I | 1x1080 I | 1x1080 I | 2x700 I | 2x700 I | 2x700 I | - | ** |
| MICROGRANULATOR (14L/rând) | ○ | ○ | ○ | ○ | ○ | ○ | ○ | ○ | ○ | ○ | ○ | ○ | ○ |
| INSECTICID (14L/rând) | ○ | ○ | ○ | ○ | ○ | ○ | ○ | ○ | ○ | ○ | ○ | ○ | ○ |
| MICRO ȘI/SAU INSECTICID CENTRALIZAT | ○ | ○ | ○ | ○ | ○ | ○ | ○ | ○ | ○ | ○ | ○ | ○ | ○ |
| DISCURI TURBO DESCHIZĂTOR | ○ | ○ | ○ | ○ | ○ | ○ | ○ | ○ | ○ | ○ | ○ | ○ | ○ |
| DISC TURBO DESCHIZĂTOR + DISC DOZATOR ÎNGRĂȘĂMÂNT | ○ | - | ○ | - | - | - | ○ | ○ | - | ○ | ○ | ○ | ○ |
| EXCLUDERE AUTOMATĂ DE RÂNDURI | ○ | ○ | ○ | ○ | ○ | ○ | ○ | ○ | ○ | ○ | ○ | ○ | ○ |
| SEMĂNAT CU CONTROL ELECTRONIC | ○ | ○ | ○ | ○ | ○ | ○ | ○ | ○ | ○ | ○ | ○ | ○ | ○ |
| CĂRUCIOR TRANSPORT LONG. | - | - | - | - | - | - | * | * | - | - | ○ | ○ | ○ |
| CĂRUCIOR DE LUCRU FRONTAL | - | - | ○ | ○ | ○ | ○ | ○ | ○ | ○ | ○ | ○ | ○ | ○ |
| CATEGORIE CUPLARE | II | II | II | II | II | II | II | II | II | II | II | 161 | 161 |
| GREUTATE UTILAJ SERIE (KG) | 940 | 1185 | 982 | 1105 | 1215 | 1240 | 1265 | 1300 | 1422 | 1600 | 2100 | 2250 | 2710 |
| GREUTATE UTILAJ CU CĂRUCIOR TRANSPORT LONG. (2) | - | - | - | - | - | - | * | * | - | 2500 | 2990 | 3100 | 3590 |
| GREUTATE UTILAJ CU CĂRUCIOR DE LUCRU FRONTAL | - | - | 1552 | 1675 | 1785 | 1810 | 1835 | 1870 | 1992 | 2170 | 2670 | 2920 | 3280 |
| PUTEREA MAXIMĂ (CV) (1) | 50 | 60 | 50 | 60 | 70 | 70 | 70 | 80 | 80 | 100 | 120 | 120 | 120 |

● de serie ○ opțional - nu apt * CONSULTAȚI ** Dozator de îngrășământ frontal, (1) Puterea indicativă minimă în raport cu greutatea mașinii; consultați producătorul tractorului
opțiune unică (2) Lățime transport 3 metri

| PROSEM K VARIANT MANUAL FIX | | | | | |
|--|---|----------------|---------------------|---------------------|----------------|
| MODELUL | VM300/4 | VM300/6 | VM425/6 | VM510/9 | VM600/8 |
| LĂȚIME UTILAJ (CM) | 300 | 300 | 425 | 510 | 600 |
| DISTANȚA DINTRE RÂNDURI (CM) | 33-90 | 33-55 | 4F33-95 6F33-75 | 33-60 | 33-80 |
| CAPACITATE CUVĂ SEMINȚE RÂNDUL 1 (L) | 50 | 50 | 50 | 50 | 50 |
| TURBINA | Turbină mecanică TDF 540 - Opțional Turbină mecanică TDF 1000 - Opțional turbină hidraulică | | | | |
| PNEURI | 2R 23x8,5-12 | 2R 23x8,5-12 | 2R 23x8,5-12 | 2R 23x10,5-12 | 2R 23x10,5-12 |
| CUTIE TRADIȚIONALĂ CU LANȚ | – | – | – | – | – |
| CUTIE AUTOMATĂ 16 VIT. | ● | ● | ● | ● | ● |
| MARCATOARE DE URMĂ SCURTE | ○ | ○ | – | – | – |
| MARCATOARE DE URMĂ STANDARD | – | – | ○ | ○ | ○ |
| MARCATOARE DE URMĂ 2 SECTOARE | – | – | – | – | ○ |
| MARCATOARE DE URMĂ 3 SECTOARE | – | – | – | – | – |
| DOZATOR DE ÎNGRĂȘĂMÂNT STANDARD | 2x300 l | 2x300 l | 2x300 l | 4x300 l | 4x300 l |
| DOZATOR DE ÎNGRĂȘĂMÂNT CU CAPACITATE MARE | 1x1080 l | 1x1080 l | 1x1080 l 2x700 l | 2x1080 l 2x700 l | 2x700 l |
| MICROGRANULATOR (14L/rând) | ○ | ○ | ○ | ○ | ○ |
| INSECTICID (14L/rând) | ○ | ○ | ○ | ○ | ○ |
| MICRO ȘI/SAU INSECTICID CENTRALIZAT | ○ | ○ | ○ | ○ | ○ |
| DISCURI TURBO DESCHIZĂTOR | ○ | ○ | ○ | ○ | ○ |
| DISCURI TURBO DESCHIZĂTOR + DISC DOZATOR DE ÎNGRĂȘĂMÂNT | ○ | ○ | ○ | ○ | ○ |
| EXCLUDERE AUTOMATĂ DE RÂNDURI | ○ | ○ | ○ | ○ | ○ |
| SEMĂNAT CU CONTROL ELECTRONIC | ○ | ○ | ○ | ○ | ○ |
| CATEGORIE CUPLARE | II | II | II | II | II |
| GREUTATE UTILAJ SERIE (KG) | 1040 | 1290 | 1320 | 1730 | 1660 |
| PUTEREA MAXIMĂ (CV) ⁽¹⁾ | 60 | 70 | 80 | 90 | 90 |

● de serie

○ opțional

– nu apt

⁽¹⁾ Puterea indicativă minimă în raport cu greutatea mașinii; consultați producătorul tractorului

| PROSEM K TELESCOPICĂ | | | | | | | | |
|--|---|-----------------|-----------------|-----------------|-----------------|-----------------|-----------------|-------------------|
| MODELUL | T250/6 | T300/6 | T300/7 | T300/7-5 | T330/6 | T330/7 | T330/8 | T330/7HIBR |
| LĂȚIME UTILAJ DESCHISĂ/ÎNCHISĂ (CM) | 250-405 | 300-435 | 300-364 | 300-450 | 330-430 | 330-430 | 330 | 330-400 |
| DISTANȚA DINTRE RÂNDURI (CM) | 70-75 | 70-80 | 45-55 | 55-70 | 70-80 | 55-60 | 50 | 6F80 7F60 |
| CAPACITATE CUVĂ SEMINȚE RÂNDUL 1 (L) | 50 | 50 | 50 | 50 | 50 | 50 | 50 | 50 |
| TURBINA | Turbină mecanică TDF 540 - Opțional Turbină mecanică TDF 1000 - Opțional turbină hidraulică | | | | | | | |
| PNEURI | 2R 23x8,5-12 | 2R 23x8,5-12 | 2R 23x8,5-12 | 2R 23x8,5-12 | 2R 23x8,5-12 | 2R 23x8,5-12 | 2R 23x8,5-12 | 2R 23x8,5-12 |
| CUTIE TRADIȚIONALĂ CU LANȚ | ○ | ○ | – | – | ○ | – | ○ | – |
| CUTIE AUTOMATĂ 16 VIT. | ● | ● | ● | ● | ● | ● | ● | ● |
| MARCATOARE DE URMĂ SCURTE | – | – | – | – | – | – | – | – |
| MARCATOARE DE URMĂ STANDARD | ○ | ○ | ○ | ○ | ○ | ○ | ○ | ○ |
| MARCATOARE DE URMĂ 2 SECTOARE | – | – | – | – | – | – | – | – |
| MARCATOARE DE URMĂ 3 SECTOARE | – | – | – | – | – | – | – | – |
| DOZATOR DE ÎNGRĂȘĂMÂNT STANDARD | 2x210 l | 2x300 l | 2x300 l | – | 2x300 l | 2x300 l | – | 2x300 l |
| DOZATOR DE ÎNGRĂȘĂMÂNT CU CAPACITATE MARE | 1x800 l | 1x1080 l | 1x1080 l | – | 1x1080 l | 1x1080 l | – | 1x1080 l |
| MICROGRANULATOR (14L/rând) | ○ | ○ | ○ | ○ | ○ | ○ | ○ | ○ |
| INSECTICID (14L/rând) | ○ | ○ | ○ | ○ | ○ | ○ | ○ | ○ |
| MICRO ȘI/SAU INSECTICID CENTRALIZAT | ○ | ○ | ○ | ○ | ○ | ○ | ○ | ○ |
| DISCURI TURBO DESCHIZĂTOR | ○ | ○ | ○ | ○ | ○ | ○ | – | ○ |
| DISC TURBO DESCHIZĂTOR + DISC DOZATOR ÎNGRĂȘĂMÂNT | – | – | – | – | – | – | – | – |
| EXCLUDERE AUTOMATĂ DE RÂNDURI | ○ | ○ | ○ | ○ | ○ | ○ | ○ | ○ |
| SEMĂNAT CU CONTROL ELECTRONIC | ○ | ○ | ○ | ○ | ○ | ○ | ○ | ○ |
| CATEGORIE CUPLARE | II | II | II | II | II | II | II | II |
| GREUTATE UTILAJ SERIE (KG) | 1400 | 1480 | 1590 | 1610 | 1500 | 1610 | 1720 | 1615 |
| PUTEREA MAXIMĂ (CV) ⁽¹⁾ | 80 | 90 | 90 | 90 | 90 | 90 | 90 | 90 |

● de serie

○ opțional

– nu apt

⁽¹⁾ Puterea indicativă minimă în raport cu greutatea mașinii; consultați producătorul tractorului

| PROSEM K VARIANT | | | | | | |
|---|---|-----------------|------------------------|------------------------|------------------------------|--------------|
| MODELUL | V300/6 45-75 | V300/6 50-80 | V300/6 4F95 6F70-80 | V300/6 4F95 6F50-75 | V300/7 6F75-80 7F45-60 | V300/7-S |
| LĂȚIME UTILAJ DESCHISĂ/ÎNCHISĂ (CM) | 300-435 | 300-450 | 300-435 | 300-407 | 300-450 | 300-512 |
| DISTANȚA DINTRE RÂNDURI (CM) | 45-75 | 50-80 | 4F95 6F50-75 | 4F95 6F50-75 | 6F75-80 7F45-60 | 50-80 |
| CAPACITATE CUVĂ SEMIȚE RÂNDUL 1 (L) | 50 | 50 | 50 | 50 | 50 | 50 |
| TURBINA | Turbină mecanică TDF 540 - Opțional Turbină mecanică TDF 1000 - Opțional turbină hidraulică | | | | | |
| PNEURI | 2R 23x8,5-12 | 2R 23x8,5-12 | 2R 23x8,5-12 | 2R 23x8,5-12 | 2R 23x8,5-12 | 2R 23x8,5-12 |
| CUTIE TRADIȚIONALĂ CU LANȚ | - | - | - | - | - | - |
| CUTIE AUTOMATĂ 16 VIT. | ● | ● | ● | ● | ● | ● |
| MARCATOARE DE URMĂ SCURTE | - | - | - | - | - | - |
| MARCATOARE DE URMĂ STANDARD | ○ | ○ | ○ | ○ | ○ | ○ |
| MARCATOARE DE URMĂ 2 SECTOARE | - | - | - | - | - | - |
| MARCATOARE DE URMĂ 3 SECTOARE | - | - | - | - | - | - |
| DOZATOR DE ÎNGRĂȘĂMÂNT STANDARD | 2x300 l | 2x300 l | 2x300 l | 2x300 l | - | - |
| DOZATOR DE ÎNGRĂȘĂMÂNT CU CAPACITATE MARE | 1x1080 l | 1x1080 l | 1x1080 l | 1x1080 l | 1x1080 l | 1x1080 l |
| MICROGRANULATOR (14L/rând) | ○ | ○ | ○ | ○ | ○ | ○ |
| INSECTICID (14L/rând) | ○ | ○ | ○ | ○ | ○ | ○ |
| MICRO ȘI/SAU INSECTICID CENTRALIZAT | ○ | ○ | ○ | ○ | ○ | ○ |
| DISC DOZATOR DE ÎNGRĂȘĂMÂNT | * | * | * | * | * | * |
| DISCURI TURBO DESCHIZĂTOR | * | * | * | * | * | * |
| DISC TURBO DESCHIZĂTOR + DISC DOZATOR ÎNGRĂȘĂMÂNT | - | - | - | - | - | - |
| EXCLUDERE AUTOMATĂ DE RÂNDURI | ○ | ○ | ○ | ○ | ○ | ○ |
| SEMĂNAT CU CONTROL ELECTRONIC | ○ | ○ | ○ | ○ | ○ | ○ |
| CATEGORIE CUPLARE | II | II | II | II | II | II |
| GREUTATE UTILAJ SERIE (KG) | 1450 | 1470 | 1460 | 1480 | 1610 | 1650 |
| PUTEREA MAXIMĂ (CV) ⁽¹⁾ | 80 | 80 | 80 | 80 | 90 | 90 |

● de serie

○ opțional

- nu apt

* CONSULTAȚI

⁽¹⁾ Puterea indicativă minimă în raport cu greutatea mașinii; consultați producătorul tractorului

| PROSEM K VARIANT IDRA | | | | |
|--|---|------------------|------------------|------------------|
| MODELUL | IDRA300/8 | IDRA330/8 | IDRA300/9 | IDRA330/9 |
| LĂȚIMEA TOTALĂ (CM) | 300-555 | 330-590 | 300-470 | 330-590 |
| DISTANȚA DINTRE RÂNDURI (CM) | 40-75 | 45-80 | 8F65-75 F40-55 | 8F70-80 9F45-60 |
| CAPACITATE CUVĂ SEMINȚE RÂNDUL 1 (L) | 50 | 50 | 50 | 50 |
| TURBINA | Turbină mecanică TDF 540 - Opțional Turbină mecanică TDF 1000 - Opțional turbină hidraulică | | | |
| PNEURI | 23x10,5-12 | 23x10,5-13 | 23x10,5-14 | 23x10,5-16 |
| CUTIE TRADIȚIONALĂ CU LANȚ | - | - | - | - |
| CUTIE AUTOMATĂ 16 VIT. | ● | ● | ● | ● |
| MARCATOARE DE URMĂ SCURTE | - | - | - | - |
| MARCATOARE DE URMĂ STANDARD | ○ | ○ | ○ | ○ |
| MARCATOARE DE URMĂ 2 SECTOARE | ○ | ○ | ○ | ○ |
| MARCATOARE DE URMĂ 3 SECTOARE | - | - | - | - |
| DOZATOR DE ÎNGRĂȘĂMÂNT * | - | - | - | - |
| DOZATOR DE ÎNGRĂȘĂMÂNT CU CAPACITATE MARE * | - | - | - | - |
| MICROGRANULATOR (14L/rând) | ○ | ○ | ○ | ○ |
| INSECTICID (14L/rând) | ○ | ○ | ○ | ○ |
| MICRO ȘI/SAU INSECTICID CENTRALIZAT | ○ | ○ | ○ | ○ |
| DISCURI TURBO DESCHIZĂTOR | - | - | - | - |
| DISC TURBO DESCHIZĂTOR + DISC DOZATOR ÎNGRĂȘĂMÂNT | - | - | - | - |
| EXCLUDERE AUTOMATĂ DE RÂNDURI | ○ | ○ | ○ | ○ |
| SEMĂNAT CU CONTROL ELECTRONIC | ○ | ○ | ○ | ○ |
| CATEGORIE CUPLARE | II | II | II | II |
| GREUTATE UTILAJ SERIE (KG) | 1920 | 1950 | 2040 | 2070 |
| PUTEREA MAXIMĂ (CV) ⁽¹⁾ | 120 | 120 | 120 | 120 |

● de serie

○ opțional

- nu apt

⁽¹⁾ Puterea indicativă minimă în raport cu greutatea mașinii; consultați producătorul tractorului

* Dozator de îngrășământ frontal, opțiune unică

| PROSEM K PLIABILĂ | | | | | | | | | | | | | | |
|---|---|-------------------------|-------------------------|-------------------------|-------------------------|-----------------------------|-------------------------|-------------------------|-------------------------|-------------------------|-------------------------|-------------------------|-------------------------|-------------------------|
| MODELUL | FP300/8 | FP300/9 | FP300/12 | FP400/12 | VMP300/12 | VMP300/12 | TP300/10 | TP300/10 | TP300/11 | TP340/10 | TP300/11 | VP300/12 | VP300/12 | VP330/12 |
| LĂȚIMEA TOTALĂ (CM) | 300 | 300 | 300 | 400 | 300 | 300 | 300 | 300 | 300 | 340 | 300 | 300 | 300 | 330 |
| DISTANȚA DINTRE RÂNDURI MAX. (CM) | 70-80 | 60-68-70 | 45-50 | 70-75 | 12F45-50 8F75-80 | 12F50 9F60-68 8F75-80 | 75-80 | 75-80 | 60 | 80 | 70 | 75 | 80 | 80 |
| CAPACITATE CUVĂ SEMINȚE RÂNDUL 1 (L) | 50 | 50 | 50 | 50 | 50 | 50 | 50 | 50 | 50 | 50 | 50 | 50 | 50 | 50 |
| TURBINA | Turbină mecanică TDF 540 - Opțional Turbină mecanică TDF 1000 - Opțional Turbină hidraulică | | | | | | | | | | | | | |
| PNEURI | 23x10,5-12 23x8,5-12 | 23x10,5-12 23x8,5-12 | 23x10,5-12 23x8,5-12 | 23x10,5-12 23x8,5-12 | 23x10,5-12 23x8,5-12 | 23x10,5-12 23x8,5-12 | 26x12,00-8 23x8,5-12 | 26x12,00-8 23x8,5-12 | 26x12,00-8 23x8,5-12 | 26x12,00-8 23x8,5-12 | 26x12,00-8 23x8,5-12 | 26x12,00-8 23x8,5-12 | 26x12,00-8 23x8,5-12 | 26x12,00-8 23x8,5-12 |
| CUTIE TRADIȚIONALĂ CU LANȚ | - | - | - | - | - | - | - | - | - | - | - | - | - | - |
| CUTIE AUTOMATĂ 16 VIT. | ● | ● | ● | ● | ● | ● | ● | ● | ● | ● | ● | ● | ● | ● |
| MARCATOARE DE URMĂ 3 SECTOARE (3,4 M) | ○ | ○ | ○ | - | ○ | ○ | - | - | - | - | - | - | - | - |
| MARCATOARE DE URMĂ 3 SECTOARE (4,4 M) | - | - | - | ○ | - | - | ○ | ○ | ○ | ○ | ○ | ○ | ○ | ○ |
| MARCATOR DE URMĂ | * | * | * | * | * | * | * | * | * | * | * | * | * | * |
| MICROGRANULATOR (14L/rând) | ○ | ○ | ○ | ○ | ○ | ○ | ○ | ○ | ○ | ○ | ○ | ○ | ○ | ○ |
| INSECTICID (14L/rând) | ○ | ○ | ○ | ○ | ○ | ○ | ○ | ○ | ○ | ○ | ○ | ○ | ○ | ○ |
| MICRO ȘI/SAU INSECTICID CENTRALIZAT | ○ | ○ | ○ | ○ | ○ | ○ | ○ | ○ | ○ | ○ | ○ | ○ | ○ | ○ |
| DISCURI TURBO DESCHIZĂTOR | ○ | ○ | ○ | ○ | ○ | ○ | ○ | ○ | ○ | ○ | ○ | ○ | ○ | ○ |
| DISC TURBO DESCHIZĂTOR + DISC DOZĂTOR ÎNGRĂȘĂMÂNT | - | - | - | - | - | - | - | - | - | - | - | - | - | - |
| EXCLUDERE AUTOMATĂ DE RÂNDURI | ○ | ○ | ○ | ○ | ○ | ○ | ○ | ○ | ○ | ○ | ○ | ○ | ○ | ○ |
| SEMĂNAT CU CONTROL ELECTRONIC | ○ | ○ | ○ | ○ | ○ | ○ | ○ | ○ | ○ | ○ | ○ | ○ | ○ | ○ |
| CATEGORIE CUPLARE | II | II | II | 161 | II | II | II | II | II | II | II | II | II | II |
| GREUTATE UTILAJ SERIE (KG) | 120 | 2505 | 2850 | 2900 | | | | 3150 | | | | 3580 | | |
| PUTEREA MAXIMĂ (CV) ⁽¹⁾ | 120 | 120 | 140 | 150 | 140 | 140 | 150 | 150 | 150 | 150 | 150 | 160 | 160 | 160 |

● de serie ○ optional - nu apt
 * Dozator de îngrășământ frontal, opțiune unică cu disc dublu dozator în element
⁽¹⁾ Puterea indicativă minimă în raport cu greutatea mașinii; consultați producătorul tractorului
⁽²⁾ Lățime transport 3 metri

5. PUNEREA ÎN FUNCȚIUNE



AJUSTAȚI UTILAJUL ȘI TOATE ELEMENTELE AJUSTABILE LA TIPUL DE TEREN ȘI DE SĂMÂNȚĂ CARE TREBUIE SEMNĂNATĂ (A SE VEDEA ALINEATUL 5.3 REGLAJE PENTRU SEMĂNAT).

În continuare se detaliază ceea ce trebuie să aveți în vedere atunci când folosiți utilajul:

- Verificați buna lubrifiere a componentelor mecanice ale utilajului. Gresăți periodic componentele mecanice (a se vedea alineatul 9.2 PUNCTE DE GRESARE ȘI LUBRIFIERE).
- Verificați presiunea cauciucurilor (a se vedea alineatul 9.8 PRESIUNEA CAUCIUCURILOR).
- În cazul în care utilajul are cutie automată de transmisie, a se verifica nivelul uleiului (a se vedea alineatul 9.5 CUTIE DE VITEZE AUTOMATĂ).
- Verificați ca conductele circuitelor hidraulice ale utilajului să fie în stare bună.
- Verificați ca conductele circuitului de aspirație ale utilajului să fie în stare bună.

După ce ați cuplat semănătoarea la tractor

- Asigurați-vă că utilajul este bine atașat la tractor.
- Înainte de a pune în funcțiune utilajul, familiarizați-vă cu toate componentele și regulamentele sale.
- Puneți în funcțiune semănătoarea goală pentru a elimina prezența apei condensate sau a eventualelor impurități din conducte.

5.1 CUPLAREA SEMĂNĂTORII LA TRACTOR

Semănătoarea PROSEM este prevăzută cu dispozitive de cuplare de categoria 2 și 3.



ÎN TIMPUL MANEVREI DE CUPLARE ȘI DECUPLARE ASIGURAȚI-VĂ CA ÎNTRE TRACTOR ȘI SEMĂNĂTOARE SĂ NU FIE NICIO PERSOANĂ ȘI NICIUN OBIECT.



ACESTE OPERAȚIUNI NECESITĂ ATENȚIE MAXIMĂ PENTRU A EVITA RĂNIREA OPERATORULUI.



CUPLAREA ȘI DECUPLAREA UTILAJULUI TREBUIE SĂ SE FACĂ ÎNTR-O POZIȚIE CÂT MAI JOASĂ A PICIOARELOR DE SPRIJIN.

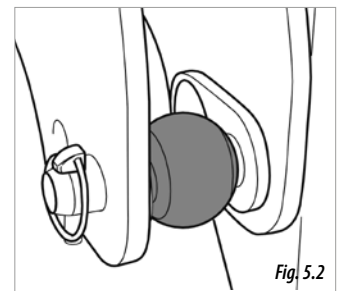
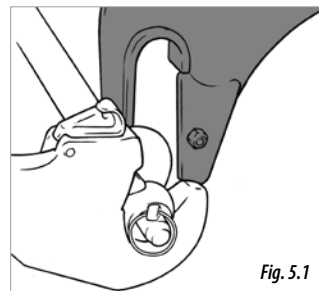


PENTRU UTILAJELE CU CĂRUCIOR DE TRANSPORT LOGITUDINAL (OPȚIONAL), DECONECTAȚI CONEXIUNILE HIDRAULICE ALE CĂRUCIORULUI ÎNAINTE DE A CUPLA UTILAJUL ÎN POZIȚIA DE LUCRU.

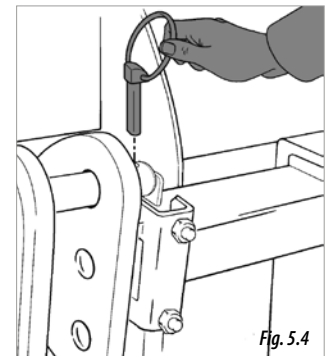
Pentru manevra de cuplare, urmați următorii pași:

1a- Dacă utilajul are bară de cuplare (Fig. 5.1), asigurați-vă ca cele două manete ale sistemului tripunctual să fie decuplate și lăsate în jos (Fig. 5.3), urcați bara de cuplare rapidă pe brațele hidraulice din spate ale tractorului, apoi poziționați bara în orificiile utilajului, ridicați brațele tractorului până la auzirea unui click, în momentul în care îl auziți veți ști că bara a fost plasată în locul corespunzător.

1b- Dacă utilajul nu are bară de cuplare (Fig. 5.2), montați bilele pe buloanele de cuplare la utilaj și apoi poziționați brațele tractorului pe acele bile.



2- Poziționați tirantul celui de al treilea punct și introduceți boltul cu inel de siguranță (Fig. 5.4).

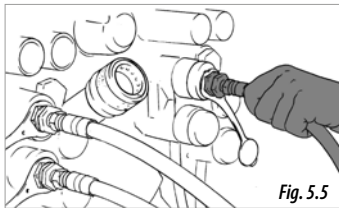


IMPORTANT: NU UITAȚI SĂ INTRODUCEȚI INELUL DE SIGURANȚĂ.

3- Cu utilajul la sol, reglați lungimea tirantului până când utilajul este paralel cu terenul, pentru acest lucru folosiți nivelul stabilit în partea laterală a trepedului.

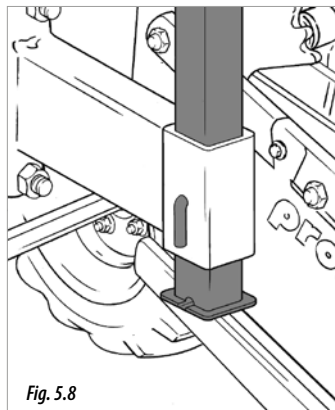
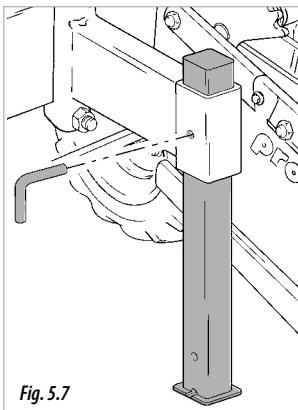
4- Conectați mufele circuitului hidraulic la repartizorul tractorului (Fig. 5.5), pentru:

- TRASORI
- TURBINA DE ASPIRAȚIE (modele cu turbină hidraulică).
- ȘASIE pentru versiunile: TELESCOPIC, VARIANT, IDRA și RABATABIL.
- CĂRUCIOR DE LUCRU PRIN TRAGERE (OPȚIONAL)



PENTRU MODELELE DE UTILAJE CU TURBINĂ MECANICĂ VA TREBUI SĂ CONECTAȚI ARBORELE DE TRANSMISIE LA AXUL PRIZEI DE PUTERE DIN SPATELE TRACTORULUI CU MUFA DE INTRARE A SEMĂNĂTORII. (A SE VEDEA ALINEATUL 5.2 CONECTAREA ȘI ADAPTAREA ARBORELUI DE TRANSMISIE).

5- Urcăți sus picioarele de repaus ale utilajului înainte de a începe lucrul cu utilajul. (Fig. 5.7).



ÎNAINTE DE A MIȘCA UTILAJUL ASIGURAȚI-VĂ CĂ ESTE BINE ATAȘAT LA TRACTOR.



PENTRU A DECUPLA UTILAJUL DE LA TRACTOR, URMAȚI PAȘII DIN ACEST PARAGRAF

5.2 CONECTAREA ȘI ADAPTAREA ARBORELUI DE TRANSMISIE

Odată cuplată semănătoarea la tractor, trebuie să ADAPTAȚI TRANSMISIA pentru echipamentele cu turbină mecanică. Pentru acesta trebuie să:

Demontați și să introduceți un capăt în priza de putere a tractorului și celălalt în semănătoare. Pentru aceasta trebuie să introduceți arborele în axul canelat al ambelor utilaje,

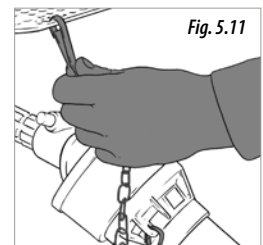
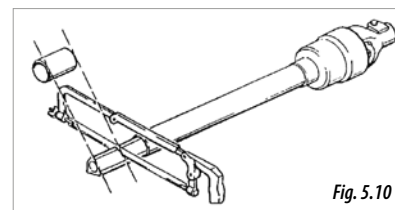
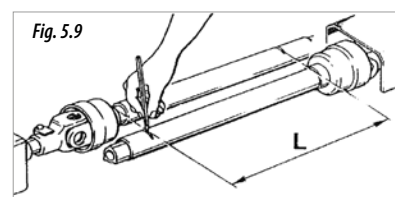
ținând apăsat cuiul de siguranță, dați drumul cuiului și dați înapoi arborele până auziți un click, când îl auziți înseamnă că a fost pus în locul corespunzător.

Căutați lungimea minimă de deplasare "L" (Fig. 5.9), ridicând și coborând elevatorul hidraulic.

Tăiați excesul de plastic și de metal, în aceeași măsură pentru ambele piese și apoi reasamblați transmisia.

Acționați elevatorul și verificați ca deplasarea transmisiei să fie corectă.

Fixați arborele la tractor cu ajutorul lanțului de fixare (Fig. 5.11).



ATUNCI CÂND MANIPULAȚI TRANSMISIA, MOTORUL TREBUIE SĂ FIE OPRIT. LUCRAȚI ÎNTOTDEAUNA CU TRANSMISIA PROTEJATĂ ȘI ÎNTR-O STARE BUNĂ. EVITAȚI RĂSUCIREA TUBULUI PROTECTOR AL TRANSMISIEI, FIXÂNDU-L CU LANȚUL.



DECONNECTAȚI PRIZA DE PUTERE A TRACTORULUI ATUNCI CÂND LĂSAȚI JOS SEMĂNĂTOAREA, PENTRU A EVITA CA TRANSMISIA SĂ LUCREZE CU UN UNGHII DE ÎNCLINARE PEA PRONUNȚAT (MAX. 35°)



CÂND FOLOȘIȚI AMBREIAJUL PENTRU PRIZA DE PUTERE A TRACTORULUI, FACEȚI-O UȘOR. PORNIRILE BRUȘTE POT PROVOCA AVARII GRAVE SEMĂNĂTORII.



PENTRU SEMĂNĂTORI CU ECHIPAMENTE SPECIALE CU CĂRUȚIOR DE TRANSPORT FRONTAL TREBUIE MONTAT UN ARBORE CU TRANSMISIE HOMOKINETICĂ PE PRIZA DE PUTERE A TRACTORULUI.

5.3 REGLAJE PENTRU SEMĂNAT

În continuare se prezintă reglajele ce trebuie făcute utilajului pentru a fi adecvat terenului pe care se lucrează și culturii de semănat.

- 1- Exclueți elementele de însămânțare ce NU vor semăna. (a se vedea alineatul 6.7 EXCLUDEREA UNUI ELEMENT DE ÎNSĂMÂNȚARE).
- 2- Adaptați distanța dintre rânduri culturii ce urmează a se semăna (a se vedea alineatul 6.5 DISTANȚA DE SEMĂNARE ÎNTRE RÂNDURI).
- 3- Verificați ca roțile semănătorii să NU calce vreun rând de semănat (a se vedea alineatul 6.6 ROȚI MOTRICE).
- 4- Reglați distanța la care se depun semințele în șanț (a se vedea alineatul 6.1 DISTANȚA DE SEMĂNARE ÎNTRE SEMINȚE).
 - 4.1- Dacă este necesar, schimbați discurile pentru semințe ale repartizorului atunci când se schimbă cultura ce trebuie semănată sau în cazul în care distanța dintre plante este mai mare sau mai mică decât cea permisă de către disc (a se vedea alineatul 6.2 ÎNLOCUIREA DISCULUI PENTRU SEMINȚE).
- 5- Ajustați adâncimea de semănare a elementelor, conform nevoilor seminței (a se vedea alineatul 6.8 ADÂNCIMEA DE SEMĂNAT).
- 6- Pentru o bună închidere a șanțului, reglați elementele de acoperire a semințelor conform condițiilor terenului (a se vedea paragraful 6.11 ÎNCHIDEREA ȘANȚULUI).
- 7- Ajustați elementele de deschidere conform adâncimii de semănare și condițiilor terenului (a se vedea alineatul 6.12 ELEMENTE DE DESCHIDERE).
- 8- Ajustați presiunea elementelor de semănat conform tipului de teren (a se vedea alineatul 6.10 PRESIUNEA ELEMENTULUI ASUPRA TERENULUI).
- 9- Pentru mașini cu sistem de fertilizare, ajustați doza de fertilizant și adâncimea la care se vor înfige elementele fertilizante (a se vedea paragraful 6.18. UTILAJ DE FERTILIZARE).
- 10- Pentru utilajele cu echipamente microgranulatoare și/sau anti melci, ajustați doza ce trebuie repartizată (a se vedea alineatul 6.19 MICROGRANULATOR, 6.20 ANTI MELCI, sau 6.21 MICROGRANULATOR ȘI ANTI MELCI).
- 11- Dacă utilajul este prevăzut cu discuri de deschidere turbo și/sau discuri stelate pentru tocarea miriștei, va trebui să adaptați elementele la terenul pe care se va lucra (a se vedea paragrafele 6.14 DISCURI DESCHIDERE TURBO și/sau 6.13 DISCURI STELATE TOCĂTOARE MIRIȘTE).
- 12- Ajustați lungimea trasoarelor și înclinarea discului trasor (a se vedea alineatul 6.17 TRASOARE HIDRAULICE)
- 13- Odată ce buncărele de semințe au fost umplute:
 - 13.1- Adecvați valorile de aspirație ale circuitului pneumatic pentru tipul de sămânță ce va fi utilizat (a se vedea alineatul 6.4 SISTEM DE ASPIRAȚIE-TURBINĂ)
 - 13.2- Ajustați distribuția semințelor în discul de semințe (a se vedea alineatul 6.3 DISTRIBUIREA SEMINȚELOR ÎN DISCUL DE ÎNSĂMÂNȚARE).

6.- REGLAJE

În acest capitol se prezintă reglajele de efectuat la semănătoarea PROSEM pentru a o ajusta conform exigențelor terenului și tipului de sămânță ce va fi semănat. Pentru un reglaj corect, urmați pașii menționați în alineatul 5.3 REGLAJE PENTRU SEMĂNAT

Valorile prezentate în acest manual pot varia în funcție de condițiile terenului, factorii climatici sau starea utilajului.

6.1 DISTANȚA DE SEMĂNARE ÎNTRE SEMINȚE

Pentru a regla distanța dintre plante pe linia de semănare, astfel reglând și densitatea plantelor per hectar, trebuie să se intervină în raport cu transmisia mașinii. În acest scop, utilajul are o cutie de viteze pentru transmisie.

Conform modelului de utilaj, semănătoarele pot avea două tipuri de cutii de viteze:

- 1- CUTIE DE VITEZE TRADIȚIONALĂ PE LANȚ (Fig. 6.1).
- 2- CUTIE DE VITEZE AUTOMATĂ (Fig. 6.2).



Fig. 6.1

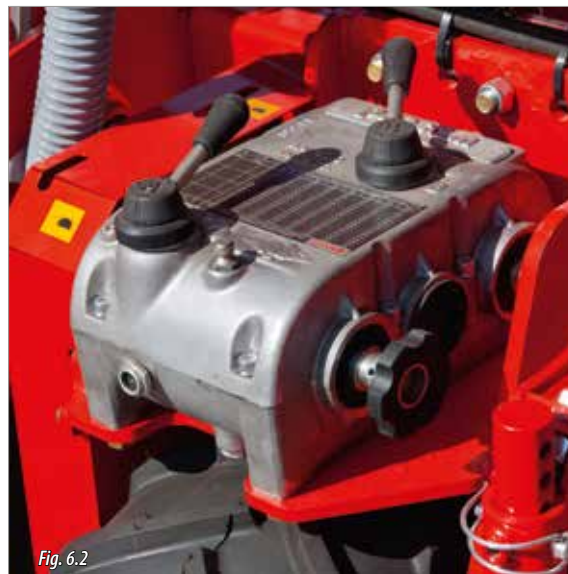


Fig. 6.2



REGLAȚI TRANSMISIA CU UTILAJUL SUSPENDAT, FĂRĂ A LĂSA ROȚILE DE TRANSMISIE SĂ ATINGĂ PĂMÂNTUL.



PENTRU VERSIUNILE RABATABILE ALE UTILAJULUI (a se vedea alieantul 3.7.6 RABATABILE) REGLAȚI CELE TREI CUTII DE VITEZE LA FEL. ACESTEA SE SITUEAZĂ PE ȘASIUL CENTRAL ȘI CELELALTE DOUĂ PE PĂRȚILE RABATABILE.

În funcție de tipul de cutie de viteză instalată pe utilaj, va trebui să se folosească tabelul de reglare a acesteia (a se vedea alineatul 6.1.1 CUTIE DE VITEZE TRADIȚIONALĂ PE LANȚ sau 6.1.2 CUTIE DE VITEZE AUTOMATĂ). Aceste tabele indică legăturile ce se pot adopta în funcție de numărul de găuri al discului de semințe montat pe repartizoare (a se vedea 3.6 REPARTIZOR DE SEMINȚE).

Populația totală de semănat (numărul de plante per hectar) este dată de către distanța dintre rândurile utilajului și distanța dintre plante, a se vedea tabelele următoare).

| TABEL SEMINȚE PER HECTAR | | | | | | | | | | | | | |
|-----------------------------|----------------------------|-----------|-----------|-----------|-----------|---------|---------|---------|---------|---------|---------|---------|---------|
| Distanța între rânduri (cm) | 35 | 37,5 | 40 | 45 | 50 | 55 | 60 | 65 | 70 | 75 | 80 | 90 | 95 |
| Distanța între plante (cm) | NUMĂR DE PLANTE PER HECTAR | | | | | | | | | | | | |
| 2,0 | 1.428.600 | 1.333.300 | 1.250.000 | 1.111.100 | 1.000.000 | 909.100 | 833.300 | 769.200 | 714.300 | 666.700 | 625.000 | 555.600 | 526.300 |
| 2,3 | 1.242.200 | 1.159.400 | 1.087.000 | 966.200 | 869.600 | 790.500 | 724.600 | 668.900 | 621.100 | 579.700 | 543.500 | 483.100 | 457.700 |
| 2,4 | 1.190.500 | 1.111.100 | 1.041.700 | 925.900 | 833.300 | 757.600 | 694.400 | 641.000 | 595.200 | 555.600 | 520.800 | 463.000 | 438.600 |
| 2,6 | 1.098.900 | 1.025.600 | 961.500 | 854.700 | 769.200 | 699.300 | 641.000 | 591.700 | 549.500 | 512.800 | 480.800 | 427.400 | 404.900 |
| 2,7 | 1.058.200 | 987.700 | 925.900 | 823.000 | 740.700 | 673.400 | 617.300 | 569.800 | 529.100 | 493.800 | 463.000 | 411.500 | 389.900 |
| 2,8 | 1.020.400 | 952.400 | 892.900 | 793.700 | 714.300 | 649.400 | 595.200 | 549.500 | 510.200 | 476.200 | 446.400 | 396.800 | 375.900 |
| 3,0 | 952.400 | 888.900 | 833.300 | 740.700 | 666.700 | 606.100 | 555.600 | 512.800 | 476.200 | 444.400 | 416.700 | 370.400 | 350.900 |
| 3,2 | 892.900 | 833.300 | 781.300 | 694.400 | 625.000 | 568.200 | 520.800 | 480.800 | 446.400 | 416.700 | 390.600 | 347.200 | 328.900 |
| 3,3 | 865.800 | 808.100 | 757.600 | 673.400 | 606.100 | 551.000 | 505.100 | 466.200 | 432.900 | 404.000 | 378.800 | 336.700 | 319.000 |
| 3,4 | 840.300 | 784.300 | 735.300 | 653.600 | 588.200 | 534.800 | 490.200 | 452.500 | 420.200 | 392.200 | 367.600 | 326.800 | 309.600 |
| 3,5 | 816.300 | 761.900 | 714.300 | 634.900 | 571.400 | 519.500 | 476.200 | 439.600 | 408.200 | 381.000 | 357.100 | 317.500 | 300.800 |
| 3,6 | 793.700 | 740.700 | 694.400 | 617.300 | 555.600 | 505.100 | 463.000 | 427.400 | 396.800 | 370.400 | 347.200 | 308.600 | 292.400 |
| 3,7 | 772.200 | 720.700 | 675.700 | 600.600 | 540.500 | 491.400 | 450.500 | 415.800 | 386.100 | 360.400 | 337.800 | 300.300 | 284.500 |
| 3,8 | 751.900 | 701.800 | 657.900 | 584.800 | 526.300 | 478.500 | 438.600 | 404.900 | 375.900 | 350.900 | 328.900 | 292.400 | 277.000 |
| 3,9 | 732.600 | 683.800 | 641.000 | 569.800 | 512.800 | 466.200 | 427.400 | 394.500 | 366.300 | 341.900 | 320.500 | 284.900 | 269.900 |
| 4,0 | 714.300 | 666.700 | 625.000 | 555.600 | 500.000 | 454.500 | 416.700 | 384.600 | 357.100 | 333.300 | 312.500 | 277.800 | 263.200 |
| 4,1 | 696.900 | 650.400 | 609.800 | 542.000 | 487.800 | 443.500 | 406.500 | 375.200 | 348.400 | 325.200 | 304.900 | 271.000 | 256.700 |
| 4,2 | 680.300 | 634.900 | 595.200 | 529.100 | 476.200 | 432.900 | 396.800 | 366.300 | 340.100 | 317.500 | 297.600 | 264.600 | 250.600 |
| 4,3 | 664.500 | 620.200 | 581.400 | 516.800 | 465.100 | 422.800 | 387.600 | 357.800 | 332.200 | 310.100 | 290.700 | 258.400 | 244.800 |
| 4,5 | 634.900 | 592.600 | 555.600 | 493.800 | 444.400 | 404.000 | 370.400 | 341.900 | 317.500 | 296.300 | 277.800 | 246.900 | 233.900 |
| 4,6 | 621.100 | 579.700 | 543.500 | 483.100 | 434.800 | 395.300 | 362.300 | 334.400 | 310.600 | 289.900 | 271.700 | 241.500 | 228.800 |
| 4,7 | 607.900 | 567.400 | 531.900 | 472.800 | 425.500 | 386.800 | 354.600 | 327.300 | 304.000 | 283.700 | 266.000 | 236.400 | 224.000 |
| 4,8 | 595.200 | 555.600 | 520.800 | 463.000 | 416.700 | 378.800 | 347.200 | 320.500 | 297.600 | 277.800 | 260.400 | 231.500 | 219.300 |
| 4,9 | 583.100 | 544.200 | 510.200 | 453.500 | 408.200 | 371.100 | 340.100 | 314.000 | 291.500 | 272.100 | 255.100 | 226.800 | 214.800 |
| 5,0 | 571.400 | 533.300 | 500.000 | 444.400 | 400.000 | 363.600 | 333.300 | 307.700 | 285.700 | 266.700 | 250.000 | 222.200 | 210.500 |
| 5,1 | 560.200 | 522.900 | 490.200 | 435.700 | 392.200 | 356.500 | 326.800 | 301.700 | 280.100 | 261.400 | 245.100 | 217.900 | 206.400 |
| 5,2 | 549.500 | 512.800 | 480.800 | 427.400 | 384.600 | 349.700 | 320.500 | 295.900 | 274.700 | 256.400 | 240.400 | 213.700 | 202.400 |
| 5,3 | 539.100 | 503.100 | 471.700 | 419.300 | 377.400 | 343.100 | 314.500 | 290.300 | 269.500 | 251.600 | 235.800 | 209.600 | 198.600 |
| 5,4 | 529.100 | 493.800 | 463.000 | 411.500 | 370.400 | 336.700 | 308.600 | 284.900 | 264.600 | 246.900 | 231.500 | 205.800 | 194.900 |
| 5,5 | 519.500 | 484.800 | 454.500 | 404.000 | 363.600 | 330.600 | 303.000 | 279.700 | 259.700 | 242.400 | 227.300 | 202.000 | 191.400 |
| 5,6 | 510.200 | 476.200 | 446.400 | 396.800 | 357.100 | 324.700 | 297.600 | 274.700 | 255.100 | 238.100 | 223.200 | 198.400 | 188.000 |
| 5,7 | 501.300 | 467.800 | 438.600 | 389.900 | 350.900 | 319.000 | 292.400 | 269.900 | 250.600 | 233.900 | 219.300 | 194.900 | 184.700 |
| 5,8 | 492.600 | 459.800 | 431.000 | 383.100 | 344.800 | 313.500 | 287.400 | 265.300 | 246.300 | 229.900 | 215.500 | 191.600 | 181.500 |
| 5,9 | 484.300 | 452.000 | 423.700 | 376.600 | 339.000 | 308.200 | 282.500 | 260.800 | 242.100 | 226.000 | 211.900 | 188.300 | 178.400 |
| 6,0 | 476.200 | 444.400 | 416.700 | 370.400 | 333.300 | 303.000 | 277.800 | 256.400 | 238.100 | 222.200 | 208.300 | 185.200 | 175.400 |
| 6,1 | 468.400 | 437.200 | 409.800 | 364.300 | 327.900 | 298.100 | 273.200 | 252.200 | 234.200 | 218.600 | 204.900 | 182.100 | 172.600 |

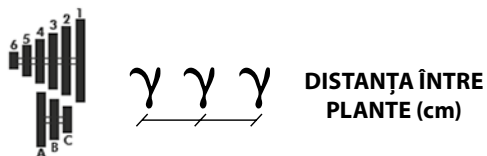
| TABEL SEMINȚE PER HECTAR | | | | | | | | | | | | | |
|-----------------------------|----------------------------|---------|---------|---------|---------|---------|---------|---------|---------|---------|---------|---------|---------|
| Distanța între rânduri (cm) | 35 | 37,5 | 40 | 45 | 50 | 55 | 60 | 65 | 70 | 75 | 80 | 90 | 95 |
| Distanța între plante (cm) | NUMĂR DE PLANTE PER HECTAR | | | | | | | | | | | | |
| 6,2 | 460.800 | 430.100 | 403.200 | 358.400 | 322.600 | 293.300 | 268.800 | 248.100 | 230.400 | 215.100 | 201.600 | 179.200 | 169.800 |
| 6,3 | 453.500 | 423.300 | 396.800 | 352.700 | 317.500 | 288.600 | 264.600 | 244.200 | 226.800 | 211.600 | 198.400 | 176.400 | 167.100 |
| 6,4 | 446.400 | 416.700 | 390.600 | 347.200 | 312.500 | 284.100 | 260.400 | 240.400 | 223.200 | 208.300 | 195.300 | 173.600 | 164.500 |
| 6,5 | 439.600 | 410.300 | 384.600 | 341.900 | 307.700 | 279.700 | 256.400 | 236.700 | 219.800 | 205.100 | 192.300 | 170.900 | 161.900 |
| 6,6 | 432.900 | 404.000 | 378.800 | 336.700 | 303.000 | 275.500 | 252.500 | 233.100 | 216.500 | 202.000 | 189.400 | 168.400 | 159.500 |
| 6,7 | 426.400 | 398.000 | 373.100 | 331.700 | 298.500 | 271.400 | 248.800 | 229.600 | 213.200 | 199.000 | 186.600 | 165.800 | 157.100 |
| 6,8 | 420.200 | 392.200 | 367.600 | 326.800 | 294.100 | 267.400 | 245.100 | 226.200 | 210.100 | 196.100 | 183.800 | 163.400 | 154.800 |
| 6,9 | 414.100 | 386.500 | 362.300 | 322.100 | 289.900 | 263.500 | 241.500 | 223.000 | 207.000 | 193.200 | 181.200 | 161.000 | 152.600 |
| 7,0 | 408.200 | 381.000 | 357.100 | 317.500 | 285.700 | 259.700 | 238.100 | 219.800 | 204.100 | 190.500 | 178.600 | 158.700 | 150.400 |
| 7,1 | 402.400 | 375.600 | 352.100 | 313.000 | 281.700 | 256.100 | 234.700 | 216.700 | 201.200 | 187.800 | 176.100 | 156.500 | 148.300 |
| 7,2 | 396.800 | 370.400 | 347.200 | 308.600 | 277.800 | 252.500 | 231.500 | 213.700 | 198.400 | 185.200 | 173.600 | 154.300 | 146.200 |
| 7,3 | 391.400 | 365.300 | 342.500 | 304.400 | 274.000 | 249.100 | 228.300 | 210.700 | 195.700 | 182.600 | 171.200 | 152.200 | 144.200 |
| 7,4 | 386.100 | 360.400 | 337.800 | 300.300 | 270.300 | 245.700 | 225.200 | 207.900 | 193.100 | 180.200 | 168.900 | 150.200 | 142.200 |
| 7,5 | 381.000 | 355.600 | 333.300 | 296.300 | 266.700 | 242.400 | 222.200 | 205.100 | 190.500 | 177.800 | 166.700 | 148.100 | 140.400 |
| 7,6 | 375.900 | 350.900 | 328.900 | 292.400 | 263.200 | 239.200 | 219.300 | 202.400 | 188.000 | 175.400 | 164.500 | 146.200 | 138.500 |
| 7,8 | 366.300 | 341.900 | 320.500 | 284.900 | 256.400 | 233.100 | 213.700 | 197.200 | 183.200 | 170.900 | 160.300 | 142.500 | 135.000 |
| 7,9 | 361.700 | 337.600 | 316.500 | 281.300 | 253.200 | 230.100 | 211.000 | 194.700 | 180.800 | 168.800 | 158.200 | 140.600 | 133.200 |
| 8,0 | 357.100 | 333.300 | 312.500 | 277.800 | 250.000 | 227.300 | 208.300 | 192.300 | 178.600 | 166.700 | 156.300 | 138.900 | 131.600 |
| 8,1 | 352.700 | 329.200 | 308.600 | 274.300 | 246.900 | 224.500 | 205.800 | 189.900 | 176.400 | 164.600 | 154.300 | 137.200 | 130.000 |
| 8,2 | 348.400 | 325.200 | 304.900 | 271.000 | 243.900 | 221.700 | 203.300 | 187.600 | 174.200 | 162.600 | 152.400 | 135.500 | 128.400 |
| 8,3 | 344.200 | 321.300 | 301.200 | 267.700 | 241.000 | 219.100 | 200.800 | 185.400 | 172.100 | 160.600 | 150.600 | 133.900 | 126.800 |
| 8,5 | 336.100 | 313.700 | 294.100 | 261.400 | 235.300 | 213.900 | 196.100 | 181.000 | 168.100 | 156.900 | 147.100 | 130.700 | 123.800 |
| 8,6 | 332.200 | 310.100 | 290.700 | 258.400 | 232.600 | 211.400 | 193.800 | 178.900 | 166.100 | 155.000 | 145.300 | 129.200 | 122.400 |
| 8,7 | 328.400 | 306.500 | 287.400 | 255.400 | 229.900 | 209.000 | 191.600 | 176.800 | 164.200 | 153.300 | 143.700 | 127.700 | 121.000 |
| 8,9 | 321.000 | 299.600 | 280.900 | 249.700 | 224.700 | 204.300 | 187.300 | 172.900 | 160.500 | 149.800 | 140.400 | 124.800 | 118.300 |
| 9,0 | 317.500 | 296.300 | 277.800 | 246.900 | 222.200 | 202.000 | 185.200 | 170.900 | 158.700 | 148.100 | 138.900 | 123.500 | 117.000 |
| 9,1 | 314.000 | 293.000 | 274.700 | 244.200 | 219.800 | 199.800 | 183.200 | 169.100 | 157.000 | 146.500 | 137.400 | 122.100 | 115.700 |
| 9,2 | 310.600 | 289.900 | 271.700 | 241.500 | 217.400 | 197.600 | 181.200 | 167.200 | 155.300 | 144.900 | 135.900 | 120.800 | 114.400 |
| 9,3 | 307.200 | 286.700 | 268.800 | 238.900 | 215.100 | 195.500 | 179.200 | 165.400 | 153.600 | 143.400 | 134.400 | 119.500 | 113.200 |
| 9,4 | 304.000 | 283.700 | 266.000 | 236.400 | 212.800 | 193.400 | 177.300 | 163.700 | 152.000 | 141.800 | 133.000 | 118.200 | 112.000 |
| 9,5 | 300.800 | 280.700 | 263.200 | 233.900 | 210.500 | 191.400 | 175.400 | 161.900 | 150.400 | 140.400 | 131.600 | 117.000 | 110.800 |
| 9,7 | 294.600 | 274.900 | 257.700 | 229.100 | 206.200 | 187.400 | 171.800 | 158.600 | 147.300 | 137.500 | 128.900 | 114.500 | 108.500 |
| 9,9 | 288.600 | 269.400 | 252.500 | 224.500 | 202.000 | 183.700 | 168.400 | 155.400 | 144.300 | 134.700 | 126.300 | 112.200 | 106.300 |
| 10,0 | 285.700 | 266.700 | 250.000 | 222.200 | 200.000 | 181.800 | 166.700 | 153.800 | 142.900 | 133.300 | 125.000 | 111.100 | 105.300 |
| 10,2 | 280.100 | 261.400 | 245.100 | 217.900 | 196.100 | 178.300 | 163.400 | 150.800 | 140.100 | 130.700 | 122.500 | 108.900 | 103.200 |
| 10,3 | 277.400 | 258.900 | 242.700 | 215.700 | 194.200 | 176.500 | 161.800 | 149.400 | 138.700 | 129.400 | 121.400 | 107.900 | 102.200 |

| TABEL SEMINȚE PER HECTAR | | | | | | | | | | | | | |
|-----------------------------|----------------------------|---------|---------|---------|---------|---------|---------|---------|---------|---------|---------|---------|---------|
| Distanța între rânduri (cm) | 35 | 37,5 | 40 | 45 | 50 | 55 | 60 | 65 | 70 | 75 | 80 | 90 | 95 |
| Distanța între plante (cm) | NUMĂR DE PLANTE PER HECTAR | | | | | | | | | | | | |
| 10,4 | 274.700 | 256.400 | 240.400 | 213.700 | 192.300 | 174.800 | 160.300 | 147.900 | 137.400 | 128.200 | 120.200 | 106.800 | 101.200 |
| 10,5 | 272.100 | 254.000 | 238.100 | 211.600 | 190.500 | 173.200 | 158.700 | 146.500 | 136.100 | 127.000 | 119.000 | 105.800 | 100.300 |
| 10,6 | 269.500 | 251.600 | 235.800 | 209.600 | 188.700 | 171.500 | 157.200 | 145.100 | 134.800 | 125.800 | 117.900 | 104.800 | 99.300 |
| 10,7 | 267.000 | 249.200 | 233.600 | 207.700 | 186.900 | 169.900 | 155.800 | 143.800 | 133.500 | 124.600 | 116.800 | 103.800 | 98.400 |
| 10,8 | 264.600 | 246.900 | 231.500 | 205.800 | 185.200 | 168.400 | 154.300 | 142.500 | 132.300 | 123.500 | 115.700 | 102.900 | 97.500 |
| 10,9 | 262.100 | 244.600 | 229.400 | 203.900 | 183.500 | 166.800 | 152.900 | 141.100 | 131.100 | 122.300 | 114.700 | 101.900 | 96.600 |
| 11,0 | 259.700 | 242.400 | 227.300 | 202.000 | 181.800 | 165.300 | 151.500 | 139.900 | 129.900 | 121.200 | 113.600 | 101.000 | 95.700 |
| 11,1 | 257.400 | 240.200 | 225.200 | 200.200 | 180.200 | 163.800 | 150.200 | 138.600 | 128.700 | 120.100 | 112.600 | 100.100 | 94.800 |
| 11,4 | 250.600 | 233.900 | 219.300 | 194.900 | 175.400 | 159.500 | 146.200 | 135.000 | 125.300 | 117.000 | 109.600 | 97.500 | 92.300 |
| 11,6 | 246.300 | 229.900 | 215.500 | 191.600 | 172.400 | 156.700 | 143.700 | 132.600 | 123.200 | 114.900 | 107.800 | 95.800 | 90.700 |
| 11,7 | 244.200 | 227.900 | 213.700 | 189.900 | 170.900 | 155.400 | 142.500 | 131.500 | 122.100 | 114.000 | 106.800 | 95.000 | 90.000 |
| 11,8 | 242.100 | 226.000 | 211.900 | 188.300 | 169.500 | 154.100 | 141.200 | 130.400 | 121.100 | 113.000 | 105.900 | 94.200 | 89.200 |
| 12,0 | 238.100 | 222.200 | 208.300 | 185.200 | 166.700 | 151.500 | 138.900 | 128.200 | 119.000 | 111.100 | 104.200 | 92.600 | 87.700 |
| 12,1 | 236.100 | 220.400 | 206.600 | 183.700 | 165.300 | 150.300 | 137.700 | 127.100 | 118.100 | 110.200 | 103.300 | 91.800 | 87.000 |
| 12,2 | 234.200 | 218.600 | 204.900 | 182.100 | 163.900 | 149.000 | 136.600 | 126.100 | 117.100 | 109.300 | 102.500 | 91.100 | 86.300 |
| 12,4 | 230.400 | 215.100 | 201.600 | 179.200 | 161.300 | 146.600 | 134.400 | 124.100 | 115.200 | 107.500 | 100.800 | 89.600 | 84.900 |
| 12,5 | 228.600 | 213.300 | 200.000 | 177.800 | 160.000 | 145.500 | 133.300 | 123.100 | 114.300 | 106.700 | 100.000 | 88.900 | 84.200 |
| 12,7 | 225.000 | 210.000 | 196.900 | 175.000 | 157.500 | 143.200 | 131.200 | 121.100 | 112.500 | 105.000 | 98.400 | 87.500 | 82.900 |
| 12,9 | 221.500 | 206.700 | 193.800 | 172.300 | 155.000 | 140.900 | 129.200 | 119.300 | 110.700 | 103.400 | 96.900 | 86.100 | 81.600 |
| 13,0 | 219.800 | 205.100 | 192.300 | 170.900 | 153.800 | 139.900 | 128.200 | 118.300 | 109.900 | 102.600 | 96.200 | 85.500 | 81.000 |
| 13,2 | 216.500 | 202.000 | 189.400 | 168.400 | 151.500 | 137.700 | 126.300 | 116.600 | 108.200 | 101.000 | 94.700 | 84.200 | 79.700 |
| 13,4 | 213.200 | 199.000 | 186.600 | 165.800 | 149.300 | 135.700 | 124.400 | 114.800 | 106.600 | 99.500 | 93.300 | 82.900 | 78.600 |
| 13,6 | 210.100 | 196.100 | 183.800 | 163.400 | 147.100 | 133.700 | 122.500 | 113.100 | 105.000 | 98.000 | 91.900 | 81.700 | 77.400 |
| 13,8 | 207.000 | 193.200 | 181.200 | 161.000 | 144.900 | 131.800 | 120.800 | 111.500 | 103.500 | 96.600 | 90.600 | 80.500 | 76.300 |
| 13,9 | 205.500 | 191.800 | 179.900 | 159.900 | 143.900 | 130.800 | 119.900 | 110.700 | 102.800 | 95.900 | 89.900 | 79.900 | 75.700 |
| 14,1 | 202.600 | 189.100 | 177.300 | 157.600 | 141.800 | 128.900 | 118.200 | 109.100 | 101.300 | 94.600 | 88.700 | 78.800 | 74.700 |
| 14,3 | 199.800 | 186.500 | 174.800 | 155.400 | 139.900 | 127.100 | 116.600 | 107.600 | 99.900 | 93.200 | 87.400 | 77.700 | 73.600 |
| 14,4 | 198.400 | 185.200 | 173.600 | 154.300 | 138.900 | 126.300 | 115.700 | 106.800 | 99.200 | 92.600 | 86.800 | 77.200 | 73.100 |
| 14,5 | 197.000 | 183.900 | 172.400 | 153.300 | 137.900 | 125.400 | 114.900 | 106.100 | 98.500 | 92.000 | 86.200 | 76.600 | 72.600 |
| 14,6 | 195.700 | 182.600 | 171.200 | 152.200 | 137.000 | 124.500 | 114.200 | 105.400 | 97.800 | 91.300 | 85.600 | 76.100 | 72.100 |
| 14,7 | 194.400 | 181.400 | 170.100 | 151.200 | 136.100 | 123.700 | 113.400 | 104.700 | 97.200 | 90.700 | 85.000 | 75.600 | 71.600 |
| 14,9 | 191.800 | 179.000 | 167.800 | 149.100 | 134.200 | 122.000 | 111.900 | 103.300 | 95.900 | 89.500 | 83.900 | 74.600 | 70.600 |
| 15,0 | 190.500 | 177.800 | 166.700 | 148.100 | 133.300 | 121.200 | 111.100 | 102.600 | 95.200 | 88.900 | 83.300 | 74.100 | 70.200 |
| 15,6 | 183.200 | 170.900 | 160.300 | 142.500 | 128.200 | 116.600 | 106.800 | 98.600 | 91.600 | 85.500 | 80.100 | 71.200 | 67.500 |
| 15,7 | 182.000 | 169.900 | 159.200 | 141.500 | 127.400 | 115.800 | 106.200 | 98.000 | 91.000 | 84.900 | 79.600 | 70.800 | 67.000 |
| 16,1 | 177.500 | 165.600 | 155.300 | 138.000 | 124.200 | 112.900 | 103.500 | 95.600 | 88.700 | 82.800 | 77.600 | 69.000 | 65.400 |

| TABEL SEMINȚE PER HECTAR | | | | | | | | | | | | | |
|-----------------------------|----------------------------|---------|---------|---------|---------|---------|---------|--------|--------|--------|--------|--------|--------|
| Distanța între rânduri (cm) | 35 | 37,5 | 40 | 45 | 50 | 55 | 60 | 65 | 70 | 75 | 80 | 90 | 95 |
| Distanța între plante (cm) | NUMĂR DE PLANTE PER HECTAR | | | | | | | | | | | | |
| 16,2 | 176.400 | 164.600 | 154.300 | 137.200 | 123.500 | 112.200 | 102.900 | 95.000 | 88.200 | 82.300 | 77.200 | 68.600 | 65.000 |
| 16,3 | 175.300 | 163.600 | 153.400 | 136.300 | 122.700 | 111.500 | 102.200 | 94.400 | 87.600 | 81.800 | 76.700 | 68.200 | 64.600 |
| 16,5 | 173.200 | 161.600 | 151.500 | 134.700 | 121.200 | 110.200 | 101.000 | 93.200 | 86.600 | 80.800 | 75.800 | 67.300 | 63.800 |
| 17,1 | 167.100 | 155.900 | 146.200 | 130.000 | 117.000 | 106.300 | 97.500 | 90.000 | 83.500 | 78.000 | 73.100 | 65.000 | 61.600 |
| 17,4 | 164.200 | 153.300 | 143.700 | 127.700 | 114.900 | 104.500 | 95.800 | 88.400 | 82.100 | 76.600 | 71.800 | 63.900 | 60.500 |
| 18,0 | 158.700 | 148.100 | 138.900 | 123.500 | 111.100 | 101.000 | 92.600 | 85.500 | 79.400 | 74.100 | 69.400 | 61.700 | 58.500 |
| 18,1 | 157.900 | 147.300 | 138.100 | 122.800 | 110.500 | 100.500 | 92.100 | 85.000 | 78.900 | 73.700 | 69.100 | 61.400 | 58.200 |
| 18,2 | 157.000 | 146.500 | 137.400 | 122.100 | 109.900 | 99.900 | 91.600 | 84.500 | 78.500 | 73.300 | 68.700 | 61.100 | 57.800 |
| 18,3 | 156.100 | 145.700 | 136.600 | 121.400 | 109.300 | 99.400 | 91.100 | 84.100 | 78.100 | 72.900 | 68.300 | 60.700 | 57.500 |
| 18,6 | 153.600 | 143.400 | 134.400 | 119.500 | 107.500 | 97.800 | 89.600 | 82.700 | 76.800 | 71.700 | 67.200 | 59.700 | 56.600 |
| 19,0 | 150.400 | 140.400 | 131.600 | 117.000 | 105.300 | 95.700 | 87.700 | 81.000 | 75.200 | 70.200 | 65.800 | 58.500 | 55.400 |
| 19,3 | 148.000 | 138.200 | 129.500 | 115.100 | 103.600 | 94.200 | 86.400 | 79.700 | 74.000 | 69.100 | 64.800 | 57.600 | 54.500 |
| 19,4 | 147.300 | 137.500 | 128.900 | 114.500 | 103.100 | 93.700 | 85.900 | 79.300 | 73.600 | 68.700 | 64.400 | 57.300 | 54.300 |
| 20,0 | 142.900 | 133.300 | 125.000 | 111.100 | 100.000 | 90.900 | 83.300 | 76.900 | 71.400 | 66.700 | 62.500 | 55.600 | 52.600 |
| 20,4 | 140.100 | 130.700 | 122.500 | 108.900 | 98.000 | 89.100 | 81.700 | 75.400 | 70.000 | 65.400 | 61.300 | 54.500 | 51.600 |
| 20,8 | 137.400 | 128.200 | 120.200 | 106.800 | 96.200 | 87.400 | 80.100 | 74.000 | 68.700 | 64.100 | 60.100 | 53.400 | 50.600 |
| 21,1 | 135.400 | 126.400 | 118.500 | 105.300 | 94.800 | 86.200 | 79.000 | 72.900 | 67.700 | 63.200 | 59.200 | 52.700 | 49.900 |
| 21,4 | 133.500 | 124.600 | 116.800 | 103.800 | 93.500 | 85.000 | 77.900 | 71.900 | 66.800 | 62.300 | 58.400 | 51.900 | 49.200 |
| 21,7 | 131.700 | 122.900 | 115.200 | 102.400 | 92.200 | 83.800 | 76.800 | 70.900 | 65.800 | 61.400 | 57.600 | 51.200 | 48.500 |
| 21,9 | 130.500 | 121.800 | 114.200 | 101.500 | 91.300 | 83.000 | 76.100 | 70.200 | 65.200 | 60.900 | 57.100 | 50.700 | 48.100 |
| 22,3 | 128.100 | 119.600 | 112.100 | 99.700 | 89.700 | 81.500 | 74.700 | 69.000 | 64.100 | 59.800 | 56.100 | 49.800 | 47.200 |
| 23,1 | 123.700 | 115.400 | 108.200 | 96.200 | 86.600 | 78.700 | 72.200 | 66.600 | 61.800 | 57.700 | 54.100 | 48.100 | 45.600 |
| 23,5 | 121.600 | 113.500 | 106.400 | 94.600 | 85.100 | 77.400 | 70.900 | 65.500 | 60.800 | 56.700 | 53.200 | 47.300 | 44.800 |
| 23,6 | 121.100 | 113.000 | 105.900 | 94.200 | 84.700 | 77.000 | 70.600 | 65.200 | 60.500 | 56.500 | 53.000 | 47.100 | 44.600 |
| 24,0 | 119.000 | 111.100 | 104.200 | 92.600 | 83.300 | 75.800 | 69.400 | 64.100 | 59.500 | 55.600 | 52.100 | 46.300 | 43.900 |
| 24,3 | 117.600 | 109.700 | 102.900 | 91.400 | 82.300 | 74.800 | 68.600 | 63.300 | 58.800 | 54.900 | 51.400 | 45.700 | 43.300 |
| 24,4 | 117.100 | 109.300 | 102.500 | 91.100 | 82.000 | 74.500 | 68.300 | 63.100 | 58.500 | 54.600 | 51.200 | 45.500 | 43.100 |
| 24,7 | 115.700 | 108.000 | 101.200 | 90.000 | 81.000 | 73.600 | 67.500 | 62.300 | 57.800 | 54.000 | 50.600 | 45.000 | 42.600 |
| 25,7 | 111.200 | 103.800 | 97.300 | 86.500 | 77.800 | 70.700 | 64.900 | 59.900 | 55.600 | 51.900 | 48.600 | 43.200 | 41.000 |
| 26,1 | 109.500 | 102.200 | 95.800 | 85.100 | 76.600 | 69.700 | 63.900 | 58.900 | 54.700 | 51.100 | 47.900 | 42.600 | 40.300 |
| 27,1 | 105.400 | 98.400 | 92.300 | 82.000 | 73.800 | 67.100 | 61.500 | 56.800 | 52.700 | 49.200 | 46.100 | 41.000 | 38.800 |
| 27,5 | 103.900 | 97.000 | 90.900 | 80.800 | 72.700 | 66.100 | 60.600 | 55.900 | 51.900 | 48.500 | 45.500 | 40.400 | 38.300 |
| 27,9 | 102.400 | 95.600 | 89.600 | 79.600 | 71.700 | 65.200 | 59.700 | 55.100 | 51.200 | 47.800 | 44.800 | 39.800 | 37.700 |
| 29,0 | 98.500 | 92.000 | 86.200 | 76.600 | 69.000 | 62.700 | 57.500 | 53.100 | 49.300 | 46.000 | 43.100 | 38.300 | 36.300 |
| 29,1 | 98.200 | 91.600 | 85.900 | 76.400 | 68.700 | 62.500 | 57.300 | 52.900 | 49.100 | 45.800 | 43.000 | 38.200 | 36.200 |
| 30,0 | 95.200 | 88.900 | 83.300 | 74.100 | 66.700 | 60.600 | 55.600 | 51.300 | 47.600 | 44.400 | 41.700 | 37.000 | 35.100 |

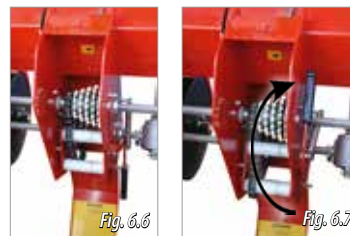
| TABEL SEMINȚE PER HECTAR | | | | | | | | | | | | | |
|-----------------------------|----------------------------|--------|--------|--------|--------|--------|--------|--------|--------|--------|--------|--------|--------|
| Distanța între rânduri (cm) | 35 | 37,5 | 40 | 45 | 50 | 55 | 60 | 65 | 70 | 75 | 80 | 90 | 95 |
| Distanța între plante (cm) | NUMĂR DE PLANTE PER HECTAR | | | | | | | | | | | | |
| 31,2 | 91.600 | 85.500 | 80.100 | 71.200 | 64.100 | 58.300 | 53.400 | 49.300 | 45.800 | 42.700 | 40.100 | 35.600 | 33.700 |
| 31,4 | 91.000 | 84.900 | 79.600 | 70.800 | 63.700 | 57.900 | 53.100 | 49.000 | 45.500 | 42.500 | 39.800 | 35.400 | 33.500 |
| 32,1 | 89.000 | 83.100 | 77.900 | 69.200 | 62.300 | 56.600 | 51.900 | 47.900 | 44.500 | 41.500 | 38.900 | 34.600 | 32.800 |
| 32,4 | 88.200 | 82.300 | 77.200 | 68.600 | 61.700 | 56.100 | 51.400 | 47.500 | 44.100 | 41.200 | 38.600 | 34.300 | 32.500 |
| 32,6 | 87.600 | 81.800 | 76.700 | 68.200 | 61.300 | 55.800 | 51.100 | 47.200 | 43.800 | 40.900 | 38.300 | 34.100 | 32.300 |
| 32,9 | 86.800 | 81.100 | 76.000 | 67.500 | 60.800 | 55.300 | 50.700 | 46.800 | 43.400 | 40.500 | 38.000 | 33.800 | 32.000 |
| 34,2 | 83.500 | 78.000 | 73.100 | 65.000 | 58.500 | 53.200 | 48.700 | 45.000 | 41.800 | 39.000 | 36.500 | 32.500 | 30.800 |
| 34,7 | 82.300 | 76.800 | 72.000 | 64.000 | 57.600 | 52.400 | 48.000 | 44.300 | 41.200 | 38.400 | 36.000 | 32.000 | 30.300 |
| 36,0 | 79.400 | 74.100 | 69.400 | 61.700 | 55.600 | 50.500 | 46.300 | 42.700 | 39.700 | 37.000 | 34.700 | 30.900 | 29.200 |
| 36,1 | 79.100 | 73.900 | 69.300 | 61.600 | 55.400 | 50.400 | 46.200 | 42.600 | 39.600 | 36.900 | 34.600 | 30.800 | 29.200 |
| 36,4 | 78.500 | 73.300 | 68.700 | 61.100 | 54.900 | 50.000 | 45.800 | 42.300 | 39.200 | 36.600 | 34.300 | 30.500 | 28.900 |
| 36,6 | 78.100 | 72.900 | 68.300 | 60.700 | 54.600 | 49.700 | 45.500 | 42.000 | 39.000 | 36.400 | 34.200 | 30.400 | 28.800 |
| 37,1 | 77.000 | 71.900 | 67.400 | 59.900 | 53.900 | 49.000 | 44.900 | 41.500 | 38.500 | 35.900 | 33.700 | 29.900 | 28.400 |
| 38,0 | 75.200 | 70.200 | 65.800 | 58.500 | 52.600 | 47.800 | 43.900 | 40.500 | 37.600 | 35.100 | 32.900 | 29.200 | 27.700 |
| 40,1 | 71.300 | 66.500 | 62.300 | 55.400 | 49.900 | 45.300 | 41.600 | 38.400 | 35.600 | 33.300 | 31.200 | 27.700 | 26.300 |
| 40,7 | 70.200 | 65.500 | 61.400 | 54.600 | 49.100 | 44.700 | 41.000 | 37.800 | 35.100 | 32.800 | 30.700 | 27.300 | 25.900 |
| 42,3 | 67.500 | 63.000 | 59.100 | 52.500 | 47.300 | 43.000 | 39.400 | 36.400 | 33.800 | 31.500 | 29.600 | 26.300 | 24.900 |
| 42,9 | 66.600 | 62.200 | 58.300 | 51.800 | 46.600 | 42.400 | 38.900 | 35.900 | 33.300 | 31.100 | 29.100 | 25.900 | 24.500 |
| 44,6 | 64.100 | 59.800 | 56.100 | 49.800 | 44.800 | 40.800 | 37.400 | 34.500 | 32.000 | 29.900 | 28.000 | 24.900 | 23.600 |
| 47,0 | 60.800 | 56.700 | 53.200 | 47.300 | 42.600 | 38.700 | 35.500 | 32.700 | 30.400 | 28.400 | 26.600 | 23.600 | 22.400 |
| 48,6 | 58.800 | 54.900 | 51.400 | 45.700 | 41.200 | 37.400 | 34.300 | 31.700 | 29.400 | 27.400 | 25.700 | 22.900 | 21.700 |
| 49,5 | 57.700 | 53.900 | 50.500 | 44.900 | 40.400 | 36.700 | 33.700 | 31.100 | 28.900 | 26.900 | 25.300 | 22.400 | 21.300 |
| 51,4 | 55.600 | 51.900 | 48.600 | 43.200 | 38.900 | 35.400 | 32.400 | 29.900 | 27.800 | 25.900 | 24.300 | 21.600 | 20.500 |
| 52,2 | 54.700 | 51.100 | 47.900 | 42.600 | 38.300 | 34.800 | 31.900 | 29.500 | 27.400 | 25.500 | 23.900 | 21.300 | 20.200 |
| 54,3 | 52.600 | 49.100 | 46.000 | 40.900 | 36.800 | 33.500 | 30.700 | 28.300 | 26.300 | 24.600 | 23.000 | 20.500 | 19.400 |
| 55,0 | 51.900 | 48.500 | 45.500 | 40.400 | 36.400 | 33.100 | 30.300 | 28.000 | 26.000 | 24.200 | 22.700 | 20.200 | 19.100 |
| 58,0 | 49.300 | 46.000 | 43.100 | 38.300 | 34.500 | 31.300 | 28.700 | 26.500 | 24.600 | 23.000 | 21.600 | 19.200 | 18.100 |
| 58,3 | 49.000 | 45.700 | 42.900 | 38.100 | 34.300 | 31.200 | 28.600 | 26.400 | 24.500 | 22.900 | 21.400 | 19.100 | 18.100 |
| 60,0 | 47.600 | 44.400 | 41.700 | 37.000 | 33.300 | 30.300 | 27.800 | 25.600 | 23.800 | 22.200 | 20.800 | 18.500 | 17.500 |
| 62,4 | 45.800 | 42.700 | 40.100 | 35.600 | 32.100 | 29.100 | 26.700 | 24.700 | 22.900 | 21.400 | 20.000 | 17.800 | 16.900 |
| 65,1 | 43.900 | 41.000 | 38.400 | 34.100 | 30.700 | 27.900 | 25.600 | 23.600 | 21.900 | 20.500 | 19.200 | 17.100 | 16.200 |
| 65,8 | 43.400 | 40.500 | 38.000 | 33.800 | 30.400 | 27.600 | 25.300 | 23.400 | 21.700 | 20.300 | 19.000 | 16.900 | 16.000 |
| 69,4 | 41.200 | 38.400 | 36.000 | 32.000 | 28.800 | 26.200 | 24.000 | 22.200 | 20.600 | 19.200 | 18.000 | 16.000 | 15.200 |
| 72,0 | 39.700 | 37.000 | 34.700 | 30.900 | 27.800 | 25.300 | 23.100 | 21.400 | 19.800 | 18.500 | 17.400 | 15.400 | 14.600 |
| 73,3 | 39.000 | 36.400 | 34.100 | 30.300 | 27.300 | 24.800 | 22.700 | 21.000 | 19.500 | 18.200 | 17.100 | 15.200 | 14.400 |

6.1.1 CUTIE DE VITEZE TRADIȚIONALĂ PE LANȚ

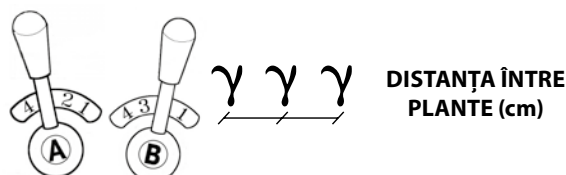


| POS. | NR. GĂURI DISC | | | | | | | | | | | | | |
|------|----------------|------|------|------|------|------|------|------|-----|-----|-----|-----|-----|-----|
| | 5 | 10 | 20 | 30 | 40 | 50 | 60 | 70 | 80 | 90 | 100 | 110 | 120 | 140 |
| A6 | 47,1 | 23,6 | 11,8 | 7,9 | 5,9 | 4,7 | 3,9 | 3,4 | 2,9 | 2,6 | 2,4 | 2,1 | 2,0 | 1,7 |
| A5 | 55,7 | 27,9 | 13,9 | 9,3 | 7,0 | 5,6 | 4,6 | 4,0 | 3,5 | 3,1 | 2,8 | 2,5 | 2,3 | 2,0 |
| B6 | 62,9 | 31,4 | 15,7 | 10,5 | 7,9 | 6,3 | 5,2 | 4,5 | 3,9 | 3,5 | 3,1 | 2,9 | 2,6 | 2,2 |
| A4 | 64,3 | 32,1 | 16,1 | 10,7 | 8,0 | 6,4 | 5,4 | 4,6 | 4,0 | 3,6 | 3,2 | 2,9 | 2,7 | 2,3 |
| A3 | 72,9 | 36,4 | 18,2 | 12,1 | 9,1 | 7,3 | 6,1 | 5,2 | 4,6 | 4,0 | 3,6 | 3,3 | 3,0 | 2,6 |
| B5 | 74,3 | 37,1 | 18,6 | 12,4 | 9,3 | 7,4 | 6,2 | 5,3 | 4,6 | 4,1 | 3,7 | 3,4 | 3,1 | 2,7 |
| A2 | 81,4 | 40,7 | 20,4 | 13,6 | 10,2 | 8,1 | 6,8 | 5,8 | 5,1 | 4,5 | 4,1 | 3,7 | 3,4 | 2,9 |
| B4 | 85,7 | 42,9 | 21,4 | 14,3 | 10,7 | 8,6 | 7,1 | 6,1 | 5,4 | 4,8 | 4,3 | 3,9 | 3,6 | 3,1 |
| C5 | 89,1 | 44,6 | 22,3 | 14,9 | 11,1 | 8,9 | 7,4 | 6,4 | 5,6 | 5,0 | 4,5 | 4,1 | 3,7 | 3,2 |
| B3 | 97,1 | 48,6 | 24,3 | 16,2 | 12,1 | 9,7 | 8,1 | 6,9 | 6,1 | 5,4 | 4,9 | 4,4 | 4,0 | 3,5 |
| C4 | 103 | 51,4 | 25,7 | 17,1 | 12,9 | 10,3 | 8,6 | 7,3 | 6,4 | 5,7 | 5,1 | 4,7 | 4,3 | 3,7 |
| B2 | 109 | 54,3 | 27,1 | 18,1 | 13,6 | 10,9 | 9,0 | 7,8 | 6,8 | 6,0 | 5,4 | 4,9 | 4,5 | 3,9 |
| C3 | 117 | 58,3 | 29,1 | 19,4 | 14,6 | 11,7 | 9,7 | 8,3 | 7,3 | 6,5 | 5,8 | 5,3 | 4,9 | 4,2 |
| B1 | 120 | 60,0 | 30,0 | 20,0 | 15,0 | 12,0 | 10,0 | 8,6 | 7,5 | 6,7 | 6,0 | 5,5 | 5,0 | 4,3 |
| C2 | 130 | 65,1 | 32,6 | 21,7 | 16,3 | 13,0 | 10,9 | 9,3 | 8,1 | 7,2 | 6,5 | 5,9 | 5,4 | 4,7 |
| C1 | 144 | 72,0 | 36,0 | 24,0 | 18,0 | 14,4 | 12,0 | 10,3 | 9,0 | 8,0 | 7,2 | 6,5 | 6,0 | 5,1 |

- 3- Poziționați lanțul pe transmisia determinată, conform tabelului anterior. Grupul de 3 pinioane sunt literele A-B-C iar grupul de 6 pinioane sunt numerele 1-2-3-4-5-6.
- 4- Tensionați lanțul cu ajutorul manetei, aducând-o în poziție inițială. (Fig. 6.7).
- 5- În final, închideți înapoi capacul și fixați-l cu trăgaciul (Fig. 6.3).



6.1.2 CUTIA DE VITEZE AUTOMATĂ



| POS. | NR. GĂURI DISC | | | | | | | | | | | | | | |
|------|----------------|-------|------|------|------|------|------|------|------|-----|-----|-----|-----|-----|-----|
| | A | B | 5 | 10 | 20 | 30 | 40 | 50 | 60 | 70 | 80 | 90 | 100 | 110 | 120 |
| 1 | 1 | 64,8 | 32,4 | 16,2 | 10,8 | 8,1 | 6,5 | 5,4 | 4,6 | 4,1 | 3,6 | 3,2 | 2,9 | 2,7 | 2,3 |
| 1 | 2 | 68,3 | 34,2 | 17,1 | 11,4 | 8,5 | 6,8 | 5,7 | 4,9 | 4,3 | 3,8 | 3,4 | 3,1 | 2,8 | 2,4 |
| 1 | 3 | 72,1 | 36,1 | 18,0 | 12,0 | 9,0 | 7,2 | 6,0 | 5,2 | 4,5 | 4,0 | 3,6 | 3,3 | 3,0 | 2,6 |
| 1 | 4 | 76,1 | 38,0 | 19,0 | 12,7 | 9,5 | 7,6 | 6,3 | 5,4 | 4,8 | 4,2 | 3,8 | 3,5 | 3,2 | 2,7 |
| 2 | 1 | 80,1 | 40,1 | 20,0 | 13,4 | 10,0 | 8,0 | 6,7 | 5,7 | 5,0 | 4,5 | 4,0 | 3,6 | 3,3 | 2,9 |
| 2 | 2 | 84,5 | 42,3 | 21,1 | 14,1 | 10,6 | 8,5 | 7,0 | 6,0 | 5,3 | 4,7 | 4,2 | 3,8 | 3,5 | 3,0 |
| 2 | 3 | 89,1 | 44,6 | 22,3 | 14,9 | 11,1 | 8,9 | 7,4 | 6,4 | 5,6 | 5,0 | 4,5 | 4,1 | 3,7 | 3,2 |
| 2 | 4 | 94,0 | 47,0 | 23,5 | 15,7 | 11,8 | 9,4 | 7,8 | 6,7 | 5,9 | 5,2 | 4,7 | 4,3 | 3,9 | 3,4 |
| 3 | 1 | 98,9 | 49,5 | 24,7 | 16,5 | 12,4 | 9,9 | 8,2 | 7,1 | 6,2 | 5,5 | 4,9 | 4,5 | 4,1 | 3,5 |
| 3 | 2 | 104,3 | 52,2 | 26,1 | 17,4 | 13,0 | 10,4 | 8,7 | 7,5 | 6,5 | 5,8 | 5,2 | 4,7 | 4,3 | 3,7 |
| 3 | 3 | 110,1 | 55,0 | 27,5 | 18,3 | 13,8 | 11,0 | 9,2 | 7,9 | 6,9 | 6,1 | 5,5 | 5,0 | 4,6 | 3,9 |
| 3 | 4 | 116,1 | 58,0 | 29,0 | 19,3 | 14,5 | 11,6 | 9,7 | 8,3 | 7,3 | 6,4 | 5,8 | 5,3 | 4,8 | 4,1 |
| 4 | 1 | 124,8 | 62,4 | 31,2 | 20,8 | 15,6 | 12,5 | 10,4 | 8,9 | 7,8 | 6,9 | 6,2 | 5,7 | 5,2 | 4,5 |
| 4 | 2 | 131,7 | 65,8 | 32,9 | 21,9 | 16,5 | 13,2 | 11,0 | 9,4 | 8,2 | 7,3 | 6,6 | 6,0 | 5,5 | 4,7 |
| 4 | 3 | 138,9 | 69,4 | 34,7 | 23,1 | 17,4 | 13,9 | 11,6 | 9,9 | 8,7 | 7,7 | 6,9 | 6,3 | 5,8 | 5,0 |
| 4 | 4 | 146,5 | 73,3 | 36,6 | 24,4 | 18,3 | 14,7 | 12,2 | 10,5 | 9,2 | 8,1 | 7,3 | 6,7 | 6,1 | 5,2 |



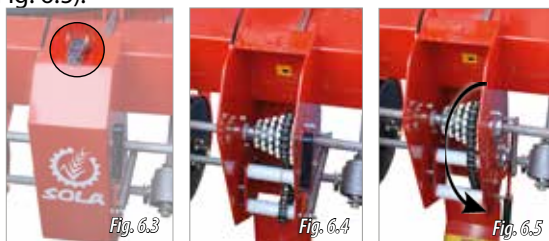
ÎNAINTE DE A ÎNCEPE SĂ MODIFICAȚI LEGĂTURA DE TRANSMISIE, ASIGURAȚI-VĂ CĂ POZIȚIA PINIOANELOR ESTE CEA ADECVATĂ PRIN NUMĂRUL DE GĂURI AL DISCULUI ȘI PRIN DISTANȚA DINTRE PLANTE.



VALORILE DISTANȚELOR DINTRE PLANTE SUNT TEORETICE, ÎN FUNCȚIE DE CONDIȚIILE TERENULUI POT VARIA UȘOR. FACEȚI UN TEST PE CÂMP ÎNAINTE DE A ÎNCEPE SĂ SEMĂNAȚI

Pentru a modifica legătura de transmisie, urmați instrucțiunile:

- 1- Deschideți capacul cutiei de transmisie cu ajutorul trăgaciului (Fig. 6.3).
- 2- Apăsăți în jos maneta pentru a detensiona lanțul. (Fig. 6.4 și Fig. 6.5).



ÎNAINTE DE A ÎNCEPE SĂ MODIFICAȚI LEGĂTURA DE TRANSMISIE, ASIGURAȚI-VĂ CĂ POZIȚIA PINIOANELOR ESTE CEA ADECVATĂ PRIN NUMĂRUL DE GĂURI AL DISCULUI ȘI PRIN DISTANȚA DINTRE PLANTE.



VALORILE DISTANTELOR DINTRE PLANTE SUNT TEORETICE, ÎN FUNCȚIE DE CONDIȚIILE TERENULUI POT VARIA UȘOR. FACEȚI UN TEST PE CÂMP ÎNAINTE DE A ÎNCEPE SĂ SEMĂNAȚI

Pentru a modifica legătura de transmisie, urmați instrucțiunile:

- 1- Suspendedați utilajul pentru a evita contactul roților de transmisie cu pământul.
- 2- Puneți maneta "A" (Fig. 6.8) în poziția dorită și învârtiți roata (C, Fig. 6.8) în sensul de înaintare până când are loc modificarea, sau puteți învârti roata motrice cu piciorul în sensul de înaintare. Repetați operațiunea și pentru maneta "B".

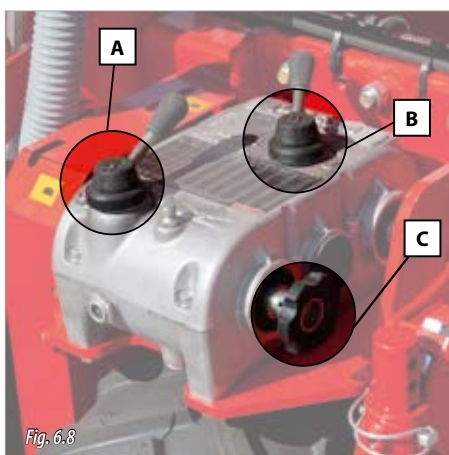


Fig. 6.8



DACĂ DUPĂ CE AȚI ÎNVÂRTIT ROATA DE 3 SAU 4 ORI, MODIFICAREA TOT NU S-A PRODUS, CORECTAȚI POZIȚIA MANETEI, DEOARECE NU ESTE ÎN PUNCTUL ÎN CARE TREBUIE SĂ FIE.

- 3- Discul este fixat în mod magnetic. Prindeți discul cu ambele mâini și trageți de el pentru a-l scoate. Odată scos discul pentru semințe, se poate vedea clopotul de golire al repartizorului (Fig. 6.11).

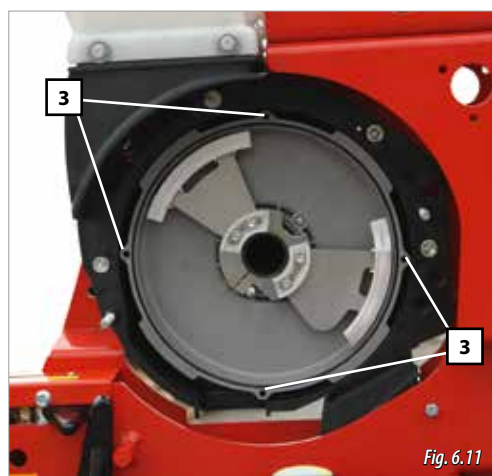


Fig. 6.11

- 4- Fixați discul pentru semințe pe care l-ați ales.



IMPORTANT: îmbinați țepii discului cu găurile clopotului de golire al repartizorului. (3, Fig. 6.11).

- 5- Fixați înapoi selectorul de semințe și expulzorul de semințe. Fixați expulzorul cu mânerul în poziția corectă conform alineatului 6.3.2 REGLAREA EXPULZORULUI DE SEMINȚE
- 6- Puneți capacul și fixați-l cu 2 mâneri.

Pentru alegerea discului pentru sămânța ce va fi folosită, a se vedea tabelele din alineatele 6.1.1 CUTIE DE VITEZE TRADIȚIONALĂ PE LANT sau 6.1.2 CUTIE DE VITEZE AUTOMATĂ.



FOLOȘIȚI MEREU DISCURIILE PENTRU SEMINȚE CARE SUNT CELE MAI POTRIVITE PENTRU TIPUL DE SĂMÂNȚĂ CARE VA FI SEMĂNATĂ (A SE VEDEA ALINEATUL 3.6 REPARTIZOR SEMINȚE).

6.2 ÎNLOCUIREA DISCULUI PENTRU SEMINȚE

- 1 – Slăbiți cele două mâneri de fixare pentru a scoate capacul din poziție (Fig. 6.9).
- 2- Scoateți selectorul de semințe (1, Fig. 6.10) din fanta de fixare trăgând de el, apoi deșurubați mânerul expulzorului de semințe pentru a-l scoate (2, Fig. 6.10).

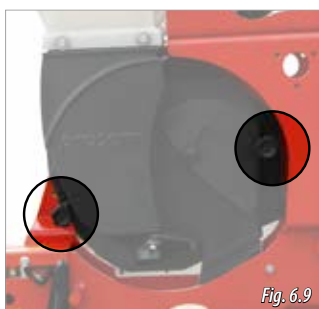


Fig. 6.9

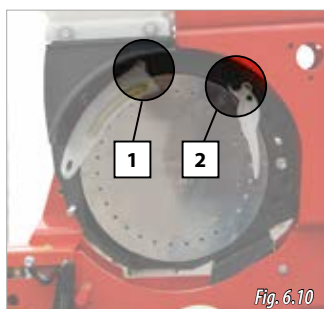


Fig. 6.10



Fig. 6.12

6.3 DISTRIBUIREA SEMINTELOR ÎN DISCUL DE ÎNSĂMÂNȚARE

Reglajele ce pot influența calitatea repartizării semințelor sunt:

1. Poziția selectorului față de găurile discului. Este important să ajustați poziția selectorului în funcție de tipul de sămânță ce trebuie semănată (a se vedea alineatul 6.3.1 REGLAREA SELECTORULUI).
2. Poziția expulzorului de smiște față de găurile discului. Pentru a îmbunătăți repartizarea, repartizorul PROSEM dispune de un nou expulzor de smiște (a se vedea alineatul 6.3.2 REGLAREA EXPULZORULUI DE SEMINȚE).
3. Este necesar să adaptați puterea de aspirație la greutatea semințelor ce vor fi semănată (a se vedea alineatul 6.4 SISTEM DE ASPIRAȚIE – TURBINĂ).



PENTRU UN SEMĂNAT REGULAT ȘI PRECIS SE RECOMANDĂ A NU SE DEPĂȘI VITEZA DE 9KM/H PENTRU MODELELE DE UTILAJE PROSEM K ȘI 6 KM/H PENTRU MODELELE PROSEM P.



POZIȚIILE SELECTORULUI INDICATE MAI SUS, SUNT ORIENTATIVE. SUNT OBLIGATORII VERIFICĂRILE LA ÎNCEPUTUL ȘI ÎN TIMPUL CAMPANIEI DE SEMĂNAT.

Pentru a verifica dacă poziția selectorului este cea corectă, procedați astfel:

1. Ridicați utilajul de la sol.
2. Acționați priza de putere pentru a crea presiune în circuitul pneumatic, până la atingerea unor valori de presiune adecvate. (a se vedea alineatul 6.4 SISTEM DE ASPIRAȚIE- TURBINĂ).
3. Rotiți în mod manual roata motrice în sensul de înaintare, slăbiți mânerul și deschideți ușa de inspectare. (Fig. 6.13) pentru a verifica distribuția semințelor pe discul de semințe.
4. Reglați poziția mânerului selectorului (Fig. 6.14) conform verificării distribuției semințelor pe disc. Pentru o reglare corectă a se vedea figura 6.15.



REGLAȚI SELECTORUL DE SEMINȚE CONFORM TABELULUI DE LA PAGINA ANTERIOARĂ CU VALORILE DE ASPIRAȚIE ADECVATE (A SE VEDEA ALINEATUL 6.4 SISTEM DE ASPIRAȚIE – TURBINĂ).

6.3.1 REGLAREA SELECTORULUI

Maneta selectorului se poate regla de la 0 la 10. Rotind maneta la un număr mai mare, selectorul se îndepărtează de gaură și astfel crește puterea de aspirație, ceea ce determină o tendință de dublare. În schimb, rotind maneta la un număr mai mic, selectorul se apropie de gaură și astfel se reduce capacitatea de aspirație, ceea ce determină o tendință de eşuare.

Pozițiile selectorului recomandate conform tipului de sămânță folosită cu **discul standard de semințe** (a se vedea alineatul 3.6 DISTRIBUITOR DE SEMINȚE)

| TIP SĂMÂNȚĂ | VALOARE SELECTOR | |
|------------------|------------------|-------|
| | MINIM | MAXIM |
| Sorg | 3,1 | 3,5 |
| Floarea-soarelui | 3,0 | 4,5 |
| Sfeclă | 2,6 | 3,4 |
| Rapiță | 2,8 | 3,6 |
| Porumb | 3,5 | 4,5 |
| Porumb mic | 3,0 | 4,0 |
| Soia/Mazăre | 4,0 | 6,0 |
| Sfeclă tratată | 3,1 | 4,0 |
| Bumbac | 3,0 | 4,5 |
| Fasole | 4,6 | 5,4 |
| Năut | 4,5 | 7,5 |
| Bob* | 10,0 | 10,0 |

(*) Dacă nu este suficient, scoateți selectorul



Fig. 6.13



Fig. 6.14

5. Închideți capacele de inspectare a repartizoarelor.

Lipsă semințe în găurile discului. **INCORRECT**

Poziția **CORRECTĂ**, câte o sămânță pentru fiecare gaură.

Repartizorul dublează. **INCORRECT**

Fixați maneta la o gradată **MAI MARE**, (de exemplu de la 2,8 la 3). Dacă acest lucru nu este suficient, **CREȘTEȚI PRESIUNEA DE ASPIRAȚIE**.

Fixați maneta

Fixați maneta la o gradată **MAI MICĂ**, (de exemplu de la 2,8 la 2,6). Dacă acest lucru nu este suficient, **DIMINUAȚI PRESIUNEA DE ASPIRAȚIE**.

Fig. 6.15



IMPORTANT: ÎN CAZUL ÎN CARE VALORILE DE AJUSTARE NU SE ÎNCADREAZĂ ÎN VALORILE DIN TABELUL ANTERIOR ȘI PERSISTĂ LIPSA SEMINTELOR ÎN DISC, SCHIMBAȚI DISCUL CU UNUL CU GĂURI MAI MARI, SAU ÎN CAZUL ÎN CARE PERSISTĂ DUBLAREA, SCHIMBAȚI DISCUL CU UNUL CU GĂURI MAI MICI.



SELECTORUL DE SEMINȚE SE REGLEAZĂ CU AJUTORUL UNEI MANETE EXTERNE, DIN ACEST MOTIV NU TREBUI SĂ SE REGLEZE ÎN MOD MANUAL MANIPULÂND INTERIORUL REPARTIZORULUI, ACESTA SE SCOATE DOAR PENTRU LUCRĂRI DE ÎNTREȚINERE, CURĂȚAREA REPARTIZORULUI ȘI/SAU SCHIMBAREA DISCULUI PENTRU SEMINȚE.

6.3.2 REGLAREA EXPULZORULUI DE SEMINȚE



PRECAUȚII: REGLAREA EXPULZORULUI DE SEMINȚE TREBUIE FĂCUTĂ ÎNAINTE DE A ÎNCĂRCA BUNCĂRUL DE SEMINȚE.

Expulzorul de semințe poziționează toate semințele în același fel în găurile discului și le expulzează din disc în același loc pentru a fi depuse cu precizie în adâncitura șanțului.

Pentru a regla expulzorul trebuie să:

- 1- Extrageți cele două mânere de fixare ale capacului repartizorului (Fig. 6.16).
- 2- Scoateți capacul repartizorului.
- 3- Slăbiți mânerul de fixare al patinei (Fig. 6.17).
- 4- Așezați patina în poziția adecvată. Pentru reglarea standard, fixați patina tangentă cu exteriorul găurii discului, care coincide cu linia de vacuum, a se vedea semnul pe patină (pe roșu, Fig. 6.18).

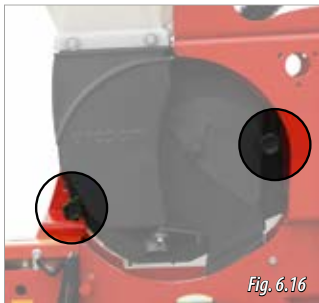


Fig. 6.16



Fig. 6.17

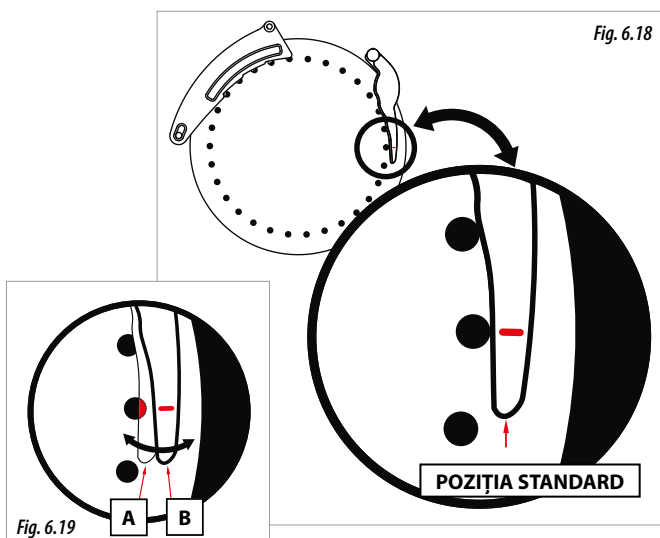


Fig. 6.18

Fig. 6.19

POZIȚIA STANDARD



SEMNALUL DE PE PATINĂ (PE ROȘU, FIG. 6.18) MARCHEAZĂ PUNCTELE DE REGLARE PENTRU PASUL 4.



PENTRU SEMĂNATUL DE SEMINȚE TRATATE FIXAȚI PATINA ACOPERIND GAURA 1/4, DUPĂ CUM SE ARATĂ ÎN IMAGINE (A, FIG. 6.19)



ÎN CAZUL ÎN CARE SE SEAMĂNĂ SEMINȚE FOARTE MARI, ÎNDEPĂRȚAȚI PATINA DE GAURA 1/4, DUPĂ CUM SE ARATĂ ÎN IMAGINE (B, FIG. 6.19)

6.3.3 INTRAREA SEMINȚEI ÎN REPARTIZOR

Nivelul semințelor din repartizor se verifică prin intermediul ușii de intrare pentru semințe, aflată pe capacul repartizorului.



IMPORTANT: NIVELUL SEMINȚELOR DIN REPARTIZOR TREBUIE SĂ FIE CEL ADECVAT PENTRU FIECARE TIP DE SĂMÂNȚĂ. UN NIVEL PEA ÎNALT SAU PEA SCĂZUT VA PRODUCE ERORI DE PRECIZIE ÎN CEEA CE PRIVEȘTE DISTANȚA DINTRE SEMINȚELE SEMĂNATE PE ACELAȘI RÂND.



PRECAUȚII: REGLAREA VA TREBUI FĂCUTĂ ÎNAINTE DE A ÎNCĂRCA BUNCĂRUL DE SEMINȚE.

Pentru a regla deschiderea ușii trebuie să:

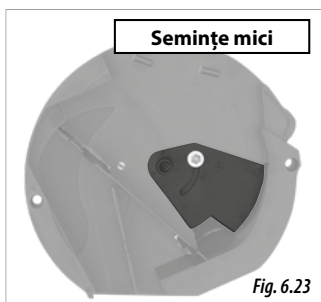
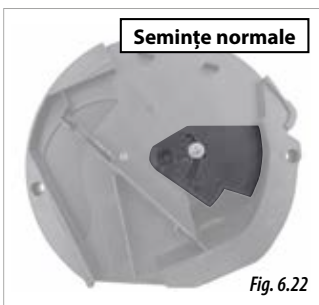
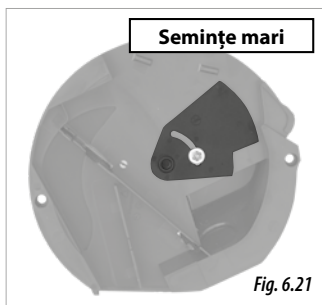
1. Scoateți capacul repartizorului, pentru aceasta slăbiți cele două mânere de fixare (Fig. 6.20).



Fig. 6.20

2. În partea interioară a capacului rotiți ușa într-un sens sau altul pentru a lăsa să treacă sau a opri trecerea semințelor. Fixați ușa în poziția adecvată, conform tipului de sămânță:

- A-Semințe mari** (Fig. 6.21), de exemplu: porumb, soia, năut
- B-Semințe** cu dimensiuni normale (Fig. 6.22), de exemplu: floarea-soarelui.
- C-Semințe mici** (Fig. 6.23), de exemplu: sfeclă, roșii.



6.4 SISTEM DE ASPIRAȚIE - TURBINĂ

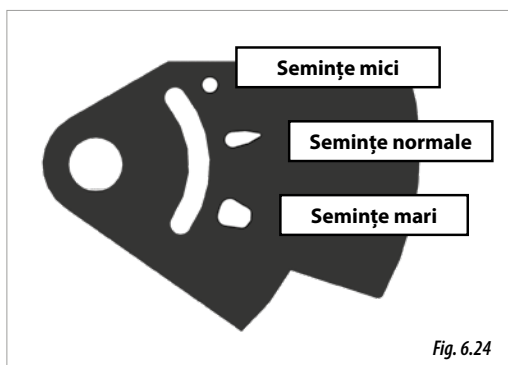
Sistemul de aspirație funcționează prin intermediul unei turbine. Acest element are funcția de a crea vacuumul în compartimentele elementelor de însămânțare. Există două tipuri diferite de turbine:

- **TURBINĂ CU ACȚIONARE MECANICĂ**
 - 540 rpm în priza de putere (de serie).
 - 1000 rpm în priza de putere (opțional).
- **TURBINĂ CU ACȚIONARE HIDRĂULICĂ (opțional).**

Nivelul de aspirație al turbinei se măsoară cu vacuometrul (Fig. 6.25). În funcție de sămânță este recomandat să ajustați nivelul de aspirație conform tabelului următor:



PENTRU REGLAREA CORECTĂ A NIVELULUI DE SEMINȚE DIN REPARTIZOR, PE UȘĂ EXISTĂ MARCAJE CARE FAC REFERIRE LA MĂRIMEA SEMINȚELOR, DE LA CEA MAI MARE LA CEA MAI MICĂ (FIG. 6.24). PENTRU A REGLA UȘA VA TREBUI SĂ SE ALINIEZE MARCAJUL CAPACULUI CONFORM TIPULUI DE SĂMÂNȚĂ CE VA FI UTILIZATĂ, CU ȘURUBUL (MARE FIG. 6.21; NORMAL FIG. 6.22 SAU MICĂ FIG. 6.23).



ATUNCI CÂND SE FOLOSESC SEMINȚE TRATATE, DE EXEMPLU PENTRU SFECLĂ, ROTIREA DISCULUI PENTRU SEMINȚE ASUPRA ACESTORA POT SĂ O SPARGĂ. DIN ACEST MOTIV ESTE RECOMANDAT SĂ FIE O CANTITATE CÂT MAI MICĂ DE SEMINȚE ÎN CONTACT CU DISCUL, PENTRU ACESTA TREBUIE SĂ AJUSTAȚI POZIȚIA UȘII PENTRU SEMINȚE MICI (FIG. 6.23).

| TIP SĂMÂNȚĂ | PRESIUNE (cm de H ₂ O / mbar) | | | | | | | | | |
|------------------|--|----|----|----|----|----|----|----|-----|--|
| | 20 | 30 | 40 | 50 | 60 | 70 | 80 | 90 | 100 | |
| Floarea-soarelui | | | | | | | | | | |
| Porumb | | | | | | | | | | |
| Porumb mic | | | | | | | | | | |
| Sorg | | | | | | | | | | |
| Bumbac | | | | | | | | | | |
| Rapiță | | | | | | | | | | |
| Sfeclă | | | | | | | | | | |
| Fasole | | | | | | | | | | |
| Fasole spaniolă | | | | | | | | | | |
| Bob | | | | | | | | | | |
| Roșii | | | | | | | | | | |
| Praz | | | | | | | | | | |
| Fasole verde | | | | | | | | | | |
| Năut | | | | | | | | | | |
| Fasole boabe | | | | | | | | | | |
| Fasole verde | | | | | | | | | | |
| Conopidă | | | | | | | | | | |
| Soia | | | | | | | | | | |
| Morcov | | | | | | | | | | |

*Valorile din tabelul de presiune sunt pentru discuri de semințe standard



MENȚINEȚI NEOBTURATE IEȘIRILE DE AER



DAȚI PUTERE SUFICIENTĂ CIRCUITULUI PENUMATIC PÂNĂ ATINGE VALORILE DE SUȚIUNE MINIME SPECIFICATE ÎN TABEL. VERIFICAȚI VALORILE DE PRESIUNE DUPĂ PARCURGEREA PRIMILOR 10 METRI



FOARTE IMPORTANT: PENTRU MODELELE CU TURBINĂ MECANICĂ, PUTEREA DE ASPIRAȚIE A TURBINEI VA DEPINDE DE ROTAȚIILE MOTORULUI TRACTORULUI, DIN ACEST MOTIV ESTE FOARTE IMPORTANT SĂ SE MENȚINĂ UN REGIM DE ROTAȚII CONSTANT. DACĂ NU ESTE POSIBILĂ DIMINUAREA ROTAȚIILOR MOTORULUI TRACTORULUI, EXISTĂ UN ECHIPAMENT OPȚIONAL PENTRU A REGLA ASPIRAȚIA TURBINEI FĂRĂ A MODIFICA REGIMUL MOTORULUI (A SE VEDEA ALINEATUL 6.4.1 REGLAREA ASPIRAȚIEI PENTRU TURBINA MECANICĂ).



PENTRU MODELELE CU TURBINĂ MECANICĂ, CUREAUA TREBUIE SĂ FIE TENSIONATĂ, VERIFICAȚI STAREA ACESTEIA LA ÎNCEPUTUL FIECĂRUI SEZON, UZAREA SAU DETERIORAREA POT PROVOCA PIERDERI DE PRESIUNE ÎN CIRCUITUL DE ASPIRAȚIE (A SE VEDEA ALINEATUL 9.3 TURBINE).



ÎN CAZUL UNOR VALORI ALE PRESIUNII INFERIOARE CELOR RECOMANDATE DE PRODUCĂTOR, SE POATE ÎNTÂMPLA SĂ LIPSEASCĂ SEMINȚE DIN GĂRUILE DISCULUI PENTRU SEMINȚE. PE DE ALTĂ PARTE, UN EXCES DE PRESIUNE AR PUTEA PRODUCE DUBLĂRI SAU NEREGULARITĂȚI ÎN DISTANȚELE DINTRE SEMINȚE.

6.4.1 REGLAREA ASPIRAȚIEI PENTRU TURBINA MECANICĂ (OPȚIONAL)

Pentru a regla aspirația în turbinele mecanice, va trebui să acționați asupra șurubului special aflat în dispozitivul de aspirație.

- 1- Slăbiți piulița (1, Fig. 6.25 BIS).
- 2- Filetați șurubul pentru a scădea presiunea sau slăbiți-l pentru a crește presiunea de aspirație (2, Fig. 6.25 BIS).
- 3- Strângeți piulița pentru a fixa poziția șurubului.

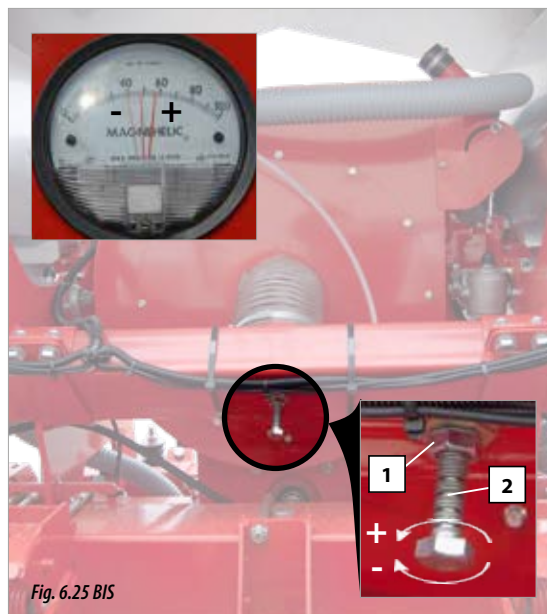


Fig. 6.25 BIS



ÎNAINTE DE A ÎNCEPE SĂ LUCRAȚI, REGLAȚI TURBINA ȘI CONTROLAȚI VALORILE DE ASPIRAȚIE.

6.4.2 TRANSPORT PNEUMATIC PENTRU ÎNGRĂȘĂMÂNT

Pentru modelele VARIANT și TELESCOPICE, care au echipament de fertilizare cu transport pneumatic al rândurilor exterioare, ajustați debitul de aer cu ajutorul valvei de reglare situate pe dispozitivul de aspirare (A, Fig. 6.26) și dispozitivul venturi aflat la ieșirea de aer din turbină (B, Fig. 6.26)



DEBITUL DE AER NECESAR PENTRU TRANSPORTUL FERTILIZANTULUI CĂTRE RÂNDURILE EXTERIOARE POATE VARIA ÎN FUNCȚIE DE ÎNGRĂȘĂMÂNTUL UTILIZAT ȘI CONFIGURAȚIA DE DESCHIDERE A ȘASIULUI.



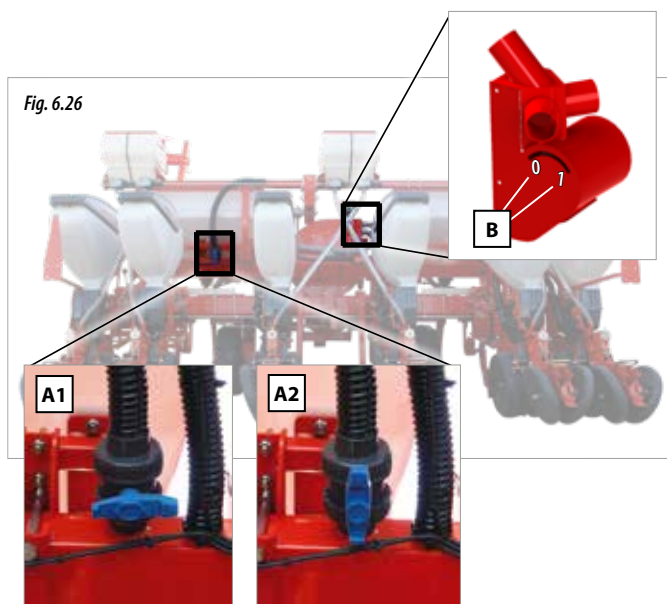
CU VALVA REGULATOARE COMPLET DESCHISĂ (A2, FIG.6.26) ȘI DISPOZITIVUL VENTURI ÎN POZIȚIA 0 (B, FIG. 6.26), DISPUNEȚI DE DEBITUL MAXIM DE AER PENTRU TRANSPORTUL PNEUMATIC AL ÎNGRĂȘĂMÂNTULUI.



ÎN CAZUL ÎN CARE NU DORIȚI SĂ FERTILIZAȚI, VALVA DE REGLARE VA TREBUI SĂ FIE ÎNCHISĂ (A1, FIG 6.26) ȘI DISPOZITIVUL VENTURI AL TURBINEI ÎN POZIȚIA 1 (B, Fig. 6.26)



DUPĂ CE AȚI MODIFICAT POZIȚIA VALVEI DE REGLARE, VERIFICAȚI VALORILE PRESIUNII CU AJUTORUL VACUOMETRULUI (FIG. 6.25) ȘI DACĂ ESTE NECESAR, AJUSTAȚI REGIMUL DE ROTIRI AL TURBINEI PENTRU A ADAPTA VALORILE DE PRESIUNE CONFORM TABELULUI DIN ALIENATUL 6.4 SISTEME DE ASPIRAȚIE – TURBINĂ.



6.5.2 UTILAJ VARIANT MANUAL FIX

Utilajele VARIANT MANUAL FIXE permit un reglaj ușor și rapid pentru modificarea separării între elementele de semănat.

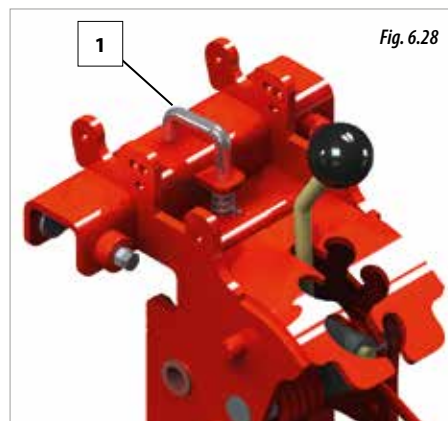
Elementele de semănat sunt unite de-a lungul a DOUĂ AXE FILETATE, un ax pentru elementele din partea stângă, și celălalt ax pentru elementele din partea dreaptă. Pentru utilajele cu elemente impare, elementul central este fix.



DEPLASAȚI ELEMENTELE CU UTILAJUL RIDICAT.

Reglarea UNUI ELEMENT cu ajutorul axului filetat VARIANT MANUAL

1- Eliberați elementul pentru a se putea deplasa, pentru aceasta poziționați trăgaciul deasupra bazei șasiului (1, Fig. 6.28) (dacă există).



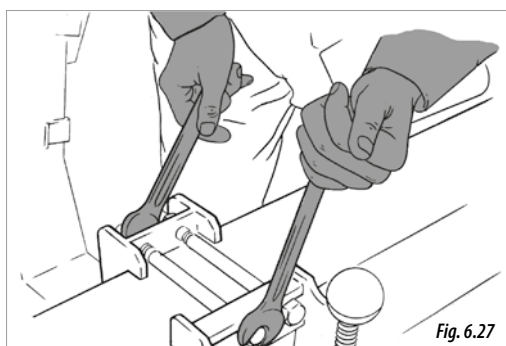
6.5 DISTANȚA DE SEMĂNARE ÎNTRE RÂNDURI

Distanța între rânduri se reglează în funcție de tipul de cultură ce trebuie semănat.

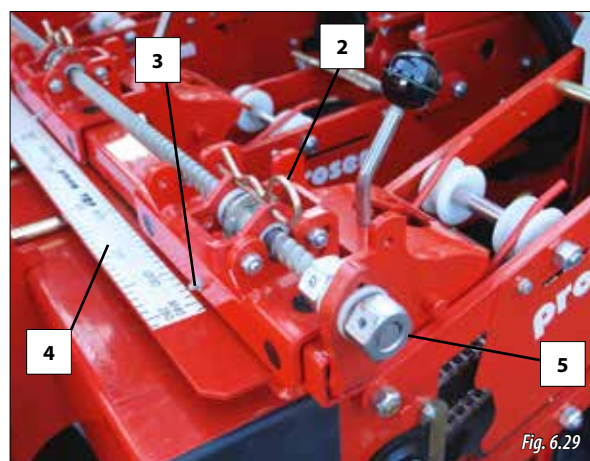
Pentru a regla distanța între rânduri trebuie intervenit la șasiu. A se vedea în continuare reglajele de realizat în funcție de tipul de șasiu.

6.5.1 UTILAJ FIX

Pentru a modifica distanța între elemente, trebuie să demontați suportul elementului și să îl montați în poziția dorită. Pentru aceasta trebuie să slăbiți șuruburile de susținere a elementului, să mișcați elementul de semănat până în poziția dorită și să îl fixați înapoi cu ajutorul șuruburilor.



2- Puneți boltul (2, Fig. 6.29) numai pe elementul care își va modifica poziția.



CELELALTE ELEMENTE DE SEMĂNAT CARE SUNT PE ACELAȘI AX FILETAT TREBUIE SĂ FIE BLOCATE (1, Fig. 6.30) ȘI FĂRĂ BOLTURI, CU EXCEPȚIA CELOR CARE SUNT LA O DISTANȚĂ EGALĂ SAU MAI MARE DE 40 CM.

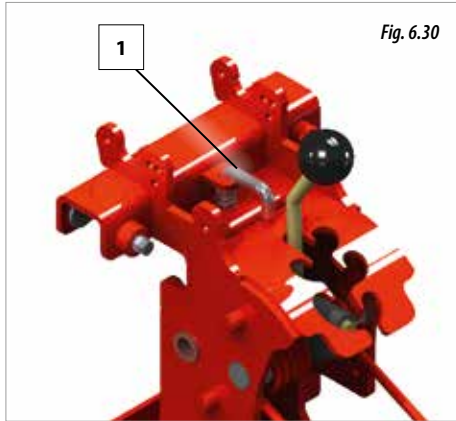


Fig. 6.30



ELEMENTELE CARE SUNT ELIBERATE (1, Fig. 6.28) ȘI AU BOLTUL MONTAT (2, FIG.29) SE VOR MIȘCA ÎN ACELAȘI SENS, PĂSTRĂND DISTANȚA ÎNTRE ACELE RÂNDURI. PENTRU A EVITA CARE VREUN ALT ELEMENT SĂ SE MIȘTE, SCOATEȚI BOLTUL (2, FIG. 6.29) ȘI BLOCAȚI POZIȚIA ELEMENTULUI DE SEMĂNAT CU TRĂGACIUL (1, FIG. 30).

- 3- Rotiți axul filetat acolo unde este elementul care trebuie să își modifice poziția, pentru aceasta folosiți o cheie pentru piuliță. 6.29). Ajustați distanța dorită între rânduri cu ajutorul indicatorului de poziție (3, Fig. 6.29) și scara regulată (4, Fig. 6.29).
- 4- Blocați poziția elementelor care s-au mișcat cu ajutorul trăgaciilor (1, Fig. 6.30) și scoateți boltul (2, Fig. 6.29) din elemente.
- 5- Repetați pașii anteriori pentru a regla restul elementelor, în ordinea indicată în figura 6.32, de la elementul dinspre interior către elementul dinspre exterior.



FIGURA 6.32 ESTE O SCHEMĂ CE PREZINTĂ CUM TREBUIE SĂ SE MIȘTE ELEMENTELE PENTRU A AVEA O PRECIZIE MAI MARE, ÎNTRE SEPARĂRILE DINTRE RÂNDURI.



UTILAJUL TELESCOPIC HIBRID NU ARE TRĂGACI DE FIXARE. PENTRU A FIXA POZIȚIA ELEMENTULUI SCOATEȚI BOLTUL ODATĂ REGLATĂ DISTANȚA ÎNTRE RÂNDURI

Pentru o mai bună reglare, unele utilaje au o scară gradată (Fig. 6.31).

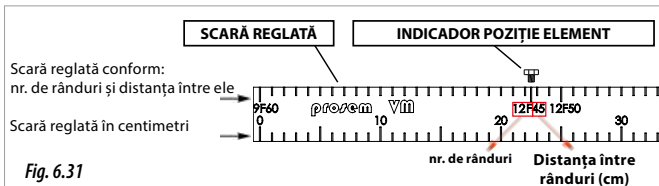


Fig. 6.31

6.5.3 UTILAJ TELESCOPIC

Utilajele telescopice permit doar câteva măsuri de separare între elemente.



REGLAȚI DISTANȚA ÎNTRE ELEMENTE ATUNCI CÂND UTILAJUL ESTE ÎNCHIS COMPLET, ÎN CAZ CONTRAR UTILAJUL SE POATE DETERIORA.

Utilajele telescopice au două elemente centrale fixe pe șasiu. Elementele laterale sunt mobile, în funcție de modelul de șasiu se vor putea regla:

- 2 elemente, câte unul la fiecare extremitate pentru utilajele cu TELESCOP SIMPLU. 6.33).
- 4 elemente, câte două la fiecare extremitate pentru utilajele cu TELESCOP DUBLU. 6.34).

Reglare DIVERSE ELEMENTE cu ajutorul axului filetat VARIANT MANUAL

- 1- Începând cu elementele centrale (Fig. 6.32), eliberați elementele care se doresc a se deplasa în același timp, pentru aceasta poziționați trăgaciul deasupra bazei șasiului (1, Fig. 6.28).
- 2- Puneți bolturile pe elementele care își vor modifica poziția (2, Fig. 6.29).

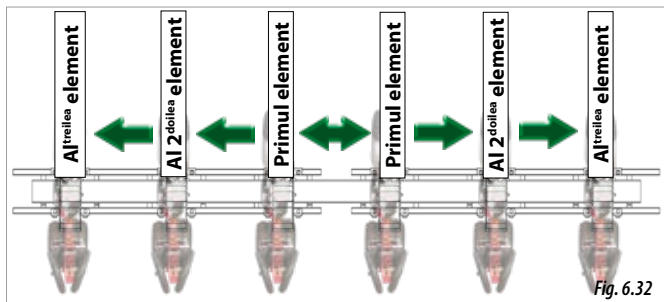


Fig. 6.32

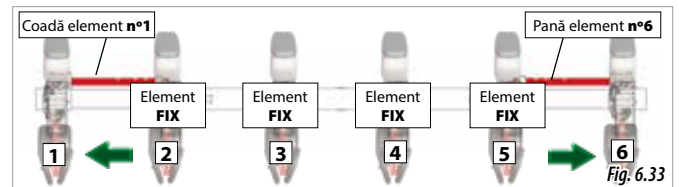


Fig. 6.33

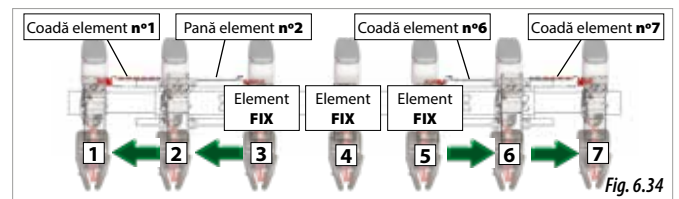
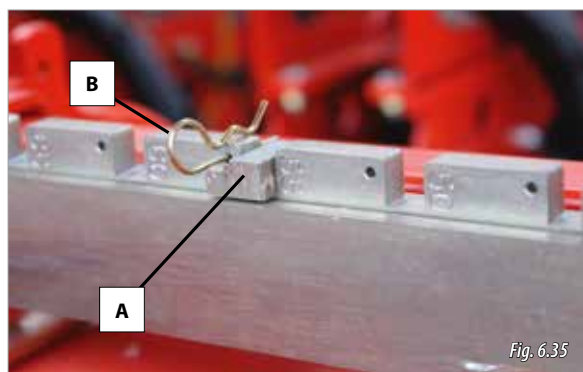


Fig. 6.34

Pentru a regla separarea între rânduri a extremelor, acționați asupra tamponelor de deschidere ale penelor (A, Fig. 6.35).

- 1-Scoateți boltul (B, Fig. 6.35).
- 2-În continuare, scoateți tamponul de deschidere din creștătura penei.
- 3- Puneți tamponul de deschidere la distanța dorită.
- 4- Treceți boltul prin gaura pentru a fixa tamponul.
- 5- Deschideți în mod hidraulic utilajul, acesta va deschide elementele în măsura dorită.



URMELE MARCATE PE PENE ARATĂ DISTANȚA ÎN CENTIMETRI CORESPUNZĂTOARE ÎNTRE ELEMENTE CONSECUTIVE.

6.5.4 UTILAJ VARIANT

Utilajele VARIANT permit varierea separării dintre toate elementele de semănat printr-o operațiune simplă și rapidă asupra penelor. În alineatele următoare se specifică reglajele posibile în funcție de tipul de șasiu VARIANT instalat pe mașină.



MARCAJELE DE PE PENE DEFINESC DISTANȚA ÎN CENTIMETRI CORESPUNZĂTOARE ÎNTRE ELEMENTE CONSECUTIVE.

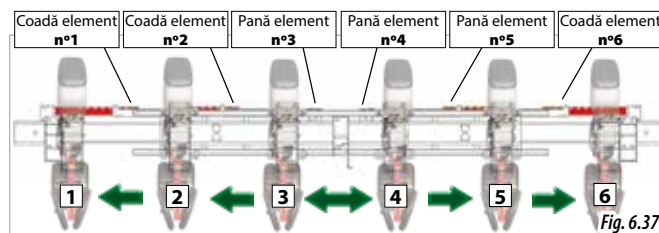
6.5.4.1 VARIANT V300/6 45-75 ȘI V300/6 50-80

Acest model permite reglarea distanței pentru:

- **6 RÂNDURI** a 45, 50, 55, 60, 65, 70 și 75 cm (șasiu **V300/6 45-75**).
- **6 RÂNDURI** a 50, 55, 60, 65, 70, 75 și 80 cm (șasiu **V300/6 50-80**).



REGLAȚI DISTANȚA ÎNTRE ELEMENTE ATUNCI CÂND UTILAJUL ESTE ÎNCHIS COMPLET, ÎN CAZ CONTRAR UTILAJUL SE POATE DETERIORA.

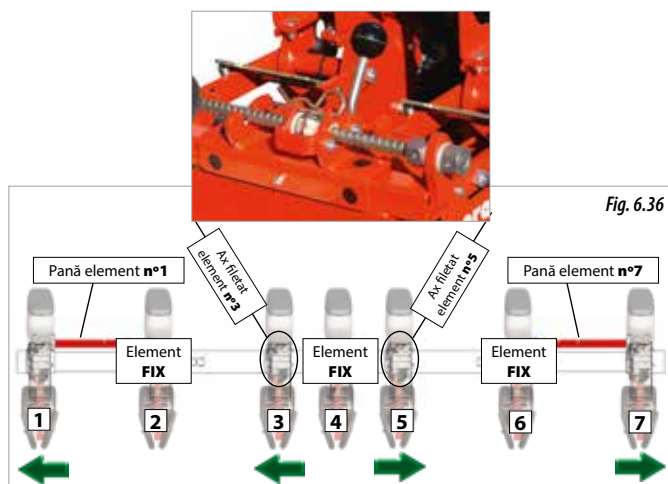


6.5.3.1 TELESCOPIC HIBRID

Versiunea de utilaj TELESCOPIC HIBRID are între 2, 4 și 6 elemente (conform Fig. 6.36) fixate pe șasiu. Elementele 1, 3, 5 și 7 sunt reglabile.

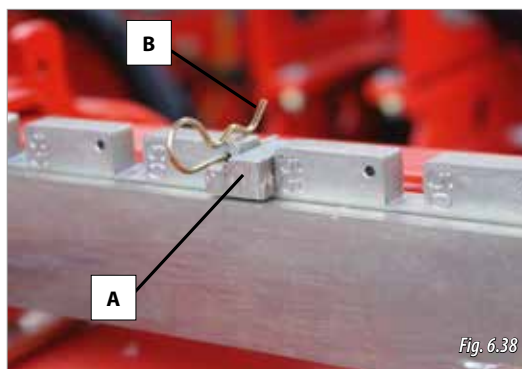
Reglarea distanței dintre elementele mobile variază în funcție de elementul care se dorește ajustat. Pentru elemente:

- **1 și 7:** reglează aceste elemente cu PENELE pentru ajustare a se vedea alineatul 6.5.3 UTILAJ TELESCOPIC.
- **3 și 5:** ajustați distanța între elementele 2 cu 3 și 5 cu 6, cu ajutorul unui AX FILETAT, pentru reglarea acestuia a se vedea alineatul 6.5.2 UTILAJ VARIANT MANUAL FIX – Reglarea unui element.



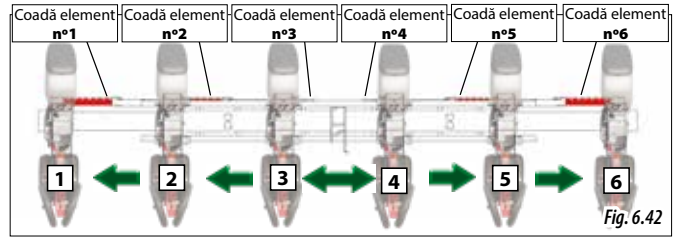
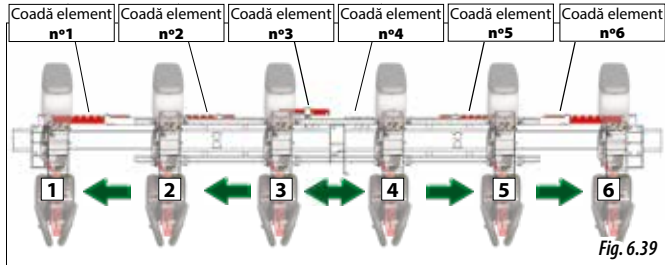
Pentru a regla separarea între elemente, acționați asupra tamponelor de deschidere (A, Fig. 6.38) ale penelor după cum se indică în continuare:

- 1-Scoateți boltul (B, Fig. 6.38).
- 2-În continuare, scoateți tamponul de deschidere din creștătura penei. 6.38).
- 3- Puneți tamponul de deschidere la distanța dorită.
- 4- Treceți boltul prin gaura pentru a fixa tamponul.
- 5- Repetați pașii anteriori pentru toate penele.
- 6- Deschideți în mod hidraulic utilajul, acesta se va deschide în măsura dorită.



6.5.4.2 VARIANT V300/6 4F95 6F50-75

Acest model permite reglarea distanței pentru:
 - **6 RÂNDURI** la 50, 55, 60, 65, 70 și 75 cm
 - **4 RÂNDURI** la 95 cm.



Pentru a regla utilajul la **6 RÂNDURI** la 70, 75 și 80 cm, aveți nevoie de:

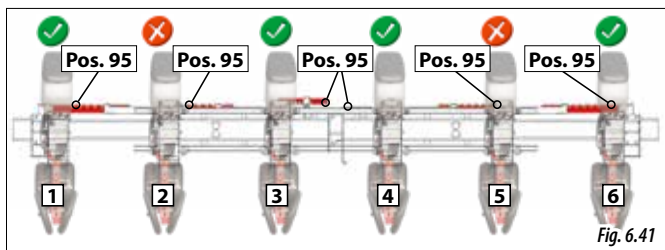
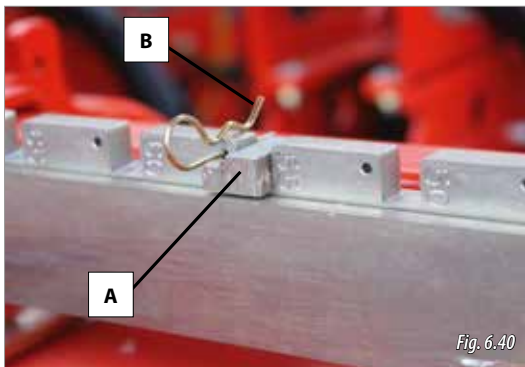
- 6 TAMPOANE DE DESCHIDERE
- 4 TAMPOANE SPECIALE DE 6 RÂNDURI



Pentru reglarea a **6 RÂNDURI** la 50, 55, 60, 65, 70 sau 75 cm, a se vedea alineatul anterior 6.5.4.1)

Pentru a regla utilajul la **4 RÂNDURI** la 95 cm:

- 1- Excludeți elementele 2 și 5 (Fig. 6.41), a se vedea alineatul 6.7 EXCLUDEREA UNUI ELEMENT DE SEMĂNAT.
- 2- Scoateți bolturile (B, Fig. 6.40) și tamponurile de deschidere (A, Fig. 6.40).
- 3- Puneți tamponurile de deschidere ale elementelor în poziția de 95 cm.
- 4- Deschideți în mod hidraulic utilajul, acesta se va deschide în măsura dorită.



6.5.4.3 VARIANT V300/6 4F95 6F70-80

Acest model permite reglarea distanței între:
 - **6 RÂNDURI** la 70, 75 și 80 cm
 - **4 RÂNDURI** la 95 cm.

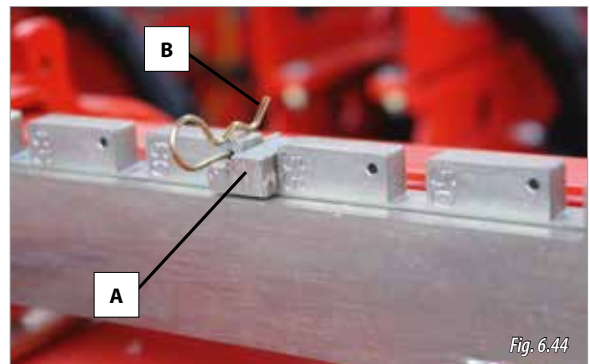
TAMPOANELE DE 6 RÂNDURI POT FI PĂSTRATE ÎN EXTREMITĂȚILE ȘASIEI, ÎN LOCAȚIA DE STOCARE ÎN EXTREMITĂȚILE ȘASIEI (FIG. 6.43).



ÎN CAZUL ÎN CARE TAMPOANELE DE DESCHIDERE SUNT MONTATE PE PENE, FACEȚI AJUSTAREA ÎNCĂPĂND CU PASUL 7 AL ACESTUI ALINEAT.

Pentru a ajusta distanța între 6 rânduri:

- 1- Scoateți bolturile (B, Fig. 6.44) elementelor și retrageți tamponurile de deschidere (A, Fig. 6.44).
- 2- Puneți tamponurile de deschidere ale elementelor:
 - 1, 2, 5 și 6 în poziția de 70.
 - 3 și 4 în poziția 4F95 (marcată pe pană)
- 3- Puneți bolturile în găuri pentru a fixa tamponurile.
- 4- Deschideți în mod hidraulic utilajul.
- 5- Luați cele patru tamponuri speciale de 6 rânduri aflate în extremitățile șasiului și puneți-le în poziția 45 pentru elementele 1, 2, 5 și 6 (cu utilajul deschis).



- 6- Închideți în mod hidraulic utilajul.
- 7- Puneți tamponele de deschidere ale elementelor la măsura dorită (70, 75 sau 80).
- 8- Deschideți în mod hidraulic utilajul, acesta se va deschide în măsura dorită.

Pentru regularea a **4 RÂNDURI** la 95 cm, aveți nevoie de:
- 6 TAMPOANE DE DESCHIDERE



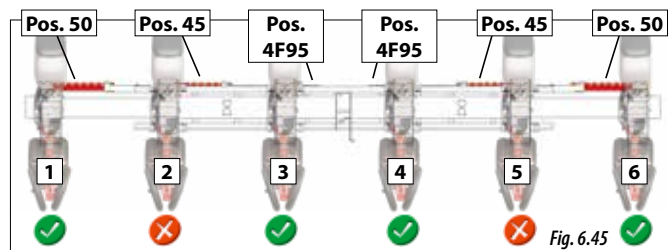
PENTRU A REGLA UTILAJUL LA 4 RÂNDURI, CELE PATRU TAMPOANE SPECIALE DE 6 RÂNDURI TREBUIE SĂ FIE PĂSTRATE ÎN SPAȚIUL LOR DE STOCARE ÎN EXTREMITĂȚILE ȘASIULUI (FIG. 6.43).



ÎN CAZUL ÎN CARE TAMPOANELE SPECIALE DE 6 RÂNDURI SUNT MONTATE PE PENE ȘI NU SE POT SCOATE, DESCHIDEȚI UȘOR UTILAJUL PENTRU A LE SCOATE.

Pentru a ajusta distanța între 4 rânduri:

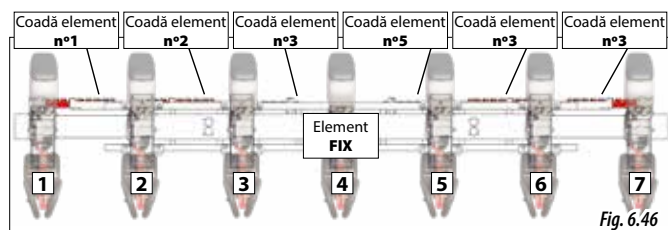
- 1- Excludeți elementele 2 și 5 (Fig. 6.45) a se vedea alineatul 6.7 EXCLUDEREA UNUI ELEMENT DE SEMĂNAT.
- 2- Scoateți bolturile (B, Fig. 6.44) din elemente și retrageți tamponele de deschidere (A, Fig. 6.44).
- 3- Puneți tamponele de deschidere ale elementelor:
 - 1 și 6 în poziția 50.
 - 2 și 5 în poziția 45.
 - 3 și 4 în poziția 4F95 (marcată pe pană)
- 4- Deschideți în mod hidraulic utilajul, acesta se va deschide în măsura dorită.



6.5.4.4 VARIANT V300/7 7F45-60 6F70-80

Acest model permite reglarea distanței între:

- **6 RÂNDURI** la 70, 75 și 80 cm
- **7 RÂNDURI** la 45, 50, 55 și 60 cm.



Pentru reglare la **7 RÂNDURI** la 45, 50, 55 sau 60 cm, aveți nevoie de:

- 6 TAMPOANE DE DESCHIDERE



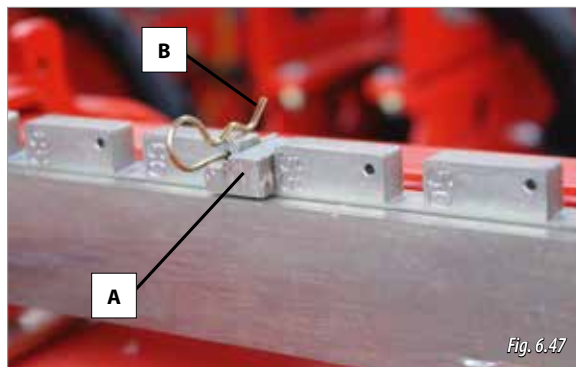
PENTRU A REGLA MAȘINA LA 7 RÂNDURI, CELE PATRU TAMPOANE SPECIALE DE 6 RÂNDURI TREBUIE SĂ FIE PĂSTRATE ÎN SPAȚIUL LOR DE STOCARE ÎN EXTREMITĂȚILE ȘASIULUI (FIG. 6.48).



ÎN CAZUL ÎN CARE TAMPOANELE SPECIALE DE 6 RÂNDURI SUNT MONTATE PE PENE ȘI NU SE POT SCOATE, DESCHIDEȚI UȘOR UTILAJUL PENTRU A LE SCOATE.

Pentru a ajusta distanța între 7 rânduri:

- 1- Scoateți bolturile (B, Fig. 6.47) elementelor și retrageți tamponele de deschidere (A, Fig. 6.47).
- 2- Puneți tamponele de deschidere la măsura dorită (45, 50, 55 sau 60):
- 3- Deschideți în mod hidraulic utilajul, acesta se va deschide în măsura dorită.



Pentru a regla utilajul la **6 RÂNDURI** la 70, 75 sau 80 cm, aveți nevoie de:

- 6 TAMPOANE DE DESCHIDERE
- 4 TAMPOANE SPECIALE DE 6 RÂNDURI



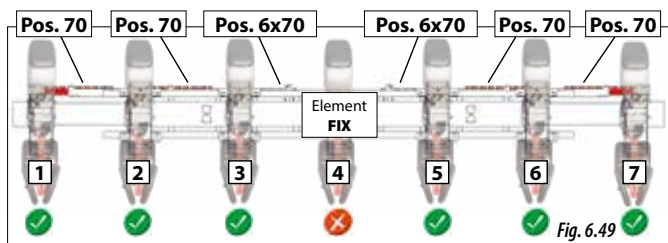
TAMPOANELE DE 6 RÂNDURI POT SĂ FIE PĂSTRATE ÎN EXTREMITĂȚILE ȘASIULUI, ÎN SPAȚIUL LOR DE STOCARE DIN EXTREMITĂȚILE ȘASIULUI (FIG. 6.48).



ÎN CAZUL ÎN CARE TAMPOANELE DE DESCHIDERE SUNT MONTATE PE PENE, FACEȚI AJUSTAREA ÎNCĂPÂND DE LA PASUL 7.

Pentru a ajusta distanța între 6 rânduri:

- 1- Excludere element central (Fig. 6.49), a se vedea alineatul 6.7 EXCLUDEREA UNUI ELEMENT DE ÎNSĂMÂNȚARE
- 2- Scoateți toate bolturile (B, Fig. 6.47) și retrageți tamponele de deschidere (A, Fig. 6.47).
- 3- Puneți tamponele de deschidere între elemente la distanța indicată în figura 6.49:



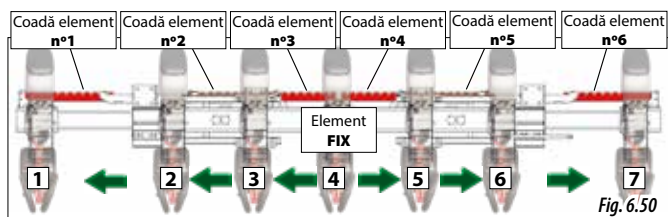
- 4- Puneți bolturile în găurile pentru fixarea tamponelor.
- 5- Deschideți mașina în mod hidraulic.
- 6- Luați cele patru tamponi speciale de 6 rânduri aflate la extremitățile șasiului și puneți-le în poziția 45 pentru elementele 1, 2, 5 și 6 (cu utilajul deschis).
- 7- Închideți utilajul în mod hidraulic.
- 8- Puneți tamponele de deschidere la măsura dorită (70, 75 sau 80).
- 9- Deschideți în mod hidraulic utilajul, acesta se va deschide în măsura dorită.

6.5.4.5 VARIANT V300/7-S 50-80

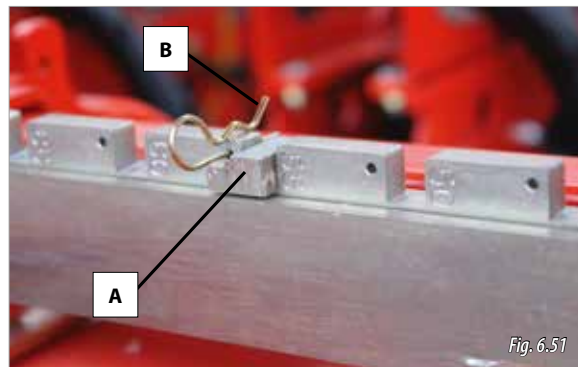
Acest model permite reglarea distanței pentru:
- **7 RÂNDURI** la 50, 55, 60, 65, 70, 75 și 80 cm



REGLAȚI DISTANȚA ÎNTRE ELEMENTE ATUNCI CÂND UTILAJUL ESTE ÎNCHIS COMPLET, ÎN CAZ CONTRAR UTILAJUL SE POATE DETERIORA.



- Pentru a regla separarea între elemente, acționați asupra tamponelor de deschidere (A, Fig. 6.51) a penelor după cum urmează:
- 1- Scoateți bolturile (B, Fig. 6.51) elementelor și retrageți tamponele de deschidere (A, Fig. 6.51).
 - 2- Puneți tamponele de deschidere la măsura dorită (45, 50, 55 sau 60):
 - 3- Deschideți în mod hidraulic utilajul, acesta se va deschide în măsura dorită.



6.5.5 UTILAJ VARIANT IDRA

Modelele VARIANT IDRA permit varierea separării între toate elementele de semănat printr-o acțiune simplă și rapidă asupra penelor.

În alineatele următoare se specifică reglajele posibile conform tipului de șasiu VARIANT IDRA instalat pe utilaj



MARCAJELE GRAVATE PE PENE DEFINESC DISTANȚA ÎN CENTIMETRI CORESPUNZĂTOARE ÎNTRE ELEMENTE CONSECUTIVE.

6.5.5.1 IDRA300/8 40-75 ȘI IDRA330/8 45-80

Acest model permite reglarea distanței între:

- **8 RÂNDURI** la 40, 45, 50, 55, 60, 65, 70 și 75 cm (pentru șasiu **IDRA300/8 40-75**).

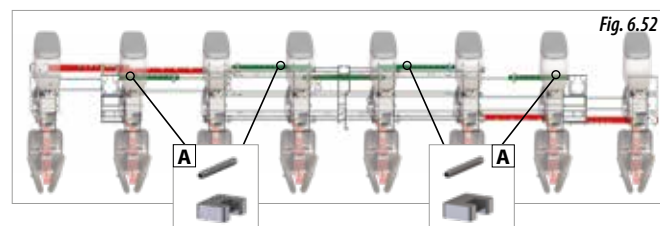
- **8 RÂNDURI** la 45, 50, 55, 60, 65, 70, 75 și 80 cm (pentru șasiu **IDRA330/8 45-80**).



REGLAȚI DISTANȚA ÎNTRE ELEMENTE ATUNCI CÂND UTILAJUL ESTE ÎNCHIS COMPLET, ÎN CAZ CONTRAR UTILAJUL SE POATE DETERIORA.



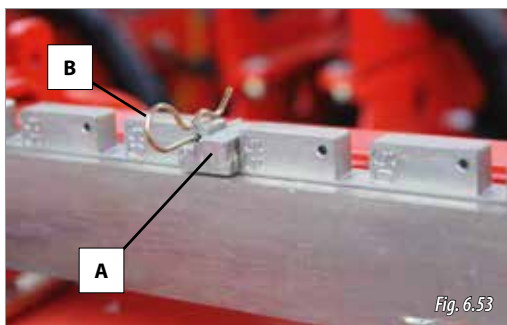
ACEST ȘASIU ARE MONTATE NIȘTE TAMPOANE FIXE (A, FIG. 6.52) CARE TREBUIE MEREU SĂ FIE MONTATE PE CRESTĂTURILE PENELOR FĂRĂ NUMERE GRAVATE (cozi de culoare VERDE, FIG. 6.52). NICIODATĂ, SUB NICIO FORMĂ SĂ NU ÎNDEPĂRȚAȚI ACESTE TAMPOANE FIXE, ALTFEL UTILAJUL SE POATE DETERIORA.



Pentru a regla separarea între rânduri, trebuie să poziționați cele 6

tampoane de deschidere între rânduri (A, Fig. 6.53) la distanța marcată de penele elementelor (cozi de culoare ROȘIE, Fig. 6.52). Pentru a regla distanța dintre rânduri procedați astfel:

- 1- Scoateți boltul (B, Fig. 6.53).
- 2- Retrageți tamponul de deschidere el (A, Fig. 6.53).
- 3- Puneți tamponul de deschidere la distanța dorită.
- 4- Treceți boltul prin gaura pentru a fixa tamponul.
- 5- Deschideți în mod hidraulic utilajul, acesta se va deschide în măsura dorită.



POZIȚIONAȚI TOATE TAMPOANELE LA ACEEAȘI DISTANȚĂ ÎNTRE RÂNDURILE CE MARCHEAZĂ PENELE, ALTFEL UTILAJUL SE POATE DETERIORA.

6.5.5.2 IDRA300/9 9F40-55 8F65-75 ȘI IDRA330/9 9F45-60 8F70-80

Acest model permite reglarea distanței între:

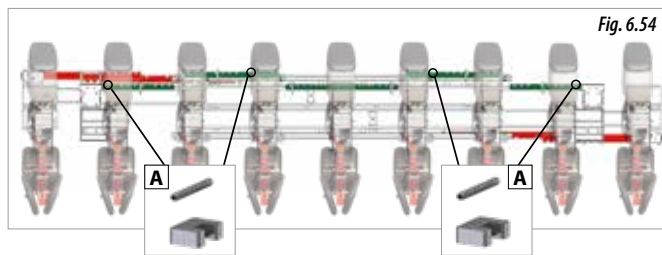
- **8 RÂNDURI** la 40, 45, 50 și 55 sau **9 RÂNDURI** la 65, 70 și 75 cm (șasiu **IDRA300/9 9F40-55 8F70-80**).
- **8 RÂNDURI** la 45, 50, 55 și 60 o **9 RÂNDURI** la 70, 75 și 80 cm (șasiu **IDRA330/9 9F40-55 8F65-75**).



REGLAȚI DISTANȚA ÎNTRE ELEMENTE ATUNCI CÂND UTILAJUL ESTE ÎNCHIS COMPLET, ÎN CAZ CONTRAR UTILAJUL SE POATE DETERIORA.

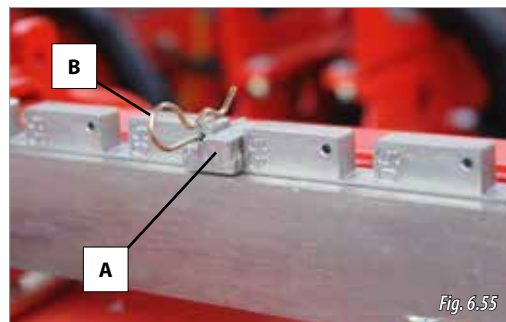


ACEST ȘASIU ARE MONTATE NIȘTE TAMPOANE FIXE (A, FIG. 6.54) CARE TREBUIE MEREU SĂ FIE MONTATE PE CRESTĂTURILE PENELOR FĂRĂ NUMERE GRAVATE (pe VERDE, FIG. 6.54). NICIODATĂ, SUB NICIO FORMĂ SĂ NU ÎNDEPĂRTAȚI ACESTE TAMPOANE FIXE, ALTFEL UTILAJUL SE POATE DETERIORA.



Pentru a regla utilajul trebuie să acționați asupra celor **6 tamponuri de deschidere între rânduri** (A, Fig. 6.55) la distanța dorită marcată de penelor elementelor (pe ROȘU, Fig. 6.54). Pentru a regla distanța dintre rânduri procedați astfel:

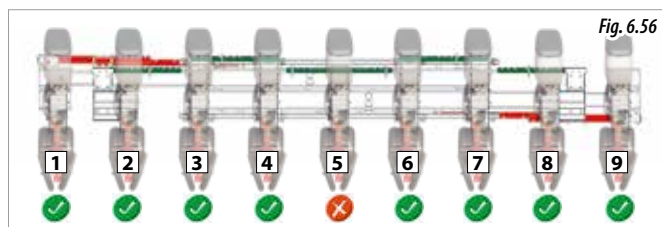
- 1- Scoateți boltul (B, Fig. 6.55).
- 2- Retrageți tamponul de deschidere el (A, Fig. 6.55).
- 3- Puneți tamponul de deschidere la distanța dorită.
- 4- Treceți boltul prin gaura pentru a fixa tamponul.
- 5- Deschideți în mod hidraulic utilajul, acesta se va deschide în măsura dorită.



POZIȚIONAȚI TOATE TAMPOANELE LA ACEEAȘI DISTANȚĂ ÎNTRE RÂNDURILE CE MARCHEAZĂ PENELE, ALTFEL UTILAJUL SE POATE DETERIORA.



PENTRU A REGLA UTILAJUL LA **8 RÂNDURI** VA TREBUI SĂ EXCLUDEȚI UN ELEMENT CENTRAL (FIG 6.56), A SE VEDEA ALINEATUL 6.7 EXCLUDEREA UNUI ELEMENT DE ÎNSĂMÂNȚARE.

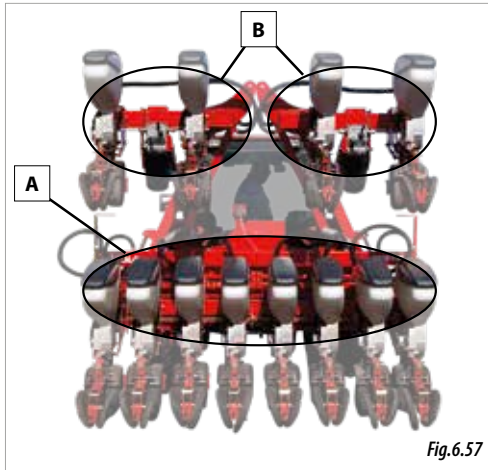


6.5.6 UTILAJ RABATABIL

Pentru reglarea distanței între elementele de semănat la utilajele rabatabile, trebuie să acționați la:

ȘASIUL CENTRAL (A, Fig. 6.57).

PĂRȚILE RABATABILE (B, Fig. 6.57).



6.5.6.2 UTILAJ RABATABIL FIX

Pentru reglarea distanței între elementele pentru rânduri ale șasiului central și părțile rabatabile, trebuie să procedați după cum se indică la alineatul 6.5.1 UTILAJ FIX.

6.5.6.2 UTILAJ RABATABIL VARIANT MANUAL FIX

Pentru reglarea distanței între elementele pentru rânduri ale șasiului central și părțile rabatabile, trebuie să procedați după cum se indică la alineatul 6.5.2 UTILAJ VARIANT MANUAL FIX.

6.5.6.3 UTILAJ RABATABIL TELESCOPIC

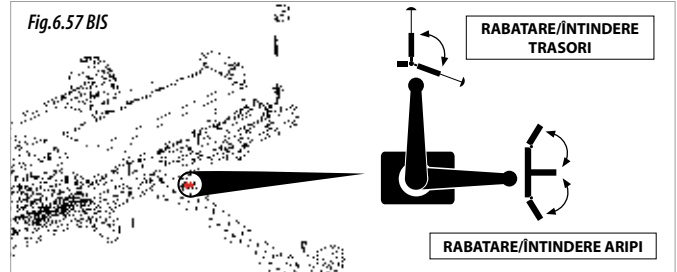
Acest utilaj nu are alte reglaje în afară de măsurile stipulate.

6.5.6.4 UTILAJ RABATABIL IDRA

Acest utilaj nu are alte reglaje în afară de măsurile stipulate.

6.5.6.5 UTILAJ RABATABIL GEA

Pentru reglarea distanței între elementele pentru rânduri ale șasiului central și părțile rabatabile, trebuie să procedați după cum se indică la alineatul 6.5.1 UTILAJ FIX.



CU UTILAJUL RABATAT, A NU SE EXTINDE TRASORII. ÎNAINTE DE A RABATA UTILAJUL, ASIGURAȚI-VĂ CĂ TRASORII SUNT RABATAȚI. POZIȚIONAȚI ROBINEȚUL ÎN MOD CORECT, DUPĂ CUM INDICĂ ETICHETA ADEZIVĂ (FIG. 6.57 BIS).

6.6 ROȚI MOTRICE

Există două tipuri de roți motrice.

- Roți motrice față, cu înălțime fixă (a se vedea alineatul 6.6.1).

- Roți motrice spate, cu înălțime reglabilă (a se vedea alineatul 6.6.2).



ROȚILE MOTRICE TREBUIE SĂ FIE MONTATE ÎNTRE DOUĂ RÂNDURI. DE PREFERAT SĂ COINCIDĂ CU ROȚILE TRACTORULUI.

6.6.1 ROȚI MOTRICE FAȚĂ, CU ÎNĂLȚIME FIXĂ

Reglați poziția roții motrice ca să treacă printre rândurile de însămânțare, pentru a le modifica poziția, procedați astfel:

1- Ridicați semănătoarea până când roțile motrice nu mai ating pământul.

2- Slăbiți piulițele de fixare pentru a putea mișca roata.

3- Puneți roata în poziția adecvată.

4- Strângeți bine piulițele.





PENTRU UTILAJELE CU ȘASIU TELESOPIC, VARIANT, VARIANT IDRA, REGLAȚI ROȚILE MOTRICE CU UTILAJUL DESCHIS.



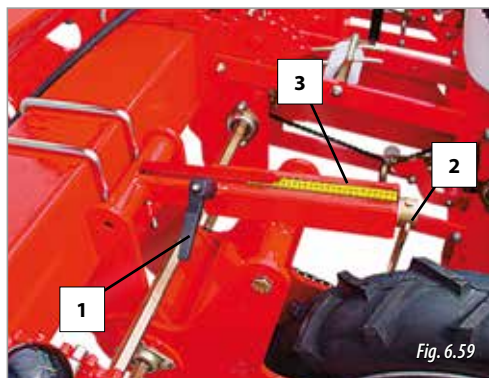
PENTRU MODELELE DE UTILAJE TELESOPICE, VARIANT ȘI VARIANT IDRA, FACEȚI REGLAJELE CU MOTORUL TRACTORULUI OPRIT ȘI CU CHEIA SCOASĂ DIN CONTACT.

6.6.2 ROȚI MOTRICE SPATE, CU ÎNĂLȚIME REGLABILĂ

Poziționați roțile motrice între două rânduri, pentru aceasta, procedați după cum se indică în alineatul 6.6.1 ROȚI MOTRICE CU ÎNĂLȚIME FIXĂ.

Pentru a regla ÎNĂLȚIMEA roților motrice spate reglabile, va trebui să:

- 1- Ridicați semănătoarea până când roțile motrice nu mai ating pământul.
- 2- Slăbiți maneta de fixare (1, Fig. 6.59).
- 3- Rotiți manivela (2, Fig. 6.59) până ajunge la înălțimea dorită, pentru a regla roata, consultați scara gradată (3, Fig. 6.59).
- 4- Fixați poziția cu ajutorul manetei (1, Fig. 6.59).



6.7 EXCLUDEREA UNUI ELEMENT DE ÎNSĂMÂNȚARE

Pentru a exclude un element de însămânțare și pentru ca acesta să nu mai semene, trebuie să:

- 1- **EXCLUDERE INDIVIDUALĂ A TRANSMISIEI** pentru fiecare element
 - **MANUALĂ** (a se vedea alineatul 6.7.1 EXCLUDEREA MANUALĂ A TRANSMISIEI)
 - **AUTOMATĂ** (a se vedea alineatul 6.7.2 EXCLUDERE AUTOMATĂ A TRANSMISIEI - OPȚIONAL)
- 2- **ÎNĂLȚĂȚI ELEMENTUL** exclus (a se vedea alineatul 6.7.3 ÎNĂLȚAREA ELEMENTULUI).

6.7.1 EXCLUDEREA MANUALĂ A TRANSMISIEI

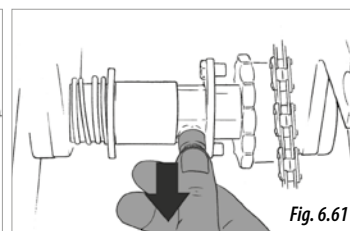
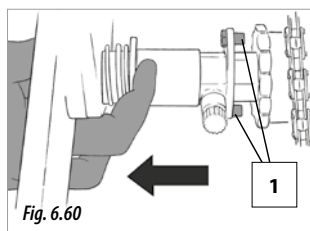
Cât timp se seamănă, este posibilă excluderea manuală a transmisiei pentru unul sau mai multe elemente, pentru ca acestea să nu mai semene.



ACEASTĂ OPERAȚIUNE TREBUIE EFECTUATĂ CU FRÂNA DE MÂNĂ A TRACTORULUI TRASĂ.

Pentru a **DECONNECTA TRANSMISIA**:

- 1- Desplasați ambreiajul trăgând de el, până când mânerul se fixează în poziția de excludere (Fig. 6.60).

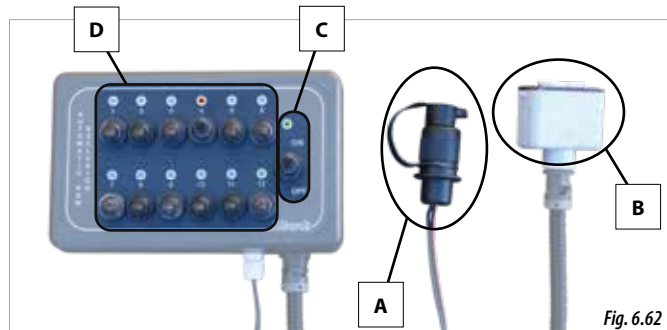


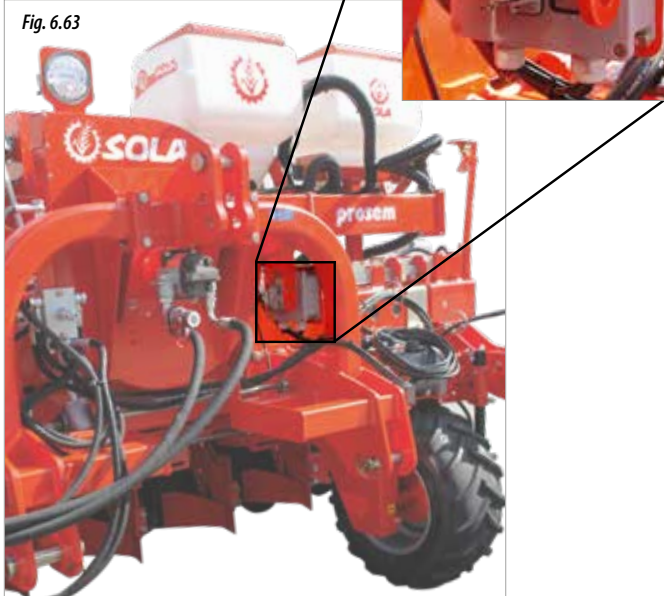
Pentru a **RECONNECTA TRANSMISIA**:

- 1- Trageți ușor de mâner spre înafară (Fig. 6.61), și ambreiajul va reveni în poziția de transmisie.
- 2- Asigurați-vă că șuruburile (1, Fig. 6.60) au fost angrenate, dacă nu au fost, re poziționați ambreiajul până când se potrivesc.

6.7.2 EXCLUDEREA AUTOMATĂ A TRANSMISIEI (OPȚIONAL)

Excluderea automată a transmisiei de rânduri se face printr-un dispozitiv electronic de control. Acesta dispune de:





NU TOȚI SELECTORII SUNT ACTIVAȚI, DOAR ACEIA CARE AU MOTOR ELECTRIC ÎN TRANSMISIA ELEMENTULUI, IAR CA NUMĂR MAXIM VOR FI ACTIVAȚI ATĂȚI SELECTORI DE EXCLUDERE CĂTE ELEMENTE DE ÎNSĂMÂNȚARE ARE UTILAJUL.



PENTRU A CONECTA SISTEMUL DE EXLUDERE AUTOMATĂ DE RÂNDURI LA UN GPS SAU LA UN CONTROLATOR DE SEMĂNAT, ESTE NEVOIE DE UN CABLU SUPLIMENTAR (COD: EO-101708). SCHEMA ELECTRICĂ DE CONEXIUNI SE LIVREAZĂ ÎMPREUNĂ CU CABLUL.

- UN CONECTOR DE ALIMENTARE (A, Fig. 6.62). Conectați-l la priza de alimentare a tractorului.
- Un CONECTOR DE CONTROL (B, Fig. 6.62). Conectați-l la cutia de relee a semănătorii (B, Fig. 6.63).
- SELECTOR DE PUNERE ÎN FUNCȚIUNE (C, Fig. 6.62), prezintă două poziții.

ON (pornit).

OFF (oprit).

- 12 SELECTORI DE EXCLUDERE pentru elemente (D, Fig. 6.62), pozițiile acestora pot fi:

EXCLUDERE: poziționați selectorul în sus, se va aprinde o lumină roșie deasupra selectorului, indicând că a fost exclus elementul de însămânțare.

INCLUDERE: poziționați în jos selectorul elementului, se va stinge lumina roșie deasupra selectorului, indicând faptul că elementul va începe să semene.



FIECARE SELECTOR REPREZINTĂ UN ELEMENT DE ÎNSĂMÂNȚATE, NR. 1, FIIND ELEMENTUL DIN EXTREMA STÂNGĂ (CONFORM SENSULUI DE MERS), RESTUL SELECTORILOR SUNT CONSECUTIVI ELEMENTELOR INSTALATE PE UTILAJ.

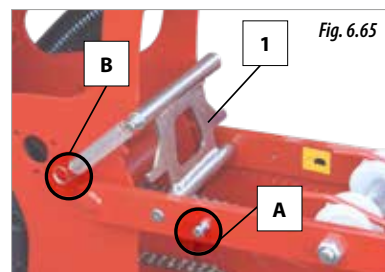
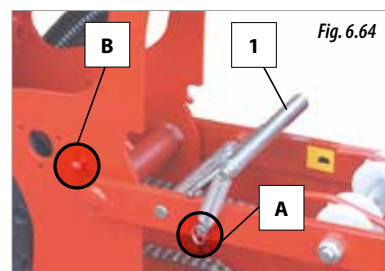
6.7.3 ÎNĂLȚAREA ELEMENTULUI

Pentru a **ÎNĂLȚA/EXCLUDE ELEMENTUL:**

- 1- Cu utilajul ridicat, cuplați ARCUL în poziția B, când veți face asta, maneta (1) se va mișca către celălalt capăt (Fig. 6.65).
- 2- Puneți un cep de lemn cu o înălțime de aproximativ 20 cm sub roți pentru controlarea adâncimii fiecărui element de semănat care trebuie exclus.
- 3- Coborâți utilajul până la pământ, pentru a EXCLUDE elementele.

Pentru a **COBORÎ/INCLUDE UN ELEMENT:**

- 1- Cu utilajul ridicat, cuplați arcul în poziția A.
- 2- Puneți un cep de lemn cu o înălțime de aproximativ 20 cm sub roți pentru controlarea adâncimii fiecărui element de semănat care trebuie inclus.
- 3- Coborâți utilajul până la pământ, pentru a INCLUDE un element (Fig. 6.64).



6.8 ADÂNCIMEA DE SEMĂNAT



EFFECTUAȚI ACEASTĂ OPERAȚIUNE PENTRU TOATE ELEMENTELE DE SEMĂNAT ȘI CU UTILAJUL SUSPENDAT.



PENTRU A REGLA ADANCIMEA DE INSAMANTARE, AVETI CA AJUTOR SCARA GRADATA, FIECARE CIFRA DIN SCARA GRADATA REPREZINTA ADANCIMEA DE INSAMANTARE IN CENTIMETRII, DE EXEMPLU DACA PUNEM INDICATORUL OLA NUMARUL 5 AL SCARII GRADATE, ACESTA REPREZINTA 5 CENTIMETRII DE ADANCIME A INSAMANTARII, NU ESTE RECOMANDATA DEPASIREA NUMARULUI 7, DACA DORITI INSAMANTAREA LA O ADANCIME MAI MARE DE 7 CENTIMETRII VA TREBUI INSTALAT UN NOU CHIT DE INSTALARE (CONSULTATI CONCESIONARUL DUMNEAVOASTRA) DEPINZAND DE TERENUL INSAMANTAT ADANCIMEA DE INSAMANTARE POATE FI VARIABILA, DE ACEEA SA RECOMANDA O PROBA DE CONTROL PE TEREN INAINTE DE A INCEPE INSAMANTAREA.

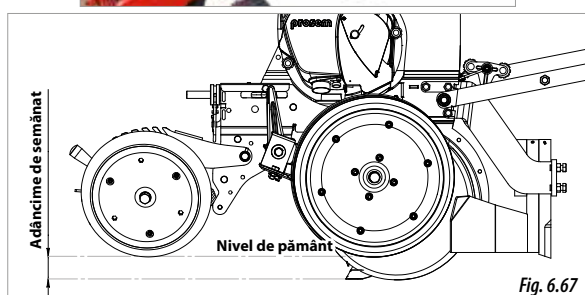
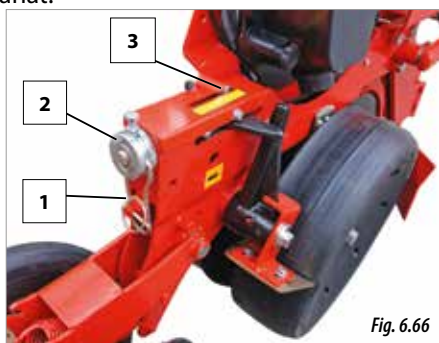


IMPORTANT: CAND REGLATI ADANCIMEA DE INSAMANTARE ACEASTA NU TREBUIE SA FIE MAI MARE DE 8 CENTIMETRII.

6.8.1 REGLAREA PROSEM K

Pentru a ajusta adâncimea acestui element, trebuie să:

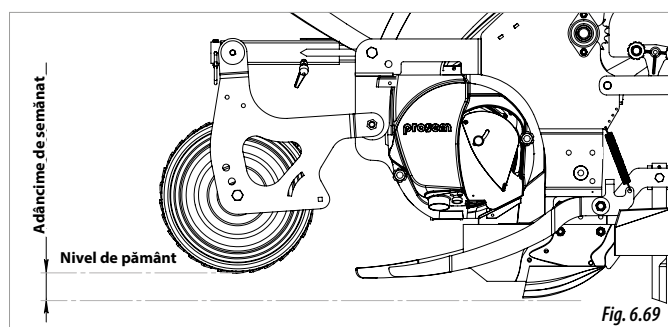
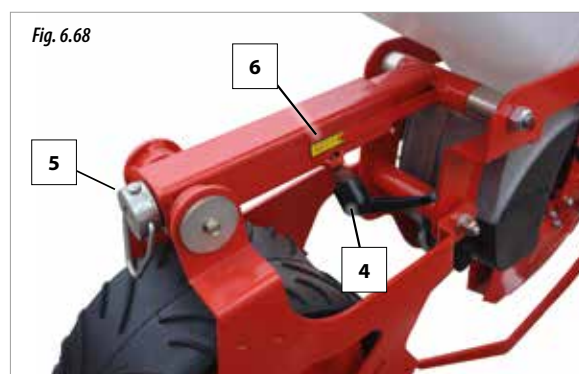
- 1- scoateți boltul (1, Fig. 6.66), pentru a elibera manivela (2, Fig 6.66).
- 2- Rotiți manivela până la adâncimea de semănat dorită, pentru aceasta folosiți indicatorul de adâncime (3, Fig. 6.66).
- 3- Odată stabilită adâncimea, coborâți manivela (2, Fig. 6.66), și puneți boltul (1, Fig. 6.66) pentru a fixa adâncimea de semănat.



6.8.2 REGLAREA PROSEM P

Modelul P este diferit de modelul K, roata de tasare este cea care controlează adâncimea semănatului. Pentru a ajusta adâncimea de semănat va trebui să:

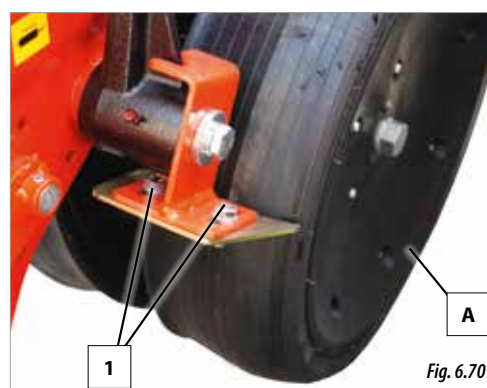
- 1- Slăbiți maneta de fixare (4, Fig. 6.68)
- 2- Rotiți manivela (5, Fig. 6.68), până la adâncimea de semănat dorită, pentru a regla adâncimea de semănat, folosiți indicatorul și scara gradată de la 0 la 10 (6, Fig. 6.68).
- 3- Fixați adâncimea de semănat apăsând maneta (4, Fig. 6.68).

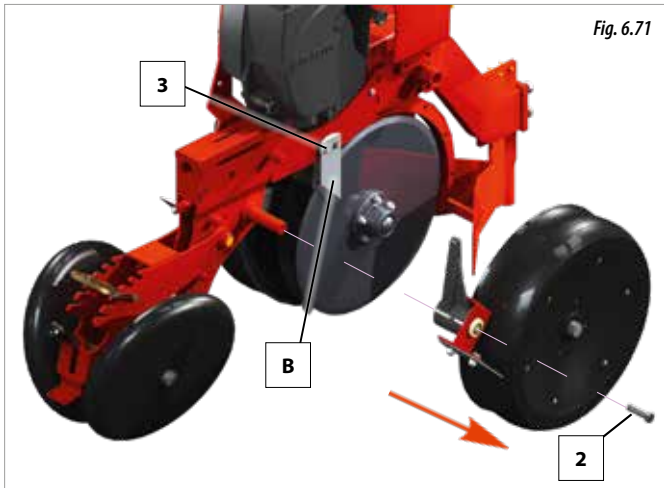


6.9 RACLETE PROSEM K

Elementul PROSEM K este prevăzut cu raclete pentru:

- Roțile pentru controlul adâncimii (A, Fig. 6.70).
- Discurile pentru însămânțare (B, Fig. 6.71).





Racletele pentru roțile pentru controlul adâncimii se reglează cu ajutorul șuruburilor (1, Fig. 6.70). Ajustați racletele la o distanță de 3-4 mm față de roată.



NICIODATĂ, SUB NICIO FORMĂ, RACLETA NU TREBUIE SĂ ATINGĂ ROATA PENTRU CONTROLUL ADÂNCIMII.

Elementul K este prevăzut cu două discuri de însămânțare, fiecare disc având o racletă externă și una internă.

Pentru a regla racletele discurilor va trebui să:

- 1- Demontați roata de control a adâncimii cu ajutorul șurubului (2, Fig. 6.71).
- 2- Slăbiți șuruburile (3, Fig. 6.71).
- 3- Puneți racletele interne și externe la o distanță de 2 milimetri (aproximativ) față de discul de însămânțare, fără a-l atinge.
- 4- Repetați pașii anteriori pentru a ajusta cele două raclete ale celuilalt disc de însămânțare al elementului.



REALIZAȚI ACEASTĂ OPERAȚIUNE CU UTILAJUL RIDICAT.

6.10 PRESIUNEA ELEMENTULUI ASUPRA TERENULUI

Dispozitivul de presiune instalat pentru fiecare element are rol de a adapta utilajul la diferite tipuri de terenuri.

Funcția acestui dispozitiv este de a crește și a reduce greutatea elementului pentru a modifica capacitatea de penetrare a acestuia.

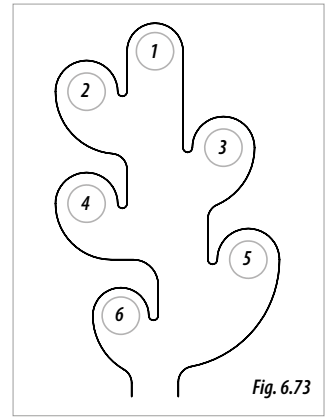
6.10.1 PRESIUNEA ELEMENTULUI K/P

Conform modelului de utilaj, sistemele pot fi:

- CU MANETĂ (a se vedea alineatul 6.10.1.1 SISTEMUL CU MANETĂ).
- CU AX FILETAT (a se vedea alineatul 6.10.1.1 SISTEMUL CU AX FILETAT).

6.10.1.1 SISTEMUL CU MANETĂ

Aționați asupra manetei (A, Fig. 6.72) pentru a modifica presiunea elementului asupra terenului. Diferitele poziții ale manetei reduc sau cresc presiunea exercitată de element, a se vedea tabelul următor, acesta indică sarcinile de lucru în funcție de poziția în care se află maneta (Fig. 6.73).

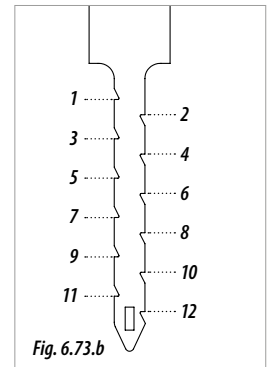
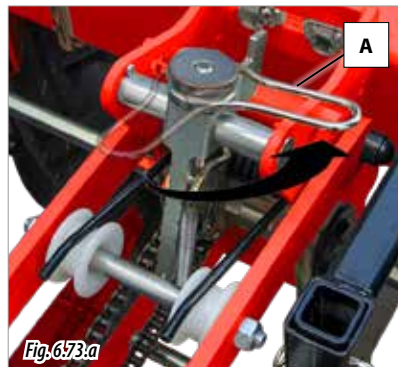


FIXAȚI ȘI DEPLASAȚI CU PUTERE MANETA ATUNCI CÂND ÎI SCHIMBAȚI POZIȚIA.

| POZIȚIE | PRESIUNE (kg _f) | |
|---------|------------------------------|-----------|
| | MODELUL K | MODELUL P |
| 1 | 103 | 85 |
| 2 | 109 | 91 |
| 3 | 115 | 97 |
| 4 | 123 | 105 |
| 5 | 131 | 113 |
| 6 | 139 | 121 |

6.10.1.1 SISTEMUL CU AX FILETAT

Aționați asupra manivelei (A, Fig. 6.73.a) pentru a modifica presiunea elementului asupra terenului. Diferitele poziții ale manivelei reduc sau cresc presiunea exercitată de element, a se vedea tabelul următor, acesta indică sarcinile de lucru în funcție de poziția în care se află manivela (Fig. 6.73.b).



| POZIȚIE | PRESIUNE (kg _f) | |
|---------|------------------------------|-----------|
| | MODELUL K | MODELUL P |
| 1 | 104 | 86 |
| 2 | 105 | 87 |
| 3 | 110 | 92 |
| 4 | 114 | 96 |
| 5 | 118 | 100 |
| 6 | 120 | 102 |
| 7 | 124 | 106 |
| 8 | 126 | 108 |
| 9 | 128 | 110 |
| 10 | 134 | 116 |
| 11 | 140 | 122 |
| 12 | 144 | 126 |

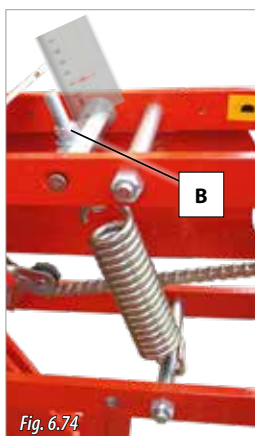
IMPORTANT: BLOCAȚI MANIVELA FIECĂRUI ELEMENT DE SEMĂNAT (Fig. 6.73.c), ÎN CAZ CONTRAR, SE POATE PIERDE DIN PRESIUNE ÎN TIMPUL LUCRULUI SAU AL TRANSPORTULUI UTILAJULUI.



6.10.2 PRESIUNEA ELEMENTULUI DE BAZĂ

Aționați asupra piuliței (B, Fig. 6.74) pentru a modifica presiunea elementului asupra terenului. Strângeți piulița pentru mai multă presiune sau slăbiți-o pentru a reduce presiunea.

PENTRU A REGLA ELEMENTELE CU ACEEAȘI PRESIUNE, CEL MAI SIMPLU ESTE PRIN MĂSURAREA LUNGIMII ȘURUBULUI (FIG. 6.74).



6.11 ÎNCHIDEREA ȘANȚULUI

Reglarea închiderii șanțului variază conform tipului de element de semănat pe care îl are semănătoarea. Diferitele dispozitive sunt:

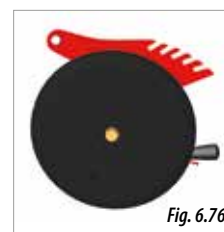
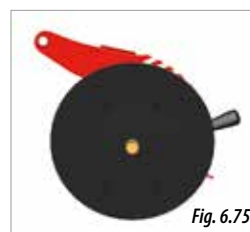
- ROȚI DE TASARE ÎN V (a se vedea 6.11.1 ROȚI DE TASARE ÎN V – PROSEM K).
- DISPOZITIV ACOPERIRE SEMINȚE ȘI ROATĂ COMPACTOARE (a se vedea 6.11.2 ROATĂ ACOPERIRE ȘANȚ – PROSEM P).

6.11.1 ROȚI DE TASARE ÎN V - PROSEM K

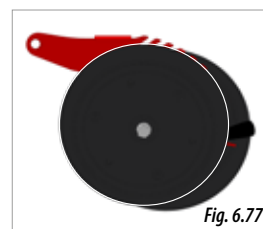
Dispozitivul pentru brazda de acoperire PROSEM K, are funcția de a închide și de a comprima șanțul făcut de discurile de însămânțare al elementului.



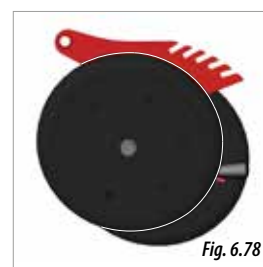
PENTRU LUCRUL PE **TERENURI CU PANTĂ LATERALĂ** CU PRIVIRE LA SENSUL DE ÎNAINȚARE A UTILAJULUI, ESTE RECOMANDAT A SE UTILIZA ROȚI DE TASARE CU BIELĂ SCURTĂ. 6.76). ÎN CAZUL ÎN CARE FOLOSIȚI ROȚI CU BIELĂ LUNGĂ (FIG. 6.75) E POSIBIL CA SEMINȚELE SĂ NU FIE ACOPERITE.



PENTRU **TERENURI PIETROASE**, ESTE RECOMANDAT A SE UTILIZA ROȚI COMPACTOARE DEFAZATE (FIG. 6.77), ACESTEA AU FOST CREATE PENTRU CA PIETRELE DIN ADÂNCITURA ȘANȚULUI SĂ NU RĂMÂNĂ PRINSE ÎNTRE CELE DOUĂ ROȚI.



PE TERENURILE PE CARE SUNT PREZENTE AMBELE CONDIȚII ANTERIOARE, **TERENURI CU PANTĂ LATERALĂ** ȘI CARE SUNT **PIETROASE**, FOLOSIȚI ROȚILE DE TASARE CU BIELĂ SCURTĂ DEFAZATE (FIG. 6.78).



Roțile pentru acoperirea șanțului sunt reglabile în (Fig. 6.79):

- **LĂȚIMEA** de lucru, conform adâncimii de semănat.
- **PRESIUNEA** pe care roata o exercită asupra terenului
- **UNGHIEU DE INCIDENTĂ** al ambelor roți, mai puțin în cazul roților defazate



Fig. 6.79



CURĂȚAȚI ÎN MOD PERIODIC ROȚILE DE ACOPERIRE A ȘANȚURILOR

6.11.1.2 TASAREA SEMINȚEI

Pentru a regla presiunea exercitată de roata de tasare în V. Trageți în afară poziționatorul (1, Fig. 6.82) și puneți-l în poziția adecvată pentru terenul pe care îl lucrați.

În funcție de poziția în care lăsați poziționatorul (Fig. 6.83) presiunea va fi:

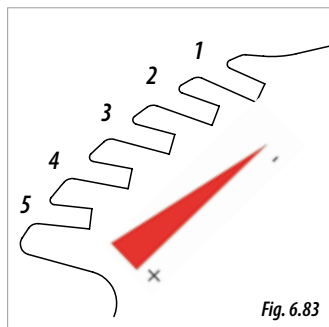


Fig. 6.83



Fig. 6.82

| POZIȚIE | PRESIUNE (kg,) |
|---------|----------------|
| 1 | 18 |
| 2 | 20 |
| 3 | 22 |
| 4 | 26 |
| 5 | 28 |



PENTRU TERENURI LUCRATE VA TREBUI DIMINUATĂ PRESIUNEA, ÎN TIMP CE PENTRU TERENURILE PUȚIN PREGĂTITE VA TREBUI CRESCUTĂ.



CÂND DEPLASAȚI MANETA PENTRU A-I SCHIMBA POZIȚIA, TRAGEȚI CU PUTERE.

6.11.1.1 LĂȚIMEA DE LUCRU A ROȚII

În funcție de adâncimea semănatului, va trebui reglată lățimea de lucru a roților de acoperire a șanțurilor, pentru a acoperi și compacta în mod corect sămânța, pentru:

- **ADÂNCIME DE SEMĂNAT MAI MICĂ DE 2 CM** sau în cazul în care **ȘANȚUL RĂMÂNE DESCHIS**: vor trebui montate bușe distanțiere **A (îngustă) și B (largă)**, după cum se arată în imaginea 6.80.

- **ADÂNCIMEA DE SEMĂNAT MAI MARE DE 2 CM**: vor trebui montate bușe distanțiere **A (îngustă) și B (largă)**, după cum se arată în imaginea 6.81.

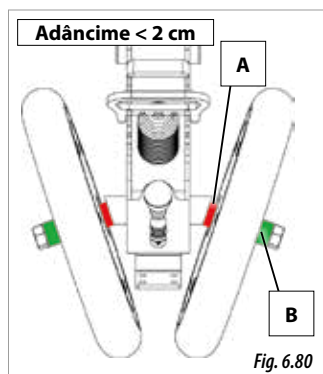


Fig. 6.80

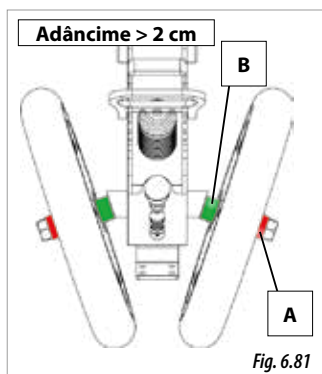


Fig. 6.81

(*) Această reglare este valabilă pentru roțile de tasare standard din cauciuc de 1" y 2"



IMPORTANT: AVEȚI DEOSEBITĂ GRIJĂ ATUNCI CÂND DEMONTAȚI ROȚILE, CONFORM PĂRȚII PE CARE SUNT MONTATE, FILETUL VA FI LA STÂNGA SAU LA DREAPTA PENTRU A SE EVITA SLĂBIREA ȘURUBULUI ÎN TIMPUL FUNCȚIONĂRII UTILAJULUI.

6.11.1.3 UNGHIUL DE INCIDENȚĂ

Reglarea unghiului de lucru va trebui făcută în funcție de tipul de teren care va fi semănat și cerințele acestuia.

Pentru varierea unghiului de incidență al roților, este necesar să împingeți poziționatorul (Fig. 6.84) spre înăuntru și deplasați-l până în poziția adecvată. Asigurați-vă că poziționatorul a fost fixat în poziția dorită.



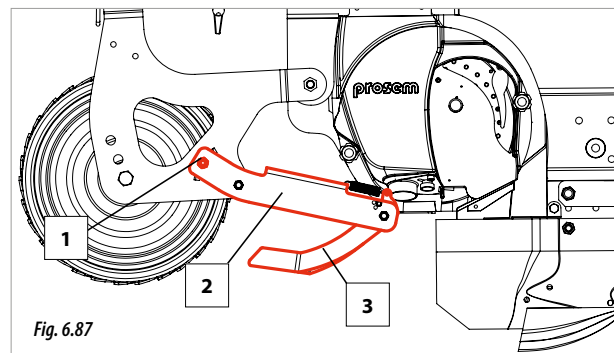
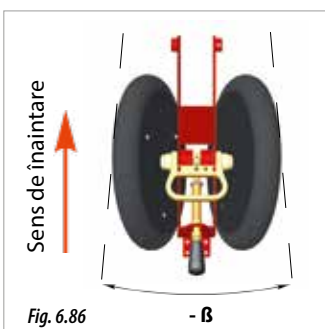
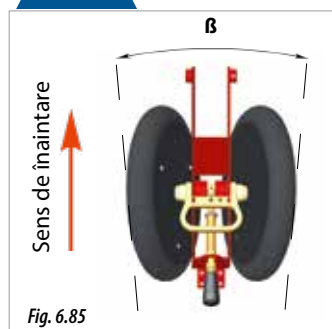
Fig. 6.84

Pozițiile reglatorului sunt:

| POZIȚIE | UNGHI | DESCHIDERA ROȚILOR (*) |
|---------|-------|------------------------|
| 1 | 2,8 | DESCHIS |
| 2 | 2,2 | DESCHIS |
| 3 | -7,2 | ÎNCHIS |
| 4 | -12,2 | ÎNCHIS |



DESCHIDERA UNGHIULUI ROȚILOR ESTE EXPRESĂ ÎN SENSUL DE ÎNAINȚARE (FIG.6.85 ȘI 6.86).



Dispozitivul de acoperire a semințelor se reglează modificând înălțimea acestuia asupra terenului, pentru a regla elementul trebuie să:

- 1- Slăbiți șurubul (1, Fig. 6.87).
- 2- Deplasați brațul manetei (2, Fig. 6.87) până în poziția dorită.
- 3- Fixați brațul dispozitivului de acoperire a semințelor strângând șurubul (1, Fig.6.87).



PENTRU CA DISPOZITIVUL DE ACOPERIRE A SEMINȚELOR SĂ FUNCȚIONEZE CORECT, LIMBA (3, FIG. 6.87), TREBUIE SĂ FIE ÎNGROPATĂ PARȚIAL.



ÎNAINTE DE A REGLA DISPOZITIVUL DE ACOPERIRE A SEMINȚELOR, REGLAȚI MAI ÎNTÂI ADÂNCIMEA DE SEMĂNAT A ELEMENTULUI (a se vedea alineatul 6.8.2 REGLARE PROSEM P).

6.11.2 ROȚI ACOPERIRE ȘANȚ – PROSEM P

Închiderea șanțului pentru elementul P se realizează cu ajutorul brațelor de acoperire a semințelor și a roții de tasare FARMFLEX.

Există două tipuri de dispozitive de acoperire a semințelor conform modelului elementului PROSEM P:

- BRAȚ SCURT, pentru PROSEM P CU BRĂZDAR ÎNALT.
- BRAȚ LUNG, pentru PROSEM P.



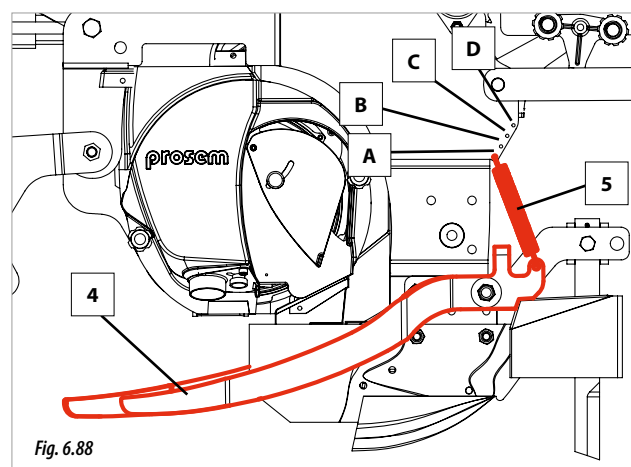
SUNT REGLABILE DOAR DISPOZITIVELE DE ACOPERIRE A SEMINȚELOR, ROATA FARMFLEX DOAR TASEAZĂ TERENUL PE CARE S-A DEPUȘ SĂMÂNȚA.

6.11.2.1 REGLARE DISPOZITIV ACOPERIRE SEMINȚE PROSEM P BRĂZDAR ÎNALT

PROSEM P cu BRĂZDAR ÎNALT este prevăzut cu două dispozitive de acoperire a semințelor, câte unul de fiecare parte a elementului. Fiecare dispozitiv de acoperire a semințelor este format dintr-un braț (2, Fig. 6.87) și o limbă (3, Fig. 6.87).

6.11.2.2 REGLARE DISPOZITIV ACOPERIRE SEMINȚE PROSEM P

Presiunea dispozitivului de acoperire a semințelor (4, Fig. 6.88), se reglează cu ajutorul unui arc (5, Fig. 6.88), care atunci când își modifică poziția, modifică forța pe care o exercită asupra solului.

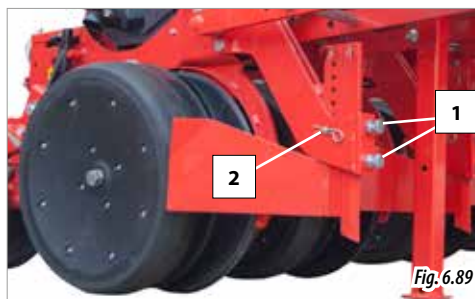


Tabelul următor arată presiunea exercitată de către arc pentru fiecare poziție, conform figurii 6.88:

| POZIȚIE | PRESIUNE (kg,) |
|---------|------------------|
| A | 1,5 |
| B | 1,8 |
| C | 2,2 |
| D | 2,5 |



PENTRU CA DISPOZITIVUL DE ACOPERIRE A SEMINȚELOR SĂ FUNCȚIONEZE CORECT, ACESTA TREBUIE SĂ FIE ÎNGROPAT PARȚIAL.



TASATORII DE BULGĂRI SE POT ÎNLOCUI CU DISCURI DE DESCHIDERE, LAME DE BRĂZDARE SAU DISCURI STELATE TOCĂTOARE MIRIȘTE PE ELEMENT.

6.12 ELEMENTE DE DESCHIDERE

Adâncimea la care intră în pământ elementele de deschidere va fi definită de adâncimea elementului și ajustarea elementului de deschidere.



REGLAȚI ACESTE ELEMENTE DUPĂ REGLAREA ADÂNCIMII DE SEMĂNAT A ELEMENTELOR.



PENTRU SEMĂNATUL DIRECT MONTAȚI PE ȘASIU DISCURILE DE DESCHIDERE TURBO PE LINIA DE SEMĂNAT A FIECĂRUI RÂND, ȘI PE ELEMENTELE DE SEMĂNAT MONTAȚI LAMELE DE BRĂZDARE (A SE VEDEA ALIEANTELE 6.12.3 REGLAREA LAMEI PENTRU BRĂZDARE ȘI 6.14 DISC TURBO DE DESCHIDERE).

6.12.1 REGLAREA LAMĂ ȘI DISPOZITIV TASARE BULGĂRI DE PĂMÂNT

În funcție de tipul de element pe care îl avem, reglarea adâncimii la care se vor îngropa lama și tasatorul de bulgări variază:



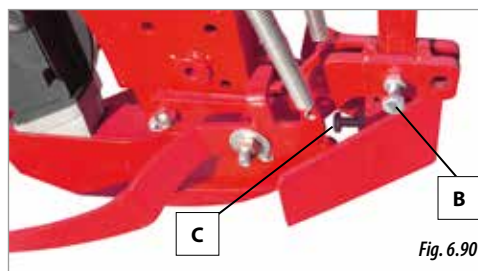
ATENȚIE: REGLAȚI LAMA CU 1 SAU 2 CM MAI JOS DECÂT ADÂNCIMEA DE SEMĂNAT.

- ELEMENTE K:

- Slăbiți șuruburile (1, Fig. 6.89), pentru a lăsa liberă lama și tasatorul de bulgări.
- Scoateți boltul și bulonul de fixare pentru tasatorul de bulgări (2, Fig.6.89).
- Puneți lama și tasatorul de bulgări la înălțimea dorită.
- Înșurubați șuruburile (1, Fig. 6.89) pentru fixarea elementelor.

- ELEMENTE P:

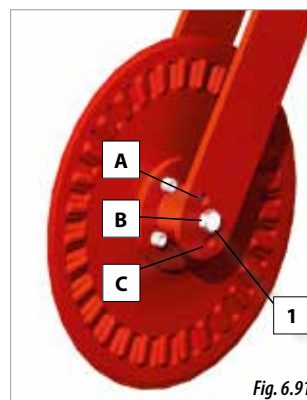
- Slăbiți șurubul (1, Fig. 6.90), pentru a lăsa liberă lama.
- Puneți lama la adâncimea dorită și fixați-o cu șurubul (B, Fig. 6.90).
- Slăbiți șurubul (C, Fig. 6.90) pentru a elibera tasatorul de bulgări.
- Deplasați tasatorul de bulgări pe lungimea lamei până la înălțimea dorită.
- Fixați tasatorul de bulgări cu lama cu ajutorul șurubului (C, Fig 6.90).



6.12.2 REGULAREA DISCULUI DE DESCHIDERE PENTRU ELEMENTUL PROSEM K (OPȚIONAL)

Pentru a modifica adâncimea la care se va înfinge discul:

- Scoateți piulița (1, Fig. 6.91), scoateți discul cu o mână și cu cealaltă mână scoateți șurubul.
- Puneți discul în poziția dorită, A, B sau C.
- Puneți șurubul în aceeași poziție ca discul și fixați-l cu piulița.



| POZIȚIA DISCULUI DE DESCHIDERE | ADÂNCIME (cm) |
|--------------------------------|---------------|
| A | 0 |
| B | 2 |
| C | 4 |

6.12.3 REGULARE LAMĂ BRĂZDARE PROSEM K (OPȚIONAL)

Pentru a modifica adâncimea de lucru a lamei:

- 1- Scoateți piulița și șurubul de poziționare (1, Fig. 6.92).
- 2- Slăbiți piulița și șurubul de fixare (2, Fig. 6.92).
- 3- Puneți lama la înălțimea dorită, ajustați înălțimea până la îmbinarea uneia dintre găuri (A sau B, Fig.6.93) cu altă gaură.

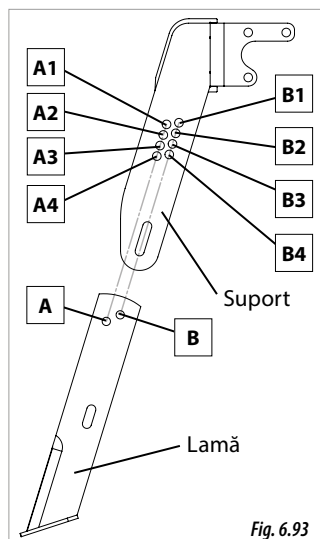


Fig. 6.93

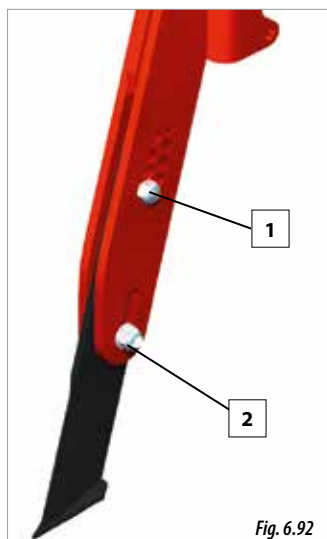


Fig. 6.92

| POZIȚIE LAMĂ | POZIȚIE SOPORT | ADÂNCIME (CM) |
|--------------|----------------|---------------|
| A | A1 | 0 |
| B | B1 | 0,7 |
| A | A2 | 1,4 |
| B | B2 | 2,2 |
| A | A3 | 2,9 |
| B | B3 | 3,6 |
| A | A4 | 4,3 |
| B | B4 | 5 |



Șurubul de fixare (1, fig. 6.93) trebuie pus la aceeași literă pentru lamă, cât și pentru suport. **POZIȚIILE A și B NU SUNT INTERSCHIMBABLE.** A se vedea următorul tabel și imaginea 6.93 pentru ajustarea adâncimii lamei, după poziția șurubului de poziționare (1, Fig. 6.92).

6.12.4 REGLARE DISCURI STELATE TOCĂTOARE MIRIȘTE PENTRU ELEMENTUL PROSEM K (OPȚIONAL)

Discurile stelate pentru tocarea miriștei îndepărtează resturile care există pe linia de semănat. Trebuie să lucreze mereu la suprafața pentru a îndepărta resturile. Acest element se poate regla în ÎNĂLȚIME.



Fig. 6.94

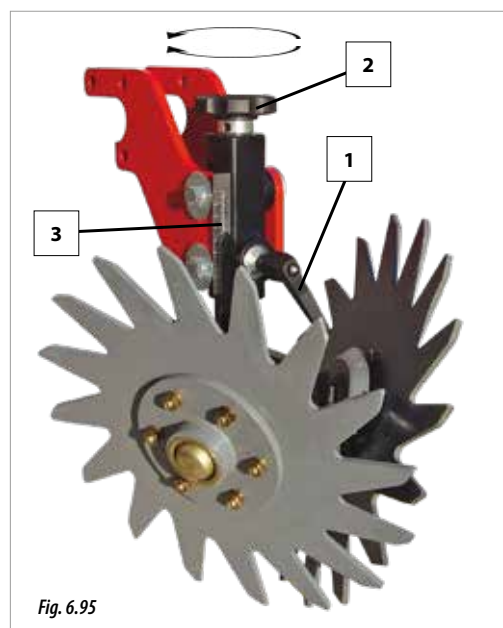


Fig. 6.95

Pentru a modifica înălțimea de lucru ale discurilor stelate, trebuie să:

- 1- Slăbiți maneta de fixare (1, Fig. 6.95).
- 2- Rotiți mânerul(2, Fig. 6.95) până la așezarea la înălțimea de lucru dorită, pentru a regla înălțimea, folosiți scara de reglare (3, Fig. 6.95).
- 3- Fixați poziția cu ajutorul mânerului (1, fig. 6.95).



EFFECTUAȚI ACEASTĂ OPERAȚIUNE CU UTILAJUL SUSPENDAT.

6.13 DISC STELAT TOCĂTOR MIRIȘTE CU PARALELOGRAM (OPȚIONAL)



EFFECTUAȚI ACEASTĂ OPERAȚIUNE CU UTILAJUL SUSPENDAT.

Discurile stelate pentru tocarea miriștei îndepărtează resturile care există pe linia de semănat. Trebuie să lucreze mereu la suprafața pentru a îndepărta resturile.

Puteți regla PRESIUNEA exercitată asupra terenului, precum și TAMPONUL DE ADÂNCIME.

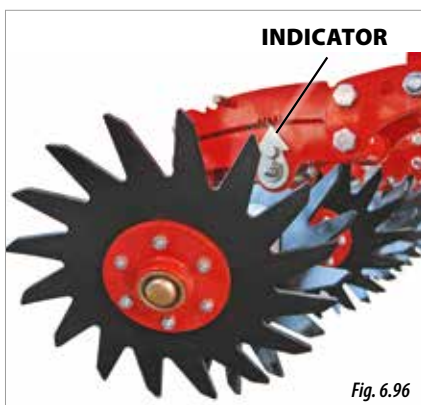


Fig. 6.96

PRESIUNE

Pentru a regla presiunea elementului, trebuie să trageți de manetă (3, Fig. 6.98) și să o puneți într-una dintre cele 3 poziții de lucru (B1, B2 sau B3 Fig. 6.97).

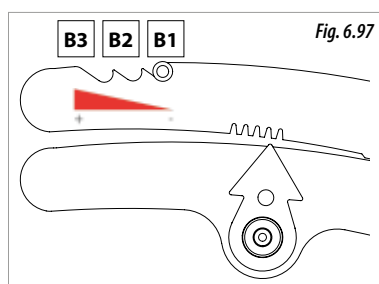


Fig. 6.97

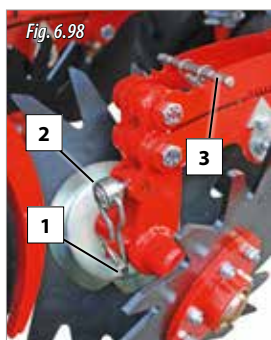


Fig. 6.98

TAMPONUL DE ADÂNCIME

Pentru a ajusta tamponul de adâncime al acestui element, trebuie să:

- 1- Scoateți boltul (1, Fig. 6.98), pentru a elibera manivela (2, Fig. 6.98).
- 2- Cu o mână ridicați discurile stelate pentru tocat miriștea și cu cealaltă mână rotiți manivela, până la stabilirea adâncimii de lucru dorite, pentru aceasta folosiți indicatorul de adâncime (3, Fig. 6.98).
- 3- Odată stabilită adâncimea, coborâți manivela (2, Fig. 6.98) și puneți înapoi boltul (1, Fig. 6.98) pentru a fixa tamponul.

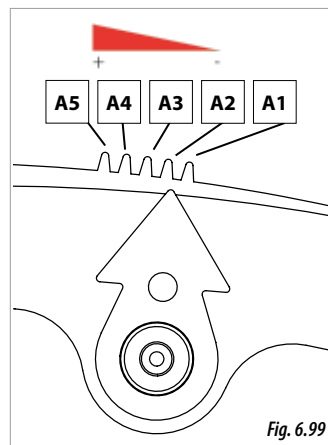


Fig. 6.99



FACEȚI UN TEST PE O DISTANȚĂ DE CÂȚIVA METRI PENTRU A VĂ ASIGURA CĂ TAMPONUL DE ADÂNCIME A FOST REGLAT ÎN MOD CORECT.

Când se realizează semănatul direct pe teren dur, nu este necesar să ajustați tamponul de adâncime, deoarece discurile stelate se vor adapta la teren, fără a îndepărta pământul. În acest caz, vom lăsa în repaus tamponul de adâncime, în poziția A5 (Fig. 6.99).

Când dorim să lucrăm terenul pregătit, putem ajusta tamponul de adâncime sau chiar să excludem discurile stelate. Pentru a le exclude, reglați tamponul de adâncime în poziția A1 (Fig. 6.99).

6.14 DISC DESCHIDERE TURBO (OPȚIONAL)

Adâncimea la care se va înfinge discul de deschidere turbo este definită de două aspecte:

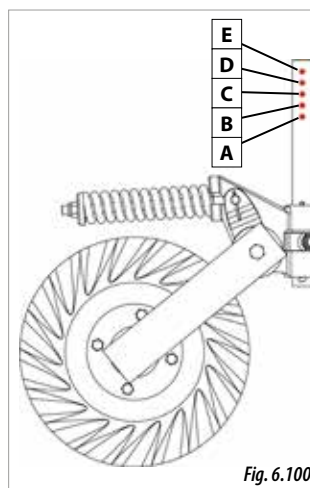


Fig. 6.100

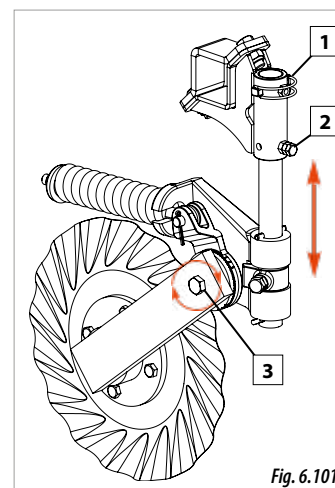


Fig. 6.101

ÎNĂLȚIMEA TIJEI

Pentru reglarea înălțimii tijei:

- 1- **Scoateți** boltul (1, Fig. 6.101).
- 2- **Slăbiți** (2, Fig. 6.101).
- 3- **Mișcați** tija până la poziția dorită.
- 4- Puneți boltul (1, Fig. 6.101) în gaura dorită (Fig. 6.100) pentru a fixa poziția.
- 5- Pentru a finaliza, blocați tija cu șurubul și piulița. 6.101).

| POZIȚIE TIJĂ | ADÂNCIME TIJĂ (cm) |
|--------------|--------------------|
| A | 0 |
| B | 2 |
| C | 4 |
| D | 6 |
| E | 8 |

POZIȚIA BIELEI

Pentru o reglare corectă a elementului turbo, trebuie să ajustați unghiul bielei (Fig. 6.103). Pentru aceasta:

- 1- Slăbiți șurubul de susținere a discurilor (3, Fig. 6.101).
- 2- Întoarceți discurile până la așezarea bielei în unghiul adecvat.
- 3- Fixați șurubul de fixare (3, Fig. 6.101).



Fig. 6.102

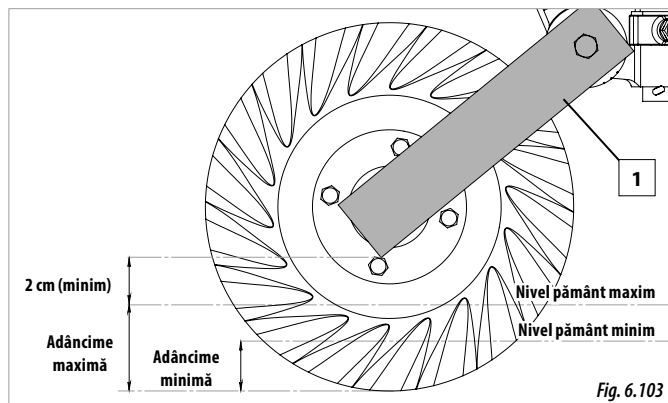


Fig. 6.103



CÂND REGLAȚI ÎNCLINAREA BIELEI, AJUSTAȚI CRESTĂTURILE ANGRENAJELOR ASTFEL ÎNCÂT SĂ FIE CÂT MAI ALINIATE POSIBIL (Fig. 6.102). ÎN CAZUL ÎN CARE DORIȚI O PRESIUNE MAI MARE ASUPRA TERENULUI, PUNEȚI BIELA ÎNTR-O POZIȚIE VERTICALĂ.



SUPORTUL PE CARE ESTE MONTAT DISCUL DE DESCHIDERE TURBO (1, Fig. 6.103), NU TREBUIE SĂ PĂTRUNDĂ ÎN PĂMÂNT, TREBUIE FĂCUTE AJUSTĂRI CA SUPORTUL SĂ LUCREZE RIDICAT CEL PUȚIN 2 CENTIMETRI (APROXIMATIV) FAȚĂ DE PĂMÂNT (Fig. 6.103)



DISCUL DE DESCHIDERE TURBO TREBUIE SĂ SE ÎNFINGĂ ÎNTRE 1 ȘI 2 CENTIMETRI FAȚĂ DE ADÂNCIMEA DE SEMĂNAT (Fig. 6.104), A SE VEDEA ALINEATUL 6.8 ADÂNCIMEA DE SEMĂNAT, PENTRU A CALCULA LA CE ADÂNCIME VA TREBUI ÎNFIPT DISCUL DE DESCHIDERE.

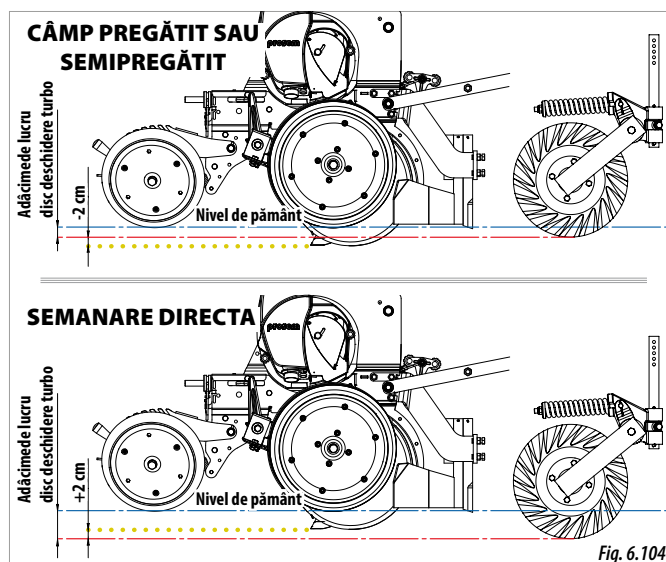


Fig. 6.104

6.15 ROATĂ TASARE SEMINȚE PROSEM K (OPȚIONAL)

Roțile de tasare a semințelor sunt situate între roțile pentru controlul adâncimii și roțile de acoperire a semințelor (Fig. 6.106). Aceste roți coincid cu adâncimea de semănat unde se va depune sămânța, având rolul de precizare a adâncimii la care se va depune sămânța și de a compacta pământul care o acoperă.



Fig. 6.105

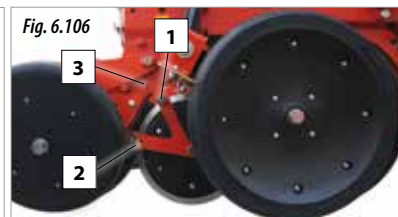


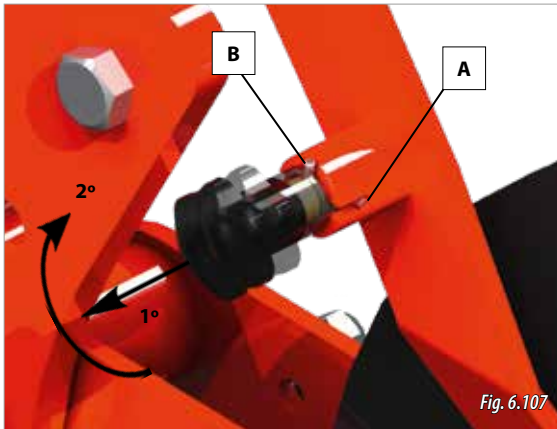
Fig. 6.106



IMPORTANT: PENTRU CA ROATA DE TASARE SEMINȚE SĂ LUCREZE BINE ȘI PENTRU A SE EVITA DETERIORĂRILE UTILAJULUI, ASIGURAȚI-VĂ CĂ MÂNERUL (1, FIG. 6.106) SE AFLĂ ÎN **POZIȚIA B** ÎNAINTE DE A ÎNCEPE SĂ SEMĂNAȚI.

Acest element se poate exclude, pentru aceasta trebuie să:

- 1- Ridicați roata de tasare a seminței cu o mână.
- 2- Trageți de siguranță (1, Fig. 6.106) puneți-o pe punctul de excludere de pe șasiu (3, Fig. 6.106), pentru a fixa această poziție, rotiți mânerul până când puteți pune boltul în poziția A (Fig. 6.107).



Pentru a debloca elementul din poziția de excludere, trageți de siguranță (1, Fig. 6.106) și rotiți boltul până să-l puteți pune în poziția B (Fig. 6.107).



RACLELE ROȘILOR DE TASARE A SEMINTELOR SE REGLEAZĂ CU AJUTORUL ȘURUBURILOR (2, FIG 6.106). AJUSTAȚI RACLELE LA O DISTANȚĂ DE 3-4 MM FAȚĂ DE ROATĂ (RACLETA NU TREBUIE SĂ ATINGĂ ROATA SUB NICIO FORMĂ).

- Există două tipuri de roți de tasare a semințelor:
- **DE CAUCIUC:** pentru semințe delicate care se pot rupe prin compactare (Fig. 6.108).
 - **DE INOX:** pentru terenuri puțin pregătite sau cu mult lut (Fig. 6.109).



ÎN CAZUL ÎN CARE ELEMENTELE DE SEMĂNAT AU ROȚI COMPACTOARE ÎN V CU BIELĂ SCURTĂ (A SE VEDEA ALINEATUL 6.11.1 ROȚI DE TASARE ÎN V – PROSEM K), NU VOR PUTEA SĂ AIBĂ TOTODATĂ ȘI ROȚI DE TASARE A SEMINTELOR.

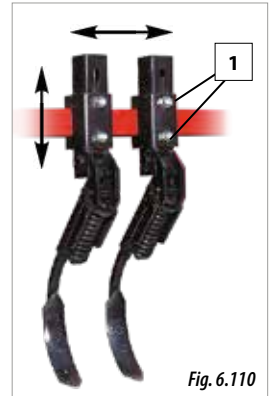
6.16 DISPOZITIV ACOPERIRE URME (OPȚIONAL)

Dispozitivele de acoperire a urmelor se pot poziționa:

- A.** Orizontal, de-a lungul barei șasiului.
- B.** Vertical, pentru a da o mai mare adâncime brațelor.

Pentru a modifica poziția dispozitivelor de acoperire a urmelor:

- 1- Slăbiți șuruburile de fixare (1, Fig. 6.110).
- 2- Puneți dispozitivul în poziția dorită.
- 3- Fixați poziția cu ajutorul piulițelor (1, Fig. 6.110).



AJUSTAȚI ORIZONTAL DISPOZITIVELE PENTRU A COINCIDE CU ROȚILE TRACTORULUI, ȘI VERTICAL PENTRU A SE ÎNFINGE SUFICIENT DE MULT PENTRU A ȘTERGE URMELE TRACTORULUI (Fig. 6.110).

6.17 TRASORI HIDRAULICI

Trasorii sunt situați la extremitățile șasiului și sunt acționați hidraulic.

Pentru ÎNTINDEREA și RABATAREA TRASORILOR, faceți presiune în circuitul hidraulic.

În cazul în care primul trasor atunci când se întinde este în celalalt capăt față de cel dorit, rabatați-l și introduceți din nou presiune în circuit pentru a coborî trasorul din partea dorită.

Acest element se poate regla în **LUNGIME** și în **ÎNCLINAREA** discului.



NU STAȚI NICIODATĂ ÎN RAZA DE ACȚIUNE A TRASORULUI.



ÎNCHIDEȚI TRASOARELE ÎNAINTE DE A RABATA UTILAJUL PENTRU TRANSPORT.



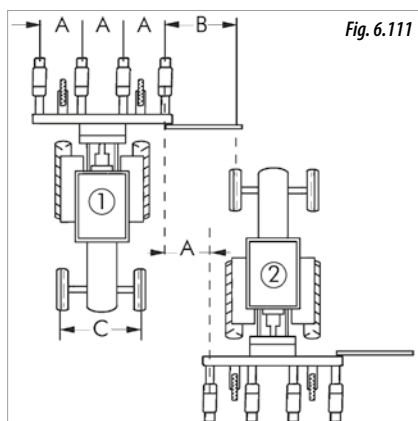
ÎNAINTE DE A RABATA SAU DE A ÎNTINDE TRASORII, ASIGURAȚI-VĂ CA TRASORII SĂ NU ATINGĂ, DIN CAUZA REGLAJELOR FĂCUTE ELEMENTULUI ȘI CONDIȚIILOR CÂMPULUI, NICIO LINIE DE ÎNALTĂ TENSIUNE AFLATĂ MAI JOS, ÎN MOMENTUL EFECTUĂRII OPERAȚIUNII.



ATENȚIE LA RABATAREA TRASORILOR, ÎN FUNCȚIE DE TIPUL DE UTILAJ ȘI ÎN FUNCȚIE DE REGLAREA TRASORILOR, ACEȘTIA AR PUTEA INTERFERA CU BUNCĂRUL DE ÎNGRĂȘĂMÂNT. ÎN ACESTE CAZURI TREBUIE SĂ AJUSTAȚI TRASORUL, FIE PRIN MODIFICAREA LUNGIMII, FIE PRIN MODIFICAREA ÎNCLINĂRII.

6.17.1 LUNGIMEA TRASORULUI

Brațele trasorilor sunt extensibile. Pentru a calcula distanța orizontală dintre disc și elementul extrem (B, Fig 6.111, aplicați următoarea formulă:



$$B = \frac{A \times (\text{nr. de rânduri} + 1) - C}{2}$$

NOTĂ:

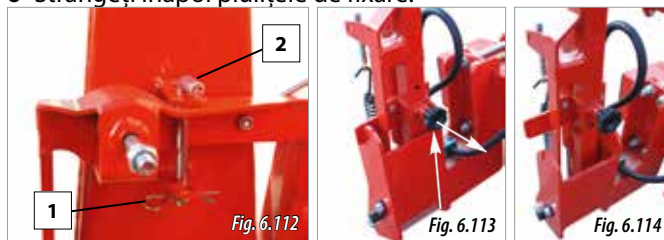
- A**= distanța dintre rânduri.
- B**= distanța orizontală dintre disc și elementul extern.
- C**= lățime ecartament tractor.

Acest reglaj permite menținerea între drumul de venire (1, Fig. 6.111) și cel de întoarcere (2, Fig. 6.111) a aceleași distanțe între rândurile A.

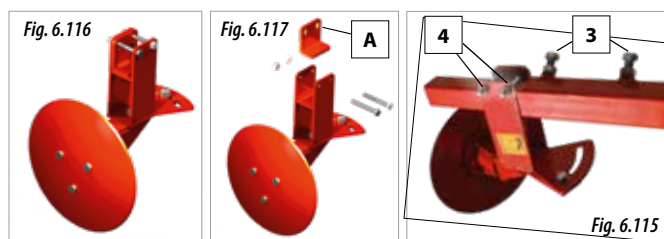
Odată calculată distanța B putem regla lungimea brațului trasorilor.

- 1- Introduceți presiune în circuitul hidraulic al trasorilor pentru a închide pe ambii și astfel să puteți scoate siguranța.
- 2- În funcție de tipul de trasor pe care îl are utilajul, acesta se deblochează astfel:
 - A.** Scoateți boltul (1, Fig 6.112) și scoateți siguranța (2, Fig. 6.112).
 - B.** Trageți mânerul și deplasați siguranța spre sus (Fig. 6.113), până la îmbinarea în poziția de lucru (Fig. 6.114).
- 3- Coborâți trasorul în mod hidraulic.
- 4- Slăbiți piulițele de fixare (3, Fig. 6.115).
- 5- Puneți discul trasor la distanța B calculată anterior.

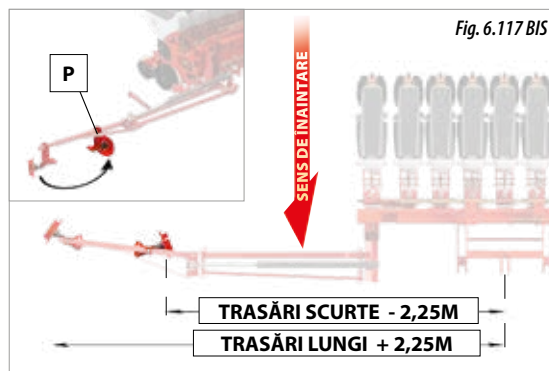
6- Strângeți înapoi piulițele de fixare.



TRASORUL ESTE ADAPTABIL ATÂT PENTRU TUBUL ÎNGUST CÂT ȘI PENTRU TUBUL LARG. ADAPTORUL PENTRU TUBURI (A, FIG. 6.117), VA TREBUI INSTALAT PENTRU A REGLA TRASORUL ÎN PORȚIUNEA TUBULUI ÎNGUST, VA TREBUI SCOS PENTRU PORȚIUNEA TUBULUI LARG.



SEMĂNĂTOARELE CARE DISPUN DE **TRASOARE CU 2 SECTOARE PENTRU MARCAREA CENTRULUI TRACTORULUI**, PENTRU A REGLA ACEST ELEMENT LA DISTANȚE **MAI MICI DE 2,25 METRI**, ESTE RECOMANDAT A SE MONTA DISCUL TRASOR INVERS (P, FIG. 6.117 BIS).

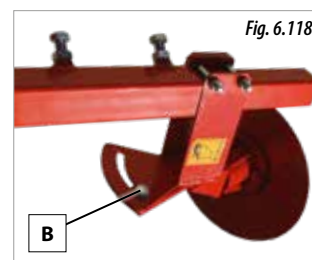


6.17.2 ÎNCLINAREA DISCULUI TRASOR

Reglați înclinarea discului trasorului slăbind piulița de fixare (B, Fig. 6.118) în acest mod discul va avea o mai mare sau mai mică incidență asupra terenului. Fixați piulița după efectuarea operațiunii.

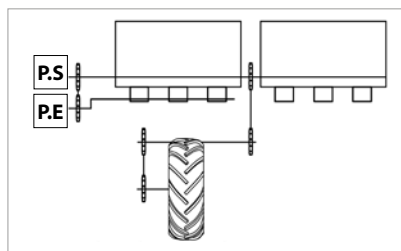


NU SE RECOMANDĂ ÎNCLINAREA ÎN EXCES A DISCURIILOR, DEOARECE SE POT PRODUCE AVARII.



6.18 DISPOZITIV FERTILIZARE (OPȚIONAL)

Pentru a regla repartizarea îngrășământului trebuie să cunoașteți distanța dintre rânduri, cantitatea de îngrășământ ce trebuie repartizată pe fiecare hectar de teren și greutatea specifică a îngrășământului. Trebuie luat în calcul faptul că există o mare varietate de îngrășăminte, cu diferite densități și granulație neregulată, astfel încât este dificilă o reglare precisă. Pentru reglarea dozajului trebuie să se facă o aproximare pornind de la următorul tabel care este lipit de capacul buncărului pentru îngrășământ.



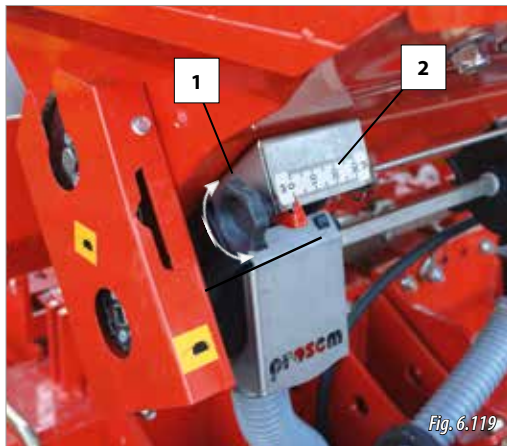
| TRANSMISIE | P.S.=20Z | DISTANȚA ÎNTRE RÂNDURI | | | | | | | | | | | | | | | | | | | | |
|----------------|----------|---|-----|-----|---------|-----|-----|-------|-----|-----|-------|-----|-----|-------|-----|-----|-------|-----|-----|-------|-----|-----|
| | | 35 cm | | | 37,5 cm | | | 40 cm | | | 45 cm | | | 50 cm | | | 55 cm | | | 60 cm | | |
| | P.E.=35Z | GREUTATEA SPECIFICĂ A PRODUSULUI KG/DM ³ | | | | | | | | | | | | | | | | | | | | |
| | | 0,8 | 1 | 1,2 | 0,8 | 1 | 1,2 | 0,8 | 1 | 1,2 | 0,8 | 1 | 1,2 | 0,8 | 1 | 1,2 | 0,8 | 1 | 1,2 | 0,8 | 1 | 1,2 |
| REGLAJ DOZATOR | | KG/HA | | | | | | | | | | | | | | | | | | | | |
| | 6 | 71 | 89 | 105 | 66 | 83 | 98 | 62 | 78 | 92 | 55 | 69 | 82 | 49 | 62 | 74 | 45 | 57 | 67 | 41 | 51 | 62 |
| | 8 | 89 | 112 | 135 | 83 | 105 | 126 | 78 | 98 | 118 | 69 | 87 | 104 | 62 | 78 | 94 | 57 | 71 | 86 | 52 | 65 | 78 |
| | 10 | 107 | 135 | 162 | 100 | 126 | 151 | 94 | 118 | 142 | 84 | 105 | 126 | 76 | 94 | 113 | 68 | 86 | 103 | 63 | 79 | 94 |
| | 12 | 126 | 158 | 190 | 117 | 147 | 177 | 110 | 138 | 166 | 98 | 123 | 148 | 89 | 111 | 133 | 80 | 100 | 121 | 74 | 92 | 111 |
| | 14 | 146 | 181 | 217 | 137 | 169 | 203 | 128 | 158 | 190 | 113 | 141 | 169 | 102 | 127 | 153 | 93 | 115 | 138 | 85 | 106 | 127 |
| | 16 | 165 | 206 | 247 | 154 | 192 | 230 | 144 | 180 | 216 | 128 | 159 | 191 | 115 | 143 | 172 | 105 | 131 | 157 | 96 | 120 | 143 |
| | 18 | 183 | 229 | 274 | 171 | 213 | 256 | 160 | 200 | 240 | 142 | 178 | 213 | 128 | 160 | 192 | 116 | 145 | 175 | 107 | 133 | 160 |
| | 20 | 201 | 251 | 302 | 188 | 235 | 282 | 176 | 220 | 264 | 157 | 196 | 235 | 141 | 176 | 211 | 128 | 160 | 192 | 117 | 147 | 176 |
| | 22 | 219 | 274 | 329 | 205 | 256 | 307 | 192 | 240 | 288 | 171 | 214 | 257 | 154 | 193 | 231 | 140 | 175 | 209 | 128 | 160 | 193 |
| | 24 | 238 | 299 | 359 | 222 | 279 | 335 | 208 | 262 | 314 | 186 | 232 | 278 | 167 | 209 | 251 | 151 | 191 | 228 | 139 | 174 | 209 |
| | 26 | 258 | 322 | 386 | 241 | 301 | 361 | 226 | 282 | 338 | 200 | 250 | 300 | 180 | 225 | 270 | 164 | 205 | 246 | 150 | 188 | 225 |
| 28 | 277 | 345 | 414 | 258 | 322 | 386 | 242 | 302 | 362 | 215 | 268 | 322 | 193 | 242 | 290 | 176 | 220 | 263 | 161 | 201 | 242 | |
| 30 | 295 | 368 | 441 | 275 | 343 | 412 | 258 | 322 | 386 | 229 | 287 | 344 | 206 | 258 | 310 | 188 | 234 | 281 | 172 | 215 | 258 | |

| TRANSMISIE | P.S.=35Z | DISTANȚA ÎNTRE RÂNDURI | | | | | | | | | | | | | | | | | | | | |
|----------------|----------|---|------|------|---------|------|------|-------|------|-----|-------|------|-----|-------|-----|-----|-------|-----|-----|-------|-----|-----|
| | | 35 cm | | | 37,5 cm | | | 40 cm | | | 45 cm | | | 50 cm | | | 55 cm | | | 60 cm | | |
| | P.E.=20Z | GREUTATEA SPECIFICĂ A PRODUSULUI KG/DM ³ | | | | | | | | | | | | | | | | | | | | |
| | | 0,8 | 1 | 1,2 | 0,8 | 1 | 1,2 | 0,8 | 1 | 1,2 | 0,8 | 1 | 1,2 | 0,8 | 1 | 1,2 | 0,8 | 1 | 1,2 | 0,8 | 1 | 1,2 |
| REGLAJ DOZATOR | | KG/HA | | | | | | | | | | | | | | | | | | | | |
| | 6 | 137 | 171 | 206 | 128 | 160 | 192 | 120 | 150 | 180 | 107 | 134 | 160 | 96 | 120 | 144 | 87 | 109 | 131 | 80 | 100 | 120 |
| | 8 | 199 | 247 | 297 | 186 | 230 | 277 | 174 | 216 | 260 | 154 | 192 | 231 | 138 | 173 | 208 | 127 | 157 | 189 | 115 | 144 | 173 |
| | 10 | 258 | 322 | 386 | 241 | 301 | 361 | 226 | 282 | 338 | 201 | 251 | 301 | 181 | 226 | 271 | 164 | 205 | 246 | 151 | 188 | 226 |
| | 12 | 318 | 398 | 478 | 297 | 371 | 446 | 278 | 348 | 418 | 248 | 310 | 372 | 223 | 279 | 335 | 202 | 253 | 304 | 186 | 232 | 279 |
| | 14 | 379 | 473 | 569 | 354 | 442 | 531 | 332 | 414 | 498 | 295 | 369 | 442 | 265 | 332 | 398 | 241 | 301 | 362 | 221 | 276 | 332 |
| | 16 | 439 | 549 | 658 | 410 | 512 | 614 | 384 | 480 | 576 | 342 | 427 | 513 | 308 | 385 | 462 | 279 | 349 | 419 | 256 | 321 | 385 |
| | 18 | 501 | 624 | 750 | 467 | 582 | 700 | 438 | 546 | 656 | 389 | 486 | 583 | 350 | 438 | 525 | 319 | 397 | 477 | 292 | 365 | 438 |
| | 20 | 560 | 702 | 841 | 523 | 655 | 785 | 490 | 614 | 736 | 436 | 545 | 654 | 392 | 490 | 589 | 356 | 447 | 535 | 327 | 409 | 490 |
| | 22 | 622 | 777 | 933 | 580 | 725 | 870 | 544 | 680 | 816 | 483 | 604 | 724 | 435 | 543 | 652 | 396 | 495 | 593 | 362 | 453 | 543 |
| | 24 | 681 | 853 | 1022 | 636 | 796 | 954 | 596 | 746 | 894 | 530 | 662 | 795 | 477 | 596 | 715 | 433 | 543 | 650 | 397 | 497 | 596 |
| | 26 | 743 | 928 | 1113 | 693 | 866 | 1039 | 650 | 812 | 974 | 577 | 721 | 865 | 519 | 649 | 779 | 473 | 591 | 708 | 433 | 541 | 649 |
| 28 | 802 | 1003 | 1205 | 749 | 937 | 1124 | 702 | 878 | 1054 | 624 | 780 | 936 | 562 | 702 | 842 | 511 | 639 | 767 | 468 | 585 | 702 | |
| 30 | 862 | 1079 | 1294 | 804 | 1007 | 1207 | 754 | 944 | 1132 | 671 | 839 | 1007 | 604 | 755 | 906 | 548 | 687 | 823 | 503 | 629 | 755 | |

| TRANSMISIE | P.S.=20Z | DISTANȚA ÎNTRE RÂNDURI | | | | | | | | | | | | | | | | | |
|----------------|----------|---|-----|-----|-------|-----|-----|-------|-----|-----|-------|-----|-----|-------|-----|-----|-------|-----|-----|
| | | 65 cm | | | 70 cm | | | 75 cm | | | 80 cm | | | 90 cm | | | 95 cm | | |
| | P.E.=35Z | GREUTATEA SPECIFICĂ A PRODUSULUI KG/DM ³ | | | | | | | | | | | | | | | | | |
| | | 0,8 | 1 | 1,2 | 0,8 | 1 | 1,2 | 0,8 | 1 | 1,2 | 0,8 | 1 | 1,2 | 0,8 | 1 | 1,2 | 0,8 | 1 | 1,2 |
| REGLAJ DOZATOR | | KG/HA | | | | | | | | | | | | | | | | | |
| | 6 | 38 | 48 | 57 | 35 | 44 | 53 | 33 | 41 | 49 | 31 | 39 | 46 | 28 | 35 | 41 | 26 | 32 | 39 |
| | 8 | 48 | 60 | 73 | 45 | 56 | 67 | 42 | 52 | 62 | 39 | 49 | 59 | 35 | 44 | 52 | 33 | 41 | 49 |
| | 10 | 58 | 73 | 87 | 54 | 67 | 81 | 50 | 63 | 76 | 47 | 59 | 71 | 42 | 52 | 63 | 40 | 50 | 60 |
| | 12 | 68 | 85 | 102 | 63 | 79 | 95 | 59 | 74 | 89 | 55 | 69 | 83 | 49 | 61 | 74 | 47 | 58 | 70 |
| | 14 | 79 | 97 | 117 | 73 | 91 | 109 | 68 | 85 | 102 | 64 | 79 | 95 | 57 | 70 | 84 | 54 | 67 | 80 |
| | 16 | 89 | 111 | 133 | 82 | 102 | 123 | 77 | 96 | 115 | 72 | 90 | 108 | 64 | 80 | 96 | 60 | 76 | 91 |
| | 18 | 98 | 123 | 148 | 91 | 114 | 137 | 85 | 107 | 128 | 80 | 100 | 120 | 71 | 89 | 107 | 67 | 84 | 101 |
| | 20 | 108 | 135 | 162 | 101 | 126 | 151 | 94 | 117 | 141 | 88 | 110 | 132 | 78 | 98 | 117 | 74 | 93 | 111 |
| | 22 | 118 | 148 | 177 | 110 | 138 | 165 | 103 | 128 | 154 | 96 | 120 | 144 | 85 | 107 | 128 | 81 | 101 | 122 |
| | 24 | 128 | 161 | 193 | 119 | 149 | 179 | 111 | 139 | 167 | 104 | 131 | 157 | 92 | 116 | 140 | 88 | 110 | 132 |
| | 26 | 139 | 174 | 208 | 129 | 161 | 193 | 120 | 150 | 180 | 113 | 141 | 169 | 100 | 125 | 150 | 95 | 119 | 142 |
| 28 | 149 | 186 | 223 | 138 | 173 | 207 | 129 | 161 | 193 | 121 | 151 | 181 | 108 | 134 | 161 | 102 | 127 | 153 | |
| 30 | 159 | 198 | 238 | 147 | 184 | 221 | 138 | 172 | 206 | 129 | 161 | 193 | 115 | 143 | 172 | 109 | 136 | 163 | |

| TRANSMISIE | P.S.=35Z | DISTANȚA ÎNTRE RÂNDURI | | | | | | | | | | | | | | | | | |
|----------------|----------|---|-----|-----|-------|-----|-----|-------|-----|-----|-------|-----|-----|-------|-----|-----|-------|-----|-----|
| | | 65 cm | | | 70 cm | | | 75 cm | | | 80 cm | | | 90 cm | | | 95 cm | | |
| | P.E.=20Z | GREUTATEA SPECIFICĂ A PRODUSULUI KG/DM ³ | | | | | | | | | | | | | | | | | |
| | | 0,8 | 1 | 1,2 | 0,8 | 1 | 1,2 | 0,8 | 1 | 1,2 | 0,8 | 1 | 1,2 | 0,8 | 1 | 1,2 | 0,8 | 1 | 1,2 |
| REGLAJ DOZATOR | | KG/HA | | | | | | | | | | | | | | | | | |
| | 6 | 74 | 92 | 111 | 69 | 86 | 103 | 64 | 80 | 96 | 60 | 75 | 90 | 53 | 67 | 80 | 51 | 63 | 76 |
| | 8 | 107 | 133 | 160 | 99 | 124 | 148 | 92 | 115 | 138 | 87 | 108 | 130 | 77 | 96 | 116 | 73 | 91 | 109 |
| | 10 | 139 | 174 | 208 | 129 | 161 | 194 | 121 | 151 | 181 | 113 | 141 | 169 | 100 | 125 | 150 | 95 | 119 | 143 |
| | 12 | 171 | 214 | 257 | 159 | 199 | 239 | 149 | 186 | 223 | 139 | 174 | 209 | 124 | 155 | 186 | 117 | 147 | 176 |
| | 14 | 204 | 255 | 306 | 190 | 237 | 284 | 177 | 221 | 265 | 166 | 207 | 249 | 148 | 184 | 221 | 140 | 175 | 210 |
| | 16 | 236 | 295 | 354 | 220 | 275 | 330 | 205 | 256 | 308 | 192 | 240 | 288 | 171 | 213 | 256 | 162 | 202 | 243 |
| | 18 | 270 | 336 | 404 | 250 | 313 | 375 | 233 | 292 | 350 | 219 | 273 | 328 | 195 | 243 | 292 | 184 | 230 | 276 |
| | 20 | 302 | 378 | 453 | 280 | 350 | 420 | 262 | 327 | 392 | 245 | 307 | 368 | 218 | 273 | 327 | 207 | 258 | 310 |
| | 22 | 335 | 418 | 502 | 310 | 388 | 466 | 290 | 362 | 435 | 272 | 340 | 408 | 242 | 302 | 363 | 229 | 286 | 343 |
| | 24 | 367 | 459 | 550 | 341 | 426 | 511 | 318 | 397 | 477 | 298 | 373 | 447 | 265 | 332 | 397 | 251 | 314 | 377 |
| | 26 | 400 | 500 | 599 | 371 | 464 | 556 | 346 | 433 | 519 | 325 | 406 | 487 | 289 | 361 | 433 | 273 | 342 | 410 |
| 28 | 432 | 540 | 649 | 401 | 501 | 602 | 374 | 468 | 562 | 351 | 439 | 527 | 312 | 390 | 468 | 296 | 369 | 443 | |
| 30 | 464 | 581 | 697 | 431 | 539 | 647 | 403 | 503 | 604 | 377 | 472 | 566 | 335 | 420 | 503 | 318 | 397 | 477 | |

Reglarea repartizării este centralizată pe fiecare buncăr de îng-rășământ al utilajului. Repartizorul se reglează prin întoarcerea vo-lanului repartizorului (1, Fig. 6.119), scara de reglare e de la 0 la 30 (2, Fig. 6.119).



În cazul în care îngrășământul care trebuie utilizat are o greutate specifică diferită față de aceea pe care o găsim în tabelele de doza-re, aplicați următoarea formulă pentru a calcula kg/ha pe care le va împărți cu adevărat utilajul.

$$Z = \frac{\text{Greutate}_T}{\text{Greutate}_R} \times V$$

UNDE:

Z = Kg/ha pe care le va împărți cu adevărat utilajul.

V = Kg/ha din tabel, în funcție de poziția repartizorului, distanța dintre rânduri și greutatea specifică a îngrășământului, conform tabelului.

Greutate_T = greutatea specifică din tabel în funcție de valorile alese pentru valoarea "V"

Greutate_R = greutatea specifică reală a îngrășământului.

În cazul în care se dorește fertilizarea la o distanță între rânduri diferite față de cele ce se găsesc în tabelul de dozare, aplicați următoarea formulă :

$$Z = \frac{D_{\text{TABEL}}}{D_{\text{DORITĂ}}} \times V$$

UNDE:

Z = Kg/ha pe care le va împărți cu adevărat utilajul.

V = Kg/ha din tabel, în funcție de poziția repartizorului, distanța dintre rânduri și greutatea specifică a îngrășământului, conform tabelului.

D_{TABEL} = distanța între rânduri specificată în tabel.

D_{DORITĂ} = distanța dorită între rândurile de semănat.

FOARTE IMPORTANT: $D_{\text{TABEL}} > D_{\text{DORITĂ}}$



NU ESTE RECOMANDATĂ REGLAREA ÎN POZIȚII MAI MICI DECÂT 10, DEOARECE POT DETERMINA REPARTIZĂRI NEREGULATE DATORATE FORMEI GRANULEI DE ÎNGRĂȘĂMÂNT.



ELEMENTELE DE FERTILIZARE SE AFLĂ LA O DI-STANȚĂ DEFINITĂ DIN FABRICĂ ÎNTRE 5 ȘI 9 CEN-TIMETRI FAȚĂ DE LINIA DE ÎNSĂMÂNȚARE. PENTRU SEMĂNARE DIRECTĂ SUNT ÎNTRE 5 ȘI 15 CM.



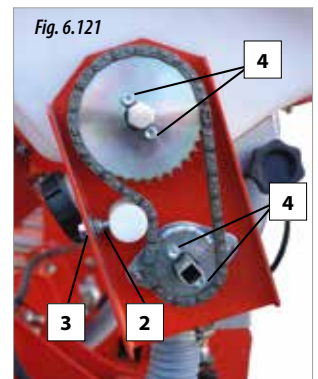
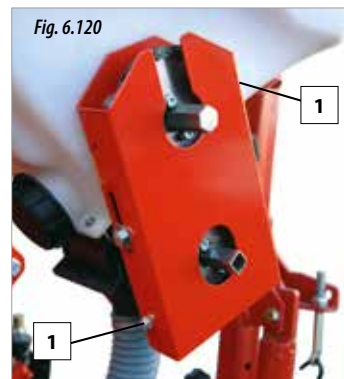
ÎNAINTE DE A ÎNCEPE SĂ SEMĂNAȚI ASIGURAȚI-VĂ CĂ DISTANȚELE DINTRE LINIA DE ÎNSĂMÂNȚARE ȘI CEA DE FERTILIZARE SUNT CORECTE.

6.18.1 SCHIMBARE TRANSMISIE DISPOZITIV FERTILIZARE

Pentru mai multe reglaje, roțile zimțate A și B sunt interschimbabile. În tabelul anterior se pot vedea cele doua transmisii posibile **P.S= 20Z P.E= 35Z** o bien **P.S=35Z P.E=20Z**.

Pentru a modifica legătura de transmisie:

1- Scoateți șuruburile de fixare din capac (1, Fig . 6.120).



2- Slăbiți lanțul, pentru acest lucru folosiți o cheie pentru piulița de tensionare. (2, Fig. 6.121), pentru a ușura operațiunea, fixați șurubul tensorului (3, Fig. 6.121) cu altă cheie (Fig. 6.122).



3- Scoateți șuruburile inbus de fixare pentru pinioane (4, Fig. 6.121).

4- Scoateți pinioanele cu șuruburile (4, Fig.

5- Fixați pinioanele cu șuruburile (4, Fig. 6.121).

6- Așezați tensorul în poziția adecvată și fixați-l cu ajutorul piuliței, pentru această operațiune, fixați șurubul cu altă cheie (Fig. 6.122).

7- Așezați capacul și fixați-l cu șuruburile. (1, Fig. 6.120).

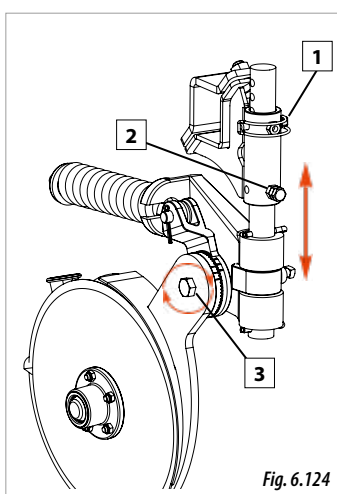
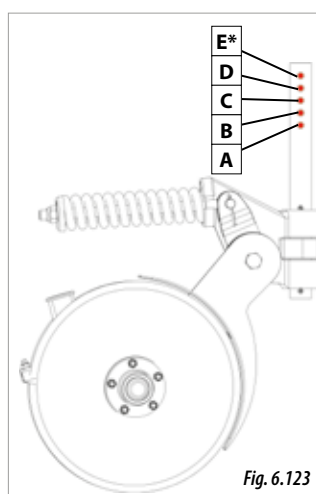
6.18.2 ELEMENT DUBLU DISC FERTILIZARE

Adâncimea la care se va depune îngrășământul este dată de două aspecte:

ÎNĂLȚIMEA TIJEI

Tija are 4 poziții cu o dimensiune totală de 8 cm (Fig. 6.123). Pentru reglarea înălțimii

- 1-Scoateți** boltul (1, Fig. 6.124).
- 2-Slăbiți** (2, Fig. 6.124).
- 3-Mișcați** tija până la poziția dorită.
- 4-** Puneți boltul în gaura dorită pentru a fixa poziția (1, Fig. 6.124).
- 5-** Pentru a finaliza, blocați tija cu șurubul și piulița. 6.124).



PRIN REGLAREA ÎNCLINĂRII BIELEI, AJUSTAȚI CANALELE ANGRENAJELOR PENTRU A FI CÂT MAI ALINIAȚE POSIBIL (Fig. 6.125)



Fig. 6.125



DISCURILE PENTRU FERTILIZANT TREBUIE SĂ PĂTRUNDĂ ÎN PĂMÂNT, ÎN NICIUN CAZ SUPTORUL DISCURIILOR SĂ NU PĂTRUNDĂ ÎN PĂMÂNT, TREBUIE AJUSTAT CA ACESTA SĂ LUCREZE LA O ÎNĂLȚIME DE 2 CM (APROX.) FAȚĂ DE ÎNTINDEREA ORIZONTALĂ A TERENULUI (a se vedea Fig. 6.126)

6.18.3 ELEMENT BRĂZDAR FERTILIZANT

Pentru a modifica înălțimea brăzdarului.

- 1-Slăbiți** cele două contrapiulițe și cele două șuruburi de fixare a brăzdarului (1, Fig 6.127).
- 2-** Fixați brăzdarul pentru a evita ca acesta să se prăbușească și slăbiți contrapiulița și șurubul (2, Fig 6.127).
- 3-** Poziționați brăzdarul la adâncimea dorită
- 4-** Fixați poziția brăzdarului cu ambele șuruburi și contrapiulițe (1, Fig. 6.127), și șurubul cu contrapiulița (2, Fig. 6.127).

| POZIȚIE TIJĂ | ADÂNCIME TIJĂ (cm) |
|--------------|--------------------|
| A | 0 |
| B | 2 |
| C | 4 |
| D | 6 |
| E* | 8 |

* Nu este disponibil pentru versiunile cu disc de fertilizare SD

POZIȚIA BIELEI DISCULUI DUBLU

Pentru o reglare mai precisă a înălțimii elementului de fertilizare, trebuie să ajustați unghiul bielei. Pentru aceasta:

- 1-Slăbiți** șurubul de fixare a discurilor (3, Fig 6.124).
- 2-Întoarceți** discurile până la așezarea bielei în unghiul adecvat.
- 3-Fixați** șurubul de fixare (3, Fig. 6.124).

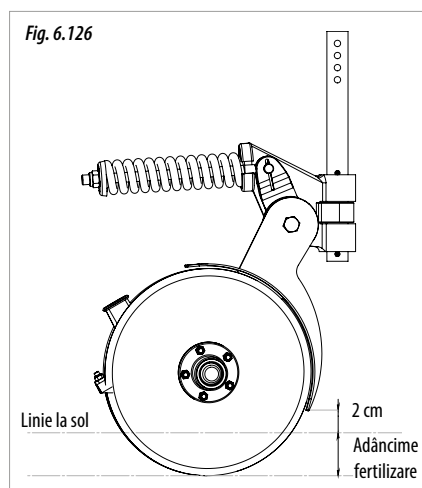


Fig. 6.127

6.18.4 ELEMENTE FERTILIZARE ÎN ELEMEN- TUL DE ÎNSĂMÂNȚARE

- ELEMENT FERTILIZANT CU DISC DUBLU

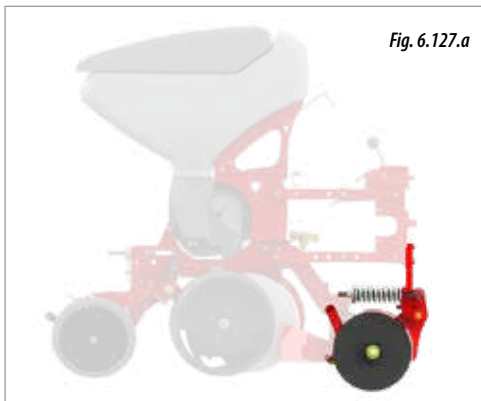


Fig. 6.127.a

- ELEMENT FERTILIZANT CU BRĂZDAR

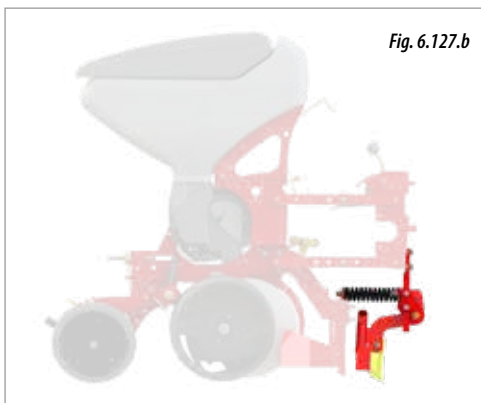


Fig. 6.127.b

A m -
elemente sunt reglabile în:

- ÎNĂLȚIME

Prin intermediul șuruburilor și contrapiulițelor tije se poate ajusta adâncimea de lucru (1, Fig. 6.127.c).

- PRESIUNE

Prin intermediul piuliței arcului se ajustează presiunea elementului asupra pământului (2, Fig. 6.127.c).

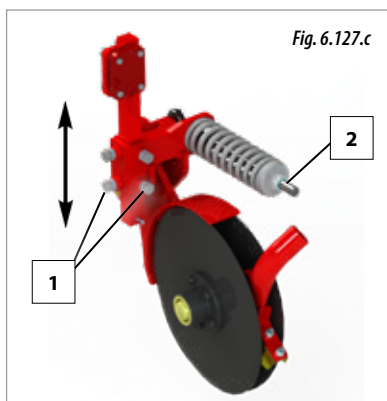


Fig. 6.127.c

bele

6.19 MICROGRANULATOR (OPȚIONAL)



Fig. 6.128

Pentru a regla repartizarea microgranulatelor trebuie să știți care este distanța dintre rânduri, cantitatea de produs de repartizat pe fiecare hectar de teren și greutatea specifică a produsului.

Trebuie să luați în calcul faptul că există o mare varietate de produse, cu diferite densități și forme neregulate, astfel încât este dificilă o reglare precisă.

Microgranulatele se depun la un loc cu sămânța (Fig. 6.129).

În cazul în care microgranulatul care trebuie utilizat are o greutate specifică diferită față de cea găsită în tabelul de dozare de pe următoarea pagină, folosiți următoarea formulă pentru a calcula kg/ha pe care le va repartiza cu adevărat utilajul.

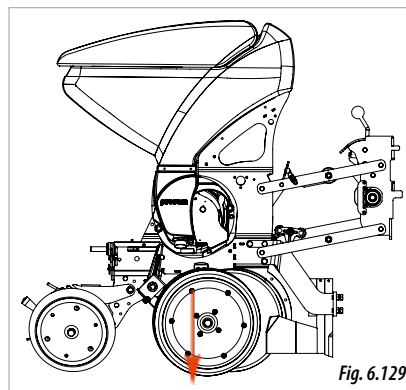


Fig. 6.129

$$Z = \frac{\text{Greutate}_T}{\text{Greutate}_R} \times V$$

UNDE:

Z = Kg/ha pe care le va împărți cu adevărat utilajul.

V = Kg/ha din tabel, în funcție de poziția repartizorului, distanța dintre rânduri și greutatea specifică a îngrășământului, conform tabelului.

Greutate_T = greutatea specifică din tabel în funcție de valorile alese pentru valoarea "V"

Greutate_R = greutatea specifică reală a microgranulatului.

În cazul în care se dorește fertilizarea la o distanță între rânduri diferite față de cele ce se găsesc în tabelul de dozare, aplicați următoarea formulă :

$$Z = \frac{D_{TABEL}}{D_{DORITĂ}} \times V$$



APROXIMAȚI ÎNCEPÂND DE LA TABELELE URMĂTOARE PENTRU MICROGRANULATE.

UNDE:

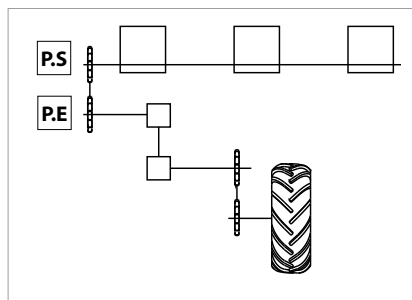
Z = Kg/ha pe care le va împărți cu adevărat utilajul.

V = Kg/ha din tabel, în funcție de poziția repartizorului, distanța dintre rânduri și greutatea specifică a îngrășământului, conform tabelului.

D_{TABEL} = distanța între rânduri specificată în tabel.

D_{DORITĂ} = distanța dorită între rândurile de semănat.

FOARTE IMPORTANT: $D_{TABEL} > D_{DORITĂ}$



| TRANSMISIE | P.S 22Z | DISTAŢA ÎNTRE RÂNDURI | | | | | | | | | | | | | | | | | | | | | | | | | | | |
|----------------|------------|---|------|---------|------|-------|------|-------|------|-------|------|-------|------|-------|------|------|------|------|------|------|------|------|------|------|------|------|------|------|------|
| | | 35 cm | | 37,5 cm | | 40 cm | | 45 cm | | 50 cm | | 55 cm | | 60 cm | | | | | | | | | | | | | | | |
| | P.E 12Z | GREUTATEA SPECIFICĂ A PRODUSULUI KG/DM ³ | | | | | | | | | | | | | | | | | | | | | | | | | | | |
| 0,8 | | 1 | 1,2 | *1,4 | 0,8 | 1 | 1,2 | *1,4 | 0,8 | 1 | 1,2 | *1,4 | 0,8 | 1 | 1,2 | *1,4 | 0,8 | 1 | 1,2 | *1,4 | 0,8 | 1 | 1,2 | *1,4 | 0,8 | 1 | 1,2 | *1,4 | |
| REGLAJ DOZATOR | KG/HA | | | | | | | | | | | | | | | | | | | | | | | | | | | | |
| | A/6 | 4,2 | 5,4 | 6,4 | 12,7 | 4,0 | 5,0 | 6,0 | 11,9 | 3,7 | 4,7 | 5,6 | 11,1 | 3,3 | 4,2 | 5 | 9,9 | 3,0 | 3,8 | 4,5 | 8,9 | 2,7 | 3,4 | 4,1 | 8,1 | 2,5 | 3,2 | 3,8 | 7,4 |
| | A/8 | 4,5 | 5,7 | 6,8 | 14,0 | 4,2 | 5,3 | 6,4 | 13,1 | 3,9 | 5,0 | 6,0 | 12,3 | 3,5 | 4,4 | 5,3 | 10,9 | 3,2 | 4,0 | 4,8 | 9,8 | 2,9 | 3,6 | 4,3 | 8,9 | 2,6 | 3,3 | 4,0 | 8,2 |
| | B/0 | 5,5 | 6,8 | 8,2 | 15,4 | 5,2 | 6,4 | 7,7 | 14,4 | 4,8 | 6,0 | 7,2 | 13,5 | 4,3 | 5,3 | 6,4 | 12 | 3,9 | 4,8 | 5,8 | 10,8 | 3,5 | 4,3 | 5,2 | 9,8 | 3,2 | 4,0 | 4,8 | 9,0 |
| | B/5 | 6,9 | 8,6 | 10,4 | 18,9 | 6,5 | 8,0 | 9,7 | 17,6 | 6,1 | 7,5 | 9,1 | 16,5 | 5,4 | 6,7 | 8,1 | 14,7 | 4,9 | 6,0 | 7,3 | 13,2 | 4,4 | 5,5 | 6,6 | 12,0 | 4,1 | 5,0 | 6,1 | 11,0 |
| | C/0 | 8,6 | 10,8 | 12,9 | 22,2 | 8,0 | 10,1 | 12,0 | 20,8 | 7,5 | 9,5 | 11,3 | 19,5 | 6,7 | 8,4 | 10 | 17,3 | 6,0 | 7,6 | 9,0 | 15,6 | 5,5 | 6,9 | 8,2 | 14,2 | 5,0 | 6,3 | 7,5 | 13,0 |
| | C/5 | 10,3 | 12,9 | 15,4 | 25,7 | 9,6 | 12,0 | 14,4 | 24,0 | 9,0 | 11,3 | 13,5 | 22,5 | 8 | 10 | 12 | 20 | 7,2 | 9,0 | 10,8 | 18,0 | 6,5 | 8,2 | 9,8 | 16,4 | 6,0 | 7,5 | 9,0 | 15,0 |
| | D/0 | 12,0 | 14,9 | 17,9 | 29,2 | 11,2 | 13,9 | 16,7 | 27,2 | 10,5 | 13,1 | 15,6 | 25,5 | 9,3 | 11,6 | 13,9 | 22,7 | 8,4 | 10,4 | 12,5 | 20,4 | 7,6 | 9,5 | 11,4 | 18,6 | 7,0 | 8,7 | 10,4 | 17,0 |
| | D/5 | 13,4 | 16,7 | 20,1 | 32,7 | 12,5 | 15,6 | 18,7 | 30,5 | 11,7 | 14,6 | 17,6 | 28,6 | 10,4 | 13 | 15,6 | 25,4 | 9,4 | 11,7 | 14,0 | 22,9 | 8,5 | 10,6 | 12,8 | 20,8 | 7,8 | 9,8 | 11,7 | 19,1 |
| | E/0 | 14,8 | 18,5 | 22,2 | 36,0 | 13,8 | 17,3 | 20,8 | 33,6 | 12,9 | 16,2 | 19,5 | 31,5 | 11,5 | 14,4 | 17,3 | 28 | 10,4 | 13,0 | 15,6 | 25,2 | 9,4 | 11,8 | 14,2 | 22,9 | 8,6 | 10,8 | 13,0 | 21,0 |
| E/5 | 15,8 | 19,7 | 23,7 | 39,5 | 14,8 | 18,4 | 22,1 | 36,8 | 13,8 | 17,2 | 20,7 | 34,5 | 12,3 | 15,3 | 18,4 | 30,7 | 11,1 | 13,8 | 16,6 | 27,6 | 10,1 | 12,5 | 15,1 | 25,1 | 9,2 | 11,5 | 13,8 | 23,0 | |

* Produs BELEM (densitate 1,4 Kg/dm³)

| TRANSMISIE | P.S 12Z | DISTAŢA ÎNTRE RÂNDURI | | | | | | | | | | | | | | | | | | | | | | | | | | | |
|----------------|------------|---|-----|---------|-----|-------|-----|-------|-----|-------|-----|-------|-----|-------|------|------|-----|------|------|------|-----|------|------|------|-----|------|------|------|----|
| | | 35 cm | | 37,5 cm | | 40 cm | | 45 cm | | 50 cm | | 55 cm | | 60 cm | | | | | | | | | | | | | | | |
| | P.E 22Z | GREUTATEA SPECIFICĂ A PRODUSULUI KG/DM ³ | | | | | | | | | | | | | | | | | | | | | | | | | | | |
| 0,8 | | 1 | 1,2 | *1,4 | 0,8 | 1 | 1,2 | *1,4 | 0,8 | 1 | 1,2 | *1,4 | 0,8 | 1 | 1,2 | *1,4 | 0,8 | 1 | 1,2 | *1,4 | 0,8 | 1 | 1,2 | *1,4 | 0,8 | 1 | 1,2 | *1,4 | |
| REGLAJ DOZATOR | KG/HA | | | | | | | | | | | | | | | | | | | | | | | | | | | | |
| | B/0 | 18,5 | 23 | 28 | 43 | 17,2 | 22 | 26 | 40 | 16,2 | 20 | 24 | 37 | 14,4 | 17,9 | 22 | 33 | 12,9 | 16,2 | 19,4 | 30 | 11,7 | 14,7 | 17,6 | 27 | 10,8 | 13,5 | 16,2 | 25 |
| | B/5 | 23 | 29 | 35 | 47 | 22 | 27 | 33 | 44 | 20 | 25 | 31 | 41 | 18,2 | 23 | 27 | 37 | 16,3 | 20 | 25 | 33 | 14,9 | 18,5 | 22 | 30 | 13,6 | 16,9 | 20 | 28 |
| | C/0 | 29 | 36 | 43 | 52 | 27 | 34 | 41 | 48 | 25 | 32 | 38 | 45 | 23 | 28 | 34 | 40 | 20 | 25 | 30 | 36 | 18,5 | 23 | 28 | 33 | 16,9 | 21 | 25 | 30 |
| | C/5 | 34 | 43 | 52 | 62 | 32 | 40 | 48 | 58 | 30 | 38 | 45 | 55 | 27 | 34 | 40 | 49 | 24 | 30 | 36 | 44 | 22 | 27 | 33 | 40 | 20 | 25 | 30 | 36 |
| | D/0 | 40 | 50 | 60 | 76 | 37 | 47 | 56 | 71 | 35 | 44 | 52 | 67 | 31 | 39 | 46 | 59 | 28 | 35 | 42 | 53 | 26 | 32 | 38 | 48 | 23 | 29 | 35 | 44 |
| | D/5 | 45 | 57 | 68 | 87 | 42 | 53 | 63 | 81 | 39 | 50 | 59 | 76 | 35 | 44 | 53 | 68 | 32 | 40 | 48 | 61 | 29 | 36 | 43 | 55 | 26 | 33 | 40 | 51 |
| | E/0 | 50 | 62 | 76 | 98 | 46 | 58 | 71 | 91 | 43 | 55 | 67 | 86 | 39 | 49 | 59 | 76 | 35 | 44 | 53 | 68 | 32 | 40 | 48 | 62 | 29 | 36 | 44 | 57 |
| E/5 | 53 | 65 | 79 | 109 | 49 | 61 | 73 | 101 | 46 | 57 | 69 | 95 | 41 | 51 | 61 | 84 | 37 | 46 | 55 | 76 | 34 | 41 | 50 | 69 | 31 | 38 | 46 | 63 | |

| TRANSMISIE | P.S | DISTANȚA ÎNTRE RÂNDURI | | | | | | | | | | | | | | | | | | | | | | | |
|----------------|-----|---|------|------|------|-------|------|------|------|-------|------|------|------|-------|------|------|------|-------|-----|------|------|-------|-----|------|------|
| | 22Z | 65 cm | | | | 70 cm | | | | 75 cm | | | | 80 cm | | | | 90 cm | | | | 95 cm | | | |
| | P.E | GREUTATEA SPECIFICĂ A PRODUSULUI KG/DM ³ | | | | | | | | | | | | | | | | | | | | | | | |
| 12Z | 0,8 | 1 | 1,2 | *1,4 | 0,8 | 1 | 1,2 | *1,4 | 0,8 | 1 | 1,2 | *1,4 | 0,8 | 1 | 1,2 | *1,4 | 0,8 | 1 | 1,2 | *1,4 | 0,8 | 1 | 1,2 | *1,4 | |
| REGLAJ DOZATOR | | KG/HA | | | | | | | | | | | | | | | | | | | | | | | |
| | A/6 | 2,3 | 2,9 | 3,5 | 6,9 | 2,1 | 2,7 | 3,2 | 6,4 | 2,0 | 2,5 | 3,0 | 5,9 | 1,9 | 2,4 | 2,8 | 5,6 | 1,7 | 2,1 | 2,5 | 5,0 | 1,6 | 2,0 | 2,4 | 4,7 |
| | A/8 | 2,4 | 3,0 | 3,7 | 7,5 | 2,3 | 2,8 | 3,4 | 7,0 | 2,1 | 2,6 | 3,2 | 6,5 | 2,0 | 2,5 | 3,0 | 6,1 | 1,8 | 2,2 | 2,7 | 5,5 | 1,7 | 2,1 | 2,5 | 5,2 |
| | B/0 | 3,0 | 3,7 | 4,4 | 8,3 | 2,8 | 3,4 | 4,1 | 7,7 | 2,6 | 3,2 | 3,8 | 7,2 | 2,4 | 3,0 | 3,6 | 6,8 | 2,2 | 2,7 | 3,2 | 6,0 | 2,0 | 2,5 | 3,0 | 5,7 |
| | B/5 | 3,7 | 4,6 | 5,6 | 10,2 | 3,5 | 4,3 | 5,2 | 9,5 | 3,2 | 4,0 | 4,9 | 8,8 | 3,0 | 3,8 | 4,6 | 8,3 | 2,7 | 3,4 | 4,1 | 7,4 | 2,6 | 3,2 | 3,8 | 7,0 |
| | C/0 | 4,6 | 5,8 | 6,9 | 12,0 | 4,3 | 5,4 | 6,4 | 11,1 | 4,0 | 5,0 | 6,0 | 10,4 | 3,8 | 4,7 | 5,6 | 9,7 | 3,4 | 4,2 | 5,0 | 8,7 | 3,2 | 4,0 | 4,7 | 8,2 |
| | C/5 | 5,5 | 6,9 | 8,3 | 13,8 | 5,1 | 6,4 | 7,7 | 12,9 | 4,8 | 6,0 | 7,2 | 12,0 | 4,5 | 5,6 | 6,8 | 11,3 | 4,0 | 5,0 | 6,0 | 10,0 | 3,8 | 4,7 | 5,7 | 9,5 |
| | D/0 | 6,4 | 8,0 | 9,6 | 15,7 | 6,0 | 7,5 | 8,9 | 14,6 | 5,6 | 7,0 | 8,3 | 13,6 | 5,2 | 6,5 | 7,8 | 12,8 | 4,7 | 5,8 | 7,0 | 11,4 | 4,4 | 5,5 | 6,6 | 10,8 |
| | D/5 | 7,2 | 9,0 | 10,8 | 17,6 | 6,7 | 8,4 | 10,0 | 16,3 | 6,2 | 7,8 | 9,4 | 15,2 | 5,9 | 7,3 | 8,8 | 14,3 | 5,2 | 6,5 | 7,8 | 12,7 | 4,9 | 6,2 | 7,4 | 12,0 |
| | E/0 | 8,0 | 10,0 | 12,0 | 19,4 | 7,4 | 9,3 | 11,1 | 18,0 | 6,9 | 8,6 | 10,4 | 16,8 | 6,5 | 8,1 | 9,7 | 15,8 | 5,8 | 7,2 | 8,7 | 14,0 | 5,4 | 6,8 | 8,2 | 13,3 |
| E/5 | 8,5 | 10,6 | 12,7 | 21,3 | 7,9 | 9,8 | 11,8 | 19,7 | 7,4 | 9,2 | 11,0 | 18,4 | 6,9 | 8,6 | 10,4 | 17,3 | 6,2 | 7,7 | 9,2 | 15,4 | 5,8 | 7,2 | 8,7 | 14,5 | |

| TRANSMISIE | P.S | DISTANȚA ÎNTRE RÂNDURI | | | | | | | | | | | | | | | | | | | | | | | |
|----------------|-----|---|------|------|-----|-------|------|------|-----|-------|------|------|------|-------|------|------|------|-------|------|------|------|-------|------|------|------|
| | 12Z | 65 cm | | | | 70 cm | | | | 75 cm | | | | 80 cm | | | | 90 cm | | | | 95 cm | | | |
| | P.E | GREUTATEA SPECIFICĂ A PRODUSULUI KG/DM ³ | | | | | | | | | | | | | | | | | | | | | | | |
| 22Z | 0,8 | 1 | 1,2 | *1,4 | 0,8 | 1 | 1,2 | *1,4 | 0,8 | 1 | 1,2 | *1,4 | 0,8 | 1 | 1,2 | *1,4 | 0,8 | 1 | 1,2 | *1,4 | 0,8 | 1 | 1,2 | *1,4 | |
| REGLAJ DOZATOR | | KG/HA | | | | | | | | | | | | | | | | | | | | | | | |
| | B/0 | 9,9 | 12,4 | 14,9 | 23 | 9,2 | 11,5 | 13,8 | 21 | 8,6 | 10,8 | 12,9 | 19,9 | 8,1 | 10,1 | 12,1 | 18,6 | 7,2 | 9,0 | 10,8 | 16,6 | 6,8 | 8,5 | 10,2 | 15,7 |
| | B/5 | 12,6 | 15,6 | 18,9 | 25 | 11,7 | 14,5 | 17,5 | 24 | 10,9 | 13,6 | 16,3 | 22 | 10,2 | 12,7 | 15,3 | 21 | 9,1 | 11,3 | 13,6 | 18,4 | 8,6 | 10,7 | 12,9 | 17,4 |
| | C/0 | 15,6 | 19,4 | 23 | 28 | 14,5 | 18,1 | 22 | 26 | 13,6 | 16,8 | 20 | 24 | 12,7 | 15,8 | 19,0 | 23 | 11,3 | 14,0 | 16,9 | 20 | 10,7 | 13,3 | 16,0 | 19,1 |
| | C/5 | 18,6 | 23 | 28 | 34 | 17,2 | 22 | 26 | 31 | 16,1 | 20 | 24 | 29 | 15,1 | 18,9 | 23 | 27 | 13,4 | 16,8 | 20 | 24 | 12,7 | 15,9 | 19,1 | 23 |
| | D/0 | 22 | 27 | 32 | 41 | 20 | 25 | 30 | 38 | 18,7 | 23 | 28 | 35 | 17,6 | 22 | 26 | 33 | 15,6 | 19,5 | 23 | 30 | 14,8 | 18,5 | 22 | 28 |
| | D/5 | 24 | 31 | 37 | 47 | 23 | 29 | 34 | 43 | 21 | 27 | 32 | 41 | 19,7 | 25 | 30 | 38 | 17,5 | 22 | 26 | 34 | 16,6 | 21 | 25 | 32 |
| | E/0 | 27 | 34 | 41 | 53 | 25 | 31 | 38 | 49 | 23 | 29 | 35 | 46 | 22 | 27 | 33 | 43 | 19,3 | 24 | 30 | 38 | 18,3 | 23 | 28 | 36 |
| E/5 | 29 | 35 | 42 | 58 | 26 | 33 | 39 | 54 | 25 | 30 | 37 | 51 | 23 | 29 | 34 | 48 | 21 | 25 | 31 | 42 | 19,5 | 24 | 29 | 40 | |

Fiecare repartizor are un regulator. Repartizorul se reglează prin întoarcerea volanului (A, Fig. 6.128).

Scara de reglare a axului filetat e de la litera A la litera E, pentru fiecare litera corespund 10 numere pe șurub. Ajustați litera axului filetat cu numărul de pe piuliță pentru toate dozatoarele (A, Fig. 6.128).



NU ESTE RECOMANDATĂ REGLAREA ÎN POZIȚII MAI MICI DECÂT B/0, DEOARECE POT DETERMINA REPARTIZĂRI NEREGULATE.

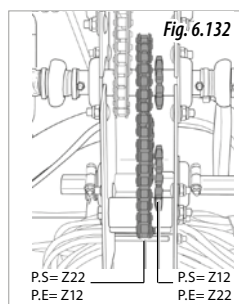
Pentru a goli buncărele de microgranulate și anti melci, a se vedea alineatul 8.3 BUNCĂRE DE MICROGRANULTE ȘI /SAU SUBSTANȚE ANTI MELCI.

Echipamentul este dotat și cu un angrenaj dublu ce permite schimbarea transmisiei distribuției. În acest mod are o marjă mai mare de dozare. În tabelul anterior se pot vedea cele două transmisii posibile **P.S=12Z P.E=22Z** sau **P.S=22Z P.E=12Z**.

6.19.1 SCHIMBAREA TRANSMISIEI MICROGRANULATORULUI

Pentru a modifica transmisia microgranulatorului, respectați următorii pași:

- 1- Scoateți piulița fluture și șurubul superior al capacului cutiei de transmisie (Fig. 6.130).
- 2- **Rotiți** capacul în jos.
- 3- **Cu** ajutorul a două chei, slăbiți întinzătorii (Fig. 6.131).
- 4- **Împingeți** întinzătorul în jos pentru a detensiona lanțul.
- 5- **Schimbați** poziția lanțului (Fig. 6.132).
- 6- **Retensionați** lanțul cu ajutorul celor 2 întinzători.
- 7- Fixați poziția întinzătorului cu ajutorul piuliței de fixare.
- 8- Pentru a finaliza, închideți capacul și fixați-l cu șurubul și piulița fluture.



6.19.2 EXCLUDEREA MICROGRANULATORULUI

Pentru a deconecta transmisia buncărelor de microgranulate, trebuie să acționați asupra cutiei de transmisie a buncărelor de microgranulate. (a se vedea alineatul 3.1 PREZENTAREA GENERALĂ A UTILAJULUI). Există trei tipuri de cutii de viteze, toate având ambreiaj pe unul dintre axuri (pe roșu, Fig. 6.133).

Deconectați transmisia atunci când nu doriți să fertilizați câmpul.

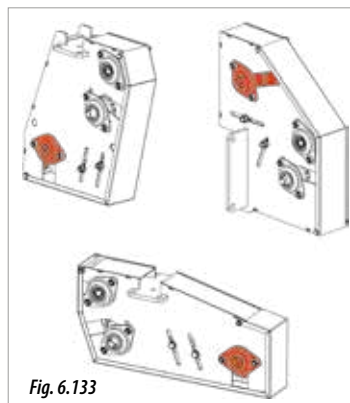


Fig. 6.133

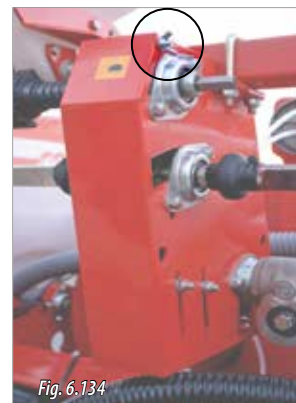


Fig. 6.134

Pentru a exclude transmisia, urmați următorii pași:

- 1- Scoateți piulița fluture și șurubul superior al capacului cutiei de transmisie (Fig. 6.134).
- 2- **Rotiți** capacul în jos.
- 3- Pe axul de transmisie unde se află ambreiajul (Fig. 6.133), trageți de siguranță și rotiți-o la 90° pentru a o bloca în poziția de transmisie liberă (Fig. 6.135).
- 4- Închideți capacul, puneți șurubul și piulița fluture.

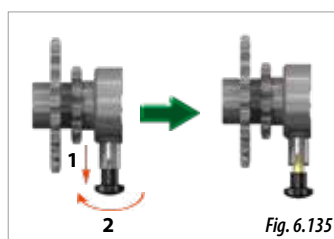


Fig. 6.135

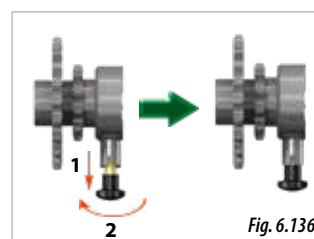


Fig. 6.136

Pentru a reconecta transmisia.

- 1- Scoateți piulița fluture și șurubul superior al capacului cutiei de transmisie (Fig. 6.134).
- 2- **Rotiți** capacul în jos.
- 3- Pe axul de transmisie unde se află ambreiajul (Fig. 6.133), trageți de siguranță și rotiți-o la 90° pentru a o bloca în poziția de transmisie liberă (Fig. 6.136).
- 4- Închideți capacul, puneți șurubul și piulița fluture.

6.20 ANTI MELCI (OPȚIONAL)



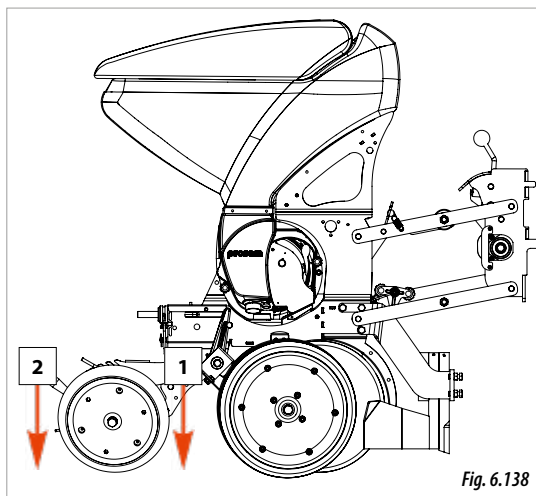
Pentru a regla repartizarea substanțelor anti melci trebuie să știți care este distanța dintre rânduri, cantitatea de produs de repartizat pe fiecare hectar de teren și greutatea specifică a produsului.

Trebuie să luați în calcul faptul că există o mare varietate de produse, cu diferite densități și forme neregulate, astfel încât este dificilă o reglare precisă.

Substanțele anti melci se pot depune în două puncte, în funcție de nevoi.

- **SEMI-SUPERFICIAL** (1, Fig. 6.138).

- **SUPERFICIAL** (2, Fig. 6.138).



În cazul în care substanța anti melci care trebuie utilizată are o greutate specifică diferită față de cea găsită în tabelul de dozare de pe următoarea pagină, folosiți următoarea formulă pentru a calcula kg/ha pe care le va repartiza cu adevărat utilajul.

$$Z = \frac{\text{Greutate}_T}{\text{Greutate}_R} \times V$$

UNDE:

Z = Kg/ha pe care le va repartiza cu adevărat utilajul.

V = Kg/ha din tabel, în funcție de poziția repartizorului, distanța dintre rânduri și greutatea specifică, conform tabelului.

Greutate_T = greutatea specifică din tabel în funcție de valorile alese pentru valoarea "V"

Greutate_R = greutatea specifică reală.

În cazul în care se dorește aplicarea produsului la o distanță între rânduri diferite față de cele ce se găsesc în tabelul de dozare de pe următoarea pagină, aplicați următoarea formulă :

$$Z = \frac{D_{\text{TABEL}}}{D_{\text{DORITĂ}}} \times V$$

UNDE:

Z = Kg/ha pe care le va repartiza cu adevărat utilajul.

V = Kg/ha din tabel, în funcție de poziția repartizorului, distanța dintre rânduri și greutatea specifică conform tabelului.

D_{TABEL} = distanța între rânduri specificată în tabel.

D_{DORITĂ} = distanța dorită între rândurile de semănat.

FOARTE IMPORTANT: $D_{\text{TABEL}} > D_{\text{DORITĂ}}$

Fiecare repartizor are un regulator. Repartizorul se reglează prin întoarcerea volanului (A, Fig. 6.137).

Scala de reglare a șurubului e de la litera A la litera E, pentru fiecare litera corespund 10 numere pe șurub. Ajustați litera șurubului cu numărul de pe piuliță pentru toate dozatoarele (A, Fig. 6.137).



NU ESTE RECOMANDATĂ REGLAREA ÎN POZIȚII MAI MICI DECÂT B/0, DEOARECE POT DETERMINA REPARTIZĂRI NEREGULATE.

Pentru a goli buncărele de microgranulate și anti melci, a se vedea alineatul 8.3 BUNCĂRE DE MICROGRANULTE ȘI /SAU SUBSTANȚE ANTI MELCI.

Echipamentul este dotat și cu un angrenaj dublu ce permite schimbarea transmisiei distribuției. În acest mod are o marjă mai mare de dozare. În tabelul anterior puteți vedea cele două posibile transmisii **P.S=12Z P.E=22Z** sau **P.S=22Z P.E=12Z**.

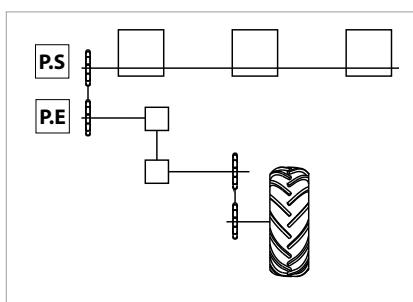
Pentru a schimba legătura de transmisie sau pentru a o exclude, a se vedea alineatele 6.19.1 SCHIMBAREA TRANSMISIEI MICROGRANULATORULUI și/sau 6.19.2 EXCLUDEREA MICROGRANULATORULUI.



PENTRU A REGLA DOZA DE SUBSTANȚE ANTI MELCI TREBUIE SĂ FACEȚI O APROXIMARE PORȚIND DE LA TABELELE URMĂTOARE.

| TRANSMISIE | P.S=22Z | DISTANȚA ÎNTRE RÂNDURI | | | | | | | | | | | | | | | | | | | | | | | | | | |
|----------------|---------|---|------|------|------|---------|------|------|------|-------|------|------|------|-------|------|------|------|-------|------|------|------|-------|--|--|--|-------|--|--|
| | | 35 cm | | | | 37,5 cm | | | | 40 cm | | | | 45 cm | | | | 50 cm | | | | 55 cm | | | | 60 cm | | |
| | P.E=12Z | GREUTATEA SPECIFICĂ A PRODUSULUI KG/DM ³ | | | | | | | | | | | | | | | | | | | | | | | | | | |
| | | 0,8 | 1 | 1,2 | 0,8 | 1 | 1,2 | 0,8 | 1 | 1,2 | 0,8 | 1 | 1,2 | 0,8 | 1 | 1,2 | 0,8 | 1 | 1,2 | 0,8 | 1 | 1,2 | | | | | | |
| REGLAJ DOZATOR | KG/HA | | | | | | | | | | | | | | | | | | | | | | | | | | | |
| | A/6 | 5,5 | 6,9 | 8,2 | 5,1 | 6,4 | 7,7 | 4,8 | 6,0 | 7,2 | 4,3 | 5,4 | 6,4 | 3,9 | 4,8 | 5,8 | 3,5 | 4,4 | 5,2 | 3,2 | 4,0 | 4,8 | | | | | | |
| | A/8 | 5,7 | 7,3 | 8,7 | 5,3 | 6,8 | 8,1 | 5,0 | 6,4 | 7,6 | 4,5 | 5,7 | 6,8 | 4,1 | 5,1 | 6,1 | 3,6 | 4,7 | 5,5 | 3,4 | 4,2 | 5,1 | | | | | | |
| | B/0 | 7,1 | 8,9 | 10,5 | 6,6 | 8,3 | 9,8 | 6,2 | 7,8 | 9,2 | 5,5 | 6,9 | 8,2 | 4,9 | 6,2 | 7,4 | 4,5 | 5,7 | 6,7 | 4,1 | 5,1 | 6,2 | | | | | | |
| | B/5 | 8,9 | 11,2 | 13,3 | 8,3 | 10,5 | 12,4 | 7,8 | 9,8 | 11,6 | 6,9 | 8,6 | 10,4 | 6,2 | 7,8 | 9,3 | 5,7 | 7,1 | 8,4 | 5,2 | 6,5 | 7,8 | | | | | | |
| | C/0 | 11,0 | 13,7 | 16,5 | 10,2 | 12,8 | 15,4 | 9,6 | 12,0 | 14,4 | 8,6 | 10,7 | 12,9 | 7,7 | 9,7 | 11,6 | 7,0 | 8,7 | 10,5 | 6,4 | 8,1 | 9,7 | | | | | | |
| | C/5 | 13,3 | 16,5 | 19,9 | 12,4 | 15,4 | 18,6 | 11,6 | 14,4 | 17,4 | 10,3 | 12,8 | 15,4 | 9,2 | 11,5 | 13,8 | 8,4 | 10,5 | 12,7 | 7,7 | 9,6 | 11,5 | | | | | | |
| | D/0 | 15,3 | 19,2 | 23,1 | 14,3 | 17,9 | 21,5 | 13,4 | 16,8 | 20,2 | 11,9 | 14,9 | 17,9 | 10,7 | 13,4 | 16,1 | 9,7 | 12,2 | 14,7 | 8,9 | 11,2 | 13,4 | | | | | | |
| | D/5 | 17,1 | 21,5 | 25,8 | 16,0 | 20,1 | 24,1 | 15,0 | 18,8 | 22,6 | 13,4 | 16,7 | 20,0 | 12,0 | 15,0 | 18,0 | 10,9 | 13,7 | 16,4 | 10,0 | 12,5 | 15,0 | | | | | | |
| | E/0 | 19,0 | 23,8 | 28,6 | 17,7 | 22,2 | 26,7 | 16,6 | 20,8 | 25,0 | 14,8 | 18,5 | 22,2 | 13,3 | 16,6 | 20,0 | 12,1 | 15,1 | 18,2 | 11,1 | 13,9 | 16,6 | | | | | | |
| E/5 | 20,3 | 25,4 | 30,4 | 19,0 | 23,7 | 28,4 | 17,8 | 22,2 | 26,6 | 15,7 | 19,7 | 23,6 | 14,2 | 17,7 | 21,3 | 12,9 | 16,1 | 19,3 | 11,8 | 14,8 | 17,7 | | | | | | | |

| TRANSMISIE | P.S=12Z | DISTANȚA ÎNTRE RÂNDURI | | | | | | | | | | | | | | | | | | | | | | | | | | |
|----------------|---------|---|------|------|------|---------|------|------|------|-------|------|------|------|-------|------|------|------|-------|------|------|------|-------|--|--|--|-------|--|--|
| | | 35 cm | | | | 37,5 cm | | | | 40 cm | | | | 45 cm | | | | 50 cm | | | | 55 cm | | | | 60 cm | | |
| | P.E=22Z | GREUTATEA SPECIFICĂ A PRODUSULUI KG/DM ³ | | | | | | | | | | | | | | | | | | | | | | | | | | |
| | | 0,8 | 1 | 1,2 | 0,8 | 1 | 1,2 | 0,8 | 1 | 1,2 | 0,8 | 1 | 1,2 | 0,8 | 1 | 1,2 | 0,8 | 1 | 1,2 | 0,8 | 1 | 1,2 | | | | | | |
| REGLAJ DOZATOR | KG/HA | | | | | | | | | | | | | | | | | | | | | | | | | | | |
| | B/0 | 14,4 | 18,1 | 21,5 | 13,4 | 16,9 | 20,1 | 12,6 | 15,8 | 18,8 | 11,2 | 14,0 | 16,8 | 10,1 | 12,6 | 15,1 | 9,2 | 11,5 | 13,7 | 8,4 | 10,5 | 12,6 | | | | | | |
| | B/5 | 18,1 | 22,6 | 27,2 | 16,9 | 21,1 | 25,4 | 15,8 | 19,8 | 23,8 | 14,1 | 17,6 | 21,2 | 12,7 | 15,9 | 19,1 | 11,5 | 14,4 | 17,3 | 10,6 | 13,2 | 15,9 | | | | | | |
| | C/0 | 22,6 | 28,1 | 33,8 | 21,1 | 26,2 | 31,6 | 19,8 | 24,6 | 29,6 | 17,5 | 21,9 | 26,3 | 15,8 | 19,7 | 23,7 | 14,4 | 17,9 | 21,5 | 13,1 | 16,4 | 19,7 | | | | | | |
| | C/5 | 27,0 | 33,6 | 40,5 | 25,2 | 31,4 | 37,8 | 23,6 | 29,4 | 35,4 | 20,9 | 26,2 | 31,4 | 18,8 | 23,6 | 28,3 | 17,2 | 21,4 | 25,7 | 15,7 | 19,6 | 23,6 | | | | | | |
| | D/0 | 31,3 | 39,1 | 46,9 | 29,2 | 36,5 | 43,7 | 27,4 | 34,2 | 41,0 | 24,3 | 30,4 | 36,5 | 21,9 | 27,4 | 32,9 | 19,9 | 24,9 | 29,8 | 18,3 | 22,8 | 27,4 | | | | | | |
| | D/5 | 35,0 | 43,9 | 52,6 | 32,6 | 41,0 | 49,1 | 30,6 | 38,4 | 46,0 | 27,3 | 34,1 | 40,9 | 24,5 | 30,7 | 36,8 | 22,3 | 27,9 | 33,5 | 20,4 | 25,6 | 30,7 | | | | | | |
| | E/0 | 38,9 | 48,5 | 58,3 | 36,3 | 45,2 | 54,4 | 34,0 | 42,4 | 51,0 | 30,2 | 37,7 | 45,3 | 27,2 | 34,0 | 40,8 | 24,7 | 30,8 | 37,1 | 22,6 | 28,3 | 34,0 | | | | | | |
| E/5 | 41,4 | 51,7 | 61,9 | 38,6 | 48,2 | 57,8 | 36,2 | 45,2 | 54,2 | 32,1 | 40,2 | 48,2 | 28,9 | 36,2 | 43,4 | 26,3 | 32,9 | 39,4 | 24,1 | 30,1 | 36,2 | | | | | | | |



| TRANSMISIE | P.S=22Z | DISTANȚA ÎNTRE RÂNDURI | | | | | | | | | | | | | | | | | |
|----------------|---------|---|------|------|-------|------|------|-------|------|------|-------|------|------|-------|------|------|-------|------|------|
| | | 65 cm | | | 70 cm | | | 75 cm | | | 80 cm | | | 90 cm | | | 95 cm | | |
| | P.E=12Z | GREUTATEA SPECIFICĂ A PRODUSULUI KG/DM ³ | | | | | | | | | | | | | | | | | |
| | | 0,8 | 1 | 1,2 | 0,8 | 1 | 1,2 | 0,8 | 1 | 1,2 | 0,8 | 1 | 1,2 | 0,8 | 1 | 1,2 | 0,8 | 1 | 1,2 |
| REGLAJ DOZATOR | | KG/HA | | | | | | | | | | | | | | | | | |
| | A/6 | 3,0 | 3,7 | 4,4 | 2,8 | 3,5 | 4,1 | 2,6 | 3,2 | 3,9 | 2,4 | 3,0 | 3,6 | 2,1 | 2,7 | 3,2 | 2,0 | 2,5 | 3,1 |
| | A/8 | 3,1 | 3,9 | 4,7 | 2,9 | 3,6 | 4,4 | 2,7 | 3,4 | 4,1 | 2,5 | 3,2 | 3,8 | 2,2 | 2,8 | 3,4 | 2,1 | 2,7 | 3,2 |
| | B/0 | 3,8 | 4,8 | 5,7 | 3,5 | 4,4 | 5,3 | 3,3 | 4,1 | 4,9 | 3,1 | 3,9 | 4,6 | 2,8 | 3,5 | 4,1 | 2,6 | 3,2 | 3,9 |
| | B/5 | 4,8 | 6,0 | 7,1 | 4,4 | 5,6 | 6,7 | 4,2 | 5,2 | 6,2 | 3,9 | 4,9 | 5,8 | 3,5 | 4,4 | 5,2 | 3,3 | 4,1 | 4,9 |
| | C/0 | 5,9 | 7,4 | 8,9 | 5,5 | 6,9 | 8,3 | 5,2 | 6,4 | 7,7 | 4,8 | 6,0 | 7,2 | 4,3 | 5,3 | 6,4 | 4,1 | 5,1 | 6,1 |
| | C/5 | 7,1 | 8,9 | 10,7 | 6,6 | 8,2 | 9,9 | 6,2 | 7,7 | 9,2 | 5,8 | 7,2 | 8,7 | 5,2 | 6,4 | 7,7 | 4,9 | 6,1 | 7,3 |
| | D/0 | 8,2 | 10,3 | 12,4 | 7,7 | 9,6 | 11,5 | 7,2 | 8,9 | 10,7 | 6,7 | 8,4 | 10,1 | 6,0 | 7,5 | 9,0 | 5,7 | 7,1 | 8,5 |
| | D/5 | 9,2 | 11,6 | 13,9 | 8,6 | 10,7 | 12,9 | 8,0 | 10,0 | 12,0 | 7,5 | 9,4 | 11,3 | 6,7 | 8,4 | 10,0 | 6,3 | 7,9 | 9,5 |
| | E/0 | 10,2 | 12,8 | 15,4 | 9,5 | 11,9 | 14,3 | 8,9 | 11,1 | 13,3 | 8,3 | 10,4 | 12,5 | 7,4 | 9,2 | 11,1 | 7,0 | 8,8 | 10,5 |
| E/5 | 11,0 | 13,7 | 16,4 | 10,1 | 12,7 | 15,2 | 9,4 | 11,8 | 14,2 | 8,9 | 11,1 | 13,3 | 7,9 | 9,9 | 11,8 | 7,5 | 9,3 | 11,2 | |

| TRANSMISIE | P.S=12Z | DISTANȚA ÎNTRE RÂNDURI | | | | | | | | | | | | | | | | | |
|----------------|---------|---|------|------|-------|------|------|-------|------|------|-------|------|------|-------|------|------|-------|------|------|
| | | 65 cm | | | 70 cm | | | 75 cm | | | 80 cm | | | 90 cm | | | 95 cm | | |
| | P.E=22Z | GREUTATEA SPECIFICĂ A PRODUSULUI KG/DM ³ | | | | | | | | | | | | | | | | | |
| | | 0,8 | 1 | 1,2 | 0,8 | 1 | 1,2 | 0,8 | 1 | 1,2 | 0,8 | 1 | 1,2 | 0,8 | 1 | 1,2 | 0,8 | 1 | 1,2 |
| REGLAJ DOZATOR | | KG/HA | | | | | | | | | | | | | | | | | |
| | B/0 | 7,8 | 9,7 | 11,6 | 7,2 | 9,0 | 10,8 | 6,7 | 8,4 | 10,1 | 6,3 | 7,9 | 9,4 | 5,6 | 7,0 | 8,4 | 5,3 | 6,6 | 8,0 |
| | B/5 | 9,7 | 12,2 | 14,6 | 9,1 | 11,3 | 13,6 | 8,5 | 10,6 | 12,7 | 7,9 | 9,9 | 11,9 | 7,0 | 8,8 | 10,6 | 6,7 | 8,4 | 10,0 |
| | C/0 | 12,2 | 15,1 | 18,2 | 11,3 | 14,1 | 16,9 | 10,5 | 13,1 | 15,8 | 9,9 | 12,3 | 14,8 | 8,8 | 10,9 | 13,2 | 8,3 | 10,4 | 12,5 |
| | C/5 | 14,5 | 18,1 | 21,8 | 13,5 | 16,8 | 20,2 | 12,6 | 15,7 | 18,8 | 11,8 | 14,7 | 17,7 | 10,5 | 13,1 | 15,7 | 9,9 | 12,4 | 14,9 |
| | D/0 | 16,9 | 21,0 | 25,2 | 15,6 | 19,6 | 23,5 | 14,6 | 18,3 | 21,9 | 13,7 | 17,1 | 20,5 | 12,2 | 15,2 | 18,2 | 11,5 | 14,4 | 17,3 |
| | D/5 | 18,8 | 23,6 | 28,3 | 17,5 | 21,9 | 26,3 | 16,4 | 20,4 | 24,5 | 15,3 | 19,2 | 23,0 | 13,6 | 17,1 | 20,4 | 12,9 | 16,1 | 19,4 |
| | E/0 | 20,9 | 26,1 | 31,4 | 19,4 | 24,3 | 29,1 | 18,1 | 22,6 | 27,2 | 17,0 | 21,2 | 25,5 | 15,1 | 18,8 | 22,7 | 14,3 | 17,9 | 21,4 |
| E/5 | 22,3 | 27,8 | 33,4 | 20,7 | 25,8 | 31,0 | 19,3 | 24,1 | 28,9 | 18,1 | 22,6 | 27,1 | 16,1 | 20,1 | 24,1 | 15,2 | 19,0 | 22,8 | |

6.21 MICROGRANULATOR ȘI ANTI MELCI (OPȚIONAL)



| TRANSMISIE MICROGRANULATOR | |
|----------------------------|--------------|
| Pinion P.E.1 | Pinion P.S.1 |
| 12 | 22 |
| 22 | 12 |

| TRANSMISIA ANTI MELCI | | | |
|-----------------------|--------------|--------------|--------------|
| Pinion P.E.1 | Pinion P.S.1 | Pinion P.E.2 | Pinion P.S.2 |
| 12 | 22 | 12 | 30 |
| 12 | 22 | 22 | 22 |
| 22 | 12 | 12 | 30 |
| 22 | 12 | 22 | 22 |

Pentru a regla repartizarea microgranulatelor și substanțelor anti melci trebuie să știți care este distanța dintre rânduri, cantitatea de produs de repartizat pe fiecare hectar de teren și greutatea specifică a produselor.

Trebuie să luați în calcul faptul că există o mare varietate de produse, cu diferite densități și forme neregulate, astfel încât este dificilă o reglare precisă.



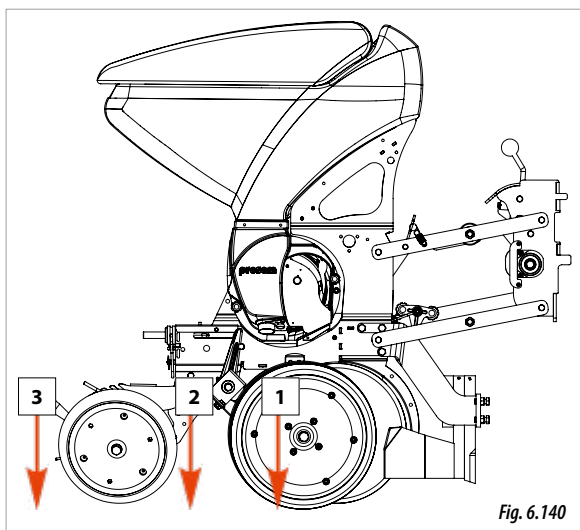
PENTRU MODIFICAREA TRANSMISIILOR A SE VEDEA ALIENATELE 6.21.1. SCHIMBAREA TRANSMISIEI PENTRU MICROGRANULATORUL CU BUNCĂR DUBLU ȘI 6.21.2 SCHIMBAREA TRANSMISIEI PENTRU DISPOZITIVUL ANTI MELCI CU BUNCĂR DUBLU



PENTRU A REGLA DOZA DE **MICROGRANULAT** TREBUIE SĂ FACEȚI O APROXIMARE PORȚIND DE LA TABELELE URMĂTOARE.



ÎN CAZUL ÎN CARE PRODUSUL ARE O GREUTATE SPECIFICĂ DIFERITĂ FAȚĂ DE CEA DIN TABELE, SE RECOMANDĂ REALIZAREA UNUI CALCUL PENTRU KG/HA PE CARE LE VA REPARTIZA UTILAJUL, PENTRU ACEASTA, A SE VEDEA ALINEATUL 6.19 MICROGRANULATOR sau 6.20 ANTI MELCI.

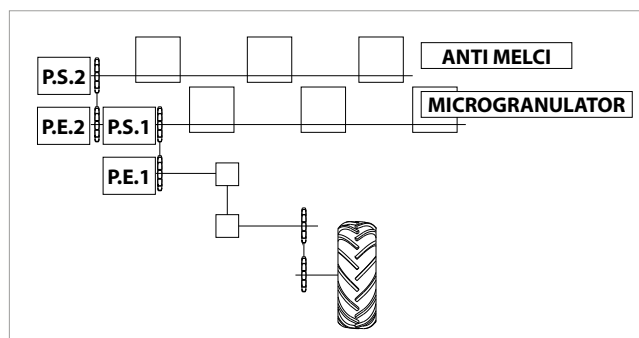


MICROGRANULATUL se depune la un loc cu sămânța (1, Fig. 6.140).

SUBȘANȚELE ANTI MELCI se pot depune în două puncte, în funcție de nevoi.

- SEMI-SUPERFICIAL (2, Fig. 6.140).
- SUPERFICIAL (3, Fig. 6.140).

Echipamentul pentru MICROGRANULATE este dotat cu un ANGRENAJ DUBLU, iar echipamentul ANTI MELCI e dotat cu DOUĂ ANGRENAJE DUBLE (fiind o transmisie comună pentru ambele echipamente). Aceste angrenaje permit schimbarea distribuției, dispunând de un interval mai mare pentru dozare. În următorul tabel se prezintă combinațiile posibile pentru transmisie



* Produs BELEM (densitate 1,4 Kg/dm³)

| TRANSMISIE | | MIGROGRANULATOR | | | | | | | | | | | | | | | | | | | | | | | | | | | | | | | | | | | | | | | | | | | | | | | | | | |
|--|-------|------------------------|-------|-------|-------|-------|-------|-------|-------|-------|-------|-------|-------|------|------|------|------|------|------|------|------|------|------|------|-----|------|------|------|-----|------|------|------|-----|-----|------|------|-----|-----|------|------|-----|-----|------|------|-----|-----|-----|------|-----|-----|-----|------|
| P.S.1 | | DISTANȚA ÎNTRE RÂNDURI | | | | | | | | | | | | | | | | | | | | | | | | | | | | | | | | | | | | | | | | | | | | | | | | | | |
| 12Z | 35 cm | 37,5 cm | 40 cm | 45 cm | 50 cm | 55 cm | 60 cm | 65 cm | 70 cm | 75 cm | 80 cm | 90 cm | 95 cm | | | | | | | | | | | | | | | | | | | | | | | | | | | | | | | | | | | | | | | |
| GREUTATEA SPECIFICĂ A PRODUSULUI KG/D ³ | | | | | | | | | | | | | | | | | | | | | | | | | | | | | | | | | | | | | | | | | | | | | | | | | | | | |
| KG/HA | | | | | | | | | | | | | | | | | | | | | | | | | | | | | | | | | | | | | | | | | | | | | | | | | | | | |
| REGLAJ DOZATOR | | | | | | | | | | | | | | | | | | | | | | | | | | | | | | | | | | | | | | | | | | | | | | | | | | | | |
| A/6 | 4,3 | 5,5 | 6,4 | 12,6 | 4,1 | 5,1 | 6,0 | 11,7 | 3,8 | 4,8 | 5,6 | 11,0 | 3,3 | 4,2 | 5,0 | 9,9 | 3,0 | 3,8 | 4,5 | 8,9 | 2,8 | 3,5 | 4,1 | 8,0 | 2,5 | 3,1 | 3,8 | 7,4 | 2,3 | 3,0 | 3,4 | 6,8 | 2,2 | 2,7 | 3,2 | 6,3 | 2,0 | 2,5 | 3,0 | 5,9 | 1,9 | 2,4 | 2,8 | 5,5 | 1,7 | 2,1 | 2,5 | 4,9 | 1,6 | 2,0 | 2,4 | 4,7 |
| A/8 | 4,6 | 5,7 | 6,9 | 13,9 | 4,3 | 5,3 | 6,4 | 13,0 | 4,0 | 5,0 | 6,0 | 12,2 | 3,5 | 4,4 | 5,3 | 10,9 | 3,2 | 4,0 | 4,8 | 9,8 | 2,9 | 3,6 | 4,4 | 8,9 | 2,6 | 3,3 | 4,0 | 8,2 | 2,5 | 3,1 | 3,7 | 7,5 | 2,3 | 2,8 | 3,4 | 7,0 | 2,1 | 2,6 | 3,2 | 6,6 | 2,0 | 2,5 | 3,0 | 6,1 | 1,8 | 2,2 | 2,7 | 5,4 | 1,7 | 2,1 | 2,5 | 5,2 |
| B/0 | 5,5 | 6,9 | 8,2 | 15,5 | 5,1 | 6,4 | 7,7 | 14,5 | 4,8 | 6,0 | 7,2 | 13,6 | 4,3 | 5,3 | 6,4 | 12,0 | 3,8 | 4,8 | 5,8 | 10,8 | 3,5 | 4,4 | 5,2 | 9,9 | 3,2 | 4,0 | 4,8 | 9,0 | 3,0 | 3,7 | 4,4 | 8,4 | 2,7 | 3,4 | 4,1 | 7,7 | 2,6 | 3,2 | 3,8 | 7,2 | 2,4 | 3,0 | 3,6 | 6,8 | 2,1 | 2,7 | 3,2 | 6,0 | 2,0 | 2,5 | 3,0 | 5,7 |
| B/5 | 6,9 | 8,7 | 10,3 | 19,0 | 6,4 | 8,1 | 9,6 | 17,7 | 6,0 | 7,6 | 9,0 | 16,6 | 5,4 | 6,7 | 8,1 | 14,7 | 4,9 | 6,1 | 7,3 | 13,2 | 4,4 | 5,5 | 6,5 | 12,1 | 4,0 | 5,1 | 6,1 | 11,0 | 3,7 | 4,7 | 5,5 | 10,2 | 3,5 | 4,3 | 5,2 | 9,4 | 3,2 | 4,0 | 4,9 | 8,8 | 3,0 | 3,8 | 4,5 | 8,3 | 2,7 | 3,4 | 4,0 | 7,4 | 2,6 | 3,2 | 3,8 | 7,0 |
| C/0 | 8,7 | 10,7 | 12,8 | 22,4 | 8,1 | 10,0 | 11,9 | 20,9 | 7,6 | 9,4 | 11,2 | 19,6 | 6,7 | 8,4 | 10,0 | 17,3 | 6,0 | 7,5 | 9,0 | 15,6 | 5,5 | 6,8 | 8,1 | 14,3 | 5,0 | 6,3 | 7,5 | 13,0 | 4,7 | 5,8 | 6,9 | 12,1 | 4,3 | 5,4 | 6,5 | 11,2 | 4,0 | 5,0 | 6,0 | 10,4 | 3,8 | 4,7 | 5,6 | 9,8 | 3,4 | 4,2 | 5,0 | 8,7 | 3,2 | 4,0 | 4,8 | 8,2 |
| C/5 | 10,3 | 12,8 | 15,3 | 25,8 | 9,6 | 11,9 | 14,3 | 24,1 | 9,0 | 11,2 | 13,4 | 22,6 | 8,0 | 10,0 | 12,0 | 20,0 | 7,2 | 9,0 | 10,8 | 18,0 | 6,5 | 8,1 | 9,7 | 16,4 | 6,0 | 7,5 | 9,0 | 15,0 | 5,5 | 6,9 | 8,2 | 13,9 | 5,1 | 6,4 | 7,7 | 12,9 | 4,8 | 6,0 | 7,2 | 12,0 | 4,5 | 5,6 | 6,7 | 11,3 | 4,0 | 5,0 | 6,0 | 10,0 | 3,8 | 4,7 | 5,7 | 9,5 |
| D/0 | 11,9 | 14,9 | 17,8 | 29,3 | 11,1 | 13,9 | 16,6 | 27,3 | 10,4 | 13,0 | 15,6 | 25,6 | 9,3 | 11,6 | 13,9 | 22,7 | 8,4 | 10,5 | 12,5 | 20,4 | 7,6 | 9,5 | 11,3 | 18,6 | 7,0 | 8,7 | 10,5 | 17,0 | 6,4 | 8,0 | 9,6 | 15,8 | 6,0 | 7,5 | 9,0 | 14,6 | 5,6 | 7,0 | 8,4 | 13,6 | 5,2 | 6,5 | 7,8 | 12,8 | 4,6 | 5,8 | 6,9 | 11,4 | 4,4 | 5,5 | 6,6 | 10,7 |
| D/5 | 13,5 | 16,7 | 20,1 | 32,7 | 12,6 | 15,6 | 18,8 | 30,5 | 11,8 | 14,6 | 17,6 | 28,6 | 10,4 | 13,0 | 15,6 | 25,4 | 9,4 | 11,7 | 14,1 | 22,8 | 8,6 | 10,6 | 12,8 | 20,8 | 7,8 | 9,8 | 11,7 | 19,0 | 7,3 | 9,0 | 10,8 | 17,6 | 6,7 | 8,4 | 10,0 | 16,3 | 6,2 | 7,8 | 9,4 | 15,2 | 5,9 | 7,3 | 8,8 | 14,3 | 5,2 | 6,5 | 7,8 | 12,7 | 4,9 | 6,2 | 7,4 | 12,0 |
| E/0 | 14,9 | 18,5 | 22,2 | 36,1 | 13,9 | 17,3 | 20,7 | 33,7 | 13,0 | 16,2 | 19,4 | 31,6 | 11,5 | 14,4 | 17,3 | 28,0 | 10,4 | 13,0 | 15,6 | 25,2 | 9,5 | 11,8 | 14,1 | 23,0 | 8,6 | 10,8 | 13,0 | 21,0 | 8,0 | 10,0 | 11,9 | 19,4 | 7,4 | 9,3 | 11,1 | 18,0 | 6,9 | 8,6 | 10,4 | 16,8 | 6,5 | 8,1 | 9,7 | 15,8 | 5,8 | 7,2 | 8,6 | 14,0 | 5,5 | 6,8 | 8,2 | 13,3 |
| E/5 | 15,8 | 19,7 | 23,8 | 39,5 | 14,7 | 18,3 | 22,2 | 36,9 | 13,8 | 17,2 | 20,8 | 34,6 | 12,3 | 15,3 | 18,4 | 30,7 | 11,0 | 13,8 | 16,6 | 27,6 | 10,0 | 12,5 | 15,1 | 25,2 | 9,2 | 11,5 | 13,8 | 23,0 | 8,5 | 10,6 | 12,8 | 21,3 | 7,9 | 9,9 | 11,8 | 19,7 | 7,4 | 9,2 | 11,0 | 18,4 | 6,9 | 8,6 | 10,4 | 17,3 | 6,1 | 7,6 | 9,2 | 15,4 | 5,8 | 7,3 | 8,7 | 14,5 |

| TRANSMISIE | | MIGROGRANULATOR | | | | | | | | | | | | | | | | | | | | | | | | | | | | | | | | | | | | | | | | | | | | | | | | | | |
|--|-------|------------------------|-------|-------|-------|-------|-------|-------|-------|-------|-------|-------|-------|------|------|----|------|------|------|----|------|------|------|------|------|------|------|----|------|------|------|------|------|------|------|----|------|------|------|------|------|------|------|------|------|------|------|------|------|------|------|------|
| P.S.1 | | DISTANȚA ÎNTRE RÂNDURI | | | | | | | | | | | | | | | | | | | | | | | | | | | | | | | | | | | | | | | | | | | | | | | | | | |
| 12Z | 35 cm | 37,5 cm | 40 cm | 45 cm | 50 cm | 55 cm | 60 cm | 65 cm | 70 cm | 75 cm | 80 cm | 90 cm | 95 cm | | | | | | | | | | | | | | | | | | | | | | | | | | | | | | | | | | | | | | | |
| GREUTATEA SPECIFICĂ A PRODUSULUI KG/D ³ | | | | | | | | | | | | | | | | | | | | | | | | | | | | | | | | | | | | | | | | | | | | | | | | | | | | |
| KG/HA | | | | | | | | | | | | | | | | | | | | | | | | | | | | | | | | | | | | | | | | | | | | | | | | | | | | |
| REGLAJ DOZATOR | | | | | | | | | | | | | | | | | | | | | | | | | | | | | | | | | | | | | | | | | | | | | | | | | | | | |
| B/0 | 18,5 | 23,1 | 27,7 | 42,5 | 17,3 | 21,5 | 25,8 | 39,7 | 16,2 | 20,2 | 24,2 | 37,2 | 14,4 | 18,0 | 17,2 | 33 | 12,9 | 16,2 | 19,4 | 30 | 11,8 | 14,7 | 17,6 | 27,1 | 10,8 | 13,5 | 16,2 | 25 | 10,0 | 12,4 | 14,9 | 22,9 | 9,2 | 11,5 | 13,9 | 21 | 8,6 | 10,8 | 12,9 | 19,9 | 8,1 | 10,1 | 12,1 | 18,6 | 7,2 | 9,0 | 10,8 | 16,5 | 6,8 | 8,5 | 10,2 | 15,7 |
| B/5 | 23,3 | 29,0 | 35,0 | 48,0 | 21,8 | 27,1 | 32,6 | 44,8 | 20,4 | 25,4 | 30,6 | 42,0 | 18,1 | 23 | 22 | 37 | 16,3 | 20 | 24 | 33 | 14,8 | 18,5 | 22,3 | 30,5 | 13,6 | 17,0 | 20 | 28 | 12,6 | 15,6 | 18,8 | 25,8 | 11,6 | 14,6 | 17,5 | 24 | 10,9 | 13,6 | 16,3 | 22 | 10,2 | 12,7 | 15,3 | 21 | 9,1 | 11,3 | 13,6 | 18,7 | 8,6 | 10,7 | 12,9 | 17,4 |
| C/0 | 29,0 | 36,1 | 43,4 | 52,6 | 27,1 | 33,7 | 40,5 | 49,1 | 25,4 | 31,6 | 38,0 | 46,0 | 22 | 28 | 27 | 40 | 20 | 25 | 30 | 36 | 18,5 | 23,0 | 27,6 | 33,5 | 16,9 | 21 | 25 | 30 | 15,6 | 19,4 | 23,4 | 28,3 | 14,5 | 18,1 | 22 | 26 | 13,5 | 16,9 | 20 | 24 | 12,7 | 15,8 | 19,0 | 23 | 11,3 | 14,0 | 16,9 | 20,4 | 10,7 | 13,3 | 16,0 | 19,1 |
| C/5 | 34,5 | 43,2 | 52,6 | 64,0 | 32,2 | 40,3 | 49,1 | 59,7 | 30,2 | 37,8 | 46,0 | 56,0 | 27 | 34 | 32 | 49 | 24 | 30 | 36 | 44 | 22,0 | 27,5 | 33,5 | 40,7 | 20 | 25 | 30 | 37 | 18,6 | 23,3 | 28,3 | 34,5 | 17,3 | 22 | 26 | 32 | 16,1 | 20 | 24 | 30 | 15,1 | 18,9 | 23 | 28 | 13,4 | 16,8 | 20,4 | 24,9 | 12,7 | 15,9 | 19,1 | 23 |
| D/0 | 40,2 | 50,3 | 59,4 | 75,4 | 37,5 | 46,9 | 55,5 | 70,4 | 35,2 | 44,0 | 52,0 | 66,0 | 31 | 39 | 37 | 58 | 28 | 35 | 42 | 52 | 25,6 | 32,0 | 37,8 | 48,0 | 23 | 29 | 35 | 44 | 21,7 | 27,1 | 32,0 | 40,6 | 20 | 25 | 30 | 37 | 18,7 | 23 | 28 | 35 | 17,6 | 22 | 26 | 33 | 15,6 | 19,6 | 23,1 | 29,3 | 14,8 | 18,5 | 22 | 28 |
| D/5 | 45,0 | 57,1 | 68,6 | 86,9 | 42,0 | 53,3 | 64,0 | 81,1 | 39,4 | 50,0 | 60,0 | 76,0 | 35 | 44 | 42 | 67 | 31 | 39 | 47 | 61 | 28,7 | 36,4 | 43,6 | 55,3 | 26 | 33 | 39 | 50 | 24,2 | 30,8 | 36,9 | 46,8 | 22 | 28 | 34 | 43 | 21 | 26 | 31 | 40 | 19,7 | 25 | 30 | 38 | 17,5 | 22,2 | 26,7 | 33,8 | 16,6 | 21 | 25 | 32 |
| E/0 | 50,3 | 61,7 | 75,4 | 98,3 | 46,9 | 57,6 | 70,4 | 91,7 | 44,0 | 54,0 | 66,0 | 86,0 | 39 | 48 | 46 | 76 | 35 | 44 | 52 | 69 | 32,0 | 39,3 | 48,0 | 62,5 | 29 | 36 | 44 | 57 | 27,1 | 33,2 | 40,6 | 52,9 | 25 | 31 | 37 | 49 | 23 | 29 | 35 | 46 | 22 | 27 | 33 | 43 | 19,6 | 24,0 | 29,3 | 38,2 | 18,3 | 23 | 28 | 36 |
| E/5 | 52,6 | 66,3 | 80,0 | 110 | 49,1 | 61,9 | 74,7 | 102 | 46,0 | 58,0 | 70,0 | 96,0 | 41 | 52 | 49 | 85 | 37 | 46 | 56 | 77 | 33,5 | 42,2 | 50,9 | 69,8 | 31 | 39 | 46 | 64 | 28,3 | 35,7 | 43,1 | 59,1 | 27 | 33 | 40 | 55 | 25 | 31 | 37 | 51 | 23 | 29 | 35 | 48 | 20,4 | 25,8 | 31,1 | 42,7 | 19,5 | 24 | 29 | 40 |

| ANTI MELCI | | | | | | | | | | | | | | | | | | | | | | | | | | | | | | | | | | | | | | | | |
|---|--------------|-------|---------|-------|-------|-------|-------|-------|-------|-------|-------|-------|-------|-------|-------|------|------|------|------|------|------|------|------|------|------|------|------|-----|------|------|-----|------|------|-----|-----|------|-----|-----|------|-----|
| DISTANȚA ÎNTRE RÂNDURI | | | | | | | | | | | | | | | | | | | | | | | | | | | | | | | | | | | | | | | | |
| TRANSMISIE | | 35 cm | 37.5 cm | 40 cm | 45 cm | 50 cm | 55 cm | 60 cm | 65 cm | 70 cm | 75 cm | 80 cm | 85 cm | 90 cm | 95 cm | | | | | | | | | | | | | | | | | | | | | | | | | |
| GREUTATEA SPECIFICĂ A PRODUSULUI KG/DM ³ | | | | | | | | | | | | | | | | | | | | | | | | | | | | | | | | | | | | | | | | |
| P.E.1 122 | P.S.1 222 | | | | | | | | | | | | | | | | | | | | | | | | | | | | | | | | | | | | | | | |
| REGLAJ DOZATOR | | | | | | | | | | | | | | | | | | | | | | | | | | | | | | | | | | | | | | | | |
| A/6 | 5.5 | 6.9 | 8.2 | 5.1 | 6.4 | 7.7 | 4.8 | 6.0 | 7.2 | 4.3 | 5.4 | 6.4 | 3.9 | 4.8 | 5.8 | 3.5 | 4.4 | 5.2 | 3.2 | 4.0 | 4.8 | 3.0 | 3.7 | 4.4 | 2.8 | 3.5 | 4.1 | 2.6 | 3.2 | 3.9 | 2.4 | 3.0 | 3.6 | 2.1 | 2.7 | 3.2 | 2.0 | 2.5 | 3.1 | |
| A/8 | 5.7 | 7.3 | 8.7 | 5.3 | 6.8 | 8.1 | 5.0 | 6.4 | 7.6 | 4.5 | 5.7 | 6.8 | 4.1 | 5.1 | 6.1 | 3.6 | 4.7 | 5.5 | 3.4 | 4.2 | 5.1 | 6.2 | 3.1 | 3.9 | 4.7 | 2.9 | 3.6 | 4.4 | 2.7 | 3.4 | 4.1 | 2.5 | 3.2 | 3.8 | 2.2 | 2.8 | 3.4 | 2.1 | 2.7 | 3.2 |
| B/0 | 7.1 | 8.9 | 10.5 | 6.6 | 8.3 | 9.8 | 6.2 | 7.8 | 9.2 | 5.5 | 6.9 | 8.2 | 4.9 | 6.2 | 7.4 | 4.5 | 5.7 | 6.7 | 4.1 | 5.1 | 6.2 | 3.8 | 4.8 | 5.7 | 3.5 | 4.4 | 5.3 | 3.3 | 4.1 | 4.9 | 3.1 | 3.9 | 4.6 | 2.8 | 3.5 | 4.1 | 2.6 | 3.2 | 3.9 | 4.9 |
| B/5 | 8.9 | 11.2 | 13.3 | 8.3 | 10.5 | 12.4 | 7.8 | 9.8 | 11.6 | 6.9 | 8.6 | 10.4 | 6.2 | 7.8 | 9.3 | 5.7 | 7.1 | 8.4 | 5.2 | 6.5 | 7.8 | 4.8 | 6.0 | 7.1 | 4.4 | 5.6 | 6.7 | 4.2 | 5.2 | 6.2 | 3.9 | 4.9 | 5.8 | 3.5 | 4.4 | 5.2 | 3.3 | 4.1 | 4.9 | |
| C/0 | 11.0 | 13.7 | 16.5 | 10.2 | 12.8 | 15.4 | 9.6 | 12.0 | 14.4 | 8.6 | 10.7 | 12.9 | 7.7 | 9.7 | 11.6 | 7.0 | 8.7 | 10.5 | 6.4 | 8.1 | 9.7 | 5.9 | 7.4 | 8.9 | 5.5 | 6.9 | 8.3 | 5.2 | 6.4 | 7.7 | 4.8 | 6.0 | 7.2 | 4.3 | 5.3 | 6.4 | 4.1 | 5.1 | 6.1 | |
| C/5 | 13.3 | 16.5 | 19.9 | 12.4 | 15.4 | 18.6 | 11.6 | 14.4 | 17.4 | 10.3 | 12.8 | 15.4 | 9.2 | 11.5 | 13.8 | 8.4 | 10.5 | 12.7 | 7.7 | 9.6 | 11.5 | 7.1 | 8.9 | 10.7 | 6.6 | 8.2 | 9.9 | 6.2 | 7.7 | 9.2 | 5.8 | 7.2 | 8.7 | 5.2 | 6.4 | 7.7 | 4.9 | 6.1 | 7.3 | |
| D/0 | 15.3 | 19.2 | 23.1 | 14.3 | 17.9 | 21.5 | 13.4 | 16.8 | 20.2 | 11.9 | 14.9 | 17.9 | 10.7 | 13.4 | 16.1 | 9.7 | 12.2 | 14.7 | 8.9 | 11.2 | 13.4 | 8.2 | 10.3 | 12.4 | 7.7 | 9.6 | 11.5 | 7.2 | 8.9 | 10.7 | 6.7 | 8.4 | 10.1 | 6.0 | 7.5 | 9.0 | 5.7 | 7.1 | 8.5 | |
| D/5 | 17.1 | 21.5 | 25.8 | 16.0 | 20.1 | 24.1 | 15.0 | 18.8 | 22.6 | 13.4 | 16.7 | 20.0 | 12.0 | 15.0 | 18.0 | 10.9 | 13.7 | 16.4 | 10.0 | 12.5 | 15.0 | 9.2 | 11.6 | 13.9 | 8.6 | 10.7 | 12.9 | 8.0 | 10.0 | 12.0 | 7.5 | 9.4 | 11.3 | 6.7 | 8.4 | 10.0 | 6.3 | 7.9 | 9.5 | |
| E/0 | 19.0 | 23.8 | 28.6 | 17.7 | 22.2 | 26.7 | 16.6 | 20.8 | 25.0 | 14.8 | 18.5 | 22.2 | 13.3 | 16.6 | 20.0 | 12.1 | 15.1 | 18.2 | 11.1 | 13.9 | 16.6 | 10.2 | 12.8 | 15.4 | 9.5 | 11.9 | 14.3 | 8.9 | 11.1 | 13.3 | 8.3 | 10.4 | 12.5 | 7.4 | 9.2 | 11.1 | 7.0 | 8.8 | 10.5 | |
| E/5 | 20.3 | 25.4 | 30.4 | 19.0 | 23.7 | 28.4 | 17.8 | 22.2 | 26.6 | 15.7 | 19.7 | 23.6 | 14.2 | 17.7 | 21.3 | 12.9 | 16.1 | 19.3 | 11.8 | 14.8 | 17.7 | 11.0 | 13.7 | 16.4 | 10.1 | 12.7 | 15.2 | 9.4 | 11.8 | 14.2 | 8.9 | 11.1 | 13.3 | 7.9 | 9.9 | 11.8 | 7.5 | 9.3 | 11.2 | |

| ANTI MELCI | | | | | | | | | | | | | | | | | | | | | | | | | | | | | | | | | | | | | | | | |
|---|--------------|-------|---------|-------|-------|-------|-------|-------|-------|-------|-------|-------|-------|-------|-------|------|------|------|------|------|------|------|------|------|------|------|------|-----|------|------|-----|------|------|-----|-----|------|-----|-----|------|-----|
| DISTANȚA ÎNTRE RÂNDURI | | | | | | | | | | | | | | | | | | | | | | | | | | | | | | | | | | | | | | | | |
| TRANSMISIE | | 35 cm | 37.5 cm | 40 cm | 45 cm | 50 cm | 55 cm | 60 cm | 65 cm | 70 cm | 75 cm | 80 cm | 85 cm | 90 cm | 95 cm | | | | | | | | | | | | | | | | | | | | | | | | | |
| GREUTATEA SPECIFICĂ A PRODUSULUI KG/DM ³ | | | | | | | | | | | | | | | | | | | | | | | | | | | | | | | | | | | | | | | | |
| P.E.1 222 | P.S.1 122 | | | | | | | | | | | | | | | | | | | | | | | | | | | | | | | | | | | | | | | |
| REGLAJ DOZATOR | | | | | | | | | | | | | | | | | | | | | | | | | | | | | | | | | | | | | | | | |
| A/6 | 5.5 | 6.9 | 8.2 | 5.1 | 6.4 | 7.7 | 4.8 | 6.0 | 7.2 | 4.3 | 5.4 | 6.4 | 3.9 | 4.8 | 5.8 | 3.5 | 4.4 | 5.2 | 3.2 | 4.0 | 4.8 | 3.0 | 3.7 | 4.4 | 2.8 | 3.5 | 4.1 | 2.6 | 3.2 | 3.9 | 2.4 | 3.0 | 3.6 | 2.1 | 2.7 | 3.2 | 2.0 | 2.5 | 3.1 | |
| A/8 | 5.7 | 7.3 | 8.7 | 5.3 | 6.8 | 8.1 | 5.0 | 6.4 | 7.6 | 4.5 | 5.7 | 6.8 | 4.1 | 5.1 | 6.1 | 3.6 | 4.7 | 5.5 | 3.4 | 4.2 | 5.1 | 6.2 | 3.1 | 3.9 | 4.7 | 2.9 | 3.6 | 4.4 | 2.7 | 3.4 | 4.1 | 2.5 | 3.2 | 3.8 | 2.2 | 2.8 | 3.4 | 2.1 | 2.7 | 3.2 |
| B/0 | 7.1 | 8.9 | 10.5 | 6.6 | 8.3 | 9.8 | 6.2 | 7.8 | 9.2 | 5.5 | 6.9 | 8.2 | 4.9 | 6.2 | 7.4 | 4.5 | 5.7 | 6.7 | 4.1 | 5.1 | 6.2 | 3.8 | 4.8 | 5.7 | 3.5 | 4.4 | 5.3 | 3.3 | 4.1 | 4.9 | 3.1 | 3.9 | 4.6 | 2.8 | 3.5 | 4.1 | 2.6 | 3.2 | 3.9 | 4.9 |
| B/5 | 8.9 | 11.2 | 13.3 | 8.3 | 10.5 | 12.4 | 7.8 | 9.8 | 11.6 | 6.9 | 8.6 | 10.4 | 6.2 | 7.8 | 9.3 | 5.7 | 7.1 | 8.4 | 5.2 | 6.5 | 7.8 | 4.8 | 6.0 | 7.1 | 4.4 | 5.6 | 6.7 | 4.2 | 5.2 | 6.2 | 3.9 | 4.9 | 5.8 | 3.5 | 4.4 | 5.2 | 3.3 | 4.1 | 4.9 | |
| C/0 | 11.0 | 13.7 | 16.5 | 10.2 | 12.8 | 15.4 | 9.6 | 12.0 | 14.4 | 8.6 | 10.7 | 12.9 | 7.7 | 9.7 | 11.6 | 7.0 | 8.7 | 10.5 | 6.4 | 8.1 | 9.7 | 5.9 | 7.4 | 8.9 | 5.5 | 6.9 | 8.3 | 5.2 | 6.4 | 7.7 | 4.8 | 6.0 | 7.2 | 4.3 | 5.3 | 6.4 | 4.1 | 5.1 | 6.1 | |
| C/5 | 13.3 | 16.5 | 19.9 | 12.4 | 15.4 | 18.6 | 11.6 | 14.4 | 17.4 | 10.3 | 12.8 | 15.4 | 9.2 | 11.5 | 13.8 | 8.4 | 10.5 | 12.7 | 7.7 | 9.6 | 11.5 | 7.1 | 8.9 | 10.7 | 6.6 | 8.2 | 9.9 | 6.2 | 7.7 | 9.2 | 5.8 | 7.2 | 8.7 | 5.2 | 6.4 | 7.7 | 4.9 | 6.1 | 7.3 | |
| D/0 | 15.3 | 19.2 | 23.1 | 14.3 | 17.9 | 21.5 | 13.4 | 16.8 | 20.2 | 11.9 | 14.9 | 17.9 | 10.7 | 13.4 | 16.1 | 9.7 | 12.2 | 14.7 | 8.9 | 11.2 | 13.4 | 8.2 | 10.3 | 12.4 | 7.7 | 9.6 | 11.5 | 7.2 | 8.9 | 10.7 | 6.7 | 8.4 | 10.1 | 6.0 | 7.5 | 9.0 | 5.7 | 7.1 | 8.5 | |
| D/5 | 17.1 | 21.5 | 25.8 | 16.0 | 20.1 | 24.1 | 15.0 | 18.8 | 22.6 | 13.4 | 16.7 | 20.0 | 12.0 | 15.0 | 18.0 | 10.9 | 13.7 | 16.4 | 10.0 | 12.5 | 15.0 | 9.2 | 11.6 | 13.9 | 8.6 | 10.7 | 12.9 | 8.0 | 10.0 | 12.0 | 7.5 | 9.4 | 11.3 | 6.7 | 8.4 | 10.0 | 6.3 | 7.9 | 9.5 | |
| E/0 | 19.0 | 23.8 | 28.6 | 17.7 | 22.2 | 26.7 | 16.6 | 20.8 | 25.0 | 14.8 | 18.5 | 22.2 | 13.3 | 16.6 | 20.0 | 12.1 | 15.1 | 18.2 | 11.1 | 13.9 | 16.6 | 10.2 | 12.8 | 15.4 | 9.5 | 11.9 | 14.3 | 8.9 | 11.1 | 13.3 | 8.3 | 10.4 | 12.5 | 7.4 | 9.2 | 11.1 | 7.0 | 8.8 | 10.5 | |
| E/5 | 20.3 | 25.4 | 30.4 | 19.0 | 23.7 | 28.4 | 17.8 | 22.2 | 26.6 | 15.7 | 19.7 | 23.6 | 14.2 | 17.7 | 21.3 | 12.9 | 16.1 | 19.3 | 11.8 | 14.8 | 17.7 | 11.0 | 13.7 | 16.4 | 10.1 | 12.7 | 15.2 | 9.4 | 11.8 | 14.2 | 8.9 | 11.1 | 13.3 | 7.9 | 9.9 | 11.8 | 7.5 | 9.3 | 11.2 | |

| ANTI MELCI | | | | | | | | | | | | | | | | | | | | | | | | | | | | | | | | | | | | | | | |
|---|--------------|-------|---------|-------|-------|-------|-------|-------|-------|-------|-------|-------|-------|-------|-------|------|------|------|------|------|------|------|------|------|------|------|------|------|------|------|------|------|------|------|------|------|------|------|------|
| DISTANȚA ÎNTRE RÂNDURI | | | | | | | | | | | | | | | | | | | | | | | | | | | | | | | | | | | | | | | |
| TRANSMISIE | | 35 cm | 37.5 cm | 40 cm | 45 cm | 50 cm | 55 cm | 60 cm | 65 cm | 70 cm | 75 cm | 80 cm | 85 cm | 90 cm | 95 cm | | | | | | | | | | | | | | | | | | | | | | | | |
| GREUTATEA SPECIFICĂ A PRODUSULUI KG/DM ³ | | | | | | | | | | | | | | | | | | | | | | | | | | | | | | | | | | | | | | | |
| P.E.1 222 | P.S.2 222 | | | | | | | | | | | | | | | | | | | | | | | | | | | | | | | | | | | | | | |
| REGLAJ DOZATOR | | | | | | | | | | | | | | | | | | | | | | | | | | | | | | | | | | | | | | | |
| B/0 | 14.4 | 18.1 | 21.5 | 13.4 | 16.9 | 20.1 | 12.6 | 15.8 | 18.8 | 11.2 | 14.0 | 16.8 | 10.1 | 12.6 | 15.1 | 9.2 | 11.5 | 13.7 | 8.4 | 10.5 | 12.6 | 7.8 | 9.7 | 11.6 | 7.2 | 9.0 | 10.8 | 6.7 | 8.4 | 10.1 | 6.3 | 7.9 | 9.4 | 5.6 | 7.0 | 8.4 | 5.3 | 6.6 | 8.0 |
| B/5 | 18.1 | 22.6 | 27.2 | 16.9 | 21.1 | 25.4 | 15.8 | 19.8 | 23.8 | 14.1 | 17.6 | 21.2 | 12.7 | 15.9 | 19.1 | 11.5 | 14.4 | 17.3 | 10.6 | 13.2 | 15.9 | 9.7 | 12.2 | 14.6 | 9.1 | 11.3 | 13.6 | 8.5 | 10.6 | 12.7 | 7.9 | 9.9 | 11.9 | 7.0 | 8.8 | 10.6 | 6.7 | 8.4 | 10.0 |
| C/0 | 22.6 | 28.1 | 33.8 | 21.1 | 26.2 | 31.6 | 19.8 | 24.6 | 29.6 | 17.5 | 21.9 | 26.3 | 15.8 | 19.7 | 23.7 | 14.4 | 17.9 | 21.5 | 13.1 | 16.4 | 19.7 | 12.2 | 15.1 | 18.2 | 11.3 | 14.1 | 16.9 | 10.5 | 13.1 | 15.8 | 9.9 | 12.3 | 14.8 | 8.8 | 10.9 | 13.2 | 8.3 | 10.4 | 12.5 |
| C/5 | 27.0 | 33.6 | 40.5 | 25.2 | 31.4 | 37.8 | 23.6 | 29.4 | 35.4 | 20.9 | 26.2 | 31.4 | 18.8 | 23.6 | 28.3 | 17.2 | 21.4 | 25.7 | 15.7 | 19.6 | 23.6 | 14.5 | 18.1 | 21.8 | 13.5 | 16.8 | 20.2 | 12.6 | 15.7 | 18.8 | 11.8 | 14.7 | 17.7 | 10.5 | 13.1 | 15.7 | 9.9 | 12.4 | 14.9 |
| D/0 | 31.3 | 39.1 | 46.9 | 29.2 | 36.5 | 43.7 | 27.4 | 34.2 | 41.0 | 24.3 | 30.4 | 36.5 | 21.9 | 27.4 | 32.9 | 19.9 | 24.9 | 29.8 | 18.3 | 22.8 | 27.4 | 16.9 | 21.0 | 25.2 | 15.6 | 19.6 | 23.5 | 14.6 | 18.3 | 21.9 | 13.7 | 17.1 | 20.5 | 12.2 | 15.2 | 18.2 | 11.5 | 14.4 | 17.3 |
| D/5 | 35.0 | 43.9 | 52.6 | 32.6 | 41.0 | 49.1 | 30.6 | 38.4 | 46.0 | 27.3 | 34.1 | 40.9 | 24.5 | 30.7 | 36.8 | 22.3 | 27.9 | 33.5 | 20.4 | 25.6 | 30.7 | 18.8 | 23.6 | 28.3 | 17.5 | 21.9 | 26.3 | 16.4 | 20.4 | 24.5 | 15.3 | 19.2 | 23.0 | 13.6 | 17.1 | 20.4 | 12.9 | 16.1 | 19.4 |
| E/0 | 38.9 | 48.5 | 58.3 | 36.3 | 45.2 | 54.4 | 34.0 | 42.4 | 51.0 | 30.2 | 37.7 | 45.3 | 27.2 | 34.0 | 40.8 | 24.7 | 30.8 | 37.1 | 22.6 | 28.3 | 34.0 | 20.9 | 26.1 | 31.4 | 19.4 | 24.3 | 29.1 | 18.1 | 22.6 | 27.2 | 17.0 | 21.2 | 25.5 | 15.1 | 18.8 | 22.7 | 14.3 | 17.9 | 21.4 |
| E/5 | 41.4 | 51.7 | 61.9 | 38.6 | 48.2 | 57.8 | 36.2 | 45.2 | 54.2 | 32.1 | 40.2 | 48.2 | 28.9 | 36.2 | 43.4 | 26.3 | 32.9 | 39.4 | 24.1 | 30.1 | 36.2 | 22.3 | 27.8 | 33.4 | 20.7 | 25.8 | 31.0 | 19.3 | 24.1 | 28.9 | 18.1 | 22.6 | 27.1 | 16.1 | 20.1 | 24.1 | 15.2 | 19.0 | 22.8 |

Fiecare repartizor are un regulator. Repartizorul se reglează prin rotirea volanului (Fig. 6.141).

Scara de reglare a șurubului e de la litera A la litera E, pentru fiecare litera corespund 10 numere pe șurub. Ajustați litera axului filetat cu numărul de pe piuliță pentru toate dozatoarele (Fig. 6.141).



NU ESTE RECOMANDATĂ REGLAREA ÎN POZIȚII MAI MICI DECÂT B/0, DEOARECE POT DETERMINA REPARTIZĂRI NEREGULATE.

Pentru a goli buncărele de microgranulate și anti melci, a se vedea alineatul 8.3 BUNCĂRE DE MICROGRANULTE ȘI /SAU SUBSTANȚE ANTI MELCI.



Fig. 6.141

6.21.1 SCHIMBAREA TRANSMISIEI PENTRU MICROGRANULATORUL CU BUNCĂR DUBLU

Echipamentul MICROGRANULATOR este dotat cu UN DUBLU ANGRENAJ. Doza care va fi repartizată de către dozatoare se poate regla prin:

- **TRANSMISIA MICROGRANULATORULUI** (angrenajele **P.E.1** și **P.S.1**).

Pentru a modifica transmisia microgranulatorului, respectați următorii pași:

1- Scoateți piulița fluture și șurubul superior al capacului cutiei de transmisie (Fig. 6.142).



Fig. 6.142



Fig. 6.143

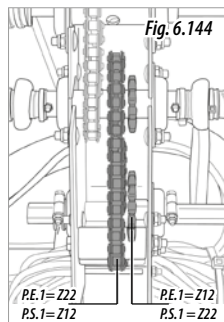


Fig. 6.144

- 2-** Rotiți capacul în jos.
- 3-** Cu ajutorul a două chei, slăbiți întinzătorii (Fig. 6.143).
- 4-** Împingeți întinzătorul în jos pentru a detensiona lanțul.
- 5-** Schimbați poziția lanțului (Fig. 6.144).
- 6-** Retensionați lanțul cu ajutorul celor 2 întinzători.
- 7-** Fixați poziția întinzătorului cu ajutorul piuliței de fixare.
- 8-** Pentru a finaliza, închideți capacul și fixați-l cu șurubul și piulița fluture.

6.21.2 SCHIMBAREA TRANSMISIEI PENTRU DISPOZITIVUL ANTI MELCI CU BUNCĂR DUBLU

Echipamentul ANTI MELCI este dotat cu DOUĂ DUBLE ANGRENAJE. Doza pe care o vor repartiza dozatoarele se reglează prin:

- **TRANSMISIA MICROGRANULATORULUI** (angrenajele **P.E.1** și **P.S.1**).
- **TRANSMISIA ANTI MELCI** (angrenaje **P.E.2** și **P.S.2**).

Pentru a modifica legătura de transmisie pentru microgranulator (angrenaje P.E.1 y P.S.1), a se vedea alineatul 6.21.1 SCHIMBAREA TRANSMISIEI PENTRU MICROGRANULATORUL CU BUNCĂR DUBLU.

Pentru a modifica legătura de transmisie pentru ANTI MELCI (angrenaje P.E.2 y P.S.2), procedați astfel:

1- Scoateți șuruburile de fixare din capac (1, Fig. 6.145).

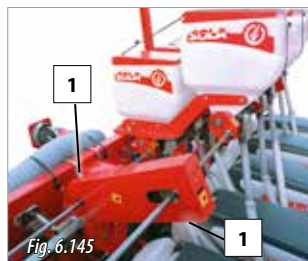


Fig. 6.145



Fig. 6.146

- 2-** Destensionați lanțul, pentru aceasta folosiți o cheie pentru piulița întinzătorului (2, Fig. 6.147).
- 3-** Schimbați poziția lanțului (Fig. 6.148).
- 4-** Tensionați lanțul cu întinzătorul, fixați poziția acționând asupra piuliței (2, Fig. 6.147),
- 5-** Închideți capacul și fixați-l cu șuruburile. (1, Fig. 6.145).

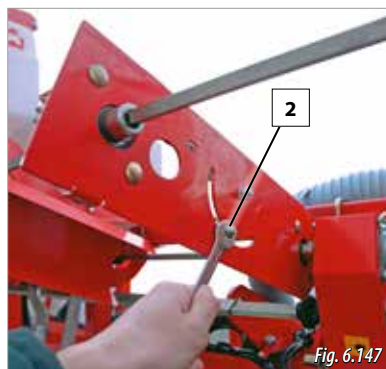


Fig. 6.147



Fig. 6.148

P.E.2=Z12
P.S.2=Z30

P.E.2=Z22
P.S.2=Z22

6.21.3 EXCLUDERE MICROGRANULATOR ȘI ANTI MELCI

Pentru a deconecta transmisia buncărelor de microgranulate, trebuie să acționați asupra cutiei de transmisie a buncărelor de microgranulate. (a se vedea alineatul 3.1 PREZENTAREA GENERALĂ A UTILAJULUI). Există trei tipuri de cutii de viteze, toate având ambreiaj pe unul dintre axuri (pe roșu, Fig. 6.149).

Deconectați transmisia atunci când un doriți să fertilizați câmpul.

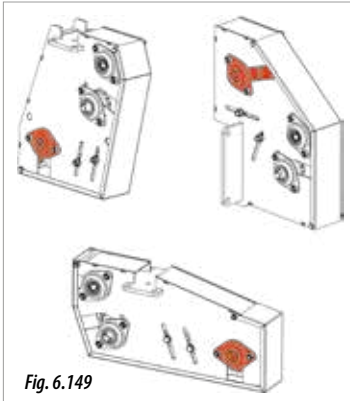


Fig. 6.149



Fig. 6.150

Pentru a exclude transmisia, urmați următorii pași:

- 1- Scoateți piulița fluture și șurubul superior al capacului cutiei de transmisie (Fig. 6.150).
- 2- Rotiți capacul în jos.
- 3- Pe axul de transmisie unde se află ambreiajul (Fig. 6.149), trageți de siguranță și rotiți-o la 90° pentru a o bloca în poziția de transmisie liberă (Fig. 6.151).
- 4- Închideți capacul, fixați șurubul și piulița fluture.

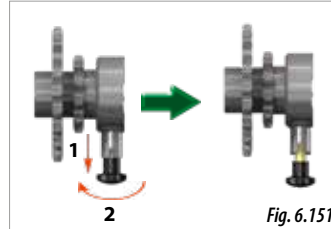


Fig. 6.151

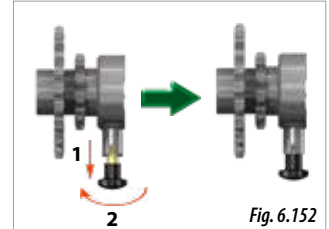


Fig. 6.152

Pentru a reconecta transmisia.

- 1- Scoateți piulița fluture și șurubul superior al capacului cutiei de transmisie (Fig. 6.150).
- 2- Rotiți capacul în jos.
- 3- Pe axul de transmisie unde se află ambreiajul (Fig. 6.149), trageți de siguranță și rotiți-o la 90° pentru a o bloca în poziția de transmisie (Fig. 6.152).
- 4- Închideți capacul, fixați șurubul și piulița fluture.

7- TRANSPORT



TOATE UTILAJELE POT CIRCULA PE DRUMURILE PUBLICE, CU TOATE ACESTE, NU VOR PUTEA CIRCULA UTILAJELE CU ȘASIU FIX ȘI VARIANT MANUAL CU O LĂȚIME MAI MARE DECÂT CEA PERMISĂ CONFORM NORMELOR GENERALE DE CIRCULAȚIE. SE POATE DOAR ÎN CAZUL ÎN CARE UTILAJUL DISPUNE DE UN ECHIPAMENT OPȚIONAL CU CĂRUCIOR DE TRANSPORT LONGITUDINAL SAU TRANSPORT DIN CAPĂT.



ÎNAINTE DE A RABATA SAU DE A ÎNTINDE TRASORII, ASIGURAȚI-VĂ CA TRASORII SĂ NU ATINGĂ, DIN CAUZA REGLAJELOR FĂCUTE ELEMENTULUI ȘI CONDIȚIILOR CĂMPULUI, NICIO LINIE DE ÎNALTĂ TENSIUNE AFLATĂ MAI JOS, ÎN MOMENTUL EFECTUĂRII OPERAȚIUNII.

- 3- Desfășurați oiștea astfel încât să fie aliniată cu șasiul echipamentului.
- 4- Cuplați oiștea semănătorii la tractor cu ajutorul celor două puncte de jos ale sale, conectați sistemul hidraulic al oiștei la tractor.
- 5- Coborâți roțile de transport (1°, Fig. 7.3) până la ridicarea utilajului prin acea parte.
- 6- Ridicați cele două brațe ale tractorului (2°, Fig. 7.3).



Fig. 7.3

7.1 ȘASIU FIX

Transportul utilajelor cu lățimea **ȘASIULUI CONFORM DIMENSIUNILOR PERMISE**:

- 1- Rabatați trasorii, odată închiși, trebuie să fie blocați în poziție, conform tipului de trasor (A sau B) va trebui să:
 - A. Puneți siguranța (2, Fig. 7.1) și apoi să puneți boltul (1, Fig. 7.1).
 - B. Trageți de mâner (3, Fig. 7.2) și deplasați piesa de fixare în jos până la îmbinarea în poziția de transport (4, Fig. 7.2).
- 2- Ridicați semănătoarea de la pământ.

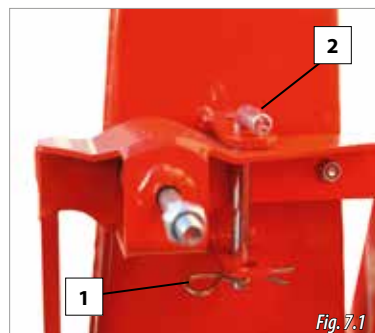


Fig. 7.1

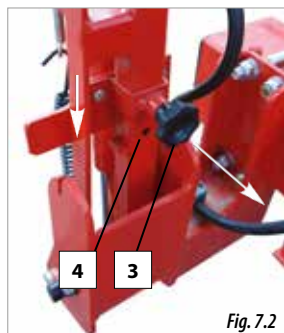


Fig. 7.2

7.2 ȘASIU VARIANT MANUAL FIX

Pentru transportul utilajelor cu lățimea **ȘASIULUI CONFORM DIMENSIUNILOR PERMISE** trebuie să:

- 1- Rabatați trasorii, odată închiși, trebuie să fie blocați în poziție, conform tipului de trasor (A sau B) va trebui să:
 - A. Puneți siguranța (2, Fig. 7.4) iar apoi să puneți boltul (1, Fig. 7.4).
 - B. Trageți de mâner (3, Fig. 7.5) și deplasați piesa de fixare în jos până la îmbinarea în poziția de transport (4, Fig. 7.5).
- 2- Ridicați semănătoarea de la pământ.

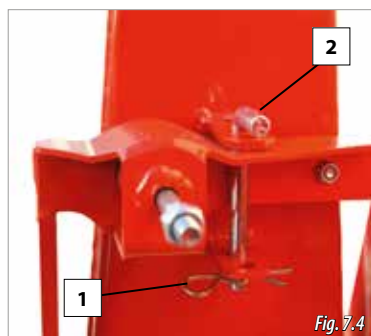


Fig. 7.4

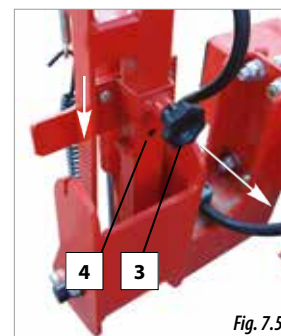


Fig. 7.5

Pentru a transporta utilaje cu șasiu **CU CĂRUȚ DE TRANSPORT LONGITUDINAL** trebuie să:

- 1- Rabatați trasorii, odată închiși, trebuie să fie blocați în poziție, conform tipului de trasor (A sau B) va trebui să:
 - A. Retrageți boltul (1, Fig. 7.1) și scoateți siguranța (2, Fig. 7.1).
 - B. Trageți de mâner (3, Fig. 7.2) și deplasați piesa de fixare în sus până la îmbinarea în poziția de lucru (4, Fig. 7.2).
- 2- Decuplați semănătoarea de la tractor și deconectați conexiunile electrice și hidraulice.

7.3 ȘASIU TELESCOPIC, VARIANT ȘI VARIANT IDRA

Pentru transportare, mai întâi trebuie:

- 1- Rabatați trasorii, odată închiși, trebuie să fie blocați în poziție, conform tipului de trasor (A sau B) va trebui să:

- A. Puneți siguranța (2, Fig. 7.4) iar apoi să puneți bolțul (1, Fig. 7.4).
- B. Trageți de mâner (3, Fig. 7.5) și deplasați piesa de fixare în jos până la îmbinarea în poziția de transport (4, Fig. 7.5).

2- Ridicați semănătoarea de la pământ.

3- Rabatați aripile telescopice ale utilajului (Fig. 7.6).



Fig. 7.6

- 3- Rabatați șasiul central (Fig. 7.8), procedând astfel pentru toate utilajele cu excepția utilajelor rabatabile cu șasiu central fix și șasiu variant manual.
- 4- Rabatați aripile laterale ale utilajului (Fig. 7.9).

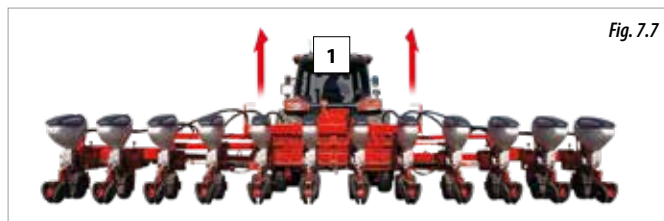


Fig. 7.7

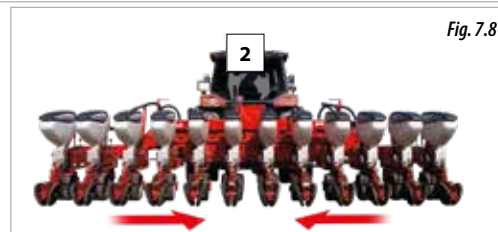


Fig. 7.8

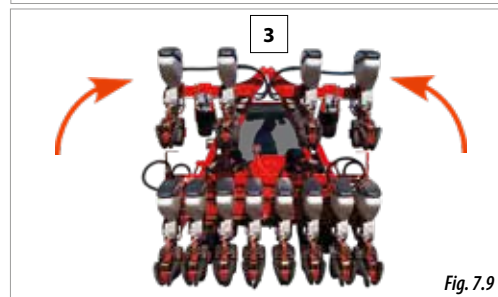


Fig. 7.9

7.4 RABATABILE

Toate versiunile acestui șasiu pot circula pe drumurile publice. Pentru transportare, mai întâi trebuie:

- 1- Rabatați tractorii în mod hidraulic.
- 2- Ridicați semănătoarea de la pământ (Fig. 7.7).

8. ÎNCĂRCAREA ȘI GOLIREA BUNCĂRELOR



VERIFICAȚI CA UTILAJUL SĂ FIE GOL, CURAT ȘI USCAT



NU DEPOZITAȚI OBIECTE STRĂINE ÎN BUNCĂR ȘI ÎNAINTE DE A-L UMPLE, VERIFICAȚI SĂ NU FIE NICIUN OBIECT ÎN EL, IAR TRECĂTOAREA DE SEMINȚE SĂ FIE LIBERĂ.

8.1 BUNCĂRUL DE SEMINȚE

Semănătoarea are un buncăr de semințe pentru fiecare element de semănat, cu o capacitate de 50l.

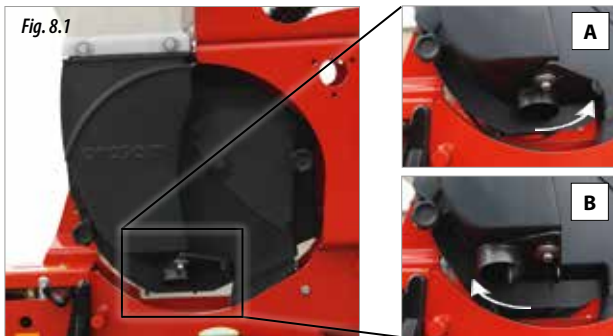
Pentru a **ÎNCĂRCA** buncărele de semințe, operatorul trebuie să se asigure că nu au rămas resturi de semințe în buncăre și apoi să umple buncărele cu semințele certificate.



UMPLEȚI NUMAI BUNCĂRELE ELEMENTELOR CARE VOR SEMĂNA.

Pentru a **GOLI** buncărele elementelor de semănat, va trebui să:

- 1- Rotiți manual ușa de golire până în poziția de deschidere (A, Fig. 8.1).
- 2- Odată ce s-a golit buncărul, puneți înapoi ușa de golire în poziția de închidere (B, Fig 8.1).



8.2 BUNCĂRUL DE ÎNGRĂȘĂMÂNT

Semănătoarele cu echipament de fertilizare dispun de buncăre de 210, 300, 700, 800 sau 1080 litri (capacitatea unui singur buncăr).

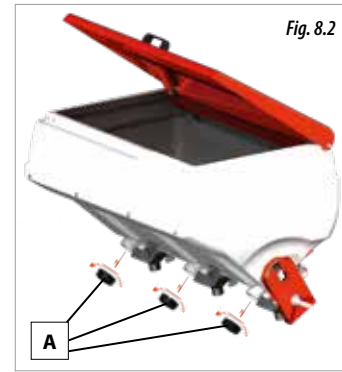
Pentru o **ÎNCĂRCARE** sigură și rapidă a buncărelor de îngrășământ, cea mai bună metodă este de a o face cu un încărcător SIN FIN.

De asemenea se poate folosi o macara hidraulică pentru a ridica BIG BAG și a-l urca pe buncăr pentru a-l umple. Asigurați-vă ca întreg volumul pungii încapă în buncăr.

Pentru a ancora BIG BAG la macara, urmați instrucțiunile producătorului acesteia.



ÎNAINTE DE A UMPLE BUNCĂRUL PENTRU ÎNGRĂȘĂMÂNT, ASIGURAȚI-VĂ CĂ NU EXISTĂ RESTURI DE PRODUSE CHIMICE, DACĂ EXISTĂ VA TREBUI SĂ GOLIȚI ȘI SĂ SPĂLAȚI BUNCĂRUL.



Pentru a **GOLI** buncărele de îngrășământ, deschideți capacele care se află în partea inferioară a buncărului (A, Fig. 8.2).



DUPĂ CE AȚI FOLOSIT ECHIPAMENTELE PENTRU FERTILIZARE, GOLIȚI ȘI CURĂȚAȚI BUNCĂRELE (A SE VEDEA ALINEATUL 9.6 CURĂȚAREA SEMĂNĂTORII



ÎN CAZUL ÎN CARE NU RESPECTAȚI INDICAȚIILE, PRODUCĂTORUL NU SE FACE RESPONSABIL DE DAUNELE ADUSE PERSOANELOR, BUNURILOR SAU UTILAJULUI.

8.3 BUNCĂRE PENTRU MICROGRANULATE ȘI ANTI MELCI

Semănătoarele cu echipamente pentru microgranulate și/sau anti melci dispun de buncăre de 28 litri pentru fiecare două rânduri.

Pentru a **ÎNCĂRCA** produsele microgranulate sau anti melci, operatorul trebuie să se asigure că nu există resturi de produse în buncăre, în cazul în care există, să golească buncărul și apoi să înceapă umplerea.



DUPĂ FOLOSIREA ECHIPAMENTELOR PENTRU MICROGRANULATE ȘI/SAU ANTI MELCI, GOLIȚI ȘI CURĂȚAȚI BUNCĂRELE (A SE VEDEA ALINEATUL 9.6 CURĂȚAREA SEMĂNĂTORII



Pentru a încărca buncărele pentru microgranulate și anti melci, folosiți o scară.

Pentru a **GOLI** buncărele de microgranulate și anti melci, deschideți capacele care se află în partea inferioară a buncărului (B, Fig. 8.3).

9- ÎNTREȚINERE



ÎN CAZ DE AVARIE, OPRIȚI IMEDIAT UTILAJUL ȘI SCOATEȚI CHEIA DIN CONTACT. COBORĂȚI DIN TRACTOR ȘI VERIFICAȚI VIZUAL MAGNITUDINEA PROBLEMEI. REALIZAȚI OPERAȚIUNILE NECESARE ASUPRA UTILAJULUI ÎNAINTE DE A-L REPUNE ÎN FUNCȚIUNE.



OPERAȚIUNILE DE ÎNTREȚINERE TREBUIE FĂCUTE ÎN ATELIERE ECHIPATE ÎN MOD CORESPUNZĂTOR, CU UTILAJUL OPRIT ȘI DE CĂTRE PERSONAL CALIFICAT.



NU EFECTUAȚI REPARAȚII DACĂ NU DEȚINEȚI CUNOȘȚINȚE SUFICIENTE. A SE RESPECTA INSTRUCȚIUNILE DIN ACEST MANUAL, ÎN LIPSA ACESTORA, CONTACTAȚI FURNIZORUL SAU PERSONALUL SPECIALIZAT.



PENTRU A REALIZA LUCRĂRI DE ÎNTREȚINERE SAU DE REPARARE A UTILAJULUI, OPERATORUL VA TREBUI SĂ FOLOSEASCĂ ECHIPAMENT DE PROTECȚIE PERSONALĂ (EPP) ADECVAT (GHETE, MĂNUȘI, CĂȘTI, MASCĂ ANTIPRAF ȘI OCHELARI).



EVITAȚI SĂ PURTAȚI HAINE CARE AR PUTEA SĂ SE PRINDĂ ÎN ELEMENTELE MOBILE ALE UTILAJULUI.

Înainte de a realiza orice lucrare asupra utilajului, trebuie să țineți cont de următorii factori:

- Operațiunile de întreținere și reparare a utilajului trebuie efectuate pe terenuri netede și compacte, cu motorul tractorului oprit și cheia scoasă din contact.
- Dispozitivul de ridicare ales trebuie să fie potrivit operațiunilor de realizat. Asigurați-vă că sunt respectate normele de siguranță.
- Utilizați echipamentele de protecție necesare, pentru fiecare sarcină de realizat.
- Dacă se folosește aer comprimat pentru a curăța utilajul sau dacă este necesară vopsirea vreuneia dintre părți cu ajutorul pistolului de vopsit, este necesară utilizarea măștii și ochelarilor de protecție.
- Pentru efectuarea de operațiuni la înălțimi mai mari de 1,5 metri față de pământ și când nu se pot folosi punctele de acces ale utilajului (scară de acces la buncăr), va trebui să folosiți scări sau platforme în conformitate cu normele în vigoare.
- Contactul prelungit și/sau repetat al combustibilului și lubrifiantilor cu pielea este nociv. În cazul în care are loc contactul accidental al acestui tip de produse cu ochii sau alte părți sensibile, spălați cu apă din abundență zona afectată. În caz de înghițire, consultați medicul.

9.1 FRECVENȚA REVIZIILOR

Perioada intervențiilor indicate în continuare este orientativă, poate varia în funcție de tipul de utilizare, ambient, temperatură, factori climatici, etc.

- ÎNCEPUTUL SEZONULUI

Verificați modul de funcționare general al utilajului, pentru acesta, faceți o verificare cu semănătoarea golită de semințe.

Verificați ca componentele din plastic să fie în stare bună, deteriorarea acestui material datorită îmbătrânirii naturale sau din cauza prezenței rozătoarelor, produc daune acestor elemente ale utilajului.

Verificați ca componentele mecanice să fie în stare bună și să nu fie oxidate.

Curățați părțile care intră în contact cu semințele, cum ar fi buncărele sau dozatoarele.

Verificați ca luminile de semnalizare să funcționeze în mod corect.

Verificați ca racordurile și conductele circuitului hidraulic să nu piardă ulei.

- PERIODIC

Înainte de a spăla semănătoarea cu apă, asigurați-vă că nu rămân semințe sau îngrășământ în buncăre și repartizoare. După spălare, porniți turbina timp de câteva minute pentru a elimina umiditatea din elemente și circuitul de aspirație.

Verificați starea tuturor șuruburilor. În special elementele care sunt în contact cu solul. Stângeți toate șuruburile și buloanele.

Verificați să nu rămână resturi de materiale, praf, etc în dozatoare, nici în circuitul de aspirație. Acumularea de resturi poate conduce la deteriorarea sistemului de aspirație.

- FINALUL SEZONULUI

Spălați bine utilajul cu apă, asigurați-vă că nu rămân semințe, îngrășăminte sau alte produse în buncăre, repartizoare și conducte. Spălați în mod special părțile care intră în contact cu produse chimice.

Lubrificați bine părțile mobile ale utilajului (a se vedea alineatul 9.2 PUNCTE DE GRESARE).

Vopsiți acele componente metalice de pe care din cauza utilizării a sărit vopseaua.

Pentru a păstra în mod adecvat utilajul, îl puteți acoperi cu prelată și păstrați-o la loc uscat.

Verificați cu atenție toate componentele și înlocuiți-le pe cele deteriorate sau uzate.



MENȚINEȚI CURATE ECHIPAMENTELE DE SEMĂNĂTM ACUMULAREA DE PĂMÂNT, PIETRE, IARBĂ, ETC. POATE DUCE LA OBTURAREA CONDUCTELOR DE SEMĂNAT.

O întreținere atentă a utilajului asigură o bună funcționare și o durată mare de viață.



ACESTE OPERAȚIUNI TREBUIE EFECTUATE CU MOTORUL TRACTORULUI COMPLET OPRIT ȘI CU CHEIA SCOASĂ DIN CONTACT.

Următorul tabel prezintă operațiunile de întreținere și frecvența (ORIENTATIVĂ) a operațiunilor ce trebuie făcute mașinii.

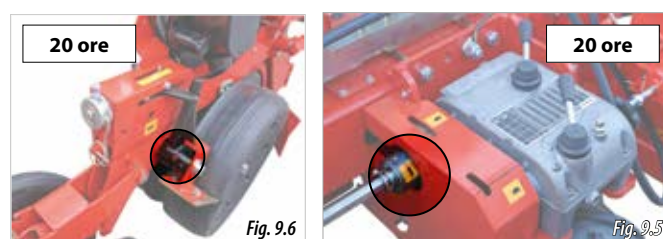


DUPĂ PRIMELE 10 ORE DE LUCRU, STRÂNGEȚI DIN NOU ȘURUBURILE CONEXIUNILOR ELEMENTELOR DE SEMĂNAT, SISTEMULUI TRIPUNCTUAL, ROȚILOR ȘI SUPORTURILOR TRASORILOR.

| ZONA DE INTERVENȚIE | OPERAȚIUNE DE EFECTUAT | ORE | | | |
|--------------------------|--|------------------|----|-----|-----|
| | | 20 | 50 | 100 | 500 |
| Compo-nentele utilajului | Gresarea tuturor elementelor | • | • | | |
| Turbine | Reglare tensiune curea (versiune turbină mecanică) | | | | • |
| Roti motrice | Control presiune cauciucuri | | | • | |
| | Înlocuire siguranță transmisie | | | | • |
| Transmisii pe lanț | Lubrifiere lanț de transmisie | | • | | |
| | Reglare lanț transmisie | | | | • |
| Repartizor | Lubrifiere lanț de transmisie | | | • | |
| Cutie de viteze | Înlocuire ulei | La fiecare 5 ani | | | |

Trebuie GRESATE următoarele puncte:

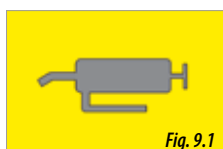
- Trasorii (Fig. 9.3).
- Bucșele roților motrice (Fig. 9.4).
- Componentele transmisiei (Fig. 9.5).
- Componentele elementelor de semănat (Fig. 9.6).
- Cardanele și axul de plastic al prizelor de putere (Fig. 9.7).



92. PUNCTE DE GRESARE ȘI LUBRIFIERE

Toate componentele metalice ale utilajului care nu sunt vopsite, sunt expuse la factorii atmosferici și climatici, care oxidează aceste componente, din acest motiv, este importantă gresarea și lubrifierea acestor elemente.

Pe utilaj veți găsi etichete autoadezive ce conțin simbolurile pentru punctele de GRESARE (Fig. 9.1) și de LUBRIFIERE (Fig. 9.2).



ÎNAINTE DE A LUBRIFIA ȘI GRESA UTILAJUL, SPĂLAȚI SEMĂNĂTOAREA PENTRU A ÎNDEPĂRTA PĂMÂNTUL CARE A RĂMAS DUPĂ LUCRU (a se vedea alineatul 9.6 CURĂȚAREA SEMĂNĂTORII).



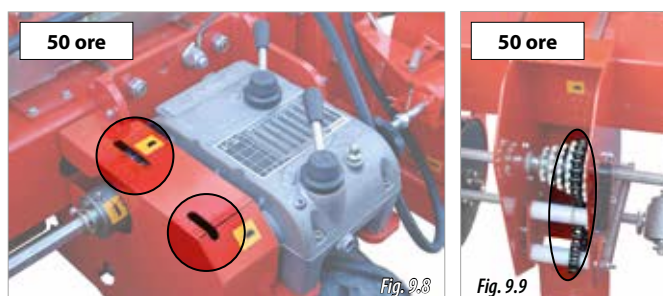
PENTRU PUNCTELE DE GRESAT, FOLOȘIȚI VASELINĂ CALCICĂ CONSISTENTĂ.

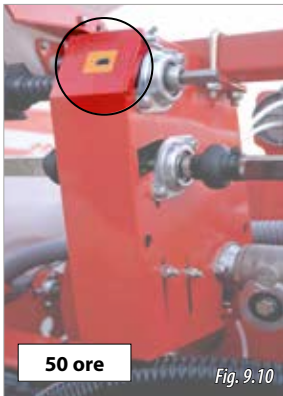


SEMĂNĂTOAREA DISPUNE DE MAI MULTE PUNCTE DE GRESARE CE TREBUIE GRESATE LA FIECARE 50 ORE DE LUCRU (A SE VEDEA ALINEATUL 9.1 FRECVENȚA REVIZIILOR). NERESPECTAREA ACESTOR NORME DE GRESARE AR PUTEA DUCE LA DETERIORAREA UTILAJULUI.

Trebuie LUBRIFIAȚE toate lanțurile de transmisie pentru:

- Retransmitere pentru modelele cu cutie de viteze automată (Fig. 9.8).
- Lanțuri de transmisie pentru cutia de viteze tradițională (Fig. 9.9).
- Retransmitere pentru echipamente pentru microgranulatoare/anti melci și echipamente pentru îngrășământ (Fig. 9.10 și Fig. 9.11).
- Lanțuri de transmisie pentru fiecare element (Fig. 9.12).





PENTRU PUNCTELE DE LUBRIFIAT, FOLOSIȚI ULEIURI DE ÎNALTĂ PERFORMANȚĂ PENTRU LANȚURI.

Lubrificați bine toate lanțurile cilindrilor la finalul sezonului sau după o perioadă lungă în care nu a fost utilizat utilajul.

Unii protectori ai transmisiei au puncte de acces rapid pentru lubrifierea lanțurilor (Fig. 9.13). Atunci când se lubrifiază prin intermediul acestor puncte de acces rapid, ridicați utilajul și faceți să se rotească transmisia prin rotirea manuală a roților motrice, asigurându-vă că întreg elementul a fost impregnat cu lubrifianț. Chiar și așa, este de preferat să se îndepărteze protectorul lanțului, să se lubrifice și apoi să se pună înapoi protectorul, în acest mod se asigură faptul că operațiunea realizată a fost efectuată în mod corect.

9.3 TURBINE



PĂSTRAȚI NEOBTURATE IEȘIRILE DE AER.



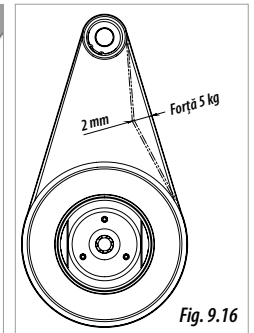
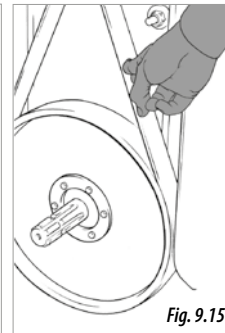
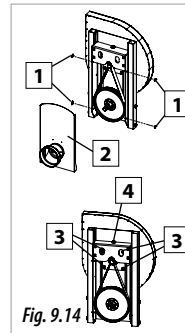
ÎNAINTE DE ÎNCEPEREA SEZONULUI, VERIFICAȚI BUNA STARE A TUBURILOR CONDUCTOARE ALE CIRCUITULUI DE AER.

Turbine mecanice

Verificați starea curelei de distribuție, uzura naturală a acesteia determină lărgirea.

Pentru a prelungi durata de viață a curelei, există un sistem de tensionare. Pentru reglare trebuie să:

- 1- Slăbiți piulițele fluture (1, Fig 9.14.), Pentru a extrage capacul transmisiei (2, Fig. 9.14).
- 2- Slăbiți cele patru piulițe ale tensorului (3, Fig. 9.14).
- 3- Acționați asupra șurubului (4, Fig. 9.14) pentru a tensiona sau detensiona cureaua.



VERIFICAȚI TENSIONAREA CURELI APĂSÂND PE ACEASTA (Fig. 9.15). TENSIONAREA CORECTĂ SE VERIFICĂ APĂSÂND CU O SARCINĂ DE 5 KG. PE PUNCTUL ECHIDISTANT AL AXELOR SCRİPEȚILOR, CU ACEASTĂ FORȚĂ, CUREAUA AR TREBUI SĂ DEPLASEZE 2 MILIMETRI (Fig. 9.16).

- 4- Strângeți piulițele. (3, Fig. 9.14) pentru a fixa poziția scripetelui
- 5- Puneți capacul și strângeți piulițele fluture (1, Fig 9.14).

Turbine hidraulice



MENȚINEȚI ÎN BUNĂ STARE CONEXIUNILE HIDRAULICE, DIN CAUZA PRESIUNII CIRCUITULUI, SE POT PRODUCE RĂNIRI GRAVE ALE PERSOANELOR. PIERDEREA DE PRESIUNE DIN CIRCUITUL HIDRAULIC POATE PROVOCA LIPSA SEMINȚEI DIN DISCUL PENTRU SEMINȚE.

9.4 LANȚUL DE TRANSMISIE

Pentru o bună funcționare a transmisiilor pe lanț, este important ca toate lanțurile de transmisie să fie bine lubrificate.

Majoritatea lanțurilor de transmisie au **ÎNTINZĂTORI AUTOMAȚI** cu arc, astfel încât un este necesară tensionarea manuală a lanțului (Fig. 9.17).

Însă există unele transmisi pe lanț care au **ÎNTINZĂTORI FICȘI** (Fig. 9.19), ce trebuie tensionați manual. Pentru aceasta trebuie să:

- 1- Scoateți șuruburile de fixare a capacelor (1, Fig. 9.18), pentru a extrage capacele din poziție.
- 2- Cu ajutorul a două chei, slăbiți întinzătorii (Fig. 9.20).
- 3- Împingeți întinzătorii spre lanț până obțineți o bună tensionare.



9.6 CURĂȚAREA SEMĂNĂTORII

Semănătoarea se poate curăța cu un jet de apă sau preferabil cu un dispozitiv de curățare cu presiune ridicată. Lăsați semănătoarea să se usuce înainte de a o gresa și lubrifia, pentru a evita oxidarea părților mecanice.

Puneți în funcțiune turbina timp de câteva minute pentru a elimina umiditatea care ar fi putut rămâne în elemente și în circuitul de aspirație.

Există posibilitatea ca, în timpul lucrului, obiecte străine să rămână blocate în anumite părți ale utilajului, cum ar fi discurile de fertilizare și discurile pentru semănat, verificați ca aceste elemente să se rotească în mod corect, în caz contrar, demontați componenta și scoateți obiectul străin.



ASIGURAȚI-VĂ CĂ TOȚI ÎNTINZĂTORII LANȚURILOR TRANSMISIEI UTILAJULUI SUNT TENSIONAȚI, DACĂ NU SUNT, VERIFICAȚI STAREA TRANSMISIEI ȘI DACĂ ESTE CAZUL, ÎNLOCUIȚI-O CU UNA NOUĂ.



LUBRIFIAȚI LANȚURILE DE TRANSMISIE ÎN MOD PERIODIC (A SE VEDEA ALINEATUL 9.2 PUNCTE DE GRESARE ȘI LUBRIFIERE).



ÎNTOTDEAUNA CÂND CURĂȚAȚI BUNCĂRUL DE SEMINȚE CU AER SUB PRESIUNE, FOLOȘIȚI ECHIPAMENT DE PROTECȚIE PERSONALĂ (EPP) CORESPUNZĂTOR (a se vedea alienatul 9- ÎNȚEȚINERE).



IMPORTANT: EXAMINAȚI ȘI MENȚINETI CURAT DISPOZITIVUL DE ASPIRAȚIE (1 FIG. 9.23).



PENTRU VERSIUNILE UTILAJULUI CU ȘASIU RABATABIL, CURĂȚAȚI DISPOZITIVUL DE ASPIRAȚIE PRINCIPAL (1, FIG. 9.24) ȘI DISPOZITIVELE DE ASPIRAȚIE PENTRU PĂRȚILE RABATABILE (2, FIG. 9.24) CU UTILAJUL EXTINS.

9.5 CUTIA DE VITEZE AUTOMATĂ

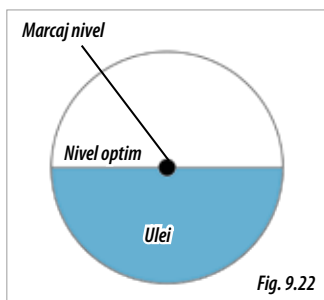
Verificați în mod periodic nivelul de ulei al cutiei de viteze, prin intermediul vizorului (1, Fig. 9.21).



NIVELUL DE ULEI ESTE OPTIM ATUNCI CÂND COINCIDE CU MARCAJUL CENTRAL AL VIZORULUI (FIG. 9.22).

Pentru a umple rezervorul de ulei:

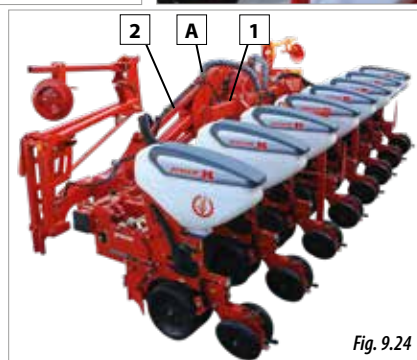
- 1- Extrageți capacul (2, Fig. 9.21)
- 2- Umpleți rezervorul, verificați nivelul prin intermediul vizorului (1, Fig. 9.21)
- 3- Puneți înapoi capacul.



ESTE RECOMANDATĂ SCHIMBAREA ULEIULUI LA FIECARE 5 ANI, INDEPENDENT DE UTILIZAREA MAȘINII. PENTRU SCHIMBAREA ULEIULUI FOLOȘIȚI UN ULEI DE TIP SAE 30 (APROXIMATIV 2 LITRI).

Pentru a curăța dispozitivul de aspirație, trebuie să:

- 1- Scoateți șuruburile și piulițele din cele două părți laterale ale dispozitivului de aspirație (1, Fig. 9.25) și scoateți capacele.
- 2- Suflați în interiorul dispozitivului de aspirație cu un echipament cu aer sub presiune.
- 3- Puneți înapoi capacele, șuruburile și piulițele.



VERIFICAȚI CA CAPACELE SĂ FIE BINE PUSE, DACĂ ESTE NEVOIE, SIGILAȚI CONTACTUL DINTRE CAPAC ȘI DISPOZITIVUL DE ASPIRAȚIE CU SILICON.

Pentru versiunile RABATABILE ale utilajului, pe deasupra va trebui să curățați dispozitivul de aspirație al părților rabatabile, pentru aceasta urmați instrucțiunile:

- 1- Extrageți conducta de aspirație care unește dispozitivul de aspirație principal cu cel al părților rabatabile (A, Fig. 9.24 sau 9.26).
- 2- Scoateți capacul inferior al dispozitivului de aspirație al părților rabatabile (B, Fig. 9.26).
- 3- Suflați în interiorul dispozitivului de aspirație cu un echipament cu aer sub presiune, în direcția indicată de săgețile din figura 9.26.
- 4- Puneți înapoi capacul (B, Fig.9.26) și conectați conducta de aspirație (A, Fig. 9.26).

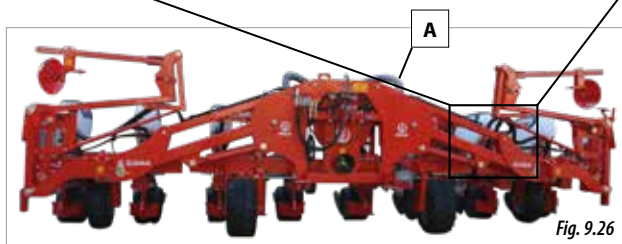
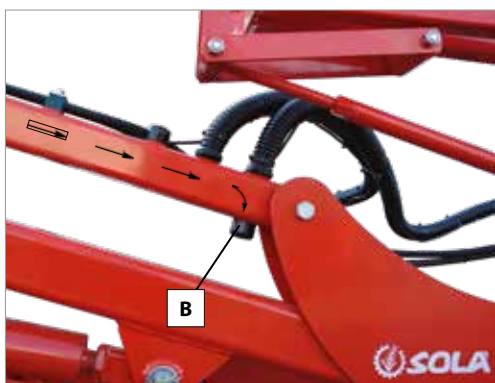


Fig. 9.26

9.7 ÎMBINĂRILE ȘURUBURILOR

Toate îmbinările semănătorii trebuie verificate și în cazul în care strângeți din nou după primele 10 ore de lucru, în special ancorările elementelor de semănat, șasiul tripunctual, roțile și suporturile tractoarelor.

9.8 PRESIUNEA CAUCIUCURILOR

Controlați presiunea aerului din cauciucuri înainte de a utiliza semănătoarea.

| CAUCIUCURI | PRESIUNEA AERULUI (bari) |
|--------------------|--------------------------|
| 6,5/80 - 15 4PR | 1,5 |
| 23x8,50 - 12" 4PR | 1,5 |
| 23x8,50 - 12" 6PR | 2 |
| 23x8,50 - 12" 8PR | 2,5 |
| 23x10,50 - 12" 4PR | 1,5 |
| 23x10,50 - 12" 8PR | 2,5 |
| 26x12 - 12" 8PR | 2,5 |

MAQUINARIA AGRÍCOLA SOLÀ, S.L.

Ctra. de Igualada, s/n. Apdo. Correos, 11
08280 CALAF (Barcelona) **ESPAÑA**

Tel. 34 93 868 00 60*

Fax. 34 93 868 00 55

www.solagrupo.com

e-mail: sola@solagrupo.com

