

PROSEM

Modelos K y P

MANUAL DE PUESTA EN SERVICIO, MANTENIMIENTO Y DOSIFICACIÓN

Lea detenidamente este manual antes de usar la máquina



Las Sembradoras y Abonadoras **SOLÀ** están fabricadas en una factoría exclusivamente especializada en este renglón y avaladas por la experiencia de muchos miles de usuarios.

Son máquinas de elevada tecnología previstas para un largo servicio, sin averías, en las más variadas condiciones y con dispositivos simples y eficaces para efectuar una excelente labor con un mínimo mantenimiento.

Con la información de todas sus posibilidades y ajustes deseamos ayudarle a conseguir lo que Vd. espera de nuestra máquina.



Sistema de calidad certificado

4ª Edición - Noviembre 2022

Ref.: CN-811036

Created by: M.A. SOLÀ

Prohibida la reproducción total o parcial de este manual.

Especificaciones sujetas a modificaciones sin previo aviso.

Las fotografías no muestran necesariamente la versión estándar.

ÍNDICE DE MATERIAS

1- INTRODUCCIÓN.....	5
2- INSTRUCCIONES DE SEGURIDAD.....	6
2.1 SÍMBOLOS DE SEGURIDAD.....	6
2.2 DISPOSICIONES GENERALES DE SEGURIDAD.....	7
2.3 INSTRUCCIONES DE CARGA Y DESCARGA.....	7
2.4 ELEMENTOS DE SEGURIDAD.....	8
3. DESCRIPCIÓN GENERAL.....	9
3.1 VISTA GENERAL DE LA MÁQUINA.....	9
3.2 IDENTIFICACIÓN DE LA MÁQUINA.....	10
3.3 UTILIZACIÓN SEGÚN DISEÑO.....	10
3.4 ELEMENTO DE SIEMBRA PROSEM K.....	10
3.5 ELEMENTOS DE SIEMBRA PROSEM P.....	11
3.6 DISTRIBUIDOR DE SEMILLAS.....	12
3.7 CHASIS.....	13
3.7.1 FIJO.....	13
3.7.2 VARIANT MANUAL FIJO.....	13
3.7.3 TELESCÓPICO.....	14
3.7.4 VARIANT.....	14
3.7.5 VARIANT IDRA.....	14
3.7.6 PLEGABLES.....	14
3.8 ESQUEMAS ELÉCTRICOS.....	15
4. CARACTERÍSTICAS TÉCNICAS.....	16
5. PUESTA EN SERVICIO.....	22
5.1 ENGANCHE DE LA SEMBRADORA AL TRACTOR.....	22
5.2 CONEXIÓN Y ADAPTACIÓN DE LA TRANSMISIÓN CARDÁN.....	23
5.3 REGULACIONES PARA LA SIEMBRA.....	24
6. REGULACIONES.....	25
6.1 DISTANCIA DE SIEMBRA ENTRE SEMILLAS.....	25
6.1.1 CAJA DE CAMBIOS TRADICIONAL DE CADENA.....	31
6.1.2 CAJA DE CAMBIOS AUTOMÁTICA.....	31
6.2 SUSTITUCIÓN DEL DISCO DE SEMILLA.....	32
6.3 DISTRIBUCIÓN DE LAS SEMILLAS EN EL DISCO DE SEMILLA.....	33
6.3.1 REGULACIÓN DEL SELECTOR.....	33
6.3.2 REGULACIÓN DEL EXPULSOR DE SEMILLAS.....	34
6.3.3 ENTRADA DE SEMILLA AL DISTRIBUIDOR.....	34
6.4 SISTEMA DE ASPIRACIÓN - TURBINA.....	35
6.4.1 REGULACIÓN ASPIRACIÓN PARA TURBINA MECÁNICA (OPCIONAL).....	36
6.4.2 TRANSPORTE NEUMÁTICO PARA EL ABONO.....	36
6.5 DISTANCIA DE SIEMBRA ENTRE FILAS.....	37
6.5.1 MÁQUINA FIJA.....	37
6.5.2 MÁQUINA VARIANT MANUAL FIJA.....	37
6.5.3 MÁQUINA TELESCÓPICA.....	38
6.5.3.1 TELESCÓPICA HÍBRIDA.....	39
6.5.4 MÁQUINA VARIANT.....	39
6.5.4.1 VARIANT V300/6 45-75 Y V300/6 50-80.....	39
6.5.4.2 VARIANT V300/6 4F95 6F50-75.....	40
6.5.4.3 VARIANT V300/6 4F95 6F70-80.....	40
6.5.4.4 VARIANT V300/7 7F45-60 6F70-80.....	41
6.5.4.5 VARIANT V300/7-S 50-80.....	42
6.5.5 MÁQUINA VARIANT IDRA.....	42
6.5.5.1 IDRA300/8 40-75 Y IDRA330/8 45-80.....	42
6.5.5.2 IDRA300/9 9F40-55 8F65-75 Y IDRA330/9 9F45-60 8F70-80.....	43
6.5.6 MÁQUINA PLEGABLE.....	44
6.5.6.1 MÁQUINA PLEGABLE FIJA.....	44
6.5.6.2 MÁQUINA PLEGABLE VARIANT MANUAL FIJA.....	44
6.5.6.3 MÁQUINA PLEGABLE TELESCÓPICA.....	44
6.5.6.4 MÁQUINA PLEGABLE IDRA.....	44
6.5.6.5 MÁQUINA PLEGABLE GEA.....	44
6.6 RUEDAS MOTRICES.....	44
6.6.1 RUEDAS MOTRICES DELANTERAS FIJAS EN ALTURA.....	44
6.6.2 RUEDAS MOTRICES TRASERAS REGULABLES EN ALTURA.....	45
6.7 EXCLUSIÓN DE UN ELEMENTO DE SIEMBRA.....	45
6.7.1 EXCLUSIÓN MANUAL DE LA TRANSMISIÓN.....	45
6.7.2 EXCLUSIÓN AUTOMÁTICA DE LA TRANSMISIÓN (OPCIONAL).....	45
6.7.3 ELEVACIÓN DEL ELEMENTO.....	46

6.8 PROFUNDIDAD DE SIEMBRA	47
6.8.1 REGULACIÓN PROSEM K.....	47
6.8.2 REGULACIÓN PROSEM P.....	47
6.9 RASCADORES PROSEM K.....	47
6.10 PRESIÓN DEL ELEMENTO SOBRE EL TERRENO.....	48
6.10.1 PRESIÓN DEL ELEMENTO K/P.....	48
6.10.1.1 SISTEMA PALANCA	48
6.10.1.2 SISTEMA HUSILLO.....	48
6.10.2 PRESIÓN DEL ELEMENTO BASIC.....	49
6.11 CIERRE DEL SURCO.....	49
6.11.1 RUEDAS DE COMPRESIÓN EN V - PROSEM K.....	49
6.11.1.1 ANCHO DE TRABAJO DE LA RUEDA	50
6.11.1.2 COMPRESIÓN SOBRE LA SEMILLA	50
6.11.1.3 ANGULO DE INCIDENCIA	50
6.11.2 CUBRESURCOS - PROSEM P	51
6.11.2.1 REGULACIÓN CUBRESEMILLAS PROSEM P BOTA ALTA	51
6.11.2.2 REGULACIÓN CUBRESEMILLAS PROSEM P	51
6.12 ELEMENTOS ABRIDORES	52
6.12.1 REGULACIÓN CUCHILLA Y APARTA- TERRONES	52
6.12.2 REGULACIÓN DISCO ABRIDOR EN ELEMENTO PROSEM K (OPCIONAL)	52
6.12.3 REGULACIÓN CUCHILLA ABRESURCOSPROSEM K (OPCIONAL).....	53
6.12.4 REGULACIÓN ESTRELLAS BARRERASTROJOS EN ELEMENTO PROSEM K (OPCIONAL)	53
6.13 ESTRELLA BARRERASTROJOS CON PARALELOGRAMO (OPCIONAL)	54
6.14 DISCO ABRIDOR TURBO (OPCIONAL).....	54
6.15 RUEDA PISA SEMILLA PROSEM K (OPCIONAL)	55
6.16 BORRAHUELLAS (OPCIONAL).....	56
6.17 TRAZADORES HIDRÁULICOS	56
6.17.1 LONGITUD DEL TRAZADOR	57
6.17.2 INCLINACIÓN DEL DISCO TRAZADOR	57
6.18 ABONADORA (OPCIONAL)	58
6.18.1 CAMBIO TRANSMISIÓN ABONADORA	60
6.18.2 ELEMENTO DOBLE DISCO ABONADOR.....	61
6.18.3 ELEMENTO BOTA ABONADORA	61
6.18.4 ELEMENTOS ABONADORES EN ELEMENTO DE SIEMBRA (OPCIONAL)	62
6.19 MICROGRANULADOR (OPCIONAL)	62
6.19.1 CAMBIO DE LA TRANSMISIÓN DEL MICROGRANULADOR	65
6.19.2 EXCLUSIÓN DEL MICROGRANULADOR	65
6.20 ANTI BABOSAS (OPCIONAL)	66
6.21 MICROGRANULADOR Y ANTI BABOSAS (OPCIONAL)	69
6.21.1 CAMBIO DE LA TRANSMISIÓN PARA MICROGRANULADOR CON DOBLE TOLVA	73
6.21.2 CAMBIO DE LA TRANSMISIÓN PARA ANTI BABOSAS CON DOBLE TOLVA	73
6.21.3 EXCLUSIÓN MICROGRANULADOR Y ANTI BABOSA.....	74
7. TRANSPORTE.....	75
7.1 CHASIS FIJO.....	75
7.2 CHASIS VARIANT MANUAL FIJO	75
7.3 CHASIS TELESCÓPICO, VARIANT Y VARIANT IDRA	75
7.4 CHASIS PLEGABLES.....	76
8. CARGA Y VACIADO DE LAS TOLVAS	77
8.1 TOLVA DE SEMILLAS	77
8.2 TOLVA DE ABONO	77
8.3 TOLVAS DE MICROGRANULADO Y/O ANTI BABOSAS	77
9. MANTENIMIENTO.....	78
9.1 FRECUENCIA DE LAS REVISIONES	78
9.2 PUNTOS DE ENGRASE Y LUBRICACIÓN	79
9.3 TURBINAS	80
9.4 CADENA DE TRANSMISIÓN	80
9.5 CAJA DE CAMBIOS AUTOMÁTICA.....	81
9.6 LIMPIEZA DE LA SEMBRADORA	81
9.7 UNIONES DE TORNILLOS	82
9.8 PRESIÓN DE LOS NEUMÁTICOS	82

1- INTRODUCCIÓN

Antes de poner en marcha **LA SEMBRADORA PROSEM** es necesario **LEER LAS INSTRUCCIONES Y RECOMENDACIONES** de este manual. Con ello conseguirá reducir el peligro de accidentes, evitará daños a la sembradora por uso incorrecto, aumentará su rendimiento y vida útil.

El manual deberá ser leído por toda persona que realice tareas de operación (incluyendo preparativos, reparación de averías en el campo y cuidado general de la máquina), mantenimiento (inspección y asistencia técnica) y transporte.

Por su propia seguridad y la de la máquina, respete en todo momento las instrucciones técnicas de seguridad. **SOLA** no se responsabiliza de los daños y averías motivadas por el incumplimiento de las instrucciones dadas en este manual.

En los primeros capítulos encontrará las Características Técnicas y las Instrucciones de Seguridad. En los apartados de Puesta en Servicio, Regulaciones y Mantenimiento se exponen los conocimientos básicos necesarios para manejar la máquina.

El manual se completa con unas Tablas de Dosificación para distintos tipos de semilla, abono, microgranulador y anti babosas.



SOLA SE RESERVA EL DERECHO A MODIFICAR ILUSTRACIONES, DATOS TÉCNICOS Y PESOS INDICADOS EN ESTE MANUAL SI SE CONSIDERA QUE DICHAS MODIFICACIONES CONTRIBUYEN A MEJORAR LA CALIDAD DE LAS SEMBRADORAS.

2-INSTRUCCIONES DE SEGURIDAD

2.1 SÍMBOLOS DE SEGURIDAD

En este manual encontrará tres tipos de símbolos de seguridad y de peligro:



PARA FACILITAR EL TRABAJO CON LA SEMBRADORA.



PARA EVITAR DAÑOS A LA SEMBRADORA O EQUIPOS OPCIONALES.



PARA EVITAR DAÑOS A PERSONAS.



No se suba a la máquina cuando este en funcionamiento. Peligro de caída



Posibilidad de penetración de fluido hidráulico a presión. Mantenga en buen estado las conducciones. Peligro de lesiones graves.



No se sitúe bajo los trazadores ni en su radio de acción. Peligro de lesiones graves.

En la máquina hallará los siguientes rótulos de aviso:



Lea detenidamente y cumpla las instrucciones de uso y los consejos de seguridad dados en el manual de instrucciones.



Respete la carga máxima



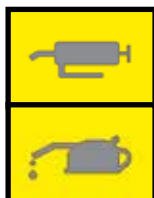
Manténgase apartado de la parte trasera del tractor durante la maniobra de enganche. Asegurarse que no se encuentre nadie en el sentido de apertura de las alas telescópicas. Peligro de lesiones graves.



Punto de enganche para la carga y descarga de la máquina mediante una grúa. Véase el apartado 2.3 INSTRUCCIONES DE CARGA Y DESCARGA.



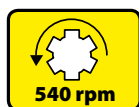
Antes de realizar operaciones de reparación o mantenimiento en la máquina, pare el motor del tractor y retire la llave del contacto.



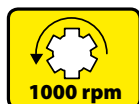
Mantener en buenas condiciones y engrasadas las partes de la máquina donde hayan estos símbolos de lubricación y engrase. Véase apartado 9.2 PUNTOS DE ENGRASE Y LUBRICACIÓN.



Peligro de aplastamiento, si trabaja debajo de la máquina, asegúrela para evitar su desplome. Peligro de lesiones graves.



Sentido de giro y de velocidad de la toma de fuerza (sólo en máquinas con turbina de accionamiento mecánico).



2.2 DISPOSICIONES GENERALES DE SEGURIDAD



- Antes de poner la máquina en marcha, comprobar cada vez la seguridad de la máquina en el trabajo y en lo relativo al tráfico.



- Comprobar que en la área de trabajo de la máquina y sus alrededores, no se encuentre ninguna persona.



- Al utilizar las vías públicas, respetar las señales y las ordenanzas de tráfico.



- Está terminantemente prohibido subirse a la máquina durante el trabajo y el transporte.



- Antes de poner la máquina en marcha, familiarícese con todos los elementos de accionamiento, así como su funcionamiento.



- Prestar atención especial al enganchar y desenganchar la máquina al tractor.



- La transmisión de la toma de fuerza debe estar protegida y en buen estado. Evitar que gire el tubo protector sujetándolo mediante la cadena que lleva para este fin.



- Montar la transmisión de la toma de fuerza únicamente con el motor parado.



- Antes de conectar la toma de fuerza asegurarse que nadie se encuentre cerca de la zona.



- No abandonar nunca el asiento del conductor durante la marcha.



- No depositar elementos extraños en las tolva.



- Antes de trabajar en la instalación hidráulica eliminar la presión del circuito y parar el motor del tractor.



- Los tubos y mangueras de los circuitos hidráulicos sufren en condiciones normales, un envejecimiento natural. La vida útil de estos elementos no debe superar los 6 AÑOS. Observar periódicamente su estado y sustituirlos al cabo de este tiempo.



- Antes de iniciar cualquier desplazamiento con una máquina plegable, asegúrese que el chasis está completamente plegado.



- Al levantar la sembradora, se descarga el eje delantero del tractor. Vigilar que éste tenga carga suficiente para que no presente peligro de vuelco. Comprobar en esta situación la capacidad de dirección y frenado.



- Durante el transporte con la sembradora elevada, bloquear el mando de descenso. Antes de bajar del tractor, dejar la máquina en el suelo y extraer la llave de arranque.



- En trabajos de mantenimiento con la máquina elevada, utilizar siempre elementos de apoyo suficientes para evitar el posible descenso de la máquina.



- Antes de sembrar un campo, evaluar los riesgos posibles que puede presentar el área, desniveles muy pronunciados, posibles contactos con líneas de alta tensión aéreas, debido a desniveles del suelo y/o en la configuración que se encuentren las partes móviles de la máquina.

2.3 INSTRUCCIONES DE CARGA Y DESCARGA



ESTAS OPERACIONES DEBEN SER LLEVADAS A CABO POR PERSONAL CALIFICADO Y EXPERIMENTADO.



AL RECIBIR LA MÁQUINA, COMPROBAR SI SE HAN PRODUCIDO DAÑOS CAUSADOS POR EL TRANSPORTE O SI EN SU DEFECTO FALTAN PIEZAS. SÓLO CON RECLAMACIONES INMEDIATAS AL TRANSPORTISTA SE LOGRA UNA REPOSICIÓN POR DAÑOS.



LA CARGA Y DESCARGA DEL CAMIÓN DEBE REALIZARSE CON LA AYUDA, A SER POSIBLE, DE UN PUENTE GRÚA.

En las imágenes siguientes se muestra la disposición de los orificios del CHASIS (véase el apartado 3.7 CHASIS), donde deben de ir amarradas las sirgas para:

- Versiones de máquina **FIJA, VARIANT MANUAL, TELESCÓPICA, VARIANT y VARIANT IDRA**, la CARGA y DESCARGA deberá hacerse mediante 2 puntos (Fig. 2.1).
- Versiones de máquina **PLEGABLES** (Fig. 2.2), la CARGA y DESCARGA deberá hacerse mediante 4 puntos:
 - 2 puntos de enganche PRINCIPALES, ubicados en el CHASIS tripuntal (B, Fig. 2.2).
 - 2 puntos de enganche SECUNDARIOS, ubicados en los pies de apoyo (C, Fig. 2.2).

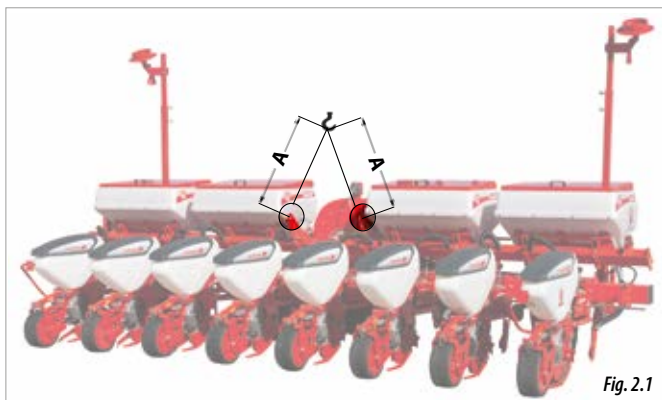


Fig. 2.1



ATENCIÓN: RESPETAR LAS DISTANCIAS: **A** (2 METROS) PARA EVITAR DAÑAR LA MÁQUINA DURANTE EL PROCESO DE ELEVACIÓN (FIG. 2.1).

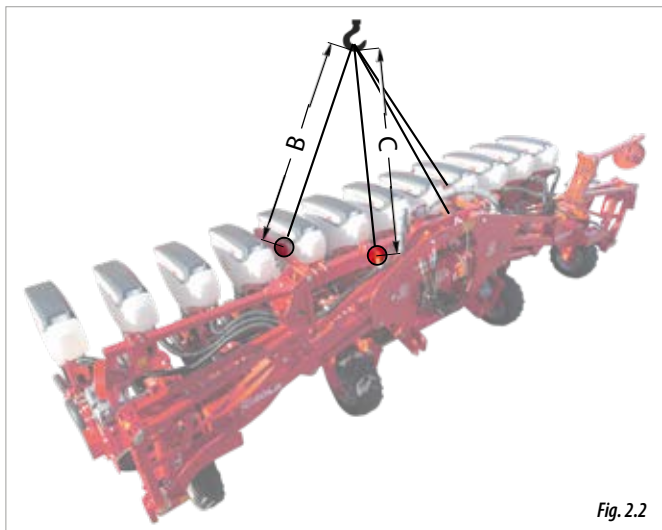


Fig. 2.2



ATENCIÓN: RESPETAR LAS DISTANCIAS: **B Y C** (2 METROS) PARA EVITAR DAÑOS EN LA MÁQUINA DURANTE EL PROCESO DE ELEVACIÓN (FIG. 2.2).

2.4 ELEMENTOS DE SEGURIDAD

Para evitar mayores daños durante el trabajo, la sembradora ha sido diseñada con un elemento fusible que se halla en el engranaje de las ruedas de transmisión (Fig. 2.3).



CUANDO EL FUSIBLE SE ROMPE LOS ELEMENTOS DE SIEMBRA DEJARÁN DE SEMBRAR.



ESTE ELEMENTO DEBERÁ SER SUBSTITUIDO DESPUÉS DE 500 HORAS DE TRABAJO (VÉASE APARTADO 9.1 FRECUENCIA DE LAS REVISIONES). DE NO SUSTITUIRSE AL CABO DE ESE TIEMPO, EL FUSIBLE PODRÍA ROMPERSE SIN PREVIO AVISO.

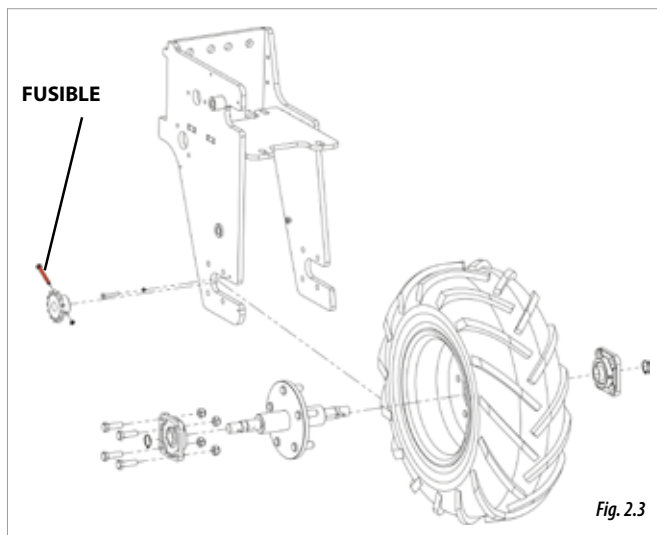


Fig. 2.3

3. DESCRIPCIÓN GENERAL

3.1 VISTA GENERAL DE LA MÁQUINA

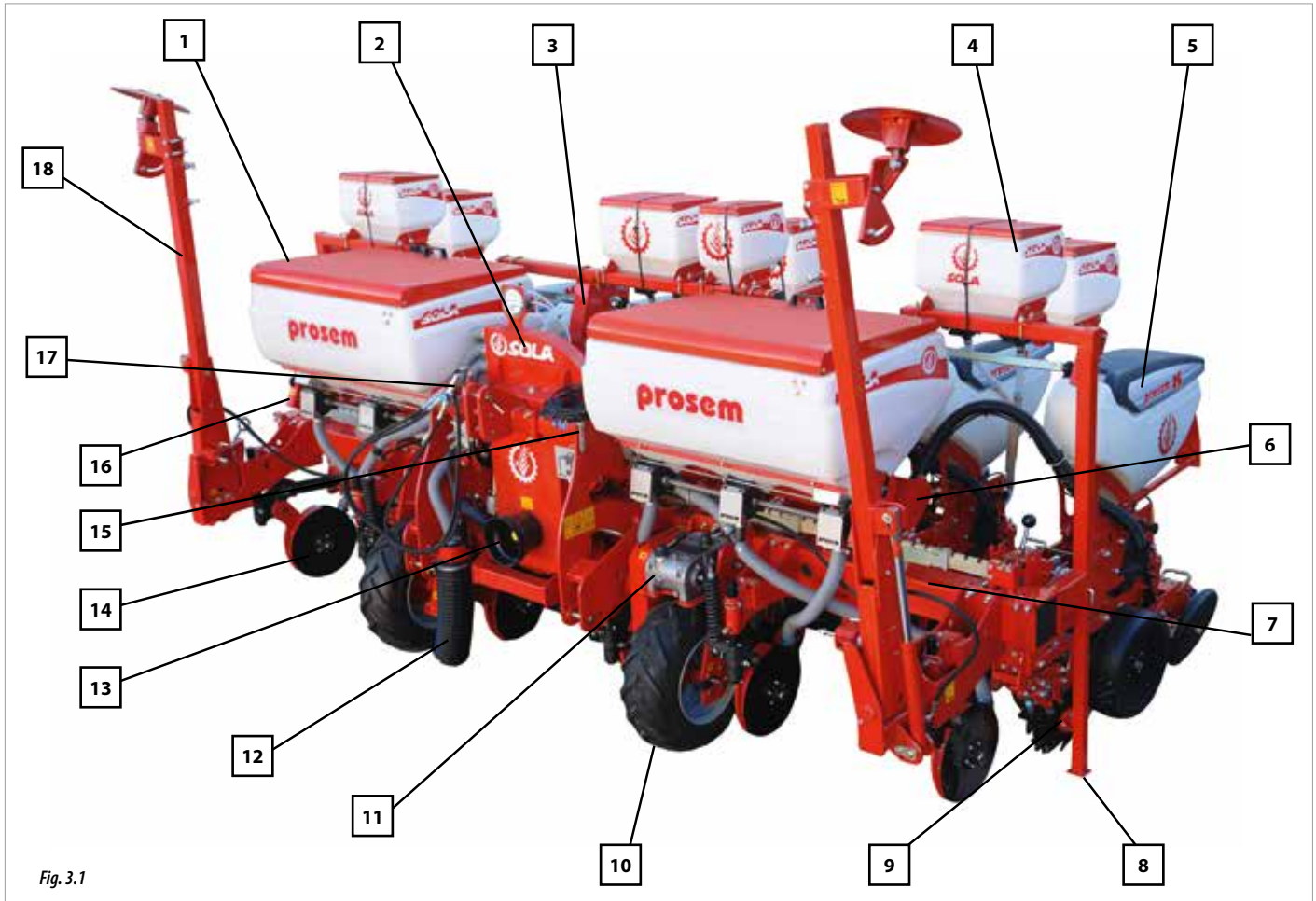
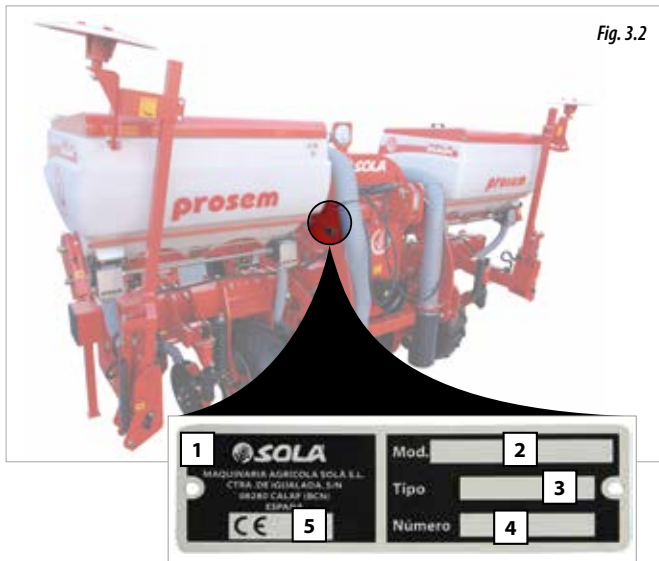


Fig. 3.1

- | | |
|--|--|
| 1- Tolva de abono. | 10- Rueda motriz. |
| 2- Turbina sistema aspiración. | 11- Caja de cambios. |
| 3- Caja transmisión micro/anti babosas. | 12- Deflector de aire. |
| 4- Tolva microgranulado/anti babosas. | 13- Toma de fuerza. |
| 5- Elemento de siembra. | 14- Elemento abonador. |
| 6- Pulmón de aspiración. | 15- Indicador de nivel . |
| 7- Chasis. | 16- Caja transmisión abonadora. |
| 8- Pie de apoyo máquina. | 17- Conexiones hidráulicas. |
| 9- Estrella barrerastrojos. | 18- Trazador. |

3.2 IDENTIFICACIÓN DE LA MÁQUINA



Todas las máquinas llevan una PLACA DE IDENTIFICACIÓN en el tripuntal, donde especifica:

- 1- Nombre y dirección del fabricante
- 2- Modelo de máquina
- 3- Tipo de máquina
- 4- Número de serie
- 5- Certificado CE

3.3 UTILIZACIÓN SEGÚN DISEÑO

La sembradora PROSEM ha sido fabricada específicamente para la siembra monogranos de cereales y otras semillas en grano.

La máquina ha sido diseñada para ser utilizada mediante un tractor agrícola con unidad elevadora y enganche universal de tres puntos.

El funcionamiento de este dispositivo agrícola puede ser mediante una transmisión cardán conectada a la toma de fuerza del tractor o mediante una toma de fuerza hidráulica.

Si como consecuencia de otras aplicaciones de la máquina se producen desperfectos o daños, el fabricante no se hará responsable de ellos.

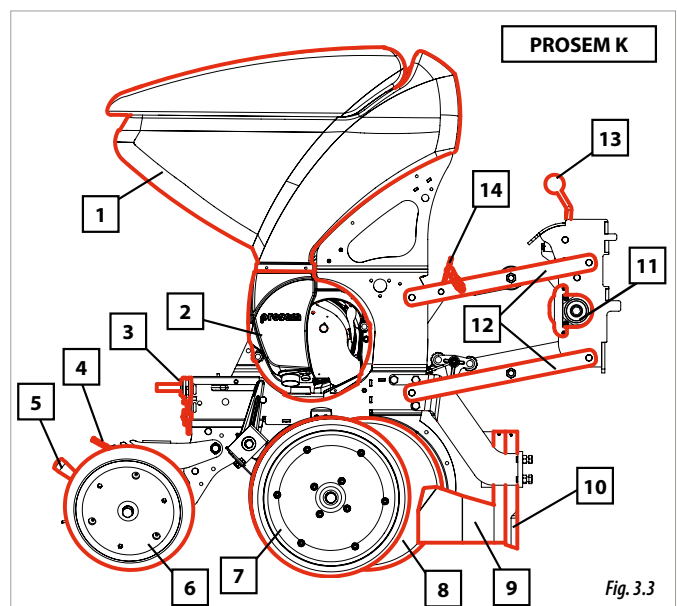
Deben respetarse todas las disposiciones legales relativas a la seguridad en las máquinas, las de tráfico, las de higiene y seguridad en el trabajo.

Las modificaciones realizadas por cuenta del usuario anulan la posibilidad de garantía del fabricante para los posibles desperfectos o daños que se originen.

Evitar utilizar semillas húmedas, la utilización de estas pueden provocar atascos.

3.4 ELEMENTO DE SIEMBRA PROSEM K

- 1- Depósito para las semillas.
- 2- Distribuidor: dotado de un selector para la regulación de la distribución de la semilla.
- 3- Regulador de profundidad de siembra.
- 4- Palanca de regulación de la presión de las ruedas cubre-semillas sobre el terreno.
- 5- Palanca regulación del ángulo de incidencia de las ruedas cubre-semillas sobre el terreno.
- 6- Ruedas cubre-semillas y de compresión: cierran el surco donde la semilla ha sido depositada.
- 7- Ruedas de control de profundidad para la siembra.
- 8- Doble disco abridor o discos de siembra: crea el surco sobre el terreno donde será depositada la semilla.
- 9- Aparta-terrones: limpia el camino de terrones por donde pisarán las ruedas de control de profundidad.
- 10- Cuchilla: ayuda a romper la corteza superficial del terreno.
- 11- Grupo transmisión: traslada el movimiento del eje principal al distribuidor para la rotación del disco de semilla.
- 12- Paralelogramo: permite el movimiento vertical del elemento de siembra para copiar la forma del terreno.
- 13- Palanca de regulación presión elemento: regula la presión de carga ejercida por el doble disco abridor (8) sobre el terreno.
- 14- Mecanismo de enganche: permite enganchar el elemento en posición levantada para excluirlo.
- 15- Muelle tensor presión elemento: regula la presión de carga ejercida por el doble disco abridor (8) sobre el terreno.



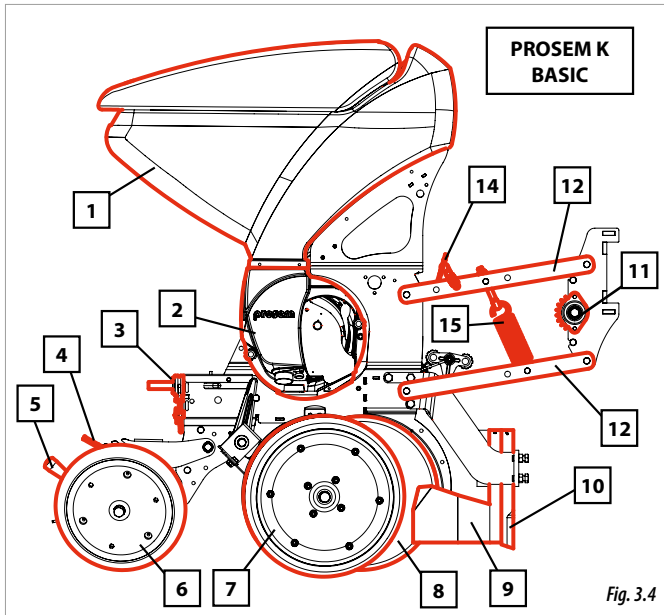


Fig. 3.4

- 14-** Palanca regulación del ángulo de incidencia de las ruedas cubre-semillas sobre el terreno.
15- Ruedas cubre-semillas: cierran el surco donde la semilla ha sido depositada.
16- Rueda delantera de control de profundidad. 1- Depósito para las semillas.

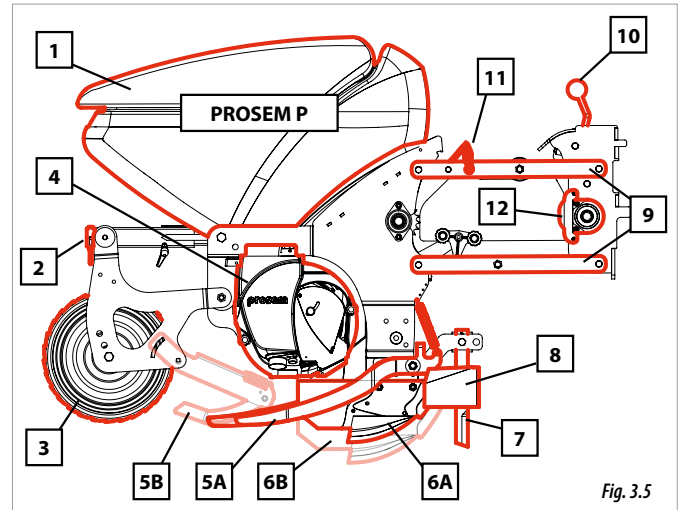


Fig. 3.5

3.5 ELEMENTOS DE SIEMBRA PROSEM P

- 1-** Depósito para las semillas.
2- Regulador de profundidad de siembra.
3- Rueda de compresión: comprime el terreno sobre el surco y controla la profundidad de siembra.
4- Distribuidor: dotado de un selector de semilla, para que la siembra sea monogranos.
5A- Cubre-semillas: Dispositivo de cierre del surco para bota (6A).
5B- Cubre-semillas: Dispositivo de cierre del surco para bota alta (6B).
6A- Bota: crea el surco sobre el terreno donde será depositada la semilla. Para siembra a profundidad estándar.
6B- Bota alta: crea el surco sobre el terreno donde será depositada la semilla. Para siembra muy profunda.
7- Cuchilla: ayuda a romper la corteza superficial del terreno.
8- Aparta-terrones: limpia el camino de terrones por donde pisarán las ruedas de control de profundidad.
9- Paralelogramo: permite el movimiento vertical del elemento de siembra para copiar la forma del terreno.
10- Palanca de regulación presión elemento: regula la presión de carga ejercida por las botas (6A y 6B) sobre el terreno.
11- Mecanismo exclusión de siembra: permite enganchar el elemento en posición levantada para dejar de sembrar en esa hilera.
12- Grupo transmisión: traslada el movimiento del eje principal al distribuidor para la rotación del disco de semilla.
13- Muelle tensor presión elemento: regula la presión de carga ejercida por las botas (6A y 6B) sobre el terreno.

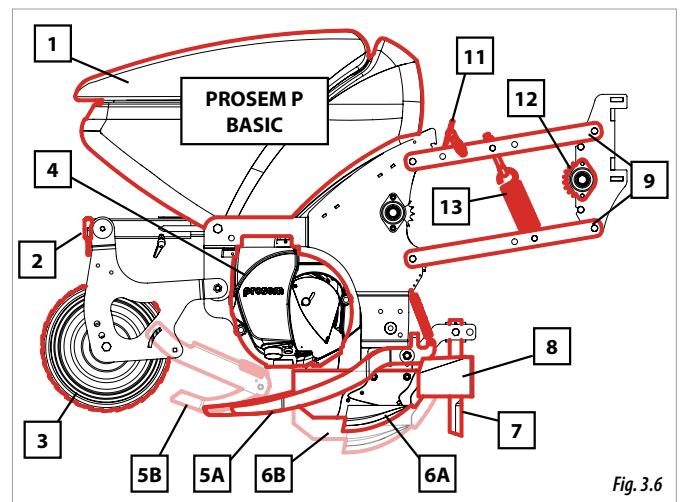


Fig. 3.6

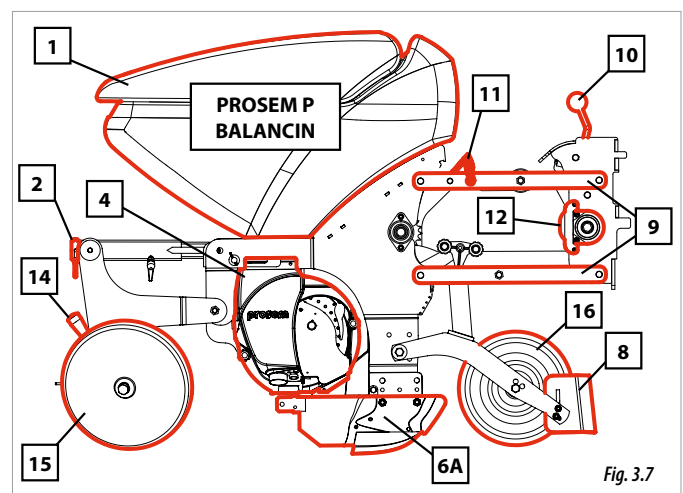


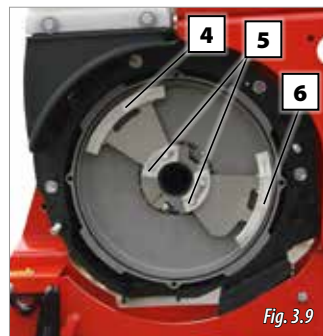
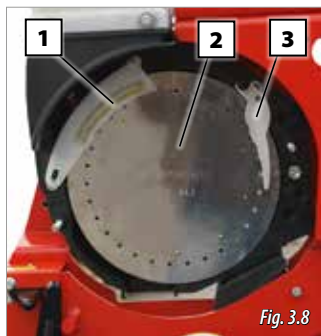
Fig. 3.7

3.6 DISTRIBUIDOR DE SEMILLAS

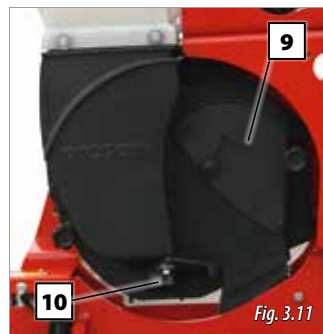
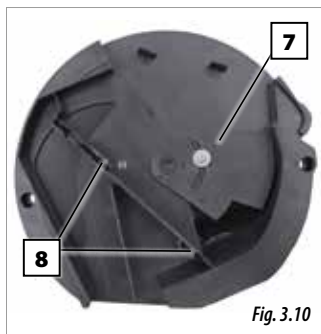
Los dosificadores monograno de los elementos de siembra, han sido diseñados para seleccionar las semillas una a una, para que estas sean depositadas en el lecho del surco a una distancia entre semillas establecida previamente por el usuario (véase apartado 6.1 DISTANCIA DE SIEMBRA ENTRE SEMILLAS).

Los principales elementos del distribuidor son:

1. Selector de semillas: selecciona una semilla para cada agujero.
2. Disco de semilla: disco distribuidor de semillas.
3. Expulsor de semillas: ayuda a caer la semilla en la dirección correcta
4. Patín contra-selector: evita que el selector pueda romper la punta de alguna semilla.
5. Patines centrales.
6. Patín de caída de semilla: cierra la aspiración cuando la semilla se tiene que despegar del disco.



7. Puerta entrada de semilla al distribuidor: regula la entrada de semilla al distribuidor.
8. Cepillos: limpian el disco de posibles restos de semillas.
9. Puerta de inspección: permite observar el interior del distribuidor cuando la máquina este en marcha para realizar los ajustes pertinentes.
10. Puerta de vaciado: para vaciar la tolva de semillas.



11. Regulador del selector de semilla.



Para cada tipo de semilla se debe usar el disco de semilla (2, Fig. 3.8) más adecuado, ya que el tamaño de semilla, distancia entre plantas, etc, requieren de discos específicos, con un número determinado de agujeros para controlar las distancias a la que serán depositadas las semillas, además, los agujeros tienen que tener espacio suficiente para una sola semilla.

Los distintos DISCOS DE SEMILLA existentes según el tipo de semilla son:

TIPO DE SEMILLA	NÚMERO AGUJEROS	DIÁMETRO DE LOS AGUJEROS EN MM															
		0,8	1	1,1	1,2	1,5	2	2,5	3	3,5	4	4,25	4,5	5	5,5	6,5	
GIRASOL	10																
	20																
	30																
MAÍZ	10																
	20																
	30																
	40																
SORGO	70																
	100																
ALGODÓN	70																
	100																
COLZA	70																
	100																
	120																
REMOLACHA	20																
	30																
	40																
ALUBIA	20																
	70																
FABES	20																
HABAS	30																
TOMATE	30																
	70																
AJO-PORRO	40																
JUDÍA VERDE	40																
GARBANZO	40																
	50																
	60																
	70																
JUDÍA FRIJOL	50																
ALUBIA VERDE RED	60																
COLIFLOR	70																
SOJA	60																
	70																
	90																
	100																
ZANAHORIA	70																

● Disco de semilla estándar ● Disco de semilla opcional



PARA USAR LOS DISCOS CON SEMILLAS QUE NO ESTÉN ESPECIFICADAS EN ESTE MANUAL, TENGA LA PRECAUCIÓN QUE EL AGUERO SEA MÁS PEQUEÑO QUE LA PROPIA SEMILLA, DE LO CONTRARIO LAS SEMILLAS SE ABSORBERÁN A TRAVÉS DEL CIRCUITO DE ASPIRACIÓN Y NO SERÁN DEPOSITADAS EN EL LECHO DEL SURCO.



ANTES DE EMPEZAR A SEMBRAR, REVISAR QUE LOS DISCOS DE SEMILLA INSTALADOS EN LOS DISTRIBUIDORES DE LA MÁQUINA SEA EL ADECUADO PARA LA SEMILLA A SEMBRAR.

3.7 CHASIS

El chasis dispone de tres puntos de enganche universal para tractores. Este componente de la máquina es a donde se hallan instalados los elementos de siembra. Según el tipo de chasis podrá regularse la distancia entre las filas.

Existen varios modelos de chasis:

- FIJO
- VARIANT MANUAL FIJO
- TELESCÓPICO
- VARIANT
- VARIANT IDRA
- PLEGABLES



TODAS LAS MÁQUINAS PUEDEN CIRCULAR EN VÍAS PÚBLICAS, AÚN ASÍ NO PODRÁN HACERLO, AQUELLAS MÁQUINAS CON CHASIS FIJO Y VARIANT MANUAL FIJO CON ANCHO SUPERIOR AL PERMITIDO SEGÚN LA NORMATIVA DE CIRCULACIÓN GENERAL DE TRÁFICO. SOLO SE PUEDE EN EL CASO QUE LA MÁQUINA DISPONGA DEL EQUIPO OPCIONAL CARRO DE TRANSPORTE LONGITUDINAL O TRANSPORTE EN PUNTA (FIG. 3.13), EN ESE CASO EL ANCHO DE TRANSPORTE ES DE 3 METROS.

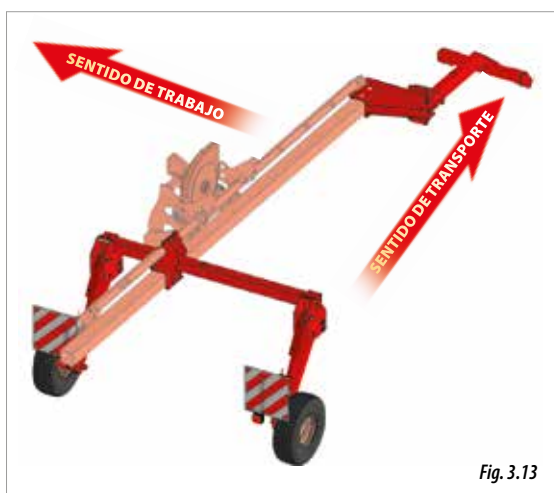


Fig. 3.13



PARA QUE LA MÁQUINA TRABAJE COMO ARRASTRADA EXISTE COMO EQUIPO OPCIONAL UN CARRO DE TRABAJO EN TIRO (FIG. 3.14). EL TRANSPORTE DE LA MÁQUINA EN VÍAS PÚBLICAS CON ESTE CARRO, QUEDA LIMITADO Y DEFINIDO POR EL ANCHO DE TRABAJO DE LA MISMA MÁQUINA Y LA NORMATIVA DE CIRCULACIÓN SEGÚN EL PAÍS.



Para ver si se puede instalar un equipo opcional a la máquina, véase EL apartado 4. CARACTERÍSTICAS TÉCNICAS.



Fig. 3.14

3.7.1 FIJO

Los elementos de siembra están fijados al chasis mediante bridas.

La separación entre las filas de siembra, no tienen un reglaje rápido, ya que los elementos están fijados a él. Para modificar la distancia entre los elementos, véase el apartado 6.5.1 MÁQUINA FIJA. (Fig. 3.15).



Fig. 3.15

3.7.2 VARIANT MANUAL FIJO

Este chasis permite modificar la separación entre elementos de siembra. Para el reglaje de la distancia entre las filas véase el apartado 6.5.2 MÁQUINA VARIANT MANUAL FIJA. (Fig. 3.16).



Fig. 3.16

3.7.3 TELESCÓPICO

Este modelo permite variar la distancia entre los elementos de los extremos del chasis, los elementos centrales están fijados por unas bridas. Para ver las regulaciones de este chasis véase el apartado 6.5.3 MÁQUINA TELESCÓPICA. Existen tres versiones para este modelo:

- SIMPLE TELESCÓPICO (Fig. 3.17).
- DOBLE TELESCÓPICO (Fig. 3.18).
- SIMPLE TELESCÓPICO HIBRIDO (Fig. 3.19).



Fig. 3.17



Fig. 3.18



Fig. 3.19

3.7.4 VARIANT

Este chasis permite modificar la distancia entre todos sus elementos de siembra. Para ver los posibles reglajes véase el apartado 6.5.4 MÁQUINA VARIANT.

Las versiones para este chasis son:

- SIMPLE TELESCÓPICO VARIANT (Fig. 3.20).
- DOBLE TELESCÓPICO VARIANT (Fig. 3.21).



Fig. 3.20



Fig. 3.21

3.7.5 VARIANT IDRA

Los chasis VARIANT IDRA permiten variar la distancia entre todos sus elementos. El ancho de trabajo del chasis es variable. Para regular la distancia entre los elementos de siembra, véase el apartado 6.5.5 MÁQUINA VARIANT IDRA (Fig. 3.22).



Fig. 3.22

3.7.6 PLEGABLES

Este tipo de chasis está formado por un **CUERPO CENTRAL** (1, Fig. 3.23) y dos **PARTES PLEGABLES** (2, Fig. 3.23)

El CUERPO CENTRAL (1) puede ser:

- FIJO
- VARIANT MANUAL
- TELESCÓPICO
- VARIANT IDRA

Las PARTES PLEGABLES (2) pueden ser:

- FIJAS
- VARIANT MANUAL

Las máquinas plegables GEA, el cuerpo central (1, Fig. 3.24) y las partes plegables (2, Fig. 3.24) solo pueden ser chasis FIJOS.

Para regular la distancia entre las filas de siembra, véase el apartado 6.5.6 MÁQUINA PLEGABLE.



Fig. 3.23

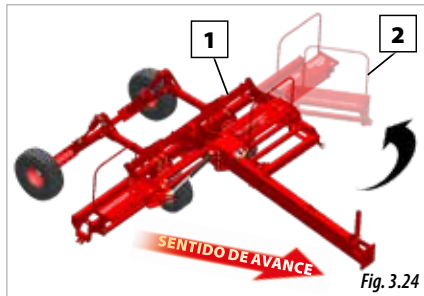
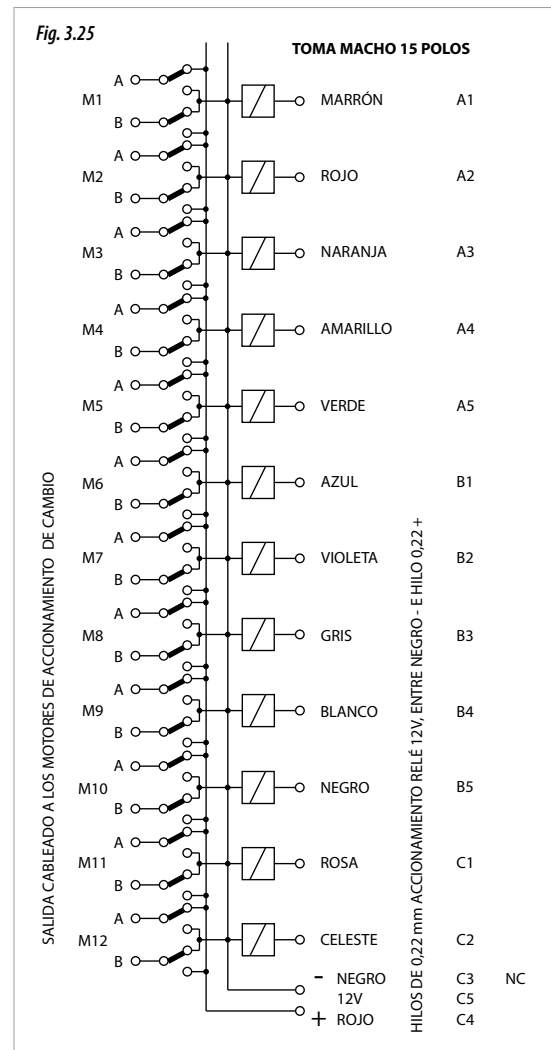


Fig. 3.24

3.8 ESQUEMAS ELÉCTRICOS

CABLEADO EXCLUSIÓN ELEMENTO PROSEM CON GPS



4. CARACTERÍSTICAS TÉCNICAS

MODELO	PROSEM K FIJA												
	F255/4	F255/6	F300/4	F300/5	F300/6	F350/6	F410/6	F450/6	F450/7	F600/8	F600/12	F900/12	F900/18
ANCHURA TOTAL (CM)	255	255	300	300	300	350	410	450	450	600	600	900	900
DISTANCIA ENTRE FILAS MÁX. (CM)	33-75	33-45	33-90	33-67,5	33-55	33-65	33-75	33-80	33-70	33-80	33-50	50-75	50
CAPACIDAD TOLVA SEMILLA 1 FILA (L)	50	50	50	50	50	50	50	50	50	50	50	50	50
TURBINA	Turbina mecánica TDF 540 - Opcional Turbina mecánica TDF 1000 - Opcional turbina hidráulica												
NEUMÁTICOS	2R 23x8,5-12	2R 23x8,5-12	2R 23x8,5-12	2R 23x8,5-12	2R 23x8,5-12	2R 23x8,5-12	2R 23x8,5-12	2R 23x8,5-12	2R 23x8,5-12	2R 23x10,5-12	4R 23x8,5-12	4R 23x10,5-12	2R 23x8,5-12
CAJA TRADICIONAL DE CADENA	●	●	●	●	●	●	●	●	●	○	○	○	○
CAJA AUTOMÁTICA 16 VEL.	○	○	○	○	○	○	○	○	○	●	●	●	●
TRAZADORES CORTOS	○	○	○	○	○	○	○	○	○	○	○	○	○
TRAZADORES ESTÁNDAR	-	-	-	-	-	-	-	-	-	○	○	-	-
TRAZADORES 2 SECTORES	-	-	-	-	-	-	-	-	-	○	○	○	○
TRAZADORES 3 SECTORES	-	-	-	-	-	-	-	-	-	-	-	-	-
ABONADORA ESTÁNDAR	2x210 I	2x210 I	2x300 I	-	2x300 I	2x300 I	2x300 I	2x300 I	-	4x300 I	4x300 I	6x300 I	**
ABONADORA GRAN CAPACIDAD	1x800 I	1x800 I	1x1080 I	-	1x1080 I	1x1080 I	2x700 I	1x1080 I 2x700 I	-	2x700 I	2x700 I	-	**
MICROGRANULADOR (14L/fila)	○	○	○	○	○	○	○	○	○	○	○	○	○
INSECTICIDA (14L/fila)	○	○	○	○	○	○	○	○	○	○	○	○	○
MICRO Y/O INSECTICIDA CENTRALIZADO	○	○	○	○	○	○	○	○	○	○	○	○	○
DISCOS TURBO ABRIDOR	○	○	○	○	○	○	○	○	○	○	○	○	○
DISCO TURBO ABRIDOR + DISCO ABONADOR	○	-	○	-	-	-	○	○	-	○	○	○	○
EXCLUSIÓN AUTOMÁTICA FILAS	○	○	○	○	○	○	○	○	○	○	○	○	○
CONTROL ELECTRÓNICO SIEMBRA	○	○	○	○	○	○	○	○	○	○	○	○	○
CARRO TRANSPORTE LONG.	-	-	-	-	-	-	*	*	-	○	○	○	○
CARRO DE TRABAJO FRONTAL	-	-	○	○	○	○	○	○	○	○	○	○	○
CATEGORÍA ENGANCHE	II	II	II	II	II	II	II	II	II	II	II	161	161
PESO MAQUINA SERIE (KG)	940	1185	982	1105	1215	1240	1265	1300	1422	1600	2100	2250	2710
PESO MAQUINA CON CARRO TRANSPORTE LONG. (2)	-	-	-	-	-	-	*	*	-	2500	2990	3100	3590
PESO MAQUINA CON CARRO TRABAJO FRONTAL	-	-	1552	1675	1785	1810	1835	1870	1992	2170	2670	2920	3280
POTENCIA MÍNIMA (CV) (1)	50	60	50	60	70	70	70	80	80	100	120	120	120

● de serie ○ opcional - no apto * CONSULTAR ** Abonadora frontal, única opción (1) Potencia mínima orientativa en respecto al peso de la maquina, consultar con el fabricante del tractor (2) Ancho transporte 3 metros

PROSEM K VARIANT MANUAL FIJA					
MODELO	VM300/4	VM300/6	VM425/6	VM510/9	VM600/8
ANCHURA MÁQ. (CM)	300	300	425	510	600
DISTANCIA ENTRE FILAS (CM)	33-90	33-55	4F33-95 6F33-75	33-60	33-80
CAPACIDAD TOLVA SEMILLA 1 FILA (L)	50	50	50	50	50
TURBINA	Turbina mecánica TDF 540 - Opcional Turbina mecánica TDF 1000 - Opcional turbina hidráulica				
NEUMÁTICOS	2R 23x8,5-12	2R 23x8,5-12	2R 23x8,5-12	2R 23x10,5-12	2R 23x10,5-12
CAJA TRADICIONAL DE CADENA	—	—	—	—	—
CAJA AUTOMÁTICA 16 VEL.	●	●	●	●	●
TRAZADORES CORTO	○	○	—	—	—
TRAZADORES ESTÁNDAR	—	—	○	○	○
TRAZADORES 2 SECTORES	—	—	—	—	○
TRAZADORES 3 SECTORES	—	—	—	—	—
ABONADORA ESTÁNDAR	2x300 l	2x300 l	2x300 l	4x300 l	4x300 l
ABONADORA GRAN CAPACIDAD	1x1080 l	1x1080 l	1x1080 l 2x700 l	2x1080 l 2x700 l	2x700 l
MICROGRANULADOR (14L/fila)	○	○	○	○	○
INSECTICIDA (14L/fila)	○	○	○	○	○
MICRO Y/O INSECTICIDA CENTRALIZADO	○	○	○	○	○
DISCOS TURBO ABRIDOR	○	○	○	○	○
DISCO TURBO ABRIDOR + DISCO ABONADOR	○	○	○	○	○
EXCLUSIÓN AUTOMÁTICA FILAS	○	○	○	○	○
CONTROL ELECTRÓNICO SIEMBRA	○	○	○	○	○
CATEGORÍA ENGANCHE	II	II	II	II	II
PESO MAQUINA SERIE (KG)	1040	1290	1320	1730	1660
POTENCIA MÍNIMA (CV)⁽¹⁾	60	70	80	90	90

● de serie

○ opcional

— no apto

⁽¹⁾ Potencia mínima orientativa en respecto al peso de la maquina, consultar con el fabricante del tractor

PROSEM K TELESCÓPICA								
MODELO	T250/6	T300/6	T300/7	T300/7-S	T330/6	T330/7	T330/8	T330/7HIBR
ANCHURA MÁQ. ABIERTA/CERRADA (CM)	250-405	300-435	300-364	300-450	330-430	330-430	330	330-400
DISTANCIA ENTRE FILAS (CM)	70-75	70-80	45-55	55-70	70-80	55-60	50	6F80 7F60
CAPACIDAD TOLVA SEMILLA 1 FILA (L)	50	50	50	50	50	50	50	50
TURBINA	Turbina mecánica TDF 540 - Opcional Turbina mecánica TDF 1000 - Opcional turbina hidráulica							
NEUMÁTICOS	2R 23x8,5-12	2R 23x8,5-12	2R 23x8,5-12	2R 23x8,5-12	2R 23x8,5-12	2R 23x8,5-12	2R 23x8,5-12	2R 23x8,5-12
CAJA TRADICIONAL DE CADENA	○	○	–	–	○	–	○	–
CAJA AUTOMÁTICA 16 VEL.	●	●	●	●	●	●	●	●
TRAZADORES CORTO	–	–	–	–	–	–	–	–
TRAZADORES ESTÁNDAR	○	○	○	○	○	○	○	○
TRAZADORES 2 SECTORES	–	–	–	–	–	–	–	–
TRAZADORES 3 SECTORES	–	–	–	–	–	–	–	–
ABONADORA ESTÁNDAR	2x210 l	2x300 l	2x300 l	–	2x300 l	2x300 l	–	2x300 l
ABONADORA GRAN CAPACIDAD	1x800 l	1x1080 l	1x1080 l	–	1x1080 l	1x1080 l	–	1x1080 l
MICROGRANULADOR (14L/fila)	○	○	○	○	○	○	○	○
INSECTICIDA (14L/fila)	○	○	○	○	○	○	○	○
MICRO Y/O INSECTICIDA CENTRALIZADO	○	○	○	○	○	○	○	○
DISCOS TURBO ABRIDOR	○	○	○	○	○	○	–	○
DISCO TURBO ABRIDOR + DISCO ABONADOR	–	–	–	–	–	–	–	–
EXCLUSIÓN AUTOMÁTICA FILAS	○	○	○	○	○	○	○	○
CONTROL ELECTRÓNICO SIEMBRA	○	○	○	○	○	○	○	○
CATEGORÍA ENGANCHE	II	II	II	II	II	II	II	II
PESO MAQUINA SERIE (KG)	1400	1480	1590	1610	1500	1610	1720	1615
POTENCIA MÍNIMA (CV) ⁽¹⁾	80	90	90	90	90	90	90	90

● de serie ○ opcional – no apto

⁽¹⁾ Potencia mínima orientativa en respecto al peso de la maquina, consultar con el fabricante del tractor

PROSEM K VARIANT						
MODELO	V300/6 45-75	V300/6 50-80	V300/6 4F95 6F70-80	V300/6 4F95 6F50-75	V300/7 6F75-80 7F45-60	V300/7-S
ANCHURA MÁQ. ABIERTA/CERRADA (CM)	300-435	300-450	300-435	300-407	300-450	300-512
DISTANCIA ENTRE FILAS (CM)	45-75	50-80	4F95 6F50-75	4F95 6F50-75	6F75-80 7F45-60	50-80
CAPACIDAD TOLVA SEMILLA 1 FILA (L)	50	50	50	50	50	50
TURBINA	Turbina mecánica TDF 540 - Opcional Turbina mecánica TDF 1000 - Opcional turbina hidráulica					
NEUMÁTICOS	2R 23x8,5-12	2R 23x8,5-12	2R 23x8,5-12	2R 23x8,5-12	2R 23x8,5-12	2R 23x8,5-12
CAJA TRADICIONAL DE CADENA	–	–	–	–	–	–
CAJA AUTOMÁTICA 16 VEL.	●	●	●	●	●	●
TRAZADORES CORTO	–	–	–	–	–	–
TRAZADORES ESTÁNDAR	○	○	○	○	○	○
TRAZADORES 2 SECTORES	–	–	–	–	–	–
TRAZADORES 3 SECTORES	–	–	–	–	–	–
ABONADORA ESTÁNDAR	2x300 l	2x300 l	2x300 l	2x300 l	–	–
ABONADORA GRAN CAPACIDAD	1x1080 l	1x1080 l	1x1080 l	1x1080 l	1x1080 l	1x1080 l
MICROGRANULADOR (14L/fila)	○	○	○	○	○	○
INSECTICIDA (14L/fila)	○	○	○	○	○	○
MICRO Y/O INSECTICIDA CENTRALIZADO	○	○	○	○	○	○
DISCO ABONADOR	*	*	*	*	*	*
DISCOS TURBO ABRIDOR	*	*	*	*	*	*
DISCO TURBO ABRIDOR + DISCO ABONADOR	–	–	–	–	–	–
EXCLUSIÓN AUTOMÁTICA FILAS	○	○	○	○	○	○
CONTROL ELECTRÓNICO SIEMBRA	○	○	○	○	○	○
CATEGORÍA ENGANCHE	II	II	II	II	II	II
PESO MAQUINA SERIE (KG)	1450	1470	1460	1480	1610	1650
POTENCIA MÍNIMA (CV) ⁽¹⁾	80	80	80	80	90	90

● de serie ○ opcional – no apto * CONSULTAR

⁽¹⁾ Potencia mínima orientativa en respecto al peso de la maquina, consultar con el fabricante del tractor

PROSEM K VARIANT IDRA				
MODELO	IDRA300/8	IDRA330/8	IDRA300/9	IDRA330/9
ANCHURA TOTAL (CM)	300-555	330-590	300-470	330-590
DISTANCIA ENTRE FILAS (CM)	40-75	45-80	8F65-75 F40-55	8F70-80 9F45-60
CAPACIDAD TOLVA SEMILLA 1 FILA (L)	50	50	50	50
TURBINA	Turbina mecánica TDF 540 - Opcional Turbina mecánica TDF 1000 - Opcional turbina hidráulica			
NEUMÁTICOS	23x10,5-12	23x10,5-13	23x10,5-14	23x10,5-16
CAJA TRADICIONAL DE CADENA	-	-	-	-
CAJA AUTOMÁTICA 16 VEL.	●	●	●	●
TRAZADORES CORTO	-	-	-	-
TRAZADORES ESTÁNDAR	○	○	○	○
TRAZADORES 2 SECTORES	○	○	○	○
TRAZADORES 3 SECTORES	-	-	-	-
ABONADORA ESTÁNDAR *	-	-	-	-
ABONADORA GRAN CAPACIDAD *	-	-	-	-
MICROGRANULADOR (14L/fila)	○	○	○	○
INSECTICIDA (14L/fila)	○	○	○	○
MICRO Y/O INSECTICIDA CENTRALIZADO	○	○	○	○
DISCOS TURBO ABRIDOR	-	-	-	-
DISCO TURBO ABRIDOR + DISCO ABONADOR	-	-	-	-
EXCLUSIÓN AUTOMÁTICA FILAS	○	○	○	○
CONTROL ELECTRÓNICO SIEMBRA	○	○	○	○
CATEGORÍA ENGANCHE	II	II	II	II
PESO MAQUINA SERIE (KG)	1920	1950	2040	2070
POTENCIA MÍNIMA (CV) ⁽¹⁾	120	120	120	120

● de serie ○ opcional - no apto * Abonadora frontal, única opción ⁽¹⁾ Potencia mínima orientativa en respecto al peso de la maquina, consultar con el fabricante del tractor

PROSEM K PLEGABLE														
MODELO	FP300/8	FP300/9	FP300/12	FP400/12	VMP300/12	VMP300/12	TP300/10	TP300/10	TP300/11	TP340/10	TP300/11	VP300/12	VP300/12	VP330/12
ANCHURA TOTAL (CM)	300	300	300	400	300	300	300	300	300	340	300	300	300	330
DISTANCIA ENTRE FILAS MÁX. (CM)	70-80	60-68-70	45-50	70-75	12F45-50 8F75-80	12F50 9F60-68 8F75-80	75-80	75-80	60	80	70	75	80	80
CAPACIDAD TOLVA SEMILLA 1 FILA (L)	50	50	50	50	50	50	50	50	50	50	50	50	50	50
TURBINA	Turbina mecánica TDF 540 - Opcional Turbina mecánica TDF 1000 - Opcional turbina hidráulica													
NEUMÁTICOS	23x10,5-12 23x8,5-12	23x10,5-12 23x8,5-12	23x10,5-12 23x8,5-12	23x10,5-12 23x8,5-12	23x10,5-12 23x8,5-12	23x10,5-12 23x8,5-12	26x12,00-8 23x8,5-12	26x12,00-8 23x8,5-12	26x12,00-8 23x8,5-12	26x12,00-8 23x8,5-12	26x12,00-8 23x8,5-12	26x12,00-8 23x8,5-12	26x12,00-8 23x8,5-12	26x12,00-8 23x8,5-12
CAJA TRADICIONAL DE CADENA	-	-	-	-	-	-	-	-	-	-	-	-	-	-
CAJA AUTOMÁTICA 16 VEL.	●	●	●	●	●	●	●	●	●	●	●	●	●	●
TRAZADORES 3 SECTORES (3,4 M)	○	○	○	-	○	○	-	-	-	-	-	-	-	-
TRAZADORES 3 SECTORES (4,4 M)	-	-	-	○	-	-	○	○	○	○	○	○	○	○
ABONADORA	*	*	*	*	*	*	*	*	*	*	*	*	*	*
MICROGRANULADOR (14L/fila)	○	○	○	○	○	○	○	○	○	○	○	○	○	○
INSECTICIDA (14L/fila)	○	○	○	○	○	○	○	○	○	○	○	○	○	○
MICRO Y/O INSECTICIDA CENTRALIZADO	○	○	○	○	○	○	○	○	○	○	○	○	○	○
DISCOS TURBO ABRIDOR	○	○	○	○	○	○	○	○	○	○	○	○	○	○
DISCO TURBO ABRIDOR + DISCO ABONADOR	-	-	-	-	-	-	-	-	-	-	-	-	-	-
EXCLUSIÓN AUTOMÁTICA FILAS	○	○	○	○	○	○	○	○	○	○	○	○	○	○
CONTROL ELECTRÓNICO SIEMBRA	○	○	○	○	○	○	○	○	○	○	○	○	○	○
CATEGORÍA ENGANCHE	II	II	II	161	II	II	II	II	II	II	II	II	II	II
PESO MAQUINA SERIE (KG)		2505	2850	2900					3150				3580	
POTENCIA MÍNIMA (CV) ⁽¹⁾	120	120	140	150	140	140	150	150	150	150	150	150	160	160

● de serie ○ opcional - no apto * Abonadora frontal, única opción con doble disco abonador en elemento (1) Potencia mínima orientativa en respecto al peso de la maquina, consultar con el fabricante del tractor (2) Ancho transporte 3 metros

5. PUESTA EN SERVICIO



ADECUAR LA MÁQUINA Y TODOS LOS ELEMENTOS QUE LA CONFORMAN, AL TIPO DE TERRENO Y DE SEMILLA A SEMBRAR (VÉASE EL APARTADO 5.3 REGULACIONES PARA LA SIEMBRA).

A continuación se detallan los puntos a tener en cuenta antes de utilizar la máquina:

- Comprobar la buena lubricación de los componentes mecánicos de la máquina. Engrasar periódicamente los componentes mecánicos (véase el apartado 9.2 PUNTOS DE ENGRASE Y LUBRICACIÓN).
- Comprobar la presión de los neumáticos (véase el apartado 9.8 PRESIÓN DE LOS NEUMÁTICOS).
- En el caso de que la máquina lleve caja automática de transmisiones, comprobar el nivel del aceite (véase el apartado 9.5 CAJA DE CAMBIOS AUTOMÁTICA).
- Comprobar que los conductos del circuitos hidráulicos de la máquina estén en buen estado.
- Verificar que los conductos del circuito de aspiración se encuentren en buen estado.

Después de enganchar la sembradora al tractor

- Asegurarse que la máquina esté bien sujeta al tractor.
- Antes de poner en marcha la máquina, familiarizarse con todos los componentes y sus regulaciones.
- Accionar la sembradora en vacío para liberar las conducciones de la presencia de agua condensada o de eventuales impurezas.

5.1 ENGANCHE DE LA SEMBRADORA AL TRACTOR

La sembradora PROSEM está provista de enganches de categoría 2 y 3.



DURANTE LA MANIOBRA DE ENGANCHE Y DESENGANCHE ASEGURARSE QUE NO HAYA NADIE NI NINGÚN OBJETO ENTRE EL TRACTOR Y LA SEMBRADORA.



ESTAS OPERACIONES REQUIEREN MÁXIMA ATENCIÓN PARA EVITAR DAÑOS AL OPERARIO.



LA MANIOBRA DE ENGANCHE O DESENGANCHE DE LA MÁQUINA DEBE HACERSE CON LOS PIES DE APOYO EN SU POSICIÓN MÁS BAJA.

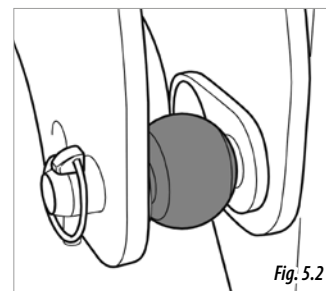
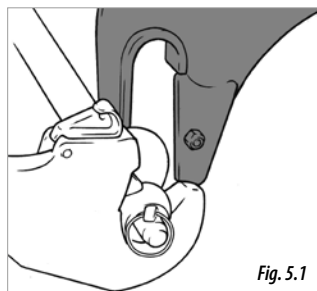


PARA MÁQUINAS CON CARRO DE TRANSPORTE EN PUNTA O TRANSPORTE LONGITUDINAL (OPCIONAL), DESCONECTAR LAS CONEXIONES HIDRÁULICAS DEL CARRO ANTES DE ENGANCAR LA MÁQUINA EN POSICIÓN DE TRABAJO.

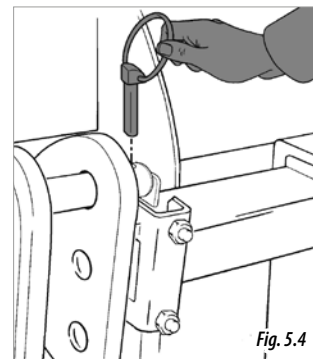
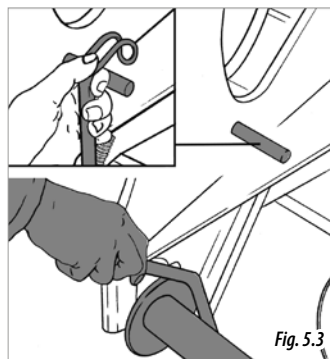
Para la maniobra de enganche, seguir los siguientes pasos:

1a- Si la máquina tiene barra de enganche (Fig. 5.1), asegurarse que las dos palancas del tripuntal estén desenganchadas y hacia abajo (Fig. 5.3), montar la barra de enganche rápido a los brazos hidráulicos traseros del tractor, seguidamente posicionar la barra en los orificios de la máquina, subir los brazos del tractor hasta oír un clic, al oírlo sabremos que la barra esta en su asiento correspondiente.

1b- Si la máquina no lleva barra de enganche (Fig. 5.2), montar primero las bolas en los bulones de enganche de la máquina y seguidamente posicionar los brazos del tractor en dichas bolas.



2- Colocar el tirante del tercer punto e insertar el pasador con anilla de seguridad (Fig. 5.4).

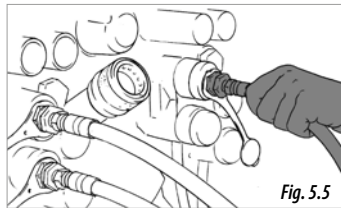


IMPORTANTE: NO OLVIDAR COLOCAR LA ANILLA DE SEGURIDAD.

3- Con la máquina al suelo, regular la longitud del tirante hasta conseguir que la máquina quede paralela al terreno, para ello utilice el nivel ubicado en el lateral del trípode.

4- Conectar los enchufes del circuito hidráulico al distribuidor del tractor (Fig. 5.5), para:

- TRAZADORES
- TURBINA DE ASPIRACIÓN (modelos con turbina hidráulica).
- CHASIS, para versiones: TELESCÓPICO, VARIANT, IDRA Y PLEGABLE.
- CARRO DE TRABAJO EN TIRO (OPCIONAL)



manteniendo presionada la clavija de seguridad, soltar la clavija y retroceder el cardán hasta oír un clic, al oírlo sabremos que la clavija esta en su asiento correspondiente.

Buscar la longitud mínima de desplazamiento "L" (Fig. 5.9), levantando y bajando el elevador hidráulico.

Cortar la parte sobrante de plástico y de metal en la misma medida en ambas piezas y volver a montar la transmisión.

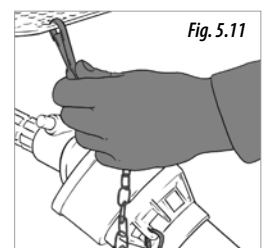
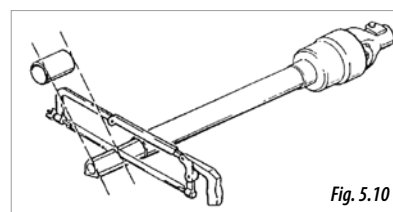
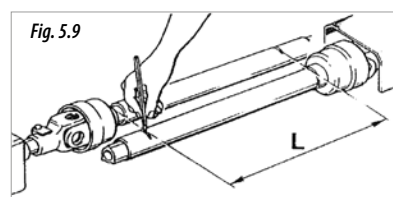
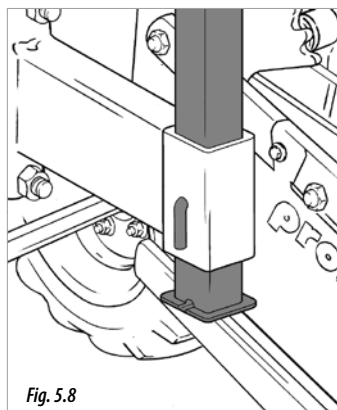
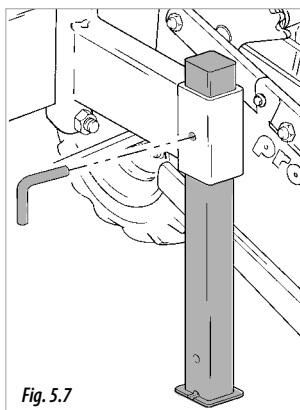
Accionar el elevador y controlar que el desplazamiento de la transmisión sea correcto.

Asegurar la cardán al tractor mediante la cadena de sujeción (Fig. 5.11).



PARA MODELOS DE MÁQUINAS CON TURBINA MECÁNICA DEBERÁ CONECTAR LA TRANSMISIÓN CARDÁN AL EJE DE LA TOMA DE FUERZA TRASERA DEL TRACTOR CON LA TOMA DE ENTRADA DE LA SEMBRADORA. (VÉASE APARTADO 5.2 CONEXIÓN Y ADAPTACIÓN DE LA TRANSMISIÓN CARDÁN).

5- Subir los pies de descanso de la máquina antes de empezar a trabajar con la máquina (Fig. 5.7).



ANTES DE MOVER LA MÁQUINA ASEGURARSE QUE ESTÉ BIEN SUJETA AL TRACTOR.



PARA DESENGANCHAR LA MÁQUINA DEL TRACTOR, INVERTIR LOS PASOS DE ESTE APARTADO



AL MANIPULAR LA TRANSMISIÓN HACERLO SIEMPRE CON EL MOTOR PARADO. TRABAJAR SIEMPRE CON LA TRANSMISIÓN PROTEGIDA Y EN BUEN ESTADO. EVITAR EL GIRO DEL TUBO PROTECTOR DE LA TRANSMISIÓN, FIJÁNDOLO CON LA CADENA.



DESCONECTAR LA TOMA DE FUERZA DEL TRACTOR AL DEJAR LA SEMBRADORA EN EL SUELO, PARA EVITAR QUE LA TRANSMISIÓN TRABAJE CON UN ÁNGULO DE INCLINACIÓN DEMASIADO PRONUNCIADO (MÁX. 35°)



AL EMBRAGAR LA TOMA DE FUERZA DEL TRACTOR, HACERLO CON SUAVIDAD. LAS ARRANCADAS BRUSCAS PUEDEN OCASIONAR SERIAS AVERÍAS A LA SEMBRADORA.



PARA SEMBRADORAS CON EQUIPOS OPCIONALES DE CARRO DE TRANSPORTE FRONTAL, DEBEN MONTAR CARDAN CON TRANSMISIÓN HOMOCINÉTICA EN LA TOMA DE FUERZA DEL TRACTOR.

5.2 CONEXIÓN Y ADAPTACIÓN DE LA TRANSMISIÓN CARDÁN

Una vez enganchada la sembradora al tractor, deberá ADAPTAR LA TRANSMISIÓN para los equipos con turbina mecánica. Para ello deberá:

Desmontar e introducir un extremo en la toma de potencia del tractor y el otro en la sembradora. Para ello se debe introducir el cardán en el eje acanalado de ambas máquinas,

5.3 REGULACIONES PARA LA SIEMBRA

A continuación se detallan las regulaciones a realizar a la máquina para adecuarla al terreno donde se trabajará y al cultivo a sembrar.

- 1- Excluir los elementos de siembra que no van a sembrar (véase el apartado 6.7 EXCLUSIÓN DE UN ELEMENTO DE SIEMBRA).
- 2- Adecuar la distancia entre las filas de siembra al cultivo a sembrar (véase el apartado 6.5 DISTANCIA DE SIEMBRA ENTRE FILAS).
- 3- Comprobar que las ruedas de la sembradora no pise alguna fila de siembra (véase el apartado 6.6 RUEDAS MOTRICES).
- 4- Regular la distancia a la que se depositarán las semillas al lecho (véase el apartado 6.1 DISTANCIA DE SIEMBRA ENTRE SEMILLAS).
 - 4.1- Si es necesario cambiar los discos de semilla de los distribuidores cuando se cambie el cultivo a sembrar o en caso que la distancia entre plantas sea mayor o menor a la que permita el disco (véase el apartado 6.2 SUSTITUCIÓN DEL DISCO DE SEMILLA).
- 5- Adaptar la profundidad de siembra de los elementos según la necesidad de la semilla (véase el apartado 6.8 PROFUNDIDAD DE SIEMBRA).
- 6- Para un buen cierre del surco regular los elementos cubre-semillas según las condiciones del terreno (véase el apartado 6.11 CIERRE DEL SURCO).
 - 7- Ajustar los elementos abridores según la profundidad de siembra y las condiciones del terreno (véase el apartado 6.12 ELEMENTOS ABRIDORES).
 - 8- Ajustar la presión de los elementos de siembra según el tipo de terreno (véase el apartado 6.10 PRESIÓN DEL ELEMENTO SOBRE EL TERRENO).
 - 9- Para máquinas con abonadora, ajustar la dosis de fertilizante y la profundidad a la que se clavarán los elementos abonadores (véase el apartado 6.18. ABONADORA).
 - 10- Para máquina con equipos de microgranulador y/o anti babosas, ajustar la dosis a distribuir (véase el apartado (6.19 MICROGRANULADOR, 6.20 ANTI BABOSAS, o 6.21 MICROGRANULADOR Y ANTI BABOSAS).
 - 11- Si la máquina esta provista de discos abridores turbo y/o estrella barrerastrojos, deberá adaptar los elementos al terreno en el que van a trabajar (véanse los apartados 6.14 DISCOS ABRIDOR TURBO y/o 6.13 ESTRELLAS BARRERASTROJOS).
 - 12- Ajustar la longitud de los trazadores y la inclinación del disco trazador (véase el apartado 6.17 TRAZADORES HIDRÁULICOS)
- 13- Una vez llenas las tolvas de semillas:
 - 13.1- Adecuar los valores de aspiración del circuito neumático para el tipo de semilla a utilizar (véase el apartado 6.4 SISTEMA DE ASPIRACIÓN - TURBINA)
 - 13.2- Ajustar la distribución de semillas en el disco de semilla (véase apartado 6.3 DISTRIBUCIÓN DE LAS SEMILLAS EN EL DISCO DE SEMILLA).

6.- REGULACIONES

Este capítulo da a conocer las regulaciones a realizar a la sembradora PROSEM para ajustarla según sean las exigencias del terreno y tipo de semilla a sembrar. Para un buen reglaje siga los pasos mencionados en el apartado 5.3 REGULACIONES PARA LA SIEMBRA.

Los valores que se dan en este manual podrían variar según las condiciones del terreno, factores climáticos o estado de la máquina.

6.1 DISTANCIA DE SIEMBRA ENTRE SEMILLAS

Para regular la distancia entre plantas en la línea de siembra y por lo tanto también la población por hectárea que se va a sembrar, se deberá intervenir en la relación de transmisión de la máquina. Para este fin, la máquina lleva una caja de cambios para la transmisión.

Según el modelo de máquina, las sembradoras pueden llevar dos tipos de caja de cambios:

- 1- CAJA CAMBIOS TRADICIONAL DE CADENA (Fig. 6.1).
- 2- CAJA CAMBIOS AUTOMÁTICA (Fig. 6.2).



Fig. 6.1

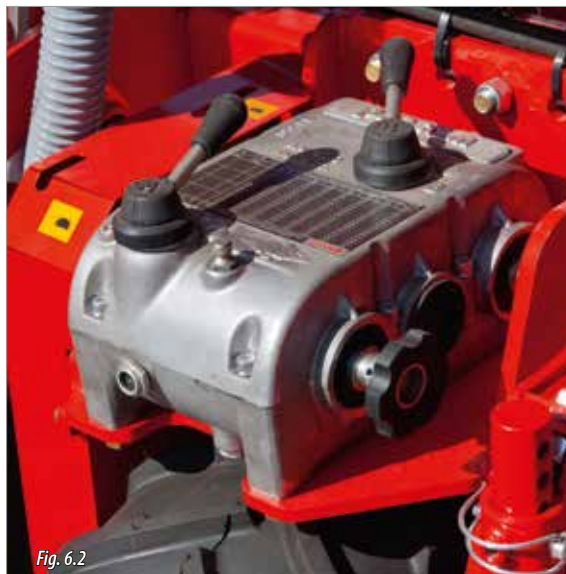


Fig. 6.2



REGULAR LA TRANSMISIÓN CON LA MÁQUINA SUSPENDIDA, SIN DEJAR QUE LAS RUEDAS DE TRANSMISIÓN TOQUEN SUELO.



PARA VERSIONES PLEGABLES DE LA MÁQUINA (véase apartado 3.7.6 PLEGABLES) REGULAR LAS TRES CAJAS DE CAMBIOS POR IGUAL. ESTAS SE UBICAN EN EL CHASIS CENTRAL Y LAS OTRAS DOS EN LAS PARTES PLEGABLES.

Según el tipo de caja de cambios instalada en la máquina, se deberá utilizar la tabla de regulación para la misma (ver apartados 6.1.1 CAJA DE CAMBIOS TRADICIONAL DE CADENA o bien 6.1.2 CAJA DE CAMBIOS AUTOMÁTICA). En estas tablas se indican las relaciones que se pueden adoptar en función del número de agujeros del disco de semilla montado en los distribuidores (véase 3.6 DISTRIBUIDOR DE SEMILLAS).

La población total de siembra (número de plantas por hectárea) viene dada por la distancia entre filas de la máquina y la distancia entre plantas, véanse las tablas siguientes.

TABLA DE SEMILLAS POR HECTÁREA													
Distancia entre filas (cm)	35	37,5	40	45	50	55	60	65	70	75	80	90	95
Distancia entre plantas (cm)	NÚMERO DE PLANTAS POR HECTÁREA												
2,0	1.428.600	1.333.300	1.250.000	1.111.100	1.000.000	909.100	833.300	769.200	714.300	666.700	625.000	555.600	526.300
2,3	1.242.200	1.159.400	1.087.000	966.200	869.600	790.500	724.600	668.900	621.100	579.700	543.500	483.100	457.700
2,4	1.190.500	1.111.100	1.041.700	925.900	833.300	757.600	694.400	641.000	595.200	555.600	520.800	463.000	438.600
2,6	1.098.900	1.025.600	961.500	854.700	769.200	699.300	641.000	591.700	549.500	512.800	480.800	427.400	404.900
2,7	1.058.200	987.700	925.900	823.000	740.700	673.400	617.300	569.800	529.100	493.800	463.000	411.500	389.900
2,8	1.020.400	952.400	892.900	793.700	714.300	649.400	595.200	549.500	510.200	476.200	446.400	396.800	375.900
3,0	952.400	888.900	833.300	740.700	666.700	606.100	555.600	512.800	476.200	444.400	416.700	370.400	350.900
3,2	892.900	833.300	781.300	694.400	625.000	568.200	520.800	480.800	446.400	416.700	390.600	347.200	328.900
3,3	865.800	808.100	757.600	673.400	606.100	551.000	505.100	466.200	432.900	404.000	378.800	336.700	319.000
3,4	840.300	784.300	735.300	653.600	588.200	534.800	490.200	452.500	420.200	392.200	367.600	326.800	309.600
3,5	816.300	761.900	714.300	634.900	571.400	519.500	476.200	439.600	408.200	381.000	357.100	317.500	300.800
3,6	793.700	740.700	694.400	617.300	555.600	505.100	463.000	427.400	396.800	370.400	347.200	308.600	292.400
3,7	772.200	720.700	675.700	600.600	540.500	491.400	450.500	415.800	386.100	360.400	337.800	300.300	284.500
3,8	751.900	701.800	657.900	584.800	526.300	478.500	438.600	404.900	375.900	350.900	328.900	292.400	277.000
3,9	732.600	683.800	641.000	569.800	512.800	466.200	427.400	394.500	366.300	341.900	320.500	284.900	269.900
4,0	714.300	666.700	625.000	555.600	500.000	454.500	416.700	384.600	357.100	333.300	312.500	277.800	263.200
4,1	696.900	650.400	609.800	542.000	487.800	443.500	406.500	375.200	348.400	325.200	304.900	271.000	256.700
4,2	680.300	634.900	595.200	529.100	476.200	432.900	396.800	366.300	340.100	317.500	297.600	264.600	250.600
4,3	664.500	620.200	581.400	516.800	465.100	422.800	387.600	357.800	332.200	310.100	290.700	258.400	244.800
4,5	634.900	592.600	555.600	493.800	444.400	404.000	370.400	341.900	317.500	296.300	277.800	246.900	233.900
4,6	621.100	579.700	543.500	483.100	434.800	395.300	362.300	334.400	310.600	289.900	271.700	241.500	228.800
4,7	607.900	567.400	531.900	472.800	425.500	386.800	354.600	327.300	304.000	283.700	266.000	236.400	224.000
4,8	595.200	555.600	520.800	463.000	416.700	378.800	347.200	320.500	297.600	277.800	260.400	231.500	219.300
4,9	583.100	544.200	510.200	453.500	408.200	371.100	340.100	314.000	291.500	272.100	255.100	226.800	214.800
5,0	571.400	533.300	500.000	444.400	400.000	363.600	333.300	307.700	285.700	266.700	250.000	222.200	210.500
5,1	560.200	522.900	490.200	435.700	392.200	356.500	326.800	301.700	280.100	261.400	245.100	217.900	206.400
5,2	549.500	512.800	480.800	427.400	384.600	349.700	320.500	295.900	274.700	256.400	240.400	213.700	202.400
5,3	539.100	503.100	471.700	419.300	377.400	343.100	314.500	290.300	269.500	251.600	235.800	209.600	198.600
5,4	529.100	493.800	463.000	411.500	370.400	336.700	308.600	284.900	264.600	246.900	231.500	205.800	194.900
5,5	519.500	484.800	454.500	404.000	363.600	330.600	303.000	279.700	259.700	242.400	227.300	202.000	191.400
5,6	510.200	476.200	446.400	396.800	357.100	324.700	297.600	274.700	255.100	238.100	223.200	198.400	188.000
5,7	501.300	467.800	438.600	389.900	350.900	319.000	292.400	269.900	250.600	233.900	219.300	194.900	184.700
5,8	492.600	459.800	431.000	383.100	344.800	313.500	287.400	265.300	246.300	229.900	215.500	191.600	181.500
5,9	484.300	452.000	423.700	376.600	339.000	308.200	282.500	260.800	242.100	226.000	211.900	188.300	178.400
6,0	476.200	444.400	416.700	370.400	333.300	303.000	277.800	256.400	238.100	222.200	208.300	185.200	175.400
6,1	468.400	437.200	409.800	364.300	327.900	298.100	273.200	252.200	234.200	218.600	204.900	182.100	172.600

TABLA DE SEMILLAS POR HECTÁREA

Distancia entre filas (cm)	35	37,5	40	45	50	55	60	65	70	75	80	90	95
	NÚMERO DE PLANTAS POR HECTÁREA												
6,2	460.800	430.100	403.200	358.400	322.600	293.300	268.800	248.100	230.400	215.100	201.600	179.200	169.800
6,3	453.500	423.300	396.800	352.700	317.500	288.600	264.600	244.200	226.800	211.600	198.400	176.400	167.100
6,4	446.400	416.700	390.600	347.200	312.500	284.100	260.400	240.400	223.200	208.300	195.300	173.600	164.500
6,5	439.600	410.300	384.600	341.900	307.700	279.700	256.400	236.700	219.800	205.100	192.300	170.900	161.900
6,6	432.900	404.000	378.800	336.700	303.000	275.500	252.500	233.100	216.500	202.000	189.400	168.400	159.500
6,7	426.400	398.000	373.100	331.700	298.500	271.400	248.800	229.600	213.200	199.000	186.600	165.800	157.100
6,8	420.200	392.200	367.600	326.800	294.100	267.400	245.100	226.200	210.100	196.100	183.800	163.400	154.800
6,9	414.100	386.500	362.300	322.100	289.900	263.500	241.500	223.000	207.000	193.200	181.200	161.000	152.600
7,0	408.200	381.000	357.100	317.500	285.700	259.700	238.100	219.800	204.100	190.500	178.600	158.700	150.400
7,1	402.400	375.600	352.100	313.000	281.700	256.100	234.700	216.700	201.200	187.800	176.100	156.500	148.300
7,2	396.800	370.400	347.200	308.600	277.800	252.500	231.500	213.700	198.400	185.200	173.600	154.300	146.200
7,3	391.400	365.300	342.500	304.400	274.000	249.100	228.300	210.700	195.700	182.600	171.200	152.200	144.200
7,4	386.100	360.400	337.800	300.300	270.300	245.700	225.200	207.900	193.100	180.200	168.900	150.200	142.200
7,5	381.000	355.600	333.300	296.300	266.700	242.400	222.200	205.100	190.500	177.800	166.700	148.100	140.400
7,6	375.900	350.900	328.900	292.400	263.200	239.200	219.300	202.400	188.000	175.400	164.500	146.200	138.500
7,8	366.300	341.900	320.500	284.900	256.400	233.100	213.700	197.200	183.200	170.900	160.300	142.500	135.000
7,9	361.700	337.600	316.500	281.300	253.200	230.100	211.000	194.700	180.800	168.800	158.200	140.600	133.200
8,0	357.100	333.300	312.500	277.800	250.000	227.300	208.300	192.300	178.600	166.700	156.300	138.900	131.600
8,1	352.700	329.200	308.600	274.300	246.900	224.500	205.800	189.900	176.400	164.600	154.300	137.200	130.000
8,2	348.400	325.200	304.900	271.000	243.900	221.700	203.300	187.600	174.200	162.600	152.400	135.500	128.400
8,3	344.200	321.300	301.200	267.700	241.000	219.100	200.800	185.400	172.100	160.600	150.600	133.900	126.800
8,5	336.100	313.700	294.100	261.400	235.300	213.900	196.100	181.000	168.100	156.900	147.100	130.700	123.800
8,6	332.200	310.100	290.700	258.400	232.600	211.400	193.800	178.900	166.100	155.000	145.300	129.200	122.400
8,7	328.400	306.500	287.400	255.400	229.900	209.000	191.600	176.800	164.200	153.300	143.700	127.700	121.000
8,9	321.000	299.600	280.900	249.700	224.700	204.300	187.300	172.900	160.500	149.800	140.400	124.800	118.300
9,0	317.500	296.300	277.800	246.900	222.200	202.000	185.200	170.900	158.700	148.100	138.900	123.500	117.000
9,1	314.000	293.000	274.700	244.200	219.800	199.800	183.200	169.100	157.000	146.500	137.400	122.100	115.700
9,2	310.600	289.900	271.700	241.500	217.400	197.600	181.200	167.200	155.300	144.900	135.900	120.800	114.400
9,3	307.200	286.700	268.800	238.900	215.100	195.500	179.200	165.400	153.600	143.400	134.400	119.500	113.200
9,4	304.000	283.700	266.000	236.400	212.800	193.400	177.300	163.700	152.000	141.800	133.000	118.200	112.000
9,5	300.800	280.700	263.200	233.900	210.500	191.400	175.400	161.900	150.400	140.400	131.600	117.000	110.800
9,7	294.600	274.900	257.700	229.100	206.200	187.400	171.800	158.600	147.300	137.500	128.900	114.500	108.500
9,9	288.600	269.400	252.500	224.500	202.000	183.700	168.400	155.400	144.300	134.700	126.300	112.200	106.300
10,0	285.700	266.700	250.000	222.200	200.000	181.800	166.700	153.800	142.900	133.300	125.000	111.100	105.300
10,2	280.100	261.400	245.100	217.900	196.100	178.300	163.400	150.800	140.100	130.700	122.500	108.900	103.200
10,3	277.400	258.900	242.700	215.700	194.200	176.500	161.800	149.400	138.700	129.400	121.400	107.900	102.200

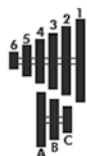
TABLA DE SEMILLAS POR HECTÁREA													
Distancia entre filas (cm)	35	37,5	40	45	50	55	60	65	70	75	80	90	95
Distancia entre plantas (cm)	NÚMERO DE PLANTAS POR HECTÁREA												
10,4	274.700	256.400	240.400	213.700	192.300	174.800	160.300	147.900	137.400	128.200	120.200	106.800	101.200
10,5	272.100	254.000	238.100	211.600	190.500	173.200	158.700	146.500	136.100	127.000	119.000	105.800	100.300
10,6	269.500	251.600	235.800	209.600	188.700	171.500	157.200	145.100	134.800	125.800	117.900	104.800	99.300
10,7	267.000	249.200	233.600	207.700	186.900	169.900	155.800	143.800	133.500	124.600	116.800	103.800	98.400
10,8	264.600	246.900	231.500	205.800	185.200	168.400	154.300	142.500	132.300	123.500	115.700	102.900	97.500
10,9	262.100	244.600	229.400	203.900	183.500	166.800	152.900	141.100	131.100	122.300	114.700	101.900	96.600
11,0	259.700	242.400	227.300	202.000	181.800	165.300	151.500	139.900	129.900	121.200	113.600	101.000	95.700
11,1	257.400	240.200	225.200	200.200	180.200	163.800	150.200	138.600	128.700	120.100	112.600	100.100	94.800
11,4	250.600	233.900	219.300	194.900	175.400	159.500	146.200	135.000	125.300	117.000	109.600	97.500	92.300
11,6	246.300	229.900	215.500	191.600	172.400	156.700	143.700	132.600	123.200	114.900	107.800	95.800	90.700
11,7	244.200	227.900	213.700	189.900	170.900	155.400	142.500	131.500	122.100	114.000	106.800	95.000	90.000
11,8	242.100	226.000	211.900	188.300	169.500	154.100	141.200	130.400	121.100	113.000	105.900	94.200	89.200
12,0	238.100	222.200	208.300	185.200	166.700	151.500	138.900	128.200	119.000	111.100	104.200	92.600	87.700
12,1	236.100	220.400	206.600	183.700	165.300	150.300	137.700	127.100	118.100	110.200	103.300	91.800	87.000
12,2	234.200	218.600	204.900	182.100	163.900	149.000	136.600	126.100	117.100	109.300	102.500	91.100	86.300
12,4	230.400	215.100	201.600	179.200	161.300	146.600	134.400	124.100	115.200	107.500	100.800	89.600	84.900
12,5	228.600	213.300	200.000	177.800	160.000	145.500	133.300	123.100	114.300	106.700	100.000	88.900	84.200
12,7	225.000	210.000	196.900	175.000	157.500	143.200	131.200	121.100	112.500	105.000	98.400	87.500	82.900
12,9	221.500	206.700	193.800	172.300	155.000	140.900	129.200	119.300	110.700	103.400	96.900	86.100	81.600
13,0	219.800	205.100	192.300	170.900	153.800	139.900	128.200	118.300	109.900	102.600	96.200	85.500	81.000
13,2	216.500	202.000	189.400	168.400	151.500	137.700	126.300	116.600	108.200	101.000	94.700	84.200	79.700
13,4	213.200	199.000	186.600	165.800	149.300	135.700	124.400	114.800	106.600	99.500	93.300	82.900	78.600
13,6	210.100	196.100	183.800	163.400	147.100	133.700	122.500	113.100	105.000	98.000	91.900	81.700	77.400
13,8	207.000	193.200	181.200	161.000	144.900	131.800	120.800	111.500	103.500	96.600	90.600	80.500	76.300
13,9	205.500	191.800	179.900	159.900	143.900	130.800	119.900	110.700	102.800	95.900	89.900	79.900	75.700
14,1	202.600	189.100	177.300	157.600	141.800	128.900	118.200	109.100	101.300	94.600	88.700	78.800	74.700
14,3	199.800	186.500	174.800	155.400	139.900	127.100	116.600	107.600	99.900	93.200	87.400	77.700	73.600
14,4	198.400	185.200	173.600	154.300	138.900	126.300	115.700	106.800	99.200	92.600	86.800	77.200	73.100
14,5	197.000	183.900	172.400	153.300	137.900	125.400	114.900	106.100	98.500	92.000	86.200	76.600	72.600
14,6	195.700	182.600	171.200	152.200	137.000	124.500	114.200	105.400	97.800	91.300	85.600	76.100	72.100
14,7	194.400	181.400	170.100	151.200	136.100	123.700	113.400	104.700	97.200	90.700	85.000	75.600	71.600
14,9	191.800	179.000	167.800	149.100	134.200	122.000	111.900	103.300	95.900	89.500	83.900	74.600	70.600
15,0	190.500	177.800	166.700	148.100	133.300	121.200	111.100	102.600	95.200	88.900	83.300	74.100	70.200
15,6	183.200	170.900	160.300	142.500	128.200	116.600	106.800	98.600	91.600	85.500	80.100	71.200	67.500
15,7	182.000	169.900	159.200	141.500	127.400	115.800	106.200	98.000	91.000	84.900	79.600	70.800	67.000
16,1	177.500	165.600	155.300	138.000	124.200	112.900	103.500	95.600	88.700	82.800	77.600	69.000	65.400

TABLA DE SEMILLAS POR HECTÁREA

Distancia entre filas (cm)	35	37,5	40	45	50	55	60	65	70	75	80	90	95
Distancia entre plantas (cm)	NÚMERO DE PLANTAS POR HECTÁREA												
16,2	176.400	164.600	154.300	137.200	123.500	112.200	102.900	95.000	88.200	82.300	77.200	68.600	65.000
16,3	175.300	163.600	153.400	136.300	122.700	111.500	102.200	94.400	87.600	81.800	76.700	68.200	64.600
16,5	173.200	161.600	151.500	134.700	121.200	110.200	101.000	93.200	86.600	80.800	75.800	67.300	63.800
17,1	167.100	155.900	146.200	130.000	117.000	106.300	97.500	90.000	83.500	78.000	73.100	65.000	61.600
17,4	164.200	153.300	143.700	127.700	114.900	104.500	95.800	88.400	82.100	76.600	71.800	63.900	60.500
18,0	158.700	148.100	138.900	123.500	111.100	101.000	92.600	85.500	79.400	74.100	69.400	61.700	58.500
18,1	157.900	147.300	138.100	122.800	110.500	100.500	92.100	85.000	78.900	73.700	69.100	61.400	58.200
18,2	157.000	146.500	137.400	122.100	109.900	99.900	91.600	84.500	78.500	73.300	68.700	61.100	57.800
18,3	156.100	145.700	136.600	121.400	109.300	99.400	91.100	84.100	78.100	72.900	68.300	60.700	57.500
18,6	153.600	143.400	134.400	119.500	107.500	97.800	89.600	82.700	76.800	71.700	67.200	59.700	56.600
19,0	150.400	140.400	131.600	117.000	105.300	95.700	87.700	81.000	75.200	70.200	65.800	58.500	55.400
19,3	148.000	138.200	129.500	115.100	103.600	94.200	86.400	79.700	74.000	69.100	64.800	57.600	54.500
19,4	147.300	137.500	128.900	114.500	103.100	93.700	85.900	79.300	73.600	68.700	64.400	57.300	54.300
20,0	142.900	133.300	125.000	111.100	100.000	90.900	83.300	76.900	71.400	66.700	62.500	55.600	52.600
20,4	140.100	130.700	122.500	108.900	98.000	89.100	81.700	75.400	70.000	65.400	61.300	54.500	51.600
20,8	137.400	128.200	120.200	106.800	96.200	87.400	80.100	74.000	68.700	64.100	60.100	53.400	50.600
21,1	135.400	126.400	118.500	105.300	94.800	86.200	79.000	72.900	67.700	63.200	59.200	52.700	49.900
21,4	133.500	124.600	116.800	103.800	93.500	85.000	77.900	71.900	66.800	62.300	58.400	51.900	49.200
21,7	131.700	122.900	115.200	102.400	92.200	83.800	76.800	70.900	65.800	61.400	57.600	51.200	48.500
21,9	130.500	121.800	114.200	101.500	91.300	83.000	76.100	70.200	65.200	60.900	57.100	50.700	48.100
22,3	128.100	119.600	112.100	99.700	89.700	81.500	74.700	69.000	64.100	59.800	56.100	49.800	47.200
23,1	123.700	115.400	108.200	96.200	86.600	78.700	72.200	66.600	61.800	57.700	54.100	48.100	45.600
23,5	121.600	113.500	106.400	94.600	85.100	77.400	70.900	65.500	60.800	56.700	53.200	47.300	44.800
23,6	121.100	113.000	105.900	94.200	84.700	77.000	70.600	65.200	60.500	56.500	53.000	47.100	44.600
24,0	119.000	111.100	104.200	92.600	83.300	75.800	69.400	64.100	59.500	55.600	52.100	46.300	43.900
24,3	117.600	109.700	102.900	91.400	82.300	74.800	68.600	63.300	58.800	54.900	51.400	45.700	43.300
24,4	117.100	109.300	102.500	91.100	82.000	74.500	68.300	63.100	58.500	54.600	51.200	45.500	43.100
24,7	115.700	108.000	101.200	90.000	81.000	73.600	67.500	62.300	57.800	54.000	50.600	45.000	42.600
25,7	111.200	103.800	97.300	86.500	77.800	70.700	64.900	59.900	55.600	51.900	48.600	43.200	41.000
26,1	109.500	102.200	95.800	85.100	76.600	69.700	63.900	58.900	54.700	51.100	47.900	42.600	40.300
27,1	105.400	98.400	92.300	82.000	73.800	67.100	61.500	56.800	52.700	49.200	46.100	41.000	38.800
27,5	103.900	97.000	90.900	80.800	72.700	66.100	60.600	55.900	51.900	48.500	45.500	40.400	38.300
27,9	102.400	95.600	89.600	79.600	71.700	65.200	59.700	55.100	51.200	47.800	44.800	39.800	37.700
29,0	98.500	92.000	86.200	76.600	69.000	62.700	57.500	53.100	49.300	46.000	43.100	38.300	36.300
29,1	98.200	91.600	85.900	76.400	68.700	62.500	57.300	52.900	49.100	45.800	43.000	38.200	36.200
30,0	95.200	88.900	83.300	74.100	66.700	60.600	55.600	51.300	47.600	44.400	41.700	37.000	35.100

TABLA DE SEMILLAS POR HECTÁREA													
Distancia entre filas (cm)	35	37,5	40	45	50	55	60	65	70	75	80	90	95
Distancia entre plantas (cm)	NÚMERO DE PLANTAS POR HECTÁREA												
31,2	91.600	85.500	80.100	71.200	64.100	58.300	53.400	49.300	45.800	42.700	40.100	35.600	33.700
31,4	91.000	84.900	79.600	70.800	63.700	57.900	53.100	49.000	45.500	42.500	39.800	35.400	33.500
32,1	89.000	83.100	77.900	69.200	62.300	56.600	51.900	47.900	44.500	41.500	38.900	34.600	32.800
32,4	88.200	82.300	77.200	68.600	61.700	56.100	51.400	47.500	44.100	41.200	38.600	34.300	32.500
32,6	87.600	81.800	76.700	68.200	61.300	55.800	51.100	47.200	43.800	40.900	38.300	34.100	32.300
32,9	86.800	81.100	76.000	67.500	60.800	55.300	50.700	46.800	43.400	40.500	38.000	33.800	32.000
34,2	83.500	78.000	73.100	65.000	58.500	53.200	48.700	45.000	41.800	39.000	36.500	32.500	30.800
34,7	82.300	76.800	72.000	64.000	57.600	52.400	48.000	44.300	41.200	38.400	36.000	32.000	30.300
36,0	79.400	74.100	69.400	61.700	55.600	50.500	46.300	42.700	39.700	37.000	34.700	30.900	29.200
36,1	79.100	73.900	69.300	61.600	55.400	50.400	46.200	42.600	39.600	36.900	34.600	30.800	29.200
36,4	78.500	73.300	68.700	61.100	54.900	50.000	45.800	42.300	39.200	36.600	34.300	30.500	28.900
36,6	78.100	72.900	68.300	60.700	54.600	49.700	45.500	42.000	39.000	36.400	34.200	30.400	28.800
37,1	77.000	71.900	67.400	59.900	53.900	49.000	44.900	41.500	38.500	35.900	33.700	29.900	28.400
38,0	75.200	70.200	65.800	58.500	52.600	47.800	43.900	40.500	37.600	35.100	32.900	29.200	27.700
40,1	71.300	66.500	62.300	55.400	49.900	45.300	41.600	38.400	35.600	33.300	31.200	27.700	26.300
40,7	70.200	65.500	61.400	54.600	49.100	44.700	41.000	37.800	35.100	32.800	30.700	27.300	25.900
42,3	67.500	63.000	59.100	52.500	47.300	43.000	39.400	36.400	33.800	31.500	29.600	26.300	24.900
42,9	66.600	62.200	58.300	51.800	46.600	42.400	38.900	35.900	33.300	31.100	29.100	25.900	24.500
44,6	64.100	59.800	56.100	49.800	44.800	40.800	37.400	34.500	32.000	29.900	28.000	24.900	23.600
47,0	60.800	56.700	53.200	47.300	42.600	38.700	35.500	32.700	30.400	28.400	26.600	23.600	22.400
48,6	58.800	54.900	51.400	45.700	41.200	37.400	34.300	31.700	29.400	27.400	25.700	22.900	21.700
49,5	57.700	53.900	50.500	44.900	40.400	36.700	33.700	31.100	28.900	26.900	25.300	22.400	21.300
51,4	55.600	51.900	48.600	43.200	38.900	35.400	32.400	29.900	27.800	25.900	24.300	21.600	20.500
52,2	54.700	51.100	47.900	42.600	38.300	34.800	31.900	29.500	27.400	25.500	23.900	21.300	20.200
54,3	52.600	49.100	46.000	40.900	36.800	33.500	30.700	28.300	26.300	24.600	23.000	20.500	19.400
55,0	51.900	48.500	45.500	40.400	36.400	33.100	30.300	28.000	26.000	24.200	22.700	20.200	19.100
58,0	49.300	46.000	43.100	38.300	34.500	31.300	28.700	26.500	24.600	23.000	21.600	19.200	18.100
58,3	49.000	45.700	42.900	38.100	34.300	31.200	28.600	26.400	24.500	22.900	21.400	19.100	18.100
60,0	47.600	44.400	41.700	37.000	33.300	30.300	27.800	25.600	23.800	22.200	20.800	18.500	17.500
62,4	45.800	42.700	40.100	35.600	32.100	29.100	26.700	24.700	22.900	21.400	20.000	17.800	16.900
65,1	43.900	41.000	38.400	34.100	30.700	27.900	25.600	23.600	21.900	20.500	19.200	17.100	16.200
65,8	43.400	40.500	38.000	33.800	30.400	27.600	25.300	23.400	21.700	20.300	19.000	16.900	16.000
69,4	41.200	38.400	36.000	32.000	28.800	26.200	24.000	22.200	20.600	19.200	18.000	16.000	15.200
72,0	39.700	37.000	34.700	30.900	27.800	25.300	23.100	21.400	19.800	18.500	17.400	15.400	14.600
73,3	39.000	36.400	34.100	30.300	27.300	24.800	22.700	21.000	19.500	18.200	17.100	15.200	14.400

6.1.1 CAJA DE CAMBIOS TRADICIONAL DE CADENA



POS.	Nº DE AGUJEROS DEL DISCO													
	5	10	20	30	40	50	60	70	80	90	100	110	120	140
A6	47,1	23,6	11,8	7,9	5,9	4,7	3,9	3,4	2,9	2,6	2,4	2,1	2,0	1,7
A5	55,7	27,9	13,9	9,3	7,0	5,6	4,6	4,0	3,5	3,1	2,8	2,5	2,3	2,0
B6	62,9	31,4	15,7	10,5	7,9	6,3	5,2	4,5	3,9	3,5	3,1	2,9	2,6	2,2
A4	64,3	32,1	16,1	10,7	8,0	6,4	5,4	4,6	4,0	3,6	3,2	2,9	2,7	2,3
A3	72,9	36,4	18,2	12,1	9,1	7,3	6,1	5,2	4,6	4,0	3,6	3,3	3,0	2,6
B5	74,3	37,1	18,6	12,4	9,3	7,4	6,2	5,3	4,6	4,1	3,7	3,4	3,1	2,7
A2	81,4	40,7	20,4	13,6	10,2	8,1	6,8	5,8	5,1	4,5	4,1	3,7	3,4	2,9
B4	85,7	42,9	21,4	14,3	10,7	8,6	7,1	6,1	5,4	4,8	4,3	3,9	3,6	3,1
C5	89,1	44,6	22,3	14,9	11,1	8,9	7,4	6,4	5,6	5,0	4,5	4,1	3,7	3,2
B3	97,1	48,6	24,3	16,2	12,1	9,7	8,1	6,9	6,1	5,4	4,9	4,4	4,0	3,5
C4	103	51,4	25,7	17,1	12,9	10,3	8,6	7,3	6,4	5,7	5,1	4,7	4,3	3,7
B2	109	54,3	27,1	18,1	13,6	10,9	9,0	7,8	6,8	6,0	5,4	4,9	4,5	3,9
C3	117	58,3	29,1	19,4	14,6	11,7	9,7	8,3	7,3	6,5	5,8	5,3	4,9	4,2
B1	120	60,0	30,0	20,0	15,0	12,0	10,0	8,6	7,5	6,7	6,0	5,5	5,0	4,3
C2	130	65,1	32,6	21,7	16,3	13,0	10,9	9,3	8,1	7,2	6,5	5,9	5,4	4,7
C1	144	72,0	36,0	24,0	18,0	14,4	12,0	10,3	9,0	8,0	7,2	6,5	6,0	5,1



ANTES DE PROCEDER A MODIFICAR LA RELACIÓN DE TRANSMISIÓN ASEGURARSE QUE LA POSICIÓN DE LOS PIÑONES ES LA ADECUADA POR EL NÚMERO DE AGUJEROS DE NUESTRO DISCO Y POR LA DISTANCIA ENTRE PLANTAS.



LOS VALORES DE DISTANCIA ENTRE PLANTAS SON TEÓRICOS, EN FUNCIÓN DE LAS CONDICIONES DEL TERRENO PUEDE VARIAR LIGERAMENTE. HACER UNA COMPROBACIÓN DE CAMPO ANTES DE EMPEZAR A SEMBRAR.

Para modificar la relación de transmisión, proceder como se indica:

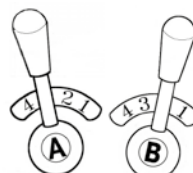
- 1- Abrir la tapa de la caja de transmisión mediante el gatillo (Fig. 6.3).
- 2- Presionar la palanca hacia abajo para destensar la cadena (Fig. 6.4 y Fig. 6.5).



- 3- Posicionar la cadena en la transmisión determinada, según la tabla anterior. El grupo de 3 piñones son las letras A-B-C y el grupo de 6 piñones son los números 1-2-3-4-5-6.
- 4- Tensar la cadena mediante la palanca dejándola en su posición inicial (Fig. 6.7).
- 5- Finalmente, volver a cerrar la tapa y fijarla con el gatillo (Fig. 6.3).



6.1.2 CAJA DE CAMBIOS AUTOMÁTICA



POS.	Nº DE AGUJEROS DEL DISCO														
	A	B	5	10	20	30	40	50	60	70	80	90	100	110	120
1	1	64,8	32,4	16,2	10,8	8,1	6,5	5,4	4,6	4,1	3,6	3,2	2,9	2,7	2,3
1	2	68,3	34,2	17,1	11,4	8,5	6,8	5,7	4,9	4,3	3,8	3,4	3,1	2,8	2,4
1	3	72,1	36,1	18,0	12,0	9,0	7,2	6,0	5,2	4,5	4,0	3,6	3,3	3,0	2,6
1	4	76,1	38,0	19,0	12,7	9,5	7,6	6,3	5,4	4,8	4,2	3,8	3,5	3,2	2,7
2	1	80,1	40,1	20,0	13,4	10,0	8,0	6,7	5,7	5,0	4,5	4,0	3,6	3,3	2,9
2	2	84,5	42,3	21,1	14,1	10,6	8,5	7,0	6,0	5,3	4,7	4,2	3,8	3,5	3,0
2	3	89,1	44,6	22,3	14,9	11,1	8,9	7,4	6,4	5,6	5,0	4,5	4,1	3,7	3,2
2	4	94,0	47,0	23,5	15,7	11,8	9,4	7,8	6,7	5,9	5,2	4,7	4,3	3,9	3,4
3	1	98,9	49,5	24,7	16,5	12,4	9,9	8,2	7,1	6,2	5,5	4,9	4,5	4,1	3,5
3	2	104,3	52,2	26,1	17,4	13,0	10,4	8,7	7,5	6,5	5,8	5,2	4,7	4,3	3,7
3	3	110,1	55,0	27,5	18,3	13,8	11,0	9,2	7,9	6,9	6,1	5,5	5,0	4,6	3,9
3	4	116,1	58,0	29,0	19,3	14,5	11,6	9,7	8,3	7,3	6,4	5,8	5,3	4,8	4,1
4	1	124,8	62,4	31,2	20,8	15,6	12,5	10,4	8,9	7,8	6,9	6,2	5,7	5,2	4,5
4	2	131,7	65,8	32,9	21,9	16,5	13,2	11,0	9,4	8,2	7,3	6,6	6,0	5,5	4,7
4	3	138,9	69,4	34,7	23,1	17,4	13,9	11,6	9,9	8,7	7,7	6,9	6,3	5,8	5,0
4	4	146,5	73,3	36,6	24,4	18,3	14,7	12,2	10,5	9,2	8,1	7,3	6,7	6,1	5,2



ANTES DE PROCEDER A MODIFICAR LA RELACIÓN DE TRANSMISIÓN ASEGURARSE QUE LA POSICIÓN DE LAS PALANCAS DE LA CAJA DE CAMBIOS AUTOMÁTICA ES LA ADECUADA POR EL NÚMERO DE AGUJEROS DE NUESTRO DISCO Y POR LA DISTANCIA ENTRE PLANTAS.



LOS VALORES DE DISTANCIA ENTRE PLANTAS SON TEÓRICOS, EN FUNCIÓN DE LAS CONDICIONES DEL TERRENO PUEDE VARIAR LIGERAMENTE. HACER UNA COMPROBACIÓN DE CAMPO ANTES DE EMPEZAR A SEMBRAR.

Para modificar la relación de transmisión, proceder como se indica:

- 1- Suspender la máquina para evitar el contacto de las ruedas de transmisión con el suelo.
- 2- Colocar la palanca "A" (Fig. 6.8) en la posición deseada, y girar la rueda (C, Fig. 6.8) en sentido de avance hasta que entre ese cambio, en su defecto, puede hacer girar la rueda motriz con el pie en el sentido de avance. Repetir la operación con la palanca "B".

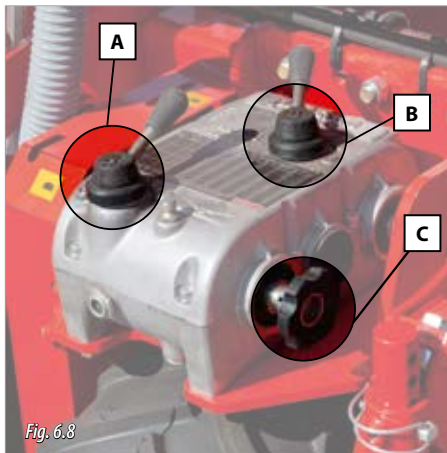


Fig. 6.8



SI DESPUÉS DE DAR 3 O 4 VUELTAS A LA RUEDA, EL CAMBIO NO ENTRÓ, CORREGIR LA POSICIÓN DE LA PALANCA, YA QUE NO ESTÁ EN EL PUNTO CORRECTO.

6.2 SUSTITUCIÓN DEL DISCO DE SEMILLA

- 1 - Aflojar los 2 pomos de fijación para extraer la tapa de su posición (Fig. 6.9).
- 2- Extraer el selector de semilla (1, Fig. 6.10) de la ranura de fijación tirando de él, posteriormente desenroscar el pomo del expulsor de semillas para retirarlo (2, Fig. 6.10).

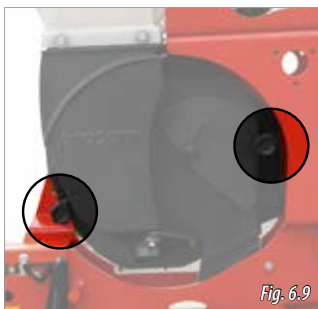


Fig. 6.9

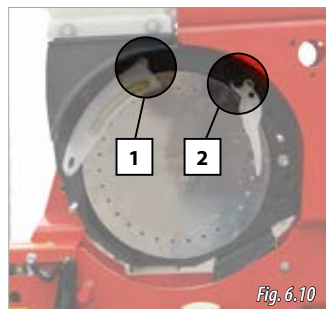


Fig. 6.10

- 3- El disco está sujeto magnéticamente. Coger el disco con las dos manos y tirar de él para extraerlo. Una vez extraído el disco de semilla, se visualiza la campana de vacío del distribuidor (Fig. 6.11).

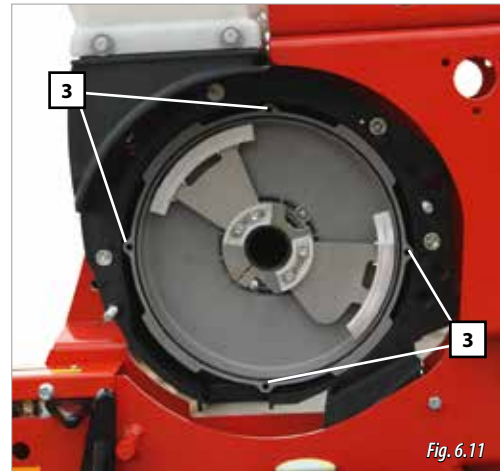


Fig. 6.11

- 4- Colocar el disco de semilla escogido.



IMPORTANTE: encajar las púas del disco con los agujeros de la campana de vacío del distribuidor (3, Fig. 6.11).

- 5- Volver a colocar el selector de semilla y el expulsor de semillas. Fijar el expulsor con el pomo, en la posición correcta según el apartado 6.3.2 REGULACIÓN DEL EXPULSOR DE SEMILLAS.
- 6- Colocar la tapa y fijarla con los 2 pomos.

Para la elección del disco de semilla a utilizar, véanse las tablas de los apartados 6.1.1 CAJA DE CAMBIOS TRADICIONAL DE CADENA o en su defecto 6.1.2 CAJA DE CAMBIOS AUTOMÁTICA.



UTILIZAR SIEMPRE LOS DISCOS DE SEMILLA MÁS APROPIADOS PARA EL TIPO DE SEMILLA A SEMBRAR (VÉASE EL APARTADO 3.6 DISTRIBUIDOR DE SEMILLAS).



Fig. 6.12

6.3 DISTRIBUCIÓN DE LAS SEMILLAS EN EL DISCO DE SEMILLA

Las regulaciones que inciden en la calidad de la distribución de semillas son:

1. La posición del selector con respecto a los agujeros del disco. Es importante ajustar la posición del selector en función del tipo de semilla a sembrar (véase el apartado 6.3.1 REGULACIÓN DEL SELECTOR).
2. La posición del expulsor de semillas respecto a los agujeros del disco. Para mejorar la distribución el distribuidor PROSEM dispone de una uña expulsora de las semillas (véase el apartado 6.3.2 REGULACIÓN DEL EXPULSOR DE SEMILLAS).
3. Es necesario adaptar la potencia de aspiración al peso de las semillas a sembrar (véase apartado 6.4 SISTEMA DE ASPIRACIÓN - TURBINA).



PARA UNA SIEMBRA REGULAR Y PRECISA SE ACONSEJA NO SUPERAR LA VELOCIDAD DE 9 KM/H PARA MODELOS DE MÁQUINA PROSEM K Y 6 KM/H PARA MODELOS PROSEM P.



LAS POSICIONES DEL SELECTOR INDICADAS ARRIBA, SON MERAMENTE INDICATIVAS; SON IMPRESCINDIBLES LOS CONTROLES AL PRINCIPIO Y DURANTE LA CAMPAÑA DE SIEMBRA.

Para controlar que la posición del selector sea la correcta, proceder como se indica:

1. Levantar la máquina del suelo.
2. Accionar la toma de fuerza, para dar presión al circuito neumático, hasta alcanzar valores de depresión apropiados (véase apartado 6.4 SISTEMA DE ASPIRACIÓN - TURBINA).
3. Girar manualmente una rueda motriz en sentido de la marcha, aflojar el pomo y abrir la puerta de inspección (Fig. 6.13) para comprobar la distribución de semilla en el disco de semilla.
4. Regular la posición de la palanca del selector (Fig. 6.14) según la verificación en la distribución de semilla en el disco. Para una regulación correcta véase la figura 6.15.



REGULAR EL SELECTOR DE SEMILLA SEGÚN LA TABLA DE LA PÁGINA ANTERIOR CON VALORES DE ASPIRACIÓN ADECUADOS (VÉASE EL APARTADO 6.4 SISTEMA DE ASPIRACIÓN - TURBINA).

5. Cerrar las tapas de inspección de los distribuidores.

6.3.1 REGULACIÓN DEL SELECTOR

La palanca del selector se puede regular de 0 a 10. Girando la palanca a un número mayor, el selector se aleja del agujero y por tanto se aumenta la capacidad de aspiración lo que provoca una tendencia a los dobles. En cambio, girando la palanca a un número menor, se acerca el selector al agujero y por tanto se reduce la capacidad de aspiración lo que provoca una tendencia a los fallos.

Posiciones de selector aconsejadas según el tipo de semilla a utilizar con **disco estándar de semilla** (véase el apartado 3.6 DISTRIBUIDOR DE SEMILLA



Fig. 6.13



Fig. 6.14

TIPO SEMILLA	VALOR SELECTOR	
	MÍNIMO	MÁXIMO
Sorgo	3,1	3,5
Girasol	3,0	4,5
Remolacha desnuda	2,6	3,4
Colza	2,8	3,6
Maíz	3,5	4,5
Maíz pequeño	3,0	4,0
Soja / Guisantes	4,0	6,0
Remolacha pildorada	3,1	4,0
Algodón	3,0	4,5
Alubias	4,6	5,4
Garbanzos	4,5	7,5
Habas*	10,0	10,0

(*) Si no es suficiente, sacar el selector

Falta de semilla en los agujeros del disco. **INCORRECTO**

Posición **CORRECTA**, una semilla por agujero.

El distribuidor hace dobles. **INCORRECTO**

Colocar la palanca en una graduación **MÁS ALTA**, (ejemplo de 2,8 a 3). Si no es suficiente, **AUMENTAR LA PRESIÓN DE ASPIRACIÓN**.

Fijar la palanca

Colocar la palanca en una graduación **MÁS BAJA** (ejemplo de 2,8 a 2,6). Si no es suficiente **DISMINUIR LA PRESIÓN DE ASPIRACIÓN**.



IMPORTANTE: EN EL CASO QUE LOS VALORES DE AJUSTE ESTEN AFUERA DE LOS VALORES DE LA TABLA ANTERIOR Y; PERSISTA LA FALTA DE SEMILLA EN EL DISCO, CAMBIARLO POR UN DISCO CON AGUJEROS MÁS GRANDES, O EN EL CASO QUE PERSISTAN LA PRESENCIA DE DOBLES, CAMBIAR EL DISCO POR OTRO CON AGUJEROS MÁS PEQUEÑOS.



EL SELECTOR DE SEMILLAS SE REGULA MEDIANTE UNA PALANCA EXTERNA, POR ESE MOTIVO NO SE DEBE REGULAR MANUALMENTE AL MANIPULAR EL INTERIOR DEL DISTRIBUIDOR, SOLAMENTE DEBE EXTRAERSE PARA TAREAS DE MANTENIMIENTO, LIMPIEZA DEL DISTRIBUIDOR Y/O CAMBIO DEL DISCO DE SEMILLA.



LA SEÑAL EN EL PATÍN (EN ROJO, FIG. 6.18) MARCA EL PUNTO DE REGULACIÓN PARA EL PASO 4.



PARA CASOS DE SIEMBRA CON SEMILLA PILDORADA, COLOCAR EL PATÍN TAPANDO EL AGUJERO 1/4, TAL Y COMO SE MUESTRA EN LA IMAGEN (A, FIG. 6.19).



PARA CASOS DE SIEMBRA CON SEMILLA MUY GRANDE, ALEJAR EL PATÍN DEL AGUJERO 1/4, TAL Y COMO SE MUESTRA EN LA IMAGEN (B, FIG. 6.19).

6.3.2 REGULACIÓN DEL EXPULSOR DE SEMILLAS



PRECAUCIÓN: LA REGULACIÓN DEL EXPULSOR DEBERÁ HACERLA ANTES DE CARGAR LA TOLVA DE SEMILLAS.

El expulsor de semillas posiciona todas las semillas de la misma forma en los agujeros del disco y las expulsa del disco en el mismo sitio para que sean depositadas con precisión en el lecho del surco. Para regular el expulsor se debe:

- 1- Extraer los dos pomos de fijación de la tapa del distribuidor (Fig. 6.16).
- 2- Sacar la tapa del distribuidor.
- 3- Aflojar el pomo de fijación del patín (Fig. 6.17).
- 4- Situar el patín a la posición adecuada. Para la regulación estándar, colocar el patín tangente por el exterior del agujero del disco que coincide con la línea de corte del vacío, véase la señal en el patín (en rojo, Fig. 6.18).

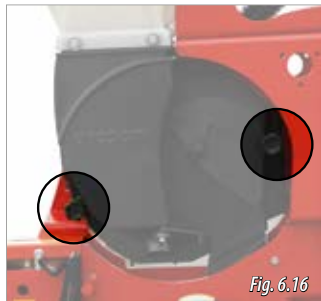


Fig. 6.16

Fig. 6.17

6.3.3 ENTRADA DE SEMILLA AL DISTRIBUIDOR

El nivel de semilla dentro del distribuidor se controla a través de la puerta de entrada de semilla ubicada en la tapa del distribuidor.



IMPORTANTE: EL NIVEL DE SEMILLA DENTRO DEL DISTRIBUIDOR DEBE SER EL ADECUADO PARA CADA TIPO DE SEMILLA. UN NIVEL DEMASIADO ALTO O DEMASIADO BAJO, PROVOCARÁ ERRORES DE PRECISIÓN EN LA DISTANCIA ENTRE SEMILLAS SEMBRADAS DE LA MISMA HILERA.



PRECAUCIÓN: LA REGULACIÓN DEBERÁ HACERSE ANTES DE CARGAR LA TOLVA DE SEMILLAS.

Para adecuar la apertura de la puerta se deberá:

1. Extraer la tapa del distribuidor, para ello, aflojar los 2 pomos de fijación (Fig. 6.20).

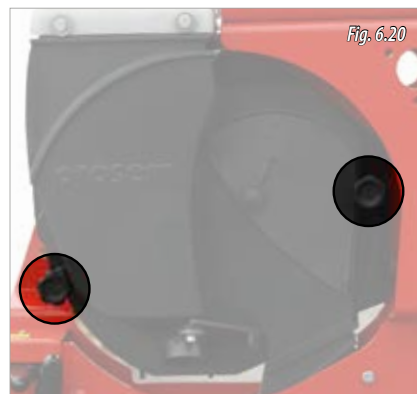


Fig. 6.20

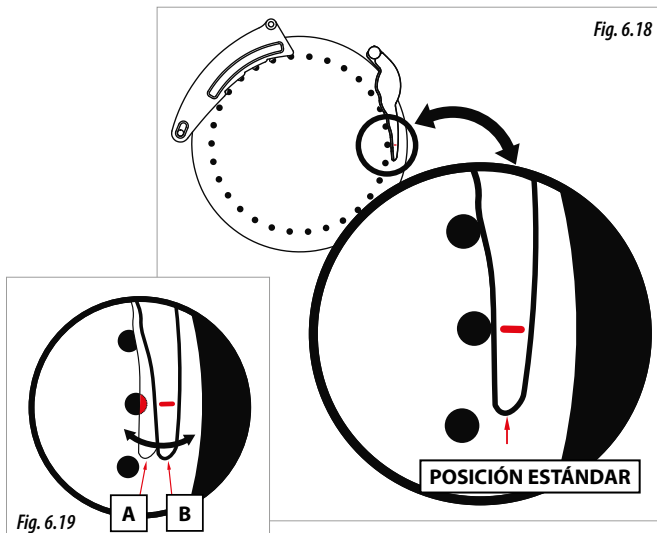


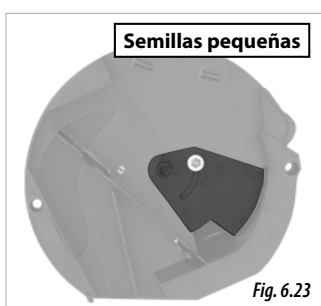
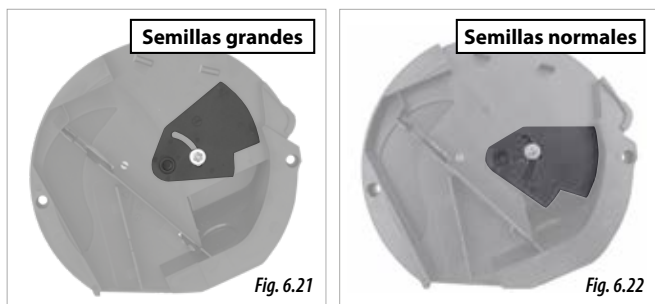
Fig. 6.18

Fig. 6.19

POSICIÓN ESTÁNDAR

2. En la parte interna de la tapa girar la puerta en un sentido u el otro para abrir o cerrar el paso de semilla. Colocar la puerta en la posición adecuada según el tipo de semilla:

- A-** Semillas grandes (Fig. 6.21), por ejemplo: maíz, soja, garbanzos
- B-** Semillas de tamaño normal (Fig. 6.22), por ejemplo: girasol.
- C-** Semillas pequeñas (Fig. 6.23), por ejemplo: remolacha, tomate.



6.4 SISTEMA DE ASPIRACIÓN - TURBINA

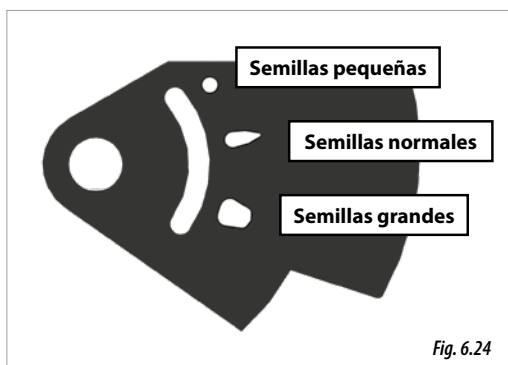
El sistema de aspiración funciona a través de una turbina. Este elemento es el encargado de crear el vacío en los distribuidores de los elementos de siembra. Existen dos tipos de turbina distintas:

- **TURBINA DE ACCIONAMIENTO MECÁNICO**
 - 540 rpm en la toma de fuerza (de serie).
 - 1000 rpm en la toma de fuerza (opcional).
- **TURBINA DE ACCIONAMIENTO HIDRÁULICO (opcional).**

El nivel de aspiración de la turbina se mide con el vacuómetro (Fig. 6.25). En función de la semilla se aconseja ajustar el nivel de aspiración según la tabla siguiente:



PARA LA REGULACIÓN CORRECTA DEL NIVEL DE SEMILLA DENTRO EL DISTRIBUIDOR, EN LA PUERTA EXISTEN UNAS MARCAS QUE HACEN REFERENCIA AL TAMAÑO DE LA SEMILLA, DE MÁS GRANDE A MÁS PEQUEÑA (FIG. 6.24). PARA REGULAR LA PUERTA, SE DEBERÁ ALINEAR LA MARCA DE LA TAPA SEGÚN EL TIPO DE SEMILLA A UTILIZAR CON EL TORNILLO (GRANDE FIG. 6.21; NORMAL FIG. 6.22 O PEQUEÑA FIG. 6.23).



CUANDO SE UTILIZAN SEMILLAS PILDORADAS, POR EJEMPLO LA REMOLACHA, EL GIRO DEL DISCO DE SEMILLA SOBRE LA SEMILLA PUEDE LLEGAR A ROMPERLA. POR ESE MOTIVO SE ACONSEJA TENER LA MENOR CANTIDAD DE SEMILLAS EN CONTACTO CON EL DISCO, PARA ELLO AJUSTAR LA POSICIÓN DE LA PUERTA PARA SEMILLAS PEQUEÑAS (FIG. 6.23).

TIPO SEMILLA	DEPRESIÓN (cm de H ₂ O / mbar)									
	20	30	40	50	60	70	80	90	100	
Girasol										
Maíz										
Maíz pequeño										
Sorgo										
Algodón										
Colza										
Remolacha										
Alubia										
Fabes										
Habas										
Tomate										
Ajo-Porro										
Judía Verde										
Garbanzo										
Judía Frijol										
Alubia Verde Red.										
Coliflor										
Soja										
Zanahoria										

*Los valores de la tabla de depresión son para discos de semilla estándar (véase el apartado 3.6 DISTRIBUIDOR DE SEMILLAS).



MANTENER LIBRE DE OBSTÁCULOS LAS SALIDAS DE AIRE.



DAR POTENCIA SUFICIENTE AL CIRCUITO NEUMÁTICO HASTA ALCANZAR LOS VALORES DE SUCCIÓN MÍNIMOS ESPECIFICADOS EN LA TABLA. COMPROVAR LOS VALORES DE DEPRESIÓN DESPUÉS DE RECORRER LOS 10 PRIMEROS METROS



MUY IMPORTANTE: PARA MODELOS CON TURBINA MECÁNICA, LA POTENCIA DE ASPIRACIÓN DE LA TURBINA DEPENDERÁ DE LAS REVOLUCIONES DEL MOTOR DEL TRACTOR, POR ESE MOTIVO ES MUY IMPORTANTE MANTENER UN RÉGIMEN DE VUELTAS CONSTANTE. SI NO ES POSIBLE BAJAR LAS REVOLUCIONES DEL MOTOR DEL TRACTOR, EXISTE UN EQUIPO OPCIONAL PARA REGULAR LA ASPIRACIÓN DE LA TURBINA SIN MODIFICAR EL RÉGIMEN MOTOR (VÉASE APARTADO 6.4.1 REGULACIÓN ASPIRACIÓN PARA TURBINA MECÁNICA).



PARA MODELOS CON TURBINA MECÁNICA, LA CORREA DEBE ESTAR TENSADA, CONTROLAR EL ESTADO DE ESTA, AL COMIENZO DE CADA TEMPORADA, EL DESGASTE O DETERIORO PUEDEN OCASIONAR PERDIDA DE PRESIÓN EN EL CIRCUITO DE ASPIRACIÓN (VÉASE APARTADO 9.3 TURBINAS).



EN CASO DE VALORES DE PRESIÓN INFERIORES A LOS RECOMENDADOS POR EL FABRICANTE, PODRÍA HABER AUSENCIA DE SEMILLA EN LOS AGUJEROS DEL DISCO DE SEMILLA. EN CASO CONTRARIO, UN EXCESO DE PRESIÓN, PODRÍA PROVOCAR DOBLES O UNA IRREGULARIDAD EN LA DISTANCIA ENTRE SEMILLAS.

6.4.1 REGULACIÓN ASPIRACIÓN PARA TURBINA MECÁNICA (OPCIONAL)

Para regular la aspiración en turbinas mecánicas, se deberá actuar sobre el tornillo especial ubicado en el pulmón de aspiración.

- 1- Aflojar la tuerca (1, Fig. 6.25 BIS).
- 2- Roscar el tornillo para disminuir la presión o, aflojarlo para aumentar la presión de aspiración (2, Fig. 6.25 BIS).
- 3- Apretar la tuerca para fijar la posición del tornillo.

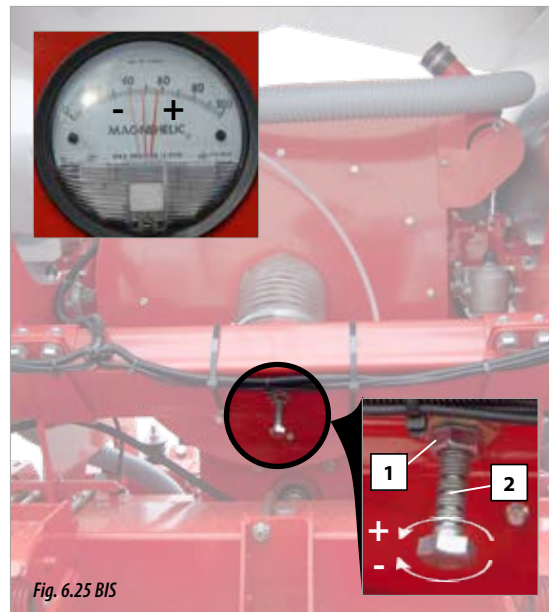


Fig. 6.25 BIS



ANTES DE EMPEZAR A TRABAJAR, REGULAR LA TURBINA Y COMPROVAR LOS VALORES DE ASPIRACIÓN.

6.4.2 TRANSPORTE NEUMÁTICO PARA EL ABONO

Para modelos VARIANT y TELESCÓPICAS, que lleven equipo de abono con transporte neumático de las filas exteriores, ajustar el caudal de aire actuando sobre la válvula reguladora ubicada en el pulmón de aspiración (A, Fig. 6.26) y el venturi ubicado a la salida de aire de la turbina (B, Fig. 6.26)



EL CAUDAL DE AIRE NECESARIO PARA EL TRANSPORTE DEL ABONO A LAS FILAS EXTERIORES PUEDE VARIAR SEGÚN EL TIPO DE ABONO A UTILIZAR Y LA CONFIGURACIÓN DE APERTURA DEL CHASIS.



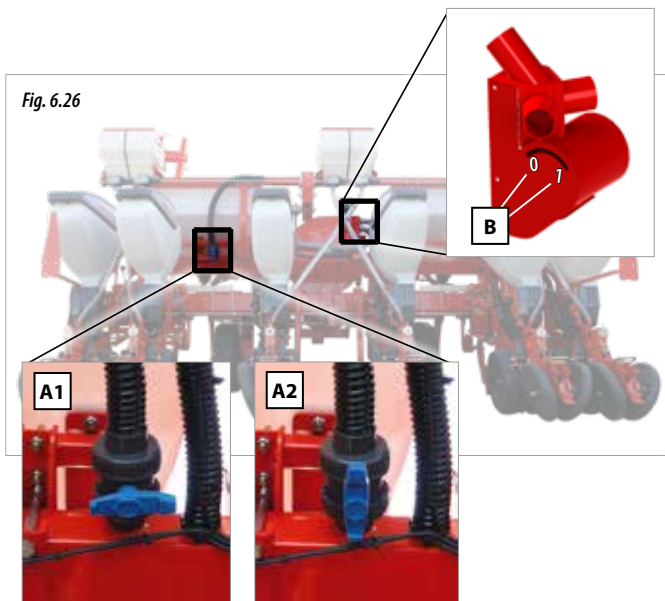
CON LA VÁLVULA REGULADORA ABIERTA COMPLETAMENTE (A2, FIG.6.26) Y EL VENTURI EN LA POSICIÓN 0 (B, FIG. 6.26), SE DISPONE DEL MÁXIMO CAUDAL DE AIRE PARA EL TRANSPORTE NEUMÁTICO DEL ABONO.



EN EL CASO QUE NO SE DESEE ABONAR, LA VÁLVULA REGULADORA DEBERÁ ESTAR CERRADA (A1, FIG. 6.26) Y EL VENTURI DE LA TURBINA EN POSICIÓN 1 (B, Fig. 6.26)



DESPUÉS DE MODIFICAR LA POSICIÓN DE LA VÁLVULA REGULADORA, VERIFICAR LOS VALORES DE PRESIÓN MEDIANTE EL VACUÓMETRO (FIG. 6.25), Y SI ES NECESARIO AJUSTAR EL RÉGIMEN DE VUELTAS DE LA TURBINA PARA ADECUAR LOS VALORES DE PRESIÓN SEGÚN LA TABLA DEL APARTADO 6.4 SISTEMA DE ASPIRACIÓN - TURBINA.



6.5.2 MÁQUINA VARIANT MANUAL FIJA

Las máquinas VARIANT MANUAL FIJA, permiten un reglaje fácil y rápido para modificar la separación entre elementos de siembra.

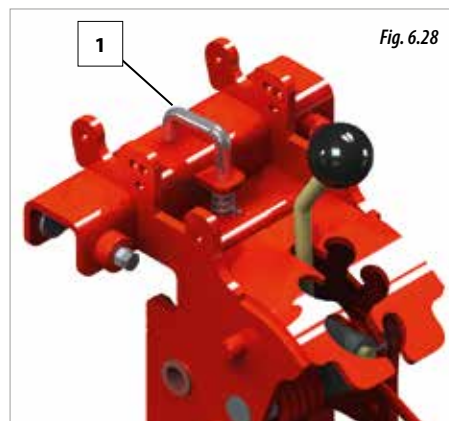
Los elementos de siembra están unidos a lo largo de DOS HUSILLOS, uno para los elementos del lado izquierdo de la máquina y el otro husillo para los elementos del lado derecho. Para máquinas con elementos impares, el elemento central es fijo.



DESPLAZAR LOS ELEMENTOS CON LA MÁQUINA ELEVADA.

Regulación de UN ELEMENTO mediante el husillo VARIANT MANUAL

- 1- Liberar el elemento para que pueda desplazarse, para ello posicionar el gatillo encima de la base del chasis (1, Fig. 6.28) (si lo lleva).



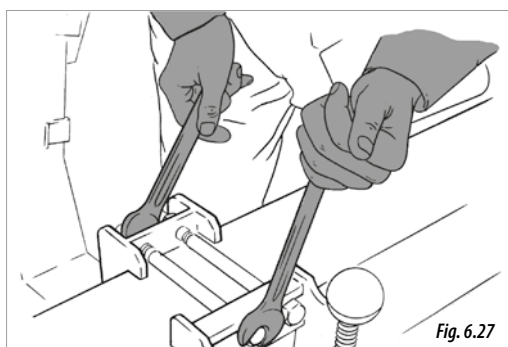
6.5 DISTANCIA DE SIEMBRA ENTRE FILAS

La distancia entre líneas se regula en función del tipo de cultivo a sembrar.

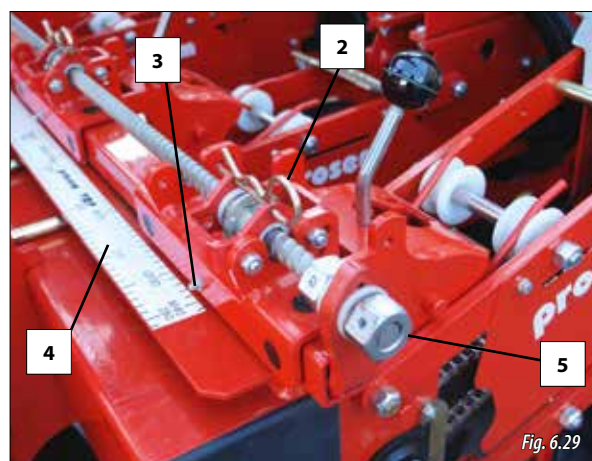
Para regular la distancia entre filas hay que actuar sobre el chasis. Véase a continuación las regulaciones a realizar dependiendo del tipo de chasis.

6.5.1 MÁQUINA FIJA

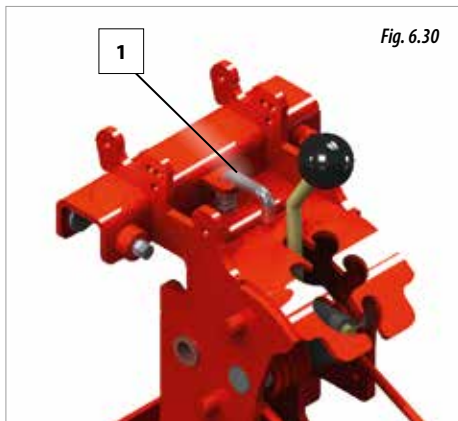
Para variar la distancia entre elementos, hay que desmontar el soporte del elemento y montarlo a la posición deseada. Para ello se deberán aflojar los tornillos de sujeción del elemento, mover el elemento de siembra hasta la posición deseada, y volver a fijarlo mediante los tornillos.



- 2- Colocar el pasador (2, Fig. 6.29) solo al elemento que se vaya a modificar su posición.



LOS DEMÁS ELEMENTOS DE SIEMBRA QUE ESTÉN EN EL MISMO HUSILLO TIENEN QUE ESTAR BLOQUEADOS (1, Fig. 6.30) Y SIN PASADORES, A EXCEPCIÓN QUE ESTÉN A UNA DISTANCIA IGUAL O INFERIOR A 40 CM.



LOS ELEMENTOS QUE ESTEN LIBERADOS (1, Fig. 6.28) Y TENGAN EL PASADOR MONTADO (2, FIG.29) SE MOVERÁN EN EL MISMO SENTIDO, MANTENIENDO LA DISTANCIA ENTRE ESAS FILAS. PARA EVITAR QUE ALGUN ELEMENTO SE MUEVA, SACAR EL PASADOR (2, FIG. 6.29) Y BLOQUEAR LA POSICIÓN DEL ELEMENTO DE SIEMBRA CON EL GATILLO (1, FIG. 30).

- 3- Girar el husillo donde este el elemento a modificar su posición, para ello, actuar con una llave sobre la tuerca (5, Fig. 6.29). Ajustar la distancia deseada entre las filas, con la ayuda del indicador de posición (3, Fig. 6.29) y la escala regulada (4, Fig. 6.29).
- 4- Bloquear la posición del elemento mediante el gatillo (1, Fig. 6.30), este deberá encajar en una de las ranuras del chasis.

- 3- Girar el husillo donde este el elemento a modificar su posición, para ello, actuar con una llave sobre la tuerca (5, Fig. 6.29). Ajustar la distancia deseada entre las filas, con la ayuda del indicador de posición (3, Fig. 6.29) y la escala regulada (4, Fig. 6.29).
- 4- Bloquear la posición de los elementos que hayan movido mediante los gatillos (1, Fig. 6.30) y sacar el pasador (2, Fig. 6.29) de los elementos.
- 5- Repítase los pasos anteriores para regular el resto de elementos, con el orden que se indica en la figura 6.32, del más interno hacia el más externo.



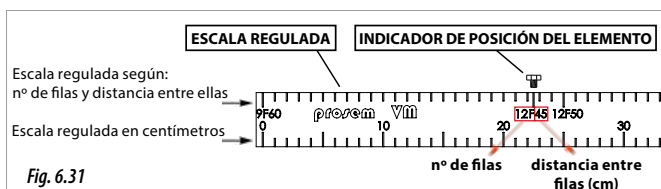
LA MÁQUINA TELESCÓPICA HÍBRIDA NO TIENEN GATILLOS DE FIJACIÓN. PARA FIJAR LA POSICIÓN DEL ELEMENTO RETIRAR EL PASADOR UNA VEZ REGULADA LA DISTANCIA ENTRE FILAS



LA FIGURA 6.32 ES UN ESQUEMA DE COMO SE DEBEN MOVER LOS ELEMENTOS PARA TENER UNA MAYOR PRECISIÓN, ENTRE LAS SEPARACIONES DE LAS HILERAS.

Para una mejor regulación, algunas máquinas llevan una escala graduada (Fig. 6.31).

6.5.3 MÁQUINA TELESCÓPICA



Las máquinas telescópicas, sólo permiten algunas medidas de separación entre elementos.



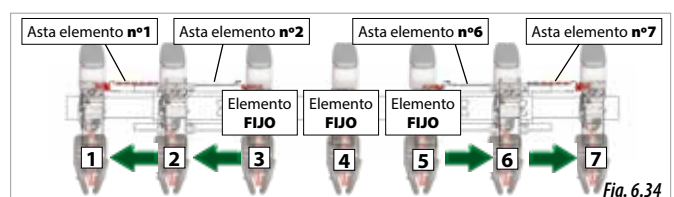
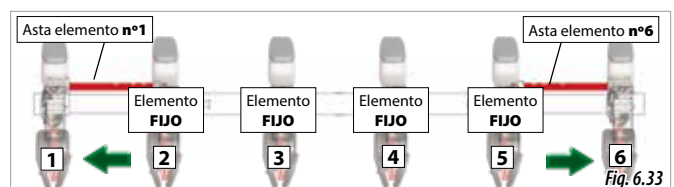
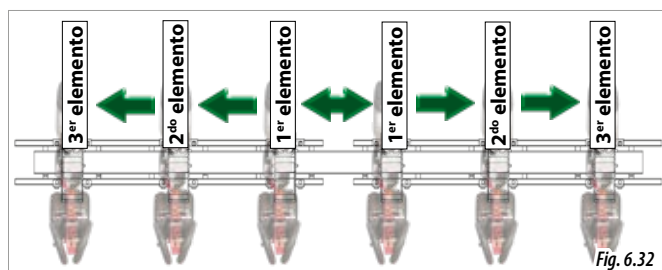
REGULAR LA DISTANCIA ENTRE ELEMENTOS CUANDO LA MÁQUINA SE ENCUENTRE CERRADA COMPLETAMENTE, DE NO SER ASÍ, LA MÁQUINA PODRÍA SUFRIR DAÑOS.

Regulación de VARIOS ELEMENTOS mediante el husillo VARIANT MANUAL

Las máquinas telescópicas tienen los elementos centrales fijos al chasis. Los elementos laterales son móviles, dependiendo del modelo de chasis podrán regularse:

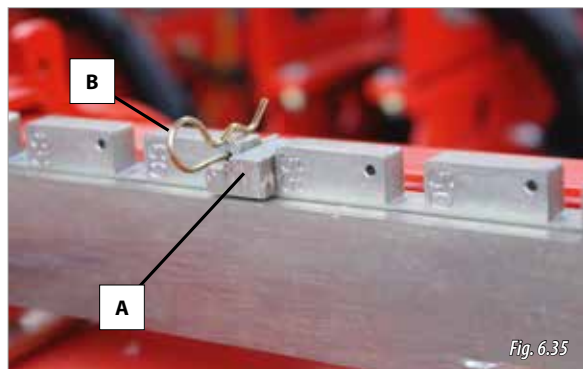
- 1- Empezando por los elementos centrales (Fig. 6.32), liberar los elementos que se quieran desplazar a la vez, para ello posicionar los gatillos encima de la base del chasis (1, Fig. 6.28).
- 2- Colocar pasadores a los elementos que se vayan a modificar su posición (2, Fig. 6.29).

- 2 elementos, uno a cada extremo, para máquinas de SIMPLE TELESCÓPICO (Fig. 6.33).
- 4 elementos, dos a cada extremo, para máquinas de DOBLE TELESCÓPICO (Fig. 6.34).



Para regular la separación entre las filas de los extremos, actuar sobre los topes de apertura de las astas (A, Fig. 6.35).

- 1- Sacar el pasador (B, Fig. 6.35).
- 2- A continuación, retirar el tope de apertura de la entalla de la asta.
- 3- Colocar el tope de apertura a la distancia deseada.
- 4- Colocar el pasador en el agujero, para fijar el tope.
- 5- Abrir hidráulicamente la máquina, esta abrirá los elementos a la medida deseada.



LAS MARCAS GRAVADAS EN LAS ASTAS, DEFINEN LA DISTANCIA EN CENTÍMETROS CORRESPONDIENTE ENTRE ELEMENTOS CONSECUTIVOS.

6.5.4 MÁQUINA VARIANT

Las máquinas VARIANT permiten variar la separación entre todos los elementos de siembra con una simple y rápida operación en las astas. En los subapartados siguientes se especifican las regulaciones posibles según el tipo de chasis VARIANT instalado en la máquina.



LAS MARCAS GRAVADAS EN LAS ASTAS, DEFINEN LA DISTANCIA EN CENTÍMETROS CORRESPONDIENTE ENTRE ELEMENTOS CONSECUTIVOS.

6.5.4.1 VARIANT V300/6 45-75 Y V300/6 50-80

Este modelo permite regular la distancia de:
 - **6 FILAS** a 45, 50, 55, 60, 65, 70 y 75 cm (chasis **V300/6 45-75**).
 - **6 FILAS** a 50, 55, 60, 65, 70, 75 y 80 cm (chasis **V300/6 50-80**).



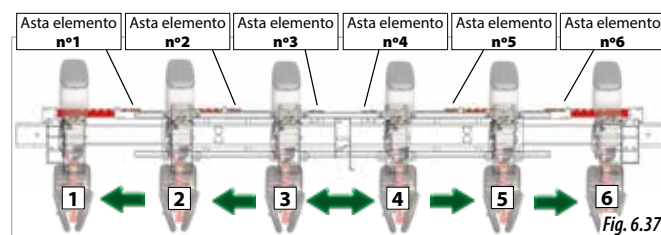
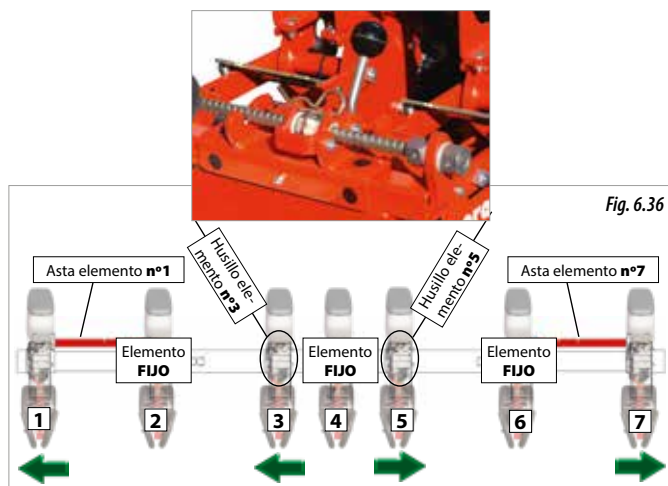
REGULAR LA DISTANCIA ENTRE LOS ELEMENTOS CUANDO LA MÁQUINA ESTE COMPLETAMENTE CERRADA, DE NO SER ASÍ, LA MÁQUINA PODRÍA SUFRIR DAÑOS.

6.5.3.1 TELESCÓPICA HÍBRIDA

La versión de máquina TELESCÓPICA HÍBRIDA, tiene los elementos 2, 4 y 6 (según Fig. 6.36) fijos al chasis. Los elementos 1, 3, 5 y 7 son regulables.

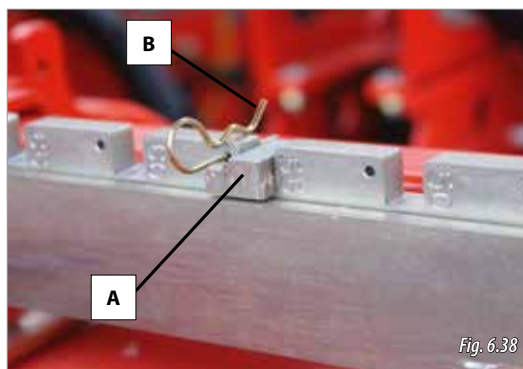
El reglaje de la distancia entre elementos móviles, varía según sea el elemento el cual se quiera ajustar. Para los elementos:

- **1 y 7:** regular estos elementos con las ASTAS, para su ajuste véase el apartado 6.5.3 MÁQUINA TELESCÓPICA.
- **3 y 5:** ajustar la distancia entre los elementos 2 con 3, y 5 con 6, mediante un HUSILLO, para su regulación véase el apartado 6.5.2 MÁQUINA VARIANT MANUAL FIJA - Regulación de un elemento.



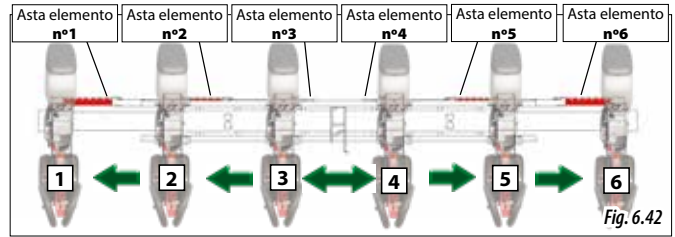
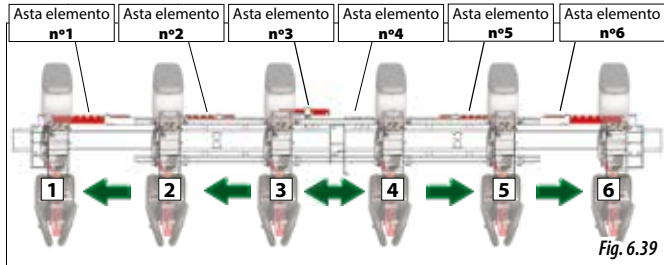
Para regular la separación entre elementos, actuar sobre los topes de apertura (A, Fig. 6.38) de las astas como se indica a continuación:

- 1- Sacar el pasador (B, Fig. 6.38).
- 2- A continuación, retirar el tope de apertura de la entalla de la asta (A, Fig. 6.38).
- 3- Colocar el tope de apertura a la distancia deseada.
- 4- Colocar el pasador en el agujero, para fijar el tope.
- 5- Repetir los pasos anteriores a todas las astas.
- 6- Abrir hidráulicamente la máquina, esta se abrirá a la medida deseada.



6.5.4.2 VARIANT V300/6 4F95 6F50-75

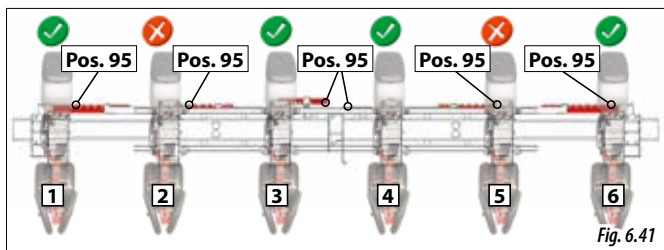
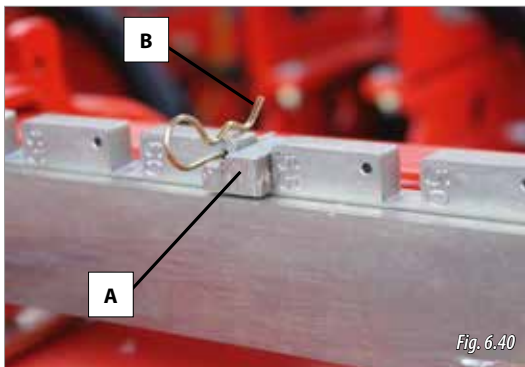
Este modelo permite regular la distancia de:
 - **6 FILAS** a 50, 55, 60, 65, 70 y 75 cm
 - **4 FILAS** a 95 cm.



Para la regulación a **6 FILAS** a 50, 55, 60, 65, 70 o 75 cm, véase el apartado anterior 6.5.4.1)

Para regular la máquina a **4 FILAS** a 95 cm:

- 1- Excluir los elementos 2 y 5 (Fig. 6.41), véase el apartado 6.7 EXCLUSIÓN DE UN ELEMENTO DE SIEMBRA.
- 2- Sacar los pasadores (B, Fig. 6.40) y los topes de apertura (A, Fig. 6.40).
- 3- Colocar los topes apertura de los elementos en la posición de 95 cm.
- 4- Abrir hidráulicamente la máquina, esta se abrirá a la medida deseada.



6.5.4.3 VARIANT V300/6 4F95 6F70-80

Este modelo permite regular la distancia entre:
 - **6 FILAS** a 70, 75 y 80 cm
 - **4 FILAS** a 95 cm.

Para regular la máquina a **6 FILAS** a 70, 75 o 80 cm, se necesitan:
 - 6 TOPES DE APERTURA
 - 4 TOPES ESPECIALES DE 6 FILAS

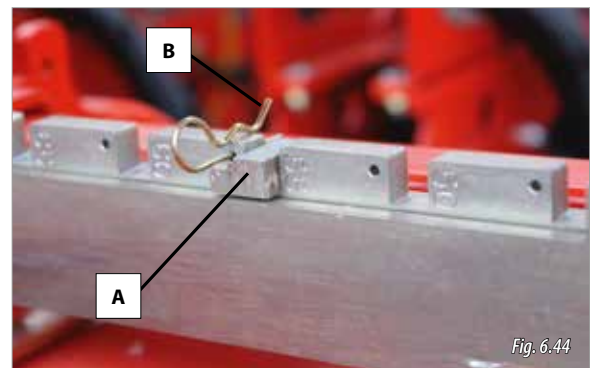


LOS TOPES DE 6 FILAS PUEDEN ESTAR GUARDADOS EN LOS EXTREMOS DEL CHASIS, EN SU UBICACIÓN DE ALMACENAJE EN LOS EXTREMOS DEL CHASIS (FIG. 6.43).

EN CASO QUE LOS TOPES DE APERTURA ESTÉN MONTADOS EN LAS ASTAS, PROCEDER CON EL AJUSTE A PARTIR DEL PASO 7 DE ESTE APARTADO.

Para ajustar la distancia entre 6 filas:

- 1- Sacar los pasadores (B, Fig. 6.44) de los elementos y retirar los topes de apertura (A, Fig. 6.44).
- 2- Colocar los topes de apertura de los elementos:
 - 1, 2, 5 y 6 a la posición de 70.
 - 3 y 4 a la posición 4F95 (grabado en la asta)
- 3- Colocar los pasadores en los agujeros para fijar los topes.
- 4- Abrir hidráulicamente la máquina.
- 5- Coger los cuatro topes especiales de 6 filas ubicados en los extremos del chasis, y colocarlos en la posición 45 para los elementos 1, 2, 5 y 6 (con la máquina abierta).



- 6- Cerrar hidráulicamente la máquina.
- 7- Colocar los topes de apertura a la medida deseada (70, 75 o 80).
- 8- Abrir hidráulicamente la máquina, esta se abrirá a la medida deseada.

Para la regulación a **4 FILAS** a 95 cm, se necesitan:
- 6 TOPE DE APERTURA



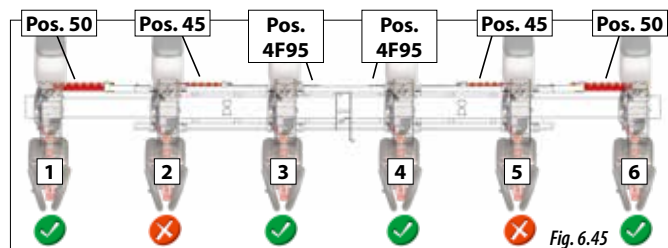
PARA REGULAR LA MÁQUINA A 4 FILAS, LOS CUATRO TOPE ESPECIALES DE 6 FILAS, DEBEN ESTAR GUARDADOS EN SU UBICACIÓN DE ALMACENAJE EN LOS EXTREMOS DEL CHASIS (FIG. 6.43).



EN CASO QUE LOS TOPE ESPECIALES DE 6 FILAS ESTÉN MONTADOS EN LAS ASTAS Y NO SE PUEDA SACAR, ABRIR LIGERAMENTE LA MÁQUINA PARA SACARLOS.

Para ajustar la distancia entre 4 filas:

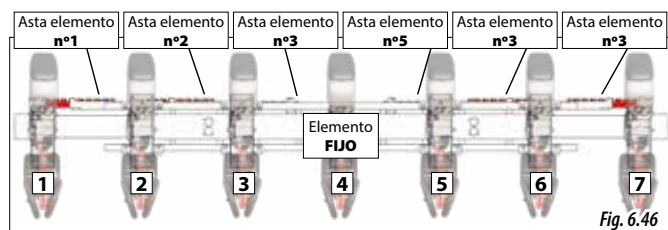
- 1- Excluir los elementos 2 y 5 (Fig. 6.45) véase el apartado 6.7 EXCLUSIÓN DE UN ELEMENTO DE SIEMBRA.
- 2- Sacar los pasadores (B, Fig. 6.44) de los elemento y retirar los topes de apertura (A, Fig. 6.44).
- 3- Colocar los topes de apertura de los elementos:
 - 1 y 6 a la posición de 50.
 - 2 y 5 a la posición de 45.
 - 3 y 4 a la posición 4F95 (grabado en la asta)
- 4- Abrir hidráulicamente la máquina, esta se abrirá a la medida deseada.



6.5.4.4 VARIANT V300/7 7F45-60 6F70-80

Este modelo permite regular la distancia entre:

- **6 FILAS** a 70, 75 y 80 cm
- **7 FILAS** a 45, 50, 55 y 60 cm.



Para la regulación a **7 FILAS** a 45, 50, 55 o 60 cm, se necesitan:
- 6 TOPE DE APERTURA



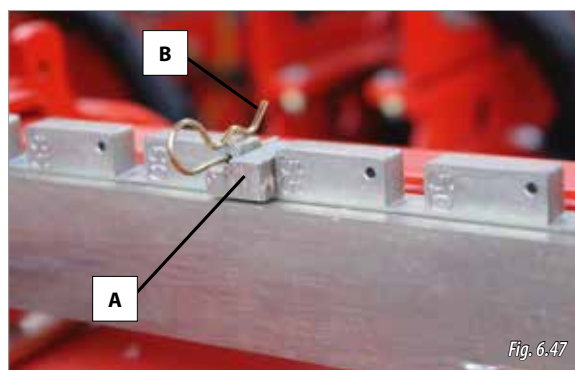
PARA REGULAR LA MÁQUINA A 7 FILAS, LOS CUATRO TOPE ESPECIALES DE 6 FILAS, DEBEN ESTAR GUARDADOS EN SU UBICACIÓN DE ALMACENAJE EN LOS EXTREMOS DEL CHASIS (FIG. 6.48).



EN CASO QUE LOS TOPE ESPECIALES DE 6 FILAS ESTÉN MONTADOS EN LAS ASTAS Y NO SE PUEDA SACAR, ABRIR LIGERAMENTE LA MÁQUINA PARA SACARLOS.

Para ajustar la distancia entre 7 filas:

- 1- Sacar los pasadores (B, Fig. 6.47) de los elemento y retirar los topes de apertura (A, Fig. 6.47).
- 2- Colocar los topes de apertura a la medida deseada (45, 50, 55 o 60):
- 3- Abrir hidráulicamente la máquina, esta se abrirá a la medida deseada.



Para regular la máquina a **6 FILAS** a 70, 75 o 80 cm, se necesitan:
- 6 TOPE DE APERTURA
- 4 TOPE ESPECIALES DE 6 FILAS



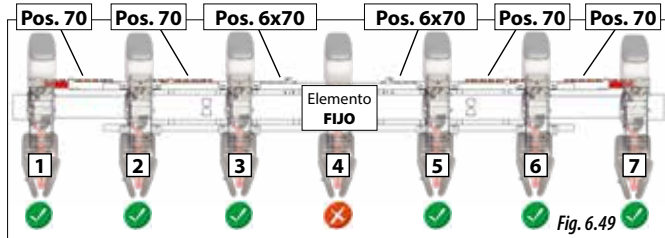
LOS TOPE DE 6 FILAS PUEDEN ESTAR GUARDADOS EN LOS EXTREMOS DEL CHASIS, EN SU UBICACIÓN DE ALMACENAJE EN LOS EXTREMOS DEL CHASIS (FIG. 6.48).



EN CASO QUE LOS TOPE DE APERTURA ESTÉN MONTADOS EN LAS ASTAS, PROCEDER CON EL AJUSTE A PARTIR DEL PASO 7.

Para ajustar la distancia entre 6 filas:

- 1- Excluir el elemento central (Fig 6.49), véase el apartado 6.7 EXCLUSIÓN DE UN ELEMENTO DE SIEMBRA.
- 2- Sacar todos los pasadores (B, Fig. 6.47) y retirar los topes de apertura (A, Fig. 6.47).
- 3- Colocar los topes de apertura entre los elementos a la distancia que se indica en la figura 6.49:



- 4- Colocar los pasadores en los agujeros para fijar los topes.
- 5- Abrir hidráulicamente la máquina.
- 6- Coger los cuatro topes especiales de 6 filas ubicados en los extremos del chasis, y colocarlos en la posición 45 para los elementos 1, 2, 5 y 6 (con la máquina abierta).
- 7- Cerrar hidráulicamente la máquina.
- 8- Colocar los topes de apertura a la medida deseada (70, 75 o 80).
- 9- Abrir hidráulicamente la máquina, esta se abrirá a la medida deseada.

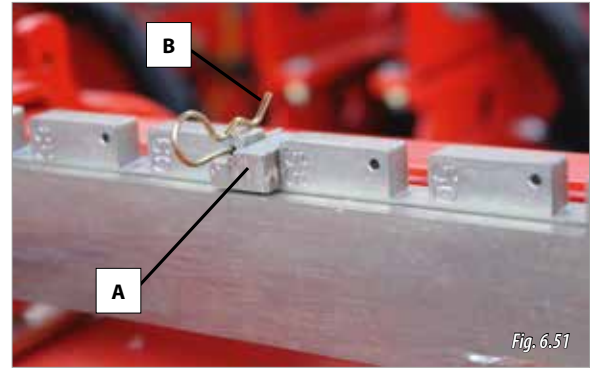


Fig. 6.51

6.5.5 MÁQUINA VARIANT IDRA

Los modelos VARIANT IDRA permiten variar la separación entre todos los elementos de siembra con una simple y rápida operación en las astas.

En los subapartados siguientes se especifican las regulaciones posibles según el tipo de chasis VARIANT IDRA instalado en la máquina



LAS MARCAS GRAVADAS EN LAS ASTAS, DEFINEN LA DISTANCIA EN CENTÍMETROS CORRESPONDIENTE ENTRE ELEMENTOS CONSECUTIVOS.

6.5.4.5 VARIANT V300/7-S 50-80

Este modelo permite regular la distancia de:
- **7 FILAS** a 50, 55, 60, 65, 70, 75 y 80 cm



REGULAR LA DISTANCIA ENTRE LOS ELEMENTOS CUANDO LA MÁQUINA ESTE COMPLETAMENTE CERRADA, DE NO SER ASÍ, LA MÁQUINA PUEDE SUFRIR DAÑOS.

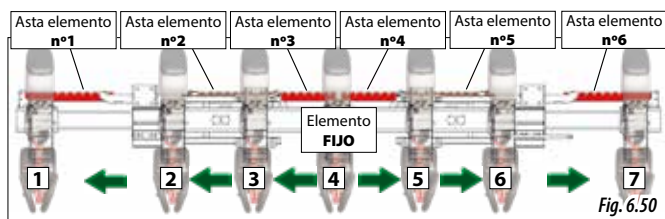


Fig. 6.50

Para regular la separación entre elementos, actuar sobre los topes de apertura (A, Fig. 6.51) de las astas como se indica a continuación:

- 1- Sacar los pasadores (B, Fig. 6.51) de los elementos y retirar los topes de apertura (A, Fig. 6.51).
- 2- Colocar los topes de apertura a la medida deseada (45, 50, 55 o 60):
- 3- Abrir hidráulicamente la máquina, esta se abrirá a la medida deseada.

6.5.5.1 IDRA300/8 40-75 Y IDRA330/8 45-80

Este modelo permite regular la distancia entre:
- **8 FILAS** a 40, 45, 50, 55, 60, 65, 70 y 75 cm (para chasis **IDRA300/8 40-75**).
- **8 FILAS** a 45, 50, 55, 60, 65, 70, 75 y 80 cm (para chasis **IDRA 330/8 45-80**).



REGULAR LA DISTANCIA ENTRE LOS ELEMENTOS CUANDO LA MÁQUINA ESTE COMPLETAMENTE CERRADA, DE NO SER ASÍ, LA MÁQUINA PODRÍA SUFRIR DAÑOS.



ESTE CHASIS TIENE MONTADOS UNOS TOPES FIJOS (A, FIG 6.52) QUE DEBEN ESTAR MONTADOS SIEMPRE EN LAS ENTALLAS DE LAS ASTAS SIN NÚMEROS GRABADOS (astas de color VERDE, FIG 6.52). NUNCA, BAJO NINGUNA CIRCUNSTANCIA DEBEN QUITARSE ESTOS TOPES FIJOS, YA QUE LA MÁQUINA PODRÍA SUFRIR DAÑOS.

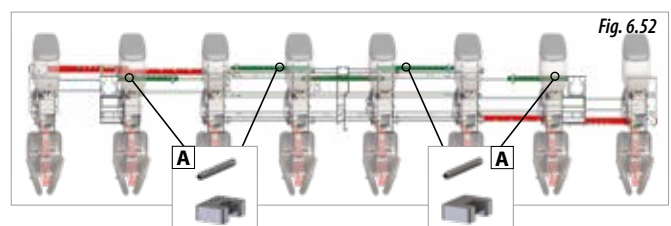


Fig. 6.52

Para regular la separación entre las filas, deberá posicionar los **6 topes de apertura entre filas** (A, Fig. 6.53) a la distancia deseada que marquen las astas de los elementos (astas de color ROJO, Fig 6.52). Para regular la distancia entre las hileras proceder como se indica a continuación:

- 1- Sacar el pasador (B, Fig. 6.53).
- 2- Retirar el tope de apertura (A, Fig. 6.53).
- 3- Colocar el tope de apertura a la distancia deseada.
- 4- Colocar el pasador en el agujero, para fijar el tope.
- 5- Abrir hidráulicamente la máquina, esta se abrirá a la medida deseada.

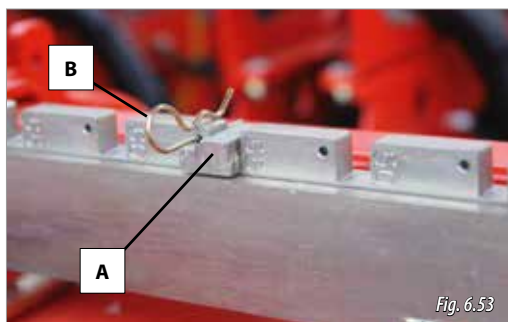


Fig. 6.53



POSICIONAR TODOS LOS TOPES A LA MISMA DISTANCIA ENTRE FILAS QUE MARQUEN LAS ASTAS DE NO SER ASÍ, LA MÁQUINA PODRÍA SUFRIR DAÑOS.

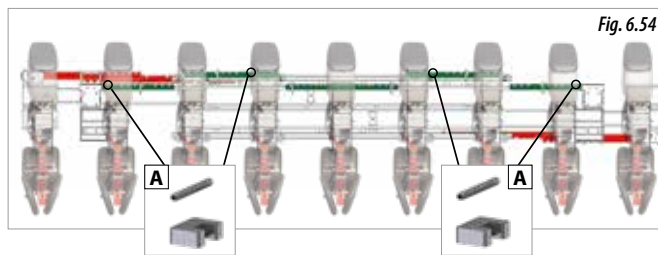


Fig. 6.54

Para regular la máquina deberá actuar sobre los **6 topes de apertura entre filas** (A, Fig. 6.55) a la distancia deseada que marquen las astas de los elementos (en ROJO, Fig 6.54). Para regular la distancia entre las hileras proceder como se indica a continuación:

- 1- Sacar el pasador (B, Fig. 6.55).
- 2- Retirar el tope de apertura (A, Fig. 6.55).
- 3- Colocar el tope de apertura a la distancia deseada.
- 4- Colocar el pasador en el agujero, para fijar el tope.
- 5- Abrir hidráulicamente la máquina, esta se abrirá a la medida deseada.

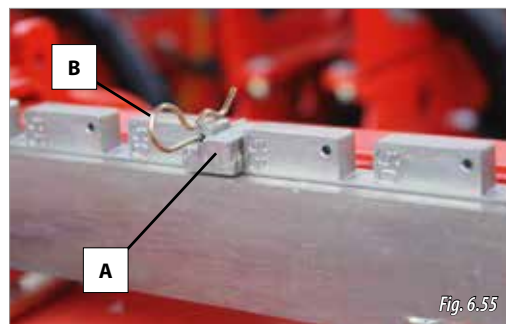


Fig. 6.55



POSICIONAR TODOS LOS TOPES A LA MISMA DISTANCIA ENTRE FILAS QUE MARQUEN LAS ASTAS DE NO SER ASÍ, LA MÁQUINA PODRÍA SUFRIR DAÑOS.

6.5.5.2 IDRA300/9 9F40-55 8F65-75 Y IDRA330/9 9F45-60 8F70-80

Este modelo permite regular la distancia entre:

- **8 FILAS** a 40, 45, 50 y 55 o **9 FILAS** a 65, 70 y 75 cm (chasis **IDRA300/9 9F40-55 8F70-80**).
- **8 FILAS** a 45, 50, 55 y 60 o **9 FILAS** a 70, 75 y 80 cm (chasis **IDRA330/9 9F40-55 8F65-75**).



REGULAR LA DISTANCIA ENTRE LOS ELEMENTOS CUANDO LA MÁQUINA ESTE COMPLETAMENTE CERRADA, DE NO SER ASÍ, LA MÁQUINA PODRÍA SUFRIR DAÑOS.



ESTE CHASIS TIENE MONTADOS UNOS TOPES FIJOS (A, FIG 6.54) QUE DEBEN ESTAR MONTADOS SIEMPRE EN LAS ENTALLAS DE LAS ASTAS SIN NÚMEROS GRABADOS (en VERDE, FIG 6.54). NUNCA, BAJO NINGUNA CIRCUNSTANCIA DEBEN QUITARSE ESTOS TOPES FIJOS, YA QUE LA MÁQUINA PODRÍA SUFRIR DAÑOS.



PARA REGULAR LA MÁQUINA A **8 FILAS** DEBERÁ EXCLUIR EL ELEMENTO CENTRAL (FIG 6.56), VÉASE EL APARTADO 6.7 EXCLUSIÓN DE UN ELEMENTO DE SIEMBRA.

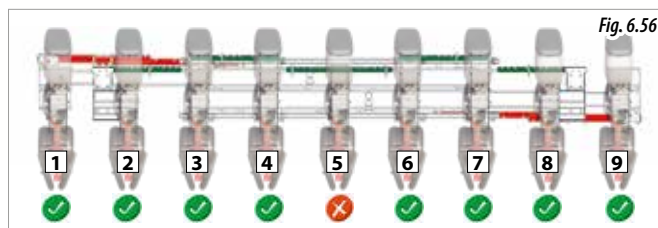
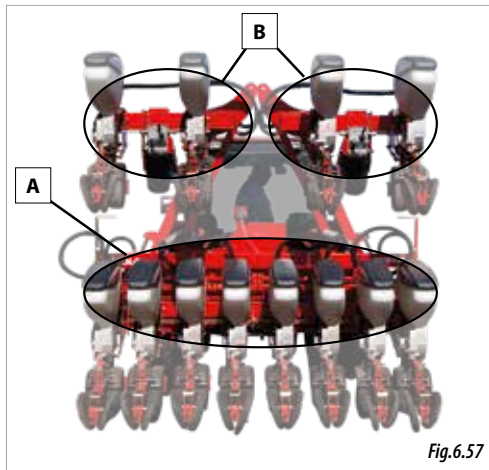


Fig. 6.56

6.5.6 MÁQUINA PLEGABLE

Para la regulación de la distancia entre los elementos de siembra en las máquina plegables, deberá actuar en: El CHASIS CENTRAL (A, Fig. 6.57). Las PARTES PLEGABLES (B, Fig. 6.57).



6.5.6.1 MÁQUINA PLEGABLE FIJA

Para la regulación de la distancia entre los elementos de hileras del chasis central y las partes plegables, se deberá actuar tal y como se indica en el apartado 6.5.1 MÁQUINA FIJA.

6.5.6.2 MÁQUINA PLEGABLE VARIANT MANUAL FIJA

Para la regulación de la distancia entre las hileras del chasis central y las partes plegables, se deberá actuar tal y como se indica en el apartado 6.5.2 MÁQUINA VARIANT MANUAL FIJA.

6.5.6.3 MÁQUINA PLEGABLE TELESCÓPICA

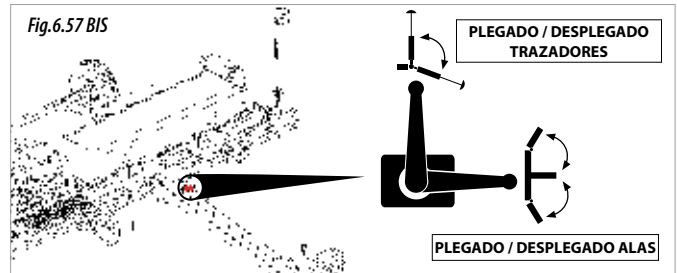
Esta máquina no tiene regulación posible fuera de las medidas estipuladas.

6.5.6.4 MÁQUINA PLEGABLE IDRA

Esta máquina no tiene regulación posible fuera de las medidas estipuladas.

6.5.6.5 MÁQUINA PLEGABLE GEA

Para la regulación de la distancia entre los elementos de hileras del chasis central y las partes plegables, se deberá actuar tal y como se indica en el apartado 6.5.1 MÁQUINA FIJA.



CON LA MAQUINA PLEGADA, NO DESPLEGAR LOS TRAZADORES. ANTES DE PLEGAR LA MAQUINA, ASEGURARSE QUE LOS TRAZADORES ESTEN PLEGADOS. POSICIONAR LA LLAVE DE PASO CORRECTAMENTE SEGUN INDIQUE EL ADHESIVO (FIG. 6.57 BIS).

6.6 RUEDAS MOTRICES

Existen dos tipos de ruedas motrices.

- Ruedas motrices delanteras fijas en altura (véase el apartado 6.6.1).
- Ruedas motrices traseras regulables en altura (véase el apartado 6.6.2).



LAS RUEDAS MOTRICES TIENEN QUE ESTAR MONTADAS ENTRE 2 HILERAS. PREFERIBLEMENTE QUE COINCIDAN CON LAS RUEDAS DEL TRACTOR.

6.6.1 RUEDAS MOTRICES DELANTERAS FIJAS EN ALTURA

Regular la posición de la rueda motriz para que esta pise entre las filas de siembra, para modificar su ubicación se deberá actuar de la siguiente manera:

- 1- Levantar la sembradora hasta que las ruedas motrices no toquen el suelo.
- 2- Aflojar las tuercas de fijación para poder desplazar la rueda.
- 3- Situar la rueda en la posición adecuada.
- 4- Apretar fuerte las tuercas.





PARA LAS MÁQUINAS CON CHASIS, TELESCÓPICO, VARIANT, VARIANT IDRA, REGULAR LAS RUEDAS MOTRICES CON LA MÁQUINA ABIERTA.



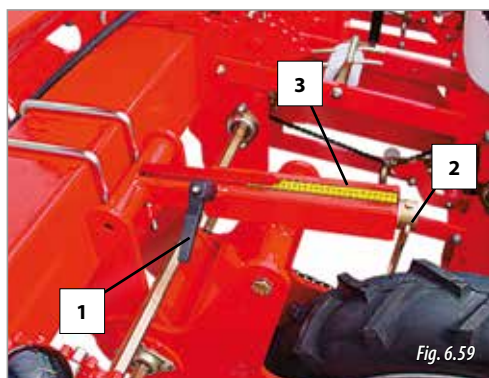
PARA MODELOS DE MÁQUINA TELESCÓPICA, VARIANT Y VARIANT IDRA, HACER LAS REGULACIONES CON EL MOTOR DEL TRACTOR PARADO Y LA LLAVE FUERA DEL CONTACTO.

6.6.2 RUEDAS MOTRICES TRASERAS REGULABLES EN ALTURA

Posicionar las ruedas motrices entre dos hileras, para ello actuar como se indica en el apartado 6.6.1 RUEDAS MOTRICES DELANTERAS FIJAS EN ALTURA.

Para regular la ALTURA de las ruedas motrices traseras regulables se deberá:

- 1- Levantar la sembradora hasta que las ruedas motrices no toquen el suelo.
- 2- Aflojar la palanca de fijación (1, Fig. 6.59).
- 3- Girar la manivela (2, Fig. 6.59) hasta situar la rueda a la altura deseada, para regular la rueda ayúdese de la escala graduada (3, Fig. 6.59).
- 4- Fijar la posición mediante la palanca (1, Fig. 6.59).



6.7 EXCLUSIÓN DE UN ELEMENTO DE SIEMBRA

Para excluir un elemento de siembra y este deje de sembrar, habrá que:

- 1- **EXCLUSIÓN INDIVIDUAL DE LA TRANSMISIÓN** para cada elemento
 - **MANUAL** (véase el apartado 6.7.1 EXCLUSIÓN MANUAL DE LA TRANSMISIÓN)
 - **AUTOMÁTICA** (véase el apartado 6.7.2 EXCLUSIÓN AUTOMÁTICA DE LA TRANSMISIÓN - OPCIONAL)
- 2- **ELEVAR EL ELEMENTO** excluido (véase el apartado 6.7.3 ELEVACIÓN DEL ELEMENTO).

6.7.1 EXCLUSIÓN MANUAL DE LA TRANSMISIÓN

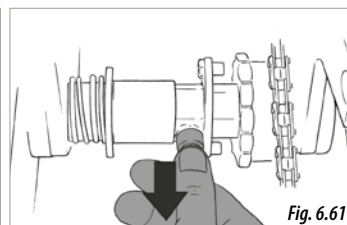
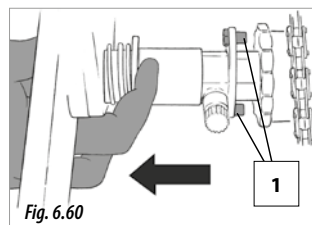
Mientras se está sembrando, es posible la exclusión manual de la transmisión de uno o varios elementos, para que estos dejen de sembrar.



ESTA OPERACIÓN DEBE REALIZARSE CON EL FRENO DE ESTACIONAMIENTO DEL TRACTOR PUESTO.

Para **DESCONECTAR LA TRANSMISIÓN:**

- 1- Desplazar el embrague tirando de él, hasta que el pomo se fije en la posición de exclusión (Fig. 6.60).

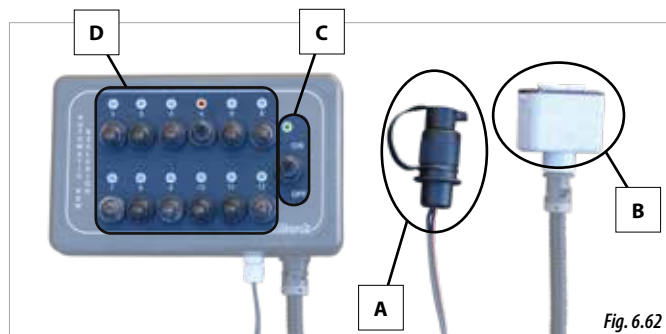


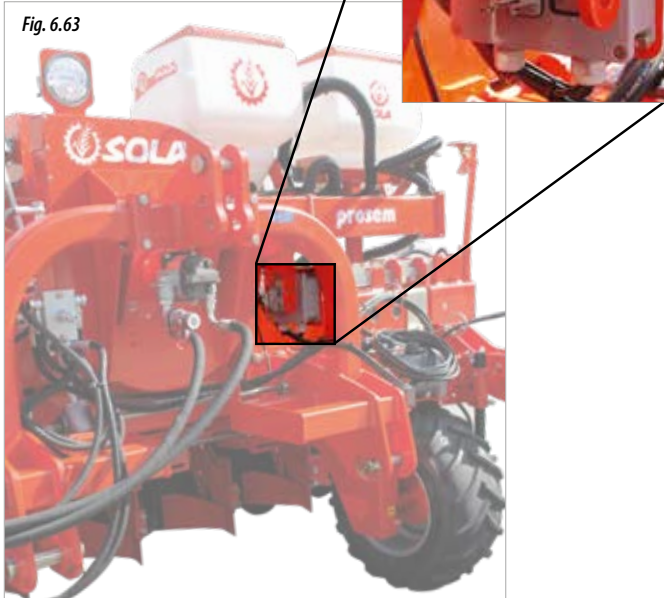
Para volver a **CONECTAR LA TRANSMISIÓN:**

- 1- Tirar ligeramente del pomo hacia fuera (Fig. 6.61), y el embrague volverá a su posición de transmisión.
- 2- Asegúrese que los tornillos (1, Fig. 6.60) se hayan engranado, en caso contrario recolocar el embrague hasta que encajen

6.7.2 EXCLUSIÓN AUTOMÁTICA DE LA TRANSMISIÓN (OPCIONAL)

La exclusión automática de la transmisión de filas, es mediante un controlador electrónico. Este dispone de:





NO TODOS LOS SELECTORES ESTÁN HABILITADOS, SOLO AQUELLOS QUE LLEVEN MOTOR ELÉCTRICO EN LA TRANSMISIÓN DEL ELEMENTO, Y COMO MÁXIMO ESTARÁN HABILITADOS TANTOS SELECTORES DE EXCLUSIÓN COMO ELEMENTOS DE SIEMBRA TENGA LA MÁQUINA.



PARA CONECTAR EL SISTEMA DE EXCLUSIÓN AUTOMÁTICO DE FILAS A UN GPS O A UN CONTROLADOR DE SIEMBRA, ES NECESARIO UN CABLE ADICIONAL (CÓDIGO: EO-101708). EL ESQUEMA ELÉCTRICO DE CONEXIONES SE SUMINISTRA JUNTO CON EL CABLE.

- Un CONECTOR DE ALIMENTACIÓN (A, Fig. 6.62). Conectarlo a la toma de alimentación del tractor.
- Un CONECTOR DE MANDO (B, Fig. 6.62). Conectarlo a la caja de relés de la sembradora (Fig. 6.63).
- SELECTOR DE PUESTA EN MARCHA (C, Fig. 6.62), tiene dos posiciones;
 - ON** (encendido).
 - OFF** (apagado).
- 12 SELECTORES DE EXCLUSIÓN para los elementos (D, Fig. 6.62), las posiciones de estos pueden ser:

EXCLUIR: posicionar el selector hacia arriba, se encenderá una luz roja encima del selector indicando que se ha excluido el elemento de siembra.

INCLUIR: posicionar el selector del elemento hacia abajo, se apagará la luz roja de encima del selector, indicando que el elemento empezará a sembrar.



CADA SELECTOR REPRESENTA UN ELEMENTO DE SIEMBRA, SIENDO EL Nº1, EL ELEMENTO DEL EXTREMO IZQUIERDO (SEGÚN EL SENTIDO DE LA MARCHA), EL RESTO DE SELECTORES SON CONSECUTIVOS A LOS ELEMENTO INSTALADOS EN LA MÁQUINA.

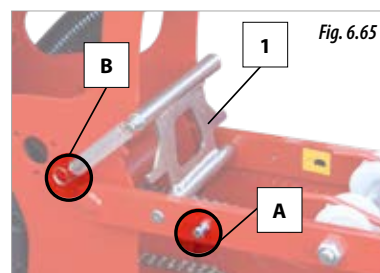
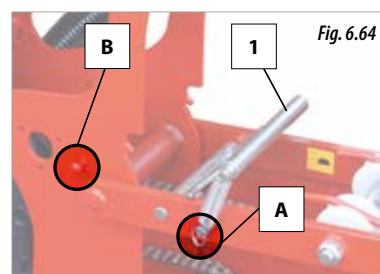
6.7.3 ELEVACIÓN DEL ELEMENTO

Para **ELEVAR/EXCLUIR EL ELEMENTO:**

- 1- Con la máquina levantada, enganchar el MUELLE en la posición B, al hacerlo la palanca (1) se desplazará al otro extremo (Fig. 6.65).
- 2- Colocar un taco de madera de unos 20 centímetros de altura debajo de las ruedas para el control de profundidad de cada elemento de siembra a excluir.
- 3- Bajar la máquina hasta el suelo, para engatillar los elementos a EXCLUIR.

Para **BAJAR/INCLUIR EL ELEMENTO:**

- 1- Con la máquina levantada, enganchar el MUELLE en la posición A.
- 2- Colocar un taco de madera de unos 20 centímetros de altura debajo de las ruedas para el control de profundidad de cada elemento de siembra a incluir.
- 3- Bajar la máquina hasta el suelo, para INCLUIR el elemento (Fig. 6.64).



6.8 PROFUNDIDAD DE SIEMBRA



EFFECTUAR ESTA OPERACIÓN EN TODOS LOS ELEMENTOS DE SIEMBRA Y CON LA MÁQUINA EN SUSPENSIÓN.



PARA REGULAR LA PROFUNDIDAD DE SIEMBRA, AYÚDESE CON LA ESCALA GRADUADA, CADA VALOR DE LA ESCALA REPRESENTA LA PROFUNDIDAD A LA QUE SE VA A SEMBRAR EN CENTÍMETROS, POR EJEMPLO SI GRADUAMOS LA ESCALA AL VALOR 5, LA PROFUNDIDAD DE SIEMBRA SERA DE 5 CM. SE RECOMIENDA NO SUPERAR VALORES SUPERIORES A 7, EN CASO DE SUPERAR DICHA PROFUNDIDAD SE DEBERÁ INSTALAR EL KIT DE SIEMBRA PROFUNDA (consultar a su concesionario). DEPENDIENDO DEL CAMPO ESTOS VALORES PUEDEN VARIAR, PARA ELLO ES ACONSEJABLE HACER UNA PRUEVA DE CAMPO ANTES DE SEMBRAR.



IMPORTANTE: AL REGULAR LA PROFUNDIDAD DE SIEMBRA NO SUPERAR EL VALOR DE 8 CENTÍMETROS.

6.8.1 REGULACIÓN PROSEM K

Para ajustar la profundidad de este elemento se deberá:

- 1- sacar el pasador (1, Fig. 6.66), para liberar la manivela (2, Fig. 6.66).
- 2- Girar la manivela, hasta situar la profundidad de siembra deseada, para ello ayúdense del indicador de profundidad (3, Fig. 6.66).
- 3- Una vez establecida la profundidad bajar la manivela (2, Fig. 6.66), y colocar el pasador (1, Fig. 6.66) para fijar la profundidad de siembra.

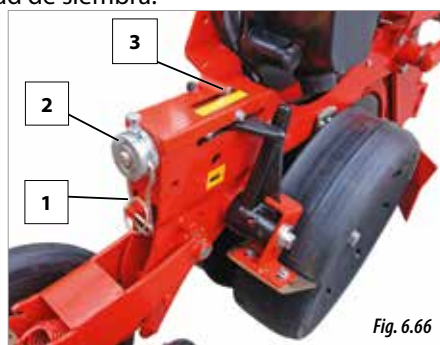


Fig. 6.66

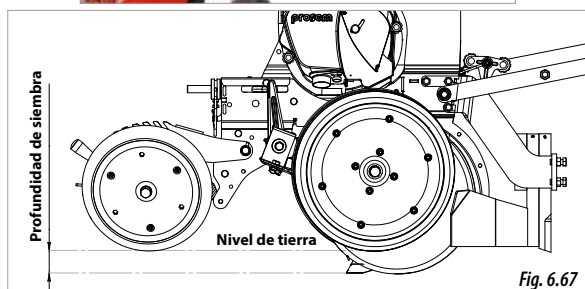


Fig. 6.67

6.8.2 REGULACIÓN PROSEM P

El modelo P a diferencia del modelo K, la rueda de compresión es la que controla la profundidad de siembra. Para ajustar la profundidad deberá:

- 1- Aflojar la palanca de fijación (4, Fig. 6.68)
- 2- Girar la manivela (5, Fig. 6.68), hasta la profundidad de siembra deseada, para regular la profundidad de siembra, ayúdense con el indicador y la escala graduada de 0 a 10 (6, Fig. 6.68).
- 3- Fijar la profundidad de siembra apretando la palanca (4, Fig. 6.68).

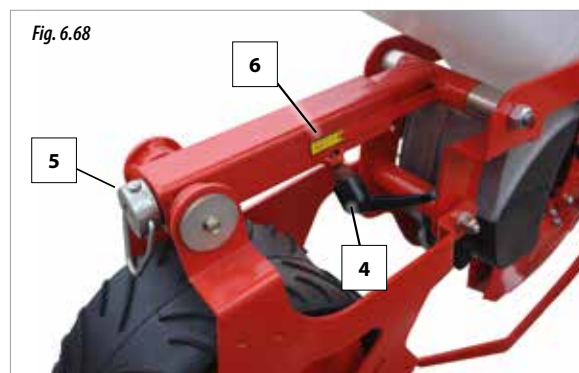


Fig. 6.68

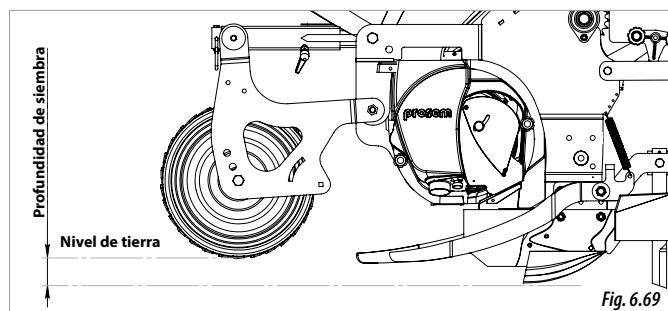


Fig. 6.69

6.9 RASCADORES PROSEM K

El elemento PROSEM K, esta provisto de rascadores para:

- Ruedas de control de profundidad (A, Fig. 6.70).
- Discos de siembra (B, Fig. 6.71).

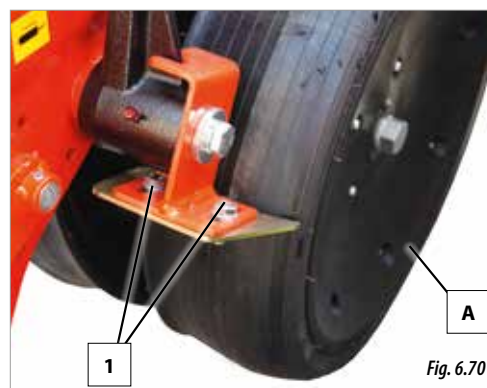
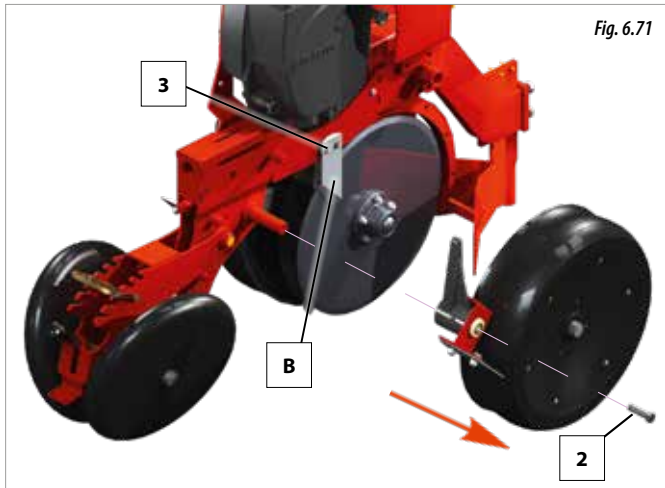


Fig. 6.70



Los rascadores de las ruedas de profundidad se regulan mediante los tornillos (1, Fig. 6.70). Ajustar los rascadores a una distancia de 3-4 mm de la rueda.



NUNCA, EN NINGÚN CASO, EL RASCADOR PUEDE TOCAR LA RUEDA DE CONTROL DE PROFUNDIDAD.

El elemento K, esta provisto de dos discos de siembra, cada disco lleva un rascador externo y otro interno.

Para regular los rascadores de los discos deberá:

- 1- Desmontar la rueda de control de profundidad mediante el tornillo (2, Fig. 6.71).
- 2- Aflojar los tornillos (3, Fig. 6.71).
- 3- Colocar los rascadores interno y externo de forma que queden a 2 milímetros (aproximadamente) del disco de siembra, sin tocarlo.
- 4- Repetir los pasos anteriores para ajustar los 2 rascadores del otro disco de siembra del elemento.



REALIZAR ESTA OPERACIÓN CON LA MÁQUINA LEVANTADA.

6.10 PRESIÓN DEL ELEMENTO SOBRE EL TERRENO

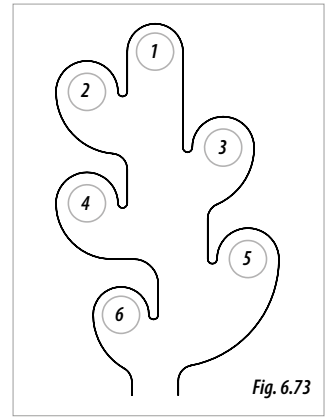
El dispositivo de presión instalado en cada elemento, sirve para adaptar la máquina a distintos tipos de terrenos. La función de este dispositivo es aumentar o reducir el peso del elemento, para modificar la capacidad de penetración del mismo.

6.10.1 PRESIÓN DEL ELEMENTO K/P

Según modelo de máquina los sistemas pueden ser:
 - PALANCA (véase apartado 6.10.1.1 SISTEMA PALANCA).
 - HUSILLO (véase apartado 6.10.1.2 SISTEMA HUSILLO).

6.10.1.1 SISTEMA PALANCA

Actuar sobre la palanca (A, Fig. 6.72) para modificar la presión del elemento sobre el terreno. Las distintas posiciones de la palanca reducen o aumentan la presión que ejerce el elemento, véase a continuación la tabla, esta indica las cargas de trabajo en función de la posición en la que se encuentre la palanca (Fig. 6.73).

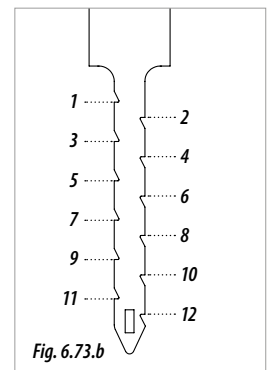


SUJETAR Y DESPLAZAR CON FUERZA LA PALANCA AL CAMBIAR SU POSICIÓN.

POSICIÓN	PRESIÓN (kg,)	
	MODELO K	MODELO P
1	103	85
2	109	91
3	115	97
4	123	105
5	131	113
6	139	121

6.10.1.2 SISTEMA HUSILLO

Actuar sobre la manivela (A, Fig. 6.73.a) para modificar la presión del elemento sobre el terreno. Las distintas posiciones de la manivela reducen o aumentan la presión que ejerce el elemento, véase a continuación la tabla, esta indica las cargas de trabajo en función de la posición en la que se encuentre la manivela (Fig. 6.73.b).



POSICIÓN	PRESIÓN (kg,)	
	MODELO K	MODELO P
1	104	86
2	105	87
3	110	92
4	114	96
5	118	100
6	120	102
7	124	106
8	126	108
9	128	110
10	134	116
11	140	122
12	144	126



IMPORTANTE: BLOQUEAR LA MANIVELA DE CADA UNO DE LOS ELEMENTOS DE SIEMBRA (Fig. 6.73.c), DE LO CONTRARIO, PODRIAN PERDER PRESIÓN DURANTE EL TRABAJO O TRANPORTE DE LA MÁQUINA.

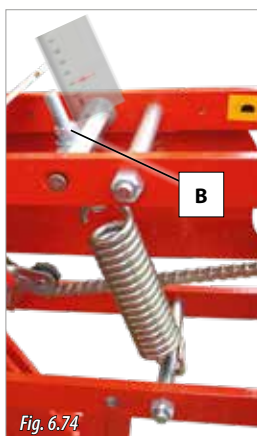


6.10.2 PRESIÓN DEL ELEMENTO BASIC

Actuar sobre la tuerca (B, Fig. 6.74) para modificar la presión del elemento sobre el terreno. Apretar la tuerca para dar más presión y aflojarla para reducir la presión.



PARA REGULAR LOS ELEMENTOS CON LA MISMA PRESIÓN, LA FORMA MÁS FÁCIL ES MESURANDO LA LONGITUD DEL TORNILLO (FIG. 6.74).



6.11 CIERRE DEL SURCO

La regulación del cierre del surco varía según el tipo de elemento de siembra que tenga la sembradora. Los distintos dispositivos son:

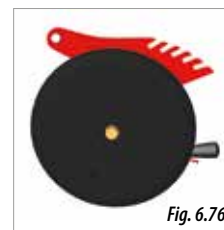
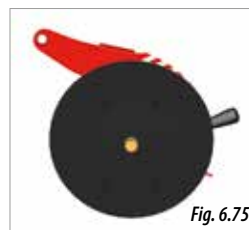
- RUEDAS DE COMPRESIÓN EN V (véase 6.11.1 RUEDAS DE COMPRESIÓN EN V - PROSEM K).
- CUBRESEMILLAS Y RUEDA COMPACTADORA (véase 6.11.2 CUBRESURCOS - PROSEM P).

6.11.1 RUEDAS DE COMPRESIÓN EN V - PROSEM K

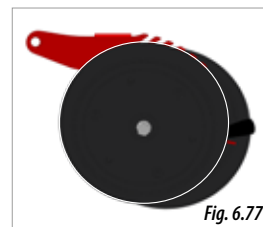
El dispositivo cubre-surcos PROSEM K, tiene la función de cerrar y comprimir el surco dejado por los discos de siembra del elemento.



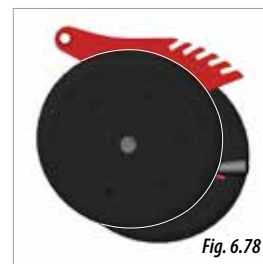
PARA TRABAJOS EN **TERRENOS CON PENDIENTE LATERAL** RESPECTO EL SENTIDO DE AVANCE DE LA MÁQUINA, ES CONVENIENTE UTILIZAR RUEDAS COMPACTADORAS DE BIELA CORTA (FIG. 6.76). EN CASO DE HACERLO CON RUEDAS DE BIELA LARGA (FIG. 6.75) PUEDE QUE LAS SEMILLAS NO QUEDEN CUBIERTAS.



PARA **TERRENOS ROCOSOS**, ES ADECUADO UTILIZAR RUEDAS COMPACTADORAS DESFASADAS (FIG. 6.77), ESTAS HAN SIDO DISEÑADAS PARA QUE LAS PIEDRAS QUE COINCIDAN CON EL LECHO DEL SURCO NO SE QUEDEN CLAVADAS ENTRE LA DOS RUEDAS.



EN TERRENOS QUE CUMPLAN AMBAS CONDICIONES ANTERIORES, **TERRENOS CON PENDIENTE LATERAL** Y SEAN **ROCOSOS**, UTILIZAR RUEDAS COMPACTADORAS DE BIELA CORTA DESFASADAS (FIG. 6.78).



Las ruedas cubre-surcos son regulables en (Fig. 6.79):

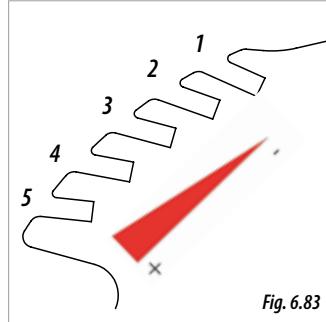
- **ANCHO** de trabajo, según la profundidad de siembra.
- **PRESIÓN** que la rueda ejerce sobre el terreno
- **ANGULO DE INCIDENCIA** de ambas ruedas, menos en versión ruedas desfasadas



LIMPIAR PERIÓDICAMENTE LAS RUEDAS CUBRE-SURCOS

6.11.1.2 COMPRESIÓN SOBRE LA SEMILLA

Para regular la presión que ejerce la rueda compactadora en V, tirar hacia fuera el posicionador (1, Fig. 6.82) y situarlo en la posición adecuada para el terreno en que tengamos que trabajar. Según la posición en que se deje el posicionador (Fig. 6.83) la presión será:



POSICIÓN	PRESIÓN (kg _r)
1	18
2	20
3	22
4	26
5	28



PARA TERRENOS TRABAJADOS SE DEBERÁ DISMINUIR LA PRESIÓN MIENTRAS QUE PARA LOS TERRENOS POCO PREPARADOS SE DEBERÁ AUMENTAR.

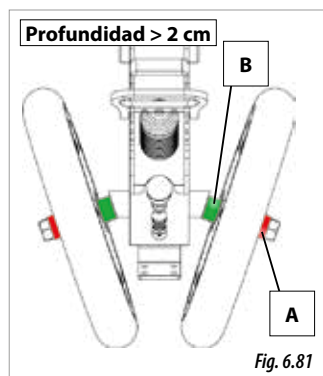
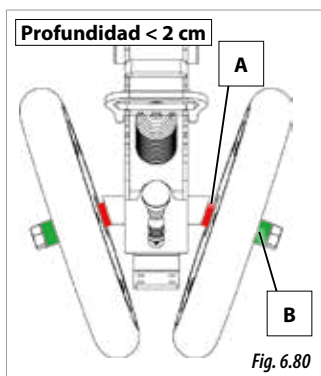


AL DESPLAZAR LA PALANCA PARA CAMBIAR SU POSICIÓN, TIRAR DE ELLA CON FUERZA.

6.11.1.1 ANCHO DE TRABAJO DE LA RUEDA

En función de la profundidad de siembra, se deberá regular el ancho de trabajo de las ruedas cubre surcos, para que cubran y compacten correctamente la semilla, para:

- **PROFUNDIDAD DE SIEMBRA MENOR A 2 CM** o en el caso que **EL SURCO QUEDE ABIERTO**: se deberán montar los casquillos separadores A (estrecho) y B (ancho) tal y como se muestra en la imagen 6.80.
- **PROFUNDIDAD DE SIEMBRA MAYOR A 2 CM**: se deberán montar los casquillos separadores A (estrecho) y B (ancho) tal y como se muestra en la imagen 6.81.



(*) Esta regulación es válida para las ruedas de compresión estándares de goma de 1" y 2"



IMPORTANTE: TENER ESPECIAL CUIDADO AL DESMONTAR LAS RUEDAS, SEGÚN EL LADO DONDE ESTEN MONTADAS, LA ROSCA SERÁ A IZQUIERDAS O DERECHAS PARA EVITAR QUE SE AFLOJE EL TORNILLO DURANTE EL FUNCIONAMIENTO DE LA MÁQUINA.

6.11.1.3 ANGULO DE INCIDENCIA

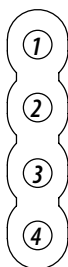
La regulación del ángulo de trabajo de las ruedas debe hacerse en función del tipo de terreno que se vaya a sembrar y las propias exigencias del mismo.

Para variar el ángulo de incidencia de las ruedas, es necesario empujar el posicionador (Fig. 6.84) hacia dentro y desplazarlo hasta situarlo en la posición adecuada. Asegúrese que el posicionador se haya clavado a la posición deseada.



Las posiciones del regulador son:

POSICIÓN	ANGULO	APERTURA DE LAS RUEDAS (*)
1	2,8	ABIERTO
2	2,2	ABIERTO
3	-7,2	CERRADA
4	-12,2	CERRADA



LA APERTURA DEL ANGULO DE LAS RUEDAS, ESTA EXPRESADA EN EL SENTIDO DE AVANCE (FIG.6.85 Y 6.86).

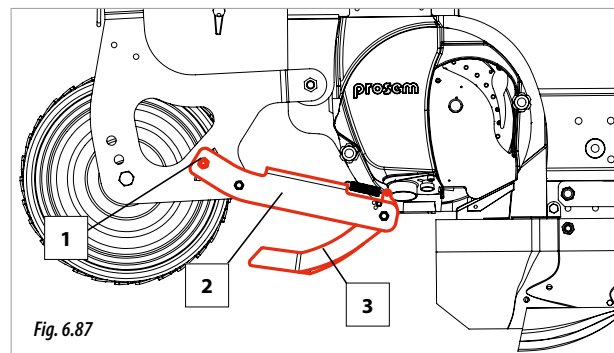
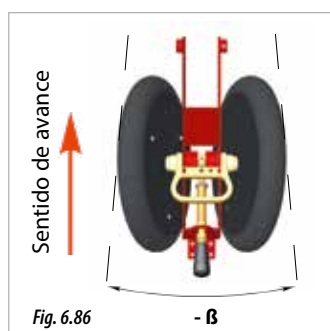
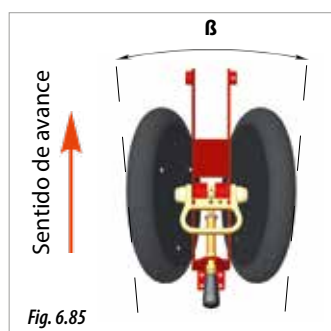


Fig. 6.87

El cubresemillas se regula modificando la altura de este sobre el terreno, para regular el elemento debe:

- 1- Aflojar el tornillo (1, Fig. 6.87).
- 2- Desplazar el brazo de palanca (2, Fig. 6.87) hasta la posición deseada.
- 3- Fijar el brazo cubresemillas apretando el tornillo (1, Fig.6.87).



PARA QUE EL CUBRESEMILLAS TRABAJE CORRECTAMENTE, LA LENGUA (3, FIG. 6.87), DEBE ENTERRARSE PARCIALMENTE.



ANTES DE REGULAR EL CUBRESEMILLAS, REGULAR PRIMERO LA PROFUNDIDAD DE SIEMBRA DEL ELEMENTO (véase apartado 6.8.2 REGULACIÓN PROSEM P).

6.11.2 CUBRESURCOS - PROSEM P

El cierre del surco para los elemento P, se realiza a través de los brazos cubre- semillas y la rueda compactadora FARMFLEX.

Existen dos tipos de cubresemillas según el modelo del elemento PROSEM P:

- BRAZO CORTO, para PROSEM P BOTA ALTA
- BRAZO LARGO, para PROSEM P.



SOLO SON REGULABLES LOS CUBRE SEMILLAS, LA RUEDA FARMFLEX, UNICAMENTE COMPACTA EL TERRENO SOBRE EL QUE SE A DEPOSITADO LA SEMILLA.

6.11.2.1 REGULACIÓN CUBRESEMILLAS PROSEM P BOTA ALTA

La PROSEM P BOTA ALTA esta provista de dos cubresemillas, una a cada lado del elemento. Cada cubresemillas esta formado por un brazo (2, Fig. 6.87) y una lengua (3, Fig 6.87).

6.11.2.2 REGULACIÓN CUBRESEMILLAS PROSEM P

La presión del cubresemillas (4, Fig. 6.88), se regula a través de un muelle (5, Fig. 6.88), que al modificar su posición, se modifica la fuerza que este hace contra el suelo.

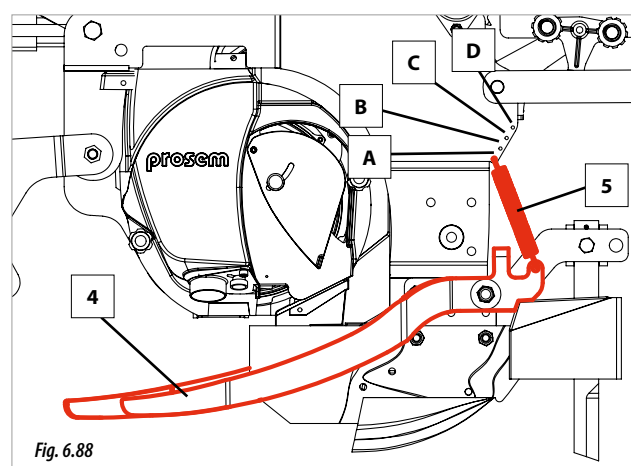


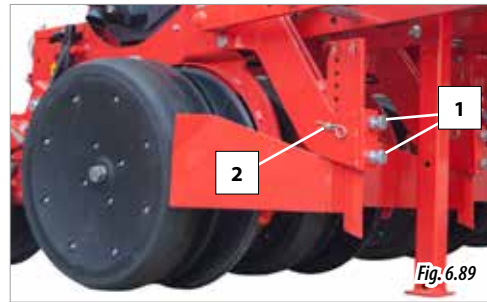
Fig. 6.88

La tabla siguiente, muestra la presión ejercida por el muelle para cada posición según la figura 6.88:

POSICIÓN	PRESIÓN (kg _f)
A	1,5
B	1,8
C	2,2
D	2,5



PARA QUE EL CUBRESEMILLAS TRABAJE CORRECTAMENTE, ESTE DEBE ENTERRARSE PARCIALMENTE.



LOS APARTA-TERRONES PUEDEN SUSTITUIRSE POR DISCOS ABRIDORES, CUCHILLAS ABRESURCOS O ESTRELLAS BARRERASTROJOS EN EL ELEMENTO.

6.12 ELEMENTOS ABRIDORES

La profundidad a la que se enterrarán los elementos abridores estará definida por la profundidad de siembra del elemento donde este instalando y el ajuste del mismo elemento abridor.



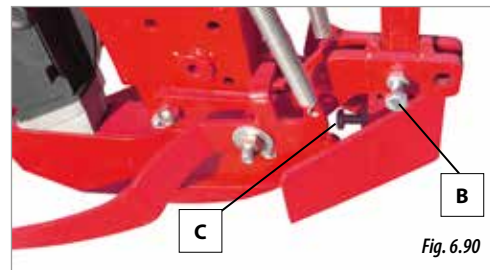
REGULAR ESTOS ELEMENTOS DESPUÉS DE REGULAR LA PROFUNDIDAD DE SIEMBRA EN LOS ELEMENTOS.



PARA SIEMBRA DIRECTA MONTAR EN EL CHASIS LOS DISCOS ABRIDORES TURBO EN LA LINEA DE SIEMBRA DE CADA HILERA, Y EN LOS ELEMENTOS DE SIEMBRA MONTAR LAS CUCHILLAS ABRESURCOS (VÉANSE LOS APARTADOS 6.12.3 REGULACIÓN CUCHILLA ABRESURCOS Y 6.14 DISCO ABRIDOR TURBO).

- ELEMENTOS P:

- 1- Aflojar el tornillo (B, Fig. 6.90), para dejar libre la cuchilla.
- 2- Situar la cuchilla a la profundidad deseada y fijarla con el tornillo (B, Fig. 6.90).
- 3- Aflojar el tornillo (C, Fig 6.90), para liberar el aparta-terrones.
- 4- Desplazar el aparta-terrones a lo largo de la cuchilla hasta situarlo a la altura que deseada.
- 5- Fijar el aparta-terrones con la cuchilla mediante el tornillo (C, Fig 6.90).



6.12.1 REGULACIÓN CUCHILLA Y APARTA-TERRONES

Según el tipo de elemento que tengamos, la regulación de la profundidad a la que se enterraran la cuchilla y el aparta-terrones varia:



ATENCIÓN: REGULAR LA CUCHILLA 1 O 2 CM MÁS ABAJO QUE LA PROFUNDIDAD DE SIEMBRA.

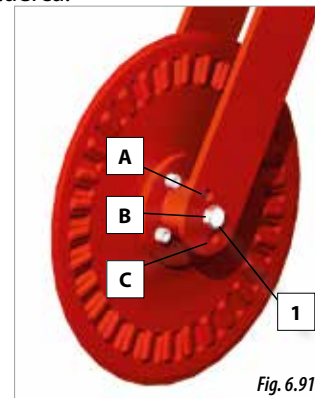
- ELEMENTOS K:

- 1- Aflojar los tornillos (1, Fig. 6.89), para dejar libres la cuchilla y el aparta-terrones.
- 2- Sacar el pasador y el bulon de fijación para el aparta-terrones (2, Fig.6.89).
- 3- Situar la cuchilla y el aparta-terrones a la altura deseada.
- 4- Atornillar los tornillos (1, Fig. 6.89) para fijar los elementos.

6.12.2 REGULACIÓN DISCO ABRIDOR EN ELEMENTO PROSEM K (OPCIONAL)

Para modificar la profundidad a la que se va a clavar el disco:

- 1- Sacar la tuerca (1, Fig. 6.91), sujetar el disco con una mano y con la otra mano sacar el tornillo.
- 2- Colocar el disco en a la posición deseada, A, B o C.
- 3- Colocar el tornillo en la misma posición que el disco y fijarlo con la tuerca.



POSICIÓN DISCO ABRIDOR	PROFUNDIDAD (cm)
A	0
B	2
C	4

6.12.3 REGULACIÓN CUCHILLA ABRESURCOS-PROSEM K (OPCIONAL)

Para modificar la profundidad de trabajo de la cuchilla:

- 1- Sacar la tuerca y el tornillo de posicionamiento (1, Fig. 6.92).
- 2- Aflojar la tuerca y el tornillo de fijación (2, Fig. 6.92).
- 3- Colocar la cuchilla a la altura deseada, ajustar la altura hasta encajar uno de los agujeros (A o B, Fig.6.93) con otro agujero.

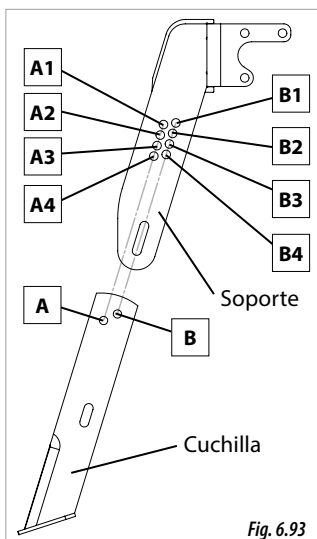


Fig. 6.93

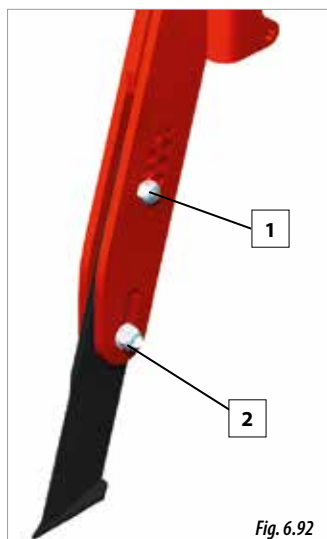


Fig. 6.92

POSICIÓN CUCHILLA	POSICIÓN SOPORTE	PROFUNDIDAD (CM)
A	A1	0
B	B1	0,7
A	A2	1,4
B	B2	2,2
A	A3	2,9
B	B3	3,6
A	A4	4,3
B	B4	5



El tornillo de fijación (1, fig. 6.93) debe colocarse en la misma letra para la cuchilla como para el soporte. Las posiciones **A y B NO SON INTERCAMBIABLES**. Véase la tabla siguiente y la imagen 6.93, para ajustar la profundidad de la cuchilla según sea la posición del tornillo de posicionamiento (1, Fig. 6.92).

6.12.4 REGULACIÓN ESTRELLAS BARRERASTROJOS EN ELEMENTO PROSEM K (OPCIONAL)

La estrella barrerastrojos aparta los residuos que hayan en la línea de siembra. Deben trabajar siempre superficialmente apartando los residuos. Este elemento puede regularse en ALTURA.



Fig. 6.94

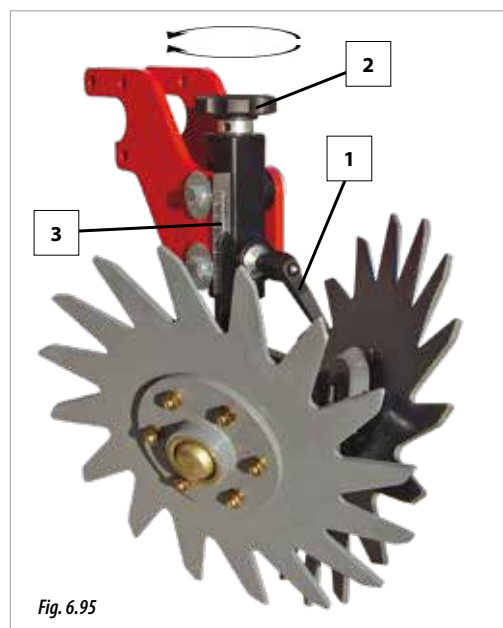


Fig. 6.95

Para modificar la altura de trabajo de las estrellas barrerastrojos, se deberá:

- 1- Aflojar la palanca de fijación (1, Fig. 6.95).
- 2- Girar el pomo (2, Fig. 6.95) hasta situar la altura de trabajo deseada, para regular la altura ayúdense con la escala regulada (3, Fig. 6.95).
- 3- Fijar la posición mediante la palanca (1, fig. 6.95).



EFFECTUAR ESTAS OPERACIÓN CON LA MÁQUINA SUSPENDIDA.

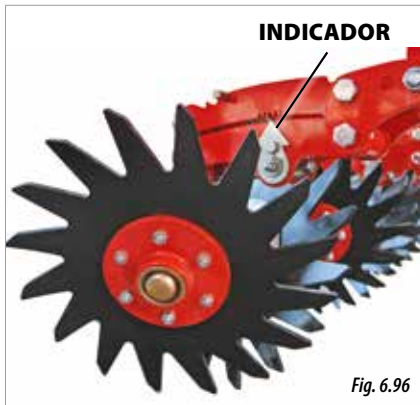
6.13 ESTRELLA BARRERASTROJOS CON PARALELOGRAMO (OPCIONAL)



EFFECTUAR ESTAS OPERACIÓN CON LA MÁQUINA SUSPENDIDA.

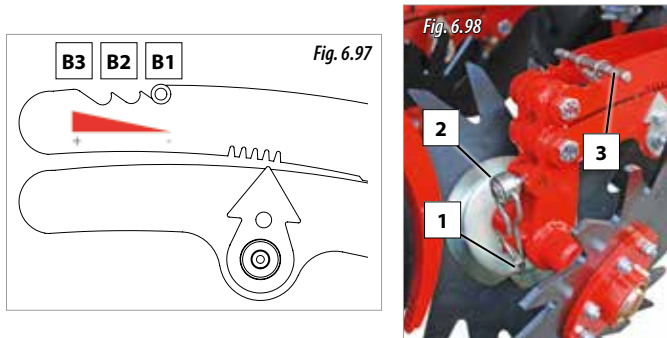
La estrella barrerastrojos aparta los residuos que hayan en la línea de siembra. Deben trabajar siempre superficialmente apartando los residuos.

Puede regularse la PRESIÓN ejercida sobre el terreno y el TOPE DE PROFUNDIDAD.



PRESIÓN

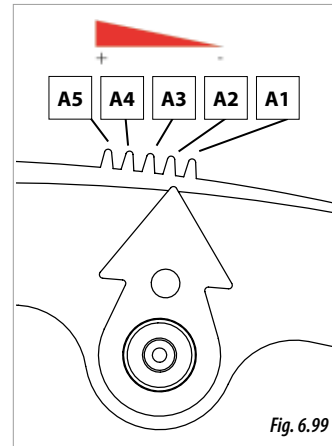
Para regular la presión del elemento debe tirar de la maneta (3, Fig. 6.98) y colocarla en una de las 3 posiciones de trabajo (B1, B2 o bien B3 Fig. 6.97).



TOPE DE PROFUNDIDAD

Para ajustar el tope de profundidad de este elemento se deberá:

- 1- Sacar el pasador (1, Fig. 6.98), para liberar la manivela (2, Fig 6.98).
- 2- Con una mano levantar las estrellas barrerastrojos y con la otra mano girar la manivela, hasta situar el tope de profundidad de trabajo deseado, para ello ayúdese del indicador de profundidad (3, Fig. 6.98).
- 3- Una vez establecida la profundidad bajar la manivela (2, Fig 6.98) y volver a colocar el pasador (1, Fig. 6.98) para fijar el tope.



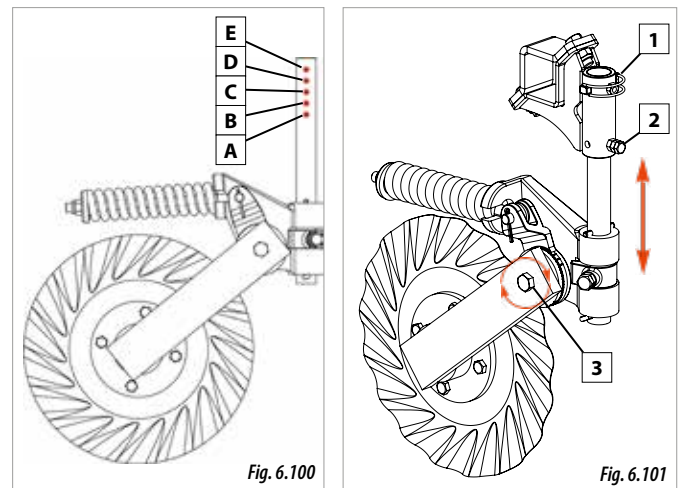
EFFECTUAR UNOS METROS DE PRUEBA PARA ASEGURARSE QUE EL TOPE DE PROFUNDIDAD SE HA REGULADO CORRECTAMENTE.

Cuando se hace siembra directa sobre terreno duro, no es necesario ajustar el tope de profundidad, ya que las estrellas se van adaptando al terreno sin remover la tierra. En este caso, dejaremos el tope de profundidad sin actuar, en posición A5 (Fig 6.99).

Cuando queremos trabajar sobre terreno preparado podemos ajustar el tope de profundidad o bien excluir las estrellas. Para excluirlas regular el tope de profundidad en posición A1 (Fig. 6.99).

6.14 DISCO ABRIDOR TURBO (OPCIONAL)

La profundidad a la que se va a clavar el disco abridor turbo viene definida por dos puntos:



ALTURA DEL VÁSTAGO

Para regular la altura del vástago:

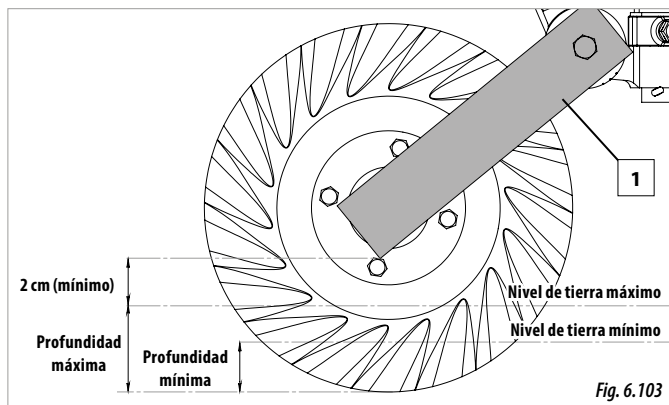
- 1- Sacar el pasador (1, Fig. 6.101).
- 2- Aflojar el tornillo (2, Fig. 6.101).
- 3- Deslizar el vástago hasta la posición deseada.
- 4- Colocar el pasador (1, Fig. 6.101) en el agujero deseado (Fig. 6.100) para fijar la posición.
- 5- Para finalizar, bloquear el vástago con el tornillo y la contratuerca (2, Fig. 6.101).

POSICIÓN VÁSTAGO	PROFUNDIDAD VÁSTAGO (cm)
A	0
B	2
C	4
D	6
E	8

POSICIÓN DE LA BIELA

Para una correcta regulación del elemento turbo, hay que ajustar el ángulo de la biela (Fig. 6.103). Para ello:

- 1- Aflojar el tornillo de sujeción de los discos (3, Fig 6.101).
- 2- Girar los discos hasta colocar el ángulo adecuado de la biela.
- 3- Fijar el tornillo de fijación (3, Fig. 6.101).



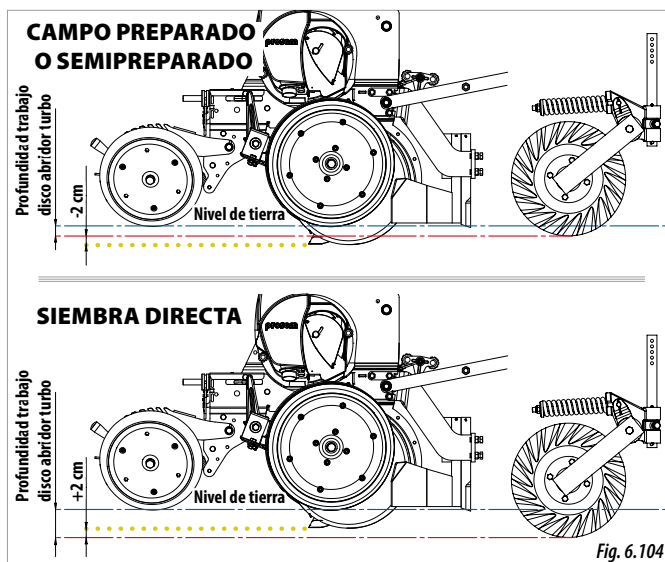
AL REGULAR LA INCLINACIÓN DE LA BIELA, AJUSTAR LAS ENTALLAS DE LOS ENGRANAJES PARA QUE QUEDEN LO MÁS ALINEADAS POSIBLE (Fig. 6.102). EN EL CASO QUE SE DESEE MÁS PRESIÓN SOBRE EL TERRENO, COLOCAR LA BIELA EN UNA POSICIÓN MÁS VERTICAL.



EL SOPORTE DONDE ESTA MONTADO EL DISCO ABRIDOR TURBO (1, FIG. 6.103), NO DEBE PENETRAR EN LA TIERRA, DEBE AJUSTARSE PARA QUE EL SOPORTE TRABAJE ELEVADO COMO MÍNIMO UNOS 2 CENTÍMETROS (APROXIMADAMENTE) RESPECTO AL SUELO (Fig. 6.103)



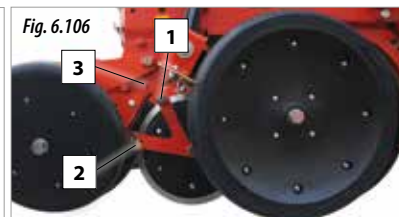
EL DISCO ABRIDOR TURBO DEBE CLAVARSE ENTRE 1 Y 2 CENTÍMETROS RESPECTO LA PROFUNDIDAD DE SIEMBRA (Fig. 6.104), VÉASE EL APARTADO 6.8 PROFUNDIDAD DE SIEMBRA, PARA CALCULAR A QUE PROFUNDIDAD DEBERÁ CLAVARSE EL DISCO ABRIDOR.



6.15 RUEDA PISA SEMILLA PROSEM K (OPCIONAL)

La rueda pisa semillas se ubican entre las ruedas para el control de profundidad y las ruedas cubre-semillas (Fig. 6.106).

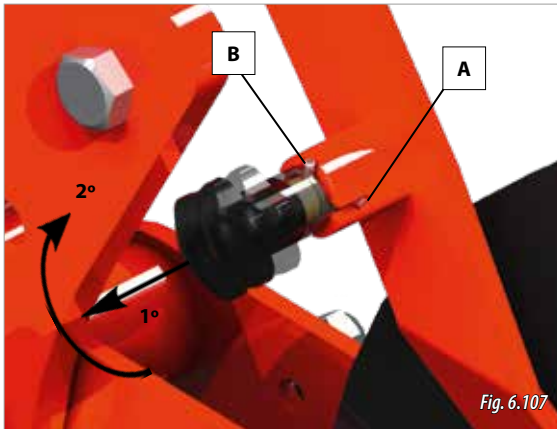
Estas ruedas coinciden con el lecho de siembra donde se deposita la semilla, su función es precisar la profundidad a la que se depositará la semilla y compactar la tierra que la cubre.



IMPORTANTE: PARA QUE LA RUEDA PISA SEMILLAS TRABAJE BIEN, Y EVITAR DAÑOS EN LA MÁQUINA, ASEGURARSE QUE EL POMO (1, FIG. 6.106) SE ENCUENTRE EN LA **POSICIÓN B** ANTES DE EMPEZAR A SEMBRAR.

Este elemento puede excluirse, para ello se deberá:

- 1- Levantar la rueda pisa semillas con una mano.
- 2- Tirar del seguro (1, Fig. 6.106) y situarlo en el punto de exclusión en el chasis (3, Fig. 6.106), para fijar esta posición, girar el pomo hasta para colocar el pasador en la posición A (Fig. 6.107).



Para desbloquear el elemento de la posición de exclusión, tirar del seguro (1, Fig. 6.106) y girar el pasador hasta colocarlo en la posición B (Fig. 6.107).



LOS RASCADORES DE LAS RUEDAS PISA SEMILLA SE REGULAN MEDIANTE LOS TORNILLOS (2, FIG 6.106). AJUSTAR LOS RASCADORES A UNA DISTANCIA DE 3-4 MM DE LA RUEDA (EL RASCADOR NO DEBE TOCAR LA RUEDA EN NINGÚN CASO).

Hay dos tipos de ruedas pisa semillas:

- **GOMA:** para semillas delicadas que al compactar puedan romperse (Fig. 6.108).
- **INOX:** para terrenos poco preparados o con mucho barro (Fig. 6.109).



EN EL CASO QUE LOS ELEMENTOS DE SIEMBRA, LLEVEN RUEDAS COMPACTADORAS EN V DE BIELLA CORTA (VÉASE EL APARTADO 6.11.1 RUEDAS DE COMPRESIÓN EN V - PROSEM K), NO PODRÁN LLEVAR AL MISMO TIEMPO LAS RUEDAS PISA SEMILLA.

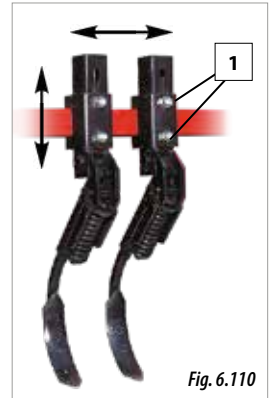
6.16 BORRAHUELLAS (OPCIONAL)

Los borrahuellas pueden posicionarse:

- A.** Horizontalmente, a lo largo de la barra del chasis.
- B.** Verticalmente, para dar mayor profundidad a los brazos.

Para modificar la posición del borrahuellas:

- 1- Aflojar las tuercas de fijación (1, Fig. 6.110).
- 2- Situar el borrahuellas a la posición deseada.
- 3- Fijar la posición mediante las tuercas (1, Fig. 6.110).



AJUSTAR HORIZONTALMENTE LOS BORRAHUELLAS PARA QUE COINCIDAN CON LAS RUEDAS DEL TRACTOR, Y VERTICALMENTE PARA QUE SE CLAVEN LO SUFICIENTE PARA BORRAR LAS HUELLAS DEL TRACTOR (Fig. 6.110).

6.17 TRAZADORES HIDRÁULICOS

Los trazadores están situados en los extremos del chasis y su accionamiento es hidráulico.

Para el DESPLEGADO y PLEGADO de los trazadores, dar presión al circuito hidráulico.

En caso que el primer trazador en desplegarse sea el del lado opuesto al deseado, plegarlo y volver a dar presión al circuito para bajar el trazador del lado correcto.

Este elemento puede regularse en **LONGITUD** y en la **INCLINACIÓN** del disco.



NO SE SITÚE NUNCA EN EL RADIO DE ACCIÓN DEL TRAZADOR.



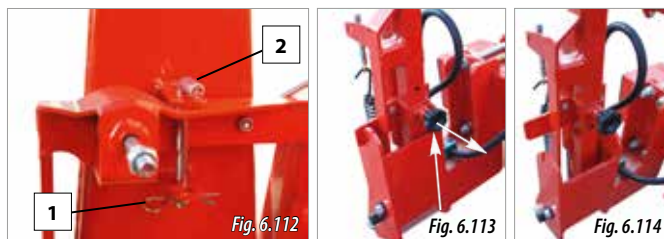
CERRAR LOS TRAZADORES ANTES DEL PLEGADO DE LA MÁQUINA PARA EL TRANSPORTE.



ANTES DE PLEGAR O DESPLEGAR LOS TRAZADORES, CERCORARSE QUE DEBIDO A LAS REGULACIONES HECHAS AL ELEMENTO Y LAS CONDICIONES DEL CAMPO, LOS TRAZADORES NO TOQUEN NINGUNA LÍNEA DE ALTA TENSIÓN DEMASIADO BAJA AL REALIZAR DICHA ACCIÓN.

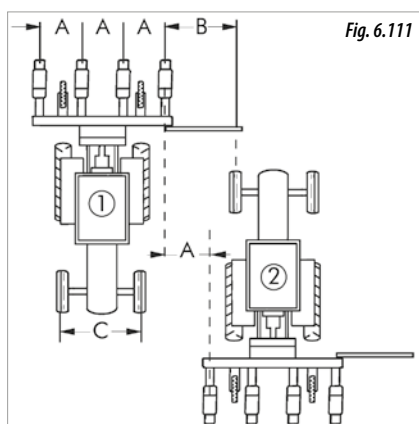


VIGILAR AL PLEGAR LOS TRAZADORES, DEPENDIENDO DEL TIPO DE MÁQUINA Y LA REGULACIÓN DEL TRAZADOR, ESTE PUEDE INTERFERIR CON LAS TOLVAS DE ABONO. PARA ESTOS CASOS DEBERÁ AJUSTAR EL TRAZADOR YA SEA MODIFICANDO LA LONGITUD DEL MISMO O LA INCLINACIÓN.



6.17.1 LONGITUD DEL TRAZADOR

Los brazos de los trazadores son extensibles. Para calcular la distancia horizontal entre el disco y el elemento extremo (B, Fig. 6.111), aplicar la siguiente fórmula:



$$B = \frac{A \times (\text{n}^\circ \text{ de filas} + 1) - C}{2}$$

NOTA:

- A= distancia entre filas.
- B= distancia horizontal entre el disco y el elemento externo.
- C= ancho vía tractor.

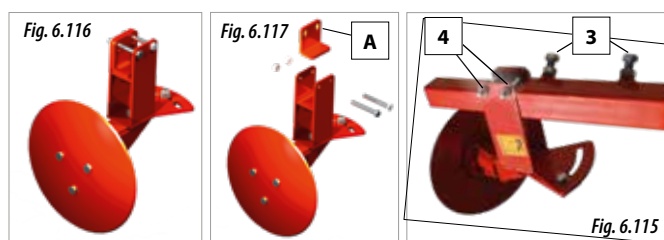
Esta regulación permite mantener entre la carrera de ida (1, Fig. 6.111) y la de vuelta (2, fig. 6.111) la misma distancia entre filas A.

Una vez calculada la distancia B ya podemos regular la longitud del brazo de los trazadores.

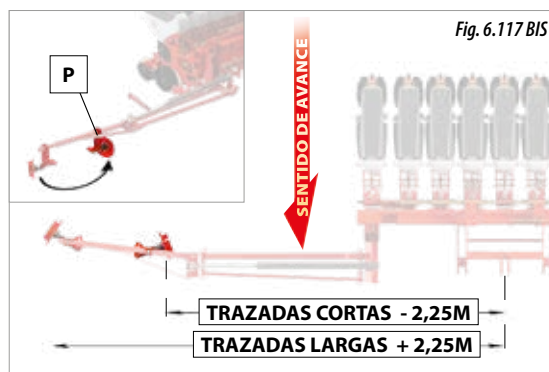
- 1- Dar presión al circuito hidráulico de los trazadores para cerrar ambos y así poder sacar el seguro.
- 2- Según el tipo de trazador que tenga la máquina, este se desbloquea de la siguiente manera:
 - A. Retirar el pasador (1, Fig 6.112) y sacar el seguro (2, Fig. 6.112).
 - B. Tirar del pomo y desplazar el seguro hacia arriba (Fig. 6.113), hasta encajar en la posición de trabajo (Fig. 6.114).
- 3- Bajar hidráulicamente el trazador.
- 4- Aflojar las tuercas de fijación (3, Fig. 6.115).
- 5- Situar el disco trazador a la distancia B anteriormente calculada.
- 6- Volver a apretar las tuercas de fijación.



EL TRAZADOR ES ADAPTABLE TANTO PARA EL TUBO ESTRECHO DEL TELESCÓPICO COMO PARA EL TUBO ANCHO. EL ADAPTADOR PARA LOS TUBOS (A, FIG. 6.117), DEBERÁ INSTALARSE PARA REGULAR EL TRAZADOR EN EL TRAMO DE TUBO ESTRECHO, DEBERÁ SACARSE PARA EL TRAMO ANCHO DEL TUBO.



LAS SEMBRADORAS QUE DISPONGAN DE **TRAZADORES DE DOS SECTORES PARA EL MARCAJE DEL CENTRO TRACTOR**, PARA REGULAR ESTE ELEMENTO A DISTANCIAS **INFERIORES A 2,25 METROS**, ES ACONSEJABLE MONTAR EL DISCO TRAZADOR AL REVÉS (P, FIG. 6.117 BIS).

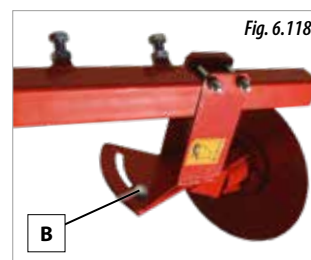


6.17.2 INCLINACIÓN DEL DISCO TRAZADOR

Regular la inclinación del disco del trazador aflojando la tuerca de fijación (B, Fig. 6.118) de modo que el disco tenga más o menos incidencia sobre el terreno. Fijar la tuerca al finalizar la operación.

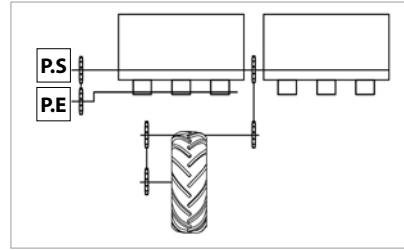


NO ES CONVENIENTE ORIENTAR EN EXCESO LOS DISCOS YA QUE PODRÍAN PRODUCIRSE AVERÍAS.



6.18 ABONADORA (OPCIONAL)

Para regular la distribución del abono es necesario conocer la distancia entre filas, la cantidad de abono a distribuir en cada hectárea de terreno y el peso específico del abono. Hay que tener en cuenta que hay gran variedad de abonos, con su diferente densidad y granulometría irregular, por tanto es difícil una regulación precisa. Para la regulación de la dosificación hay que proceder por aproximación a partir de la tabla siguiente que también está pegada a la tapa de la tolva de abono.



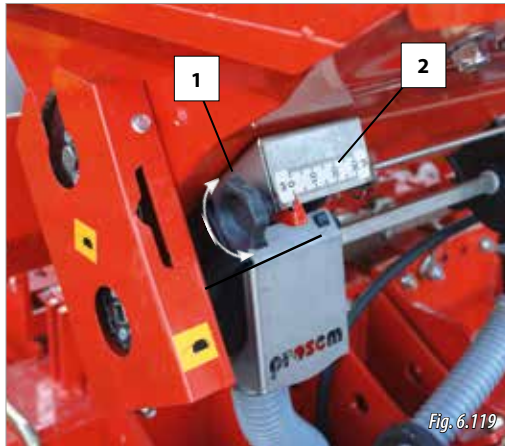
TRANSMISIÓN	P.S.=20Z	DISTANCIA ENTRE FILAS																					
		35 cm		37,5 cm		40 cm		45 cm		50 cm		55 cm		60 cm									
		PESO ESPECÍFICO DEL PRODUCTO KG/DM ³																					
	P.E.=35Z	0,8	1	1,2	0,8	1	1,2	0,8	1	1,2	0,8	1	1,2	0,8	1	1,2	0,8	1	1,2	0,8	1	1,2	
REGLAJE DOSIFICADOR		KG/HA																					
	6	71	89	105	66	83	98	62	78	92	55	69	82	49	62	74	45	57	67	41	51	62	
	8	89	112	135	83	105	126	78	98	118	69	87	104	62	78	94	57	71	86	52	65	78	
	10	107	135	162	100	126	151	94	118	142	84	105	126	76	94	113	68	86	103	63	79	94	
	12	126	158	190	117	147	177	110	138	166	98	123	148	89	111	133	80	100	121	74	92	111	
	14	146	181	217	137	169	203	128	158	190	113	141	169	102	127	153	93	115	138	85	106	127	
	16	165	206	247	154	192	230	144	180	216	128	159	191	115	143	172	105	131	157	96	120	143	
	18	183	229	274	171	213	256	160	200	240	142	178	213	128	160	192	116	145	175	107	133	160	
	20	201	251	302	188	235	282	176	220	264	157	196	235	141	176	211	128	160	192	117	147	176	
	22	219	274	329	205	256	307	192	240	288	171	214	257	154	193	231	140	175	209	128	160	193	
	24	238	299	359	222	279	335	208	262	314	186	232	278	167	209	251	151	191	228	139	174	209	
	26	258	322	386	241	301	361	226	282	338	200	250	300	180	225	270	164	205	246	150	188	225	
28	277	345	414	258	322	386	242	302	362	215	268	322	193	242	290	176	220	263	161	201	242		
30	295	368	441	275	343	412	258	322	386	229	287	344	206	258	310	188	234	281	172	215	258		

TRANSMISIÓN	P.S.=35Z	DISTANCIA ENTRE FILAS																					
		35 cm		37,5 cm		40 cm		45 cm		50 cm		55 cm		60 cm									
		PESO ESPECÍFICO DEL PRODUCTO KG/DM ³																					
	P.E.=20Z	0,8	1	1,2	0,8	1	1,2	0,8	1	1,2	0,8	1	1,2	0,8	1	1,2	0,8	1	1,2	0,8	1	1,2	
REGLAJE DOSIFICADOR		KG/HA																					
	6	137	171	206	128	160	192	120	150	180	107	134	160	96	120	144	87	109	131	80	100	120	
	8	199	247	297	186	230	277	174	216	260	154	192	231	138	173	208	127	157	189	115	144	173	
	10	258	322	386	241	301	361	226	282	338	201	251	301	181	226	271	164	205	246	151	188	226	
	12	318	398	478	297	371	446	278	348	418	248	310	372	223	279	335	202	253	304	186	232	279	
	14	379	473	569	354	442	531	332	414	498	295	369	442	265	332	398	241	301	362	221	276	332	
	16	439	549	658	410	512	614	384	480	576	342	427	513	308	385	462	279	349	419	256	321	385	
	18	501	624	750	467	582	700	438	546	656	389	486	583	350	438	525	319	397	477	292	365	438	
	20	560	702	841	523	655	785	490	614	736	436	545	654	392	490	589	356	447	535	327	409	490	
	22	622	777	933	580	725	870	544	680	816	483	604	724	435	543	652	396	495	593	362	453	543	
	24	681	853	1022	636	796	954	596	746	894	530	662	795	477	596	715	433	543	650	397	497	596	
	26	743	928	1113	693	866	1039	650	812	974	577	721	865	519	649	779	473	591	708	433	541	649	
28	802	1003	1205	749	937	1124	702	878	1054	624	780	936	562	702	842	511	639	767	468	585	702		
30	862	1079	1294	804	1007	1207	754	944	1132	671	839	1007	604	755	906	548	687	823	503	629	755		

TRANSMISIÓN	P.S.=20Z	DISTANCIA ENTRE FILAS																		
		65 cm			70 cm			75 cm			80 cm			90 cm			95 cm			
	P.E.=35Z	PESO ESPECÍFICO DEL PRODUCTO KG/DM ³																		
0,8		1	1,2	0,8	1	1,2	0,8	1	1,2	0,8	1	1,2	0,8	1	1,2	0,8	1	1,2		
REGLAJE DOSIFICADOR	KG/HA																			
	6	38	48	57	35	44	53	33	41	49	31	39	46	28	35	41	26	32	39	
	8	48	60	73	45	56	67	42	52	62	39	49	59	35	44	52	33	41	49	
	10	58	73	87	54	67	81	50	63	76	47	59	71	42	52	63	40	50	60	
	12	68	85	102	63	79	95	59	74	89	55	69	83	49	61	74	47	58	70	
	14	79	97	117	73	91	109	68	85	102	64	79	95	57	70	84	54	67	80	
	16	89	111	133	82	102	123	77	96	115	72	90	108	64	80	96	60	76	91	
	18	98	123	148	91	114	137	85	107	128	80	100	120	71	89	107	67	84	101	
	20	108	135	162	101	126	151	94	117	141	88	110	132	78	98	117	74	93	111	
	22	118	148	177	110	138	165	103	128	154	96	120	144	85	107	128	81	101	122	
	24	128	161	193	119	149	179	111	139	167	104	131	157	92	116	140	88	110	132	
	26	139	174	208	129	161	193	120	150	180	113	141	169	100	125	150	95	119	142	
	28	149	186	223	138	173	207	129	161	193	121	151	181	108	134	161	102	127	153	
30	159	198	238	147	184	221	138	172	206	129	161	193	115	143	172	109	136	163		

TRANSMISIÓN	P.S.=35Z	DISTANCIA ENTRE FILAS																		
		65 cm			70 cm			75 cm			80 cm			90 cm			95 cm			
	P.E.=20Z	PESO ESPECÍFICO DEL PRODUCTO KG/DM ³																		
0,8		1	1,2	0,8	1	1,2	0,8	1	1,2	0,8	1	1,2	0,8	1	1,2	0,8	1	1,2		
REGLAJE DOSIFICADOR	KG/HA																			
	6	74	92	111	69	86	103	64	80	96	60	75	90	53	67	80	51	63	76	
	8	107	133	160	99	124	148	92	115	138	87	108	130	77	96	116	73	91	109	
	10	139	174	208	129	161	194	121	151	181	113	141	169	100	125	150	95	119	143	
	12	171	214	257	159	199	239	149	186	223	139	174	209	124	155	186	117	147	176	
	14	204	255	306	190	237	284	177	221	265	166	207	249	148	184	221	140	175	210	
	16	236	295	354	220	275	330	205	256	308	192	240	288	171	213	256	162	202	243	
	18	270	336	404	250	313	375	233	292	350	219	273	328	195	243	292	184	230	276	
	20	302	378	453	280	350	420	262	327	392	245	307	368	218	273	327	207	258	310	
	22	335	418	502	310	388	466	290	362	435	272	340	408	242	302	363	229	286	343	
	24	367	459	550	341	426	511	318	397	477	298	373	447	265	332	397	251	314	377	
	26	400	500	599	371	464	556	346	433	519	325	406	487	289	361	433	273	342	410	
	28	432	540	649	401	501	602	374	468	562	351	439	527	312	390	468	296	369	443	
30	464	581	697	431	539	647	403	503	604	377	472	566	335	420	503	318	397	477		

La regulación de la distribución está centralizada en cada tolva de abono de la máquina. El distribuidor se regula mediante el giro del volante del distribuidor (1, Fig. 6.119), la escala de regulación va de 0 a 30 (2, Fig. 6.119).



En el caso que el abono a utilizar, tenga un peso específico distinto al que se encuentra en las tablas de dosificación, aplicar la siguiente fórmula para calcular los Kg/ha que realmente repartirá la máquina.

$$Z = \frac{\text{Peso}_T}{\text{Peso}_R} \times V$$

DONDE:

Z = Kg/ha que realmente repartirá la máquina.

V = Kg/ha de la tabla en función de la posición del dosificador, la distancia entre hileras y el peso específico del abono según la tabla.

Peso_T = peso específico de la tabla en función del valor escogido en el valor "V"

Peso_R = peso específico real del abono.

En el caso que se desee abonar a una distancia entre hileras diferentes a las que se encuentran en las tablas de dosificación, aplicar la siguiente fórmula :

$$Z = \frac{D_{\text{TABLA}}}{D_{\text{DESEADA}}} \times V$$

DONDE:

Z = Kg/ha que realmente repartirá la máquina.

V = Kg/ha de la tabla en función de la posición del dosificador, la distancia entre hileras y el peso específico del abono según la tabla.

D_{TABLA} = distancia entre hileras especificada en la tabla

D_{DESEADA} = distancia deseada entre hileras de siembra.

MUY IMPORTANTE: $D_{\text{TABLA}} > D_{\text{DESEADA}}$



NO ES ACONSEJABLE REGULACIONES EN POSICIONES INFERIORES A 10, YA QUE PUEDEN DAR DISTRIBUCIONES IRREGULARES, DEBIDO A LA GEOMETRÍA DEL GRANO DE ABONO.



LOS ELEMENTOS ABONADORES ESTÁN A UNA DISTANCIA DEFINIDA EN FÁBRICA DE ENTRE 5 A 9 CENTÍMETROS RESPECTO LA LINEA DE SIEMBRA. PARA SIEMBRA DIRECTA DE 5 A 15 CM.



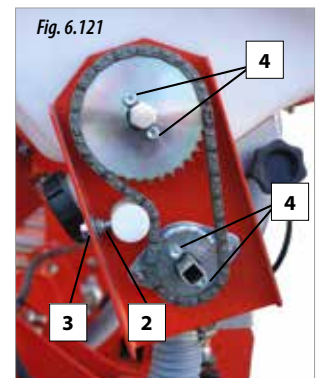
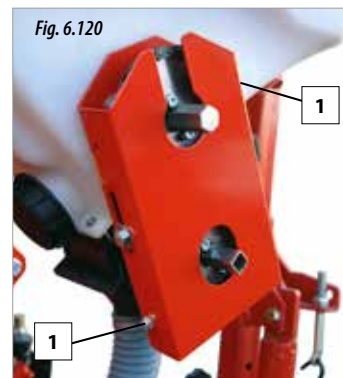
ANTES DE EMPEZAR A SEMBRAR ASEGURARSE QUE LAS DISTANCIAS ENTRE LA LINEA DE SIEMBRA Y LA DE ABONO SEAN LAS CORRECTAS.

6.18.1 CAMBIO TRANSMISIÓN ABONADORA

Para un mayor rango de regulaciones, los engranajes A y B son intercambiables. En la tabla anterior se puede observar las dos transmisiones posibles **P.S= 20Z P.E= 35Z** o bien **P.S=35Z P.E=20Z**.

Para modificar la relación de transmisión:

1- Sacar los tornillos de sujeción de la tapa (1, Fig. 6.120).



2- Aflojar la cadena, para ello actuar con una llave sobre la tuerca del tensor (2, Fig. 6.121), para facilitar la operación, sujetar el tornillo del tensor (3, Fig. 6.121) con otra llave (Fig. 6.122).



3- Sacar los tornillos Allen de fijaciones para los piñones (4, Fig. 6.121).

4- Extraer los piñones e intercambiar sus posiciones.

5- Fijar los piñones con los tornillos (4, Fig. 6.121).

6- Colocar el tensor a la posición adecuada y fijarlo mediante la tuerca, para esta operación, sujetar el tornillo con otra llave (Fig. 6.122).

7- Colocar la tapa y fijarla con los tornillos. (1, Fig. 6.120).

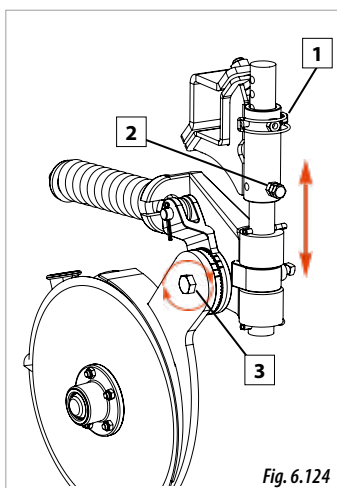
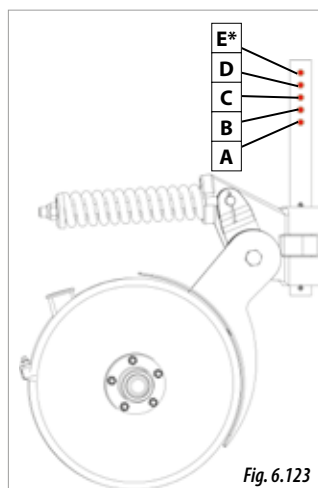
6.18.2 ELEMENTO DOBLE DISCO ABONADOR

La profundidad a la que se va a depositar el abono viene definida por dos puntos:

ALTURA DEL VÁSTAGO

El vástago tiene 4 posiciones con un recorrido total de 8 cm (Fig. 6.123). Para regular la altura:

- 1- Sacar el pasador (1, Fig. 6.124).
- 2- Aflojar el tornillo (2, Fig. 6.124).
- 3- Deslizar el vástago hasta la posición deseada.
- 4- Posicionar el pasador en el agujero deseado para fijar la posición (1, Fig. 6.124).
- 5- Para finalizar, bloquear el vástago con el tornillo y la contratuerca (2, Fig. 6.124).



AL REGULAR LA INCLINACIÓN DE LA BIELA, AJUSTAR LAS ENTALLAS DE LOS ENGRANAJES PARA QUE QUEDEN LO MÁS ALINEADAS POSIBLE (Fig. 6.125)



Fig. 6.125



LOS DISCOS DE ABONO DEBEN PENETRAR EN LA TIERRA, EN NINGÚN CASO EL SOPORTE DE LOS DISCOS PUEDE PENETRAR EN LA TIERRA, DEBE AJUSTARSE PARA QUE ESTE TRABAJE A UNA ALTURA DE UNOS 2 CENTÍMETROS (APROX.) RESPECTO LA HORIZONTAL DEL TERRENO (véase Fig. 6.126)

6.18.3 ELEMENTO BOTA ABONADORA

Para modificar la altura de la bota.

- 1- Aflojar las dos contratuercas y los dos tornillos de fijación de la bota (1, Fig 6.127).
- 2- Sujetar la bota para evitar que esta se desplome y aflojar la contratuerca y el tornillo (2, Fig 6.127).
- 3- Posicionar la bota a la profundidad deseada
- 4- Fijar la posición de la bota con los dos tornillos y contratuercas (1, Fig. 6.127), y el tornillo con la contratuerca (2, Fig. 6.127).

POSICIÓN VÁSTAGO	PROFUNDIDAD VÁSTAGO (cm)
A	0
B	2
C	4
D	6
E*	8

* No disponible para versiones de disco abonador SD

POSICIÓN DE LA BIELA DEL DOBLE DISCO

Para una regulación más precisa de la altura del elemento abonador, hay que ajustar el ángulo de la biela. Para ello:

- 1- Aflojar el tornillo de sujeción de los discos (3, Fig 6.124).
- 2- Girar los discos hasta colocar el ángulo adecuado de la biela.
- 3- Fijar el tornillo de fijación (3, Fig. 6.124).

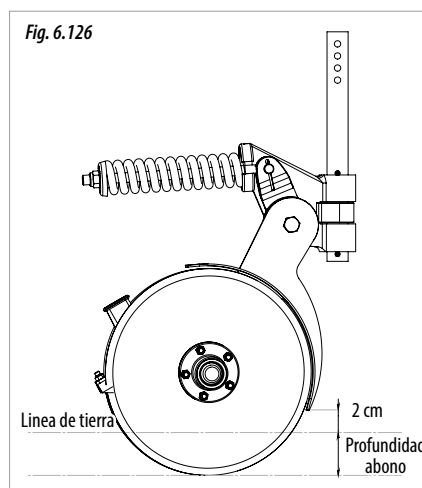
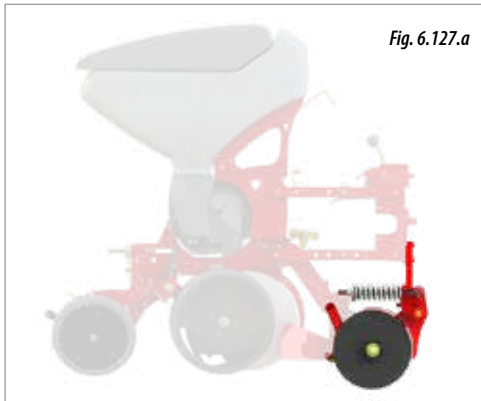


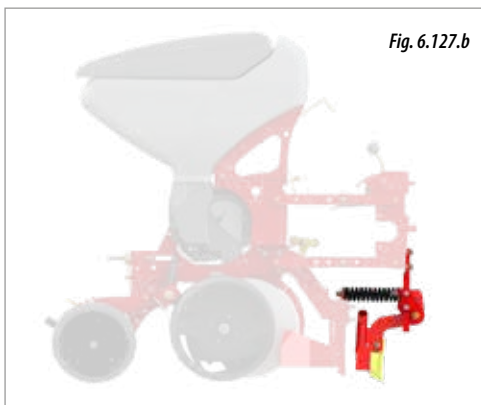
Fig. 6.127

6.18.4 ELEMENTOS ABONADORES EN ELEMENTO DE SIEMBRA (OPCIONAL)

- ELEMENTO ABONADOR DOBLE DISCO



- ELEMENTO ABONADOR DE REJA



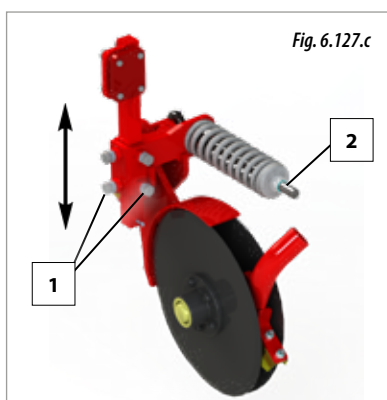
Ambos elementos son regulables en:

- ALTURA

Actuar sobre los tornillos y contratuercas del vástago se regula la profundidad de trabajo (1, Fig. 6.127.c).

- PRESIÓN

Actuar sobre la tuerca del muelle se regula la presión del elemento sobre el suelo (2, Fig. 6.127.c).



6.19 MICROGRANULADOR (OPCIONAL)

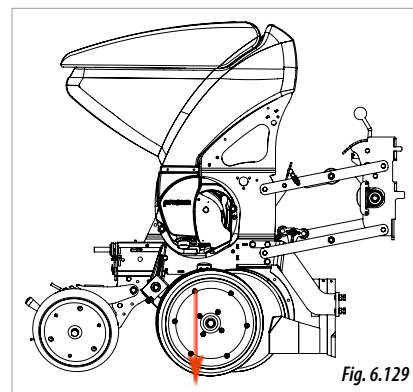


Para regular la distribución del microgranulado es necesario conocer la distancia entre filas, la cantidad de producto a distribuir en cada hectárea de terreno y el peso específico del producto.

Hay que tener en cuenta que hay gran variedad de productos, con su diferente densidad y granulometría irregular, por tanto es difícil una regulación precisa.

El microgranulado se deposita junto con la semilla (Fig. 6.129).

En el caso que el microgranulado a utilizar, tenga un peso específico distinto al que se encuentra en las tablas de dosificación de la siguiente página, aplicar la siguiente fórmula para calcular los Kg/ha que realmente repartirá la máquina.



$$Z = \frac{\text{Peso}_T}{\text{Peso}_R} \times V$$

DONDE:

Z = Kg/ha que realmente repartirá la máquina.

V = Kg/ha de la tabla en función de la posición del dosificador, la distancia entre hileras y el peso específico del abono según la tabla.

Peso_T = peso específico de la tabla en función del valor escogido en el valor "V"

Peso_R = peso específico real del microgranulado.

En el caso que se desee abonar a una distancia entre hileras diferentes a las que se encuentran en las tablas de dosificación de la siguiente página, aplicar la siguiente fórmula :

$$Z = \frac{D_{TABLA}}{D_{DESEADA}} \times V$$



PROCEDER POR APROXIMACIÓN A PARTIR DE LAS TABLAS SIGUIENTES PARA MICROGRANULADOS.

DONDE:

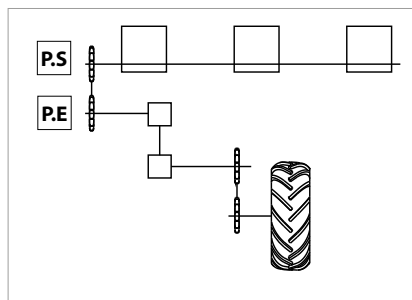
Z = Kg/ha que realmente repartirá la máquina.

V = Kg/ha de la tabla en función de la posición del dosificador, la distancia entre hileras y el peso específico del abono según la tabla.

D_{TABLA} = distancia entre hileras especificada en la tabla

D_{DESEADA} = distancia deseada entre hileras de siembra.

MUY IMPORTANTE: $D_{TABLA} > D_{DESEADA}$



TRANSMISIÓN	P.S 22Z	DISTANCIA ENTRE FILAS																												
		35 cm		37,5 cm		40 cm		45 cm		50 cm		55 cm		60 cm																
		PESO ESPECÍFICO DEL PRODUCTO KG/DM ³																												
REGLAJE DOSIFICADOR	P.E 12Z	0,8	1	1,2	*1,4	0,8	1	1,2	*1,4	0,8	1	1,2	*1,4	0,8	1	1,2	*1,4	0,8	1	1,2	*1,4	0,8	1	1,2	*1,4	0,8	1	1,2	*1,4	
		KG/HA																												
		A/6	4,2	5,4	6,4	12,7	4,0	5,0	6,0	11,9	3,7	4,7	5,6	11,1	3,3	4,2	5	9,9	3,0	3,8	4,5	8,9	2,7	3,4	4,1	8,1	2,5	3,2	3,8	7,4
		A/8	4,5	5,7	6,8	14,0	4,2	5,3	6,4	13,1	3,9	5,0	6,0	12,3	3,5	4,4	5,3	10,9	3,2	4,0	4,8	9,8	2,9	3,6	4,3	8,9	2,6	3,3	4,0	8,2
		B/0	5,5	6,8	8,2	15,4	5,2	6,4	7,7	14,4	4,8	6,0	7,2	13,5	4,3	5,3	6,4	12	3,9	4,8	5,8	10,8	3,5	4,3	5,2	9,8	3,2	4,0	4,8	9,0
		B/5	6,9	8,6	10,4	18,9	6,5	8,0	9,7	17,6	6,1	7,5	9,1	16,5	5,4	6,7	8,1	14,7	4,9	6,0	7,3	13,2	4,4	5,5	6,6	12,0	4,1	5,0	6,1	11,0
		C/0	8,6	10,8	12,9	22,2	8,0	10,1	12,0	20,8	7,5	9,5	11,3	19,5	6,7	8,4	10	17,3	6,0	7,6	9,0	15,6	5,5	6,9	8,2	14,2	5,0	6,3	7,5	13,0
		C/5	10,3	12,9	15,4	25,7	9,6	12,0	14,4	24,0	9,0	11,3	13,5	22,5	8	10	12	20	7,2	9,0	10,8	18,0	6,5	8,2	9,8	16,4	6,0	7,5	9,0	15,0
		D/0	12,0	14,9	17,9	29,2	11,2	13,9	16,7	27,2	10,5	13,1	15,6	25,5	9,3	11,6	13,9	22,7	8,4	10,4	12,5	20,4	7,6	9,5	11,4	18,6	7,0	8,7	10,4	17,0
		D/5	13,4	16,7	20,1	32,7	12,5	15,6	18,7	30,5	11,7	14,6	17,6	28,6	10,4	13	15,6	25,4	9,4	11,7	14,0	22,9	8,5	10,6	12,8	20,8	7,8	9,8	11,7	19,1
E/0	14,8	18,5	22,2	36,0	13,8	17,3	20,8	33,6	12,9	16,2	19,5	31,5	11,5	14,4	17,3	28	10,4	13,0	15,6	25,2	9,4	11,8	14,2	22,9	8,6	10,8	13,0	21,0		
E/5	15,8	19,7	23,7	39,5	14,8	18,4	22,1	36,8	13,8	17,2	20,7	34,5	12,3	15,3	18,4	30,7	11,1	13,8	16,6	27,6	10,1	12,5	15,1	25,1	9,2	11,5	13,8	23,0		

* Producto BELEM (densidad 1,4 Kg/dm³)

TRANSMISIÓN	P.S 12Z	DISTANCIA ENTRE FILAS																												
		35 cm		37,5 cm		40 cm		45 cm		50 cm		55 cm		60 cm																
		PESO ESPECÍFICO DEL PRODUCTO KG/DM ³																												
REGLAJE DOSIFICADOR	P.E 22Z	0,8	1	1,2	*1,4	0,8	1	1,2	*1,4	0,8	1	1,2	*1,4	0,8	1	1,2	*1,4	0,8	1	1,2	*1,4	0,8	1	1,2	*1,4	0,8	1	1,2	*1,4	
		KG/HA																												
		B/0	18,5	23	28	43	17,2	22	26	40	16,2	20	24	37	14,4	17,9	22	33	12,9	16,2	19,4	30	11,7	14,7	17,6	27	10,8	13,5	16,2	25
		B/5	23	29	35	47	22	27	33	44	20	25	31	41	18,2	23	27	37	16,3	20	25	33	14,9	18,5	22	30	13,6	16,9	20	28
		C/0	29	36	43	52	27	34	41	48	25	32	38	45	23	28	34	40	20	25	30	36	18,5	23	28	33	16,9	21	25	30
		C/5	34	43	52	62	32	40	48	58	30	38	45	55	27	34	40	49	24	30	36	44	22	27	33	40	20	25	30	36
		D/0	40	50	60	76	37	47	56	71	35	44	52	67	31	39	46	59	28	35	42	53	26	32	38	48	23	29	35	44
		D/5	45	57	68	87	42	53	63	81	39	50	59	76	35	44	53	68	32	40	48	61	29	36	43	55	26	33	40	51
		E/0	50	62	76	98	46	58	71	91	43	55	67	86	39	49	59	76	35	44	53	68	32	40	48	62	29	36	44	57
E/5	53	65	79	109	49	61	73	101	46	57	69	95	41	51	61	84	37	46	55	76	34	41	50	69	31	38	46	63		

TRANSMISIÓN	P.S	DISTANCIA ENTRE FILAS																							
	22Z	65 cm				70 cm				75 cm				80 cm				90 cm				95 cm			
	P.E	PESO ESPECÍFICO DEL PRODUCTO KG/DM ³																							
12Z	0,8	1	1,2	*1,4	0,8	1	1,2	*1,4	0,8	1	1,2	*1,4	0,8	1	1,2	*1,4	0,8	1	1,2	*1,4	0,8	1	1,2	*1,4	
REGLAJE DOSIFICADOR		KG/HA																							
	A/6	2,3	2,9	3,5	6,9	2,1	2,7	3,2	6,4	2,0	2,5	3,0	5,9	1,9	2,4	2,8	5,6	1,7	2,1	2,5	5,0	1,6	2,0	2,4	4,7
	A/8	2,4	3,0	3,7	7,5	2,3	2,8	3,4	7,0	2,1	2,6	3,2	6,5	2,0	2,5	3,0	6,1	1,8	2,2	2,7	5,5	1,7	2,1	2,5	5,2
	B/0	3,0	3,7	4,4	8,3	2,8	3,4	4,1	7,7	2,6	3,2	3,8	7,2	2,4	3,0	3,6	6,8	2,2	2,7	3,2	6,0	2,0	2,5	3,0	5,7
	B/5	3,7	4,6	5,6	10,2	3,5	4,3	5,2	9,5	3,2	4,0	4,9	8,8	3,0	3,8	4,6	8,3	2,7	3,4	4,1	7,4	2,6	3,2	3,8	7,0
	C/0	4,6	5,8	6,9	12,0	4,3	5,4	6,4	11,1	4,0	5,0	6,0	10,4	3,8	4,7	5,6	9,7	3,4	4,2	5,0	8,7	3,2	4,0	4,7	8,2
	C/5	5,5	6,9	8,3	13,8	5,1	6,4	7,7	12,9	4,8	6,0	7,2	12,0	4,5	5,6	6,8	11,3	4,0	5,0	6,0	10,0	3,8	4,7	5,7	9,5
	D/0	6,4	8,0	9,6	15,7	6,0	7,5	8,9	14,6	5,6	7,0	8,3	13,6	5,2	6,5	7,8	12,8	4,7	5,8	7,0	11,4	4,4	5,5	6,6	10,8
	D/5	7,2	9,0	10,8	17,6	6,7	8,4	10,0	16,3	6,2	7,8	9,4	15,2	5,9	7,3	8,8	14,3	5,2	6,5	7,8	12,7	4,9	6,2	7,4	12,0
	E/0	8,0	10,0	12,0	19,4	7,4	9,3	11,1	18,0	6,9	8,6	10,4	16,8	6,5	8,1	9,7	15,8	5,8	7,2	8,7	14,0	5,4	6,8	8,2	13,3
E/5	8,5	10,6	12,7	21,3	7,9	9,8	11,8	19,7	7,4	9,2	11,0	18,4	6,9	8,6	10,4	17,3	6,2	7,7	9,2	15,4	5,8	7,2	8,7	14,5	

* Producto BELEM (densidad 1,4 Kg/dm³)

TRANSMISIÓN	P.S	DISTANCIA ENTRE FILAS																							
	12Z	65 cm				70 cm				75 cm				80 cm				90 cm				95 cm			
	P.E	PESO ESPECÍFICO DEL PRODUCTO KG/DM ³																							
22Z	0,8	1	1,2	*1,4	0,8	1	1,2	*1,4	0,8	1	1,2	*1,4	0,8	1	1,2	*1,4	0,8	1	1,2	*1,4	0,8	1	1,2	*1,4	
REGLAJE DOSIFICADOR		KG/HA																							
	B/0	9,9	12,4	14,9	23	9,2	11,5	13,8	21	8,6	10,8	12,9	19,9	8,1	10,1	12,1	18,6	7,2	9,0	10,8	16,6	6,8	8,5	10,2	15,7
	B/5	12,6	15,6	18,9	25	11,7	14,5	17,5	24	10,9	13,6	16,3	22	10,2	12,7	15,3	21	9,1	11,3	13,6	18,4	8,6	10,7	12,9	17,4
	C/0	15,6	19,4	23	28	14,5	18,1	22	26	13,6	16,8	20	24	12,7	15,8	19,0	23	11,3	14,0	16,9	20	10,7	13,3	16,0	19,1
	C/5	18,6	23	28	34	17,2	22	26	31	16,1	20	24	29	15,1	18,9	23	27	13,4	16,8	20	24	12,7	15,9	19,1	23
	D/0	22	27	32	41	20	25	30	38	18,7	23	28	35	17,6	22	26	33	15,6	19,5	23	30	14,8	18,5	22	28
	D/5	24	31	37	47	23	29	34	43	21	27	32	41	19,7	25	30	38	17,5	22	26	34	16,6	21	25	32
	E/0	27	34	41	53	25	31	38	49	23	29	35	46	22	27	33	43	19,3	24	30	38	18,3	23	28	36
E/5	29	35	42	58	26	33	39	54	25	30	37	51	23	29	34	48	21	25	31	42	19,5	24	29	40	

Al lado de cada distribuidor hay un regulador. El distribuidor se regula girando el volante (A, Fig. 6.128).

La escala de regulación del husillo va de la letra A a la letra E, teniendo por cada letra 10 números en la tuerca. Ajustar la letra del husillo con el número de la tuerca para todos los dosificadores (A, Fig. 6.128).



NO ES ACONSEJABLE REGULACIONES EN POSICIONES INFERIORES A B/O YA QUE PUEDEN DAR DISTRIBUCIONES IRREGULARES.

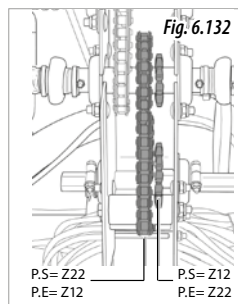
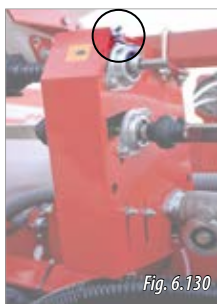
Para vaciar las tolvas de microgranulado y anti babosas véase el apartado 8.3 TOLVAS DE MICROGRANULADO Y/O ANTI BABOSAS.

Además el equipo esta dotado de un doble engranaje que permite cambiar la transmisión de distribución. De esta forma se dispone de un margen mayor de dosificación. En la tabla anterior se puede observar las dos transmisiones posibles **P.S=12Z P.E=22Z** o bien **P.S=22Z P.E=12Z**.

6.19.1 CAMBIO DE LA TRANSMISIÓN DEL MICROGRANULADOR

Para modificar la transmisión del microgranulador, siga los pasos siguientes:

- 1- Quitar la tuerca mariposa y el tornillo superior de la tapa de la caja de transmisión (Fig. 6.130).
- 2- Girar la tapa hacia abajo.
- 3- Con la ayuda de dos llaves, aflojar los tensores (Fig. 6.131).
- 4- Empujar el tensor hacia abajo para destensar la cadena.
- 5- Cambiar de posición la cadena (Fig. 6.132).
- 6- Volver a tensar la cadena mediante los 2 tensores.
- 7- Fijar la posición del tensor mediante las tuercas de sujeción.
- 8- Para finalizar, cerrar la tapa y sujetarla con el tornillo y la tuerca mariposa.



6.19.2 EXCLUSIÓN DEL MICROGRANULADOR

Para desconectar la transmisión de las tolvas de microgranulado, debe actuar sobre la caja de transmisión de las tolvas de microgranulado (véase el apartado 3.1 VISTA GENERAL DE LA MÁQUINA). Existen tres tipos de caja de cambios, todas tienen embrague en uno de los ejes (en rojo, Fig. 6.133).

Desconectar la transmisión cuando no se desee abonar el campo.

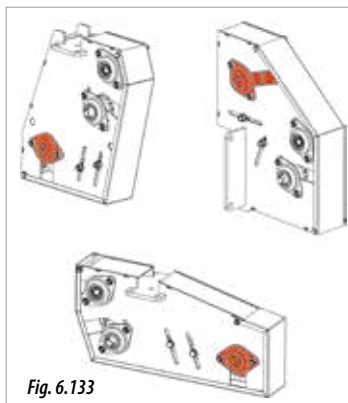


Fig. 6.133

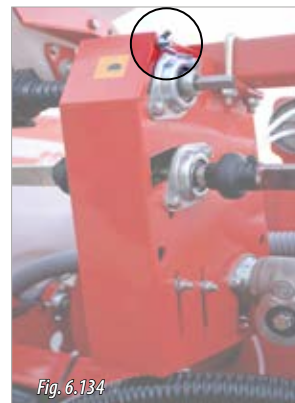


Fig. 6.134

Para excluir la transmisión siga los siguientes pasos:

- 1- Quitar la tuerca mariposa y el tornillo superior de la tapa de la caja de transmisión (Fig. 6.134).
- 2- Girar la tapa hacia abajo.
- 3- En el eje de transmisión donde se halla el embrague (Fig. 6.133), tirar del seguro y girarlo 90° para bloquearlo en la posición de transmisión libre (Fig. 6.135).
- 4- Cerrar la tapa, poner el tornillo y la tuerca mariposa

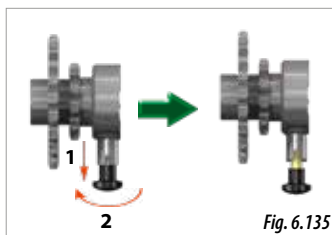


Fig. 6.135

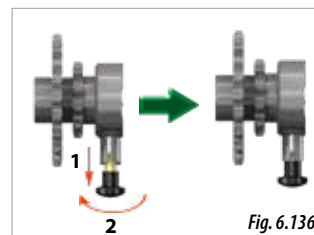


Fig. 6.136

Para volver a conectar la transmisión.

- 1- Quitar la tuerca mariposa y el tornillo superior de la tapa de la caja de transmisión (Fig. 6.134).
- 2- Girar la tapa hacia abajo.
- 3- En el eje de transmisión donde se halla el embrague (Fig. 6.133), tirar del seguro y girarlo 90° para bloquearlo en la posición de transmisión (Fig. 6.136).
- 4- Cerrar la tapa, poner el tornillo y la tuerca mariposa.

6.20 ANTI BABOSAS (OPCIONAL)



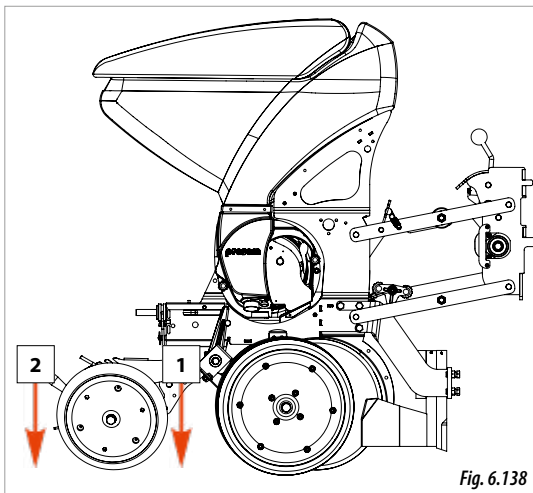
Para regular la distribución del anti babosas es necesario conocer la distancia entre filas, la cantidad de producto a distribuir en cada hectárea de terreno y el peso específico del producto.

Hay que tener en cuenta que hay gran variedad de productos, con su diferente densidad y granulometría irregular, por tanto es difícil una regulación precisa.

El anti babosas se puede depositar en 2 puntos según la necesidad.

- **SEMI-SUPERFICIAL** (1, Fig. 6.138).

- **SUPERFICIAL** (2, Fig. 6.138).



En el caso que el anti babosas a utilizar, tenga un peso específico distinto al que se encuentra en las tablas de dosificación, de la siguiente página, aplicar la siguiente fórmula para calcular los Kg/ha que realmente repartirá la máquina.

$$Z = \frac{\text{Peso}_T}{\text{Peso}_R} \times V$$

DONDE:

Z = Kg/ha que realmente repartirá la máquina.

V = Kg/ha de la tabla en función de la posición del dosificador, la distancia entre hileras y el peso específico según la tabla.

Peso_T = peso específico de la tabla en función del valor escogido en el valor "V"

Peso_R = peso específico real del abono.

En el caso que se desee aplicar el producto a una distancia entre hileras diferentes a las que se encuentran en las tablas de dosificación de la siguiente página, aplicar la siguiente fórmula :

$$Z = \frac{D_{\text{TABLA}}}{D_{\text{DESEADA}}} \times V$$

DONDE:

Z = Kg/ha que realmente repartirá la máquina.

V = Kg/ha de la tabla en función de la posición del dosificador, la distancia entre hileras y el peso específico según la tabla.

D_{TABLA} = distancia entre hileras especificada en la tabla

D_{DESEADA} = distancia deseada entre hileras de siembra.

MUY IMPORTANTE: $D_{\text{TABLA}} > D_{\text{DESEADA}}$

Al lado de cada distribuidor hay un regulador. El distribuidor se regula girando el volante (A, Fig. 6.137).

La escala de regulación del husillo va de la letra A a la letra E, teniendo por cada letra 10 números en la tuerca. Ajustar la letra del husillo con el número de la tuerca para todos los dosificadores (A, Fig. 6.137).



NO ES ACONSEJABLE REGULACIONES EN POSICIONES INFERIORES A B/O YA QUE PUEDEN DAR DISTRIBUCIONES IRREGULARES.

Para vaciar las tolvas de microgranulado y anti babosas véase el apartado 8.3 TOLVAS DE MICROGRANULADO Y/O ANTI BABOSAS.

Además el equipo esta dotado de un doble engranaje que permite cambiar la transmisión de distribución. De esta forma se dispone de un margen mayor de dosificación. En la tabla anterior se puede observar las dos transmisiones posibles **P.S=12Z P.E=22Z** o bien **P.S=22Z P.E=12Z**.

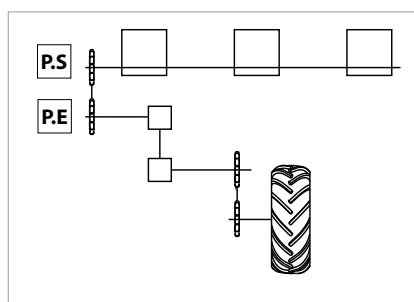
Para cambiar la relación de transmisión, o excluir la misma, véanse los apartados 6.19.1 CAMBIO DE LA TRANSMISIÓN DEL MICROGRANULADO y/o 6.19.2 EXCLUSIÓN DEL MICROGRANULADOR.



PARA LA REGULACIÓN DE LA DOSIS DE ANTI BABOSAS HAY QUE PROCEDER POR APROXIMACIÓN A PARTIR DE LAS TABLAS SIGUIENTES.

TRANSMISIÓN	P.S.=22Z	DISTANCIA ENTRE FILAS																										
		35 cm				37,5 cm				40 cm				45 cm				50 cm				55 cm				60 cm		
	P.E.=12Z	PESO ESPECÍFICO DEL PRODUCTO KG/DM ³																										
0,8		1	1,2	0,8	1	1,2	0,8	1	1,2	0,8	1	1,2	0,8	1	1,2	0,8	1	1,2	0,8	1	1,2							
REGLAJE DOSIFICADOR	KG/HA																											
	A/6	5,5	6,9	8,2	5,1	6,4	7,7	4,8	6,0	7,2	4,3	5,4	6,4	3,9	4,8	5,8	3,5	4,4	5,2	3,2	4,0	4,8						
	A/8	5,7	7,3	8,7	5,3	6,8	8,1	5,0	6,4	7,6	4,5	5,7	6,8	4,1	5,1	6,1	3,6	4,7	5,5	3,4	4,2	5,1						
	B/0	7,1	8,9	10,5	6,6	8,3	9,8	6,2	7,8	9,2	5,5	6,9	8,2	4,9	6,2	7,4	4,5	5,7	6,7	4,1	5,1	6,2						
	B/5	8,9	11,2	13,3	8,3	10,5	12,4	7,8	9,8	11,6	6,9	8,6	10,4	6,2	7,8	9,3	5,7	7,1	8,4	5,2	6,5	7,8						
	C/0	11,0	13,7	16,5	10,2	12,8	15,4	9,6	12,0	14,4	8,6	10,7	12,9	7,7	9,7	11,6	7,0	8,7	10,5	6,4	8,1	9,7						
	C/5	13,3	16,5	19,9	12,4	15,4	18,6	11,6	14,4	17,4	10,3	12,8	15,4	9,2	11,5	13,8	8,4	10,5	12,7	7,7	9,6	11,5						
	D/0	15,3	19,2	23,1	14,3	17,9	21,5	13,4	16,8	20,2	11,9	14,9	17,9	10,7	13,4	16,1	9,7	12,2	14,7	8,9	11,2	13,4						
	D/5	17,1	21,5	25,8	16,0	20,1	24,1	15,0	18,8	22,6	13,4	16,7	20,0	12,0	15,0	18,0	10,9	13,7	16,4	10,0	12,5	15,0						
	E/0	19,0	23,8	28,6	17,7	22,2	26,7	16,6	20,8	25,0	14,8	18,5	22,2	13,3	16,6	20,0	12,1	15,1	18,2	11,1	13,9	16,6						
E/5	20,3	25,4	30,4	19,0	23,7	28,4	17,8	22,2	26,6	15,7	19,7	23,6	14,2	17,7	21,3	12,9	16,1	19,3	11,8	14,8	17,7							

TRANSMISIÓN	P.S.=12Z	DISTANCIA ENTRE FILAS																										
		35 cm				37,5 cm				40 cm				45 cm				50 cm				55 cm				60 cm		
	P.E.=22Z	PESO ESPECÍFICO DEL PRODUCTO KG/DM ³																										
0,8		1	1,2	0,8	1	1,2	0,8	1	1,2	0,8	1	1,2	0,8	1	1,2	0,8	1	1,2	0,8	1	1,2							
REGLAJE DOSIFICADOR	KG/HA																											
	B/0	14,4	18,1	21,5	13,4	16,9	20,1	12,6	15,8	18,8	11,2	14,0	16,8	10,1	12,6	15,1	9,2	11,5	13,7	8,4	10,5	12,6						
	B/5	18,1	22,6	27,2	16,9	21,1	25,4	15,8	19,8	23,8	14,1	17,6	21,2	12,7	15,9	19,1	11,5	14,4	17,3	10,6	13,2	15,9						
	C/0	22,6	28,1	33,8	21,1	26,2	31,6	19,8	24,6	29,6	17,5	21,9	26,3	15,8	19,7	23,7	14,4	17,9	21,5	13,1	16,4	19,7						
	C/5	27,0	33,6	40,5	25,2	31,4	37,8	23,6	29,4	35,4	20,9	26,2	31,4	18,8	23,6	28,3	17,2	21,4	25,7	15,7	19,6	23,6						
	D/0	31,3	39,1	46,9	29,2	36,5	43,7	27,4	34,2	41,0	24,3	30,4	36,5	21,9	27,4	32,9	19,9	24,9	29,8	18,3	22,8	27,4						
	D/5	35,0	43,9	52,6	32,6	41,0	49,1	30,6	38,4	46,0	27,3	34,1	40,9	24,5	30,7	36,8	22,3	27,9	33,5	20,4	25,6	30,7						
	E/0	38,9	48,5	58,3	36,3	45,2	54,4	34,0	42,4	51,0	30,2	37,7	45,3	27,2	34,0	40,8	24,7	30,8	37,1	22,6	28,3	34,0						
E/5	41,4	51,7	61,9	38,6	48,2	57,8	36,2	45,2	54,2	32,1	40,2	48,2	28,9	36,2	43,4	26,3	32,9	39,4	24,1	30,1	36,2							



TRANSMISIÓN	P.S=22Z	DISTANCIA ENTRE FILAS																		
		65 cm			70 cm			75 cm			80 cm			90 cm			95 cm			
	P.E=12Z	PESO ESPECÍFICO DEL PRODUCTO KG/DM ³																		
0,8		1	1,2	0,8	1	1,2	0,8	1	1,2	0,8	1	1,2	0,8	1	1,2	0,8	1	1,2		
REGLAJE DOSIFICADOR	KG/HA																			
	A/6	3,0	3,7	4,4	2,8	3,5	4,1	2,6	3,2	3,9	2,4	3,0	3,6	2,1	2,7	3,2	2,0	2,5	3,1	
	A/8	3,1	3,9	4,7	2,9	3,6	4,4	2,7	3,4	4,1	2,5	3,2	3,8	2,2	2,8	3,4	2,1	2,7	3,2	
	B/0	3,8	4,8	5,7	3,5	4,4	5,3	3,3	4,1	4,9	3,1	3,9	4,6	2,8	3,5	4,1	2,6	3,2	3,9	
	B/5	4,8	6,0	7,1	4,4	5,6	6,7	4,2	5,2	6,2	3,9	4,9	5,8	3,5	4,4	5,2	3,3	4,1	4,9	
	C/0	5,9	7,4	8,9	5,5	6,9	8,3	5,2	6,4	7,7	4,8	6,0	7,2	4,3	5,3	6,4	4,1	5,1	6,1	
	C/5	7,1	8,9	10,7	6,6	8,2	9,9	6,2	7,7	9,2	5,8	7,2	8,7	5,2	6,4	7,7	4,9	6,1	7,3	
	D/0	8,2	10,3	12,4	7,7	9,6	11,5	7,2	8,9	10,7	6,7	8,4	10,1	6,0	7,5	9,0	5,7	7,1	8,5	
	D/5	9,2	11,6	13,9	8,6	10,7	12,9	8,0	10,0	12,0	7,5	9,4	11,3	6,7	8,4	10,0	6,3	7,9	9,5	
	E/0	10,2	12,8	15,4	9,5	11,9	14,3	8,9	11,1	13,3	8,3	10,4	12,5	7,4	9,2	11,1	7,0	8,8	10,5	
E/5	11,0	13,7	16,4	10,1	12,7	15,2	9,4	11,8	14,2	8,9	11,1	13,3	7,9	9,9	11,8	7,5	9,3	11,2		

TRANSMISIÓN	P.S=12Z	DISTANCIA ENTRE FILAS																		
		65 cm			70 cm			75 cm			80 cm			90 cm			95 cm			
	P.E=22Z	PESO ESPECÍFICO DEL PRODUCTO KG/DM ³																		
0,8		1	1,2	0,8	1	1,2	0,8	1	1,2	0,8	1	1,2	0,8	1	1,2	0,8	1	1,2		
REGLAJE DOSIFICADOR	KG/HA																			
	B/0	7,8	9,7	11,6	7,2	9,0	10,8	6,7	8,4	10,1	6,3	7,9	9,4	5,6	7,0	8,4	5,3	6,6	8,0	
	B/5	9,7	12,2	14,6	9,1	11,3	13,6	8,5	10,6	12,7	7,9	9,9	11,9	7,0	8,8	10,6	6,7	8,4	10,0	
	C/0	12,2	15,1	18,2	11,3	14,1	16,9	10,5	13,1	15,8	9,9	12,3	14,8	8,8	10,9	13,2	8,3	10,4	12,5	
	C/5	14,5	18,1	21,8	13,5	16,8	20,2	12,6	15,7	18,8	11,8	14,7	17,7	10,5	13,1	15,7	9,9	12,4	14,9	
	D/0	16,9	21,0	25,2	15,6	19,6	23,5	14,6	18,3	21,9	13,7	17,1	20,5	12,2	15,2	18,2	11,5	14,4	17,3	
	D/5	18,8	23,6	28,3	17,5	21,9	26,3	16,4	20,4	24,5	15,3	19,2	23,0	13,6	17,1	20,4	12,9	16,1	19,4	
	E/0	20,9	26,1	31,4	19,4	24,3	29,1	18,1	22,6	27,2	17,0	21,2	25,5	15,1	18,8	22,7	14,3	17,9	21,4	
E/5	22,3	27,8	33,4	20,7	25,8	31,0	19,3	24,1	28,9	18,1	22,6	27,1	16,1	20,1	24,1	15,2	19,0	22,8		

6.21 MICROGRANULADOR Y ANTI BABOSAS (OPCIONAL)



TRANSMISIÓN MICROGRANULADOR	
Piñón P.E.1	Piñón P.S.1
12	22
22	12

TRANSMISIÓN ANTI BABOSAS			
Piñón P.E.1	Piñón P.S.1	Piñón P.E.2	Piñón P.S.2
12	22	12	30
12	22	22	22
22	12	12	30
22	12	22	22

Para regular la distribución del microgranulado y el anti babosas es necesario conocer la distancia entre filas, el peso específico del producto y la cantidad a distribuir por hectárea para cada uno de los dos productos.

Hay que tener en cuenta que hay gran variedad de productos, con su diferente densidad y granulometría irregular, por tanto es difícil una regulación precisa.



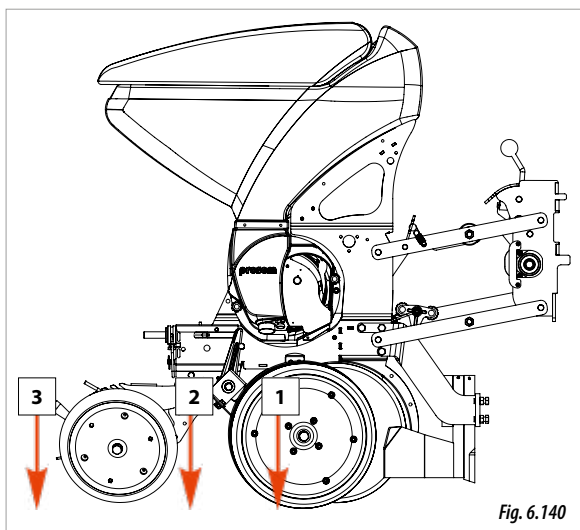
PARA MODIFICAR LAS TRANSMISIONES VÉANSE LOS APARTADOS 6.21.1. CAMBIO DE LA TRANSMISIÓN PARA MICROGRANULADOR CON DOBLE TOLVA Y 6.21.2 CAMBIO DE LA TRANSMISIÓN PARA ANTI BABOSAS CON DOBLE TOLVA.



PARA LA REGULACIÓN DE LA DOSIS DE **MICROGRANULADO** HAY QUE PROCEDER POR APROXIMACIÓN A PARTIR DE LAS TABLAS SIGUIENTES.



EN EL CASO QUE EL PRODUCTO TENGA UN PESO ESPECÍFICO DISTINTO AL DE LAS TABLAS, O EN EL CASO QUE SE VAYA A TRABAJAR A UNA DISTANCIA ENTRE HILERAS DISTINTA AL DE LAS TABLAS, ES ACONSEJABLE HACER UN CÁLCULO DE LOS KG/HA QUE REPARTIRÁ LA MÁQUINA, PARA ELLO, VÉASE EL APARTADO 6.19 MICROGRANULADOR O 6.20 ANTI BABOSAS.

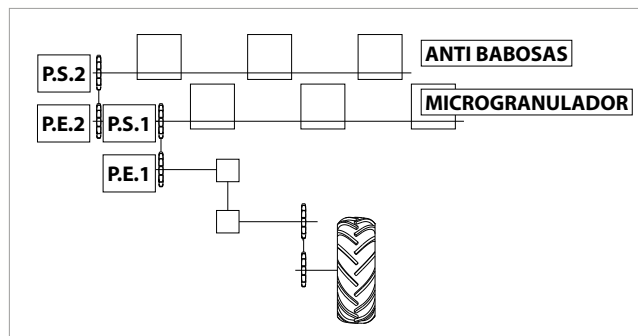


El **MICROGRANULADO** se deposita junto con la semilla (1, Fig. 6.140).

El **ANTI BABOSAS** se puede depositar en 2 puntos según la necesidad.

- SEMI-SUPERFICIAL (2, Fig. 6.140).
- SUPERFICIAL (3, Fig. 6.140).

El equipo de MICROGRANULADO esta dotado de UN DOBLE ENGRANAJE y el equipo ANTI BABOSAS de DOS DOBLES ENGRANAJES (siendo una transmisión comuna para ambos equipos). Estos engranajes permiten cambiar la distribución disponiendo de un rango mayor para la dosificación. En la tabla siguiente se muestran las posibles combinaciones para la transmisión



* Producto BELEM (densidad 1,4 Kg/dm³)

TRANSMISIÓN		MIGROGRANULADOR																																																		
P.S.1		DISTANCIA ENTRE FILAS																																																		
12Z	35 cm	37,5 cm	40 cm	45 cm	50 cm	55 cm	60 cm	65 cm	70 cm	75 cm	80 cm	90 cm	95 cm																																							
PESO ESPECÍFICO DEL PRODUCTO KG/DW ³																																																				
KG/HA																																																				
A/6	4,3	5,5	6,4	12,6	4,1	5,1	6,0	11,7	3,8	4,8	5,6	11,0	3,3	4,2	5,0	9,9	3,0	3,8	4,5	8,9	2,8	3,5	4,1	8,0	2,5	3,1	3,8	7,4	2,3	3,0	3,4	6,8	2,2	2,7	3,2	6,3	2,0	2,5	3,0	5,9	1,9	2,4	2,8	5,5	1,7	2,1	2,5	4,9	1,6	2,0	2,4	4,7
A/8	4,6	5,7	6,9	13,9	4,3	5,3	6,4	13,0	4,0	5,0	6,0	12,2	3,5	4,4	5,3	10,9	3,2	4,0	4,8	9,8	2,9	3,6	4,4	8,9	2,6	3,3	4,0	8,2	2,5	3,1	3,7	7,5	2,3	2,8	3,4	7,0	2,1	2,6	3,2	6,6	2,0	2,5	3,0	6,1	1,8	2,2	2,7	5,4	1,7	2,1	2,5	5,2
B/0	5,5	6,9	8,2	15,5	5,1	6,4	7,7	14,5	4,8	6,0	7,2	13,6	4,3	5,3	6,4	12,0	3,8	4,8	5,8	10,8	3,5	4,4	5,2	9,9	3,2	4,0	4,8	9,0	3,0	3,7	4,4	8,4	2,7	3,4	4,1	7,7	2,6	3,2	3,8	7,2	2,4	3,0	3,6	6,8	2,1	2,7	3,2	6,0	2,0	2,5	3,0	5,7
B/5	6,9	8,7	10,3	19,0	6,4	8,1	9,6	17,7	6,0	7,6	9,0	16,6	5,4	6,7	8,1	14,7	4,9	6,1	7,3	13,2	4,4	5,5	6,5	12,1	4,0	5,1	6,1	11,0	3,7	4,7	5,5	10,2	3,5	4,3	5,2	9,4	3,2	4,0	4,9	8,8	3,0	3,8	4,5	8,3	2,7	3,4	4,0	7,4	2,6	3,2	3,8	7,0
C/0	8,7	10,7	12,8	22,4	8,1	10,0	11,9	20,9	7,6	9,4	11,2	19,6	6,7	8,4	10,0	17,3	6,0	7,5	9,0	15,6	5,5	6,8	8,1	14,3	5,0	6,3	7,5	13,0	4,7	5,8	6,9	12,1	4,3	5,4	6,5	11,2	4,0	5,0	6,0	10,4	3,8	4,7	5,6	9,8	3,4	4,2	5,0	8,7	3,2	4,0	4,8	8,2
C/5	10,3	12,8	15,3	25,8	9,6	11,9	14,3	24,1	9,0	11,2	13,4	22,6	8,0	10,0	12,0	20,0	7,2	9,0	10,8	18,0	6,5	8,1	9,7	16,4	6,0	7,5	9,0	15,0	5,5	6,9	8,2	13,9	5,1	6,4	7,7	12,9	4,8	6,0	7,2	12,0	4,5	5,6	6,7	11,3	4,0	5,0	6,0	10,0	3,8	4,7	5,7	9,5
D/0	11,9	14,9	17,8	29,3	11,1	13,9	16,6	27,3	10,4	13,0	15,6	25,6	9,3	11,6	13,9	22,7	8,4	10,5	12,5	20,4	7,6	9,5	11,3	18,6	7,0	8,7	10,5	17,0	6,4	8,0	9,6	15,8	6,0	7,5	9,0	14,6	5,6	7,0	8,4	13,6	5,2	6,5	7,8	12,8	4,6	5,8	6,9	11,4	4,4	5,5	6,6	10,7
D/5	13,5	16,7	20,1	32,7	12,6	15,6	18,8	30,5	11,8	14,6	17,6	28,6	10,4	13,0	15,6	25,4	9,4	11,7	14,1	22,8	8,6	10,6	12,8	20,8	7,8	9,8	11,7	19,0	7,3	9,0	10,8	17,6	6,7	8,4	10,0	16,3	6,2	7,8	9,4	15,2	5,9	7,3	8,8	14,3	5,2	6,5	7,8	12,7	4,9	6,2	7,4	12,0
E/0	14,9	18,5	22,2	36,1	13,9	17,3	20,7	33,7	13,0	16,2	19,4	31,6	11,5	14,4	17,3	28,0	10,4	13,0	15,6	25,2	9,5	11,8	14,1	23,0	8,6	10,8	13,0	21,0	8,0	10,0	11,9	19,4	7,4	9,3	11,1	18,0	6,9	8,6	10,4	16,8	6,5	8,1	9,7	15,8	5,8	7,2	8,6	14,0	5,5	6,8	8,2	13,3
E/5	15,8	19,7	23,8	39,5	14,7	18,3	22,2	36,9	13,8	17,2	20,8	34,6	12,3	15,3	18,4	30,7	11,0	13,8	16,6	27,6	10,0	12,5	15,1	25,2	9,2	11,5	13,8	23,0	8,5	10,6	12,8	21,3	7,9	9,9	11,8	19,7	7,4	9,2	11,0	18,4	6,9	8,6	10,4	17,3	6,1	7,6	9,2	15,4	5,8	7,3	8,7	14,5

TRANSMISIÓN		MIGROGRANULADOR																																																		
P.S.1		DISTANCIA ENTRE FILAS																																																		
12Z	35 cm	37,5 cm	40 cm	45 cm	50 cm	55 cm	60 cm	65 cm	70 cm	75 cm	80 cm	90 cm	95 cm																																							
PESO ESPECÍFICO DEL PRODUCTO KG/DW ³																																																				
KG/HA																																																				
B/0	18,5	23,1	27,7	42,5	17,3	21,5	25,8	39,7	16,2	20,2	24,2	37,2	14,4	18,0	17,2	33	12,9	16,2	19,4	30	11,8	14,7	17,6	27,1	10,8	13,5	16,2	25	10,0	12,4	14,9	22,9	9,2	11,5	13,9	21	8,6	10,8	12,9	19,9	8,1	10,1	12,1	18,6	7,2	9,0	10,8	16,5	6,8	8,5	10,2	15,7
B/5	23,3	29,0	35,0	48,0	21,8	27,1	32,6	44,8	20,4	25,4	30,6	42,0	18,1	23	22	37	16,3	20	24	33	14,8	18,5	22,3	30,5	13,6	17,0	20	28	12,6	15,6	18,8	25,8	11,6	14,6	17,5	24	10,9	13,6	16,3	22	10,2	12,7	15,3	21	9,1	11,3	13,6	18,7	8,6	10,7	12,9	17,4
C/0	29,0	36,1	43,4	52,6	27,1	33,7	40,5	49,1	25,4	31,6	38,0	46,0	22	28	27	40	20	25	30	36	18,5	23,0	27,6	33,5	16,9	21	25	30	15,6	19,4	23,4	28,3	14,5	18,1	22	26	13,5	16,9	20	24	12,7	15,8	19,0	23	11,3	14,0	16,9	20,4	10,7	13,3	16,0	19,1
C/5	34,5	43,2	52,6	64,0	32,2	40,3	49,1	59,7	30,2	37,8	46,0	56,0	27	34	32	49	24	30	36	44	22,0	27,5	33,5	40,7	20	25	30	37	18,6	23,3	28,3	34,5	17,3	22	26	32	16,1	20	24	30	15,1	18,9	23	28	13,4	16,8	20,4	24,9	12,7	15,9	19,1	23
D/0	40,2	50,3	59,4	75,4	37,5	46,9	55,5	70,4	35,2	44,0	52,0	66,0	31	39	37	58	28	35	42	52	25,6	32,0	37,8	48,0	23	29	35	44	21,7	27,1	32,0	40,6	20	25	30	37	18,7	23	28	35	17,6	22	26	33	15,6	19,6	23,1	29,3	14,8	18,5	22	28
D/5	45,0	57,1	68,6	86,9	42,0	53,3	64,0	81,1	39,4	50,0	60,0	76,0	35	44	42	67	31	39	47	61	28,7	36,4	43,6	55,3	26	33	39	50	24,2	30,8	36,9	46,8	22	28	34	43	21	26	31	40	19,7	25	30	38	17,5	22,2	26,7	33,8	16,6	21	25	32
E/0	50,3	61,7	75,4	98,3	46,9	57,6	70,4	91,7	44,0	54,0	66,0	86,0	39	48	46	76	35	44	52	69	32,0	39,3	48,0	62,5	29	36	44	57	27,1	33,2	40,6	52,9	25	31	37	49	23	29	35	46	22	27	33	43	19,6	24,0	29,3	38,2	18,3	23	28	36
E/5	52,6	66,3	80,0	110	49,1	61,9	74,7	102	46,0	58,0	70,0	96,0	41	52	49	85	37	46	56	77	33,5	42,2	50,9	69,8	31	39	46	64	28,3	35,7	43,1	59,1	27	33	40	55	25	31	37	51	23	29	35	48	20,4	25,8	31,1	42,7	19,5	24	29	40

ANTI BABOSAS																																													
DISTANCIA ENTRE FILAS																																													
PE.1 12Z	35 cm	37,5 cm	40 cm	45 cm	50 cm	55 cm	60 cm	65 cm	70 cm	75 cm	80 cm	90 cm	95 cm																																
PE.2 12Z	PESO ESPECIFICO DEL PRODUCTO KG/DW³																																												
PS.2 30Z	0,8	1	1,2	0,8	1	1,2	0,8	1	1,2	0,8	1	1,2	0,8	1	1,2																														
REGLAJE DOSIFICADOR																																													
KG/HA																																													
B/0	9,5	12,0	14,1	8,9	11,2	13,2	8,3	10,5	12,4	7,4	9,3	11,0	6,6	8,3	9,9	6,1	7,7	9,0	5,5	6,9	8,3	5,1	6,5	7,7	4,7	5,9	7,1	4,4	5,5	6,6	4,2	5,2	6,2	3,8	4,7	5,5	4,3	5,2							
B/5	12,0	15,1	17,9	11,2	14,1	16,7	10,5	13,2	15,6	9,3	11,6	14,0	8,3	10,5	12,5	7,7	9,5	11,3	7,0	8,7	10,5	6,5	8,1	9,5	5,9	7,5	9,0	5,6	7,0	8,3	5,2	6,6	7,8	4,7	5,9	7,0	4,4	5,5	6,6						
C/0	14,8	18,4	22,2	13,7	17,2	20,7	12,9	16,1	19,4	11,6	14,4	17,3	10,4	13,0	15,6	9,4	11,7	14,1	8,6	10,9	13,0	7,9	9,9	12,0	7,4	9,3	11,2	7,0	8,6	10,4	6,5	8,1	9,7	5,8	7,1	8,6	5,5	6,9	8,2						
C/5	17,9	22,2	26,8	16,7	20,7	25,0	15,6	19,4	23,4	13,8	17,2	20,7	12,4	15,5	18,6	11,3	14,1	17,1	10,4	12,9	15,5	9,5	12,0	14,4	8,9	11,0	13,3	8,3	10,4	12,4	7,8	9,7	11,7	7,0	8,6	10,4	6,6	8,2	9,8						
D/0	20,6	25,8	31,1	19,2	24,1	28,9	18,0	22,6	27,2	16,0	20,0	24,1	14,4	18,0	21,6	13,0	16,4	19,8	12,0	15,1	18,0	11,0	13,8	16,7	10,4	12,9	15,5	9,7	12,0	14,4	8,9	11,0	13,3	8,3	10,4	12,4	7,8	9,7	11,7	7,0	8,6	10,4	6,6	8,2	9,8
D/5	23,0	28,9	34,7	21,5	27,0	32,4	20,2	25,3	30,4	18,0	22,5	26,9	16,1	20,2	24,2	14,7	18,4	22,0	13,4	16,8	20,2	12,4	15,6	18,7	11,6	14,4	17,3	10,8	13,4	16,1	10,1	12,6	15,2	9,0	11,3	13,4	8,5	10,6	12,8						
E/0	25,5	32,0	38,5	23,8	29,8	35,9	22,3	28,0	33,6	19,9	24,9	29,8	17,9	22,3	26,9	16,3	20,3	24,5	14,9	18,7	22,3	13,7	17,2	20,7	12,8	16,0	19,2	12,0	14,9	17,9	11,2	14,0	16,8	9,9	12,4	14,9	9,4	11,8	14,1						
E/5	27,3	34,1	40,9	25,5	31,9	38,2	23,9	29,8	35,8	21,1	26,5	31,7	19,1	23,8	28,6	17,3	21,6	25,9	15,9	19,9	23,8	14,8	18,4	22,0	13,6	17,1	20,4	12,6	15,9	19,1	12,0	14,9	17,9	10,6	13,3	15,9	10,1	12,5	15,1						

ANTI BABOSAS																																								
DISTANCIA ENTRE FILAS																																								
PE.1 12Z	35 cm	37,5 cm	40 cm	45 cm	50 cm	55 cm	60 cm	65 cm	70 cm	75 cm	80 cm	90 cm	95 cm																											
PE.2 12Z	PESO ESPECIFICO DEL PRODUCTO KG/DW³																																							
PS.2 30Z	0,8	1	1,2	0,8	1	1,2	0,8	1	1,2	0,8	1	1,2	0,8	1	1,2																									
REGLAJE DOSIFICADOR																																								
KG/HA																																								
A/6	2,2	2,8	3,3	2,0	2,6	3,1	1,9	2,4	2,9	1,7	2,2	2,6	1,6	1,9	2,3	1,4	1,8	2,1	1,3	1,6	1,9	1,2	1,5	1,8	1,1	1,4	1,6	1,0	1,3	1,3	1,0	1,2	1,4	0,8	1,1	1,3	0,8	1,0	1,2	
A/8	2,3	2,9	3,5	2,1	2,7	3,2	2,0	2,6	3,0	1,8	2,3	2,7	1,6	2,0	2,4	1,4	1,9	2,2	1,4	1,7	2,0	1,2	1,6	1,9	1,2	1,4	1,8	1,1	1,4	1,6	1,0	1,3	1,5	0,9	1,1	1,4	0,8	1,1	1,3	
B/0	2,8	3,6	4,2	2,6	3,3	3,9	2,5	3,1	3,7	2,2	2,8	3,3	2,0	2,5	3,0	1,8	2,3	2,7	1,6	2,0	2,5	1,5	1,9	2,3	1,4	1,8	2,1	1,3	1,6	2,0	1,2	1,6	1,8	1,1	1,4	1,6	1,0	1,3	1,6	2,0
B/5	3,6	4,5	5,3	3,3	4,2	5,0	3,1	3,9	4,6	2,8	3,4	4,2	2,5	3,1	3,7	2,3	2,8	3,4	2,1	2,6	3,1	1,9	2,4	2,8	1,8	2,2	2,7	1,7	2,1	2,5	1,6	2,0	2,3	1,4	1,8	2,1	1,3	1,6	2,0	
C/0	4,4	5,5	6,6	4,1	5,1	6,2	3,8	4,8	5,8	3,4	4,3	5,2	3,1	3,9	4,6	2,8	3,5	4,2	2,6	3,2	3,9	2,4	3,0	3,6	2,2	2,8	3,3	2,1	2,6	3,1	1,9	2,4	2,9	1,7	2,1	2,6	1,6	2,0	2,4	
C/5	5,3	6,6	8,0	5,0	6,2	7,4	4,6	5,8	7,0	4,1	5,1	6,2	3,7	4,6	5,5	3,4	4,2	5,1	3,1	3,8	4,6	2,8	3,6	4,3	2,6	3,3	4,0	2,5	3,1	3,7	2,3	2,9	3,5	2,1	2,6	3,1	2,0	2,4	2,9	
D/0	6,1	7,7	9,2	5,7	7,2	8,6	5,4	6,7	8,1	4,8	6,0	7,2	4,3	5,4	6,4	3,9	4,9	5,9	3,6	4,5	5,4	3,3	4,1	5,0	3,1	3,8	4,6	2,9	3,6	4,3	2,7	3,4	4,0	2,4	3,0	3,6	2,3	2,8	3,4	
D/5	6,8	8,6	10,3	6,4	8,0	9,6	6,0	7,5	9,0	5,4	6,7	8,0	4,8	6,0	7,2	4,4	5,5	6,6	4,0	5,0	6,0	3,7	4,6	5,6	3,4	4,3	5,2	3,2	4,0	4,8	3,0	3,8	4,5	2,7	3,4	4,0	2,5	3,2	3,8	
E/0	7,6	9,5	11,4	7,1	8,9	10,7	6,6	8,3	10,0	5,9	7,4	8,9	5,3	6,6	8,0	4,8	6,0	7,3	4,4	5,6	6,6	4,1	5,1	6,2	3,8	4,8	5,7	3,6	4,4	5,3	3,3	4,2	5,0	3,0	3,7	4,4	2,8	3,5	4,2	
E/5	8,1	10,2	12,2	7,6	9,5	11,4	7,1	8,9	10,6	6,3	7,9	9,4	5,7	7,1	8,5	5,2	6,4	7,7	4,7	5,9	7,1	4,4	5,5	6,6	4,0	5,1	6,1	3,8	4,7	5,7	3,6	4,4	5,3	3,2	4,0	4,7	3,0	3,7	4,5	

ANTI BABOSAS																																								
DISTANCIA ENTRE FILAS																																								
P.E1 122	PESO ESPECÍFICO DEL PRODUCTO KG/DM³																																							
	TRANSMISIÓN																																							
P.S1 222	35 cm	37.5 cm	40 cm	45 cm	50 cm	55 cm	60 cm	65 cm	70 cm	75 cm	80 cm	90 cm	95 cm																											
P.E2 222																																								
P.S2 222	0,8	1	1,2	0,8	1	1,2	0,8	1	1,2	0,8	1	1,2	0,8	1	1,2	0,8	1																							
REGLAJE DOSIFICADOR																																								
A/6	5,5	6,9	8,2	5,1	6,4	7,7	4,8	6,0	7,2	4,3	5,4	6,4	3,9	4,8	5,8	3,5	4,4	5,2	3,2	4,0	4,8	3,0	3,7	4,4	2,8	3,5	4,1	2,6	3,2	3,9	2,4	3,0	3,6	2,1	2,7	3,2	2,0	2,5	3,1	
A/8	5,7	7,3	8,7	5,3	6,8	8,1	5,0	6,4	7,6	4,5	5,7	6,8	4,1	5,1	6,1	3,6	4,7	5,5	3,4	4,2	5,1	6,1	3,6	4,7	4,7	2,9	3,6	4,4	2,7	3,4	4,1	2,5	3,2	3,8	2,2	2,8	3,4	2,1	2,7	3,2
B/0	7,1	8,9	10,5	6,6	8,3	9,8	6,2	7,8	9,2	5,5	6,9	8,2	4,9	6,2	7,4	4,5	5,7	6,7	4,1	5,1	6,2	3,8	4,8	5,7	3,5	4,4	5,3	3,3	4,1	4,9	3,1	3,9	4,6	2,8	3,5	4,1	2,6	3,2	3,9	
B/5	8,9	11,2	13,3	8,3	10,5	12,4	7,8	9,8	11,6	6,9	8,6	10,4	6,2	7,8	9,3	5,7	7,1	8,4	5,2	6,5	7,8	4,8	6,0	7,1	4,4	5,6	6,7	4,2	5,2	6,2	3,9	4,9	5,8	3,5	4,4	5,2	3,3	4,1	4,9	
C/0	11,0	13,7	16,5	10,2	12,8	15,4	9,6	12,0	14,4	8,6	10,7	12,9	7,7	9,7	11,6	7,0	8,7	10,5	6,4	8,1	9,7	5,9	7,4	8,9	5,5	6,9	8,3	5,2	6,4	7,7	4,8	6,0	7,2	4,3	5,3	6,4	4,1	5,1	6,1	
C/5	13,3	16,5	19,9	12,4	15,4	18,6	11,6	14,4	17,4	10,3	12,8	15,4	9,2	11,5	13,8	8,4	10,5	12,7	7,7	9,6	11,5	7,1	8,9	10,7	6,6	8,2	9,9	6,2	7,7	9,2	5,8	7,2	8,7	5,2	6,4	7,7	4,9	6,1	7,3	
D/0	15,3	19,2	23,1	14,3	17,9	21,5	13,4	16,8	20,2	11,9	14,9	17,9	10,7	13,4	16,1	9,7	12,2	14,7	8,9	11,2	13,4	8,2	10,3	12,4	7,7	9,6	11,5	7,2	8,9	10,7	6,7	8,4	10,1	6,0	7,5	9,0	5,7	7,1	8,5	
D/5	17,1	21,5	25,8	16,0	20,1	24,1	15,0	18,8	22,6	13,4	16,7	20,0	12,0	15,0	18,0	10,9	13,7	16,4	10,0	12,5	15,0	9,2	11,6	13,9	8,6	10,7	12,9	8,0	10,0	12,0	7,5	9,4	11,3	6,7	8,4	10,0	6,3	7,9	9,5	
E/0	19,0	23,8	28,6	17,7	22,2	26,7	16,6	20,8	25,0	14,8	18,5	22,2	13,3	16,6	20,0	12,1	15,1	18,2	11,1	13,9	16,6	10,2	12,8	15,4	9,5	11,9	14,3	8,9	11,1	13,3	8,3	10,4	12,5	7,4	9,2	11,1	7,0	8,8	10,5	
E/5	20,3	25,4	30,4	19,0	23,7	28,4	17,8	22,2	26,6	15,7	19,7	23,6	14,2	17,7	21,3	12,9	16,1	19,3	11,8	14,8	17,7	11,0	13,7	16,4	10,1	12,7	15,2	9,4	11,8	14,2	8,9	11,1	13,3	7,9	9,9	11,8	7,5	9,3	11,2	

ANTI BABOSAS																																							
DISTANCIA ENTRE FILAS																																							
P.E1 222	PESO ESPECÍFICO DEL PRODUCTO KG/DM³																																						
	TRANSMISIÓN																																						
P.S1 122	35 cm	37.5 cm	40 cm	45 cm	50 cm	55 cm	60 cm	65 cm	70 cm	75 cm	80 cm	90 cm	95 cm																										
P.E2 222																																							
P.S2 222	0,8	1	1,2	0,8	1	1,2	0,8	1	1,2	0,8	1	1,2	0,8	1	1,2	0,8	1																						
REGLAJE DOSIFICADOR																																							
B/0	14,4	18,1	21,5	13,4	16,9	20,1	12,6	15,8	18,8	11,2	14,0	16,8	10,1	12,6	15,1	9,2	11,5	13,7	8,4	10,5	12,6	7,8	9,7	11,6	7,2	9,0	10,8	6,7	8,4	10,1	6,3	7,9	9,4	5,6	7,0	8,4	5,3	6,6	8,0
B/5	18,1	22,6	27,2	16,9	21,1	25,4	15,8	19,8	23,8	14,1	17,6	21,2	12,7	15,9	19,1	11,5	14,4	17,3	10,6	13,2	15,9	9,7	12,2	14,6	9,1	11,3	13,6	8,5	10,6	12,7	7,9	9,9	11,9	7,0	8,8	10,6	6,7	8,4	10,0
C/0	22,6	28,1	33,8	21,1	26,2	31,6	19,8	24,6	29,6	17,5	21,9	26,3	15,8	19,7	23,7	14,4	17,9	21,5	13,1	16,4	19,7	12,2	15,1	18,2	11,3	14,1	16,9	10,5	13,1	15,8	9,9	12,3	14,8	8,8	10,9	13,2	8,3	10,4	12,5
C/5	27,0	33,6	40,5	25,2	31,4	37,8	23,6	29,4	35,4	20,9	26,2	31,4	18,8	23,6	28,3	17,2	21,4	25,7	15,7	19,6	23,6	14,5	18,1	21,8	13,5	16,8	20,2	12,6	15,7	18,8	11,8	14,7	17,7	10,5	13,1	15,7	9,9	12,4	14,9
D/0	31,3	39,1	46,9	29,2	36,5	43,7	27,4	34,2	41,0	24,3	30,4	36,5	21,9	27,4	32,9	19,9	24,9	29,8	18,3	22,8	27,4	16,9	21,0	25,2	15,6	19,6	23,5	14,6	18,3	21,9	13,7	17,1	20,5	12,2	15,2	18,2	11,5	14,4	17,3
D/5	35,0	43,9	52,6	32,6	41,0	49,1	30,6	38,4	46,0	27,3	34,1	40,9	24,5	30,7	36,8	22,3	27,9	33,5	20,4	25,6	30,7	18,8	23,6	28,3	17,5	21,9	26,3	16,4	20,4	24,5	15,3	19,2	23,0	13,6	17,1	20,4	12,9	16,1	19,4
E/0	38,9	48,5	58,3	36,3	45,2	54,4	34,0	42,4	51,0	30,2	37,7	45,3	27,2	34,0	40,8	24,7	30,8	37,1	22,6	28,3	34,0	20,9	26,1	31,4	19,4	24,3	29,1	18,1	22,6	27,2	17,0	21,2	25,5	15,1	18,8	22,7	14,3	17,9	21,4
E/5	41,4	51,7	61,9	38,6	48,2	57,8	36,2	45,2	54,2	32,1	40,2	48,2	28,9	36,2	43,4	26,3	32,9	39,4	24,1	30,1	36,2	22,3	27,8	33,4	20,7	25,8	31,0	19,3	24,1	28,9	18,1	22,6	27,1	16,1	20,1	24,1	15,2	19,0	22,8

Al lado de cada distribuidor hay un regulador. El distribuidor se regula girando el volante (Fig. 6.141).

La escala de regulación del husillo va de la letra A a la letra E, teniendo por cada letra 10 números en la tuerca. Ajustar la letra del husillo con el número de la tuerca para todos los dosificadores (Fig. 6.141).



NO ES ACONSEJABLE REGULACIONES EN POSICIONES INFERIORES A B/O YA QUE PUEDEN DAR DISTRIBUCIONES IRREGULARES.

Para vaciar las tolvas de microgranulado y anti babosas véase el apartado 8.3 TOLVAS DE MICROGRANULADO Y/O ANTI BABOSAS.



Fig. 6.141

6.21.1 CAMBIO DE LA TRANSMISIÓN PARA MICROGRANULADOR CON DOBLE TOLVA

El equipo MICROGRANULADOR esta dotado de UN DOBLES ENGRANAJE .La dosis que repartirán los dosificadores puede regularse a través de:

- La **TRANSMISIÓN DEL MICROGRANULADO** (engranajes **P.E.1** y **P.S.1**).

Para modificar la transmisión del microgranulador, siga los pasos siguientes:

1- Quitar la tuerca mariposa y el tornillo superior de la tapa de la caja de transmisión (Fig. 6.142).



Fig. 6.142



Fig. 6.143

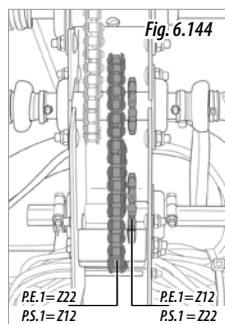


Fig. 6.144

P.E.1=Z22
P.S.1=Z12
P.E.1=Z12
P.S.1=Z22

2- Girar la tapa hacia abajo.
3- Con la ayuda de dos llaves, aflojar los tensores (Fig. 6.143).

- 4-** Empujar el tensor hacia abajo para destensar la cadena.
- 5-** Cambiar de posición la cadena (Fig. 6.144).
- 6-** Volver a tensar la cadena mediante los 2 tensores.
- 7-** Fijar la posición del tensor mediante las tuercas de sujeción.
- 8-** Para finalizar, cerrar la tapa y sujetarla con el tornillo y la tuerca mariposa.

6.21.2 CAMBIO DE LA TRANSMISIÓN PARA ANTI BABOSAS CON DOBLE TOLVA

El equipo ANTI BABOSAS esta dotado de DOS DOBLES ENGRANAJES. La dosis que repartirán los dosificadores se regula a través de:

- La **TRANSMISIÓN DEL MICROGRANULADO** (engranajes **P.E.1** y **P.S.1**).
- La **TRANSMISIÓN DEL ANTI BABOSAS** (engranajes **P.E.2** y **P.S.2**).

Para modificar la relación de transmisión para el microgranulador (engranajes P.E.1 y P.S.1), véase el apartado 6.21.1 CAMBIO DE LA TRANSMISIÓN PARA MICROGRANULADOR CON DOBLE TOLVA.

Para cambiar la relación de TRANSMISIÓN PARA EL ANTI BABOSAS (engranajes P.E.2 y P.S.2), proceder de la siguiente manera:

1- Sacar los tornillos de sujeción de la tapa (1, Fig . 6.145).

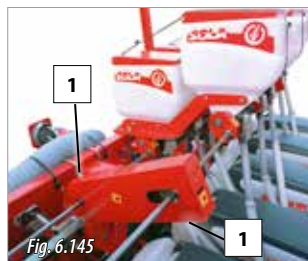


Fig. 6.145



Fig. 6.146

- 2-** Destensar la cadena, para ello actuar con una llave sobre la tuerca del tensor (2, Fig. 6.147).
- 3-** Cambiar de posición la cadena (Fig. 6.148).
- 4-** Tensar la cadena con el tensor, fijar su posición actuando sobre la tuerca (2, Fig. 6.147),
- 5-** Colocar la tapa y fijarla con los tornillos. (1, Fig. 6.145).

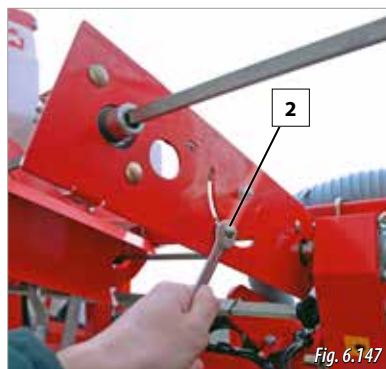


Fig. 6.147



Fig. 6.148

P.E.2=Z12
P.S.2=Z30
P.E.2=Z22
P.S.2=Z22

6.21.3 EXCLUSIÓN MICROGRANULADOR Y ANTI BABOSAS

Para desconectar la transmisión de las tolvas de microgranulado, debe actuar sobre la caja de transmisión de las tolvas de microgranulado (véase el apartado 3.1 VISTA GENERAL DE LA MÁQUINA). Existen tres tipos de caja de cambios, todas tienen embrague en uno de los ejes (en rojo, Fig. 6.149).

Desconectar la transmisión cuando no se desee abonar el campo.

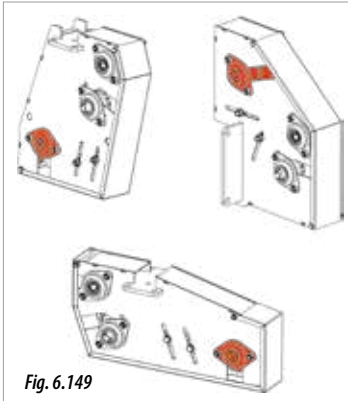


Fig. 6.149

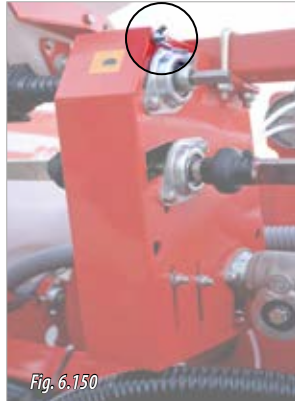


Fig. 6.150

Para excluir la transmisión siga los siguientes pasos:

- 1-** Quitar la tuerca mariposa y el tornillo superior de la tapa de la caja de transmisión (Fig. 6.150).
- 2-** Girar la tapa hacia abajo.
- 3-** En el eje de transmisión donde se halla el embrague (Fig. 6.149), tirar del seguro y girarlo 90° para bloquearlo en la posición de transmisión libre (Fig. 6.151).
- 4-** Cerrar la tapa, poner el tornillo y la tuerca mariposa.

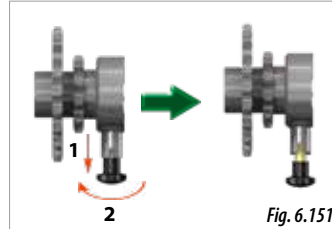


Fig. 6.151

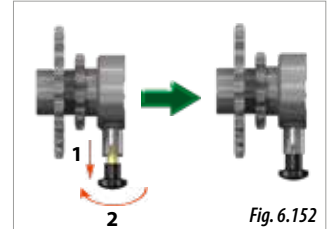


Fig. 6.152

Para volver a conectar la transmisión.

- 1-** Quitar la tuerca mariposa y el tornillo superior de la tapa de la caja de transmisión (Fig. 6.150).
- 2-** Girar la tapa hacia abajo.
- 3-** En el eje de transmisión donde se halla el embrague (Fig. 6.149), tirar del seguro y girarlo 90° para bloquearlo en la posición de transmisión (Fig. 6.152).
- 4-** Cerrar la tapa, poner el tornillo y la tuerca mariposa.

7- TRANSPORTE



TODAS LAS MÁQUINAS PUEDEN CIRCULAR EN VÍAS PÚBLICAS, AÚN ASÍ NO PODRÁN HACERLO, AQUELLAS MÁQUINAS CON CHASIS FIJO Y VARIANT MANUAL FIJO CON ANCHO SUPERIOR AL PERMITIDO SEGÚN LA NORMATIVA DE CIRCULACIÓN GENERAL DE TRÁFICO. SOLO SE PUEDE EN EL CASO QUE LA MÁQUINA DISPONGA DEL EQUIPO OPCIONAL CARRO DE TRANSPORTE LONGITUDINAL O TRANSPORTE EN PUNTA.



ANTES DE PLEGAR O DESPLEGAR LOS TRAZADORES, CERCIORARSE QUE DEBIDO A LAS REGULACIONES HECHAS AL ELEMENTO Y LAS CONDICIONES DEL CAMPO, LOS TRAZADORES NO TOQUEN NINGUNA LÍNEA DE ALTA TENSION DEMASIADO BAJA AL REALIZAR DICHA ACCIÓN.

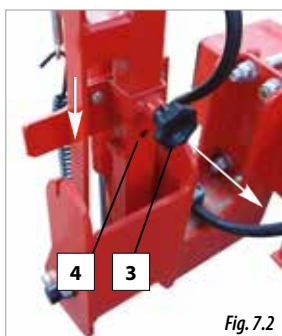
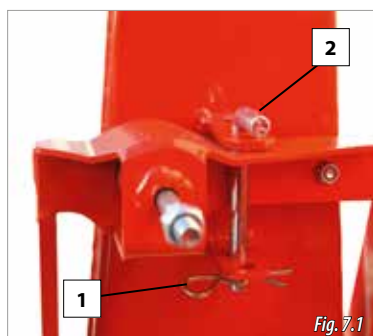
- 3- Desplegar la lanza de forma que quede alineada con el chasis del equipo.
- 4- Enganchar la lanza de la sembradora al tractor mediante los dos puntos bajos de este, conectar la hidráulica de la lanza al tractor.
- 5- Bajar las ruedas de transporte (1º, Fig. 7.3) hasta levantar la máquina por ese lado.
- 6- Levantar los dos brazos bajos del tractor (2º, Fig. 7.3).



7.1 CHASIS FIJO

Para el transporte de máquinas con ancho de **CHASIS NO SUPERIOR AL PERMITIDO**:

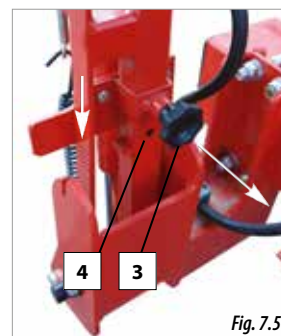
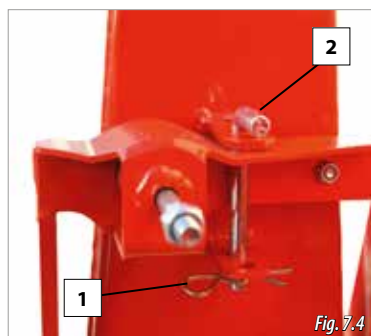
- 1- Plegar los trazadores, una vez cerrados, deberá bloquear su posición, según el tipo de trazador (A o B) deberá:
 - A. Poner el seguro (2, Fig. 7.1) y posteriormente poner el pasador (1, Fig. 7.1).
 - B. Tirar del pomo (3, Fig. 7.2) y desplazar la pieza de fijación hacia abajo hasta encajar en la posición de transporte (4, Fig. 7.2).
- 2- Levantar la sembradora del suelo.



7.2 CHASIS VARIANT MANUAL FIJO

Para el transporte de máquinas con ancho de **CHASIS NO SUPERIOR AL PERMITIDO** deberá:

- 1- Plegar los trazadores, una vez cerrados, deberá bloquear su posición, según el tipo de trazador (A o B) deberá:
 - A. Poner el seguro (2, Fig. 7.4) y posteriormente poner el pasador (1, Fig. 7.4).
 - B. Tirar del pomo (3, Fig. 7.5) y desplazar la pieza de fijación hacia abajo hasta encajar en la posición de transporte (4, Fig. 7.5).
- 2- Levantar la sembradora del suelo.



Para el transporte de máquinas con chasis **CON CARRO DE TRANSPORTE LONGITUDINAL** deberá:

- 1- Plegar los trazadores, una vez cerrados, deberá bloquear su posición, según el tipo de trazador (A o B) deberá:
 - A. Retirar el pasador (1, Fig. 7.1) y sacar el seguro (2, Fig. 7.1).
 - B. Tirar del pomo (3, Fig. 7.2) y desplazar la pieza de fijación hacia arriba hasta encajar en la posición de trabajo (4, Fig. 7.2).
- 2- Desenganchar la sembradora del tractor y desconectar las conexiones eléctricas y hidráulicas.

7.3 CHASIS TELESCÓPICO, VARIANT Y VARIANT IDRA

Para su transporte previamente debe:

- 1- Plegar los trazadores, una vez cerrados, deberá bloquear su posición, según el tipo de trazador (A o B) deberá:

- A. Poner el seguro (2, Fig. 7.4) y posteriormente poner el pasador (1, Fig. 7.4).
- B. Tirar del pomo (3, Fig. 7.5) y desplazar la pieza de fijación hacia abajo hasta encajar en la posición de transporte (4, Fig. 7.5).

2- Levantar la sembradora del suelo.

3- Plegar las alas telescópicas de la máquina (Fig. 7.6).



Fig. 7.6

7.4 PLEGABLES

Todas las versiones de este chasis pueden circular en vías públicas. Para su transporte previamente debe:

- 1- Plegar los trazadores hidráulicamente.
- 2- Levantar la sembradora del suelo (Fig. 7.7).

- 3- Plegar el chasis central (Fig. 7.8), siendo el caso para todas las máquinas excepto para máquinas plegables con chasis central fijo y chasis variant manual.
- 4- Plegar las alas laterales de la máquina (Fig. 7.9).

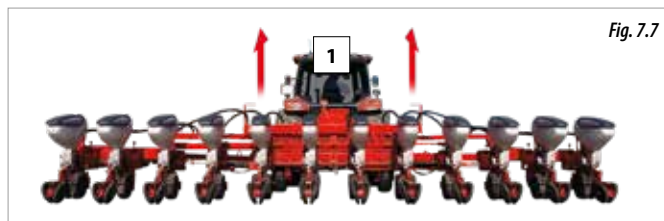


Fig. 7.7

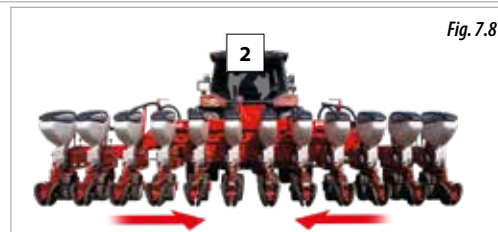


Fig. 7.8

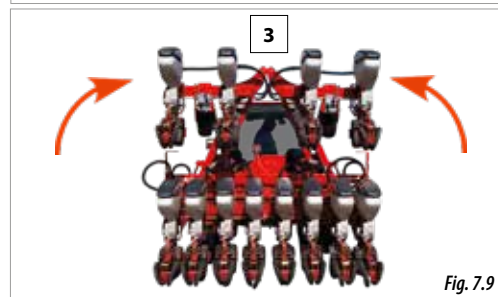


Fig. 7.9

8. CARGA Y VACIADO DE LAS TOLVAS



COMPROBAR QUE LA MÁQUINA ESTE VACÍA, LIMPIA Y SECA



NO DEPOSITAR OBJETOS EXTRAÑOS DENTRO DE LA TOLVA Y ANTES DE LLENARLA COMPROBAR QUE NO SE ENCUENTRE NINGÚN OBJETO Y EL PASO DE SEMILLA ESTE LIBRE.

8.1 TOLVA DE SEMILLAS

La sembradora tiene una tolva de semillas para cada elemento de siembra con capacidad para 50 litros.

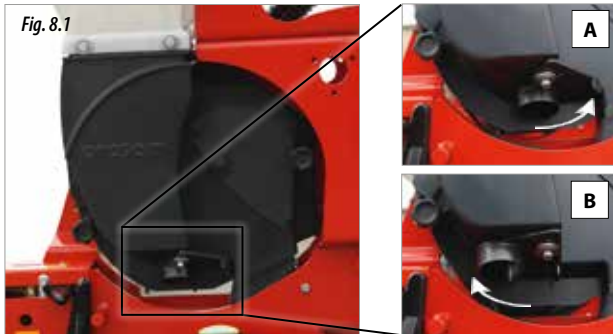
Para **CARGAR** las tolvas de semillas el operario deberá asegurarse que no hayan restos de semillas en las tolvas y posteriormente llenar las tolvas con semilla certificada.



LLENAR SOLAMENTE LAS TOLVAS DE LOS ELEMENTOS QUE VAYAN A SEMBRAR.

Para **VACIAR** las tolvas de los elementos de siembra, deberá:

- 1- Girar manualmente la puerta de vaciado hasta su posición de abierta (A, Fig 8.1).
- 2- Una vez se haya vaciado la tolva, volver a colocar la puerta de vaciado en su posición cerrada (B, Fig 8.1).



8.2 TOLVA DE ABONO

Las sembradoras con equipo de abono, disponen de tolvas de 210, 300, 700, 800 o 1080 litros (capacidad de una sola tolva).

Para una **CARGA** segura y rápida de las tolvas de abono, lo mejor es hacerlo con un cargador SIN FIN.

También se puede utilizar una grúa hidráulica para levantar el BIG BAG y subirlo encima de la tolva para llenarla. Asegurarse que todo el volumen de la bolsa cabe dentro de la tolva.

Para el anclaje del BIG BAG a la grúa, seguir las instrucciones del fabricante del mismo.



ANTES DE LLENAR LA TOLVA DE ABONO, ASEGURARSE QUE NO HAYAN RESTOS DE PRODUCTOS QUÍMICOS, EN CASO AFIRMATIVO SE DEBERÁ VACIAR Y LAVAR LA TOLVA.



Para **VACIAR** las tolvas de abono, abrir los tapones que están ubicados en la parte inferior de la tolva (A, Fig. 8.2).



DESPUES DE USAR LOS EQUIPOS DE ABONO, VACIAR Y LIMPIAR LAS TOLVAS (VÉASE EL APARTADO 9.6 LIMPIEZA DE LA SEMBRADORA)



EN CASO DE HACERSE ESTAS OPERACIONES DE OTRO MANERA, EL FABRICANTE NO SE RESPONSABILIZARÁ DE LOS DAÑOS PERCIBIDOS A PERSONAS, BIENES O A LA PROPIA MÁQUINA.

8.3 TOLVAS DE MICROGRANULADO Y/O ANTI BABOSAS

Las sembradoras con equipos de microgranulado y/o anti babosas, disponen de tolvas de 28 litros para cada dos filas.

Para la **CARGAR** de productos microgranulados o anti babosas el operario deberá asegurarse que no hayan restos de productos en las tolvas, en el caso que hayan, vaciar y lavar la tolva, y posteriormente proceder con el llenado.



DESPUES DE USAR LOS EQUIPOS DE MICROGRANULADO Y/O ANTI BABOSAS, VACIAR Y LIMPIAR LAS TOLVAS (VÉASE EL APARTADO 9.6 LIMPIEZA DE LA SEMBRADORA)



Para la carga de las tolvas de microgranulador y anti babosas utilizar una escalera.

Para **VACIAR** las tolvas de microgranulador o anti babosas, abrir los tapones que están ubicados en la parte inferior de la tolva (B, Fig. 8.3).

9- MANTENIMIENTO



EN CASO DE AVERÍA, PARAR LA MÁQUINA INMEDIATAMENTE Y EXTRAER LA LLAVE DEL CONTACTO. BAJAR DEL TRACTOR Y COMPROBAR VISUALMENTE LA MAGNITUD DEL PROBLEMA. REALIZAR LAS OPERACIONES NECESARIAS EN LA MÁQUINA ANTES DE VOLVER A PONERLA EN MARCHA.



LAS OPERACIONES DE MANTENIMIENTO DEBEN HACERSE EN TALLERES DEBIDAMENTE EQUIPADOS, CON LA MÁQUINA PARADA Y POR PERSONAL CUALIFICADO.



NO SE DEBEN REALIZAR REPARACIONES SI NO SE TIENEN LOS CONOCIMIENTOS SUFICIENTES. DEBEN SEGUIRSE LAS INSTRUCCIONES DADAS EN ESTE MANUAL, Y A FALTA DE ELLAS, PÓNGASE EN CONTACTO CON EL PROVEEDOR O PERSONAL EXPERTO.



PARA REALIZAR LAS TAREAS DE MANTENIMIENTO O REPARACIÓN DE LA MÁQUINA, EL OPERARIO DEBERÁ UTILIZAR LOS EQUIPOS DE PROTECCIÓN PERSONAL (EPP) ADECUADOS (BOTAS, GUANTES, AURICULARES, MASCARILLA ANTIPOLVO Y GAFAS).



EVITAR LLEVAR ROPA POCO AJUSTADA QUE PUEDA ENREDARSE CON LOS ELEMENTOS MÓVILES DE LA MÁQUINA.

Antes de realizar cualquier tarea en la máquina, es necesario tener en cuenta los siguientes factores:

- Las operaciones de mantenimiento y reparación de la máquina deben llevarse a cabo en terrenos planos y compactos, con el motor del tractor parado y la llave fuera del contacto.
- El dispositivo de elevación escogido debe ser el adecuado para las operaciones a realizar. Asegurarse que se cumplan las normas de seguridad.
- Utilice los equipos de protección necesarios, para cada tarea a realizar.
- Si se utiliza aire comprimido para limpiar la máquina o si se tiene que pintar alguna parte mediante aerógrafos, es necesario el uso de mascarilla y gafas de protección.
- Para operaciones a realizar, que estén a puntos de altura de más de 1,5 metros del suelo y no se pueda acceder por los accesos a la máquina (escalera de acceso a la tolva), deberá utilizar escaleras o en su defecto plataformas conformes a la normativa vigente.
- El contacto prolongado y/o repetido de combustibles y lubricantes con la piel, son nocivos. En el caso que haya contacto accidental de dichos productos con los ojos u otras partes sensibles, lave abundantemente con agua la zona afectada. En caso de ingestión, póngase en contacto con los servicios médicos.

9.1 FRECUENCIA DE LAS REVISIONES

El periodo de las intervenciones que se indican a continuación es orientativo, puede sufrir variaciones en función del tipo de servicio y uso de la máquina, el ambiente, temperatura, factores climáticos, etc.

- INICIO DE TEMPORADA

Revisar el funcionamiento general de la máquina, para ello hacer una comprobación con la sembradora vacía de semillas.

Revisar que las piezas de plástico estén en buenas estado, el deterioro de este material a causa del envejecimiento natural o por la presencia de roedores, provocan daños a estas elementos de la máquina.

Revisar que los componentes mecánicos estén en buen estado y no se encuentren oxidados.

Limpiar las partes que estén en contacto con las semillas, tales como tolvas y dosificadores.

Revisar que las luces de señalización funcionen correctamente.

Comprobar que los rácores y los conductos del circuito hidráulico no pierdan aceite.

- PERIÓDICAMENTE

Antes de lavar la sembradora con agua, asegúrese que no queden semillas ni abonos en las tolvas y distribuidores. Después del lavado encienda la turbina unos minutos para extraer la humedad de los elementos y circuito de aspiración.

Revisar el estado de toda la tornillería. En especial los elementos que estén en contacto con el suelo. Apretar todos los tornillos y pernos.

Comprobar que no queden restos de material, polvo, etc. en el dosificadores ni el circuito de aspiración. La acumulación de restos pueden llegar a dañar el sistema de aspiración.

- FIN DE TEMPORADA

Lavar bien la máquina con agua, asegúrese que no queden semillas, abonos y otros productos en las tolvas, distribuidores y conductos. Lavar especialmente las partes que estén en contacto con producto químicos.

Lubricar bien las partes móviles de la máquina (véase el apartado 9.2 PUNTOS DE ENGRASE).

Pintar aquellos componentes metálicos que por el desgaste en el trabajo hayan perdido la pintura.

Para guardar adecuadamente la máquina, puede cubrirla con una lona y guardarla en un ambiente seco.

Revisar exhaustivamente todas las piezas y sustituir aquellas que resulten dañadas o desgastadas.



MANTENGA LIMPIOS LOS EQUIPOS DE SIEMBRA, LA ACUMULACIÓN DE TIERRA, PIEDRAS, HIERBA, ETC. PUEDEN LLEGAR A OBSTRUIR LOS CONDUCTOS DE SIEMBRA.

Un esmerado mantenimiento de la máquina asegura un buen funcionamiento y una larga duración.



ESTAS OPERACIONES DEBEN REALIZARSE CON EL MOTOR DEL TRACTOR TOTALMENTE PARADO Y LA LLAVE DE ENCENDIDO DESCONECTADA.

La tabla siguiente presenta las operaciones de mantenimiento a efectuar con la frecuencia (ORIENTATIVA) de las operaciones que deben ejecutarse a la máquina.



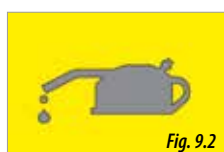
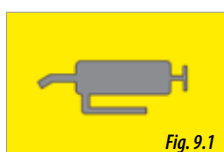
DESPUÉS DE LAS 10 PRIMERAS HORAS DE TRABAJO, REAPRETAR LA TORNILLERÍA DE LOS ANCLAJES DE LOS ELEMENTOS DE SIEMBRA, DEL TRIPUNTAJ, DE LAS RUEDAS Y DE LOS SOPORTES DE LOS TRAZADORES.

ZONA DE INTERVENCIÓN	OPERACIÓN A REALIZAR	HORAS			
		20	50	100	500
Componentes de la máquina	Engrase de todos los elementos	•	•		
Turbina	Regulación tensión correa (versión turbina mecánica)				•
Ruedas motrices	Control presión neumáticos			•	
	Reemplazar fusible de la transmisión				•
Transmisiones de cadena	Lubricación cadena de transmisión		•		
	Regulación tensión cadenas transmisión				•
Distribuidor	Lubricación cadena de transmisión			•	
Caja de cambios	Reemplazar aceite	Cada 5 años			

9.2 PUNTOS DE ENGRASE Y LUBRICACIÓN

Todas los componentes metálicos de la máquina que no estén pintados, están expuestos a factores atmosféricos y climáticos, oxidando dichos componentes, por ese motivo, es importante engrasar y lubricar bien estos elementos.

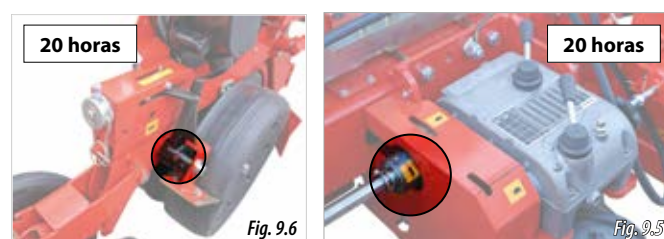
En la máquina hallará unos adhesivos con la simbología para puntos a ENGRASAR (Fig. 9.1) y para puntos a LUBRICAR (Fig. 9.2).



ANTES DE LUBRICAR Y ENGRASAR LA MÁQUINA LAVAR LA SEMBRADORA PARA SACAR LA TIERRA QUE SE HAYA QUEDADO DESPUÉS DE TRABAJAR (véase el apartado 9.6 LIMPIEZA DE LA SEMBRADORA).

Deben ENGRASARSE los siguientes punto:

- Trazadores (Fig. 9.3).
- Bujes de las ruedas motrices (Fig. 9.4).
- Componentes de la transmisión (Fig. 9.5).
- Componentes de los elementos de siembra (Fig. 9.6).
- Las cardanes y el eje de plástico de las tomas de fuerza (Fig. 9.7).



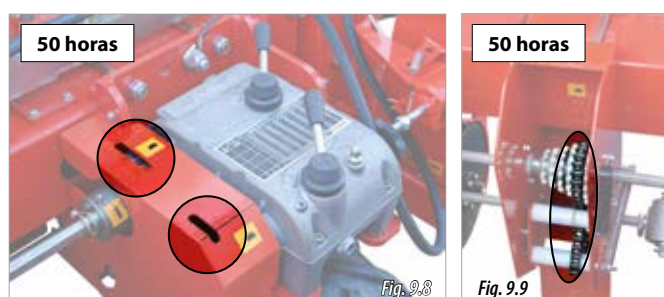
PARA LOS PUNTOS A ENGRASAR UTILIZAR GRASA CONSISTENTE CÁLCICA.

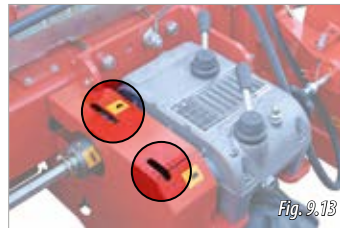
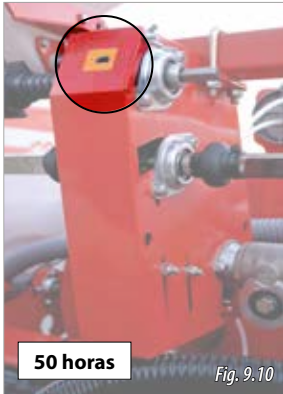


LA SEMBRADORA DISPONE DE VARIOS PUNTOS DE ENGRASE QUE DEBEN ENGRASARSE CADA 50 HORAS DE TRABAJO (VÉASE EL APARTADO 9.1 FRECUENCIA DE LAS REVISIONES). NO CUMPLIR ESTAS NORMAS DE ENGRASE, PODRÍA PROVOCAR DAÑOS EN LA MÁQUINA.

Deben LUBRICARSE todas las cadenas de transmisión para:

- Reenvío para modelos con caja de cambios automática (Fig. 9.8).
- Cadenas de transmisión para caja de cambios tradicional (Fig. 9.9).
- Reenvíos para equipos de microgranulador/anti babosas y equipos de abono (Fig. 9.10 y Fig. 9.11).
- Cadenas de transmisión para cada elemento (Fig. 9.12).





PARA LOS PUNTOS A LUBRICAR, UTILIZAR ACEITES DE ALTAS PRESTACIONES PARA CADENAS.

Lubricar bien todas las cadenas de los rodillos al terminar la temporada o después de un largo tiempo sin usar.

Algunos protectores de transmisión tienen puntos de acceso rápido para la lubricación de las cadenas (Fig. 9.13). Cuando se lubrique a través de estos accesos rápidos levantar la máquina y hacer girar la transmisión girando las ruedas motrices manualmente, asegurarse que todo el elemento haya quedado impregnado con el lubricante. Aún así, es preferente quitar primero los protectores de cadena, lubricar y volver a colocar el protector, de esa manera puede asegurarse que la operación realizada se haya llevado a cabo correctamente.

9.3 TURBINAS



MANTENER LIBRE DE OBSTÁCULOS LAS SALIDAS DE AIRE.



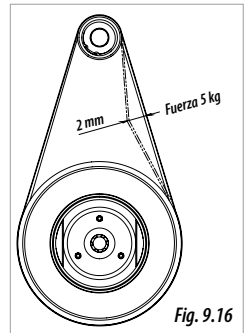
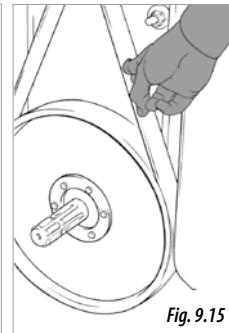
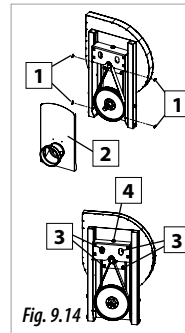
ANTES DE EMPEZAR LA TEMPORADA, REVISAR EL BUEN ESTADO DE LOS TUBOS CONDUCTORES DEL CIRCUITO DE AIRE.

Turbinas mecánicas

Controlar el estado de la correa de distribución, el desgaste natural de la misma provoca holgura.

Para alargar la vida útil de la correa, se ha dispuesto un sistema de tensando. Para la regulación se deberá:

- 1- Aflojar las tuercas mariposas (1, Fig 9.14.), Para extraer la tapa de la transmisión (2, Fig. 9.14).
- 2- Aflojar las cuatro tuercas del tensor (3, Fig. 9.14).
- 3- Actuar sobre el tornillo (4, Fig. 9.14) para tensar o destensar la correa.



COMPROBAR EL TENSADO DE LA CORREA PRESIONANDO SOBRE ELLA (Fig. 9.15). LA CORRECTA TENSION SE CONTROLA COMPRIMIENDO CON UNA CARGA DE 5 Kg. EN EL PUNTO EQUIDISTANTE DE LOS EJES DE LAS POLEAS, CON ESTA FUERZA LA CORREA DEBE DESPLAZARSE 2 MILÍMETROS (Fig. 9.16).

- 4- Apretar las tuercas (3, Fig. 9.14) para fijar la posición de la polea
- 5- Colocar la tapa y apretar las tuercas mariposa (1, Fig 9.14).

Turbinas hidráulicas



MANTENER EN BUEN ESTADO LAS CONEXIONES HIDRÁULICAS, A CAUSA DE LA PRESIÓN DEL CIRCUITO PUEDEN OCASIONARSE DAÑOS GRAVES A PERSONAS. LA PERDIDA DE PRESIÓN EN EL CIRCUITO HIDRÁULICO OCASIONARÁ AUSENCIA DE SEMILLA EN EL DISCO DE SEMILLA.

9.4 CADENA DE TRANSMISIÓN

Para un buen funcionamiento de las transmisiones de cadena, es importante que todas las cadenas de transmisión estén bien lubricadas.

La mayoría de cadenas de transmisión llevan **TENSORES AUTOMÁTICOS** con muelle y por lo tanto no es necesario tensar manualmente la cadena (Fig. 9.17).

Pero existen algunas transmisiones de cadena que llevan **TENSORES FIJOS** (Fig. 9.19), que hay que tensar manualmente. Para ello se deberá:

- 1- Quitar los tornillos de sujeción de las tapas (1, Fig. 9.18), para extraer la tapas de su posición.
- 2- Con la ayuda de dos llaves aflojar los tensores (Fig. 9.20).
- 3- Empujar los tensores hacia la cadena hasta conseguir un buen tensado de éstas.



9.6 LIMPIEZA DE LA SEMBRADORA

La sembradora se puede limpiar con un chorro de agua o preferentemente con un limpiador de alta presión. Dejar secar la sembradora antes de proceder al engrase y lubricado de la misma para evitar la oxidación de las partes mecánicas.

Poner en marcha la turbina unos minutos para extraer la humedad que pueda haber quedado en el circuito de aspiración.

Puede ser que durante el trabajo algunos objetos extraños queden atascados en ciertas partes de la máquina tales como en los discos abonadores y los discos de siembra, comprobar que estos elementos giren correctamente, de lo contrario, desmontar el componente y sacar el objeto extraño.



ASEGURASE QUE TODAS LAS CADENAS DE LA TRANSMISIÓN DE LA MÁQUINA ESTÉN TENSADAS, DE NO SER ASÍ, COMPROBAR EL ESTADO DE LA MISMA Y SI ES EL CASO SUSTITUÍRLA POR UNA NUEVA.



LUBRICAR LAS CADENAS DE TRANSMISIÓN PERIÓDICAMENTE (VÉASE APARTADO 9.2 PUNTOS DE ENGRASE Y LUBRICACIÓN).



SIEMPRE QUE SE LIMPIE LA TOLVA DE SEMILLAS CON AIRE A PRESIÓN UTILIZAR LOS EQUIPOS DE PROTECCIÓN PERSONAL (EPP) CORRESPONDIENTES (véase apartado 9- MANTENIMIENTO).



IMPORTANTE: REVISAR Y MANTENER LIMPIO EL PULMÓN DE ASPIRACIÓN (1 FIG. 9.23).



PARA VERSIONES DE LA MÁQUINA CON CHASIS **PLEGABLE**, LIMPIAR EL PULMÓN DE ASPIRACIÓN PRINCIPAL (1, FIG. 9.24) Y LOS PULMONES DE ASPIRACIÓN PARA LAS PARTES PLEGABLES (2, FIG. 9.24) CON LA MÁQUINA DESPLEGADA (FIG.9.24).

9.5 CAJA DE CAMBIOS AUTOMÁTICA

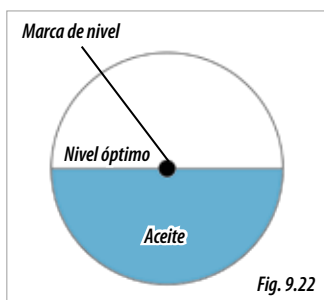
Controlar periódicamente el nivel de aceite de la caja de cambios mediante la mirilla (1, Fig. 9.21).



EL NIVEL ÓPTIMO DE ACEITE ES CUANDO ESTE COINCIDE CON LA MARCA CENTRAL DE LA MIRILLA (FIG. 9.22).

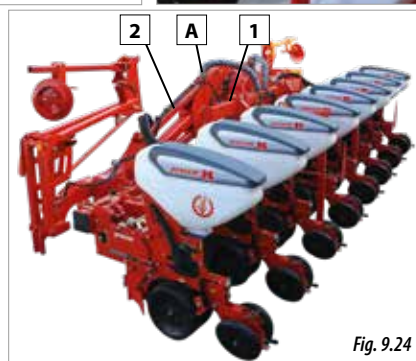
Para llenar el depósito de aceite:

- 1- Extraer el tapón (2, Fig. 9.21)
- 2- Llenar el deposito, controlar el nivel a través de la mirilla (1, Fig. 9.21)
- 3- Colocar el tapón nuevamente.



Para limpiar el pulmón de aspiración, deberá:

- 1- Sacar los tornillos y las tuercas de los dos laterales del pulmón de aspiración (1, Fig. 9.25) y extraer las tapas.
- 2- Soplar en el interior del pulmón de aspiración con un equipo de aire a presión.
- 3- Volver a colocar las tapas, los tornillos y las tuercas.



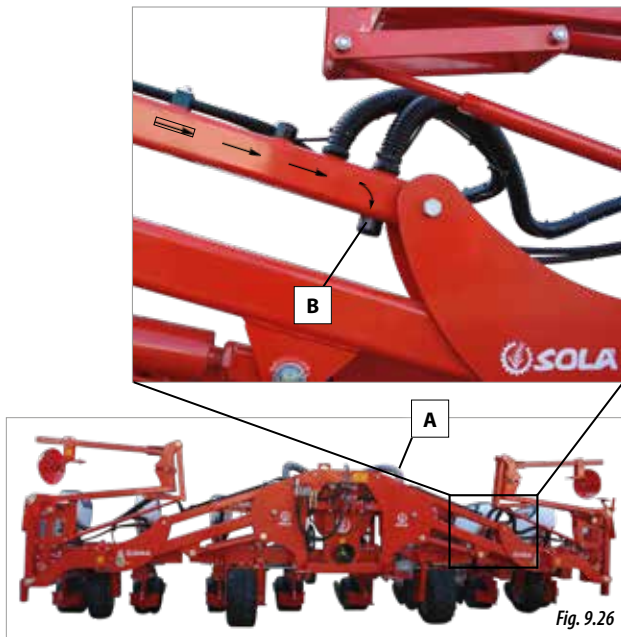
SE ACONSEJA CAMBIAR EL ACEITE CADA 5 AÑOS, SEA CUAL SEA LA UTILIZACIÓN DE LA MÁQUINA. PARA EL CAMBIO DE ACEITE UTILIZAR UN ACEITE TIPO SAE 30 (APROXIMADAMENTE 2 LITROS).



COMPROBAR QUE LAS TAPAS QUEDEN BIEN PUESTAS, EN CASO QUE SEA NECESARIO, SELLAR LAS CARAS DE CONTACTO DE LA TAPA CON EL PULMÓN DE ASPIRACIÓN CON SILICONA.

Para las versiones de la máquina PLEGABLES, además, deberá limpiar el pulmón de aspiración de las partes plegables, para ello actuar como se indica a continuación:

- 1- Extraer el conducto de aspiración que une el pulmón de aspiración principal con el de las partes plegables (A, Fig. 9.24 o 9.26).
- 2- Sacar el tapón inferior del pulmón de aspiración de las partes plegables (B, Fig. 9.26).
- 3- Soplar en el interior del pulmón de las partes plegables con un equipo de aire a presión, en la dirección que indican las flechas de la figura 9.26.
- 4- Volver a colocar el tapón (B, Fig.9.26) y conectar el conducto de aspiración (A, Fig. 9.26).



9.7 UNIONES DE TORNILLOS

Todas las uniones de la sembradora se deben controlar y en caso dado reapretar después de las 10 primeras horas de trabajo, en especial los anclajes de los elementos de siembra, el chasis tripuntal, las ruedas y los soportes de los trazadores.

9.8 PRESIÓN DE LOS NEUMÁTICOS

Controlar la presión de aire de los neumáticos antes de la utilización de la sembradora.

NEUMÁTICOS	PRESIÓN DE AIRE (bar)
6,5/80 - 15 4PR	1,5
23x8,50 - 12" 4PR	1,5
23x8,50 - 12" 6PR	2
23x8,50 - 12" 8PR	2,5
23x10,50 - 12" 4PR	1,5
23x10,50 - 12" 8PR	2,5
26x12 - 12" 8PR	2,5

MAQUINARIA AGRÍCOLA SOLÀ, S.L.

Ctra. de Igualada, s/n. Apdo. Correos, 11
08280 CALAF (Barcelona) **ESPAÑA**

Tel. 34 93 868 00 60*

Fax. 34 93 868 00 55

www.solagrupo.com

e-mail: sola@solagrupo.com

