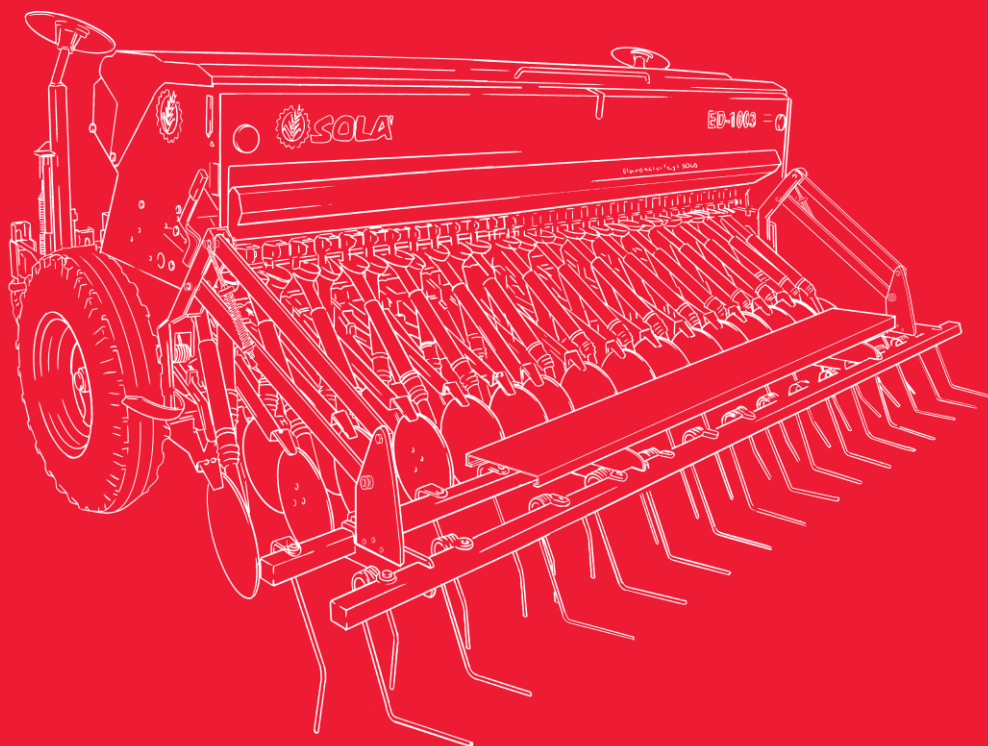




ED-1003



MANUAL DE UTILIZARE
ÎNTREȚINERE
DOZARE
PIESE DE SCHIMB

Vă rugăm să citiți și să respectați instrucțiunile din
acest manual de operare înainte de a folosi utilajul.

Semănătorile și distribuitoarele de îngrășăminte SOLÁ sunt produse într-un cadru extrem de specializat iar fabrica noastră are o experiență vastă, apreciată de clienții noștri.

Utilajele SOLÁ folosesc tehnologie extrem de avansată și sunt garantate a funcționa fără defecțiuni într-o mare varietate de condiții. Sunt dotate cu dispozitive eficiente care sunt ușor de folosit.

Utilajele SOLÁ execută sarcinile într-un mod excelent, necesitând din partea operatorului activități de întreținere la un nivel minim. Acest manual vă va ajuta să utilizați produsul dvs. SOLÁ în modul cel mai eficient.

Sistem de calitate certificat

A 5-a Ediție – Iunie 2014

Ref.: CN-811037/RO

Copierea oricărei părți din acest manual este interzisă.

Specificațiile sunt supuse modificării fără o notificare prealabilă.

Imaginile incluse nu reprezintă în mod necesar versiunea standard.

CUPRINS

1 - Introducere	5
2- Caracteristici tehnice	7
2.1 ED-1003	7
2.2 ED-1003 GC	7
2.3 Echipament standard	7
2.4 Echipament opțional	7
3-Instrucțiuni privind siguranța	9
3.1 Simboluri de siguranță.....	9
3.2 Utilizarea conform destinației.	11
3.3 Instrucțiuni generale privind siguranța	11
3.4 Instrucțiuni privind încărcarea și descărcarea	13
4-Concepte esențiale privind însămânțarea	15
4.1 Terenul.....	15
4.2 Semințele.....	15
4.3 Adâncimea de plantare a semințelor.....	15
5- Prezentarea	19
5.1 Cuplarea	19
5.2 Sistemul de dozare.....	20
5.3 Dozarea semințelor.....	21
5.4 Testul de calibrare	22
5.5 Testul de câmp	24
5.6 Reglajele dozării semințelor.....	25
5.7 Sistemul de dozare pentru semănători combinate (semințe și îngrășământ).	27
5.8 Magaziile duble în semănătorile combinate.....	27
5.9 Dozarea îngrășământului pentru semănăturile combinate	28
5.10 Reglarea magaziei și reglările discurilor brăzdarelor	30
6 – Accesoriiile	
6.1 Cultivatorul.....	32
6.2 Nivelatorul	33
6.3 Răzuitoarele de roată.....	34
6.4 Grapa cu dinți flexibili, Model EPI-6	35
6.5 Marcatoarele de urmă.....	36
6.6 Contorul de suprafață	38

CUPRINS

7 – Întreținerea	41
7.1 Lubrifierea.....	41
7.2 Presiunea cauciucurilor.....	43
7.3 Șuruburi	43
7.4 Verificarea anti-rugină (utilaj combinat).....	43
8 – Tabelele de dozare	45
8.1 Tabelul de dozare a semințelor (kg/ha).....	46
8.2 Tabelul de dozare a îngrășământului.....	48
9 – Piese de schimb	49
9.1 Introducere.....	49
9.2 Șasiu.....	50
9.3 Discuri ED-1003.....	54
9.4 Variator semințe.....	60
9.5 Variator de îngrășământ.....	64
9.6 Magazia. Semănătoare combinată.....	68
9.7 Magazia de mare capacitate. Semănătoare combinată.....	72
9.8 Semănătoare combinată. Distribuția.....	74
9.9 Grapa flexibilă.....	78
9.10 Grapă articulată de 4 metri.....	80
9.11 Ștergătoarele de urmă «Ransome».....	82
9.12 Grapa ED.....	84
9.13 Ștergătoarele de urmă tip «Arc».....	86
9.14 Cultivatorul integrat.....	88
9.15 Cultivatorul articulată.....	92
9.16 Nivelator neted dublu / Nivelator cu dinți cu arcuri dublu... ..	96
9.17 Contorul de suprafață.....	98
9.18 Marcatoarele de urmă mecanice.....	100
9.19 Cuplarea automată.....	102
9.20 Cuplarea automată pentru cultivatorul articulată.....	104
9.21 Finisaje.....	106

1 - INTRODUCERE

Este imperios necesar să citiți și să respectați instrucțiunile și recomandările din acest manual înainte de a utiliza semănătoarea ED-1003. Citirea cu atenție permite atingerea eficienței maxime de către operator, previne accidentele și pagubele materiale și crește capacitatea și durata de viață a semănătoarei.

Vă rugăm să vă asigurați că acest manual a fost citit de orice persoană implicată în efectuarea sarcinilor operaționale, (inclusiv pregătirea, gestionarea problemelor mecanice și supravegherea utilajului), întreținerii (inspecție și asistență tehnică) și transportului.

Pentru siguranța dvs., vă rugăm să respectați aceste instrucțiuni tehnice privind siguranța, întrucât compania SOLÀ nu va fi responsabilă pentru daunele cauzate de nerespectarea informațiilor furnizate.

În primele capitole veți găsi Caracteristicile Tehnice și Instrucțiunile privind Siguranța, precum și câteva concepte esențiale privind însămânțarea. Conceptele de bază care sunt necesare operării utilajului sunt explicate în secțiunile dedicate Prezentării și Întreținerii.

Ultima parte a acestui manual constă în Tabelele de Dozare, detaliate pe tipul de sămânță.



SOLÀ ÎȘI PĂSTREAZĂ DREPTUL DE A MODIFICA ILUSTRAȚIILE, DATELE TEHNICE ȘI MASELE INDICATE ÎN ACEST MANUAL DE OPERARE, DACĂ ACESTE MODIFICĂRI AJUTĂ LA CREȘTEREA CALITĂȚII SEMĂNĂTORILOR.

2.- CARACTERISTICI TEHNICE

2.1 ED-1003

Model / Randuri	Distanța între randuri	Latimea de lucru	Latimea de transport	Capacitatea magaziei de seminte		Masa (kg)	Model cauciucuri
				Litri	Kilograme		
250/21	12 cm	2,50 m	2,68 m	540	390	760	6.00-19
300/25	12 cm	3,00 m	3,17 m	665	480	890	6.00-19
350/29	12 cm	3,50 m	3,74 m	790	570	990	7.50-16
400/33	12 cm	4,00 m	4,23 m	920	660	1090	7.50-16

2.2 ED-1003 GC

Model / Randuri	Distanța între randuri	Latimea de lucru	Latimea de transport	Capacitatea magaziei de seminte		Masa (kg)	Model cauciucuri
				Litri	Kilograme		
300/25	12 cm	3,00 m	3,17 m	866	625	931	7.50-16
350/29	12 cm	3,50 m	3,74 m	1027	740	1060	7.50-16
400/33	12 cm	4,00 m	4,23 m	1188	860	1155	7.50-16

2.3 ECHIPAMENT STANDARD

- Reductor.
- Nivelator cu dinți.
- Cupă de calibrare, rigle gradate, manivelă și contor de semințe.
- Săgeată pentru indicarea nivelului de semințe.
- Răzuitoare pentru roți.
- Sită pentru selectarea semințelor (numai pentru utilajele combinate).

2.4 ECHIPAMENT OPȚIONAL

- Grapă cu dinți flexibili.
- Dispozitiv pentru ștergerea urmelor tip "Ransome".
- Dispozitiv pentru ștergerea urmelor cu arc.
- Contor pentru suprafețe.
- Marcatori de urmă hidraulici.
- Comandă hidraulică a reductorului.
- Cultivator **articulat**.
- Cuplare automată.
- Cultivator integrat.

3.- INSTRUCȚIUNI PRIVIND SIGURANȚA

3.1 SIMBOLURI DE SIGURANȚĂ

În acest manual de utilizare veți găsi trei simboluri diferite de siguranță:



PENTRU UTILIZAREA MAI UȘOARĂ A SEMĂNĂTORII.



PENTRU PREVENIREA DETERIORĂRII SEMĂNĂTORII ȘI A ECHIPAMENTULUI OPȚIONAL.



PENTRU PREVENIREA VĂTĂMĂRILOR.

Pe utilaj veți găsi următoarele pictograme de avertizare:



Citiți cu atenție instrucțiunile și respectați recomandările privind siguranța date în manualul de operare.



Pe durata manevrelor de cuplare, păstrați distanța față de partea din spate a tractorului. Risc de producer a unor vătămări grave.

ATENCIÓN



Nu stați niciodată sub marcatoarele de urmă și nici în zonal or de acțiune. Risc de producer a unor vătămări grave.



Pe durata întreținerii sau a reparării semănătoarei, opriți motorul tractorului și împiedcați pornirea acestuia. Cheia de pornire trebuie scoasă din contact.

Pe utilaj veți găsi următoarele pictograme de avertizare:



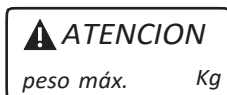
Risc de intoxicație de la fluidul hidraulic scăpat de la presiuni înalte! Acesta poate provoca vătămări grave cu consecințe potențial fatale, dacă trece prin piele și intră în corp. Păstrați furtunile într-o stare bună. Risc de producer a unor vătămări grave.



Este interzis să vă urcați pe utilaj pe durata operării. Risc de producer a unor vătămări grave.



Risc de strivire atunci când lucrați sub utilaj, vă rugăm să securizați utilajul pentru prevenirea acestui risc. Risc de producer a unor vătămări grave.



Nu depășiți sarcina maximă.



Nu introduceți mâna în magazine în timp ce roata de acționare se rotește.

Risc de producere a unor vătămări grave.

3.2 UTILIZAREA CONFORM DESTINAȚIEI

- Semănătoarea ED-1003 a fost proiectată pentru utilizarea normală în activitățile agricole, în special pentru cereal și alte tipuri de semințe tip boabe.
- Dacă utilajul este utilizat în alte circumstanțe decât cele de mai sus, producătorul nu va fi considerat responsabil pentru niciuna din daunele produse.
- Utilizatorul trebuie să respecte toate reglementările privind siguranța, traficul și igiena.
- Dacă utilajul este modificat de către utilizator, garanția producătorului se anulează. Compania SOLÁ nu va fi considerată responsabilă pentru niciuna din daunele produse.

3.3 INSTRUCȚIUNI GENERALE PRIVIND SIGURANȚA

- Înainte de pornirea utilajului, vă rugăm să verificați dacă utilajul se află într-o stare bună pentru utilizare și dacă este sigur pentru deplasarea pe drumuri. Verificați dacă aveți vizibilitate în jurul utilajului și dacă nu există nicio persoană în zona de lucru.
- Pe șosele, vă rugăm să respectați semnele și regulile de circulație.
- Este interzis să stați sau să vă cățarați pe utilaj atunci când acesta se deplasează.
- Înainte de utilizarea utilajului, utilizatorul trebuie să se familiarizeze cu toate elementele de operare.
- Vă rugăm să fiți extrem de atent atunci când cuplați și decuplați utilajul de tractor.

- Atunci când efectuați testele de dozare, fiți atent la posibilele pericole produse de piesele în mișcare. Acordați o atenție deosebită dinților agitatorului din interiorul magaziei de alimentare, precum și la răzuitorul roții de acționare.
- Cârligele de blocare fermă trebuie să rămână deblocate. Acestea trebuie să fie întotdeauna închise și se deschid atunci când mașina se află pe sol pentru a fi decuplată.
- Nu părăsiți niciodată scaunul conducătorului tractorului cât timp utilajul se află în operare.
- Nu depuneți niciodată elemente externe în interiorul magaziei de alimentare.
- Atunci când efectuați întreținerea sistemului hidraulic al semănătorii, asigurați-vă că acesta este depresurizat și motorul tractorului oprit.
- Vă rugăm să verificați în mod regulat starea conductelor și a furtunelor sistemului hidraulic. Aceste piese îmbătrânesc de la sine iar durata lor de utilizare nu trebuie să depășească 6 ANI. Vă rugăm să le înlocuiți la nevoie.
- Atunci când ridicați semănătoarea, osia din față nu este încărcată. Asigurați-vă că utilajul este suficient de încărcat pentru a împiedica răsturnarea. În acest moment trebuie să vă asigurați că starea sistemului de virare și a frânelor este optimă.
- Pe timpul transportului cu semănătoarea ridicată, blocați comutatorul de coborâre. Înainte de a părăsi tractorul, coborâți semănătoarea pe sol și scoateți cheia de pornire din contact.
- Folosiți întotdeauna suficiente elemente de susținere atunci când efectuați întreținerea utilajului în poziție ridicată, pentru a preveni coborârea sau căderea utilajului.

3.4 INSTRUCȚIUNI DE ÎNCĂRCARE ȘI DESCĂRCARE

Dacă este posibil, folosiți un pod rulant pentru a încărca și descărca camionul. Figurile 1 și 2 vă arată cum și unde să dispuneți cablurile de agățare pentru efectuarea acestor operații: la legătura în trei puncte a mașinii precum și în punctele de prindere de pe suportul grapei.

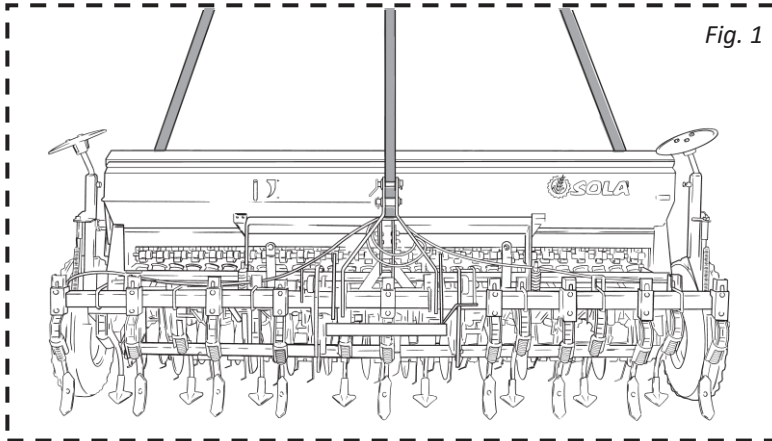


Fig. 1

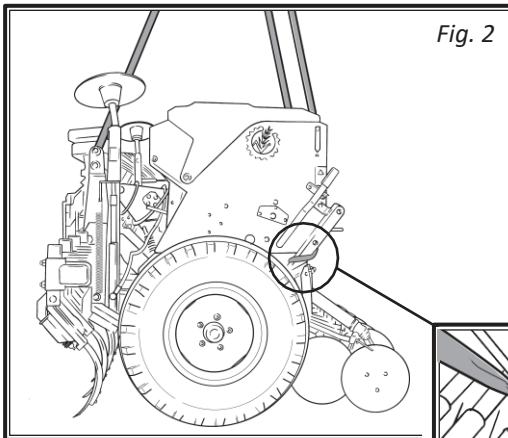
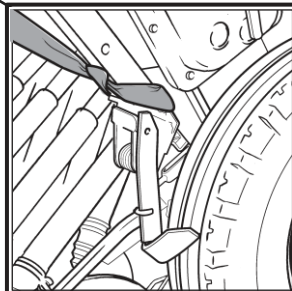


Fig. 2

ACESTE SUNT OPERAȚIUNI PERICULOASE. TREBUIE EFECTUATE NUMAI DE PERSONAL CALIFICAT ȘI EXPERIMENTAT.

CÂND SEMĂNĂTOAREA ESTE SUSPENDATĂ, ASIGURAȚI-VĂ CĂ ÎN ZONA DE SUB ȘI DIN APROPIEREA MAȘINII NU SE AFLĂ NIMENI, PENTRU A EVITA CONSECINȚELE GRAVE ÎN CAZUL ÎN CARE CADE MAȘINA.



4-CONCEPTE ESENȚIALE PRIVIND ÎNSĂMÂNȚAREA

4.1 TERENUL

Cu cât este mai bună starea solului, cu atât va fi mai bună calitatea însămânțării. Munca este mult mai dificilă dacă bulgării de pământ sunt mari sau brazdele sunt inegale. Deși utilajele SOLĂ rezistă la condiții dure, dacă patul germinativ nu îndeplinește condițiile corespunzătoare atunci calitatea însămânțării are de suferit.

4.2 SEMINȚELE

Este esențial ca semințele să fie bine întreținute și curate. Semințele de orz trebuie sortate.

4.3 ADÂNCIMEA DE PLANTARE A SEMINȚELOR

Adâncimile recomandate de plantare sunt între 3 și 5 centimetri. Plantarea la adâncimi prea mari cauzează problem, întrucât rizomul nu poate ajunge la suprafață iar planta va muri. Nu contează că unele semințe sunt vizibile, până la urmă colții grapei le vor acoperi.

Adâncimea de plantare a seminței are consecințe asupra înfrățirii, precum și asupra rezistenței plantei și asupra abilității ei de a rezista la ger și secetă. Lăstarul crește de la 1 la 2 cm sub pământ, indiferent de adâncimea de însămânțare.

Plantarea la adâncime mai mare nu înseamnă în mod necesar obținerea unor rădăcini mai adânci. Numai câteva dintre rădăcini cresc în partea de jos a seminței. Cele mai multe cresc din lăstar aproape de nivelul solului.



Fig. 3.1

Adâncime Normală de Plantare: de la 2 la 4 cm (Fig. 3.1)

- Tulpină groasă, rizom scurt și rezistent la îngheț.
- Înfrățire multiplă cu 3 până la 6 lăstare și multe fire, de la 6 la 10.
- Rădăcini adânci și groase, cu o întindere de aprox. 5 cm și o adâncime de aproximativ 10 – 12 cm
- Cu mai puține semințe pe metru pătrat, se obțin mai multe spice.

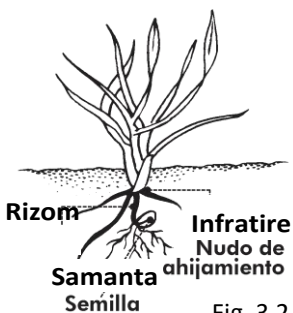


Fig. 3.2

Plantare Adâncă: de la 5 la 6 cm (Fig. 3.2)

- Tulpină subțire, rizom sensibil la îngheț.
- Înfrățire târzie și slabă, un lăstar sau niciunul și numai câteva fire, aproximativ 3-4.
- Rădăcini de calitate medie cu o întindere de aproximativ 3 cm și o adâncime de aproximativ 5 cm
- Este nevoie de însămânțarea mai multor semințe pe metru pătrat pentru a obține același număr de spice precum în cazul anterior.

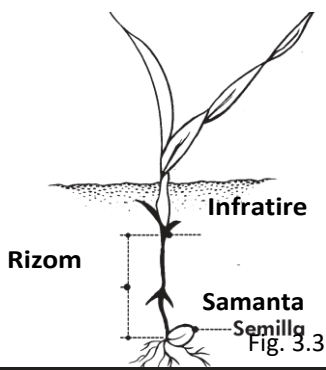


Fig. 3.3

Plantare Foarte Adâncă: de la 8 la 10 cm (Fig. 3.3)

- Tulpină foarte subțire. Fără înfrățire și numai un fir
- Semințele rămân fără rezerve prin creșterea unui rizom lung pe care înghețul îl poate rupe ușor.
- Planta are rădăcini slabe, cu o întindere de aproximativ 1 cm și o adâncime de aproximativ 3 cm.
- Este nevoie de un număr dublu de semințe pe metru pătrat pentru a obține același număr de spice precum în primul caz



AVERTISMENT:

ÎN ZONELE FOARTE RECI, ÎNGHEȚUL REPETAT POATE AVEA UN EFECT DE FAGURE ASUPRA STRATULUI SUPERFICIAL AL SOLULUI. ÎN ACEST CAZ PRIMELE RĂDĂCINI ALE PLANTEI SE POT DESPRINDE IAR PLANTA VA MURI. SE RECOMANDĂ O PLANTARE PUȚIN MAI ADÂNCĂ ȘI DACĂ ESTE POSIBIL, UTILIZAREA TĂVĂLUGULUI PENTRU COMPACTAREA PĂMÂNTULUI ȘI OBTINEREA UNEI PROTECȚII MAI BUNE PENTRU SEMINȚE.



AVERTISMENT:

LA TOATE SEMĂNĂTORILE MARCA SOLÀ ROATA DIN PARTEA DREAPTĂ ACȚIONEAZĂ TRANSMISIA MECANICĂ A ROȚII SEMINȚELOR. ÎN CONSECINȚĂ, CURBELE STRÂNSE TREBUIE EFECTUATE CĂTRE PARTEA STÂNGĂ, DEOARECE FOLOSIREA ACȚIONĂRII PRIN ROATA DE PE SOL VA CAUZA O DISTRIBUȚIE MAI RARĂ A SEMINȚELOR.



AVERTISMENT:

ATUNCI CÂND PORNEȘTE UTILAJUL, PE O DISTANȚĂ DE UN METRU BRAZDA NU VA CONȚINE SEMINȚE. ATUNCI CÂND SE OPREȘTE UTILAJUL, SEMINȚELE CARE SE AFLAU LA ACEL MOMENT PE FURTUNELE DE ALIMENTARE CU SEMINȚE SE SCURG DIN UTILAJ ȘI FORMEAZĂ GRĂMĂJOARE PE SOL. PENTRU A OBTINE O MAI BUNĂ PRECIZIE, LUAȚI ÎN CALCUL TOATE ACESTE ATUNCI CÂND OPRIȚI SAU PORNIȚI UTILAJUL.



AVERTISMENT:

DEPLASAȚI-VĂ ÎNTOTDEAUNA CU O VITEZĂ UNIFORMĂ ÎNTRUCÂT ACCELERĂRILE ȘI DECELERĂRILE BRUȘTE VOR PROVOCA O DISTRIBUȚIE NEREGULATĂ A SEMINȚELOR.

5. PREZENTAREA

5.1 CUPLAREA

Semănătoarea ED-1003 este dotată cu un sistem de cuplare rapidă pentru sistemul hidraulic de ridicare. Pentru a-l opri, poziționați mașina într-o poziție ridicată și deblocați cele două cârlige de blocare (1, fig. 4) pentru a prinde clema cuplată (2, fig. 4) ale mânerelor (3, fig. 4) de ax (4, fig. 4). Semănătorile cu cultivator integrat sunt dotate fiecare cu o bară care are două coate (5, fig. 4). Aceste coate permit dinților cultivatorului să se deplaseze fără a crește distanța dintre semănătoare și tractor. Atunci când cuplați semănătoarea la tractor, bara (6, fig. 4) se va rezema pe brațele legăturii în trei puncte a tractorului.

TOATE MAȘINILE FĂRĂ CULTIVATOARE SUNT DOTATE CU O BAZĂ DE SUSȚINERE CARE ASIGURĂ UTILAJUL PE DURATA TRANSPORTULUI ȘI PREVINDE ACCIDENTELE. ACEASTA TREBUIE ÎNDEPĂRTATĂ ÎNAINTE DE UTILIZAREA UTILAJULUI.

Atunci când brațele legăturii în trei puncte ale tractorului sunt prea scurte, trebuie utilizată **CUPLAREA AUTOMATĂ** pentru a crește cu 12 cm distanța dintre semănătoare și tractor.

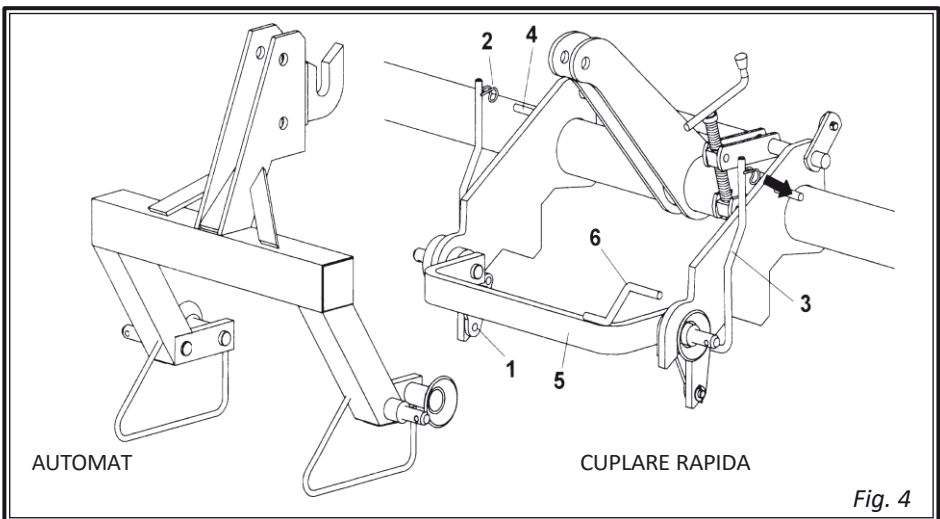


Fig. 4



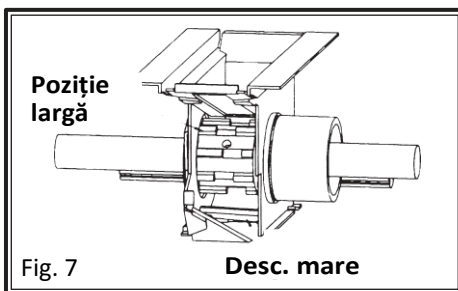
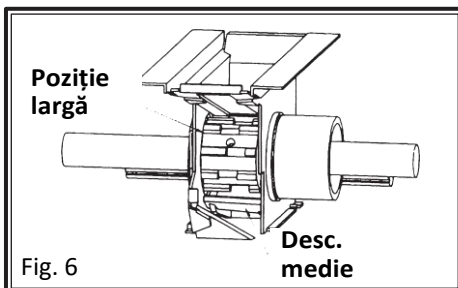
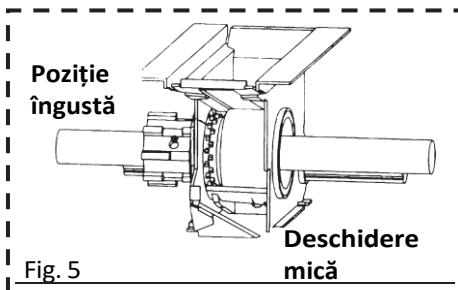
REȚINEȚI:

ASIGURAȚI-VĂ CĂ ÎNTRE SEMĂNĂTOARE ȘI TRACTOR NU SE AFLĂ NICIODATĂ NICIO PERSOANĂ ATUNCI CÂND LE CUPLAȚI.

5.2 SISTEMUL DE DOZARE

Sistemul de dozare SOLÀ poate fi setat pe următoarele poziții de lucru:

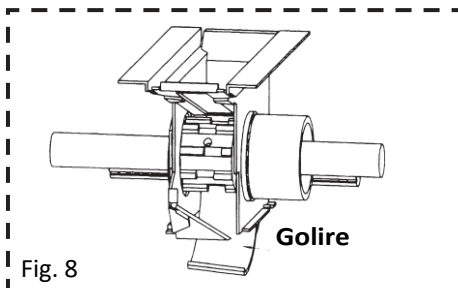
- Poziție îngustă cu carcase mici, folosită pentru semințe mici (fig. 5).
- Poziție largă cu carcase mari alternate, folosită pentru semințe normale sau mari (fig. 6 și 7).



Dechiderea utilizată pentru golire

Clapeta de bază îndeplinește două roluri:

- Reglează deschiderea pentru adaptarea la dimensiunea semințelor (fig. 5, 6 și 7).
- Golește magazia în cupa de calibrare (fig. 8).



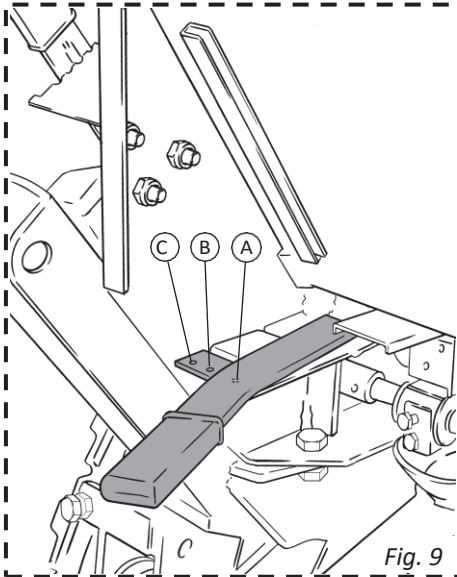
**AVERTISMENT:**

PENTRU A COMUTA ÎNTRE POZIȚIILE LARG ȘI ÎNGUST, ROȚILE DE DOZARE A SEMINȚELOR TREBUIE SĂ FIE FĂRĂ SEMINȚE. DACĂ NU, ROTIREA ROȚII SEMINȚELOR VA FI MULT MAI DIFICILĂ.

După ce se alege poziția (îngust sau larg) și clapeta de bază este reglată (în funcție de dimensiunea semințelor), debitul de semințe care va fi dozat depinde de viteza roții semințelor. Reductorul permite utilizatorului să regleze precis viteza roții semințelor pentru a însămânța de la 0 la 600 kg/ha.

5.3 DOZAREA SEMINȚELOR

Verificați dacă ușile de întrerupere sunt deschise și permit curgerea semințelor. Înainte de alimentarea magaziei, verificați dacă nu există elemente străine în interiorul magaziei și apoi conectați axul agitatorului la axul reductorului.



Deplasați maneta pentru a comuta roata semințelor între pozițiile îngust și larg (fig. 9)

A. La dreapta, pentru a seta pe poziția larg pentru grâu, orz, etc.

B. La centru, pentru a seta pe poziția mediu pentru floarea soarelui, mazăre, etc.

C. La stânga, pentru a seta pe poziția larg pentru lucernă, rapiță, etc.

Maneta clapetei de bază (amplasată pe partea stângă a magaziei) are 7 poziții (fig. 10):

Nr. 1, pentru semințe fine.

Nr. 3, pentru grâu și orz.

Nr. 5, pentru semințe mari.

Pentru a goli magazia, amplasați cupa de calibrare sub roțile semințelor și deplasați maneta dincolo de poziția nr. 7 (poziția de golire).

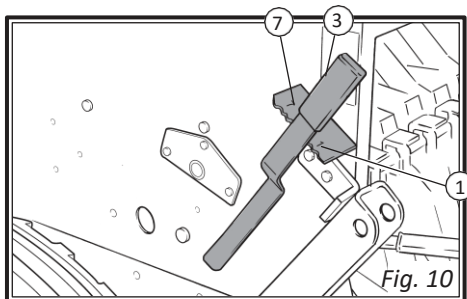


Fig. 10

La final slăbiți butonul reductorului, deplasați maneta reductorului în sectorul gradat de la 0 la 100 și strângeți butonul în poziția selectată anterior (fig. 11), așa cum se indică în tabelele de dozare.

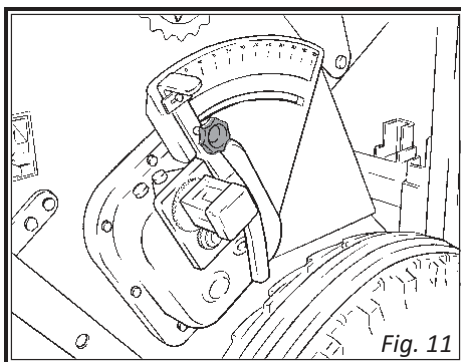


Fig. 11

5.4 TESTUL DE CALIBRARE

După ce s-a selectat poziția îngust sau larg și atât clapeta de bază cât și maneta reductorului sunt setate în poziția corectă, este esențial să efectuați un test de calibrare.

PRIMUL PAS: Trageți mânerul cu arc (2, fig. 12) care menține bara ce susține tubul în poziția de lucru și împingeți bara (1, fig. 12) înainte până la capăt. Aceasta va permite amplasarea cupei de calibrare sub roțile semințelor.

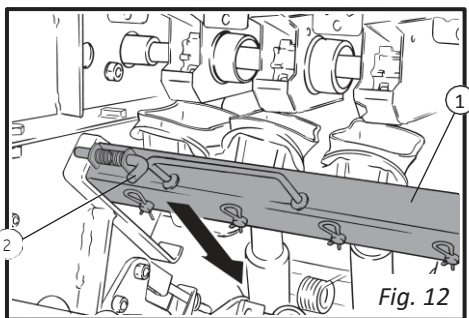
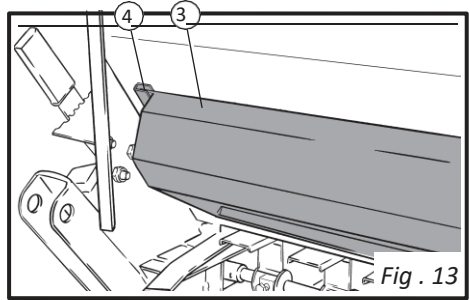
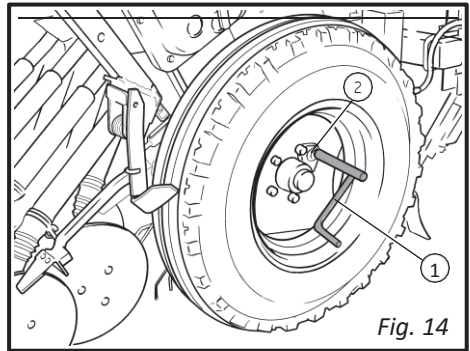


Fig. 12

AL DOILEA PAS: Trageți cupa de calibrare (3, fig. 13) în sus din suport (4, fig. 13) și amplasați-o sub roțile semințelor.



AL TREILEA PAS: Ridicați semănătoarea cu ajutorul tractorului până când roțile se pot roti liber. Montați manivela de calibrare (1, fig. 14) pe șurubul de pe roata din dreapta (2, fig. 14) și rotiți-o în sensul acelor de ceasornic până încep să cadă semințele în cupa de calibrare. În acest moment, opriți rotirea, puneți aceste semințe înapoi în magazine și începeți să rotiți manivela din nou pentru a efectua rotirile testului.



MODEL	CAUCIUC 6.00-19	CAUCIUC 7.50-16
250	40 rotatii	
300	33 rotatii	35 rotatii
350	28,5 rotatii	30 rotatii
400		26 rotatii

Trebuie să rotiți roata cu ajutorul manivelei cu o viteză uniformă de aproximativ o rotație pe secundă, în funcție de caracteristicile solului, producătorul cauciucului sau de presiunea cauciucului. Din acest motiv este recomandat să se efectueze un test de câmp așa cum se descrie în acest manual.

La final, măsurați cu precizie greutatea semințelor colectate în cupa de calibrare. La o deschidere selectată, puteți obține kilogramele distribuite pe un hectar de către utilaj, prin înmulțirea greutății cu 40.

Pentru a ușura efectuarea acestor operații utilajul trebuie să fie cuplat la tractor într-o poziție ușor ridicată (roțile nu trebuie să se afle în contact cu solul). De asemenea, este necesar ca magazia să fie alimentată numai pe jumătate cu semințe pentru a atenua dificultățile în rotirea roții cu manivela.

Dacă semințele prezintă un exces de pulbere de tratare, debitul poate fi redus, prin urmare se recomandă un al doilea control după semănarea a aproximativ trei magazii.

**PRECAUTION:**

NU ROTIȚI ROATA CU MÂINILE, ÎNTRUCÂT DISPOZITIVUL DE CURĂȚARE A NĂMOLULUI POATE CAUZA RĂNIREA.

5.5 TESTUL DE CÂMP

Dacă există diferențe între test și distribuția efectivă a dozei (datorită unui sol foarte accidentat sau afânat, presiune redusă în cauciucuri, etc.), se poate efectua un test experimental.

În primul rând, trebuie marcată pe sol cu ajutorul unei rulete distanța (în metri) prezentată în tabelul de mai jos.

MODEL UTILAJ	METRI DE ACOPERIT
250/14	100,0
300/17	83,3
350/19	71,4
400/22	62,5

Apoi, semănătoarea trebuie să străbată această distanță în poziție de lucru.

Cu ajutorul unui semn realizat anterior pe cauciuc, numărați numărul de rotații efectuate pentru a acoperi distanța. Un loc bun unde să se numere rotațiile ar fi dispozitivul de curățat nămolul al roții.

Parcurgând acești pași se poate obține numărul real de rotații realizate pe durata testului de dozare a semințelor. Prin realizarea testului, se determină cantitatea de semințe care va fi distribuită de utilaj pe un hectar.

5.6 REGLAJELE DOZĂRII SEMINTELOR

Atunci când se folosesc semințe cu calitate ridicată certificată nu este suficient să se cunoască cantitatea în kilograme distribuită de utilaj, întrucât recolta va depinde de numărul de plante care în final se coc.

Fiecare plantă necesită o anumită suprafață de teren din care vor fi absorbiți nutrienții. Din acest motiv, atât o densitate ridicată cât și una redusă a plantelor pot fi dăunătoare. Pentru a determina câte kilograme trebuie însămânțate la un hectar, trebuie să știți numărul de plante pe metru pătrat care vor fi plantate.

În scop orientativ, în tabelul de mai jos este dat numărul de plante recomandat pe metru pătrat atunci când se seamănă grâu sau orz pe teren neirigat:

TOAMNA:

Semănat timpuriu, 200 plante pe m²

Semănat târziu: 265 plante pe m²

PRIMĂVARA:

Semănat timpuri, 310 plante pe m²

Semănat târziu: 445 plante pe m²

Vă rugăm să rețineți că primăvara înfrățirea este mai redusă, astfel trebuie semămate mai multe semințe.



AVERTISMENT:

MAQUINARIA AGRÍCOLA SOLĂ RECOMANDĂ CA FERMIERII SĂ SOLICITE ASISTENȚĂ PROFESIONISTĂ PE ACEST SUBIECT DE LA UN CENTRU TEHNIC DE ÎNSĂMÂNȚĂRI.



AVERTISMENT:

DOZAREA SEMINTELOR TREBUIE REGLATĂ PENTRU FIECARE TEREN, ÎN FUNCȚIE DE: TEXTURĂ, NIVELUL DE ÎNGRĂȘĂMINTE, REZULTATELE PLUVIOMETRICE ȘI SEZONUL DE SEMĂNAT, CALITATEA SEMINTELOR, CAPACITATEA DE GERMINARE ȘI ÎNFRĂȚIRE, ETC.

Trebuie luat în calcul că semințele au o capacitate de germinare variabilă și dependentă de mulți factori. Calculele experimentale arată că aceasta este între 70% și 80%, ceea ce practic se traduce prin înmulțirea numărului de semințe ce trebuie semănat cu 1,43, respectiv 1,25.

În cele ce urmează este descrisă metoda practică pentru determinarea numărului de kilograme ce trebuie distribuit la hectar, după ce se cunoaște numărul de plante pe metru pătrat ce se dorește a fi obținut.

1) Puneți semințe în “numărătorul de semințe” (fig. 15)

curățați numărătorul cu mâna pentru a vă asigura că în fiecare gaură a rămas un singur bob (în total 100 de boabe). Repetați procedura de 10 ori pentru a obține 1000 de boabe.

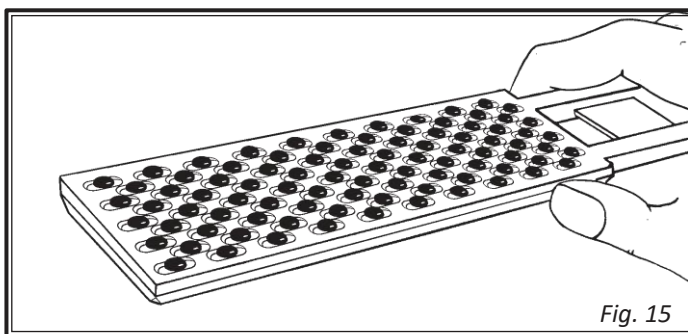


Fig. 15

2)Cântăriți aceste 1000 de boabe cu un cântar de mare precizie. Rezultatul obținut se numește GREUTATEA OPERATIVĂ.

3)După ce știm câte semințe se vor semăna pe metru pătrat, controlul dozării trebuie reglat la următoarea valoare în kilograme pe hectar:

Kilograme la hectar=(boabe pe m² x GREUTATEA OPERATIVĂ) / 100

5.7 SISTEMUL DE DOZARE PENTRU SEMĂNĂTORILE COMBinate (SEMINȚE ȘI ÎNGRĂȘĂMÂNT)

Sistemul de dozare în semănătorile combinate are o carcasă dublă din inox. Roțile semințelor și clapeta de bază sunt confecționate dintr-un plastic special pentru prevenirea uzurii.

Roata semințelor are ambele poziții largă și îngustă. Pe de altă parte roata îngrășământului are un debit constant. Cea din urmă este asamblată pe un ax hexagonal pentru a fi îndepărtată ușor fără scule.

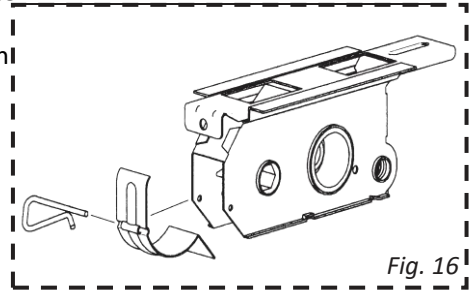


Fig. 16

Clapeta de bază a fertilizatorului este un capac din oțel inox care poate fi scos cu ajutorul unei cleme. În acest mod poate fi curățat mai ușor (fig. 16).

5.8 MAGAZIILE DUBLE ÎN SEMĂNĂTORILE COMBinate

Magazia combinată este împărțită în două compartimente, cel din spate pentru semințe (1, fig. 27) iar cel din față pentru îngrășământ (2, fig. 17). Cel din urmă este prevăzut cu o placă cu găuri (3, fig. 17) pentru a cerne pietrele sau bulgării care ar putea deteriora sistemul de dozare.

Fiecare compartiment are comenzi separate pentru reglarea independentă a dozării semințelor și a îngrășământului.

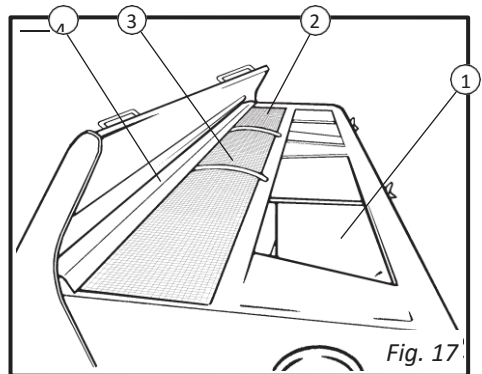


Fig. 17

Compartimentul îngrășământului are un capac pliabil metalic pentru prevenirea vărsării îngrășământului din magazie atunci când este încărcat.

5.9 DOZAREA ÎNGRĂȘĂMÂNTULUI PENTRU SEMĂNĂTORILE COMBinate

Pentru semănătorile combinate, testele de dozare și calibrare sunt exact la fel precum în cazul semănătorilor normale.

Dozarea îngrășământului se realizează folosindu-se reductorul amplasat în partea stângă a utilajului (fig. 18): slăbiți butonul reductorului, deplasați maneta reductorului în sectorul gradat de la 0 la 50 și strângeți butonul în poziția selectată anterior, așa cum se indică în tabelul de dozare a îngrășământului.

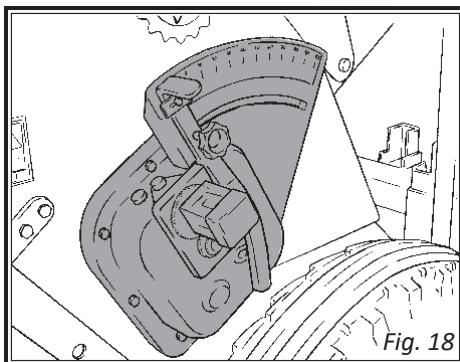


Fig. 18

Tabelul de dozare are rol orientativ, întrucât densitatea îngrășământului poate varia semnificativ în funcție de metoda de producere a producătorului. Din acest motiv, SOLĂ recomandă efectuarea unui test premergător de calibrare, similar cu unul efectuat anterior pentru semințe:

PRIMUL PAS: Trageți mânerul cu arc (2, fig. 19) care menține tubul în poziția de lucru și împingeți bara (1, fig. 19) înainte până la capăt. Aceasta va permite amplasarea cupei de calibrare sub roțile îngrășământului.

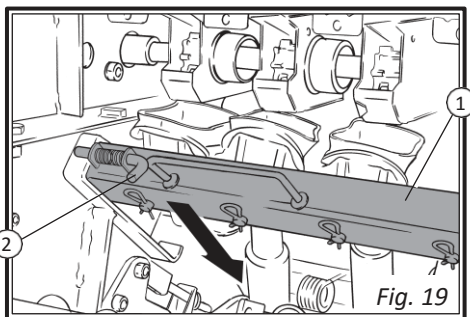


Fig. 19

AL DOILEA PAS: Trageți cupa de calibrare (3, fig. 20) în sus din suport (4, fig. 20) și amplasați-o sub roțile îngrășământului.

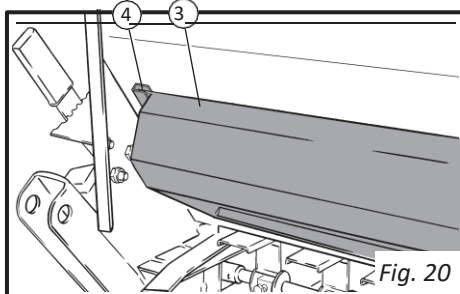
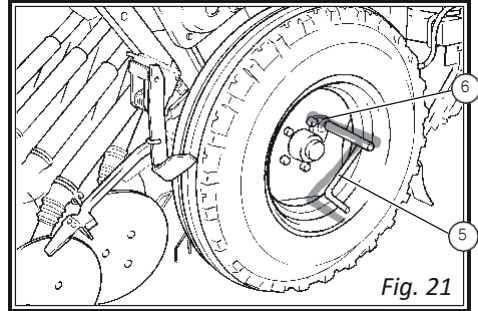


Fig. 20

THIRD: Ridicați semănătoarea cu ajutorul tractorului până când roțile se pot roti liber. Montați manivela de calibrare (5, fig. 21) pe șurubul de pe roata din dreapta (6, fig. 21) și rotiți-o în sensul acelor de ceasornic până începe să cadă îngrășământ în cupa de calibrare. În acest moment, opriți rotirea, puneți acest îngrășământ înapoi în magazie și începeți să rotiți manivela din nou pentru a efectua rotirile testului:



MODEL	CAUCIUCURI 6.00-19	CAUCIUCURI 7.50-16
250	40 rotatii	
300	33 rotatii	35 rotatii
350		30 rotatii
400		26 rotatii

La final, măsurați cu precizie cupa de calibrare. Pentru o valoare selectată a sectorului gradat, puteți optine numărul de kilograme de îngrășământ distribuite de utilaj pe hectar, prin înmulțirea greutateii cu 40.

Se recomandă să se efectueze un test de precizie pentru îngrășământul ce se va utiliza, pentru a verifica valabilitatea tabelului de la pagina 38.



PRECAUȚIE:

NU ROTIȚI ROATA CU MÂINILE, ÎNTRUCÂT DISPOZITIVUL DE CURĂȚARE A NĂMOLULUI POATE CAUZA RĂNIREA.



AVERTISMENT:

SOLĂ RECOMANDĂ CURĂȚAREA FRECVENTĂ A CIRCUITULUI COMPUS DUN TUBURI, FURTUNE ȘI SABOȚII DE ÎNSĂMÂNȚARE.

5.10 REGLAREA MAGAZIEI ȘI REGLĂRILE DISCURILOR BRĂZDARELOR

Pentru ca semănătoarea să lucreze corect magazia trebuie să se afle într-o poziție orizontală. Pentru aceasta asigurați-vă că săgeata mobilă coincide cu semnul de pe magazine (1, fig. 22) prin reglarea sistemului hidraulic în trei puncte al tractorului.

Când începeți să lucrați, discurile sunt coborâte la adâncimea lor maximă folosind axul de reglare (1, fig. 23) și trebuie să stea în această poziție așa cum se arată în imagine.

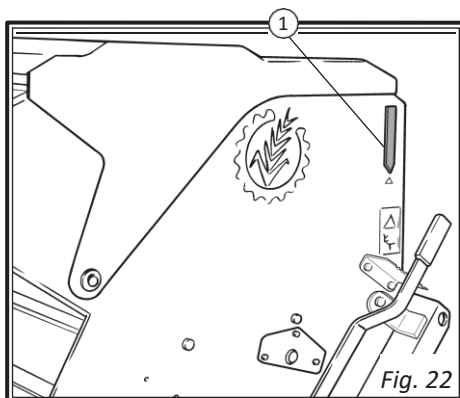


Fig. 22

Apoi, acționați axul central de reglare care reglează presiunea fiecărui arc al discurilor brăzdarelor. Acesta va crește gradual presiunea de lucru pe care discurile brăzdarelor o exercită pe sol conform cu cerințele circumstanțelor de lucru.

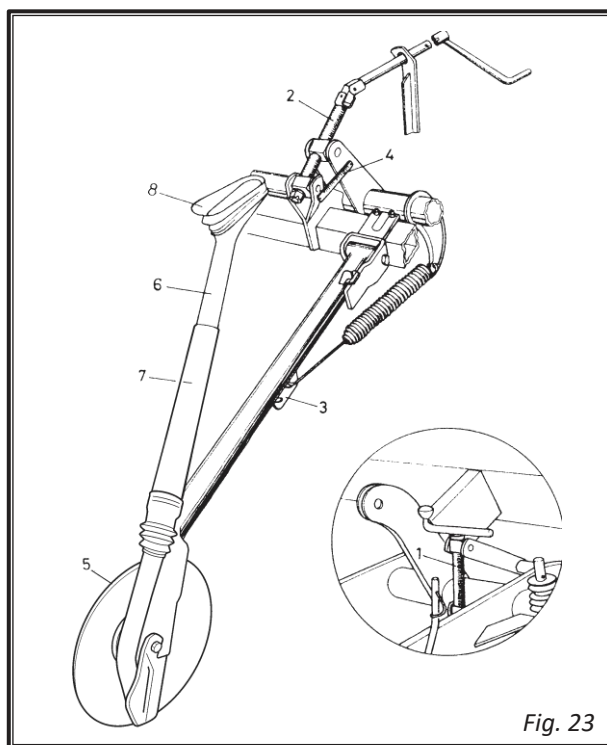


Fig. 23

Ca regulă generală, nivelul de adâncime al semințelor depinde de textura solului precum și de presiunea exercitată de discuri, cu condiția ca discurile să se adapteze corect la neregularitățile terenului. Aceasta se întâmplă dacă axul (1, fig. 23) este complet întins și atât cultivatorul cât și nivelatorul lucrează corect.

Semănătoarea model 250 este echipată cu un ax de reglare central (2, fig. 23). Totuși, utilajele de tipurile 300, 350 și 400 au două bare cu arc pentru a reduce efortul, astfel trebuie acționate două axuri pentru a regla presiunea discurilor brăzdarelor. O scală gradată (4, fig. 23) aflată pe fiecare ax are rol de orientare, pentru a obține aceeași valoare pentru ambele presiuni.

Furtunile telescopice pentru semințe pot fi deconectate potrivit creștătura exterioară de pe tubul mic (6, fig. 23) cu creștătura interioară a tubului mare (7, fig. 23).

Partea superioară a furtunilor telescopice pentru semințe are un tub (8, fig. 23) care colectează semințele mici și previne ricoșeul semințelor grele (mazăre, năut).



AVERTISMENT:

ARAREORI, ATUNCI CÂND SE SEAMĂNĂ SEMINȚE DE LUCERNĂ (CARE TREBUIE SEMĂNATE LA ADÂNCIMI FOARTE MICI) PE UN TEREN FOARTE MOALE, SE RECOMANDĂ CA DISCURIILE SĂ NU FIE COBORÂTE COMPLET ȘI CA ARCURILE SĂ NU FIE TENSIONATE PENTRU A PREVENI O ÎNSĂMÂNȚARE LA O ADÂNCIME EXCESIV DE MARE.



REȚINEȚI:

SOLĂ RECOMANDĂ, ATUNCI CÂND SE SEAMĂNĂ SEMINȚE DE LUCERNĂ, SĂ SE CUREȚE FRECVENT ROȚILE SEMINȚELOR PENTRU A PREVENI ÎNTĂRIREA PROGRESIVĂ A ȘAIBELOR FIECĂREI ROȚI PENTRU SEMINȚE.

6 – ACCESORIILE

6.1 CULTIVATORUL

Cultivatorul poate comuta pe vertical păstrându-și forma de paralelogram, fără să schimbe unghiul de penetrare al lamelor brăzdarelor. Pentru a-l modifica, acționați axurile (1, fig. 24) apăsate pe lateralele semănătorii. Fiecare ax are o acoperire de protecție telescopică care îl protejează de praf (2, fig. 24).

Fiecare ax are o scală gradate pentru a obține o înălțime egală pentru cultivator și semănătoare (3, fig. 24).

Fiecare brăzdar cu lamă poate fi deplasat:

a) Orizontal în lungul barei de șasiu.

b) Vertical pentru a oferi mai multă adâncime pentru lamele de brăzdar care coincid cu roțile de tractor sau pentru ridicarea brăzdarelor cu lamă centrale dacă acesta intra prea adânc în pământ.

Brăzdarele cu lamă pot fi adăugate sau scoase, după cum se dorește. De asemenea, acestea pot fi deplasate în lungul barei pentru a obține diferite spațieri. Uneori se recomandă ca brăzdarele din față să fie echipate cu același tip de lamă ca și cele din al doilea rând al cultivatorului pentru a întoarce mai bine pământul care conține burieni. Pentru a opri din funcționare cultivatorul, este suficient să se ridice bara în poziția cea mai de sus.

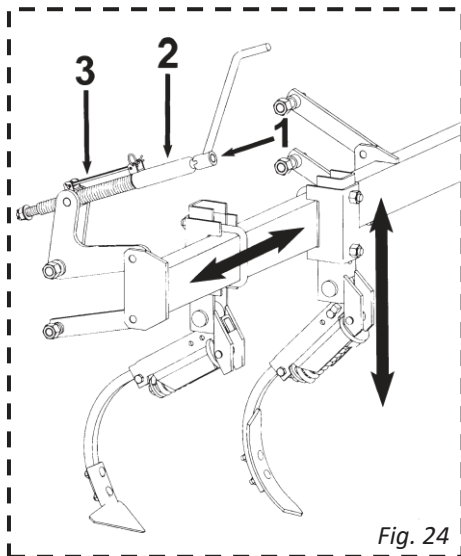


Fig. 24



ATENȚIE:

DACĂ SE MODIFICĂ MODUL DE ASAMBLARE AL CULTIVATORULUI. FIȚI ATENȚI: ATUNCI CÂND PĂMÂNTUL CONȚINE PIETRE, BRĂZDARELE TREBUIE SĂ FIE CAPABILE SĂ SE DEPLASEZE ARTICULAT ÎN SPATE LIBER. ALTFEL, BRĂZDARELE ȘI SUPORȚII POT FI DETERIORATE.

6.2 NIVELATOR

Nivelatorul este împărțit în două jumătăți pentru a se adapta neregularităților terenului. Fiecare jumătate are un ax cu arc pentru ajustarea înălțimii și presiunii de lucru (1, fig. 25). Arcul permite axului să depășească pietre sau alte obstacole și să niveleze uniform.

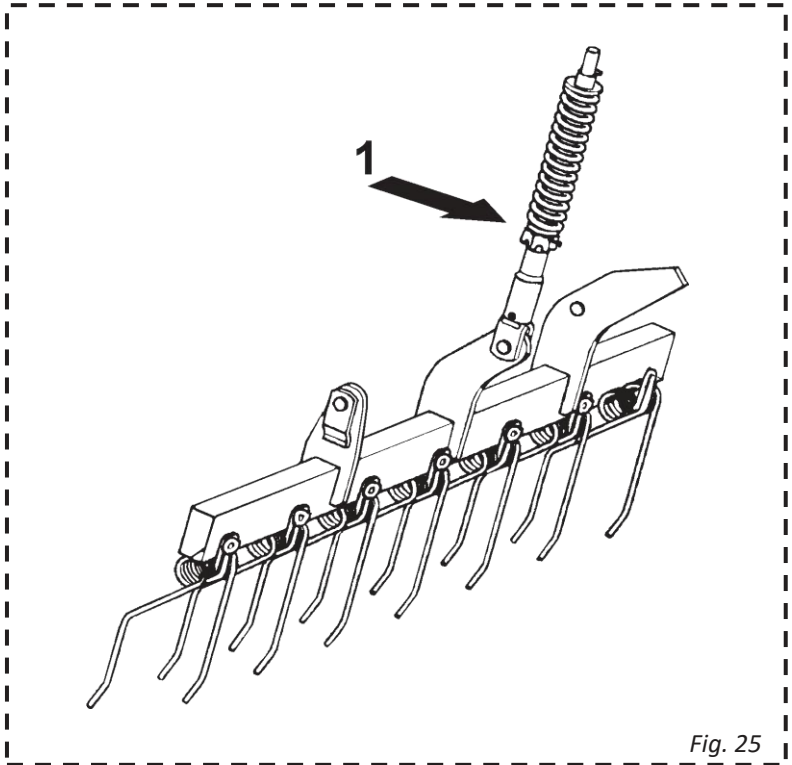


Fig. 25

O utilizare echilibrată a cultivatorului și a nivelatorului în conformitate cu caracteristicile solului oferă un excelent pat germinativ.

Vă rugăm să rețineți că înainte de utilizarea semănătorii împreună cu cultivatorul și nivelatorul, solul trebuie arat.

6.3 RĂZUITOARELE DE ROATĂ

Răzuitoarele de roată sunt reglate cu ajutorul unui șurub amplasat pe partea superioară a brațului de răzuire.

Uneori, atunci când se ridică semănătoarea în timp ce tractorul se deplasează, roțile continuă să se rotească și semințele continuă să cadă pe sol, în mod inutil.

Pentru a evita aceasta, acționați șurubul de blocare al răzuitoarelor până când șurubul intră în contact cu roata. Această frână ușoară este suficientă pentru a preveni rotirea din inerție a roților.

BLOCAREA:

Pentru terenuri umede și argiloase, recomandăm blocarea răzuitoarelor prin rotirea îmbinării arcurilor de torsiune.

În acest scop, puneți un șurub în locul în care gaura răzuitoarelor și suportul său se întâlnesc.

6.4 GRAPĂ CU DINȚI FLEXIBILI, MODELE PI-6

Semănătoarea ED-1003 este echipată cu o grapă cu două rânduri de dinți cu arcuri (3, fig. 26) care contribuie la acoperirea brazdelor produse de brăzdarele de semănat.

Prin utilizarea șaibe superioare (1, fig. 26) presiunea de lucru a grapei poate fi reglată.

Pentru a regla adâncimea de lucru, folosiți șaiba inferioară (2, fig. 26).

Îmbinările cu formă de paralelogram permit dinților flexibili să se adapteze vertical și orizontal la neregularitățile terenului.

Folosiți întotdeauna dinți cu arcuri originali de la SOLĂ, întrucât aceștia au fost testați riguros pentru a obține cea mai bună calitate.

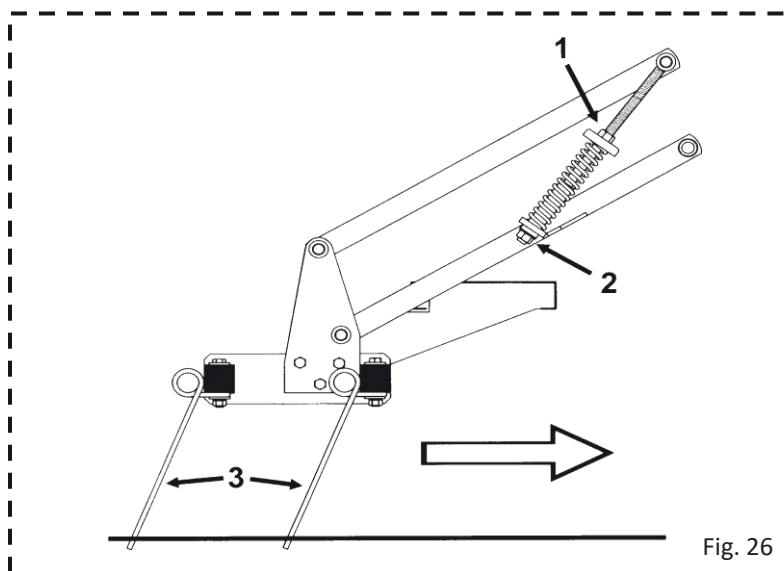


Fig. 26



PRECAUȚIE:

NU VĂ URCAȚI NICIODATĂ PE GRAPĂ ATUNCI CÂND UTILAJUL SE DEPLASEAZĂ.

6.5 MARCATOARELE DE URMĂ

Marcatoarele de urmă trebuie asamblate folosindu-se șuruburile furnizate în uportții amplasați pe cele două părți ale utilajului.

Acestea sunt hidraulice și trebuie conectate la o conexiune cu dublă acțiune astfel încât un braț se află în poziție vertical iar celălalt în poziție de lucru.

Cilindri conțin o clapetă pentru încetinirea coborârii și realizarea unei ridicări line a marcatorului. Înainte de începerea activității, verificați dacă acestea sunt în stare bună de funcționare.

De asemenea, marcatoarele de urmă au un arc suplimentar care permite reglarea presiunii cu care discurile de urmă apasă pe sol.

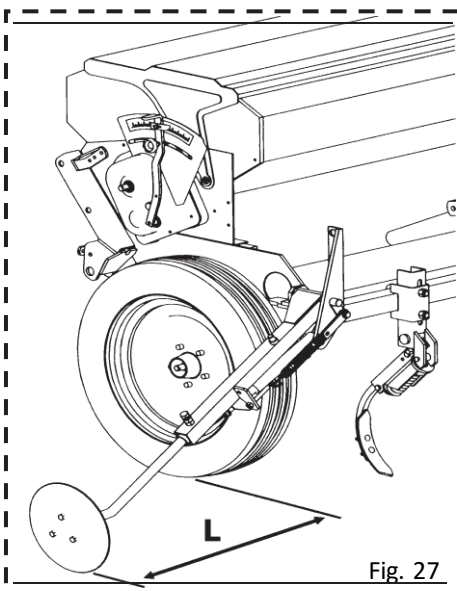


Fig. 27

Pentru a calcula distanța orizontală dintre discurile de urmă și ultimul brăzdar cu lamă (L, fig. 27) folosiți următoarea formulă:

$L = (\text{Lungimea de lucru a semănătorii} - \text{ecartamentul tractorului} + \text{distanța între rânduri}) / 2$

**PRECAUȚIE:**

POT EXISTA SCĂPĂRI DE ULEI DE LA PRESIUNI RIDICATE CARE POATE TRECE PRIN PIELE ȘI POATE INTRA ÎN CORP, PROVOCÂND VĂTĂMĂRI GRAVE. PĂSTRAȚI FURTUNELE INSTALAȚIEI HIDRAULICE ÎN STARE BUNĂ DE FUNCȚIONARE.

NU STAȚI NICIODATĂ SUB DISCURILE DE URMĂ SAU ÎN ZONA LOR DE ACȚIONARE.

Pentru a transporta utilajul, este esențial să pliați marcatoarele de urmă pentru a sta în poziție vertical și să le prindeți de suportul de transport cu un splint. Aceasta va împiedica coborârea lor pe durata transportului (fig. 28).

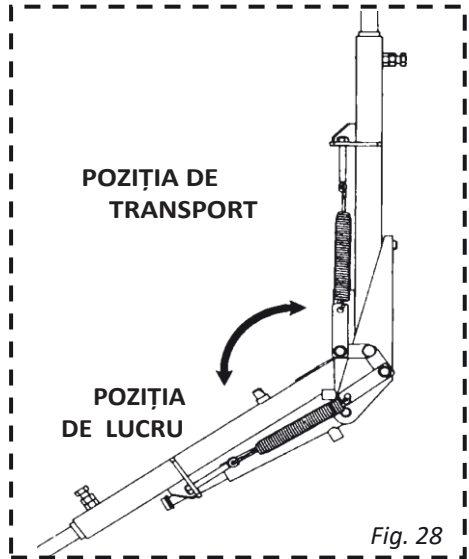


Fig. 28

**AVERTISMENT:**

ATUNCI CÂND TRAGEȚI CONDUCTELE HIDRAULICE, ASIGURAȚI-VĂ CĂ ACESTEA NU VOR FI DETERIORATE LA RIDICAREA ȘI COBORÂREA SEMĂNĂTORII. DE ASEMENEA, VERIFICAȚI CA ACESTEA SĂ NU FIE EXPUSE LA FRECARĂ.

NU REGLAȚI ARCURILE LA PRESIUNE RIDICATĂ ȘI NU ORIENTAȚI DISCURILE DE URMĂ ÎNTR-O POZIȚIE PEA OBLICĂ PENTRU A PREVENI DETERIORAREA GRAVĂ A ACESTORA.

6.5.2 MARCATOARE DE URMĂ MECANICE

Acestea sunt asamblate pe părțile laterale ale utilajului, precum și cele hidraulice. Maneta de comandă (C, fig. 30) asamblată în legătura în trei puncte (D, fig. 30) controlează prin fire (A, B, fig. 30) ridicarea și coborârea alternativă a discurilor de urmă (C, fig. 30).

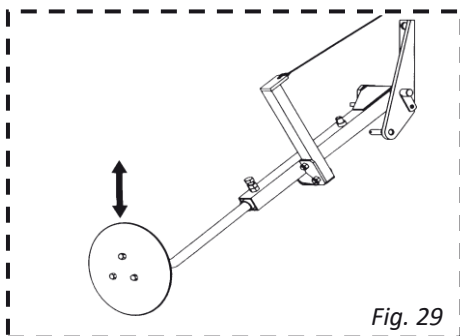


Fig. 29

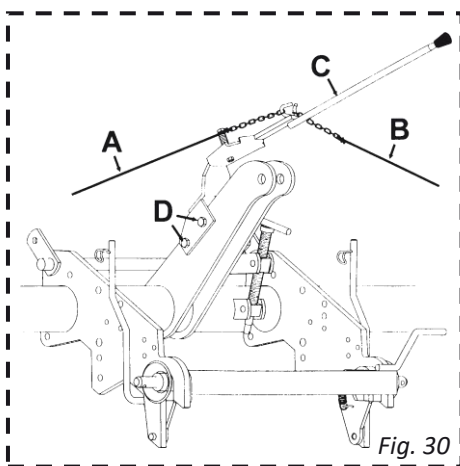


Fig. 30

6.6 CONTORUL DE SUPRAFAȚĂ

Șurubul poziționat în partea de sus a reductorului trebuie îndepărtat (fig. 31). Apoi, contorul de suprafață trebuie asamblat peste axa reductorului (A, fig. 31) iar șurubul special (B, fig. 31) furnizat odată cu contorul de suprafață trebuie înfiletat (fig. 31).

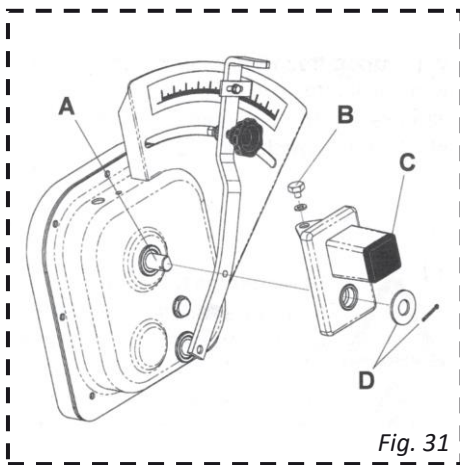


Fig. 31

Pentru a accesa comanda de resetare a contorului de suprafață, îndepărtați capacul negru (C, fig. 31).

La final, o șaibă și un pin trebuie amplasate la capătul axului reductorului (D, fig. 31). Este important să verificați ca pinul să nu se afle în contact cu cutia contorului de suprafață atunci când se rotește.

Contorul de suprafață “SOLĂ 90” este cu citire directă (hectare și metri pătrați) și ambele pinioane sunt specific pentru fiecare model de utilaj, așa cum se indică în următorul tabel:

UTILAJ	PINION ACTIONARE	PINION ACTIONAT
250	Z-30	Z-63
300	Z-34	Z-59
350	Z-36	Z-57
400	Z-39	Z-54



AVERTISMENT:

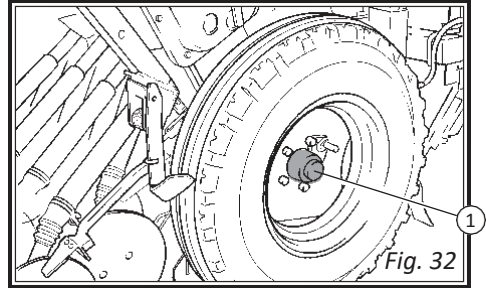
DACĂ CONTORUL PENTRU SUPRAFAȚĂ ESTE FURNIZAT SEPARAT DE UTILAJ, ESTE RECOMANDAT SĂ VERIFICAȚI DACĂ MODELUL DE PINION ESTE CEL CORECT.

7 – ÎNȚREȚINEREA

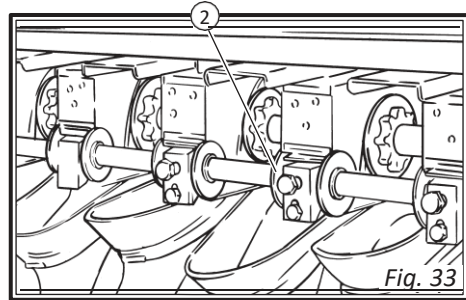
7.1 LUBRIFIERE

Următoarele piese trebuie lubrifiate periodic:

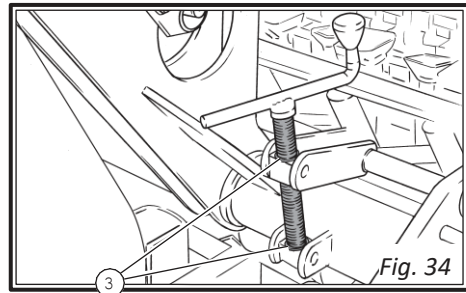
Bucșele roților, după îndepărtarea capacului.
Folosiți unsoare solidă pe bază de calciu (1, fig. 32)



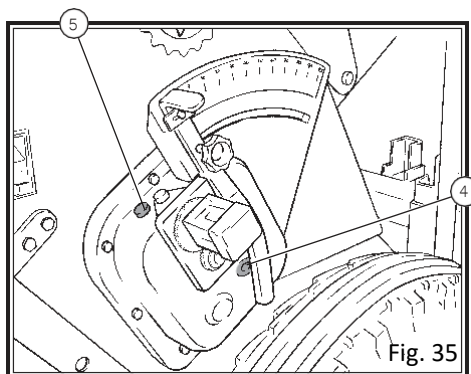
Rolele de ghidare ale manetei de dozare a semințelor (2, fig. 33).
Folosiți unsoare solidă pe bază de calciu.



Axul central de reglare. Folosiți unsoare solidă pe bază de calciu (3, fig. 34)



Verificați nivelul de ulei a reductorului folosind vizeta (4, fig. 35). Dacă este nevoie, îndepărtați capacul (5, fig. 35) și alimentați cu ulei de tipul SAE 30.



AVERTISMENT:
NU LUBRIFIAȚI NICIODATĂ ROȚILE SEMINȚELOR.

7.2 PRESIUNEA CAUCIUCURILOR

Presiunile indicate sunt date de producător, la încărcarea maximă.

Cauciucuri 6.00-19----- 3,75 kg/cm²

Cauciucuri 7.50-16----- 3,75 kg/cm²

În genral și în special pentru lucrul pe terenuri arate neregulate, este recomandat să se utilizeze o presiune puțin mai mică pentru a absorbi neregularitățile terenului și pentru a obține o însămânțare uniformă.

7.3 SURUBURILE

După funcționare timp de câteva ore, toate șuruburile supuse încărcărilor trebuie verificate și strânse, precum și știfturile pieselor mobile.

SOLÁ recomandă lucrul pe grupuri:

1. Punctul de cuplare și îmbinările dinților brăzdarelor cultivatorului.
2. Dispozitivul de nivelare (orizontala) și axurile sale.
3. Discurile brăzdarelor și punctele de cuplare la șasiu.
4. Punctele de prindere ale magaziei de șasiu.
5. Bolțurile roților.

7.4 CONTROLUL ANTI-RUGINĂ (UTILAJUL COMBINAT)

După ce sezonul de însămânțări s-a încheiat, trebuie efectuată o verificare completă a mașinii. În acest scop, SOLÁ recomandă:

- a) Demontarea furtunurilor telescopice pentru semințe împreună cu tuburile și cămășile lor. Demontarea capacelor roților semințelor.
- b) Curățarea mașinii cu jet de apă sub presiune, în special interiorul magaziei și roțile duble pentru semințe-îngrășământ care, fără capacele lor, sunt accesibile. Mișcați roțile astfel încât să se rotească roțile semințelor iar apa să ajungă peste tot.
- c) Revopsirea acelor piese care prezintă semne de rugină, în special magazia și capacul său.
- d) Verificarea tuturor părților care au nevoie de lubrifiere.

8 – TABELELE DE DOZARE

**AVERTISMENT:**

CANTITĂȚILE RECOMANDATE PREZENTATE ÎN TABELUL DE MAI JOS TREBUIE LUATE ÎN CONSIDERARE NUMAI CU TITLU ORIENTATIV, DEBITELE PRECONIZATE PUTÂND VARIA ÎN FUNCȚIE DE PREZENȚA ACCIDENTALĂ A PRODUSELOR DEZINFECTANTE, DIMENSIUNEA NEUNIFORMĂ A SEMINȚELOR, DENSITATE, UMIDITATE, ETC.

**AVERTISMENT:**

PENTRU O ÎNSĂMÂNȚARE PRECISĂ, URMAȚI PROCESUL DE DOZARE DESCRIS ÎN SECȚIUNEA 6 A ACESTUI MANUAL.

**AVERTISMENT:**

CA O REGULĂ GENERALĂ, SEMINȚELE MICI NECESITĂ DESCHIDERI MAI MICI DECÂT CELE MAI MARI, SEMINȚELE ROTUNDE NECESITĂ DESCHIDERI MAI MICI DECÂT CELE MAI LUNGI ȘI SEMINȚELE MAI UȘOARE NECESITĂ DESCHIDERI MAI MARI DECÂT CELE MAI GRELE.

8.1 TABELUL DE DOZARE A SEMINTELOR (KG/HA)

NUMARUL DE PE SECTORUL GRADAT	GRAU	ORZ	TRITICALE	MAZĂRE	FASOLE	RAPITA
POZITIE	LARG	LARG	LARG	LARG	LARG	ÎNGUST
14					73	3.5
16					88	4.8
18					106	5.6
20	82	64	61	41	126	6.6
22	91	73	68	47	140	7.9
24	100	80	75	50	155	8.8
26	109	88	81	56	175	9.9
28	118	96	89	61	194	10.1
30	128	107	87	67	210	12.8
32	138	115	107	70	227	14.0
34	147	123	116	75	244	15.5
36	157	132	127	80	261	17.0
38	165	139	135	84		18.7
40	173	146	143	88		20.7
45	192	162	158	94		22.6
50	213	180	173	100		25.5
55	233	198	189	106		
60	254	217	207	114		
65	276	233	224	140		
70	297	251	240	151		
75	318	270	257	160		
80	339	286	274			
85	364	303	291			
90	391	318	307			
95	404	336	324			
DISTANTA INTRE RANDURI	12 cm	12 cm	12 cm	24 cm	12 cm	24 cm
MANIVELA CLAPETA DE BAZA	3	3	3	5	4	1
GREUTATEA OPERATIVA A 1000 DE SEMINTE	40 g	46 g	30 g	293 g	530 g	--

SPARCETA	MAZARICHE	GAZON	LUCERNA	SPANAC	IN	OVAZ
LARG	LARG	INGUST	INGUST	INGUST	LARG	LARG
22	69		12,6	5,3	35	21,5
27	84		15,3	6,4	42	25,4
31	101		18,5	8,1	49	29,0
36	118		20,7	9,6	56	33,0
40	135		23,8	11,3	63	37,0
46	149		26,0	12,8	70	41,0
50	164	9,4	28,7	14,2	77	45,0
56	185	10,3	32,0	15,9	84	49,0
62	204	11,5	34,8	17,5	91	52,6
70	214	12,7	37,7	19,0	98	56,4
76	236	13,9	41,0	20,6	105	60,0
86		15,0	44,0	22,0	112	64,0
92		16,5	48,0	23,0	126	68,0
96		17,0	53,0	28,0	144	72,0
107		18,5	59,0	31,0	161	82,0
		20,0	64,0	36,0	179	91,4
		22,0	68,0	42,0	196	101,0
		24,0	73,0			111,0
		29,0				120,5
		33,0				130,0
		42,0				149,6
						169,0
						171,6
12 cm	12 cm	12 cm	12 cm	12 cm	12 cm	12 cm
3	2	1	1	1	1	3
19 g	44 g	--	--	12 g	5,6 g	24 g

8.2 TABELUL DE DOZARE A ÎNGRĂȘĂMÂNTULUI

Dozarea îngrășământului (kg/ha)

Numarul de pe sectorul gradat	Ingrasamant
0	-
2	42
5	104
7	146
10	208
12	250
15	312,5
17	354
20	416,5
22	458
25	521
27	562,5
30	625
32	666,5
35	729
37	771
40	833
42	858
45	895
47	919
50	956

Distanța între rânduri: 12 cm

Valori calculate folosind roți 6.00-19 și fertilizator NPK 15-15-15.

Mașinile combinate permit numai ingrasamant granular.



AVERTISMENT:
 ESTE RECOMANDAT SĂ FOLOȘIȚI ÎNGRĂȘĂMINTE PUTERNIC
 CONCENTRATE. ALTFEL CAPACITATEA MAGAZIEI
 ÎNGRĂȘĂMÂNTULUI NU VA FI ÎN ECHILIBRU CU CAPACITATEA
 MAGAZIEI SEMINȚELOR.

9– PIESE DE SCHIMB

9.1 - INTRODUCERE:

Termenii DREAPTA, STÂNGA, FAȚĂ și SPATE se referă la mașină față de direcția de deplasare (fig. 36).

Când ghidul descrie piese care au o pereche (mânere simetrice, roți, etc) numai una va fi prezentată în desenele arătate. Vă rugăm să căutați referința distinct în lista de piese de schimb.

Numărul și modelul mașinii poate fi găsit pe plăcuța de identificare a mașinii.

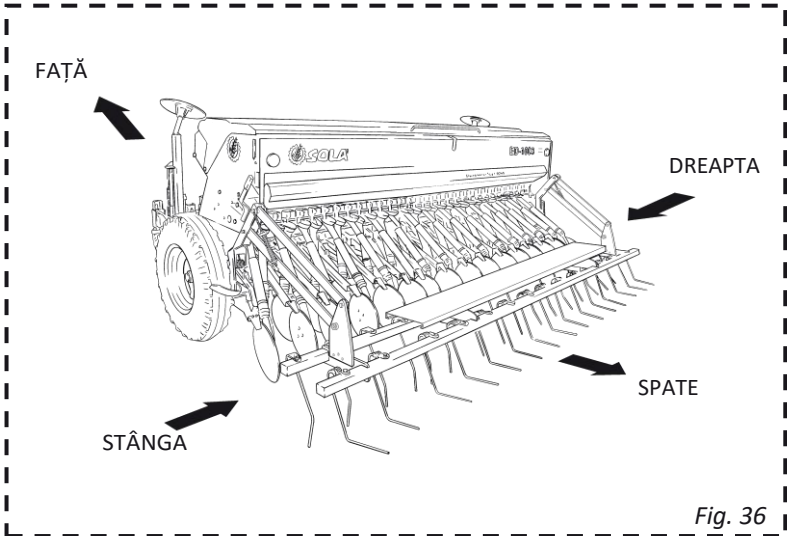


Fig. 36



PRECAUȚIE:

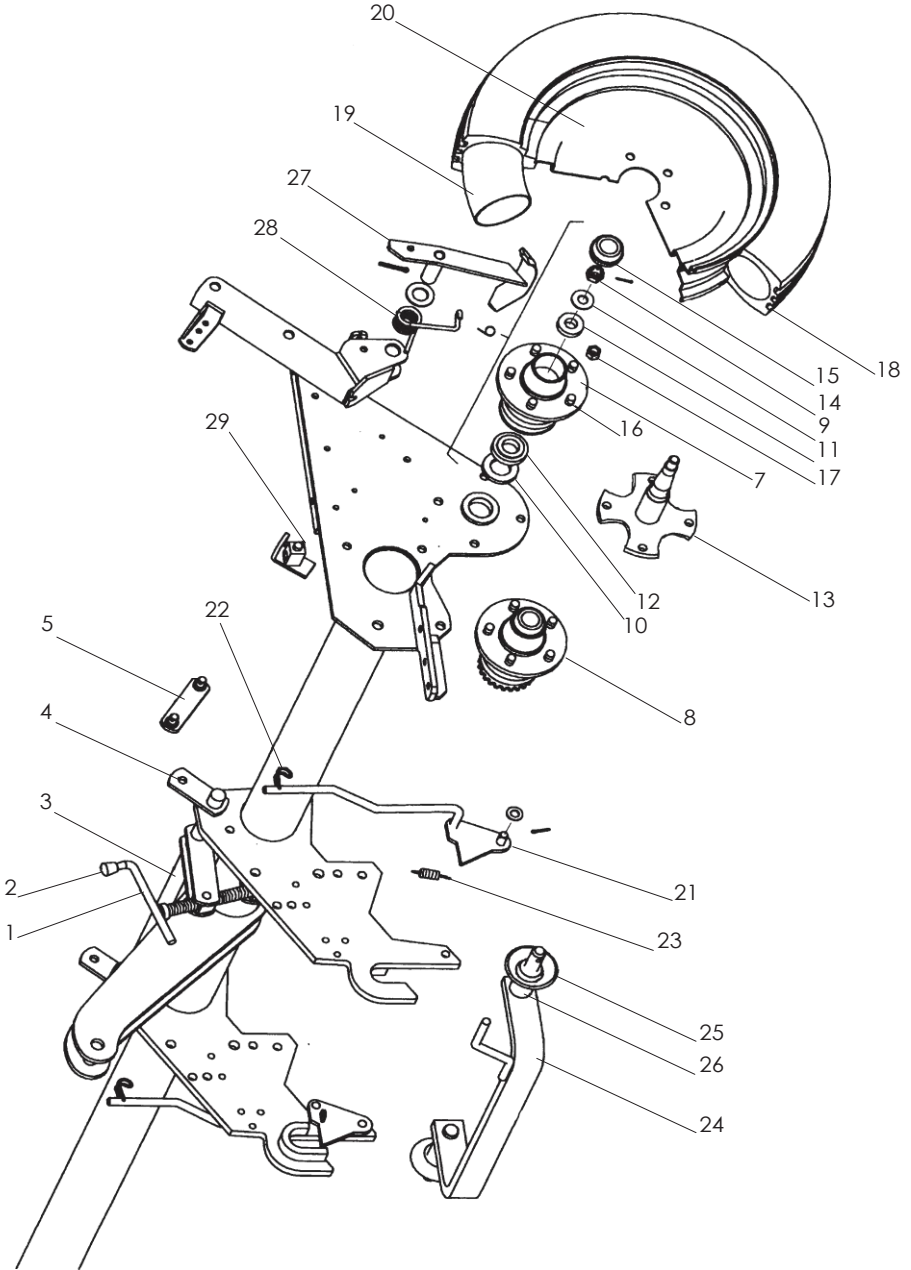
FIȚI ATENT CÂND ÎNTREȚINEȚI SEMĂNĂTOAREA, MUCHIILE ASCUȚITE POT PROVOCA VĂTĂMĂRI.



NU LUCRAȚI SUB UTILAJ ATUNCI CÂND ESTE RIDICAT. ÎNTOTDEAUNA ASIGURAȚI UTILAJUL CORESPUNZĂTOR PENTRU A PREVENI CĂDEREA ÎN SITUAȚIA PIERDERII DE PRESIUNE ÎN TRACTOR.

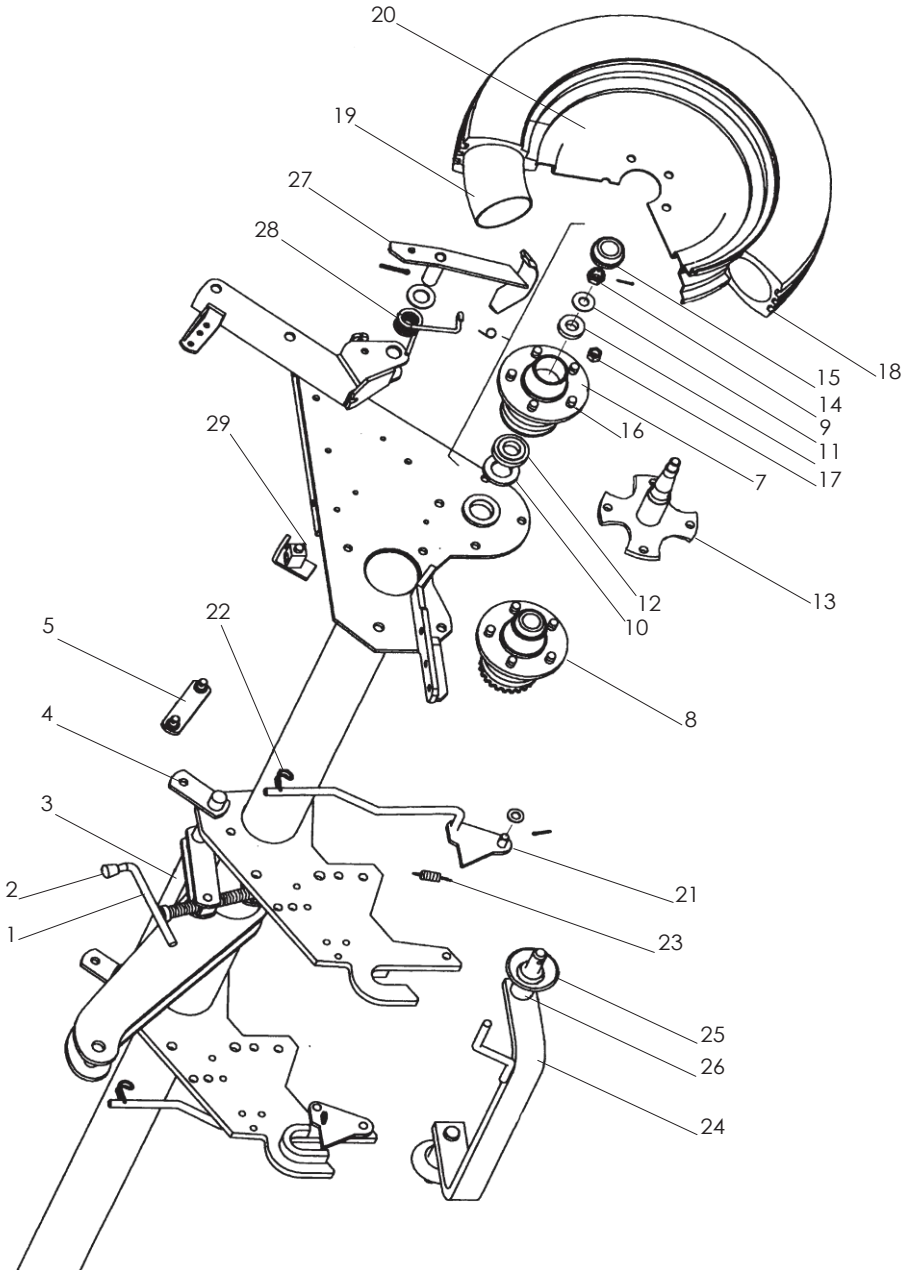
9.2 CADRUL ȘI RODAJUL SEMĂNĂTOAREI ȘI COMBINEI

Nr	COD	DENUMIRE
1	RE-010200	OSIE DE CONTROL PROFESIONIST COMPLET, CU MANIVELĂ
2	PL-010200	MANIVELĂ DE TIP «PERA» 40, FILAMENT DE M-10
3	PS-0101	AX DE CONTROL AL PROFUNZIMII, COMPLET
4	EE-040102	TIJĂ EXCENTRICĂ
5	PS-0201	TIJĂ PORTABRAZOS EURO
6	MO-040112	BUTUC PLAN COMPLET, MOTOR 250 ȘI 300
6	MO-040111	BUTUC PLAN COMPLET, MOTOR 350
6	RE-040300	BUTUC PLAN CONSOLIDAT COMPLET, MOTOR 400
6	MO-040110	BUTUC 29Z COMPLET, MOTOR 250 ȘI 300
6	MO-040105	BUTUC 29Z COMPLET, MOTOR 350
6	RE-040301	BUTUC 29Z CONSOLIDAT COMPLET, MOTOR 400
7	ME-040211	BUTUC PLAN DESFĂCUT, MOTOR 250, 300 ȘI 350
7	ME-040212	BUTUC PLAN CONSOLIDAT DESFĂCUT, MOTOR 400
8	ME-040209	BUTUC 29Z DESFĂCUT, MOTOR 250, 300 ȘI 350
8	ME-040210	BUTUC 29Z CONSOLIDAT DESFĂCUT, MOTOR 400
9	125 20 BI	INEL EXTENSIBIL PLAT DIN 125 020 DICROMAT
10	FE-601009	SIGILIU CU MARGINE DUBLĂ 042X072X10
10	FE-601001	SIGILIU CU PLACĂ ȘI CAUCIUC 45/85
11	FE-600021	RULMENT 30205
11	FE-600020	RULMENT 30205 DE TIP GPZ
11	FE-600007	RULMENT 30206
12	FE-600023	RULMENT 30207
12	FE-600022	RULMENT 30207 DE TIP GPZ
12	FE-600006	RULMENT 30209
13	PS-2669	CLICHET DECUPLARE TRI 350 F-127
13	PS-2670	CLICHET DECUPLARE TRI 400 F-127
14	935 20/150	PIULIȚĂ CRENELATĂ DIN 935 M-20/150
14	935 27/150	PIULIȚĂ CRENELATĂ DIN 935 M-27/150



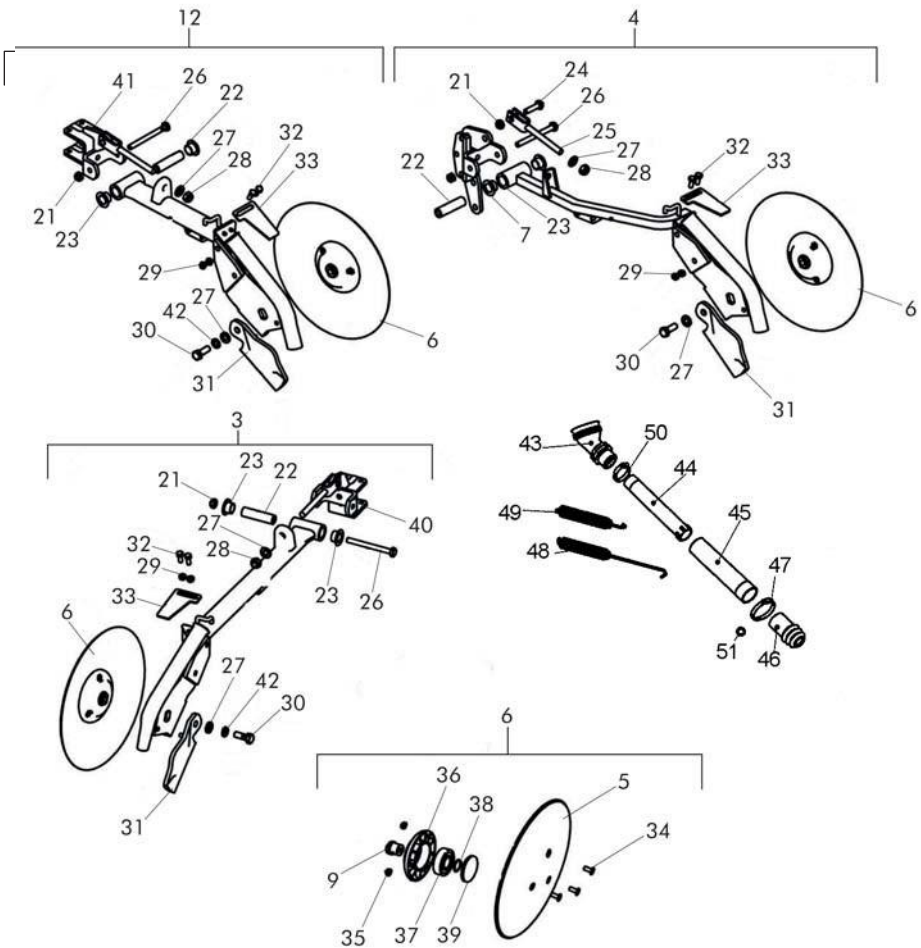
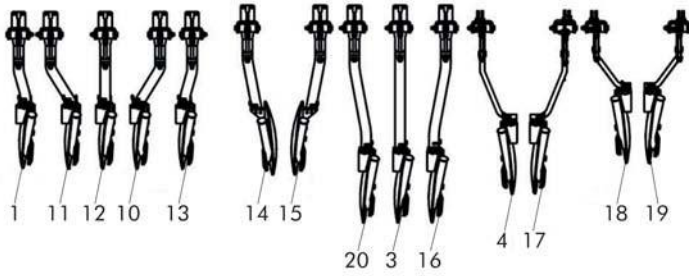
9.2 CADRUL ȘI RODAJUL SEMĂNĂTOAREI ȘI COMBINEI

<i>Nr</i>	<i>COD</i>	<i>DENUMIRE</i>
15	EE-040231	JANTE 250/300/350
15	EE-040234	BUTUCUL JANTEI 400
16	FE-614000	ȘTIFT M-16/150
17	917 16/150 BI	PIULIȚA CONICĂ A ȘTIFTULUI M-16/150
18	PL-040210	ANVELOPE 7.50-16 8PR
19	PL-040212	CAMERĂ ANVELOPĂ 7.50-16
20	CO-040208	ROATĂ METALICĂ 5.50-16 DESPL. -57
21	PS-0107/D	PIEDICĂ EURO ÎN PARTEA DREAPTĂ, CU CLEMĂ
21	PS-0107/I	PIEDICĂ EURO ÎN PARTEA STÂNGĂ, CU CLEMĂ
22	ML-010100	CLEMĂ CU PÂRGHIE FIXĂ (DESFĂCUT)
23	ML-010101	STÂLP CU PIEDICĂ FIXĂ
24	PS-0109	BARĂ FIXĂ ÎNDOITĂ, CATEGORIA 2
24	PS-010213	BARĂ FIXĂ ÎNDOITĂ, CATEGORIA 3
25	EE-010226	ÎNCUIETOAREA CONICĂ A BAREI FIXE
26	BU-010100	ȘURUB DESFĂCUT PENTRU BARA FIXĂ, CATEGORIA 2
26	BU-010202	ȘURUB DESFĂCUT PENTRU BARA FIXĂ, CATEGORIA 3
27	PS-0149/D	RĂZUITOR DE ROATĂ 7.50-16 DREAPTA
27	PS-0149/I	RĂZUITOR DE ROATĂ 5.50-16 STÂNGA
28	ML-010103/D	STÂLP RĂZUITOR EURO DREAPTA
28	ML-010103/I	STÂLP RĂZUITOR EURO STÂNGA
29	ME-010203	OSIA CIRCULARĂ A CULTIVATORULUI



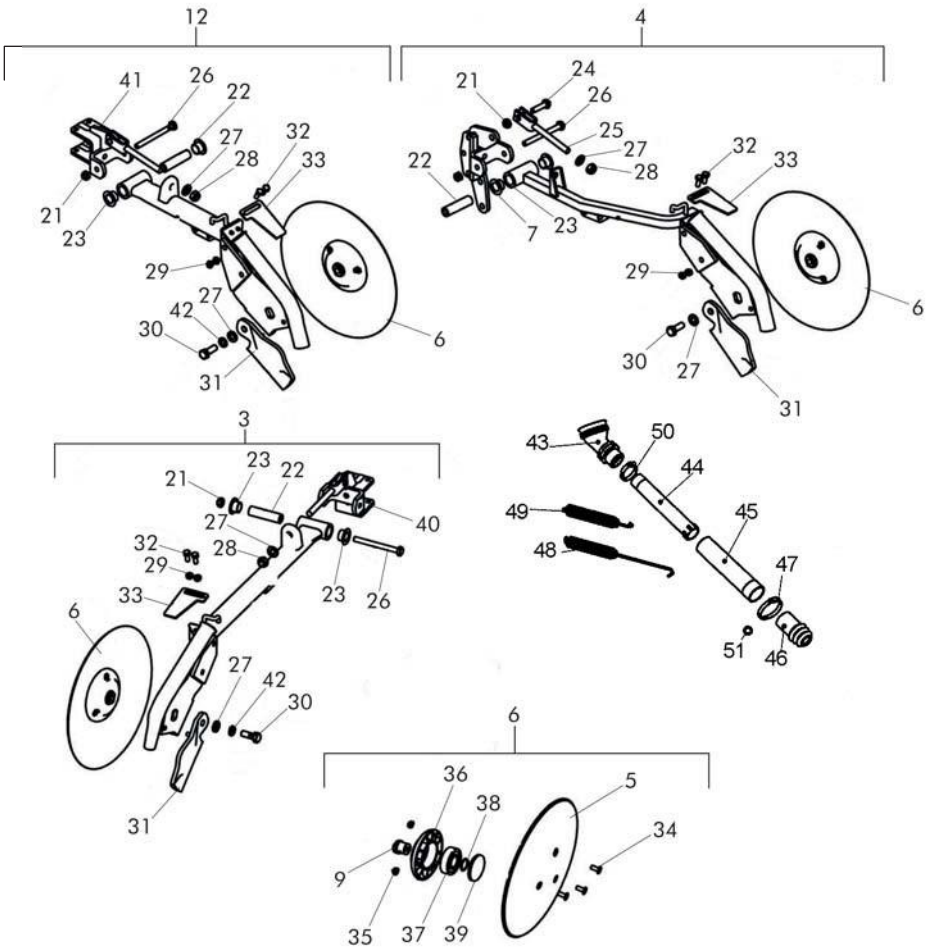
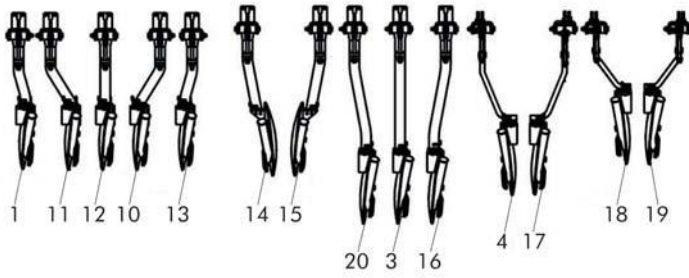
9.3 DISCURI ED-1003

<i>Nr</i>	<i>COD</i>	<i>DENUMIRE</i>
1	MO-051607	BRAȚ DEPLASAT 30 DISCURI DREAPTA
1	PS-051610	BRAȚ DEPLASAT 30 DISCURI DIN FAȚĂ ED-1003
1	MO-051636	BRAȚ DESPLASAT 30 DISCURI STÂNGA
1	PS-051623	BRAȚ DEPLASAT 30 DISCURI STÂNGA
3	MO-051601	BRAȚ DREPT DISC SPATE
3	PS-051602	BRAȚ DREPT DISC SPATE ED-1003
4	MO-051609	BRAȚ DE LA EXTREMITATE DREAPTA SPATE ED-1003
4	PS-051608	BRAȚ DE LA EXTREMITATE DEPLASAT DREAPTA ED-1003
5	FO-051600	DISC SEMĂNARE ED-1003
6	MO-051620	DISC SEMĂNARE
7	PS-051612-D	SUPORT BRAȚDE LA EXTREMITATEA DREAPTA
7	PS-051612-I	SUPORT BRAȚDE LA EXTREMITATEA STÂNGA
9	ME-051601	AXUL DERULARE A DISCULUI
10	MO-051631	BRAȚ DESPLASAT 90 STÂNGA COMPL. DISC DREAPTA
10	PS-051618	BRAȚ DESPLASAT 90 STÂNGA DISCUL DIN FAȚĂ DREAPTA.
10	MO-051632	BRAȚ DESPLASAT 90 STÂNGA DISC STÂNGA
10	PS-051619	BRAȚ DESPLASAT 90 STÂNGA DISCUL DIN FAȚĂ STÂNGA
11	MO-051628	BRAȚ DESPLASAT 90 DREAPTA DISC DREAPTA
11	PS-051615	BRAȚ DESPLASAT 90 DREAPTA DISCUL DIN FAȚĂ DREAPTA
11	MO-051630	BRAȚ DESPLASAT 90 DREAPTA DISC STÂNGA
11	PS-051617	BRAȚ DESPLASAT 90 DREAPTA DISC DIN FAȚĂ STÂNGA
12	MO-051602	BRAȚULUL FIX AL DISCULUI DREPT
12	PS-051603	BRAȚUL FIX AL DISCULUI DIN FAȚĂ DREAPTA
12	MO-051629	BRAȚUL FIX COMPLET AL DISCULUI STÂNG
12	PS-051616	BRAȚUL FIX AL DISCULUI DIN FAȚĂ STÂNGA
13	MO-051608	BRAȚ DESPLASAT 30 STÂNGA A DISCULUI DREPT
13	PS-051611	BRAȚ DEPLASAT 30 STÂNGA A DISCULUI DIN FAȚĂ
13	MO-051635	BRAȚ DEPLASAT 30 STÂNGA A DISCULUI STÂNG



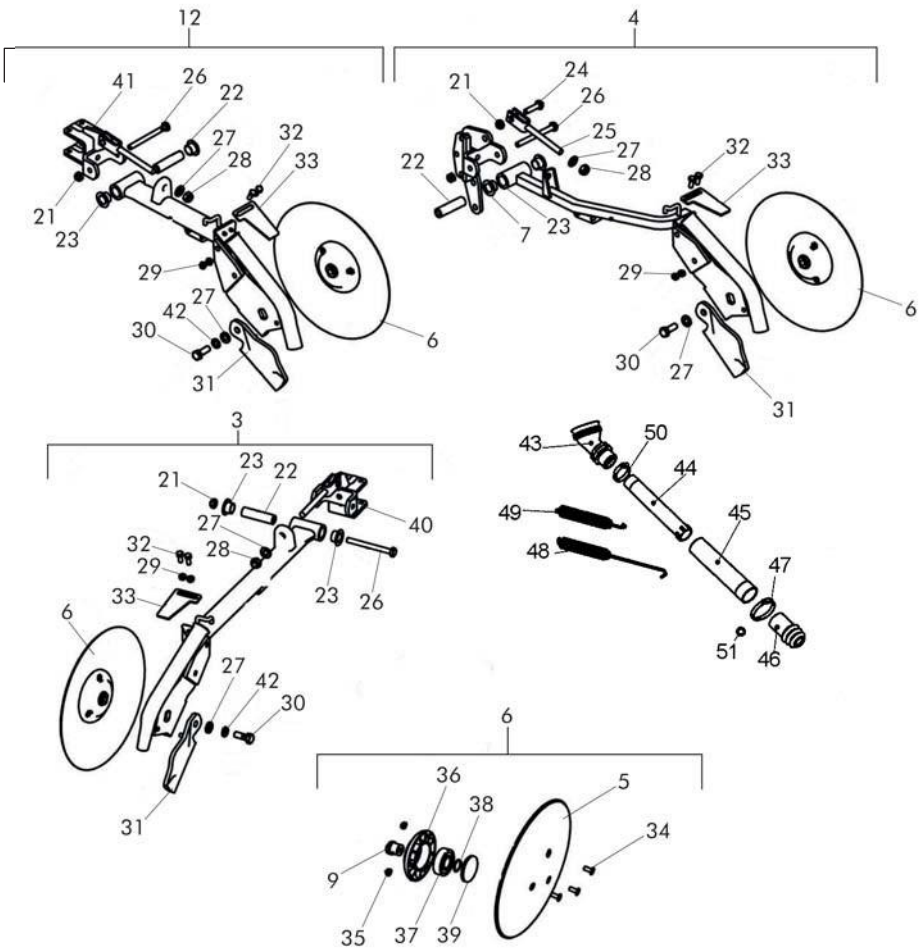
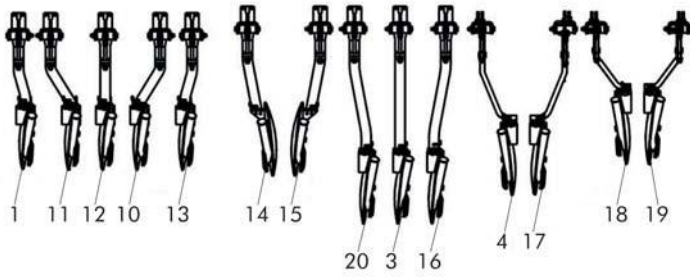
9.3 DISCURI ED-1003

<i>Nr</i>	<i>COD</i>	<i>DENUMIRE</i>
13	PS-051624	BRAȚ DEPLASAT 30 STÂNGA DISC STÂNGA
14	MO-051605	BRAȚ DEPLASAT 103 DREAPTA DISC DREAPTA
14	PS-051606	BRAȚ DEPLASAT 103 DREAPTA DISCUL DIN FAȚĂ
15	MO-051606	BRAȚ DEPLASAT 103 STÂNGA DISC STÂNGA
15	PS-051607	BRAȚ DEPLASAT 103 STÂNGA DISCUL DIN FAȚĂ
16	MO-051604	BRAȚ DEPLASAT 52 STÂNGA DISC STÂNGA
16	PS-051605	BRAȚ DEPLASAT 52 STÂNGA DISCUL DIN SPATE
17	MO-051610	BRAȚ DE LA EXTREMITATEA STÂNGĂ DIN SPATE ED-1003
17	PS-051609	BRAȚ EXTREM DEPLASAT LA STÂNGA ED-1003
18	MO-051627-D	BRAȚ DE LA EXTREMITATEA DREAPTA EF-1103
18	PS-051614/D	BRAȚUL DIN EXTREMITATEA DREAPTĂ EF-1103
19	MO-051627-I	BRAȚUL DIN EXTREMITATEA STÂNGĂ EF-1103
19	PS-051614/I	BRAȚUL DIN EXTREMITATEA STÂNGĂ EF-1103
20	MO-051603	BRAȚUL DEPLASAT 52 DREAPTA DISC STÂNGA
20	PS-051604	BRAȚUL DEPLASAT 52 DREAPTA DISCUL DIN SPATE ED-1003
21	985 12	PIULIȚĂ 985 M12
22	ME-051322	TUB INTERN AL ARTICULAȚIEI BRAȚULUI
23	PL-050207	CARCASA ARTICULAȚIEI BRAȚULUI
24	933 10X40 8.8 B	ȘURUB 933 M10x40 8,8 BI
25	CO-050200	ROATĂ INTERMEDIARĂ CU AC DE SUDURĂ
26	931 12X110 8.8B	PIULIȚĂ 931 M12x110 8.8 BI
27	125 12 BI	INEL 125 M12 BI
28	985 12-150	PIULIȚĂ 985 M12/150
29	985 8	PIULIȚĂ 985 M8
30	933 12X35 8.8B	ȘURUBURI 933 M12x35 8,8 BI
31	FU-051600-I	LAMĂ DE DESCHIDERE STÂNGA SD-1003
31	FU-051600-D	LAMĂ DE DESCHIDERE DREAPTA
32	32 933 8X20 8.8B	ȘURUB 933 M8x20 8,8 BI
33	PX-051617	RĂZUITOR EXTERN AL DISCULUI



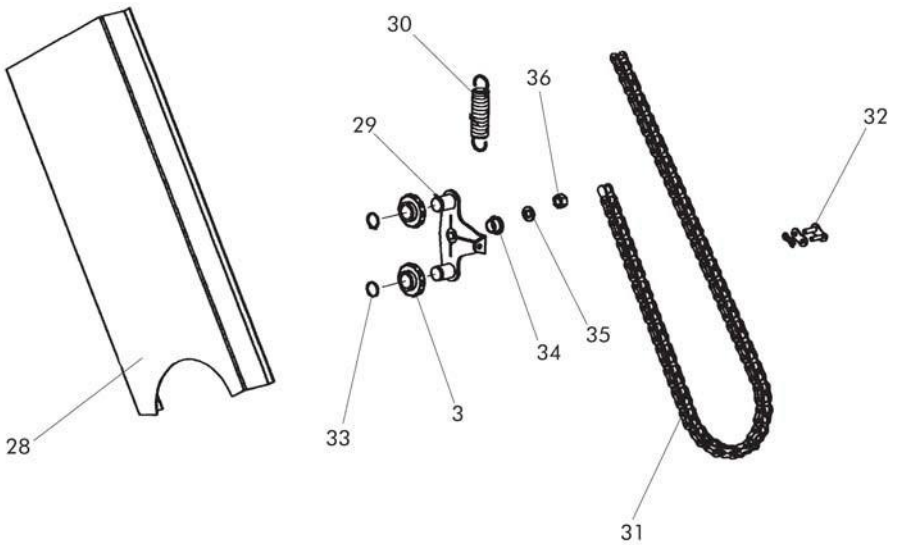
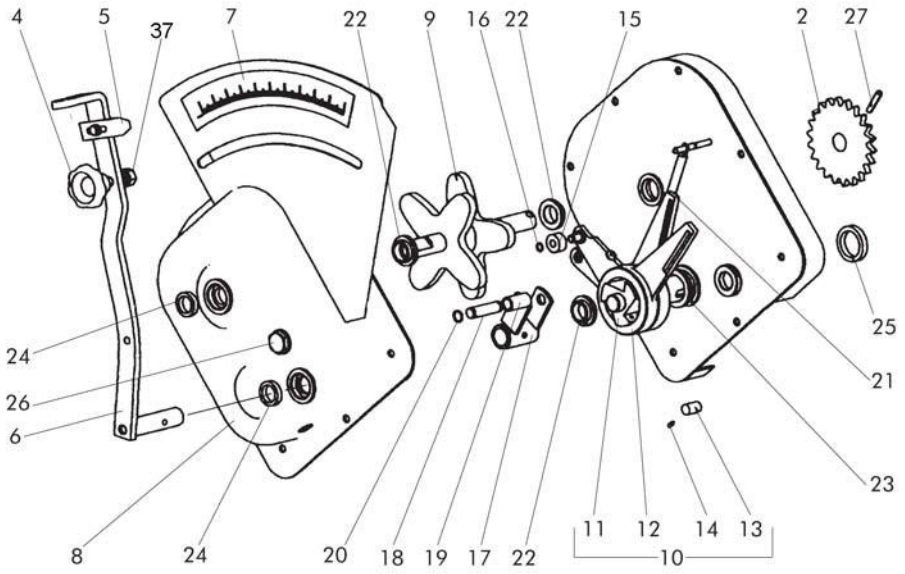
9.3 DISCURI ED-1003

<i>Nr</i>	<i>COD</i>	<i>DENUMIRE</i>
34	7991 8X20 10 BI	ȘURUB 7991 M8x20 BI
35	35 985 8	PIULIȚĂ 985 M8
36	PL-051601	BUTUCUL DISCULUI
37	FE-600078	RULMENT 6305 2RS CLASA A
38	38 471 25	INEL DE TIP SAEGER 471 Ø25
39	PL-051602	CAPACUL BUTUCULUI DISCULUI
40	PS-051377	SUPPORTUL BRAȚULUI DISCULUI DIN FAȚĂ
41	PS-051376	SUPPORTUL BRAȚULUI DISCULUI DIN SPATE
42	127 12 BI	INEL DE TIP GROWER DIN 127 12 BI
43	PL-051400	BURDUF FLEXIBIL SUPERIOR EF-801
44	PL-052005	TUB TELESCOPIC INTERN Ø 40X400
44	PL-052008	TUB TELESCOPIC INTERN Ø 40X250
45	PL-052006	TUB TELESCOPIC EXTERN Ø 50X280
45	PL-052007	TUB TELESCOPIC EXTERN Ø 50X230
46	PL-051600	BURDUF DE RACORDARE A TUBULUI LA DISC ED-1003
47	FE-606003	CLEMĂ 40-60/9 W1 DE TIP TORRO
48	ML-051602	PILONULUI BRAȚULUI LUNG
49	ML-051601	PILONULUI BRAȚULUI SCURT
50	FE-606001	CENTURĂ DE TIP SINFIN 32/50
51	ME-051603	INEL DE ANCORARE BRAȚULUI TUBULUI ED-1003



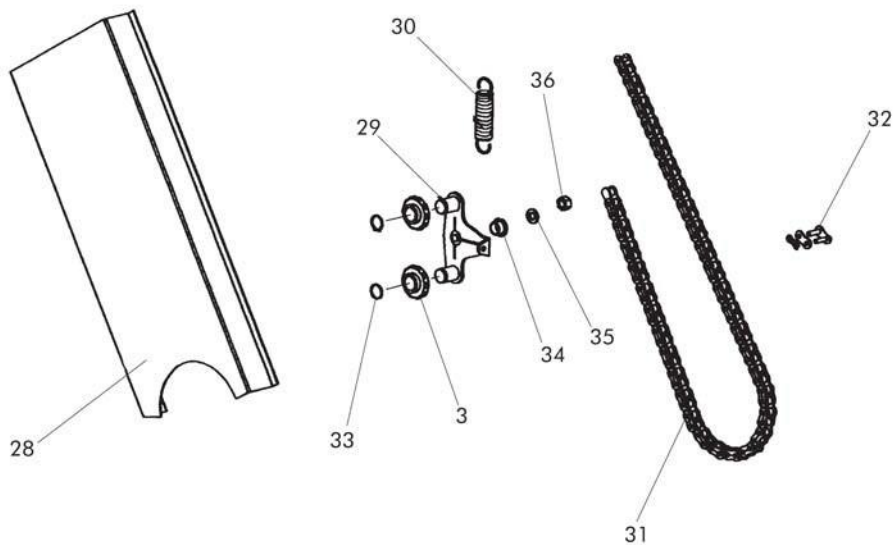
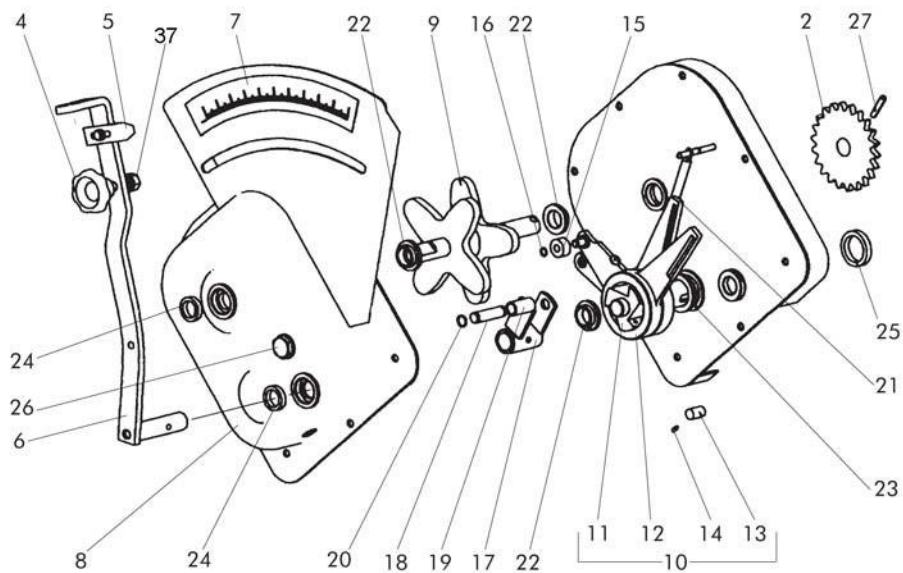
9.3 VARIATORI SEMINȚE

<i>Nr</i>	<i>COD</i>	<i>DENUMIRE</i>
1	MO-0601	VARIATOR SEMINȚE SV-04
2	ME-040100	ARIPĂ 22Z PENTRU LANȚ DE 1/2"
3	PL-040100	ARIPĂ ÎNTINZĂTOR LANȚ 1/2"
4	MV-09	VOLAN CU ȘURUB M-10 FILET STÂNGA
5	PX-040204	ÎNDICE LE DE PÂRGHIE AL VARIATORULUI
6	PS-0610	PÂRGHIA DE REGULARIZARE A VARIATORULUI DE SEMINȚE
7	AD-040200	ADEZIV GRADUAL AL VARIATORULUI DE SEMINȚE
8	PS-0618	CAPAC CUTIE VARIATOR SEMINȚE CU MĂSURI
9	TA-0618	DISC MONTAT EXCENTRIC AL VARIATORULUI DE SEMINȚE
10	MO-0605	AX MIXT DE ÎNVÂRTIRE LIBERĂ A SEMINȚELOR
11	RE-040201	AX DE TRANSMISIE A VARIATORULUI DE SEMINȚE, DESFĂCUT
12	ME-040226/D	CÂRLIG DE TRACȚIUNE LUNGĂ DREAPTA
12	ME-040226/I	CÂRLIG DE TRACȚIUNE LUNGĂ STÂNGA
13	RODILLO 12X18	CILINDRU 012X18
14	RE-040202	MÂNERUL POZIȚIONATORULUI CILINDRULUI CU PILONI
15	PL-040200	INELUL DE LA CAMĂ
16	471 8	INEL DE TIP SAEGER 471 08
17	PS-0611	ACUL CAPACULUI DE LA CAMĂ AL VARIATORULUI DE SEMINȚE
18	BU-040200	ȘURUBUL DE SUS AL CAMEI
19	PL-040206	CAMA DE SUS
20	471 12	INEL DE TIP SAEGER DIN 471 012
21	ML-040101	PILON DE ÎNTOARCERE AL CAMEI
22	PL-040207	CARCASĂ 020X025X10
23	PL-040208	CARCASĂ 030X035X10
24	FE-601004	LACĂT CU DUBLĂ ÎNCUIETOARE 020X028X6
25	FE-601005	LACĂT CU DUBLĂ ÎNCUIETOARE 030X040X7
26	HI-707005	VIZOR LA NIVELUL ULEIULUI 1/2" GAZ
27	1481 6X40 BI	AGRAFĂ ELASTICĂ 1481 06X40 DICROMAT
28	PS-0637	CAPAC SEMINȚE CU PIVOT EURO



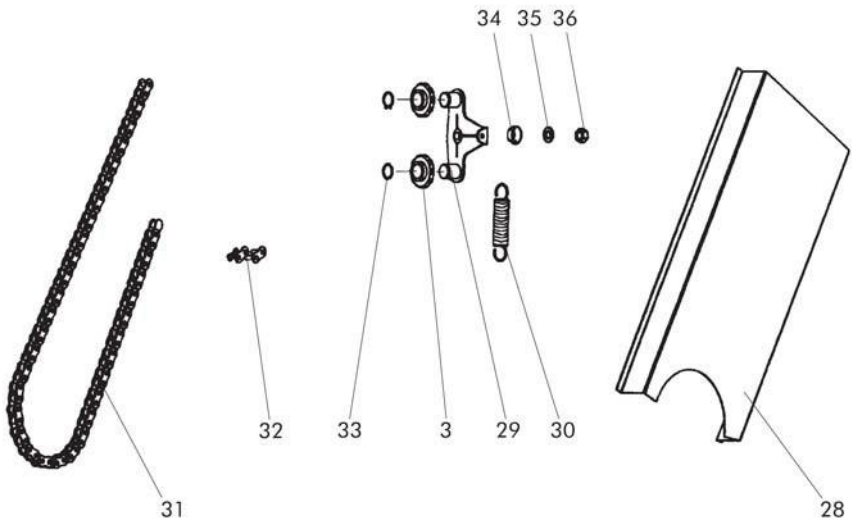
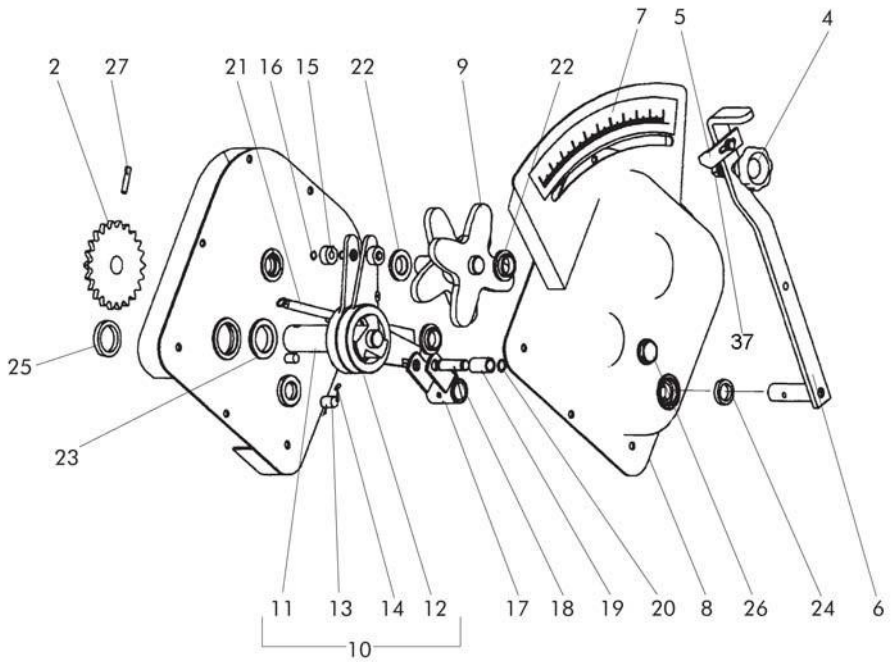
9.4 VARIADOR SEMILLA

<i>Nr</i>	<i>COD</i>	<i>DENUMIRE</i>
29	CO-040300	ROATĂ INTERMEDIARĂ CU LANȚ
30	ML-010101	PILON CU PIEDICĂCU CÂRLIG
31	FE-605004	LANȚ 1/2" VARIADOR SEMINȚE, L=1499
32	FE-605025	CÂRLIG PENTRU LANȚ DE 1/2"
33	471 16	INEL DE TIP SAEGER DIN 471 016
34	FE-600008	CARCASĂ DE FRICȚIUNE 012X014X9
35	125 8 BI	ȘAIBĂ PLATĂ 125 08 DICROMATĂ
36	985 8	PIULIȚĂ 985 M-8



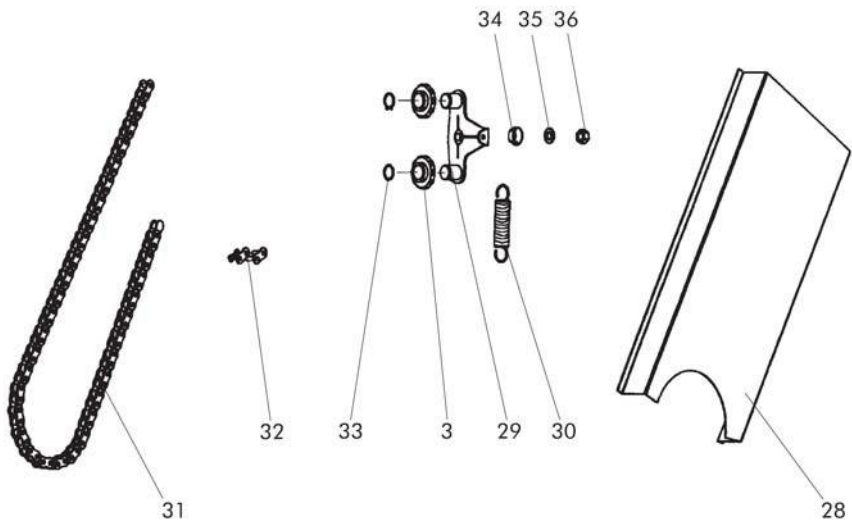
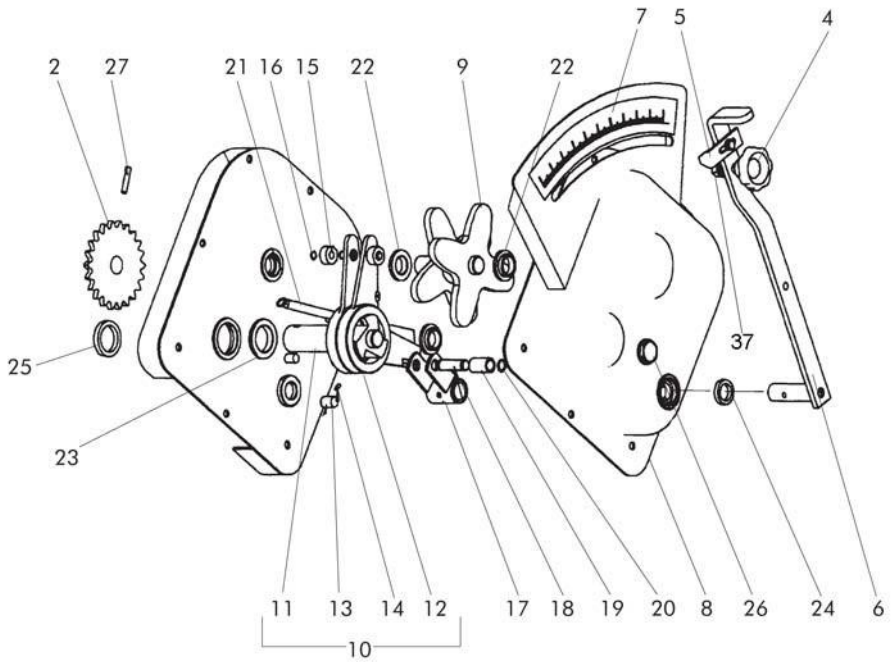
9.4 VARIATOR DE ÎNGRĂȘĂMÂNT

<i>Nr</i>	<i>COD</i>	<i>DENUMIRE</i>
1	MO-0602	VARIATOR DE FERTILIZARE SV-05
2	ME-040101	ARIPĂ 22Z PENTRU LANȚ DE 1/2"
3	PL-040100	ARIPĂ VARIATOR AL LANȚULUI 1/2"
4	MV-09	VOLAN CU ȘURUB M-10 FILET STÂNGA
5	PX-040204	INDEXUL MÂNERULUI VARIATORULUI
6	PS-0619	MÂNER DE REGLARE A VARIATORULUI DE FERTILIZARE
7	AD-040201	ADEZIV GRADUAL AL VARIATORULUI DE FERTILIZARE
8	PS-0627	CUTIA DE SUS A VARIATORULUI DE FERTILIZARE CU MĂSURATOARE
9	RE-040200	ROATA CU CAP DE STEA A VARIATORULUI DE FERTILIZARE
10	MO-0606	ANSAMBLU DE AXE DE CUPLAJ LIBERE DE FERTILIZARE
11	RE-040203	AX DE TRANSMISIE A VARIATORULUI DE FERTILIZARE, DESFĂCUT
12	ME-040232/D	CAMĂ DE BLOCARE SCURTĂ DREAPTA
12	ME-040232/I	CAMĂ DE BLOCARE SCURTĂ STÂNGA
13	RODILLO 12X18	CILINDRU 012X18
14	RE-040202	MANERUL POZIȚIONATORULUI CU CILINDRU CU PIVOȚI
15	PL-040200	INELUL DE LA CAMĂ
16	471 8	INEL DE TIP SAEGER DIN 471 08
17	PS-0620	ACUL DE SUS AL CAMEI VARIATORULUI DE FERTILIZARE
18	BU-040200	ȘURUBUL DE SUS AL CAMEI
19	PL-040206	CARCASA DE SUS A CAMEI
20	471 12	INEL DE TIP SAEGER DIN 471 012
21	ML-040101	PIVOT DE ÎNTOARCERE CAMA
22	PL-040207	CARCASĂ 020X025X10
23	PL-040208	CARCASĂ 030X035X10
24	FE-601004	LACĂT CU MARGINE DUBLĂ 020X028X6
25	FE-601005	LACĂT CU MARGINE DUBLĂ 030X040X7
26	HI-707005	VIZOR L A NIVELUL ULEIULUI 1/2" GAZ
27	1481 6X28 BI	AGRAFĂ ELASTICĂ 1481 06X28 DICROMATĂ
28	PS-0638	CAPAC DE FERTILIZARE CU ȘTIFT EURO



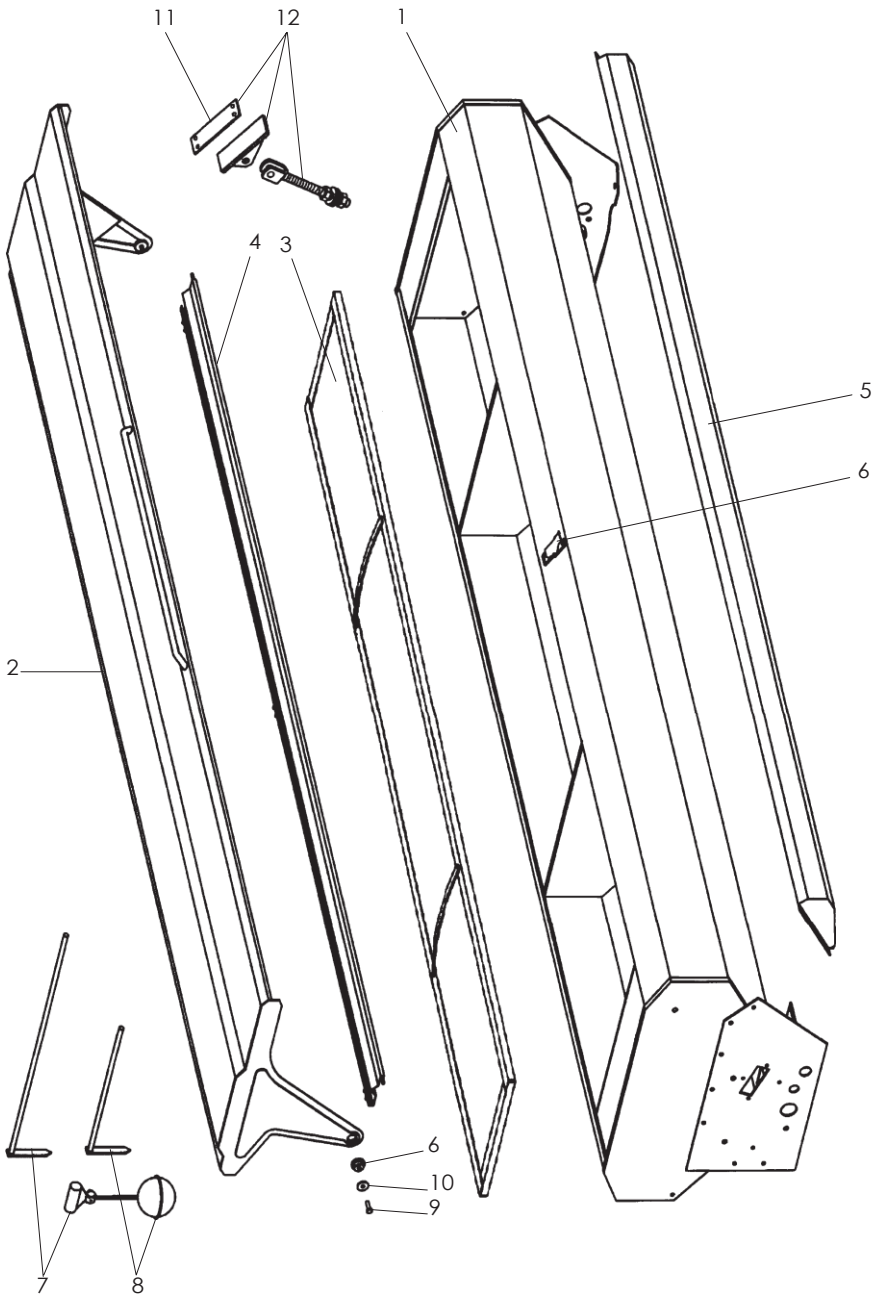
9.5 VARIATOR DE ÎNGRĂȘĂMÂNT

<i>Nr</i>	<i>COD</i>	<i>DENUMIRE</i>
29	CO-040300	ÎNTINZĂTOR CU LANȚ
30	ML-010101	PILONI CU PIEDICĂ ȘI CÂRLIG
31	FE-605005	LANȚ 1/2" VARIATOR DE FERTILIZARE, L=1422
32	FE-605025	CÂRLIG PENTRU LANȚ DE 1/2"
33	471 16	INEL DE TIP SAEGER DIN 471 016
34	FE-600008	CASCHETĂ DE FRCȚIUNE 012X014X9
35	125 8 BI	ȘAIBĂ PLATĂ 125 08 DICOCROMATĂ
36	985 8	PIULIȚĂ DIN 985 M-8



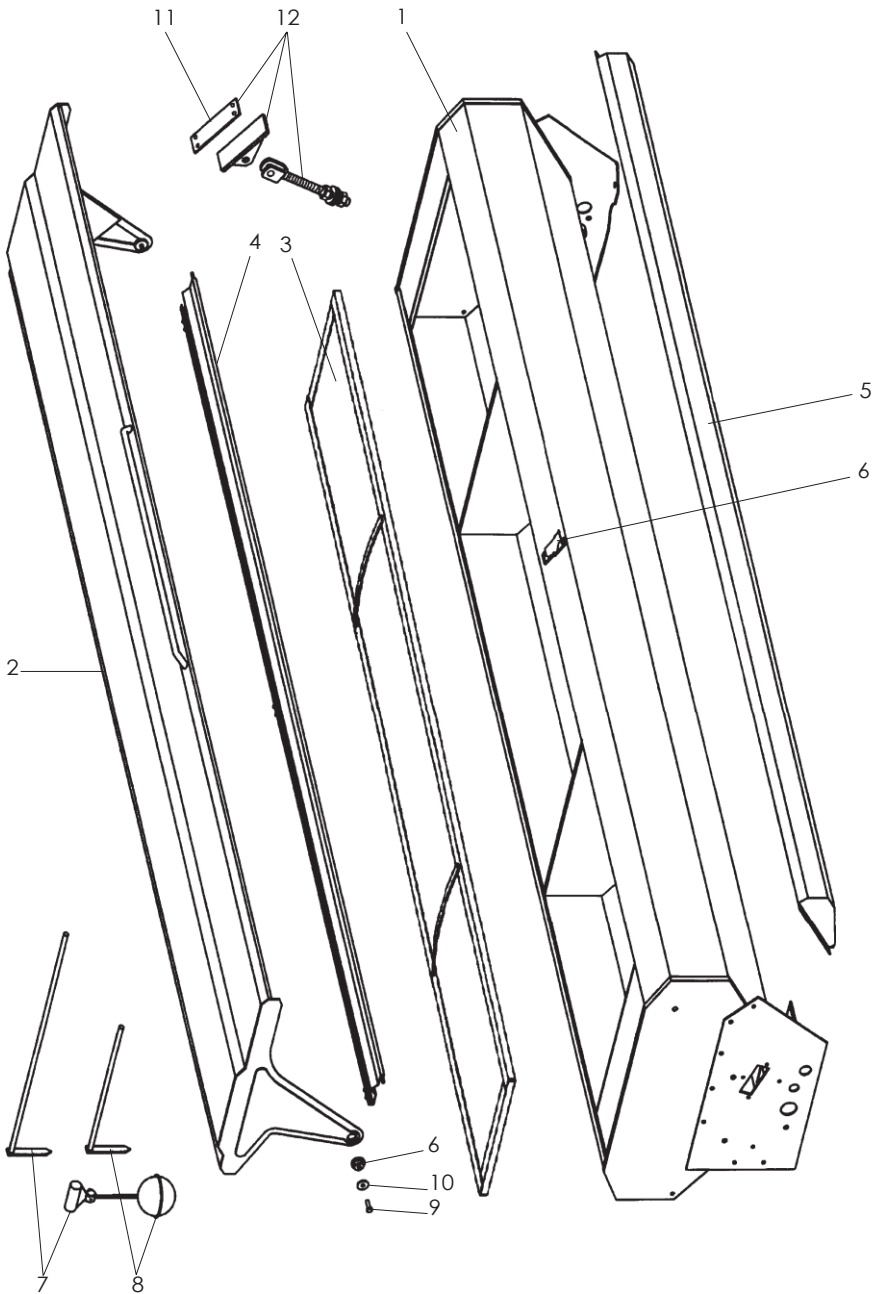
9.6 MAGAZIA SEMĂNĂTORII/COMBINEI

<i>Nr</i>	<i>COD</i>	<i>DENUMIRE</i>
1	PS-0404	CONTAINER SEMĂNĂTOARE 250
1	PS-0405	CONTAINER SEMĂNĂTOARE 300
1	PS-0406	CONTAINER SEMĂNĂTOARE 350
1	PS-0407	CONTAINER SEMĂNĂTOARE 400
1	PS-0501	CONTAINER COMBINĂ 250
1	PS-0502	CONTAINER COMBINĂ 300
1	PS-0503	CONTAINER COMBINĂ 350
1	PS-0511	CONTAINER COMBINĂ 400
2	PS-1301	CONTAINERUL DE SUS 250
2	PS-1302	CONTAINERUL DE SUS 300
2	PS-1303	CONTAINERUL DE SUS 350
2	PS-1304	CONTAINERUL DE SUS 400
3	PS-1401	CIUR 250
3	PS-1402	CIUR 300
3	PS-1403	CIUR 350
3	PS-1404	CIUR 400
4	PS-1309	ȘORȚ CONTAINERUL DE SUS 250 SEMĂNĂTOARE
4	PS-1310	ȘORȚ CONTAINERUL DE SUS 300 SEMĂNĂTOARE
4	PS-1311	ȘORȚ CONTAINERUL DE SUS 350 SEMĂNĂTOARE
4	PS-1312	ȘORȚ CONTAINERUL DE SUS 400 SEMĂNĂTOARE
4	PS-1305	ȘORȚ CONTAINERUL DE SUS 250 COMBINĂ
4	PS-1306	ȘORȚ CONTAINERUL DE SUS 300 COMBINĂ
4	PS-1307	ȘORȚ CONTAINERUL DE SUS 350 COMBINĂ
4	PS-1308	ȘORȚ CONTAINERUL DE SUS 400 COMBINĂ
5	MB-60	TAVĂ DE SCURGERE 250
5	MB-61	TAVĂ DE SCURGERE 300
5	MB-62	TAVĂ DE SCURGERE 350
5	MB-63	TAVĂ DE SCURGERE 400
6	MO-1638	ÎNCHIZĂTOARE MIXTĂ A CONTAINERUL DE SUS CU PILONI



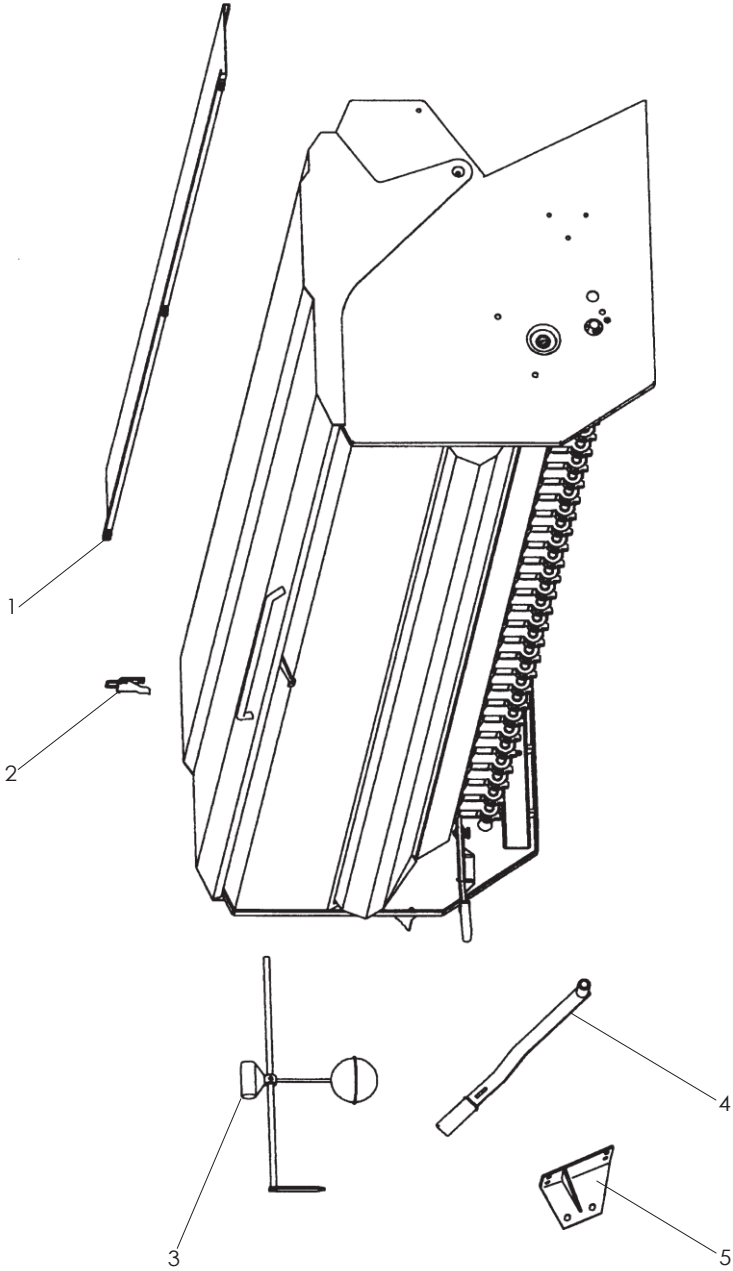
9.6 MAGAZIA SEMĂNĂTORII/COMBINEI

<i>Nr</i>	<i>COD</i>	<i>DENUMIRE</i>
7	RE-020200	INDICATOR MIXT COMPLET AL NIVELULUI DE SEMINȚE
8	RE-020202	INDICATOR MIXT COMPLET AL NIVELULUI DE FERTILIZATOR
9	BU-020700	ȘURUB DE ÎNDREPTARE ȘI OPRIRE A CONTAINERULUI DE SUS
10	EE-030200	ȘAIBĂ 030 CU GAURĂ 08,5 DICOCROMAT
11	PL-020201	PLACĂ DE GUMĂ A AL AMESTECULUI CONTAINER-CADRU
12	RE-020201	AMESTECUL DINTRE CONTAINER ȘI CADRU



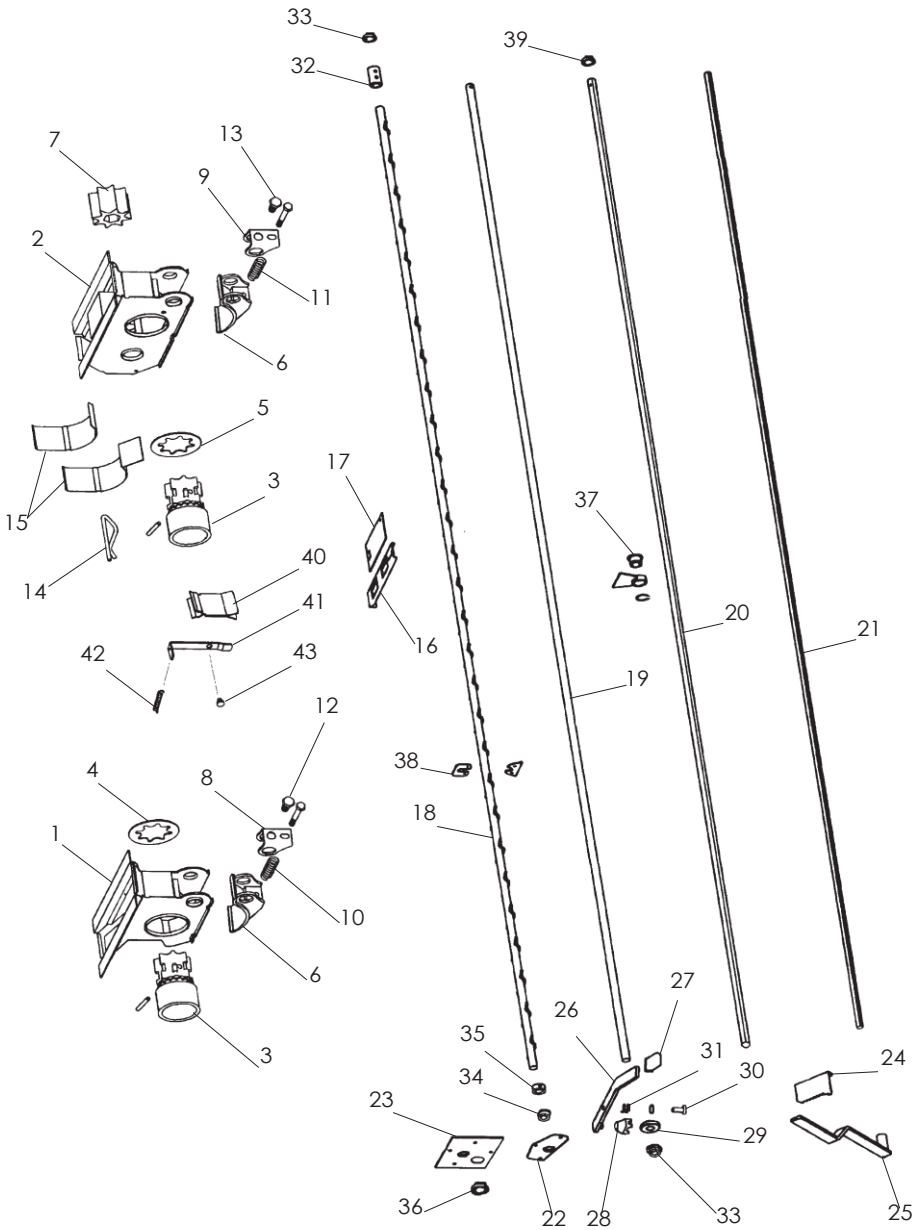
9.7 MAGAZIE SEMĂNĂTOARE/COMBINĂ G.C

<i>Nr</i>	<i>COD</i>	<i>DENUMIRE</i>
1	PS-030808	ȘORT Ț CONTAINERUL DE SUS GC 300
1	PS-030809	ȘORT Ț CONTAINERUL DE SUS GC 350
1	PS-030810	ȘORT Ț CONTAINERUL DE SUS GC 400
2	MO-1638	ÎNCHIZĂTOAREA CONTAINERULUI DE SUS GC CU PILONI
3	RE-021000	AMESTEC COMPLET AL INDICATORULUI NIVELULUI GRÂNELOR GC
4	PS-020912	PÂRGHIE DIN CAPĂT MOBIL GC
5	PS-021000/D	CONTAINER DE AJUTOR GC DREAPTA
5	PS-021000/1	CONTAINER DE AJUTOR GC STÂNGA



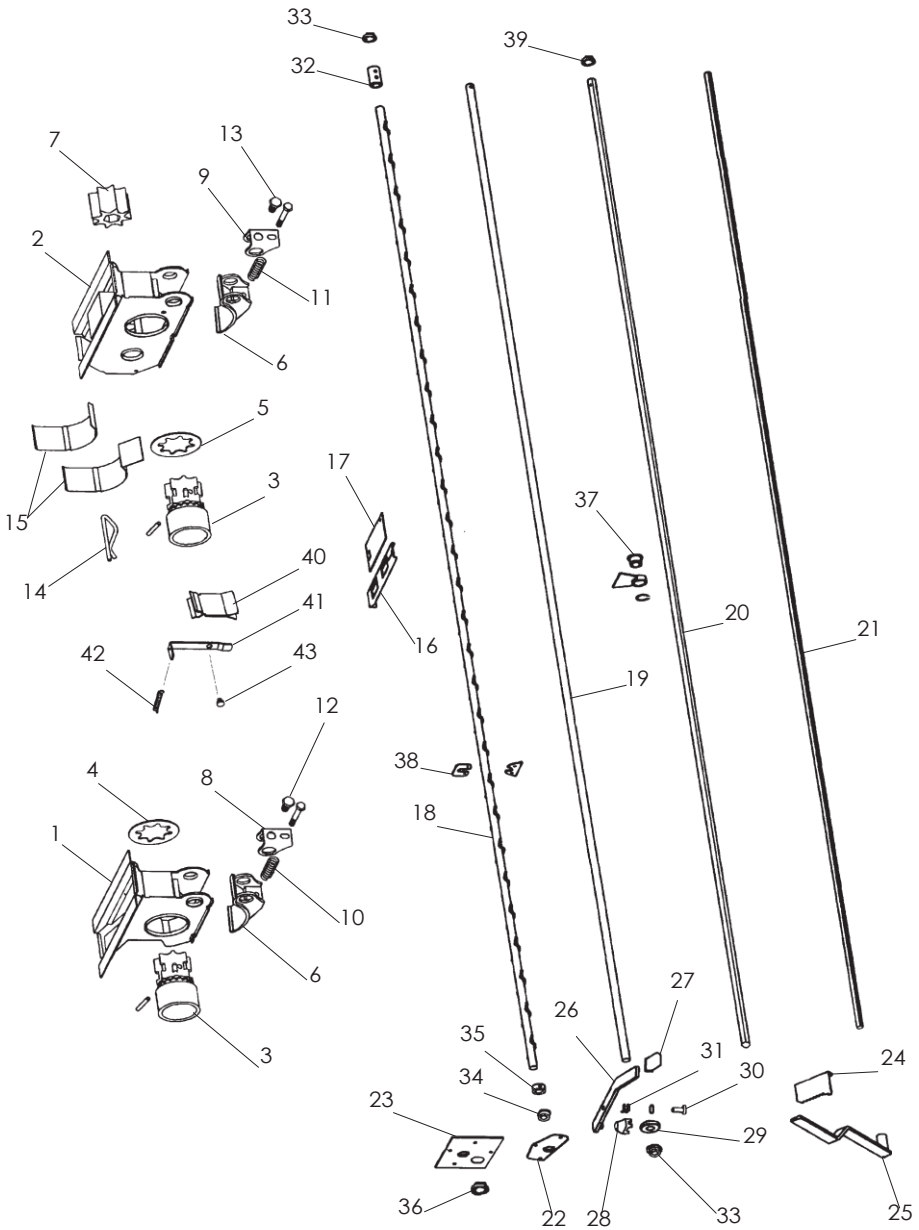
9.8 DISTRIBUTOR SEMĂNĂTOARE/COMBINĂ

<i>Nr</i>	<i>COD</i>	<i>DENUMIRE</i>
1	MD-11	DISTRIBUTOR SEMĂNĂTOARE
2	MD-12	DISTRIBUTOR COMBINĂ INOXIDABIL
3	PL-040201	CILINDRU DISTRIBUTOR SEMINȚE
4	EE-040200	ȘAIBĂ CU STRIAȚII
5	EE-040202	ȘAIBĂ CU STRIAȚII INOXIDABILĂ
6	PL-040205	CLAPETĂ DIN CAPĂTUL MOBIL
7	PL-040202	CILINDRU DISTRIBUTOR FERTILIZATOR
8	EE-040232	FLANȘĂ DE SUPORT A CLAPETEI DIN CAPĂTUL MOBIL BL
9	EE-040235	FLANȘĂ DE SUPORT A CLAPETEI DIN CAPĂTUL MOBIL VOPSITĂ
10	ML-020200	PILONUL CLAPETEI DIN CAPĂTUL MOBIL DICOCROMAT
11	ML-020201	PILONUL CLAPETEI DIN CAPĂTUL MOBIL INOXIDABIL
12	933 8X20B PUNTA	ȘURUB DIN 933 M-8X20 CU VÂRF BL
13	933 8x20 I PUNTA	ȘURUB DIN 933 M-8X20 CU VÂRF INOXIDABIL
14	ML-040203	AGRAFĂ DE TIP «R» A CLAPETEI DE FERTILIZATOR INOXIDABILĂ
15	EE-040227	CLAPETA LUNGĂ DE FERTILIZATOR DIN CAPĂT
15	EE-040226	CLAPETA SCURTĂ DE FERTILIZATOR DIN CAPĂT
16	EE-040228	CLAPETĂ GLISIEREI DICOCROMATĂ
16	EE-040229	CLAPETĂ GLISIEREI INOXIDABILĂ
17	EE-040230	CLAPETĂ DE SUBSITUȚIE A DISTRIBUTORULUI
18	PS-0416-17-18	AX AGITATOR 250/300/350/400
19	TA-0403/04/05/06	AX DISTRIBUTOR 250/300/350/400
20	TA-0506/07/08/12	AX DISTRIBUTOR FERTILIZATOR 250/300/350/400
21	PM-0402/12/13/14	AX MOBIL DIN CAPĂT 250/300/350/400
22	EE-020215	CAPACUL AGITATOR DE SUPORT
23	PX-020218	CAPAC AGITATOR AL BUCȘEI CONTAINERULUI COMBI
24	EE-040219	MĂSURĂTOARE PÂRGHIE MOBILĂ DIN CAPĂT
25	PS-0410	PÂRGHIE MOBILĂ DIN CAPĂT
26	PS-0408	PÂRGHIE DISTRIBUTOR
27	PL-040203	MĂNUȘĂ PVC PENTRU PLATOU 30X8



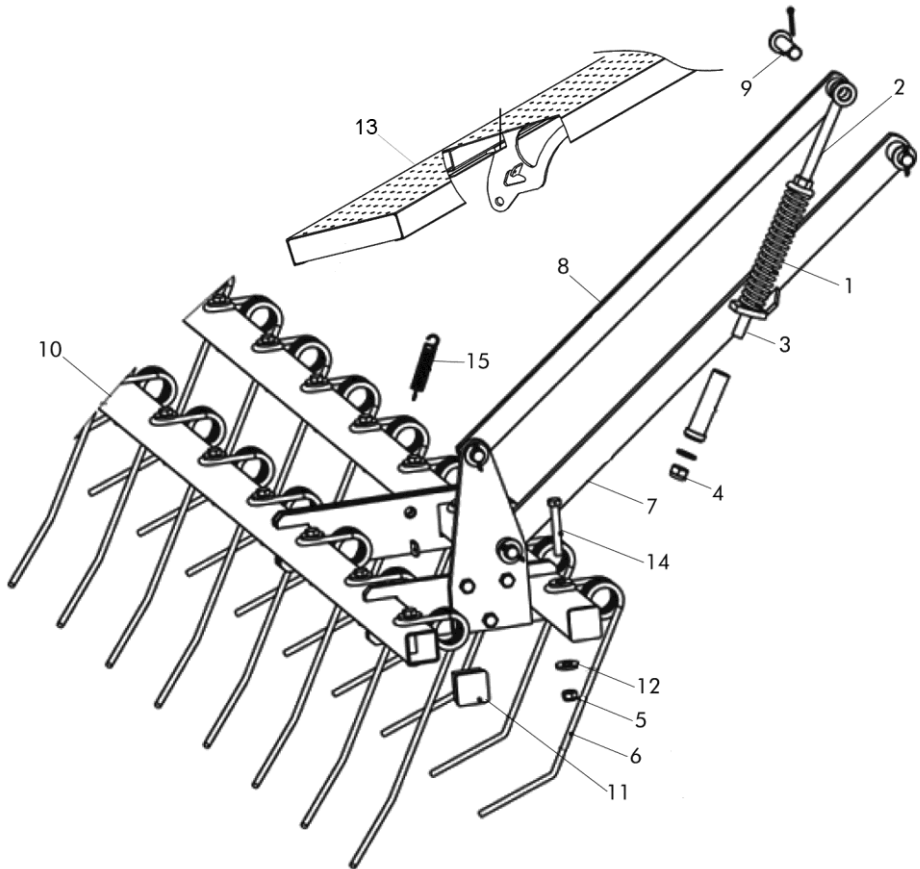
9.8 DISTRIBUTOR SEMĂNĂTOARE/COMBINĂ

<i>Nr</i>	<i>COD</i>	<i>DENUMIRE</i>
28	ME-040223	ȘIRET ROLĂ
29	ME-040214	ROLĂ FRÂNARE 020 MECANIZATĂ
30	BU-040208	ȘURUB AL ARTICULAȚIEI PÂRGHIEI DE DISTRIBUȚIE
31	ML-020202	PILONUL PÂRGHIEI DE REGULARIZARE
32	ME-040227	TUB AGITATOR DE AMESTEC AL SPIȚEI
33	PL-020204	CARCASĂ 020,2X025X10
34	PL-020205	CARCASĂ 020,2X025X10 CU ȘANȚ
35	ME-020202	INEL AGITATOR DE REȚINERE A CARCASEI
36	PL-040208	CARCASĂ 030X035X10
37	PL-020203	CARCASĂ BUCȘĂ A AXULUI FERTILIZATORULUI
38	EE-040215	PUNTE AGITATOR DE LEGĂTURĂ A SPIȚEI
39	PL-020206	CARCASĂ 018X025X10
40	EE-040303	SEPARATOR CENTRAL COMBINĂ CU 2 TUBURI
41	EE-050201	PLATOUL DE SUS A DUZEI INOXIDABILĂ
42	ML-020100	PILON DIN PLATOUL DE SUS AL DUZEI
43	EE-040100	NITUL DUZEI DE SUS



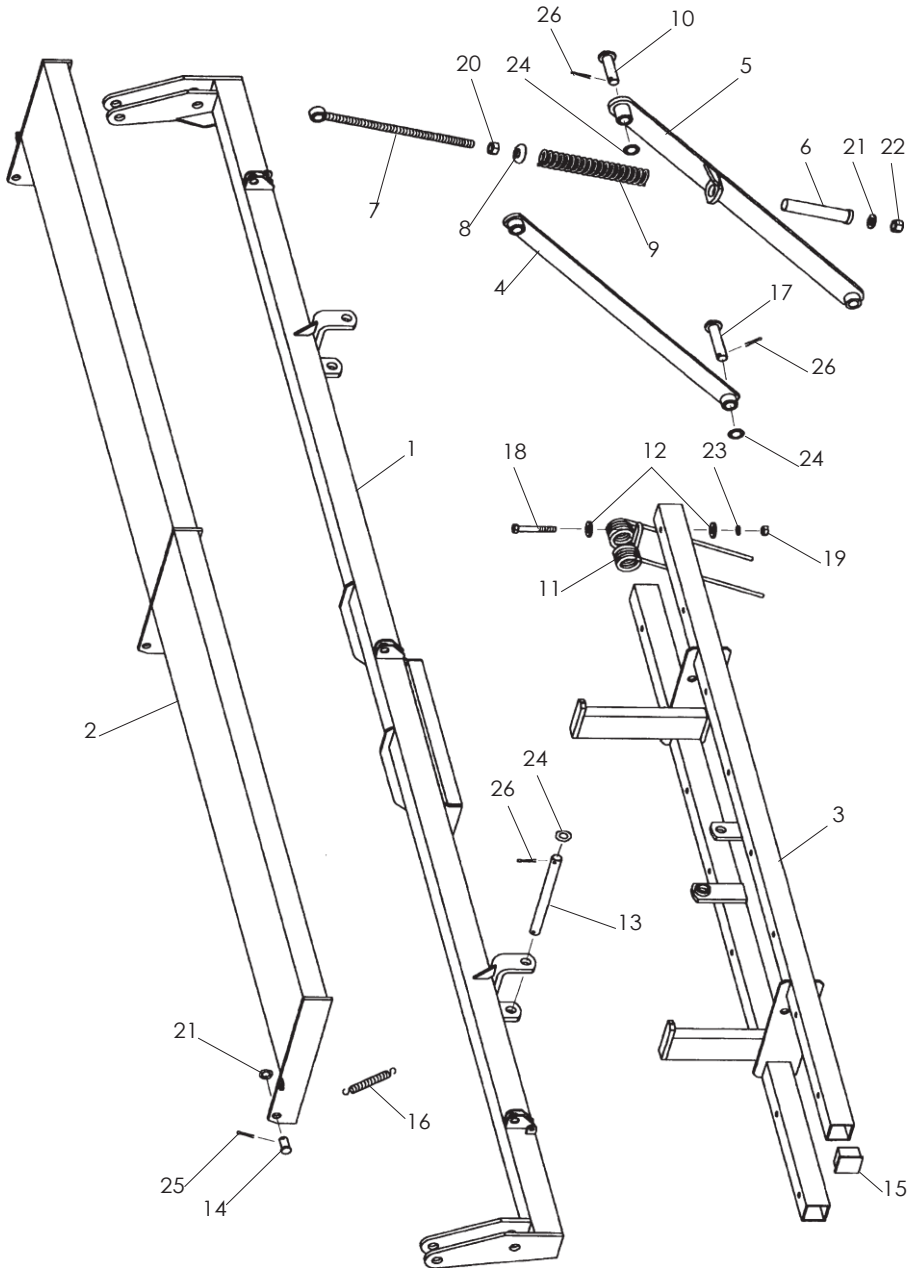
9.9 GRAPĂ FLEXIBILĂ

<i>Nr</i>	<i>COD</i>	<i>DENUMIRE</i>
1	ML-080104	PILON BRAȚ GREBLĂ EPI-6
2	PS-1710	PILON DE TRAGERE A GREBLEI EPI
3	PS-1735	TUBUL INTERN AL PILONULUI
4	985 16	PIULIȚĂ DIN 985 M-16
5	985 12	PIULIȚĂ DIN 985 M12
6	ML-080400/D-I	ȚEAPA DREAPTĂ/STÂNGĂ A GREBLEI SD
7	PS-1742/D	BRAȚUL MOTRIC DREPT A GREBLEI EPI-6 EURO
7	PS-1742/1	BRAȚUL MOTRIC STÂNG A GREBLEI EPI-6 EURO
8	PS-1709	BRAȚUL DE TRACȚIUNE A GREBLEI EPI-6 EURO
9	BU-080202	ȘURUB MARE 020X78
10	PS-1736/37/38	BARELE GREBLEI EPI-6 250/300/350
11	CN-817001	INEL DE PLASTIC PENTRU TUB 50X50X3
12	9021 12 BI	ȘAIBĂ DIN 9021 M12 DICOCROMATĂ
13	PS-1740	TREAPTA GREBLEI EPI-6
14	931 12x80 BI	ȘURUB DIN 931 M-12X80 DICOCROMAT
15	ML-080101	PILONUL TREPTEI GREBLEI
16	BU-080206	ȘURUB 016X37 DICOCROMAT



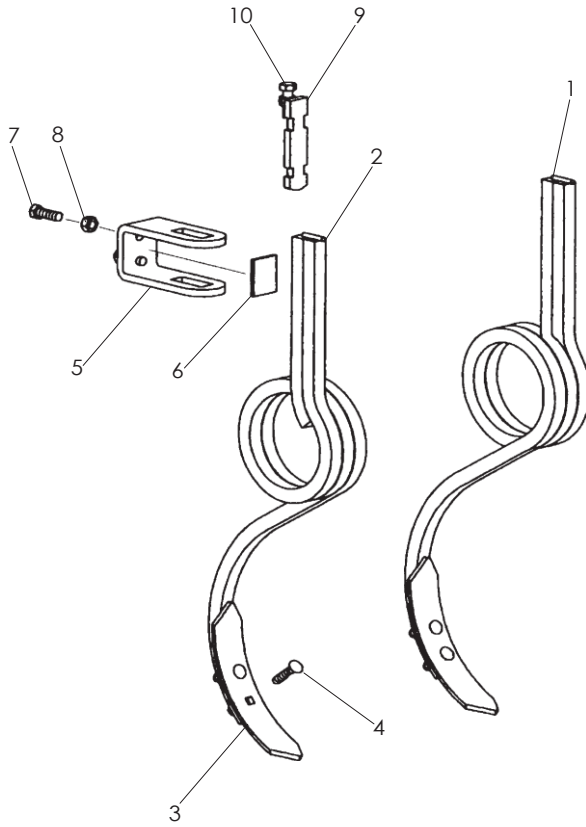
9.10 GRAPĂ ARTICULATĂ DE 4 METRI

<i>Nr</i>	<i>COD</i>	<i>DENUMIRE</i>
1	PS-080311	BARĂ DE SUPORT A GREBLEI ARTICULATE 400 EPI-7
2	PS-080312	TREAPTA RABATABILĂ A GREBLEI ARTICULATE 400 EPI-7
3	PS-080310	BARA MEDIE A GREBLEI ARTICULATE 400 EPI-7
4	PS-080307	BRAȚUL DE TRACȚIUNE A GREBLEI 400 EPI-3
5	PS-080308/D	BRAȚUL MOTRIC AL GREBLEI 400 EPI-3 DREAPTA
5	PS-080308/I	BRAȚUL MOTRIC AL GREBLEI 400 EPI-3 STÂNGA
6	PS-1735	TUB DE GHIDARE A PILONULUI DE SUS A GREBLEI
7	PS-080306	BRAȚ DE TRACȚIUNE A GREBLEI 400 EPI-3
8	EE-080306	PILON ÎNFĂȘURAT AL BRAȚULUI ROȚII DICOCROMAT
9	ML-080104	PILONUL BRAȚULUI GREBLEI
10	BU-080202-	ȘURUB LUNG Ø20X78
11	ML-080103	PILON CU DUBLĂ ȚEAPĂ DIN SPATE
12	9021 12 BI	ȘAIBĂ 9021 M12 DICOCROMATĂ
13	PS-082105	TREAPTĂ 250-300-350-400 GREBLEI EPI6
14	BU-080206	ȘURUB Ø16X37 DICOCROMAT
15	CN-817001	DOP PĂTRAT PENTRU TUB 50X50X3
17	BU-080205	ȘURUBUL BRAȚULUI GREBLEI 400
18	931 12X80 8.8 B	ȘURUB 931 M-12X80 8.8 DICOCROMAT
19	934 12 BI	PIULIȚĂ 934 M-12 DICOCROMATĂ
20	934 16 BI	PIULIȚĂ DIN 934 M-16 DICOCROMATĂ
21	125 16BI	ȘAIBĂ PLATĂ 125 Ø16 DICOCROMAT
22	985 16	PIULIȚĂ 985 M-16
23	7980 12 BI	ȘAIBĂ DE TIP GROWER 7980 012 DICOCROMATĂ
24	125 20BI	ȘAIBĂ PLATĂ 125 Ø20 DICOCROMATĂ
25	94 5X25 BI	AGRAFA ARIPII 94 Ø5X25 DICOCROMATĂ
26	94 5X32 BI	AGRAFA ARIPII 94 Ø5X32 DICOCROMATĂ



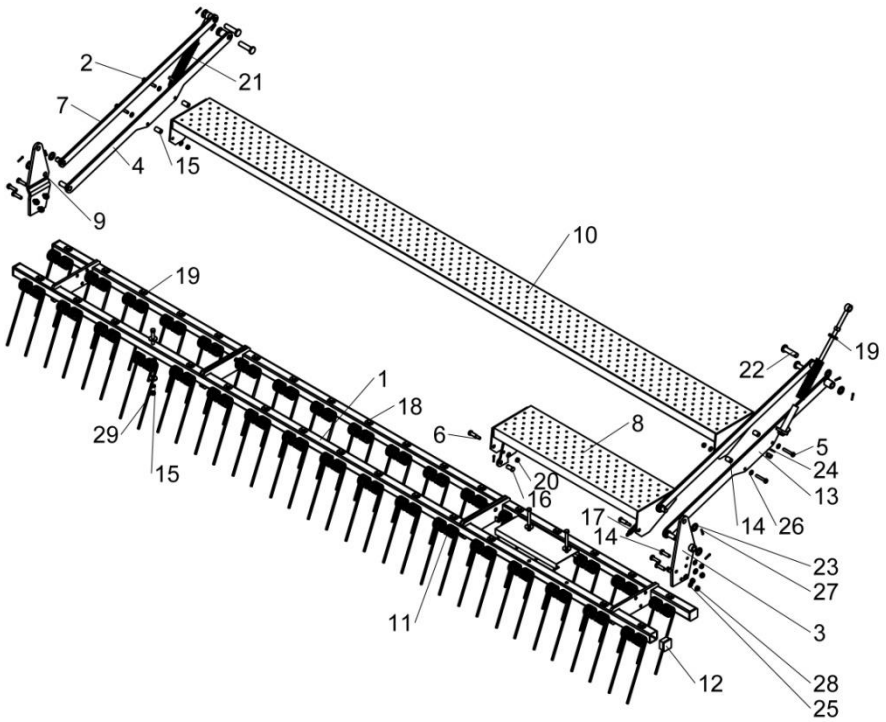
9.11 ȘTERGĂTOARELE DE URMĂ TIP «RANSOME»

<i>Nr</i>	<i>COD</i>	<i>DENUMIRE</i>
1	PS-1105/D	BRAȚ DE ȘTERGERE A URMELOR CU DOP DREAPTA
2	PS-1105/I	BRAȚ DE ȘTERGERE A URMELOR CU DOP STÂNGA
3	FO-060300	LAMĂ 57x7
4	608/934 9X40	ȘURUB DE PLUG 608 M-9X40 CU PIULIȚĂ
5	EE-060307	FLANȘĂ CONFORMĂ CU BRAȚUL DE ȘTERGERE A URMELOR
6	PX-060200	PLATOUL FLANȘEI DE ȘTERGERE A URMELOR
7	933 12X35 8.8 B	ȘURUB 933 M-12X35 8.8 DICOCROMAT
8	93412 BI	PIULIȚĂ 934 M-12 DICOCROMATĂ
9	CO-060200	TENSOR DE ÎNCLEȘTARE SCURT
10	933 12X40 8.8 B	ȘURUB 933 M-12X40 8.8 DICOCROMAT



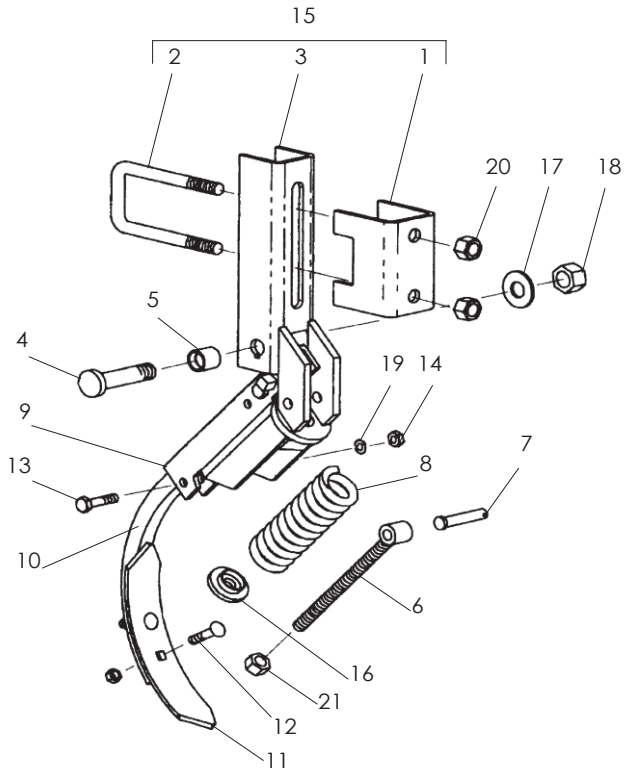
9.12 GRAPA ED-1003 CONTROLUL ÎN PROFUNZIME

<i>Nr</i>	<i>COD</i>	<i>DENUMIRE</i>
1	PS-1739	BARE DE GREBLARE 400 EPI 6
2	931 10X70 8.8B	ȘURUB 931 M10x70 8.8 BI
3	PS-080902	SUPPORT GREBLARE ȘI TREPȚĂ
4	PS-081605-I	BRAȚ MOTRIC AL GREBLEI ÎN CERC
5	933 10X60 8.8 B	ȘURUB 933 M10x60 8,8 BI
6	ME-083200	ȘURUBUL ARTICULAȚIEI TREPTEI GREBLEI XS
7	PS-081604	BRAȚ TENSOR GREBLEI CU CERC
8	PS-080907	EȘALON MIC LĂȚ 4000
9	PS-080903	SUPPORT GREBLĂ
10	PS-080905	EȘALON ÎNTREG MIC 4000
11	M01-83	PILON CU ȚEAPĂ DUBLĂ ÎN SPATE -888
12	CN-817001	DOP PĂTRAT AL TUBULUI 50X50
13	PS-081605-D	BRAȚUL MOTRIC AL GREBLEI ROȚII
14	933 12X45 8.8B	ȘURUB 933 M12x45 8,8 BI
15	127 12 BI	ȘAIBĂ DE TIP GROWER 127 12 BI
16	BU-080206	ȘURUB Ø16x37 AL TREPTEI GREBLEI
17	ML-080101	PILONUL TREPTEI GREBLEI
18	931 12X80 8.8 BI	ȘURUB 931 M12X80 8.8
19	9021 12 BI	ȘAIBĂ 9021 12 BI
20	985 10	PIULIȚĂ 985 M10
21	PS-1710	PILON AL GREBLEI EPI
22	B03-177	ȘURUB LUNG 20X78 AL GREBLEI
23	125 20 BI	ȘAIBĂ 125 M20 BI
24	125 16 BI	ȘAIBĂ 125 M16 BI
25	125 12 BI	ȘAIBĂ 125 M12 BI
26	125 10 BI	ȘAIBĂ 125 M10 BI
27	94 5x25 BI	AGRAFĂ CU ARIPĂ 94 M 5X25
28	985 12	PIULIȚĂ 985 M12
29	934 12 BI	PIULIȚĂ 934 M12 BI
30	CT-080904	CARCASĂ SEPARATOR EȘALON 300/400



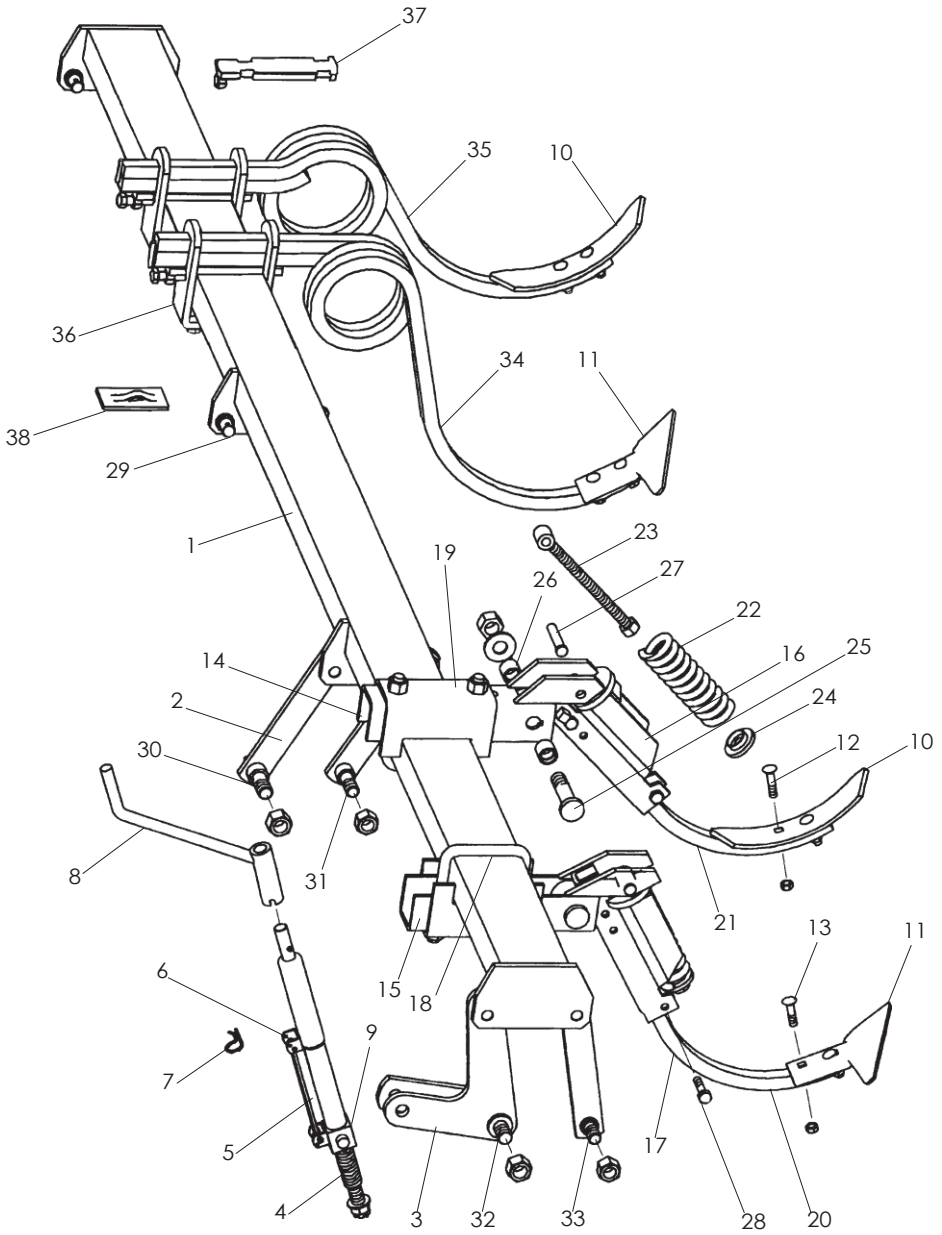
9.13 ȘTERGĂTOARELE DE URMĂ TIP «ARC»

Nr	COD	DENUMIRE
1	PX-060201	ARMĂTURĂ SCURTĂ A SUPTULUI DE BRAȚ A ȘTERGERII URMELORE BM
2	EE-060228	FLANȘA BRAȚULUI DE ȘTERGERE A URMELORE BM
3	PS-1113	SUPT BRAȚ DE ȘTERGERE A URMELORE BM
4	EE-050312	ȘURUB DE SUPT M-20/150X85
5	PL-050302	CARCASA ARTICULAȚIEI BRAȚULUI
6	FO-060202	PILON DE TASARE A BRAȚULUI DE ȘTERGERE A URMELORE SI CULTIVATORULUI
7	BU-060300	ȘURUB Ø12X69
8	ML-060300	PILONUL BRAȚULUI DE ȘTERGERE A URMELORE ȘI CULTIVATORULUI
9	PS-1120	CADRUL BRAȚULUI DE ȘTERGERE A URMELORE BM CU DOP
10	FO-060302	BRAȚ SCURT PENTRU ȘTERGEREA URMELORE BM
11	FO-060300	LAMĂ 57x7
12	608/934 9X40	ȘURUBUL PLUGULUI 608 M-9X40 CU PIULIȚĂ
13	93110X45 8.8 B	ȘURUB 931 M-10X45 8.8 DICOCROMAT
14	93410	PIULIȚĂ 934 M-10
15	RE-060300	BRAȚ PENTRU ȘTERGEREA URMELORE BM COMPLET
16	PS-1115	ȘAIBĂ LA CAPĂTUL PILONULUI
17	125 20 BI	ȘAIBĂ PLATĂ 125 020 DICOCROMATĂ
18	98520/150	PIULIȚĂ 985 M-20/150
19	127 10	ȘAIBĂ DE TIP GROWER 127 010
20	985 16	PIULIȚĂ 985 M-16
21	980 14 BI	PIULIȚĂ 980 M-14 DICOCROMATĂ



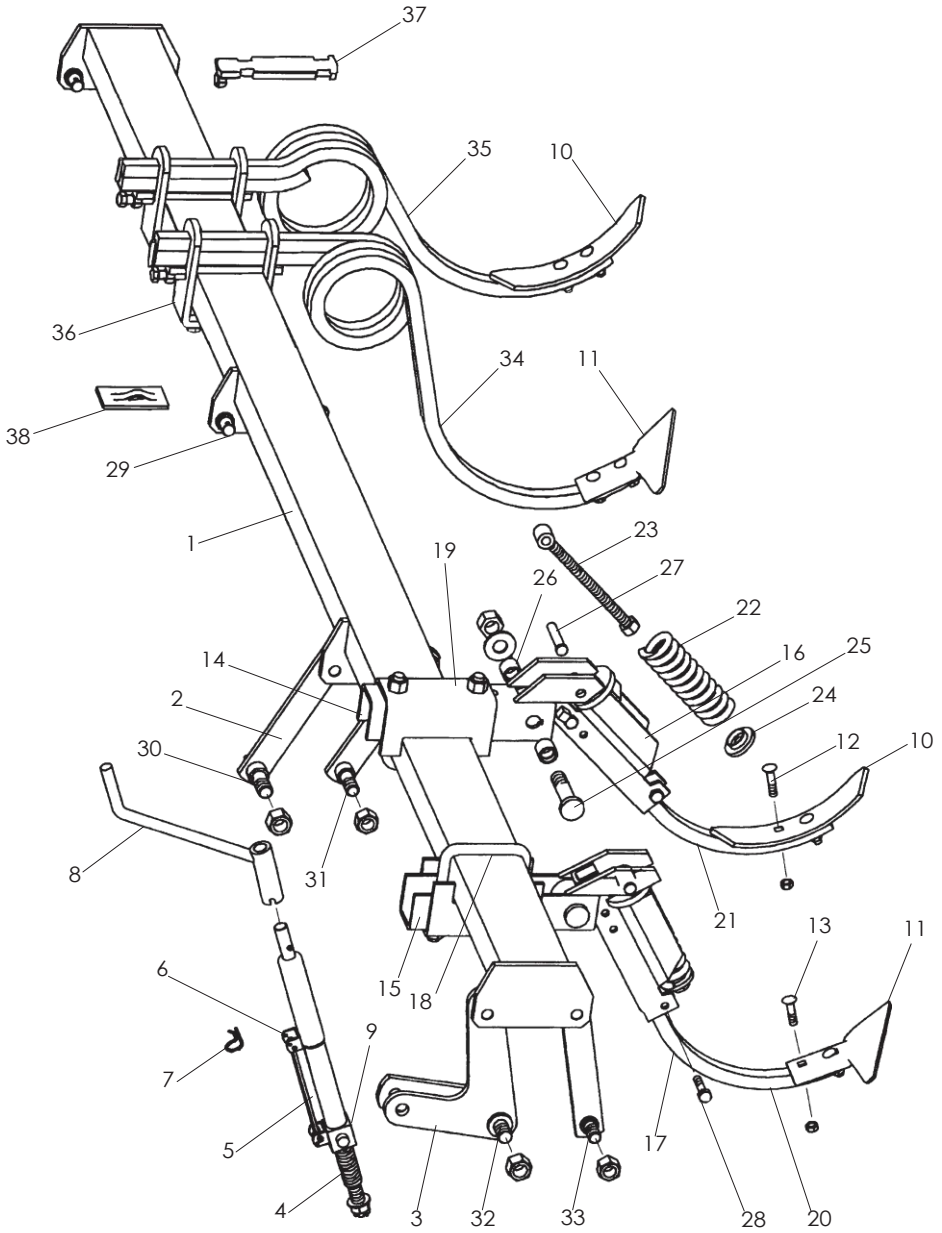
9.14 CULTIVATOR INTEGRAT

<i>Nr</i>	<i>COD</i>	<i>DENUMIRE</i>
1	PR-1201	BARĂ CULTIVATOR EURO 250
1	PR-1202	BARĂ CULTIVATOR EURO 300
1	PR-1203	BARĂ CULTIVATOR EURO 350
1	PR-1204	BARĂ CULTIVATOR EURO 400
2	EE-060207	TIJĂ CULTIVATOR
3	PS-1208/D	OSIE CU MIȘCARE EXCENTRICĂ DREAPTA
3	PS-1208/1	OSIE CU MIȘCARE EXCENTRICĂ STÂNGA
4	PS-1207	OSIE CULTIVATOR
5	AD-070219	PLACĂ NUMEROTATĂ A MĂSURĂTORULUI
6	PX-060213	ACUL OSIEI CULTIVATORULUI
7	ML-060702	AGRAFĂ DE TIP «R» A OSIEI CULTIVATORULUI
8	CO-070300	MANIVELA OSIEI
9	PS-1211	PIULIȚA OSIEI CU TUB TELESCOPIC INTERN
10	FO-060300	BRĂZDAR 57X7 MM
11	FO-060301	LAMĂ DE TIP RÂNDUNICĂ 135 MM
12	608/934 9X40	ȘURUBUL PLUGULUI M-9X40 CU PIULIȚĂ HEXAGONALĂ
13	608/934 9X35	ȘURUBUL PLUGULUI M-9X35 CU PIULIȚĂ HEXAGONAL
14	PS-1113	SUPORTUL PILONULUI BRAȚULUI DE ȘTERGERE A URMELOR
15	PS-1117	SUPORTUL PILONULUI BRAȚULUI CULTIVATORULUI
16	PS-1120	CADRUL PILONULUI BRAȚULUI DE ȘTERGERE A URMELORCU DOP
17	PS-1121	CADRUL PILONULUI BRAȚULUI CULTIVATORULUI CU DOP
18	EE-060229	FLANȘĂ BRAȚ CM 100X50
19	PX-060203	ÎNTĂRITURĂ A SUPORTULUI BRAȚULUI CM 100X50
20	FO-060303	BRAȚUL CULTIVATORULUI CU PILONI
21	FO-060302	BRAȚUL DE ȘTERGERE A URMELOR CU PILONI
22	ML-060300	PILONI BRAȚ BM Y CM
23	FO-060202	PILONI DE TASARE A BRAȚULUI BM Y CM
24	PS-1115	ȘAIBA DE SUSĂ PILONULUI
25	EE-050312	ȘURUB DE SUPORT M-20/150X85



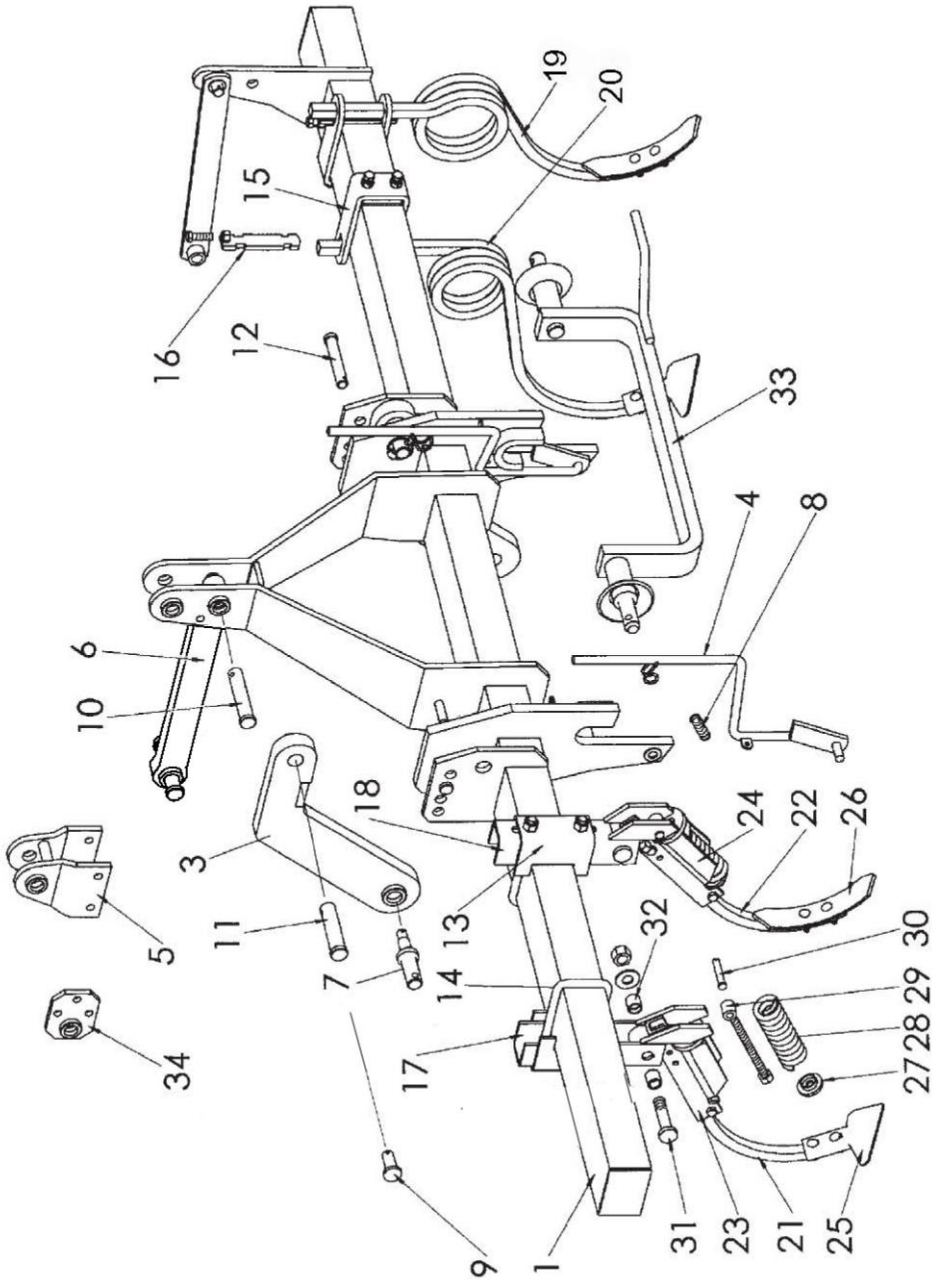
9.14 CULTIVATOR INTEGRAT

<i>Nr</i>	<i>COD</i>	<i>DENUMIRE</i>
26	PL-050302	CARCASA ARTICULAȚIEI BRAȚULUI
27	BU-060300	ȘURUB 012X69
28	931 10X45 8.8	ȘURUB 931 M-10X45 8.8 DICOCROMAT
29	BU-060206	ȘURUBUL TIJEI DE SUDURĂ
30	BU-060209	ȘURUBUL TIJEI DE CUPLARE M-20
31	BU-060208	ȘURUBUL TIJEI DE CUPLARE M-18
32	BU-060204	ȘURUBUL OSIEI CU MIȘCARE EXCENTRICĂ A CULTIVATORULUI
33	BU-060207	ȘURUBUL TIJEI CU ÎNFILETARE
34	PS-1209/D	BRAȚ CULTIVATOR CU DOP DREAPTA
34	PS-1209/1	BRAȚ CULTIVATOR CU DOP STÂNGA
35	PS-1105/D	BRAȚ DE ȘTERGERE A URMELOR CU DOP DREAPTA
35	PS-1105/1	BRAȚ DE ȘTERGERE A URMELOR CU DOP STÂNGA
36	EE-060226	FLANȘĂ CULTIVATOR 100X50
37	CO-060202	TASATOR DE STRÂNGERE MARE
38	EE-060202	PLATOU FLANȘĂ CULTIVATOR 100X50



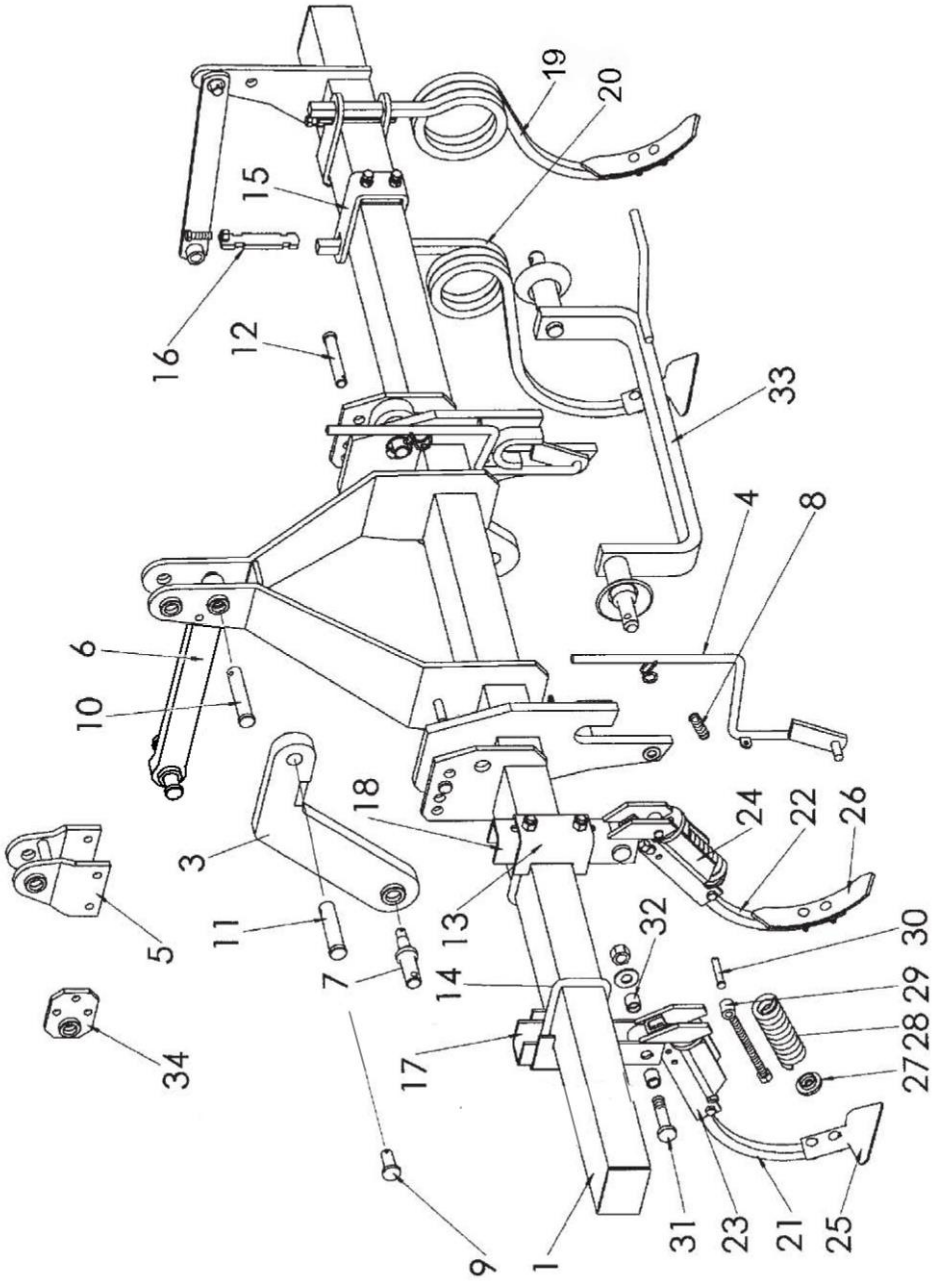
9.15 CULTIVATOR ARTICULAT

<i>Nr</i>	<i>COD</i>	<i>DENUMIRE</i>
1	PS-0705/6/7/8	CADRU CULTIVATOR PLUTITOR 250/300/350/400
2	PS-060900	ACOSTĂ DE TASARE ÎN AL TREILEA PUNCT CF EURO GC
3	PS-0701/D	TIJĂ DE CUPLARE CF EURO DREAPTA
3	PS-0701/I	TIJĂ DE CUPLARE CF EURO ȘTÂNGA
4	PS-0712/D	CLEȘTE DE CUPLARE CF CU AGRAFĂ, DREAPTA
4	PS-0712/I	CLEȘTE DE CUPLARE CF CU AGRAFĂ, ȘTÂNGA
5	PS-0709	ACOSTĂ DE TASARE ÎN AL TREILEA PUNCT CF EURO
6	PS-0719	TASATOR ÎN AL TREILEA PUNCT CF EURO
7	BU-060205	ȘURUBUL TIJEI DE CUPLARE DE SUDURĂ
8	ML-010101	PILON CLEȘTE DE CUPLARE
9	PS-0109	BARĂ DE CUPLARE EURO CATEGORIA II
10	BU-060203	ȘURUB Ø25X125
11	BU-060202	ȘURUB Ø28X115
12	BU-060201	ȘURUB Ø20X115
13	PX-060202	ÎNTĂRITURĂ MEDIANĂ A SUPORTULUI BRAȚULUI BM
14	EE-060230	FLANȘA BRAȚULUI CULTIVATORULUI PLUTITOR M
15	EE-060227	FLANȘA BRAȚULUI CULTIVATORULUI PLUTITOR R
16	CO-060201	TASATOR DE STRÂNGERE MEDIAN
17	PS-1117	SUPPORT BRAȚ CULTIVATOR CM
18	PS-1113	SUPPORT BRAȚ DE ȘTERGERE A URMEIOR BM
19	VA-060200/D	BRAȚ DE ȘTERGERE A URMEIOR R FĂRĂ DOP DREAPTA
19	VA-060200/I	BRAȚ DE ȘTERGERE A URMEIOR R FĂRĂ DOP ȘTÂNGA
20	VA-060201/D	BRAȚUL CULTIVATORULUI R FĂRĂ DOP DREAPTA
20	VA-060201/I	BRAȚUL CULTIVATORULUI R FĂRĂ DOP ȘTÂNGA
21	FO-060303	BRAȚ MARE PENTRU CULTIVATOR CM
22	FO-060302	BRAȚ SCURT PENTRU ȘTERGEREA URMEIOR BM
23	PS-1121	CADRUL BRAȚULUI CULTIVATORULUI CM CU DOP
24	PS-1120	CADRUL BRAȚ DE ȘTERGERE A URMEIOR BM CU DOP
25	FO-060301	BRĂZDAR DE TIP RÂNDUNICĂ 135 MM



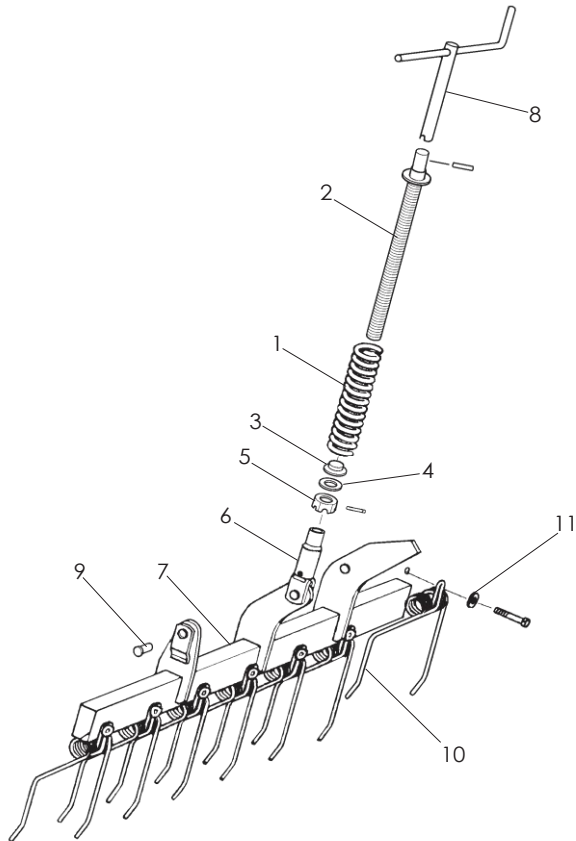
9.15 CULTIVATOR ARTICULAT

<i>Nr</i>	<i>COD</i>	<i>DENUMIRE</i>
26	FO-060300	BRĂZDAR 57X7 MM
27	PS-1115	ȘAIBA SUPERIORA A PILONULUI
28	ML-060300	PILONUL BRAȚULUI DE ȘTERGERE A URMELOR ȘI CULTIVATORULUI
29	FO-060202	PILON DE TASARE A BRAȚULUI DE ȘTERGERE A URMELOR ȘI CULTIVATORULUI
30	BU-060300	ȘURUB Ø12X69
31	EE-050312	ȘURUB DE SUPT M-20/150
32	PL-050302	BRĂZDAR 57X7 MM



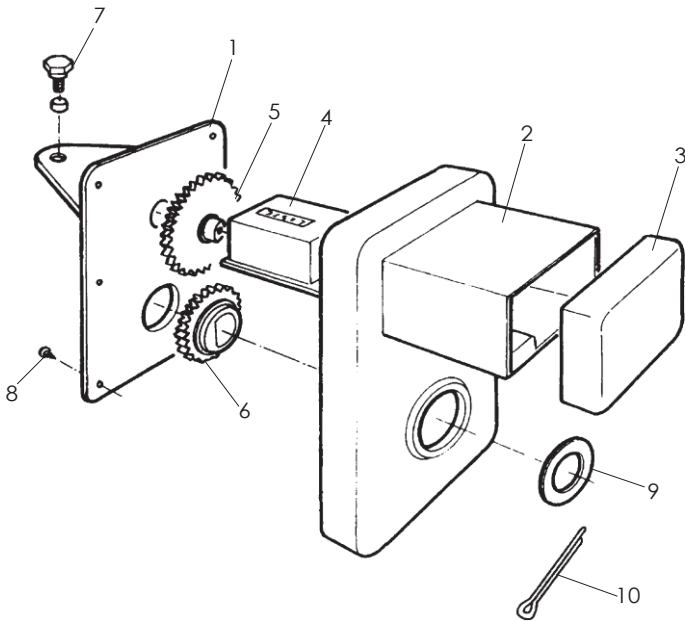
9.16 NIVELATOR NETED DUBLU / NIVELATOR CU DINȚI CU ARCURI DUBLU

<i>Nr</i>	<i>COD</i>	<i>DENUMIRE</i>
1	ML-060701	PILON NIVELATOR NIVELADOR
2	PS-0806	OSIE 1" NIVELATOR EURO
3	ME-060206	CARCASĂ DE GHIDAJ A PILONULUI NIVELATOR
4	ME-060201	ȘAIBA OSIEI NIVELATOARE
5	931 W1"BI	PIULIȚĂ CRENELATĂ 935 W1" DICOCROMATĂ
6	PS-0807	AC OSIE NIVELATOR EURO
7	PS-0901/2/3/4/D	BARĂ INTERMEDIARĂ EURO 250/300/350/400 DREAPTA
7	PS-0901/2/3/4/I	BARĂ INTERMEDIARĂ EURO 250/300/350/400 STÂNGA
8	PS-0814	MANIVELĂ MARE A OSIEI
9	BU-050301	ȘURUB 016X47 IMPRIMAT
10	ML-060700	PILON CU ȚEAPĂ DUBLĂ INTERMEDIARĂ
11	9021 12 BI	ȘAIBĂ 9021 M12 DICOCROMATĂ



9.17 CONTOR DE SUPRAFAȚĂ

<i>Nr</i>	<i>COD</i>	<i>DENUMIRE</i>
1	PL-100200	CUTIA DE BAZĂ A CALCULUI HECTARIC
2	TA-100102	CUTIA CALCULUI HECTARIC
3	PL-100201	CAPAC NEGRU A CALCULUI HECTARIC
4	MV-100200	CONTOR CU CINCI CIFRE + 0
5	PL-100100	ARIPA CONDUSĂ DE 63Z PENTRU DISPOZITIVELE DE 250
5	PL-100101	ARIPA CONDUSĂ DE 59Z PENTRU DISPOZITIVELE DE 300
5	PL-100102	ARIPA CONDUSĂ DE 57Z PENTRU DISPOZITIVELE DE 350
5	PL-100103	ARIPA CONDUSĂ DE 54Z PENTRU DISPOZITIVELE DE 400
6	PL-100104	ARIPĂ MOTRICĂ DE 30Z PENTRU DISPOZITIVELE DE 250
6	PL-100105	ARIPĂ MOTRICĂ DE 34Z PENTRU DISPOZITIVELE DE 300
6	PL-100106	ARIPĂ MOTRICĂ DE 36Z PENTRU DISPOZITIVELE 350
6	PL-100107	ARIPĂ MOTRICĂ DE 39Z PENTRU DISPOZITIVELE DE 400
7	ME-100211	ȘURUB POTRIVIT AL CALCULELOR HECTARICE
8	7971 7X3/8 BI	ȘURUBUL CU FILET AL PLANȘEI 7971 7X3/8" DICOCROMAT.
9	125 20 BI	ȘAIBĂ PLATĂ 125 020 DICOCROMAT
10	94 3,5X28 BI	AGRAFĂ ÎN FORMĂ DE ARIPĂ 94 03,5X28 BI

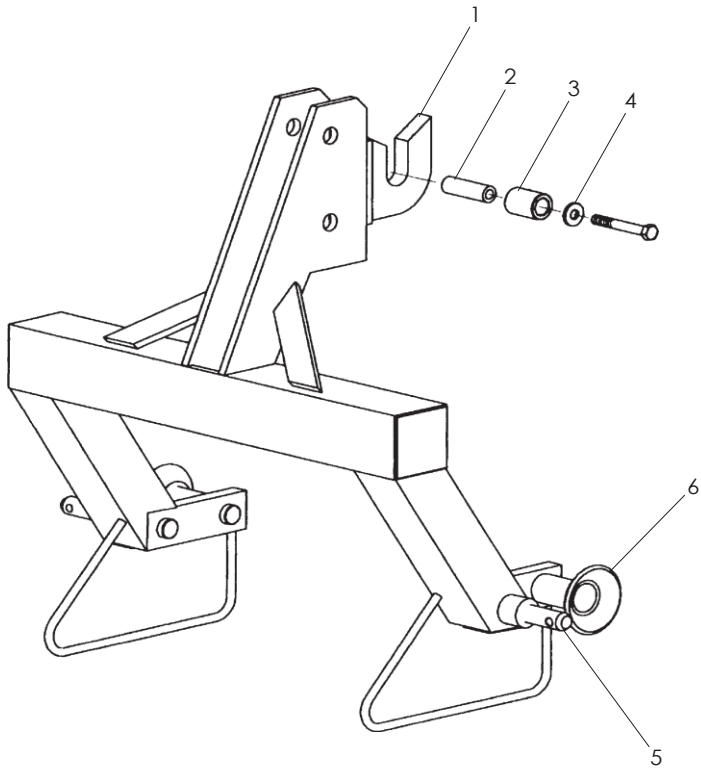


9.18 MARCATOARE DE URMĂ MECANICE

<i>Nr</i>	<i>COD</i>	<i>DENUMIRE</i>
1	EE-100217	DISCUL BRAȚULUI TRASORULUI, 3 GĂURI
2	RE-100200	BUCȘĂ COMPLETĂ, CU OSIE ȘI RULMENȚI
3	PR-100201	OSIA DISCULUI TRASORILOR
4	FE-601000	LACĂT CU MARGINE DUBLĂ 025X052X7
5	ME-100214	BUCȘA DISCULUI
6	FE-600005	RULMENȚI 6304 2RS
7	93516 BI	PIULIȚĂ CRENELATĂ 935 M-16 DICOCROMATĂ
8	PS-1803/D	BRAȚUL TRASORULUI 250/300/350 DREAPTA
8	PS-1815/D	BRAȚUL TRASORULUI 400 DREAPTA
8	PS-1815/I	BRAȚUL TRASORULUI 400 STÂNGA
9	PS-101303/D	SUPORT BRAȚUL TRASORULUI DREAPTA
9	PS-101303/1	SUPORT BRAȚUL TRASORULUI STÂNGA
10	PS-101304	AXUL ARTICULAȚIEI BRAȚULUI TRASORULUI
11	ML-050201	PILONUL BRAȚULUI SCURT
12	EE-100219	PILONUL TASATORULUI BRAȚ TRASOR
13	PS-1805	PLATOU PILON ACOSTĂ
14	ME-100200	INELUL ARTICULAȚIEI TASATORULUI
15	CO-100200	CILINDRU S.E. AL BRAȚULUI TRASORULUI 888ATRI
16	MO-100111	COMANDĂ CENTRALĂ MECANICĂ COMPLETĂ EURO
17	PS-1809	SUPORT COMANDĂ CENTRALĂ MECANICĂ A TRASORULUI EURO
18	PS-1810	PÂRGHIA COMENZII CENTRALE A TRASOARELOR MECANICE
19	ML-100700	PILONUL COMENZII CENTRALE MECANICE
20	PS-1812/D	BRAȚ SUPPLEMENTAR AL TRASORULUI MECANIC DREAPTA
20	PS-1812/1	BRAȚ SUPPLEMENTAR AL TRASORULUI MECANIC STÂNGA
21	EE-030200	ȘAIBĂ 030 CU GAURĂ DE 08,5 DICOCROMATĂ.
22	12516BI	ȘAIBĂ PLATĂ 125 016 DICOCROMATĂ
23	94 3,5X28 BI	AGRAFĂ ÎN FORMĂ DE ARIPĂ 94 03,5X28 DICOCROMAT
24	CT-100800	SEPARATOR BUCȘE TRASOR

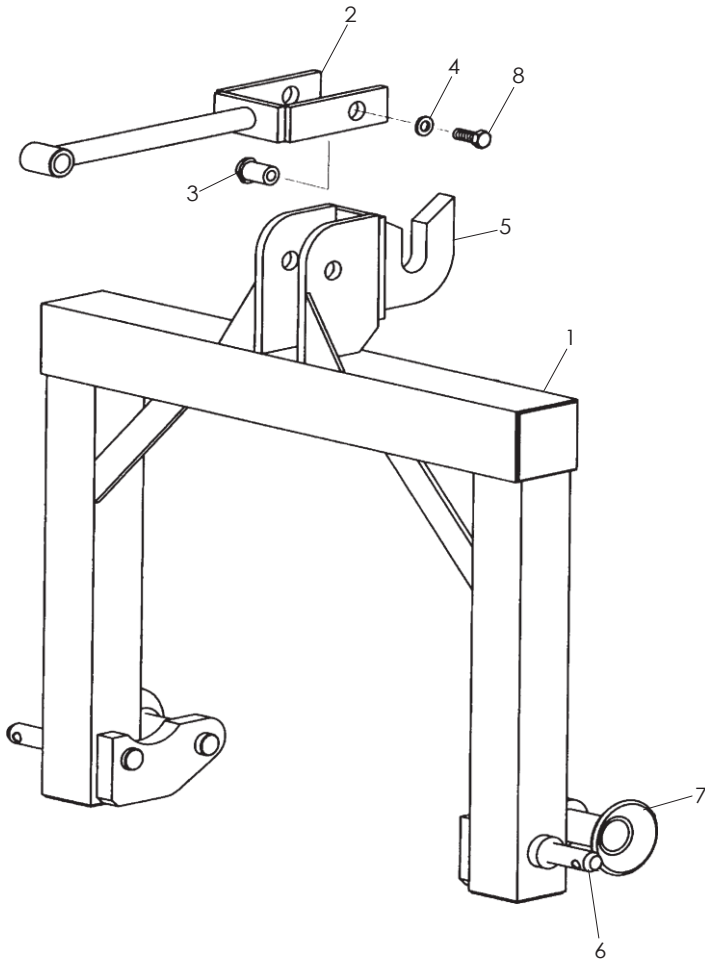
9.19 CUPLARE AUTOMATĂ

<i>Nr</i>	<i>COD</i>	<i>DENUMIRE</i>
1	OX-100203	DESCHIZĂTURĂ DE CUPLAJ, DESFĂCUTĂ
2	ME-100206	SEPARATOR EA SCURT(DISPOZITIVELE 250 ȘI 300)
2	ME-100207	SEPARATOR EA MARE (DISPOZITIVELE 350 ȘI 400)
3	ME-060207	CARCASĂ ROTATIVĂ EA
4	9021 12 BI	ȘAIBĂ 9021 M12 DICOCROMATĂ
5	BU-010100	ȘURUBUL BAREI DE CUPLAJ CATEGORIA II
6	EE-010226	CAPĂT CONIC AL BAREI DE CUPLAJ



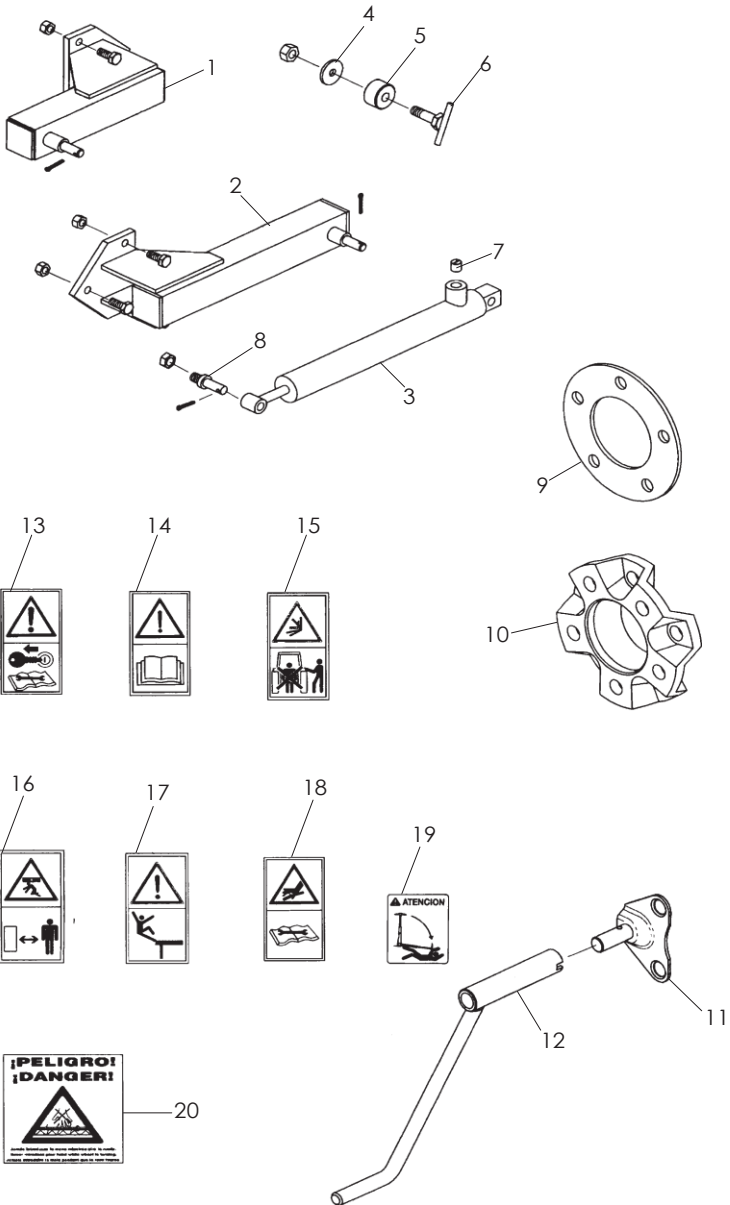
9.20 CUPLARE AUTOMATĂ PENTRU CULTIVATORUL ARTICULAT

<i>Nr</i>	<i>COD</i>	<i>DENUMIRE</i>
1	PS-100202	CUPLARE AUTOMATĂ PENTRU CULTIVATORUL ARTICULAT
2	PS-100201	TASATOR ÎN PUNCTUL TREI
3	ME-060209	CARCASĂ SUPERIOARĂ A TASATORULUI ÎN AL TREILEA PUNCT
4	9021 12 BI	ȘAIBĂ 9021 M12 DICOCROMATĂ
5	OX-100203	DESCHIZĂTURĂ DE CUPLAJ, DESFĂCUTĂ
6	BU-010100	ȘURUB BARĂ DE CUPLAJ CATEGORIA II
7	EE-010226	CAPĂT CONIC AL BAREI PENTRU CUPLAJ
8	93314X40 8.8 B	ȘURUB 933 M-14X40 8.8 DICOCROMAT



9.21 FINISAJE

<i>Nr</i>	<i>COD</i>	<i>DENUMIRE</i>
1	PS-0609	SUPPORT AL TABLOULUI DE COMANDĂ HIDRAULIC AL VARIATORULUI DE FERTILIZATOR
2	PS-0608	SUPPORT AL TABLOULUI DE COMANDĂ HIDRAULIC AL VARIATORULUI DE SEMINȚE
3	CO-100201	CILINDRU AMBREIAJ VARIATOR
4	EE-030202	ȘAIBĂ 030X10,5X3 DICOCROMATĂ
5	ME-100202	INELUL DE SUS A CILINDRULUI VARIATOR
6	PS-0607	ȘURUBUL DE SUS A CILINDRULUI VARIATOR
7	ME-100210	REGULATOR CILINDRU
8	BU-100204	BUTUC CU ÎNFILETARE CILINDRICĂ A VARIATORULUI
9	EE-010200	ȘAIBĂ SUPLIMENTARĂ A BUTUCULUI IN FORMĂ DE CERC
10	CO-040301	SEPARATOR SCURT AL BUTUCULUI (40 MM)
11	MO-1637	GĂZDUIREA MANIVELEI CERCULUI CU AGRAFĂ
12	CO-070300	MANIVELĂ OSIE
13	AD-070227	AUTOCOLANT «OPRIREA MOTORULUI»
14	AD-070206	AUTOCOLANT «CITEȘTE MANUALUL DE INSTRUCȚIUNI»
15	AD-070214	AUTOCOLANT «PERICOL, MANEVRE DE CUPLAJ»
16	AD-070207	AUTOCOLANT «PERICOL DE STRIVIRE»
17	AD-070215	AUTOCOLANT «PERICOL DE CĂDERE»
18	AD-070222	AUTOCOLANT «PERICOL HIDRAULIC»
19	AD-100200	AUTOCOLANT «PERICOL DE URMĂ»
20	AD-030200	AUTOCOLANT «PERICOL AGITADOR»





MAQUINARIA AGRÍCOLA SOLÁ, S.L.
Ctra. de Igualada, s/n. Apdo. Correos, 11
08280 CALAF (Barcelona) ESPAÑA
Tel. 34 93 868 00 60*
Fax. 34 93 868 00 55
www.solagrupo.com
e-mail:sola@solagrupo.com