



TRISEM TRICOMBI

194/R-294/R-294/R ESP - BASIC

Seminatrice meccanica



MANUALE

DI USO, MANUTENZIONE E RICAMBI

WWW.SOLAGRUPO.COM

La Seminatrice e lo spandiconcime sono prodotti in una fabbrica esclusivamente specializzata in queste macchine e con l'esperienza di migliaia di utilizzatori.

Sono macchine di elevata tecnologia previste per un largo utilizzo, senza avarie, nelle varie condizioni e con dispositivi semplici ed efficaci per effettuare un eccellente lavoro con una manutenzione minima.

Con le informazioni di tutte le possibilità e regolazioni, desideriamo aiutarVi a realizzare ciò che vi aspettate dalla nostra macchina.



Sistema di qualità certificato

16ª Edizione - gennaio 2021
Ref.:CN-811003/IT
Created by: MAQUINARIA AGRÍCOLA SOLÀ S.L.

Vietata la riproduzione parziale o totale del manuale
Specifiche soggette a modifiche senza preavviso.

INDICE

1. INTRODUZIONE	5
2. CARATTERISTICHE TECNICHE	6
3. ISTRUZIONI TECNICHE DI SICUREZZA	7
3.1 SIMBOLI DI SICUREZZA.....	7
3.2 UTILIZZAZIONE IN ACCORDO CON IL DISEGNO	8
3.3 NORME GENERALI DI SICUREZZA	8
3.4 MOVIMENTAZIONE DELLA MACCHINA	9
4. CONCETTI FONDAMENTALI DI SEMINA	9
4.1 TERRENO	9
4.2 SEMI	9
4.3 PROFONDITÀ	9
4.4 REGOLAZIONE DELLA DOSE DI SEMINA	10
5. MESSA IN SERVIZIO	11
5.1 AGGANCIO	11
5.2 DISTRIBUTORE SEME	11
5.3 DOSAGGIO DEI SEMI	12
5.4 CONTROLLO PREVENTIVO DELLA DOSE DI SEMINA.....	12
5.5 PROVA IN CAMPO.....	13
5.6 DISTRIBUTORI MACCHINA COMBINATA	13
5.7 TRAMOGGIA DOPPIA MACCHINA COMBINATA	13
5.8 DOSAGGIO MACCHINA COMBINATA	14
5.9 REGOLAZIONE INDIVIDUALE DEGLI ASSOLCATORI.....	15
5.9.1 TRI 294/R - Altezza e profondità.....	15
5.9.2 TRI 194/R - Regolazione del gioco laterale	15
5.10 LIVELLO E CONTROLLO DI PROFONDITA'	15
5.11 RASCHIAFANGO DELLE RUOTE	15
6. ACCESSORI	15
6.1 ROMPIRACCIATA	15
6.2 BARRA LIVELLATRICE.....	15
6.3 ERPICE COPRISEME A PARALELOGRAMMA CON MOLLE FLESSIBILI MODELLO EPI-6 e EPI-7.....	16
6.4 ERPICE COPRISEME MODELLO «E»	16
6.5 SEGNAFILE	16
6.5.1 Segnafile idraulico.....	16
6.5.2 Segnafile meccanico.....	17
6.6 CONTAETTARI.....	17
6.7 COLTIVATORE FLOTTANTE	17
6.8 COMANDO IDRAULICO DEL VARIATORE.....	18
7. MANUTENZIONE.....	18
7.1 INGRASSAGGIO	18
7.2 PRESSIONE PNEUMATICI	19
7.3 SERRAGGIO	19
7.4 MANUTENZIONE ANTIOSSIDO(MACCHINA COMBINATA).....	19
7.5 RISOLUZIONE DEI PROBLEMI	19
8. TABELLA DI DOSAGGIO.....	19
8.1 TABELLA DOSAGGIO SEMI (kg/ha)	20
8.2 TABELLA DOSAGGIO SEMI (kg/ha)	21
8.3 TABELLA DOSAGGIO SEMI (kg/ha)	22
8.3 TABELLA DOSAGGIO SPANDICONCIME	23
9. RICAMBI	23
9.1 INTRODUZIONE.....	23
9.2 TELAIO	24
9.3 GRUPPO DI SEMINA AD ANCORA QUADRA	26
9.4 VARIATO	28
9.5 VARIATORE CONCIME	30

9.6 CASSA SEMINATRICE/COMBINATA.....	32
9.7 TRAMOGGIA SEMINATRICE/COMBINATA G.C.	34
9.8 DISTRIBUZIONE SEMINATRICE / COMBINATA	36
9.9 SEGNAFILE A DISCO	38
9.10 ERPICE COPRISEME A MOLLE FLESSIBILI EPI-6	40
9.11 ERPICE COPRISEME 4 METRI EPI-7	42
9.12 ERPICE «E»	44
9.13 ANCOR.....	46
9.14 ANCORA ROMPIRACCI «MOLLA»	46
9.15 COLTIVATORE FLOTTANTE	48
9.16 BARRA	50
9.17 CONTAETTARI	50
9.18 AGGANCI RAPIDO	52
9.19 AGGANCI RAPIDO PER COLTIVATORE F.	52
9.20 FINITURE	54

1. INTRODUZIONE

Prima di mettere la seminatrice in marcia è necessario leggere le istruzioni riportate in questo manuale, per ridurre i rischi di incidenti, evitare danni alla seminatrice per uso scorretto ed aumentarne il rendimento e la vita utile.

Il manuale deve essere letto da tutti coloro che eseguiranno regolazioni, operazioni (incluso preparazione, riparazioni di avaria in campo e cura generale della macchina), manutenzione (ispezioni, assistenza tecnica) in questo manuale. e trasporto.

Per la vostra sicurezza e della macchina, rispettare scrupolosamente le istruzioni tecniche di sicurezza. SOLÁ non risponde di rotture, danni a persone o cose causate dall' inadempimento delle istruzioni riportate

Nel primo capitolo troverete le caratteristiche Tecniche e le istruzioni di Sicurezza, così come i Concetti Fondamentali per la Semina. Nella parte della Messa in Opera e Manutenzione viene esposta la conoscenza basilare necessaria per usare la macchina.

Il manuale viene completo con le Tabelle di Dosaggio per i diversi tipi di semi e concimi ed una lista di Ricambi.



MAQUINARIA AGRÍCOLA SOLÁ SI RESERVA IL DIRITTO A MODIFICARE ILLUSTRAZIONI, DATI TECNICI E CARATTERISTICHE TECNICHE ALLA SUA DISCREZIONE.

In questo manuale sono riportati tre tipi di simboli di sicurezza e pericolo:



PER FACILITARE IL LAVORO CON LA SEMINATRICE.



PER EVITARE DANNI ALLA SEMINATRICE ED ACCESSORI.



PER EVITARE DANNI A PERSONE.

2. CARATTERISTICHE TECNICHE

	TRISEM - 194/R - 294/R									
	250/19	250/21	300/22	300/25	350/25	350/28	400/28	400/31	400/33	600/48
Numero di file	19	21	22	25	25	28	28	31	33	48
Larghezza di lavoro (m)	2,5	2,5	3	3	3,5	3,5	4	4	4	6
Larghezza di trasporto (m)	2,68	2,68	3,17	3,17	3,82	3,82	4,31	4,31	4,31	6
Distanza tra le file (cm)	13	12	13,5	12	14	12	14	12,8	12	12,5
Capacità (L.)	540	540	665	665	790	790	920	920	920	-
Capacità modello GC (L)	--	--	866	866	1.027	1.027	1.188	1.188	1.188	1.732
Peso macchina (kg)	680	692	760	778	830	848	910	928	940	-
Peso macchina modello GC (kg)	--	--	800	818	900	918	975	993	1.005	-
Ruote/Pneumatici	6.00-16	6.00-16	6.00-16	6.00-16	10.80-12	10.80-12	10.80-12	10.80-12	10.80-12	-
Ruote/Pneumatici modello GC	--	--	10.80-12	10.80-12	10.80-12	10.80-12	10.80-12	10.80-12	10.80-12	10.75-15.3
	TRICOMBI - 194/R - 294/R									
Capacità: SEMENTI/FERTILIZZANTE (L/L)	270/270	270/270	335/335	335/335	400/400	400/400	460/460	460/460	460/460	-
Capacità modello GC SEMENTI/FERTILIZZANTE (L/L)	--	--	424/442	424/442	503/524	503/524	582/606	582/606	582/606	848/884
Peso macchina (kg)	750	762	840	858	910	925	990	1.008	1.020	-
Peso macchina modello GC (kg)	--	--	905	923	980	998	1.055	1.073	1.085	-

	TRISEM - 294/R ESP							
	250/16	250/19	300/19	300/22	350/22	350/25	400/25	400/28
Numero di file	16	19	19	22	22	25	25	28
Larghezza di lavoro (m)	2,5	2,5	3	3	3,5	3,5	4	4
Larghezza di trasporto (m)	2,68	2,68	3,17	3,17	3,64	3,64	4,13	4,13
Distanza tra le file (cm)	16	13	15,7	13,5	16	14	16	14
Capacità (L.)	540	540	665	665	790	790	920	920
Peso macchina (kg)	665	680	745	760	815	830	895	910
Ruote/Pneumatici	6.00-16	6.00-16	6.00-16	6.00-16	6.00-16	6.00-16	6.00-16	6.00-16
	TRICOMBI - 294/R ESP							
Capacità: SEMENTI/FERTILIZZANTE (L/L)	270/270	270/270	335/335	335/335	400/400	400/400	460/460	460/460
Peso macchina (kg)	735	750	825	840	895	910	975	990

3. ISTRUZIONI TECNICHE DI SICUREZZA

3.1 SIMBOLI DI SICUREZZA

Nella macchina sono riportati i seguenti pittogrammi:



LEGGERE ATTENTAMENTE ED ADEMPIRE LE ISTRUZIONI DI USO ED I CONSIGLI DI SICUREZZA RIPORTATI NEL MANUALE DI USO E MANUTENZIONE.



RESTARE A DISTANZA NELLA PARTE POSTERIORE DEL TRATTORE DURANTE LE MANOVRE DI ATTACCO.
PERICOLO DI LESIONI GRAVI.



PRIMA DI EFFETTUARE OPERAZIONI DI RIPARAZIONE O MANUTENZIONE NELLA MACCHINA, ARRESTARE IL MOTORE DEL TRATTORE E TOGLIERE LA CHIAVE DI ACCENSIONE.



PERICOLO DI SCHIACCIAMENTO, SE SI OPERA SOTTO LA MACCHINA, METTERLA IN SICUREZZA PER EVITARNE LA CADUTA.
PERICOLO DI LESIONI GRAVI.



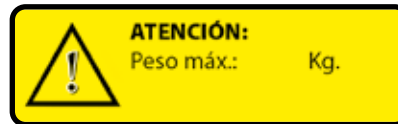
PROIBITO SALIRE NELLA MACCHINA DURANTE IL LAVORO. PERICOLO DI CADERE.



CHIUDERE IL COPERCHIO CON CURA. TOGLIERE LE MANI DAL BORDO DELLA TRAMOGGIA PER EVITARE LO SCHIACCIAMENTO.



MANTENERE IN BUONE CONDIZIONI LE PARTI IDRAULICHE. L'OLIO IN PRESSIONE PUÒ CAUSARE GRAVI LESIONI.



RISPETTARE LA PORTATA MASSIMA



NON SOSTARE SOTTO IL SEGNAFILE NE SUL RAGGIO D'AZIONE.
PERICOLO DI LESIONI GRAVI.



PUNTO DI AGGANCIAMENTO PER IL CARICO E LO SCARICO.



NON INTRODURRE LA MANO NELLA TRAMOGGIA MENTRE GIRA LA RUOTA.
PERICOLO DI LESIONI.

3.2 UTILIZZAZIONE IN ACCORDO CON IL DISEGNO

- Le seminatrici **TRI-194/R e TRI-294/R** sono realizzate per applicazioni di normali lavorazioni agricole, specialmente per la semina di cereali ed altri semi in grani.
- Eventuali danni causati dall'uso improprio della macchina non saranno ritenuti a carico del Fabbricante.
- Rispettare tutte le disposizioni legali relative alla sicurezza nella macchina, della circolazione stradale, dell'igiene e sicurezza nel lavoro.
- Eventuali modifiche realizzate nella macchina annullano la garanzia del costruttore per i danni causati successivamente.
- In base alle condizioni d'uso definite dall'utilizzatore finale della macchina e alle apparecchiature opzionali incorporate, è possibile che la macchina, in situazioni di trasporto, non sia conforme alle normative vigenti per il trasporto su strade pubbliche o strade. La conformità alle normative sulla circolazione dei veicoli è di esclusiva responsabilità dell'utente finale della macchina. MAQUINARIA AGRICOLA SOLÀ non è responsabile sotto alcun punto di vista per le conseguenze derivanti dal mancato rispetto delle normative vigenti sulla circolazione di veicoli su strade pubbliche nel paese a cui assegna le sue attrezzature.



DURANTE LA PROVA DI DOSAGGIO DELLA QUANTITÀ DI SEMINA, FARE ATTENZIONE AI PUNTI PERICOLOSI DOVUTI DA PARTI IN MOVIMENTO, IN PARTICOLARE DALL'ALBERO DEGLI AGITATORI DENTRO LA TRAMOGGIA E DALLA RUOTA RISPETTO AL RASCHIAFANGO.



LE LEVE DI BLOCCAGGIO DELL'ATTACCO RAPIDO DEVONO STARE IN POSIZIONE CHIUSA. DOVRANNO RIMANERE SEMPRE CHIUSE, SOLO SI APRIRANNO CON LA MACCHINA APPOGGIATA NEL SUOLO PRIMA DI SGANCIARLA.



NON ABBANDONARE MAI IL POSTO DEL CONDUCENTE DURANTE LA MARCIA.



NON DEPOSITARE CORPI ESTRANEI NELLA TRAMOGGIA.



PRIMA DI EFFETTUARE INTERVENTI NEL CIRCUITO IDRAULICO, ABBASSARE LA MACCHINA ELIMINARE PRESSIONE DAL CIRCUITO, SPEGNERE IL MOTORE DEL TRATTORE E TOGLIERE LE CHIAVI.

3.3 NORME GENERALI DI SICUREZZA



PRIMA DI UTILIZZARE LA MACCHINA, CONTROLLARE OGNI VOLTA LA SICUREZZA DELLA MACCHINA AL LAVORO NEL RELATIVO USO. CONTROLLARE LA VISIBILITÀ ATTORNO ALLA MACCHINA E LA PRESENZA DI PERSONE NELLA ZONA DI LAVORO.



QUANDO SI UTILIZZANO LE STRADE PUBBLICHE RISPETTARE LE INDICAZIONI E LE ORDINANZE STRADALI.



E' SEVERAMENTE VIETATO SALIRE SULLA MACCHINA DURANTE IL LAVORO E DURANTE IL TRASPORTO.



PRIMA DI UTILIZZARE LA MACCHINA ACCERTARSI DI TUTTI I MOVIMENTI DI AZIONAMENTO, COSÌ COME DEL FUNZIONAMENTO.



PRESTARE MOLTA ATTENZIONE DURANTE LA MANOVRA DI AGGANCIO E SGANCIO DELLA MACCHINA DAL TRATTORE.



LE TUBAZIONI DEI CIRCUITI IDRAULICI, IN CONDIZIONI NORMALI SOFFRONO DI DETERIORAMENTO NATURALE. LA VITA UTILE DI QUESTI ELEMENTI NON DEVE SUPERARE I SEI ANNI. CONTROLLARE PERIODICAMENTE LO STATO E SOSTITUIRLE AL RAGGIUNGIMENTO DI QUESTO TEMPO.



ALZANDO LA MACCHINA SI SCARICA IL PESO DELL'ASSE ANTERIORE DEL TRATTORE. ACCERTARSI CHE ABBA UN CARICO SUFFICIENTE DA NON CORRERE IL PERICOLO DI RIBALTAMENTO. ACCERTARSI DELLA BUONA DIREZIONALITÀ DEL TRATTORE E DELLA FRENATA.



DURANTE IL TRASPORTO CON LA SEMINATRICE SOLLEVATA, BLOCCARE IL COMANDO DI RIPOSO. PRIMA DI SCENDERE DAL TRATTORE, ABBASSARE LA MACCHINA ED ESTRARRE LA CHIAVE DI ARRESTO.



DURANTE LE OPERAZIONI DI MANUTENZIONE CON MACCHINA SOLLEVATA, UTILIZZARE SEMPRE ELEMENTI DI APPOGGIO SUFFICIENTEMENTE SOLIDI PER EVITARNE LA POSSIBILE CADUTA.

3.4 MOVIMENTAZIONE DELLA MACCHINA

Il carico e lo scarico dal camion si deve realizzare con l'ausilio, se possibile di un paranco o grù. Nella figura 1 e 2 si evidenzia la disposizione delle cinghie per questa operazione ed i punti di ancoraggio: l' attacco a tre punti ed i supporti dell'erpice copriseme.

A causa del pericolo, tali operazioni devono essere effettuate da personale competente ed esperto.

Accertarsi che nell'area attorno e sotto la macchina non vi siano persone quando è sospesa, per evitare gravi conseguenze derivate dalla possibile caduta del carico.



Fig. 2

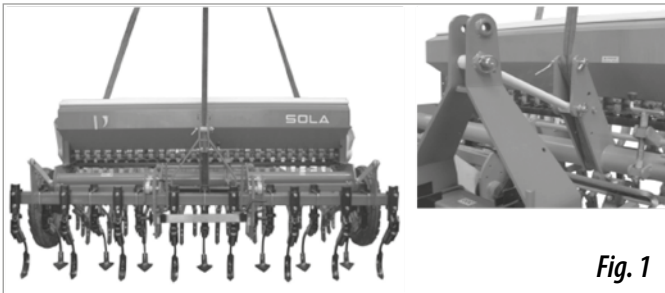


Fig. 1

4. CONCETTI FONDAMENTALI DI SEMINA

4.1 TERRENO



NEL TERRENO BEN PREPARATO SI AVRÀ MAGGIOR QUALITÀ DI SEMINA. SU ZOLLE O SOLCHI CHE LASCIANO IL TERRENO MOLTO SCONNESSO NON SI AVRÀ UNA BUONA SEMINA. ANCHE SE LE MACCHINE SOLÀ POSSONO RESISTERE IN CONDIZIONI AVVERSE, IL LAVORO NON SARÁ DI BUONA QUALITÀ SE IL LETTO DI SEMINA NON È IN CONDIZIONI OTTIMALI.

4.2 SEMI



E' INDISPENSABILE UTILIZZARE SEMI DI QUALITÀ PULITA, SE SI TRATTA DI ORZO BEN SBARBATA.

4.3 PROFONDITÀ



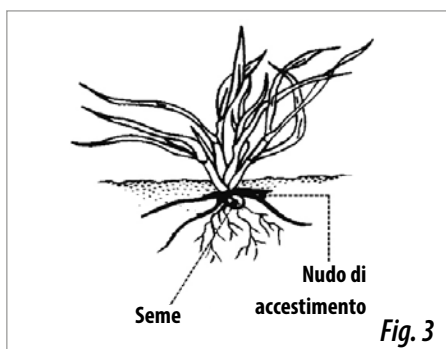
LA PROFONDITÀ DI SEMINA RACCOMANDATA VARIA A SECONDA DEL TIPO DI COLTURA, PER QUESTO MOTIVO, SI RACCOMANDA ALL'AGRICOLTORE CONSULENZA PROFESSIONALE

La profondità di semina influisce nell'accostamento, nel vigore della pianta, e nella resistenza al gelo ed alla siccità: il nodo di accostamento rimane sempre entro 1 e 2 cm sotto la superficie, indipendentemente dalla profondità di semina utilizzata.

Seminando più profondo non avremo radici più profonde. Solamente avremo poche radici che nascono nella parte inferiore del seme. La massa principale nasce nel nodo di accostamento quasi a fior di terra.

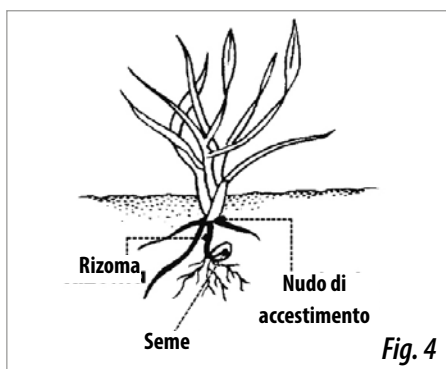


IMPORTANTE: LA PROFONDITÀ DI SEMINA IN SEMINATRICI CON ATTREZZATURE DI GRIGLIE NON È UNIFORME IN QUANTO DIPENDE DALLE CONDIZIONI DI OMOGENEIZZAZIONE DELLE CARATTERISTICHE DEL TERRENO.



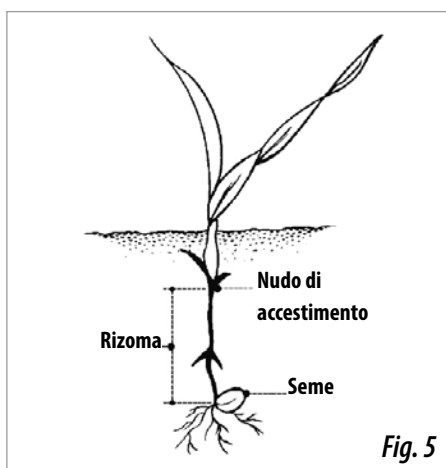
Semina a profondità normale: da 2 a 4 cm

- Gambo grosso, rizoma corto, buona resistenza al gelo.
- Accestimento multiplo da 3 a 6 gemme e molte foglie, tra 6 e 10.
- Radicamento grande, di 5 cm di larghezza e 10-12 di profondità.
- Con meno semi per metro quadrato di semina si può ottenere più spighe.



Semina poco più profonda: entro 5 e 6 cm

- Gambo fino, rizoma esposto al gelo.
- Accestimento ritardato e scarso, 1 o nessuna gemma, e poche foglie, tra 3 e 4.
- Radicamento regolare, di 3 cm di larghezza e 5 cm di profondità.
- Sono necessari più semi per metro quadrato per ottenere la stessa quantità di spighe del caso 1.



Semina molto profonda: da 8 a 10 cm

- Gambo molto fino. Accestimento nullo e una sola foglia.
- La gemma del grano sono in un lungo rizoma che il gelo può rompere facilmente.
- Radicamento scarso, di 1 cm di larghezza e 3 cm di profondità.
- Sono necessari il doppio dei semi per metro quadrato per ottenere la stessa quantità di spighe del caso 1.



IN ZONE MOLTO FREDE, LE POSSIBILI GELATE POSSONO PROVOCARE L'ALLENAMENTO DELLA PARTE PIÙ SUPERFICIALE DEL SUOLO CON IL PERICOLO DI ALLENARE LE RADICI EMERGENTI DELLA PIANTA E CAUSARNE LA MORTE. IN QUESTO CASO PUÒ ESSERE RACCOMANDA-BILE UNA PROFONDITÀ MAGGIORE O, SE POSSIBILE USARE UN RULLO PER COMPATTARE IL SUOLO PER PROTEGGERE MEGLIO I SEMI.



IN TUTTE LE MACCHINE SOLÁ È LA RUOTA DESTRA CHE AZIONA IL VARIATORE DI VELOCITÀ CHE DISTRIBUISCE IL SEME.

PERTANTO, LE CURVE PRONUNCIATE SI DEVONO EFFETTUARE A SINISTRA, ALTRIMENTI LA DISTANZA PERCORSA DALLA RUOTA SAREBBE MINORE DELLA SUPERFICIE SEMINATA, CAUSANDO UNA DENSITÀ DI SEMINA INFERIORE.



ALL'INIZIARE LA PASSATA, PER IL PRIMO METRO NON SCENDERANNO SEMI. AL CONTRARIO ALLA FINE DELLA PASSATA CADRANNO I SEMI CHE SONO PRESENTI NEI TUBI DI CADUTA, AMMUCCHIANDOSI. TENERLO IN CONSIDERAZIONE PER UN BUON RISULTATO.



UTILIZZARE SEMPRE UNA VELOCITÀ DI LAVORO UNIFORME. LE ACCELERAZIONI E LE FRENATE BRUSCHE CAUSERANNO UNA SEMINA IRREGOLARE.

4.4 REGOLAZIONE DELLA DOSE DI SEMINA

Attualmente con l'uso di semi certificati di alta qualità, non è più sufficiente stabilire il peso in kilogrammi, che si deve seminare con la macchina, dato che il risultato finale della produzione dipenderà dal numero di piante che raggiungeranno la sua piena maturazione.

Ciascuna pianta richiede un determinato spazio di terreno dal quale otterrà il nutrimento. Quindi può essere dannoso sia, l'elevata densità di piante sia la scarsa densità per mq. Per stabilire i kg di seme da seminare, dovremo sapere il numero di piante per metro quadrato che dobbiamo seminare.

A titolo orientativo, il numero di piante raccomandate per grano e orzo, in secco, è il seguente:

- AUTUNNO: Semina precoce 200 piante per m²
Semina tardiva 265 piante per m²
- PRIMAVERA: Semina precoce 310 piante per m²
Semina tardiva 445 piante per m²

Si noti che l'accestimento in primavera è sempre minore, quindi per questa ragione si deve aumentare la quantità da seminare.



MAQUINARIA AGRÍCOLA SOLÁ, S.L., RACCOMANDA A TUTTI I CLIENTI, PER UN MIGLIOR RENDIMENTO DI AVVALERSI DELLA CONSULENZA DI SPECIALISTI IN MATERIA, COME PERITI AGRARI, ITG DEL CEREALE, ETC.

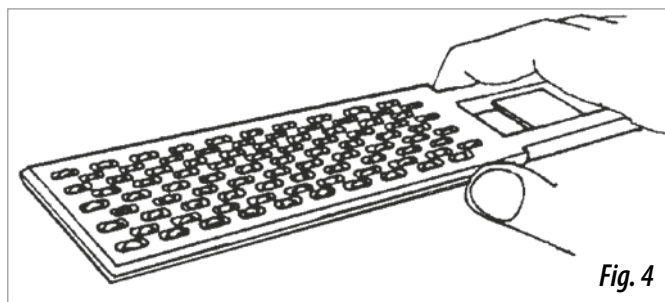


LA QUANTITÀ DI SEMI DEVONO AGGIUSTARSI IN BASE AL TERRENO, ALLA SUA STRUTTURA, AL LIVELLO DI FERTILIZZAZIONE, PLUVIOMETRIA, EPOCA DI SEMINA, QUALITÀ DEL GRANO, GERMINABILITÀ ED ACCESTIMENTO, ETC.

Inoltre, si deve tener conto del fatto che la germinazione dei semi è variabile e dipende da molti fattori. Normalmente può essere stimato entro il 70% e l' 80%. Ciò che in pratica può essere stimato moltiplicando il numero di semi a metro quadrato rispettivamente per 1,43 o 1,25.

Un metodo pratico per determinare la quantità di seme ad ettaro, partendo dal numero di piante per metro quadrato è il seguente:

1) Introdurre i semi nel «contatore di semi». dopodichè, passare la mano sopra avendo cura che vi sia solamente un seme in ogni cavità (100 semi in totale). Ripetere l'operazione 10 volte (si otterrà 1000 semi). Nel modello TRI-294/R-ESP si dovrà realizzare questa operazione manualment.



2) In grammi lo denomineremo PESO OPERATIVO dei semi..
3) Sapendo quanti semi per metro cuadrato dobbiamo seminare, i chilogrammi per ettaro ricavati sono:

$$\text{KG PER ETTARO} = (\text{semi per m}^2 \times \text{PESO OPERATIVO}) / 100$$

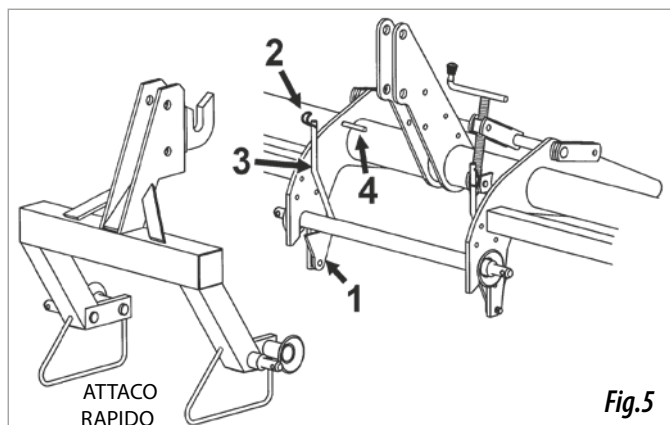
5. MESSA IN SERVIZIO

5.1 AGGANCIAMENTO

Le macchine sono equipaggiate con aggancio rapido al sollevatore del trattore. La barra de tiro oscillante, si adatta alle irregolarità del terreno. Per sganciare la macchina, in posizione sollevata si aprono le due leve eccentriche (1, fig. 5), fissando il clip (2, fig. 5) della leva (3, fig. 5) al perno di Ø16 mm (4, fig. 5).

Quando i bracci del trattore sono eccessivamente corti, è consigliabile utilizzare L'AGGANCIAMENTO AUTOMATICO, che si attacca simultaneamente ai tre punti del sollevatore e arretra di 12 cm la macchina.

Tutte le macchine sono equipaggiate con piede di appoggio per assicurare la sua stabilità ed evitare incidenti. Deve essere alzato al lavoro.

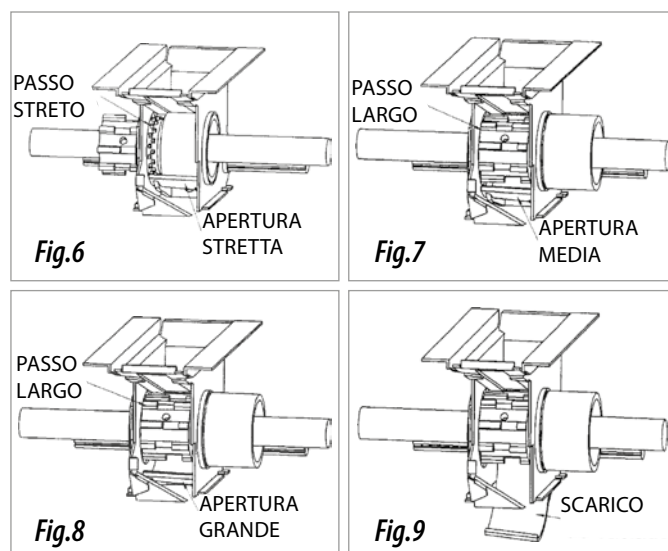


ASSICURARSI CHE NON CI SIA NESSUNO TRA LA SEMINATRICE ED IL TRATTORE AL MOMENTO DI AGGANCIARE LA MACCHINA.

5.2 DISTRIBUTORE SEME

I distributori Solà possono essere regolati in due posizioni distinte:
- Passo stretto, denti piccoli per semi piccoli (fig. 6).

- Passo medio e largo, per semi normali e grandi (figs. 7 e 8).



Il fondo mobile ha due funzioni:
- Regolare l'apertura della botola inferiore del distributore per adattarla alla dimensione del seme (figs. 6, 7 ed 8).
- Svuotare i semi della tramoggia nel cassetto, aprendo totalmente la porta di scarico (fig. 9).



PER REGOLARE SENZA DIFFICOLTÀ IL RULLINO DA PASSO LARGO A PASPO STRETTO I DISTRIBUTORI DEVONO ESSERE PULITI E SENZA SEMI, ALTRIMENTI I MEDESIMI SEMI RENDERRANNO IL MOVIMENTO DEL RULLINO DIFFICOLTOSO.

Una volta stabilito il passo del distributore (stretto o largo) ed aggiustata l'apertura del fondo mobile (secondo la dimensione del seme), la quantità di semi distribuita è in funzione della velocità con la quale girano i rullini dei distributori.

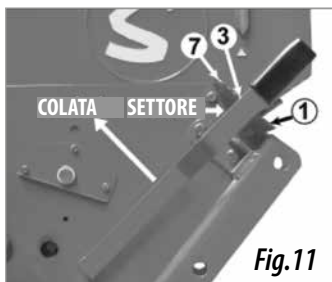
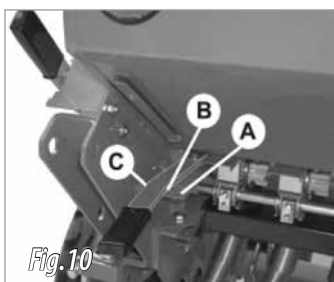
Il variatore di velocità svolge questa funzione, permettendo di seminare da 0 fino a 600 kg/ha, con una rigorosa precisione.

5.3 DOSAGGIO DEI SEMI

Controllare che i distributori siano aperti, cioè che le saracinesche non chiudano il passo dei semi. **Prima di riempire la tramoggia verificare che gli alberi agitatori sono collegati al variatore**, e che non vi siano corpi estranei dentro la medesima.

Regolare la leva di posizionamento dei distributori:

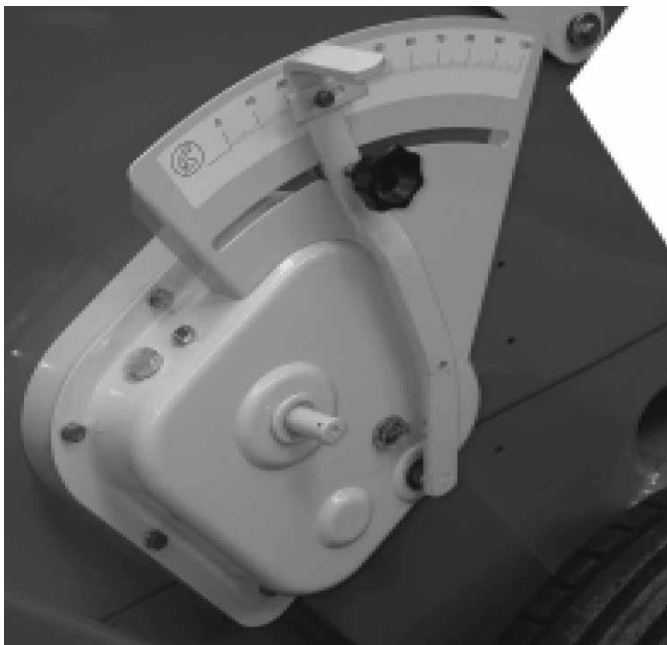
- A. DESTRA, PASSO LARGO PER GRANO, ORZO, ETC. (FIG. 10)
- B. CENTRO, PASSO MEDIO PER GIRASOLE, PISELLI, ETC. (FIG. 10)
- C. SINISTRA, PASSO STRETTO PER ALFALFA, COLZA, ETC. (FIG. 10)



Regolare la leva del fondo mobile (alla sinistra della tramoggia) sul settore di 7 posizioni:

- N° 1, PER SEMI PICCOLI (FIG. 11)
- N° 3, PER GRANO E ORZO (FIG. 11)
- N° 5, PER SEMI MOLTO GRANDI (FIG.11)

Per svuotare la tramoggia si mette il Vassoio sotto i distributori e si sposta la leva totalmente verso avanti dopo il n° 7. (fig. 11).



Infine si allenta il pomello della leva del variatore, si sposta da destra a sinistra, cioè da 0 a 100, e si fissa nuovamente sopra il numero che darà la quantità richiesta in base alla tabella (fig.12) di conversione delle quantità di pagina. 38-41.

5.4 CONTROLLO PREVENTIVO DELLA DOSE DI SEMINA

Dopo aver impostato il passo dei distributori, l'apertura del fondo mobile e la leva del variatore, è consigliabile fare una prova di semi-

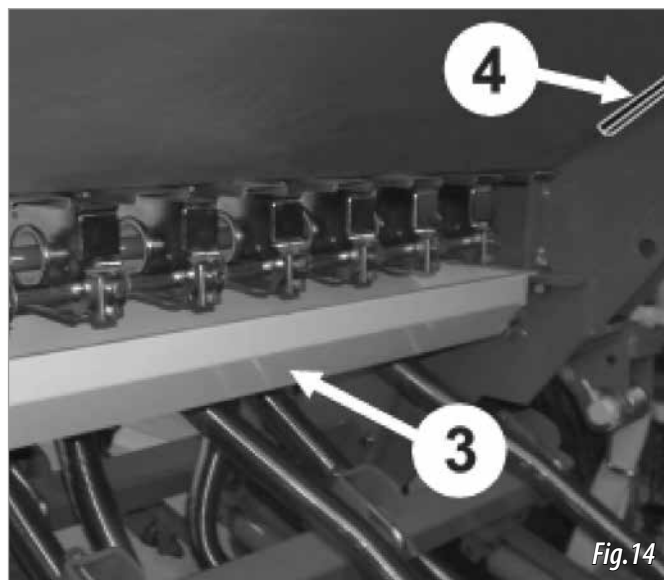
na per verificare che la quantità reale sia corretta.

- 1) Spostare la barra dei tubi di caduta (1, fig. 13) verso avanti i perni di bloccaggio (2, fig. 13) che la fissano in posizione di lavoro fino alla posizione tale per cui si può mettere il vassoio.



- 2) Togliere il vassoio (4, fig. 14) dalla posizione di riposo e collocarla nell'alloggiamento sotto i distributori (4, fig. 14).

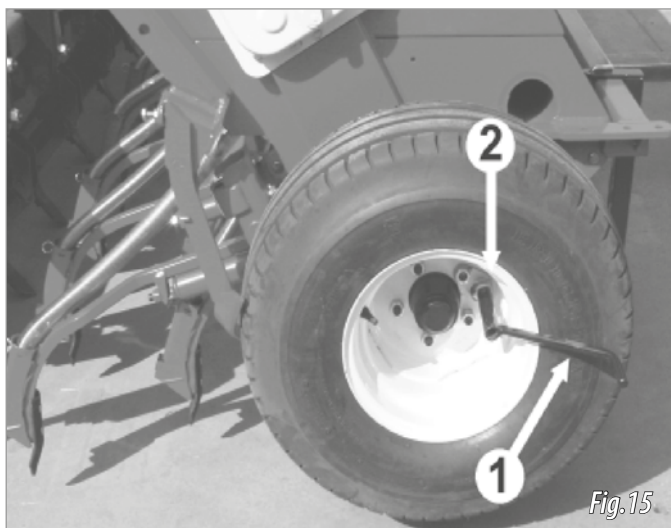
La macchina TRI-294/R-ESP non è equipaggiata del vassoio. In questo caso si dovrà utilizzare un contenitore o un telo idoneo a contenere i semi .



- 3) Mettere la manovella (1, fig. 15) nell'alloggiamento (2, fig. 15) posto nella ruota destra. Fare alcuni giri in senso di marcia per caricare i distributori, quindi svuotare il vassoio nella tramoggia ed iniziare la prova di semina.

Il modello TRI-294/R-ESP non è equipaggiato con la manovella, si dovrà girare la ruota manualmente.

TIPO	PNEUMATICO 6.00-16	PNEUMATICO 10.80-12
250	44 giri	46 giri
300	36,5 giri	38 giri
350	31,5 giri	33 giri
400	27,5 giri	29 giri



Girare la ruota in senso di marcia, in base alla tabella e costantemente, circa un giro al secondo. Si ricorda che la prova è comunque approssimativa dall'affondamento sul terreno e dalla pressione del pneumatico.

Si raccomanda di verificare esattamente che la quantità corrisponda a quella richiesta come descritto nel paragrafo 5.5 di questo manuale.

Svuotare il vassoio o l'eventuale recipiente, e pesare il contenuto. Moltiplicare il peso trovato per " 40 ". Il risultato sono i chilogrammi per ettaro che doserà la macchina con l'apertura del variatore impostata.

Per effettuare agevolmente questa operazione è necessario sollevare la macchina con il trattore, per far sì che la ruota non tocchi al suolo. La rotazione della manovella o della ruota sarà più agile se la tramoggia non viene riempita con il seme.

Se i semi presentano molta polvere di trattamento si può avere una diminuzione della quantità. È opportuno verificare il dosaggio durante il lavoro, verificando la quantità realmente seminata durante i primi ettari.



FARE ATTENZIONE A NON ACCOMPAGNARE LA RUOTA CON LA MANO. SI CORRE IL RISCHIO DI FERIRSI CON IL RASCHIAFANGO.

5.5 PROVA IN CAMPO

Se si rilevano sostanziali differenze tra la prova di semina e la dose realmente seminata, dovuto per esempio ad un terreno molto sconnesso o molto soffice, si può realizzare una prova effettiva in campo.

Per prima cosa con l'ausilio di un metro, si segna una distanza tra due punti in metri in base al modello, come indicato nella seguente tabella:

TIPO MACCHINA	METRI DA PERCORRERE
250	100,0
300	83,3
350	71,4
400	62,5

Dopodichè si percorre la distanza segnalata con la seminatrice al lavoro. Mediante una marcatura che si deve effettuare nella ruota, si dovrà contare il numero di giri della medesima necessari per percorrere tale distanza.

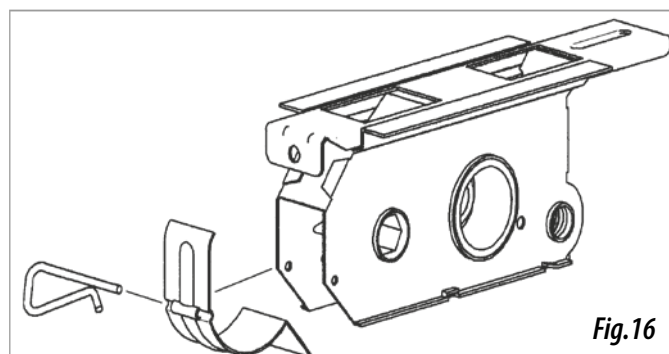
Abbiamo così il numero reale di giri che dovremo utilizzare per la prova di semina. Realizzando la prova di semina con il numero di giri ricavato, otterremo la quantità esatta di seme che la macchina distribuisce realmente.

5.6 DISTRIBUTORI MACCHINA COMBINATA

I distributori della combinata sono a doppio rullo, con carcassa di acciaio inox e le parti mobili in Delrin.

Il rullino dei distributori dei semi è quello della macchina solo seme (paragrafo 5.2) e quello del concime è fisso senza la regolazione del passo, montato su albero esagonale per essere rimosso senza chiavi.

Il fondo mobile del distributore del concime è costituito da una linguetta in acciaio inox, smontabile con un clip per facilitarne la pulizia (fig. 16).

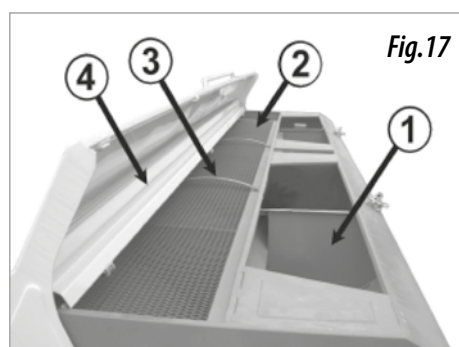


5.7 TRAMOGGIA DOPPIA MACCHINA COMBINATA

La tramoggia della macchina combinata è divisa in due parti, quello pos-teriore per i semi (1, fig. 17) e quello anteriore per il concime (2, fig. 17). Il secondo è provvisto di una griglia (3, fig. 17) per selezionare il concime dalle varie impurità di lavorazione che potrebbero danneggiare i distributori.

I due compartimenti sono provvisti di regolazione indipendente per dosare seme e concime.

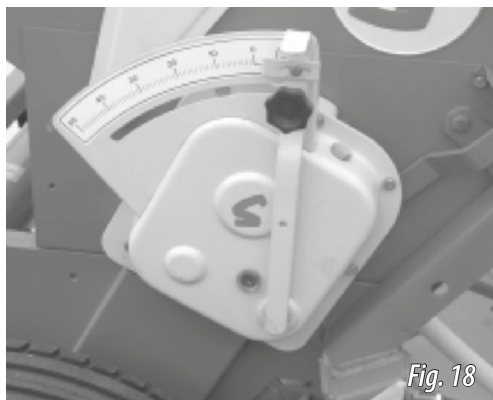
Il compartimento del concime ha un semi-coperchio indipendente apribile (4, fig. 17) per impedire la fuoriuscita di prodotto quando si procede a riempire la cassa. Il modello TRI-294/R-ESP non è equipaggiato con il medesimo.



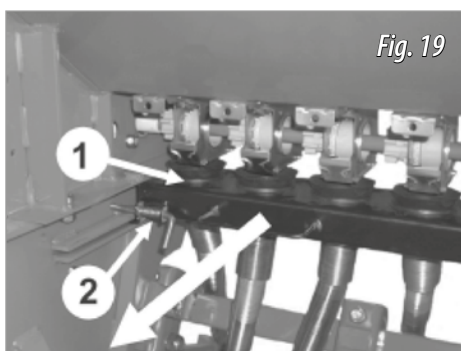
5.8 DOSAGGIO MACCHINA COMBINATA

Nella macchina combinata il dosaggio è esattamente la stessa della seminatrice solo seme (paragrafo 5.3).

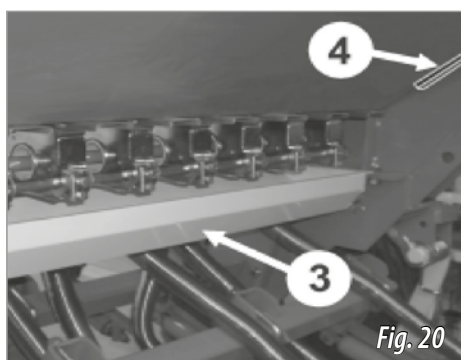
La dosificación del fertilizante se efectua mediante el variador sill dosaggio del fertilizzante si effettua mediante il variatore situato nel lato sinistro della macchina (fig. 18) muovendo la leva posta nel lato del variatore, da 0 a 50 e fissandola sopra il numero che precedentemente avremo selezionato nella tabella di dosaggio di pagina 42.



Queste tabelle sono orientative, dato che la densità del fertilizzante può variare molto, dipendendo dalla qualità o dal fabbricante. Si raccomanda di fare una prova di dosaggio con il concime, così come si procede per il seme:

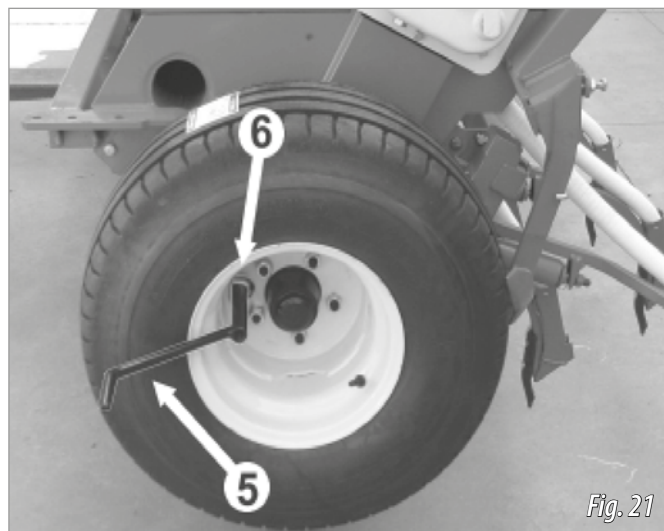


1) Spostare verso avanti la barra portatubi di caduta (1, fig. 19) sganciando i perni di bloccaggio (2,fig. 19) che la fissano in posizione di lavoro, fino a che si può collocare il vassoio.



2) Togliere il vassoio dall'alloggiamento(4, fig. 20) posizionarlo sotto i distributori (4, fig. 20).
Il modello TRI-294/R-ESP non è equipaggiata con il vassoio. Si dovrà utilizzare un recipiente

o un telo per raccogliere il prodotto che esce dalla prova di dosaggio.



3) Mettere la manovella (5,fig.21) nel perno di alloggiamento (6, fig. 21) della ruota sinistra. Fare alcuni giri per caricare i distributori, fino a che il concime non inizia a cadere. Il modello TRI-294/R-ESP non è equipaggiata della manovella quindi si dovrà girare la ruota manualmente. Svuotare il vassoio nella tramoggia e riporlo sotto i distributori. Iniziare la prova girando la ruota secondo la tabella seguente:

TIPO	PNEUMATICO 6.00-16	PNEUMATICO 10.80-12
250	44 giri	45 giri
300	36,5 giri	37,5 giri
350	31,5 giri	33 giri
400	27,5 giri	29 giri

Raccogliere il concime nel vassoio o nel contenitore e pesarlo. Il peso ricavato moltiplicato per 40 sarà la quantità per ettaro distribuita dalla macchina con la leva nella posizione trovata . Si raccomanda di effettuare la prova di dosaggio con il concime per seminare la quantità richiesta senza errori.



FARE ATTENZIONE A NON ACCOMPAGNARE LA RUOTA CON LA MANO. SI CORRE IL RISCHIO DI FERIRSI CON IL RASCHIAFANGO.



A RICHIESTA SI PUÒ AVERE DUE TUBI DI CADUTA DISTINTI PER IL SEME ED IL CONCIME.

NELLA OPZIONE DI DUE TUBI DI CADUTA, IN CONDIZIONI DI UMIDITÀ È MOLTO IMPORTANTE TENERE PULITO L'IMBUTO DOPPIO DI CADUTA NEL LATO DEL FERTILIZZANTE, ONDE EVITARE L'INTASAMENTO DATO DAL CONCIME CHE SI ATTACCA CON L'UMIDITÀ.

È SEMPRE CONSIGLIATO DI TENERE PULITI TUTTI I COMPONENTI DOVE CADE IL SEME, IMBUTI, TUBI ED ASSOLCATORI.

5.9 REGOLAZIONE INDIVIDUALE DEGLI ASSOLCATORI

5.9.1 TRI 294/R - ALTEZZA E PROFONDITÀ.

Registrando le viti nel supporto (A fig. 22) si può regolare la posizione di altezza e la profondità di ogni ancora. Si rende necessario quando c'è bisogno di differente posizione di un'ancora entro l'altra a causa del terreno disconnesso o per avere fondità omogenea nelle tracce del trattore, rispetto al centro.

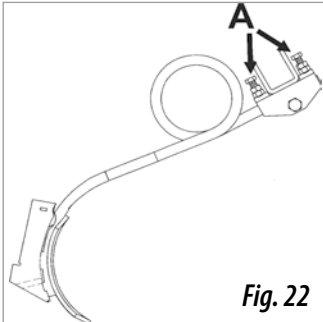


Fig. 22

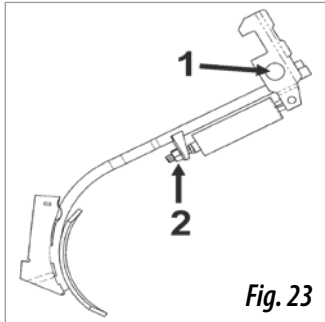


Fig. 23

5.9.2 TRI 194/R - REGOLAZIONE DEL GIOCO LATERALE

Il sostegno del braccio al supporto è mediante un perno stampato speciale SOLÀ (1, fig. 23) provvisto di dado autobloccante. Regolando questo dado si regola permanentemente il gioco laterale.

Il supporto è montato su boccole di nylon facilmente sostituibili. Per regolare la pressione di penetrazione dell'assolcatore, avvitare il dado del tensore (2, fig. 23).

5.10 LIVELLO E CONTROLLO DI PROFONDITÀ

La profondità di tutti gli assolcatori si attua per mezzo di una manovella centrale (1, fig. 24). Nel paragrafo precedente è stato specificato come si regola la pressione o come si livellano gli assolcatori individualmente.

La macchina deve lavorare con la tramoggia in piano. La regolazione si visualizza mediante la freccia montata nel lato sinistro (2, fig. 24), della cassa. La regolazione avviene per mezzo del terzo punto del trattore.



Fig. 24

5.11 RASCHIAFANGO DELLE RUOTE

I raschiafango sono regolabili mediante una vite di battuta situata nella parte superiore del supporto (non disponibile nel modello ESP).

Fissaggio del raschifango: in condizione di terreno molto umido ed argilloso è possibile che i raschietti si alzino e non puliscono la ruota.

In questo caso sarà sufficiente mettere una vite nel foro di bloccaggio che coincide tra il raschiafango ed il supporto.

6. ACCESSORI

6.1 ROMPITRACCIA

Il rompitraccia ha la funzione lavorare la terra dietro al ruota del trattore per cancellarne la traccia. Le quattro ancore sono regolabili in altezza ed in larghezza per essere utilizzate su qualsiasi carreggiata.

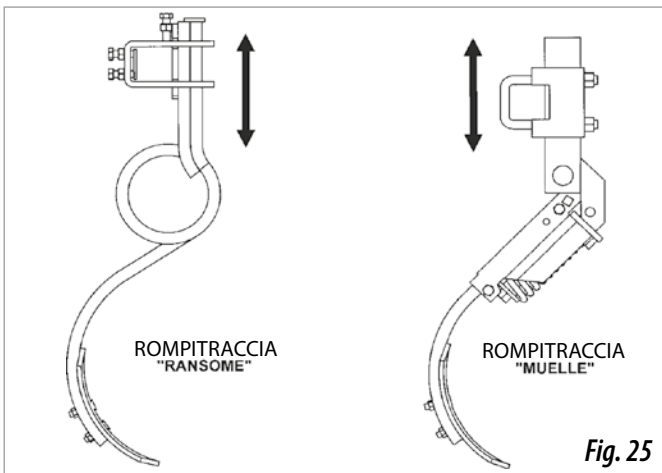


Fig. 25

6.2 BARRA LIVELLATRICE

La barra livellatrice corregge l'eventuale difformità del terreno dietro le ruote del trattore, garantendo un livello di profondità più omogeneo. Con le due molle (A, fig. 26) si regola la pressione sulla barra, permettendone il sollevamento in presenza di eventuali ostacoli.

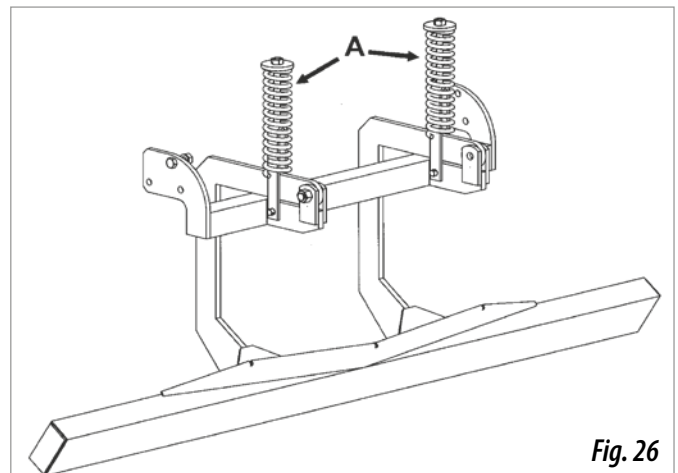


Fig. 26

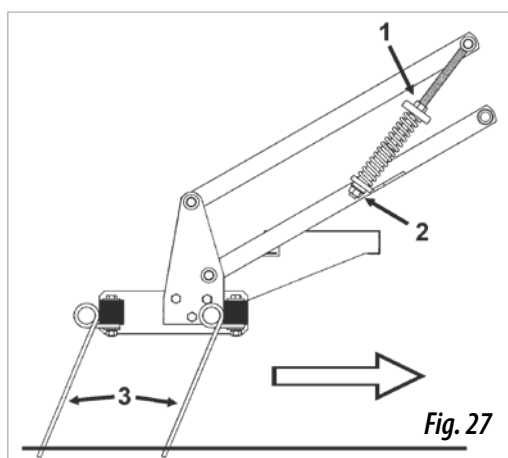
6.3 ERPICE COPRISEME A PARALLELOGRAMMA CON MOLLE FLESSIBILI MODELLO EPI-6 E EPI-7

La seminatrice modello TRI viene equipaggiata con erpice coprise-
me a doppia molla dritta, (3, fig.27) che favorisce la copertura del
seme in terreni duri.

Regolando i dadi superiori delle due molle dei bracci esterni del
parallelogramma (1, fig. 27) si aumenta o diminuisce la pressione.
Se si regolano i dadi inferiori (2, fig.27) si modifica la profondità di
lavoro.

Il movimento su parallelogramma permette alle molle flessibili di
adattarsi alle irregolarità del terreno sia verticali che orizzontali.

Richiedere sempre molle originali SOLÀ, in quanto sottoposte a
controllo rigoroso di qualità, garantendo l'efficienza e la durata.

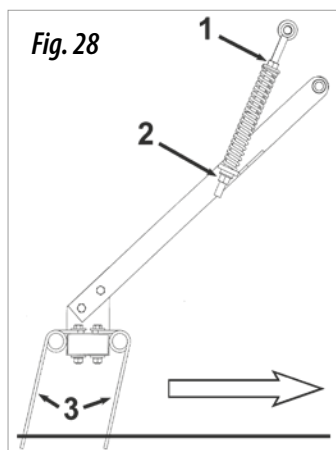


E' PROIBITO SALIRE SULLA PEDANA DELL' ERPICE
COPRISEME DURANTE IL LAVORO.

6.4 ERPICE COPRISEME MODELLO «E»

La seminatrice TRI-294/R-ESP può essere equipaggiata con erpice
coprise-
me a molle dritte. Le molle dritte doppie (3, fig. 28) favoris-
cono la copertura del seme in condizioni di terreno duro.

Registando i dadi superiori delle molle dei bracci laterali del co-
prise-
me si (1, fig. 28) aumenta o diminuisce la pressione sull'erpice.
Se si registrano i dadi inferiori (2, fig. 28) si modifica la profondità
di lavoro.



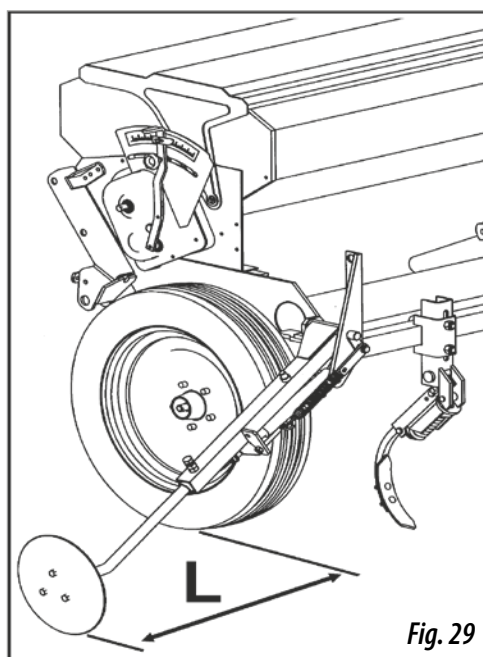
E' PROIBITO SALIRE NELLA PEDANA CON LA MC-
CHINA IN MOVIMENTO..

6.5 SEGNAFILE

6.5.1 SEGNAFILE IDRAULICO

Montare il segnafile mediante le tre viti di fissaggio nel supporto
che ha la macchina nei due lati. I pistoni di azionamento si devo-
no connettere ad un distributore a doppio effetto del trattore, in
maniera che mentre un braccio è in posizione verticale l'altro sia in
posizione di lavoro.

I pistoni del segnafile hanno internamente uno strozzatore che ne
rallenta la salita ed evita i colpi. Controllare prima d'iniziare il lavoro
che tale movimento sia lento.



I bracci del segnafile sono estensibili per potersi adattare a tutte le
esigenze ed i dischi possono orientarsi per avere un'angolo di pen-
netrazione adeguato. Inoltre nei bracci c'è una molla supplemen-
tare che permette di aumentare o diminuire la pressione del disco
sul terreno. Per calcolare la distanza tra il disco e l'esterno della
ruota (L, fig. 29) si deve applicare la seguente formula:

$$L = \frac{\text{Larghezza ruote ant. trattore} + \text{larghezza tot. seminatrice}}{2}$$



I CIRCUITI IDRAULICI IN PRESSIONE POSSONO
CAUSARE GRAVI INFORTUNI. MANTENERE IN BUO-
NO STATO LE CONDIZIONI DELL'IMPIANTO.



NON SOSTARE NEL RAGGIO DI AZIONE DEL SEGNA-
FILE.

Per il trasporto su strada è obbligatorio tenere i segnafile chiusi in posizione verticale.

È inoltre obbligatorio fissarli con il perno di sicurezza per evitare la possibile discesa (fig. 30).

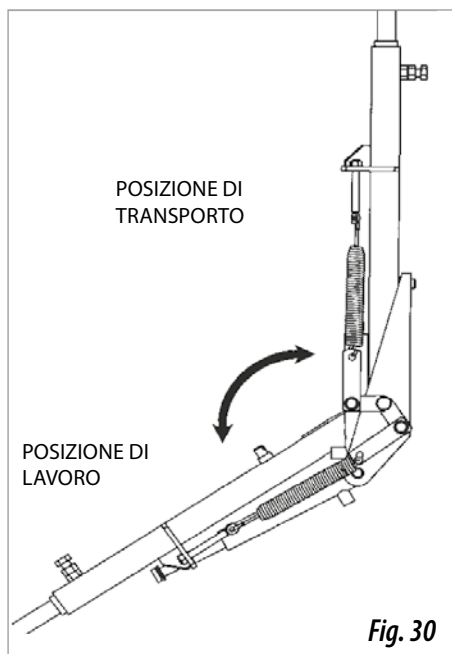


Fig. 30



ASSICURARSI CHE DURANTE IL LAVORO I TUBI IDRAULICI NON SI POSSONO ROVINARE ALZANDO O ABBASSANDO LA SEMINATRICE, O CHE NON SIANO ESPOSTI A STRISCIAMENTO PERMANENTE CON ALTRE PARTI.



È CONSIGLIATO NON ABUSARE DELLA PRESSIONE DELLE MOLLE, NE ORIENTARE IL DISCO ECCESSIVAMENTE, SI POTRÀ COSÌ EVITARE GRAVI DANNI AL SEGNAFILE.

6.5.2 SEGNAFILE MECCANICO

Si montano come quelli idraulici negli alloggiamenti posti nei lati della macchina ed il funzionamento è attraverso un cavo (A e B, fig. 31), una leva centrale (C, fig. 31) che è posta sopra l'attacco a 3 punti (D, fig. 31).

Il funzionamento alternativo del segnafile si effettua muovendo la leva di comando a destra e sinistra (C, fig. 31).

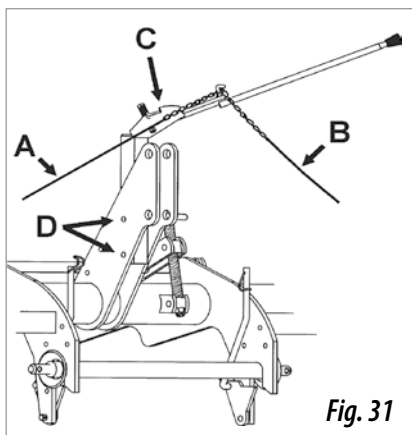


Fig. 31

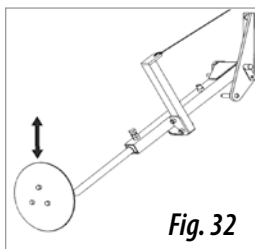


Fig. 32

6.6 CONTAETTARI

Il contaettari viene posto alla destra della macchina, sopra il variatore di regolazione. Deve attaccarsi nel perno (A, fig. 33) all'uscita del variatore per poi essere avvitato nel foro filettato di M8.

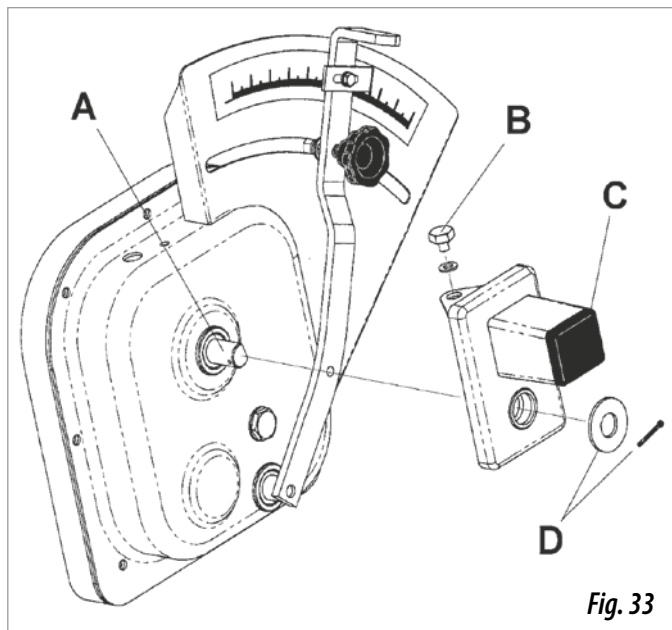


Fig. 33

La vite viene sostituita da un perno speciale (B, fig. 33) compreso nel kit del contaettari e che si deve montare senza forzarlo.

Rimuovendo il tappo nero (C, fig. 33) della parte trasparente si accede al pulsante di azzeramento.

In fine si colloca nell'estremo dell'albero del variatore una rondella ed una spina elastica (D, fig. 33), controllando che durante la rotazione la spina non urti contro il contaettari.

Il contaettari «SOLÀ 90» ha una lettura diretta (ettari e metri quadrati), e la coppia di ingranaggi di trasmissione sono specifici per ogni tipo di macchina, secondo il seguente schema:

MACCHINA	PIGNONE MOTRICE	PIGNONE CONDOTTO
250	Z-28	Z-65
300	Z-32	Z-61
350	Z-34	Z-59
400	Z-37	Z-56



SE IL CONTAETTARI VIENE SEPARATAMENTE DALLA MACCHINA SI RACCOMANDA DI VERIFICARE CHE IL TIPO DI PIGNONI SIA CORRETTO.

6.7 COLTIVATORE FLOTTANTE

Il coltivatore flottante è un accessorio per la preparazione del suolo prima della semina. Viene montato tra il trattore e la seminatrice. L'unione al trattore è mediante una barra di attacco oscillante (1, fig. 34), mentre con la seminatrice è mediante due bracci di attacco (2, fig. 34) ed un tirante (3, fig. 34) che corrispondono all'attacco a tre punti della macchina.

Il coltivatore effettua un lavoro superficiale, ad eccezione delle ancore poste dietro ruote del trattore: queste devono essere regolate per eliminare la traccia. Ogni braccio ha una regolazione indipendente sia orizzontale che verticale.

Il coltivatore può avere quattro posizioni di profondità di lavoro distinte, regolabile con un perno limitatore posto sopra i bracci. (4, fig.34).

Oltre ad essere flottante ha un movimento laterale ed in altezza indipendente dalla seminatrice, pertanto è possibile alzarlo con il sollevatore V del trattore mentre la seminatrice rimane abbassata.

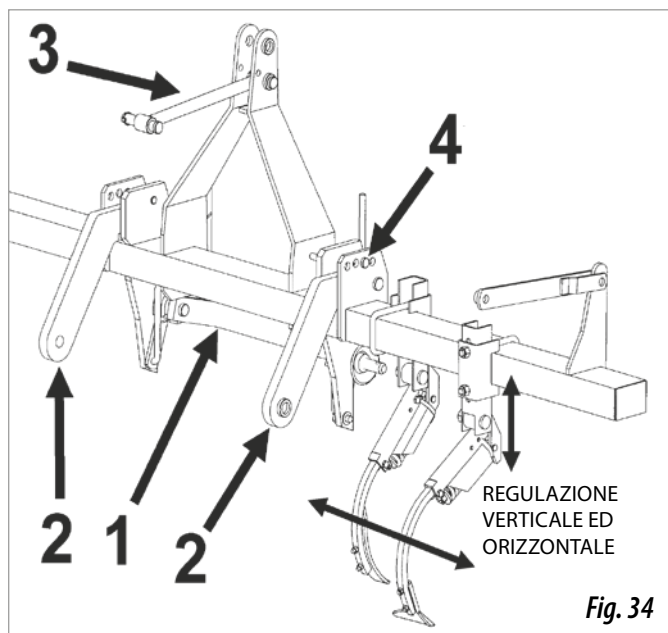


Fig. 34

6.8 COMANDO IDRAULICO DEL VARIATORE

Ambedue i variatori, del seme e del concime si possono azionare a distanza con comando idraulico direttamente dal trattore.

Il comando è costituito da un cilindro idraulico a semplice effetto, con molla interna di ritorno che aziona la leva del variatore tra la posizione «chiuso» (circuiti con pressione) e «aperto» (circuiti senza pressione). Quest'ultima corrisponde alla posizione di dosaggio seme o concime, stabilita ed impostata con la battuta a vite nella scala graduata (5, fig.35).

Il cilindro (1, fig. 35) si monta nella leva del variatore (2, fig. 35) con un perno filettato (3, fig. 35) e nel laterale della macchina con un supporto avvitato (4, fig. 35). Il cilindro è dotato di un tubo idraulico con innesto rapido di 1/2" da collegare al trattore.

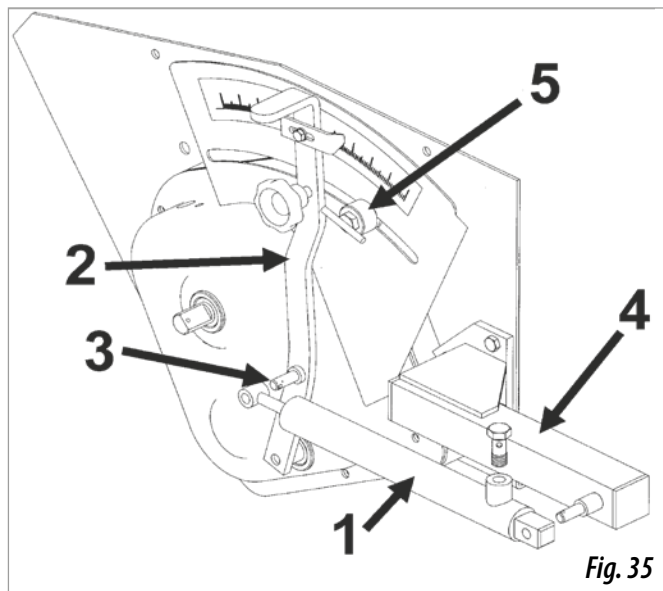


Fig. 35



I CIRCUITI IDRAULICI IN PRESSIONE POSSONO CAUSARE GRAVI INFORTUNI. MANTENERE IN BUONO STATO LE CONDIZIONI DELL'IMPIANTO.

7. MANUTENZIONE

7.1 INGRASSAGGIO

Si devono ingrassare regolarmente i seguenti punti: i cuscinetti delle ruote smontando il coperchio che si toglie a pressione. Grasso consistente (1, fig 36). Rullino di regolazione "stretto e largo", grasso consistente (2, fig. 37).

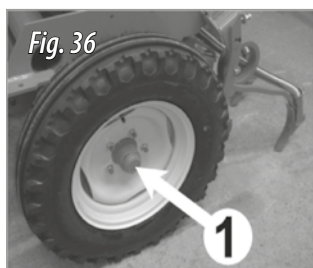


Fig. 36

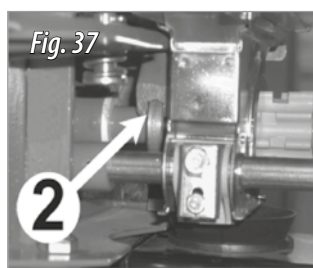


Fig. 37

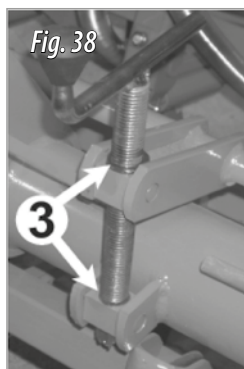


Fig. 38

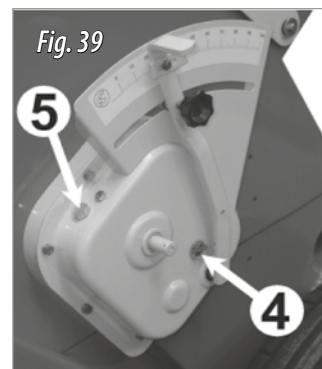


Fig. 39

Controllare il livello d'olio del variatore attraverso il mirino (4, fig. 39) e se è necessario rabboccare con olio tipo SAE 30 mediante il tappo superiore (5, fig. 39).

Vite del coltivatore e di regolazione di pressione dei bracci, grasso consistente (3,fig.38).



NON INGRASSARE I DISTRIBUTORI

7.2 PRESSIONE PNEUMATICI

La pressione indicata viene fornita dal fabbricante dei pneumatici, e si intende a pieno carico.

Pneumatico 6.00 -16 --- 3,75 kg/cm²

Pneumatico 10.80 -12 --- 3,75 kg/cm²

In generale ed in terreni male preparati raccomandiamo diminuire un po' la pressione per assorbire le irregolarità del suolo e riuscire maggiore regolarità di semina.

7.3 SERRAGGIO

Dopo un' ora di lavoro si deve con-trollare il serraggio di tutti i bulloni, specialmente quelli del fissaggio delle vomerine degli assolcatori. Per queste viti le macchine hanno in dotazione una chiave speciale a tubo (1, fig. 40).

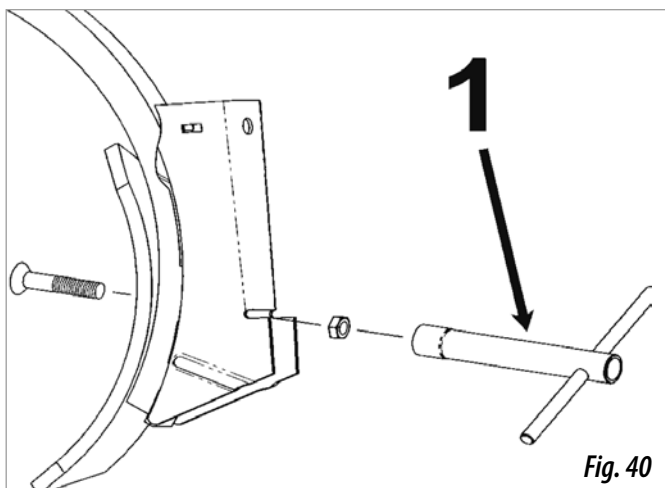


Fig. 40

7.4 MANUTENZIONE ANTIOSSIDO(MACCHINA COMBINATA)

Una volta terminata la stagione si deve procedere ad una revisione di tutta la macchina. Si raccomanda di:

- Smontare i tubi di caduta, imbuti e sfioratori dei distributori e pulirli a fondo.
- Lavare tutta la macchina con acqua, specialmente l'interno della tramoggia ed i distributori doppi che, senza sfioratori sono perfettamente accessibili. Girare la ruota per far muovere i rullini dei distributori e lavare con acqua accuratamente.
- E' consigliato ritoccare eventuali sbucature o ossidature della vernice soprattutto nella tramoggia.
- Ingrassare tutte le parti secondo lo schema (paragrafo 7.1).

7.5 RISOLUZIONE DEI PROBLEMI

In questo capitolo si cerca di orientare l'utilizzatore a risolvere i problemi più frequenti che si possono verificare con l'uso della macchina.

I distributori non dosificano uniformemente.

- Controllare che non vi siano corpi estranei dentro la tramoggia del seme o del concime.
- Controllare che le saracinesche di chiusura dei distributori siano completamente aperte.
- Controllare che gli sfioratori del fondo mobile siano ben allineati.
- Verificare lo stato dei rulli del distributore, per accertare che non presentino usura o rottura.
- Evitare di lavorare in senso circolare molto stretto: può risultare una distribuzione non omogenea della semina.

La quantità seminata è minore di quella richiesta o nulla.

- Seguire scrupolosamente il metodo di regolazione della quantità descritto nel paragrafo "5" facendo attenzione alla pressione dei pneumatici, allo slittamento della ruota nel terreno, etc.
- Può verificarsi che la ruota non sia a contatto continuo con il terreno. Controllare che i bracci del trattore siano completamente abbassati e che la ruota della seminatrice sia sempre a contatto del suolo.
- Verificare lo stato delle spine elastiche di connessione del variatore alla trasmissione ed all'albero dei distributori.
- Controllare che i raschiafango non frenano la ruota motrice.
- Verificare lo stato di usura della trasmissione: rullini distribuzionali, catena e pignone del variatore, o eventuali rotture.
- Se a seguito di tutte le verifiche non si è rilevato alcun difetto ma il problema sussiste, recarsi da un concessionario SOLÀ con il variatore. Si consiglia di non cercare di riparare questo elemento da soli.

8. TABELLA DI DOSAGGIO



LE QUANTITÀ CHE VENGONO INDICATE NELLA TABELLA DEVONO CONSIDERARSI INDICATIVE, DATO CHE POSSONO VARIARE A CAUSA DELLA PRESENZA DI EVENTUALE POLVERE DISINFETTANTE, DELLA DIFFERENZA DI DIMENSIONE DEI SEMI, DELLA DENSITÀ, DELL' UMIDITÀ, ETC.



PER UNA SEMINA PRECISA, SEGUIRE IL PROCEDIMENTO DI DOSAGGIO CHE VIENE DESCRITTO NEI PARAGRAFI 5.4 E 5.5 DI QUESTO MANUALE



COME NORMA GENERALE, IL SEME PIÙ PICCOLO NECESSITA DI MINOR APERTURA DI QUELLO GRANDE, IL SEME ROTONDO NECESSITA DI MINOR APERTURA DI QUELLO ALLARGATO E IL SEME LEGGERO NECESSITA DI PIÙ APERTURA DI QUELLO PESANTE.

8.1 TABELLA DOSAGGIO SEMI (KG/HA)

TRI-194/R Y TRI-294/R PNEUMATICO 6.00-16

Leva di regolazione	GRANO		ORZO		TRITICALE		PISELLI		FAGIOLI		COLZA		LUPINELLA		VECCE		RAY-GRAS		ALFALFA		SPINACI	
	12	13,5	12	13,5	12	13,5	24	27	12	13,5	24	27	12	13,5	12	13,5	12	13,5	12	13,5	12	13,5
14							40		81	71	40	35	24	21	76	67			136	120	136	13,5
16							46		97	85	53	47	30	26	92	81			166	146	166	12
18									115	101	60	53	35	31	111	98			201	177	201	13,5
20	89	78	69	61	40	59	40	120	136	120	70	62	40	35	128	113			227	200	227	12
22	100	88	77	68	51	65	51	134	152	134	85	75	44	39	148	130			260	229	260	13,5
24	111	98	85	75	55	72	55	148	168	148	97	85	49	43	163	143			281	247	281	12
26	120	106	95	84	61	78	61	169	192	169	107	94	55	48	178	157			307	270	307	13,5
28	132	116	103	91	67	86	67	185	210	185	124	109	61	54	201	177			349	307	349	12
30	140	123	113	99	74	93	74	201	228	201	141	124	68	60	222	195			375	330	375	13,5
32	147	138	120	106	77	102	77	218	248	218	153	135	7	68	233	205			409	360	409	12
34	158	143	130	115	82	112	82	233	265	233	168	148	84	74	257	226			443	390	443	13,5
36	168	148	140	123	88	122	88	253	288	253	188	165	94	83					477	420	477	12
38	177	156	148	130	92	130	92				205	180	98	86					523	460	523	13,5
40	188	165	157	138	97	138	97				226	199	105	92					591	520	591	12
45	210	185	177	156	101	152	101				247	217	117	103					636	560	636	13,5
50	232	204	195	172	110	166	110				277	244							716	630	716	12
55	255	225	224	197	115	183	115												750	660	750	13,5
60	277	244	235	207	124	199	124												807	710	807	12
65	300	264	255	224	152	215	152															13,5
70	324	285	273	240	165	231	165															12
75	347	305	293	258	176	247	176															13,5
80	370	326	310	273	189	263	189															12
85	390	343	330	290	208	278	208															13,5
90	411	362	347	305	226	295	226															12
95	433	381	366	322	244	311	244															13,5
100	457	402	384	338	263	328	263															12
Passo distributori	largo		largo		largo		largo		largo		stretto		largo		largo		stretto		stretto		stretto	
leva fondo mobile nel n°	3		3		3		4		5		1		2		3		1		1		1	
Peso operativo di 1000 semi	40 g		46 g		30 g		293 g		530 g		--		19 g		44 g		--		--		12 g	

8.2 TABELLA DOSAGGIO SEMI (KG/HA)

TRI-194/R Y TRI-294/R PNEUMATICO 10.80-12

Leva di regolazione	GRANO		ORZO		TRITICALE		PISELLI		FAGIOLI		COLZA		LUPINELLA		VECE		RAY-GRAS		ALFALFA		SPINACI	
	12	13,5	12	13,5	12	13,5	24	27	12	13,5	24	27	12	13,5	12	13,5	12	13,5	12	13,5	12	13,5
14							4.1	3.6	25	22	8.7	7.6	45	40	150	132	26.5	23.3	26.5	23.3	12.7	11.2
16							5.4	4.8	30	26	9.8	8.6	50	44	165	145	28.5	25.1	28.5	25.1	14.2	12.5
18							6.1	5.4	36	31	10.9	9.6	55	49	181	160	31.2	27.4	31.2	27.4	15.9	14.0
20	90	79	70	62	41	46	7.2	6.3	40	36	12.6	11.1	62	55	204	180	35.5	31.2	35.5	31.2	17.7	15.6
22	102	89	79	69	46	52	8.7	7.6	45	40	14.3	12.6	69	61	225	198	38.1	33.5	38.1	33.5	19.4	17.1
24	113	100	87	76	55	55	9.8	8.6	50	44	15.6	13.7	79	69	237	208	41.6	36.6	41.6	36.6	21.3	18.7
26	122	108	97	85	62	62	10.9	9.6	55	49	17.1	15.0	86	75	261	230	45.0	39.6	45.0	39.6	22.9	20.1
28	134	118	105	92	68	68	12.6	11.1	62	55	19.1	16.8	96	84	292	257	48.5	42.7	48.5	42.7	24.3	21.3
30	142	125	114	101	75	75	14.3	12.6	69	61	20.8	18.3	99	87	323	285	53.1	46.8	53.1	46.8	26.6	23.4
32	150	132	122	108	82	82	15.6	13.7	79	69	23.0	20.2	106	94	367	323	60.1	52.9	60.1	52.9	31.2	27.4
34	161	141	132	116	83	83	17.1	15.0	86	75	25.1	22.1	119	105	407	367	64.7	56.9	64.7	56.9	35.3	31.1
36	171	150	142	125	89	89	19.1	16.8	96	84	28.2	24.8	126	111	462	407	72.8	64.0	72.8	64.0	39.3	34.6
38	180	159	150	132	94	94	20.8	18.3	99	87			136	119			82.0	72.2	82.0	72.2		
40	191	168	159	140	98	98	23.0	20.2	106	94			147	126			82.0	72.2	82.0	72.2		
45	214	188	180	159	103	103	25.1	22.1	119	105			158	136			82.0	72.2	82.0	72.2		
50	236	207	199	175	112	112	28.2	24.8	126	111			179	155			82.0	72.2	82.0	72.2		
55	259	228	228	200	117	117			136	119			199	179			82.0	72.2	82.0	72.2		
60	282	248	239	210	126	126			147	126			219	199			82.0	72.2	82.0	72.2		
65	305	268	259	228	136	136			158	136			235	219			82.0	72.2	82.0	72.2		
70	329	290	277	244	147	147			158	136			251	235			82.0	72.2	82.0	72.2		
75	352	310	298	262	158	158			158	136			267	251			82.0	72.2	82.0	72.2		
80	377	331	315	277	168	168			158	136			282	267			82.0	72.2	82.0	72.2		
85	396	349	335	295	179	179			158	136			300	282			82.0	72.2	82.0	72.2		
90	418	368	352	310	188	188			158	136			316	300			82.0	72.2	82.0	72.2		
95	440	387	372	327	199	199			158	136			333	316			82.0	72.2	82.0	72.2		
100	464	409	390	344	210	210			158	136			333	333			82.0	72.2	82.0	72.2		
Passo distributori	largo		largo		largo		largo		largo		stretto		largo		largo		stretto		stretto		stretto	
leva fondo mobile nel n°	3		3		4		5		1		2		3		1		1		1		1	
Peso operativo di 1000 semi	40 g		46 g		293 g		530 g		19 g		44 g		--		--		--		--		12 g	

8.3 TABELLA DOSAGGIO SEMI (KG/HA)

TRI-294/R-ESP PNEUMATICO 6.00-16

	GRANO	ORZO	TRITICALE	PISELLI	FAGIOLI	COLZA	VECCE	RAY-GRAS	ALFALFA	SPINACI
Leva di regolazione	16 cm	16 cm	16 cm	32 cm	16 cm	32 cm	16 cm	16 cm	16 cm	16 cm
Dist. assolic (cm)										
14					61,3	3,2	57,9		10,4	4,5
16					73,4	4,3	70,0		12,6	5,4
18					87,2	4,8	84,6		15,3	6,7
20	67,4	52,7	51,0	36,4	103,6	5,6	97,6		17,3	7,9
22	76,0	58,7	56,1	40,9	115,7	6,8	112,3		19,8	9,5
24	84,6	64,8	62,2	43,6	127,8	7,7	123,5		21,3	10,6
26	91,5	72,5	67,4	49,1	146,0	8,5	135,6	7,7	23,3	11,9
28	100,2	78,6	74,3	53,6	159,8	9,9	152,9	8,6	26,5	13,2
30	106,2	85,5	80,3	59,1	173,6	11,3	168,4	9,5	28,5	14,5
32	119,2	91,5	88,1	61,8	188,3	12,3	177,0	10,6	31,1	15,9
34	120,0	98,5	96,7	65,5	201,2	13,5	195,2	11,5	33,7	17,1
36	127,8	106,2	105,4	70,0	218,5	15,0		12,6	36,3	18,1
38	134,7	112,3	112,3	73,6		16,4		13,7	39,7	19,9
40	142,5	119,2	119,2	77,3		18,1		14,3	44,9	23,3
45	159,8	134,7	131,3	80,9		19,7		15,3	48,4	26,4
50	176,2	148,5	143,3	88,2		22,2		16,6	54,4	29,4
55	193,5	170,1	158,0	91,8				18,1	57,0	35,4
60	210,7	178,8	171,9	99,1				20,4	61,3	
65	228,0	193,5	185,7	121,8				24,2		
70	246,1	207,3	199,5	131,8				27,5		
75	263,4	222,8	213,3	140,9				34,6		
80	281,5	235,8	227,1							
85	296,2	250,5	240,1							
90	312,6	263,4	254,8							
95	329,0	278,1	268,6							
100	347,2	291,9	283,3							
Passo distributori	largo	largo	largo	largo	largo	stretto	largo	largo	largo	stretto
leva fondo mobile nel n°	3	3	3	4	5	1	3	1	1	1
Peso operativo di 1000 semi	40 g	46 g	30 g	293 g	530 g	--	44 g	--	--	12 g

8.3 TABELLA DOSAGGIO SPANDICONCIME

DOSAGGIO SPANDICONCIME (KG/HA)

N° settore	TRI-194/R-294/R PNEUMATICO 6.00-16		TRI-194/R-294/R PNEUMATICO 10.80-12		294/R-ESP
	13,50 cm	12 cm	13,50 cm	12 cm	16 cm
0	0	0	0	0	0
2	31	35	32	36	27
5	80	91	82	93	69
7	120	136	123	140	104
10	172	195	177	201	149
12	222	252	228	259	192
15	275	313	283	322	238
17	329	374	338	384	284
20	386	439	397	451	333
22	439	499	451	513	379
25	498	566	512	582	430
27	551	626	566	643	476
30	614	698	631	717	530
32	658	748	676	768	568
35	721	819	741	842	623
37	763	867	784	891	659
40	825	938	848	964	713
42	858	975	882	1002	741
45	918	1043	943	1072	793
47	947	1076	973	1106	714
50	987	1122	1014	1152	852

La macchina combinata permette di utilizzare solo fertilizzante granulato



SI RACCOMANDA UTILIZZARE COMPLESSI DI ALTA CONCENTRAZIONE POICHÉ ALTRIMENTI RIMARREBBE SFASATA LA CAPACITÀ DELLA TRAMOGGIA DI ABBONAMENTO RISPETTO A QUELLA DI SEME.

9. RICAMBI

9.1 INTRODUZIONE

Le nomenclature DESTRA, SINISTRA, DAVANTI e DIETRO si riferiscono alla macchina nel senso di marcia (fig. 41).

Nei disegni generalmente non si ripetono i pezzi di differente mano. Leggere nella descrizione i codici che li distinguono.

Per richiedere parti di ricambio è necessario specificare il tipo di macchina e la matricola riportate nella TARGHETTA DI IDENTIFICAZIONE posta nella tramoggia.



ATTENZIONE ALLE PARTI AFFILATE DURANTE LA MANUTENZIONE, SI PUÒ INCORRERE IN GRAVI INFORTUNI.



COME NORMA GENERALE, EVITARE EFFETTUARE OPERAZIONI CON LA MACCHINA SOLLEVATA DAL TRATTORE. NEL CASO SIA NECESSARIO ASSICURARE LA MACCHINA ADEGUATAMENTE ONDE EVITARE IL PERICOLO DI GRAVI INFORTUNI.

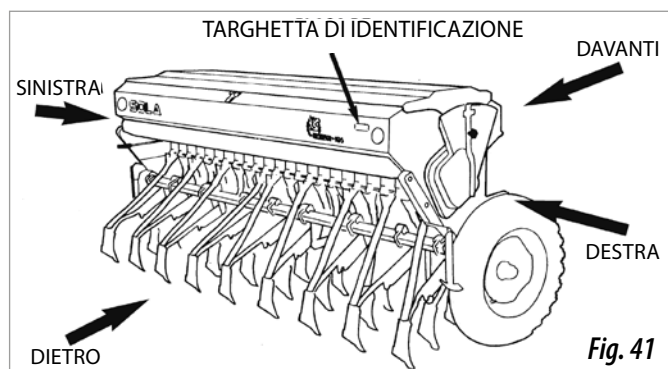
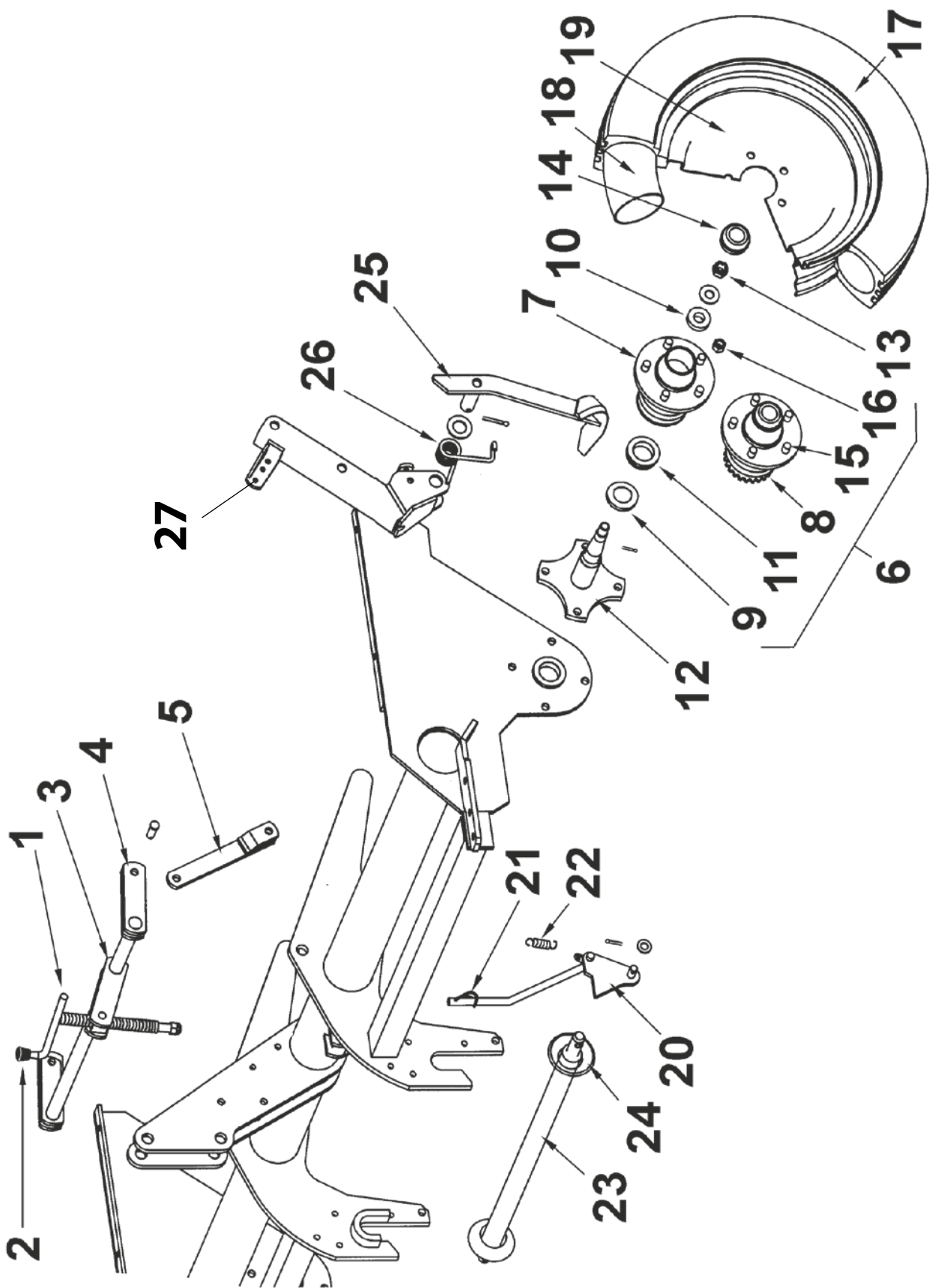


Fig. 41

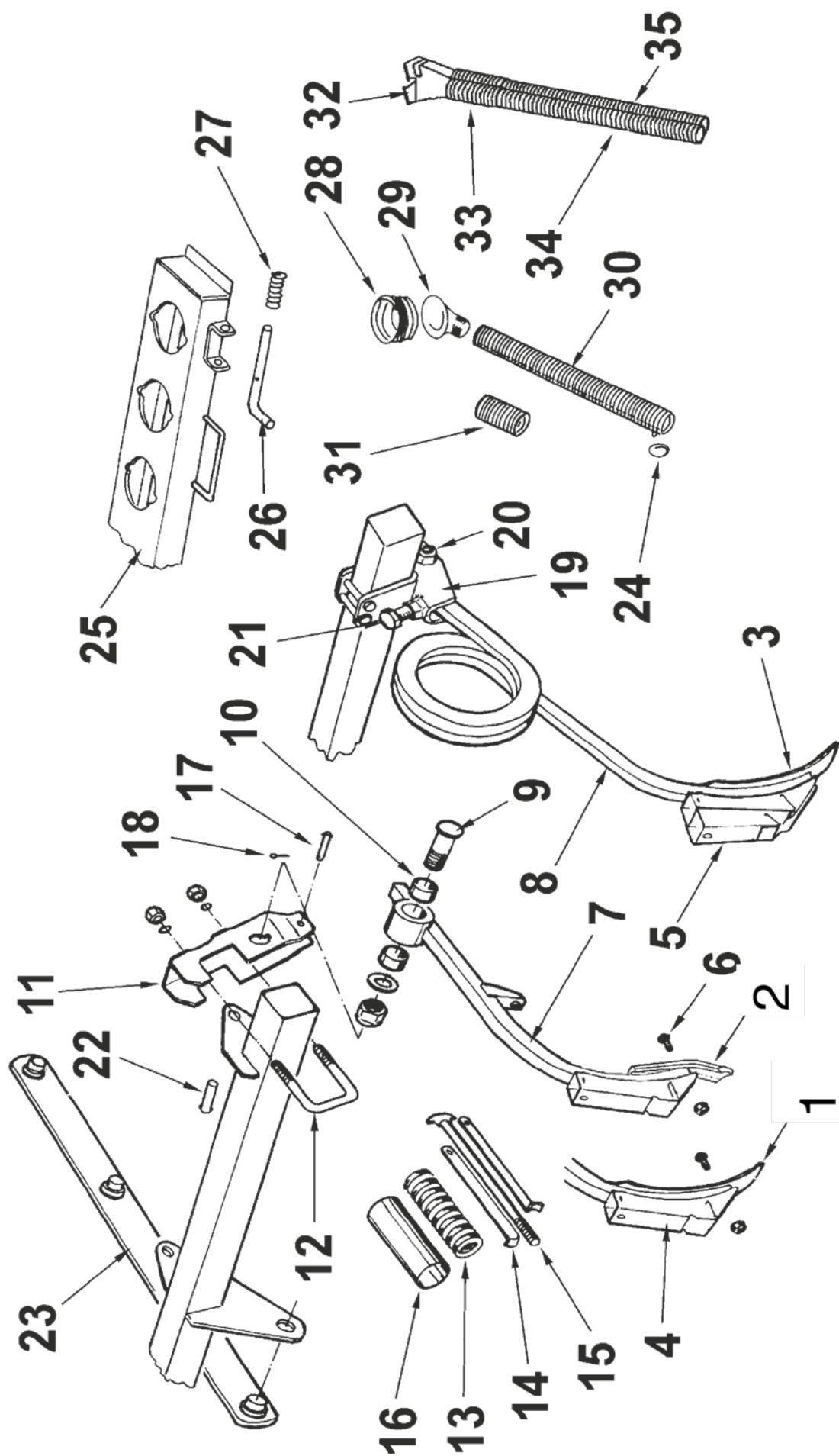
9.2 TELAIO

N°	CODICE	DESCRIZIONE
1	PS-0104	Manovella regolazione profondità completa
2	PL-010200	Pomello filettato M-10 «a pera» 40
3	PS-2607	Albero di controllo profondità
4	EE-040305	Biella eccentrica
5	PS-2606	Biella porta assolcatori
6	CO-040203	Mozzo liscio completo macchina 250 e 300
6	CO-040204	Mozzo liscio completo macchina 350
6	CO-040205	Mozzo liscio rinforzato completo macchina 400
6	CO-040200	Mozzo completo con corona Z29 macchina 250 e 300
6	CO-040201	Mozzo completo con corona Z29 macchina 350
6	CO-040202	Mozzo rinforzato comp. con corona Z29 macchina 400
7	ME-040211	Mozzo liscio macchina 250 e 300 e 350
7	ME-040212	Mozzo liscio rinforzato macchina 400
8	ME-040209	Mozzo con corona Z29 macchina 250, 300 e 350
8	ME-040210	Mozzo con corona Z29 macchina 400 macchina 400
9	FE-601009	Paraolio a doppia tenuta Ø42xØ72x10
9	FE-601001	Anello di tenuta 45/85
10	FE-600021	Cuscinetto 30205
10	FE-600020	Cuscinetto 30205 tipo GPZ
10	FE-600007	Cuscinetto 30206
11	FE-600023	Cuscinetto 30207
11	FE-600022	Cuscinetto 30207 tipo GPZ
11	FE-600006	Cuscinetto 30209
12	PS-2668	Asse ruota TRI 250/300 F-125
12	PS-2669	Asse ruota TRI 350 F-127
12	PS-2670	Asse ruota TRI 400 F-127
13	935 20/150	Dado intagliato DIN 935 M-20/150
13	935 27/150	Dado intagliato DIN 935 M-27/150
14	EE-040231	Coprizzo 250/300/350
14	EE-040234	Coprizzo buje 400
15	FE-614000	Colonna destra M-16/150
16	917 16/150	Dado conico colonna M-16/150
17	PL-040300	Pneumatico 6.00-16 6 PR
17	PL-040301	Pneumatico 10.80-12 8 PR
18	PL-040302	Camera d'aria per Pneumatico 6.00-16
18	PL-040303	Camera d'aria per Pneumatico 10.80-12
19	CO-040303	Ruota metallica 4.00-16 displ. -32
19	CO-040302	Ruota metallica 7.00-12 displ. -73
20	PS-2602/D	Chiusura aggancio destro con clip
20	PS-2602/I	Chiusura aggancio sinistro con clip
21	ML-010100	Clip chiusura aggancio
22	ML-010101	Molla aggancio
23	PS-0108	Barra di attacco dritta, categoria 2
23	PS-010102	Barra di attacco dritta, categoria 3
24	EE-010226	Battuta conica barra aggancio
25	PS-2604/D	Raschifango ruota 6.00-16 destra
25	PS-2604/I	Raschifango ruota 6.00-16 sinistra
25	PS-2605/D	Raschifango ruota 10.80-12 destra
25	PS-2605/I	Raschifango ruota 10.80-12 sinistra
26	ML-010300/D	Molla raschifango TRI destra
26	ML-010300/I	Molla raschifango TRI sinistra
27	AF-010300	



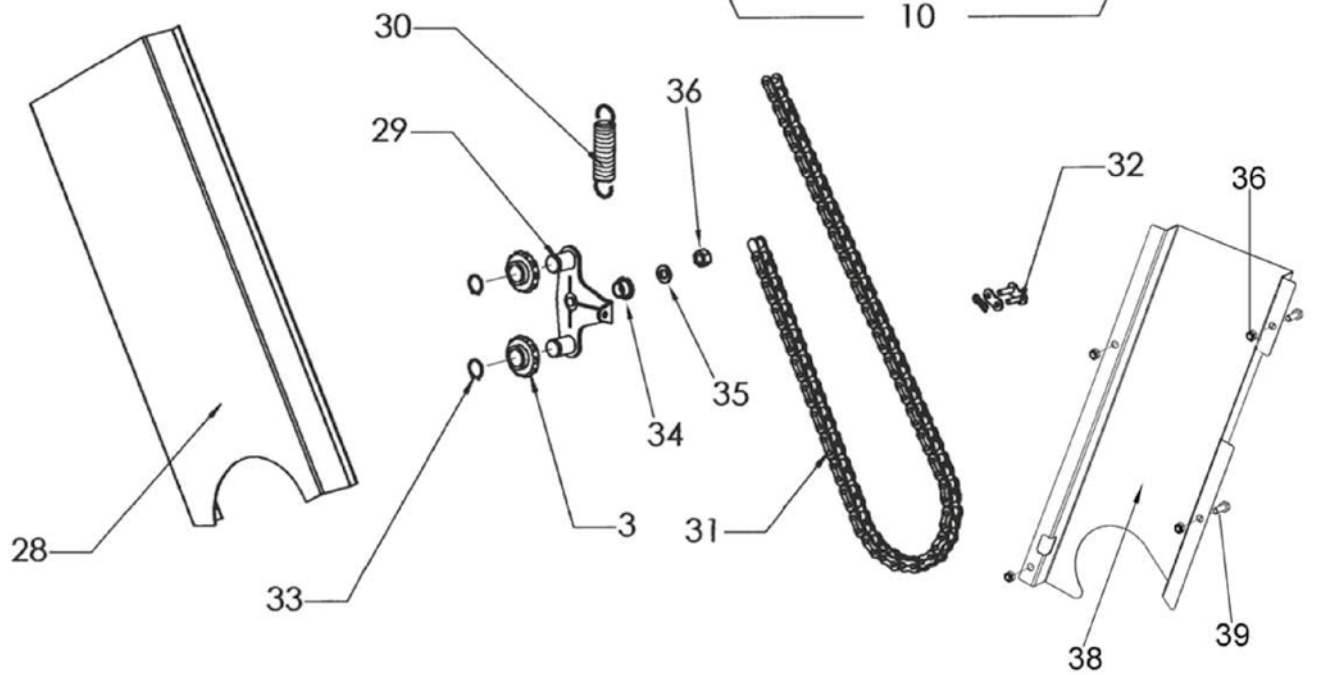
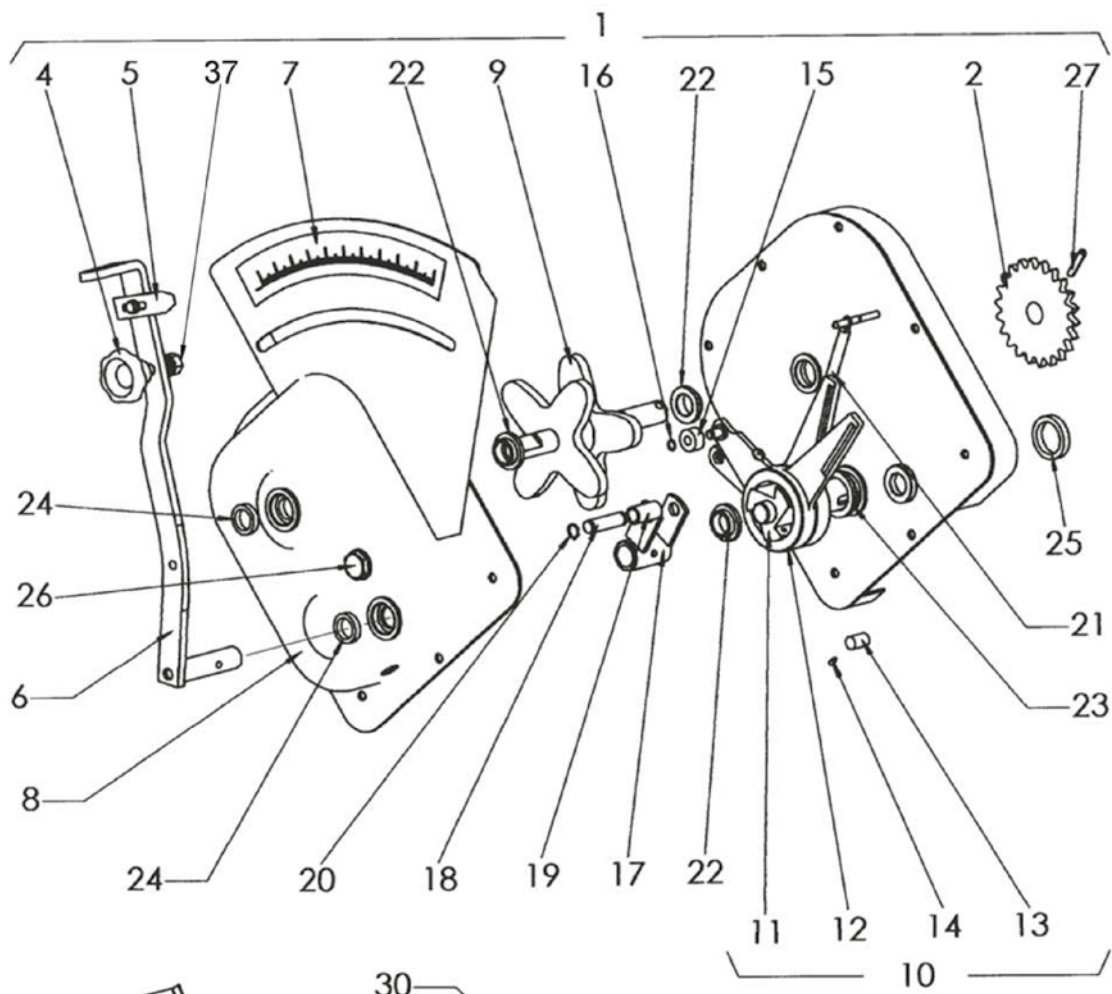
9.3 GRUPPO DI SEMINA AD ANCORA QUADRA

N°	CODICE	DESCRIZIONE
1	FO-050300	Vomerina reversibile 45x8
2	FO-050301	Vomerina dritta
3	FO-060300	Vomerina combinata 57x7
4	MB-233	Assolcatore combinato con registro Assolcatore combinata due tubi
5	MB-164	Vite "VA" DIN 608 M-9x40 con dado Ancora dritta TRI-194/R
6	608/934 9X40	Ancora destra TRI-194/R
7	PS-2611	Ancora sinistra TRI-194/R
7	PS-2611/D	Ancora a molla dritta destra TRI-294/R
7	PS-2611/I	Supporto ancora TRI-194/R
8	PS-2612/D	Staffa attacco supporto ancora
8	PS-2612/I	Molla dell'ancora vomerina dritta TRI-194/R Guida molla lunga
8	PS-2662/D	Tenditore molla
8	PS-2662/I	Guaina proteggi molla
9	RE-050300	Perno Ø10x56 stampato
10	PL-050302	Copiglia DIN 94 Ø3,5x20
11	CO-050302	Supporto ancora a molla TRI-294/R
12	EE-050314	Vite DIN 933 M-16x45 8.8
13	ML-050300	Vite DIN 933 M-12x50 8.8
14	EE-050301	Perno Ø16x54
15	FO-050303	Biella unione barra
16	EE-050310	Tappo quadrato barra posteriore
17	BU-050302	Barra con bocchette 250/300/350/400 Chiavistello porta imbuti
18	94 3,5X20 BI	Molla chiavistello portaimbuti
19	MS-60	Imbuto a soffietto
20	933 16X45 8.8 B	Imbuto filettato
21	933 12X50 8.8 B	Tubo plastificato 1 anello 450
22	BU-050303	Tubo plastificato 1 anello 480
23	PS-2614	Tubo plastificato 1 anello 600
24	ML-050103	Tubo zincato conico 450
25	PS-1505/6/7/8	Tubo zincato conico 480
26	BU-050300	Tubo zincato conico 600
27	ML-050202	Rinforzo zincato per tubo conico Rinforzo plastificato per tubo conico
28	PL-050300	Imbuto combinata due tubi anteriore Rinforzo zincato per tubo cilindrico
29	PL-050301	Boquilla roscada
30	ML-050302	Tubo plastificato 1 oreja 450
30	ML-050306	Tubo plastificato 1 oreja 480
30	ML-050303	Tubo plastificato 1 oreja 600
30	ML-050304	Tubo bicromatado cónico 450
30	ML-050319	Tubo bicromatado cónico 480
30	ML-050305	Tubo bicromatado cónico 600
31	VA-1604	Rinforzo zincato per tubo conico
31	VA-1606	Rinforzo plastificato per tubo conico
32	EE-050313	Imbuto combinata due tubi
32	MB-114	Imbuto combinata due tubi anteriore
33	VA-1613	Rinforzo zincato per tubo cilindrico
34	ML-050313	Tubo plastificato 1 anello 400
34	ML-050110	Tubo plastificato 1 anello 500
34	ML-050323	Tubo plastificato 1 anello 680
35	ML-050311	Tubo plastificato 2 anelli 400
35	ML-050107	Tubo plastificato 2 anelli 500
35	ML-050324	Tubo plastificato 2 anelli 680



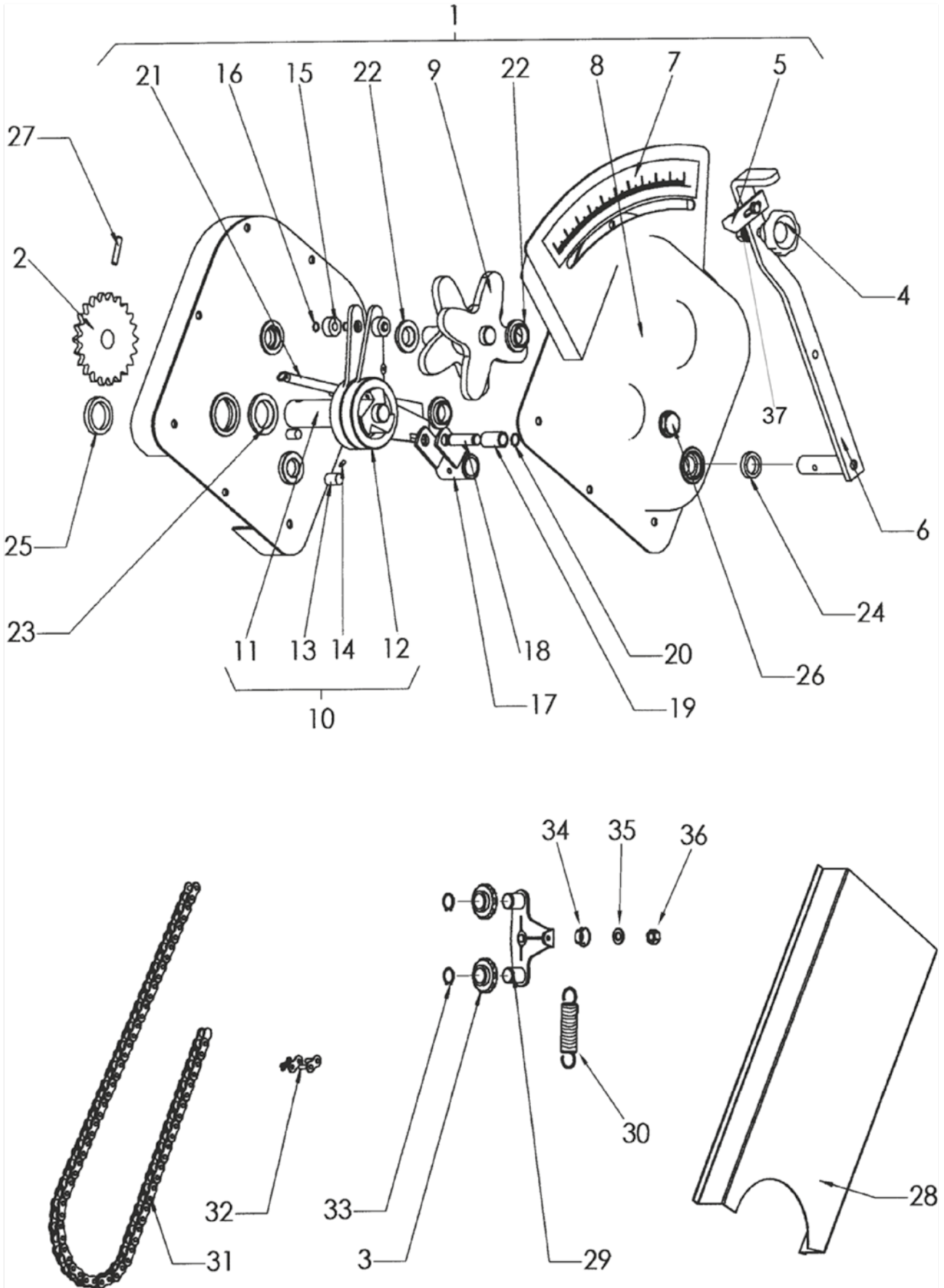
9.4 VARIATORE SEMI

N°	CODICE	DESCRIZIONE
1	MO-0601	Variatore semi SV-04
2	ME-040100	Pignone Z 22 per catena di 1/2"
3	PL-040100	Pignone tendi catena 1/2"
4	MV-09	Volantino
5	PX-040204	Indice leva variatore
6	PS-0610	Leva regolazione variatore semi
7	AD-040200	Adesivo graduato variatore semi
8	PS-0618	Coperchio variatore semi
9	TA-0618	Eccentrico stella variatore semi
10	MO-0605	Gruppo asse
11	RE-040201	Albero trasmissione variatore semi
12	ME-040226/D	Leva motrice lunga destra
12	ME-040226/I	Leva motrice lunga sinistra
13	RODILLO 12X18	Rullino Ø12x18
14	RE-040202	Innesto con molla posizione rullo
15	PL-040200	Anello finecorsa leva
16	471 8	Fermo saeger DIN 471 Ø8
17	PS-0611	Forcella finecorsa leva
18	BU-040200	Vite fermo leva
19	PL-040206	Boccola fermo leva
20	471 12	Fermo saeger DIN 471 Ø12
21	ML-040101	Molla ritorno leva
22	PL-040207	Boccola Ø20xØ25x10
23	PL-040208	Boccola Ø30xØ35x10
24	FE-601004	Paraolio doppia tenuta Ø20xØ28x6
25	FE-601005	Paraolio doppia tenuta Ø30xØ40x7
26	HI-707005	Tappo mirino livello 1/2" GAS
27	1481 6X40 BI	Spina elastica DIN 1481 Ø6x40
28	PS-2641	Carter trasmissione variatore seme TRI
29	CO-040300	Tendicatena
30	ML-010101	Molla leva aggancio
31	FE-605008	Catena 1/2" variatore semi, L=1625
32	FE-605025	Maglia di giunzione catena 1/2"
33	471 16	Fermo saeger DIN 471 Ø16
34	FE-600008	Boccola di frizione Ø12xØ14x9
35	125 8 BI	Rondella piana DIN 125 Ø8
36	985 8	Dado DIN 985 M-8
37	985 10 I	Dado DIN 985 M 10 XS
38	PX-042116	Carter catena TRI-2110
39	933 8x25 8.8 B	Vite DIN 933 8X25 8.8 BI



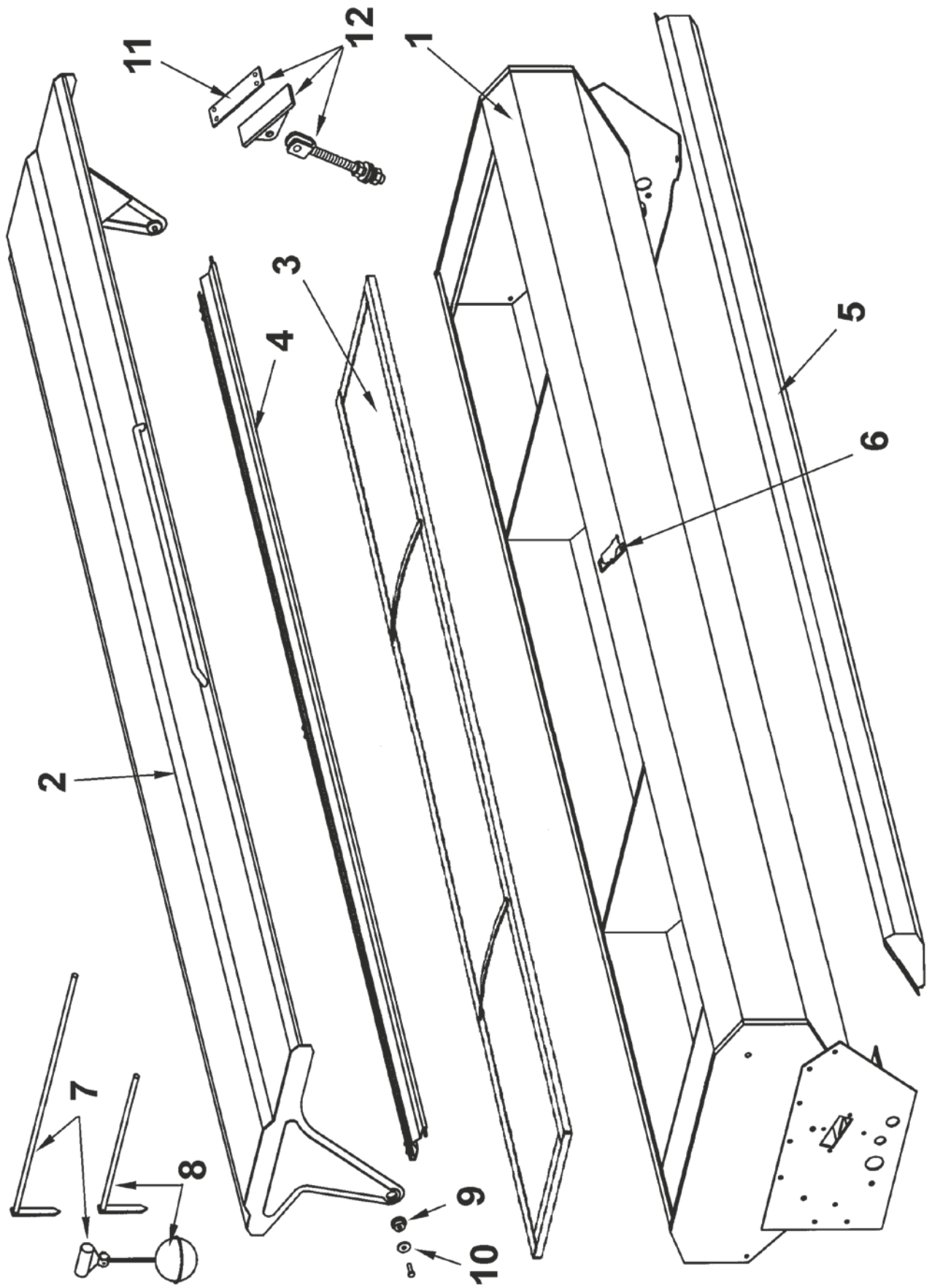
9.5 VARIATORE CONCIME

N°	CODICE	DESCRIZIONE
1	MO-0602	Variatore concime SV-05
2	ME-040101	Pignone 22Z per catena di 1/2"
3	PL-040100	Pignone tendicatena 1/2"
4	MV-09	Volantino M-10 filett. sx
5	PX-040204	Indice leva variatore
6	PS-0619	Leva regolazione variatore concime
7	AD-040201	Adesivo graduato variatore concime
8	PS-0627	Coperchio variatore concime con asta graduata
9	RE-040200	Eccentrico stella variatore concime
10	MO-0606	Gruppo asse
11	RE-040203	Albero trasmissione variatore concime smontato
12	ME-040232/D	Leva motrice corta destra
12	ME-040232/I	Leva motrice corta sinistra
13	RODILLO 12X18	Rullino Ø12x18
14	RE-040202	Innesto con molla posizione rullo
15	PL-040200	Anello finecorsa leva
16	471 8	Fermo saeger DIN 471 Ø8
17	PS-0620	Forcella finecorsa leva
18	BU-040200	Perno battuta leva
19	PL-040206	Boccola battuta leva
20	471 12	Fermo saeger DIN 471 Ø12
21	ML-040101	Molla di ritorno leva
22	PL-040207	Boccola Ø20xØ25x10
23	PL-040208	Boccola Ø30xØ35x10
24	FE-601004	Paraolio a doppia tenuta Ø20xØ28x6
25	FE-601005	Paraolio a doppia tenuta Ø30xØ40x7
26	HI-707005	Spia livello olio 1/2" GAS
27	1481 6X30 BI	Spina elastica DIN 1481 Ø6x30
28	PS-2642	Carter copricatena TRI
29	CO-040300	Tendicatena
30	ML-010101	Molla leva aggancio
31	FE-605009	Catena 1/2" variatore concime L=1549
32	FE-605025	Maglia di giunzione catena 1/2"
33	471 16	Fermo saeger DIN 471 Ø16
34	FE-600008	Boccola di frizione Ø12xØ14x9
35	125 8 BI	Rondella piana DIN 125 Ø8
36	985 8	Dado DIN 985 M-8
37	985 10 I	Dado DIN 985 N-10 xs



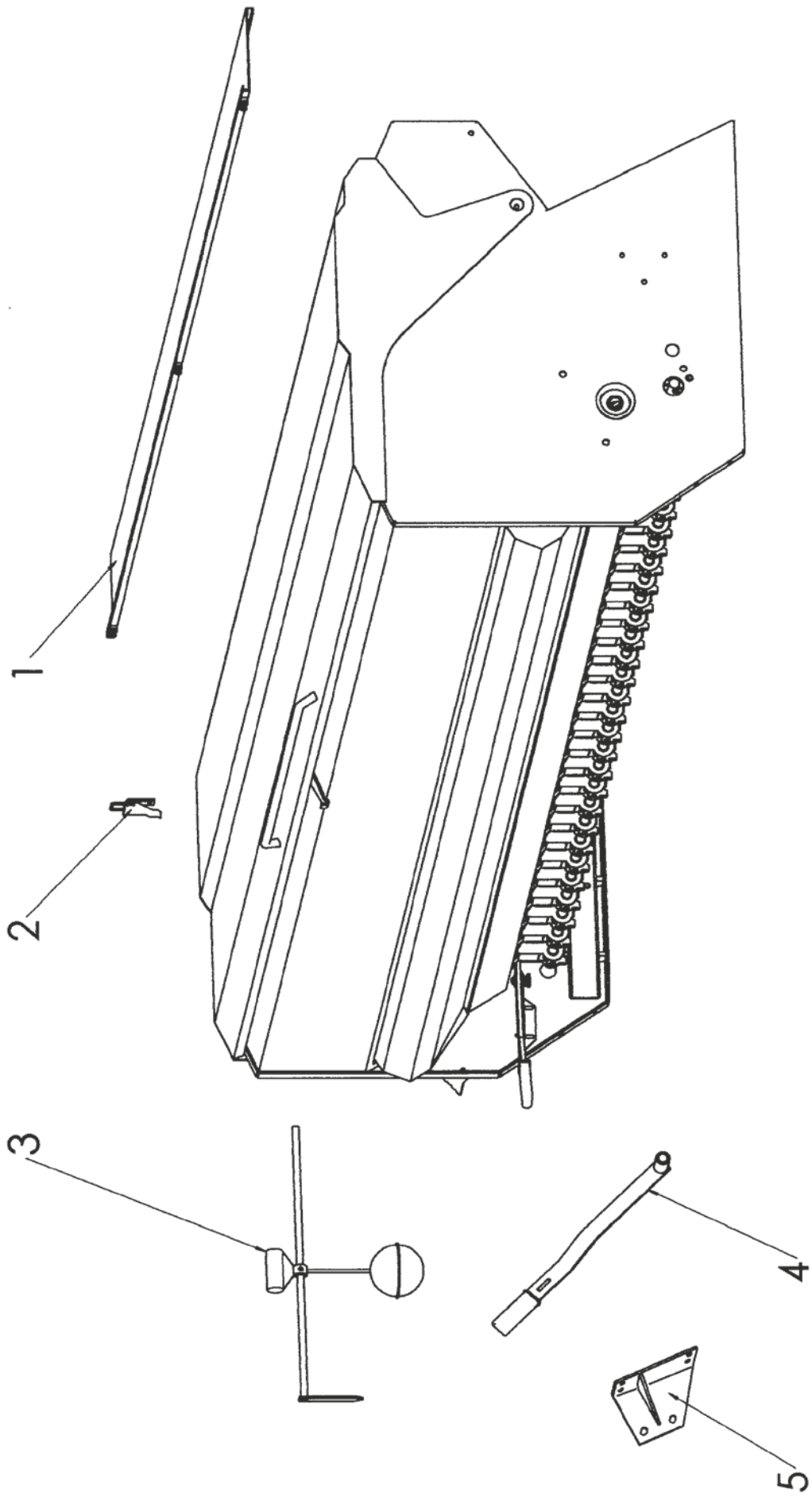
9.6 CASSA SEMINATRICE/COMBINATA

N°	CODICE	DESCRIZIONE
1	PS-0404	Tramoggia seme 250
1	PS-0405	Tramoggia seme 300
1	PS-0406	Tramoggia seme 350
1	PS-0407	Tramoggia seme 400
1	PS-0501	Tramoggia combinata 250
1	PS-0502	Tramoggia combinata 300
1	PS-0503	Tramoggia combinata 350
1	PS-0511	Tramoggia combinata 400
1	PS-2671	Tramoggia seme ESP 250
1	PS-2672	Tramoggia seme ESP 300
1	PS-2648	Tramoggia seme ESP 350
1	PS-2673	Tramoggia seme ESP 400
1	PS-2674	Tramoggia combinata ESP 250
1	PS-2675	Tramoggia combinata ESP 300
1	PS-2652	Tramoggia combinata ESP 350
1	PS-2676	Tramoggia combinata ESP 400
2	PS-1301	Coperchio tramoggia 250
2	PS-1302	Coperchio tramoggia 300
2	PS-1303	Coperchio tramoggia 350
2	PS-1304	Coperchio tramoggia 400
3	PS-1401	Griglia 250
3	PS-1402	Griglia 300
3	PS-1403	Griglia 350
3	PS-1404	Griglia 400
4	PS-1309	Semicoperchio anteriore tramoggia 250
4	PS-1310	Semicoperchio anteriore tramoggia 300
4	PS-1311	Semicoperchio anteriore tramoggia 350
4	PS-1312	Semicoperchio anteriore tramoggia 400
4	PS-1305	Semicoperchio anteriore tramoggia 250 combinata
4	PS-1306	Semicoperchio anteriore tramoggia 300 combinata
4	PS-1307	Semicoperchio anteriore tramoggia 350 combinata
4	PS-1308	Semicoperchio anteriore tramoggia 400 combinata
5	MB-60	Vassoio di raccolta 250
5	MB-61	Vassoio di raccolta 300
5	MB-62	Vassoio di raccolta 350
5	MB-63	Vassoio di raccolta 400
6	MO-1638	Gruppo chiusura coperchio tramoggia
7	RE-020200	Gruppo indicatore livello seme
8	RE-020202	Gruppo indicatore livello concime
9	BU-020700	Articolazione coperchio
10	EE-030200	Rondella Ø30 foro Ø8,5
11	PL-020201	Spessore in gomma
12	RE-020201	Kit unione tramoggia al telaio



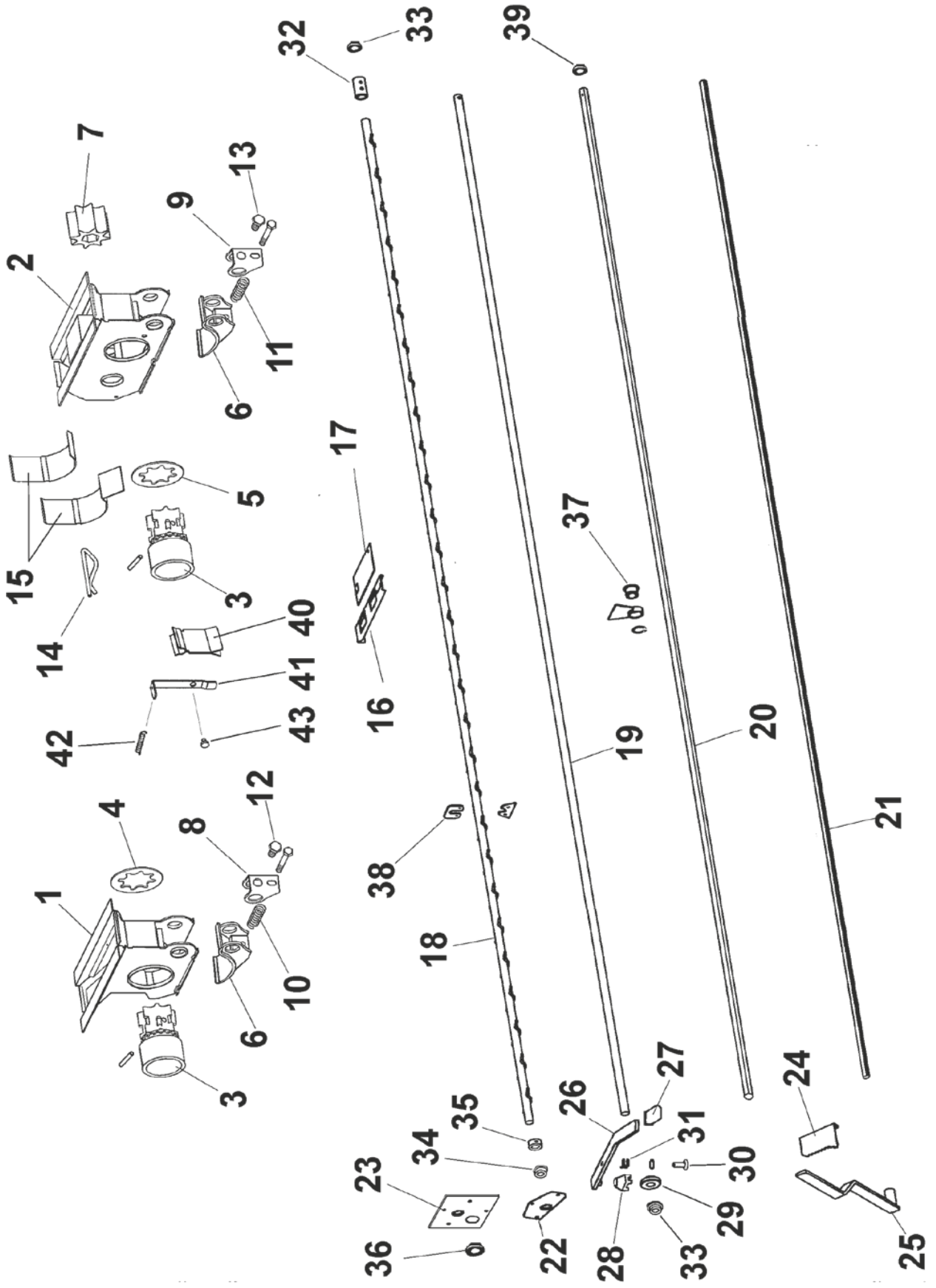
9.7 TRAMOGGIA SEMINATRICE/COMBINATA G.C.

N°	CODICE	DESCRIZIONE
1	PS-030808	Coperchio anteriore tramoggia GC 300
1	PS-030809	Coperchio anteriore tramoggia GC 350
1	PS-030810	Coperchio anteriore tramoggia GC 400
2	MO-1638	Gruppo chiusura coperchio tramoggia GC
3	RE-021000	Gruppo indicatore completo livello semi GC
4	PS-020912	Leva sfioratori GC
5	PS-021000/D	Supporto tramoggia GC destra
5	PS-021000/I	Supporto tramoggia GC sinistra



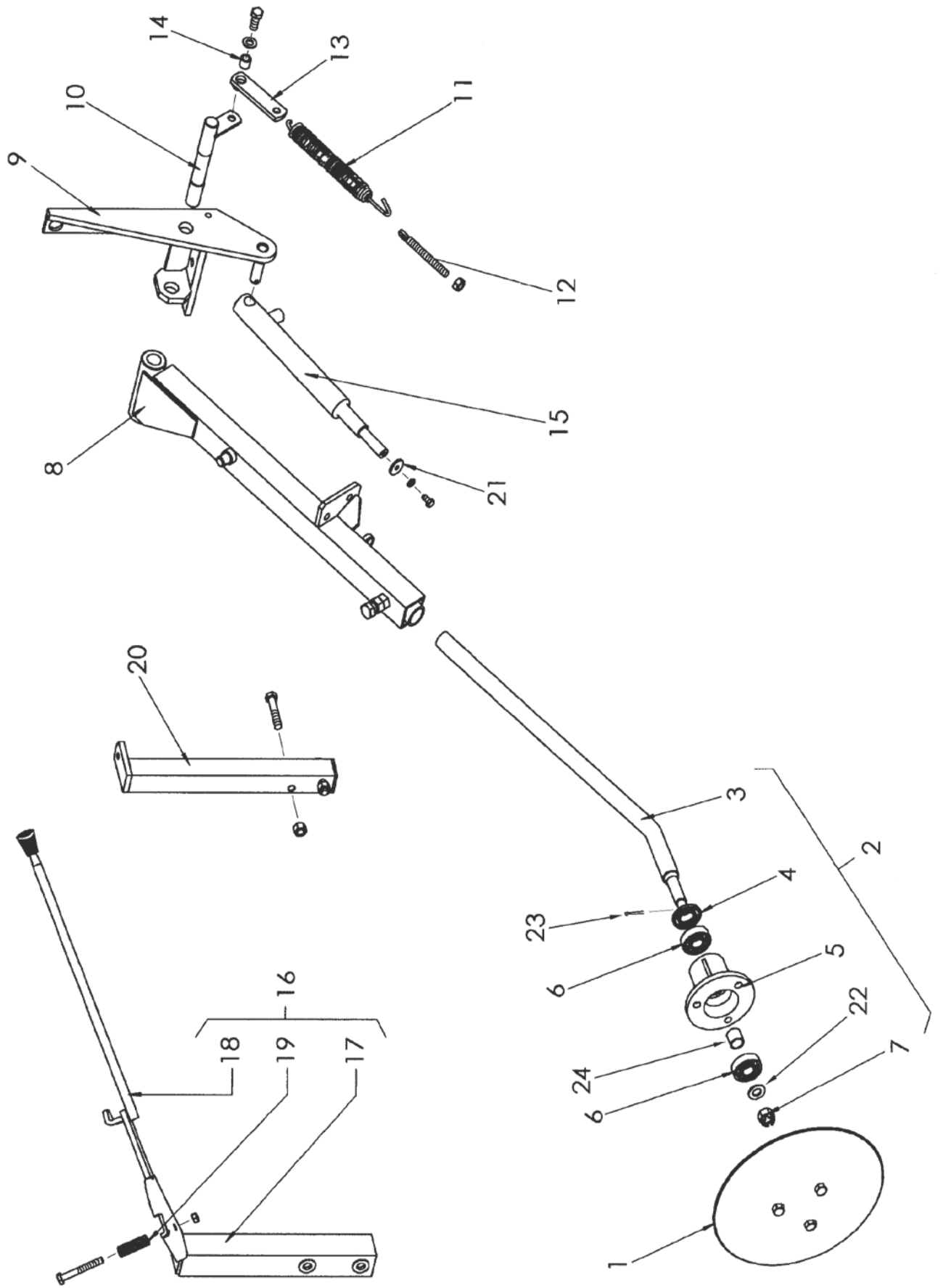
9.8 DISTRIBUZIONE SEMINATRICE / COMBINATA

N°	CODICE	DESCRIZIONE
1	MD-11	Corpo distributore completo solo semi
2	MD-12	Corpo distributore completo combinata inox
3	PL-040201	Rullino distributore semi
4	EE-040200	Rondella distributore
5	EE-040202	Rondella distributore a stella inox
6	PL-040205	Sfioratore fondo mobile
7	PL-040202	Rullino distributore concime
8	EE-040232	Staffa sfioratore BI
9	EE-040205	Staffa sfioratore verniciata
10	ML-020200	Molla sfioratore
11	ML-020201	Molla sfioratore
12	933 8X20B PUNTA	Vite DIN 933 M-8x20 con punta zincata
13	933 8x20I PUNTA	Vite DIN 933 M-8x20 con punta inox
14	ML-040203	Copiglia elastica sfioratore inox
15	EE-040227	Coperchietto concime lungo
15	EE-040226	Coperchietto concime corto
16	EE-040228	Saracinesca zincata
16	EE-040229	Saracinesca inox
17	EE-040230	Saracinesca sostituzione distributore
18	PS-0416/17/18	Albero agitatori 250/300/350/400
19	TA-0403/04/05/06	Albero distributori 250/300/350/400
20	TA-0506/07/08/12	Albero distributori concime 250/300/350/400
21	PM-0402/12/13/14	Albero sfioratori 250/300/350/400
22	EE-020215	Coperchio supporto agitatori
23	PX-020218	Coperchio supporto agitatori combinata
24	EE-040219	Graduazione leva sfioratori
25	PS-0410	Leva sfioratori
26	PS-0408	Leva distributore
27	PL-040203	Manopola PVC per piatto 30x8
28	ME-040223	Incastro rullino
29	ME-040214	Rullino di trascinamento Ø20
30	BU-040208	Perno leva distributori
31	ML-020202	Molla leva distributori
32	ME-040227	Tubo giunzione albero agitatori
33	PL-020204	Boccola Ø20,2xØ25x10
34	PL-020205	Boccola Ø20,2xØ25x10 con ripresa
35	ME-020202	Anello di tenuta boccola agitatore
36	PL-040208	Boccola Ø30xØ35x10
37	PL-020203	Boccola albero concime
38	EE-040215	Supporto albero agitatore
39	PL-020206	Boccola Ø18xØ25x10
40	EE-040303	Distanziale centrale 2 tubi
41	EE-050201	Fermo bocchetta inox
42	ML-020100	Molla fermo bocchetta
43	EE-040100	Ribattino fermo bocchetta



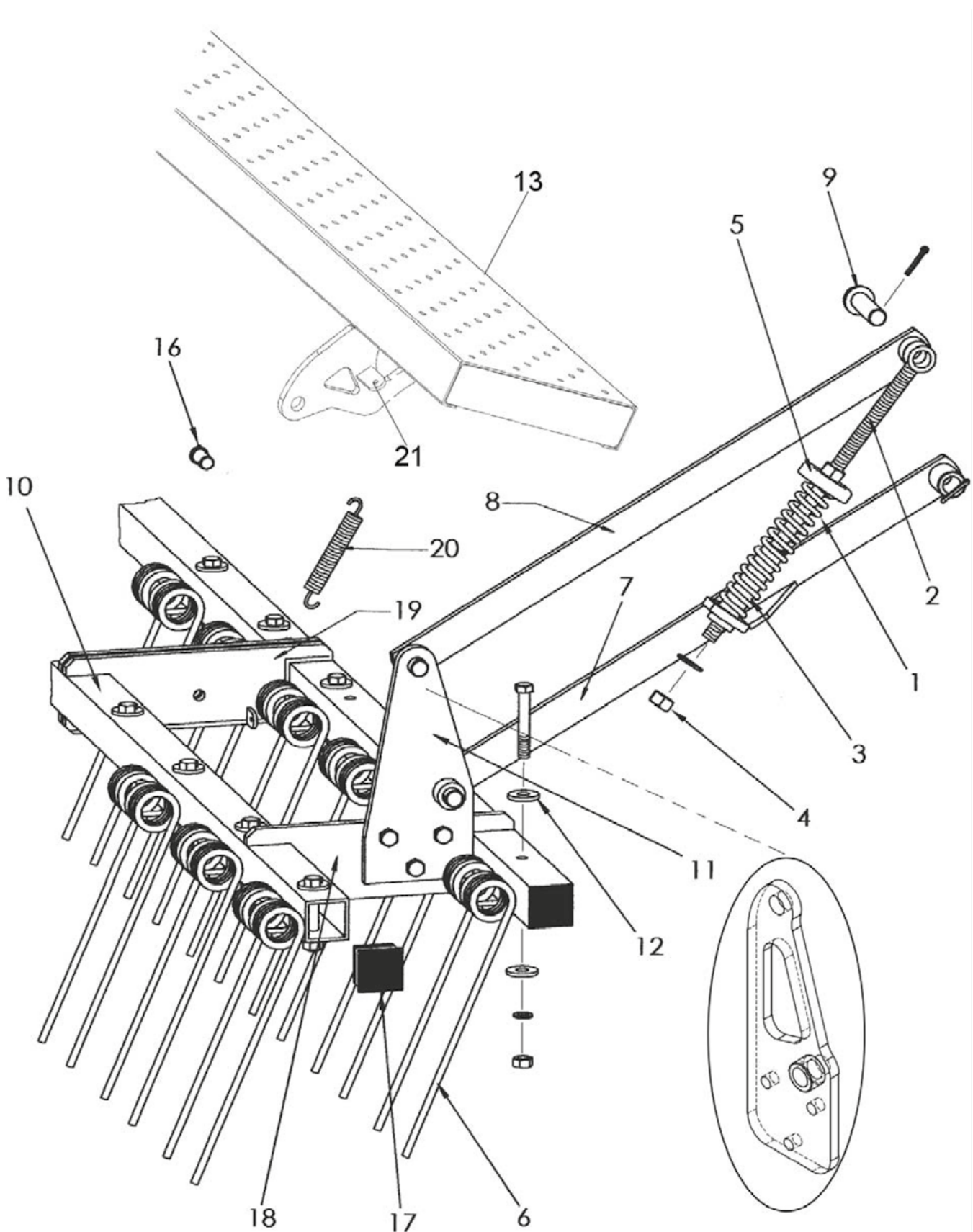
9.9 SEGNAFILE A DISCO

N°	CODICE	DESCRIZIONE
1	EE-100217	Disco segnafile, 3 fori
2	RE-100300	Mozzo comp. segnafile, con albero e cuscinetti
3	PR-100201	Albero disco segnafile
4	FE-601000	Paraolio a doppia tenuta Ø25xØ52x7
5	ME-100214	Mozzo disco
6	FE-600005	Cuscinetto 6304 2RS
7	935 16 BI	Dado ad intagli DIN 935 M-16
8	PS-101394/D	Braccio 250/350 destro
8	PS-1815/D	Braccio 400 destro
8	PS-101394/I	Braccio segnafile 250/350 sinistro
8	PS-1815/I	Braccio segnafile 400 sinistro
9	PS-101303/D	Supporto braccio segnafile destro
9	PS-101303/I	Supporto braccio segnafile sinistro
10	PS-101304	Perno braccio segnafile
11	ML-050201	Molla braccio corto
12	EE-100219	Tensore molla braccio segnafile
13	PS-100204	Piatto aggancio molla
14	ME-100200	Boccola tendicatena
15	CO-100200	Cilindro S.E. Segnafile 888/TRI
16	MO-100305	Comando centrale meccanico completo TRI
17	PS-100301	Supporto comando centrale segnafile mec. TRI
18	PS-1810	Leva comando centrale segnafile meccanico
19	ML-100700	Molla comando centrale segnafile meccanico
20	PS-1812/D	Prolunga braccio segnafile meccanico destro
20	PS-1812/I	Prolunga braccio segnafile meccanico sinistro
21	EE-030200	Rondella Ø30 con foro Ø8,5
22	125 16 BI	Rondella piana DIN 125 Ø16
23	94 3,5X28 BI	Copiglia DIN 94 Ø3,5X28
24	CT-100800	Distanziale cuscinetti segnafile



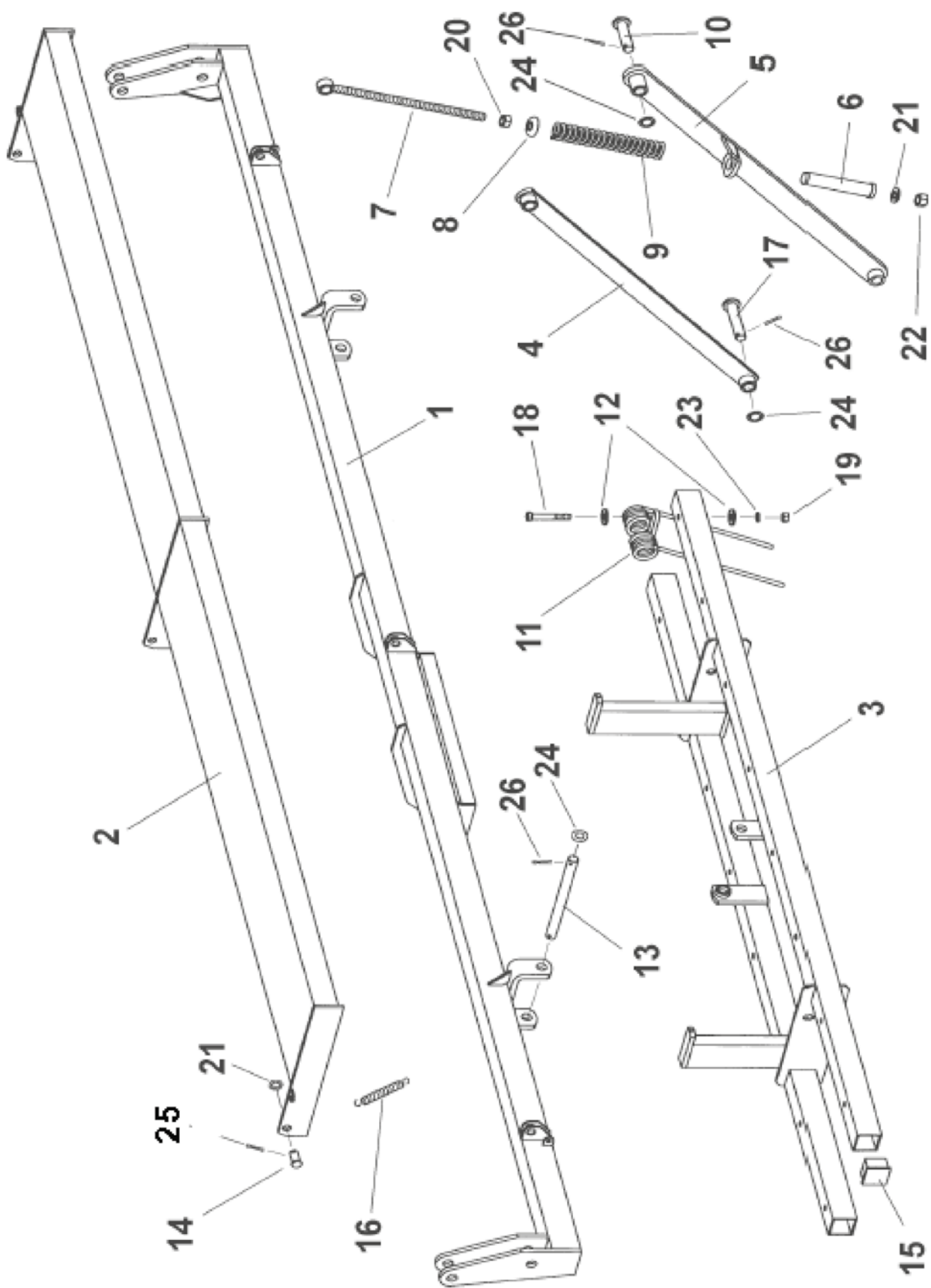
9.10 ERPICE COPRISEME A MOLLE FLESSIBILI EPI-6

N°	CODICE	DESCRIZIONE
1	ML-080104	Molla braccio erpice copriseme EPI-6
2	PS-1710	Tensore molla erpice copriseme EPI
3	PS-1735	Tubo interno molla
4	985 16	Dado DIN 985 M-16
5	EE-080306	Rondella molla braccio ruota
6	ML-080103	Molla doppia copriseme
7	PS-1741/D	Braccio inf.erpice copriseme EPI-6 TRI destro
7	PS-1741/I	Braccio inf.erpice copriseme EPI-6 TRI sinistro
8	PS-1709	Braccio sup.erpice copriseme EPI-6 TRI
9	BU-080202	Perno lungo Ø20x78
10	PS-1736/37/38	Barra erpice EPI-6 250/300/350
11	PS-081318/D-I	Piatto mov.braccio dx/sx erpice copriseme
11	PS-082109/D-I	Piatto mov.braccio dx/sx erp. copr. Tri 2110
12	9021 12 BI	Rondella DIN 9021 M12 BI
13	PS-082105	Peldana erpice 250 EPI-6 Tri 2110
	PS-082106	Peldana erpice 300 EPI-6 Tri 2110
	PS-082107	Peldana erpice 350 EPI-6 Tri 2110
	PS-082108	Peldana erpice 400 EPI-6 Tri 2110
16	BU-080206	Perno Ø16x37
17	CN-817001	Tappo quadrato per tubo 50x50x3
18	PX-080207	Piatto unione tubi
19	PX-080201	Piatto peldana
20	ML-080101	Molla peldana erpice copriseme
21	EE-080206	Piatto aggancio molla



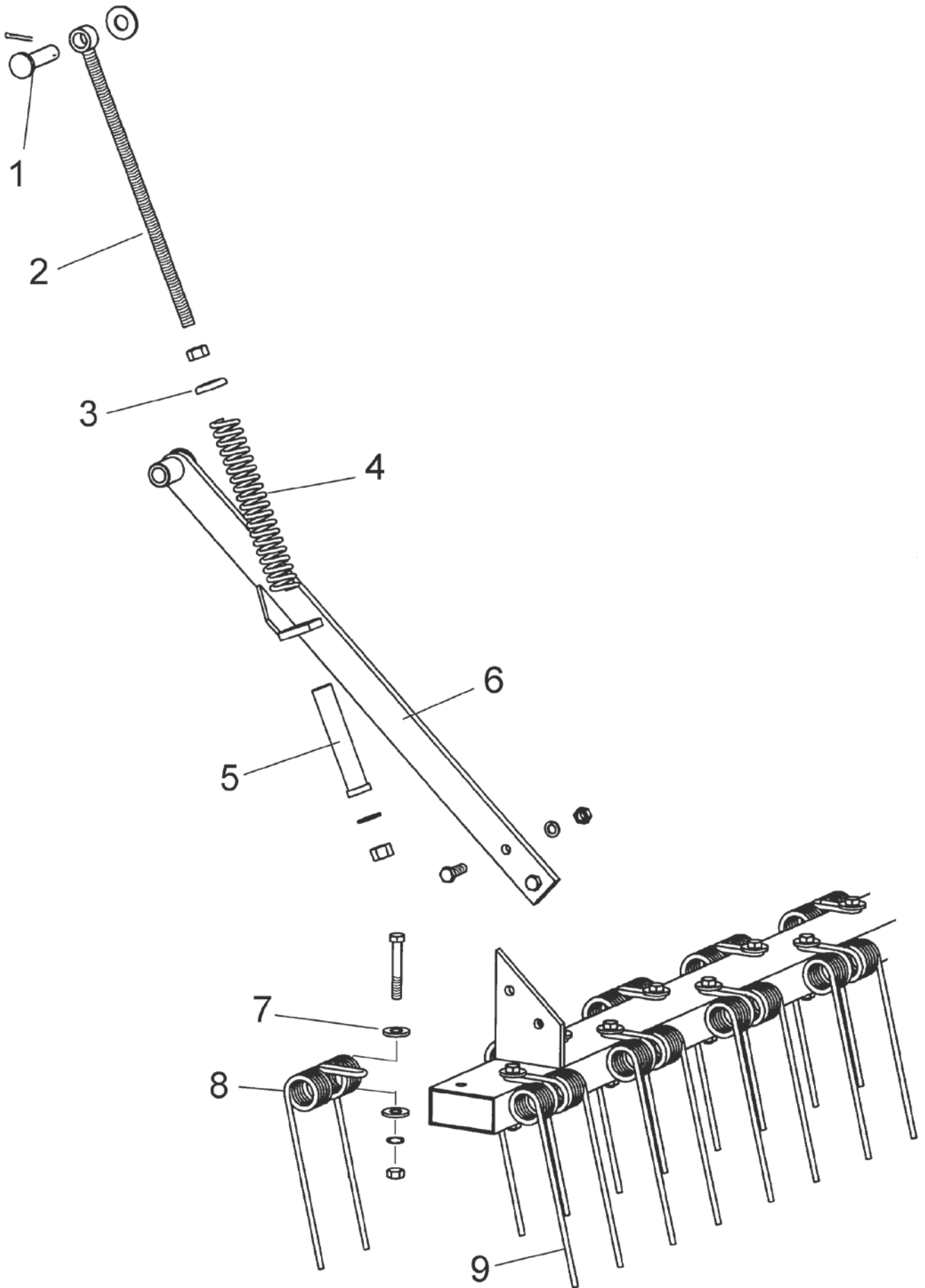
9.11 ERPICE COPRISEME 4 METRI EPI-7

N°	CODICE	DESCRIZIONE
1	PS-080311	Barra supporto erpice copriseme 400 EPI-7
2	PS-080312	Pedana pieg. erpice copriseme 400 EPI-7
3	PS-080310	Barra erpice copriseme400 EPI-7
4	PS-080307	Braccio tensore erpice copriseme400 EPI-3
5	PS-080308/D	Braccio inf. erpice 400 EPI-3 destro
5	PS-080308/I	Braccio inf. erpice 400 EPI-3 sinistro
6	PS-1735	Tubo molla erpice copriseme
7	PS-080306	Tensore braccio erpice copriseme 400 EPI-3
8	EE-080306	Rondella molla braccio ruota
9	ML-080104	Molla braccio erpice copriseme
10	BU-080202	Perno lungo Ø20x78
11	ML-080103	Molla doppia copriseme
12	9021 12 BI	Rondella DIN 9021 M12 BI
13	BU-080302	Perno barra erpice copriseme 400
14	BU-080206	Perno Ø16x37
15	CN-817001	Tappo quadrato per tubo 50x50x3
16	ML-080101	Molla peldana erpice copriseme
17	BU-080205	Perno braccio erpice 400
18	931 12X80 8.8B	Vite DIN 931 M-12X80 8.8
19	934 12 BI	Dado DIN 934 M-12
20	934 16 BI	Dado DIN 934 M-16
21	125 16 BI	Rondella piana DIN 125 Ø16
22	985 16	Dado DIN 985 M-16
23	7980 12 BI	Rondella grower DIN 7980 Ø12
24	125 20 BI	Rondella piana DIN 125 Ø20
25	94 5X25 BI	Coppiglia DIN 94 Ø5x25
26	94 5X32 BI	Coppiglia DIN 94 Ø5x32



9.12 ERPICE «E»

N°	CODICE	DESCRIZIONE
1	BU-080202	Perno Ø20 stampato lungo
2	PS-1710	Tensore molla erpice copriseme
3	EE-080306	Rondella molla erpice copriseme
4	ML-080104	Molla erpice copriseme
5	PS-1735	Tubo interiore molla erpice copriseme
6	PS-2610/D	Braccio erpice copriseme TRI-ESP destro
6	PS-2610/I	Braccio erpice copriseme TRI-ESP sinistro
7	9021 12 BI	Rondella DIN 9021 M 12 BI
8	ML-080000	Molla copriseme anteriore
9	ML-080001	Molla copriseme posteriore

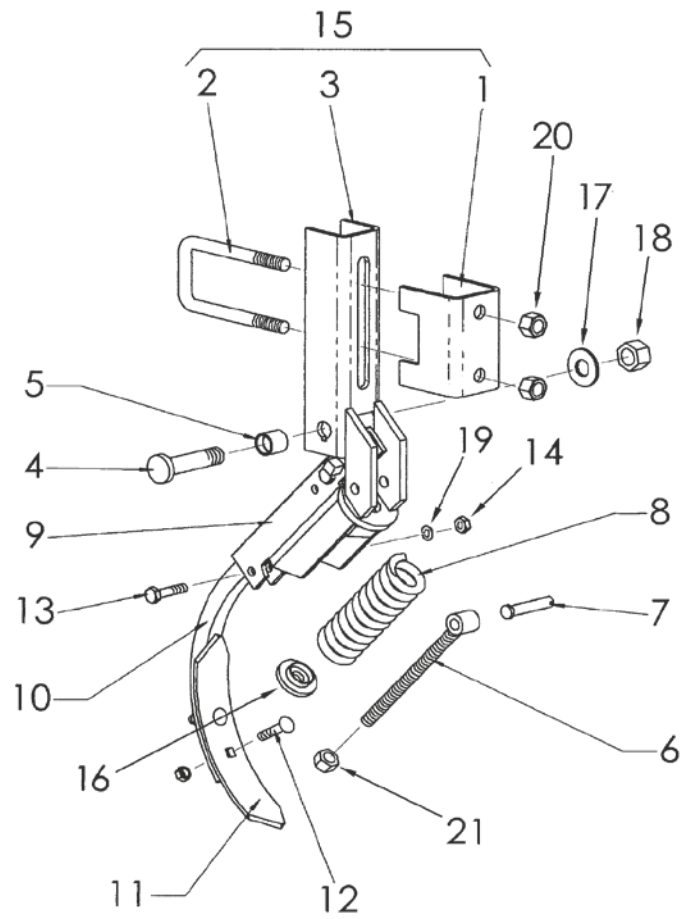
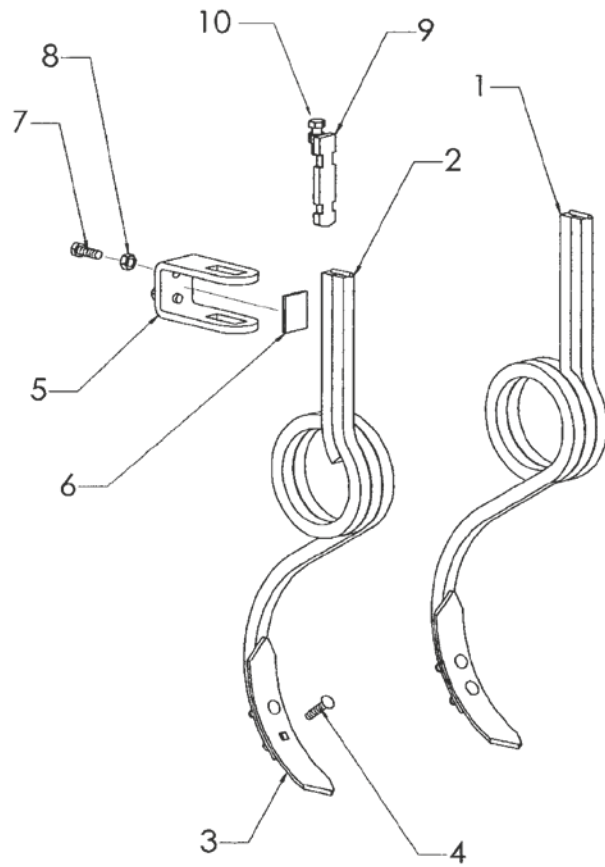


9.13 ANCOR

N°	CODICE	DESCRIZIONE
1	PS-1105/D	Ancora rompitraccia con supporto destra
2	PS-1105/I	Ancora rompitraccia con supporto sinistra
3	FO-060300	Vomerina reversibile 57x7
4	608/934 9X40	Vite "VA" DIN 608 M-9x40 con dado
5	EE-060307	Staffa attacco ancora rompitraccia
6	PX-060200	Piatto staffa rompitraccia
7	933 12X35 8.8 B	Vite DIN 933 M-12x35 8.8
8	934 12 BI	Dado DIN 934 M-12
9	CO-060200	Tenditore di fissaggio corto
10	933 12X40 8.8 B	Vite DIN 933 M-12x40 8.8

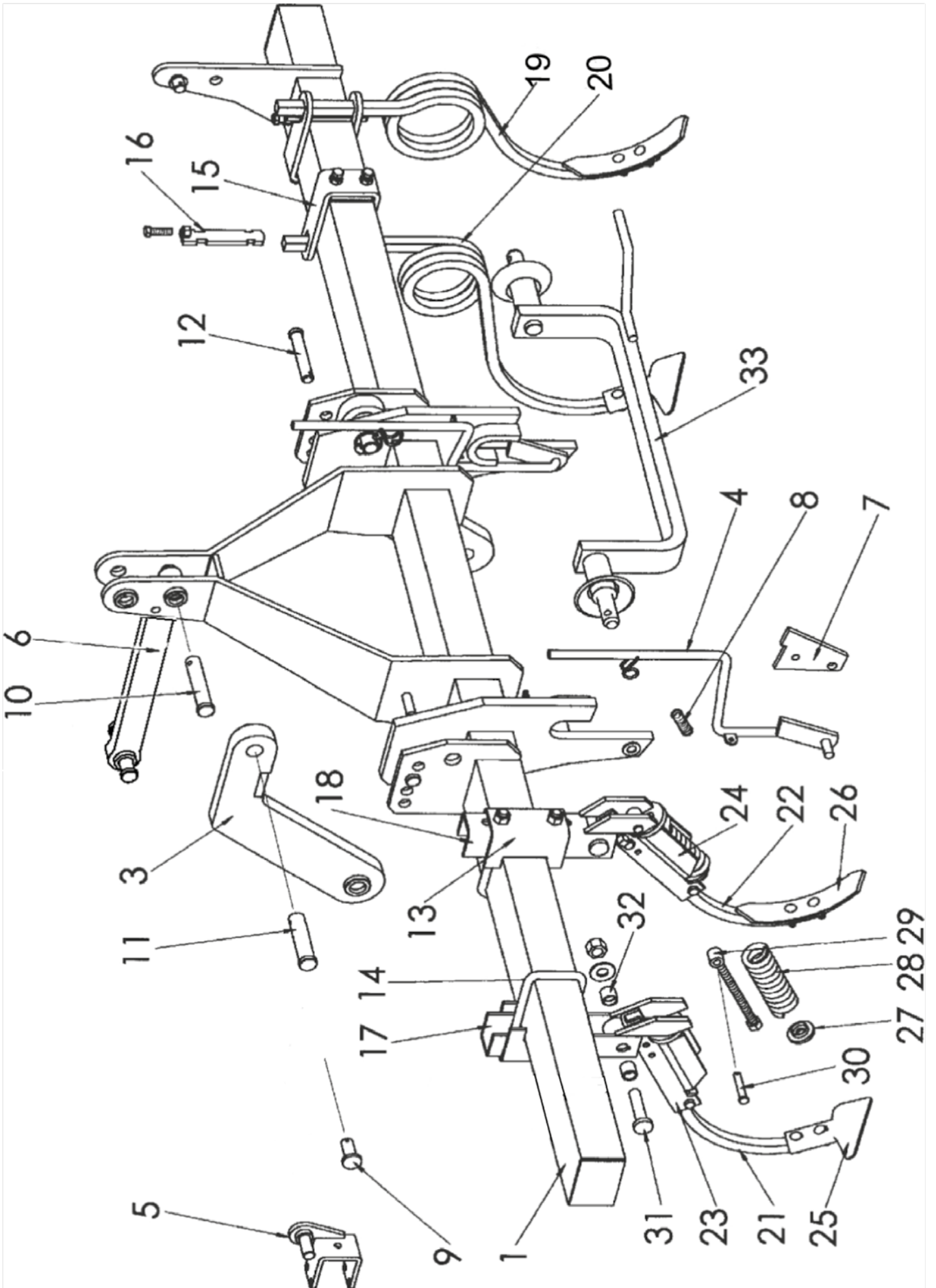
9.14 ANCORA ROMPITRACCIA «MOLLA»

N°	CODICE	DESCRIZIONE
1	PX-060201	Rinforzo corto supporto rompitraccia BM
2	EE-060228	Staffa attacco ancora rompitraccia BM
3	PS-1113	Supporto ancora rompitraccia BM
4	PS-052801	Vite del supporto
5	PL-050302	Boccola ancora
6	FO-060202	Tirante molla ancora rompitraccia e coltivatore
7	BU-060300	Perno Ø12x69
8	ML-060300	Molla per ancora rompitraccia e coltivatore
9	PS-1120	Telaio ancora rompitraccia BM con tacco
10	FO-060302	Ancora corta per rompitraccia BM
11	FO-060300	Vomerina reversibile 57x7
12	608/934 9X40	Vite DIN 608 M-9x40 con dado
13	931 10X45 8.8 B	Vite DIN 931 M-10x45 8.8 Zn
14	934 10	Dado DIN 934 M-10
15	MO-0719	Ancora rompitraccia BM completa
16	PS-1115	Casquillo tope muelle ML-052802
17	125 20 BI	Rondella piana DIN 125 Ø20
18	985 20/150	Dado DIN 985 M-20/150
19	127 10	Rondella grower DIN 127 Ø10
20	985 16	Dado DIN 985 M-16
21	980 14 BI	Dado DIN 980 M-14



9.15 COLTIVATORE FLOTTANTE

N°	CODICE	DESCRIZIONE
1	PS-0705/6/7/8	Telaio coltivatore flottante 250/300/350/400
3	PS-0702/D	Biella attacco CF TRI destra
3	PS-0702/I	Biella attacco CF TRI sinistra
4	TA-060201/D	Chiusura aggancio CF con clip, destra
4	TA-060201/I	Chiusura aggancio CF con clip, sinistra
6	PS-060205	Tirante terzo punto C.F. TRI
7	TA-0721	Piastra chiusura aggancio
8	ML-010101	Molla chiusura aggancio
10	BU-060203	Perno Ø25x125
11	BU-060202	Perno Ø28x115
12	BU-060201	Perno Ø20x115
13	PX-060202	Rinforzo medio ancora rompitraccia BM per CF
14	EE-060230	Staffa aggancio ancora coltivatore flottante M
15	EE-060227	Staffa aggancio ancora coltivatore flottante R
16	CO-060201	Tenditore di fissaggio medio
17	PS-1117	Supporto ancora coltivatore CM
18	PS-1113	Supporto ancora rompitraccia BM
19	VA-060200/D	Ancora rompitraccia R destra
19	VA-060200/I	Ancora rompitraccia R sinistra
20	VA-060201/D	Ancora coltivatore R destra
20	VA-060201/I	Ancora coltivatore R sinistra
21	FO-060303	Ancora lunga per coltivatore CM
22	FO-060302	Ancora corta per rompitraccia BM
23	PS-1121	Supporto ancora coltivatore CM con attacco
24	PS-1120	Supporto ancora rompitraccia BM con attacco
25	FO-060301	Vomerina larga 135 mm
26	FO-060300	Vomerina reversibile 57x7
27	PS-1115	Casquillo tope muelle ML-052802
28	ML-060300	Molla per ancora rompitraccia e coltivatore
29	FO-060202	Tirante molla ancora rompitraccia e coltivatore
30	BU-060300	Perno Ø12x69
31	PS-052801	Vite del supporto
32	PL-050302	Boccola supporto ancora
33	PS-0109	Barra di attacco EURO categoria II

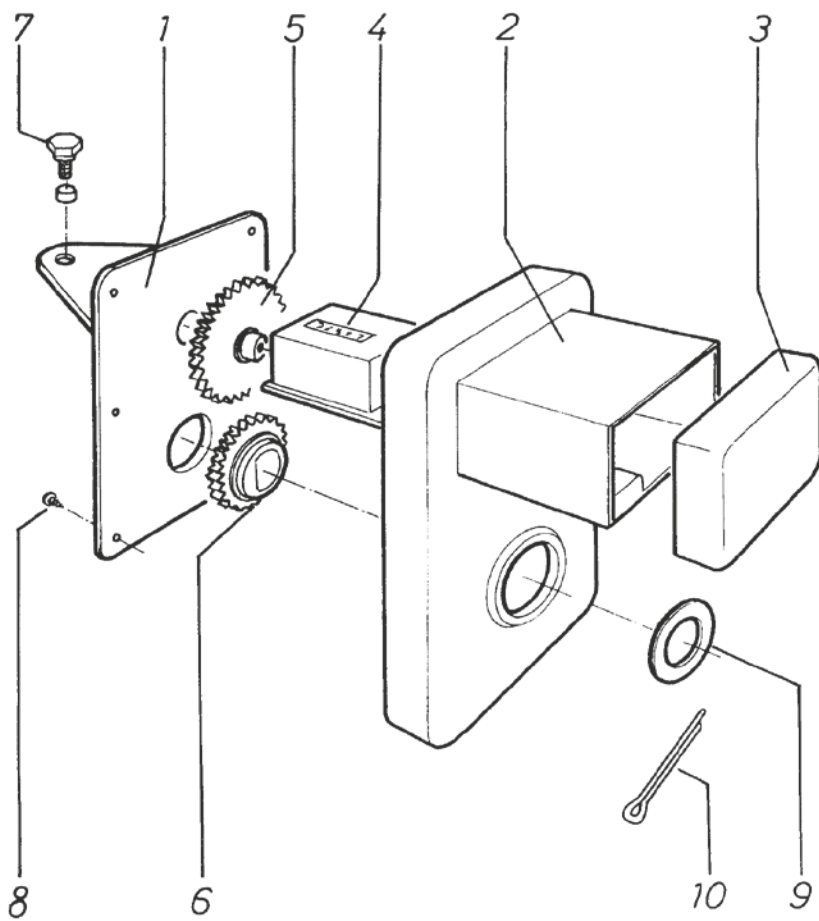
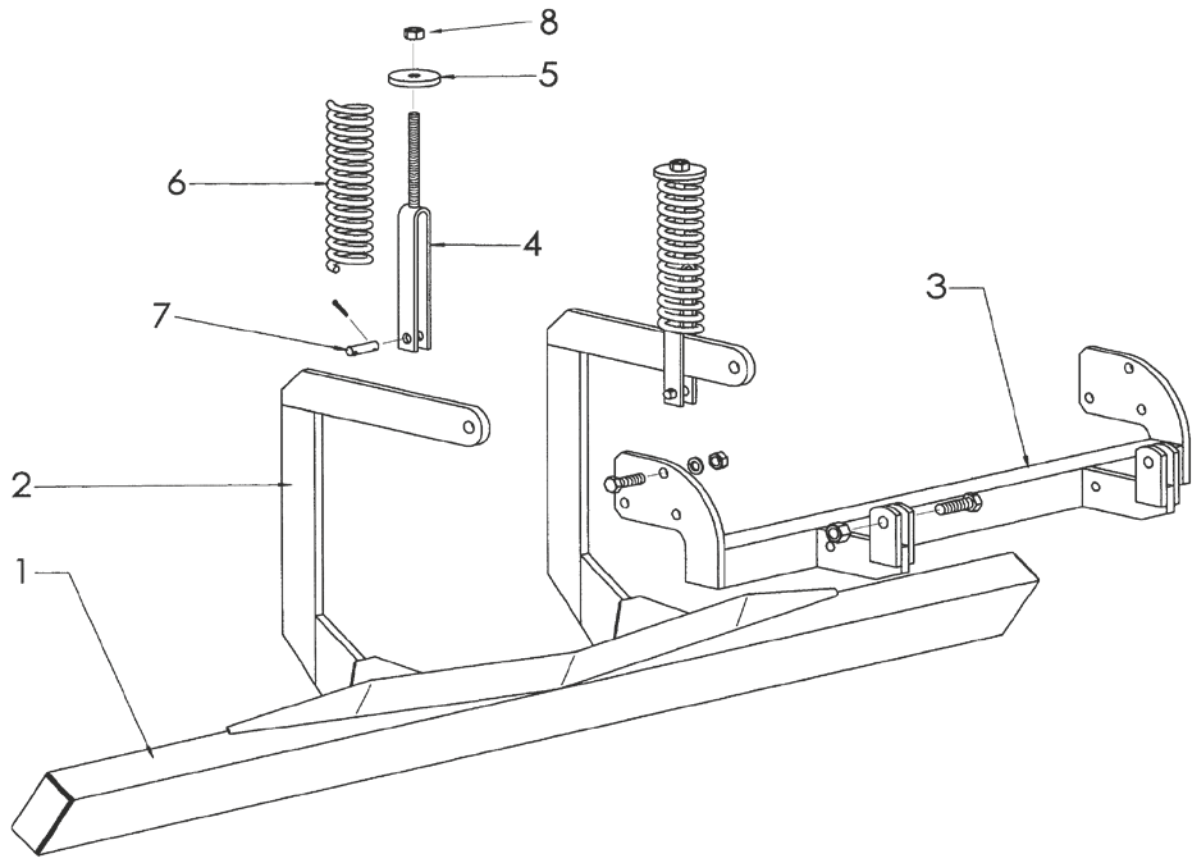


9.16 BARRA

N°	CODICE	DESCRIZIONE
1	PS-2624/L	Corpo inferiore barra livellatrice 630 mm
1	PS-2624/C	Corpo inferiore barra livellatrice 420 mm
2	PS-2623	Braccio saldabile barra livellatrice
3	PS-2665/L	Corpo superiore barra livellatrice 630 mm
3	PS-2665/C	Corpo superiore barra livellatrice 420 mm
4	MB-13	Staffa attacco molla
5	EE-060303	Rondella molla braccio
6	ML-080100	Molla braccio
7	BU-080702	Perno Ø11x40
8	934 12/150 BI	Dado DIN 934 M-12/150

9.17 CONTAETTARI

N°	CODICE	DESCRIZIONE
1	PL-100200	Base contaattari
2	TA-100102	Coperchio contaattari
3	PL-100201	Tappo nero contaattari
4	MV-100200	Contaattari a cinque cifre + 0
5	PL-100300	Pignone condotto di 65Z per macchina di 250
5	PL-100301	Pignone condotto di 61Z per macchina di 300
5	PL-100101	Pignone condotto di 59Z per macchina di 350
5	PL-100303	Pignone condotto di 56Z per macchina di 400
6	PL-100304	Pignone motore di 28Z per macchina di 250
6	PL-100305	Pignone motore di 32Z per macchina di 300
6	PL-100105	Pignone motore di 34Z per macchina di 350
6	PL-100307	Pignone motore di 37Z per macchina di 400
7	ME-100211	Vite di fissaggio contaattari
8	7971 7X3/8 BI	Vite di fissaggio coperchio DIN 7971 7x3/8"
9	125 20 BI	Rondella piana DIN 125 Ø20
10	94 3,5X28 BI	Copiglia DIN 94 Ø3,5X28

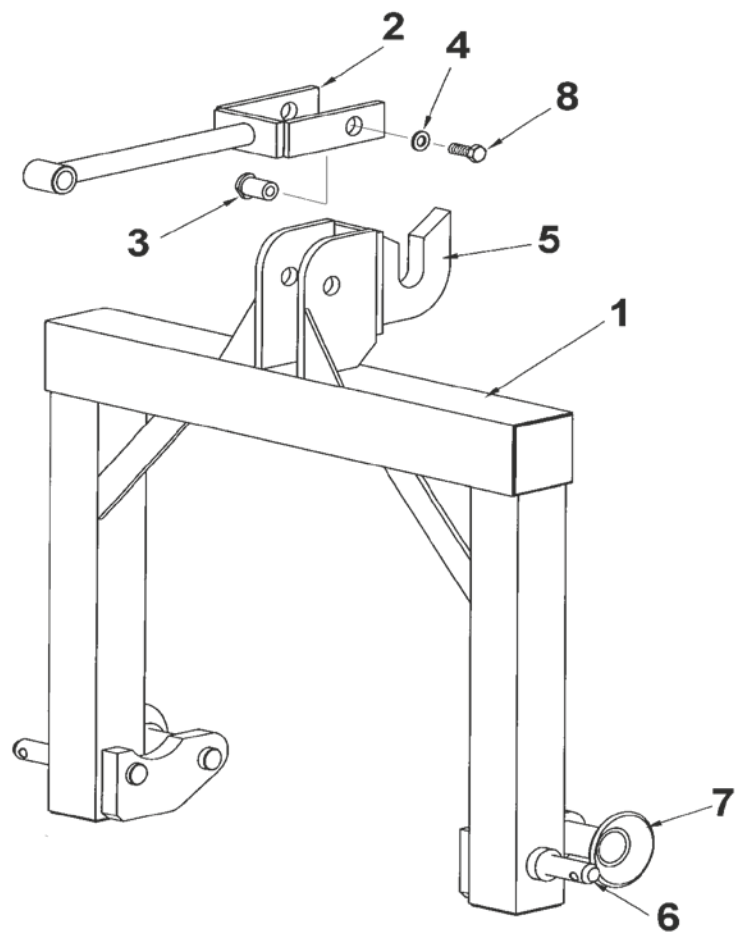
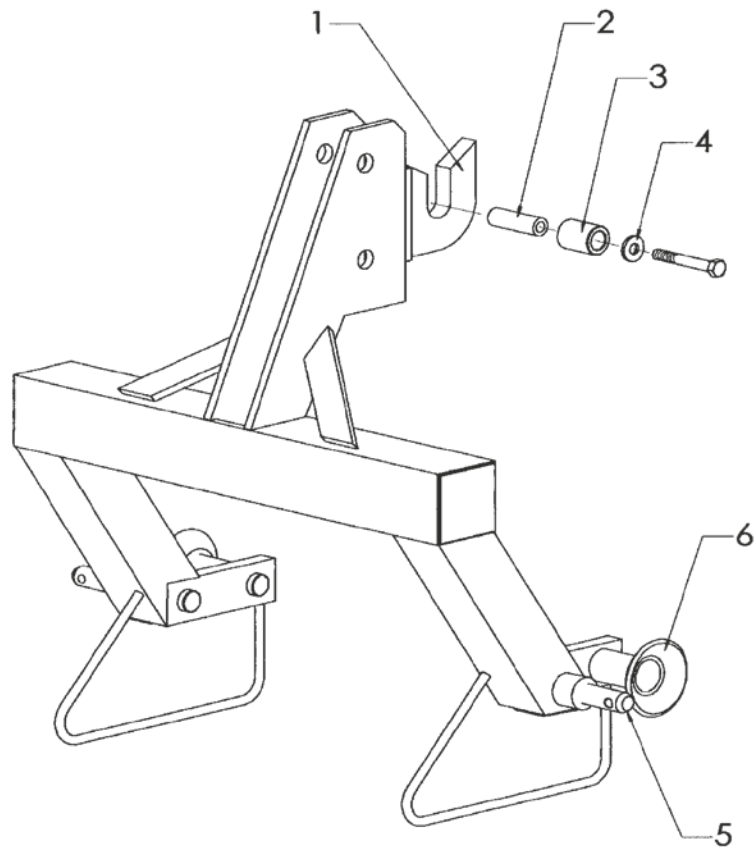


9.18 AGGANCIAMENTO RAPIDO

N°	CODICE	DESCRIZIONE
1	OX-100203	Aggancio rapido
2	ME-100206	Distanziale EA corto (macchina 250 y 300)
2	ME-100207	Distanziale EA lungo (macchiina 350 y 400)
3	ME-060207	Boccola terzo punto EA
4	ME-080202	Rondella Ø14x4
5	BU-010100	Perno di aggancio categoria II
6	EE-010226	Battuta conica barra di attacco

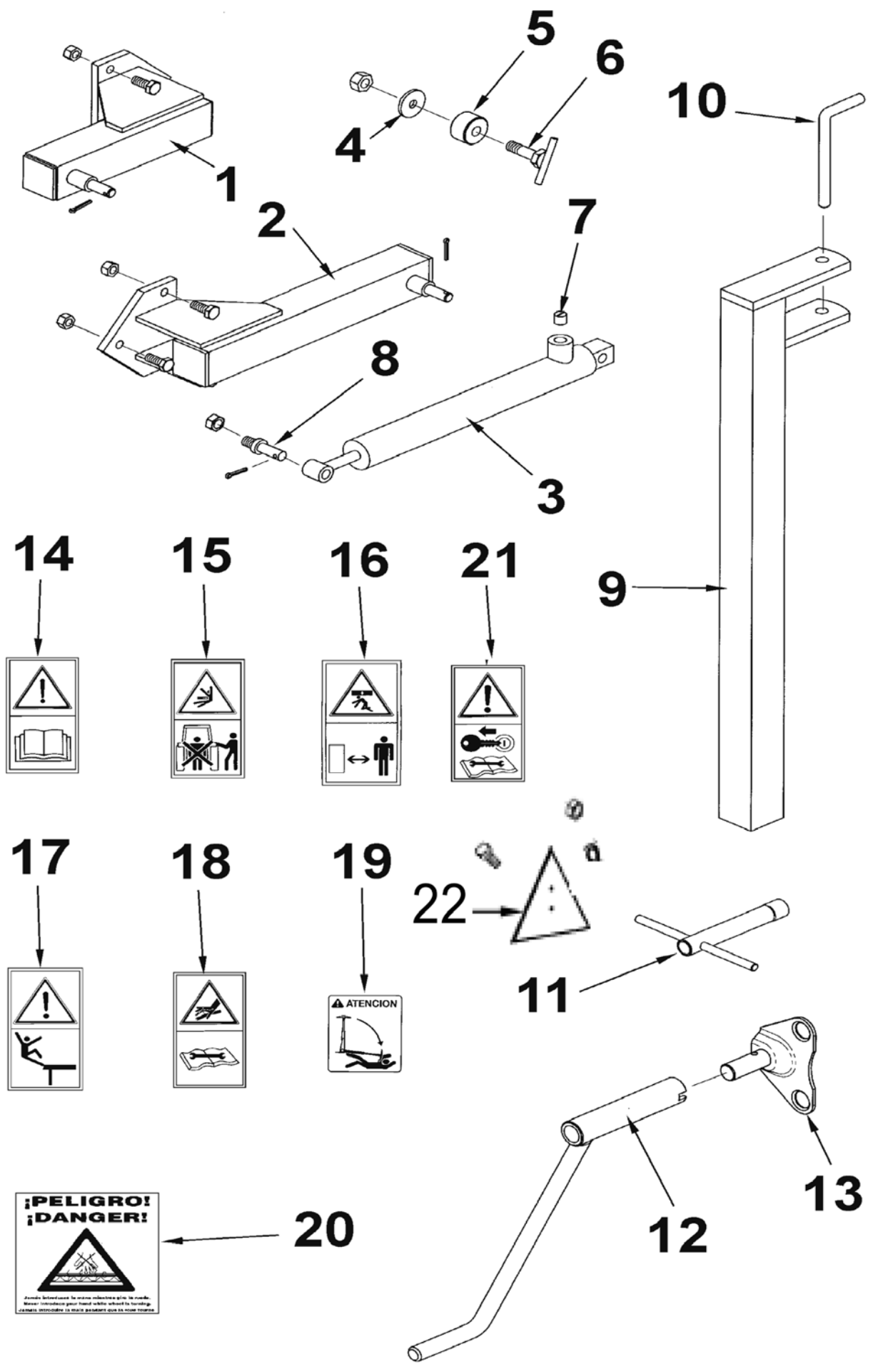
9.19 AGGANCIAMENTO RAPIDO PER COLTIVATORE F.

N°	CODICE	DESCRIZIONE
1	PS-100202	Attacco rapido per coltivatore flottante
2	PS-100201	Tirante terzo punto
3	ME-060209	Boccola superiore tenditore terzo punto
4	ME-080202	Rondella Ø14x4
5	OX-100203	Aggancio rapido
6	BU-010100	Perno barra di attacco categoria II
7	EE-010226	Battuta conica barra di attacco
8	933 14X14 8.8B	Vite DIN 933 M-14x14 8.8



9.20 FINITURE

N°	CODICE	DESCRIZIONE
1	PS-0609	Supporto comando idraulico variatore concime
2	PS-0608	Supporto comando idraulico variatore seme
3	CO-100201	Cilindro apertura variatore
4	EE-030202	Rondella Ø30xØ10,5x3
5	ME-100202	Anello battuta cilindro variatore
6	PS-0607	Vite battuta cilindro variatore
7	ME-100210	Strozzatore cilindro
8	BU-100204	Perno filettato cilindro variatore
9	PS-2631	Piede per macchina con ruota 6.00-16
9	PS-1601	Piede per macchina con ruota 10.80-12
10	BU-070100	Perno piede di appoggio
11	ML-12	Chiave a tubo esagonale
12	CO-070300	Manovella
13	MO-1637	Perno alloggiamento manovella per ruota
14	AD-070206	Adesivo «Leggere il manuale istruzioni»
15	AD-070214	Adesivo «Pericolo, manovra di attacco»
16	AD-070207	Adesivo «Pericolo di schiacciamento»
17	AD-070215	Adesivo «Pericolo di caduta»
18	AD-070222	Adesivo «Pericolo idraulico»
19	AD-100200	Adesivo «Attenzione segnafile»
20	AD-030200	Adesivo «Pericolo agitatori»
21	AD-070227	Adesivo «Arrestare il motore»
22	CN-818019	Catadiottero rinfrangente rosso triangolare



2. CARATTERISTICHE TECNICHE

MODELLO - TIPO DI MACCH./ N° DI BRACCI	DISTANZA BRACCI (CM)	LARGHEZZA DI LAVORO (M)	LARGHEZZA TOTALE (M)	CAPACITÀ TRAMOGGIA (LITRI)		PESO (KG)	PNEUMATICI
				SEMENTI	FERTILIZ- ZANTE		
BASIC 294 SEM - 300/19	15,8	3,00	3,17	665	-	-	6.00-16 6 PR
BASIC 294 COMBI - 300/19	15,8	3,00	3,17	335	335	-	6.00-16 6 PR
BASIC COMBI - 300/19-2	15,8	3,00	3,17	335	335	-	6.00-16 6 PR

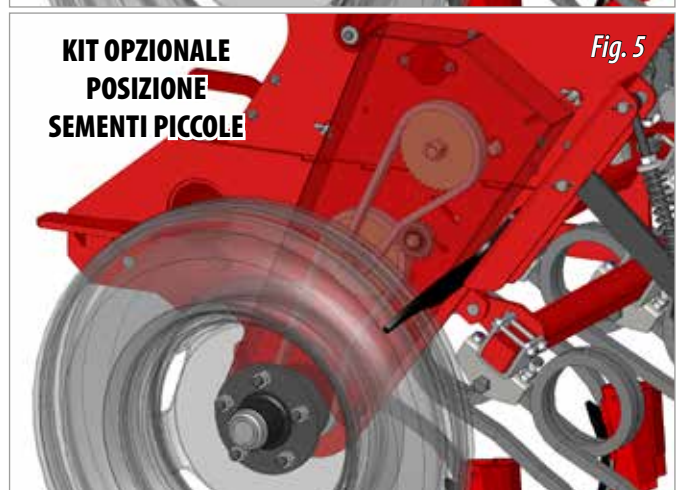
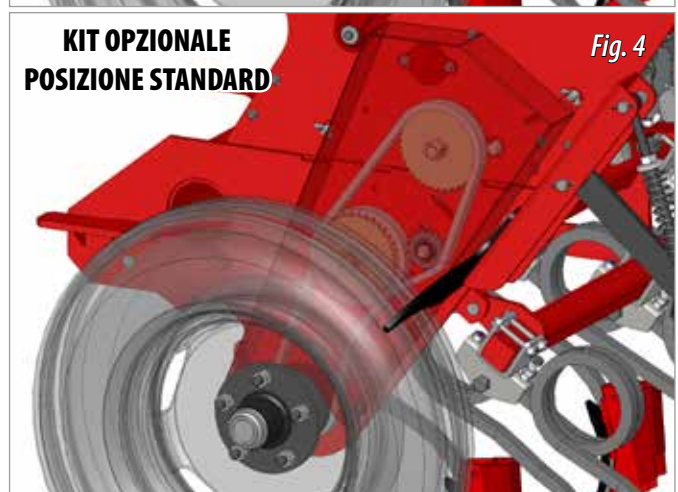
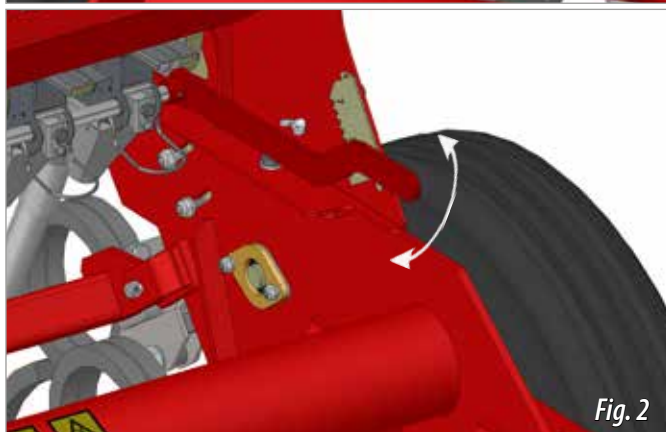
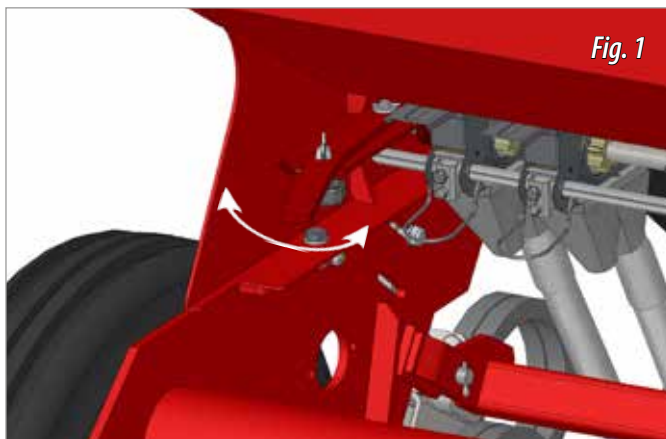
5. MESSA IN SERVIZIO

5.3.1 DOSAGGIO DELLE SEMENTI (MODELLI BASIC)

Verificare che i dosatori siano aperti e che le scuri non chiudano il passaggio delle sementi. Nel caso in cui la macchina disponga di asse agitatore, prima di riempire la tramoggia collegare la ghiera all'asse del variatore, previa verifica che non vi sia alcun oggetto estraneo all'interno della tramoggia.

Per modificare il dosaggio si dovrà agire sulle due leve frontali:

- Leva di posizione dei dosatori (Fig. 1):
- Leva del fondo mobile (a sinistra della tramoggia, Fig. 2).



Per svuotare la tramoggia di sementi, posizionare un telo e successivamente tirare la leva del fondo mobile totalmente in avanti, oltre il n° 7. (Fig. 2).

Nella figura 3 è possibile vedere la trasmissione della versione standard della macchina. Per dosaggi bassi di sementi o sementi piccole, sarà necessario installare il kit opzionale dedicato a questo scopo. Questo kit permette due strutture di trasmissione, sementi normali equivalenti alla versione standard (Fig. 4) e sementi piccole (Fig. 5).

5.4.1 CONTROLLO INIZIALE DEL DOSAGGIO DI SEMENTI (MODELLI BASIC)

Una volta collocato il passaggio dei dosatori e l'apertura del fondo mobile, è indispensabile effettuare un controllo iniziale del dosaggio di sementi. Per farlo è necessario:

- 1- Con la macchina agganciata al trattore, sollevarla e stendere un telo sotto i bracci.
- 2- Far girare la ruota sinistra fino a che non comincia a cadere della semente (pre-carica dei dosatori).
- 3- Raccogliere e rimettere le sementi sulla tramoggia, quindi stendere nuovamente il telo.
- 4- Cominciare il test di calibrazione, per il quale è necessario far girare la ruota sinistra in base alla tabella seguente:



I GIRI DEVONO ESSERE DATI IN MANIERA REGOLARE, ALL'INCIRCA UN GIRO AL SECONDO. IL NUMERO DI GIRI È INDICATIVO E PUÒ VARIARE IN FUNZIONE DEL TERRENO, DELLA MARCA DEGLI PNEUMATICI O LA PRESSIONE DELLE RUOTE, PERCIÒ È RACCOMANDABILE REALIZZARE UN TEST SUL CAMPO COME QUELLO DESCRITTO NELLA SEZIONE "TEST SUL CAMPO" DEL PRESENTE MANUALE.

TIPO DI MACCHINA	PNEUMATICI 6.00-16
300	36,5 giri

5- Pesare i semi raccolti con precisione.

6- **MOLTIPLICARE il valore della pesata per 40** per ottenere i chilogrammi per ettaro che verranno dosati dalla macchina con l'apertura che è stata selezionata in precedenza.



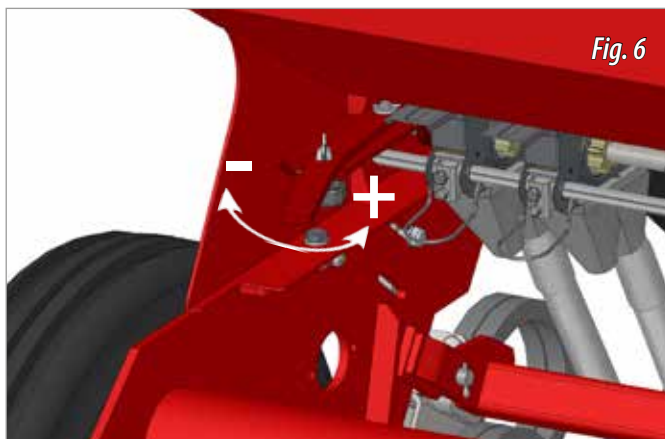
PER LE SEMENTI PICCOLE POSIZIONARE LA LEVA DEL FONDO MOBILE NELLA POSIZIONE N°1 E REGOLARE IL DOSAGGIO CON LA LEVA DI POSIZIONE DEI DOSATORI (FIG. 6).



PER LE SEMENTI QUALI GRANO E ORZO POSIZIONARE LA LEVA DEL FONDO MOBILE NELLA POSIZIONE N°3 E REGOLARE IL DOSAGGIO CON LA LEVA DI POSIZIONE DEI DOSATORI (FIG. 6).



PER LE SEMENTI MOLTO GRANDI POSIZIONARE LA LEVA DEL FONDO MOBILE NELLA POSIZIONE N°5 E REGOLARE IL DOSAGGIO CON LA LEVA DI POSIZIONE DEI DOSATORI (FIG. 6).

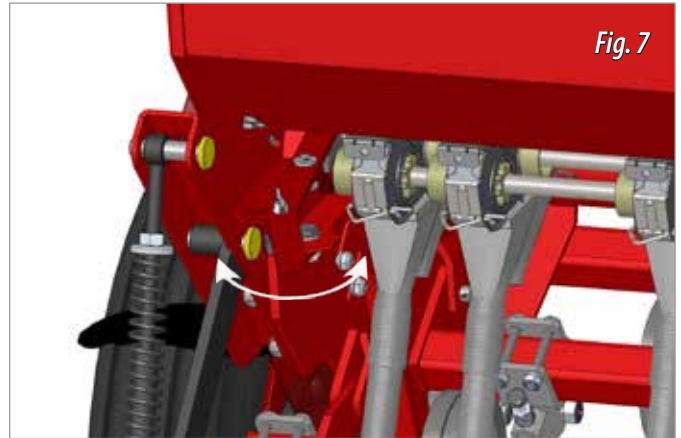


IMPORTANTE: PULIRE FREQUENTEMENTE GLI UGELLI. È COMUNQUE SEMPRE RACCOMANDABILE PULIRE FREQUENTEMENTE IL CIRCUITO FORMATO DA UGELLI, TUBI E STIVALI.

5.8.1 DOSAGGIO DEL FERTILIZZANTE (MODELLI BASIC)

Nelle macchine combinate il dosaggio e il controllo delle sementi sono esattamente uguali a quelli delle seminatrici BASIC.

Il dosaggio del fertilizzante si esegue tramite la leva posteriore, collocata a sinistra della macchina (Fig. 7).



Una volta collocato il passo dei dosatori, è indispensabile effettuare un controllo iniziale del dosaggio di fertilizzante.

Per farlo è necessario:

- 1- Con la macchina agganciata al trattore, sollevarla e stendere un telo sotto i bracci.
- 2- Far girare la ruota destra fino a che non comincia a cadere del fertilizzante (carica dei dosatori).
- 3- Raccogliere e rimettere il fertilizzante sulla tramoggia, quindi stendere nuovamente il telo.
- 4- Cominciare il test di calibrazione, per il quale è necessario far girare la ruota destra in base alla tabella seguente:



I GIRI DEVONO ESSERE DATI IN MANIERA REGOLARE, ALL'INCIRCA UN GIRO AL SECONDO. IL NUMERO DI GIRI È INDICATIVO E PUÒ VARIARE IN FUNZIONE DEL TERRENO, DELLA MARCA DEGLI PNEUMATICI O LA PRESSIONE DELLE RUOTE, PERCIÒ È RACCOMANDABILE REALIZZARE UN TEST SUL CAMPO COME QUELLO DESCRITTO NELLA SEZIONE "TEST SUL CAMPO" DEL PRESENTE MANUALE.

TIPO DI MACCHINA	PNEUMATICI 6.00-16
300	36,5 giri

5- Pesare i semi raccolti con precisione.

6- **MOLTIPLICARE il valore della pesata per 40** per ottenere i chilogrammi per ettaro che verranno dosati dalla macchina con l'apertura che è stata selezionata in precedenza.



IMPORTANTE: PULIRE FREQUENTEMENTE GLI UGELLI. È COMUNQUE SEMPRE RACCOMANDABILE PULIRE FREQUENTEMENTE IL CIRCUITO FORMATO DA UGELLI, TUBI E STIVALI.



MAQUINARIA AGRÍCOLA SOLÁ, S.L.

Ctra. de Igualada, s/n. 08280 CALAF (Barcelona) España
Tel. (0034) 93 868 00 60 - Fax (0034) 93 868 00 55

