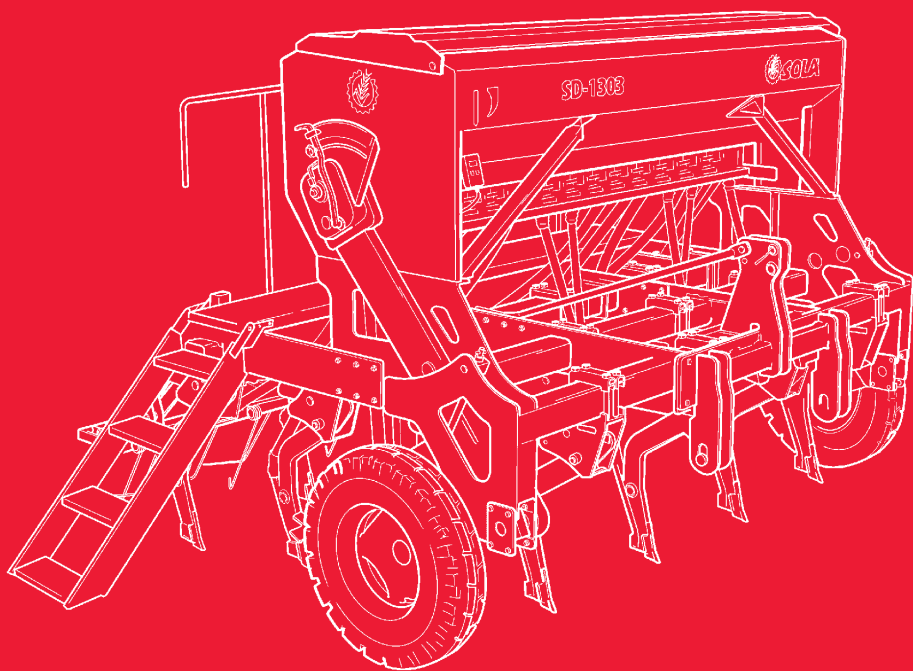




SD 1303



**MANUAL DE PUESTA EN SERVICIO
MANTENIMIENTO
DOSIFICACIÓN**

Antes de usar la máquina lea detenidamente este manual

Las Sembradoras y Abonadoras **SOLÁ** están fabricadas en una factoría exclusivamente especializada en este renglón y avaladas por la experiencia de muchos miles de usuarios.

Son máquinas de elevada tecnología previstas para un largo servicio, sin averías, en las más variadas condiciones y con dispositivos simples y eficaces para efectuar una excelente labor con un mínimo mantenimiento.

Con la información de todas sus posibilidades y ajustes deseamos ayudarle a conseguir lo que Vd. espera de nuestra máquina.



Sistema de calidad certificado

6ª Edición - Febrero-2014
Ref.: CN-811043
Created by: www.ciandisseny.com

Prohibida la reproducción total o parcial de este manual.
Especificaciones sujetas a modificaciones sin previo aviso.

ÍNDICE DE MATERIAS

1.- INTRODUCCIÓN	5
2.- CARACTERÍSTICAS TÉCNICAS.....	7
3.- INSTRUCCIONES TÉCNICAS DE SEGURIDAD	
3.1 Símbolos de seguridad	9
3.2 Utilización de acuerdo con el diseño	11
3.3 Disposiciones generales	11
3.4 Instrucciones de Carga y descarga	13
4.- CONCEPTOS FUNDAMENTALES PARA LA SIEMBRA	
4.1 Terreno	15
4.2 Semilla	15
4.3 Profundidad	15
4.4 Tratamientos químicos	17
4.5 Normas básicas para una buena labor	18
5.- PUESTA EN SERVICIO	
5.1 Enganche	19
5.2 Control de profundidad	19
5.3 Mecanismo dosificación	20
5.4 Manejo de la dosificación	21
5.5 Control previo de la semilla	22
5.6 Ensayo de la dosificación	24
5.7 Ajuste de la dosis de semilla	25
5.8 Distribución de combinada	26
5.9 Tolvas dobles de combinada	27
5.10 Dosificación de combinada	28
5.11 Abresurcos y brazos	30
5.12 Nivel de la máquina	31
5.13 Rascadores de las ruedas	31
5.14 Rastra de púas doble-V	32

6.- ACCESORIOS

6.1 Rueda de compactación	33
6.2 Cuentahectáreas	34

7.- MANTENIMIENTO

7.1 Engrase	35
7.2 Presión neumático	36
7.3 Tornillería	36
7.4 Control antioxido (máquina combinada)	37

8.- TABLAS DE DOSIFICACIÓN

8.1 Tabla dosificación semilla (kg/ha)	39
8.2 Tabla dosificación abono	40

9.- RECAMBIOS

9.1 Introducción	41
9.2 Rueda libre	42
9.3 Transmisión Combi	44
9.4 Variador semilla	46
9.5 Variador abono	48
9.6 Distribución sembradora / combinada	50
9.7 Rueda transmisión	54
9.8 Rueda control de profundidad SD-1303	58
9.9 Brazo	60
9.10 Plataforma	62
9.11 Rastra	64
9.12 Chasis SD-1303	66
9.13 Cuentahectáreas eléctrico Lykketronic	68
9.14 Tolva sembradora	70

1.- INTRODUCCIÓN

Antes de poner la sembradora en marcha es necesario leer las instrucciones y recomendaciones de este manual. Con ello conseguirá reducir el peligro de accidentes, evitará daños a la sembradora por un uso incorrecto y aumentará su rendimiento y vida útil.

El manual deberá ser leído por toda persona que realice tareas de operación (incluyendo preparativos, reparación de averías en el campo y cuidado general de la máquina), mantenimiento (inspección y asistencia técnica) y transporte.

Por su propia seguridad y la de la máquina, respete en todo momento las instrucciones técnicas de seguridad. **SOLÁ** no se responsabiliza de los daños y averías motivadas por el incumplimiento de las instrucciones dadas en este manual.

En los primeros capítulos encontrará las Características Técnicas y las Instrucciones de Seguridad, así como unos Conceptos Fundamentales para la Siembra. En los apartados de Puesta en Servicio y Mantenimiento se exponen los conocimientos básicos necesarios para manejar la máquina. El manual se completa con unas Tablas de Dosificación para distintos tipos de semilla.



SOLÁ SE RESERVA EL DERECHO A MODIFICAR ILUSTRACIONES, DATOS TÉCNICOS Y PESOS INDICADOS EN ESTE MANUAL SI SE CONSIDERA QUE DICHAS MODIFICACIONES CONTRIBUYEN A MEJORAR LA CALIDAD DE LAS SEMBRADORAS.

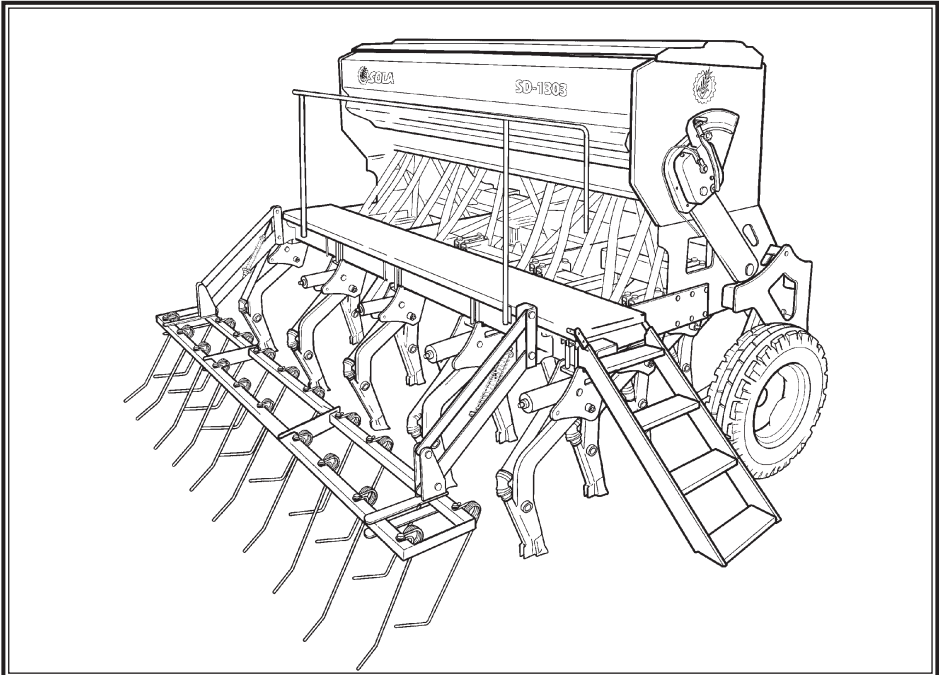
2.- CARACTERÍSTICAS TÉCNICAS SD-1303

2.1 Sembradora

TIPO Y BRAZOS	SEPARACIÓN ENTRE BRAZOS	ANCHO LABOR	ANCHO TOTAL	CAPACIDAD LITROS	PESO (kg)	NEUMÁTICOS
250/15	178	2500	2778	850	1520	7,50 - 16
300/18	166	3000	3268	1040	1700	7,50 - 16
350/21	166	3500	3758	1230	1950	7,50 - 16
400/24	166	4000	4248	1430	2200	7,50 - 16

2.2 Combinada

TIPO Y BRAZOS	SEPARACIÓN ENTRE BRAZOS	ANCHO LABOR	ANCHO TOTAL	CAPACIDAD (LITROS) semilla / abono	PESO (kg)	NEUMÁTICOS
250/15	178	2500	2778	400/450	1575	7,50 - 16
300/18	166	3000	3268	500/540	1790	7,50 - 16
350/21	166	3500	3758	590/640	2045	7,50 - 16
400/24	166	4000	4248	680/750	2300	7,50 - 16



2.3 EQUIPAMIENTO DE SERIE

- Suspendida a los tres puntos
- 3 hileras a 53 cm
- Brazos independientes de acero fundido
- Punteras de aleación antidesgaste
- Rascadores de las ruedas
- Husillo central de profundidad
- Rastra despejada, con púas doble-V
- Juego de punteras para reposición
- Variador de velocidad
- Bandeja, báscula, manivela y cuentagranos

2.4 EQUIPOS OPCIONALES

- Conjunto rueda compactadora
- Cuenta-hectáreas
- Mando hidráulico del variador

3.- INSTRUCCIONES TÉCNICAS DE SEGURIDAD

3.1 SÍMBOLOS DE SEGURIDAD

En este manual encontrará tres tipos de símbolos de seguridad y de peligro:



PARA FACILITAR EL TRABAJO CON LA SEMBRADORA.



PARA EVITAR DAÑOS A LA SEMBRADORA O EQUIPOS OPCIONALES.



PARA EVITAR DAÑOS A PERSONAS.

En la máquina hallará los siguientes rótulos de aviso:



Lea detenidamente y cumpla las instrucciones de uso y los consejos de seguridad dados en el manual de instrucciones.



Peligro de aplastamiento, si trabaja debajo de la máquina, asegúrela para evitar su desplome.
Peligro de lesiones graves.



Manténgase apartado de la parte trasera del tractor durante la maniobra de enganche.
Peligro de lesiones graves.



Pare el motor del tractor y evite que se arranque durante los trabajos de mantenimiento o reparación de la sembradora.

En la máquina hallará los siguientes rótulos de aviso:



Posibilidad de penetración de fluido hidráulico a presión. Mantenga en buen estado las conducciones.

Peligro de lesiones graves.



No se suba a la escalera con la máquina en marcha.

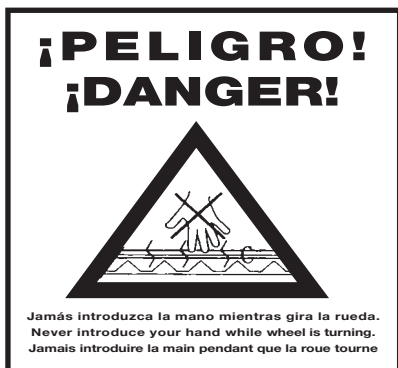
Peligro de lesiones.



Pare el motor del tractor y evite que se arranque durante los trabajos de mantenimiento o reparación de la sembradora.



Respete la carga máxima.



No introduzca la mano en la tolva mientras gira la rueda.

Peligro de lesiones.

3.2 UTILIZACIÓN DE ACUERDO CON EL DISEÑO

- La sembradora a SD-1303 ha sido fabricada para su aplicación normal en trabajos agrícolas, especialmente para la siembra de cereales y otras semillas en grano.
- Si como consecuencia de otras aplicaciones de la máquina se producen desperfectos o daños, el fabricante no se hará responsable de ellos.
- Deben respetarse todas las disposiciones legales relativas a la seguridad en las máquinas, las de tráfico y las de higiene y seguridad en el trabajo.
- Las modificaciones realizadas por cuenta del usuario anulan la posibilidad de garantía del fabricante para los posibles desperfectos o daños que se originen.

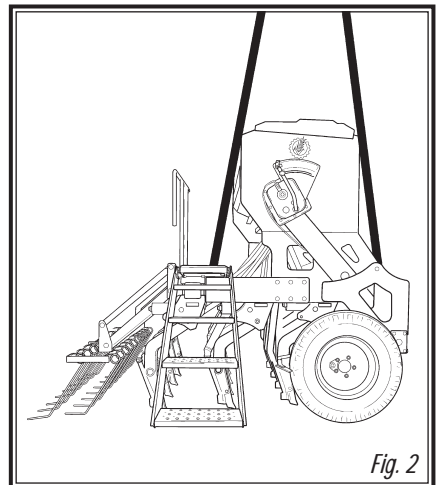
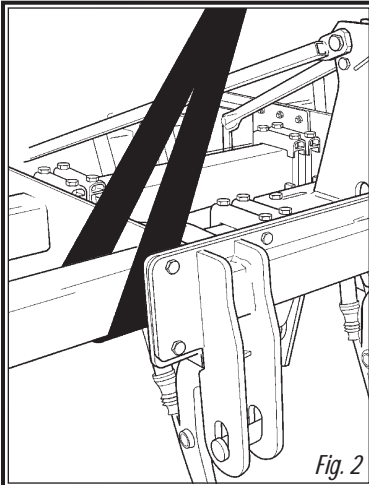
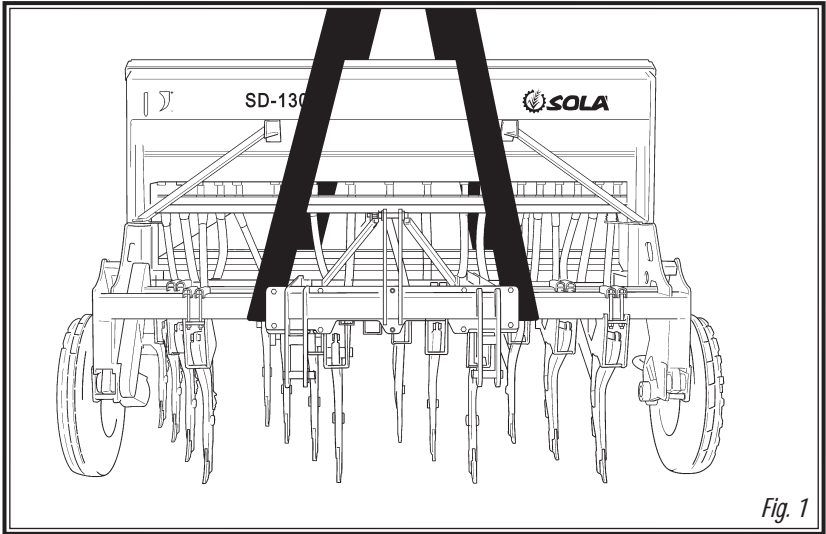
3.3 DISPOSICIONES GENERALES DE SEGURIDAD

- Antes de poner la máquina en marcha, comprobar cada vez la seguridad de la máquina en el trabajo y en lo relativo al tráfico. Compruebe la visibilidad de los alrededores de la máquina y la existencia de personas en la zona de trabajo.
- Al utilizar las vías públicas respetar las señales y las ordenanzas de tráfico.
- Esta terminantemente prohibido subirse a la máquina durante el trabajo y el transporte.
- Antes de poner la máquina en marcha, familiarícese con todos los elementos de accionamiento, así como en el funcionamiento.
- Prestar una atención muy especial al enganchar y desenganchar la máquina al tractor.

- En las pruebas de ensayo de dosificación de la sembradora, prestar atención a los puntos peligrosos debidos a piezas giratorias, particularmente a las púas del agitador en el interior de la tolva y la rueda respecto al rascador.
- Los gatillos de enganche rápido no deben estar bloqueados. Deben permanecer siempre cerrados y únicamente se abrirán cuando la máquina esté en el suelo para desengancharla.
- No abandonar nunca el asiento del conductor durante la marcha.
- No depositar elementos extraños en la tolva.
- Antes de trabajar en la instalación hidráulica eliminar la presión del circuito y parar el motor.
- Los tubos y mangueras de los circuitos hidráulicos sufren, en condiciones normales, un envejecimiento natural. La vida útil de estos elementos no debe superar los seis años. Observar periódicamente su estado y sustituirlos al cabo de este tiempo.
- Al levantar la sembradora, se descarga el eje delantero del tractor. Vigilar que éste tenga carga suficiente para que no presente peligro de vuelco. Comprobar en esta situación la capacidad de dirección y frenado.
- Durante el transporte con la sembradora elevada, bloquear el mando de descenso. Antes de bajar del tractor, dejar la máquina en el suelo y extraer la llave de arranque.
- En trabajos de mantenimiento con la máquina elevada, utilizar siempre elementos de apoyo suficientes para evitar el posible descenso de la máquina.

3.4 INSTRUCCIONES DE CARGA Y DESCARGA

La carga y descarga del camión debe realizarse con la ayuda de un puente grúa. En las figuras 1 y 2 se muestra la disposición de las dos sirgas de 2000 kg para esta operación y los puntos de amarre: el travesano central del chasis y los brazos centrales de la barra trasera.



4. CONCEPTOS FUNDAMENTALES PARA LA SIEMBRA

4.1 TERRENO

Cuanto mejor acondicionado, mayor calidad de siembra. Sobre grandes terrones o surcos muy desiguales no se puede efectuar una buena labor. Aunque las máquinas **SOLA** pueden resistir duros esfuerzos en adversas circunstancias, la siembra no será de calidad si el lecho de sementera no reúne las condiciones debidas.

4.2 SEMILLA

Es indispensable utilizar semilla de calidad limpia y tratándose de cebada, bien desbarbada.

4.3 PROFUNDIDAD

La recomendable es de tres a cinco centímetros. Profundizar demasiado es un error que se paga muy caro, ya que el rizoma no puede llegar a la superficie y la planta muere. No importa que se vean algunos granos: las púas de la rastra acabarán por recubrirlos.

La profundidad de siembra influye en el ahijamiento, vigor de la planta y resistencia al hielo y a la sequía: el nudo de ahijamiento queda siempre entre 1 y 2 cm bajo la superficie, cualquiera que sea la profundidad a que se entierre la semilla.

No por sembrar más profundo tendremos raíces más profundas. Solamente unas pocas raíces nacen de la parte inferior de la semilla. La masa principal nace en el nudo de ahijamiento casi a flor de tierra.



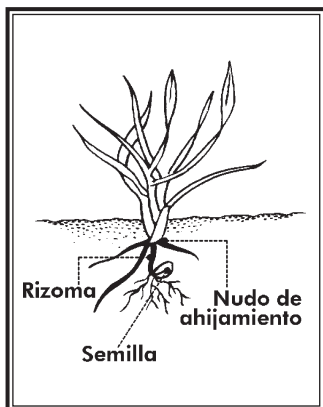
Siembra a profundidad normal: de 2 a 4 cm

Tallo grueso, rizoma corto, buena resistencia al hielo.

Ahijamiento múltiple de 3 a 6 hijos y muchas hojas, entre 6 y 10.

Enraizamiento grande, de 5 cm de anchura y 10-12 de profundidad.

Com menos granos por metro cuadrado de siembra



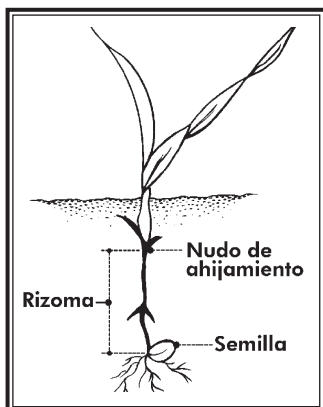
Siembra algo más profunda: entre 5 y 6 cm

Tallo fino, rizoma expuesto al hielo.

Ahijamiento retardado y pobre, 1 o ningún hijo y pocas hojas, unas 3 o 4.

Enraizamiento regular, de 3cm de anchura y 5 de profundidad.

Necesitamos más granos por metro cuadrado para obtener las mismas espigas que en el caso 1.



Siembra muy profunda: de 8 a 10 cm

Tallo muy fino. Ahijamiento nulo y una sola hoja.

Las reservas del grano se agotan en un largo rizoma que el hielo puede cortar fácilmente.

Enraizamiento pobre, de 1 cm de anchura y 3 de profundidad.

Necesitamos el doble de granos por metro cuadrado para obtener las mismas espigas que en el caso 1.



EN ZONAS MUY FRÍAS LAS SUCESIVAS HELADAS PUEDEN OCASIONAR UN ESPONJAMIENTO DE LA CAPA MÁS SUPERFICIAL DEL SUELO CON EL PELIGRO DE SOLTARSE LAS INCIPIENTES RAÍCES DE LA PLANTA Y PRODUCIR SU MUERTE. EN ESTOS CASOS PUEDE SER RECOMENDABLE UNA PROFUNDIDAD ALGO MAYOR O, SI ES POSIBLE, DAR UN PASE DE RODILLO PARA COMPACTAR EL SUELO Y ABRIGAR MEJOR LA SEMILLA.



EN TODAS LAS MÁQUINAS SOLA ES LA RUEDA DERECHA LA QUE ACCIONA EL VARIADOR DE VELOCIDADES QUE DISTRIBUYE EL GRANO. POR TANTO, LAS CURVAS PRONUNCIADAS DEBEN DARSE A IZQUIERDA, YA QUE EL GIRO SOBRE LA PROPIA RUEDA MOTRIZ OCASIONARÍA UN MENOR REPARTO DE SEMILLA.



AL PONER LA MÁQUINA EN MARCHA, DURANTE UN METRO, EN LOS SURCOS NO HAY SEMILLA. POR EL CONTRARIO, AL DETENER LA MÁQUINA SE ESCURRIRÁN LOS GRANOS QUE ESTÁN BAJANDO POR LOS TUBOS, AMONTONÁNDOSE. NO OLVIDARLO PARA UN BUEN ACABADO.



TRABAJE SIEMPRE A VELOCIDAD UNIFORME. LAS ACELERACIONES Y FRENAZOS BRUSCOS DISTRIBUYEN LA SEMILLA DE FORMA IRREGULAR.

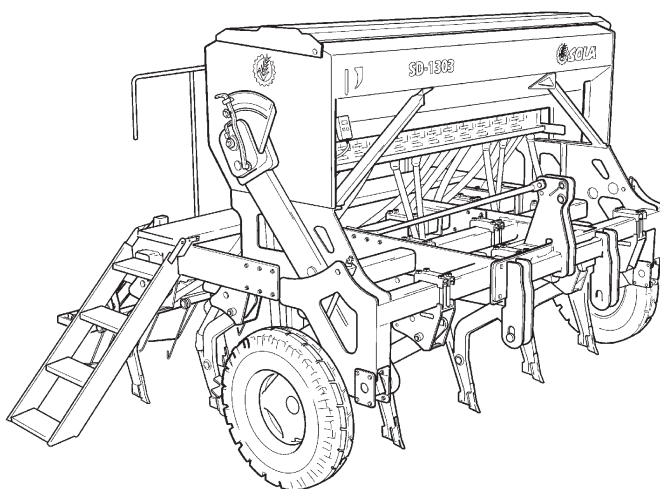
4.4 TRATAMIENTOS QUÍMICOS

La siembra directa implica necesariamente el concepto de no-laboreo, en el que es fundamental el tratamiento previo de todo tipo de malas hierbas. Así pues, es totalmente recomendable asesorarse ampliamente con especialistas en tratamientos químicos sobre el producto, frecuencia e intensidad del tratamiento más adecuado para efectuar una siembra de calidad, garantizando, dentro de lo posible, unos rendimientos aceptables.

No es raro que en algunas ocasiones, sea poco satisfactoria la técnica de no-laboreo precisamente debido a una incorrecta aplicación de los productos herbicidas.

4.5 NORMAS BÁSICAS PARA UNA BUENA LABOR

1. El control de profundidad se regula mediante los husillo laterales, que aumenta o disminuye la penetración de los brazos. Manténgase la máquina plana para que sea igual la profundidad de las tres filas. En suelos húmedos o arcillosos es más difícil cerrar el surco que en terrenos secos o arenosos, por lo que conviene trabajar con poca profundidad.
2. La rastra doble-V, por la especial disposición de sus púas, no arrastra residuos ni paja y colabora al mejor recubrimiento de las semillas. En siembras muy someras, como en el caso de la colza o la alfalfa, la eficacia de su recubrimiento es fundamental.
3. Una presión suave en los muelles de los brazos de siembra, en los terrenos donde sea posible, mejorará la adaptación a los desniveles.
4. Con velocidad lenta los brazos penetran mejor en el suelo. Además, con aceleraciones y frenazos bruscos se distribuye irregularmente la semilla. Con exceso de velocidad no se mejora la penetración de los brazos al contrario, puede producirse patinamiento de las ruedas neumáticas.
5. No demorar ni retrasar el cambio de las cuchillas gastadas. Sería una falsa economía y un perjuicio para la labor.



5. PUESTA EN SERVICIO

5.1 ENGANCHE

Las máquinas están equipadas con bulones (1) de enganche de categoría III, oscilantes para adaptarse a las irregularidades del terreno.

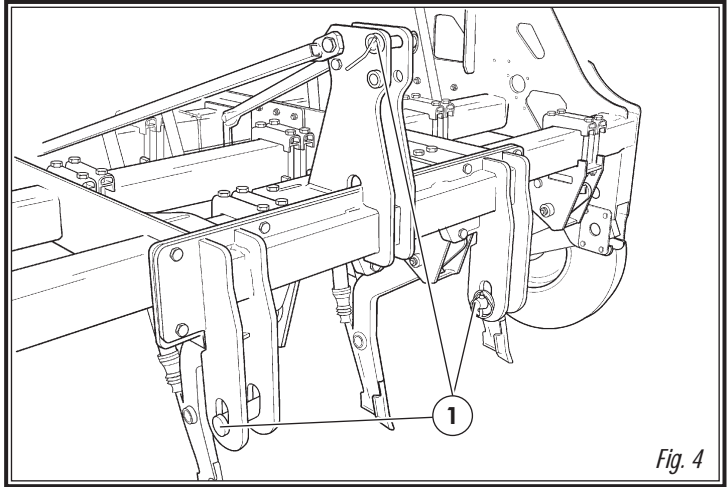


Fig. 4

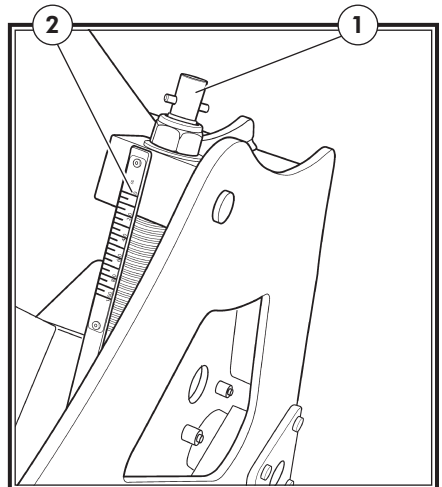


ASEGÚRESE DE QUE NO HAY NADIE ENTRE LA SEMBRADORA Y EL TRACTOR AL ENGANCHAR AMBAS MÁQUINAS.

5.2 CONTROL DE PROFUNDIDAD

Para controlar la profundidad de siembra, actuar sobre los dos husillos laterales (1) que modifican la altura de las ruedas.

La regulación debe hacer de forma simétrica guiándose con las regletas (2).

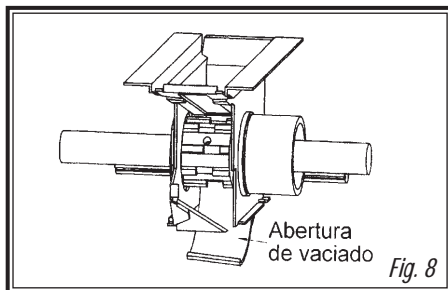
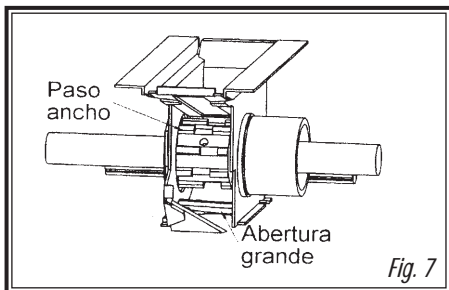
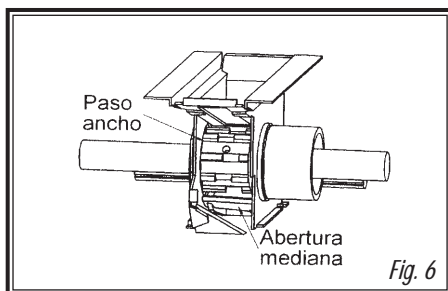
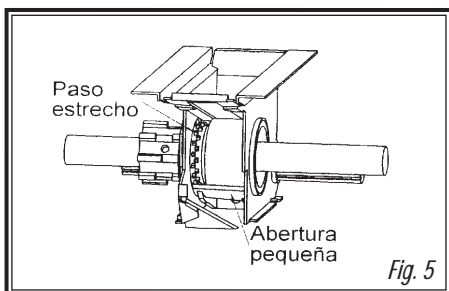


5.3 MECANISMO DOSIFICADOR

Los dosificadores SOLÀ tipo «UNO-DOS» trabajan sólo con dos pasos constantes:

UNO.- Paso estrecho, espolones pequeños, para semillas finas (fig. 5).

DOS.- Paso ancho, dentado al tresbolillo, para semillas normales y grandes (figs. 6 y 7).



El fondo móvil cumple dos objetivos:

UNO.- Modificar la abertura inferior de la trampilla según el tamaño de la semilla (figs. 5, 6 y 7).

DOS.- Vaciar la semilla de la tolva en la bandeja, abriendo totalmente las trampillas (fig. 8).



PARA DESPLAZAR SIN DIFICULTAD EL RODILLO DE PASO ANCHO A PASO ESTRECHO LOS DOSIFICADORES DEBEN ESTAR LIMPIOS DE SEMILLA, DE LO CONTRARIO LOS PROPIOS GRANOS FRENARÁN EL DESLIZAMIENTO DEL RODILLO.

Una vez decidido el paso de los dosificadores (estrecho o ancho) y ajustada la abertura del fondo móvil (según el tamaño del grano), el caudal de semilla a repartir está en función de la velocidad con que giran los rodillos dosificadores. El variador de velocidades realiza esta función, permitiendo sembrar desde 0 hasta 300 kg/ha, con una rigurosa precisión.

5.4 MANEJO DE LA DOSIFICACIÓN

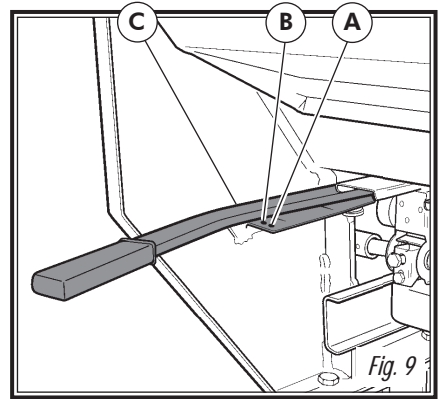
Comprobar que están abiertos los dosificadores y portante las tajaderas no cierran el paso de la semilla. Antes de llenar la tolva conectar el casquillo del agitador al eje del variador, comprobando previamente que no queda ningún objeto extraño en el interior de la tolva.

Situar la palanca de posición de los dosificadores:

A. Derecha, paso ancho para trigo, cebada, etc. (fig. 9)

B. Centro, paso medio para girasol, guisantes, etc. (fig. 9)

C. Izquierda, paso estrecho para alfalfa, colza, etc. (fig. 9)

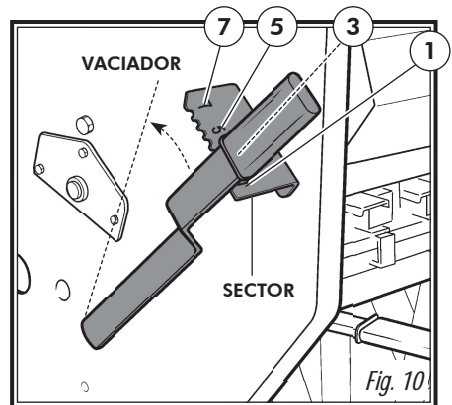


Situar la palanca del fondo móvil (a la izquierda de la tolva) sobre el sector de 7 posiciones:

Nº 1. Para semillas finas (fig. 10)

Nº 3. Para trigo y cebada (fig. 10)

Nº 5. Para semillas muy grandes



Para vaciar la tolva se coloca la bandeja debajo de los dosificadores y se corre la palanca totalmente hacia delante más allá del no 7. (fig. 10)

Finalmente, se suelta el pomo del variador, se desplaza la palanca sobre el sector graduado del 0 al 100 y se fija nuevamente sobre el número que previamente se habrá seleccionado (fig. 11) guiándose con la tabla de la página 39.

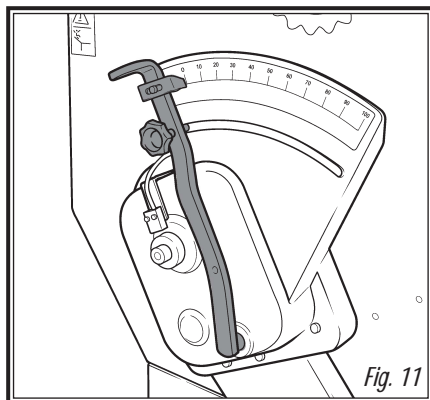


Fig. 11

5.5 CONTROL PREVIO DE LA SEMILLA

Una vez situados el paso de los dosificadores, la abertura del fondo móvil y la palanca del variador, es indispensable efectuar un ensayo de dosis de semilla.

1r paso: deslizar la barra portaboquillas (1, fig. 12) hacia delante, soltando los gatillos (2, fig. 12) que la mantienen en su posición de trabajo, hasta la posición para colocar la bandeja.

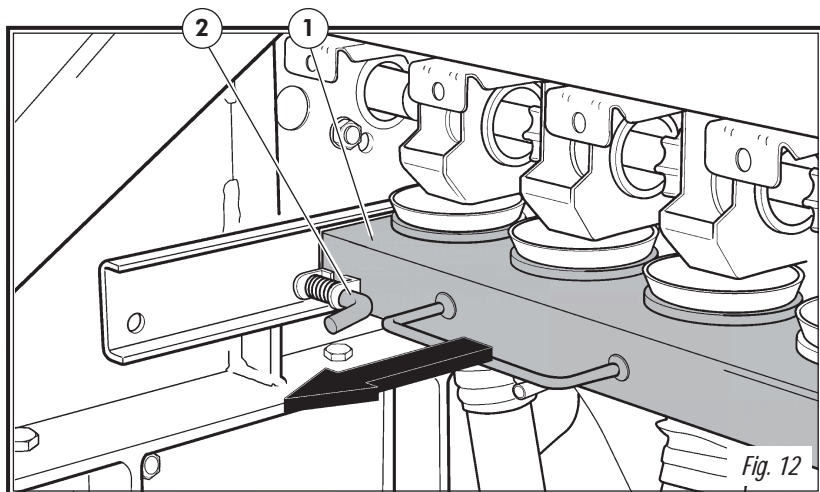
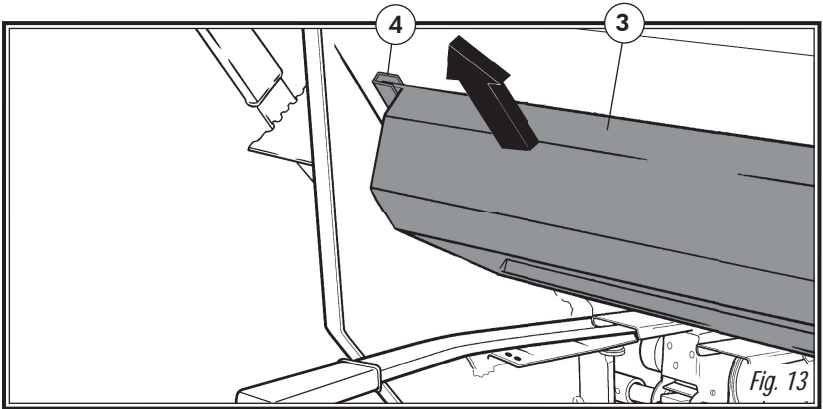


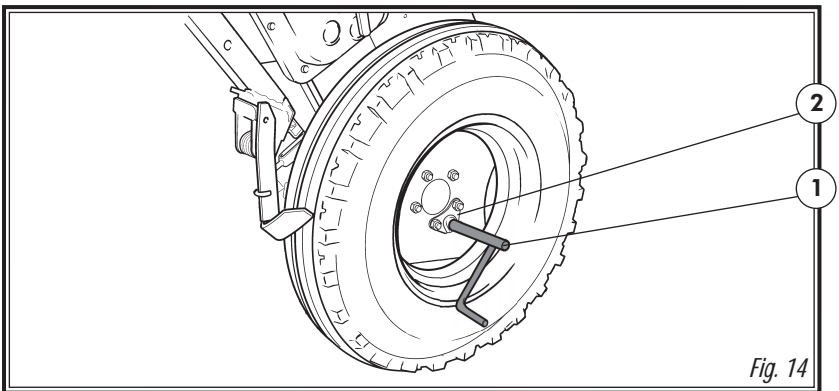
Fig. 12

2º paso: retirar la bandeja (3, fig. 13) de su asiento de transporte (4, fig. 13) y se desliza horizontalmente por debajo de los distribuidores.



3º paso: enclavar la palanca de los husillos (1, fig. 14) en el alojamiento (2, fig. 14) de la rueda derecha y se dan algunas vueltas hasta que la semilla empieza a caer en la bandeja.

Esta semilla se devuelve a la tolva y se empiezan a dar las vueltas reales de la prueba.



TIPO	NEUMÁTICOS 7.50 - 16
250	40 Vueltas
300	33,5 Vueltas
350	28,5 Vueltas
400	24,8 Vueltas

Las vueltas con la manivela deben darse con regularidad, aproximadamente una vuelta por segundo. El número de vueltas es aproximado y puede variar con el terreno, el fabricante del neumático o la presión de las ruedas, por lo que es recomendable realizar una prueba de campo como la que se describe en el apartado 5.5 de éste manual.

Al finalizar se retira la bandeja y se pesa con precisión la semilla recogida. Multiplicando por 40 el resultado de la pesada se obtienen los kilogramos por hectárea que repartirá la máquina con la abertura que previamente se ha seleccionado.

Para efectuar cómodamente estas operaciones es conveniente que la máquina se haya enganchado al tractor, en posición algo elevada (las ruedas no deben tocar al suelo), así como llenar la tolva de semilla sólo hasta la mitad para facilitar el giro manual de la rueda.

Si la semilla presenta exceso de polvos de tratamiento puede producirse una disminución de caudal, por lo que es oportuno practicar un segundo control después de haber repartido unas tres tolvas.



AL ACCIONAR LA RUEDA NO LA ACOMPAÑE CON LA MANO. PODRÍA HERIRSE CON EL RASCADOR.

5.6 ENSAYO DE LA DOSIFICACIÓN

Si aparecen diferencias entre el ensayo y la dosis que realmente reparte la máquina, debido, por ejemplo, a un terreno muy desigual o muy blando, puede realizarse una prueba experimental.

En primer lugar, con la ayuda de una cinta métrica, se señala en la parcela la distancia en metros que se indica en la siguiente tabla:

<i>TIPO MÁQUINA</i>	<i>METROS A CORRER</i>
<i>250 / 15</i>	<i>100,0</i>
<i>300 / 17</i>	<i>83,3</i>
<i>350 / 19</i>	<i>71,4</i>
<i>400/24</i>	<i>62,5</i>

Seguidamente se recorre con la sembradora en posición de trabajo la mencionada distancia. Mediante una señal que previamente habremos realizado en el neumático, contamos las vueltas de la rueda durante el recorrido.

Obtenemos así el verdadero número de vueltas a dar en el ensayo de dosis de semilla. Si realizamos el ensayo con este número de vueltas, obtendremos los kilos por hectárea exactos que realmente reparte la máquina.

5.7 AJUSTE DE LA DOSIS DE SEMILLA

Modernamente, con el uso de semillas certificadas de alta calidad, no es suficiente establecer el peso en kilogramos que debe repartirse con la máquina, ya que el resultado final de la cosecha dependerá del número de plantas que lleguen a su plena madurez.

Cada planta requiere un determinado espacio de terreno del que obtendrá los nutrientes. Así, tan mala puede ser una densidad de plantas escasa como una excesiva. Para decidir los kilos a sembrar, debemos saber el número de plantas por metro cuadrado que vamos a sembrar.

A título orientativo, el número de plantas recomendadas para trigo y cebada, en seco, es el siguiente:

<i>OTOÑO</i>	<i>PRIMAVERA</i>
<i>Siembra precoz, 200 plantas por m²</i>	<i>Siembra precoz, 310 plantas por m²</i>
<i>Siembra tardía, 265 plantas por m²</i>	<i>Siembra tardía, 445 plantas por m²</i>

Adviértase que en primavera el ahijamiento siempre es menor y por ello debe aumentarse la cantidad a sembrar.



MAQUINARIA AGRÍCOLA SOLA, S.L, PIENSA QUE ES MUY RECOMENDABLE PARA EL AGRICULTOR ASESORARSE CON BUENOS ESPECIALISTAS EN ESTA MATERIA, TALES COMO EXTENSIÓN AGRARIA, ITG DEL CEREAL, ETC.

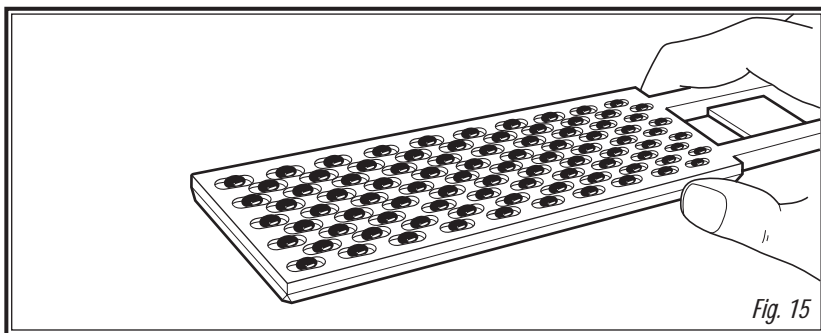


LAS DOSIS DE SEMILLA DEBEN AJUSTARSE A CADA TERRENO SEGÚN SEA SU TEXTURA, NIVEL DE FERTILIZADO, PLUVIOMETRÍA Y ÉPOCA DE SIEMBRA, CALIDAD DEL GRANO, PODER GERMINATIVO Y DE AHIJAMIENTO, ETC.

Además, hay que tener en cuenta que la capacidad germinativa de la semilla es variable y depende de muchos factores. Experimentalmente puede cifrarse entre el 70 y el 80, lo que en la práctica equivale a multiplicar el no de granos a sembrar por 1,43 ó 1,25 respectivamente.

A continuación se describe un método práctico para determinar los kilos por hectárea que debemos repartir partiendo de las plantas por metro cuadrado que queremos obtener.

1) Introducir en la semilla el «contador de granos». Al sacarlo, pasar la mano por encima de forma que quede solamente un grano en cada cavidad (100 granos en total). Repetir la operación 10 veces (obtendrá 1000 granos).



2) Pesar los 1000 granos en la báscula de precisión. Al peso en gramos obtenido lo denominaremos PESO OPERATIVO de la semilla.

3) Sabiendo los granos por metro cuadrado que vamos a sembrar, los kilos por hectárea que debemos ajustar en el control de dosificación son: **kilos por hectárea = (granos por m² x PESO OPERATIVO) / 100.**

5.8 DISTRIBUCIÓN DE COMBINADA

Los dosificadores de combinada son de doble cuerpo, con carcasa de acero inoxidable y parte móviles en Deirín.

El rodillo de distribución de semilla es del tipo «uno-dos» y el de abono es de paso constante montado sobre eje hexagonal, para desmontaje sin herramientas.

El fondo móvil del fertilizante lo constituye una tapeta, también de acero inoxidable, desmontable mediante un clip para facilitar su limpieza (fig. 16).

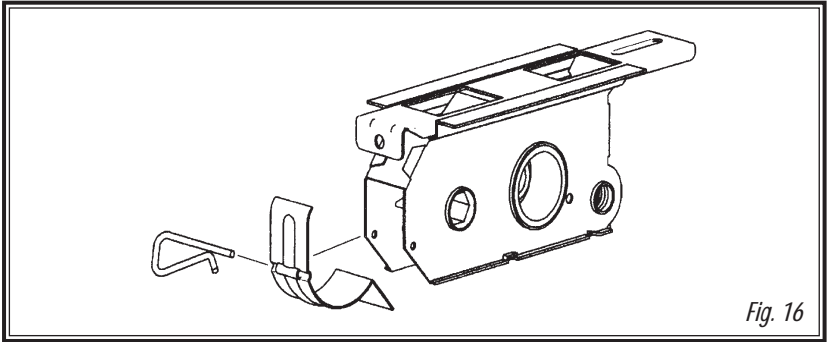


Fig. 16

5.9 TOLVAS DOBLES DE COMBINADA

La tolva combinada está dividida en dos compartimentos, el trasero para semilla (1, fig. 17) y el delantero para fertilizante (2, fig. 17). Este, además, va provisto de una chapa perforada (3, fig. 17) para cribar las piedras o terrones que podrían dañar el mecanismo dosificador.

Cada compartimento dispone de mandos separados para regular las dosis de semilla y fertilizante.

El compartimento de fertilizante tiene un suplemento de chapa abatible (4, fig. 17) para impedir el rebosamiento entre la tolva y la tapa al proceder a su llenado.

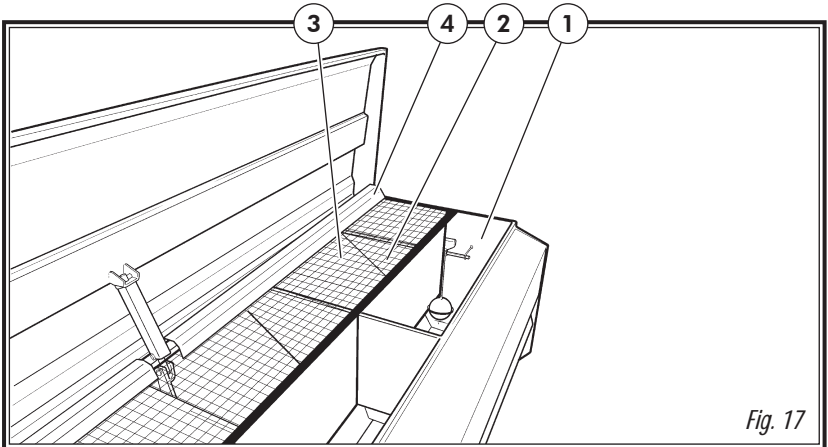


Fig. 17

5.10 DOSIFICACIÓN DE COMBINADA

En las combinadas la dosificación y el control de la semilla es exactamente igual al de la sembradoras.

La dosificación del fertilizante se efectúa mediante el variador situado a la izquierda de la máquina (fig. 18), desplazando el brazo flecha sobre la placa numerada del 0 al 50 y fijándola sobre el número que previamente se habrá seleccionado por la tabla de dosificación de la página 40.

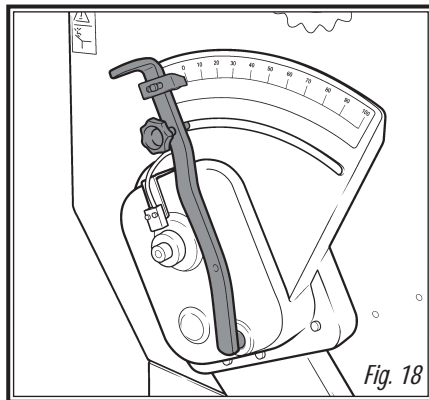


Fig. 18

Dicha tabla es meramente orientativa ya que la densidad del abono puede variar muchísimo según la forma de preparación de cada fabricante. Así pues, recomendamos hacer un ensayo previo con el fertilizante, exactamente igual que hicimos con la semilla:

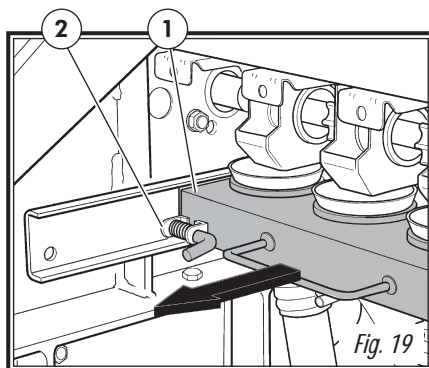


Fig. 19

1º paso: deslizar la barra portaboquillas (1, fig. 19) hacia delante, soltando los gatillos (2, fig. 19) que la mantienen en su posición de trabajo, hasta la posición para colocar la bandeja.

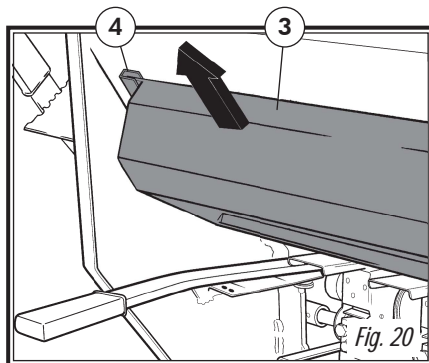


Fig. 20

2º paso: retirar la bandeja (3, fig. 20) de su asiento de transporte (4, fig. 20) y se desliza horizontalmente por debajo de los distribuidores.

3r paso: enclavar la palanca de los husillos (5, fig. 21) en el alojamiento (6, fig. 21) de la rueda izquierda y se dan algunas vueltas a la rueda hasta que el fertilizante empiece a caer.

Se retira este fertilizante y se empieza a dar las vuelta según el cuadro siguiente:

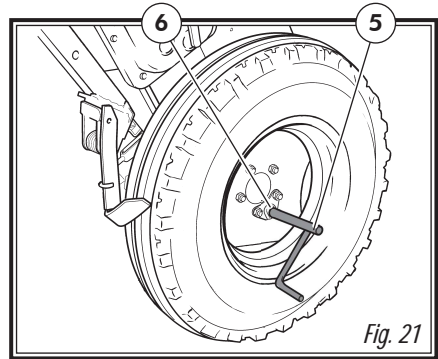


Fig. 21

TIPO	NEUMÁTICO 7.50 - 16
250	40 Vueltas
300	33,5 Vueltas
350	28,5 Vueltas
400	24,8 Vueltas

El peso de la bandeja, multiplicado por 40, son los kilogramos de fertilizante por hectárea que repartirá la máquina con la palanca en el sector previamente escogido. Es muy recomendable efectuar una prueba de precisión con el fertilizante a utilizar para comprobar el nivel de fiabilidad de la tabla de la página 39.



AL ACCIONAR LA RUEDA NO LA ACOMPAÑE CON LA MANO. PODRÍA HERIRSE CON EL RASCADOR.



OPCIONALMENTE LAS COMBINADAS SE ENTREGAN CON UNO O DOS TUBOS DE CONDUCCIÓN SEMILLA-ABONO.

EN LA OPCIÓN DE DOBLE TUBO, SI EL TIEMPO ES MUY HÚMEDO ES MUY IMPORTANTE LIMPIAR CON FRECUENCIA LA DOBLE BOQUILLA EN SU COMPARTIMIENTO DE ABONO, YA QUE EL PELIGRO DE APELMAZAMIENTO ES ELEVADO.

EN TODO CASO SIEMPRE ES RECOMENDABLE LIMPIAR CON FRECUENCIA EL CIRCUITO FORMADO POR BOQUILLAS, TUBOS Y BOTAS.

5.11 ABRESURCOS Y BRAZOS

Los brazos están dispuestos en 4 filas, con una separación entre ellas de aproximadamente 51 cm (como mínimo el doble que en cualquier sembradora convencional). Esta gran amplitud permite evitar desahogadamente rastros altos, restos de paja, herbáceas de todo tipo, piedras, residuos, etc.

No obstante, en situaciones extremas, es evidente que la labor será de menor calidad y por tanto es fundamental actuar previamente con herbicidas, repartiendo mejor la paja, etc., para mejorar en lo posible las condiciones de siembra.

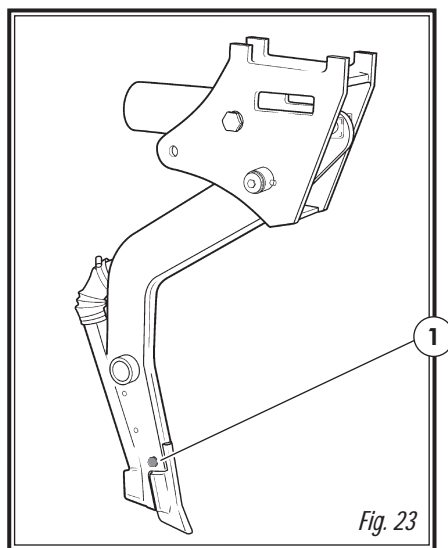
El brazo de siembra de la máquina SD-1303 ha sido diseñado para labores duras, tipo chisel, y dispone de un muelle de alta resistencia apto para todo tipo de terrenos. Su presión es regulable y debe ajustarse en función de la dureza del suelo, cantidad de piedras y obstáculos, irregularidad de las parcelas, etc.

Las cuchillas abresurcos, tipo «punta de flecha», abren limpiamente un surco de 15 mm de ancho a la profundidad previamente establecida.

Todas las cuchillas están construidas con un material de altísima resistencia al desgaste. Su vida útil depende en gran manera de la dureza del suelo y de su textura y composición abrasiva.

Es importante ir vigilando el estado de las punteras y sustituirlas por unas nuevas cuando presente un desgaste acusado que podría modificar la profundidad de siembra.

Para cambiarlas, basta soltar el tornillo (1, fig. 23) y sustituir la antigua por una nueva



5.12 NIVEL DE LA MÁQUINA

La máquina, sembrando, debe quedar con la tolva plana, haciendo coincidir la flecha oscilante con la muesca del testero (1, figura 24).

Para ello se acorta o alarga el tercer punto del elevador hidráulico del tractor.

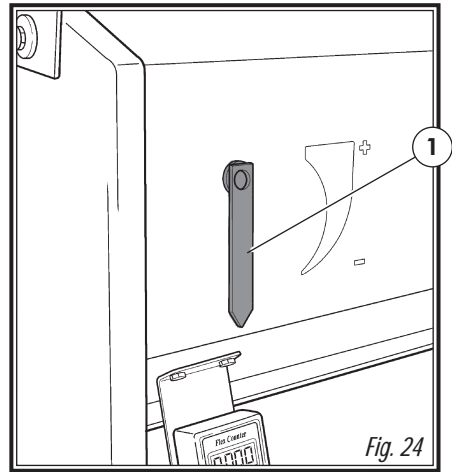


Fig. 24

5.13 RASCADORES DE LAS RUEDAS

Los rascadores van sujetos a los laterales de la máquina mediante tres tornillos. Están diseñados para ajustarse a las ruedas recomendadas por el fabricante, por lo que debe evitarse el uso de otras diferentes.

Es importante controlar su desgaste, pues de ser excesivo no eliminarían el barro y se alteraría el desarrollo de la rueda y, con ello, la dosis distribuida.

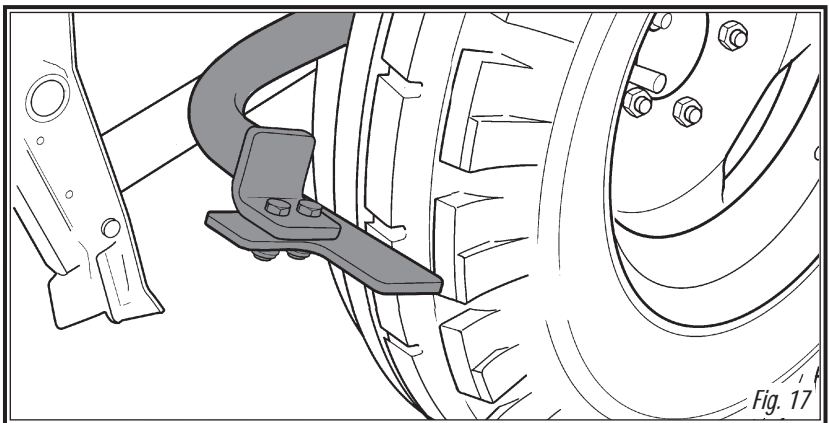


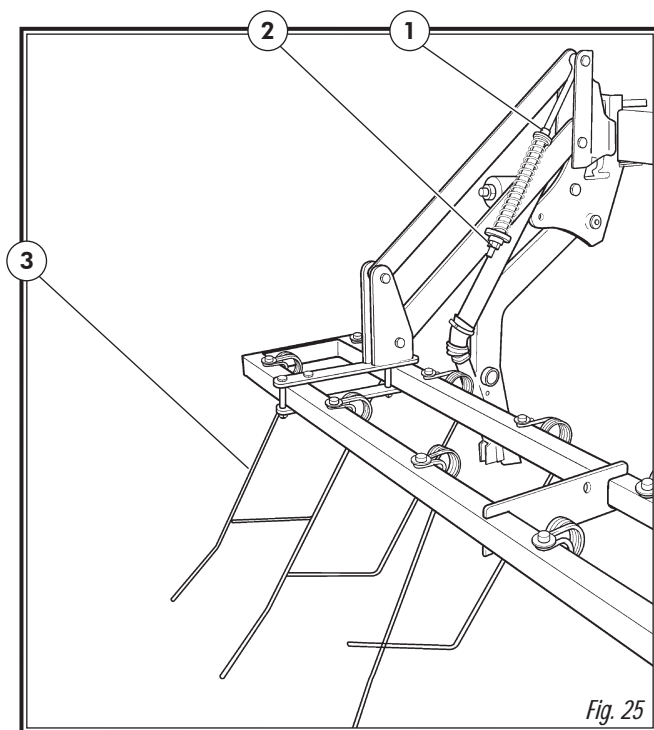
Fig. 17

5.14 RASTRA DE PÚAS DOBLE-V

Muelles de doble púa (3, fig.25) que favorecen el recubrimiento del surco con la tierra sacada. Actuando sobre las tuercas superiores de los dos muelles de los brazos (1, fig. 25) se aumenta o disminuye la presión de trabajo. Si además se regulan las tuercas inferiores (2, fig.25), se modifica la profundidad de trabajo.

La articulación en paralelogramo permite una excelente adaptación de las púas flexibles de la rastra a las irregularidades del terreno, tanto vertical como horizontalmente.

Exija siempre muelles originales **SOLÀ**, que han sido sometidos a un riguroso control de calidad.



ESTÁ PROHIBIDO SUBIRSE AL ESCALÓN DE LA RASTRA CON LA MÁQUINA EN MARCHA.

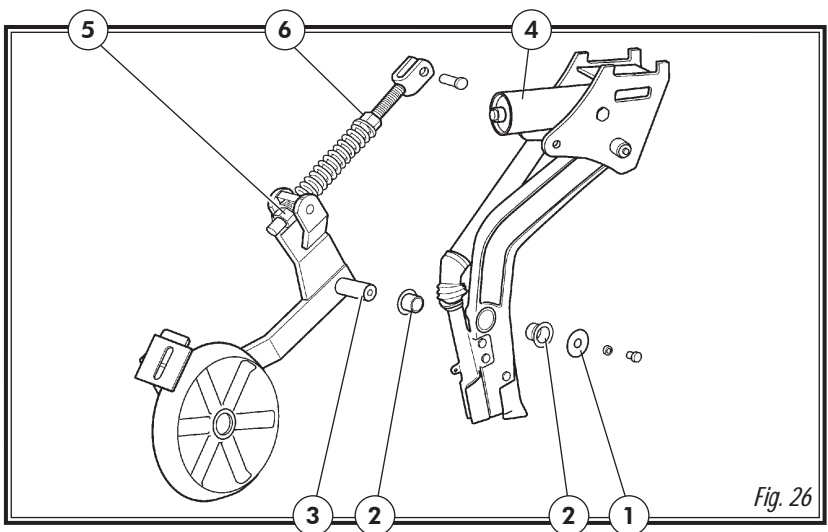
6. ACCESORIOS

6.1 RUEDA DE COMPACTACIÓN

Opcionalmente la sembradora puede equiparse con ruedas individuales adaptables a cada brazo, para cerra mejor el surco y apretar la tierra alrededor de la semilla. Las ruedas van montadas con dobles rodamientos, garantizándose una estanqueidad y ajuste permanentes.

Los brazos están preparados para dicha adaptación. Basta con quitar las tapetas de protección y montar los casquillos de 030x23 (2, fig. 26) en el agujero del brazo. Introducimos el eje (3, fig. 26) y volvemos a tapar con una de la tapetas (1, fig. 26). La horquilla del tensor se amarra al agujero (4, fig. 26) dispuesto a tal fin en el soporte del brazo.

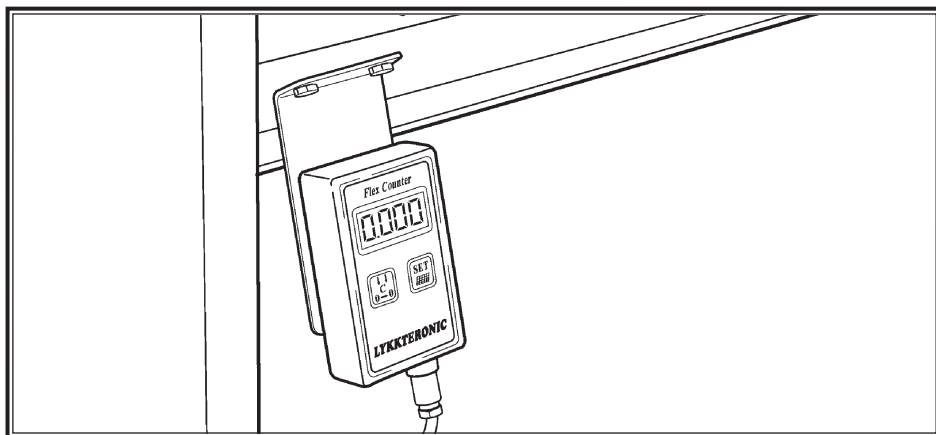
Cada rueda articula, mediante el tensor, en paralelogramo. Así se adapta correctamente a las irregularidades del terreno. La regulación del tensor roscado es similar a la de los brazos de la rastra. Con la tuerca del extremo (5, fig. 26) se limita la profundidad máxima de la rueda y con la tuerca central (6, fig. 26) que actúa sobre el muelle se aumenta o disminuye la presión de la rueda sobre el suelo.



Apretando a tope la tuerca central contra el muelle éste quedaría bloqueado y la rueda actuaría rigurosamente como control individual de profundidad.

6.2 CUENTAHECTÁREAS (Opcional)

Cuentahectáreas electrónico opcional para sembradoras y combinadas.

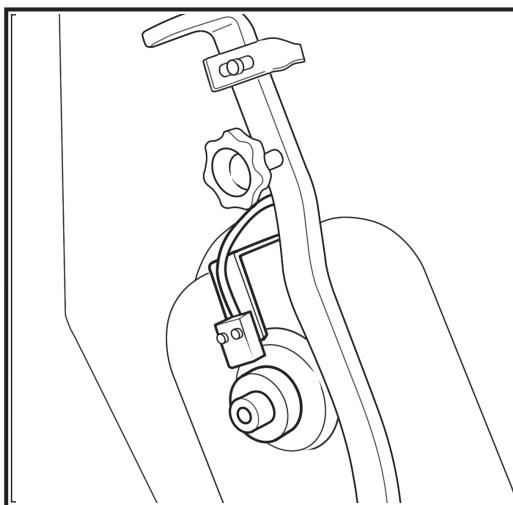


El cuentahectáreas funciona con pilas LR6 de 1,5V.

Puede montarse fijo en la tolva o llevarlo en la cabina del tractor.

Puede contar un área parcial y/o un área total.

Ver el funcionamiento en el manual específico que se entrega con cada unidad.



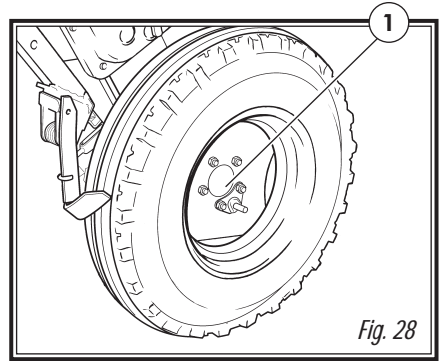
7. MANTENIMIENTO

7.1 ENGRASE

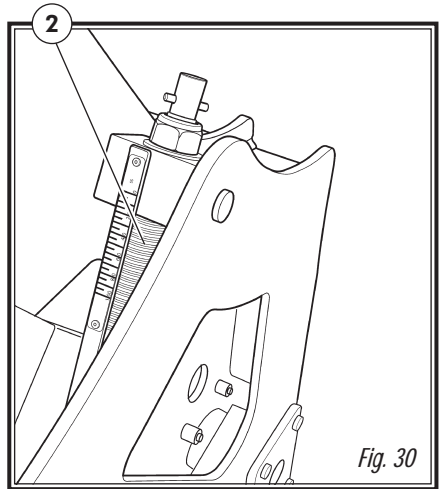
Deben engrasarse regularmente los siguiente puntos:

Bujes de las ruedas, soltando el tapón, que viene ajustado a presión.

Grasa consistente calcica (1, fig 28).



Husillo de control de profundidad, grasa consistente calcica (2, fig. 30).

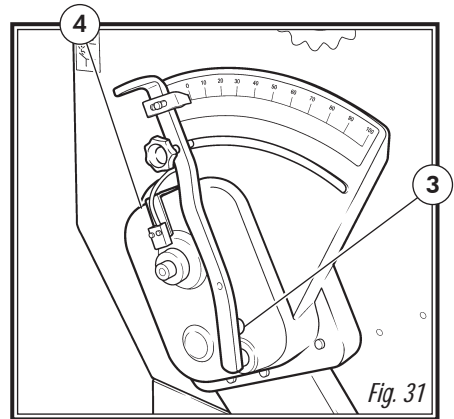


NO ENGRASAR LOS DOSIFICADORES.

Controlar el nivel de aceite del variador a través de la mirilla (3, fig. 31) y si es necesario completar con aceite SAE 30 por el tapón (4, fig. 31).



NO ENGRASAR LOS
DOSIFICADORES



7.2 PRESIÓN NEUMÁTICOS

Presión facilitada por el fabricante, a plena carga.

Cubierta 7.50-16 — 3,75 kg/cm²

En general y en terrenos mal preparados recomendamos disminuir algo la presión para absorber las irregularidades del suelo y lograr mayor regularidad de siembra.

7.3 TORNILLERIA

Después de unas horas de trabajo deben revisarse todos los tornillos sometidos a esfuerzos y reapretarlos, especialmente los de la articulación de los brazos.

7.4 CONTROL ANTIÓXIDO (MÁQUINA COMBINADA)

Una vez terminada la campaña debe precederse a una revisión de toda la máquina. Para ello recomendamos:

- a)** Lavar toda la máquina a chorro de agua, especialmente el interior de la tolva y los distribuidores dobles que, sin las tapetas, son perfectamente accesibles. Mover las ruedas de forma que giren los rodillos acanalados y el agua alcance todos los rincones.
- b)** Desmontar las chapas tapa-cadenas, limpiar y lubricar con aceite las cadenas de transmisión.
- c)** Repasar con pintura aquellas partes que presenten algún signo de oxidación, particularmente la chapa.
- d)** Revisar el engrase general.

8. TABLAS DE DOSIFICACIÓN



LAS CANTIDADES QUE SE INDICAN EN LA TABLA DEBEN CONSIDERARSE ESIMACIONES ORIENTATIVAS, YA QUE PUEDE VARIAR EL CAUDAL PREVISTO DEBIDO A LA PRESENCIA EVENTUAL DE POLVO DESINFECTANTE, LA VARIEDAD DE TAMAÑO DE LAS SEMILLAS, LA DENSIDAD, LA HUMEDAD, ETC.

PARA UNA SIEMBRA DE PRECISIÓN, SIGA EL PROCEDIMIENTO DE DOSIFICACIÓN QUE SE DESCRIBE EN LOS APARTADOS 5.5 Y 5.6 DE ESTE MANUAL.

COMO NORMA GENERAL, EL GRANO PEQUEÑO NECESITA MENOS ABERTURA QUE EL GRANDE, EL GRANO REDONDO NECESITA MENOS ABERTURA QUE EL ALARGADO Y EL GRANO LIGERO NECESITA MÁS ABERTURA QUE EL PESADO.

8.1 TABLA DOSIFICACIÓN SEMILLA (kg/ha)

Nº SECTOR	TRIGO	CEBADA	COLZA	ALFALFA
<i>Dosificadores en paso</i>	<i>Ancho</i>	<i>Ancho</i>	<i>Estrecho</i>	<i>Estrecho</i>
10			1.2	6
20	56	49	3.7	12
30	86	76	5.9	17
40	114	102	8.0	23
45	128	115	9.2	26
50	144	130	10.4	29
55	156	141	11.0	33
60	169	154	12	36
65	183	167	0	40
70	197	180	14.0	43
75	210	193	15.0	47
80	226	206		
85	237	218		
90	249	230		
95	258	235		
100	271	245		
<i>Separación entre brazos</i>	<i>18 cm</i>	<i>18 cm</i>	<i>36 cm</i>	<i>18 cm</i>
<i>Palanca fondo móvil</i>	<i>2 ó 3</i>	<i>2 ó 3</i>	<i>1</i>	<i>1</i>
<i>Peso operativo de 1000 granos</i>	<i>40 g</i>	<i>46 g</i>		

8.2 TABLA DOSIFICACIÓN ABONO

Dosificación abono (kg/ha)

<i>Nº SECTOR</i>	<i>ABONO</i>
5	32
10	66
15	104
20	145
25	183
30	229
35	270
40	308
45	345
50	372

Separación entre brazos: 18 cm

La máquina combinada sólo admite fertilizantes granulados



SE RECOMIENDA UTILIZAR COMPLEJOS DE ALTA CONCENTRACIÓN YA QUE DE LO CONTRARIO QUEDARÍA DESFASADA LA CAPACIDAD DE LA TOLVA DE ABONO RESPECTO A LA DE SEMILLA.

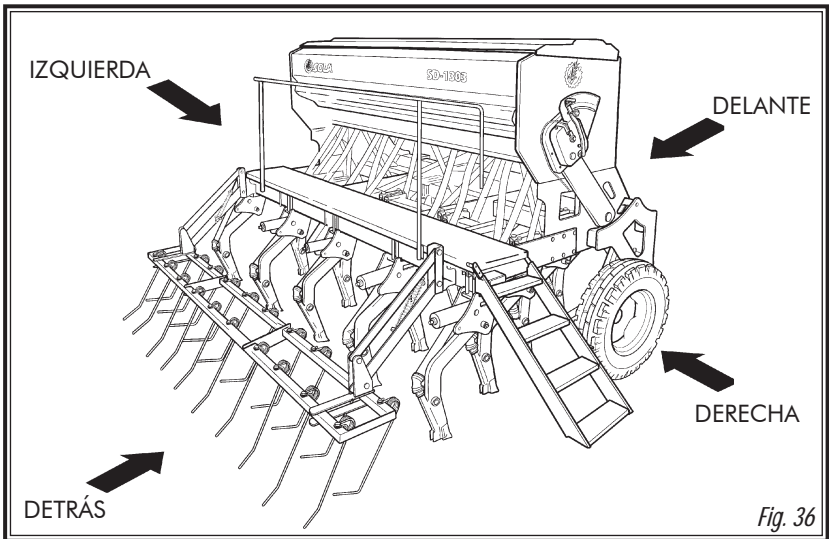
9. RECAMBIOS

9.1 INTRODUCCIÓN

Las denominaciones **DERECHA**, **IZQUIERDA**, **DELANTE** y **DETRÁS** se refieren a las máquinas en sentido de marcha (fig. 39).

En los dibujos, por lo general, no se repiten las piezas de diferente mano. Leer en el despiece las referencias que las distinguen.

Al pedir recambios rogamos citar el número y tipo de máquina que figura en la **PLACA DE IDENTIFICACIÓN** de la tolva.



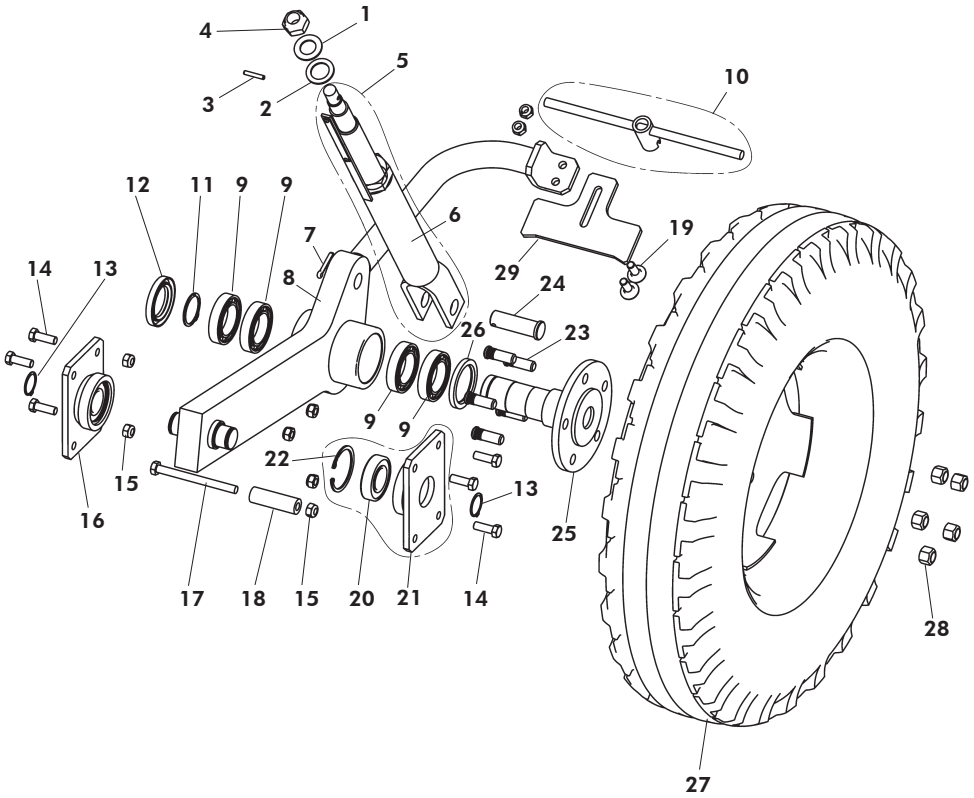
RECUERDE QUE PUEDE SUFRIR HERIDAS CON LOS BORDES AFILADOS DE ALGUNOS COMPONENTES AL CAMBIAR EL EQUIPAMIENTO DE LA SEMBRADORA.



COMO NORMA GENERAL, EVITE TRABAJAR DEBAJO DE LA MÁQUINA SUSPENDIDA DEL TRACTOR. SI DEBE HACERLO, ASEGÚRELA CORRECTAMENTE PARA EVITAR SU DESPLOME POR PÉRDIDA DE PRESIÓN EN EL TRACTOR.

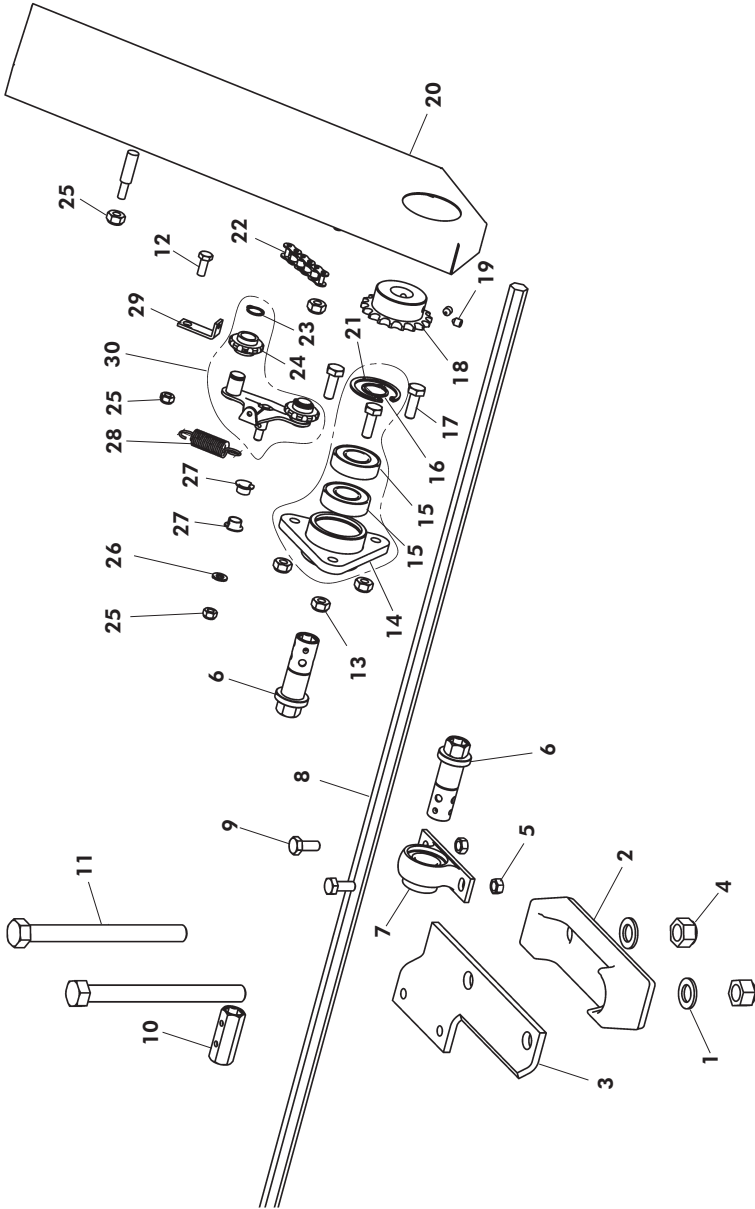
9.2 RUEDA LIBRE

<i>FIGURA</i>	<i>CÓDIGO</i>	<i>DENOMINACIÓN</i>
1	A02-43	ARANDELA HUSILLO DELANTERA
2	ME-042036	ARANDELA HUSILLO TRASERA
3	1481 6X35 BI	PASADOR ELÁSTICO DIN 1481 M 6X35 BI
4	985 24/150	TUERCA DIN 985 M24
5	MO-042002	HUSILLO BRAZO-RUEDA
6	PS-042004	CUERPO HUSILLO RUEDA
7	94 6,3X40 BI	PASADOR CON ALETAS DIN 94 M 6,3X40 BI
8	PS-042015/I	BRAZO ARTICULACION IZQ. BUJE LARGO
9	FE-600037	RODAMIENTO 6010 2RS
10	MO-042007	CONJUNTO LLAVE HUSILLO
11	471 50	ANILLO SEEGER EJE Ø50
12	FE-601012	RETEN 50X80X10
13	471 35	ANILLO SEEGER EJE Ø35
14	933 12X35 8.8 B	TRONILLO DIN 933 M12X35 8.8 BI
15	985 12	TUERCA DIN 985 M12
16	MO-042001	CONJUNTO RODAMIENTO ARTICULACIÓN
17	931 12X140 8.8 B	TORNILLO DIN 931 12X140 8.8 BI
18	ME-042034	DISTANCIADOR REFUERZO CHASIS
19	603 12X35 8.8 B	TORNILO DIN 603 M12X35 8.8 BI
20	FE-600076	RODAMIENTO 6207 2RS
21	PS-042002	PORTARODAMIENTO
22	472 72	ANILLO INTERIOR DIN 472
23	FE-614000	PERNO M16/150 PARA BUJE
24	BU-042000	BULÓN BRAZO-HUSILLO
25	PR-042002	EJE RUEDA IZQUIERDA LARGO SD-1303
26	FE-601017	RETÉN DOBLE LABIO 60X80X8
27	CO-040209	RUEDA 7.50-16 LLANTA CREMA COMPLETA
28	917 16/150 BI	TUERCA CÓNICA DIN 917M 16X150
29	PX-042016	PLETINA RASCADOR RUEDA



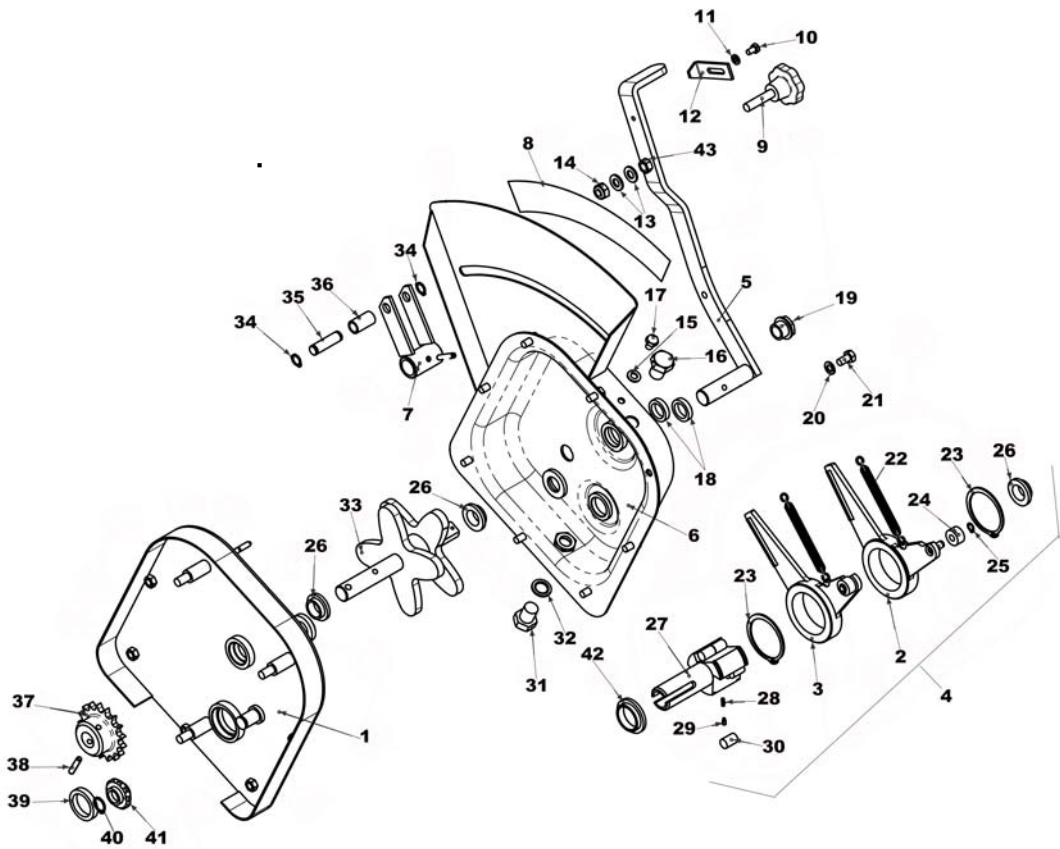
9.3 TRANSMISIÓN COMBI

FIGURA	CÓDIGO	DENOMINACIÓN
1	125 16 BI	ARANDELA DIN125 Ø16 BI
2	PS-050617	BRIDA 120 SOPORTE BRAZO DIRECTA
3	PX-042009	APOYO CONJUNTO RODAMIENTO INTERMEDIO
4	985 18	TUERCA DIN985 M18
5	985 10 BI	TUERCA DIN 985 M10 BICROMATADA
6	ME-040633	CASQUILLO RODAMIENTO - PIÑÓN - HEXAGONO
7	FE-600012	CONJUNTO SOPORTE RODAMIENTO
8	TA-042004	BARRA TRANSMISIÓN ABONO 250
8	TA-042002	BARRA TRANSMISIÓN ABONO 300
8	TA-042001	BARRA TRANSMISIÓN ABONO 350
8	TA-042003	BARRA TRANSMISIÓN ABONO 400
9	933 10X25 8.8 B	TORNILLO DIN 933 M10X25 8.8 BI
10	ME-042031	CASQUILLO EJE TRANSMISIÓN
11	931 18X180 8.8B	TORNILLO DIN 931 M18X180 8.8 BI
12	933 8X25 8.8 B	TORNILLO DIN 933 M8X25 8.8 BI
13	985 10	TUERCA DIN985 M10
14	PS-042006	SOPORTE RODAMIENTO CHASIS
15	FE-600060	RODAMIENTO 6205 2RS
16	471 25	ANILLO DIN 471-25
17	933 10X30 8.8 B	TORNILLO DIN 933 M10X30 8.8 BI
18	ME-042011	PIÑÓN RECEPTOR Z18
19	914 8X16 BI	ESPARRÁGO HEX./INT. DIN914 M8X16 BI
20	PS-042008/I	PROTECCIÓN CADENA CHASIS-TOLVA
21	472 52	ANILLO DIN 471-52
22	FE-605008	CADENA 1/2" VARIADOR SEM. L=1625 127P+1E
23	471 16	ANILLO DIN 471-16
24	PL-040100	PIÑÓN TENSOR PARA CADENA DE 1/2"
25	985 8	TUERCA DIN 985 M8
26	125 8 BI	ARANDELA DIN125 Ø8 BI
27	FE-600008	CASQ. FRICCIÓN 12X14X9 C/VALONA
28	ML-010101	MUELLE GUITARRA
29	PX-042015	EXTREMO SUJECCIÓN MUELLE TENSORES
30	MO-040113	TENSOR CADENA (TODOS MOD.)



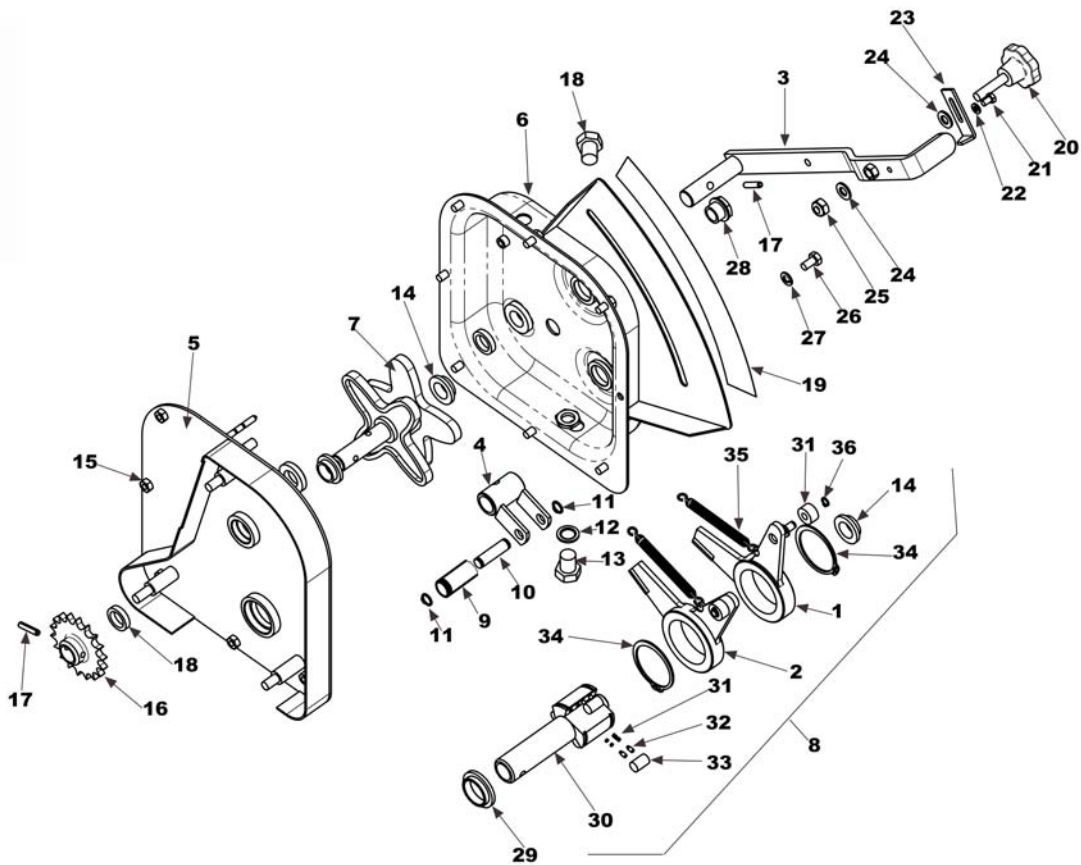
9.4 VARIADOR SEMILLA

FIGURA	CÓDIGO	DENOMINACIÓN
1	PS-0615	BASE CAJA VAR. SEM. CON ESPARRAGO Y BULON
2	L02-05ld	LEVA DE ARRASTRE LARGA DERECHA
3	L02-05li	LEVA DE ARRASTRE LARGA IZQUIERDA
4	MO-0605	CONJUNTO EJE GIRO LIBRE SEMILLA
4	MO-040600	VARIADOR SEMILLA SD-1303
5	PS-0610	PALANCA REGULACION VARIADOR SEMILLA
6	PS-0618	TAPA CAJA VAR. SEM. CON GRADUADOR
7	PS-0611	HORQUILLA TOPE LEVAS VAR. SEMILLA
8	AD-040200	ADHESIVO GRADUADO VARIADOR SEMILLA
9	MV-09	VOLANTE CON TORNILLO M10 ROSCA IZQ
10	933 6x10 8.8 B	TORNILLO DIN 933 M 6X10 8.8 BI
11	125 6 BI	ARANDELA DIN 125 Ø6 BI
12	I01-03	INDICE PALANCA VARIADOR
13	125 10 BI	ARANDELA DIN 125 Ø10 BI
14	985 10 IZQ	TUERCA DIN985 M10 IZQ
15	125 8 AL	ARANDELA DIN 125 Ø8 ALUM
16	HI-707002	TORNILLO 3/8" CON RESPIRADERO
17	933 8x10 8.8 BI	TORNILLO DIN 933 M8X10 8.8
18	FE-601004	RETEN DOBLE LABIO Ø20xØ28x6
19	HI-707005	MIRILLA ACEITE 1/2" GAS
20	127 8 BI	ARANDELA DIN 127 Ø8 BI
21	933 8x15 8.8 B	TORNILLO DIN 933 M 8X15 8.8 BI
22	ML-040101	MUELLE RETORNO LEVAS VARIADOR
23	471 55	ANILLO SAEGER DIN 471 Ø55
24	PL-040200	ANILLO DE LA LEVA
25	471 8	ANILLO DIN 471-8
26	PL-040207	CASQUILLO DIAMETRO 20X25X10
27	E01-184	EJE DE GIRO LIBRE VARIADO SEMILLA SUELTO
28	M01-69	MUELLE POSICIONADOR RODILLO
29	T04-25	TETON POSICIONADOR RODILLO
30	RODILLO 12x18	RODILLO Ø12x18
31	HI-707003	TORNILLO 3/8" GAS PARA TAPON DE VACIADO
32	HI-705003	ARANDELA METALBUNA
33	TA-0618	EXENTRICA ESTRELLA VARIADOR SEMILLA
34	471 12	ANILLO DIN 471-12
35	B03-90	BULON TOPE LEVAS
36	PL-040206	CASQUILLO TOPE LEVAS
37	P02-34	PIÑON 17Z PARA CADENA 1/2"
38	1481 8X30 BI	PASADOR ELASTICO DIN1481 Ø8x30 BI
39	FE-601005	RETEN DOBLE LABIO Ø30xØ40x7
40	471 16	ANILLO DIN 471-16
41	PL-040100	PIÑON TENSOR PARA CADENA DE 1/2"
42	PL-040208	CASQUILLO Ø30xØ35x10



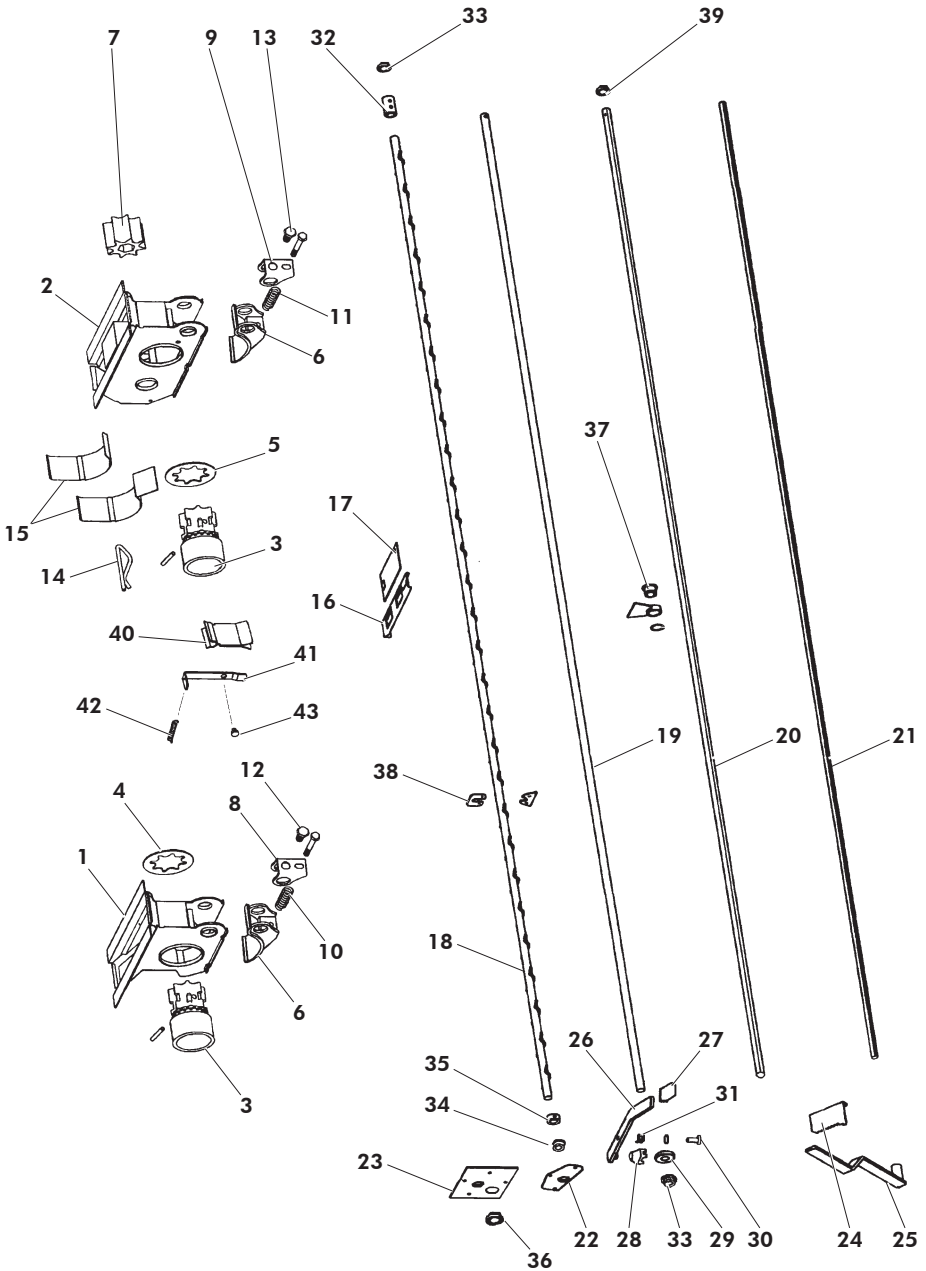
9.5 VARIADOR ABONO

FIGURA	CÓDIGO	DENOMINACIÓN
1	L02-05cd	LEVA DE ARRASTRE CORTA DERECHA
2	L02-05ci	LEVA DE ARRASTRE CORTA IZQ.
3	PS-0619	PALANCA DE REGULACIÓN
4	PS-0620	VARIADOR ABONO
5	PS-0624	BASE CAJA VARIADOR ABONO CON ESPARRAGOS
6	PS-0627	TAPA CAJA VARIADOR ABONO CON GRADUADOR
7	RE-040200	EXENTRICA ESTRELLA VAR. ABONO
8	MO-0606	CONJUNTO EJE GIRO LIBRE ABONO
9	PL-040206	CASQUILLO TOPE LEVAS
10	B03-90	BULON TOPE LEVAS
11	471 12	ANILLO SAEGER DIN 471 12
12	HI-705003	ARANDELA METALBUNA
13	HI-707003	TORNILLO 3/8" GAS PARA TAPON DE VACIADO
14	PL-040207	CASQUILLO DIAMETRO 20X25X10
15	934 8 BI	TUERCA DIN 934 M 8
16	P02-42	PIÑON DE 18 Z PARA CADENA DE 1/2" VARIADOR ABONO
17	1481 6x28 BI	PASADOR ELASTICO DIN 1481 6x28 BI
18	FE-601005	RETEN DOBLE LABIO Ø30xØ40x7
18	HI-707002	TORNILLO 3/8" CON RESPIRADERO
19	AD-040201	ADHESIVO GRAD. VARIADOR ABONO
20	MV-09	VOLANTE CON TORNILLO M10 ROSCA IZQ
21	933 6x10 8.8 B	TORNILLO DIN 933 M 6X10 8.8 BI
22	125 6 BI	ARANDELA DIN 125 Ø6 BI
23	I01-03	INDICE PALANCA VARIADOR
24	125 10 BI	ARANDELA DIN 125 Ø10 BI
25	985 10 IZQ	TUERCA DIN985 M10 IZQ
26	933 8x15 8.8 B	TORNILLO DIN 933 M 8X15 8.8 BI
27	127 8 BI	ARANDELA DIN 127 Ø8 BI
28	HI-707005	MIRILLA ACEITE 1/2" GAS
29	PL-040208	CASQUILLO Ø30xØ35x10
30	E01-185	EJE TRANSMISION VARIADOR ABONO
31	M01-69	MUELLE POSICIONAD.RODILLO
31	PL-040200	ANILLO DE LA LEVA
32	T04-25	TETON POSICIONADOR RODILLO
33	RODILLO 12x18	RODILLO Ø12x18
34	471 55	ANILLO SAEGER DIN 471 55
35	ML-040101	MUELLE RETORNO LEVAS VARIADOR
36	471 8	ANILLO SAEGER DIN 471 Ø8



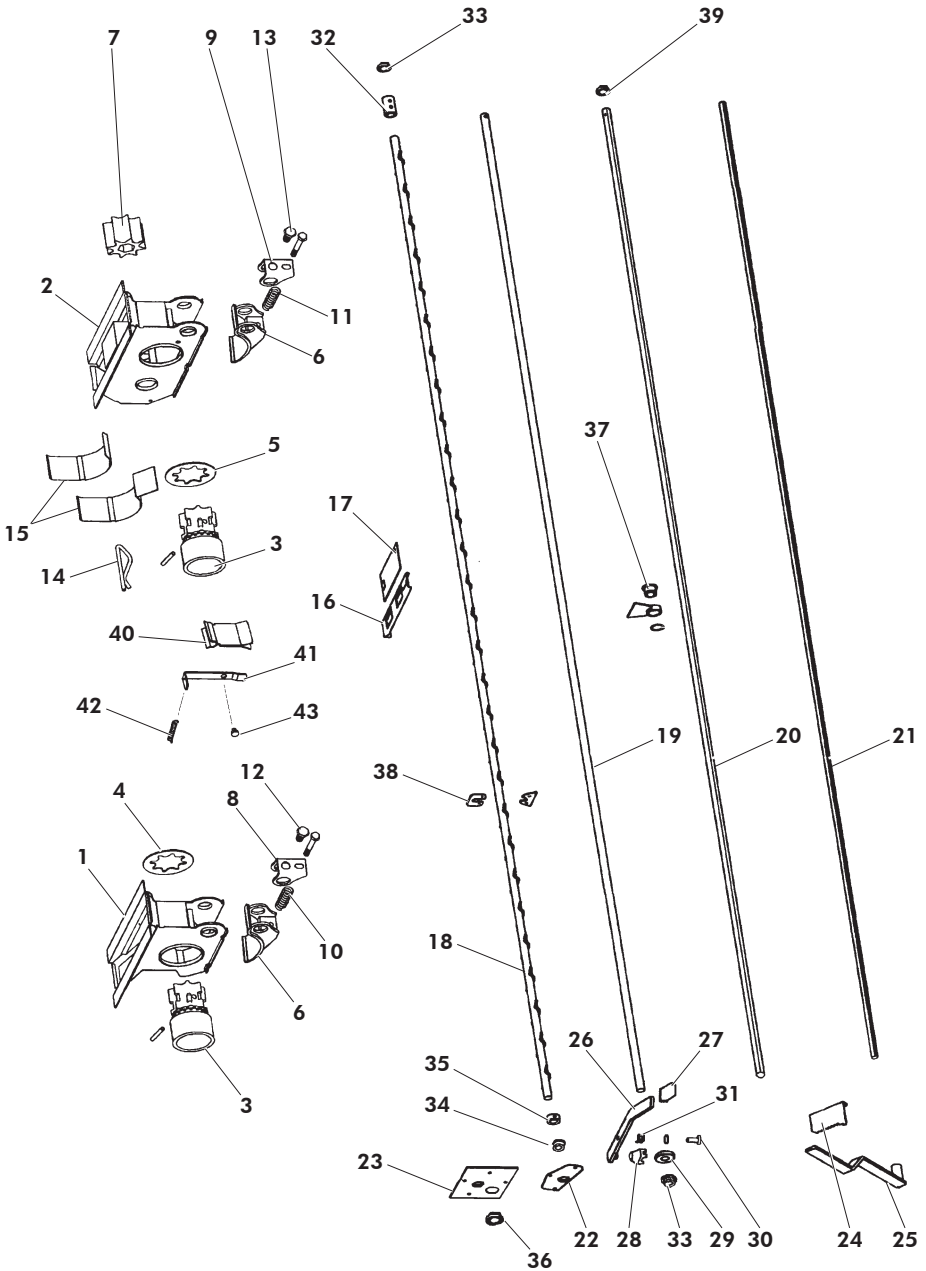
9.6 DISTRIBUCIÓN SEMBRADORA / COMBINADA

FIGURA	CÓDIGO	DENOMINACIÓN
1	MD-11	DISTRIBUIDOR SEMBRADORA
2	MD-12	DISTRIBUIDOR COMBINADA INOXIDABLE
3	PL-040201	RODILLO DISTRIBUIDOR SEMILLA
4	EE-040200	ARANDELA ESTRIADA
5	EE-040202	ARANDELA ESTRIADA INOXIDABLE
6	PL-040205	TAPETA FONDO MÓVIL
7	PL-040202	RODILLO DISTRIBUIDOR ABONO
8	EE-040232	BRIDA SOPORTE TAPETA FONDO MÓVIL BI
9	EE-040232/P	BRIDA SOPORTE TAPETA FONDO MÓVIL PINTADA
10	ML-020200	MUELLE TAPETA FONDO MÓVIL BICROMATADO
11	ML-020201	MUELLE TAPETA FONDO MÓVIL INOXIDABLE
12	933 8X20B PUNTA	TOMILLO DIN 933 M-8X20 CON PUNTA BI
13	933 8x201 PUNTA	TORNILLO DIN 933 M-8X20 CON PUNTA INOXIDABLE
14	ML-040203	CLIP «R» TAPETA ABONO INOXIDABLE
15	EE-040227	TAPETA FONDO ABONO LARGA
15	EE-040226	TAPETA FONDO ABONO CORTA
16	EE-040228	TAPETA CORREDERA BICROMATADA
16	EE-040229	TAPETA CORREDERA INOXIDABLE
17	EE-040230	TAPETA SUSTITUCIÓN DISTRIBUIDOR
18	PS-0416/17/18/19	EJE AGITADOR 250/300/350/400
19	PM-0408/09/10/11	EJE DISTRIBUIDOR 250/300/350/400
20	TA-0506/07/08/12	EJE DISTRIBUIDOR ABONO 250/300/350
21	PM-0402/12/13/14	EJE FONDO MÓVIL 250/300/350/400
22	EE-020215	TAPA SOPORTE AGITADOR
23	PX-020218	TAPA BUJE AGITADOR TOLVA COMBI
24	EE-040219	GRADUADOR PALANCA FONDO MÓVIL
25	PS-0410	PALANCA FONDO MÓVIL
26	PS-020525	PALANCA DISTRIBUIDOR
27	PL-040203	MANOPLA PVC PARA PLETINA 30X8



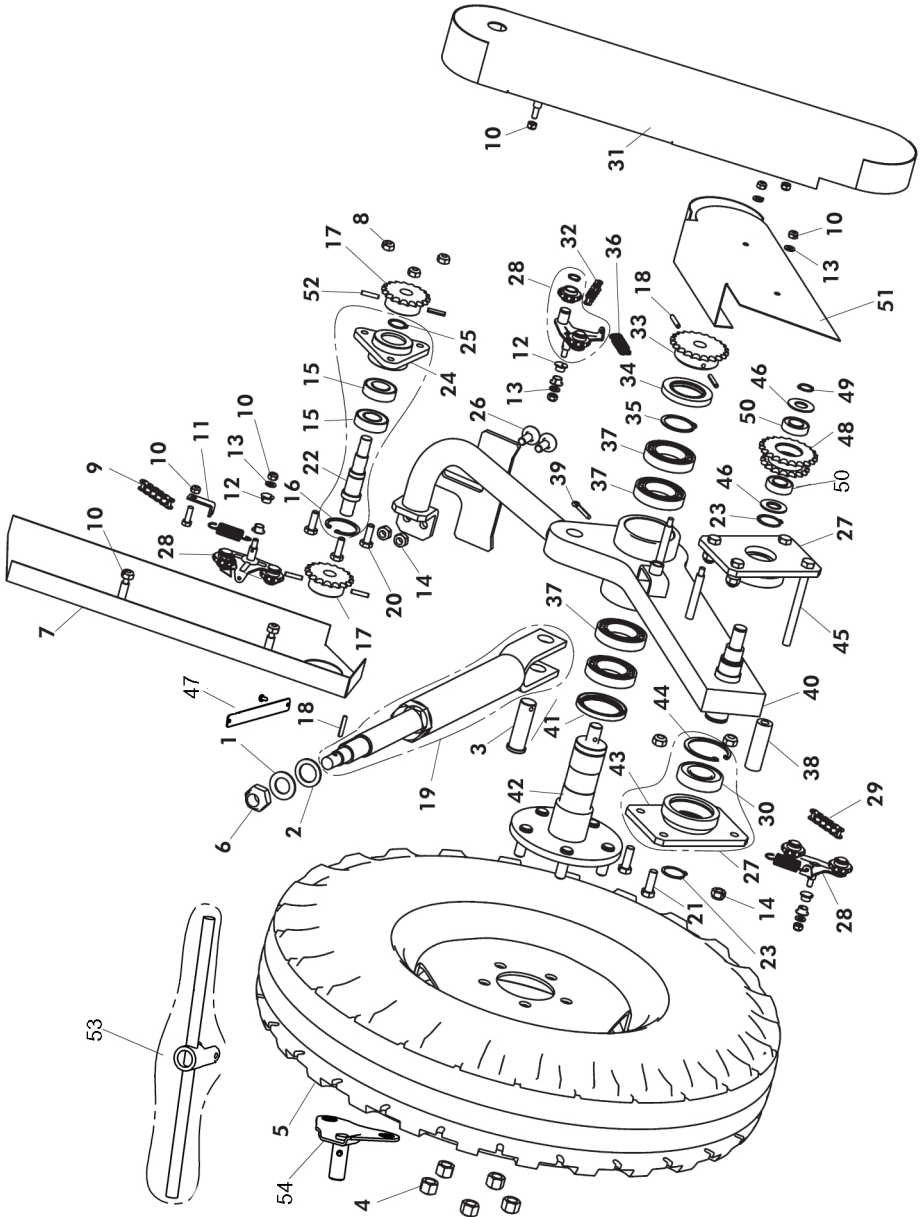
9.6 DISTRIBUCIÓN SEMBRADORA / COMBINADA

<i>FIGURA</i>	<i>CÓDIGO</i>	<i>DENOMINACIÓN</i>
28	ME-040223	ENCAJE RULINA
29	ME-040214	RULINA DE ARRASTRE Ø20 MECANIZADA
30	BU-040208	BULÓN ARTICULACIÓN PALANCA DISTRIBUCIÓN
31	ML-020202	MUELLE PALANCA REGULACIÓN
32	ME-040227	TUBO UNIÓN VARILLA AGITADOR
33	PL-020204	CASQUILLO Ø20,2X025X10
34	PL-020205	CASQUILLO Ø20,2X025X10 CON MUESCA
35	ME-020202	ANILLO RETENCIÓN CASQUILLO AGITADOR
36	PL-040208	CASQUILLO Ø30X035X10
37	PL-020203	CASQUILLO BUJE EJE ABONO
38	EE-040215	PUENTE AMARRE VARILLA AGITADOR
39	PL-020206	CASQUILLO Ø18X025X10
40	EE-040303	SEPARADOR CENTRAL COMBINADA 2 TUBOS
41	EE-050201	PLETINA TOPE BOQUILLA INOX.
42	ML-020100	MUELLE DE LA PLETINA TOPE BOQUILLA
43	EE-040100	REMACHE TOPE BOQUILLA



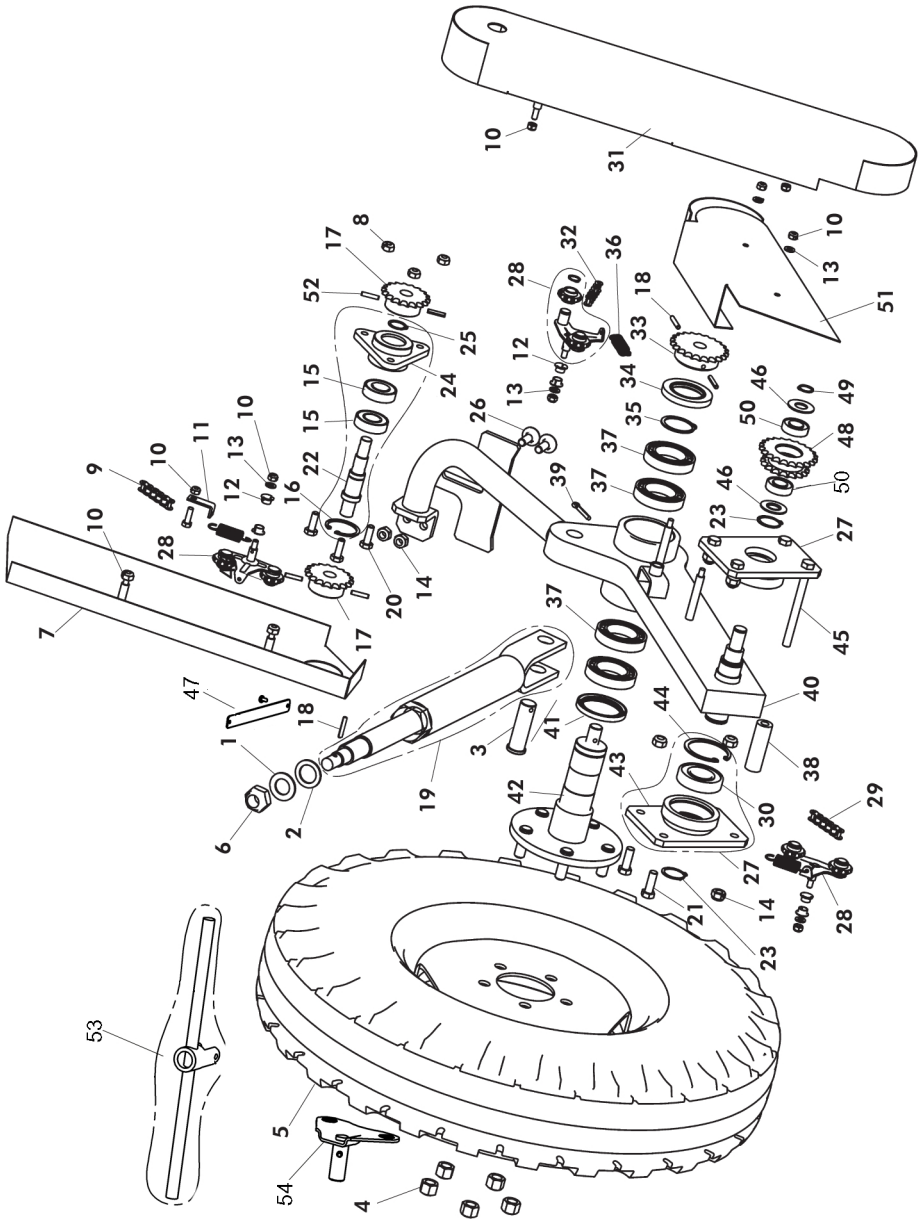
9.7 RUEDA TRANSMISIÓN

FIGURA	CÓDIGO	DENOMINACIÓN
1	A02-43	ARANDELA HUSILLO DELANTERA
2	ME-042036	ARANDELA HUSILLO TRASERA
3	BU-042000	BULÓN BRAZO - HUSILLO
4	917 16/150 BI	TUERCA CÓNICA DIN 917 M16X150 BI
5	CO-040209	RUEDA 7.50-16 LLANTA CREMA-COMPLETA
6	985 4/25	TUERCA DIN 985 M24/150
7	PS-042008/D	PROTECCIÓN CADENA CHASIS - TOLVA
8	985 10	TUERCA DIN985 M10
9	FE-605018	CADENA 1/2" ISO 08B-1 L=1714,5 133P+1/2 M+1E ABIE
10	985 8	TUERCA DIN 985 M8
11	PX-042015	EXTREMO SUJECCIÓN MUELLE TENSORES
12	FE-600008	CASQUILLO FRICCIÓN 12X14X9 C/VALONA
13	125 8 BI	ARANDELA DIN125 Ø8 BI
14	985 12	TUERCA DIN985 M12
15	FE-600060	RODAMIENTO 6205 2RS
16	472 52	ANILLO DIN 472-52
17	ME-042019	PIÑÓN TRANSMISIÓN INTERMEDIO Z18
18	1481 6X35 BI	PASADOR ELÁSTICO DIN 1481 Ø6X35 BI
19	MO-042002	HUSILLO BRAZO - RUEDA
20	933 10X30 8.8 B	TORNILLO DIN 933 M10X30 8.8 B
21	933 12X35 8.8 B	TORNILLO DIN 933 M12X35 8.8 B
22	ME-042005	EJE TRANSMISIÓN INTERMEDIO
23	471 35	ANILLO SEEGER EJE DIN471 Ø35
24	PS-042006	SOPORTE RODAMIENTO CHASIS
25	471 25	ANILLO DIN 471-25
26	603 12X35 8.8 B	TORNILLO DIN 603 M12X35 8.8 BI
27	MO-042001	CONJUNTO RODAMIENTO ARTICULACIÓN
28	MO-040113	TENSOR CADENA
29	FE-605014	CADENA ISO 08B-11/2" 91P+1E L=1168
30	FE-600076	RODAMIENTO 6207 2RS
31	PS-042007	PROTECCIÓN CADENA BRAZO - CHASIS
32	FE-605071	CADENA 1/2" ISO 08B-1 L=1524 119P+1E
33	ME-042016	PIÑÓN DE Z22 EJE RUEDA
34	FE-601012	RETÉN 50X80X10
35	471 50	ANILLO SEEGER EJE Ø50



9.7 RUEDA TRANSMISIÓN

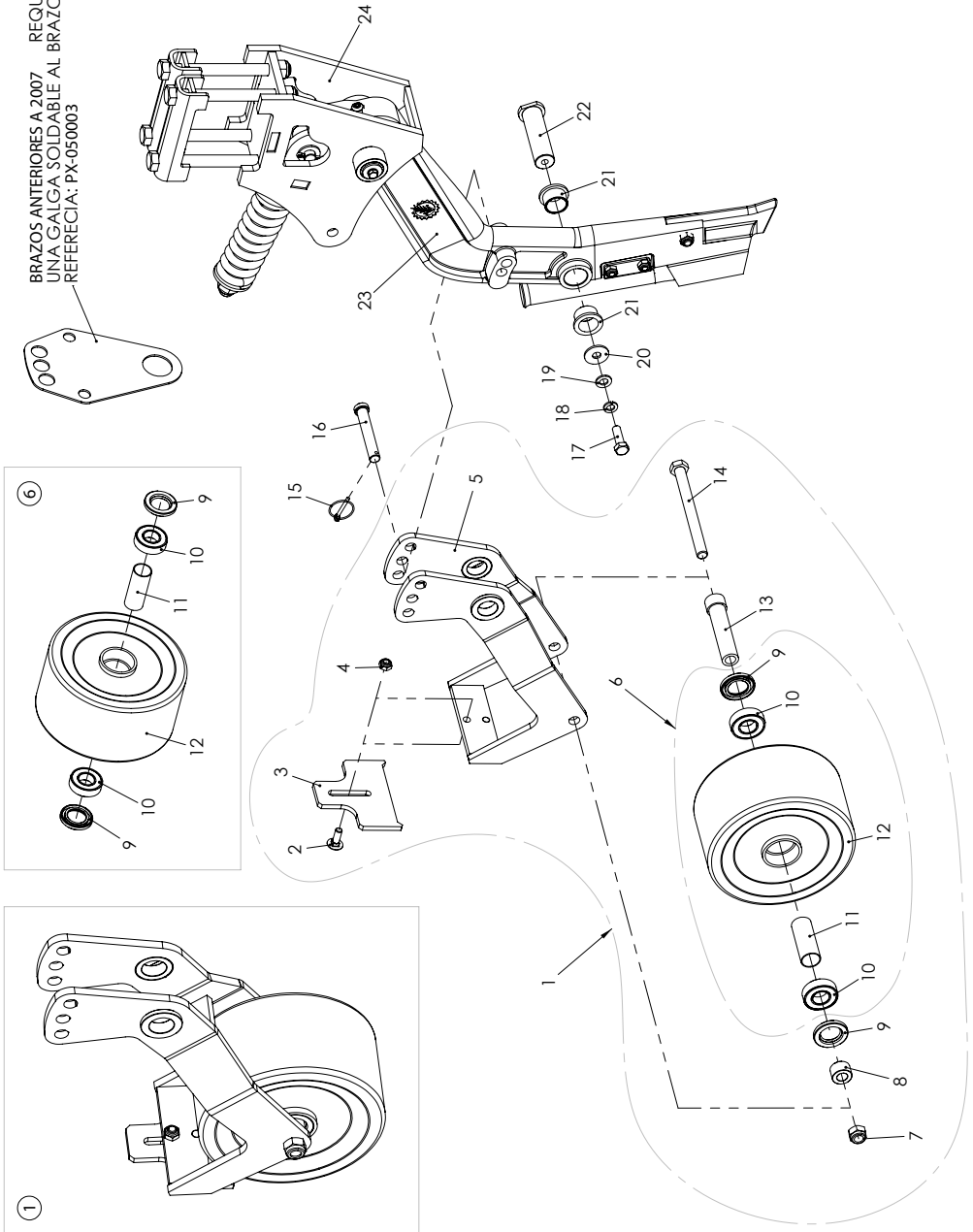
FIGURA	CÓDIGO	DENOMINACIÓN
36	ML-010101	MUELLE GUITARRA
37	FE-600037	RODAMIENTO 6010 2RS
38	ME-042034	DISTANCIADOR REFUERZO CHASIS
39	94 6,3X40 BI	PASADOR CON ALETAS DIN94 M6,3X40 BI
40	PS-042015/D	BRAZO ARTICULACION IZQ. BUJE LARGO
41	FE-601017	RETÉN DOBLE LABIO 60X80X8
42	PR-042003	EJE RUEDA DERECHA LARGO SD-1303
43	PS-042002	PORTARODAMIENTO
44	472 72	ANILLO DIN 472-72
45	931 12X140 8.8 BI	TORNILLO DIN931 M12X140 8.8 BI
46	ME-042029	ARANDELA PREOTECCIÓN DOBLE CORONA
47	P09-09	PLACA GRADUADOR ALUMINIO
48	PS-042001	CORONA PIÑÓN BRAZO
49	471 20	ANILLO DIN 471-20
50	FE-600073	RODAMIENTO 6004 2RS
51	PS-042011	PROTECCIÓN CADENA RUEDA
52	1481 6X28 BI	PASADOR ELÁSTICO DIN1481 6X28 BI
53	MO-042007	CONJ. LLAVE HUSILLO SD-1303
54	MA-06	ALOJAMIENTO MANIVELA RUEDA EURO



9.8 RUEDA CONTROL DE PROFUNDIDAD SD-1303

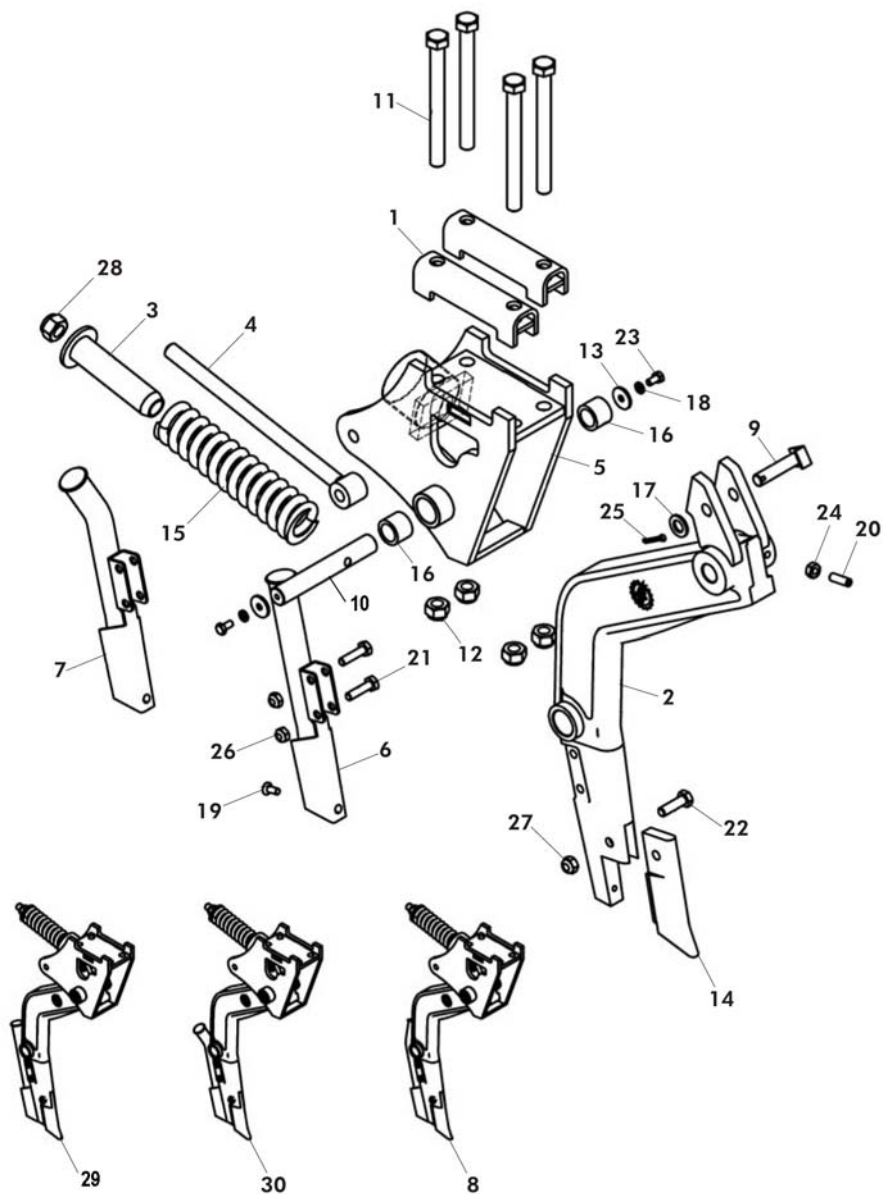
FIGURA	CÓDIGO	DENOMINACIÓN
1	MO-052014	RUEDA TRASERA ANCHA
2	603 10X30 BI	TORNILLO DIN 603 M10X30 B
3	PX-052025	RASCADOR RUEDA TRASERA
4	985 10	TUERCA DIN 985 M10
5	PS-052037	SOPORTE RUEDA TRASERA ANCHA SD-1303
6	MO-052004	RUEDA MBF225 SD-1303
7	985 16	TUERCA DIN 985 M16
8	ME-052030	ANILLO EXTERIOR RUEDA TRASERA SD-1303
9	FE-601020	RETEN DOBLE LABIO 30X52X7
10	FE-600060	RODAMIENTO 6205 2RS CLASE B
11	ME-052028	SEPARADOR INT. RUEDA ANCHA SD-1303
12	CO-052002	RUEDA TRASERA ANCHA SD-1303 230X120
13	ME-052029	EJE RUEDA TRASERA SD-1303
14	931 16X180 8.8	TORNILLO DIN 931 16X180 8.8 BI
15	FE-610012	PASADOR DE ANILLA Ø4,5
16	BU-052001	BULON Ø16X93
17	933 12X40 8.8	TORNILLO DIN 933 M 12X40 8.8 BI
18	127 12 BI	ARANDELA GROW DIN 127 M12 BI
19	125 12 BI	ARANDELA PLANA DIN 125 12 BI
20	9021 12 BI	ARANDELA DIN 9021 M12 BICROMATADA
21	PL-052001	CASQUILLO NYLON. 30X35X23
22	ME-052027	BULON SOPORTE RUEDA TRASERA SD-1303
23	ME-052049	BRAZO SD V09 SD-1303
24	MO-052000	BRAZO DE SIEMBRA SD-1303

BRAZOS ANTERIORES A 2007
 UNA GALGA SOLDABLE AL BRAZO CON
 REFERENCIA: PX-050003



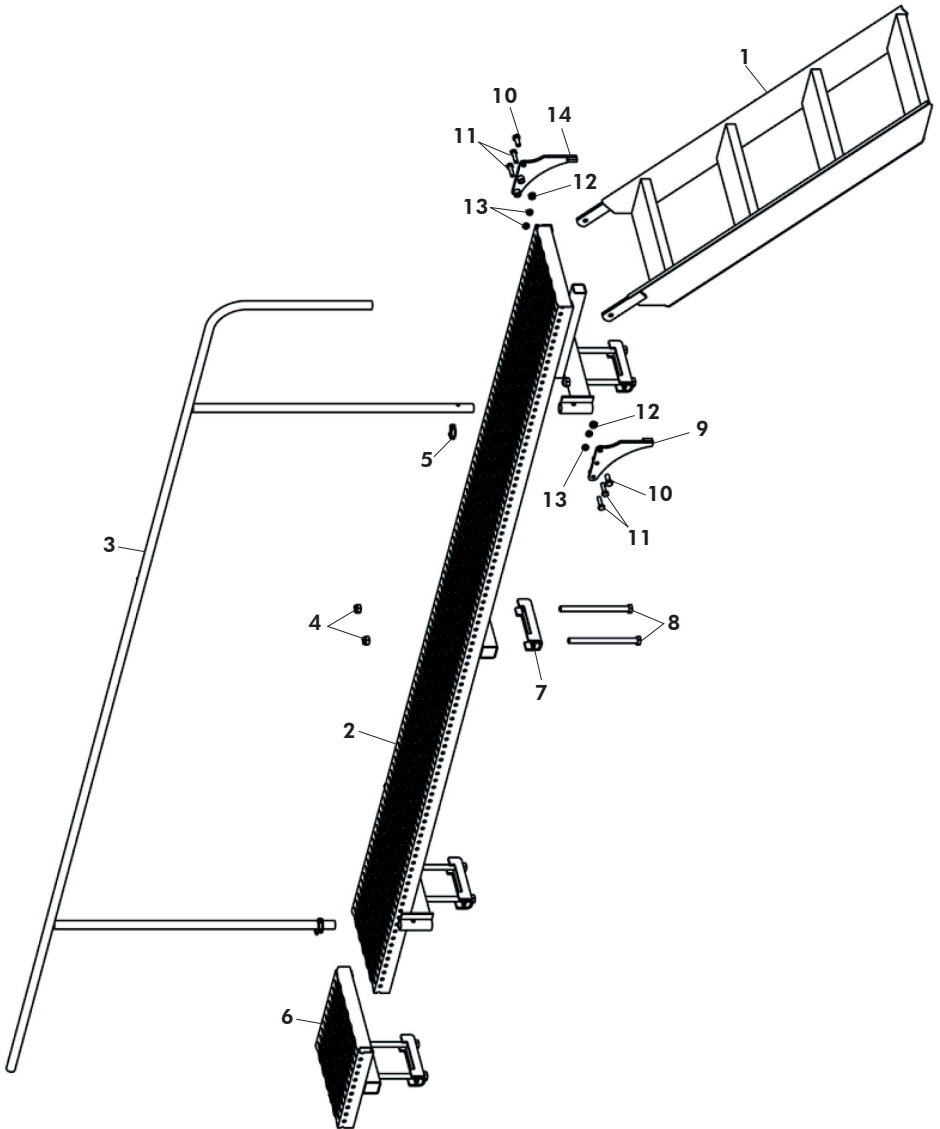
9.9 BRAZO

Fig	Código	Denominación
1	PS-050617	BRIDA 120 SOPORTE BRAZO
2	PS-052029	BRAZO SIEMBRA ADAPTADO V09
3	PS-052032	GUÍA TOPE MUELLE BRAZO
4	PS-052033	TENSOR MUELLE BRAZO
5	PS-052030	SOPORTE BRAZO V09
6	PS-052011	FIJACIÓN TUBO - BOTA
7	PS-052011-D	FIJACIÓN TUBO - BOTA DER
7	PS-052011-I	FIJACIÓN TUBO - BOTA IZQ
8	MO-052000/I	BRAZO DE SIEMBRA IZQ
9	PS-052031	BULÓN ANTIGIRO HORQUILLA V09
10	ME-052006	BULÓN ARTICULACIÓN BRAZO
11	931 18X190 8.8B	TORNILLO DIN 931 M18X190 8.8 BI
12	985 18	TUERCA DIN 985 M18
13	EE-030200	ARANDELA Ø30 CON AGUJ. Ø8.5 BI.
14	CO-052803	CUCHILLA CON PUNTERA ANTIDESGASTE
15	ML-052009	MUELLE BRAZO SIEMBRA V09
16	PL-052000	CASQUILLO ARTIC. BRAZO
17	125 16 BI	ARANDELA DIN 125 M16 BI
18	127 8 BI	ARANDELA GROWER DIN 127 8 BI
19	7991 8X20 10 BI	TORNILLO DIN 7991 M8X20 BI
20	914 10X35 BI	ESPARRA
21	931 10X40 8.8B	TORNILLO DIN 931 M10X40 8.8 BI
22	933 12X40 8.8B	TORNILLO DIN 933 M12X40 8,8 BI
23	933 8X16 8.8B	TORNILLO DIN 933 M8X16 8,8 BI
24	934 10 BI	TUERCA DIN 934 M10 BI
25	94 5X32 BI	PASADOR DE ALETAS DIN 94 5X32 BI
26	985 10	TUERCA DIN 985 M10
27	985 12	TUERCA DIN 985 M12
28	985 20	TUERCA DIN 985 M20
29	MO-052000	BRAZO DE SIEMBRA
30	MO-052000/D	BRAZO DE SIEMBRA DER.



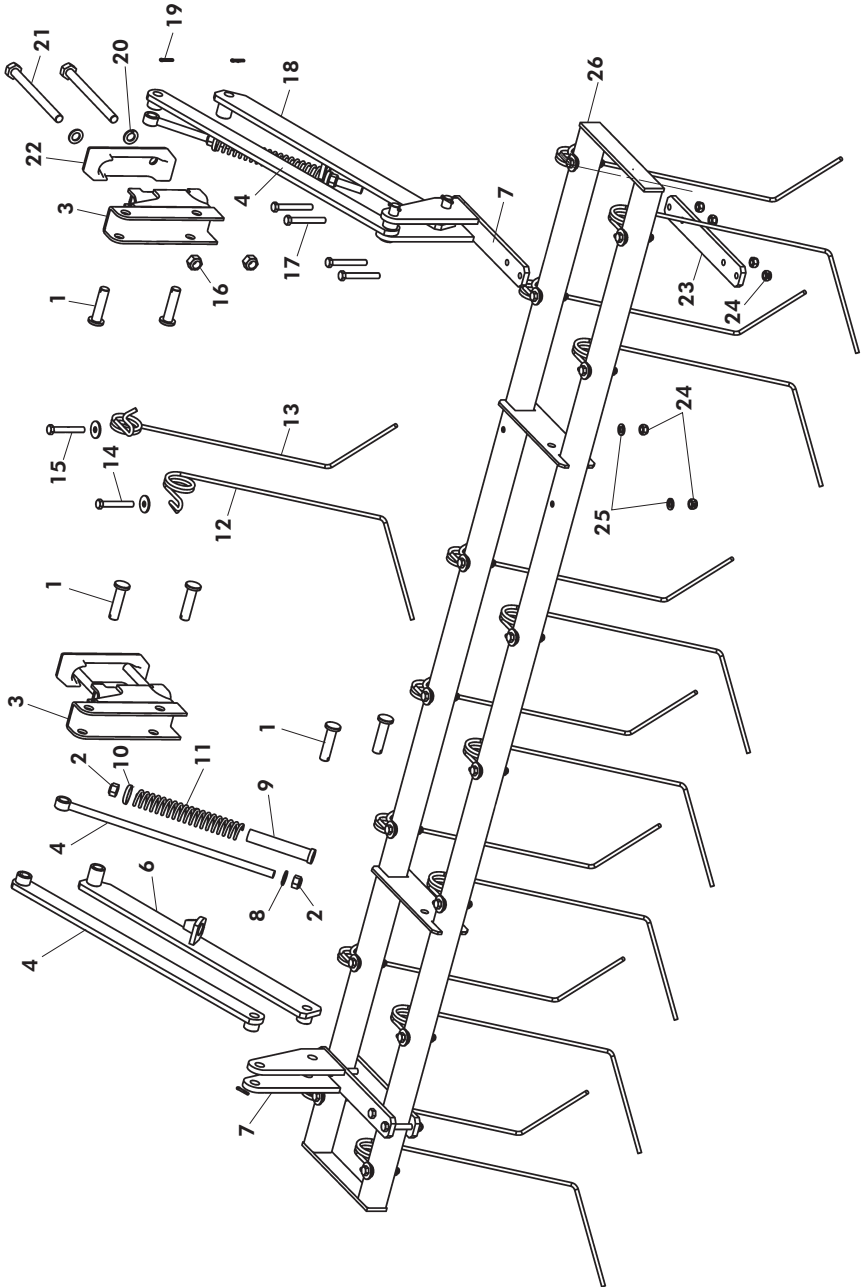
9.10 PLATAFORMA

<i>FIGURA</i>	<i>CÓDIGO</i>	<i>DENOMINACIÓN</i>
1	PS-070604	ESCALERA
2	PS-082013	PLATAFORMA 250
2	PS-082007	PLATAFORMA 300
2	PS-082005	PLATAFORMA DERECHA 350
2	PS-082008	PLATAFORMA DERECHA 400
3	PS-082014	BARANDILLA PLATAFORMA 250
3	PS-082011	BARANDILLA PLATAFORMA 300
3	PS-082009	BARANDILLA PLATAFORMA 350
3	PS-082012	BARANDILLA PLATAFORMA 400
4	985 16	TUERCA DIN985 M16
5	FE-610010	PASADOR CENTRO EJE 8X40
6	PS-082020	PLATAFORMA IZQUIERDA 350
6	PS-082021	PLATAFORMA IZQUIERDA 400
7	PS-050617	BRIDA 120 SOPORTE BRAZO
8	931 16X220 8.8B	TORNILLO DIN931 M16X220 8.8B
9	PS-082022/I	DISTANCIADOR ESCALERA IZQ.
10	933 12X30 8.8B	TORNILLO DIN933 M12X30 8.8B
11	931 10X40 8.8B	TORNILLO DIN931 M10X40 8.8B
12	985 12	TUERCA DIN985 M12
16	985 10	TUERCA DIN985 M10
14	PS-082022/D	DISTANCIADOR ESCALERA DER.



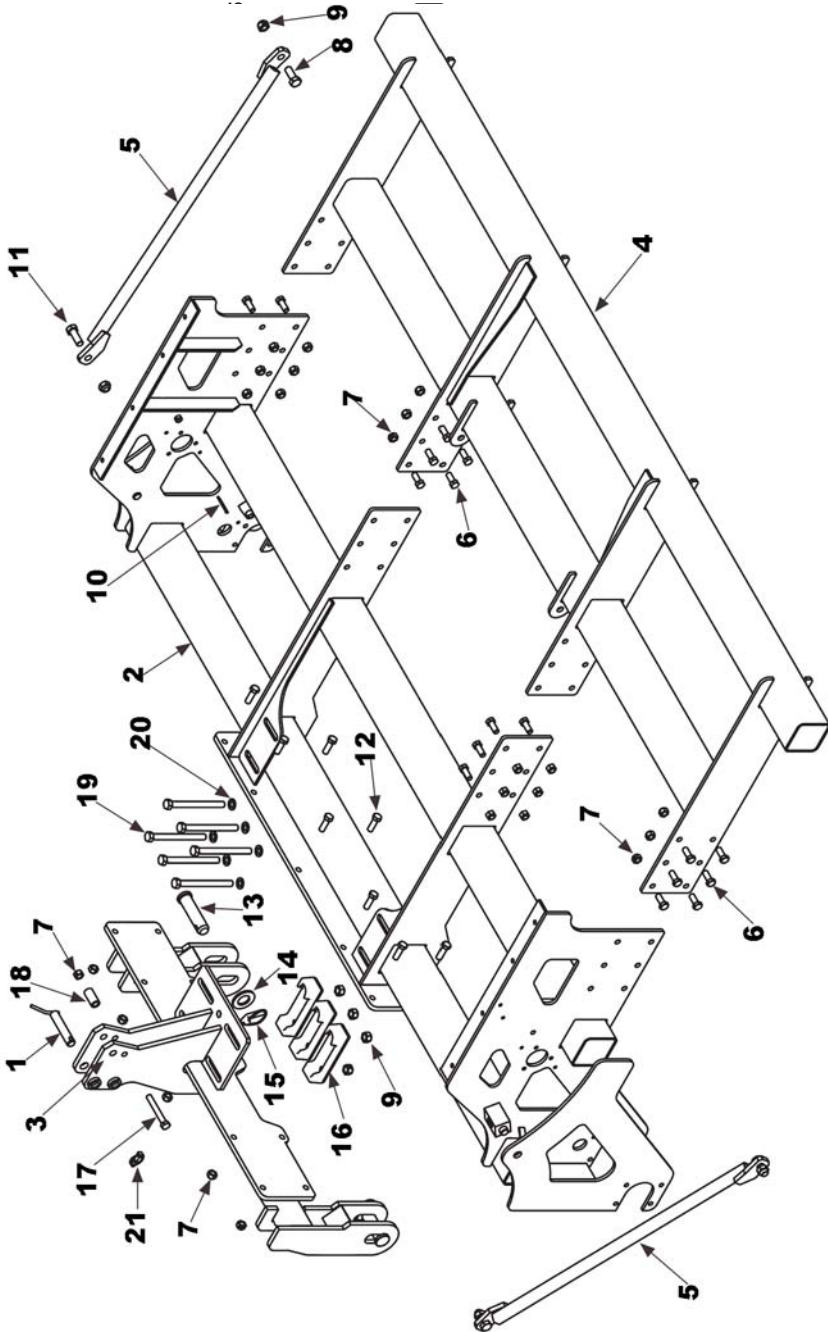
9.11 RASTRA

<i>FIGURA</i>	<i>CÓDIGO</i>	<i>DENOMINACIÓN</i>
1	B03-177	BULÓN LARGO 20X78 DEL RASTRILLO
2	985 16	TUERCA DIN 985 M16
3	PS-082001	SOPORTE SUPERIOR RASTRA
4	PS-082003	BRAZO SUPERIOR RASTRA
5	PS-2244	TENSOR MUELLE RASTRA
6	PS-082002/D	BRAZO INFERIOR DER. RASTRA
7	PS-081802	SOPORTE INFERIOR RASTRA
8	125 16 BI	ARANDELA DIN125 Ø16 BI
9	PS-1735	TUBO INTERIOR MUELLE RASTRA
10	EE-080306	TAPETA MUELLE Ø40x20,5
11	ML-080104	MUELLE BRAZO RASTRA
12	ML-080402/I	MUELLE PUA LARGA IZQ.
13	ML-080402/D	MUELLE PUA LARGA DER.
14	9021 12 BI	ARANDELA DIN9021 12 BI
15	931 12X80 8.8 B	TORNILLO DIN931 M12X80 8.8 B
16	985 16	TUERCA DIN985 M16
17	933 12X90 8.8 B	TORNILLO DIN933 M12X90 8.8 B
18	PS-082002/I	BRAZO INFERIOR IZQ. RASTRA
19	94 5X25 BI	PASADOR CON ALETAS DIN94 M5X25 BI
20	125 18 BI	ARANDELA DIN 125 Ø18 BI
21	931 18X210 8.8 B	TORNILLO DIN931 M18X210 8.8 B
22	PS-050617	BRIDA 120 SOPORTE BRAZO
23	EE-081800	BRIDA RASTRA SD
24	985 12	TUERCA DIN985 M12
25	125 12 BI	ARANDELA DIN 125 Ø12 BI
26	PS-082016	RASTRA SD 250
26	PS-082017	RASTRA SD 300
26	PS-052018	RASTRA SD 350
26	PS-082019	RASTRA SD 400



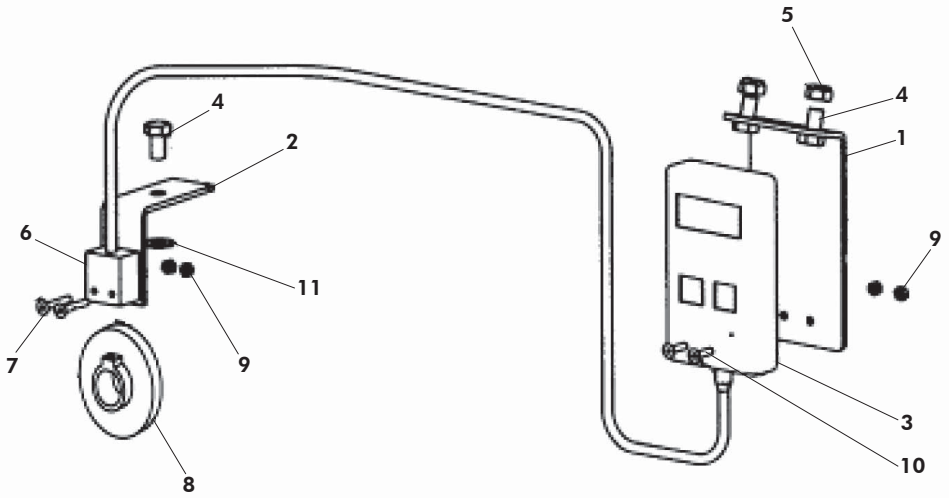
9.12 CHASIS SD-1303

FIGURA	CODIGO	DENOMINACIÓN
1	PS-010101	BULON DEL TRIPODE
2	PS-012000	CUERPO CHASIS 250
2	PS-012001	CUERPO CHASIS 300
2	PS-012002	CUERPO CHASIS 350
2	PS-012003	CUERPO CHASIS 400
3	PS-012004	ENGANCHE TRES PUNTOS
3	PR-012000	ENGANCHE TRES PUNTOS (CORREGIDO)
4	PS-012005	ALARGO CHASIS 250
4	PS-012006	ALARGO CHASIS 300
4	PS-012007	ALARGO CHASIS 350
4	PS-012008	ALARGO CHASIS 400
5	PS-012017	TENSOR TRIPODE INT.
5	PS-012018	TENSOR TRIPODE EXT.
6	933 16X40 8.8B	TORNILLO DIN933 M16x40 8.8B
7	985 16	TUERCA DIN985 M16
8	933 18X45 8.8B	TORNILLO DIN933 M18x45 8.8B
9	985 18	TUERCA DIN985 M18
10	EE-012006	FIJACION MUELLE TENSOR
11	933 18X50 8.8B	TORNILLO DIN933 M18x50 8.8B
12	933 16X50 8.8B	TORNILLO DIN933 M16x50 8.8B
13	ME-012000	BULON ENGANCHE INFERIOR
14	ARAN PLANA 39 B	ARANDELA PLANA Ø 39 BICROM.
15	ME-042003	GIRATORIA SOPORTE RUEDA
15	FE-610011	PASADOR ANILLA DE 16
16	PS-050617	BRIDA 120 SOPORTE BRAZO
17	931 16X110 8.8B	TORNILLO DIN931 M16x110 8.8B
18	CT-0113	SEPARADOR TRIPODE
19	931 18X190 8.8B	TORNILLO DIN931 M18x190 8.8B
20	125 18 BI	ARANDELA DIN 125 M18 BI
21	FE-610008	PASADOR ANILLA DE 12



9.13 CUENTAHECTAREAS ELÉCTRICO LYKKETRONIC

<i>FIGURA</i>	<i>CÓDIGO</i>	<i>DENOMINACIÓN</i>
1	PX-100206	CHAPA SOPORTE CUENTAHECTAREAS
2	PX-100205	CHAPA SOPORTE SENSOR CUENTAHECTAREAS
3	MV-101700	CUENTAHECTAREAS LYKKETRONIC
4	933 8X15 8.8 B	TORNILLO DIN933 M8X15 8.8 BI
5	985 8	TUERCA DIN985 M8
6	MV-101761	SENSOR DEL CUENTAHECTAREAS
7	963 4X25 BI	TORNILLO DIN963 M4X25 BI
8	IMAN CUENTA H	IMAN CUENTAHECTAREAS
9	985 4	TUERCA DIN 985 M4
10	963 4X15 BI	TORNILLO DIN 963 M 4X15 BI
11	ARAN PLANA8AL	ARAN PLANA 8 ALUM.



9.14 TOLVA SEMBRADORA

FIGURA	CÓDIGO	DENOMINACIÓN
1	PS-020505	TOLVA COMBINADA 250/13
1	PS-020506	TOLVA COMBINADA 300/16
1	PS-020507	TOLVA COMBINADA 350/19
1	PS-020508	TOLVA COMBINADA 400/21
1	PS-020501	TOLVA SEMBRADORA 250/13
1	PS-020502	TOLVA SEMBRADORA 300/16
1	PS-020503	TOLVA SEMBRADORA 350/19
1	PS-020504	TOLVA SEMBRADORA 400/21
2	TA-0510	EJE BOYA COMBINADA
3	PS-020528	LATERAL TOLVA SD COMBI. IZQ.
4	PX-020302/I	TAPA IZQ. BANDEJA DE VACIADO
5	933 8X35 8.8 B	TORNILLO DIN933 M8X35 8.8 BI
6	B06-49	BASE ARTICULACIÓN MUELLE TAPA
7	PS-030514	ARTICULACIÓN MUELLE TAPA
8	931 8X45 8.8 B	TORNILLO DIN931 M8X45 8.8 BI
9	M01-101	MUELLE TAPA TOLVA SD
10	H02-10	HORQUILLA SUPLEMENTO TAPA
11	985 8	TUERCA DIN 985 M8
12	EE-030200	ARANDELA Ø30 CON AGUJ. Ø8.5 BI
13	BU-020700	BULÓN GUÍA-TOPE TAPA TOLVA
14	PS-030505	DELANTAL TAPA TOLVA 250
14	PS-030506	DELANTAL TAPA TOLVA 300
14	PS-030507	DELANTAL TAPA TOLVA 350
14	PS-030508	DELANTAL TAPA TOLVA 400
15	PS-030501	TAPA TOLVA SD 250
15	PS-030502	TAPA TOLVA SD 300
15	PS-030503	TAPA TOLVA SD 350
15	PS-030504	TAPA TOLVA SD 400
16	94 5X36 BI	PASADOR CON ALETAS DIN94 M5X36 BI
17	B03-222	BULÓN MUELLE TAPA TOLVA SD
18	933 8X40 8.8 B	TORNILLO DIN933 M8X40 8.8 BI
19	E06-30	ESCUADRA ARTICULACIÓN MUELLE TAPA
20	TA-030501	"U" SEGURO TAPA TOLVA SD
21	C03-273	DELANTAL TAPA TOLVA 250
21	C03-274	DELANTAL TAPA TOLVA 300
21	C03-275	DELANTAL TAPA TOLVA 350
21	C03-276	DELANTAL TAPA TOLVA 400
22	MB-60	BANDEJA DE VACIADO 250
22	MB-61	BANDEJA DE VACIADO 300
22	MB-62	BANDEJA DE VACIADO 350
22	MB-63	BANDEJA DE VACIADO 400
23	933 8X20 8.8. B	TORNILLO DIN 933 M 8X20 8.8 BI
24	PS-020516	BOYA TOLVA SD
25	94 3,5X28 BI	PASADOR DE ALETAS DIN 94 M 3,5X28 BI
26	B03-184	BULON GATILLO BARRA PORTA BOQUILLAS SUPER Y TRI
27	M01-63	MUELLE GATILLO BARRA PORTABOQUILLAS

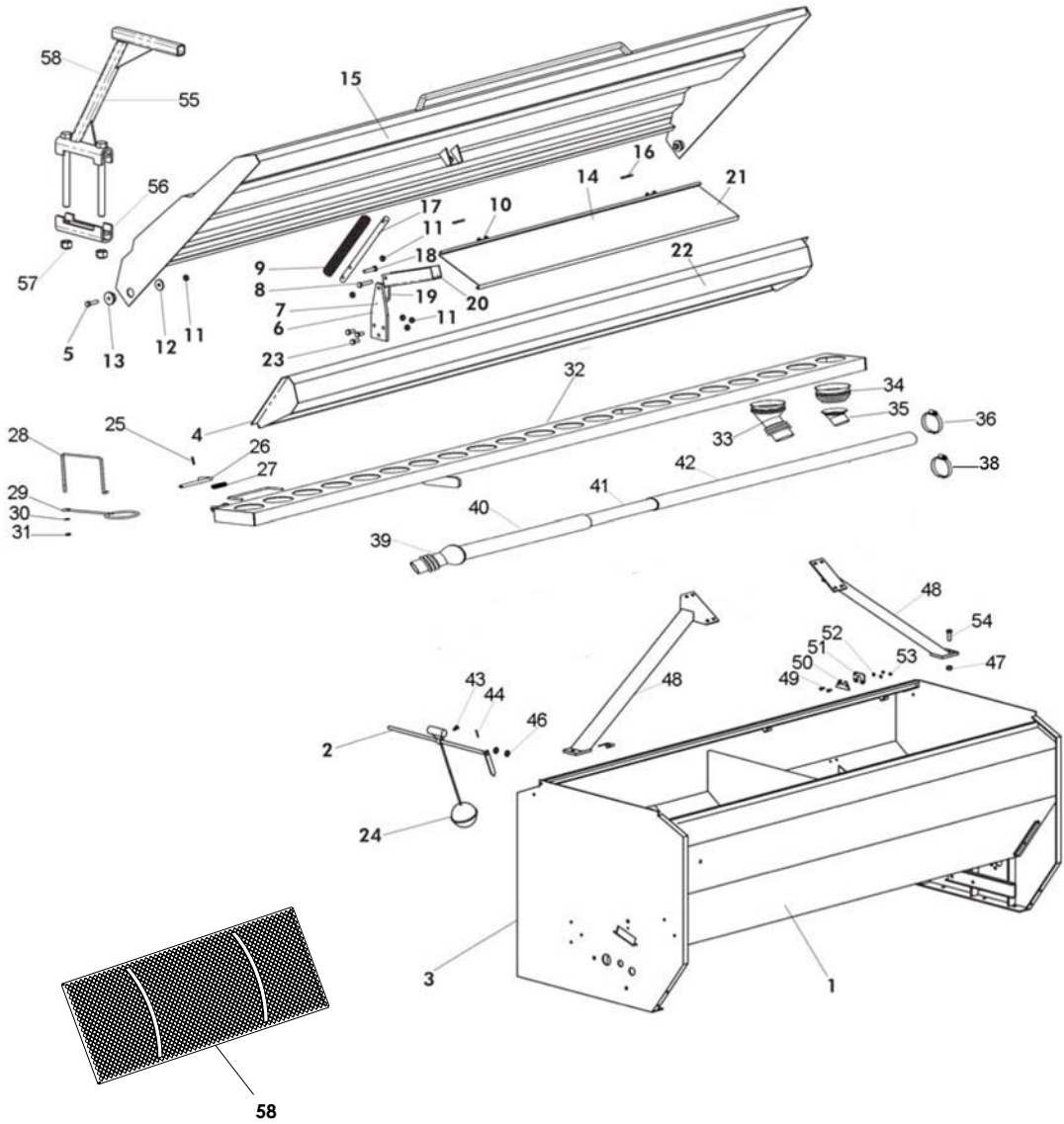
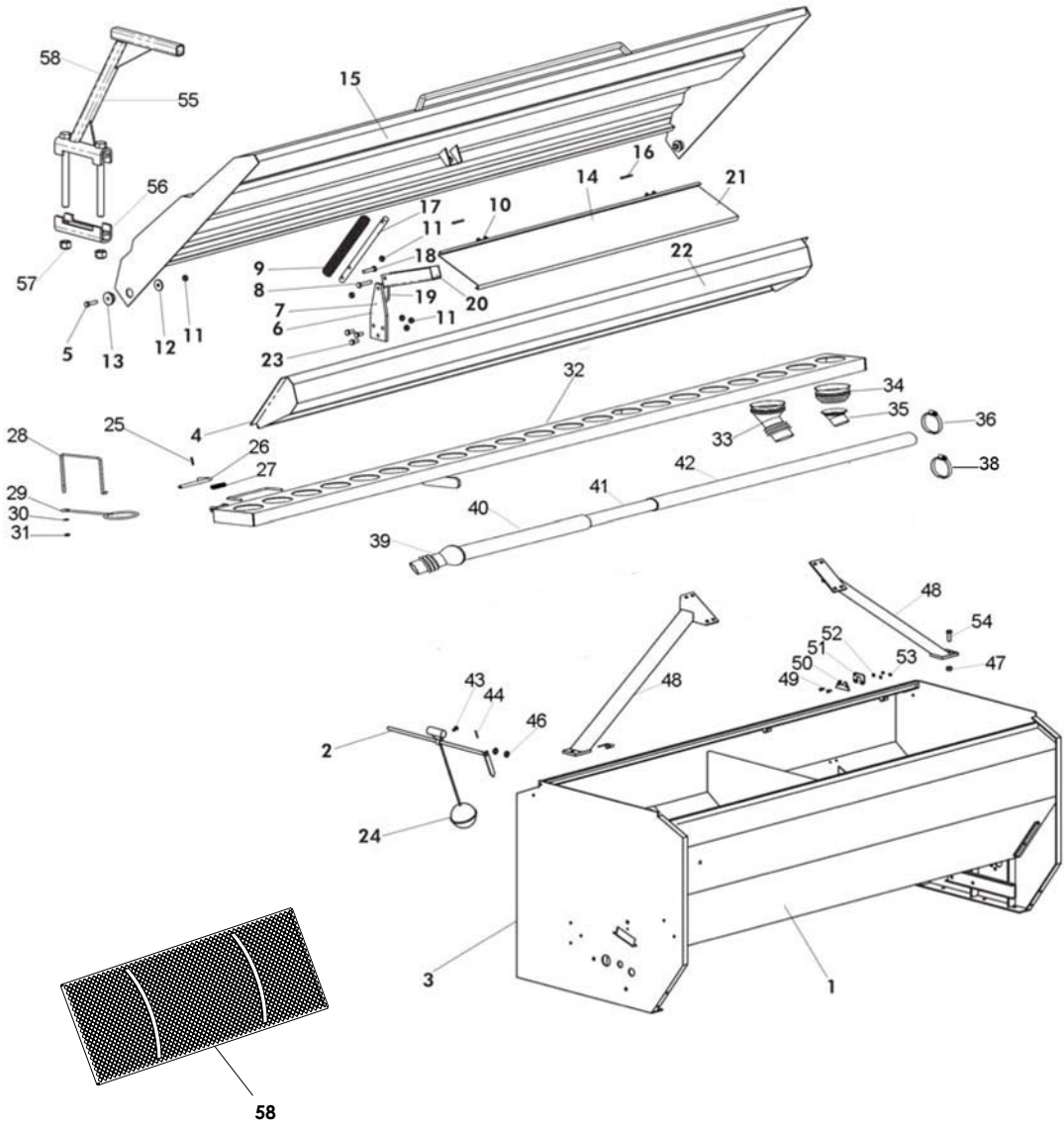


FIGURA	CÓDIGO	DENOMINACIÓN
28	PX-052012	ABRAZADERA TUBO 120 SD-1303
29	ML-052004	ANILLO PASATUBOS SD-1303
30	125 6 BI	ARANDELA PLANA DIN 125 M6 BICROMATADA
31	985 6 BI	TUERCA DIN 985 M6 BICROMATADA
32	PS-050504	BARRA DELANT.Y CENTRAL SD SUPER 497-SD/400
	PS-050505	BARRA SEGUNDA SD 250 SUPER 497/SD
	PS-050506	BARRA SEGUNDA SD 300 SUPER 497/SD
	PS-050507	BARRA SEGUNDA SD 350 SUPER 497/SD
33	PL-051400	FUELLE FLEXIBLE SUPERIOR EF-801
34	PL-050300	FUELLE BOQUILLA TRI
35	PL-050301	BOQUILLA ROSCADA TRI
36	FE-606001	BRIDA SINFIN 32/50
38	FE-606003	ABRAZADERA 40-60/9 W1 TORRO
39	PL-052003	FUELLE INFERIOR TUBO SD-1303
40	PL-052004	TUBO TELESCOPICO EXTERIOR Ø 50X400
41	PL-052005	TUBO TELESCOPICO INTERIOR Ø 40X400
42	VA-072006	MANGUERA SUPERIOR 1ª LINEA SD-1303
	VA-072007	MANGUERA SUPERIOR 2ª LINEA SD-1303
	VA-072000	MANGUERA SUPERIOR 3 LINEA SD-1303
	VA-072001	MANGUERA SUPERIOR 4 LINEA SD-1303
43	933 8X15 8.8 B	TORNILLO DIN 933 M8X15 8.8 BI
44	MO-042010	APOYO INTERMEDIO BANDEJA
46	125 12 BI	ARANDELA PLANA DIN 125 12 BI
47	985 12	TUERCA DIN 985 M12
48	PS-022000/I	BRAZO APOYO TOLVA IZQ SD-1303 /300 /350
	PS-022001/I	BRAZO APOYO TOLVA IZQ SD-1303 /400
	PS-022002/I	BRAZO APOYO TOLVA IZQ SD-1303 /250
49	933 6X16 8.8 B	TORNILLO DIN 933 M6X16 8.8 BI
50	PS-0508	SUPLEMENTO A SOPORTE VARILLA AGITADOR
51	P03-135	PLETINA SOPORTE CENTRAL EJE ABONO
52	127 6 BI	ARANDELA DIN 127 M6 BI
53	934 6 BI	TUERCA DIN 934 M6 BI
54	933 12X35 8.8 B	TORNILLO DIN 933 M 12X35 8.8 BI
55	PS-042013	APOYO INTERMEDIA BANDEJA
56	PS-050617	BRIDA 120 SOPORTE BRAZO DIRECTA SD-1303
57	985 18	TUERCA DIN 985 M18
58	PS-030509	CRIBA SD 250 SUPER 497 SD/DIR. 597 SD
	PS-030510	CRIBA SD 300 SUPER 497 SD/DIR. 597 SD
	PS-030511	CRIBA SD 350 SUPER 497 SD/DIR. 597 SD
	PS-030512	CRIBA SD 400 SUPER 497 SD/DIR. 597 SD





MAQUINARIA AGRÍCOLA SOLÁ, S.L.

Ctra. de Igualada, s/n. Apdo. Correos, 11
08280 CALAF (Barcelona) ESPAÑA

Tel. 34 93 868 00 60*

Fax. 34 93 868 00 55

www.solagrupo.com

e-mail:sola@solagrupo.com