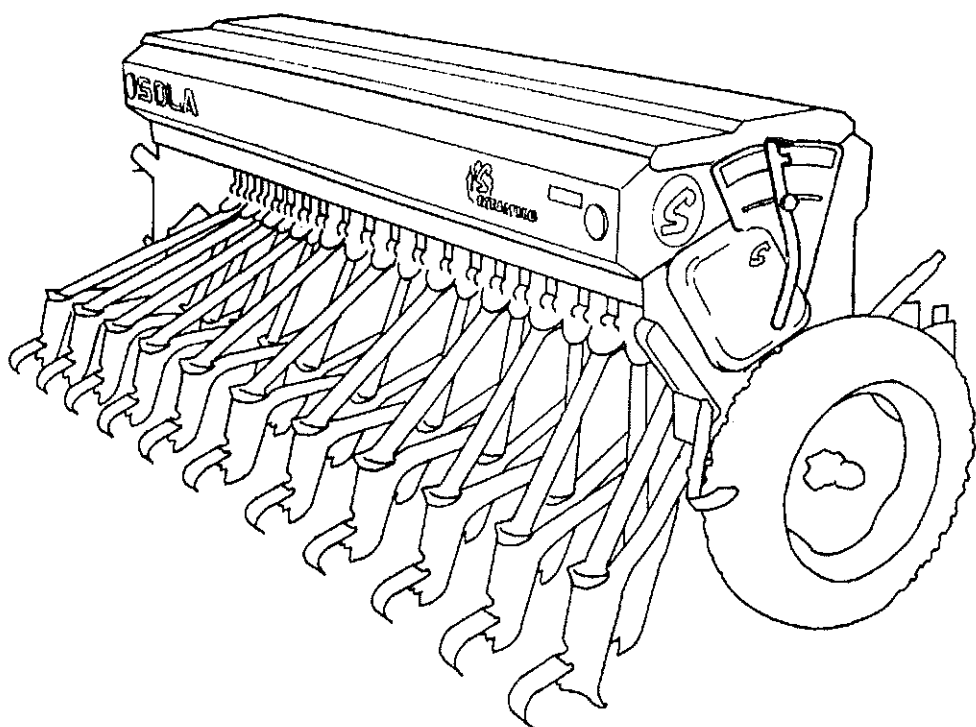


# EURO - 888

sembradoras de precisión con variador  
y equipo integrado de pre-laboreo



**SOLÁ**

**PUESTA EN SERVICIO  
MANTENIMIENTO  
TABLAS DOSIFICACIÓN  
REPUESTOS**

13ª Edición  
Depósito Legal: B-28.909-1984  
Prohibida la reproducción total o parcialmente

JULIO 1997

## PUESTA EN SERVICIO

La compra de la sembradora EURO-SOLÀ incluye su puesta en marcha por un ESPECIALISTA autorizado que sobre la propia parcela le ayudará a:

- Acoplar la máquina a su tractor. Manejar y regular el Preparador-Cultivador, la Doble Placa Niveladora, los Brazos de siembra, la Rastra de recubrimiento, los Accesorios, etc.
- Efectuar el control de la semilla mediante los Dosificadores "unodos", el Variador de velocidades y el pesaje previo con la Bandeja y la Báscula de precisión.
- Seleccionar la Velocidad y la Profundidad más adecuada según el estado del terreno y la climatología.
- Establecer el peso Operativo de la semilla mediante el Contador de granos y decidir el número de plantas por metro cuadrado más adecuado a sus cultivos, una vez determinados los kilos por hectárea a sembrar.

Firmar de CONFORMIDAD  
el CERTIFICADO DE GARANTIA y PUESTA EN SERVICIO

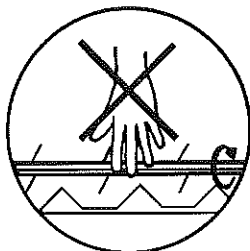
### **¡MUY IMPORTANTE!**

ANTES DE PONER LA MAQUINA EN MARCHA  
DEBE CONECTAR EL EJE DEL AGITADOR.

UNA VEZ CONECTADO, EL AGITADOR GIRA SIEMPRE,  
INCLUIDO EN LA POSICION "0" DEL VARIADOR.

POR TANTO PARA EVITAR GRAVES LESIONES...

NO INTRODUZCA LA MANO NI NINGUN OBJETO EN EL  
INTERIOR DE LA TOLVA, MIENTRAS GIRE LA RUEDA.



### **¡PELIGRO!**

13ª Edición  
Depósito Legal: B-28.909-1984  
Prohibida la reproducción total o parcialmente

JULIO 1997

# PUESTA EN SERVICIO

La compra de la sembradora EURO-SOLÀ incluye su puesta en marcha por un ESPECIALISTA autorizado que sobre la propia parcela le ayudará a:

- Acoplar la máquina a su tractor. Manejar y regular el Preparador-Cultivador, la Doble Placa Niveladora, los Brazos de siembra, la Rastra de recubrimiento, los Accesorios, etc.
- Efectuar el control de la semilla mediante los Dosificadores "unodos", el Variador de velocidades y el pesaje previo con la Bandeja y la Báscula de precisión.
- Seleccionar la Velocidad y la Profundidad más adecuada según el estado del terreno y la climatología.
- Establecer el peso Operativo de la semilla mediante el Contador de granos y decidir el número de plantas por metro cuadrado más adecuado a sus cultivos, una vez determinados los kilos por hectárea a sembrar.

Firmar de CONFORMIDAD  
el CERTIFICADO DE GARANTIA y PUESTA EN SERVICIO

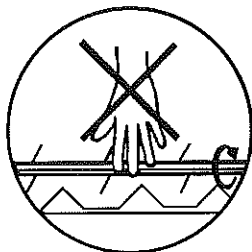
## ¡MUY IMPORTANTE!

ANTES DE PONER LA MAQUINA EN MARCHA  
DEBE CONECTAR EL EJE DEL AGITADOR.

UNA VEZ CONECTADO, EL AGITADOR GIRA SIEMPRE,  
INCLUIDO EN LA POSICION "0" DEL VARIADOR.

POR TANTO PARA EVITAR GRAVES LESIONES...

NO INTRODUZCA LA MANO NI NINGUN OBJETO EN EL  
INTERIOR DE LA TOLVA, MIENTRAS GIRE LA RUEDA.



## ¡PELIGRO!

*La máquina EURO-888 es un nuevo estilo de siembra basado en un eficaz prelaboreo que rompe el terreno dejándolo compacto y completamente llano, dosifica con exactitud la cantidad de semilla a repartir, y la deposita con precisión a la profundidad deseada.*

*No es una máquina de siembra **sin laboreo** ni un **todo terreno**. Los mejores resultados se consiguen con un equilibrado manejo del conjunto cultivador - placa niveladora - cuchillas - rastra. La inadecuada utilización o supresión de cualquiera de dichos elementos desmerecerá la calidad de la sementera.*

*Con la información de todas sus posibilidades y ajustes deseamos ayudarle a conseguir lo que Vd. espera de nuestra máquina:*

LA SIEMBRA BIEN HECHA

## INDICE DE MATERIAS

Características técnicas .....	2
Instrucciones técnicas de seguridad de la máquina.....	3
<b>MUY IMPORTANTE:</b> Tres conceptos fundamentales .....	4

### PUESTA EN SERVICIO

1. Enganche .....	5
2. Mecanismo dosificador .....	6
3. Manejo de la dosificación .....	7
4. Control previo de la semilla .....	9
5. Distribución de la Combinada .....	10
6. Tolvas dobles de Combinada .....	10
7. Dosificación de la Combinada .....	11
8. Abresurcos de cuchillas .....	13
9. Cultivador preparador .....	15
10. Placa Niveladora .....	15
11. Nivel máquina .....	17
12. Rascador ruedas .....	17

### PUESTA EN SERVICIO ACCESORIOS

13. Rastra de púas flexibles .....	17
14. Trazadores .....	18
15. Contador de Hectáreas .....	20

### MANTENIMIENTO

16. Engrase .....	21
17. Presión neumáticos .....	22
18. Revisión de seguridad .....	22
19. Control antióxido de la Combinada .....	22

### TABLAS

Dosificación semilla .....	24
Dosificación abono .....	26
Ensayos de la dosificación .....	27
Cálculo del peso operativo .....	28
Cálculo de granos/m <sup>2</sup> y kilos/Ha .....	29

### REPUESTOS.

Chasis y rodaje de Sembradora y Combinada .....	33
Tren de siembra .....	35
Cultivador-Preparador de Laboreo .....	37
Doble niveladora lisa y a muelles .....	37
Variador de velocidades para semilla .....	39
Variador de velocidades para abono .....	41
Tolva y distribución de sembradora .....	43
Tolva y distribución de combinada .....	45
Rastra de púas flexibles .....	47
Cuenta hectáreas .....	47
Trazadores de disco .....	49
Enganche automático .....	50

# CARACTERÍSTICAS TÉCNICAS

## EUROSEM - 888

TIPO Y BRAZOS	SEPARACION ENTRE BRAZOS	ANCHO LABOR	ANCHO TOTAL	CAPACIDAD TOLVA		PESO KGS.	NEUMATICOS
				LITROS	KGS.		
250/21	12 cm	2,50 m.	2,68 m.	540	- 390	760	6.00-19
300/25	12 cm.	3.00 m.	3,17 m.	665	- 480	890	6.00-19
350/29	12 cm.	3,50 m.	3,74m.	790	- 570	990	7.50-16
400/33	12 cm.	4.00 m.	4,23 m.	920	- 660	1.090	7.50-16

## EUROCOMBI - 888

TIPO Y BRAZOS	SEPARACION ENTRE BRAZOS	ANCHO LABOR	ANCHO TOTAL	CAPACIDAD TOLVA EN LITROS		CAPACIDAD TOLVA EN KGS.		PESO KGS.	NEUMATICOS
				TRIGO	ABONO	TRIGO	ABONO		
250/21	12 cm	2,50 m.	2,68 m.	270	- 270	195	- 320	800	6.00-19
300/25	12 cm.	3.00 m.	3,17 m.	335	- 335	245	- 400	920	6.00-19
350/29	12 cm.	3,50 m.	3,74 m.	400	- 400	295	- 480	1.030	7.50-16
400/33	12 cm.	4.00 m.	4,23 m.	460	- 460	345	- 560	1.130	7.50-16

## EQUIPOS OPCIONALES

*Rastra de púas flexibles*

*Borrahuelas*

*Cultivador-preparador*

*Cuenta hectáreas*

*Trazadores de disco*

*Mando a distancia variador*

*Doble niveladora en EURO*



# INSTRUCCIONES TÉCNICAS DE SEGURIDAD DE LA MÁQUINA



## UTILIZACIÓN DE ACUERDO CON SU DISEÑO

- La sembradora EURO 888 ha sido construida para su aplicación normal en trabajos agrícolas, especialmente para la siembra de cereales y otras semillas en grano.
- Si como consecuencia de otras aplicaciones de la máquina se producen desperfectos o daños, el fabricante no se hará responsable de ellos.
- Deben respetarse todas las disposiciones legales relativas a la seguridad en las máquinas, las de tráfico y las de higiene y seguridad en el trabajo.
- Las modificaciones realizadas por cuenta del usuario anulan la posibilidad de garantía del fabricante para los posibles desperfectos o daños que se originen.



## DISPOSICIONES GENERALES DE SEGURIDAD Y PROTECCION DE ACCIDENTES

- Antes de poner la máquina en marcha, comprobar cada vez la seguridad de la máquina, en el trabajo y en lo relativo al tráfico.
- Al utilizar las vías públicas respetar las señales de tráfico y las ordenanzas respectivas.
- Familiarícese con todos los elementos de accionamiento, así como en el funcionamiento de la máquina, antes de ponerla en marcha.
- Antes de arrancar, compruebe la visibilidad de los alrededores de la máquina y la inexistencia de personas en la zona de trabajo.
- Está terminantemente prohibido subirse a la máquina durante el trabajo y el transporte.
- Prestar una atención muy especial al enganchar y desenganchar la máquina al tractor.
- Los gatillos de enganche rápido no deben estar bloqueados. Deben permanecer siempre cerrados y únicamente se abrirán cuando la máquina esté en el suelo para desengancharla.
- Al levantar la sembradora, se descarga el eje delantero del tractor. Vigilar que éste tenga carga suficiente para que no presente peligro de vuelco. Comprobar en esta situación la capacidad de dirección y de frenado.
- No abandonar nunca el asiento del conductor durante la marcha.
- En las pruebas de ensayo de dosificación de la sembradora, prestar atención a los puntos peligrosos por piezas en movimiento de giro. AGITADOR EN EL INTERIOR DE LA TOLVA Y LA RUEDA CON EL RASCADOR.
- No depositar elementos extraños en la tolva.
- Durante el transporte con la sembradora elevada, bloquear el mando de descenso. Antes de bajar del tractor, dejar la máquina en el suelo y extraer la llave de arranque.
- En trabajos de mantenimiento con la máquina elevada, utilizar siempre elementos de apoyo suficientes para evitar el posible descenso de la máquina.
- Antes de trabajar en la instalación hidráulica, bajar la máquina, eliminar la presión del circuito y parar el motor.
- Los tubos y mangueras de los circuitos hidráulicos sufren, en condiciones normales, un envejecimiento natural. La vida útil de estos elementos no debe superar los seis años. Observar periódicamente su estado y sustituirlos al cabo de este tiempo.

# TRES CONCEPTOS FUNDAMENTALES

## TERRENO

Cuanto mejor acondicionado, mayor calidad de siembra. Sobre grandes terrones o surcos muy desiguales no se puede efectuar una buena labor.

Recuerde siempre que los abresurcos a cuchillas **no pueden penetrar en el suelo** aunque se les aumente la presión, si previamente el cultivador no ha removido la tierra o el suelo no está ya muy acondicionado. Esto es particularmente importante en terrenos húmedos y arcillosos.

## SEMILLA

Utilícese de calidad, limpia y, si es cebada, bien desbarbada.

Dosifique la máquina para repartir las cantidades que indican las casas productoras de semilla certificadas. Un exceso de semilla no mejora el rendimiento y la EURO aprovecha al máximo cada grano al depositarlos todos a una profundidad uniforme.

## PROFUNDIDAD

La recomendable es de dos a tres centímetros. Profundizar demasiado es un error que se paga muy caro, ya que la semilla no puede llegar a la superficie y muere. No importa que se vean algunos granos: las púas de la rastra acabarán por recubrirlos.

En **zonas muy frías** las sucesivas heladas pueden ocasionar un esponjamiento de la capa más superficial del suelo con el peligro de soltarse las incipientes raíces de la planta y producir su muerte.

En estos casos puede ser recomendable una profundidad algo mayor o, si es posible, dar un pase de rodillo para compactar el suelo y abrigar mejor la semilla.

## Antes de empezar, tres advertencias...

### PRIMERA

Las máquinas con VARIADOR de Velocidades son motrices de la rueda DERECHA y por tanto las curvas pronunciadas deben darse a IZQUIERDA ya que a Derecha repartirán menos semilla.

### SEGUNDA

Al poner la máquina en marcha, durante un metro, en los surcos no hay semilla. Al revés: al detener la máquina se escurrirán los granos que están bajando por los tubos, amontonándose. No olvidarlo para un buen acabado.

### TERCERA

Trabajar siempre a velocidad uniforme. Las aceleraciones y bruscos frenazos distribuyen la semilla de forma irregular.

# 1. Enganche

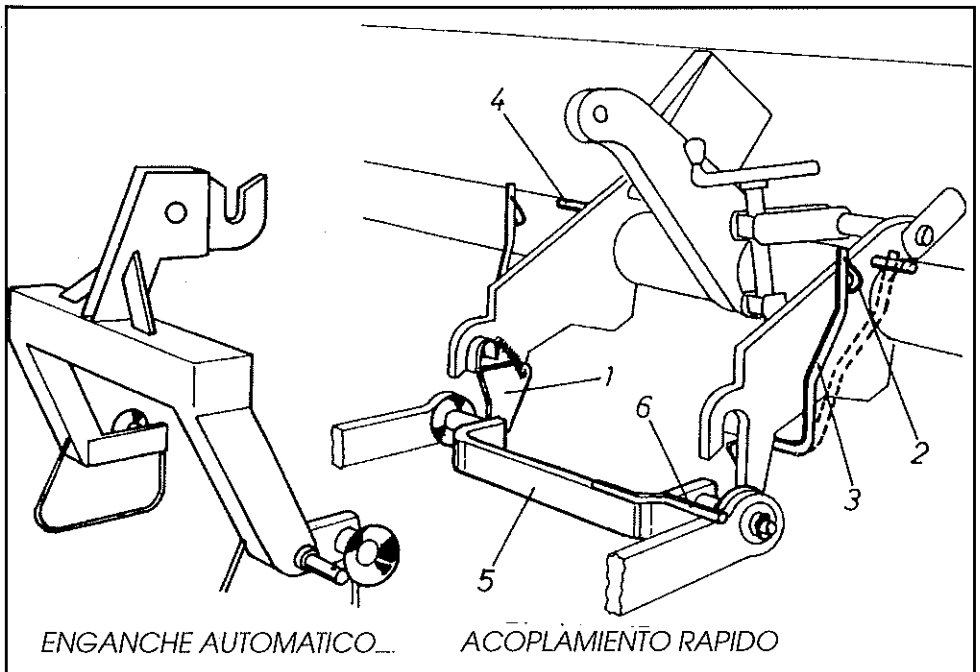
Las máquinas están equipadas para acoplamiento rápido al elevador hidráulico y la barra de tiro, oscilante, se adapta a las irregularidades del terreno.

Para desconectarlas, en posición elevada, se abren las dos excéntricas (1) fijando el clip (2) de la palanca de mando (3) al eje  $\varnothing 16$  mm (4).

Las máquinas con cultivador integrado se entregan con barra de tipo acodada. (Figura 5 del grabado).

El doble codo de la barra de tiro permite el juego de los brazos del cultivador sin aumentar la distancia máquina-tractor. La varilla (6) asienta sobre el brazo de enganche.

Cuando los brazos del tractor son excesivamente cortos, es preciso colocar el ENGANCHE AUTOMÁTICO que enclava simultáneamente los tres puntos del elevador y retrasa 12 cms. la máquina tractor.

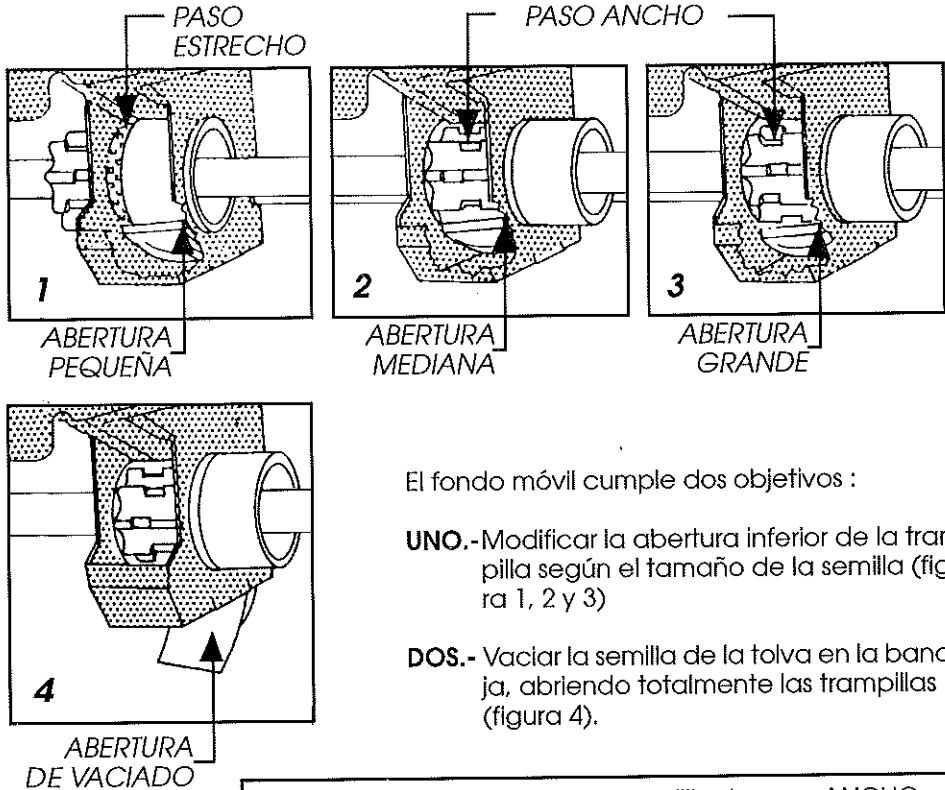


## 2. Mecanismo dosificador

Los dosificadores Solá tipo "UNO-DOS" trabajan sólo con dos pasos constantes:

**UNO.-** Paso estrecho, espolones pequeños, para semillas finas (figura 1 ).

**DOS.-** Paso ancho, dentado o tresbolillo, para semillas normales y grandes (figura 2 y 3).



El fondo móvil cumple dos objetivos :

**UNO.-** Modificar la abertura inferior de la trampilla según el tamaño de la semilla (figura 1, 2 y 3)

**DOS.-** Vaciar la semilla de la tolva en la bandeja, abriendo totalmente las trampillas (figura 4).

Para desplazar sin dificultad el rodillo de paso ANCHO a paso ESTRECHO los dosificadores deben estar limpios de semilla, de lo contrario los propios granos frenarán el deslizamiento del rodillo.

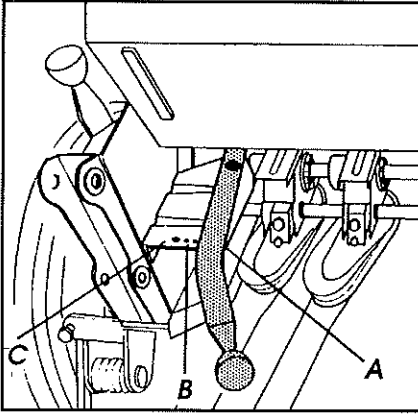
Una vez decidido el paso de los dosificadores (estrecho o ancho) y ajustada la abertura de fondo móvil (según el tamaño del grano) el caudal de semilla a repartir está en función de la velocidad con que giran los rodillos dosificadores.

El VARIADOR DE VELOCIDADES realiza esta función, permitiendo sembrar desde 0 hasta 600 Kgms. hectárea, con una mínima cadencia y rigurosa precisión.

### 3. Manejo de la dosificación

Comprobar que están abiertos los dosificadores y por tanto las tajaderas no cierran el paso de la semilla.

Conectar el eje agitador al casquillo del variador, comprobando previamente que no queda ningún objeto extraño en el interior de la tolva.



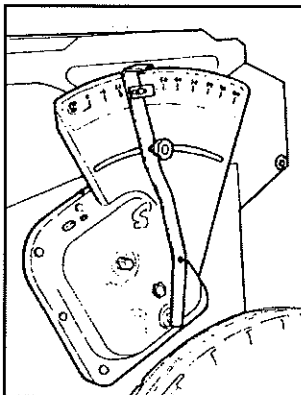
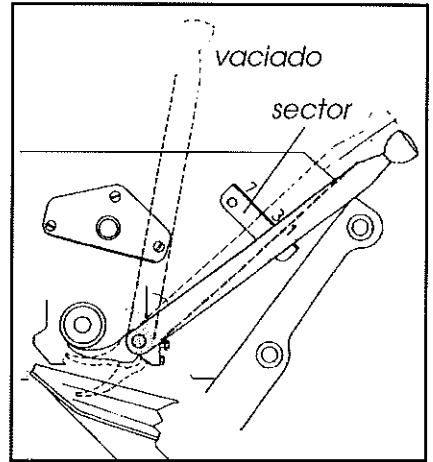
Situar la palanca de posición de los dosificadores:

- A. derecha, **paso ancho**  
para trigo, cebada, etc.
- B. centro, **paso medio**  
para girasol, guisantes, etc.
- C. izquierda, **paso estrecho**  
para alfalfa, colza, etc.

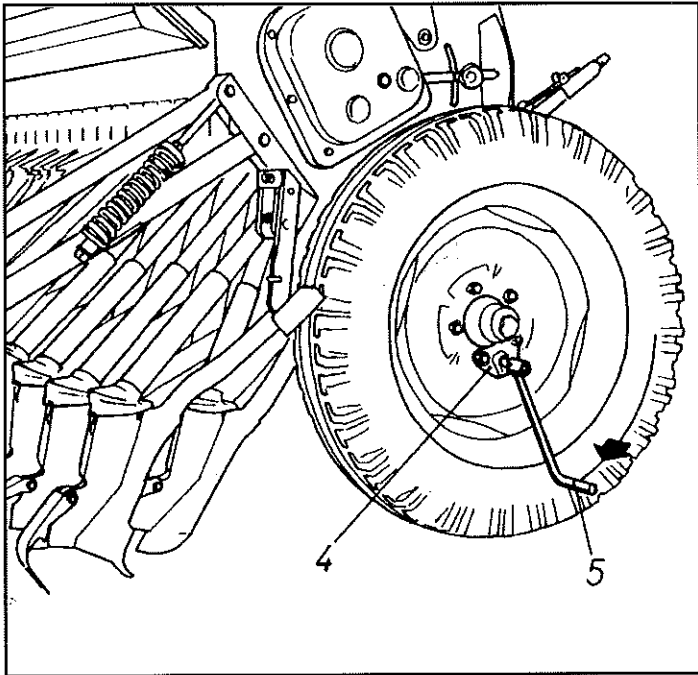
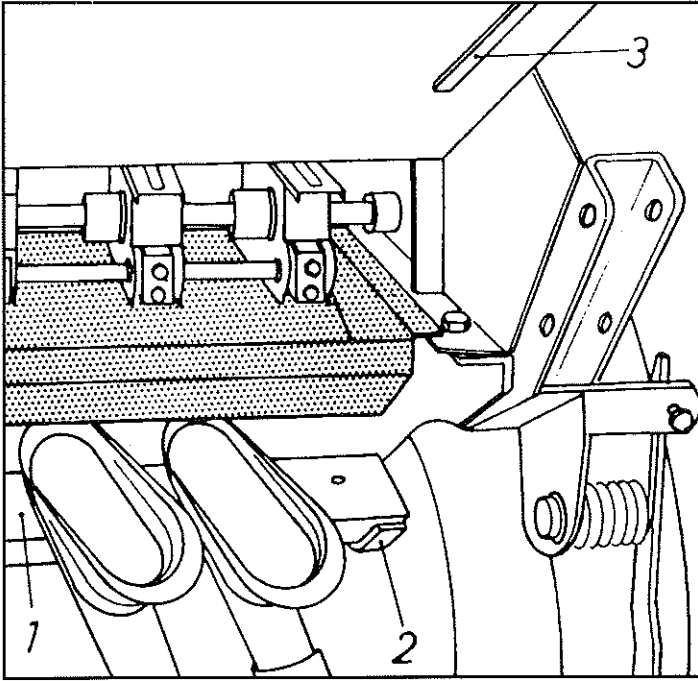
Situar la palanca del fondo móvil (a la izquierda de la tolva) sobre un sector de 7 posiciones:

- Nº 1, para semillas finas,
- Nº 3, para trigo y cebada
- Nº 7, para semillas muy grandes.

Para vaciar la tolva se coloca la bandeja debajo de los dosificadores y se corre la palanca totalmente hacia delante más allá del nº 7.



Se suelta el pomo del Variador, se desplaza el brazo-flecha sobre la placa numerada del 0 al 100 y se fija nuevamente sobre el número que **previamente se habrá seleccionado** guiándose por la **TABLA** de las páginas 24-25.



## 4. Control previo de la semilla

Una vez situado el paso de los dosificadores, la abertura del fondo móvil y la palanca del Variador, es indispensable efectuar un ensayo de dosis de semilla.

La barra portaboquillas (1) es corredera sobre unas guías de posición inclinada (2) situadas en cada extremo.

La posición de trabajo de la barra es en la parte superior de la guía, donde queda enclavada mediante un pasador con muelle. Soltando dicho pasador se desliza hasta su posición más baja quedando entre las boquillas y los distribuidores de grano el espacio suficiente para colocar la bandeja de precontrol.

Se retira la bandeja de su asiento de transporte (3) y se desliza horizontalmente debajo de los distribuidores.

A continuación se enclava la palanca de los husillos (5) en el tetón exterior de la rueda derecha (4) y se dan algunas vueltas hasta que la semilla empieza a caer en la bandeja. Esta semilla se devuelve a la tolva y se empieza a dar las vueltas reales de la prueba según el cuadro siguiente:

Máquina Tipo	Neumáticos	
	6.00-19	7.50-16
250	44 vueltas	---
300	33 vueltas	35 vueltas
350	----	30 vueltas
400	----	26 vueltas

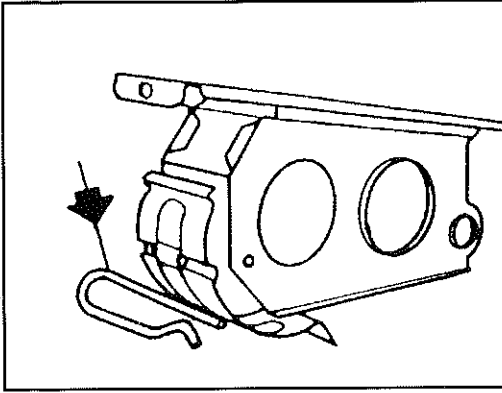
Finalmente se retira la bandeja y se pesa con precisión la semilla recogida. **Dicho peso, multiplicado por 40 son los kilogramos por hectárea** que repartirá la máquina con la abertura que previamente se ha seleccionado.

Para efectuar cómodamente estas operaciones es conveniente que la máquina se haya enganchado al tractor, en posición algo elevada (las ruedas no deben tocar el suelo), y las cuchillas muy bajas para no estorbar, según se ilustra en el grabado inferior. Igualmente recomendamos llenar la tolva de semilla hasta la mitad para facilitar el giro manual de la rueda.

Si la semilla presenta exceso de polvos de tratamiento puede producirse una disminución del caudal, por lo que es oportuno practicar un segundo control después de haber repartido unas tres tolvas.

Leer, en la página 27 una mayor información sobre este tema.

## 5. Distribución de Combinada



Los dosificadores de EUROCOMBI son de doble cuerpo, con carcasa de acero inoxidable y partes móviles en Delrin.

El cuerpo de la Semilla es del tipo "uno-dos", y el del Fertilizante el rodillo de paso constante montado sobre eje hexagonal, para desmontaje sin herramientas.

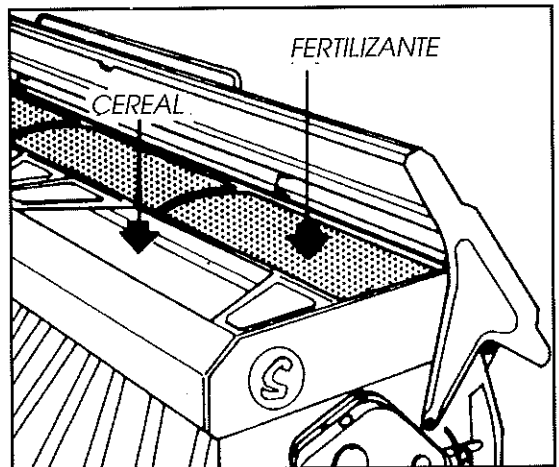
El fondo móvil del fertilizante lo constituye una tapeta, también de acero inoxidable, y desmontable mediante un clip, para facilitar su rápida limpieza.

## 6. Tolvas dobles de Combinada

La tolva de EUROCOMBI está dividida en dos compartimientos, el trasero para semilla y el delantero para fertilizante. Este, además, va provisto de una chapa perforada para cribar las piedras o terrones que podrían dañar el mecanismo dosificador.

Cada compartimiento dispone de mandos separados para regular las dosis de semilla y fertilizante.

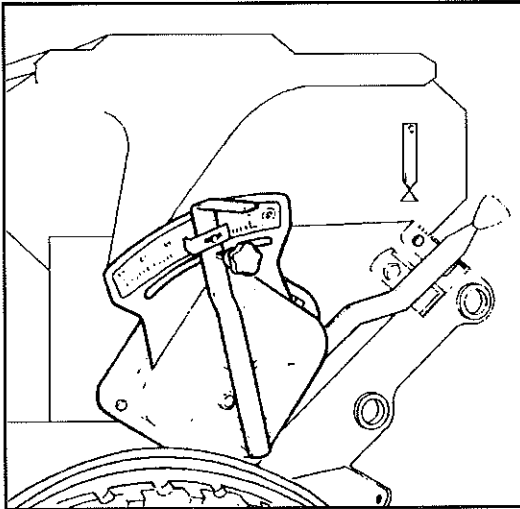
El compartimiento (fertilizante) tiene un suplemento de chapa abatible para impedir el rebosamiento entre la tolva y la tapa al proceder a su llenado.





## 7. Dosificación de la Combinada

En las combinadas la dosificación y control de la semilla es exactamente igual a la sembradora.



La dosificación del fertilizante se efectúa mediante el VARIADOR situado a la izquierda de la máquina, desplazando el brazo flecha sobre la placa numerada del 0 al 50 y fijándola sobre el número que previamente se habrá seleccionado por la Tabla de dosificación de la página 24.

Dicha Tabla es meramente indicativa ya que su densidad puede variar muchísimo según la forma de preparación de cada fabricante

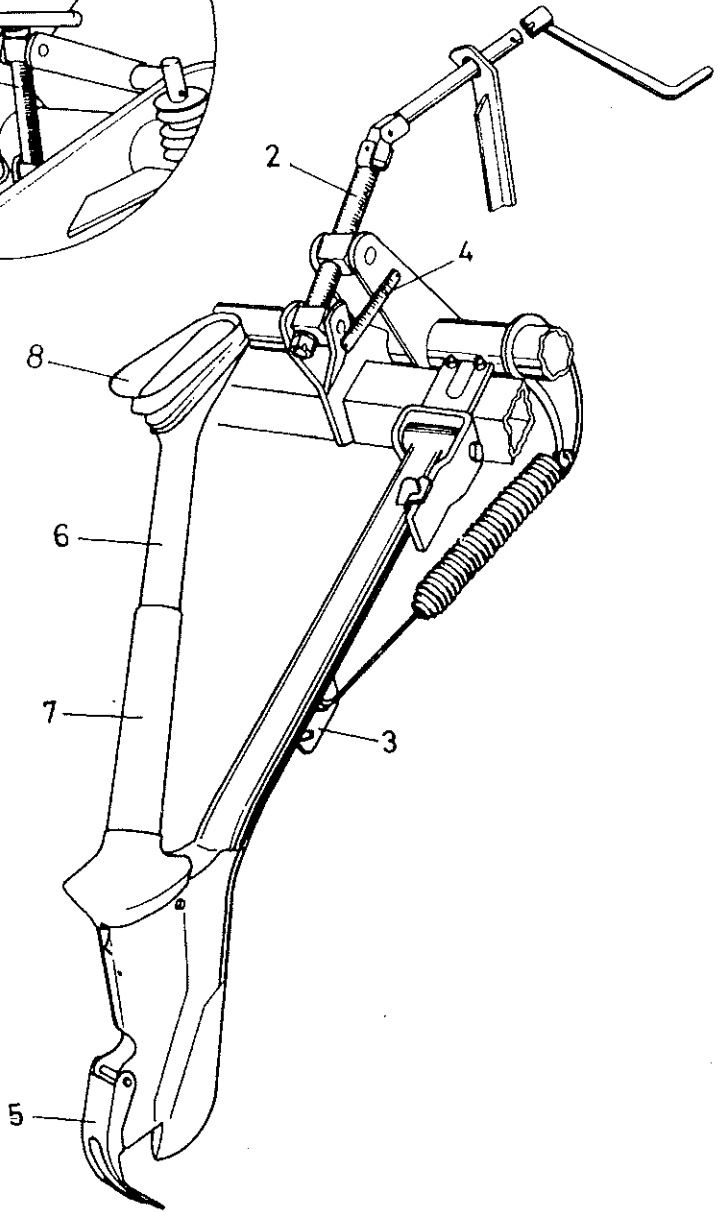
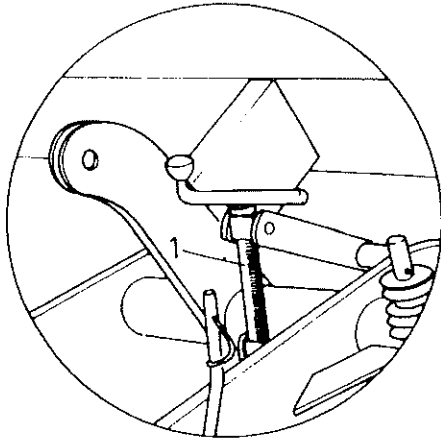
Así pues, recomendamos efectuar también una prueba de precisión con el fertilizante a utilizar. Así podrá comprobarse el nivel de fiabilidad de la TABLA.

El número de vueltas es el mismo :

Máquina Tipo	Neumáticos	
	6.00-19	7.50-16
250	40 vueltas	---
300	33 vueltas	35 vueltas
350	28 vueltas	30 vueltas

**El peso de la bandeja, multiplicado por 40 son los kilos de fertilizante por hectárea** que repartirá la máquina con la palanca en el sector previamente escogido.

Los tubos telescópicos han sido tratados para eliminar la electricidad estática, que dificultaría el descenso del fertilizante. No obstante, éste, por su textura y composición, requiere una cuidadosa limpieza de tubos, boquillas y botas. Si el tiempo es húmedo la limpieza deberá ser bastante más frecuente.



## 8. Abresurcos de cuchillas

Las cuchillas, con una separación constante entre hileras de 30 centímetros, cortan limpiamente la tierra sin arrastrar malezas y depositan la semilla a su justa profundidad.

Al iniciar la labor se bajan las cuchillas a su máxima penetración mediante el husillo de control - 1 - que quedará a tope, tal como indica el grabado.

A continuación se actúa sobre el husillo de presión centralizada de los muelles de cada brazo - 2 - para aumentar progressivamente la presión de trabajo de las cuchillas sobre el suelo según requiera el tempero y demás circunstancias de la labor.

Como norma general **el nivel de profundidad de la semilla está en función de la textura del suelo y de la presión de los brazos sobre dicho suelo**, dando por supuesto que las cuchillas se adaptan correctamente a las irregularidades del terreno si el husillo - 1 - se ha dejado a tope y el cultivador y la placa niveladora trabajan adecuadamente.

Los dos brazos de los extremos, con rejita antidesgaste, ya salen de fábrica con una presión superior para vencer la compactación de las ruedas, no siendo necesario actuar individualmente sobre la muesca inferior del tubo - 3 -.

La máquina de 250 se equipa con un husillo de presión centralizada - 2 - pero las barras portamuelles de 300, 350 y 400 están divididas en dos mitades para reducir esfuerzos y por tanto debe actuarse sobre dos husillos. Una escala numerada - 4 - en cada husillo sirve de guía para igualar ambas presiones.

La EURO-888 se suministra en origen con BORRADORES DE SEGURIDAD - 5 - que evitan atascamientos en la bota en caso de falsa maniobra y, además, coadyuvan al recubrimiento de la semilla.

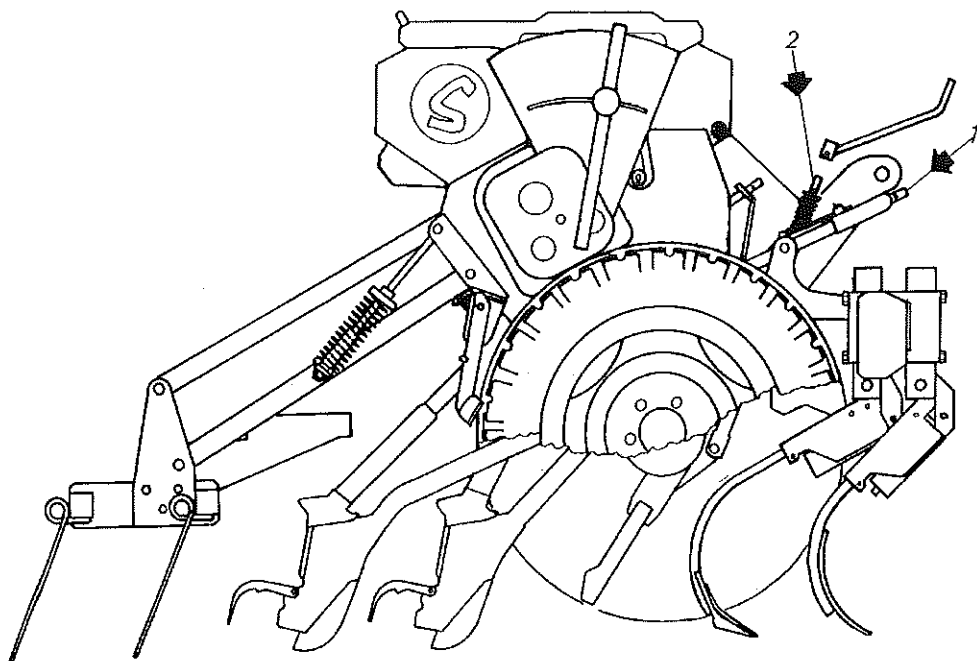
Los tubos telescópicos se desconectan haciendo coincidir la muesca exterior del tubo pequeño - 6 - con la muesca interior del tubo grande - 7 -.

La parte superior del telescópico dispone de un protector flexible - 8 - que recoge las pequeñas semillas en caso de viento, evita los rebotes de semillas pesadas (guisantes, garbanzos) y amortigua la fricción del telescópico con el dosificador cuando los tubos, por el empuje de grandes obstáculos, se elevan por encima de su nivel de seguridad.

Excepcionalmente, al sembrar semillas de alfalfa (que deben quedar muy someras) sobre suelos muy mullidos, puede ser aconsejable no bajar las cuchillas a tope y no dar presión a los muelles, para evitar profundizar demasiado.

También recomendamos, con la alfalfa, limpiar frecuentemente los dosificadores, para evitar el progresivo endurecimiento de las arandelas flotantes de cada dosificador.

- 9. Cultivador
- 10. Placa niveladora



## 9. Cultivador

El cultivador se desplaza verticalmente en paralelogramo, sin variación del ángulo de penetración de las rejas, mediante un husillo (1) en cada extremo provisto de protección telescópica contra el polvo.

Cada husillo dispone también de una escala numerada para equilibrar el nivel del cultivador con la sembradora.

Cada brazo puede posicionarse:

- a) Horizontalmente a lo largo de la barra chasis.
- b) Verticalmente para dar mayor profundidad a los brazos que coinciden con la rodada o elevar los del centro si mueven exceso de tierra.

Pueden quitarse o añadirse los brazos que se necesiten o cambiarlos de mano para lograr separaciones distintas, y en ocasiones puede ser recomendable equipar la línea delantera con rejas binadoras de 15 cms. (golondrina pequeña) para mejor remover la tierra a malas hierbas.

**Siempre que se modifique el dispositivo de montaje del cultivador debe vigilarse que los brazos, con las piedras puedan articular libremente hacia atrás, ya que de lo contrario se producirían averías en brazos y soportes.**

Para prescindir del laboreo del cultivador se eleva la barra a su posición más alta.

## 10. Placa niveladora

La placa está dividida en dos mitades para ajustarse a las irregularidades del suelo. Cada mitad dispone de un husillo con muelle (2) para regular su altura y presión de trabajo. El muelle permite superar las piedras u otros obstáculos y regularizar la nivelación.

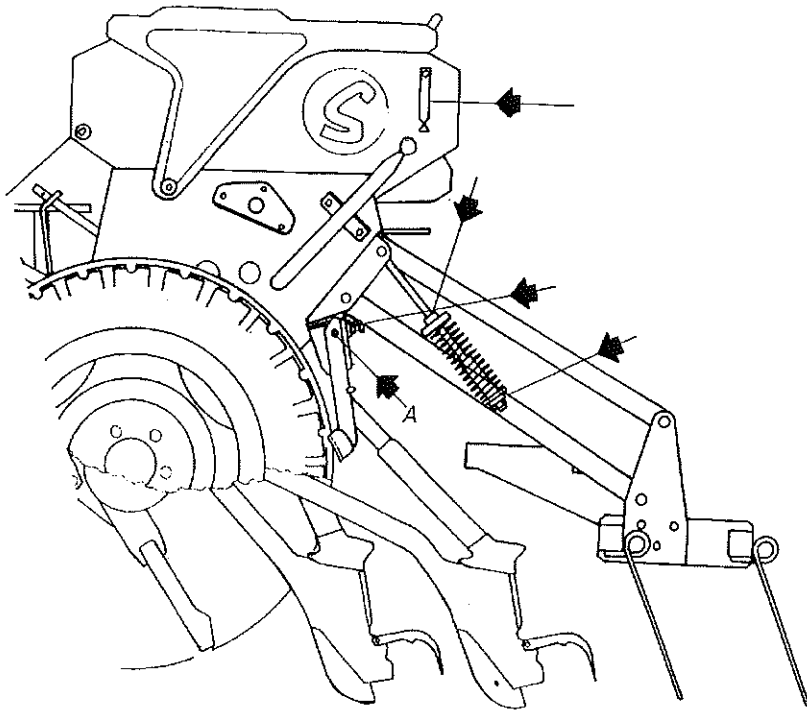
**A medida que desciende la placa aumenta la presión y es más eficaz el desterronado, pero no debe abusarse de ello ya que una fuerza excesiva, aparte de arrastrar demasiada tierra, disminuiría el contacto de las ruedas con el suelo, alterando la caída de la semilla.**

En caso de humedad extrema pueden elevarse las dos placas dejándolas fuera de servicio o sustituirlas por la NIVELADORA A MUELLES diseñada a propósito para este objeto.

CON UN MANEJO EQUILIBRADO DEL CULTIVADOR Y LA PLACA NIVELADORA, DE ACUERDO CON LAS CARACTERÍSTICAS DE CADA TERRENO, SE CONSIGUE UN EXCELENTE LECHO DE SIEMBRA.

No debe abusarse de sus posibilidades ni pretender efectuar en un solo pase lo que anteriormente requería varios labores.

11. Nivel máquina
12. Rascador ruedas
13. Rastra de púas flexibles



## 11. Nivel máquina

La máquina, sembrando, se debe dejar con la tolva plana, haciendo coincidir la flecha oscilante con la muesca del testero. Para ello se acorta o alarga el tercer punto del elevador hidráulico del tractor.

La profundidad general de los abresurcos de cuchillas se regula como se ha indicado anteriormente, pero dada su gran suavidad y flexibilidad para adaptarse a todas las irregularidades no requieren un control preciso como en el caso de los brazos elásticos a rejas; basta con bajar el husillo de profundidad a tope.

## 12. Rascador ruedas

Los rascadores son regulables mediante un tornillo de tope situado en la parte superior del brazo rascador.

En ocasiones ocurre que al levantar la máquina con el tractor en marcha las ruedas siguen girando debido a la gran suavidad de su montaje a rodamientos, y por consiguiente, sigue cayendo semilla sin necesidad.

Basta actuar con el tornillo tope del rascador de forma que roce al neumático. Este pequeño freno es suficiente para evitar el giro por inercia de las ruedas.

**BLOQUEO.**- En terrenos húmedos y arcillosos puede interesar bloquear los rascadores inmovilizando la articulación de los muelles a torsión. Para ello basta colocar un tornillo en la coincidencia de los taladros del rascador y su soporte.  
(A)

### PUESTA EN SERVICIO - ACCESORIOS

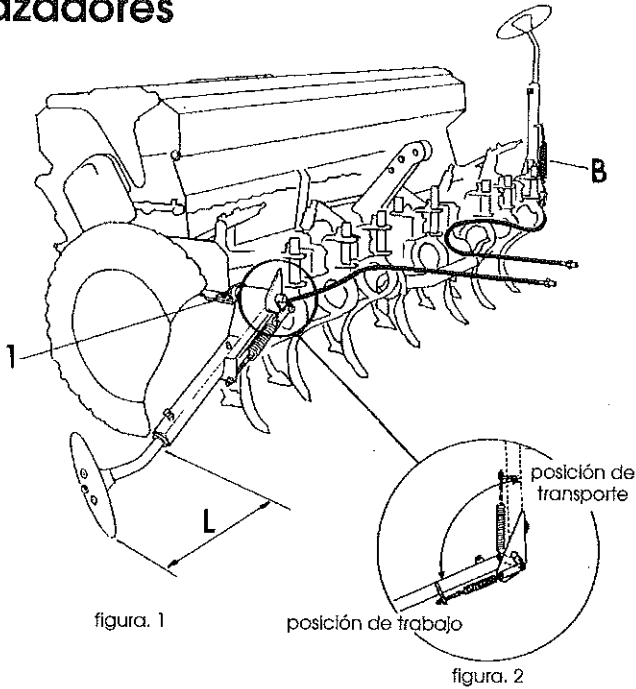
## 13. Rastra de púas flexibles, Modelo EPI.6

Véase en la ilustración adjunta la forma correcta de montaje de la Rastra. Actuando sobre las tuercas superiores de los dos muelles de los brazos se aumenta o disminuye la presión de trabajo. Si además se regulan las tuercas inferiores también se modifica la profundidad.

La articulación en paralelogramo permite una excelente adaptación de las púas flexibles de la rastra a las irregularidades del terreno tanto en sentido vertical como horizontalmente.

EXIJA SIEMPRE muelles de doble púa ORIGINALES SOLÁ que han sido sometidos a un riguroso control de calidad.

## 14. Trazadores



### Accionamiento hidráulico

Montar los marcadores mediante los tres tornillos en las pletinas - 1 - que lleva la máquina en cada extremo (fig.1)

Para su correcto funcionamiento, debe conectarse los dos cilindros a una salida de doble efecto, de tal manera que mientras un brazo está en posición vertical, el otro está en posición de trabajo.

Los cilindros de accionamiento de los brazos llevan en su interior un estrangulador que ralentiza la subida de los trazadores y evita el golpeteo. Comprobar, antes de empezar a trabajar, que su funcionamiento sea suave.

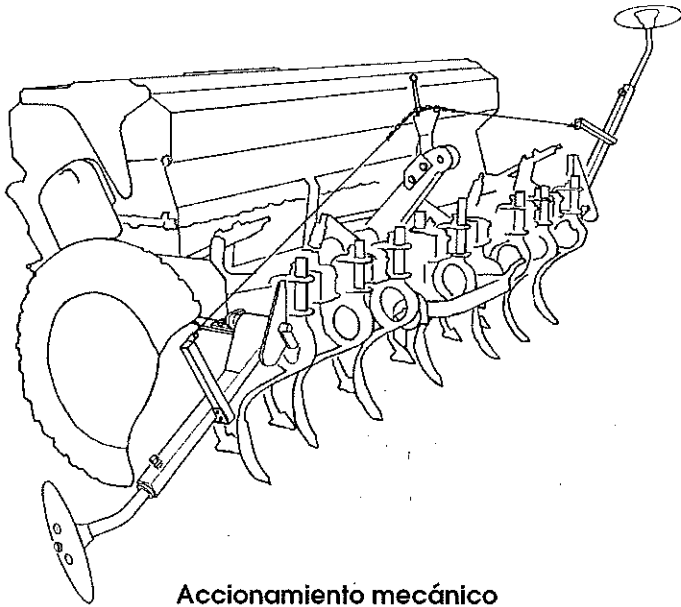


Para el transporte de la máquina por la vía pública, es imprescindible llevar los trazadores en posición vertical (fig.2) y fijarlos con la clavija de anilla para evitar su posible descenso durante el trayecto.

Los brazos de los trazadores son extensibles para su ajuste en longitud y los discos pueden orientarse para darles el ángulo de penetración adecuado. Para calcular la distancia entre el disco y el exterior de la rueda aplicar la siguiente fórmula :

$L = \text{ancho labor sembradora} - \frac{\text{ancho via delantera tractor} + \text{ancho total máquina}}{2}$





**Accionamiento mecánico**

Se montan, igual que los hidráulicos, en los laterales de la máquina. Su funcionamiento es a través de cables, mediante un mando central, que se monta en los trípodes con dos tornillos. (fig.3)

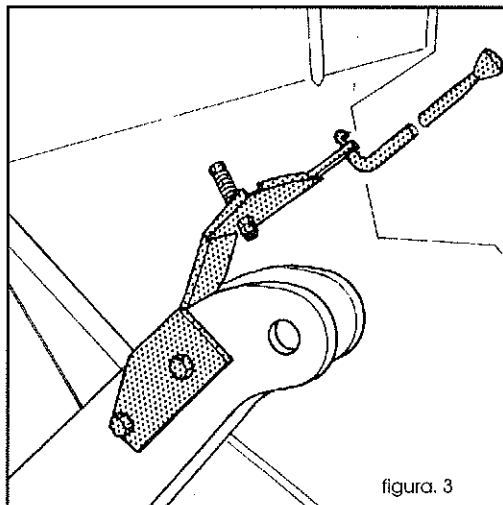
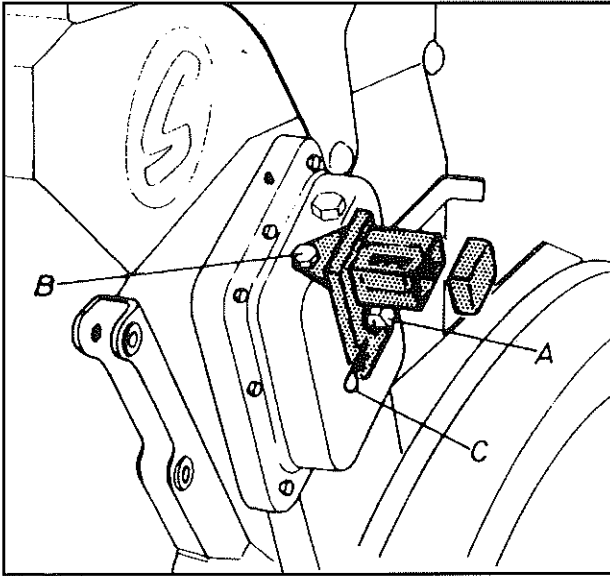


figura. 3

## 15. Contador de hectáreas

### NORMAS DE COLOCACION



El CONTADOR se sitúa a la Derecha de la máquina, encima de la rueda y se encaja en el eje -A- que sobresale del VARIADOR a propósito para este cometido.

Previamente se habrá retirado el tapón -B- que se sustituirá por un tornillo especial que se entrega con el Contador y que lo sujeta sin apriornarlo.

Soltando la tapa negra de la caja transparente quedará accesible el mando de puesta a cero.

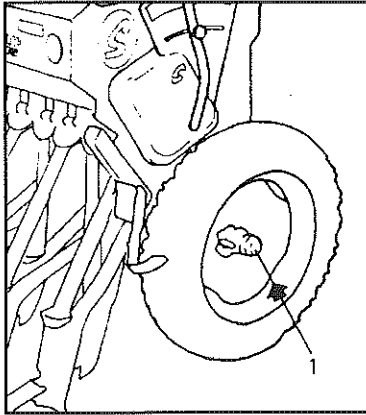
Finalmente se coloca en el extremo del eje del VARIADOR una arandela y su clip, para mayor seguridad -C-, comprobando que al girar, el clip no roce con la caja del CONTADOR.

El CUENTA HECTAREAS "SOLA-90" es de lectura directa (Hectáreas y metros cuadrados) y los dos engranes de la trasmisión son específicos para cada tipo de máquina, a tenor del cuadro siguiente:

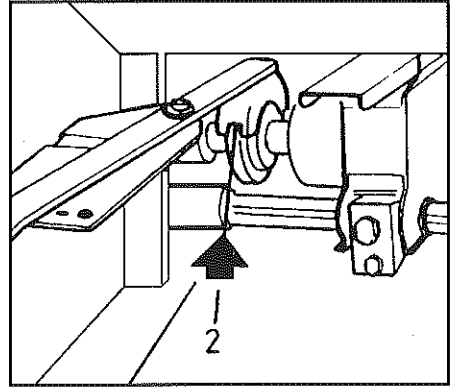
Máquina	Piñón motriz	Piñón conducido
250	Z-30	Z-63
300	Z-34	Z-59
350	Z-36	Z-57
400	Z-39	Z-54

Si el CONTADOR se suministra separadamente de la máquina rogamos verificar si el tipo de engranes es el correcto.

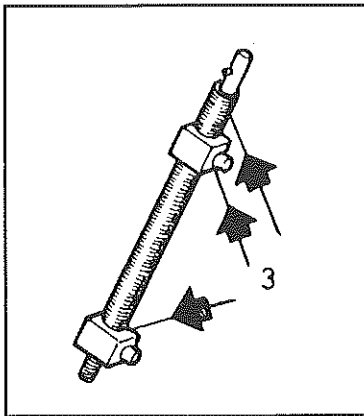
## 16. Engrase



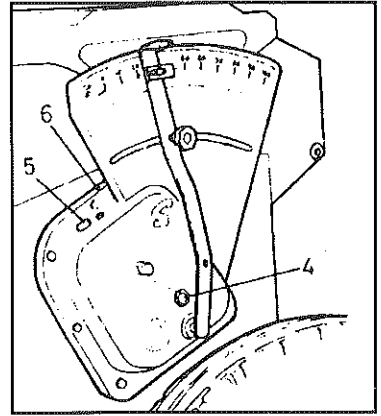
- 1.- Bujes de las ruedas, soltando el tapón, que viene ajustado a presión, sin rosca: grasa consistente cálcica.



- 2.- Rulina de posicionamiento estrecho-ancho.



- 3.- Husillos del cultivador, y de regular la presión de los brazos.



Controlar el nivel del VARIADOR a través de la mirilla (4) y si es necesario completar con aceite SAE-30 por el tapón (5)

La cadena de la rueda al Variador mediante el engrasador (6)

**NO engrasar los dosificadores ni los tubos telescópicos.**

## 17. Presión neumáticos

Las presiones que indicamos son las facilitadas por el fabricante, a plena carga.

En general y en terrenos mal preparados recomendamos disminuir algo la presión para absorber las irregularidades del suelo y lograr mayor regularidad de siembra

Cubierta 6.00-19 .	} Presión 3,75 Kgms./cm <sup>2</sup>
Cubierta 7.50-16	

## 18. Revisión de seguridad

Después de unas horas de trabajo deben revisarse todos los tornillos sometidos a esfuerzos y los bulones roscados de las piezas móviles.

Recomendamos proceder por grupos:

1. Amarre de los brazos del cultivador.
2. Articulaciones de los brazos del cultivador.
3. Placa niveladora y sus husillos.
4. Brazos de siembra y su amarre a la barra cuadrada.
5. Sujeción de la tolva al chasis.
6. Espárragos de las ruedas.

## 19. Control antióxido de la Combinada

Una vez terminada la campaña debe procederse a una revisión de toda la máquina

Así, pues, recomendamos:

- A. Desmontar los tubos telescópicos con sus boquillas y los protectores. También las tapetas de los distribuidores.
- B. Lavar toda la máquina a chorro de agua, especialmente el interior de la tolva y los distribuidores dobles que, sin las tapetas, son perfectamente accesibles. Mover las ruedas de forma que giren los rodillos acanalados y el agua alcance a todos los rincones.
- C. Repasar con pintura aquellas partes que presenten algún signo de oxidación, particularmente la chapa.
- D. Revisar el engrase general.

## TABLAS

**Las cantidades que se indican en las TABLAS deben estimarse a título orientativo, ya que pueden variar el caudal que se ha previsto debido a la presencia eventual del polvo desinfectante, variedad de tamaño, densidad, humedad, etc.**

### UNA NORMA GENERAL

- \* El grano pequeño necesita MENOS abertura que el grande.
- \* El grano redondo necesita MENOS abertura que el alargado.
- \* El grano ligero necesita MAS abertura que el pesado.

PARA UNA SIEMBRA DE PRECISIÓN DEBE UTILIZARSE LA BANDEJA DE PRECONTROL DE LA SEMILLA SEGUN SE INDICA EN LA PAG: 10

**EUROSEM y  
EUROCOMBI-888**

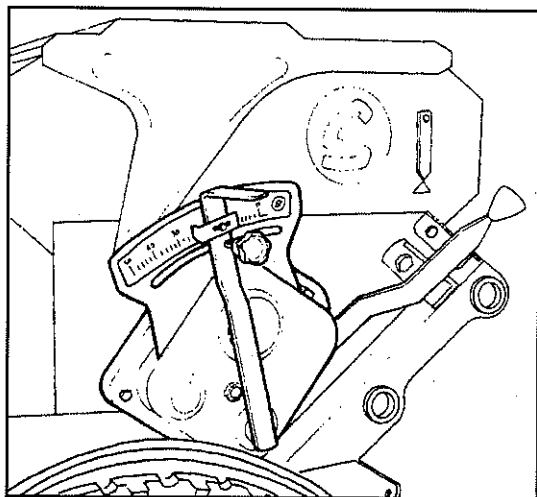
DOSIFICACION SEMILLA

Kilogramos por Hectárea

**VARIADOR DE CUATRO PUNTAS Y GRAN ESCALA HORIZONTAL DE LECTURA**

Nº Sector	TRIGO	CEBADA	TRITICALE	GUISANTES	JUDIAS	COLZA	ESPARCETA	VEZAS	RAY-GRAS	ALFALFA	ESPINACAS
Dosificadores en paso...	ANCHO	ANCHO	ANCHO	ANCHO	ANCHO	ESTRECHO	ANCHO	ANCHO	ESTRECHO	ESTRECHO	ESTRECHO
14					73	3,5	22	69		12,6	5,3
16					88	4,8	27	84		15,3	6,4
18					106	5,6	31	101		18,5	8,1
20	82	64	61	41	126	6,6	36	118		20,7	9,6
22	91	73	68	47	140	7,9	40	135		23,8	11,3
24	100	80	75	50	155	8,8	46	149		26	12,8
26	109	88	81	56	175	9,9	50	164	9,4	28,7	14,2
28	118	96	89	61	194	10,1	56	185	10,3	32	15,9
30	128	107	97	67	210	12,8	62	204	11,5	34,8	17,5
32	138	115	107	70	227	14	70	214	12,7	37,7	19
34	147	123	116	75	244	15,5	76	236	13,9	41	20,6
36	157	132	127	80	261	17	86		15	44	22
38	165	139	135	84		18,7	92		16,5	48	23
40	173	146	143	88		20,7	96		17	53	28
45	192	162	158	94		22,6	107		18,5	59	31
50	213	180	173	100		25,5			20	64	36
55	233	198	189	106					22	68	42
60	254	217	207	114					24	73	
65	276	233	224	140					29		
70	297	251	240	151					33		
75	318	270	257	160					42		
80	339	286	274								
85	364	303	291								
90	391	318	307								
95	404	336	324								
100	420	352	342								
Separación entre brazos	12 cms.	12 cms.	12 cms.	24 cms.	12 cms.	24 cms.	12 cms.	12 cms.	12 cms.	12 cms.	12 cms.
Palanca fondo móvil en el Núm.	3	3	3	5	4	1	3	2	1	1	1
Peso operativo de 1000 granos	40 gms.	46 gms.	30 gms.	293 gms.	530 gms.	--	19 gms.	44 gms.	--	--	12 gms.

## EUROCOMBI-888



Dosificación ABONO

Kgs. Hectárea

Separación entre  
brazos: 12 cm.

Nº SECTOR	KGS. ABONO
0	-
2	35
5	85
7	126
10	179
12	228
15	288
17	343
20	403
22	458
25	521
27	576
30	641
32	686
35	749
37	795
40	859
42	894
45	957
47	965
50	1.028

La Combinada sólo admite fertilizantes granulados.

Se recomienda utilizar complejos de alta concentración ya que de lo contrario quedaría desfasada la capacidad de la tolva de abono con la de semilla.



¡ sembrar  
o sembrar con  
precisión !

## ENSAYOS DE LA DOSIFICACION

Ampliamos en esta página información sobre el **control previo de la semilla** de la página 9.

El número de vueltas a dar con las ruedas está en función del diámetro de los neumáticos y del estado del terreno.

Atención al cuadro siguiente:

Máquina Tipo	Neumáticos		PRUEBA EXPERIMENTAL metros a recorrer
	6.00-19	7.50-16	
250	40 vueltas	---	100 metros
300	33 vueltas	35 vueltas	83,3 metros
350	---	30 vueltas	71,4 metros
400	---	26 vueltas	62,5 metros

Estas son las vueltas que se indican en la página 9.

En el número de vueltas se ha tenido en cuenta un coeficiente de deslizamiento medio del 7%.

Si aparecen diferencias entre el ensayo y la dosis que realmente reparte la máquina, que puede ser debido a un terreno muy desigual o muy blando o neumáticos con poca presión, etc..., puede efectuarse la PRUEBA EXPERIMENTAL del modo siguiente:

Se señaliza en la parcela la distancia en metros que indica la Tabla según el Tipo de la máquina. (Con una cinta métrica).

Se recorre con la sembradora en posición de trabajo la mencionada distancia. Se marca una señal en el neumático al empezar y se cuentan las vueltas que da la rueda durante el recorrido.

ESTE ES EL VERDADERO NUMERO DE VUELTAS A DAR EN EL ENSAYO, y el peso recogido en la Bandeja multiplicado por CUARENTA dará los kilos por Hectárea que **realmente** reparte la máquina.

Ejemplo: Si con una máquina de 300 y neumáticos 6.00-19 hemos dado según la tabla 33 vueltas y **experimentalmente** nos salen 32 vueltas se demuestra que el suelo es muy blando o accidentado y estamos repartiendo algo menos de semilla de lo previsto.

### RECORDAR QUE...

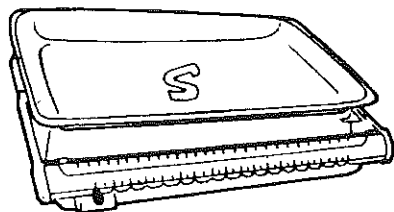
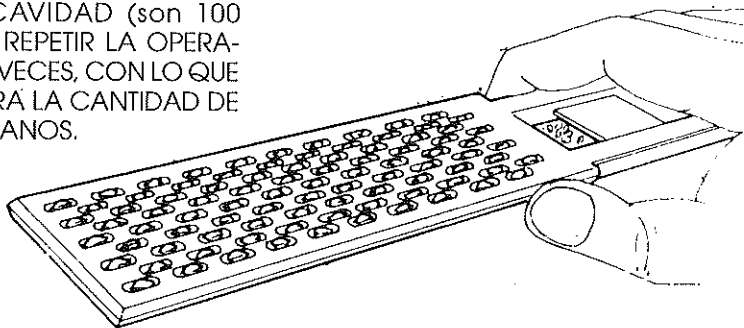
- El control debe empezar cuando la semilla comienza a caer en la bandeja.
- La tolva debe estar llena aproximadamente hasta la mitad.
- Un exceso de polvo desinfectante puede producir una disminución del caudal.
- La misma variedad de semilla con distinto tamaño o diferente grado de humedad puede alterar la dosificación.
- Una PENETRACIÓN o LABOR EXCESIVA de la Doble Placa Niveladora puede aumentar el coeficiente de deslizamiento de las ruedas.



## METODO PRACTICO PARA OBTENER EL PESO OPERATIVO DE LA SEMILLA

Modernamente al utilizar semillas certificadas de alta calidad, no es suficiente establecer el peso en kilogramos que debe repartirse con la máquina, ya que en definitiva el resultado final de la cosecha dependerá del número de plantas por metro cuadrado que lleguen a su plena madurez. Cada planta requiere un determinado espacio de terreno del que obtendrá los nutrientes. Tan malo puede ser una densidad escasa como excesiva. Así, pues, antes de decidir los kilos a sembrar debemos saber el número de granos que entraran en dichos kilos, y para ello es indispensable conocer su peso específico. A continuación se describe el método práctico para obtenerlo y, simplificando, a efectos de cálculo, lo llamaremos, "peso operativo".

INTRODUCIR EN LA SEMILLA EL "CONTADOR DE GRANOS", PASAR LA MANO POR ENCIMA DE FORMA QUE QUEDE SOLAMENTE UN GRANO EN CADA CAVIDAD (son 100 granos). REPETIR LA OPERACION 10 VECES, CON LO QUE OBTENDRÁ LA CANTIDAD DE 1.000 GRANOS.



PESAR ESTOS 1.000 GRANOS EN LA BASCULA DE PRECISION.

El peso en GRAMOS obtenido será el PESO OPERATIVO de la semilla.

EJEMPLO: Si 1.000 granos pesan 42 gramos = 42 es el PESO OPERATIVO



**¡ sembrar  
o sembrar con  
precisión !**

### CONVERSION DE KILOS/HECTAREA A GRANOS POR METRO CUADRADO

Sabiendo los kilos por hectárea que vamos a sembrar, los granos por metro cuadrado que contiene dicho peso son:

$$\frac{\text{kilos hectárea} \times 100}{\text{Peso operativo}} = \text{Granos por m}^2$$

Ejemplo: Si el peso operativo es 42 gramos y queremos sembrar 140 Kgs./Ha., el número de granos será el siguiente:

$$\frac{140 \times 100}{42} = 333 \text{ granos por m}^2$$

### CONVERSION DE GRANOS POR METRO CUADRADO A KILOS POR HECTAREA

Sabiendo los kilos por metro cuadrado que queremos repartir, los kilos por hectárea que debemos ajustar en el control de dosificación son:

$$\frac{\text{Granos por m}^2 \times \text{peso operativo}}{100} = \text{Kilos por Ha.}$$

Ejemplo: Si el peso operativo es 42 gramos y los granos por m<sup>2</sup> son 333, los kilos por hectárea son los siguientes:

$$\frac{333 \times 42}{100} = 140 \text{ kilos por Ha.}$$

Las DOSIS DE SEMILLA deben ajustarse a cada terreno según sea su textura, nivel de fertilizado, pluviometría y época de siembra: así como la calidad del grano, poder germinativo y de ahijamiento, etc.

MAQUINARIA AGRICOLA SOLÁ, S.L. piensa que es muy recomendable para el agricultor el asesoramiento de buenos especialistas en esta materia, tales como Extensión Agraria, ITG del Cereal, etc.

Al título meramente orientativo el número de plantas recomendadas para trigo y cebada, en secano, puede ser el siguiente:

OTOÑO:	Siembra precoz,	200 plantas por m <sup>2</sup> .
	Siembra tardía,	265 plantas por m <sup>2</sup> .
PRIMAVERA:	Siembra precoz,	310 plantas por m <sup>2</sup> .
	Siembra tardía,	445 plantas por m <sup>2</sup> .

Adviértase que en Primavera el ahijamiento siempre es menor y por ello debe aumentarse la cantidad a sembrar.

### CAPACIDAD GERMATIVA DE LA SEMILLA

La capacidad germinativa es variable y depende de muchos factores. Experimentalmente puede calcularse en un 70-80 por ciento, lo cual equivale en la práctica a multiplicar el número de granos a sembrar por 1,43 ó 1,25.

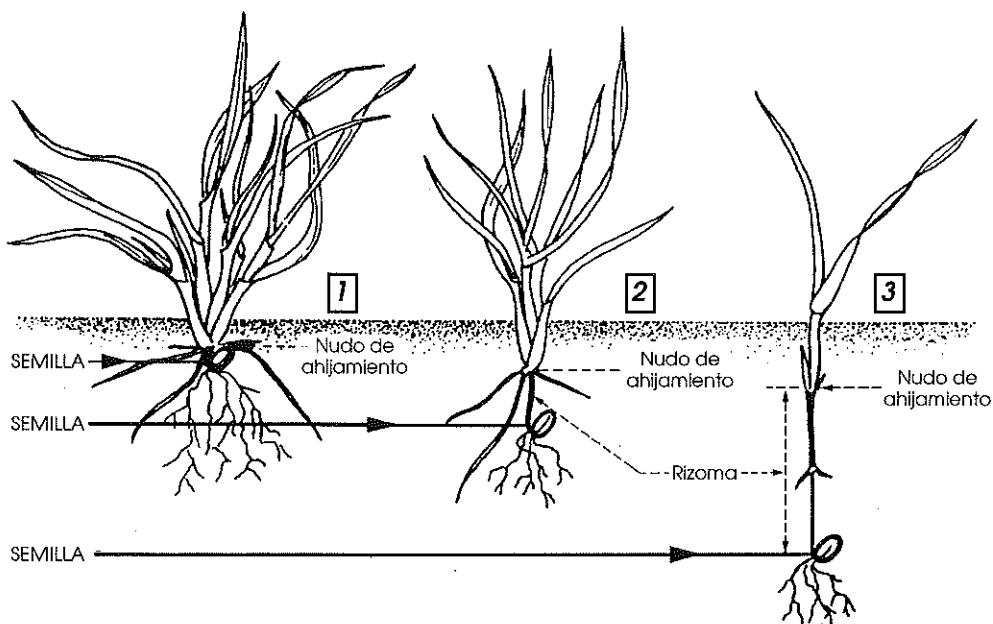
Ejemplo: Si queremos asegurar el nacimiento de 200 granos, debemos repartir:

200 x 1,43	= 286 granos por m <sup>2</sup>	70 %
200 x 1,25	= 252 granos por m <sup>2</sup>	80 %

# LA PROFUNDIDAD DE SIEMBRA INFLUYE EN EL AHIJAMIENTO, VIGOR DE LA PLANTA Y RESISTENCIA AL HIELO Y A LA SEQUÍA

El nudo de ahijamiento queda siempre entre 1 y 2 cms. bajo el suelo, cualquiera que sea la profundidad a que se entierra la semilla.

No por sembrar más profundo tendremos raíces más profundas. Solamente unas pocas raíces nacen de la parte inferior de la semilla. La masa principal nacen en el nudo de ahijamiento casi a flor de tierra.



**1**  
Siembra a profundidad normal: de 2 a 4 cms.

- Tallo muy grueso, rizoma muy corto, buena resistencia al hielo.
- Ahijamiento múltiple de 3 a 6 hijos y muchas hojas, entre 6 y 10.
- Enraizamiento grande, de 5 cms. de anchura y 10-12 de profundidad.
- Con menos granos por metro cuadrado de siembra se obtienen más espigas.

**2**  
Siembra algo más profunda: entre 5 y 6 cms.

- Tallo fino, rizoma expuesto al hielo.
- Ahijamiento retardado y pobre, 1 o ningún hijo y pocas hojas, entre 3 o 4.
- Enraizamiento regular, de 3 cms. de anchura y 5 de profundidad.
- Necesitamos más granos por metro cuadrado para obtener las mismas espigas que en el caso primero.

**3**  
Siembra muy profunda: 8 a 10 cms.

- Tallo muy fino. Ahijamiento nulo y una sola hoja.
- Las reservas del grano se agotan en un largo rizoma que el hielo puede cortar fácilmente.
- Enraizamiento pobre, de 1 cm. de anchura y 3 de profundidad.
- Necesitamos más del doble por metro cuadrado para obtener las mismas espigas que en el caso primero.

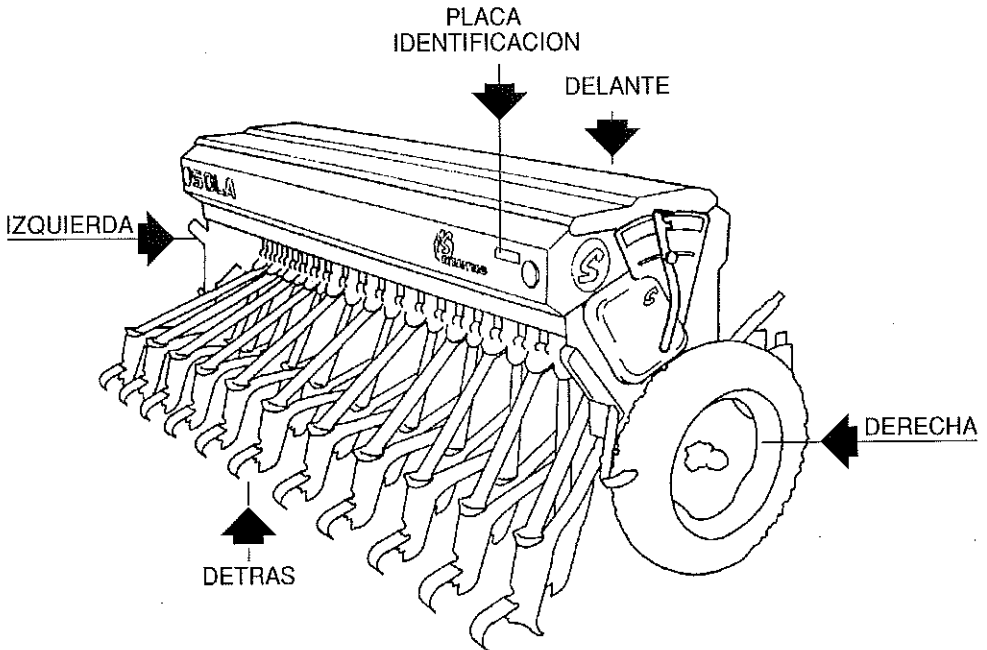
# REPUESTOS

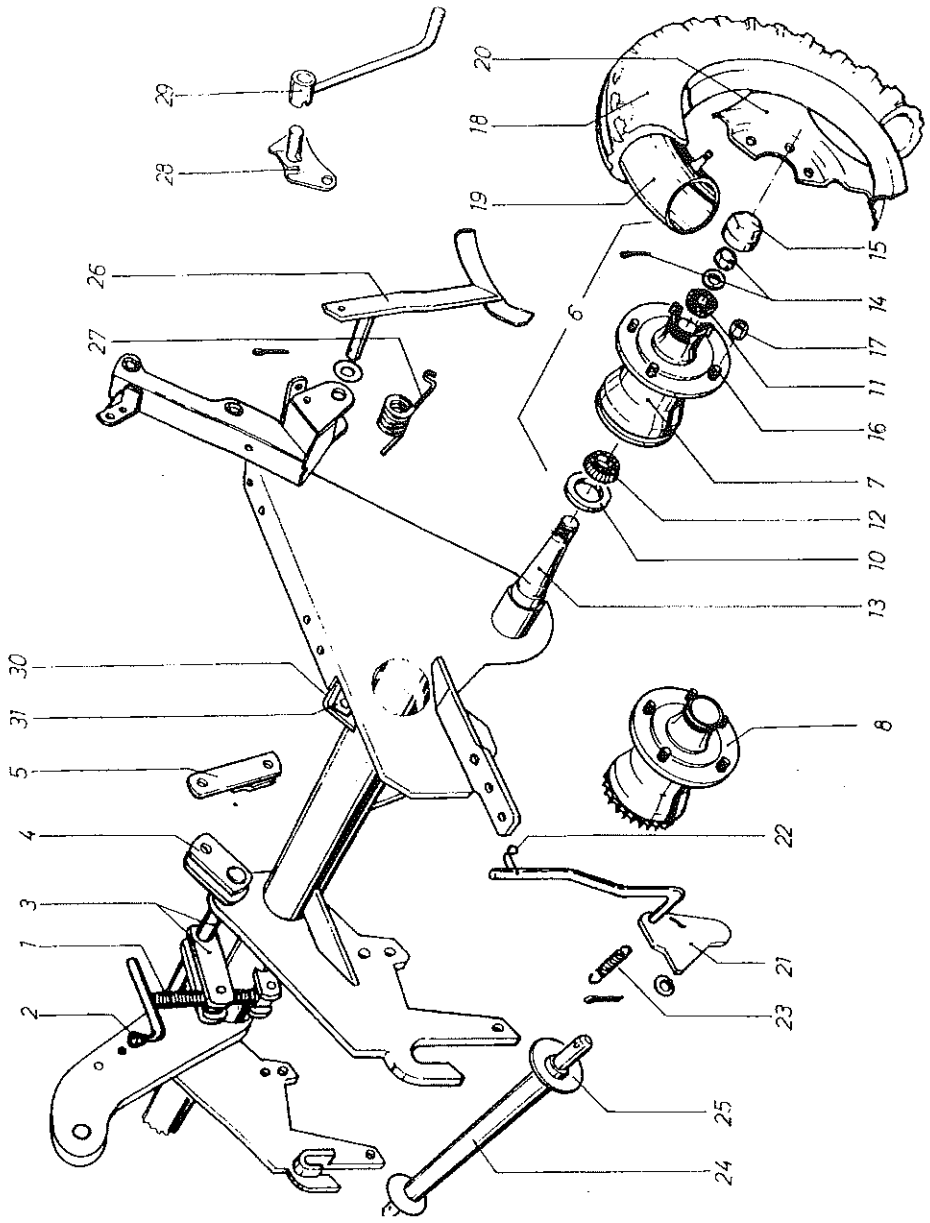
Las denominaciones DERECHA, IZQUIERDA, DELANTE y DETRAS se refieren a las máquinas en sentido de marcha, tal como se indica en el dibujo.

En los dibujos no se repiten las piezas de diferente mano. Leer en el Despiece los números de Referencia que las distinguen.

En la descripción de las TOLVAS sólo se referencian en una lámina las piezas **comunes** a todas ellas.

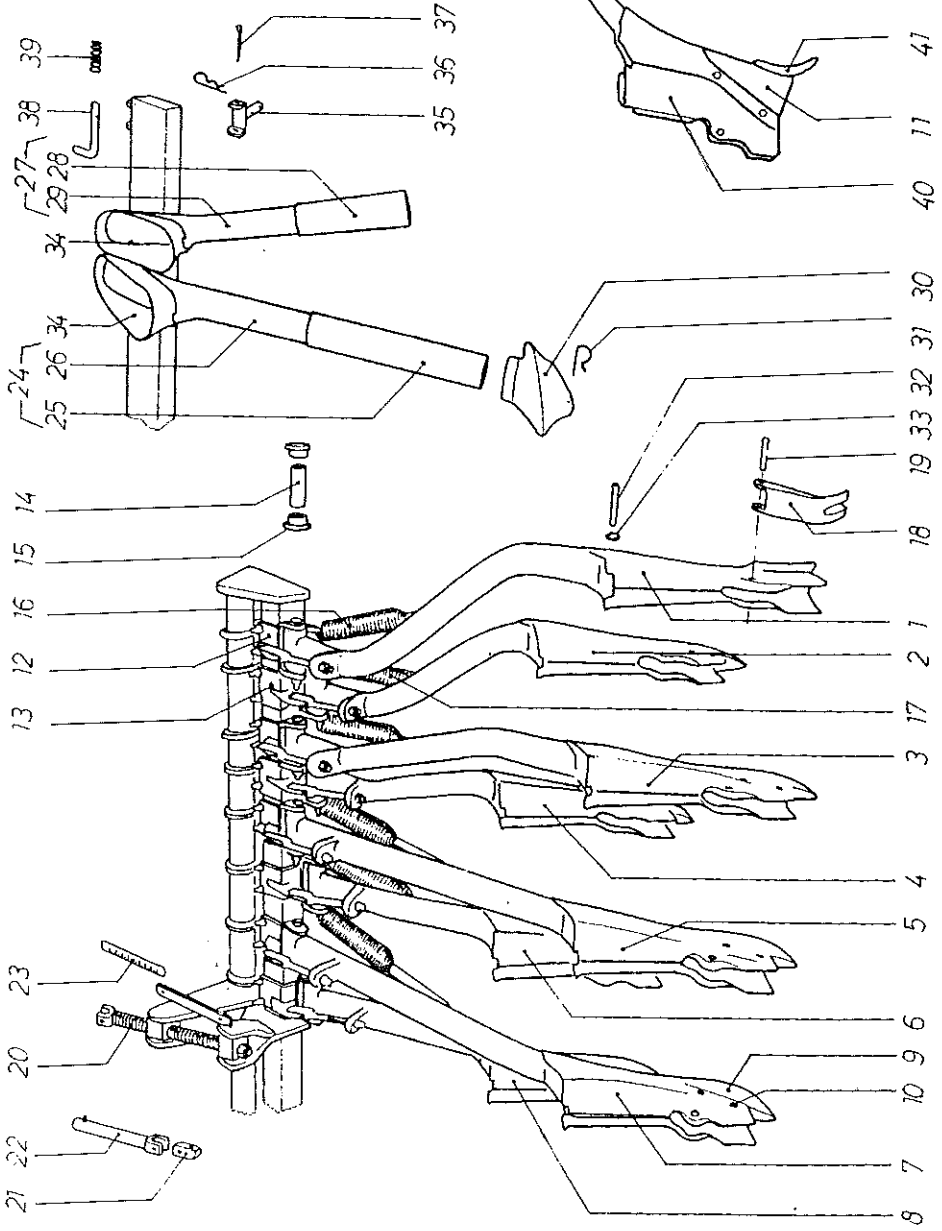
Al pedir Repuestos rogamos citar el número y tipo de máquina que figura en la PLACA DE IDENTIFICACION de la tolva.





## CHASIS Y RODAJE DE SEMBRADORA Y COMBINADA

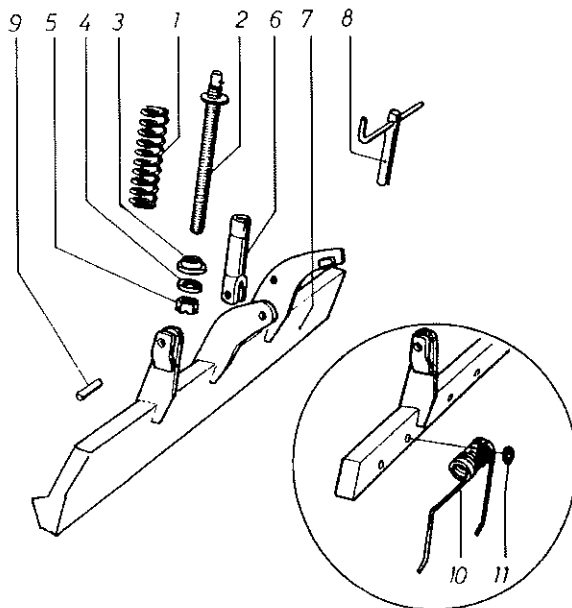
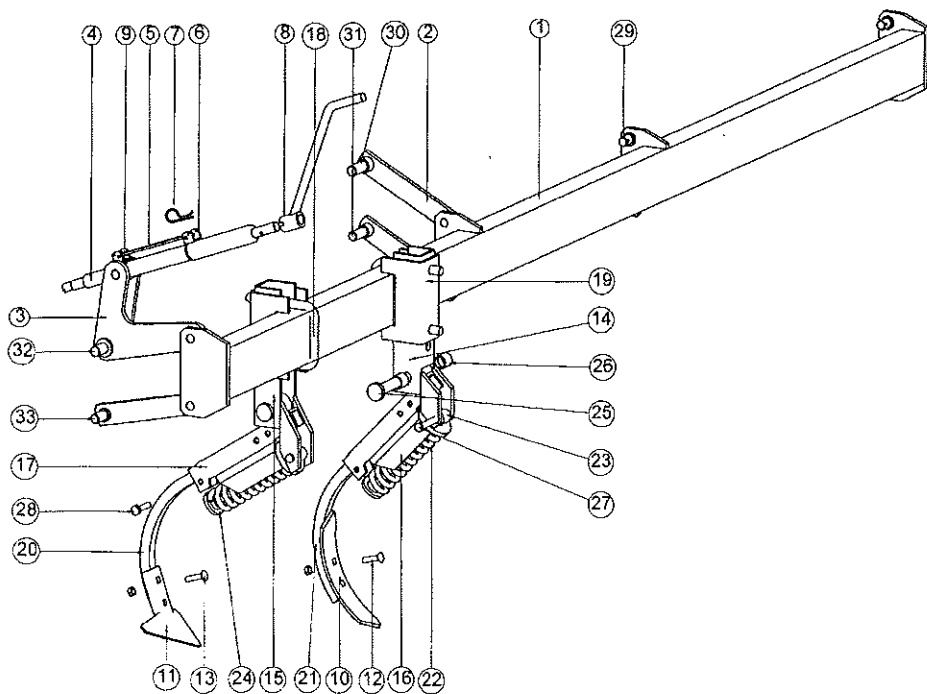
Figura	Código	Denominación
1	10121	Husillo control profundidad completo con empuñadura
2	10236	Empuñadura de plástico, suelta
3	10326	Eje control profundidad, completo
4	10327	Excéntrica suelta del eje control
5	10392	Biela conexión con bulones soldados
6	10176	Conjunto completo buje liso
6	10178	Conjunto completo buje Z-29
7	10177	Buje suelto, liso
8	10179	Buje suelto, Z-29
10	10156	Retén del buje
11	50450	Rodamiento 30205
12	50451	Rodamiento 30207
13	10157	Eje suelto, acero aleado
14	10159	Tuerca, arandela y pasador
15	10160	Tapacubos roscado
15	10162	Tapacubos a presión
16	10163	Espárrago suelto
17	10164	Tuerca cónica del espárrago
18	50501	Cubierta neumática 6.00-19
18	50502	Cubierta neumática 7.50-16
19	50552	Cámara para 6.00-19
19	50553	Cámara para 7.50-16
20	50603	Rueda metálica para cubierta 19"
20	50604	Rueda metálica para cubierta 16"
21	10354	Excéntrica del enganche rápido, Derecha
21	10355	Excéntrica del enganche rápido, Izquierda
22	10227	Clip sujeción palanca enganche
23	10029	Muelle retorno excéntrica enganche 70 mm
24	10420	Barra enganche acodada, con conos
25	10229	Cono suelto de la barra enganche, para soldar
26	10346	Rascador para rueda 6.00-19, Derecha
26	10347	Rascador para rueda 6.00-19, Izquierda
26	12121	Rascador para rueda 7.50-16, Derecha
26	12122	Rascador para rueda 7.50-16, Izquierda
27	10350	Muelle a torsión del rascador, Derecha
27	10351	Muelle a torsión del rascador, Izquierda
28	10507	Amarre de rueda para giro manivela
28	10469	Manivela de giro (husillos y rueda)
30	10430	Bulón suelto barra enganche acodada



## TREN DE SIEMBRA

Figura	Código	Denominación
1	10721	Brazo desplazado 210 mm., extralargo, derecha
1	10772	Brazo desplazado 210 mm., extralargo, izquierda
2	10723	Brazo desplazado 160 mm., corto, derecha
2	10724	Brazo desplazado 160 mm., corto, izquierda
3	10719	Brazo desplazado 110 mm., extralargo, derecha
3	10720	Brazo desplazado 110 mm., extralargo, izquierda
4	10654	Brazo desplazado 60 mm., corto, derecha
4	10655	Brazo desplazado 60 mm., corto, izquierda
5	10717	Brazo desplazado 30 mm., extralargo, derecha
5	10718	Brazo desplazado 30 mm., extralargo, izquierda
6	10652	Brazo desplazado 30 mm., corto, derecha
6	10653	Brazo desplazado 30 mm., corto, izquierda
7	10716	Brazo extralargo recto
8	10651	Brazo corto recto
9	10400	Cuchilla abresurcos, suelta
10	10401	Remache especial de la cuchilla-bota
11	10403	Soporte con rejita antidesgaste
12	10670	Soporte brazo largo
13	10658	Soporte brazo corto
14	10674	Tubo interior articulación brazo
15	10675	Casquillo articulación brazo, Acetal
16	10673	Muelle del brazo largo, con prolongación
17	10661	Muelle del brazo corto, con prolongación
18	10676	Borrador anti-retroceso
19	10677	Bulón del borrador anti-retroceso
20	10678	Husillo regulación presión muelles, c/ arandela y tuerca
21	10679	Cuadrado transmisión husillo
22	12123	Prolongación husillo con pasador
23	10303	Placa numerada
24	10691	Tubo telescópico extralargo completo
25	10692	Tubo extralargo exterior
26	10686	Tubo interior con boquilla, corto
27	10682	Tubo telescópico corto completo
28	10684	Tubo exterior corto
29	10683	Tubo interior con boquilla, corto
30	10688	Protector-embellecedor del tubo-bota
31	10438	Clip especial del protector
32	10689	Bulón amarre tubo a bota
33	10066	Llavero de amarre tubo a bota
34	10690	Prolongación flexible de la boquilla
35	10437	Horquilla amarre boquilla a barra
36	50654	Clip R de la horquilla, 3 mm.
37	50355	Pasador de la boquilla
38	10440	Bulón anclaje barra portaboquillas
39	10441	Muelle del bulón de anclaje
40	10649	Bota suelta para soldar al brazo
41	10404	Rejita antidesgaste, suelta, para soldar



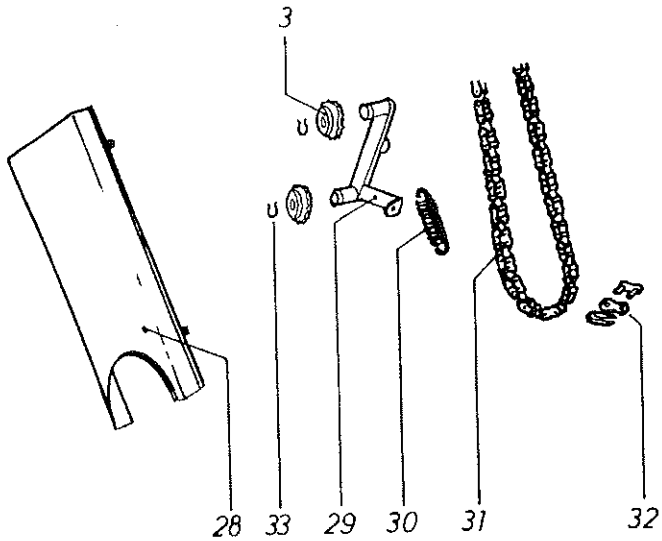
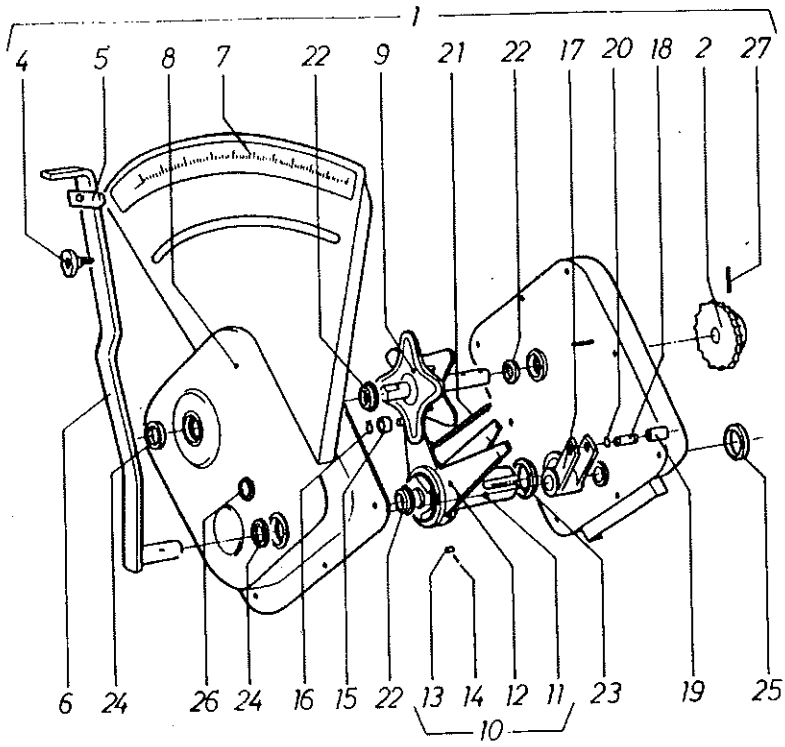


## CULTIVADOR - PREPARADOR DE LABOREO

Figura	Código	Denominación
1	10472	Barra para brazos cultivador (indicar modelo y tipo)
2	10464	Biela 2 Ø cincada, para articulación barra
3	10453	Excéntrica husillo, derecha
3	10454	Excéntrica husillo, izquierda
4	10459	Husillo con tubo soldado, tuerca, arandela y pasador
5	10458	Numerador suelto
6	10457	Horquilla del numerador, suelta
7	10456	Clip del numerador, suelto
8	10469	Manivela del husillo, cincada
9	10460	Tuerca giratoria del husillo, suelta
10	10007	Rejita 57 x 7 mm.
11	10012	Reja golondrina de 135 mm.
12	50002	Tornillo arado M-9 x 40 mm, con tuerca hexagonal
13	50001	Tornillo arado M-9 x 35 mm, con tuerca hexagonal
14	12097	Soporte brazo borrahuellas BM
15	12098	Soporte brazo cultivador CM
16	12095	Bastidor brazo borrahuellas BM
17	12096	Bastidor brazo cultivador CM
18	12052	Brida brazo cultivador con muelle CM
19	10994	Refuerzo soporte brazo borrahuellas BM
20	12127	Brazo largo p/cultivador CM, suelto
21	12051	Brazo corto p/borrahuellas BM y cultivador CM, suelto
22	12053	Muelle del brazo borrahuellas y cultivador
23	12054	Tensor muelle brazo borrahuellas y cultivador
24	12055	Arandela tope muelle brazo borrahuellas y cultivador
25	10895	Tornillo del soporte M-20/150 con arandela y tuerca
26	10896	Casquillo articulación brazo
27	12101	Bulón Ø 12 x 69
28	50032	Tornillo DIN 931/934 8.8 M-10 x 45 Zn
29	10963	Bulón soldable para la barra
30	10981	Bulón biela enganche Ø 20, cincado, con tuerca, arandela y pasador
31	10961	Bulón biela enganche Ø 18, cincado, con tuerca, arandela y pasador
32	10463	Bulón excéntrica husillo cultivador, con tuerca, arandela y pasador
33	10962	Bulón biela corto, cincado, con tuerca, arandela y pasador.

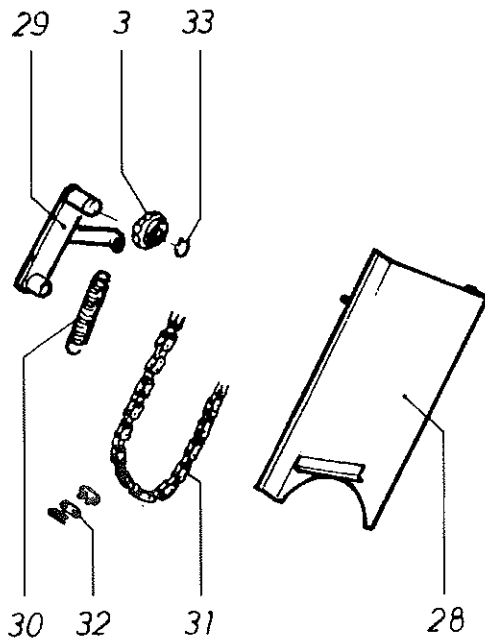
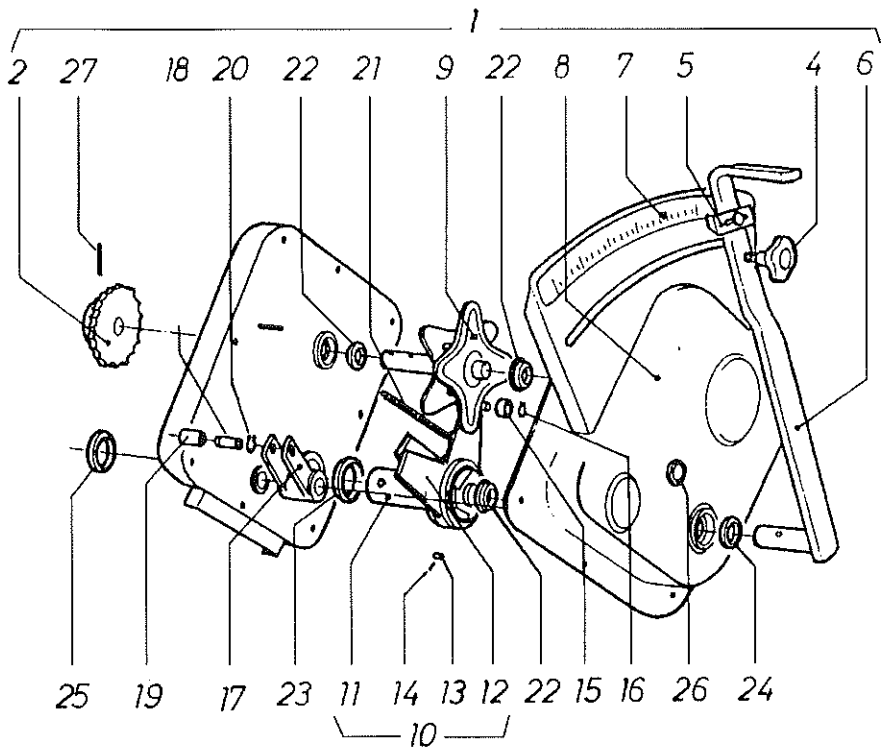
## DOBLE NIVELADORA LISA Y A MUELLES

Figura	Código	Denominación
1	10476	Muelle presión 230 / 55 / 10 mm
2	10699	Husillo 1" con arandela soldada
3	10478	Casquillo guía de fundición
4	10479	Arandela antifricción de bronce
5	50301	Tuerca almenada 1"
6	10700	Tubo-horquilla del husillo
7	10860	Chapa niveladora acodada, derecha (indicar tipo)
7	10861	Chapa niveladora acodada, izqda. (indicar tipo)
8	10710	Manivela larga, tipo T
9	10482	Bulón Ø 16 articulación niveladora
10	10519	Muelle torsión doble púa de NIVELADORA A MUELLES
11	10305	Arandela especial del muelle



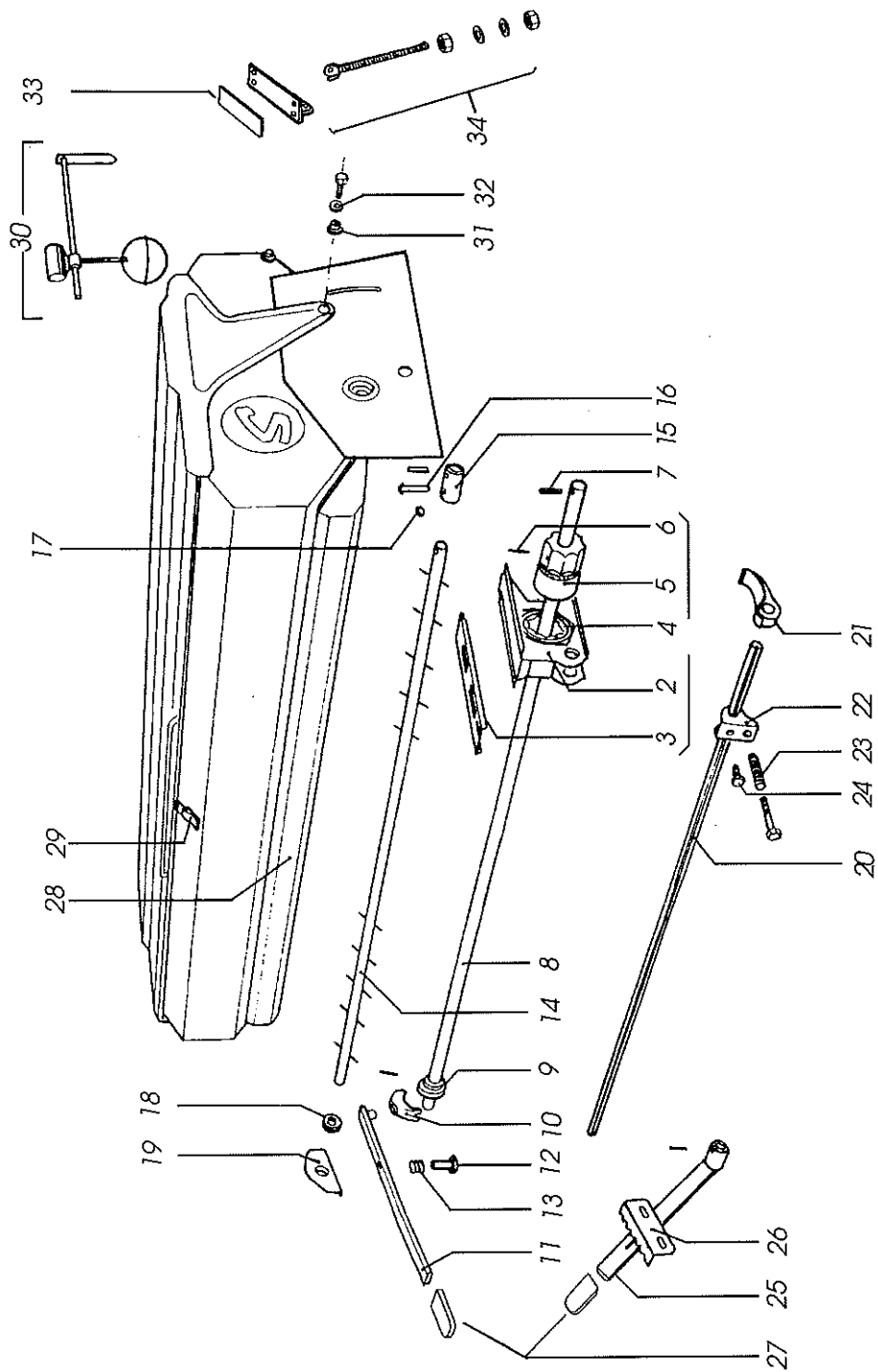
## VARIADOR DE VELOCIDADES PARA SEMILLA

Figura	Código	Denominación
1	10843	Variador SV-04 Semilla (S-92.4)
2	10600	Piñón de 22-Z para cadena rodillos de 1/2"
3	10602	Piñón tensor cadena
4	10606	Volante con espárragos M-10 rosca izquierda
5	10604	Índice palanca variador
6	10603	Palanca variador
7	10737	Adhesivo graduador semilla
8	10775	Tapa caja variador
9	10776	Estrella 4 puntas con eje largo
10	10777	Conjunto eje-levas de giro libre
11	10778	Eje de giro libre suelto, semilla
12	10779	Leva de arrastre, semilla, derecha
12	10780	Leva de arrastre, semilla, izquierda
13	10781	Rodillo Ø 12 x 18
14	10782	Tetón con muelle posicionador rodillo
15	10783	Anillo tope levas, acetal ( Ø 20)
16	50700	Anillo Saeger DIN 471 Ø 8
17	10784	Horquilla soldada tope levas
18	10785	Bulón tope levas
19	10786	Tubo tope levas, acetal
20	50705	Anillo Saeger DIN 471 Ø12
21	10787	Muelle retorno levas
22	10596	Casquillo acetal Ø 20 / 25 / 10
23	10599	Casquillo Polinil Ø 30 / 35 / 10
24	50400	Retén Ø 20 / 28 / 6
25	50403	Retén Ø 30 / 40 / 7
26	10591	Mirilla nivel aceite 1/2" GAS
27	50652	Pasador elástico DIN 1481 Ø 6 x 30
28	12125	Tapacadenas semilla con espárragos
29	12080	Tensor para cadena semilla (sin piñón)
30	10028	Muelle tensor
31	12124	Cadena variador 1/2" x 1499. semilla
32	50850	Unión cadena (ver material comercial)
33	50701	Anillo Saeger DIN 471 Ø 16



## VARIADOR DE VELOCIDADES PARA ABONO

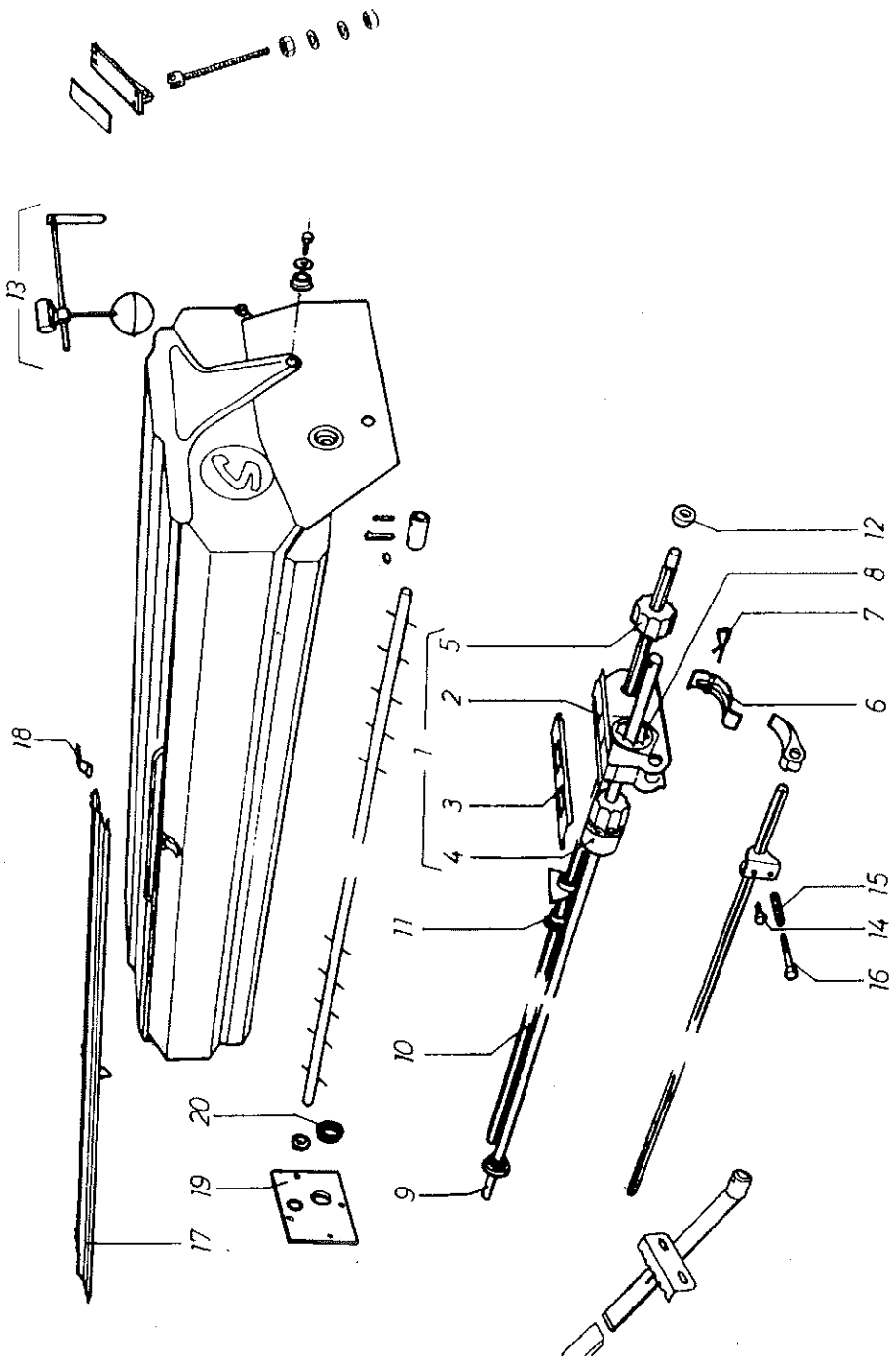
Figura	Código	Denominación
1	10844	Variador SV-05 Semilla ( A-92.4 )
2	10601	Piñón de 22-Z para cadena, abono
3	10602	Piñón tensor cadena
4	10606	Volante con espárragos M-10 rosca izquierda
5	10604	Índice palanca variador
6	10788	Palanca variador abono
7	10770	Adhesivo graduador abono
8	10789	Tapa caja variador
9	10790	Estrella 4 puntas con eje corto
10	10791	Conjunto eje-levas de giro libre
11	10792	Eje de giro libre, suelto, abono
12	10793	Leva de arrastre, derecha, abono
12	10794	Leva de arrastre, izquierda, abono
13	10781	Rodillo Ø 12 x 18
14	10782	Tetón con muelle posicionador rodillo
15	10783	Anillo tope levas, acetal ( Ø 20 )
16	50700	Anillo Saeger DIN 471 Ø 8
17	10774	Horquilla soldada tope levas, abono
18	10785	Bulón tope levas
19	10786	Tubo tope levas
20	50705	Anillo DIN 471 Ø 12
21	10787	Muelle retorno levas
22	10596	Casquillo acetal Ø 20 / 25 / 10
23	10599	Casquillo Polinil Ø 30 / 35 / 10
24	50400	Retén Ø 20 / 28 / 6
25	50403	Retén Ø 30 / 40 / 7
26	10591	Mirilla nivel aceite 1/2" GAS
27	50652	Pasador elástico DIN 1481 Ø 6 x 30
28	12126	Tapacadenas abono con espárragos
29	12081	Tensor para cadena abono ( sin piñón )
30	10028	Muelle tensor
31	10773	Cadena variador 1/2" x 1422 mm.
32	50850	Unión cadena ( ver material comercial )
33	50701	Anillo DIN 471 Ø 16



## TOLVA Y DISTRIBUCION DE SEMBRADORA

Figura	Código	Denominación
1	10614	Dosificador completo de sembradora
2	10615	Chasis estampado
3	10616	Tapeta corredera, cincada
4	10300	Arandela estriada estampada
5	10617	Rodillo dosificador, dos pasos
6	50651	Pasador Ø 5 x 30, elástico
7	50653	Pasador macizo para arrastre de Ø 7 x 30
8	10406	Eje dosificador semilla máquina 250
8	10407	Eje dosificador semilla máquina 300
8	10408	Eje dosificador semilla máquina 350
8	10409	Eje dosificador semilla máquina 400
9	10047	Rulina de arrastre para eje Ø 20 mm.
10	10052	Encaje de la rulina
11	12048	Palanca distribuidor
12	10070	Bulón de la palanca
13	10068	Muelle del bulón palanca dosificadores
14	10319	Eje agitador máquina 250
14	10320	Eje agitador máquina 300
14	10321	Eje agitador máquina 350
14	10322	Eje agitador máquina 400
15	10618	Tubo unión eje agitador
16	10619	Bulón de arrastre eje agitador
17	10067	Llavero para sujeción bulón arrastre
18	10620	Casquillo acetal Ø 20 / 25 / 10
19	10621	Tapa soporte eje agitador
20	10241	Eje ranurado fondo móvil máquina 250
20	10242	Eje ranurado fondo móvil máquina 300
20	10243	Eje ranurado fondo móvil máquina 350
20	10244	Eje ranurado fondo móvil máquina 400
21	10622	Tapeta fondo móvil
22	10623	Brida de la tapeta fondo móvil
23	10625	Muelle de la tapeta fondo móvil
24	10627	Tornillo sujeción brida, con punta especial M-8 x 20
25	12049	Palanca fondo móvil
26	10630	Graduador palanca fondo móvil
27	12050	Empuñadura de plástico
28	10508	Bandeja de vaciado tolva ( indicar modelo y tipo )
29	10130	Conjunto cierre tapa, cincado
30	10261	Conjunto completo indicador nivel grano
31	10534	Bulón articulación de la tapa
32	10535	Arandela cincada Ø 30 con agujero Ø 8,5
33	10697	Chapa goma unión tolva-chasis
34	10693	Conjunto unión tolva-chasis

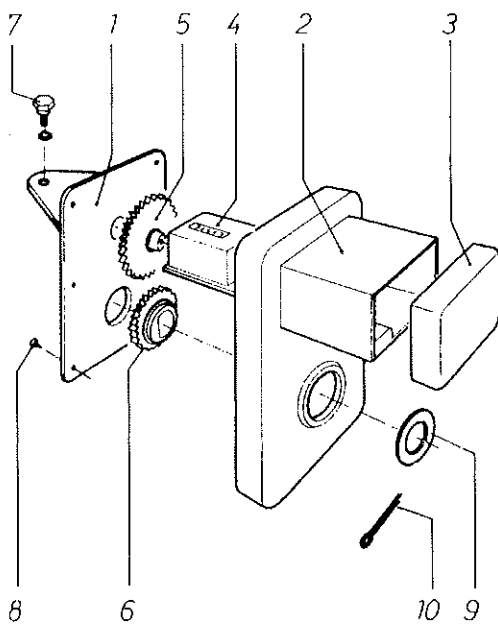
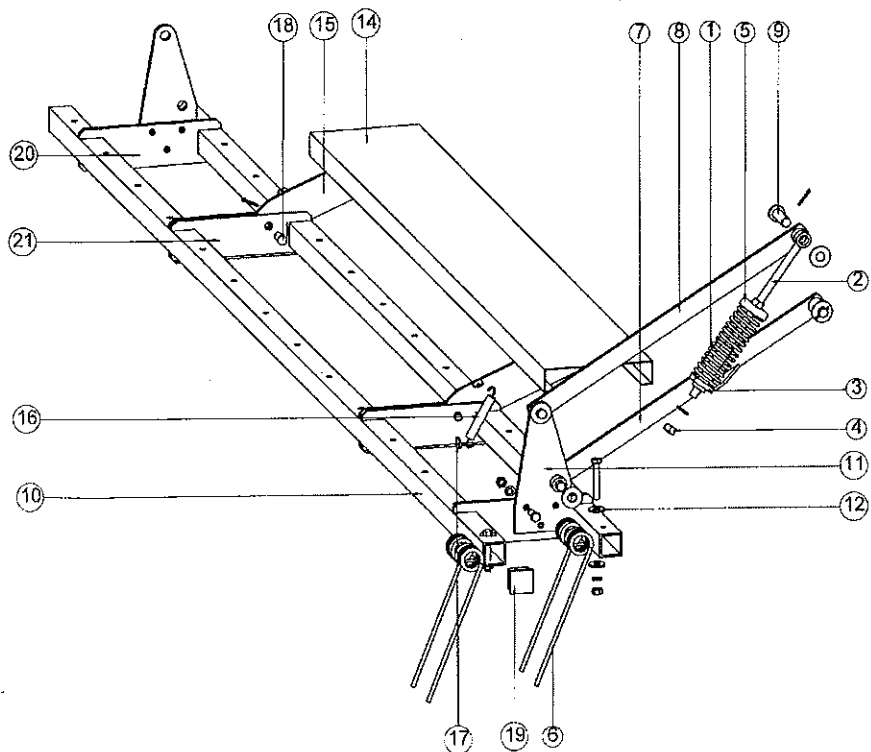




## TOLVA Y DISTRIBUCION DE COMBINADA

Figura	Código	Denominación
1	10803	Dosificador completo de combinada
2	10804	Chasis estampado inox.
3	10645	Tapeta corredera inox.
4	10617	Rodillo dosificador dos pasos
5	10805	Rodillo dosificador abono
6	10631	Tapeta abono, pestaña larga
7	10633	Clip R de la tapeta abono
8	10301	Arandela estrizada inox.
9	10406	Eje dosificador semilla máquina 250
9	10407	Eje dosificador semilla máquina 300
9	10408	Eje dosificador semilla máquina 350
9	10409	Eje dosificador semilla máquina 400
10	10806	Eje hexagonal para abono máquina 250
10	10807	Eje hexagonal para abono máquina 300
10	10808	Eje hexagonal para abono máquina 350
10	12128	Eje hexagonal para abono máquina 400
11	10809	Casquillo acetel para hexagonal
12	10810	Casquillo acetel Ø 18 / 25 / 10
13	10259	Conjunto nivel boyá
14	10628	Tornillo brida M-8 x 20, punta especial. inox.
15	10626	Muelle de la tapeta fondo móvil, inox.
16	50200	Tornillo M-6 x 45 inox.
17	10575	Suplemento tapa tolva combi.250
17	10576	Suplemento tapa tolva combi.300
17	10577	Suplemento tapa tolva combi.350
17	12129	Suplemento tapa tolva combi.400
18	10578	Bisagra suplemento tapa, suelta, con pasador
19	10858	Tapa soporte agitador abono
20	10599	Casquillo polnil Ø 30 / 35 / 10

**NOTA:** Las referencias de aquellas piezas que son comunes con la TOLVA DE SEMBRADORA, están descritas en la página anterior.

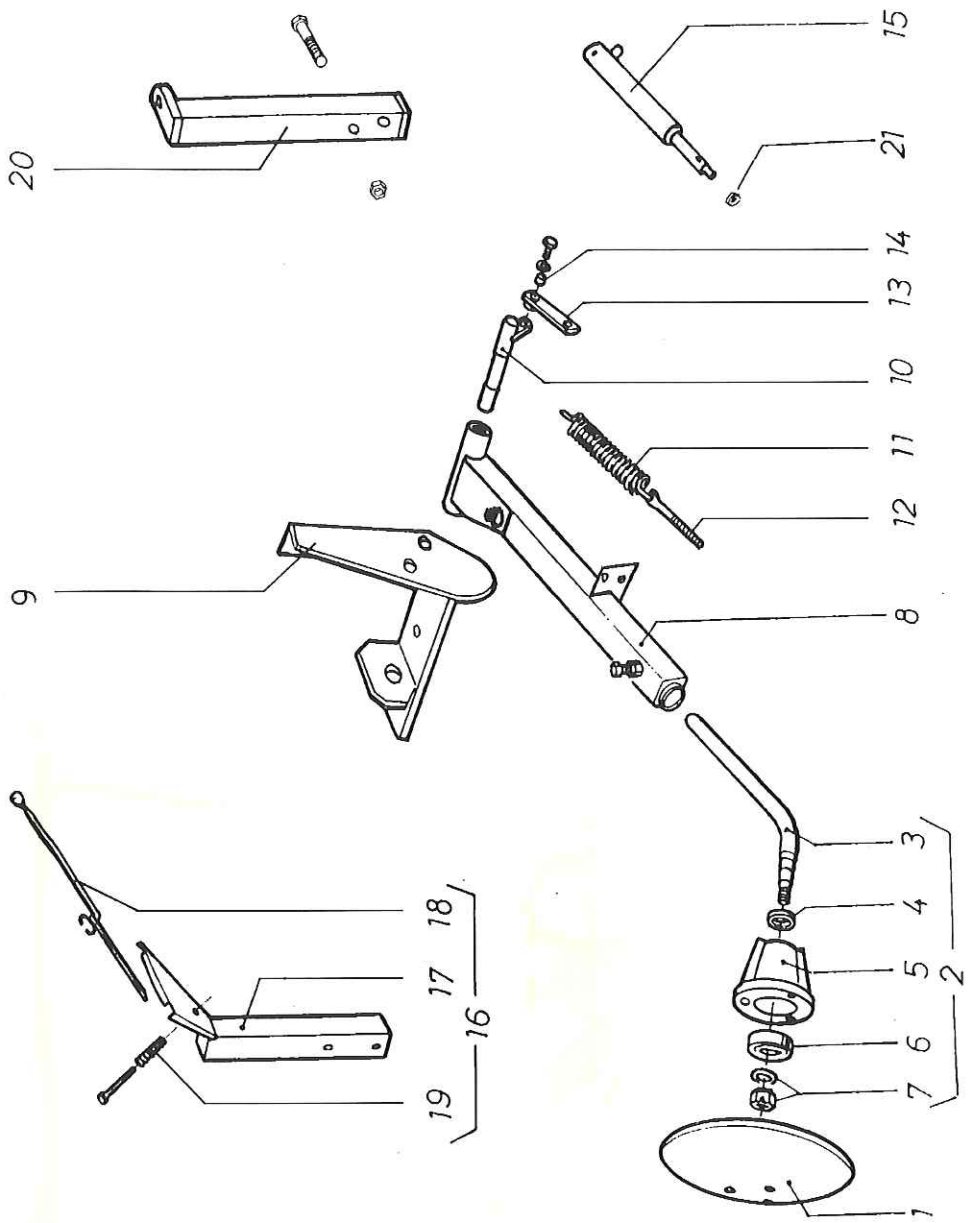


## RASTRA DE PUAS FLEXIBLES

Figura	Código	Denominación
1	12107	Muelle brazo rastra EPI-6
2	10558	Varilla tensora del muelle
3	12108	Tope de la varilla, rastra EPI-6
4	50254	Tuerca autoblocante M-16
5	10038	Tapeta del muelle, cincada
6	10714	Muelle torsión de doble púa, detrás
7	12109	Brazo motriz con bulón y anillo soldados
8	12110	Brazo tensor con bulón y anillo soldados
9	12111	Bulón Ø 20 estampado
10	12102	Tubo portapúas ( indicar modelo i tipo )
11	12113	Soporte articulación brazos con anillo
12	10305	Arandela especial para tornillo Ø 14
13	12114	Peldaño "splepbloc" 2 mts., con 2 soportes
14	12115	Chapa peldaño "splepbloc" 2 mts., suelta
15	12116	Pletina soporte peldaño
16	10838	Muelle con ganchos, del peldaño
17	12117	Pletina amarre muelle, soldable
18	12118	Bulón articulación peldaño Ø 16 x 37 cincado
19	10906	Tapa tubo 50 x 50 PVC
20	12119	Pletina unión tubos, soldable
21	12120	Pletina articulación peldaño, soldable

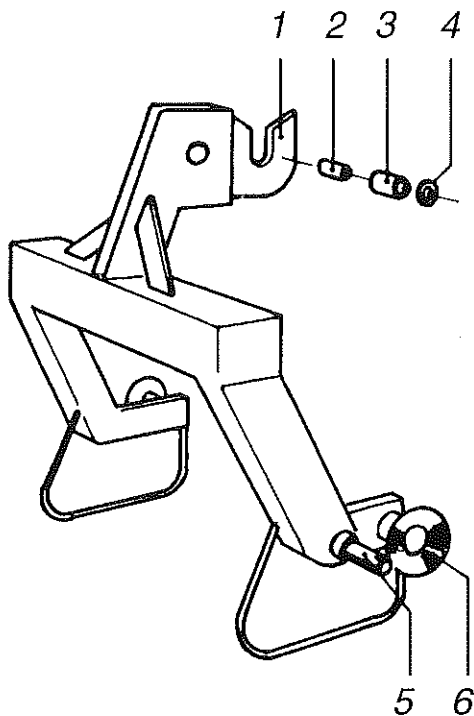
## CUENTA HECTAREAS

Figura	Código	Denominación
1	10725	Base caja cuenta hectáreas
2	10726	Caja cuenta hectáreas
3	10531	Tapa
4	10727	Contador 5 cifras + 0
5	10728	Piñón conducido de 63 Z para máq. 250
5	10729	Piñón conducido de 59 Z para máq. 300
5	10730	Piñón conducido de 57 Z para máq. 350
5	10731	Piñón conducido de 54 Z para máq. 400
6	10732	Piñón motriz de 30 Z para máq. 250
6	10733	Piñón motriz de 34 Z para máq. 300
6	10734	Piñón motriz de 36 Z para máq. 350
6	10735	Piñón motriz de 39 Z para máq. 400
7	10736	Tornillo sujeción cuenta hectáreas
8	50864	Tornillo rosca chapa 7 x 3/8"
9	50315	Arandela plana de Ø 20
10	50350	Pasador aletas Ø 3,3 x 28



## TRAZADORES DE DISCO

Figura	Código	Denominación
1	10376	Disco del trazador, 3 Ø
2	10418	Buje completo. Buje y eje portadisco, con rodamiento
3	10419	Eje suelto, acero aleado, para rodamiento
4	50401	Retén Ø 28 / 38 / 7
5	10420	Buje suelto
6	50456	Rodamiento 6304-Z
7	10381	Tuerca, arandela y pasador
8	12083	Brazo derecha para máquinas 250, 300 y 350
8	12084	Brazo derecha para máquinas de 400
8	12085	Brazo izquierda para máquinas de 250, 300 y 350
8	12086	Brazo izquierda para máquinas de 400
9	12046	Soporte del brazo derecha
9	12045	Soporte del brazo izquierda
10	10750	Bulón articulación
11	10751	Muelle presión brazo
12	10752	Tensor del muelle
13	10753	Pletina amarre muelle
14	10754	Anillo articulación
15	12044	Cilindro S.E., brazo trazador
16	10766	Mando central mecánico
17	10389	Guía soporte de la palanca de mando
18	10386	Palanca de mando, suelta
19	10388	Muelle de presión de la palanca
20	12047	Suplemento brazo mecánico
21	10535	Arandela Ø 30 con agujero Ø 8,5 Zn.



### ENGANCHE AUTOMATICO

Figura	Código	Denominación
1	10522	Horquilla soldable del tercer punto
2	10525	Tubo separador corto ( 250 y 300 )
3	10859	Tubo separador largo ( 350 y 400 )
3	10526	Casquillo del tubo separador rodante
4	10305	Arandela especial. cincada
5	10523	Bulón del enganche, soldable
6	10229	Cono soldable