

 **SOLA**

 **LAMUSA**

# SD-3115

Semoir mécanique



# MANUEL D'UTILISATION

MISE EN SERVICE, ENTRETIEN ET DOSAGE

*Les semailles et épandeurs d'engrais **SOLÀ** sont fabriqués dans une usine spécialisée à cette production et les machines sont garanties par l'expérience de milliers d'utilisateurs.*

*Ce sont des machines d'haute technologie prévues pour un long service, sans pannes, pour travailler sur les conditions les plus diverses et avec des dispositifs simples et efficaces pour effectuer un excellent travail avec minimum d'entretien.*

*Avec l'information de toutes les possibilités et réglages, nous désirons vous aider à obtenir tout ce que vous attendez de nos machines.*

2<sup>ème</sup> Édition - Avril 2019

Réf.: CN-811107/FR

Conçu par : SOLA S.L.

Toute reproduction totale ou partielle de ce manuel est strictement interdite.

Les spécifications techniques peuvent être modifiées sans avertissement préalable.

Les photos sont présentées à titre indicatif et ne correspondent pas nécessairement à la version standard.

# TABLE DES MATIÈRES

<b>1. INTRODUCTION</b> .....	<b>5</b>
<b>2. CARACTERISTIQUES TECHNIQUES</b> .....	<b>6</b>
2.1 SD-3115 SEM .....	6
2.2 SD-3115 COMBI .....	6
<b>3. INSTRUCTIONS TECHNIQUES DE SECURITE</b> .....	<b>7</b>
3.1 SIGNAUX DE SECURITE .....	7
3.2 UTILISATION D'ACCORD AVEC LE DESSIN .....	8
3.3 DISPOSITIONS GENERALES DE SECURITE .....	8
3.4 CHARGE ET DECHARGE .....	9
<b>4. CONCEPTS FONDAMENTAUX POUR LA SEMENCE</b> .....	<b>9</b>
4.1 TERRAIN .....	9
4.2 SEMENCE .....	9
4.3 PROFONDEUR .....	9
4.4 REGLAGE DE LA DOSE DE SEMENCE .....	10
<b>5. MISE EN SERVICE</b> .....	<b>11</b>
5.1 ATTELAGE .....	11
5.2 MECANISME DOSEUR .....	11
5.3 POUR REALISER LE DOSAGE .....	12
5.4 CONTROLE PREALABLE DE LA SEMENCE .....	12
5.5 ESSAI DE CHAMP .....	13
5.6 DISTRIBUTION DE SEMOIR COMBINÉ .....	13
5.7 TREMIES DOUBLES DE SEMOIR COMBINE .....	13
5.8 DOSAGE DE SEMOIR COMBINE .....	14
5.9 AJUSTEMENT INDIVIDUEL DE BRAU .....	14
5.9.1 SM .....	14
5.10 CONTROLE DE PROFONDEUR ET NIVELATION .....	15
5.11 DÉCROTTOIRS DES ROUES (OPTIONNEL) .....	15
5.12 L'HERSEE .....	15
5.13 TRANSPORT DANS DES VOIES PUBLIQUES .....	15
<b>6. ENTRETIEN</b> .....	<b>16</b>
6.1 GRAISSAGE .....	16
6.2 PRESSION PNEUS .....	16
6.3 VISSERIE .....	16
6.4 CONTRÔLE ANTIROUILLE (MACHINE COMBINÉE) .....	16
6.5 RESOUDRE LES PROBLEMES .....	16
<b>7. TABLEAUX DE DOSAGE</b> .....	<b>17</b>
7.1 TABLEAU DOSAGE SEMENCE (kg/ha) - MODÈLES 250/14 ET 300/16 .....	18
7.2 TABLEAU DOSAGE SEMENCE (kg/ha) - MODÈLE 300/21 .....	19
7.3 TABLEAU DOSAGE ENGRAIS .....	20



# 1. INTRODUCTION

Avant de faire la mise en marche, il faut lire les instructions et les conseils livrés dans ce manuel d'utilisation pour réduire le danger d'accidents, pour éviter des dommages dans le semoir dû à une utilisation incorrecte et pour augmenter le rendement et la vie utile de la machine.

Le manuel devra être lu par toutes les personnes qui doivent réaliser des opérations (préparatifs, réparation de pannes dans le champ et des soins généraux de la machine), l'entretien et le transport.

Pour votre sécurité et celle de la machine, il faut toujours respecter les instructions techniques de sécurité. SOLÁ ne se responsabilise pas des dommages et des avaries motivés par la non-exécution des instructions livrées dans ce manuel.

Dans les premiers chapitres vous trouverez les Caractéristiques Techniques et les Instructions de Sécurité, ainsi que les Concepts Fondamentaux pour le Semis. Dans les chapitres de Mise en Service et Entretien, on expose les connaissances basiques pour mener la machine.

Le manuel est complété avec des Tableaux de Dosage pour de différents genres de semence.



**MAQUINARIA AGRÍCOLA SOLÁ** SE RÉSERVE LE DROIT DE MODIFIER LES ILLUSTRATIONS, LES DONNÉES TECHNIQUES ET LES CARACTÉRISTIQUES TECHNIQUES A DISCRÉTION.

Dans ce manuel il y a trois types de signaux de sécurité et de danger:



POUR FACILITER LE TRAVAIL AVEC LE SEMOIR.



POUR ÉVITER DES DOMMAGES AU SEMOIR.



POUR ÉVITER DES DOMMAGES AUX PERSONNES.

## 2. CARACTERISTIQUES TECHNIQUES

### 2.1 SD-3115 SEM

TYPE ET BRAS	ECARTEMENT BRAS (CM)	LARGEUR TRAVAIL (M)	LARGEUR TOTALE (M)	CAPACITÉ TRÉMIE (LITRES)	PUISSANCE MINI-MALE (CV)	POIDS (KG)	PNEUMATIQUES
250/14	17,8	2,49	2,88	540	80		6.00-16 6PR
300/16	17,6	2,82	3,05	665	90		6.00-16 6PR
300/21	14	2,94	3,05	665	90	1.010	6.00-16 6PR
300/16 GC	17,6	2,82	3,05	826	90		6.00-16 6PR
300/21 GC	14	2,94	3,05	826	90		6.00-16 6PR

### 2.2 SD-3115 COMBI

TYPE ET BRAS	ECARTEMENT BRAS (CM)	LARGEUR TRAVAIL (M)	LARGEUR TOTALE (M)	CAPACITÉ TRÉMIE (LITRES)		PUISSANCE MINIMALE (CV)	POIDS (KG)	PNEUMATIQUES
				SEMIS	ENGRAIS			
250/14	17,8	2,49	2,88	270	270	80		6.00-16 6PR
300/16	17,6	2,82	3,05	335	335	90		6.00-16 6PR
300/21	14	2,94	3,05	335	335	90		6.00-16 6PR
300/16 GC	17,6	2,82	3,05	424	442	90		6.00-16 6PR
300/21 GC	14	2,94	3,05	424	442	90		6.00-16 6PR

# 3. INSTRUCTIONS TECHNIQUES DE SECURITE

## 3.1 SIGNAUX DE SECURITE

Sur la machine vous trouverez les suivants dessins d'avertissement:



LIRE AVEC ATTENTION ET ACCOMPLIR LES INSTRUCTIONS D'UTILISATION ET LES CONSEILS DE SÉCURITÉ LIVRÉS DANS LE MANUEL D'INSTRUCTIONS.



SE MAINTENIR LOIN DE LA PARTIE ARRIÈRE DU TRACTEUR PENDANT LA MANOEUVRE D'ATTELAGÉ.  
**DANGER DE GRAVES LÉSIONS.**



ARRÊTER LE MOTEUR DU TRACTEUR ET ÉVITER DE LE DEMARRER PENDANT LES TRAVAUX D'ENTRETIEN OU DE RÉPARATION DU SEMOIR.



DANGER D'ÉCRASEMENT SI ON TRAVAILLE SOUS DE LA MACHINE. ASSUREZ-LA POUR ÉVITER QU'ELLE PUISSE TOMBER.  
**DANGER DE GRAVES LÉSIONS.**



ON NE DOIT PAS MONTER SUR LA MACHINE EN MARCHÉ. DANGER DE LÉSIONS.



FAIRE ATTENTION AU MOMENT DE FERMER LA COUVERTURE. RÉTIRER LES MAINS DES BORDURES DE LA TRÉMIE.



MAINTENIR EN BON ÉTAT LES TUYAUX HYDRAULIQUES. L'HUILE À PRESSION PEUT CAUSER DES GRAVES LÉSIONS.



ON NE DOIT PAS SE PLACER SOUS LES TRACEURS NI DANS SON RAYON D'ACTION.  
**DANGER DE GRAVES LÉSIONS.**



POINT D'ATTELAGÉ POUR CHARGE ET DÉCHARGE.



ON NE DOIT PAS INTRODUIRE LA MAIN DANS LA TRÉMIE PENDANT LA ROUE EST EN TRAIN DE TOURNER. **DANGER DE GRAVES LÉSIONS.**

### 3.2 UTILISATION D'ACCORD AVEC LE DESSIN

- Les semoirs **SD-3115** ont été fabriqués pour l'utilisation normale dans des travaux agricoles, spécialement pour le semis de céréales et d'autres semences à grain.
- Si avec d'autres utilisations de la machine il y a des dommages ou des avaries, le fabricant n'en sera pas responsable.
- On doit toujours respecter toutes les dispositions légales concernant la sécurité des machines, à la circulation et aux normes d'hygiène et de sécurité au travail.
- Les modifications réalisées par l'utilisateur annulent les possibilités de garantie du fabricant pour les possibles dommages au avaries qui puissent y avoir.



ON NE DOIT JAMAIS LAISSER LE SIÈGE DU CONDUCTEUR PENDANT LA MARCHÉ.



IL EST INTERDIT DE DÉPOSER DES ÉLÉMENTS ÉTRANGERS DANS LA TRÉMIE.



AVANT DE TRAVAILLER SUR L'INSTALLATION HYDRAULIQUE DE LA MACHINE, ÉLIMINER LA PRESSION DU CIRCUIT ET ARRÊTÉ DE MOTEUR.

### 3.3 DISPOSITIONS GÉNÉRALES DE SÉCURITÉ



AVANT DE METTRE LA MISE EN MARCHÉ, ON DOIT VÉRIFIER CHAQUE FOIS LA SÉCURITÉ DE LA MACHINE CONCERNANT LE TRAVAIL ET LA CIRCULATION. VÉRIFIER LA VISIBILITÉ QUI ENTOURE LA MACHINE ET L'INEXISTENCE DE PERSONNES DANS LA ZONE DE TRAVAIL.



LES FLEXIBLES ET LES TUYAUX DES CIRCUITS HYDRAULIQUES SOUFFRENT, EN CONDITIONS NORMALES, UN VIEILLISSEMENT NATUREL. LA VIE UTILE DE CES ÉLÉMENTS NE DOIT PAS DÉPASSER LES SIX ANS. ON DOIT VÉRIFIER SOUVENT LEUR ÉTAT ET ON DOIT LES SUBSTITUER APRÈS UN TEMPS.



SI ON CIRCULE PAR DES VOIES PUBLIQUES, RESPECTER LES SIGNAUX DE CIRCULATION.



QUAND ON LÈVE LE SEMOIR DU SOL, LE PONT AVANT SE DÉCHARGE. POUR ÉVITER CELA, ON DOIT VÉRIFIER QU'IL Y AIT UNE CHARGE SUFFISANTE. VÉRIFIER DANS CETTE SITUATION LA CAPACITÉ DE DIRECTION ET DE FREINAGE.



IL EST TOTALEMENT INTERDIT DE MONTER SUR LA MACHINE PENDANT LE TRAVAIL ET LE TRANSPORT.



PENDANT LE TRANSPORT AVEC LE SEMOIR LEVÉ, ON DOIT BLOQUER LA COMMANDE DE DESCENTE. AVANT DE DESCENDRE DU TRACTEUR, ON DOIT DÉPOSER LA MACHINE SUR LE SOL ET EXTRAIRE LA CLÉ DE DÉMARRAGE.



AVANT DE FAIRE LA MISE EN MARCHÉ, FAMILIARISEZ-VOUS AVEC TOUS LES ÉLÉMENTS D'ACTIONNEMENT, AINSI QUE LEUR FONCTIONNEMENT.



FAIRE ATTENTION AU MOMENT D'ATTELER ET DE DÉBRANCHER LA MACHINE DU TRACTEUR.



SI ON DOIT RÉALISER DES TRAVAUX D'ENTRETIEN AVEC LA MACHINE LEVÉE, UTILISER TOUJOURS DES ÉLÉMENTS D'APPUI SUFFISANTS POUR ÉVITER UNE POSSIBLE DESCENTE DE LA MACHINE.



PENDANT LES ESSAIS DE DOSAGE DU SEMOIR, ON DOIT FAIRE ATTENTION SUR LES POINTS DANGEREUX. CONCRÈTEMENT ON DOIT FAIRE ATTENTION AUX PIÈCES QUI TOURNENT : L'AGITATEUR À DENTS PLACÉ À L'INTÉRIEUR DE LA TRÉMIE ET LA ROUE PAR RAPPORT AU GRATTOIR.



LES GÂCHETTES DE L'ATTELAGE RAPIDE NE DOIVENT PAS ÊTRE BLOQUÉES. ELLES DOIVENT RESTER TOUJOURS FERMÉES ET UNIQUEMENT ELLES SERONT OUVERTES SEULEMENT QUAND LA MACHINE SERA DÉPOSÉE SUR LE SOL POUR LA DÉCROCHER.



### 3.4 CHARGE ET DECHARGE

La charge et la décharge du camion doit se faire avec l'aide d'un pont de grue. Dans les dessins 1 et 2, on montre la disposition des halages pour cette opération et les points de lier fortement.

Dû au danger de ces opérations, elles doivent se réaliser par des personnes responsables et avec de l'expérience.

Pendant la manoeuvre de décharge on doit maintenir le tour de la machine et le dessous libre, pour éviter des graves conséquences en cas que la machine tombe.



Fig. 1

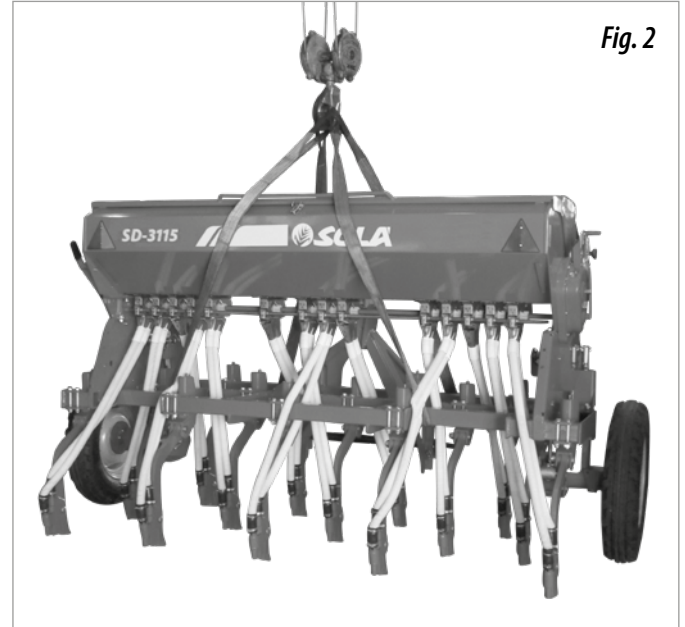


Fig. 2

## 4. CONCEPTS FONDAMENTAUX POUR LA SEMENCE

### 4.1 TERRAIN



UNE MEILLEURES CONDITIONS DU SOL, AUGMENTE QUALITÉ DE SEMIS. SUR DE GRANDES MOTTES DE TERRE OU DE SILLONS PRONONCÉS, ON NE PEUT PAS RÉALISER UN BON TRAVAIL. LES SEMOIRS SOLÀ PEUVENT RÉSISTER À DES EFFORTS TRÈS GRANDS DANS DES CIRCONSTANCES DIFFICILES, MAIS IL N'Y AURA PAS UNE BONNE QUALITÉ DE SEMIS SI LE LIT DE SEMENCE N'EST PAS EN CONDITIONS.

### 4.2 SEMENCE



IL EST INDISPENSABLE D'UTILISER UNE SEMENCE DE QUALITÉ, PROPRE ET, DANS LE CAS DE L'ORGE, LA SEMENCE DOIT ÊTRE BIEN ÉBARBÉ.

### 4.3 PROFONDEUR



NOUS CONSEILLONS DE SEMER À UNE PROFONDEUR DE TROIS À CINQ CENTIMÈTRES. SEMER TROP PROFONDÉMENT EST UNE ERREUR QUI PEUT SE PAYER TRÈS CHER, SI LE RHIZOME NE PEUT PAS ARRIVER À LA SURFACE ET LA PLANTE MEURT. PEU IMPORTE SI ON VOIT QUELQUES GRAINS RESTENT SANS COUVRIR COMPLÈTEMENT: LES DENTS DE L'HERSE FINIRONT PAR LES COUVRIR.

La profondeur de semis est très importante pour la naissance, le vigueur de la plante, la résistance au froid et à la sécheresse: le noeud de naissance reste toujours entre 1 et 2 cm au dessous de la surface, qu'elle que soit la profondeur à laquelle la semence a été enterrée.

Pour semer plus profondément, nous n'aurons pas des racines plus profondes. Seulement quelques racines naissent de la partie inférieure de la semence. La masse principale naît dans le noeud, presque à fleur de terre.



**IMPORTANT :** LA PROFONDEUR DE SEMIS DANS LES SEMOIRS AVEC SOCS N'EST PAS UNIFORME CAR ELLE DÉPEND DES CONDITIONS D'HOMOGÉNÉISATION DES CARACTÉRISTIQUES DU TERRAIN.

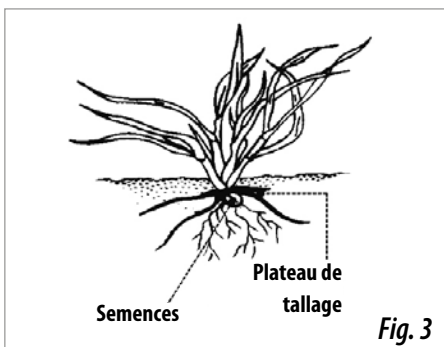


Fig. 3

**Semis à profondeur normale: de 2 à 4 cm**

- Tige grosse, rhizome court, bonne résistance au gel.
- Naissance multiple de 3 à 6 fils et beaucoup de feuilles entre 6 et 10.
- Racines grandes, de 5 cm de largeur et 10-12 de profondeur.
- Avec moins de grains par mètre carré de semis on obtient plus d'épis.

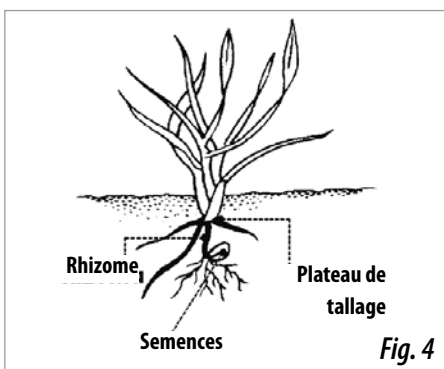


Fig. 4

**Semis un peu plus profonde: entre 5 et 6 cm**

- Tige fine, rhizome exposé au gel
- Naissance retardé et pauvre 1 ou aucun fil et peu de feuilles, de 3 à 4.
- Enracinement régulières, de 3 cm de largeur et 5 de profondeur.
- On a besoin de plus de grains par mètre carré pour obtenir les mêmes épis que dans le cas 1.

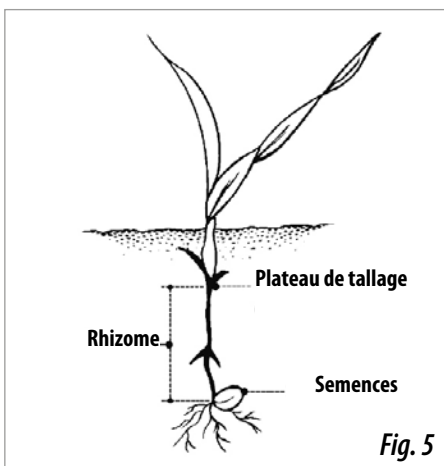


Fig. 5

**Semis très profonde: de 8 à 10 cm**

- Tige très fine. Naissance nulle et une seule feuille.
- Les réserves de grains finissent dans un large rhizome que le gel peut couper facilement.
- Racines pauvres, de 1 cm de largeur et 3 de profondeur.
- On a besoin du double de grains par mètre carré pour obtenir les mêmes épis.
- que dans le cas 1.

**ADVERTENCIA**



DANS DES ZONES TRÈS FROIDES, LES GELÉES, PEUVENT ENDOMMAGER LES COUCHES PLUS SUPERFICIELLES DU SOL ET PRODUIRE LA MORT DES NOUVELLES RACINES DE LA PLANTE.

DANS CE CAS, IL EST NÉCESSAIRE DE SEMER À UNE PROFONDEUR UN PEU PLUS PROFONDE ET, SI C'EST POSSIBLE, FAIRE UN PASSAGE DE ROULEAU POUR COMPACTER LE SOL ET PROTÉGER MIEUX LA SEMENCE.



SUR TOUTES LES MACHINES SOLÀ, LA ROUE DROITE ENTRAÎNE LE VARIATEUR DE VITESSES, LEQUEL DISTRIBUE LE GRAIN. POURTANT, LES TOURS PRONONCÉS DOIVENT SE DONNER À GAUCHE, CAR LE TOUR SUR LA MÊME ROUE MOTRICE PEUT OCCASIONNER UNE MOINS BONNE RÉPARTIE DE LA SEMENCE.



QUAND ON FAIT LA MISE EN MARCHÉ, DURANT UN MÈTRE, DANS LES SILLONS IL N'Y A PAS DE SEMENCE. PAR CONTRE, QUAND ON ARRÊTE LA MACHINE, LES GRAINS QUI SONT EN TRAIN DE DESCENDRE PAR LES TUBES DESCENDRONT.



ON DOIT TOUJOURS TRAVAILLER À LA MÊME VITESSE.

**4.4 REGLAGE DE LA DOSE DE SEMENCE**

De nos jours, et avec l'utilisation de semences certifiées d'haute qualité, il n'est pas suffisant établir le poids en kilos qu'on doit distribuer avec la machine, donc le résultat final de la récolte dépendra du nombre de plantes qui arrivent à la pleine maturité.

Chaque plante à besoin d'une place bien déterminée pour obtenir les nourritures. De cette façon, une densité peut être mauvaise si la population est faible, comme excessive. Pour décider de la dose à semer, on doit connaître le nombre de plantes par mètre carré qu'on sème:

A titre d'information, le numéro de plantes recommandées pour blé et orge, en sec, est comme ci-dessous:

- AUTOMNE: Semis précoce, 200 plantes par m<sup>2</sup>  
Semis tardive, 265 plantes par m<sup>2</sup>
- PRINTEMPS: Semis précoce, 310 plantes par m<sup>2</sup>  
Semis tardive, 445 plantes par m<sup>2</sup>

On doit tenir en compte que pendant le printemps la naissance est toujours mineur et pour ça on doit augmenter la quantité à semer.



MAQUINARIA AGRÍCOLA SOLÀ, S.L., CONSEILLE À L'AGRICULTEUR DE S'INFORMER AVEC DES BONS SPÉCIALISTES À CE SUJET (DES AGROUPEMENTS AGRICOLES, SYNDICAT DE FERMIERS, ASSOCIATIONS DES AGRICULTEURS, ETC.)



LES DOSES DE SEMENCE DOIVENT SE RÉGLER À CHAQUE TERRAIN SELON LA TEXTURE, LE NIVEAU DE FERTILISANT, LA PLUVIOMÉTRIE ET L'ÉPOQUE DE SEMIS, LA QUALITÉ DU GRAIN, LE POUVOIR GERMINATIF ET DE NAISSANCE, ETC.

D'ailleurs, on doit tenir en compte que la capacité de germination de la semence est variable et elle dépend de plusieurs facteurs. Expérimentalement on peut chiffrer entre le 70% et le 80%, à la pratique c'est multiplier le nombre de grains à semer par 1,43 et 1,2 respectivement.

A continuation, on montre une méthode pratique pour déterminer les kilos par hectare qu'on doit épandre en partant des plantes par mètre carré qu'on veut obtenir.

1) Introduire dans la semence le «compteur des grains». Après, retirer et passer la main par dessus de façon qu'il reste seulement un grain dans chaque trou (100 grains en total). Répéter l'opération 10 fois (on obtiendra 1000 grains).

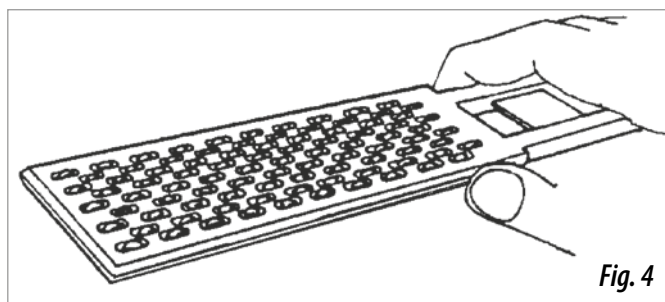


Fig. 4

2) Peser les 1000 grains avec la bascule de précision. Le poids en grammes obtenu sera le POIDS OPERATIF de la semence.  
3) En sachant les graines par mètre carré qu'on va semer, les kilos par hectare qu'on doit régler avec le contrôle de dosage sont:

$$\text{KILOS PAR HECTARE} = (\text{grains per m}^2 \times \text{POIDS OPERATIF}) / 100$$

## 5. MISE EN SERVICE

### 5.1 ATTELAGE

Les machines sont équipées pour l'attelage rapide à l'élévateur hydraulique. La barre de tirage, oscillante, s'adapte aux irrégularités du sol.



ON DOIT S'ASSURER QU'IL N'Y A PERSONNE ENTRE LE SEMOIR ET LE TRACTEUR AU MOMENT D'ATTELER LES DEUX MACHINES.

### 5.2 MECANISME DOSEUR

Les doseurs Solà peuvent se régler avec deux pas constants:

- Pas étroit, petits ergots, pour des semences petites. (fig. 6).
- Pas large, denture décalé, pour des semences normales et grandes (figs. 7 et 8).

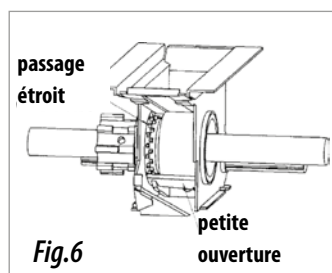


Fig.6

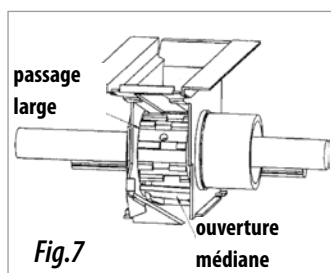


Fig.7

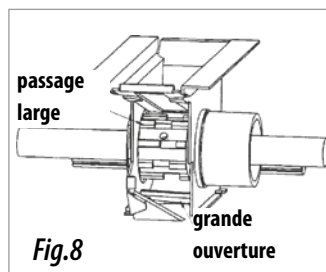


Fig.8

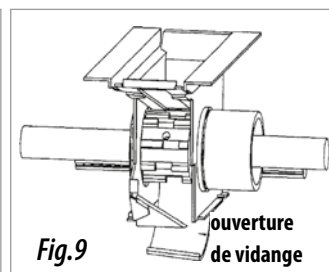


Fig.9

Le fond mobile a deux objectifs:

- Modifier l'ouverture inférieure de la trappe selon le grosseur de la semence (figs. 6, 7 y 8).
- Vider la semence de la trémie dans l'auget, en ouvrant complètement les trappes (fig. 9).



POUR DÉPLACER FACILEMENT LE ROULEAU DE PAS LARGE À PAS ÉTROIT LES DISTRIBUTEURS DOIVENT ÊTRE PROPRES DE SEMENCE, LE CONTRAIRE FERAIT QUE LES GRAINS FREINENT LE GLISSEMENT DU ROULEAU.

Une fois décidé le pas des distributeurs (étroit ou large) et réglée l'ouverture du fond mobile (selon la grosseur du grain), le débit de semence à partager sera en fonction de la vitesse avec laquelle tournent les rouleaux doseurs.

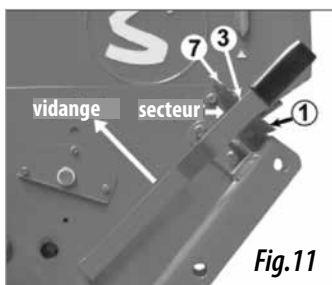
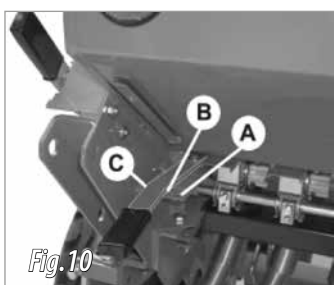
Le variateur de vitesses réalise cette fonction, en permettant de semer de 0 à 600 kg/ha, avec une haute précision.

### 5.3 POUR REALISER LE DOSAGE

Vérifier que les doseurs sont ouverts et que les trappes ne ferment pas la sortie des grains. **Avant de remplir la trémie, on doit brancher la douille de l'agitateur à l'axe du variateur**, et vérifier préalablement qu'il n'y a rien dans la trémie.

Situer le levier de position des distributeurs:

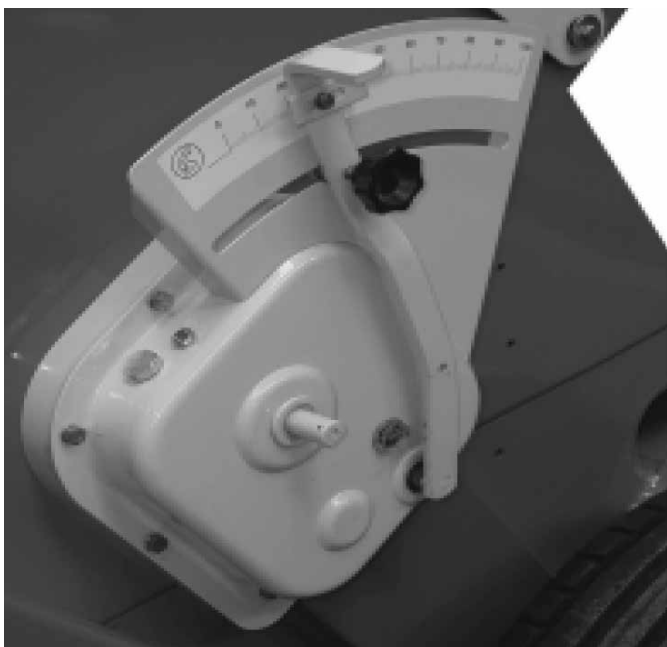
- A. DROITE, PAS LARGE POUR BLÉ, ORGE, ETC. (FIG. 10)
- B. CENTRE, PAS MOYEN POUR TOURNESOL, PETIT-POIS, ETC. (FIG. 10)
- C. GAUCHE, PAS ÉTROIT POUR LUZERNE, COLZA. (FIG. 10)



Situer le levier du fond mobile (à gauche de la trémie) sur le sélecteur de positions au 7:

- N° 1, POUR PETITES SEMENCES (FIG. 11)
- N° 3, POUR BLÉ ET ORGE (FIG. 11)
- N° 5, POUR DES SEMENCES GANDES

Pour vider la trémie, on doit placer l'auget sous les distributeurs et on doit faire bouger le levier jusqu'à dépasser le n° 7. (fig. 11)

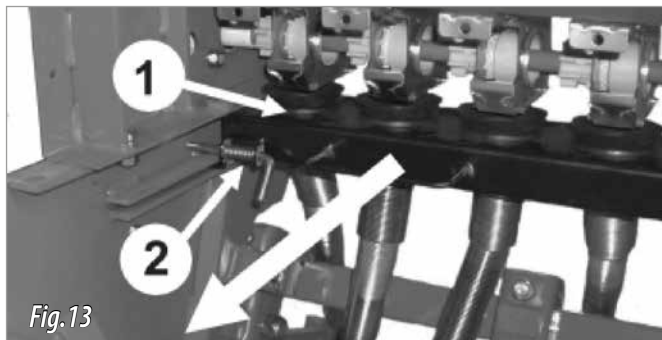


À la fin, on laisse le bouton du variateur, on déplace le levier sur le secteur gradué du 0 au 100 et on le fixe une autre fois sur le numéro sélectionné avant (fig. 12) concernant les tableaux des pages 38 et 41.

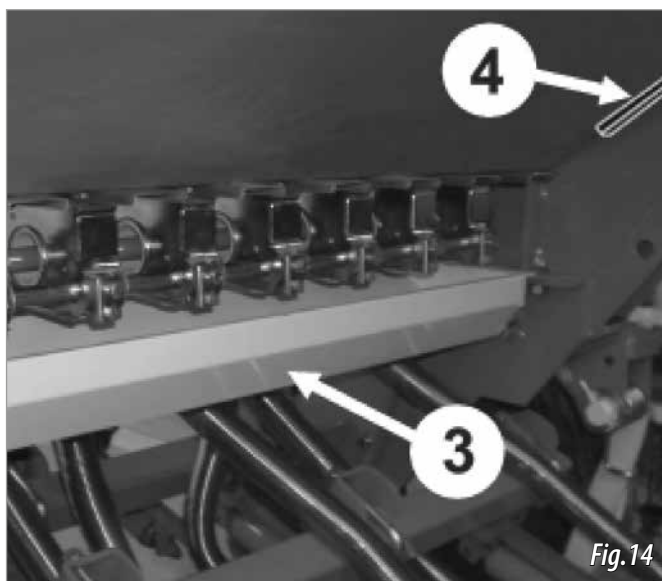
### 5.4 CONTROLE PREALABLE DE LA SEMENCE

Une fois nous avons placé le pas des distributeurs, l'ouverture du fond mobile et le levier du variateur, il faut réaliser un essai de dosage de semence.

PREMIER: faire glisser la barre porte manchons (1, fig. 13) en avant, en laissant les crochets (2, fig. 13) qui soutiennent la barre en position de travail pour placer l'auget.

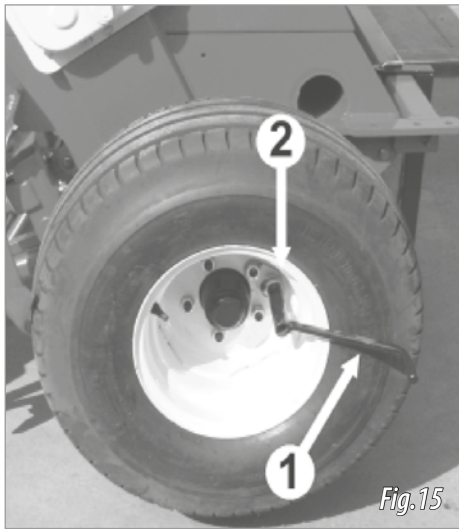


DEUXIEME: retirer l'auget (3, fig. 14) de la position de transport (4, fig. 14) et faire glisser horizontalement sous des distributeurs. La machine SD-3115 COMBI n'est pas équipée avec l'auget. On placera une bêche en plastique sous les distributeurs pour recueillir la semence.



TROISIEME: on place le levier des fus (1, fig. 15) dans le logement prévu (2, fig. 15) de la roue droite et on donne quelques tours jusqu'à ce que la semence commence à tomber sur l'auget. On retourne la semence dans la trémie et on commence à faire les tours réels pour l'essai.

TYPE	PNEUS 6.00-16
250/14	43,3 tours
300/16	38,7 tours
300/21	36 tours



Les tours avec la manivelle doivent se faire avec régularité, plus au moins un tour par seconde. Le nombre de tours est approx. et peut se modifier selon le terrain, le fabricant du pneu ou la pression des roues. Il est très positif de faire un essai de champ. Vous trouverez un bon exemple dans la partie 5.5 de ce manuel.

Quand on finit l'essai, on doit retirer l'auget et peser avec précision la semence tombée sur l'auget ou sur le plastique. En multipliant par 40 le résultat de la pesée on obtient les kilos par hectare que la machine partagera avec l'ouverture qu'on a choisi.

Pour réaliser de façon commode ces opérations il est convenable que la machine soit attelée au tracteur, en position un peu élevée (les roues ne doivent pas toucher le sol), ainsi comme remplir la trémie de semence jusqu'à la moitié pour faciliter le tour manuel de la roue.

Si la semence présente un excès de poudre de traitement, il peut se produire une diminution du débit, alors il est convenable de faire un deuxième contrôle après avoir partagé, plus ou moins, trois trémies.



**ON NE DOIT JAMAIS FAIRE TOURNER LA ROUE À LA MAIN. DANGER DE SE BLESSER AVEC LES GRANTOIRS.**

## 5.5 ESSAI DE CHAMP

S'il y a quelques différences entre l'essai et la dose partagée par la machine, dû, par exemple, aux irrégularités du sol, on peut réaliser un essai sur le champ.

Au début, et à l'aide d'un décimètre à ruban, on signale sur le terrain la distance en mètres qu'on indique sur la table ci-dessous:

TYPE MACHINE	MÈTRES À PARCOURIR
250/14	100,0
300/16	89,3
300/21	83,3

Après, on parcourt avec le semoir en position de travail cette distance. Par un signal qu'on avait fait sur le pneu, on compte les tours de la roue pendant le parcours.

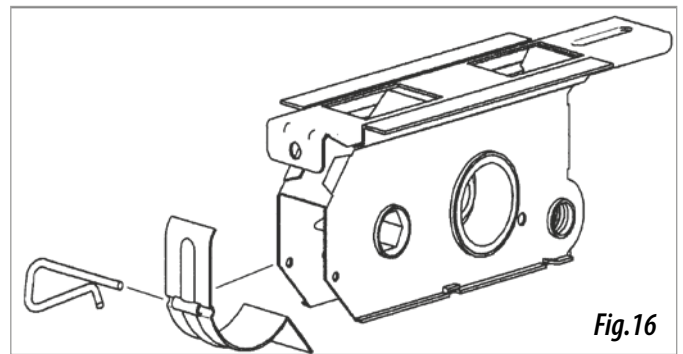
De cette façon, on obtiendra vraiment le numéro de tours à réaliser pendant l'essai de dosage de semence. Si on réalise l'essai avec ce numéro de tours, on obtiendra les kg/ha que la machine épandra.

## 5.6 DISTRIBUTION DE SEMOIR COMBINÉ

Les distributeurs de semoir combiné sont en ACÉTAL, avec une carcasse en acier et les parties mobiles en RÉSINE.

Le rouleau de distribution de semence est le même que celui du semoir simple (voir partie 5.2) et pour l'engrais le pas est constant, placé sur une axe hexagonale, pour un facile démontage sans outils.

Le fond mobile de l'engrais est muni d'une trappe en acier, démontable avec une goulotte pour faire plus facilement le nettoyage. (fig. 16).

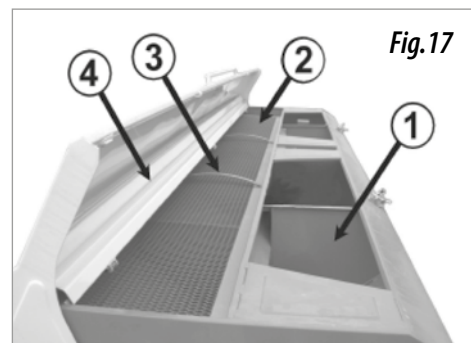


## 5.7 TREMIES DOUBLES DE SEMOIR COMBINÉ

La trémie combinée est partagée en deux parties, la partie arrière pour la semence (1, fig. 17) et la partie de avant pour l'engrais (2, fig. 17). Celle-ci d'ailleurs est muni d'un tamis anti-grumeaux (3, fig. 17) pour éviter l'introduction de pierres qui pourraient endommager la machine.

Chaque partie dispose d'un contrôles séparés, pour régler les doses de semence et d'engrais.

Chaque partie de l'engrais a une rehausse en tôle rabattable (4, fig 17) pour éviter que les grains tombent par terre entre la trémie et la toile au moment de remplir la trémie.



## 5.8 DOSAGE DE SEMOIR COMBINE

Sur les machines combinées, le contrôle de dosage est égal à celui des autres semoirs.

Le dosage de l'engrais se réalise par le variateur placé à gauche de la machine (fig. 18). On déplace le levier sur la pla que numérotés du 0 au 50 et on la fixe sur le numéro qu'avant on aura choisi pour la table de dosage qu'il y a en page 42.

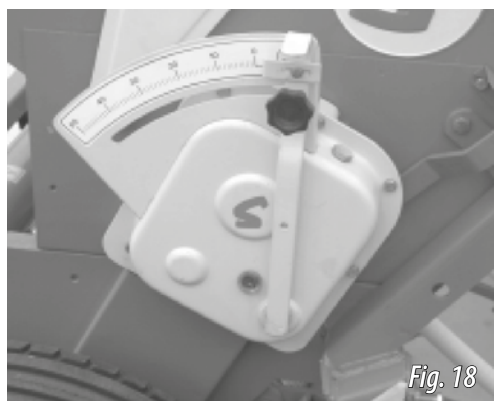


Fig. 18

Ces tableaux sont à titre d'information, car la densité de l'engrais peut varier selon la façon de préparation de chaque fabricant. De cette façon, on conseille de faire un essai avec l'engrais, de la même façon qu'on avait fait avec la semence:

La machine n'a pas d'auget. A sa place, on doit placer un plastique.

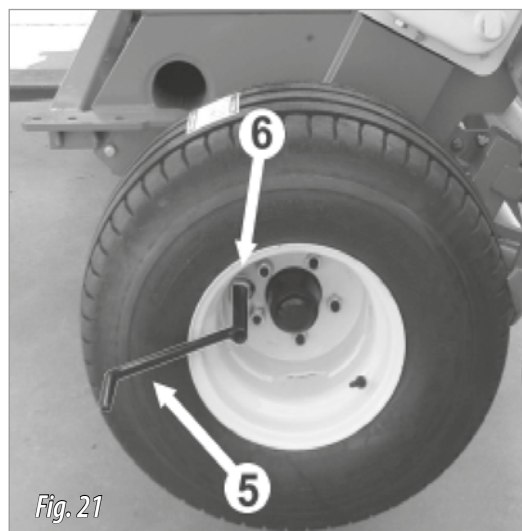


Fig. 21

TROISIEME: on place le levier (5, fig. 21) dans le logement (6, fig. 21) de la roue gauche et on donne quelques tours à la roue jusqu'à ce que l'engrais commence à tomber.

TYPE	PNEUS 6.00-16
250/14	43,3 tours
300/16	38,7 tours
300/21	36 tours

Le poids de l'engrais, multiplié par 40, sont les kilogrammes d'engrais par hectare que la machine épandra avec le levier du secteur choisi. Il est convenable de réaliser un essai de précision avec l'engrais à utiliser pour vérifier le niveau de fiabilité du tableau qui est dans la pag. 23.



ON NE DOIT JAMAIS FAIRE TOURNER LA ROUE AVEC LA MAIN. ON POURRAIT SE BLESSER AVEC LE GRATTOIR.



COMME OPTION, ON PEUT LIVRER LES SEMOIRS COMBINÉS AVEC UN OU DEUX TUBES DE DESCENTE SEMENCE-ENGRAIS.



SUR L'OPTION À DOUBLE TUBE, SI LE TEMPS EST HUMIDE, C'EST TRÈS IMPORTANT DE NETTOYER FRÉQUEMMENT LES DOUBLES MANCHONS, CAR LE RISQUE DE COMPACTATION DE L'ENGRAIS, ES. IL EST NÉCESSAIRE DE NETTOYER SOUVENT LE CIRCUIT FORMÉ PAR LES MANCHONS, LES TUBES ET LES SOCS

## 5.9 AJUSTEMENT INDIVIDUEL DE BRAU

### 5.9.1 SM

Le semoir est équipé de deux types de bras:

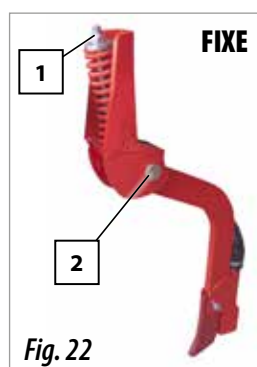


Fig. 22

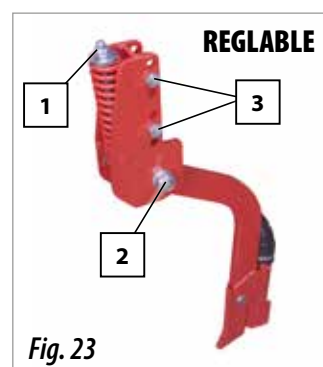


Fig. 23



CHAQUE BRAS SEMEUR A DEUX RESSORTS. SI VOUS VOULEZ DIMINUER LA FORCE DU BRAS (KGF), VOUS POUVEZ RETIRER LE RESORT INTERIEUR.

### BRAS SEMEURS FIXES

Ces bras ne sont pas réglables en hauteur.

Ces bras permettent seulement de modifier la pression agissant sur l'écrou qui se trouve sur la partie supérieure du ressort (1, figure 22).

La fixation du bras au support est fait par un boulon spécial SOLÀ (2, figure 22) avec un écrou autobloquant. En agissant sur cet écrou, le jeu latéral du bras est contrôlé.

## BRAS SEMEURS RÉGLABLES EN HAUTEUR

Ces bras coïncident aux traces des roues du tracteur et du semoir.



**IMPORTANT:** DANS LE CAS DE TRACES TRÈS MARQUÉES DES ROUES, IL EST IMPÉRATIVE DE MODIFIER L'HAUTEUR DE CES BRAS.

Pour régler la pression transmise par le bras au sol, agissez sur l'écrou du ressort (1, figure 23). Ces bras sont attachés au support par un boulon spécial SOLÀ (2, figure 23) avec un écrou autobloquant. En agissant sur cet écrou, le jeu latéral du bras est contrôlé. Ces bras sont réglables en profondeur, ce qui permet d'abaisser les bras pour régler leur hauteur:

- 1- Retirez les boulons et les écrous (3, Fig. 23).
- 2- Placez le bras de semis dans la position souhaitée.
- 3- Insérez les boulons et les écrous dans la nouvelle position. (3, figure 23).

## 5.10 CONTRÔLE DE PROFONDEUR ET NIVELATION

La profondeur de graine est réglée avec les filetages verticaux de chaque roue latérale (1, figure 24). Débloquer d'abord le levier de la roue (C, figure 24). Réglez la hauteur souhaitée en tournant la manivelle de la filetage (1, figure 24). Utilisez la plaque graduée comme guide pour régler la profondeur souhaitée (B, Fig. 24).

Lorsque le réglage est terminé, bloqué la position avec le levier (C, Fig. 24) et verrouillez la manivelle de la filetage (voir la figure 24).



RÉGLER TOUTES LES ROUES PAREIL

La machine doit travailler complètement horizontale, parallèle au sol. Réglez la machine horizontalement en raccourcissant ou en étendant le troisième point de l'attelage du tracteur. Regardez la flèche et faites coïncider avec l'autocollant triangulaire. (2, figure 24).

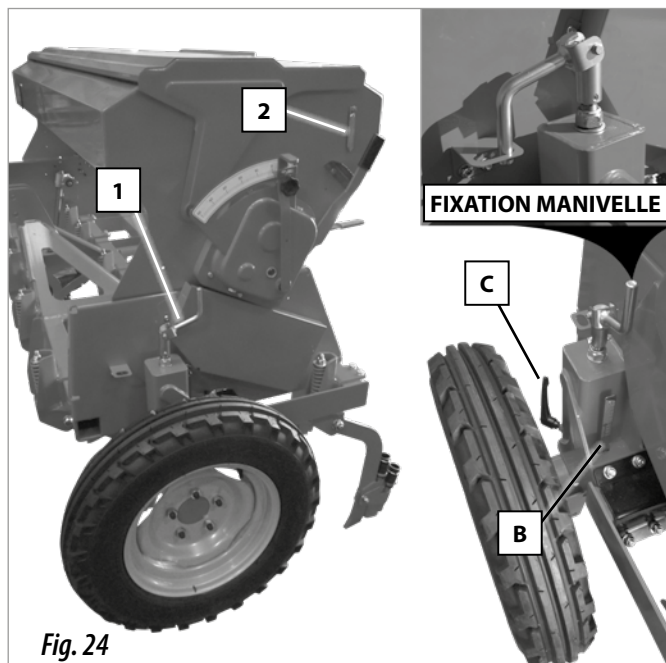


Fig. 24

## 5.11 DÉCROTTOIRS DES ROUES (OPTIONNEL)

Les décrottoirs sont réglables avec deux boulons (1).

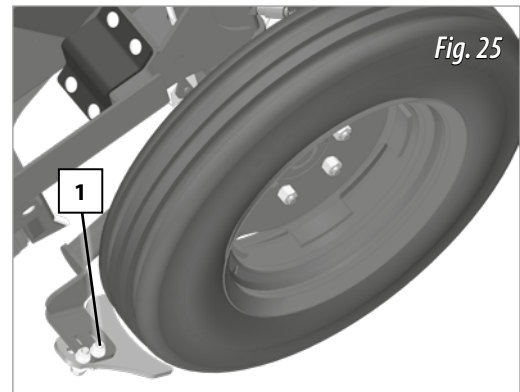


Fig. 25



LAISSER 1 CENTIMÈTRE D'ESPACE ENTRE LE DÉCROTTOIR ET LE ROUE.

## 5.12 L'HERSE

La herse arrière a plusieurs réglages pour s'adapter aux différents types de terrain.

**EN HAUTEUR**, agissant sur l'écrou inférieur (1).

**EN PRESSION**, en utilisant l'écrou supérieur pour tendre le ressort. (2).

**L'ANGLE DES DENTS**, en agissant sur la vis (3) qui fixe le cadre de la barre de dents.

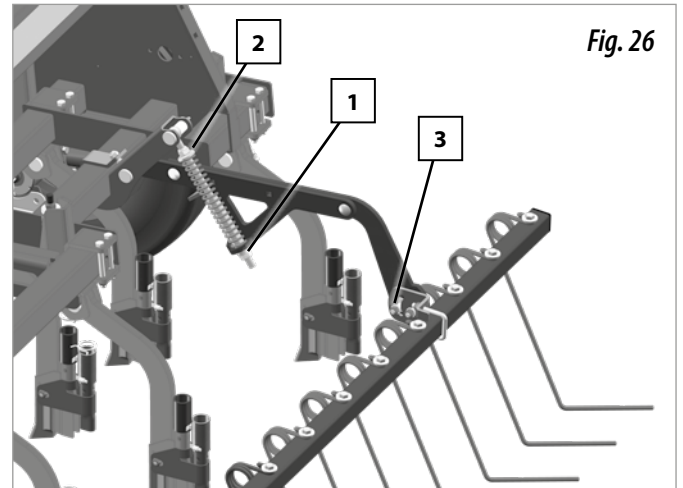


Fig. 26

## 5.13 TRANSPORT DANS DES VOIES PUBLIQUES

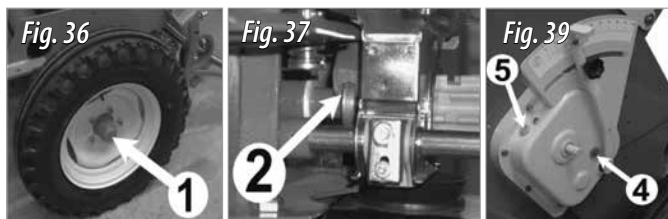
Selon les conditions d'utilisation définies par l'utilisateur final de la machine et les équipements en option inclus, il peut être que la machine, en situation de transport, soit dehors des normes en vigueur pour le transport sur la route ou sur des chemins publics. L'accomplissement des normes de circulation de véhicules est responsabilité exclusive de l'utilisateur final de la machine.

Maquinaria Agrícola Solà, SL n'assume pas la responsabilité sous aucun point de vue et en aucune façon des conséquences parvenues par le non accomplissement des normes en vigueur sur la circulation des véhicules sur les voies publiques du pays de destination de ses équipements.

## 6. ENTRETIEN

### 6.1 GRAISSAGE

On doit graisser régulièrement les points indiqués ci-après:  
Moyeux des roues. Enlever le bouchon qui est serré à pression. Graisse consistante calcique (1, fig. 36).  
Dispositif de position étroit/large, graisse consistante calcique (2, fig. 37).



Vis de réglage, graisse consistante calcique.

Vérifier le niveau de l'huile du variateur par l'ouverture (4, fig. 39) y si c'est nécessaire on doit le remplir avec de l'huile SAE 30 par le bouchon (5, fig. 39)



LES DISTRIBUTEURS NE DOIVENT ÊTRE GRAISSÉS.

### 6.2 PRESSION PNEUS

Les pressions indiquées sont livrées par le fabricant, à pleine charge.

Pneu 6.00 -16 --- 3,75 kg/cm<sup>2</sup>

En général et sur des terrains mal préparés, il est nécessaire de réduire un peu la pression pour absorber les irrégularités du sol et obtenir plus de régularité de semis.

### 6.3 VISSERIE

Après quelques heures de travail il faut réviser les vis, surtout les vis de fixation du soc au bras élastique.

### 6.4 CONTRÔLE ANTIROUILLE (MACHINE COMBINÉE)

Une fois la saison est finie, on doit faire une révision toute la machine. On conseille:

- Démonter les tubes flexibles, manchons et trappes des distributeurs et nettoyer.
- Laver toute la machine avec de l'eau, surtout faire attention à l'intérieur de la trémie et les distributeurs doubles que, sans les trappes, on y peut accéder facilement. Faire bouger les roues pour faire tourner les rouleaux à cannelures.
- Repasser la peinture dans les parties avec des signaux de rouille, spécialement la couverture.
- Réviser la graissage général.

### 6.5 RESOUDRE LES PROBLEMES

Dans cette partie on donne quelques orientations à l'utilisateur pour la solution des problèmes plus courants qu'il y peut avoir avec l'utilisation de la machine.

Quand les distributeurs ne distribuent pas uniformément.

- Vérifier qu'il n'y a pas d'éléments étrangers à l'intérieur de la bote des distributeurs.
- Vérifier que les trappes de fermeture des distributeurs sont complètement ouvertes.
- Vérifier que les trappes du fond mobile sont bien placées.
- Vérifier l'état des rouleaux de distribution, par s'il y a de l'usure ou de cassements.
- Eviter de travailler en cercles fermés, donc ça pourrait provoquer une distribution inégale de la semence.

Quand la dose partagée est mineur de la dose choisie.

- Suivre les instructions décrites sur ce manuel, régler correctement la dose, faire attention à la pression des pneus, glissement de la roue sur le terrain, etc.
- La roue de transmission n'est pas en contact avec le sol. On doit s'assurer que les bras hydrauliques du tracteur sont complètement baissés.
- Vérifier l'état de la goupille de connexion entre le variateur et l'axe des distributeurs.
- Les grattoirs des roues freinent la roue de transmission.
- Vérifier l'état de la transmission: dents du moyeux, chaîne et pignon du variateur, par s'il y a de l'usure.
- Si on a vérifié tout et le problème existe encore, on doit s'adresser au concessionnaire SOLÀ avec le variateur. Eviter de réparer vous même cet élément.



## 7. TABLEAUX DE DOSAGE



LES QUANTITÉS QUI SONT INDIQUÉS SUR LES TABLEAUX SONT À TÎTRE D'ORIENTATION, CAR ELLE PEUVENT FAIRE VARIER LE DÉBIT PRÉVU DU À LA PRÉSENCE DE POUDRE DE DÉSINFECTION, LA VARIÉTÉ DES SEMENCES, LA DENSITÉ, L'HUMIDITÉ, ETC.



POUR UNE SEMIS DE PRÉCISION, ON DOIT FAIRE ATTENTION AUX INSTRUCTION DE DOSAGE LIVRÉES DANS CE MANUEL, SUR LES POINTS 5.4 ET 5.5.



COMME NORME GÉNÉRALE, LE PETIT GRAIN A BESOIN DE MOINS D'OUVERTURE QUE LE GROS, LE GRAIN ROND A BESOIN DE MOINS D'OUVERTURE QUE L'ALLONGÉ ET LE GRAIN LÉGER PLUS D'OUVERTURE QUE LE LOURD.

## 7.1 TABLEAU DOSAGE SEMENCE (KG/HA) - MODÈLES 250/14 ET 300/16

PNEUMATIQUES 6.00-16	BLE	ORGE	TRITICALE	PETIT POIS	HARICOT	COLZA	ESPARCETA	VESCE	RAY-GRAS	ALFALFA	AUXERRE	LIN	AVOINE
	18	18	18	36	18	36	18	18	18	18	18	18	18
Palanca de regulación													
Sep. brazos (cm)													
14					62	3,0	18,8	59		10,8	4,5	30	18,4
16					75	4,1	23	72		13,1	5,5	36	22
18					91	4,8	27	86		15,8	6,9	42	25
20	70	55	52	35	108	5,6	31	101		17,7	8,2	48	28
22	78	62	58	40	120	6,8	34	115		20	9,7	54	32
24	86	68	64	43	133	7,5	39	127		22	10,9	60	35
26	93	75	69	48	150	8,5	43	140	8,0	25	12,1	66	38
28	101	82	76	52	166	8,6	48	158	8,8	27	13,6	72	42
30	109	91	74	57	180	10,9	53	174	9,8	30	15,0	78	45
32	118	98	91	60	194	12,0	60	183	10,9	32	16,2	84	48
34	126	105	99	64	209	13,3	39	202	11,9	35	17,6	90	51
36	134	113	109	68	223	14,5	74		12,8	38	18,8	96	55
38	141	119	115	72		16,0	79		14,1	41	19,7	108	58
40	148	125	122	75		17,7	82		14,5	45	24	123	62
45	164	139	135	80		19,3	91		15,8	50	27	138	70
50	182	154	148	86		22			17,1	55	31	153	78
55	199	169	162	91					18,8	58	36	168	86
60	217	186	177	97					21	62			95
65	236	199	192	120					25				103
70	254	215	205	129					28				111
75	272	231	220	137					36				120
80	290	245	234										128
85	311	259	249										136
90	334	272	263										145
95	345	287	277										147
100	359	301	292										149
doseurs en pas	large	large	large	large	large	etroit	large	large	etroit	etroit	etroit	large	large
Levier fond mobile II <sup>o</sup>	3	3	3	5	4	1	3	2	1	1	1	1	3
P.M.G.	40 gr	46 gr	30 gr	293 gr	530 gr	-	19 gr	44 gr	-	-	12 gr	5,6 gr	24 gr

## 7.2 TABLEAU DOSAGE SEMENCE (KG/HA) - MODÈLE 300/21

PNEUMATIQUES 6.00-16	BLE	ORGE	TRITICALE	PETIT POIS	HARICOT	COLZA	ESPARCETA	VESCE	RAY-GRAS	ALFALFA	AUXERRE	LIN	AVOINE
	14	14	14	29	14	29	14	14	14	14	14	14	14
Sep. brazos (cm)													
Palanca de regulación													
<b>14</b>					78	3,7	24	74		13,5	5,7	37	23
<b>16</b>					94	5,1	29	90		16,4	6,8	45	27
<b>18</b>					113	6,0	33	108		19,8	8,7	52	31
<b>20</b>	88	68	65	44	135	7,1	38	126		22	10,3	60	35
<b>22</b>	97	78	73	50	150	8,4	43	144		25	12,1	67	40
<b>24</b>	107	86	80	53	166	9,4	49	159		28	13,7	75	44
<b>26</b>	117	94	87	60	187	10,6	53	175	10,0	31	15,2	82	48
<b>28</b>	126	103	95	65	207	10,8	60	198	11,0	34	17,0	90	52
<b>30</b>	137	114	93	72	224	13,7	66	218	12,3	37	18,7	97	56
<b>32</b>	148	123	114	75	243	15,0	75	229	13,6	40	20	105	60
<b>34</b>	157	131	124	80	261	16,6	49	252	14,9	44	22	112	64
<b>36</b>	168	141	136	86	279	18,2	92		16,0	47	24	120	68
<b>38</b>	176	149	144	90		20	98		17,6	51	25	135	73
<b>40</b>	185	156	153	94		22	103		18,2	57	30	154	77
<b>45</b>	205	173	169	100		24	114		19,8	63	33	172	88
<b>50</b>	228	192	185	107		27			21	68	38	191	98
<b>55</b>	249	212	202	113					24	73	45	209	108
<b>60</b>	271	232	221	122					26	78			119
<b>65</b>	295	249	239	150					31				129
<b>70</b>	317	268	257	161					35				139
<b>75</b>	340	289	275	171					45				150
<b>80</b>	362	306	293										160
<b>85</b>	389	324	311										170
<b>90</b>	418	340	328										181
<b>95</b>	432	359	346										183
<b>100</b>	449	376	366										186
doseurs en pas	large	large	large	large	large	etroit	large	large	etroit	etroit	etroit	large	large
Levier fond mobile n°	3	3	3	5	4	1	3	2	1	1	1	1	3
P.M.G.	40 gr	46 gr	30 gr	293 gr	530 gr	-	19 gr	44 gr	-	-	12 gr	5,6 gr	24 gr

## 7.3 TABLEAU DOSAGE ENGRAIS

### DOSAGE ENGRAIS (KG/HA)

La machine combinée accepte seulement des fertilisants granulés.



ON RECOMMANDE UTILISER COMPLEXES D'HAUTE CONCENTRATION CAR AU CONTRAIRE, LA CAPACITÉ DE LA TRÉMIE D'ENGRAIS PAR RAPPORT À LA TRÉMIE DE SEMENCE, RESTERAIT DÉPHASÉE.

N° secteur	SD-3115 (250/14 - 300/16)
0	0,0
2	17,3
5	43
7	60
10	86
12	103
15	129
17	146
20	172
22	189
25	215
27	232
30	258
32	275
35	301
37	318
40	344
42	354
45	370
47	380
50	395

N° secteur	SD-3115 (300/21)
0	0,0
2	22
5	54
7	75
10	107
12	129
15	161
17	183
20	215
22	236
25	269
27	290
30	323
32	344
35	376
37	398
40	430
42	443
45	462
47	474
50	494









**MAQUINARIA AGRÍCOLA SOLÀ, S.L.**

Ctra. de Igualada, s/n. 08280 **CALAF** (Barcelona) España  
Tel. (0034) 93 868 00 60 - Fax (0034) 93 868 00 55



**MAQUINARIA AGRÍCOLA SOLÀ, S.L.**

Ctra. de Igualada, s/n. 08280 **CALAF** (Barcelona) España  
Tel. (0034) 93 868 00 60 - Fax (0034) 93 868 00 55

