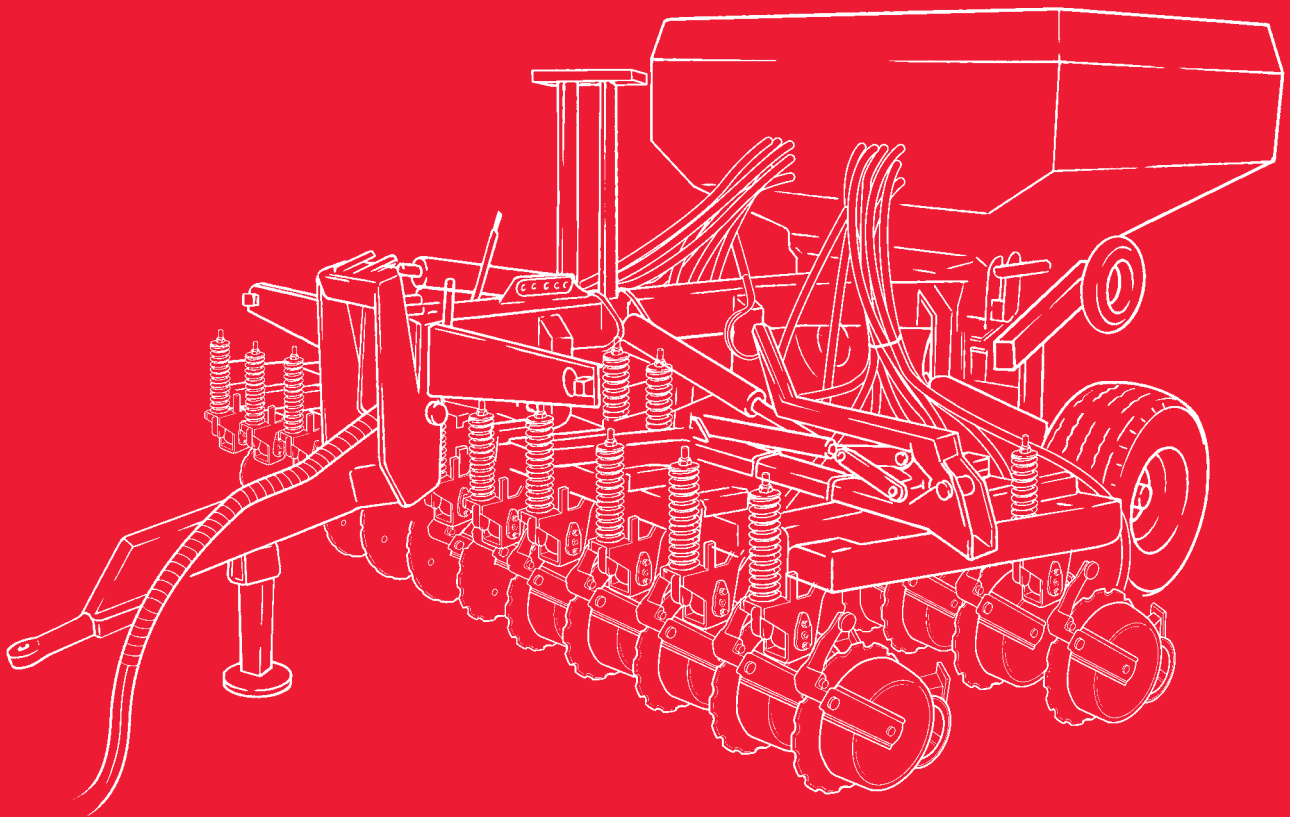




SOLA

MAQUINARIA AGRICOLA

SD-1605



**MANUAL DE PUESTA EN SERVICIO
MANTENIMIENTO
DOSIFICACIÓN**

Antes de usar la máquina lea detenidamente este manual

Las Sembradoras y Abonadoras SOLÁ están fabricadas en una factoría exclusivamente especializada en este renglón y avaladas por la experiencia de muchos miles de usuarios.

Son máquinas de elevada tecnología previstas para un largo servicio, sin averías, en las más variadas condiciones y con dispositivos simples y eficaces para efectuar una excelente labor con un mínimo mantenimiento.

Con la información de todas sus posibilidades y ajustes deseamos ayudarle a conseguir lo que Vd. espera de nuestra máquina.

Ref.: CN-811042

7ª Edición - Mayo 2019

Prohibida la reproducción total o parcial de este manual.

Especificaciones sujetas a modificaciones sin previo aviso.

1.- INTRODUCCIÓN	
2.- CARACTERÍSTICAS TÉCNICAS	
2.1 Características técnicas.....	5
3.- INTRODUCCIONES TÉCNICAS DE SEGURIDAD	
3.1 Símbolos de seguridad	6
3.2 Utilización de acuerdo con el diseño	8
3.2 Disposiciones generales	9
4.- CONCEPTOS FUNDAMENTALES PARA LA SIEMBRA	
4.1 Semillas	10
4.2 Profundidad	10
5.- PUESTA EN SERVICIO	
5.1 Enganche sembradora.....	13
5.2 Conexiones	14
5.2.1 Conexiones hidráulicas	14
5.2.2 Conexiones eléctricas.....	14
5.3 Posiciones de trabajo y transporte	15
5.4 Dosificación	17
5.4 Micro dosificación	23
5.5 Equipo de siembra	24
5.6 Regulación de la profundidad de siembra	24
5.7 Regulación de los muelles de compresión	26
5.8 Lastrado del chasis	27
5.9 Regulación de la rueda de compactación	27
5.10 Distribución con turbina mecánica	28
5.11 Trazadores hidráulicos (opcional) 30.....	28
6.-CONTROLADOR ELECTRONICO	
6.1 Panel de control.....	30
6.2 Velocidad de avance C-1	31
6.3 Área total / ancho de la sembradora -C2	32
6.4 Velocidad de giro de la turbina / alarmas de la turbina -C4	33
6.5 Eje distribuidor -C5	34
6.6 Alarma nivel tolva	35
7.- MANTENIMIENTO	
7.1 Engrase.....	36
7.2 Presión neumáticos	38
7.3 Tortillería	39
7.4 Cabezal distribuidor y tubos	40
8.- TABLAS DE DOSIFICACIÓN.....	41
9.- GARANTÍA	43

1.- INTRODUCCIÓN

Antes de poner la sembradora en marcha es necesario leer las instrucciones y recomendaciones de este manual. Con ello conseguirá reducir el peligro de accidentes, evitará daños a la sembradora por un uso incorrecto y aumentará su rendimiento y vida útil.

El manual deberá ser leído por toda persona que realice tareas de operación (incluyendo preparativos, reparación de averías en el campo y cuidado general de la máquina), mantenimiento (inspección y asistencia técnica) y transporte.

Por su propia seguridad y la de la máquina, respete en todo momento las instrucciones técnicas de seguridad. SOLÁ no se responsabiliza de los daños y averías motivadas por el incumplimiento de las instrucciones dadas en este manual.

En los primeros capítulos encontrará las Características Técnicas y las Instrucciones de Seguridad, así como unos Conceptos Fundamentales para la Siembra. En los apartados de Puesta en Servicio y Mantenimiento se exponen los conocimientos básicos necesarios para manejar la máquina. El manual se completa con una Tabla de Dosificación para distintos tipos de semilla.



MAQUINARIA AGRÍCOLA SOLÁ SE RESERVA EL DERECHO A MODIFICAR ILUSTRACIONES, DATOS TÉCNICOS Y CARACTERÍSTICAS TÉCNICAS A SU DISCRECIÓN.

2.- CARACTERÍSTICAS TÉCNICAS SD-1605

2.1 CARACTERÍSTICAS TÉCNICAS

	Nº de brazos	Separación entre brazos	Ancho de trabajo	Ancho de transporte	Peso en vacío	Capacidad tolva	Potencia mínima	Ruedas
400/23	23	17,4 cm	4 m	2,4 m	4.750 Kg	4.000 L	150 CV	500/50-17/14PR
450/25	25	18 cm	4,5 m	2,4 m	4.750 Kg	4.000 L	150 CV	500/50-17/14PR
500/27	27	18,5 cm	5 m	2,4 m	4.990 Kg	4.000 L	150 CV	500/50-17/14PR
580/32	32	18,1 cm	5,8 m	3,03 m	7.640 Kg	7.100 L	180 CV	550/60-22,5/12PR
600/34	34	17,6 cm	6 m	3,03 m	7.640 Kg	7.100 L	180 CV	550/60-22,5/12PR

3.- INSTRUCCIONES TÉCNICAS DE SEGURIDAD

3.1 SÍMBOLOS DE SEGURIDAD

En este manual encontrará tres tipos de símbolos de seguridad y peligro:



Para facilitar el trabajo con la sembradora.

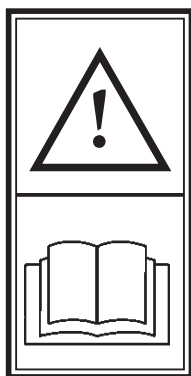


Para evitar daños a la sembradora o equipos opcionales.

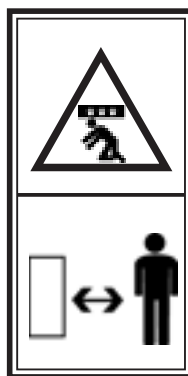


Para evitar daños a personas.

En la máquina hallará los siguientes rótulos de aviso:



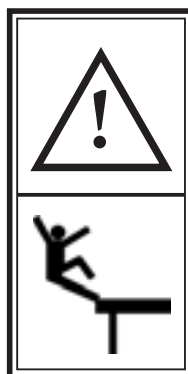
Lea detenidamente y cumpla las instrucciones de uso y los consejos de seguridad dados en el manual de instrucciones.



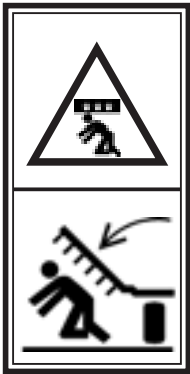
Peligro de aplastamiento, si trabaja debajo de la máquina, asegúrela para evitar su desplome.
Peligro de lesiones graves.



Manténgase apartado de la parte trasera del tractor durante la maniobra de enganche.
Peligro de lesiones graves.



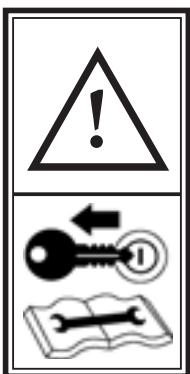
No se suba a la escalera con la máquina en marcha.
Peligro de lesiones.



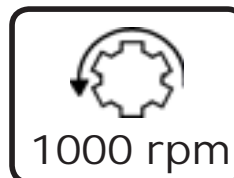
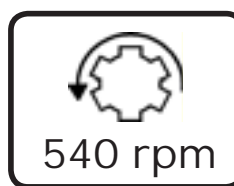
No se sitúe nunca bajo el equipo de siembra ni en su radio de acción.
Peligro de lesiones graves.



Posibilidad de penetración de fluido hidráulico a presión. Mantenga en buen estado las conducciones.
Peligro de lesiones graves.



Pare el motor del tractor y evite que se arranque durante los trabajos de mantenimiento o reparación de la sembradora.



Sentido de giro y velocidad de la toma de fuerza (sólo en máquinas con turbina de accionamiento mecánico).



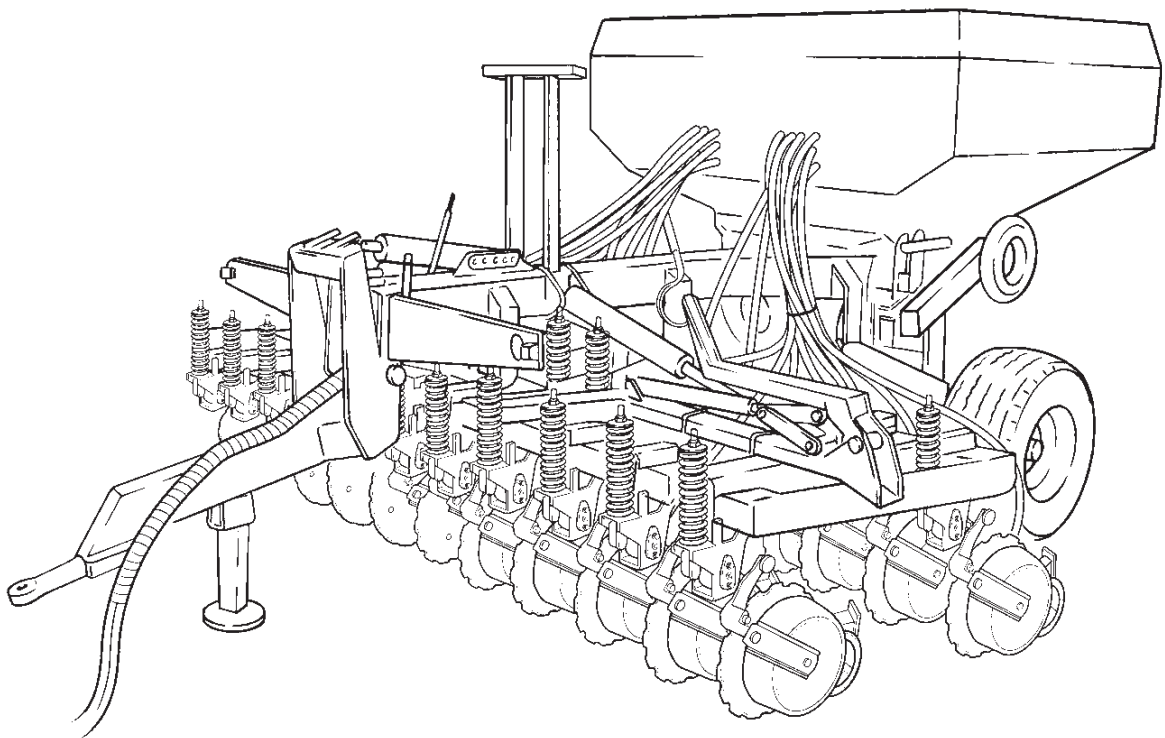
No se sitúe bajo los trazadores ni en su radio de acción.
Peligro de lesiones graves.



Punto de enganche para la elevación de la máquina.

3.2 UTILIZACIÓN DE ACUERDO CON EL DISEÑO

- La sembradora SD-1605 ha sido fabricada para su aplicación normal en trabajos agrícolas, especialmente para la siembra de cereales y otras semillas en grano.
- Si como consecuencia de otras aplicaciones de la máquina se producen desperfectos o daños, el fabricante no se hará responsable de ellos.
- Deben respetarse todas las disposiciones legales relativas a la seguridad en las máquinas, las de tráfico y las de higiene y seguridad en el trabajo.
- Las modificaciones realizadas por cuenta del usuario anulan la posibilidad de garantía del fabricante para los posibles desperfectos o daños que se originen.



3.3 DISPOSICIONES GENERALES DE SEGURIDAD

Antes de poner la máquina en marcha, comprobar cada vez la seguridad de la máquina en el trabajo y en lo relativo al tráfico.

Al utilizar las vías públicas respetar las señales y las ordenanzas de tráfico.

Está terminantemente prohibido subirse a la máquina durante el trabajo y el transporte.

Antes de poner la máquina en marcha, familiarícese con todos los elementos de accionamiento, así como en el funcionamiento.

Prestar una atención muy especial al enganchar y desenganchar la máquina al tractor.

La transmisión de la toma de fuerza debe estar protegida y en buen estado. Evitar que gire el tubo protector sujetándolo mediante la cadena que lleva para este fin. El lado del embrague se montará en la sembradora.

Montar la transmisión de la toma de fuerza únicamente con el motor parado.

Antes de conectar la toma de fuerza asegurarse que nadie se encuentre en la zona de peligro de la máquina.

No abandonar nunca el asiento del conductor durante la marcha.

No depositar elementos extraños en la tolva.

Antes de trabajar en la instalación hidráulica eliminar la presión del circuito y parar el motor.

Los tubos y mangueras de los circuitos hidráulicos sufren, en condiciones normales, un envejecimiento natural. La vida útil de estos elementos no debe superar los seis años. Observar periódicamente su estado y sustituirlos al cabo de este tiempo.

Al estacionar la máquina, no olvide colocar los calzos de frenado en las ruedas para evitar desplazamientos intempestivos.

Antes de iniciar cualquier desplazamiento con el equipo de siembra plegado, asegúrese que los gatillos de fijación han actuado correctamente.

4.- CONCEPTOS FUNDAMENTALES PARA LA SIEMBRA

4.1 SEMILLA

Es indispensable utilizar semilla de calidad, limpia y, tratándose de cebada, bien desbarbada.

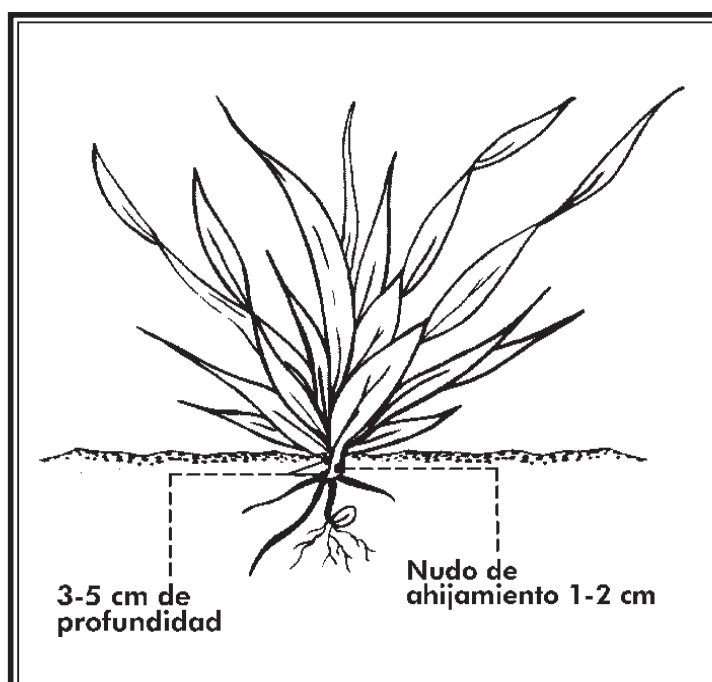
4.2 PROFUNDIDAD

Lo recomendable es de tres a cinco centímetros.

Profundizar demasiado es un error que se paga muy caro, ya que la semilla no puede llegar a la superficie y muere. No importa que se vean algunos granos: las púas de la rastra acabarán por recubrirlos.

La profundidad de siembra influye en el ahijamiento, vigor de la planta y resistencia al hielo y a la sequía: el nudo de ahijamiento queda siempre entre 1 y 2 cm bajo el suelo, cualquiera que sea la profundidad a que se entierra la semilla.

No por sembrar más profundo tendremos raíces más profundas. Solamente unas pocas raíces nacen de la parte inferior de la semilla. La masa principal nace en el nudo de ahijamiento casi a flor de tierra.





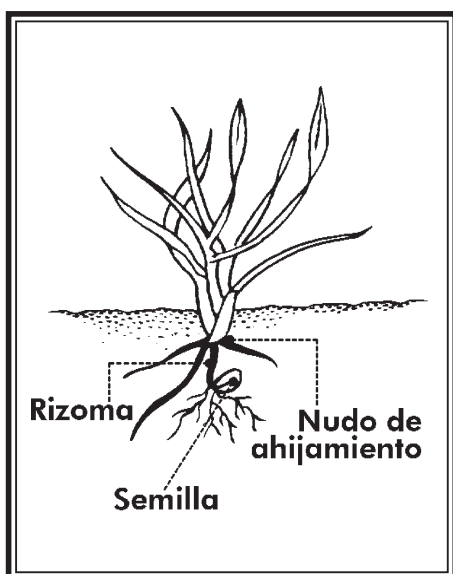
Siembra a profundidad normal: de 2 a 4 cm

Tallo muy grueso, rizoma muy corto, buena resistencia al hielo.

Ahijamiento múltiple de 3 a 6 hijos y muchas hojas, entre 6 y 10.

Enraizamiento grande, de 5 cm de anchura y 10-12 de profundidad.

Con menos granos por metro cuadrado de siembra se obtienen más espigas.



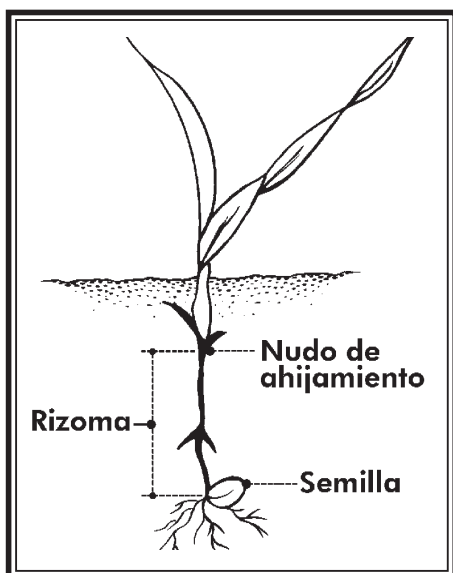
Siembra algo más profunda: entre 5 y 6 cm

Tallo fino, rizoma expuesto al hielo.

Ahijamiento retardado y pobre, 1 o ningún hijo y pocas hojas, entre 3 o 4.

Enraizamiento regular, de 3 cm de anchura y 5 de profundidad.

Necesitamos más granos por metro cuadrado para obtener las mismas espigas que en el caso primero.



Siembra muy profunda: 8 a 10 cm

Tallo muy fino. Ahijamiento nulo y una sola hoja.

Las reservas del grano se agotan en un largo rizoma que el hielo puede cortar fácilmente.

Enraizamiento pobre, de 1 cm de anchura y 3 de profundidad.

Necesitamos más del doble por metro cuadrado para obtener las mismas espigas que en el caso primero.



En zonas muy frías las sucesivas heladas pueden ocasionar un esponjamiento de la capa más superficial del suelo, con el consiguiente peligro que las incipientes raíces de la planta se suelten, provocando su muerte.

En estos casos puede ser recomendable una profundidad algo mayor o, si es posible, dar un pase de rodillo para compactar el suelo y abrigar mejor la semilla.

5. PUESTA EN SERVICIO

5.1 ENGANCHE DE LA SEMBRADORA

La sembradora SD-1605 está provista de un sistema de arrastre con enganche al tractor del tipo «boca de pez» o de anilla.

Una vez enganchada la sembradora al tractor, deberá adaptar la transmisión. Para ello, desmontarla e introducir un extremo en la toma de potencia del tractor y el otro en la sembradora. Buscar la longitud mínima de desplazamiento «L». Cortar la parte sobrante de plástico y de metal en la misma medida en ambas piezas y volver a montar la transmisión.

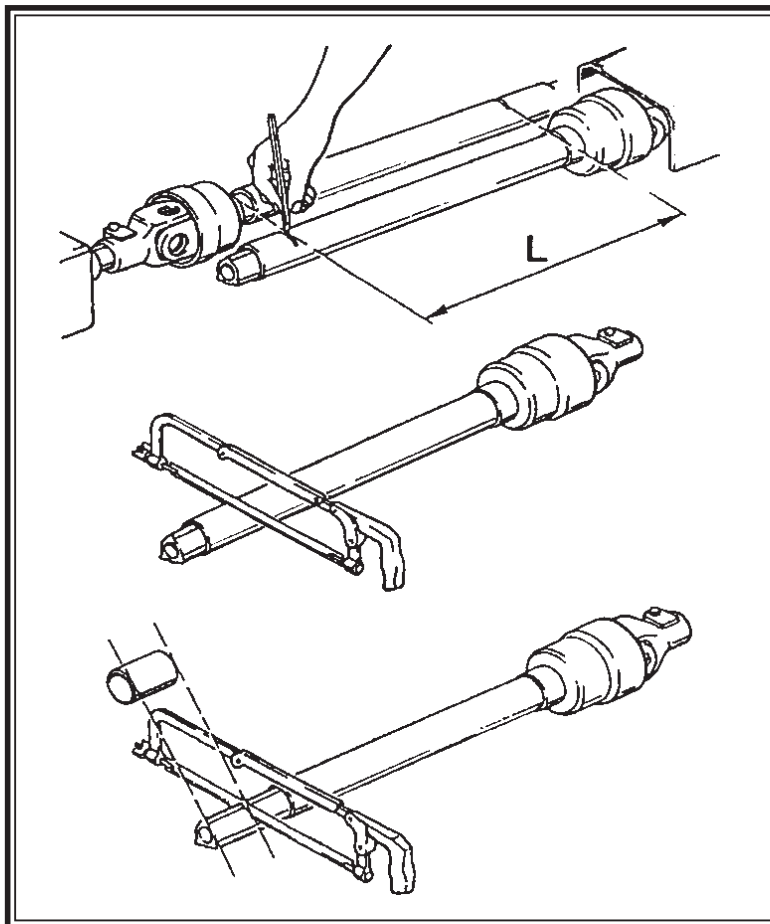


Fig.2



Al manipular la transmisión hacerlo siempre con el motor parado. Trabajar siempre con la transmisión protegida y en buen estado. Evitar el giro del tubo protector de la transmisión fijándolo con la cadena.

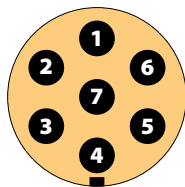
5.2 CONEXIONES

5.2.1 CONEXIONES HIDRÁULICAS

Conectar los enchufes a las distintas salidas del tractor.
Necesitamos dos salidas dobles: Una para el levantamiento de la sembradora y otra para el plegado para el transporte. Si además va equipada con turbina hidráulica, es necesario otra salida y un retorno directo al depósito.

5.2.2 CONEXIONES ELÉCTRICAS

Cuadro y esquema del conector de 7 pines:



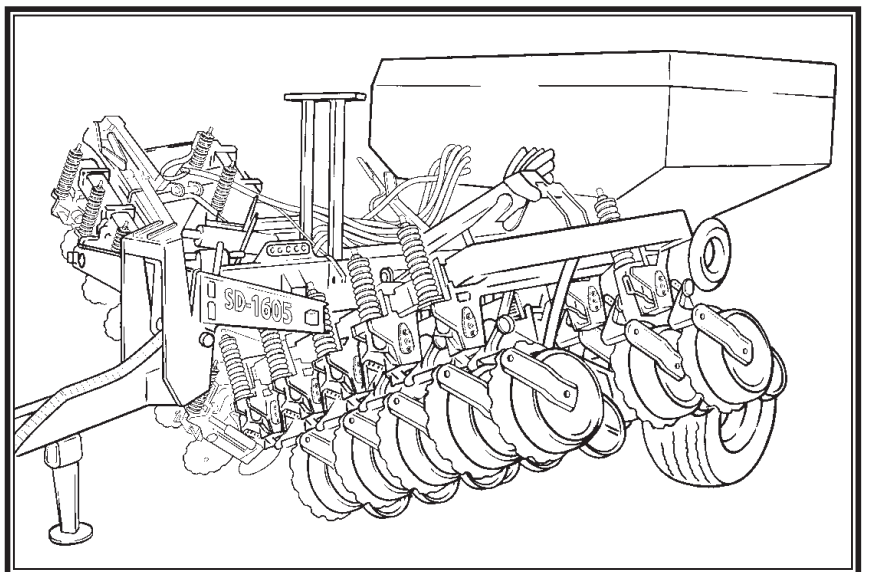
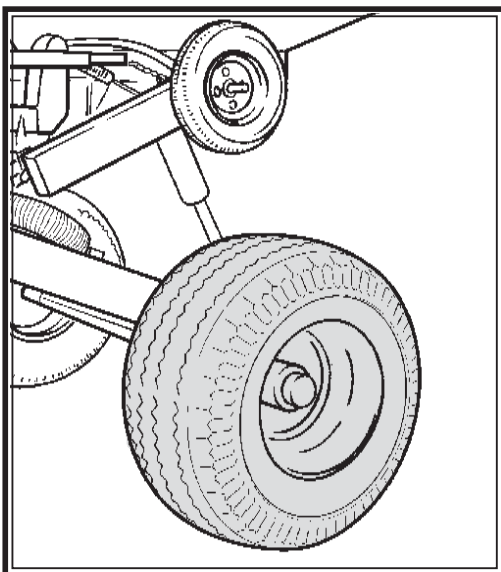
Nº Pin	FUNCIÓN
1	Intermitente izquierdo
2	NO SE UTILIZA
3	Masa
4	Intermitente derecho
5	Luz posición derecha
6	Freno

5.3 POSICIONES DE TRABAJO Y TRANSPORTE

Según las condiciones de utilización definidas por el usuario final de la máquina y los equipamientos opcionales incorporados, puede existir que la máquina, en situación de transporte, no cumpla con las normativas vigentes para el transporte en carreteras o caminos públicos. El cumplimiento de las normativas de circulación de vehículos es exclusiva responsabilidad del usuario final de la máquina. Maquinaria agrícola Solá no se responsabiliza bajo ningún punto de vista de las consecuencias derivadas por el incumplimiento de las normativas vigentes sobre la circulación de vehículos en vías públicas en el país al que destina sus equipos.

El tren de siembra y la tolva de la sembradora están articulados respecto al tren de arrastre, lo que permite cambiar la configuración de la máquina entre los modos de transporte y trabajo. Para dejar la máquina en posición de transporte, siga los siguientes pasos:

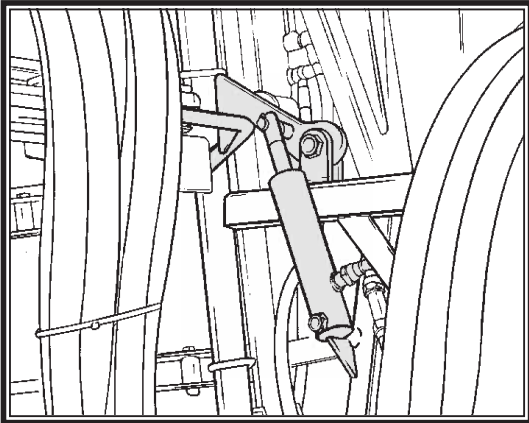
- 1- Levante la tolva hasta que los discos no toquen el suelo (la rueda de transmisión se separa de la rueda motriz).
- 2- Levante los equipos laterales hasta que actúe el gatillo mecánico que evitará su caída durante el transporte en las máquinas de 6 metros.



Importante: antes de plegar el equipo de siembra, se deberá levantar la tolva junto con el equipo de siembra, de lo contrario podría ocasionar daños en la máquina.

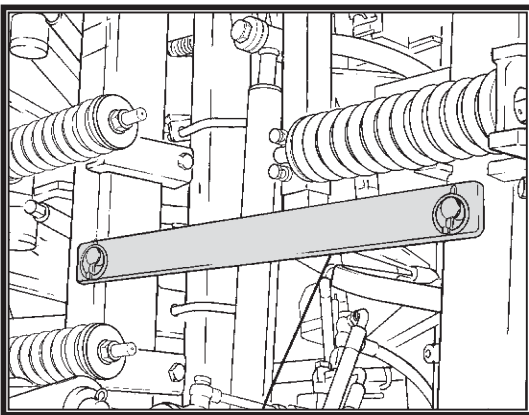


Importante: para el transporte de la máquina en carretera o vías públicas, se deberá bloquear la articulación del carro mediante la llave de paso que esta ubicada debajo la tolva. Antes de bloquear la articulación el equipo de siembra deberá estar levantado.



Para pasar de la posición de transporte a la de trabajo, bastará con seguir los pasos en orden inverso.

Los gatillos de seguridad del equipo plegable se liberan automáticamente mediante un cilindro hidráulico.



Para máquinas de 4 y 4,5m asegurar el cierre durante el transporte mediante la barra de fijación.



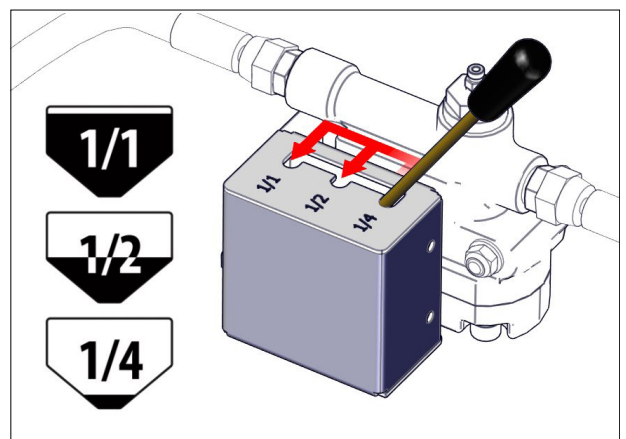
Antes de desplegar la máquina retirar la barra de fijación.



Importante: los enganches homologados para circular en carretera o vías públicas són los enganches de anilla. El resto de los enganches se proveen pura y exclusivamente para su utilización dentro de fincas agrícolas, la utilización de los mismos es bajo estricta y única responsabilidad del usuario.

El sistema de frenado, dispone de una válvula ubicada en la parte delantera de la máquina. Esta válvula se regula a través de una palanca (Fig.), que se deberá colocar en la posición correcta según el nivel de llenado de la tolva:

Posición 1/1 - con la tolva llena de producto.
Posición 1/2 - con la tolva mitad de capacidad.
Posición 1/4 - con la tolva vacía o con muy poco producto.



IMPORTANTE: EL USO INCORRECTO DE ESTE DISPOSITIVO PUEDE SER PELIGROSO Y DERIVAR EN UN FRENADO INADECUADO DEL VEHÍCULO. CON LOS CONSECUENTES RIESGOS QUE ESTO CONLLEVA.

5.4 DOSIFICACIÓN

- 1-. Caja
- 2-. Cierre rojo
- 3-. Escala de dosificación
 - N = semilla normal
 - F = semilla fina o pequeña
- 4-. Husillo
- 5-. Trampilla de vaciado
- 6-. Válvula giratoria (no en todas las máquinas)
- 7-. Colector
- 8-. Abrazadera elástica de la aleta de regulación
 - N = semilla normal
 - F = semilla fina o pequeña

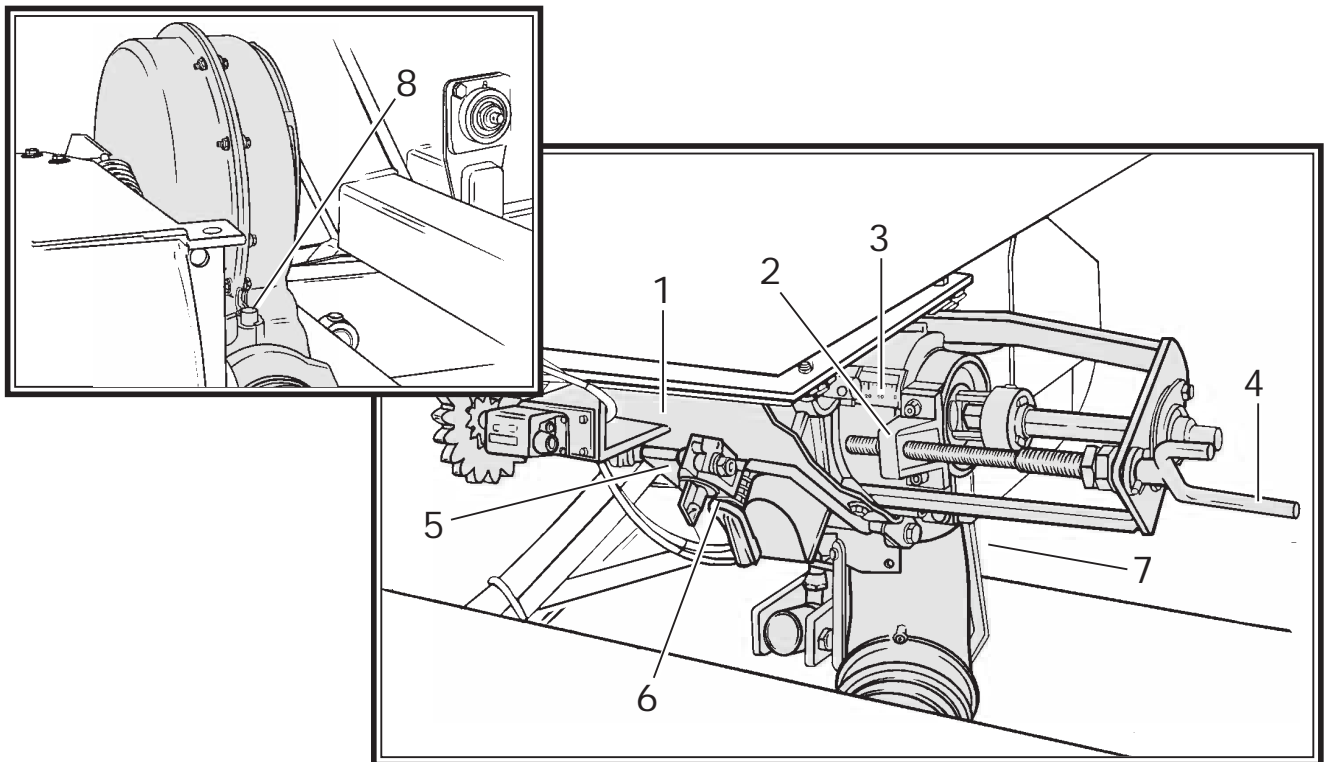


Fig.4

Existen dos modos de dosificación: para semillas normales y para semillas pequeñas con caudales mínimos.

Semillas normales:

Colocar el cierre rojo del dosificador (fig. 4, nº3) y la abrazadera de la aleta de regulación (fig. 4, nº8) en la posición N.



Al cambiar la abrazadera de la aleta de regulación y el cierre rojo de posición, es imprescindible que el dosificador pueda girar y la tolva esté vacía.

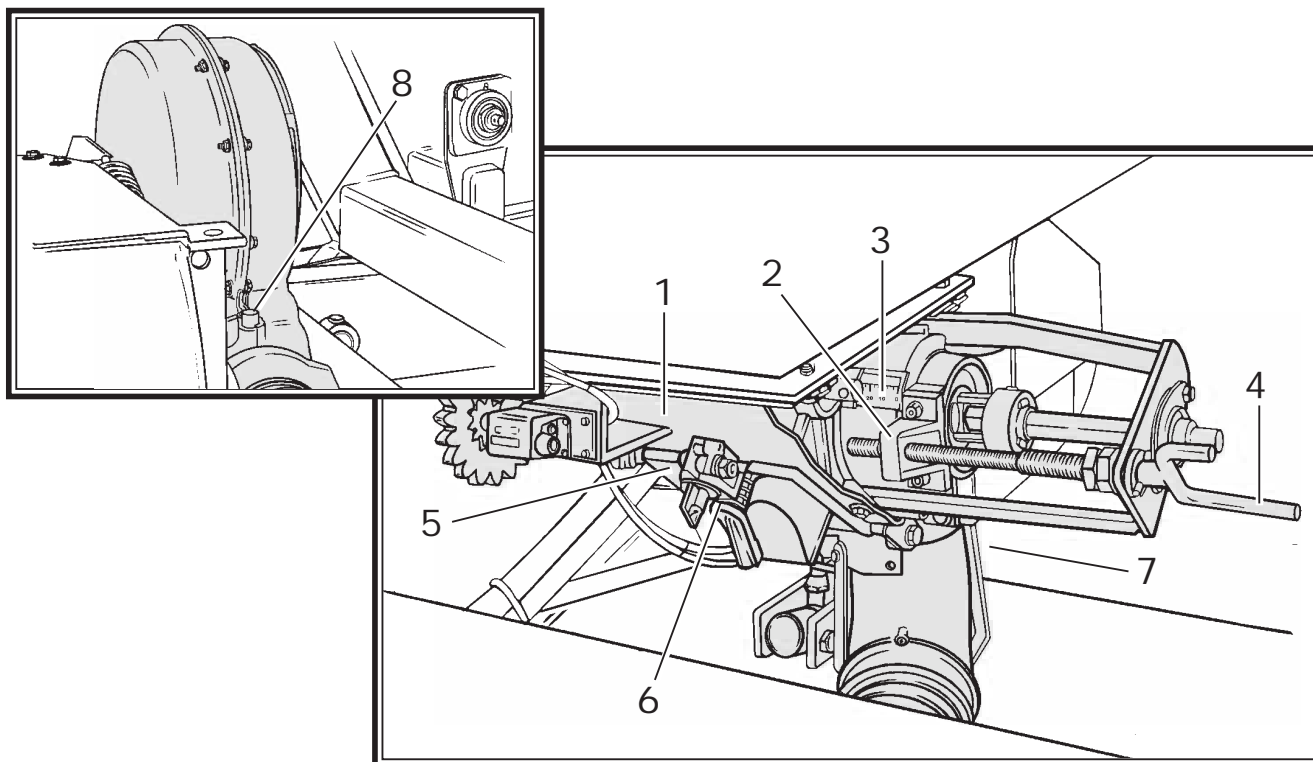


Fig.4

Semillas pequeñas:

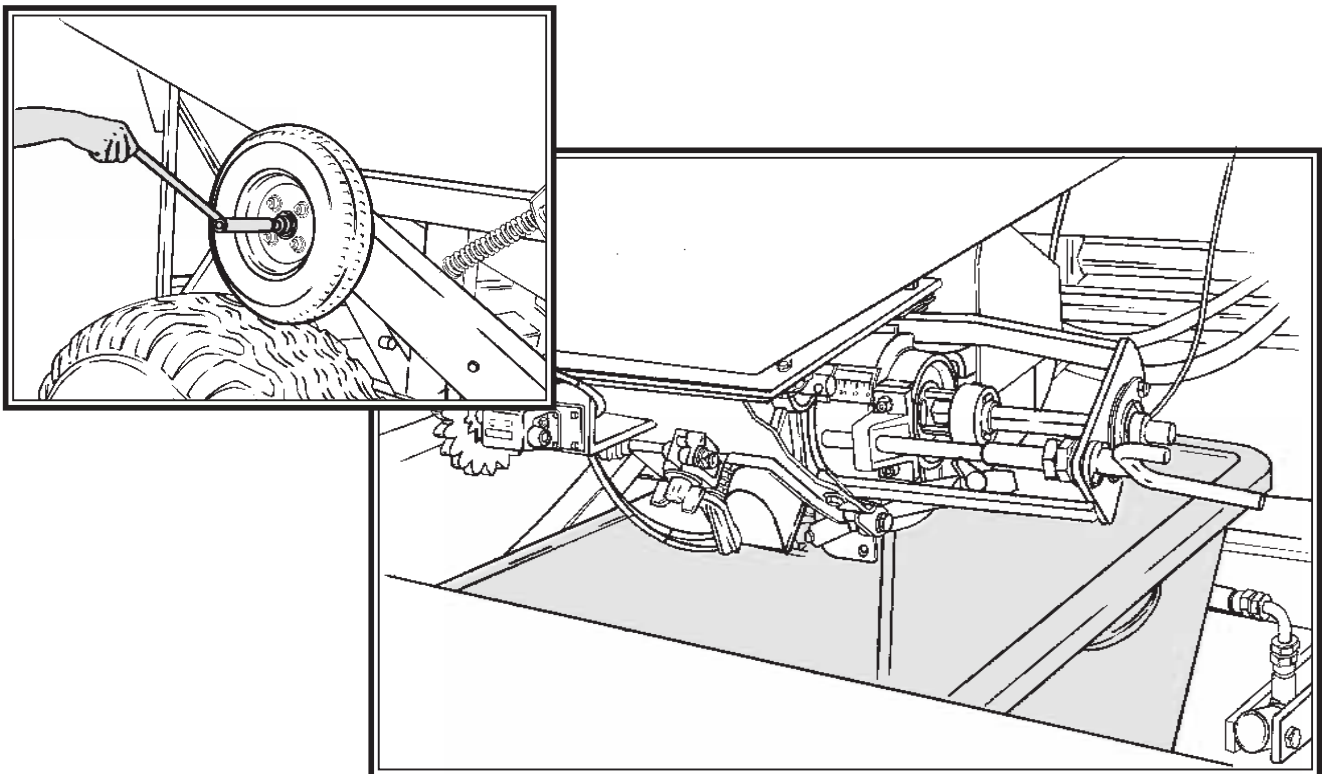
Girar el husillo de regulación hasta que la escala de dosificación esté a 0. Después girar el cierre rojo (nº 3, fig.4) hacia la derecha hasta que quede encajado en la ranura del eje hexagonal. La F del cierre rojo debe quedar a la vista. Ahora se puede regular el husillo de 0 hasta 25 de la escala de dosificación. La abrazadera de la aleta de regulación de la turbina (nº 8, fig. 4) debe quedar en la posición F.

Ensayo previo de caudal

Para hacer el ensayo previo de caudal, cerrar la trampilla de vaciado y echar semilla en la tolva. Desmontar el colector debajo del venturi, soltando la tuerca de mariposa (nº 7, figura 4).

Colocar un saco o recipiente debajo de la salida del inyector venturi que hemos desmontado. Coloque la manivela en la rueda de transmisión (pequeña) y gírela en sentido antihorario hasta completar el número de vueltas según cuadro.

	400/23	450/25	500/27	580/32	600/34
Nº VUELTAS	49,9	44,4	39,9	34,4	33,3



El contador de hectáreas deberá marcar 250 m².

Recoger la semilla y pesarla. El caudal de la sembradora en kg/ha será el peso recogido multiplicado por 40.

Repetir la operación de calibración las veces que sea necesario hasta conseguir el caudal de salida deseado.

Volver a montar el inyector venturi y fijarlo con la mariposa.



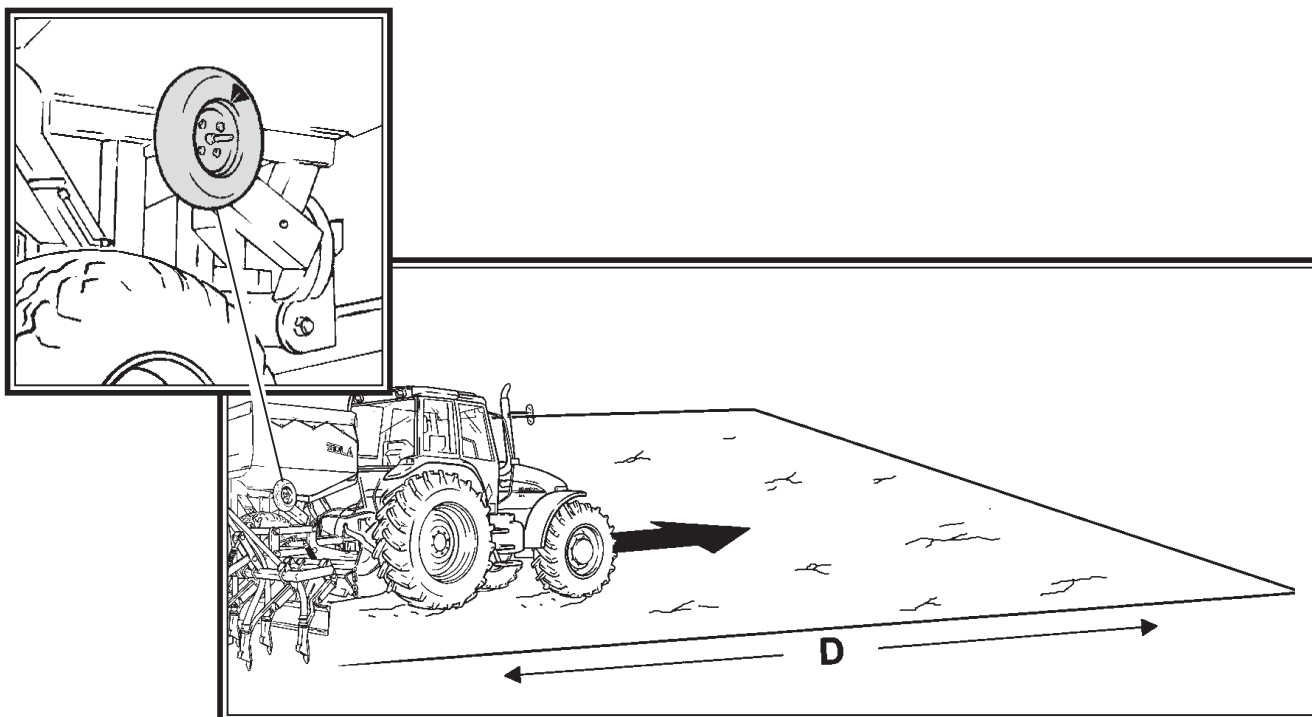
Para realizar el ensayo previo de caudal es imprescindible que la máquina esté parada. El tractor y la toma de fuerza deben estar desconectados.

Ensayo de la dosificación

Si aparecen diferencias entre el ensayo y la dosis que realmente reparte la máquina, debido, por ejemplo, a un terreno muy desigual o muy blando, o bien a neumáticos con poca presión, etc., puede realizarse una prueba experimental. En primer lugar, con la ayuda de una cinta métrica se señala en la parcela la distancia indicada en el siguiente cuadro.

	400/23	450/25	500/27	580/32	600/34
DISTANCIA (m) D	62,5	55,5	50	43,1	41,7

Seguidamente se recorre con la sembradora en posición de trabajo la mencionada distancia. Mediante una señal que previamente habremos realizado en el neumático, se cuentan las vueltas de la rueda durante el recorrido. Obtenemos así el verdadero número de vueltas a dar en el ensayo de dosis de semilla. Realizando el ensayo con este número de vueltas, obtendremos los kilos por hectárea que realmente reparte la máquina.



Ajuste de la dosis de semilla

Con el uso de semillas certificadas de alta calidad, no es suficiente establecer el peso en kilogramos que debe repartirse con la máquina, ya que el resultado final de la cosecha dependerá del número de plantas que lleguen a su plena madurez.

Cada planta requiere un determinado espacio de terreno del que obtendrá los nutrientes. Así, tan mala puede ser una densidad de plantas escasa como una excesiva. Para decidir los kilos por hectárea a sembrar, debemos saber el número de plantas por metro cuadrado que vamos a sembrar. A título orientativo, el número de plantas recomendadas para trigo y cebada, en secano, es el siguiente:

OTOÑO: siembra precoz, 200 plantas por m²
 siembra tardía, 265 plantas por m²

PRIMAVERA: siembra precoz, 310 plantas por m²
 siembra tardía, 445 plantas por m²

Adviértase que en primavera el ahijamiento siempre es menor y por ello debe aumentarse la cantidad a sembrar.



MAQUINARIA AGRÍCOLA SOLÁ, S.L.

Recomienda al agricultor que se asesore con buenos especialistas en esta materia, tales como Extensión Agraria, ITG del cereal.

Además, hay que tener en cuenta que la capacidad germinativa de la semilla es variable y depende de muchos factores. Experimentalmente puede cifrarse entre el 70% y el 80%, lo que en la práctica equivale a multiplicar el número de granos a sembrar por 1,43 ó 1,25 respectivamente. A continuación se describe un método práctico para determinar los kilos por hectárea que debemos repartir partiendo de las plantas por metro cuadrado que queremos obtener.

- 1- Introducir en la semilla el «cuentagranos». Al sacarlo, pasar la mano por encima de forma que quede solamente un grano por cada cavidad (100 granos en total). Repetir la operación 10 veces para obtener 1000 granos.

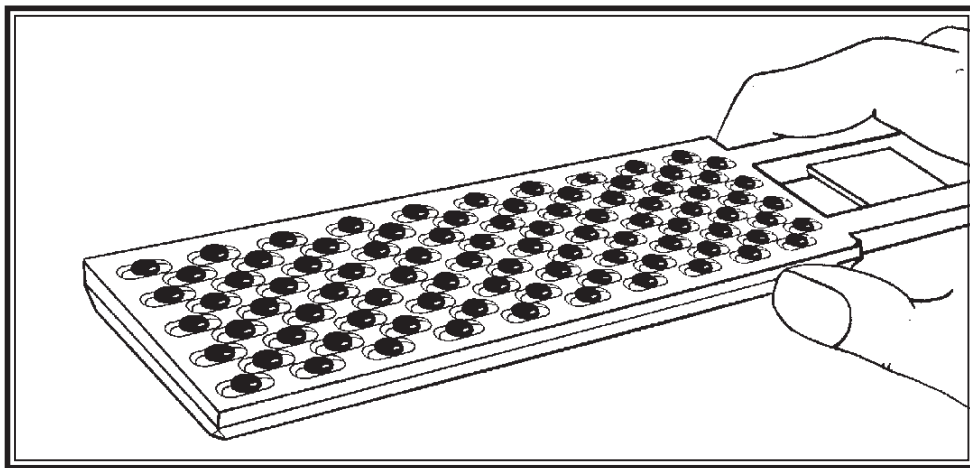


Fig. 5

- 2- Pesar los 1000 granos en la báscula de precisión. Al peso en gramos obtenido lo denominaremos PESO OPERATIVO.
- 3- Sabiendo los granos por metro cuadrado que vamos a sembrar, los kilos por hectárea que debemos ajustar en el control de dosificación son:

$$\text{kilos por hectárea} = (\text{granos por m}^2 \times \text{PESO OPERATIVO}) / 100$$



Las dosis de semilla deben ajustarse a cada terreno según sea su textura, nivel de fertilizado, pluviometría y época de siembra, calidad del grano, poder germinativo y de ahijamiento, etc.

5.4 MICRODOSIFICACIÓN

El sistema de microdosificación sirve para distribuir mejor las semillas pequeñas y las semillas normales en cantidades reducidas. Con este sistema se obtiene un ancho doble de los alvéolos para una población de semillas idéntica, con lo que el efecto de autolimpieza es mucho más fuerte.

Tire de la rueda dentada (nº 1, fig. 6) hasta que quede encajada: La microdosificación está activada. Lea en las tablas de dosificación páginas 35 el valor adecuado para semilla pequeña con el sistema de microdosificación M.

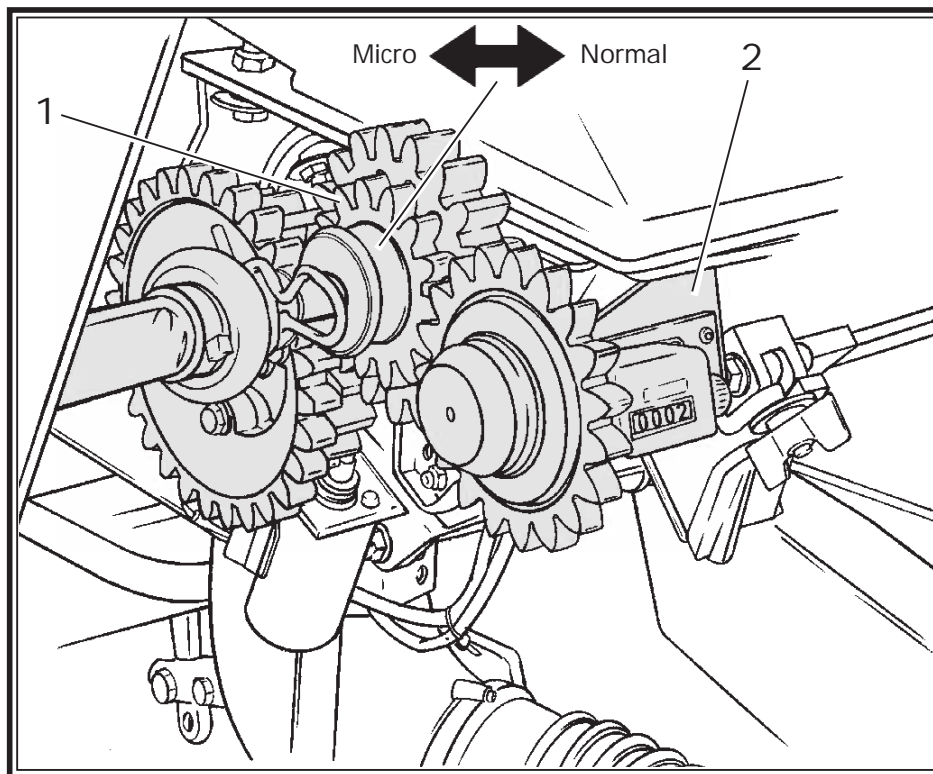


Fig. 6

- 1.- Rueda dentada
- 2.- Dosificador



Compruebe el estado del cepillo de limpieza antes de empezar a sembrar semilla pequeña.

5.5 EQUIPO DE SIEMBRA

Están formados por una bota de fundición aleada que vierte las semillas en un surco abierto por un disco cortante, a la profundidad regulada mediante una rueda de control de profundidad. El surco se cierra con una rueda de compactación de presión regulable.

La bota es muy fácil sustituirla, mediante un tornillo simple se puede extraer la bota. Su posición atrasada y su ángulo de penetración facilitan la colocación de la semilla en el fondo del surco abierto por el disco.

Cada disco dispone de un muelle de compresión, cuya presión ya ha sido calibrada correctamente en la fábrica. Gracias a su borde cortante y dentado, el disco puede operar con éxito incluso si hay rastrojo. El ángulo de 4° de inclinación respecto al sentido de la marcha permite abrir un surco con la amplitud necesaria para alojar la semilla.

La rueda de control de profundidad es independiente para cada equipo de siembra y puede ajustarse a cinco profundidades distintas, Además deja el rastrojo en el suelo en el momento de corte, evitando así que entre en el surco y perjudique el arraigo de las semillas.

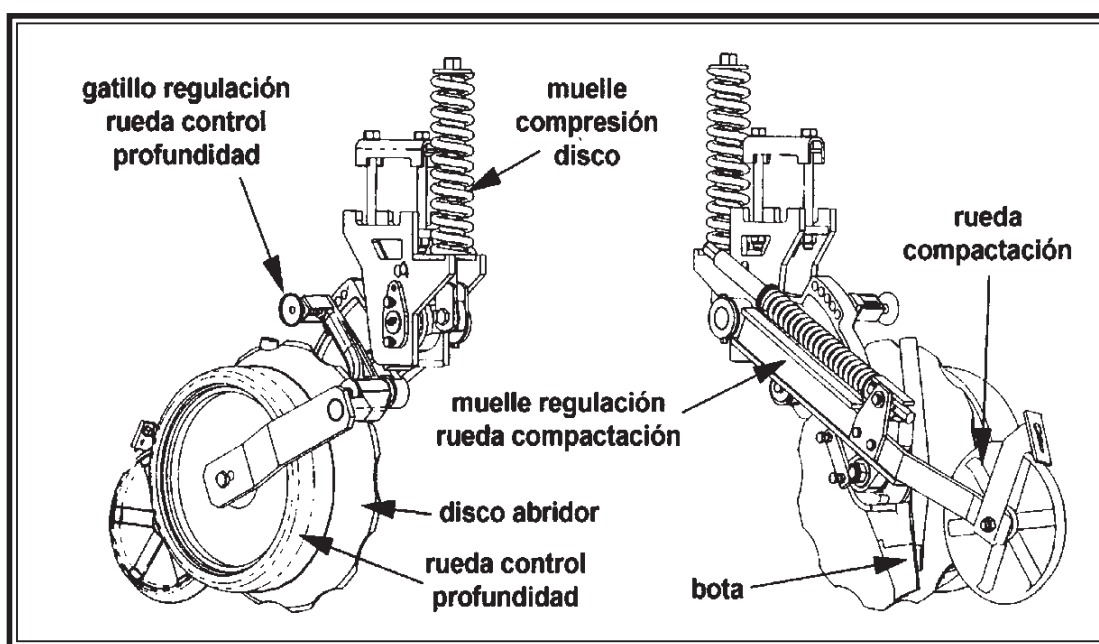


Fig. 7

5.6 REGULACIÓN DE LA PROFUNDIDAD DE SIEMBRA

Se puede regular la profundidad de siembra individualmente de cada brazo, colocando el gatillo del brazo de la rueda de control de profundidad en una de las cinco posiciones predeterminadas (fig 8).

Además, debemos asegurarnos que, para la profundidad de siembra elegida, el disco tiene suficiente presión para penetrar en el terreno y permitir que la rueda de control de profundidad haga contacto con el mismo.

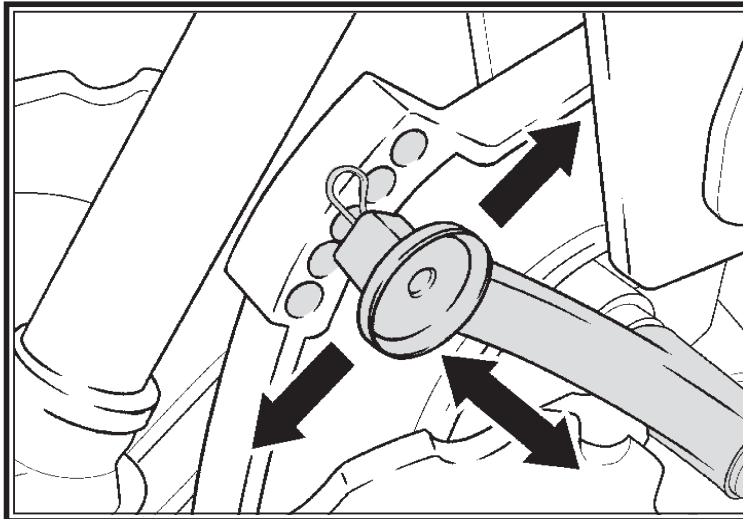
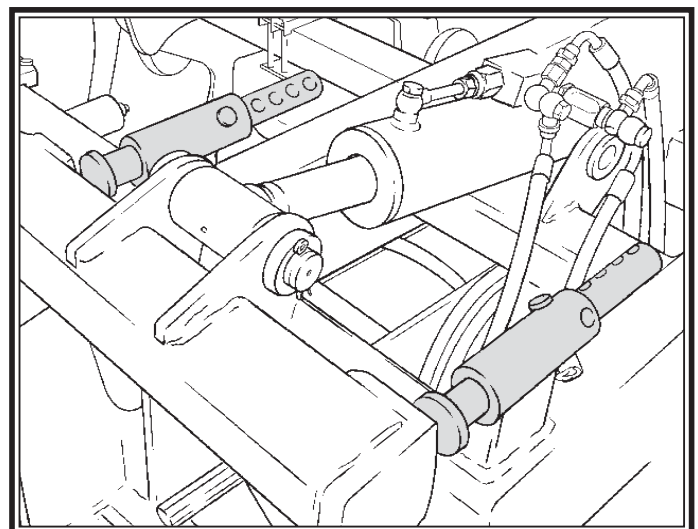
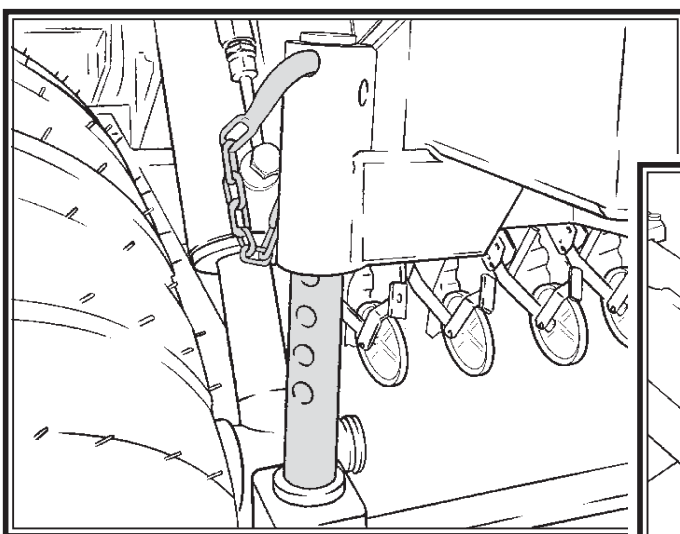


Fig. 8

Se puede modificar ligeramente la presión de los discos sobre el terreno tocando, para cada elemento de siembra, la tuerca de fijación que regula la tensión del muelle de compresión. Vigilar que una presión excesiva no levante el chasis.

Para la regulación de la profundidad de siembra modificar los topes delanteros y traseros en ambos lados de la máquina.



5.7 REGULACIÓN DE LOS MUELLES DE COMPRESIÓN

Cada regulación debe ser hecha sobre el terreno y cuando la máquina está vacía. Los muelles de compresión están ya correctamente calibrados por la fábrica. Por consiguiente, cuando las condiciones de trabajo sean normales, no debe modificarse su regulación. Solamente en algunos casos excepcionales en que no se llega a conseguir la profundidad deseada, es necesario lastrar la máquina e intervenir sobre la regulación del muelle.

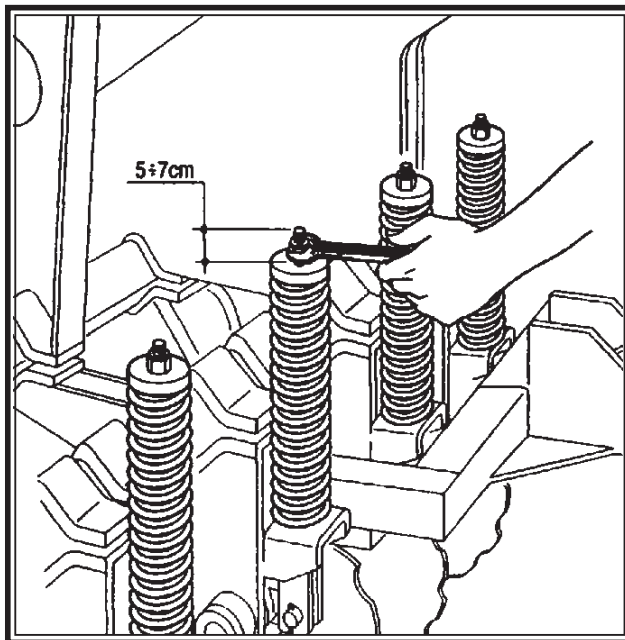


Fig. 9

En este caso deben cumplirse las siguientes condiciones:

a) Asegúrese que la máquina trabaja siempre con el chasis en posición horizontal; solamente en esta posición se repartirá de forma equilibrada la carga de la máquina sobre las dos filas de elementos de siembra. Si la máquina es suspendida, verifique la longitud del brazo del tercer punto y modifíquela si es necesario.

b) Con la máquina vacía en posición de trabajo (es decir: con los discos hundidos en el terreno como si se sembrara), el extremo roscado del tensor del muelle de compresión de cada grupo de siembra debe sobrepasar el muelle entre 5 y 7 cm en el caso que el chasis esté lastrado.

5.8 LASTRADO DEL CHASIS

Cuando el terreno es muy duro y los muelles de profundidad están muy comprimidos, es posible que el esfuerzo ejercido por los muelles en su conjunto levanten el chasis de manera que los brazos lleguen al tope de su recorrido. En esta situación la máquina ya no puede «copiar» las irregularidades del terreno. En este caso tenemos que reducir la presión de los muelles.

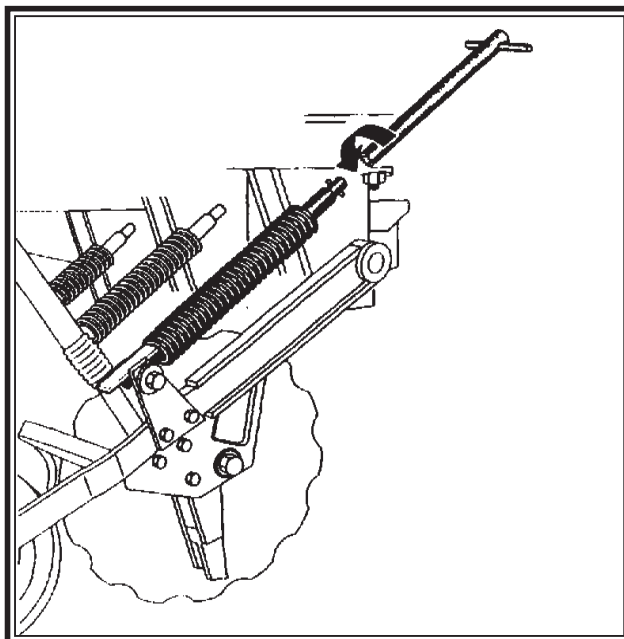
5.9 REGULACIÓN DE LA RUEDA DE COMPACTACIÓN

La rueda de compactación sirve, gracias a la presión ejercida por un muelle especial, para cerrar el surco en el que la semilla ha sido introducida. La acción de la rueda puede variar en función de diferentes factores, siendo los principales:

- Tipo de terreno (ligero o compacto, húmedo o seco)
- Cantidad y variedad de rastrojos presentes en el campo.
- Velocidad de avance.

Por esta razón de presión debe ser regulada cuidadosamente. Se puede intervenir sobre la funcionalidad de la rueda de compactación.

- Modificando la tensión del muelle (fig. 10).
- Modificando la distancia entre la rueda y el surco sembrado.



5.10 DISTRIBUCIÓN CON TURBINA MECÁNICA

Para garantizar el suministro de semillas a las botas de siembra es imprescindible que la toma de fuerza que acciona la turbina gire a un mínimo de 540 rpm. A menor velocidad, es posible que algunas semillas se queden en los tubos conductores.

Es imprescindible mantener en marcha la turbina siempre que arrastremos la sembradora en posición de trabajo. De lo contrario, la semilla que sale del distribuidor obstruirá el tubo colector que alimenta el inyector venturi. En caso que esto suceda, habrá que sacar el colector y vaciarlo de semilla antes de volver al funcionamiento normal de la sembradora.

5.11 TRAZADORES HIDRÁULICOS (OPCIONAL)

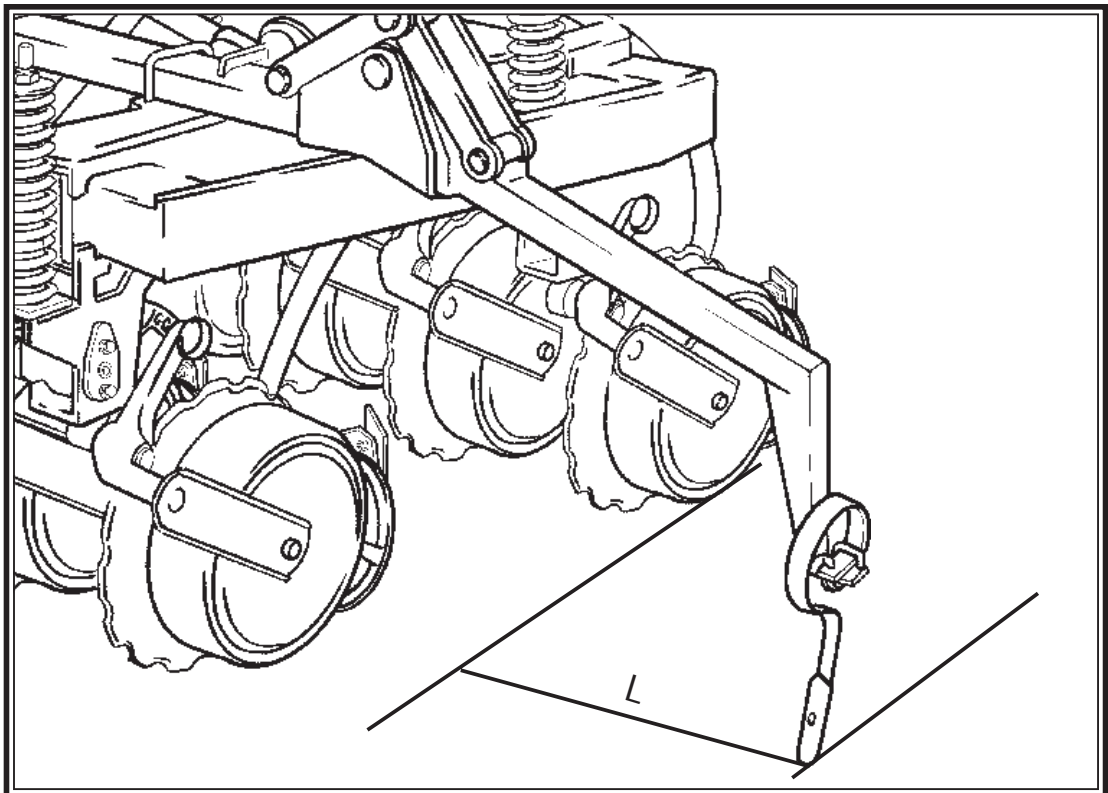


Fig. 9

Los trazadores van montados en los laterales del equipo plegable. Su accionamiento es hidráulico. Es imprescindible plegar los trazadores antes del plegado de la máquina para el transporte.

Los brazos de los trazadores son extensibles para su ajuste en longitud y los discos pueden orientarse para darles el ángulo de penetración adecuado. Para calcular la distancia horizontal entre el disco y la reja exterior (L, fig.9) aplicar la siguiente fórmula:

NOTA

Efectuar el cálculo con las medidas expresadas en centímetros.

$$L = \frac{\text{ancho labor sembradora} - \text{ancho vía tractor} + 18}{2}$$



No es conveniente orientar muy de través los discos, ya que podrían producirse graves averías.



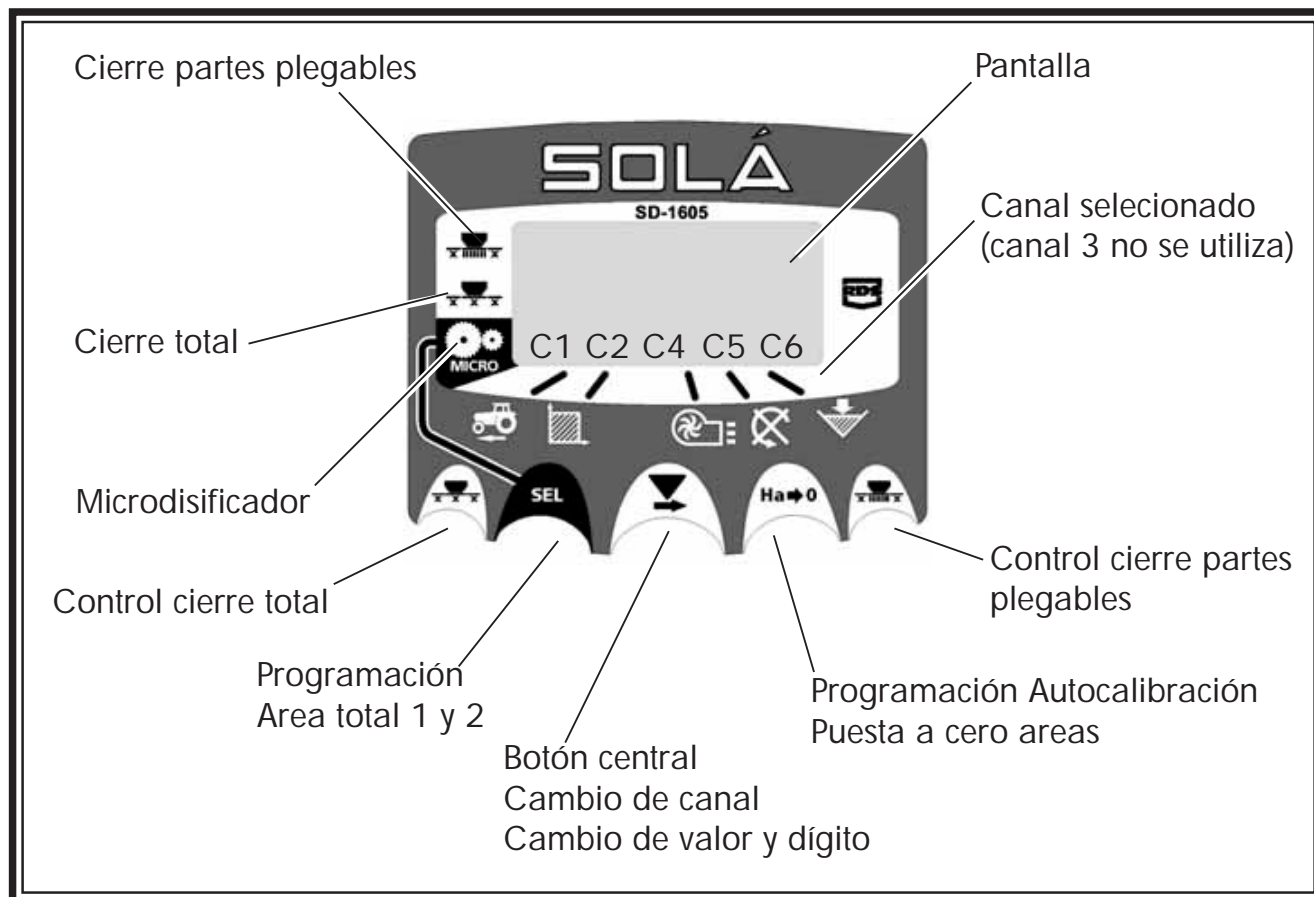
El aceite a presión puede penetrar en la piel y causar heridas muy graves. Mantenga en buen estado las conducciones.



No se sitúe nunca bajo el trazador ni en su radio de acción.

6. CONTROLADOR ELECTRÓNICO SOLÀ SD-1605

6.1 PANEL DE CONTROL, DESCRIPCIÓN



El monitor sale de fábrica programado para la sembradora en la que está montado. Por lo tanto solo debe visualizar los valores y no hace falta entrar en programación.

En la pantalla tenemos 6 canales o lecturas diferentes, y 3 flechas indicadoras de situación.

C1 nos indica la velocidad de avance en m/seg.

C2 nos indica dos hectáreas distintas (por ejemplo una parcial y otra total).

C3 no está habilitado.

C4 nos señala la velocidad de giro de la turbina en rpm.

C5 nos indica la velocidad de giro del eje del distribuidor en rpm.

C6 nos indica cuando el nivel de semilla en la tolva es demasiado bajo.

Por defecto, la lectura mostrada en la pantalla es la velocidad de avance. Cuando hay alguna anomalía en cualquier lectura, la pantalla nos muestra intermitentemente «Alar», suena una alarma sonora y se activa el canal donde se ha producido la anomalía. Esta alarma no desaparecerá hasta que no se solucione la anomalía.

Para visualizar la lectura que nos interesa, pulsar el botón central y desplazar al canal correspondiente. Al cabo de 10 segundos, la lectura vuelve automáticamente al C1.

6.2 VELOCIDAD DE AVANCE - C1

Seleccionar el canal mediante el botón central. Por debajo de los 2.6km/h se dispara la alarma. Puede desactivarse esta alarma entrando en el modo de programación 2

Seleccionar el canal de velocidad (C1)

1. Pulsar «SEL» para entrar en el modo 1. Manteniéndolo pulsado, apretar el botón central (v) para cambiar el dígito a modificar.

3. Mantener el botón central pulsado durante varios segundos para modificar el valor del dígito parpadeante.

4. El monitor volverá a la posición normal dejando de pulsar los botones

NOTA

EXISTE UN MODO DE AUTOCALIBRACIÓN DEL NÚMERO DE IMPULSOS, QUE ES MÁS PRECISO Y QUE REQUIERE REALIZAR UN ENSAYO EN EL MISMO CAMPO.

Autocalibración del sensor de velocidad

1. Marcar 100 mts.
2. Seleccionar el canal 1 (velocidad).
3. Pulsar «SEL» y manteniéndolo pulsado, apretar «Ha-0». En la pantalla aparecerá Auto. Dejar de pulsar.
4. Recorrer ahora los 100 metros señalados. El monitor va contando los impulsos del sensor.
5. Al terminar volver a pulsar «Ha-0». El monitor ya ha memorizado el número de pulsos.

6.3 AREA TOTAL / ANCHO DE LA SEMBRADORA - C2

Podemos marcar dos areas totales e independientes una de la otra.

Visualización del area total

1. Seleccionar el canal 2.
2. Pulsar «SEL» para ver el area total 1 y el total 2 «tot.1» y «tot.2». Primero visualizaremos en la pantalla «tot.1» y seguidamente su valor en Ha.

Puesta a cero de las areas totales

1. Seleccionar el canal 2.
2. Pulsar «SEL» para visualizar.
3. Pulsar durante más de 5 segundos el botón «Ha-0».

Programación del ancho de trabajo

1. Seleccionar el canal 2 del área.
2. Pulsar «SEL» más de 5 segundos hasta que aparezca un valor de anchura y manteniéndolo pulsado, apretar el botón central para cambiar el dígito parpadeante.
3. Pulsar durante más de 3 segundos sobre el dígito parpadeante para modificar su valor.
4. Dejar de pulsar los botones para volver a la posición normal.

Trabajo en modo micro

Cuando trabajemos con el distribuidor en el modo microdosificación (para tolvas pequeñas y dosis mínimas, deberemos pulsar el botón «SEL» durante más de 3 segundos hasta que aparezca la flecha indicadora de modo micro en la pantalla. En esta situación, el monitor nos mantendrá la velocidad y la superficie real de trabajo.

Para volver a la posición normal de trabajo volver a pulsar «SEL» durante más de 5 segundos hasta que la flecha indicadora desaparezca.

6.4 VELOCIDAD DE GIRO DE LA TURBINA / ALARMAS DE LA TURBINA -C4

Visualización de la velocidad de giro de la turbina
Seleccionar el canal 4 mediante el botón central.

Alarmas de velocidad de la turbina

Se puede programar la velocidad mínima de giro de la turbina.

Por debajo de los 2 Km/h se desactivan estas alarmas.

Velocidad mínima de la turbina

1. Seleccionar el canal 4.

2. Pulsar «SEL» durante más de 5 segundos y manteniéndolo pulsado.
3. Pulsar el botón central para cambiar el dígito y el valor como en los casos anteriores. Por defecto 3800 rpm.
4. Dejar de pulsar para volver a la posición normal.

Selección del número de impulsos por vuelta de la turbina (por defecto 2)

NOTA

EL NÚMERO DE IMPULSOS POR VUELTA DE LA TURBINA ES SIEMPRE DE 2. SOLO ENTRAR EN ESTE MODO DE PROGRAMACIÓN EN CASO DE ERROR.

1. PULSAR EL BOTÓN «SEL» MIENTRAS CONECTAMOS EL MONITOR MEDIANTE EL INTERRUPTOR TRASERO, PARA ENTRAR EN EL MODO 2 DE PROGRAMACIÓN.
2. PULSAR «SEL» PARA CAMBIAR DE CANAL E IR AL CANAL 4 (TURBINA).
3. PULSAR EL BOTÓN CENTRAL PARA MODIFICAR EL DÍGITO PARPADEANTE Y MANTENER PULSADO PARA MODIFICAR SU VALOR, (SIEMPRE DEBE DE SER 2).
4. DEJAR DE PULSAR Y VOLVER A LA POSICIÓN NORMAL.

6.5 EJE DISTRIBUIDOR -C5

Seleccionar el canal 5 mediante el botón central.

Cuando el eje deja de girar, al cabo de 40 segundos suena la alarma con 5 pitidos seguidos. Si se mantiene sin girar, se repite la alarma cada 30 segundos.

Si se quiere parar la alarma, parar el monitor y volverlo a poner en marcha.

Esta alarma queda desactivada por debajo de 2 Km/h.

La alarma del eje puede desactivarse pulsando el botón «Ha-0» durante más de 5 segundos en el canal seleccionado. La pantalla nos muestra «Off». En esta situación la alarma no se activa aunque paremos y volvamos a conectar el monitor.

6.6 ALARMA NIVEL TOLVA -C6

Cuando el nivel de semilla está por debajo del sensor, se activa la alarma son 5 pitidos seguidos y en la pantalla aparece ALA.w

Activar y desactivar la alarma del nivel de la tolva

1. Seleccionar el canal 6 mediante el botón central.
2. Pulsar el botón «SEL» continuamente y...
3. Pulsar el botón central para seleccionar «0» (desconectada) o «1» (conectada).
4. Dejar de pulsar para volver a la posición normal.

OPCIONAL:

Cierre total de la siembra

Para cerrar la salida de semilla aunque la sembradora esté rodando, pulsar el botón de la izquierda y en la pantalla se visualizará la flecha indicadora.

Para volver a la posición normal de trabajo, volver a pulsar el botón de la izquierda.

Cierre parcial de las partes plegables

Para accionar el dispositivo que nos cierra las salidas de los brazos de las partes plegables, pulsar el botón de la derecha. En la pantalla nos aparecerá la flecha indicadora.

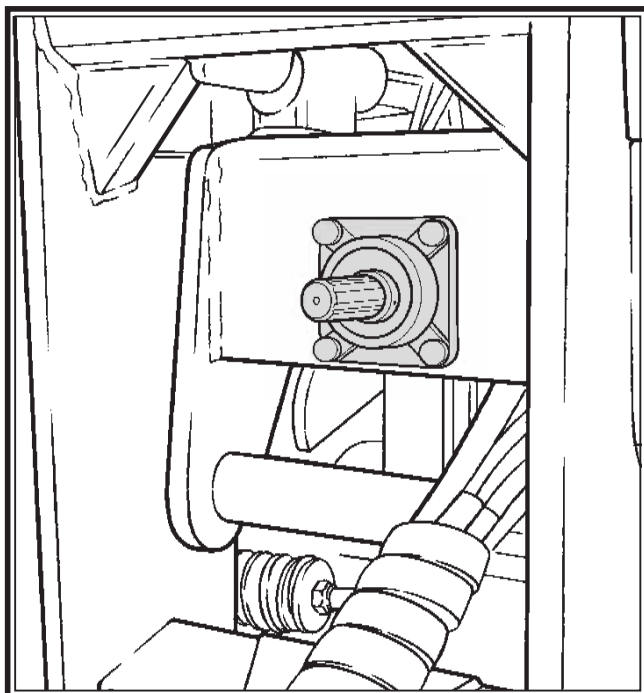
Para volver a la posición normal, volver a pulsar el botón de la derecha.

7. MANTENIMIENTO

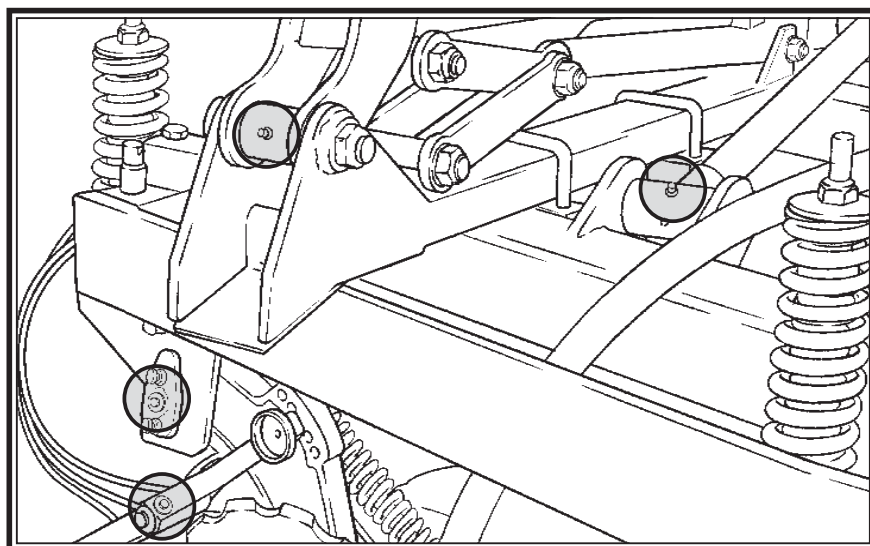
7.1 ENGRASE

Deben engrasarse con grasa consistente cálcica los siguiente puntos:

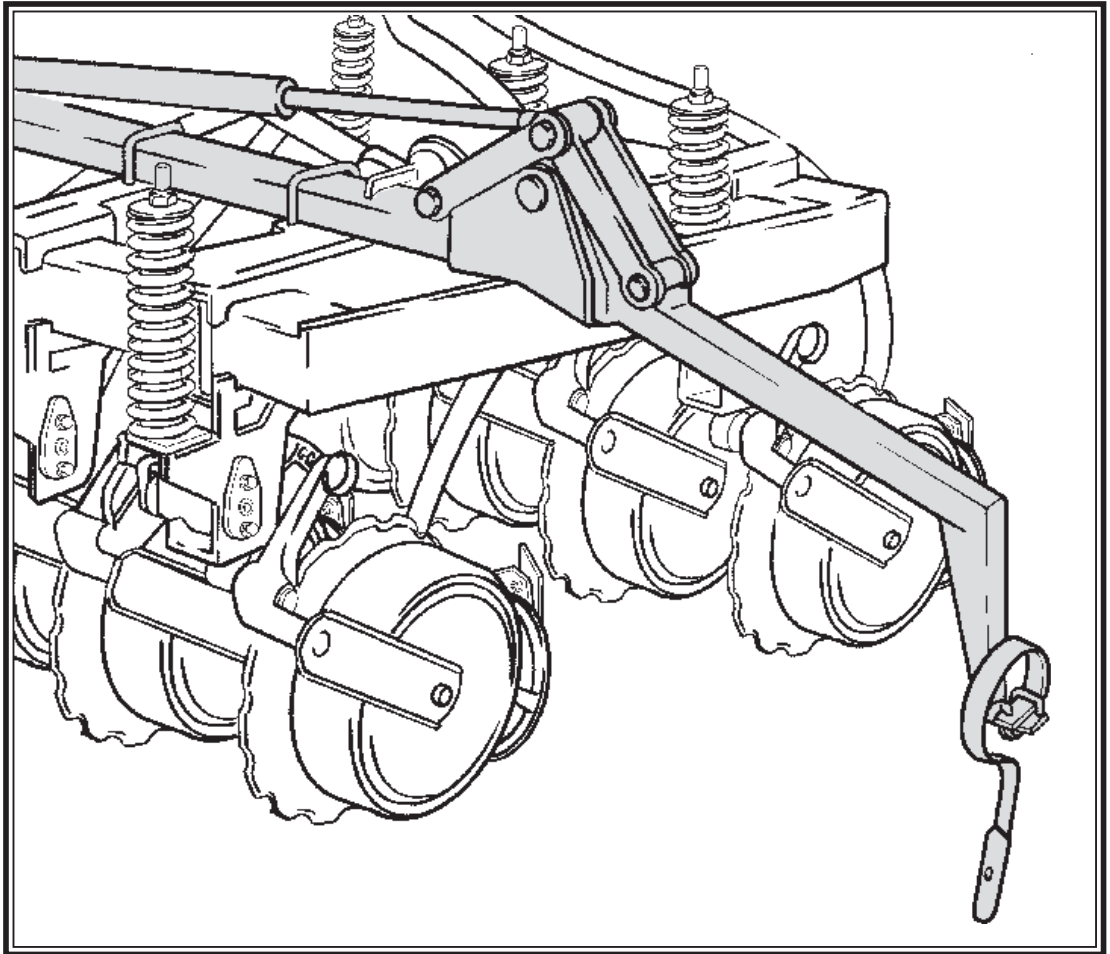
- Diariamente todas las articulaciones de las transmisiones a cardan.



- Cada 100 ha engrasar las articulaciones de las partes plegables.



Cada 400 ha engrasar los bujes de las ruedas y el buje de la transmisión.



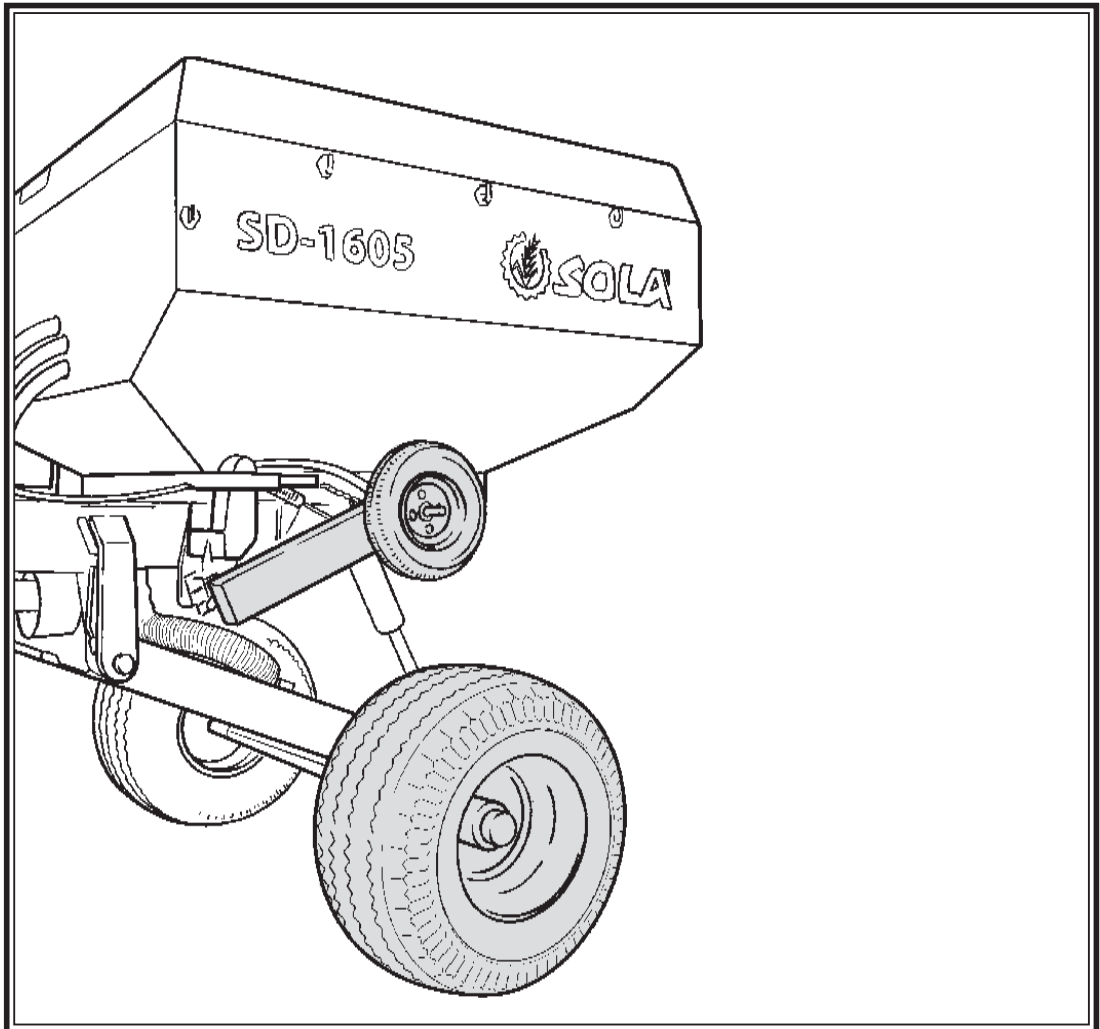
7.2 PRESIÓN NEUMÁTICOS

Cubierta 500/50-20 --- 3,00 bar

Cubierta 550/60-22,6 --- 3,00bar

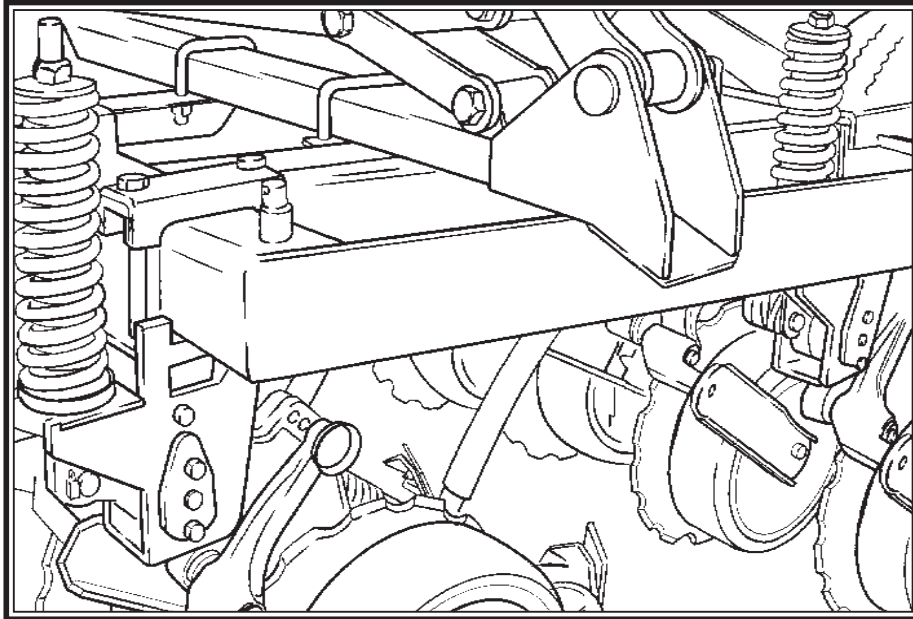
Las presiones que indicamos son las facilitadas por el fabricante, a plena carga y velocidad máxima de 40 km/h.

En general y en terrenos mal preparados recomendamos disminuir algo la presión para absorber las irregularidades del suelo y lograr mayor regularidad de siembra.



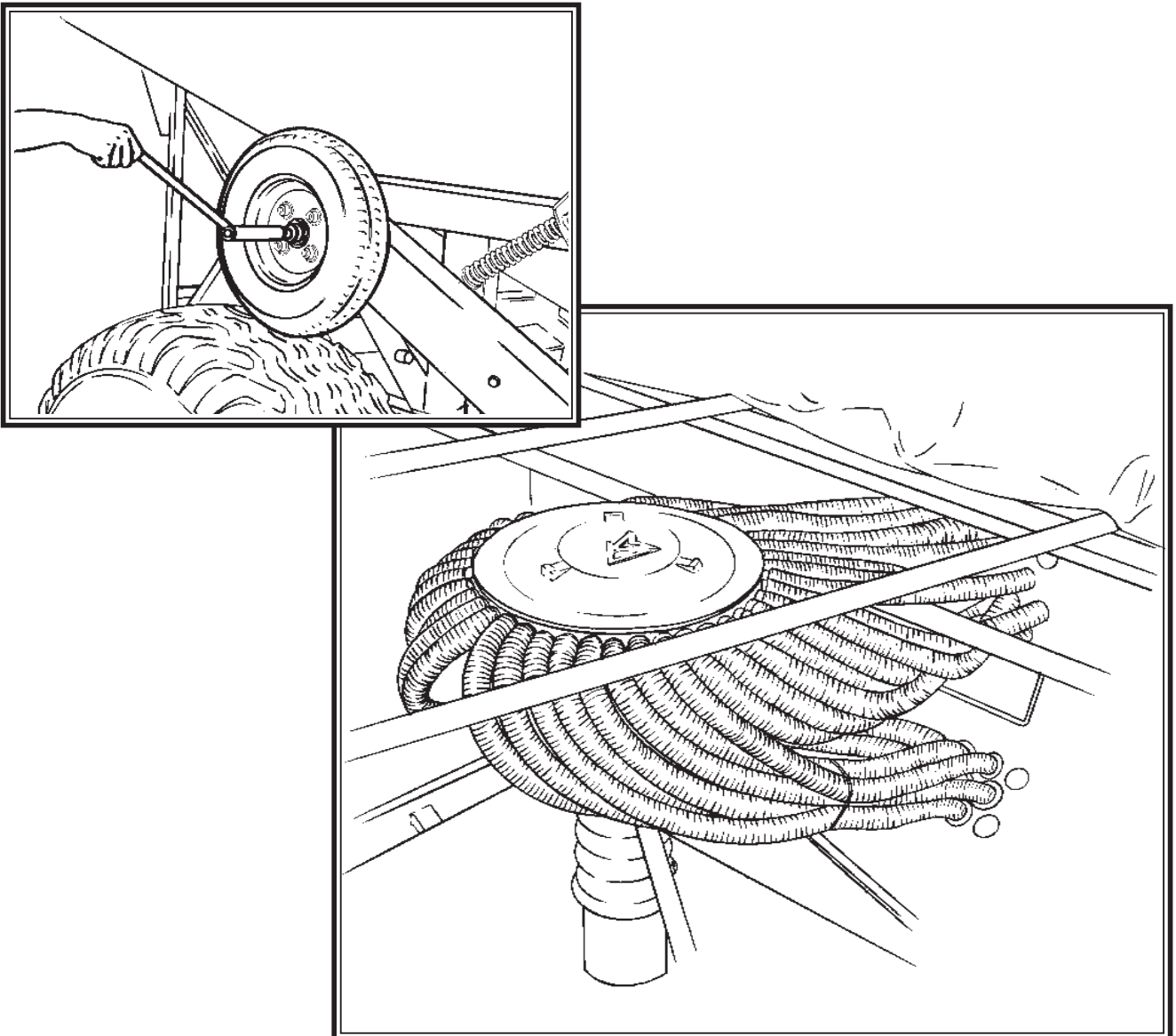
7.3 TORNILLERIA

Después de unas horas de trabajo deben revisarse todos los tornillos y reapretarlos. En el modelo de rejas se entrega una llave especial, de tubo, localizada en el interior de la tolva, para los tornillos de sujeción de bota a la reja.



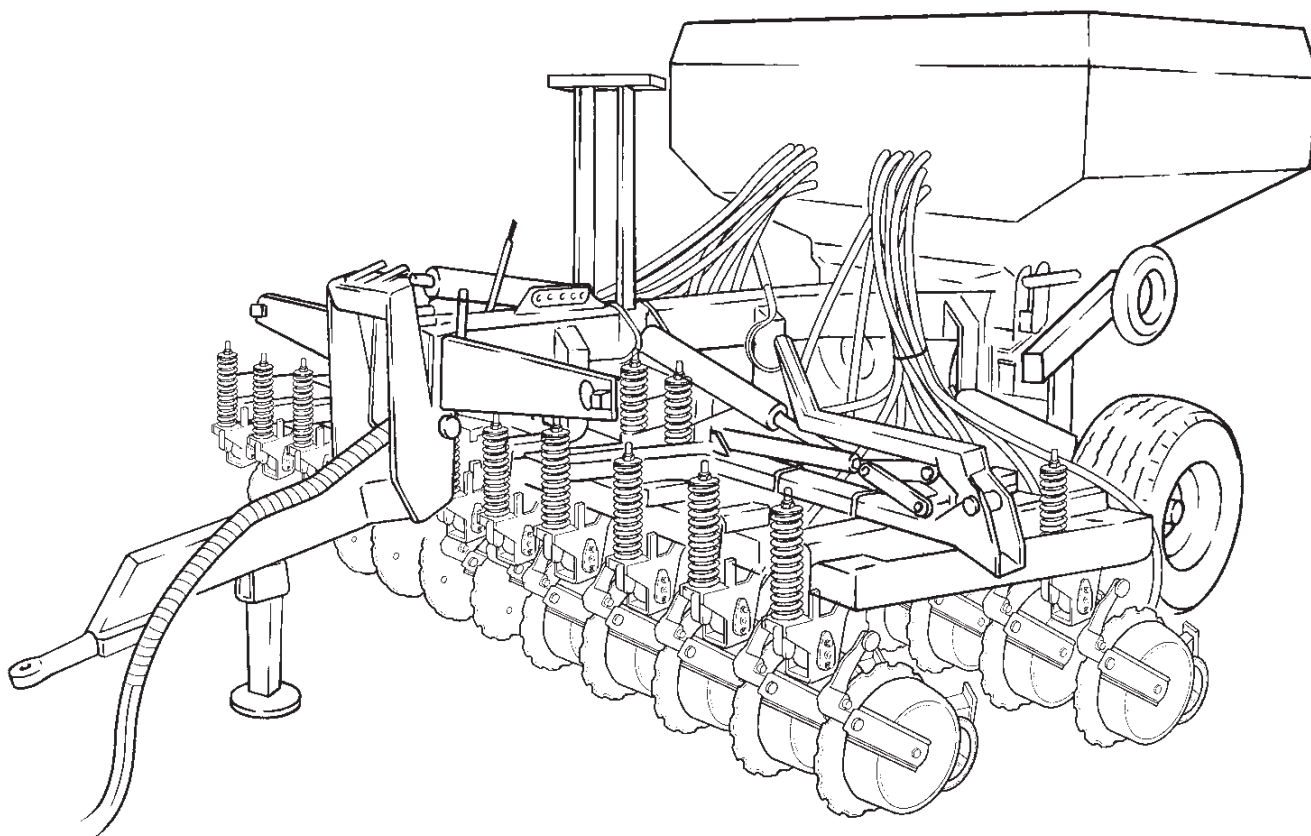
7.4 CABEZAL DISTRIBUIDOR Y TUBOS

Revisar antes de empezar a trabajar, que no haya obstrucciones en el cabezal distribuidor o en los tubos de transporte de semilla. Para ello, con la turbina en marcha y la tolva llena, dar unas vueltas a la rueda y comprobar que sale semilla por todos los brazos.



Parar la máquina y desmontar la tapa del cabezal para comprobar que no haya objetos extraños en su

8. TABLAS DE DOSIFICACIÓN

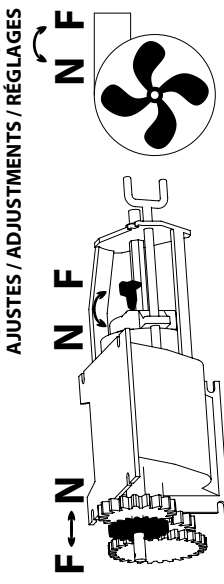


Las cantidades que se indican en las tablas deben considerarse estimaciones orientativas, ya que puede variar el caudal previsto debido a la presencia eventual de polvo desinfectante, la variedad de tamaño de las semillas, la densidad, la humedad, etc.



Para una siembra de precisión, siga el procedimiento de dosificación que se describe en el apartado 5.3 de este manual.

AD-072205 (R-02)			TABLA DOSIFICACIÓN / DOSAGE TABLE / TABLEAU DE DOSAGE SD-1504 / SD-1605 / SD-5000									RUEDA / WHEEL / ROUE 4.80-8 / 4.00-8																	
SEMILLA / SEED / SEMENCE													NABOS	TURNIPS	NAVETS	HIERBA	GRASS	HERBE	TRÉBOL DE PRADO	FIELD CLOVER	TRÉFLE	COLZA	RAPE	COLZA					
PESO ESPECÍFICO (Kg/L) / SPECIFIC WEIGHT (Kg/L) / POIDS SPÉCIFIQUE (Kg/L)													SEMILLA PEQUEÑA (kg/ha) / SMALL SEED (kg/ha) / PETITE SEMENCE (kg/ha)																
Posición / Position / Position	SEMILLA NORMAL (kg/ha) / NORMAL SEED (kg/ha) / SEMENCE NORMAL												SEMILLA PEQUEÑA (kg/ha) / SMALL SEED (kg/ha) / PETITE SEMENCE (kg/ha)																
5	10	15	20	25	30	35	40	45	50	55	60	65	70	75	80	85	90	95	100	105	110	1,94	0,97	2,07	1,05	-	-	2,31	1,10
-	30,4	46,1	63,1	77,8	94,7	112	127	143	158	175	191	208	224	241	257	271	288	304	320	336	352	4,13	2,07	4,74	2,31	-	-	4,13	2,18
	30,4	44,9	60,7	75,3	91,1	107	121	137	153	167	182	198	213	229	245	261	274	290	305	322	338	6,19	3,04	7,77	3,89	2,55	1,27	6,79	3,36
	21,5	31,3	42,1	51,9	64,6	74,4	85,2	95,9	107	117	128	140	151	162	172	182	193	204	214	226	237	8,25	4,13	11,0	5,46	4,74	2,31	9,11	4,55
	21,5	36,4	53,5	70,4	88,6	106	123	141	158	176	194	211	228	245	262	274	292	307	324	340	358	10,3	5,22	14,0	6,92	6,56	3,28	11,5	5,71
	20,6	37,6	55,8	71,7	88,6	106	122	140	157	173	191	208	224	242	257	274	292	307	324	340	358	12,5	6,19	16,3	8,25	8,38	4,19	13,6	6,79
	20,6	37,6	55,8	71,7	88,6	106	122	140	157	173	191	208	224	242	257	274	292	307	324	340	358	15	7,17	19,3	9,59	10,2	5,10	15,9	7,96
	12,5	20,6	29,8	38,0	46,2	54,4	62,6	70,8	79,0	87,2	95,4	103,6	111,8	120,0	128,2	136,4	144,6	152,8	161,0	169,2	177,4	17,5	8,25	21,8	11,0	12,0	5,95	18,2	9,11
	12,5	20,6	29,8	38,0	46,2	54,4	62,6	70,8	79,0	87,2	95,4	103,6	111,8	120,0	128,2	136,4	144,6	152,8	161,0	169,2	177,4	20	10,3	24,2	12,0	13,6	6,79	19,6	9,78
	22,5	37,6	52,7	67,8	82,9	98,0	113,1	128,2	143,3	158,4	173,5	188,6	203,7	218,8	233,9	249,0	264,1	279,2	294,3	309,4	324,5	25	12,5	25,0	12,5	14,8	7,40	21,0	10,5
	25	40,1	55,2	70,3	85,4	100,5	115,6	130,7	145,8	160,9	176,0	191,1	206,2	221,3	236,4	251,5	266,6	281,7	296,8	311,9	327,0	N	F	F	N	F	N	F	N



F → N
 N F
 N F
 1 DOSIFICADOR METERING DEVICE DOSEUR
 2 TURBINA FAN TURBINE
 3 MONITOR MONITOR MONITEUR

ENSAYO PREVIO DE CAUDAL / PREVIOUS FLOW TEST / ESSAI PRÉALABLE DE DÉBIT
 MÁQUINA/MACHINE/MACHINE VUELTAS/TURNS/TOURS
 600 33,3
 580 34,4
 500 39,9
 450 44,4
 400 49,9

El Número de vueltas a la rueda de transmisión para simular la siembra de 250 m². El caudal en kg/ha se obtiene multiplicando la cantidad recogida por 40.
 Number of turns performed to the transmission wheel to simulate the sowing of 250 m². Flow in kg/ha is obtained by multiplying collected weight by 40.
 Nombre de tours de la roue motrice pour simuler le semis de 250 m². Le débit en kg/ha est obtenu en multipliant la quantité recueillie par 40.

* Cuando las cantidades a dispersar son muy pequeñas (ancho de alveolo <= 25 mm) se puede llegar a obtener una siembra más uniforme por medio de la microdosificación, incluso en el margen de siembra normal (cereal y semillas gruesas).

9. GARANTÍA

MAQUINARIA AGRÍCOLA SOLÀ, S.L. garantiza sus máquinas o equipos contra todo defecto de materiales o de construcción conforme a la ley 20/2003 del 10 de Julio correspondiente a las garantías por la venta de bienes de consumo.

ANULARÁ la garantía cualquier modificación estructural o la falta de la placa de identificación. En algunos materiales comerciales (Neumáticos, Rodamientos, Muelles, etc.) la garantía será subsidiaria con la casa suministradora.

En terrenos muy pedregosos, irregulares o con extrema humedad se pueden producir atascos y roturas de brazos, tubos telescópicos, muelles, etc., no amparadas en garantía. Tampoco los defectos imputables a accidentes, negligencia o mal uso.

Una vez recibida la pieza defectuosa, en portes pagados, y siempre acompañada del documento "SOLICITUD DE ATENCIÓN EN GARANTÍA" debidamente cumplimentado, será sustituida en caso de encontrarse aceptada como garantía, previo examen de la misma y a juicio de MAQUINARIA AGRÍCOLA SOLÀ, S.L. Quedan excluidas las piezas que por la propia índole de su trabajo sufren un desgaste habitual. Para incluir en una reparación la mano de obra, será preciso, a priori, el consentimiento de MAQUINARIA AGRÍCOLA SOLÀ, S.L.

MAQUINARIA AGRÍCOLA SOLÀ, S.L. no se hará responsable, en ningún caso, de la mala utilización o la no verificación del buen funcionamiento del conjunto del material en el momento de la puesta en servicio, o durante el transcurso de la campaña de trabajo agrícola.

El CONCESIONARIO o COMPRADOR FINAL o en su caso el USUARIO, no podrá pretender o reclamar en ningún caso ninguna indemnización de parte de MAQUINARIA AGRÍCOLA SOLÀ, S.L. por los perjuicios eventuales que pudiera sufrir: gastos de mano de obra o transporte, trabajos defectuosos, accidentes materiales o físicos, disminución o pérdidas en la cosecha, etc.

En modelos de máquinas arrastradas no se podrá extralimitar bajo ningún punto de vista las dimensiones, cargas y demás características técnicas declaradas en la ficha técnica del vehículo (BR o similar).

AVISO: Para que la garantía surta efecto, deberá encontrarse cumplimentado, firmado, y sellado el formulario provisto con la máquina por el Concesionario autorizado y remitida, en un plazo máximo de 30 días a partir de la fecha de venta el original "EJEMPLAR FÁBRICA" MAQUINARIA AGRÍCOLA SOLÀ, S.L.



MAQUINARIA AGRÍCOLA SOLÁ, S.L.
Ctra. de Igualada, s/n. Apdo. Correos, 11
08280 CALAF (Barcelona) ESPAÑA
Tel. 34 93 868 00 60*
Fax. 34 93 868 00 55
www.solagrupo.com
e-mail:sola@solagrupo.com