



# SM-P

Semoir pneumatique SD pressurisé porté





# SM-P

Semoir pneumatique SD  
pressurisé porté



# UN PAS EN AVANT

Nous présentons le semoir pneumatique pour céréale, à l'avant-garde de la technologie, qui permettra à l'agriculteur d'optimiser les tâches de semis, tant par sa qualité et précision que par son coût.

Les points forts sont :

Trémie pressurisée, avec moins de consommation d'huile et du gas-oil et nous assure un débit uniforme et efficace de semence dans chaque bras de semis et dans toutes les conditions de travail.

Têtes de distribution à l'extérieur, pour un meilleur nettoyage et entretien de la trémie.

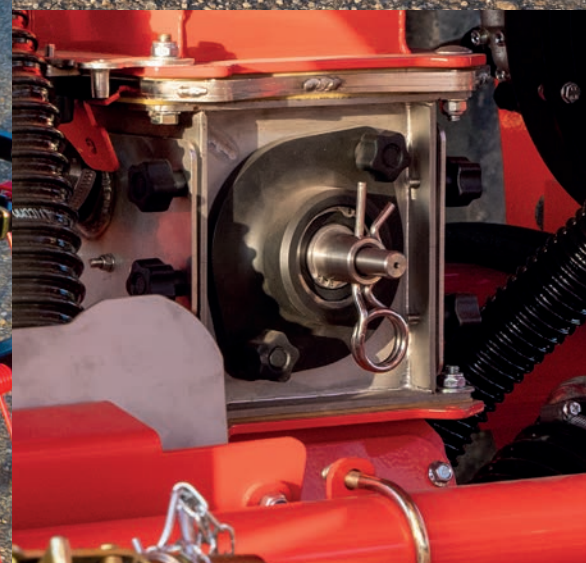
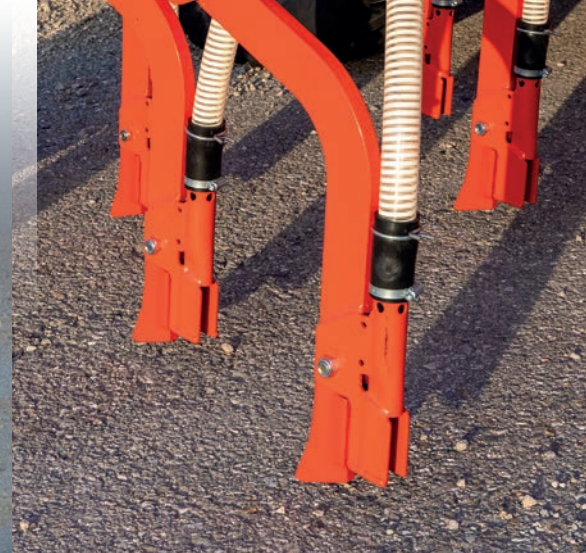
Système d'entraînement électrique du distributeur volumétrique à connexion certifiée ISOBUS.

Possibilité de réaliser des travaux de semis par des cartes de prescription.

Rouleaux modulaires du distributeur selon le dosage et le type de culture.

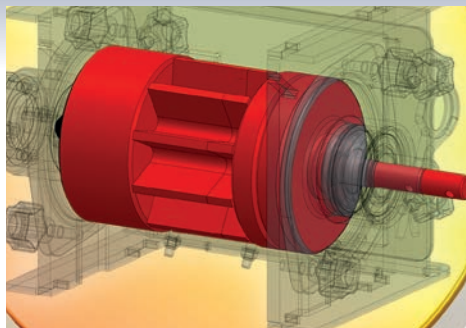
Calibrage rapide de la dose de semence et très facile d'y accéder.

Large gamme de trains de semis permettant de réaliser de semis conventionnel avec un travail minimal du sol.





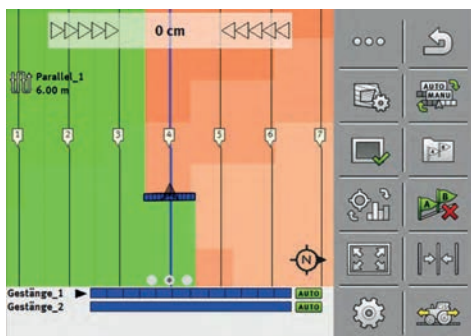
Trémie pressurisée de 2000 litres de capacité.



Doseur volumétrique à entraînement électrique à rouleaux modulaires interchangeables.



Têtes de distribution de semence dehors de la trémie.



Possibilité de travailler avec des cartes de prescription.



Connexion certifiée ISOBUS.



Large gamme disponible de boîtiers virtuels

	SPÉCIFICATIONS TECHNIQUES			
	400/25	500/31	600/37	700/43
Rangs	25	31	37	43
Largeur de travail (m.)	4	5	6	7
Largeur de transport (m.)	3,05	3,05	3,05	3,05
Écartement (cm.)	16	16	16	16
Poids (Kg.)	1950	2250	2540	2830
Pneus	340/55-16	340/55-16	340/55-16	340/55-16

### CARACTÉRISTIQUES

Trémie pressurisée à 2000 litres  
 Deux têtes de distribution de semence placés à l'extérieur  
 Turbine hydraulique (25 lts min) ou mécanique à 1000 rpm. À choisir.  
 Tamis  
 Entraînement électrique ISOBUS. Il faut une prise de vitesse.  
 Prise de vitesse à 7-pin. Fournie avec le semoir.  
 Kit d'éclairage et feux de travail.

### EN OPTION

Roues de contrôle de profondeur  
 Double herse  
 Traceurs hydrauliques  
 Efface-traces  
 Boîtiers ISOBUS  
 Coupure de la moitié de la machine manuelle ou par GPS  
 Modulation de dosage à partir des cartes de prescription  
 Prise de vitesse (radar, capteur GPS, antenne GPS)  
 Éclairage intérieur trémie