



# SM-P

Sembradora neumática presurizada suspendida de siembra directa





# SM-P

Sembradora neumática  
presurizada suspendida de  
siembra directa



Presentamos la sembradora neumática de siembra directa presurizada, un prodigio de la tecnología, que permitirá al agricultor optimizar la tarea de siembra, tanto en su calidad y precisión como en su coste.

- Tolva presurizada, que implica un menor consumo de aceite y de gasoil y asegura un flujo uniforme y eficiente de semilla en cada brazo de siembra en cualquier condición de terreno.
- Cabezales distribuidores exteriores, que permiten una mejor limpieza de la tolva.
- Sistema de accionamiento eléctrico del distribuidor volumétrico con conexión ISOBUS certificada.
- Posibilidad de realizar trabajos de siembra mediante mapas de prescripción.
- Rodillos modulares del distribuidor según dosis y tipo de cultivo.
- Calibración de la dosis de semilla de rápido y fácil acceso.
- Un único tren de siembra directa de rejas con punteras de carburo de tungsteno.




*Rejas de carburo de tungsteno*



*Rastra doble en tres tramos*



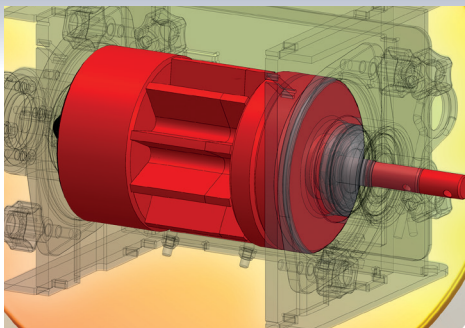
*Distribuidor volumétrico en acero inoxidable*



*Sistema de calibración de fácil accesibilidad.*



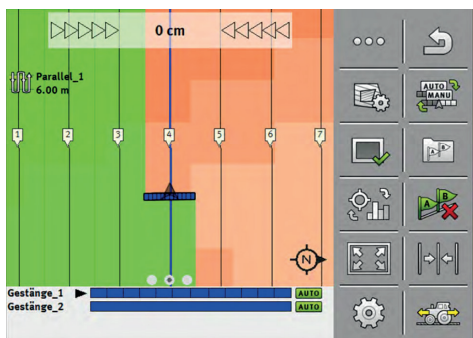
Tolva de 2.000 litros de capacidad presurizada.



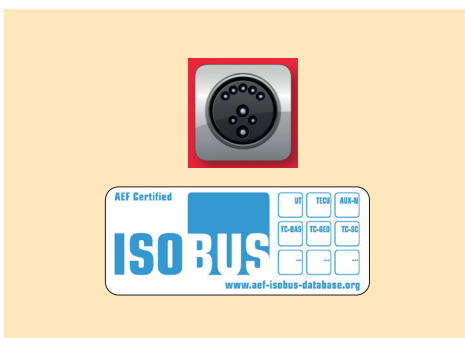
Distribuidor volumétrico de accionamiento eléctrico con rodillos modulares intercambiables.



Cabezales distribuidores de semilla fuera de la tolva.



Posibilidad de trabajar con mapas de prescripción y corte de media máquina por GPS.



Conexión ISOBUS certificada.



Ámplia gama de terminales virtuales disponibles.

	ESPECIFICACIONES TÉCNICAS			
	400/25	500/31	600/37	700/43
Filas	25	31	37	43
Ancho de trabajo (m.)	4	5	6	7
Ancho de transporte (m.)	3,05	3,05	3,05	3,05
Espacio entre filas (cm.)	16	16	16	16
Peso (Kg.)	1950	2250	2540	2830
Neumáticos/ruedas	340/55-16	340/55-16	340/55-16	340/55-16

### CARACTERÍSTICAS

- Tolva presurizada de 2000 litros.
- 2 cabezales de distribución de semilla exteriores.
- Turbina hidráulica(25 lts/min) o mecánica a 1000 rpm a elegir.
- Criba selectora extraíble.
- Distribución eléctrica ISOBUS. Precisa una toma de velocidad.
- Toma de velocidad de 7-pin incluida de serie.
- Equipo de luces de señalización y focos de trabajo.

### OPCIONAL

- Ruedas de control de profundidad.
- Rastra doble.
- Trazadores hidráulicos.
- Borrahuellas.
- Monitores ISOBUS.
- Corte de media máquina manual o mediante GPS.
- Dosificación variable mediante mapas de prescripción.
- Toma de velocidad(radar, sensor GPS, antena GPS).
- Luz interior en tolva.