



A-6000

SM / NS PLUS

Sembradora neumática arrastrada



MANUAL DEL USUARIO

PUESTA EN SERVICIO, MANTENIMIENTO Y DOSIFICACIÓN

WWW.SOLAGRUPO.COM

*Las Sembradoras y Abonadoras **SOLÀ** están fabricadas en una factoría exclusivamente especializada en este renglón y avaladas por la experiencia de muchos miles de usuarios.*

Son máquinas de elevada tecnología previstas para un largo servicio, sin averías, en las más variadas condiciones y con dispositivos simples y eficaces para efectuar una excelente labor con un mínimo mantenimiento.

Con la información de todas sus posibilidades y ajustes deseamos ayudarle a conseguir lo que Vd. espera de nuestra máquina.

8ª Edición - Noviembre 2022

Ref.: CN-811060

Created by: Maquinaria Agrícola Solà S.L.

Prohibida la reproducción total o parcial de este manual.

Especificaciones sujetas a modificaciones sin previo aviso.

Las fotografías no muestran necesariamente la versión estándar de la máquina.

ÍNDICE DE MATERIAS

| | |
|---|-----------|
| 1. INTRODUCCIÓN | 5 |
| 2. INSTRUCCIONES DE SEGURIDAD | 6 |
| 2.1 SÍMBOLOS DE SEGURIDAD | 6 |
| 2.2 DISPOSICIONES GENERALES DE SEGURIDAD | 7 |
| 2.3 INSTRUCCIONES DE CARGA Y DESCARGA | 8 |
| 3. DESCRIPCIÓN GENERAL | 9 |
| 3.1 VISTA GENERAL DE LA MÁQUINA | 9 |
| 3.2 CARACTERÍSTICAS TÉCNICAS | 9 |
| 3.3 IDENTIFICACIÓN DE LA MÁQUINA | 10 |
| 3.4 UTILIZACIÓN SEGÚN EL DISEÑO | 10 |
| 4. CONCEPTOS FUNDAMENTALES PARA LA SIEMBRA | 11 |
| 4.1 TERRENO | 11 |
| 4.2 SEMILLA | 11 |
| 4.3 PROFUNDIDAD | 11 |
| 5. PUESTA EN SERVICIO | 12 |
| 5.1 ENGANCHE DE LA SEMBRADORA AL TRACTOR | 12 |
| 5.2 CONEXIÓN Y ADAPTACIÓN DE LA TRANSMISIÓN CARDÁN | 14 |
| 5.3 SISTEMA HIDRÁULICO | 15 |
| 5.4 POSICIÓN DE TRANSPORTE | 16 |
| 5.5 CARGA Y VACIADO DE LA TOLVA | 17 |
| 5.6 PIES DE APOYO | 18 |
| 5.6.1 PIE DE APOYO DELANTERO | 19 |
| 5.6.2 PIES DE APOYO TRASEROS | 19 |
| 5.7 FRENO DE ESTACIONAMIENTO | 20 |
| 5.8 FIN DE TRABAJO CON LA MÁQUINA | 20 |
| 6. REGULACIONES | 21 |
| 6.1 NIVELACIÓN DE LA MÁQUINA | 21 |
| 6.1.1 NIVELACIÓN DE LA LANZA CON EL TRACTOR | 21 |
| 6.1.2 NIVELACIÓN DEL EQUIPO DE SIEMBRA | 22 |
| 6.2 CONTROLES DE PROFUNDIDAD | 22 |
| 6.2.1 TENSORES DE PROFUNDIDAD | 22 |
| 6.2.2 RUEDAS PARA EL CONTROL DE PROFUNDIDAD | 23 |
| 6.2.2 BRAZOS DE SIEMBRA | 23 |
| 6.2.2.1 MODELO SM | 24 |
| 6.2.2.2 MODELO NS PLUS | 25 |
| 6.3 DOSIFICACIÓN | 25 |
| 6.3.1 DOSIFICADOR VOLUMÉTRICO | 26 |
| 6.3.1.1 SEMILLAS NORMALES (posición N) | 26 |
| 6.3.1.2 SEMILLAS FINAS (posición F) | 27 |
| 6.3.2 DOSIFICADOR DE RODILLO | 28 |
| 6.3.3 DOSIFICADORES PARA KITS DE ABONO Y/O MICROGRANULADOR | 29 |
| 6.3.3.1 KIT INTERNO TOLVA - DOSIFICADOR DE ABONO Y/O MICROGRANULADO | 30 |
| 6.4 AJUSTE DE LA DOSIS DE SEMILLA | 31 |
| 6.5 ENSAYO PREVIO DE CAUDAL | 32 |
| 6.5.1 MODELOS CON TRANSMISIÓN MECÁNICA | 32 |
| 6.5.2 MODELOS CON TRANSMISIÓN ELÉCTRICA ISOBUS | 34 |
| 6.6 PRUEBA DE CAMPO PARA LA DOSIFICACIÓN | 37 |
| 6.7 RASTRA | 38 |
| 6.8 BORRAHUELLAS (OPCIONAL) | 38 |
| 6.9 RODILLO COMPACTADOR | 39 |
| 6.10 TRAZADORES HIDRÁULICOS | 40 |
| 6.10.1 AJUSTE DE LA LONGITUD DEL TRAZADOR | 40 |
| 6.10.2 AJUSTE DE LA INCLINACIÓN DEL DISCO DEL TRAZADOR | 41 |
| 6.11 INCLINACIÓN DE LAS PARTES PLEGABLES | 41 |

| | |
|---|-----------|
| 7. TIPO DISTRIBUCIÓN | 42 |
| 7.1 CON TURBINA DE ACCIONAMIENTO MECÁNICO | 42 |
| 7.2 CON TURBINA DE ACCIONAMIENTO HIDRÁULICO | 43 |
| 8. CONTROLADOR ELECTRÓNICO | 44 |
| 8.1 PANEL DE CONTROL, DESCRIPCIÓN | 44 |
| 8.2 VELOCIDAD DE AVANCE - C1..... | 45 |
| 8.3 ÁREA TOTAL / ANCHO DE LA SEMBRADORA - C2 | 45 |
| 8.4 PANEL DE CONTROL CON MARCADOR DE CAMINOS (OPCIONAL) | 46 |
| 8.5 MARCAJE DE CAMINOS - C3..... | 46 |
| 8.6 VELOCIDAD DE GIRO DE LA TURBINA / ALARMA DE LA TURBINA - C4 | 50 |
| 8.7 EJE DISTRIBUIDOR - C5..... | 50 |
| 8.8 ALARMA NIVEL TOLVA - C6..... | 51 |
| 8.9 CORTE TOTAL DE SIEMBRA (OPCIONAL) | 51 |
| 8.10 CIERRE SALIDAS PARTES PLEGABLES (OPCIONAL) | 52 |
| 9. MANTENIMIENTO | 53 |
| 9.1 FRECUENCIA DE LAS REVISIONES | 54 |
| 9.2 LIMPIEZA DE LA SEMBRADORA | 55 |
| 9.3 PRESIÓN DE LOS NEUMÁTICOS..... | 55 |
| 9.4 ENGRASE Y LUBRICACIÓN | 56 |
| 10. TABLA DE DOSIFICACIÓN | 57 |
| 10.1 TABLA DE SEMILLAS..... | 57 |
| 10.2 TABLA FACTOR DE CALIBRACIÓN DOSIFICADOR DE RODILLO..... | 59 |
| 10.3 TABLAS PARA KITS DE ABONO CONVENCIONAL Y MICROGRANULADO | 60 |
| 10.3.1 KIT INTERNO TOLVA CON TRANSMISIÓN MECÁNICA..... | 60 |
| 10.3.2 KIT INTERNO TOLVA CON ISOBUS | 60 |

1. INTRODUCCIÓN

Antes de poner en marcha **LA SEMBRADORA A-6000** es necesario LEER LAS INSTRUCCIONES Y RECOMENDACIONES de este manual. Con ello conseguirá reducir el peligro de accidentes, evitará daños a la sembradora por un uso incorrecto, aumentará su rendimiento y su vida útil.

El manual deberá ser leído por toda persona que realice tareas de operación (incluyendo preparativos, reparación de averías en el campo y cuidado general de la máquina), mantenimiento (inspección y asistencia técnica) y transporte.

Por su propia seguridad y la de la máquina, respete en todo momento las instrucciones técnicas de seguridad. **SOLÀ** no se responsabiliza de los daños y averías motivadas por el incumplimiento de las instrucciones dadas en este manual.

En los primeros capítulos encontrará las Características Técnicas y las Instrucciones de Seguridad, así como unos Conceptos Fundamentales para la Siembra. En los apartados de Puesta en Servicio y Mantenimiento se exponen los conocimientos básicos necesarios para manejar la máquina.

El manual se completa con unas Tablas de Dosificación para distintos tipos de semilla y abono.



MAQUINARIA AGRÍCOLA SOLÀ SE RESERVA EL DERECHO A MODIFICAR ILUSTRACIONES, DATOS TÉCNICOS Y CARACTERÍSTICAS TÉCNICAS A SU DISCRECIÓN.

2. INSTRUCCIONES DE SEGURIDAD

2.1 SÍMBOLOS DE SEGURIDAD

En este manual encontrará tres tipos de símbolos de seguridad y de peligro:



Para facilitar el trabajo con la sembradora.



Para evitar daños a la sembradora o equipos opcionales.



Para evitar daños a personas.

En la maquina encontrará los siguientes pictogramas de advertencia:



Lea detenidamente y cumpla las instrucciones de uso y los consejos de seguridad dados en el manual de instrucciones.



Posibilidad de penetración de fluido hidráulico a presión. Mantenga en buen estado las conducciones. Peligro de lesiones graves.



Manténgase apartado de la parte trasera del tractor durante la maniobra de enganche. Peligro de lesiones graves.



No se sitúe bajo los trazadores ni en su radio de acción. Peligro de lesiones graves.



Antes de realizar operaciones de reparación o mantenimiento en la máquina, pare el motor del tractor y retire la llave el contacto.



No introduzca la mano en la tolva mientras las ruedas estén girando. Peligro de lesiones graves.



No se sitúe nunca bajo el equipo de siembra ni en su radio de acción. Peligro de lesiones graves.



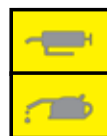
Respete la carga máxima



Punto de enganche para la carga y descarga de la máquina mediante una grúa. Véase apartado 2.3 INSTRUCCIONES DE CARGA Y DESCARGA.



Peligro de aplastamiento, si trabaja debajo del equipo de siembra, asegurarlo para evitar su desplome. Peligro de lesiones graves.



Mantener en buenas condiciones y engrasadas las partes de la máquina donde hayan estos símbolos de lubricación y engrase. Véase apartado 9.4 PUNTOS DE ENGRASE Y LUBRICACIÓN.



No se suba a la máquina cuando este en funcionamiento. Peligro de caída



Sentido de giro y de velocidad de la toma de fuerza (sólo en máquinas con turbina de accionamiento mecánico).

2.2 DISPOSICIONES GENERALES DE SEGURIDAD



- Antes de poner en marcha la máquina, comprobar cada vez la seguridad en el trabajo y en lo relativo al tráfico.



- Comprobar que en la área de trabajo de la máquina y sus alrededores, no se encuentre ninguna persona.



- Al utilizar las vías públicas, respetar las señales y las ordenanzas de tráfico.



- Está terminantemente prohibido subirse a la máquina durante el trabajo y el transporte.



- Antes de poner la máquina en marcha, familiarícese con todos los elementos de accionamiento, así como su funcionamiento.



- Prestar atención especial al enganchar y desenganchar la máquina al tractor.



- La transmisión de la toma de fuerza debe estar protegida y en buen estado. Evitar que gire el tubo protector sujetándolo mediante la cadena que lleva para este fin.



- Montar la transmisión de la toma de fuerza únicamente con el motor parado.



- Antes de conectar la toma de fuerza asegurarse que nadie se encuentre cerca de la zona.



- No abandonar nunca el asiento del conductor durante la marcha.



- No depositar elementos extraños en las tolva.



- Antes de trabajar en la instalación hidráulica, eliminar la presión del circuito y parar el motor del tractor.



- Los tubos y mangueras de los circuitos hidráulicos sufren en condiciones normales, un envejecimiento natural. La vida útil de estos elementos no debe superar los 6 AÑOS. Observar periódicamente su estado y sustituirlos al cabo de este tiempo.



- Durante el transporte de la sembradora con el equipo de siembra elevado, bloquear el mando de descenso. Antes de bajar del tractor, colocar los pies de apoyo bajar el equipo de siembra al suelo y extraer la llave de arranque del tractor.



- En trabajos de mantenimiento con la máquina elevada, utilizar siempre elementos de apoyo suficientes para evitar el posible descenso de la máquina.



- Antes de sembrar, evaluar los riesgos posibles que puede presentar el área, desniveles muy pronunciados, posibles contactos con líneas de alta tensión aéreas debido a desniveles del suelo y/o en la configuración que se encuentren las partes móviles de la máquina.



- No circular con la máquina superando los límites de carga impuestos por el fabricante.



- En máquinas equipadas con sistema de frenado (freno de servicio, emergencia o almacenamiento), todos los componentes deben ser conectados al tractor y máquina de manera obligada para poder circular y/o almacenar la máquina.

2.3 INSTRUCCIONES DE CARGA Y DESCARGA



ESTAS OPERACIONES DEBEN SER LLEVADAS A CABO POR PERSONAL CALIFICADO Y EXPERIMENTADO.



ATENCIÓN: PARA SABER LA CARGA QUE TENDRÁ QUE SOPORTAR EL PUENTE GRÚA, VÉASE EL APARTADO 3.2 CARACTERÍSTICAS TÉCNICAS



LA CARGA Y DESCARGA DEL CAMIÓN DEBE REALIZARSE CON LA AYUDA, A SER POSIBLE, DE UN PUENTE GRÚA.

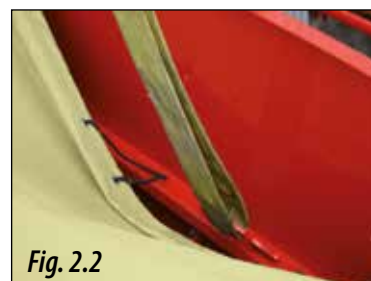
En las imágenes se muestra la disposición de las sirgas y los puntos de amarre para ésta operación:



-AL RECIBIR LA MÁQUINA, COMPROBAR SI SE HAN PRODUCIDO DAÑOS CAUSADOS POR EL TRANSPORTE O SI EN SU DEFECTO FALTAN PIEZAS. SÓLO CON RECLAMACIONES INMEDIATAS AL TRANSPORTISTA SE LOGRA UNA REPOSICIÓN POR DAÑOS.

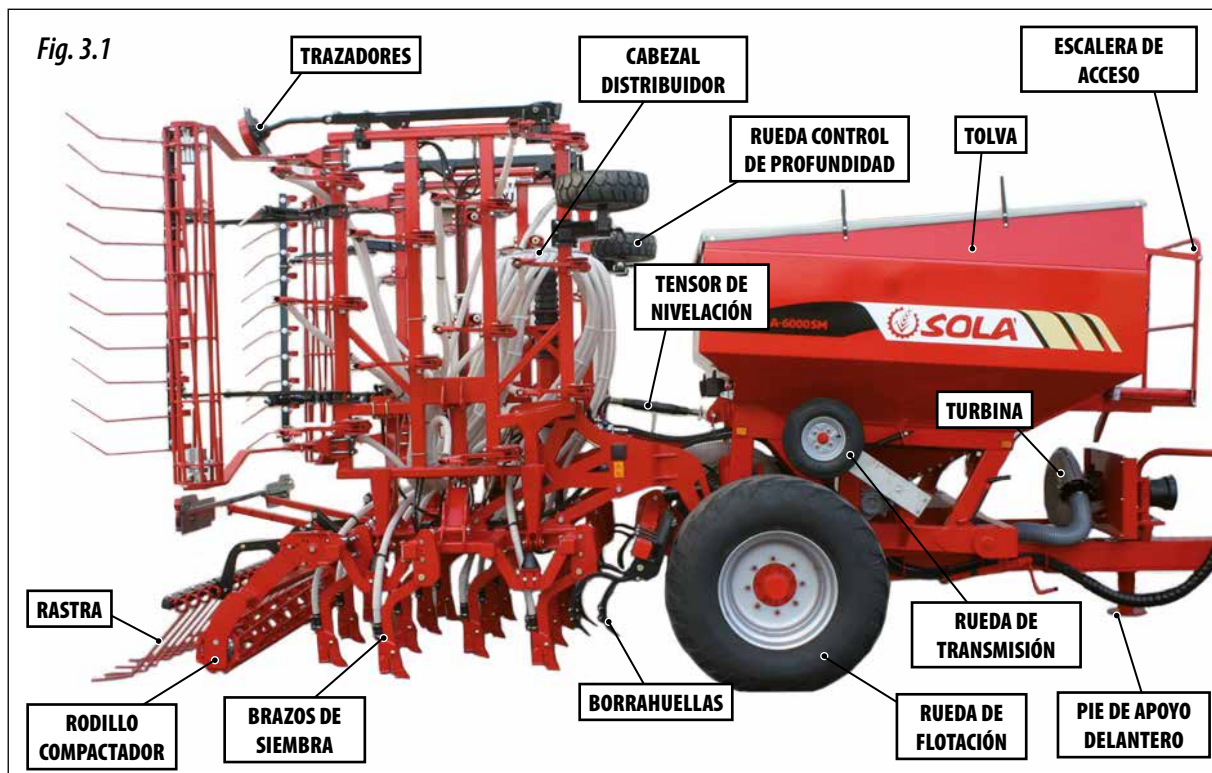
- **Parte delantera:** Una sirga en el enganche ubicado en la parte interna delantera de la tolva (Fig. 2.2).

- **Parte trasera:** dos sirgas dispuestas en el subchasis del equipo de siembra (Fig. 2.3).



3. DESCRIPCIÓN GENERAL

3.1 VISTA GENERAL DE LA MÁQUINA



3.2 CARACTERÍSTICAS TÉCNICAS

| TIPO MÁQ. Y N° BRAZOS | SEPARACIÓN ENTRE BRAZOS (cm) | CAPACIDAD TOLVA (Litros) | PESO ESTIMADO (Kg.) | NEUMÁTICOS |
|-----------------------|------------------------------|--------------------------|---------------------|-------------|
| 600/37 SM | 16 | 5500 | 4600 | 560/45R22.5 |
| 700/43 SM | 16 | 5500 | 5000 | 560/45R22.5 |
| 600/43 NS PLUS | 14 | 5500 | 4500 | 560/45R22.5 |
| 600/48 NS PLUS | 12,5 | 5500 | 4550 | 560/45R22.5 |
| 700/48 NS PLUS | 14,6 | 5500 | 4700 | 560/45R22.5 |

| TIPO MÁQ. Y N° BRAZOS | POTENCIA MÍN. (CV) | ANCHO LABOR (m) | ANCHO DE TRANSPORTE (m) | ALTURA MÁX (m) | LONGITUD (m) |
|-----------------------|--------------------|-----------------|-------------------------|----------------|--------------|
| 600/37 SM | 150 | 6 | 3 | 3,1 | 7 |
| 700/43 SM | 150 | 7 | 3 | 3,6 | 7 |
| 600/43 NS PLUS | 150 | 6 | 3 | 3,1 | 7 |
| 600/48 NS PLUS | 150 | 6 | 3 | 3,1 | 7 |
| 700/48 NS PLUS | 150 | 7 | 3 | 3,6 | 7 |

3.3 IDENTIFICACIÓN DE LA MÁQUINA

Todas las máquinas llevan una PLACA DE IDENTIFICACIÓN en el chasis del carro, donde especifica:



MAQUINARIA AGRÍCOLA SOLÀ SE RESERVA EL DERECHO DE HOMOLOGAR SUS EQUIPOS EN LOS MERCADOS QUE CONSIDERE NECESARIOS.



Fig. 3.2

3.4 UTILIZACIÓN SEGÚN EL DISEÑO

La sembradora **A-6000** ha sido fabricada específicamente para la siembra de cereales y otras semillas en grano.

La máquina ha sido diseñada para ser arrastrada mediante un tractor agrícola.

Si como consecuencia de otras aplicaciones de la máquina se producen desperfectos o daños, el fabricante no se hará responsable de ellos (véase apartado 11. GARANTÍA).

Deben respetarse todas las disposiciones legales relativas a la seguridad en las máquinas, las de tráfico, las de higiene y seguridad en el trabajo.

Las modificaciones realizadas por cuenta del usuario anulan la posibilidad de garantía del fabricante para los posibles desperfectos o daños que se originen (véase apartado 11. GARANTÍA).

Evitar utilizar semillas húmedas, la utilización de estas pueden provocar atascos.

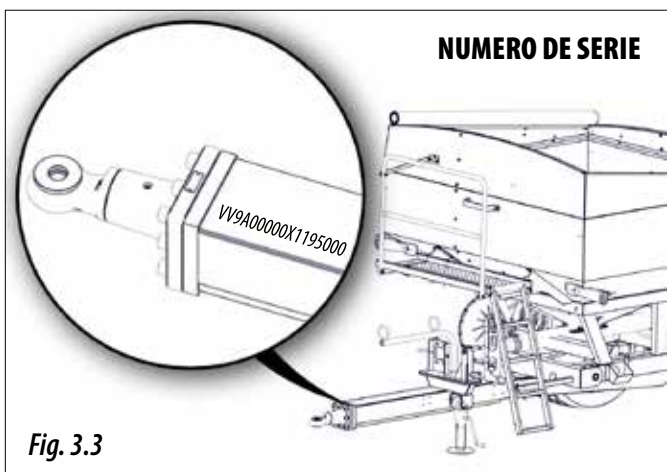


Fig. 3.3

4. CONCEPTOS FUNDAMENTALES PARA LA SIEMBRA

4.1 TERRENO

Cuanto mejor acondicionado, mayor calidad de siembra. Sobre grandes terrones o surcos muy desiguales no se puede efectuar una buena labor. Aunque las máquinas pueden resistir duros esfuerzos en adversas circunstancias, la siembra no será de calidad si el lecho de sementera no reúne las condiciones debidas.

4.2 SEMILLA

Es indispensable utilizar semilla de calidad, limpia y, tratándose de cebada, bien desbarbada.

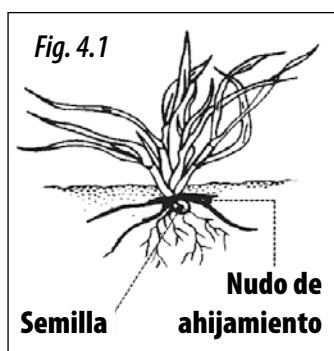
4.3 PROFUNDIDAD

La profundidad de siembra influye en el ahijamiento, vigor de la planta, resistencia al hielo y a la sequía: el nudo de ahijamiento queda siempre entre 1 y 2 cm bajo la superficie, cualquiera que sea la profundidad a que se entierre la semilla.

No por sembrar más profundo tendremos raíces más profundas. Solamente unas pocas raíces nacen de la parte inferior de la semilla. La masa principal nace en el nudo de ahijamiento casi a flor de tierra.

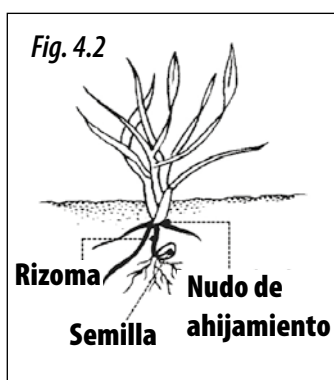
Siembra a profundidad normal: de 2 a 4 cm

- Tallo grueso, rizoma corto y buena resistencia al hielo.
- Ahijamiento múltiple de 3 a 6 hijos y muchas hojas, entre 6 y 10.
- Enraizamiento grande, de 5 cm de anchura y 10-12 cm de profundidad.
- Con menos granos por metro cuadrado de siembra se obtienen más espigas.



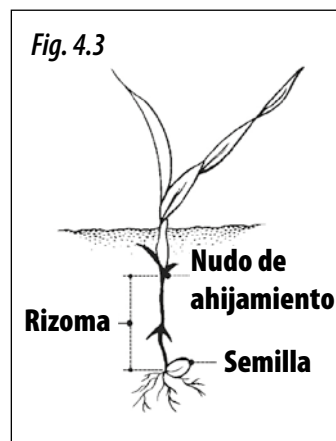
Siembra algo más profunda: entre 5 y 6 cm

- Tallo fino, rizoma expuesto al hielo.
- Ahijamiento retardado y pobre, 1 o ningún hijo y pocas hojas, unas 3 ó 4.
- Enraizamiento regular, de 3 cm de anchura y 5 de profundidad.
- Necesitamos más granos por metro cuadrado para obtener las mismas espigas que en el primer caso.



Siembra muy profunda: de 8 a 10 cm

- Tallo muy fino. Ahijamiento nulo y una sola hoja.
- Las reservas del grano se agotan en un largo rizoma que el hielo puede cortar fácilmente.
- Enraizamiento pobre, de 1 cm de anchura y 3 de profundidad.
- Necesitamos el doble de granos por metro cuadrado para obtener las mismas espigas que en el primer caso.



IMPORTANTE: LA PROFUNDIDAD DE SIEMBRA CON EQUIPOS DE REJAS NO ES UNIFORME YA QUE DEPENDE DE LAS CONDICIONES Y REGULADIDAD DE LAS CARACTERÍSTICAS DEL TERRENO.



EN ZONAS MUY FRÍAS LAS SUCESIVAS HELADAS PUEDEN OCASIONAR UN ESPONJAMIENTO DE LA CAPA MÁS SUPERFICIAL DEL SUELO CON EL PELIGRO DE SOLTARSE LAS INCIPIENTES RAÍCES DE LA PLANTA Y PRODUCIR SU MUERTE. EN ESTOS CASOS PUEDE SER RECOMENDABLE UNA PROFUNDIDAD DE SIEMBRA ALGO MAYOR O, SI ES POSIBLE, DAR UN PASE DE RODILLO PARA COMPACTAR EL SUELO Y ABRIGAR MEJOR LA SEMILLA.



AL PONER LA MÁQUINA EN MARCHA, DURANTE EL PRIMER METRO RECORRIDO, HAY AUSENCIA DE SEMILLA EN LOS SURCOS. POR EL CONTRARIO, AL DETENER LA MÁQUINA SE ESCURRIRÁN LOS GRANOS QUE ESTÁN BAJANDO POR LOS TUBOS, AMONTONÁNDOSE EN EL ÚLTIMO METRO. NO OLVIDARLO PARA UN BUEN ACABADO DE LA PASADA.



TRABAJE SIEMPRE A VELOCIDAD UNIFORME. LOS CAMBIOS BRUSCOS DE VELOCIDAD PROVOCARÁN QUE SE DISTRIBUYE LA SEMILLA DE FORMA IRREGULAR.



LA PROFUNDIDAD DE SIEMBRA RECOMENDADA VARIA EN FUNCIÓN DEL TIPO DE CULTIVO, POR ESTE MOTIVO, SE RECOMIENDA AL AGRICULTOR ASESORAMIENTO PROFESIONAL MEDIANTE TÉCNICOS O ESPECIALISTAS EN ESTA MATERIA.

5. PUESTA EN SERVICIO

A continuación se detallan los puntos a tener en cuenta antes de utilizar la máquina:

- Comprobar la buena lubricación de los componentes mecánicos de la máquina. Engrasar periódicamente los componentes mecánicos (véase el apartado 9.4 PUNTOS DE ENGRASE Y LUBRICACIÓN).
- Comprobar la presión de los neumáticos (véase el apartado 9.3 PRESIÓN DE LOS NEUMÁTICOS).
- Comprobar que los tubos y mangueras de los circuitos hidráulicos de la máquina y los conductos neumáticos (transporte de producto) estén en buen estado.
- Comprobar el ruteo de cables y los conectores de los mismos estén bien acoplados.

Después de enganchar la sembradora al tractor:

- Asegurarse que la máquina esté bien sujeta al tractor.
- Antes de poner en marcha la máquina, familiarizarse con todos los componentes y sus regulaciones.
- Accionar la sembradora en vacío para liberar las conducciones de la presencia de agua de condensación o de eventuales impurezas.
- Adecuar la máquina y todos los elementos que la conforman, al tipo de terreno y de semilla a sembrar.

5.1 ENGANCHE DE LA SEMBRADORA AL TRACTOR

La sembradora **A-6000** está provista de enganche del tipo eje-anilla giratoria.



DURANTE LA MANIOBRA DE ENGANCHE Y DES-ENGANCHE ASEGURARSE QUE NO HAYA NADIE NI NINGÚN OBJETO ENTRE EL TRACTOR Y LA SEMBRADORA.



ESTAS OPERACIONES REQUIEREN MÁXIMA ATENCIÓN PARA EVITAR DAÑOS AL OPERARIO.



LA MANIOBRA DE ENGANCHE O DESENGANCHE DE LA MÁQUINA DEBE HACERSE CON LOS PIES DE APOYO EN SU POSICIÓN MÁS BAJA.

Para la maniobra de enganche, seguir los siguientes pasos:

- 1- Conectar los enchufes del circuito hidráulico de la máquina al distribuidor del tractor, para:

- 1.1- PARTES PLEGABLES DEL EQUIPO DE SIEMBRA
- 1.2- LOS TRAZADORES
- 1.3- EL EQUIPO DE SIEMBRA Y EL BORRAHUELLAS
- 1.4- TURBINA HIDRÁULICA
- 1.5- FRENO DE SERVICIO HIDRÁULICO



LAS CONEXIONES HIDRÁULICAS NECESARIAS PARA ESTOS ELEMENTOS, ESTÁN ESPECIFICADAS EN EL APARTADO 5.3 SISTEMA HIDRÁULICO.



PARA VERSIONES DE LA MÁQUINA CON TURBINA MECÁNICA, DEBERÁ ADAPTAR LA TRANSMISIÓN A CARDÁN UNA VEZ ENGANCHADA LA MÁQUINA AL TRACTOR (VÉASE EL APARTADO 5.2 CONEXIÓN Y ADAPTACIÓN DE LA TRANSMISIÓN CARDÁN).

- 2- Conectar el enchufe eléctrico para el equipo de luces.
- 3- Colocar el pie delantero de apoyo en posición vertical (véase apartado 5.6 PIES DE APOYO).
- 4- Bajar el equipo central de siembra hasta tocar suelo.
- 5- Enganchar la anilla giratoria de la sembradora al tractor en el punto de enganche para remolques (Fig. 5.1).



Fig. 5.1



EN EL CASO QUE EL PUNTO DE ENGANCHE ESTE DEMASIADO BAJO, VÉASE EL APARTADO 6.1.1 NIVELACIÓN DE LA LANZA CON EL TRACTOR.

- 6- Subir el pie de apoyo de la máquina.



ANTES DE MOVER LA MÁQUINA ASEGURARSE QUE ESTÉ BIEN SUJETA AL TRACTOR.



PARA DESENGANCHAR LA MÁQUINA DEL TRACTOR, INVERTIR LOS PASOS DE ESTE APARTADO.

La máquina dispone de conexiones eléctricas para:

- LUCES DE SEÑALIZACIÓN y FOCOS DE TRABAJO.
- CONEXIÓN A ISOBUS (según modelo).

FOCOS DE TRABAJO

La máquina dispone de unos focos de trabajo orientables ubicados en la parte posterior del carro. Para encender o apagar las luces pulsar el botón (Fig. 5.2).

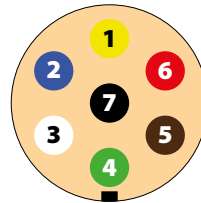


Fig. 5.2

LUCES SEÑALIZACIÓN

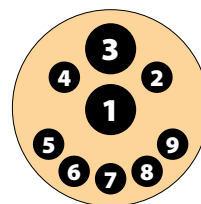
Todos los modelos disponen de un conector de 7 pines para las luces de señalización.

Esquema y cuadro del conector de 7 pines (según ISO 1724):



| Nº Pin | Norma | FUNCIÓN |
|--------|-------|------------------------|
| 1 | L | Intermitente izquierdo |
| 2 | 54G | Antiniebla |
| 3 | 31 | Masa |
| 4 | R | Intermitente derecho |
| 5 | 58R | Luz posición derecha |
| 6 | 54 | Freno |
| 7 | 58L | Luz posición izquierda |

ISOBUS



Para que la máquina se pueda conectar al ISOBUS del tractor debe disponer del conector de 9 pines (según ISO 11783).



PARA EL TRANSPORTE DE LA MÁQUINA EN VÍAS PÚBLICAS ASEGURARSE QUE LOS FOCOS DE TRABAJO ESTÉN APAGADOS.

5.2 CONEXIÓN Y ADAPTACIÓN DE LA TRANSMISIÓN CARDÁN

Una vez enganchada la sembradora al tractor, deberá ADAPTAR LA TRANSMISIÓN para los equipos con turbina mecánica. Para ello se deberá:

- 1- Desmontar e introducir un extremo en la toma de fuerza del tractor y el otro en la sembradora. Para ello se debe introducir el cardán en el eje acanalado de ambas máquinas, manteniendo presionada la clavija de seguridad, soltar la clavija y retroceder el cardán hasta oír un clic, al oírlo sabremos que la clavija está en su asiento correspondiente.



MONTAR LA CARDAN CON TRANSMISIÓN HOMOCINÉTICA EN LA TOMA DE FUERZA DEL TRACTOR.



AL MANIPULAR LA TRANSMISIÓN HACERLO SIEMPRE CON EL MOTOR PARADO. TRABAJAR SIEMPRE CON LA TRANSMISIÓN PROTEGIDA Y EN BUEN ESTADO. EVITAR EL GIRO DEL TUBO PROTECTOR DE LA TRANSMISIÓN, FIJÁNDOLO CON LA CADENA.

- 2- Buscar la longitud mínima de desplazamiento "L" (Fig. 5.3), levantando y bajando el elevador hidráulico.

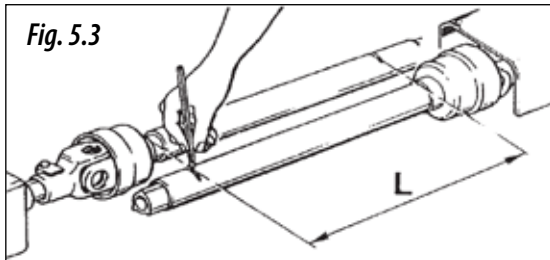


Fig. 5.3

- 3- Cortar la parte sobrante de plástico y de metal en la misma medida en ambas piezas y volver a montar la transmisión (Fig. 5.4).

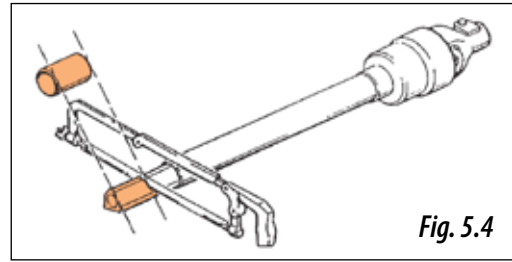


Fig. 5.4

- 4- Accionar el elevador del equipo de siembra y controlar que el desplazamiento de la transmisión sea correcto.

- 5- Asegurar la cardán al tractor mediante la cadena de sujeción (Fig. 5.5).

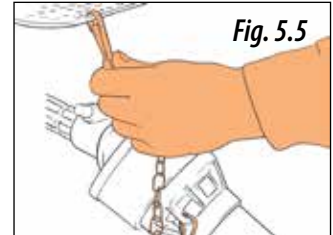


Fig. 5.5



EVITAR QUE LA TRANSMISIÓN TRABAJE CON UN ÁNGULO DE INCLINACIÓN DEMASIADO PRONUNCIADO (MÁX. 35°)



AL EMBRAGAR LA TOMA DE FUERZA DEL TRACTOR, HACERLO CON SUAVIDAD. LAS ARRANCADAS BRUSCAS PUEDEN OCASIONAR SERIAS AVERÍAS A LA SEMBRADORA.

5.3 SISTEMA HIDRÁULICO

La máquina necesita conexiones hidráulicas para:

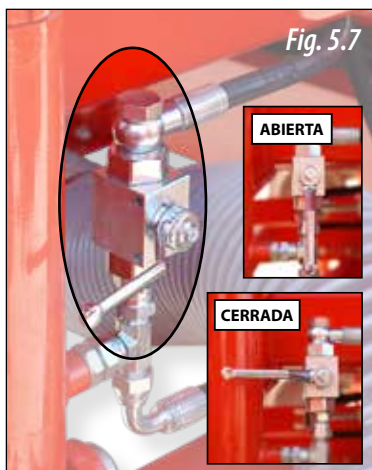
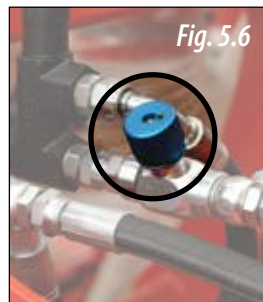
- DESPLEGAR Y PLEGAR LAS PARTES PLEGABLES DEL EQUIPO DE SIEMBRA. Una salida doble
- DESPLEGAR Y PLEGAR LOS TRAZADORES: Una salida doble
- BAJAR Y SUBIR EL EQUIPO DE SIEMBRA Y EL BORRAHUELLAS (opcional). Una salida doble con una llave para la exclusión del borrahuellas.
- TURBINA HIDRÁULICA. Una salida doble
- FRENO DE SERVICIO HIDRÁULICO. Una salida simple.

Los distintos circuitos hidráulicos se distinguen por colores según la tabla siguiente:

| COLOR TAPÓN | DESCRIPCIÓN |
|-----------------|---|
| AZUL | Circuito hidráulico de los trazadores |
| VERDE | Circuito hidráulico para el plegado del equipo de siembra |
| ROJO | Circuito hidráulico para el freno de servicio y la turbina (solo para versiones con turbina hidráulica) |
| AMARILLO | Circuito hidráulico para el levantamiento del equipo de siembra y el borrahuellas |

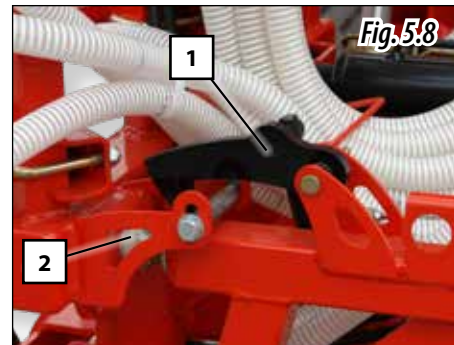
Para que el plegado y desplegado hidráulico de la sembradora se realicen de forma suave, existen unos reguladores de caudal (Fig. 5.6).

Cada circuito hidráulico dispone de uno para cada operación, que deberán ajustarse según el caudal hidráulico suministrado por el tractor. Es conveniente empezar con el regulador casi cerrado para evitar un plegado demasiado rápido que pudiera ocasionar daños a la sembradora.



Para las versiones de la máquina con borrahuellas, este elemento puede excluirse actuando sobre la llave de paso (Fig. 5.7) ubicada entre la tolva y el equipo de siembra. Véase en la imagen las posiciones de la llave, siendo: **ABIERTA**: para incluir el borrahuellas, y **CERRADA**: para excluir el borrahuellas.

La máquina va provista, además, de unos gatillos de seguridad (1, Fig. 5.8) que deben usarse para asegurar los equipos laterales durante el transporte de la máquina. En la figura se muestra el gatillo en posición de seguro.



EN EL CASO DE DAR PRESIÓN AL CIRCUITO HIDRÁULICO DE LAS PARTES PLEGABLES Y ESTAS NO DESCENDAN, ASEGÚRESE QUE SE HAYAN RETIRADO LOS GATILLOS DE SEGURIDAD (1, Fig. 5.8). EN CASO CONTRARIO PLEGAR EL EQUIPO NUEVAMENTE Y AJUSTAR LOS TOPES DE PLEGADO (2, Fig. 5.8)



CUANDO CIERRE O ABRA LAS PARTES PLEGABLES Y LOS TRAZADORES, ASEGURARSE QUE NO SE ENCUENTRE NINGUNA PERSONA CERCA DE LA MÁQUINA, NI OBJETOS EXTRAÑOS EN EL RECORRIDO DE LAS PARTES MÓVILES.



PARA REALIZAR TAREAS DE MANTENIMIENTO EN LA MÁQUINA. HACERLO SIEMPRE CON LAS CONEXIONES HIDRÁULICAS DESCONECTADAS.



MANTENGA EN BUEN ESTADO LAS CONDUCCIONES HIDRÁULICAS. EL ACEITE A PRESIÓN PUEDE PENETRAR EN LA PIEL Y CAUSAR HERIDAS MUY GRAVES.



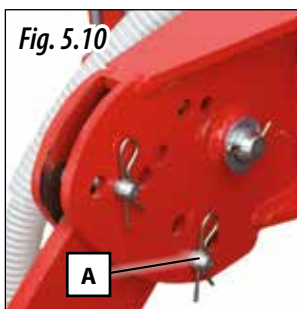
DEBEN UTILIZARSE LOS CONECTORES HIDRÁULICAS SUBMINISTRADAS POR EL FABRICANTE.

5.4 POSICIÓN DE TRANSPORTE

Con la máquina enganchada al tractor y los circuitos hidráulicos conectados al distribuidor del tractor, siga los siguientes pasos para transportar la máquina:



- 1- Plegar los trazadores.
- 2- Fijar los RODILLOS COMPACTADORES, para ello se deberán colocar los bulones (A, Fig. 5.10)
- 3- Levantar los equipos laterales y asegúrese que los gatillos de seguridad han quedado fijados (Fig. 5.11).



- 4- En el caso que el borrahuellas este abajo, comprobar que la llave del mismo este abierta.
- 5- Subir el equipo de siembra y el borrahuellas hasta su posición máxima.



EVITAR EL MOVIMIENTO DE LOS ELEMENTOS MÓVILES.



DESPUÉS DE REALIZAR EL PLEGADO DE LA MÁQUINA, Y ANTES DE SU TRANSPORTE, COMPROBAR QUE EL BORRAHUELLAS HAYA SUBIDO, EN CASO CONTRARIO, VERIFICAR QUE LA LLAVE DE PASO ESTE ABIERTA Y REPETIR LAS OPERACIONES ANTERIORES DE ESTE APARTADO.



SEGÚN LAS CONDICIONES DE UTILIZACIÓN DEFINIDAS POR EL USUARIO FINAL DE LA MÁQUINA Y LOS EQUIPAMIENTOS OPCIONALES INCORPORADOS, PUEDE EXISTIR QUE LA MÁQUINA, EN SITUACIÓN DE TRANSPORTE, NO CUMPLA CON LAS NORMATIVAS VIGENTES PARA EL TRANSPORTE EN CARRETERAS O CAMINOS PÚBLICOS. EL CUMPLIMIENTO DE LAS NORMATIVAS DE CIRCULACIÓN DE VEHÍCULOS ES EXCLUSIVA RESPONSABILIDAD DEL USUARIO FINAL DE LA MÁQUINA. MAQUINARIA AGRÍCOLA SOLA NO SE RESPONSABILIZA BAJO NINGÚN PUNTO DE VISTA DE LAS CONSECUENCIAS DERIVADAS POR EL INCUMPLIMIENTO DE LAS NORMATIVAS VIGENTES SOBRE LA CIRCULACIÓN DE VEHÍCULOS EN VÍAS PÚBLICAS EN EL PAÍS AL QUE DESTINA SUS EQUIPOS.



IMPORTANTE: LOS ENGANCHES HOMOLOGADOS PARA CIRCULAR EN CARRETERA O VÍAS PÚBLICAS SON LOS ENGANCHES DE ANILLA. EL RESTO DE LOS ENGANCHES SE PROVEEN PURA Y EXCLUSIVAMENTE PARA SU UTILIZACIÓN DENTRO DE FINCAS AGRÍCOLAS, LA UTILIZACIÓN DE LOS MISMOS ES BAJO ESTRICTA Y ÚNICA RESPONSABILIDAD DEL USUARIO.

El sistema de frenado, dispone de una válvula ubicada en la parte delantera de la máquina. Esta válvula se regula a través de una palanca (Fig. 5.12), esta se deberá colocar en la posición correcta según el nivel de llenado de la tolva:

Posición 1/1 - con la tolva llena de producto.

Posición 1/2 - con la tolva mitad de capacidad.

Posición 1/4 - con la tolva vacía o con muy poco producto.

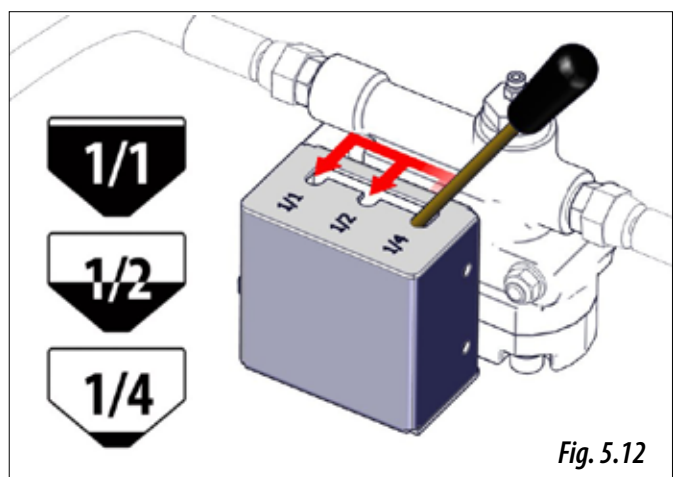


Fig. 5.12



IMPORTANTE: EL USO INCORRECTO DE ESTE DISPOSITIVO PUEDE SER PELIGROSO Y DERIVAR EN UN FRENADO INADECUADO DEL VEHÍCULO.

5.5 CARGA Y VACIADO DE LA TOLVA

Para una carga segura y rápida de la tolva, lo mejor es hacerlo con un cargador sin fin. También se puede utilizar una grúa hidráulica para levantar el BIG BAG (bolsa grande) y subirlo encima de la tolva para el anclaje del BIG BAG a la grúa, seguir las instrucciones del fabricante del mismo.



IMPORTANTE: ANTES DE LLENAR LA TOLVA, COMPROBAR PREVIAMENTE QUE NO QUEDA NINGÚN OBJETO EXTRAÑO EN EL INTERIOR DE LA TOLVA.



ANTES DE LLENAR LA TOLVA COMPROBAR QUE LAS TRAMPILLAS DE VACIADO ESTÉN CERRADAS.

Para **LLENAR** la tolva de semillas deberá:

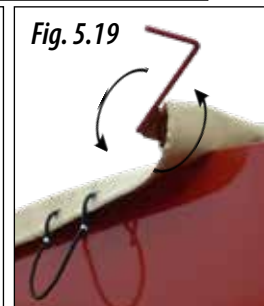
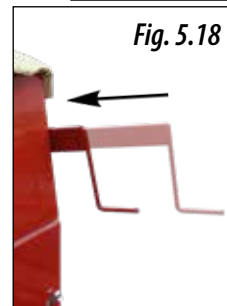
- 1- Tirar del seguro (1, Fig. 5.13) para liberar el descansillo de la tolva, posteriormente acompañar la escalera hasta que quede en posición horizontal.



- 2- Sacar el pasador (2, Fig. 5.14) y tirar la escalera ligeramente hacia arriba para liberarla del punto de seguro (indicación, Fig. 5.14).
- 3- Desplegar la escalera tirando de ella en dirección horizontal hasta llegar al tope de su recorrido. Posteriormente acompañarla hasta dejarla en posición vertical hasta hacer el tope (Fig. 5.15).
- 4- Retirar las gomas de sujeción de la lona (Fig. 5.16).



- 5- Coger la maneta ubicada en el lateral de la escalera (Fig. 5.17) y colocarla en el extremo de la lona (Fig. 5.18). Girar la maneta para retirar la lona (Fig. 5.19).



EN EL CASO QUE LA LONA NO SE RECOJA, ASEGÚRESE QUE SE HAYAN RETIRADO TODAS LAS GOMAS DE SUJECIÓN

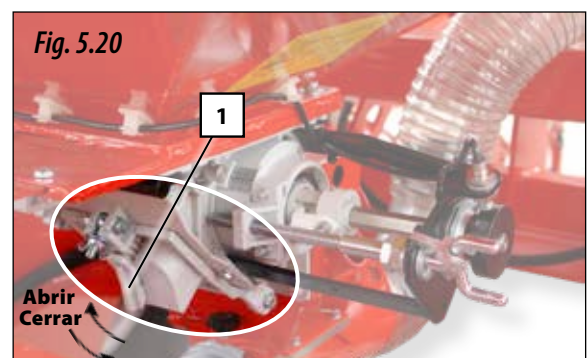
- 6- Cargar la tolva de semillas.
- 7- Una vez se haya llenado la tolva, cerrar la tapa de lona, guardar la maneta, plegar la escalera de acceso y colocar el pasador en el punto de seguro para la misma.



PLEGAR LA ESCALERA AL TERMINAR DE CARGAR O INSPECCIONAR LA TOLVA.

Para **VACIAR** la tolva de semillas se deberá:

- 1- Colocar un recipiente o un saco frente la trampilla de vaciado del dosificador (Fig. 5.20).
- 2- Girar la maneta hacia la izquierda para abrir la trampilla y vaciar la tolva (1, Fig. 5.20).
- 3- Al finalizar la tarea cerrar la trampilla girando la maneta hacia la derecha (1, Fig. 5.20)



Para un **VACIADO RÁPIDO** de la tolva se deberá:

- 1- Aflojar la tuerca mariposa (2, Fig. 5.21).



- 2- Presionar ligeramente la trampilla y desplazar el tornillo y la tuerca mariposa hacia arriba (indicación, Fig. 5.21).
- 3- Una vez cese de caer semilla, cerrar la trampilla colocando el tornillo y apretando la tuerca mariposa (Fig. 5.22).



EN EL CASO QUE NO CAIGAN SEMILLAS, ASEGURARSE QUE LA TAPA DE ENTRADA DE SEMILLA AL DOSIFICADOR ESTE ABIERTA (Fig. 5.22).

5.6 PIES DE APOYO

La máquina está provista de un pie de apoyo para la tolva (véase el apartado 5.6.1 PIE DE APOYO DELANTERO) y dos pies de apoyo en la para el equipo de siembra (véase el apartado 5.6.2 PIES DE APOYO TRASEROS).



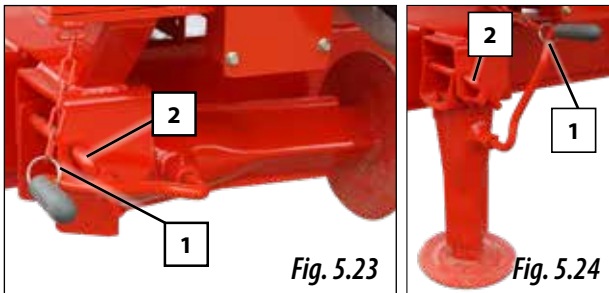
SUBIR LOS PIES DE APOYO ANTES DE TRABAJAR CON LA MÁQUINA. EN EL CASO QUE LOS PIES DE APOYO ESTÉN BAJADOS DURANTE EL TRABAJO PUEDEN PROVOCAR DAÑOS.



MANIPULAR LOS PIES DE APOYO CON LA MÁQUINA ENGANCHADA AL TRACTOR.

5.6.1 PIE DE APOYO DELANTERO

El pie de apoyo delantero está ubicado en la lanza de la tolva. Para **BAJAR** el pie de apoyo se deberá:



- 1- Retirar la cadena de sujeción para la manivela (1, Fig. 5.23)
- 2- Sujetar el pie de apoyo con una mano y con la otra mano retirar el pasador (2, Fig. 5.23).
- 3- Acompañar el pie de apoyo para situarlo en posición vertical y colocar el pasador (2, Fig. 5.24) para fijar la posición.
- 4- Ajustar la altura del pie con la manivela (1, Fig. 5.24) y fijar la manivela con la cadena (Fig. 5.24).

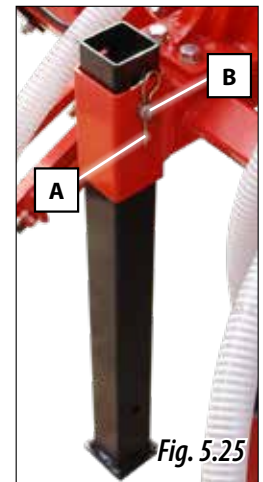
Para **SUBIR** el pie de apoyo se deberá:

- 1- Retirar la cadena de sujeción para la manivela (1, Fig. 5.24) y el pasador (2, Fig. 5.24).
- 2- Subir el pie de apoyo hasta la posición horizontal (Fig. 5.23) y colocar el pasador (2, Fig. 5.23).
- 3- Colocar la cadena de sujeción para la manivela (1, Fig. 5.23).

5.6.2 PIES DE APOYO TRASEROS

Los pies de apoyo traseros están ubicados en el equipo de siembra. Para **SUBIR** o **BAJAR** el pie de apoyo se deberá:

- 1- Retirar el pasador (A, Fig. 5.25) y el bulón (B, Fig. 5.25) para liberar el pie.
- 2- Desplazar el pie de apoyo hasta la posición deseada.
- 3- Colocar el pasador (A, Fig. 5.25) y el bulón (B, Fig. 5.25) para fijar la posición del pie.



5.7 FRENO DE ESTACIONAMIENTO

Para accionar el freno de estacionamiento de la sembradora gire la palanca hacia la derecha y para destensar girar hacia la izquierda.



ANTES DE EMPEZAR A SEMBRAR, ASEGURARSE QUE EL FRENO DE ESTACIONAMIENTO ESTE DESTENSADO (SIN BLOQUEAR LAS RUEDAS DE FLOTACIÓN).

5.8 FIN DE TRABAJO CON LA MÁQUINA

- Vaciar por completo la tolva de semillas y abono:
- Lavar la máquina con aire a presión, en particular los depósitos donde se hayan empleado productos químicos (véase el apartado 9.2 LIMPIEZA DE LA SEMBRADORA).
- Comprobar el buen estado de los componentes de la máquina. Sustituir aquellos elementos que por causas de desgaste, lo necesiten.
- Eliminar la presencia de partículas que puedan producir corrosión. Si es necesario, pintar estas zonas con pinturas o esmaltes con propiedades.
- Realizar el engrase y lubricación sobre las piezas indicadas, cadenas y engranajes de la transmisión, (véase el apartado 9.4 PUNTOS DE ENGRASE Y LUBRICACIÓN).

6. REGULACIONES

Este capítulo da a conocer las regulaciones a realizar a la sembradora A-6000 para ajustarla según sean las exigencias del terreno y tipo de semilla a sembrar. Los valores que se dan en este manual podrían variar según las condiciones del terreno, factores climáticos o estado de la máquina.

6.1 NIVELACIÓN DE LA MÁQUINA



ANTES DE UTILIZAR LA MÁQUINA ASEGÚRESE QUE LA MÁQUINA ESTE BIEN NIVELADA, TANTO COMO EL EQUIPO DE SIEMBRA COMO LA LANZA DE LA SEMBRADORA.

6.1.1 NIVELACIÓN DE LA LANZA CON EL TRACTOR

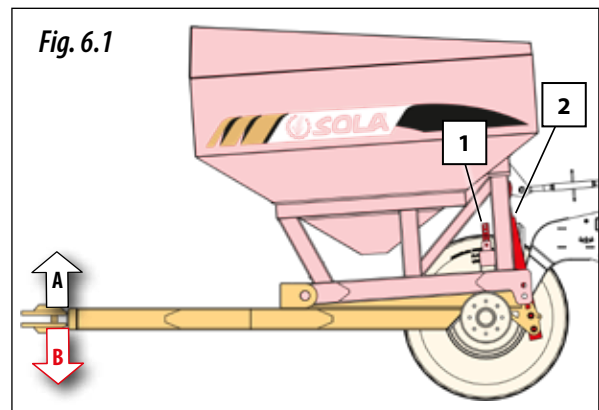


PARA EL ENGANCHE DE LA SEMBRADORA AL TRACTOR, POSICIONAR EL PUNTO DE ENGANCHE A LA POSICIÓN MÁS BAJA POSIBLE, PARA ELLO, COLOCAR EL BULÓN Y EL PASADOR EN LA POSICIÓN MÁS ARRIBA DEL VÁSTAGO (B1).

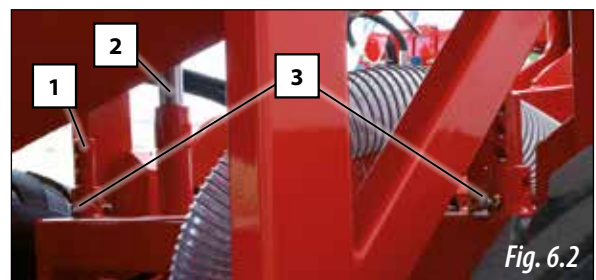
Actuando sobre los **TOPES LIMITADORES DE RECORRIDO** de la tolva (1), se bajará o subirá el punto de enganche de la sembradora al tractor.

Para ello se deberá:

- 1- Conectar los enchufes del circuito hidráulico de la máquina al distribuidor del tractor.



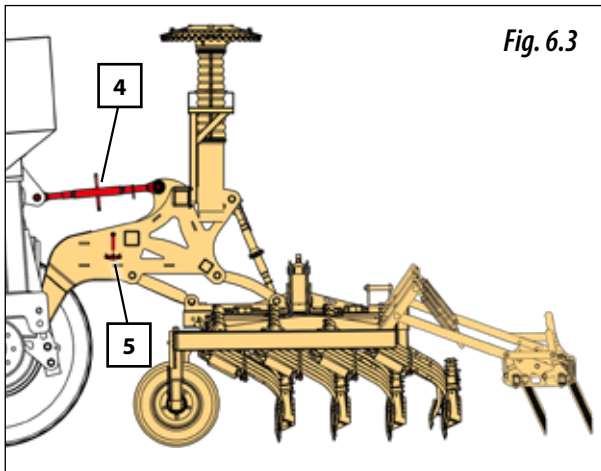
- 2- Dar presión al circuito hidráulico de la tolva (2) para desbloquear los topes limitadores de recorrido (1)
- 3- Sujetando los topes, sacar los pasadores y bulones (3, Fig. 6.2).



- 4- Mover los topes (1) hasta la posición deseada, posteriormente colocar los bulones y pasadores (3, Fig. 6.2) para fijar el recorrido máximo.

6.1.2 NIVELACIÓN DEL EQUIPO DE SIEMBRA

Actuando sobre el tensor (4, Fig. 6.3) ubicado en la parte posterior de la tolva de semillas, se nivela el equipo de siembra.



EN EL LATERAL DEL CHASIS EXISTE UN INDICADOR CON UNAS MARCAS DE NIVEL (5, Fig. 6.3)



MUY IMPORTANTE: REALIZAR ESTE REGLAJE CON LA MÁQUINA ENGANCHADA AL TRACTOR.

6.2 CONTROLES DE PROFUNDIDAD

El control de la profundidad de siembra, se controla a través de:

- Los **TENSORES DE PROFUNDIDAD** véase el apartado 6.2.1.
- Las **RUEDAS DE CONTROL DE PROFUNDIDAD** véase el apartado 6.2.2.
- Los **BRAZOS DE SIEMBRA** véase el apartado 6.2.3.

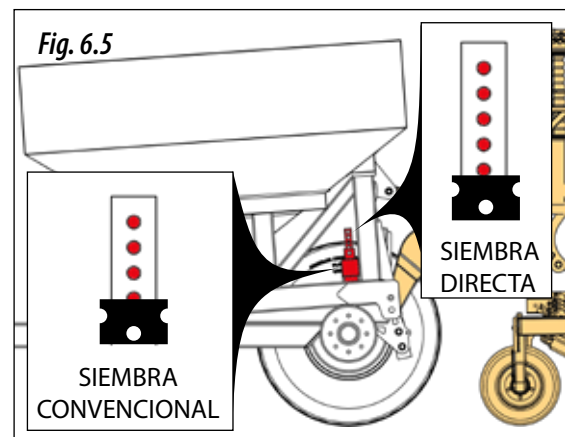
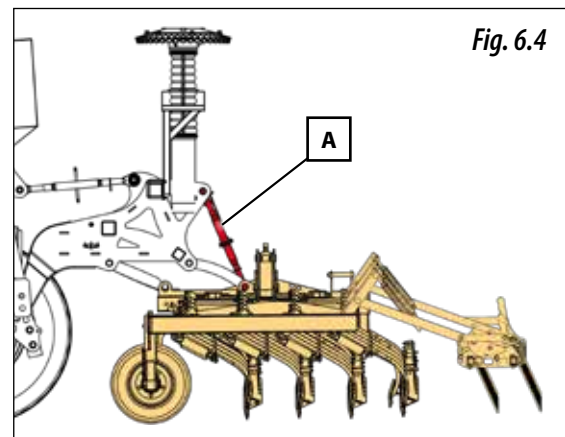
6.2.1 TENSORES DE PROFUNDIDAD

La profundidad de siembra estará definida por los husillos principales (A, Fig. 6.4), ambos deberán ajustarse a la misma profundidad. Los husillos están ubicados en la parte posterior de la máquina. El ajuste de estos es mediante un trinquete.

Una vez se hayan regulado los husillos, los trinquetes se deberán guardar para que no interfieran en el plegado y desplegado de las partes plegables de la máquina.

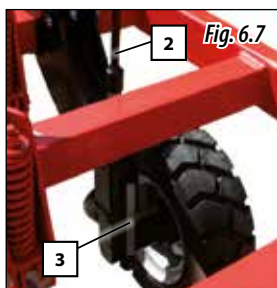
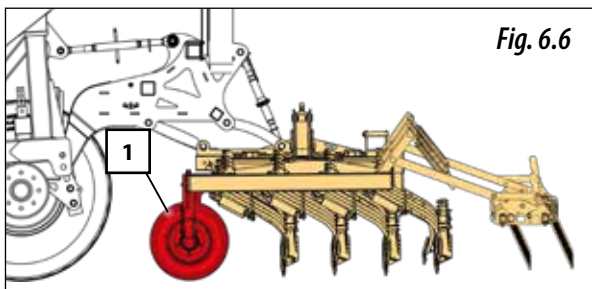


PARA UN REGLAJE RÁPIDO DE LA PROFUNDIDAD DE SIEMBRA, AJUSTAR LOS HUSILLOS (A, Fig. 6.4) EN LA **POSICIÓN (0)**, POSTERIORMENTE SE DEBERÁ ACTUAR SOBRE LOS TOPES DE LA LANZA (Fig. 6.5).



6.2.2 RUEDAS PARA EL CONTROL DE PROFUNDIDAD

Las ruedas laterales del equipo de siembra (1, Fig. 6.6) controlan la profundidad de siembra de las partes plegables. Para regular estas ruedas se deberá utilizar la llave (2, Fig. 6.7) suministrada con la máquina. Los pasos a seguir para la regulación son:



- 1- Desbloquear la rueda mediante la maneta de fijación.
- 2- Colocar la llave (2, Fig. 6.7) y girarla a derechas o izquierdas para bajar o subir el equipo de siembra.
- 3- Controlar con la escala graduada (3, Fig. 6.7) la altura a la que se desee trabajar.
- 4- Sacar la llave y bloquear la rueda con la maneta de fijación.



EN SIEMBRA SOBRE TERRENO MOVIDO Y SUELTO, TENDREMOS LA PRECAUCIÓN DE COLOCAR UNO O DOS PUNTOS MENOS EN LAS RUEDAS LATERALES PARA COMPENSAR EL HUNDIMIENTO DE LA RUEDA SOBRE EL SUELO. AJUSTAR LAS RUEDAS A LA POSICIÓN 2 DE LA ESCALA.



PARA UNA SIEMBRA REGULAR, AJUSTAR AMBAS RUEDAS A LA MISMA ALTURA.

6.2.3 BRAZOS DE SIEMBRA

La sembradora va provista de brazos de siembra para abrir los surcos donde se depositarán las semillas o el abono. Según las condiciones del terreno, existen varios modelos de brazos:

- **MODELO SM:** para siembra en campos sin laboreo (siembra directa) o mínimo laboreo.
- **MODELO NS-PLUS:** para siembra sobre terreno preparado.



MUY IMPORTANTE: EN CASO DE MODIFICAR LA PRESIÓN DE LOS BRAZOS, HACERLO CON EL EQUIPO DE SIEMBRA LEVANTADO, SIN QUE LOS BRAZOS TOQUEN EL SUELO.

6.2.3.1 MODELO SM

Este modelo va provisto de dos tipos de brazos:

BRAZOS DE SIEMBRA FIJOS

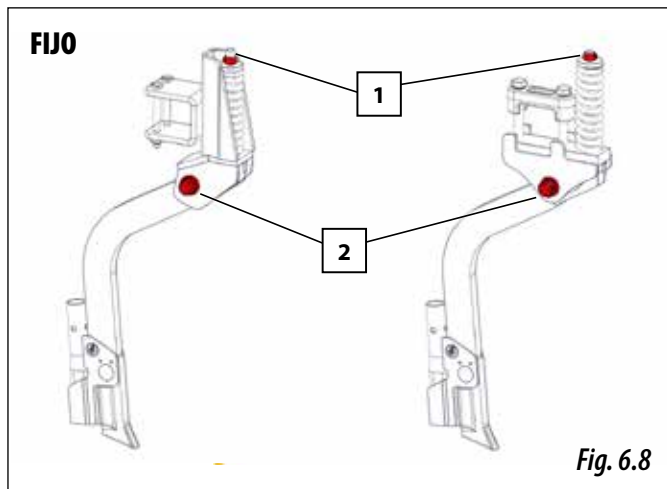
Estos brazos, no son regulables en altura, por eso la profundidad de siembra, estará definida por los tensores principales de regulación del chasis del equipo de siembra (véase el apartado 6.2.1 TENSORES DE PROFUNDIDAD).

Estos brazos solo permiten modificar la presión actuando sobre la tuerca que se halla en la parte superior del muelle (1, Fig. 6.8).



ESTOS BRAZOS DISPONEN DE UN DOBLE MUELLE, EN CASO QUE SE DESEE REDUCIR CONSIDERABLEMENTE LA PRESIÓN QUE EJERCE EL BRAZO, SACAR EL MUELLE INTERNO.

La sujeción del brazo al soporte se efectúa mediante un tornillo especial SOLÀ (2, Fig. 6.8) provisto de tuerca autoblocante. Actuando sobre dicha tuerca se controla la holgura lateral del brazo.



BRAZOS DE SIEMBRA REGULABLES EN ALTURA

Estos brazos coinciden con las ruedas del tractor y de la sembradora.



IMPORTANTE: EN EL CASO DE RODERAS MUY MARCADAS, ES CONVENIENTE ACTUAR SOBRE ESTOS BRAZOS.

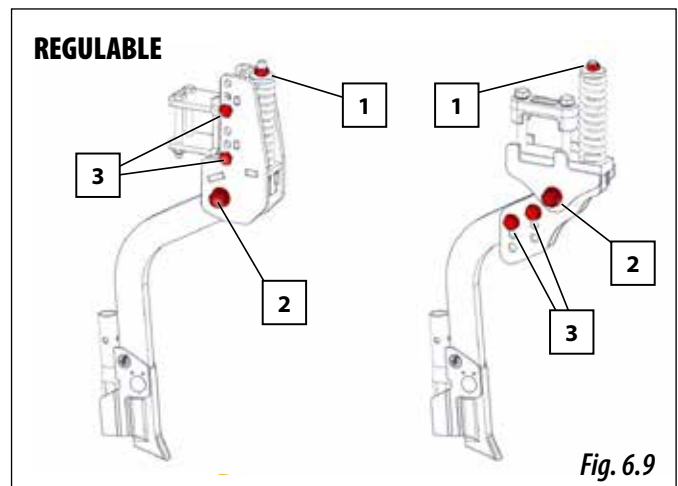
Para regular la presión que ejercerá el brazo sobre el terreno debe actuar sobre la tuerca del muelle (1, Fig. 6.9).



ESTOS BRAZOS DISPONEN DE UN DOBLE MUELLE, EN CASO QUE SE DESEE REDUCIR CONSIDERABLEMENTE LA PRESIÓN QUE EJERCE EL BRAZO, SACAR EL MUELLE INTERNO.

Estos brazos están sujetos al soporte mediante un tornillo especial SOLÀ (2, Fig. 6.9) provisto de tuerca autoblocante, que al actuar sobre la misma se controla la holgura del brazo. Estos brazos son regulables en profundidad individualmente, permitiendo bajar los brazos para regular su altura, para ello:

- 1- Sacar los tornillos y tuercas (3, Fig. 6.9).
- 2- Colocar el brazo de siembra en la posición deseada.
- 3- Introducir los tornillos y tuercas en el nuevo alojamiento (3, Fig. 6.9).



6.2.3.2 MODELO NS PLUS

Este modelo va provisto de dos tipos de brazos:

BRAZOS DE SIEMBRA FIJOS

Estos brazos, no son regulables en altura, por eso la profundidad de siembra, estará definida por los tensores principales de regulación del chasis del equipo de siembra (véase el apartado 6.2.1 TENSORES DE PROFUNDIDAD).

Estos brazos solo permiten modificar la presión actuando sobre la tuerca que se halla en la parte inferior del muelle (1, Fig. 6.10).

La presión también se puede ajustar modificando la posición del bulón (2, Fig. 6.10).

La sujeción del brazo al soporte se efectúa mediante un tornillo especial SOLÀ (3, Fig. 6.10) provisto de tuerca autobloqueante. Actuando sobre dicha tuerca se controla la holgura lateral del brazo.

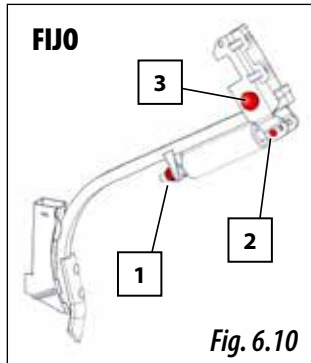


Fig. 6.10

BRAZOS DE SIEMBRA REGULABLES EN ALTURA

Estos brazos coinciden con las ruedas del tractor y de la sembradora.



IMPORTANTE: EN CASOS DE RODERAS MUY MARCADAS, ES CONVENIENTE ACTUAR SOBRE ESTOS BRAZOS.

Para regular la presión que ejercerá el brazo sobre el terreno debe actuar sobre la tuerca del muelle (1, Fig. 6.11). La presión también se puede ajustar modificando la posición del bulón (2, Fig. 6.11).

Estos brazos están sujetos al soporte mediante un tornillo especial SOLÀ (3, Fig. 6.11) provisto de tuerca autobloqueante, que al actuar sobre la misma se controla la holgura del brazo.

Estos brazos son regulables en profundidad individualmente, permitiendo bajar los brazos para regular su altura, para ello:

- 1- Actuar sobre la tuerca y el tornillo (4, Fig. 6.18).
- 2- Colocar el brazo de siembra en la posición deseada.

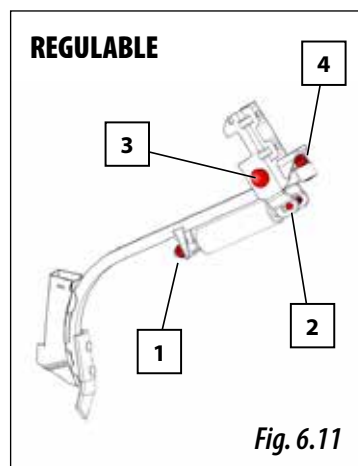


Fig. 6.11

6.3 DOSIFICACIÓN

Según el modelo de máquina, puede tener instalado un tipo de dosificador u otro, los tipos disponibles son:

- Volumétrico.
- Rodillo configurable.

Los dosificadores pueden ser utilizados con semilla pequeña (tipo colza) o normal (tipo trigo o cebada). Dependiendo del tipo de producto y la cantidad a dosificar, se deberá configurar el dosificador.



IMPORTANTE: PARA SEMILLAS DE TAMAÑO NORMAL, SE DEBERÁ POSICIONAR EL REGULADOR DE AIRE DE LA TURBINA EN POSICIÓN N (Fig. 6.12), Y PARA SEMILLAS DE TAMAÑO PEQUEÑO CON CANTIDADES MUY REDUCIDAS A DOSIFICAR, DEBERÁ ESTAR EN POSICIÓN F (Fig. 6.13). REALIZAR PRUEBAS DE CAMPO ANTES DE EMPEZAR A TRABAJAR, VERIFICAR QUE NO RE-SOPLE LA SEMILLA DEL SURCO O QUEDE MATERIAL ACUMULADO OBSTRUYENDO EL SISTEMA NEUMÁTICO.

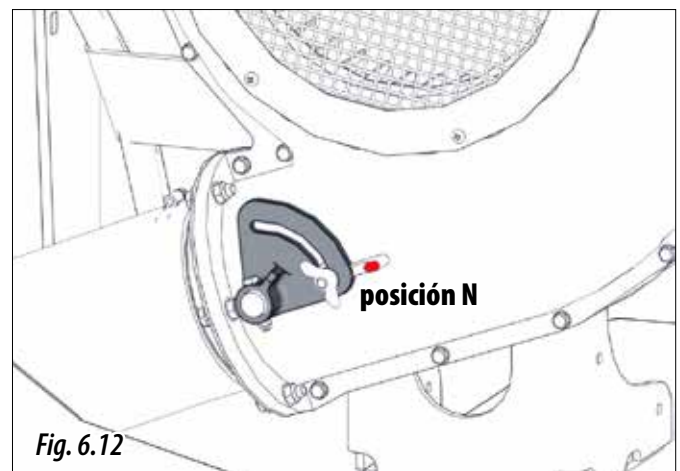


Fig. 6.12

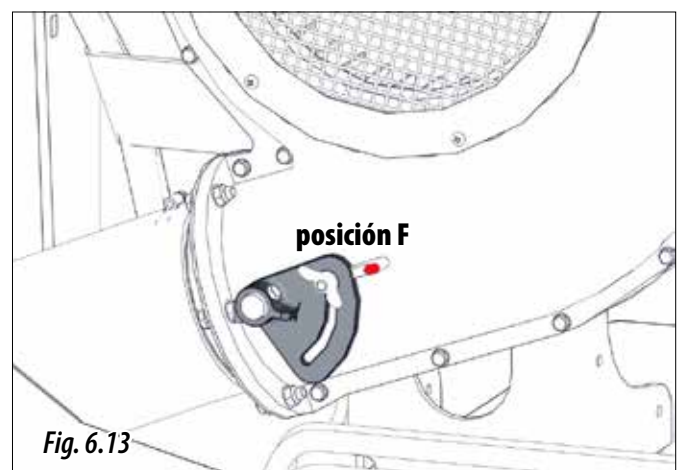
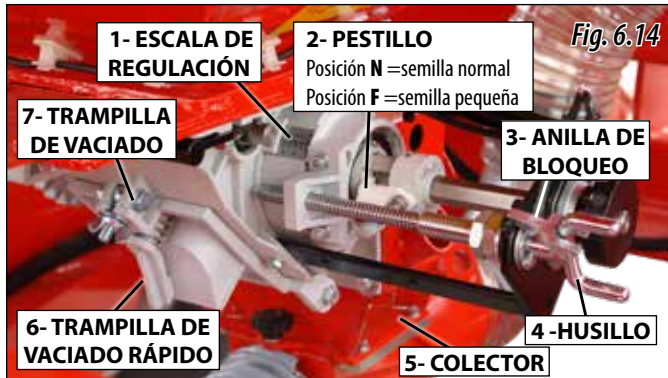


Fig. 6.13

6.3.1 DOSIFICADOR VOLUMÉTRICO

El dosificador de semilla (Fig. 6.14) proporciona 2 modos de dosificación:

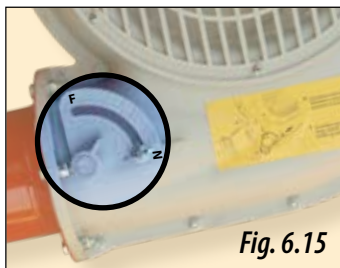
- Para semillas de tamaño **NORMAL** (Posición N).
- Para semillas de tamaño **PEQUEÑO / FINO**, con caudales mínimos (Posición F).



PARA CAMBIAR LA POSICIÓN DEL PESTILLO (2, Fig. 6.14) DE SEMILLA NORMAL A FINA, ES IMPRESCINDIBLE QUE EL HUSILLO (4, Fig. 6.14) PUEDA GIRAR Y LA TOLVA ESTÉ VACÍA.

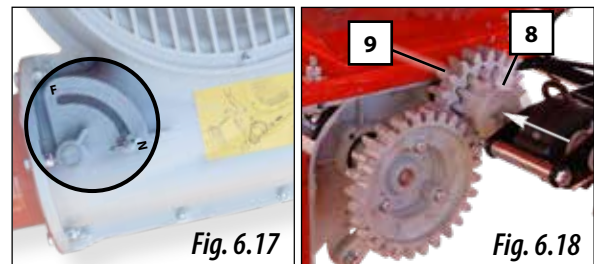
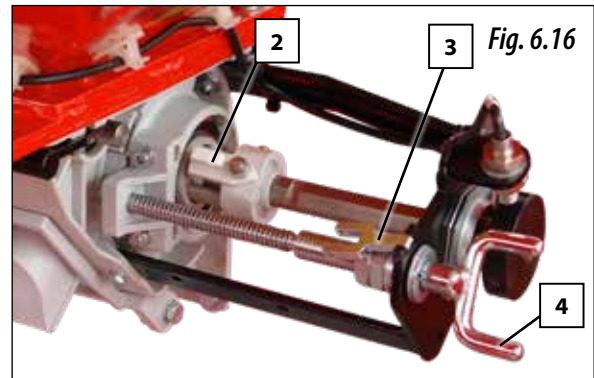


IMPORTANTE: POSICIONAR EL REGULADOR DE AIRE DE LA TURBINA (FIG.39) SEGÚN EL TIPO DE SEMILLA A UTILIZAR (NORMAL - POSICIÓN N; FINA - POSICIÓN).



6.3.1.1 SEMILLAS NORMALES (posición N)

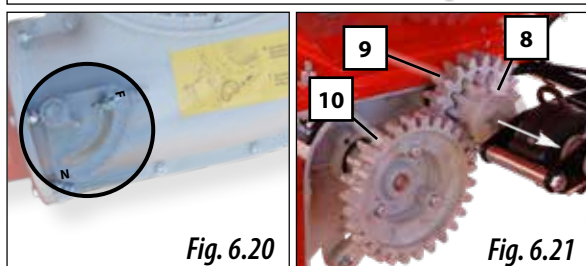
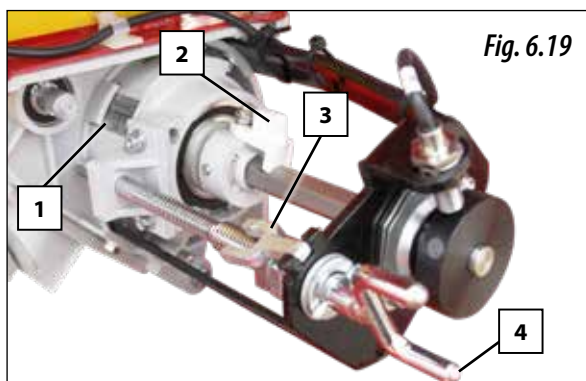
Proceda de la siguiente manera para la siembra con **SEMI-LLAS NORMALES**:



- 1- Retirar la anilla de bloqueo (3, Fig. 6.16) como se muestra en la imagen.
- 2- Situar el pestillo (2, Fig. 6.16) como se indica en la figura.
- 3- Girar el husillo (4, Fig. 6.16) para regular la dosificación.
- 4- Fijar la posición del husillo colocando la anilla de bloqueo (3, Fig. 6.16).
- 5- Colocar el regulador de aire de la turbina en **posición N** (Fig. 6.17).
- 6- Encajar el piñón (8, Fig. 6.18) con el piñón (9, Fig. 6.18), tal y como se muestra en la imagen.

6.3.1.2 SEMILLAS FINAS (posición F)

Proceda de la siguiente manera para la siembra con **SEMI-LLAS FINAS**:



- 1- Retirar la anilla de bloqueo (3, Fig. 6.19) como se muestra en la imagen.
- 2- Situar el pestillo (2, Fig. 6.19) en el encaje de la ranura del eje, tal y como se indica en la figura
- 3- Girar el husillo (4, Fig. 6.19) para regular la dosificación.
- 4- Fijar la posición del husillo colocando la anilla de bloqueo (3, Fig. 6.19).
- 5- Colocar el regulador de aire de la turbina en **posición F** (Fig. 6.20).
- 6- Tirar del piñón (8, Fig. 6.21) hasta liberarlo del piñón (9, Fig. 6.21) y engranarlo con el piñón (10, Fig.45).



EL SISTEMA DE MICRODOSIFICACIÓN SIRVE PARA DISTRIBUIR MEJOR LAS SEMILLAS PEQUEÑAS Y LAS SEMILLAS NORMALES EN CANTIDADES REDUCIDAS.



LEA EN LAS TABLAS DE DOSIFICACIÓN (VÉASE EL APARTADO 10) EL VALOR ADECUADO PARA SEMILLA PEQUEÑA CON EL SISTEMA DE MICRODOSIFICACIÓN F.



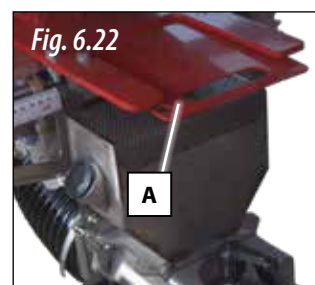
COMPRUEBE EL ESTADO DEL CEPILLO DE LIMPIEZA ANTES DE EMPEZAR A SEMBRAR SEMILLA PEQUEÑA.



PARA LA MICRODOSIFICACIÓN DE SEMILLAS PEQUEÑAS, NO SOBREPASAR LA MEDIDA DE 25 DE LA ESCALA DE REGULACIÓN (1, Fig. 6.19).



ABRIR LA COMPUERTA DE ENTRADA DE SEMILLA AL DOSIFICADOR (Fig. 6.22).



6.3.2 DOSIFICADOR DE RODILLO

Este dosificador dispone de un rodillo configurable en sectores (ej. 4 sectores, Fig. 6.23). Se pueden montar entre 1 y 7 sectores como máximo.

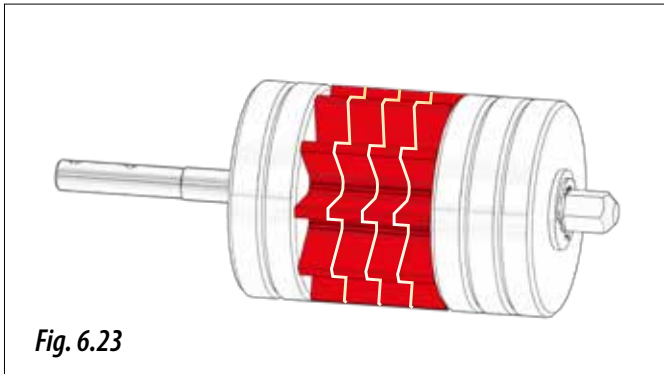


Fig. 6.23



EXISTEN VARIOS TIPOS DE SECTORES PARA: DOSIS ALTAS, MEDIAS, BAJAS O MUY BAJAS (Fig. 6.24).

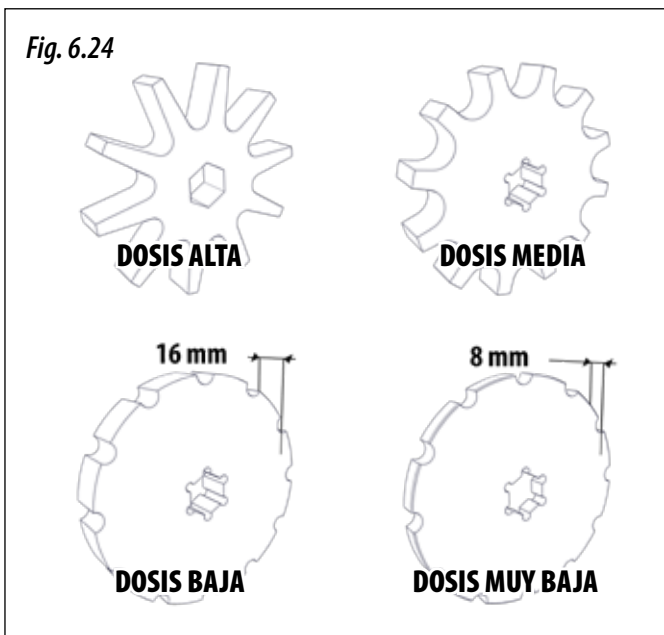


Fig. 6.24

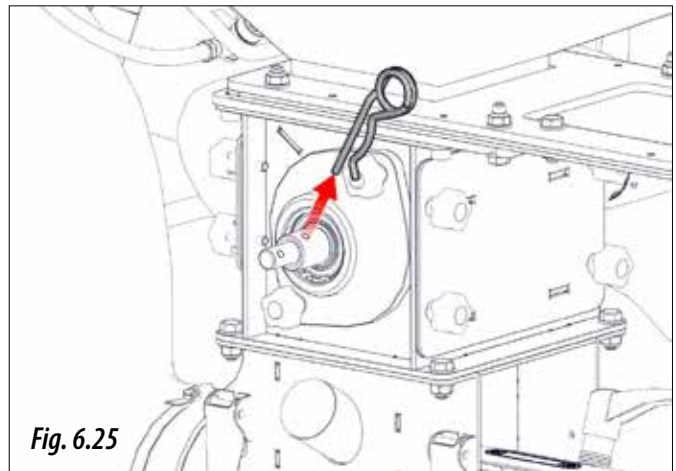


Fig. 6.25

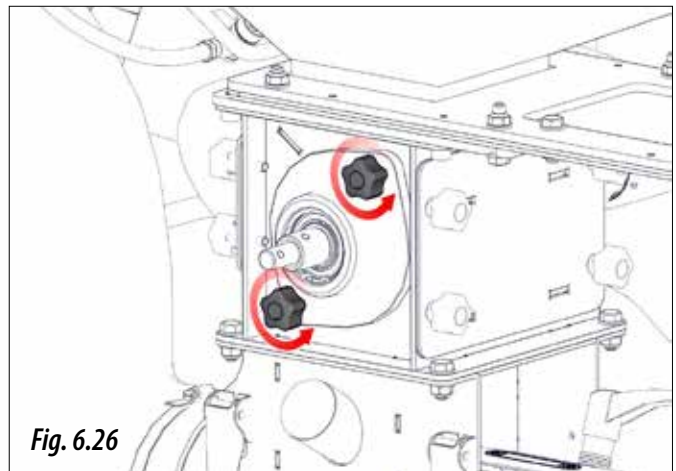


Fig. 6.26

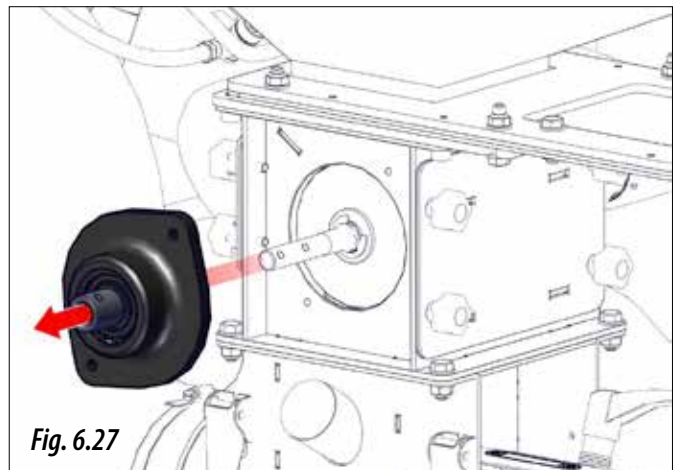


Fig. 6.27

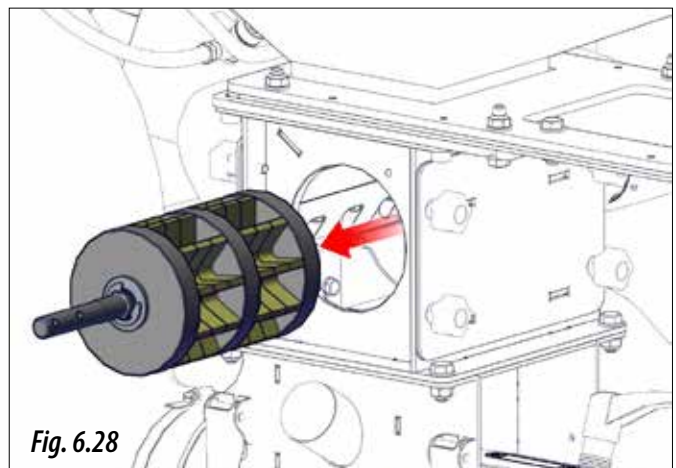


Fig. 6.28

Para configurar la cantidad de sectores para adaptar el dosificador a la dosis deseada, siga los siguientes pasos:

- 1- Sacar el pasador "R" (Fig. 6.25).
- 2- Sacar los dos pomos (Fig. 6.26).
- 3- Sacar el apoyo lateral (Fig. 6.27) y extraer el rodillo (Fig. 6.28).

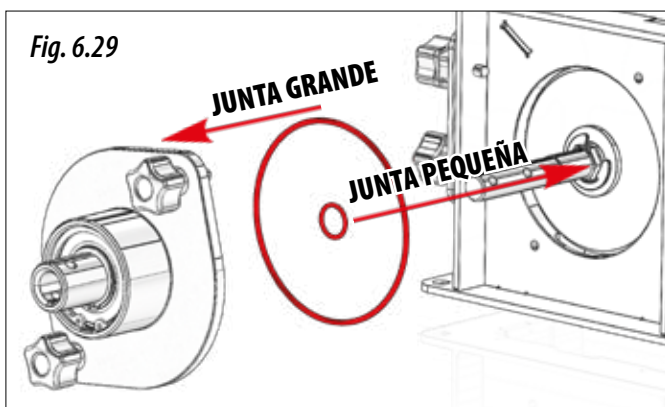


AL EXTRAER EL RODILLO TENER CUIDADO DE NO PERDER LAS JUNTAS TÓRICAS DEL EJE (PEQUEÑA) Y LA DEL APOYO LATERAL (GRANDE), VOLVER A MONTAR LAS JUNTAS CORRECTAMENTE AL ENSAMBLAR EL RODILLO (Fig. 6.29).

6.3.3 DOSIFICADORES PARA KITS DE ABONO Y/O MICROGRANULADOR

Existen varios kits de abono y/o microgranulador. Siendo los siguientes:

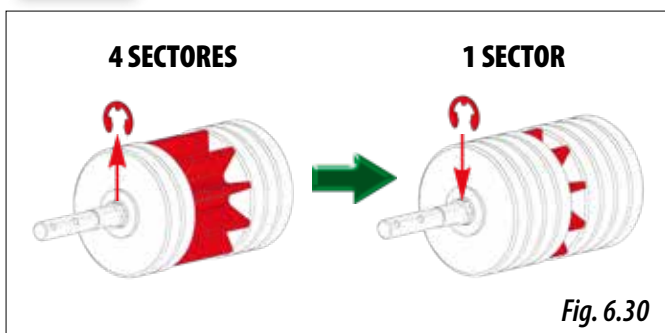
- **KIT INTERNO TOLVA CON TRANSMISIÓN MECÁNICA O ELÉCTRICA** (con ISOBUS). Con este kit se puede dosificar abono convencional o abono microgranulado.



4- Montar el número de sectores necesarios según la dosis deseada. Para modificar la configuración de los sectores debe sacar un anillo seeger, montar los sectores deseados y volver a colocar el anillo seeger (Fig. 6.30).



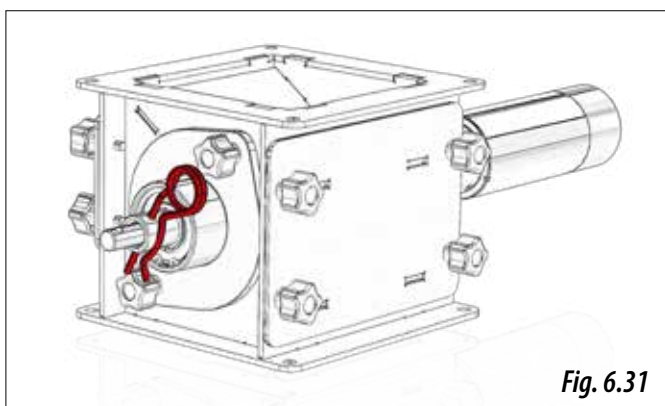
PARA DETERMINAR EL NÚMERO DE SECTORES A MONTAR, VÉASE EL APARTADO 6.5.2 MODELOS CON TRANSMISIÓN ELÉCTRICA ISOBUS



5- Ensamblar nuevamente el rodillo, el apoyo lateral y fijarlo con los dos pomos.



ASEGURAR QUE LOS ANILLOS SEEGER ESTÉN BIEN MONTADOS EN SU ALOJAMIENTO, PARA ELLO VOLTEAR EL ANILLO SEEGER. NO OLVIDAR EL PASADOR "R", SIN ESTE EL DOSIFICADOR NO FUNCIONARÁ (Fig. 6.31).

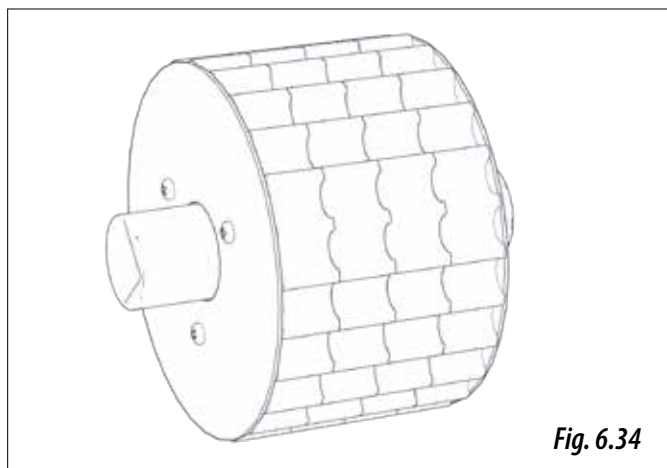
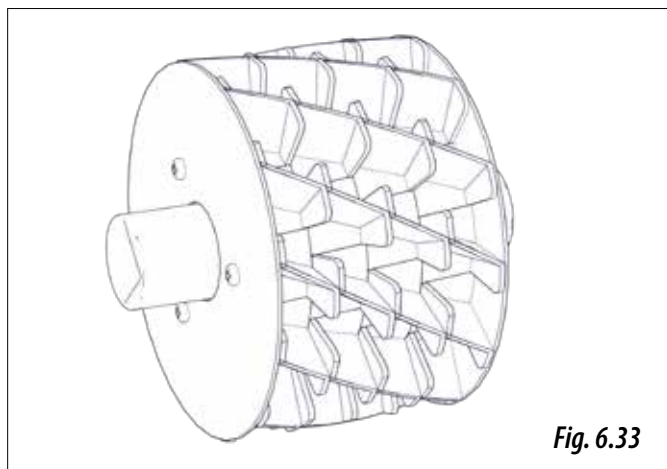
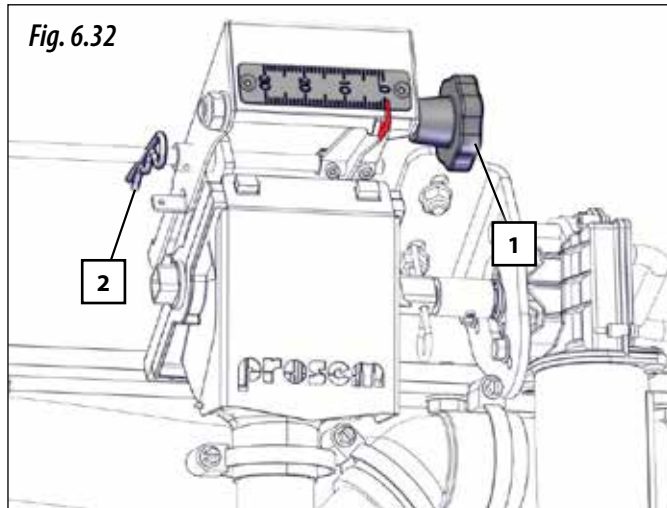


6.3.3.1 KIT INTERNO TOLVA - DOSIFICADOR DE ABONO Y/O MICROGRANULADO

Este equipo de abono convencional o abono microgranulado dispone de dos dosificadores. Estos se regulan girando el volante (1, Fig. 6.32) hasta que el indicador esté en la posición aconsejada por la tabla de dosificación.

Este dosificador es configurable dependiendo del producto a dosificar, pudiendo disponer de:

- **RODILLO PARA ABONO CONVENCIONAL** (Fig. 6.33).
- **RODILLO PARA ABONO MICROGRANULADO** (Fig. 6.34).



PARA MODELOS CON TRANSMISIÓN MECÁNICA Y CON UN SOLO CABEZAL DISTRIBUIDOR, EN EL CASO DE QUE LA DOSIS A DISTRIBUIR SEA INFERIOR A LA ESTIPULADA EN LAS TABLAS DE DOSIFICACIÓN, SE DEBERÁ ANULAR UN DOSIFICADOR. EN ESE CASO SE TIENE QUE DIVIDIR LA TABLA ENTRE 2.



IMPORTANTE: PARA MODELOS CON TRANSMISIÓN ELÉCTRICA (ISOBUS), NO SE PUEDE ANULAR NINGÚN DOSIFICADOR.



IMPORTANTE: SI EL EQUIPO DE SIEMBRA, DISPONE DE DOS CABEZALES DE DISTRIBUCIÓN, NO SE PODRÁ ANULAR NINGÚN DOSIFICADOR, ADEMÁS, AMBOS DOSIFICADORES DEBERÁN REGULARSE POR IGUAL.

Para modelos con transmisión mecánica. En el caso que se desee anular un dosificador, se deberá:

- 1- Cerrar por completo los dosificadores, para ello girar el volante (1, Fig. 6.32) hasta que el indicador este en la posición 0.
- 2- Sacar el pasador de conexión (2, Fig. 6.32).
- 3- Para ajustar la dosis a un solo dosificador, antes deberá dividir por dos los valores de dosificación que figuran en las tablas (véase apartado 9.3.1 KIT INTERNO TOLVA CON TRANSMISIÓN MECÁNICA) y ajustar la posición.

6.4 AJUSTE DE LA DOSIS DE SEMILLA

El uso de semillas certificadas de alta calidad, no es suficiente para establecer el peso en kilogramos que debe repartirse con la máquina, ya que el resultado final de la cosecha dependerá del número de plantas que lleguen a su plena madurez.

Cada planta requiere un determinado espacio de terreno del que obtendrá los nutrientes. Así, tan mala puede ser una densidad de plantas escasa como una excesiva. Para decidir los kilos por hectárea a sembrar, debemos saber el número de plantas por metro cuadrado que vamos a sembrar.

A título orientativo, el número de plantas recomendadas para trigo y cebada en secano, es el siguiente:

| OTOÑO | PRIMAVERA |
|--|--|
| Siembra precoz, 200 plantas por m ² | Siembra precoz, 310 plantas por m ² |
| Siembra tardía, 265 plantas por m ² | Siembra tardía, 445 plantas por m ² |

Las dosis de semilla deben ajustarse a cada terreno según sea su textura, nivel de fertilizado, pluviometría y época de siembra, calidad del grano, poder germinativo y de ahijamiento, etc.

Además, hay que tener en cuenta que la capacidad germinativa de la semilla es variable y depende de muchos factores. Experimentalmente puede cifrarse entre el 70 y el 80 %, lo que en la práctica equivale a multiplicar el número de granos a sembrar por 1,43 o 1,25 respectivamente.

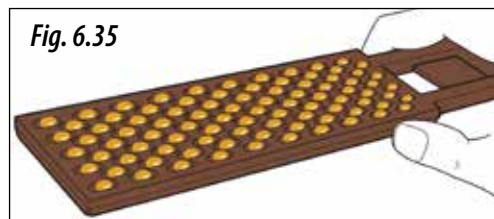


ADVIÉRTASE QUE EN PRIMAVERA EL AHIJAMIENTO SIEMPRE ES MENOR Y POR ELLO DEBE AUMENTARSE LA CANTIDAD A SEMBRAR.



MAQUINARIA AGRÍCOLA SOLA, S.L., RECOMIENDA AL AGRICULTOR ASESORARSE MEDIANTE BUENOS ESPECIALISTAS EN ESTA MATERIA, TALES COMO ITG DEL CEREAL, SINDICATOS AGRARIOS, ETC.

A continuación se describe un método práctico para determinar los kilos por hectárea que debemos repartir partiendo de las plantas por metro cuadrado que queremos obtener.



- 1- Introduzca el «cuentagranos» (Fig. 6.27) en el saco de semilla para llenarlo.
- 2- Al sacarlo, pase la mano por encima de forma que quede solamente un grano por cada cavidad (100 granos en total).
- 3- Repita la operación 10 veces para obtener 1.000 granos.
- 4- Pese los 1.000 granos en una báscula de precisión.

El peso obtenido en **GRAMOS**, lo denominaremos **PESO OPERATIVO**. Sabiendo los granos por metro cuadrado que vamos a sembrar, los kilos por hectárea que debemos ajustar en el control de dosificación son:

$$\text{KILOS POR HECTÁREA} = \frac{(\text{granos por m}^2 \times \text{PESO OPERATIVO})}{100}$$

6.5 ENSAYO PREVIO DE CAUDAL

Una vez ajustada la dosis de semilla a repartir (véase el apartado 6.4 AJUSTE DE LA DOSIS DE SEMILLA), se deberá hacer una prueba de caudal para comprobar que la dosis a repartir sea la misma que la estipulada en las tablas de dosificación.



PARA REALIZAR ESTA TAREA, ES IMPRESCINDIBLE PARAR EL MOTOR DEL TRACTOR Y SACAR LA LLAVE DEL CONTACTO DE ARRANQUE.



PARA REALIZAR ESTA TAREA, ES IMPRESCINDIBLE PARAR EL MOTOR DEL TRACTOR Y SACAR LA LLAVE DEL CONTACTO DE ARRANQUE.



EN MODELOS DE MÁQUINA CON DOBLE DOSIFICADOR DE SEMILLA, SE DEBERÁ REGULAR AMBOS DOSIFICADORES POR IGUAL Y REALIZAR EL ENSAYO DE CAUDAL EN AMBOS.



RESPECTO LAS DOSIS A DISTRIBUIR DE ABO- NOS CONVENCIONALES O MICROGRANU- LADOS E INSECTICIDAS, SE RECOMIENDA AL AGRICULTOR ASESORAMIENTO PROFESIO- NAL MEDIANTE TÉCNICOS O ESPECIALISTAS EN DICHA MATERIA. ANTES DE EMPEZAR A TRABAJAR, SE DEBERÁ REALIZAR UNA PRUEBA DE CAUDAL PARA COMPROBAR QUE LA DOSIS A DISTRIBUIR SEA LA DESEADA.

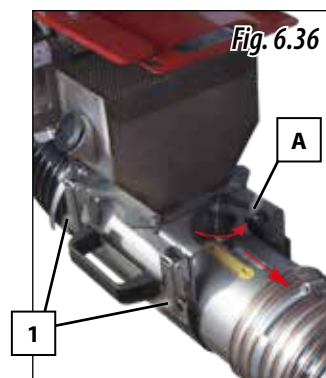


SI LA SEMILLA PRESENTA EXCESO DE POLVOS DE TRATAMIENTO PUEDE PRODUCIRSE UNA DISMINUCIÓN DEL CAUDAL, POR LO QUE SE ACONSEJA, PRACTICAR UN SEGUNDO CON- TROL DESPUÉS DE HABER DOSIFICADO UNAS TRES TOLVAS.

6.5.1 MODELOS CON TRANSMISIÓN MECÁNICA

Para realizar el ensayo deberá efectuar una serie de pasos previos:

- 1- Enganchar la máquina al tractor en posición algo elevada (sin que el equipo de siembra toque suelo).
- 2- Llenar las tolvas o particiones de producto.
- 3- Abrir la tapa del inyector venturi, para ello deberá actuar sobre los dos cierres rápidos y desplazar la maneta de cali- bración a la posición de ensayo, "NO" (Fig. 6.36).
- 4- Colocar el saco suministrado o un recipiente debajo de la salida del inyector venturi (Fig. 6.37).



- 5- Ajustar el reglaje de los dosificadores.



CUANDO SE REALICE LA PRUEBA DE CALI- BRACIÓN, HAY QUE TENER TODOS LOS DOSI- FICADORES EN POSICIÓN DE ENSAYO. DE LO CONTRARIO SE ACUMULARÁ PRODUCTO EN CIERTOS LUGARES QUE PUEDEN OCASIONAR ATASCOS EN EL SISTEMA NEUMÁTICO.



PARA MODELOS CON DOBLE DOSIFICADOR, SE DEBERÁ REALIZAR LA PRUEBA DE CALIBRA- CIÓN EN AMBOS DOSIFICADORES AL MISMO TIEMPO.



EN CASO QUE LA MÁQUINA DISPONGA DEL KIT DE ABO- NO CONVENCIONAL O MICROGRANU- LADO, PARA REALIZAR LA PRUEBA DE CALIBRA- CIÓN DEBERÁ DESCONECTAR LOS DOS TUBO DEL KIT DE MICRO Y/O ABO- NO DE LAS CAJAS COLECTORAS (Fig. 6.38) Y ORIENTAR EL TUBO HACIA UN SACO O UN RECIPIENTE.

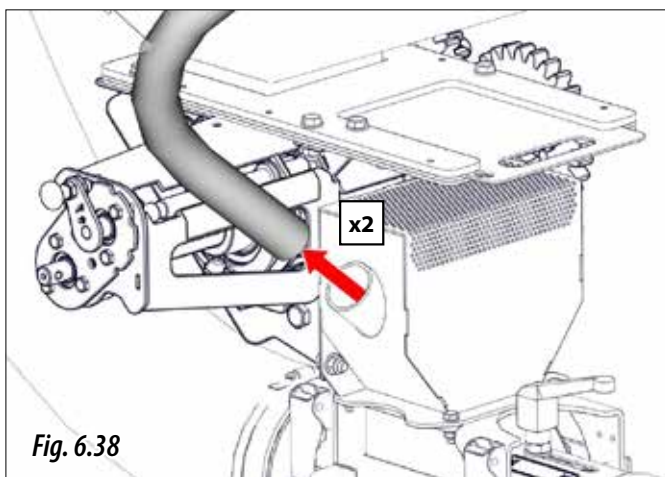


Fig. 6.38

- 6- Si la máquina dispone de kit de abono microgranulado o convencional, se deberá realizar previamente la prueba de calibración a los dosificadores de semilla. Para ello desconectar la transmisión del kit de abono sacando el pasador.
- 7- A continuación, colocar la manivela en la rueda de transmisión (Fig. 6.39). Girar la rueda, en sentido antihorario, tantas vueltas como se indica en la tabla siguiente (según el modelo de máquina las vueltas varían).



Fig. 6.39

| TIPO DE MÁQUINA | Nº VUELTAS A LA RUEDA |
|-----------------|-----------------------|
| 600 | 33,3 |
| 700 | 28,6 |

- 8- Una vez se terminen de dar las vueltas a la rueda, recoger el producto. Posteriormente, desconectar la transmisión de los dosificadores de semilla y, conectar la transmisión del kit de abono convencional y/o microgranulado mediante los pasadores.



MUY IMPORTANTE: SI LA MÁQUINA DISPONE DE DOS DOSIFICADORES DE SEMILLA, SE DEBERÁN DESCONECTAR AMBOS PARA LA PRUEBA DE CALIBRACIÓN DE LOS KITS DE MICROGRANULADO.

- 9- A continuación, volver a girar la rueda de transmisión de la sembradora tantas vueltas como se indica en la tabla del punto 7 de este apartado.



DESPUÉS DE DAR LAS VUELTAS A LA RUEDA, ENCENDER LA TURBINA UNOS SEGUNDOS PARA RECOGER EL PRODUCTO QUE HAYA PODIDO QUEDAR ATASCADO EN LOS TUBOS DE TRANSPORTE.

- 10- Una vez se terminen de dar las vueltas a la rueda, recoger el abono microgranulado. Posteriormente, conectar nuevamente la transmisión para los dosificadores de semilla.
- 11- Pesar con precisión los productos recogidos.
- 12- **MULTIPLICAR por 40** el resultado de la pesada para obtener los kilogramos por hectárea que dosificará la máquina con la abertura que previamente se ha seleccionado.

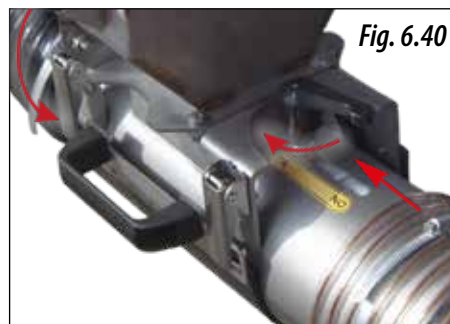


Fig. 6.40



AL TERMINAR LOS ENSAYOS DE CAUDAL, CERRAR LA TAPA DEL INYECTOR VENTURI, COLOCAR LA MANETA DE CALIBRACIÓN A LA POSICIÓN "OK" Y BLOQUEARLA (Fig. 6.40).



AL TERMINAR LOS ENSAYOS DE CAUDAL, SI LA MÁQUINA DISPONE DE LOS KITS DE ABONO MICROGRANULADO O CONVENCIONAL, VOLVER A CONECTAR LOS TUBOS A LAS CAJAS COLECTORAS



MUY IMPORTANTE: AL TERMINAR LOS ENSAYOS DE CAUDAL, VOLVER A MONTAR LOS PASADORES "R" DE LAS TRANSMISIONES.



LAS VUELTAS DEBEN DARSE CON REGULARIDAD, APROXIMADAMENTE UNA VUELTA POR SEGUNDO. EL NÚMERO DE VUELTAS ES APROXIMADO Y PUEDE VARIAR CON EL TERRENO, EL FABRICANTE DEL NEUMÁTICO O LA PRESIÓN DE LAS RUEDAS, POR LO QUE ES RECOMENDABLE REALIZAR UNA PRUEBA DE CAMPO (VÉASE EL APARTADO 6.6 PRUEBA DE CAMPO PARA LA DOSIFICACIÓN).



IMPORTANTE: EN DOSIFICACIONES QUE SE APROXIMEN A CANTIDADES TOTALES DE PRODUCTO A 450 Kg/Ha (TENER EN CUENTA SEMILLA, ABONO Y MICRO), REALIZAR COMPROBACIONES QUE NO QUEDA MATERIAL ACUMULADO O OBSTRUYENDO EN EL SISTEMA NEUMÁTICO, EN CASO AFIRMATIVO, SE DEBERÁ REDUCIR LA DOSIS.



IMPORTANTE: DESPUÉS DE LA PRIMERA HECTÁREA DE TRABAJO, SE DEBE VERIFICAR QUE EL CONSUMO DE PRODUCTO SEA EL DESEADO.

6.5.2 MODELOS CON TRANSMISIÓN ELÉCTRICA ISOBUS

Para realizar el ensayo deberá efectuar una serie de pasos previos:

- 1- Enganchar la máquina al tractor en posición algo elevada (sin que el equipo de siembre toque suelo).
- 2- Cerrar la puerta de guillotina de los dosificadores, para ello deberá sacar un tornillo que fija la posición de la puerta (Fig. 6.41).

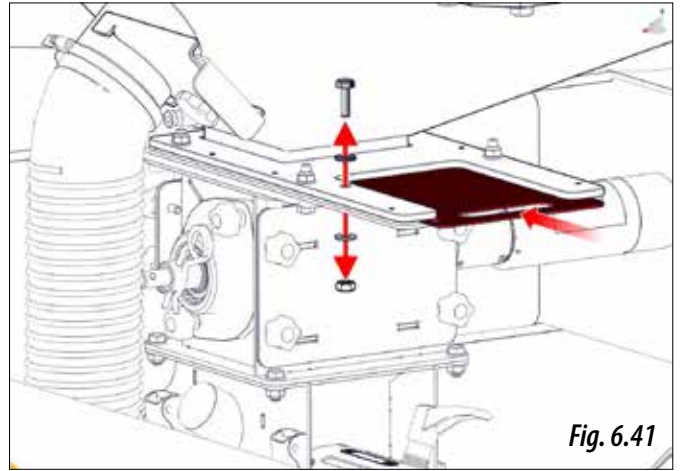


Fig. 6.41

- 3- Llenar la tolva de producto.
- 4- Abrir la tapa del inyector venturi, para ello deberá actuar sobre los dos cierres rápidos y desplazar la maneta de calibración a la posición de ensayo, "NO" (Fig. 6.42).

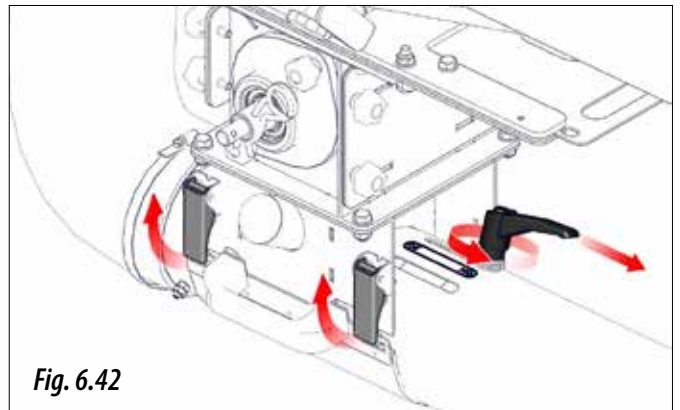
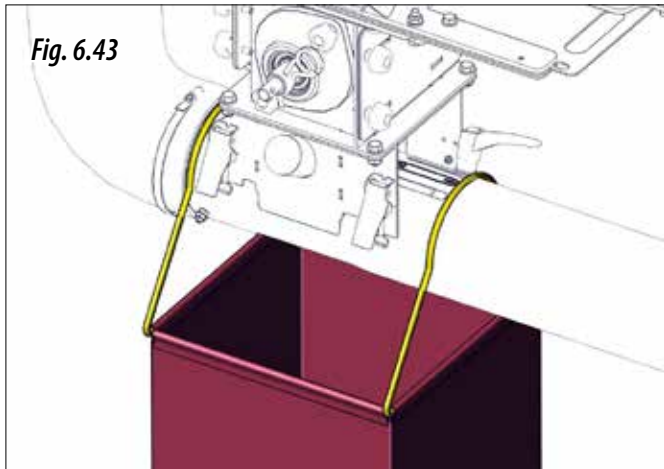
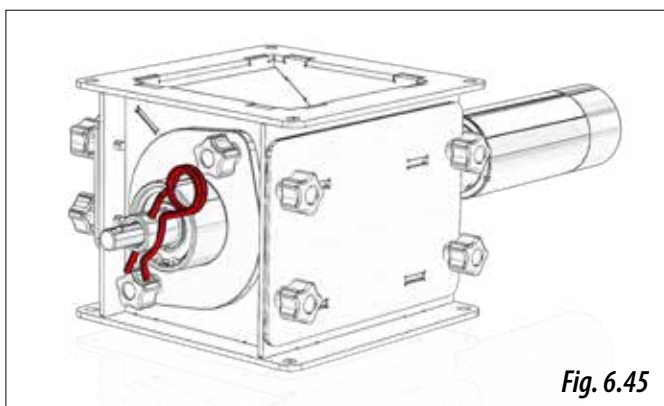
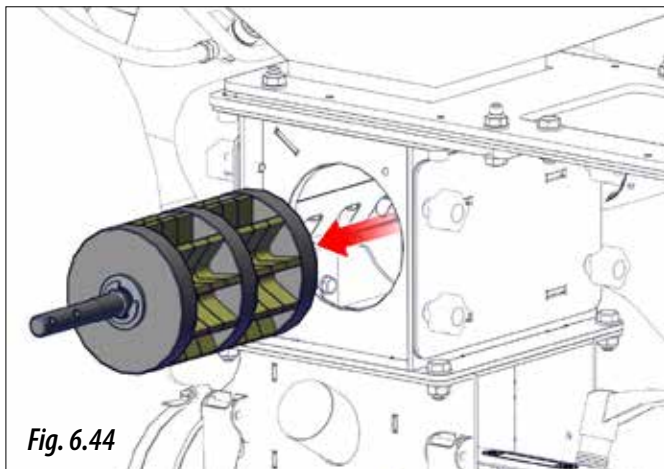


Fig. 6.42

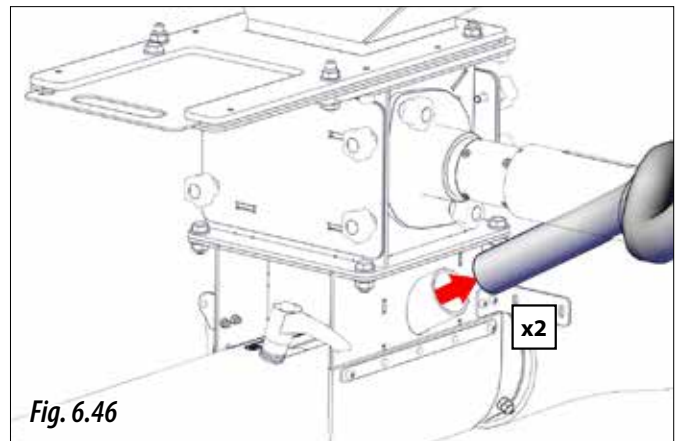
5- Colocar el saco suministrado o un recipiente debajo de la salida del inyector venturi (Fig. 6.43)



- 6- Sacar el rodillo para observar el tipo de sectores y la cantidad instalados (Fig. 6.44, para extraer el rodillo véase apartado 6.3.2 DOSIFICADOR DE RODILLO).
- 7- Volver a montar el rodillo en el dosificador y colocar el pasador en "R" (Fig. 6.45).



EN CASO QUE LA MÁQUINA DISPONGA DEL KIT DE ABONO CONVENCIONAL O MICROGRANULADO INTERNO, PARA REALIZAR LA PRUEBA DE CALIBRACIÓN DEBERÁ DESCONECTAR LOS DOS TUBO DEL KIT DE MICRO Y/O ABONO DE LAS CAJAS COLECTORAS (Fig. 6.46), ORIENTAR EL TUBO HACIA UN SACO O UN RECIPIENTE.

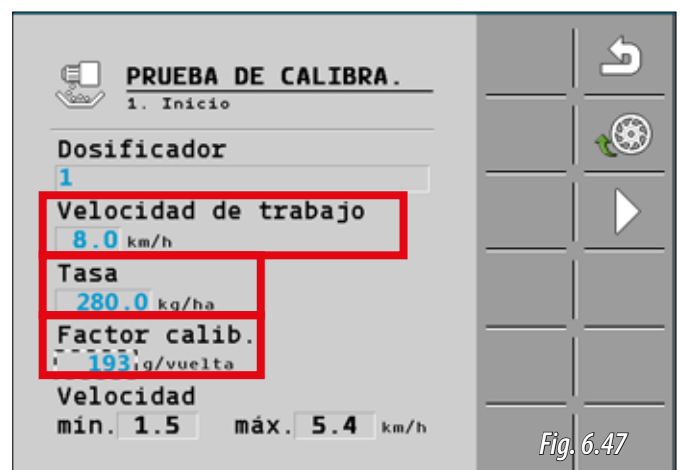


8- Para seguir con la calibración véase manual ISOBUS suministrado con la máquina (véase apartado EFECTUAR PRUEBA DE CALIBRACIÓN). Donde deberá entrar los siguientes valores (Fig. 6.47):

- **VELOCIDAD DE TRABAJO** deseada (Km/h).

- **TASA (dosis)** deseada (Kg/Ha),

- **FACTOR DE CALIBRACIÓN**, este valor se puede hallar en función de: el peso específico del producto a utilizar; el tipo y número de sectores montados en el rodillo, (véase apartado 10.2 TABLA FACTOR DE CALIBRACIÓN DOSIFICADOR DE RODILLO).





SE DEBE INTRODUCIR UN VALOR PARA EL FACTOR DE CALIBRACIÓN. EN EL CASO QUE EL FACTOR NO SEA CORRECTO NO SE PODRÁ REALIZAR LA CALIBRACIÓN.

9- Una vez introducidos los 3 valores deseados, comprobar en la pantalla del controlador, las velocidades de trabajo mínimas y máximas. Cuando la velocidad que se desee trabajar este en medio de estos dos valores (en rojo Fig. 6.48), se procederá a abrir la puerta de guillotina y fijarla mediante el tornillo, llenar las células dosificadoras (en azul, Fig.6.48) y posteriormente hacer el test (en amarillo, Fig.6.48).



EN CASO QUE LA VELOCIDAD QUE SE DESEE TRABAJAR, ESTE POR ENCIMA DE LA VELOCIDAD MÁXIMA QUE INDICA EL CONTROLADOR, DEBEREMOS MONTAR MÁS SECTORES DEL MISMO TIPO EN EL RODILLO O CAMBIAR EL TIPO DE SECTORES, POSTERIORMENTE SE DEBERÁ CAMBIAR EL FACTOR DE CALIBRACIÓN A LA NUEVA CONFIGURACIÓN (VÉASE APARTADO 10.2 TABLA FACTOR DE CALIBRACIÓN DOSIFICADOR DE RODILLO).



EN CASO QUE LA VELOCIDAD QUE SE DESEE TRABAJAR, ESTE POR DEBAJO DE LA VELOCIDAD MÍNIMA QUE INDICA EL CONTROLADOR, DEBEREMOS SACAR SECTORES EN EL RODILLO O CAMBIAR EL TIPO DE SECTORES, POSTERIORMENTE SE DEBERÁ CAMBIAR EL FACTOR DE CALIBRACIÓN A LA NUEVA CONFIGURACIÓN (VÉASE 10.2 TABLA FACTOR DE CALIBRACIÓN DOSIFICADOR DE RODILLO).

10- Con el controlador configurado. Mantener pulsado el botón de calibración (Fig. 6.49) para que empiece la prueba de calibración.



MANTENER PULSADO EL BOTÓN PARA RECOGER LA MÁXIMA CANTIDAD DE PRODUCTO, CUANTO MÁS PRODUCTO SE PUEDA RECOGER, MÁS PRECISA SERÁ LA PRUEBA DE CALIBRACIÓN.



Fig. 6.49



HACER EL TEST DE CALIBRACIÓN A TODOS LOS DOSIFICADORES QUE DISPONGA LA MÁQUINA. EL DOSIFICADOR DE SEMILLA ES EL N°1, EL DE ABONO O SEGUNDO DOSIFICADOR DE SEMILLA N°2 (SEGÚN MODELO DE MÁQUINA) Y PARA LOS KITS DE ABONO O MICRO INTERIOR O EXTERIOR SON EL N° 3 Y 4 (Fig. 6.50).



LA TASA ES LO QUE DISTRIBUIRÁ EN TOTAL LA MÁQUINA. EN EL CASO QUE SU MODELO DE MÁQUINA SEA COMBINADA, Y SE DESEE UTILIZAR LOS 2 DOSIFICADORES PARA SEMILLA, LA TASA A INTRODUCIR A CADA DOSIFICADOR DEBERÁ SER LA MITAD DE LA DOSIS TOTAL DESEADA.

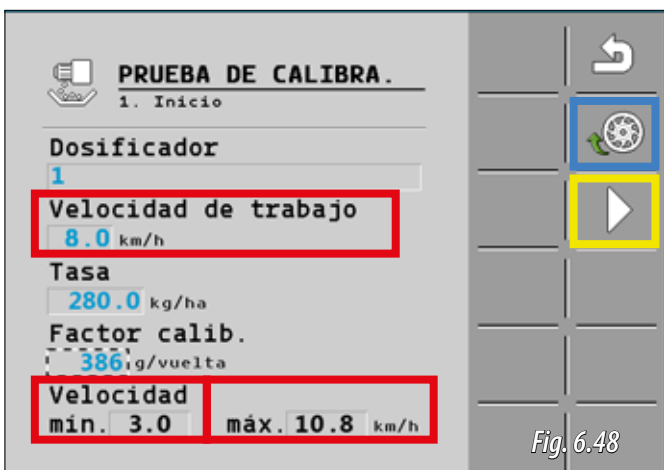


Fig. 6.48



Fig. 6.50



AL TERMINAR LOS ENSAYOS DE CAUDAL, CERRAR LA TAPA DEL INYECTOR VENTURI Y COLOCAR LA MANETA DE CALIBRACIÓN A LA POSICIÓN "OK" Y BLOQUEARLA (Fig. 6.51).

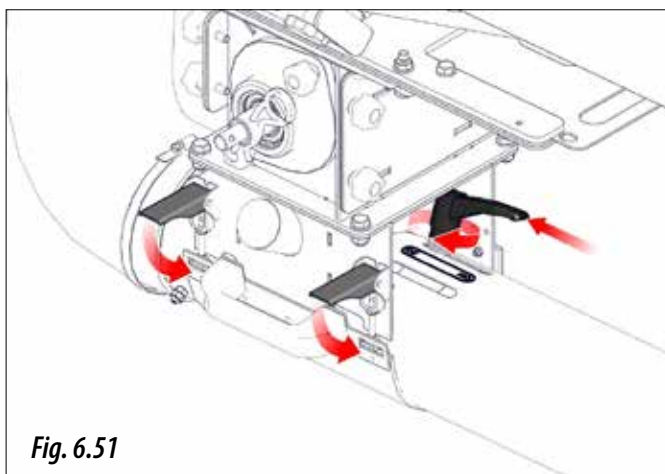


Fig. 6.51



IMPORTANTE: EN DOSIFICACIONES QUE SE APROXIMEN A CANTIDADES TOTALES DE PRODUCTO A 450 Kg/Ha (TENER EN CUENTA SEMILLA, ABONO Y MICRO), REALIZAR COMPROBACIONES QUE NO QUEDE MATERIAL ACUMULADO O OBSTRUYENDO EN EL SISTEMA NEUMÁTICO, EN CASO AFIRMATIVO, SE DEBERÁ REDUCIR LA DOSIS.



IMPORTANTE: DESPUÉS DE LA PRIMERA HECTÁREA DE TRABAJO, SE DEBE VERIFICAR QUE EL CONSUMO DE PRODUCTO SEA EL DESEADO.

6.6 PRUEBA DE CAMPO PARA LA DOSIFICACIÓN

Si aparecen diferencias entre el ensayo y la dosis que realmente reparte la máquina, debido, por ejemplo, a un terreno muy desigual o muy blando, o bien a neumáticos con poca presión, etc., puede realizarse una prueba experimental para determinar el **NÚMERO DE VUELTAS REAL** a darle a la **RUEDA DE TRANSMISIÓN**.



Fig. 6.52

1- Con la ayuda de una cinta métrica, señalar en la parcela la distancia en metros que se indica en la siguiente tabla:

| TIPO DE MÁQUINA | METROS A RECORRER |
|-----------------|-------------------|
| 600 | 41,7 |
| 700 | 35,7 |

2- Realizar una señal en el neumático, para facilitar la suma de vueltas de la rueda durante el recorrido (Fig. 6.53).



Fig. 6.53

3- Recorra con la sembradora en posición de trabajo la mencionada distancia. De ese modo, obtenemos el verdadero número de vueltas a dar en el ensayo previo de caudal. Realizando el ensayo con este número de vueltas, obtendremos los kilos por hectárea que realmente reparte la máquina.



EN EL CASO QUE HAYA MUCHA DIFERENCIA ENTRE LAS VUELTAS OBTENIDAS EN LA PRUEBA DE CAMPO CON LAS VUELTAS FACILITADAS POR EL FABRICANTE (APARTADO 6.5 ENSAYO PREVIO DE CAUDAL), ASEGÚRESE QUE LA RUEDA DE TRANSMISIÓN ESTE EN CONTACTO CON LA RUEDA DE FLOTACIÓN EN TODO MOMENTO, EN CASO QUE NO LO ESTÉN, ACTUAR SOBRE LAS TUERCAS DEL TENSOR (Fig. 6.53).

6.7 RASTRA

La rastra tiene varias regulaciones para que se adapte a los diferentes tipos de suelos. Esta es regulable en:

ALTURA.

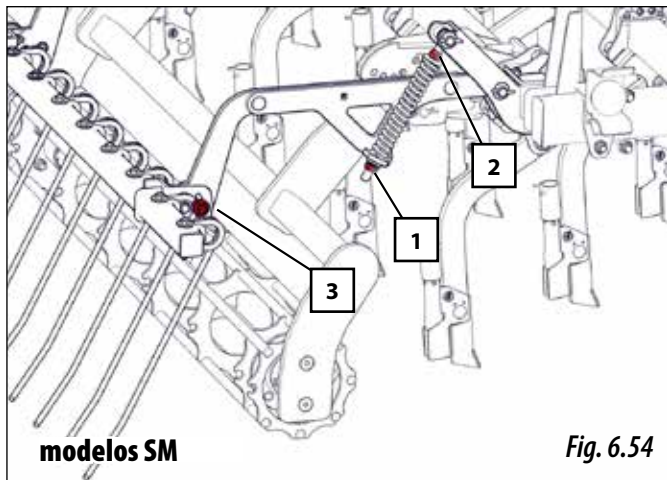
Actuar sobre la tuerca inferior (1).

PRESIÓN.

Actuar sobre la tuerca superior del tensor (2).

INCLINACIÓN DE LA PÚAS

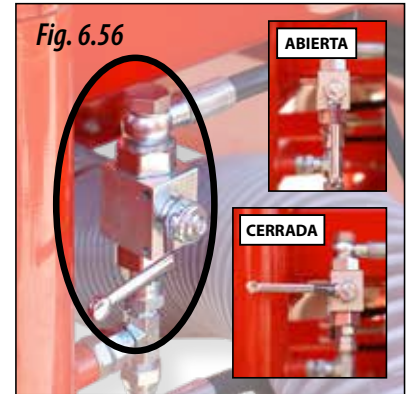
Actuar sobre la corredera (3).



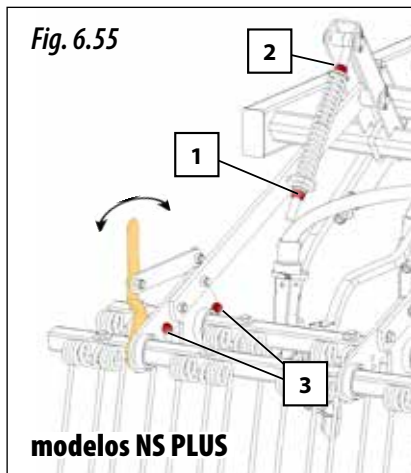
6.8 BORRAHUELLAS (OPCIONAL)

Para borrar las rodadas del tractor, la sembradora está equipada con unos brazos borrahuellas que pueden regularse en altura. Los borrahuellas pueden excluirse. Para ello, antes de bajar el equipo de siembra al suelo, actuar sobre la llave de paso situada a la parte trasera de la tolva (véase la figura 54).

Los brazos borrahuellas son regulables en altura, para modificar la profundidad se deberá actuar sobre los tornillos de sujeción, desplazar los brazos verticalmente, y fijarlos a la altura deseada.



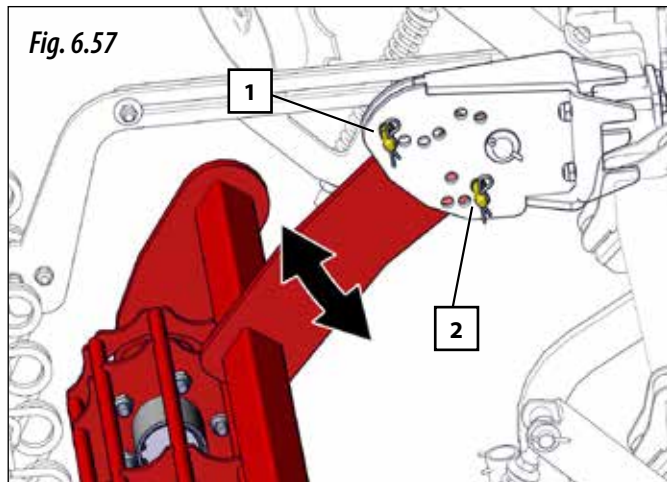
ANTES DE PLEGAR LA MÁQUINA PARA SU TRANSPORTE, ASEGÚRESE QUE LA LLAVE DE PASO DEL BORRAHUELLAS ESTÉ ABIERTA (Fig. 6.56).



6.9 RODILLO COMPACTADOR

Existen dos BULONES en cada brazo del rodillo que nos permiten hacer las siguientes regulaciones:

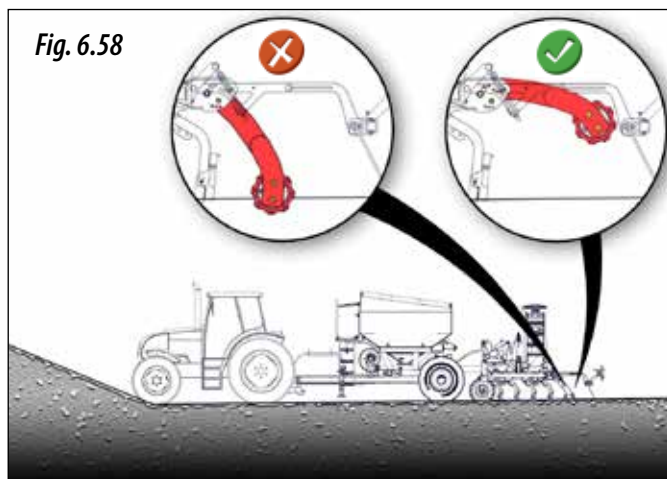
- Mediante el bulón superior (1, Fig. 6.57) se bloquea la posición del rodillo.
- Con el bulón inferior (2, Fig. 6.57) controlaremos la penetración del rodillo en el suelo.



MUY IMPORTANTE: NO FIJAR EL RODILLO COMPACTADOR, ESTE DEBE TRABAJAR HOLLADAMENTE ENTRE LOS BULONES (1 Y 2, Fig. 6.57).

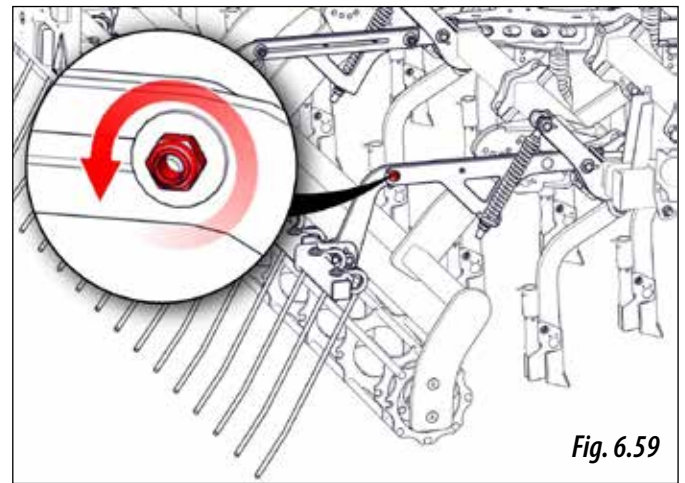


MUY IMPORTANTE: NO SE PUEDE UTILIZAR EL RODILLO COMPACTADOR EN TERRENOS CON QUIEBRES O PENDIENTES, YA QUE PODRÍA OCASIONAR DAÑOS EN LA MÁQUINA (Fig. 6.58). PARA PODER ANULAR EL RODILLO ANTES DEBERÁ RETROCEDER LA RASTRA.

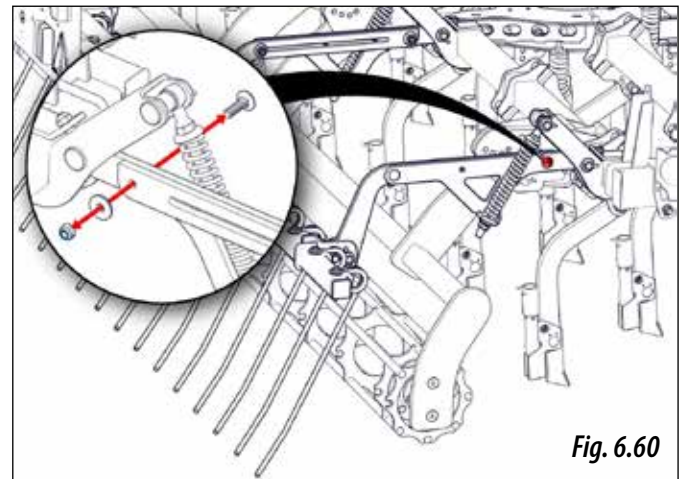


Cuando se levante el rodillo para anularlo, se deberá retroceder la rastra siguiendo los pasos siguientes:

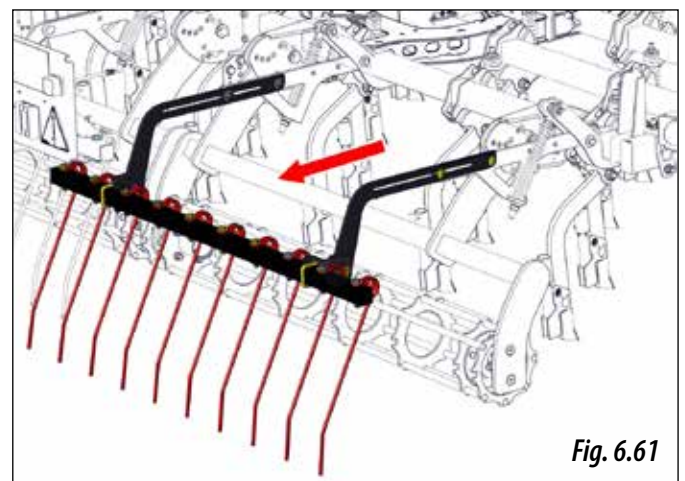
- Aflojar la tuerca (Fig. 6.59).



- Retirar el tornillo y tuerca (Fig. 6.60).



- Repetir esta tarea para el otro soporte de rastrilla.
- Tirar de los soportes hacia atrás (Fig. 6.61).



- Montar los tornillos y las tuercas en el nuevo agujero y apretar bien toda la tornillería.
- Repetir estas tareas para los tres tramos de rastrilla.

6.10 TRAZADORES HIDRÁULICOS

Los brazos de los trazadores son ajustables en:

- **LONGITUD**, distancia horizontal entre el disco y el elemento exterior.
- **ORIENTACIÓN** de los discos, ángulo de penetración.



Fig. 6.62



MANTENGA EN BUEN ESTADO LAS CONDUCCIONES HIDRÁULICAS. EL ACEITE A PRESIÓN PUEDE PENETRAR EN LA PIEL Y CAUSAR HERIDAS MUY GRAVES.



NO SE SITÚE NUNCA EN EL RADIO DE DESPLIEGADO DEL TRAZADOR.



ES IMPRESCINDIBLE PLEGAR LOS TRAZADORES PARA EL TRANSPORTE DE LA SEMBRADORA.

6.10.1 AJUSTE DE LA LONGITUD DEL TRAZADOR

Para calcular la distancia horizontal ENTRE EL DISCO DEL TRAZADOR Y LA REJA MÁS EXTERIOR (B, Fig. 57), aplicar la siguiente fórmula:

$$B = [A \times (N^{\circ} \text{ BRAZOS } + 1) - C] / 2$$

DONDE:

A = distancia entre centro de brazos.

B = distancia horizontal entre el disco y el brazo exterior.

C = ancho vía tractor.



LA DISTANCIA **B** CALCULADA CON LA FÓRMULA ANTERIOR, ES LA LONGITUD DE AJUSTE HASTA EL CENTRO DE LA RUEDA IZQUIERDA DEL TRACTOR (FIG.57).



EFFECTUAR EL CÁLCULO CON LAS MEDIDAS EXPRESADAS EN CENTÍMETROS.

Para realizar el ajuste de la distancia del disco trazador, proceda de la siguiente manera:

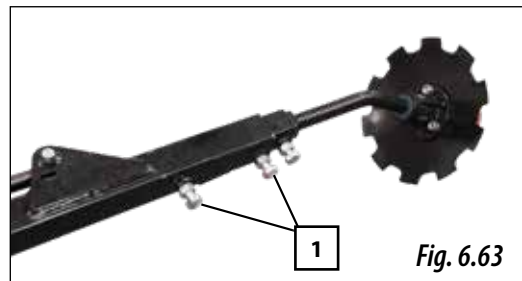
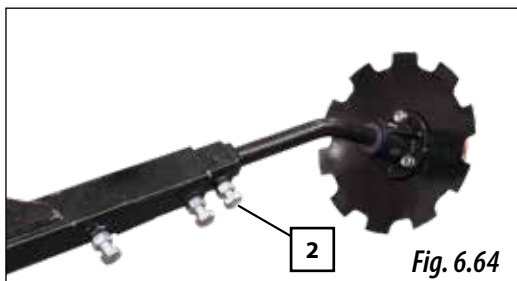


Fig. 6.63

- 1- Aflojar los 2 tornillos (1, Fig. 6.63).
- 2- Situar el disco trazador a la distancia B anteriormente calculada. (**B**= distancia entre el disco del trazador y el último brazo de siembra más próximo al trazador)
- 3- Fijar los 2 tornillos (1, Fig. 6.63) al finalizar esta operación.

6.10.2 AJUSTE DE LA INCLINACIÓN DEL DISCO DEL TRAZADOR

Para realizar el ajuste de la inclinación del disco trazador, proceda de la siguiente manera:



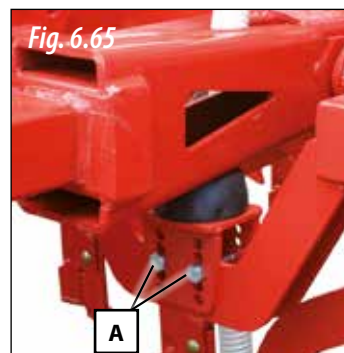
- 1- Aflojar el tornillo (2, Fig. 6.64).
- 2- Regular la inclinación del disco del trazador de modo que el disco tenga más o menos incidencia sobre el terreno.
- 3- Fijar el tornillo (2, Fig. 6.64).



NO ES CONVENIENTE ORIENTAR EN EXCESO LOS DISCOS YA QUE PODRÍAN PRODUCIRSE AVERÍAS.

6.11 INCLINACIÓN DE LAS PARTES PLEGABLES

En el punto de apoyo de las partes plegables con el chasis existen unos topes regulables que permiten variar el ángulo de caída.



- 1- Aflojar las 2 tuercas de fijación (A, Fig. 6.65).
- 2- Retirar los 2 tornillos.
- 3- Desplazar el tope hasta la posición deseada.
- 4- Introducir los 2 tornillos y fijarlos con las 2 tuercas (A, Fig. 6.65).



EN CONDICIONES NORMALES DE SIEMBRA ES CONVENIENTE LLEVAR LAS PARTES PLEGABLES UN POCO CAÍDAS HACIA ABAJO PARA ADAPTARSE A LAS IRREGULARIDADES DEL TERRENO. PARA MAYOR ADAPTACIÓN AL TERRENO, DEJAR EN POSICIÓN NEUTRA EL CIRCUITO HIDRÁULICO DEL EQUIPO DE SIEMBRA.



EN TERRENOS MUY LABRADOS O SUELTOS O EN CONDICIONES DE SUELO MUY HÚMEDO NIVELAREMOS LAS PARTES PLEGABLES PARA QUE QUEDEN HORIZONTALES.

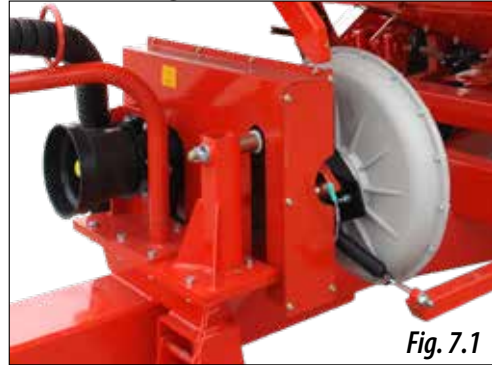
7- TIPO DISTRIBUCIÓN



IMPORTANTE: TENER LA PRECAUCIÓN DE HACER GIRAR LA TURBINA A LA VELOCIDAD DE RÉGIMEN ANTES QUE LA RUEDA DE TRANSMISIÓN EMPIECE A GIRAR. CUANDO SE DEJE DE SEMBRAR NO BAJAR EL RÉGIMEN DE VUELTAS DE LA TURBINA HASTA DESCONECTAR LA RUEDA DE TRANSMISIÓN.

7.1 CON TURBINA DE ACCIONAMIENTO MECÁNICO

Para garantizar el suministro de semillas a las botas de siembra es imprescindible que la turbina gire entre 4200 y 4500 rpm, para ello deberemos llevar la toma de fuerza de salida del tractor a una velocidad de giro de 1000 rpm. A menor velocidad, es posible que algunas semillas se queden en los tubos conductores, llegando a obstruirlos.



SI ARRASTRAMOS LA SEMBRADORA POR EL SUELO CON LA TURBINA DE AIRE PARADA, LA SEMILLA QUE SALE DEL DISTRIBUIDOR OBSTRUIRÁ EL TUBO COLECTOR QUE ALIMENTA EL INYECTOR VENTURI. EN CASO QUE ESTO SUCEDA, HABRÁ QUE SACAR EL COLECTOR Y VACIARLO DE SEMILLAS ANTES DE VOLVER A PONER EN FUNCIONAMIENTO LA SEMBRADORA.



EL GIRO DE LA RUEDA DE TRANSMISIÓN SIN LA TURBINA A PLENO FUNCIONAMIENTO PUEDE PROVOCAR EL EMBOZAMIENTO DE LOS TUBOS COLECTORES.

7.2 CON TURBINA DE ACCIONAMIENTO HIDRÁULICO

| TIPO MÁQ. | MOTOR HIDRÁULICO | |
|-----------|---|-----------------|
| | Capacidad de absorción (cm ³) | Velocidad (rpm) |
| 600 y 700 | 8 | 4500 |

| TIPO MÁQ. | SUMINISTRO DE ACEITE | | |
|-----------|-----------------------------|------------------------------|--------------------------|
| | Presión mín. salida (bares) | Presión máx. retorno (bares) | Caudal de aceite (L/mín) |
| 600 y 700 | 160 | 1,5 | 40 |

CONEXIÓN

Conecte el enchufe rápido del latiguillo pequeño de la turbina a una salida de presión del tractor. El latiguillo de 1/2" con el enchufe rápido grande conectarlo a un retorno sin presión.



LA PRESIÓN DE RETORNO MÁXIMA ES DE 1,5 BARES. SI SE SUPERA ESTA PRESIÓN, EL MOTOR PUEDE SUFRIR AVERÍAS.



Fig. 7.2

REGULACIÓN

La velocidad de giro de la turbina se controla regulando la salida hidráulica del tractor.

Para garantizar el suministro de semillas a las botas de siembra es imprescindible que la turbina gire entre 4200 y 4500 r.p.m. según la tabla superior. A menor velocidad, es posible que algunas semillas se queden en los tubos conductores, llegando a obstruirlos.



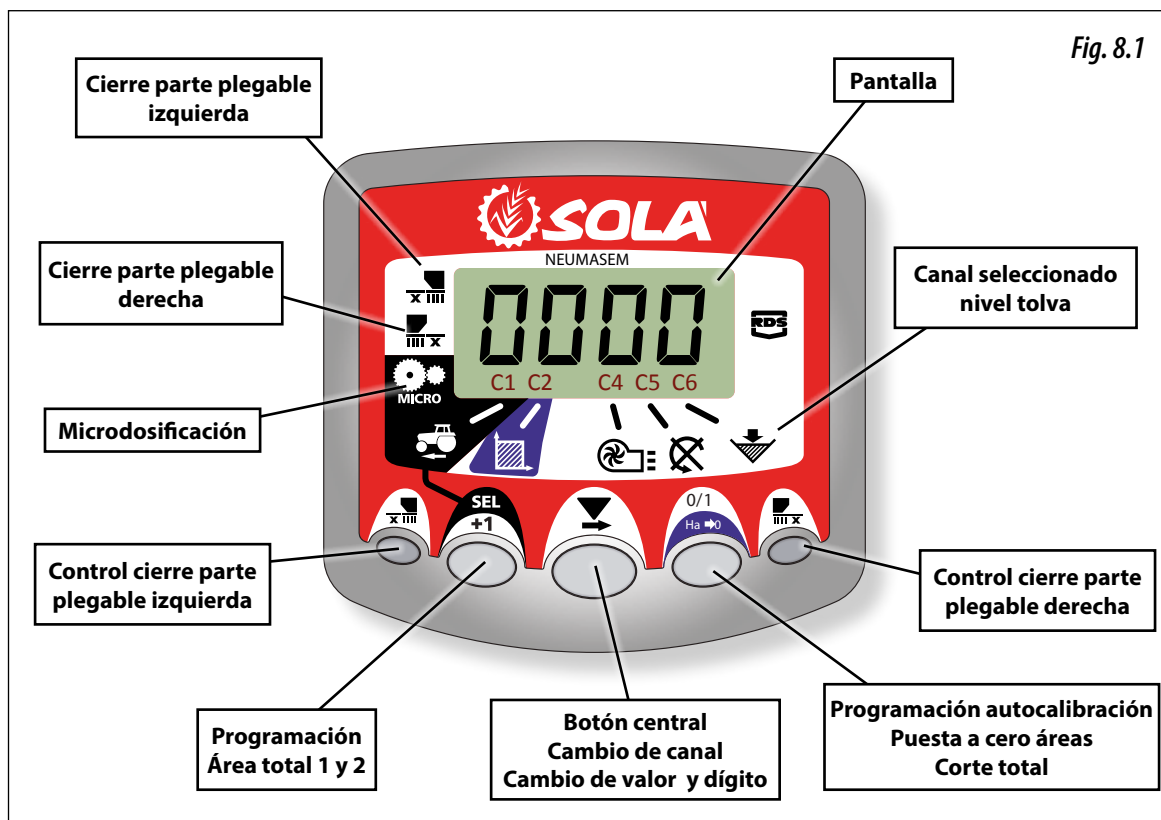
SI EL ACEITE SE CALIENTA DEMASIADO DEBIDO A QUE EL CAUDAL BOMBEADO POR EL TRACTOR ES DEMASIADO GRANDE O A QUE LA RESERVA DE ACEITE ES MUY PEQUEÑA, SERÁ NECESARIO COLOCAR UN DEPÓSITO DE ACEITE ADICIONAL.



SI EL CAUDAL DE LA BOMBA HIDRÁULICA DEL TRACTOR NO FUERA SUFICIENTE PARA ALIMENTAR EL MOTOR DE LA TURBINA O NO PUDIERA ACCIONAR ADEMÁS OTRO ELEMENTO TAMBIÉN NECESARIO, SERÁ IMPRESCINDIBLE LA COLOCACIÓN DE UN EQUIPO AUXILIAR CON UNA BOMBA ACCIONADA MEDIANTE LA TOMA DE FUERZA Y UN DEPÓSITO DE ACEITE CON REFRIGERADOR CONSULTARLO CON EL FABRICANTE FUNCIONAMIENTO LA SEMBRADORA.

8. CONTROL ELECTRÓNICO DE SIEMBRA

8.1 PANEL DE CONTROL, DESCRIPCIÓN



El monitor sale de fábrica programado para la sembradora en la que está montado. Por lo tanto solo debe visualizar los valores y no hace falta entrar en programación.

En la pantalla tenemos 6 canales o lecturas diferentes, y 3 flechas indicadoras de situación.

- C1** nos indica la velocidad de avance en m/seg.
- C2** nos indica dos hectáreas distintas (por ejemplo una parcial y otra total).
- C3** no está habilitado.
- C4** nos señala la velocidad de giro de la turbina en rpm.
- C5** nos indica la velocidad de giro del eje del distribuidor en rpm.
- C6** nos indica cuando el nivel de semilla en la tolva es demasiado bajo.

Por defecto, la lectura mostrada en la pantalla es la velocidad de avance. Cuando hay alguna anomalía en cualquier lectura, la pantalla nos muestra intermitentemente «**Alarm**», suena una alarma sonora y se activa el canal donde se ha producido la anomalía. Esta alarma no desaparecerá hasta que no se solucione la anomalía.

Para visualizar la lectura que nos interesa, pulsar el botón central y desplazar al canal correspondiente. Al cabo de 10 segundos, la lectura vuelve automáticamente al C1.

8.2 VELOCIDAD DE AVANCE - C1



Seleccionar el canal mediante el botón central. Por debajo de los 2.6 km/h se dispara la alarma. Puede desactivarse esta alarma entrando en el modo de programación 2.

Calibración del sensor de velocidad

La calibración teórica se consigue entrando un factor de calibración, en el modo programación 2, según el valor de la siguiente tabla.

| MODELO MÁQUINA | 6 metros | 7 metros |
|--------------------|----------|----------|
| FACTOR CALIBRACIÓN | 1,336 | 1,336 |


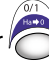
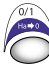
Seleccionar el canal de velocidad (C1)

- 1- Pulsar  para entrar en el modo 1. Manteniéndolo pulsado, apretar el botón central  para cambiar el dígito a modificar.
- 2- Mantener el botón central pulsado durante varios segundos para modificar el valor del dígito parpadeante.
- 3- El monitor volverá a la posición normal dejando de pulsar los botones.



NOTA: EXISTE UN MODO DE AUTOCALIBRACIÓN DEL NÚMERO DE IMPULSOS, QUE ES MÁS PRECISO Y QUE REQUIERE REALIZAR UN ENSAYO EN EL MISMO CAMPO.


Autocalibración del sensor de velocidad

- 1- Marcar 100 metros.
- 2- Seleccionar el canal 1 (velocidad).
- 3- Pulsar  y manteniéndolo pulsado, apretar . En la pantalla aparecerá Auto. Dejar de pulsar.
- 4- Recorrer ahora los 100 metros señalados. El monitor va contando los impulsos del sensor.
- 5- Al terminar volver a pulsar . El monitor ya ha memorizado el número de pulsos.



8.3 ÁREA TOTAL / ANCHO DE LA SEMBRADORA - C2

Podemos marcar dos áreas totales e independientes una de la otra.


Visualización del área total

- 1- Seleccionar el canal 2.
- 2- Pulsar  para ver el área total 1 y el total 2 «tot.1» y «tot.2». Primero visualizaremos en la pantalla «tot.1» y seguidamente su valor en Ha.

Puesta a cero de las áreas totales

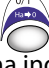
- 1- Seleccionar el canal 2.
- 2- Pulsar  para visualizar.
- 3- Pulsar durante más de 5 segundos el botón .


Programación del ancho de trabajo

- 1- Seleccionar el canal 2 del área.
- 2- Pulsar  más de 5 segundos hasta que aparezca un valor de anchura y manteniéndolo pulsado, apretar el botón central para cambiar el dígito parpadeante.
- 3- Pulsar durante más de 3 segundos sobre el dígito parpadeante para modificar su valor.
- 4- Dejar de pulsar los botones para volver a la posición normal.

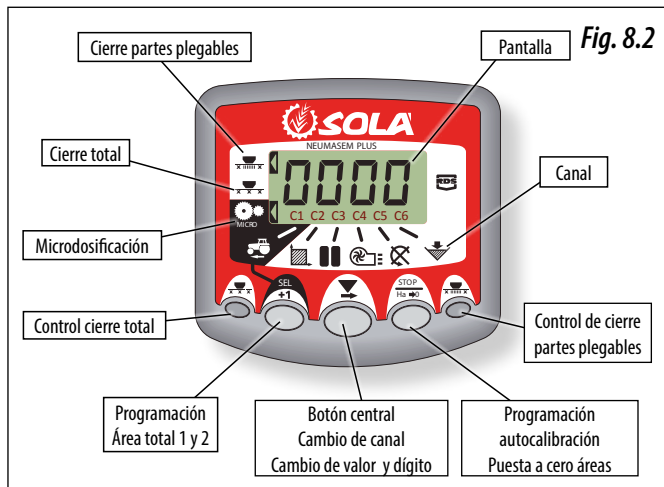
Trabajo en modo micro

Cuando trabajemos con el distribuidor en el modo microdosificación (para tolvas pequeñas y dosis mínimas, deberemos

pulsar el botón  durante más de 3 segundos hasta que aparezca la flecha indicadora de modo micro en la pantalla. En esta situación, el monitor nos mantendrá la velocidad y la superficie real de trabajo.

Para volver a la posición normal de trabajo volver a pulsar  durante más de 5 segundos hasta que la flecha indicadora desaparezca.

8.4 PANEL DE CONTROL CON MARCADOR DE CAMINOS (OPCIONAL)



El monitor sale de fábrica programado para la sembradora en la que está montado. Por lo tanto solo debe visualizar los valores y no hace falta entrar en programación.

En la pantalla tenemos 6 canales o lecturas diferentes, y 3 flechas indicadoras de situación.

- C1** nos indica la velocidad de avance en m/seg.
- C2** nos indica dos hectáreas distintas (por ejemplo una parcial y otra total).
- C3** marcador de caminos.
- C4** nos señala la velocidad de giro de la turbina en rpm.
- C5** nos indica la velocidad de giro del eje del distribuidor en rpm.
- C6** nos indica cuando el nivel de semilla en la tolva es demasiado bajo.

8.5 MARCAJE DE CAMINOS - C3

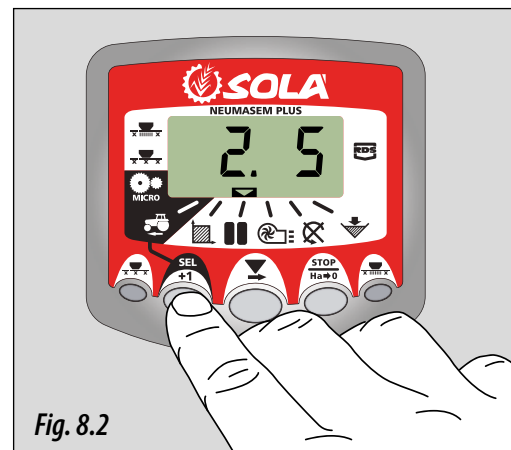
La pantalla muestra el símbolo después de 10 segundos (a menos que esté seleccionado el Área Total).

Hay 5 sistemas de marcar los caminos: Modo simétrico, asimétrico izquierda, asimétrico derecha, 10 pasadas y 18 pasadas. El monitor se puede programar de 1 a 15 pasadas en modo simétrico y asimétrico.

En la pantalla podemos ver la pasada actual en la parte izquierda y en la derecha veremos la secuencia de pasadas. En las secuencias asimétricas aparece un punto en la pantalla.

Avance manual de la pasada actual

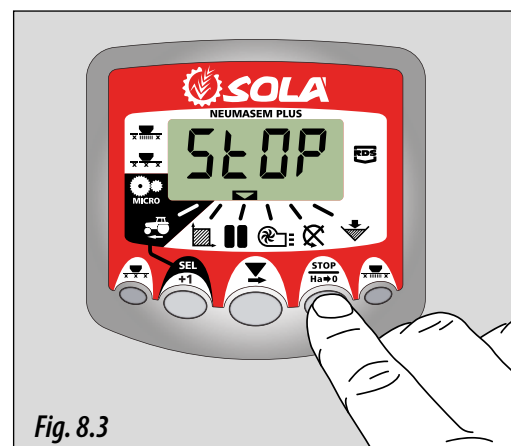
Pulsar para avanzar una pasada.



Paro del contador de pasadas

Pulsar para detener el contador de pasadas. La pantalla mostrará 'STOP'.

Pulsar de nuevo para volver a la secuencia normal de trabajo.



Secuencia simétrica de pasadas

Se cerrarán 2+2 salidas de la sembradora cada vez que actúe el marcaje de caminos.

El monitor emitirá un pitido intermitente y la pantalla parpadeará mientras estemos en la pasada marcaje de camino.

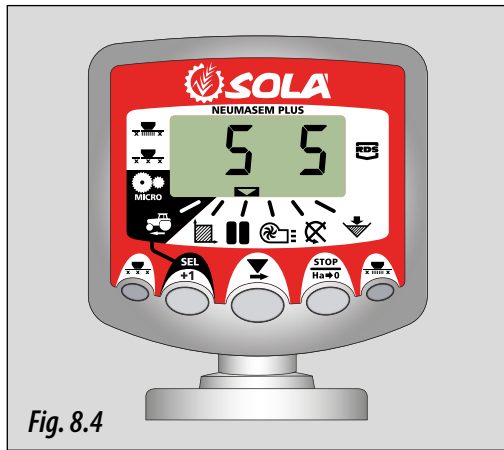


Fig. 8.4

Secuencia asimétrica izquierda

Se cerrarán dos salidas en el lado izquierdo de la sembradora cada vez que actúe el marcaje de caminos.

El monitor emitirá un pitido y la pantalla parpadeará mientras estemos en la pasada de marcaje de camino.

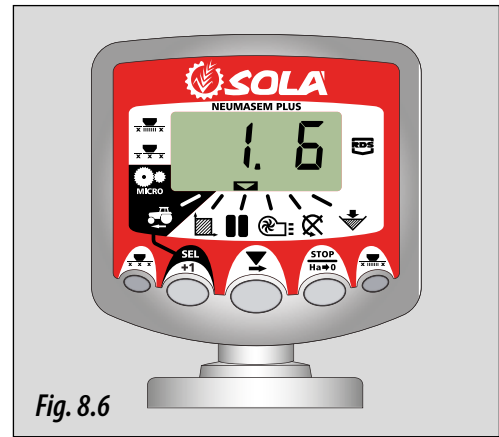


Fig. 8.6

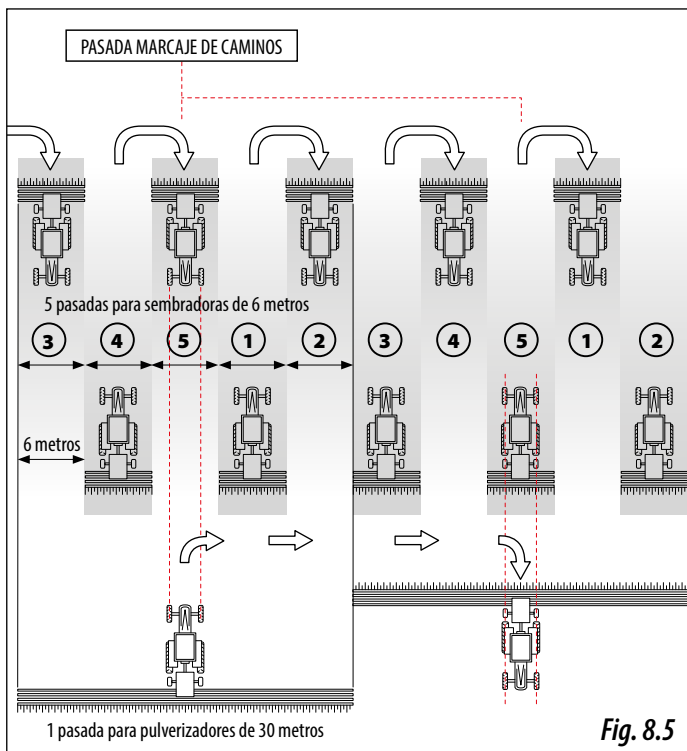


Fig. 8.5

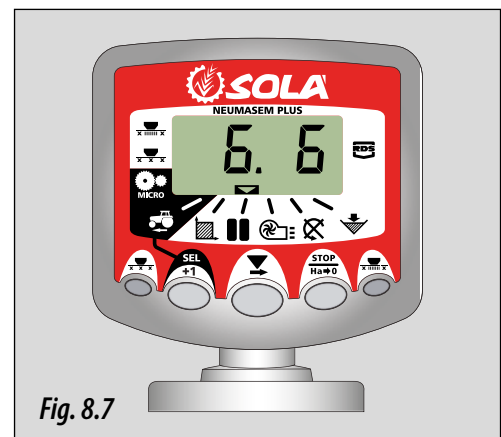


Fig. 8.7

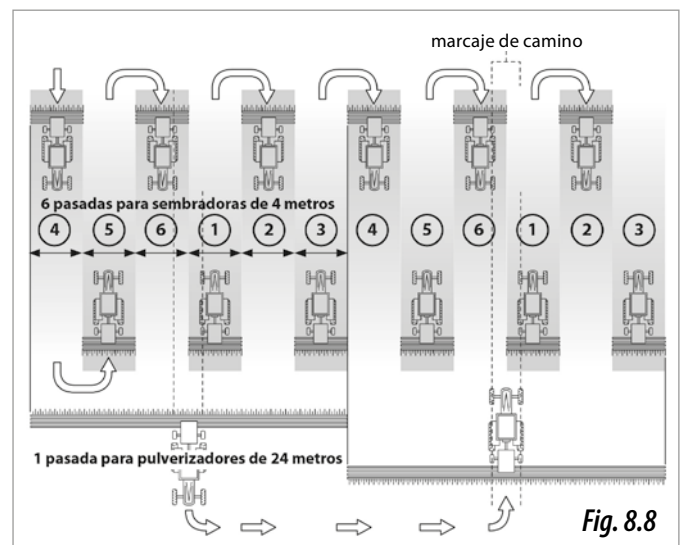


Fig. 8.8

Secuencia asimétrica derecha

Se cerrarán dos salidas en el lado derecho de la sembradora cada vez que actúe el marcaje de caminos.

El monitor emitirá un pitido y la pantalla parpadeará mientras estemos en la pasada de marcaje de camino.

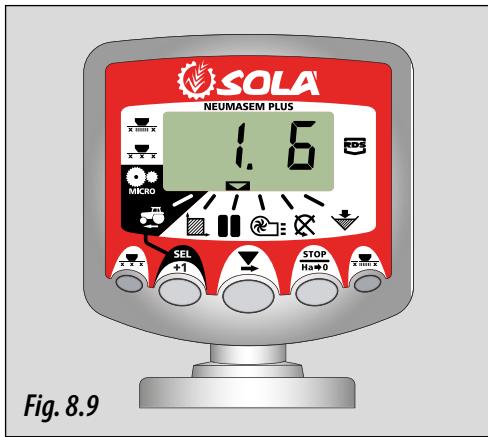


Fig. 8.9

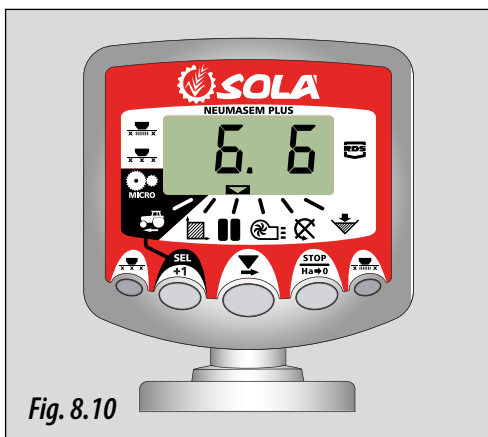


Fig. 8.10

Secuencia de pasadas de 10

Para usar en una sembradora de 4 metros y un pulverizador de 10m, o con la sembradora de 8 m y el pulverizador de 20m (Se cerrarán 2+2 salidas en el lado izquierdo en las pasadas 4 y 7, y 2+2 salidas en el lado derecho en las pasadas 2 y 9) Empezando en la pasada 1 es necesario girar a la derecha al final del primer camino.



NOTA PARA GIRAR A LA IZQUIERDA AL FINAL DEL PRIMER CAMINO, AVANZAR EL MARCADOR HASTA EL NÚMERO 6 ANTES DE EMPEZAR A SEMBRAR.

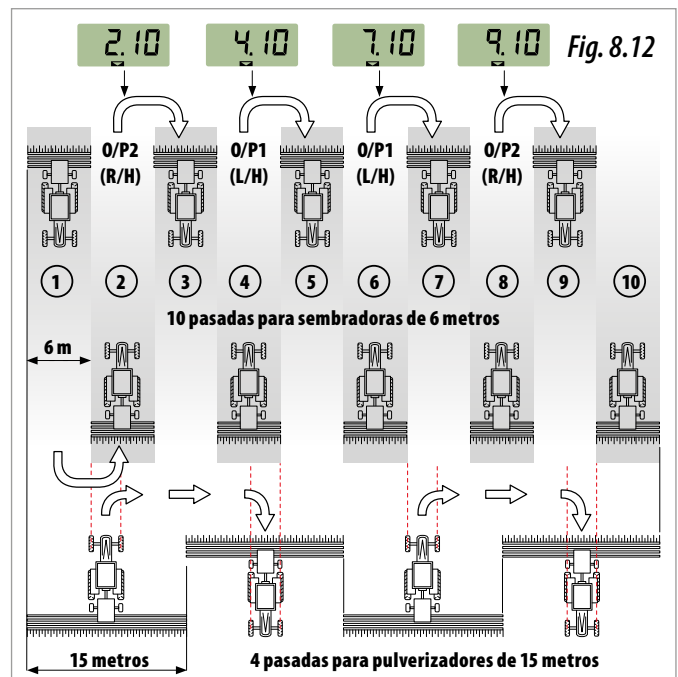


Fig. 8.12

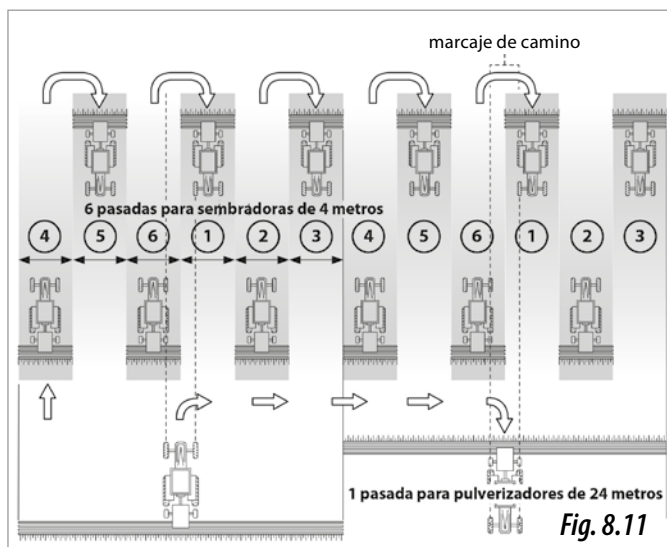


Fig. 8.11

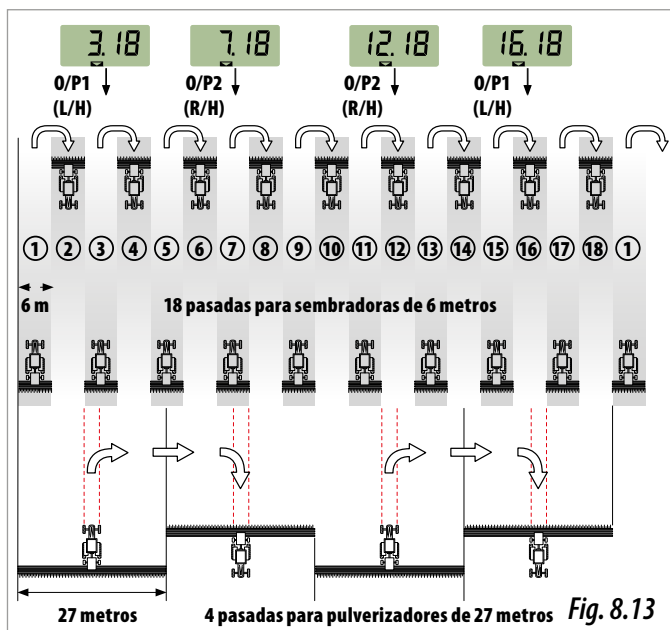
Secuencia de pasadas de 18

Para usar en sembradoras de 4 m y pulverizadores de 18 m. (2+2 salidas cerradas en el lado izquierdo en las pasadas 3 y 16, y 2+2 salidas cerradas en el lado derecho en las pasadas 7 y 12). Empezando en la pasada 1 es necesario girar a la derecha al final del primer camino.



NOTA: PARA GIRAR A LA IZQUIERDA AL FINAL DEL PRIMER CAMINO, AVANZAR EL MARCADOR HASTA EL NÚMERO 10 ANTES DE EMPEZAR A SEMBRAR.

El monitor pitará cada vez que estemos en la pasada del marcaje de camino.



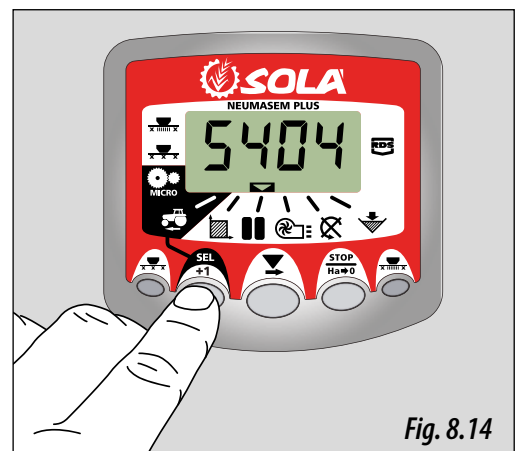
Seleccionar el tipo de secuencia

- 1- Seleccionar el canal.
- 2- Pulsar para entrar en modo 1.

Después de 5 seg. los dos primeros dígitos parpadearán indicando el tipo de secuencia:

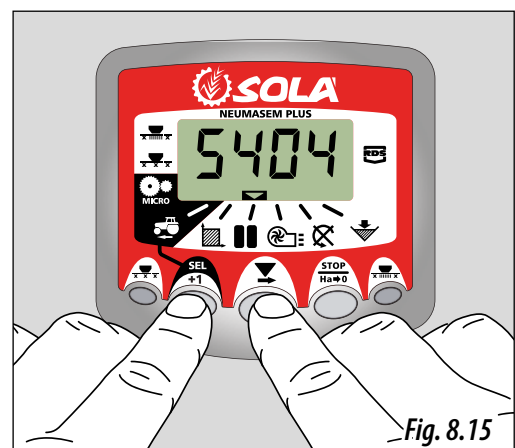
- 'SY' = Simétrico
- 'AL' = Asimétrico izquierda
- 'AR' = Asimétrico derecha
- 'AS' = Asimétrico especial con secuencias 10 y 18.

- 3- Mantener a la vez y para modificar la secuencia.




Seleccionar la secuencia de pasadas

- 1- Pulsar y soltar para escoger entre el tipo de secuencia y la secuencia entre pasadas. El tercer y cuarto dígitos indican la secuencia de pasadas.
- 2- Pulsar y mantener para escoger la secuencia entre 1 y 15.:



8.6 VELOCIDAD DE GIRO DE LA TURBINA/ ALARMAS DE LA TURBINA - C4



Visualización de la velocidad de giro de la turbina

Seleccionar el canal 4 mediante el botón central .

Alarmas de velocidad de la turbina




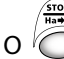

Se puede programar la velocidad mínima de giro de la turbina. Por debajo de los 2 Km/h se desactivan estas alarmas.

Velocidad mínima de la turbina

- 1- Seleccionar el canal 4.
- 2- Pulsar  durante más de 5 segundos y manteniéndolo pulsado.
- 3- Pulsar  para cambiar el dígito y el valor como en los casos anteriores. Por defecto 3800 rpm.
- 4- Dejar de pulsar para volver a la posición normal.

Selección del número de impulsos por vuelta de la turbina (por defecto 2).

NOTA: EL NÚMERO DE IMPULSOS POR VUELTA DE LA TURBINA ES SIEMPRE DE 2. SOLO ENTRAR EN ESTE MODO DE PROGRAMACIÓN EN CASO DE ERROR.


- 1- PULSAR EL BOTÓN  PARA VERSIONES NEUMASEM O  PARA NEUMASEM PLUS MIENTRAS CONECTAMOS EL MONITOR MEDIANTE EL INTERRUPTOR TRASERO, PARA ENTRAR EN EL MODO 2 DE PROGRAMACIÓN.
- 2- PULSAR EL BOTÓN  PARA VERSIONES NEUMASEM O  PARA NEUMASEM PLUS PARA CAMBIAR DE CANAL E IR AL CANAL 4 (TURBINA).
- 3- PULSAR  PARA MODIFICAR EL DÍGITO PARPADEANTE Y MANTENER PULSADO PARA MODIFICAR SU VALOR, (SIEMPRE DEBE DE SER 2).
- 4- DEJAR DE PULSAR Y VOLVER A LA POSICIÓN NORMAL.

8.7 EJE DISTRIBUIDOR - C5

Seleccionar el canal 5 mediante el botón central .

Cuando el eje deja de girar, al cabo de 40 segundos suena la alarma con 5 pitidos seguidos. Si se mantiene sin girar, se repite la alarma cada 30 segundos.



Si se quiere parar la alarma, parar el monitor y volverlo a poner en marcha. Esta alarma queda desactivada por debajo de 2 Km/h.

La alarma del eje puede desactivarse pulsando el botón  durante más de 5 segundos en el canal seleccionado. La pantalla nos muestra «Off». En esta situación la alarma no se activa aunque paremos y volvamos a conectar el monitor.

8.8 ALARMA NIVEL TOLVA - C6


Cuando el nivel de semilla está por debajo del sensor, se activa la alarma son 5 pitidos seguidos y en la pantalla aparece «**ALA**».

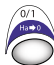
Activar y desactivar la alarma del nivel de la tolva

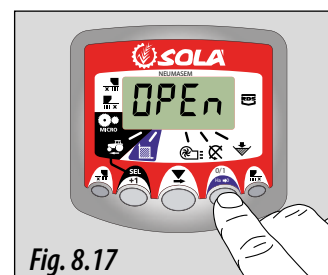
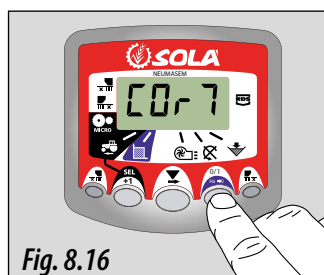
- 1- Seleccionar el canal 6 mediante el botón .
- 2- Pulsar el botón  continuamente y ...
- 3- Pulsar el botón central para seleccionar «**0**» (desconectada) o «**1**» (conectada).
- 4- Dejar de pulsar para volver a la posición normal.

8.9 CORTE TOTAL DE SIEMBRA (OPCIONAL)


Monitor NEUMASEM

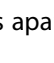
Para cerrar la salida de semilla pulsar el botón , en la pantalla se visualizará el texto parpadeante «**CORT**» (Fig. 8.16).

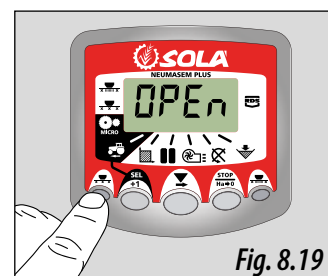
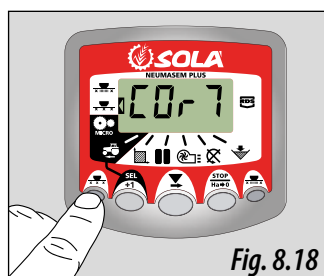
Para volver a la posición normal de trabajo y abrir las salidas, volver a pulsar el botón . En la pantalla nos aparecerá un texto parpadeante «**OPEN**» (Fig. 8.17)



Monitor NEUMASEM PLUS



Para cerrar la salida de semilla pulsar el botón , en la pantalla se visualizará la flecha indicadora y en intervalos de 2 segundos nos muestra «**CORT**» (Fig. 8.18).

Para volver a la posición normal de trabajo y abrir las salidas, volver a pulsar el botón . En la pantalla nos aparecerá un texto parpadeante «**OPEN**» (Fig. 8.19).



8.10 CIERRE SALIDAS PARTES PLEGABLES (OPCIONAL)

Monitor NEUMASEM

Para accionar el dispositivo que cierra las salidas de los brazos de las partes plegables, pulsar el botón  (se cerrarán las salidas del lado izquierdo y derecho de partes plegables). En la pantalla nos aparecerá la flecha indicadora (Fig. 8.20). Para volver a la posición normal y abrir las salidas, volver a pulsar el botón  (Fig. 8.21).

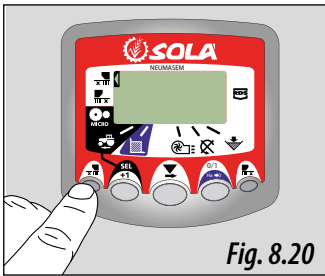


Fig. 8.20

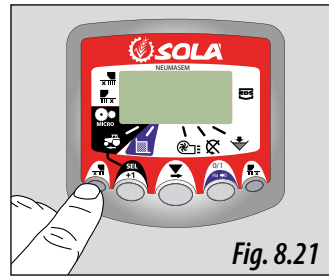




Fig. 8.21

Monitor NEUMASEM PLUS

Para accionar el dispositivo que cierra las salidas de los brazos de las partes plegables, pulsar el botón . En la pantalla nos aparecerá la flecha indicadora del modo en que estamos (Fig. 8.26).

Para volver a la posición normal y abrir las salidas, volver a pulsar el botón  (Fig. 8.27).

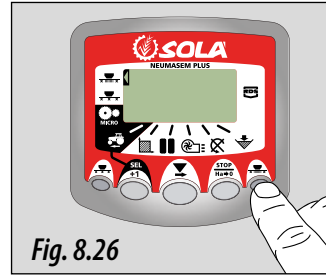


Fig. 8.26

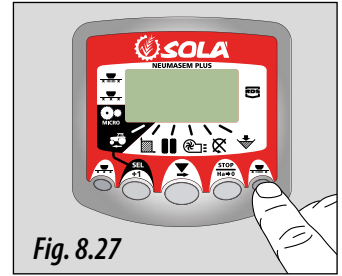

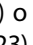


Fig. 8.27

Monitor NEUMASEM para PARTES PLEGABLES INDEPENDIENTES

Para accionar el dispositivo que cierra las salidas de los brazos de las partes plegables, pulsar el botón  (para el lado izquierdo en sentido de la marcha, Fig. 8.22) o  (para el lado derecho en sentido de la marcha, Fig. 8.23). En la pantalla nos aparecerá la flecha indicadora.

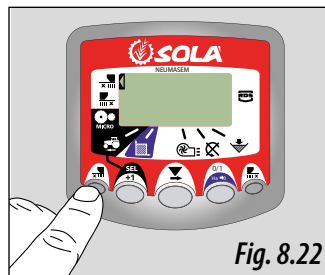


Fig. 8.22

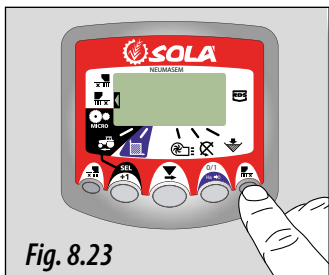
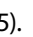



Fig. 8.23

Para volver a la posición normal y abrir las salidas, volver a pulsar el botón  o  (Fig. 8.24 o Fig. 8.25).

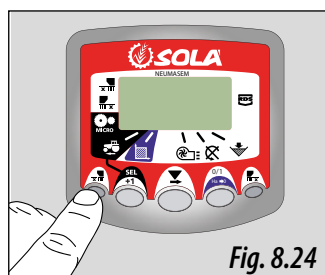


Fig. 8.24

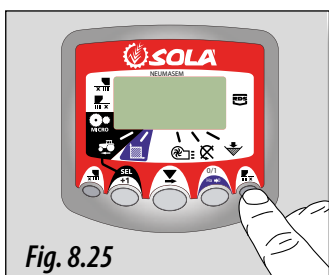


Fig. 8.25

9- MANTENIMIENTO



EN CASO DE AVERÍA, PARAR LA MÁQUINA INMEDIATAMENTE Y EXTRAER LA LLAVE DEL CONTACTO. BAJAR DEL TRACTOR Y COMPROBAR VISUALMENTE LA MAGNITUD DEL PROBLEMA. REALIZAR LAS OPERACIONES NECESARIAS EN LA MÁQUINA ANTES DE VOLVER A PONERLA EN MARCHA.



LAS OPERACIONES DE MANTENIMIENTO DEBEN HACERSE EN TALLERES DEBIDAMENTE EQUIPADOS, CON LA MÁQUINA PARADA Y POR PERSONAL CUALIFICADO.



NO SE DEBEN REALIZAR REPARACIONES SI NO SE TIENEN LOS CONOCIMIENTOS SUFICIENTES. DEBEN SEGUIRSE LAS INSTRUCCIONES DADAS EN ESTE MANUAL, Y A FALTA DE ELLAS, PÓNGASE EN CONTACTO CON EL PROVEEDOR O PERSONAL EXPERTO.



PARA REALIZAR LAS TAREAS DE REGULACIÓN, MANTENIMIENTO O REPARACIÓN DE LA MÁQUINA, EL OPERARIO DEBERÁ UTILIZAR LOS EQUIPOS DE PROTECCIÓN PERSONAL (EPP) ADECUADOS (BOTAS, GUANTES, AURICULARES, MASCARILLA ANTIPOLVO Y GAFAS).



EVITAR LLEVAR ROPA POCO AJUSTADA QUE PUEDA ENREDARSE CON LOS ELEMENTOS MÓVILES DE LA MÁQUINA.

Antes de realizar cualquier tarea en la máquina, es necesario tener en cuenta los siguientes factores:

- Las operaciones de mantenimiento y reparación de la máquina deben llevarse a cabo en terrenos planos y compactos, con el motor del tractor parado y la llave fuera del contacto.
- El dispositivo de elevación escogido debe ser el adecuado para las operaciones a realizar. Asegurarse que se cumplan las normas de seguridad.
- Utilice los equipos de protección necesarios, para cada tarea a realizar.
- Si se utiliza aire comprimido para limpiar la máquina o si se tiene que pintar alguna parte mediante aerógrafos, es necesario el uso de mascarilla y gafas de protección.
- Para operaciones a realizar, que estén a puntos de altura de más de 1,5 metros del suelo y no se pueda acceder por los accesos a la máquina (escalera de acceso a la tolva), deberá utilizar escaleras o en su defecto plataformas conformes a la normativa vigente.
- El contacto prolongado y/o repetido de combustibles y lubricantes con la piel, son nocivos. En el caso que haya contacto accidental de dichos productos con los ojos u otras partes sensibles, lave abundantemente con agua la zona afectada. En caso de ingestión, póngase en contacto con los servicios médicos.

9.1 FRECUENCIA DE LAS REVISIONES

El periodo de las intervenciones que se indican a continuación es orientativo, puede sufrir variaciones en función del tipo de servicio y uso de la máquina, el ambiente, temperatura, factores climáticos, etc.



MANTENER LIMPIOS LOS EQUIPOS DE SIEMBRA, LA ACUMULACIÓN DE TIERRA, PIEDRAS, HIERBA, ETC PUEDEN LLEGAR A OBSTRUIR LOS CONDUCTOS DE SIEMBRA.

- INICIO DE TEMPORADA

Revisar el funcionamiento general de la máquina, para ello hacer una comprobación con la sembradora vacía de semillas. Revisar que las piezas de plástico estén en buenas estado, el deterioro de este material a causa del envejecimiento natural o por la presencia de roedores, provocan daños a estos elementos de la máquina. Revisar que los componentes mecánicos estén en buen estado y no se encuentren oxidados. Limpiar las partes que estén en contacto con las semillas o abono, tales como tolvas y dosificadores. Revisar que las luces de señalización funcionen correctamente. Comprobar que los rácores y los conductos del circuito hidráulico no pierdan aceite. Para modelos con circuito hidráulico independiente. Revisar el filtro de aceite del depósito, en caso de estar saturado, realizar el cambio de aceite y de filtro (aceite tipo ATF DEXRON II - hasta el nivel del indicador, aproximadamente 45 litros). Revisar el nivel de valvulina de la bomba, si es necesario rellenar hasta la marca de nivel (tipo SAE 90).

Un esmerado mantenimiento de la máquina asegura un buen funcionamiento y una larga duración.



ESTAS OPERACIONES DEBEN REALIZARSE CON EL MOTOR DEL TRACTOR TOTALMENTE PARADO Y LA LLAVE DE ENCENDIDO DESCONECTADA.

La tabla siguiente presenta las operaciones de mantenimiento a efectuar con la **frecuencia orientativa** de las operaciones que deben ejecutarse a la máquina.

| ZONA DE INTERVENCIÓN | OPERACIÓN A REALIZAR | HORAS | | | |
|-------------------------|---|-------|----|-----|-----|
| | | 20 | 50 | 100 | 500 |
| Órganos de la máquina | Engrase de todos los elementos (bielas, ejes, bujes, etc.) | X | X | | |
| Ruedas | Control de la presión de los neumáticos | | | X | |
| | Revisar el estado de la articulación de las ruedas de flotación | | | | X |
| Transmisiones de cadena | Lubricación de las cadenas | | X | | |
| | Regulación de la tensión de las cadenas de transmisión | | | | X |
| Distribuidor | Lubricación y engrase de los componentes de la transmisión | | | X | |

- PERIÓDICAMENTE

Antes de lavar la sembradora con aire a presión, asegúrese que no queden semillas ni abonos en las tolvas y distribuidores. Después del lavado encienda la turbina unos minutos para extraer la humedad del circuito neumático. Revisar el estado de toda la tornillería. En especial los elementos que estén en contacto con el suelo. Apretar todos los tornillos y pernos. Comprobar que no queden restos de material, polvo, etc. en el dosificador ni el circuito neumático. La acumulación de restos pueden llegar a dañar el sistema neumático.

Todas las uniones de la sembradora se deben controlar y en caso dado reapretar las uniones que lo exijan

- FIN DE TEMPORADA

Lavar bien la máquina con aire a presión, asegúrese que no queden semillas, abonos y otros productos en la tolva, distribuidor y conductos. Lavar especialmente las partes que estén en contacto con producto químicos. Lubricar bien las partes móviles de la máquina (véase el apartado 9.4 PUNTOS DE ENGRASE Y LUBRICACIÓN). Pintar aquellos componentes metálicos que por el desgaste en el trabajo hayan perdido la pintura. Para guardar adecuadamente la máquina, puede cubrirla con una lona y guardarla en un ambiente seco. Revisar exhaustivamente todas las piezas y sustituir aquellas que resulten dañadas o desgastadas.



DESPUÉS DE LAS 10 PRIMERAS HORAS DE TRABAJO DE LA MÁQUINA ES ACONSEJABLE REAPRETAR LOS TORNILLOS.

9.2 LIMPIEZA DE LA SEMBRADORA

La sembradora se puede limpiar con un chorro de aire a presión. Dejar secar la sembradora antes de proceder al engrase y lubricado de la misma para evitar la oxidación de las partes mecánicas.

Poner en marcha la turbina unos minutos para extraer la humedad que pueda haber quedado en el circuito neumático. Puede ser que durante el trabajo algunos objetos extraños queden atascados en ciertas partes de la máquina. Sacar cualquier cuerpo extraño y comprobar que este no haya producido daños.



SIEMPRE QUE SE LIMPIE CON EQUIPOS DE AIRE A PRESIÓN, UTILIZAR LOS EQUIPOS DE PROTECCIÓN PERSONAL (EPP) CORRESPONDIENTES (VÉASE APARTADO 9. MANTENIMIENTO).

9.3 PRESIÓN DE LOS NEUMÁTICOS

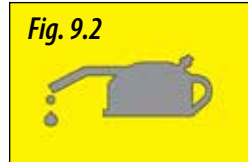
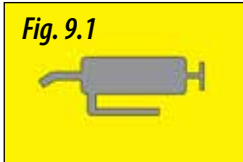
Controlar la presión de aire de los neumáticos antes de la utilización de la sembradora.

| NEUMÁTICO | DESCRIPCIÓN | PRESIÓN DE AIRE (bar) |
|-----------------|-------------------------------------|-----------------------|
| 560/45 R22.5 | Neumático de FLOTACIÓN | 3,3 |
| 4.00 - 8 | Neumático de la TRANSMISIÓN | 2,1 |
| 18x7" - 8" 14PR | Neumático de CONTROL DE PROFUNDIDAD | 3,75 |

En general y en terrenos mal preparados se recomienda disminuir un poco la presión de los neumáticos de flotación y de control de profundidad para absorber las irregularidades del suelo y lograr mayor regularidad de siembra

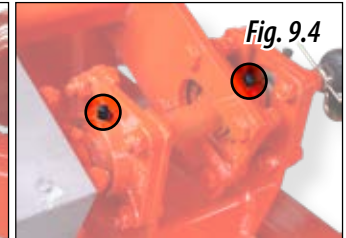
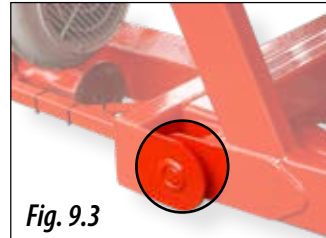
9.4 ENGRASE Y LUBRICACIÓN

Todos los componentes metálicos de la máquina que no estén pintados, están expuestos a factores atmosféricos y climáticos, oxidando dichos componentes, por ese motivo, es importante engrasar y lubricar bien estos elementos. En la máquina hallará unos adhesivos con la simbología para puntos a ENGRASAR (Fig. 9.1) y LUBRICAR (Fig. 9.2).



ENGRASAR los siguientes puntos:

- Trazadores.
- Bujes de las ruedas de flotación, de transmisión y de control de profundidad.
- Articulaciones.
- Componentes de la transmisión.



ANTES DE LUBRICAR Y ENGRASAR LA MÁQUINA LAVAR LA SEMBRADORA PARA SACAR LA TIERRA QUE SE HAYA QUEDADO DESPUÉS DE TRABAJAR (VÉASE APARTADO 9.1 FRECUENCIA INTERVENCIÓN).



APLICAR LA GRASA A TRAVÉS DE LOS PUNTOS DE ENGRASE (Fig. 9.4).

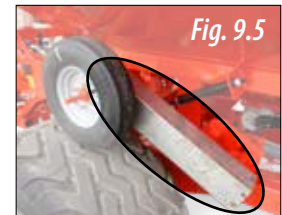


NO ENGRASAR NI LUBRICAR EL DOSIFICADOR DE SEMILLA O ABONO.



LA SEMBRADORA DISPONE DE VARIOS PUNTOS DE ENGRASE QUE DEBEN ENGRASARSE CADA 20 o 50 HORAS DE TRABAJO. NO CUMPLIR ESTAS NORMAS DE ENGRASE, PODRÍA PROVOCAR DAÑOS EN LA MÁQUINA.

LUBRICAR las cadenas de transmisión (Fig. 9.5). Para acceder a la cadena, sacar la tapa de protección.



PARA LOS PUNTOS A ENGRASAR UTILIZAR GRASA CONSISTENTE CÁLCICA.



PARA PUNTOS A LUBRICAR, UTILIZAR ACEITES DE ALTAS PRESTACIONES PARA CADENAS.

10. TABLA DE DOSIFICACIÓN

Las tablas de dosificación están expresadas en Kg./Ha que repartirá la máquina en función de la regulación del dosificador (véase el apartado 6.3 DOSIFICACIÓN)



PARA UNA LABOR DE PRECISIÓN, SIGA EL PROCEDIMIENTO DE DOSIFICACIÓN QUE SE DESCRIBE EN EL APARTADO 6 DE ESTE MANUAL.



LAS CANTIDADES QUE SE INDICAN EN LAS TABLAS DEBEN CONSIDERARSE ESTIMACIONES ORIENTATIVAS, YA QUE PUEDE VARIAR EL CAUDAL PREVISTO DEBIDO A LA PRESENCIA EVENTUAL DE POLVO DESINFECTANTE, LA VARIEDAD DE TAMAÑO DE LAS SEMILLAS, GRANULOMETRÍA DEL ABONO, LA DENSIDAD, EL PESO ESPECÍFICO, LA HUMEDAD, ETC.

10.1 TABLA DE SEMILLAS

| MICRO - 6 METROS | | | | | | | | | MICRO - 7 METROS | | | | | | | | |
|--------------------|-------------------------|-------|-----------------|-------|--------|------|-------|-------|--------------------|-------------------------|------|-----------------|-------|--------|------|-------|------|
| SEMILLA PEQUEÑA | COLZA | | TRÉBOL DE PRADO | | HIERBA | | NABOS | | SEMILLA PEQUEÑA | COLZA | | TRÉBOL DE PRADO | | HIERBA | | NABOS | |
| PESO ESPEC. (Kg/L) | 0,65 | | 0,77 | | 0,39 | | 0,7 | | PESO ESPEC. (Kg/L) | 0,65 | | 0,77 | | 0,39 | | 0,7 | |
| Pos. Graduador | SEMILLA PEQUEÑA (kg/ha) | | | | | | | | Pos. Graduador | SEMILLA PEQUEÑA (kg/ha) | | | | | | | |
| 2,5 | 1,93 | 0,97 | 2,06 | 1,05 | - | - | 2,31 | 1,09 | 2,5 | 1,66 | 0,83 | 1,77 | 0,90 | - | - | 1,98 | 0,94 |
| 5 | 4,12 | 2,06 | 4,73 | 2,31 | - | - | 4,12 | 2,18 | 5 | 3,53 | 1,77 | 4,05 | 1,98 | - | - | 3,53 | 1,87 |
| 7,5 | 6,18 | 3,03 | 7,76 | 3,88 | 2,54 | 1,27 | 6,78 | 3,35 | 7,5 | 5,29 | 2,60 | 6,65 | 3,33 | 2,18 | 1,09 | 5,81 | 2,87 |
| 10 | 8,24 | 4,12 | 10,94 | 5,45 | 4,73 | 2,31 | 9,09 | 4,54 | 10 | 7,06 | 3,53 | 9,38 | 4,67 | 4,05 | 1,98 | 7,79 | 3,89 |
| 12,5 | 10,26 | 5,21 | 13,97 | 6,91 | 6,55 | 3,27 | 11,43 | 5,70 | 12,5 | 8,79 | 4,46 | 11,98 | 5,92 | 5,61 | 2,81 | 9,80 | 4,88 |
| 15 | 12,51 | 6,18 | 16,32 | 8,24 | 8,36 | 4,18 | 13,58 | 6,78 | 15 | 10,72 | 5,29 | 13,99 | 7,06 | 7,17 | 3,58 | 11,64 | 5,81 |
| 17,5 | 14,46 | 7,15 | 19,25 | 9,58 | 10,16 | 5,09 | 15,83 | 7,94 | 17,5 | 12,40 | 6,13 | 16,50 | 8,21 | 8,71 | 4,36 | 13,57 | 6,81 |
| 20 | 16,51 | 8,24 | 21,79 | 10,94 | 12,02 | 5,94 | 18,18 | 9,09 | 20 | 14,16 | 7,06 | 18,68 | 9,38 | 10,30 | 5,09 | 15,58 | 7,79 |
| 22,5 | 18,66 | 9,33 | 24,14 | 12,02 | 13,58 | 6,78 | 19,54 | 9,76 | 22,5 | 16,00 | 8,00 | 20,69 | 10,30 | 11,64 | 5,81 | 16,75 | 8,37 |
| 25 | 20,72 | 10,26 | 24,92 | 12,51 | 14,76 | 7,39 | 20,91 | 10,46 | 25 | 17,76 | 8,79 | 21,36 | 10,72 | 12,65 | 6,33 | 17,92 | 8,96 |





Cuando la dosis a sembrar (kg/ha) es muy pequeña (posición del graduador ≤ 10) se puede llegar a obtener una siembra más uniforme por medio de la microdosificación, incluso en el margen de siembra normal (cereal y semillas gruesas).

| 6 METROS | | | | | | | | | | |
|-------------------|------------------------|---------|--------|-------|---------|-----------|----------|-----------|------|--------|
| SEMILLA NORMAL | TRIGO | CENTENO | CEBADA | AVENA | ALUBIAS | GUISANTES | ALTRAMUZ | ALGARROBA | MAIZ | HIERBA |
| PESO ESPC. (Kg/L) | 0,77 | 0,74 | 0,68 | 0,5 | 0,85 | 0,81 | 0,76 | 0,83 | 0,79 | 0,36 |
| Pos. Graduador | SEMILLA NORMAL (kg/ha) | | | | | | | | | |
| 5 | - | - | - | - | - | - | - | - | - | - |
| 10 | 30,3 | 30,3 | 29,1 | 21,5 | 20,5 | 19,3 | 25,4 | 29,1 | 7,3 | - |
| 15 | 46,0 | 44,9 | 43,6 | 31,3 | 37,5 | 36,4 | 41,2 | 46,0 | 21,8 | 17,0 |
| 20 | 63,0 | 60,6 | 58,1 | 42,0 | 55,7 | 53,4 | 55,7 | 63,0 | 42,4 | 23,1 |
| 25 | 77,7 | 75,1 | 71,5 | 51,8 | 71,5 | 70,3 | 71,5 | 81,2 | 63,0 | 30,3 |
| 30 | 94,5 | 90,9 | 86,0 | 64,5 | 88,4 | 88,4 | 87,3 | 97,7 | 83,6 | 37,5 |
| 35 | 111 | 107 | 101 | 74,3 | 106 | 107 | 103 | 115 | 105 | 44,9 |
| 40 | 127 | 121 | 115 | 85,0 | 122 | 123 | 117 | 132 | 125 | - |
| 45 | 143 | 137 | 130 | 95,8 | 140 | 141 | 133 | 150 | 142 | - |
| 50 | 157 | 152 | 145 | 107 | 156 | 157 | 150 | 167 | 158 | - |
| 55 | 175 | 167 | 157 | 117 | 173 | 176 | 165 | 184 | 176 | - |
| 60 | 191 | 182 | 173 | 128 | 191 | 193 | 180 | 201 | 193 | - |
| 65 | 207 | 197 | 187 | 140 | 207 | 211 | 196 | 219 | 210 | - |
| 70 | 224 | 213 | 201 | 150 | 224 | 228 | 212 | 236 | 227 | - |
| 75 | 240 | 229 | 216 | 161 | 241 | 244 | 228 | 253 | 242 | - |
| 80 | 256 | 244 | 229 | 172 | 257 | 262 | 243 | 271 | 259 | - |
| 85 | 271 | 261 | 243 | 182 | 274 | 281 | 259 | 287 | 277 | - |
| 90 | 287 | 274 | 258 | 193 | 291 | 298 | 274 | 305 | 293 | - |
| 95 | 304 | 289 | 273 | 203 | 307 | 315 | 291 | 322 | 310 | - |
| 100 | 320 | 305 | 287 | 214 | 323 | 332 | 305 | 339 | 327 | - |
| 105 | 335 | 321 | 302 | 226 | 339 | 350 | 321 | 358 | 345 | - |
| 110 | 352 | 337 | 317 | 236 | 358 | 367 | 337 | 374 | 362 | - |

| 7 METROS | | | | | | | | | | |
|-------------------|------------------------|---------|--------|-------|---------|-----------|----------|-----------|------|--------|
| SEMILLA NORMAL | TRIGO | CENTENO | CEBADA | AVENA | ALUBIAS | GUISANTES | ALTRAMUZ | ALGARROBA | MAIZ | HIERBA |
| PESO ESPC. (Kg/L) | 0,77 | 0,74 | 0,68 | 0,5 | 0,85 | 0,81 | 0,76 | 0,83 | 0,79 | 0,36 |
| Pos. Graduador | SEMILLA NORMAL (kg/ha) | | | | | | | | | |
| 5 | - | - | - | - | - | - | - | - | - | - |
| 10 | 26,0 | 26,0 | 25,0 | 18,4 | 17,6 | 16,6 | 21,8 | 25,0 | 6,2 | - |
| 15 | 39,5 | 38,4 | 37,4 | 26,8 | 32,2 | 31,2 | 35,3 | 39,5 | 18,7 | 14,6 |
| 20 | 54,0 | 51,9 | 49,8 | 36,0 | 47,7 | 45,7 | 47,7 | 54,0 | 36,4 | 19,8 |
| 25 | 66,6 | 64,4 | 61,3 | 44,4 | 61,3 | 60,2 | 61,3 | 69,6 | 54,0 | 26,0 |
| 30 | 81,0 | 77,9 | 73,7 | 55,3 | 75,8 | 75,8 | 74,8 | 83,8 | 71,7 | 32,2 |
| 35 | 95,5 | 91,3 | 86,3 | 63,7 | 90,5 | 91,3 | 87,9 | 98,8 | 89,6 | 38,4 |
| 40 | 109 | 104 | 98,8 | 72,9 | 105 | 106 | 101 | 113 | 107 | - |
| 45 | 122 | 117 | 111 | 82,1 | 120 | 121 | 114 | 129 | 121 | - |
| 50 | 135 | 131 | 124 | 91,3 | 134 | 135 | 128 | 143 | 136 | - |
| 55 | 150 | 143 | 135 | 101 | 148 | 151 | 142 | 157 | 151 | - |
| 60 | 163 | 156 | 148 | 110 | 163 | 166 | 154 | 173 | 165 | - |
| 65 | 178 | 169 | 160 | 120 | 178 | 181 | 168 | 188 | 180 | - |
| 70 | 192 | 183 | 173 | 129 | 192 | 195 | 182 | 203 | 194 | - |
| 75 | 206 | 196 | 185 | 138 | 207 | 209 | 195 | 217 | 208 | - |
| 80 | 219 | 209 | 196 | 147 | 220 | 224 | 209 | 232 | 222 | - |
| 85 | 232 | 224 | 209 | 156 | 235 | 241 | 222 | 246 | 237 | - |
| 90 | 246 | 235 | 221 | 165 | 250 | 255 | 235 | 261 | 251 | - |
| 95 | 260 | 248 | 234 | 174 | 263 | 270 | 250 | 276 | 266 | - |
| 100 | 274 | 261 | 246 | 183 | 277 | 285 | 261 | 291 | 281 | - |
| 105 | 287 | 276 | 259 | 193 | 291 | 300 | 276 | 307 | 296 | - |
| 110 | 302 | 289 | 271 | 203 | 307 | 315 | 289 | 321 | 310 | - |

| ENSAYO PREVIO DE CAUDAL | |
|-------------------------|---------------|
| SEMBRADORA | VUELTAS RUEDA |
| 600 | 33,3 |
| 700 | 28,6 |

10.2 TABLA FACTOR DE CALIBRACIÓN DOSIFICADOR DE RODILLO

| FACTOR CALIBRACIÓN (g/vuelta) | | NÚMERO SECTORES | | | 1 | | | 2 | | | 3 | | | 4 | | | 5 | | | 6 | | | 7 | | |
|-------------------------------|---|------------------------|----|----|-----|-----|-----|-----|-----|-----|-----|-----|-----|-----|-----|-----|-----|-----|-----|-----|-----|-----|-----|---|-----|
| | | PESO ESPECÍFICO (Kg/L) | | | 0,8 | 1 | 1,2 | 0,8 | 1 | 1,2 | 0,8 | 1 | 1,2 | 0,8 | 1 | 1,2 | 0,8 | 1 | 1,2 | 0,8 | 1 | 1,2 | 0,8 | 1 | 1,2 |
| TIPO DE SECTOR |  | 51 | 64 | 77 | 103 | 129 | 154 | 154 | 193 | 231 | 206 | 257 | 308 | 257 | 321 | 386 | 308 | 386 | 463 | 360 | 450 | 540 | | | |
| |  | 28 | 35 | 42 | 56 | 70 | 84 | 84 | 105 | 126 | 112 | 140 | 168 | 140 | 175 | 210 | 168 | 210 | 252 | 196 | 245 | 294 | | | |
| |  | 4 | 5 | 6 | 8 | 9 | 11 | 11 | 14 | 17 | 15 | 19 | 23 | 19 | 24 | 28 | 23 | 28 | 34 | 27 | 33 | 40 | | | |
| |  | 2 | 2 | 3 | 4 | 5 | 6 | - | - | - | - | - | - | - | - | - | - | - | - | - | - | - | | | |

10.3 TABLAS PARA KITS DE ABONO CONVENCIONAL Y MICROGRANULADO



ABONO MICRO



ABONO CONVENCIONAL

10.3.1 KIT INTERNO TOLVA CON TRANSMISIÓN MECÁNICA

En la tabla siguiente se muestran los valores que distribuirán ambos dosificadores con los sectores para ABONO MICRO-GRANULADO:

| DOSIFICADORES ABONO MICRO (Kg/Ha) | | | | | |
|--|-----------|-------------|--------------|-------------|--------------|
| MODELO (cm) | | 600 | | 700 | |
| VELOCIDAD DE TRABAJO (Km/h) | | 8-10 | 12-14 | 8-10 | 12-14 |
| POSICIÓN DOSIFICADOR | 5 | 23,8 | 22,1 | 20,3 | 19,0 |
| | 10 | 33,3 | 31,7 | 28,6 | 27,2 |
| | 15 | 43,7 | 42,2 | 37,6 | 36,2 |
| | 20 | 52,6 | 50,9 | 45,0 | 43,7 |
| | 25 | 55,0 | 55,0 | 47,2 | 47,2 |
| | 30 | 56,4 | 56,0 | 48,3 | 48,0 |

***Abono de referencia:** Agristar Complet (peso específico: 0,990 Kg/L).

En la tabla siguiente se muestran los valores que distribuirán ambos dosificadores con los sectores para ABONO CONVENCIONAL:

| DOSIFICADORES ABONO CONV. (Kg/Ha) | | | |
|--|-----------|------------|------------|
| MODELO (cm) | | 600 | 770 |
| POSICIÓN DOSIFICADOR | 5 | 33 | 28 |
| | 10 | 63 | 54 |
| | 15 | 92 | 79 |
| | 20 | 122 | 105 |
| | 25 | 152 | 131 |
| | 30 | 182 | 156 |

***Para un abono compuestos:** peso específico 1,000 Kg/L.

10.3.2 KIT INTERNO TOLVA CON ISOBUS



IMPORTANTE: EN LAS TABLAS SIGUIENTES SE MUESTRAN LOS FACTORES DE CALIBRACIÓN A ENTRAR EN EL MONITOR EN FUNCIÓN DE LA POSICIÓN DEL DOSIFICADOR Y EL TIPO DE RODILLO.



IMPORTANTE: SI EL EQUIPO DE SIEMBRA, DISPONE DE DOS CABEZALES DE DISTRIBUCIÓN, NO SE PODRÁ ANULAR NINGÚN DOSIFICADOR. AMBOS DOSIFICADORES DEBERÁN REGULARSE POR IGUAL.

| FACTOR CALIBRACIÓN ABONO MICRO (g/vuelta) | | VELOCIDAD (Km/h) | | | | |
|--|-----------|-------------------------|----------|-----------|-----------|-----------|
| | | 8 | 9 | 10 | 11 | 12 |
| REGLAJE DOSIFICADOR | 5 | 9 | 9 | 9 | 9 | 8 |
| | 10 | 18 | 18 | 17 | 17 | 17 |
| | 15 | 27 | 26 | 26 | 26 | 25 |
| | 20 | 36 | 35 | 35 | 34 | 33 |
| | 25 | 44 | 44 | 43 | 43 | 42 |
| | 30 | 53 | 53 | 52 | 51 | 50 |

***Abono de referencia:** peso específico: 1,056 Kg/L.

| FACTOR CALIBRACIÓN ABONO CONVENCIONAL (g/vuelta) | | VELOCIDAD (Km/h) | | | | |
|---|-----------|-------------------------|----------|-----------|-----------|-----------|
| | | 8 | 9 | 10 | 11 | 12 |
| REGLAJE DOSIFICADOR | 5 | 32 | 31 | 31 | 31 | 30 |
| | 10 | 64 | 63 | 62 | 61 | 60 |
| | 15 | 96 | 94 | 93 | 92 | 90 |
| | 20 | 127 | 126 | 124 | 122 | 120 |
| | 25 | 159 | 157 | 155 | 153 | 150 |
| | 30 | 191 | 189 | 186 | 183 | 180 |

***Abono de referencia:** peso específico: 1,056 Kg/L.



MAQUINARIA AGRÍCOLA SOLÁ, S.L.

Ctra. de Igualada, s/n. 08280 **CALAF** (Barcelona) España
Tel. (0034) 93 868 00 60 - Fax (0034) 93 868 00 55

