



SM-1909

Semoir pneumatique



MANUEL D'UTILISATION

MISE EN SERVICE, ENTRETIEN ET DOSAGE

WWW.SOLAGRUPO.COM

Les Semoirs et les Distributeurs d'Engrais SOLÀ sont fabriqués dans une usine exclusivement spécialisée à cette production et les machines sont garanties par l'expérience de milliers d'utilisateurs.

Ce sont des machines d'haute technologie prévues pour un long service, sans pannes, pour travailler sous les conditions plus diverses et avec des dispositifs simples et efficaces pour effectuer un excellent travail avec un minimum d'entretien.

Avec l'information de toutes les possibilités et réglages, nous désirons vous aider à obtenir tout ce que vous attendez de nos machines.



Systeme de qualite certifie

5ème Edition – Mai 2016

Ref.: CN-811054/FR

Created by: Maquinaria Agrícola SOLÀ, S.L.

Toute reproduction totale ou partielle de ce manuel est strictement interdite.

Les spécifications techniques peuvent être modifiées sans avertissement préalable.

Les photos sont présentées à titre indicatif et ne correspondent pas nécessairement à la version standard.

SOLÀ SM1909

MISE EN SERVICE

ENTRETIEN

DOSAGE

RECHANGES

TABLE DE MATIÈRES

1. INTRODUCTION	3
2. INSTRUCTIONS TECHNIQUES DE SÉCURITÉ	3
2.1 SIGNAUX DE SÉCURITÉ	4
3. CARACTÉRISTIQUES TECHNIQUES	5
3.1 CARACTÉRISTIQUES TECHNIQUES	5
3.2 ÉQUIPEMENT DE SÉRIE	5
3.3 ÉQUIPEMENT EN OPTION	5
3.4 UTILISATION EN ACCORD AVEC LE DESSIN	6
3.5 DISPOSITION GÉNÉRALES DE SÉCURITÉ	6
3.6 INSTRUCTIONS DE CHARGE ET DÉCHARGE	7
4. CONCEPTS FONDAMENTAUX POUR LE SEMIS	8
4.1 TERRAIN	8
4.2 SEMENCE	8
4.3 PROFONDEUR	8
5. MISE EN SERVICE	10
5.1 ATTELAGE SEMOIR	10
5.2 CONNEXIONS HYDRAULIQUES	11
5.3 POUR LE REMPLISSAGE DE LA TRÉMIE	11
5.4 POSITION DE TRANSPORT	12
5.5 SYSTÈME HYDRAULIQUE	12
6. DOSAGE	13
6.1 SEMENCES NORMALES	13
6.2 PETITES SEMENCES (micro dosage)	14
6.3 ESSAI DU DÉBIT	14
6.4 DES ESSAIS COMPLÉMENTAIRES DE VÉRIFICATION	15
7. RÉGLAGE DE LA PROFONDEUR DE SEMIS	17
7.1 BROCHES DE RÉGLAGE	17
7.2 BRAS DE SEMIS RÉGLABLES EN HAUTEUR	18
7.3 INCLINAISON DES AILES	18
7.4 RÉGLAGE DU ROULEAU	19
8. TYPE DE DISTRIBUTION	20
8.1 DISTRIBUTION AVEC TURBINE À ENTRAÎNEMENT MÉCANIQUE	20
8.2 DISTRIBUTION AVEC TURBINE À ENTRAÎNEMENT HYDRAULIQUE	20
9. ÉQUIPEMENTS EN OPTION	21
9.1 HERSE	21
9.2 TRACEURS HYDRAULIQUES	22
9.2.1 RÉGLAGE DE LA LONGUEUR DU TRACEUR	23

10. CONTRÔLE ÉLECTRONIQUE DE SEMIS	24
10.1 PUPITRE DE COMMANDES, DESCRIPTION	24
10.2 VITESSE D'AVANCÉE - C1	24
10.3 ZONE TOTALISÉE / LARGEUR DU SEMOIR - C2	25
10.4 PUPITRE DE COMMANDES AVEC JALONNAGE (EN OPTION).....	25
10.4.1 JALONNAGE - C3	26
10.5 VITESSE DE ROTATION DE LA TURBINE/ALARMES DE LA TURBINE - C4	29
10.6 ARBRE DE DISTRIBUTION - C5	29
10.7 ALARME NIVEAU TRÉMIE - C6	29
10.8 ARRÊT TOTAL DU SEMIS (EN OPTION).....	30
10.9 FERMETURE DES PARTIES REPLIABLES (EN OPTION)	30
11. ENTRETIEN.....	32
11.1 GRAISSAGE	32
11.2 PRESSION PNEUS	32
11.3 VISSERIE.....	32
11.4 TÊTE DE DISTRIBUTION ET TUBES	32
12. TABLEAU DE DOSAGE.....	33

1. INTRODUCTION

Avant de faire la mise en marche il faut lire les instructions et conseils de ce manuel. Avec la lecture attentive on pourra réduire le danger d'accidents, évitera les dommages au semoir due à une utilisation incorrecte et augmentera le rendement et la vie utile de la machine.

Le manuel doit être lu par toutes les personnes qui réalisent des tâches d'opération (préparation, réparation des pannes au champ et soins de la machine), entretien (inspection et assistance technique) et transport.

Pour la sécurité de l'utilisateur et celle de la machine, on doit respecter toujours les instructions techniques de sécurité. **SOLÀ** n'assume pas la responsabilité des dommages et des avaries causés par la non-exécution des instructions indiqués dans ce manuel.

Dans les premiers chapitres, vous trouverez les Caractéristiques Techniques et les Instructions de Sécurité. En plus, des Concepts Importants pour le Semis. Dans les chapitres de Mise en Service et d'Entretien vous trouverez l'information nécessaire pour la utilisation correcte de la machine. Le manuel est complété avec des Tableaux de Dosage pour des différents genres de semence.



SOLÀ SE RÉSERVE LE DROIT DE MODIFIER LES DESSINS, LES RENSEIGNEMENTS TECHNIQUES ET LES POIDS QU'IL Y A DANS CE MANUEL SI ON CONSIDÈRE QUE LES MODIFICATIONS AIDENT À AMÉLIORER LA QUALITÉ DES SEMOIRS.



AVANT D'UTILISER LA MACHINE, LIRE ATTENTIVEMENT LE MANUEL

2. INSTRUCTIONS TECHNIQUES DE SÉCURITÉ

2.1 SIGNAUX DE SÉCURITÉ

Dans ce manuel vous trouverez trois types de symboles de sécurité et de danger:



POUR FACILITER LE TRAVAIL AVEC LE SEMOIR



POUR ÉVITER DES DOMMAGES AU SEMOIR OU SUR LES ÉQUIPEMENTS EN OPTION



POUR ÉVITER DES DOMMAGES AU PERSONNES



ON NE DOIT PAS MONTER SUR L'ÉCHELLE AVEC LA MACHINE EN MARCHÉ. DANGER DE GRAVES LÉSIONS.



POSSIBILITÉ DE PÉNÉTRATION DE FLUIDE HYDRAULIQUE À PRESSION. MAINTENIR EN BON ÉTAT TOUTES LES CONDUITES. DANGER DE GRAVES LÉSIONS.

Sur la machine vous trouverez les enseignes d'avertissement suivantes :



LIRE ATTENTIVEMENT ET RESPECTER LES INSTRUCTIONS D'UTILISATION ET LES CONSEILS DE SÉCURITÉ LIVRÉS DANS LE MANUEL D'INSTRUCTIONS.



ÉVITER DE SE PLACER SOUS LES TRACEURS NI DANS SON RAYON D'ACTION. DANGER DE GRAVES LÉSIONS.



POINT D'ATTELAGE POUR LA MANIPULATION DE TRANSPORT AVEC UNE GRUE.



SE TENIR À DISTANCE DE L'ÉQUIPEMENT DE SEMIS ET DE SON RAYON D'ACTION. DANGER DE GRAVES LÉSIONS.



SENS DE MARCHÉ ET DE VITESSE DE LA PRISE DE FORCE (SEULEMENT DANS LES MACHINES À ENTRAÎNEMENT MÉCANIQUE).



ARRÊTER LE MOTEUR DU TRACTEUR ET ÉVITER DE LE DÉMARRER PENDANT LES TRAVAUX D'ENTRETIEN OU DE RÉPARATION DE LA MACHINE.

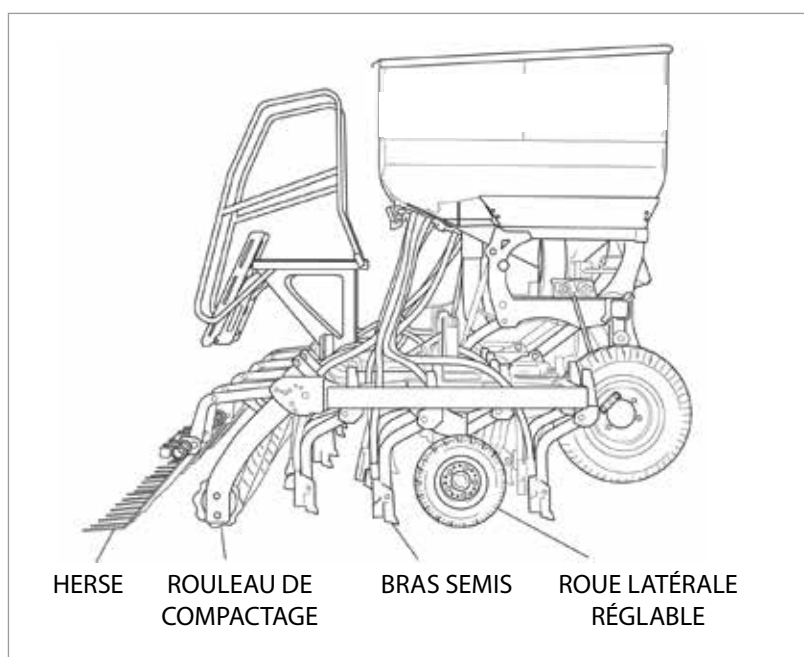


DANGER D'ÉCRASEMENT SI ON TRAVAILLE DESSOUS DE LA MACHINE. ON DOIT L'ASSURER POUR ÉVITER L'ÉCROULEMENT. DANGER DE GRAVES LÉSIONS.

3. CARACTÉRISTIQUES TECHNIQUES

3.1 CARACTÉRISTIQUES TECHNIQUES

TYPE ET BRAS	ÉCARTEMENT ENTRE BRAS	LARGEUR DE TRAVAIL	CAPACITÉ DE LA TRÉMIE	POIDS (KGS)	PNEUS	LARGEUR DE TRANSPORT
500/31	16 cm	5 m	1.600 / 2.000 L.	2.250 kg	340/55-16	3 m
600/37	16 cm	6 m	1.600 / 2.000 L.	2.540 kg	340/55-16	3 m
700/43	16 cm	5 m	1.600 / 2.000 L.	2.830 kg	340/55-16	3 m



3.2 ÉQUIPEMENT DE SÉRIE

- Trémie de 1.600 ou 2.000 litres
- Tamis anti-mottes
- Bascule, manivelle et compteur des grains
- Moniteur avec vitesse de rotation de la turbine, capteur des tours du distributeur, capteur du niveau de la trémie et compteur d'hectares.
- Équipement de signalisation et d'éclairage.
- Phares de travail
- Roues de contrôle de profondeur sur les parties repliables
- Rouleau arrière
- Herse
- Turbine mécanique à entraînement à cardan 1000 rpm
- Socs avec pointe de tungstène

3.3 ÉQUIPEMENT EN OPTION

- Coupure total de semis.
- Fermeture des sorties des parties pliables
- Système pour faire le jalonnage
- Turbine à entraînement hydraulique
- Kit hydraulique d'entraînement avec pompe et réfrigérateur.
- Traceurs hydrauliques pliables horizontalement
- Traceurs de pré-émergence
- Transmission du distributeur à moteur électrique et moniteur pour les doses variables
- Efface traces pour les traces des roues
- Niveleuse central réglable en hauteur
- Niveleuse devant «crosboard»

3.4 UTILISATION EN ACCORD AVEC LE DESSIN

Le semoir SM-1909 a été fabriquée pour l'application normale dans les travaux agricoles, spécialement pour le semis de céréales et d'autres semences à grain.

Si à conséquence d'autres applications de la machine, il y a des dégâts ou de dommages, le fabricant n'en sera pas responsable.

On doit respecter toutes les dispositions légales relatives à la sécurité dans les machines, en plus les dispositions concernant le transport, circulation, hygiène et sécurité au travail.

Les modifications réalisées par l'utilisateur annulent toute possibilité de couverture en garantie du fabricant pour des possibles dommages.

3.5 DISPOSITION GÉNÉRALES DE SÉCURITÉ

Avant de faire la mise en marche, vérifier la sécurité de la machine au travail et en tout ce qui concerne la circulation.

Quand on utilise les voies routières, on doit respecter les signaux et les ordonnances concernant le trafic.

Il est complètement interdit de monter sur la machine pendant le travail ou le transport.

Avant de faire la mise en marche, on doit se familiariser avec tous les éléments d'actionnement, ainsi comme le fonctionnement.

Faire attention pendant les manoeuvres d'attelage et dételage de la machine.

La transmission de la prise de force doit être bien protégée et en bon état.

Eviter que le tube protecteur tourne. Il faut le bien le fixer avec la chaîne.

Monter la transmission de la prise de force seulement avec le moteur arrêté.

Avant de brancher la prise de force, on doit s'assurer que personne se trouve dans la zone de danger de la machine.

On ne doit jamais quitter le siège du conducteur pendant la marche.

Ne déposer des éléments étrangers dans la trémie.

Avant de travailler sur l'installation hydraulique, éliminer la pression du circuit et arrêter le moteur.

Les tuyaux et les manches des circuits hydrauliques, souffrent, dans des conditions normales, un procès de vieillissement naturel. La vie utile de ces éléments ne doit pas dépasser les six ans. Veuillez vérifier régulièrement son état et changer si nécessaire.

Quand on lève la machine, l'axe de devant du tracteur se décharge. On doit vérifier qu'il y a de charge suffisant pour éviter le danger de capotage. Vérifier avec la machine levée la capacité de direction et de freinage.

Pendant le transport avec la machine levée, veuillez bloquer le contrôle de descente. Avant de descendre du tracteur, déposer la machine sur le sol et extraire la clé de démarrage.

Dans des travaux d'entretien avec la machine levée, veuillez utiliser toujours des éléments de support nécessaires pour éviter le possible descente de la machine.

3.6 INSTRUCTIONS DE CHARGE ET DÉCHARGE

La charge et la décharge du camion doit se faire avec l'aide d'un pont-grue. En plus, pour éviter des dommages causés par le propre poids de la machine, on doit utiliser un système d'attelage spécialement dessiné, fig. 1. Les cordes devront se fixer aux trois-poids et dans les points d'attelage prévus dans la barre porte bras d'arrière.

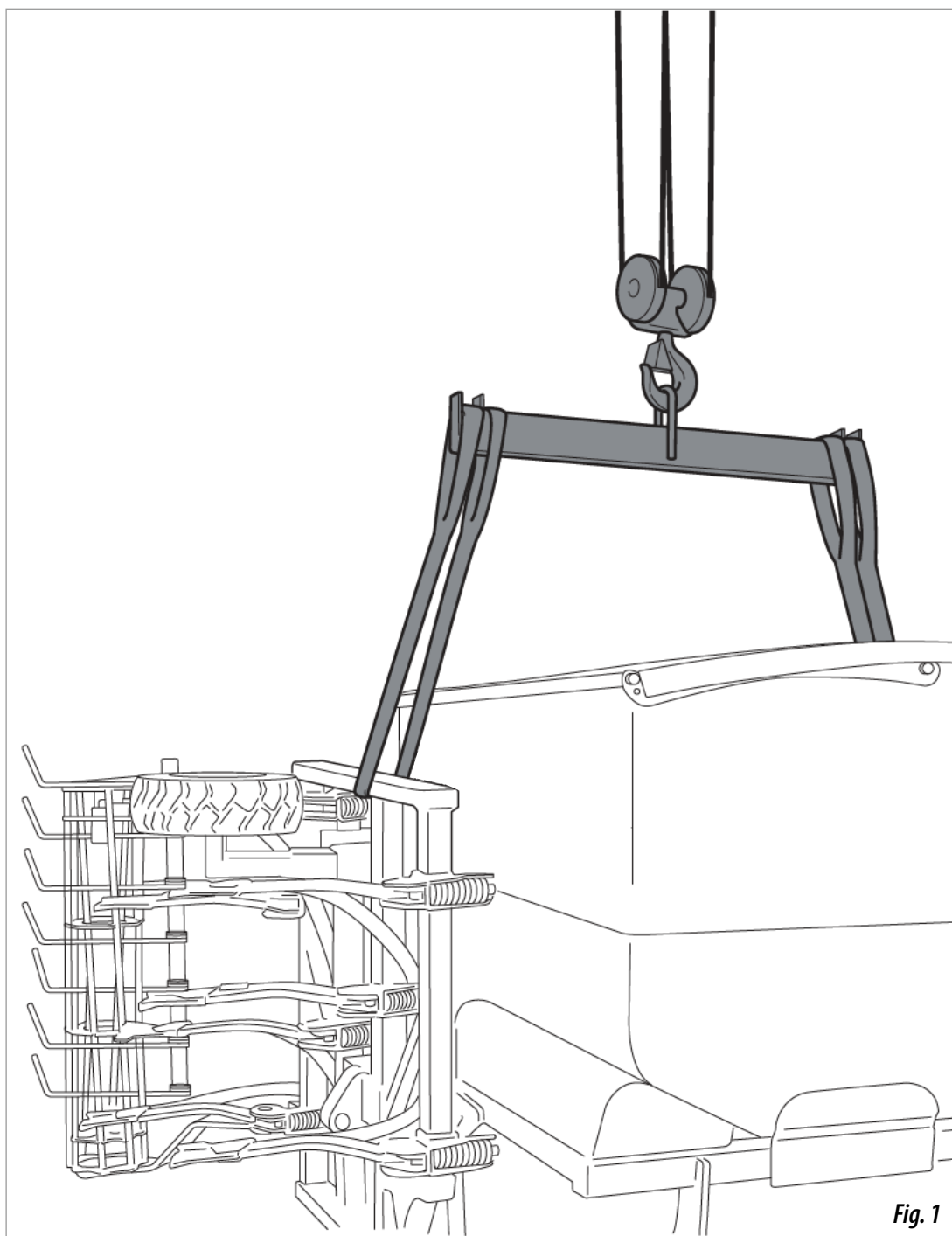


Fig. 1

4. CONCEPTS FONDAMENTAUX POUR LE SEMIS

4.1 TERRAIN

Si le terrain est bien préparé, la qualité de la semis sera plus élevée. Sur des grandes mottes de terre ou des grandes sillons, on ne peut pas faire un bon travail. Bien que les machines SOLÀ puissent résister des efforts très durs dans des circonstances défavorables, le semis ne sera pas de bonne qualité si la couche de semis n'a pas les conditions nécessaires.

4.2 SEMENCE

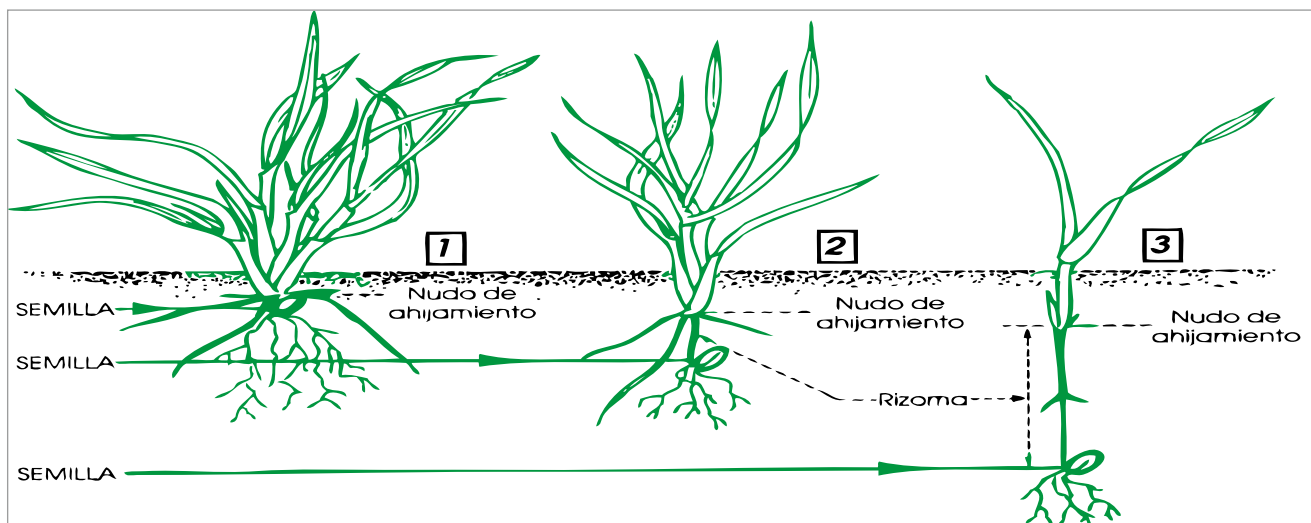
Il faut utiliser une semence propre et de qualité. En plus, s'il s'agit d'orge, il doit être bien ébarbé.

4.3 PROFONDEUR

On conseille une profondeur de 3 à 5 centimètres. Il est une erreur semer trop profond, donc le rhizome ne peut pas arriver à la surface et la plante meure. N'importe si on voit quelques grains : les dents de l'herse les recouvriront.

La profondeur de semis a de l'influence sur la naissance, le vigueur de la plante et la résistance au froid et à la sécheresse : le point de naissance reste toujours entre 1 et 2 cms sous la surface. Cela ne change pas la profondeur de travail.

Non pour semer plus profond, on obtiendra des racines plus profondes. Seulement quelques unes naissent de la partie inférieure de la semence. La masse principale naît dans le point de naissance presque à fleur de sol.



Semer à profondeur normale : de 2 à 4 cms.

Tige grosse, rhizome court, bonne résistance au glace.

Naissance multiple de 3 à 6 fils et beaucoup de feuilles, entre 6 et 10.

Grande enracinement, de 5 cm. d'hauteur et 10-12 de profondeur.

Avec mois quantité de grains par mètre carré de semis, on peut obtenir plus d'épies.

Semer un peu plus profond : entre 5 et 6 cms.

Tige fine, rhizome exposé au glace. Naissance tardive et pauvre, 1 ou aucun fil et peu de feuilles, 3 ou 4.

Enracinement régulier, de 3 cm de largeur et 5 cm. de profondeur.

Nous avons besoin de plus de grains par mètre carré pour obtenir la même quantité d'épies que dans le cas n. 1.

Semer très profond : de 8 à 10 cms.

Tige très fine. Naissance nulle et avec une seule feuille.

Les réserves du grain s'épuisent dans un long rhizome que la glace peut couper facilement.

Enracinement pauvre, de 1 cm. de largeur à 3 cms. de profondeur.

Nous avons besoin le double de grains par mètre carré pour obtenir les mêmes épies que dans le cas n. 1.



DANS DES ZONES TRÈS FROIDES, LES SUCCESSIVES GELÉES PEUVENT RENDRE SPONGIEUX LA COUCHE PLUS SUPERFICIELLE DU SOL AVEC LE DANGER DE TUER LES PLANTES. DANS CES CAS IL PEUT ÊTRE BON DE SEMER UN PEU PLUS PROFOND, ET S'IL EST POSSIBLE, DE FAIRE UN PASSAGE AVEC LE ROULEAU POUR COMPACTER UN PEU LE SOL ET PROTÉGER LA SEMENCE.



SUR TOUTES LES MACHINES, SEULEMENT LA ROUE DROITE FAIT MARCHER LE VARIATEUR DE VITESSES. PAR CONSÉQUENT, LES TOURS DOIVENT SE FAIRE À GAUCHE, DONC TOURNER SUR LA ROUE MOTRICE POURRAIT CAUSER MOINS DISTRIBUTION DE SEMENCE.



DANS LA MISE EN MARCHÉ DE LA MACHINE, PENDANT UN MÈTRE, DANS LES SILLONS IL N'Y A PAS DE SEMENCE. PAR CONTRE, QUAND ON ARRÊTE LA MACHINE, QUELQUES GRAINS TOMBERONT À TRAVERS LES TUBES DE DESCENTE. N'OUBLIEZ PAS ÇA POUR OBTENIR UNE BONNE FINITION.

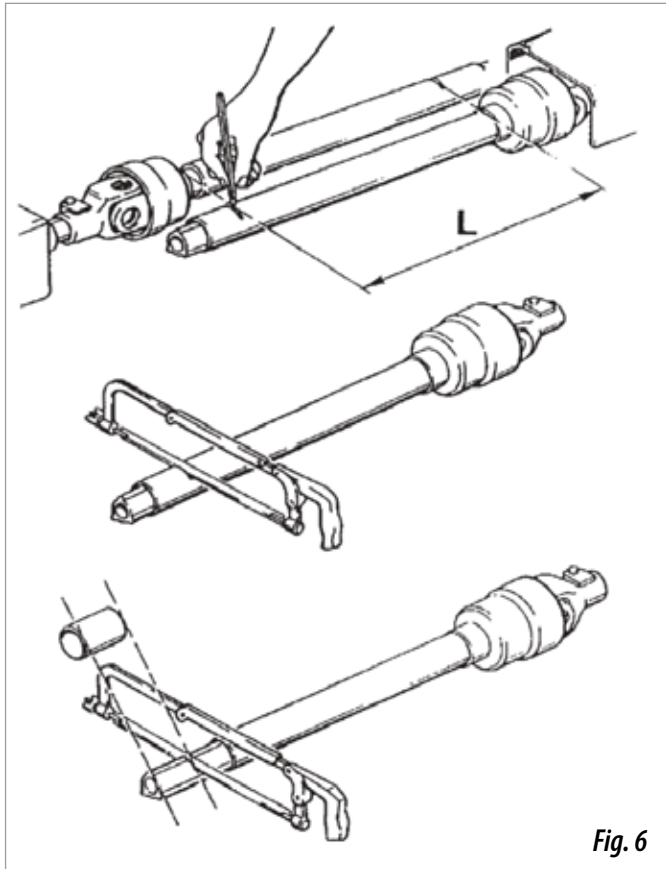
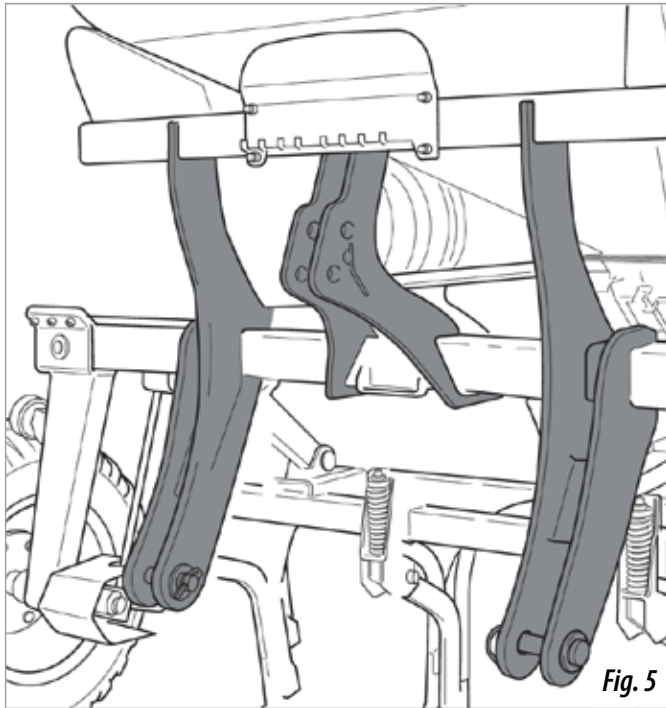


VEUILLEZ TRAVAILLER TOUJOURS AVEC UNE VITESSE RÉGULIÈRE. LES ACCÉLÉRATIONS ET FREINAGES BRUSQUES DISTRIBUENT LES SEMENCES DE FAÇON IRRÉGULIÈRE.

5. MISE EN SERVICE

5.1 ATTELAGE SEMOIR

La sembradora SM-1909 está provista de enganches de categoría 3.



FAIRE ATTENTION PENDANT LE MANŒUVRE D'ATTELAGE ET DÉTTELAGE DE LA MACHINE

Une fois la machine est attelée au tracteur, on devra adapter la transmission. Premièrement, un doit la démonter et introduire un bout dans la prise de force du tracteur et l'autre dans le semoir. Chercher la longueur minimale de déplacement « L » (fig. 6), en levant et baissant l'élévateur hydraulique.

Couper la partie en plastique et métallique qui est en trop et monter à nouveau la transmission.

Actionner l'élévateur et vérifier que le déplacement de la transmission soit le correcte.



MANIPULER LA TRANSMISSION TOUJOURS AVEC LE MOTEUR ARRÊTÉ. TRAVAILLER TOUJOURS AVEC LA TRANSMISSION PROTÉGÉE ET EN BON ÉTAT. FIXER LE TUBE PROTECTEUR DE LA TRANSMISSION POUR ÉVITER QU'IL TOURNE.



DÉBRANCHER LA PRISE DE FORCE DU TRACTEUR QUAND LA MACHINE EST SUR LE SOL, POUR ÉVITER QUE LA TRANSMISSION TRAVAILLE AVEC UN ANGLE D'INCLINAISON TROP FORCÉ (MAXIMUM 35°)



EMBRAYER LA PRISE DE FORCE DU TRACTEUR DOUCEMENT. LES ACCÉLÉRATIONS BRUSQUES PEUVENT CAUSER DES AVARIES AU SEMOIR.

5.2 CONNEXIONS HYDRAULIQUES

Pour la connexion hydraulique de la machine il faudra :

Pour le pliage de la machine : une double sortie.

Si la machine est équipée avec turbine à entraînement hydraulique : une autre sortie et un retour libre.

POUR LA CONNEXION DU RETOUR LIBRE, VEUILLEZ UTILISER LE RACCORD-ADAPTATEUR (n° 1, fig. 7) FOURNI.

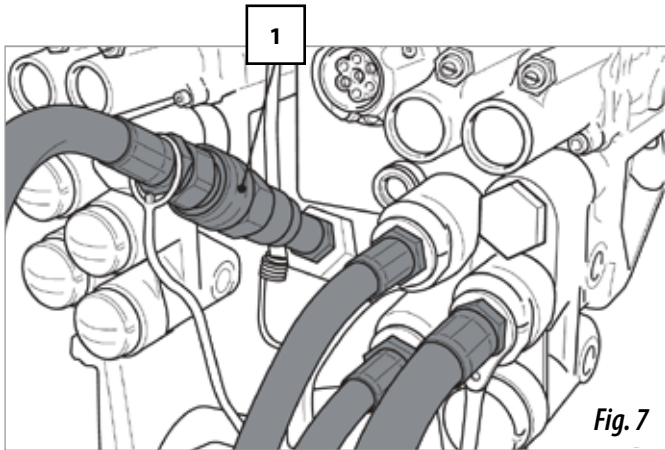


Fig. 7



POUR LA CONNEXION DU RETOUR LIBRE, VEUILLEZ UTILISER LE RACCORD-ADAPTATEUR (N° 1, FIG. 7) FOURNI.

VIS SANS FIN (EN OPTION)

Les raccords hydrauliques du chargeur sans fin sont situés à l'arrière de la machine, à côté de l'échelle.



POUR ÉVITER TOUTE BLESSURE OU DÉGÂTS SUR LA MACHINE, CHARGEZ TOUJOURS LA TRÉMIE ET LA VIS SANS FIN SUR LA MACHINE ENTIÈREMENT DÉPLOYÉE.



VÉRIFIEZ QUE LES CONNEXIONS ÉLECTRIQUES ET HYDRAULIQUES SONT BIEN EN PLACE.

Pour effectuer le chargement, il faut :

- 1- Déployer les parties repliables.
- 2- Brancher les bornes hydrauliques du chargeur sans fin dans les prises situées à l'arrière de la machine.
- 3- Appuyer sur l'interrupteur de charge (position ON) à l'avant de la machine (Fig. 7.1).
- 4- Mettre le circuit hydraulique de déploiement des parties repliables sous pression.



Pour éteindre le chargeur sans fin, il faut :

- 1- Retirer la pression du circuit hydraulique.
- 2- Appuyer sur l'interrupteur de charge (position OFF) à l'avant de la machine (Fig. 7.1).
- 3- Débrancher les bornes hydrauliques du chargeur sans fin.

5.3 POUR LE REMPLISSAGE DE LA TRÉMIE

Pour charger la machine on devra préparer l'échelle d'accès. Retirer la goupille pour libérer la partie mobile et placer jusqu'au sol.

Pour la plier, retourner la partie mobile en haut jusqu'à la goupille de sécurité soit bien positionné.

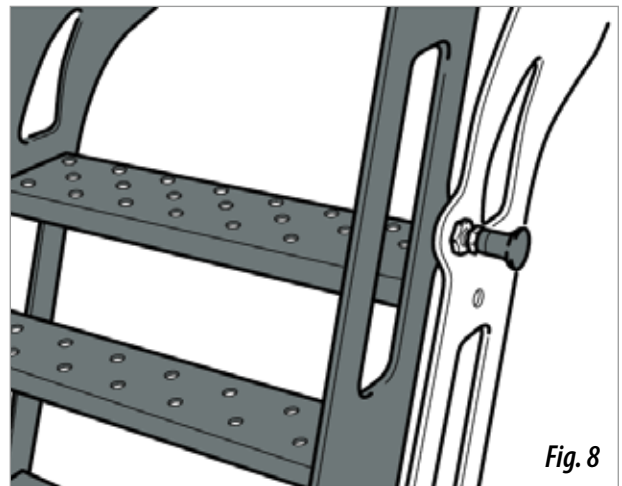


Fig. 8

Retirer le caoutchouc de fixation de la bâche et plier à gauche à l'aide d'un tiroir.

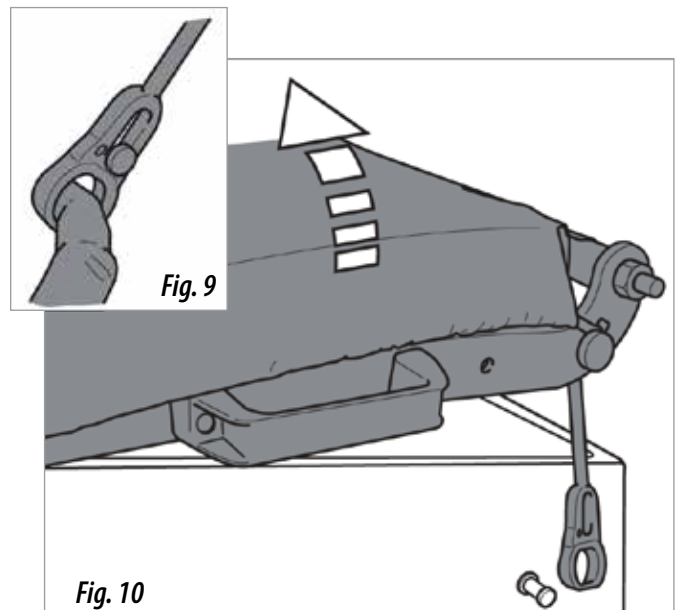
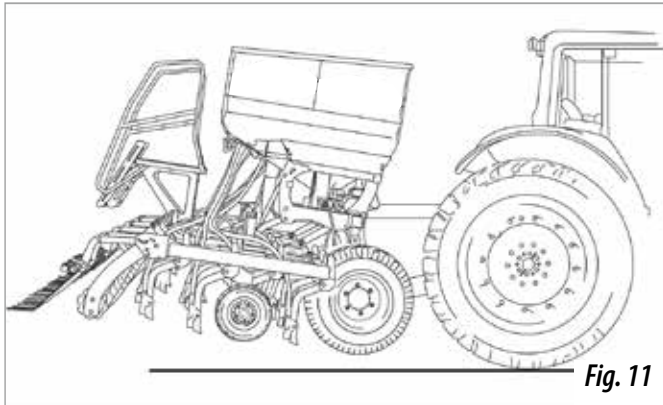


Fig. 10

5.4 POSITION DE TRANSPORT

Pour la position de transport, nous vous prions de bien vouloir suivre les indications suivantes :

1. Plier les traceurs (équipements en option).
2. Lever la machine. Les socs ne doivent pas toucher le sol.



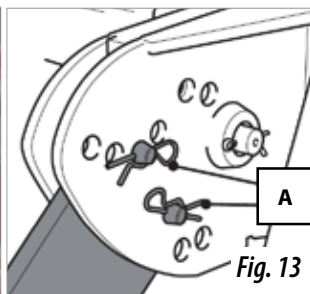
APRÈS D'ATTELER LA MACHINE AU TRACTEUR, VÉRIFIER QU'IL EST BIEN PLACÉ SUR LE SOL ET QUE LA DIRECTION TRAVAILLE CORRECTEMENT.



ÉVITER LE MOUVEMENT DES ÉLÉMENTS MOBILES.

3. Lever les parties pliables de la machine et vérifier que le pin de sécurité hydraulique est bien placé (fig. 12) pour éviter qu'elles tombent pendant le transport.

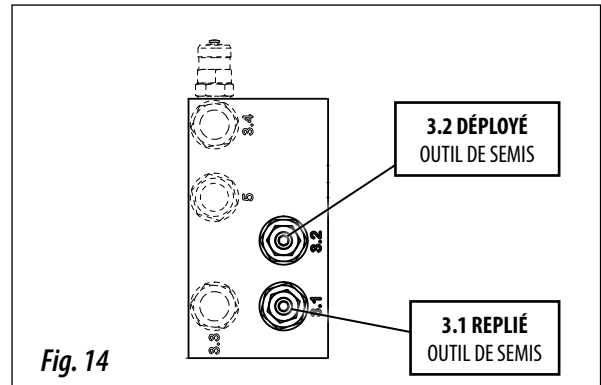
4. Placer les 2 boulons (fig. 13) des rouleaux latéraux dans les trous marqués sur le dessin pour bloquer leur mouvement.



5.5 SYSTÈME HYDRAULIQUE

RÉGLAGE DU DÉBIT

Pour plier et déplier doucement les ailes du semoir, des régulateurs de débit (montés sur le bloc hydraulique situé à droite du châssis de la machine) sont prévus, soit un par opération. Ils doivent être réglés en fonction du débit hydraulique fourni par le tracteur.



ÉVITER DE SE PLACER DESSOUS L'ÉQUIPEMENT DES BRAS NI DANS SON RAYON D'ACTION.

La machine est fournie, en plus, de quelques pins de sécurité hydrauliques, lesquelles doivent s'utiliser pour assurer l'équipement pendant le transport de la machine. Dans le dessin on montre la goupille en position de sécurité.



ÉVITER LE MOUVEMENT DES ÉLÉMENTS MOBILES.

6. DOSAGE

Il y a deux façons de faire le dosage :

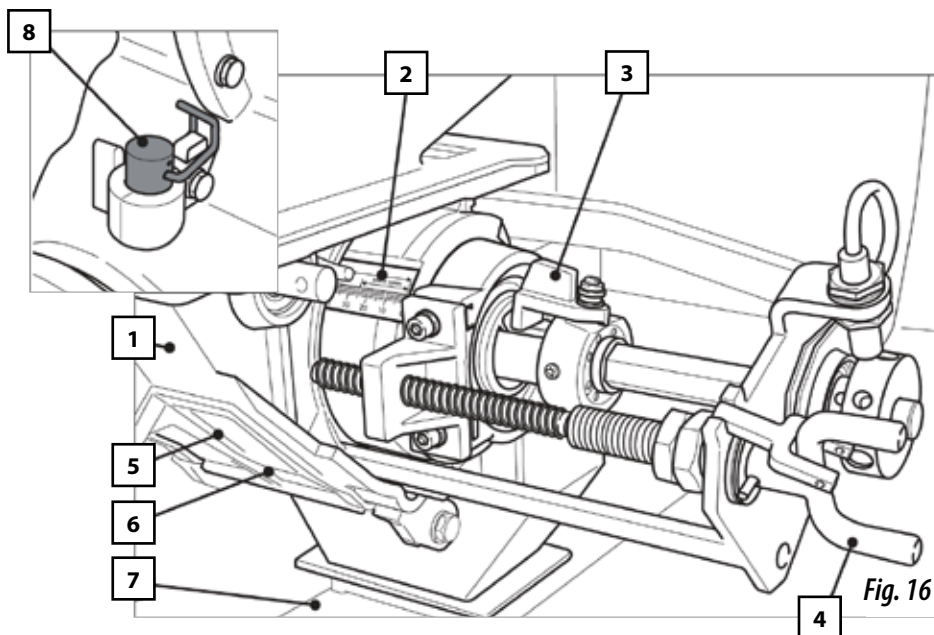
Pour des semences normales

Pour des petites semences avec débit minimale



POUR CHANGER LA BRIDE DE L'AILETTE DE RÉGLAGE ET LE CLIP DE POSITION, IL FAUT QUE LE DOSEUR PUISSE TOURNER ET QUE LA TRÉMIE SOIT VIDE.

1. Doseur
2. Échelle de réglage du dosage
3. Clip N= semence normale F= petite et fine semence
4. Broche
5. Trappe de vidange
6. Trappe de vidange
7. Collecteur
8. Bride de sortie d'air à la turbine N= semence normale F= petite et fine semence



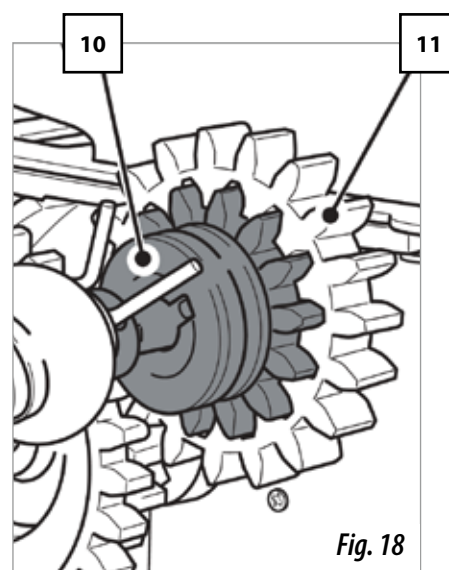
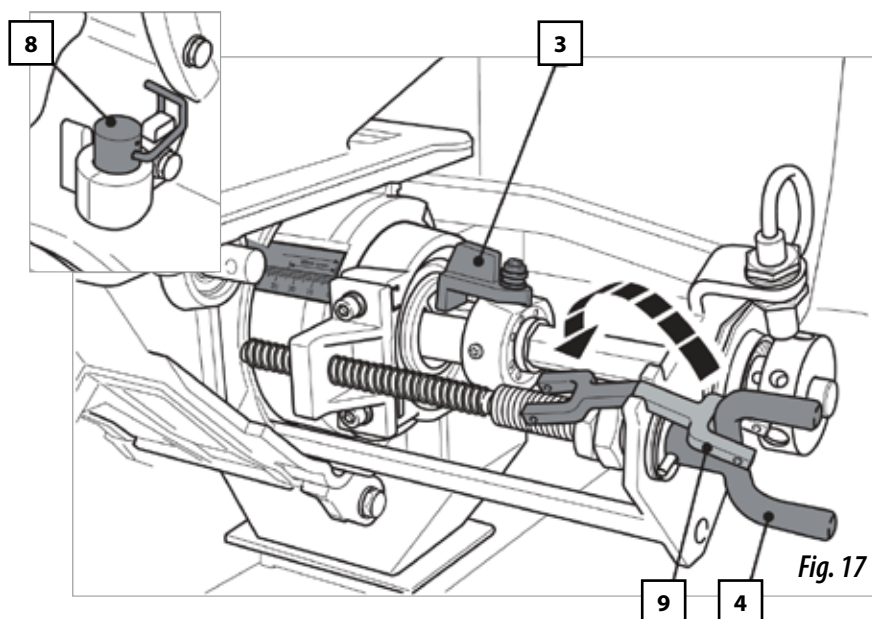
6.1 SEMENCES NORMALES

Retirer la bague de sécurité (n. 9, fig. 17)

Maintenir le clip (n. 3, fig. 17) selon le dessin.

Faire tourner la broche (n.4, fig. 17) pour régler le dosage.

Placer la bride de la sortie d'air à la turbine (n. 8, fig. 17) dans la position N (semence normale).



Position normale: Le pignon (n. 10, fig. 18) doit être fixé dans le pignon (n. 11, fig. 18).

6.2 PETITES SEMENCES (micro dosage)

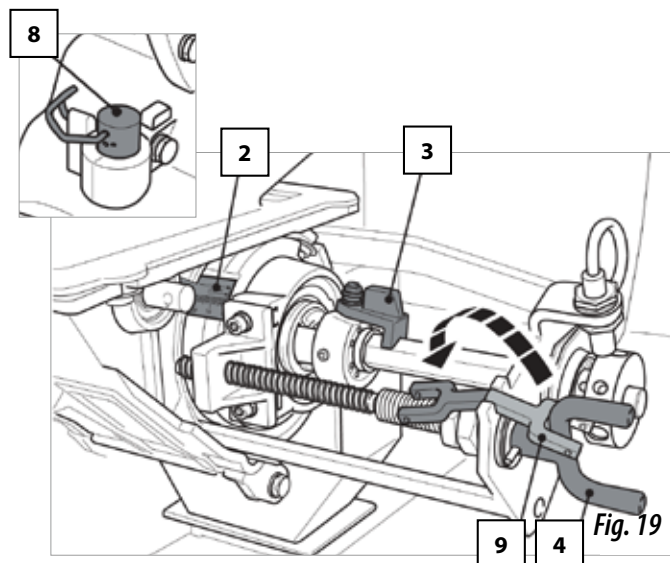
Retirer la bague de sécurité (n. 9, fig. 19)

Faire tourner la broche (n. 4, fig. 19) jusqu'à le numéro 0 de l'échelle (n. 4, fig. 19)

Placer la bride de sortie d'air à la turbine (n. 8, fig. 19) dans la position F (petite semence).

Faire tourner la broche (n. 4, fig. 19) pour régler le dosage entre 0 et 25.

Faire tourner le clip (n. 3, fig. 19) jusqu'à le fixer dans la rainure de l'axe.



POUR LE MICRODOSAGE DES PETITES SEMENCES, ON NE DOIT PAS SURPASSER LA MESURE DE 25 DE L'ÉCHELLE DE RÉGLAGE (N° 2, FIG. 19)

On utilise le système de microdosage pour distribuer correctement les petites semences et les semences normales mais en quantités réduites.

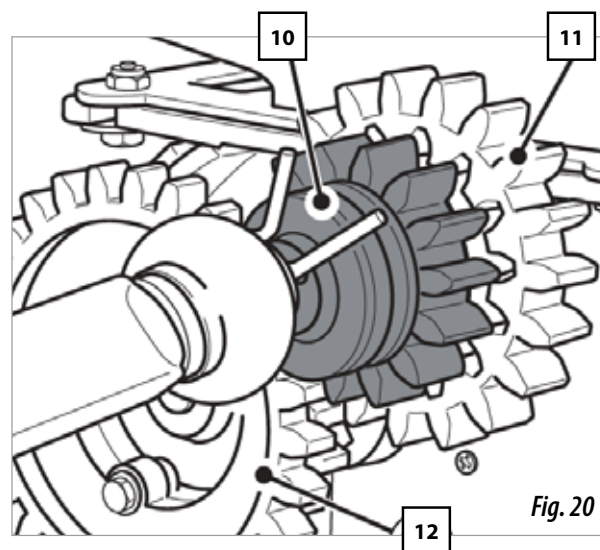
Position micro

Tirer du pignon (n. 10, fig. 20) jusqu'à le libérer du pignon (n. 11, fig. 20) et engrené avec le pignon (n.12, fig. 20).

Nous vous prions de bien vouloir lire dans les tableaux de dosage (voir chapitre) le valeur donné pour des petites semences avec le système de microdosage M.



POUR LE MICRODOSAGE DES PETITES SEMENCES, ON NE DOIT PAS SURPASSER LA MESURE DE 25 DE L'ÉCHELLE DE RÉGLAGE (N° 2, FIG. 19)



6.3 ESSAI DU DÉBIT



LES TOURS AVEC LA MANIVELLE DOIVENT SE FAIRE DE FAÇON RÉGULIÈRE, UN TOUR PAR SECONDE. LE NUMÉRO DE TOURS C'EST APPROXIMATIF ET ILS PEUVENT VARIER SELON LE TERRAIN, LE FABRIQUANT DU PNEU OU BIEN DE LA PRESSIION DES ROUES. PAR CONSÉQUENT, IL FAUT RÉALISER UN ESSAI SUR LE CHAMP SELON LA DESCRIPTION LIVRÉ DANS CE MANUEL.



ÉVITER ACCOMPAGNER LA ROUE AVEC LA MAIN. DANGER DE GRAVES LÉSIONS.

Recueillir et peser avec précision la semence recueillie.

Multiplié par 40 le résultat de la pesée. On obtienne les kgs par hectare que la machine doit épandre avec l'ouverture préalablement choisie.

Pour effectuer de façon commode les opérations, il faut que la machine soit attelée au tracteur, un peu élevée (les roues ne doivent pas toucher le sol). Remplir la trémie de semence seulement jusqu'à la moitié pour faciliter les tours à la main de la roue.

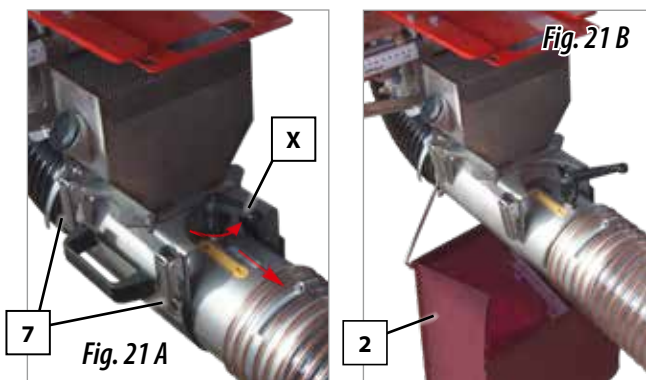
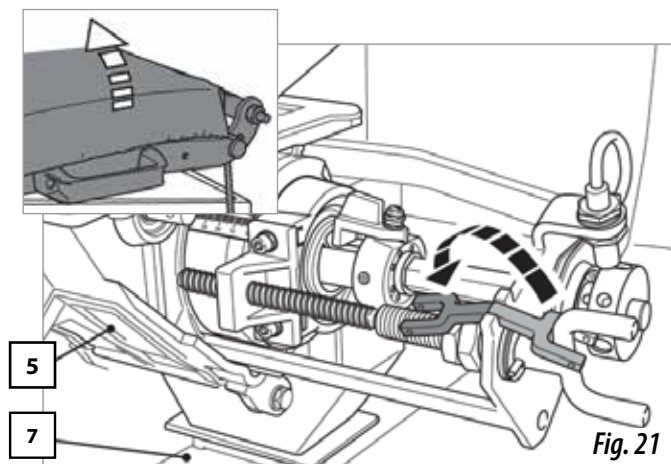
La poussière de traitement peut empêcher l'épreuve de débit. Il peut se produire une diminution du débit. Alors, on doit faire une deuxième épreuve après de la distribution de trois trémies.



POUR RÉALISER L'ESSAI DE DÉBIT, IL FAUT QUE LA MACHINE SOIT ARRÊTÉE . LE TRACTEUR ET LA PRISE DE FORCE DOIVENT ÊTRE BRANCHÉS.

Veuillez suivre les indication suivantes :

Fermer la trappe de vidange (n. 5, fig. 21).
Ouvrir la couverture de la trémie (fig. 21) et jeter la semence.
Ouvrir la couverture inférieur (n. 7, fig. 21).



Tourner la poignée pour la libérer (X, Fig. 21 A) et déplacer jusqu'à la position "NO" (position d'essai).

Placer un sac ou un récipient dessous la sortie de l'injecteur venturi, ouvert préalablement.

Placer la manivelle à la roue droite du semoir et faire tourner dans le sens d'avancement le numéro de tours qu'on indique ci-dessous.

TYPE DE MACHINE	ROUE 340/55-16
SM 400/25	26,5 tours
SM 450/29	23,5 tours
SM 500/31	21 tours
SM 600/37	17,6 tours
SM 700/43	15,1 tours



APRÈS AVOIR TERMINÉ LES ESSAIS, FERMER LE COUVERCLE, METTRE LA POIGNÉE DANS LA POSITION "OK" ET LA BLOQUER.

6.4 DES ESSAIS COMPLÉMENTAIRES DE VÉRIFICATION

1- Essai pour déterminer le n° de tours de la roue.

S'il y a des différences entre l'essai et la dose distribuée par la machine, du, par exemple, aux irrégularités du sol, ou aux pneus, on doit se faire une épreuve expérimentale.

Premièrement et à l'aide d'un décamètre à ruban on doit signaler sur le champ la distance en mètre indiquée sur le tableau ci-dessous :Après on doit passer avec le semoir en position de travail pour cette distance.

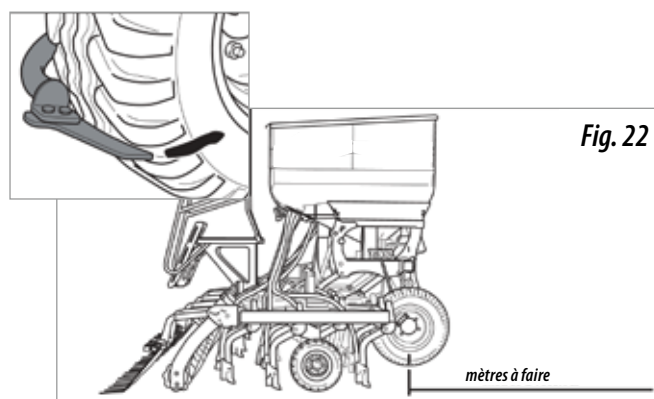
LARGEUR DE TRAVAIL	ÉPREUVE EXPÉRIMENTALE - MÈTRES À FAIRE
SM 400	62,5
SM 450	55,6
SM 500	50,0
SM 600	41,7
SM 700	35,7

Après on doit passer avec le semoir en position de travail pour cette distance.

À l'aide d'une marque qu'on doit faire sur le pneu, on compte les tours de la roue pendant le passage.

Une zone facile pour voir après, peut-être le pas par le grattoir de la roue.

En faisant l'essai avec ce numéro de tours, on obtiendra les kgs par hectare que réellement sont distribués par la machine.



2- Réglage de la dose de semence.

Avec l'utilisation de semences certifiées d'haute qualité, il n'est pas suffisant établir le poids en kgs à distribuer avec la machine, car le résultat final de la récolte dépendra du numéro de plantes qu'arrivent a la pleine maturité.

Chaque plante a besoin d'un espace bien déterminé de lequel obtiendra les nourritures. Pourtant, autant mauvaise est une densité excessive de plantes comme faible. Pour décider les kgs par hectare à semer, on doit savoir le numéro de plantes par mètre carré qu'on doit semer. À titre d'information, le numéro de plantes recommandé, en sec, est :

AUTOMNE	PRINTEMPS
Semis précoce, 200 plantes par m ²	Semis précoce, 310 plantes par m ²
Semis tardive, 265 plantes par m ²	Semis tardive, 445 plantes par m ²

On doit tenir en compte que dans le printemps la naissance toujours est moins. Pourtant, on doit augmenter la quantité à semer.



MAQUINARIA AGRICOLA SOLÀ, S.L. CONSEILLE À L'AGRICULTEUR DE SE RENSEIGNER AVEC DES BONS SPÉCIALISTES AVEC CETTE MATIÈRE (SYNDICATS AGRAIRES, ETC.)



LES DOSES DE SEMENCE DOIVENT SE RÉGLER SUR CHAQUE TERRAIN SELON LA TEXTURE, LE NIVEAU DE L'ENGRAIS, LA PLUVIOMÉTRIE, L'ÉPOQUE DE SEMIS, LA QUALITÉ DU GRAIN, LE POUVOIR DE GERMINATION ET DE NAISSANCE.

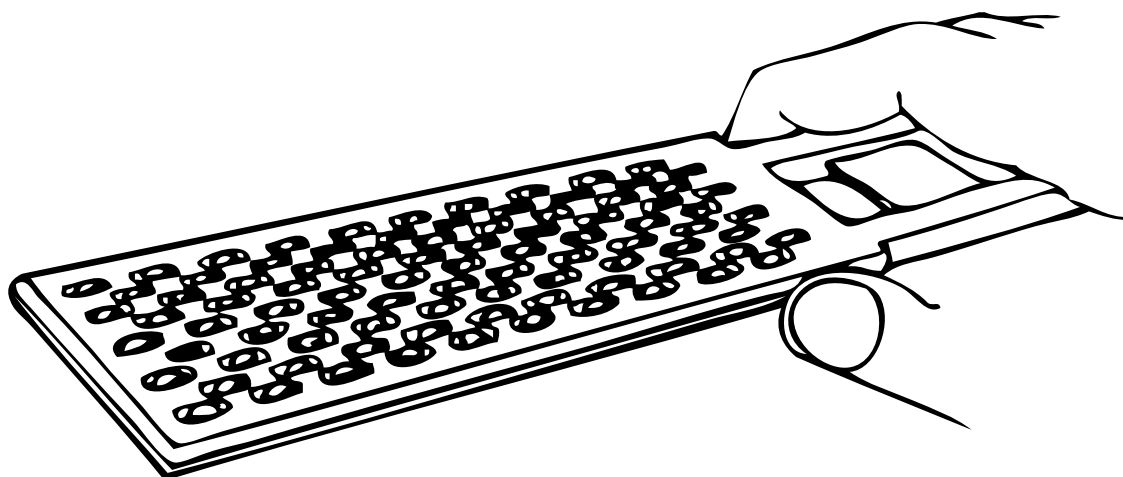
D'ailleurs, on doit tenir en compte que la capacité de germination de la semence peut varier et dépend de plusieurs facteurs. Expérimentalement on peut chiffrer entre le 70 et le 80, à la pratique il est équivalent à multiplier le numéro de grains à semer par 1,43 ou 1,25 respectivement.

Veuillez trouver ci-après, la description d'un méthode pratique pour déterminer les kgs par hectare qu'on doit distribuer à partir des plantes par mètre carré qu'on veut obtenir.

1) Introduire dans la semence le « compteur des grains » (fig. 23)

Après, passer la main pour vérifier qu'il y a seulement un grain dans chaque trou. (100 grains en total).

Répéter l'opération 10 fois pour obtenir 1000 grains.



2) Peser les 1000 grains à la bascule de précision. Le poids en grams obtenu sera le POIDS OPÉRATIF.

3) Si on sait les grains par mètre carré qu'on va semer, les kgs par hectare qu'on doit régler sur le control de dosage sont :

Kilos par hectare : (grains par m² x POIDS OPÉRATIF) / 100

7. RÉGLAGE DE LA PROFONDEUR DE SEMIS



LE SEMOIR DEVRA TRAVAILLER TOUJOURS DE FAÇON HORIZONTALE. LES DOCS D'AVANT ET D'ARRIÈRE, DOIVENT PÉ-NÉTRER AU SOL DE LA MÊME FAÇON.



TRÈS IMPORTANT : LE DISPOSITIF DU TRACTEUR POUR CONTRÔLER LE VÉRIN DE PLIAGE DES PARTIES PLIABLES, DOIT ÊTRE EN POSITION DE FLOTATION, POUR OBTENIR LA CORRECTE ADAPTATION AU SOL.

7.1 BROCHES DE RÉGLAGE

Il y a deux broches centrales et deux placés sur les roues latérales. Toutes sont munis d'une échelle pour indiquer leur position. Il doit coïncider la position des broches centrales avec les broches des roues.

Après le réglage, garder le cliquet de la broche vers l'intérieur de la machine.



SUR DES TERRAINS SOUPLES, ON DEVRA TENIR LA PRÉCAUTION DE PLACER UN OU DEUX POINTS MOINS SUR LES ROUES LATÉRALES POUR COMPENSER L'EFFONDREMENT DE LA ROUE AU SOL.

Pour le réglage des roues latérales, utiliser la clé (n° 1, fig. 25) livré avec la machine.

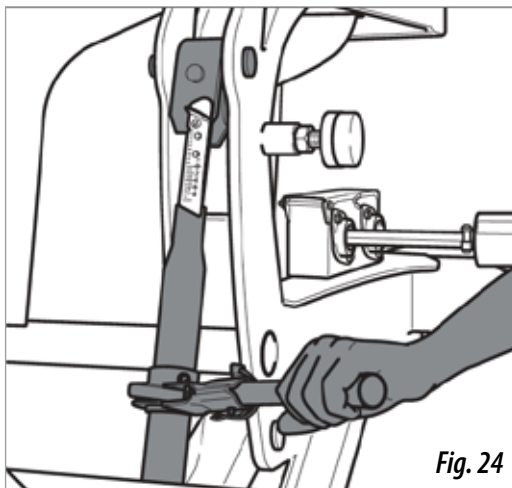


Fig. 24

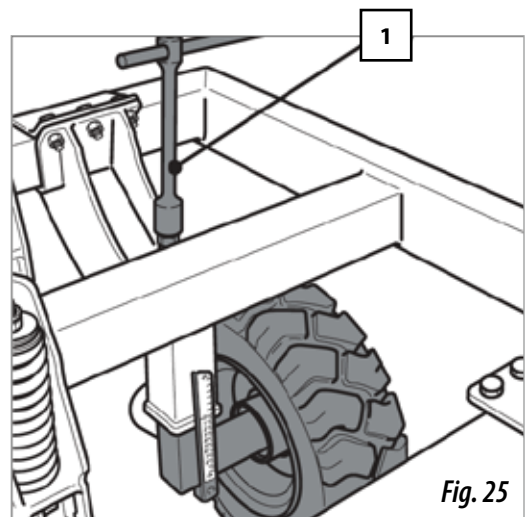
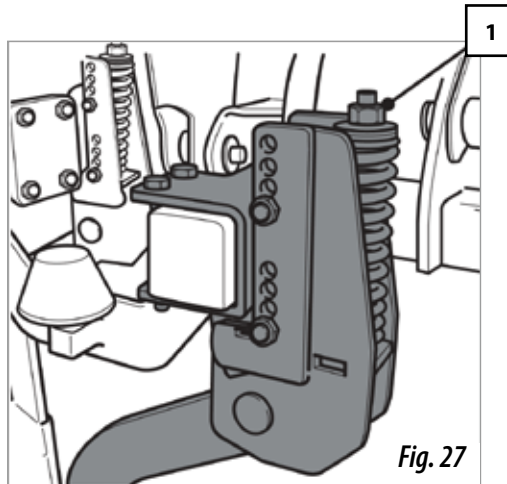


Fig. 25

7.2 BRAS DE SEMIS RÉGLABLES EN HAUTEUR

Les bras qui coïncident avec les roues du tracteur et le semoir, peuvent se régler en hauteur par un coulisse à trous, lequel permet de baisser les bras jusqu'à 7 cms pour éliminer l'effet des marques des roues et obtenir plus d'uniformité. On peut régler la pression des bras avec l'écrou du ressort (n.1, fig. 27).



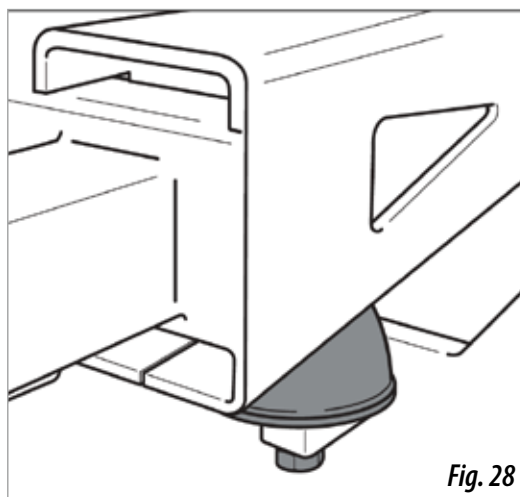
SI ON DESSERRE TROP LE BOULON (N. 1, FIG. 27) LE RESSORT POURRAIT SE DÉBANDER À CAUSE DE LA PRECHARGE.

7.3 INCLINAISON DES AILES

Dans le point d'appui des ailes avec le châssis il y a des blocages réglables (deux à chaque côté) qui permettent de modifier l'angle de descente des ailes.

Dans des conditions normales de semis, il faut porter les ailes vers un bas (légèrement) pour les adapter aux irrégularités du terrain.

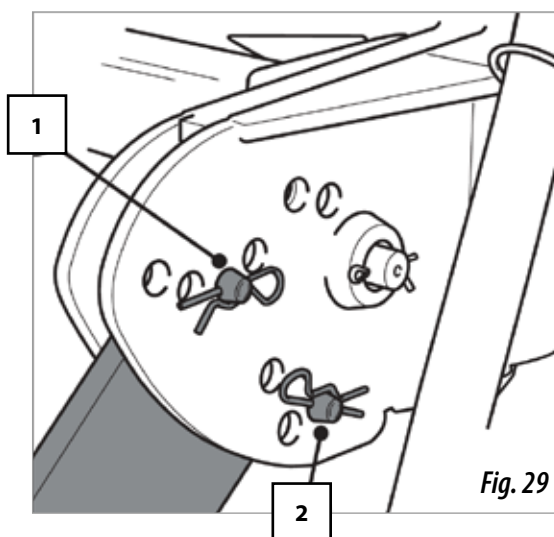
Dans des terrains bien travaillés ou souples, ou dans des conditions très humides, on va niveler les ailes de façon qu'il soient en position horizontale.



7.4 RÉGLAGE DU ROULEAU

Il y a deux boulons dans chaque bras du rouleau pour faire les réglages :

- a. Par le boulon supérieur (n. 1, fig. 29) on peut contrôler la profondeur de l'équipement de semis et la pression sur le sol (plus ou moins).
- b. Par le boulon inférieur (n.2, fig. 29) on peut contrôler la pénétration du rouleau dans le sol et d'ailleurs, on peut le fixer pour le transport.



SUR LES MACHINES PNEUMATIQUES, LA PRESSION DE L'AIR PROVOQUE PLUS DE PROFONDEUR QUE DANS UNE MACHINE CONVENCIONNELLE. VÉRIFIER DANS QUELQUES MINUTES DE TRAVAIL, QUE LA PROFONDEUR DE SEMIS OBTENUE EST LA CORRECTE.



TRÈS IMPORTANT: NE PAS FIXER LE ROULEAU, CELA DOIT TRAVAILLER À L'AISE ENTRE LES BOULONS (1 et 2, FIG. 29).

8. TYPE DE DISTRIBUTION

8.1 DISTRIBUTION AVEC TURBINE À ENTRAÎNEMENT MÉCANIQUE.

Pour assurer la fourniture de semences aux socs de semis, la turbine doit tourner entre 4200 et 4500 rpm. Pour ça, la prise de force doit aller à 1000 rpm. À moins vitesse, il est possible que quelques semences restent dans les tubes de descente.

D'ailleurs, on doit tenir la précaution de faire tourner la turbine à la vitesse de régime avant que la roue de transmission commence à tourner. Lever la machine sans faire descendre la vitesse jusqu'à la roue ne touche pas au sol.

Si la machine travaille avec la turbine arrêtée, la semence qui sort du distributeur va bloquer le tube collecteur qui alimente l'injecteur venturi. Dans le cas que ça passe, on devra enlever le collecteur et le vider de semence avant de faire fonctionner à nouveau le semoir.



LE TOUR DE LA ROUE DE TRANSMISSION SANS LA TURBINE EN PLEINE MARCHE PEUT CAUSER LE BLOCAGE DES TUBES COLLECTEURS.

8.2 DISTRIBUTION AVEC TURBINE À ENTRAÎNEMENT HYDRAULIQUE

TYPE DE MACHINE	MOTEUR HYDRAULIQUE		APPROVISIONNEMENT D'HUILE		
	Capacité d'absorption (cm ³)	Vitesse (rpm)	Pression minimale de sortie (bars)	Pression maximale de retour (bars)	Débit d'huile (L/min)
400/450	8	4.200	130	1,5	36
500/600/700	8	4.500	160	1,5	40

CONNECTION

Brancher le raccord rapide du flexible petit de la turbine à une sortie de pression du tracteur. Le flexible de ½ » avec le raccord rapide grande, doit se brancher à un retour sans pression.



LA PRESSION DU RETOUR MAXIMALE EST DE 1,5 BARS. SI ON DEPASSE CETTE PRESSION, LE MOTEUR PEUT TENIR DES GRAVES DOMMAGES.

RÉGLAGE

La vitesse de tour de la turbine doit se contrôler avec le réglage de la sortie hydraulique du tracteur. Régler la vitesse de la turbine à 4200 r.p.m. ou à 4500 r.p.m. selon le tableau supérieur.



SI LE DÉBIT POMPÉ PAR LE TRACTEUR EST TROP GRANDE OU LA RESERVE D'HUILE EST TROP PETITE, L'HUILE PEUT CHAUFFER EXCESSIVEMENT. ALORS, IL FAUDRA PLACER UN DÉPOT D'HUILE SUPPLÉMENTAIRE.



SI LE DÉBIT DE LA POMPE HYDRAULIQUE DU TRACTEUR EST INSUFFISANT POUR ALIMENTER LE MOTEUR DE LA TURBINE OU BIEN POUR ACTIONNER D'AUTRES ÉLÉMENTS SI NÉCESSAIRES, IL FAUDRA PLACER UN ÉQUIPEMENT AUXILIER AVEC UNE POMPE ACTIONNÉ PAR LA PRISE DE FORCE ET EN PLUS, UN DÉPOT D'HUILE AVEC RÉFRIGÉRATEUR. VEUILLEZ CONSULTER AU FABRICANT.

9. ÉQUIPEMENTS EN OPTION

9.1 HERSE

L'herse a des différents réglages pour s'adapter aux différents types de sol. On peut la régler :

1. En hauteur, par l'écrou inférieur (1, fig. 30)
2. En pression, par l'écrou supérieur du tendeur (2, fig. 30)
3. Inclinaison des dents, par la coulisse (7, fig. 30) qui fixe la barre porte dents.

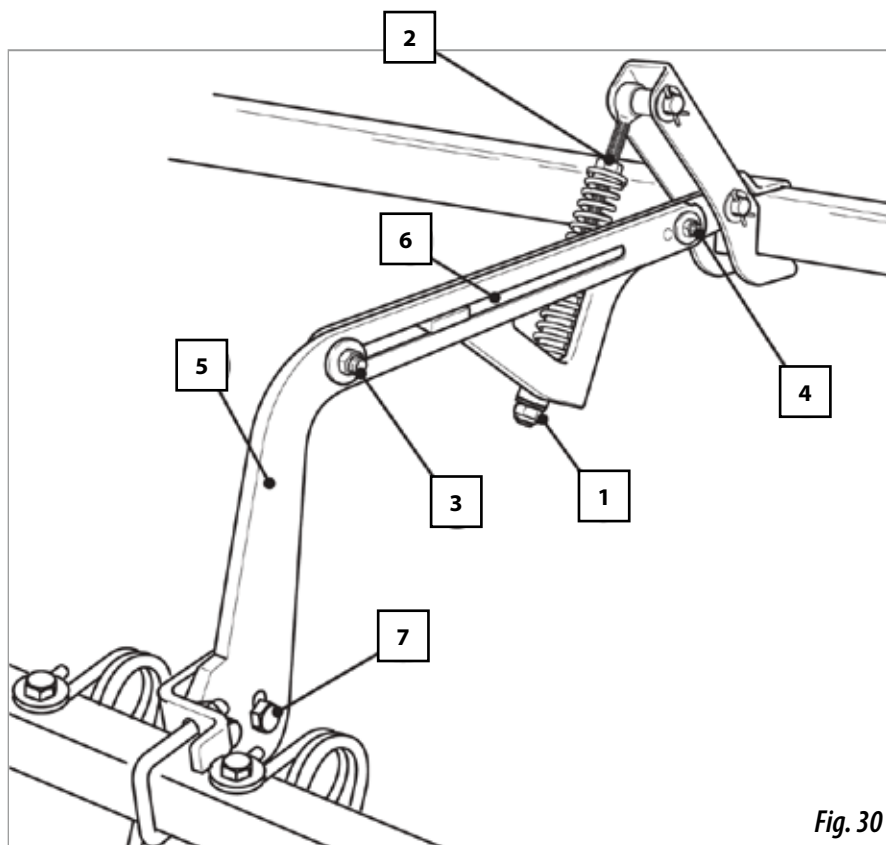


Fig. 30

Quand on lève le rouleau pour l'éliminer, on doit rétrograder l'herse comme indiqué ci-dessous :

- Desserrer l'écrou (3, fig. 30)
- Retirer le vis et l'écrou (4, fig.30)
- Tirer de la guide (5, fig. 30) vers arrière et placer le vis et l'écrou dans le trou (6, fig. 30) placé au centre de la guide.

9.2 TRACEURS HYDRAULIQUES

Les traceurs doivent se placer sur les côtés des parties pliables. Ils sont hydrauliques et ils doivent se brancher à une sortie du tracteur. Il est impératif de plier les traceurs avant du pliage de la machine pour le transport.

Les bras des traceurs sont extensibles et réglables en largeur et les disques peuvent s'orienter pour obtenir l'angle de pénétration correcte.



NOTE : FAIRE LE CALCUL AVEC LES MESURES PRISES EN CMS.



IL N'EST PAS CONSEILLABLE D'INCLINER TROP LES DISQUES POUR PREVENIR DES AVARIES SUR LA MACHINE.



L'HUILE À PRESSION PEUT PÉNÉTRER DANS LA PEAU ET CAUSER DES GRAVES LÉSIONS.



JAMAIS SE PLACER DESSOUS LES TRACEURS NI DANS SON RAYON D'ACTION.

9.2.1 RÉGLAGE DE LA LONGUEUR DU TRACEUR

Pour calculer la distance horizontale ENTRE LE DISQUE ET LE SOC EXTÉRIEUR (B), appliquez la formule suivante :

$$B = \frac{A \times (\text{nombre de bras} + 1) - C}{2}$$

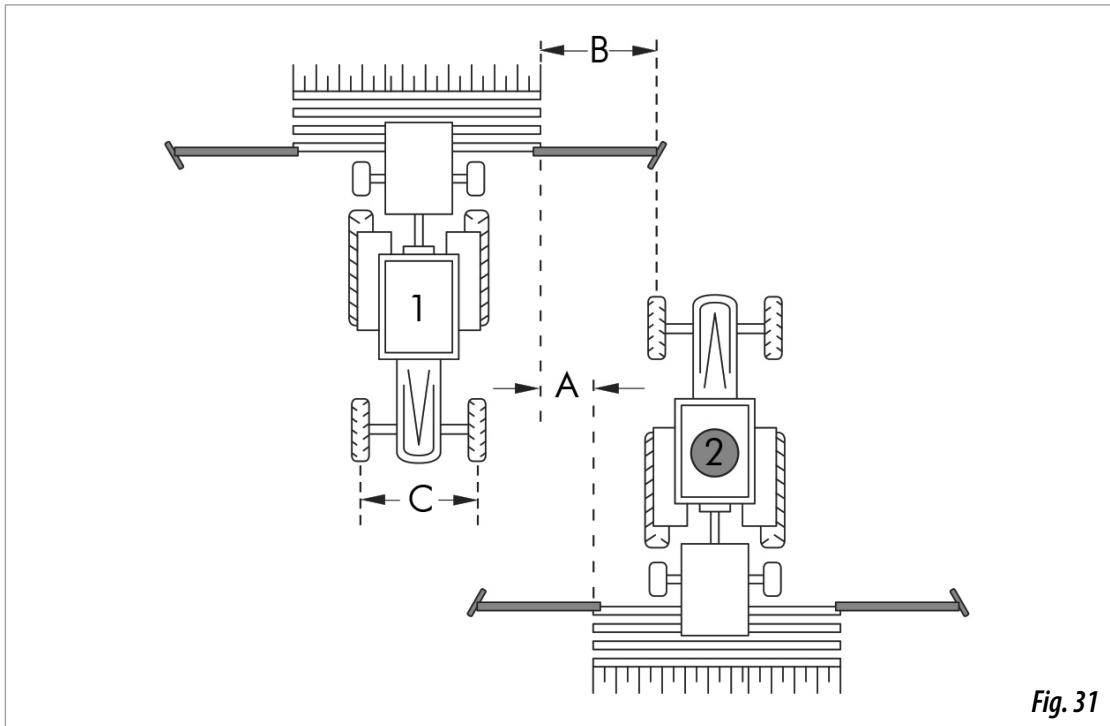
A= distance séparant les centres des bras.

B= distance horizontale entre le disque et le bras extérieur.

C= largeur de voie du tracteur.



EFFECTUEZ LE CALCUL AVEC LES MESURES EXPRIMÉES EN CENTIMÈTRES.



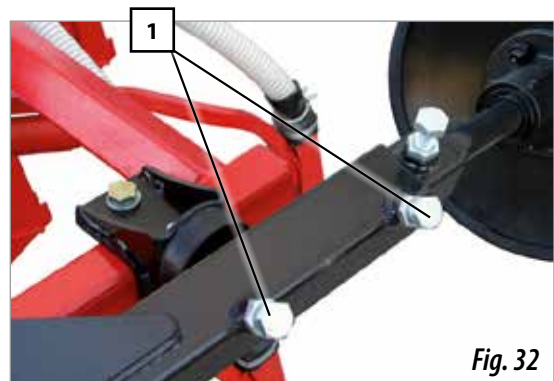
Pour effectuer le réglage de la distance du disque traceur, procédez comme suit :

- 1 - Desserrez les 2 vis (1, fig. 68).
- 2- Situez le disque traceur à la distance B calculée précédemment.



B= DISTANCE ENTRE LE DISQUE TRACEUR ET LE DERNIER BRAS DE SEMIS LE PLUS PROCHE DU TRACEUR.

- 3- Puis resserrez les 2 vis (1, fig. 68) à la fin de l'opération.



10. CONTRÔLE ÉLECTRONIQUE DE SEMIS

10.1 PUPITRE DE COMMANDES, DESCRIPTION

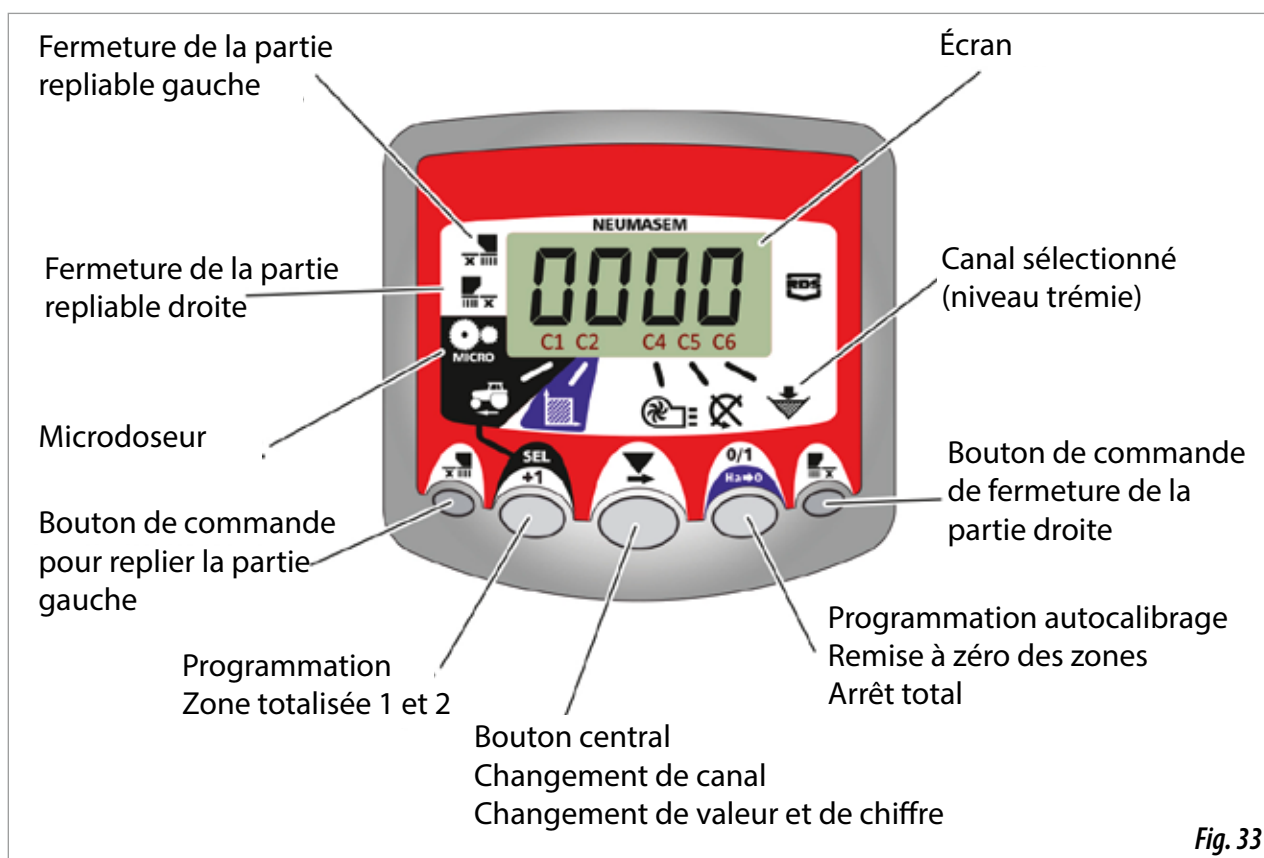


Fig. 33

Le moniteur est programmé en usine pour le semoir sur lequel il est monté. Par conséquent, il suffit d'afficher les valeurs sans avoir à effectuer de programmation.

L'écran présente 6 canaux ou lectures différentes et 3 flèches indicatrices de situation.

- C1** indique la vitesse d'avancée en m/s.
- C2** indique deux hectares distincts (par exemple, un hectare partiel et un hectare total).
- C3** n'est pas activé.
- C4** indique la vitesse de rotation de la turbine en tr/min.
- C5** indique la vitesse de rotation de l'arbre du distributeur en tr/min.
- C6** indique un niveau trop bas de semences dans la trémie.

Par défaut, la valeur lue sur l'écran est la vitesse d'avancée. En cas d'anomalie de l'un des paramètres, le voyant **ALAR** clignote sur l'écran, une alarme sonore retentit et le canal correspondant à l'anomalie est activé. L'alarme s'éteint dès que l'anomalie a été résolue.

Pour afficher un paramètre donné, appuyez sur le bouton central pour aller au canal voulu. Au bout de 10 secondes, l'affichage revient automatiquement sur C1.

10.2 VITESSE D'AVANCÉE - C1



Sélectionnez le canal à l'aide du bouton central. Une alarme se déclenche au-dessous de 2,6 km/h. L'alarme peut être désactivée en entrant en mode 2 de programmation.

Calibrage du capteur de vitesse

Le calibrage théorique est obtenu en entrant un facteur de calibrage, en mode 2 de programmation, en fonction de la valeur indiquée par le tableau suivant.

MODÈLE	4M	4.5M	5M	6M	7M
FACTEUR CALIBRAGE	1,818	1,574	1,449	1,258	1,111


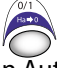
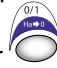
Sélectionnez le canal de vitesse (C1).

- 1- Appuyez sur  pour passer en mode 1. En maintenant la pression, appuyez sur le bouton central  pour changer la valeur.
- 2- Maintenez le bouton central enfoncé pendant plusieurs secondes pour modifier la valeur du chiffre clignotant.
- 3- Le moniteur revient à l'affichage normal dès que l'on cesse de presser les boutons.



REMARQUE : IL EXISTE UN MODE D'AUTO-CALIBRAGE DU NOMBRE D'IMPULSIONS, PLUS PRÉCIS. CE MODE REQUIERT UN ESSAI SUR LE TERRAIN.


Autocalibrage du capteur de vitesse

- 1- Marquer 100 m.
- 2- Sélectionnez le canal 1 (vitesse).
- 3- Appuyez sur  et, en le maintenant enfoncé, appuyez sur . La mention Auto s'allume sur l'écran. Relâchez.
- 4- Parcourez maintenant les 100 mètres marqués. Le moniteur affiche les impulsions du capteur.
- 5- À la fin, appuyez de nouveau sur . Le moniteur a enregistré le nombre de pulsations.



10.3 ZONE TOTALISÉE / LARGEUR DU SEMOIR - C2

Il est possible de marquer deux zones totalisées et indépendantes l'une de l'autre.

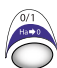
Affichage de la zone totalisée

- 1- Sélectionnez le canal 2.
- 2- Appuyez sur  pour afficher la zone totalisée 1 et la totalisée 2 « tot.1 » et « tot.2 ». La zone totalisée 1 s'affiche d'abord sur l'écran, vient ensuite sa valeur en hectares.

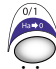
Remise à zéro des zones totalisées

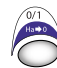
- 1- Sélectionnez le canal 2.
- 2- Appuyez sur  pour visualiser.
- 3- Appuyez pendant plus de 5 secondes sur le bouton .

Programmation de la largeur de travail

- 1- Sélectionnez le canal 2 de la zone.
- 2- Appuyez sur  plus de 5 secondes, jusqu'à l'affichage de la largeur et, en le maintenant enfoncé, appuyez sur le bouton central pour modifier la valeur qui clignote.
- 3- Appuyez pendant plus de 3 secondes sur le chiffre clignotant pour en modifier la valeur.
- 4- Le moniteur revient à l'affichage normal dès que l'on relâche les boutons.

Travail en mode micro

Pour travailler avec le distributeur en mode microdosage (pour petites trémies et doses minimales), appuyez sur le bouton  pendant plus de 3 secondes pour afficher la flèche qui indique le mode micro sur l'écran. Dans cette situation, le moniteur garde la vitesse et la surface réelle de travail.

Pour revenir en position normale de travail, appuyez sur  de nouveau sur le bouton pendant plus de 5 secondes, jusqu'à ce que la flèche disparaisse.

10.4 PUPITRE DE COMMANDES AVEC JALONNAGE (EN OPTION)

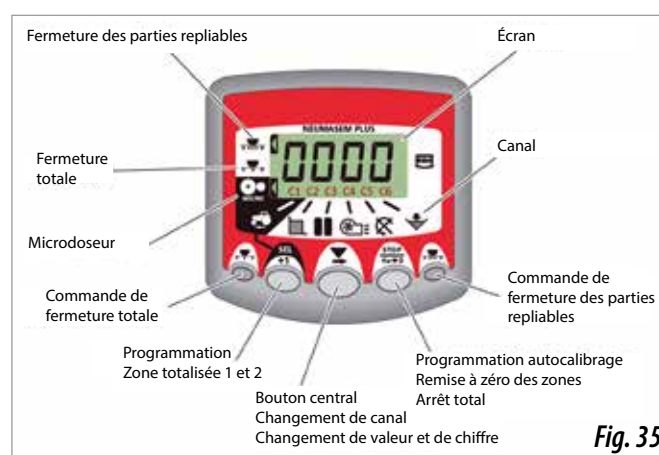



Fig. 35

Le moniteur est programmé en usine pour le semoir sur lequel il est monté. Par conséquent, il suffit d'afficher les valeurs sans avoir à effectuer de programmation.

L'écran présente 6 canaux ou lectures différentes et 3 flèches indicatrices de situation.

- C1** indique la vitesse d'avancée en m/s.
- C2** indique deux hectares distincts (par exemple, un hectare partiel et un hectare total).
- C3** jalonneur.
- C4** indique la vitesse de rotation de la turbine en tr/min.
- C5** indique la vitesse de rotation de l'arbre du distributeur en tr/min.
- C6** indique un niveau trop bas de semences dans la trémie.


10.4.1 JALONNAGE - C3

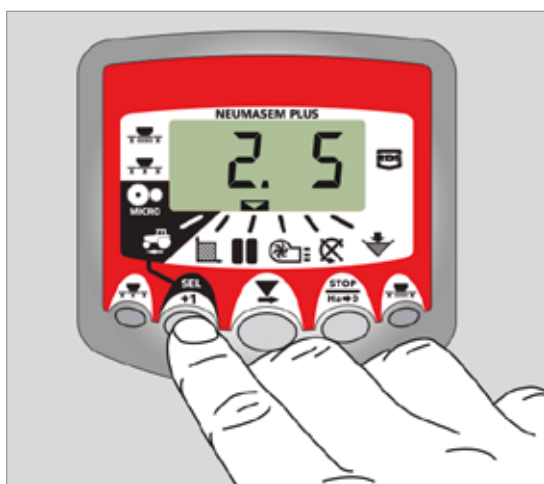
Le symbole  s'allume sur l'écran au bout de 10 secondes (sauf si la zone totalisée est sélectionnée).

On dispose de 5 systèmes de jalonnage : mode symétrique, asymétrique gauche, asymétrique droit, 10 passages et 18 passages. Le moniteur peut être programmé de 1 à 15 passages, en modes symétrique et asymétrique.


Le passage actuel est indiqué à gauche de l'écran et la séquence de passages, à droite. Pour les séquences asymétriques, un point s'allume sur l'écran.


Avancée manuelle du passage en cours

Appuyez sur  pour avancer d'un passage.



Arrêt du compteur de passages

Appuyez sur  pour arrêter le compteur de passages. Le voyant **STOP** s'affiche à l'écran.

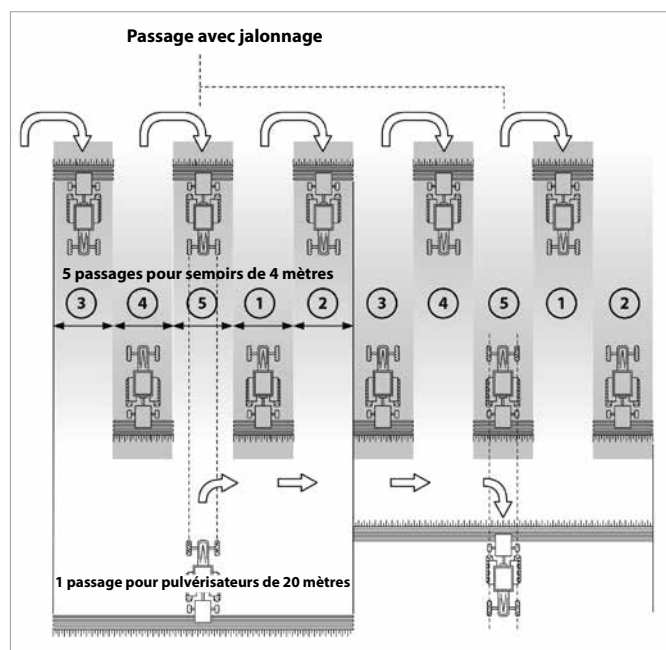
Appuyez sur  de nouveau pour revenir à la séquence de travail normale.



Séquence symétrique de passages

2+2 rangs du semoir sont fermés chaque fois que l'on agit sur le jalonneur.

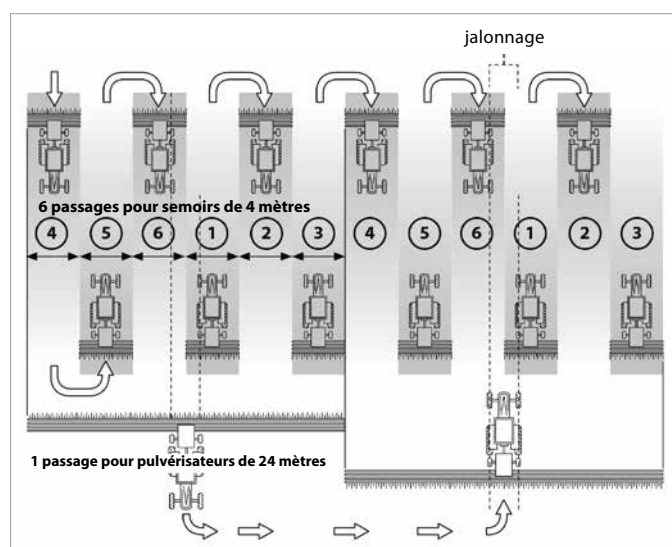
Le moniteur émet un son intermittent et l'écran clignote pendant le passage en mode jalonnage.



Séquence asymétrique gauche

Deux rangs du semoir sont fermés du côté gauche du semoir chaque fois que l'on agit sur le jalonneur.

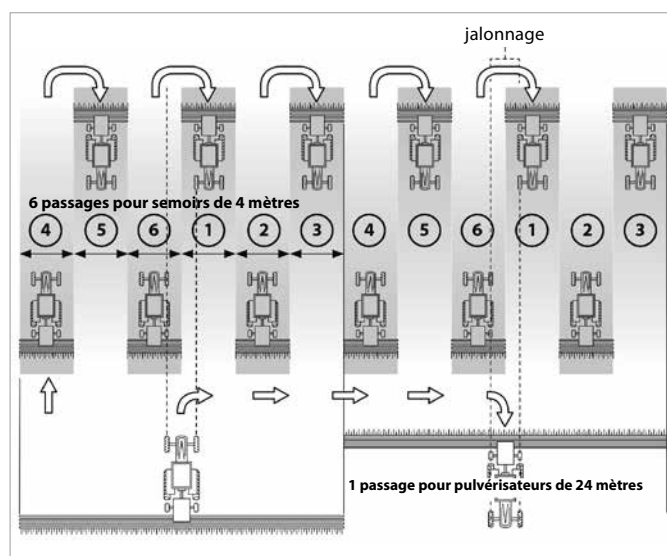
Le moniteur émet un son et l'écran clignote pendant le passage en mode jalonnage.



Séquence asymétrique droite

Deux rangs du semoir sont fermés du côté droit du semoir chaque fois que l'on agit sur le jalonneur.

Le moniteur émet un son et l'écran clignote pendant le passage en mode jalonnage.

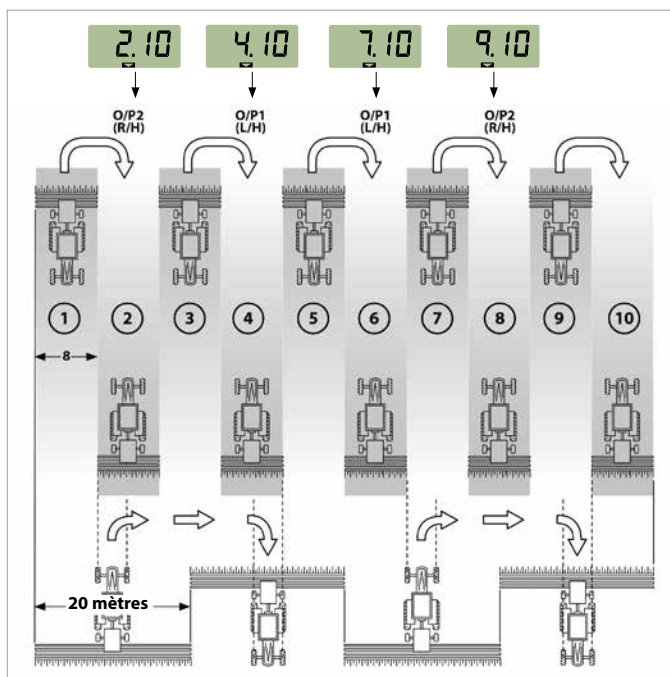


Séquence de passages de 10

Utile sur un semoir de 4 mètres avec un pulvérisateur de 10 m ou un semoir de 8 m et un pulvérisateur de 20 m (2+2 rangs sont fermés du côté gauche lors des passages 4 et 7; 2+2 rangs sont fermés du côté droit lors des passages 2 et 9). En commençant au passage 1, il faut tourner à droite à la fin du premier rang.



REMARQUE POUR TOURNER À GAUCHE À LA FIN DU PREMIER PASSAGE, AVANCEZ LE MARQUEUR JUSQU'À 6 AVANT DE COMMENCER LE SEMIS.



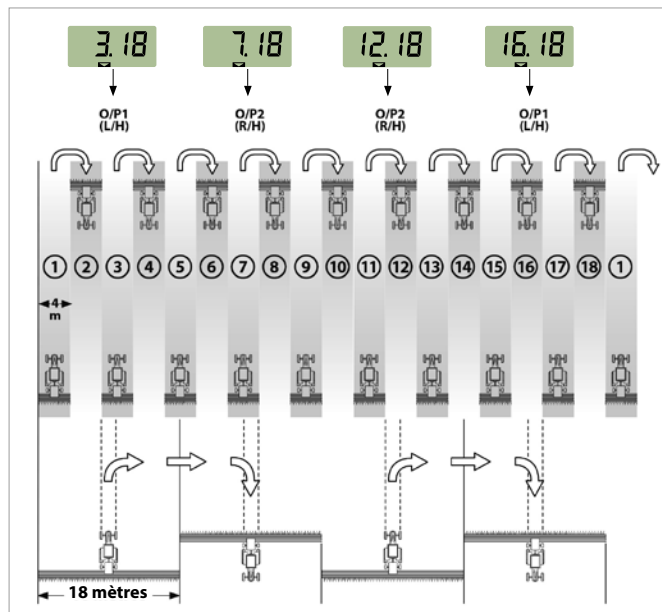
Séquence de passages de 18

À utiliser sur des semoirs de 4 m et des pulvérisateurs de 18 m. (2+2 rangs fermés du côté gauche lors des passages 3 et 16; 2+2 rangs fermés du côté droit lors des passages 7 et 12). En commençant au passage 1, il faut tourner à droite à la fin du premier rang.



REMARQUE : POUR TOURNER À GAUCHE À LA FIN DU PREMIER PASSAGE, AVANCEZ LE MARQUEUR JUSQU'À 10 AVANT DE COMMENCER LE SEMIS.

Le moniteur émet un son lors du passage en jalonnage.



Sélectionnez le type de séquence

1- Sélectionnez le canal.

2- Appuyez sur pour passer en mode 1.

Au bout de 5 secondes, les deux premiers chiffres clignotent pour indiquer le type de séquence :

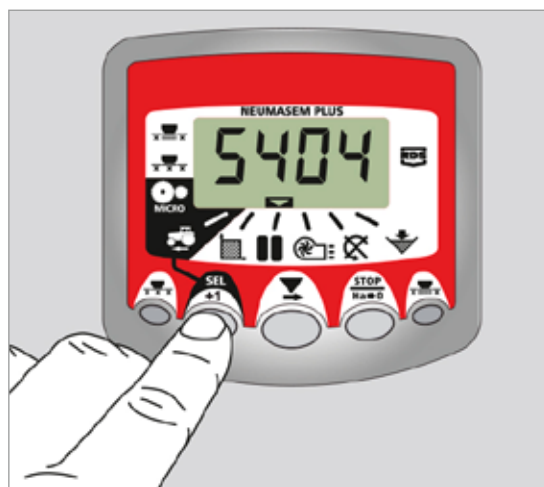
SY = symétrique

AL = asymétrique gauche



AR = asymétrique droite

AS = asymétrique spéciale avec séquences 10 et 18.

3- Appuyez et maintenez la pression à la fois sur et pour modifier la séquence.




Sélectionnez la séquence de passages

- 1- Appuyez sur  et relâchez pour choisir entre le type de séquence et la séquence entre passages. Les troisième et quatrième chiffres indiquent la séquence de passages.
- 2- Appuyez sur  et maintenez la pression pour choisir la séquence entre 1 et 15.



10.5 VITESSE DE ROTATION DE LA TURBINE/ALARME DE LA TURBINE - C4



Affichage de la vitesse de rotation de la turbine

Sélectionnez le canal 4 au moyen du bouton central .

Alarmes de vitesse de la turbine



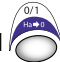


La vitesse minimale de rotation de la turbine peut être programmée. Ces alarmes s'éteignent au-dessous de 2 km/h.

Vitesse minimale de la turbine

- 1- Sélectionnez le canal 4.
- 2- Appuyez sur  pendant plus de 5 secondes et maintenez la pression.
- 3- Appuyez sur  pour modifier le chiffre et la valeur comme dans les cas précédents. Par défaut 3 800 tr/min.
- 4- Relâchez la pression pour revenir en position normale.

Sélectionnez le nombre d'impulsions par tour de la turbine (nombre par défaut : 2).

REMARQUE: LE NOMBRE D'IMPULSIONS PAR TOUR DE LA TURBINE EST TOUJOURS 2. ACTIVEZ CE MODE DE PROGRAMMATION UNIQUEMENT EN CAS D'ERREUR.

- 1- APPUYEZ SUR LE BOUTON  POUR LES VERSIONS NEUMASEM OU  NEUMASEM PLUS, À L'ALLUMAGE DU MONITEUR À L'AIDE DE L'INTERRUPTEUR ARRIÈRE, POUR ENTRER EN MODE 2 DE PROGRAMMATION.
- 2- APPUYEZ SUR LE BOUTON  POUR LES VERSIONS NEUMASEM OU  SUR NEUMASEM PLUS POUR CHANGER DE CANAL ET PASSER AU CANAL 4 (TURBINE).
- 3- APPUYEZ SUR  POUR MODIFIER LE CHIFFRE QUI CLIGNOTE ET MAINTENEZ LA PRESSION POUR MODIFIER LA VALEUR, (ELLE DOIT RESTER À 2).
- 4- RELÂCHER LA PRESSION ET REVENIR EN POSITION NORMALE.


10.6 ARBRE DE DISTRIBUTION - C5

Sélectionnez le canal 5 au moyen du bouton central .

Au bout de 40 secondes après que l'arbre cesse de tourner, une alarme sonore de 5 signaux consécutifs retentit. Si l'arbre reste immobile, l'alarme se répète toutes les 30 secondes.

Pour arrêter l'alarme, éteignez et rallumez le moniteur. Cette alarme est désactivée au-dessous de 2 km/h.



Les alarmes de l'arbre peuvent être désactivées en appuyant

sur le bouton  pendant plus de 5 secondes sur le canal sélectionné. Le voyant Off s'allume sur l'écran. À ce moment, l'alarme est activée même si l'on éteint et rallume le moniteur.

10.7 ALARME NIVEAU TRÉMIE - C6

Quand le niveau de semences descend sous le niveau du capteur, une alarme sonore de 5 signaux consécutifs est déclenchée et le voyant **ALAR** s'allume sur l'écran.

Activez et désactivez l'alarme du niveau de trémie

- 1- Sélectionnez le canal 6 au moyen du bouton .
- 2- Appuyez sur le bouton  sans relâcher et ...
- 3- Appuyez sur le bouton central pour sélectionner « 0 » (désactivée) ou « 1 » (activée).
- 4- Relâchez la pression pour revenir en position normale.

10.8 ARRÊT TOTAL DU SEMIS (EN OPTION)


Moniteur NEUMASEM

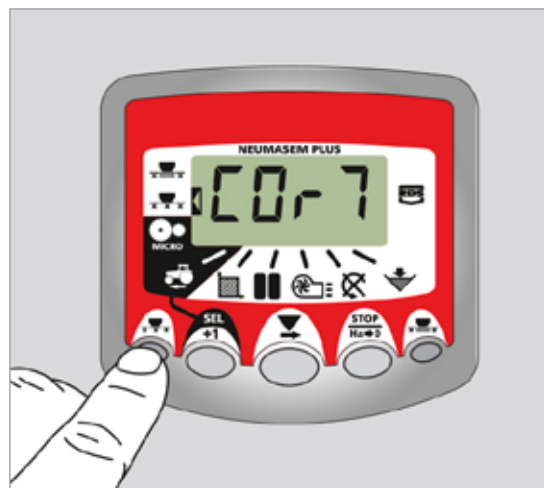
Pour couper la sortie de semences, appuyez sur le bouton



, sur l'écran, le voyant clignotant **CORT** s'allume.


Pour revenir à la position normale de travail et ouvrir les


sorties, appuyez de nouveau sur le bouton . Sur l'écran, le voyant clignotant **OPEN** s'allume.

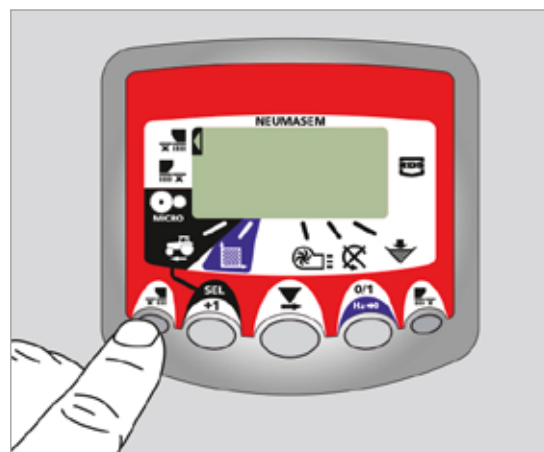


10.9 FERMETURE DES PARTIES REPLIABLES (EN OPTION)

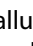
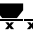
Moniteur NEUMASEM

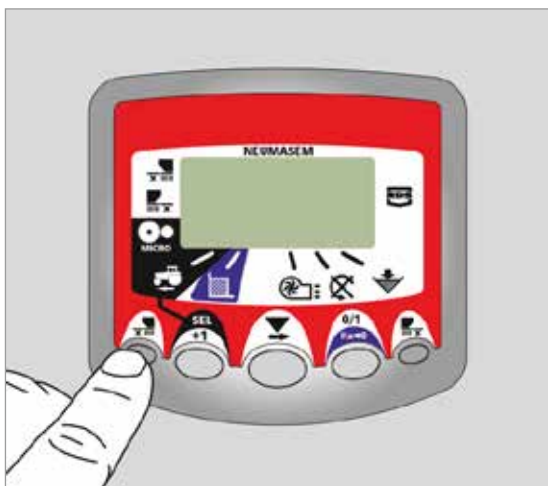
Pour actionner le dispositif de coupure des sorties de la partie repliable des bras, appuyez sur le bouton  (les sorties des côtés gauche et droit des parties repliables sont fermées). Sur l'écran, la flèche indicatrice s'allume.

Pour revenir à la position normale et ouvrir les sorties, appuyez de nouveau sur le bouton .





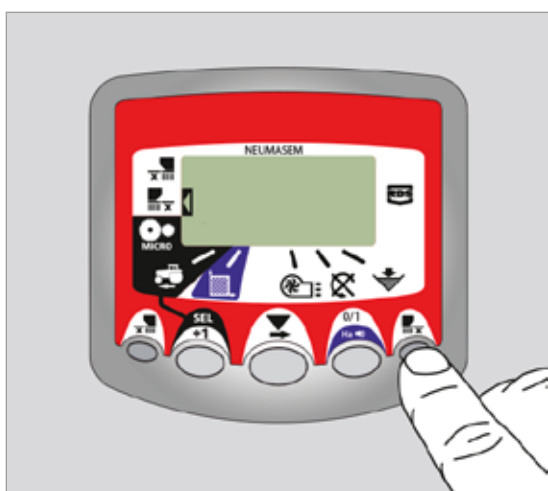
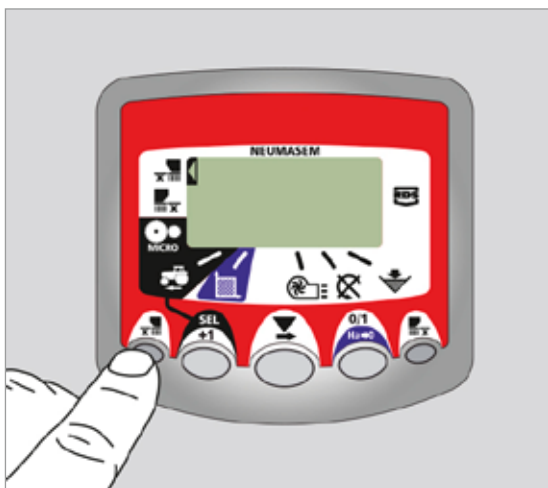
Moniteur NEUMASEM PLUS


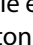
Pour couper la sortie de semences, appuyez sur le bouton , la flèche indicatrice s'allume sur l'écran et le voyant **CORT** s'allume par intervalles de 2 secondes. Pour revenir à la position normale de travail et ouvrir les sorties, appuyez de nouveau sur le bouton . Sur l'écran, le voyant clignotant **OPEN** s'allume.

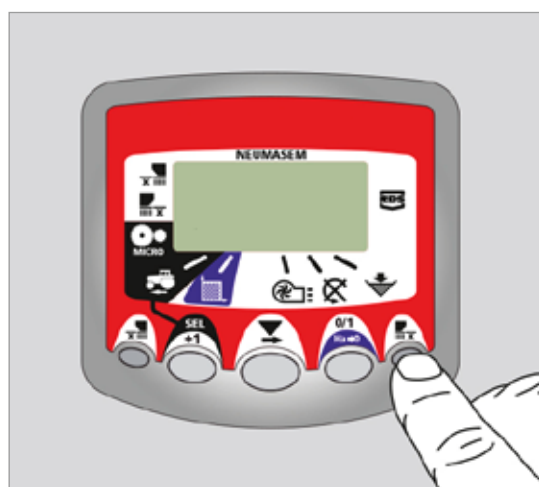
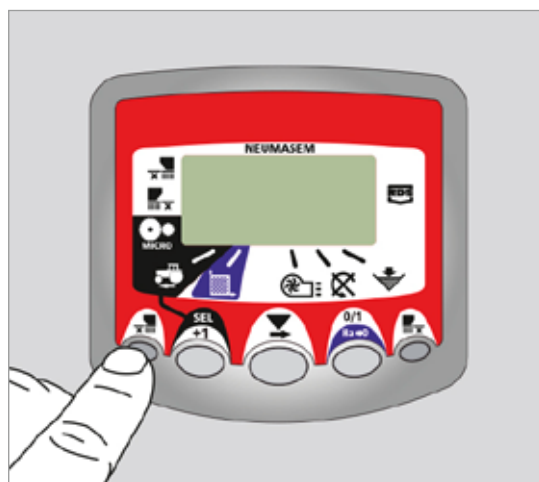


Moniteur NEUMASEM pour PARTIES REPLIABLES INDÉPENDANTES


Pour actionner le dispositif de coupure des sorties de la partie repliable des bras, appuyez sur le bouton  (dans le sens de la marche pour le côté gauche) ou  (dans le sens de la marche pour le côté droit). Sur l'écran, la flèche indicatrice s'allume.




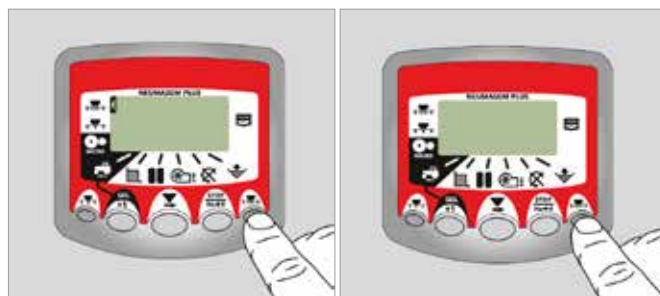
Pour revenir à la position normale et ouvrir les sorties, appuyez de nouveau sur le bouton  ou .



Moniteur NEUMASEM PLUS

Pour actionner le dispositif de coupure des sorties de la partie repliable des bras, appuyez sur le bouton . Sur l'écran, la flèche indicatrice du mode actif s'allume.

Pour revenir à la position normale et ouvrir les sorties, appuyez de nouveau sur le bouton .

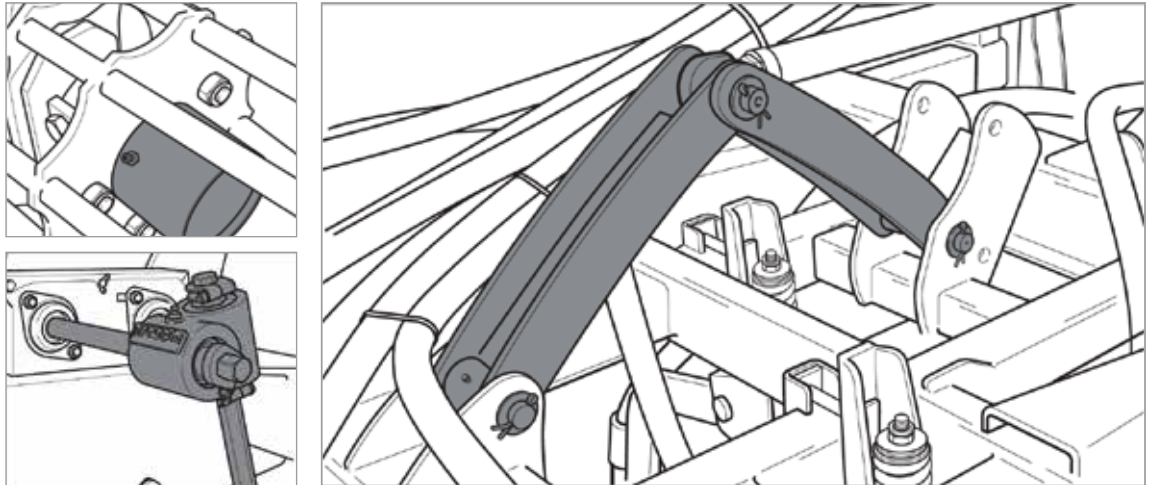


11. ENTRETIEN

11.1 GRAISSAGE

On doit bien graisser avec de la graisse consistante calcique los points suivants :

- Chaque jour toutes les articulations des transmissions à cardan.
- Chaque 100 ha., graisser les articulations des parties pliables.
- Chaque 400 ha., graisser les essieux des roues et l'essieu de la transmission.
- Quand on finisse la saison, nettoyer et lubrifier les chaines avec une graisse spéciale pour des chaines.

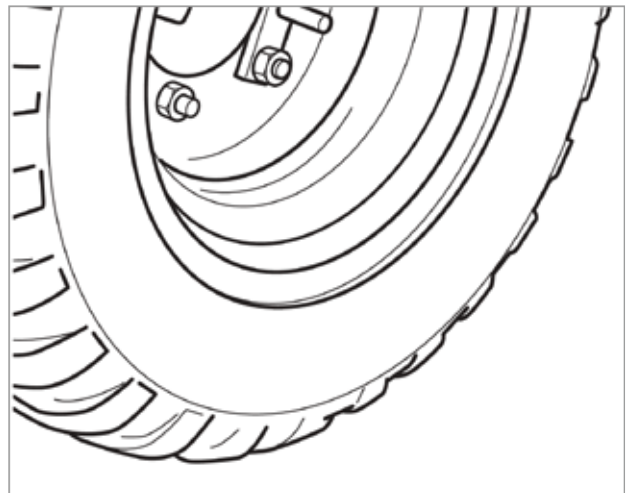


11.2 PRESSION PNEUS

Pneu 340/55-16 – 3,75 kg/cm²
Roues latérales 18x7" – 8" 14 PR – 3,75 kg/cm²

Les pressions indiquées indiquent les livrés par le fabricant, à pleine charge.

En général et sur des terrains mal préparés nous conseillons diminuer un peu la pression. De cette façon, les roues peuvent absorber les irrégularités du sol et obtenir plus régularité de semis.



11.3 VISSERIE

Tous les vis utilisés dans le semoir SM-1909 sont de qualité 8.8

Après quelques heures de travail on doit vérifier tous les vis et les resserrer.

11.4 TÊTE DE DISTRIBUTION ET TUBES

Vérifier avant de commencer à travailler, qu'il n'y a pas des obstructions dans la tête de distribution ou dans les tubes de descente de la semence. Pour vérifier, avec la turbine en marche et la trémie pleine, tourner quelques fois la roue et vérifier que la semence sort par tous les bras. En cas de défaillance, arrêter la machine et dé-monter la couvercle de la tête pour voir qu'il n'y a pas d'objets étrangers à l'intérieur.

12. TABLEAU DE DOSAGE



TOUTES LES QUANTITÉS SONT À TÎTRE ORIENTATIF, CAR LE DÉBIT PEUT VARIER SELON LA PRÉSENTE DE POUDRE DÉSINFECTANT, LA MESURE DES SEMENCES, LA DENSITÉ, L'HUMIDITÉ, ETC.



POUR UNE SEMIS DE PRÉCISION, NOUS VOUS PRIONS DE BIEN VOULOIR SUIVRE LA PROCÉDURE DE DOSAGE LIVRÉ DANS LE CHAPITRE 6 DE CE MANUEL.

	BLÉ	SEIGLE	ORGE	AVOINE	HARICOTS	PETIT-POIS	LUPIN	VESCE	MAÏS	HERBE		COLZA	TRÈFLE DE PRAIRIE	HERBE	NAVET					
Poids spéc. (kg/l)	0,77	0,74	0,68	0,5	0,85	0,81	0,76	0,83	0,79	0,36	Poids spéc. (kg/l)	0,65	0,77	0,39	0,7					
Graduateur	Semence normale en kg/ha (aillette de réglage N)										Pos. doseur	Petite semence en kg/ha (aillette de réglage F)								
10	31	31	29,8	22	21	19,8	26	29,8	7,44	-	2,5	1,98	0,99	2,11	1,07	-	-	2,36	1,12	
15	47,1	45,9	44,6	32	38,4	37,2	42,2	47,1	22,3	17,4	5	4,22	2,11	4,84	2,36	-	-	4,22	2,23	
20	64,5	62	59,5	43	57	54,6	57	64,5	43,4	23,6	7,5	6,32	3,1	7,94	3,97	2,6	1,3	6,94	3,43	
25	79,5	76,9	73,2	53	73,2	71,9	73,2	83,1	64,5	31	10	8,43	4,22	11,2	5,58	4,84	2,36	9,3	4,65	
30	96,7	93	88	66	90,5	90,5	89,3	100	85,6	38,4	12,5	10,5	5,33	14,3	7,07	6,7	3,35	11,7	5,83	
35	114	109	103	76	108	109	105	118	107	45,9	15	12,8	6,32	16,7	8,43	8,56	4,28	13,9	6,94	
40	130	124	118	87	125	126	120	135	128	-	17,5	14,8	7,32	19,7	9,8	10,4	5,21	16,2	8,13	
45	146	140	133	98	143	144	136	154	145	-	20	16,9	8,43	22,3	11,2	12,3	6,08	18,6	9,3	
50	161	156	148	109	160	161	153	171	162	-	22,5	19,1	9,55	24,7	12,3	13,9	6,94	20	9,99	
55	179	171	161	120	177	180	169	188	180	-	25	21,2	10,5	25,5	12,8	15,1	7,56	21,4	10,7	
60	195	186	177	131	195	198	184	206	197	-		N	M	N	M	N	M	N	M	
65	212	202	191	143	212	216	201	224	215	-	N= vitesse normale M= microdosage									
70	229	218	206	154	229	233	217	242	232	-	ESSAI PRÉALABLE DE DÉBIT									
75	246	234	221	165	247	250	233	259	348	-	Semoir	Tours								
80	262	250	234	176	263	268	249	277	265	-	400	26,5								
85	277	267	249	186	280	288	265	294	283	-	450	23,5								
90	294	280	264	197	298	305	280	312	300	-	500	21								
95	311	296	279	208	314	322	298	330	317	-	600	17,6								
100	327	312	294	219	331	340	312	347	335	-	700	15,1								
105	343	329	309	231	347	358	329	366	353	-	Nombre de tours de la petite roue pour simuler le semis de 250 m ² . Le débit en kg/ha est obtenu en multipliant la quantité recueillie par 40.									
110	360	345	324	242	366	376	345	383	370	-										

TABLEAU POUR **SM 1909** AVEC ROUES FLOTTANTES **340-50.16**

Quand les quantités à épandre sont très petites (largeur de l'alvéole ≤ 25 mm) on peut obtenir une semis plus uniforme par le micro dosage, inclus dans le semis normale (céréale et grosses semences)



MAQUINARIA AGRÍCOLA SOLÀ, S.L.

Ctra. de Igualada, s/n. 08280 **CALAF** (Barcelona) Espagne
Tél. (0034) 93 868 00 60 - Fax (0034) 93 868 00 55

