



SM-1909

Sembradora neumática



MANUAL DEL USUARIO

PUESTA EN SERVICIO, MANTENIMIENTO Y DOSIFICACIÓN

WWW.SOLAGRUPO.COM

Las Sembradoras y Abonadoras SOLÀ están fabricadas en una factoría exclusivamente especializada en este renglón y avaladas por la experiencia de muchos miles de usuarios.

Son máquinas de elevada tecnología previstas para un largo servicio, sin averías, en las más variadas condiciones y con dispositivos simples y eficientes para efectuar una excelente labor con un mínimo mantenimiento.

Con la información de todas sus posibilidades y ajustes deseamos ayudarle a conseguir lo que Vd. espera de nuestra máquina.



Sistema de calidad certificado

5ª Edición - Mayo 2016

Ref.: CN-811054

Creado por: Maquinaria Agrícola SOLÀ, S.L.

Prohibida la reproducción total o parcial de este manual.

Especificaciones sujetas a modificaciones sin previo aviso.

Las fotografías no muestran necesariamente la versión estándar.

SOLÀ SM1909

MANUAL DE PUESTA EN SERVICIO

MANTENIMIENTO

DOSIFICACIÓN

RECAMBIOS

ÍNDICE DE MATERIAS

1. INTRODUCCIÓN	3
2. INSTRUCCIONES DE SEGURIDAD	4
2.1 SÍMBOLOS DE SEGURIDAD	4
3. CARACTERÍSTICAS TÉCNICAS	5
3.1 VISTA GENERAL.....	5
3.2 EQUIPAMIENTO DE SERIE	5
3.3 EQUIPOS OPCIONALES.....	5
3.4 UTILIZACIÓN DE ACUERDO CON EL DISEÑO.....	6
3.5 DISPOSICIONES GENERALES DE SEGURIDAD.....	6
3.6 INSTRUCCIONES DE CARGA Y DESCARGA.....	7
4. CONCEPTOS FUNDAMENTALES PARA LA SIEMBRA	8
4.1 TERRENO	8
4.2 SEMILLA	8
4.3 PROFUNDIDAD	8
5. PUESTA EN SERVICIO	10
5.1 ENGANCHE SEMBRADORA	10
5.2 CONEXIONES HIDRÁULICAS.....	11
5.3 CARGA DE LA SEMBRADORA	11
5.4 POSICIÓN DE TRANSPORTE.....	12
5.5 SISTEMA HIDRÁULICO	12
6. DOSIFICACIÓN	13
6.1 SEMILLAS NORMALES.....	13
6.2 SEMILLAS PEQUEÑAS (microdosificación)	14
6.3 ENSAYO PREVIO DE CAUDAL	14
6.4 ENSAYOS COMPLEMENTARIOS DE COMPROBACIÓN	15
7. REGULACIÓN PROFUNDIDAD DE SIEMBRA	17
7.1 HUSILLOS PRINCIPALES DE REGULACIÓN	17
7.2 BRAZOS DE SIEMBRA REGULABLES EN ALTURA	18
7.3 INCLINACIÓN DE LAS ALAS	18
7.4 REGULACIÓN DEL RODILLO.....	19
8. TIPO DE DISTRIBUCIÓN	20
8.1 CON TURBINA DE ACCIONAMIENTO MECÁNICO.....	20
8.2 DISTRIBUCIÓN CON TURBINA DE ACCIONAMIENTO HIDRÁULICO.....	20
9. EQUIPOS OPCIONALES	21
9.1 RASTRA	21
9.2 TRAZADORES HIDRÁULICOS.....	22
9.2.1 Ajuste LONGITUD del trazador	23

10. CONTROL ELECTRÓNICO DE SIEMBRA.....	24
10.1 PANEL DE CONTROL, DESCRIPCIÓN.....	24
10.2 VELOCIDAD DE AVANCE - C1.....	24
10.3 ÁREA TOTAL / ANCHO DE LA SEMBRADORA - C2.....	25
10.4 PANEL DE CONTROL CON MARCADOR DE CAMINOS (OPCIONAL).....	25
10.4.1 MARCAJE DE CAMINOS - C3.....	26
10.5 VELOCIDAD DE GIRO DE LA TURBINA/ ALARMAS DE LA TURBINA - C4.....	29
10.6 EJE DISTRIBUIDOR - C5.....	29
10.7 ALARMA NIVEL TOLVA - C6.....	29
10.8 CORTE TOTAL DE SIEMBRA (OPCIONAL).....	30
10.9 CIERRE SALIDAS PARTES PLEGABLES (OPCIONAL).....	30
11. MANTENIMIENTO.....	32
11.1 ENGRASE.....	32
11.2 PRESIÓN NEUMÁTICO.....	32
11.3 TORNILLERÍA.....	32
11.4 CABEZAL DISTRIBUIDOR Y TUBOS.....	32
12. TABLA DE DOSIFICACIÓN.....	33

1. INTRODUCCIÓN

Antes de poner en marcha LA **SEMBRADORA SM-1909** es necesario leer las instrucciones y recomendaciones de este manual. Con ello conseguirá reducir el peligro de accidentes, evitará daños a la sembradora por un uso incorrecto y aumentará su rendimiento y vida útil.

El manual deberá ser leído por toda persona que realice tareas de operación (incluyendo preparativos, reparación de averías en el campo y cuidado en general de la máquina), mantenimiento (inspección y asistencia técnica) y transporte.

Por su propia seguridad y la de la máquina, respete en todo momento las instrucciones técnicas de seguridad. **SOLÀ** no se responsabiliza de los daños y averías motivadas por el incumplimiento de las instrucciones dadas en este manual.

En los primeros capítulos encontrará las Características Técnicas y las Instrucciones de Seguridad, así como unos Conceptos Fundamentales para la Siembra. En los apartados de Puesta en Servicio y Mantenimiento se exponen los conocimientos básicos necesarios para manejar la máquina.

El manual se completa con unas Tablas de Dosificación para distintos tipos de semilla.



SOLÀ SE RESERVA EL DERECHO A MODIFICAR ILUSTRACIONES, DATOS TÉCNICOS Y PESOS INDICADOS EN ESTE MANUAL SI SE CONSIDERA QUE DICHAS MODIFICACIONES CONTRIBUYEN A MEJORAR LA CALIDAD DE LAS SEMBRADORAS.



POR FAVOR, LEA ESTE MANUAL ATENTAMENTE ANTES DE USAR ESTA MÁQUINA

2. INSTRUCCIONES DE SEGURIDAD

2.1 SÍMBOLOS DE SEGURIDAD

En este manual encontrará tres tipos de símbolos de seguridad y de peligro:



PARA FACILITAR EL TRABAJO CON LA SEMBRADORA.



NO SE SUBA A LA MÁQUINA CUANDO ESTE EN FUNCIONAMIENTO. PELIGRO DE CAÍDA



PARA EVITAR DAÑOS A LA SEMBRADORA O EQUIPOS OPCIONALES.



POSIBILIDAD DE PENETRACIÓN DE FLUIDO HIDRÁULICO A PRESIÓN. MANTENGA EN BUEN ESTADO LAS CONDUCCIONES. PELIGRO DE LESIONES GRAVES.



PARA EVITAR DAÑOS A PERSONAS.

En la maquina encontrará los siguientes pictogramas de advertencia:



NO SE SITÚE BAJO LOS TRAZADORES NI EN SU RADIO DE ACCIÓN. PELIGRO DE LESIONES GRAVES.



LEA DETENIDAMENTE Y CUMPLA LAS INSTRUCCIONES DE USO Y LOS CONSEJOS DE SEGURIDAD DADOS EN EL MANUAL DE INSTRUCCIONES.



PUNTO DE ENGANCHE PARA LA CARGA Y DESCARGA DE LA MÁQUINA MEDIANTE UNA GRÚA. VÉASE APARTADO 2.3 INSTRUCCIONES DE CARGA Y DESCARGA.



MANTÉNGASE APARTADO DE LA PARTE TRASERA DEL TRACTOR DURANTE LA MANIOBRA DE ENGANCHE. PELIGRO DE LESIONES GRAVES.



SENTIDO DE GIRO Y DE VELOCIDAD DE LA TOMA DE FUERZA (SÓLO EN MÁQUINAS CON TURBINA DE ACCIONAMIENTO MECÁNICO).



ANTES DE REALIZAR OPERACIONES DE REPARACIÓN O MANTENIMIENTO EN LA MÁQUINA, PARE EL MOTOR DEL TRACTOR Y RETIRE LA LLAVE EL CONTACTO.

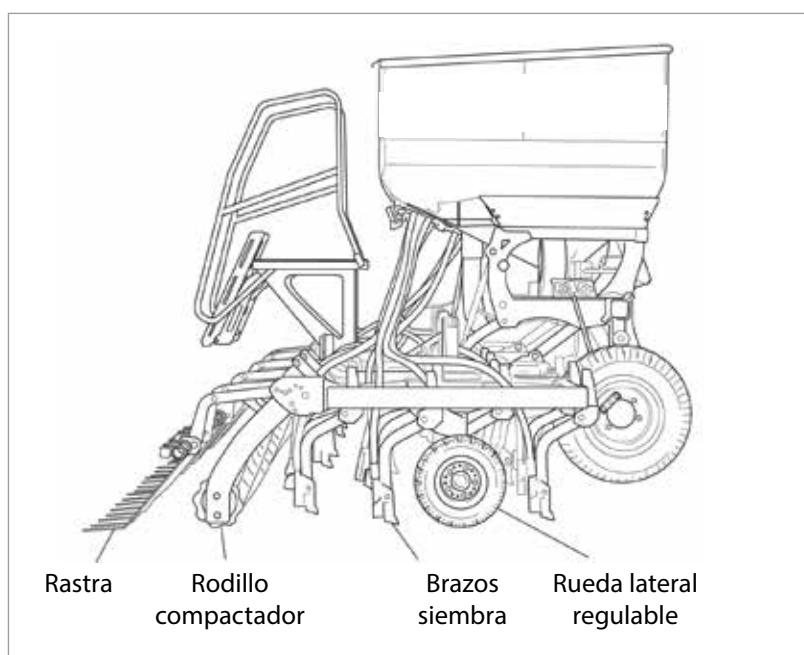


PELIGRO DE APLASTAMIENTO, SI TRABAJA DEBAJO DEL EQUIPO DE SIEMBRA, ASEGURARLO PARA EVITAR SU DESPLOME. PELIGRO DE LESIONES GRAVES.

3. CARACTERÍSTICAS TÉCNICAS

3.1 VISTA GENERAL

TIPO DE MÁQ. Y N° DE BRAZOS	SEPARACIÓN ENTRE BRAZOS	ANCHO LABOR	CAPACIDAD TOLVA	PESO (KGS)	NEUMÁTICOS	ANCHO TRANSPORTE
500/31	16 cm	5 m	1.600 / 2.000 L.	2.250 kg	340/55-16	3 m
600/37	16 cm	6 m	1.600 / 2.000 L.	2.540 kg	340/55-16	3 m
700/43	16 cm	5 m	1.600 / 2.000 L.	2.830 kg	340/55-16	3 m



3.2 EQUIPAMIENTO DE SERIE

- Tolva de 1600 ó 2000 litros.
- Criba selectora.
- Báscula, manivelas y cuentagranos.
- Monitor con cuentarevoluciones de la turbina, alarma giro.
- Distribuidor, sensor nivel tolva y cuenta hectáreas.
- Equipo de luces de señalización.
- Faros de trabajo.
- Ruedas con control de profundidad en las partes plegables.
- Rodillo trasero.
- Rastra.
- Turbina hidráulica o turbina de accionamiento mecánico con transmisión cardan a 1000 rpm.
- Brazos de siembra con puntera de carburo de tungsteno.

3.3 EQUIPOS OPCIONALES

- Corte total de siembra.
- Cierre salidas partes plegables.
- Tramlines para el marcado de vías.
- Kit hidráulico de accionamiento con bomba a la toma de fuerza, con refrigerador.
- Trazadores hidráulicos de plegado horizontal.
- Trazadores de preemergencia.
- Transmisión del distribuidor con motor eléctrico y monitor para dosis variable.
- Borrahuellas para las rodadas del tractor.
- Niveladora delantera "crosboard".
- Radar artemis.
- Marcador de caminos (tramlines).
- Trazadores de preemergencia.
- Turbina con accionamiento hidráulico.
- Borrahuellas

3.4 UTILIZACIÓN DE ACUERDO CON EL DISEÑO

La sembradora SM-1909 ha sido fabricada específicamente para la siembra de cereales y otras semillas en grano.

Si como consecuencia de otras aplicaciones de la máquina se producen desperfectos o daños, el fabricante no se hará responsable de ellos.

Deben respetarse todas las disposiciones legales relativas a la seguridad en las máquinas, las de tráfico y las de higiene y seguridad en el trabajo.

Las modificaciones realizadas por cuenta del usuario anulan la posibilidad de garantía del fabricante para los posibles desperfectos o daños que se originen.

3.5 DISPOSICIONES GENERALES DE SEGURIDAD

Antes de poner la máquina en marcha, comprobar cada vez la seguridad de la máquina en el trabajo y en lo relativo al tráfico.

Comprobar que en la área de trabajo de la máquina y sus alrededores, no se encuentre ninguna persona.

Al utilizar las vías públicas, respetar las señales y las ordenanzas de tráfico.

Esta terminantemente prohibido subirse a la máquina durante el trabajo y el transporte.

Antes de poner la máquina en marcha, familiarícese con todos los elementos de accionamiento, así como su funcionamiento.

Prestar atención especial al enganchar y desenganchar la máquina al tractor.

La transmisión de la toma de fuerza debe estar protegida y en buen estado. Evitar que gire el tubo protector sujetándolo mediante la cadena que lleva para este fin. the machine from lowering or falling.

Montar la transmisión de la toma de fuerza únicamente con el motor parado.

Antes de conectar la toma de fuerza asegurarse que nadie se encuentre cerca de la zona.

No abandonar nunca el asiento del conductor durante la marcha.

No depositar elementos extraños en la tolva.

Antes de trabajar en la instalación hidráulica eliminar la presión del circuito y parar el motor.

Los tubos y mangueras de los circuitos hidráulicos sufren en condiciones normales, un envejecimiento natural. La vida útil de estos elementos no debe superar los 6 AÑOS. Observar periódicamente su estado y sustituirlos al cabo de este tiempo.

Al levantar la sembradora, se descarga el eje delantero del tractor. Vigilar que éste tenga carga suficiente para que no presente peligro de vuelco. Comprobar en esta situación la capacidad de dirección y frenado.

Durante el transporte con la sembradora elevada, bloquear el mando de descenso. Antes de bajar del tractor, dejar la máquina en el suelo y extraer la llave de arranque.

En trabajos de mantenimiento con la máquina elevada, utilizar siempre elementos de apoyo suficientes para evitar el posible descenso de la máquina.

3.6 INSTRUCCIONES DE CARGA Y DESCARGA

La carga y descarga del camión debe realizarse con la ayuda de un puente grúa. Además, para evitar que debido a su propio peso la máquina sufra desperfectos, debe utilizarse un gancho especialmente diseñado, tal como se muestra en la figura 2. Las sirgas deberán amarrarse al trípode y a los puntos de amarre previstos en la barra porta brazos trasera.

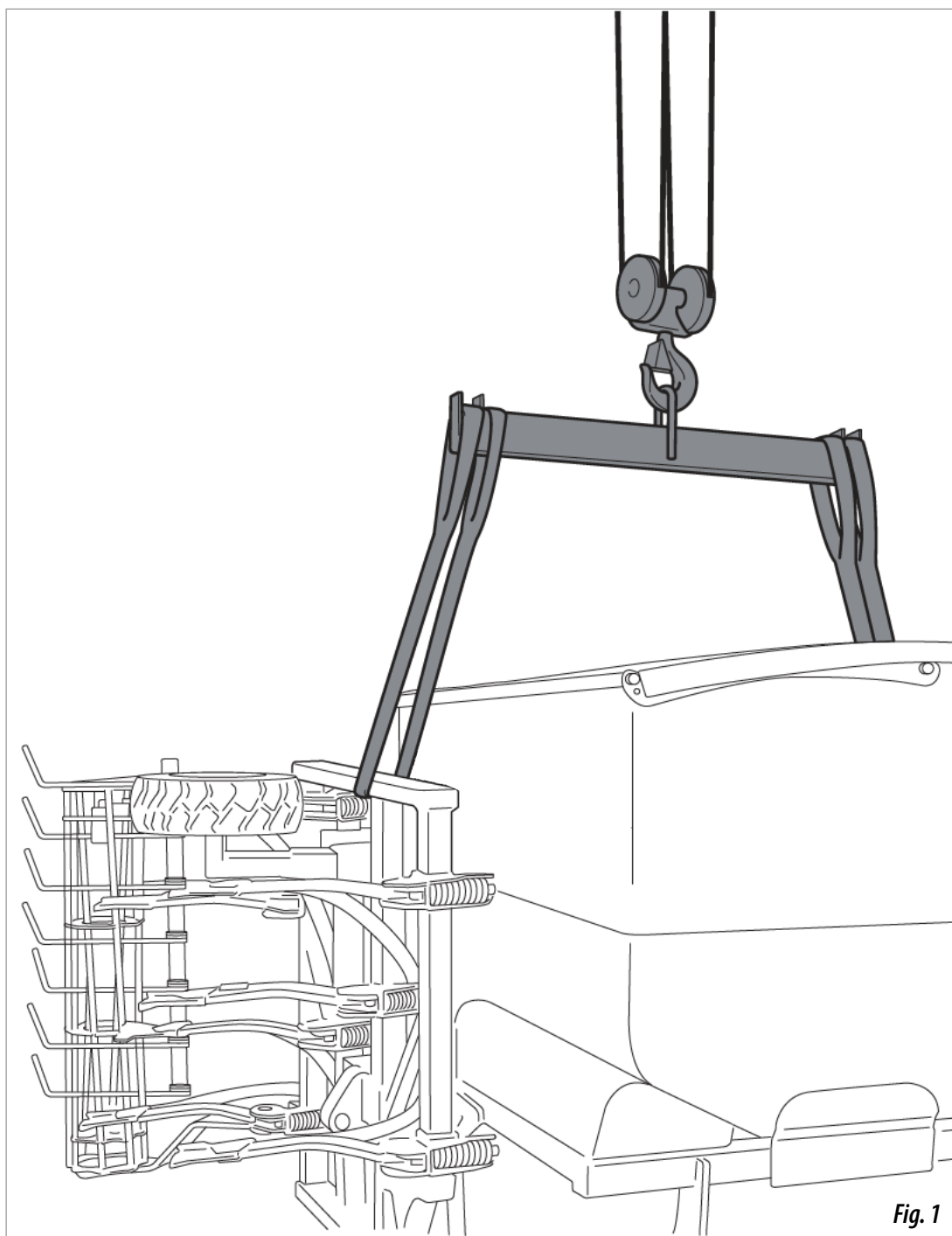


Fig. 1

4. CONCEPTOS FUNDAMENTALES PARA LA SIEMBRA

4.1 TERRENO

Cuanto mejor acondicionado, mayor calidad de siembra. Sobre grandes terrones o surcos muy desiguales no se puede efectuar una buena labor.

Aunque las máquinas SOLÀ pueden resistir duros esfuerzos en adversas circunstancias, la siembra no será de calidad si el lecho de sementera no reúne las condiciones debidas.

4.2 SEMILLA

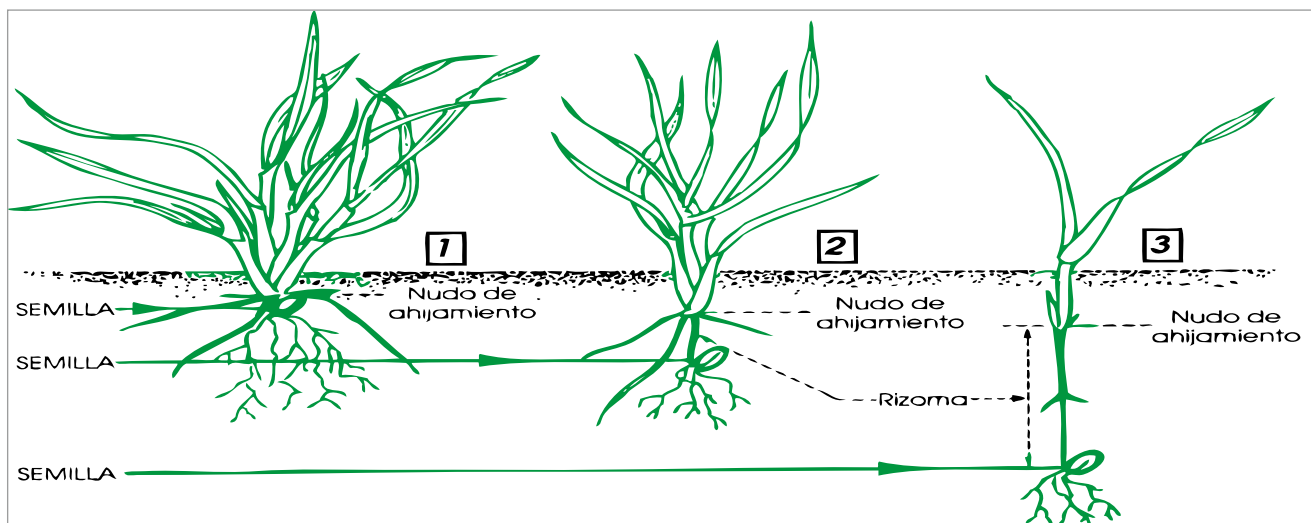
Es indispensable utilizar semilla de calidad limpia y, tratándose de cebada, bien desbarbada.

4.3 PROFUNDIDAD

La recomendable es de 3 a 5 centímetros. Profundizar demasiado es un error que se paga muy caro, ya que el rizoma no puede llegar a la superficie y la planta muere. No importa que se vean algunos granos: las púas de la rastra acabarán por recubrirlos.

La profundidad de siembra influye en el ahijamiento, vigor de la planta, resistencia al hielo y a la sequía: el nudo de ahijamiento queda siempre entre 1 y 2 cm bajo la superficie, cualquiera que sea la profundidad a que se entierre la semilla.

No por sembrar más profundo tendremos raíces más profundas. Solamente unas pocas raíces nacen de la parte inferior de la semilla. La masa principal nace en el nudo de ahijamiento casi a flor de tierra.



Siembra a profundidad normal: de 2 a 4 cm

Tallo grueso, rizoma corto, buena resistencia al hielo.

Ahijamiento múltiple de 3 a 6 hijos y muchas hojas, entre 6 y 10.

Enraizamiento grande, de 5 cm de anchura y 10-12 cm de profundidad.

Com menos granos por metro cuadrado de siembra se obtienen más espigas.

Siembra algo más profunda: entre 5 y 6 cm

Tallo fino, rizoma expuesto al hielo.

Ahijamiento retardado y pobre, 1 o ningún hijo y pocas hojas, unas 3 ó 4.

Enraizamiento regular, de 3 cm de anchura y 5 de profundidad.

Necesitamos más granos por metro cuadrado para obtener las mismas espigas que en el primer caso.

Siembra muy profunda: de 8 a 10 cm

Tallo muy fino. Ahijamiento nulo y una sola hoja.

Las reservas del grano se agotan en un largo rizoma que el hielo puede cortar fácilmente.

Enraizamiento pobre, de 1 cm de anchura y 3 de profundidad.

Necesitamos el doble de granos por metro cuadrado para obtener las mismas espigas que en el primer caso.



EN ZONAS MUY FRÍAS LAS SUCESIVAS HELADAS PUEDEN OCASIONAR UN ESPONJAMIENTO DE LA CAPA MÁS SUPERFICIAL DEL SUELO CON EL PELIGRO DE SOLTARSE LAS INCIPIENTES RAÍCES DE LA PLANTA Y PRODUCIR SU MUERTE. EN ESTOS CASOS PUEDE SER RECOMENDABLE UNA PROFUNDIDAD DE SIEMBRA ALGO MAYOR O, SI ES POSIBLE, DAR UN PASE DE RODILLO PARA COMPACTAR EL SUELO Y ABRIGAR MEJOR LA SEMILLA.



AL PONER LA MÁQUINA EN MARCHA, DURANTE UN METRO, EN LOS SURCOS NO HAY SEMILLA. POR EL CONTRARIO, AL DETENER LA MÁQUINA SE ESCURRIRÁN LOS GRANOS QUE ESTÁN BAJANDO POR LOS TUBOS, AMONTONÁNDOSE. NO OLVIDARLO PARA UN BUEN ACABADO.

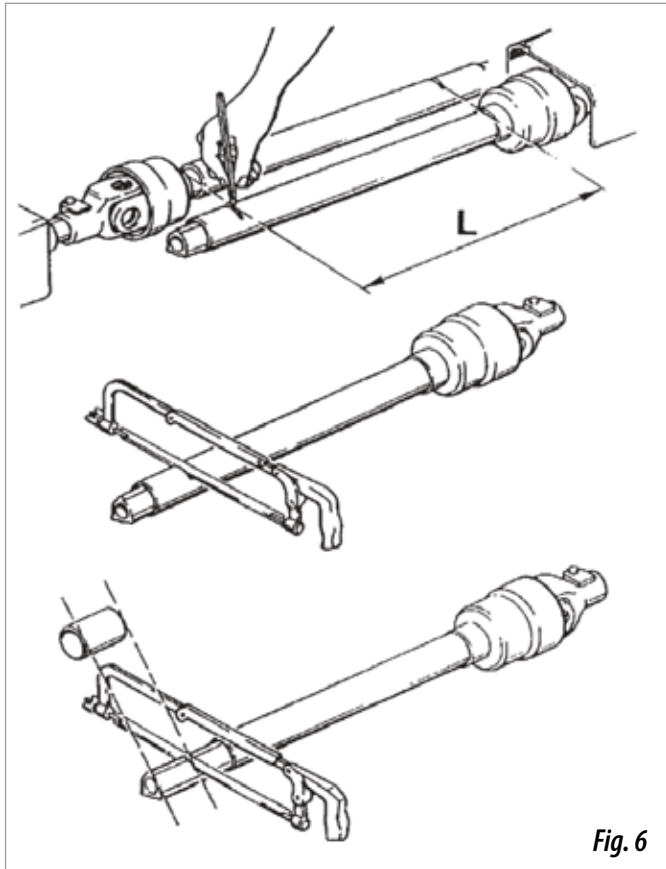
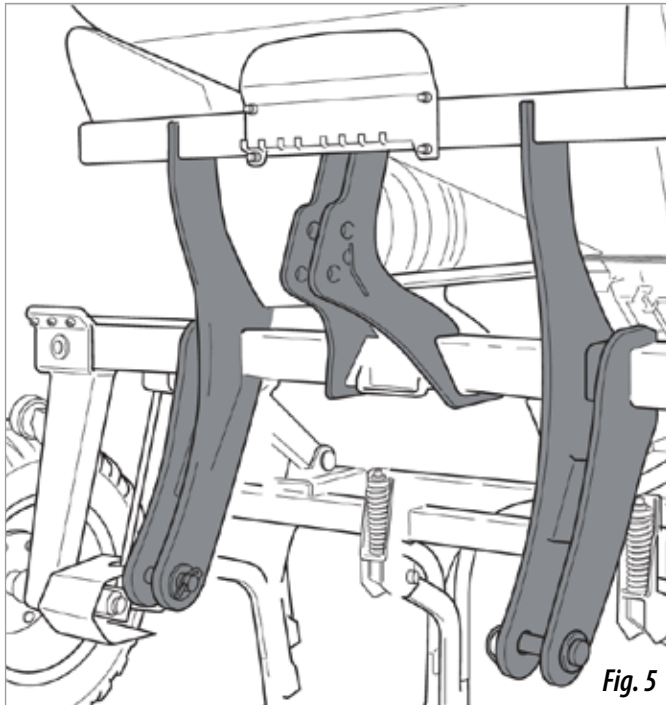


TRABAJE SIEMPRE A VELOCIDAD UNIFORME. LAS ACELERACIONES Y FRENAZOS BRUSCOS DISTRIBUYEN LA SEMILLA DE FORMA IRREGULAR.

5. PUESTA EN SERVICIO

5.1 ENGANCHE SEMBRADORA

La sembradora SM-1909 está provista de enganches de categoría 3.



DURANTE LA MANIOBRA DE ENGANCHE Y DESENGANCHE ASEGURARSE QUE NO HAYA NADIE NI NINGÚN OBJETO ENTRE EL TRACTOR Y LA SEMBRADORA.

Una vez enganchada la sembradora, deberá ADAPTAR LA TRANSMISIÓN para equipos con turbina mecánica. Para ello deberá:

Para ello, desmontarla e introducir un extremo en la toma de potencia del tractor y el otro en la sembradora. Buscar la longitud mínima de desplazamiento "L" (fig. 8), levantando y bajando el elevador hidráulico.

Cortar la parte sobrante de plástico y de metal en la misma medida en ambas piezas y volver a montar la transmisión.

Accionar el elevador y controlar que el desplazamiento de la transmisión sea correcto.

Asegurar la cardán al tractor mediante la cadena de sujeción.



AL MANIPULAR LA TRANSMISIÓN HACERLO SIEMPRE CON EL MOTOR PARADO. TRABAJAR SIEMPRE CON LA TRANSMISIÓN PROTEGIDA Y EN BUEN ESTADO. EVITAR EL GIRO DEL TUBO PROTECTOR DE LA TRANSMISIÓN, FIJÁNDOLO CON LA CADENA.



DESCONECTAR LA TOMA DE FUERZA DEL TRACTOR AL DEJAR LA SEMBRADORA EN EL SUELO, PARA EVITAR QUE LA TRANSMISIÓN TRABAJE CON UN ÁNGULO DE INCLINACIÓN DEMASIADO PRONUNCIADO (MÀX. 35°)



AL EMBRAGAR LA TOMA DE FUERZA DEL TRACTOR, HACERLO CON SUAVIDAD. LAS ARRANCADAS BRUSCAS PUEDEN OCASIONAR SERIAS AVERÍAS A LA SEMBRADORA.

5.2 CONEXIONES HIDRÁULICAS

Para la conexión hidráulica de la máquina se necesitará:

Para el DESPLEGADO Y PLEGADO DE LA MÁQUINA: una salida doble.

Para el DESPLEGADO Y PLEGADO DE LOS TRAZADORES: una salida doble.

Si la máquina incorpora turbina de ACCIONAMIENTO HIDRÁULICO: otra salida y un retorno libre.

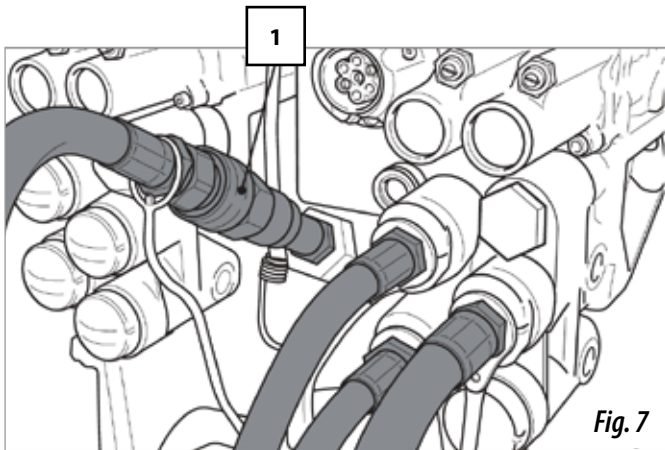


Fig. 7



PARA LA CONEXIÓN DEL RETORNO DE ACEITE DEL MOTOR DE LA TURBINA, DEBE UTILIZAR EL ENCHUFE ADAPTADOR SUMINISTRADO (FIG. 7/1)

SINFÍN (OPCIONAL)

Los conectores hidráulicos para el cargador sinfín están ubicados en la parte posterior de la máquina. al lado de la escalera.



PARA EVITAR DAÑOS A PERSONAS O A LA PROPIA MÁQUINA, REALIZAR LA CARGA DE LA TOLVA CON SINFÍN CON LA MÁQUINA TOTALMENTE DESPLEGADA.



ASEGURARSE QUE LAS CONEXIONES ELÉCTRICAS E HIDRÁULICAS ESTÉN BIEN CONECTADAS.

Para realizar la carga deberá:

- 1- Desplegar las partes plegables.
- 2- Conectar los terminales hidráulicos del cargador sinfín en los enchufes ubicados en la parte posterior de la máquina.
- 3- Pulsar el interruptor de carga (posición ON) ubicado en el frontal de la máquina (Fig. 7.1).
- 4- Dar presión al circuito hidráulico de despliegado de las partes plegables.



Fig. 7.1

Para desconectar el sinfín deberá:

- 1- Sacar presión al circuito hidráulico.
- 2- Pulsar el interruptor de carga (posición OFF) ubicado en el frontal de la máquina (Fig. 7.1).
- 3- Desconectar los terminales hidráulicos del cargador en los enchufes.

5.3 CARGA DE LA SEMBRADORA

Para acceder a la tolva deberá desplegar la escalera de acceso.

Presionar el gatillo para liberar el tramo móvil y desplegarlo hacia el suelo.

Para el plegado, retornar el tramo móvil hacia arriba hasta que el gatillo se seguridad esté anclado.

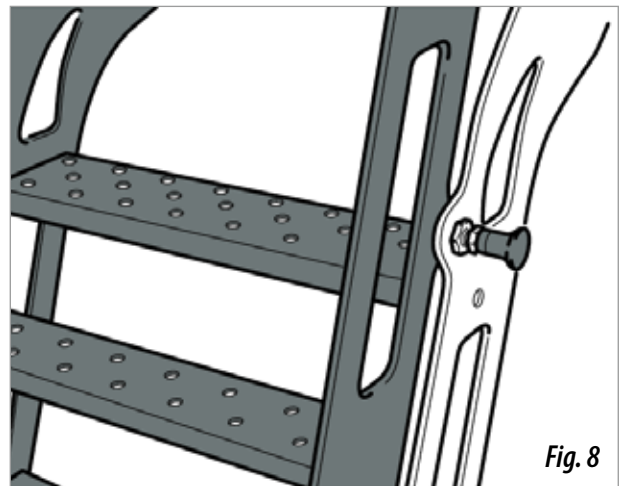


Fig. 8

Retirar la goma de sujeción de la lona y replugarla hacia la izquierda con la ayuda del tirador.

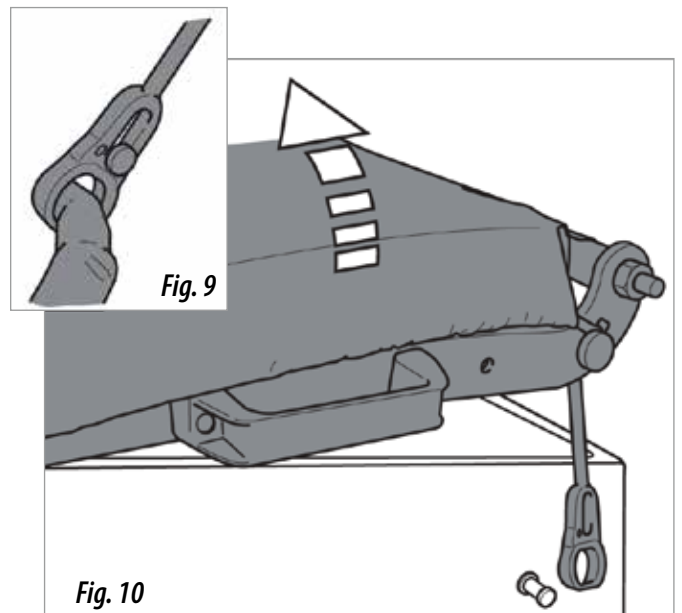
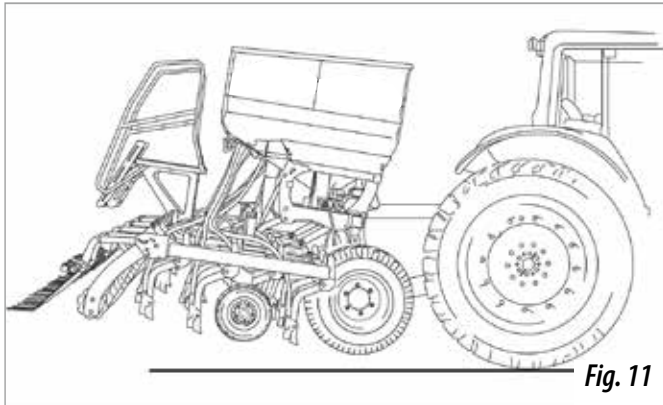


Fig. 10

5.4 POSICIÓN DE TRANSPORTE

El transporte de la máquina requiere varios pasos previos a realizar:

1. Plegar los trazadores (equipo opcional).
2. Levantar la máquina hasta que los brazos de siembra no toquen el suelo.



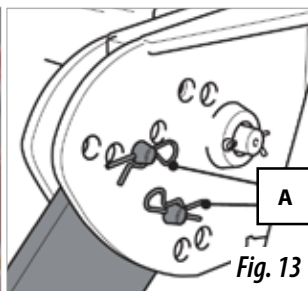
DESPÚES DE ACOPLAR LA MÁQUINA AL TRACTOR, COMPRUEBE QUE LOS ENGANCHES DE SEGURIDAD ESTÉN CORRECTAMENTE EN LA POSICIÓN DE TRANSPORTE



EVITAR QUE LOS ELEMENTOS MÓVILES SE MUEVAN.

3. Levantar las partes plegables y comprobar que los gatillos de seguridad hidráulicos han quedado fijados (fig. 12).

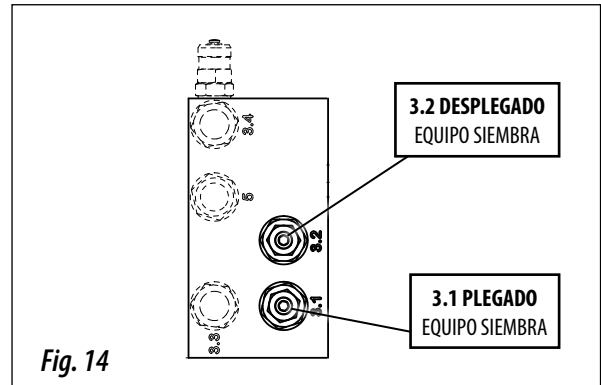
4. Colocar los bulones de los rodillos en los agujeros para bloquear el movimiento (figura 13).



5.5 SISTEMA HIDRÁULICO

REGULADORES DE CAUDAL

Para que el plegado y desplegado de las partes plegables de la sembradora se realice de forma suave, existen unos reguladores de caudal (ubicados en el bloque hidráulico instalado a la parte derecha del chasis de la máquina), uno para cada operación, que deberán ajustarse según el caudal hidráulico suministrado por el tractor.



NO SE SITÚE NUNCA BAJO EL EQUIPO DE BRAZOS NI EN SU RADIO DE ACCIÓN.

La máquina va provista, además, de unos gatillos de seguridad que deben usarse para asegurar los equipos laterales durante el transporte de la máquina. En la figura se muestra el gatillo en posición de seguro.



ANTES DE BAJAR EL EQUIPO PARA TRABAJAR, Y DESPUÉS DE DAR PRESIÓN AL SISTEMA, ASEGÚRESE DE QUE HA RETIRADO LOS GATILLOS.

6. DOSIFICACIÓN

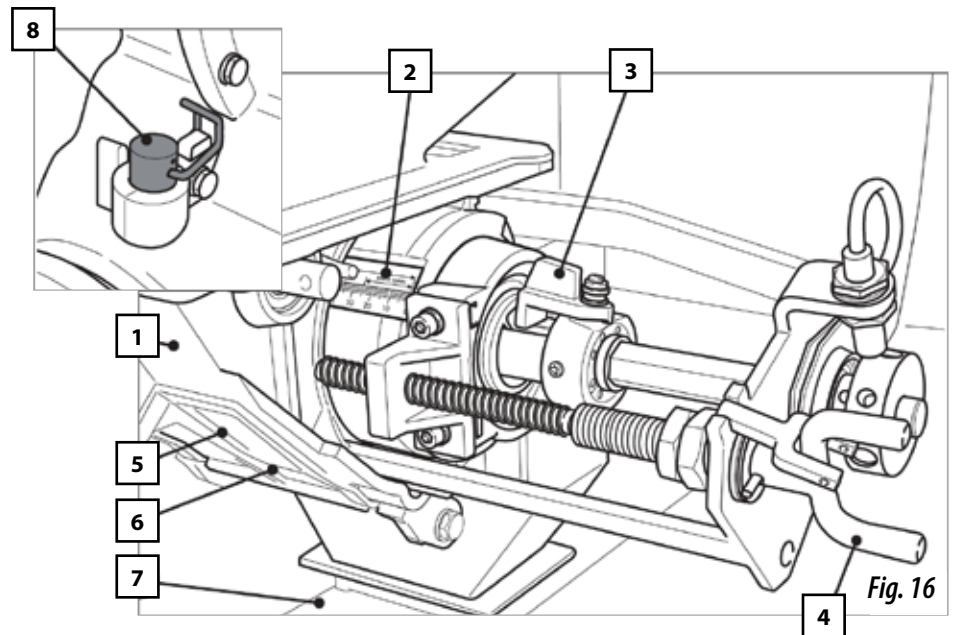
Existen dos modos de dosificación:

Para semillas normales
Para semillas pequeñas con caudales mínimos.



AL CAMBIAR LA ABRAZADERA DE LA ALETA DE REGULACIÓN Y EL PESTILLO DE POSICIÓN, ES IMPRESCINDIBLE QUE EL DOSIFICADOR PUEDA GIRAR Y LA TOLVA ESTÉ VACÍA.

1. Dosificador
2. Escala de regulación dosificación
3. Pestillo N= semilla normal F= semilla fina o pequeña
4. Husillo
5. Trampilla de vaciado rápido
6. Trampilla de vaciado
7. Colector
8. Abrazadera salida aire a turbina. N= semilla normal F= semilla fina o pequeña



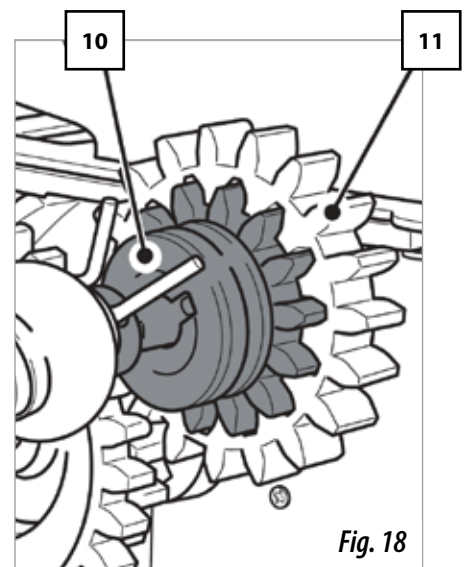
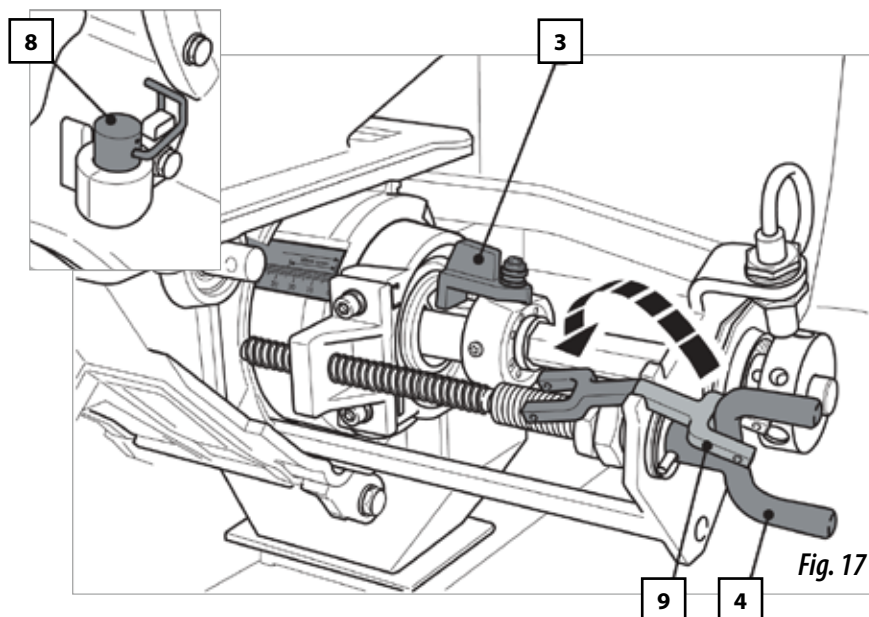
6.1 SEMILLAS NORMALES

Retirar la anilla de seguridad (nº 9, fig. 17).

Colocar el pestillo (nº 3, fig. 17) como se indica en la figura.

Girar el husillo (nº 4, fig. 17) para regular la dosificación.

Colocar la abrazadera de salida de aire de la turbina (nº 8, fig. 17) en la posición N (semilla normal).



Posición normal: El piñón (nº 10, fig. 18) debe estar encajado con el piñón (nº 11, fig. 18).

6.2 SEMILLAS PEQUEÑAS (microdosificación)

Proceda de la siguiente manera para siembra con SEMILLAS PEQUEÑAS:

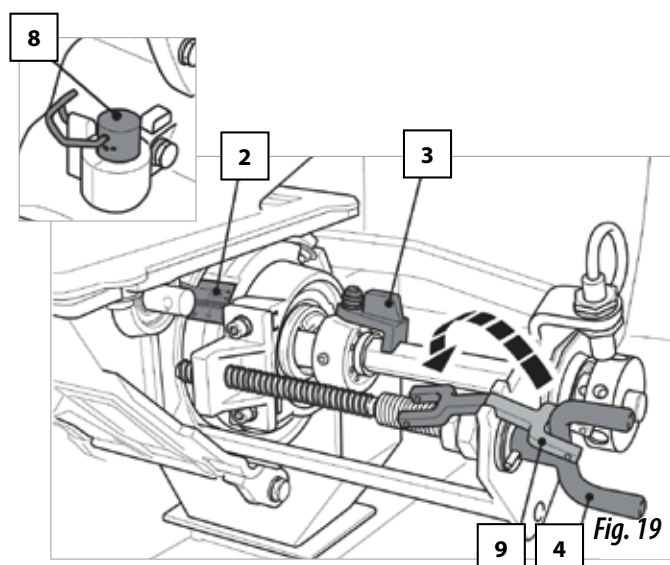
Retirar la anilla de seguridad (nº 9, fig. 19).

Girar el husillo (nº 4, fig. 19) hasta llegar a la posición 0 en la escala (nº 4, fig. 19).

Girar el pestillo (nº 3, fig. 19) hasta encajarlo en la ranura del eje.

Colocar la abrazadera de salida de aire a turbina (nº 8, fig. 19) en la posición F (semilla fina).

Girar el husillo (nº 4, fig. 19) para regular la dosificación entre 0 y 25.



PARA LA MICRODOSIFICACIÓN DE SEMILLAS PEQUEÑAS, NO SOBREPASAR LA MEDIDA DE 25 DE LA ESCALA DE REGULACIÓN (Nº 2, FIG. 19).

El objetivo de la microdosificación es distribuir mejor las semillas finas en pequeñas cantidades.

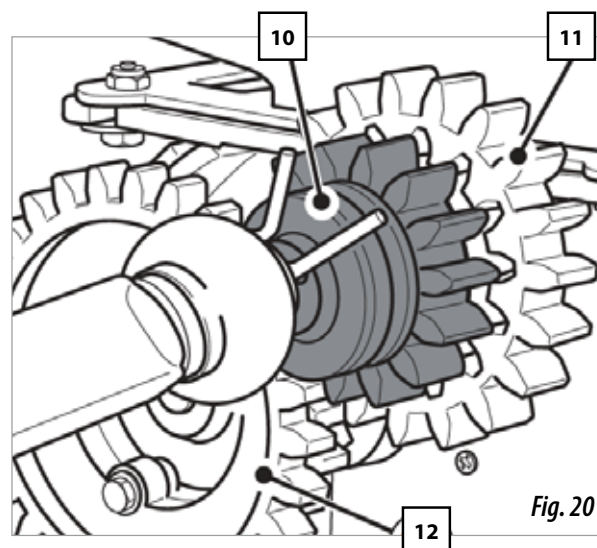
Posición Micro

Tirar el piñón nº 10 hasta que se libere del engranaje del piñón nº 11 y encajarlo con el piñón nº 12 (fig. 20).

Véase en las tablas de dosificación el valor adecuado para ajustar la microdosificación.



COMPRUEBE EL ESTADO DEL CEPILLO DE LIMPIEZA ANTES DE EMPEZAR A SEMBRAR SEMILLA PEQUEÑA.



6.3 ENSAYO PREVIO DE CAUDAL



LAS VUELTAS CON LA MANIVELA DEBEN DARSE CON REGULARIDAD, APROXIMADAMENTE UNA VUELTA POR SEGUNDO. EL NÚMERO DE VUELTAS ES APROXIMADO Y PUEDE VARIAR CON EL TERRENO, EL FABRICANTE DEL NEUMÁTICO O LA PRESIÓN DE LAS RUEDAS, POR LO QUE ES RECOMENDABLE REALIZAR UNA PRUEBA DE CAMPO COMO LA QUE SE DESCRIBE EN ÉSTE MANUAL.



NO ACOMPAÑE LA RUEDA CON LA MANO YA QUE PODRÍA HERIRSE CON EL RASCADOR.

Recoger y pesar con precisión la semilla recogida.

Multiplicando por 40 el resultado de la pesada se obtienen los kilogramos por hectárea que repartirá la máquina con la abertura que previamente se ha seleccionado.

Para efectuar cómodamente estas operaciones es conveniente que la máquina se haya enganchado al tractor, en posición algo elevada (las ruedas no deben tocar al suelo), así como llenar la tolva de semilla sólo hasta la mitad para facilitar el giro manual de la rueda.

Si la semilla presenta exceso de polvos de tratamiento puede producirse una disminución de caudal, por lo que es oportuno practicar un segundo control después de haber repartido unas tres tolvas.



PARA REALIZAR EL ENSAYO PREVIO DE CAUDAL ES IMPRESCINDIBLE QUE LA MÁQUINA ESTÉ PARADA, EL TRACTOR Y LA TOMA DE FUERZA DEBEN ESTAR DESCONECTADOS.

Cerrar la trampilla de vaciado (nº 5, fig. 21).
 Abrir la tapa de la tolva (fig. 21) y echar semilla.
 Abrir la tapa inferior (nº 7, fig. 21 BIS).

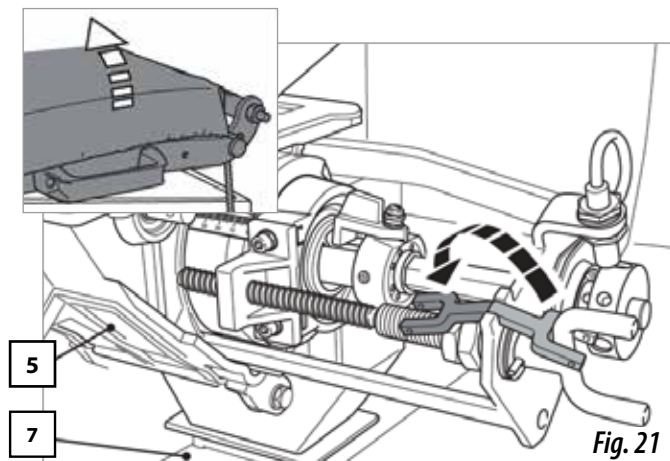
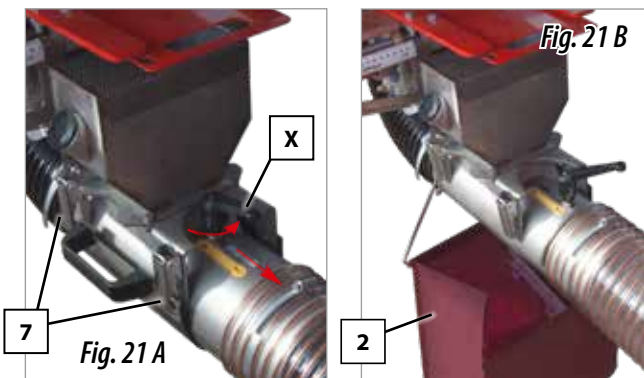


Fig. 21



Girar la maneta para liberarla (X, Fig. 21 A) y desplazarla hasta la posición "NO" (posición de ensayo).

Colocar un saco o recipiente debajo de la salida del inyector venturi que previamente hemos abierto.

Coloque la manivela en la rueda derecha de la sembradora y gírela en el sentido de avance el número de vueltas que se indica a continuación:

TIPO MÁQUINA	RUEDA 340/55-16
SM 400/25	26,5 vueltas
SM 450/29	23,5 vueltas
SM 500/31	21 vueltas
SM 600/37	17,6 vueltas
SM 700/43	15,1 vueltas



AL TERMINAR LOS ENSAYOS DE CAUDAL, VOLVER A CERRAR LA TAPA DEL EL INYECTOR VENTURI, COLOCAR LA MANETA EN LA POSICIÓN "OK" Y BLOQUEARLA.

6.4 ENSAYOS COMPLEMENTARIOS DE COMPROBACIÓN

1- Ensayo para determinar el nº de vueltas de la rueda.

Si aparecen diferencias entre el ensayo y la dosis que realmente reparte la máquina, debido, por ejemplo, a un terreno muy desigual o muy blando, o bien a neumáticos con poca presión, etc., puede realizarse una prueba experimental.

En primer lugar, con la ayuda de una cinta métrica se señala en la parcela la distancia en metros que se indica en la siguiente tabla:

ANCHO DE TRABAJO	PRUEBA EXPERIMENTAL - metros a recorrer
SM 400	62,5
SM 450	55,6
SM 500	50,0
SM 600	41,7
SM 700	35,7

Seguidamente, se recorre con la sembradora en posición de trabajo la mencionada distancia.

Mediante una señal que previamente habremos realizado en el neumático, se cuentan las vueltas de la rueda durante el recorrido. Una zona buena para observar puede ser el paso por el rascador de la rueda.

Obtenemos así el verdadero número de vueltas a dar en el ensayo de dosis de semilla.

Realizando el ensayo con este número de vueltas, obtendremos los kilos por hectárea que realmente reparte la máquina.

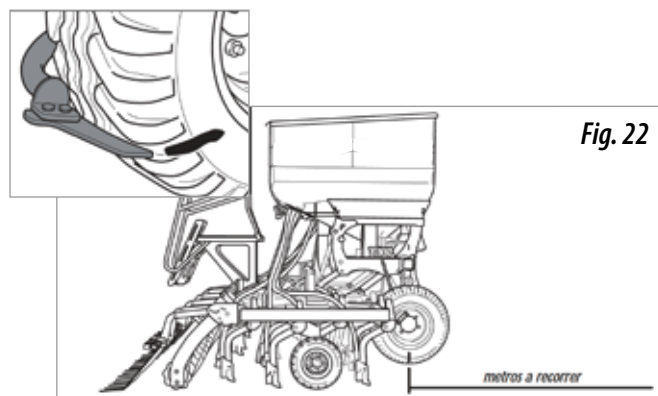


Fig. 22

2- Ajuste de la dosis de semilla.

Con el uso de semillas certificadas de alta calidad, no es suficiente establecer el peso en kilogramos que debe repartirse con la máquina, ya que el resultado final de la cosecha dependerá del número de plantas que lleguen a su plena madurez.

Cada planta requiere un determinado espacio de terreno del que obtendrá los nutrientes. Así, tan mala puede ser una densidad de plantas escasa como una excesiva. Para decidir los kilos por hectárea a sembrar, debemos saber el número de plantas por metro cuadrado que vamos a sembrar. A título orientativo, el número de plantas recomendadas para trigo y cebada, en secano, es el siguiente:

OTOÑO	PRIMAVERA
Siembra precoz, 200 plantas por m ²	Siembra precoz, 310 plantas por m ²
Siembra tardía, 265 plantas por m ²	Siembra tardía, 445 plantas por m ²

Adviértase que en primavera el ahijamiento siempre es menor y por ello debe aumentarse la cantidad a sembrar.



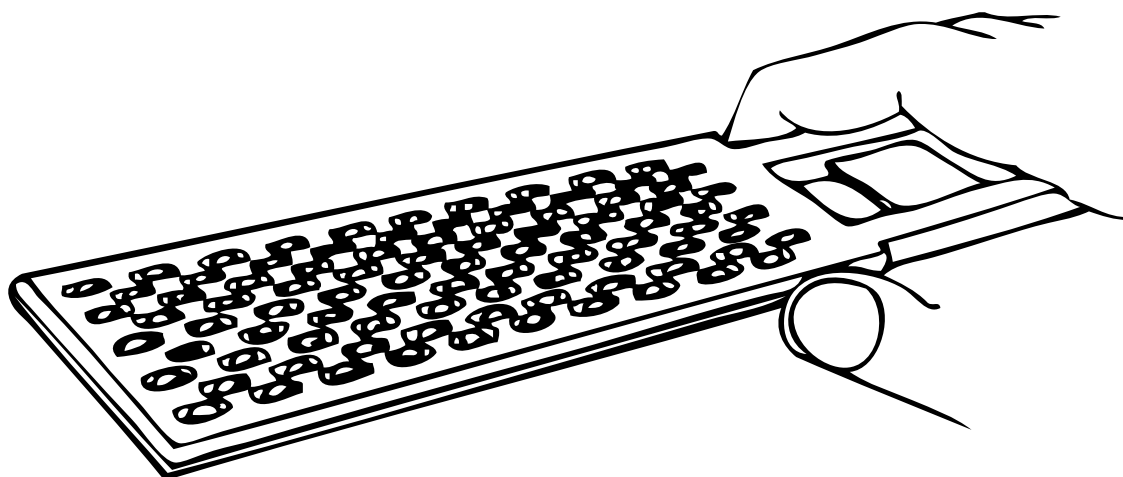
MÁQUINARIA AGRÍCOLA SOLA, S.L., PIENSA QUE ES MUY RECOMENDABLE PARA EL AGRICULTOR ASESORARSE CON BUENOS ESPECIALISTAS EN ESTA MATERIA, TALES COMO ITG DEL CEREAL, SINDICATOS AGRARIOS, ETC.



LAS DOSIS DE SEMILLA DEBEN AJUSTARSE A CADA TERRENO SEGÚN SEA SU TEXTURA, NIVEL DE FERTILIZADO, PLUVIOMETRÍA Y ÉPOCA DE SIEMBRA, CALIDAD DEL GRANO, PODER GERMINATIVO Y DE AHIJAMIENTO, ETC.

Además, hay que tener en cuenta que la capacidad germinativa de la semilla es variable y depende de muchos factores. Experimentalmente puede cifrarse entre el 70 y el 80, lo que en la práctica equivale a multiplicar el número de granos a sembrar por 1,43 ó 1,25 respectivamente. A continuación se describe un método práctico para determinar los kilos por hectárea que debemos repartir partiendo de las plantas por metro cuadrado que queremos obtener.

- 1- Introduzca el «cuenta granos» en el saco de semillas para llenarlo. Al sacarlo, pasar la mano por encima de forma que quede solamente un grano por cada cavidad (100 granos en total). Repetir la operación 10 veces para obtener 1000 granos.



- 2- Pesar los 1.000 granos en la báscula de precisión. Al peso en gramos obtenido lo denominaremos PESO OPERATIVO.
- 3- Sabiendo los granos por metro cuadrado que vamos a sembrar, los kilos por hectárea que debemos ajustar en el control de dosificación son:

$$\text{kilos por hectárea} = (\text{granos por m}^2 \times \text{PESO OPERATIVO}) / 100$$

7. REGULACIÓN PROFUNDIDAD DE SIEMBRA



LA SEMBRADORA DEBERÁ TRABAJAR SIEMPRE HORIZONTAL, CON LAS REJAS DELANTERAS Y TRASE-
RAS PENETRANDO EN EL TERRENO POR IGUAL.



MUY IMPORTANTE: EL MANDO DEL TRACTOR QUE MUEVE EL CILINDRO DE PLEGADO DE LAS ALAS,
DEBE IR EN POSICIÓN DE FLOTACIÓN, PARA CONSEGUIR LA MÁXIMA ADAPTACIÓN AL SUELO.

7.1 HUSILLOS PRINCIPALES DE REGULACIÓN

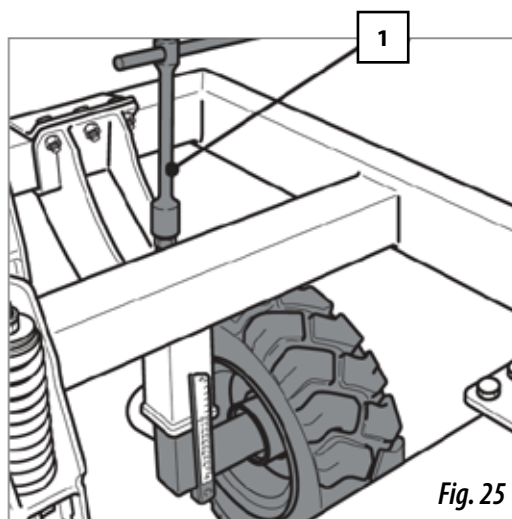
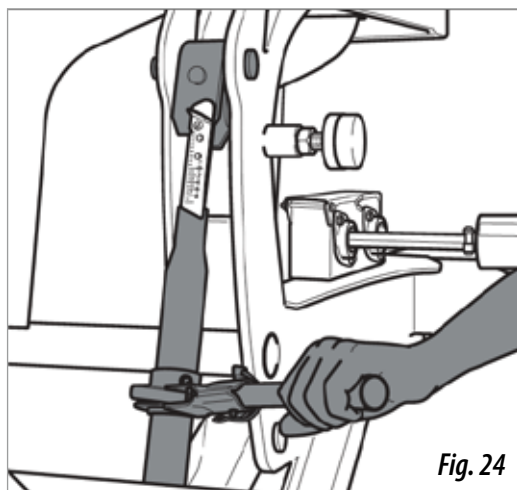
Existen 2 husillos centrales (fig. 24) y dos ruedas laterales (fig. 25) para la regulación de la profundidad de siembra. Todos llevan una escala que nos indica su posición. Deben coincidir la posición de los centrales con los de las ruedas.

Después de la regulación, guardar el trinquete del husillo hacia el interior de la máquina.



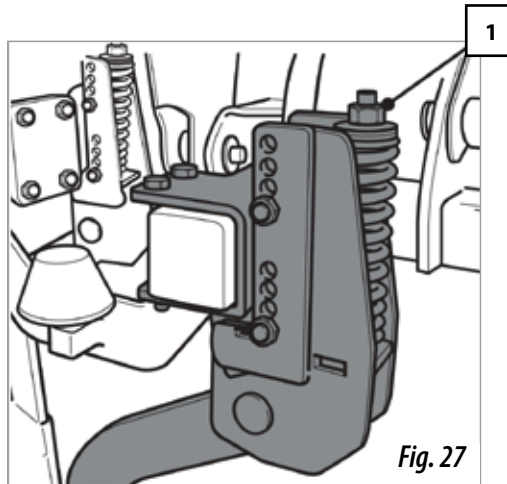
EN SIEMBRA SOBRE TERRENO MOVIDO Y SUELTO, TENDREMOS LA PRECAUCIÓN DE COLOCAR UNO
O DOS PUNTOS MENOS EN LAS RUEDAS LATERALES PARA COMPENSAR EL HUNDIMIENTO DE LA
RUEDA SOBRE EL SUELO.

Para ajustar las ruedas laterales, se deberá utilizar la manivela proporcionada (1, fig. 25).



7.2 BRAZOS DE SIEMBRA REGULABLES EN ALTURA

Los brazos que coinciden con las ruedas del tractor y la sembradora, tienen regulación de altura mediante una corredera con agujeros, que permiten bajar los brazos hasta 7 cm. Esto permite contrarrestar el efecto rodera y conseguir una profundidad de la semilla más uniforme. Se puede regular la presión de los brazos con la tuerca del muelle (nº 1, fig. 27).

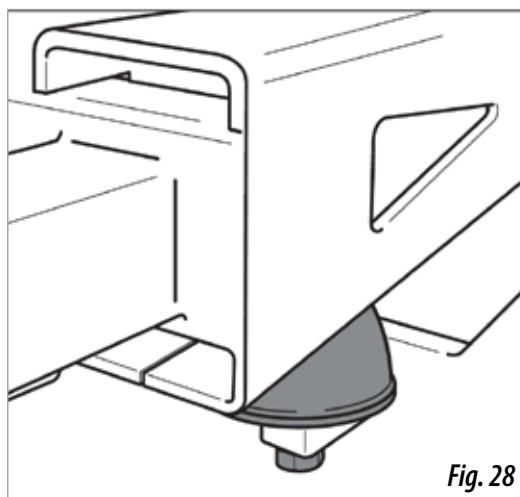


SI AFLOJA DEMASIADO LA TUERCA (Nº1, FIG. 27) EL MUELLE PODRÍA SALIR DISPARADO DEBIDO A LA PRECARGA.

7.3 INCLINACIÓN DE LAS ALAS

En el punto de apoyo de las alas con el chasis existen unos topes regulables (dos a cada lado) que permiten variar el ángulo de caída de las alas. En condiciones normales de siembra es conveniente llevar las alas un poco caídas hacia abajo para adaptarse a las irregularidades del terreno.

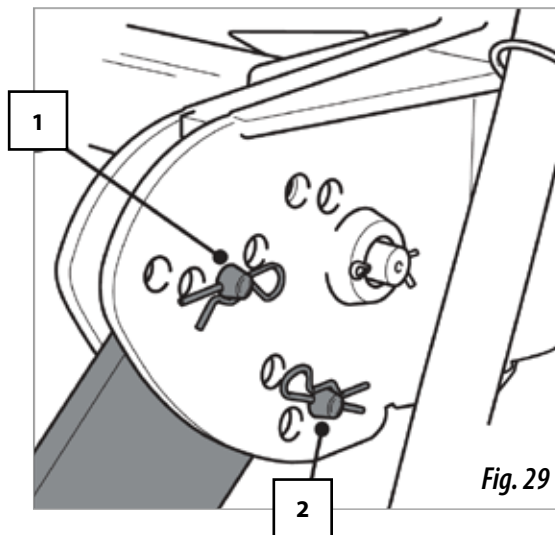
En terrenos muy labrados o sueltos o en condiciones de suelo muy húmedo nivelaremos las alas para que queden horizontales.



7.4 REGULACIÓN DEL RODILLO

Existen dos BULÓNes en cada brazo del rodillo que nos permiten hacer las siguientes regulaciones:

- a. Mediante el bulón superior (nº 1, fig. 29) controlaremos la profundidad de siembra de la última hilera de brazos del equipo y consecuentemente mayor o menor presión sobre el suelo.
- b. Con el bulón inferior (nº 2, fig. 29) controlaremos le penetración del rodillo en el suelo y además podremos fijarlo para el transporte.



EN LAS MÁQUINAS NEUMÁTICAS, LA PRESIÓN DEL AIRE, JUNTO A LA AUSENCIA DE REGISTRO EN LA BOTA, PROVOCAN QUE LA PROFUNDIDAD A LA QUE SE DEPOSITA LA SEMILLA EN EL SURCO SEA MAYOR RESPECTO A LA QUE LO HACE UNA MÁQUINA CONVENCIONAL. VERIFIQUE TRAS UNOS MINUTOS DE FUNCIONAMIENTO QUE LA PROFUNDIDAD DE SIEMBRA OBTENIDA ES LA ADECUADA.



MUY IMPORTANTE: NO FIJAR EL RODILLO COMPACTADOR, ESTE DEBE TRABAJAR HOLGADAMENTE ENTRE LOS BULONES (1 Y 2, FIG. 29).

8. TIPO DE DISTRIBUCIÓN

8.1 CON TURBINA DE ACCIONAMIENTO MECÁNICO

Para garantizar el suministro de semillas a las botas de siembra es imprescindible que la turbina gire entre 4200 y 4500 rpm, para ello deberemos llevar la toma de fuerza a la salida de 1000 rpm.

A menor velocidad, es posible que algunas semillas se queden en los tubos conductores.

Además, debe tenerse la precaución de hacer girar la turbina a la velocidad de régimen antes de que empiece a girar la rueda de transmisión. Al levantar la máquina, no bajaremos de la velocidad de régimen hasta que la rueda haya perdido contacto con el suelo y pare de girar.

Si arrastramos la sembradora por el suelo con la turbina de aire parada, la semilla que sale del distribuidor obstruirá el tubo colector que alimenta el inyector venturi. En caso que esto suceda, habrá que sacar el colector y vaciarlo de semillas antes de volver a poner en funcionamiento la sembradora.



EL GIRO DE LA RUEDA DE TRANSMISIÓN SIN LA TURBINA A PLENO FUNCIONAMIENTO PUEDE PROVOCAR EL EMBOZAMIENTO DE LOS TUBOS COLECTORES.

8.2 DISTRIBUCIÓN CON TURBINA DE ACCIONAMIENTO HIDRÁULICO

TIPO DE MÁQUINA	MOTOR HIDRÁULICO		SUMINISTRO DE ACEITE		
	Capacidad de absorción (cm ³)	Velocidad (rpm)	Presión mínima de salida (bars)	Presión máxima de retorno (bars)	Caudal de aceite (L/min)
400/450	8	4.200	130	1,5	36
500/600/700	8	4.500	160	1,5	40

CONEXIÓN

Conectar el enchufe rápido del latiguillo pequeño de la turbina a una salida de presión del tractor. El latiguillo de 1/2" con el enchufe rápido grande conectarlo a un retorno sin presión.



LA PRESIÓN DE RETORNO MÁXIMA ES DE 1,5 BARES. SI SUPERAMOS ESTA PRESIÓN, EL MOTOR PUEDE SUFRIR AVERÍAS.

REGULACIÓN

La velocidad de giro de la turbina se controla regulando la salida hidráulica del tractor. Regular la velocidad de la turbina a 4200 r.p.m. ó a 4500 r.p.m. según la tabla superior.



SI EL ACEITE SE CALIENTA DEMASIADO DEBIDO A QUE EL CAUDAL BOMBEADO POR EL TRACTOR ES DEMASIADO GRANDE O A QUE LA RESERVA DE ACEITE ES MUY PEQUEÑA, SERÁ NECESARIO COLOCAR UN DEPÓSITO DE ACEITE ADICIONAL.



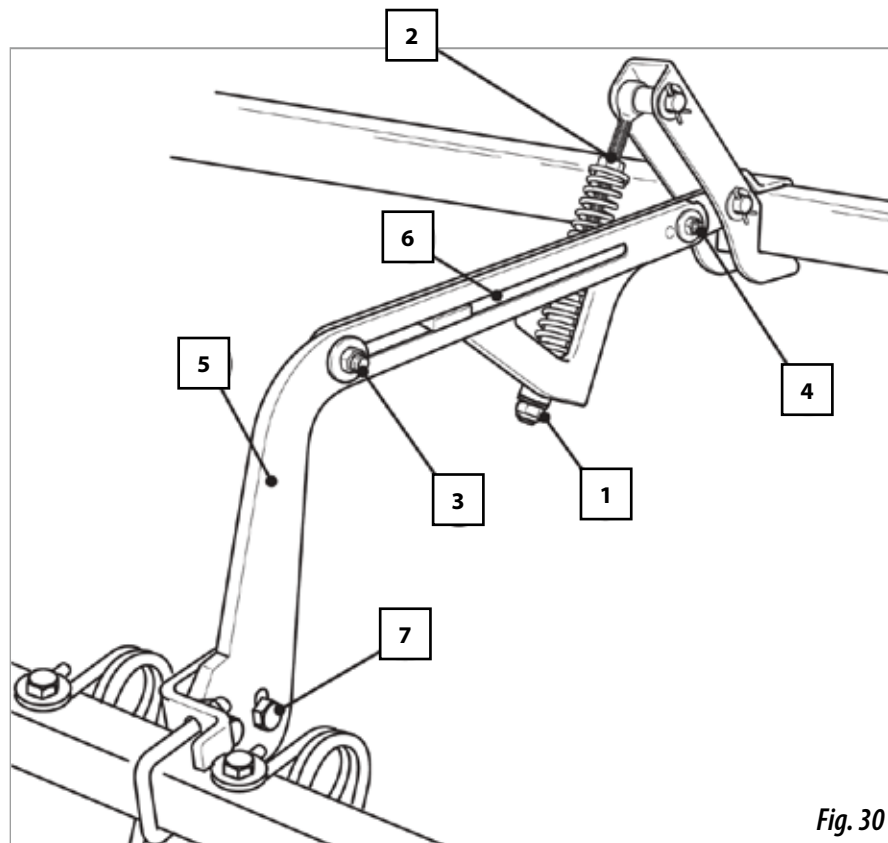
SI EL CAUDAL DE LA BOMBA HIDRÁULICA DEL TRACTOR NO FUERA SUFICIENTE PARA ALIMENTAR EL MOTOR DE LA TURBINA O NO PUDIERA ACCIONAR ADEMÁS OTRO ELEMENTO TAMBIÉN NECESARIO, SERÁ IMPRESCINDIBLE LA COLOCACIÓN DE UN EQUIPO AUXILIAR CON UNA BOMBA ACCIONADA MEDIANTE LA TOMA DE FUERZA Y UN DEPÓSITO DE ACEITE CON REFRIGERADOR. CONSULTARLO CON EL FABRICANTE.

9. EQUIPOS OPCIONALES

9.1 RASTRA

El rastrillo tiene varias regulaciones para que se adapte a diferentes tipos de suelos. Se puede regular:

- 1- En ALTURA, actuando sobre la tuerca inferior (1, fig. 30).
- 2- En PRESIÓN, mediante la tuerca superior del tensor (2, fig. 30).
- 3- La INCLINACIÓN DE LAS PÚAS, actuando sobre la corredera (7, fig. 30) que sujeta la barra portapúas.



Cuando levantemos el rodillo para anularlo, deberemos retroceder la rastra siguiendo los pasos siguientes:

- Aflojar la tuerca (3, fig. 30).
- Retirar el tornillo y tuerca (4, fig. 30).
- Tirar de la guía (5, fig. 30) hacia atrás y colocar el tornillo y la tuerca el orificio (6, fig. 30) situado en el centro de la guía.

9.2 TRAZADORES HIDRÁULICOS

Los trazadores se montan en los lados de las partes plegables. Son hidráulicos y deben conectarse a una salida del distribuidor del tractor. Es esencial plegar los trazadores antes de plegar la máquina para su transporte.

Los trazadores son extensibles y sus discos pueden ser orientados para alcanzar el ángulo de penetración correcto.



NOTA: REALIZAR EL CÁLCULO UTILIZANDO MEDICIONES EN CENTIMETROS.



NO ES CONVENIENTE ORIENTAR EN EXCESO LOS DISCOS, YA QUE PODRÍAN PRODUCIRSE AVERÍAS.



MANTENGA EN BUEN ESTADO LAS CONDUCCIONES HIDRÁULICAS. EL ACEITE A PRESIÓN PUEDE PENETRAR EN LA PIEL Y CAUSAR HERIDAS MUY GRAVES.



NO SE SITÚE NUNCA EN EL RADIO DE DESPLEGADO DE LOS TRAZADORES.

9.2.1 Ajuste LONGITUD del trazador

Para calcular la distancia horizontal ENTRE EL DISCO Y LA REJA EXTERIOR (B), aplicar la siguiente fórmula:

$$B = \frac{A \times (\text{n}^\circ \text{ de brazos} + 1) - C}{2}$$

A= distancia entre centro de brazos.

B= distancia horizontal entre el disco y el brazo exterior.

C= ancho vía tractor.



EFFECTUAR EL CÁLCULO CON LAS MEDIDAS EXPRESADAS EN CENTÍMETROS.

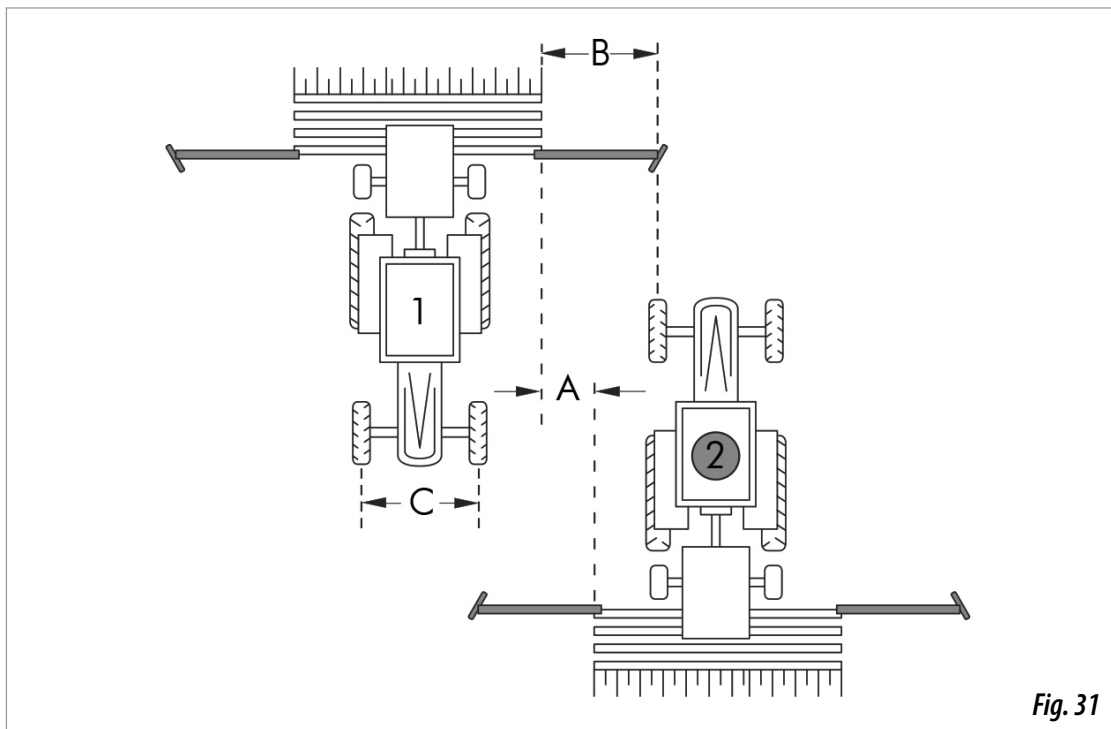


Fig. 31

Para realizar el ajuste de la distancia del disco trazador, proceda de la siguiente manera:

- 1- Afloje los 2 tornillos (1, fig. 68).
- 2- Sitúe el disco trazador a la distancia B anteriormente calculada.



B= DISTANCIA ENTRE EL DISCO DEL TRAZADOR Y EL ÚLTIMO BRAZO DE SIEMBRA MÁS PRÓXIMO AL TRAZADOR.

- 3- Fije los 2 tornillos (1, fig. 68) al finalizar esta operación.

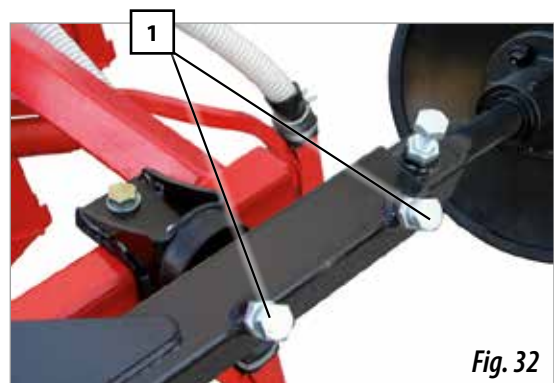


Fig. 32

10. CONTROL ELECTRÓNICO DE SIEMBRA

10.1 PANEL DE CONTROL, DESCRIPCIÓN



El monitor sale de fábrica programado para la sembradora en la que está montado. Por lo tanto solo debe visualizar los valores y no hace falta entrar en programación.

En la pantalla tenemos 6 canales o lecturas diferentes, y 3 flechas indicadoras de situación.

- C1** nos indica la velocidad de avance en m/seg.
- C2** nos indica dos hectáreas distintas (por ejemplo una parcial y otra total).
- C3** no está habilitado.
- C4** nos señala la velocidad de giro de la turbina en rpm.
- C5** nos indica la velocidad de giro del eje del distribuidor en rpm.
- C6** nos indica cuando el nivel de semilla en la tolva es demasiado bajo.

Por defecto, la lectura mostrada en la pantalla es la velocidad de avance. Cuando hay alguna anomalía en cualquier lectura, la pantalla nos muestra intermitentemente «**Alarm**», suena una alarma sonora y se activa el canal donde se ha producido la anomalía. Esta alarma no desaparecerá hasta que no se solucione la anomalía.

Para visualizar la lectura que nos interesa, pulsar el botón central y desplazar al canal correspondiente. Al cabo de 10 segundos, la lectura vuelve automáticamente al C1.

10.2 VELOCIDAD DE AVANCE - C1

Seleccionar el canal mediante el botón central. Por debajo de los 2.6 km/h se dispara la alarma. Puede desactivarse esta alarma entrando en el modo de programación 2.

Calibración del sensor de velocidad

La calibración teórica se consigue entrando un factor de calibración, en el modo programación 2, según el valor de la siguiente tabla.

MODELO	4M	4.5M	5M	6M	7M
FACTOR CALIBRACIÓN	1,818	1,574	1,449	1,258	1,111


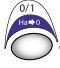

Seleccionar el canal de velocidad (C1)

- 1- Pulsar para entrar en el modo 1. Manteniéndolo pulsado, apretar el botón central para cambiar el dígito a modificar.
- 2- Mantener el botón central pulsado durante varios segundos para modificar el valor del dígito parpadeante.
- 3- El monitor volverá a la posición normal dejando de pulsar los botones.



NOTA: EXISTE UN MODO DE AUTOCALIBRACIÓN DEL NÚMERO DE IMPULSOS, QUE ES MÁS PRECISO Y QUE REQUIERE REALIZAR UN ENSAYO EN EL MISMO CAMPO.


Autocalibración del sensor de velocidad

- 1- Marcar 100 mts.
- 2- Seleccionar el canal 1 (velocidad).
- 3- Pulsar  y manteniéndolo pulsado, apretar . En la pantalla aparecerá Auto. Dejar de pulsar.
- 4- Recorrer ahora los 100 metros señalados. El monitor va contando los impulsos del sensor.
- 5- Al terminar volver a pulsar . El monitor ya ha memorizado el número de pulsos.


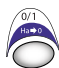
10.3 ÁREA TOTAL / ANCHO DE LA SEMBRADORA - C2

Podemos marcar dos áreas totales e independientes una de la otra.

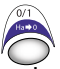
Visualización del área total

- 1- Seleccionar el canal 2.
- 2- Pulsar  para ver el área total 1 y el total 2 «tot.1» y «tot.2». Primero visualizaremos en la pantalla «tot.1» y seguidamente su valor en Ha.

Puesta a cero de las áreas totales

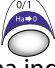
- 1- Seleccionar el canal 2.
- 2- Pulsar  para visualizar.
- 3- Pulsar durante más de 5 segundos el botón .


Programación del ancho de trabajo

- 1- Seleccionar el canal 2 del área.
- 2- Pulsar  más de 5 segundos hasta que aparezca un valor de anchura y manteniéndolo pulsado, apretar el botón central para cambiar el dígito parpadeante.
- 3- Pulsar durante más de 3 segundos sobre el dígito parpadeante para modificar su valor.
- 4- Dejar de pulsar los botones para volver a la posición normal.

Trabajo en modo micro

Cuando trabajemos con el distribuidor en el modo microdosificación (para tolvas pequeñas y dosis mínimas, deberemos

pulsar el botón  durante más de 3 segundos hasta que aparezca la flecha indicadora de modo micro en la pantalla. En esta situación, el monitor nos mantendrá la velocidad y la superficie real de trabajo.

Para volver a la posición normal de trabajo volver a pulsar  durante más de 5 segundos hasta que la flecha indicadora desaparezca.

10.4 PANEL DE CONTROL CON MARCADOR DE CAMINOS (OPCIONAL)



Fig. 34

El monitor sale de fábrica programado para la sembradora en la que está montado. Por lo tanto solo debe visualizar los valores y no hace falta entrar en programación.

En la pantalla tenemos 6 canales o lecturas diferentes, y 3 flechas indicadoras de situación.

- C1** nos indica la velocidad de avance en m/seg.
- C2** nos indica dos hectáreas distintas (por ejemplo una parcial y otra total).
- C3** marcador de caminos.
- C4** nos señala la velocidad de giro de la turbina en rpm.
- C5** nos indica la velocidad de giro del eje del distribuidor en rpm.
- C6** nos indica cuando el nivel de semilla en la tolva es demasiado bajo.


10.4.1 MARCAJE DE CAMINOS - C3

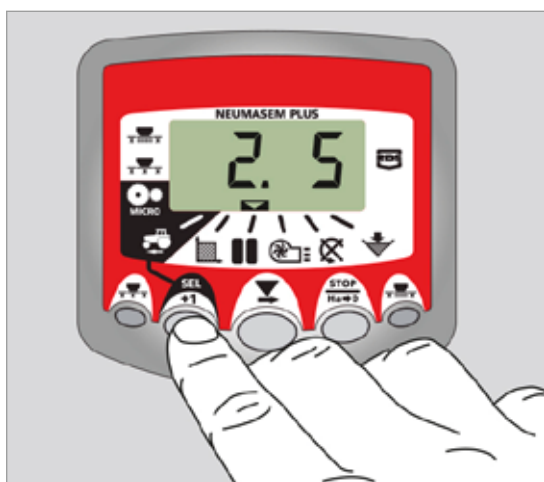
La pantalla muestra el símbolo  después de 10 segundos (a menos que esté seleccionado el Área Total).

Hay 5 sistemas de marcar los caminos: Modo simétrico, asimétrico izquierda, asimétrico derecha, 10 pasadas y 18 pasadas. El monitor se puede programar de 1 a 15 pasadas en modo simétrico y asimétrico.


En la pantalla podemos ver la pasada actual en la parte izquierda y en la derecha veremos la secuencia de pasadas. En las secuencias asimétricas aparece un punto en la pantalla.


Avance manual de la pasada actual

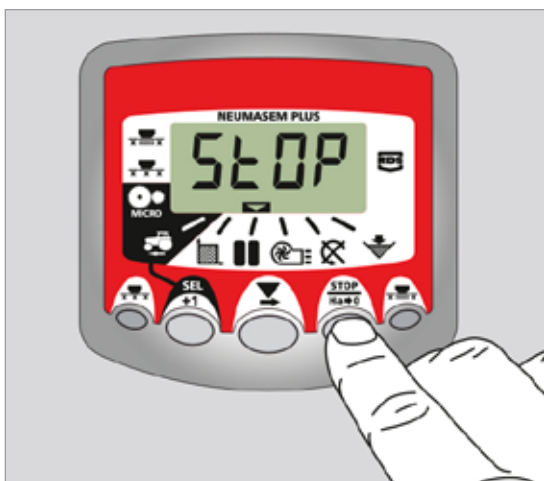
Pulsar  para avanzar una pasada.



Paro del contador de pasadas

Pulsar  para detener el contador de pasadas. La pantalla mostrará 'STOP'.

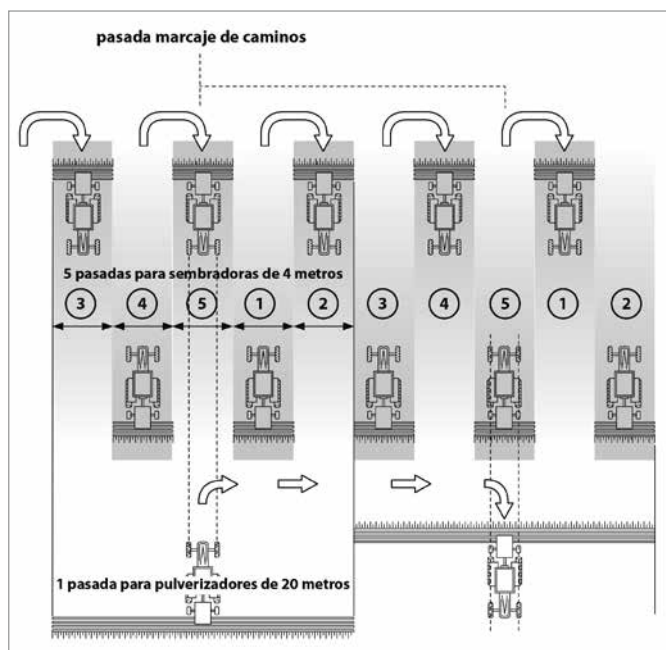
Pulsar  de nuevo para volver a la secuencia normal de trabajo.



Secuencia simétrica de pasadas

Se cerrarán 2+2 salidas de la sembradora cada vez que actúe el marcaje de caminos.

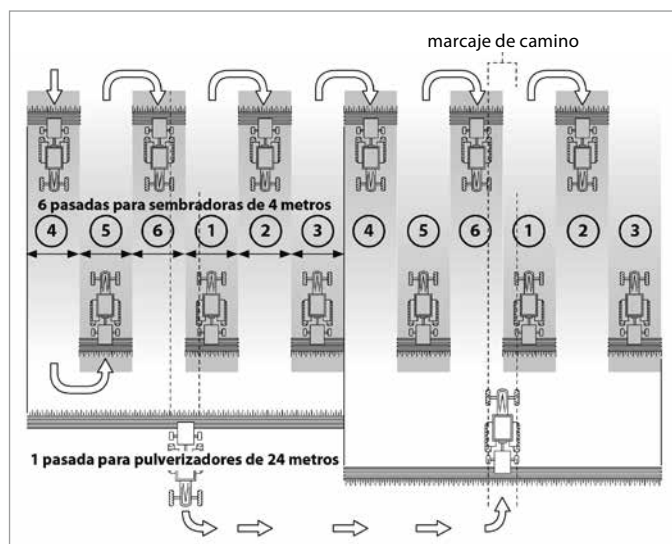
El monitor emitirá un pitido intermitente y la pantalla parpadeará mientras estemos en la pasada marcaje de camino.



Secuencia asimétrica izquierda

Se cerrarán dos salidas en el lado izquierdo de la sembradora cada vez que actúe el marcaje de caminos.

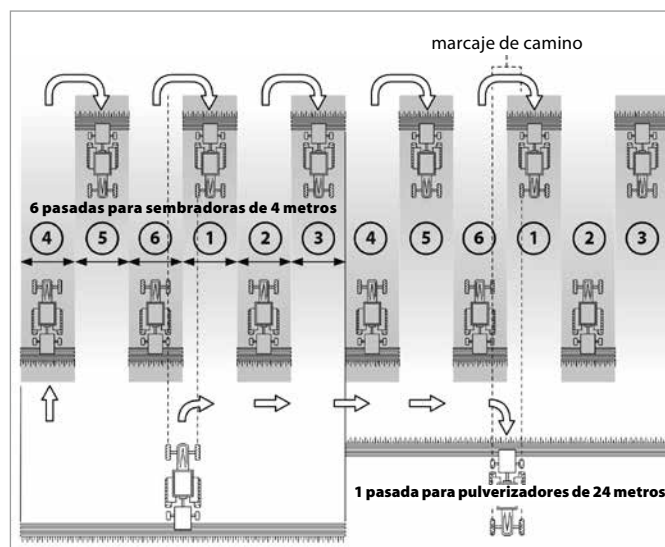
El monitor emitirá un pitido y la pantalla parpadeará mientras estemos en la pasada de marcaje de camino.



Secuencia asimétrica derecha

Se cerrarán dos salidas en el lado derecho de la sembradora cada vez que actúe el marcaje de caminos.

El monitor emitirá un pitido y la pantalla parpadeará mientras estemos en la pasada de marcaje de camino.

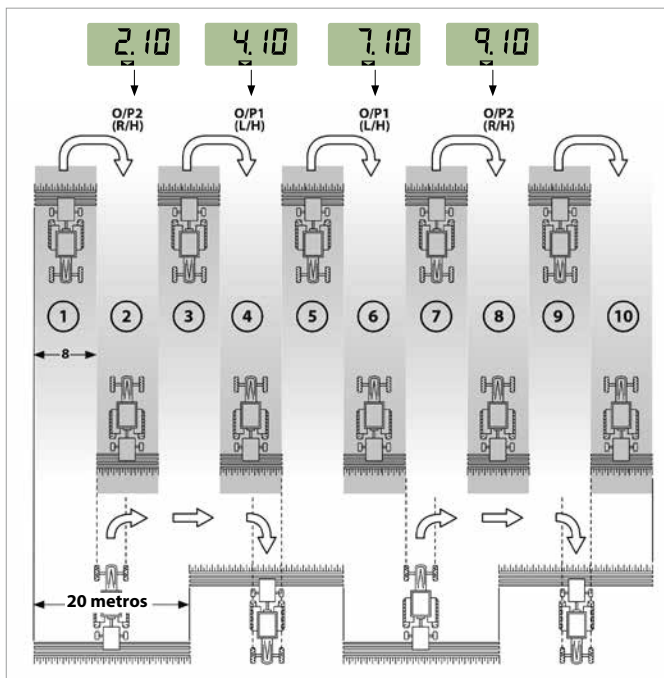


Secuencia de pasadas de 10

Para usar en una sembradora de 4 metros y un pulverizador de 10m, o con la sembradora de 8 m y el pulverizador de 20m (Se cerrarán 2+2 salidas en el lado izquierdo en las pasadas 4 y 7, y 2+2 salidas en el lado derecho en las pasadas 2 y 9) Empezando en la pasada 1 es necesario girar a la derecha al final del primer camino.



NOTA PARA GIRAR A LA IZQUIERDA AL FINAL DEL PRIMER CAMINO, AVANZAR EL MARCADOR HASTA EL NÚMERO 6 ANTES DE EMPEZAR A SEMBRAR.



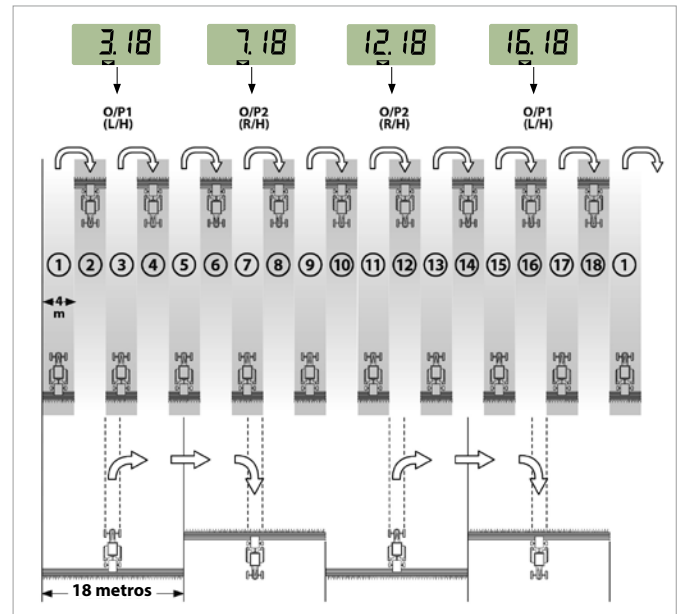
Secuencia de pasadas de 18

Para usar en sembradoras de 4 m y pulverizadores de 18 m. (2+2 salidas cerradas en el lado izquierdo en las pasadas 3 y 16, y 2+2 salidas cerradas en el lado derecho en las pasadas 7 y 12). Empezando en la pasada 1 es necesario girar a la derecha al final del primer camino.



NOTA: PARA GIRAR A LA IZQUIERDA AL FINAL DEL PRIMER CAMINO, AVANZAR EL MARCADOR HASTA EL NÚMERO 10 ANTES DE EMPEZAR A SEMBRAR.

El monitor pitará cada vez que estemos en la pasada del marcaje de camino.



Seleccionar el tipo de secuencia

- 1- Seleccionar el  canal.
- 2- Pulsar  para entrar en modo 1.



Después de 5 seg. los dos primeros dígitos parpadearán indicando el tipo de secuencia:

- 'SY' = Simétrico
- 'AL' = Asimétrico izquierda
- 'AR' = Asimétrico derecha
- 'AS' = Asimétrico especial con secuencias 10 y 18.

- 3- Mantener a la vez  y  para modificar la secuencia.




Seleccionar la secuencia de pasadas

- 1- Pulsar  y soltar para escoger entre el tipo de secuencia y la secuencia entre pasadas. El tercer y cuarto dígitos indican la secuencia de pasadas.
- 2- Pulsar  y mantener para escoger la secuencia entre 1 y 15.:



10.5 VELOCIDAD DE GIRO DE LA TURBINA/ ALARMAS DE LA TURBINA - C4



Visualización de la velocidad de giro de la turbina

Seleccionar el canal 4 mediante el botón central .

Alarmas de velocidad de la turbina

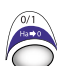

Se puede programar la velocidad mínima de giro de la turbina. Por debajo de los 2 Km/h se desactivan estas alarmas.

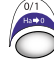

Velocidad mínima de la turbina


- 1- Seleccionar el canal 4.
- 2- Pulsar  durante más de 5 segundos y manteniéndolo pulsado.
- 3- Pulsar  para cambiar el dígito y el valor como en los casos anteriores. Por defecto 3800 rpm.
- 4- Dejar de pulsar para volver a la posición normal.

Selección del número de impulsos por vuelta de la turbina (por defecto 2).

NOTA: EL NÚMERO DE IMPULSOS POR VUELTA DE LA TURBINA ES SIEMPRE DE 2. SOLO ENTRAR EN ESTE MODO DE PROGRAMACIÓN EN CASO DE ERROR.


- 1- PULSAR EL BOTÓN  PARA VERSIONES NEUMASEM O  PARA NEUMASEM PLUS MIENTRAS CONECTAMOS EL MONITOR MEDIANTE EL INTERRUPTOR TRASERO, PARA ENTRAR EN EL MODO 2 DE PROGRAMACIÓN.

- 2- PULSAR EL BOTÓN  PARA VERSIONES NEUMASEM O  PARA NEUMASEM PLUS PARA CAMBIAR DE CANAL E IR AL CANAL 4 (TURBINA).

- 3- PULSAR  PARA MODIFICAR EL DÍGITO PARPADEANTE Y MANTENER PULSADO PARA MODIFICAR SU VALOR, (SIEMPRE DEBE DE SER 2).


- 4- DEJAR DE PULSAR Y VOLVER A LA POSICIÓN NORMAL.

10.6 EJE DISTRIBUIDOR - C5

Seleccionar el canal 5 mediante el botón central .

Cuando el eje deja de girar, al cabo de 40 segundos suena la alarma con 5 pitidos seguidos. Si se mantiene sin girar, se repite la alarma cada 30 segundos.



Si se quiere parar la alarma, parar el monitor y volverlo a poner en marcha. Esta alarma queda desactivada por debajo de 2 Km/h.

La alarma del eje puede desactivarse pulsando el botón  durante más de 5 segundos en el canal seleccionado. La pantalla nos muestra «Off». En esta situación la alarma no se activa aunque paremos y volvamos a conectar el monitor.

10.7 ALARMA NIVEL TOLVA - C6

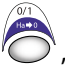
Cuando el nivel de semilla está por debajo del sensor, se activa la alarma son 5 pitidos seguidos y en la pantalla aparece «ALA».

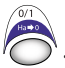
Activar y desactivar la alarma del nivel de la tolva

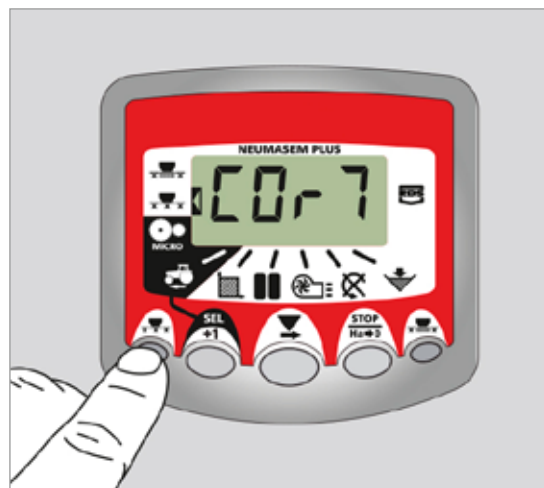
- 1- Seleccionar el canal 6 mediante el botón .
- 2- Pulsar el botón  continuamente y ...
- 3- Pulsar el botón central para seleccionar «0» (desconectada) o «1» (conectada).
- 4- Dejar de pulsar para volver a la posición normal.

10.8 CORTE TOTAL DE SIEMBRA (OPCIONAL)

Monitor NEUMASEM

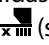

Para cerrar la salida de semilla pulsar el botón , en la pantalla se visualizará el texto parpadeante «CORT».

Para volver a la posición normal de trabajo y abrir las salidas, volver a pulsar el botón . En la pantalla nos aparecerá un texto parpadeante «OPEN».


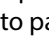


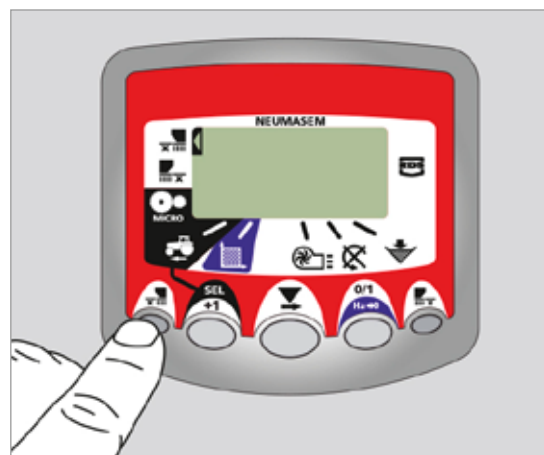
10.9 CIERRE SALIDAS PARTES PLEGABLES (OPCIONAL)

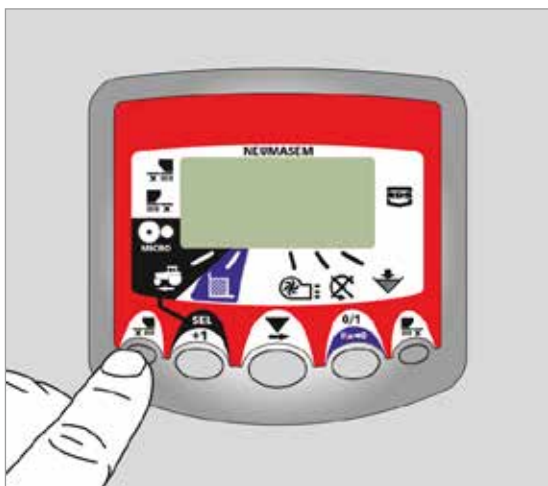
Monitor NEUMASEM

Para accionar el dispositivo que cierra las salidas de los brazos de las partes plegables, pulsar el botón  (se cerrarán las salidas del lado izquierdo y derecho de partes plegables). En la pantalla nos aparecerá la flecha indicadora. Para volver a la posición normal y abrir las salidas, volver a pulsar el botón .



Monitor NEUMASEM PLUS

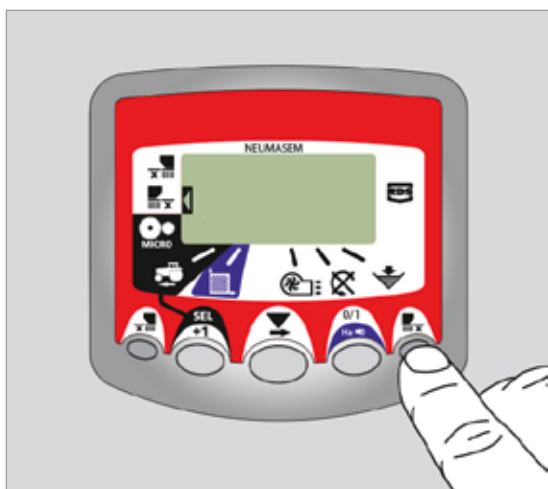
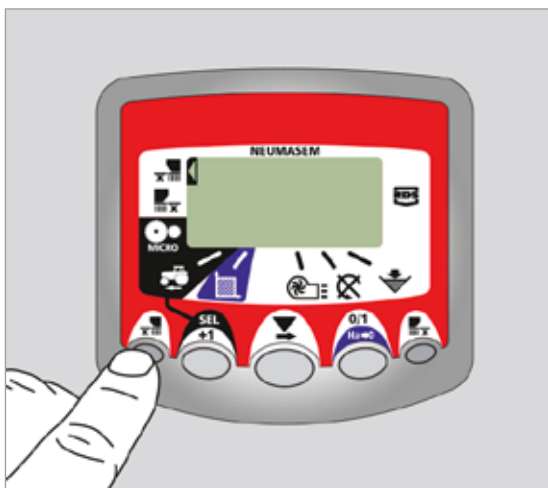
Para cerrar la salida de semilla pulsar el botón , en la pantalla se visualizará la flecha indicadora y en intervalos de 2 segundos nos muestra «CORT». Para volver a la posición normal de trabajo y abrir las salidas, volver a pulsar el botón . En la pantalla nos aparecerá un texto parpadeante «OPEN».





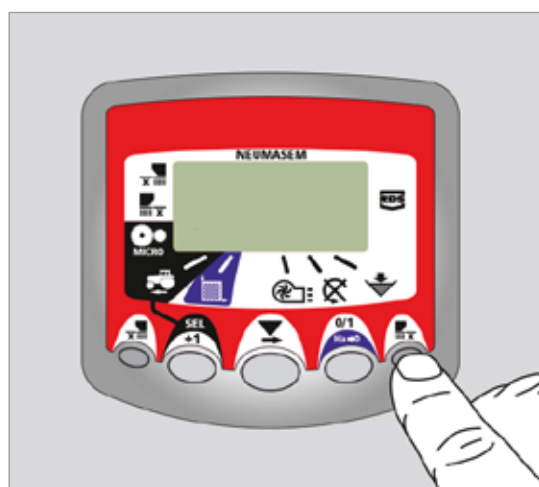
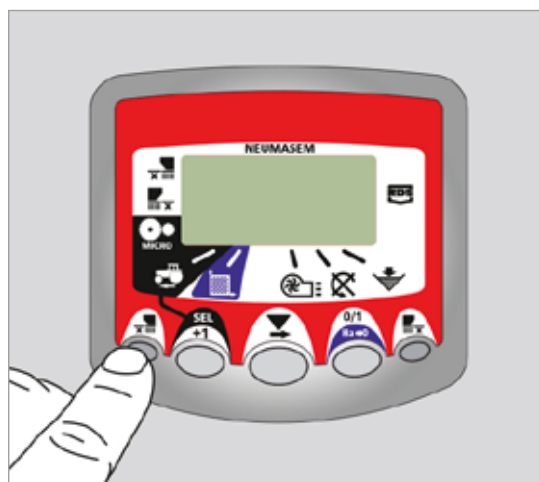


Monitor NEUMASEM para PARTES PLEGABLES INDEPENDIENTES


Para accionar el dispositivo que cierra las salidas de los brazos de las partes plegables, pulsar el botón  (para el lado izquierdo en sentido de la marcha) o  (para el lado derecho en sentido de la marcha). En la pantalla nos aparecerá la flecha indicadora.




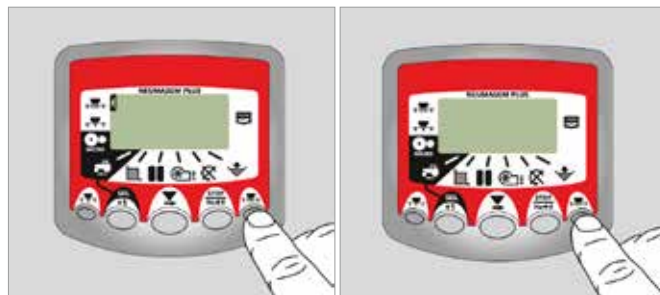
Para volver a la posición normal y abrir las salidas, volver a pulsar el botón  o .



Monitor NEUMASEM PLUS

Para accionar el dispositivo que cierra las salidas de los brazos de las partes plegables, pulsar el botón . En la pantalla nos aparecerá la flecha indicadora del modo en que estamos.

Para volver a la posición normal y abrir las salidas, volver a pulsar el botón .

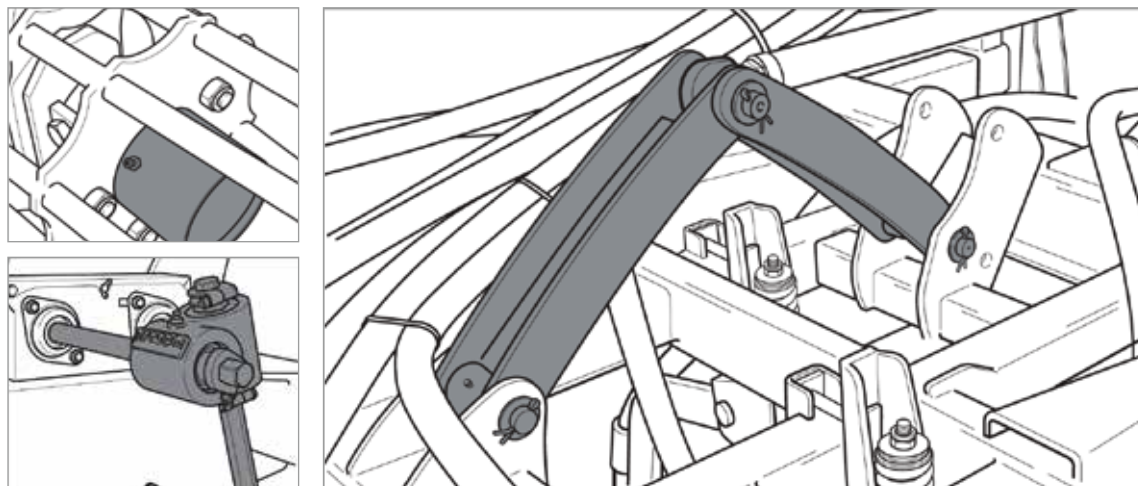


11. MANTENIMIENTO

11.1 ENGRASE

Deben untarse con grasa consistente calca los siguiente puntos:

- Diariamente todas las ARTICULACIONES de las TRANSMISIONES a cardan.
- Cada 100 ha engrasar las ARTICULACIONES de las partes plegables.
- Cada 400 ha engrasar los bujes de las ruedas y el buje de la transmisión.
- Al terminar la campaña, limpiar y lubricar las cadenas con engrase especial para cadenas.



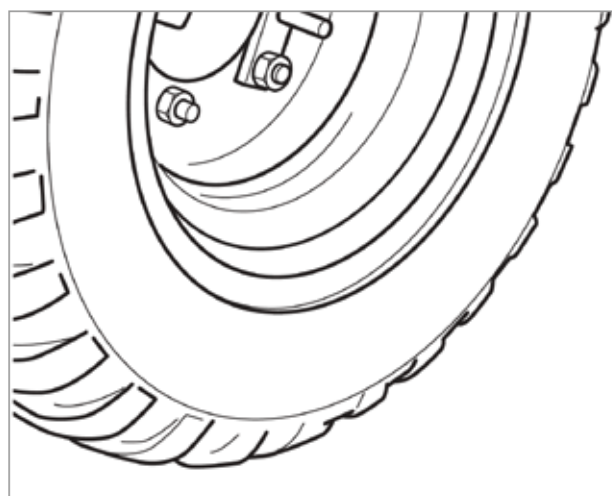
11.2 PRESIÓN NEUMÁTICO

Cubierta 340/55-16 --- 3,75 kg/cm²

Ruedas laterales 18x7"-8" 14 PR - 3,75 kg/cm²

Las presiones que se indican, son las facilitadas por el fabricante, a plena carga.

En general y en terrenos mal preparados recomendamos disminuir algo la presión para absorber las irregularidades del suelo y lograr mayor regularidad de siembra.



11.3 TORNILLERÍA

Todos los tornillos utilizados en la sembradora son de calidad 8.8.

Después de unas horas de trabajo deben revisarse todos los tornillos y reapretarlos.

11.4 CABEZAL DISTRIBUIDOR Y TUBOS

Revisar antes de empezar a trabajar, que no hayan obstrucciones en el cabezal distribuidor o en los tubos que transportan las semillas a los brazos. Para hacer una comprobación previa se deberá: Dar unas vueltas a la rueda de transmisión con la turbina en marcha y la tolva llena de semilla, comprobar que sale semilla por todos los brazos. En caso de haber una anomalía, parar la máquina, desmontar la tapa del cabezal y comprobar que no hayan objetos extraños en su interior.

12. TABLA DE DOSIFICACIÓN



A LAS CANTIDADES QUE SE INDICAN EN LAS TABLAS DEBEN CONSIDERARSE ESTIMACIONES ORIENTATIVAS, YA QUE PUEDE VARIAR EL CAUDAL PREVISTO DEBIDO A LA PRESENCIA EVENTUAL DE POLVO DESINFECTANTE, LA VARIEDAD DE TAMAÑO DE LAS SEMILLAS, LA DENSIDAD, LA HUMEDAD, ETC.



PARA UNA SIEMBRA DE PRECISIÓN, SIGA EL PROCEDIMIENTO DE DOSIFICACIÓN QUE SE DESCRIBE EN EL APARTADO 6 DE ESTE MANUAL.

	TRIGO	CENTENO	CEBADA	AVENA	ALUBIAS	GUISANTES	ALTRAMUZ	ALGARROBA	MAÍZ	HIERBA		COLZA	TREBOL DE PRADO	HIERBA	NABOS				
Peso espec. (kg/l)	0,77	0,74	0,68	0,5	0,85	0,81	0,76	0,83	0,79	0,36	Peso espec. (kg/l)	0,65	0,77	0,39	0,7				
Pos. graduador	Semilla normal al kg/ha (aleta de regulación N)										Pos. graduador	Semilla pequeña kg/ha (aleta de regulación F)							
10	31	31	29,8	22	21	19,8	26	29,8	7,44	-	2,5	1,98	0,99	2,11	1,07	-	-	2,36	1,12
15	47,1	45,9	44,6	32	38,4	37,2	42,2	47,1	22,3	17,4	5	4,22	2,11	4,84	2,36	-	-	4,22	2,23
20	64,5	62	59,5	43	57	54,6	57	64,5	43,4	23,6	7,5	6,32	3,1	7,94	3,97	2,6	1,3	6,94	3,43
25	79,5	76,9	73,2	53	73,2	71,9	73,2	83,1	64,5	31	10	8,43	4,22	11,2	5,58	4,84	2,36	9,3	4,65
30	96,7	93	88	66	90,5	90,5	89,3	100	85,6	38,4	12,5	10,5	5,33	14,3	7,07	6,7	3,35	11,7	5,83
35	114	109	103	76	108	109	105	118	107	45,9	15	12,8	6,32	16,7	8,43	8,56	4,28	13,9	6,94
40	130	124	118	87	125	126	120	135	128	-	17,5	14,8	7,32	19,7	9,8	10,4	5,21	16,2	8,13
45	146	140	133	98	143	144	136	154	145	-	20	16,9	8,43	22,3	11,2	12,3	6,08	18,6	9,3
50	161	156	148	109	160	161	153	171	162	-	22,5	19,1	9,55	24,7	12,3	13,9	6,94	20	9,99
55	179	171	161	120	177	180	169	188	180	-	25	21,2	10,5	25,5	12,8	15,1	7,56	21,4	10,7
60	195	186	177	131	195	198	184	206	197	-		N	F	N	F	N	F	N	F
65	212	202	191	143	212	216	201	224	215	-	N= velocidad normal F= microdosificación								
70	229	218	206	154	229	233	217	242	232	-	ENSAYO PREVIO DE CAUDAL								
75	246	234	221	165	247	250	233	259	348	-	Sembradora		Vueltas						
80	262	250	234	176	263	268	249	277	265	-	400	26,5							
85	277	267	249	186	280	288	265	294	283	-	450	23,5							
90	294	280	264	197	298	305	280	312	300	-	500	21							
95	311	296	279	208	314	322	298	330	317	-	600	17,6							
100	327	312	294	219	331	340	312	347	335	-	700	15,1							
105	343	329	309	231	347	358	329	366	353	-	Número de vueltas a la rueda pequeña para simular la siembra de 250 m ² .								
110	360	345	324	242	366	376	345	383	370	-	El caudal en kg/ha se obtiene multiplicando la cantidad recogida por 40.								

TABLA PARA **SM 1909** CON RUEDAS FLOTATION **340-50.16**

Cuando la dosis a sembrar (kg/ha) es muy pequeña (posición del graduador ≤ 10) se puede llegar a obtener una siembra más uniforme por medio de la microdosificación, incluso en el margen de siembra normal (cereal y semillas gruesas).



MAQUINARIA AGRÍCOLA SOLÀ, S.L.

Ctra. de Igualada, s/n. 08280 **CALAF** (Barcelona) España
Tel. (0034) 93 868 00 60 - Fax (0034) 93 868 00 55

