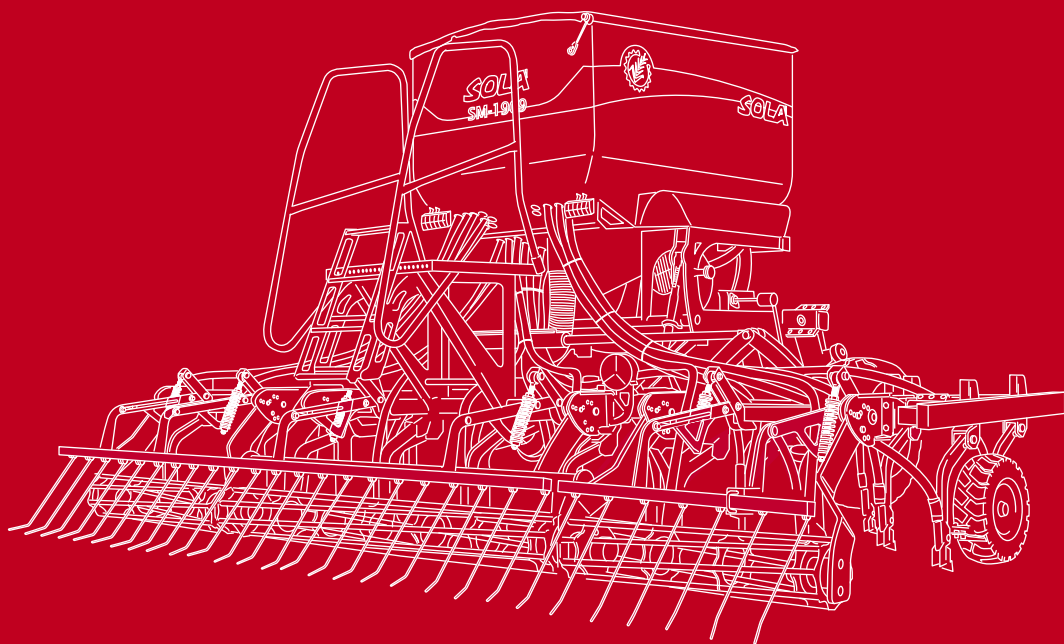


SM-1909

MANUAL DE PUESTA EN SERVICIO MANTENIMIENTO DOSIFICACIÓN RECAMBIOS

Lea detenidamente este manual antes de usar la máquina



Las Sembradoras y Abonadoras **SOLÁ** están fabricadas en una factoría exclusivamente especializada en este renglón y avaladas por la experiencia de muchos miles de usuarios.

Son máquinas de elevada tecnología previstas para un largo servicio, sin averías, en las más variadas condiciones y con dispositivos simples y eficaces para efectuar una excelente labor con un mínimo mantenimiento.

Con la información de todas sus posibilidades y ajustes deseamos ayudarle a conseguir lo que Vd. espera de nuestra máquina.



Sistema de calidad certificado

3ª Edición - Septiembre 2013
Ref.: CN-811054
Created by: www.ciandisseny.com

Prohibida la reproducción total o parcial de este manual.
Especificaciones sujetas a modificaciones sin previo aviso.
Las fotografías no muestran necesariamente la versión estándar.

ÍNDICE DE MATERIAS

1.-INTRODUCCIÓN	7
2.- CARACTERÍSTICAS TÉCNICAS	
2.1 Vista general	9
2.2 Características técnicas	10
2.3 Características de máquinas con tolva de gran capacidad ..	10
2.4 Equipamiento de serie	11
2.5 Equipos opcionales	11
3.- INSTRUCCIONES DE SEGURIDAD	
3.1 Símbolos de seguridad	13
3.2 Utilización de acuerdo con el diseño	15
3.3 Disposiciones generales de seguridad	15
3.4 Instrucciones de carga y descarga	17
4.- CONCEPTOS FUNDAMENTALES PARA LA SIEMBRA	
4.1 Terreno	19
4.2 Semilla	19
4.3 Profundidad	19
5.- PUESTA EN SERVICIO	
5.1 Enganche sembradora	23
5.2 Conexiones hidráulicas	25
5.3 Sistema hidráulico	26
5.4 Posición de transporte	27
5.5 Carga de la sembradora	29
6.- DOSIFICACIÓN	31
6.1 Semillas normales	32
6.2 Semillas pequeñas (microdosificación)	33
6.3 Ensayo previo de caudal	35
6.4 Ensayos complementarios de comprobación	37
7.- REGULACIÓN PROFUNDIDAD DE SIEMBRA	
7.1 Husillos principales de regulación	41
7.2 Corredera en los husillos centrales	42
7.3 Brazos de siembra regulables en altura	42

7.4	Inclinación de las alas	43
7.5	Regulación del rodillo	43
8.- TIPO DE DISTRIBUCIÓN		
8.1	Distribución con turbina de accionamiento mecánico	45
8.2	Distribución con turbina de accionamiento hidráulico ..	46
9.- EQUIPOS OPCIONALES		
9.1	Rastra	47
9.2	Trazadores hidráulicos	48
9.2.1	Ajuste longitud del trazador	48
10.- CONTROL ELECTRÓNICO DE SIEMBRA		
10.1	Panel de control, descripción	51
10.2	Velocidad de avance - C1.....	52
10.3	Área total / ancho de la sembradora - C2	53
10.4	Panel de control con marcador de caminos (opcional)	55
10.4.1	Marcaje de caminos - C3	56
10.5	Velocidad de giro de la turbina / alarmas de la turbina - C4	63
10.6	Eje distribuidor - C5	64
10.7	Alarma nivel tolva - C6	64
10.8	Corte total de siembra (opcional)	65
10.9	Cierre salidas partes plegables (opcional)	66
11.- MANTENIMIENTO		
11.1	Engrase	69
11.2	Presión neumáticos	70
11.3	Tortillería	70
11.4	Cabezal distribuidor y tubos	71
12.- TABLAS DE DOSIFICACIÓN		
12.1	Tabla dosificación	75
13.- RECAMBIOS		
13.1	Chasis.....	78
13.2	Brazo siembra	82
13.3	Brazo siembra reja regulable con agujeros	82
13.4	Brazo borrahuellas	86
13.5	Conjunto ruedas máquina	88

13.6	Conjunto rueda lateral derecho/izquierdo	90
13.7	Tolva	92
13.8	Turbina hidráulica pequeña	98
13.9	Turbina hidráulica grande	102
13.10	Turbina mecánica pequeña	106
13.11	Turbina mecánica grande	110
13.12	Turbina mecánica con buje	114
13.13	Turbina mecánica grande D 320 MISTRAL	116
13.14	Distribuidor con manivela de regulación	118
13.15	Transmisión mecánica	122
13.16	Distribución neumática	126
13.17	Cierre salidas partes plegables simétrico	130
13.18	Cierre salidas partes plegables asimétrico	132
13.19	Marcador de caminos	136
13.20	Rastra	140
13.21	Rodillo	142
13.22	Plataforma escalera acceso tolva	144
13.23	Trazador 400/450/500/600	146
13.24	Borrahuellas tractor	152
13.25	Conjunto tope lateral	154
13.26	Acabados	156
	Notas	163

1.- INTRODUCCIÓN

Antes de poner en marcha **LA SEMBRADORA SM-1909** es necesario leer las instrucciones y recomendaciones de este manual. Con ello conseguirá reducir el peligro de accidentes, evitará daños a la sembradora por un uso incorrecto y aumentará su rendimiento y vida útil.

El manual deberá ser leído por toda persona que realice tareas de operación (incluyendo preparativos, reparación de averías en el campo y cuidado en general de la máquina), mantenimiento (inspección y asistencia técnica) y transporte.

Por su propia seguridad y la de la máquina, respete en todo momento las instrucciones técnicas de seguridad. **SOLÁ** no se responsabiliza de los daños y averías motivadas por el incumplimiento de las instrucciones dadas en este manual.

En los primeros capítulos encontrará las Características Técnicas y las Instrucciones de Seguridad, así como unos Conceptos Fundamentales para la Siembra. En los apartados de Puesta en Servicio y Mantenimiento se exponen los conocimientos básicos necesarios para manejar la máquina.

El manual se completa con unas Tablas de Dosificación para distintos tipos de semilla.



SOLÁ SE RESERVA EL DERECHO A MODIFICAR ILUSTRACIONES, DATOS TÉCNICOS Y PESOS INDICADOS EN ESTE MANUAL SI SE CONSIDERA QUE DICHAS MODIFICACIONES CONTRIBUYEN A MEJORAR LA CALIDAD DE LAS SEMBRADORAS.

En este manual encontrará tres tipos de símbolos de seguridad y de peligro:



PARA FACILITAR EL TRABAJO CON LA SEMBRADORA.



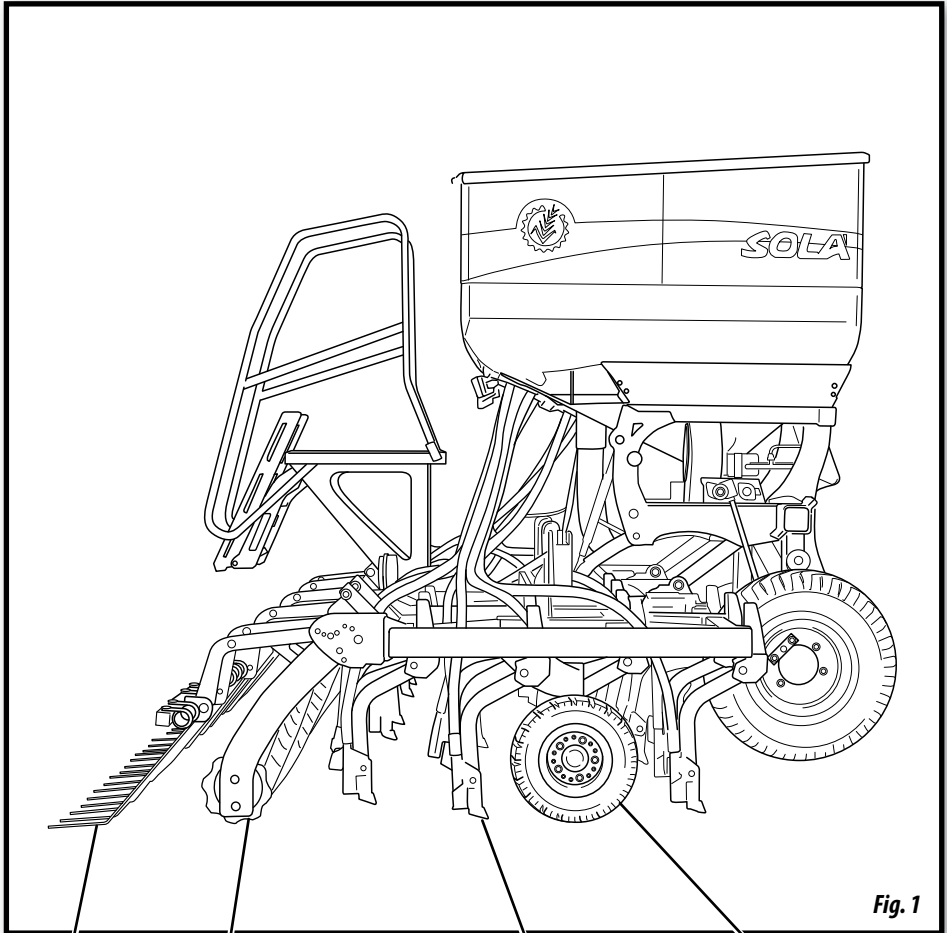
PARA EVITAR DAÑOS A LA SEMBRADORA O EQUIPOS OPCIONALES.



PARA EVITAR DAÑOS A PERSONAS.

2.- CARACTERÍSTICAS TÉCNICAS

2.1 VISTA GENERAL



RASTRA

RODILLO COMPACTADOR

BRAZOS SIEMBRA

RUEDA LATERAL REGULABLE

2.2 CARACTERÍSTICAS TÉCNICAS

TIPO DE MÁQ. Y N° DE BRAZOS	SEPARACIÓN ENTRE BRAZOS	ANCHO LABOR	CAPACIDAD TOLVA	ANCHO DE TRANSPORTE	ALTURA	PESO	NEUMÁTICOS
400/25	16 cm.	4 m.	1.600 l.	3 m.	2,5 m.	2.075 Kg.	340/55-16
500/31	16 cm.	5 m.	1.600 l.	3 m.	2,5 m.	2.250 Kg.	340/55-16
600/37	16 cm.	6 m.	1.600 l.	3 m.	3 m.	2.515 Kg.	340/55-16

2.3 CARACTERÍSTICAS DE MÁQUINAS CON TOLVA DE GRAN CAPACIDAD

TIPO DE MÁQ. Y N° DE BRAZOS	SEPARACIÓN ENTRE BRAZOS	ANCHO LABOR	CAPACIDAD TOLVA	ANCHO DE TRANSPORTE	ALTURA	PESO	NEUMÁTICOS
400/25	16 cm.	4 m.	2.000 l.	3 m.	2,7 m.	2.100 Kg.	340/55-16
500/31	16 cm.	5 m.	2.000 l.	3 m.	2,7 m.	2.250 Kg.	340/55-16
600/37	16 cm.	6 m.	2.000 l.	3 m.	3 m.	2.540 Kg.	340/55-16

2.4 EQUIPAMIENTO DE SERIE

- Tolva de 1600 ó 2000 litros.
- Criba selectora.
- Báscula, manivelas y cuentagranos.
- Monitor con cuentarevoluciones de la turbina, alarma giro distribuidor, sensor nivel tolva y cuenta hectáreas.
- Equipo de luces de señalización.
- Faros de trabajo.
- Ruedas con control de profundidad en las partes plegables.
- Rodillo trasero.
- Rastra.
- Turbina hidráulica o turbina de accionamiento mecánico con transmisión cardan a 1000 rpm.
- Brazos de siembra con puntera de carburo de tungsteno.

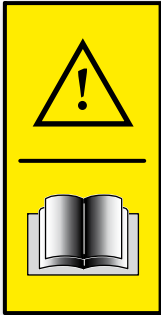
2.5 EQUIPOS OPCIONALES

- Corte total de siembra.
- Cierre salidas partes plegables.
- Tramlines para el marcado de vías.
- Kit hidráulico de accionamiento con bomba a la toma de fuerza, con refrigerador.
- Trazadores hidráulicos de plegado horizontal.
- Trazadores de preemergencia.
- Transmisión del distribuidor con motor eléctrico y monitor para dosis variable.
- Borrahuellas para las rodadas del tractor.
- Niveladora delantera "crosboard".
- Radar artemis.
- Marcador de caminos (tramlines).
- Trazadores de preemergencia.
- Turbina con accionamiento hidráulico.

3. INSTRUCCIONES DE SEGURIDAD

3.1 SÍMBOLOS DE SEGURIDAD

En la máquina hallará los siguientes rótulos de aviso:



Lea detenidamente y cumpla las instrucciones de uso y los consejos de seguridad dados en el manual de instrucciones.



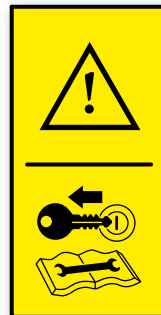
No se sitúe nunca bajo el equipo de siembra ni en su radio de acción.

Peligro de lesiones graves.



Manténgase apartado de la parte trasera del tractor durante la maniobra de enganche.

Peligro de lesiones graves.



Pare el motor del tractor y evite que se arranque durante los trabajos de mantenimiento o reparación de la sembradora.



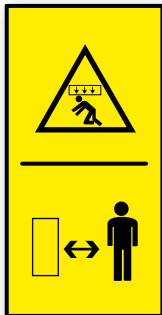
Posibilidad de penetración de fluido hidráulico a presión. Mantenga en buen estado las conducciones.

Peligro de lesiones graves.



No se suba a la escalera con la máquina en marcha.

Peligro de lesiones.

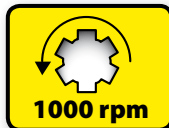


Peligro de aplastamiento, si trabaja debajo de la máquina, asegúrela para evitar su desplome.

Peligro de lesiones graves.



Sentido de giro y de velocidad de la toma de fuerza (sólo en máquinas con turbina de accionamiento mecánico).



No se sitúe bajo los trazadores ni en su radio de acción.

Peligro de lesiones graves.



Punto de enganche para la manipulación de transporte mediante grúa.

3.2 UTILIZACIÓN DE ACUERDO CON EL DISEÑO

- La sembradora **SM-1909** ha sido fabricada específicamente para la siembra de cereales y otras semillas en grano.
- Si como consecuencia de otras aplicaciones de la máquina se producen desperfectos o daños, el fabricante no se hará responsable de ellos.
- Deben respetarse todas las disposiciones legales relativas a la seguridad en las máquinas, las de tráfico y las de higiene y seguridad en el trabajo.
- Las modificaciones realizadas por cuenta del usuario anulan la posibilidad de garantía del fabricante para los posibles desperfectos o daños que se originen.

3.3 DISPOSICIONES GENERALES DE SEGURIDAD



- Antes de poner la máquina en marcha, comprobar cada vez la seguridad de la máquina en el trabajo y en lo relativo al tráfico.



- Comprobar que en la área de trabajo de la máquina y sus alrededores, no se encuentre ninguna persona.



- Al utilizar las vías públicas, respetar las señales y las ordenanzas de tráfico.



- Esta terminantemente prohibido subirse a la máquina durante el trabajo y el transporte.



- Antes de poner la máquina en marcha, familiarícese con todos los elementos de accionamiento, así como su funcionamiento.



- Prestar atención especial al enganchar y desenganchar la máquina al tractor.



- La transmisión de la toma de fuerza debe estar protegida y en buen estado. Evitar que gire el tubo protector sujetándolo mediante la cadena que lleva para este fin.



- Montar la transmisión de la toma de fuerza únicamente con el motor parado.



- Antes de conectar la toma de fuerza asegurarse que nadie se encuentre cerca de la zona.



- No abandonar nunca el asiento del conductor durante la marcha.



- No depositar elementos extraños en la tolva.



- Antes de trabajar en la instalación hidráulica eliminar la presión del circuito y parar el motor.



- Los tubos y mangueras de los circuitos hidráulicos sufren en condiciones normales, un envejecimiento natural. La vida útil de estos elementos no debe superar los 6 AÑOS. Observar periódicamente su estado y sustituirlos al cabo de este tiempo.



- Al levantar la sembradora, se descarga el eje delantero del tractor. Vigilar que éste tenga carga suficiente para que no presente peligro de vuelco. Comprobar en esta situación la capacidad de dirección y frenado.



- Durante el transporte con la sembradora elevada, bloquear el mando de descenso. Antes de bajar del tractor, dejar la máquina en el suelo y extraer la llave de arranque.



- En trabajos de mantenimiento con la máquina elevada, utilizar siempre elementos de apoyo suficientes para evitar el posible descenso de la máquina.

3.4 INSTRUCCIONES DE CARGA Y DESCARGA

La carga y descarga del camión debe realizarse con la ayuda de un puente-grúa. Además, para evitar que debido a su propio peso la máquina sufra desperfectos, debe utilizarse un gancho especialmente diseñado, tal como se muestra en la figura 2. Las sirgas deberán amarrarse al trípode y a los puntos de amarre previstos en la barra porta brazos trasera.

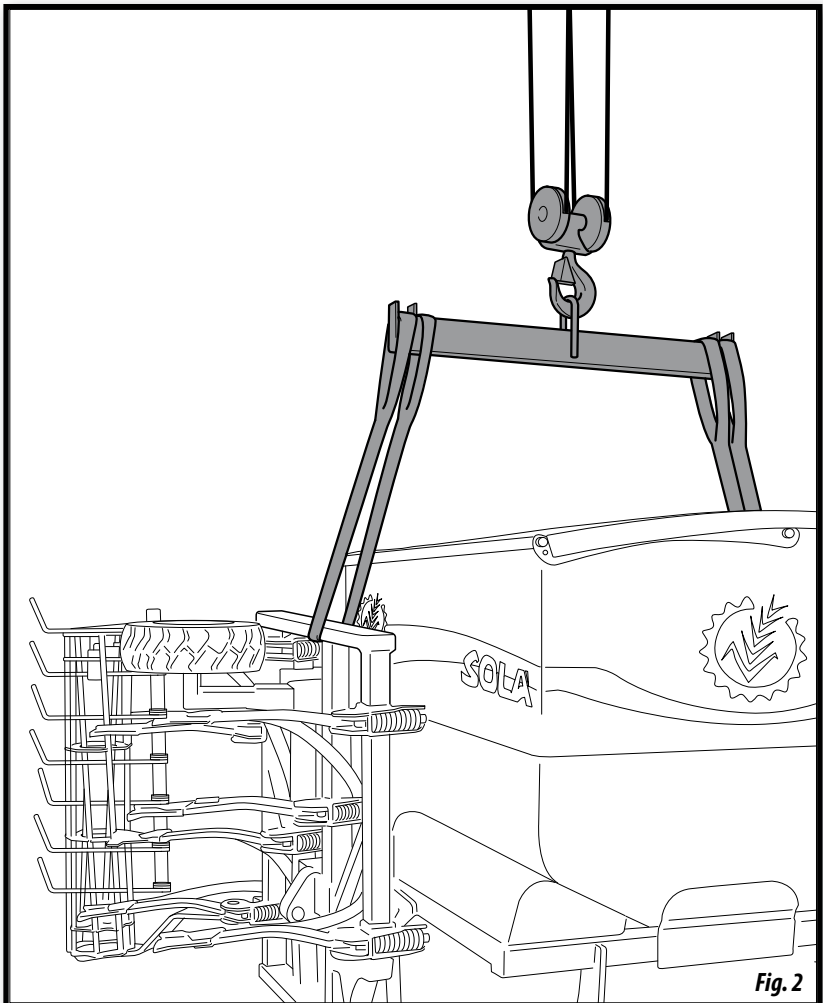


Fig. 2

4. CONCEPTOS FUNDAMENTALES PARA LA SIEMBRA

4.1 TERRENO



Cuanto mejor acondicionado, mayor calidad de siembra. Sobre grandes terrones o surcos muy desiguales no se puede efectuar una buena labor. Aunque las máquinas **SOLÁ** pueden resistir duros esfuerzos en adversas circunstancias, la siembra no será de calidad si el lecho de sementera no reúne las condiciones debidas.

4.2 SEMILLA



Es indispensable utilizar semilla de calidad limpia y, tratándose de cebada, bien desbarbada.

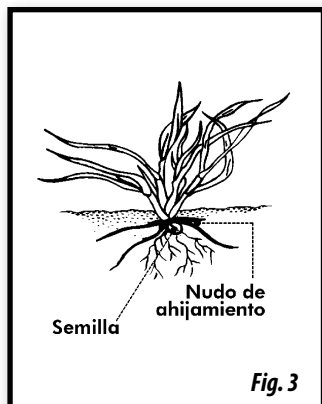
4.3 PROFUNDIDAD



La recomendable es de 3 a 5 centímetros. Profundizar demasiado es un error que se paga muy caro, ya que el rizoma no puede llegar a la superficie y la planta muere. No importa que se vean algunos granos: las púas de la rastra acabarán por recubrirlos.

La profundidad de siembra influye en el ahijamiento, vigor de la planta, resistencia al hielo y a la sequía: el nudo de ahijamiento queda siempre entre 1 y 2 cm bajo la superficie, cualquiera que sea la profundidad a que se entierre la semilla.

No por sembrar más profundo tendremos raíces más profundas. Solamente unas pocas raíces nacen de la parte inferior de la semilla. La masa principal nace en el nudo de ahijamiento casi a flor de tierra.



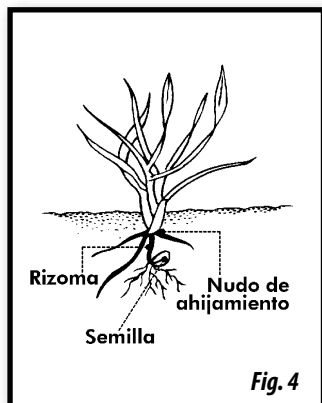
Siembra a profundidad normal: de 2 a 4 cm

Tallo grueso, rizoma corto, buena resistencia al hielo.

Ahijamiento múltiple de 3 a 6 hijos y muchas hojas, entre 6 y 10.

Enraizamiento grande, de 5 cm de anchura y 10-12 cm de profundidad.

Com menos granos por metro cuadrado de siembra se obtienen más espigas.



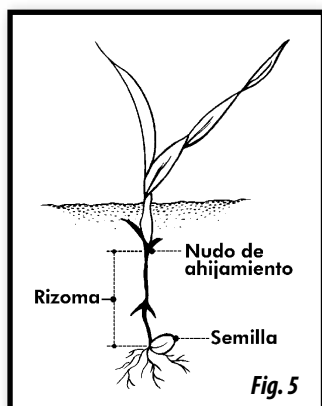
Siembra algo más profunda: entre 5 y 6 cm

Tallo fino, rizoma expuesto al hielo.

Ahijamiento retardado y pobre, 1 o ningún hijo y pocas hojas, unas 3 ó 4.

Enraizamiento regular, de 3 cm de anchura y 5 de profundidad.

Necesitamos más granos por metro cuadrado para obtener las mismas espigas que en el primer caso.



Siembra muy profunda: de 8 a 10 cm

Tallo muy fino. Ahijamiento nulo y una sola hoja.

Las reservas del grano se agotan en un largo rizoma que el hielo puede cortar fácilmente.

Enraizamiento pobre, de 1 cm de anchura y 3 de profundidad.

Necesitamos el doble de granos por metro cuadrado para obtener las mismas espigas que en el primer caso.



ADVERTENCIA

EN ZONAS MUY FRÍAS LAS SUCESIVAS HELADAS PUEDEN OCASIONAR UN ESPONJAMIENTO DE LA CAPA MÁS SUPERFICIAL DEL SUELO CON EL PELIGRO DE SOLTARSE LAS INCIPIENTES RAÍCES DE LA PLANTA Y PRODUCIR SU MUERTE. EN ESTOS CASOS PUEDE SER RECOMENDABLE UNA PROFUNDIDAD DE SIEMBRA ALGO MAYOR O, SI ES POSIBLE, DAR UN PASE DE RODILLO PARA COMPACTAR EL SUELO Y ABRIGAR MEJOR LA SEMILLA.



AL PONER LA MÁQUINA EN MARCHA, DURANTE UN METRO, EN LOS SURCOS NO HAY SEMILLA. POR EL CONTRARIO, AL DETENER LA MÁQUINA SE ESCURRIRÁN LOS GRANOS QUE ESTÁN BAJANDO POR LOS TUBOS, AMONTONÁNDOSE. NO OLVIDARLO PARA UN BUEN ACABADO.



TRABAJE SIEMPRE A VELOCIDAD UNIFORME. LAS ACELERACIONES Y FRENAZOS BRUSCOS DISTRIBUYEN LA SEMILLA DE FORMA IRREGULAR.

5. PUESTA EN SERVICIO

5.1 ENGANCHE SEMBRADORA

La sembradora **SM-1909** está provista de enganches de categoría 3.



Durante la maniobra de enganche y desenganche asegurarse que no haya nadie ni ningún objeto entre el tractor y la sembradora.

Para la maniobra de enganche, seguir los siguientes pasos:

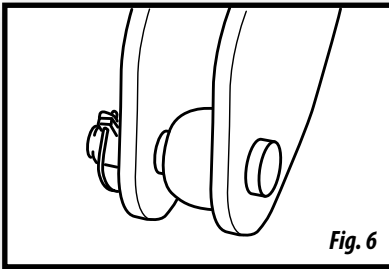


Fig. 6

Colocar las bolas de enganche rápido en los dos bolones inferiores (fig.6).

Seguidamente, enganchar la sembradora por los 3 puntos (fig. 7).

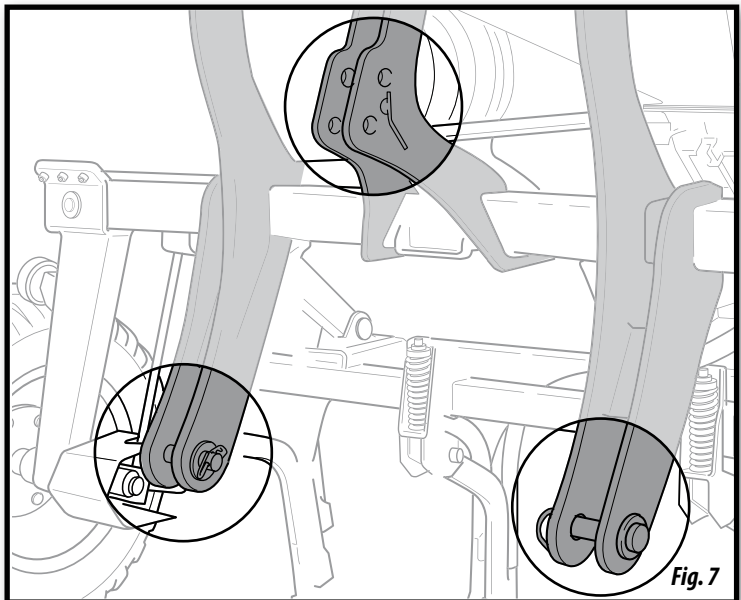


Fig. 7

Una vez enganchada la sembradora, deberá **ADAPTAR LA TRANSMISIÓN** para equipos con turbina mecánica. Para ello deberá:

- 1- Para ello, desmontarla e introducir un extremo en la toma de potencia del tractor y el otro en la sembradora. Buscar la longitud mínima de desplazamiento "L" (fig. 8), levantando y bajando el elevador hidráulico.
- 2- Cortar la parte sobrante de plástico y de metal en la misma medida en ambas piezas y volver a montar la transmisión.
- 3- Accionar el elevador y controlar que el desplazamiento de la transmisión sea correcto.
- 4- Asegurar la cardán al tractor mediante la cadena de sujeción.

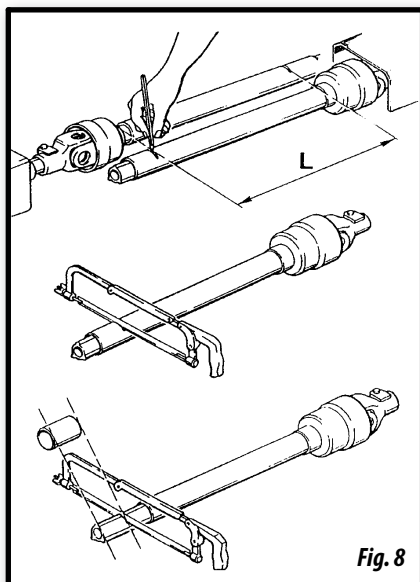


Fig. 8



AL MANIPULAR LA TRANSMISIÓN HACERLO SIEMPRE CON EL MOTOR PARADO. TRABAJAR SIEMPRE CON LA TRANSMISIÓN PROTEGIDA Y EN BUEN ESTADO. EVITAR EL GIRO DEL TUBO PROTECTOR DE LA TRANSMISIÓN, FIJÁNDOLO CON LA CADENA.



DESCONECTAR LA TOMA DE FUERZA DEL TRACTOR AL DEJAR LA SEMBRADORA EN EL SUELO, PARA EVITAR QUE LA TRANSMISIÓN TRABAJE CON UN ÁNGULO DE INCLINACIÓN DEMASIADO PRONUNCIADO (MÀX. 35°)



Al embragar la toma de fuerza del tractor, hacerlo con suavidad. LAS ARRANCADAS BRUSCAS PUEDEN OCASIONAR SERIAS AVERÍAS A LA SEMBRADORA.

5.2 CONEXIONES HIDRÁULICAS

Para la conexión hidráulica de la máquina se necesitará:

Para el **DESPLIEGADO Y PLEGADO DE LA MÁQUINA:**

- una salida doble.

Para el **DESPLIEGADO Y PLEGADO DE LOS TRAZADORES:**

- una salida doble.

Si la máquina incorpora turbina de **ACCIONAMIENTO HIDRÁULICO:**

- otra salida y un retorno libre.

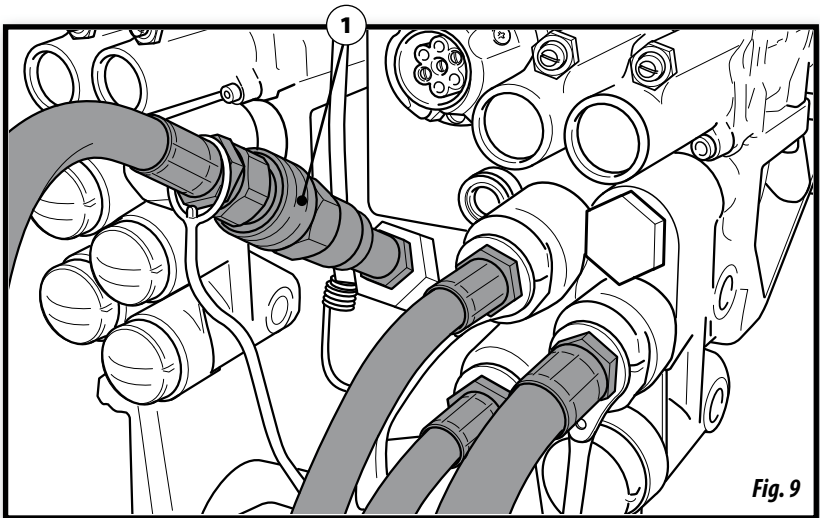


Fig. 9

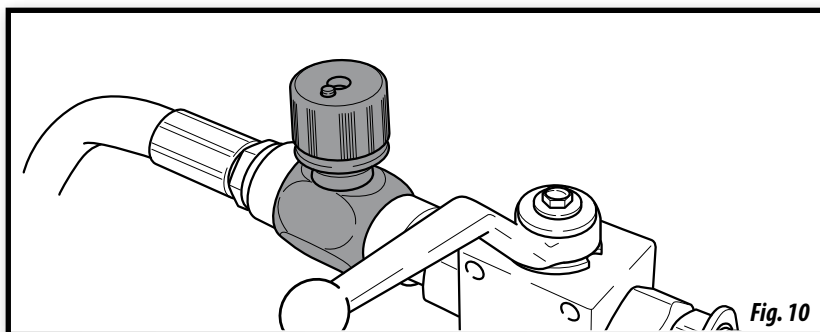


PARA LA CONEXIÓN DEL RETORNO DE ACEITE DEL MOTOR DE LA TURBINA, DEBE UTILIZAR EL ENCHUFE ADAPTADOR SUMINISTRADO (nº 1, fig. 9).

5.3 SISTEMA HIDRÁULICO

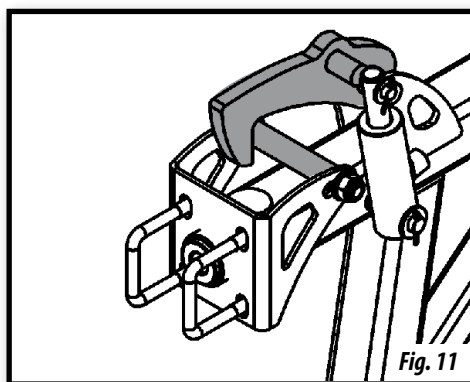
REGULADORES DE CAUDAL

Para que el plegado y desplegado hidráulico de la sembradora se realicen de forma suave, existen dos reguladores de caudal (fig. 10), uno para cada operación, que deberán ajustarse según el caudal hidráulico suministrado por el tractor. Es conveniente empezar con el regulador casi cerrado para evitar un plegado demasiado rápido que pudiera ocasionar daños a la sembradora.



NO SE SITÚE NUNCA BAJO EL EQUIPO DE BRAZOS NI EN SU RADIO DE ACCIÓN.

La máquina va provista, además, de unos gatillos de seguridad que deben usarse para asegurar los equipos laterales durante el transporte de la máquina. En la figura se muestra el gatillo en posición de seguro.

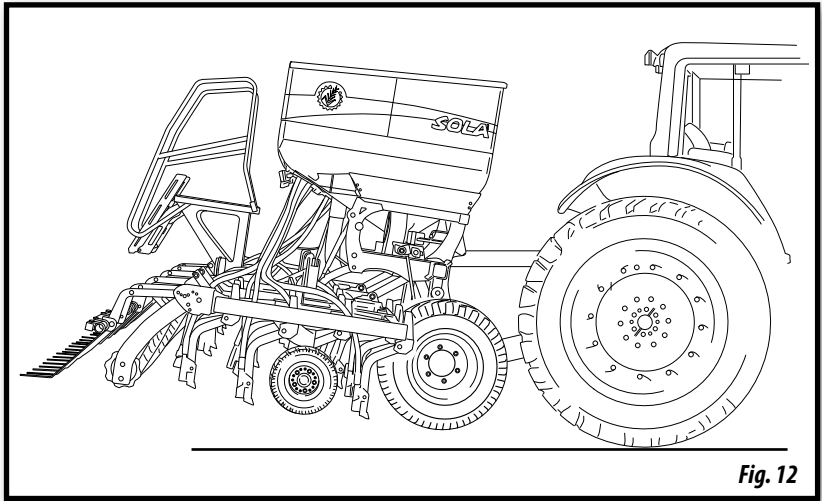


ANTES DE BAJAR EL EQUIPO PARA TRABAJAR, Y DESPUÉS DE DAR PRESIÓN AL SISTEMA, ASEGÚRESE DE QUE HA RETIRADO LOS GATILLOS (fig. 11).

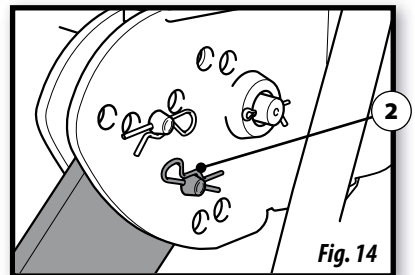
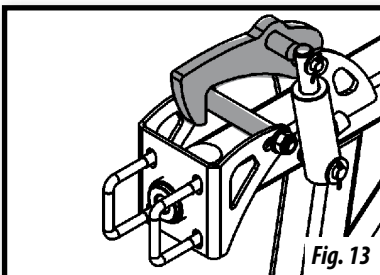
5.4 POSICIÓN DE TRANSPORTE

El transporte de la máquina requiere varios pasos previos a realizar:

- 1- Plegar los TRAZADORES si la máquina está provista de ellos (equipo opcional).
- 2- Levantar la máquina hasta que los BRAZOS DE SIEMBRA no toquen el suelo (fig. 12).



- 3- Plegar las 2 ALAS de la máquina y comprobar que los 2 GATILLOS DE SEGURIDAD HIDRÁULICOS han quedado fijados (fig. 13).
- 4- Fijar los RODILLOS de las ALAS y la parte CENTRAL, para ello, colocar el bulón (nº 2 fig 14) a cada articulación tal y como se muestra.



- 5- Comprobar que la ESCALERA de acceso a la tolva y la LONA DE LA TOLVA estén plegadas y fijadas (véase apartado 5.5).
- 6- Comprobar el correcto funcionamiento de las LUCES DE SEÑALIZACIÓN.

La máquina va provista de 2 gatillos de seguridad hidráulicos que deben usarse para asegurar el equipo durante el transporte de la máquina.



Después de acoplar la máquina al tractor, compruebe que los enganches de seguridad estén correctamente en la posición de transporte.



Evitar que los elementos móviles se muevan.



Antes de empezar a sembrar, asegurarse que los gatillos se han abierto y el equipo de siembra está desplegado.

5.5 CARGA DE LA SEMBRADORA

Para acceder a la tolva deberá desplegar la escalera de acceso.

Presionar el gatillo (1, fig. 15) para liberar el tramo móvil y desplegarlo hacia el suelo (fig. 16).

Para el plegado, retornar el tramo móvil hacia arriba hasta que el gatillo de seguridad esté anclado.

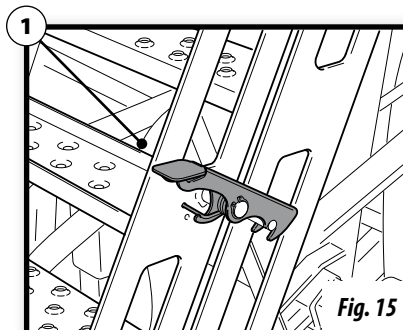


Fig. 15

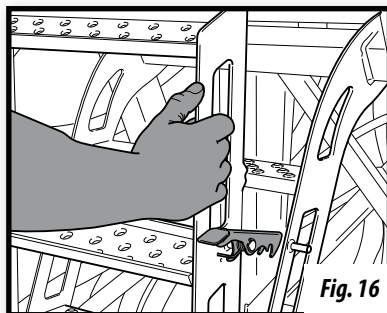


Fig. 16

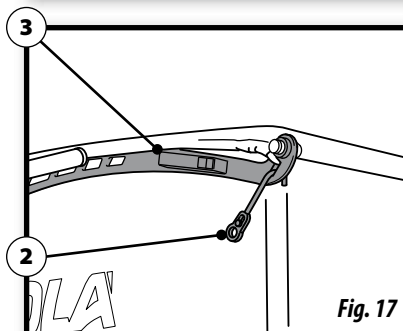


Fig. 17

Retirar la goma de sujeción (2, fig. 17) de la lona y replegarla hacia la izquierda con la ayuda del tirador (3, fig. 17).

6. DOSIFICACIÓN

Existen dos modos de dosificación:

- para semillas normales.
- para semillas pequeñas con caudales mínimos.



AL CAMBIAR LA ABRAZADERA DE LA ALETA DE REGULACIÓN Y EL PESTILLO DE POSICIÓN, ES IMPRESCINDIBLE QUE EL DOSIFICADOR PUEDA GIRAR Y LA TOLVA ESTÉ VACÍA.

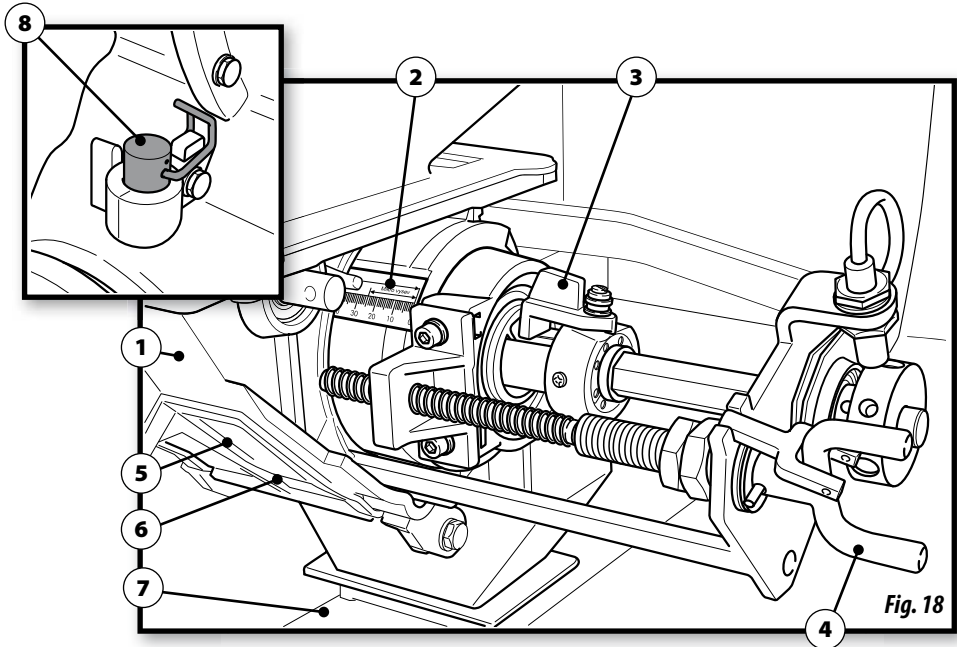


Fig. 18

1	Dosificador
2	Escala de regulación dosificación
3	Pestillo N = semilla normal F = semilla fina o pequeña
4	Husillo
5	Trampilla de vaciado <i>rápido</i>

6	Trampilla de vaciado
7	Colector
8	Abrazadera salida aire a turbina. N = semilla normal F = semilla fina o pequeña

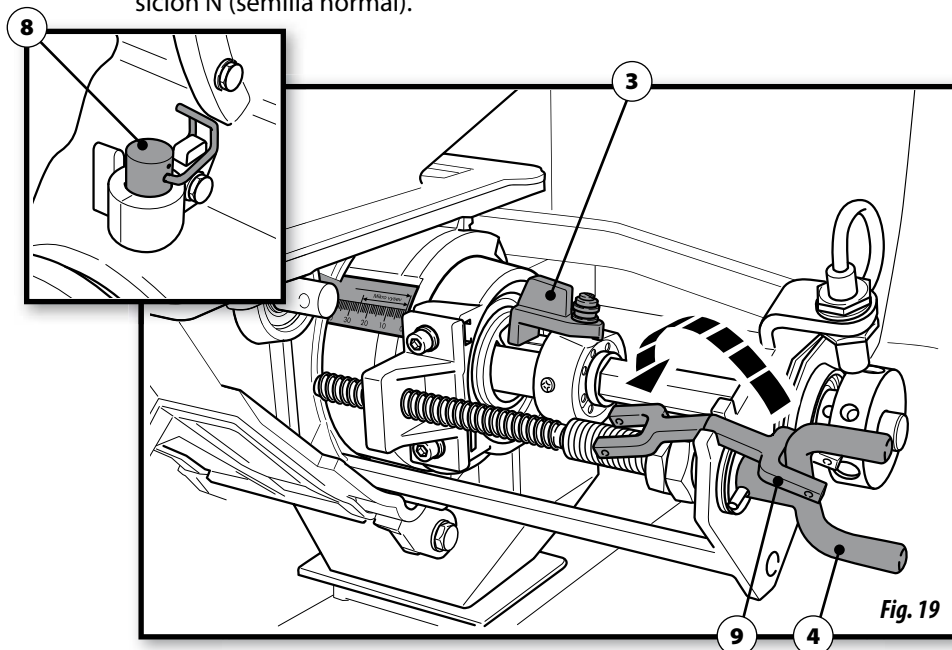
6.1 SEMILLAS NORMALES

Retirar la anilla de seguridad (nº 9, fig. 19).

Colocar el pestillo (nº 3, fig. 19) como se indica en la figura.

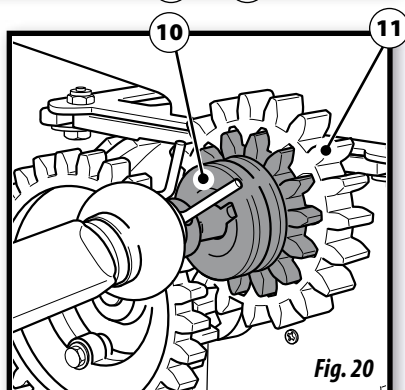
Girar el husillo (nº 4, fig. 19) para regular la dosificación.

Colocar la abrazadera de salida de aire de la turbina (nº 8, fig. 19) en la posición N (semilla normal).



Posición normal

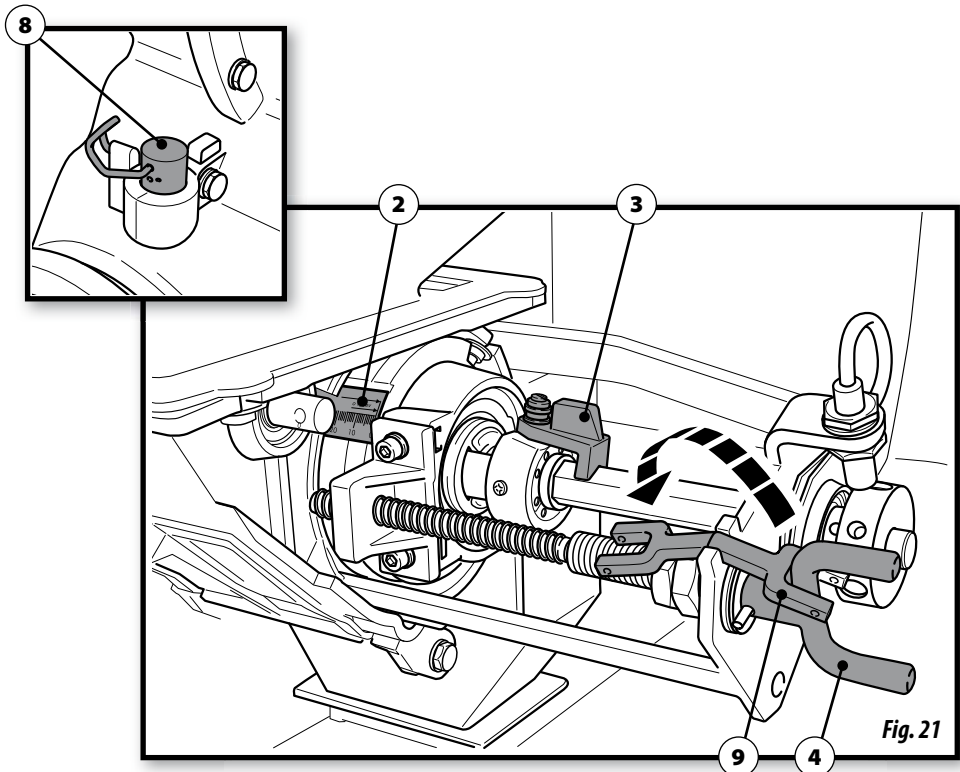
El piñón (nº 10, fig. 20) debe estar **encajado** con el piñón (nº 11, fig. 20).



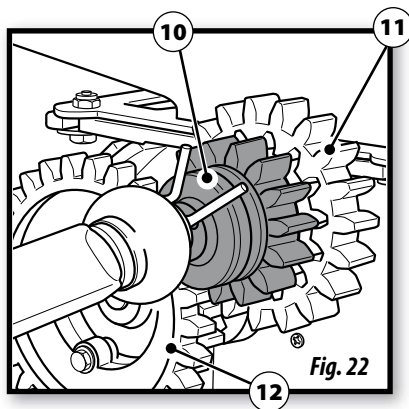
6.2 SEMILLAS PEQUEÑAS (microdosificación)

Proceda de la siguiente manera para siembra con SEMILLAS PEQUEÑAS:

- 1- Retirar la anilla de seguridad (nº 9, fig. 21).
- 2- Girar el husillo (nº 4, fig. 21) hasta llegar a la posición 0 en la escala (nº 4, fig. 21).
- 3- Girar el pestillo (nº 3, fig. 21) hasta encajarlo en la ranura del eje.
- 4- Colocar la abrazadera de salida de aire a turbina (nº 8, fig. 21) en la posición F (semilla fina).
- 5- Girar el husillo (nº 4, fig. 21) para regular la dosificación entre 0 y 25.



- 6- Tirar del piñón (nº 10, fig. 22) hasta liberarlo del piñón (nº 11, fig. 22) y engranarlo con el piñón (nº 12, fig. 22).
- 7- Una vez este el dosificador en POSICIÓN MICRO, hay que configurar el CONTROL ELECTRONICO DE SIEMBRA (véase página 54, trabajar en modo micro).



Lea en las tablas de dosificación (ver apartado 12. Tablas de dosificación) el valor adecuado para semilla pequeña con el sistema de microdosificación F.



PARA LA MICRODOSIFICACIÓN DE SEMILLAS PEQUEÑAS, NO SOBREPASAR LA MEDIDA DE 25 DE LA ESCALA DE REGULACIÓN (nº 2, fig. 12).



El sistema de microdosificación sirve para distribuir mejor las semillas pequeñas y las semillas normales en cantidades reducidas.



COMPRUEBE EL ESTADO DEL CEPILLO DE LIMPIEZA ANTES DE EMPEZAR A SEMBRAR SEMILLA PEQUEÑA.

6.3 ENSAYO PREVIO DE CAUDAL



Las vueltas con la manivela deben darse con regularidad, aproximadamente una vuelta por segundo. El número de vueltas es aproximado y puede variar con el terreno, el fabricante del neumático o la presión de las ruedas, por lo que es recomendable realizar una prueba de campo como la que se describe en éste manual.



No acompañe la rueda con la mano ya que podría herirse con el rascador.

Recoger y pesar con precisión la semilla recogida.

Multiplicando por 40 el resultado de la pesada se obtienen los kilogramos por hectárea que repartirá la máquina con la abertura que previamente se ha seleccionado.

Para efectuar cómodamente estas operaciones es conveniente que la máquina se haya enganchado al tractor, en posición algo elevada (las ruedas no deben tocar al suelo), así como llenar la tolva de semilla sólo hasta la mitad para facilitar el giro manual de la rueda.

Si la semilla presenta exceso de polvos de tratamiento puede producirse una disminución de caudal, por lo que es oportuno practicar un segundo control después de haber repartido unas tres tolvas.



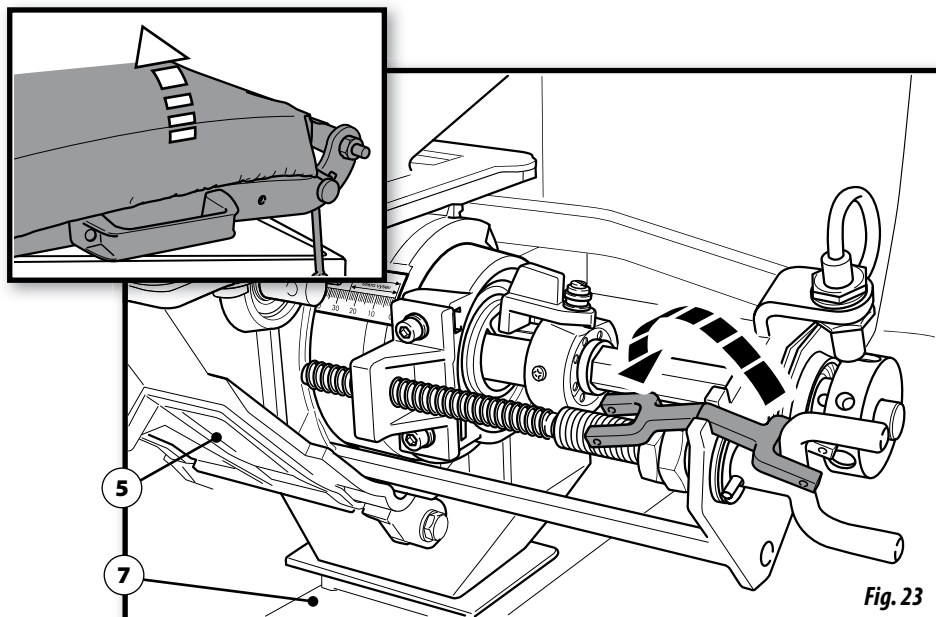
PARA REALIZAR EL ENSAYO PREVIO DE CAUDAL ES IMPRESCINDIBLE QUE LA MÁQUINA ESTÉ PARADA, EL TRACTOR Y LA TOMA DE FUERZA DEBEN ESTAR DESCONECTADOS.

Siga los siguientes pasos:

- Cerrar la trampilla de vaciado (nº 5, fig. 23).
- Abrir la tapa de la tolva (fig. 23) y echar semilla.
- Abrir la tapa inferior (nº 7, fig. 23).
- Colocar un saco o recipiente debajo de la salida del inyector venturi que previamente hemos abierto.
- Coloque la manivela en la rueda derecha de la sembradora y gírela en el sentido de avance el número de vueltas que se indica a continuación:

TIPO MÁQUINA	RUEDA 340/55-16
SM 400	26,5 vueltas
SM 500	21 vueltas
SM 600	17,6 vueltas

Recoger y pesar con precisión la semilla recogida. MULTIPLICAR por 40 el resultado de la pesada para obtener los kilogramos por hectárea que repartirá la máquina con la abertura que previamente se ha seleccionado.



6.4 ENSAYOS COMPLEMENTARIOS DE COMPROBACIÓN

1- Ensayo para determinar el nº de vueltas de la rueda.

Si aparecen diferencias entre el ensayo y la dosis que realmente reparte la máquina, debido, por ejemplo, a un terreno muy desigual o muy blando, o bien a neumáticos con poca presión, etc., puede realizarse una prueba experimental.

En primer lugar, con la ayuda de una cinta métrica se señala en la parcela la distancia en metros que se indica en la siguiente tabla:

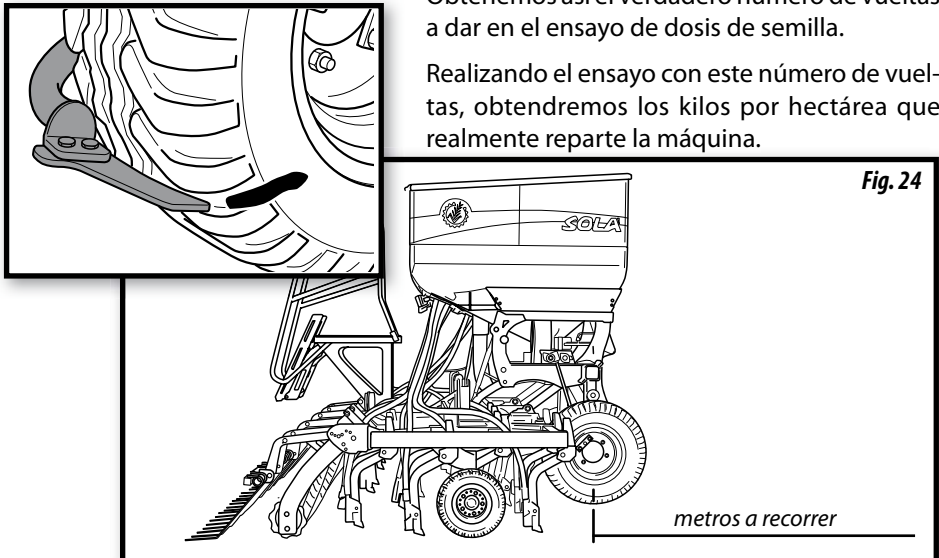
ANCHO DE TRABAJO	PRUEBA EXPERIMENTAL - metros a recorrer
400	62,5
500	50,0
600	41,7

Seguidamente, se recorre con la sembradora en posición de trabajo la mencionada distancia.

Mediante una señal que previamente habremos realizado en el neumático, se cuentan las vueltas de la rueda durante el recorrido. Una zona buena para observar puede ser el paso por el rascador de la rueda.

Obtenemos así el verdadero número de vueltas a dar en el ensayo de dosis de semilla.

Realizando el ensayo con este número de vueltas, obtendremos los kilos por hectárea que realmente reparte la máquina.



2- Ajuste de la dosis de semilla.

Con el uso de semillas certificadas de alta calidad, no es suficiente establecer el peso en kilogramos que debe repartirse con la máquina, ya que el resultado final de la cosecha dependerá del número de plantas que lleguen a su plena madurez.

Cada planta requiere un determinado espacio de terreno del que obtendrá los nutrientes. Así, tan mala puede ser una densidad de plantas escasa como una excesiva. Para decidir los kilos por hectárea a sembrar, debemos saber el número de plantas por metro cuadrado que vamos a sembrar. A título orientativo, el número de plantas recomendadas para trigo y cebada, en seco, es el siguiente:

OTOÑO	PRIMAVERA
<i>Siembra precoz, 200 plantas por m²</i>	<i>Siembra precoz, 310 plantas por m²</i>
<i>Siembra tardía, 265 plantas por m²</i>	<i>Siembra tardía, 445 plantas por m²</i>

Adviértase que en primavera el ahijamiento siempre es menor y por ello debe aumentarse la cantidad a sembrar.



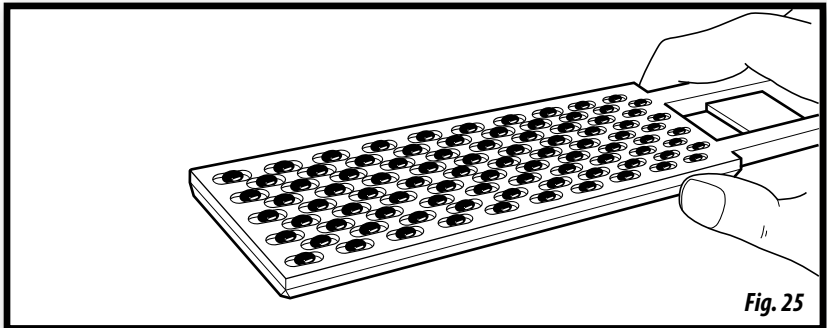
MÁQUINARIA AGRÍCOLA SOLA, S.L., PIENSA QUE ES MUY RECOMENDABLE PARA EL AGRICULTOR ASESORARSE CON BUENOS ESPECIALISTAS EN ESTA MATERIA, TALES COMO ITG DEL CEREAL, SINDICATOS AGRARIOS, ETC.



LAS DOSIS DE SEMILLA DEBEN AJUSTARSE A CADA TERRENO SEGÚN SEA SU TEXTURA, NIVEL DE FERTILIZADO, PLUVIOMETRÍA Y ÉPOCA DE SIEMBRA, CALIDAD DEL GRANO, PODER GERMINATIVO Y DE AHIJAMIENTO, ETC.

Además, hay que tener en cuenta que la capacidad germinativa de la semilla es variable y depende de muchos factores. Experimentalmente puede cifrarse entre el 70 y el 80, lo que en la práctica equivale a multiplicar el número de granos a sembrar por 1,43 ó 1,25 respectivamente. A continuación se describe un método práctico para determinar los kilos por hectárea que debemos repartir partiendo de las plantas por metro cuadrado que queremos obtener.

- 1- Introduzca el «cuenta granos» en el saco de semillas para llenarlo.
- 2- Al sacarlo, pasar la mano por encima de forma que quede solamente un grano por cada cavidad (100 granos en total).
- 3- Repetir la operación 10 veces para obtener 1000 granos.



- 4- Pesar los 1.000 granos en la báscula de precisión. Al peso en gramos obtenido lo denominaremos PESO OPERATIVO.

Sabiendo los granos por metro cuadrado que vamos a sembrar, los kilos por hectárea que debemos ajustar en el control de dosificación son:

$$\text{kilos por hectárea} = (\text{granos por m}^2 \times \text{PESO OPERATIVO}) / 100$$

7. REGULACIÓN PROFUNDIDAD DE SIEMBRA



La sembradora deberá trabajar siempre horizontal, con las rejas delanteras y traseras penetrando en el terreno por igual.

MUY IMPORTANTE: El mando del tractor que mueve el cilindro de plegado de las alas, debe ir en posición de FLOTACIÓN, para conseguir la máxima adaptación al suelo.

7.1 HUSILLOS PRINCIPALES DE REGULACIÓN

Existen 2 husillos centrales (fig. 25) y dos ruedas laterales (fig. 26) para la regulación de la profundidad de siembra. Todos llevan una escala que nos indica su posición.



Deben coincidir la posición de los centrales con los de las ruedas.



Después de la regulación, guardar el trinquete del husillo hacia el interior de la máquina.



En siembra sobre terreno movido y suelto, tendremos la precaución de colocar uno o dos puntos menos en las ruedas laterales para compensar el hundimiento de la rueda sobre el suelo.

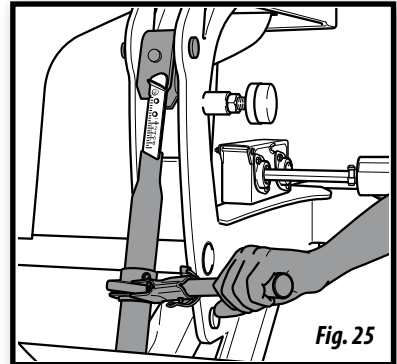


Fig. 25

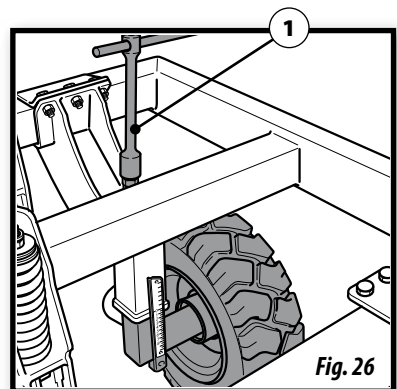
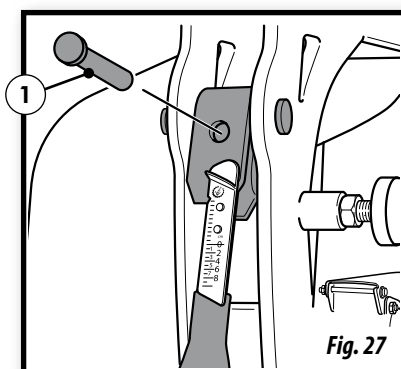


Fig. 26

7.2 CORREDERA EN LOS HUSILLOS CENTRALES

En la parte superior de los husillos centrales hay una corredera con un bulón de bloqueo (1) que permite, cuando está colocado, apoyar todo el peso de la máquina sobre el equipo de siembra y ejercer la máxima presión necesaria en la siembra directa. Sin el bulón (1) colocado, se deja el equipo de siembra flotante para trabajar en terreno labrado.



SIEMBRA DIRECTA: CON BULÓN DE BLOQUEO (Nº 1, FIG. 27) IMPIDIENDO LA FLOTACIÓN DEL EQUIPO.

SIEMBRA SOBRE PREPARADO: SIN BULÓN DE BLOQUEO (Nº 1, FIG. 27) PERMITIENDO LA FLOTACIÓN DEL EQUIPO DE SIEMBRA.

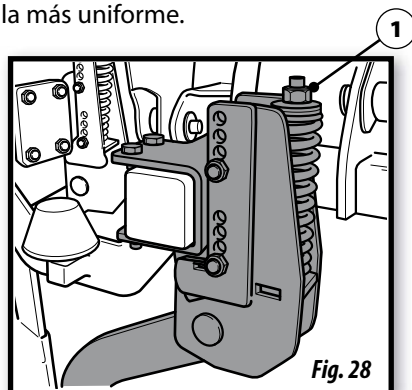
7.3 BRAZOS DE SIEMBRA REGULABLES EN ALTURA

Los brazos que coinciden con las ruedas del tractor y la sembradora, tienen regulación de altura mediante una corredera con agujeros, que permiten bajar los brazos hasta 7 cm. Esto permite contrarrestar el efecto rodadura y conseguir una profundidad de la semilla más uniforme.

Se puede regular la presión de los brazos con la tuerca del muelle (nº 1, fig. 28).



SI AFLOJA DEMASIADO LA TUERCA (nº1, fig. 28) EL MUELLE PODRÍA SALIR DISPARADO DEBIDO A LA PRECARGA.



7.4 INCLINACIÓN DE LAS ALAS

En el punto de apoyo de las alas con el chasis existen unos topes regulables (dos a cada lado) que permiten variar el ángulo de caída de las alas.

En condiciones normales de siembra es conveniente llevar la alas un poco caídas hacia abajo para adaptarse a las irregularidades del terreno.

En terrenos muy labrados o sueltos o en condiciones de suelo muy húmedo nivelaremos las alas para que queden horizontales.

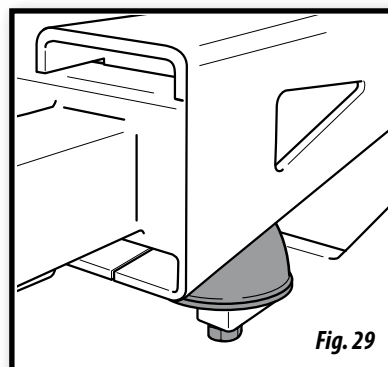


Fig. 29

7.5 REGULACIÓN DEL RODILLO

Existen dos BULÓNes en cada brazo del rodillo que nos permiten hacer las siguientes regulaciones:

a. Mediante el bulón superior (nº 1, fig. 30) controlaremos la profundidad de siembra de la última hilera de brazos del equipo y consecuentemente mayor o menor presión sobre el suelo.

b. Con el bulón inferior (nº 2, fig. 30) controlaremos le penetración del rodillo en el suelo y además podremos fijarlo para el transporte.

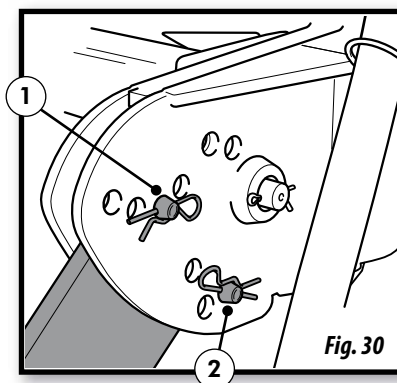


Fig. 30



EN SIEMBRA DIRECTA ES ACONSEJABLE FIJAR EL RODILLO CON EL BULÓN (nº 1, fig.30) YA QUE PERMITE CONTROLAR LA PROFUNDIDAD DE SIEMBRA DE LA ÚLTIMA HILERA DE BRAZOS DEL EQUIPO Y EN CONSECUENCIA NIVELARLOS CON LAS PRIMERAS HILERAS. ES RECOMEDABLE HACER UNA PRUEVA ANTES DE EMPEZAR A SEMBRAR.



EN LAS MÁQUINAS NEUMÁTICAS, LA PRESIÓN DEL AIRE, JUNTO A LA AUSENCIA DE REGISTRO EN LA BOTA, PROVOCAN QUE LA PROFUNDIDAD A LA QUE SE DEPOSITA LA SEMILLA EN EL SURCO SEA MAYOR RESPECTO A LA QUE LO HACE UNA MÁQUINA CONVENCIONAL. VERIFIQUE TRAS UNOS MINUTOS DE FUNCIONAMIENTO QUE LA PROFUNDIDAD DE SIEMBRA OBTENIDA ES LA ADECUADA.

8. TIPO DE DISTRIBUCIÓN

8.1 CON TURBINA DE ACCIONAMIENTO MECÁNICO



Para garantizar el suministro de semillas a las botas de siembra es imprescindible que la turbina gire entre 4200 y 4500 rpm, para ello deberemos llevar la toma de fuerza a la salida de 1000 rpm.



A menor velocidad, es posible que algunas semillas se queden en los tubos conductores.



Además, debe tenerse la precaución de hacer girar la turbina a la velocidad de régimen antes de que empiece a girar la rueda de transmisión. Al levantar la máquina, no bajaremos de la velocidad de régimen hasta que la rueda haya perdido contacto con el suelo y pare de girar.



Si arrastramos la sembradora por el suelo con la turbina de aire parada, la semilla que sale del distribuidor obstruirá el tubo colector que alimenta el inyector venturi. En caso que esto suceda, habrá que sacar el colector y vaciarlo de semillas antes de volver a poner en funcionamiento la sembradora.



EL GIRO DE LA RUEDA DE TRANSMISIÓN SIN LA TURBINA A PLENO FUNCIONAMIENTO PUEDE PROVOCAR EL EMBOZAMIENTO DE LOS TUBOS COLECTORES.

8.2 DISTRIBUCIÓN CON TURBINA DE ACCIONAMIENTO HIDRÁULICO

TIPO MÁQUINA	MOTOR HIDRÁULICO		SUMINISTRO DE ACEITE		
	Capacidad de absorción (cm ³)	Velocidad (rpm)	Presión mínima de salida (bares)	Presión máxima de retorno (bares)	Caudal de aceite (L./mín.)
400 / 450	8	4200	130	10	36
500 / 600	8	4500	160	10	40

CONEXIÓN

Conectar el enchufe rápido del latiguillo pequeño de la turbina a una salida de presión del tractor. El latiguillo de 1/2" con el enchufe rápido grande conectarlo a un retorno sin presión.



LA PRESIÓN DE RETORNO MÁXIMA ES DE 15 BARES. SI SUPERAMOS ESTA PRESIÓN, EL MOTOR PUEDE SUFRIR AVERÍAS.

REGULACIÓN

La velocidad de giro de la turbina se controla regulando la salida hidráulica del tractor.

Regular la velocidad de la turbina a 4200 r.p.m. ó a 4500 r.p.m. según la tabla superior.



SI EL ACEITE SE CALIENTA DEMASIADO DEBIDO A QUE EL CAUDAL BOMBEO POR EL TRACTOR ES DEMASIADO GRANDE O A QUE LA RESERVA DE ACEITE ES MUY PEQUEÑA, SERÁ NECESARIO COLOCAR UN DEPÓSITO DE ACEITE ADICIONAL.



SI EL CAUDAL DE LA BOMBA HIDRÁULICA DEL TRACTOR NO FUERA SUFICIENTE PARA ALIMENTAR EL MOTOR DE LA TURBINA O NO PUDIERA ACCIONAR ADEMÁS OTRO ELEMENTO TAMBIÉN NECESARIO, SERÁ IMPRESCINDIBLE LA COLOCACIÓN DE UN EQUIPO AUXILIAR CON UNA BOMBA ACCIONADA MEDIANTE LA TOMA DE FUERZA Y UN DEPÓSITO DE ACEITE CON REFRIGERADOR. CONSULTARLO CON EL FABRICANTE.

9. EQUIPOS OPCIONALES

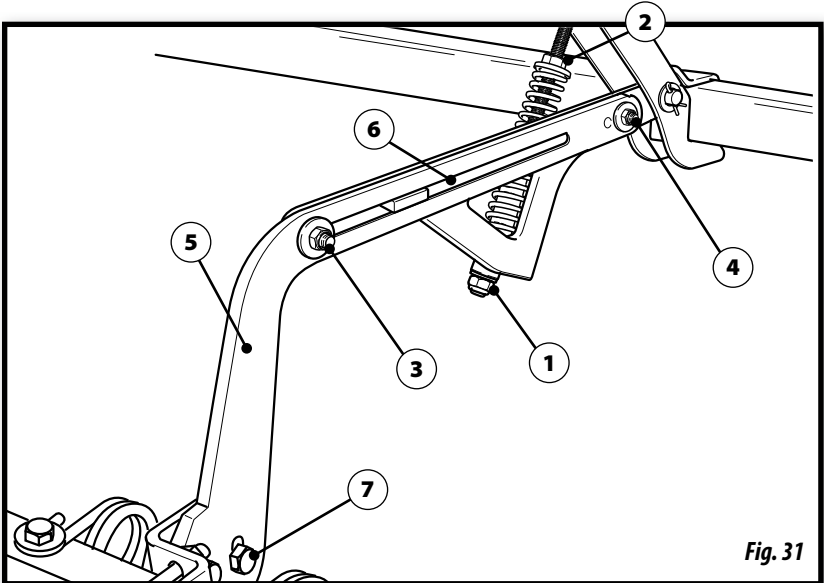
9.1 RASTRA

El rastrillo tiene varias regulaciones para que se adapte a diferentes tipos de suelos. Se puede regular:

En **ALTURA**, actuando sobre la tuerca inferior (1, fig. 31).

En **PRESIÓN**, mediante la tuerca superior del tensor (2, fig. 31).

La **INCLINACIÓN DE LAS PÚAS**, actuando sobre la corredera (7, fig. 31) que sujeta la barra portapúas.



Cuando levantemos el rodillo para anularlo, deberemos retroceder la rastra siguiendo los pasos siguientes:

- 1- Aflojar la tuerca (3, fig. 31).
- 2- Retirar el tornillo y tuerca (4, fig. 31).
- 3- Tirar de la guía (5, fig. 31) hacia atrás y colocar el tornillo y la tuerca el orificio (6, fig. 31) situado en el centro de la guía.

9.2 TRAZADORES HIDRÁULICOS

Los trazadores deben montarse en los laterales del equipo plegable. Su accionamiento es hidráulico y deben conectarse a dos salidas distintas del tractor para poderlos accionar indistintamente. Es imprescindible plegar los trazadores antes del plegado de la máquina para el transporte.

Los brazos de los trazadores son extensibles para su ajuste en:

LONGITUD (distancia horizontal entre el disco y el elemento exterior).

ORIENTACIÓN DE LOS DISCOS (ángulos de penetración).

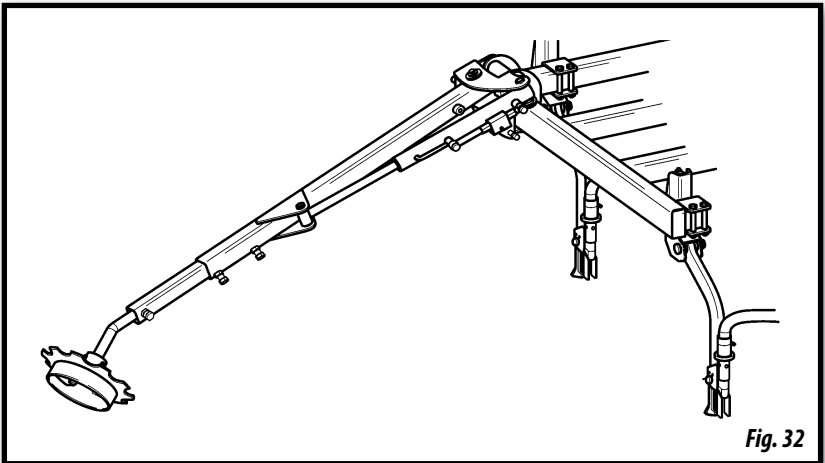


Fig. 32



MANTENGA EN BUEN ESTADO LAS CONDUCCIONES HIDRÁULICAS. EL ACEITE A PRESIÓN PUEDE PENETRAR EN LA PIEL Y CAUSAR HERIDAS MUY GRAVES.



NO SE SITÚE NUNCA EN EL RADIO DE DESPLEGADO DEL TRAZADOR.



Es imprescindible plegar los trazadores antes del plegado de la máquina para el transporte.



NO ES CONVENIENTE ORIENTAR MUY DE TRAVÉS LOS DISCOS, YA QUE PODRÍAN PRODUCIRSE GRAVES AVERÍAS.

9.2.1- Ajuste LONGITUD del trazador.

Para calcular la distancia horizontal ENTRE EL DISCO Y LA REJA EXTERIOR (B), aplicar la siguiente fórmula:

$$B = \frac{A \times (\text{n}^\circ \text{ de brazos} + 1) - C}{2}$$

A= distancia entre centro de brazos.

B= distancia horizontal entre el disco y el brazo exterior.

C= ancho vía tractor.



Efectuar el cálculo con las medidas expresadas en CENTÍMETROS.

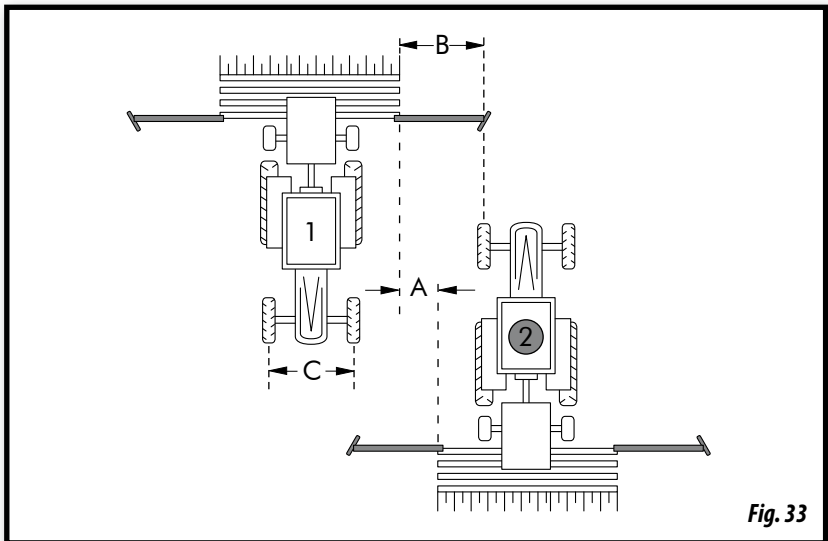


Fig. 33

10. CONTROL ELECTRÓNICO DE SIEMBRA

10.1 PANEL DE CONTROL, DESCRIPCIÓN.



El monitor sale de fábrica programado para la sembradora en la que está montado. Por lo tanto solo debe visualizar los valores y no hace falta entrar en programación.

En la pantalla tenemos 6 canales o lecturas diferentes, y 3 flechas indicadoras de situación.

C1 nos indica la velocidad de avance en m/seg.

C2 nos indica dos hectáreas distintas (por ejemplo una parcial y otra total).

C3 no está habilitado.

C4 nos señala la velocidad de giro de la turbina en rpm.

C5 nos indica la velocidad de giro del eje del distribuidor en rpm.

C6 nos indica cuando el nivel de semilla en la tolva es demasiado bajo.

Por defecto, la lectura mostrada en la pantalla es la velocidad de avance. Cuando hay alguna anomalía en cualquier lectura, la pantalla nos muestra intermitentemente «**Alar**», suena una alarma sonora y se activa el canal donde se ha producido la anomalía. Esta alarma no desaparecerá hasta que no se solucione la anomalía.

Para visualizar la lectura que nos interesa, pulsar el botón central y desplazar al canal correspondiente. Al cabo de 10 segundos, la lectura vuelve automáticamente al C1.

10.2 VELOCIDAD DE AVANCE - C1



Seleccionar el canal mediante el botón central . Por debajo de los 2.6km/h se dispara la alarma. Puede desactivarse esta alarma entrando en el modo de programación 2.

Calibración del sensor de velocidad

La calibración teórica se consigue entrando un factor de calibración, en el modo programación 2, según el valor de la siguiente tabla.

MODELO	4M	4.5M	5M	6M
FACTOR CALIBRACIÓN	1,818	1,574	1,449	1,258

Seleccionar el canal de velocidad (C1)

1. Pulsar  para entrar en el modo 1. Manteniéndolo pulsado, apretar el botón central  para cambiar el dígito a modificar.
3. Mantener el botón central pulsado durante varios segundos para modificar el valor del dígito parpadeante.
4. El monitor volverá a la posición normal dejando de pulsar los botones.


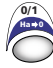
NOTA

EXISTE UN MODO DE AUTOCALIBRACIÓN DEL NÚMERO DE IMPULSOS, QUE ES MÁS PRECISO Y QUE REQUIERE REALIZAR UN ENSAYO EN EL MISMO CAMPO.


Autocalibración del sensor de velocidad

1. Marcar 100 mts.

2. Seleccionar el canal 1 (velocidad).

3. Pulsar  y manteniéndolo pulsado, apretar  .
En la pantalla aparecerá Auto. Dejar de pulsar.

4. Recorrer ahora los 100 metros señalados. El monitor va contando los impulsos del sensor.


5. Al terminar volver a pulsar  .
El monitor ya ha memorizado el número de pulsos.

10.3 ÁREA TOTAL / ANCHO DE LA SEMBRADORA - C2

Podemos marcar dos áreas totales e independientes una de la otra.

Visualización del área total


1. Seleccionar el canal 2.

2. Pulsar  para ver el área total 1 y el total 2 «tot.1» y «tot.2». Primero visualizaremos en la pantalla «tot.1» y seguidamente su valor en Ha.

Puesta a cero de las áreas totales


1. Seleccionar el canal 2.

2. Pulsar  para visualizar.

3. Pulsar durante más de 5 segundos el botón  .

Programación del ancho de trabajo



1. Seleccionar el canal 2 del área.


2. Pulsar  más de 5 segundos hasta que aparezca un valor de anchura y manteniéndolo pulsado, apretar el botón central para cambiar el dígito parpadeante.

3. Pulsar durante más de 3 segundos sobre el dígito parpadeante para modificar su valor.

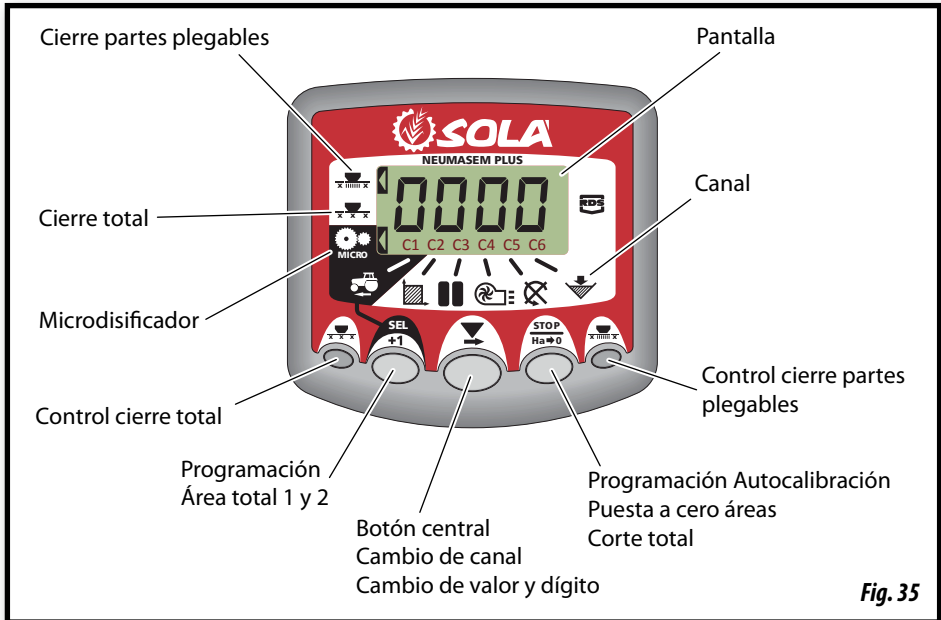
4. Dejar de pulsar los botones para volver a la posición normal.

Trabajo en modo micro

Cuando trabajemos con el distribuidor en el modo microdosificación  (para tolvas pequeñas y dosis mínimas, deberemos pulsar el botón  durante más de 3 segundos hasta que aparezca la flecha indicadora de modo micro en la pantalla. En esta situación, el monitor nos mantendrá la velocidad y la superficie real de trabajo.

Para volver a la posición normal de trabajo volver a pulsar  durante más de 5 segundos hasta que la flecha indicadora desaparezca.

10.4 PANEL DE CONTROL CON MARCADOR DE CAMINOS (OPCIONAL)



El monitor sale de fábrica programado para la sembradora en la que está montado. Por lo tanto solo debe visualizar los valores y no hace falta entrar en programación.

En la pantalla tenemos 6 canales o lecturas diferentes, y 3 flechas indicadoras de situación.

C1 nos indica la velocidad de avance en m/seg.

C2 nos indica dos hectáreas distintas (por ejemplo una parcial y otra total).

C3 marcador de caminos.

C4 nos señala la velocidad de giro de la turbina en rpm.

C5 nos indica la velocidad de giro del eje del distribuidor en rpm.

C6 nos indica cuando el nivel de semilla en la tolva es demasiado bajo.

10.4.1 MARCAJE DE CAMINOS - C3

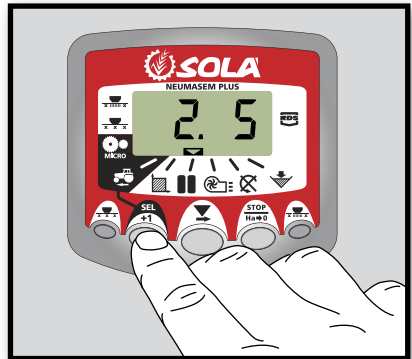
La pantalla muestra el símbolo  después de 10 segundos (a menos que esté seleccionado el Área Total).

Hay 5 sistemas de marcar los caminos: Modo simétrico, asimétrico izquierda, asimétrico derecha, 10 pasadas y 18 pasadas. El monitor se puede programar de 1 a 15 pasadas en modo simétrico y asimétrico.


En la pantalla podemos ver la pasada actual en la parte izquierda y en la derecha veremos la secuencia de pasadas. En las secuencias asimétricas aparece un punto en la pantalla.

Avance manual de la pasada actual

Pulsar  para avanzar una pasada.

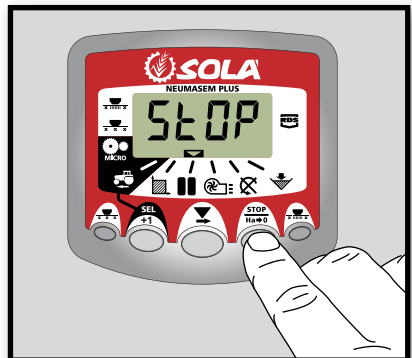


Paro del contador de pasadas

Pulsar  para detener el contador de pasadas.

La pantalla mostrará 'STOP'.

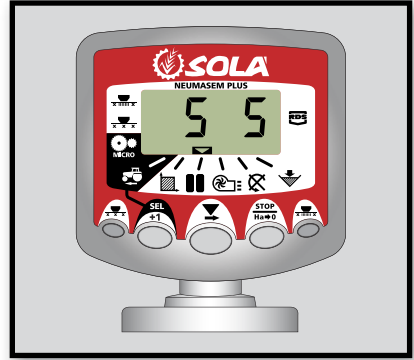
Pulsar  de nuevo para volver a la secuencia normal de trabajo.



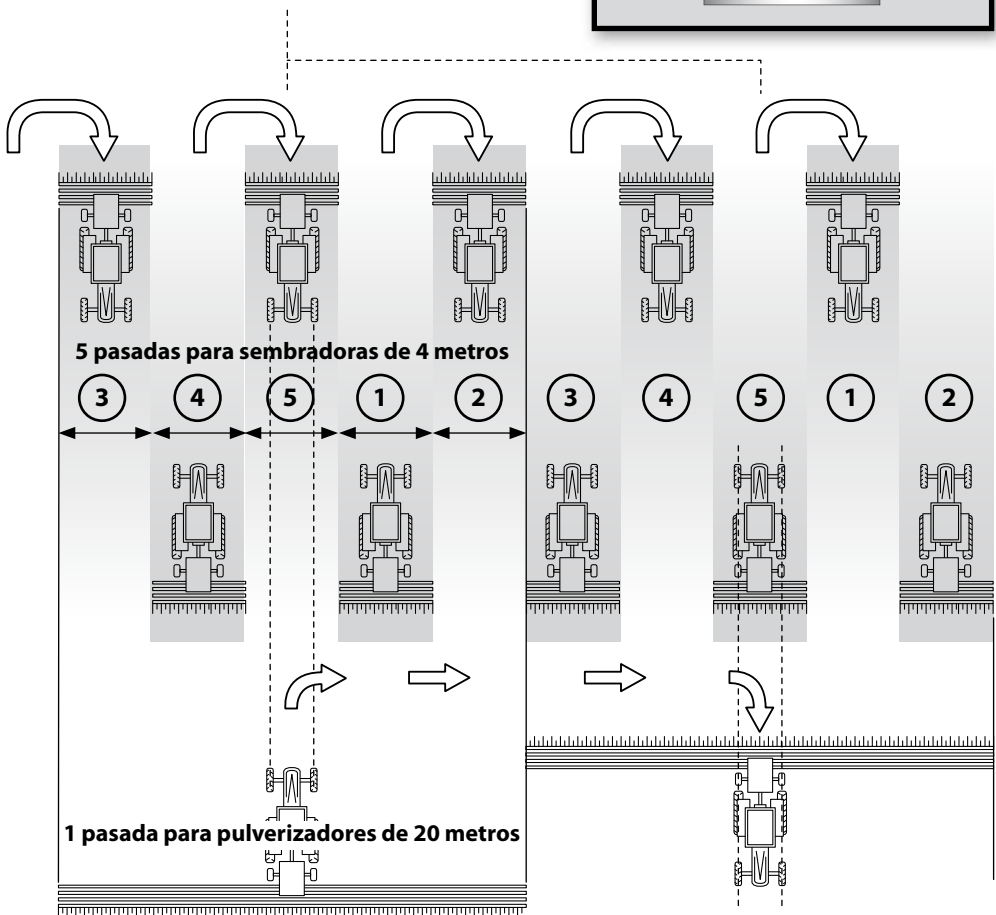
Secuencia simétrica de pasadas

Se cerrarán 2+2 salidas de la sembradora cada vez que actúe el marcaje de caminos.

El monitor emitirá un pitido intermitente y la pantalla parpadeará mientras estemos en la pasada marcaje de camino.



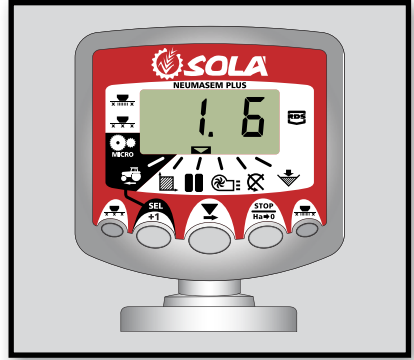
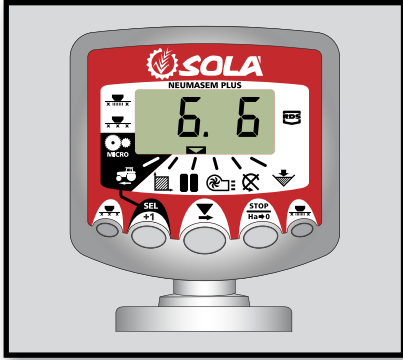
pasada marcaje de caminos



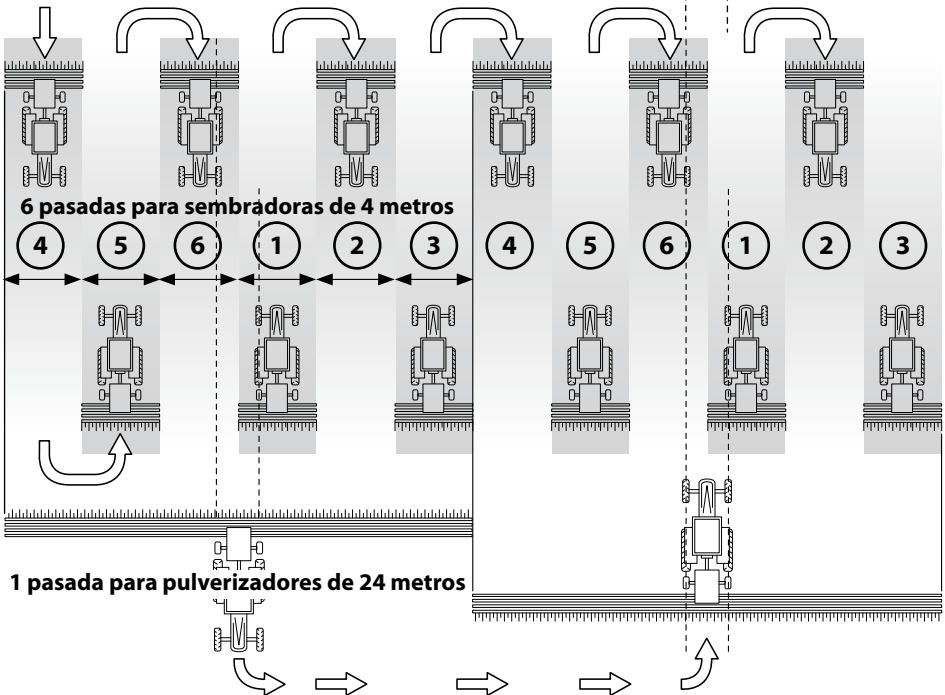
Secuencia asimétrica izquierda

Se cerrarán dos salidas en el lado izquierdo de la sembradora cada vez que actúe el marcaje de caminos.

El monitor emitirá un pitido y la pantalla parpadeará mientras estemos en la pasada de marcaje de camino.



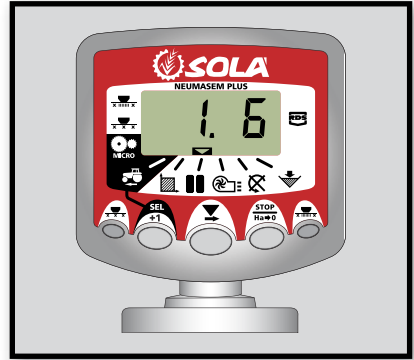
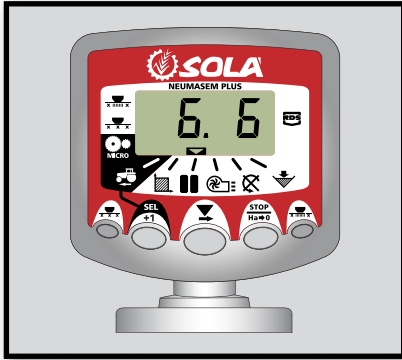
marcaje de camino



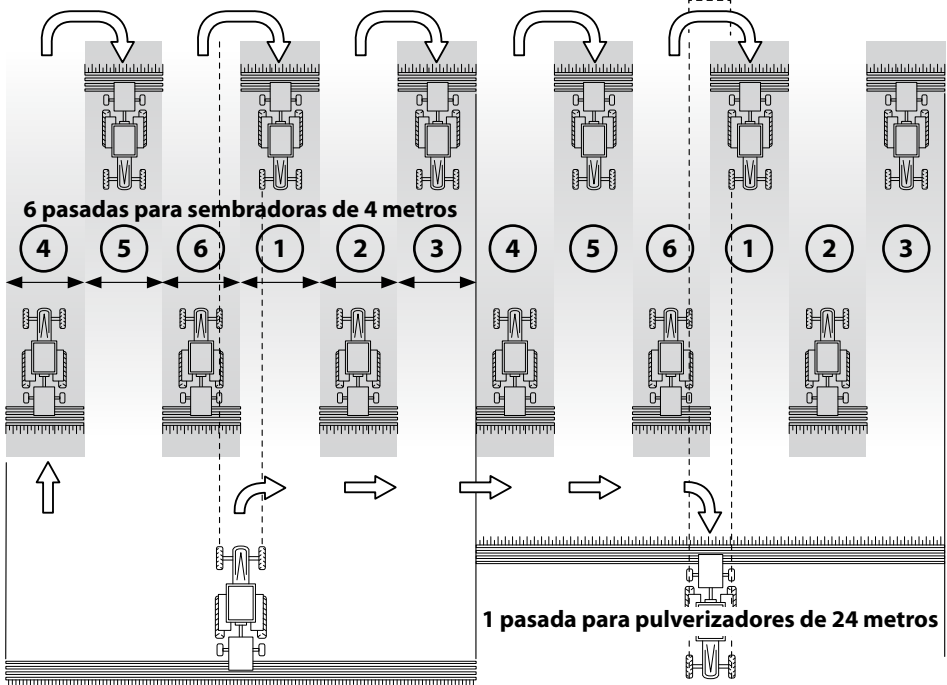
Secuencia asimétrica derecha

Se cerrarán dos salidas en el lado derecho de la sembradora cada vez que actúe el marcaje de caminos.

El monitor emitirá un pitido y la pantalla parpadeará mientras estemos en la pasada de marcaje de camino.



marcaje de camino



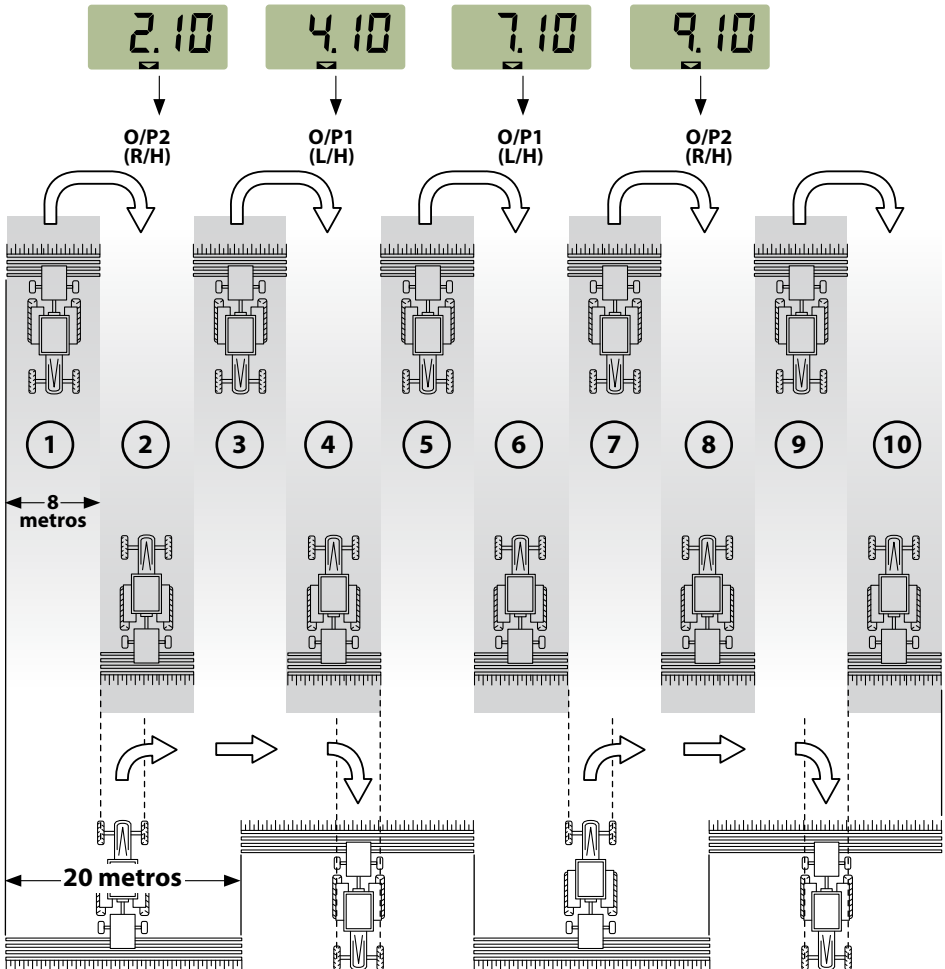
Secuencia de pasadas de 10

Para usar en una sembradora de 4 metros y un pulverizador de 10m, o con la sembradora de 8 m y el pulverizador de 20m (Se cerrarán 2+2 salidas en el lado izquierdo en las pasadas 4 y 7, y 2+2 salidas en el lado derecho en las pasadas 2 y 9) Empezando en la pasada 1 es necesario girar a la derecha al final del primer camino.



NOTA

PARA GIRAR A LA IZQUIERDA AL FINAL DEL PRIMER CAMINO, AVANZAR EL MARCADOR HASTA EL NÚMERO 6 ANTES DE EMPEZAR A SEMBRAR.



Secuencia de pasadas de 18

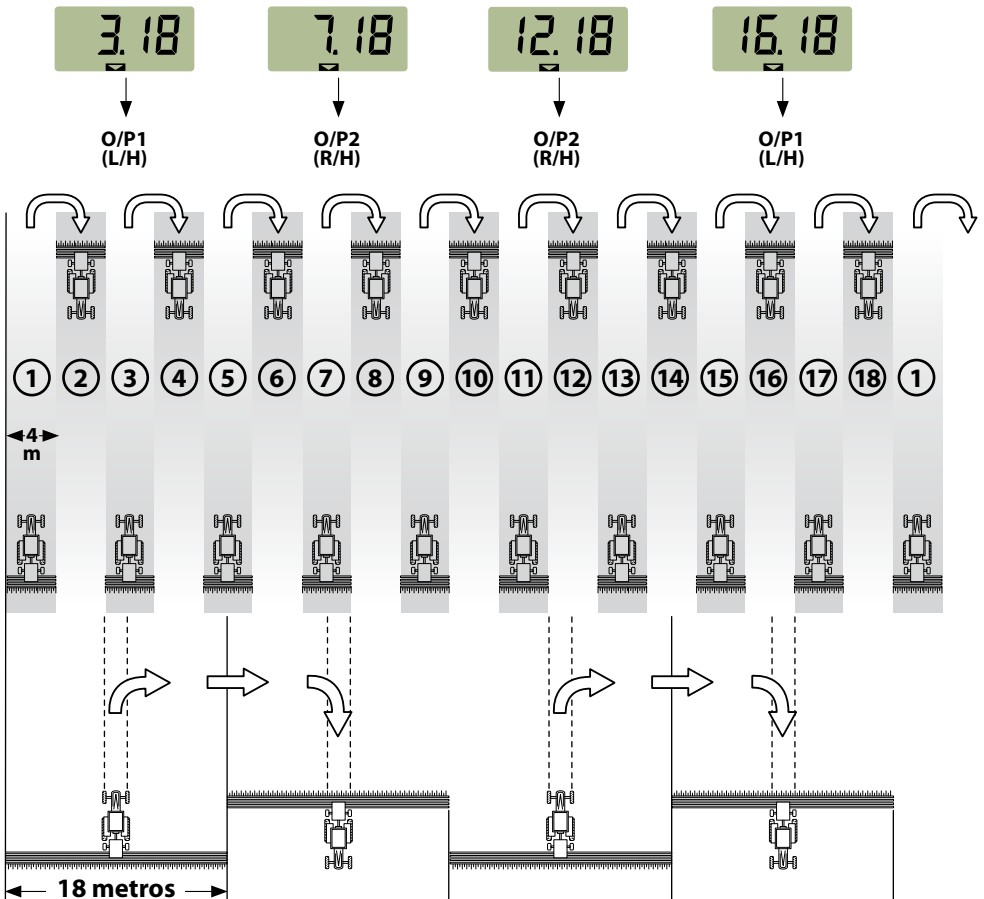
Para usar en sembradoras de 4 m y pulverizadores de 18 m. (2+2 salidas cerradas en el lado izquierdo en las pasadas 3 y 16, y 2+2 salidas cerradas en el lado derecho en las pasadas 7 y 12). Empezando en la pasada 1 es necesario girar a la derecha al final del primer camino.





NOTA

PARA GIRAR A LA IZQUIERDA AL FINAL DEL PRIMER CAMINO, AVANZAR EL MARCADOR HASTA EL NÚMERO 10 ANTES DE EMPEZAR A SEMBRAR.

El monitor pitará cada vez que estemos en la pasada del marcaje de camino.



Seleccionar el tipo de secuencia



1. Seleccionar el  canal.
2. Pulsar  para entrar en modo 1.
Después de 5 seg . los dos primeros dígitos parpadearán indicando el tipo de secuencia:

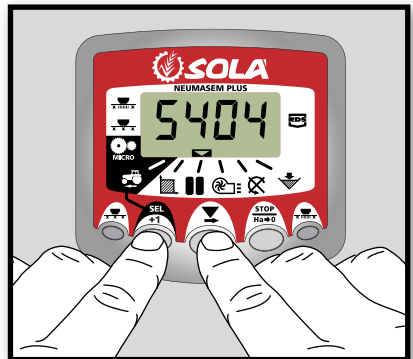
- 'SY' = Simétrico
- 'AL' = Asimétrico izquierda
- 'Ar' = Asimétrico derecha
- 'AS' = Asimétrico especial con secuencias 10 y 18.

3. Mantener a la vez  y  para modificar la secuencia.




Seleccionar la secuencia de pasadas

1. Pulsar  y soltar para escoger entre el tipo de secuencia y la secuencia entre pasadas.
El tercer y cuarto dígitos indican la secuencia de pasadas.
2. Pulsar  y mantener para escoger la secuencia entre 1 y 15.



10.5 VELOCIDAD DE GIRO DE LA TURBINA / ALARMAS DE LA TURBINA - C4

Visualización de la velocidad de giro de la turbina


Seleccionar el canal 4 mediante el botón central .


Alarmas de velocidad de la turbina

Se puede programar la velocidad mínima de giro de la turbina. Por debajo de los 2 Km/h se desactivan estas alarmas.

Velocidad mínima de la turbina

1. Seleccionar el canal 4.

2. Pulsar  durante más de 5 segundos y manteniéndolo pulsado.



3. Pulsar  para cambiar el dígito y el valor como en los casos anteriores. Por defecto 3800 rpm.

4. Dejar de pulsar para volver a la posición normal.


Selección del número de impulsos por vuelta de la turbina (por defecto 2).

NOTA

EL NÚMERO DE IMPULSOS POR VUELTA DE LA TURBINA ES SIEMPRE DE 2. SOLO ENTRAR EN ESTE MODO DE PROGRAMACIÓN EN CASO DE ERROR.

1. PULSAR EL BOTÓN  PARA VERSIONES NEUMASEM O  PARA A NEUMASEM PLUS MIENTRAS CONECTAMOS EL MONITOR MEDIANTE EL INTERRUPTOR TRASERO, PARA ENTRAR EN EL MODO 2 DE PROGRAMACIÓN.

2. PULSAR EL BOTÓN  PARA VERSIONES NEUMASEM O  PARA A NEUMASEM PLUS PARA CAMBIAR DE CANAL E IR AL CANAL 4 (TURBINA).

3. PULSAR  PARA MODIFICAR EL DÍGITO PARPADEANTE Y MANTENER PULSADO PARA MODIFICAR SU VALOR, (SIEMPRE DEBE DE SER 2).


4. DEJAR DE PULSAR Y VOLVER A LA POSICIÓN NORMAL.

10.6 EJE DISTRIBUIDOR - C5

Seleccionar el canal 5 mediante el botón central .

Cuando el eje deja de girar, al cabo de 40 segundos suena la alarma con 5 pitidos seguidos. Si se mantiene sin girar, se repite la alarma cada 30 segundos.



Si se quiere parar la alarma, parar el monitor y volverlo a poner en marcha. Esta alarma queda desactivada por debajo de 2 Km/h.

La alarma del eje puede desactivarse pulsando el botón  durante más de 5 segundos en el canal seleccionado. La pantalla nos muestra «Off». En esta situación la alarma no se activa aunque paremos y volvamos a conectar el monitor.

10.7 ALARMA NIVEL TOLVA - C6


Cuando el nivel de semilla está por debajo del sensor, se activa la alarma con 5 pitidos seguidos y en la pantalla aparece «**ALA**».


Activar y desactivar la alarma del nivel de la tolva

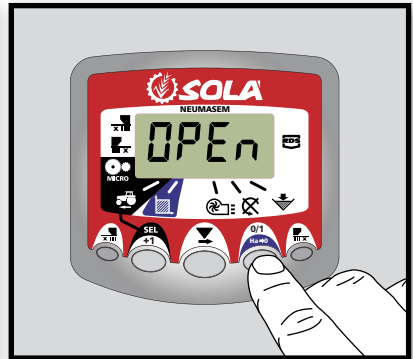
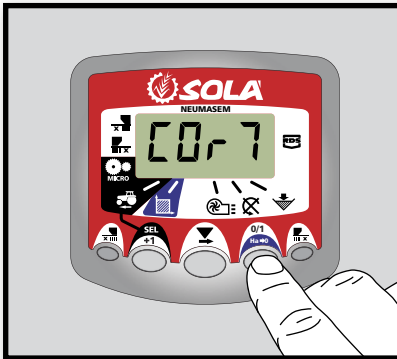
1. Seleccionar el canal 6 mediante el botón .
2. Pulsar el botón  continuamente y ...
3. Pulsar el botón central para seleccionar «0» (desconectada) o «1» (conectada).
4. Dejar de pulsar para volver a la posición normal.

10.8 CORTE TOTAL DE SIEMBRA (OPCIONAL)

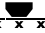

Monitor NEUMASEM

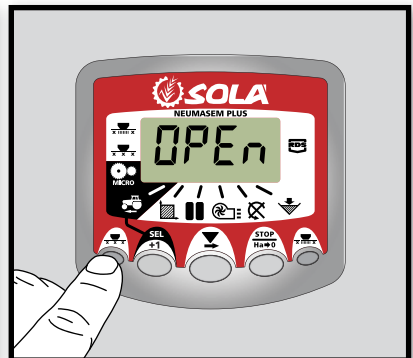
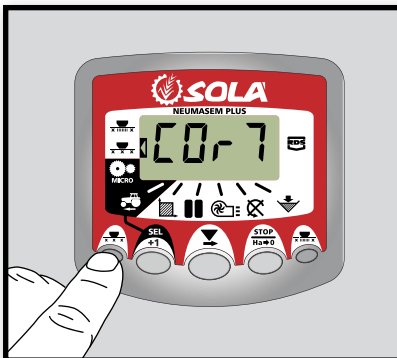
Para cerrar la salida de semilla pulsar el botón  , en la pantalla se visualizará el texto parpadeante «CORT».

Para volver a la posición normal de trabajo y abrir las salidas, volver a pulsar el botón  . En la pantalla nos aparecerá un texto parpadeante «OPEN».




Monitor NEUMASEM PLUS


Para cerrar la salida de semilla pulsar el botón  , en la pantalla se visualizará la flecha indicadora y en intervalos de 2 segundos nos muestra «CORT». Para volver a la posición normal de trabajo y abrir las salidas, volver a pulsar el botón  . En la pantalla nos aparecerá un texto parpadeante «OPEN».

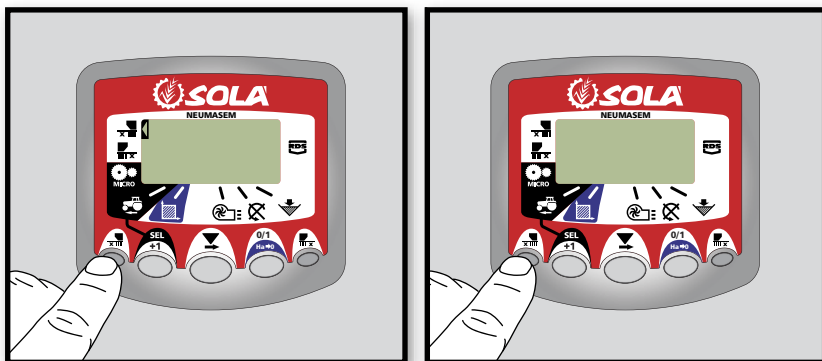


10.9 CIERRE SALIDAS PARTES PLEGABLES (OPCIONAL)



Monitor NEUMASEM

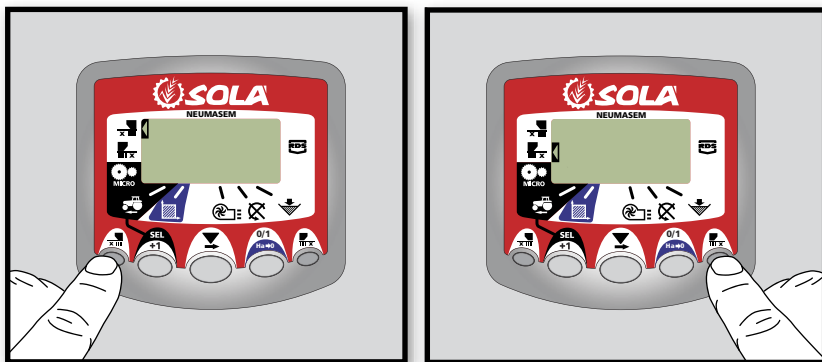
Para accionar el dispositivo que cierra las salidas de los brazos de las partes plegables, pulsar el botón  (se cerrarán las salidas del lado izquierdo y derecho de partes plegables). En la pantalla nos aparecerá la flecha indicadora.

Para volver a la posición normal y abrir las salidas, volver a pulsar el botón .

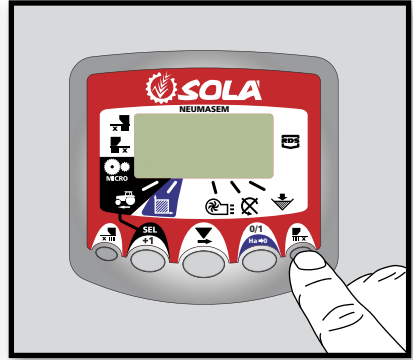
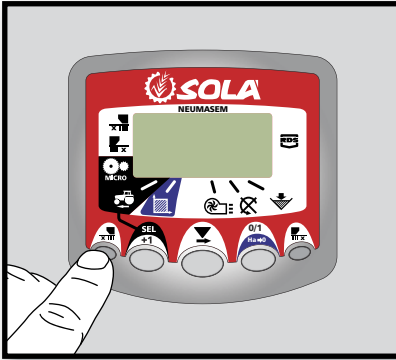
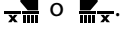


Monitor NEUMASEM para PARTES PLEGABLES INDEPENDIENTES


Para accionar el dispositivo que cierra las salidas de los brazos de las partes plegables, pulsar el botón  (para el lado izquierdo en sentido de la marcha) o  (para el lado derecho en sentido de la marcha). En la pantalla nos aparecerá la flecha indicadora.



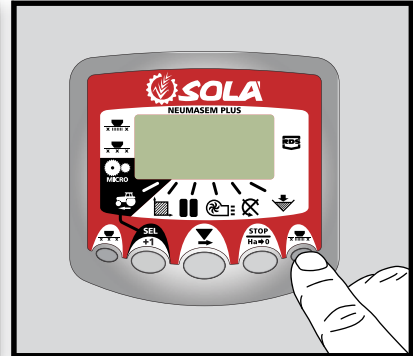
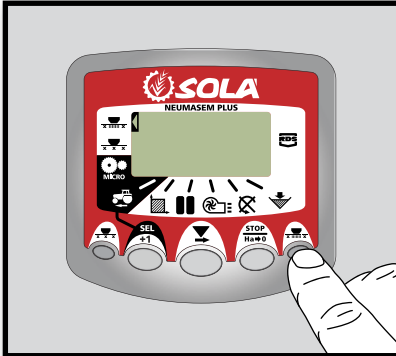
Para volver a la posición normal y abrir las salidas, volver a pulsar el botón



Monitor NEUMASEM PLUS

Para accionar el dispositivo que cierra las salidas de los brazos de las partes plegables, pulsar el botón . En la pantalla nos aparecerá la flecha indicadora del modo en que estamos.

Para volver a la posición normal y abrir las salidas, volver a pulsar el botón

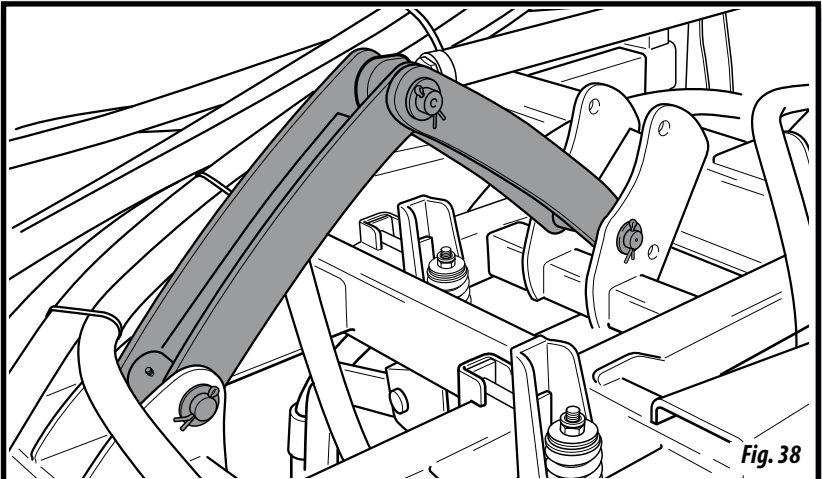
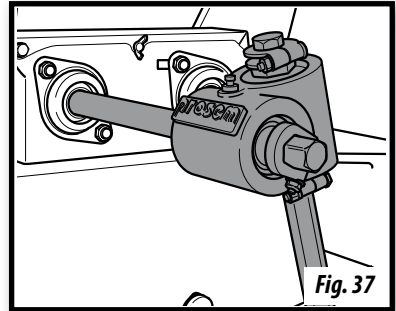
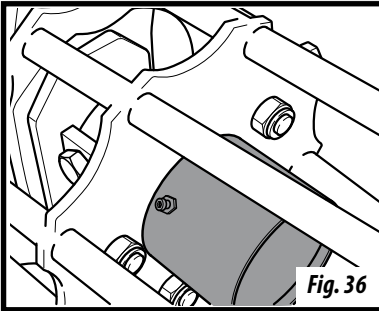


11. MANTENIMIENTO

11.1 ENGRASE

Deben untarse con grasa consistente calca los siguiente puntos:

- Diariamente todas las ARTICULACIONES de las TRANSMISIONES a cardan.
- Cada 100 ha engrasar las ARTICULACIONES de las partes plegables.
- Cada 400 ha engrasar los bujes de las ruedas y el buje de la transmisión.
- Al terminar la campaña, limpiar y lubricar las cadenas con engrase especial para cadenas.



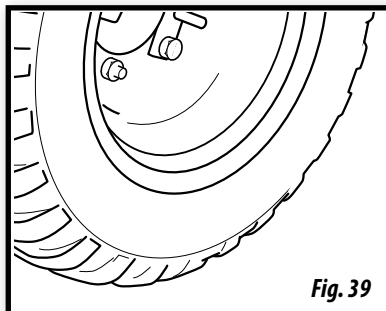
11.2 PRESIÓN NEUMÁTICOS

Cubierta 340/55-16 — 3,75 kg/cm²

Ruedas laterales 18x7"-8" 14PR — 9 kg/cm²

Las presiones que se indican, son las facilitadas por el fabricante, a plena carga.

En general y en terrenos mal preparados recomendamos disminuir algo la presión para absorber las irregularidades del suelo y lograr mayor regularidad de siembra.



11.3 TORNILLERÍA

Todos los tornillos utilizados en la sembradora son de calidad 8.8.



Después de unas horas de trabajo deben revisarse todos los tornillos y reapretarlos.

11.4 CABEZAL DISTRIBUIDOR Y TUBOS

Revisar antes de empezar a trabajar, que no haya obstrucciones en el cabezal distribuidor o en los tubos que transportan las semillas a los brazos.

Para ello, proceda de la siguiente manera:

- 1- Dar unas vueltas a la rueda de la máquina con la turbina en marcha y la tolva llena.
- 2- Comprobar que sale semilla por todos los brazos.



Si hay alguna anomalía, proceda de la siguiente manera:

- 1- Parar la máquina.
- 2- Desmontar la tapa del cabezal.
- 3- Comprobar que no haya objetos extraños en su interior.
- 4- Retirar los objetos extraños en caso que los haya.

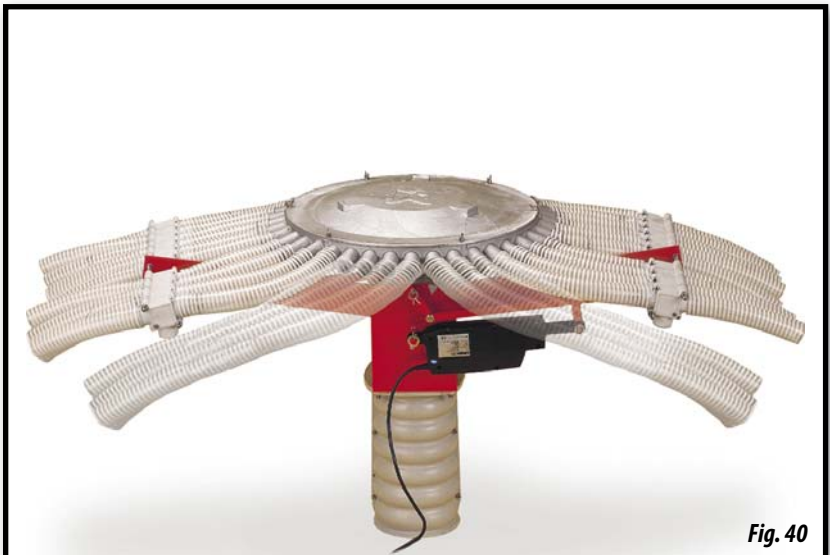


Fig. 40

12. TABLA DE DOSIFICACIÓN



A LAS CANTIDADES QUE SE INDICAN EN LA TABLA DEBEN CONSIDERARSE ESTIMACIONES ORIENTATIVAS, YA QUE PUEDE VARIAR EL CAUDAL PREVISTO DEBIDO A LA PRESENCIA EVENTUAL DE POLVO DESINFECTANTE, LA VARIEDAD DE TAMAÑO DE LAS SEMILLAS, LA DENSIDAD, LA HUMEDAD, ETC.



PARA UNA SIEMBRA DE PRECISIÓN, SIGA EL PROCEDIMIENTO DE DOSIFICACIÓN QUE SE DESCRIBE EN EL APARTADO 6 DE ESTE MANUAL.

TABLA EN PÁGINA 75 ----->

	Trigo	Centeno	Cebada	Avena	Alubias	Guisantes	Altramuz	Algarroba	Maíz	Hierba	Colza	Trébol de prado	Hierba	Nabos				
Peso espec. (kg/l)	0,77	0,74	0,68	0,5	0,85	0,81	0,76	0,83	0,79	0,36	0,65	0,77	0,39	0,7				
Pos. graduador	Semilla normal al kg/ha (aleta de regulación N)										Semilla pequeña kg/ha (aleta de regulación F)							
10	31	29,8	22	21	19,8	26	29,8	7,44	-	-	1,98	0,99	2,11	1,07	-	-	2,36	1,12
15	47,1	45,9	44,6	32	38,4	37,2	42,2	47,1	22,3	17,4	4,22	2,11	4,84	2,36	-	-	4,22	2,23
20	64,5	62	59,5	43	57	54,6	57	64,5	43,4	23,6	6,32	3,1	7,94	3,97	2,6	1,3	6,94	3,43
25	79,5	76,9	73,2	53	73,2	71,9	73,2	83,1	64,5	31	8,43	4,22	11,2	5,58	4,84	2,36	9,3	4,65
30	96,7	93	88	66	90,5	90,5	89,3	100	85,6	38,4	12,5	5,33	14,3	7,07	6,7	3,35	11,7	5,83
35	114	109	103	76	108	109	105	118	107	45,9	15	6,32	16,7	8,43	8,56	4,28	13,9	6,94
40	130	124	118	87	125	126	120	135	128	-	17,5	7,32	19,7	9,8	10,4	5,21	16,2	8,13
45	146	140	133	98	143	144	136	154	145	-	20	8,43	22,3	11,2	12,3	6,08	18,6	9,3
50	161	156	148	109	160	161	153	171	162	-	22,5	9,55	24,7	12,3	13,9	6,94	20	9,99
55	179	171	161	120	177	180	169	188	180	-	25	10,5	25,5	12,8	15,1	7,56	21,4	10,7
60	195	186	177	131	195	198	184	206	197	-								
65	212	202	191	142	212	216	201	224	215	-								
70	229	218	206	154	229	233	217	242	232	-								
75	246	234	221	165	247	250	233	259	348	-								
80	262	250	234	176	263	268	249	277	265	-								
85	277	267	249	186	280	288	265	294	283	-								
90	294	280	264	197	298	300	280	312	300	-								
95	311	296	279	208	314	322	298	330	317	-								
100	327	312	294	219	331	340	312	347	335	-								
105	343	329	309	231	347	358	329	366	353	-								
110	360	345	324	242	366	376	345	383	370	-								
											N	F	N	F	N	F		
											N= velocidad normal F= microdosificación							
	ENSAYO PREVIO DE CAUDAL																	
	Sembradora																	
	Vueltas																	
	26,5 vueltas																	
	23,5 vueltas																	
	21 vueltas																	
	17,6 vueltas																	
	Numero vueltas a la rueda pequeña para simular la siembra de 250 m ² . El caudal en kg/ha se obtiene multiplicando la cantidad recogida por 40.																	

TABLA PARA SM-1909 CON RUEDAS FLOTATION 340-50.16

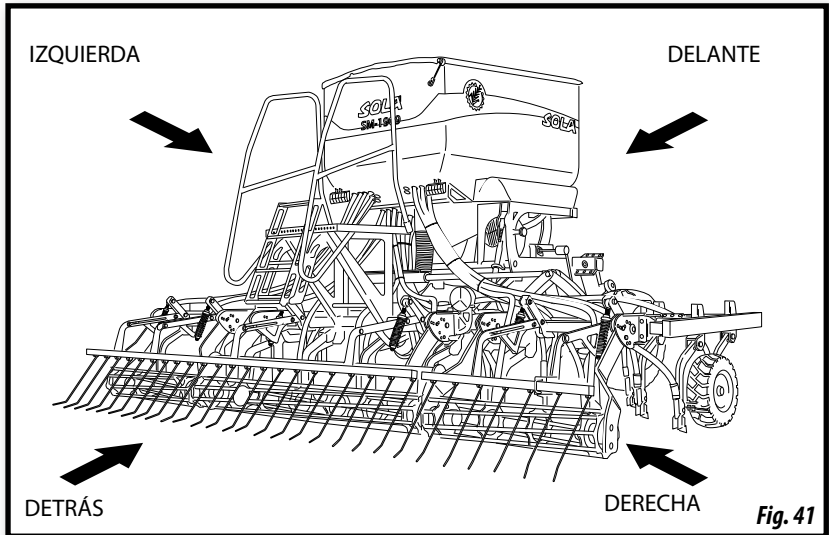
Cuando la dosis a dispersar es muy pequeña (posición del graduador <= 10) se puede llegar a obtener una siembra más uniforme por medio de la microdosificación, incluso en el margen de siembra normal (cereal y semillas gruesas).



13. RECAMBIOS

Las denominaciones **DERECHA, IZQUIERDA, DELANTE y DETRÁS** se refieren a las máquinas en SENTIDO DE MARCHA.

En los dibujos, por lo general, no se repiten las piezas de diferente mano. Leer en el despiece las referencias que las distinguen.



El modelo y tipo de máquina, se puede ver en la **PLACA DE IDENTIFICACIÓN** que se halla en la parte delantera del chasis.

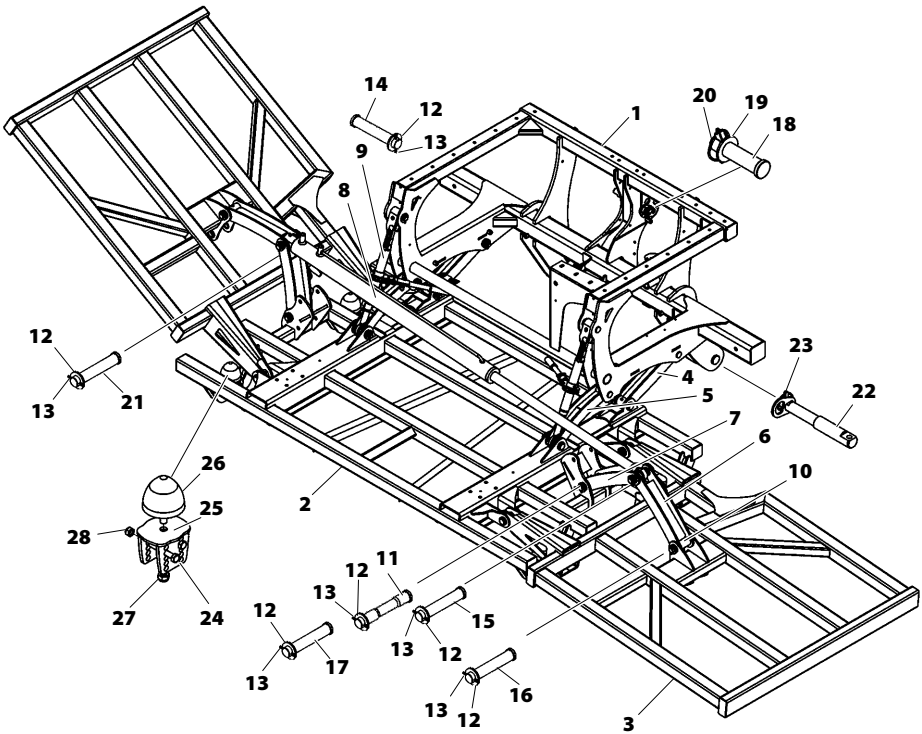
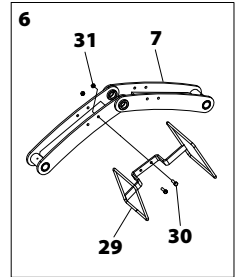
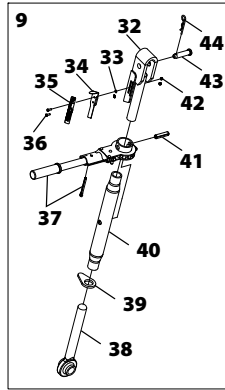


RECUERDE QUE PUEDE SUFRIR HERIDAS CON LOS BORDES AFILADOS DE ALGUNOS COMPONENTES AL CAMBIAR EL EQUIPAMIENTO DE LA SEMBRADORA.

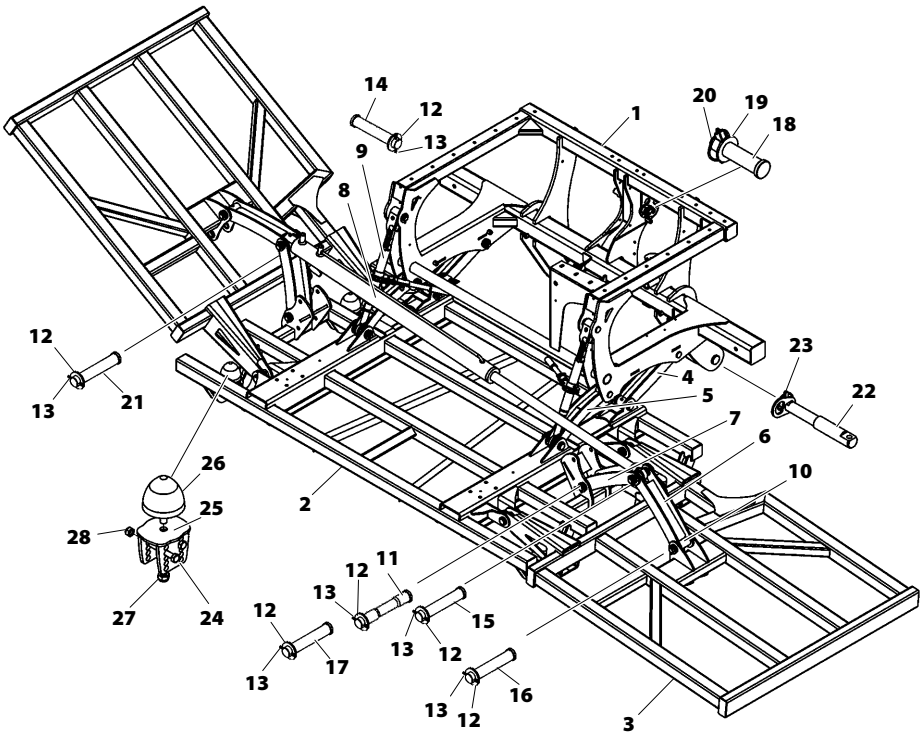
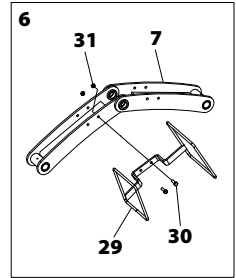
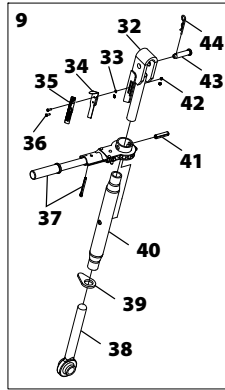


COMO NORMA GENERAL, EVITE TRABAJAR DEBAJO DE LA MÁQUINA SUSPENDIDA DEL TRACTOR. SI DEBE HACERLO, ASEGÚRELA CORRECTAMENTE PARA EVITAR SU DESPLOME POR PÉRDIDA DE PRESIÓN EN EL TRACTOR.

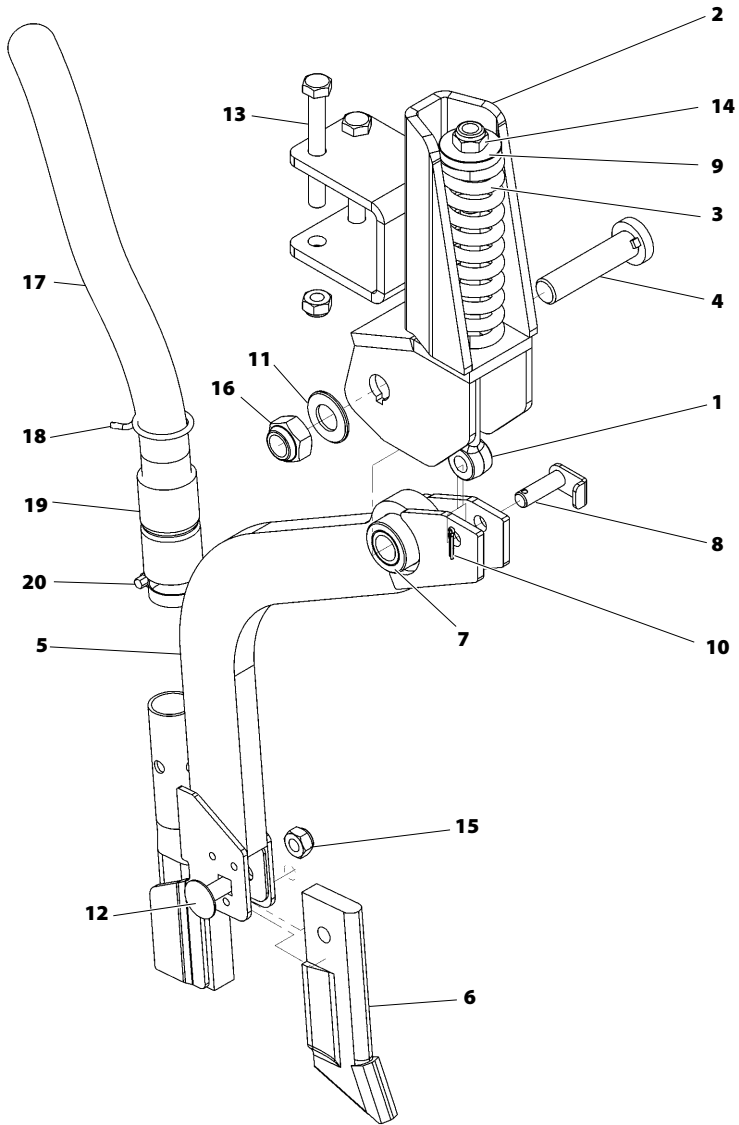
Nº	REFERENCIA	DENOMINACIÓN
1	PS-012801	CHASIS SM-1909 2011
2	PS-052818	CHASIS CENTRAL EQUIPO SIEMBRA 2011
3	PS-052825	CHASIS LATERAL EQUIPO SIEMBRA 500
3	PS-052827	CHASIS LATERAL EQUIPO SIEMBRA 400
3	PS-052828	CHASIS LATERAL EQUIPO SIEMBRA 450
3	PS-052829	CHASIS LATERAL EQUIPO SIEMBRA 600
4	PS-012802	BIELA SUSPENSIÓN SIMPLE
5	PS-012803	BIELA SUSPENSIÓN GUÍA
6	PS-052821	BARRA EXTERIOR ELEVACIÓN EQUIPO LATERAL
7	PS-052822	BARRA INTERIOR ELEVACIÓN EQUIPO LATERAL
8	CO-052802	CILINDRO EQUIPO SIEMBRA 2011
9	MO-052808	TENSOR 1 1/8" L=500/770 COMPLETO
10	FE-603001	ENGRASADOR RECTO M-6
11	BU-052800	BULÓN ARTICULACIÓN CHASIS BARRA ELEVACIÓN
12	125 25 BI	ARANDELA DIN 125 M25 BICROMATADA
13	94 5X40 BI	PASADOR DE ALETAS DIN 94 5X40 BICROMATADO
14	BU-052805	BULÓN RÓTULA CILINDRO
16	BU-052802	EJE PARALELOGRAMO EQUIPO SIEMBRA
17	BU-052804	BULÓN TENSOR GUÍA EQUIPO SIEMBRA
18	BU-012802	BULÓN ENGANCHE CAT. III SM-1909
19	125 36 BI	ARANDELA DIN 125 M36 BICROMATADA
20	FE-610011	PASADOR ANILLA DE 16
21	BU-052801	EJE ARTICULACIÓN CHASIS CENTRAL-LATERAL
22	BU-012801	BULÓN TERCER PUNTO CAT. II/III SM-1909
23	FE-610008	PASADOR ANILLA DE 12
24	931 12X80 8.8B	TORNILLO DIN 931 M12X80 8.8 BICROMATADO
25	PS-052835	TOPE CHASIS LATERAL
26	FE-660014	TOPE PROGRESIVO CÓNICO GOMA M16
27	985 16	TUERCA DIN 985 M16
28	985 12	TUERCA DIN 985 M12



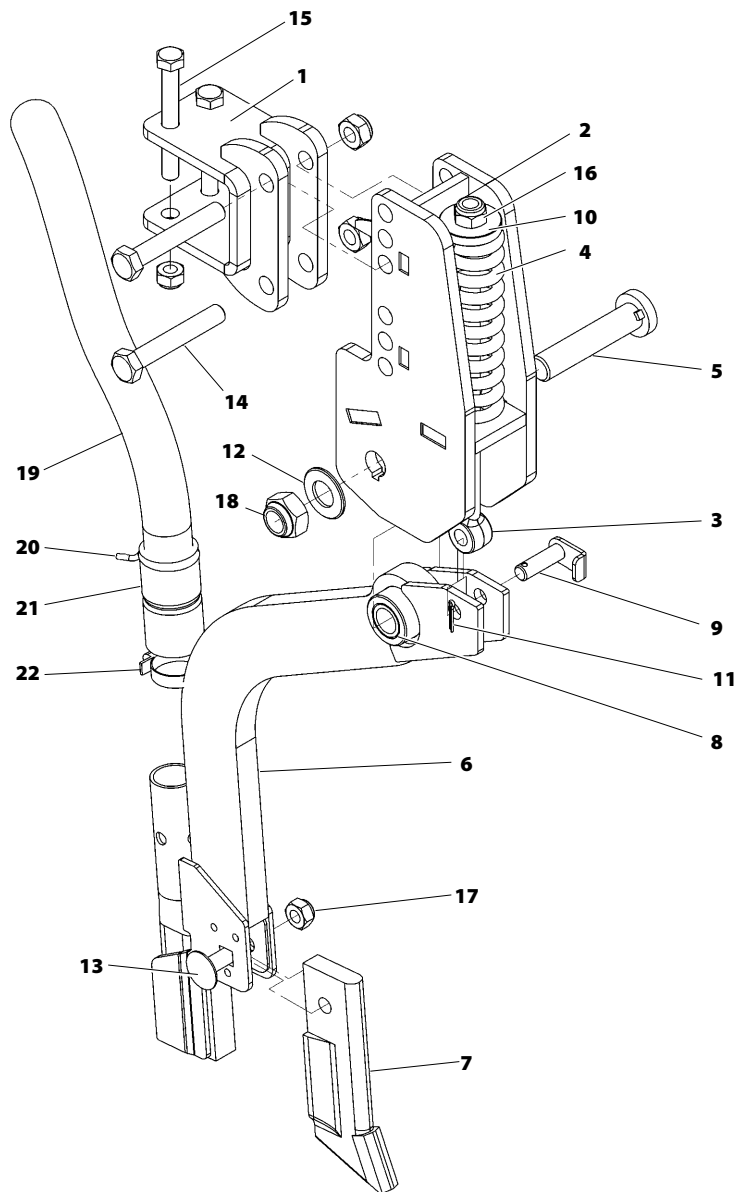
Nº	REFERENCIA	DENOMINACIÓN
29	PS-201300-I	SOPORTE PASATUBOS SEMILLA IZQUIERDA
29	PS-201300-D	SOPORTE PASATUBOS SEMILLA DERECHA
30	933 8X25 8.8 B	TORNILLO DIN 933 8X25 8.8 BICROMATADO
31	985 8	TUERCA DIN 985 M8
32	PS-052819	GUÍA TENSOR ROSCADO
33	125 4 BI	ARANDELA PLANA DIN 125 M4 BICROMATADA
34	PX-052854	BASE FIJACIÓN NIVEL TENSOR
35	AD-052800	NIVEL CONTROL PROFUNDIDAD TENSOR
36	933 4X12 8.8 B	TORNILLO DIN 933 M 4X12 8.8 BICROMATADO
37	FE-613011	TRINQUETE PARA TENSOR 1 1/8" S-13049
38	FE-613020	FINAL TENSOR CON ROSCA DER. 1 1/8" L=247
39	FE-613019	CONTRATUERCA BLOQUEO TENSOR
40	FE-613018	CUERPO TENSOR 1 1/8" L=368
41	1481 12X50 BI	PASADOR ELÁSTICO DIN 1481 12X50 BICROMATADO
42	985 4	TUERCA DIN 985 M-4
43	BU-052803	BULÓN SEGURO GUÍA TENSOR
44	FE-610002	PASADOR "R" DE 3 MM



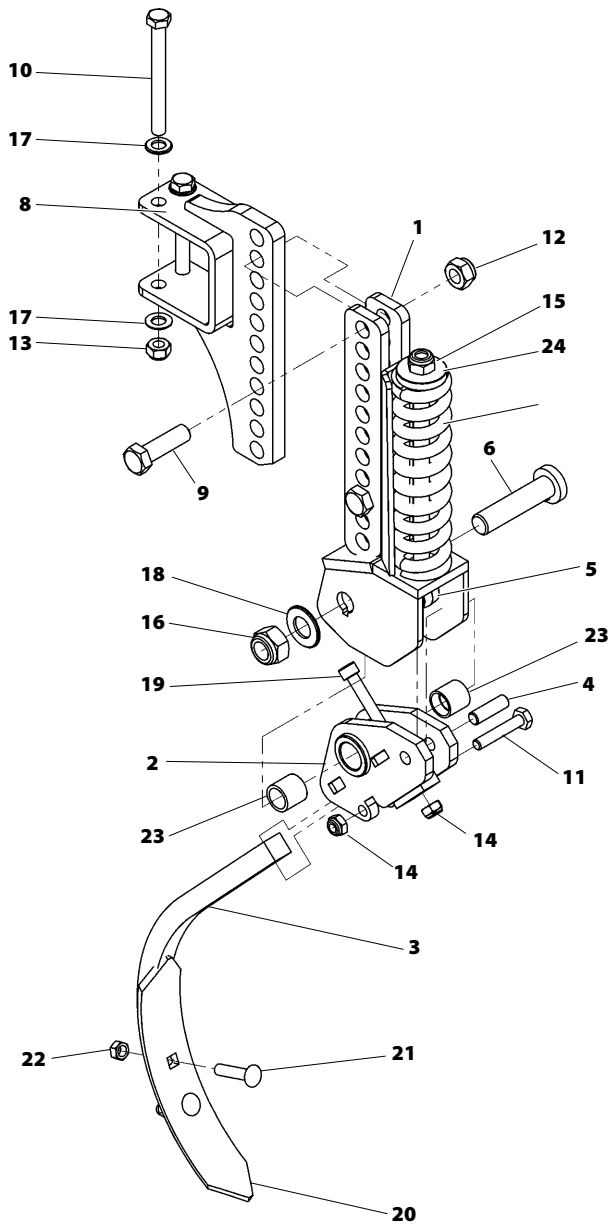
Nº	REFERENCIA	DENOMINACIÓN
1	TS-052802	TENSOR MUELLE BRAZO SIEMBRA TRATADO
2	PS-052806	SOPORTE SOLDADO BRAZO SIEMBRA
3	ML-052802	MUELLE BRAZO LARGO SM-1909
4	TS-052801	TORNILLO SOPORTE BRAZO SIEMBRA SM TRATADO
5	PS-052815	CUERPO BRAZO SIEMBRA 2010
6	CO-052803	CUCHILLA CON PUNTERA ANTIDESGASTE
7	PL-050302	CASQUILLO ARTICULACIÓN BRAZO
8	PS-052801	BULÓN ANTIGIRO MUELLE BRAZO SIEMBRA
9	ME-052812	CAQUILLO TOPE MUELLE ML-052802
10	94 3,5X20 BI	PASADOR DE ALETAS DIN 94 3,5X20 BICROMATADO
11	125 20 BI	ARANDELA DIN 125 M-20 BICROMATADA
12	603 12X40 BI C-C	TORNILLO DIN 603 M12X40 BI CUELLO CORTO
13	931 12X100 8.8B	TORNILLO DIN 931 M12X100 8.8 BICROMATADO
14	985 14	TUERCA DIN 985 M14
15	985 12	TUERCA DIN 985 M12
16	985 20-150	TUERCA DIN 985 M 20
17	MP-907018	"MTS. MANGUERA SOLA 30 ANTIESTÁTICA (ROLLO 50MT"
18	ML-051301	CLIP SUJECION TUBO SEMILL NEUMASEM
19	PL-051301	MANGUITO UNIÓN TUBO SEMILLA NEUMASEM 699
20	FE-606023	BRIDA MIKALOR 25/40



Nº	REFERENCIA	DENOMINACIÓN
1	PS-052831	BRIDA SOPORTE BRAZO REGULABLE
2	PS-052839	SOPORTE SOLDADO BRAZO SIEMBRA
3	TS-052802	TENSOR MUELLE BRAZO SIEMBRA TRATADO
4	ML-052802	MUELLE BRAZO LARGO
5	EE-052804	TORNILLO DEL SOPORTE M20/150X95
6	PS-052815	CUERPO BRAZO SIEMBRA 2010
7	CO-052803	CUCHILLA CON PUNTERA ANTIDESGASTE
8	PL-050302	CASQUILLO ARTICULACIÓN BRAZO
9	PS-052801	BULÓN ANTI GIRO MUELLE BRAZO SIEMBRA
10	ME-052812	CAQUILLO TOPE MUELLE ML-052802
11	94 3,5X20 BI	PASADOR DE ALETAS DIN 94 3,5X20 BICROMATADO
12	125 20 BI	ARANDELA DIN 125 M-20 BICROM.
13	603 12X40 BI C-C	TORNILLO DIN 603 M12X40 BI CUELLO CORTO
14	931 14X90 8.8B	TORNILLO DIN 931 M14X90 8.8 BICROMATADO
15	931 12X100 8.8B	TORNILLO DIN 931 M12X100 8.8 BICROMATADO
16	985 14	TUERCA DIN 985 M14
17	985 12	TUERCA DIN 985 M12
18	985 20-150	TUERCA DIN 985 M 20
19	MP-907018	"MTS. MANGUERA SOLA 30 ANTIESTATICA (ROLLO 50MT"
20	ML-051301	CLIP SUJECION TUBO SEMILL NEUMASEM
21	PL-051301	MANGUITO UNIÓN TUBO SEMILLA NEUMASEM 699
22	FE-606023	BRIDA MIKALOR 25/40

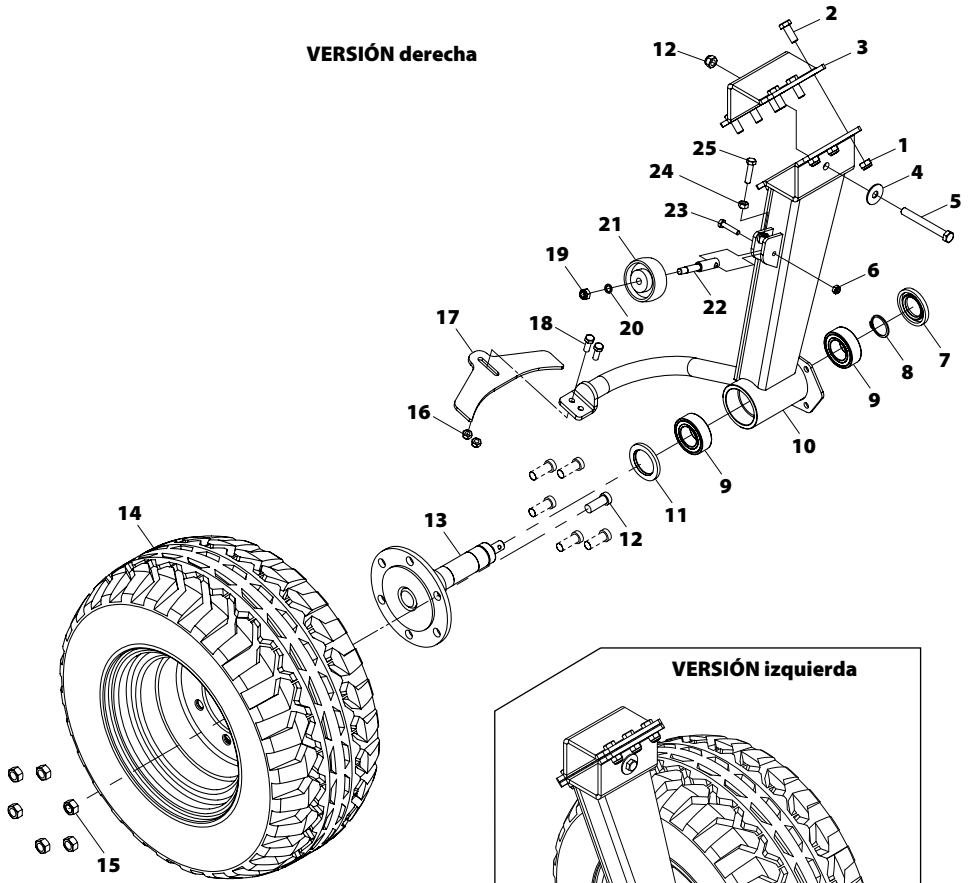


Nº	REFERENCIA	DENOMINACIÓN
1	PS-062800	SOPORTE BRAZO BORRAHUELLAS SM-1909
2	PS-062100	BASTIDOR BRAZO BORRAHUELLAS
3	FO-061303	BRAZO CULT. TRAS. NEUMASEM
4	BU-062100	BULÓN TENSOR BRAZO CULT/BH
5	FO-062100	TENSOR MUELLE BRAZO B.H. Y CULT. TRAS.
6	EE-050312	TORNILLO DEL SOPORTE TRI-194 M20/150X85
7	ML-062100	MUELLE BRAZO B.H.
8	PS-062803	SOPORTE TERCER BRAZO BORRAHUELLAS
9	931 16X55 8.8B	TORNILLO DIN 931 M16X55 8.8 BICROMATADO
10	931 12X120 8.8B	TORNILLO DIN 931 M12X120 8.8 BICROMATADO
11	931 10X55 8.8B	TORNILLO DIN 931 M10X55 8.8 BICROMATADO
12	985 16	TUERCA DIN 985 M16
13	985 12	TUERCA DIN 985 M12
14	985 10	TUERCA DIN 985 M10
15	985 14	TUERCA DIN 985 M14
16	985 20-150	TUERCA DIN 985 M20/150
17	125 12 BI	ARANDELA DIN 125 M-20 BICROMATADA
18	125 20 BI	ARANDELA DIN 125 M-20 BICROMATADA
19	912 10X60 8,8 B	TORNILLO ALLEN DIN 912 M10X60 8,8 BICROMATADO
20	FO-060300	REJITA 57/7 AGUJEROS A 45 MM S-3/A
21	608-934 9X40	TORNILLO DE ARADO M-9X40 CON TUERCA
22	934 10 BI	TUERCA DIN 934 M10 BICROMATADA
23	PL-050302	CASQUILLO ARTICULACIÓN BRAZO
24	ME-052812	CAQUILLO TOPE MUELLE ML-052802

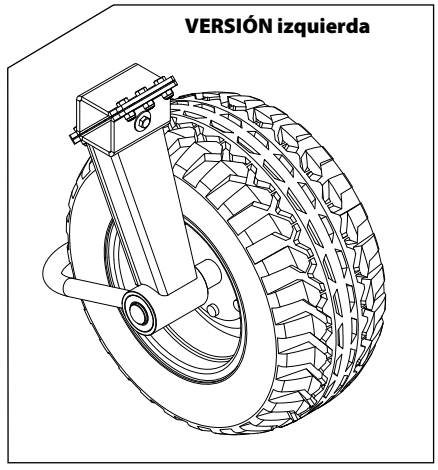


Nº	REFERENCIA	DENOMINACIÓN
1	985 16	TUERCA DIN 985 M16
2	933 16X40 8.8 B	TORNILLO DIN 933 M16X40 8.8 BICROMATADO
3	PX-012812	BRIDA 100 DIAGONAL 10E 3 AGUJ
4	9021 16 BI	ARANDELA PLANA DIN 9021 M16 BICROMATADA
5	931 16X140 8.8 B	TORNILLO DIN 931 16x140 8.8 BICROMATADO
6	985 10	TUERCA DIN 985 M10
7	FE-601085	RETEN DOBLE LABIO 50X90X10
8	471 50X3	ANILLO SAEGER REFORZADO DIN-471 Ø50X3MM
9	FE-600619	RODAMIENTO 3210-B-2RSR-TVH
10	PS-042819-D	SOPORTE RUEDA DER. CHASIS SM-1909
10	PS-042819-I	SOPORTE RUEDA IZQ. CHASIS SM-1909
11	FE-601086	RETEN DOBLE LABIO 60X90X8
12	FE-610020	PERNO M20/150 PARA AGUJERO 22 MM
13	ME-042815-D	MANGUETA LARGA BUJE DER.
13	ME-042815-I	MANGUETA LARGA BUJE IZQ
14	CO-041300	RUEDA 340/55-16 TL 133 A8 FLOTATION COMPLETA
15	917 20/150 BI	TUERCA CONICA DIN 917 M20/150 BICROMATADA
16	985 12	TUERCA DIN 985 M12
17	PX-041338	PLETINA RASCADOR NEUMASEM
18	931 12X35 8.8 B	TORNILLO DIN 931 12X35 8.8 BICROMATADO
19	985 14	TUERCA DIN 985 M14
20	PX-042808	ARANDELA ESPESOR Ø20x14x3
21	CN-850070	RUEDA POLIAMIDA Ø100XØ15X40 C/RODAMIENTOS
22	ME-042810	EJE FRENO RUEDA
23	931 10X50 8.8 B	TORNILLO DIN 931 M10X50 8.8 BICROMATADO
24	934 12 BI	TUERCA DIN 934 M12 BICROMATADA
25	933 12X50 8.8 B	TORNILLO DIN 933 M12X50 8.8 BICROMATADO

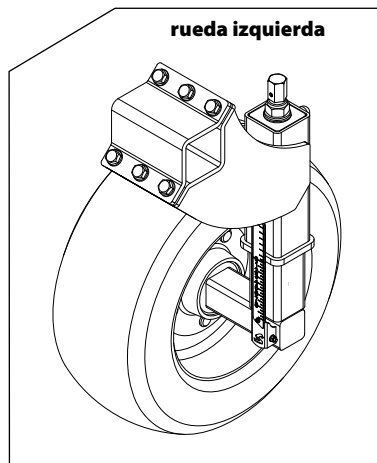
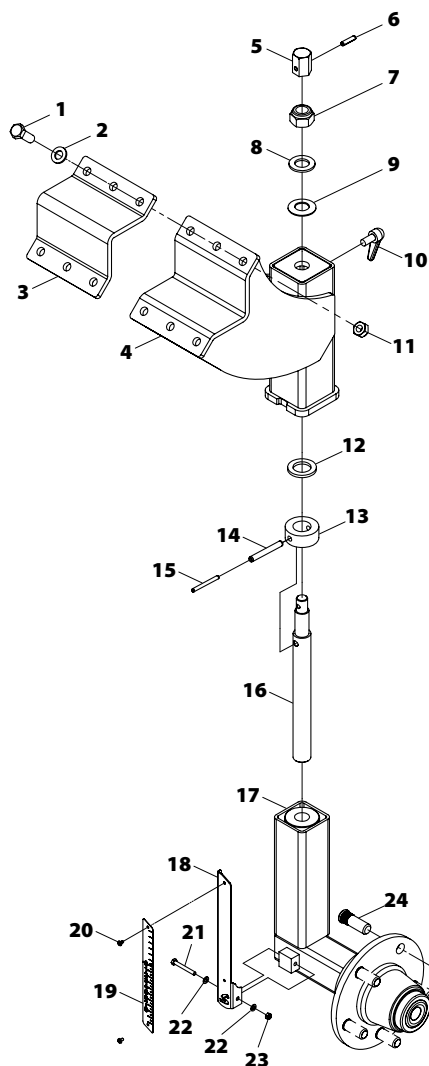
VERSIÓN derecha



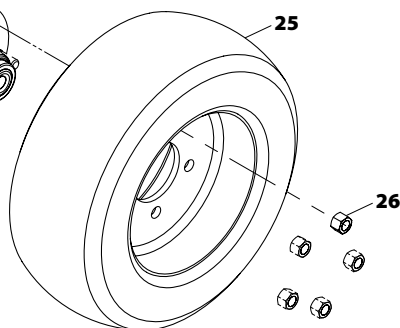
VERSIÓN izquierda



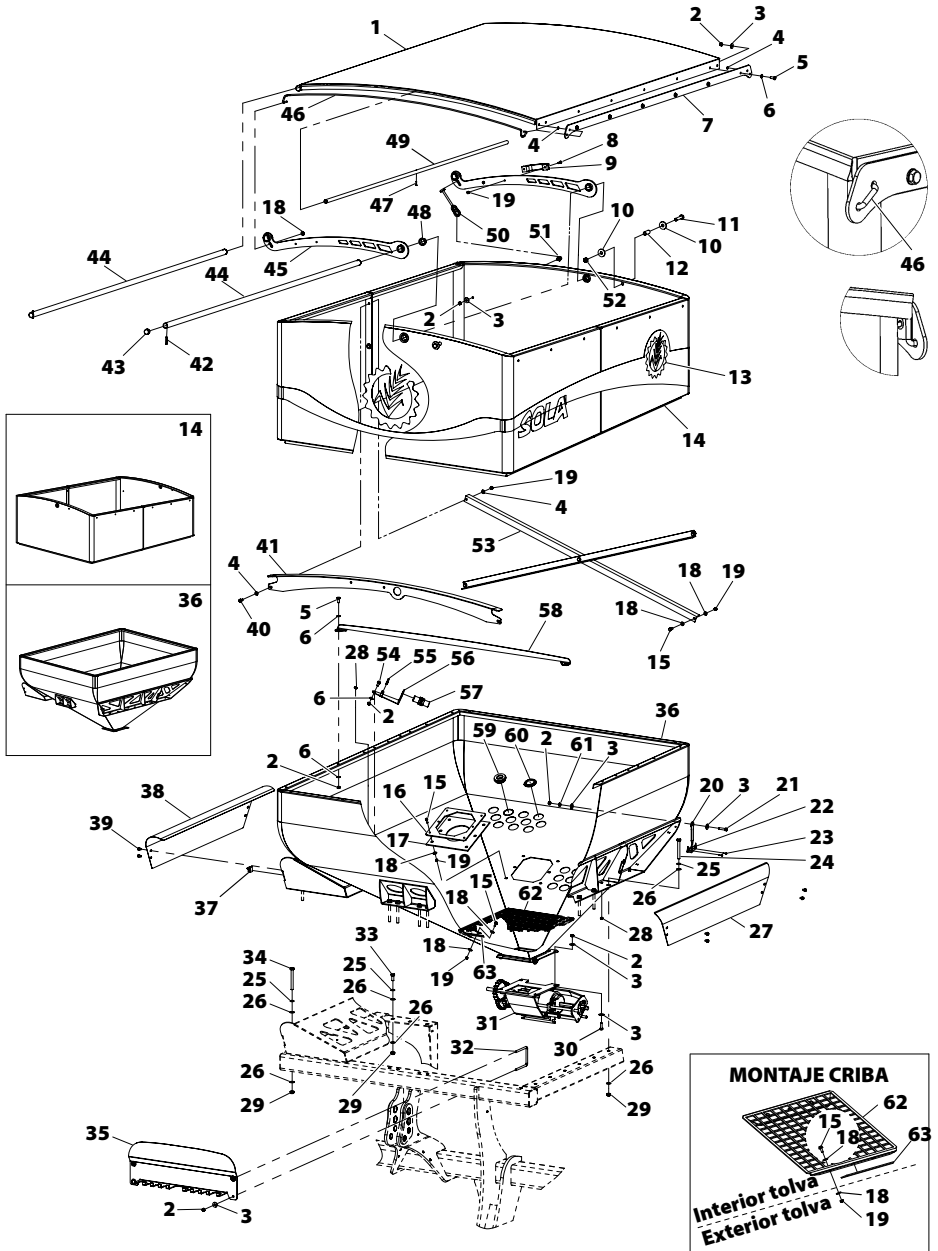
Nº	REFERENCIA	DENOMINACIÓN
1	933 12X35 8.8 B	TORNILLO DIN 933 M 12X35 8.8 BICROMATADO
2	125 12 BI	ARANDELA PLANA DIN 125 12 BICROMATADA
3	PX-102800	BRIDA DIAGONAL TUBO CUADRADO 70 SM-1909
4	PS-102805	SOPORTE RUEDA CENTRAL 2011
5	ME-102801	FINAL REGULACION HUSILLO
6	1481 6X25 BI	PASADOR ELASTICO DIN 1481 M 6X25 BICROMATADO
7	985 20-150	TUERCA DIN 985 M20/150
8	125 20 BI	ARANDELA DIN 125 M20 BICROMATADA
9	2093 40X20,4X1	ARANDELA DIN 2093 Ø40XØ20,4X1
10	FE-614016	TORNILLO C/ MANGO PROSEM P
11	985 12	TUERCA DIN 985 M12
12	A02-27	ARANDELA HUSILLO NIVELAD. EURO
13	T06-35	TOPE HUSILLO PIE
14	1481 8X60 BI	PASADOR ELASTICO DIN 1481 8X60 BICROMATADO
15	1481 5X50 BI	PASADOR ELASTICO DIN 1481 M 5X50 BICROMATADO
16	ME-102800	HUSILLO RUEDA LATERAL
17	PS-102820	TUBO INT. RUEDA LATERAL C/HUSILLO
18	PX-102809	CHAPA NIVEL RUEDA LATERAL
19	AD-102800	NIVEL CONTROL PROFUNDIDAD RUEDA LATERAL
20	FE-602001	REMACHE ALUMINIO 3,2X6
21	931 5x40 8.8 B	TORNILLO DIN 931 M5X40 8.8 BICROMATADO
22	125 5 BI	ARANDELA PLANA DIN-125 M5 BICROMATADA
23	985 5	TUERCA DIN 985 M5 BICROMATADO
24	FE-614000	PERNO M-16/150 PARA TUERCA CONICA BUJE
25	CO-102801	RUEDA 18X7"-8" COMPLETA 14PR 1320 KG
26	917 16-150 BI	TUERCA CONICA DIN 917 M16/150 BICROMATADA



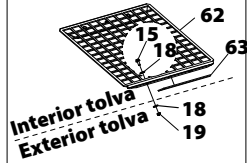
rueda derecha



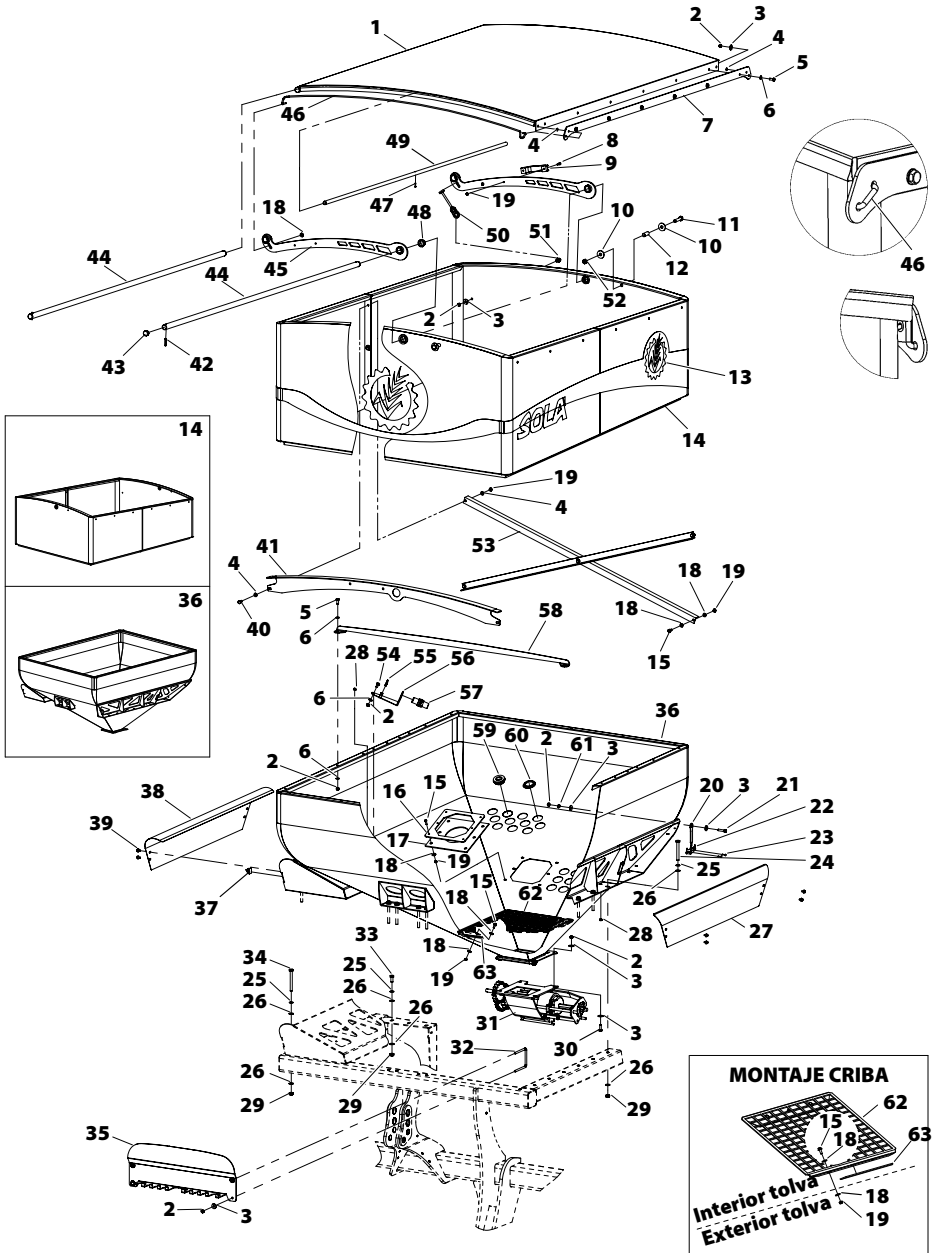
Nº	REFERENCIA	DENOMINACIÓN
1	MV-032800	LONA TOLVA SM-1909
2	985 8	TUERCA DIN 985 M8
3	9021 8 BI	ARANDELA PLANA DIN 9021 M8 BICROMATADA
4	125 6 BI	ARANDELA PLANA DIN 125 M6 BICROMATADA
5	933 8X20 8.8 B	TORNILLO DIN 933 M8X20 8.8 BICROMATADO
6	125 8 BI	ARANDELA PLANA DIN-125 M8 BICROMATADA
7	PX-022835	PLETINA LARGA FIJACIÓN LONA
8	912 6X20 8.8 B	TORNILLO DIN 912 M6X20 8.8 BICROMATADO
9	FE-614044	MANILLA MFE/117 Ø6,5
10	9021 12 BI	ARANDELA DIN 9021 M12 BICROMATADA
11	933 12X60 8.8 BI	TORNILLO DIN 933 12X60 8.8 BICROMATADO
12	CT-032801	SEPARADOR TOPE BRAZO LONA
13	AD-072806	ADHESIVO SM 1909 PARTE DELANTERA
13	AD-072802	ADHESIVO SM-1909 PARTE TRASERA
13	AD-072801-D	ADHESIVO LATERAL DERECHA TOLVA
13	AD-072801-I	ADHESIVO LATERAL IZQUIERDA TOLVA
14	PS-022801	ALZA SUPERIOR TOLVA SM-1909 920 L
15	933 6X20 8.8 B	TORNILLO DIN 933 M6X20 8.8 BICROMATADO
16	PX-022830	CIERRE UNIÓN TOLVA SM-1909
17	PL-022800	GOMA UNIÓN TUBO TOLVA Ø135
18	9021 6 BI	ARANDELA PLANA DIN 9021 M6 BICROMATADA
19	985 6	TUERCA DIN 985 M6
20	PX-072802	AGUJA NIVEL MÁQUINA
21	912 8X35 8.8 BI	TORNILLO DIN 912 M8X35 8.8 BICROMATADO
22	PX-072820	ESCALA NIVEL MÁQUINA
23	FE-602013	REMACHE ALUMINIO Ø3,2X20
24	931 10X90 8.8 B	TORNILLO DIN 931 M10X90 8.8 BICROMATADO
25	127 10 BI	ARANDELA GROWER DIN 127 M10 BICROMATADA
26	125 10 BI	ARANANDELA PLANA DIN 125 M10 BICROMATADA
27	PX-072816	TAPA IZQ. EMBELLECEDOR TOLVA SOLDADA



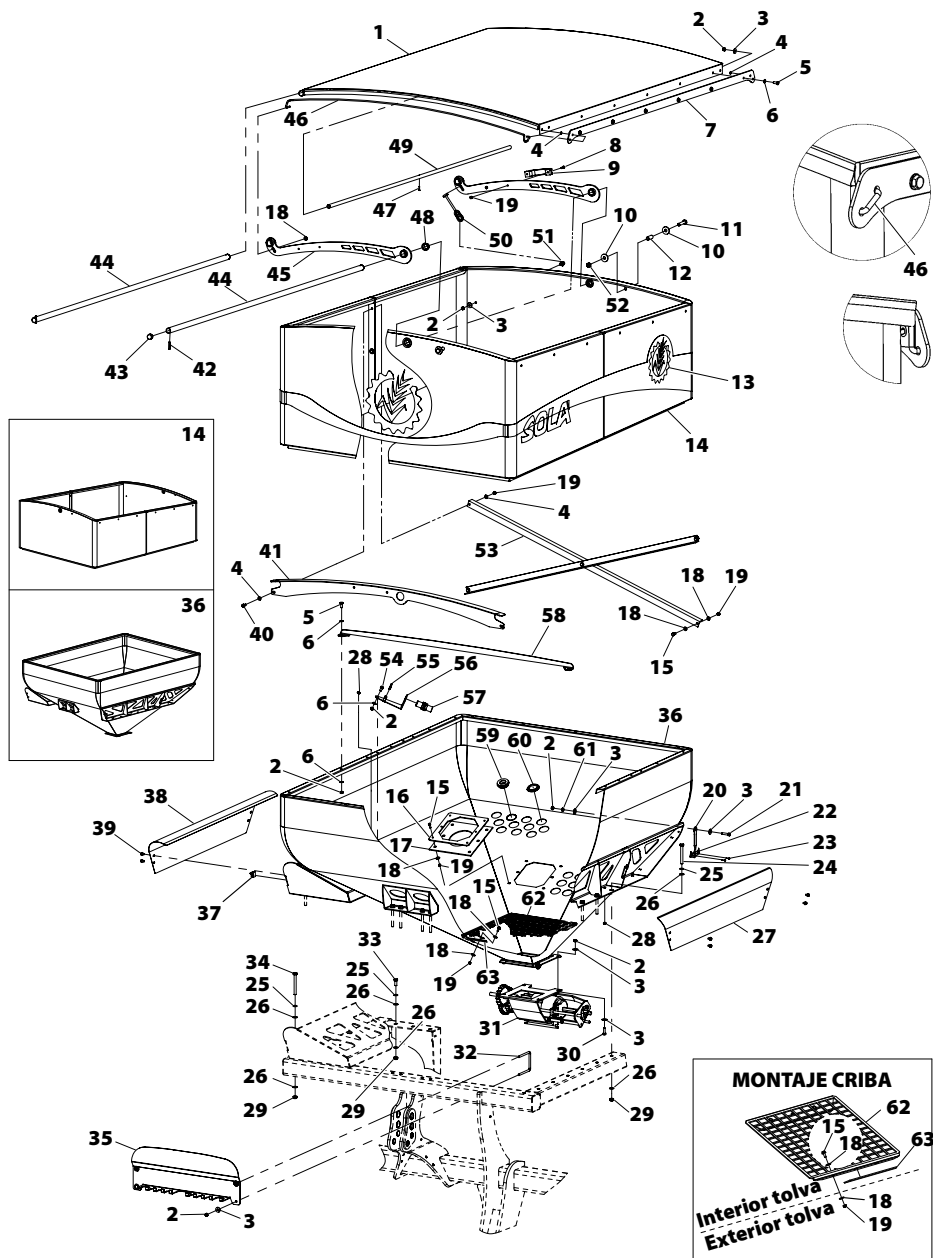
MONTAJE CRIBA



Nº	REFERENCIA	DENOMINACIÓN
28	CN-803290	ARO PASACABLE Ø 6,4 CHAPA 9,5
29	985 10	TUERCA DIN 985 M10
30	933 8x25 8.8 B	TORNILLO DIN 933 8X25 8.8 BICROMATADO
31	CT-042806	DOSIFICADOR SEMILLA COMPLETO SM-1909 MISTRAL
32	EE-071700	BRIDA "U" 80 M8 PROSEM
33	933 10x25 8.8 B	TORNILLO DIN 933 M10X25 8.8 BICROMATADO
34	931 10X100 8.8B	TORNILLO DIN 931 10X100 8.8 BICROMATADO
35	PX-072814	EMBELLECEDOR CARGADOR LATIGUILLOS
36	PS-022800	CONO INFERIOR TOLVA SM-1909 1080 L
37	FE-606007	ABRAZADERA AUTOADHESIVA 7,9-10,3 - SR-1789/460307
38	PX-072815	TAPA DER. EMBELLECEDOR TOLVA SOLDADA
39	6921 6X10 8.8 B	TORNILLO DIN 6921 M6X10 8.8 BICROMATADO
40	933 6X25 8.8 B	TORNILLO 933 M 6X25 8.8 BICROMATADO
41	PS-022802	ARCO CENTRAL TOLVA
42	1481 6X35 BI	PASADOR ELÁSTICO DIN 1481 M 6X35 BICROMATADO
43	FE-611018	TAPÓN PLÁSTICO NEGRO Ø25 e=3
44	TA-032800	TUBO TAPA TOLVA
45	PS-032801	PALANCA APERTURA LONA
46	VA-032802	GOMA AJUSTE LATERALES LONA
47	FE-602013	REMACHE ALUMINIO Ø3,2X20
48	FE-600018	CASQUILLO DE FRICCIÓN 25/28/16,5
49	TA-022807	VARILLA CENTRAL LONA
50	PL-031300	GOMA CIERRE TAPA TOLVA
51	ME-021702	TETÓN SUJECION TAPA TOLVA NEUMASEM
52	985 12	TUERCA DIN 985 M12
53	TA-022810	ANGULO CRUZ TOLVA
54	933 8X16 8.8 B	TORNILLO DIN 933 M 8X16 8.8 BICROMATADO
55	FE-606013	BRIDA NYLON 4,8X200
56	PX-101358	SOPORTE SENSOR NIVEL TOLVA NEUMASEM
57	FE-650026	SENSOR CAPACITIVO NIVEL TOLVA RDS



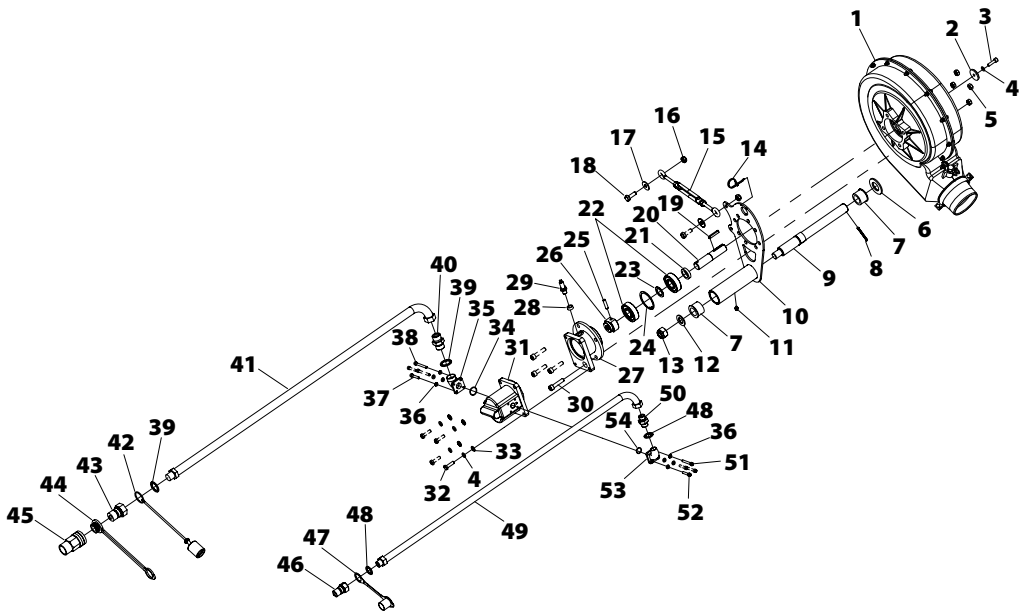
Nº	REFERENCIA	DENOMINACIÓN
58	PX-022812	TIRANTE SIMPLE TOLVA
59	PL-021301	PASAMANGUERAS TOLVA NEUMASEM
60	PL-021300	TAPÓN AGUJERO PASAMANGUERAS NEUMASEM
61	FE-606013	BRIDA NYLON 4,8X200
62	PX-022832	CHAPA CRIBA SM-1909
63	VA-032800	ESPUMA CRIBA SM-1909



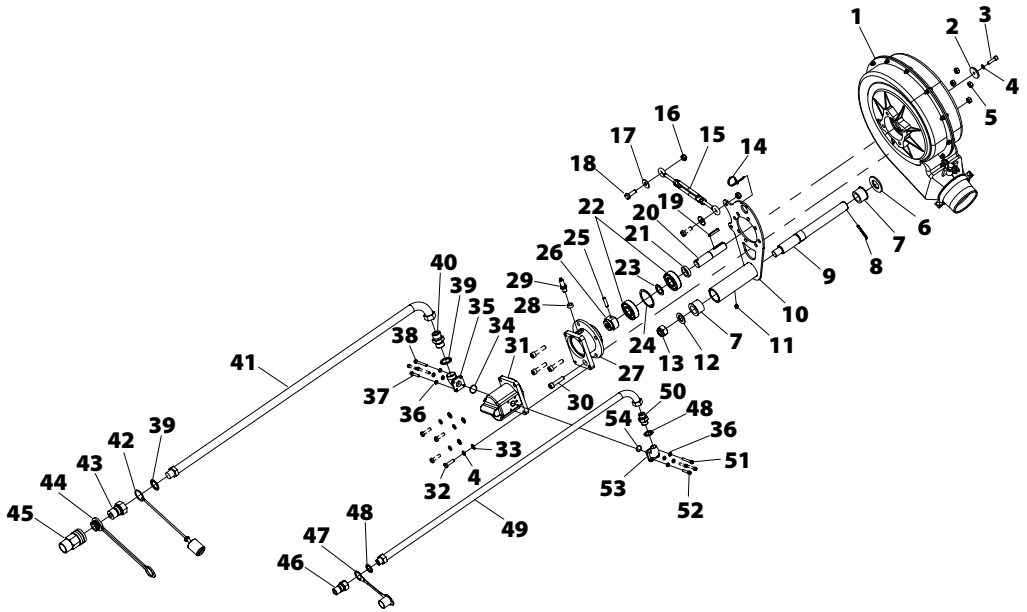
MONTAJE CRIBA

Interior tolva: 15, 18
Exterior tolva: 18, 19

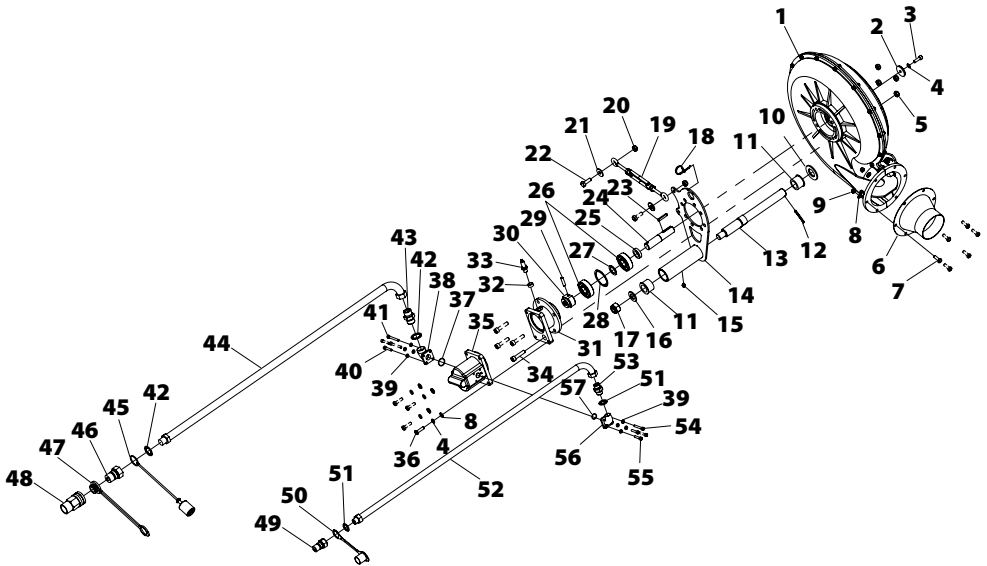
Nº	REFERENCIA	DENOMINACIÓN
1	CO-041502	TURBINA D320 MISTRAL SIN BUJE
2	ME-041351	ARANDELA 40X8.5X6
3	912 8X25 BI	TORNILLO DIN 912 M8X25 BICROMATADO
4	127 8 BI	ARANDELA DIN 127 M8 BICROMATADA
5	985 10	TUERCA DIN 985 M10
6	125 30 BI	ARANDELA DIN 125 M30 BICROMATADA
7	PL-041306	CASQ. DE FRICCIÓN Ø40x28x26 C/VALONA
8	94 5X40 BI	PASADOR DE ALETAS DIN 94 M 5X40 BICROMATADO
9	ME-042801	EJE SOPORTE TURBINA HIDRÁULICA
10	PS-042802	SOPORTE TURBINA MECÁNICA
11	FE-603001	ENGRASADOR RECTO M-6
12	125 20 BI	ARANDELA DIN 125 M20 BICROMATADA
13	985 20	TUERCA DIN 985 M20
14	FE-606013	BRIDA NYLON 4,8X200
15	FE-613015	SENSOR M10 CON AGUJERO Ø14 L=213/296
16	985 10	TUERCA DIN 985 M10
17	9021 10 BI	ARANDELA DIN 9021 M10 BICROMATADA
18	933 10X30 8.8 B	TORNILLO DIN 933 M10X30 8.8 BICROMATADO
19	6885-A 6X6X35	CHAVETA DIN 6885-A 6X6X35
20	ME-041360	EJE TURBINA HIDRÁULICA D.320 MISTRAL
21	ME-041350	SEPARADOR 22X36X8
22	FE-600078	RODAMIENTO 6305 2RS CLASE A
23	ME-041349	ARANDELA 25X36X2.2
24	472 62	ANILLO SAEGER DIN 472 62
25	7343 8X32	PASADOR ELASTICO ESPIRAL DIN 7343 8X32
26	ME-041347	ADAPTADOR EJE MOTOR-TURBINA NEUMASEM
27	ME-041346	BUJE ADAPTADOR MOTOR HIDR. TURBINA NEUMASEM
28	ME-041335	ANILLO SENSOR TURBINA NEUMASEM
29	FE-650025	SENSOR INDUCTIVO TURBINA RDS
30	912 10X45 8.8 B	TORNILLO ALLEN DIN 912 M10X45 8.8 BICROMATADO



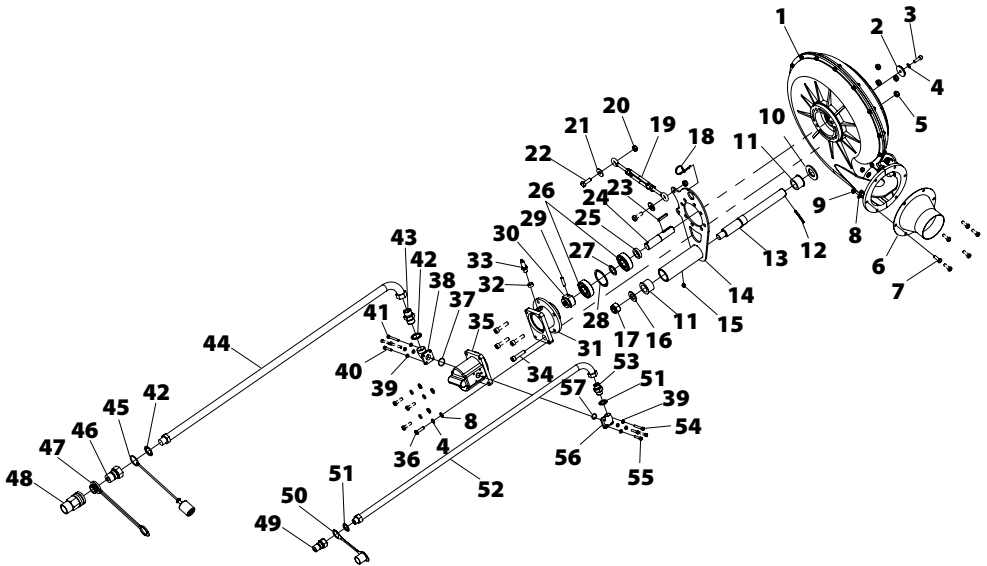
Nº	REFERENCIA	DENOMINACIÓN
31	HI-708055	MOTOR HIDRÁULICO 8,3CM ANTIRETORNO INCORPORADO
32	933 8X30 8.8 B	TORNILLO DIN 933 M8X30 8.8 BICROMATADO
33	125 8 BI	ARANDELA PLANA DIN-125 M8 BICROMATADA
34	FE-601092	JUNTA TÓRICA Ø 24X2
35	HI-708057	BRIDA ACODADA 3/4" SALIDA MOTOR CON ANTIRRETORNO
36	127 6 BI	ARANDELA DIN 127 M6 BI
37	912 6X35 8.8 BI	TORNILLO ALLEN DIN 912 M6X35 8.8 BICROMATADO
38	912 6X55 8.8 BI	TORNILLO ALLEN DIN 912 M6X55 8.8 BICROMATADO
39	HI-705004	ARANDELA METALBUNA 3/4"
40	HI-704012	RACOR UNION MF3/4"MF3/4"
41	HI-700152	TUBO R1AT 5/8" L=2M M 3/4"-H90°G 3/4"
42	HI-707011	TAPÓN H PARA MACHO ENCHUFE RÁPIDO 3/4"
43	HI-701014	ENCHUFE RÁPIDO DE PUNZÓN MACHO 3/4"
44	HI-707010	TAPÓN M PARA HEMBRA ENCHUFE RÁPIDO 3/4"
45	HI-701015	ENCHUFE RÁPIDO DE PUNZÓN HEMBRA 3/4"
46	HI-701000	ENCHUFE RÁPIDO MACHO 1/2" CETOP ISO A - TIPO FASTE
47	HI-707001	PROTECTOR P/ACOPLAMIENTO HIDR. RÁPIDO MACHO 1/2
48	HI-705002	ARANDELA METALBUNA 1/2"
49	HI-700151	TUBO R2AT 5/8" L=2M M 1/2"-H90°G 1/2"
50	HI-704004	RACOR UNIÓN MF1/2-MF1/2
51	912 6X45 8.8 BI	TORNILLO ALLEN DIN 912 M6X45 8.8 BICROMATADO
52	912 6X30 BI	TORNILLO ALLEN DIN 912 M-6X30
53	HI-708056	BRIDA ACODADA 1/2" ENTRADA MOTOR CON ANTIRRETORNO
54	FE-601091	JUNTA TÓRICA Ø 16X2



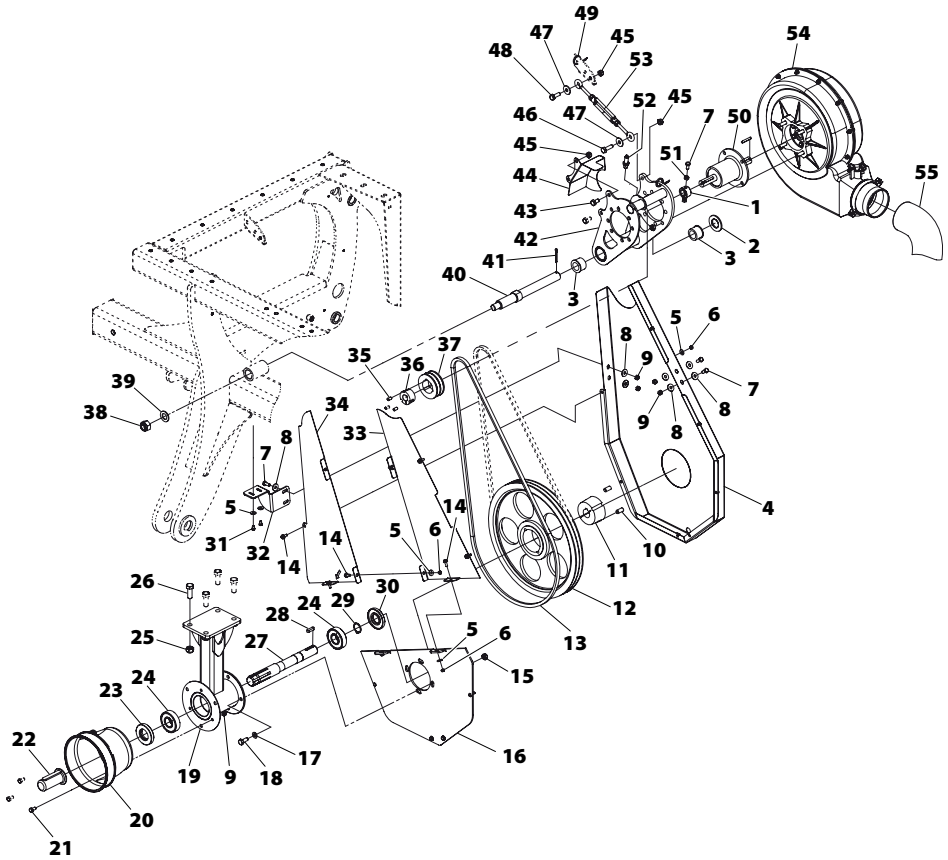
Nº	REFERENCIA	DENOMINACIÓN
1	CO-041502	TURBINA D320 MISTRAL SIN BUJE
2	ME-041351	ARANDELA 40X8.5X6
3	912 8X25 BI	TORNILLO DIN 912 M8X25 BICROMATADO
4	127 8 BI	ARANDELA DIN 127 M8 BICROMATADA
5	985 10	TUERCA DIN 985 M10
6	PS-041335	TOBERA ADAPTADOR TURBINA Ø135/Ø100
7	933 8X25 8.8 B	TORNILLO DIN 933 8X25 8.8 BICROMATADO
8	125 8 BI	ARANDELA PLANA DIN-125 M8 BICROMATADA
9	985 8	TUERCA DIN 985 M8
10	125 30 BI	ARANDELA DIN 125 M30 BICROMATADA
11	PL-041306	CASQ. DE FRICCIÓN Ø40x28x26 C/VALONA
12	94 5X40 BI	PASADOR DE ALETAS DIN 94 M 5X40 BI
13	ME-042801	EJE SOPORTE TURBINA HIDRÁULICA
14	PS-042802	SOPORTE TURBINA MECÁNICA
15	FE-603001	ENGRASADOR RECTO M-6
16	125 20 BI	ARANDELA DIN 125 M20 BICROMATADA
17	985 20	TUERCA DIN 985 M20
18	FE-606013	BRIDA NYLON 4,8X200
19	FE-613015	TENSOR M10 CON AGUJERO Ø14 L=213/296
20	985 10	TUERCA DIN 985 M10
21	9021 10 BI	ARANDELA DIN 9021 M10 BICROMATADA
22	933 10X30 8.8 B	TORNILLO DIN 933 M10X30 8.8 BICROMATADO
23	6885-A 6X6X35	CHAVETA DIN 6885-A 6X6X35
24	ME-041360	EJE TURBINA HIDRAULICA D.320 MISTRAL
25	ME-041350	SEPARADOR 22X36X8
26	FE-600078	RODAMIENTO 6305 2RS CLASE A
27	ME-041349	ARANDELA 25X36X2.2
28	472 62	ANILLO SAEGER DIN 472 62
29	7343 8X32	PASADOR ELASTICO ESPIRAL DIN 7343 8X32
30	ME-041347	ADAPTADOR EJE MOTOR-TURBINA NEUMASEM



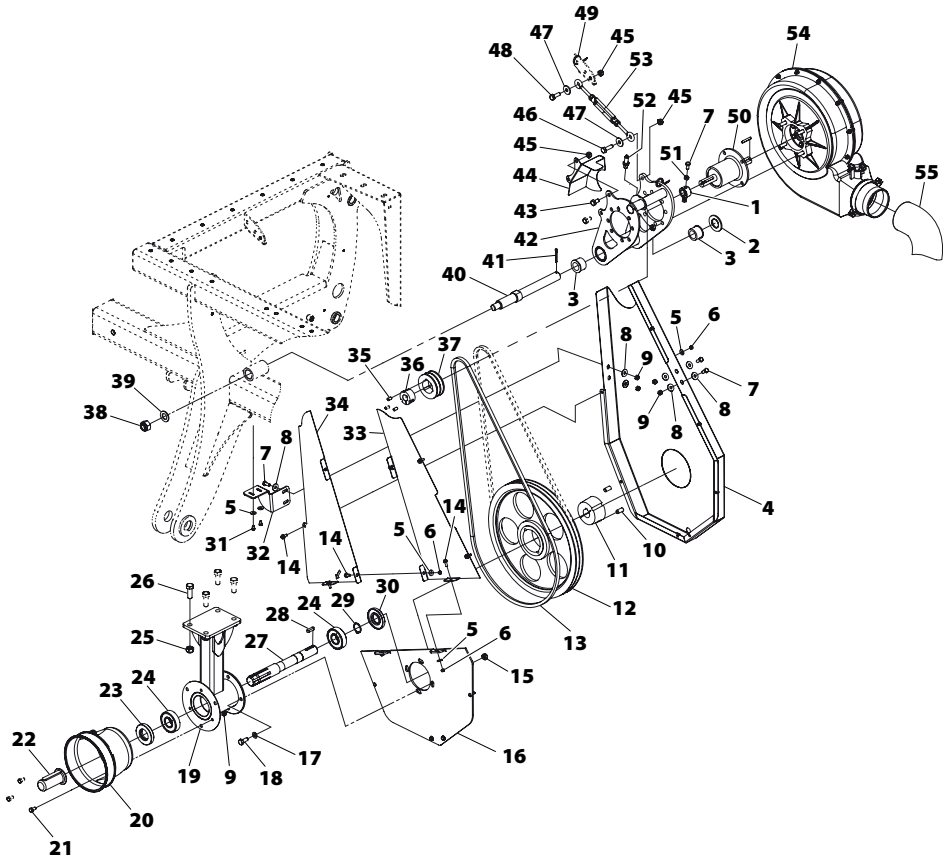
Nº	REFERENCIA	DENOMINACIÓN
31	ME-041346	BUJE ADAPTADOR MOTOR HIDR. TURBINA NEUMASEM
32	ME-041335	ANILLO SENSOR TURBINA NEUMASEM
33	FE-650025	SENSOR INDUCTIVO TURBINA RDS
34	912 10X45 8.8 B	TORNILLO ALLEN DIN 912 M10X45 8.8 BICROMATADO
35	HI-708055	MOTOR HIDRAULICO 8,3CM ANTIRETORNO INCORPORADO
36	933 8X30 8.8 B	TORNILLO DIN 933 M8X30 8.8 BICROMATADO
37	FE-601092	JUNTA TORICA Ø 24X2
38	HI-708057	BRIDA ACODADA 3/4" SALIDA MOTOR CON ANTIRRETORNO
39	127 6 BI	ARANDELA DIN 127 M6 BICROMATADA
40	912 6X35 8.8 BI	TORNILLO ALLEN DIN 912 M6X35 8.8 BICROMATADO
41	912 6X55 8.8 BI	TORNILLO ALLEN DIN 912 M6X55 8.8 BICROMATADO
42	HI-705004	ARANDELA METALBUNA 3/4"
43	HI-704012	RACOR UNIÓN MF3/4"MF3/4"
44	HI-700152	TUBO R1AT 5/8" L=2M M 3/4"-H90°G 3/4"
45	HI-707011	TAPÓN H PARA MACHO ENCHUFE RÁPIDO 3/4"
46	HI-701014	ENCHUFE RÁPIDO DE PUNZÓN MACHO 3/4"
47	HI-707010	TAPÓN M PARA HEMBRA ENCHUFE RÁPIDO 3/4"
48	HI-701015	ENCHUFE RÁPIDO DE PUNZÓN HEMBRA 3/4"
49	HI-701000	ENCHUFE RÁPIDO MACHO 1/2" CETOP ISO A - TIPO FASTE
50	HI-707001	PROTECTOR P/ACOPLAMIENTO HIDR. RÁPIDO MACHO 1/2
51	HI-705002	ARANDELA METALBUNA 1/2"
52	HI-700151	TUBO R2AT 5/8" L=2M M 1/2"-H90°G 1/2"
53	HI-704004	RACOR UNIÓN MF1/2-MF1/2
54	912 6X45 8.8 BI	TORNILLO ALLEN DIN 912 M6X45 8.8 BICROMATADO
55	912 6X30 BI	TORNILLO ALLEN DIN 912 M-6X30
56	HI-708056	BRIDA ACODADA 1/2" ENTRADA MOTOR CON ANTIRRETORNO
57	FE-601091	JUNTA TÓRICA Ø 16X2



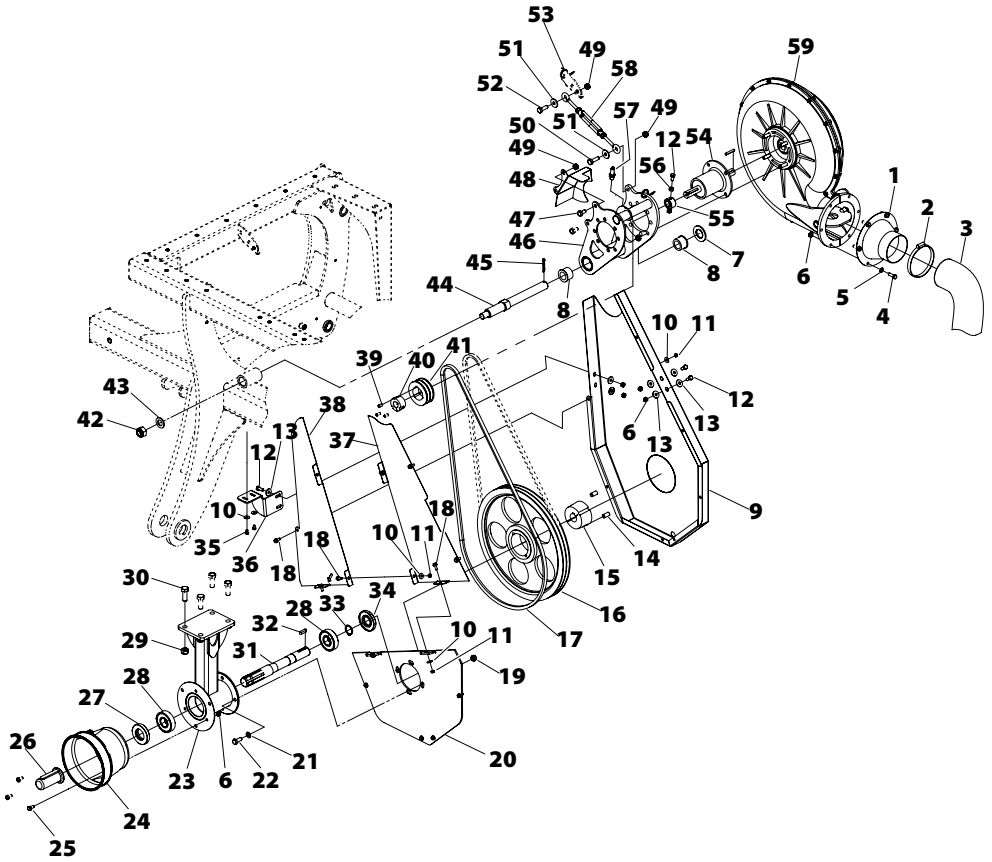
Nº	REFERENCIA	DENOMINACIÓN
1	ME-041334	ANILLO SUJECIÓN RODAMIENTO POLEA
2	125 30 BI	ARANDELA DIN 125 M30 BICROMATADA
3	PL-041306	CASQ. DE FRICCIÓN Ø40x28x26 C/VALONA
4	PX-042813	CHAPA CAJA PROTECCIÓN CORREA
5	9021 6 BI	ARANDELA PLANA DIN 9021 M6 BICROMATADA
6	985 6	TUERCA DIN 985 M6
7	933 8X20 8.8 B	TORNILLO DIN 933 M8X20 8.8 BICROMATADO
8	9021 8 BI	ARANDELA PLANA DIN 9021 M8 BICROMATADA
9	985 8	TUERCA DIN 985 M8
10	913 12X25 BI	TORNILLO DIN 913 M12X25 BICROMATADO
11	FE-604019	CASQUILLO CÓNICO Ø30 PARA POLEA 400- SPA-2 (ACERO)
12	FE-604016	POLEA 400-SPA-2 2517 C. CASQUILLO CON 2517-30
13	FE-604055	CORREA TRAPEZIAL XPA 2057 SM-1909
14	6921 6X16 8.8B	TORNILLO DIN 6921 M6X16 8.8 BICROMATADO
15	985 10	TUERCA DIN 985 M10
16	PX-042843	TAPA FRONTAL INFERIOR PROTECCIÓN CORREA
17	125 10 BI	ARANDELA PLANA DIN 125 M10 BICROMATADA
18	933 10X25 8.8 B	TORNILLO DIN 933 M10X25 8.8 BICROMATADO
19	PS-042800	SOPORTE POLEA TRAPEZIAL 1000RPM
20	TA-041306	PROTECTOR TDF TURBINA MEC.
21	933 8X16 8.8 B	TORNILLO DIN 933 M 8X16 8.8 BICROMATADO
22	CN-817016	PROTECTOR EJE TRANSMISIÓN DE 35
23	FE-601041	RETÉN 35X72X12
24	FE-600051	RODAMIENTO 6306 2RS CLASE A
25	985 14	TUERCA DIN 985 M14
26	933 14X40 8.8 B	TORNILLO DIN 933 M14X40 8.8 BICROMATADO
27	ME-041332	EJE ESTRIADO POLEA TRAPEZIAL NEUMASEM
28	6885-A 8X7X30	CHAVETA DIN 6885-A 8X7X30
29	471 30	ANILLO SAEGER DIN 471 30
30	FE-601042	RETÉN 30X72X10



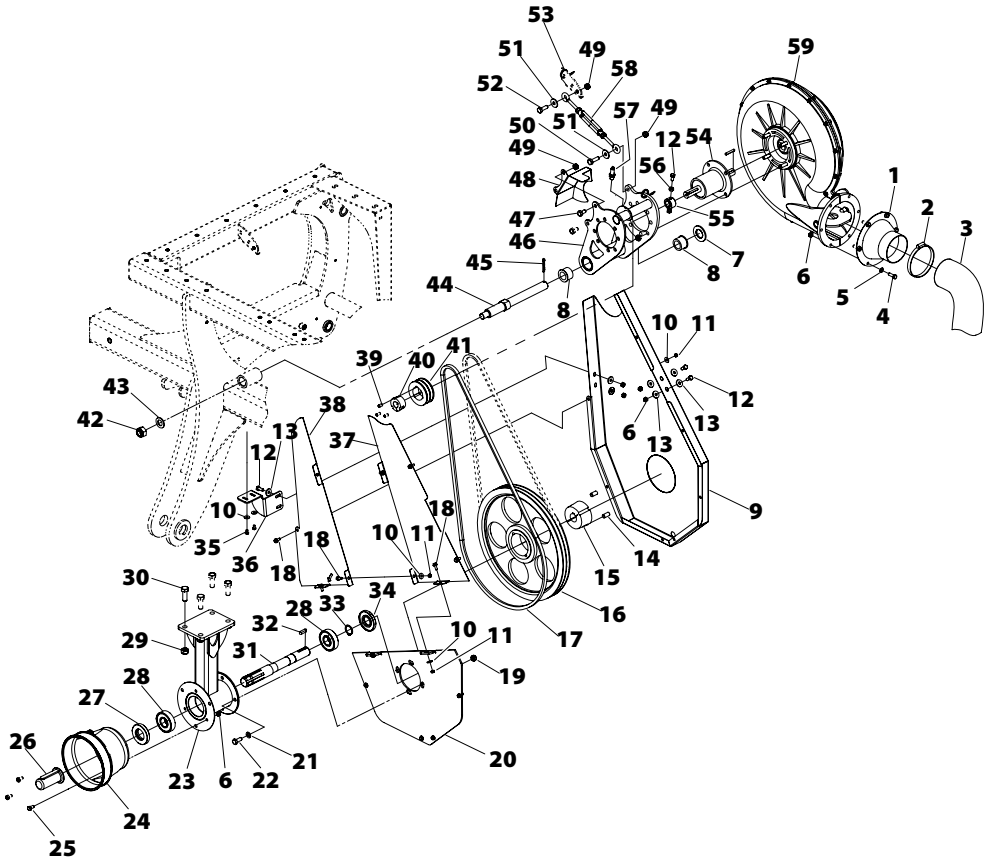
Nº	REFERENCIA	DENOMINACIÓN
31	933 6X10 8.8 B	TORNILLO DIN 933 M6X10 8.8 BICROMATADO
32	PX-042816	CHAPA ANGULA PROTECCIÓN CORREA
33	PX-042846	TAPA FRONTAL B PROT CORREA
34	PX-042845	TAPA FRONTAL A PROT CORREA
35	913 8X15 BI	TORNILLO DIN 913 M8X15 BICROMATADO
36	FE-604020	CASQUILLO CÓNICO Ø22 PARA POLEA 80-SPA-2
37	FE-604017	POLEA 80-SPA-2 1210 C. CASQUILLO CON. 1210-22
38	985 20	TUERCA DIN 985 M20
39	125 20 BI	ARANDELA DIN 125 M20 BICROMATADA
40	ME-042801	EJE SOPORTE TURBINA HIDRÁULICA
41	94 5X40 BI	PASADOR DE ALETAS DIN 94 M 5X40 BICROMATADO
42	PS-042802	SOPORTE TURBINA MECÁNICA
43	933 10X20 8.8	TORNILLO DIN 933 M10X20 8.8
44	PX-042825	TAPA CORREAS SUPERIOR PEQUEÑO
45	985 10	TUERCA DIN 985 M10
46	933 10X35 8.8 B	TORNILLO DIN 933 M10X35 8.8 BICROMATADO
47	9021 10 BI	ARANDELA DIN 9021 M10 BICROMATADA
48	933 10X30 8.8 B	TORNILLO DIN 933 M10X30 8.8 BICROMATADO
49	FE-606013	BRIDA NYLON 4,8X200
50	CO-041313	BUJE COMPLETO TURBINA MEC. MISTRAL CON CHAVETAS
51	934 8 BI	TUERCA DIN 934 M8 BI
52	FE-650025	SENSOR INDUCTIVO TURBINA RDS
53	FE-613015	TENSOR M10 CON AGUJERO Ø14 L=213/296
54	CO-041310	TURBINA MECÁNICA MISTRAL SIN BUJE
55	VA-042802	TUBO DISTRIBUCIÓN ENTRADA VENTURI Ø100



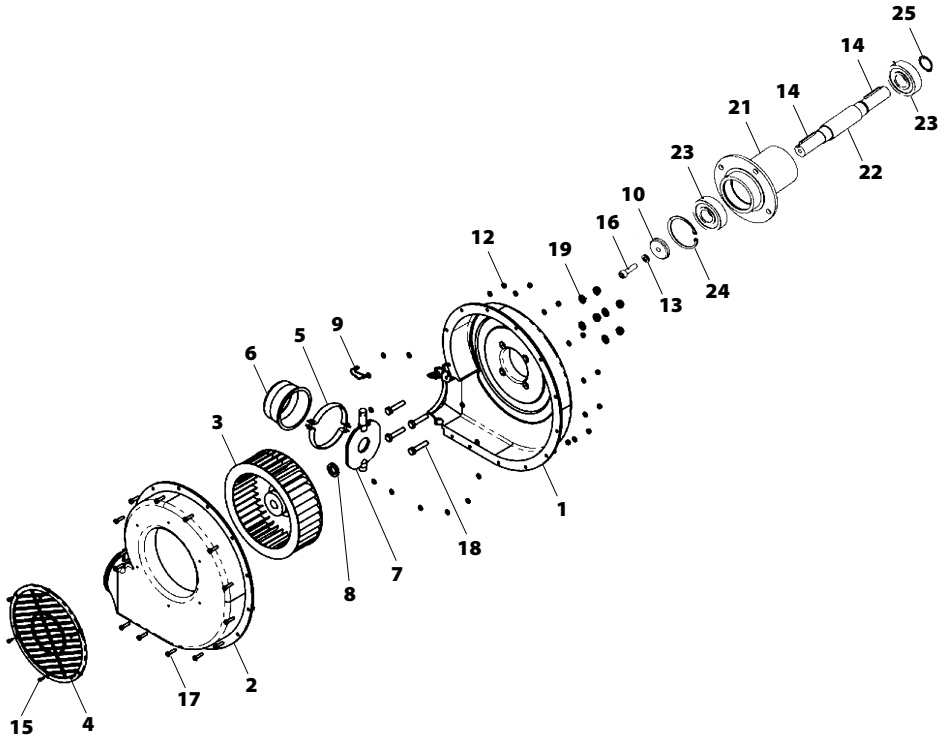
Nº	REFERENCIA	DENOMINACIÓN
1	PS-041335	TOBERA ADAPTADOR TURBINA Ø135/Ø100
2	FE-606008	ABRAZADERA 90-110/12 W1 TORRO
3	VA-042802	TUBO DISTRIBUCIÓN ENTRADA VENTURI Ø100
4	933 8X25 8.8 B	TORNILLO DIN 933 8X25 8.8 BICROMATADO
5	125 8 BI	ARANDELA PLANA DIN-125 M8 BICROMATADA
6	985 8	TUERCA DIN 985 M8
7	125 30 BI	ARANDELA DIN 125 M30 BICROMATADA
8	PL-041306	CASQ. DE FRICCIÓN Ø40x28x26 C/VALONA
9	PX-042813	CHAPA CAJA PROTECCIÓN CORREA
10	9021 6 BI	ARANDELA PLANA DIN 9021 M6 BICROMATADA
11	985 6	TUERCA DIN 985 M6
12	933 8X20 8.8 B	TORNILLO DIN 933 M8X20 8.8 BICROMATADO
13	9021 8 BI	ARANDELA PLANA DIN 9021 M8 BICROMATADA
14	913 12X25 BI	TORNILLO DIN 913 M12X25 BICROMATADO
15	FE-604019	CASQUILLO CÓNICO Ø30 PARA POLEA 400- SPA-2 (ACERO)
16	FE-604016	POLEA 400-SPA-2 2517 C. CASQUILLO CON 2517-30
17	FE-604055	CORREA TRAPEZIAL XPA 2057 SM-1909
18	6921 6X16 8.8 B	TORNILLO DIN 6921 M6X16 8.8 BICROMATADO
19	985 10	TUERCA DIN 985 M10
20	PX-042843	TAPA FRONTAL INFERIOR PROTECCIÓN CORREA
21	125 10 BI	ARANDELA PLANA DIN 125 M10 BICROMATADA
22	933 10X25 8.8 B	TORNILLO DIN 933 M10X25 8.8 BICROMATADO
23	PS-042800	SOPORTE POLEA TRAPEZIAL 1000RPM
24	TA-041306	PROTECTOR TDF TURBINA MEC.
25	933 8X16 8.8 B	TORNILLO DIN 933 M 8X16 8.8 BICROMATADO
26	CN-817016	PROTECTOR EJE TRANSMISIÓN DE 35
27	FE-601041	RETÉN 35X72X12
28	FE-600051	RODAMIENTO 6306 2RS CLASE A
29	985 14	TUERCA DIN 985 M14
30	933 14X40 8.8 B	TORNILLO DIN 933 M14X40 8.8 BICROMATADO



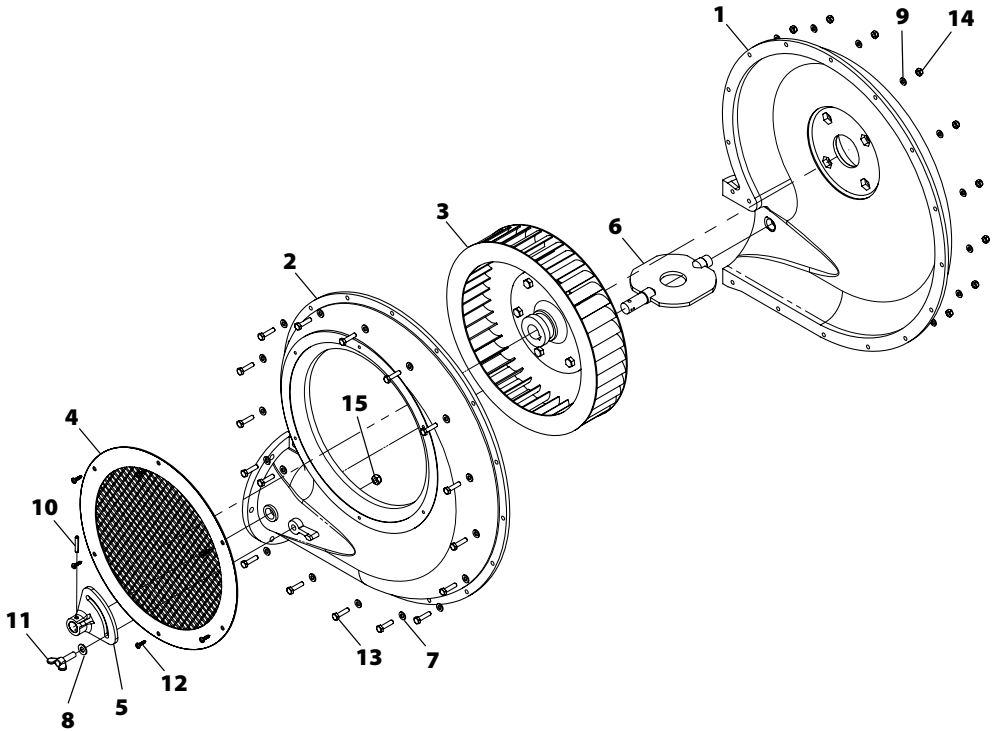
Nº	REFERENCIA	DENOMINACIÓN
31	ME-041332	EJE ESTRIADO POLEA TRAPEZIAL NEUMASEM
32	6885-A 8X7X30	CHAVETA DIN 6885-A 8X7X30
33	471 30	ANILLO SAEGER DIN 471 30
34	FE-601042	RETÉN 30X72X10
35	933 6X10 8.8 B	TORNILLO DIN 933 M6X10 8.8 BICROMATADO
36	PX-042816	CHAPA ANGULA PROTECCIÓN CORREA
37	PX-042846	TAPA FRONTAL B PROT CORREA
38	PX-042845	TAPA FRONTAL A PROT CORREA
39	913 8X15 BI	TORNILLO DIN 913 M8X15 BICROMATADO
40	FE-604020	CASQUILLO CÓNICO Ø22 PARA POLEA 80-SPA-2
41	FE-604017	POLEA 80-SPA-2 1210 C. CASQUILLO CON. 1210-22
42	985 20	TUERCA DIN 985 M20
43	125 20 BI	ARANDELA DIN 125 M20 BICROMATADA
44	ME-042801	EJE SOPORTE TURBINA HIDRÁULICA
45	94 5X40 BI	PASADOR DE ALETAS DIN 94 M 5X40 BICROMATADO
46	PS-042802	SOPORTE TURBINA MECÁNICA
47	933 10X20 8.8	TORNILLO DIN 933 M10X20 8.8
48	PX-042825	TAPA CORREAS SUPERIOR PEQUEÑO
49	985 10	TUERCA DIN 985 M10
50	933 10X35 8.8 B	TORNILLO DIN 933 M10X35 8.8 BICROMATADO
51	9021 10 BI	ARANDELA DIN 9021 M10 BICROMATADA
52	933 10X30 8.8 B	TORNILLO DIN 933 M10X30 8.8 BICROMATADO
53	FE-606013	BRIDA NYLON 4,8X200
54	CO-041313	BUJE COMPLETO TURBINA MEC. MISTRAL CON CHAVETAS
55	ME-041334	ANILLO SUJECIÓN RODAMIENTO POLEA
56	934 8 BI	TUERCA DIN 934 M8 BICROMATADA
57	FE-650025	SENSOR INDUCTIVO TURBINA RDS
58	FE-613015	TENSOR M10 CON AGUJERO Ø14 L=213/296
59	CO-041502	TURBINA D320 MISTRAL SIN BUJE



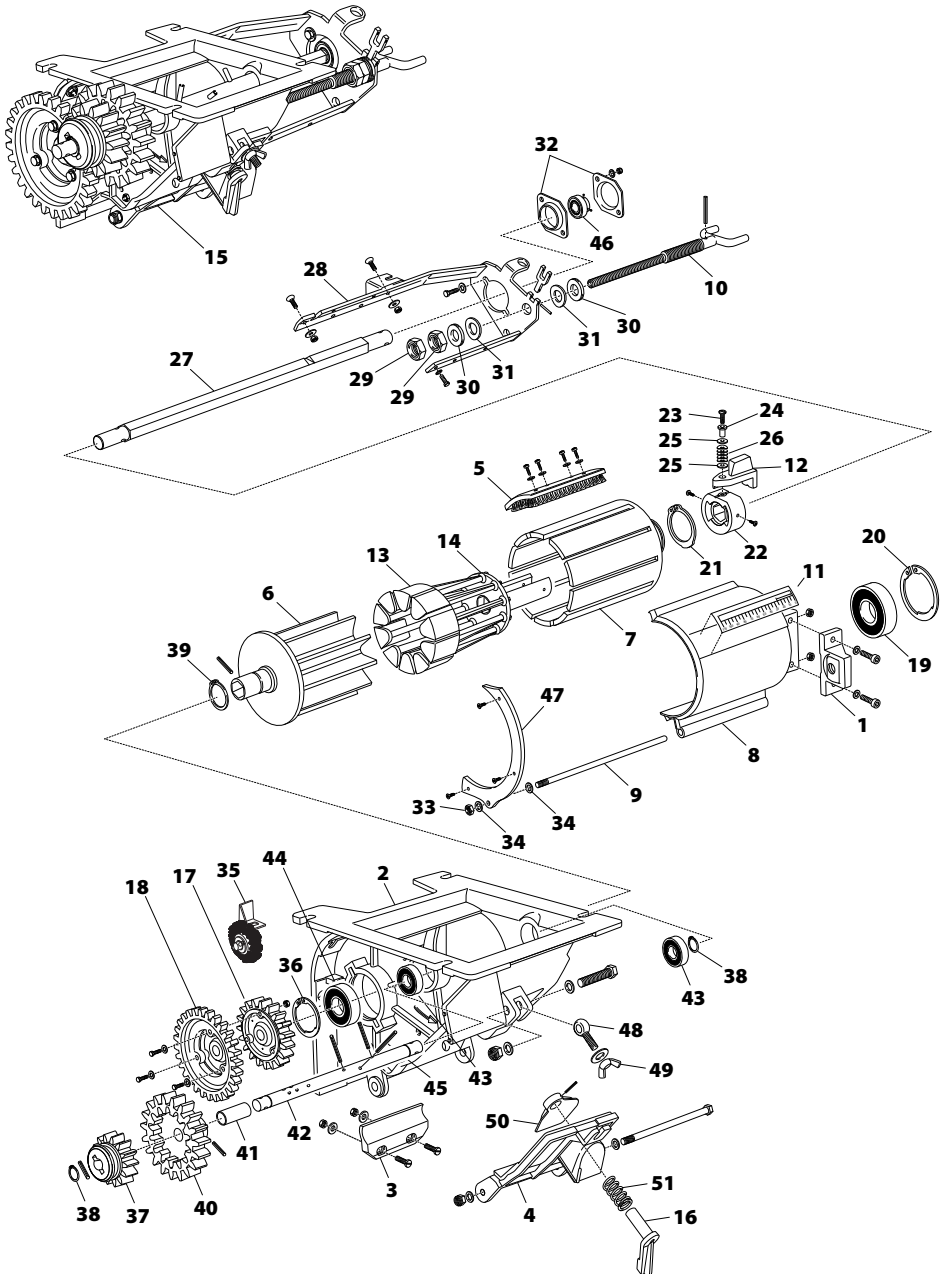
Nº	REFERENCIA	DENOMINACIÓN
1	CO-041310/01	CUERPO TURBINA
2	CO-041310/02	TAPA CUERPO TURBINA
3	CO-041310/03	ROTOR TURBINA
4	CO-041310/04	REJILLA PROTECCIÓN TURBINA
5	CO-041310/05	BRIDA TURBINA (TORN Y TUERCA INCL.)
6	CO-041310/06	BOQUILLA REDUCCIÓN TURBINA
7	CO-041310/07	OBTURADOR TURBINA
8	CO-041310/08	SEPARADOR ROTOR BUJE TURBINA
9	CO-041310/09	ARANDELA FIJACIÓN BUJE TURBINA (4)
10	ME-041351	ARANDELA 40X8.5X6
11	125 10 BI	ARAN PLANA DIN 125 M10 BICROMATADA
12	125 6 BI	ARANDELA PLANA DIN 125 M6 BICROMATADA
13	127 8 BI	ARANDELA DIN 127 M8 BICROMATADA
14	6885-A 6X6X35	CHAVETA DIN 6885-A 6X6X35
15	7971 4,2X16 B	TORNILLO DIN 7971 4,2X16 BICROMATADO
16	912 8X30 8.8	TORNILLO DIN 912 M8X30 8.8
17	933 6X25 8.8 B	TORNILLO 933 M 6X25 8.8 BICROMATADO
18	933 10X50 8.8 B	TORNILLO DIN 933 M10X50 8.8 BICROMATADO
19	985 6	TUERCA DIN 985 M6
20	985 10	TUERCA DIN 985 M10
21	CO-041313/01	CARCASA BUJE TURBINA MEC.
22	CO-041313/02	EJE BUJE TURBINA MEC.
23	FE-600078	RODAMIENTO 6305 2RS CLASE A
24	472 62	ANILLO SAEGER DIN 472 62
25	471 25	ANILLO SAEGER DIN 471 25



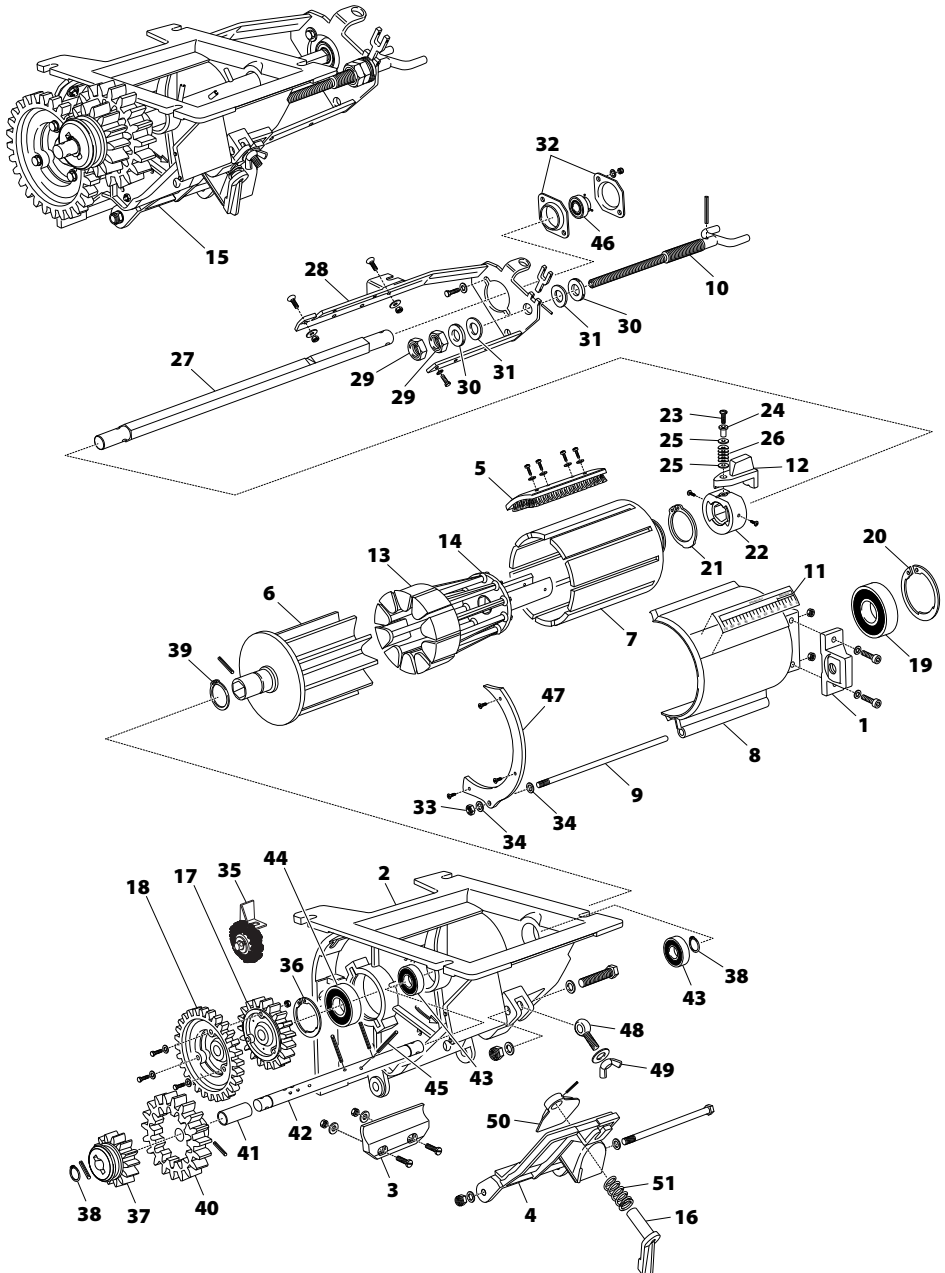
Nº	REFERENCIA	DENOMINACIÓN
1	CO-041502-00	CUERPO TURBINA MISTRAL D340
2	CO-041502-01	TAPA CUERPO TURBINA MISTRAL D340
3	CO-041502-02	ROTOR TURBINA MISTRAL D340
4	CO-041502-03	REJILLA PROTECCIÓN TURBINA MISTRAL D340
5	CO-041502-04	REGULADOR DE CAUDAL TURBINA D340
6	CO-041502-05	OBTURADOR TURBINA MECÁNICA D 320 MISTRAL
7	125 6 BI	ARANDELA DIN 125 M6 BICROMATADA
8	125 8 BI	ARANDELA DIN 125 M8 BICROMATADA
9	127 6 BI	ARANDELA GROWER DIN 127 6 BICROMATADA
10	1481 5X28 BI	PASADOR ELÁSTICO DIN 1481 Ø5x28 BICROMATADO
11	316 8x25 BI	PALOMILLA DIN 316 M8 BICROMATADA
12	7971 4,2X16 BI	TORNILLO DIN 7971 4,2x16 BICROMATADO
13	933 6X25 8.8B	TORNILLO DIN 933 M6x25 8,8 BICROMATADO
14	985 6	TUERCA DIN 985 M6
15	985 8	TUERCA DIN 985 M8



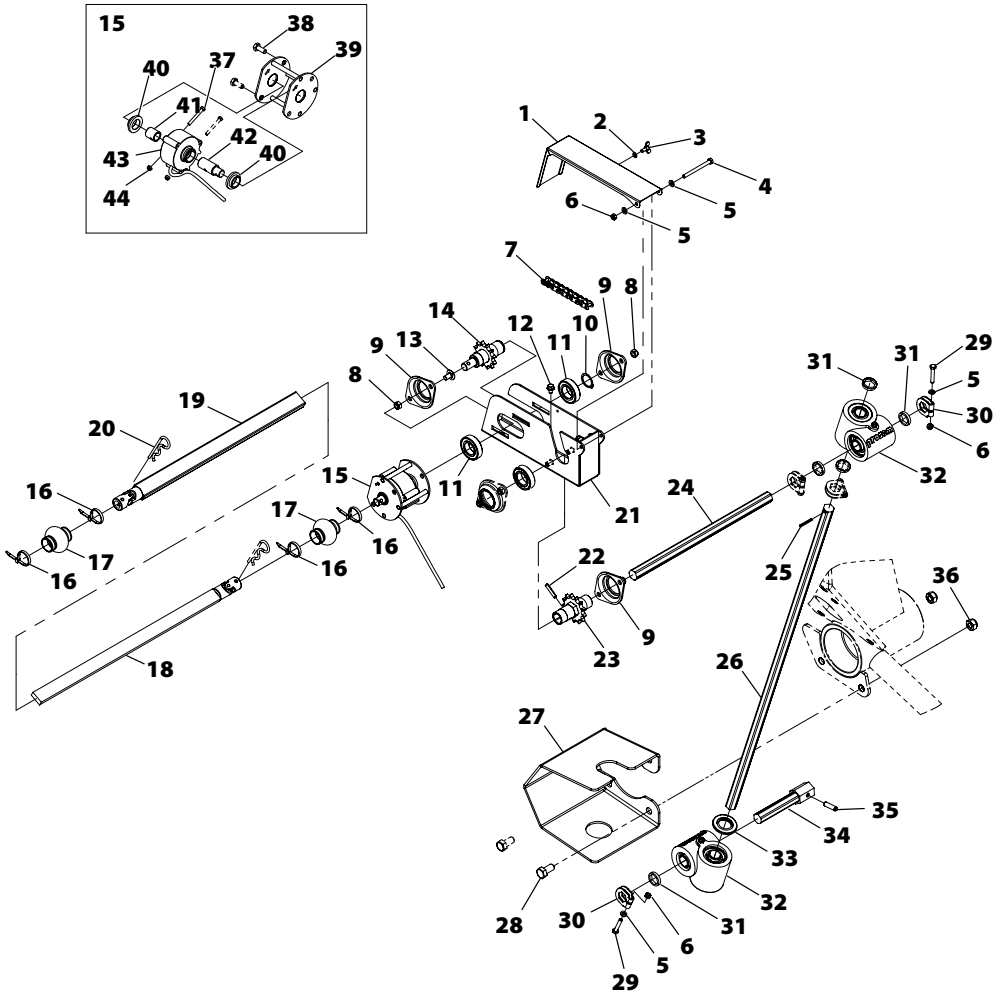
Nº	REFERENCIA	DENOMINACIÓN
1	AG-041300	TUERCA CORREDERA HUSILLO DISTRIBUIDOR
2	AG-041340	CARCASA DISTRIBUIDOR 2010
3	AG-041302	GOMA INFERIOR DISTRIBUIDOR
4	AG-041341	TRAMPILLA VACIADO DISTRIBUIDOR 2010
5	AG-041304	CEPILLO CIERRE DISTRIBUIDOR
6	AG-041305	RODILLO DISTRIBUIDOR
7	AG-041306	JAULA DISTRIBUIDOR
8	AG-041307	SEMITUBO DISTRIBUIDOR
9	AG-041308	EJE DISTRIBUIDOR
10	AG-041309	HUSILLO DISTRIBUIDOR
11	AG-041310	GRADUADOR DISTRIBUIDOR NEUMASEM
12	AG-041315	LLAVE CIERRE DISTRIBUIDOR SEMILLAS FINAS
13	AG-041316	UÑAS CIERRE RODILLO SEMILLAS FINAS
14	AG-041317	DISCO PORTAUÑAS MISTRAL
15	CO-041305	DOSIFICADOR SEMILLA COMPLETO NEUMASEM
16	AG-041342	MANETA APERTURA TRAMPILLA VACIADO
17	AG-041319	PIÑÓN DE 19 Z DISTRIBUIDOR C/TALADROS
18	AG-041320	PIÑÓN DE 28 Z DISTRIBUIDOR MISTRAL
19	FE-600064	RODAMIENTO 6009 2RS CLASE B
20	472 75	ANILLO SAEGER DIN 472 75
21	471 45	ANILLO SAEGER DIN 471 45
22	AG-041321	ANILLO BLOQUEO DISTRIBUIDOR
23	920 4X20 BI	TORNILLO M 4X20 DISTRIBUIDOR
24	AG-041322	DISTANCIADOR TORNILLO DISTRIBUIDOR
25	125 6 BI	ARANDELA PLANA DIN 125 M6 BICROMATADA
26	137B 6	ARANDELA DE MUELLE DIN 137B M6
27	AG-041323	EJE RODILLO DISTRIBUIDOR
28	AG-041324	BRAZO SOPORTE DISTRIBUIDOR
29	AG-041336	TUERCA BRAZO SOPORTE DISTRIBUIDOR
30	125 18 BI	ARANDELA DIN 125 M18 BICROMATADA



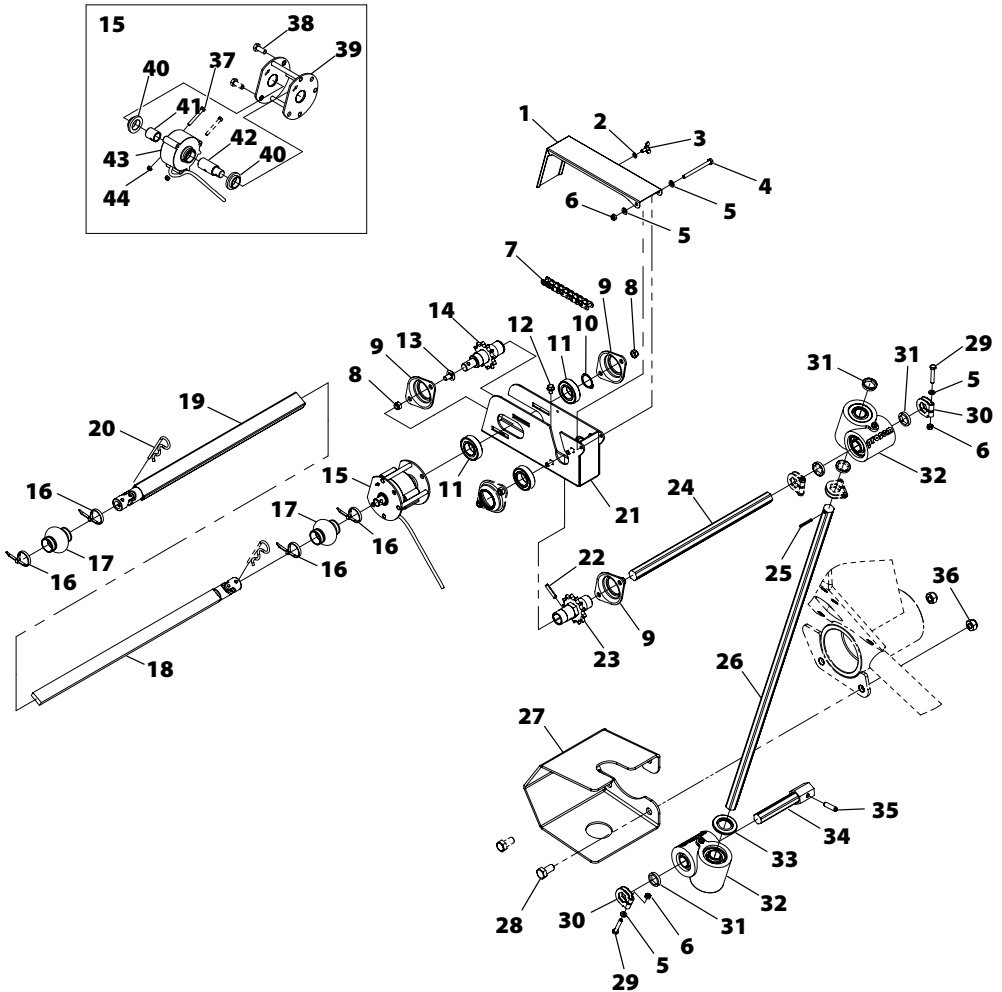
Nº	REFERENCIA	DENOMINACIÓN
31	137B 18	ARANDELA M 17 (BRAZO DISTRIBUIDOR)
32	AG-041325	SOPORTE RODAMIENTO DISTRIBUIDOR
33	934 5 BI	TUERCA DIN 934 M5 BICROMATADA
34	125 5 BI	ARANDELA PLANA DIN-125 M5 BICROMATADA
35	AG-041326	CEPILLO ROTATIVO DISTRIBUIDOR
36	472 47	ANILLO SAEGER DIN 472 47
37	AG-041328	PIÑÓN DE 14 Z ROJO DISTRIBUIDOR
38	471 15	ANILLO SAEGER DIN 471 Ø15
39	471 25	ANILLO SAEGER DIN 471 Ø25
40	AG-041331	PIÑÓN DE 19 Z DISTRIBUIDOR
41	AG-041332	CASQUILLO DISTRIBUIDOR
42	AG-041333	EJE AGITADOR DISTRIBUIDOR
43	CO-042404/11	RODAMIENTO 6002 2RS TRANSM.
44	FE-600047	RODAMIENTO 6005 2RS CLASE C CNR
45	1481 5X50 BI	PASADOR ELÁSTICO DIN 1481 M 5X50 BICROMATADO
46	AG-041334	RODAMIENTO AY15 2RS
47	AG-041335	PROTECTOR MEDIA LUNA DISTRIBUIDOR
48	444 8X35 BI	TORNILLO DIN 444 M-8X35 BICROMATADO
49	315 8 BI	PALOMILLA DIN 315 M8 BICROMATADA
50	AG-041343	TAPETA TRASERA TRAMPILLA VACIADO DISTRIBUIDOR
51	AG-041344	MUELLE TRAMPILLA VACIADO DISTRIBUIDOR



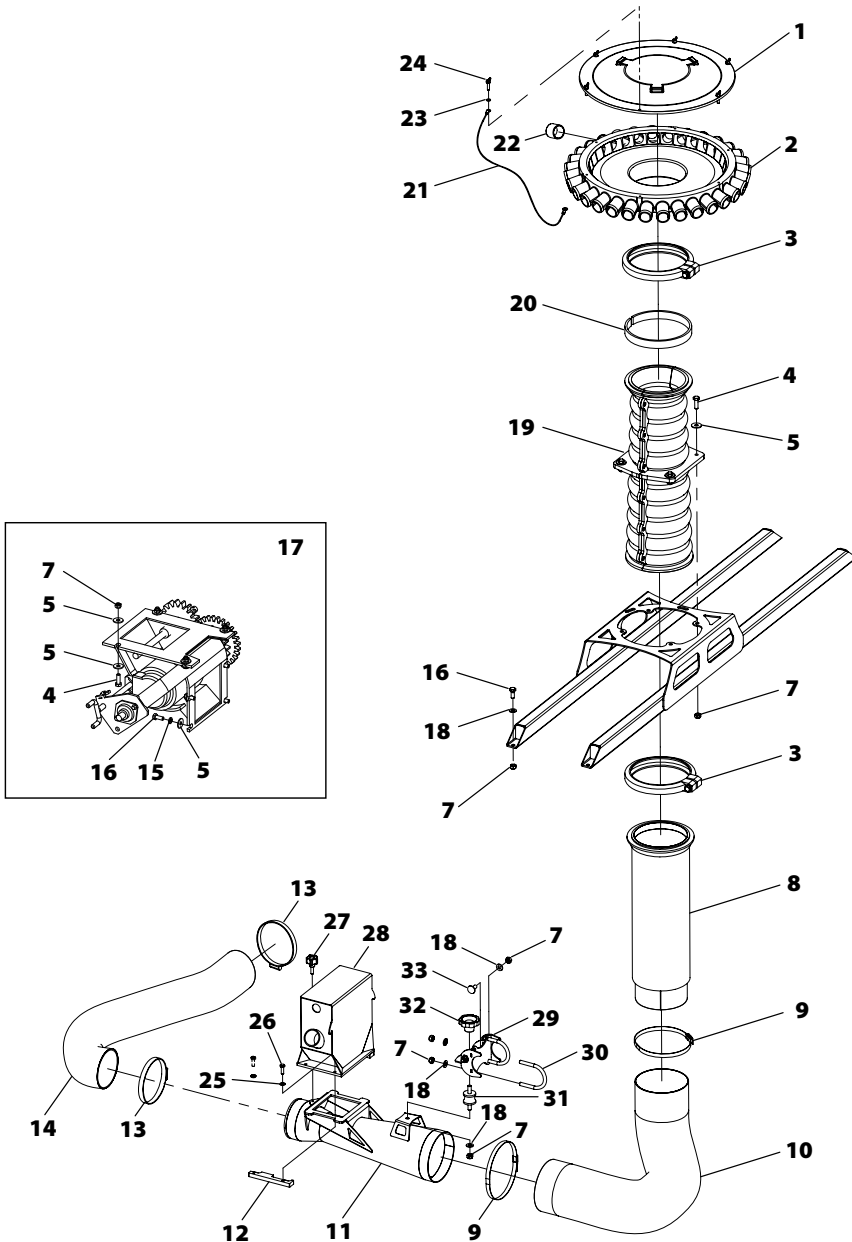
Nº	REFERENCIA	DENOMINACIÓN
1	PX-042805	TAPA PROTECCIÓN CAJA TRANSMISIÓN
2	125 5 BI	ARANDELA PLANA DIN-125 M5 BICROMATADA
3	316 5x10 BI	TORNILLO MARIPOSA DIN-316 M-5X10 BICROMATADO
4	931 6X70 8.8 B	TORNILLO DIN 931 M 6X70 8.8 BICROMATADO
5	125 6 BI	ARANDELA PLANA DIN 125 M6 BICROMATADA
6	985 6	TUERCA DIN 985 M6
7	FE-605107	CADENA 1/2" ISO 08B-1 L=457,2 35P+1E ABIERTA
8	985 8	TUERCA DIN 985 M8
9	EE-041701	SOPORTE RODAMIENTO 6005 PROSEM
10	471 25	ANILLO SAEGER DIN 471 25
11	FE-600047	RODAMIENTO 6005 2RS CLASE C CNR
12	6921 6X10 8.8 B	TORNILLO DIN 6921 M6X10 8.8 BICROMATADO
13	603 8X15 BI C-C	TORNILLO DIN 603 M8X15 CUELLO CORTO BICROMATADO
14	PS-042810	PIÑÓN CONDUCIDO 12Z 450/500/600
14	PS-042811	PIÑÓN CONDUCIDO 15Z 400
15	EO-102802	CORTE TOTAL SIEMBRA SM-1909
16	FE-606013	BRIDA NYLON 4,8X200
17	PL-041714	FUELLE JUNTA UNIVERSAL 104G
18	PS-041324	PASAMANO MACHO TRANSM. TELESC. NEUMASEM
19	PS-041325	TUBO HEMBRA TRANSM. TELESC. NEUMASEM
20	FE-610003	PASADOR "R" DE 4 MM
21	PX-042803	CHAPA INFERIOR CAJA TRANSMISIÓN
22	1481 6X30 BI	PASADOR ELÁSTICO DIN 1481 M 6X30 BICROMATADO
23	PS-042809	PIÑÓN MOTRIZ 13Z 400/500
23	PS-042805	PIÑÓN MOTRIZ 12Z 450
23	PS-042804	PIÑÓN MOTRIZ 15Z 600
24	TA-042800	EJE HORIZONTAL HEXAGONAL 19
25	1481 4X30 BI	PASADOR ELÁSTICO DIN 1481 M 4X30 BICROMATADO
26	TA-042801	EJE VERTICAL HEXAGONAL 19
27	PX-012840	PROTECCIÓN TRANSMISIÓN RUEDA MÁQUINA



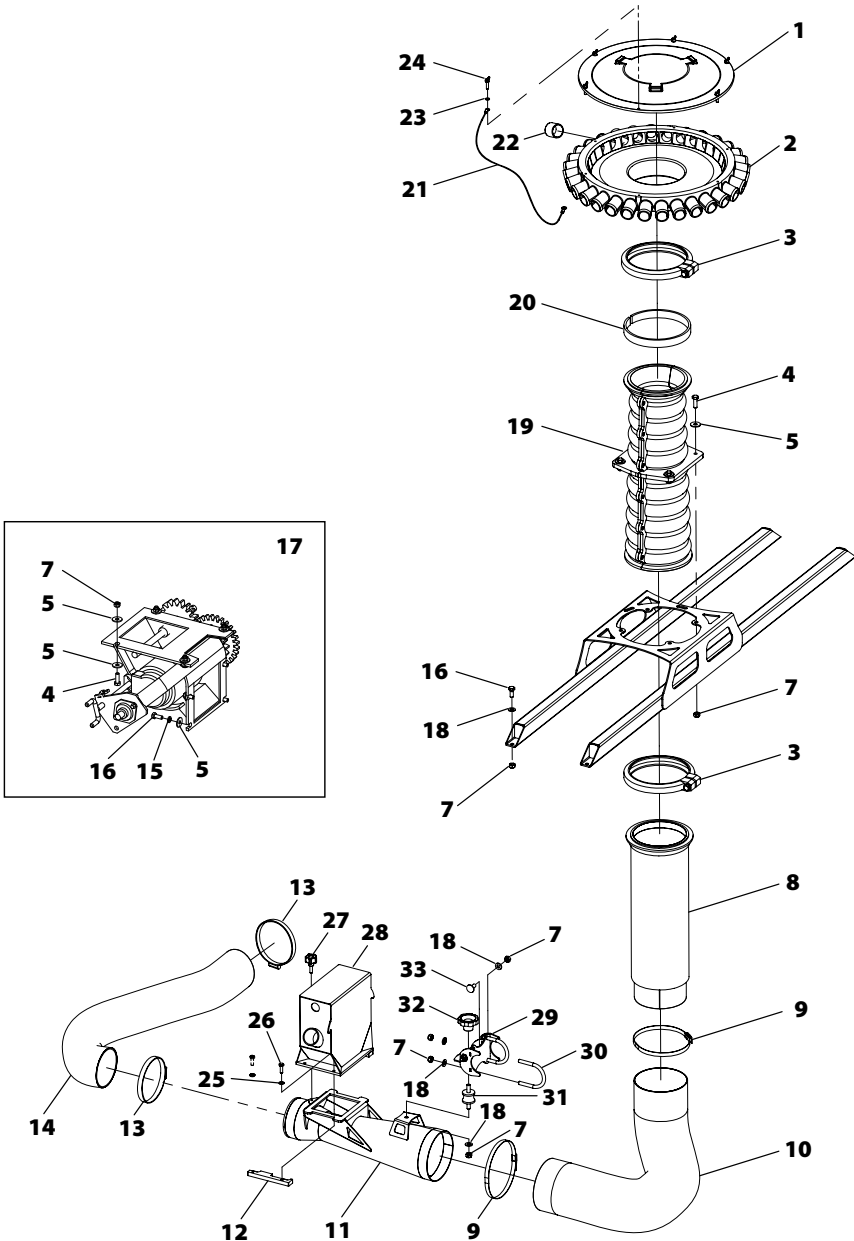
Nº	REFERENCIA	DENOMINACIÓN
28	933 12X25 8.8 B	TORNILLO DIN 933 M12X25 8.8 BICROMATADO
29	931 6X35 8.8 B	TORNILLO DIN 931 6X35 8.8 BICROMATADO
30	PX-141726	BLOQUEADOR HEX. 19
31	PX-042820	DISTANCIADOR HEX. 19 E=5
32	CO-141736	TRANSMISIÓN 90° HEX. 19 1:1 (S.W. 2023)
33	FE-601074	RETÉN SIMPLE LABIO 25X47X5
34	PS-042806	EJE ADAPTADOR RUEDA MÁQUINA
35	1481 8X30 BI	PASADOR ELÁSTICO DIN 1481 M 8X30 BICROMATADO
36	985 12	TUERCA DIN 985 M12
37	931 5X40 8.8 BI	TORNILLO DIN 931 M-5X40 8,8 BICROMATADO
38	933 8X20 8.8 B	TORNILLO DIN 933 M8X20 8.8 BICROMATADO
39	PS-042812	SOPORTE EMBRAGUE
40	PL-020204	CASQUILLO 20,2X25X10
41	ME-102802	CASQUILLO ADAPTADOR CORTE TOTAL SIEMBRA
42	ME-101333	MACHO CORTE TOTAL SIEMBRA 08
43	MV-100603	MOTOR MARCADOR DE CAMINOS Ø20 IZDA FIJACIÓN PASAD
44	985 5	TUERCA DIN 985 M5 BICROMATADO



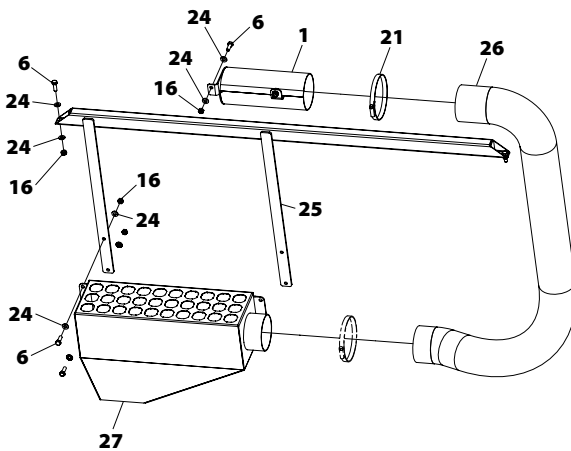
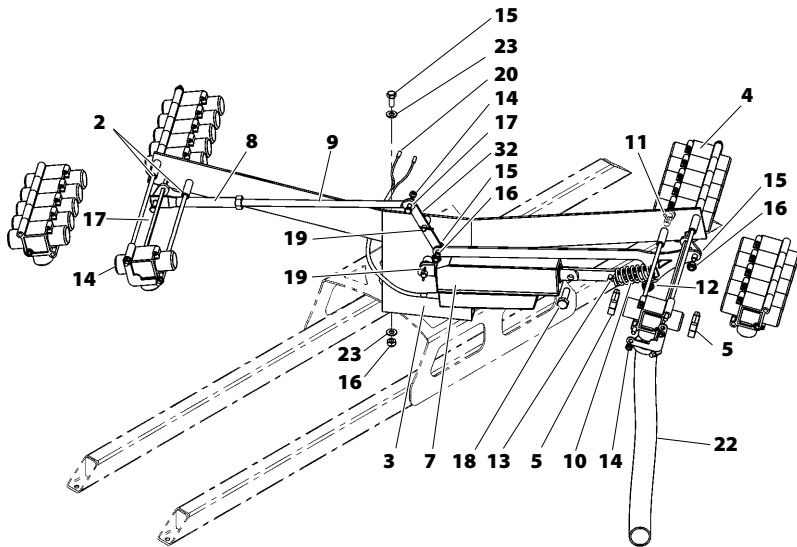
Nº	REFERENCIA	DENOMINACIÓN
1	ME-041353	TAPA CABEZAL DISTRIBUIDOR Ø135-32 SALIDAS
1	ME-041355	TAPA CABEZAL DISTRIBUIDOR Ø135-40 SALIDAS
2	ME-041352	BASE CABEZAL DISTRIBUIDOR Ø135-32 SALIDAS
2	ME-041354	BASE CABEZAL DISTRIBUIDOR Ø135-40 SALIDAS
3	PL-041302	BRIDA PARA TUBO Ø135
4	933 8X25 8.8 B	TORNILLO DIN 933 8X25 8.8 BICROMATADO
5	9021 8 BI	ARANDELA PLANA DIN 9021 M8 BICROMATADO
6	PS-022807	CONJUNTO SOPORTE DISTRIBUCIÓN TOLVAS 2000 L
7	985 8	TUERCA DIN 985 M8
8	PS-042803	TUBO TRANSMISIÓN SEMILLA
9	FE-606019	BRIDA SIN FÍN 130/150-9
10	VA-042801	TUBO DISTRIBUCIÓN SALIDA VENTURI Ø130
11	PS-042816	VENTURI SM-1909 2011
12	ME-042812	GUÍA A FIJACIÓN VENTURI
13	FE-606008	ABRAZADERA 90-110/12 W1 TORRO
14	VA-042802	TUBO DISTRIBUCION ENTRADA VENTURI Ø100
15	127 8 BI	ARANDELA DIN 127 M8 BICROMATADA
16	933 8X20 8.8 B	TORNILLO DIN 933 M8X20 8.8 BICROMATADO
17	CT-042806	DOSIFICADOR SEMILLA COMPLETO SM-1909 MISTRAL
18	125 8 BI	ARANDELA PLANA DIN-125 M8 BICROMATADA
19	PL-041303	TUBO DIFUSOR SEMILLA Ø 135
20	VA-022800	ESPUMA AJUSTE CABEZAL DISTRIBUIDOR
21	RE-041313	CABLE MASA 2,5 MM2 CON TERMILANES DE AISLAMIENTO
22	CN-817040	TAPÓN CAPERUZA PARA TUBO Ø 32
23	125 5 BI	ARANDELA PLANA DIN-125 M5 BICROMATADA
24	316 5X20 BI	TORNILLO MARIPOSA DIN-316 M-5X20 BICROMATADO
25	125 6 BI	ARANDELA PLANA DIN 125 M6 BICROMATADA
26	933 6X20 8.8 B	TORNILLO DIN 933 M6X20 8.8 BICROMATADO
27	FE-614069	VOLANTE MACHO Ø40 M6x20
28	PS-042817	CAJA ENTRADA SEMILLA VENTURI 2011



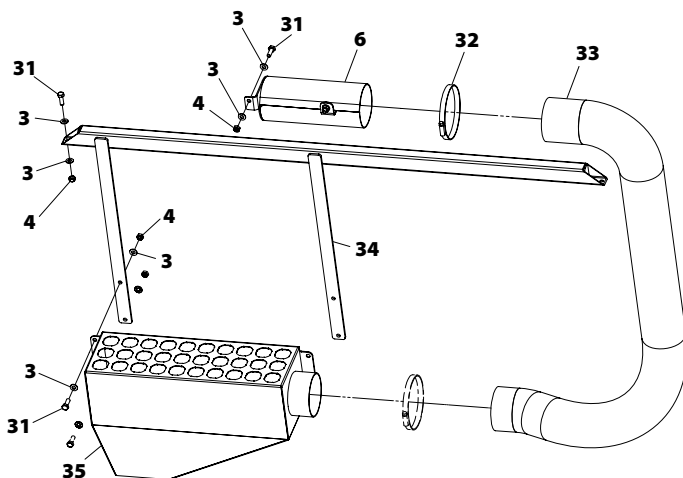
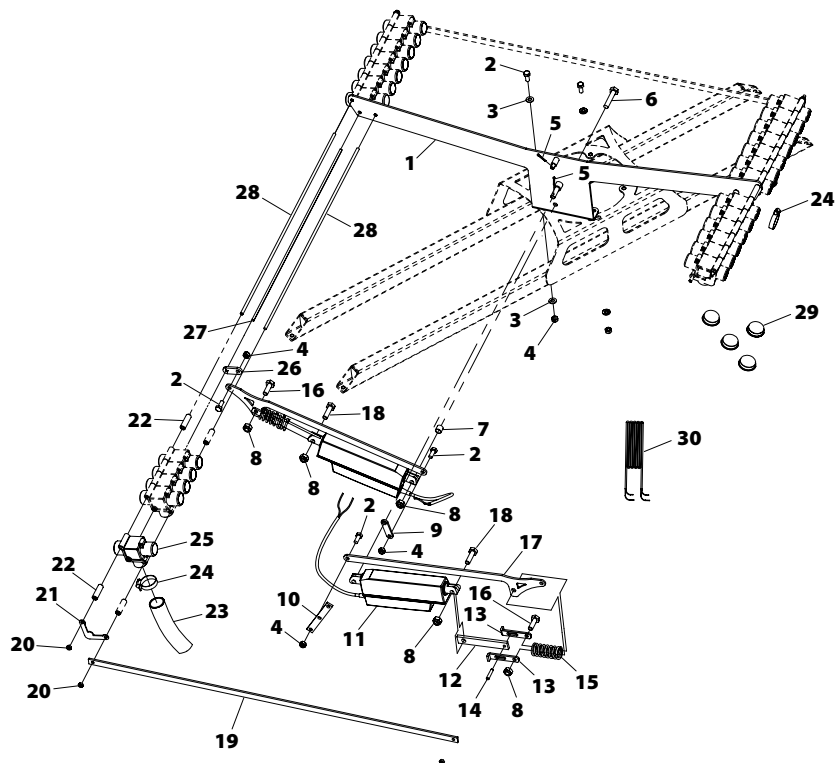
Nº	REFERENCIA	DENOMINACIÓN
29	PS-042818	SOPORTE SILENTBLOCK VENTURI
30	EE-042802	BRIDA C 50 M8 L=66
31	FE-660023	SILENTBLOCK DIABOLO 30/25 M8
32	PL-101700	POMO GATILLO SEGURO TRANSPORTE TRAZADOR
33	603 8X20 8.8 BI	TORNILLO DIN 603 M8X20 8.8 BICROMATADO



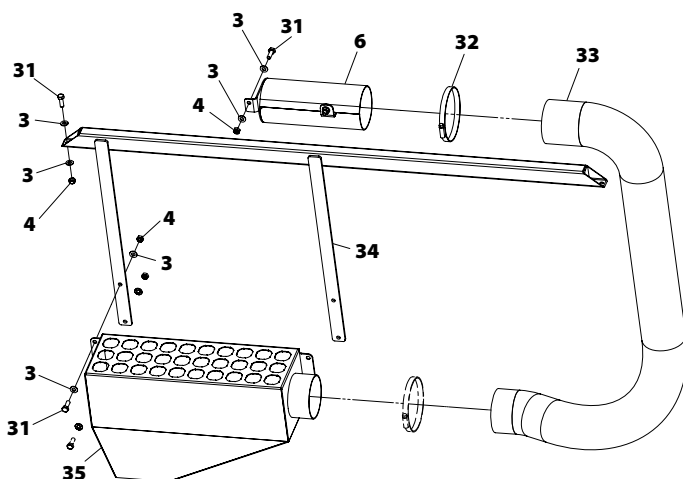
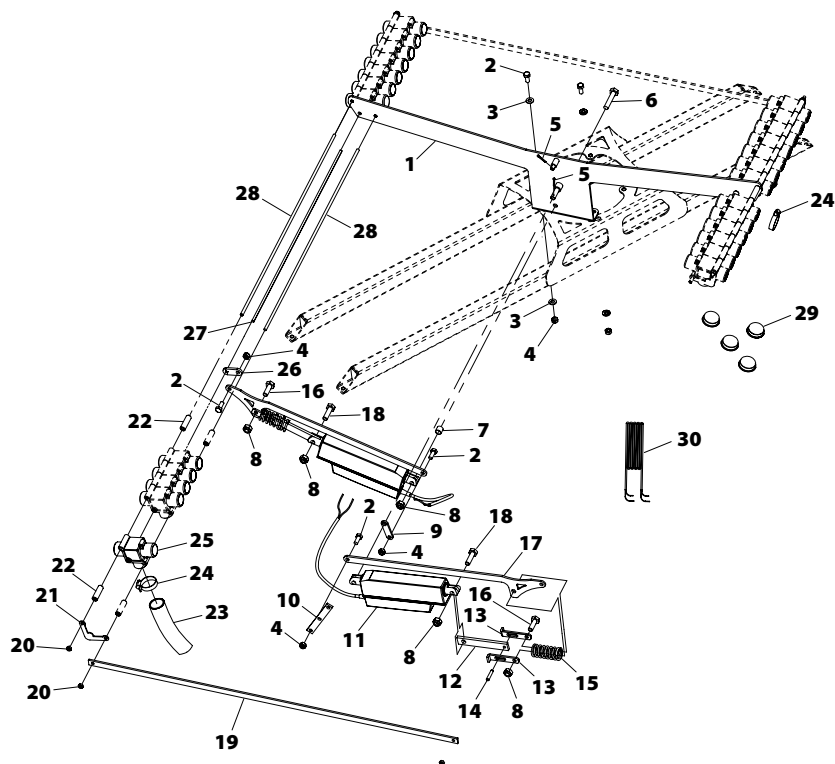
Nº	REFERENCIA	DENOMINACIÓN
1	PS-102830	FILTRO SALIDA AIRE PARTES PLEG.
2	ME-102815	SEPARADOR VÁLVULA DE CIERRE SM-1909
3	PS-101309	SOPORTE VÁLVULAS CIERRE
4	MO-041305	VÁLVULA CIERRE COMPLETA NEUMASEM
5	985 8	TUERCA DIN 985 M8
6	933 8X25 8.8 B	TORNILLO DIN 933 8X25 8.8 BICROMATADO
7	CO-101301	CILINDRO ELÉCTRICO
8	CO-101303	TUBO ROSCADO BIELA UNIÓN VÁLVULAS
9	934 12	TUERCA DIN 934 M 12
10	ML-101301	MUELLE PROLONGACIÓN CILINDRO ELEC.
11	933 10X25 8.8 B	TORNILLO DIN 933 M10X25 8,8 BICROMATADO
12	985 10	TUERCA DIN 985 M10
13	1481 6X30 BI	PASADOR ELÁSTICO DIN 1481 Ø6X30 BICROMATADO
14	985 6	TUERCA DIN 985 M6
15	VA-102802	TUBO SALIDA AIRE CAJA SEMILLA
16	PS-102829	CAJA RECOGIDA SEMILLA PARTES PLEG.
17	933 6X20 8.8B	TORNILLO DIN 933 M6X20 8,8 BICROMATADO
18	933 10X35 8.8	TORNILLO DIN 933 M10X35 8,8
19	94 3X20 BI	PASADOR DE ALETAS DIN 94 3X20 BICROMATADO
20	FE-650016	CONT. MACHO REDONDO CON AISLAMIENTO Ø 2,5
21	FE-606036	BRIDA SIN FÍN DIN 3017 W1 Ø110/130
22	MP-907018	MTS. MANGUERA SOLA 30 ANTIESTÁTICA
23	125 8 BI	ARANDELA DIN 125 M8 BICROMATADA
24	125 8 BI	ARANDELA PLANA DIN-125 M8 BICROMATADA
25	PS-102831	SOPORTE CAJA RECOGIDA SEMILLA CIERRE PLEG.
26	VA-102802	TUBO SALIDA AIRE CAJA SEMILLA
27	PS-102829	CAJA RECOGIDA SEMILLA PARTES PLEG.



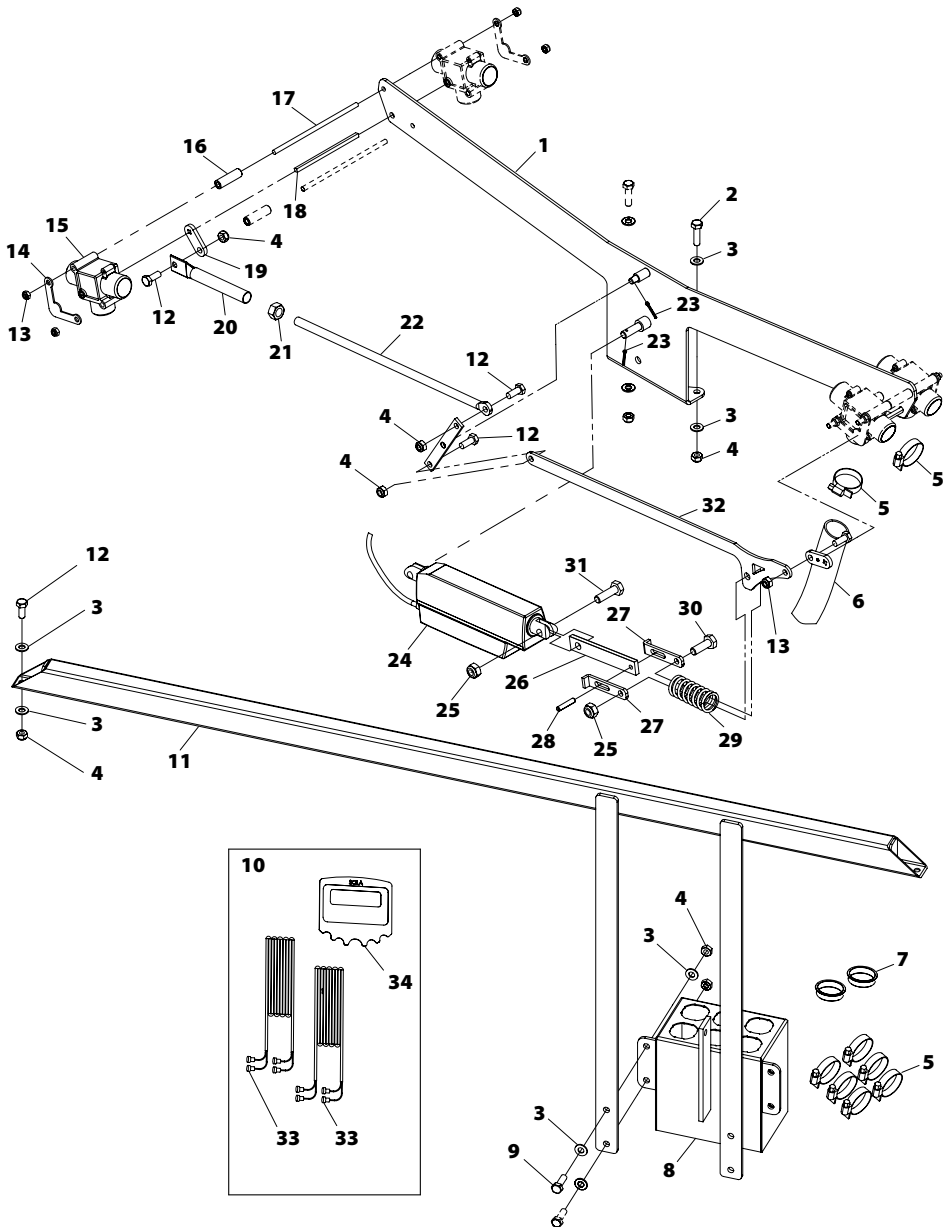
Nº	REFERENCIA	DENOMINACIÓN
1	PS-101309	SOPORTE VÁLVULAS CIERRE NEUMASEM
2	933 8x20 8.8 B	TORNILLO DIN 933 M8X20 8.8 BICROMATADO
3	125 8 BI	ARANDELA PLANA DIN-125 M8 BICROMATADA
4	985 8	TUERCA DIN 985 M8
5	94 3x20 BI	PASADOR DE ALETAS DIN 94 M3X20 BICROMATADO
6	931 10x50 8.8 B	TORNILLO DIN 931 M10X50 8.8 BICROMATADO
7	CT-101372	SEPARADOR ØINT 10 PARA CILINDRO EMPUJE
8	985 10	TUERCA DIN 985 M10
9	PX-201324	BIELA SEGUNDO PISTÓN VÁLVULAS
10	EE-101314	EXCENTRICA BIELAS UNIÓN VÁLVULAS CIERRE NEUMASEM
11	CO-101301	CILINDRO ELECTRICO LA 12.1-44-12-01 IP65
12	EE-101325	PROLONGACIÓN CILINDRO ELE NEUMASEM
13	PX-101318	MEDIACAÑA PROLONGACIÓN CILINDRO ELEC. NEUMASEM
14	1481 6X30 BI	PASADOR ELASTICO DIN 1481 M 6X30 BICROMATADO
15	ML-101301	MUELLE PROLONGACIÓN CILIN ELECTRICO NEUMASEM
16	933 10x30 8.8 B	TORNILLO DIN 933 M10X30 8.8 BICROMATADO
17	PX-102833	BIELA UNIÓN VÁLVULAS SM 1909
18	933 10X35 8.8 B	TORNILLO DIN 933 M10X35 8.8 BICROMATADO
19	EE-101339	TIRANTE UNIÓN VÁLVULAS NEUMASEM 600/48
20	985 6	TUERCA DIN 985 M6
21	PX-102832	TAPETA FINAL SOPORTE VÁLVULAS DE CIERRE SM-1909
22	ME-102815	SEPARADOR VÁLVULA DE CIERRE SM-1909
23	MP-907018	MTS. MANGUERA SOLA 30 ANTIESTATICA (ROLLO 50 MTS.)
24	FE-606023	BRIDA MIKALOR 25/40
25	MO-041305	VÁLVULA CIERRE COMPLETA NEUMASEM
26	PX-102834	BIELA B CIERRE VÁLVULAS SM-1909
27	CT-101341	CUADRADO UNIÓN VÁLVULAS NEUMASEM 600/48
28	CT-101342	VARILLA ROSCADA UNIÓN VÁLVULAS NEUMASEM 600/48
29	FE-611024	TAPÓN AGUJERO Ø36,5
30	MV-101335	CONTROLADOR RDS - KIT 2 CORTE TOTAL/PARCIAL



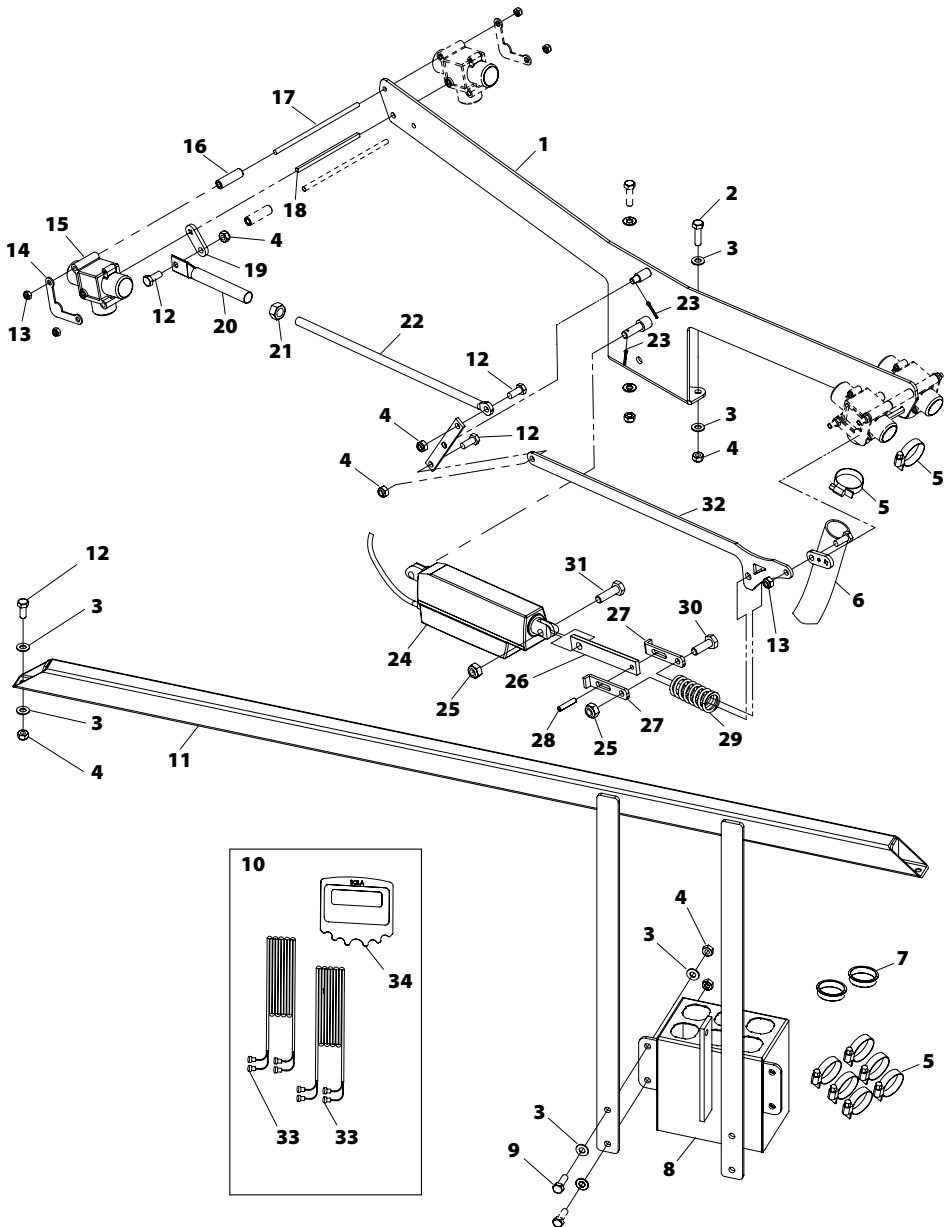
Nº	REFERENCIA	DENOMINACIÓN
31	933 8X25 8.8 B	TORNILLO DIN 933 8X25 8.8 BICROMATADO
32	FE-606036	BRIDA SINFIN DIN 3017 W1 Ø110/130
33	VA-102802	TUBO SALIDA AIRE CAJA SEMILLA
34	PS-102831	SOPORTE CAJA RECOGIDA SEMILLA CIERRE PLEG.
35	PS-102829	CAJA RECOGIDA SEMILLA PARTES PLEG.



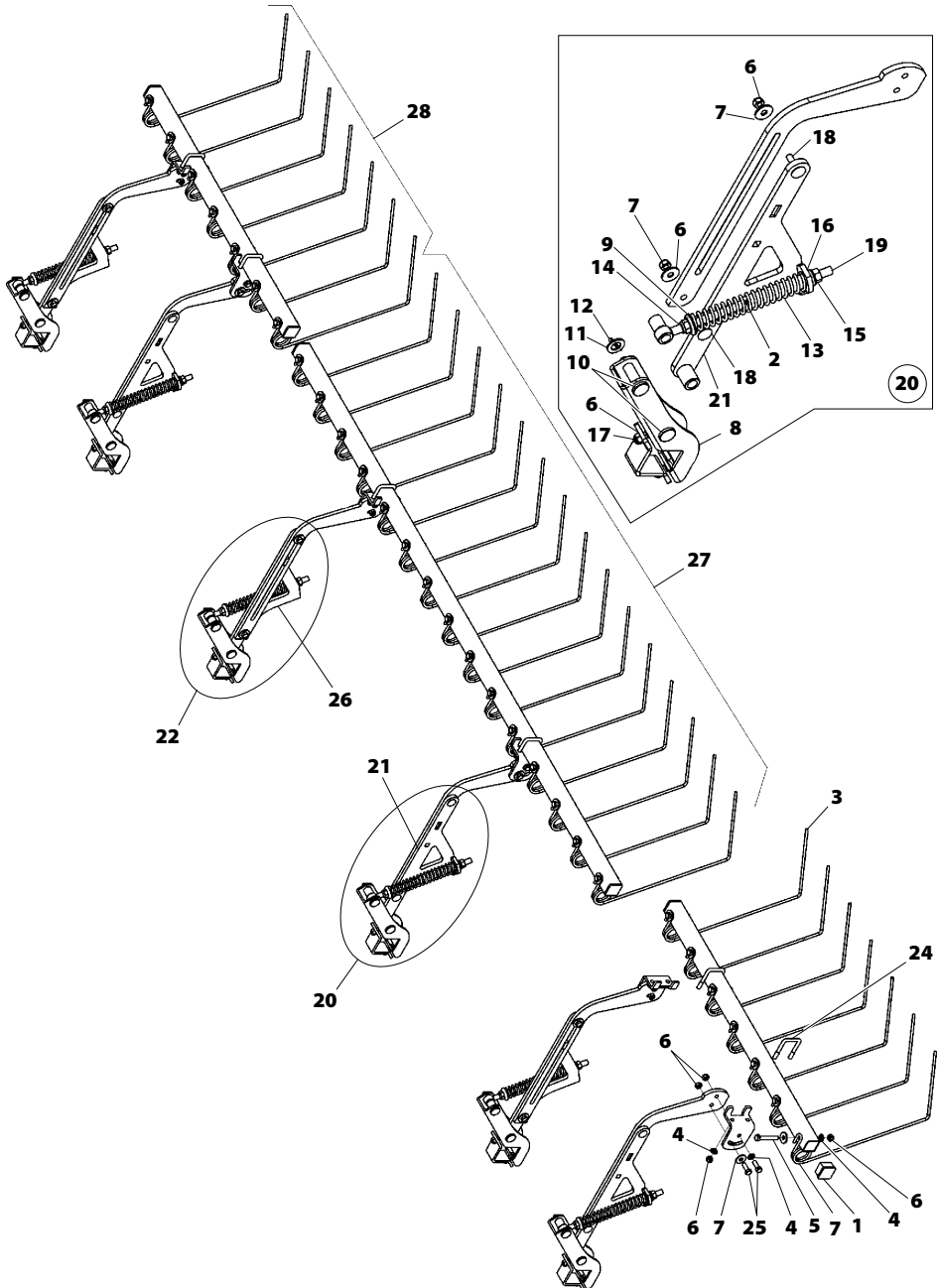
Nº	REFERENCIA	DENOMINACIÓN
1	PS-101309	SOPORTE VÁLVULAS CIERRE NEUMASEM
2	933 8X30 8.8 B	TORNILLO DIN 933 M8X30 8.8 BICROMATADO
3	125 8 BI	ARANDELA PLANA DIN-125 M8 BICROMATADA
4	985 8	TUERCA DIN 985 M8
5	FE-606023	BRIDA MIKALOR 25/40
6	MP-907018	MTS. MANGUERA SOLA 30 ANTIESTÁTICA (ROLLO 50 MTS.)
7	FE-611024	TAPÓN AGUJERO Ø36,5
8	PS-101347	RECOLECTOR INFERIOR 6 BOCAS NEUMASEM
9	933 8X25 8.8 B	TORNILLO DIN 933 8X25 8.8 BICROMATADO
10	MV-101336	CONTROLADOR RDS - KIT 3 SISTEMA TRAMLINES
11	PS-201315	SOPORTE CAJA RECOGIDA SEMILLA TRAMLINES
12	933 8X20 8.8 B	TORNILLO DIN 933 M8X20 8.8 BICROMATADO
13	985 6	TUERCA DIN 985 M6
14	PX-102832	TAPETA FINAL SOPORTE VÁLVULAS DE CIERRE SM-1909
15	MO-041305	VALVULA CIERRE COMPLETA NEUMASEM
16	ME-102815	SEPARADOR VALVULA DE CIERRE SM-1909
17	CT-101370	EJE VÁLVULAS
18	CT-101371	EJE CUADRADO GUIADO
19	PX-102834	BIELA B CIERRE VÁLVULAS SM-1909
20	EE-101318	TUBO BIELA UNIÓN VÁLVULAS NEUMASEM
21	934 12	TUERCA DIN 934 M12
22	EE-101337	BIELA ROSCADA UNIÓN VALV. NEUMASEM 600/48
23	94 3x20 BI	PASADOR DE ALETAS DIN 94 M 3X20 BICROMATADO
24	CO-101301	CILINDRO ELÉCTRICO LA 12.1-44-12-01 IP65
25	985 10	TUERCA DIN 985 M10
26	EE-101325	PROLONGACIÓN CILINDRO ELE NEUMASEM
27	PX-101318	MEDIACAÑA PROLONGACIÓN CILINDRO ELEC. NEUMASEM
28	1481 6X30 BI	PASADOR ELÁSTICO DIN 1481 M 6X30 BICROMATADO
29	ML-101301	MUELLE PROLONGACIÓN CILIN ELÉCTRICO NEUMASEM
30	933 10x30 8.8 B	TORNILLO DIN 933 M10X30 8.8 BICROMATADO



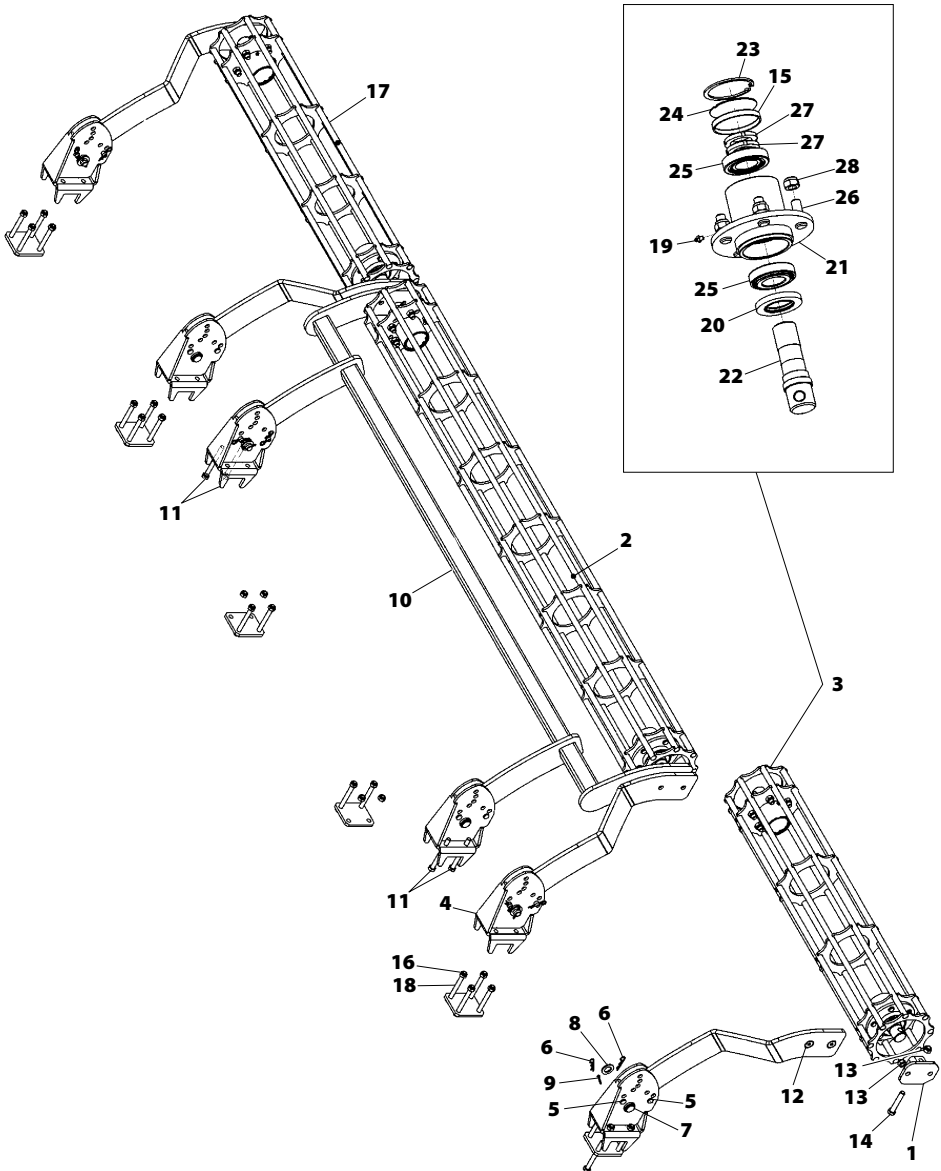
Nº	REFERENCIA	DENOMINACIÓN
31	933 10X35 8.8 B	TORNILLO DIN 933 M10X35 8.8 BICROMATADO
32	PX-102833	BIELA UNIÓN VÁLVULAS SM 1909
33	MV-101336-01	CARATULA MONITOR NEUMASEM-PLUS
34	MV-101336-02	SENSOR MAGNÉTICO TRAZADOR C/CABLE (1 UNIDAD)



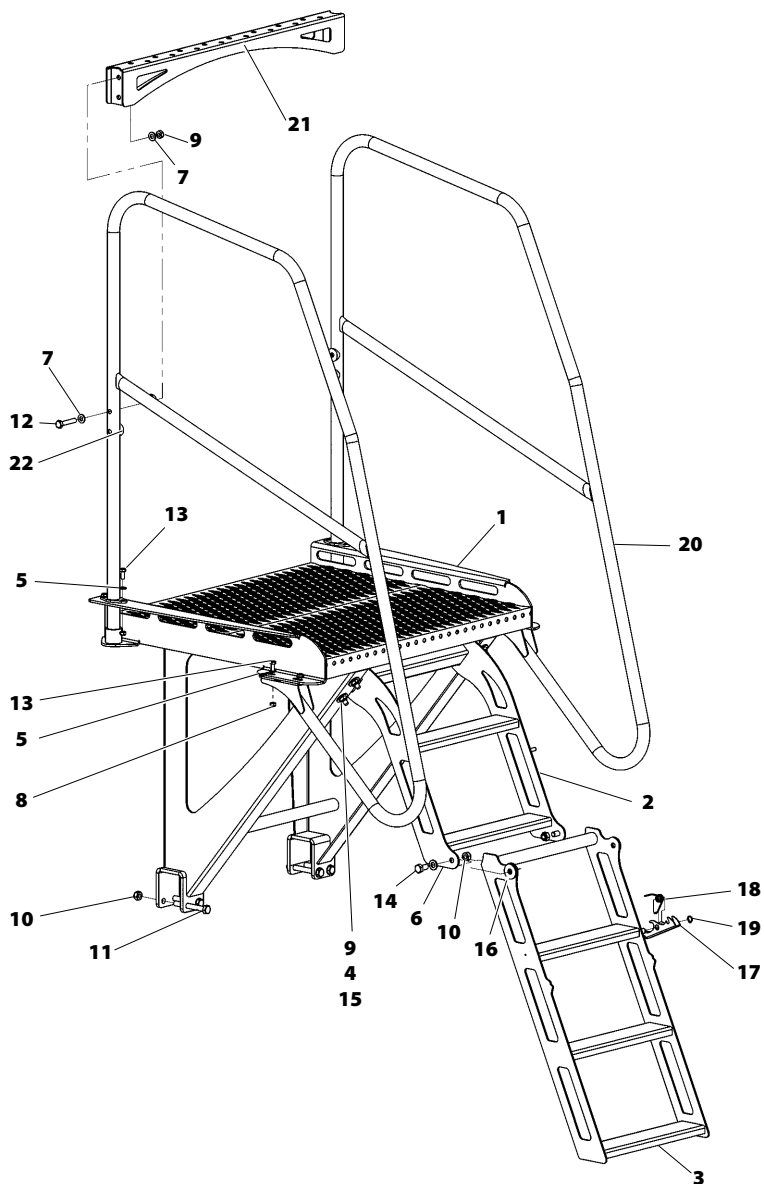
Nº	REFERENCIA	DENOMINACIÓN
1	CN-817001	TAPÓN CUADRADO TUBO 50X50
2	PS-1735	TUBO INTERIOR MUELLE RAST. EPI 6
3	ML-080402-D	MUELLE PÚA LARGA DER.
4	125 12 BI	ARANDELA DIN 125 M12 BICROMATADA
5	931 12X80 8.8B	TORNILLO DIN 931 M12X80 8.8 BICROMATADO
6	985 12	TUERCA DIN 985 M12
7	9021 12 BI	ARANDELA PLANA DIN 9021 M12 BICROMATADA
8	PS-082808	"U" GUÍA BRAZO RASTRA
9	EE-080306	TAPETA MUELLE Ø 40X20,5
10	B03-177	BULÓN LARGO 20X78 DEL RASTRILLO
11	125 20 BI	ARANDELA DIN 125 M20 BICROMATADA
12	94 5X40 BI	PASADOR DE ALETAS DIN 94 5X40 BICROMATADO
13	ML-080104	MUELLE BRAZO RASTRA
14	985 16	TUERCA DIN 985 M16
15	934 16 BI	TUERCA DIN 934 M16 BICROMATADA
16	125 16 BI	ARANDELA DIN 125 M16 BICROMATADA
17	603 12X35 BI	TORNILLO DIN 603 M12X35 BICROMATADO
18	603 12X45 BI	TORNILLO DIN 603 M12X45 BICROMATADO
19	PS-082805	TENSOR MUELLE RASTRA EPI
20	MO-082808/I	BRAZO RASTRA IZQ. 2010
21	PS-082812/I	BRAZO RASTRA IZQUIERDA 2010
22	MO-082808/D	BRAZO RASTRA DER. 2010
23	MO-082817	BARRA LATERAL RASTRA 600
24	EE-101346	BRIDA 50 M-12X80
25	933 12X35 8.8B	TORNILLO DIN 933 M12X35 8,8 BICROMATADO
26	PS-082812/D	BRAZO RASTRA DERECHA 2010
27	MO-082804	BARRA CENTRAL RASTRA
28	MO-082803	BARRA LATERAL RASTRA 500
28	MO-082815	BARRA LATERAL RASTRA 400
28	MO-082816	BARRA LATERAL RASTRA 450



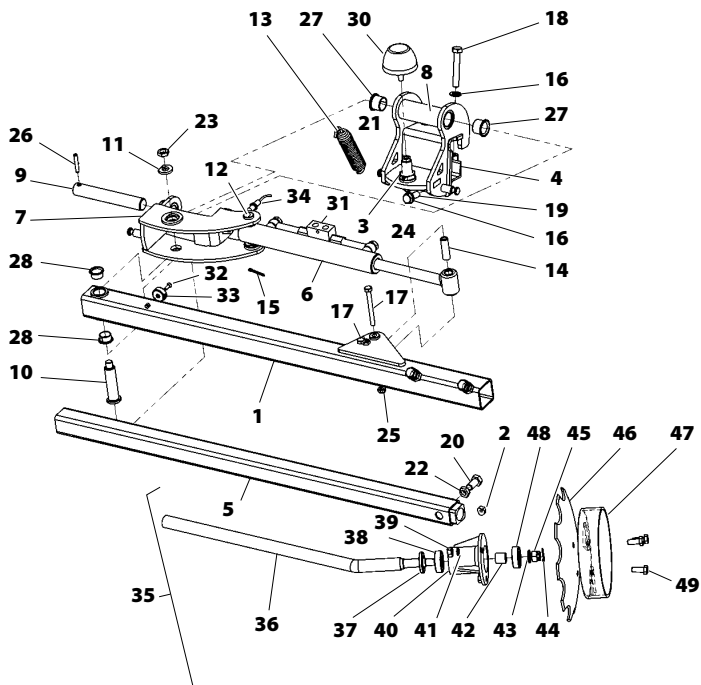
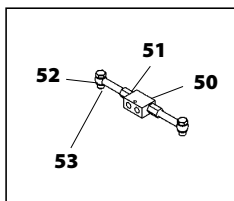
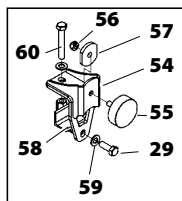
Nº	REFERENCIA	DENOMINACIÓN
1	PS-082809	SOPORTE BUJE RODILLO
2	PS-052823	CILINDRO CENTRAL RODILLO 2010
3	CO-082800	BUJE PARA RODILLO DE BARRAS TRASERO
4	PS-082811	SOPORTE RULO 2010
5	BU-082800	BULÓN REGULACIÓN RODILLO
6	FE-610002	CLIP R DE 3
7	BU-082802	BULÓN ARTICULACIÓN BRAZO RODILLO
8	125 25 BI	ARANDELA DIN 125 M25 BICROMATADA
9	94 5X40 BI	PASADOR DE ALETAS DIN 94 5X40 BICROMATADO
10	PS-082810	SOPORTE RULO CENTRAL 2010
11	931 14X140 8.8B	TORNILLO DIN 931 M14X140 8.8 BICROMATADO
12	7991 16X50 BI	TORNILLO DIN 7991 M16X50 BICROMATADO
13	985 16	TUERCA DIN 985 M16
14	931 16X90 8.8B	TORNILLO DIN 931 M16X90 8.8 BICROMATADO
15	FE-601067	RETÉN CIEGO Ø85X10
16	985 14	TUERCA DIN 985 M14
17	PS-052824	CILINDRO LATERAL RODILLO 500 2010
17	PS-052826	CILINDRO LATERAL RODILLO 600 2010
17	PS-052833	CILINDRO LATERAL RODILLO 450 2010
17	PS-052834	CILINDRO LATERAL RODILLO 400 2010
18	931 14X130 8.8B	TORNILLO DIN 931 M14X130 8.8 BI
19	FE-603001	ENGRASADOR RECTO M-6
20	FE-601066	RETÉN 45X80X10
21	CO-082800-1	BUJE SOLDADO RODILLO TRASERO
22	CO-082800-2	EJE BUJE RODILLO TRASERO
23	472 85	ANILLO SAEGER DIN 472 Ø85
24	CO-082800-3	TAPA FINAL BUJE RODILLO
25	FE-600048	RODAMIENTO RODILLOS CÓNICOS 30208
26	CO-082800-4	PERNO M16/150 X50 PARA BUJE
27	981 40-150 BI	TUERCA DIN 981 40/150 BI KM8
28	985 16-150	TUERCA DIN 985 M16/150



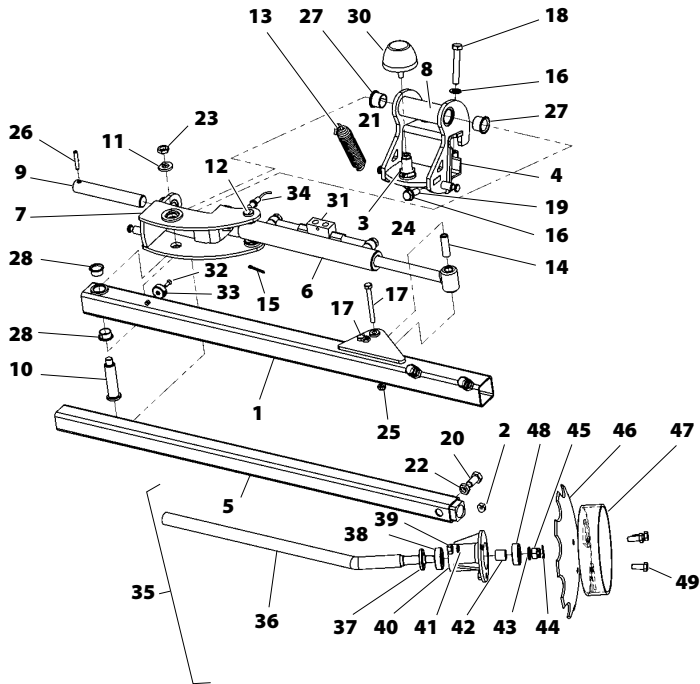
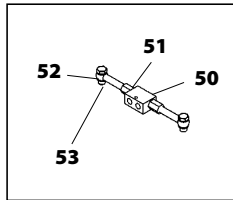
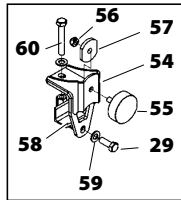
Nº	REFERENCIA	DENOMINACIÓN
1	PS-072817	PLATAFORMA ACCESO TOLVA SM-1909 2011
2	PS-072806	ESCALERA SUPERIOR FIJA
3	PS-072805	ESCALERA INFERIOR MÓVIL
4	EE-101717	BRIDA 50 SOPORTE MICRO
5	125 8	ARANDELA DIN 125 M8
6	125 12 BI	ARANDELA DIN 125 M12 BICROMATADA
7	125 10 BI	ARANDELA DIN 125 M10 BICROMATADA
8	985 8	TUERCA DIN 985 M8
9	985 10	TUERCA DIN 985 M10
10	985 12	TUERCA DIN 985 M12
11	931 12X100 8.8B	TORNILLO DIN 931 M12X100 8.8 BICROMATADO
12	931 10X55 8.8B	TORNILLO DIN 931 M10X55 8.8 BICROMATADO
13	933 8X20 8.8B	TORNILLO DIN 933 M8X20 8,8 BICROMATADO
14	933 12X25 8.8B	TORNILLO DIN 933 M12X25 8,8 BICROMATADO
15	9021 10 BI	ARANDELA PLANA DIN 9021 M10 BICROMATADA
16	9021 12 PA	ARANDELA PLANA DIN 9021 M12 PA
17	PX-072835	SEGURO ESCALERA SM-1909
18	ML-072800	MUELLE TORSION SEGURO ESCALERA
19	471 12	ANILLO SAEGER DIN 471 Ø12
20	PS-072814	BARANDA SEGURIDAD LATERAL 2011
21	PS-072816	PELDAÑO SUPERIOR UNIÓN BARANDAS
22	PL-072802	ARANDELA CURVADA M10 PARA Ø30-34



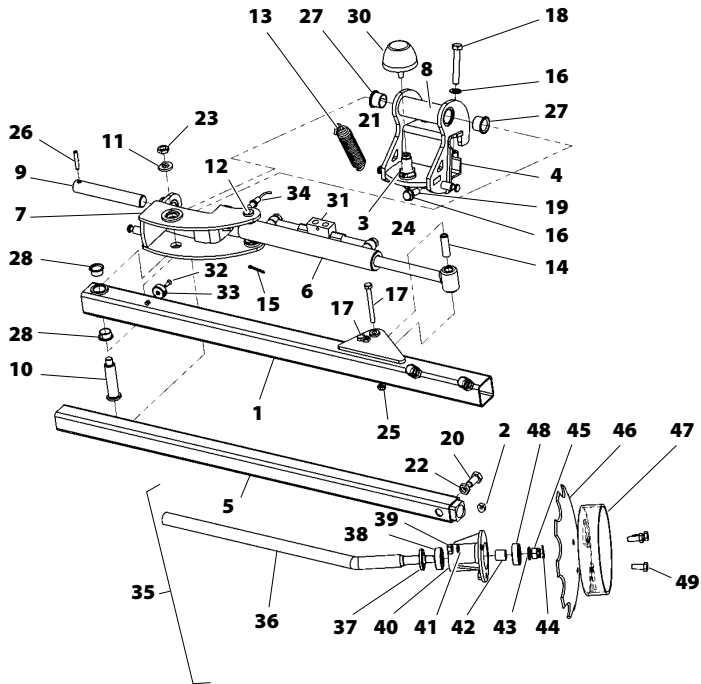
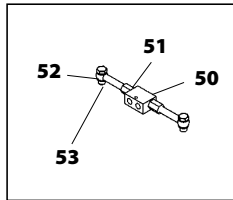
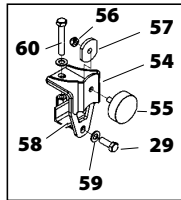
Nº	REFERENCIA	DENOMINACIÓN
1	PS-102807	TUBO 60 TRAZADOR
2	ME-102805	PASTILLA APRIETE EJE DISCO TRAZADOR
3	ME-102813	REGULACIÓN M24 TOPE GOMA TRAZADOR
4	PS-102802	BRIDA SOPORTE TRAZADOR
5	PS-102808	TUBO 50 TELESCÓPICO TRAZADOR
6	CO-052801	CILINDRO D.E. Ø40-25 / 580-820
7	PS-102811	SOPORTE CILINDRO TRAZADOR
8	PS-102809	SOPORTE TRAZADOR
9	BU-102800	BULÓN ARTICULACIÓN
10	BU-102801	BULÓN ARTICULACIÓN TUBO 60
11	PX-102825	ARANDELA ANTIGIRO SOPORTE TRAZADOR
12	BU-051303	BULÓN Ø20 X 100
13	ML-042800	MUELLE TENSOR CORREA TURBINA
14	ME-102811	BULÓN ALOJAMIENTO FUSIBLE TRAZADOR
15	94 5X40 BI	PASADOR DE ALETAS DIN 94 5X40 BICROMATADO
16	125 14 BI	ARANDELA DIN 125 M14 BICROMATADA
17	931 10X100 8.8B	TORNILLO DIN 931 M10X100 8.8 BICROMATADO
18	931 14X90 8.8B	TORNILLO DIN 931 M14X90 8.8 BICROMATADO
19	933 14X40 8.8B	TORNILLO DIN 933 M14X40 8,8 BICROMATADO
20	933 16X30 8.8B	TORNILLO DIN 933 M16X30 8,8 BICROMATADO
21	936 12 BI	TUERCA DIN 936 M12 BICROMATADA
22	936 16 BI	TUERCA DIN 936 M16 BICROMATADA
23	936 16-150 BI	TUERCA DIN 936 M16 BICROMATADA
24	936 24	TUERCA DIN 936 M24
25	985 10	TUERCA DIN 985 M10
26	1481 8X50 BI	PASADOR ELASTICO DIN 1481 Ø8X50 BICROMATADO
27	FE-600129	CASQUILLO DE FRICCIÓN 30X34X26
28	FE-600018	COJINETE 25/28/16,5
29	933 14X40 8.8B	TORNILLO DIN 933 M14X40 8,8 BICROMATADO
30	FE-660017	TOPE PROGRESIVO CÓNICO PLANO GOMA M12



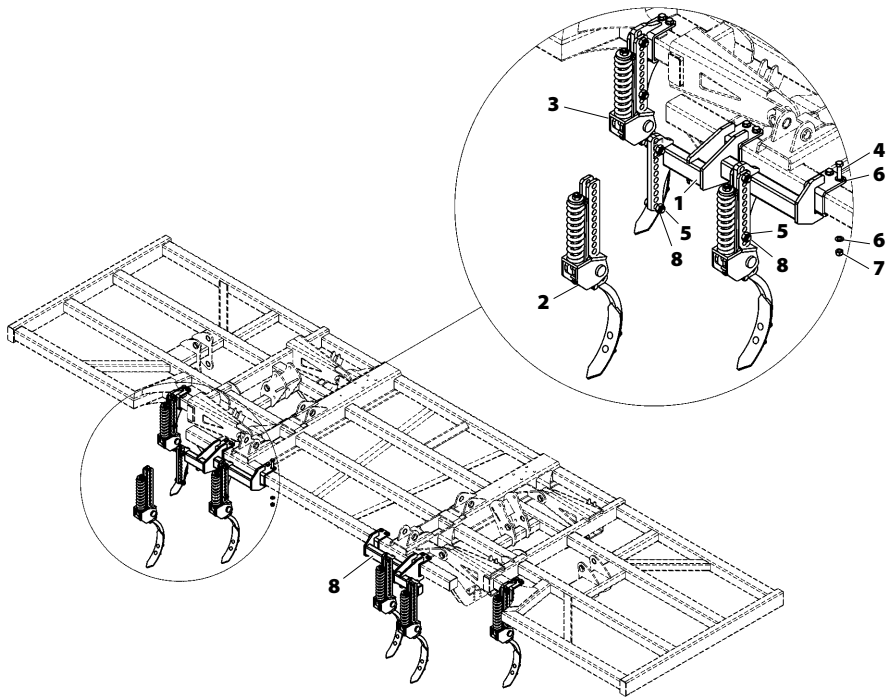
Nº	REFERENCIA	DENOMINACIÓN
31	HI-706031	VÁSLVULA ANTIRETORNO PILOTADA D.E 3/8" L=280
32	7991 6X20 BI	TORNILLO DIN 7991 M6X20 BICROMATADO
33	MV-101320-06	IMÁN Ø33X15
34	FE-650008	SENSOR TRAZADOR
35	MO-102203	EJE TRAZADOR CORTO CON DISCO DENTADO Y TOPE
35	MO-102804	EJE TRAZADOR CORTO CON DISCO LISO
35	MO-102809	EJE TRAZADOR LARGO CON DISCO LISO
35	MO-102808	EJE TRAZADOR LARGO CON DISCO DENTADO Y TOPE
36	PR-100201	EJE DISCO TRAZADOR PRENSA
36	PR-100202	EJE DISCO TRAZADOR LARGO PRENSADO
37	FE-601000	RETÉN DOBLE LABIO 25X52X7
38	FE-600005	RODAMIENTO 6304 2RS -GPZ
39	934 12 BI	TUERCA DIN 934 M12 BICROMATADA
40	B07-30	BUJE DISCO TRAZADOR
41	7980 12 BI	ARANDELA GROWER DIN 7980 M12 BICROMATADA
42	CT-100800	SEPARADOR BUJE TRAZADORES
43	125 16 BI	ARANDELA DIN 125 M16 BICROMATADA
44	94 3,5X28 BI	PASADOR DE ALETAS DIN 94 M 3,5X28 BICROMATADO
45	935 16 BI	TUERCA DIN 935 M16 BICROMATADA
46	EE-102200	DISCO DENTADO TRAZADOR SD
46	EE-100217	DISCO BRAZO TRAZADOR
47	PS-101718	CONTROL PROFUNDIDAD TRAZADOR
48	FE-600005	RODAMIENTO 6304 2RS -GPZ
49	933 12X30 8.8 B	TORNILLO DIN 933 M12X30 8.8 BICROMATADO
50	HI-706001	VÁLVULA ANTIRRETORNO PILOTADA DOBLE EFECTO
51	ESFERICO 3-8	ESFÉRICO 3/8
52	HI-705003	ARANDELA METALBUNA 3/8"
53	HI-702001	TORNILLO SIMPLE DE 3/8"
54	PS-102817	SOPORTE TOPE TRAZADOR
55	FE-660009	TOPE GOMA Ø 75X25 M12X37



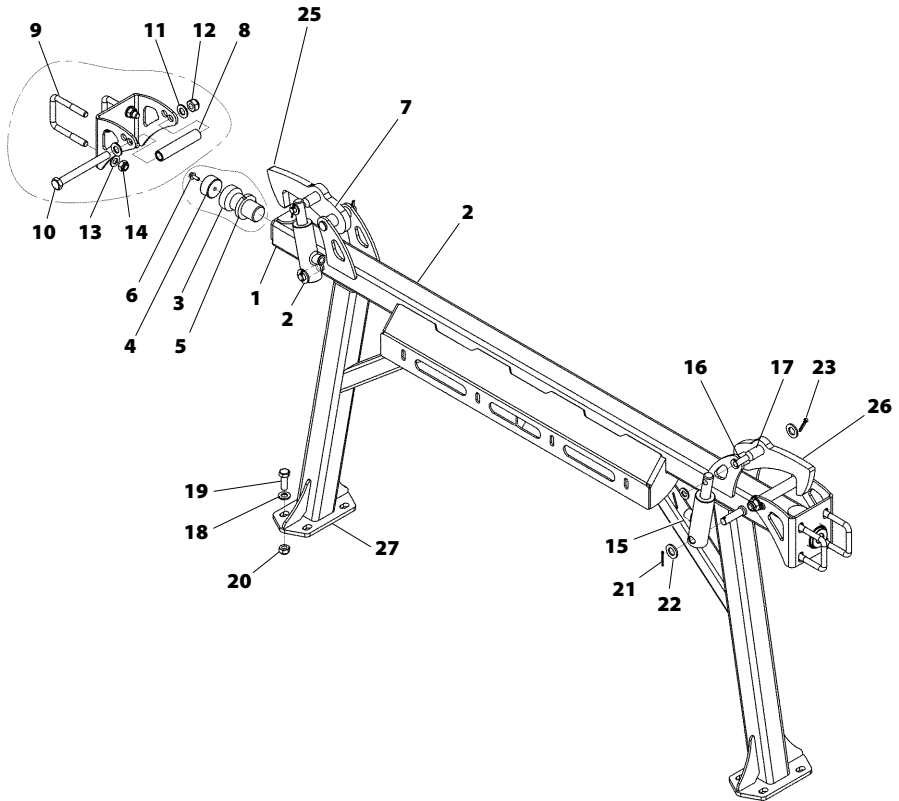
Nº	REFERENCIA	DENOMINACIÓN
56	985 12	TUERCA DIN 985 M12
57	PX-102837	ARANDELA Ø13/60-8
58	PS-102818	BRIDA TOPE TRAZADOR
59	125 14 BI	ARANDELA DIN 125 M14 BICROMATADA
60	931 14X90 8.8B	TORNILLO DIN 931 M14X90 8.8 BICROMATADO



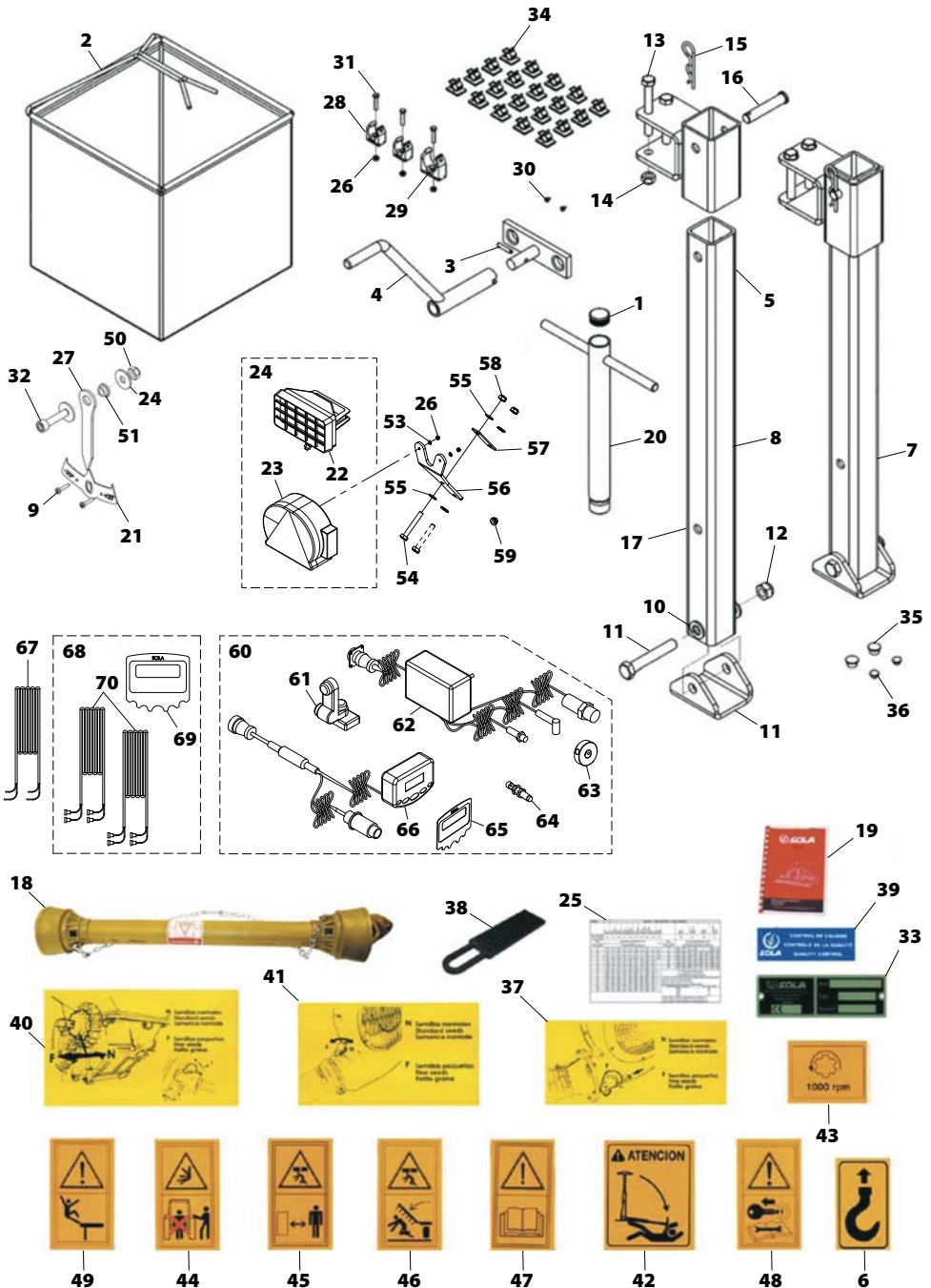
Nº	REFERENCIA	DENOMINACIÓN
1	PS-062801-D	CHASIS BORRAHUELLAS DER. SM-1909
2	MO-062801	BRAZO BORRAHUELLAS SM SIN BRIDA 2010
3	MO-062800	BRAZO BORRAHUELLAS SM SIN BRIDA 2010
4	931 12X110 8.8B	TORNILLO DIN 931 M12X110 8.8 BICROMATADO
5	931 16X55 8.8B	TORNILLO DIN 931 M16X55 8.8 BICROMATADO
6	125 12 BI	ARANDELA DIN 125 M-20 BICROMATADA
7	985 12	TUERCA DIN 985 M12
8	985 16	TUERCA DIN 985 M16
9	PS-062801-I	CHASIS BORRAHUELLAS IZQ. SM-1909



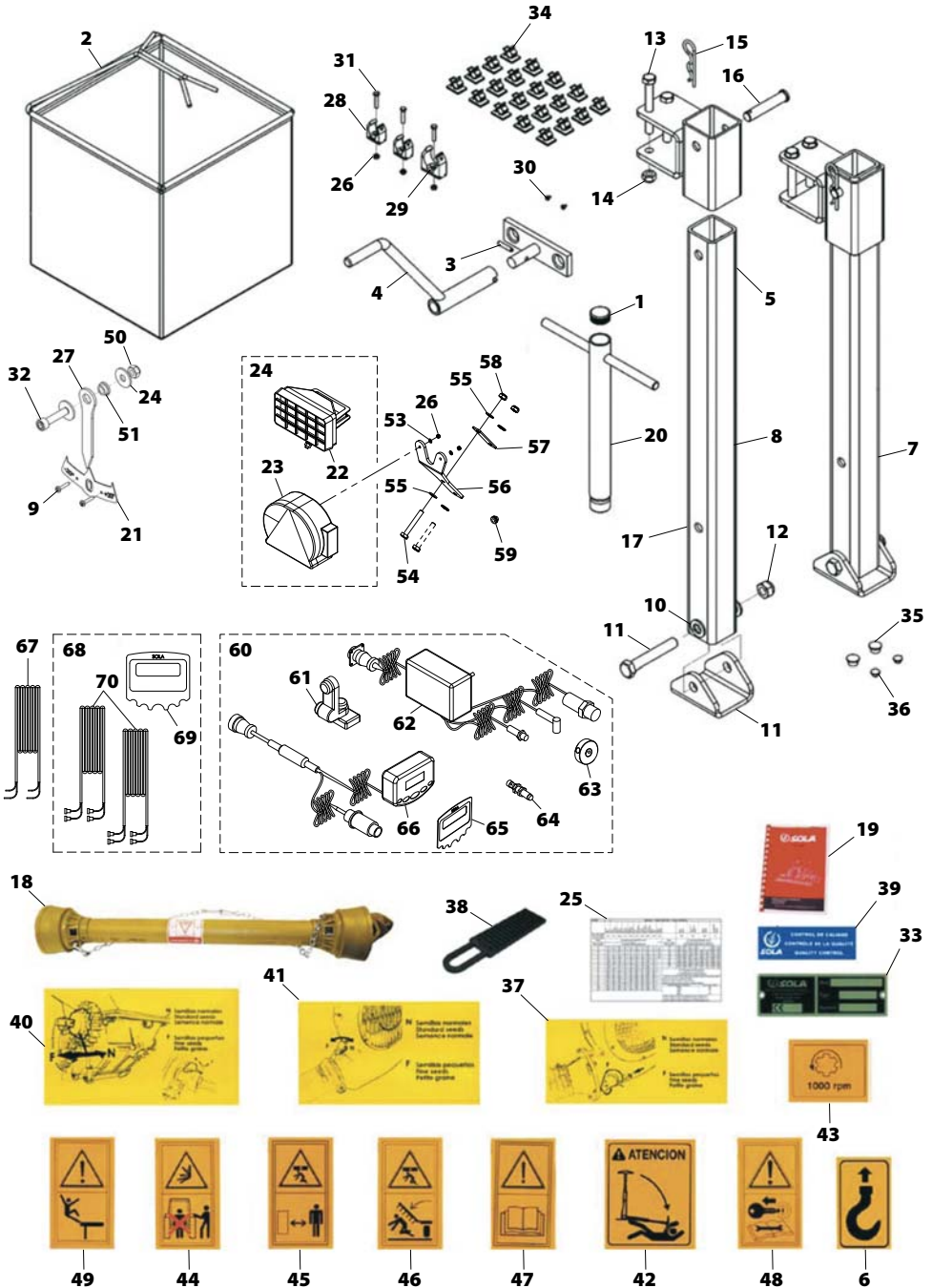
Nº	REFERENCIA	DENOMINACIÓN
1	ME-072803	CASQUILLO ROSCADO M35/150
2	ME-072808	EJE CILINDRO BARRA TOPE LATERALES
3	ME-072804	TOPE M35/150 EQUIPO CENTRAL-LATERAL
4	PL-072801	TOPE NYLON Ø42
5	981 35-150	TUERCA KM-7 M-35X1,5
6	6921 6X16 8.8B	TORNILLO DIN 6921 M6X16 8.8 BICROMATADO
7	BU-050203	BULÓN DE 16X89 ESTAMPADO
8	ME-072805	SEPARADOR Ø15/22-109
9	EE-053110	BRIDA TUBO 60 M-12X88 LAMUSA
10	931 14X140 8.8B	TORNILLO DIN 931 M14X140 8.8 BICROMATADO
11	125 14 BI	ARANDELA DIN 125 M14 BICROMATADA
12	985 14	TUERCA DIN 985 M14
13	125 12 BI	ARANDELA DIN 125 M12 BICROMATADA
14	985 12	TUERCA DIN 985 M12
15	CO-072800	CILINDRO S.E.M. Ø15/130-158
16	ME-072806	BUJE Ø25/16,25-59
17	ME-072807	EJE CILINDRO CHAPA SEGURO
18	125 12 BI	ARANDELA DIN 125 M12 BICROMATADA
19	933 12X35 8.8B	TORNILLO DIN 933 M12X35 8,8 BICROMATADO
20	985 12	TUERCA DIN 985 M12
21	94 3,5X28 BI	PASADOR DE ALETAS DIN 94 3,5X28 BICROMATADO
22	125 16 BI	ARANDELA DIN 125 M16 BICROMATADA
23	94 5X32 BI	PASADOR DE ALETAS DIN 94 5X32 BICROMATADO
24	PS-072812	ESTRUCTURA TOPE EQUIPOS LATERALES MOD.2010
25	PS-072815-I	SEGURO EQUIPOS LATERALES IZQUIERDA
26	PS-072815-D	SEGURO EQUIPOS LATERALES DERECHA



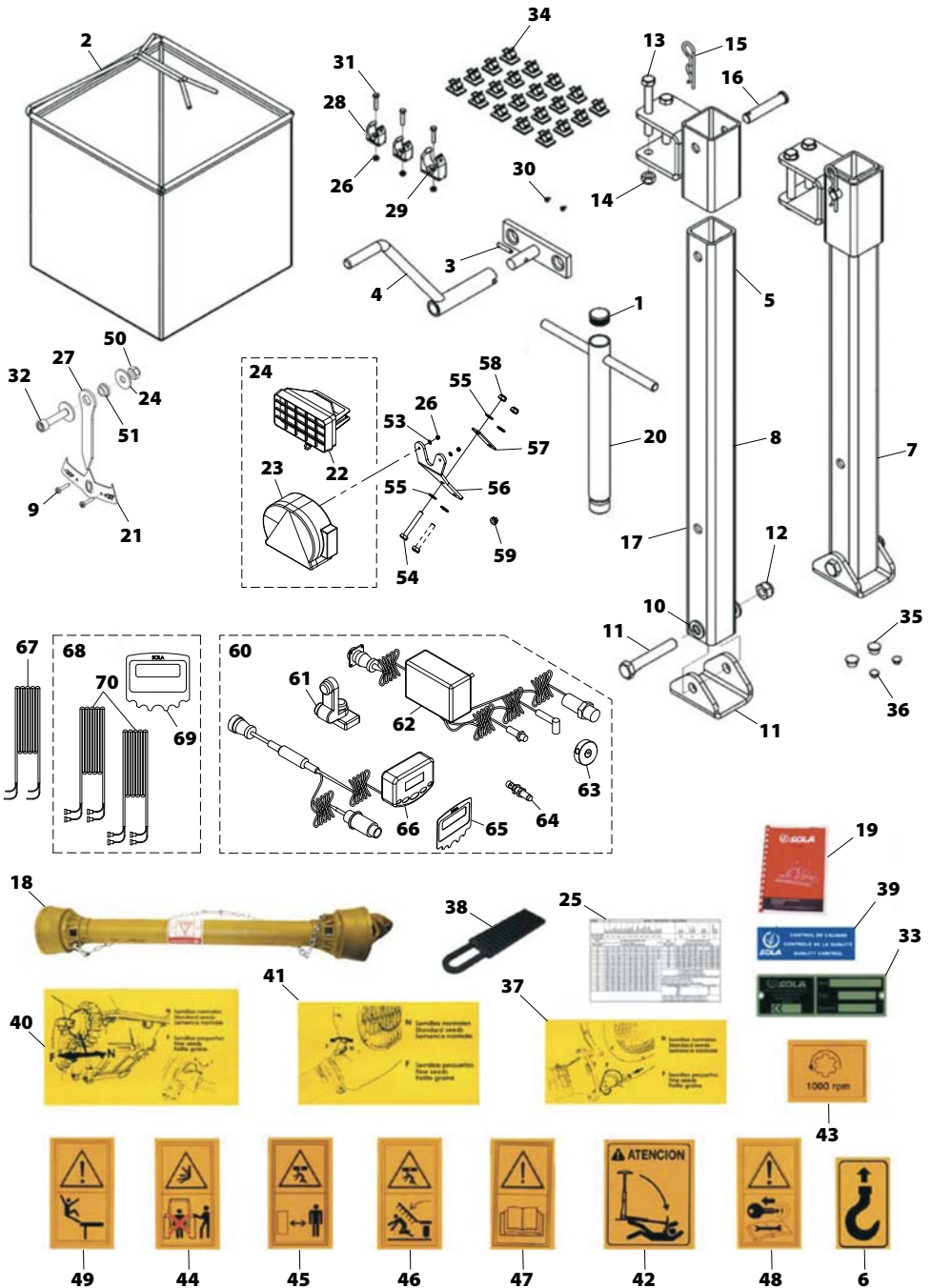
Nº	REFERENCIA	DENOMINACIÓN
1	PS-041312	ALOJAMIENTO MANIVELA RUED. FLOTATION
2	MO-072812	BOLSA CALIBRACIÓN SEMILLA 30X30X30
3	1481 6X30 BI	PASADOR ELÁSTICO DIN 1481 Ø6X30 BICROMATADO
4	CO-070300	MANIVELA HUSILLOS 888 - TRI - SD
5	PS-072811	SOPORTE PIE DE MÁQUINA
6	AD-075104	ADHESIVO "ENGANCHE AQUÍ"
7	MO-072813	PIE DE MÁQUINA SM-1909
8	TA-072804	TUBO PIE DE MÁQUINA
9	FE-602013	REMACHE ALUMINIO Ø3,2X20
10	125 16 BI	ARANDELA DIN 125 M16 BICROMATADA
11	931 16X100 8.8B	TORNILLO DIN 931 M16X100 8.8 BICROMATADO
12	985 16	TUERCA DIN 985 M16
13	931 12X100 8.8B	TORNILLO DIN 931 M12X100 8.8 BICROMATADO
14	985 12	TUERCA DIN 985 M12
15	FE-610003	PASADOR R 4
16	BU-072800	BULÓN PIE DE MÁQUINA
17	PS-102806	BARRA LLAVE RUEDAS LATERALES
18	FE-608006	TRANSMISIÓN 2C04/1000/KH/X300-X300
19	CN-811054	MANUAL INSTRUCCIONES SOLA SM-1909
20	FE-611012	TAPÓN PLÁSTICO NEGRO Ø34 E=3
21	PX-072805	CHAPA PORTALUCES FIJ. RULO
22	MV-071301	FARO DE TRABAJO RECTANGUL
23	MV-071306-03	LUZ NEUMASEM 2010 DER
23	MV-071306-01	LUZ NEUMASEM 2010 IZQ
24	9021 8 BI	ARANDELA PLANA DIN 9021 M8 BICROMATADA
25	PL-100204	CUENTA SEMILLAS
26	985 5	TUERCA DIN 985 M5
27	PX-072802	AGUJA NIVEL MÁQUINA
28	FE-611015	ABRAZADERA PLÁSTICO Ø20
29	FE-611014	ABRAZADERA PLÁSTICO Ø32



Nº	REFERENCIA	DENOMINACIÓN
30	FE-602001	REMACHE ALUMINIO Ø3.2 X 6
31	933 5X25 8.8B	TORNILLO DIN 933 M5X25 8,8 BICROMATADO
32	912 8X35 8.8 B	TORNILLO DIN 912 M8X35 8.8 BICROMATADO
33	AD-070217	PLACA PATENTE 100X33 ALUMINIO MATE
34	FE-606007	ABRAZADERA AUTOADHESIVA Ø7.9-10.3
35	FE-611013	TAPÓN FORMA BARRIL T1 PARA ROSCA 3/8" BSP
36	PL-021303	TAPÓN FORMA BARRIL Ø9.3
37	AD-041303	ADHESIVO PASO N-F TURBINA GRANDE
38	AD-072810	TABLA DOSIFICACIÓN DISTRIBUIDOR SM-1909
39	AD-070211	ADHESIVO CONTROL CALIDAD SOLA - TRILINGÜE
40	AD-041304	ADHESIVO POSICIONES N-F DISTRIBUIDOR NEUMASEM
41	AD-041302	ADHESIVO PASO N-F TURBINA PEQUEÑA NEUMASEM
42	AD-100200	ADHESIVO PELIGRO TRAZADORES
43	AD-071307	ADHESIVO 1000 RPM NEUMASEM
44	AD-070214	ADHESIVO PELIGRO "MANIOBRA ENGANCHE"
45	AD-070207	ADHESIVO "PELIGRO APLAST"
46	AD-071302	ADHESIVO «PELIGRO DESCENSO EQUIPO»
47	AD-070206	ADHESIVO "LEER LIBRO DE INSTRUCCIONES"
48	AD-070227	ADHESIVO "PARAR MOTOR"
49	AD-070215	ADHESIVO "PELIGRO CAÍDA"
50	985 8	TUERCA DIN 985 M8
51	PL-072800	CASQUILLO 16X12X8
52	MV-071306	LUCES NEUMASEM 2010 (FAROS + PILOTOS + CABLEADO)
53	125 5 BI	ARANDELA PLANA DIN-125 M5 BICROMATADA
54	931 10X70 8.8 B	TORNILLO DIN 931 M10X70 8.8 BICROMATADO
55	125 10 BI	ARANDELA PLANA DIN 125 M10 BICROMATADA
56	PX-201344	PORTALUCES CARRETERA NS-PLUS DISCOS
57	PX-201345	PLETINA COLLADO LUCES CARRETERA
58	985 10	TUERCA DIN 985 M10
59	MV-071306-02	GOMA PASACABLES NEUMASEM 2010



Nº	REFERENCIA	DENOMINACIÓN
60	MV-101334	CONTROLADOR SEMBRADORA RDS NEUMÁTICA - KIT BASE
61	MV-101334-06	SOPORTE ANCLAJE MONITOR NEUMASEM RDS
62	MV-101334-03	CABLEADO KIT BASE
63	MV-101334-04	IMÁN RDS
64	MV-101334-05	SENSOR INDUCTIVO TURBINA
65	MV-101334-02	CARÁTULA MONITOR NEUMASEM
66	MV-101334-01	MONITOR NEUMASEM - NEUMASEM PLUS RDS
67	MV-101335	CONTROLADOR RDS - KIT 2 CORTE TOTAL/PARCIAL
68	MV-101336	CONTROLADOR RDS - KIT 3 SISTEMA TRAMLINES
69	MV-101336-01	CARÁTULA MONITOR NEUMASEM-PLUS
70	MV-101336-02	SENSOR MAGNÉTICO TRAZADOR C/CABLE (1 UNIDAD)



FECHA	NOTAS
--------------	--------------



MÁQUINARIA AGRÍCOLA SOLÁ, S.L.

Ctra. de Igualada, s/n. Apdo. Correos, 11
08280 **CALAF** (Barcelona) ESPAÑA

Tel. 34 93 868 00 60*

Fax. 34 93 868 00 55

www.solagrupo.com

e-mail: sola@solagrupo.com