



Sembradora neumática
presurizada suspendida

Cres P





Ares P

Sembradora neumática
presurizada suspendida



UN PASO ADELANTE

Presentamos la sembradora neumática de cereal presurizada, un prodigio de la tecnología, que permitirá al agricultor optimizar la tarea de siembra, tanto en su calidad y precisión como en su coste.

Sus puntos fuertes son:

- Tolva presurizada, que implica un menor consumo de aceite y de gasoil y asegura un flujo uniforme y eficiente de semilla en cada brazo de siembra en cualquier condición de terreno.

- Cabezales distribuidores exteriores, que permiten una mejor limpieza de la tolva.

- Sistema de accionamiento eléctrico del distribuidor volumétrico con conexión ISOBUS certificada.

- Posibilidad de realizar trabajos de siembra mediante mapas de prescripción.

- Rodillos modulares del distribuidor según dosis y tipo de cultivo.

- Calibración de la dosis de semilla de rápido y fácil acceso.

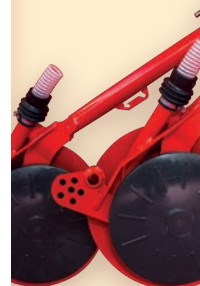
- Amplia gama de trenes de siembra que permite realizar desde una siembra convencional hasta una de mínimo laboreo.



REJAS



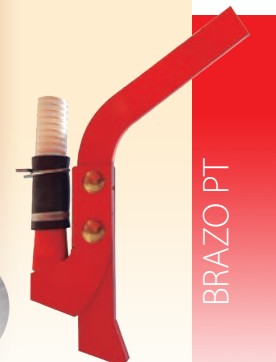
BOTAS



DISCOS



DOBLE DISCO



BRAZO PT

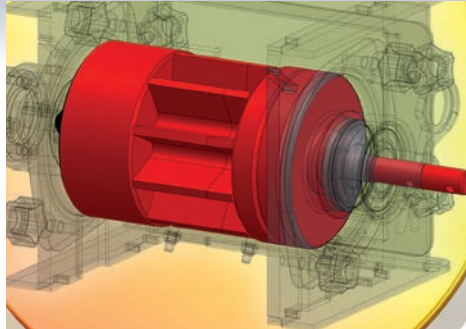


Ares P

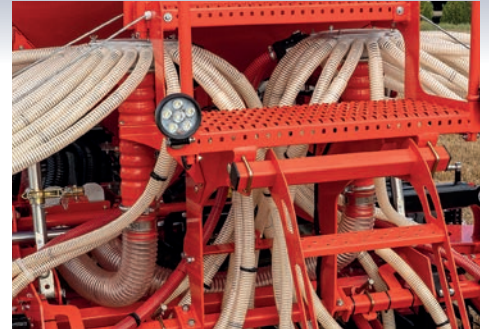
Sembradora neumática presurizada suspendida



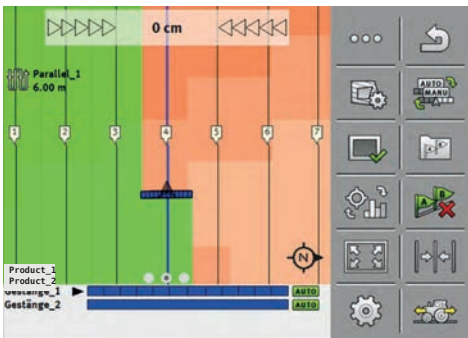
Tolva de 2.000 litros de capacidad presurizada.



Distribuidor volumétrico de accionamiento eléctrico con rodillos modulares intercambiables.



Cabezales distribuidores de semilla fuera de la tolva.



Posibilidad de trabajar con mapas de prescripción y corte de media máquina por GPS.



Conexión ISOBUS certificada.



Ámplia gama de terminales virtuales disponibles.

	CARACTERÍSTICAS TÉCNICAS											
	400			450			500			600		
	Rejas Discos Botas	D.Disco	Brazo PT	Rejas Discos Botas	D.Disco	Brazo PT	Rejas Discos Botas	D.Disco	Brazo PT	Rejas Discos Botas	D.Disco	Brazo PT
Distancia entre filas. (cm.)	12,5	16	16	12,5	16	16	12,5	16	16	12,5	16	16
Filas	32	24	25	36	28	28	40	32	31	48	38	37
Ancho de trabajo (m.)	4			4,5			5			6		
Ancho de transporte (m.)	3,05			3,05			3,05			3,05		
Neumáticos	10.0/75-15,3			10.0/75-15,3			10.0/75-15,3			10.0/75-15,3		

CARACTERÍSTICAS

- Tolva presurizada de 2.000 lts. de capacidad.
- Criba selectora extraíble.
- Kit para calibración de la dosis de semilla.
- Conexión ISOBUS certificada.
- Equipo de luces de señalización y focos de trabajo LED
- Ruedas de control en partes plegables. (Excepto en 4m.)
- Turbina mecánica 1000 rpm o hidráulica.
- Rastra trasera en tres tramos:



OPCIONALES

- Trazadores hidráulicos.
- Niveladora triple.
- Ruedas de control en tramo central de equipo de siembra (Sólo rejas, botas y PT).
- Rascadores en ruedas de control de profundidad en partes plegables.
- Kit circuito hidráulico independiente. (Únicamente con turbina hidráulica).
- Enchufe hidráulico para sinfín.
- Ruedas de flotación 340/55-16.
- Cierre media máquina.
- Tramlines.
- Sensores de bloqueo para cada tubo de siembra.
- Ámplia gama de terminales virtuales disponibles.



MAQUINARIA AGRÍCOLA SOLÁ, S.L.
Ctra. de Igualada, s/n. 08280 CALAF (Barcelona) ESPAÑA
Telf. (+34) 93 868 00 60 / sola@solagrupo.com

