



Semoir pneumatique pressurisé porté

Cres P





Cres P

Semoir pneumatique pressurisé porté



UN PAS EN AVANT

Nous présentons le semoir pneumatique de céréales, un prodige de la technologie, qui permettra à l'agriculteur d'optimiser les tâches de semis, tant par sa qualité et précision que par son coût.

Les points forts sont :

Trémie pressurisée, avec moins de consommation d'huile et du gasoil et nous assure un débit uniforme et efficace de semence dans chaque bras de semis dans toutes les conditions de travail.

Têtes de distribution à l'extérieur, pour un meilleur nettoyage et entretien de la trémie.

Système d'entraînement électrique du distributeur volumétrique à connexion certifiée ISOBUS.

Possibilité de réaliser des travaux de semis par des cartes de prescription.

Rouleaux modulaires du distributeur selon le dosage et le type de culture.

Calibrage rapide et de facile accès de la dose de semence.

Large gamme de trains de semis permettant de réaliser des semis conventionnel avec un travail minimal du sol.



SOCS



SABOTS



DISQUE



DOUBLE DISQUE

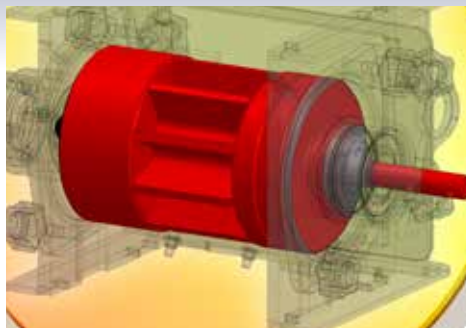


BRAS PT



Ares P

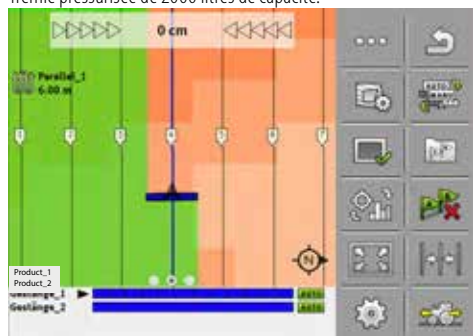
Semoir pneumatique pressurisé porté



Trémie pressurisée de 2000 litres de capacité.

Distributeur volumétrique à entraînement électrique à rouleaux modulaires interchangeables.

Têtes de distribution de semence dehors de la trémie.



Possibilité de travailler avec des cartes de prescription.

Connexion certifié ISOBUS.

Large gamme disponible de contrôleurs virtuels

	400			450			500			600		
	Socs Disque Sabots	D.Disque	Bras PT	Socs Disque Sabots	D.Disque	Bras PT	Socs Disque Sabots	D.Disque	Bras PT	Socs Disque Sabots	D.Disque	Bras PT
Écartement (cm.)	12,5	16	16	12,5	16	16	12,5	16	16	12,5	16	16
Rangs	32	24	25	36	28	28	40	32	31	48	38	37
Largeur de travail (m.)	4			4,5			5			6		
Largeur de transport (m.)	3,05			3,05			3,05			3,05		
Pneus	10.0/75-15,3			10.0/75-15,3			10.0/75-15,3			10.0/75-15,3		

CARACTÉRISTIQUES

- Trémie pressurisée de 2000 lts de capacité.
- Tamis extractible.
- Kit pour le calibrage de la dose de semence.
- Connexion ISOBUS certifiée.
- Kit d'éclairage et feux LED de travail.
- Roues de contrôle sur les parties repliables (à exception en 4 m).
- Turbine mécanique 1000 rpm ou hydraulique.
- Herse arrière en trois tranches:

EN OPTION

- Traceurs hydrauliques.
- Triple Niveleuse.
- Roues de contrôle sur la partie centrale de l'équipement de semis (seulement à socs, sabots et PT).
- Grattoirs sur les roues de contrôle de profondeur dans les parties repliables.
- Kit circuit hydraulique indépendant (uniquement avec turbine hydraulique).
- Raccord hydraulique pour sansfin.
- Roues de flottation 340/55-16.
- Fermeture de la moitié de la machine.
- Tramlines/Jalonnage.
- Capteurs de blocage dans chaque tube de semis.
- Large gamme disponible de contrôleurs virtuels.



Les images des machines, les caractéristiques, les équipements de série, les équipements en option, etc. sur ce catalogue, peuvent être modifiés sans préavis.



MAQUINARIA AGRÍCOLA SOLÁ, S.L.
Ctra. de Igualada, s/n. 08280 CALAF (Barcelona) ESPAÑA
Telf. (+34) 93 868 00 60 / sola@solagrupo.com

