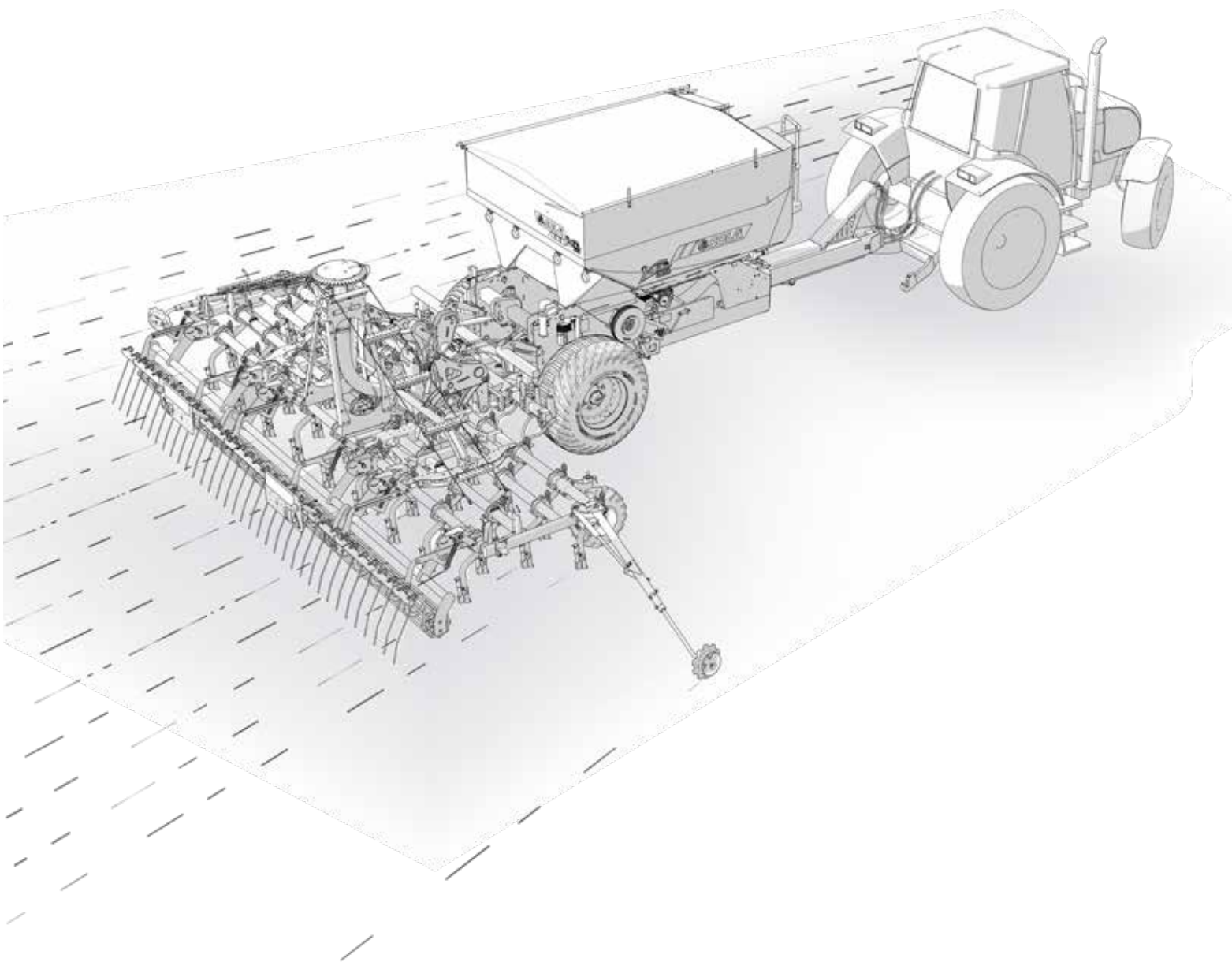




# VESTA-2813

**SM / NS PLUS**

Semănătoare pneumatică tractată



## MANUAL DE UTILIZARE

PUNERE ÎN FUNCȚIUNE, ÎNTREȚINERE ȘI DOZARE

[WWW.SOLAGRUPO.COM](http://WWW.SOLAGRUPO.COM)

*Semănătorile și fertilizatoarele **SOLÀ** sunt produse într-o fabrică specializată exclusiv în acest sector și sunt apreciate de mii de clienți.*

*Utilajele SOLÀ folosesc tehnologie extrem de avansată și sunt garantate a funcționa fără defecțiuni într-o mare varietate de condiții. Sunt dotate cu dispozitive eficiente care sunt ușor de folosit. Utilajele SOLÀ execută sarcinile într-un mod excelent, necesitând din partea operatorului activități de întreținere la un nivel minim.*

*Acest manual vă va ajuta să utilizați produsul dvs. SOLÀ în modul cel mai eficient.*

Ediția a II-a - Iulie 2019  
Ref.: CN-811138/RO  
Creat de: MAQUINARIA AGRÍCOLA SOLÁ, S.L.

Copierea oricărei părți din acest manual este interzisă.  
Specificațiile sunt supuse modificării fără o notificare prealabilă.  
Imaginile incluse nu reprezintă în mod necesar versiunea standard.

# CUPRINS

<b>1. INTRODUCERE .....</b>	<b>5</b>
<b>2. INSTRUCȚIUNI PRIVIND SIGURANȚA .....</b>	<b>6</b>
2.1 SIMBOLURI DE SIGURANȚĂ .....	6
2.2 INSTRUCȚIUNI GENERALE PRIVIND SIGURANȚA .....	7
2.3 INSTRUCȚIUNI DE ÎNCĂRCARE ȘI DE DESCĂRCARE .....	8
<b>3. DESCRIERE GENERALĂ .....</b>	<b>9</b>
3.1 PREZENTARE GENERALĂ A UTILAJULUI .....	9
3.2 CARACTERISTICI TEHNICE .....	9
3.3 IDENTIFICAREA UTILAJULUI .....	10
3.4 UTILIZAREA CONFORM DESTINAȚIEI .....	10
<b>4. CONCEPTE ESENȚIALE PRIVIND ÎNSĂMÂNȚAREA .....</b>	<b>11</b>
4.1 TERENUL .....	11
4.2 SEMINȚELE .....	11
4.3 ADÂNCIMEA.....	11
<b>5. PUNEREA ÎN FUNCȚIUNE .....</b>	<b>12</b>
5.1 CUPLAREA SEMĂNĂTORII LA TRACTOR .....	12
5.2 CONEXIUNI ELECTRICE.....	13
5.2.1 LUMINI DE LUCRU .....	13
5.2.2 LUMINI DE SEMNALIZARE .....	13
5.2.3 ISOBUS .....	13
5.3 CONEXIUNI HIDRAULICE .....	13
5.4 POZIȚIA DE TRANSPORT .....	15
5.5 ÎNCĂRCAREA ȘI GOLIREA BUNCĂRULUI .....	17
5.5.1 BUNCĂR DE ALIMENTARE CU SEMINȚE/ÎNGRĂȘĂMÂNT (în funcție de model) .....	18
5.6 PICIOARE DE SUSȚINERE .....	22
5.6.1 PICIOR DE SUSȚINERE FRONTAL .....	22
5.6.2 PICIOARE DE SUSȚINERE POSTERIOARE .....	23
5.7 PARCARE.....	24
5.8 TERMINAREA LUCRULUI CU UTILAJUL.....	24
<b>6. REGLĂRI.....</b>	<b>25</b>
6.1 NIVELAREA SEMĂNĂTORII.....	25
6.2 CONTROLUL ADÂNCIMII.....	25
6.2.1 AXURI DE ADÂNCIME .....	27
6.2.2 ROȚI PENTRU CONTROLUL ADÂNCIMII.....	28
6.2.3 OPRITOARE PENTRU ÎNCLINAREA PIESELOR PLIABILE .....	29
6.2.4 BRĂZDARE DE ÎNSĂMÂNȚARE .....	29
6.2.4.1 MODEL SM.....	30
6.2.4.2 MODEL NS PLUS (BRĂZDARE DALTĂ) .....	31
6.2.4.3 MODEL NS PLUS (SABOȚI) .....	31
6.3 DOZAREA.....	32
6.3.1 UNITATE DE DOZARE VOLUMETRICĂ .....	32
6.3.1.1 SEMINȚE NORMALE SAU ÎNGRĂȘĂMÂNT CONVENȚIONAL .....	33
6.3.1.2 SEMINȚE FINE SAU ÎNGRĂȘĂMÂNT MICROGRANULAT .....	34
6.3.2 UNITATE DE DOZARE CU TĂVĂLUG .....	35
6.3.3 UNITĂȚI DE DOZARE PENTRU SISTEME DE ÎNGRĂȘĂMÂNT ȘI/SAU MICROGRANULAT .....	36
6.3.3.1 SISTEM INTERN BUNCĂR - UNITATE DE DOZARE ÎNGRĂȘĂMÂNT ȘI/SAU MICROGRANULAT .....	37
6.3.3.2 SISTEM EXTERN BUNCĂR - UNITATE DE DOZARE ÎNGRĂȘĂMÂNT MICROGRANULAT .....	38
6.4 REGLAREA DOZĂRII SEMINȚELOR .....	40
6.5 TESTUL DE DEBIT PREMERGĂTOR.....	41
6.5.1 MODELE CU TRANSMISIE MECANICĂ.....	41
6.5.2 MODELE CU TRANSMISIE ELECTRICĂ ISOBUS .....	44
6.6 TEST DE TEREN PENTRU DOZARE (modele cu transmisie mecanică) .....	47
6.7 TRANSMISIE MECANICĂ .....	48
6.8 GRAPA DE ACOPERIRE.....	49
6.9 TĂVĂLUG DE COMPACTARE .....	50
6.10 SCORMONITORI DE URMĂ .....	51
6.11 MARCATORI DE RÂND HIDRAULICI .....	52

<b>7. TIP DE DISTRIBUIRE .....</b>	<b>54</b>
7.1 CU TURBINĂ ACȚIONATĂ MECANIC.....	54
7.2 CU TURBINĂ ACȚIONATĂ HIDRAULIC.....	54
<b>8. ÎNTREȚINERE .....</b>	<b>55</b>
8.1 FRECVENȚA REVIZIILOR .....	56
8.2 ÎMBINĂRI ȘURUBURI.....	57
8.3 CURĂȚAREA SEMĂNĂTORII .....	57
8.4 UNGERE ȘI LUBRIFIERE.....	58
8.5 PRESIUNEA CAUCIUCURILOR.....	58
<b>9. TABELE DE DOZARE .....</b>	<b>59</b>
9.1 TABELE UNITATE DE DOZARE VOLUMETRICĂ CU TRANSMISIE MECANICĂ.....	59
9.1.1 SEMINȚE NORMALE SAU ÎNGRĂȘĂMÂNT CONVENȚIONAL .....	60
9.1.2 SEMINȚE FINE SAU ÎNGRĂȘĂMÂNT MICROGRANULAT .....	64
9.2 TABEL FACTOR DE CALIBRARE A UNITĂȚII DE DOZARE CU TĂVĂLUG.....	68
9.3 TABELE PENTRU SISTEME DE ÎNGRĂȘĂMÂNT CONVENȚIONAL ȘI MICROGRANULAT .....	69
9.3.1 SISTEM INTERIOR DE BUNCĂR CU TRANSMISIE MECANICĂ .....	69
9.3.2 SISTEM INTERIOR DE BUNCĂR CU ISOBUS.....	69
9.3.3 SISTEM EXTERIOR DE BUNCĂR CU TRANSMISIE MECANICĂ .....	70
9.3.4 SISTEM EXTERIOR DE BUNCĂR CU ISOBUS .....	74

# 1. INTRODUCERE

Este imperios necesar SĂ CITIȚI ȘI SĂ RESPECTAȚI INSTRUCȚIUNILE ȘI RECOMANDĂRILE din acest manual **înainte de punerea în funcțiune** A SEMĂNĂTORII VESTA-2813. Astfel se va reduce riscul de accidente, se va preveni deteriorarea semănătorii datorită utilizării incorecte, va crește capacitatea și durata de viață a acesteia.

Vă rugăm să vă asigurați că acest manual a fost citit de orice persoană implicată în efectuarea sarcinilor operaționale, (inclusiv pregătirea, gestionarea problemelor mecanice și supravegherea utilajului), întreținerii (inspecție și asistență tehnică) și transportului.

Pentru siguranța dvs. și cea a utilajului, respectați întotdeauna instrucțiunile tehnice privind siguranța. **SOLÀ** nu va fi responsabilă pentru daunele și defecțiunile cauzate de nerespectarea instrucțiunilor furnizate în acest manual.

În primele capitole veți găsi Caracteristicile Tehnice și Instrucțiunile privind Siguranța, precum și câteva concepte esențiale privind însămânțarea. Conceptele de bază care sunt necesare operării utilajului sunt explicate în secțiunile dedicate Prezentării și Întreținerii.

Ultima parte a acestui manual constă în Tabelele de Dozare, detaliate pe tipul de sămânță și îngrășământ.



**MAQUINARIA AGRÍCOLA SOLÀ** ÎȘI REZERVĂ DREPTUL DE A MODIFICA ILUSTRAȚIILE, DATELE TEHNICE ȘI CARACTERISTICILE TEHNICE LA PROPRIA DISCREȚIE..

## 2. INSTRUCȚIUNI PRIVIND SIGURANȚA

### 2.1 SIMBOLURI DE SIGURANȚĂ

În acest manual de operare veți întâlni trei simboluri diferite cu referire la siguranță și pericol:



Pentru ușurarea muncii cu semănătoarea.



Pentru prevenirea deteriorării semănătorii și a echipamentelor opționale.



Pentru prevenirea vătămărilor.

Pe utilaj veți găsi următoarele pictograme de avertizare:



Citiți cu atenție instrucțiunile și respectați recomandările privind siguranța date în manualul de operare.



Risc de penetrare a fluidului hidraulic aflat sub presiune. Păstrați furtunurile în stare bună. **Risc de producere a unor vătămări grave.**



Pe durata manevrelor de cuplare, păstrați distanța față de partea din spate a tractorului. **Risc de producere a unor vătămări grave.**



Nu stați niciodată sub marcatoarele de urmă și nici în zona lor de acțiune. **Risc de producere a unor vătămări grave.**



Înainte de a efectua operațiuni de reparare sau întreținere a utilajului, opriți motorul tractorului și scoateți cheia din contact.



Nu introduceți mâna în buncăr în timp ce roțile se rotesc. **Risc de producere a unor vătămări grave.**



Nu vă așezați niciodată sub semănătoare sau în raza sa de acțiune. **Risc de producere a unor vătămări grave.**



Punct de cuplare pentru încărcarea și descărcarea utilajului cu ajutorul unei macarale. Consultați secțiunea 2.3 INSTRUCȚIUNI DE ÎNCĂRCARE ȘI DESCĂRCARE.



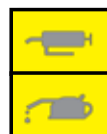
Pericol de strivire, atunci când lucrați sub utilaj, vă rugăm să securizați utilajul pentru a preveni acest risc. **Risc de producere a unor vătămări grave.**



Respectați sarcina maximă



Nu urcați în utilaj când acesta este în funcțiune. **Pericol de cădere.**



Păstrați piesele utilajului pe care apar aceste simboluri de lubrifiere și ungere în stare bună și gresate. Consultați secțiunea 8.4 UNGERE ȘI LUBRIFIERE.



Direcția și viteza de rotație a arborelui de putere (numai pentru utilajele echipate cu turbină acționată mecanic).

## 2.2 INSTRUCȚIUNI GENERALE PRIVIND SIGURANȚA



- Înainte de pornirea utilajului, verificați de fiecare dată siguranța la locul de muncă și cea legată de trafic.



- Asigurați-vă că în zona de lucru a utilajului și în jurul acestuia nu se află nicio persoană.



- Pe șosele, respectați semnele și regulile de circulație.



- Este strict interzis să stați sau să vă cățați pe utilaj atunci când acesta este în funcțiune și în mișcare.



- Înainte de a pune utilajul în funcțiune, familiarizați-vă cu toate elementele de acționare și cu modul de funcționare a acestuia.



- Fiți extrem de atent atunci când cuplați sau decuplați utilajul de tractor.



- Arborele prizei de putere trebuie să fie în stare bună și bine protejat. Evitați rotirea tubului de protecție fixându-l cu lanțul prevăzut în acest scop.



- Montați transmisia arborelui prizei de putere numai atunci când motorul tractorului este oprit.



- Înainte de a conecta arborele prizei de putere, asigurați-vă că nu se află nimeni în apropiere.



- Nu părăsiți niciodată scaunul șoferului în timpul mersului.



- Nu depuneți obiecte străine în buncăr.



- Înainte de a lucra la sistemul hidraulic, asigurați-vă că circuitul este depresurizat și opriți motorul tractorului.



- Verificați în mod regulat starea conductelor și a furtunurilor sistemului hidraulic. Aceste piese îmbătrânesc de la sine iar durata lor de utilizare nu trebuie să depășească 6 ani. Vă rugăm să le înlocuiți la nevoie.



- Pe timpul transportului cu semănătoarea ridicată, blocați comutatorul de coborâre. Înainte de a părăsi tractorul, coborâți semănătoarea pe sol și scoateți cheia de pornire din tractor.



- Folosiți întotdeauna suficiente elemente de susținere atunci când efectuați întreținerea utilajului în poziție ridicată, pentru a preveni coborârea sau căderea utilajului.



- Înainte de începerea semănatului, evaluați posibilele riscuri pe care le poate prezenta zona, pante foarte pronunțate, posibile contacte cu liniile electrice aeriene din cauza denivelărilor solului și/sau a configurației părților mobile ale mașinii.

## 2.3 INSTRUCȚIUNI DE ÎNCĂRCARE ȘI DE DESCĂRCARE



ACESTE OPERAȚIUNI TREBUIE EFECTUATE DE CĂTRE PERSONAL CALIFICAT ȘI CU EXPERIENȚĂ.



**ATENȚIE:** DACĂ ESTE POSIBIL, ÎNCĂRCAREA ȘI DESCĂRCAREA CAMIONULUI TREBUIE SĂ SE EFECTUEZE CU AJUTORUL UNUI POD RULANT. PENTRU A CUNOAȘTE SARCINA CARE TREBUIE SUPTATĂ DE PODUL RULANT, CONSULTAȚI SECȚIUNEA 3.2 CARACTERISTICI TEHNICE.



LA PRIMIREA UTILAJULUI, VERIFICAȚI DACĂ S-AU PRODUS DAUNE ÎN TIMPUL TRANSPORTULUI SAU DACĂ LIPSESC PIESE. NUMAI DACĂ RECLAMAȚI IMEDIAT OPERATORULUI DE TRANSPORT VEȚI OBTINE O ÎNLOCUIRE PENTRU DAUNE.

Imaginile următoare arată cum se plasează frânghiile de remorcă pentru a efectua operațiunea:

- **În partea din față:** două frânghii de remorcă pe punctele de cuplare situate în partea din față interioară a bucărilor (Fig. 2.2).
- **În partea din spate:** două frânghii de remorcă dispuse pe cadrul utilajului de însămânțare (Fig. 2.3).

Fig. 2.1

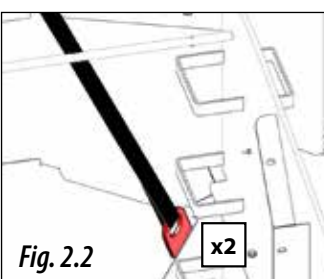
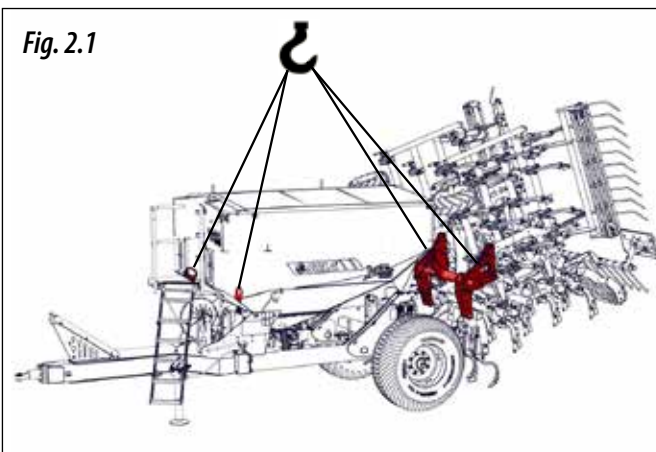


Fig. 2.2

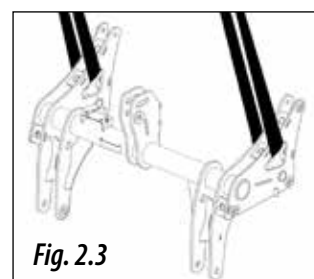
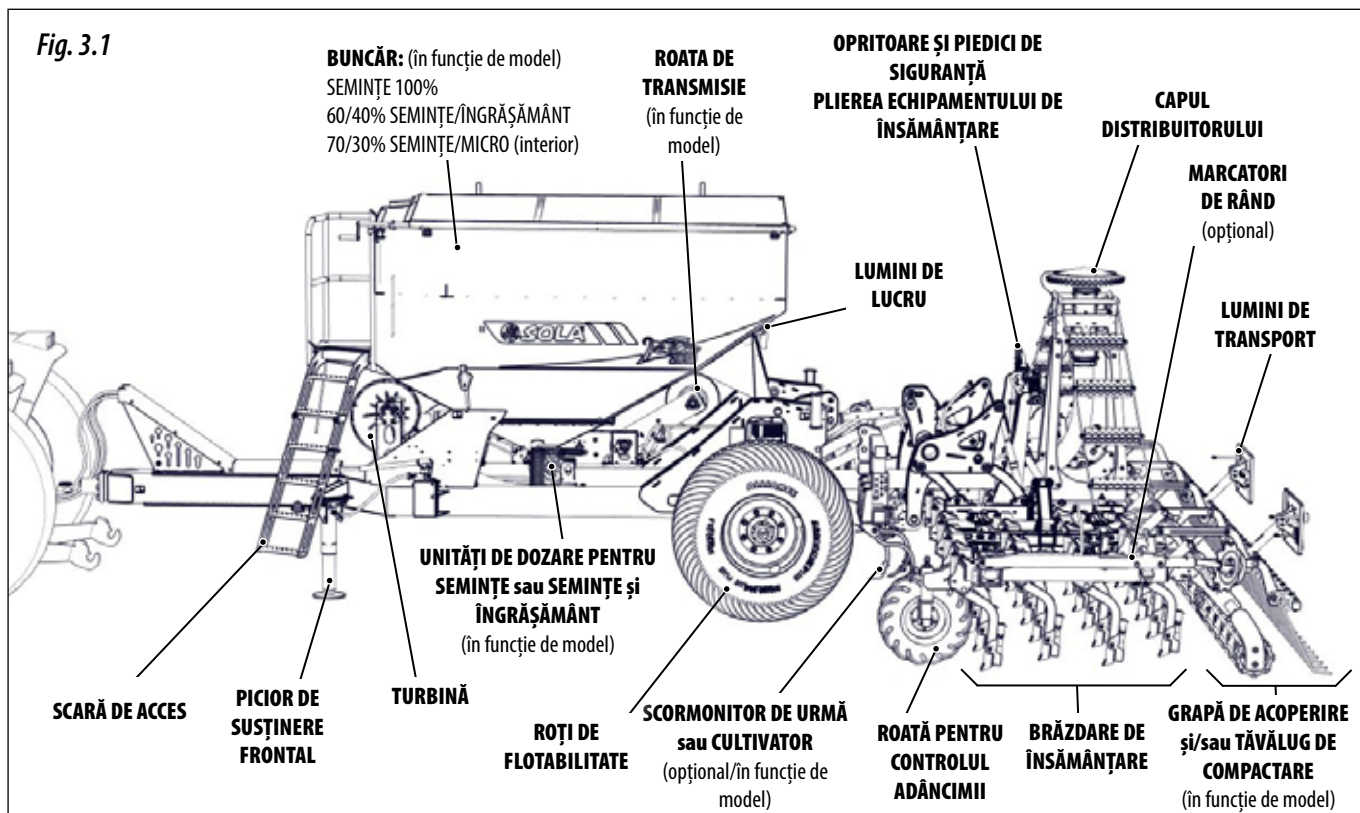


Fig. 2.3



## 3. DESCRIERE GENERALĂ

### 3.1- DESCRIEREA GENERALĂ A UTILAJULUI



### 3.2 CARACTERISTICI TEHNICE

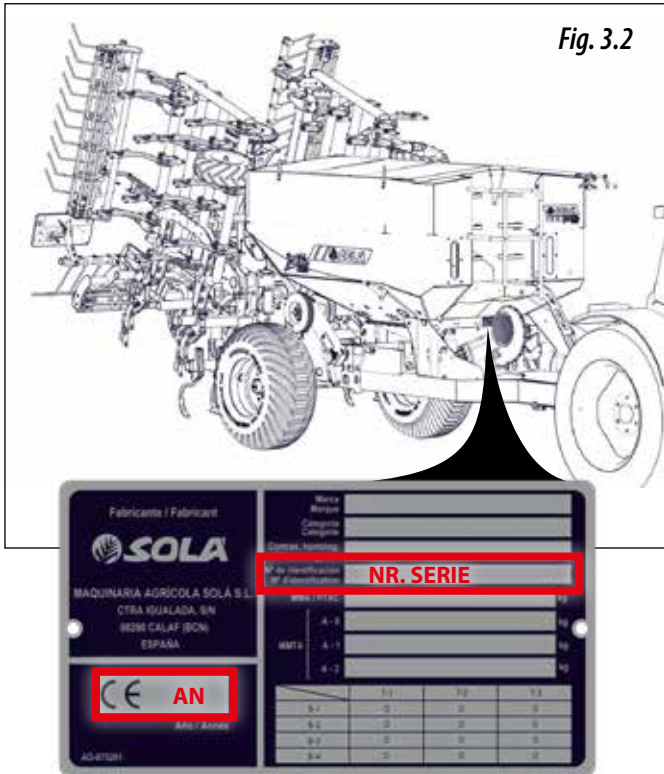
TIP DE UTILAJ NR. BRĂZDARE	DISTANȚĂ ÎNTRE BRĂZDARE (cm)	CAPACITATE BUNCĂR (Litri)	GREUTATE ESTIMATĂ GOL (kg)	LĂȚIME DE LUCRU (m)	LĂȚIME TRANSPORT (m)	ÎNĂLȚIME MAX. (m) fără marcatoare	LUNGIME (m)	CAUCIUCURI
SM 600/30	20	7.100	-	6	3	3,4	9	550/60-22,5
SM 600/37	16	7.100	-	6	3	3,4	9	550/60-22,5
NS 600/43	14	7.100	-	6	3	3,4	9	550/60-22,5
NS 600/48	12,5	7.100	-	6	3	3,4	9	550/60-22,5
SM 680/34	20	7.100	-	6,8	3	3,9	9	550/60-22,5
SM 700/43	16	7.100	-	7	3	3,9	9	550/60-22,5
NS 700/48	14,5	7.100	-	7	3	3,9	9	550/60-22,5
SM 770/47	16	7.100	-	7,7	3	4,25	9	550/60-22,5

### 3.3 IDENTIFICAREA UTILAJULUI

Utilajul are o PLACĂ DE IDENTIFICARE pe cadrul căruciorului, unde se specifică:



**MAQUINARIA AGRÍCOLA SOLÀ** ÎȘI REZERVĂ DREPTUL DE A-ȘI OMOLOGA UTILAJELE ÎN SEC-TOARELE CONSIDERATE NECESARE.



### 3.4 UTILIZAREA CONFORM DESTINAȚIEI

Semănătoarea **VESTA-2813** a fost fabricată pentru semănarea de cereale și alte tipuri de semințe tip boabe, precum și pentru încorporarea îngrășămintelor (în funcție de model).

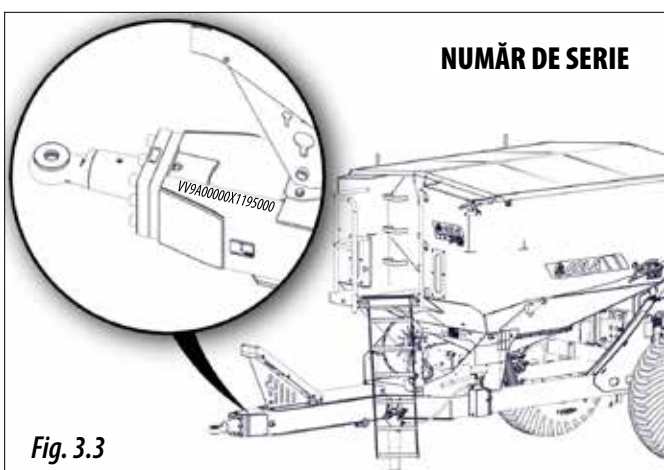
Utilajul a fost proiectat pentru a fi tractat de un tractor agricol.

Dacă utilajul este utilizat în alte circumstanțe decât cele de mai sus, producătorul nu va fi considerat responsabil pentru niciuna din daunele produse (consultați secțiunea 10. GARANȚIE).

Trebuie respectate toate reglementările privind siguranța utilajelor, traficul, igiena și siguranța la locul de muncă.

Dacă utilajul este modificat de către utilizator, garanția producătorului pentru eventuale daune se anulează. (Consultați secțiunea 10 GARANȚIE).

Evitați utilizarea semințelor și a îngrășămintelor umede, utilizarea acestora poate provoca blocaje și ruperea componentelor.



## 4. CONCEPTE ESENȚIALE PRIVIND ÎNSĂMÂNȚAREA

### 4.1 TERENUL

Cu cât este mai bună starea solului, cu atât va fi mai bună calitatea însămânțării. Munca este mai dificilă dacă bulgării de pământ sunt mari sau brazdele sunt inegale. Deși utilajele rezistă la condiții dure, dacă patul germinativ nu îndeplinește condițiile corespunzătoare atunci calitatea însămânțării are de suferit.

### 4.2 SEMINȚELE

Este esențial ca semințele utilizate să fie curate și de calitate iar semințele de orz trebuie sortate.

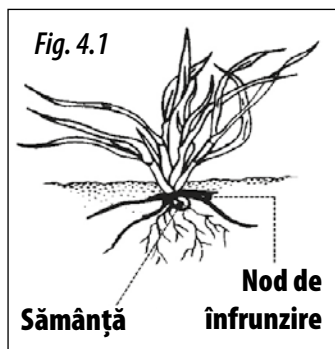
### 4.3 ADÂNCIMEA DE PLANTARE A SEMINȚELOR

Adâncimea de plantare a seminței are consecințe asupra înfrățirii, precum și asupra rezistenței plantei și asupra abilității ei de a rezista la ger și secetă. Lăstarul crește de la 1 la 2 cm sub pământ, indiferent de adâncimea de însămânțare.

Plantarea la adâncime mai mare nu înseamnă în mod necesar obținerea unor rădăcini mai adânci. Numai câteva dintre rădăcini cresc în partea de jos a seminței. Cele mai multe cresc din lăstar aproape de nivelul solului.

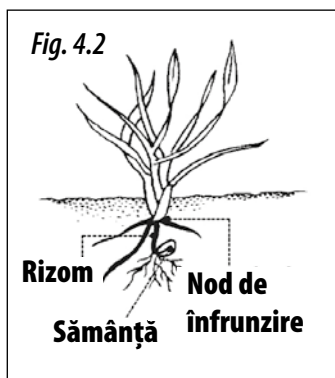
#### Adâncime normală de plantare: 2 – 4 cm

- Tulpină groasă, rizom scurt și rezistent la îngheț.
- Înfrățire multiplă cu 3 până la 6 lăstari și multe fire, de la 6 la 10.
- Rădăcini adânci și groase, cu o întindere de 5 cm și o adâncime de 10 – 12 cm.
- Cu mai puține semințe pe metru pătrat, se obțin mai multe spice.



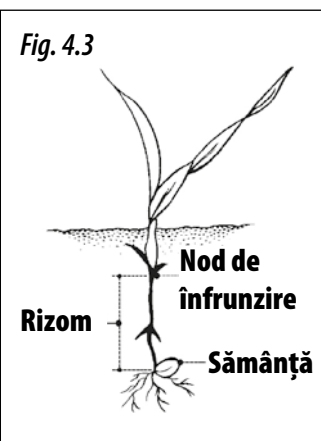
#### Plantare adâncă: 5 – 6 cm

- Tulpină subțire, rizom sensibil la îngheț.
- Înfrățire târzie și slabă, un lăstar sau niciunul și numai câteva fire, aproximativ 3-4.
- Rădăcini de calitate medie cu o întindere de 3 cm și o adâncime de 5 cm.
- Este nevoie de mai multe semințe pe metru pătrat pentru a obține același număr de spice precum în primul caz.



#### Plantare foarte adâncă: 8 – 10 cm

- Tulpină foarte subțire. Fără înfrățire și numai un fir.
- Semințele rămân fără rezerve prin creșterea unui rizom lung pe care înghețul îl poate rupe ușor.
- Planta are rădăcini slabe, cu o întindere de 1 cm și o adâncime de 3 cm.
- Este nevoie de un număr dublu de semințe pe metru pătrat pentru a obține același număr de spice precum în primul caz.



**IMPORTANT:** ADÂNCIMEA DE ÎNSĂMÂNȚARE PRIN UTILAJE CU BRĂZDARE DALȚĂ NU ESTE UNIFORMĂ DEOARECE DEPINDE DE CONDIȚIILE ȘI UNIFORMITATEA TERENULUI.



ÎN ZONELE FOARTE RECI, ÎNGHEȚUL REPETAT POATE AVEA UN EFECT DE FAGURE ASUPRA STRATULUI SUPERFICIAL AL SOLULUI, ÎN ACEST CAZ, PRIMELE RĂDĂCINI ALE PLANTEI SE POT DESPRINDE IAR PLANTA VA MURI. SE RECOMANDĂ O PLANTARE PUȚIN MAI ADÂNCĂ ȘI DACĂ ESTE POSIBIL, UTILIZAREA TĂVĂLUGULUI PENTRU COMPACTAREA PĂMÂNTULUI ȘI OBTINEREA UNEI PROTECȚII MAI BUNE PENTRU SEMINȚE.



LA PORNIREA UTILAJULUI, PE PRIMUL METRU PARCURS, BRAZDA NU VA CONȚINE SEMINȚE. ATUNCI CÂND SE OPREȘTE UTILAJUL, SEMINȚELE DE PE FURTUNURILE DE ALIMENTARE SE SCURG DIN UTILAJ ȘI FORMEAZĂ GRĂMĂJOARE PE ULTIMUL METRU PARCURS. LUAȚI ÎN CALCUL TOATE ACESTE PENTRU O MAI BUNĂ PRECIZIE.



DEPLASAȚI-VĂ ÎNTOTDEAUNA CU O VITEZĂ UNIFORMĂ. SCHIMBĂRILE BRUȘTE DE VITEZĂ VOR CAUZA O DISTRIBUȚIE NEUNIFORMĂ A SEMINȚELOR.



ADÂNCIMEA DE ÎNSĂMÂNȚARE RECOMANDATĂ VARIAZĂ ÎN FUNCȚIE DE TIPUL DE CULTURĂ. DE ACEEA SE RECOMANDĂ CA FERMIERII SĂ SOLICITE ASISTENȚĂ PROFESIONALĂ DE LA TEHNICIENI SAU SPECIALIȘTI ÎN ACEST DOMENIU.

## 5. PUNEREA ÎN FUNCȚIUNE

Înainte de a utiliza utilajul, trebuie luate în considerare următoarele aspecte:

- Asigurați-vă că componentele mecanice ale utilajului sunt bine lubrifiate. Ungeți periodic componentele mecanice (consultați secțiunea 8.4 UNGERE ȘI LUBRIFIERE).
- Verificați presiunea cauciucurilor (consultați secțiunea 8.5 PRESIUNEA CAUCIUCURILOR).
- Verificați dacă conductele și furtunurile circuitelor hidraulice ale utilajului și conductele pneumatice (care transportă produsul) sunt în stare bună.
- Verificați traseul cablurilor și conectorii acestora să fie cuplați corect.

După cuplarea semănătorii la tractor:

- Asigurați-vă că utilajul este bine fixat la tractor.
- Înainte de a pune utilajul în funcțiune, familiarizați-vă cu toate piesele și cu reglementările acestora.
- Operați turbina în gol pentru a scoate apa condensată sau eventuale impurități din conductele care transportă produsul.
- Adaptați utilajul și toate elementele din care este format, la tipul de teren și sămânța care urmează a fi semănată.

### 5.1 CUPLAREA SEMĂNĂTORII LA TRACTOR

Semănătoarea **VESTA-2813** este echipată cu o cuplă rotativă de categoria 4 cu inel rotativ sau cu cuplă cu bilă.



ASIGURAȚI-VĂ CĂ NICIODATĂ NU SE AFLĂ NICIO PERSOANĂ ȘI NICIUN OBIECT ÎNTRE SEMĂNĂTOARE ȘI TRACTOR ATUNCI CÂND CUPLAȚI ACESTE DOUĂ UTILAJE.



ACESTE OPERAȚIUNI NECESITĂ ATENȚIE MAXIMĂ PENTRU EVITAREA RĂNIREA OPERATORULUI.

Pentru manevra de cuplare, urmați următorii pași:

- 1- Conectați inelul rotativ sau cupla cu bilă a semănătorii la tractor, la punctul de cuplare pentru remorci (Fig. 5.1).
- 2- Ridicați piciorul de susținere al utilajului (consultați secțiunea 5.6.1 PICIOR DE SUSȚINERE FRONTAL).



Fig. 5.1



DACĂ PUNCTUL DE CUPLARE ESTE PEA JOS, COBORĂȚI MAI MULT PICIORUL DE SUSȚINERE FRONTAL, CONSULTAȚI SECȚIUNEA 5.6.1 PICIOR DE SUSȚINERE FRONTAL.

- 3- Conectați mufele circuitelor hidraulice ale utilajului la distribuitorul tractorului.



CONEXIUNILE HIDRAULICE NECESARE UTILAJULUI SUNT SPECIFICATE ÎN SECȚIUNEA 5.3 CONEXIUNI HIDRAULICE.

- 4- Dacă modelul utilajului dvs. nu are o turbină hidraulică, conectați pompa hidraulică la priza de putere a tractorului.

- 5- Conectați la tractor mufa electrică cu 7 pini pentru luminile de semnalizare și luminile de lucru

- 6- Conectați monitorul NEUMASEM MFDC cu cablul de 16 pini pentru modele cu transmisie mecanică sau conectați cablul ISOBUS la priza ISOBUS a tractorului.



ÎNAINTE DE A PUNE ÎN MIȘCARE UTILAJUL ASIGURAȚI-VĂ CĂ ESTE BINE FIXAT LA TRACTOR.



PENTRU A DECUPLA UTILAJUL DE LA TRACTOR, EFECTUAȚI PAȘII ANTERIORI ÎN ORDINE INVERSĂ. ÎNAINTE DE A DECONECTA MUFELE HIDRAULICE CONECTATE DE DISTRIBUTORUL TRACTORULUI, ESTE RECOMANDABIL SĂ ÎNCHIDEȚI SUPAPELE DE TRECERE.



**IMPORTANT:** CÂND DECUPLAȚI UTILAJUL DE LA TRACTOR, ASIGURAȚI-VĂ CĂ NU LĂSAȚI NICIUN CIRCUIT HIDRAULIC CONECTAT LA DISTRIBUTORUL TRACTORULUI.

## 5.2 CONEXIUNI ELECTRICE

Utilajul dispune de conexiuni electrice pentru:

- LUMINI DE SEMNALIZARE și LUMINI DE LUCRU.
- CONEXIUNE LA ISOBUS (în funcție de model).

### 5.2.1 LUMINI DE LUCRU

Utilajul dispune de lumini de lucru reglabile situate în partea din spate a căruciorului. Pentru aprinderea sau stingerea luminilor, apăsați butonul (Fig. 5.2).

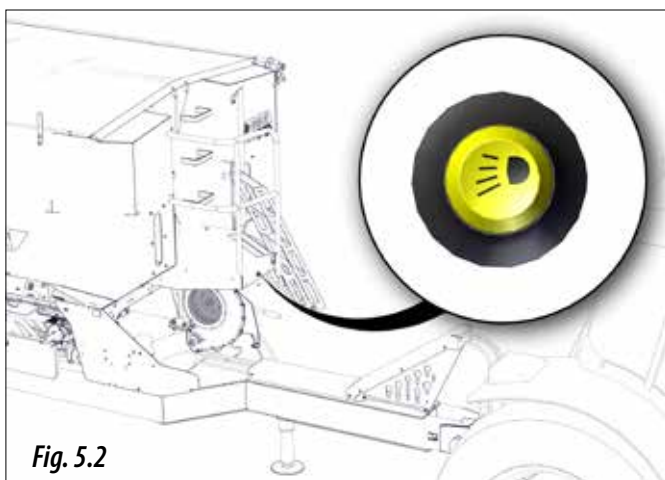
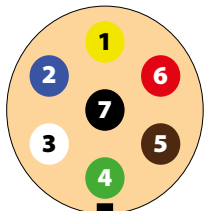


Fig. 5.2

### 5.2.2 LUMINI DE SEMNALIZARE

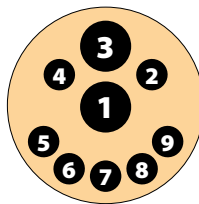
Toate modelele au un conector cu 7 pini pentru luminile de semnalizare.

Schema și tabelul conectorului cu 7 pini (conform ISO 1724):



Pin nr.	Normă	FUNCȚIE
1	L	1 Intermitent stânga
2	54G	Lămpi de ceață
3	31	Masă
4	R	Intermitent dreapta
5	58R	Lampă de poziție dreapta
6	54	Frână
7	58L	Lampă de poziție stânga

### 5.2.3 ISOBUS



Pentru a putea fi conectat la sistemul ISOBUS al tractorului, utilajul trebuie să dispună de un conector cu 9 pini (conform ISO 11783).



PENTRU TRANSPORTUL UTILAJULUI PE ȘOSELE, ASIGURAȚI-VĂ CĂ LUMINILE DE LUCRU SUNT STINSE.

## 5.3 CONEXIUNI HIDRAULICE

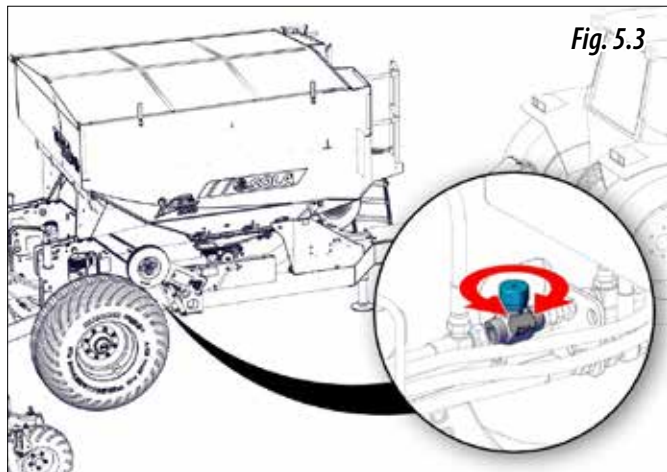
Utilajul are nevoie de conexiuni hidraulice pentru:

- PLIEREA ȘI DEPLIEREA PIESELOR PLIABILE ALE UTILAJULUI DE ÎNSĂMÂNȚARE. O conexiune cu dublă acțiune.
- PLIEREA ȘI DEPLIEREA MARCATORILOR DE RÂND: O conexiune cu dublă acțiune.
- COBORÂREA ȘI RIDICAREA ECHIPAMENTULUI DE ÎNSĂMÂNȚARE, A SCORMONITORILOR DE URMĂ (opțional) ȘI A ROȚII DE TRANSMISIE (în funcție de model). O conexiune cu dublă acțiune pentru excluderea roții de transmisie.
- TURBINA HIDRAULICĂ (în funcție de model). O conexiune cu dublă acțiune.
- FRÂNĂ DE SERVICIU HIDRAULICĂ. O conexiune simplă.

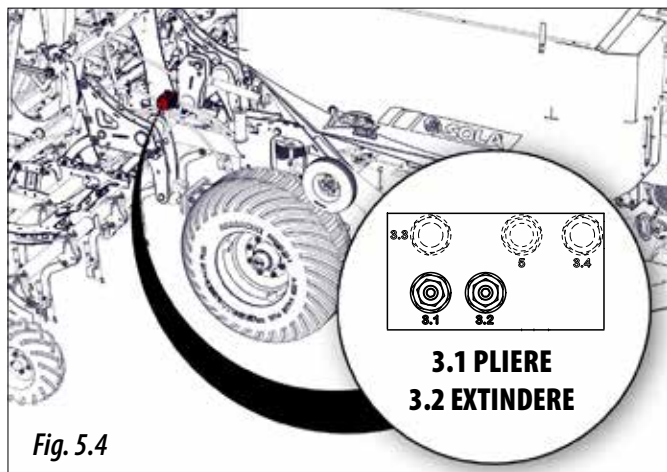
Diferitele circuite hidraulice se disting prin culori, după cum se arată în următorul tabel:

CULOARE CAPAC	DESCRIERE
ALBASTRU	Circuit hidraulic al marcatorilor.
VERDE	Circuit hidraulic pentru plierea semănătorii.
ROȘU	Circuit hidraulic pentru frâna de serviciu și pentru turbină (numai pentru versiunile cu turbină hidraulică)
GALBEN	Circuit hidraulic pentru ridicarea echipamentului de însămânțare, a scormonitorilor de urmă și a roții de transmisie

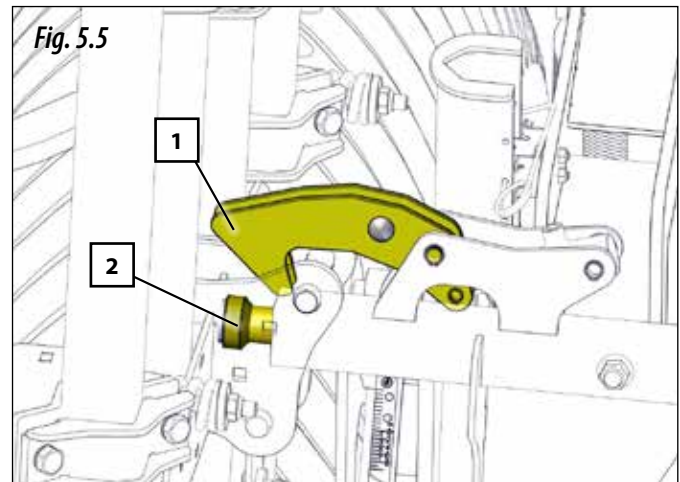
Pentru ca semănătoarea să coboare lin la sol, există un regulator hidraulic de debit în interiorul căruciorului (Fig. 5.3).



Pentru plierea și deplierea fără probleme a pieselor pliabile ale echipamentului de însămânțare, există regulatoare de debit instalate în blocul hidraulic (Fig. 5.4), câte unul pentru fiecare operațiune, care trebuie reglate în funcție de debitul hidraulic al tractorului.



În funcție de model, utilajul este echipat cu piedici de siguranță (1, Fig. 5.5), acestea trebuie utilizate pentru a asigura părțile laterale în timpul transportului. Figura 5.5 arată piedica în poziție de siguranță.



DACĂ AȚI PRESURIZAT CIRCUITUL HIDRAULIC AL PIESELOR PLIABILE ȘI ACESTEA NU COBOARĂ, ASIGURAȚI-VĂ CĂ AȚI ÎNLĂTURAT PIEDICILE DE SIGURANȚĂ (1, Fig. 5.5). ÎN CAZ CONTRAR, PLIAȚI DIN NOU UTILAJUL ȘI AJUSTAȚI OPRI-TOARELE DE PLIERE (2, FIG. 5.5).



LA ÎNCHIDEREA SAU DESCHIDEREA PĂRȚILOR PLIABILE ȘI A MARCATORILOR, ASIGURAȚI-VĂ CĂ NU SE AFLĂ NICIO PERSOANĂ ÎN APROPIEREA UTILAJULUI SAU OBIECTE STRĂINE ÎN CALEA PĂRȚILOR MOBILE.



DACĂ AȚI PORNIT PRESIUNEA HIDRAULICĂ ȘI UTILAJUL NU FUNCȚIONEAZĂ, VERIFICAȚI DACĂ CONECTORII HIDRAULICI SUNT BINE CONECTAȚI LA DISTRIBUTORUL TRACTORULUI, ȘI SUPAPELE DE TRECERE ALE CIRCUITULUI HIDRAULIC SUNT DESCHISE.



NU VĂ AȘEZAȚI NICIODATĂ SUB BRAȚELE DE EXTINDERE ALE UTILAJULUI SAU ÎN ZONA LOR DE PIVOTARE.



PENTRU A REALIZA LUCRĂRI DE ÎNTREȚINERE A UTILAJULUI. ASIGURAȚI-VĂ CĂ CONEXIUNILE HIDRAULICE SUNT ÎNTOTDEAUNA DECONECTATE.



**IMPORTANT:** SE RECOMANDĂ PORNIREA CU REGULATOARELE DE DEBIT APROAPE ÎNCHISE PENTRU A PREVENI PLIEREA PEA RAPIDĂ, CARE AR PUTEA AVARIA SEMĂNĂTOAREA.



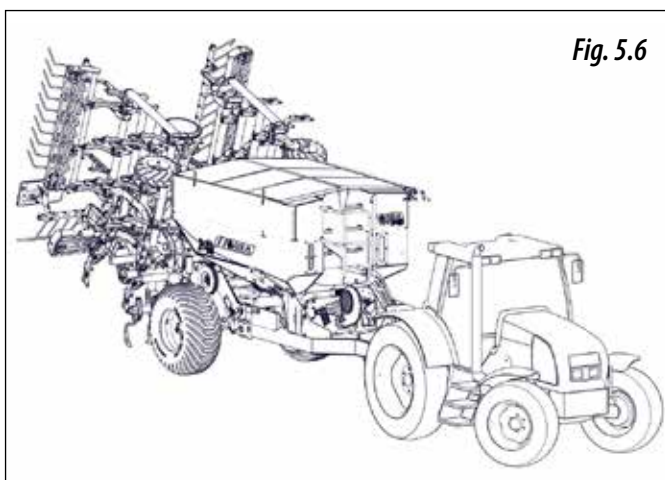
PĂSTRAȚI FURTUNURILE HIDRAULICE ÎN STARE BUNĂ. ULEIUL LA PRESIUNE RIDICATĂ POATE TRECE PRIN PIELE ȘI PĂTRUNDE ÎN CORP, PROVOCÂND RĂNI GRAVE.



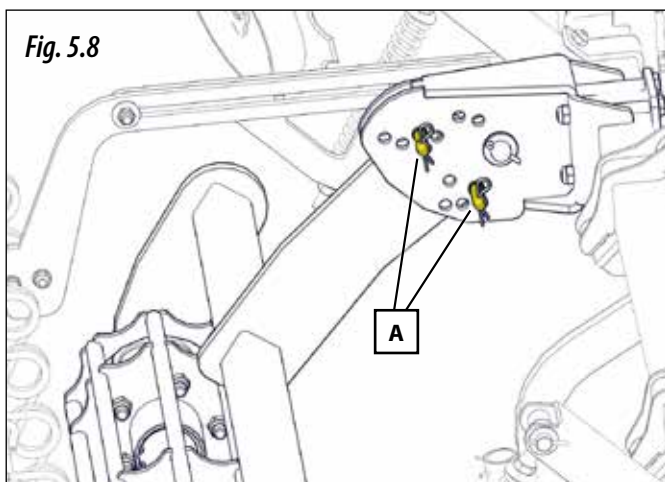
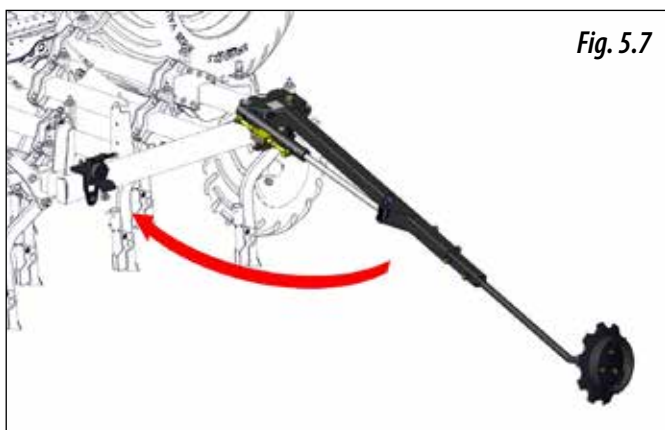
UTILIZAȚI CONECTORII HIDRAULICI FURNIZAȚI DE CĂTRE FABRICANT.

## 5.4 POZIȚIA DE TRANSPORT

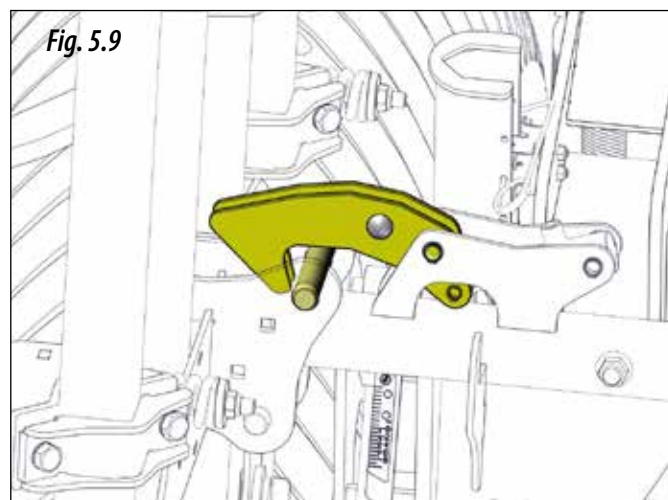
Cu utilajul cuplat la tractor și circuitele hidraulice conectate la acesta, urmați acești pași pentru a transporta utilajul:



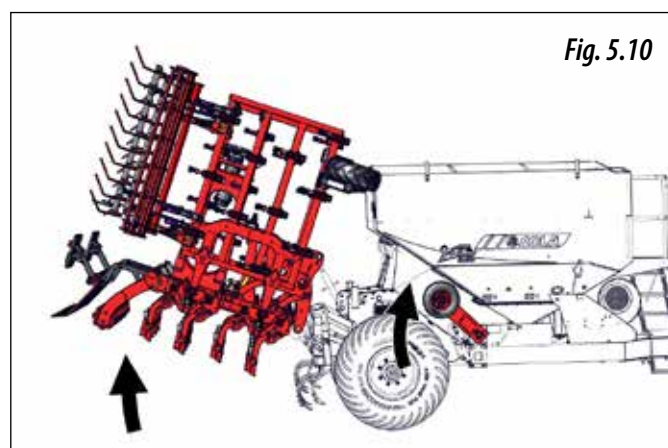
- 1- Plijați marcatorii de rând dacă există (Fig. 5.7).
- 2- În funcție de modelul utilajului, fixați tăvălugurile de compactare, pentru aceasta se vor folosi cele două șuruburi (A, Fig. 5.8).



- 3- Ridicați echipamentele laterale și asigurați-vă că piedicile de siguranță au fost fixate cu șuruburile (Fig. 5.9).



- 4- Ridicați semănătoarea, scormonitorul de urmă și roata de transmisie la poziția maximă (Fig. 5.10).



**IMPORTANT:** DACĂ AȚI PORNIT PRESIUNEA HIDRAULICĂ ȘI NU SE RIDICĂ SEMĂNĂTOAREA, SCORMONITORUL DE URMĂ ȘI ROATA DE TRANSMISIE, VERIFICAȚI DACĂ SUPAPA DE TRECERE A DISTRIBUTORULUI TRACTORULUI ESTE DESCHISĂ.



**IMPORTANT:** CUPLAJELE OMOLOGATE PENTRU DRUMURI SAU ȘOSELE SUNT CUPLAJELE INELARE. TOATE CELELALTE CUPLAJE SUNT FURNIZATE NUMAI ȘI EXCLUSIV PENTRU UTILIZAREA ÎN CADRUL EXPLOATAȚIILOR AGRICOLE, IAR UTILIZAREA ACESTORA SE FACE STRICT ȘI EXCLUSIV PE RĂSPUNDEREA UTILIZATORULUI.



**IMPORTANT:** ÎN FUNCȚIE DE MODELUL UTILAJULUI, DACĂ AȚI PORNIT PRESIUNEA HIDRAULICĂ ȘI NU SE RIDICĂ ROATA DE TRANSMISIE DAR SE RIDICĂ SEMĂNĂTOAREA ȘI SCORMONITORUL DE URMĂ, VERIFICAȚI DACĂ SUPAPA DE TRECERE ȘI OBTURATORUL DE LĂNGĂ ROATA DE TRANSMISIE SUNT DESCHISE (FIG. 5.11).

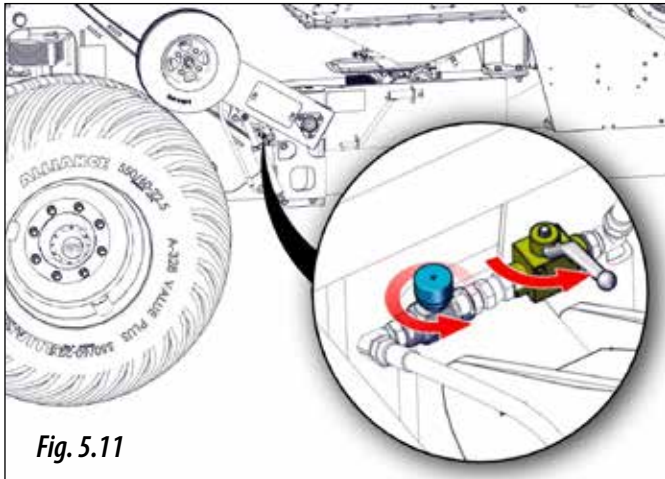


Fig. 5.11

**5-** Scoateți opritoarele cilindrului de pe cărucior. Pentru aceasta va trebui să scoateți agrafa și bolțul (Fig. 5.12), să deplasați opritoarele (Fig. 5.13) și să puneți la loc bolțul și agrafa pentru a le bloca (Fig. 5.14).

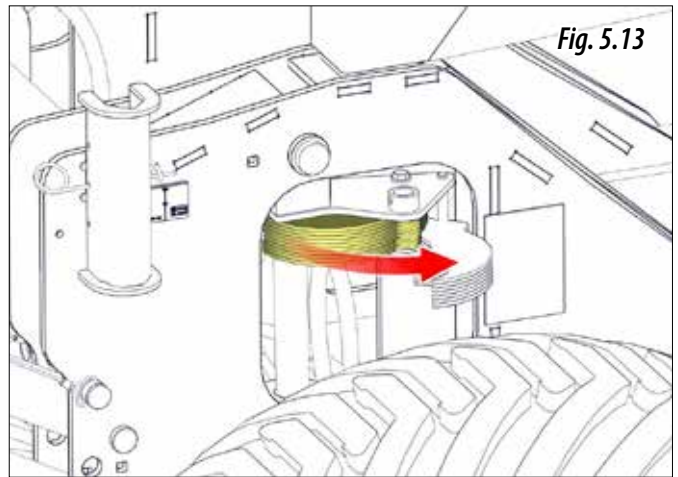


Fig. 5.13

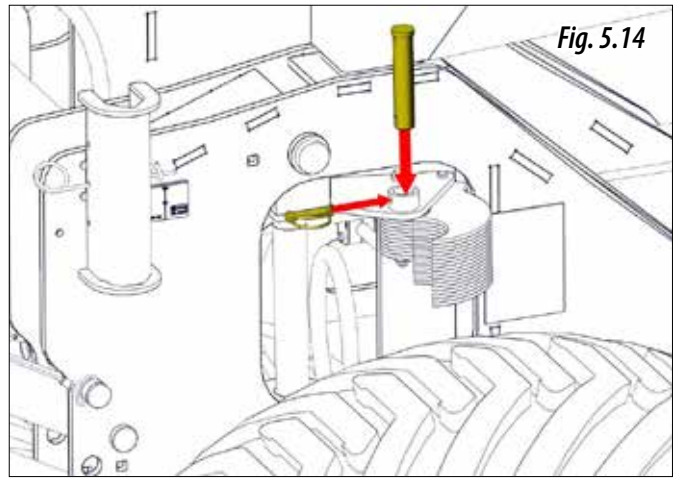


Fig. 5.14

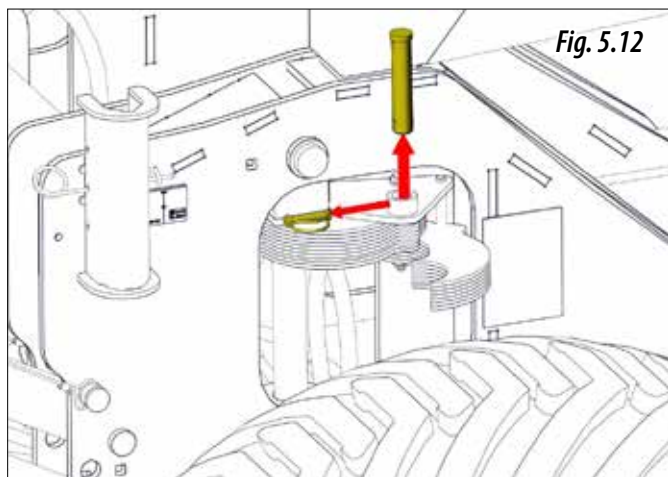


Fig. 5.12

**6-** Așezați cele două capace de transport pe cilindrii de pe cărucior (Fig. 5.15) și fixați-le cu elementele de siguranță.

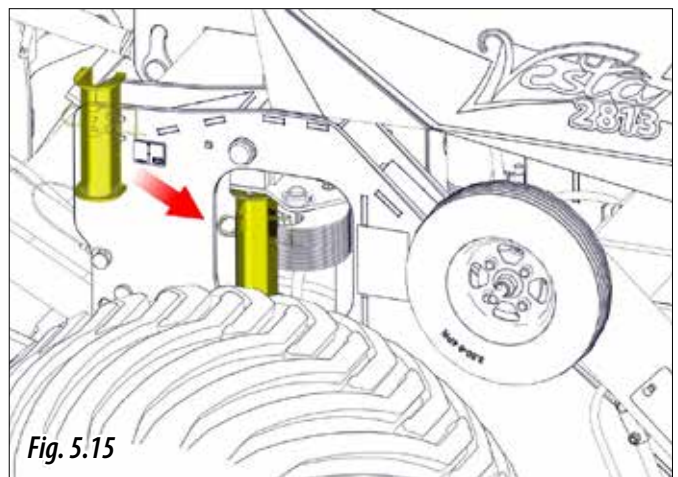


Fig. 5.15



Sistemul de frânare are o valvă situată în partea din față a utilajului. Această valvă se reglează printr-o manetă (Fig. 5.16), care trebuie pusă în poziția corectă în funcție de nivelul de umplere al buncărului:

**Poziția 1/1** - cu buncărul plin de produs.

**Poziția 1/2** - cu buncărul la jumătate din capacitate.

**Poziția 1/4** - cu buncărul gol sau cu foarte puțin produs.

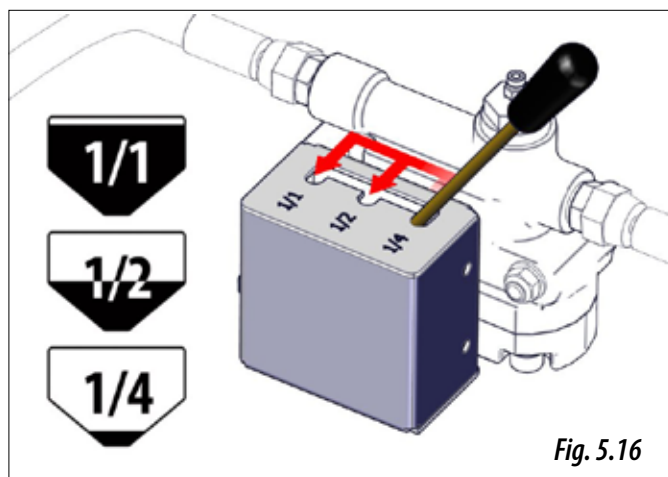


Fig. 5.16



**IMPORTANT:** UTILIZAREA INCORECTĂ A ACES-  
TUI DISPOZITIV POATE FI PERICULOASĂ ȘI POA-  
TE DUCE LA O FRÂNARE INCORECTĂ A VEHI-  
CULULUI. CU RISCURILE PE CARE LE IMPLICĂ  
ACEASTA.



**IMPORTANT:** ÎNAINTE DE A URCA PE TRACTOR  
PENTRU A TRANSPORTA UTILAJUL, TOATE SU-  
PAPELE DE TRECERE ALE CIRCUITELOR HIDRAU-  
LICE, DACĂ EXISTĂ, TREBUIE SĂ FIE ÎNCHISE.



**IMPORTANT:** ÎNAINTE DE A TRANSPORTA UTI-  
LAJUL PE ORICE TIP DE DRUM, ASIGURAȚI-VĂ  
CĂ FRÂNELE DE SERVICIU ALE TRACTORULUI ȘI  
ALE UTILAJULUI SUNT ÎN STARE BUNĂ.



ÎN FUNCȚIE DE CONDIȚIILE DE UTILIZARE DE-  
FINITE DE UTILIZATORUL FINAL AL UTILAJULUI  
ȘI ECHIPAMENTELE OPȚIONALE INCORPORATE,  
S-AR PUTEA CA UTILAJUL ÎN TIMPUL TRAN-  
SPORTULUI, SĂ NU ÎNDEPLINEASCĂ NORMELE  
ÎN VIGOARE PE ȘOSELE SAU DRUMURI PUBLICE.  
RESPECTAREA NORMELOR DE CIRCULAȚIE A VE-  
HICULELOR ESTE RESPONSABILITATEA EXCLU-  
SIVĂ A UTILIZATORULUI FINAL AL UTILAJULUI.  
MAQUINARIA AGRÍCOLA SOLĂ NU VA FI RE-  
SPONSABILĂ ÎN NICIUN CAZ PENTRU CONSECIN-  
ȚELE DERIVATE DIN ÎNCĂLCAREA NORMELOR ÎN  
VIGOARE PRIVIND CIRCULAȚIA VEHICULELOR  
PE DRUMURILE PUBLICE DIN ȚARA ÎN CARE  
SUNT DESTINATE UTILAJELE SALE.

## 5.5 ÎNCĂRCAREA ȘI GOLIREA BUNCĂRULUI

Pentru o încărcare sigură și rapidă a buncărului, este reco-  
mandabil să o faceți cu un șneac. Se poate folosi și o macara  
hidraulică pentru a ridica un **BIG BAG** până la buncăr. Pentru  
ancorarea **BIG BAG**-ului la macara, urmați instrucțiunile pro-  
ducătorului acesteia.



**IMPORTANT:** ÎNAINTE DE A UMLE BUNCĂ-  
RUL, ASIGURAȚI-VĂ CĂ NU EXISTĂ CORPURI  
STRĂINE ÎN INTERIOR.



**IMPORTANT:** ÎNAINTE DE A UMLE BUNCĂ-  
RUL ASIGURAȚI-VĂ CĂ SERTARELE DE BLOCA-  
RE, DUZELE DE GOLIRE ȘI CAPACELE SUNT ÎN-  
CHISE CORECT (SERTARE DE BLOCARE FIG. 5.17,  
DUZE DE GOLIRE FIG. 5.18 ȘI CAPACE PENTRU  
SISTEMUL MICRO EXTERIOR FIG. 5.19).

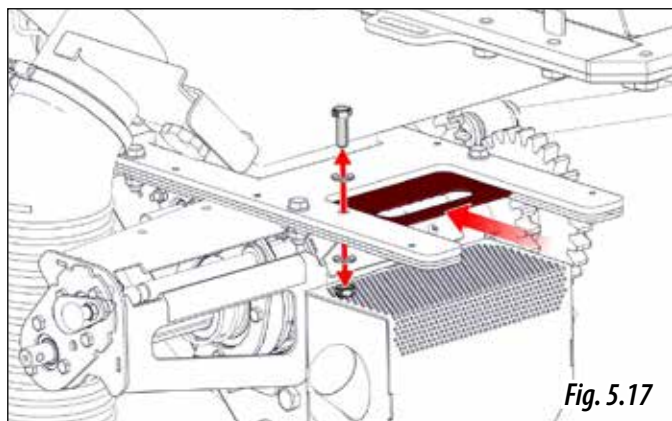


Fig. 5.17

Fig. 5.18

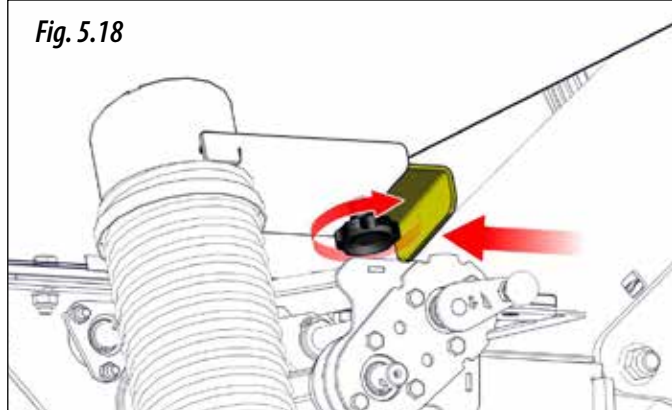
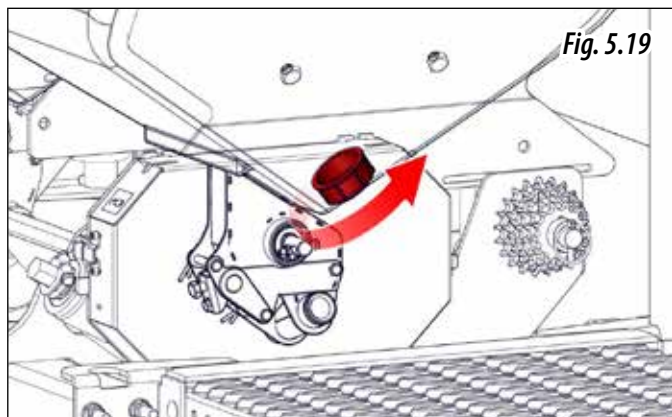


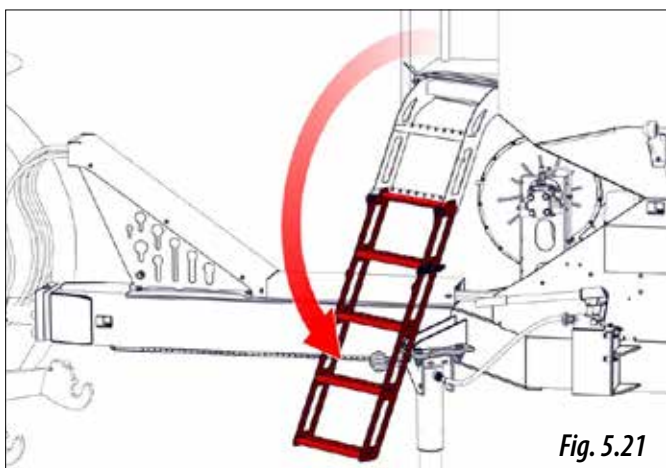
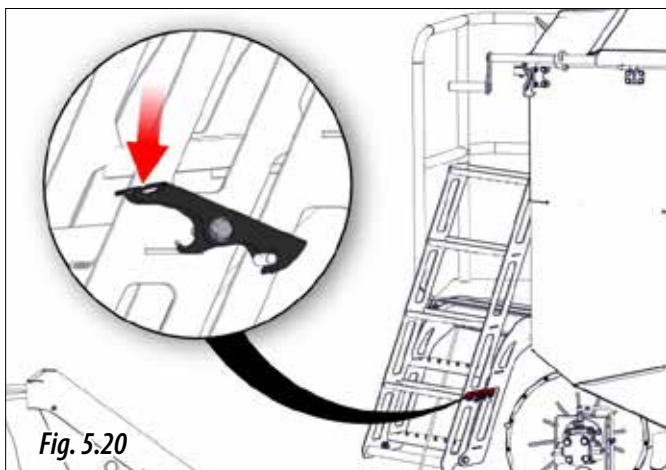
Fig. 5.19



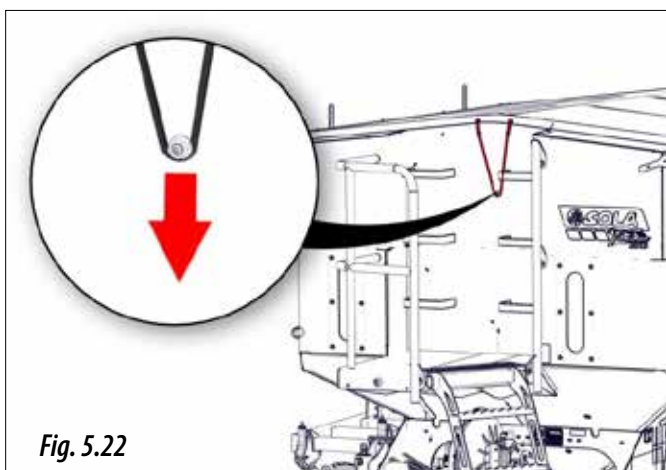
### 5.5.1 BUNCĂR DE ALIMENTARE CU SEMINȚE/ÎNGRĂȘĂMÂNT (în funcție de model)

Pentru **A UMPLE** buncărul, parcurgeți pașii următori:

**1-** Ridicați dispozitivul de siguranță (Fig. 5.20) pentru a elibera scara, apoi extindeți-o (Fig. 5.21).

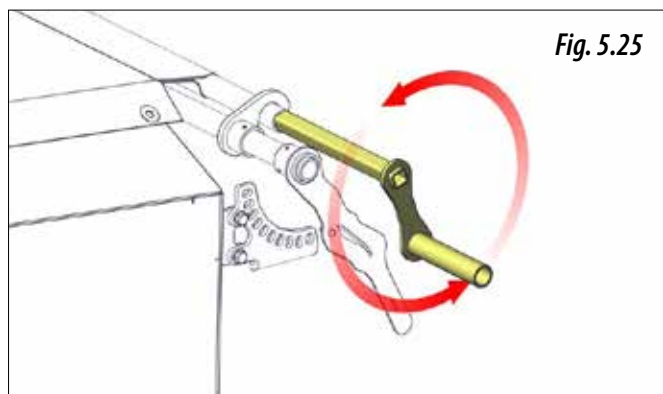
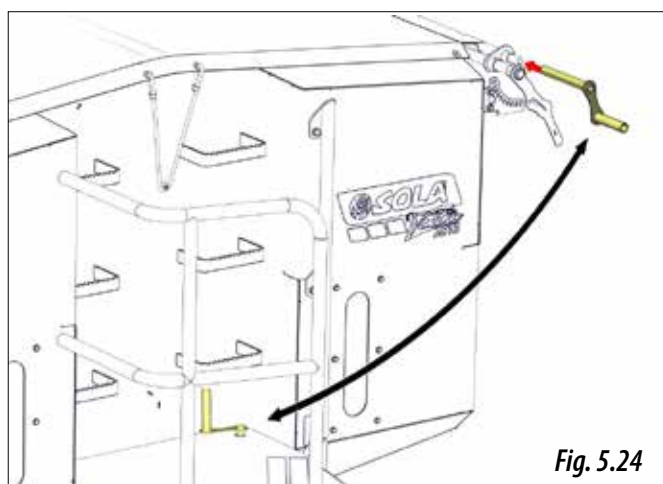
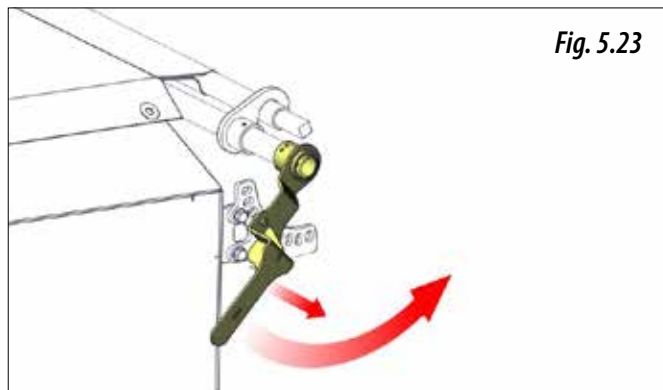


**2-** Îndepărtați elementul de fixare a prelatei (Fig. 5.22)



**3-** Eliberați mecanismul de blocare a prelatei trăgând ușor de mâner și apoi rotindu-l. (Fig. 5.23).

**4-** Scoateți manivela și puneți-o la capătul prelatei (Fig. 5.24).  
Rotiți mânerul pentru a îndepărta prelatea (Fig. 5.25).



**IMPORTANT:** ÎNAINTE DE A ÎNCĂRCA BUNCĂRUL CU PRODUS, ASIGURAȚI-VĂ CĂ ATĂT TRAPELE DUZELOR DE GOLIRE CÂT ȘI CLAPETA UNITĂȚII DE DOZARE SAU CAPACUL ACESTEIA SUNT ÎNCHISE.

**5-** Încărcați produsul în buncăr.

**6-** Odată ce buncărul a fost umplut, efectuați pașii anteriori în ordine inversă pentru a pune prelatea, păstra mânerul și plia scara de acces.



PLIAȚI SCARA DUPĂ CE AȚI TERMINAT DE ÎNCĂRCAT SAU DE INSPECTAT BUNCĂRUL.

Pentru **GOLIREA** buncărului parcurgeți pașii următori:

- 1- Așezați un sac sau un recipient sub duzele de golire, apoi ghidați conductele de golire (în funcție de model) în locația dorită. (Fig. 5.26).
- 2- Acționați asupra duzelor de golire. Pentru aceasta, desfaceți șurubul și trageți placa, apoi buncărul sau, în funcție de modelul utilajului, spațiul corespunzător al buncărului, va începe să se golească. (Fig. 5.27).
- 3- Odată ce produsul a căzut prin duzele de golire, deschideți sertarele de blocare (Fig. 5.28).

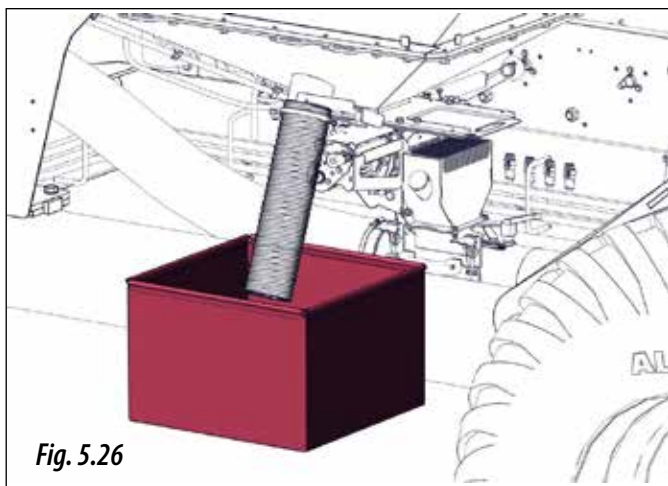


Fig. 5.26

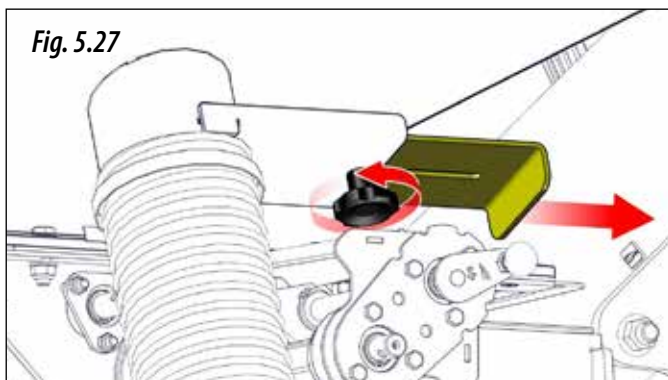


Fig. 5.27

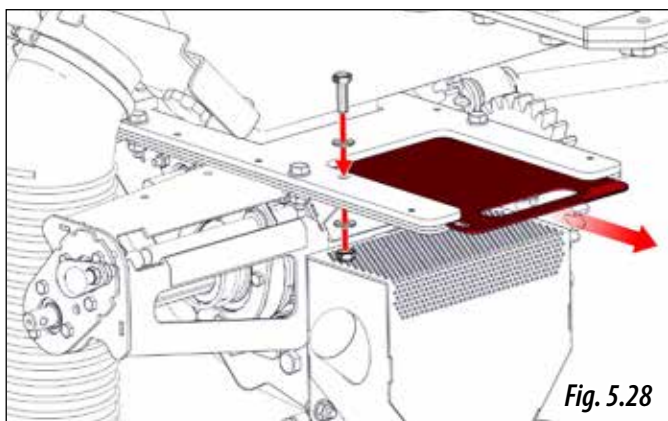


Fig. 5.28

4- Deschideți unitățile de dozare de care dispune utilajul (în funcție de model):

**4.A-** Modele cu transmisie mecanică:

**4.A.1-** Goliți unitatea de dozare prin clapeta de golire (Fig. 5.29) sau scoateți capacul desfăcând șuruburile (Fig. 5.30).

**4.A.2-** Deschideți capacul injectorului venturi, acționând asupra celor două cleme de fixare și deplasați maneta de calibrare în poziția „NU” (Fig. 5.31).

**4.A.3-** Așezați sacul furnizat (2) sau un container sub ieșirea canalului de evacuare al injectorului venturi (Fig. 5.32).

**4.A.4-** Puneți în mișcare transmisia pentru a goli produsul din unitatea de dozare (Fig. 5.33).



**CURĂȚAȚI UNITATEA DE DOZARE CU O PERIE ȘI/ SAU CU AER COMPRIMAT. În niciun caz nu trebuie curățată cu apă.**

**4.A.5-** După ce a căzut produsul, închideți capacul injectorului venturi, așezați maneta de calibrare în poziția „OK” și blocați-o (Fig. 5.34).

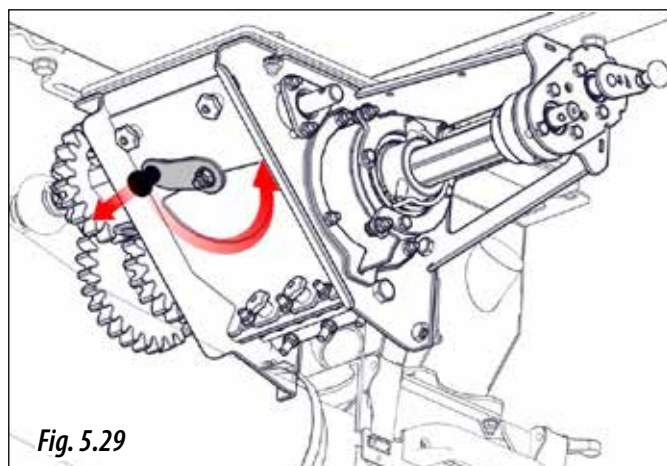


Fig. 5.29

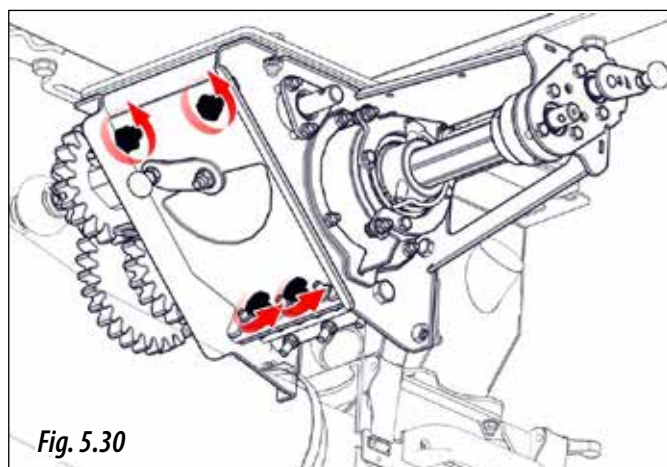


Fig. 5.30

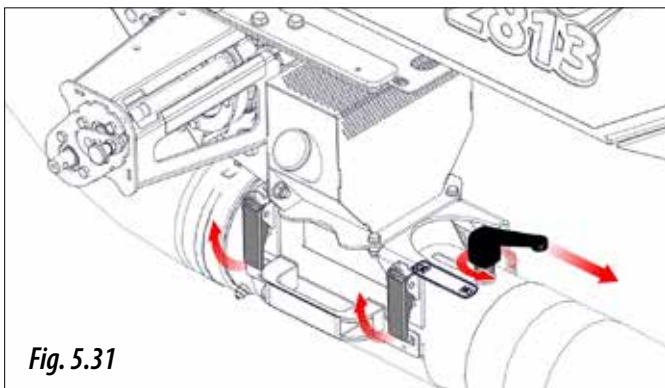


Fig. 5.31

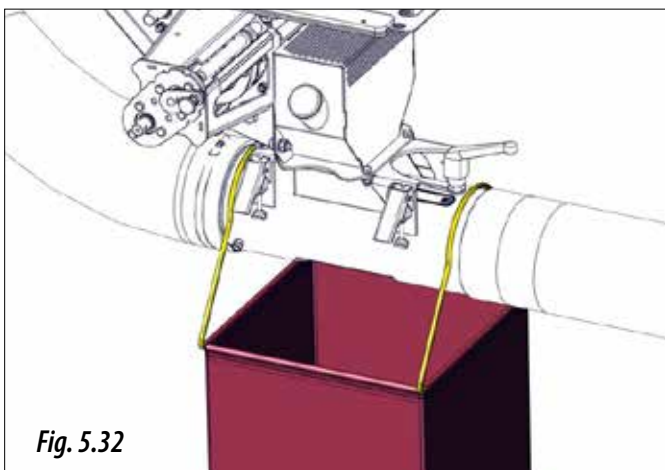


Fig. 5.32

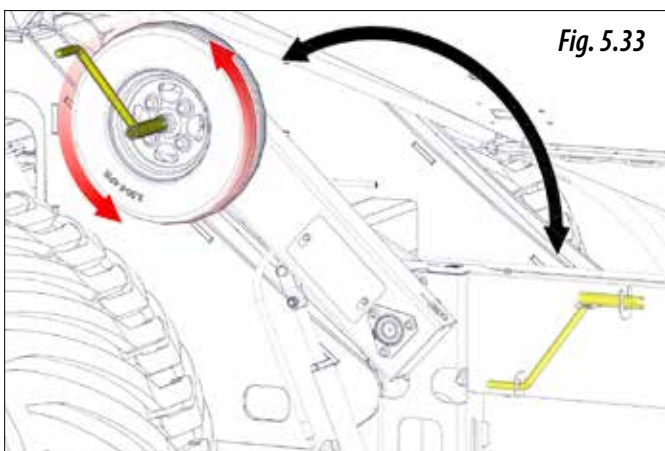


Fig. 5.33

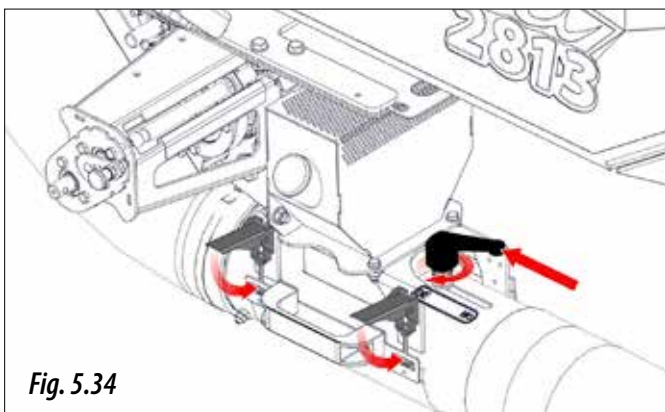


Fig. 5.34

**4.B-** Modele cu transmisie electrică:

**4.B.1-** Scoateți agrafa „R” (Fig. 5.35).

**4.B.2-** Scoateți șuruburile (Fig. 5.36).

**4.B.3-** Scoateți suportul lateral și tăvălugul (Fig. 5.37 și Fig. 5.38), Apoi, materialul acumulat în unitatea de dozare va începe să se golească.



**CURĂȚAȚI UNITATEA DE DOZARE CU O PERIE ȘI/ SAU CU AER COMPRIMAT. În niciun caz nu trebuie curățată cu apă.**

**4.B.4-** Reasamblați unitatea de dozare efectuând pașii anteriori în ordine inversă.

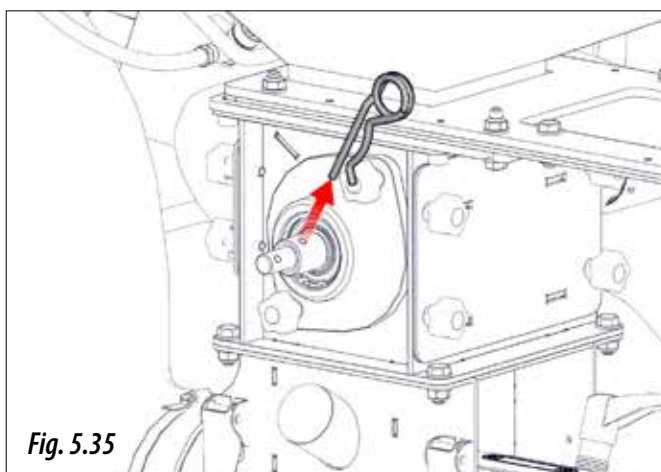


Fig. 5.35

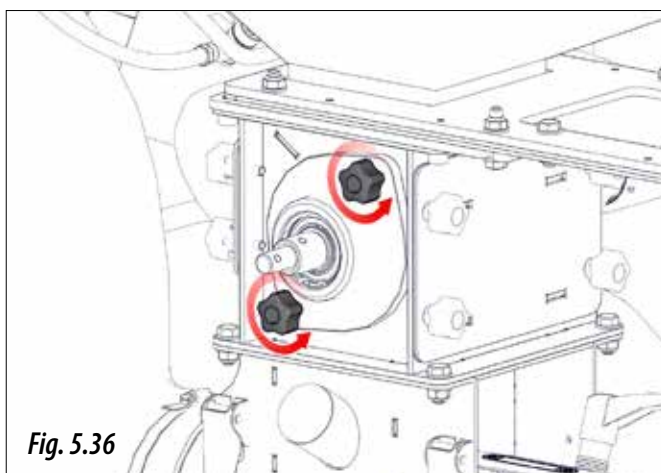
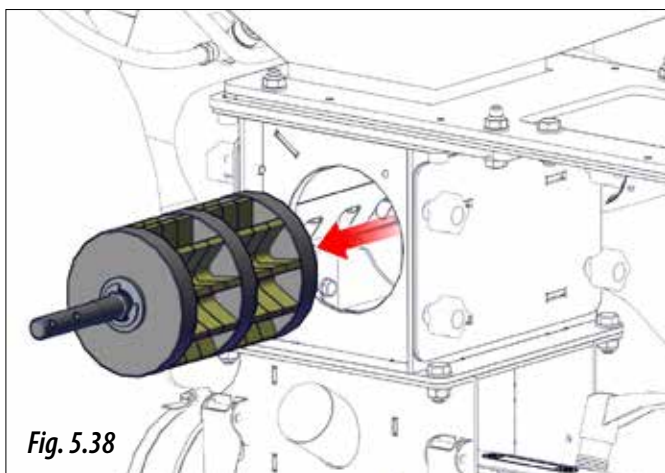
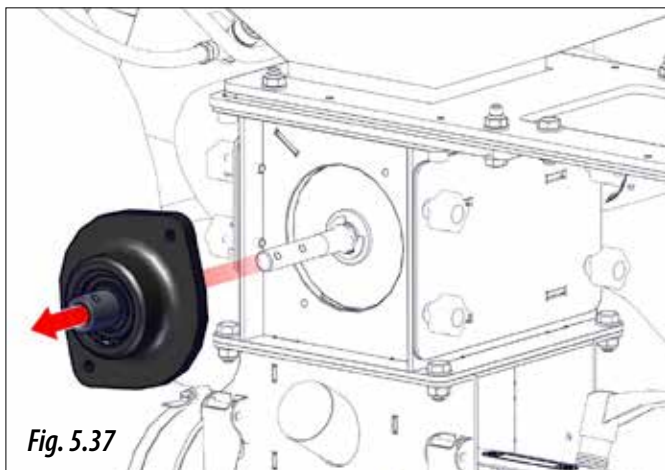
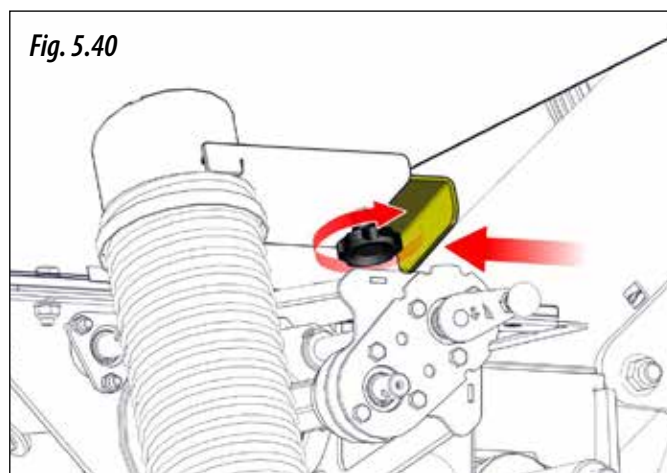
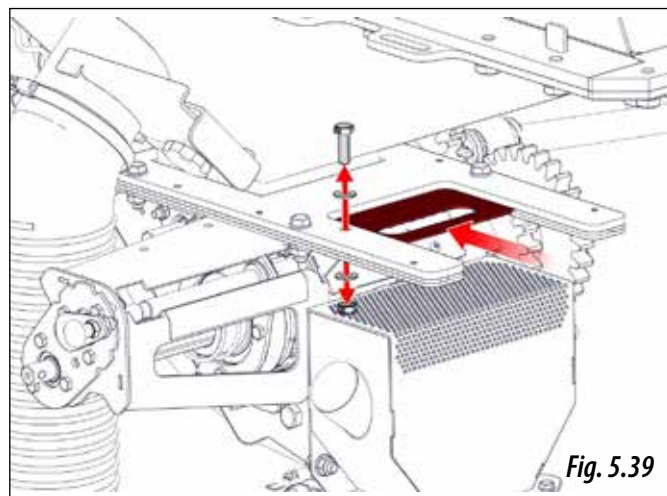


Fig. 5.36



**5-** Închideți sertarele de blocare de deasupra unității de dozare (Fig. 5.39).

**6-** Închideți duzele de golire și fixând șurubul (Fig. 5.40).



## 5.6 PICIOARE DE SUSȚINERE

Utilajul este echipat cu un picior de susținere pentru cărucior (consultați secțiunea 5.6.1 PICIOR DE SUSȚINERE FRONTAL) și trei sau patru picioare de susținere pentru semănătoare, în funcție de model (consultați secțiunea 5.6.2 PICIOARE DE SUSȚINERE POSTERIOARE).



RIDICAȚI PICIOARELE DE SUSȚINERE ÎNAINTE DE A ÎNCEPE LUCRUL CU UTILAJUL. DACĂ PICIOARELE DE SUSȚINERE SUNT COBORĂTE ÎN TIMPUL FUNCȚIONĂRII, ACESTEA POT PROVOCA DAUNE.



MANIPULAȚI PICIOARELE DE SUSȚINERE CU UTILAJUL CUPLAT LA TRACTOR.

### 5.6.1 PICIOR DE SUSȚINERE FRONTAL

Piciorul de susținere frontal este amplasat pe bara de tractare a buncărului. Pentru **A COBORÎ** piciorul de sprijin:

- 1- Țineți piciorul de susținere cu o mână și folosiți cealaltă mână pentru a acționa elementele de siguranță și a-l debloca (Fig. 5.41).
- 2- Coborâți piciorul de susținere până când se blochează elementele de siguranță.
- 3- Reglați înălțimea piciorului cu ajutorul manetei (Fig. 5.42).

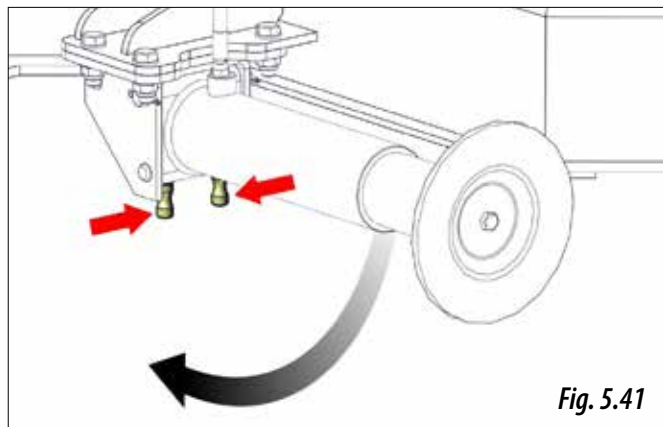


Fig. 5.41

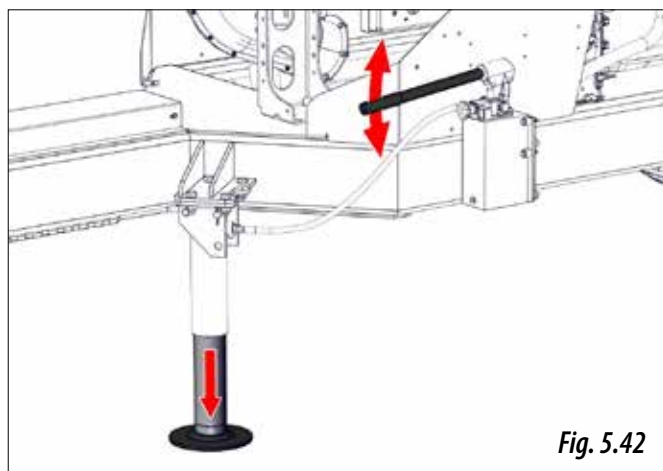


Fig. 5.42



**IMPORTANT:** ÎNAINTE DE A COBORÎ PICIORUL DE SUSȚINERE, ASIGURAȚI-VĂ CĂ ROBINETUL POMPEI HIDRAULICE MANUALE ESTE ÎNCHIS COMPLET.

Pentru **A URCA** piciorul de sprijin:



**IMPORTANT:** CU UTILAJUL CUPLAT LA TRACTOR.

- 1- Deschideți robinetul pompei manuale (Fig. 5.43) pentru a ridica piciorul telescopic, odată ce piciorul este ridicat, închideți din nou robinetul.
- 2- Deblocați elementele de siguranță (Fig. 5.44) și Coborâți piciorul de susținere până când se blochează elementele de siguranță

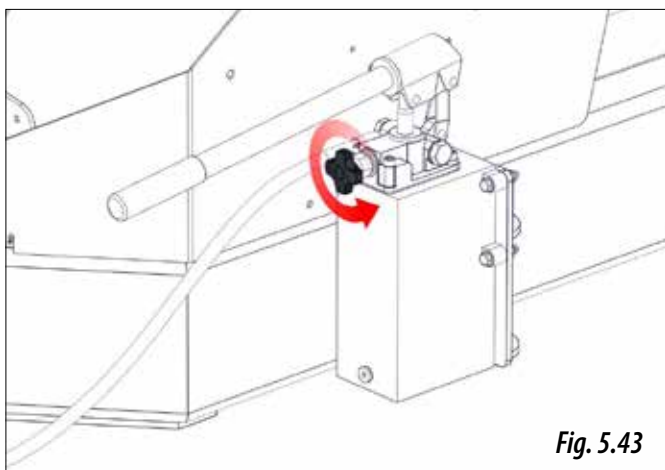


Fig. 5.43

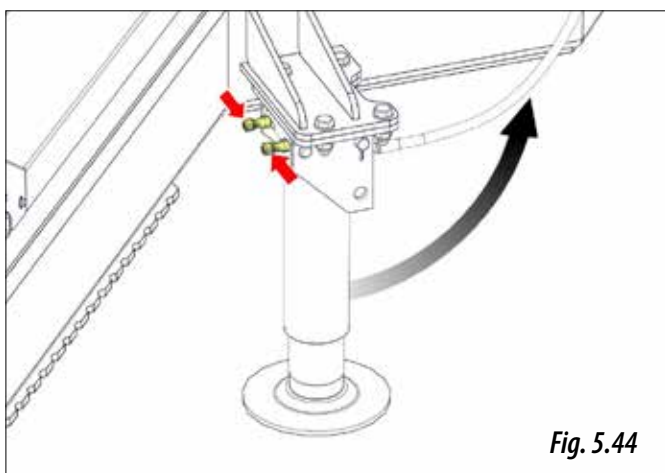


Fig. 5.44

## 5.6.2 PICIOARE DE SUSȚINERE POSTERIOARE

Picioarele de susținere posterioare sunt amplasate pe semănătoare. Pentru **A URCA** sau **COBORÎ** piciorul de susținere:  
**1-** Scoateți agrafa și bolțul (Fig. 5.45) pentru a elibera piciorul.  
**2-** Mutați piciorul de susținere în poziția dorită (Fig. 5.46).  
**3-** Puneți la loc bolțul și agrafa (Fig. 5.47).

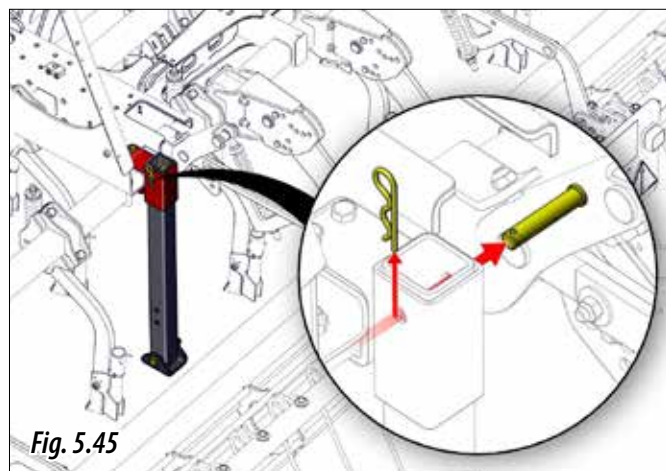


Fig. 5.45

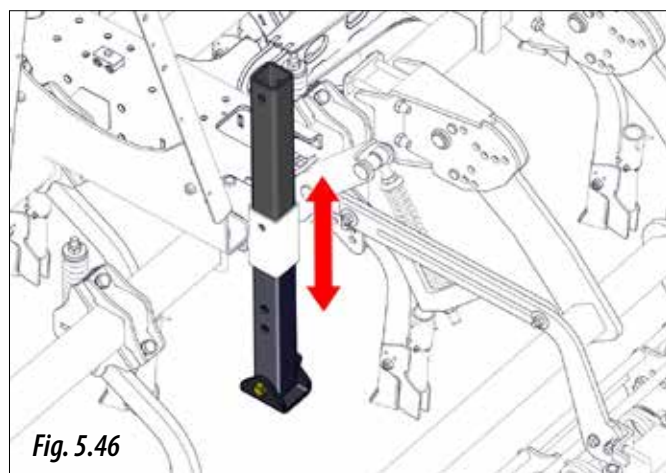


Fig. 5.46

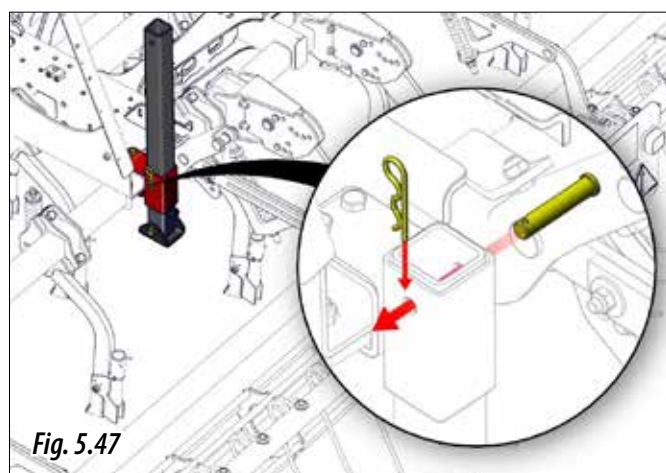


Fig. 5.47



**IMPORTANT:** TOATE PICIOARELE DE SUSȚINERE POSTERIOARE TREBUIE RIDICATE CÂND SEMĂNĂTOAREA ESTE ELEVATĂ. ÎN TIMPUL FUNCȚIONĂRII, TOATE PICIOARELE DE SUSȚINERE TREBUIE SĂ FIE RIDICATE.

## 5.7 PARCARE

Când decuplați semănătoarea de la tractor și o parcați, roțile de transport trebuie asigurate cu cale de blocare (Fig. 5.48). Calele de blocare se vor amplasa în partea frontală a utilajului (Fig. 5.49).

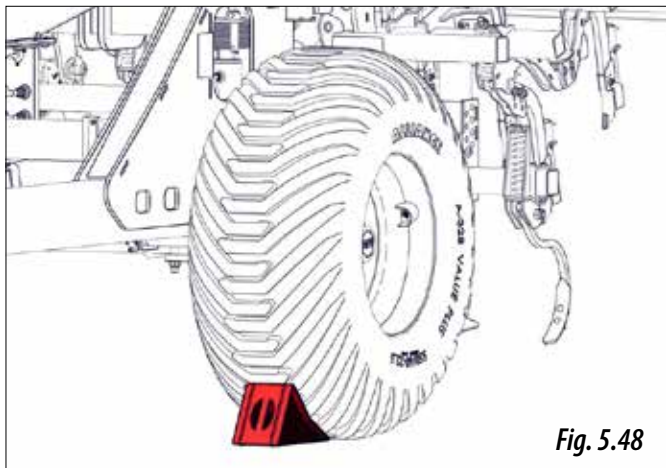


Fig. 5.48

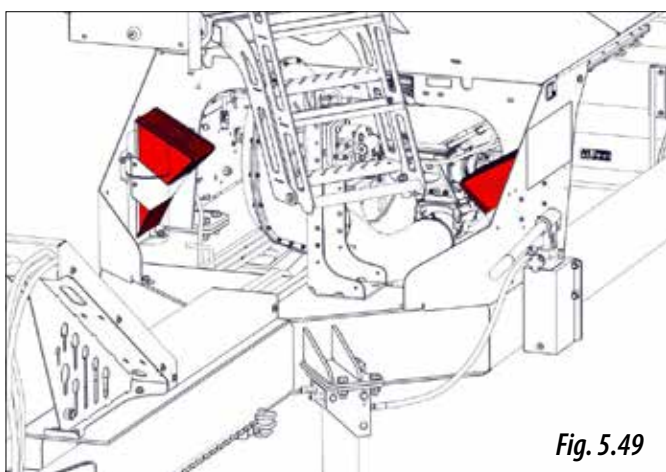


Fig. 5.49



**IMPORTANT:** CALELE DE BLOCARE TREBUIE AMPLASATE CHIAR DACĂ NU DECUPLAȚI SEMĂNĂTOAREA DE LA TRACTOR ȘI PARCAȚI AMBELE UTILAJE ÎN PANTĂ.

## 5.8 TERMINAREA LUCRULUI CU UTILAJUL

- Goliți complet buncărul de semințe și îngrășământ:
- Curățați utilajul cu aer comprimat, în special rezervoarele în care au fost utilizate produse chimice (consultați secțiunea 8.3 CURĂȚAREA SEMĂNĂTORII).
- Asigurați-vă că piesele utilajului sunt în stare bună. Înlocuiți elementele deteriorate din cauza uzurii.
- Eliminați particulele care pot provoca coroziune. Dacă este necesar, protejați aceste zone cu vopsele sau emailuri.
- Gresăți și lubrifiați piesele indicate, lanțurile și angrenajele transmisiei. (consultați secțiunea 8.4 UNGERE ȘI LUBRIFIERE).

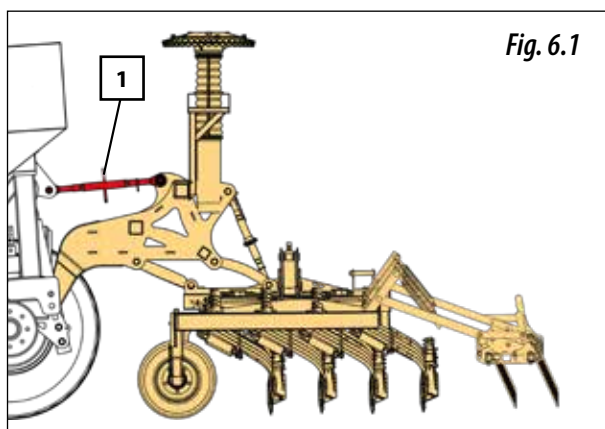


## 6. REGLĂRI

Acest capitol descrie reglajele care trebuie făcute la semănătoarea VESTA-2813 pentru a o ajusta în funcție de cerințele solului și tipul de semințe care urmează să fie semănate. Valorile date în acest manual pot varia în funcție de condițiile solului, factorii climatici sau starea utilajului.

### 6.1 NIVELAREA SEMĂNĂTORII

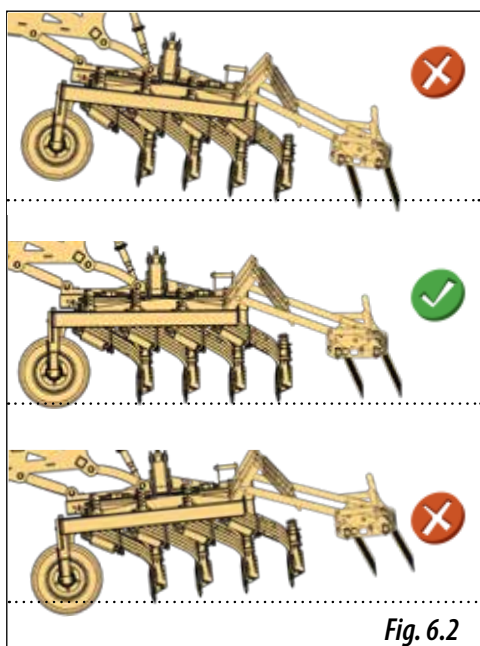
Nivelarea semănătorii se va face cu ajutorul axului (1, Fig. 6.1) amplasat în partea din spate a buncărului.



**FOARTE IMPORTANT:** ACEST REGLAJ TREBUIE FĂCUT CU UTILAJUL CUPLAT LA TRACTOR.



NIVELAȚI SEMĂNĂTOAREA ASTFEL ÎNCÂT TOATE BRĂZDARELE SĂ ATINGĂ SOLUL ÎN ACELAȘI TIMP (FIG. 6.2).



### 6.2 CONTROLUL ADÂNCIMII

Reglarea adâncimii de însămânțare este controlată prin:

- **AXURI DE ADÂNCIME** consultați secțiunea 6.2.1.
- **ROȚI PENTRU CONTROLUL ADÂNCIMII** consultați secțiunea 6.2.2.
- **OPRITOARE PENTRU ÎNCLINAREA PIESELOR PLIABILE** consultați secțiunea 6.2.3.
- **BRĂZDARE** consultați secțiunea 6.2.4.



**FOARTE IMPORTANT:** SEMĂNĂTOAREA TREBUIE NIVELATĂ ÎNAINTE DE A REGLA ADÂNCIMEA DE ÎNSĂMÂNȚARE. (CONSULTAȚI SECȚIUNEA 6.1 NIVELAREA SEMĂNĂTORII).

Pentru o bună ajustare a adâncimii de însămânțare, se recomandă să parcurgeți pașii de mai jos:

- 1- Ridicați toate roțile pentru controlul adâncimii (consultați secțiunea 6.2.2 ROȚI PENTRU CONTROLUL ADÂNCIMII). Dacă modelul de utilaj are tăvăluguri de compactare, acestea trebuie lăsate libere (consultați secțiunea 6.8 TĂVĂLUG DE COMPACTARE).
- 2- Reglați adâncimea de însămânțare dorită cu ajutorul axurilor principale ale semănătorii sau a opritoarelor de pe cărucior (consultați secțiunea 6.2.1 AXURI DE ADÂNCIME).
- 3- Parcurgeți 10 metri cu semănătoarea în poziția de lucru și în modul flotație.
- 4- Verificați dacă adâncimea de însămânțare a brațelor secțiunii centrale este cea dorită, dacă nu, reglați din nou adâncimea ajustând axurile principale ale semănătorii sau opritoarele de pe cărucior (consultați secțiunea 6.2.1. AXURI DE ADÂNCIME și mai parcurgeți 10 metri pentru a verifica.
  - 4.1- După ce ați reglat adâncimea la secțiunea centrală, pentru modelele cu tăvălug de compactare sau roți de control în partea centrală, coborâți elementul părții centrale al semănătorii până când atinge solul, acționați conform indicațiilor din secțiunile 6.2.2 ROȚI PENTRU CONTROLUL ADÂNCIMII sau 6.8 TĂVĂLUG DE COMPACTARE.

5- După ce ați reglat secțiunea centrală. Coborâți roțile pentru controlul adâncimii situate pe piesele pliabile ale utilajului până când ating pământul, acționați conform indicațiilor din secțiunea 6.2.2 ROȚI PENTRU CONTROLUL ADÂNCIMII. Observați adâncimea brăzdarelor din exterior. În cazul în care brăzdarele se adâncesc prea mult, roțile pieselor pliabile trebuie coborâte mai mult pentru a reduce adâncimea de însămânțare sau, în cazul în care brăzdarele nu se adâncesc, trebuie coborât opritorul de înclinare a pieselor pliabile (consultați secțiunea 6.2.3 OPRITORE PENTRU ÎNCLINAREA PIESELOR PLIABILE). Apoi, parcurgeți 10 metri pentru a verifica reglajul.

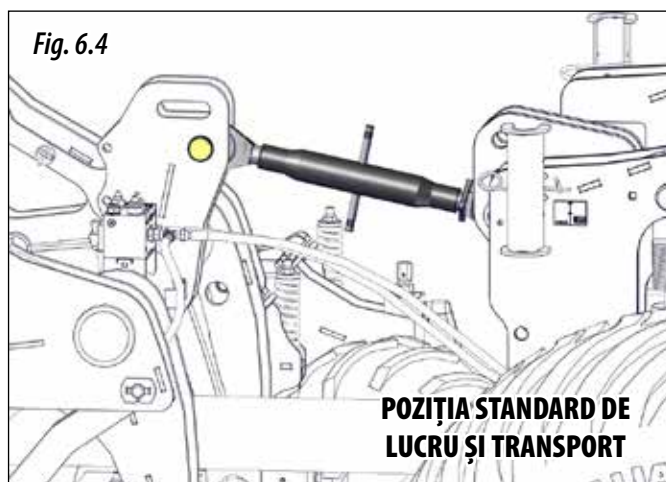
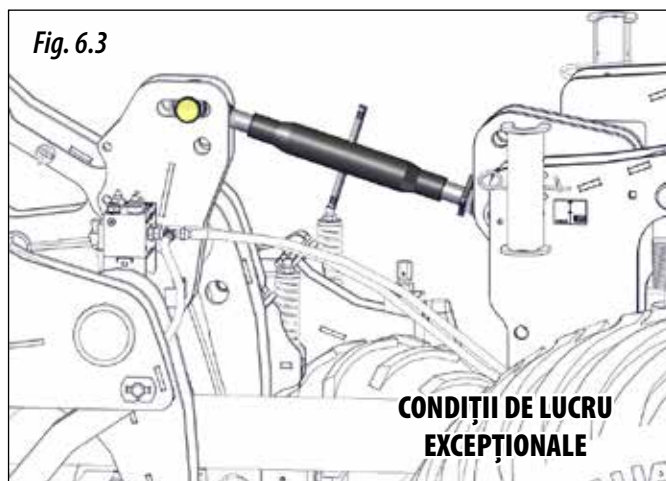
6- Reglați brăzdarele ajustabile în înălțime (consultați secțiunea 6.2.4 BRĂZDARE DE ÎNSĂMÂNȚARE)



ÎN FUNCȚIE DE MODELUL DE UTILAJ PE CARE L-AȚI ACHIZIȚIONAT. NUMAI ÎN CONDIȚII DE LUCRU EXTREME, CU DENIVELĂRI PRONUNȚATE, PENTRU O MAI BUNĂ ADAPTARE A SEMĂNĂTORII, SE POATE MONTA AXUL PENTRU A FI ADAPTAT MAI BINE, TENSORUL POATE FI MONTAT PE PLUG (Fig. 6.3). DUPĂ TERMINAREA LUCRULUI, PENTRU A TRANSPORTA UTILAJUL, VA TREBUI SĂ MONTAȚI DIN NOU AXUL ÎN ORIFICIU (FIG. 6.4).



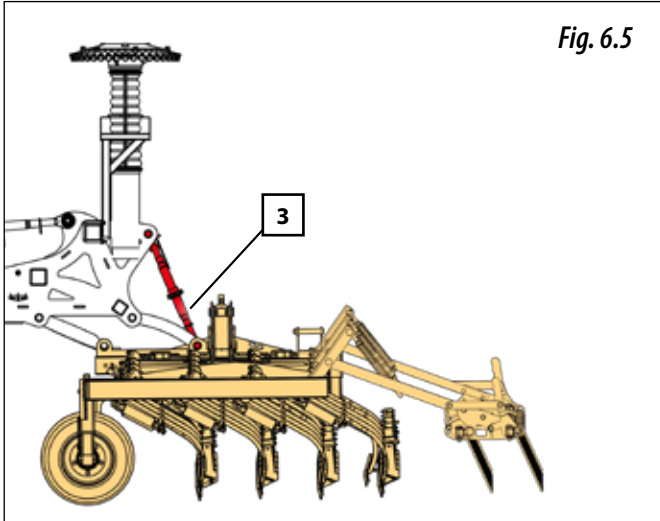
PENTRU O MAI BUNĂ ADAPTARE PE TEREN, LĂSAȚI CIRCUITUL HIDRAULIC CARE PLIAZĂ SEMĂNĂTOAREA, ÎN POZIȚIA NEUTRĂ.



ESTE RECOMANDAT SĂ FACEȚI O PROBĂ ÎNAINTE DE A ÎNCEPE LUCRUL. PARCURGEȚI CÂȚIVA METRI ȘI VERIFICAȚI DACĂ BRĂZDARELE SE ADÂNCESC CORECT.

## 6.2.1 AXURI DE ADÂNCIME

Adâncimea de însămânțare va fi definită de axurile principale (3, Fig. 6.5), ambele trebuie reglate la aceeași adâncime. Axurile sunt amplasate în partea din spate a utilajului.



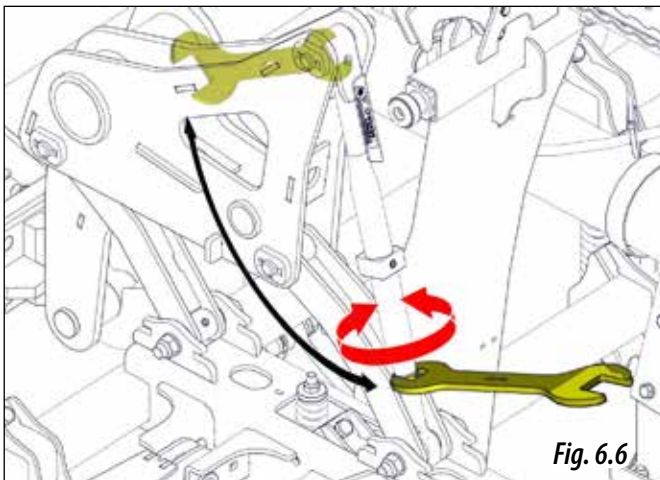
Parcurgeți pașii următori pentru a regla axurile:

- 1- Folosiți cheia specială amplasată pe cadrul semănătorii și slăbiți contrapiulița (Fig. 6.6).
- 2- Reglați lungimea axului rotind piulița pătrată din centru (Fig. 6.7).



**FOARTE IMPORTANT:** REGLAȚI ÎNTOTDEAUNA AMBELE AXURI, PENTRU ACEASTA, FOLOSIȚI SCALA DE REGLARE (FIG. 6.7). ÎN CAZ CONTRAR, UTILAJUL POATE SUFERI DAUNE.

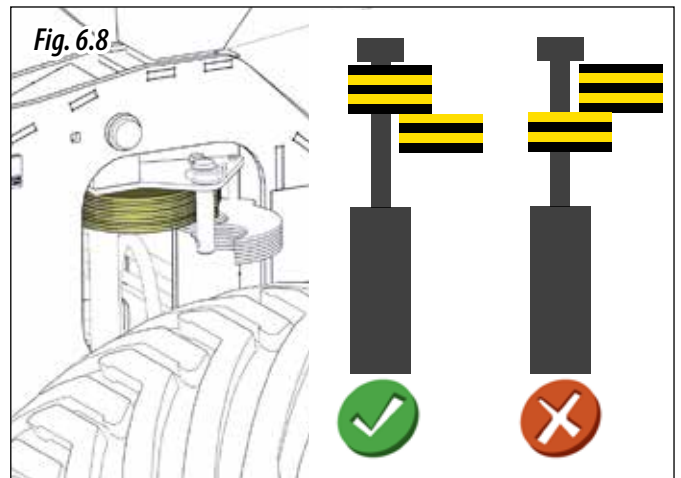
- 4- Strângeți contrapiulița și depozitați cheia specifică în locația sa pe cadrul semănătorii (Fig. 6.6).



PENTRU O REGLARE RAPIDĂ A ADÂNCIMII DE ÎNSĂMÂNȚARE, REGLAȚI AXURILE (3, FIG. 6.5) ÎN **POZIȚIE (0)**, APOI ACȚIONAȚI ASUPRA OPRITOARELOR CĂRUCIORULUI (FIG. 6.8).

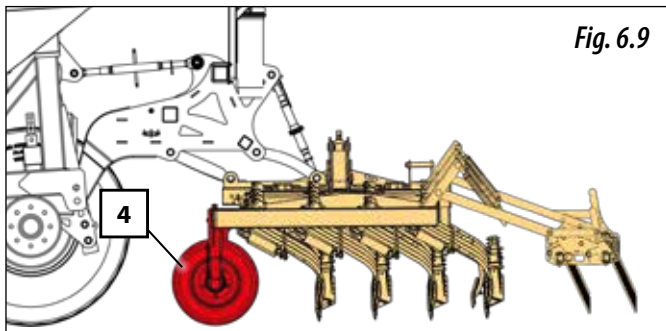


**FOARTE IMPORTANT:** ÎNLĂȚURAȚI ACELAȘI NUMĂR DE OPRITOARE PE AMBELE PĂRȚI, ÎN ORDINE ASCENDENTĂ, DIN JOS ÎN SUS (FIG. 6.8).



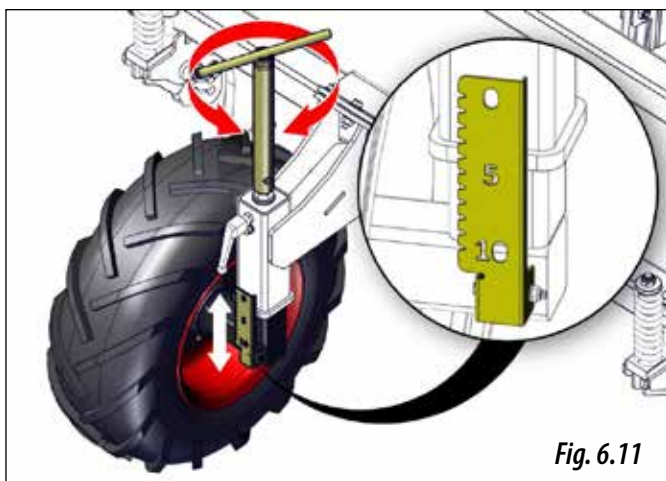
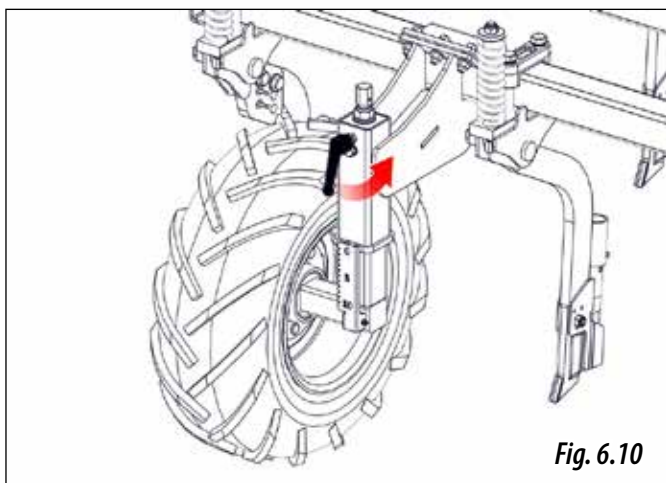
## 6.2.2 ROȚI PENTRU CONTROLUL ADÂNCIMII

Roțile laterale ale semănătorii (4, Fig. 6.9) controlează adâncimea de însămânțare a pieselor pliabile. Pentru a regla aceste roți, trebuie utilizată cheia specifică furnizată împreună cu utilajul.

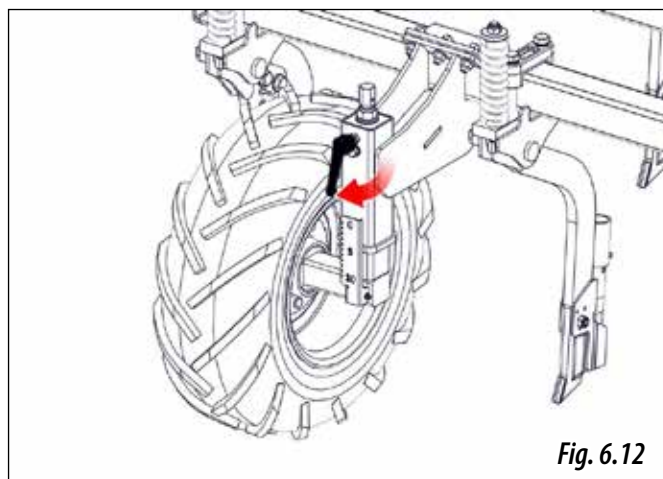


Pașii de urmat pentru reglare sunt următorii:

- 1- Deblocați roata folosind maneta de fixare (Fig. 6.10).
- 2- Utilizați cheia specială amplasată pe cadrul semănătorii. Așezați cheia pe suportul roții și rotiți-o pentru a coborî sau ridica roata (Fig. 6.11).
- 3- Controlați cu scala de reglare (Fig. 6.11) înălțimea la care doriți să lucrați.



- 4- Păstrați cheia specială și blocați roata cu maneta de fixare (Fig. 6.12).



CÂND SEMĂNAȚI PE TEREN PREGĂTIT, AVEȚI GRIJĂ SĂ SELECȚAȚI UN PUNCT SAU DOUĂ MAI JOS PE SCALA DE REGLARE A ROȚILOR LATERALE PENTRU A EVITA AFUNDAREA ÎN SOL.



PENTRU ÎNSĂMÂNȚAREA OBIȘNUITĂ, REGLAȚI AMBELE ROȚI LA ACEEAȘI ÎNĂLȚIME.



ÎN FUNCȚIE DE MODELUL DE UTILAJ, POT EXISTA ROȚI DE CONTROL ÎN PARTEA CENTRALĂ A SEMĂNĂTORII. REGLAȚI-LE CÂND BRĂZDARELE DE ÎNSĂMÂNȚARE SUNT ÎNFIPTЕ ÎN SOL ÎN TIMPUL UNUI TEST DE CONTROL AL ADÂNCIMII.

### 6.2.3 OPRITORE PENTRU ÎNCLINAREA PIESELOR PLIABILE

În punctul de sprijin al pieselor pliabile cu cadrul, există opritoare reglabile care permit variația unghiului de cădere (Fig. 6.13).

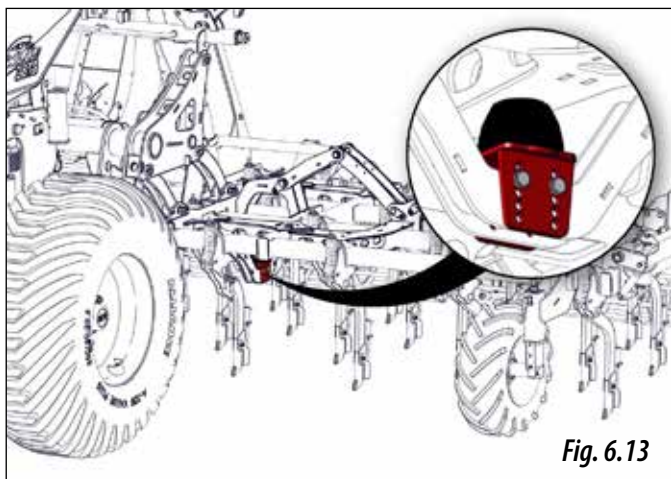


Fig. 6.13

Pentru a modifica unghiul de cădere a pieselor pliabile, este necesar să acționați asupra acestor opritoare de cădere. Pentru aceasta, parcurgeți pașii de mai jos:

- 1- Utilajul trebuie să fie în poziția de transport, în caz contrar, pliați piesele pliabile ale semănătorii.
- 2- Scoateți șuruburile și piulițele (Fig. 6.14).
- 2- Puneți opritorul în poziția dorită (Fig 6.14).
- 3- Introduceți cele 2 șuruburi și fixați-le cu cele 2 piulițe în noua locație.

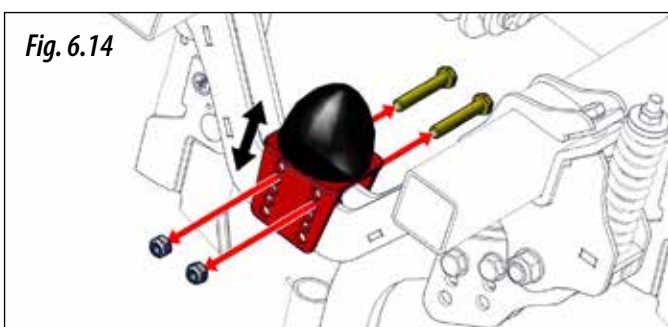


Fig. 6.14



PENTRU CONDIȚII NORMALE DE ÎNSĂMÂNȚARE, PIESELE PLIABILE AR TREBUI SĂ FIE UȘOR MAI JOS DECÂT ÎN MOD UZUAL PENTRU A SE ADAPTA LA DENIVELĂRILE TERENULUI.



PENTRU TERENUL BINE PRĂȘIT SAU AFÂNAT, PRECUM ȘI PENTRU SOLURILE CU UMIDITATE RIDICĂTĂ, PIESELE PLIABILE AR TREBUI RIDICATE PENTRU A STA ORIZONTAL.

### 6.2.4 BRĂZDARE DE ÎNSĂMÂNȚARE

Semănătoarea este prevăzută cu brăzdare de însămânțare pentru a deschide brazdele în care vor fi depozitate semințele sau îngrășămintele. În funcție de condițiile terenului, există mai multe modele de brăzdare:

- **MODEL SM:** pentru însămânțarea pe teren neprelucrat (însămânțare directă) sau cu prelucrare minimă.
- **MODEL NS-PLUS (BRĂZDARE DALTĂ):** pentru semănat pe teren prelucrat.
- **MODEL NS-PLUS (SABOȚI):** pentru însămânțarea pe teren foarte prelucrat și fără pietre.



**FOARTE IMPORTANT:** DACĂ MODIFICAȚI PRESIUNEA BRĂZDARELOR, FACEȚI-O CU SEMĂNĂTOAREA RIDICĂTĂ, FĂRĂ CA ACESTE SĂ ATINGĂ SOLUL.

### 6.2.4.1 MODEL SM

Acest model este prevăzut cu două tipuri de brăzdare:

#### BRĂZDARE DE ÎNSĂMÂNȚARE FIXE

Aceste brăzdare nu sunt reglabile în înălțime, astfel încât adâncimea de însămânțare va fi definită de axurile principale de reglare de pe cadrul semănătorii (consultați secțiunea 6.2.1 AXURI DE ADÂNCIME).

Aceste brăzdare permit modificarea presiunii doar cu ajutorul piuliței din partea superioară a arcului. (1, Fig. 6.15).



ACESTE BRĂZDARE DISPUN DE UN ARC DUBLU-DACĂ DORIȚI SĂ REDUCEȚI SEMNIFICATIV PRESIUNEA EXERCITATĂ DE BRĂZDAR, ÎNDEPĂRTAȚI ARCUL INTERN.

Brăzdarul este atașat la suport prin intermediul unui șurub special SOLĂ (2, Fig. 6.15) prevăzut cu o piuliță autoblocantă. Acționând asupra piuliței menționate, puteți controla jocul lateral al brăzdarului.

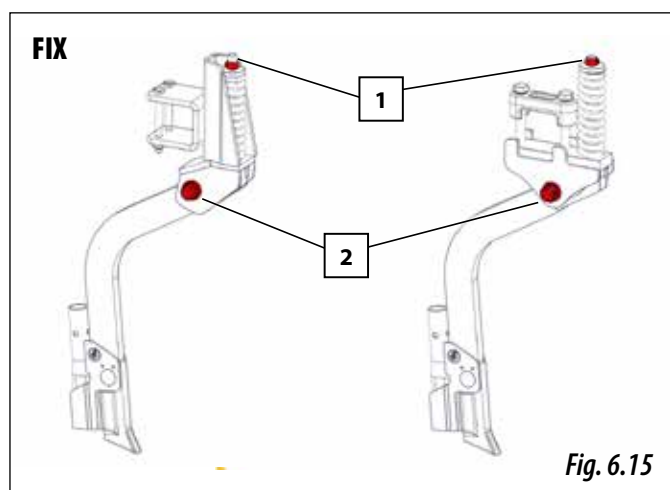


Fig. 6.15

#### BRĂZDARE DE ÎNSĂMÂNȚARE REGLABILE ÎN ÎNĂLȚIME

Aceste brăzdare coincid cu roțile tractorului și cele ale semănătorii.



**IMPORTANT:** ÎN CAZ DE DENIVELĂRI IMPORTANTE, ESTE RECOMANDABIL SĂ ACȚIONAȚI ASUPRA ACESTOR BRĂZDARE.

Pentru a regla presiunea brăzdarului asupra solului, trebuie să acționați asupra piuliței arcului (1, Fig. 6.16).



ACESTE BRĂZDARE DISPUN DE UN ARC DUBLU-DACĂ DORIȚI SĂ REDUCEȚI SEMNIFICATIV PRESIUNEA EXERCITATĂ DE BRĂZDAR, ÎNDEPĂRTAȚI ARCUL INTERN.

Aceste brăzdare sunt fixate pe suport cu ajutorul unui șurub SOLĂ special (2, Fig. 6.16) prevăzut cu o piuliță autoblocantă, a cărei mișcare controlează jocul brăzdarului.

Aceste brăzdare sunt reglabile individual în adâncime, permițând coborârea brăzdelor pentru a le regla înălțimea, pentru aceasta:

- 1- Scoateți șuruburile și piulițele (3, Fig. 6.16).
- 2- Așezați brăzdarul în poziția dorită.
- 3- Introduceți șuruburile și piulițele în noua locație (3, Fig. 6.16).

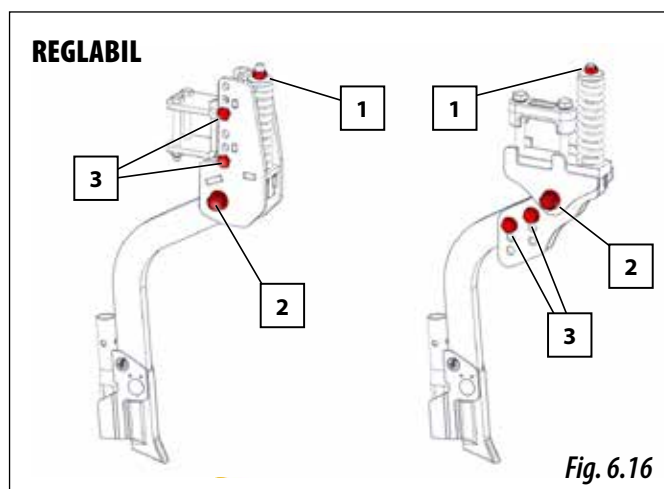


Fig. 6.16

### 6.2.4.2 MODEL NS PLUS (BRĂZDARE DALTĂ)

Acest model este prevăzut cu două tipuri de brăzdare:

#### BRĂZDARE DE ÎNSĂMÂNȚARE FIXE

Aceste brăzdare nu sunt reglabile în înălțime, astfel încât adâncimea de însămânțare va fi definită de axurile principale de reglare de pe cadrul semănătorii (consultați secțiunea 6.2.1 AXURI DE ADÂNCIME). Aceste brațe permit modificarea presiunii doar cu ajutorul piuliței din partea inferioară a arcului (1, Fig. 6.17).

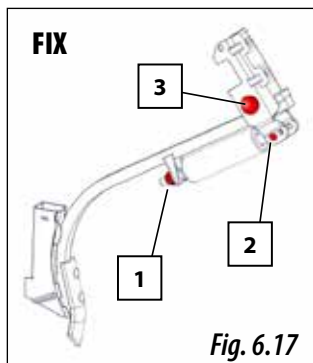


Fig. 6.17

Presiunea poate fi reglată și prin schimbarea poziției bolțului (2, Fig. 6.17).

Brăzdarul este atașat de suport prin intermediul unui șurub special SOLA (3, Fig. 6.17) prevăzut cu o piuliță autoblocantă. Acționând asupra piuliței menționate, puteți controla jocul lateral al brăzdarului.

#### BRĂZDARE DE ÎNSĂMÂNȚARE REGLABILE ÎN ÎNĂLȚIME

Aceste brăzdare coincid cu roțile tractorului și cu cele ale semănătorii.



**IMPORTANT:** ÎN CAZ DE DENIVELĂRI IMPORTANTE, ESTE RECOMANDABIL SĂ ACȚIONAȚI ASUPRA ACESTOR BRĂZDARE.

Pentru a regla presiunea brăzdarului asupra solului, trebuie să acționați asupra piuliței arcului (1, Fig. 6.18). Presiunea poate fi reglată și prin schimbarea poziției bolțului (2, Fig. 6.18).

Aceste brăzdare sunt fixate pe suport cu ajutorul unui șurub SOLA special (3, Fig. 6.18) prevăzut cu o piuliță autoblocantă, a cărei mișcare controlează jocul brăzdarului.

Aceste brăzdare sunt reglabile individual în adâncime, permițând coborârea brăzdalelor pentru a le regla înălțimea, pentru aceasta:

- 1- Desfaceți piulița și șurubul (4, Fig 6.18).
- 2- Așezați brăzdarul în poziția dorită.

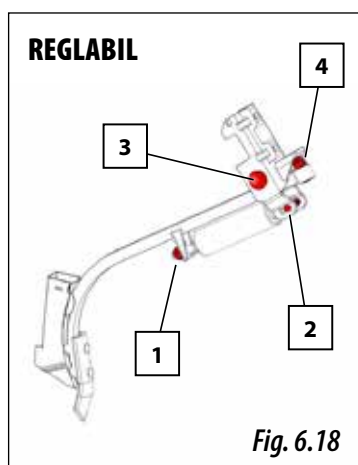


Fig. 6.18

### 6.2.4.3 MODEL NS PLUS (SABOȚI)

Aceste brăzdare nu sunt reglabile în înălțime, astfel încât adâncimea de însămânțare va fi definită de axurile principale de reglare de pe cadrul semănătorii (consultați secțiunea 6.2.1 AXURI DE ADÂNCIME).

Presiunea asupra solului se poate regla cu ajutorul a trei șuruburi, câte unul pentru fiecare parte pliabilă și altul pentru partea centrală a mașinii.

Rotiți axul în sensul acelor de ceasornic pentru a da mai multă presiune și în sens invers acelor de ceasornic pentru a da mai puțină.

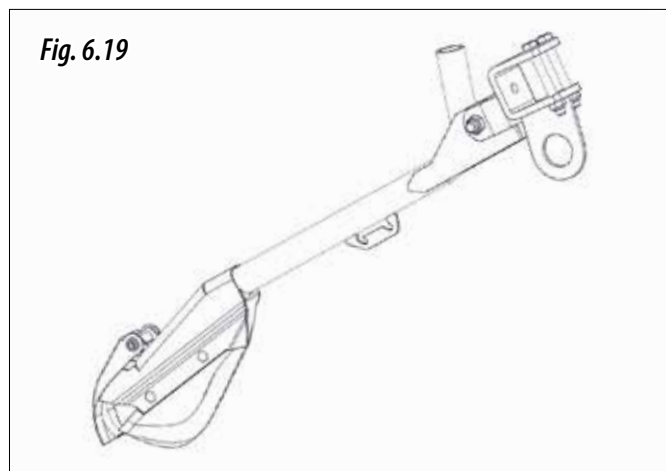


Fig. 6.19

## 6.3 DOZARE

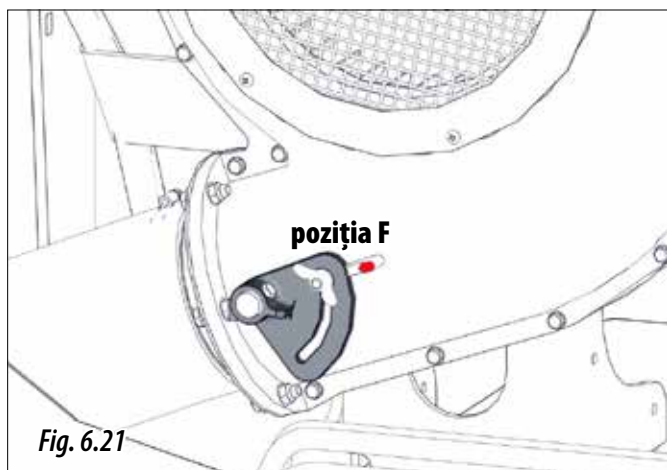
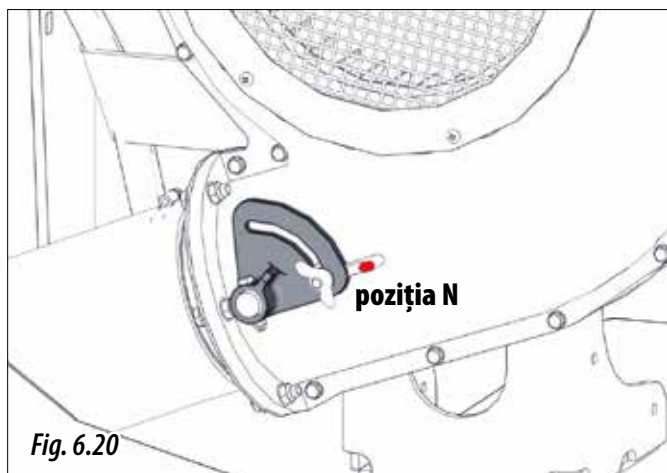
În funcție de modelul utilajului, puteți avea instalat un tip de unitate de dozare sau altul, tipurile disponibile sunt:

- Volumetric.
- Tăvălug configurabil.

Unitățile de dozare pot fi utilizate cu semințe mici (tip rapiță) sau normale (tip grâu sau orz) sau îngrășăminte. În funcție de tipul de produs și cantitatea care trebuie distribuită, unitatea de dozare trebuie configurată.



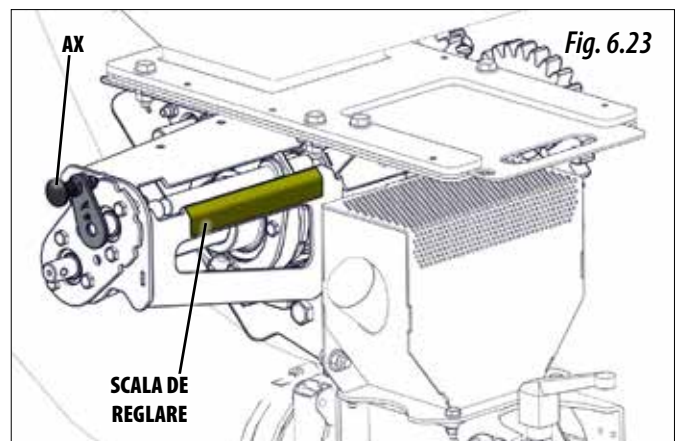
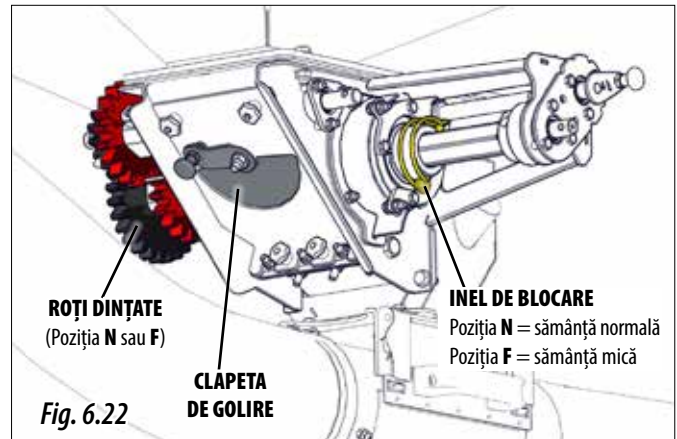
**IMPORTANT:** PENTRU SEMINȚE DE MĂRIME NORMALĂ, REGULADORUL DE AER PENTRU TURBINĂ TREBUIE FIXAT ÎN POZIȚIA N (FIG. 6.20), ȘI PENTRU SEMINȚE DE MĂRIME MICĂ CU CANTITĂȚI DE DOZARE FOARTE REDUSE, TREBUIE FIXAT ÎN POZIȚIA F (FIG. 6.21). EFECTUAȚI TESTE DE TEREN ÎNAINTE DE A ÎNCEPE LUCRUL, ASIGURAȚI-VĂ CĂ SEMINȚELE NU SUNT SUFLATE DIN BRAZDĂ ȘI CĂ NU S-A ACUMULAT MATERIAL CARE SĂ OBSTRUȚIONEZE SISTEMUL PNEUMATIC.



### 6.3.1 UNITATE DE DOZARE VOLUMETRICĂ

Această unitate de dozare de semințe sau îngrășăminte (Fig. 6.22 și Fig. 6.23) oferă 2 moduri de dozare:

- Pentru semințe sau îngrășăminte de dimensiuni **NORMALE** (Poziția N).
- Pentru semințe sau îngrășăminte de dimensiuni **MICI/FINE**, cu debite minime (poziția F).



PENTRU A SCHIMBA POZIȚIA UNITĂȚII DE DOZARE A SEMINȚELOR SAU A ÎNGRĂȘĂMINTELOR, DE LA NORMAL LA FIN, ESTE ESENȚIAL CA AXUL (fig. 6.23) SĂ SE POATĂ ROTI ȘI BUNCĂRUL SĂ FIE GOL.

Pentru a putea schimba poziția inelului de blocare, în poziția N sau F, trebuie să închideți complet unitatea de dozare (poziția 0), pentru aceasta este esențial să nu existe material în interiorul unității de dozare. Dacă buncărul și unitatea de dozare sunt pline de produs, procedați după cum urmează:

- 1- Închideți sertarul de blocare (Fig. 6.24).
- 2- Deschideți capacul injectorului venturi, acționând asupra celor două cleme de fixare și deplasați maneta de calibrare în poziția „NU” (Fig. 6.25).
- 3- Așezați sacul furnizat (2) sau un container sub ieșirea canalului de evacuare al injectorului venturi (Fig. 6.26).
- 4- Învârtiți roata de câteva ori pentru a goli produsul din unitatea de dozare (Fig. 6.27).
- 5- Când ați terminat, închideți capacul injectorului venturi, deplasați maneta de calibrare în poziția „OK” și blocați-l.



### 6.3.1.1 SEMINȚE NORMALE SAU ÎNGRĂȘĂMÂNT CONVENȚIONAL

Procedați după cum urmează pentru însămânțarea cu **SEMINȚE NORMALE** sau însămânțarea cu **ÎNGRĂȘĂMINTE CONVENȚIONALE**:

1- Inelul de blocare trebuie să fie în **poziția N** (Fig. 6.29).



**IMPORTANT:** ÎN CAZUL ÎN CARE TREBUIE SCHIMBAT DIN POZIȚIA F ÎN POZIȚIA N, ACȚIONAȚI CONFORM INDICAȚIILOR DIN SECȚIUNEA 6.3.1 UNITATE DE DOZARE VOLUMETRICĂ.

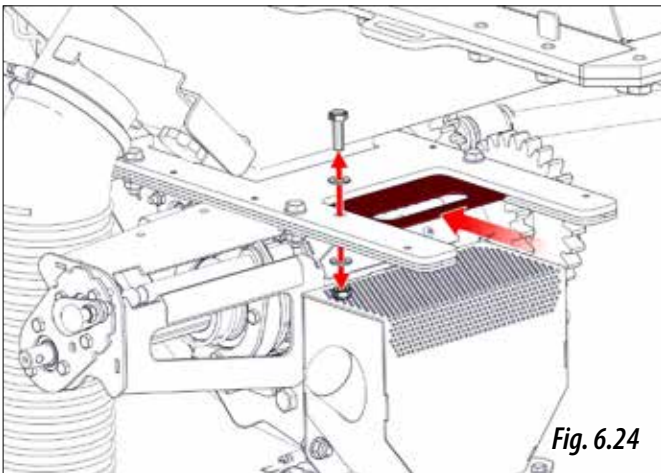


Fig. 6.24

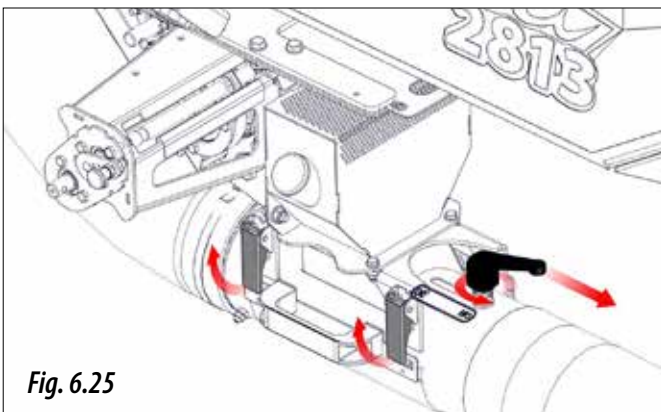


Fig. 6.25

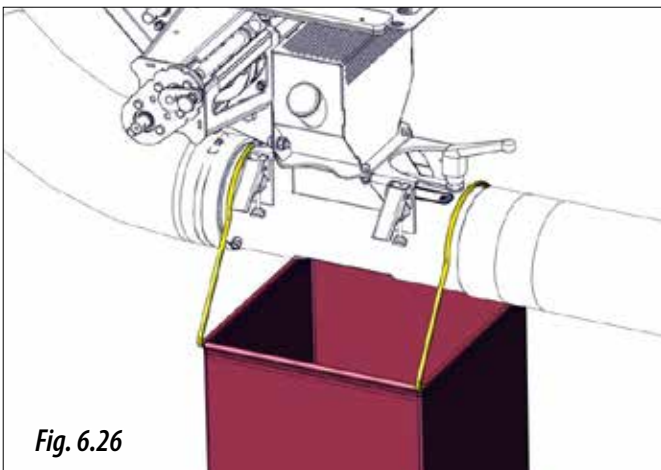


Fig. 6.26

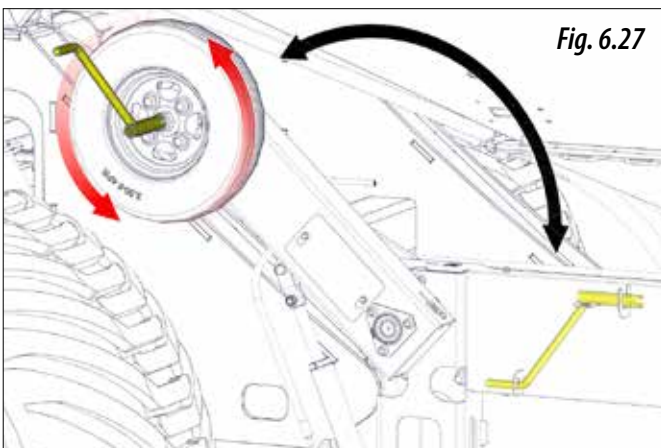


Fig. 6.27

2- Trageți ușor și rotiți butonul (Fig. 6.28) pentru a regla doza-rea la poziția dorită în conformitate cu tabelele de dozare.

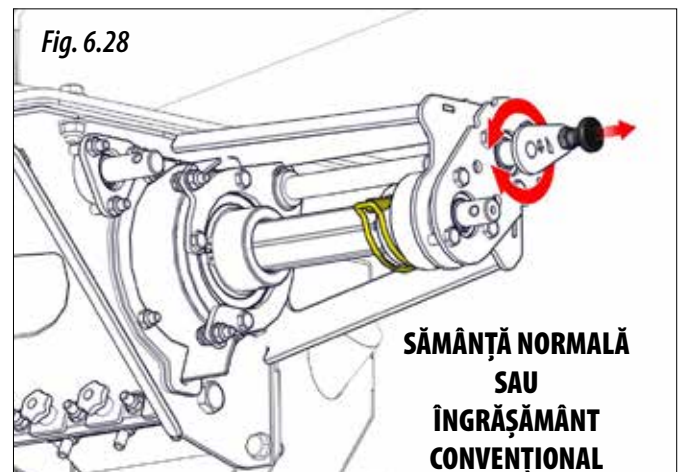


Fig. 6.28

3- Așezați roțile dințate de la unitatea de dozare în **poziția N**, (Fig. 6.29).

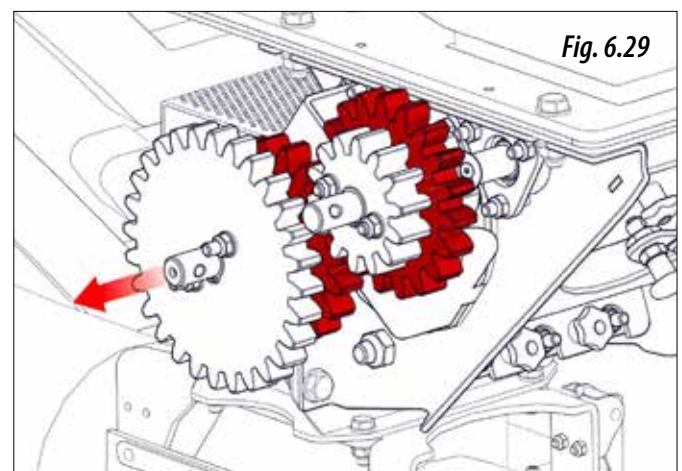


Fig. 6.29

### 6.3.1.2 SEMINȚE FINE SAU ÎNGRĂȘĂMÂNT MICROGRANULAT

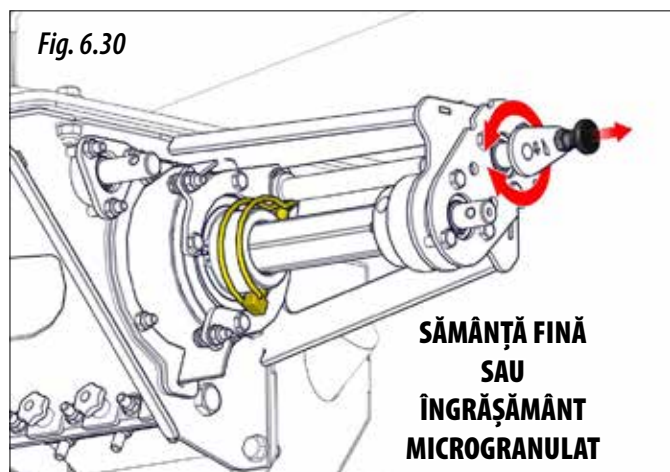
Procedați după cum urmează pentru însămânțarea cu **SEMINȚE FINE** sau aplicarea de **ÎNGRĂȘĂMINTE MICROGRANULATE**:

1- Așezați inelul de blocare în **poziția F** (Fig. 6.30).



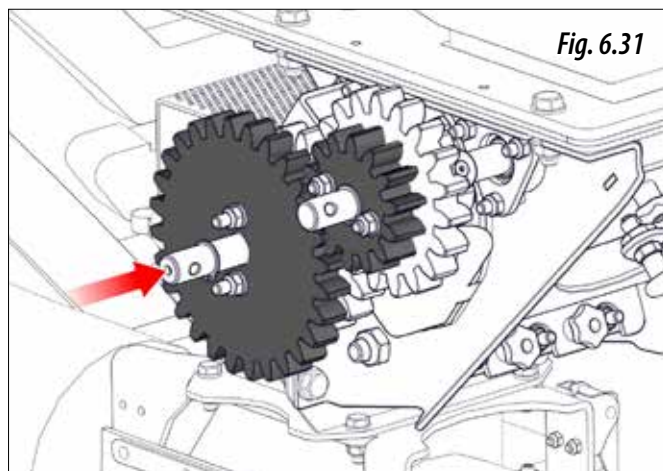
**IMPORTANT:** ÎN CAZUL ÎN CARE TREBUIE SCHIMBAT DIN POZIȚIA F ÎN POZIȚIA N, ACȚIONAȚI CONFORM INDICAȚIILOR DIN SECȚIUNEA 6.3.1 UNITATE DE DOZARE VOLUMETRICĂ

2- Trageți ușor și rotiți axul (Fig. 6.30) pentru a regla dozarea la poziția dorită în conformitate cu tabelele de dozare.



3- Așezați roțile dințate ale unității de dozare în **poziția F**, (Fig. 6.31).

4- Pentru modele cu monitor NEUMASEM MFDC, trebuie să configurați unitatea de control în modul MICRO (consultați manualul specific pentru monitor).



SCOPUL MICRODOZĂRII ESTE DE A DISTRIBUI MAI BINE ATÂT SEMINȚELE NORMALE CÂT ȘI CELE FINE ÎN CANTITĂȚI MICI.



VALOAREA CORECTĂ PENTRU UTILIZAREA SISTEMULUI F DE MICRODOZARE PENTRU SEMINȚELE FINE POATE FI GĂSITĂ ÎN TABELELE DE DOZARE (SECȚIUNEA 9.1.2).



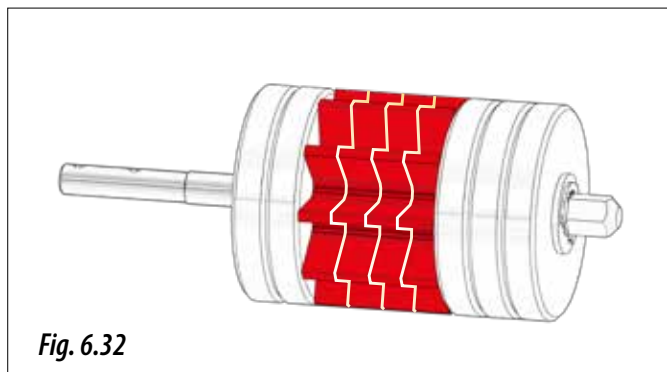
VERIFICAȚI DACĂ PERIA DE CURĂȚARE SE AFLĂ ÎNTR-O STARE BUNĂ ÎNAINTE DE A ÎNCEPE SĂ SEMĂNAȚI SEMINȚELE FINE.



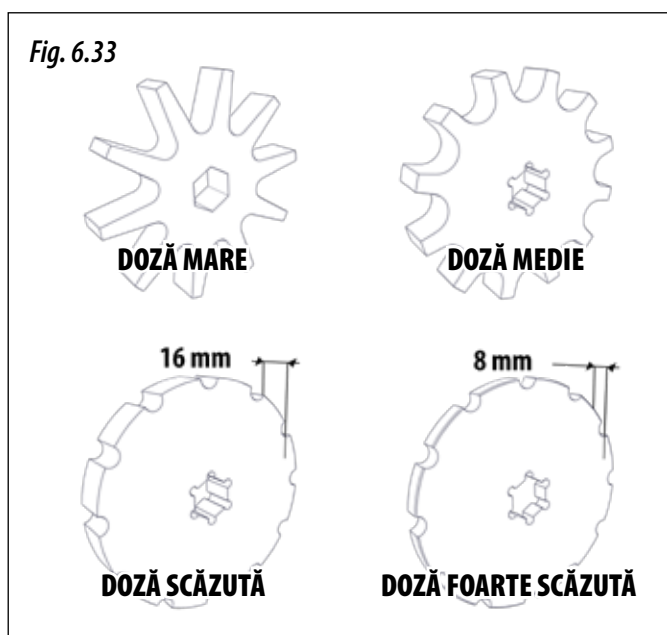
ATUNCI CÂND MICRODOZAȚI SEMINȚELE FINE, NU DEPĂȘIȚI NUMĂRUL 25 DE PE SCALA DE REGLARE.

### 6.3.2 UNITATE DE DOZARE CU TĂVĂLUG

Această unitate de dozare are un tăvălug configurabil în secțiuni (de exemplu, 4 sectoare, Fig. 6.32). Se pot monta maximum 1 până la 7 secțiuni.

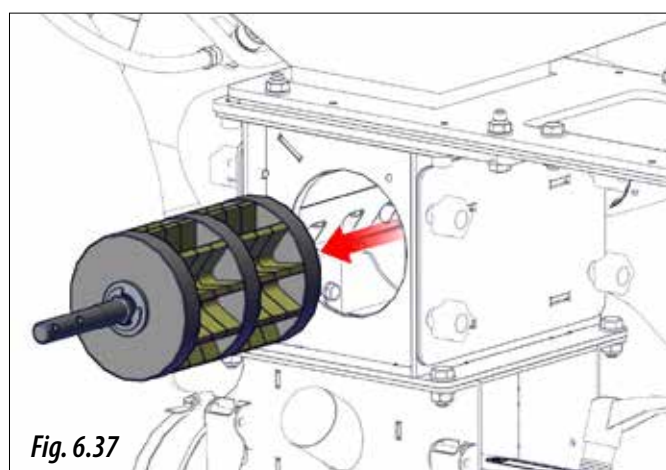
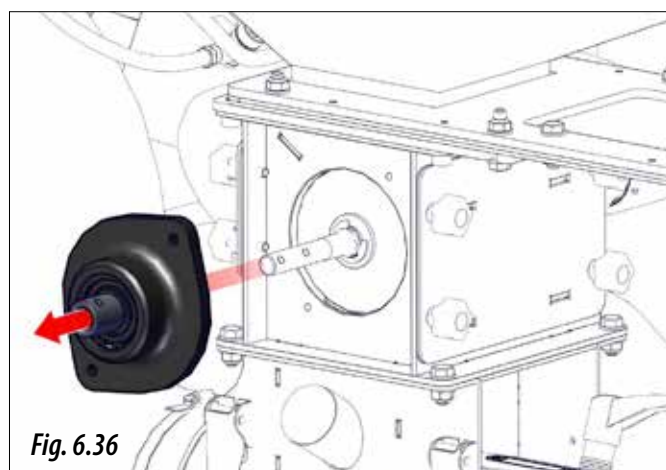
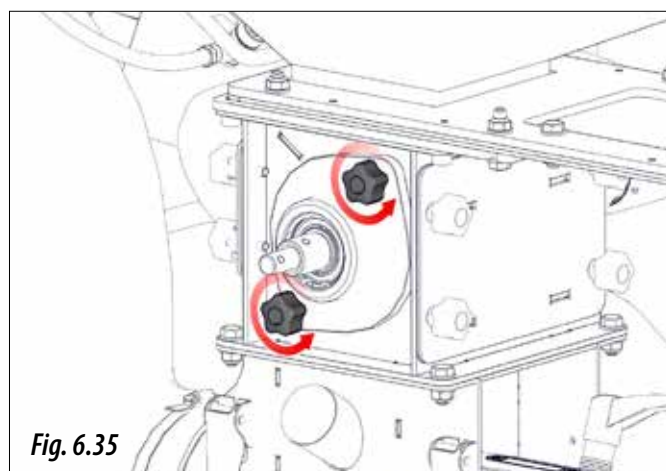
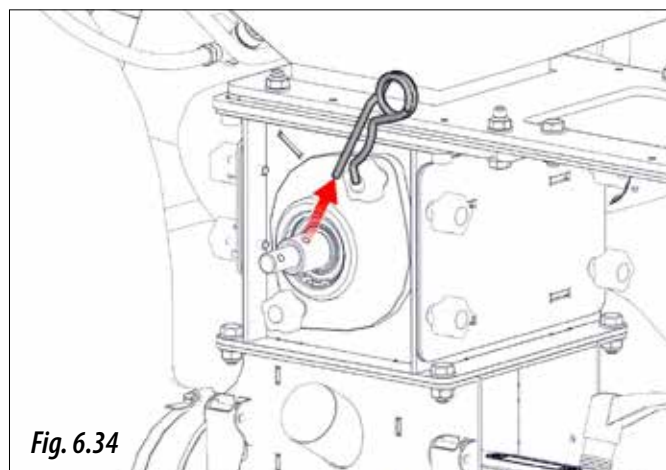


EXISTĂ MAI MULTE TIPURI DE SECȚIUNI PENTRU: DOZE MARI, MEDII, SCĂZUTE SAU FOARTE SCĂZUTE (FIG. 6.33).



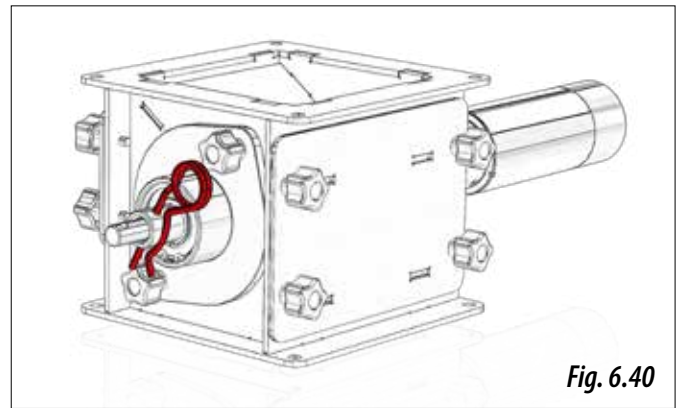
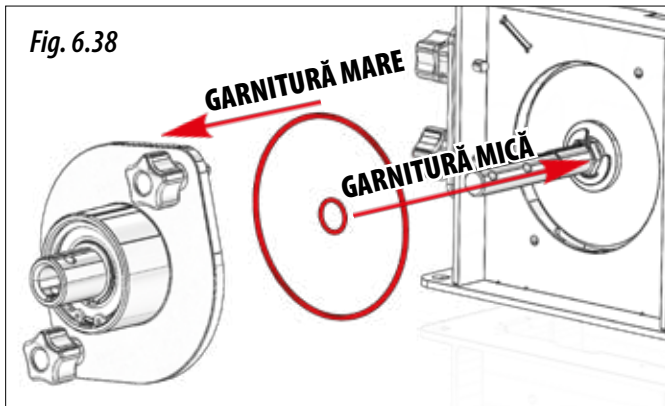
Pentru a configura numărul de secțiuni pentru a adapta unitatea de dozare la doza dorită, parcurgeți următorii pași:

- 1- Scoateți agrafa „R” (Fig. 6.34).
- 2- Scoateți cele două șuruburi (Fig. 6.35).
- 3- Scoateți suportul lateral (Fig. 6.36) și tăvălug (Fig. 6.37).





ATUNCI CÂND DEMONTAȚI TĂVĂLUGUL, AVEȚI GRIJĂ SĂ NU PIERDEȚI GARNITURILE DE ETANȘARE DE PE AX (MICI) ȘI DE PE SUPTUL LATERAL (MARI), REASAMBLAȚI CORECT GARNITURILE ATUNCI CÂND MONTAȚI TĂVĂLUG. (FIG. 6.38).



### 6.3.3 UNITĂȚI DE DOZARE PENTRU SISTEME DE ÎNGRĂȘĂMÂNT ȘI/SAU MICROGRANULAT

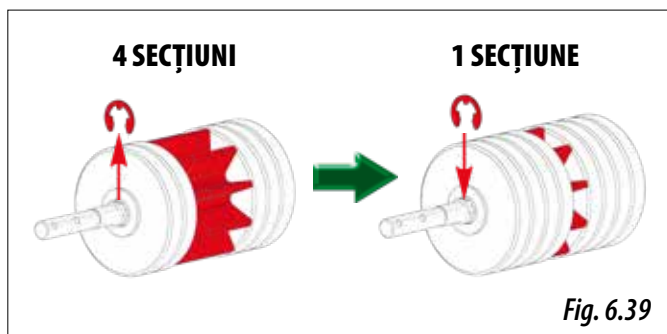
4- Asamblați numărul de secțiuni necesare în funcție de doză dorită. Pentru a modifica configurația secțiunilor, trebuie să scoateți un inel seeger, să montați secțiunile dorite și să puneți la loc inelul seeger (Fig. 6.39).

Există mai multe unități de dozare pentru sisteme de îngășământ și/sau microgranulat. Cum sunt următoarele:



PENTRU A STABILI NUMĂRUL DE SECȚIUNI CARE TREBUIE MONTATE, CONSULTAȚI SECȚIUNEA 6.5.2 MODELE CU TRANSMISIE ELECTRICĂ ISOBUS

- **SISTEM INTERN DE BUNCĂR CU TRANSMISIE MECANICĂ SAU ELECTRICĂ** (cu ISOBUS). Acest sistem permite dozarea de îngășământ convențional sau îngășământ microgranulat.



- **SISTEM EXTERN DE BUNCĂR CU TRANSMISIE MECANICĂ SAU ELECTRICĂ** (cu ISOBUS). Acest sistem permite dozarea numai de îngășământ microgranulat.

5- Reasamblați tăvălugul, suportul lateral și fixați-l cu cele două șuruburi.

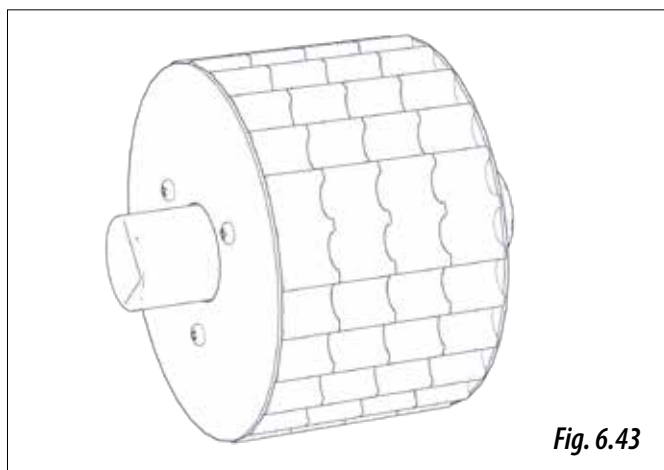
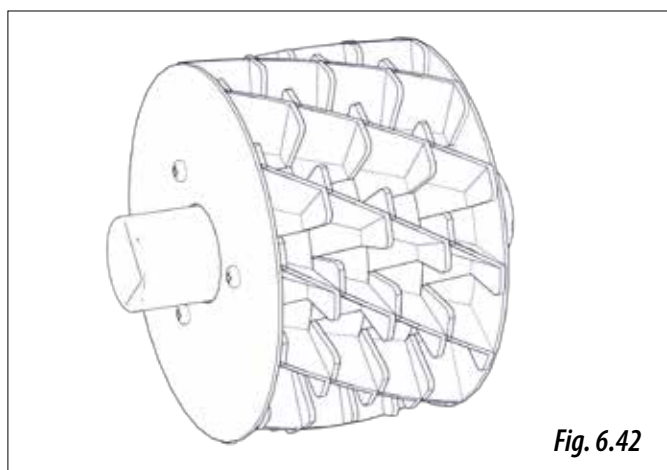
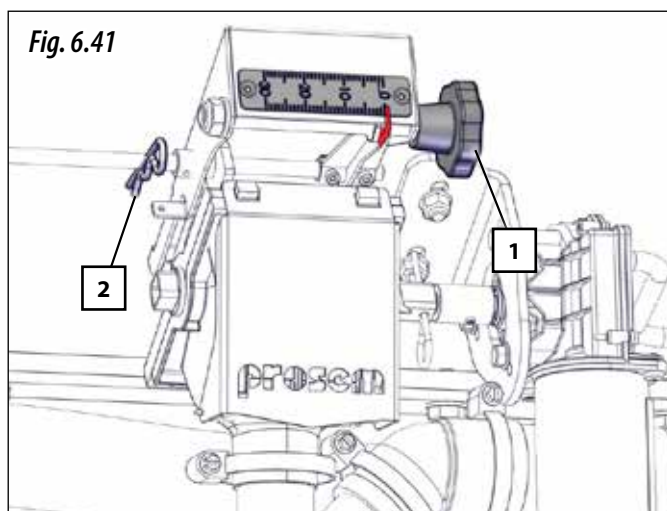


ASIGURAȚI-VĂ CĂ INELELE SEEGER SUNT CORECT MONTATE ÎN CARCASA LOR, PENTRU ACEASTA, ROTIȚI INELUL SEEGER. NU UITAȚI AGRAFA „R”; FĂRĂ ACEASTA, UNITATEA DE DOZARE NU VA FUNCȚIONA (Fig. 6.40).

### 6.3.3.1 SISTEM INTERN DE BUNCĂR - UNITATE DE DOZARE ÎNGRĂȘĂMÂNT ȘI/SAU MICROGRANULAT

Acest echipament pentru îngrășământ convențional sau îngrășământ microgranulat are două unități de dozare. Aceasta se reglează prin rotirea rozetei (1, Fig. 6.41) până când indicatorul se află în poziția recomandată în tabelul de dozare. Această unitate de dozare este configurabilă în funcție de produsul de distribuit, putând avea:

- **TĂVĂLUG PENTRU ÎNGRĂȘĂMÂNT CONVENȚIONAL** (Fig. 6.42).
- **TĂVĂLUG PENTRU ÎNGRĂȘĂMÂNT MICROGRANULAT** (Fig. 6.43).



PENTRU MODELELE CU TRANSMISIE MECANICĂ ȘI CU UN SINGUR CAP DE DISTRIBUITOR, DACĂ DOZA DISTRIBUITĂ ESTE MAI MICĂ DECÂT CEA SPECIFICATĂ ÎN TABELE DE DOZARE, TREBUIE ANULATĂ O UNITATE DE DOZARE. ÎN ACEST CAZ, TABELUL TREBUIE ÎMPĂRȚIT LA 2.



**IMPORTANT:** LA MODELELE CU TRANSMISIE ELECTRICĂ (ISOBUS), NU SE POATE ANULA NICIO UNITATE DE DOZARE.



**IMPORTANT:** DACĂ SEMĂNĂTOAREA ARE DOUĂ CAPURI DE DISTRIBUȚIE, NU SE POATE ANULA NICIO UNITATE DE DOZARE, MAI MULT, AMBELE UNITĂȚI DE DOZARE TREBUIE REGLATE ÎN MOD EGAL.

Pentru modelele cu transmisie mecanică. În cazul în care doriți să anulați o unitate de dozare, trebuie să:

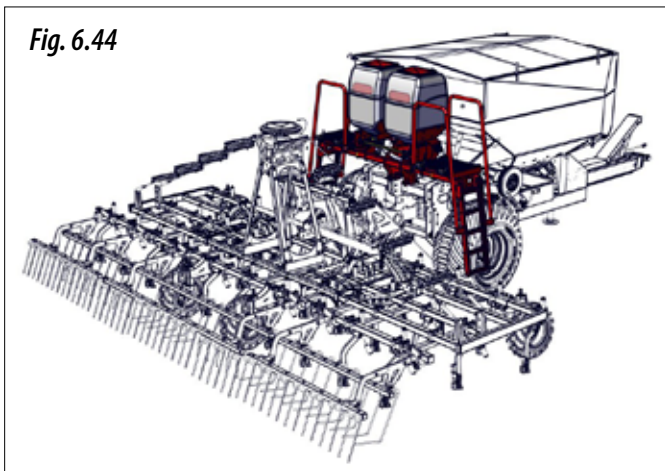
- 1- Închideți complet unitățile de dozare, rotind rozeta (1, Fig. 6.41) până când indicatorul este în poziția 0.
- 2- Scoateți agrafa de susținere (2, Fig. 6.41).
- 3- Pentru a regla doza la o singură unitate de dozare, mai întâi împărțiți la doi valorile de dozare din tabele (consultați secțiunea 9.3.1 SISTEM INTERN DE BUNCĂR CU TRANSMISIE MECANICĂ) și reglați poziția.

### 6.3.3.2 SISTEM INTERN DE BUNCĂR - UNITATE DE DOZARE ÎNGRĂȘĂMÂNT MICROGRANULAT

Acest echipament de îngrășământ microgranulat are două buncări (Fig. 6.44) cu o capacitate totală de 410 litri, fiecare buncăr alimentează o unitate de dozare.

În funcție de numărul de capete de distribuție ale semănătorii, acest sistem poate doza două produse diferite (unul în fiecare buncăr) sau doar un singur produs. Dacă semănătoarea are un singur cap distribuitor, pot fi dozate două produse diferite; Dacă semănătoarea are două capete de distribuție, poate fi dozat un singur produs.

Fig. 6.44



Doza este variabilă. Pentru modelele cu ISOBUS, comenzile se efectuează de la monitor, iar pentru modelele cu transmisie mecanică, trebuie schimbate unele roți dințate. La utilajele cu transmisie mecanică, pentru schimbarea roților dințate, parcurgeți pașii următori:

- 1- Scoateți capacul lanțului, cu ajutorul celor două cleme de fixare (Fig. 6.45).

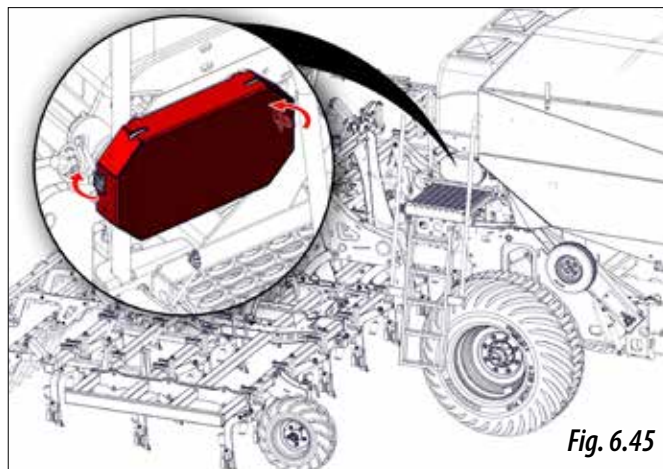


Fig. 6.45

- 2- Scoateți lanțul, desfășcând roata dințată de întindere cu ajutorul manetei amplasate în partea din spate a cutiei (Fig. 6.46).

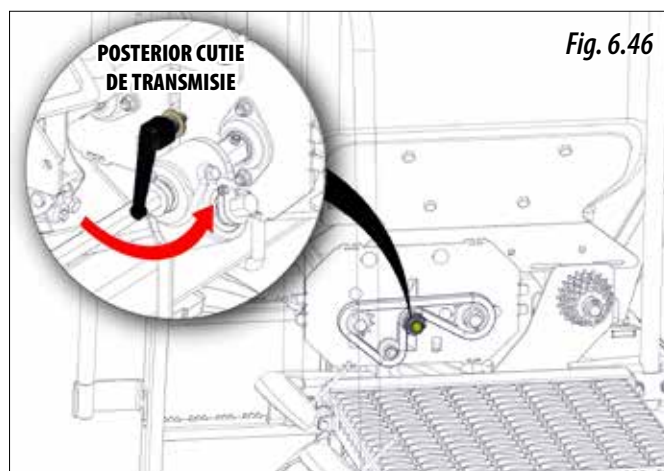


Fig. 6.46

3- Scoateți siguranțele de fixare tip inel și schimbați roțile dințate în funcție de doză pe care doriți să o distribuiți. Odată modificat, reasamblați siguranțele de fixare tip inel (Fig. 6.47).



**FOARTE IMPORTANT:** PENTRU A MODIFICA TRANSMISIA, CONSULTAȚI TABELELE DE DOZARE DIN SECȚIUNEA 9.3.3 SISTEM EXTERIOR DE BUNCĂR CU TRANSMISIE MECANICĂ.

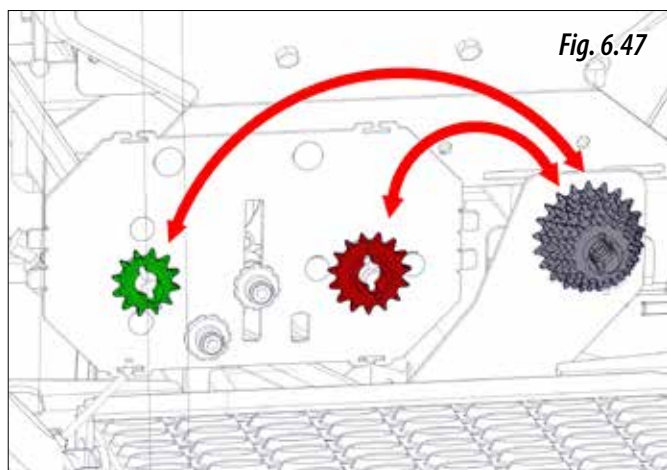


Fig. 6.47

- 4- Montați din nou lanțul și întindeți-l cu ajutorul roții dințate de întindere, strângeți bine maneta. (Fig. 6.48).
- 5- Montați capacul lanțului, cu ajutorul celor două cleme de fixare (Fig. 6.49)
- 6- Repetați pașii de mai sus pentru a modifica transmisia pe partea opusă

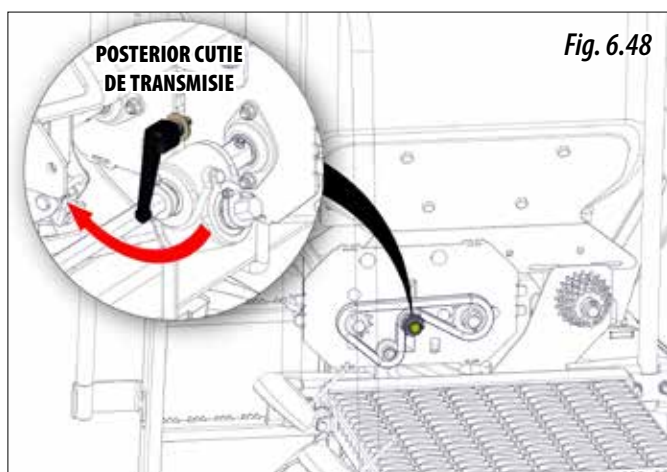


Fig. 6.48

POSTERIOR CUTIE DE TRANSMISIE

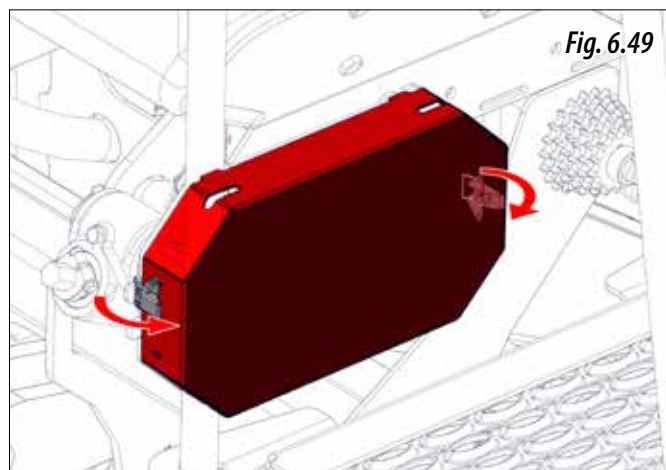


Fig. 6.49



ÎN CAZUL ÎN CARE DOZA DE DISTRIBUIT NU POATE FI AJUSTATĂ ODATĂ CU TRANSMISIA, EXISTĂ POSIBILITATEA SCHIMBĂRII TĂVĂLUGULUI STANDARD A UNITĂȚILOR DE DOZARE CU UN TĂVĂLUG DE JUMĂTATE DE DOZĂ, ÎN ACEST CAZ, CANTITĂȚILE DIN TABELELE DE DOZARE PENTRU ACEST SISTEM TREBUIE ÎNJUMĂTĂȚITE (FIG. 6.50).



**IMPORTANT:** DACĂ SEMĂNĂTOAREA CONȚINE DOUĂ CAPURI DE DISTRIBUȚIE, SE POATE DOZA NUMAI UN SINGUR PRODUS. ÎN ACEST CAZ, TREBUIE MONTAT ACELAȘI TIP DE TĂVĂLUG PE AMBELE DISTRIBUITOARE.

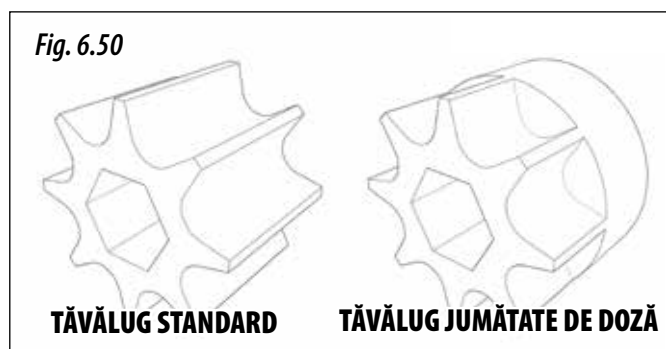


Fig. 6.50

TĂVĂLUG STANDARD

TĂVĂLUG JUMĂTATE DE DOZĂ

## 6.4.2 REGLAREA DOZĂRII SEMINTELOR

Atunci când se folosesc semințe cu calitate ridicată certificată, nu este suficient să se stabilească cantitatea în kilograme distribuită de utilaj, întrucât recolta va depinde de numărul de plante care în final se coc.

Fiecare plantă necesită o anumită suprafață de teren din care vor fi absorbite substanțele nutritive. Din acest motiv, atât o densitate ridicată cât și una redusă a plantelor pot fi dăunătoare. Pentru a determina câte kilograme trebuie însămânțate la un hectar, trebuie să cunoașteți numărul de plante pe metru pătrat care vor fi plantate.

În scop orientativ, în tabelul de mai jos este dat numărul de plante recomandat pe metru pătrat atunci când se seamănă grâu sau orz pe teren neirigat:

TOAMNA	VARA
Semănat timpuriu, 200 de plante pe m <sup>2</sup>	Semănat timpuriu, 310 de plante pe m <sup>2</sup>
Semănat târziu, 265 plante pe m <sup>2</sup>	Semănat târziu, 445 plante pe m <sup>2</sup>

Dozarea semințelor trebuie reglată pentru fiecare teren, în funcție de: textură, nivelul de îngrășămintă, rezultatele pluviometrice și sezonul de semănat, calitatea semințelor, capacitatea de germinare și înfrățire, etc.

Trebuie luat în calcul că semințele au o capacitate de germinare variabilă și dependentă de mulți factori. Calculele experimentale arată că aceasta este între 70% și 80%, ceea ce practic se traduce prin înmulțirea numărului de semințe ce trebuie semănate cu 1,43, respectiv 1,25.



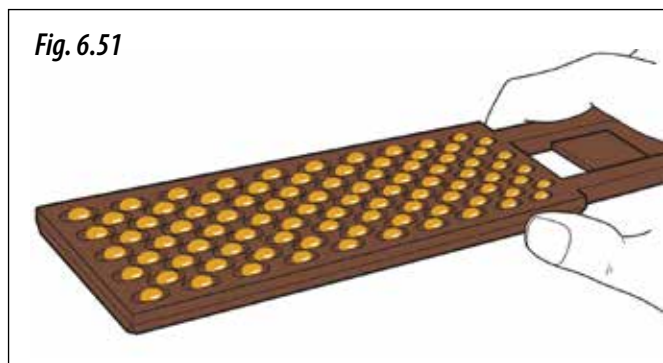
VĂ RUGĂM SĂ REȚINEȚI CĂ PRIMĂVARA ÎNFRĂȚIREA ESTE MAI REDUSĂ, ASTFEL TREBUIE SEMĂNATE MAI MULTE SEMINȚE.



MAQUINARIA AGRICOLĂ SOLĂ, SL RECOMANDĂ CA FERMIERII SĂ SOLICITE ASISTENȚĂ PROFESIONALĂ DE LA TEHNICIENI SAU SPECIALIȘTI ÎN ACEASTĂ MATERIE.

În cele ce urmează este descrisă metoda practică pentru determinarea numărului de kilograme ce trebuie distribuit la hectar, după ce se cunoaște numărul de plante pe metru pătrat ce se dorește a fi obținut.

Fig. 6.51



- 1- Introduceți „numărătorul de semințe” (Fig. 6.51) în sacul cu semințe pentru a-l umple.
- 2- Când scoateți „numărătorul de semințe”, curățați numărătorul cu mâna pentru a vă asigura că în fiecare gaură a rămas un singur bob (în total 100 de boabe).
- 3- Repetați procedura de 10 ori pentru a obține 1000 de boabe.
- 4- Cântăriți aceste 1000 de boabe cu un cântar de mare precizie.

Rezultatul obținut în **GRAME** se numește **GREUTATEA OPERATIVĂ**. După ce știm câte semințe se vor semăna pe metru pătrat, controlul dozării trebuie reglat la următoarea valoare în kilograme pe hectar:

$$\text{KILOGRAME PE HECTAR} = \frac{(\text{boabe pe m}^2 \times \text{GREUTATE DE OPERARE})}{100}$$



## 6.5 TESTUL DE DEBIT PREMERGĂTOR

După ce ați reglat doza de semințe care trebuie distribuită (consultați secțiunea 6.4 REGLAREA DOZĂRII SEMINTELOR) și înainte de a începe lucrul, trebuie efectuat un test de debit pentru a verifica dacă doza distribuită este cea dorită.



PENTRU A REALIZA ACEASTĂ OPERAȚIUNE, ESTE ESENȚIAL SĂ OPRIȚI MOTORUL TRACTORULUI ȘI SĂ SCOATEȚI CHEIA DIN CONTACT.



PE MODELELE DE UTILAJE CU UNITATE DUBLĂ DE DOZARE DE SEMINȚE, AMBELE UNITĂȚI DE DOZARE TREBUIE REGLATE ÎN MOD EGAL ȘI TESTUL DE DEBIT TREBUIE EFECTUAT LA AMBELE.



CU PRIVIRE LA DOZELE PENTRU ÎNGRĂȘĂMINTE CONVENȚIONALE SAU MICROGRANULATE ȘI INSECTICIDE, SE RECOMANDĂ CA FERMIERII SĂ SOLICITE ASISTENȚĂ PROFESIONALĂ DE LA TEHNICIENI SAU SPECIALIȘTI ÎN ACEASTĂ MATERIE. ÎNAINTE DE ÎNCEPEREA LUCRULUI, TREBUIE EFECTUAT UN TEST DE DEBIT PENTRU A VERIFICA DACĂ DOZA DISTRIBUITĂ ESTE CEA DORITĂ.



DACĂ SEMINȚELE PREZINTĂ UN EXCES DE PULBERE DE TRĂTARE, DEBITUL POATE FI REDUS, PRIN URMARE SE RECOMANDĂ UN AL DOILEA CONTROL DUPĂ SEMĂNAREA A APROXIMATIV TREI BUNCĂRE.

### 6.5.1 MODELE CU TRANSMISIE MECANICĂ

Pentru efectuarea testului, parcurgeți înainte următorii pași:

- 1- Cuplați utilajul la tractor într-o poziție ușor ridicată (fără ca semănătoarea să atingă solul).
- 2- Umpleți buncărele sau compartimentele de produs (consultați secțiunea 5.5.1 BUNCĂR DE ALIMENTARE CU SEMINȚE/ÎNGRĂȘĂMÂNT).
- 3- Deschideți capacul injectorului venturi, acționând asupra celor două cleme de fixare și deplasați maneta de calibrare în poziția „NU” (Fig. 6.52).
- 4- Așezați sacul furnizat sau un container sub ieșirea canalului de evacuare al injectorului venturi (Fig. 6.53).

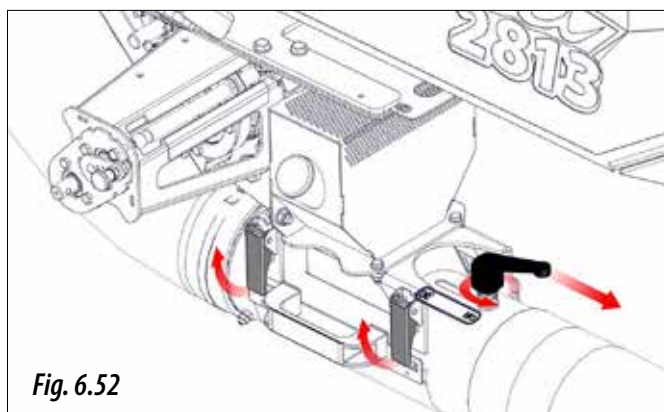


Fig. 6.52

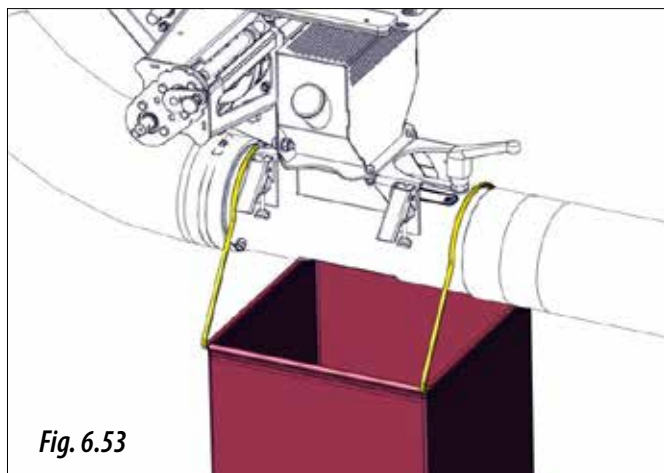


Fig. 6.53

- 5- Ajustarea transmisiei și reglarea unităților de dozare.

CONSULTAȚI SECȚIUNILE	SĂMÂNȚĂ ȘI ÎNGRĂȘĂMÂNT	KIT MICRO INTERN	KIT MICRO EXTERN
REGLAREA TRANSMISIEI	6.7	6.7	6.7 și 6.3.3.2
REGLARE UNITATE DE DOZARE	6.3.1	6.3.3.1	6.3.3.2
TABEL DE DOZARE	9.1	9.3.1	9.3.3



CÂND EFECTUAȚI PROBA DE CALIBRARE, TOATE UNITĂȚILE DE DOZARE TREBUIE SĂ FIE ÎN POZIȚIA DE TEST. ÎN CAZ CONTRAR, PRODUSUL SE VA ACUMULA ÎN ANUMITE LOCURI, CEEA CE POATE CAUZA BLOCAJE ÎN SISTEMUL PNEUMATIC.



PENTRU MODELELE CU UNITĂȚI DUBLE DE DOZARE DE SEMINȚE SAU SEMINȚE ȘI ÎNGRĂȘĂMÂNT, TESTUL DE CALIBRARE TREBUIE EFECTUAT PE AMBELE UNITĂȚI DE DOZARE ÎN ACELAȘI TIMP.



DACĂ UTILAJUL ARE UN SISTEM DE ÎNGRĂȘĂMÂNT CONVENȚIONAL SAU MICROGRANULAT, PENTRU EFECTUAREA TESTULUI DE CALIBRARE TREBUIE SĂ DECONECTAȚI CELE DOUĂ TUBURI ALE SISTEMULUI DE MICRO ȘI/SAU ÎNGRĂȘĂMÂNT DIN CUTIILE DE COLECTARE (Fig. 6.54) ȘI ORIENTAȚI TUBUL CĂTRE UN SAC SAU CONTAINER.

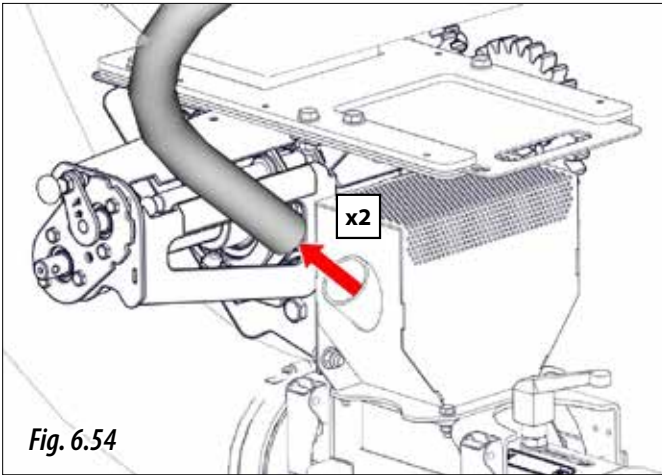


Fig. 6.54

6- Dacă utilajul are un sistem de îngrășământ microgranulat sau convențional, testul de calibrare trebuie efectuat pe unitățile de dozare de semințe sau semințe/îngrășământ. Pentru aceasta, deconectați transmisia de la sistem scoțând agrafa (Fig. 6.55).

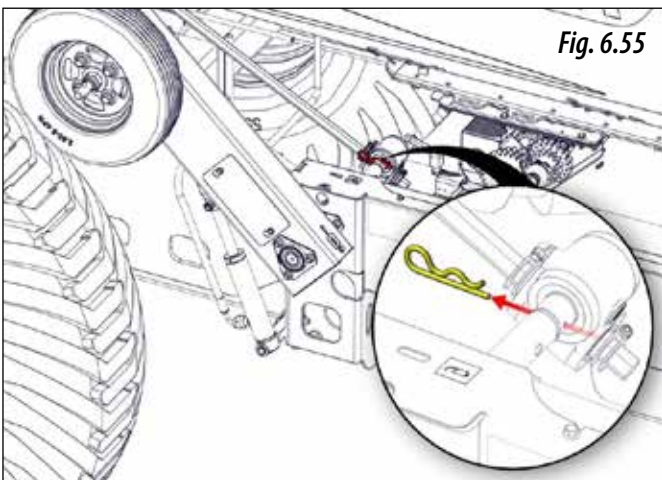


Fig. 6.55

7- Apoi puneți manivela pe roata de transmisie (Fig. 6.56). Învârtiți roata, în sens invers acelor de ceasornic, de câte ori se indică în tabelul următor (în funcție de modelul utilajului, rotațiile variază).

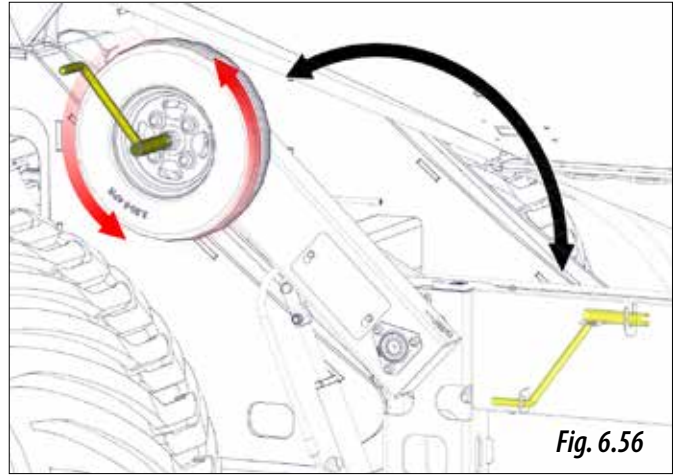


Fig. 6.56

MODEL UTILAJ	NUMĂRUL DE ROTAȚII
600	35,25
680	31,1
700	30,2
770	27,5

8- După ce ați terminat de învârtit roata, colectați semințele sau semințele și îngrășământul. Ulterior, deconectați transmisia distribuitorilor de semințe/îngrășăminte și, conectați transmisia setului de îngrășăminte convențional și/sau microgranulat prin intermediul siguranțelor de fixare (Fig. 6.57).

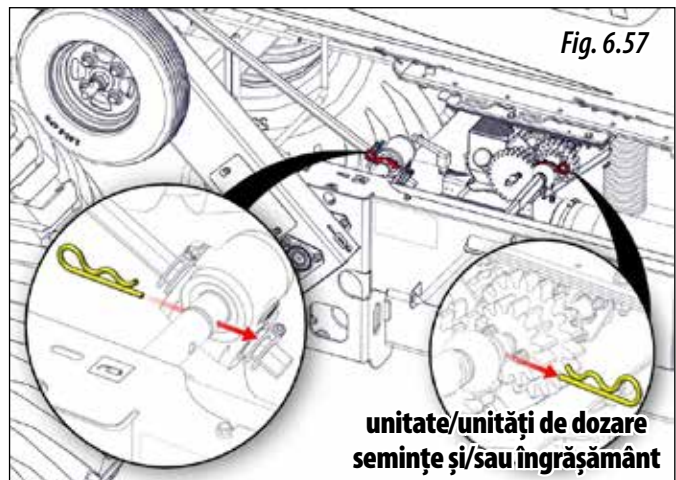


Fig. 6.57

unitate/unități de dozare  
semințe și/sau îngrășământ



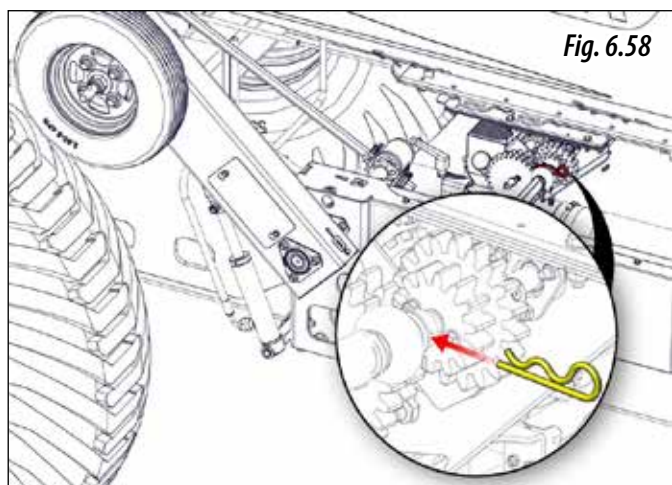
**FOARTE IMPORTANT:** DACĂ UTILAJUL ARE DOUĂ UNITĂȚI DE DOZARE DE SEMINȚE SAU SEMINȚE/ÎNGRĂȘĂMÂNT, AMBELE TREBUIE DECONECTATE PENTRU TESTUL DE CALIBRARE A SISTEMELOR DE MICROGRANULAT.

9- Apoi, rotiți din nou roata de transmisie a semănătorii de câte ori se indică în tabelul de la punctul 7 al acestei secțiuni.



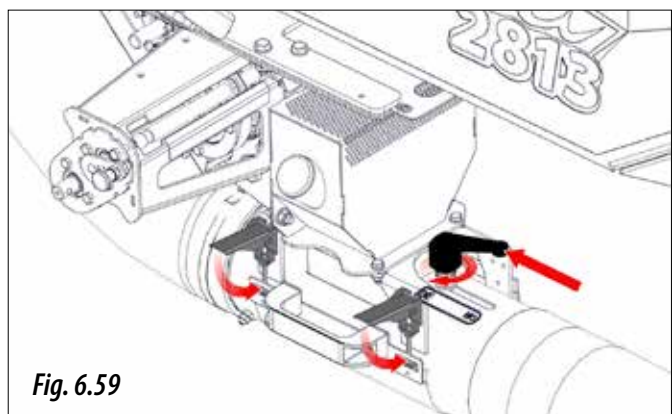
DUPĂ ROTIREA ROTII, PORNIȚI TURBINA CÂTEVA SECUNDE PENTRU A PRELUA PRODUSUL CARE AR PUTEA FI BLOCAT ÎN CONDUCTELE TRANSPORTATOARE.

10- După ce ați terminat de învârtit roata de transmisie, colectați îngrășământul microgranulat. Ulterior, reconectați transmisia pentru unitățile de dozare de semințe sau semințe/îngrășământ (Fig. 6.58).



11- Cântăriți cu precizie produsele colectate.

12- **ÎN MULȚIND cu 40** cantitatea măsurată, puteți obține cantitatea distribuită de mașină pe un hectar, la deschiderea selectată.



CÂND AȚI ÎNCHEIAT TESTELE DE DEBIT, ÎNCHIDEȚI CAPACUL INJECTORULUI VENTURI, DEPLASAȚI MANETA DE CALIBRARE ÎN POZIȚIA „OK” ȘI BLOCAȚI-O (Fig. 6.59).



LA FINALUL PROBEI DE DEBIT, DACĂ UTILAJUL ARE SISTEME DE ÎNGRĂȘĂMÂNT MICROGRANULAT SAU CONVENȚIONAL, RECONECTAȚI TUBURILE LA CUTIILE DE COLECTARE



**FOARTE IMPORTANT:** LA FINALIZAREA TESTELOR DE DEBIT, REASAMBLAȚI AGRAFELE „R” ALE TRANSMISIILOR.



ROTAȚIILE AR TREBUI SĂ FIE EFECTUATE ÎN MOD REGULAT, APROXIMATIV O ROTAȚIE PE SECUNDĂ. NUMĂRUL DE ROTAȚII CE SE VOR EFECTUA DEPINDE DE CARACTERISTICILE TERENULUI, FABRICANTUL CAUCIUCULUI ȘI PRESIUNEA CAUCIUCULUI. ASTFEL SE RECOMANDĂ EFECTUAREA UNUI TEST PE TEREN (CONSULTAȚI SECȚIUNEA 6.6 TEST DE TEREN PENTRU DOZARE).



**IMPORTANT:** DOZĂRILE A CĂROR CANTITĂȚI DE PRODUS SE APROXIMEAZĂ LA 450 kg/ha (LUÂND ÎN CONSIDERARE SĂMÂNȚA, ÎNGRĂȘĂMÂNTUL ȘI MICRO), VERIFICAȚI SĂ NU EXISTE MATERIAL ACUMULAT SAU CARE SĂ OBSTRUCȚIONEZE SISTEMUL PNEUMATIC, ÎN CAZ AFIRMATIV, DOZAREA TREBUIE REDUSĂ.

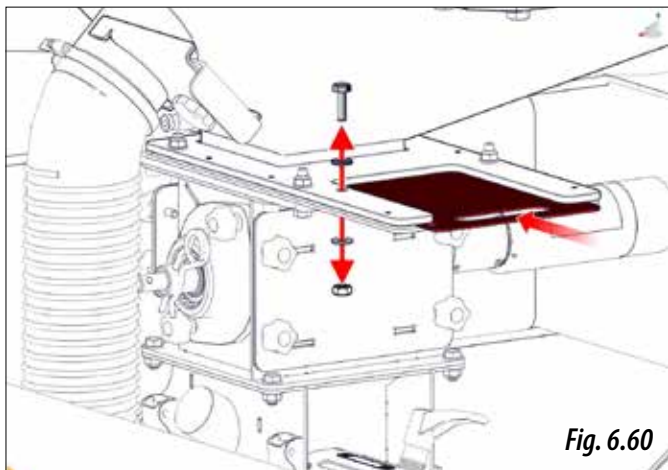


**IMPORTANT:** DUPĂ PRIMUL HECTAR DE LUCRU, TREBUIE SĂ VERIFICAȚI CĂ AȚI CONSUMAT CANTITATEA DORITĂ DE PRODUS.

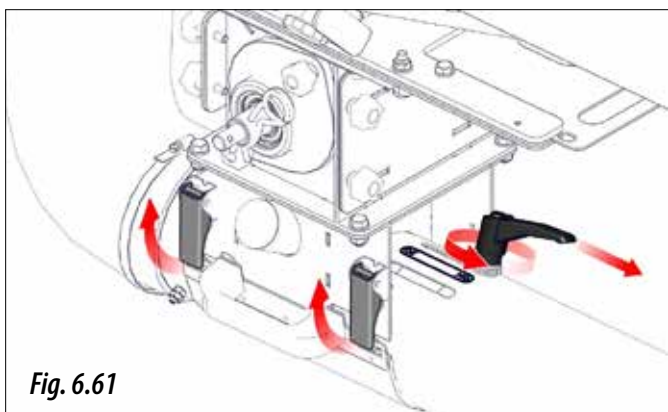
## 6.5.2 MODELE CU TRANSMISIE ELECTRICĂ ISOBUS

Pentru efectuarea testului, parcurgeți înainte următorii pași:

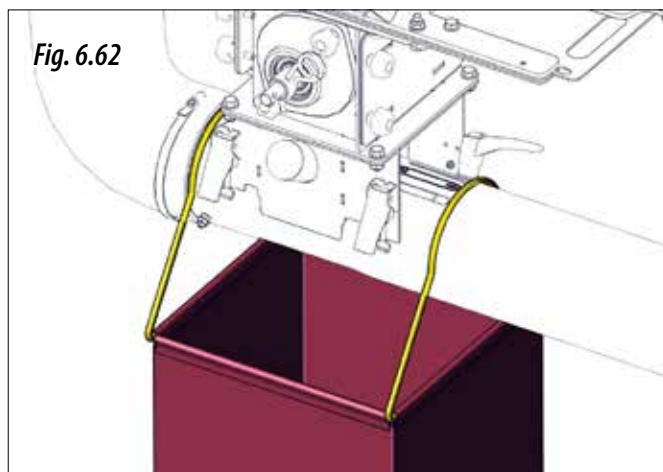
- 1- Cuplați utilajul la tractor într-o poziție ușor ridicată (fără ca semănătoarea să atingă solul).
- 2- Închideți sertarul de blocare a unităților de dozare, scoțând un șurub care fixează poziția sertarului (Fig. 6.60).



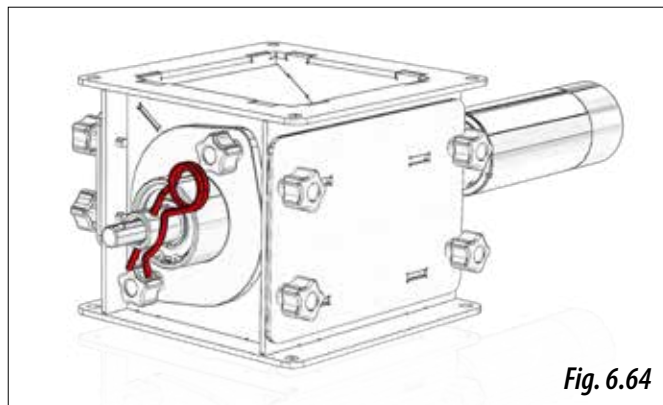
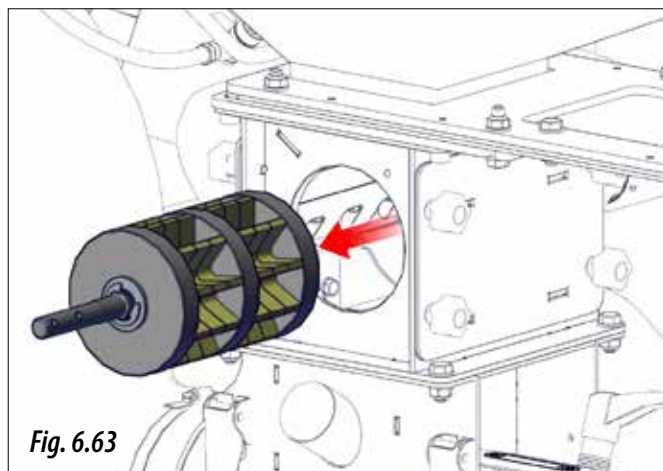
- 3- Umpleți buncărul de produs (consultați secțiunea 5.5.1 BUNCĂR DE ALIMENTARE CU SEMINȚE/ÎNGRĂȘĂMÂNT).
- 4- Deschideți capacul injectorului Venturi, pentru aceasta trebuie să acționați asupra celor două blocări rapide și să deplasați maneta de calibrare în poziția de testare „NU” (Fig. 6.61).



- 5- Așezați sacul furnizat sau un container sub ieșirea canalului de evacuare al injectorului venturi (Fig. 6.62)



- 6- Scoateți tăvălugul pentru a observa tipul și numărul de secțiuni amplasate (Fig. 6.63, pentru a scoate tăvălugul consultați secțiunea 6.3.2 UNITATE DE DOZARE CU ROLE).
- 7- Reasamblați tăvălugul în distribuitor și plasați agrafa în „R” (Fig. 6.64).





DACĂ UTILAJUL ARE UN SISTEM DE ÎNGRĂȘĂMÂNT CONVENȚIONAL SAU MICROGRANULAT, PENTRU EFECTUAREA TESTULUI DE CALIBRARE, TREBUIE SĂ DECONECTAȚI CELE DOUĂ TUBURI DIN SISTEMUL DE MICRO ȘI/SAU ÎNGRĂȘĂMÂNT DIN CUTIILE DE COLECTARE (FIG. 6.65), ORIENTAȚI TUBUL CĂTRE UN SAC SAU UN CONTAINER.

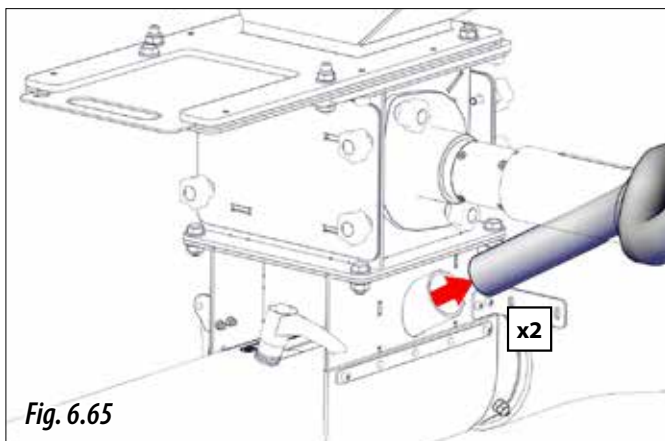


Fig. 6.65

8- Pentru a continua cu calibrarea consultați manualul ISOBUS livrat împreună cu utilajul (consultați secțiunea EFECTUAREA TESTULUI DE CALIBRARE). Care ar trebui să conțină următoarele valori (Fig. 6.66):

- **VITEZA DE LUCRU** dorită (km/h).

- **PROPORȚIA (doza)** dorită (kg/ha),

- **FACTOR DE CALIBRARE**, această valoare se poate stabili în funcție de: greutatea specifică a produsului care urmează să fie utilizat; tipul și numărul secțiunilor montate pe tăvălug, (consultați secțiunea 9.2 TABEL FACTOR DE CALIBRARE A UNITĂȚII DE DOZARE CU TĂVĂLUG).

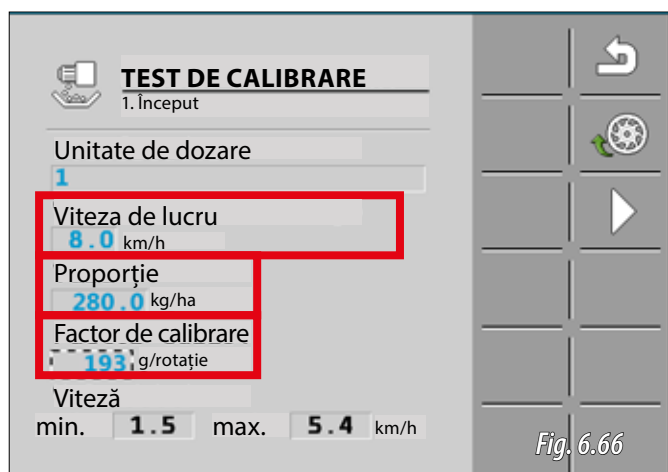


Fig. 6.66



PENTRU FACTORUL DE CALIBRARE TREBUIE INTRODUSĂ O VALOARE. DACĂ FACTORUL NU ESTE CORECT, CALIBRAREA NU POATE FI EFECTUATĂ.

9- Odată introduse cele 3 valori dorite, verificați viteza minimă și maximă de lucru pe ecranul unității de control. Când viteza la care doriți să lucrați este în mijlocul acestor două valori (în roșu Fig. 6.67), deschideți sertarul de blocare și fixați-l cu șurubul, umpleți celulele de dozare (în albastru, Fig. 6.67) și apoi efectuați testul (în galben, Fig. 6.67).



DACĂ VITEZA LA CARE DORIȚI SĂ LUCRAȚI DEPĂȘEȘTE VITEZA MAXIMĂ INDICATĂ DE UNITATEA DE CONTROL, TREBUIE SĂ MONTAȚI PE TĂVĂLUG MAI MULTE SECȚIUNI DE ACEEAȘI TIP SAU SĂ MODIFICAȚI TIPUL DE SECȚIUNE, APOI TREBUIE SCHIMBAT FACTORUL DE CALIBRARE PENTRU NOUA CONFIGURAȚIE (CONSULTAȚI SECȚIUNEA 9.2 TABELUL FACTORULUI DE CALIBRARE A UNITĂȚII DE DOZARE CU TĂVĂLUG).



DACĂ VITEZA LA CARE DORIȚI SĂ LUCRAȚI ESTE SUB VITEZA MINIMĂ INDICATĂ DE UNITATEA DE CONTROL, TREBUIE SĂ SCOATEȚI SECȚIUNI DE PE TĂVĂLUG SAU SĂ MODIFICAȚI TIPUL DE SECȚIUNE, APOI TREBUIE SCHIMBAT FACTORUL DE CALIBRARE PENTRU NOUA CONFIGURAȚIE (CONSULTAȚI SECȚIUNEA 9.2 TABELUL FACTORULUI DE CALIBRARE A UNITĂȚII DE DOZARE CU TĂVĂLUG).

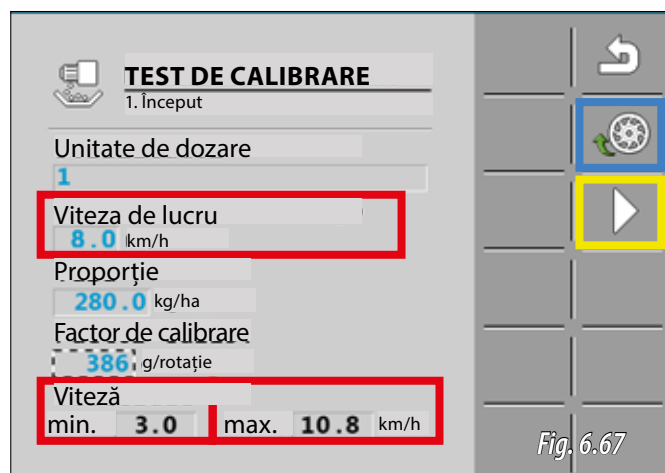


Fig. 6.67

**10-** Cu unitatea de control configurată. Țineți apăsat butonul de calibrare (Fig. 6.68) pentru a începe testul de calibrare.



ȚINEȚI APĂSAT BUTONUL PENTRU A COLECTA O CANTITATE CÂT MAI MARE DE PRODUS. CU CÂT MAI MULT PRODUS ESTE COLECTAT, CU ATÂT MAI PRECIS VA FI TESTUL DE CALIBRARE.

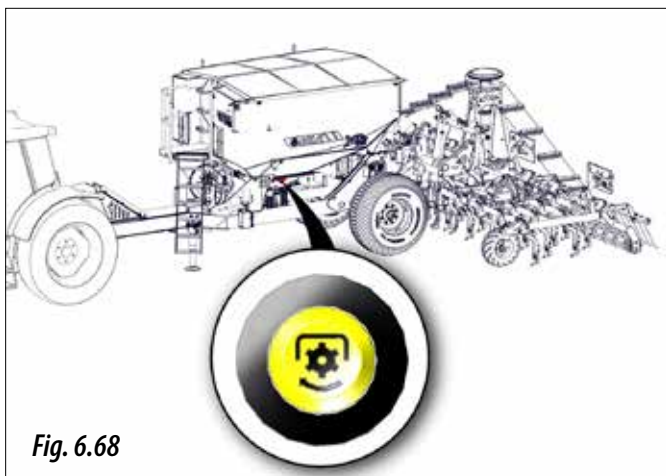


Fig. 6.68



EFFECTUAȚI TESTUL DE CALIBRARE PE TOATE UNITĂȚILE DE DOZARE DE CARE DISPUNE UTILAJUL. UNITATEA DE DOZARE NR. 1 ESTE CEA PENTRU SEMINȚE, NR. 2 (ÎN FUNCȚIE DE MODELUL DE UTILAJ) PENTRU SEMINȚE SAU ÎNGRĂȘĂMÂNT IAR NR. 3 ȘI 4 SUNT PENTRU SISTEMELE DE ÎNGRĂȘĂMÂNT SAU MICRO INTERIOR SAU EXTERIOR (Fig. 6.69).



PROPORȚIA ESTE CANTITATEA PE CARE O VA DISTRIBUI UTILAJUL ÎN TOTAL. ÎN CAZUL ÎN CARE MODELUL DVS. DE UTILAJ ESTE UNUL COMBINAT ȘI DORIȚI SĂ FOLOSIȚI CELE 2 UNITĂȚI DE DOZARE A SEMINȚELOR, PROPORȚIA CARE TREBUIE INTRODUSĂ ÎN FIECARE UNITATE DE DOZARE VA FI JUMĂTATE DIN DOZA TOTALĂ DORITĂ.



LA FINALIZAREA TESTELOR DE DEBIT, ÎNCHIDEȚI CAPACUL INJECTORULUI VENTURI, DEPLASAȚI MANETA DE CALIBRARE ÎN POZIȚIA „OK” ȘI BLOCAȚI-O (Fig. 6.70).

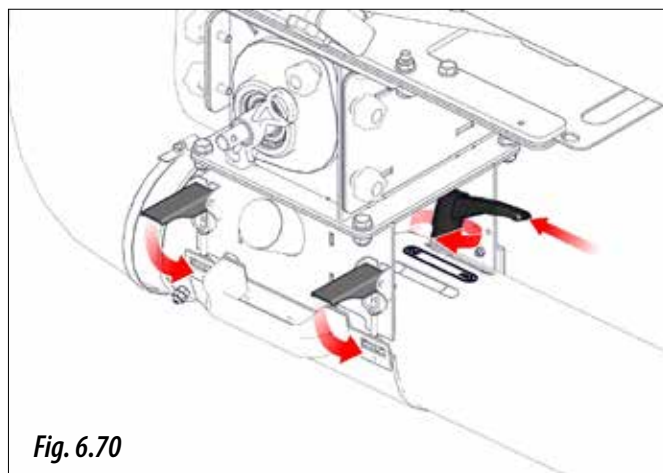


Fig. 6.70



**IMPORTANT:** DOZĂRILE A CĂROR CANTITĂȚI DE PRODUS SE APROXIMEAZĂ LA 450 kg/ha (LUÂND ÎN CONSIDERARE SĂMÂNȚA, ÎNGRĂȘĂMÂNTUL ȘI MICRO), VERIFICAȚI SĂ NU EXISTE MATERIAL ACUMULAT SAU CARE SĂ OBSTRUCȚIONEZE SISTEMUL PNEUMATIC, ÎN CAZ AFIRMATIV, DOZAREA TREBUIE REDUSĂ.



**IMPORTANT:** DUPĂ PRIMUL HECTAR DE LUCRU, TREBUIE SĂ VERIFICAȚI CĂ AȚI CONSUMAT CANTITATEA DORITĂ DE PRODUS.

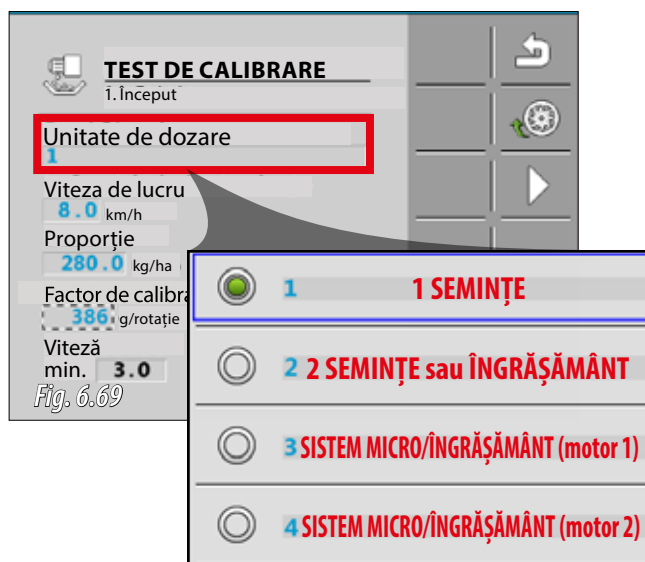


Fig. 6.69

## 6.6 TEST DE TEREN PENTRU DOZARE (modele cu transmisie mecanică)

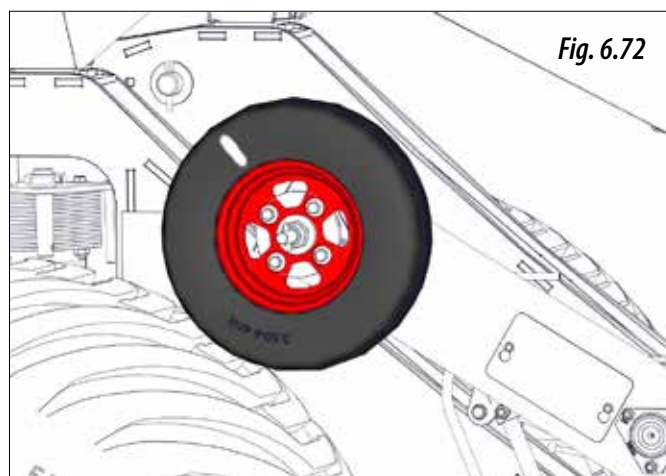
Testul pe teren pentru a verifica doza care urmează să fie distribuită de utilaj, poate fi efectuat numai pentru modelele cu transmisie mecanică. Dacă apar diferențe între test și doza pe care utilajul o distribuie efectiv, datorită, de exemplu, terenului foarte neuniform sau foarte moale, sau anvelopelor cu presiune scăzută etc., se poate efectua un test experimental pentru a determina **NUMĂRUL REAL DE ROTAȚII** care trebuie date **ROȚII DE TRANSMISIE**.



1- În primul rând, trebuie marcată pe sol cu ajutorul unei rulete distanța (în metri) prezentată în tabelul de mai jos:

MODEL UTILAJ	METRI DE ACOPERIT
600	41,7
680	36,8
700	35,7
770	32,5

2- Cu ajutorul unui semn realizat anterior pe cauciuc, numărați numărul de rotații efectuate pentru a acoperi distanța. (Fig. 6.72).



3- Apoi, parcurgeți distanța respectivă cu semănătoarea în poziția de lucru. În acest fel, obținem adevăratul număr de rotații care trebuie efectuate în testul de debit anterior. Realizând testul cu acest număr de rotații, vom putea determina cantitatea de semințe care va fi distribuită de utilaj pe un hectar.



DACĂ EXISTĂ O DIFERENȚĂ MARE ÎNTRE ROTAȚIILE OBTINUTE ÎN TESTUL DE TEREN ȘI ROTAȚIILE INDICATE (SECȚIUNEA 6.5 TESTUL DE DEBIT PREMERGĂTOR), ASIGURAȚI-VĂ CĂ ROATA DE TRANSMISIE ESTE PERMANENT ÎN CONTACT CU ROATA DE FLOTABILITATE.

## 6.7 TRANSMISIE MECANICĂ

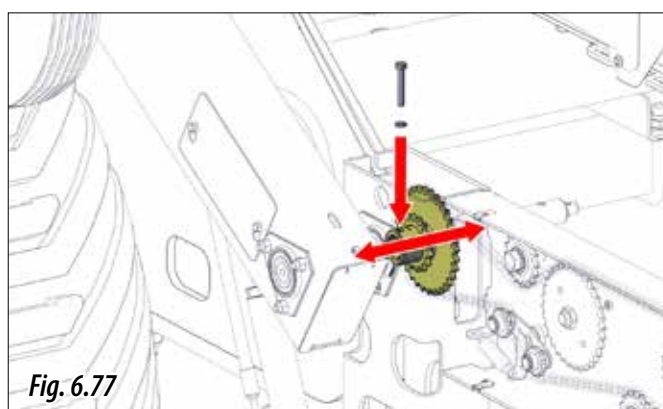
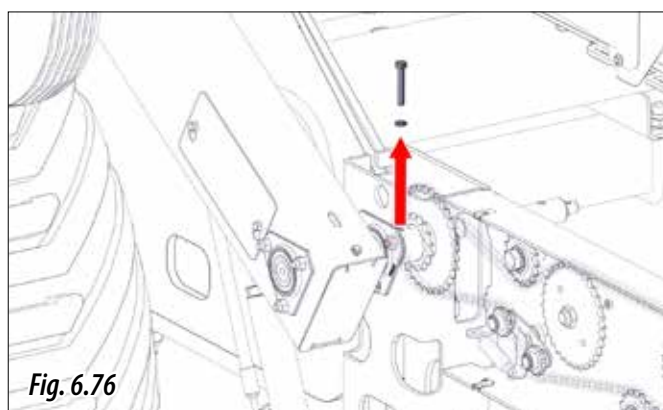
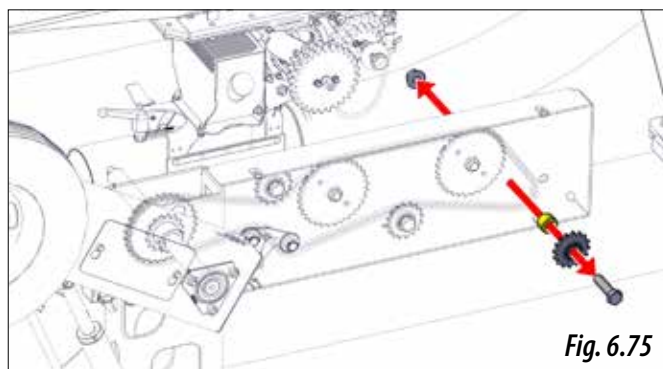
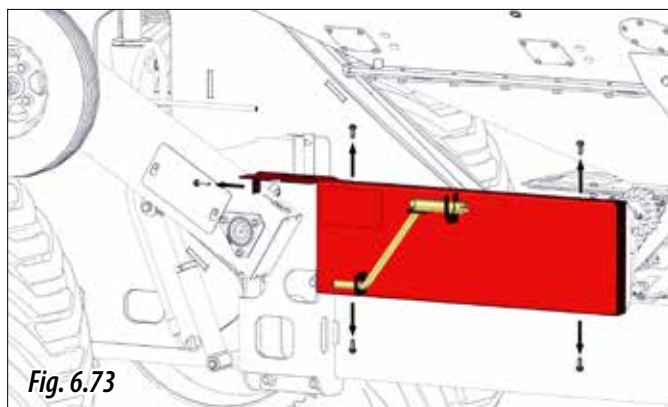
Transmisia poate fi modificată pentru a ajusta doza pe care utilajul o va distribui prin cutia de transmisie. (Fig. 6.73).



PENTRU MODELE ANTERIOARE ANULUI 2018, TRANSMISIA NU POATE FI MODIFICATĂ ȘI SE CONSIDERĂ CA FIIND FIXATĂ ÎN POZIȚIA R.

Pentru a modifica transmisia:

**1-** Deschideți capacul lanțului de transmisie, scoțând cele 5 șuruburi (Fig. 6.73).



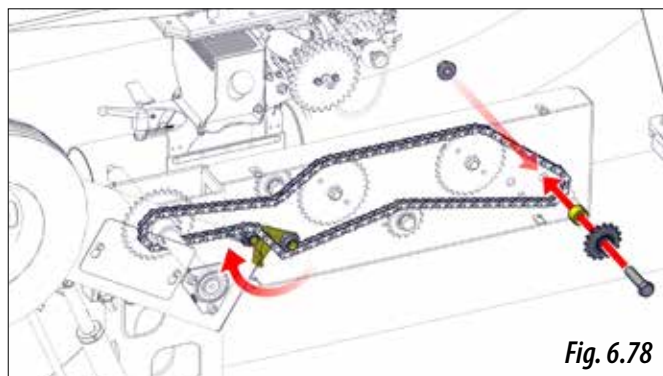
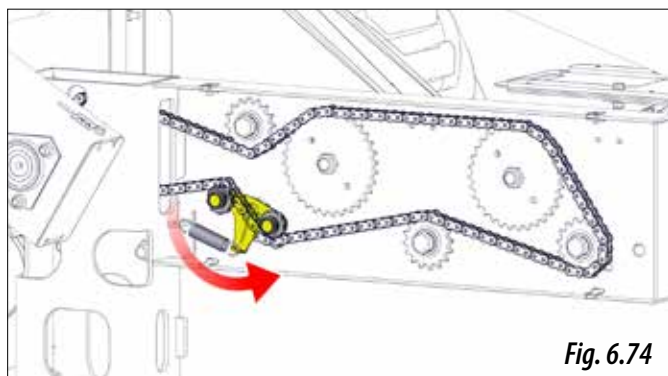
**2-** Rotiți tensorul automat în sens invers acelor de ceasornic pentru a elibera lanțul. (Fig. 6.74).

**3-** Extrageți roata dințată de întindere, scoțând piulița și șurubul (Fig. 6.75).

**4-** Scoateți șurubul roții dințate duble (Fig. 6.76).

**5-** Deplasați roata dințată cu transmisie dublă și montați șurubul (Fig. 6.77).

**6-** Reasamblați roata dințată de întindere în noua locație, ghidați lanțul prin toate roțile dințate și rotiți tensorul automat în sensul acelor de ceasornic pentru a întinde lanțul (Fig. 6.78).







**FOARTE IMPORTANT:** LANȚUL TREBUIE ALI-NEAT CORECT. ALTFEL, AR PUTEA OPRI TRANSMISIA.



TABELELE DE DOZARE FAC REFERIRE LA POZIȚIA CUTIEI DE VITEZE ÎN **POZIȚIA R** (ROȘU) SAU **POZIȚIA L** (VERDE). VEZI FIGURA URMĂTOARE (FIG. 6.79).

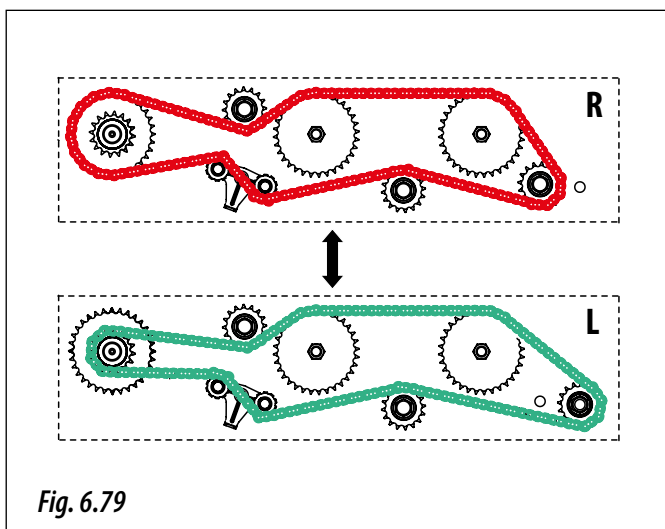


Fig. 6.79

## 6.8 GRAPA

La grapă pot fi efectuate unele reglaje care permit adaptarea acesteia la toate tipurile de sol: Aceasta este reglabilă în:

### ÎNĂLȚIME.

Acționând asupra piuliței inferioare (1, Fig. 6.80).

### PRESIUNE.

Acționând asupra piuliței superioare a tensorului (2, Fig. 6.80).

### ÎNCLINAREA DĂLȚILOR

Acționând asupra plugului (3, Fig. 6.80) .

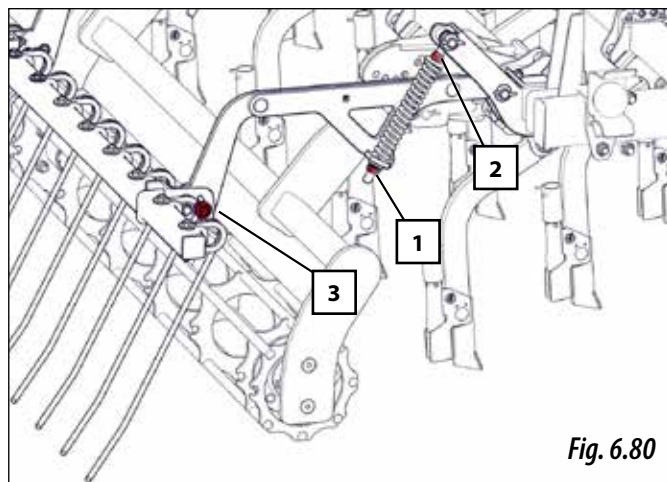
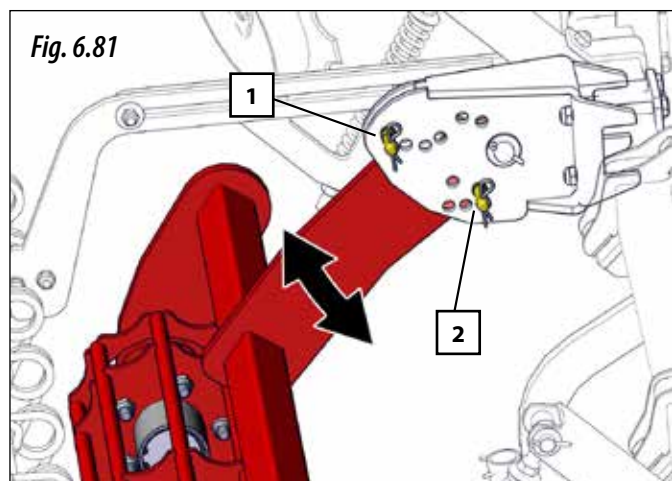


Fig. 6.80

## 6.9 TĂVĂLUG DE COMPACTARE

Pe fiecare braț al tăvălugului există două BOLȚURI care ne permit să facem următoarele ajustări:

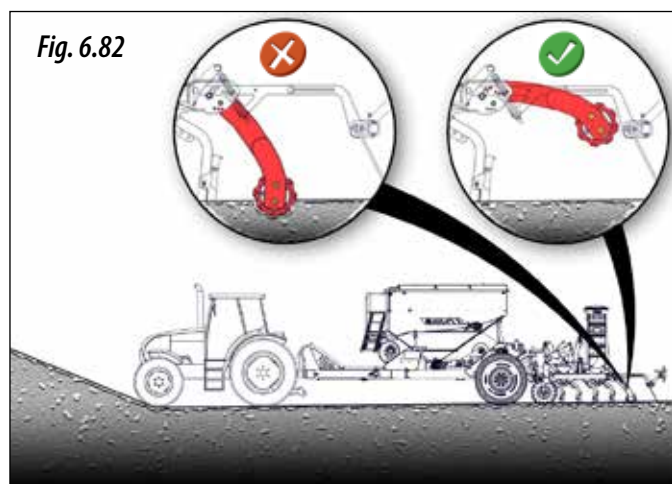
- Cu ajutorul bolțului superior (1, Fig. 6.81) se blochează poziția tăvălugului.
- Cu ajutorul bolțului inferior (2, Fig. 6.81) vom controla pătrunderea tăvălugului în pământ.



**FOARTE IMPORTANT:** NU FIXAȚI TĂVĂLUGUL DE COMPACTARE, ACESTA TREBUIE SĂ FUNCȚIONEZE LIBER ÎNTRE BOLȚURI. (1 ȘI 2, FIG. 6.81).

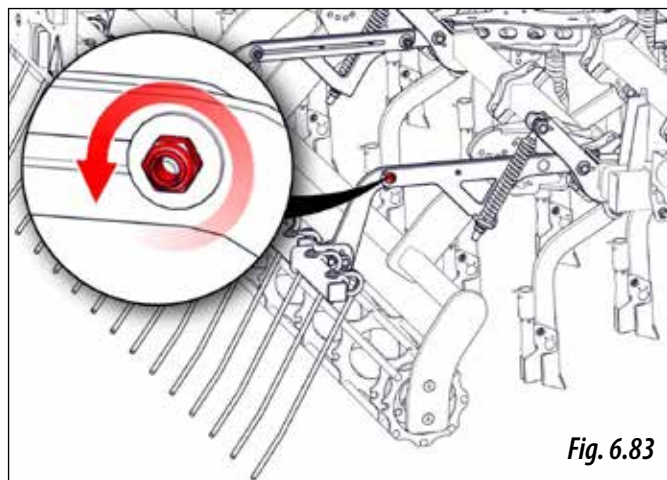


**FOARTE IMPORTANT:** NU FOLOSIȚI TĂVĂLUGUL DE COMPACTARE PE TEREN DENIVELAT SAU ÎNCLINAT, DEOARECE ACEASTA POATE AVARIA SEMĂNĂTOAREA. (FIG. 6.82). PENTRU A ANULA TĂVĂLUGUL, TREBUIE MAI ÎNTÂI SĂ ÎNDEPĂRȚAȚI GRAPA.

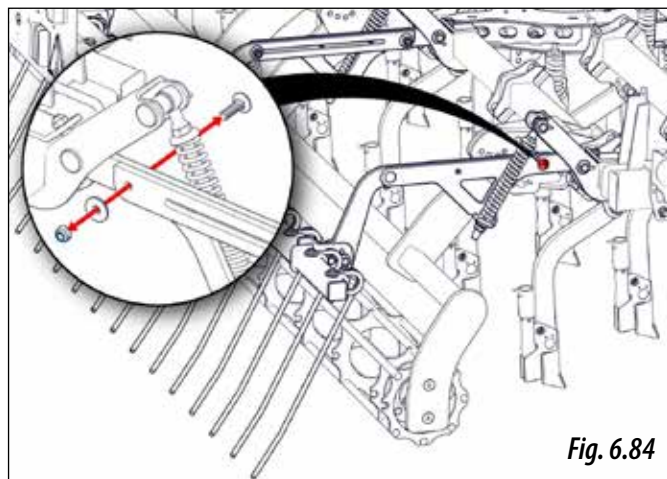


Când ridicați tăvălugul pentru a-l anula, trebuie să îndepărtați grapa urmând pașii de mai jos:

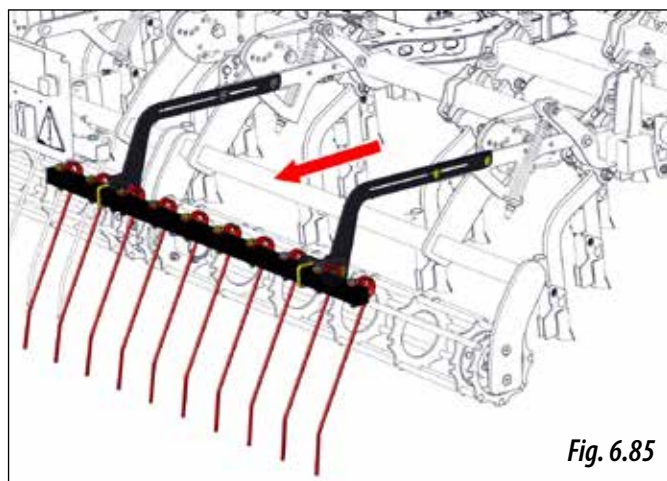
- 1- Desfaceți piulița (Fig. 6.83).



- 2- Scoateți șurubul și piulița (Fig. 6.84).



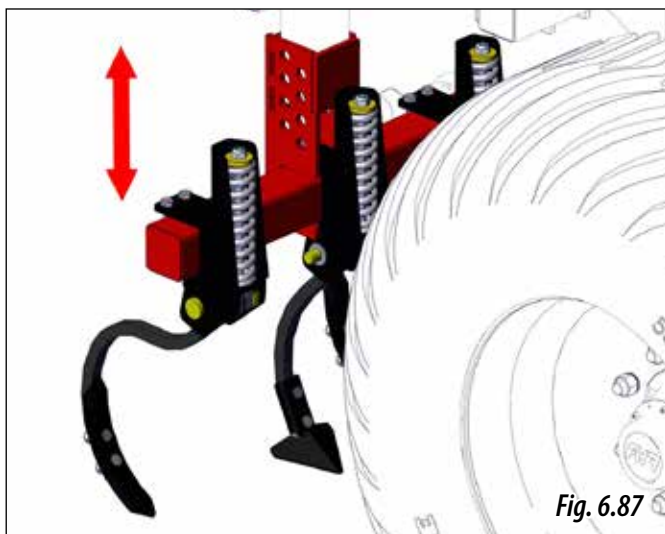
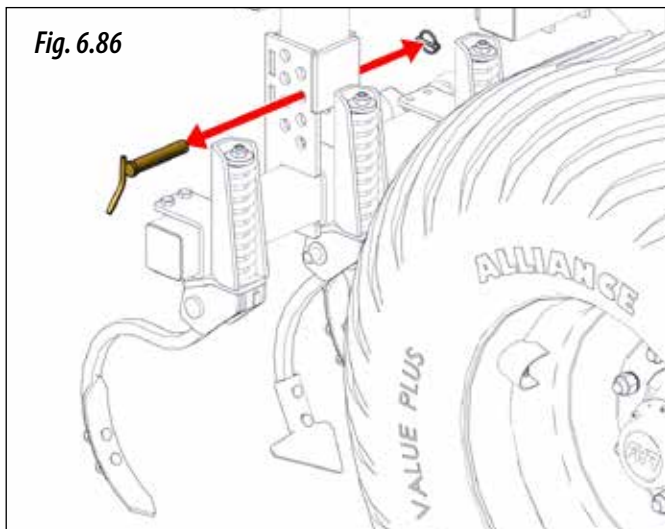
- 3- Repetați această operațiune pentru celălalt suport greblă.
- 4- Trageți suporturile înspre exterior (Fig. 6.85).



- 5- Montați șuruburile și piulițele în noua locație și strângeți-le bine.
- 6- Repetați această operațiune pentru cele trei secțiuni de greblare.

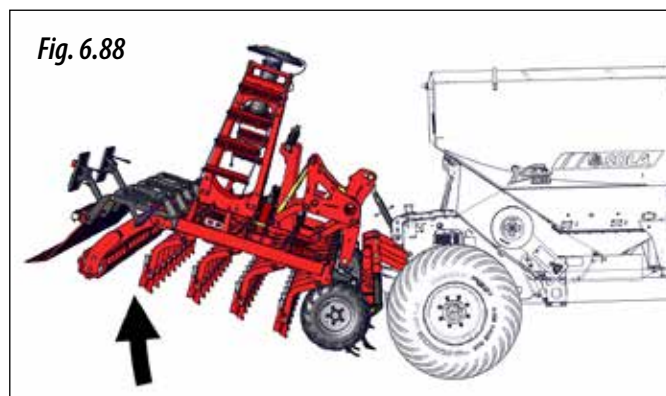
## 6.10 SCORMONITORI DE URMĂ

Pentru a șterge urmele tractorului, semănătoarea este echipată cu niște brațe scormonitoare de urmă care pot fi reglate în înălțime. Pentru a modifica adâncimea de lucru, acționați asupra bolțurilor de fixare (Fig. 6.86), deplasați brațele în sens vertical (Fig. 6.87) și fixați-le la înălțimea dorită folosind bolțul și agrafa (Fig. 6.86).

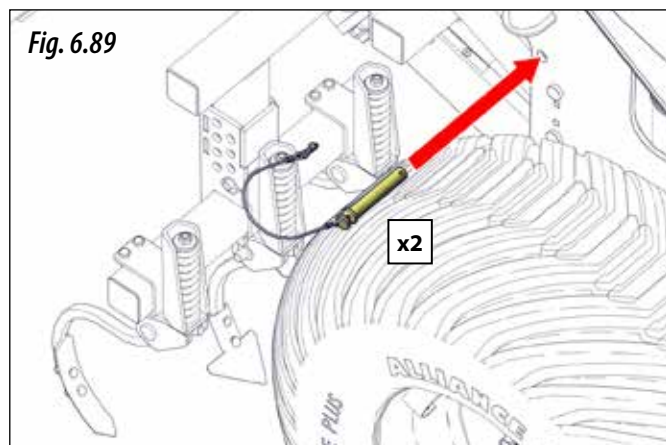


Pentru a anula scormonitorul de urmă, procedați după cum urmează:

**1-** Ridicați semănătoarea la poziția sa maximă (Fig. 6.88).



**2-** Puneți bolțul și inelul de siguranță pe ambele părți ale utilajului (Fig. 6.89).



## 6.11 MARCATORI DE RÂND HIDRAULICI

Brațele marcatorelor de rând sunt reglabile în:

- **LUNGIME**, distanță orizontală între disc și elementul exterior.
- **ORIENTAREA** discurilor, unghiul de penetrare.

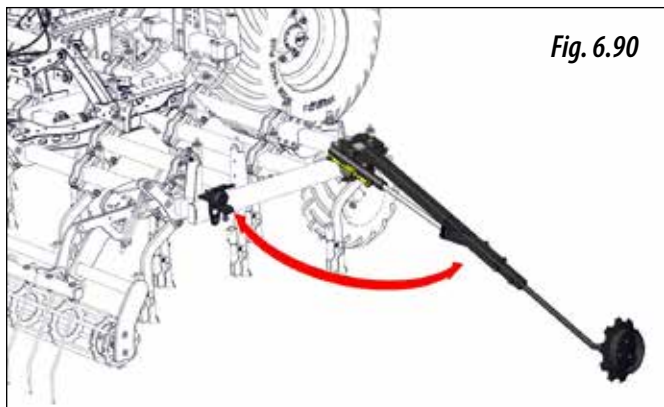


Fig. 6.90

Pentru a calcula spațiul orizontal DINTRE DISCURILE DE URMĂ ȘI CEL MAI LATERAL BRĂZDAR DALTĂ, (B, Fig. 6.91), folosiți următoarea formulă:

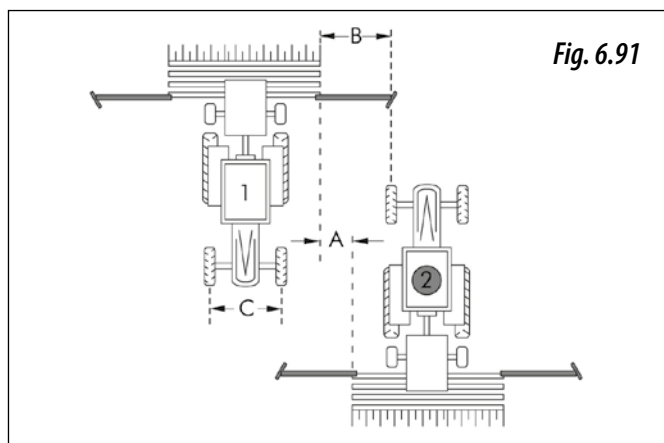


Fig. 6.91

$$B = \frac{A \times (\text{număr de brăzdare} + 1) - C}{2}$$

**UNDE:**

**A**= distanța dintre brăzdare.

**B**= distanța orizontală dintre discul de urmă și ultimul brăzdar cu colți din lateral.

**C**= ecartamentul tractorului.



PĂSTRAȚI FURTUNURILE HIDRAULICE ÎN STARE BUNĂ. ULEIUL LA PRESIUNE RIDICATĂ POATE TRECE PRIN PIELE ȘI PĂTRUNDE ÎN CORP, PROVOCÂND RĂNI GRAVE.



NU STAȚI NICIODATĂ ÎN ZONA OPERAȚIONALĂ A MARCATORILOR DE RÂND.



ESTE ESENȚIAL SĂ PLIAȚI MARCATORII DE RÂND ÎN TIMPUL TRANSPORTULUI SEMĂNĂTORII.



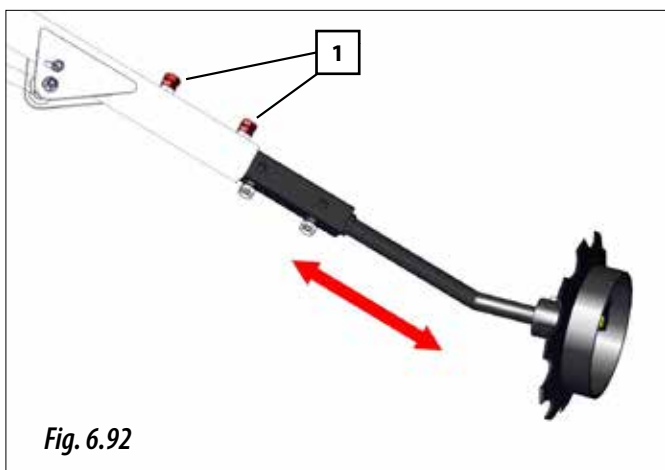
DISTANȚA **B** CALCULATĂ CU FORMULA DE MAI SUS, ESTE LUNGIMEA DE REGLARE PÂNĂ LA CENTRUL ROȚII TRACTORULUI (FIG. 6.91).



REALIZAȚI CALCULUL FOLOSIND MĂSURĂTORILE ÎN CENTIMETRI.

Pentru a regla distanța și orientarea discului de urmă, procedați după cum urmează:

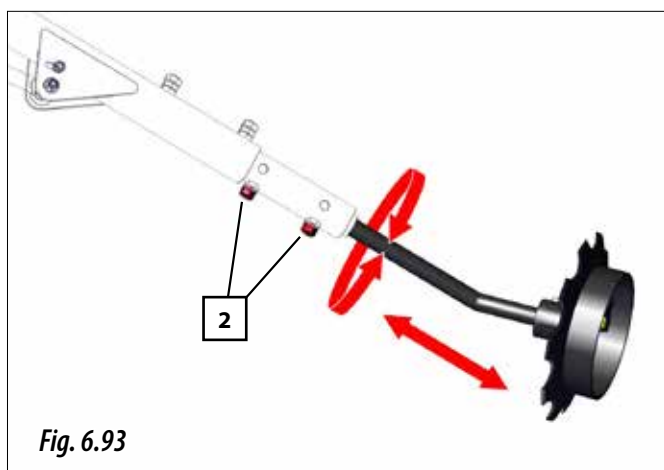
- 1- Reglați lungimea primei secțiuni a marcatorului, desfăcând cele 2 piulițe și șuruburi (1, Fig. 6.92), apoi strângeți din nou șurubul și contrapiulița.
- 2- Reglați lungimea celei de-a doua secțiuni a marcatorului și orientarea discului de urmă desfăcând cele 2 piulițe și șuruburi (2, Fig. 6.93), apoi strângeți din nou șurubul și contrapiulița.



SETAȚI LUNGIMEA DE LUCRU LA DISTANȚA B CALCULATĂ ANTERIOR. **B**= DISTANȚA DINTRE DISCUL DE URMĂ ȘI ULTIMUL BRĂZDAR DE ÎNSĂMÂNȚARE DIN LATERAL.



NU SE RECOMANDĂ ÎNCLINAREA PEA PRONUNȚATĂ A DISCURILOR DE URMĂ, DEOARECE UTILAJUL S-AR PUTEA AVARIA.



## 7. TIPUL DE DISTRIBUIRE



**IMPORTANT:** ASIGURAȚI-VĂ CĂ ACȚIONAȚI TURBINA LA TURAȚIA DE BAZĂ ÎNAINTE CA ROATA DE TRANSMISIE SĂ ÎNCEAPĂ SĂ SE ROTEASCĂ. ATUNCI CÂND OPRIȚI ÎNSĂMÂNȚAREA, NU REDUCEȚI TURAȚIA TURBINEI PÂNĂ CÂND NU S-A OPRIT ROATA DE TRANSMISIE.

### CONEXIUNI

Conectați micul furtun hidraulic al turbinei la unitatea de control presurizată a tractorului. Furtunul hidraulic de 1/2" trebuie conectat la returul liber al unității de control a tractorului.



ÎN LINIA DE RETUR TREBUIE SĂ EXISTE O PRESIUNE MAXIMĂ DE 1,5 BAR. O PRESIUNE MAI MARE POATE CAUZA AVARIEREA MOTORULUI TRACTORULUI.

### 7.1 CU TURBINĂ ACȚIONATĂ MECANIC

Pentru a vă asigura că furtunurile brăzdarelor sunt alimentate cu semințe, este esențial ca viteza turbinei să fie între 4200 și 4500 rpm. Pentru aceasta, arborele prizei de putere a tractorului trebuie să ajungă la 1000 rpm. Dacă viteza de rotație este mai mică atunci este posibil ca unele semințe să rămână în furtunurile conductoare, înfundându-le.



DACĂ LUCRAȚI CU UTILAJUL CÂT TIMP TURBINA DE AER ESTE OPRITĂ, SEMINȚELE VOR BLOCA CONDUCTA DE COLECTARE A CANALULUI INJECTORULUI VENTURI. ÎN SITUAȚIA ÎN CARE SE ÎNTÂMPLĂ AȘA CEVA, COLECTORUL TREBUIE SCOS ȘI GOLIT ÎNAINTE DE A FOLOSI DIN NOU SEMĂNĂTOAREA.

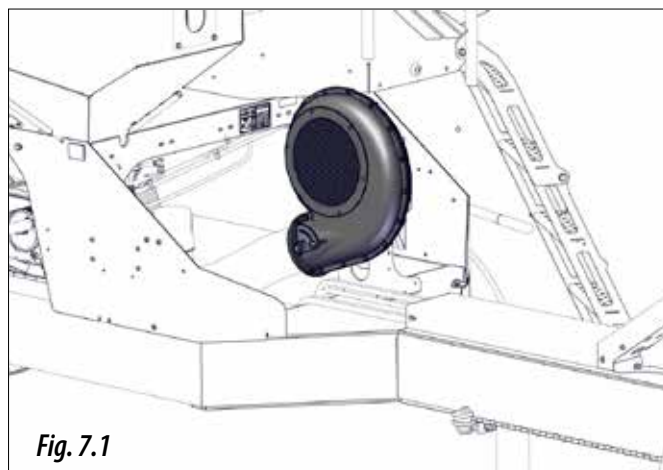


Fig. 7.1

### 7.2 CU TURBINĂ ACȚIONATĂ HIDRAULIC

TIP DE UTILAJ	MOTOR HIDRAULIC	
	Capacitate de absorbție (cm <sup>3</sup> /turație)	Viteză (rpm)
600	8	4500
680	8	4500
700	8	4500
770	8	4500

TIP DE UTILAJ	ALIMENTARE CU ULEI		
	Presiune min. ieșire (bar)	Presiune max. retur (bar)	Debit ulei (L/min)
600	160	1,5	33 - 41
680	160	1,5	33 - 41
700	160	1,5	33 - 41
770	160	1,5	33 - 41

### REGLARE

Viteza de rotație a turbinei este controlată prin reglarea cuplei hidraulice a tractorului.

Pentru a vă asigura că furtunurile brăzdarelor sunt alimentate cu semințe (și îngrășământ, în funcție de model), este esențial ca viteza turbinei să fie între 4200 și 4500 rpm. În funcție de tipul de produs și cantitatea care trebuie distribuită, este posibil să rămână material acumulat în conductele de transport pneumatice, înfundându-le. Efectuați un control după ce ați semănat 1 hectar.



DACĂ ULEIUL SE SUPRAÎNCĂLZEȘTE DIN CAUZA UNUI DEBIT ÎN EXCES SAU DATORITĂ UNUI NIVEL SCĂZUT DE ALIMENTARE CU ULEI, ATUNCI ESTE NEVOIE DE UN REZERVOR DE ULEI SAU UN SISTEM DE RĂCIRE SUPPLEMENTAR.



DACĂ DEBITUL POMPEI HIDRAULICE A TRACTORULUI NU ESTE SUFICIENT PENTRU A ACȚIONA MOTORUL TURBINEI SAU A ACTIVA ALTE ELEMENTE NECESARE, VA FI NEVOIE DE UN ECHIPAMENT AUXILIAR CONSTĂND ÎNTR-O POMPĂ HIDRAULICĂ ACȚIONATĂ DE ARBORELE PRIZEI DE PUTERE AL TRACTORULUI ȘI DE UN REZERVOR DE ULEI CU RĂCIRE. CONSULTAȚI FUNCȚIONAREA SEMĂNĂTORII LA FURNIZORUL DUMNEAVOASTRĂ.

## 8. ÎNTREȚINERE



ÎN CAZ DE AVARIE, OPRIȚI IMEDIAT UTILAJUL ȘI SCOATEȚI CHEIA DIN CONTACT. COBORÂȚI DIN TRACTOR ȘI VERIFICAȚI VIZUAL MAGNITUDINEA PROBLEMEI. REALIZAȚI OPERAȚIUNILE NECESARE PE UTILAJ ÎNAINTE DE A RE-LUA LUCRUL.



OPERAȚIUNILE DE ÎNTREȚINERE TREBUIE FĂCUTE ÎN ATELIERE ECHIPATE ÎN MOD CORESPUNZĂTOR, CU UTILAJUL OPRIT ȘI DE CĂTRE PERSONAL CALIFICAT.



NU EFECTUAȚI REPARAȚII DACĂ NU DEȚINEȚI CUNOȘȚINȚE SUFICIENTE. A SE RESPECTA INSTRUCȚIUNILE DIN ACEST MANUAL, ÎN LIPSA ACESTORA, CONTACTAȚI FURNIZORUL SAU PERSONALUL SPECIALIZAT.



PENTRU A REALIZA LUCRĂRI DE ÎNTREȚINERE SAU DE REPARARE A UTILAJULUI, OPERATORUL VA TREBUI SĂ FOLOSEASCĂ ECHIPAMENT DE PROTECȚIE PERSONALĂ (EPP) ADECVAT (GHETE, MĂNUȘI, CĂȘTI, MASCĂ ANTIPRAF ȘI OCHELARI).



EVITAȚI SĂ PURTAȚI HAINE CARE AR PUTEA SĂ SE PRINDĂ ÎN ELEMENTELE MOBILE ALE UTILAJULUI.

Înainte de a realiza orice lucrare asupra utilajului, trebuie să țineți cont de următorii factori:

- Operațiunile de întreținere și reparare a utilajului trebuie efectuate pe terenuri netede și compacte, cu motorul tractorului oprit și cheia scoasă din contact.
- Dispozitivul de ridicare ales trebuie să fie potrivit operațiilor de realizat. Asigurați-vă că sunt respectate normele de siguranță.
- Utilizați echipamentele de protecție necesare, pentru fiecare sarcină de realizat.
- Dacă se folosește aer comprimat pentru a curăța utilajul sau dacă este necesară vopsirea vreuneia dintre părți cu ajutorul pistolului de vopsit, este necesară utilizarea măștii și ochelarilor de protecție.
- Pentru efectuarea de operațiuni la înălțimi mai mari de 1,5 metri față de pământ și când nu se pot folosi punctele de acces ale utilajului (scară de acces la buncăr), va trebui să folosiți scări sau platforme în conformitate cu normele în vigoare.
- Contactul prelungit și/sau repetat al combustibilului și lubrifianților cu pielea este nociv. În cazul în care are loc contactul accidental al acestui tip de produse cu ochii sau alte părți sensibile, spălați cu apă din abundență zona afectată. În caz de înghițire, consultați medicul.

## 8.1 FRECVENȚA REVIZIILOR

Perioada intervențiilor indicate în continuare este orientativă, poate varia în funcție de tipul de utilizare, ambient, temperatură, factori climatici, etc.

### - ÎNCEPUTUL SEZONULUI

Verificați modul de funcționare general al utilajului, pentru acesta, faceți o verificare cu semănătoarea golită de produs. Porniți turbina timp de câteva minute pentru a elimina umiditatea care s-ar putea afla în circuitul pneumatic din cauza condensului.

Verificați ca componentele din plastic să fie în stare bună, deteriorarea acestui material datorită îmbătrânirii naturale sau din alte cauze, produc daune acestor elemente ale utilajului. Verificați ca componentele mecanice să fie în stare bună și să nu fie oxidate.

Curățați părțile care intră în contact cu semințele, cum ar fi buncărele sau unitățile de dozare, dacă este necesar să demontați componenta.

Verificați ca luminile de semnalizare să funcționeze în mod corect.

Verificați ca racordurile și conductele circuitului hidraulic să nu piardă ulei.

Pentru modele cu circuit hidraulic independent. Verificați filtrul de ulei din rezervor, dacă este saturat, schimbați uleiul și filtrul (ulei tip ATF DEXRON II - până la nivelul indicatorului, aproximativ 45 de litri). Verificați nivelul supapei din pompă, dacă este necesar, umpleți până la marcajul de nivel (tip SAE 90).

### - PERIODIC

Înainte de a spăla semănătoarea cu aer comprimat, asigurați-vă că nu rămân semințe sau îngrășământ în buncăre.

Verificați starea tuturor șuruburilor. În special elementele care sunt în contact cu solul. Strângeți toate șuruburile și buloanele.

Verificați să nu rămână resturi de materiale, praf, etc. în unitățile de dozare, nici în circuitul pneumatic. Acumularea de resturi poate conduce la deteriorarea sistemului pneumatic.

### - FINALUL SEZONULUI

Curățați bine mașina cu aer comprimat, asigurați-vă că nu rămân semințe, îngrășăminte și alte produse în buncăre și conducte. Curățați în mod special părțile care intră în contact cu produse chimice.

Lubrificați bine părțile mobile ale utilajului (consultați secțiunea 8.4 UNGERE ȘI LUBRIFIERE).

Vopsiți acele componente metalice de pe care din cauza utilizării a sărit vopseaua.

Pentru a păstra în mod adecvat utilajul, îl puteți acoperi cu prelată și păstrați-o la loc uscat.

Verificați cu atenție toate componentele și înlocuiți-le pe cele deteriorate sau uzate.

Se recomandă să lăsați utilajul la adăpost de intemperii.



PĂSTRAȚISEMĂNĂTOAREA CURATĂ. DEPUNERILE DE PĂMÂNT, PIETRE, IARBĂ, ETC. POT OBSTRUCȚIONA CONDUCTELE DE ÎNSĂMÂNȚARE.



ACESTE OPERAȚIUNI TREBUIE EFECTUATE CU MOTORUL TRACTORULUI COMPLET OPRIT ȘI CU CHEIA SCOASĂ DIN CONTACT.

O întreținere atentă a utilajului asigură o bună funcționare și o durată mare de viață.

Următorul tabel prezintă operațiunile de întreținere și **frecvența orientativă** a operațiunilor ce trebuie făcute utilajului.

ZONA DE INTERVENȚIE	OPERAȚIUNE DE EFECTUAT	ORE			
		20	50	100	500
Părți ale utilajului	Ungerea tuturor elementelor (biele, osii, bușe etc.)	X	X		
	Verificarea presiunii cauciucurilor			X	
Roți	Verificați starea articulației roților de flotabilitate				X
	Lubrifierea lanțurilor		X		
Transmisiuni mecanice	Reglarea tensiunii lanțurilor de transmisie				X
	Ungerea și lubrifierea componentelor transmisiei			X	



## 8.2 ÎMBINĂRI ȘURUBURI

Toate îmbinările semănătorii trebuie verificate și, dacă este necesar, strânse din nou.



DUPĂ PRIMELE 10 ORE DE LUCRU CU UTILAJUL, ESTE RECOMANDABIL SĂ STRÂNGEȚI ȘURUBURILE.

## 8.3 CURĂȚAREA SEMĂNĂTORII

Semănătoarea trebuie curățată cu aer comprimat, în niciun caz nu trebuie spălată cu apă.

Este posibil ca, în timpul lucrului, unele obiecte străine să rămână blocate în anumite părți ale utilajului. Îndepărtați orice corp străin și verificați dacă acesta nu a provocat daune.



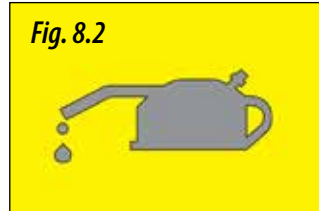
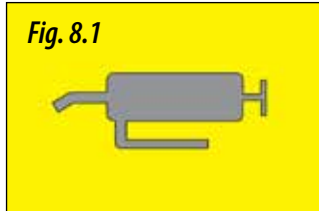
ÎNTOTDEAUNA CÂND CURĂȚAȚI CU ECHIPAMENTE DE AER COMPRIMAT, UTILIZAȚI ECHIPAMENTE DE PROTECȚIE PERSONALĂ CORESPUNZĂTOARE (EPP) (CONSULTAȚI SECȚIUNEA 8. ÎNTREȚINERE).



CURĂȚAȚI UNITĂȚILE DE DOZARE ATUNCI CÂND NU LE FOLOSIȚI

## 8.4 UNGERE ȘI LUBRIFIERE

Toate componentele metalice ale mașinii care nu sunt vopsite sunt expuse la factorii atmosferici și climatici, cu posibilitatea de oxidare, din acest motiv, este important să ungeți și să lubrifiați bine aceste elemente. Pe utilaj veți găsi niște autocolante cu simbolistica punctelor care trebuiesc UNSE. (Fig. 8.1) și LUBRIFIAȚE (Fig. 8.2).



SEMĂNĂTOARE DISPUNE DE MAI MULTE PUNCTE DE UNGERE. NERESPECTAREA ACESTOR REGULI DE UNGERE AR PUTEA CAUZA DETERIORAREA UTILAJULUI.



ÎNAINTE DE LUBRIFIEREA ȘI UNGEREA MAȘINII, CURĂȚAȚI SEMĂNĂTOAREA DE SEMINȚE PENTRU A ÎNLĂTURA PĂMÂNTUL CARE A RĂMAS DUPĂ ACTIVITATE (CONSULTAȚI SECȚIUNEA 8.1 FRECVENȚA DE INTERVENȚIE).



NU UNGEȚI SAU LUBRIFIAȚI UNITATEA DE DOZARE DE SEMINȚE SAU ÎNGRĂȘĂMINTE.

**LUBRIFIAȚI** lanțurile de transmisie. Pentru a avea acces la acestea, scoateți capacele de protecție.



PENTRU LUBRIFIEREA PUNCTELOR, UTILIZAȚI ULEIURI DE ÎNALTĂ PERFORMANȚĂ PENTRU LANȚURI.

**UNGEȚI** următoarele puncte:

- Marcatori de rând.
- Bucșele roților de flotabilitate, de transmisie și pentru controlul adâncimii.
- Îmbinări.
- Componentele transmisiei.



UTILIZAȚI O UNSOARE CONSISTENTĂ PE BAZĂ DE CALCIU PENTRU PUNCTELE DE UNGERE

## 8.5 PRESIUNEA CAUCIUCURILOR

Verificați presiunea aerului din cauciucuri înainte de a folosi semănătoarea.

În general și pe terenuri pregătite necorespunzător, se recomandă reducerea ușoară a presiunii cauciucurilor de flotabilitate și a celor pentru controlul adâncimii, pentru a absorbi denivelările solului și pentru a realiza o însămânțare mai constantă.



**IMPORTANT:** PĂSTRAȚI CAUCIUCURILE UTILAJULUI ÎN CONDIȚII BUNE, ÎN SPECIAL CELE DE FLOTABILITATE.



**IMPORTANT:** PENTRU TRANSPORTUL UTILAJULUI PE ȘOSELE SAU DRUMURI PUBLICE, CAUCIUCURILE FLOTANTE TREBUIE SĂ RESPECTE PRESIUNEA DE AER DIN TABELUL URMĂTOR. ÎN CAZ CONTRAR, SEMĂNĂTOAREA SE POATE AVARIA.

CAUCIUCURI	FUNCȚIA CAUCIUCULUI	PRESIUNEA AERULUI (bar)
550/60-22.5	FLOTABILITATE - TRANSPORTUL PE DRUMURI PUBLICE	3,0
3,5 - 8	TRANSMISIA MECANICĂ (în funcție de model)	2,1
23x8.50-12	CONTROLUL ADÂNCIMII (în funcție de model)	3,0
18x7" - 8" 14PR	CONTROLUL ADÂNCIMII (în funcție de model)	3,75

## 9. TABELE DE DOZARE



PENTRU O LUCRARE PRECISĂ, URMAȚI PROCESUL DE DOZARE DESCRIS ÎN SECȚIUNEA 6 A ACESTUI MANUAL.



CANTITĂȚILE PREZENTATE ÎN TABELUL DE MAI JOS TREBUIE LUATE ÎN CONSIDERARE NUMAI CU TITLU ORIENTATIV, DEBITELE PRECONIZATE PUTÂND VARIA ÎN FUNCȚIE DE PREZENȚA ACCIDENTALĂ A PRODUSELOR DEZINFECTANTE, DIMENSIUNEA NEUNIFORMĂ A SEMINTELOR, GRANULOMETRIA ÎNGRĂȘĂMINTELOR, DENSITATE, GREUTATEA SPECIFICĂ, UMIDITATE, ETC.

### 9.1 TABELE UNITATE DE DOZARE VOLUMETRICĂ CU TRANSMISIE MECANICĂ

Tabelele de dozare sunt exprimate în kg/ha pe care utilajul le va distribui în funcție de reglarea unității de dozare (consultați secțiunea 6.3.1 UNITATE DE DOZARE VOLUMETRICĂ). Tabelele se bazează pe greutatea specifică a produsului de utilizat. Este recomandat să faceți un test dacă nu dispuneți de această valoare, pentru aceasta va trebui să:

- 1- Procurați un recipient de 1 litru și un cântar.
- 2- Tarați cântarul cu recipientul gol.
- 3- Umpleți recipientul cu produsul care urmează să fie utilizat și completați până la semn.
- 4- Cântăriți recipientul pe cântar, iar valoarea pe care o va indica va fi greutatea specifică



**IMPORTANT:** DACĂ CÂNTARUL ARE UNITATEA DE MĂSURĂ ÎN GRAME, TREBUIE SĂ ÎMPĂRȚIȚI VALOAREA PRODUSULUI CÂNTĂRIT LA 1000.

În cazul în care nu puteți efectua testul anterior, aveți la dispoziție ca orientare, următorul tabel cu cele mai comune produse și greutatea lor specifică:

PRODUS	GREUTATE SPECIFICĂ (kg/L)
GRĂU	0,77
SECARĂ	0,74
ORZ	0,68
OVĂZ	0,50
FASOLE	0,85
MAZĂRE	0,81
LUPIN	0,76
ROȘCOVĂ	0,83
PORUMB	0,79
IARBĂ	0,36
RAPIȚĂ	0,65
TRIFOI	0,77
RAPIȚĂ SĂLBATICĂ	0,70
ÎNGRĂȘĂMINTE	Nespecificat

## 9.1.1 SEMINȚE NORMALE SAU ÎNGRĂȘĂMÂNT CONVENȚIONAL

UNITATE DE DOZARE ÎN POZIȚIE NORMALĂ (kg/ha)																					
LĂȚIME DE LUCRU (cm)	600																				
NUMĂR DE UNITĂȚI DE DOZARE	1										2										
CUTIE DE VITEZE	R					L					R					L					
GREUTATE SPEC. (kg/L)	0,4	0,6	0,8	1,0	1,2	0,4	0,6	0,8	1,0	1,2	0,4	0,6	0,8	1,0	1,2	0,4	0,6	0,8	1,0	1,2	
POZIȚIA SCALEI DE DOZARE	5	-	-	-	-	-	-	-	-	-	-	-	-	-	-	-	-	-	-	-	
	10	16,4	24,5	33	41	49	8,2	12,3	16,4	20,4	24,5	33	49	65	82	98	16,4	24,5	33	41	49
	15	24,5	37	49	61	74	12,3	18,4	24,5	31	37	49	74	98	123	147	24,5	37	49	61	74
	20	33	49	65	82	98	16,4	24,5	33	41	49	65	98	131	164	196	33	49	65	82	98
	25	41	61	82	102	123	20,4	31	41	51	61	82	123	164	204	245	41	61	82	102	123
	30	49	74	99	123	148	24,7	37	49	62	74	99	148	197	247	296	49	74	99	123	148
	35	58	86	115	144	173	28,8	43	58	72	86	115	173	230	288	345	58	86	115	144	173
	40	66	99	132	164	197	33	49	66	82	99	132	197	263	329	395	66	99	132	164	197
	45	74	111	148	185	222	37	56	74	93	111	148	222	296	370	444	74	111	148	185	222
	50	82	123	164	206	247	41	62	82	103	123	164	247	329	411	-	82	123	164	206	247
	55	88	131	175	219	263	44	66	88	110	131	175	263	351	438	-	88	131	175	219	263
	60	96	143	191	239	287	48	72	96	120	143	191	287	382	-	-	96	143	191	239	287
	65	104	155	207	259	311	52	78	104	129	155	207	311	414	-	-	104	155	207	259	311
	70	112	167	223	279	335	56	84	112	139	167	223	335	446	-	-	112	167	223	279	335
	75	120	179	239	299	359	60	90	120	149	179	239	359	-	-	-	120	179	239	299	359
	80	127	190	253	316	380	63	95	127	158	190	253	380	-	-	-	127	190	253	316	380
	85	134	202	269	336	403	67	101	134	168	202	269	403	-	-	-	134	202	269	336	403
	90	142	213	285	356	427	71	107	142	178	213	285	427	-	-	-	142	213	285	356	427
	95	150	225	300	376	-	75	113	150	188	225	300	-	-	-	-	150	225	300	376	-
	100	158	237	316	395	-	79	119	158	198	237	316	-	-	-	-	158	237	316	395	-
105	167	250	333	417	-	83	125	167	208	250	333	-	-	-	-	167	250	333	417	-	
110	175	262	349	437	-	87	131	175	218	262	349	-	-	-	-	175	262	349	437	-	
115	183	274	365	-	-	91	137	183	228	274	365	-	-	-	-	183	274	365	-	-	
120	191	286	381	-	-	95	143	191	238	286	381	-	-	-	-	191	286	381	-	-	
125	198	298	397	-	-	99	149	198	248	298	397	-	-	-	-	198	298	397	-	-	
130	206	310	413	-	-	103	155	206	258	310	413	-	-	-	-	206	310	413	-	-	



ATUNCI CÂND SE VOR SEMĂNA CANTITĂȚI FOARTE MICI (VALOAREA SCALEI DE DOZARE  $\leq 10$ ), SE POATE OBTINE O ÎNSĂMÂNȚARE MAI UNIFORMĂ DACĂ SE FOLOSEȘTE MICRODOZAREA, CHIAR ȘI ÎN CAZUL SEMINȚELOR NORMALE (CEREALE ȘI SEMINȚE MARI).

## UNITATE DE DOZARE ÎN POZIȚIE NORMALĂ (kg/ha)

LĂȚIME DE LUCRU (cm)		680																			
NUMĂR DE UNITĂȚI DE DOZARE		1										2									
CUTIE DE VITEZE		R					L					R					L				
GREUTATE SPEC. (kg/L)		0,4	0,6	0,8	1,0	1,2	0,4	0,6	0,8	1,0	1,2	0,4	0,6	0,8	1,0	1,2	0,4	0,6	0,8	1,0	1,2
POZIȚIA SCALEI DE DOZARE	5	-	-	-	-	-	-	-	-	-	-	-	-	-	-	-	-	-	-	-	
	10	14,4	21,6	28,9	36	43	7,2	10,8	14,4	18,0	21,6	28,9	43	58	72	87	14,4	21,6	28,9	36	43
	15	21,6	32	43	54	65	10,8	16,2	21,6	27,1	32	43	65	87	108	130	21,6	32	43	54	65
	20	28,9	43	58	72	87	14,4	21,6	28,9	36	43	58	87	115	144	173	28,9	43	58	72	87
	25	36	54	72	90	108	18,0	27,1	36	45	54	72	108	144	180	216	36	54	72	90	108
	30	44	65	87	109	131	21,8	33	44	54	65	87	131	174	218	261	44	65	87	109	131
	35	51	76	102	127	152	25,4	38	51	63	76	102	152	203	254	305	51	76	102	127	152
	40	58	87	116	145	174	29,0	44	58	73	87	116	174	232	290	348	58	87	116	145	174
	45	65	98	131	163	196	33	49	65	82	98	131	196	261	326	392	65	98	131	163	196
	50	73	109	145	181	218	36	54	73	91	109	145	218	290	363	435	73	109	145	181	218
	55	77	116	155	193	232	39	58	77	97	116	155	232	309	387	-	77	116	155	193	232
	60	84	127	169	211	253	42	63	84	105	127	169	253	337	422	-	84	127	169	211	253
	65	91	137	183	228	274	46	69	91	114	137	183	274	366	-	-	91	137	183	228	274
	70	98	148	197	246	295	49	74	98	123	148	197	295	394	-	-	98	148	197	246	295
	75	105	158	211	264	316	53	79	105	132	158	211	316	422	-	-	105	158	211	264	316
	80	112	167	223	279	335	56	84	112	140	167	223	335	446	-	-	112	167	223	279	335
	85	119	178	237	297	356	59	89	119	148	178	237	356	-	-	-	119	178	237	297	356
	90	126	188	251	314	377	63	94	126	157	188	251	377	-	-	-	126	188	251	314	377
	95	133	199	265	331	398	66	99	133	166	199	265	398	-	-	-	133	199	265	331	398
	100	140	209	279	349	419	70	105	140	174	209	279	419	-	-	-	140	209	279	349	419
105	147	221	294	368	441	74	110	147	184	221	294	441	-	-	-	147	221	294	368	441	
110	154	231	308	385	-	77	116	154	193	231	308	-	-	-	-	154	231	308	385	-	
115	161	242	322	403	-	81	121	161	201	242	322	-	-	-	-	161	242	322	403	-	
120	168	252	336	420	-	84	126	168	210	252	336	-	-	-	-	168	252	336	420	-	
125	175	263	350	438	-	88	131	175	219	263	350	-	-	-	-	175	263	350	438	-	
130	182	273	364	-	-	91	137	182	228	273	364	-	-	-	-	182	273	364	-	-	



ATUNCI CÂND SE VOR SEMĂNA CANTITĂȚI FOARTE MICI (VALOAREA SCALEI DE DOZARE <= 10), SE POATE OBTINE O ÎNSĂMÂNȚARE MAI UNIFORMĂ DACĂ SE FOLOSEȘTE MICRODOZAREA, CHIAR ȘI ÎN CAZUL SEMINȚELOR NORMALE (CEREALE ȘI SEMINȚE MARI).

## UNITATE DE DOZARE ÎN POZIȚIE NORMALĂ (kg/ha)

LĂȚIME DE LUCRU (cm)	700																				
NUMĂR DE UNITĂȚI DE DOZARE	1										2										
CUTIE DE VITEZE	R					L					R					L					
GREUTATE SPEC. (kg/L)	0,4	0,6	0,8	1,0	1,2	0,4	0,6	0,8	1,0	1,2	0,4	0,6	0,8	1,0	1,2	0,4	0,6	0,8	1,0	1,2	
POZIȚIA SCALEI DE DOZARE	5	-	-	-	-	-	-	-	-	-	-	-	-	-	-	-	-	-	-	-	
	10	14,0	21,0	28,0	35	42	7,0	10,5	14,0	17,5	21,0	28,0	42	56	70	84	14,0	21,0	28,0	35	42
	15	21,0	32	42	53	63	10,5	15,8	21,0	26,3	32	42	63	84	105	126	21,0	32	42	53	63
	20	28,0	42	56	70	84	14,0	21,0	28,0	35	42	56	84	112	140	168	28,0	42	56	70	84
	25	35	53	70	88	105	17,5	26,3	35	44	53	70	105	140	175	210	35	53	70	88	105
	30	42	63	85	106	127	21,1	32	42	53	63	85	127	169	211	254	42	63	85	106	127
	35	49	74	99	123	148	24,7	37	49	62	74	99	148	197	247	296	49	74	99	123	148
	40	56	85	113	141	169	28,2	42	56	70	85	113	169	226	282	338	56	85	113	141	169
	45	63	95	127	159	190	32	48	63	79	95	127	190	254	317	381	63	95	127	159	190
	50	70	106	141	176	211	35	53	70	88	106	141	211	282	352	423	70	106	141	176	211
	55	75	113	150	188	225	38	56	75	94	113	150	225	300	376	-	75	113	150	188	225
	60	82	123	164	205	246	41	61	82	102	123	164	246	328	410	-	82	123	164	205	246
	65	89	133	178	222	266	44	67	89	111	133	178	266	355	444	-	89	133	178	222	266
	70	96	143	191	239	287	48	72	96	120	143	191	287	382	-	-	96	143	191	239	287
	75	102	154	205	256	307	51	77	102	128	154	205	307	410	-	-	102	154	205	256	307
	80	108	163	217	271	325	54	81	108	136	163	217	325	434	-	-	108	163	217	271	325
	85	115	173	230	288	346	58	86	115	144	173	230	346	-	-	-	115	173	230	288	346
	90	122	183	244	305	366	61	91	122	152	183	244	366	-	-	-	122	183	244	305	366
	95	129	193	258	322	386	64	97	129	161	193	258	386	-	-	-	129	193	258	322	386
	100	136	203	271	339	407	68	102	136	169	203	271	407	-	-	-	136	203	271	339	407
105	143	214	286	357	429	71	107	143	179	214	286	429	-	-	-	143	214	286	357	429	
110	150	225	299	374	449	75	112	150	187	225	299	449	-	-	-	150	225	299	374	449	
115	157	235	313	391	-	78	117	157	196	235	313	-	-	-	-	157	235	313	391	-	
120	163	245	327	408	-	82	122	163	204	245	327	-	-	-	-	163	245	327	408	-	
125	170	255	340	425	-	85	128	170	213	255	340	-	-	-	-	170	255	340	425	-	
130	177	265	354	442	-	88	133	177	221	265	354	-	-	-	-	177	265	354	442	-	



ATUNCI CÂND SE VOR SEMĂNA CANTITĂȚI FOARTE MICI (VALOAREA SCALEI DE DOZARE <= 10), SE POATE OBTINE O ÎNSĂMÂNȚARE MAI UNIFORMĂ DACĂ SE FOLOSEȘTE MICRODOZAREA, CHIAR ȘI ÎN CAZUL SEMINȚELOR NORMALE (CEREALE ȘI SEMINȚE MARI).

## UNITATE DE DOZARE ÎN POZIȚIE NORMALĂ (kg/ha)

LĂȚIME DE LUCRU (cm)		770																			
NUMĂR DE UNITĂȚI DE DOZARE		1										2									
CUTIE DE VITEZE		R					L					R					L				
GREUTATE SPEC. (kg/L)		0,4	0,6	0,8	1,0	1,2	0,4	0,6	0,8	1,0	1,2	0,4	0,6	0,8	1,0	1,2	0,4	0,6	0,8	1,0	1,2
POZIȚIA SCALEI DE DOZARE	5	-	-	-	-	-	-	-	-	-	-	-	-	-	-	-	-	-	-	-	-
	10	12,7	19,1	25,5	32	38	6,4	9,6	12,7	15,9	19,1	25,5	38	51	64	76	12,7	19,1	25,5	32	38
	15	19,1	28,7	38	48	57	9,6	14,3	19,1	23,9	28,7	38	57	76	96	115	19,1	28,7	38	48	57
	20	25,5	38	51	64	76	12,7	19,1	25,5	32	38	51	76	102	127	153	25,5	38	51	64	76
	25	32	48	64	80	96	15,9	23,9	32	40	48	64	96	127	159	191	32	48	64	80	96
	30	38	58	77	96	115	19,2	28,8	38	48	58	77	115	154	192	231	38	58	77	96	115
	35	45	67	90	112	135	22,4	34	45	56	67	90	135	179	224	269	45	67	90	112	135
	40	51	77	103	128	154	25,6	38	51	64	77	103	154	205	256	308	51	77	103	128	154
	45	58	86	115	144	173	28,8	43	58	72	86	115	173	231	288	346	58	86	115	144	173
	50	64	96	128	160	192	32	48	64	80	96	128	192	256	320	384	64	96	128	160	192
	55	68	102	137	171	205	34	51	68	85	102	137	205	273	341	410	68	102	137	171	205
	60	74	112	149	186	223	37	56	74	93	112	149	223	298	372	447	74	112	149	186	223
	65	81	121	161	202	242	40	61	81	101	121	161	242	323	404	-	81	121	161	202	242
	70	87	130	174	217	261	43	65	87	109	130	174	261	348	435	-	87	130	174	217	261
	75	93	140	186	233	279	47	70	93	116	140	186	279	372	-	-	93	140	186	233	279
	80	99	148	197	246	296	49	74	99	123	148	197	296	394	-	-	99	148	197	246	296
	85	105	157	209	262	314	52	79	105	131	157	209	314	419	-	-	105	157	209	262	314
	90	111	166	222	277	333	55	83	111	139	166	222	333	444	-	-	111	166	222	277	333
	95	117	176	234	293	351	59	88	117	146	176	234	351	-	-	-	117	176	234	293	351
	100	123	185	246	308	370	62	92	123	154	185	246	370	-	-	-	123	185	246	308	370
105	130	195	260	325	390	65	97	130	162	195	260	390	-	-	-	130	195	260	325	390	
110	136	204	272	340	408	68	102	136	170	204	272	408	-	-	-	136	204	272	340	408	
115	142	213	285	356	427	71	107	142	178	213	285	427	-	-	-	142	213	285	356	427	
120	148	223	297	371	445	74	111	148	186	223	297	445	-	-	-	148	223	297	371	445	
125	155	232	309	387	-	77	116	155	193	232	309	-	-	-	-	155	232	309	387	-	
130	161	241	322	402	-	80	121	161	201	241	322	-	-	-	-	161	241	322	402	-	



ATUNCI CÂND SE VOR SEMĂNA CANTITĂȚI FOARTE MICI (VALOAREA SCALEI DE DOZARE <= 10), SE POATE OBTINE O ÎNSĂMÂNȚARE MAI UNIFORMĂ DACĂ SE FOLOSEȘTE MICRODOZAREA, CHIAR ȘI ÎN CAZUL SEMINȚELOR NORMALE (CEREALE ȘI SEMINȚE MARI).

## 9.1.2 SEMINȚE FINE SAU ÎNGRĂȘĂMÂNT MICROGRANULAT

LĂȚIME LUCRU (cm)		600																						
		1						2																
NUMĂR DE UNITĂȚI DE DOZARE		2																						
CUTIE DE VITEZE		R				L				R				L										
POZIȚIE DOZATOR		N	F	N	F	N	F	N	F	N	F	N	F	N	F	N	F	N	F					
GREUTATE SPEC. (kg/L)		0,4	0,6	0,8	0,4	0,6	0,8	0,4	0,6	0,8	0,4	0,6	0,8	0,4	0,6	0,8	0,4	0,6	0,8					
POZIȚIA SCALEI DE DOZARE	2,5	0,63	0,31	0,94	0,47	1,25	0,63	1,25	0,63	1,88	0,94	2,50	1,25	0,63	1,25	0,63	1,88	0,94	2,50	1,25	0,63	1,25	0,63	
	5	1,25	0,63	1,88	0,94	2,50	1,25	0,63	1,25	1,88	0,94	2,50	1,25	0,63	1,25	0,63	1,88	0,94	2,50	1,25	0,63	1,25	0,63	
	7,5	1,88	0,94	2,82	1,41	3,8	1,88	0,94	3,8	1,88	0,94	3,8	1,88	0,94	3,8	1,88	0,94	3,8	1,88	0,94	3,8	1,88	0,94	3,8
	10	2,50	1,25	3,8	1,88	5,0	2,50	1,25	5,0	2,50	1,25	5,0	2,50	1,25	5,0	2,50	1,25	5,0	2,50	1,25	5,0	2,50	1,25	5,0
	12,5	2,85	1,43	4,3	2,14	5,7	2,85	1,43	5,7	2,85	1,43	5,7	2,85	1,43	5,7	2,85	1,43	5,7	2,85	1,43	5,7	2,85	1,43	5,7
	15	3,4	1,71	5,1	2,57	6,9	3,4	1,71	6,9	3,4	1,71	6,9	3,4	1,71	6,9	3,4	1,71	6,9	3,4	1,71	6,9	3,4	1,71	6,9
	17,5	4,0	2,00	6,0	3,00	8,0	4,0	2,00	8,0	4,0	2,00	8,0	4,0	2,00	8,0	4,0	2,00	8,0	4,0	2,00	8,0	4,0	2,00	8,0
	20	4,6	2,28	6,9	3,4	9,1	4,6	2,28	9,1	4,6	2,28	9,1	4,6	2,28	9,1	4,6	2,28	9,1	4,6	2,28	9,1	4,6	2,28	9,1
	22,5	5,5	2,74	8,2	4,1	11,0	5,5	2,74	11,0	5,5	2,74	11,0	5,5	2,74	11,0	5,5	2,74	11,0	5,5	2,74	11,0	5,5	2,74	11,0
	25	6,1	3,05	9,1	4,6	12,2	6,1	3,05	12,2	6,1	3,05	12,2	6,1	3,05	12,2	6,1	3,05	12,2	6,1	3,05	12,2	6,1	3,05	12,2
	27,5	6,7	3,4	10,1	5,0	13,4	6,7	3,4	13,4	6,7	3,4	13,4	6,7	3,4	13,4	6,7	3,4	13,4	6,7	3,4	13,4	6,7	3,4	13,4
	30	7,3	3,7	11,0	5,5	14,6	7,3	3,7	14,6	7,3	3,7	14,6	7,3	3,7	14,6	7,3	3,7	14,6	7,3	3,7	14,6	7,3	3,7	14,6



**UNITATE DE DOZARE ÎN POZIȚIE FINĂ (kg/ha)**

LĂȚIME LUCRU (cm)	680																															
	1						2																									
NUMĂR DE UNITĂȚI DE DOZARE	2																															
CUTIE DE VITEZE	R				L				R				L																			
	N	F	N	F	N	F	N	F	N	F	N	F	N	F	N	F																
POZIȚIE DOZATOR	N	F	N	F	N	F	N	F	N	F	N	F	N	F	N	F																
GREUTATE SPEC. (kg/L)	0,4				0,6				0,8				0,4				0,6				0,8											
	<b>2,5</b>	0,55	0,28	0,83	0,41	1,10	0,55	0,28	0,14	0,41	0,21	0,55	0,28	1,10	0,55	1,66	0,83	2,21	1,10	0,55	0,28	0,41	0,21	0,55	0,28	1,10	0,55	1,66	0,83	2,21	1,10	0,55
<b>5</b>	1,10	0,55	1,66	0,83	2,21	1,10	0,55	0,28	0,83	0,41	1,10	0,55	2,21	1,10	3,3	1,66	4,4	2,21	1,10	0,55	0,83	0,41	1,10	0,55	2,21	1,10	3,3	1,66	4,4	2,21	1,10	0,55
<b>7,5</b>	1,66	0,83	2,49	1,24	3,3	1,66	0,83	0,41	1,24	0,62	1,66	0,83	3,3	1,66	5,0	2,49	6,6	3,3	1,66	0,83	1,24	0,62	1,66	0,83	3,3	1,66	5,0	2,49	6,6	3,3	1,66	0,83
<b>10</b>	2,21	1,10	3,3	1,66	4,4	2,21	1,10	0,55	1,66	0,83	2,21	1,10	4,4	2,21	6,6	3,3	8,8	4,4	2,21	1,10	1,66	0,83	2,21	1,10	4,4	2,21	6,6	3,3	8,8	4,4	2,21	1,10
<b>12,5</b>	2,52	1,26	3,8	1,89	5,0	2,52	1,26	0,63	1,89	0,94	2,52	1,26	5,0	2,52	7,6	3,8	10,1	5,0	2,52	1,26	1,89	0,94	2,52	1,26	5,0	2,52	7,6	3,8	10,1	5,0	2,52	1,26
<b>15</b>	3,02	1,51	4,5	2,27	6,0	3,02	1,51	0,76	2,27	1,13	3,02	1,51	6,0	3,02	9,1	4,5	12,1	6,0	3,02	1,51	2,27	1,13	3,02	1,51	6,0	3,02	9,1	4,5	12,1	6,0	3,02	1,51
<b>17,5</b>	3,5	1,76	5,3	2,64	7,1	3,5	1,76	0,88	2,64	1,32	3,5	1,76	7,1	3,5	10,6	5,3	14,1	7,1	3,5	1,76	2,64	1,32	3,5	1,76	7,1	3,5	10,6	5,3	14,1	7,1	3,5	1,76
<b>20</b>	4,0	2,01	6,0	3,02	8,1	4,0	2,01	1,01	3,02	1,51	4,0	2,01	8,1	4,0	12,1	6,0	16,1	8,1	4,0	2,01	3,02	1,51	4,0	2,01	8,1	4,0	12,1	6,0	16,1	8,1	4,0	2,01
<b>22,5</b>	4,8	2,42	7,3	3,6	9,7	4,8	2,42	1,21	3,6	1,82	4,8	2,42	9,7	4,8	14,5	7,3	19,4	9,7	4,8	2,42	3,6	1,82	4,8	2,42	9,7	4,8	14,5	7,3	19,4	9,7	4,8	2,42
<b>25</b>	5,4	2,69	8,1	4,0	10,8	5,4	2,69	1,35	4,0	2,02	5,4	2,69	10,8	5,4	16,1	8,1	21,5	10,8	5,4	2,69	4,0	2,02	5,4	2,69	10,8	5,4	16,1	8,1	21,5	10,8	5,4	2,69
<b>27,5</b>	5,9	2,96	8,9	4,4	11,8	5,9	2,96	1,48	4,4	2,22	5,9	2,96	11,8	5,9	17,8	8,9	23,7	11,8	5,9	2,96	4,4	2,22	5,9	2,96	11,8	5,9	17,8	8,9	23,7	11,8	5,9	2,96
<b>30</b>	6,5	3,2	9,7	4,8	12,9	6,5	3,2	1,61	4,8	2,42	6,5	3,2	12,9	6,5	19,4	9,7	25,8	12,9	6,5	3,2	4,8	2,42	6,5	3,2	12,9	6,5	19,4	9,7	25,8	12,9	6,5	3,2



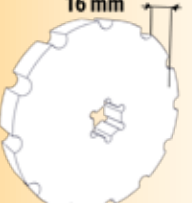

POZIȚIA SCALEI DE DOZARE

**UNITATE DE DOZARE ÎN POZIȚIE FINĂ (kg/ha)**

LĂȚIME LUCRU (cm)		700																								
NUMĂR DE UNITĂȚI DE DOZARE		2																								
CUTIE DE VITEZE		R				L				R				L												
POZIȚIE DOZATOR		N	F	N	F	N	F	N	F	N	F	N	F	N	F	N	F	N	F							
GREUTATE SPEC. (kg/L)		0,4	0,6	0,8	0,4	0,6	0,8	0,4	0,6	0,8	0,4	0,6	0,8	0,4	0,6	0,8	0,4	0,6	0,8							
2,5		0,54	0,27	0,80	0,40	1,07	0,54	0,27	0,13	0,40	0,20	0,54	0,27	1,07	0,54	1,61	0,80	2,15	1,07	0,54	0,27	0,80	0,40	1,07	0,54	
5		1,07	0,54	1,61	0,80	2,15	1,07	1,61	0,80	2,15	1,07	1,61	0,80	2,15	1,07	3,2	1,61	4,3	2,15	1,07	0,54	1,61	0,80	2,15	1,07	
7,5		1,61	0,80	2,41	1,21	3,2	1,61	2,41	1,21	3,2	1,61	2,41	1,21	3,2	1,61	4,8	2,41	6,4	3,2	1,61	0,80	2,41	1,21	3,2	1,61	
10		2,15	1,07	3,2	1,61	4,3	2,15	4,3	2,15	5,4	2,7	4,3	2,15	5,4	2,7	6,4	3,2	8,6	4,3	2,15	1,07	3,2	1,61	4,3	2,15	
12,5		2,45	1,22	3,7	1,83	4,9	2,45	4,9	2,45	6,1	3,02	4,9	2,45	6,1	3,02	7,3	3,7	9,8	4,9	2,45	1,22	3,7	1,83	4,9	2,45	
15		2,94	1,47	4,4	2,20	5,9	2,94	5,9	2,94	7,3	3,65	5,9	2,94	7,3	3,65	8,8	4,4	11,7	5,9	2,94	1,47	4,4	2,20	5,9	2,94	
17,5		3,4	1,71	5,1	2,57	6,9	3,4	6,9	3,4	8,6	4,3	6,9	3,4	8,6	4,3	10,3	5,1	13,7	6,9	3,4	1,71	5,1	2,57	6,9	3,4	
20		3,9	1,96	5,9	2,94	7,8	3,9	7,8	3,9	9,8	4,9	7,8	3,9	9,8	4,9	11,7	5,9	15,7	7,8	3,9	1,96	5,9	2,94	7,8	3,9	
22,5		4,7	2,35	7,1	3,5	9,4	4,7	9,4	4,7	11,8	5,9	9,4	4,7	11,8	5,9	14,1	7,1	18,8	9,4	4,7	2,35	7,1	3,5	9,4	4,7	
25		5,2	2,61	7,8	3,9	10,5	5,2	10,5	5,2	13,1	6,55	10,5	5,2	13,1	6,55	15,7	7,8	20,9	10,5	5,2	2,61	7,8	3,9	10,5	5,2	
27,5		5,7	2,87	8,6	4,3	11,5	5,7	11,5	5,7	14,4	7,2	11,5	5,7	14,4	7,2	17,2	8,6	23,0	11,5	5,7	2,87	8,6	4,3	11,5	5,7	
30		6,3	3,1	9,4	4,7	12,5	6,3	12,5	6,3	15,7	7,85	12,5	6,3	15,7	7,85	18,8	9,4	25,1	12,5	6,3	3,1	9,4	4,7	12,5	6,3	
<b>POZIȚIA SCALEI DE DOZARE</b>																										



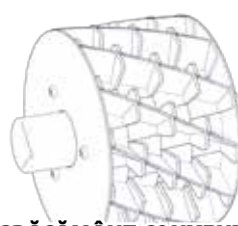
## 9.2 TABEL FACTOR DE CALIBRARE UNITATE DE DOZARE CU TĂVĂLUG

FACTOR CALIBRARE (g/rotație)		NUMĂR SECȚIUNI			1			2			3			4			5			6			7		
		GREUTATE SPECIFICĂ (kg/L)			0,8	1	1,2	0,8	1	1,2	0,8	1	1,2	0,8	1	1,2	0,8	1	1,2	0,8	1	1,2	0,8	1	1,2
TIP DE SECȚIUNE		51	64	77	103	129	154	154	193	231	206	257	308	257	321	386	308	386	463	360	450	540			
		28	35	42	56	70	84	84	105	126	112	140	168	140	175	210	168	210	252	196	245	294			
		4	5	6	8	9	11	11	14	17	15	19	23	19	24	28	23	28	34	27	33	40			
		2	2	3	4	5	6	-	-	-	-	-	-	-	-	-	-	-	-	-	-	-			

## 9.3 TABELE PENTRU SISTEMELE DE ÎNGRĂȘĂMÂNT CONVENȚIONAL ȘI MICROGRANULAT



ÎNGRĂȘĂMÂNT MICRO



ÎNGRĂȘĂMÂNT CONVENȚIONAL

### 9.3.1 SISTEM INTERIOR DE BUNCĂR CU TRANSMISIE MECANICĂ

Următorul tabel prezintă valorile pe care ambele unități de dozare le vor distribui cu secțiunile pentru ÎNGRĂȘĂMÂNT MICROGRANULAT:

UNITĂȚI DE DOZARE ÎNGRĂȘĂMÂNT MICRO (kg/ha)									
MODEL (cm)		600		680		700		770	
VITEZA DE LUCRU (km/h)		8-10	12-14	8-10	12-14	8-10	12-14	8-10	12-14
POZIȚIA UNITĂȚII DE DOZARE	5	25,3	23,5	21,9	20,4	21,6	20,2	19,4	18,2
	10	35,5	33,8	30,8	29,3	30,5	29	27,5	26,1
	15	46,5	44,9	40,3	38,9	40	38,5	36,0	34,7
	20	56	54,2	48,5	47	47,9	46,5	43,1	41,9
	25	58,6	58,6	50,8	50,8	50,3	50,3	45,3	45,3
	30	60	59,6	52	51,7	51,4	51,1	46,3	46,0

\*Îngrășământ de referință: Agristar Complet (greutate specifică: 0,990 kg/L).

Următorul tabel prezintă valorile pe care ambele unități de dozare le vor distribui cu secțiunile pentru ÎNGRĂȘĂMÂNT CONVENȚIONAL:

UNITĂȚI DE DOZARE ÎNGRĂȘĂMÂNT CONV. (kg/ha)					
MODEL (cm)		600	680	700	770
POZIȚIA UNITĂȚII DE DOZARE	5	36	31	30	25
	10	68	59	58	48
	15	99	86	85	71
	20	132	114	113	95
	25	164	142	141	118
	30	196	170	168	141

\*Pentru un îngrășământ compus: greutate specifică 1.000 kg/L.

### 9.3.2 KIT INTERIOR BUNCĂR CU ISOBUS



**IMPORTANT:** TABELELE URMĂTOARE ARATĂ FACTORII DE CALIBRARE CARE TREBUIE INTRODUȘI ÎN MONITOR, ÎN FUNCȚIE DE POZIȚIA UNITĂȚII DE DOZARE ȘI TIPUL DE TĂVĂLUG.



**IMPORTANT:** DACĂ SEMĂNĂTOAREA ARE DOUĂ CAPURI DE DISTRIBUȚIE, NU SE POATE ANULA NICIO UNITATE DE DOZARE. AMBELE UNITĂȚI DE DOZARE TREBUIE REGLATE ÎN MOD EGAL.

FACTOR DE CALIBRARE ÎNGRĂȘĂMÂNT MICRO (g/rotație)		VITEZA (km/h)				
		8	9	10	11	12
REGLARE DOZATOR	5	9	9	9	9	8
	10	18	18	17	17	17
	15	27	26	26	26	25
	20	36	35	35	34	33
	25	44	44	43	43	42
	30	53	53	52	51	50

\*Îngrășământ de referință: greutate specifică: 1.056 kg/L.

ÎNGRĂȘĂMÂNT CONVENȚIONAL FACTOR DE CALIBRARE (g/rotație)		VITEZA (km/h)				
		8	9	10	11	12
REGLARE DOZATOR	5	32	31	31	31	30
	10	64	63	62	61	60
	15	96	94	93	92	90
	20	127	126	124	122	120
	25	159	157	155	153	150
	30	191	189	186	183	180

\*Îngrășământ de referință: greutate specifică: 1.056 kg/L.

### 9.3.3 SISTEM EXTERIOR DE BUNCĂR CU TRANSMISIE MECANICĂ



**FOARTE IMPORTANT:** TABELELE URMĂTOARE ARATĂ VALORILE CARE VOR FI DISTRIBUITE **O SINGURĂ UNITATE DE DOZARE.**



**IMPORTANT:** DACĂ SEMĂNĂTOAREA CONȚINE DOUĂ CAPURI DE DISTRIBUȚIE, SE POATE DOZA NUMAI UN SINGUR PRODUS. ÎN ACEST CAZ, TREBUIE REGLATE CELE DOUĂ TRANSMISII ÎN MOD EGAL ȘI TREBUIE MONTAT ACELAȘI TIP DE TĂVĂLUG PE AMBELE UNITĂȚI DE DOZARE.

#### DOZARE DE ÎNGRĂȘĂMÂNT MICROGRANULAT CU 1 TĂVĂLUG STANDARD (kg/ha)

LĂȚIME		600			680			700			770		
ROATĂ DINȚATĂ INTRARE	ROATĂ DINȚATĂ IEȘIRE	ÎNGRĂȘĂMÂNT MICROGRANULAT	MICORIZE	INSECTICID	ÎNGRĂȘĂMÂNT MICROGRANULAT	MICORIZE	INSECTICID	ÎNGRĂȘĂMÂNT MICROGRANULAT	MICORIZE	INSECTICID	ÎNGRĂȘĂMÂNT MICROGRANULAT	MICORIZE	INSECTICID
12	23	5,94	8,36	7,31	5,24	7,37	6,45	5,09	7,16	6,27	4,63	6,51	5,70
13	23	6,44	9,05	7,92	5,68	7,99	6,99	5,52	7,76	6,79	5,02	7,05	6,17
12	21	6,51	9,15	8,01	5,74	8,07	7,07	5,58	7,84	6,86	5,07	7,13	6,24
13	21	7,05	9,91	8,68	6,22	8,75	7,66	6,04	8,50	7,44	5,49	7,72	6,76
12	19	7,19	10,11	8,85	6,35	8,92	7,81	6,16	8,67	7,59	5,60	7,88	6,90
15	23	7,43	10,44	9,14	6,55	9,22	8,06	6,37	8,95	7,83	5,79	8,14	7,12
12	18	7,59	10,68	9,34	6,70	9,42	8,24	6,51	9,15	8,01	5,92	8,32	7,28
13	19	7,79	10,96	9,59	6,88	9,67	8,46	6,68	9,39	8,22	6,07	8,54	7,47
12	17	8,04	11,30	9,89	7,09	9,97	8,73	6,89	9,69	8,48	6,26	8,81	7,71
15	21	8,13	11,44	10,01	7,18	10,09	8,83	6,97	9,80	8,58	6,34	8,91	7,80
13	18	8,22	11,57	10,12	7,26	10,21	8,93	7,05	9,91	8,68	6,41	9,01	7,89
17	23	8,42	11,84	10,36	7,43	10,44	9,14	7,21	10,15	8,88	6,56	9,22	8,07
13	17	8,71	12,25	10,72	7,68	10,81	9,46	7,46	10,50	9,19	6,79	9,54	8,35
15	19	8,99	12,64	11,06	7,93	11,16	9,76	7,71	10,84	9,48	7,01	9,85	8,62
12	15	9,11	12,81	11,21	8,04	11,30	9,89	7,81	10,98	9,61	7,10	9,98	8,74
17	21	9,22	12,96	11,35	8,13	11,44	10,01	7,90	11,11	9,72	7,18	10,10	8,84
19	23	9,41	13,23	11,58	8,30	11,67	10,22	8,06	11,34	9,92	7,33	10,31	9,02
15	18	9,49	13,35	11,68	8,37	11,78	10,31	8,13	11,44	10,01	7,39	10,40	9,10
18	21	9,76	13,73	12,01	8,61	12,11	10,60	8,37	11,77	10,30	7,61	10,70	9,36
13	15	9,87	13,88	12,15	8,71	12,25	10,72	8,46	11,90	10,41	7,69	10,81	9,46
15	17	10,05	14,13	12,37	8,87	12,47	10,91	8,61	12,11	10,60	7,83	11,01	9,64
17	19	10,19	14,33	12,54	8,99	12,64	11,06	8,73	12,28	10,75	7,94	11,17	9,77
19	21	10,30	14,49	12,68	9,09	12,78	11,19	8,83	12,42	10,87	8,03	11,29	9,88
21	23	10,40	14,62	12,80	9,17	12,90	11,29	8,91	12,53	10,97	8,10	11,39	9,97
12	13	10,51	14,78	12,94	9,28	13,04	11,42	9,01	12,67	11,09	8,19	11,52	10,08
17	18	10,76	15,12	13,24	9,49	13,35	11,68	9,22	12,96	11,35	8,38	11,79	10,31
18	19	10,79	15,17	13,28	9,52	13,39	11,72	9,25	13,00	11,38	8,41	11,82	10,35
17	17	11,39	16,01	14,02	10,05	14,13	12,37	9,76	13,73	12,01	8,87	12,48	10,92



**TĂVĂLUG STANDARD**

**DOZARE DE ÎNGRĂȘĂMÂNT MICROGRANULAT CU 1 TĂVĂLUG STANDARD (kg/ha)**

LĂȚIME		600			680			700			770		
ROAȚĂ DINȚATĂ INTRARE	ROAȚĂ DINȚATĂ IEȘIRE	ÎNGRĂȘĂMÂNT MICROGRANULAT	MICORIZE	INSECTICID	ÎNGRĂȘĂMÂNT MICROGRANULAT	MICORIZE	INSECTICID	ÎNGRĂȘĂMÂNT MICROGRANULAT	MICORIZE	INSECTICID	ÎNGRĂȘĂMÂNT MICROGRANULAT	MICORIZE	INSECTICID
19	18	12,02	16,90	14,79	10,61	14,92	13,05	10,30	14,49	12,68	9,37	13,17	11,53
18	17	12,06	16,96	14,84	10,64	14,96	13,09	10,34	14,53	12,72	9,40	13,21	11,56
13	12	12,34	17,35	15,18	10,89	15,31	13,40	10,57	14,87	13,01	9,61	13,52	11,83
23	21	12,47	17,54	15,35	11,01	15,48	13,54	10,69	15,03	13,16	9,72	13,67	11,96
21	19	12,59	17,70	15,49	11,11	15,62	13,67	10,79	15,17	13,28	9,81	13,79	12,07
19	17	12,73	17,90	15,66	11,23	15,79	13,82	10,91	15,34	13,43	9,92	13,95	12,21
17	15	12,91	18,15	15,88	11,39	16,01	14,02	11,06	15,56	13,61	10,06	14,14	12,38
15	13	13,14	18,48	16,17	11,59	16,30	14,27	11,26	15,84	13,86	10,24	14,40	12,60
21	18	13,29	18,68	16,35	11,72	16,49	14,43	11,39	16,01	14,02	10,35	14,56	12,74
18	15	13,67	19,22	16,82	12,06	16,96	14,84	11,71	16,47	14,42	10,65	14,97	13,11
23	21	12,47	17,54	15,35	11,01	15,48	13,54	10,69	15,03	13,16	9,72	13,67	11,96
21	17	14,07	19,78	17,31	12,41	17,45	15,28	12,06	16,96	14,84	10,96	15,41	13,49
15	12	14,24	20,02	17,52	12,56	17,66	15,46	12,20	17,16	15,02	11,09	15,60	13,65
19	15	14,42	20,28	17,75	12,73	17,90	15,66	12,36	17,39	15,22	11,24	15,81	13,83
23	18	14,55	20,46	17,91	12,84	18,06	15,80	12,47	17,54	15,35	11,34	15,94	13,95
17	13	14,89	20,94	18,33	13,14	18,48	16,17	12,76	17,95	15,71	11,60	16,32	14,28
23	17	15,41	21,67	18,96	13,59	19,12	16,73	13,21	18,57	16,25	12,01	16,88	14,78
18	13	15,77	22,17	19,41	13,91	19,56	17,12	13,52	19,01	16,63	12,29	17,28	15,12
21	15	15,94	22,42	19,62	14,07	19,78	17,31	13,67	19,22	16,82	12,42	17,47	15,29
17	12	16,13	22,69	19,85	14,24	20,02	17,52	13,83	19,45	17,02	12,57	17,68	15,47
19	13	16,64	23,41	20,48	14,69	20,65	18,07	14,27	20,06	17,56	12,97	18,24	15,96
18	12	17,08	24,02	21,02	15,07	21,20	18,55	14,64	20,59	18,02	13,31	18,72	16,38
23	15	17,46	24,56	21,49	15,41	21,67	18,96	14,97	21,05	18,42	13,61	19,13	16,75
19	12	18,03	25,36	22,19	15,91	22,37	19,58	15,46	21,73	19,02	14,05	19,76	17,29
21	13	18,40	25,87	22,64	16,23	22,83	19,98	15,77	22,17	19,41	14,33	20,16	17,64
21	12	19,93	28,02	24,53	17,58	24,73	21,64	17,08	24,02	21,02	15,53	21,84	19,11
23	13	20,15	28,33	24,80	17,78	25,00	21,88	17,27	24,29	21,25	15,70	22,08	19,32
23	12	21,83	30,69	26,86	19,26	27,08	23,70	18,71	26,31	23,02	17,01	23,92	20,93



## TĂVĂLUG JUMĂTATE DE DOZĂ

ÎNGRĂȘĂMÂNT MICROGRANULAT DOZAT CU TĂVĂLUG 1 JUMĂTATE DE DOZĂ (kg/ha)													
LĂȚIME		600			680			700			770		
ROAȚĂ DINȚATĂ INTRARE	ROAȚĂ DINȚATĂ IEȘIRE	ÎNGRĂȘĂMÂNT MICROGRANULAT	MICORIZE	INSECTICID	ÎNGRĂȘĂMÂNT MICROGRANULAT	MICORIZE	INSECTICID	ÎNGRĂȘĂMÂNT MICROGRANULAT	MICORIZE	INSECTICID	ÎNGRĂȘĂMÂNT MICROGRANULAT	MICORIZE	INSECTICID
12	23	2,97	4,18	3,66	2,62	3,69	3,23	2,55	3,58	3,13	2,31	3,26	2,85
13	23	3,22	4,53	3,96	2,84	3,99	3,49	2,76	3,88	3,39	2,51	3,53	3,09
12	21	3,25	4,58	4,00	2,87	4,04	3,53	2,79	3,92	3,43	2,54	3,57	3,12
13	21	3,52	4,96	4,34	3,11	4,37	3,83	3,02	4,25	3,72	2,75	3,86	3,38
12	19	3,60	5,06	4,43	3,17	4,46	3,91	3,08	4,33	3,79	2,80	3,94	3,45
15	23	3,71	5,22	4,57	3,28	4,61	4,03	3,18	4,48	3,92	2,89	4,07	3,56
12	18	3,80	5,34	4,67	3,35	4,71	4,12	3,25	4,58	4,00	2,96	4,16	3,64
13	19	3,90	5,48	4,79	3,44	4,83	4,23	3,34	4,70	4,11	3,04	4,27	3,74
12	17	4,02	5,65	4,95	3,55	4,99	4,36	3,45	4,84	4,24	3,13	4,40	3,85
15	21	4,07	5,72	5,01	3,59	5,05	4,42	3,49	4,90	4,29	3,17	4,46	3,90
13	18	4,11	5,78	5,06	3,63	5,10	4,47	3,52	4,96	4,34	3,20	4,51	3,94
17	23	4,21	5,92	5,18	3,71	5,22	4,57	3,61	5,07	4,44	3,28	4,61	4,04
13	17	4,35	6,12	5,36	3,84	5,40	4,73	3,73	5,25	4,59	3,39	4,77	4,18
15	19	4,50	6,32	5,53	3,97	5,58	4,88	3,85	5,42	4,74	3,50	4,93	4,31
12	15	4,56	6,41	5,61	4,02	5,65	4,95	3,90	5,49	4,81	3,55	4,99	4,37
17	21	4,61	6,48	5,67	4,07	5,72	5,01	3,95	5,56	4,86	3,59	5,05	4,42
19	23	4,70	6,61	5,79	4,15	5,84	5,11	4,03	5,67	4,96	3,67	5,15	4,51
15	18	4,75	6,67	5,84	4,19	5,89	5,15	4,07	5,72	5,01	3,70	5,20	4,55
18	21	4,88	6,86	6,01	4,31	6,06	5,30	4,18	5,88	5,15	3,80	5,35	4,68
13	15	4,93	6,94	6,07	4,35	6,12	5,36	4,23	5,95	5,21	3,85	5,41	4,73
15	17	5,02	7,07	6,18	4,43	6,23	5,46	4,31	6,06	5,30	3,91	5,51	4,82
17	19	5,09	7,16	6,27	4,50	6,32	5,53	4,37	6,14	5,37	3,97	5,58	4,89
19	21	5,15	7,24	6,34	4,55	6,39	5,59	4,42	6,21	5,43	4,01	5,65	4,94
21	23	5,20	7,31	6,40	4,59	6,45	5,65	4,46	6,27	5,48	4,05	5,70	4,99
12	13	5,26	7,39	6,47	4,64	6,52	5,71	4,51	6,34	5,54	4,10	5,76	5,04
17	18	5,38	7,56	6,62	4,75	6,67	5,84	4,61	6,48	5,67	4,19	5,89	5,16
18	19	5,39	7,59	6,64	4,76	6,69	5,86	4,62	6,50	5,69	4,20	5,91	5,17
17	17	5,69	8,01	7,01	5,02	7,07	6,18	4,88	6,86	6,01	4,44	6,24	5,46





## TĂVĂLUG JUMĂTATE DE DOZĂ

### ÎNGRĂȘĂMÂNT MICROGRANULAT DOZAT CU 1 TĂVĂLUG JUMĂTATE DE DOZĂ (kg/ha)

LĂȚIME		600			680			700			770		
ROATĂ DINȚATĂ INTRARE	ROATĂ DINȚATĂ IEȘIRE	ÎNGRĂȘĂMÂNT MICROGRANULAT	MICORIZE	INSECTICID	ÎNGRĂȘĂMÂNT MICROGRANULAT	MICORIZE	INSECTICID	ÎNGRĂȘĂMÂNT MICROGRANULAT	MICORIZE	INSECTICID	ÎNGRĂȘĂMÂNT MICROGRANULAT	MICORIZE	INSECTICID
19	18	6,01	8,45	7,40	5,30	7,46	6,53	5,15	7,24	6,34	4,68	6,59	5,76
18	17	6,03	8,48	7,42	5,32	7,48	6,55	5,17	7,27	6,36	4,70	6,61	5,78
13	12	6,17	8,67	7,59	5,44	7,65	6,70	5,29	7,44	6,51	4,81	6,76	5,92
23	21	6,24	8,77	7,67	5,50	7,74	6,77	5,35	7,52	6,58	4,86	6,83	5,98
21	19	6,29	8,85	7,75	5,55	7,81	6,83	5,39	7,59	6,64	4,90	6,90	6,04
19	17	6,36	8,95	7,83	5,62	7,90	6,91	5,45	7,67	6,71	4,96	6,97	6,10
17	15	6,45	9,07	7,94	5,69	8,01	7,01	5,53	7,78	6,81	5,03	7,07	6,19
15	13	6,57	9,24	8,09	5,80	8,15	7,13	5,63	7,92	6,93	5,12	7,20	6,30
21	18	6,64	9,34	8,18	5,86	8,24	7,21	5,69	8,01	7,01	5,18	7,28	6,37
18	15	6,83	9,61	8,41	6,03	8,48	7,42	5,86	8,24	7,21	5,32	7,49	6,55
23	21	6,24	8,77	7,67	5,50	7,74	6,77	5,35	7,52	6,58	4,86	6,83	5,98
21	17	7,03	9,89	8,66	6,21	8,73	7,64	6,03	8,48	7,42	5,48	7,71	6,75
15	12	7,12	10,01	8,76	6,28	8,83	7,73	6,10	8,58	7,51	5,55	7,80	6,83
19	15	7,21	10,14	8,88	6,36	8,95	7,83	6,18	8,69	7,61	5,62	7,90	6,92
23	18	7,28	10,23	8,95	6,42	9,03	7,90	6,24	8,77	7,67	5,67	7,97	6,98
17	13	7,45	10,47	9,16	6,57	9,24	8,09	6,38	8,98	7,85	5,80	8,16	7,14
23	17	7,70	10,83	9,48	6,80	9,56	8,37	6,60	9,29	8,13	6,00	8,44	7,39
18	13	7,88	11,09	9,70	6,96	9,78	8,56	6,76	9,50	8,32	6,14	8,64	7,56
21	15	7,97	11,21	9,81	7,03	9,89	8,66	6,83	9,61	8,41	6,21	8,74	7,64
17	12	8,07	11,34	9,93	7,12	10,01	8,76	6,91	9,72	8,51	6,29	8,84	7,74
19	13	8,32	11,70	10,24	7,34	10,33	9,04	7,13	10,03	8,78	6,48	9,12	7,98
18	12	8,54	12,01	10,51	7,54	10,60	9,27	7,32	10,29	9,01	6,66	9,36	8,19
23	15	8,73	12,28	10,74	7,70	10,83	9,48	7,48	10,52	9,21	6,80	9,57	8,37
19	12	9,02	12,68	11,10	7,95	11,19	9,79	7,73	10,87	9,51	7,03	9,88	8,65
21	13	9,20	12,93	11,32	8,12	11,41	9,99	7,88	11,09	9,70	7,17	10,08	8,82
21	12	9,96	14,01	12,26	8,79	12,36	10,82	8,54	12,01	10,51	7,76	10,92	9,56
23	13	10,07	14,17	12,40	8,89	12,50	10,94	8,63	12,14	10,63	7,85	11,04	9,66
23	12	10,91	15,35	13,43	9,63	13,54	11,85	9,35	13,15	11,51	8,50	11,96	10,47

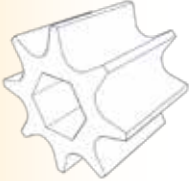

### 9.3.4 SISTEM EXTERN BUNCĂR CU ISO-BUS



**IMPORTANT:** TABELUL URMĂTOR ARATĂ FACTORUL DE CALIBRARE CARE TREBUIE INTRODUS ÎN MONITOR ÎN FUNCȚIE DE TĂVĂLUGUL MONTAT.



**IMPORTANT:** DACĂ SEMĂNĂTOAREA CONȚINE DOUĂ CAPURI DE DISTRIBUȚIE, SE POATE DOZA NUMAI UN SINGUR PRODUS. ÎN ACEST CAZ, TREBUIE MONTAT ACELAȘI TIP DE TĂVĂLUG PE AMBELE UNITĂȚI DE DOZARE.

FACTOR CALIBRARE (g/rotație)		NUMELE PRODUSULUI GREUTATE SPECIFICĂ (kg/L)	0,8	0,9	AGRISTART N PLUS 1,015	1,1	1,2
TIPUL DE TĂVĂLUG			21	24	27	29	32
			11	12	13	14	16













**MAQUINARIA AGRÍCOLA SOLÁ, S.L.**

Ctra. de Igualada, s/n. 08280 CALAF (Barcelona) Spain  
Tel. (0034) 93 868 00 60 - Fax (0034) 93 868 00 55

