



SEMOIR DE CÉRÉALES

EXPORTSEM

**MISE EN SERVICE
ENTRETIEN
DOSAGE
RECHANGES**

TABLE DE MATIÈRES

MISE EN SERVICE : Equipement en option et entretien

1. Attelage.....	2
2. Transmission et embrayage.....	2
3. Graduateur des semences.....	3
4. Réglage individuel des bras.....	3
5. Distributeur du semoir.....	4
6. Nivellement et contrôle de profondeur.....	5
7. Traceurs.....	6
8. Graissage.....	7
9. Pression des pneus.....	7
10. Visserie.....	7

TABLEAU DE DOSAGE.....	8
------------------------	---

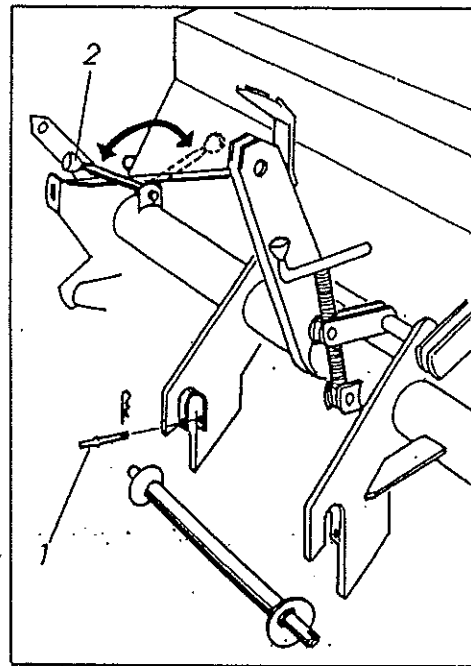
PIÈCES DÉTACHÉES. Détail des pièces

Châssis.....	10
Train de travail.....	11
Transmission du semoir.....	12
Trémie du semoir.....	13
Herse à dents flexibles.....	14
Effaceurs des traces.....	15
Traceurs à disque.....	16

1. ATTELAGE

Les machines sont équipées pour son attelage rapide à l'élevateur hydraulique . La barre, oscillante, s'adapte aux irrégularités du sol.

Pour la débrancher, en position suspendue, on doit retirer les deux goupilles (1)



Levier en avant :
IL NE SÈME PAS

Levier en arrière :
ON SÈME

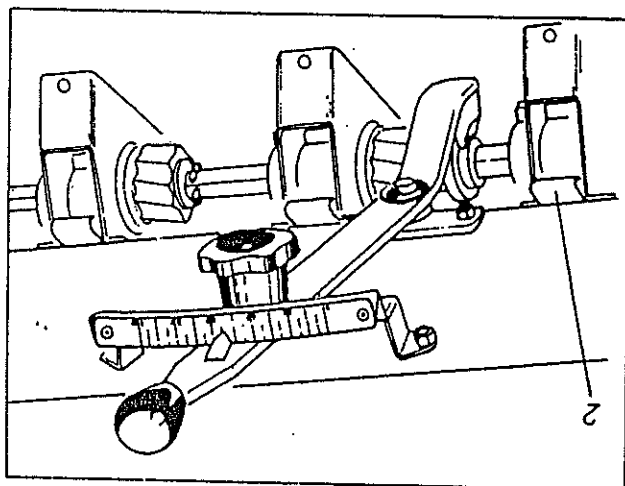
Attelage rapide.

2. TRANSMISSION ET EMBRAYAGE

La transmission est directe, sans chaîne, et elle s'arrête par une levier (2)

3. GRADUATEUR DES SEMENCES

Il est formé d'un levier avec une poignée monté sur un secteur numéroté du 0 à 100, placé devant de la trémie.



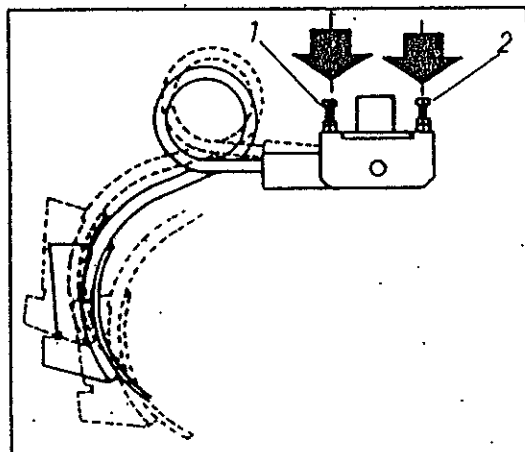
Chaque distributeur est fourni d'une pièce, laquelle permettra fermer ou ouvrir individuellement tout le débit.

On utilise ces pièces, livrés avec la machine à l'intérieur de la trémie, quand on désire bloquer quelque distributeur.

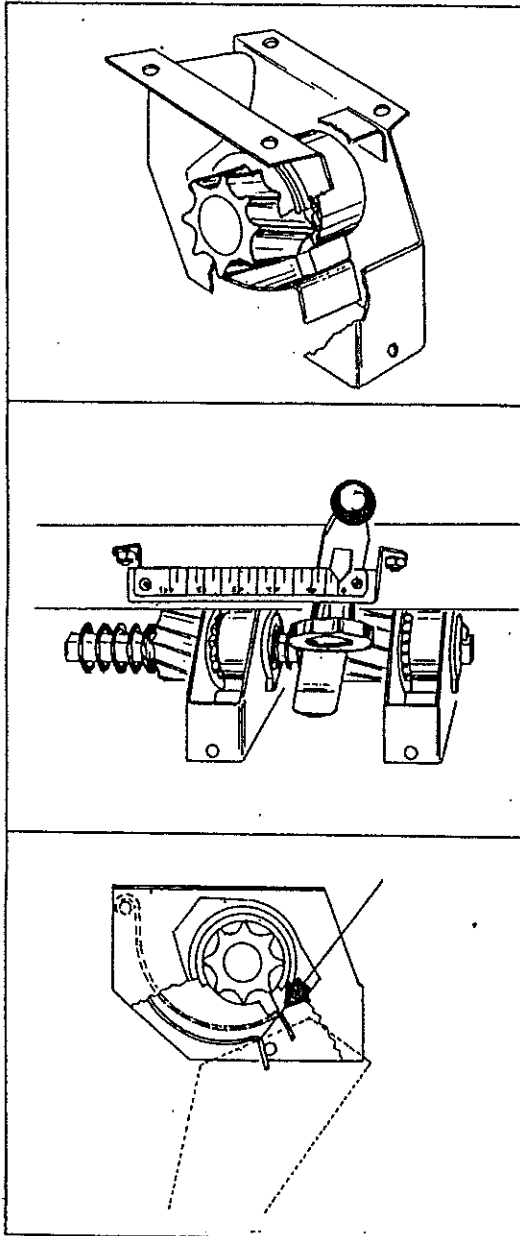
4. REGLAGE INDIVIDUEL DES BRAS

Pour faire le réglage des bras on doit serrer les vis 1 ou 2. Dans des terrains mous, les traces des roues du tracteur restent marquées sur le sol. Dans ce cas, c'est très utile donner plus de pénétration aux socs, qu'ils doivent coïncider avec les roues et élever les socs du milieu.

Ce n'est pas nécessaire faire ce réglage avec les effaceurs des traces.



5. DISTRIBUTEUR DU SEMOIR

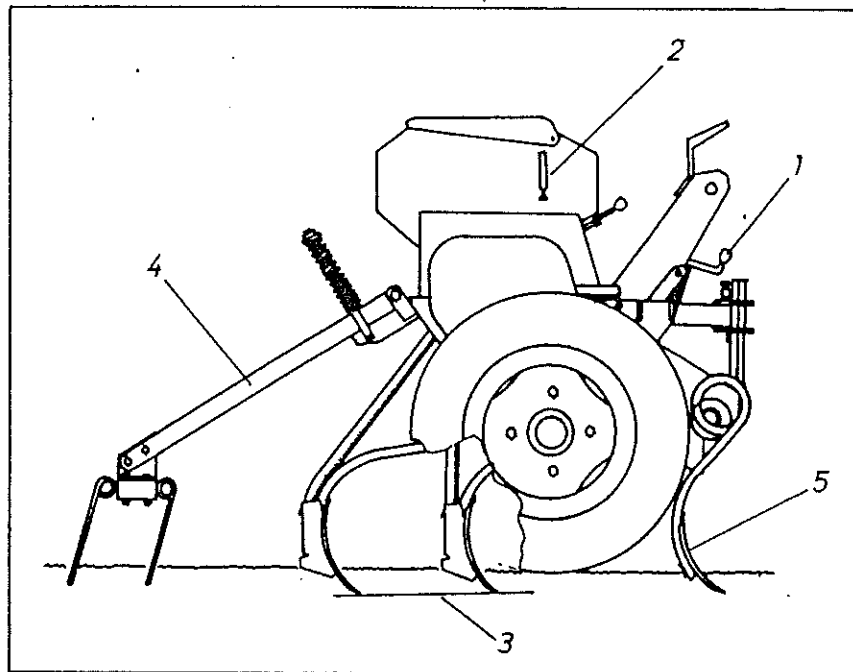


Le rouleau denté offre la maxime régularité en distribution de la semence. Le grain sort à l'extérieur par le fond, qu'empêche le cassement des grains.

Quand le passage est fermé totalement (levier du secteur à 0), il reste 4 mm ouvert. Cette ouverture ne permet pas la sortie des grains, mais il permet de semer des petites semences : colza, luzerne, trèfle, etc.

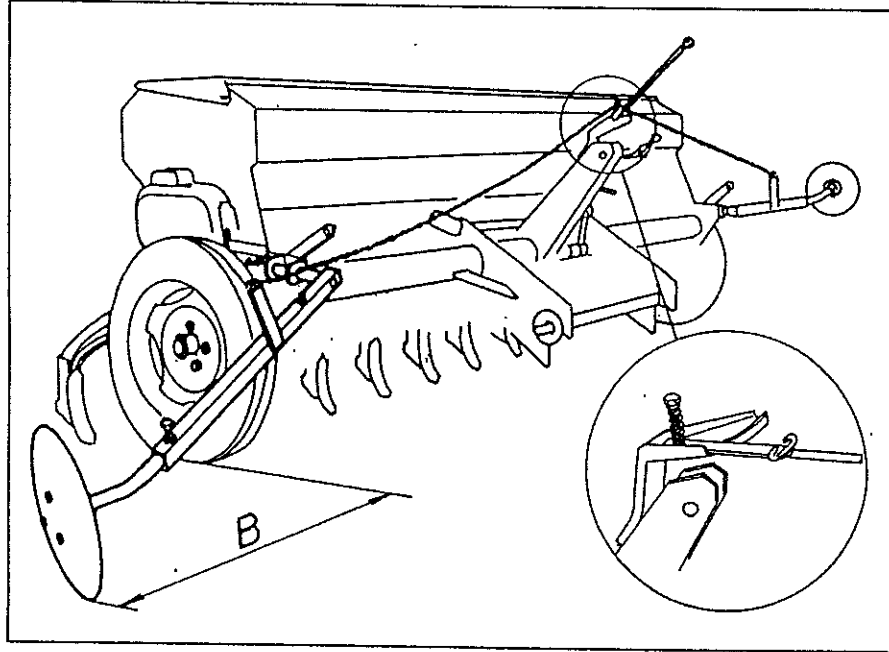
En ouvrant le fond mobile du distributeur, on augmente la profondeur du passage. Avec cette position il est possible de semer : fèves, pois chiche, etc. Des semences que par sa grandeur ne seraient pas admises par un distributeur normal.

6. NIVELLEMENT ET CONTRÔLE DE PROFONDEUR



1. On règle la profondeur générale de tous les bras par le vis central.
2. Pour semer, la machine doit être en position horizontale, avec la trémie pleine. On doit faire coïncider la flèche avec la marque de la trémie. Pour réaliser cette opération on doit raccourcir ou rallonger le troisième point de l'élevateur hydraulique du tracteur.
3. Pour une semis bien faite, on doit bien régler les socs du semoir. Les socs de devant doivent pénétrer moins au sol que ceux de derrière. Si la profondeur est la même, la terre levée par les socs de derrière recouvre de façon excessive la semence de la ligne de devant.
4. Dans le dessin au-dessus on peut voir la façon correcte de monter l'herse.
5. L'effaceur des traces est l'option plus efficace pour effacer les traces du tracteur. Les quatre bras sont réglables en hauteur et longueur en accord avec la largeur de chaque véhicule.

7.TRACEURS



Les traceurs à disque sont de construction très robuste, avec des disques concaves. Les traceurs sont un équipement en option qui peuvent s'adapter à toutes les machines car à chaque bout du châssis, à côté des pneus, il y a un accouplement pour les bras traceurs et le trépied dispose d'un support pour le levier de mouvement alternatif.

Les bras peuvent se régler en longueur et les disques peuvent être orientés pour avoir l'angle de pénétration plus convenable.

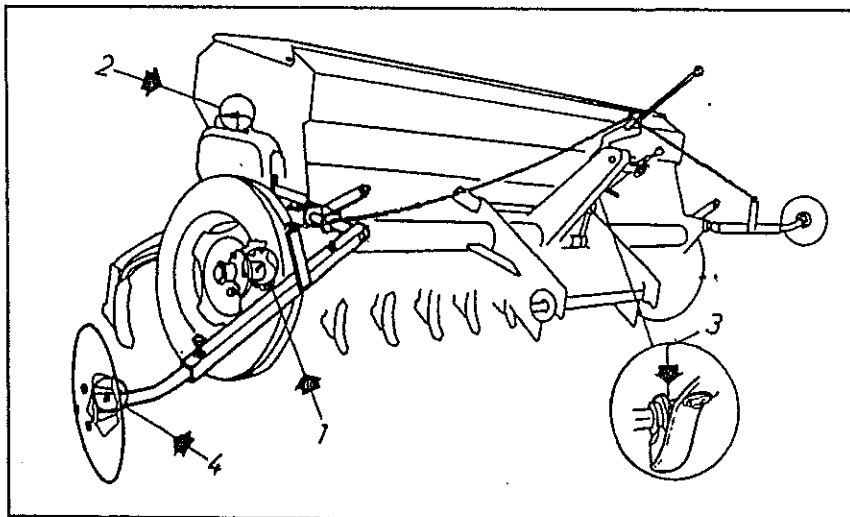
Calcul de la distance -B- sur la machine 300/19 à 16 cms :

$$300 \text{ cms. } , - \frac{\text{Large train de devant du tracteur, en cms.}}{2} = A$$

$$A - \frac{312 \text{ cms de largeur totale}}{2} = B$$

8. GRAISSAGE

On doit graisser régulièrement les points marqués sur le dessin.



ON NE DOIT JAMAIS GRAISSER LES DISTRIBUTEURS

9. PRESSION DES PNEUS

Les pressions des pneus sont livrés pour le fabricant à pleine charge.

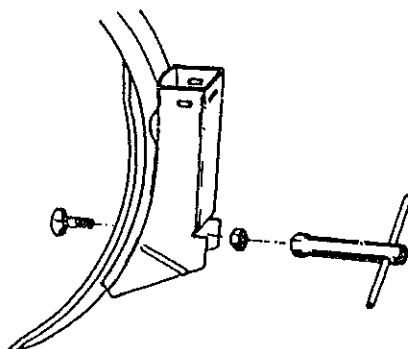
Dans des terrains mal préparés, on recommande diminuer un petit peu la pression. De cette façon, les pneus peuvent absorber les irrégularités du sol et ainsi obtenir une meilleur régularité de semis.

Pneu : 5.00-15

Pression : 3,75 kgs/cm²

10. VISSERIE

Après de quelques heures de travail, on doit resserrer les vis. Spécialement ceux qui se trouvent entre le soc et les bras. Pour ce vis on livre une clef tubulaire, située à l'intérieur de la trémie.



TABLES

Calcul fait pour semence moyenne en semis normale à 16 cms.

TABLE SEMOIR (Dosage semence kg/hectare)

SECTEUR N° 0	BLE	ORGE
5	13	-----
10	26	21
15	37	30
20	49	39
25	68	54
30	88	70
35	112	90
40	130	104
45	141	113
50	155	124
55	170	136
60	186	149
65	206	165
70	232	186
75	262	210
80	293	234
85	317	254
90	344	275
95	370	296
100	400	320

Les quantités livrées sur la table sont à titre d'orientation. Le débit peut varier selon la granulometrie, l'humidité, etc.

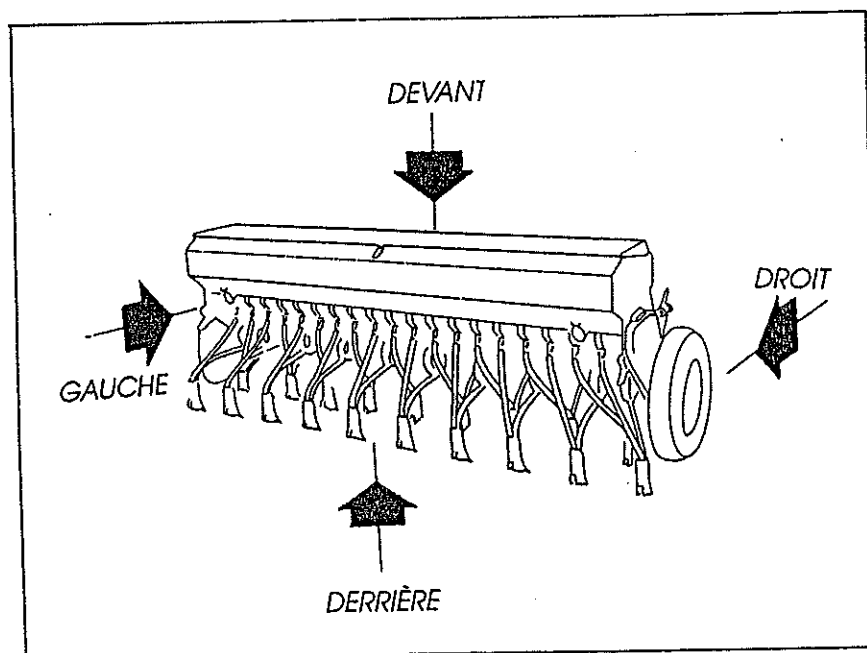
UNE NORME GENERALE

- Le petit grain a besoin **MOINS** ouverture que le grand.
- Le grain moyen a besoin **MOINS** ouverture que l'allongé.
- Le grain léger a besoin **MOINS** ouverture que le pesant.

PIÈCES DÉTACHÉES

Les dénominations DROIT, GAUCHE, DEVANT et DERRIÈRE font référence aux machines en sens de marche, comme le dessin.

Dans les dessins on ne répète pas les pièces de différente main. Pour faire la distinction on doit se fixer avec les numéros de référence.



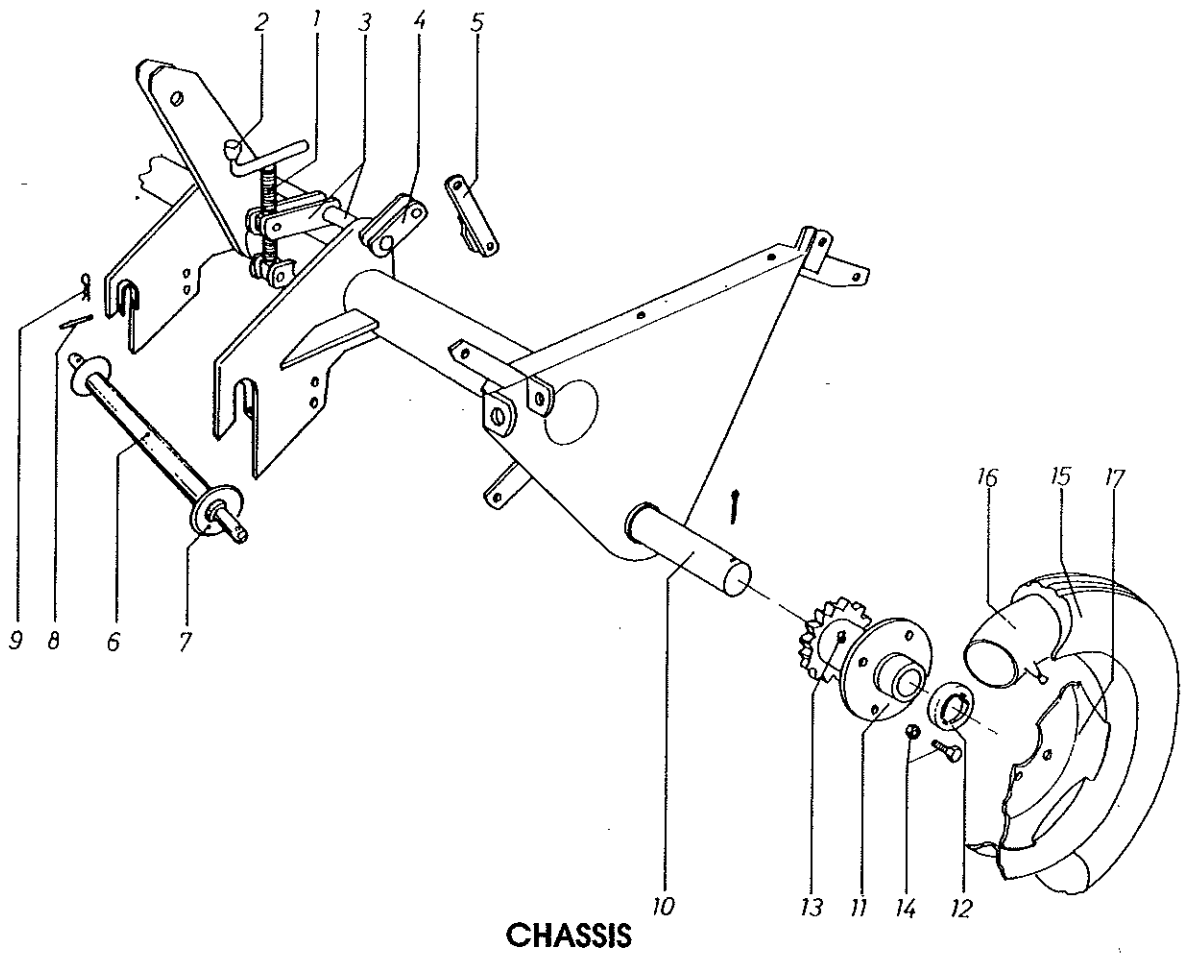
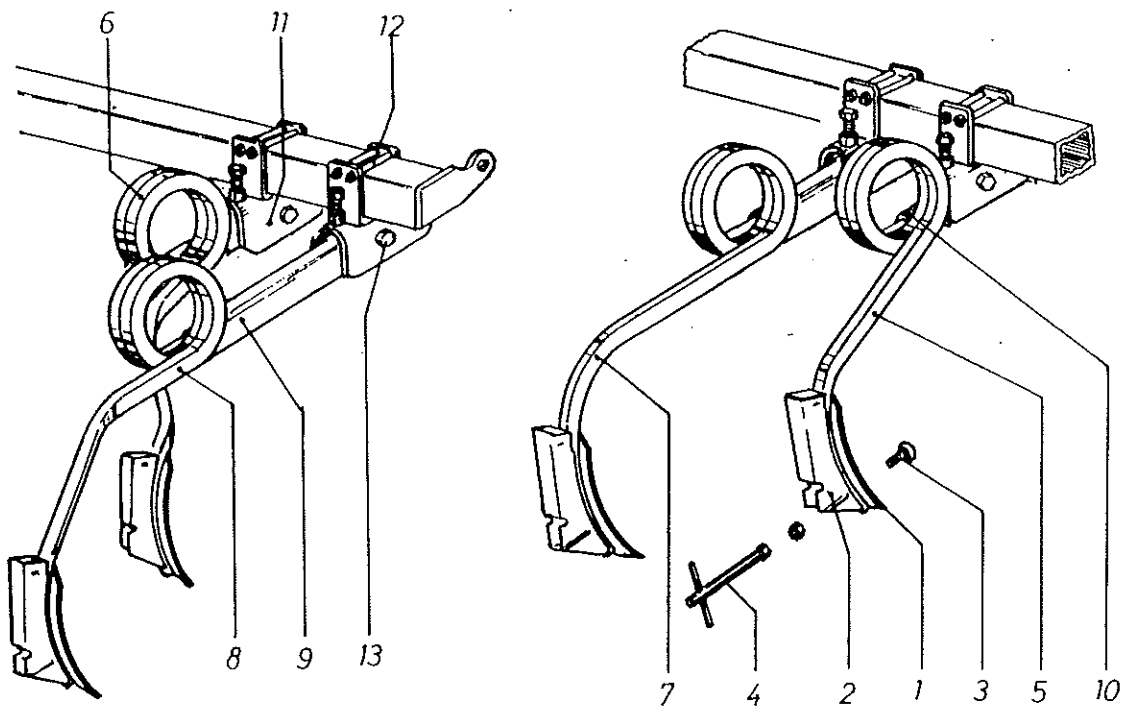
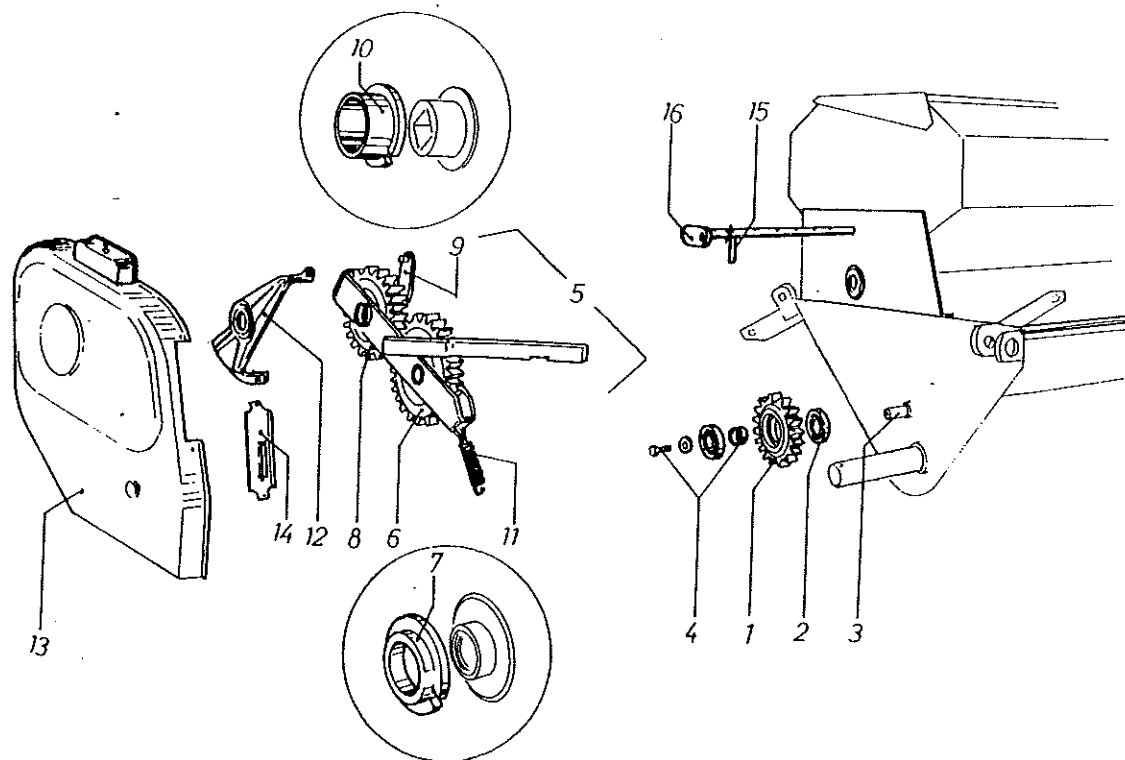


Figure	Dénomination	Référence
1	Happe contrôle de profondeur, avec poignée	S-511
2	Pignée de plastique, seule	S-630
3	Axe de contrôle de profondeur, complet	S-890
4	Levier deliée du axe de contrôle	S-890/E
5	Bielle avec pont pour connexion a portechâssis . . .	S-891/E
6	Barre d'accrochement avec cônes d'approximation	S-623/40
7	Cône delié de la barre d'accrochement, pour souder	S-623/AE
8	Happe du suppor de la barre d'accrochement . . .	S-623/BE
9	Epissoir R de Ø 3 mm.	—
10	Axe pour happe lisse de 15 Z	S-1/A
11	Happe lisse de 15 Z, 40	S-31
12	Couvercle du happe lisse	S-32
13	Graissoir du happe	—
14	Vis DIN 933 avec écrou, M 14x40	—
15	Couverture pneumatique 5.00-15	—
16	Camara pour une couverture 5.00-15	—
17	Roue métallique pour couverture 5.00-15	—



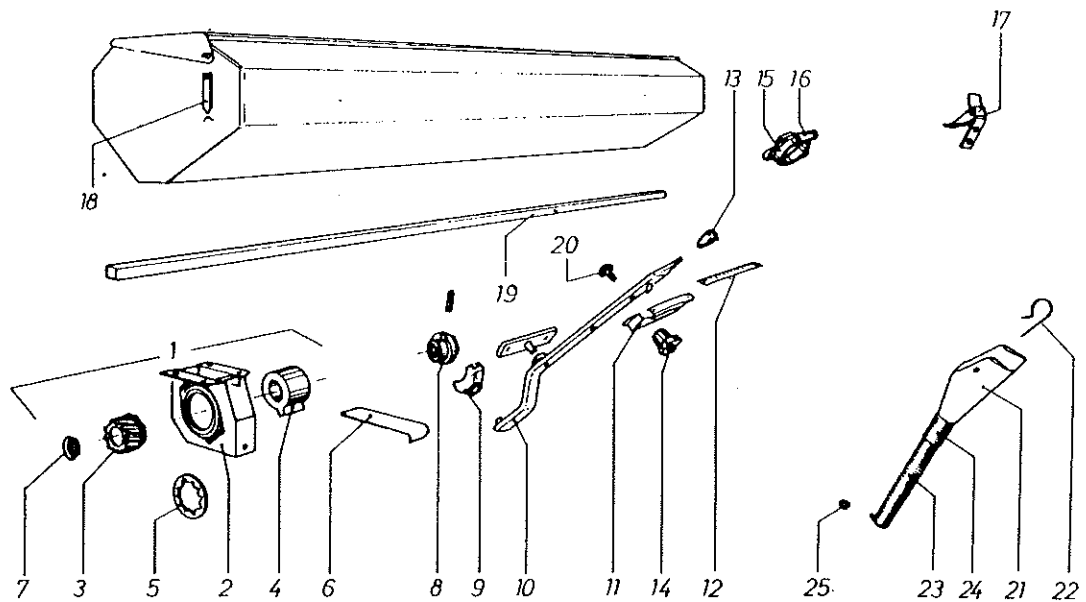
TRAIN DE LABOUR

Figure	Dénomination	Référence
1	Guichet 45x8, Ø 45 mm.	S-3/45
2	Boîte couvresemence, semoir	S-4/A
3	Vis de charrue, 9x40 mm.	—
4	Clef pour serrer vis à la boîte	S-43
5	Bras élastique avec ris, court, droit	S-501/D
5	Bras élastique avec ris, court, gauche	S-501/I
6	Bras élastique avec ris, court déplacé, droit	S-511/D
6	Bras élastique avec ris, court déplacé, gauche	S-511/I
7	Bras élastique avec ris, long droit	S-503/D
7	Bras élastique avec ris, long gauche	S-503/I
8	Bras élastique avec ris, long déplacé, droit	S-513/D
8	Bras élastique avec ris, long déplacé, gauche	S-513/I
9	Bati estampé long	S-505/E
10	Bati estampé court	S-506/E
11	Support avec "U" d'amarrage	S-609/E
12	Vis DIN 931/934 M-10x90	—
13	Vis DIN 931/934 M-16x40	—



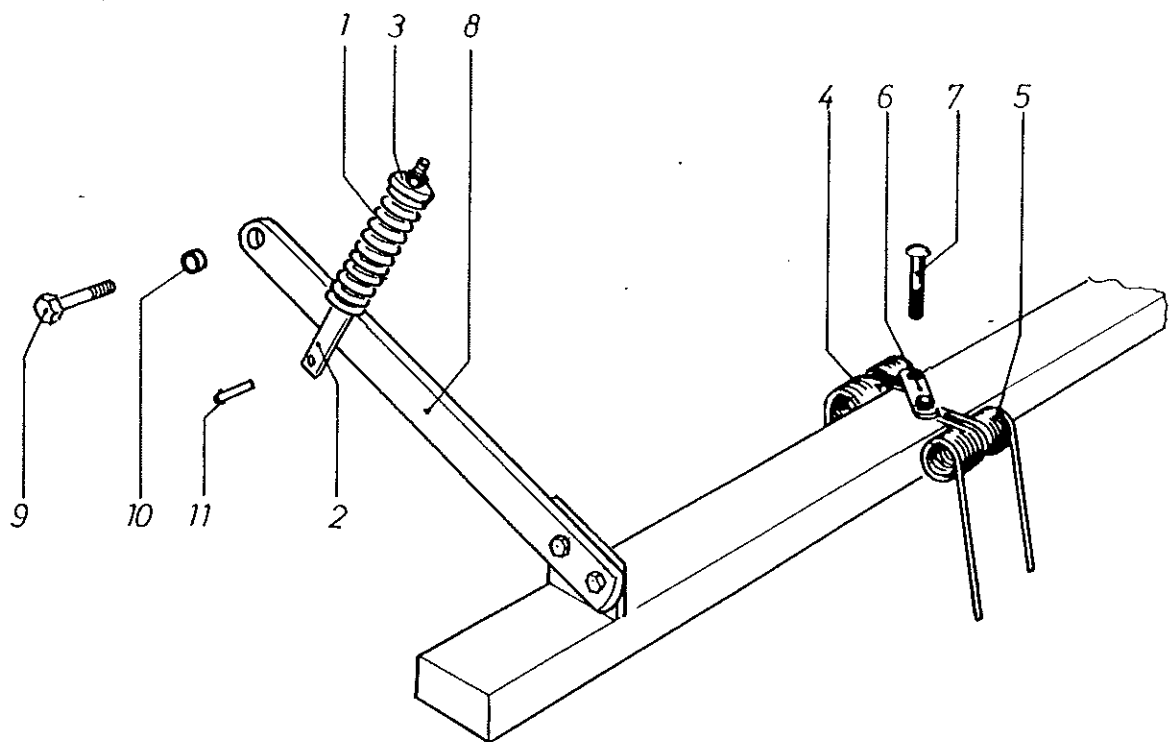
TRANSMISSION DU SEMOIR

Figure	Dénomination	Référence
1	Roue de 21 Z, pour roulements	S-520
2	Roulement 6004-ZZ	—
3	Axe prompt de la roue de 21 Z	S-520/A
4	Vis, séparateur et bobèche spécial	S-922/A
5	Guitarre d'engrenage complète	S-925/DE
6	Roue de 25 Z, aveugle	S-532
7	Calotte polinil Ø 30x10 pour roue 25 Z	S-532/P
8	Roue de 21 Z, trou carré avec excentrique	S-534
9	Excentrique du meneur	S-835
10	Calotte polinil Ø 30x23 pour engrenage 21 Z	S-534/P
11	Ressort avec crochets pour embrayage guitarre	M-35
12	Pont support guitarre droit	S-926/D
13	Couvercle estampé de guitarre	S-927/DE
14	Couvercle protecteur leva guitarre, droit	S-929/D
15	Clip du meneur, long	M-837/L
16	Bielle soudable de l'axe meneur	S-838



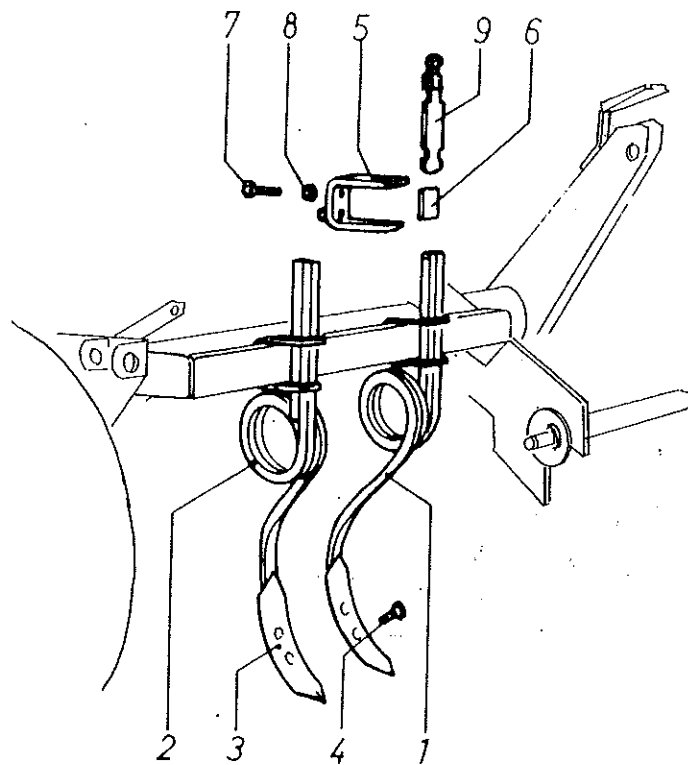
TREMIE DU SEMOIR

Figure	Dénomination	Référence
1	Distributeur du semoir complèt	S-400/E
2	Châssis prompt avec ressort et bobèche flottant . . .	S-450/A
3	Rouleau Delrin helicoidale	S-451
4	Registre Delrin du rouleau	S-452
5	Bobèche striée en feuille de métal	S-840
6	Pletine pour fermer	S-400/25
7	Bobèche entassée pour carré 14	S-453
8	Poulie de traînage	S-210
9	Enchâssure de la poulie	S-240/C
10	Levier long du semoir	S-24
11	Secteur gradué estampé, en feuille métallique	S-841
12	Plaque numerotée du secteur, prompt	S-841/B
13	Poignée de la levier	S-630
14	Volant de pointes du secteur	S-525
15	Embouchoir de vidage de la trémie	S-28
16	Atrapette du fermer bouche du vidage	S-28/A
17	Conjoint pour fermer couvercle	S-514
18	Flèche indicatrice de la machine plaine	S-638
19	Axe carré unique pour S-300/19	S-999-E
20	Vis DIN 603 de 10x20	—
21	Embouchoir bichromatée	S-522
22	Clip R amarrage embouchoir, bichromaté	S-524
23	Ressort tube flexible, devant, 330 mm.	ME-330/E
23	Ressort tube flexible, derrière, 430 mm.	ME-430
24	Manchon renfort de tube flexible	S-710/B
25	Anneau d'amarrage de tube a botte	S-420



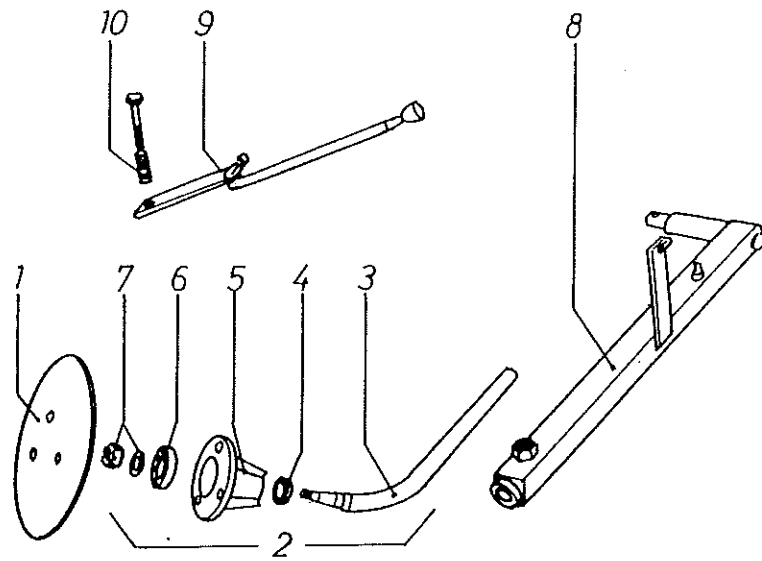
HERSE A DOIGTS FLEXIBLES

Figure	Dénomination	Référence
1	Ressort du pression bras 200/51/8	M-50
2	Bride avec écrou	S-50/A
3	Couvercle du ressort	S-50/B
4	Ressort torsion double pointe, devant	M-525
5	Ressort torsion double pointe, derrière	M-526
6	Pletine d'amarrage des ressorts	M-527
7	Vis DIN 603 12/80 cou carré, avec écrou	—
8	Bras de la herse	S-529/E
9	Vis M 14x50	—
10	Anneau intérieur articulation bras	S-852
11	Happe Ø 11/40 mm.	S-933



EFFACEURS DE LA ROUE DU TRACTEUR

Figure	Dénomination	Référence
1	Bras effaceur, droit	S-802/D
2	Bras effaceur, gauche	S-802/I
3	Grille de 57/7 mm.	S-3/A
4	Vis charrue de 9-40	—
5	Bride sujection bras	S-804
6	Pletine en acier de la bride	S-804/A
7	Vis pression de la bride M 12x35	—
8	Contreécrou de M 12	—
9	Ressort de serrage, avec vis	S-806



TRACEURS DE DISQUE

Figure	Dénomination	Référence
1	Disque du traceur 3 \emptyset	S-935
2	Conjoint complet happe-axe avec roulement	S-976
3	Axe prompt, acier, pour roulement	S-977
4	Reten \emptyset 28/38/7	—
5	Happe prompt	S-938/E
6	Roulement 6304-Z	—
7	Ecrou, bobèche et épissoir	S-938/B
8	Bras droit	S-1490/DE
8	Bras gauche	S-1490/IE
9	Levier du commande	S-942
10	Ressort de pression de la levier	M-944



MAQUINARIA AGRÍCOLA

SOLÁ, S.L.

TELÉFONO 93 868 00 60*
CARRETERA DE IGUALADA, S/N

TELEFAX 93 868 00 55
APARTADO DE CORREOS, 11

08280 CALAF (BARCELONA) ESPAÑA