



semoir

EF-801



**MISE EN SERVICE
ACCESSOIRES
DOSAGE
ENTRETIEN**

lire attentivement ce manuel avant d'utiliser la machine

Ref.: CN-811013
2^{ème} Edition - Novembre 2006
Interdite la reproduction totale ou partielle.

Sujet à modifications sans préavis.

Les Semoirs et les Distributeurs d' Engrais SOLÀ sont fabriqués dans une usine spécialisée à cette production et les machines sont garanties par l'expérience de milliers d'usagers.

Ce sont des machines d'haute technologie prévues pour un long service, sans pannes, pour travailler sur les conditions plus diverses et avec des dispositifs simples et efficaces pour effectuer un excellent travail avec un minimum d'entretien.

Avec l'information de toutes les possibilités et réglages, nous désirons vous aider à obtenir tout ce que vous attendez de nos machines.



Système de qualité certifié

TABLE DE MATIÈRES

1. INTRODUCTION	4
2. CARACTERISTIQUES TECHNIQUES	5
3. INSTRUCTIONS DE SECURITE	6
3.1 Signaux de sécurité	6
3.2 Utilisation	7
3.3 Dispositions générales	8
4. CONSEILS PRACTIQUES POUR LA SEMIS	10
5. MISE EN SERVICE	11
5.1 Contrôle de profondeur	11
5.2 Distributeurs	12
5.3 Contrôle de Semis.....	13
6. ACCESSOIRES	16
6.1 Herse paralelogramique	16
6.2 Effaceurs des traces	16
6.3 Traceurs à disque hydrauliques	17
7. TABLEAU DE DOSAGE	18
8. ENTRETIEN ET GRAISSAGE	20

1. INTRODUCTION

Avant de faire la mise en marche, il faut, impérativement, lire les instructions et recommandations de ce manuel pour réduire le danger d'accidents et pour éviter les dommages sur le semoir. On augmentera le rendement de la machine et sa vie utile.

Le manuel doit être lu par toutes les personnes qui réalisent tâches d'opération (préparation, réparation des pannes au champ et soins de la machine), mise en service (inspection et assistance technique) et transport.

Par sa sécurité et celle de la machine, on doit toujours respecter les instructions techniques de sécurité. SOLA n'assume pas la responsabilité des dommages et des pannes causés par la non-exécution des instructions livrés dans ce manuel.

Dans les premiers chapitres, on trouvera les Caractéristiques Techniques et les Instructions de Sécurité. Dans les parties de Mise en Service, Accessoires et Entretien, on trouve les connaissances basiques nécessaires pour mener la machine. Le manuel est fourni, aussi, d'un Tableau de Dosage pour les différents types de semences et d'engrais .



SOLA se réserve le droit de modifier les illustrations, renseignements techniques et poids indiqués sur ce manuel si on considère que ces modifications aident à améliorer la qualité des semoirs..

2. CARACTÉRISTIQUES TECHNIQUES

2.1 EF-801

TYPE ET BRAS	ECARTEMENT	LARGEUR TRAVAIL	LARGEUR TOTAL	CAPACITÉ TRÉMIE	POIDS VIDE	PNEUS
300/25	12 cm	3,00 m	3,17 m	660 l	660 kg	6.50-16
400/33	12 cm	4,00 m	4,29 m	905 l	910 kg	10.80-12

2.2 EQUIPEMENT EN OPTION

- Herse à dents flexibles
- Éffaceurs avec Ressort
- Compteur d'hectares électronique digital
- Traceurs hydrauliques à manoeuvre indépendante.
- Cultivateur - preparateur avec table niveleuse.
- Système de débrayage (Marcador de caminos)

3. INSTRUCCIONES TECHNICQUES DE SEGURITE

3.1 SIGNAUX DE SEGURITE

Dans ce manuel on trouvera trois types de signaux de sécurité et de danger:



Pour faciliter le travail avec le semoir.



Pour éviter des dommages au semoir ou aux équipements en option.



Pour éviter des dommages aux personnes.

D'ailleurs, sur la machine on trouvera les enseignes d'avertissement.



Lire attentivement le manuel et respecter les instructions d'usage et les conseils de sécurité livrés dans le manuel d'instructions.



Se tenir à distance de la part d'arrière du tracteur pendant la manoeuvre d'attelage. Danger de graves lésions.



Respecter la charge maximum.



Danger d'écrasement si on travaille dessous la machine, on doit l'assurer pour éviter son écoulement. Danger de graves lesions.



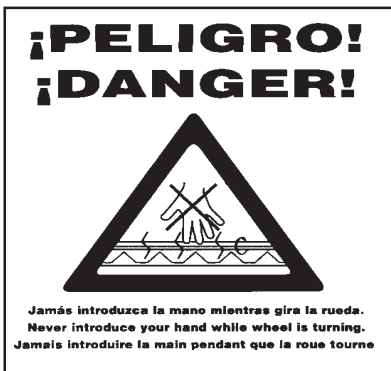
On ne doit pas monter sur l'échelle pendant la machine est en marche.

Danger de lesions.



On ne doit pas se situer sous les traceurs ni dans son rayon d'action.

Danger de graves lesions.



On ne doit pas introduire la main dans la trémie pendant la tournure de la roue.

Danger de graves lesions.

3.2 UTILISATION EN ACCORD AVEC LE DESSIN

- Le semoir **EF-801** a été fabriqué pour l'application dans les travaux agricoles, spécialement pour le semis des céréales et d'autres semences en grain.
- Si a conséquence d'autres applications de la machine il y a des dégâts ou d'autres dommages, le fabricant n'en sera pas responsable.
- On doit respecteur toujours, toutes les dispositions légales concernant la sécurité des machines, circulation, hygiène et sécurité au travail.
- Les modifications réalisées par l'usager, annulent la possibilité de garantie du fabricant, pour les possibles dégâts ou dommages qui peuvent se produire.

3.3 DISPOSITIONS GENERALES DE SECURITE

- Avant de faire la mise en marche, vérifier chaque fois la sécurité de la machine dans le travail et tout ce qui concerne la circulation. Vérifier la visibilité de la machine et qu'il n'ya a pas des personnes dans la zone de travail.
- Quand on utilise les voies routières, respecter les signaux et les ordonnances de circulation.
- Il est formellement interdit de monter sur la machine pendant le travail et le transport.
- Avant de faire la mise en marche, familiarisez vous avec tous les éléments d'actionnement, ainsi comme le fonctionnement.
- Faire attention pendant l'attelage et le décrochage de la machine au tracteur.
- Dans les essais de dosage du semoir, faire attention sur les points dangereux par les pièces tournantes, surtout les dents de l'agitateur dans l'intérieur de la trémie et la roue par rapport au grattoir.
- Les détentes d'attelage rapide ne doivent pas être bloqués. Ils doivent être toujours fermés et seulement, on les ouvrira quand la machine soit sur le sol pour la décrocher.

- Les tubes et les manches des circuits hydrauliques, souffrent, dans des conditions normales, un vieillissement naturel. La vie utile de ces éléments ne doit pas dépasser les six années. Vérifier régulièrement son état et remplacer au bout d'un temps.

- Quand le semoir se lève, l'axe de devant du tracteur se décharge. Vérifier que le tracteur ait la charge suffisante pour qu'il ne présente pas risque de basculement.

- Pendant le transport avec le semoir levé, bloquer la commande de descente. Avant de descendre du tracteur, laisser la machine sur le sol et extraire la clé de démarrage.

- En travaux d'entretien avec la machine levé, utiliser toujours des éléments d'appui pour éviter la possible descente de la machine.

4. CONSEILS PRACTIQUES

On recommande une profondeur d'entre 3 et 5 cm. Avec profondeur excessive la semence peut perdre la force et elle ne peut pas arriver au surface.

Dans de zones très froides, les gelées peuvent former une croûte dans la couche superficielle du sol, laquelle peut provoquer que les premières racines de semence restent déprotégées en arrivant à mourir.

Dans ce cas on recommande un peu plus de profondeur ou bien, protéger la semence avec la compactation du sol avec un rouleau derrière le semis.

L'herse réalise un travail essentiel pour une bonne finition de semis, car l'herse recouvre la semence de façon homogène.

Quand on commence à semer, on doit considérer que dans les premiers pas la semence ne tombe pas, car il y a quelques instants de décalage entre la tournure des distributeurs jusqu'à la déposition de la semence au sol.

On doit travailler avec une vitesse constante, éviter les accélérations et les freinages brusques.

La semence de semis doit être d'une bonne qualité et propre de paille et d'autres impuretés car tout ça rend difficile un bon débit de sortie par le distributeur.

La qualité de semis dépendra aussi de la préparation du terrain. Sur des grandes sillons ou mottes de terre la semis peut être irrégulière.

Il est très recommandable équiper les machines avec EFFACEURS DE TRACES devant pour effacer les traces des roues du tracteur et avoir le terrain préparé.

La roue droite transmet le mouvement au variateur de vitesses, lequel réalise le dosage du grain de semis. Quand dans la marche de semis, il y a des tours prononcés, ils doivent se donner à gauche, car si on donne les tours à droite, la roue motrice se ralentisse et peut diminuer la dose de semence étalée dans un espace de terrain déterminé.

On doit vérifier la pression des pneus, qui doit être l'indiquée par le fabricant: 3,75 kg/cm²

Dans des terrains peu préparés, il est recommandable baisser la pression des pneus, de cette façon ils peuvent s'adapter mieux aux irrégularités.

Pendant la machine est en train de travailler, on doit s'assurer que la roue motrice tourne sans erreurs. Faire spécial attention en descentes ou bien, quand on travaille a vitesses élevées.

5. MISSE EN SERVICE

5.1 CONTRÔLE DE PROFONDEUR

La profondeur générale de tous les bras se règle par le broche centrale situé dans la partie d'avant de la machine (fig. 1). On peut régler la pression de chaque bras à volonté (fig. 2).

Les socs avant doivent pénétrer moins que les socs arrière. Il est convenient d'allonger quelques centrimètres le troisième point de l'élévateur hydraulique et faire que la trémie soit un peu inclinée en arrière.

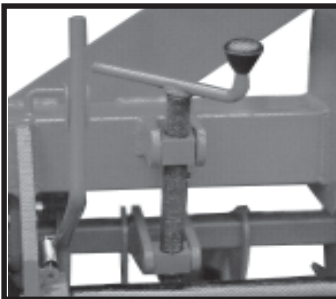


fig. 1

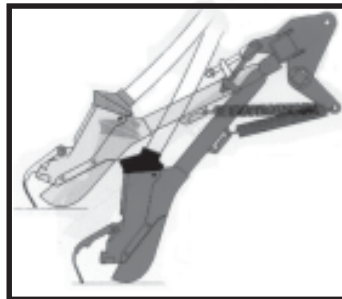


fig. 2

5.2 DISTRIBUTEURS

Les distributeurs EF-801 sont fournis de deux rouleaux, l'un de pas étroit pour petites semences et l'autre de pas large pour des semences normales et grandes. Le rouleau de pas petit tourne toujours. Le rouleau de pas large peut se brancher et débrancher à volonté., en faisant de la pression sur la goupille «1» (figure 3). Pour débrancher on devra utiliser la clé «2», qu'on livre avec le semoir.

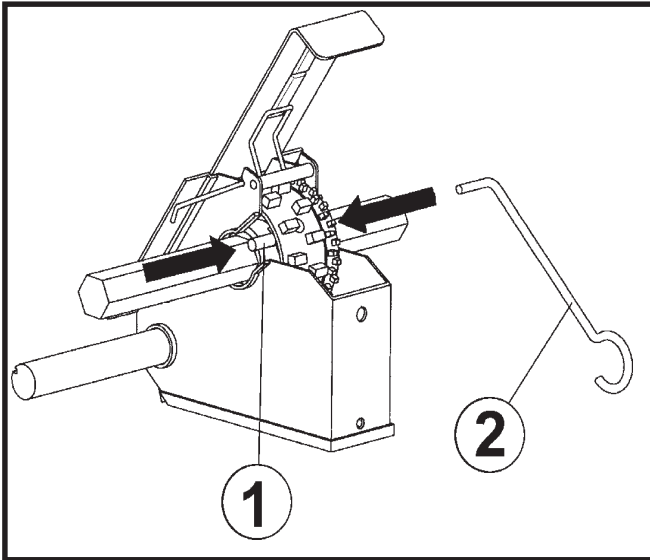


fig.3



Pour brancher et débrancher on doit démonter les plastique de protection des distributeurs.

5.3 CONTRÔLE DE SEMENCE

Pour un correcte dosage de semence on doit on va proceder de la façon décrite ci-dessous:

- 1) Atteler la machine au tracteur et lever de façon que les roues restent sans contacte avec le sol.
- 2) Déplacer l'auget porte-bouquilles en avant de la machine.
- 3) Placer l'auget de pesé dessous les distributeurs.
- 4) Placer le LEVIER DE REGLAGE DU VARIATEUR dans une position de l'échelle numerée 0-100 aprox. aux kg/ha qu'on veut étaler. (selon le tableau de la pag. 19).
- 5) Placer le LEVIER DE REGLAGE DU PAS DES SEMENCES (fig. 4) dans la position recommandé selon le type de semence qu'on semera, en accord avec le tableau de la pag. 19.

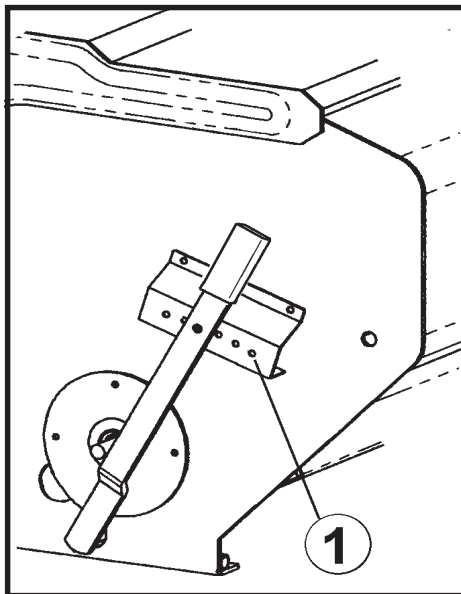


fig. 4

- 6) Placer les PLETINES DE FERMETURE de tous les distributeurs (fig. 5) dans la position recommandée selon le type semence à semer, en accord avec le tableau de la pag. 19
- 7) Avec la MANIVÈLE DE TOUR DE LA ROUE (fig. 6) on donne quelques tours à la ROUE MOTRICE (droite, en regardant la machine par derrière) dans le sens de la marche. Tous les distributeurs doivent étaler des semences.

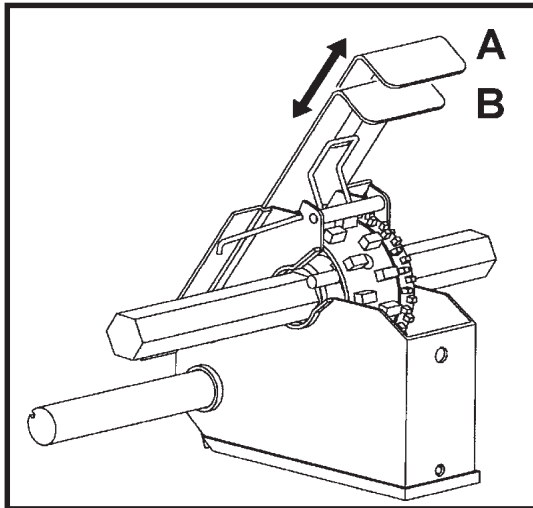


fig. 5

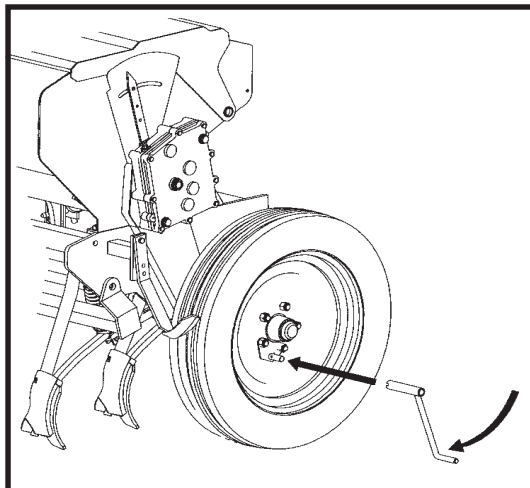


fig. 6

- 8) Vider dans la trémie la semence recueillie avec l'auget et placeur de nouveau l'auget dessous les distributeurs.
- 9) Après on donne à la ROUE MOTRICE le numéro de tours qu'on indique dans le tableau ci-dessous, selon le modèle de la machine et le type de roue:

TYPE MACHINE	N° TOURS	
	Roue 6.50-16	Roue 10.80-12
3000	35,5	-
4000	-	29

Les tours avec la MANIVELLE DE TOURS doivent se donner avec une vitesse constante aprox. un tour par seconde et tournant dans le sens de travail de la machine.

- 10) Une fois réalisée cette opération, on doit recueillir la semence tombée dans l'auget et on la pèse dans la BASCULE DE PRECISION qu'il y a dans chaque machine. Le poids multiplié par 40 ce sont les kg/ha qu'étalera la machine dans la position du levier de réglage choisi préalablement.

Realiser l'opération de pesé jusqu'à le réglage correcte.



Dans le cas que dans la semence de semis il y ait beaucoup de poussière de traitement on obtiendra une dose de distribution inférieure au selectionnée.



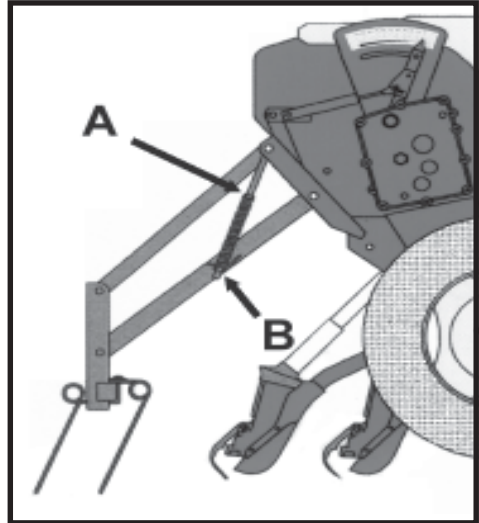
Il est recommandable realiser de nouveau un essai de pesée après de travailler les premiers 1000 kg pour regler le dose aux contitions de la semence.

6. ACCESSOIRES

6.1 HERSE PARALELOGRAMIQUE

Herse parallélogramme à dents flexibles. En agissant sur les boulons supérieurs (A, fig. 7) des ressorts des tendeurs, on augmente ou diminue la pression de travail. Si d'ailleurs, on règle les boulons inférieurs (B, fig. 7) on modifie la profondeur. L'articulation en parallélogramme permet une excellente adaptation au sol, et pourtant, une couverture uniforme de la semence.

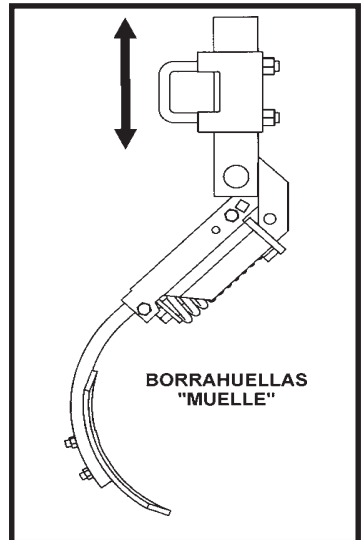
fig.7



6.2 EFFACEURS DES TRACES

Effaceurs des traces. L'effaceur lève les traces qui laissent les roues du tracteur. Les quatre bras sont réglables en hauteur (fig. 8) et longueur en accord avec la largeur de voie de chaque tracteur.

fig.8

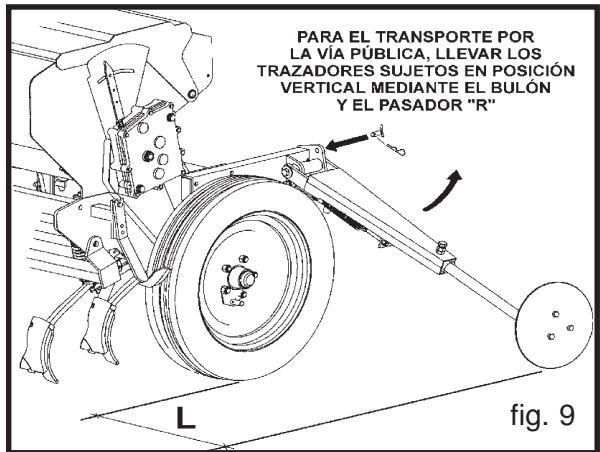


6.3 TRACEURS À DISQUE HYDRAULIQUES

Les traceurs doivent se placer dans les latérales de la machine. Pour un bon usage on doit brancher les deux vérins dans une seule sortie de double effet, de façon que pendant un bras est en position vertical, l'autre est en position de travail.

Les vérins d'actionnement des bras sont fournis dans son intérieur d'un étranglement que ralentisse le montée des traceurs. Verifier, avant de comencer à travailler, que le fonctionnement est correcte.

Les bras des traceurs sont extensibles pour le réglage en longueur et les disques peuvent s'orienter pour leur donner l'angle de pénétration correcte. Le ressort permet régler la pression du disque sur le terrain. Pour calculer la distance horizontale entre le disque et



l'extérieur de la roue, on doit applique la formule suivante:

$$L = \frac{\text{largeur travail semoir} - \text{largeur voie tracteur} + \text{largeur total machine}}{2}$$



Il ne faut pas abuser de la pression des ressorts, car on pourrait causer des graves panne.



L'huile à pression peut pénétrer dans la peau et causer de graves lessions. Maintenir toujours en bon état les conductions.



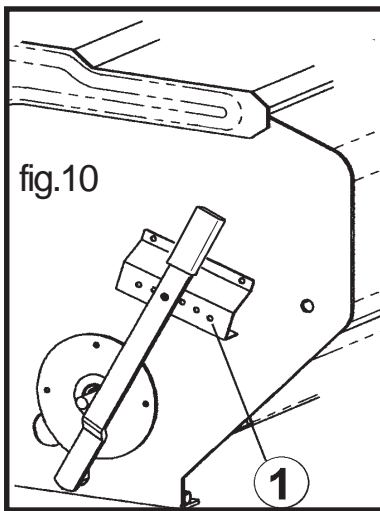
On ne doit pas se situer jamais dessous les traceurs ni dans son rayon d'action. Pour le transport par la voie publique il faut porter les traceurs en position verticale, fixés avec un boulon et levés pendant le parcours.

7. TABLEAU DE DOSAGE

Les quantités qu'on indique sur le tableau sont **ORIENTATIVES** à cause que, pour un même type de semence, peuvent y avoir variations selon la mesure, le poids spécifique ou bien, la présence de poussière désinfectante.

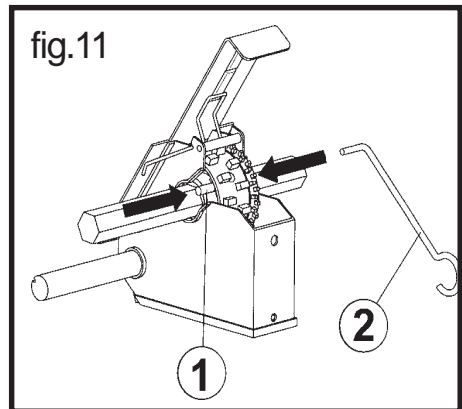
Pour avoir une **SEMIS DE PRECISION** on devra réaliser les opérations signalées dans le **CONTRÔLE DE SEMENCE**.

Les valeurs indiqués sur le tableau sont calculés avec tous les distributeurs de semence ouverts, à exception du cas de **COLZA** et **PETIT POIS**, dans lesquels, les valeurs sont à la moitié des distributeurs



Position du levier de réglage du pas de semence (le n° 1 corresponde à la position indiquée)

Position de la trappe de fermeture du distributeur (A = ouverte)



Branchement/débranchement du rouleau large par un ergot «1»

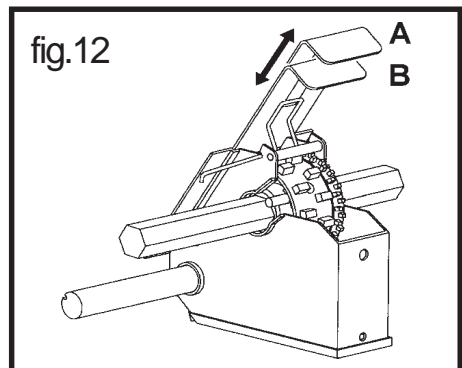


TABLEAU DE DOSAGE

ROULEAU		LARGE		ETROT				LARGE			
POSITION DE LEVIER DE REGLAGE DU PAS DE SEMENCES		3	3	1	1	1	1	1	2	5	2
POSITION DE TRAPPES DE FERMETURE DU DISTRIBUTEUR		A	A	B	B	B	A	A	A	A	A
ECARTEMENT ENTRE BRAS (cm)		12	12	12	12	24	12	12	12	24	12
SEMENCE		BLE	ORGE	RAY-GRAS	LUZERNE	COLZA	LIN	LIN	VESCE	PETITPOIS	AVOINE
POSITION ÉCHELLE DU VARIATEUR	5	39	26	10	5	1,2	5	23,5	45	31	21
	10	79	52	20	9	2,5	9	47	89	63	42
	15	100	67	30	12	5,5	12	70,5	114	77	54
	20	133	86	40	15	8,3	15	94	139	91	67
	25	153	105	47	18	10	18	114	170	110	79
	30	178	124	54	22	11,5	21	133	200	128	92
	35	203	143	61	25	13	24	153	230	146	104
	40	236	162	68	29	14,5	27	173	261	165	117
	45	267	180	73	32	16,5	30	193	291	190	130
	50	299	197	86	36	18,5	33	213	320	215	143
	55	326	222	94	41	20,5	36		352	233	160
	60	353	248	103	46	22	39		385	250	177
	65	383	270	113	50	24,5	43		421	277	195
	70	414	292	124	53	27	47		457	303	213
	75	452	314	134	57	29	51		494	330	231
	80	491	336	145	61	31,5	55		530	357	249
	85	525	365	160	66	34	60		581	386	270
	90	566	395	174	71	36,5	65		633	416	290
	95	607	424	189	77	39	69		684	445	311
	100	648	454	203	82	41,5	74		735	474	332

8. ENTRETIEN ET GRAISSAGE

Il faut entretenir la machine en bon état de nettoyage, surtout la TREMIE et les DISTRIBUTEURS, que à la fin de la saison ils devront se laisser sans grain, car si on laisse des grains les souris peuvent causer graves dommages et pannes.

On doit vérifier (après les premiers jours de travail) les boulons, vis, en faisant une attention spéciale sur le train de socs.

Au début de la saison de semis on doit réaliser un graissage général de la machine, on doit tenir en compte surtout les moyeux des roues, le mécanisme de contrôle de profondeur des bras et les chaînes de transmission.

On doit vérifier le niveau de l'huile du VARIATEUR. Du à sa viscosité il peut y avoir légères pertes peu importantes. Pour maintenir des bonnes propriétés de lubrification des mécanismes du VARIATEUR, il est recommandable de changer l'huile chaque deux années. Utiliser de l'huile SAE-30.

Les flexibles hydrauliques doivent se réviser. On recommande les changer chaque six ou sept années, bien qu'ils soient en conditions normales d'usage.



