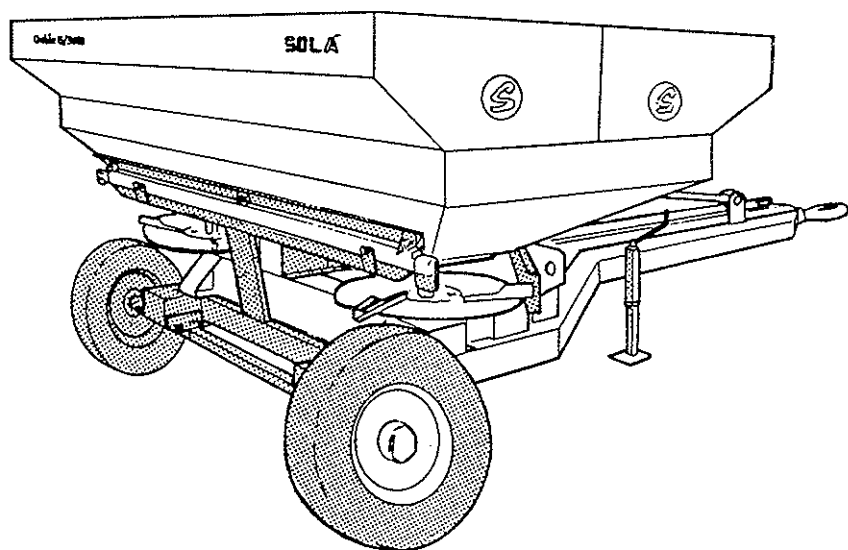


ABONADORAS CENTRIFUGAS REMOLCADAS



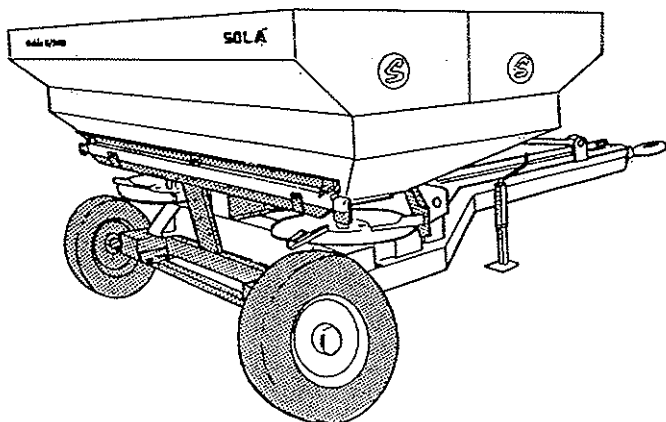
MODELO **DOBLE-5 / 3000**

SOLA

PUESTA EN SERVICIO
MANTENIMIENTO
TABLAS DOSIFICACION
REPUESTOS



CARACTERISTICAS TECNICAS ABONADORA D-5 REMOLCADA

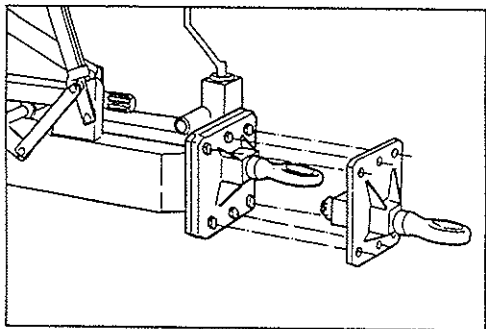


MODELO	CAPACIDAD		MODALIDAD	ALTURA
	LITROS	KGS.		
DOBLE-5/3000	2600	3000	Remolcada	1,87 mts.

- Es la máquina DOBLE-5/1200 con un suplemento de capacidad de 1.800 Kgs. Iguales características técnicas excepto el abatimiento de la tolva. Gran autonomía.
- Montaje rápido sobre un semi-remolque de diseño específico. Se puede igualmente desmontar y utilizar suspendida a los tres puntos.
- Ruedas balón de gran suspensión y estabilidad.
- Lanza de enganche al tractor del tipo eje-anilla giratoria de fácil adaptación a diversas alturas.
- Pie-soporte con husillo de regulación.
- Montaje sobre asientos elásticos y refuerzos en las flechas de mayor carga.
- Tratamiento anti-óxido con **pintura en polvo** cocida al horno.
- **Opcional:**
 - Equipo de luces de posición, intermitencia y freno.
 - Freno hidráulico, sincronizado, para servicio, y freno mecánico de estacionamiento.
 - Homologación para circular por carretera.
 - Mando a distancia **hidráulico**.

ENGANCHE AL TRACTOR

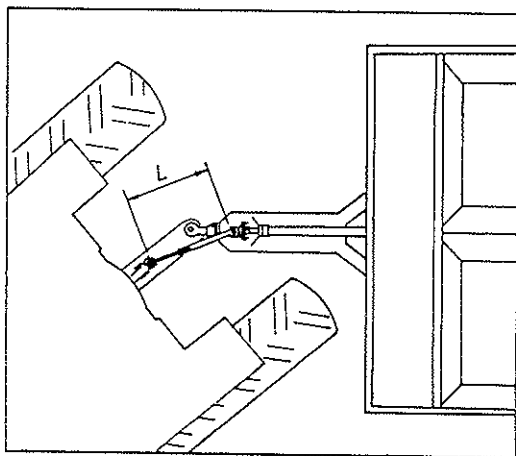
Una vez enganchada al tractor, la abonadora debe quedar horizontal. Para facilitar esto, la anilla de enganche permite 2 alturas diferentes.



Para modificar la altura, basta invertir la posición de la anilla. Es posible que en algunos casos ninguna de las dos posiciones sea la correcta para dejar la abonadora plana. En este caso habrá que soldar la pletina que sujeta la anilla en la posición necesaria y acartarla correctamente.

TRANSMISION

El régimen de la toma de fuerza debe ser de 540 r.p.m., y es importante mantenerlo constante mientras se trabaja.



Una vez enganchada la abonadora al tractor, comprobar que los extremos del eje telescópico no se toquen al girar el remolque (posición más corta -L- de la transmisión). Cortar dichos extremos, si fuera necesario dejando juego suficiente para que en su posición más larga (remolque en posición recta) quede conectada unos 15 cm.

Trabajar siempre con la transmisión protegida y en buen estado.

PRESION NEUMÁTICOS

El remolque para la abonadora DOBLE-5/3000 lleva dos ruedas balón de gran suspensión y estabilidad tipo 12,5/80 - 15,3.

La presión de inflado recomendada es de : 7 Kg./cm².

REGULACION DEL CAUDA DE ABONO Y ANCHO DE TRABAJO

Todas las regulaciones de caudal de salida, de ancho de trabajo y las tablas de dosificación son exactamente las mismas que la abonadora DOBLE-5/1200 suspendida.

Ver las páginas, de la 12 a la 19 , del manual de dicha máquina.

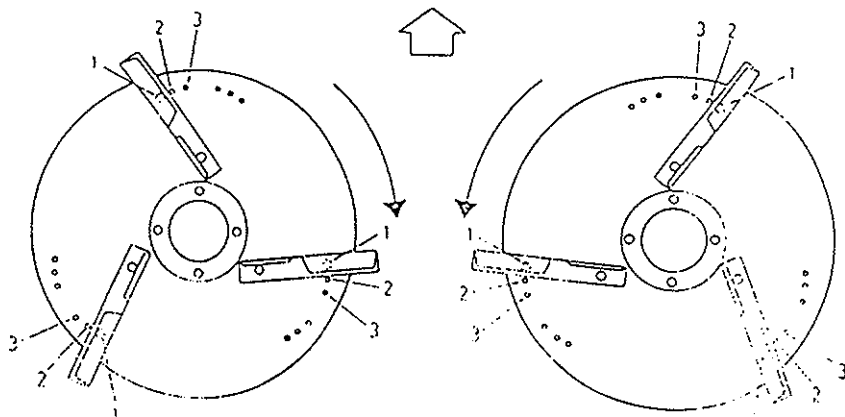
9b. POSICION DE LAS PALETAS

El ajuste de la posición de las paletas permite la máxima precisión de esparcido en la mayoría de fertilizantes.

Las abonadoras DOBLE 5 salen de fábrica con las paletas en la posición standard (1,1,1) para abonar con un fertilizante granulado medio.

Para abonar con otro tipo de fertilizante, colocar las paletas en otra posición según el criterio siguiente:

- Granulados medlanos y grandes: Todas las paletas en el agujero 1.
- Urea y similares: Todas las paletas en el agujero 2.
- Granulados pequeños: Dos paletas de cada disco en el agujero 2 y una en el agujero 3.



LAS TABLAS QUE SE FACILITAN A CONTINUACION SUSTITUYEN A LAS DE LAS PAGINAS 16, 17, 18 Y 19 DE ESTE MISMO MANUAL, RESPECTIVAMENTE.

DOSIS DE DISTRIBUCION EN KG/Ha. : NITRATO AMONICO CALCICO (NAC 26%)

Toma de fuerza: 540 r.p.m.

Densidad: 1 Kg/l

Posición palanca ancho-ebonado	6.5						7						8						9						10																																			
	12												15												18												21												24											
Posición ANCHO TRABAJO (m)																																																												
Km/hora																																																												
palanca-apertura																																																												
3	33	25	19	16	14	26	20	15	12	11	21	16	12	10	10	9	18	14	10	9	9	8	16	12	8	16	12	9	8	7																														
4	112	79	66	62	46	89	63	52	41	36	74	52	43	34	30	63	45	37	29	26	56	39	33	26	56	39	33	26	23																															
5	140	103	84	70	58	112	82	67	56	46	93	68	55	46	38	79	58	48	40	33	70	51	42	35	29	51	42	35	29																															
6	224	167	134	110	92	179	133	107	88	73	149	111	89	73	61	127	95	76	63	52	112	83	67	55	46	112	83	67	55	46																														
7	300	224	180	150	126	240	179	144	120	100	199	149	119	99	83	171	127	102	85	71	150	112	90	75	63	150	112	90	75	63																														
8	371	278	222	185	155	296	222	177	148	124	247	185	147	123	103	211	158	126	105	88	185	139	111	92	77	185	139	111	92	77																														
9	456	341	273	228	191	364	272	218	182	152	303	227	182	151	127	260	194	155	130	109	228	170	136	114	95	228	170	136	114	95																														
10	555	417	334	277	232	444	333	267	221	185	369	277	222	184	154	317	238	190	158	132	277	208	167	138	116	277	208	167	138	116																														
12	719	538	430	359	301	575	430	344	287	240	479	358	286	239	200	410	307	245	205	171	359	269	215	179	150	359	269	215	179	150																														
14	911	683	546	455	381	728	546	436	364	304	607	455	363	303	253	520	390	311	259	217	455	341	273	227	190	455	341	273	227	190																														
16	1069	801	641	534	448	855	640	512	427	358	712	533	427	355	298	610	457	366	305	255	534	400	320	267	224	534	400	320	267	224																														
18	1206	903	723	602	505	964	722	578	481	404	803	601	481	401	336	689	515	413	343	288	603	451	361	301	252	603	451	361	301	252																														
20	1338	1003	803	668	562	1070	802	642	534	449	891	668	535	445	374	764	573	458	381	321	669	501	401	334	281	669	501	401	334	281																														

LAS TABLAS QUE SE FACILITAN A CONTINUACION SUSTITUYEN A LAS DE LAS PAGINAS 16, 17, 18 Y 19 DE ESTE MISMO MANUAL, RESPECTIVAMENTE.

DOSIS DE DISTRIBUCION EN KG/Hd. : NITRATO AMONICO CALCICO (NAC 26%)
Toma de fuerza: 540 r.p.m.
 Densidad: 1 Kg/l

Posición palanca- abierto	6.5						7						8						9						10																																														
	ANCHO TRABAJO (m)												12												15												18												21												24										
Km/hora palanca- apertura	6	8	10	12	14	6	8	10	12	14	6	8	10	12	14	6	8	10	12	14	6	8	10	12	14	6	8	10	12	14	6	8	10	12	14	6	8	10	12	14																															
3	33	25	19	16	14	26	20	15	12	11	21	16	12	10	9	18	14	10	9	8	16	12	9	8	7	16	12	9	8	16	12	9	8	16	12	9	8	7																																	
4	112	79	66	52	46	89	63	52	41	36	74	52	43	34	30	63	45	37	29	26	56	39	33	26	23	56	39	33	26	56	39	33	26	56	39	33	26	23																																	
5	140	103	84	70	58	112	82	67	56	46	93	68	55	46	38	79	58	48	40	33	70	51	42	35	29	70	51	42	35	70	51	42	35	70	51	42	35	29																																	
6	224	167	134	110	92	179	133	107	88	73	149	111	89	73	61	127	95	76	63	52	112	83	67	55	46	112	83	67	55	112	83	67	55	112	83	67	55	46																																	
7	300	224	180	150	126	240	179	144	120	100	199	149	119	99	83	171	127	102	85	71	150	112	90	75	63	150	112	90	75	150	112	90	75	150	112	90	75	63																																	
8	371	278	222	185	155	296	222	177	148	124	247	185	147	123	103	211	158	126	105	88	185	139	111	92	77	185	139	111	92	185	139	111	92	185	139	111	92	77																																	
9	456	341	273	228	191	364	272	218	182	152	303	227	182	151	127	260	194	155	130	109	228	170	136	114	95	228	170	136	114	228	170	136	114	228	170	136	114	95																																	
10	555	417	334	277	232	444	333	267	221	185	369	277	222	184	154	317	238	190	158	132	277	208	167	138	116	277	208	167	138	277	208	167	138	277	208	167	138	116																																	
12	719	538	430	359	301	575	430	344	287	240	479	358	286	239	200	410	307	245	205	171	359	269	215	179	150	359	269	215	179	359	269	215	179	359	269	215	179	150																																	
14	911	683	546	455	381	728	546	436	364	304	607	455	363	303	253	520	390	311	259	217	455	341	273	227	190	455	341	273	227	455	341	273	227	455	341	273	227	190																																	
16	1069	801	641	534	448	855	640	512	427	358	712	533	427	355	298	610	457	366	305	255	534	400	320	267	224	534	400	320	267	534	400	320	267	534	400	320	267	224																																	
18	1286	903	723	602	505	944	722	578	481	404	803	601	481	401	336	689	515	413	343	288	603	451	361	301	252	603	451	361	301	603	451	361	301	603	451	361	301	252																																	
20	1338	1003	803	668	562	1070	802	642	534	449	891	668	533	445	374	764	573	458	381	321	669	501	401	334	281	669	501	401	334	669	501	401	334	669	501	401	334	281																																	

DOSIS DE DISTRIBUCION EN KG/Ha. : FERTILIZANTES EN CRISTAL

EJEMPLO: SULFATO AMONICO

Toma de fuerza: 540 r.p.m.

Densidad: 1,07 Kg/l

Posición palanca ancho-abonado ANCHO TRABAJO (m)	7						8						8.5						9						10					
	6						9						12						15						16					
$\frac{\text{Km / hora}}{\text{palanca-apertura}}$	6	8	10	12	14	16	6	8	10	12	14	16	6	8	10	12	14	16	6	8	10	12	14	16	6	8	10	12	14	16
3	295	221	177	147	126	196	147	117	97	83	147	110	88	73	63	118	88	70	58	50	110	82	66	55	47					
4	455	336	264	224	191	303	223	175	149	127	227	168	132	112	95	182	134	105	89	76	170	126	99	84	71					
5	462	344	274	226	196	307	229	182	150	130	231	172	137	113	98	184	137	109	90	78	173	129	102	84	73					
6	684	507	405	337	287	455	337	269	224	191	342	253	202	168	143	273	202	162	134	114	256	190	151	126	107					
7	850	630	502	418	358	566	419	334	278	238	425	315	251	209	179	340	252	200	167	143	318	236	188	156	134					
8	1022	757	603	502	430	681	504	401	334	286	511	378	301	251	215	408	302	241	200	172	363	283	226	188	161					
9	1198	887	707	588	503	798	591	471	391	335	599	443	353	294	251	479	354	282	235	201	449	332	265	220	188					
10	1421	1051	839	697	597	947	700	559	464	397	710	525	419	348	298	568	420	335	278	238	532	394	314	261	223					
12	1835	1363	1086	902	774	1223	908	723	601	515	917	681	543	451	387	734	545	434	360	309	688	511	407	338	290					
14	2226	1681	1340	1113	954	1483	1120	893	471	635	1113	840	670	556	477	890	672	536	445	381	834	630	502	417	357					
16	2496	1872	1503	1248	1070	1663	1247	1001	831	713	1248	936	751	624	535	998	748	601	499	428	936	702	563	468	401					
18	2622	1967	1573	1310	1124	1747	1311	1048	873	749	1311	983	786	655	562	1048	786	629	524	449	983	737	589	491	421					
20	2678	2009	1607	1339	1146	1785	1339	1071	892	745	1339	1004	803	669	574	1071	803	642	535	459	1004	753	602	502	430					

DOSIS DE DISTRIBUCION EN KG/Ha.: POTASA

Toma de fuerza: 540 r.p.m.

Densidad: 1.14 Kg/l

Posición palanca ancho-abonado ANCHO	6.5						7						8						9						10																																		
	12												15												18												21												24										
TRABAJO (m)	6		8		10		12		14		16		6		8		10		12		14		16		6		8		10		12		14		16		6		8		10		12		14		16												
Posición palanca-apertura	Km / hora	6		8		10		12		14		16		6		8		10		12		14		16		6		8		10		12		14		16		6		8		10		12		14		16											
3	58	43	34	29	24	46	34	27	23	19	38	28	22	19	15	33	24	19	16	13	29	21	17	14	12	14	12	14	12	14	12	14	12	14	12	14	12	14	12	14	12	14	12	14															
4	138	105	85	66	59	110	84	68	53	47	91	69	56	43	39	78	59	48	37	33	69	52	42	33	29	4	5	6	7	8	9	10	11	12	13	14	15	16	17	18	19	20	21	22	23	24													
5	176	131	106	89	75	140	104	84	71	60	117	87	70	59	49	100	74	60	50	42	88	65	53	44	37	6	7	8	9	10	11	12	13	14	15	16	17	18	19	20	21	22	23	24	25	26	27	28	29	30									
6	252	188	151	125	106	201	150	120	100	84	167	125	100	83	70	143	107	86	71	60	126	94	75	62	53	7	8	9	10	11	12	13	14	15	16	17	18	19	20	21	22	23	24	25	26	27	28	29	30										
7	326	244	196	164	138	260	195	156	131	110	217	162	130	109	91	186	139	111	93	79	163	122	98	82	69	8	9	10	11	12	13	14	15	16	17	18	19	20	21	22	23	24	25	26	27	28	29	30											
8	404	302	241	201	169	323	241	192	160	135	269	201	160	133	112	230	172	137	114	96	202	151	120	100	84	9	10	11	12	13	14	15	16	17	18	19	20	21	22	23	24	25	26	27	28	29	30												
9	502	377	301	251	212	401	301	240	200	169	334	251	200	167	141	286	215	171	143	121	251	188	150	125	106	10	11	12	13	14	15	16	17	18	19	20	21	22	23	24	25	26	27	28	29	30													
10	605	454	363	301	254	484	363	290	240	203	403	302	241	200	169	345	259	207	171	145	302	227	181	150	127	11	12	13	14	15	16	17	18	19	20	21	22	23	24	25	26	27	28	29	30														
12	755	581	464	387	325	620	464	371	309	260	516	387	309	257	216	442	331	265	221	185	387	290	232	193	162	12	13	14	15	16	17	18	19	20	21	22	23	24	25	26	27	28	29	30															
14	944	707	566	470	396	755	565	452	376	316	629	471	377	313	263	539	403	323	268	226	472	353	283	235	198	13	14	15	16	17	18	19	20	21	22	23	24	25	26	27	28	29	30																
16	1052	789	630	525	439	841	631	504	420	351	701	525	419	349	292	601	450	359	299	250	526	394	315	262	219	14	15	16	17	18	19	20	21	22	23	24	25	26	27	28	29	30																	
18	1080	809	647	538	451	864	647	517	430	360	719	539	431	358	300	617	462	369	307	257	540	404	323	269	225	15	16	17	18	19	20	21	22	23	24	25	26	27	28	29	30																		
20	1164	872	698	580	487	931	697	558	464	389	775	581	465	386	324	665	498	398	331	278	582	436	349	290	243	16	17	18	19	20	21	22	23	24	25	26	27	28	29	30																			

DOSIS DE DISTRIBUCION EN KG/HA. : FERTILIZANTE GRANULADO MEDIO (Diámetro medio entre 3 y 5 mm.)
Toma de fuerza: 540 r.p.m.

EJEMPLO: FERTILIZANTE COMPUESTO 15.15.15
 Densidad: 1,11 Kg/l

Posición palanca-abonado ANCHO TRABAJO (m)	6,5					7					8					9					10																														
	12	12	12	14	6	8	10	12	14	6	8	10	12	14	6	8	10	12	14	6	8	10	12	14	6	8	10	12	14																						
posición palanca-apertura Km / hora	62	46	37	31	26	49	36	29	24	20	41	30	24	20	17	35	26	21	17	14	31	23	18	15	13	105	79	59	52	39	84	63	47	41	31	69	52	39	34	25	59	45	33	29	22	42	31	23	20	15	
4	117	86	70	58	47	93	68	56	46	37	77	57	46	38	31	66	49	39	33	26	58	43	35	29	23	226	169	134	113	94	180	135	107	90	75	150	112	89	75	62	129	96	76	64	53	113	84	72	66	47	
5	310	232	186	154	130	248	185	148	123	104	206	154	123	102	86	177	132	106	87	74	155	116	93	77	65	400	299	239	199	168	320	239	191	159	134	266	199	159	132	111	228	170	136	113	95	200	149	119	99	84	
6	486	364	291	243	204	388	291	232	194	163	323	242	193	161	135	277	207	166	138	116	242	182	145	121	102	9	486	364	291	243	204	388	291	232	194	163	323	242	193	161	135	277	207	166	138	116	242	182	145	121	102
7	597	448	358	298	251	477	358	286	238	200	397	298	238	198	167	341	255	204	170	143	298	224	179	149	125	10	597	448	358	298	251	477	358	286	238	200	397	298	238	198	167	341	255	204	170	143	298	224	179	149	125
8	805	603	483	402	338	644	482	386	321	270	536	401	321	267	225	459	344	245	229	193	402	301	241	201	169	12	805	603	483	402	338	644	482	386	321	270	536	401	321	267	225	459	344	245	229	193	402	301	241	201	169
9	994	745	596	497	417	795	594	476	397	333	662	496	397	331	277	567	425	340	283	238	497	372	298	248	208	14	994	745	596	497	417	795	594	476	397	333	662	496	397	331	277	567	425	340	283	238	497	372	298	248	208
10	1132	850	679	566	476	905	680	543	452	380	754	566	452	377	317	646	485	367	323	271	566	425	339	283	238	16	1132	850	679	566	476	905	680	543	452	380	754	566	452	377	317	646	485	367	323	271	566	425	339	283	238
18	1225	919	735	613	515	980	735	588	490	412	816	612	489	408	343	699	525	419	350	294	612	459	367	306	257	20	1225	919	735	613	515	980	735	588	490	412	816	612	489	408	343	699	525	419	350	294	612	459	367	306	257
20	1546	966	772	644	540	1236	772	617	515	432	1030	643	514	429	359	883	551	441	367	308	773	483	386	322	270		1546	966	772	644	540	1236	772	617	515	432	1030	643	514	429	359	883	551	441	367	308	773	483	386	322	270