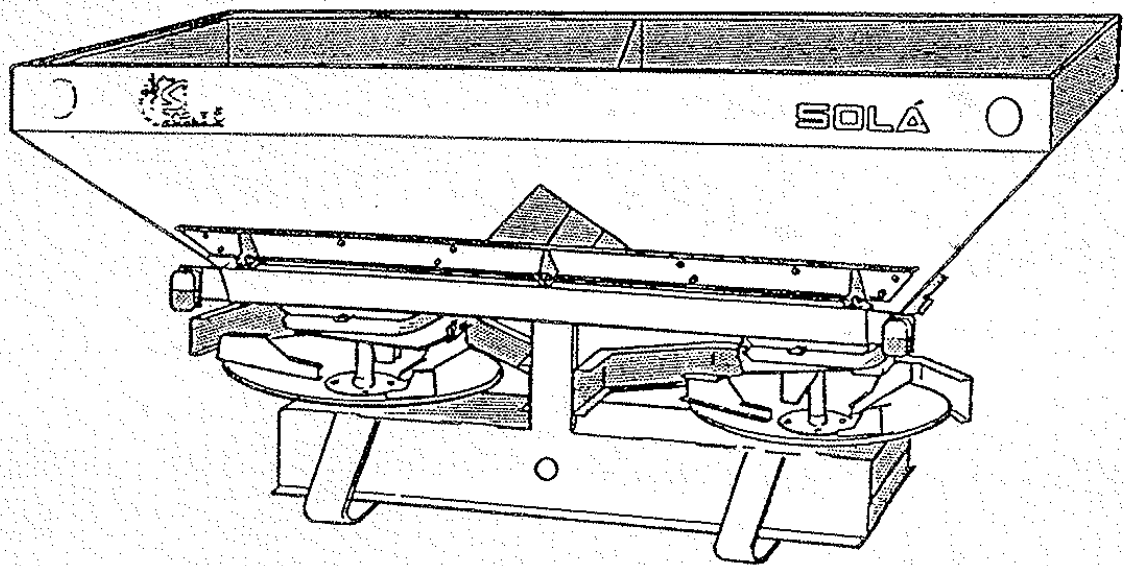


ABONADORAS CENTRIFUGAS



MODELOS: **DOBLE - 5**

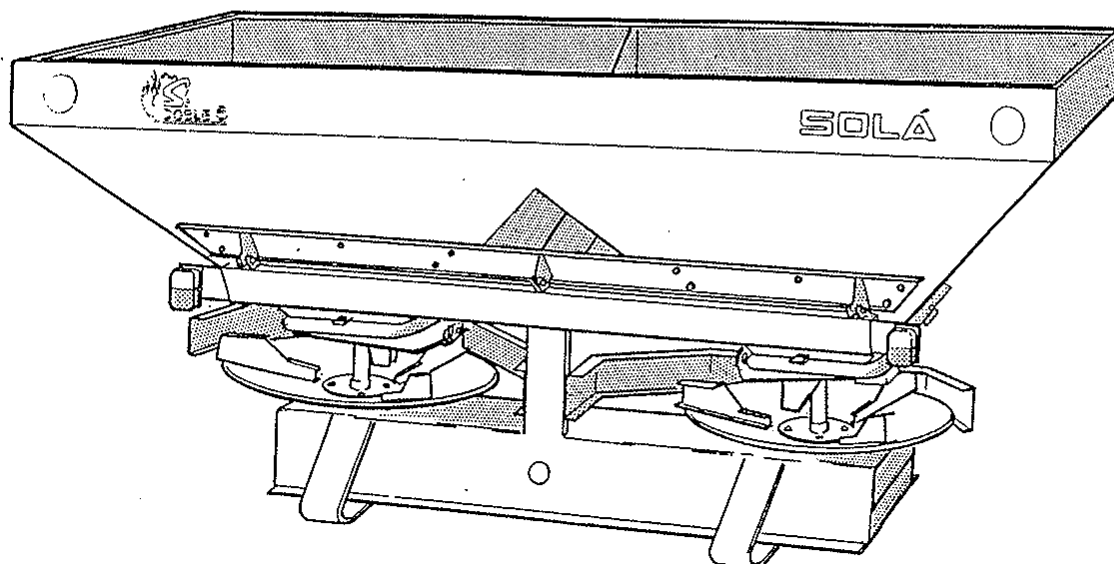
Solá

PUESTA EN SERVICIO
MANTENIMIENTO
TABLAS DOSIFICACIÓN

INDICE DE MATERIAS

	<u>Página</u>
Características técnicas Abonadora DOBLE-5	2
Enganche al tractor	3
Transmisión	3
Regulación ancho de trabajo	4
TABLA de regulación anchura	4
Regulación del caudal de salida	5
Mando hidráulico	6
Engrase y mantenimiento	7
TABLAS de dosificación	8

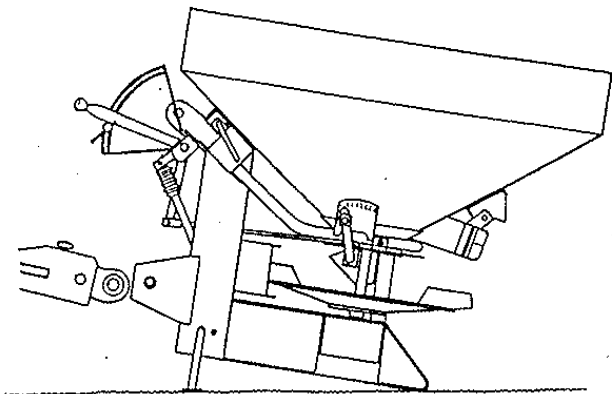
Características técnicas ABONADORA DOBLE 5



	TIPO:	1200	1800
Capacidad tolva, en litros		1000	1500
Capacidad tolva, en kilogramos		1200	1800
Peso en vacío (kgs.)		312	340
Ancho abonadora (cms.)		240	240
Altura de carga (cms.)		92	109
Altura total (cms.)		98	116

CARACTERÍSTICAS COMUNES:

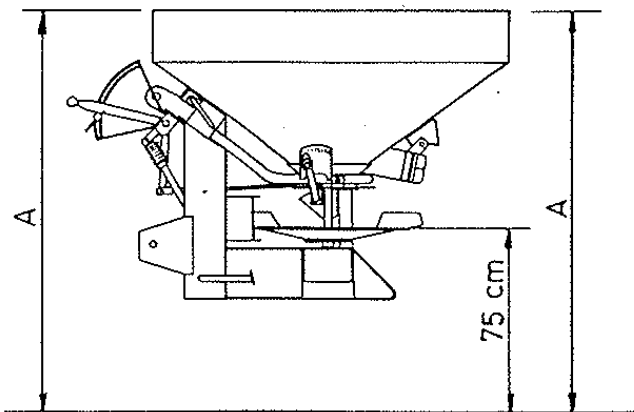
- Ancho de trabajo: Regulable de 10 a 25 mts., mediante palancas con dos bocas orientables.
- Tolva abatible para una cómoda limpieza.
- Equipo de luces de señalización.
- Criba para filtro del abono.
- Fondo tolva totalmente de acero inoxidable.
- Platos y paletas de acero inoxidable.
- Doble mando hidráulico individual a derecha e izquierda.
- Enganche tripuntal, categoría II.
- Piés abatibles para situar los bulones de enganche.
- Transmisión cardan con protección.



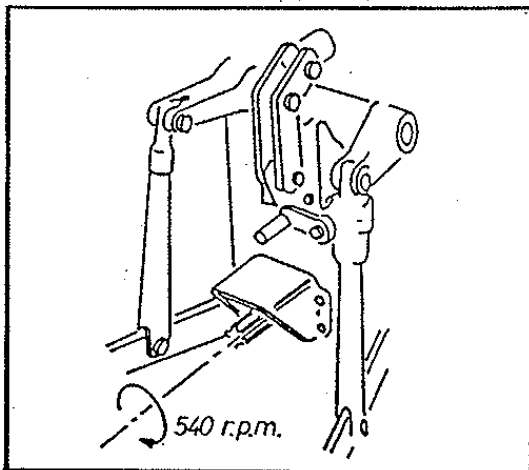
Enganche al tractor

La Abonadora DOBLE-5 está equipada para enganche a 3 puntos, categoría II.

Para facilitar el enganche al tractor, la abonadora dispone de 2 piés que abatidos hacia abajo, levantan la altura del enganche.



En posición de trabajo, la abonadora debe quedar horizontal y a 75 cms., aproximadamente, medidos desde el disco hasta el suelo.



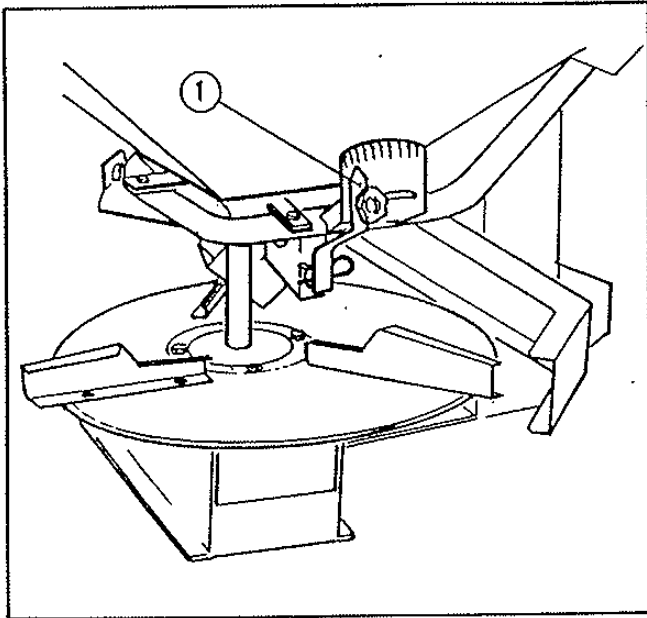
Transmisión

El régimen de la toma de fuerza debe ser de 540 r.p.m., y es importante mantenerlo constante mientras se trabaja.

- Comprobar que los extremos del eje telescópico de la Toma de Fuerza no se toquen al levantar la abonadora hasta la posición de trabajo. Cortar dichos extremos, si es necesario, dejando juego suficiente para que en su posición más larga quede conectada unos 15 cms.
- Trabajar siempre con la transmisión protegida y en buen estado.

Regulación ancho de trabajo

Con la Abonadora DOBLE-5 es posible modificar el ancho de trabajo desde 10 hasta 25 metros, siempre en base a un régimen de la Toma de Fuerza de 540 r.p.m.



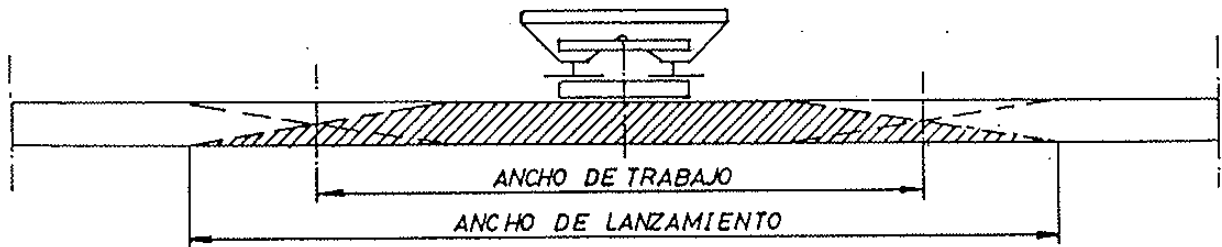
Para modificar el ancho de trabajo deben orientarse las dos bocas de caída del abono encima de los platos, situando las dos palancas -1- que se encuentran a cada lado de la tolva, siempre simétricamente, y según se especifica en la TABLA siguiente.

La posición de las paletas no debe modificarse.

TABLA REGULACION DE ANCHURA

Posición palancas: N°	0	1	2	3	4	5	6	7	8	9	10
Ancho de trabajo : Mts.	10	11	12	14	15	17	19	20	21	23	25

Esta TABLA es orientativa y está basada en un abono 15-15-15. Según la granulometría y densidad de cada tipo y marca, podría ser preciso modificar ligeramente la posición de las dos palancas para obtener el mismo ancho de trabajo previsto en la TABLA.

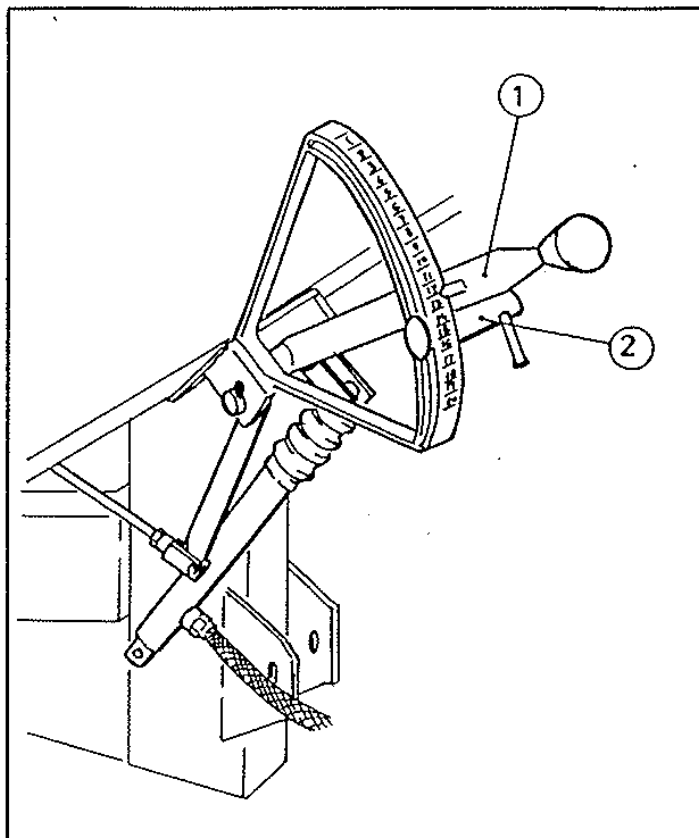


El ancho de trabajo efectivo, se estima entre un 60/70% de la anchura máxima de lanzamiento.

Regulación del caudal de salida

La Abonadora DOBLE-5 va equipada con un mando hidráulico individual para cada uno de los dos platos.

Es posible con ello trabajar con toda la máquina, o bien con solamente la mitad derecha o con la izquierda.



Para regular el caudal colocar la palanca -1- en la posición deseada según las tablas orientativas de la página 4. Colocar el tope -2- para esta posición de la palanca.

Por ejemplo: Si queremos tirar 200 kgs./Ha, con un ancho de abonado de 15 mts. y una velocidad del tractor de 12 kms/h., buscaremos en las TABLAS DE DOSIFICACION de la página 8, y encontramos que debemos colocar la palanca del graduador en el número 10.

Al dar presión a los cilindros de desembrague, las trampillas de salida del abono se cierran (la palanca -1- va a cero). Al sacar la presión, los cilindros retornan, debido a un muelle interior, hasta la posición de la palanca que habíamos preestablecido con el tope, y abren las trampillas con el caudal deseado.

Mando hidráulico

Colocar el mando hidráulico, que se suministra con la abonadora, en el interior del tractor y preferentemente a la derecha del conductor.

Mediante la palanca del mando hidráulico existen DOS posibilidades:

PALANCA EN EL CENTRO (fig.1)

Los dos cilindros abren y cierran al mismo tiempo. La máquina reparte la totalidad del ancho previsto.

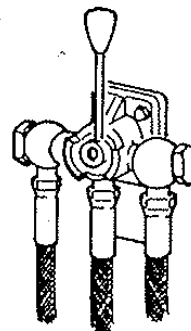


Fig. 1

PALANCA A DERECHA o IZQUIERDA (Fig. 2 y 3)

Solo abre y cierra un cilindro. La máquina reparte la mitad Derecha o Izquierda de su ancho total.

El usuario puede conectar los dos flexibles de los cilindros al mando indistintamente a derecha o izquierda (fig. 2), o izquierda y derecha (fig. 3).

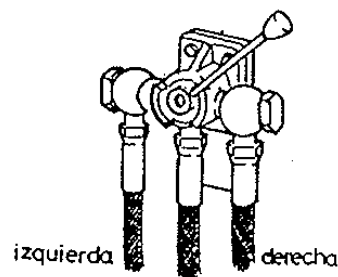


Fig. 2

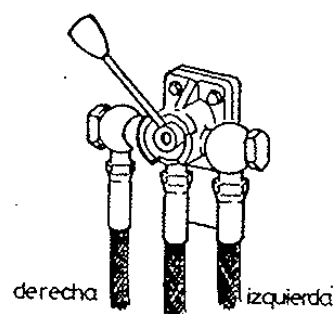
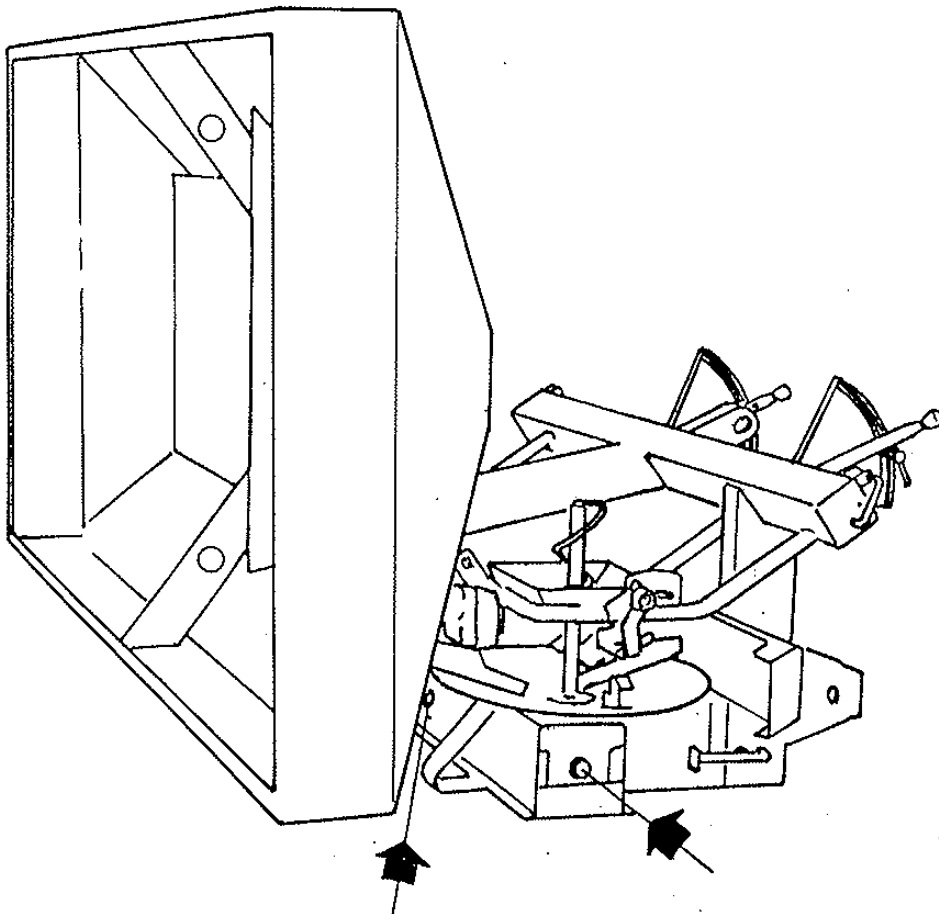


Fig. 3

Con la palanca en posición lateral, el cilindro del disco contrario permanecerá cerrado o abierto según se haya decidido previamente.

Engrase y mantenimiento

- Debe lubricarse diariamente con grasa el eje de la Toma de Fuerza.
- Las cajas de engranes llevan aceite SAE-90. Comprobar regularmente el nivel a través del tapón de llenado.
- Es conveniente lavar la abonadora con chorro de agua después de cada utilización.
- Si debe almacenarse por un período prolongado, además de lavarla, es recomendable protegerla con aceite, gas-oil o cualquier inhibidor de la corrosión.
- Para lavar la máquina, levantar la tolva soltando los dos gatillos que la sujetan a cada lado del chasis.
Si se quiere limpiar a fondo, sacar los agitadores. Estos van roscados directamente a las cajas de transmisión. (El agitador derecha lleva rosca derecha, y el de la izquierda lleva rosca izquierda). Si se desmontan éstos, colocar grasa en el cojinete que llevan en su interior.



TABLAS DOSIFICACION

Las cantidades que se indican en las tablas deben estimarse a título orientativo, ya que puede modificarse el caudal debido a variaciones de humedad, distintos tamaños del granulado, etc.

Las tablas que se dan a continuación son para un abono granulado tipo Ferticros 15-15-15 con una densidad de 0,93 kg/l.

ANCHO ABONADO= 10 mts.					
V= Km/h.	6	8	10	12	14
Graduador	ABONO EN Kgs./Ha.				
4	152	114	91	76	65
6	316	237	189	158	135
8	454	340	272	227	195
10	608	456	365	304	260
12	765	574	459	382	328
14	930	697	558	465	400
16	1097	822	658	548	470
18	1263	947	757	630	543
20	1430	1070	858	715	614

ANCHO ABONADO= 12 mts.					
V= Km/h.	6	8	10	12	14
Graduador	ABONO EN Kgs./Ha.				
4	126	94	75	63	54
6	262	196	156	131	112
8	376	282	225	182	161
10	504	378	302	252	215
12	634	476	380	317	272
14	771	578	463	385	332
16	910	682	546	454	390
18	1048	786	628	522	450
20	1186	888	712	593	509

ANCHO ABONADO= 15 mts.					
V= Km/h.	6	8	10	12	14
Graduador	ABONO EN Kgs./Ha.				
4	100	75	60	50	42
6	208	156	124	104	89
8	299	224	179	149	128
10	401	300	240	200	171
12	504	378	302	252	216
14	613	460	368	306	264
16	724	542	434	361	310
18	833	625	499	415	368
20	943	706	566	471	405

ANCHO ABONADO= 20 mts.					
V= Km/h.	6	8	10	12	14
Graduador	ABONO EN Kgs./Ha.				
4	76	57	45	38	32
6	158	118	95	79	67
8	227	170	136	113	97
10	304	228	182	152	130
12	382	287	229	191	164
14	465	348	279	232	200
16	548	411	329	274	235
18	631	473	378	315	271
20	715	535	429	357	307

ANCHO ABONADO= 25 mts.					
V= Km/h.	6	8	10	12	14
Graduador	ABONO EN Kgs./Ha.				
4	36	27	21	18	15
6	75	56	45	37	32
8	108	81	65	54	46
10	145	109	87	72	62
12	183	137	110	91	78
14	223	167	133	111	96
16	263	197	157	131	112
18	304	227	181	151	130
20	343	256	205	171	147



MAQUINARIA AGRICOLA
SOLÁ, S.L.

TELEFONO (93) 868 00 60*
CTRA. DE IGUALADA, S/N

TELEFAX (93) 868 00 55
APARTADO CORREOS. 11

TELEX. 94624 TDSR-E
08280 CALAF (BARCELONA)