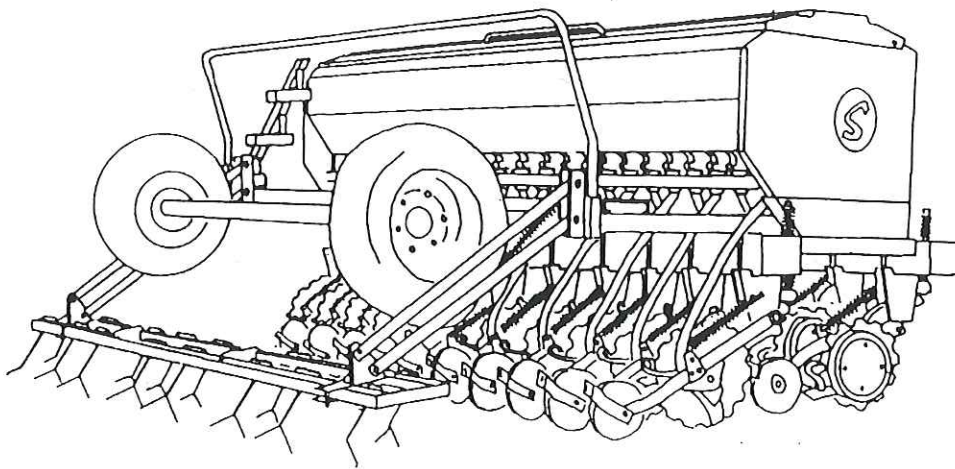


# SEMIS DIRECTE



**MODÈLE DIRECTE 597-SD**



**SOLÁ**

**MISE EN SERVICE  
ENTRETIEN  
TABLEAUX DOSAGE**

---

Les Sémoirs et les Épandeurs d' Engrais Solà, sont fabriqués dans une usine spécialisée à cette production et les machines sont garanties par l'expérience de milliers d'usagers.

Ces machines ont une technologie avancée et elles sont conçues pour un long service, sans pannes, sous les conditions les plus diverses et avec des dispositifs simples et efficaces pour réaliser un excellent travail avec un minimum d'entretien.

Avec cette information sur leurs possibles performances et réglages, nous souhaitons vous aider à obtenir ce que vous attendez de nos machines.

---

## **TABLE DE MATIÈRES**

Caractéristiques techniques  
Instructions techniques de sécurité  
Une idée fondamentale

### **MISE EN SERVICE**

1. Mécanisme de dosage
2. Dosage graine
3. Essai de débit
4. Distribution du semoir combiné
5. Doubles trémies de combiné
6. Dosage semoir combiné
7. Les bras de semis
8. Nivelage et contrôle de profondeur
9. Réglage des ressorts de compression
10. Lesté du châssis
11. Réglage de la roue de compactation
12. Herse avec des dents flexibles
13. Attelage au tracteur

### **ENTRETIEN**

14. Graissage
15. Pression Pneus
16. Visserie
17. Révision du combiné

### **ACCESSOIRES**

18. Compteur d'hectares

### **TABLEAUX**

- I. Table de dosage semence
- II. Table de dosage fertilisant

Méthode pour l'obtention du poids operative de la semence  
Conversion de kg/ha à grains/m<sup>2</sup> et à l'invers  
Capacité germinative de la semence

---

## **CARACTÉRISTIQUES TECHNIQUES**

### **DIRECTE – 597 SD**

Type et bras	Numéro disques	Largeur travail	Distance disques (cms)	Capacité (litres)	Poids (kg)	
					Porté	Traîné
250/14	14	2,5	18	850	1.920	2.400
300/17	17	3	18	1.040	2.190	2.600
350/21	19	3,5	18	1.230	-	2.900
400/25	22	4	18	1.430	-	3.200

### **ÉQUIPEMENT**

- Disques d'ouverture du sol, socs de semis et roues de fermeture du sillon
- Trémie grande capacité
- Herse avec des dents Double V
- Variateur de vitesse
- Auge, bascule, manivelle et compteur de grains
- Equipement d'éclairage dans les semoirs traînés
- Plateau de charge

### **ÉQUIPEMENT OPTIONNEL**

- Limitateur de la profondeur
- Compteur d'hectares

---

## **INSTRUCTIONS TECHNIQUES DE SÉCURITÉ DE LA MACHINE**

- Le semoir SOLÀ DIRECTA-597-SD a été fabriqué pour des tâches agricoles habituelles et en particulier pour semer des céréales et d'autres semences en grain.
- Le fabricant décline toutes les responsabilités en cas d'utilisation non conforme aux instructions décrites dans ce manuel.
- L'utilisateur s'engage à respecter toutes les règles de sécurité liées à l'hygiène et à l'utilisation de la machine au travail et lors du transport sur route.
- La garantie du constructeur ne couvre pas les dégâts et dommages causés en cas de modifications apportées à la machine par l'utilisateur.

## **DISPOSITIONS GÉNÉRALES DE SÉCURITÉ**

- Avant toute utilisation, vérifiez le bon état des sécurités en général et des éléments liés à la sécurité routière.
- Lors du transport sur route, respectez le code de la route.
- Avant le démarrage, familiarisez-vous avec les commandements de la machine.
- Faire très attention au moment de l'attelage de la machine au tracteur.
- Vérifiez que la charge à l'avant du tracteur est suffisante pour combler le porte-à-faux. Vérifiez la direction et le freinage du tracteur.
- Ne déposez pas de corps étrangers dans la trémie.
- Pour le transport du semoir, bloquez la commande de descente. Avant de descendre du tracteur, posez la machine sur le sol, arrêtez le moteur et retirez la clé de contact.
- Il est formellement interdit de monter sur la machine levée, posez le semoir sur des blocs dans une position stable.
- Avant le démarrage, vérifiez la visibilité autour de la machine et qu'il n'y ait personne dans la zone de travail.

- 
- Avant de travailler sur le circuit hydraulique, posez le semoir sur le sol, éliminer la pression dans le circuit, arrêter le moteur.
  - Ne travailler jamais avec le semoir suspendu sur l'attelage aux 3 points du tracteur.
  - Les tubes des circuits hydrauliques ont un vieillissement naturel. La vie utile de ces éléments ne doit pas dépasser les 6 années.
  - C'est dangereux l'approche à la roue de transmission.

---

## **UNE IDÉE FONDAMENTALE**

Le semis direct implique le concept de NON LABOURER, pourtant, c'est fondamental le traitement de tout genre de mauvaises herbes.

On doit avoir orientation professionnelle sur les traitements chimiques genre MONSANTO, sur le produit, l'intensité et la fréquence du traitement plus positif pour effectuer un travail de qualité. De cette façon, pouvoir garantir, des rendements acceptables.

Quelque fois, la technique de NON LABOURER, n'est pas satisfaisante du à une incorrecte application des produits herbicides.

## 1. MÉCANISME DU DOSAGE

Les distributeurs SOLÀ, type "UNO-DOS" travaillent avec deux pas constants.

UN – Le pas étroit pour petits grains.

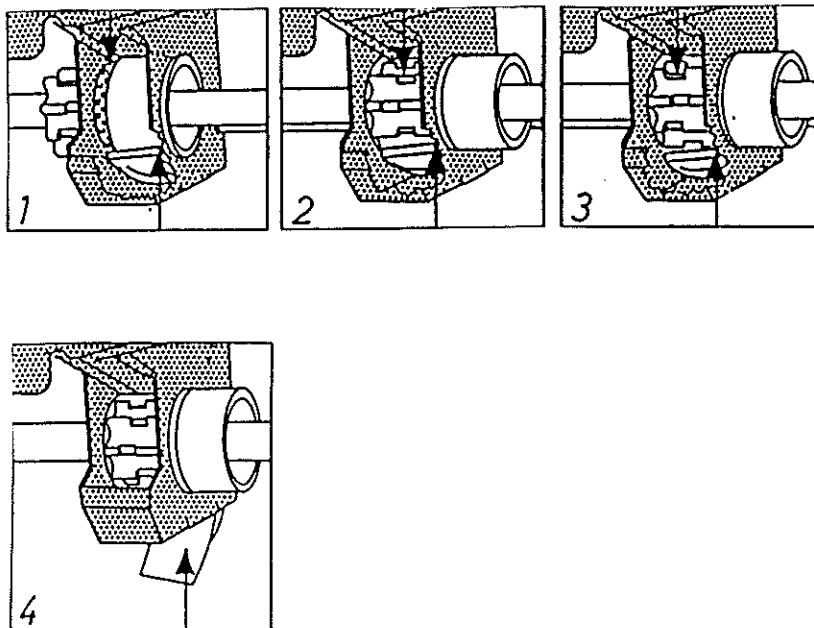
DOS – Le pas large, denté pour moyens et gros grains. (Fig. 2 et 3)

Le fond mobile a deux objectifs:

- Modifier l'ouverture inférieure de la trappe selon la semence (Fig. 1,2 et 3)
- Vider la semence de la trémie dans le bac, les trappes s'ouvrent totalement (Fig. 4)

Une fois décidé les pas des doseurs (étroit et large) et réglé l'ouverture du fond mobile (selon le grain), le débit de la semence à partager dépendra de la vitesse de tournure des rouleaux doseurs.

Le variateur de vitesse, réalise ce fonction. Il permet de semer de 0 jusqu' à 600 kg/hectare, avec un minimum de cadence et rigoureuse précision.

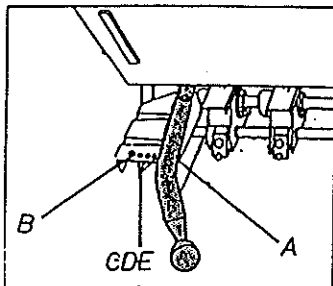




## 2. DOSAGE GRAINE

On doit vérifier que tous les distributeurs sont ouverts et pourtant les tranchets ne ferment pas le pas des semences.

Accoupler l'axe de l'agitateur à la douille du variateur. Vérifier qu'il n'y a aucun objet dans la trémie qui puisse endommager le mécanisme distributeur.



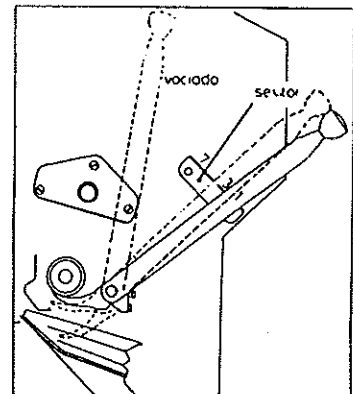
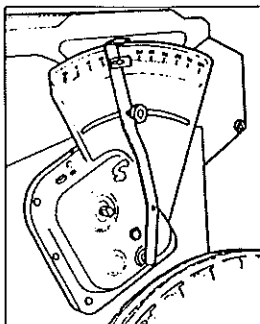
Positionner le levier d'ouverture des distributeurs

- A- Droite: pas large
- B- Gauche: pas étroit

Positionner le levier du fond mobile ( à gauche de la trémie) sur un secteur de 7 positions.

- N. 1, pour petits grains.
- N. 3, pour blé et orge.
- N. 7, pour gros grains.

Pour vider totalement la trémie, relever complètement le levier.



Pour régler le variateur, desserrer la poignée du levier de réglage et le placer en face de la position choisie selon le tableau de réglage.

### 3. ESSAI DE DÉBIT

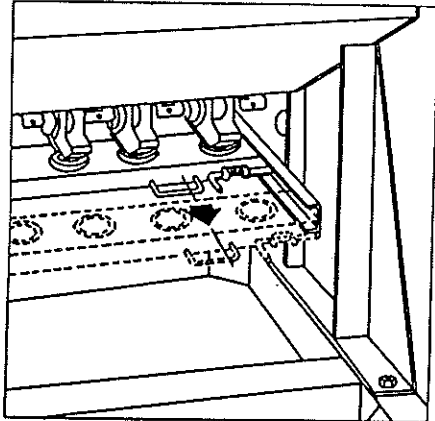


Fig. 1

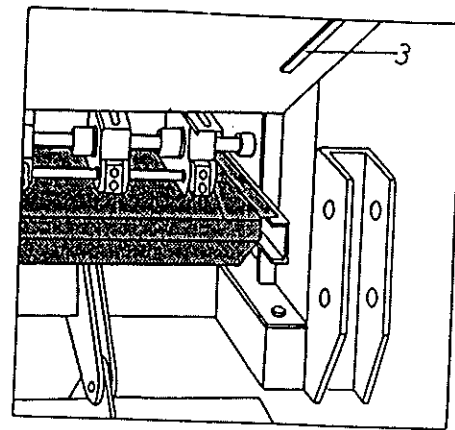


Fig. 2

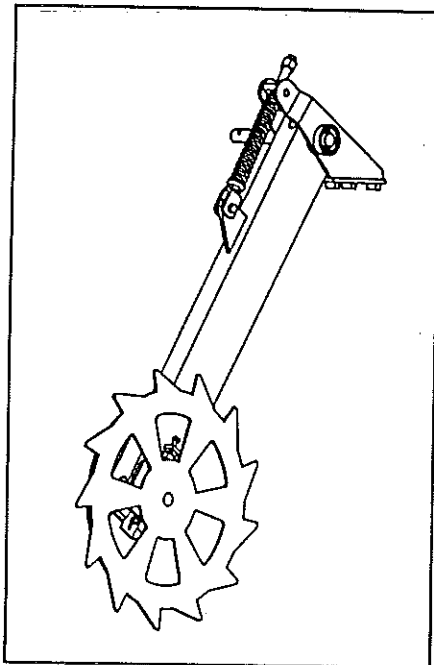





Fig. 3

Une fois nous avons choisi le pas des distributeurs, l'ouverture du fond mobile et le levier du variateur, il est conveniant de faire un essai de débit.

1. Détacher les godets.
2. Mettre l'auget sous les distributeurs.
3. Lever la machine. La roue de transmission (4 Fig. 3) perd contacte avec le sol et elle tourne queque fois jusqu'à la semence tombe dans le bac.

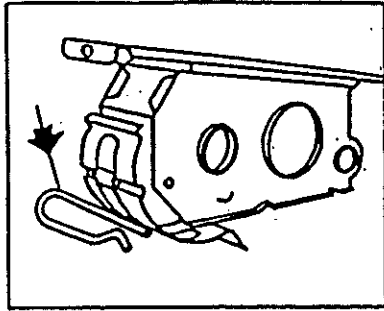
<b>TOURS À LA ROUE SELON LE SOL</b>			
	Sol très dur	Sol normal	Sol mou
			
<b>TYPE MACHINE</b>			
250/14	56	62	66
300/17	47	52	55
350/16	40	44	47
400/22	35	39	41

Finallement on prend l'auget et on pèse avec de la precission la semence recueillie. Ce poids, multiplié par 40 sont les kg par hectare que la machine partagera.

Pour travailler commodement, la machine doit s'accrocher au tracteur et les roues ne doivent pas frôler le sol.

Les tours de la roue de transmission doivent se faire avec regularité, aprox. un tour par seconde.

#### 4. DISTRIBUTION DE COMBINÉ.



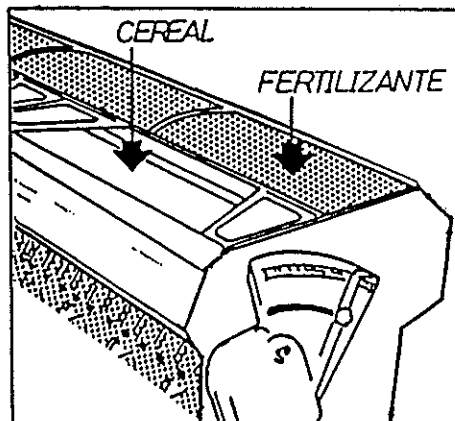
Les distributeurs du semoir combiné sont en acier inoxydable. Les rouleaux et les portes de distribution des grains sont en "Delrin"

La partie destinée à l'engrais est munie d'une trappe démontable, par un clip, afin de faciliter le nettoyage.

#### 5. DOUBLES TRÉMIES DE COMBINÉ

La trémie est divisée en deux compartiments, l'arrière est destiné au grain et celui de devant à l'engrais. Celui-ci est muni d'une tôle perforée afin de cribler les pierres ou d'autres mottes qui pourraient endommager le mécanisme distributeur.

Chaque part de la trémie a ses commandements séparés pour régler la dose de semence et d'engrais



## 6. DOSAGE SEMOIR COMBINÉ

Dans le semoir combiné, le réglage des semences c'est le même que dans le semoir simple.

Le dosage du fertilisant, on doit le faire par le VARIATEUR, situé à gauche de la machine. On doit situer le levier sur le numéro choisi aux tables de dosage.

La table de dosage est à titre orientatif, parce-que la densité de l'engrais peut varier selon la façon de preparation de chaque fabricant.

Pourtant nous recommandons de realiser un essai avec le fertilisant à utiliser.

Les tours de la roue sont les mêmes que pour le VARIATEUR de la semence.

TYPE MACHINE	TOURS
250/14	62
300/17	52
350/19	44
400/22	39

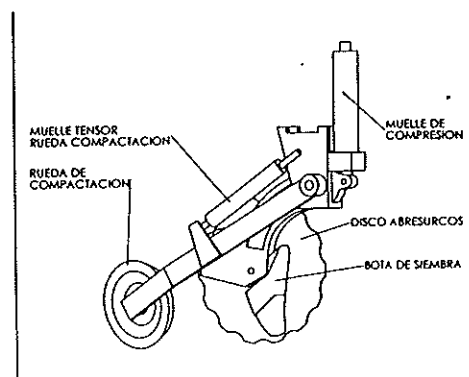
Le poids de l'engrais recueilli multiplié par 40, sera les kg par hectare.

## 7. LES BRAS

Les bras sont composés par un soc et un disque coupeur. Le soc, en acier, jointe le tub de descente des semences au disque. Les socs se jointent aux disques en position variable.

Chaque disque à un ressort de compression. La pression a été déjà correctement calibrée à l'usine.

Le disque denté et coupé, travaille sur le chaume. Le disque peut travailler avec succès inclu s' il y a beaucoup de chaume. D' ailleurs le disque delimite la profondeur de travail.



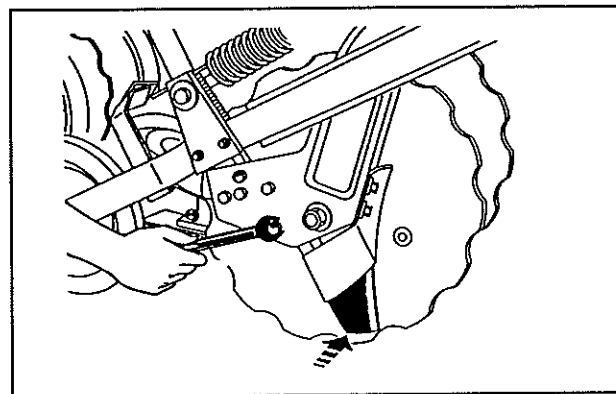
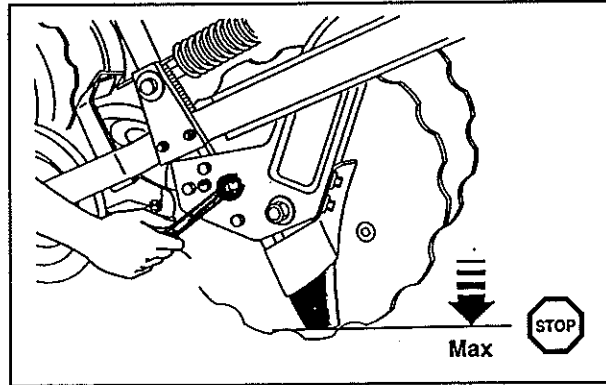
## 8. NIVELAGE ET CONTRÔLE DE PROFONDEUR

La profondeur pour la colocation des semences est correctement déterminé quand le lest lateral du disque s' appui sur le sol. **¡IMPORTANT!** Avant de semer, vérifier toujours que la machine met les semences à la profondeur désirée.

Pour le réglage, on peut le faire de 3 façons:

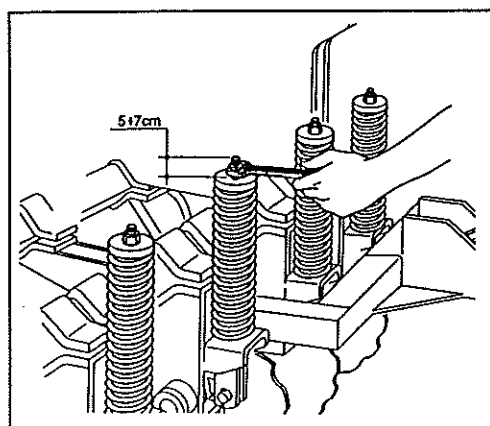
- Modifier la position entre le soc et le bras, desserrer le vis qui fixent le soc et les déplacer jusqu'à l'hauteur désirée.
- L' extrémité du soc, ne doit être jamais plus profonde de l'espace qui laisse le disque entre une dent et l'autre. Faire attention pendant la pression. Les vis doivent être serrés de façon équilibré.
- On peut modifier légèrement la pression des bras sur le sol, en touchant, pour chaque élément, le vis de fixation qui règle la tension du ressort de compression. Beaucoup de pression peut léver le châssis.

- OPTION: On peut monter aussi, une roue complémentaire sur le lest lateral pour reduir la profondeur de semis. La roue peut se fixer sur les 4 trous qu'il y a dans le lest.



## 9. REGLAGE DES RESSORTS DE COMPRESSION

Chaque réglage doit se réaliser sur le sol et quand la machine est vide. Les ressorts de compression sont, déjà, calibrés correctement par l'usine, pourtant, quand les conditions de travail sont normales, ils ne doivent pas être réglés. Au contraire, en quelques cas particulières, quand on n'arrive pas à consommer la profondeur désirée, on doit régler le ressort chaque fois que la machine se leste.



On doit s'assurer que la machine travaille toujours avec le châssis en position verticale; dans ce position, la charge de la machine va se répartir sur les deux groupes d'éléments que sement. On doit vérifier, d'ailleurs, la longueur du bras de 3ème point et la modifier si c'est nécessaire.

Avec la machine vide en position de travail (avec les disques dedans le sol) l'extrémité de l'écrou du ressort de compression de chaque groupe, il doit passer le ressort aprox. 5 cm et de 7 cm dans le cas où le châssis soit complètement lesté.

C'est convenient de charger les ressorts des éléments qui travaillent derrière les roues du tracteur et soutenir les chaînes de l'attelage au trois points pour laisser la machine étable.



## 10. LESTÉ DU CHÂSSIS

Quand le sol est très fort et les ressorts de profondeur sont très comprimés, c'est possible que l'effort réalisé par les ressorts, lève le châssis. Dans cette situation, la machine ne peut pas suivre les changements du terrain parce-que les groupes de semis ne peuvent pas se déplacer par le sol. Dans ce cas, c'est nécessaire.

- Reduire la compression des ressorts.
- Lesté le châssis avec 1 et 2 morceaux de fer carré qu'il faut introduire et fixer dans les tubes du châssis.

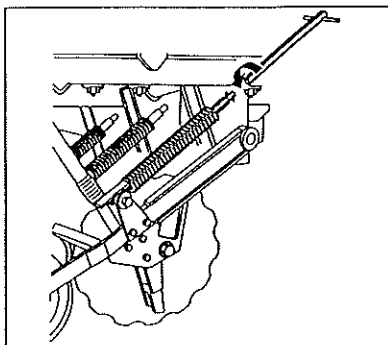
## 11. REGLAGE DE LA ROUE DE COMPACTATION

La roue de compactation s'utilise pour fermer les canelures ou la semence a été introduite. L' action de la roue peut varier en fonction des différents facteurs, principalement sur la base:

- Variété du sol (léger ou compacte, humide ou sec)
- Quantité et variété de chaume dans le champ.
- Vitesse d'avancement, etc.

Pour ce raison, la pression doit être réglé avec soin. On peut intervenir sur la fonctionnalité de la roue de compactation.

- En modifiant la tension du ressort.
- En modifiant la distance entre la roue et la cannelure semée.



## **12.HERSE AVEC DES DENTS FLEXIBLES**

Le semoir DIRECTA- 597 SD a une herse avec des dents DOBLE V favorable au recouvrement du cannelure.

Sur les écrous supérieurs des ressorts des bras on augmente et diminue la pression de travail. D' ailleurs, si on modifie les écrous inférieurs, on peut modifier aussi la profondeur.

L' articulation en paralelogram permet une excelente adaptation des doigts flexibles de l'herse aux irrégularités du terrain, en sens vertical et horizontal.

## **13.ATTELAGE DU SEMOIR AU TRACTEUR**

### **SEMOIR PORTÉ**

Atteler le semoir aux tros points du tracteur et laisser le châssis en position horizontale, en modifiant la largeur deu bras de 3ème point. D' ailleurs, la machine ne doit pas osciler lateralement sur les bras inférieurs de l'attelage aux 3 points. Dans le cas d'oscilation on peut fixer les bras avec des chaînes. La machine, au contraire, doit pouvoir osciler verticalement: c'est important vérifier que le premier et second point soient en position flottant.

### **SEMOIR TRAÎNÉ**

Faire l'attelage du semoir au tracteur. Brancher pour accioner les deux cylindres en une sortie de double effet.

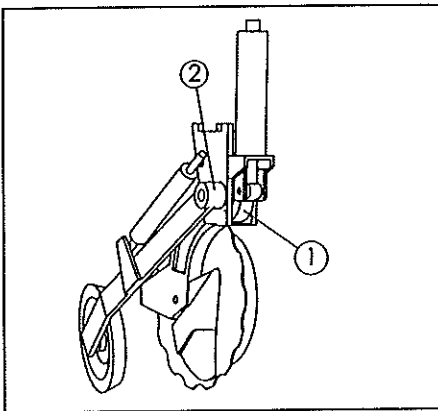
Vérifiez le fonctionnement des cylindres avant de commencer à travailler.

Pour travailler, on doit lever les deux roues d'arrière. La machine doit s'apoier sur les disques d'ouverture du sol et on doit regler l'hauteur de l'élevage hydraulique du tracteur jusqu'à le semoir reste horizontal. Quand on tourne dedans le même terrain, on doit léver les roues d'arrière.

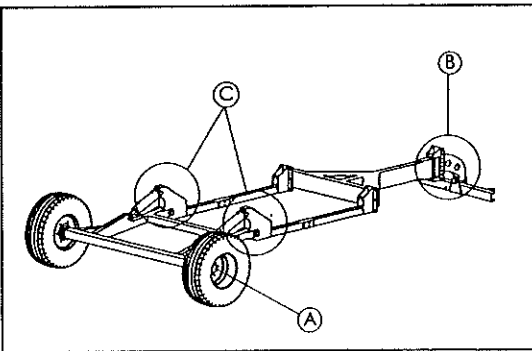
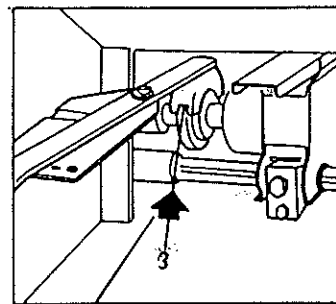
## 14. GRAISSAGE

Faire le graissage sur les points indiqués:

- (1)-(2) Articulations des bras du disque d'ouverture du sol et la roue de compactation. **Graissage chaque jour.**



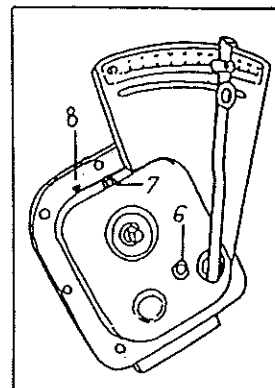
- (3) Roulette du levier d'ouverture des distributeurs des grains.



Vérifiez le niveau de l'huile du Variateur (SAE-30) et ajouter s'il est nécessaire.

Por les machines traînés:

- (A) Bague des roues.  
 (B)-(C) Toutes les articulations de la lance d'avant et du train d'arrière.



**NE GRAISSER JAMAIS LES DISTRIBUTEURS**

## **15.PRESSION PNEUS**

Les pressions que nous indiquons sont fournies par le fabricant, à plein chargement.

Pneu 12.5-80, 15.3

Pression 3.75 kg/cm<sup>2</sup>

En général et sur des terrains mal préparés, nous recommandons de diminuer un peu la pression afin d'absorber les irrégularités du sol et d'obtenir ainsi une plus grande uniformité de semis.

## **16.VISSERIE**

Après quelques heures de travail il faut vérifier les vis et les resserrer.

## **17.REVISION DE COMBINÉ**

Une fois terminé le période de semer il faut réaliser une révision de toute la machine.

Nous conseillons donc:

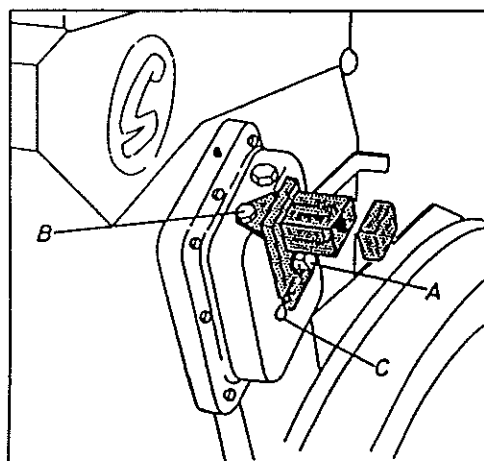
- A- Démontez les tubes flexibles, les embouchures et les trappes des distributeurs les nettoyer à fond.
- B- Laver toute la machine sous le jet d'eau, spécialement l'intérieur de la trémie et les doubles distributeurs, que sans les trappes sont tout à fait accessibles. Bouger les roues de façon que les rouleaux dentés tournent et que l'eau pénètre partout.
- C- Repeindre les parties qui présentent un signe d'oxydation, particulièrement la tôle.
- D- Vérifier le graissage en général.

## 18.COMPTEUR D'HECTARES

Le compteur d'hectares doit se situer à droite de la machine, sur la roue. Le compteur d'hectares "SOLA-90" c'est de lecture directe (hectares et metres carrés) et les deux engrènements de la transmission sont pour chaque type de machine.

Machine	Pignon motrice	Pignon mené
250	Z-28	Z-65
300	Z-32	Z-61
350	Z-34	Z-59
400	Z-37	Z-56

Si on livre le compteur par séparé, vérifier que le type d' engrènements soit correcte.



## TABLEAUX

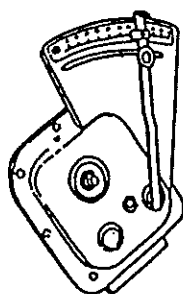
Les quantités indiquées dans les tableaux doivent être considérées à titre Purement indicatif, car le débit qu'on a prévu peut varier du à la présence Éventuelle de poudre de traitement, la densité, l'humidité, etc.

## UNE NORME GÉNÉRALE

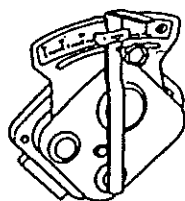
- Le petit grain demande MOINS d'ouverture que le gros.
- Le grain ronde demande MOINS d'ouverture que l'allongée.
- Le grain légère demande PLUS d'ouverture que le lourd.

## 1. TABLEAUX DOSAGE SEMENCE

Dosage SEMENCE  
Kgs/hectares



N° Secteur	BLÉ	ORGE	COLZA	LUZERNE
Doseurs	LARGE	LARGE	ÉTROIT	ÉTROIT
10			1.2	5.7
20	56	49	3.7	12
30	86	76	5.9	17
40	114	102	8	23
45	128	115	9.2	26
50	144	130	10.4	29
55	156	141	11	33
60	169	154	12	36
65	183	167	14	40
70	197	180	15	43
75	210	193		47
80	226	206		
85	237	218		
90	249	230		
95	258	235		
100	271	245		
Distance entre bras	18 cm	18 cm	36 cm	18 cm
Lévier fond Mobile	2 o 3	2 o 3	1	1
Poids operative de 1000 grains	40 gr.	46 gr.		

**2. TABLEAUX DOSAGE FERTILISANT**

N° Secteur	kgs. Engrais
5	32
10	66
15	104
20	145
25	183
30	229
35	270
40	308
45	345
50	372

Dosage ENGRAIS  
KG/HECTARE

Séparation entre bras: 17 cm.

Le semoir combiné n'admet que des fertilisants granulés. On recommande l'utilisation d'engrais hautement concentré, en cas contraire, la capacité de la trémie d'engrais serait déséquilibrée par rapport à celle des grains.



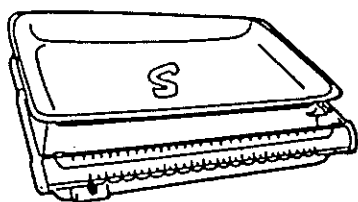
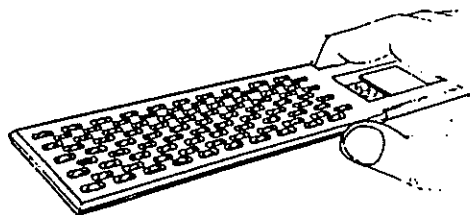
---

## **MÉTHODE PRACTIQUE POUR L'OBTENTION DU POIDS OPERATIF DE LA SEMENCE.**

De nos jours et avec l'utilisation de semences d'haute qualité, ce n'est pas suffisant établir le poids en kg qui doivent se partager avec la machine, donc que le resultat final de la recolte dependra du numéro de plantes par metre carré.

Avant de decider les kg à semer on doit connaître le numéro de grains qui entrent dans ces kgs, pour ça c'est indispensable savoir son poids specifique. À continuation, il y a le méthode pratique pour l'obtention du "poids operatif"

On doit introduire les semences dans le "compteur de grains". Il doit y avoir un grain par trou. (sont 100 grains). Faire le même opération 10 fois, on aura la quantité de 1000 grains.



Peser les 1000 grains dans la bascule de précision. Le poids en grams obtenu sera le poids opératif de la semence.

Ex: Si 1000 grains pèsent 42 gr = 42 c'est le poids opératif

---

## CONVERSION DE KG PAR HECTAIRE À GRAINS PAR MÈTRE CARRÉ

$$\frac{\text{Kg/ hectare} \times 100}{\text{poids opératif}} = \text{Grains par m}^2$$

Exemple: Si le poids opératif c'est 42 grams et on veut semer 140 kg/ha, le numéro de grains sera:

$$\frac{140 \times 140}{42} = 333 \text{ grains par m}^2$$

## CONCERSION DE GRAINS PAR MÈTRE CARRÉ À KGS. PAR HECTARE

Si on connaît les grains par mètre carré qu'il veut partager, les kg par hectare qu'on doit ajuster dans le contrôle de dosage sont:

$$\frac{\text{Grains par m}^2 \times \text{Poids opératif}}{100} = \text{kgs par hectare}$$

Ex: Si le poids opératif c'est 42 grams et les grains par m<sup>2</sup> sont 333, les kg par hectare sont:

$$\frac{333 \times 42}{100} = 140 \text{ kgs par hectare}$$

---

La dose de semence doit s'ajuster selon le sol (la texture, niveau fertilisation, pluviométrie, qualité de grain, faculté germinative, etc.)

MAQUINARIA AGRICOLA SOLÀ S.L. pense que c'est très important pour le paysan l'orientation professionnelle d'experts en ce thème (Extensión, ITG del cereal, etc.)

A titre orientatif, le numéro de plantes recommandés pour le blé et l'orge, en sèche, peut être:

AUTOMNE: semis précoce	200 plantes par m <sup>2</sup>
semis tardive	265 plantes par m <sup>2</sup>

PRINTEMPS: semis précoce	310 plantes par m <sup>2</sup>
Semis tardive	445 plantes par m <sup>2</sup>

### **CAPACITÉ GERMINATIVE DE LA SEMENCE**

La capacité germinative peut varier et ça dépendra de beaucoup de facteurs. On peut calculer en un 70-80%, ça est équivalent à la pratique à multiplier le numéro de grains à semer par 1,43 ou 1,25

Exemple: Si on veut assurer la naissance de 200 grains, on doit partager

$200 \times 1,43 = 286$ grains par m <sup>2</sup>	70%
$200 \times 1,25 = 252$ grains par m <sup>2</sup>	80%



MAQUINARIA AGRÍCOLA  
**SOLA, S.L.**

TELÉFONO (93) 868 00 60\*      TELEFAX (93) 868 00 55  
CARRETERA DE IGUALADA, S/N      APARTADO DE CORREOS, 11  
**08280 CALAF (BARCELONA) ESPAÑA**