



sembradora arrastrada
A-6000/S



**MANUAL DE PUESTA EN SERVICIO
MANTENIMIENTO
DOSIFICACION**

antes de usar la máquina lea detenidamente este manual

Las Sembradoras y Abonadoras SOLÀ están fabricadas en una factoría exclusivamente especializada en este renglón y avaladas por la experiencia de muchos miles de usuarios.

Son máquinas de elevada tecnología previstas para un largo servicio, sin averías, en las más variadas condiciones y con dispositivos simples y eficaces para efectuar una excelente labor con un mínimo mantenimiento.

Con la información de todas sus posibilidades y ajustes deseamos ayudarle a conseguir lo que Vd. espera de nuestra máquina.



Sistema de calidad certificado

Ref.: CN-811017

1ª Edición - 20FF

Prohibida la reproducción total o parcialmente.

Especificaciones sujetas a modificaciones sin previo aviso.

INDICE DE MATERIAS

1. INTRODUCCION	4
2. CARACTERISTICAS TECNICAS	5
2.1 Características técnicas	5
2.2 Equipamiento de serie	5
3. INSTRUCCIONES DE SEGURIDAD	6
3.1 Símbolos de seguridad	6
3.2 Utilización de acuerdo con el diseño	8
3.3 Disposiciones generales	8
4. CONCEPTOS FUNDAMENTALES PARA LA SIEMBRA	10
5. PUESTA EN SERVICIO	12
5.1 Enganche de la sembradora	12
5.2 Posiciones de trabajo y transporte	13
5.3 Dosificación	14
5.4 Microdosificación	18
5.5 Control de la profundidad de siembra	18
5.6 Distribución con turbina mecánica	19
5.7 Cultivador	20
5.8 Nivelador	20
5.9 Rastra	21
5.10 Trazadores hidráulicos	22
6. MONITORES DE CONTROL	23
6.1 Monitor de control MCR	23
6.2 Monitor de control MCC	25
7. MANTENIMIENTO	27
8. TABLA DE DOSIFICACION	28

1. INTRODUCCION

Antes de poner la sembradora en marcha es necesario leer las instrucciones y recomendaciones de este manual. Con ello conseguirá reducir el peligro de accidentes, evitará daños a la sembradora por un uso incorrecto y aumentará su rendimiento y vida útil.

El manual deberá ser leído por toda persona que realice tareas de operación (incluyendo preparativos, reparación de averías en el campo y cuidado general de la máquina), mantenimiento (inspección y asistencia técnica) y transporte.

Por su propia seguridad y la de la máquina, respete en todo momento las instrucciones técnicas de seguridad. SOLÀ no se responsabiliza de los daños y averías motivadas por el incumplimiento de las instrucciones dadas en este manual.

En los primeros capítulos encontrará las Características Técnicas y las Instrucciones de Seguridad, así como unos Conceptos Fundamentales para la Siembra. En los apartados de Puesta en Servicio y Mantenimiento se exponen los conocimientos básicos necesarios para manejar la máquina. El manual se completa con una Tabla de Dosificación para distintos tipos de semilla.



SOLÀ se reserva el derecho a modificar ilustraciones, datos técnicos y pesos indicados en este manual si se considera que dichas modificaciones contribuyen a mejorar la calidad de las sembradoras.

2. CARACTERISTICAS TECNICAS A-6000/S

2.1 CARACTERISTICAS TECNICAS

	nº de brazos	separación entre brazos	ancho de trabajo	ancho de transporte	peso en vacío	capacidad tolva	potencia mínima	ruedas
A-6000/S	40	15 cm	6 m	2.75 m	3300 kg	4000 l	140 CV	500/50-12 12PR

2.2 EQUIPAMIENTO DE SERIE

- Funcionamiento del conjunto hidráulico por electroválvulas
- Criba en la tolva
- Escalera de acceso a la tolva
- Cultivador regulable en profundidad de trabajo
- Nivelador regulable en tres tramos independientes
- Profundidad de siembra regulable mediante husillo
- Rastra trasera en tres tramos independientes
- Ruedas laterales de control de profundidad de trabajo
- Trazadores hidráulicos independientes
- Pie delantero de altura regulable
- Tapa tolva de lona
- Equipo de luces de señalización, posición, frenado y gálibo
- Freno de servicio hidráulico de tambor
- Freno de estacionamiento mediante calzos
- Cuentahectáreas
- Cuentarevoluciones de la turbina
- Sensor nivel semilla tolva
- Corte total de siembra
- Homologación para circular

3. INSTRUCCIONES TECNICAS DE SEGURIDAD

3.1 SIMBOLOS DE SEGURIDAD

En este manual encontrará tres tipos de símbolos de seguridad y peligro:



Para facilitar el trabajo con la sembradora.

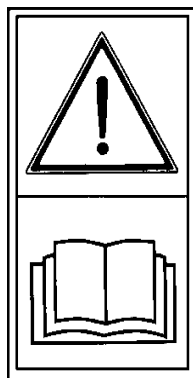


Para evitar daños a la sembradora o equipos opcionales.



Para evitar daños a personas.

Además en la máquina hallará los siguientes rótulos de aviso:



Lea detenidamente y cumpla las instrucciones de uso y los consejos de seguridad dados en el manual de instrucciones.



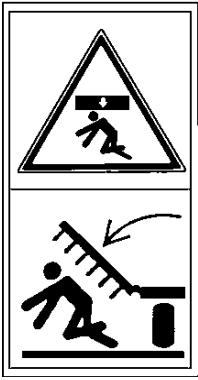
Peligro de aplastamiento, si trabaja debajo de la máquina, asegúrela para evitar su desplome. **Peligro de lesiones graves.**



Manténgase apartado de la parte trasera del tractor durante la maniobra de enganche. **Peligro de lesiones graves.**

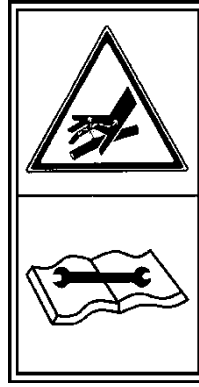


No se suba a la escalera con la máquina en marcha. **Peligro de lesiones.**



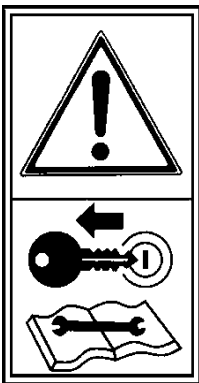
No se sitúe nunca bajo el equipo de siembra ni en su radio de acción.

Peligro de lesiones graves.

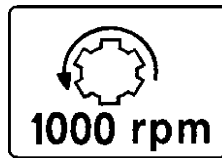
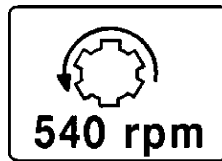


Posibilidad de penetración de fluido hidráulico a presión. Mantenga en buen estado las conducciones.

Peligro de lesiones graves.



Pare el motor del tractor y evite que se arranque durante los trabajos de mantenimiento o reparación de la sembradora.

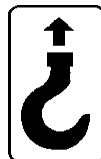


Sentido de giro y velocidad de la toma de fuerza (sólo en máquinas con turbina de accionamiento mecánico)



No se sitúe bajo los trazadores ni en su radio de acción.

Peligro de lesiones graves.



Punto de enganche para la elevación de la máquina

3.2 UTILIZACION DE ACUERDO CON EL DISEÑO

- La sembradora **A-6000/S** ha sido fabricada para su aplicación normal en trabajos agrícolas, especialmente para la siembra de cereales y otras semillas en grano.
- Si como consecuencia de otras aplicaciones de la máquina se producen desperfectos o daños, el fabricante no se hará responsable de ellos.
- Deben respetarse todas las disposiciones legales relativas a la seguridad en las máquinas, las de tráfico y las de higiene y seguridad en el trabajo.
- Las modificaciones realizadas por cuenta del usuario anulan la posibilidad de garantía del fabricante para los posibles desperfectos o daños que se originen.

3.3 DISPOSICIONES GENERALES DE SEGURIDAD

- Antes de poner la máquina en marcha, comprobar cada vez la seguridad de la máquina en el trabajo y en lo relativo al tráfico.
- Al utilizar las vías públicas respetar las señales y las ordenanzas de tráfico.
- Esta terminantemente prohibido subirse a la máquina durante el trabajo y el transporte.
- Antes de poner la máquina en marcha, familiarícese con todos los elementos de accionamiento, así como en el funcionamiento.
- Prestar una atención muy especial al enganchar y desenganchar la máquina al tractor.
- La transmisión de la toma de fuerza debe estar protegida y en buen estado. Evitar que gire el tubo protector sujetándolo mediante la cadena que lleva para este fin. El lado del embrague se montará en la sembradora.
- Montar la transmisión de la toma de fuerza únicamente con el motor parado.
- Antes de conectar la toma de fuerza asegurarse que nadie se encuentre en la zona de peligro de la máquina.

- No abandonar nunca el asiento del conductor durante la marcha.
- No depositar elementos extraños en la tolva.
- Antes de trabajar en la instalación hidráulica eliminar la presión del circuito y parar el motor.
- Los tubos y mangueras de los circuitos hidráulicos sufren, en condiciones normales, un envejecimiento natural. La vida útil de estos elementos no debe superar los seis años. Observar periódicamente su estado y sustituirlos al cabo de este tiempo.
- Al estacionar la máquina, no olvide colocar los calzos de frenado en las ruedas para evitar desplazamientos intempestivos.
- Antes de iniciar cualquier desplazamiento con el equipo de siembra plegado, asegúrese que los gatillos de fijación han actuado correctamente.

4. CONCEPTOS FUNDAMENTALES PARA LA SIEMBRA

4.1 TERRENO

Cuanto mejor acondicionado, mayor calidad de siembra. Sobre grandes terrones o surcos muy desiguales no se puede efectuar una buena labor.

Aunque las máquinas SOLÁ están muy dimensionadas y pueden resistir duros esfuerzos en adversas circunstancias, la siembra no será de calidad si el lecho de sementera no reúne las condiciones debidas.

4.2 SEMILLA

Es indispensable utilizar semilla de calidad, limpia y, tratándose de cebada, bien desbarbada.

4.3 PROFUNDIDAD

La recomendable es de tres a cinco centímetros. Profundizar demasiado es un error que se paga muy caro, ya que la semilla no puede llegar a la superficie y muere. No importa que se vean algunos granos: las púas de la rastra acabarán por recubrirlos.

La profundidad de siembra influye en el ahijamiento, vigor de la planta y resistencia al hielo y a la sequía: el nudo de ahijamiento queda siempre entre 1 y 2 cm bajo el suelo, cualquiera que sea la profundidad a que se entierra la semilla.

No por sembrar más profundo tendremos raíces más profundas. Solamente unas pocas raíces nacen de la parte inferior de la semilla. La masa principal nace en el nudo de ahijamiento casi a flor de tierra.

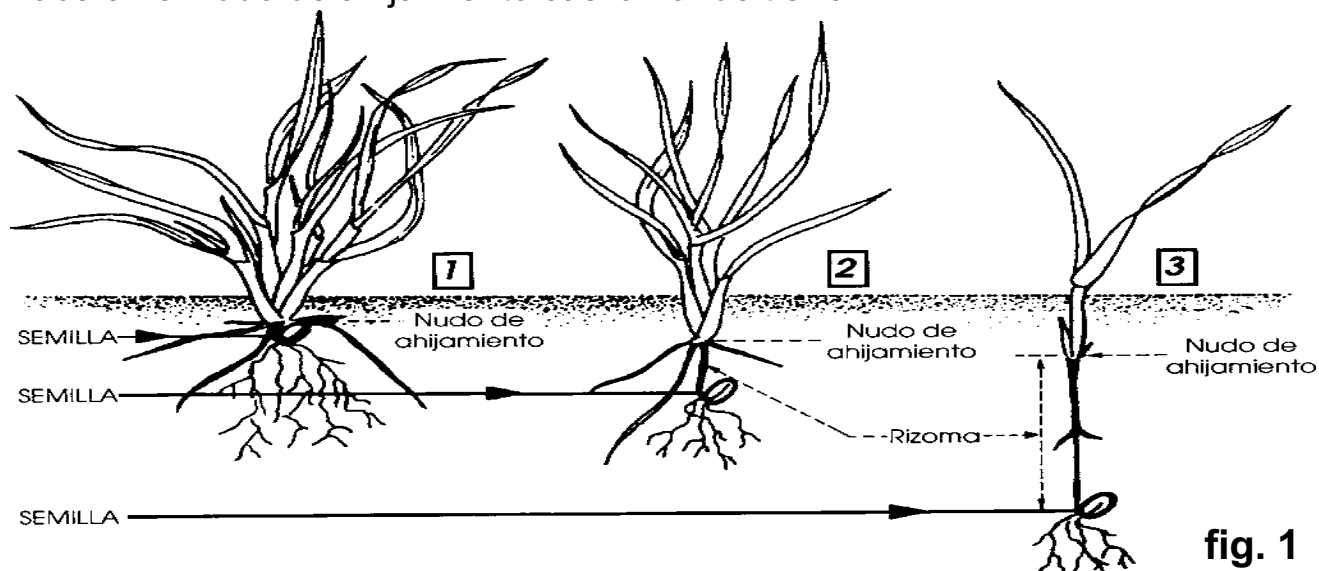


fig. 1

1

Siembra a profundidad normal: de 2 a 4 cm

Tallo muy grueso, rizoma muy corto, buena resistencia al hielo.

Ahijamiento múltiple de 3 a 6 hijos y muchas hojas, entre 6 y 10.

Enraizamiento grande, de 5 cm de anchura y 10-12 de profundidad.

Con menos granos por metro cuadrado de siembra se obtienen más espigas

2

Siembra algo más profunda: entre 5 y 6 cm

Tallo fino, rizoma expuesto al hielo.

Ahijamiento retardado y pobre, 1 o ningún hijo y pocas hojas, entre 3 o 4.

Enraizamiento regular, de 3 cm de anchura y 5 de profundidad.

Necesitamos más granos por metro cuadrado para obtener las mismas espigas que en el caso primero.

3

Siembra muy profunda: 8 a 10 cm

Tallo muy fino. Ahijamiento nulo y una sola hoja.

Las reservas del grano se agotan en un largo rizoma que el hielo puede cortar fácilmente.

Enraizamiento pobre, de 1 cm de anchura y 3 de profundidad.

Necesitamos más del doble por metro cuadrado para obtener las mismas espigas que en el caso primero.



En zonas muy frías las sucesivas heladas pueden ocasionar un esponjamiento de la capa más superficial del suelo, con el consiguiente peligro que las incipientes raíces de la planta se suelten, provocando su muerte.

En estos casos puede ser recomendable una profundidad algo mayor o, si es posible, dar un pase de rodillo para compactar el suelo y abrigar mejor la semilla.

5. PUESTA EN SERVICIO

5.1 ENGANCHE DE LA SEMBRADORA

La sembradora A-6000/S va provista de un sistema de arrastre con enganche al tractor del tipo «boca de pez» o de anilla.

Una vez enganchada la sembradora al tractor, deberá adaptar la transmisión. Para ello, desmontarla e introducir un extremo en la toma de potencia del tractor y el otro en la sembradora. Buscar la longitud mínima de desplazamiento "L". Cortar la parte sobrante de plástico y de metal en la misma medida en ambas piezas y volver a montar la transmisión.

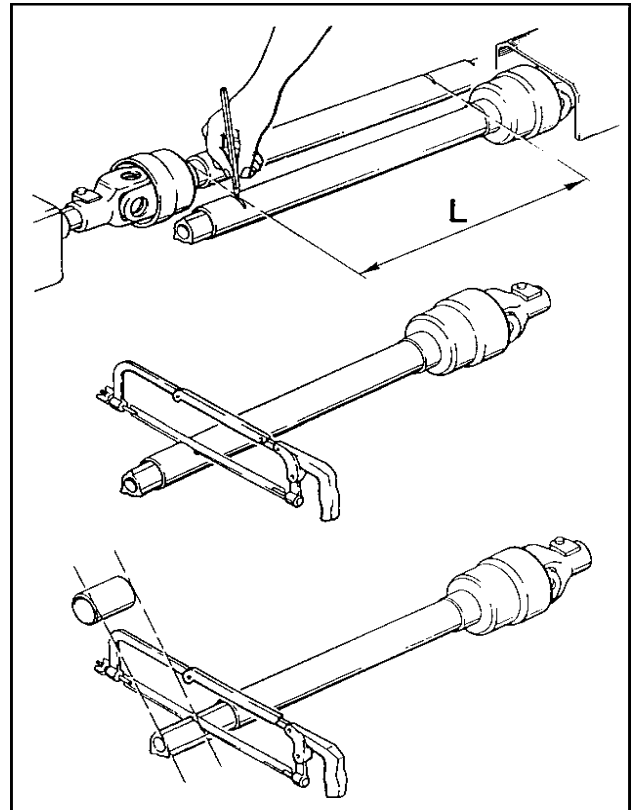


fig. 2



Al manipular la transmisión hacerlo siempre con el motor parado. Trabajar siempre con la transmisión protegida y en buen estado. Evitar el giro del tubo protector de la transmisión, fijándolo con la cadena.

5.2 POSICIONES DE TRABAJO Y TRANSPORTE

El tren de siembra y la tolva de la sembradora están articulados respecto al tren de arrastre, lo que permite canviar la configuración de la máquina entre los modos de transporte y trabajo. Para dejar la máquina en posición de transporte, siga los siguientes pasos:

- 1) Sitúe los trazadores en posición de descanso, reposando sobre sus respectivas horquillas.
- 2) Levante los equipos laterales hasta que actúe el gatillo mecánico que evitará su caída durante el transporte.
- 3) Bascule el bastidor hasta la posición de transporte. Con esta operación, el tren de siembra deberá separarse del suelo y la rueda pequeña de transmisión de la rueda motriz.

Para pasar de la posición de transporte a la de trabajo, bastará con seguir los pasos en orden inverso. Los gatillos de seguridad del equipo plegable se liberan automáticamente mediante un cilindro hidráulico.

Estas operaciones se realizan mediante cilindros hidráulicos gobernados por electroválvulas. La sembradora va equipada de serie con un mando que actúa sobre estas electroválvulas.



fig. 3

5.3 DOSIFICACION

Existen dos modos de dosificación: para semillas normales y para semillas pequeñas con caudales mínimos.

Semillas normales

Colocar el cierre rojo del dosificador (fig. 4, nº 3) y la abrazadera de la aleta de regulación (fig. 4, nº 8) en la posición N.



Al cambiar la abrazadera de la aleta de regulación y el cierre rojo de posición, es imprescindible que el dosificador pueda girar y la tolva esté vacía.

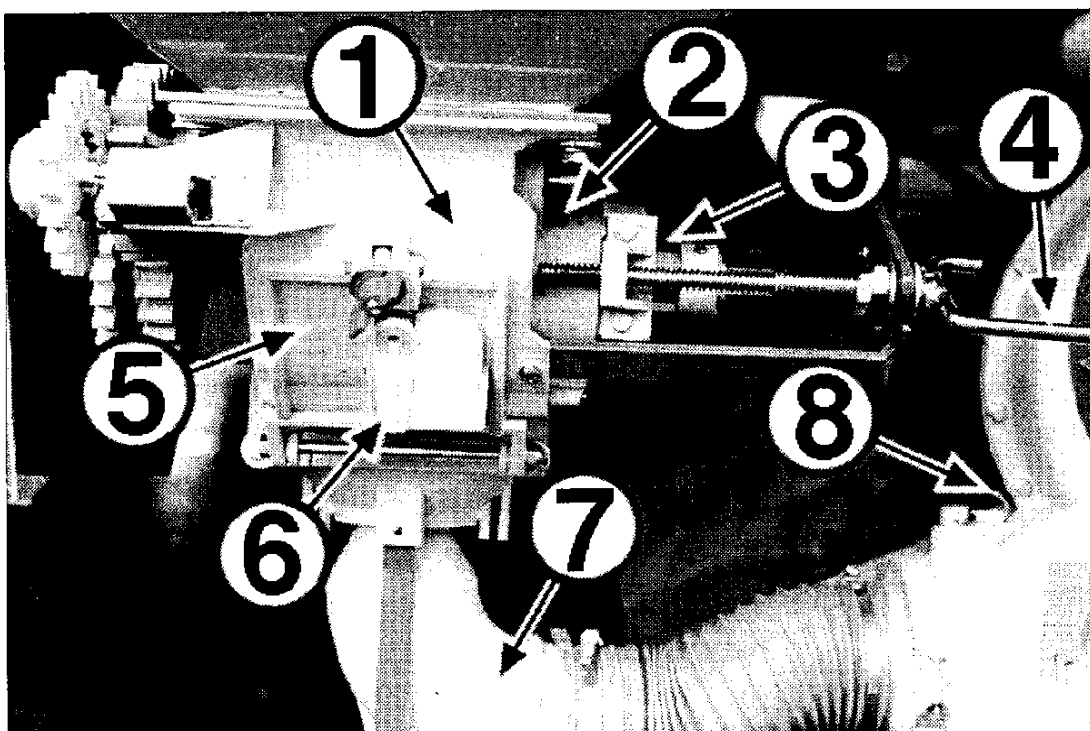


fig. 4

- | | |
|----------------------------|---|
| 1 Caja | 6 Válvula giratoria (no en todas las máquinas) |
| 2 Escala de dosificación | 7 Colector |
| 3 Cierre rojo | 8 Abrazadera elástica de la aleta de regulación |
| N = semilla normal | N = semilla normal |
| F = semilla fina o pequeña | F = semilla fina o pequeña |
| 4 Husillo | |
| 5 Trampilla de vaciado | |

Semillas pequeñas

Girar el husillo de regulación hasta que la escala de dosificación esté a 0. Después girar el cierre rojo (fig. 4, nº 3) hacia la derecha hasta que quede encajado en la ranura del eje hexagonal. La F del cierre rojo debe quedar a la vista. Ahora se puede regular el husillo de 0 hasta 25 de la escala de dosificación. La abrazadera de la aleta de regulación de la turbina (fig. 4, nº 8) debe quedar en la posición F.

Ensayo previo de caudal

Para hacer el **ensayo previo de caudal**, cerrar la trampilla de vaciado y echar semilla en la tolva. Desmontar el colector debajo del venturi, soltando la tuerca de mariposa (fig. 4, nº 7). Colocar un saco o recipiente debajo de la salida del inyector venturi que hemos desmontado. Coloque la manivela en la rueda de transmisión (pequeña) y gírela en el **sentido contrario** de las agujas del reloj hasta completar 33,3 vueltas.

El contador de hectáreas deberá marcar 250 m².

Recoger la semilla y pesarla. El caudal de la sembradora en kg/ha será el peso recogido multiplicado por 40.

Repetir la operación de calibración las veces que sea necesario hasta conseguir el caudal de salida deseado.

Volver a montar el inyector venturi y fijarlo con la mariposa.



Para realizar el ensayo previo de caudal es imprescindible que la máquina esté parada. El tractor y la toma de fuerza deben estar desconectados.

Ensayo de la dosificación

Si aparecen diferencias entre el ensayo y la dosis que realmente reparte la máquina, debido, por ejemplo, a un terreno muy desigual o muy blando, o bien a neumáticos con poca presión, etc., puede realizarse una prueba experimental. En primer lugar, con la ayuda de una cinta métrica se señala en la parcela la distancia de 41,7 metros.

Seguidamente se recorre con la sembradora en posición de trabajo la mencionada distancia. Mediante una señal que previamente habremos realizado en el neumático, se cuentan las vueltas de la rueda durante el recorrido. Obtenemos así el verdadero número de vueltas a dar en el ensayo de dosis de semilla. Realizando el ensayo con este número de vueltas, obtendremos los kilos por hectárea que realmente reparte la máquina.

Ajuste de la dosis de semilla

Con el uso de semillas certificadas de alta calidad, no es suficiente establecer el peso en kilogramos que debe repartirse con la máquina, ya que el resultado final de la cosecha dependerá del número de plantas que lleguen a su plena madurez.

Cada planta requiere un determinado espacio de terreno del que obtendrá los nutrientes. Así, tan mala puede ser una densidad de plantas escasa como una excesiva. Para decidir los kilos por hectárea a sembrar, debemos saber el número de plantas por metro cuadrado que vamos a sembrar. A título orientativo, el número de plantas recomendadas para trigo y cebada, en secano, es el siguiente:

OTOÑO:	siembra precoz, 200 plantas por m ²
	siembra tardía, 265 plantas por m ²
PRIMAVERA:	siembra precoz, 310 plantas por m ²
	siembra tardía, 445 plantas por m ²

Adviértase que en primavera el ahijamiento siempre es menor y por ello debe aumentarse la cantidad a sembrar.



MAQUINARIA AGRÍCOLA SOLÀ, S.L., piensa que es muy recomendable para el agricultor asesorarse con buenos especialistas en esta materia, tales como Extensión Agraria, ITG del cereal, etc.

Además, hay que tener en cuenta que la capacidad germinativa de la semilla es variable y depende de muchos factores. Experimentalmente puede cifrarse entre el 70% y el 80%, lo que en la práctica equivale a multiplicar el número de granos a sembrar por 1,43 ó 1,25 respectivamente. A continuación se describe un método práctico para determinar los kilos por hectárea que debemos repartir partiendo de las plantas por metro cuadrado que queremos obtener.

- 1) Introducir en la semilla el «cuentagranos». Al sacarlo, pasar la mano por encima de forma que quede solamente un grano por cada cavidad (100 granos en total). Repetir la operación 10 veces para obtener 1000 granos.

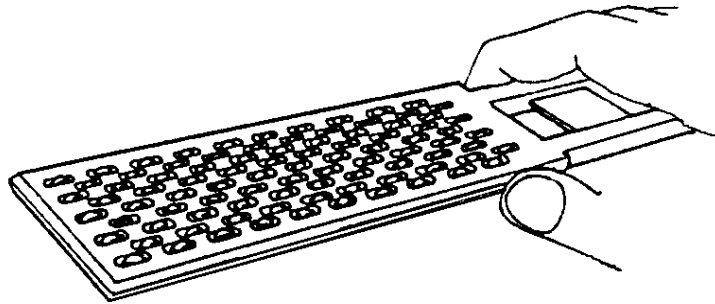


fig. 5

- 2) Pesar los 1000 granos en la báscula de precisión. Al peso en gramos obtenido lo denominaremos PESO OPERATIVO
- 3) Sabiendo los granos por metro cuadrado que vamos a sembrar, los kilos por hectárea que debemos ajustar en el control de dosificación son:

$$\text{kilos por hectárea} = (\text{granos por m}^2 \times \text{PESO OPERATIVO}) / 100$$



Las dosis de semilla deben ajustarse a cada terreno según sea su textura, nivel de fertilizado, pluviometría y época de siembra, calidad del grano, poder germinativo y de ahijamiento, etc.

5.4 MICRODOSIFICACION

El sistema de microdosificación sirve para distribuir mejor las semillas pequeñas o las normales en cantidades reducidas. Con este sistema se obtiene un ancho doble de los alvéolos para una población de semillas idéntica, con lo que el efecto de autolimpieza es mucho más fuerte.

Tire de la rueda dentada (fig. 6 nº 1) hasta que quede encajada: la microdosificación está activada. Lea en la tabla de dosificación de la página 28 el valor adecuado para semilla pequeña con el sistema de microdosificación M.

- 1 Rueda dentada
- 2 Dosificador

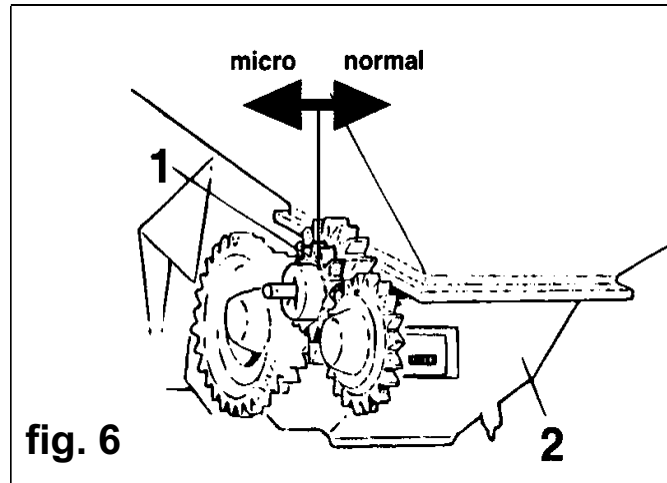


fig. 6



Compruebe el estado del cepillo de limpieza antes de empezar a sembrar semilla pequeña.

5.5 CONTROL DE LA PROFUNDIDAD DE SIEMBRA

Sembradora de rejas

En la sembradora de rejas, una vez la sembradora está descansando sobre las ruedas, regular la profundidad de los equipos de brazos actuando de forma simétrica sobre los tensores que los sostienen al chasis. **La sembradora deberá trabajar siempre horizontal, con las rejas delanteras y traseras penetrando en el terreno por igual.**

También es posible modificar la profundidad de siembra variando la presión individual de los brazos, actuando sobre la tensión de los muelles. Existe además un juego de muelles más suaves para terrenos más blandos.

Otra forma de modificar algo la profundidad de enterrado de la semilla es actuando sobre el cultivador y el nivelador: a más profundidad del cultivador, los brazos de siembra profundizarán algo más porque encontrarán el terreno más suelto y el nivelador arrastrará más tierra.

Sembradora de botas

En la sembradora de botas el control de profundidad se efectúa variando la presión de los muelles de los brazos al actuar sobre los husillos

Existe otra posibilidad para regular la profundidad de siembra. Se trata de variar la altura de todo el equipo mediante los dos tensores que lo sostienen al chasis. Con el equipo subido hacia arriba, las botas de siembra tienen un ángulo de penetración muy grande (cerca de 90°) y entieñan las semillas a mayor profundidad. Si queremos trabajar en esta situación, que sería adecuada para terrenos duros, deberemos aflojar las tuercas de regulación de bajada de cada brazo para que las botas de siembra bajen lo suficiente para copiar las irregularidades del terreno, y tensar los muelles de presión porqué quedarán destensados.

Por el contrario, con el equipo bajado, las botas trabajan con un ángulo de penetración menor y la profundidad de la semilla también es menor. En este caso deberemos apretar las tuercas de regulación de bajada de cada brazo para que al levantar la sembradora los brazos no caigan demasiado y los muelles de presión puedan salirse de sus encajes.

Ruedas laterales

Las ruedas laterales evitan el pandeo de los equipos de siembra plegables y además permiten regular la profundidad de siembra de éstos a cuatro alturas distintas,

5.6 DISTRIBUCION CON TURBINA MECÁNICA

Para garantizar el suministro de semillas a las botas de siembra es imprescindible que la toma de fuerza que acciona la turbina gire a un mínimo de 540 rpm. A menor velocidad, es posible que algunas semillas se queden en los tubos conductores.

Es imprescindible mantener en marcha la turbina siempre que arrastremos la sembradora en posición de trabajo. De lo contrario, la semilla que sale del distribuidor obstruirá el tubo colector que alimenta el inyector venturi. En caso que esto suceda, habrá que sacar el colector y vaciarlo de semilla antes de volver al funcionamiento normal de la sembradora.

5.7 CULTIVADOR

El trabajo del cultivador debe ser superficial pero suficiente para que las rodadas del tractor queden levantadas. Para conseguirlo, es posible que deban regularse los brazos que van detrás de las ruedas del tractor a distinta profundidad del resto.

La profundidad de trabajo del cultivador puede regularse mediante el tensor que une el tren de siembra al chasis.

5.8 NIVELADOR

El trabajo del nivelador es fundamental para obtener una siembra de profundidad regular. La regulación del nivelador se efectúa actuando sobre los husillos que modifican la altura y presión de cada una de las tres secciones del nivelador (fig. 7).

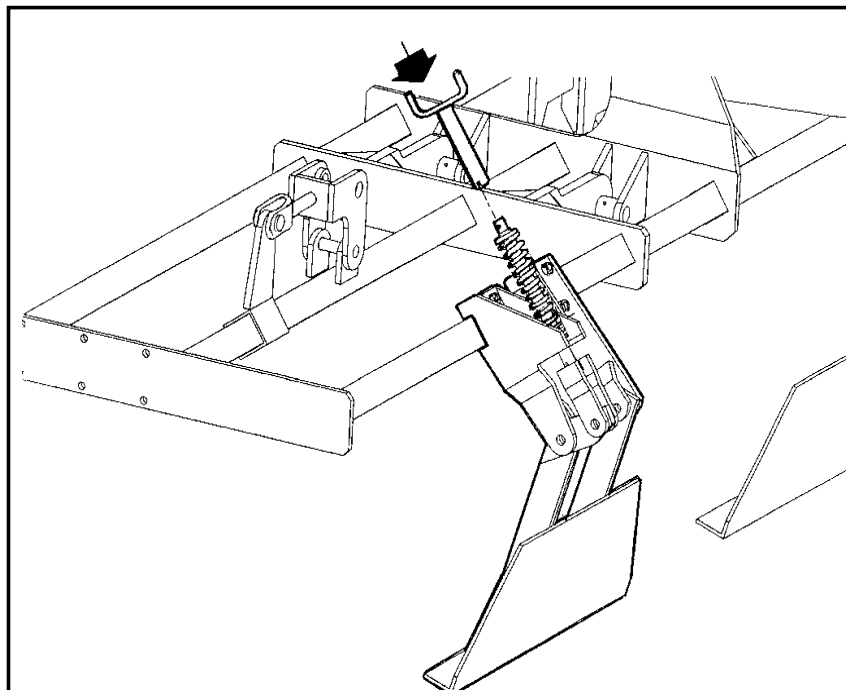


fig. 7

El nivelador deberá arrastrar tierra sin que ésta sobresalga por encima de la chapa. Para borrar las rodadas de la propia sembradora hay unos brazos borrarhuellas que deberán regularse en altura.

5.9 RASTRA

El rastrillo tiene varias regulaciones para que se adapte a diferentes tipos de suelos. Se puede regular:

- 1- En altura, actuando sobre la tuerca inferior (1, fig. 8).
- 2- En presión, mediante la tuerca superior del tensor (2, fig. 8).
- 3- En inclinación, variando la posición de los tornillos que sujetan la rastra a los brazos (3, fig. 8).

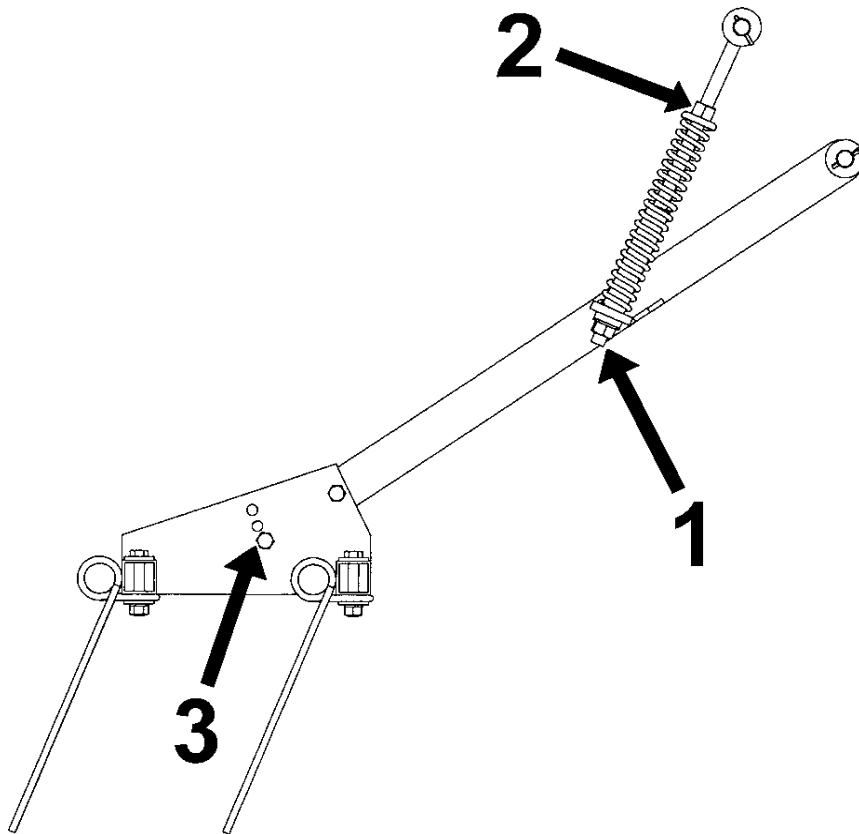


fig. 8

5.10 TRAZADORES HIDRAULICOS

Los trazadores van montados en los laterales del equipo plegable. Su accionamiento es hidráulico. Es imprescindible plegar los trazadores antes del plegado de la máquina para el transporte.

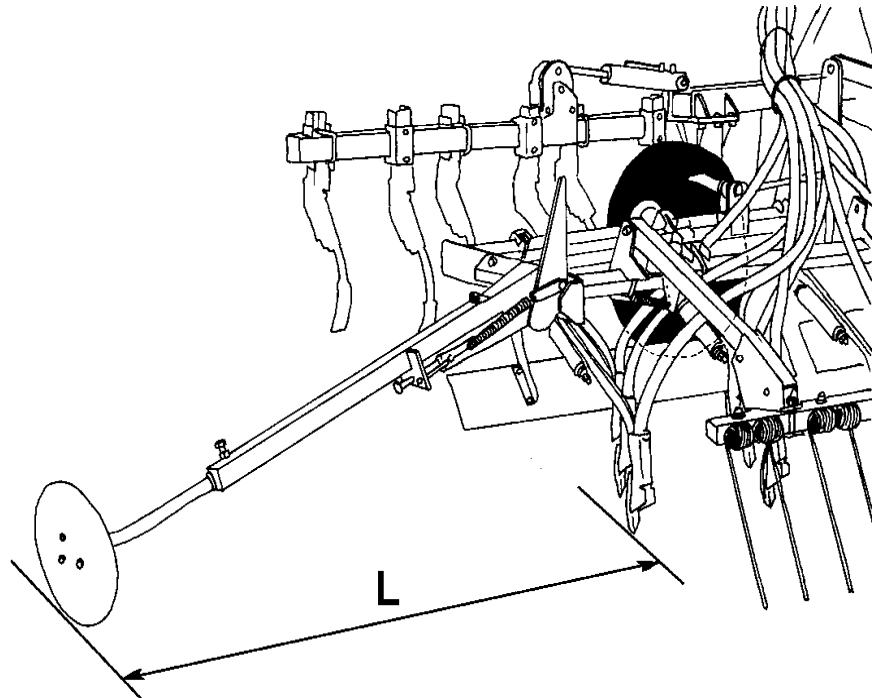


fig. 9

Los brazos de los trazadores son extensibles para su ajuste en longitud y los discos pueden orientarse para darles el ángulo de penetración adecuado. Para calcular la distancia horizontal entre el disco y la rejilla exterior (L, fig. 9) aplicar la siguiente fórmula:

$$L = \frac{\text{ancho labor sembradora} - \text{ancho vía tractor} + 15}{2}$$

NOTA: efectuar el cálculo con las medidas expresadas en centímetros



No es conveniente orientar muy de través los discos, ya que podrían producirse graves averías



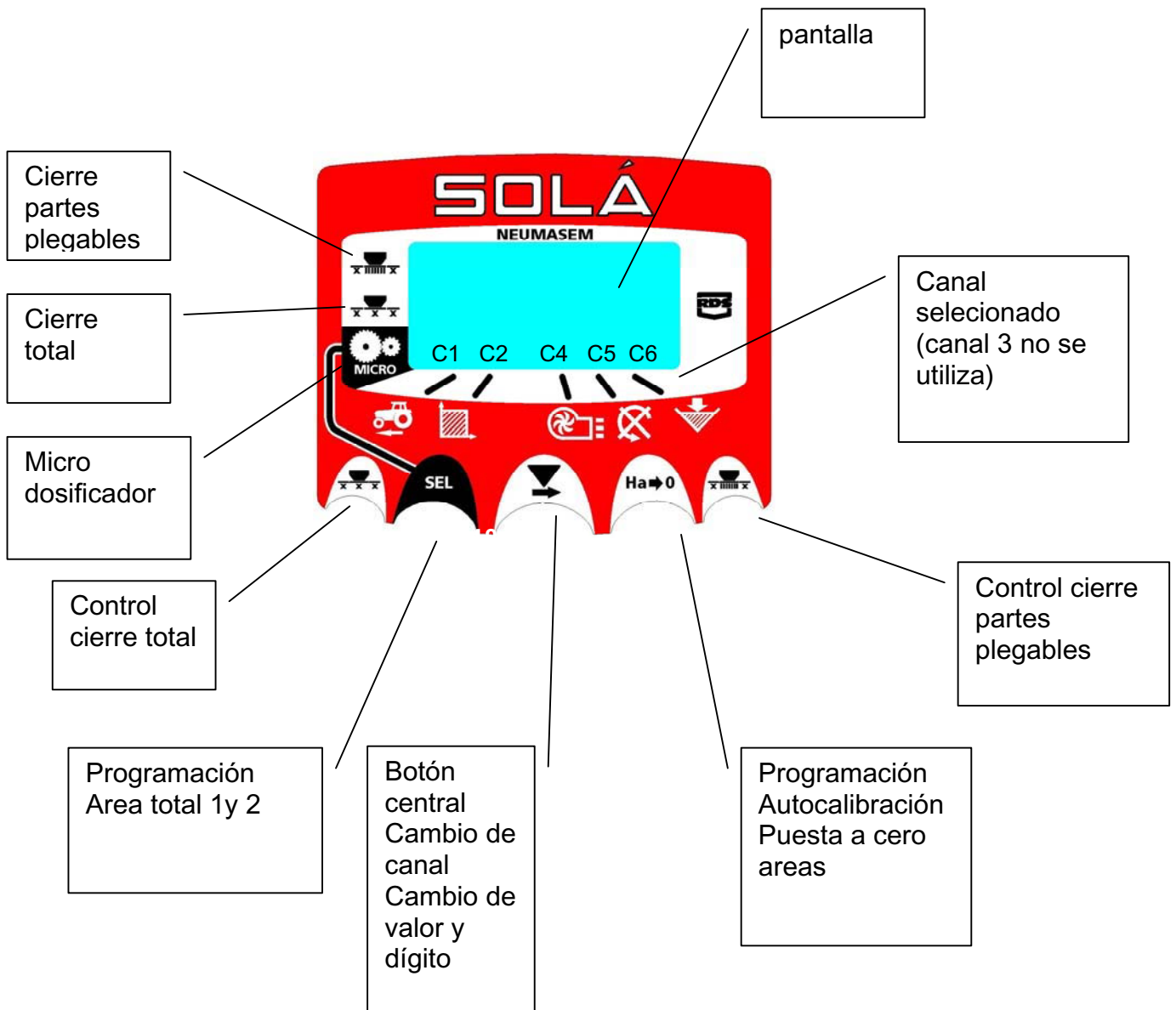
El aceite a presión puede penetrar en la piel y causar heridas muy graves. Mantenga en buen estado las conducciones.



No se sitúe nunca bajo el trazador ni en su radio de acción.

CONTROLADOR ELECTRONICO PARA SD-1605 Y SD-1504

Panel de control, descripción



1. FUNCIONAMIENTO BÁSICO DEL MONITOR

El monitor sale de fábrica programado para la sembradora en la que está montado. Por lo tanto solo debe visualizar los valores y no hace falta entrar en programación. En la pantalla tenemos 6 canales o lecturas diferentes, y 3 flechas indicadoras de situación.

C1 nos indica la velocidad de avance en m/seg

C2 nos indica dos hectáreas distintas (por ejemplo una parcial y otra total)

C3 no está habilitado

C4 nos señala la velocidad de giro de la turbina en rpm

C5 nos indica la velocidad de giro del eje del distribuidor en rpm

C6 nos indica cuando el nivel de semilla en la tolva es demasiado bajo

Por defecto, la lectura mostrada en la pantalla es la velocidad de avance. Cuando hay alguna anomalía en cualquier lectura, la pantalla nos muestra intermitentemente “**Alar**”, suena una alarma sonora y se activa el canal donde se ha producido la anomalía. Esta alarma no desaparecerá hasta que no se solucione la anomalía. Para visualizar la lectura que nos interesa, pulsar el botón central y desplazar al canal correspondiente. Al cabo de 10 segundos, la lectura vuelve automáticamente al C1

2 . VELOCIDAD DE AVANCE C1

Seleccionar el canal mediante el boton central . Por debajo de los 2.6km/h se dispara la alarma. Puede desactivarse esta alarma entrando en el modo de programación 2

Calibración del sensor de velocidad

La calibración teórica se consigue entrando un factor de calibración, en el modo programación 2,

Seleccionar el canal de velocidad (C1)

1. Pulsar “**SEL**” para entrar en el modo 1. Manteniéndolo pulsado, apretar el botón central (v) para cambiar el dígito a modificar.
2. Mantener el boton central pulsado durante varios segundos para modificar el valor del dígito parpadeante, Dejar el valor de la tabla en la pantalla.
3. El monitor volverà a la posición normal dejando de pulsar los botones

NOTA: Existe un modo de autocalibración del número de impulsos, que es más preciso y que requiere realizar un ensayo en el mismo campo.

Autocalibración del sensor de velocidad

1. Marcar 100 mts.
2. Seleccionar el canal 1 (velocidad)
3. Pulsar “**SEL**” y manteniéndolo pulsado, apretar “**Ha-0**”. En la pantalla aparecerà Auto. Dejar de pulsar.
4. Recorrer ahora los 100 metros señalados. El monitor va contando los impulsos del sensor.
5. Al terminar volver a pulsar “**Ha-0**”. El monitor ya ha memorizado el número de pulsos

2. AREA TOTAL/ ANCHO DE LA SEMBRADORA -C2

Podemos marcar dos areas totales e independientes una de la otra

Visualización del area total

1. Seleccionar el canal 2 Pulsar “**SEL**” para ver el area total 1 y el total 2 “tot.1” y “tot.2”. Primero visualizaremos en la pantalla “tot.1” y seguidamente su valor en Ha

Puesta a cero de las areas totales

1. Seleccionar el canal 2
2. Pulsar "**SEL**" para visualizar
3. Pulsar durante más de 5 segundos el botón "**Ha-0**"

Programación del ancho de trabajo

1. Seleccionar el canal 2 del área
2. Pulsar "**SEL**" más de 5 segundos hasta que aparezca un valor de anchura y manteniéndolo pulsado, apretar el botón central para cambiar el dígito parpadeante
3. Pulsar durante más de 3 segundos sobre el dígito parpadeante para modificar su valor
4. Dejar de pulsar los botones para volver a la posición normal

Trabajo en modo micro

Cuando trabajemos con el distribuidor en el modo microdosificación (para tolvas pequeñas y dosis mínimas, deberemos pulsar el botón "**SEL**" durante más de 3 segundos hasta que aparezca la flecha indicadora de modo micro en la pantalla. En esta situación, el monitor nos mantendrá la velocidad y la superficie real de trabajo. Para volver a la posición normal de trabajo volver a pulsar "**SEL**" durante más de 5 segundos hasta que la flecha indicadora desaparezca

3. VELOCIDAD DE GIRO DE LA TURBINA / ALARMAS DE LA TURBINA -C4

Visualización de la velocidad de giro de la turbina

Seleccionar el canal 4 mediante el botón central

Alarmas de velocidad de la turbina

Se puede programar la velocidad mínima de giro de la turbina
Por debajo de los 2 Km/h se desactivan estas alarmas

Velocidad mínima de la turbina

1. Seleccionar el canal 4
2. Pulsar "**SEL**" durante más de 5 segundos y manteniéndolo pulsado
3. Pulsar el botón central para cambiar el dígito y el valor como en los casos anteriores. Por defecto 3800 rpm
4. Dejar de pulsar para volver a la posición normal

Selección del número de impulsos por vuelta de la turbina (por defecto 2)

Nota : El número de impulsos por vuelta de la turbina es siempre de 2. Solo entrar en este modo de programación en caso de error.

1. Pulsar el botón "**SEL**" mientras conectamos el monitor mediante el interruptor trasero, para entrar en el modo 2 de programación
2. Pulsar "**SEL**" para cambiar de canal e ir al canal 4 (turbina)

-
3. Pulsar el botón central para modificar el dígito parpadeante y mantener pulsado para modificar su valor, (siempre debe de ser 2)
 4. Dejar de pulsar y volver a la posición normal

4 . EJE DISTRIBUIDOR -C5

Seleccionar el canal 5 mediante el botón central.

Cuando el eje deja de girar, al cabo de 40 segundos suena la alarma con 5 pitidos seguidos. Si se mantiene sin girar, se repite la alarma cada 30 segundos.

Si se quiere parar la alarma, parar el monitor y volverlo a poner en marcha.

Esta alarma queda desactivada por debajo de 2 Km/h.

La alarma del eje puede desactivarse pulsando el botón "**Ha-0**" durante más de 5 segundos en el canal seleccionado. La pantalla nos muestra "Off". En esta situación la alarma no se activa aunque paremos y volvamos a conectar el monitor.

5 . ALARMA NIVEL TOLVA -C6

Cuando el nivel de semilla está por debajo del sensor, se activa la alarma son 5 pitidos seguidos y en la pantalla aparece ALAr

Acitvar y desactivar la alarma del nivel de la tolva

1. Seleccionar el canal 6 mediante el botón central
2. Pulsar el botón "**SEL**" continuamente y...
3. Pulsar el boton central para seleccionar "**0**" (desconectada) o "**1**" (conectada)
4. Dejar de pulsar para volver a la posición normal

Opcional:

Cierre total de la siembra

Para cerrar la salida de semilla aunque la sembradora esté rodando, pulsar el botón de la izquierda y en la pantalla se visualizará la flecha indicadora.

Para volver a la posición normal de trabajo, volver a pulsar el botón de la izquierda.

Cierre parcial de las partes plegables

Para accionar el dispositivo que nos cierra las salidas de los brazos de las partes plegables, pulsar el botón de la derecha. En la pantalla nos aparecerá la flecha indicadora.

Para volver a la posición normal, volver a pulsar el botón de la derecha.

. MANTENIMIENTO

1 ENGRASE

Deben engrasarse con grasa consistente cálcica los siguiente puntos:

Diariamente todas las articulaciones de las transmisiones a cardan.

Cada 100 ha engrasar las articulaciones de las partes plegables.

Cada 400 ha engrasar los bujes de las ruedas y el buje de la transmisión.

2 PRESION NEUMATICOS

Cubierta 500/50 20 3,00 bar

Las presiones que indicamos son las facilitadas por el fabricante, a plena carga y velocidad máxima de 40 m/h.

En general y en terrenos mal preparados recomendamos disminuir algo la presión para absorber las irregularidades del suelo y lograr mayor regularidad de siembra.

3 TORNILLERIA

Después de unas horas de trabajo deben revisarse todos los tornillos y reapretarlos. En el modelo de rejas se entrega una llave especial, de tubo, localizada en el interior de la tolva, para los tornillos de sujeción de la bota a la reja.

4 CABEZAL DISTRIBUIDOR Y TUBOS

Revisar antes de empezar a trabajar, que no haya obstrucciones en el cabezal distribuidor o en los tubos de transporte de semilla. Para ello, con la turbina en marcha y la tolva llena, dar unas vueltas a la rueda y comprobar que sale semilla por todos los brazos. Parar la máquina y desmontar la tapa del cabezal para comprobar que no haya objetos extraños en su interior.

. TABLA DE DOSIFICACION



Las cantidades que se indican en la tabla deben considerarse estimaciones orientativas, ya que puede variar el caudal previsto debido a la presencia eventual de polvo desinfectante, la variedad de tamaño de las semillas, la densidad, la humedad, etc.



Para una siembra de precisión, siga el procedimiento de dosificación que se describe en el apartado 5.3 de este manual.

semilla	trigo	centeno	cebada	Avena	Alubias	Guisantes	Altramuz	Algarroba	Maiz	Hierba	Hierba	Trebol de prado	Colza	Peso espec. (kg/l)	Nabos					
Peso espec. (kg/l)	0,77	0,74	0,68	0,5	0,85	0,81	0,76	0,83	0,79	0,36			0,65	0,8	0,39	0,7				
valor de ajuste	semilla normal kg/ha (aleta de regulación N)										semilla pequeña kg/ha (aleta de regulación F)									
10*	33	33	32	24	23	21	28	32	8				2,2	1,1	2,3	1,15	-	2,5	1,25	
15*	51	49	48	35	41	40	45	51	24	19			4,6	2,3	5,3	2,65	-	5	2,5	
20*	69	67	64	47	61	59	61	69	47	25			6,8	3,4	8,6	4,3	2,8	7,5	3,75	
25*	85	83	79	57	79	77	79	89	69	33			9,1	4,55	12	6	5,2	10	5	
30	104	100	95	71	97	97	96	108	92	41			11,4	5,7	15,3	7,65	7,2	12,5	6,25	
35	123	117	111	81	116	117	113	127	115	49			13,7	6,85	18	9	9,2	15	7,5	
40	140	134	127	93	135	136	129	146	138				15,9	7,95	21,3	10,65	11,2	17,5	8,75	
45	158	151	143	105	154	155	147	166	156				18,2	9,1	24	12	13,2	20	10	
50	174	168	159	117	172	174	164	184	175				20,5	10,25	26,6	13,3	15	22,5	10,75	
55	192	184	174	129	191	194	182	203	194				22,8	11,4	27,5	13,75	16,2	25	11,5	
60	210	200	191	142	210	214	198	222	212				N	M	N	M	N			
65	228	218	206	154	228	232	216	242	231				N	M	N	M	N			
70	247	235	222	166	247	251	234	260	250				N	M	N	M	N			
75	264	252	238	178	266	270	251	279	267				N	M	N	M	N			
80	282	270	252	190	283	288	268	298	286				N	M	N	M	N			
85	298	287	268	200	302	310	286	316	304				N	M	N	M	N			
90	316	302	284	212	320	328	302	336	323				N	M	N	M	N			
95	335	319	300	224	338	347	320	355	342				N	M	N	M	N			
100	352	336	316	236	356	366	336	374	360				N	M	N	M	N			
105	370	354	332	248	374	386	354	394	380				N	M	N	M	N			
110	387	371	348	260	394	405	371	413	398				N	M	N	M	N			

TABLA PARA A-6000/S CON RUEDAS 500-50-20

ENSAYO PREVIO DE CAUDAL

Dar 33,3 vueltas a la rueda pequeña

para simular la siembra de 250 m²

El caudal en kg/ha se obtiene multipli-

cando la cantidad recogida por 40

N = velocidad normal M = microdosificación

* Cuando las cantidades a dispersar son muy pequeñas (ancho de alveolo < 25 mm) se puede llegar a obtener una siembra más uniforme por medio de la microdosificación, incluso en el margen de siembra normal (cereal y semillas gruesas).





Carretera d' gualada, s/n
Teléfono 93 868 00 60
Fax 38 68 00 55
www.solagrupo.com
Apartado de correos 11
08280 CALAF (Barcelona)