



abonadora

SPECIAL-1



**MANUAL DE PUESTA EN SERVICIO
MANTENIMIENTO
DOSIFICACION
REPUESTOS**

antes de usar la máquina lea detenidamente este manual

Las Sembradoras y Abonadoras SOLÀ están fabricadas en una factoría exclusivamente especializada en este renglón y avaladas por la experiencia de muchos miles de usuarios.

Son máquinas de elevada tecnología previstas para un largo servicio, sin averías, en las más variadas condiciones y con dispositivos simples y eficaces para efectuar una excelente labor con un mínimo mantenimiento.

Con la información de todas sus posibilidades y ajustes deseamos ayudarle a conseguir lo que Vd. espera de nuestra máquina.



Sistema de calidad certificado

6ª Edición - Febrero 2013

Ref.: CN-811005

Prohibida la reproducción total o parcialmente.

Especificaciones sujetas a modificaciones sin previo aviso.

INDICE DE MATERIAS

| | |
|--|----|
| 1. INTRODUCCION | 4 |
| 2. CARACTERISTICAS TECNICAS | 5 |
| 3. INSTRUCCIONES DE SEGURIDAD | 6 |
| 3.1 Símbolos de seguridad | 6 |
| 3.2 Utilización de acuerdo con el diseño | 8 |
| 3.3 Disposiciones generales | 8 |
| 4. FUNDAMENTOS DEL ABONADO | 10 |
| 4.1 Factores básicos | 10 |
| 4.2 Distribución del abono | 11 |
| 5. PUESTA EN SERVICIO | 12 |
| 5.1 Enganche al tractor | 12 |
| 5.2 Transmisión | 12 |
| 6. REGULACIÓN DE LA ABONADORA | 13 |
| 6.1 Método resumido para la regulación | 13 |
| 6.2 Conocimiento físico del abono | 14 |
| 6.3 Regulación de caudal | 15 |
| 6.4 Ensayo de caudal | 16 |
| 7. ENGRASE Y MANTENIMIENTO | 17 |
| 8. TABLA DE DOSIFICACION | 18 |
| 9. REPUESTOS | 21 |

1. INTRODUCCION

Antes de poner la abonadora en marcha es necesario leer las instrucciones y recomendaciones de este manual. Con ello conseguirá reducir el peligro de accidentes, evitará daños a la abonadora por un uso incorrecto y aumentará su rendimiento y vida útil.

El manual deberá ser leído por toda persona que realice tareas de operación (incluyendo preparativos, reparación de averías en el campo y cuidado general de la máquina), mantenimiento (inspección y asistencia técnica) y transporte.

Por su propia seguridad y la de la máquina, respete en todo momento las instrucciones técnicas de seguridad. SOLÀ no se responsabiliza de los daños y averías motivadas por el incumplimiento de las instrucciones dadas en este manual.

En los primeros capítulos encontrará las Características Técnicas y las Instrucciones de Seguridad. En los apartados de Puesta en Servicio, Regulaciones y Mantenimiento se exponen los conocimientos básicos necesarios para manejar la máquina. El manual se completa con unas Tablas de Dosificación para distintos tipos de abono y una Lista de Repuestos.



SOLÀ se reserva el derecho a modificar ilustraciones, datos técnicos y pesos indicados en este manual si se considera que dichas modificaciones contribuyen a mejorar la calidad de las abonadoras.

2. CARACTERISTICAS TECNICAS ABONADORA SPECIAL-1

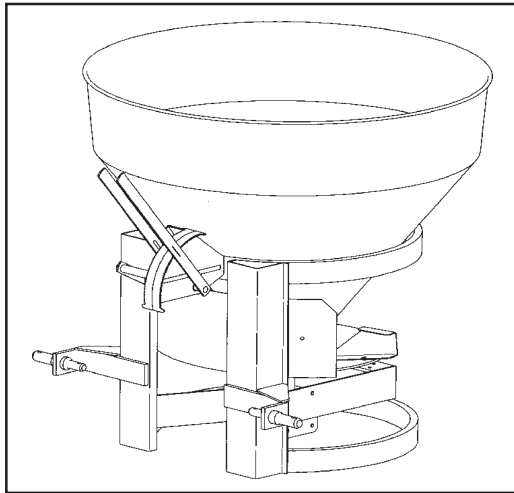


fig. 1

| | SP-1/250 | SP-1/400 |
|---------------------------|----------|----------|
| Capacidad de la tolva (l) | 200 | 330 |
| Peso en vacío (kg) | 92 | 98 |
| Ancho abonadora (cm) | 105 | 106 |
| Altura total (cm) | 89 | 103 |
| Ancho de trabajo (m) | 18 | 18 |

CARACTERISTICAS COMUNES

- Discos y paletas de acero inoxidable.
- Tratamiento anti-óxido con pintura en polvo.
- Mando mecánico doble.
- Enganche tripuntal de categoría I y II
- Tolva de una sola pieza, sin soldaduras.
- Agitador.
- Transmisión a cardán con embrague y protección.

3. INSTRUCCIONES TECNICAS DE SEGURIDAD

3.1 SIMBOLOS DE SEGURIDAD

En este manual encontrará tres tipos de símbolos de seguridad y peligro:



Para facilitar el trabajo con la abonadora.



Para evitar daños a la abonadora o equipos opcionales.



Para evitar daños a personas.

Además en la máquina hallará los siguientes rótulos de aviso:



Lea detenidamente y cumpla las instrucciones de uso y los consejos de seguridad dados en el manual de instrucciones.



Manténgase apartado de la parte trasera del tractor durante la maniobra de enganche.

Peligro de lesiones graves.



Peligro de aplastamiento, si trabaja debajo de la máquina, asegúrela para evitar su desplome. **Peligro de lesiones graves.**



Sentido de giro de la toma de fuerza.



Peligro de lesiones graves por choque o aplastamiento con los discos y palas lanzadoras.



Punto de enganche para manipulación de transporte mediante grúa.



Pare el motor del tractor y evite que se arranque durante los trabajos de mantenimiento o reparación de la abonadora.



Peligro de impactos de granos del fertilizante. Mantenerse alejado de la abonadora.

3.2 UTILIZACION DE ACUERDO CON EL DISEÑO

- La abonadora **SOLÀ SPECIAL-1** ha sido fabricada para su aplicación normal en trabajos agrícolas, especialmente para el abonado con productos minerales.
- Si como consecuencia de otras aplicaciones de la máquina se producen desperfectos o daños, el fabricante no se hará responsable de ellos.
- Deben respetarse todas las disposiciones legales relativas a la seguridad en las máquinas, las de tráfico y las de higiene y seguridad en el trabajo.
- Las modificaciones realizadas por cuenta del usuario anulan la garantía del fabricante para los posibles desperfectos o daños que se originen.

3.3 DISPOSICIONES GENERALES DE SEGURIDAD

- Antes de poner la máquina en marcha, comprobar cada vez la seguridad de la máquina en el trabajo y en lo relativo al tráfico.
- Al utilizar las vías públicas respetar las señales y las ordenanzas de tráfico.
- Antes de poner la máquina en marcha, familiarícese con todos los elementos de accionamiento, así como en el funcionamiento.
- Prestar una atención muy especial al enganchar y desenganchar la máquina al tractor.
- La transmisión de la toma de fuerza debe estar protegida y en buen estado. Evitar que gire el tubo protector sujetándolo mediante la cadena que lleva para este fin.
- Montar la transmisión de la toma de fuerza únicamente con el motor parado.
- Antes de conectar la toma de fuerza asegurarse que nadie se encuentre en la zona de peligro de la máquina.
- Está totalmente prohibido permanecer en la proximidad de los discos distribuidores con la máquina en marcha.
- Llenar la abonadora en el suelo, con el motor parado y las trampillas de salida de abono cerradas.

- Al elevar la abonadora se descarga el eje delantero del tractor, por lo que éste debe tener carga suficiente para que no presente peligro de vuelco. Comprobar en esta situación (abonadora elevada) la capacidad de dirección y frenado.
- No depositar elementos extraños en la tolva.
- Conectar siempre la toma de fuerza suavemente con el embrague para proteger la abonadora. De lo contrario podrían producirse serias averías.
- Durante el transporte con la abonadora elevada, bloquear el mando de descenso. Antes de bajar del tractor, dejar la máquina en el suelo y parar el motor del tractor.
- Queda totalmente prohibido subirse a la abonadora durante su transporte o con la máquina en marcha.
- En trabajos de mantenimiento con la máquina elevada, utilizar siempre elementos de apoyo suficientes para evitar su posible descenso.
- Antes de arrancar compruebe la visibilidad de los alrededores de la máquina y la inexistencia de personas en la zona de trabajo.
- Cuando la abonadora deba llevarse llena hasta la parcela y exista un trayecto largo, es posible que el abono vaya compactándose en el fondo de la tolva y que, al abrir las trampillas de salida, éstas queden obstruidas. En este caso es necesario abrir totalmente las trampillas, embragar lentamente la toma de fuerza y dejar bajar algo de abono. Después de esta operación colocar las palancas de regulación en la posición correspondiente al caudal elegido y proceder al abonado normal.
- Bajo ningún concepto debe provocarse la salida del abono desde la parte superior de la tolva ante el grave riesgo de obstrucción del agitador.

4. FUNDAMENTOS DEL ABONADO

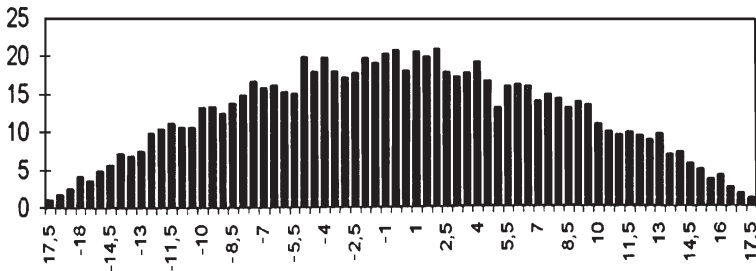
4.1 FACTORES BÁSICOS

1. GRANULOMETRIA DEL ABONO: rechazar los abonos con granos de tamaño irregular o que se rompan con mucha facilidad, ya que ello imposibilitaría una distribución uniforme.
2. VELOCIDADES DE LA TOMA DE FUERZA: la velocidad de la toma de fuerza determina la velocidad de giro de los discos y, por consiguiente, la anchura de trabajo. La velocidad debe ser de 540 r.p.m.
3. VELOCIDAD DE AVANCE: las variaciones de la velocidad de avance modifican la cantidad de abono depositado en el suelo. Debe mantenerse lo más uniforme posible.
4. POSICION DE LA TOLVA: la tolva debe mantenerse horizontal, ya que las inclinaciones laterales o longitudinales modifican la distribución del abono sobre el terreno.
5. ALTURA DE TRABAJO: la altura de trabajo debe mantenerse constante a 75 cm del suelo. Esta altura debe comprobarse sobre la parcela y no al enganchar la máquina en el almacén.
6. NO ABONAR SI HAY VIENTO: el viento modifica la trayectoria de los granos de abono y su distribución. Su influencia es mayor cuanto mayor sea el ancho de trabajo, cuanto menor sea la dosis y cuanto más irregular sea el tamaño del abono.
7. DESGASTE DE LOS DISCOS Y PALAS: discos y palas son elementos básicos en la distribución, y su desgaste puede influir de forma importante en el reparto del abono sobre el terreno. Manténgalos en buen estado.
8. VERIFICAR EL CAUDAL DE ABONO: hacer un ensayo previo en el almacén para conocer exactamente el abono que vamos a esparcir. La dosificación es muy variable de un tipo de abono a otro, dependiendo de factores como la densidad, la humedad, etc.
9. DISTANCIA ENTRE PASADAS ADYACENTES: conservar la distancia entre pasadas es fundamental para obtener una buena distribución. Para conocer esta distancia, seguir las instrucciones de regulación. Para aumentar la precisión puede realizarse un ensayo en la parcela observando la distribución del abono mediante cajas colocadas en el suelo.

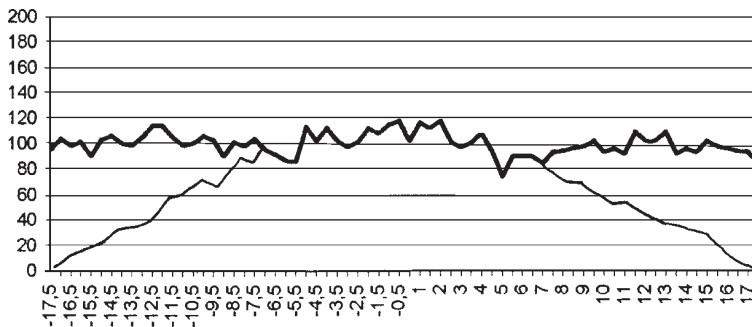
4.2 DISTRIBUCIÓN DEL ABONO

De todos es conocida la importancia que tiene la cantidad de abono depositada en el campo para el rendimiento de la cosecha.

Pero aún lo es más la uniformidad con que este abono se distribuye en el terreno. La abonadora SP-1 distribuye el abono tal como muestra el siguiente diagrama:



Para obtener una uniformidad en la distribución deberemos repartir el abono de manera que las distintas pasadas se solapen de manera que el resultado final sea un diagrama plano como el de la figura:



La regularidad en la distribución se mide mediante el coeficiente de variación (CV). El CV se calcula mediante una fórmula estadística a partir de los datos obtenidos del solapamiento. Según acuerdo entre los fabricantes de abonos, el CV es muy bueno si está por debajo del 10%, regular si está entre el 10% y el 15% y malo a evitar si está por encima del 15%.

5. PUESTA EN SERVICIO

5.1 ENGANCHE AL TRACTOR

La abonadora SPECIAL-1 está equipada para su enganche a los tres puntos del tractor mediante bulones de categoría I y II.

En posición de trabajo, la abonadora debe quedar horizontal y a 75 cm aproximadamente medidos desde el disco hasta el suelo.

5.2 TRANSMISION

El régimen de la toma de fuerza debe ser de 540 r.p.m. y es importante mantenerlo constante mientras se trabaja.

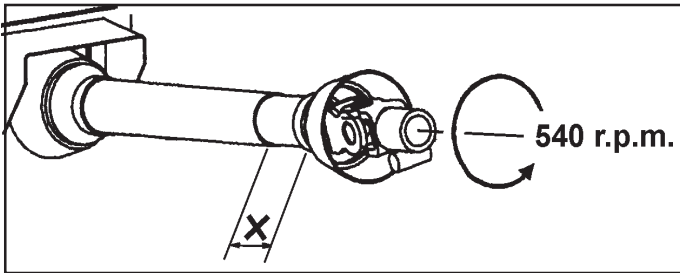


fig. 2

Comprobar que los extremos del eje telescópico de la t.d.f. (X, fig. 2) no se toquen al levantar la abonadora hasta su posición de trabajo. Cortar dichos extremos, si fuera necesario, dejando juego suficiente para que, con la toma extendida al máximo, quede conectada unos 15 cm. Montar la transmisión con el embrague del lado de la abonadora.



Al manipular la transmisión hacerlo siempre con el motor parado. Trabajar siempre con la transmisión protegida y en buen estado. Evitar el giro del tubo protector de la transmisión, fijándolo con la cadena.



Desconectar la toma de fuerza del tractor al dejar la abonadora en el suelo, para evitar que la transmisión trabaje con un ángulo de inclinación demasiado pronunciado (máximo 35°).

Al embragar la t.d.f. del tractor hacerlo con suavidad.

LAS ARRANCADAS BRUSCAS OCASIONAN SERIAS AVERIAS A LA ABONADORA.

6. REGULACIÓN DE LA ABONADORA

6.1 METODO RESUMIDO PARA LA REGULACION

El proceso básico para regular la abonadora es el siguiente:

1. Conocer el tipo de abono, su granulometría, su densidad, el estado de roturas de los granos, etc., para poderlo comparar con uno parecido que esté en las tabla de la página 19 de este manual.
2. Conocer la dosis de distribución en kg/ha que hay que esparcir, a determinar según el cultivo, la tierra y el tipo de abono.
3. Consultar la tabla de dosificación y buscar el caudal deseado en las casillas de kg/ha en función de la velocidad de avance. Regular los mandos del caudal (1, fig. 3) según se nos indique en dicha tabla.
4. Hacer un ensayo de caudal para comprobar que la dosificación es correcta.
5. Abonar en una parcela pequeña y conocida para poder comprobar todo lo anterior.

6.2 CONOCIMIENTO FISICO DEL ABONO

Con una misma regulación de la abonadora, la distribución de fertilizante obtenida varía mucho si las propiedades físicas que lo caracterizan son distintas. Por lo tanto, para cada tipo de fertilizante se necesitará una regulación distinta de la máquina.

Las propiedades físicas que definen un abono son, básicamente, la densidad y la granulometría.

DENSIDAD: es el peso por unidad de volumen y suele medirse en kg/dm³. Puede variar según el grado de humedad del abono.

Deberemos comparar la densidad del abono que vayamos a utilizar con la de uno de los de las tablas de dosificación de éste manual.

GRANULOMETRIA: nos indica la proporción de los distintos grupos de tamaños de los granos del abono. Podemos agrupar el diámetro de los granos en cuatro grupos:

| | |
|--------|--|
| Ø 4,75 | % de granos mayores de 4,75 mm de diámetro |
| Ø 3,3 | % de granos entre 3,3 mm y 4,75 mm de diámetro |
| Ø 2 | % de granos entre 2 mm y 3,3 mm de diámetro |
| Ø <2 | % de granos menores de 2 mm de diámetro |

Por convención, la fracción que contenga más del 50% determina la clasificación del fertilizante. Para poder dar por bueno un abono, el 90% de los tamaños granulométricos debe encontrarse como máximo en tres grupos contiguos.

Existen unos recipientes con tamices homologados de estos cuatro tamaños para que, de una forma muy sencilla, podamos comprobar la granulometría de un fertilizante. Así podremos comparar el abono a esparcir con uno de los de las tablas de dosificación.

6.3 REGULACIÓN DEL CAUDAL

Con las dos palancas es posible abonar la mitad derecha o la mitad izquierda abriendo las palancas derecha o izquierda respectivamente.

Para abonar con toda la amplitud de trabajo, tirar de las dos palancas hacia abajo, hasta la posición marcada en la tabla de la página 19, según el caudal elegido dependiendo del tipo de abono y de la velocidad de avance del tractor.

Para cerrar la máquina, colocar las palancas hacia arriba hasta el número cero del graduador.

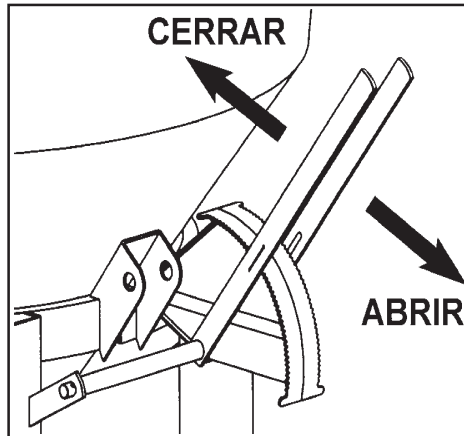


fig. 3

6.4 ENSAYO DE CAUDAL

Para conocer el caudal de fertilizante que esparcirá la abonadora, deberemos realizar una medición de la cantidad que sale por las trampilla durante un minuto (este dato figura en la tabla de dosificación de la página 19). Una vez fijado el caudal, la cantidad a esparcir por hectárea dependerá solamente de la velocidad de avance y del ancho entre pasadas.

Para hacer este ensayo procederemos del siguiente modo:

- Desmontar el plato (basta con sacar un tornillo que lo sujeta por la parte inferior).
- Colocar un recipiente bajo la salida de la tolva para recoger el abono.
- Hacer girar la toma de fuerza a 540 r.p.m.
- Colocar el tope del graduador en la posición deseada.
- Abrir las trampillas durante un minuto.
- Pesar el abono recogido (obtendremos kg/min).

Para obtener el caudal en kg/ha aplicaremos la siguiente fórmula:

$$\text{DOSIS (kg/ha)} = \frac{600 \times \text{caudal (kg/min)}}{\text{velocidad (km/h)} \times \text{ancho de trabajo (m)}}$$

Reajustar el graduador y repetir estas operaciones hasta obtener el caudal deseado.

7. ENGRASE Y MANTENIMIENTO



Debe lubricarse diariamente con grasa el eje de transmisión de la toma de fuerza.

Es conveniente lavar la abonadora con chorro de agua después de cada utilización.

Si debe almacenarse por un período prolongado, además de lavarla, es recomendable protegerla con aceite, gasoil o cualquier inhibidor de la corrosión.

La caja de engranes lleva grasa tipo NLGI 00. Comprobar de vez en cuando el nivel de grasa a través del tapón de llenado y rellenar en caso de pérdida.

8. TABLA DE DOSIFICACION

En la tabla de dosificación se da la dosis esparcida en kg/ha para cada tipo de fertilizante, en función de la velocidad de avance.

Las cantidades se indican a título orientativo, ya que el caudal previsto puede sufrir variaciones.

SIMBOLOS UTILIZADOS



= Ancho de trabajo o distancia entre pasadas.




= Posición de la palanca de regulación.

Kg/min

= Caudal de una salida, en kilogramos por minuto.

Km/h

= Velocidad de avance en kilómetros por hora.

| ABONO | TRIFOSFATO 46% (1,38 kg/dm ³) | | | UREA 46% N (0,72 kg/dm ³) | | | NITRATO DE KAL (1,00 kg/dm ³) | | | SULFATO AMÓNICO (1,07 kg/dm ³) | | | ÓXIDO DE MAGNESIO (1,20 kg/dm ³) | | | | | | | | | | | | |
|---|--|------|------|--|-----|-----|--|-----|-----|---|-----|-----|---|-----|-----|--------|------|-----|-----|-----|-----|------|-----|-----|-----|
| | 18 | | | | | | | | | 18 | | | | | | | | | | | | | | | |
| | Km/h | | | Kg/min | | | Km/h | | | Kg/min | | | Km/h | | | Kg/min | | | | | | | | | |
|  | 6 | 8 | 10 | 12 | 6 | 8 | 10 | 12 | 6 | 8 | 10 | 12 | 6 | 8 | 10 | 12 | 6 | 8 | 10 | 12 | | | | | |
| 1 | 23 | 65 | 49 | 39 | 33 | 13 | 35 | 26 | 20 | 17 | 15 | 43 | 32 | 26 | 22 | 18 | 50 | 37 | 30 | 24 | 21 | 58 | 43 | 35 | 29 |
| 2 | 52 | 144 | 108 | 86 | 72 | 28 | 78 | 58 | 46 | 39 | 35 | 98 | 73 | 58 | 49 | 40 | 112 | 85 | 66 | 56 | 45 | 125 | 94 | 75 | 62 |
| 3 | 62 | 173 | 130 | 104 | 86 | 33 | 92 | 69 | 55 | 46 | 42 | 117 | 86 | 69 | 58 | 48 | 134 | 101 | 79 | 66 | 54 | 150 | 112 | 89 | 75 |
| 4 | 83 | 230 | 173 | 138 | 115 | 45 | 124 | 92 | 73 | 62 | 56 | 156 | 117 | 92 | 78 | 64 | 179 | 135 | 107 | 89 | 73 | 202 | 151 | 121 | 101 |
| 5 | 104 | 288 | 216 | 173 | 144 | 56 | 156 | 117 | 92 | 78 | 71 | 196 | 147 | 117 | 98 | 81 | 225 | 170 | 134 | 112 | 91 | 252 | 189 | 151 | 125 |
| 6 | 129 | 360 | 271 | 216 | 180 | 70 | 194 | 145 | 117 | 96 | 88 | 245 | 183 | 147 | 122 | 101 | 281 | 213 | 168 | 140 | 113 | 314 | 235 | 187 | 157 |
| 7 | 160 | 446 | 324 | 259 | 216 | 84 | 233 | 174 | 140 | 117 | 106 | 294 | 220 | 176 | 147 | 121 | 337 | 255 | 202 | 168 | 135 | 374 | 281 | 225 | 187 |
| 8 | 181 | 504 | 377 | 302 | 252 | 98 | 272 | 203 | 163 | 135 | 123 | 343 | 256 | 204 | 171 | 141 | 393 | 298 | 235 | 196 | 158 | 438 | 328 | 262 | 219 |
| 9 | 207 | 576 | 432 | 346 | 288 | 112 | 311 | 233 | 186 | 156 | 141 | 392 | 294 | 235 | 196 | 162 | 449 | 341 | 269 | 225 | 180 | 501 | 376 | 300 | 251 |
| 10 | 233 | 648 | 485 | 389 | 324 | 126 | 350 | 262 | 209 | 174 | 159 | 441 | 330 | 264 | 220 | 182 | 505 | 383 | 302 | 252 | 202 | 562 | 420 | 337 | 281 |
| 11 | 259 | 720 | 540 | 432 | 360 | 140 | 389 | 291 | 233 | 194 | 176 | 490 | 367 | 294 | 245 | 202 | 562 | 426 | 337 | 281 | 225 | 626 | 469 | 376 | 312 |
| 12 | 285 | 792 | 593 | 475 | 396 | 154 | 428 | 320 | 256 | 213 | 194 | 539 | 403 | 323 | 269 | 222 | 618 | 469 | 370 | 308 | 247 | 688 | 516 | 412 | 344 |
| 13 | 311 | 864 | 648 | 518 | 432 | 168 | 467 | 350 | 279 | 233 | 212 | 588 | 441 | 351 | 294 | 242 | 674 | 511 | 403 | 337 | 271 | 752 | 563 | 451 | 376 |
| 14 | 337 | 936 | 701 | 562 | 468 | 182 | 505 | 379 | 302 | 252 | 229 | 636 | 477 | 382 | 318 | 263 | 730 | 554 | 438 | 364 | 293 | 814 | 609 | 488 | 406 |
| 15 | 363 | 1008 | 756 | 605 | 504 | 196 | 544 | 408 | 325 | 272 | 246 | 685 | 514 | 410 | 343 | 283 | 786 | 596 | 471 | 393 | 315 | 877 | 657 | 526 | 438 |
| 16 | 388 | 1080 | 809 | 648 | 540 | 210 | 583 | 436 | 350 | 291 | 264 | 734 | 550 | 441 | 367 | 303 | 842 | 639 | 505 | 420 | 338 | 939 | 704 | 563 | 469 |
| 17 | 414 | 1152 | 864 | 691 | 576 | 224 | 622 | 467 | 373 | 311 | 282 | 783 | 588 | 469 | 392 | 323 | 899 | 683 | 539 | 449 | 360 | 1002 | 752 | 600 | 501 |
| 18 | 445 | 1238 | 929 | 743 | 619 | 240 | 668 | 501 | 400 | 334 | 303 | 841 | 631 | 504 | 420 | 347 | 965 | 733 | 579 | 482 | 387 | 1077 | 808 | 645 | 539 |
| 19 | 471 | 1310 | 982 | 786 | 655 | 254 | 707 | 530 | 423 | 353 | 320 | 890 | 667 | 533 | 445 | 367 | 1021 | 775 | 612 | 510 | 410 | 1139 | 864 | 683 | 569 |
| 20 | 508 | 1411 | 1058 | 847 | 706 | 274 | 762 | 570 | 456 | 380 | 345 | 959 | 719 | 575 | 480 | 396 | 1100 | 835 | 660 | 550 | 441 | 1227 | 920 | 736 | 613 |

9. REPUESTOS

Las denominaciones DERECHA, IZQUIERDA, DELANTE Y DETRÁS se refieren a la máquina en sentido de marcha, tal como se indica en la figura 4.

En el despiece no se repiten las piezas de diferente mano. En los listados figuran las referencias correspondientes.

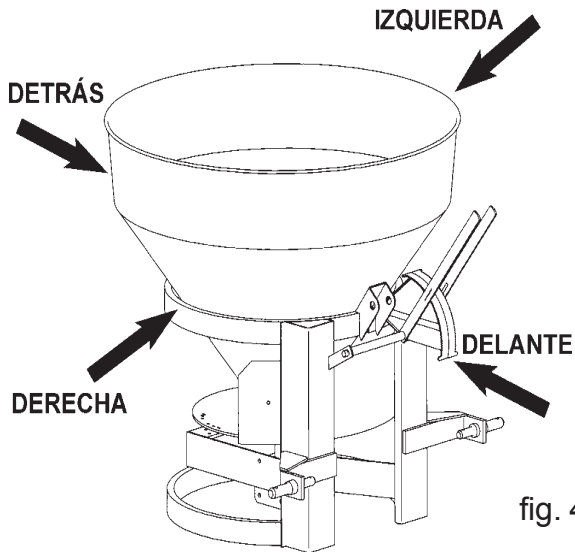
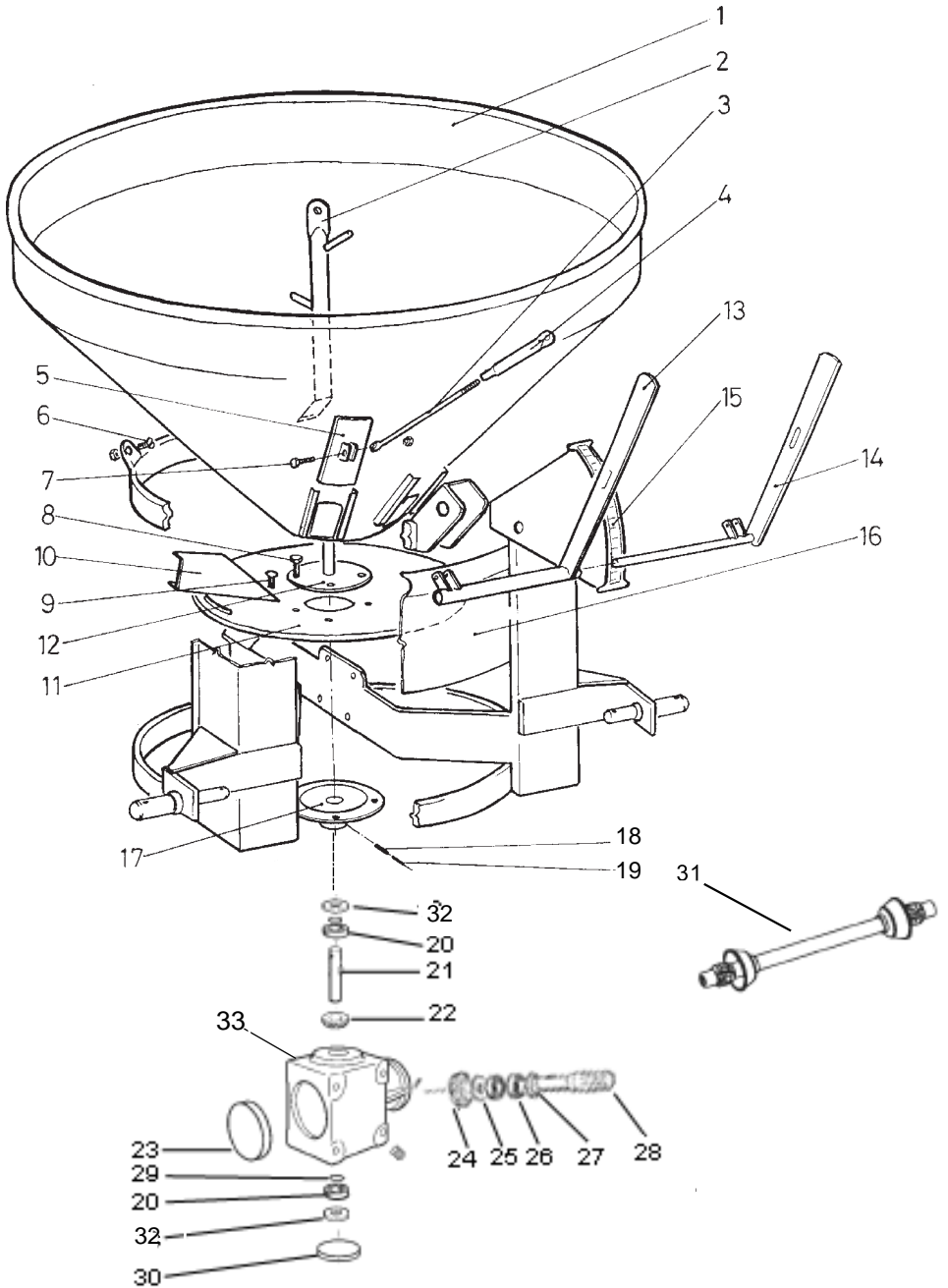


fig. 4



Como norma general, evite trabajar debajo de la máquina suspendida del tractor. Si debe hacerlo, asegúrela adecuadamente para evitar su desplome por pérdida de presión hidráulica en el tractor.



| Figura | Código | Denominación |
|--------|----------------|---|
| 1 | PS-2409 | Tolva 250 l |
| 1 | PS-2410 | Tolva 400 l |
| 2 | PS-2407 | Agitador SP-1 |
| 3 | EE-045505 | Varilla trampilla macho M-8 |
| 4 | EE-045506 | Tubo trampilla hembra M-8 |
| 5 | PS-025500 | Trampilla de cierre |
| 6 | 63 10x25 l | Tornillo DIN 63 M-10x25 inoxidable |
| 7 | 933 6X30 8.8 B | Tornillo DIN 933 M-6x30 8.8 bicromatado |
| 8 | 933 10X25 l | Tornillo DIN 933 M-10x20 inoxidable |
| 9 | 603 8X20 l | Tornillo DIN 603 M-8x20 inoxidable |
| 10 | PX-045401 | Pala centrífuga |
| 11 | EE-045138 | Disco centrífugo |
| 12 | PS-2406 | Portaagitador |
| 13 | PS-2403 | Palanca de regulación izqda., con tubo |
| 14 | PS-2402 | Palanca de regulación dcha., con eje |
| 15 | AD-045100 | Adhesivo graduador 0-20 |
| 16 | PX-045501 | Protector delantero |
| 17 | ME-045401 | Disco portaplato mecanizado |
| 18 | 1481 8X38 BI | Pasador elástico DIN 1481 Ø8x38 BI |
| 19 | 1481 5X38 BI | Pasador elástico DIN 1481 Ø5x38 BI |
| 20 | 472 52 | Anillo saeger 472 52 |
| 21 | ME-045169 | Eje salida SP-1/SP-3 |
| 22 | ME-045167 | Piñon Z-16 abonadora |
| 23 | FE-660005 | Tapa-RCA 80X10 abonadora |
| 24 | ME-045168 | Piñon Z-20abonadora |
| 25 | ME-045170 | Arandela 36-26x3 |
| 26 | FE-600096 | Rodamiento 6305 |
| 27 | FE-601040 | Reten 35x62x10 |
| 28 | ME-045156 | Eje entrada abonadora |
| 29 | FE-600097 | Rodamiento 6205 |
| 30 | FE-660006 | Tapa-RCA 52x7 |
| 31 | FE-608015 | Transmisión |
| 32 | FE-601000 | Reten doble labio 25X52X7 |
| 33 | ME-045155 | Carcasa |



Carretera d'Igualada, s/n
Teléfono 938 68 00 60
Fax 938 68 00 55
www.solagrupo.com
Apartado de correos 11
08280 CALAF (Barcelona)