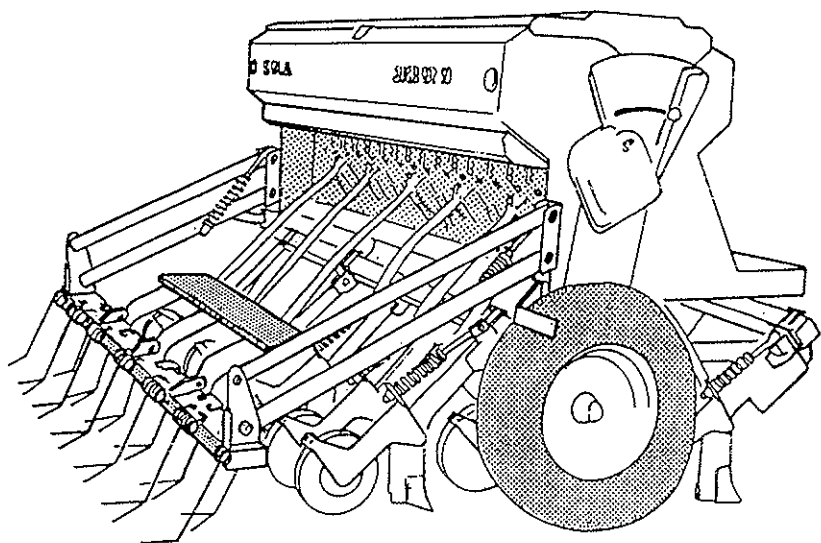


# SIEMBRA DIRECTA



MODELO **SUPER 395-SD**

ORIGINAL  
OBSOLET

SOLA

PUESTA EN SERVICIO  
MANTENIMIENTO  
TABLAS DOSIFICACION  
REPUESTOS



## **¡MUY IMPORTANTE!**

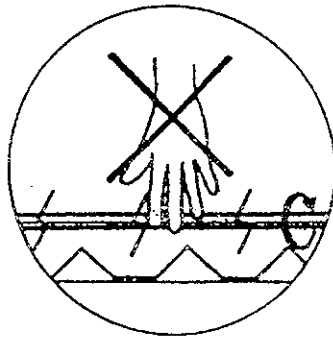
ANTES DE PONER LA MAQUINA EN MARCHA

**DEBE CONECTAR EL EJE DEL AGITADOR**

UNA VEZ CONECTADO, EL AGITADOR GIRA SIEMPRE,  
INCLUSO EN LA POSICION "0" DEL VARIADOR.

POR TANTO PARA EVITAR GRAVES LESIONES.....

**NO INTRODUZCA LA MANO NI NINGUN OBJETO EN  
EL INTERIOR DE LA TOLVA, MIENTRAS GIRE LA RUEDA.**



Sacar la cadena de sustentación de la  
rueda, antes de dar presión a los  
cilindros para levantar la máquina.



---

Las Sembradoras y Abonadoras **SOLÁ** están fabricadas en una factoría exclusivamente especializada en este renglón y avaladas por la experiencia de muchos miles de usuarios.

Son máquinas de elevada tecnología previstas para un largo servicio, sin averías, en las más variadas condiciones y con dispositivos simples y eficaces para efectuar una excelente labor con un mínimo de mantenimiento.

Con la información de todas sus posibilidades y ajustes deseamos ayudarle a conseguir lo que Vd. espera de nuestra máquina.



## INDICE DE MATERIAS

Características técnicas.....	4	
Instrucciones técnicas de seguridad.....	5	
Una idea fundamental.....	7	
 <b>PUESTA EN SERVICIO</b>		
1. Mecanismo dosificador.....	8	
2. Manejo de la dosificación.....	9	
3. Control previo de la semilla.....	10	
4. Distribución de la sembradora combinada.....	12	
5. Tolvas dobles de la sembradora combinada.....	12	
6. Dosificación de la sembradora combinada.....	13	
7. Transmisión y polyvalencia.....	14	
8. Abresurcos y brazos.....	15	
9. Ruedas individuales flotantes para ajuste controlado de cada surco.....	16	
10. Normas básicas para efectuar una buena labor..	17	
 <b>MANTENIMIENTO</b>		
11. Engrase.....	18	
12. Presión neumáticos.....	19	
16. Tornillería.....	19	
17. Revisión de la sembradora combinada.....	19	
 <b>ACCESORIOS</b>		
18. Contador de hectáreas.....	20	
 <b>TABLAS</b>		
I. Tabla dosificación semilla.....	22	
II. Tabla dosificación fertilizante.....	23	
 Método práctico para obtener el peso operativo de la semilla.....		24
Conversiones de kilogramos por hectarea a granos por metro cuadrado y viceversa.....	25	
Capacidad germinativa de la semilla .....	26	
 <b>REPUESTOS.....</b>	 <b>27</b>	

## CARACTERISTICAS TECNICAS

### **SUPER-395 SD - SEMBRADORA**

Tipo y brazos	Separación entre brazos	Ancho labor	Ancho total	Capacidad tolva litros - kgs	Peso	Neumáticos kgs
250/15	16,5	2,50	2,76	540 - 390	1.030	7.50 - 16
300/17	17,5	3,00	3,25	665 - 480	1.135	7.50 - 16
350/19	18	3,50	3,74	790 - 570	1.240	7.50 - 16

### **SUPER-395 SD - COMBINADA**

Tipo y brazos	Separación entre brazos	Ancho labor	Ancho total	Capac. tolva trigo-abono(l)	Capac. tolva trigo-abono(kg)	Peso	Neumát.
250/15	16,5	2,50	2,76	270 - 270	195 - 320	1.110	7.50 - 16
300/17	17,5	3,00	3,25	335 - 335	245 - 400	1.215	7.50 - 16
350/19	18	3,50	3,74	400 - 400	295 - 480	1.320	7.50 - 16

#### **EQUIPOS OPCIONALES:**

- Ruedas compactadoras de presión continua y regulable.
- Cuenta-hectáreas



---

## **INSTRUCCIONES TECNICAS DE SEGURIDAD DE LA MAQUINA**

### **UTILIZACION DE ACUERDO CON SU DISEÑO.**

- La sembradora SOLÁ SUPER 395-SD ha sido fabricada para su aplicación normal en trabajos agrícolas, especialmente para la siembra de cereales y otras semillas en grano.
- Si como consecuencia de otras aplicaciones de la máquina se producen desperfectos o daños, el fabricante no se hará responsable de ellos.
- Deben respetarse todas las disposiciones legales relativas a la seguridad en las máquinas, las de tráfico y las de higiene y seguridad en el trabajo.
- Las modificaciones realizadas por cuenta del usuario anulan la posibilidad de garantía del fabricante para los posibles desperfectos o daños que se originen.

### **DISPOSICIONES GENERALES DE SEGURIDAD Y PROTECCION DE ACCIDENTES**

- Antes de poner la máquina en marcha, comprobar cada vez la seguridad de la máquina en el trabajo y en lo relativo al tráfico.
- Al utilizar las vías públicas respetar la señales de tráfico y las ordenanzas respectivas.
- Antes de poner la máquina en marcha, familiarícese con todos los elementos de accionamiento, así como con su funcionamiento.
- Antes de arrancar, compruebe la visibilidad de los alrededores de la máquina y la inexistencia de personas en la zona de trabajo.
- Está terminantemente prohibido subirse a la máquina durante el trabajo y el transporte.

- 
- Prestar una especial atención al enganchar y desenganchar la máquina al tractor.
  - Los gatillos de enganche rápido no deben estar bloqueados. Deben permanecer siempre cerrados y únicamente se abrirán cuando la máquina esté en el suelo para desengancharla.
  - Al levantar la sembradora, se descarga el eje delantero del tractor: Vigilar que éste tenga carga suficiente para que no presente peligro de vuelco. Comprobar en esta situación la capacidad de dirección y de frenado.
  - No abandonar nunca el asiento del conductor durante la marcha.
  - En las pruebas de ensayo de dosificación de la sembradora, prestar atención a los puntos peligrosos por piezas en movimiento de giro. AGITADOR EN EL INTERIOR DE LA TOLVA Y LA RUEDA CON EL RASCADOR.
  - No depositar elementos extraños en la tolva.
  - Durante el transporte con la sembradora elevada, bloquear el mando de descenso. Antes de bajar del tractor, dejar la máquina en el suelo y extraer la llave de arranque.
  - En trabajos de mantenimiento con la máquina elevada, utilizar siempre elementos de apoyo suficientes para evitar el posible descenso de la máquina.
  - Antes de trabajar en la instalación hidráulica, bajar la máquina, eliminar la presión del circuito y parar el motor.
  - Los tubos y mangueras de los circuitos hidráulicos sufren, en condiciones normales, un envejecimiento natural. La vida útil de estos elementos no debe superar los seis años. Observar periódicamente su estado y sustituirlos al cabo de este tiempo.

---

## **Una idea fundamental**

En la SIEMBRA DIRECTA, que necesariamente implica el concepto de NO LABOREO, es fundamental el tratamiento previo de todo tipo de malas hierbas.

Así pues, es totalmente recomendable asesorarse ampliarse con especialistas en tratamientos químicos, sobre el producto, frecuencia e intensidad del tratamiento más adecuado para efectuar una siembra de calidad y garantizar, dentro de lo posible, unos rendimientos mínimamente aceptables.

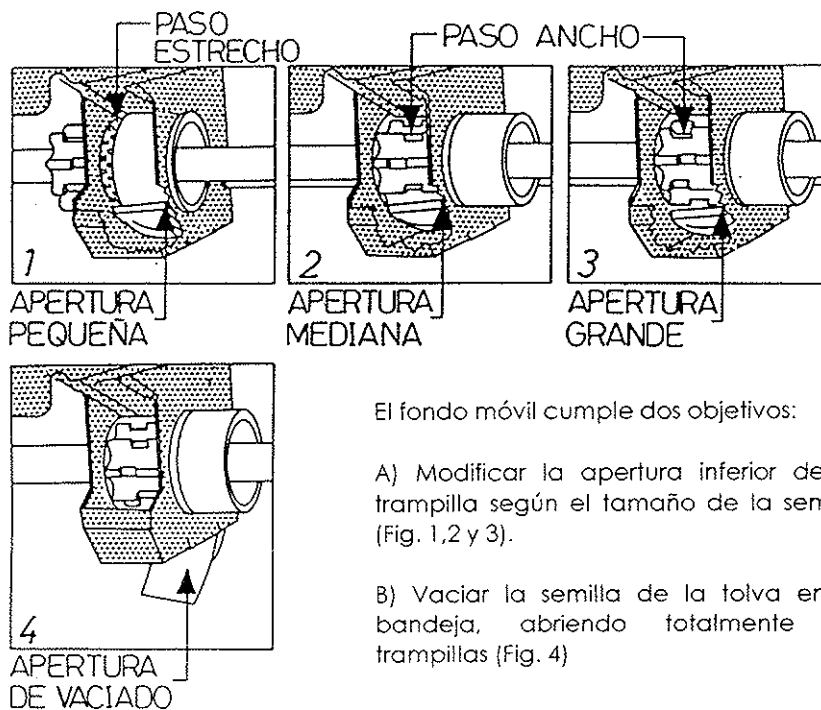
No es raro que, en algunas ocasiones, sea poco satisfactoria la técnica de NO LABOREO, precisamente por una incorrecta aplicación de los productos herbicidas.

## 1. MECANISMO DOSIFICADOR

Los dosificadores SOLÁ tipo "UNO-DOS" trabajan sólo con dos pasos constantes:

**UNO.-** Paso estrecho, espolones pequeños para semillas finas (Fig. 1).

**DOS.-** Paso ancho, dentado a tresbolillo, para semillas normales y grandes (Fig. 2 y 3).



El fondo móvil cumple dos objetivos:

A) Modificar la apertura inferior de la trampa según el tamaño de la semilla (Fig. 1,2 y 3).

B) Vaciar la semilla de la tolva en la bandeja, abriendo totalmente las trampillas (Fig. 4)

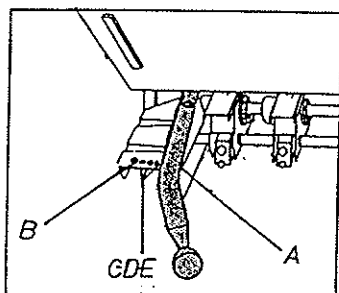
Una vez decidido el paso de los dosificadores (estrecho o ancho) y ajustada la apertura de fondo móvil (según el tamaño del grano) el caudal de semilla a repartir está en función de la velocidad de la que giran los rodillos dosificadores.

El VARIADOR DE VELOCIDADES realiza esta función, permitiendo sembrar desde 0 hasta 600 Kilogramos/Hectárea, con una mínima cadencia y rigurosa precisión.

## 2. MANEJO DE LA DOSIFICACION

Comprobar que están abiertos todos los dosificadores y por tanto las tajaderas no cierran el paso de la semilla.

Conectar el eje agitador al casquillo del variador, comprobando previamente que no queda ningún objeto extraño en el interior de la tolva.



Situar la palanca de posición de los dosificadores:

A - Derecha, paso ancho

B - Izquierda, paso estrecho

GIRASOL: Entre el taladro de anclaje de la palanca de posición en A -paso ancho- y B -paso estrecho-, se han practicado otros tres taladros: C, D y E, exclusivamente destinados a regular el ancho de salida de semillas que, como el girasol, pueden sembrarse en estas posiciones con una regularidad realmente notable.

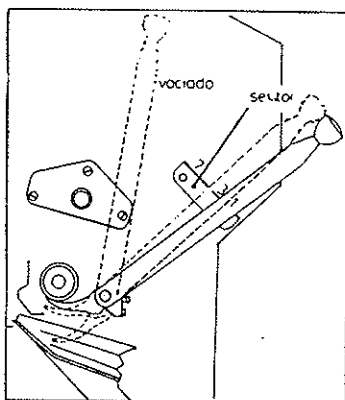
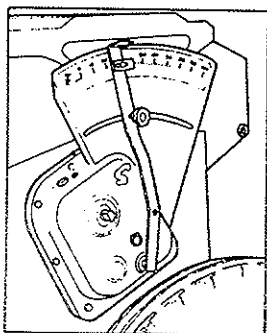
Situar la palanca del fondo móvil (a la izquierda de la tolva) sobre un sector de 7 posiciones:

Nº 1, para semillas finas.

Nº 3, para trigo y cebada.

Nº 7, para semillas muy grandes.

Para vaciar la tolva se corre la palanca totalmente hacia adelante más allá del nº 7.



Se suelta el pomo del variador, se desplaza el brazo-flecha sobre la placa numerada del 0 al 100 y se fija nuevamente sobre el número que previamente se habrá seleccionado.

### 3. CONTROL PREVIO DE LA SEMILLA

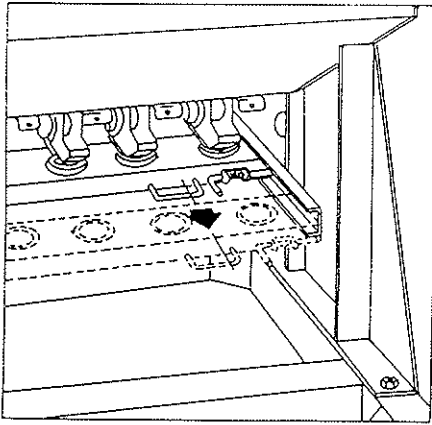


Fig. 1

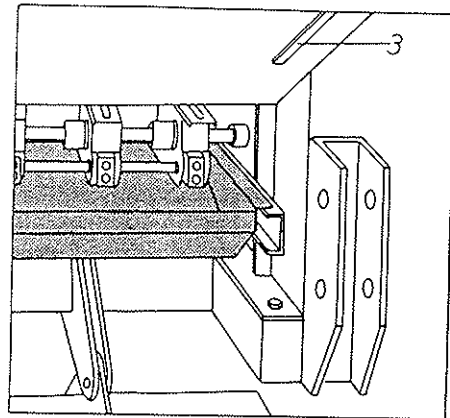


Fig. 2

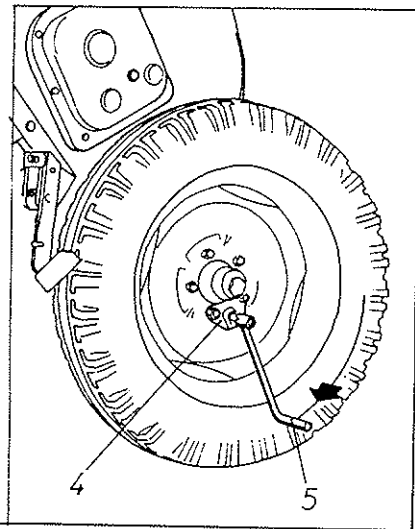


Fig. 3

Una vez situado el paso de los dosificadores, la apertura del fondo móvil y la palanca del variador, es indispensable efectuar un **ENSAYO DE DOSIFICACION DE SEMILLA**.

**PRIMERO.-** Deslizar la barra portaboquillas hacia delante, soltando los gatillos que la mantienen en su posición de trabajo, hasta la posición para colocar la bandeja (Fig. 1).

**SEGUNDO.-** Se retira la bandeja de su asiento de transporte (3 - Fig. 2) y se desliza horizontalmente debajo de los dosificadores.

**TERCERO.-** Se enclava la palanca de los husillos (5 - Fig. 3) en el tetón exterior de la rueda derecha (4 - Fig. 3) y se dan algunas vueltas hasta que la semilla empieza a dar las vueltas reales de la prueba según el cuadro siguiente:

MAQUINA TIPO	NEUMÁTICOS 750-16
250/15	40 vueltas
300/17	33,5 vueltas
350/19	28,5 vueltas

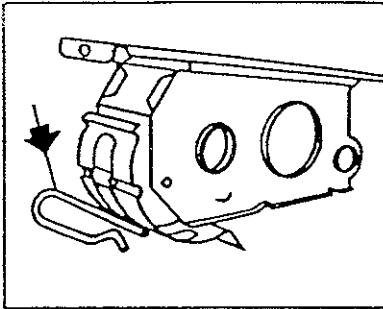
Finalmente se retira la bandeja y se pesa con precisión la semilla recogida. **Dicho peso, multiplicado por 40 son los KILOGRAMOS POR HECTAREA** que repartirá la máquina con la apertura que previamente se ha seleccionado.

Para efectuar cómodamente estas operaciones es conveniente que la máquina se haya enganchado al tractor, en posición algo elevada (las ruedas no deben tocar el suelo). Igualmente recomendamos llenar la tolva de semilla hasta la mitad para facilitar el giro manual de la rueda.

Si la semilla presenta exceso de polvos de tratamiento puede producirse una disminución del caudal, por lo que es oportuno practicar un segundo control después de haber unas tres tolvas.

Las vueltas con la manivela, deben darse con regularidad, aproximadamente una vuelta por segundo. Si se girase muy rápidamente, los kilogramos por hectárea resultarían falseados.

#### 4. DISTRIBUCION DE LA SEMBRADORA COMBINADA



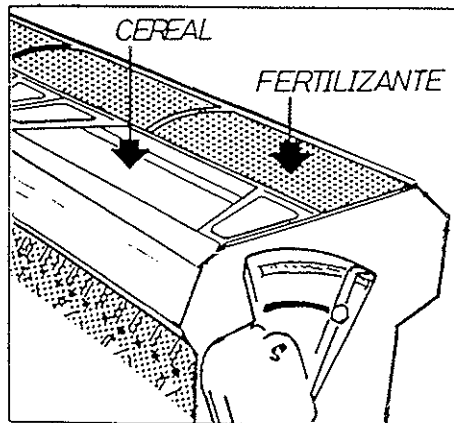
Los dosificadores de la Sembradora Combinada son de doble cuerpo, con carcasa de acero inoxidable y partes móviles en Delrín.

El fondo móvil del fertilizante lo constituye una tapeta, también de acero inoxidable, y desmontable mediante un clip, para facilitar su rápida limpieza.

#### 5. TOLVAS DOBLES DE LA SEMBRADORA COMBINADA

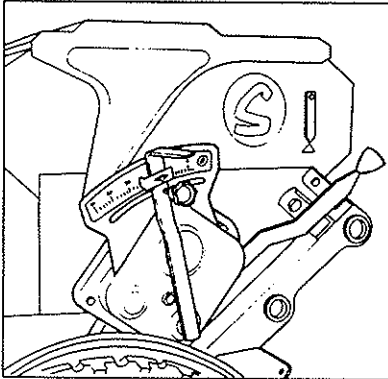
La tolva de la Combinada está dividida en dos compartimientos: el trasero para semilla y el delantero para fertilizante. Este, además, va provisto de una chapa perforada para cribar las piedras o terrones que podrían dañar el mecanismo dosificador.

Cada compartimiento dispone de mandos separados para regular las dosis de semilla y fertilizante.





## 6. DOSIFICACION DE LA SEMBRADORA COMBINADA



En la sembradora-combinada SUPER-COMBI, la dosificación y control de la semilla es exactamente igual a la SUPERSEM.

La dosificación del FERTILIZANTE se efectúa mediante el VARIADOR situado a la izquierda de la máquina, situando la palanca en el número que previamente se habrá seleccionado por la tabla de dosificación.

Esta tabla es indicativa ya que la densidad del abono puede variar muchísimo según la forma de preparación de cada fabricante.

Así pues recomendamos efectuar también una prueba con el fertilizante a utilizar.

Las vueltas de la rueda son las mismas que para el VARIADOR de la semilla:

MAQUINA TIPO	NEUMÁTICOS 750-16
250/15	40 vueltas
300/17	33,5 vueltas
350/19	28,5 vueltas

**El peso del abono recogido multiplicado por 40, serán los KILOGRAMOS POR HECTAREA** que repartirá la máquina con la apertura que previamente se habrá seleccionado.

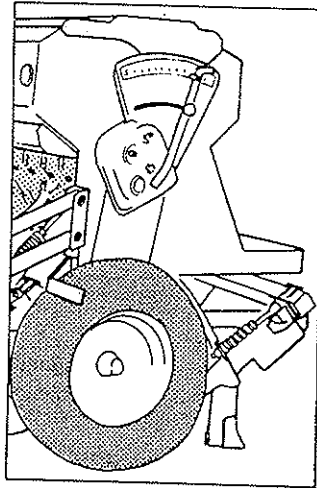
## 7. TRANSMISION Y POLIVALENCIA

En todas las máquinas SOLÁ es la rueda DERECHA la que acciona el VARIADOR DE VELOCIDADES que distribuye la semilla.

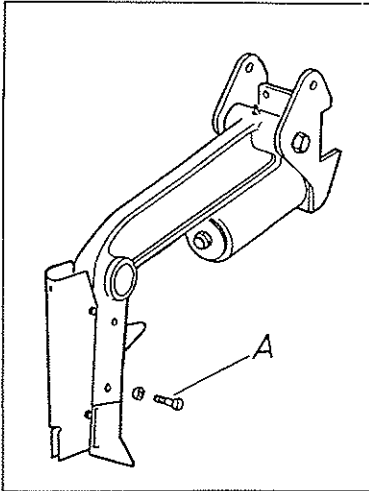
En la ejecución SEMBRADORA-ABONADORA otro VARIADOR, accionado por la rueda IZQUIERDA, distribuye el FERTILIZANTE.

Con la variante SEMBRADORA-ABONADORA es posible también utilizar los dos compartimentos para cereal. Debe disminuirse el caudal de salida de los dosificadores cerrando las palancas aproximadamente a la mitad. Al efectuar el pre-control con la bandeja se gira primero una rueda y luego la otra, pesando el total y tanteando una u otra palanca se distribuirá la cantidad deseada con toda precisión.

NO ES RECOMENDABLE efectuar esta sincronización de las dos tolvas con COLZA o GIRASOL, ya que los dosificadores de semilla permiten una mayor precisión y además las cantidades a repartir son muy inferiores.



## 8. ABRESURCOS Y BRAZOS



Los brazos están dispuestos en tres filas, con una separación entre ellas de aproximadamente 60 cms. que es, como mínimo el doble de cualquier sembradora convencional. Esta gran amplitud permite evitar desahogadamente rastros altos, restos de paja, herbáceas de todo tipo, piedras, residuos, etc.

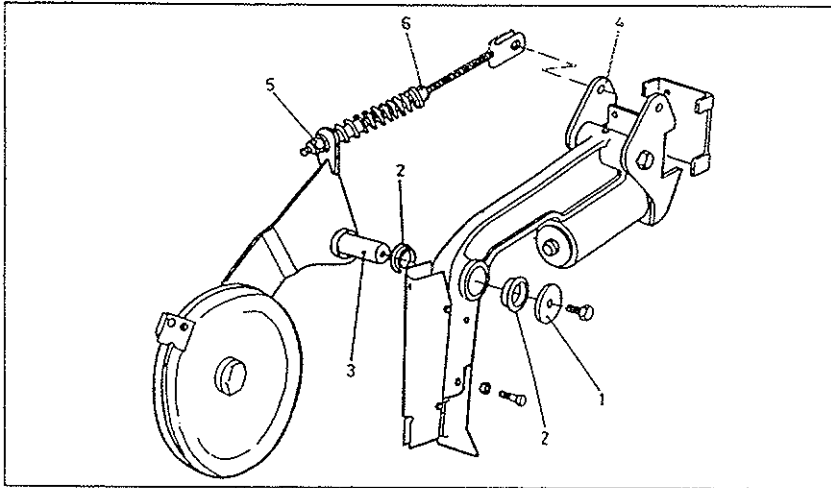
No obstante, en situaciones extremas es evidente que la labor será de menor calidad y por tanto es fundamental actuar previamente con herbicidas, repartiendo mejor la paja, etc. para mejorar, en lo posible, las condiciones de siembra.

Cada brazo ha sido diseñado para labores duras, tipo chisel, y dispone de un muelle de alta resistencia apto para todo tipo de terrenos. Su presión es regulable y debe ajustarse en función de la dureza del suelo, cantidad de piedras y obstáculos, irregularidad de las parcelas, etc.

Las cuchillas abresurcos, tipo PUNTA DE FLECHA, abren limpiamente un surco de 15 mm. de ancho, a la profundidad previamente establecida.

Todas las cuchillas están construidas con un material de altísima resistencia al desgaste. Su vida útil depende en gran manera de la dureza del suelo y de su textura y composición abrasiva. Es importante ir vigilando el estado de las punteras y sustituir las por unas nuevas cuando presenten un desgaste acusado que podría modificar la profundidad de siembra. Para cambiarlas, basta soltar el tornillo -A- con tuerca autoblocante que sujeta el brazo, y sustituir la antigua por una nueva.

## 9. RUEDAS INDIVIDUALES FLOTANTES PARA AJUSTE CONTROLADO DE CADA SURCO



Opcionalmente, la sembradora puede equiparse con ruedas individuales adaptables a cada brazo, para cerrar mejor el surco y apretar la tierra alrededor de la semilla.

Cada brazo está ya preparado para dicha adaptación. basta quitar las dos tapetas del (1) y sustituirlas por dos casquillos de plástico de  $\varnothing 30 \times 23$  (2) que sustentan el eje del conjunto (3). La horquilla del tensor se amarra al tetón (4) dispuesto a propósito en el soporte corredero del brazo, según se ilustra en el grabado.

Cada rueda articula, mediante el tensor, en paralelogramo, para adaptarse correctamente a las irregularidades del terreno. La regulación del tensor roscado es similar a la de los brazos de la rastra. Con la fuerza del extremo (5) se limita la profundidad máxima de la rueda y con la tuerca central (6) que actúa sobre el muelle, se aumenta o disminuye la presión de la rueda sobre el suelo.

Apretando a tope la tuerca central contra el muelle, éste quedaría bloqueado y la rueda actuaría rigurosamente como control individual de profundidad.

Cada rueda está montada con dobles rodamientos cónicos, garantizándose una total estanqueidad y un ajuste permanente.

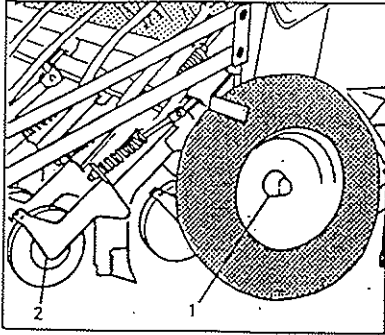
## **10. NORMAS BASICAS para efectuar una buena labor**

1. El control de profundidad se regula mediante el husillo central, que aumenta o disminuye la penetración de los brazos. Manténgase la máquina plana para que sea igual la profundidad de las tres filas.
2. La rastra DOBLE V, por la especial disposición de sus brazos, no arrastra residuos ni paja y coopera al mejor recubrimiento de las semillas. en siembras muy someras, tipo Colza o Alfalfa, la eficacia de su recubrimiento es fundamental.
3. Una presión suave de los muelles de cada brazo, en los terrenos donde ello sea posible, mejorará la adaptación a los desniveles.
4. En suelos húmedos o arcillosos es más difícil cerrar el surco que en terrenos secos o arenosos. Llevar poca profundidad.
5. Con velocidad lenta, los brazos penetran mejor en el suelo. Además, las aceleraciones y bruscos frenazos distribuyen irregularmente la semilla. Con velocidad excesiva no mejora la penetración de los brazos aunque se aumente la presión del husillo; al contrario, puede producirse patinamiento de las ruedas neumáticas.
6. No demorar ni retrasar el cambio de las cuchillas gastadas. Sería una falsa economía y un perjuicio para la labor.

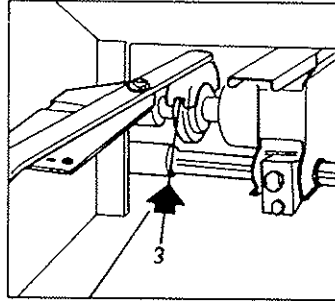
## 11. ENGRASE

Engrasar regularmente los puntos indicados:

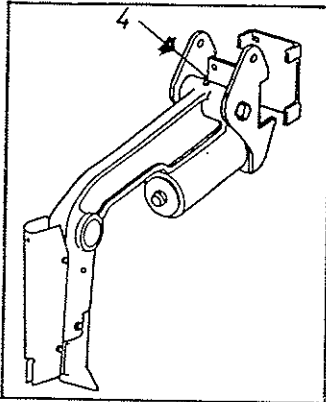
- (1)-(2). Bujes de las ruedas:  
desenroscando el  
tapón. Grasa consistente,  
cálcica.



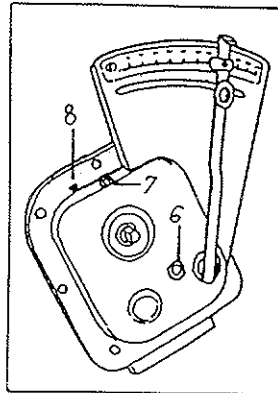
- (3). Rulina de posicionamiento  
estrecho-ancho.



- (4). Articulación brazo de siembra.  
(Engrase diario)



Controlar el nivel del  
VARIADOR a través de la  
mirilla (6) y si es necesario  
completar con aceite  
SAE-30 por el tapón (7).  
La cadena de la rueda al  
variador mediante el  
engrasador (8).



**NO ENGRASAR LOS DOSIFICADORES**

## 12. PRESION NEUMATICOS

Las presiones que indicamos son las facilitadas por el fabricante, a plena carga.

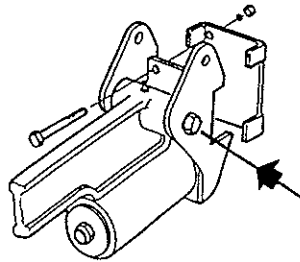
En general y en terrenos mal preparados recomendamos disminuir algo la presión para absorber las irregularidades del suelo y lograr mayor regularidad de siembra.

Cubierta 7.50-16

Presión 3.75 kg/cm<sup>2</sup>

## 13. TORNILLERIA

Después de unas horas de trabajo deben revisarse los tornillos y reapretarlos, especialmente los de la articulación de los brazos.



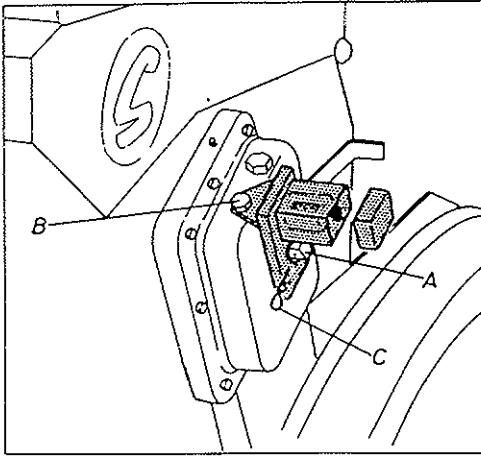
## 14. REVISION DE LA SEMBRADORA COMBINADA

Una vez terminada la campaña debe procederse a una revisión de toda la máquina.

Así pues, recomendamos:

- A. Desmontar los tubos flexibles, boquillas y tapetas de los distribuidores y limpiarlos a fondo.
- B. Lavar toda la máquina a chorro de agua, especialmente el interior de la tolva y los distribuidores dobles que, sin las tapetas, son perfectamente accesibles. Mover las ruedas de forma que giren los rodillos acanalados y el agua alcance a todos los rincones.
- C. Repasar con pintura aquellas partes que presenten algún signo de oxidación, particularmente la chapa.
- D. Revisar el engrase general.

## 15. CONTADOR DE HECTAREAS



### NORMAS DE COLOCACION

El contador de hectáreas se sitúa a la derecha de la máquina, encima de la rueda y se encaja en el eje -A- que sobresale del variador a propósito para este cometido.

Previamente se habrá retirado el tapón -B- que se sustituirá por un tornillo especial que se entrega con el contador y que lo sujeta sin aprisionarlo.

Soltando la tapa negra de la caja transparente quedará accesible el mando de puesta a cero.

Finalmente se coloca en el extremo del eje del variador una arandela y su clip, para mayor seguridad -C-, comprobando que al girar, el clip no roce con la caja del contador.

El cuenta hectáreas "SOLÁ-90" es de lectura directa (hectáreas y metros cuadrados) y los dos engranes de la transmisión son específicos para cada tipo de máquina, a tenor del cuadro siguiente:

Máquina	Piñón motriz	Piñón conducido
250	Z-30	Z-63
300	Z-34	Z-59
350	Z-36	Z-57

Si el contador se suministra separadamente de la máquina rogamos verificar si el tipo de engranes es el correcto.



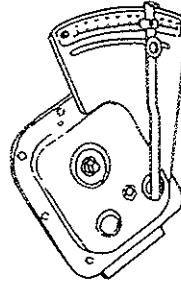
## TABLAS

Las cantidades que se indican en las TABLAS deben estimarse a título orientativo, ya que puede variar el caudal que se ha previsto debido a la presencia eventual del polvo desinfectante, variedad de tamaño, densidad, humedad, etc.

### UNA NORMA GENERAL

- El grano pequeño necesita MENOS apertura que el grande.
- El grano redondo necesita MENOS apertura que el alargado.
- El grano ligero necesita MAS apertura que el pesado.

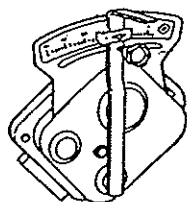
## I. TABLAS DOSIFICACION SEMILLA



Dosificación SEMILLA  
Kilogramos /Hectárea

Nº Sector	TRIGO	CEBADA	COLZA	ALFALFA	GIRASOL
Dosificadores en paso	ANCHO	ANCHO	E STRECHO	ESTRECHO	
10			1,2	5,7	
20	56	49	3,7	12	
30	86	76	5,9	17	
40	114	102	8	23	
45	128	115	9,2	26	
50	144	130	10,4	29	
55	156	141	11	33	
60	169	154	12	36	
65	183	167	14	40	
70	197	180	15	43	
75	210	193		47	
80	226	206			
85	237	218			
90	249	230			
95	258	235			
100	271	245			
Separación entre brazos	17,5 cm	17,5 cm	35 cm	17,5 cm	
Palanca fondo móvil en el nº	2 ó 3	2 ó 3	1	1	
Peso operativo de 1000 granos	40 gr.	46 gr.			

## II. TABLAS DOSIFICACION FERTILIZANTE



Dosificación ABONO  
Kilogramos/Hectárea

Separación entre  
brazos: 17 cm.

Nº Sector	KGS. ABONO
5	32
10	66
15	104
20	145
25	183
30	229
35	270
40	308
45	345
50	372

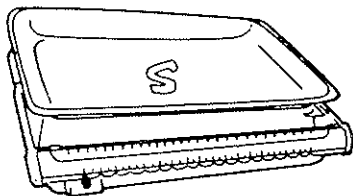
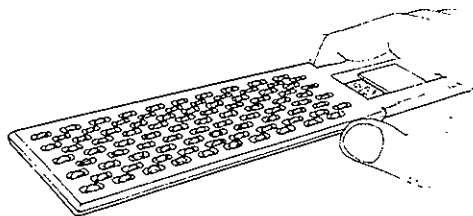
La Sembradora Combinada sólo admite fertilizantes granulados.

Se recomienda utilizar complejos de alta concentración ya que de lo contrario quedaría desfasada la capacidad de la tolva de abono con la de semilla.

## METODO PRACTICO PARA OBTENER EL PESO OPERATIVO DE LA SEMILLA

Modernamente al utilizarse semillas certificadas de alta calidad, no es suficiente establecer el peso en kilogramos que debe repartirse con la máquina, ya que en definitiva el resultado final de la cosecha dependerá del número de plantas por metro cuadrado que lleguen a su plena madurez. Cada planta requiere un determinado espacio de terreno del que obtendrá los nutrientes. Tan malo puede ser una densidad escasa como excesiva. Así, pues antes de decidir los kilos a sembrar debemos saber el número de granos que entrarán en dichos kilos, y para ello es indispensable conocer su peso específico. A continuación se describe el método práctico para obtenerlo y, simplificando, a efectos de cálculo, lo llamaremos "peso operativo".

INTRODUCIR EN LA SEMILLA EL "CONTADOR DE GRANOS", PASAR LA MANO POR ENCIMA, DE FORMA QUE QUEDE SOLAMENTE UN GRANO EN CADA CAVIDAD (SON 100 GRANOS). REPETIR LA OPERACION 10 VECES, CON LO QUE OBTENDRA LA CANTIDAD DE 1.000 GRANOS.



PESAR ESTOS 1.000 GRANOS EN LA BASCULA DE PRECISION. EL PESO EN GRAMOS OBTENIDO SERA EL PESO OPERATIVO DE LA SEMILLA.

EJEMPLO: SI 1.000 GRANOS PESAN 42 GRAMOS = 42 ES EL PESO OPERATIVO

---

## CONVERSION DE KILOGRAMOS POR HECTAREA A GRANOS POR METRO CUADRADO

Sabiendo los kilos por hectárea que vamos a sembrar, los granos por metro cuadrado que contiene dicho peso son:

$$\frac{\text{Kilos/Hectárea} \times 100}{\text{Peso operativo}} = \text{Granos por m}^2$$

Ejemplo: Si el peso operativo es 42 gramos y queremos sembrar 140 Kg/Ha., el número de granos será el siguiente:

$$\frac{140 \times 100}{42} = 333 \text{ granos por m}^2$$

## CONVERSION DE GRANOS POR METRO CUADRADO A KILOGRAMOS POR HECTAREA

Sabiendo los granos por metro cuadrado que queremos repartir, los kilos por hectárea que debemos ajustar en el control de dosificación son:

$$\frac{\text{Granos por m}^2 \times \text{Peso operativo}}{100} = \text{Kilos por Hectárea}$$

Ejemplo: Si el peso operativo es 42 gramos y los granos por m<sup>2</sup> son 333, los kilos por hectárea son los siguientes:

$$\frac{333 \times 42}{100} = 140 \text{ Kilos por Hectárea}$$

Las dosis de semilla deben ajustarse a cada terreno según sea su textura, nivel de fertilizado, pluviometría y época de siembra; así como la calidad del grano, poder germinativo y de ahijamiento, etc.

MAQUINARIA AGRICOLA SOLÁ, S.L. piensa que es muy recomendable para el agricultor el asesoramiento de buenos especialistas en esta materia, tales como Extensión, ITG del cereal, etc.

A título meramente orientativo el número de plantas recomendadas para trigo y cebada, en secano, puede ser el siguiente:

OTOÑO:	Siembra precoz,	200 plantas por m <sup>2</sup>
	Siembra tardía,	265 plantas por m <sup>2</sup>
PRIMAVERA:	Siembra precoz,	310 plantas por m <sup>2</sup>
	Siembra tardía,	445 plantas por m <sup>2</sup>

Adviértase que en primavera el ahijamiento siempre es menor y por ello debe aumentarse la cantidad a sembrar.

## CAPACIDAD GERMINATIVA DE LA SEMILLA

La capacidad germinativa es variable y depende de muchos factores. Experimentalmente puede calcularse en un 70-80 por ciento, lo cual equivale en la práctica a multiplicar el número de granos a sembrar por 1,43 o 1,25.

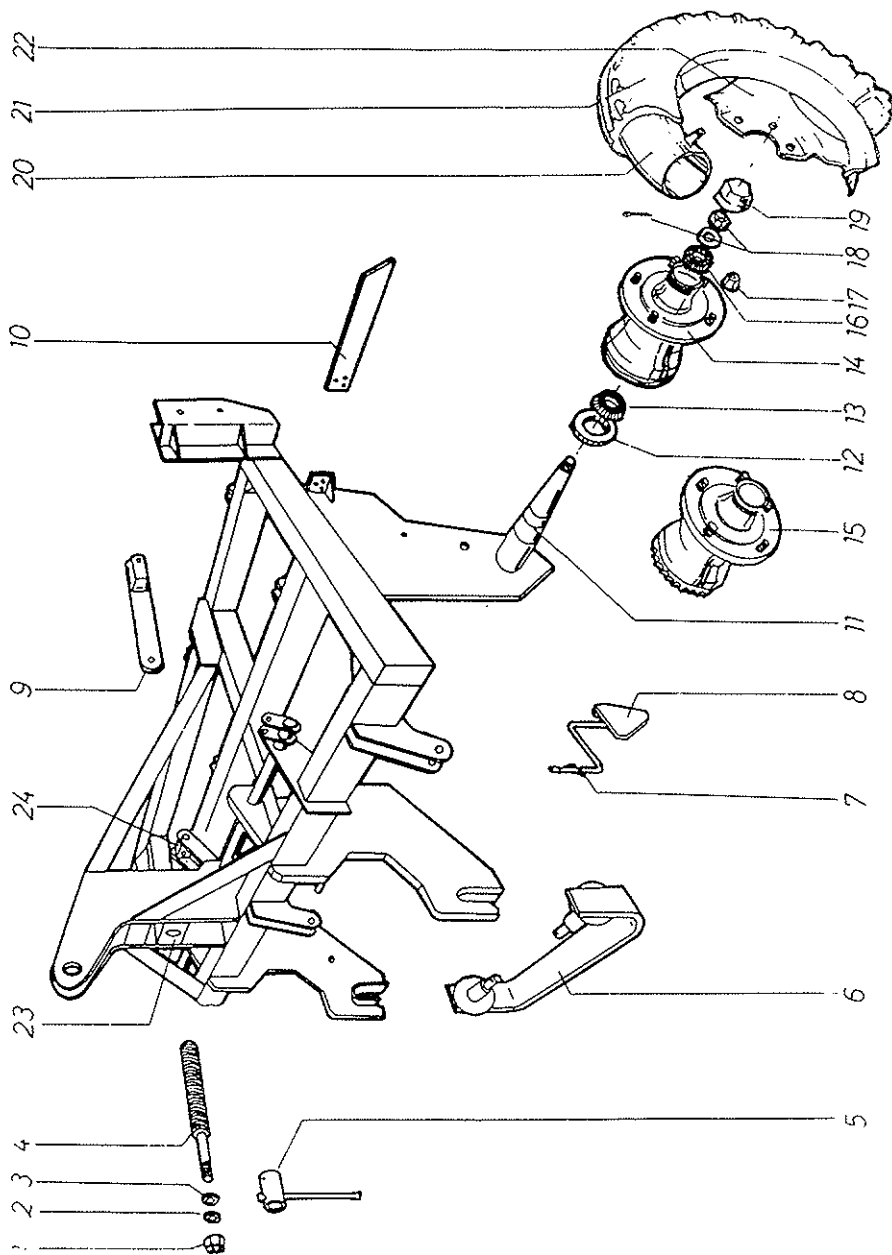
Ejemplo: Si queremos asegurar el nacimiento de 200 granos, debemos repartir

$200 \times 1,43 = 286$ granos por m <sup>2</sup>	70%
$200 \times 1,25 = 252$ granos por m <sup>2</sup>	80%

## REPUESTOS

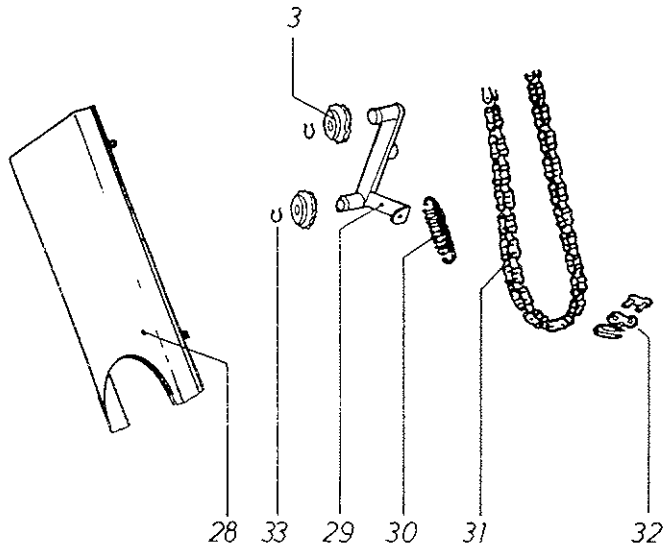
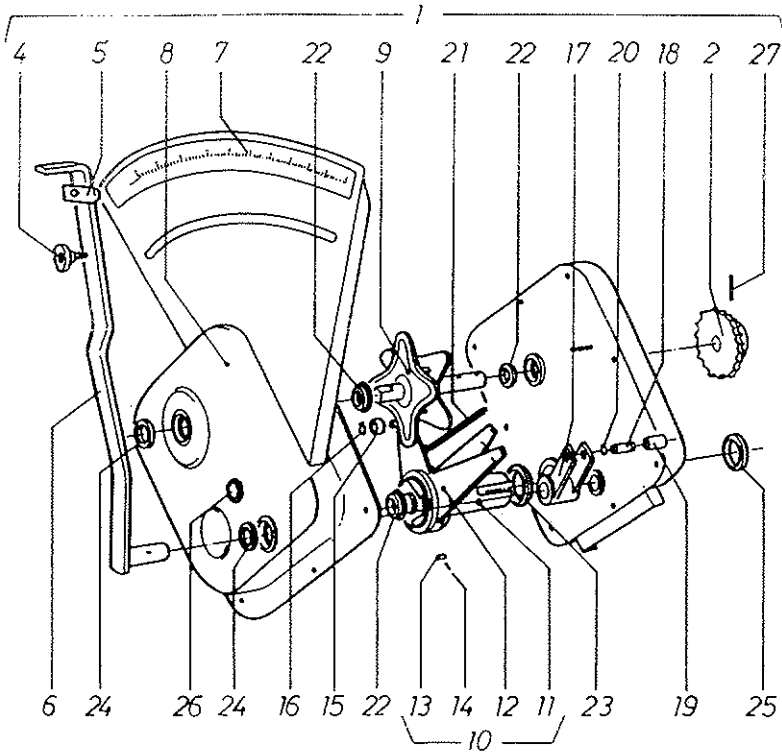






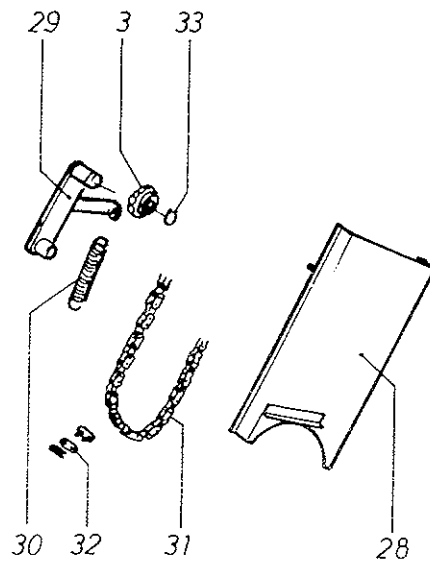
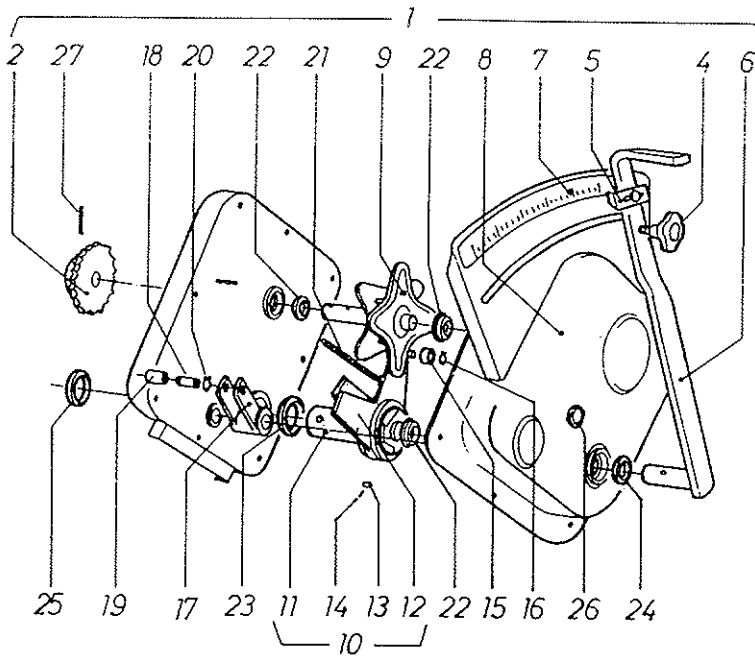
## CHASIS

Figura	Denominación	Código
1	Tuerca almenada DIN 935 W 1" Zn.	50301
2	Arandela husillo delantera	12059
3	Arandela husillo trasera	12060
4	Husillo	12061
5	Manivela husillo	12062
6	Enganche	12063
7	Clip palanca enganche	10227
8	Gatillo enganche	12064
9	Biela control profundidad	12065
10	Rascadas rueda 7,50-16 S.D.	12066
11	Eje del buje rueda	10855
12	Retén del buje	10156
13	Rodamiento 30207	50451
14	Buje suelto, liso	10177
15	Buje suelto, Z-29	10179
16	Rodamiento 30205	50450
17	Tuerca cónica del espárrago	10164
18	Tuerca, arandela y pasador	10159
19	Tapacubos roscado	10160
19	Tapacubos presión	10162
20	Cámara para 7,50-16	50553
21	Cubierta neumática para 7,50-16	50505
22	Rueda metálica para 7,50-16	50604
23	Tuerca del husillo	12089
24	Giratoria del husillo	12090



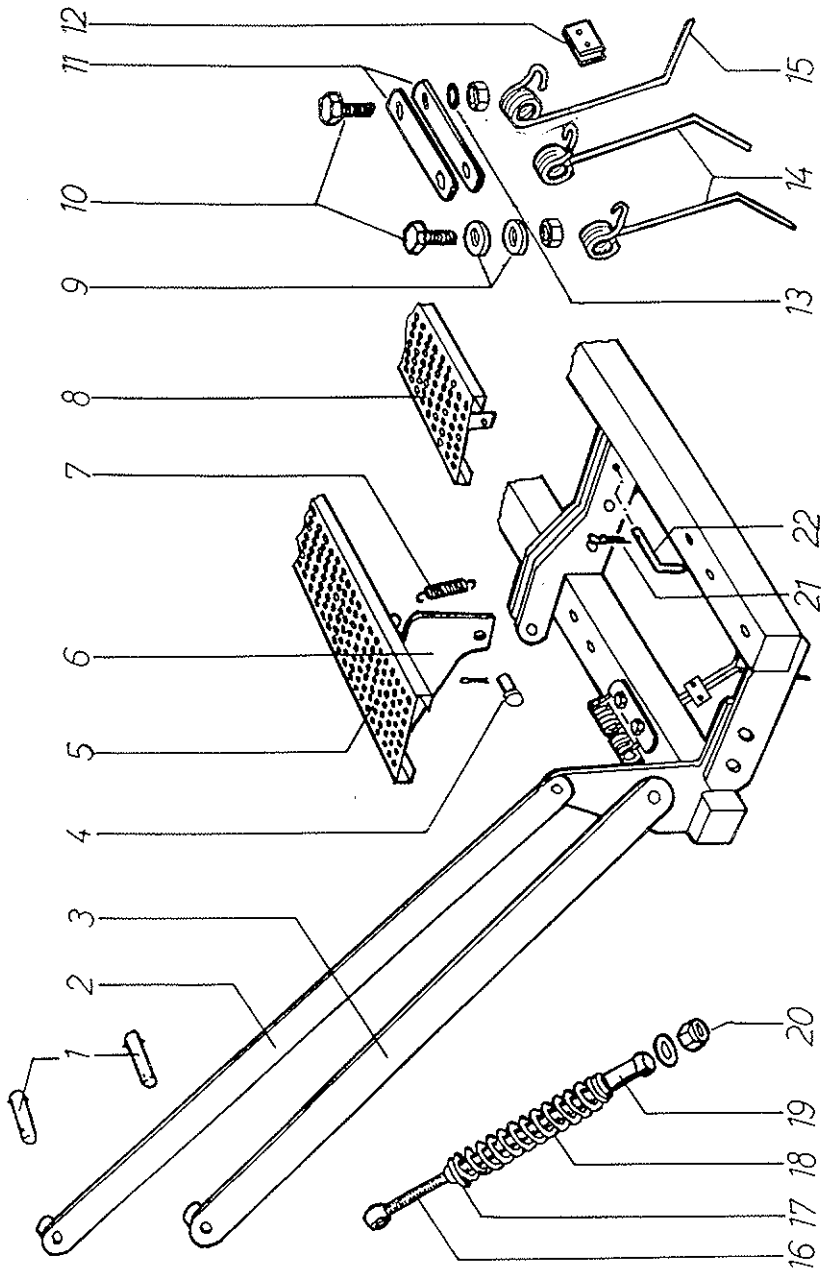
## VARIADOR DE VELOCIDADES PARA SEMILLA

Figura	Denominación	Código
1	Variador SV-04 Semilla (S-92.4)	10843
2	Piñón de 22 Z para cadena rodillos de ½"	10600
3	Piñón tensor cadena	10602
4	Volante con espárragos M10-izqda.	10606
5	Índice palanca variador	10604
6	Palanca variador	10603
7	Adhesivo graduador semilla	10737
8	Tapa caja variador	10775
9	Estrella 4 puntas con eje largo	10776
10	Conjunto eje-levas de giro libre	10777
11	Eje de giro libre suelto, semilla	10778
12	Leva de arrastre, semilla, derecha	10779
12	Leva de arrastre, semilla, izquierda	10780
13	Rodillo Ø 12 x 18	10781
14	Tetón con muelle posicionador rodillo	10782
15	Anillo tope levas, acetel (Ø 20)	10783
16	Anillo Saeger DIN 471 Ø 8	50700
17	Horquilla soldada tope levas	10784
18	Bulón tope levas	10785
19	Tubo tope levas, acetel	10786
20	Anillo Saeger DIN 471 Ø 12	50705
21	Muelle retorno levas	10787
22	Casquillo acetel Ø 20/25/10	10596
23	Casquillo Polynil Ø 30/35/10	10599
24	Retén Ø 20/28/6	50400
25	Retén Ø 30/40/7	50403
26	Mirilla nivel aceite ½" GAS	10591
27	Pasador elástico DIN1481 Ø 6 x 30	50652
28	Tapacadenas semilla con espárragos	12078
29	Tensor para cadena semilla (sin piñón)	12080
30	Muelle tensor	10028
31	Cadena variador de 1/2" x 1549 semilla	10969
32	Unión cadena (ver material comercial)	50850
33	Anillo Saeger DIN 471 Ø 16	50701



## VARIADOR DE VELOCIDADES PARA ABONO

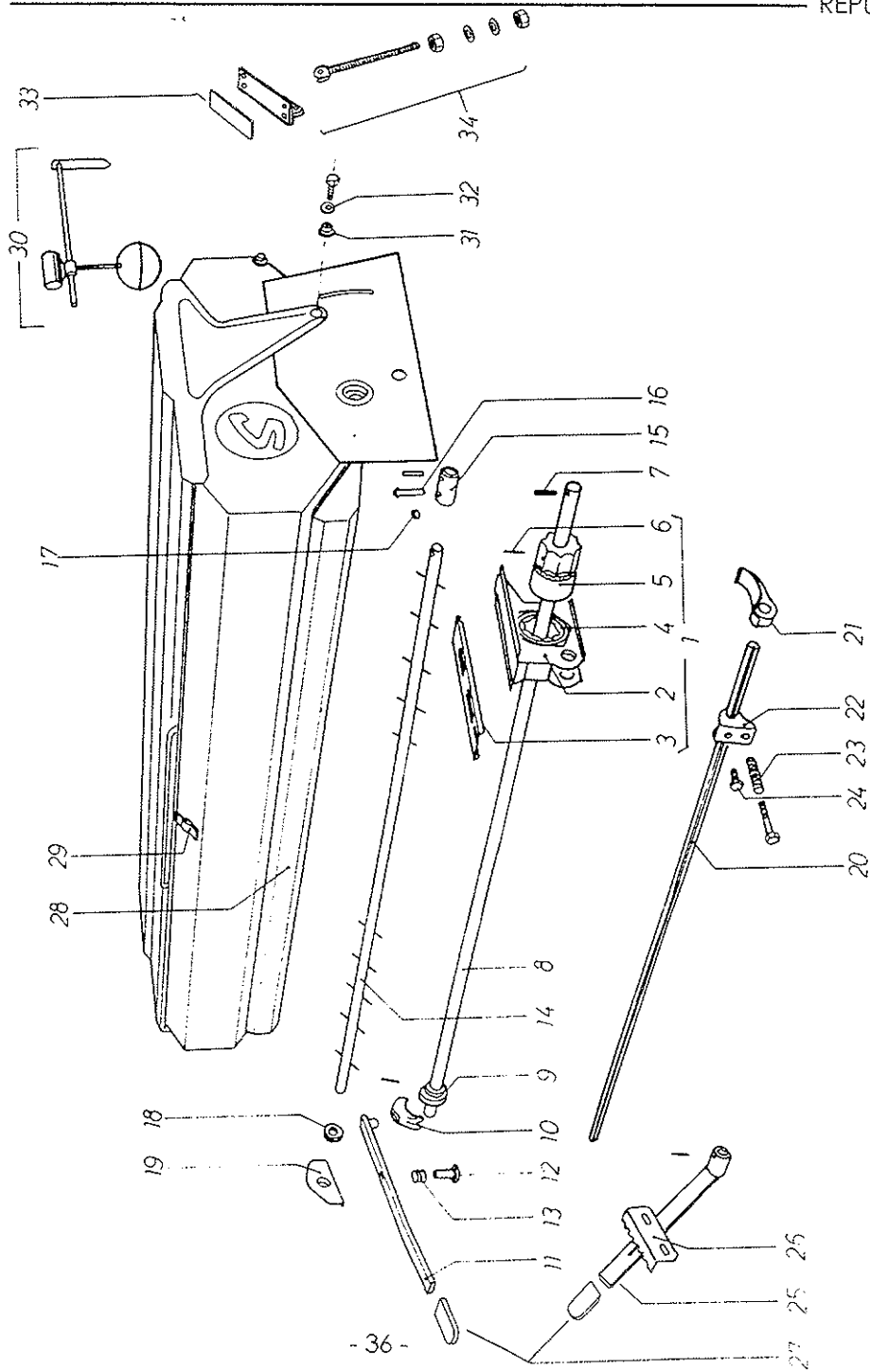
Figura	Denominación	Código
1	Variador SV-05 Abono (A-92-4)	10844
2	Piñón de 22 Z para cadena, abono	10601
3	Piñón tensor cadena	10602
4	Volante con espárragos M10-izqda.	10606
5	Índice palanca variador	10604
6	Palanca variador abono	10788
7	Adhesivo graduador abono	10770
8	Tapa caja variador	10789
9	Estrella 4 puntas con eje corto	10790
10	Conjunto eje-levas de giro libre	10791
11	Eje de giro libre, suelto, abono	10792
12	Leva de arrastre, derecha, abono	10793
12	Leva de arrastre, izquierda, abono	10784
13	Rodillo Ø 12 x 18	10781
14	Tetón con muelle posicionador rodillo	10782
15	Anillo tope levas, acetal (Ø 20)	10783
16	Anillo DIN 471 Ø 8	50700
17	Horquilla soldada tope levas, abono	10774
18	Bulón tope levas	10785
19	Tubo tope levas, acetal	10786
20	Anillo DIN 471 Ø 12	50705
21	Muelle retorno levas	10787
22	Casquillo acetal Ø 20/25/10	10596
23	Casquillo Polynil Ø 30/35/10	10599
24	Retén Ø 20/28/6	50400
25	Retén Ø 30/40/7	50403
26	Mirilla nivel aceite ½" GAS	10591
27	Pasador elástico DIN 1481 Ø 6 x 30	50652
28	Tapacadenas abono con espárragos	12079
29	Tensor para cadena abono (sin piñón)	12081
30	Muelle tensor	10028
31	Cadena variador de 1/2" x 1422 mm.	10773
32	Unión cadena (ver material comercial)	50850
33	Anillo DIN 471 Ø 16	50701



## RASTRA

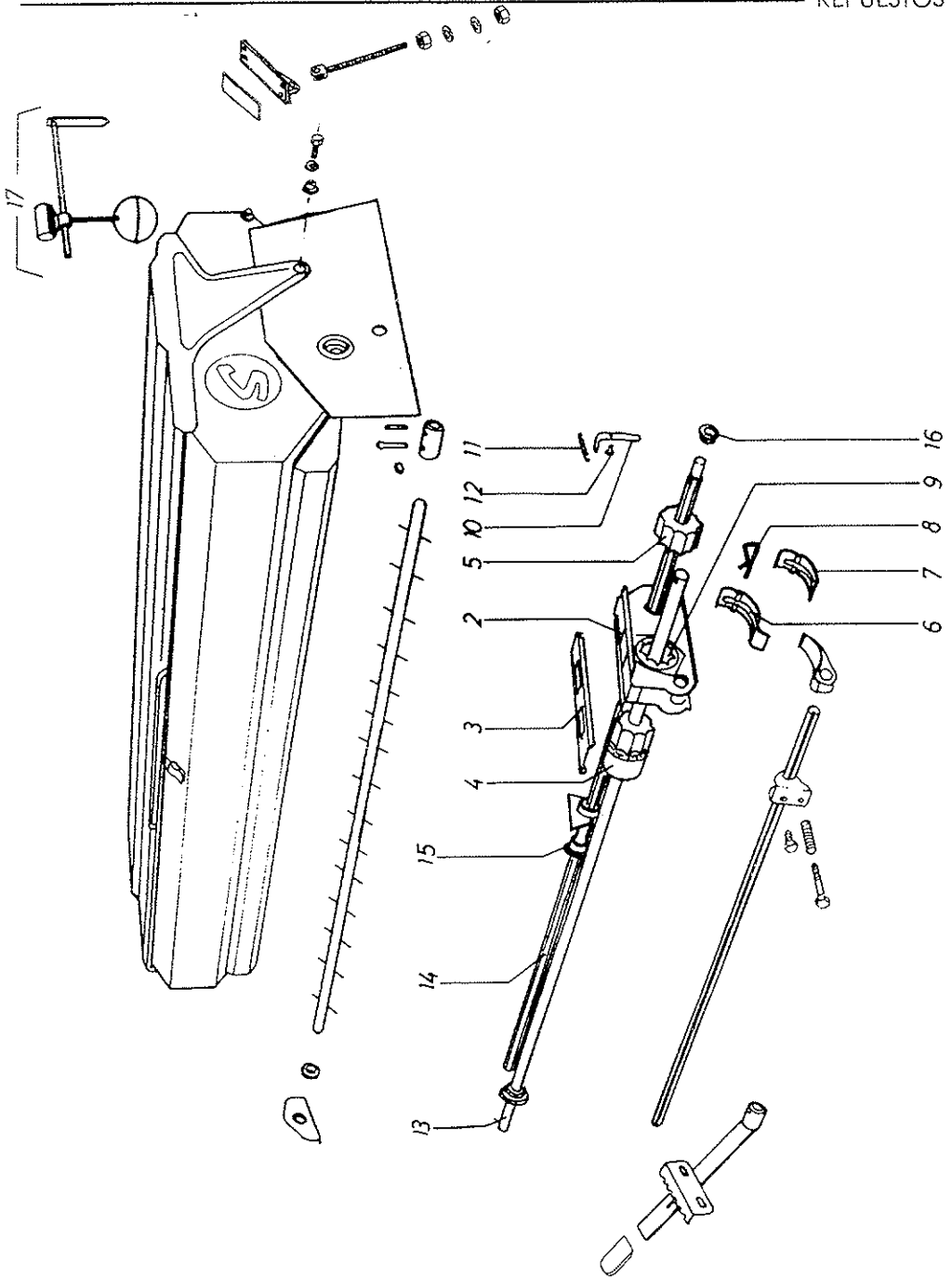
Figura	Denominación	Código
1	Bulón Ø 20 x 91 del rastrillo	10549
2	Brazo tensor rastra	12072
3	Brazo matriz rastra	12073
4	Bulón Ø 16 x 37	12092
5	Peldaño abatible rastra c/agujero Ø 15	12074
6	Pletina del peldaño rastra	12075
7	Muelle amarre peldaño	10838
8	Peldaño extraíble rastra c/agujero Ø 15	12076
9	Arandela para tornillo M14 Zn	10305
10	Tornillo DIN 931/934 Zn, M12	50023
11	Pletina sujeción púa	10801
12	Brida sujeción púa rastra	10802
13	Arandela grower Zn, Ø 12	50320
14	Púa delantera derecha	10797
15	Púa delantera izquierda	10798
16	Varilla tensora del muelle	12077
17	Tapeta muelle rastra Ø 20	10038
18	Muelle brida rastra	10036
19	Tope de la varilla	10599
20	Tuerca autoblocante DIN 985 M16	50254
21	Pasador R bicromatado	50654
22	Bulón Ø 11 x 40	10039





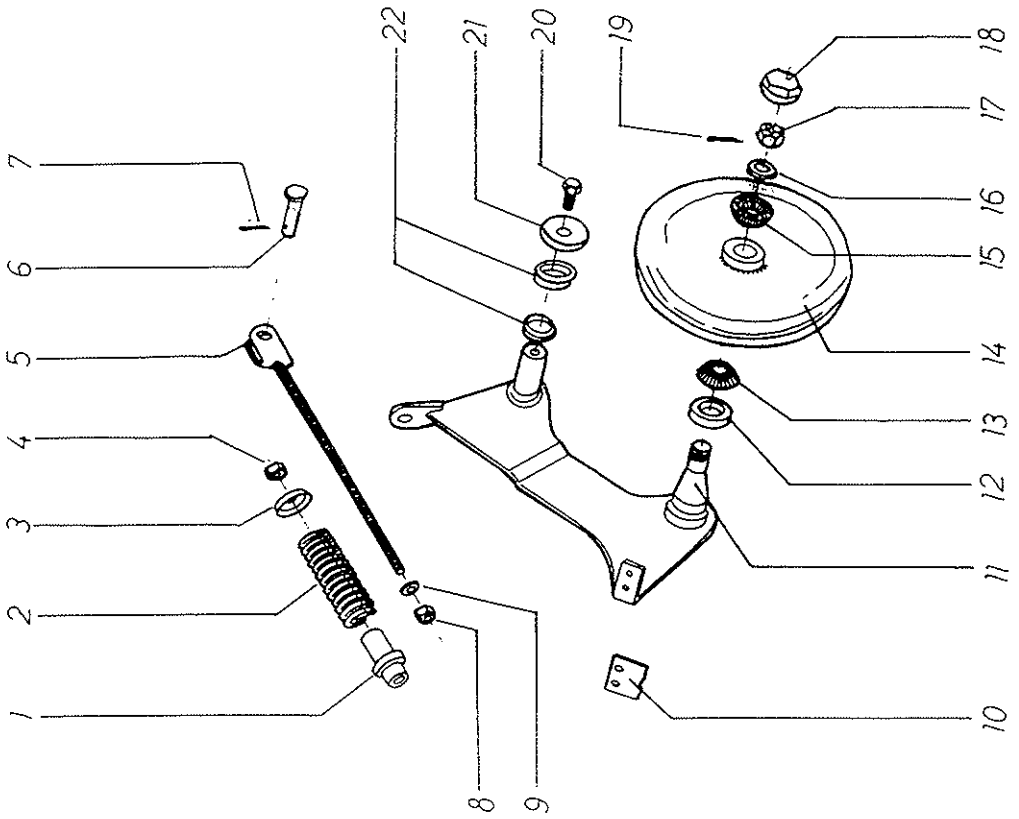
## TOLVA SEMBRADORA

Figura	Denominación	Código
1	Dosificador completo de sembradora	10614
2	Chasis estampado	10615
3	Tapeta corredera Zn	10616
4	Arandela estriada estampada	10300
5	Rodillo dosificador, 2 pasos	10617
6	Pasador Ø 5 x 30, elástico	50651
7	Pasador macizo para arrastre de Ø 7 x 30	50653
8	Eje dosificador semilla máquina 250	10406
8	Eje dosificador semilla máquina 300	10407
8	Eje dosificador semilla máquina 350	10408
8	Eje dosificador semilla máquina 400	10409
9	Rulina de arrastre para Ø 20	10047
10	Encaje de la rulina	10052
11	Palanca "uno-dos", dosificadores	12048
12	Bulón de la palanca	10070
13	Muelle del bulón palanca dosificadores	10068
14	Eje agitador máquina 250	10319
14	Eje agitador máquina 300	10320
14	Eje agitador máquina 350	10321
14	Eje agitador máquina 400	10322
15	Tubo unión eje agitador	10618
16	Bulón de arrastre eje agitador	10619
17	Llavero para sujeción bulón arrastre	10067
18	Casquillo acetal Ø 20/25 - 10	10620
19	Tapa soporte eje agitador	10621
20	Eje ranurado fondo móvil máquina 250	10241
20	Eje ranurado fondo móvil máquina 300	10242
20	Eje ranurado fondo móvil máquina 350	10243
20	Eje ranurado fondo móvil máquina 400	10244
21	Tapeta fondo móvil	10622
22	Brida de la tapeta fondo móvil	10623
23	Muelle de la tapeta fondo móvil	10625
24	Tornillo sujeción brida, con punta especial M8 x 20	10627
25	Palanca fondo móvil	12049
26	Graduador palanca fondo móvil	10630
27	Empuñadura de plástico	12050
28	Bandeja de vaciado tolva (indicar modelo y tipo)	10508
29	Conjunto cierre tapa, Zn	10130
30	Conjunto completo indicador nivel grano	10261
31	Bulón articulación de la tapa	10534
32	Arandela Zn Ø 30 con agujero Ø 8,5	10535
33	Chapa goma unión tolva chasis	10697
34	Conjunto unión tolva chasis	10693



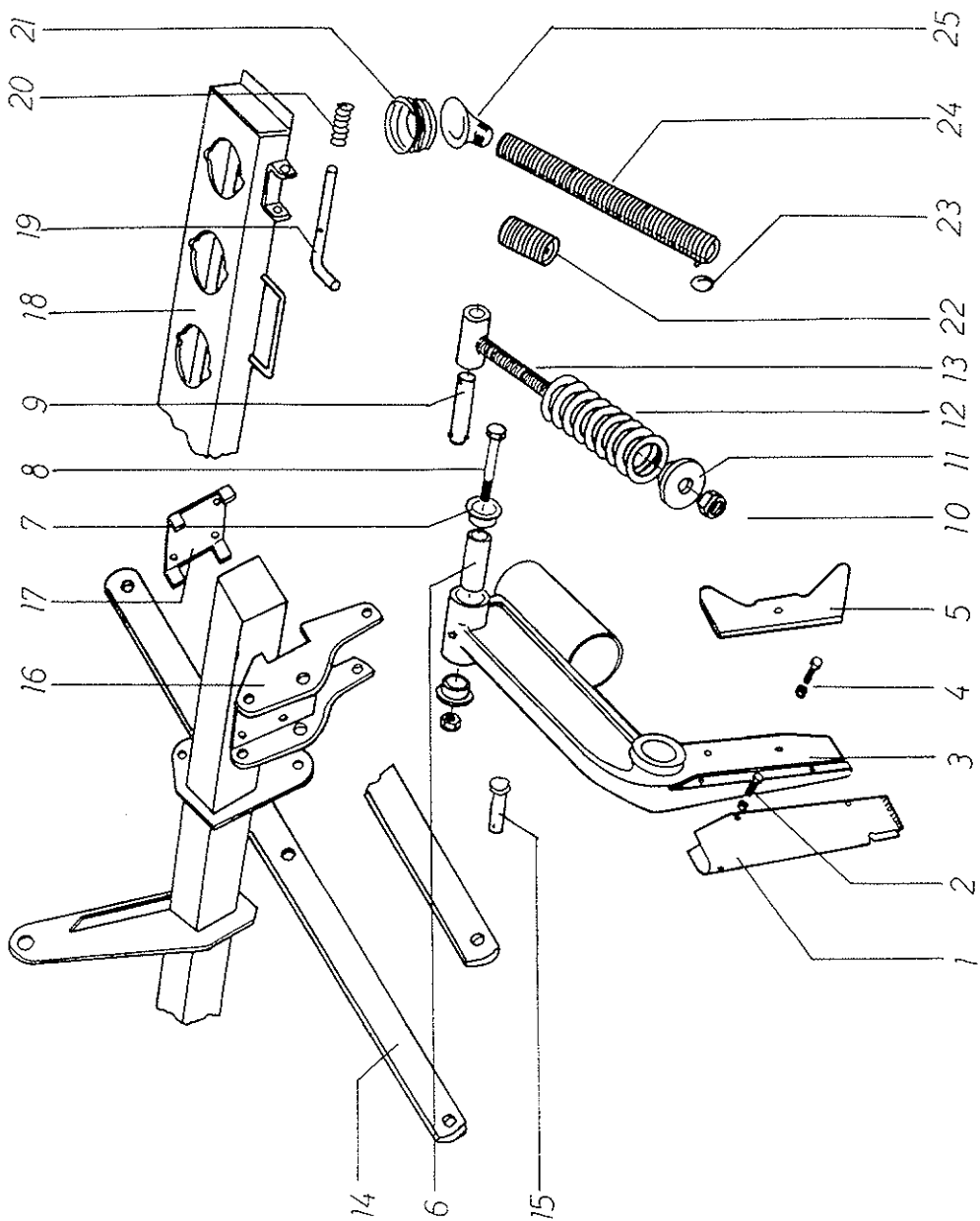
## TOLVA COMBINADA

Figura	Denominación	Código
1	Dosificador completo de combinada	10803
2	Chasis estampado inox.	10804
3	Tapeta corredera inox.	10645
4	Rodillo dosificador dos pasos	10617
5	Rodillo dosificador abono	10805
6	Tapeta abono, pestaña larga	10631
7	Tapeta abono, pestaña corta	10632
8	Clip R de la tapeta abono	10633
9	Arandela estriada inox.	10301
10	Gatillo amarre boquilla inox.	10635
11	Muelle del gatillo	10637
12	Remache-eje del gatillo	10638
13	Eje dosificador semilla máquina 250	10406
13	Eje dosificador semilla máquina 300	10407
13	Eje dosificador semilla máquina 350	10408
14	Eje hexagonal para abono máquina 250	10806
14	Eje hexagonal para abono máquina 300	10807
14	Eje hexagonal para abono máquina 350	10808
15	Casquillo acetal para eje hexagonal	10809
16	Casquillo acetal Ø 18/25/10	10810
17	Conjunto nivel boya	10259



## RUEDA COMPACTACIÓN

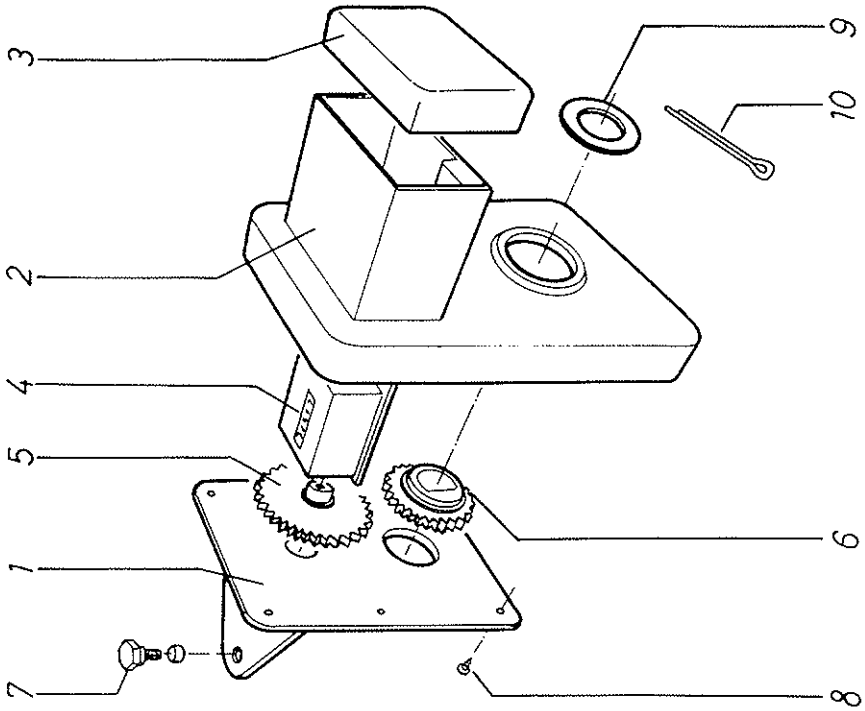
Figura	Denominación	Código
1	Tubo tope guía muelle	12067
2	Muelle control profundidad	10851
3	Tapeta muelle brazo rueda	12068
4	Tuerca DIN 934 Zn, M20	50229
5	Tensor rueda compactación	10850
6	Bulón Ø 16 x 47	12093
7	Pasador aletas DIN 94 bicrom. Ø 5 x 25	50356
8	Tuerca DIN 985, M20, autoblocante, Zn	50255
9	Arandela plana Zn, Ø 20	50315
10	Rascador rueda control profundidad	10825
11	Eje rueda compactación	10818
12	Retén doble labio	12069
13	Rodamiento cónico 32006	50453
14	Rueda compactación	10821
15	Rodamiento cónico 32004	50452
16	Arandela plana Zn, Ø 16	50314
17	Tuerca almanada DIN 935, M16, Zn	50300
18	Tapacubos buje rueda compactación	10822
19	Pasador aletas DIN 94 bicrom., Ø 3,5 X 28	50350
20	Tornillo DIN 933 Zn, M10 x 15	50112
21	Arandela protección brazo rueda	10823
22	Casquillo polinyl Ø 30 x 23	10169



## BRAZO SIEMBRA

Figura	Denominación	Código
1	Bota siembra	12043
2	Tornillo DIN 933 Zn, M8 x 50	50131
3	Brazo siembra	12000
4	Tornillo DIN 933 Zn, M8 x 40	50132
5	Cuchilla abresurcos reversible	12032
6	Tubo articulación brazo	12031
7	Casquillo con valona Ø 25 x 28	10945
8	Tornillo DIN 931/934 Zn, M14 x 120	50026
9	Bulón tensor muelle	12058
10	Tuerca DIN 934, M18, Zn → M20	<del>50234</del> 50255
11	Arandela tope muelle	12071
12	Muelle brazo siembra	10845
13	Tensor muelle	10979
14	Biela sincronización barras	10857
15	Bulón Ø 20 x 54 estampado	12082
16	Soporte brazo	12030
17	Brida soporte brazo	12070
18	Barra portaboquillas máquina 250	10972
18	Barra portaboquillas máquina 300	10973
18	Barra portaboquillas máquina 350	10974
18	Barra portaboquillas máquina 400	10975
19	Bulón gatillo barra portaboquillas	10951
20	Muelle gatillo barra portaboquillas	10441
21	Fuelle boquilla	10952
22	Manguito plastificado	12017
23	Llavero sujeción tubos	10067
24	Tubo cónico plastificado 1 oreja, delantero, 750	12023
24	Tubo cónico plastificado, 1 oreja, central, 630	12024
24	Tubo cónico plastificado, 1 oreja, trasero, 850	12025
25	Boquilla roscada, Ø 36	12010





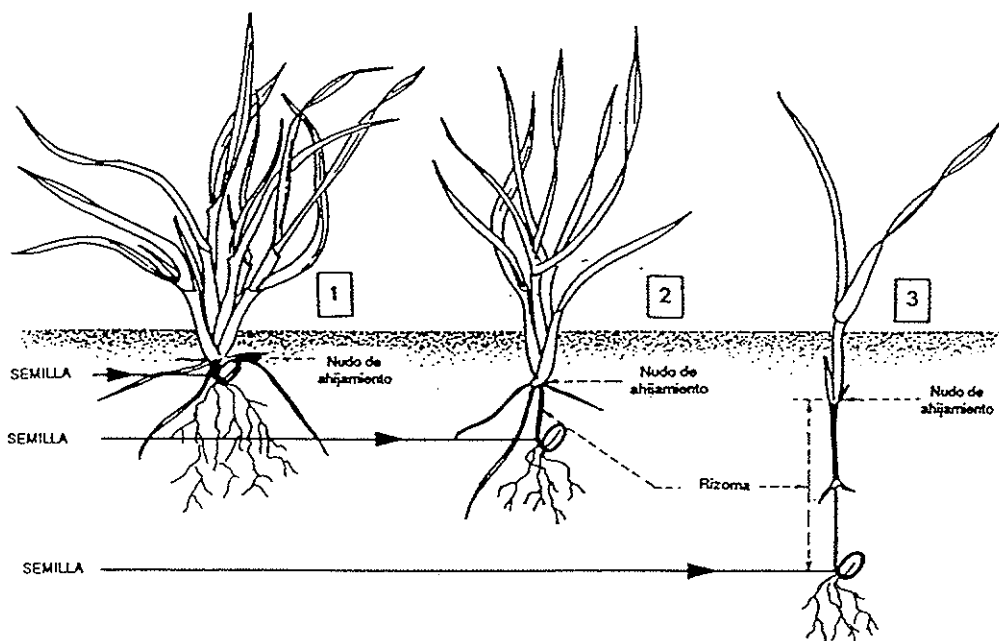
## CUENTA-HECTAREAS

Figura	Denominación	Código
1	Base caja cuenta-hectáreas	10725
2	Caja cuenta-hectáreas	10726
3	Tapa	10531
4	Contador 5 cifras + 0	10727
5	Piñón conducido de 65 Z para máquina 250	10957
5	Piñón conducido de 61 Z para máquina 300	10958
5	Piñón conducido de 61 Z para máquina 350	10729
5	Piñón conducido de 56 Z para máquina 400	10959
6	Piñón motriz de 28 Z para máquina 250	10954
6	Piñón motriz de 32 Z para máquina 300	10955
6	Piñón motriz de 34 Z para máquina 350	10733
6	Piñón motriz de 37 Z para máquina 400	10956
7	Tornillo sujeción cuenta hectáreas	10736
8	Tornillo rosca chapa 7 x 3/8"	50864
9	Arandela plana de Ø 20	50315
10	Pasador aletas Ø 3,3 x 28	50350

## LA PROFUNDIDAD DE SIEMBRA INFLUYE EN EL AHIJAMIENTO, VIGOR DE LA PLANTA Y RESISTENCIA AL HIELO Y A LA SEQUÍA

El nudo de ahijamiento queda siempre entre 1 y 2 cms. bajo el suelo, cualquiera que sea la profundidad a que se entierra la semilla.

No por sembrar más profundo tendremos raíces más profundas. Solamente unas pocas raíces nacen de la parte inferior de la semilla. La masa principal nacen en el nudo de ahijamiento casi a flor de tierra.



**1**  
Siembra a profundidad normal: de 2 a 4 cms.

- Tallo muy grueso, rizoma muy corto, buena resistencia al hielo.
- Ahijamiento múltiple de 3 a 6 hijos y muchas hojas, entre 6 y 10.
- Enraizamiento grande, de 5 cms. de anchura y 10-12 de profundidad.
- Con menos granos por metro cuadrado de siembra se obtienen más espigas.

**2**  
Siembra algo más profunda: entre 5 y 6 cms.

- Tallo fino, rizoma expuesto al hielo.
- Ahijamiento retardado y pobre, 1 o ningún hijo y pocas hojas, entre 3 o 4.
- Enraizamiento regular, de 3 cms. de anchura y 5 de profundidad.
- Necesitamos más granos por metro cuadrado para obtener las mismas espigas que en el caso primero.

**3**  
Siembra muy profunda: 8 a 10 cms.

- Tallo muy fino. Ahijamiento nulo y una sola hoja.
- Las reservas del grano se agotan en un largo rizoma que el hielo puede cortar fácilmente.
- Enraizamiento pobre, de 1 cm. de anchura y 3 de profundidad.
- Necesitamos más del doble de granos por metro cuadrado para obtener las mismas espigas que en el caso primero.







MAQUINARIA AGRÍCOLA  
**SOLÁ, S.L.**

TELÉFONO (93) 868 00 60\*  
CARRETERA DE IGUALADA, S/N

TELÉFAX (93) 868 00 55  
APARTADO DE CORREOS, 11

**08280 CALAF (BARCELONA) ESPAÑA**