



СЕЯЛКА PROSEM

Модели типа К и Р
ПРИЛОЖЕНИЕ



К РУКОВОДСТВУ ПО ЗАПУСКУ,

ЭКСПЛУАТАЦИИ И ДОЗИРОВАНИИ

WWW.SOLAGRUPO.COM

*Рядовые сеялки и разбрасыватели **SOLÀ** изготавливаются на заводе, специализирующемся на производстве данной серии, они признаны миллионами потребителей по всему миру.*

Передовые технологии, с помощью которых изготавливаются сеялки, гарантируют длительный срок их службы, бесперебойную работу в разных условиях, а также высокую производительность при минимальном техническом обслуживании.

Настоящая информация обо всех возможностях и настройках позволит Вам максимально эффективно использовать нашу продукцию.



Сертифицированная система качества

Издание №1 – Январь 2021

Номер: CN-811036/RUS

Автор: М.А. SOLÀ

Копирование любой части настоящего руководства запрещено.

Технические характеристики могут изменяться без предварительного уведомления.

Приведенные фотографии не обязательно демонстрируют стандартные размеры.

СОДЕРЖАНИЕ

6. НАСТРОЙКА.....	4
6.22 МИКРОГРАНУЛЯТОР С/БЕЗ СИСТЕМЫ ВНЕСЕНИЯ ИНСЕКТИЦИДОВ И ЦЕНТРАЛЬНОГО БУНКЕРА (ОПЦИЯ).....	4
6.22.1 ЗАМЕНА КАТУШЕК.....	5
6.22.2 КАЛИБРОВКА.....	6
6.22.3 ПНЕВМАТИЧЕСКАЯ СИСТЕМА С ВЕНТИЛЯТОРОМ.....	8
6.23 ЭЛЕКТРИЧЕСКИЙ РАЗБРАСЫВАТЕЛЬ (ОПЦИЯ).....	9
6.23.1 КАЛИБРОВКА.....	9
8. ПОГРУЗОЧНО-РАЗГРУЗОЧНЫЕ ОПЕРАЦИИ С БУНКЕРАМИ.....	12
8.4 БУНКЕРЫ ДЛЯ МИКРОГРАНУЛЯТА С/БЕЗ СИСТЕМЫ ВНЕСЕНИЯ ИНСЕКТИЦИДОВ И ЦЕНТРАЛЬНОГО БУНКЕРА.....	12

6.- НАСТРОЙКА

6.22 МИКРОГРАНУЛЯТОР С/БЕЗ СИСТЕМЫ ВНЕСЕНИЯ ИНСЕКТИЦИДОВ И ЦЕНТРАЛЬНОГО БУНКЕРА (ОПЦИЯ)

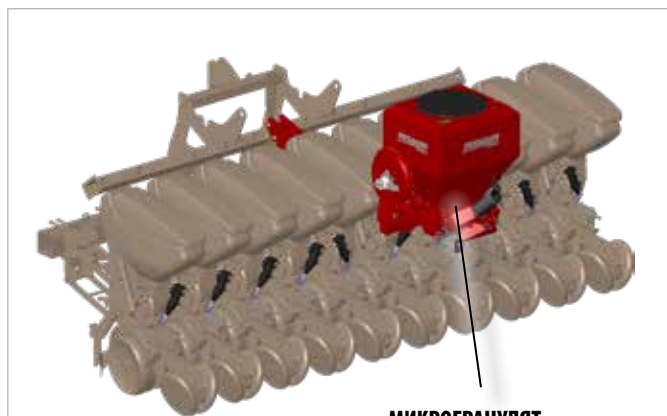


Рис. 6.153

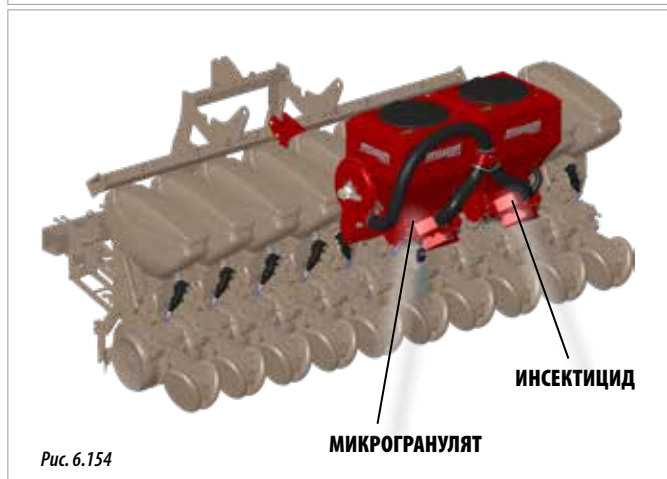


Рис. 6.154

Пожалуйста, перед началом работы обратите внимание на различия продуктов, их плотность и нестандартную гранулометрию удобрений. В связи с этим для точной установки нормы высева необходимо произвести проверочный высев до начала работы.

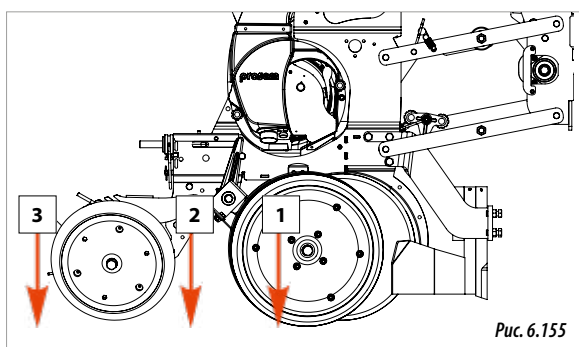


Рис. 6.155

ТУК МИКРОГРАНУЛЯТА вносится вместе с семенами (см. 1 на Рис. 6.155).

В зависимости от дополнительных опций на машине и потребностей **ИНСЕКТИЦИД** можно вносить двумя способами:

- В ПОДПОВЕРХНОСТНЫЙ СЛОЙ (см. 2 на Рис. 6.155).
- В ПОВЕРХНОСТНЫЙ СЛОЙ (см. 3 на Рис. 6.155).

Высевающий аппарат оснащен катушками распределителя, которые можно настроить в зависимости от дозировки по секторам: для МЕЛКИХ, НОРМАЛЬНЫХ и КРУПНЫХ семян.

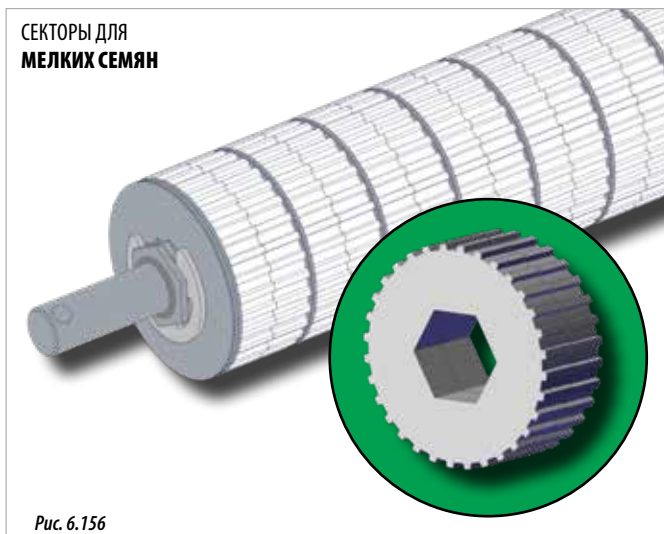


Рис. 6.156

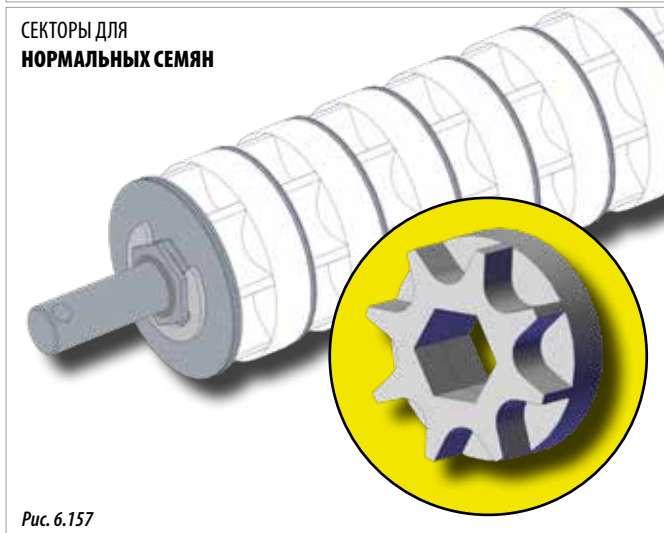


Рис. 6.157

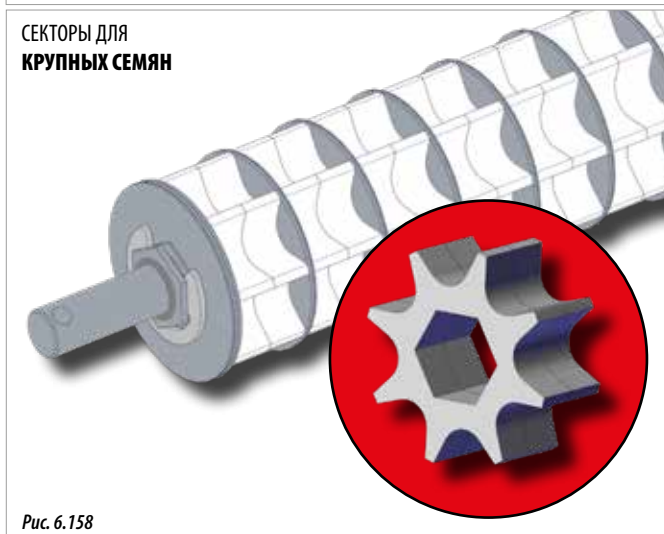


Рис. 6.158

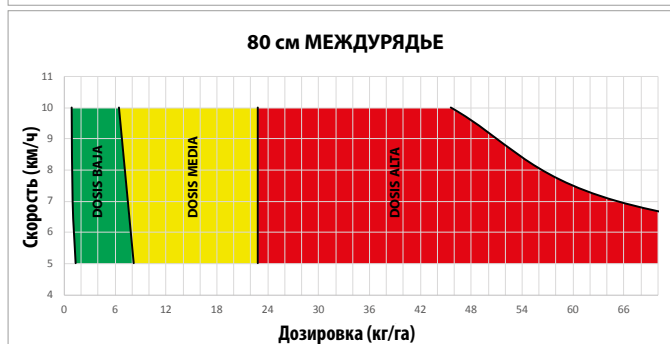
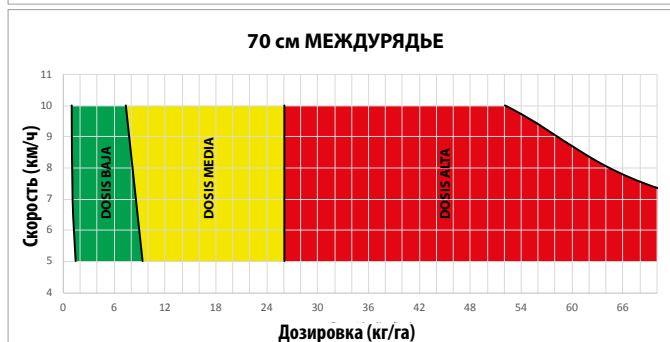
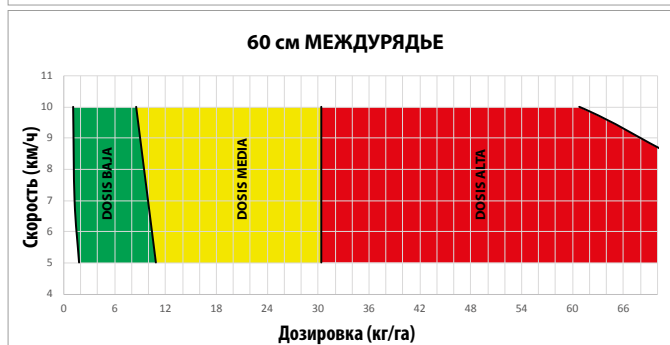
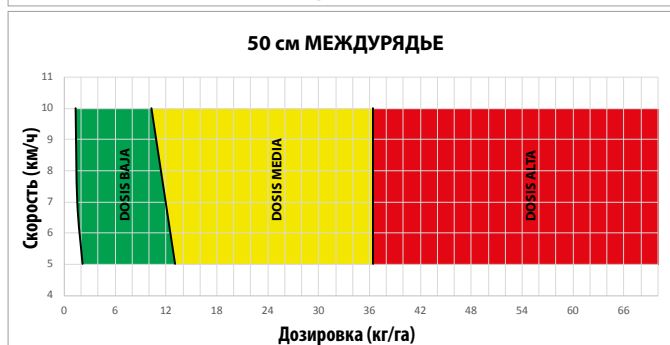
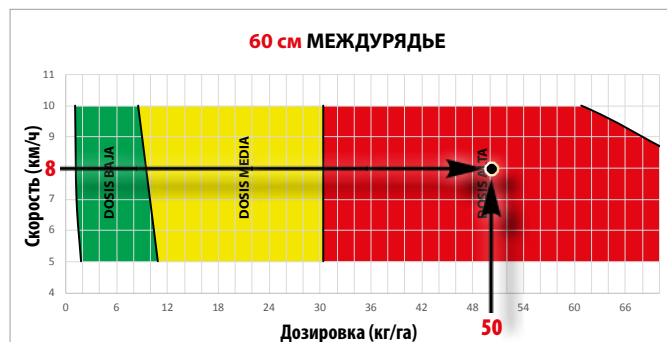
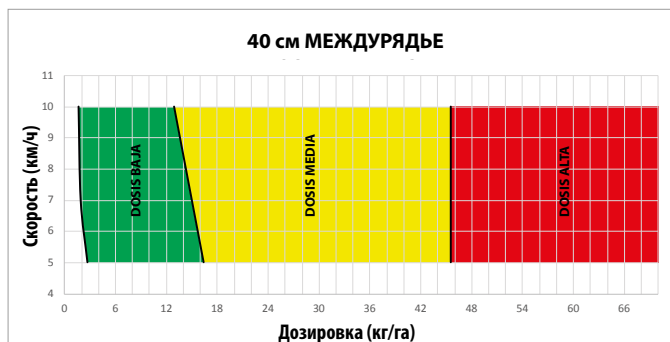


КАК ПОКАЗАНО НА РИСУНКАХ НАСТОЯЩЕГО РУКОВОДСТВА, ВЫСЕВАЮЩИЙ АППАРАТ ОСНАЩЕН НАБОРОМ КАТУШЕК, КОТОРЫЕ ПОЗВОЛЯЮТ РЕГУЛИРОВАТЬ ДОЗИРОВКУ РАЗНЫХ ВИДОВ СЕМЯН, ДАЖЕ КРУПНЫХ РАЗМЕРОВ.

Далее на рисунках изображены виды катушек, выбор которых зависит от следующих факторов:

- А.** Ширина междурядий
- В.** Скорость работы
- С.** Желаемые дозировка или режим (кг/га).

ПРИМЕР: Для машины с шириной междурядья в **60 см** скорость работы составит **8 км/ч**, а рекомендуемая дозировка – **50 кг/га**. Определить, какая катушка понадобится для **КРУПНЫХ** семян (Рис. 6.158), можно с помощью информации из раздела 6.22.1 ЗАМЕНА КАТУШЕК.



6.22.1 ЗАМЕНА КАТУШЕК

В случае, если требуется сменить продукт для дозировки и выбрать катушку для более крупных или мелких семян, требуется замена секторов в катушке высевающего аппарата, которая производится в следующей последовательности:

- 1- Извлеките регулировочный болт (см. А на Рис. 6.159).

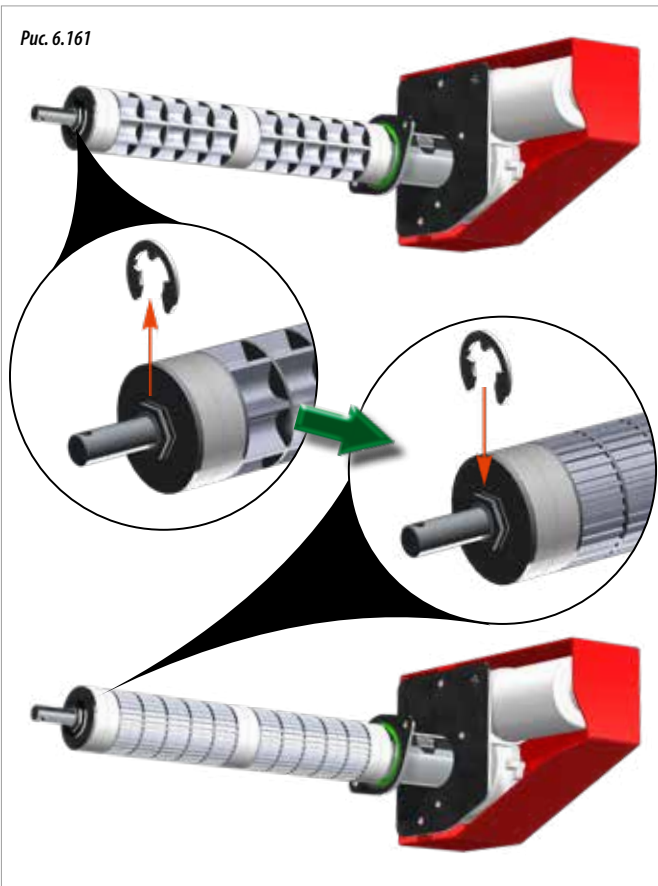


- 2- Снимите прижимные гайки со стороны двигателя (см. В на Рис. 6.160).



- 3- Отсоедините кабель электродвигателя.
- 4- Извлеките двигатель и катушку высевающего аппарата. Чтобы сменить положение катушек, необходимо извлечь пружинное кольцо (Рис. 6.161).
- 5- Установите подходящие типу семян катушки. На рисунках изображена замена катушек, предназначенных для КРУПНЫХ семян, на катушки для МЕЛКИХ семян.

Рис. 6.161



- 6- Поставьте фиксатор высевающего аппарата в таком положении, чтобы РАЗДЕЛИТЕЛИ КАТУШЕК совпадали с положением РАЗДЕЛИТЕЛЕЙ ВЫСЕВА (Рис. 6.162)

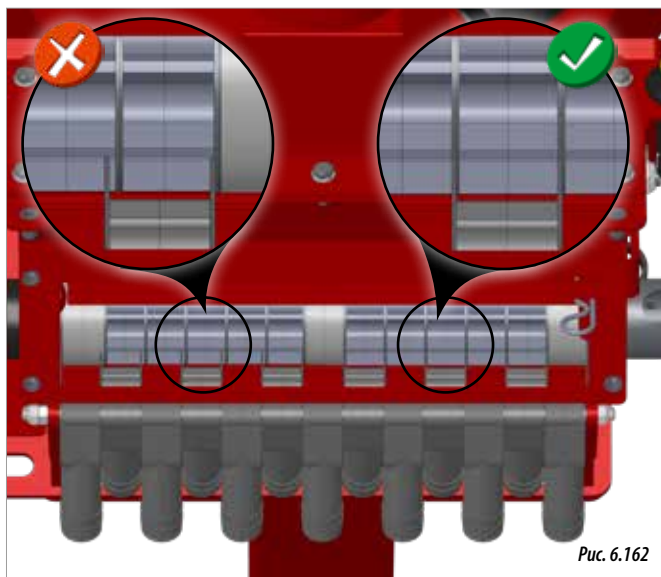


Рис. 6.162

- 7- После того как была произведена проверка монтажа разделителей катушек, можно зафиксировать гайки (см. В на Рис. 6.160) и регулировочный болт (см. А на Рис. 6.159).



ВНИМАНИЕ: УСТАНОВИТЕ ЗАГЛУШКИ НА ОТВЕРСТИЯ ВЫСЕВА, КОТОРЫЕ НЕ ИСПОЛЬЗУЮТСЯ (пример: *1, *7 и *13, Рис. 6.163).



ВНИМАНИЕ: УСТАНОВИТЕ ГЛУХИЕ ПАЗЫ СЕКТОРОВ НА ОТВЕРСТИЯХ, КОТОРЫЕ НЕ ИСПОЛЬЗУЮТСЯ ПРИ СЕВЕ. В ПРОТИВНОМ СЛУЧАЕ ИХ ОТСУТСТВИЕ МОЖЕТ ПРИВЕСТИ К ПОВРЕЖДЕНИЯМ МАШИНЫ (см. пример машины с 10 рабочими элементами, Рис. 6.163).

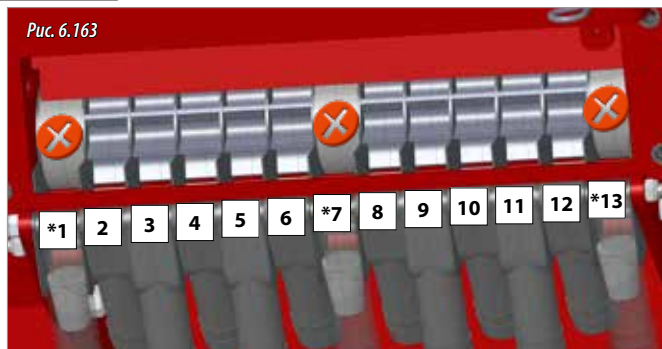


ПОЛОЖЕНИЕ НЕИСПОЛЬЗУЕМЫХ ОТВЕРСТИЙ ДЛЯ СЕВА ДОЛЖНО СОВПАДАТЬ С ПОЛОЖЕНИЕМ ГЛУХИХ ПАЗОВ И ЗАГЛУШЕК.



ВНИМАНИЕ: ПРОВОДИТЕ ЗАМЕНУ КАТУШЕК С ПУСТЫМ БУНКЕРОМ.

Рис. 6.163



6.22.2 КАЛИБРОВКА



ПРЕДВАРИТЕЛЬНУЮ КАЛИБРОВКУ СЛЕДУЕТ ПРОВОДИТЬ ДО НАЧАЛА РАБОТЫ С СЕЯЛКОЙ. ТАКЖЕ ПОДОБНЫЕ КАЛИБРОВКИ СЛЕДУЕТ ПРОИЗВОДИТЬ РЕГУЛЯРНО.



НАСТРАИВАЙТЕ СЕЯЛКУ ПРИ ПОЛНОСТЬЮ ВЫКЛЮЧЕННОМ ВЕНТИЛЯТОРЕ.



ВНИМАНИЕ: ЧТОБЫ ПРИСТУПИТЬ К ДАЛЬНЕЙШЕЙ РАБОТЕ, СЛЕДУЕТ ПОДОБРАТЬ НАИБОЛЕЕ ПОДХОДЯЩИЕ НАСТРОЙКИ ВЫСЕВАЮЩЕГО АППАРАТА, ПРИНИМАЯ ВО ВНИМАНИЕ СЛЕДУЮЩЕЕ: МЕЖДУРЯДЬЕ, СКОРОСТЬ РАБОТЫ И ЖЕЛАЕМУЮ ДОЗИРОВКУ ИЛИ РЕЖИМ (КГ/ГА) (СМ. РАЗДЕЛ 6.22 МИКРОГРАНУЛЯТОР С/БЕЗ СИСТЕМЫ ВНЕСЕНИЯ ИНСЕКТИЦИДОВ И ЦЕНТРАЛЬНОГО БУНКЕРА (ОПЦИЯ).

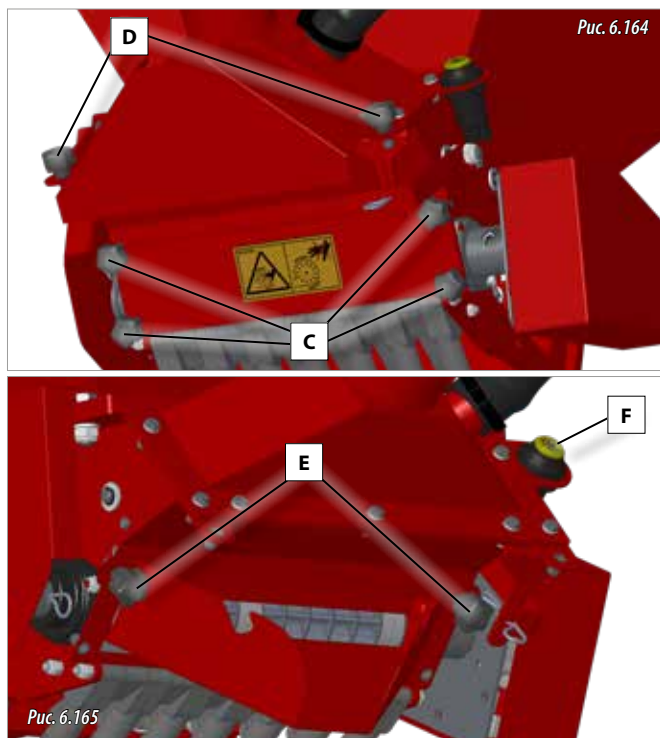


В СЛУЧАЕ НЕОБХОДИМОСТИ ЗАМЕНЫ КАТУШЕК, СМ. РАЗДЕЛ 6.22.1 ЗАМЕНА КАТУШЕК.

Калибровку сеялки следует производить в следующей последовательности:

- 1- Заполните бункер нужным продуктом. Для этого необходимо отвинтить и снять крышку, затем засыпать бункер семенами и снова закрыть крышку (см.раздел 8.4. БУНКЕРЫ МИКРОГРАНУЛЯТОРА С/БЕЗ СИСТЕМЫ ВНЕСЕНИЯ ИНСЕКТИЦИДОВ И ЦЕНТРАЛЬНОГО БУНКЕРА).
- 2- Откройте ЗАЩИТНЫЙ ЗАТВОР, для этого следует снять заклепки (см. С на Рис. 6.164).

3- Снимите заклепки ЗАЩИТНОГО КОНУСА (см. D на Рис. 6.164) и поместите конус в положение для калибровки, зафиксировав его с помощью заклепок (см. E на Рис. 6.165).



$$\text{Коэффициент калибровки.} = \text{№ рядов} \times \text{Точный вес} \times \text{Коэф. на единицу продукта:}$$



КОЭФФИЦИЕНТ НА ЕДИНИЦУ ПРОДУКТА В ФОРМУЛЕ СОСТАВИТ 2,5 ДЛЯ МЕЛКИХ СЕМЯН; 8 ДЛЯ НОРМАЛЬНЫХ СЕМЯН И 16 ДЛЯ КРУПНЫХ СЕМЯН (РИС. 6.167).



В СЛУЧАЕ, ЕСЛИ ВАМ НЕИЗВЕСТЕН КОНКРЕТНЫЙ ВЕС ПРОДУКТА, ВВЕДИТЕ ЗНАЧЕНИЕ 1.

ПРИМЕР: Для машины с 7 рядами, при использовании продукта весом 0,90 кг/л и с катушками, предназначенными для КРУПНЫХ СЕМЯН. Тогда КОЭФФИЦИЕНТ КАЛИБРОВКИ будет следующий:

$$\text{Коэффициент калибровки.} = 7 \times 0,90 \times 16 = 100,8 \approx 101$$

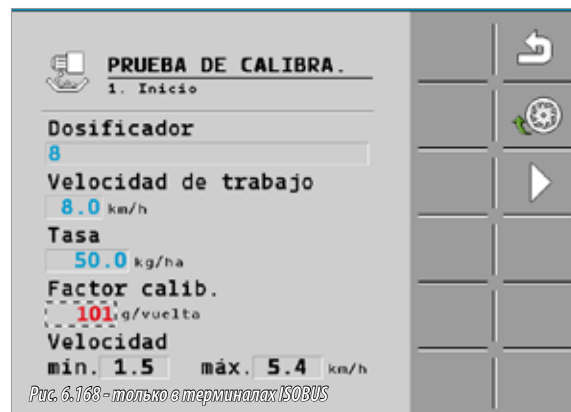
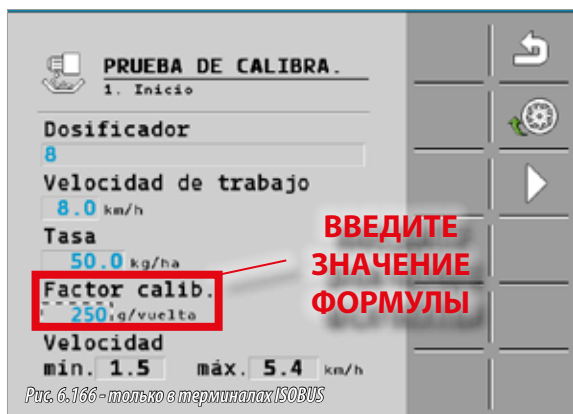
- 4- Поставьте бак или бункер под защитным конусом.
- 5- Нажмите терминал PERFORMER или выберите функцию на ISOBUS-терминале, чтобы произвести тестовый высев. Для более подробной информации ознакомьтесь с руководством по работе с экраном управления PERFORMER или руководством по терминалу ISOBUS.



ПРИ НАЛИЧИИ ДВУХ БУНКЕРОВ ДЛЯ СЕМЯН И ИНСЕКТИЦИДА В ЦЕНТРАЛЬНОМ ВЫСЕВАЮЩЕМ АППАРАТЕ ТРЕБУЕТСЯ ПРОИЗВЕСТИ КАЛИБРОВКУ ОБЕИХ СИСТЕМ ДОЗИРОВАНИЯ.



ДЛЯ ОПРЕДЕЛЕНИЯ КОЭФФИЦИЕНТА КАЛИБРОВКИ НЕОБХОДИМО ВВЕСТИ ЗНАЧЕНИЯ. В СЛУЧАЕ НЕВЕРНОГО ЗНАЧЕНИЯ КОЭФФИЦИЕНТА ДАЛЬНЕЙШАЯ КАЛИБРОВКА НЕВОЗМОЖНА.



В СЛУЧАЕ, ЕСЛИ СИСТЕМА УПРАВЛЕНИЯ – ТЕРМИНАЛ ISOBUS, ПОСЛЕ ПРОВЕДЕНИЯ КАЛИБРОВКИ НЕОБХОДИМО УДЕРЖИВАТЬ КНОПКУ КАЛИБРОВКИ (СМ. F НА РИС. 6.165), ЧТОБЫ НАЧАТЬ ПРОЦЕДУРУ КАЛИБРОВКИ. НАЖМИТЕ НА ТУ ЖЕ КНОПКУ ПРИ ЗАГРУЗКЕ ПРОДУКТА: ЧЕМ БОЛЬШЕ КОЛИЧЕСТВО ПРОДУКТА ПОПАДЕТ В ЕМКОСТЬ, ТЕМ БОЛЕЕ ТОЧНОЙ БУДЕТ КАЛИБРОВКА.



Для определения калибровочного коэффициента используется следующая формула, которая появится на экране: число рядов, точный вес продукта (кг/л) и коэффициент на единицу продукта (в зависимости от катушек высевающего аппарата).

6- Взвесьте поступивший в бункер продукт и введите его вес на экране монитора, затем следуйте инструкциям на экране PERFORMER или терминала ISOBUS.

7- Извлеките ЗАЩИТНЫЙ КОНУС и разместите его между заклепками (см. F на Рис. 6.170).

8- Верните ЗАЩИТНЫЙ ЗАТВОР в прежнее положение и закрепите его заклепками (см. G на Рис. 6.170).

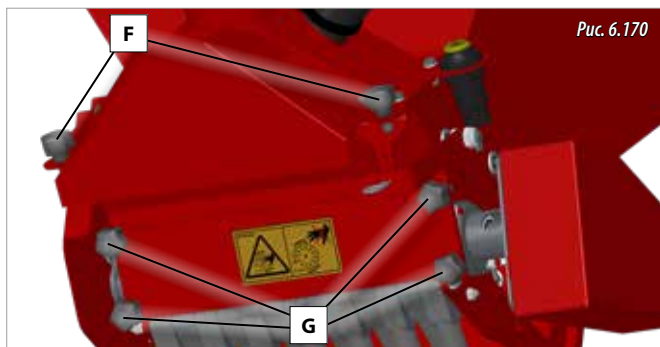


Рис. 6.170



НОВУЮ КАЛИБРОВКУ НЕОБХОДИМО ПРОИЗВОДИТЬ КАЖДЫЙ РАЗ, КОГДА ВЫ МЕНЯЕТЕ ПРОДУКЦИЮ ИЛИ ПОСТАВЩИКА.



ПО ЗАВЕРШЕНИИ КАЛИБРОВКИ, ПОЖАЛУЙСТА, ЗАКРОЙТЕ ЗАЩИТНУЮ КРЫШКУ.

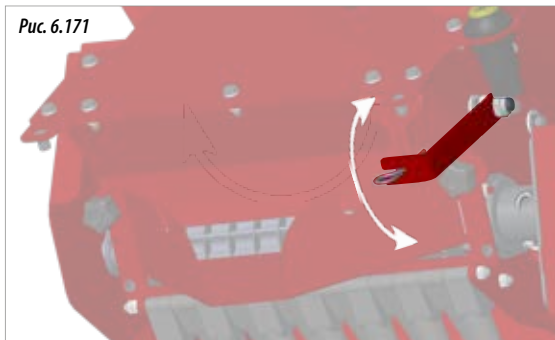


В СЛУЧАЕ, ЕСЛИ ВЫ ИСПОЛЬЗУЕТЕ ПРОДУКТЫ С ГРАНУЛОМЕТРИЕЙ ВЫСОКОЙ МЕЛКОСТИ, ВОЗМОЖНО ВЫСЫПАНИЕ ПРОДУКТА ПРИ ОТКРЫТИИ ЗАЩИТНОГО ЗАТВОРА И СМЕНЕ КАТУШЕК. В ЭТОМ СЛУЧАЕ НЕОБХОДИМО ПОДНЯТЬ РЫЧАГ ГРАНУЛОМЕТРИИ ВВЕРХ И ЗАТЕМ ЗАФИКСИРОВАТЬ РЫЧАГ С ПОМОЩЬЮ РЕГУЛИРОВОЧНОГО БОЛТА (РИС. 6.171). УБЕДИТЕСЬ, ЧТО ЩЕТКА НАХОДИТСЯ В НУЖНОМ ПОЛОЖЕНИИ ПО ОТНОШЕНИЮ К КАТУШКЕ.



В СЛУЧАЕ, ЕСЛИ ВЫ ИСПОЛЬЗУЕТЕ ПРОДУКТЫ С ГРАНУЛОМЕТРИЕЙ НИЗКОЙ МЕЛКОСТИ, ВОЗМОЖНО ОТСУТВИЕ ВЫСЫПАНИЯ ПРОДУКТА ПРИ ОТКРЫТИИ ЗАЩИТНОГО ЗАТВОРА ЛИБО ЗАСОР. В ЭТОМ СЛУЧАЕ НЕОБХОДИМО ОПУСТИТЬ РЫЧАГ ГРАНУЛОМЕТРИИ ВНИЗ И ЗАТЕМ ЗАФИКСИРОВАТЬ РЫЧАГ С ПОМОЩЬЮ РЕГУЛИРОВОЧНОГО БОЛТА (РИС. 6.171). УБЕДИТЕСЬ, ЧТО ЩЕТКА НАХОДИТСЯ В НУЖНОМ ПОЛОЖЕНИИ ПО ОТНОШЕНИЮ К КАТУШКЕ.

Рис. 6.171



6.22.3 ПНЕВМАТИЧЕСКАЯ СИСТЕМА - ТУРБИНА



В ЗАВИСИМОСТИ ОТ КОЛИЧЕСТВА РЯДОВ И ДОЗЫ ПРОДУКТА НА ГЕКТАР, С КОТОРЫМ ДОЛЖНА РАБОТАТЬ МАШИНА, НЕОБХОДИМО ВЫСТАВИТЬ СКОРОСТЬ ПОТОКА ВОЗДУХА, ГЕНЕРИРУЕМОГО ТУРБИНОЙ.

Для настройки пневматической системы необходимо выполнить следующие действия:

1- Полностью откройте регулятор скорости потока воздуха, расположенный на турбине (рис. 6.172).



Рис. 6.172

2- Выставьте нужную скорость потока воздуха:

2.1- Модели с контроллером **ISOBUS**: на тракторе отрегулируйте число оборотов турбины (об/мин) в зависимости от требуемой дозировки.

2.1- Модели с контроллером **PERFORMER**: с помощью трактора отрегулируйте гидравлическое давление турбины в зависимости от нужной дозировки; при этом давление следует контролировать с помощью манометра (Рис. 6.173).



Рис. 6.173

ДОЗИРОВКА (кг/га)	ЧИСЛО ОБОРОТОВ ТУРБИНЫ (об/мин)	ДАВЛЕНИЕ (см H ₂ O)
0-15	2000-3000	6-14
15-45	3000-4000	14-22

*Значения, приведенные в таблице, являются приблизительными.



ЕСЛИ НЕЛЬЗЯ ОТРЕГУЛИРОВАТЬ ЧИСЛО ОБОРОТОВ НА ТРАКТОРЕ, ОТРЕГУЛИРУЙТЕ ЧИСЛО ОБОРОТОВ ТУРБИНЫ С ПОМОЩЬЮ РЕГУЛЯТОРА СКОРОСТИ ПОТОКА (РИС. 6.172).

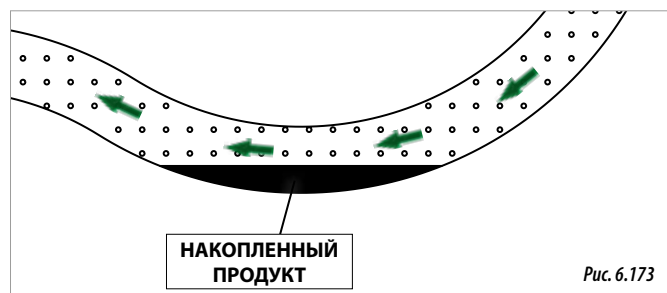
3- Всегда выполняйте визуальную проверку, чтобы в транспортировочных трубах не оставалось скоплений продукта. Если это происходит, увеличьте скорость работы турбины.



РЕКОМЕНДУЕТСЯ РАБОТАТЬ С МИНИМАЛЬНО ВОЗМОЖНОЙ СКОРОСТЬЮ ПОТОКА ВОЗДУХА, ЧТОБЫ В ТРУБАХ НЕ ОСТАВАЛСЯ МАТЕРИАЛ, КОТОРЫЙ МОЖЕТ ЗАКУПОРИТЬ ПНЕВМАТИЧЕСКУЮ СИСТЕМУ.



ЕСЛИ В ТРАНСПОРТИРОВОЧНЫХ ТРУБАХ СКАПЛИВАЕТСЯ ПРОДУКТ (РИС. 6.173), НЕОБХОДИМО УВЕЛИЧИВАТЬ ПОТОК ТУРБИНЫ, ПОКА ВОЗДУХ НЕ ПОДХВАТИТ СКОПИВШИЙСЯ МАТЕРИАЛ.



УДЕРЖИВАЯ МАШИНУ В ПРИПОДНЯТОМ ПОЛОЖЕНИИ, ЗАФИКСИРУЙТЕ ЭЛЕМЕНТЫ РАЗБРАСЫВАТЕЛЯ ДЛЯ УДОБРЕНИЙ В РАБОЧЕМ ПОЛОЖЕНИИ (НЕОБХОДИМО УЧИТЫВАТЬ РАССТОЯНИЕ МЕЖДУ РЯДАМИ И ЖЕЛАЕМУЮ ГЛУБИНУ СЕВА).



3- Зафиксируйте бункеры для удобрений так, как показано на рисунке. Для этого следует принимать во внимание следующее:

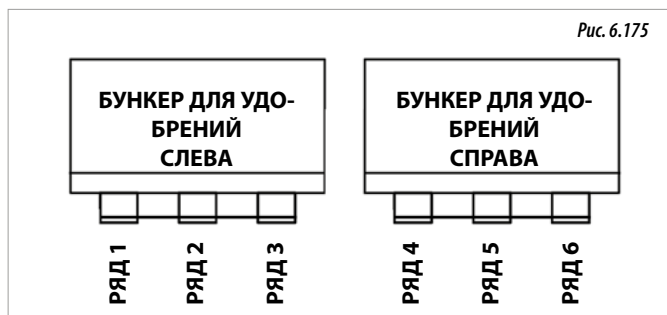
- А. Ширина междурядий
- В. Скорость работы
- С. Желаемые дозировка или режим (кг/га).



ПРИ РАБОЧИХ СКОРОСТЯХ И ДОЗИРОВКЕ ПРОВЕРЬТЕ, ЧТОБЫ В ТРУБАХ НЕ СКАПЛИВАЛСЯ МАТЕРИАЛ.

6.23 ЭЛЕКТРИЧЕСКИЙ РАЗБРАСЫВАТЕЛЬ (ОПЦИЯ)

При регулировке распределяющих функций разбрасывателя следует знать ширину междурядья, количество удобрения на один гектар земли, а также скорость работы. Пожалуйста, перед началом работы обратите внимание на различия удобрений, их плотность и нестандартную гранулометрию, что затрудняет точность расчетов и настройки. Разбрасыватель ELEKTRA оснащен двумя бункерами для удобрений, справа и слева, с электрической регулировкой внесения. Каждый бункер может внести удобрение для разных рядов, в зависимости от типа машины (пример машины с 6 рядами на Рис. 6.175).

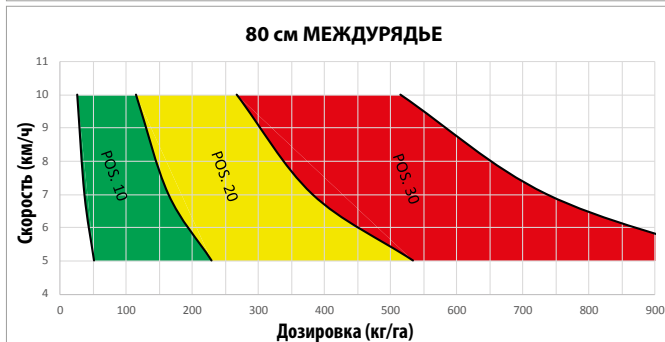
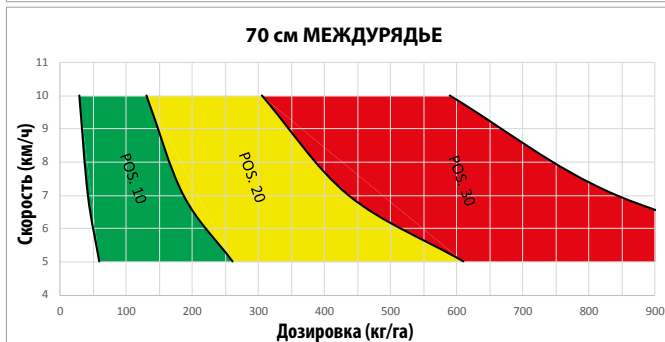
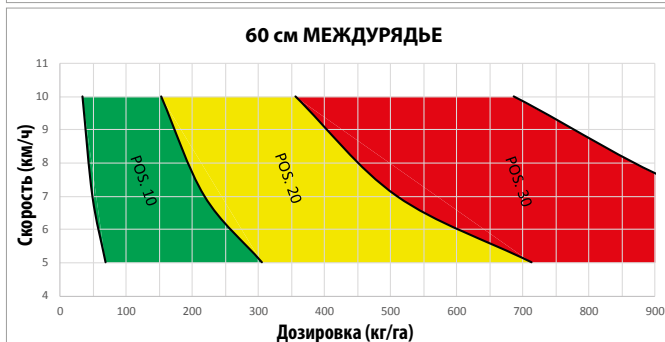
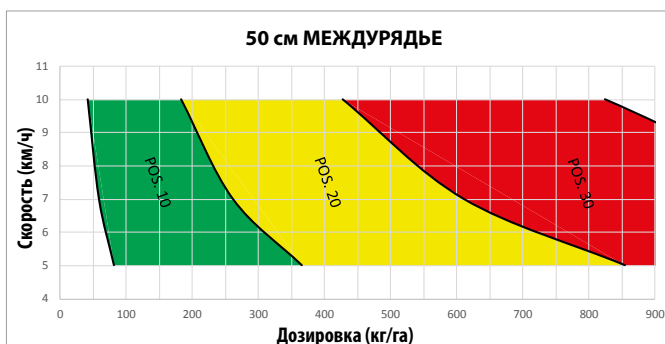


ПЕРЕД НАЧАЛОМ РАБОТЫ НЕОБХОДИМО ПРОИЗВЕСТИ КАЛИБРОВКУ ЭЛЕКТРОННОЙ СИСТЕМЫ ВНЕСЕНИЯ УДОБРЕНИЯ В ДВУХ БУНКЕРАХ.

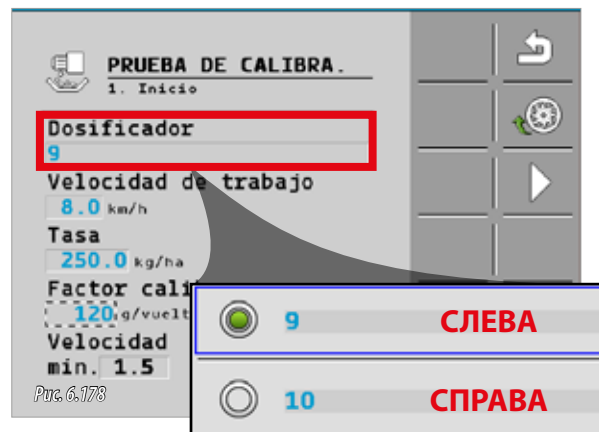
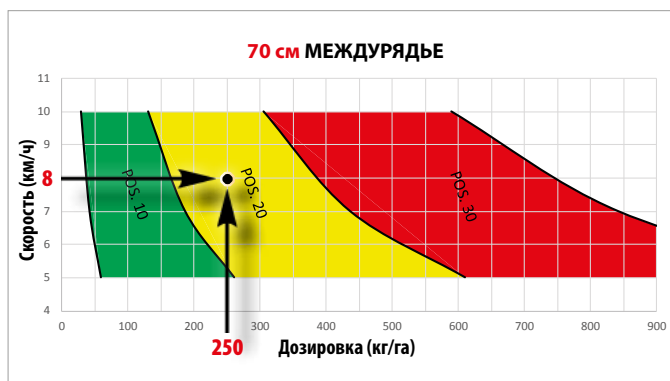
6.23.1 КАЛИБРОВКА

Калибровку сеялки следует производить в следующей последовательности:

- 1- Заполните бункеры для внесения удобрения нужным продуктом (см.раздел 8.2. БУНКЕР ДЛЯ ВНЕСЕНИЯ СЕМЯН).
- 2- Чтобы получить материал, зафиксируйте машину в поднятом положении и поставьте мешки с продукцией либо бункеры под отверстиями всех элементов разбрасывателя с бункером для удобрений, которые требуют калибровки.



ПРИМЕР: Для машины для **7 рядов**, с шириной междурядья в **70 см** скорость работы составит **8 км/ч**, а рекомендуемая дозировка – **250 кг/га**.



4- Зафиксируйте бункеры для удобрений так, как показано на рисунке. Для этого необходимо отвинтить заклепку (см. 1 Рис. 6.177) и сменить положение шкалы от 0 до 30 (см. 2 на Рис. 6.177). Для машины в настоящем примере следует выбрать положение 20.



ДЛЯ ОПРЕДЕЛЕНИЯ КОЭФФИЦИЕНТА КАЛИБРОВКИ НЕОБХОДИМО ВВЕСТИ ЗНАЧЕНИЯ. В СЛУЧАЕ НЕВЕРНОГО ЗНАЧЕНИЯ КОЭФФИЦИЕНТА ДАЛЬНЕЙШАЯ КАЛИБРОВКА НЕВОЗМОЖНА.

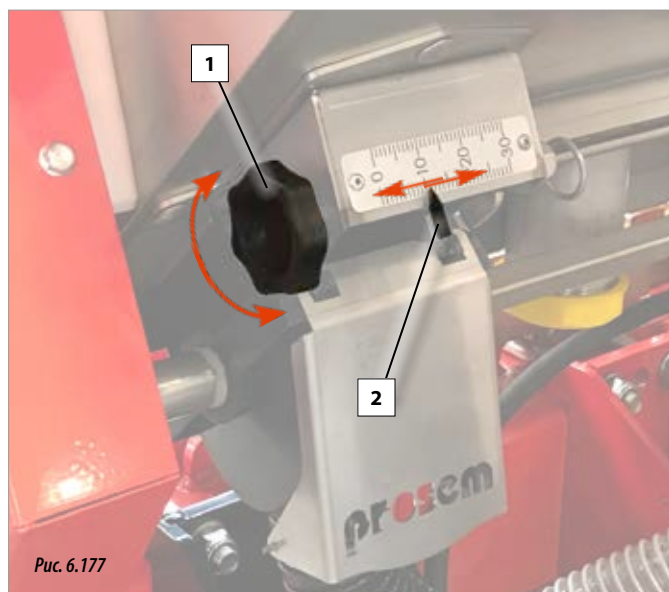


Рис. 6.177

Приведенная ниже таблица позволяет определить коэффициент калибровки, который следует ввести на экране терминала, имея такие данные, как число рядов, которые должен обрабатывать разбрасыватель, и значение регулятора.

КОЭФФИЦИЕНТ КАЛИБРОВКИ (гр/оборот)	РЕГУЛЯТОР БУНКЕРА ДЛЯ УДОБРЕНИЙ	РЯДЫ ДЛЯ БУНКЕРА ДЛЯ УДОБРЕНИЙ 9 (СЛЕВА)				
		2	3	4	5	6
10	10	130	195	260	325	390
20	20	240	360	480	600	720
30	30	350	525	700	875	1050

5- Чтобы закончить калибровку, ознакомьтесь с руководством по терминалу ISOBUS, приложенному к документам машины (раздел 6.2 ОСУЩЕСТВЛЕНИЕ КАЛИБРОВКИ).

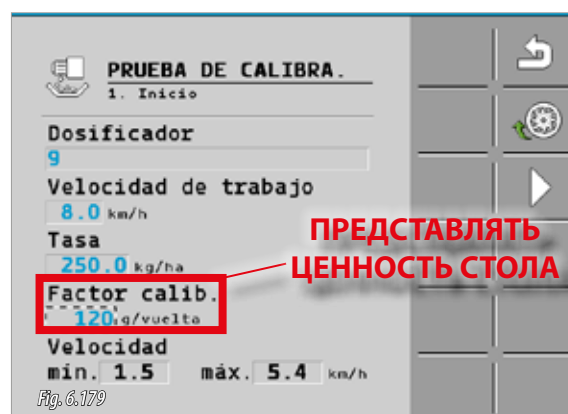


Рис. 6.179



ПРОИЗВЕДИТЕ КАЛИБРОВКУ ОБОИХ БУНКЕРОВ ДЛЯ УДОБРЕНИЙ. НА ЭКРАНЕ ТЕРМИНАЛА БУНКЕР ДЛЯ УДОБРЕНИЙ, РАСПОЛОЖЕННЫЙ СЛЕВА ПО НАПРАВЛЕНИЮ ДВИЖЕНИЯ, ОБОЗНАЧЕН МЕНЬШИМ ЧИСЛОМ, ЧЕМ БУНКЕР ДЛЯ УДОБРЕНИЙ, РАСПОЛОЖЕННЫЙ СПРАВА ПО НАПРАВЛЕНИЮ ДВИЖЕНИЯ (РИС. 6.178).

ПРИМЕР: Для машины **7 рядов**, с двумя dosificadores

Для бункера для внесения удобрений **9** (левый) что корм к 4 рядам мы будем входить в ценность **480**.

КОЭФИЦИЕНТ КАЛИБРОВКИ (гр/оборот)	РЯДЫ ДЛЯ БУНКЕРА ДЛЯ УДОБРЕНИЙ 9 (СЛЕВА)					
	2	3	4	5	6	
РЕГУЛЯТОР БУНКЕРА ДЛЯ УДОБРЕНИЙ	10	130	195	270	325	390
	20	240	360	480	600	720
	30	350	525	700	875	1050

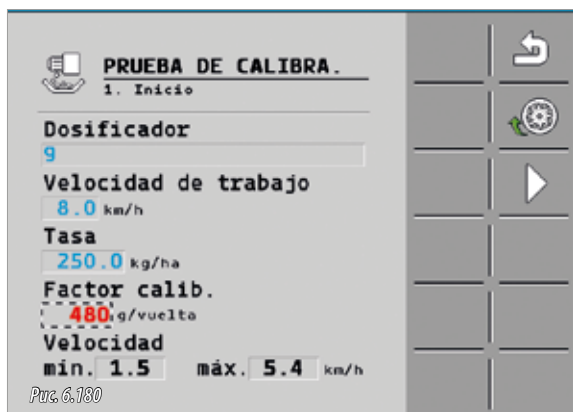


Рис. 6.180

Для бункера для внесения удобрений 10 (справа), который обработает несколько рядов, в данном случае – 3 ряда, ставим значение 360.

КОЭФИЦИЕНТ КАЛИБРОВКИ (гр/оборот)	РЯДЫ ДЛЯ БУНКЕРА ДЛЯ УДОБРЕНИЙ 10 (СПРАВА)					
	2	3	4	5	6	
РЕГУЛЯТОР БУНКЕРА ДЛЯ УДОБРЕНИЙ	10	130	195	260	325	390
	20	240	360	480	600	720
	30	350	525	700	875	1050

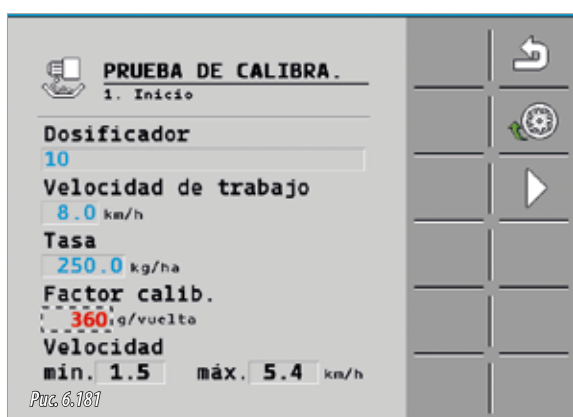


Рис. 6.181



ПОСЛЕ НАСТРОЙКИ ЭКРАНА НЕОБХОДИМО ВВЕСТИ ЖЕЛАЕМОЕ ВРЕМЯ ДЛЯ ПРОВЕДЕНИЯ КАЛИБРОВКИ (Рис. 6.182).



Рис. 6.182

7- Взвесьте поступивший во все бункеры продукт, введите его вес на экране монитора, затем следуйте инструкциям на экране.



НОВУЮ КАЛИБРОВКУ НЕОБХОДИМО ПРОИЗВОДИТЬ КАЖДЫЙ РАЗ, КОГДА ВЫ МЕНЯЕТЕ ПРОДУКЦИЮ.



НА ЗАВОДЕ РАССТОЯНИЕ ДЛЯ ВЫСЕВА ОПРЕДЕЛЯЮТ МЕЖДУ ЧАСТИЦАМИ УДОБРЕНИЙ КАК 5-9 САНТИМЕТРОВ. ДЛЯ ПРЯМОГО СЕВА ОТ 5 ДО 15 СМ.



ПЕРЕД НАЧАЛОМ РАБОТЫ УБЕДИТЕСЬ, ЧТО МЕЖДУ РЯДАМИ И В СИСТЕМЕ ДЛЯ БУНКЕРОВ ДЛЯ УДОБРЕНИЙ УСТАНОВЛЕНО НУЖНОЕ РАССТОЯНИЕ.



ЧТОБЫ НАСТРОИТЬ ЭЛЕМЕНТЫ РАЗБРАСЫВАТЕЛЕЙ, ОЗНАКОМЬТЕСЬ СО СЛЕДУЮЩИМИ РАЗДЕЛАМИ: 6.18.2 ДВОЙНОЙ ДИСК РАЗБРАСЫВАТЕЛЯ 6.18.3 СОШНИК РАЗБРАСЫВАТЕЛЯ ЛИБО 6.18.4 РАЗБРАСЫВАТЕЛИ В ВЫСЕВАЮЩИХ АППАРАТАХ.



ВНИМАНИЕ: НЕ ДОПУСКАЙТЕ СКОПЛЕНИЯ ЧАСТИЦ ПРОДУКТА В БУНКЕРАХ ДЛЯ УДОБРЕНИЙ. ПО ОКОНЧАНИИ РАБОЧЕГО ДНЯ ОЧИСТИТЕ И ОПУСТОШИТЕ БУНКЕРЫ ДЛЯ ВНЕСЕНИЯ УДОБРЕНИЙ ЧЕРЕЗ СПЕЦИАЛЬНЫЕ ОТВЕРСТИЯ (СМ. РАЗДЕЛА 8.2 БУНКЕР ДЛЯ ВНЕСЕНИЯ УДОБРЕНИЙ). ЧТОБЫ УБЕДИТЬСЯ, ЧТО В РАЗБРАСЫВАТЕЛЯХ НЕ ОСТАЛОСЬ ПРОДУКТА, ОТКРОЙТЕ КРЫШКУ (РИС. 6.183) И ОЧИСТИТЕ РАЗБРАСЫВАТЕЛЬ СЖАТЫМ ВОЗДУХОМ.



ПРИ ПРОВЕДЕНИИ КАЛИБРОВКИ СЛЕДУЕТ ВЗВЕШИВАТЬ И ПРОВЕРЯТЬ ВСЕ ВЫПУСКНЫЕ ОТВЕРСТИЯ БУНКЕРА ДЛЯ ВНЕСЕНИЯ УДОБРЕНИЙ, КОТОРЫЕ НУЖНЫ ДЛЯ РАБОТЫ (И ЛЕВОГО, И ПРАВОГО).



В ЗАВИСИМОСТИ ОТ МОДЕЛИ СЛЕДУЕТ ПОДСОЕДИНИТЬ ВЕНТИЛЯТОР, ЧТОБЫ УБЕДИТЬСЯ В ПРАВИЛЬНОМ ПРОВЕДЕНИИ ПРОДУКТА ПО ШАХТАМ ТРУБ.



Рис. 6.183

8. ПОГРУЗОЧНО-РАЗГРУЗОЧНЫЕ ОПЕРАЦИИ С БУНКЕРАМИ

8.4 БУНКЕРЫ МИКРОГРАНУЛЯТОРА С/БЕЗ СИСТЕМЫ ВНЕСЕНИЯ ИНСЕКТИЦИДОВ И ЦЕНТРАЛЬНОГО БУНКЕРА

Чтобы **ПОГРУЗИТЬ** микрогранулированный продукт или инсектицид, работник должен убедиться, что в бункерах для удобрений отсутствуют остатки продуктов. При наличии таких остатков работник должен очистить и опустошить бункер, и только после очистки приступить к погрузке.



ВНИМАНИЕ: ДЛЯ ПРОВЕДЕНИЯ ПОГРУЗОЧНО-РАЗГРУЗОЧНЫХ РАБОТ С БУНКЕРАМИ РАБОТНИК ДОЛЖЕН ПОЛЬЗОВАТЬСЯ НАДЛЕЖАЩИМИ СРЕДСТВАМИ ИНДИВИДУАЛЬНОЙ ЗАЩИТЫ (СИЗ): ПРОТИВОПЫЛЬНОЙ МАСКОЙ, ЗАЩИТНЫМИ ОЧКАМИ И ПЕРЧАТКАМИ.



ПОСЛЕ РАБОТЫ С МИКРОГРАНУЛЯТОМ С/БЕЗ ИНСЕКТИЦИДА НЕОБХОДИМО ЕЖЕДНЕВНО ОЧИЩАТЬ И ОПУСТОШАТЬ БУНКЕРЫ ДЛЯ ВНЕСЕНИЯ УДОБРЕНИЙ (СМ. РАЗДЕЛ 9.6 ОЧИСТКА СЕЯЛКИ). В ПРОТИВНОМ СЛУЧАЕ ЭТО МОЖЕТ ПРИВЕСТИ К ПОВРЕЖДЕНИЮ МАШИНЫ.



ВНИМАНИЕ: ПОСЛЕ ПОГРУЗКИ ПРОДУКТА В БУНКЕРЕ ДЛЯ ВНЕСЕНИЯ УДОБРЕНИЯ, ВОПРОК ОЖИДАНИЯМ, ДАВЛЕНИЕ СНИЖАЕТСЯ, В СВЯЗИ С ЧЕМ СНИЖАЕТСЯ СКОРОСТЬ ВРАЩЕНИЯ ВЕНТИЛЯТОРА И ДОПУСТИМАЯ НАГРУЗКА.

Чтобы **РАЗГРУЗИТЬ** бункеры с микрогранулированным продуктом или инсектицидом, следует сделать следующее:

- 1- Откройте РАЗГРУЗОЧНУЮ ЗАЩЕЛКУ, для чего следует снять заклепки (см. а на Рис. 8.4).
- 2- Снимите заклепки РАЗГРУЗОЧНОГО КОНУСА (см. В на Рис. 8.4) и поместите конус в положение для разгрузки, зафиксировав его с помощью заклепок (см. С на Рис. 8.5).

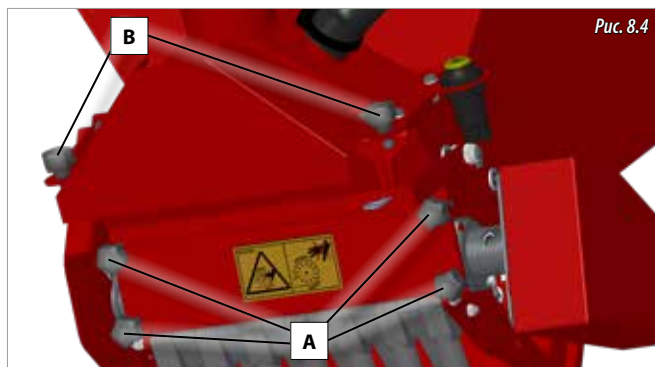


Рис. 8.4



Рис. 8.5

- 3- Подставьте лоток или бак под аппараты внесения удобрений, чтобы собрать весь материал из бункера.
- 4- Отвинтите регулировочный болт (см. D на Рис. 8.6), чтобы разблокировать РЫЧАГ ГРАНУЛОМЕТРИИ. Потяните рычаг вниз, чтобы разгрузить бункер для внесения удобрений.

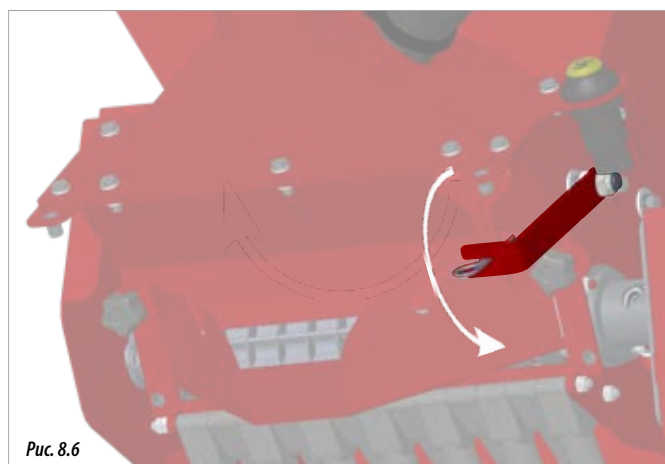


Рис. 8.6

- 5- Сделать вращение катушки, но при этом нужна проводить калибровку НЕТОЧНУЮ без изменения значений, которые есть в мониторе (смотреть пункт 6.22.2 КАЛИБРОВКА).
- 6- После полной разгрузки бункера для удобрений вернуть рычаг в прежнее положение и зафиксировать его регулировочным болтом.



ПРИКРЕПЛЯТЬ ЛЮБЫЕ БАКИ ИЛИ ЛОТКИ К КОНУСУ В ЦЕЛЯХ РАЗГРУЗКИ ЗАПРЕЩЕНО.







MAQUINARIA AGRÍCOLA SOLÀ, S.L.
Ул. Игуада 08280 **КАЛАФ**, г. Барселона, Испания
Тел.: +34 93 868 00 60 - Факс: +34 93 868 00 55

