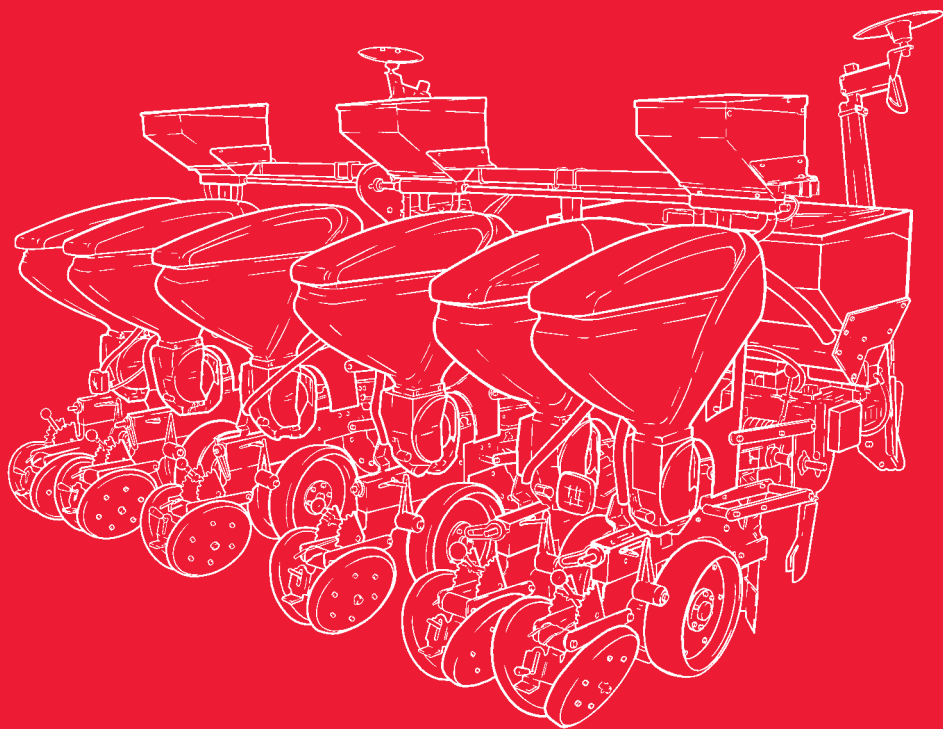




ПРОСЕМ К-ПРОСЕМ II



ИНСТРУКЦИЯ ПО ЭКСПЛУАТАЦИИ
ОБСЛУЖИВАНИЕ
РАСЧЕТ КОЛИЧЕСТВА

Перед эксплуатацией сеялки прочитайте внимательно данную инструкцию

Сеялки и разбрасыватели удобрений **СОЛА** изготовлены на заводе, специализирующемся на производстве данной серии сеялок, и признаны миллионами потребителей.

Это высокотехнологичные сеялки, предусмотренные для длительного срока службы без поломок, для работы в разных условиях, с простыми и эффективными механизмами для осуществления отличного посева при минимальном техническом обслуживании.

Предоставив вам информацию обо всех возможностях регулировки сеялки, мы надеемся, что ваши ожидания будут полностью оправданы.



2^o Edition - January 2005
Ref.: CN-811036
Legal: B-28909
Created by: www.ciandisseny.com

Полная или частичная репродукция запрещена.
Подлежит модификации без предварительного уведомления.

1.- ВВЕДЕНИЕ	5
2.- ИНСТРУКЦИИ ПО ТЕХНИКЕ БЕЗОПАСНОСТИ	
2.1 Предупреждающие знаки	7
2.2 Основные правила техники безопасности	8
3.- ОБЩЕЕ ОПИСАНИЕ	9
3.1 Идентификация сеялки	10
3.2 Серийное оборудование	11
3.3 Поставка	12
3.4 Опционное оборудование	13
3.5 Высевающие аппараты Prosem P	14
3.6 Высевающие аппараты Prosem K	15
3.7 Разбрасыватель удобрений (опция)	16
3.8 Микро-гранулятор (опция)	17
4.- ТЕХНИЧЕСКИЕ ХАРАКТЕРИСТИКИ	
4.1 Технические характеристики Prosem P	19
4.2 Технические характеристики Prosem K	21
5.- ИНСТРУКЦИИ ПО ЭКСПЛУАТАЦИИ	23
5.1 Сцепка сеялки с трактором	24
5.2 Отключение трансмиссии высевающего аппарата	27
5.3 Подъем высевающего аппарата для отключения	27
5.3.1 Просем К	27
5.3.2 Просем П	28
5.4 Окончание работы с сеялкой	29
5.5 Отсоединить сеялку	29
5.6 Замена высевающего диска	30
5.7 Установка селектора-отсекателя на семяпроводе (в опции для свеклы)	32
5.8 Регулировка поступления семян в раздаточную коробку	32
5.9 Замена сошника (Просем П)	33
5.10 Аспирация	33
5.11 Меры предосторожности при транспортировке	34
6.- РЕГУЛИРОВКА	
6.1 Регулировка междурядья	36
6.2 Регулировка селектора-отсекателя	44

6.3 Регулировка глубины посева	45
6.3.1 Регулировка для модели Просем К	45
6.3.2 Регулировка для модели Просем П	45
6.4 Регулировка давления на высевающий аппарат	46
6.5 Регулировка колес закрытия борозды	46
6.5.1 Регулировка давления на почву	47
6.5.2 Регулировка угла атаки на почву	47
6.6 Регулировка скребков дисков (Просем К)	48
6.7 Регулировка скребков контрольных колес	48
6.8 Регулировка гидравлических маркеров	49
6.8.1 Регулировка длины маркеров	49
6.8.2 Регулировка наклона диска маркера	51
6.9 Регулировка расстояния между рядами	52
6.9.1 Сеялки фиксированные	52
6.9.2 Сеялки выдвижные	53
6.9.3 Сеялки изменяемые 250	54
6.9.4 Сеялки изменяемые 250	56
6.9.5 Сеялки изменяемые механически	58
6.10 Регулировка расстояния между ведущими колесами ...	59
6.11 Регулировка разбрасывателя удобрений	60
6.12 Регулировка аппарата разбрасывателя удобрений	62
6.12.1 Регулировка глубины сошника разбрасывателя удобрений	62
6.12.2 Регулировка глубины двойного диска разбрасывателя удобрений	62
6.13 Регулировка микро-гранулятора	63
6.13.1 Изменение типа трансмиссии	65
6.14 Регулировка ремня трансмиссии	66
6.15 Регулировка цепей трансмиссии	68
6.16 Регулировка цепи трансмиссии разбрасывателя (Просем П)	69
6.17 Регулировка цепи трансмиссии микро-гранулятора	70
6.18 Регулировка цепи трансмиссии регулятора	71

7.- ОБСЛУЖИВАНИЕ

7.1 Проверить болты	73
7.2 Проверить давление шин	73
7.3 Почистить сеялку	73
7.4 Замена масла в регуляторе	74
7.5 Места смазки	74
7.6 Таблица технического обслуживания	76

1. ВВЕДЕНИЕ

Перед запуском сеялки в работу обязательно прочитайте правила и рекомендации данной инструкции по эксплуатации. Это необходимо для сокращения риска несчастных случаев, для предотвращения повреждений сеялки и для увеличения производительности и эксплуатационной долговечности сеялки.

Данная инструкция должна быть прочитана техническим персоналом, осуществляющим все операции с сеялкой (подготовку, устранение поломок на поле, уход за сеялкой, техническое обслуживание и транспортировку).

Для обеспечения безопасности людей и сохранности машины необходимо соблюдать инструкции по технике безопасности. Производитель-фирма «СОЛА» не несет никакой ответственности за повреждения и поломки, вызванные невыполнением правил, изложенных в данной инструкции.

В первых главах изложены технические характеристики, правила безопасности и несколько фундаментальных правил посева. В главе «Запуск в работу и обслуживание» содержатся базовые знания, необходимые для работы с сеялкой. В инструкции также есть таблицы с расчетом количества высеваемых семян в зависимости от разного типа семян.



Фирма-производитель «СОЛА» оставляет за собой право модифицировать чертежи, технические характеристики и вес, изложенные в этой инструкции в случае, если рассматривает эти модификации необходимыми для улучшения качества сеялок.

2.- ИНСТРУКЦИИ ПО ТЕХНИКЕ БЕЗОПАСНОСТИ

2.1 Предупреждающие знаки

В этой инструкции приведены три типа предупреждающих знаков:



ДЛЯ УПРОЩЕНИЯ РАБОТЫ С СЕЯЛКОЙ



ДЛЯ ПРЕДОТВРАЩЕНИЯ ПОВРЕЖДЕНИЙ СЕЯЛКИ И
ОБОРУДОВАНИЯ



ДЛЯ ПРЕДОТВРАЩЕНИЯ НАНЕСЕНИЯ ТРАВМ ЛЮДЯМ

На сеялке находятся следующие предупреждающие надписи:



Внимательно прочитать и соблюдать инструкции по эксплуатации и рекомендации по технике безопасности, изложенные в инструкции по безопасности.



Не вставать под маркерами ни в радиусе их действия.

Опасность получения травм.



Сохранять дистанцию с трактором во время сцепки. **Опасность получения серьезных травм.**



При выполнении работ по техобслуживанию или ремонту сеялки необходимо остановить двигатель трактора.

2.2 ОСНОВНЫЕ ПРАВИЛА ТЕХНИКИ БЕЗОПАСНОСТИ

Перед запуском сеялки в работу проверяйте каждый раз безопасность сеялки в работе и при транспортировке.

На дороге необходимо соблюдать правила дорожного движения.

Категорически запрещается вставать на сеялку во время работы и при транспортировке.

Перед запуском сеялки в работу необходимо ознакомиться со всеми элементами приведения сеялки в движение и с ее функционированием.

Будьте осторожны при сцепке и отцеплении сеялки от трактора.

Трансмиссия вала отбора мощности должна быть защищена и должна быть в исправном состоянии. Сторона сцепления должна монтироваться в сеялку.

Трансмиссия вала отбора мощности монтируется при выключенном двигателе.

Перед тем, как подключить вал отбора мощности, необходимо убедиться, что в опасной зоне никого нет.

Тракторист не должен покидать свое место.

Не оставлять никаких посторонних предметов в бункере.

Перед началом работы с гидравликой отключить давление в гидросистеме и остановить двигатель.

Шланги и гидравлические соединения в нормальных условиях эксплуатации подлежат естественному износу. Срок эксплуатации этих элементов не должен превышать 6 лет. Следует регулярно проверять их рабочее состояние и при необходимости заменять.

Для хранения сеялки необходимо поставить две опоры: одну - под первый высевающий аппарат, вторую - под последний.

Перед тем, как транспортировать сеялку в сложенном состоянии, убедитесь, что рама полностью сложена.

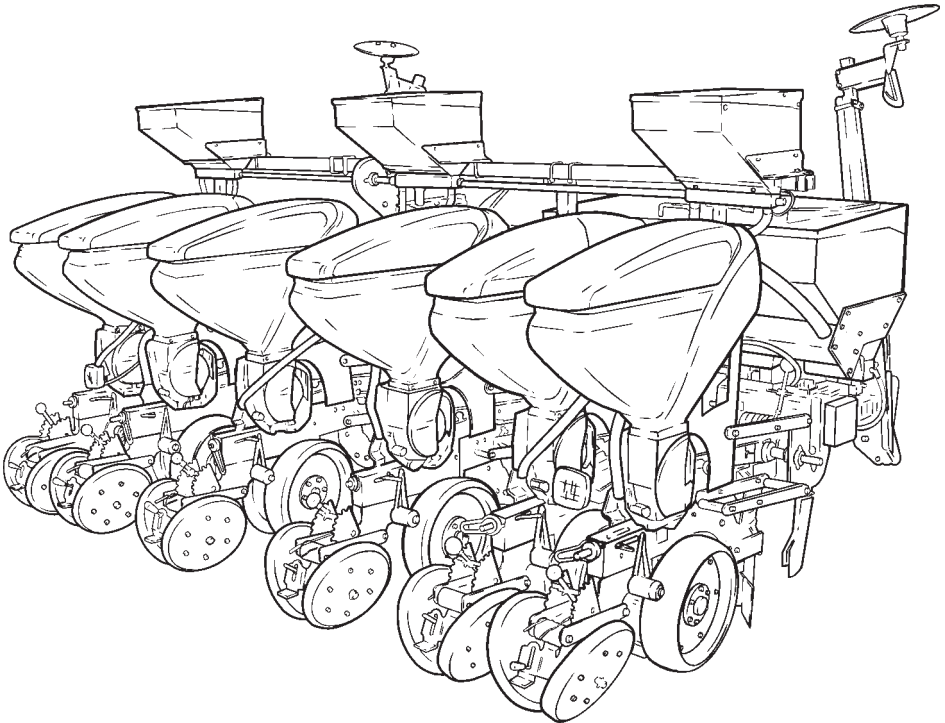
3.- ОБЩЕЕ ОПИСАНИЕ

Сеялки PROSEM предназначены для использования на сельскохозяйственных работах, а именно для точного высева семян.

Если при использовании сеялки не по назначению сеялка была повреждена, производитель не несет никакой ответственности.

Необходимо соблюдать все основные правила техники безопасности машин, правила дорожного движения, санитарные нормы и нормы безопасности труда.

Модификации, сделанные пользователем и повлекшие за собой повреждения сеялки, аннулируют гарантию производителя.



3.1 ИДЕНТИФИКАЦИЯ СЕЯЛКИ

На идентификационной пластине сеялки находится следующая информация:

Модель

Год выпуска

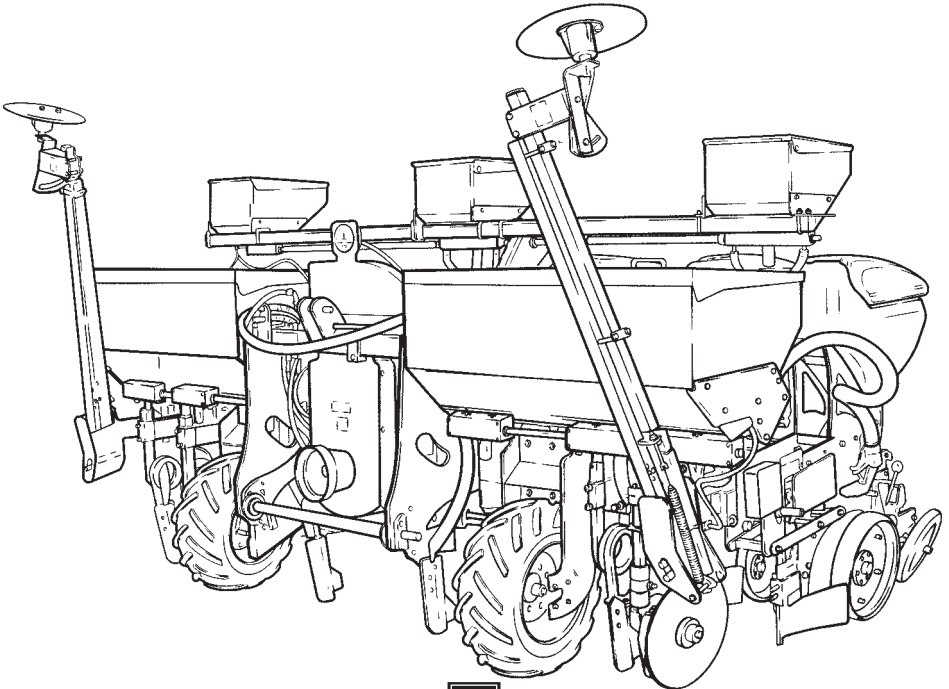
Тип машины

Номер рамы



3.2 СЕРИЙНОЕ ОБОРУДОВАНИЕ

- Раздвигатели комьев земли с сошниками, открывающими борозду
- Механическое отключение высеваящих аппаратов
- Полуавтоматическая сцепка
- Гидравлические маркеры
- Распределительный диск на каждый высеваящий аппарат
- Манометр
- Карданная передача
- Спаренные колеса
- Семенной бункер (50 литров/ряд)
- 1 высеваящий диск на каждый ряд
- Прикатывающие колеса с регулируемым углом атаки (Prosem K)
- Высеваящие аппараты с двойным диском (Prosem K)
- Колеса контроля глубины (Prosem K)
- Сошник (Prosem P)
- Прикатывающее колесо с регулировкой высоты посева (Prosem P)
- Механизм закрытия борозды (Prosem P)



3.3 ПОСТАВКА

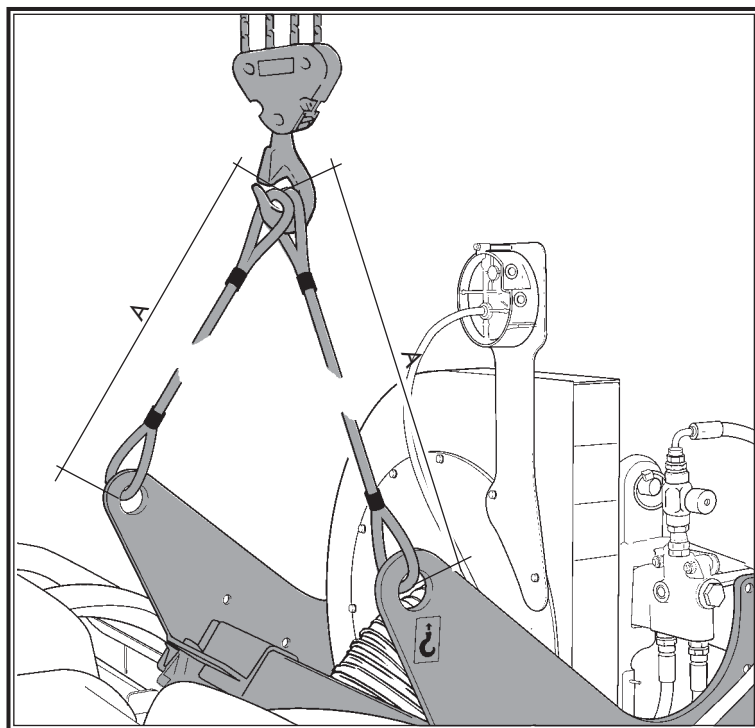
Для загрузки и выгрузки сеялок PROSEM необходимо использовать два отверстия рамы, находящиеся сзади турбины.

**ВНИМАНИЕ**

СОБЛЮДАЙТЕ ДИСТАНЦИЮ «А» (1,5 М) ДЛЯ ПРЕДОТВРАЩЕНИЯ ПОВРЕЖДЕНИЙ СЕЯЛКИ ПРИ СЦЕПКЕ.

При приемке сеялки проверьте, нет ли повреждений, полученных при транспортировке и все ли детали на месте.

Компенсация за повреждения будет сделана только в случае немедленной рекламации при получении сеялки.



3.4 ОПЦИОННОЕ ОБОРУДОВАНИЕ

- Счетчик гектаров
- Промежуточное колесико
- Автоматическое отключение рядов (электро-механическое), 4 ряда
- Автоматическое отключение рядов (электро-механическое), 6 рядов
- Автоматическое отключение рядов (электро-механическое), 8 рядов

- Электронный контроль рядов, 4 ряда
- Электронный контроль рядов, 6 рядов
- Электронный контроль рядов, 8 рядов

- Диск для кукурузы (30 отверстий, диам.4,50 мм)
- Диск для подсолнечника (20 отверстий, диаметр 2,50 мм)
- Диск для свеклы с селектором семяпровода (36 отверстий, диаметр 2,00 мм)
- Диск для сои (70 отверстий, диаметр 4,25 мм)
- Диск для хлопка (72 отверстия, диаметр 3 мм)

- Разбрасыватель удобрений с сошниками, 4 ряда
- Разбрасыватель удобрений с сошниками, 6 рядов
- Разбрасыватель удобрений с дисками, 4 ряда
- Разбрасыватель удобрений с дисками, 6 рядов

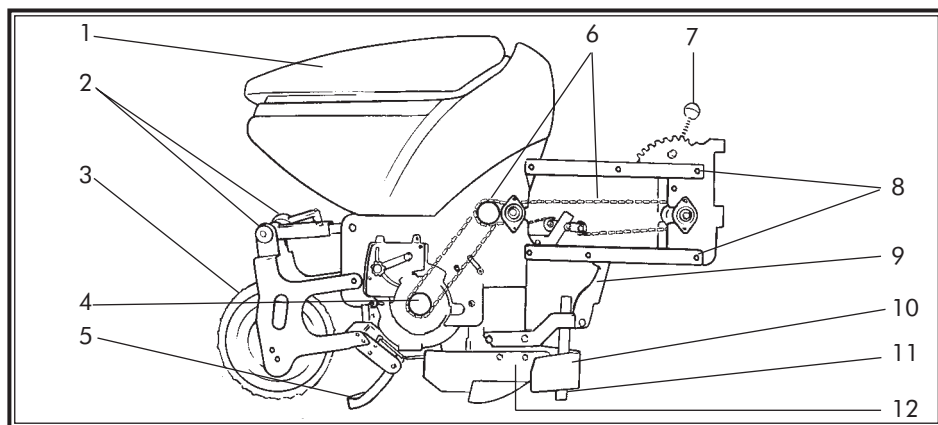
- Микро-гранулятор, 4 ряда
- Микро-гранулятор, 6 рядов
- Микро-гранулятор, 8 рядов

- Трансмиссия разбрасывателя удобрений Z21-Z10

- Задние осветительные приборы для транспортировки по дороге

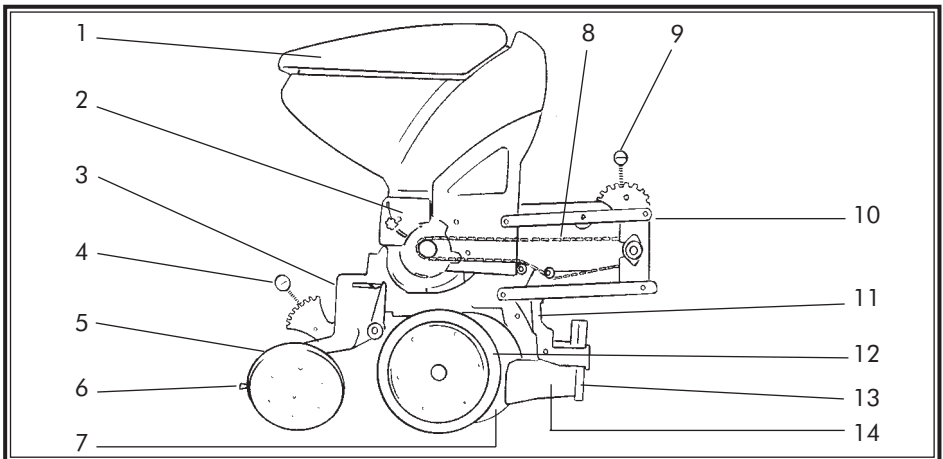
3.5 ВЫСЕВАЮЩИЕ АППАРАТЫ PROSEM P

- 1- Семенной бункер
- 2- Регулировка глубины посева
- 3- Прикатывающее колесо: прикатывает почву в борозде
- 4- Механизм закрытия борозды
- 5- Раздаточная коробка: снабжена селектором для регулировки распределения семян
- 6- Трансмиссионный блок: передает движение главной оси на раздаточную коробку для обеспечения вращения высевающего диска
- 7- Рычаг регулировки давления высевающего аппарата: регулирует давление, оказываемое на каждый высевающий аппарат при посеве
- 8- Параллелограмм: подсоединяет высевающий аппарат к раме сеялки
- 9- Механизм сцепки: позволяет подсоединять высевающий аппарат в поднятом положении
- 10- Раздвигатели комьев земли: большие комья не должны совпадать с бороздой посева
- 11- Сошник: помогает разрыхлить поверхностную корку почвы
- 12- Башмак: открывает борозду на поле перед посевом



3.6 ВЫСЕВАЮЩИЕ АППАРАТЫ PROSEM K

- 1- Семенной бункер
- 2- Раздаточная коробка: снабжена селектором для регулировки распределения семян
- 3- Механическая регулировка глубины посева
- 4- Рычаг регулировки давления прикатывающих колес на почву
- 5- Прикатывающие колеса: закрывают борозду после посева
- 6- Рычаг регулировки угла атаки прикатывающих колес на почву
- 7- Двойной открывающий диск: открывает борозду перед посевом
- 8- Трансмиссионный блок: передает движение главной оси на раздаточную коробку для обеспечения вращения высевающего диска
- 9- Рычаг регулировки давления высевающего аппарата: регулирует давление, оказываемое на каждый высевающий аппарат на почву
- 10- Параллелограмм: подсоединяет высевающий аппарат к раме сеялки
- 11- Механизм сцепки: позволяет подсоединять высевающий аппарат в поднятом положении
- 12- Колеса контроля глубины посева
- 13- Раздвигатели комьев земли: большие комья не должны совпадать с бороздой посева
- 14- Сошник: помогает разрыхлить поверхностную корку почвы



3.7 РАЗБРАСЫВАТЕЛЬ УДОБРЕНИЙ (в опции)

Комплект для внесения удобрений имеет функцию вносить удобрения при посеве.

Количество вносимых удобрений регулируется при помощи переключателя, расположенного по центру сеялки.

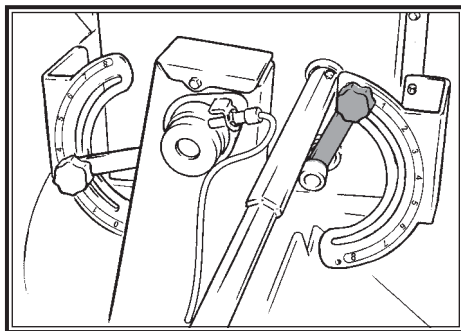
Переключатель регулируется по шкале с делениями от 0 до 10 при помощи рычага.

Емкость разбрасывателя удобрений: 200 л х 2 для моделей 250.

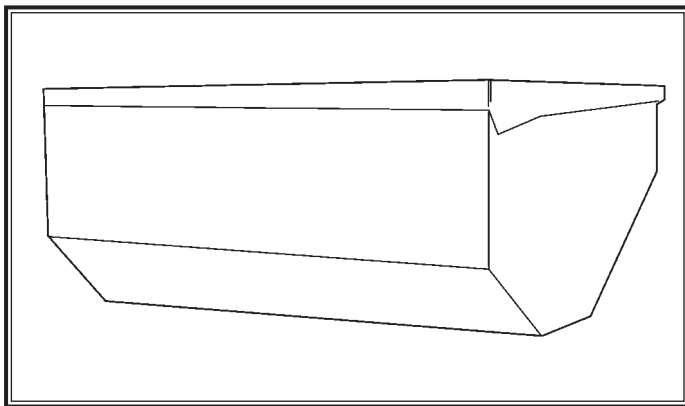
Емкость разбрасывателя удобрений: 280 л х 2 для моделей 300.



ВНИМАНИЕ
ПРИ ВЛАЖНОЙ ПОГОДЕ
НЕОБХОДИМО ТЩАТЕЛЬНО
ОЧИЩАТЬ РАЗБРАСЫВАТЕЛЬ
УДОБРЕНИЙ.



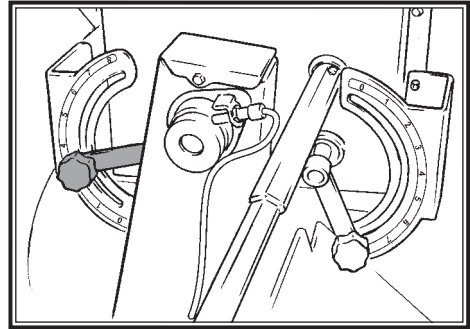
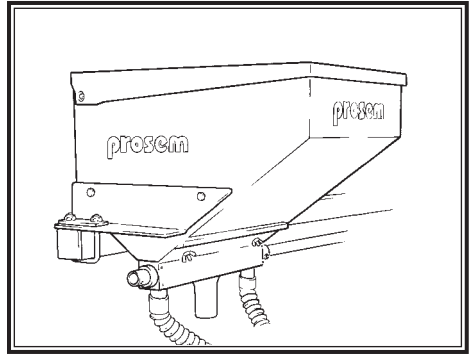
ВНИМАНИЕ
ПЕРЕД ВНЕСЕНИЕМ ХИМИЧЕСКИХ ПРЕПАРАТОВ ВНИМАТЕЛЬНО
ПРОЧИТАЙТЕ УКАЗАНИЯ И ПРЕДУПРЕЖДАЮЩИЕ НАДПИСИ,
УКАЗАННЫЕ ИЗГОТОВИТЕЛЕМ



3.8 МИКРОГРАНУЛЯТОР (В ОПЦИИ)

Микрогранулятор имеет функцию при посеве вносить в почву пестициды.

Можно также вносить микрогранулированные удобрения, поменяв положение цепи (Z30-Z11).

**ВНИМАНИЕ**

МОНТАЖ МИКРОГРАНУЛЯТОРА ДОЛЖЕН ОСУЩЕСТВЛЯТЬСЯ В СПЕЦИАЛЬНО ОБОРУДОВАННЫХ МАСТЕРСКИХ КВАЛИФИЦИРОВАННЫМ ПЕРСОНАЛОМ.

**ВНИМАНИЕ**

ПЕРЕД ВНЕСЕНИЕМ ХИМИЧЕСКИХ ПРЕПАРАТОВ ВНИМАТЕЛЬНО ПРОЧИТАЙТЕ УКАЗАНИЯ И ПРЕДУПРЕЖДАЮЩИЕ НАДПИСИ, УКАЗАННЫЕ ИЗГОТОВИТЕЛЕМ

4.- ТЕХНИЧЕСКИЕ ХАРАКТЕРИСТИКИ

4.1 ТЕХНИЧЕСКИЕ ХАРАКТЕРИСТИКИ PROSEM-P

<i>PROSEM-P ФИКСИРОВАННАЯ</i>	<i>F255/5</i>	<i>F255/6</i>	<i>F300/4</i>	<i>F300/5</i>	<i>F300/6</i>	<i>F350/6</i>
Общая ширина (мм)	255	255	300	300	300	350
Макс. междурядье (см)	75	45	90	67,5	54	64
Емкость семенного бункера на 1 ряду (л)	50	50	50	50	50	50
Общая емкость бункера разбрасывателя удобрений (л)	400	400	400	-	560	560
Емкость бункера микрогранулятора на 2 ряда (л)	30	30	30	-	30	30
Вес (кг)	725	855	740	805	870	881
Вес одного высеивающего аппарата (кг)	75	75	75	75	75	75
Вес микрогранулятора (кг)	70	105	70	-	105	105
Вес разбрасывателя удобрений с дисками (кг)				-		
Вес разбрасывателя удобрений с сошниками (кг)				-		
Минимальная мощность (л.с.)	40	50	40	50	55	55
Шины	23x8,5-12	23x8,5-12	23x8,5-12	23x8,5-12	23x8,5-12	23x8,5-12

<i>PROSEM-P ФИКСИРОВАННАЯ</i>	<i>F410/6</i>	<i>F450/7</i>	<i>F600/8</i>	<i>F600/12</i>	<i>F300/4MEX</i>
Общая ширина (мм)	410	450	600	600	300
Макс. междурядье (см)	75	60	71	51	90
Емкость семенного бункера на 1 ряду (л)	50	50	50	50	50
Общая емкость бункера разбрасывателя удобрений (л)	560	-	-	-	400
Емкость бункера микрогранулятора на 2 ряда (л)	30	-	-	-	30
Вес (кг)	895	971	1050	1315	740
Вес одного высеивающего аппарата (кг)	75	75	75	75	75
Вес микрогранулятора (кг)	110	-	-	-	
Вес разбрасывателя удобрений с дисками (кг)		-	-	-	
Вес разбрасывателя удобрений с сошниками (кг)		-	-	-	
Минимальная мощность (л.с.)	55	65	75	95	40
Шины	23x8,5-12	23x8,5-12	23x8,5-12	23x8,5-12	5,00-15"

<i>PROSEM-P ВЫДВИЖНАЯ</i>	<i>T250S/6</i>	<i>T300/6</i>	<i>T300/7</i>	<i>T300S/7</i>	<i>T300S/8</i>
Ширина сеялки в сложенном положении (см)	250	300	300	300	300
Макс.ширина сеялки в развернутом положении (см)	409	409	334	454	384
Междурядье (см)	75	70 у 75	45 у 50	70	45 у 50
Емкость семенного бункера на 1 ряду (л)	50	50	50	50	50
Общая емкость бункера разбрасывателя удобрений (л)	400	560	-	-	-
Емкость бункера микрогранулятора на 2 ряда (л)	30	30	-	-	-
Вес (кг)					-
Вес одного высевающего аппарата (кг)	75	75	75	75	75
Вес микрогранулятора (кг)	110	110	-	-	-
Вес разбрасывателя удобрений с дисками (кг)			-	-	-
Вес разбрасывателя удобрений с сошниками (кг)			-	-	-
Минимальная мощность (л.с.)	65	75	75	75	80
Шины	23x8,5-12	23x8,5-12	23x8,5-12	23x8,5-12	23x8,5-12

<i>PROSEM-P ИЗМЕНЯЕМАЯ</i>	<i>V250/6</i>	<i>V250/7</i>	<i>V280/6</i>	<i>F300/8</i>	<i>F300M/4</i>
Ширина сеялки в сложенном положении (см)	250	250	280	300	310
Макс.ширина сеялки в развернутом положении (см)	409	364	409	559	310
Междурядье (см)	45-75	40-55	50-75	40-75	40-95
Емкость семенного бункера на 1 ряду (л)	50	50	50	50	50
Общая емкость бункера разбрасывателя удобрений (л)	-	-	-	-	400
Емкость бункера микрогранулятора на 2 ряда (л)		-			30
Вес (кг)				1920	1050
Вес одного высевающего аппарата (кг)	75	75	75	75	75
Вес электрического микрогранулятора (кг)	70	-	70	140	70
Вес разбрасывателя удобрений с дисками (кг)	-	-	-	-	
Вес разбрасывателя удобрений с сошниками (кг)	-	-	-	-	
Минимальная мощность (л.с.)	75	80	75	105	70
Шины	23x8,5-12	23x8,5-12	23x8,5-12	23x8,5-12	23x8,5-13

4.2 ИНСТРУКЦИИ ПО ЭКСПЛУАТАЦИИ

<i>PROSEM-K ФИКСИРОВАННАЯ</i>	<i>F255/5</i>	<i>F255/6</i>	<i>F300/4</i>	<i>F300/5</i>	<i>F300/6</i>	<i>F350/6</i>
Общая ширина (мм)	255	255	300	300	300	350
Макс. междурядье (см)	75	45	90	67,5	54	64
Емкость семенного бункера на 1 ряду (л)	50	50	50	50	50	50
Общая емкость бункера разбрасывателя удобрений (л)	400	400	400	-	560	560
Емкость бункера микрогранулятора на 2 ряда (л)	30	30	30	-	30	30
Вес (кг)	725	855	740	805	870	881
Вес одного высевающего аппарата (кг)	75	75	75	75	75	75
Вес микрогранулятора (кг)	70	105	70	-	105	105
Вес разбрасывателя удобрений с дисками (кг)				-		
Вес разбрасывателя удобрений с сошниками (кг)				-		
Минимальная мощность (л.с.)	40	50	40	50	55	55
Шины	23x8,5-12	23x8,5-12	23x8,5-12	23x8,5-12	23x8,5-12	23x8,5-12

<i>PROSEM-K ФИКСИРОВАННАЯ</i>	<i>F410/6</i>	<i>F450/7</i>	<i>F600/8</i>	<i>F600/12</i>
Общая ширина (мм)	410	450	600	600
Макс. междурядье (см)	75	60	71	51
Емкость семенного бункера на 1 ряду (л)	50	50	50	50
Общая емкость бункера разбрасывателя удобрений (л)	560	-	-	-
Емкость бункера микрогранулятора на 2 ряда (л)	30	-	-	-
Вес (кг)	1225	1356	1490	1975
Вес одного высевающего аппарата (кг)	120	120	120	120
Вес микрогранулятора (кг)	110	-	-	-
Вес разбрасывателя удобрений с дисками (кг)	-	-	-	-
Вес разбрасывателя удобрений с сошниками (кг)	-	-	-	-
Минимальная мощность (л.с.)	70	80	90	120
Шины	23x8,5-12	23x8,5-12	23x8,5-12	23x8,5-12

<i>PROSEM-K ВЫДВИЖНАЯ</i>	<i>T250S/6</i>	<i>T300/6</i>	<i>T300/7</i>	<i>T300S/7</i>	<i>T300S/8</i>
Ширина сеялки в сложенном положении (см)	250	300	300	300	300
Макс.ширина сеялки в развернутом положении (см)	409	409	334	454	384
Междурядье (см)	75	70 у 75	45 у 50	70	45 у 50
Емкость семенного бункера на 1 ряду (л)	50	50	50	50	50
Общая емкость бункера разбрасывателя удобрений (л)	400	560	-	-	-
Емкость бункера микрогранулятора на 2 ряда (л)	30	30	-	-	-
Вес (кг)					-
Вес одного высевающего аппарата (кг)	75	75	75	75	75
Вес микрогранулятора (кг)	110	110	-	-	-
Вес разбрасывателя удобрений с дисками (кг)			-	-	-
Вес разбрасывателя удобрений с сошниками (кг)			-	-	-
Минимальная мощность (л.с.)	65	75	75	75	80
Шины	23x8,5-12	23x8,5-12	23x8,5-12	23x8,5-12	23x8,5-12

<i>PROSEM-K ИЗМЕНЯЕМАЯ</i>	<i>V250/6</i>	<i>V250/7</i>	<i>V280/6</i>	<i>F300/8</i>	<i>F300M/4</i>
Ширина сеялки в сложенном положении (см)	250	250	280	300	310
Макс.ширина сеялки в развернутом положении (см)	409	364	409	559	310
Междурядье (см)	45-75	40-55	50-75	40-75	40-95
Емкость семенного бункера на 1 ряду (л)	50	50	50	50	50
Общая емкость бункера разбрасывателя удобрений (л)	-	-	-	-	400
Емкость бункера микрогранулятора на 2 ряда (л)		-			30
Вес (кг)				1920	1050
Вес одного высевающего аппарата (кг)	75	75	75	75	75
Вес электрического микрогранулятора (кг)	70	-	70	140	70
Вес разбрасывателя удобрений с дисками (кг)	-	-	-	-	
Вес разбрасывателя удобрений с сошниками (кг)	-	-	-	-	
Минимальная мощность (л.с.)	75	80	75	105	70
Шины	23x8,5-12	23x8,5-12	23x8,5-12	23x8,5-12	23x8,5-13

5.- ИНСТРУКЦИИ ПО ЭКСПЛУАТАЦИИ

Перед использованием сеялки обратите внимание на следующие моменты:

- Убедитесь, что сеялка хорошо прицеплена к трактору
- Проверьте смазку сеялки. При необходимости смажьте снова.
- Проверьте давление шин.
- Проверьте нормальную работу защитных механизмов.
- Отрегулируйте сеялку для посева выбранной культуры.
- Проверьте, чтобы ведущие колеса не совпадали с рядами сеялки.
- Запустить сеялку в работу на холостом ходу, чтобы дать выйти конденсату и прочему мусору.

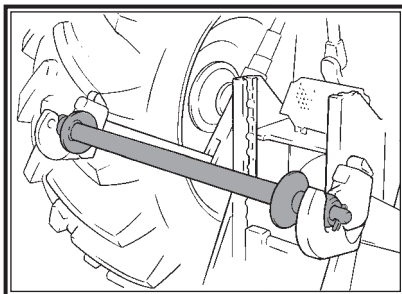
5.1 СЦЕПКА СЕЯЛКИ С ТРАКТОРОМ



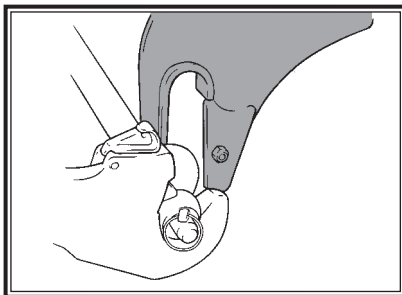
ВНИМАНИЕ

НЕОБХОДИМО ОБРАЩАТЬ ВНИМАНИЕ НА ЭТИ ОПЕРАЦИИ, Т.К. ОНИ МОГУТ ПОРАНИТЬ ПЕРСОНАЛ.

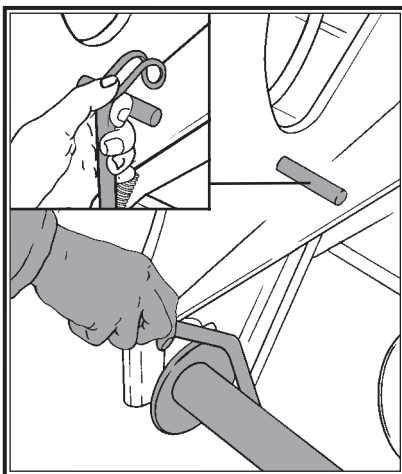
Поместить сцепной брус на трактор.



Поместить сцепной брус в два отверстия сеялки.



Отключить рычаг и опустить вниз.



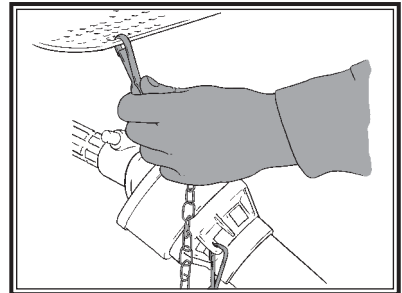
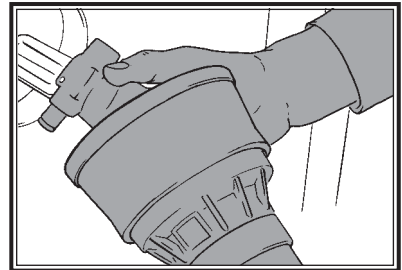
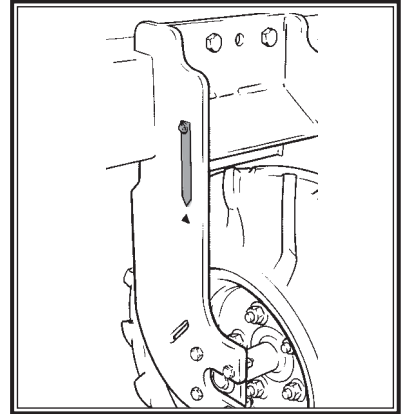
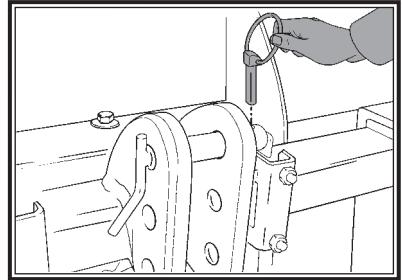
Поставить тягу третьей точки и вставить болт.

Внимание:
не забудьте поставить предохранительный штифт.

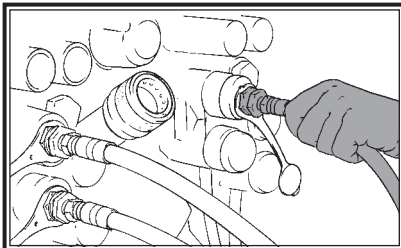
Отрегулируйте длину тяги для того, чтобы сеялка была параллельна земле.

Подсоедините кардан к валу отбора мощности трактора.

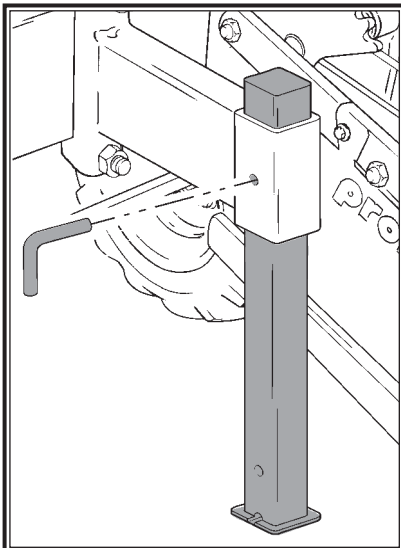
Зафиксируйте защитную цепь кардана трактора.



Подсоединить гидравлические шланги сеялки к трактору.

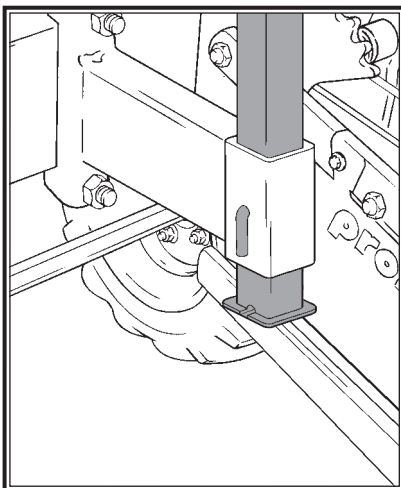


Поднять опоры сеялки.



ВАЖНАЯ ИНФОРМАЦИЯ
ПЕРЕД ТЕМ, КАК НАЧАТЬ РАБОТАТЬ
С СЕЯЛКОЙ, ПОДНЯТЬ ОПОРЫ
СЕЯЛКИ.

НЕУБРАННЫЕ ОПОРЫ СЕЯЛКИ
ПРИ РАБОТЕ МОГУТ ПОВЛЕЧЬ ЕЕ
ПОЛОМКУ.



5.2 ОТКЛЮЧЕНИЕ ТРАНСМИССИИ ВЫСЕВАЮЩЕГО АППАРАТА

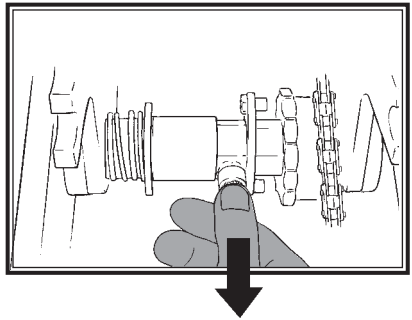
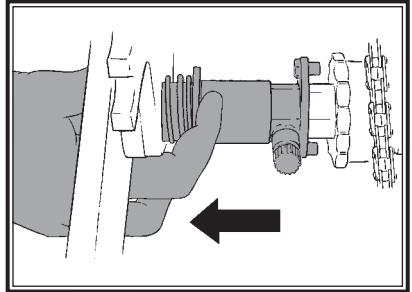


ВНИМАНИЕ

ЭТИ ОПЕРАЦИИ ДОЛЖНЫ ОСУЩЕСТВЛЯТЬСЯ С ВЫКЛЮЧЕННЫМ ВАЛОМ ОТБОРА МОЩНОСТИ, ПРИ ОСТАНОВЛЕННОМ ДВИГАТЕЛЕ ТРАКТОРА И ВЫНУТОМ КЛЮЧЕ ЗАЖИГАНИЯ

Сместите сцепление по рисунку.

Чтобы подсоединить трансмиссию, слегка надавите на храповичок, затем отпустите.



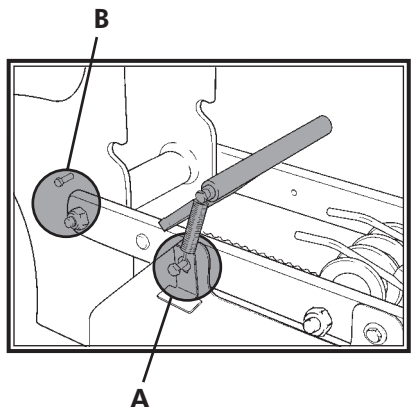
5.3 ПОДЪЕМ ВЫСЕВАЮЩЕГО АППАРАТА ДЛЯ ЕГО ОТКЛЮЧЕНИЯ

5.3.1. ПРОСЕМ-К

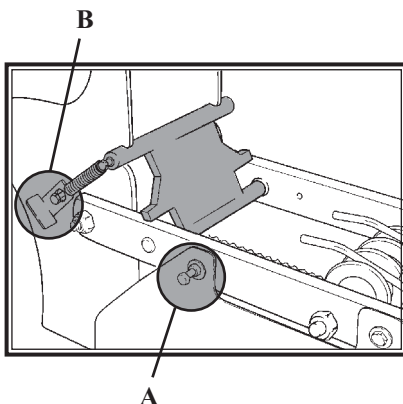
Для включения высевающего аппарата, вставьте пружину в положение А.

Чтобы отключить высевающий аппарат, поднимите сеялку так, чтобы она не касалась земли и зафиксируйте пружину в точке В.

Опустите сеялку на землю.



Чтобы отключить высеваящий аппарат, вставьте пружину в точку «А» и опустите сеялку на землю.



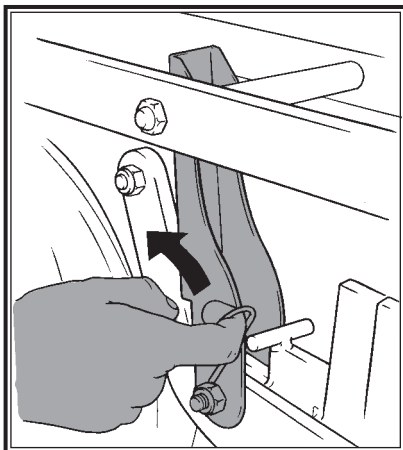
5.3.2. ПРОСЕМ-П

Поднять сеялку так, чтобы она не касалась земли.

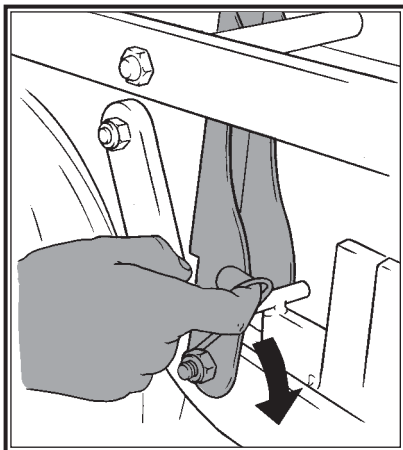
Вставить кольцо, как показано на рисунке.

Опустить сеялку на землю и надавить на высеваящий аппарат.

Высеваящий аппарат подключен.



Чтобы отключить высеваящий аппарат, выдвинуть кольцо крюка вперед, затем опустите сеялку на землю, надавив на высеваящий аппарат.



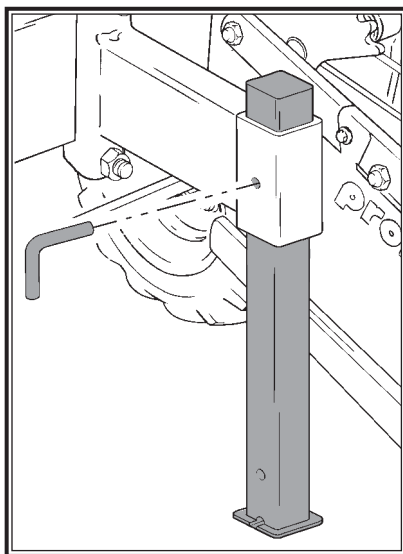
5.4 ОКОНЧАНИЕ РАБОТЫ С СЕЯЛКОЙ

- Очистите семенные бункеры, чтобы предотвратить блокировку раздаточной коробки.
- Промойте сеялку водой, особенно бункеры, где находились химические препараты.
- Проверьте исправное состояние составных частей сеялки. При необходимости, замените их.
- Почистите места, покрытые ржавчиной. При необходимости покройте эти зоны антиокислительным средством.
- Смажьте указанные детали.
- Смажьте цепи и зубчатые колеса трансмиссии.

5.5 ОТСОЕДИНИТЬ СЕЯЛКУ

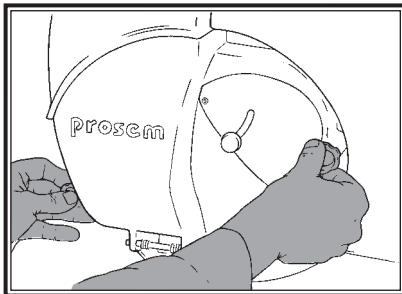
Установить опоры для нерабочего положения сеялки.

Выполнить операции, указанные в параграфе 5.1.

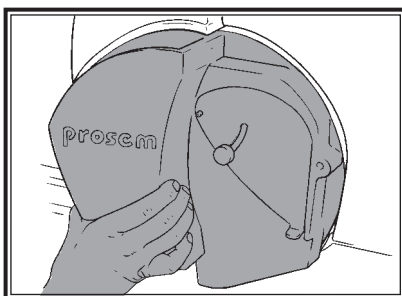


5.6 ЗАМЕНА ВЫСЕВАЮЩЕГО ДИСКА

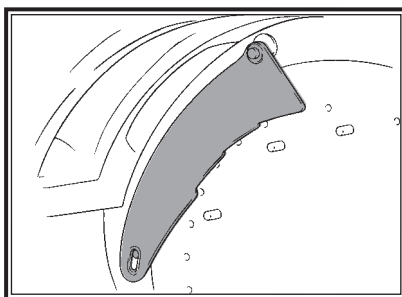
Открутите 2 болта крепления.



Снять крышку.

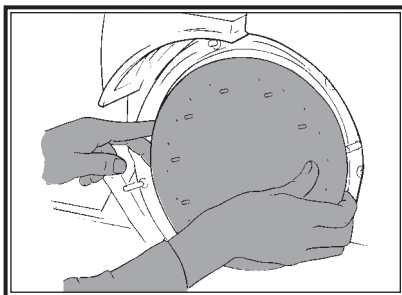


Снять селектор из паза крепления.

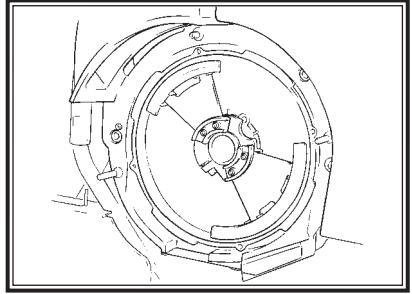


Вынуть диск.

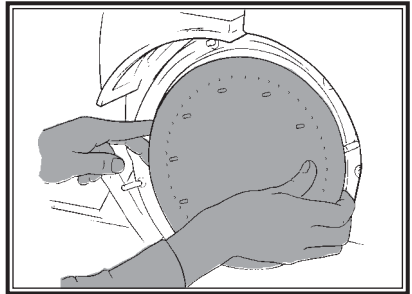
Диск закреплен.



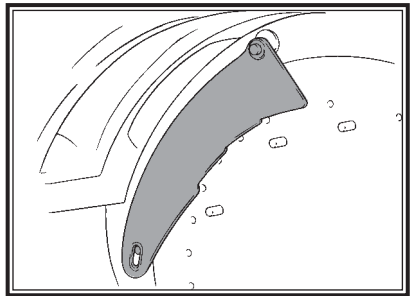
Как только вынут высевающий диск, будет видна пустая камера для семян.



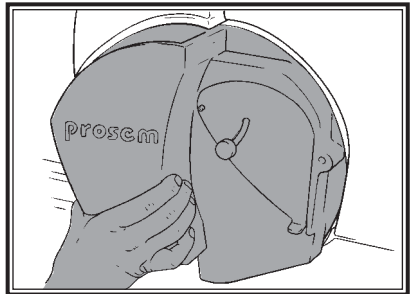
Поставить выбранный высевающий диск.



Поставить высевающий селектор.



Поставить крышку и зафиксировать ее двумя болтами.



5.7 РЕГУЛИРОВКА СБРАСЫВАТЕЛЯ СЕМЯН



ВНИМАНИЕ
РЕГУЛИРОВКА ДОЛЖНА ПРОВОДИТЬСЯ ПЕРЕД
ЗАГРУЗКОЙ БУНКЕРОВ СЕМЕНАМИ.

Сбрасыватель семян устанавливает семена в одинаковую позицию относительно отверстий на высевном диске, и сбрасывает семена в одном и том же месте для получения точного расстояния между семенами в борозде посева.

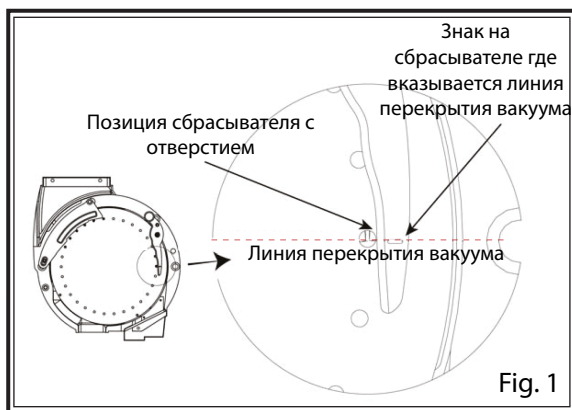
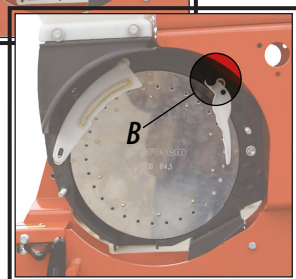
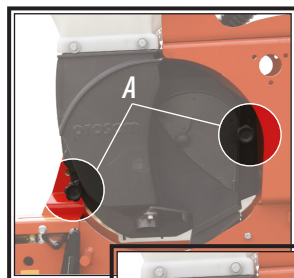
Для регулировки сбрасывателя нужно:

1-Открутить две пластмассовые гайки, которые удерживают крышку распределителя семян (А).

2-Снять крышку распределителя семян.

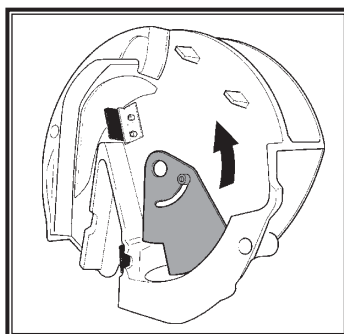
3-Посвободить пластмассовый болт (В) сбрасывателя.

4-Встановить сбрасыватель как показано на рисунку, в касание по наружному диаметру отверстия с сбрасывателем в том месте где есть линия на сбрасывателе.(Fig.1)



5.8 РЕГУЛИРОВКА ПОСТУПЛЕНИЯ СЕМЯН В РАЗДАТОЧНУЮ КОРОБКУ

Эта заслонка регулирует уровень семян в раздаточной коробке. При высеве семян (например, свеклы) диск может раздробить семена. Если это происходит, закройте входную заслонку, чтобы как можно меньше семян соприкасалась с движущимся диском.



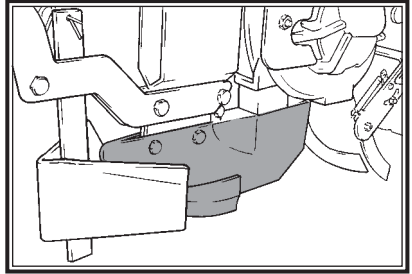
5.9 ЗАМЕНА СОШНИКА (Prosem P)

Возьмите сошник.

Открутите 2 винта и 2 гайки.

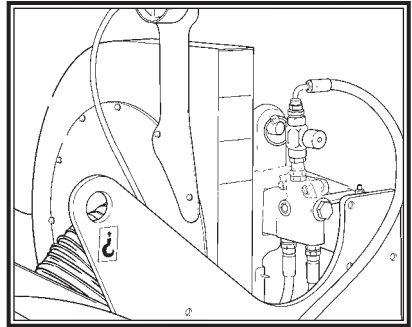
Выньте старый сошник и замените его на новый.

Снова закрепите теми же болтами и гайками.

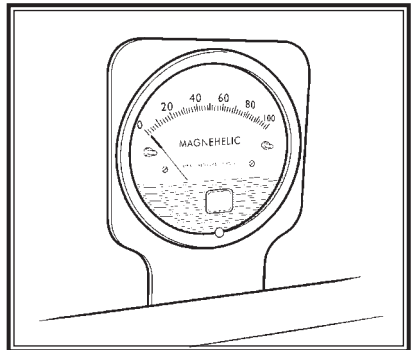


5.10 АСПИРАЦИЯ

Аспиратор все вычищает, он подсоединен к раздаточным коробкам при помощи шлангов.



Манометр - это инструмент для измерения вакуума. Манометр, предоставленный изготовителем, указывает значения от 0 до 100 миллиатмосфер. Средние значения для крупных семян (кукуруза, нут, фасоль, соя) между 70 и 80 миллиатмосфер. Для мелких семян (свекла, подсолнечник) - 40-50 миллиатмосфер.



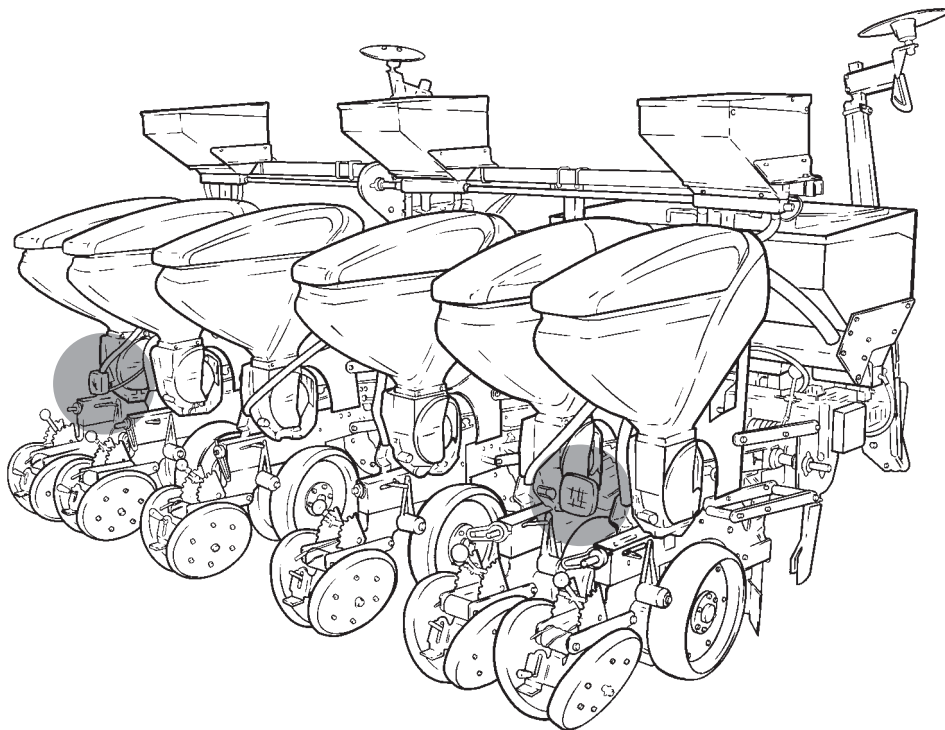
5.11 МЕРЫ ПРЕДОСТОРОЖНОСТИ ПРИ ТРАНСПОРТИРОВКЕ

Перед началом транспортировки необходимо выполнить следующие операции:

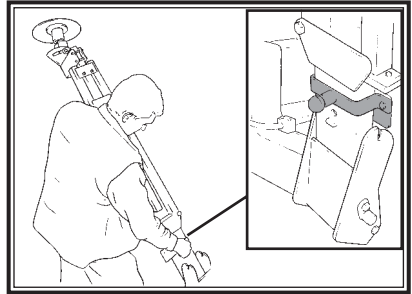
- Убедитесь, что сеялка подсоединена к трактору.

Убедитесь, что вал отбора мощности трактора отсоединен.

- Если сеялка - выдвижная, убедитесь, что она находится в сложенном положении.
- Убедитесь, что ширина при транспортировке не превышает 3,05 м.

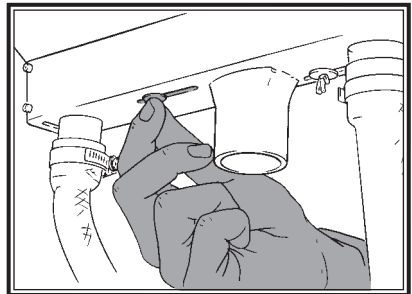


Закройте гидравлические маркеры и поставьте защиту (см. параграф 6.7).

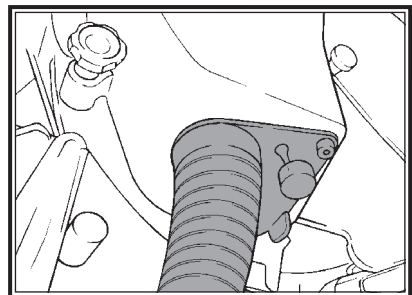


При движении по дороге в дополнение к описанным операциям необходимо выполнить следующее:

Убедитесь, что подсоединено заднее освещение.



Очистите сеялку от комьев земли, чтобы не разносить их по дороге.



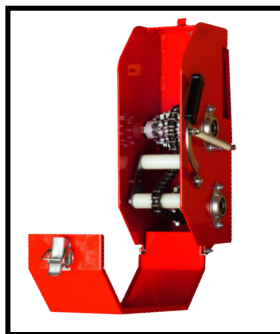
Очистите все бункеры, находящиеся на сеялке (семенные, для удобрений и т.д.)



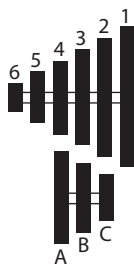
6.- РЕГУЛИРОВКА

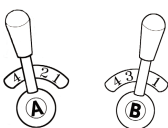
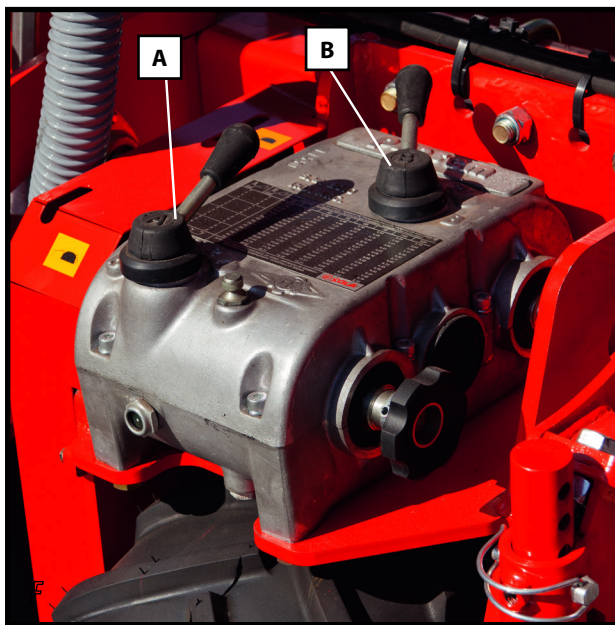
6.1 РЕГУЛИРОВКА МЕЖДУРЯДЬЯ ПРИ ПОСЕВЕ

В таблице указаны значения в зависимости от типа высевашего диска.



		ЧИСЛО ОТВЕРСТИЙ В ДИСКЕ								
		10	20	30	40	50	60	70	100	
ПОЛОЖЕНИЕ МЕНЯЕТСЯ	A6	22,68	11,34	7,56	5,67	4,54	3,78	3,24	2,27	
	A5	26,90	13,45	8,97	6,72	5,38	4,48	3,84	2,69	
	B6	30,45	15,22	10,15	7,61	6,09	5,07	4,35	3,04	
	A4	31,43	15,71	10,48	7,86	6,29	5,24	4,49	3,14	
	A3	36,00	17,50	11,67	8,75	7,00	5,83	5,00	3,50	
	B5	35,96	17,98	11,99	8,99	7,19	5,99	5,14	3,60	
	A2	39,52	19,76	13,17	9,88	7,90	6,59	5,64	3,95	
	B4	41,47	20,73	13,82	10,37	8,29	6,91	5,92	4,15	
	C5	43,10	21,55	14,37	10,77	8,62	7,18	6,16	4,31	
	B3	47,00	23,50	15,67	11,75	9,40	7,83	6,71	4,70	
	C4	49,00	24,95	16,63	12,47	9,98	8,32	7,16	4,99	
	B2	52,49	26,24	17,60	13,12	10,50	8,75	7,50	5,25	
	C3	56,38	28,19	18,79	14,09	11,28	9,40	8,05	5,64	
	B1	58,00	29,00	19,33	14,50	11,60	9,67	8,28	5,80	
	C2	62,85	31,42	20,95	15,71	12,57	10,48	8,98	6,28	
	C1	69,66	34,83	23,22	17,41	13,93	11,61	9,95	6,97	
			РАССТОЯНИЕ МЕЖДУ РАСТЕНИЯМИ (см)							





A	B	10	20	30	40	50	60	70	100	120
1	1	32,4	16,2	10,8	8,1	6,5	5,4	4,6	3,2	2,7
1	2	34,2	17,1	11,4	8,5	6,8	5,7	4,9	3,4	2,8
1	3	36,1	18,0	12,0	9,0	7,2	6,0	5,2	3,6	3,0
1	4	38,0	19,0	12,7	9,5	7,6	6,3	5,4	3,8	3,2
2	1	40,1	20,0	13,4	10,0	8,0	6,7	5,7	4,0	3,3
2	2	42,3	21,1	14,1	10,6	8,5	7,0	6,0	4,2	3,5
2	3	44,6	22,3	14,9	11,1	8,9	7,4	6,4	4,5	3,7
2	4	47,0	23,5	15,7	11,8	9,4	7,8	6,7	4,7	3,9
3	1	49,5	24,7	16,5	12,4	9,9	8,2	7,1	4,9	4,1
3	2	52,2	26,1	17,4	13,0	10,4	8,7	7,5	5,2	4,3
3	3	55,0	27,5	18,3	13,8	11,0	9,2	7,9	5,5	4,6
3	4	58,0	29,0	19,3	14,5	11,6	9,7	8,3	5,8	4,8
4	1	62,4	31,2	20,8	15,6	12,5	10,4	8,9	6,2	5,2
4	2	65,8	32,9	21,9	16,5	13,2	11,0	9,4	6,6	5,5
4	3	69,4	34,7	23,1	17,4	13,9	11,6	9,9	6,9	5,8
4	4	73,3	36,6	24,4	18,3	14,7	12,2	10,5	7,3	6,1

УУУ

ТАБЛИЦА ГУСТОТЫ ПОСЕВА НА ГЕКТАР

Междурядье (см)	45	50	55	60	65	70	75	90	95
Расстояние между растениями (см)	Число растений на гектар								
2,27	978.900	881.000	800.900	734.200	677.700	629.300	587.300	489.400	463.700
2,69	826.100	743.400	675.900	619.500	571.900	531.000	495.600	413.000	391.300
3,04	730.900	657.800	598.000	548.200	506.000	469.900	438.500	365.400	346.200
3,14	707.700	636.900	579.000	530.700	489.900	454.900	424.600	353.800	335.200
3,24	685.800	617.200	561.100	514.400	474.800	440.900	411.500	342.900	324.800
3,50	634.900	571.400	519.400	476.100	439.500	408.100	380.900	317.400	300.700
3,60	617.200	555.500	505.000	462.900	427.300	396.800	370.300	308.600	292.300
3,78	587.800	529.100	481.000	440.900	407.000	377.900	352.700	293.900	278.400
3,84	578.700	520.800	473.400	434.000	400.600	372.000	347.200	289.300	274.100
3,95	562.500	506.300	460.200	421.900	389.400	361.600	337.500	281.200	266.400
4,15	535.400	481.900	438.100	401.600	370.700	344.200	321.200	267.700	253.600
4,31	515.500	464.000	421.800	386.600	356.900	331.400	309.300	257.700	244.200
4,35	510.800	459.700	417.900	383.100	353.600	328.400	306.500	255.400	241.900
4,48	496.000	446.400	405.800	372.000	343.400	318.800	297.600	248.000	234.900
4,49	494.900	445.400	404.900	371.100	342.600	318.100	296.900	247.400	234.400
4,54	489.400	440.500	400.400	367.100	338.800	314.600	293.600	244.700	231.800
4,70	472.800	425.500	386.800	354.600	327.300	303.900	283.600	236.400	223.900
4,99	445.300	400.800	364.300	334.000	308.300	286.200	267.200	222.600	210.900
5,00	444.400	400.000	363.600	333.300	307.600	285.700	266.600	222.200	210.500
5,07	438.300	394.400	358.600	328.700	303.400	281.700	262.900	219.100	207.600
5,14	432.300	389.100	353.700	324.200	299.300	277.900	259.400	216.100	204.700
5,24	424.000	381.600	346.900	318.000	293.500	272.600	254.400	212.000	200.800
5,25	423.200	380.900	346.300	317.400	293.000	272.100	253.900	211.600	200.500
5,38	413.000	371.700	337.900	309.700	285.900	265.500	247.800	206.500	195.600
5,64	394.000	354.600	322.300	295.500	272.700	253.200	236.400	197.000	186.600
5,64	394.000	354.600	322.300	295.500	272.700	253.200	236.400	197.000	186.600
5,67	391.900	352.700	320.600	293.900	271.300	251.900	235.100	195.900	185.600
5,80	383.100	344.800	313.400	287.300	265.200	246.300	229.800	191.500	181.400
5,83	381.100	343.000	311.800	285.800	263.800	245.000	228.700	190.500	180.500
5,92	375.300	337.800	307.100	281.500	259.800	241.300	225.200	187.600	177.800
5,99	370.900	333.800	303.500	278.200	256.800	238.400	222.500	185.400	175.700
6,09	364.800	328.400	298.500	273.600	252.600	234.500	218.900	182.400	172.800

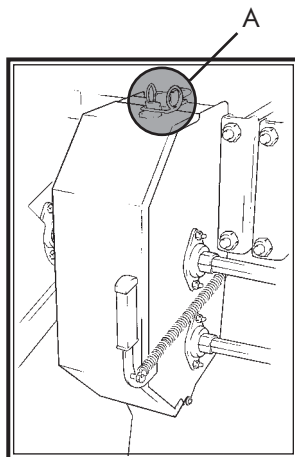
Междурядье (см)	45	50	55	60	65	70	75	90	95
Расстояние между растениями (см)	Число растений на гектар								
6,16	360.700	324.600	295.100	270.500	249.700	231.900	216.400	180.300	170.800
6,28	353.800	318.400	289.500	265.300	244.900	227.400	212.300	176.900	167.600
6,29	353.200	317.900	289.000	264.900	244.500	227.100	211.900	176.600	167.300
6,59	337.200	303.400	275.900	252.900	233.400	216.700	202.300	168.600	159.700
6,71	331.100	298.000	270.900	248.300	229.200	212.900	198.700	165.500	156.800
6,72	330.600	297.600	270.500	248.000	228.900	212.500	198.400	165.300	156.600
6,91	321.500	289.400	263.100	241.100	222.600	206.700	192.900	160.700	152.300
6,97	318.800	286.900	260.800	239.100	220.700	204.900	191.200	159.400	151.000
7,00	317.400	285.700	259.700	238.000	219.700	204.000	190.400	158.700	150.300
7,16	310.300	279.300	253.900	232.700	214.800	199.500	186.200	155.100	147.000
7,18	309.500	278.500	253.200	232.100	214.200	198.900	185.700	154.700	146.600
7,19	309.000	278.100	252.800	231.800	213.900	198.600	185.400	154.500	146.400
7,50	296.200	266.600	242.400	222.200	205.100	190.400	177.700	148.100	140.300
7,56	293.900	264.500	240.500	220.400	203.500	188.900	176.300	146.900	139.200
7,61	292.000	262.800	238.900	219.000	202.100	187.700	175.200	146.000	138.300
7,83	283.800	255.400	232.200	212.800	196.400	182.400	170.200	141.900	134.400
7,86	282.700	254.400	231.300	212.000	195.700	181.700	169.600	141.300	133.900
7,90	281.200	253.100	230.100	210.900	194.700	180.800	168.700	140.600	133.200
8,05	276.000	248.400	225.800	207.000	191.100	177.400	165.600	138.000	130.700
8,28	268.300	241.500	219.500	201.200	185.800	172.500	161.000	134.100	127.100
8,29	268.000	241.200	219.300	201.000	185.500	172.300	160.800	134.000	126.900
8,32	267.000	240.300	218.500	200.300	184.900	171.700	160.200	133.500	126.500
8,62	257.700	232.000	210.900	193.300	178.400	165.700	154.600	128.800	122.100
8,75	253.900	228.500	207.700	190.400	175.800	163.200	152.300	126.900	120.300
8,75	253.900	228.500	207.700	190.400	175.800	163.200	152.300	126.900	120.300
8,97	247.700	222.900	202.600	185.800	171.500	159.200	148.600	123.800	117.300
8,98	247.400	222.700	202.400	185.500	171.300	159.000	148.400	123.700	117.200
8,99	247.100	222.400	202.200	185.300	171.100	158.900	148.300	123.500	117.000
9,40	236.400	212.700	193.400	177.300	163.600	151.900	141.800	118.200	111.900
9,40	236.400	212.700	193.400	177.300	163.600	151.900	141.800	118.200	111.900
9,67	229.800	206.800	188.000	172.300	159.000	147.700	137.800	114.900	108.800
9,88	224.900	202.400	184.000	168.600	155.700	144.500	134.900	112.400	106.500

<i>Междурядье (см)</i>	45	50	55	60	65	70	75	90	95
<i>Расстояние между растениями (см)</i>	<i>Число растений на гектар</i>								
9,95	223.300	201.000	182.700	167.500	154.600	143.500	134.000	111.600	105.700
9,98	222.600	200.400	182.100	167.000	154.100	143.100	133.600	111.300	105.400
10,15	218.900	197.000	179.100	164.200	151.500	140.700	131.300	109.400	103.700
10,37	214.200	192.800	175.300	160.700	148.300	137.700	128.500	107.100	101.500
10,48	212.000	190.800	173.400	159.000	146.700	136.300	127.200	106.000	100.400
10,48	212.000	190.800	173.400	159.000	146.700	136.300	127.200	106.000	100.400
10,50	211.600	190.400	173.100	158.700	146.500	136.000	126.900	105.800	100.200
10,77	206.300	185.700	168.800	154.700	142.800	132.600	123.800	103.100	97.700
11,28	197.000	177.300	161.100	147.700	136.300	126.600	118.200	98.500	93.300
11,34	195.900	176.300	160.300	146.900	135.600	125.900	117.500	97.900	92.800
11,60	191.500	172.400	156.700	143.600	132.600	123.100	114.900	95.700	90.700
11,61	191.400	172.200	156.600	143.500	132.500	123.000	114.800	95.700	90.600
11,67	190.400	171.300	155.700	142.800	131.800	122.400	114.200	95.200	90.100
11,75	189.100	170.200	154.700	141.800	130.900	121.500	113.400	94.500	89.500
11,99	185.300	166.800	151.600	139.000	128.300	119.100	111.200	92.600	87.700
12,47	178.200	160.300	145.800	133.600	123.300	114.500	106.900	89.100	84.400
12,57	176.700	159.100	144.600	132.500	122.300	113.600	106.000	88.300	83.700
13,12	169.300	152.400	138.500	127.000	117.200	108.800	101.600	84.600	80.200
13,17	168.700	151.800	138.000	126.500	116.800	108.400	101.200	84.300	79.900
13,45	165.200	148.600	135.100	123.900	114.300	106.200	99.100	82.600	78.200
13,82	160.700	144.700	131.500	120.500	111.300	103.300	96.400	80.300	76.100
13,93	159.500	143.500	130.500	119.600	110.400	102.500	95.700	79.700	75.500
14,09	157.700	141.900	129.000	118.200	109.100	101.300	94.600	78.800	74.700
14,37	154.600	139.100	126.500	115.900	107.000	99.400	92.700	77.300	73.200
14,50	153.200	137.900	125.300	114.900	106.100	98.500	91.900	76.600	72.500
15,22	146.000	131.400	119.400	109.500	101.000	93.800	87.600	73.000	69.100
15,67	141.800	127.600	116.000	106.300	98.100	91.100	85.000	70.900	67.100
15,71	141.400	127.300	115.700	106.000	97.900	90.900	84.800	70.700	67.000
15,71	141.400	127.300	115.700	106.000	97.900	90.900	84.800	70.700	67.000
16,63	133.600	120.200	109.300	100.200	92.500	85.900	80.100	66.800	63.200
17,41	127.600	114.800	104.400	95.700	88.300	82.000	76.500	63.800	60.400
17,50	126.900	114.200	103.800	95.200	87.900	81.600	76.100	63.400	60.100

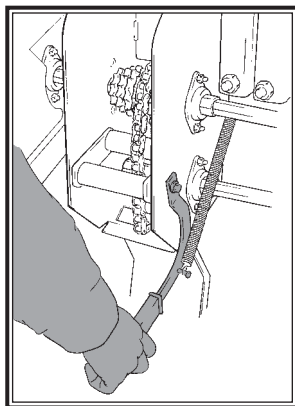
<i>Междурядье (см)</i>	45	50	55	60	65	70	75	90	95
<i>Расстояние между растениями (см)</i>	<i>Число растений на гектар</i>								
17,60	126.200	113.600	103.300	94.600	87.400	81.100	75.700	63.100	59.800
17,98	123.500	111.200	101.100	92.600	85.500	79.400	74.100	61.700	58.500
18,79	118.200	106.400	96.700	88.600	81.800	76.000	70.900	59.100	56.000
19,33	114.900	103.400	94.000	86.200	79.500	73.900	68.900	57.400	54.400
19,76	112.400	101.200	92.000	84.300	77.800	72.200	67.400	56.200	53.200
20,73	107.100	96.400	87.700	80.300	74.200	68.900	64.300	53.500	50.700
20,95	106.000	95.400	86.700	79.500	73.400	68.100	63.600	53.000	50.200
21,55	103.100	92.800	84.300	77.300	71.300	66.200	61.800	51.500	48.800
22,68	97.900	88.100	80.100	73.400	67.800	62.900	58.700	48.900	46.400
23,22	95.700	86.100	78.300	71.700	66.200	61.500	57.400	47.800	45.300
23,50	94.500	85.100	77.300	70.900	65.400	60.700	56.700	47.200	44.700
24,95	89.000	80.100	72.800	66.800	61.600	57.200	53.400	44.500	42.100
26,24	84.600	76.200	69.200	63.500	58.600	54.400	50.800	42.300	40.100
26,90	82.600	74.300	67.500	61.900	57.100	53.100	49.500	41.300	39.100
28,19	78.800	70.900	64.400	59.100	54.500	50.600	47.200	39.400	37.300
29,00	76.600	68.900	62.600	57.400	53.000	49.200	45.900	38.300	36.200
30,45	72.900	65.600	59.700	54.700	50.500	46.900	43.700	36.400	34.500
31,42	70.700	63.600	57.800	53.000	48.900	45.400	42.400	35.300	33.500
31,43	70.700	63.600	57.800	53.000	48.900	45.400	42.400	35.300	33.400
34,83	63.800	57.400	52.200	47.800	44.100	41.000	38.200	31.900	30.200
35,96	61.700	55.600	50.500	46.300	42.700	39.700	37.000	30.800	29.200
36,00	61.700	55.500	50.500	46.200	42.700	39.600	37.000	30.800	29.200
39,52	56.200	50.600	46.000	42.100	38.900	36.100	33.700	28.100	26.600
41,47	53.500	48.200	43.800	40.100	37.000	34.400	32.100	26.700	25.300
43,10	51.500	46.400	42.100	38.600	35.600	33.100	30.900	25.700	24.400
47,00	47.200	42.500	38.600	35.400	32.700	30.300	28.300	23.600	22.300
49,00	45.300	40.800	37.100	34.000	31.300	29.100	27.200	22.600	21.400
52,49	42.300	38.100	34.600	31.700	29.300	27.200	25.400	21.100	20.000
56,38	39.400	35.400	32.200	29.500	27.200	25.300	23.600	19.700	18.600
58,00	38.300	34.400	31.300	28.700	26.500	24.600	22.900	19.100	18.100
62,85	35.300	31.800	28.900	26.500	24.400	22.700	21.200	17.600	16.700
69,66	31.900	28.700	26.100	23.900	22.000	20.500	19.100	15.900	15.100

Чтобы изменить положение трансмиссии:

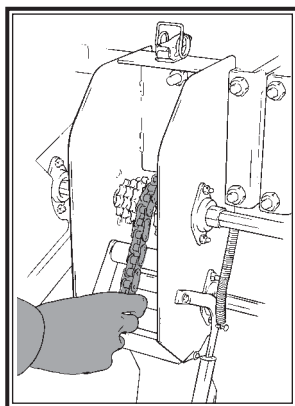
Открыть крышку трансмиссии при помощи крюка А.



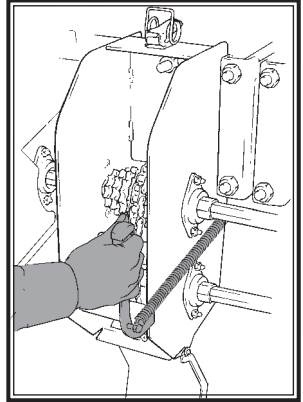
Надавить с помощью рычага вниз, чтобы отсоединить цепь.



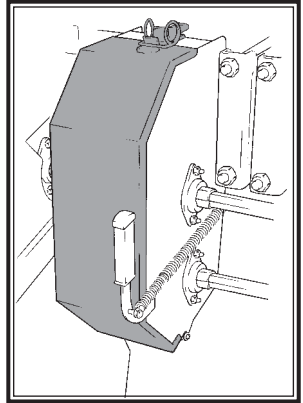
Поставьте цепь согласно определенному положению, согласно предыдущей таблице.



Натянуть цепь при помощи рычага и оставить в первоначальном положении.



Закреть крышку.

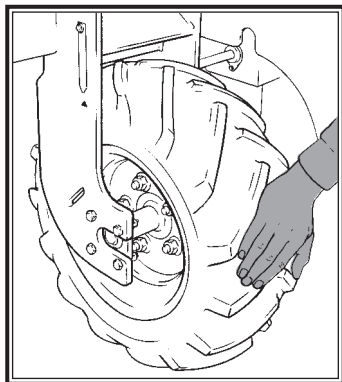


6.2 РЕГУЛИРОВКА СЕЛЕКТОРА-ВОРОШИТЕЛЯ

Поднять сеялку от земли.

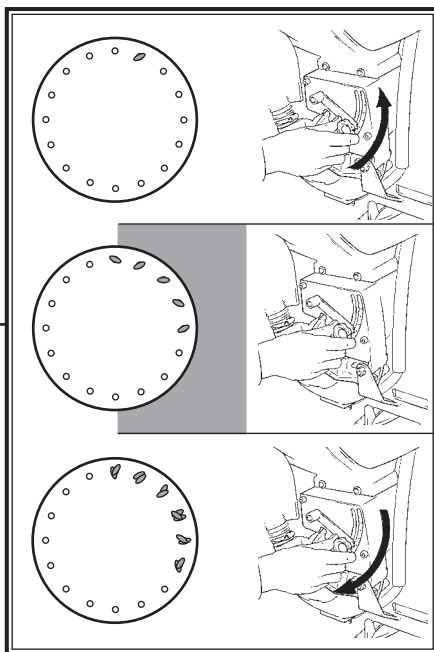
Привести в движение вал отбора мощности.

Дать ведущему колесу поворачиваться и проверить раздаточную коробку.



Отрегулировать положение рычага селектора-ворошителя в зависимости от раздаточной коробки семян:

НЕПРАВИЛЬНАЯ
регулировка.
Раздаточная коробка
делает ошибки.



ПРАВИЛЬНОЕ
положение семян.

НЕПРАВИЛЬНАЯ
регулировка.
Раздаточная коробка
допускает двойной
высев семян.

Поставить рычаг на
нижний номер.

Зафиксировать
рычаг.

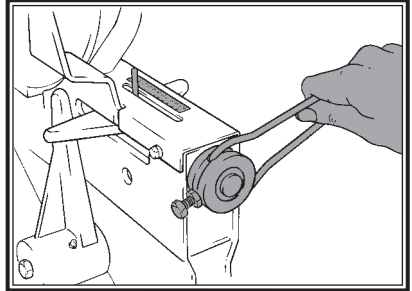
Поставить рычаг на
верхний номер.

6.3 РЕГУЛИРОВКА ГЛУБИНЫ ПОСЕВА

6.3.1. Регулировка для модели PROSEM K

Выполнить операции на каждом высевальном аппарате сеялки.

Повернуть ручку, чтобы получить нужную глубину посева, указанную на пластине со шкалой от 0 до 10.



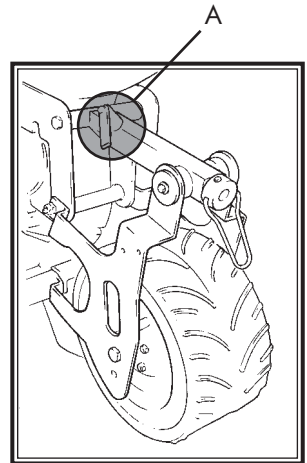
6.3.2. Регулировка для модели PROSEM P

Выполнить операции на каждом высевальном аппарате сеялки.

Отпустить рычаг А.

Повернуть ручку, чтобы получить нужную глубину посева, указанную на пластине со шкалой от 0 до 10.

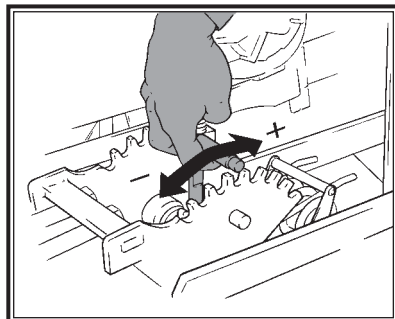
Зафиксируйте нужное положение при помощи рычага А.



6.4 РЕГУЛИРОВКА ДАВЛЕНИЯ ВЫСЕВАЮЩЕГО АППАРАТА

Для подготовленной почвы необходимо уменьшить жесткость пружины. И наоборот, для неподготовленной почвы необходимо увеличить жесткость пружины.

Потянуть регулятор рычага вверх и установить в нужное положение в зависимости от состояния почвы, на которой предстоит работать. la palanca y situarlo en la posición adecuada para el terreno en que tengamos que trabajar.



МЕРЫ ПРЕДОСТОРОЖНОСТИ
 ДЕРЖАТЬ РЫЧАГ ТАК, ЧТОБЫ НЕ ПОРАНИТЬ РУКУ.

6.5 РЕГУЛИРОВКА КОЛЕС ЗАКРЫТИЯ БОРОЗДЫ

Регулировка колес должна осуществляться двумя разными способами:

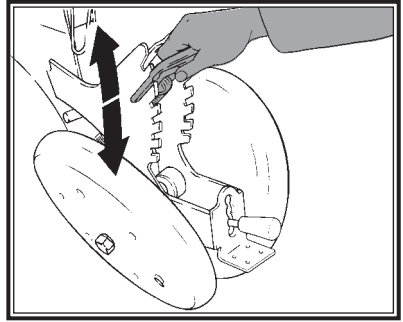
6.5.1 -Регулировка давления на почву.

6.5.2 -Регулировка угла атаки на почву.

6.5.1. Регулировка давления на почву.

Для подготовленной почвы необходимо уменьшить жесткость пружины. И наоборот, для неподготовленной почвы необходимо увеличить жесткость пружины.

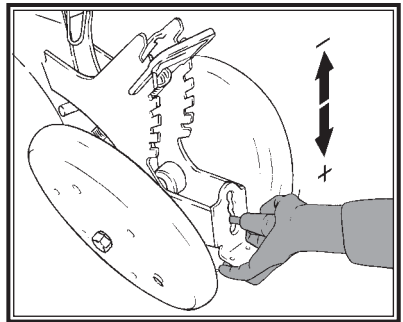
Потянуть регулятор рычага вверх и установить в нужное положение в зависимости от состояния почвы, на которой предстоит работать.



МЕРЫ ПРЕДОСТОРОЖНОСТИ
ДЕРЖАТЬ РЫЧАГ ТАК, ЧТОБЫ НЕ ПОРАНИТЬ РУКУ.

6.5.2. Регулировка угла атаки на почву.

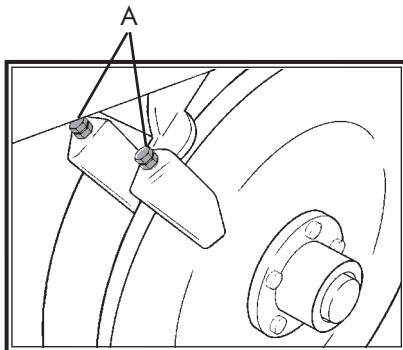
Надавить на рычаг и установить в нужное положение в зависимости от состояния почвы, на которой предстоит работать.



6.6 РЕГУЛИРОВКА СКРЕБКОВ ДИСКОВ ВЫСЕВАЮЩЕГО АППАРАТА (PROSEM K)

При помощи болта (А) отрегулируйте положение внутренних и внешних скребков диска так, чтобы они были хорошо завинчены.

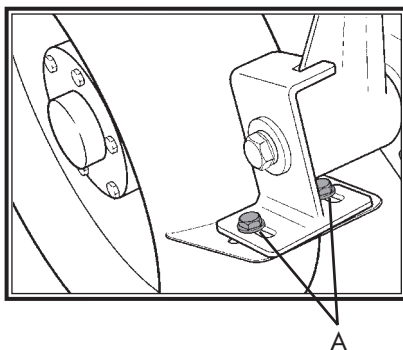
Сделайте то же самое на другом диске.



6.7 РЕГУЛИРОВКА СКРЕБКОВ КОЛЕС КОНТРОЛЯ ГЛУБИНЫ ПОСЕВА (PROSEM K)

При помощи болта (А) отрегулируйте скребок на колесе так, чтобы он был хорошо завинчен.

Сделайте то же самое на другом диске.

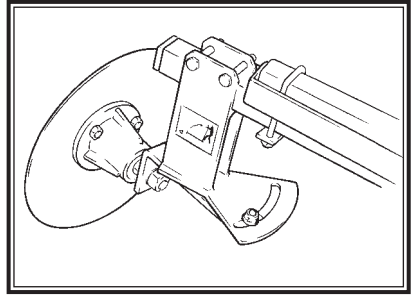


6.8 РЕГУЛИРОВКА ГИДРАВЛИЧЕСКИХ МАРКЕРОВ

6.8.1. Регулировка длины маркеров.

Маркеры расположены по краям рамы. Функционирование - гидравлическое. Для выдвижных сеялок перед тем, как сложить сеялку, закройте маркеры.

Стойки колес - раздвижные.



Для того, чтобы рассчитать горизонтальное расстояние между диском маркера и высеваящим аппаратом (В), необходимо подсчитать следующую формулу:

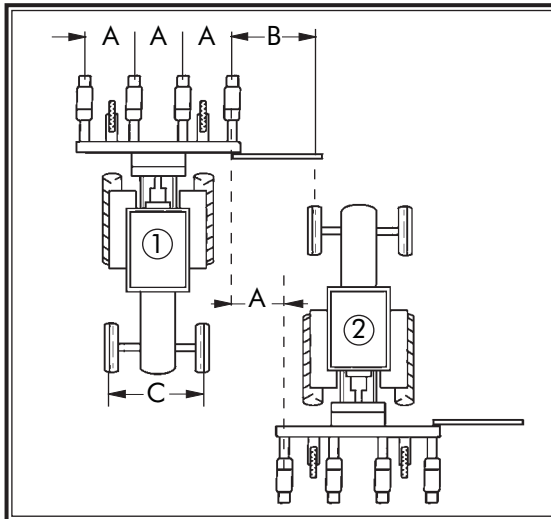
$$B = \frac{A \times (\text{число рядов} + 1) - C}{2}$$

ПРИМЕЧАНИЕ:

A= расстояние между центрами высеваящих аппаратов

B= горизонтальное расстояние между диском маркера и крайним высеваящим аппаратом

C= ширина колеи трактора

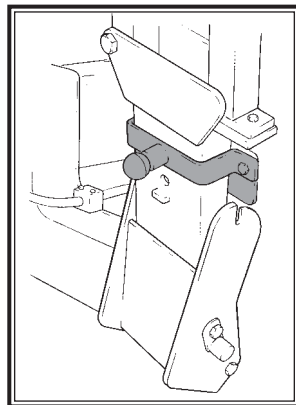


Регулировка позволяет поддерживать между ходом вперед 1 и ходом назад 2 то же самое расстояние между линиями, А.

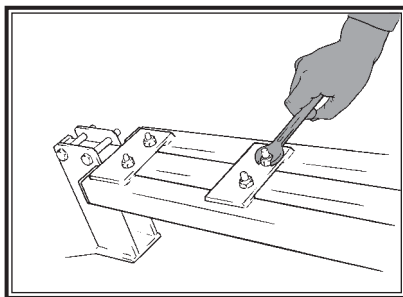
После того, как рассчитано расстояние В, можно отрегулировать длину стойки маркера.

Переместить крепление вверх, чтобы разблокировать маркер.

Опустить маркер с помощью гидравлики.

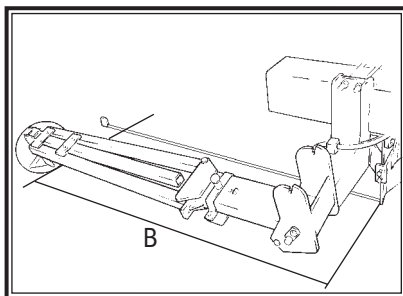


Открутить гайки крепления.

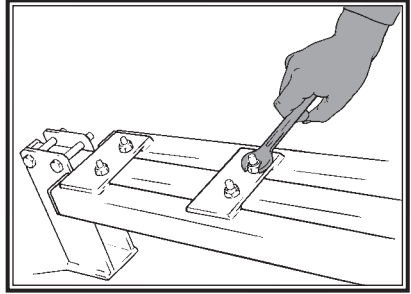


Поставить диск маркера на рассчитанное расстояние В.

В=расстояние между диском маркера и линией посева, наиболее близкой к маркеру.



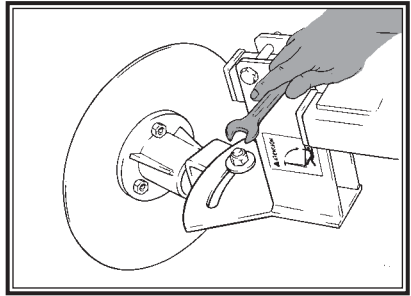
Затем зафиксируйте гайки.



6.8.2. Регулировка наклона диска маркера.

Отрегулируйте наклон диска маркера, отвинтив гайку крепления таким образом, чтобы диск более или менее касался земли.

Отвинтите гайку, когда закончите операцию.



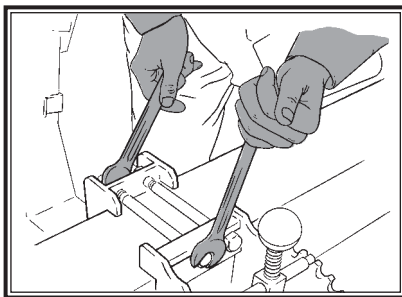
6.9 РЕГУЛИРОВКА МЕЖДУРЯДЬЯ

6.9.1. Фиксированные сеялки.

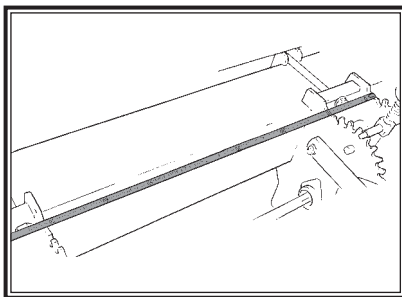
Междурядье регулируется в зависимости от типа семян.

Для того, чтобы отрегулировать междурядье на фиксированных сеялках, необходимо осуществить следующие операции:

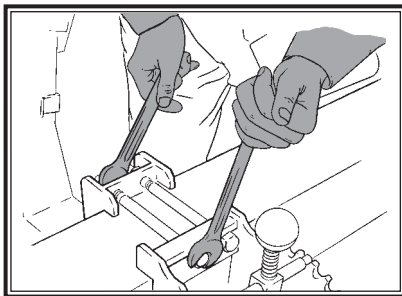
Отвинтить болты при помощи двух ключей.



При помощи рулетки поставьте высевающие аппараты на выбранное значение.



Зафиксируйте высевающие аппараты при помощи болтов.



6.9.2. Выдвижные сеялки.

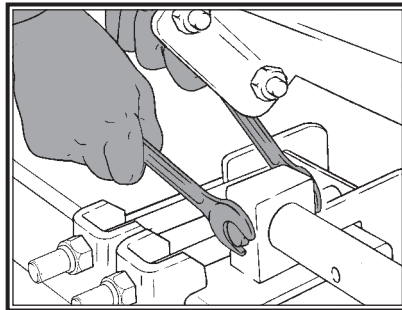
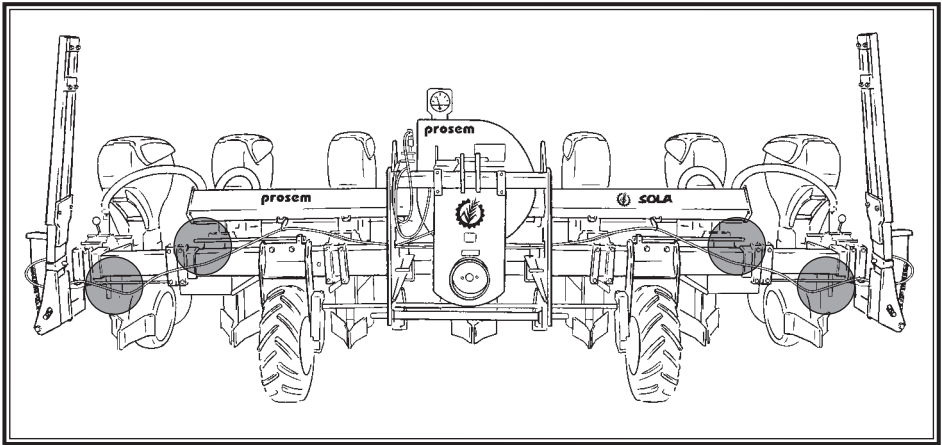
Только на выдвижных сеялках междурядье регулируется двумя способами.

На сеялках, модели T250S/6 и T300/6, можно устанавливать междурядье на 70-75 см. На сеялке модели T300/7 междурядье - 70-63 см.

Чтобы изменить расстояние между высевальными аппаратами, необходимо выполнить два операции:

Изменить точку крепления центральных высевальных аппаратов (3 и 4 на 6-рядных сеялках, 3,4 и 5 на 7-рядных сеялках.) **(Параграф 6.9.1).**

Отрегулировать 4 буфера открытия на крайних высевальных аппаратах.



6.9.3. Сеялки изменяемые, 250

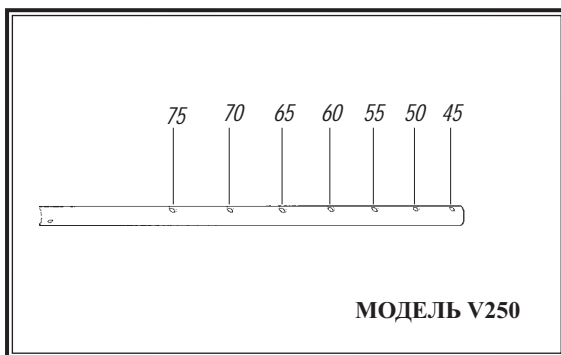
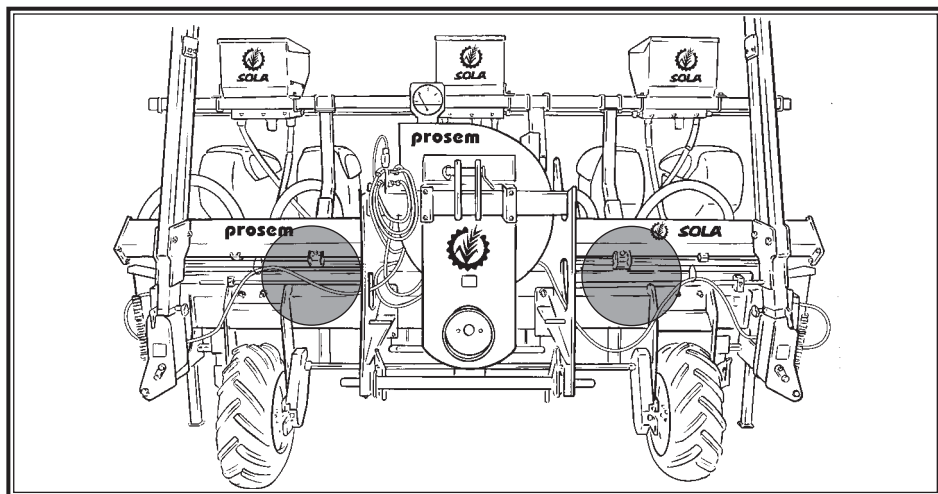
На изменяемых сеялках можно изменять междурядье при помощи простой и быстрой операции:

Модель V250/6

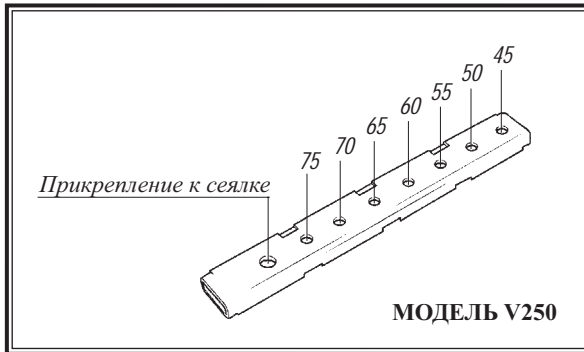
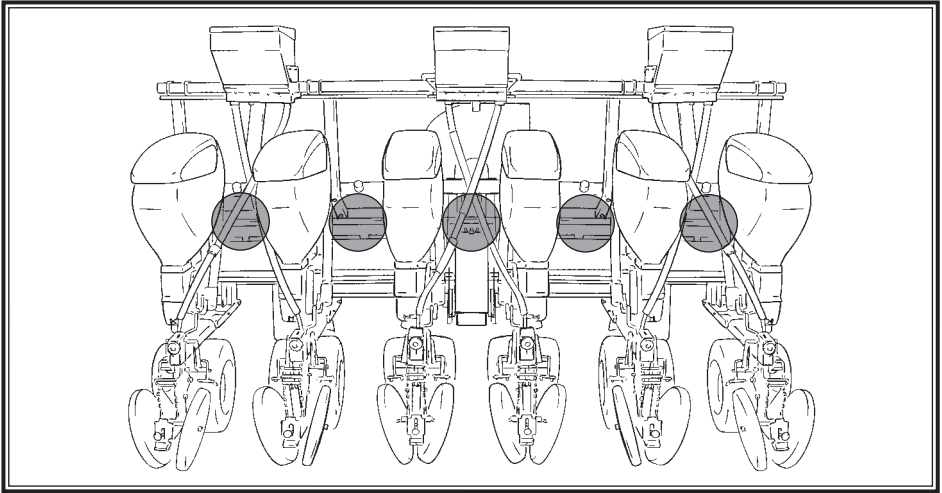
На этой модели, когда сеялка находится в сложенном положении, междурядье - 44 см. Отрегулировав буферы открытия, можно установить следующее междурядье: 45,50, 55,60, 65, 70, 75.

Чтобы отрегулировать буферы открытия, необходимо сделать следующие операции:

Отрегулировать 2 буфера открытия сеялки.



Отрегулировать 5 буферов открытия между рядами:



ВНИМАНИЕ

СЛЕДУЕТ УБЕДИТЬСЯ, ЧТО РЕГУЛИРОВКА СДЕЛАНА ХОРОШО, И ЧТО МЕЖДУ РЯДАМИ ОДИНАКОВОЕ РАССТОЯНИЕ. ЕСЛИ ЕСТЬ ОШИБКА, СИСТЕМА ОТКРЫТИЯ, ОБОРУДОВАННАЯ ЗАЩИТОЙ, МОЖЕТ СЛОМАТЬСЯ. ЕСЛИ ЭТО СЛУЧАЕТСЯ, ОСТОРОЖНО ЗАКРОЙТЕ СЕЯЛКУ И ЗАМЕНИТЕ ЗАЩИТУ. ЗАЩИТА - ЭТО БОЛТ DIN 6X55, БИХРОМНЫЙ.

6.9.4. Изменяемые сеялки 280

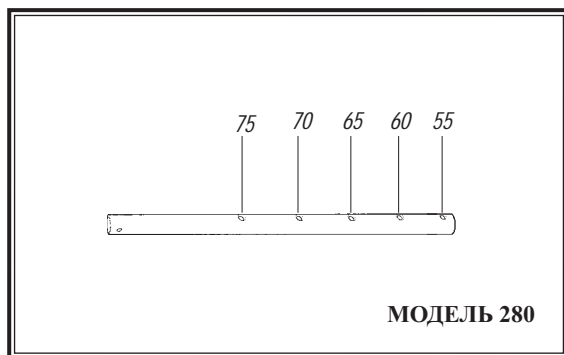
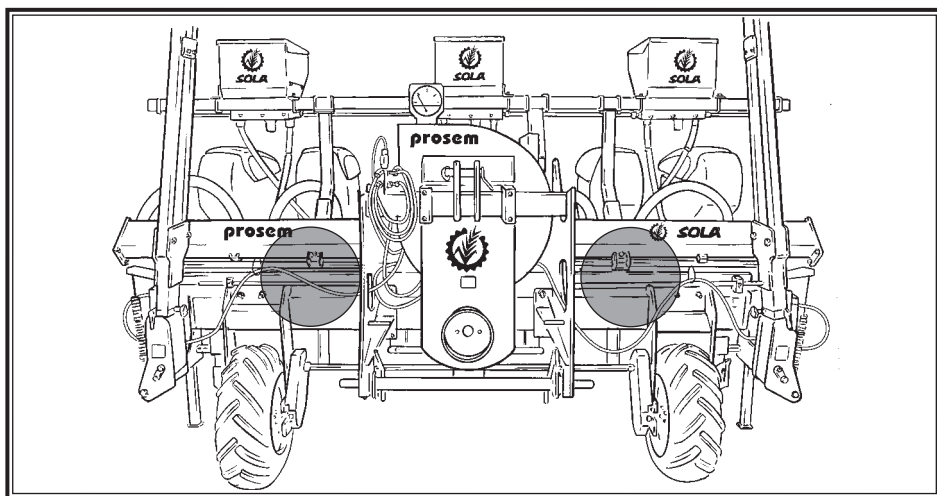
На изменяемых сеялках можно изменять междурядье при помощи простой и быстрой операции:

Модель V280/6

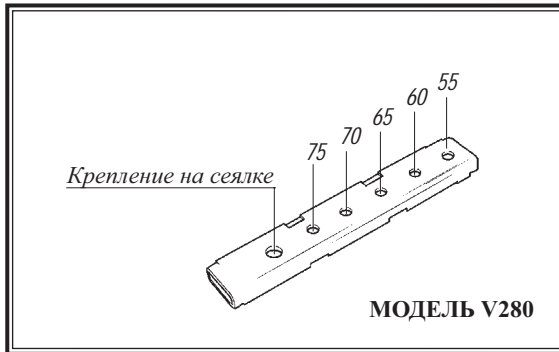
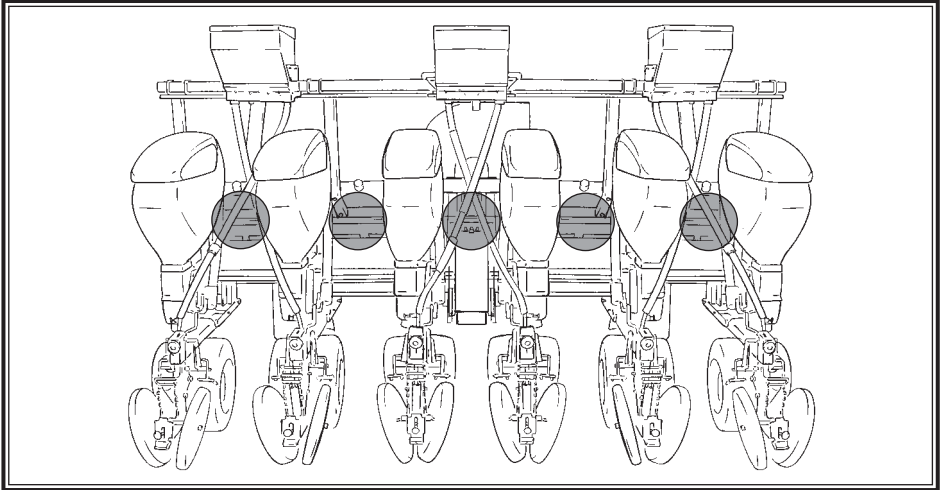
Когда сеялка в сложенном положении, междурядье 50 см. Отрегулировав буферы открытия, можно установить следующее междурядье: 55,60, 65, 70, 75.

Чтобы отрегулировать буферы открытия, выполнить следующие операции:

Отрегулировать 2 буфера открытия сеялки.



Отрегулировать 5 буферов открытия между рядами.

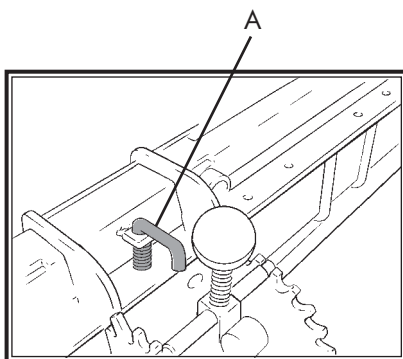


ВНИМАНИЕ

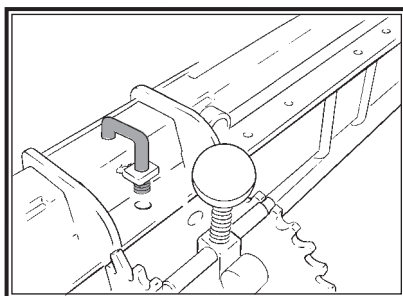
СЛЕДУЕТ УБЕДИТЬСЯ, ЧТО РЕГУЛИРОВКА СДЕЛАНА ХОРОШО, И ЧТО МЕЖДУ РЯДАМИ ОДИНАКОВОЕ РАССТОЯНИЕ. ЕСЛИ ЕСТЬ ОШИБКА, СИСТЕМА ОТКРЫТИЯ, ОБОРУДОВАННАЯ ЗАЩИТОЙ, МОЖЕТ СЛОМАТЬСЯ. ЕСЛИ ЭТО СЛУЧАЕТСЯ, ОСТОРОЖНО ЗАКРОЙТЕ СЕЯЛКУ И ЗАМЕНИТЕ ЗАЩИТУ. ЗАЩИТА - ЭТО БОЛТ DIN 6X55, БИХРОМНЫЙ.

6.9.5. Сеялки, изменяемые механически

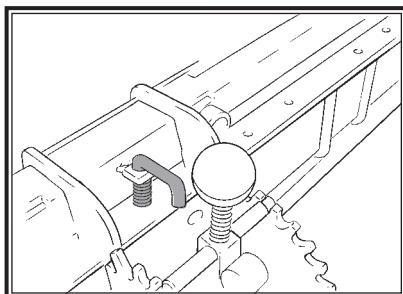
Чтобы изменить междурядье, поднимите крюк (А).



Поставьте крюк на основание, чтобы облегчить перемещение высевающего аппарата.



Чтобы заблокировать высевающий аппарат, поверните крюк в первоначальное положение блокировки.



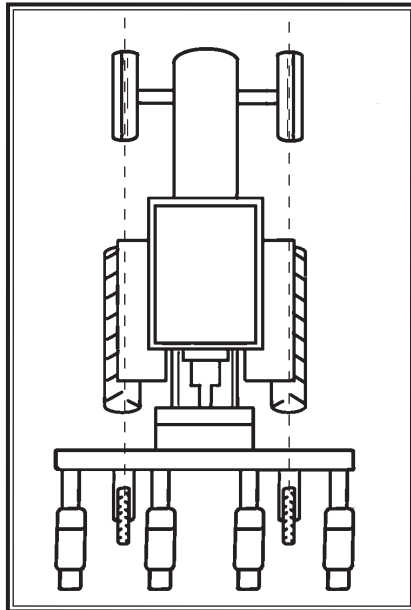
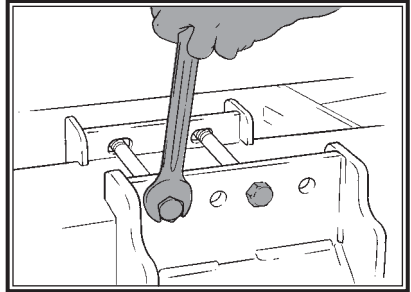
6.10 РЕГУЛИРОВКА РАССТОЯНИЯ МЕЖДУ ВЕДУЩИМИ КОЛЕСАМИ.

Ведущие колеса должны монтироваться между 2 рядами высевающих аппаратов. Желательно, чтобы они совпадали с колесами трактора.

Отсоедините гайки от болтов.

Поставить колесо в правильное положение.

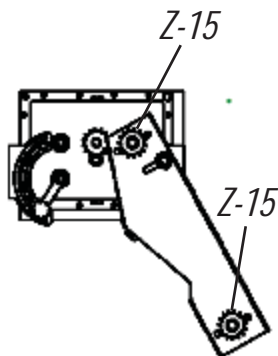
Закрепить гайки, которые поддерживают колесо.



6.11 РЕГУЛИРОВКА РАЗБРАСЫВАТЕЛЯ УДОБРЕНИЙ

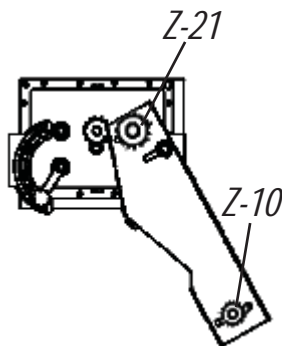
Чтобы отрегулировать распределение удобрений, надо знать междурядье, количество вносимых удобрений на гектар и удельный вес удобрений.

Настройка результатора	Междурядье											
	45 см			50 см			70 см			75 см		
	Удельный вес удобрений (кг/дм ³)											
	0,8	1	1,2	0,8	1	1,2	0,8	1	1,2	0,8	1	1,2
10	396	495	594	357	446	535	255	318	382	238	297	357
9	387	483	580	348	435	522	249	311	373	232	290	348
8	366	458	549	330	412	494	235	294	353	220	275	330
7	335	419	503	302	377	453	216	269	323	201	251	302
6	294	367	440	264	330	396	189	236	283	176	220	264
5	241	301	362	214	271	326	155	194	233	145	181	217
4	178	223	267	160	200	240	114	143	172	107	134	160
3	104	130	156	94	117	141	67	84	101	63	78	94
2	20	25	30	18	22	27	13	16	19	12	15	18
1	7	8	10	6	8	9	4	5	6	4	5	6
	Дозировка (кг/га)											



Трансмиссия
разбрасывателя удобрений

Настройка результатора	Междурядье											
	45 см			50 см			70 см			75 см		
	Удельный вес удобрений (кг/дм ³)											
	0,8	1	1,2	0,8	1	1,2	0,8	1	1,2	0,8	1	1,2
10	836	1046	1255	753	941	1129	538	672	807	502	627	753
9	816	1019	1223	734	918	1101	524	655	786	489	612	734
8	772	965	1159	695	869	1043	497	621	745	463	579	695
7	707	883	1060	636	795	954	454	568	681	424	530	636
6	619	773	928	557	696	835	398	497	597	371	464	557
5	508	635	762	457	572	686	327	408	490	305	381	457
4	375	469	563	338	422	507	241	302	362	225	282	338
3	220	275	330	198	248	297	142	177	212	132	165	198
2	43	53	64	38	48	58	27	34	41	26	32	38
1	13	17	20	12	15	18	9	11	13	8	10	12
	Дозировка (кг/га)											



Трансмиссия разбрасывателя
удобрений

Пример:

Трансмиссия: Z15-Z15
 Междурядье: 60 см
 Вносимое количество: 300 кг/га
 Удельный вес: 1 кг/га

Чтобы определить количество вносимых удобрений с междурядьем, которого нет в предыдущих таблицах, надо применить следующую формулу:

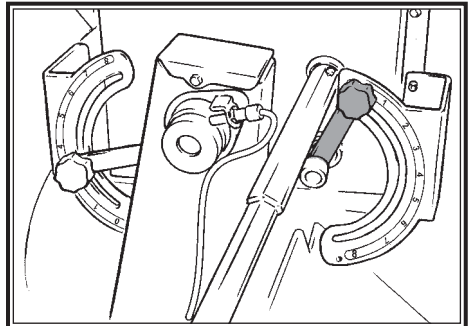
**Количество удобрений при
 междурядье 50 см**

Положение 7 регулятора	$377 \times \frac{50}{60} = 314$	Количество удобрений при новом междурядье
	Новое междурядье	

Положение 6 регулятора	$330 \times \frac{50}{60} = 275$	
---------------------------	----------------------------------	--

В положении 7, количество удобрений составляет 314 кг/га, в положении 6, количество удобрений -275 кг/га.

Для правильной дозировки 300 кг/га, поставьте рычаг регулятора между положениями 6 и 7.



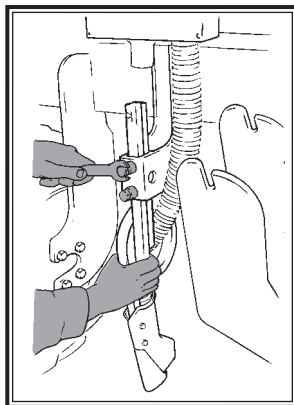
6.12 РЕГУЛИРОВКА РАЗБРАСЫВАТЕЛЯ УДОБРЕНИЙ

6.12.1. Регулировка глубины башмака разбрасывателя удобрений

Открутите 6 контргаяк и 2 болта.

Отрегулируйте положение башмака в зависимости от глубины посева.

Закрепите болты и контргайки.



6.12.2. Регулировка глубины двойного диска разбрасывателя удобрений

Два способа регулировки:

1: Расположение штока.

- Открутите болты А и В.

- Установить шток в правильное положение

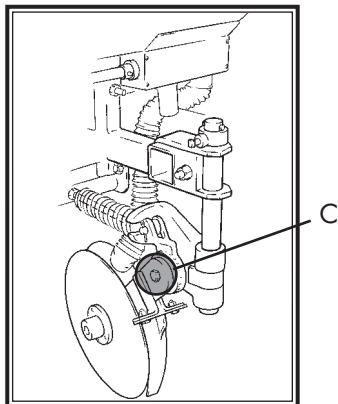
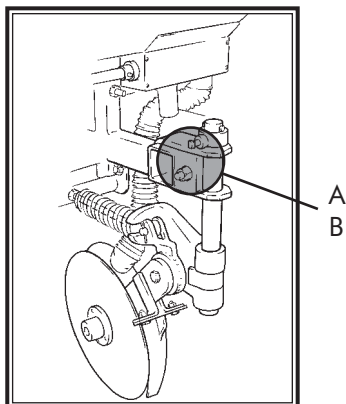
- Закрепить 2 болта.

2: Расположение шатуна двойного диска.

- Открутить болт С.

- Установить угол шатуна правильно.

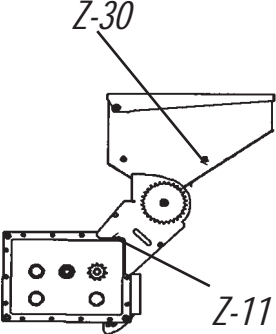
- Зафиксировать болт.



6.13 РЕГУЛИРОВКА МИКРО-ГРАНУЛЯТОРА

Пестициды.

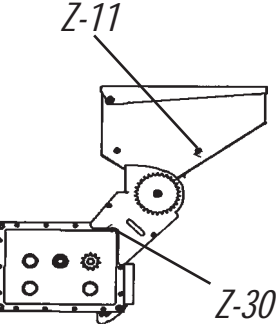
Настройка регулятора	Междурядье											
	45 см			50 см			70 см			75 см		
	Удельный вес удобрения (кг/дм ³)											
	0,8	1	1,2	0,8	1	1,2	0,8	1	1,2	0,8	1	1,2
10	10,41	13,02	15,62	9,37	11,71	14,06	6,69	8,37	10,04	6,25	7,81	9,37
9	10,30	12,87	15,44	9,27	11,58	13,90	6,62	8,27	9,93	6,18	7,72	9,27
8	9,86	12,33	14,80	8,88	11,10	13,32	6,34	7,93	9,51	5,92	7,40	8,88
7	9,12	11,40	13,68	8,21	10,26	12,31	5,86	7,33	8,79	5,47	6,84	8,21
6	8,06	10,07	12,09	7,25	9,07	10,88	5,18	6,48	7,77	4,83	6,04	7,25
5	6,68	8,35	10,02	6,01	7,52	9,02	4,30	5,37	6,44	4,01	5,01	6,01
4	4,99	6,24	7,49	4,49	5,62	6,74	3,21	4,01	4,82	3,00	3,75	4,49
3	2,99	3,74	4,49	2,69	3,36	4,04	1,92	2,40	2,88	1,79	2,24	2,69
2	0,67	0,84	1,01	0,60	0,76	0,91	0,43	0,54	0,65	0,40	0,50	0,60
1	0,11	0,14	0,17	0,10	0,13	0,15	0,07	0,09	0,11	0,07	0,08	0,10
Количество в кг/га												



Трансмиссия микрогранулятора

Удобрения

Настройка регулятора	Междурядье											
	45 см			50 см			70 см			75 см		
	Удельный вес удобрений (кг/дм ³)											
	0,8	1	1,2	0,8	1	1,2	0,8	1	1,2	0,8	1	1,2
10	77	97	116	70	87	105	50	62	75	46	58	70
9	77	96	115	69	86	103	49	62	74	46	57	69
8	73	92	110	66	83	99	47	59	71	44	55	66
7	68	85	102	61	76	92	44	54	65	41	51	61
6	60	75	90	54	67	81	39	48	58	36	45	54
5	50	62	75	45	56	67	32	40	48	30	37	45
4	37	46	56	33	42	50	24	30	36	22	28	33
3	22	28	33	20	25	30	14	18	21	13	17	20
2	5	6	7	4	6	7	3	4	5	3	4	4
1	1	1	1	1	1	1	1	1	1	0	1	1
Количество в кг/га												



Трансмиссия микрогранулятора

Пример:

Трансмиссия:	Z30-Z11
Междурядье:	63 см
Количество удобрений:	9 кг/га.
Удельный вес препарата:	0,8 кг/га.

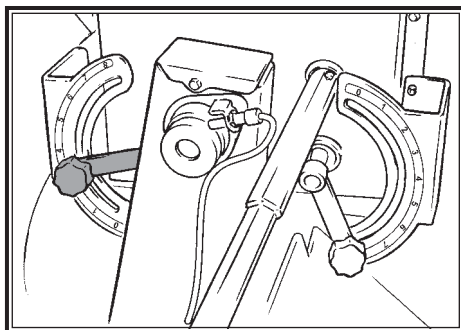
Чтобы определить новое количество удобрений с шириной междурядья, отличающегося от указанного в предыдущей таблице, надо применить следующую формулу:

Количество удобрений с междурядьем 50 см

Положение 6 регулятора	$10,88 \times \frac{50}{63} = 8,63$	Количество удобрений с новым междурядьем
	<p>↑</p> <p>Новое междурядье</p>	
Положение 7 регулятора	$12,31 \times \frac{50}{63} = 9,75$	

В положении 6 количество удобрений 8,63 и в положении 7 количество 9,75 кг/га.

Для количества удобрений 9 кг/га поместите рычаг регулятора между положениями 7 и 6.



6.13.1. Изменение типа трансмиссии

Открутить гайки крепления крышки.

Снять крышку.

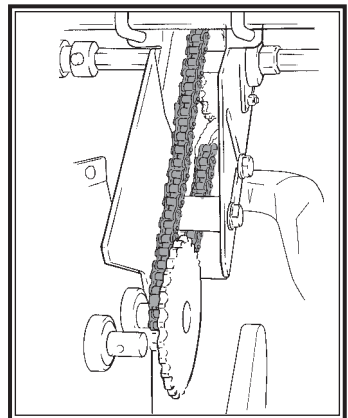
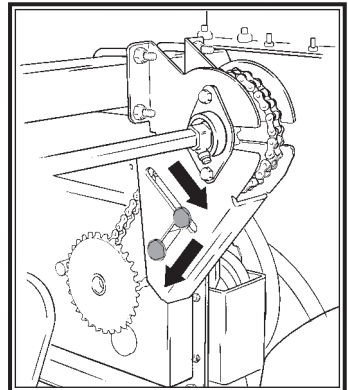
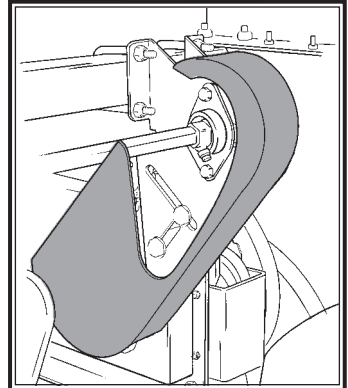
При помощи двух ключей открутите натяжитель.

Чтобы ослабить цепь, опустите натяжитель вниз.

Поменяйте положение цепи.

Снова натяните цепь при помощи 2 натяжителей.

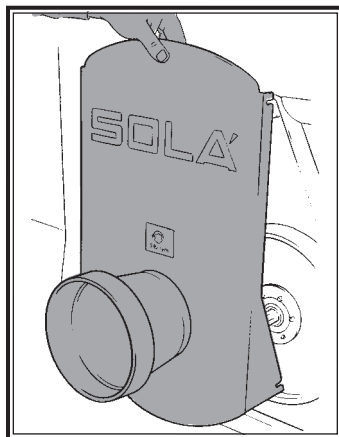
В конце зафиксируйте натяжитель при помощи гайки крепления.



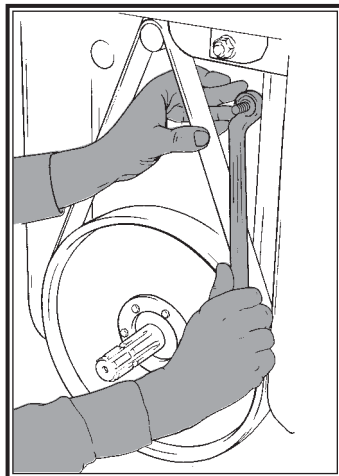
6.14 РЕГУЛИРОВКА РЕМНЯ ТРАНСМИССИИ

Открутите 4 болта крепления крышки.

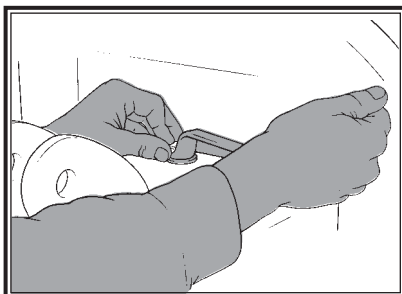
Снять крышку.



Открутите 4 болта натяжителя.



Натянуть ремень при помощи верхнего болта.

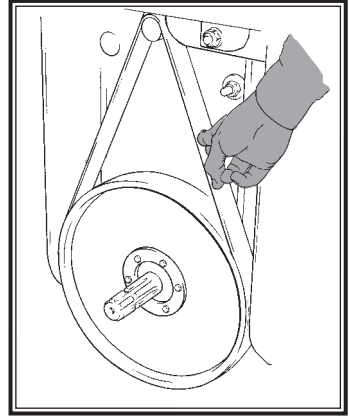


Проверьте натяжение ремня.

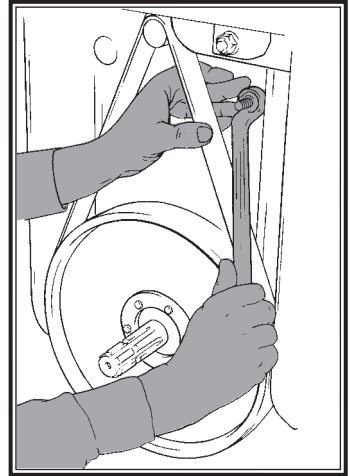
Провис примерно 2 мм.



ПРЕДУПРЕЖДЕНИЕ
НАТЯЖЕНИЕ РЕМНЯ ДОЛЖНО
ПРОВЕРЯТЬСЯ С НАГРУЗКОЙ 5 КГ.
В ТОЧКЕ, РАВНОУДАЛЕННОЙ ОТ
ОСЕЙ ШКИВОВ.



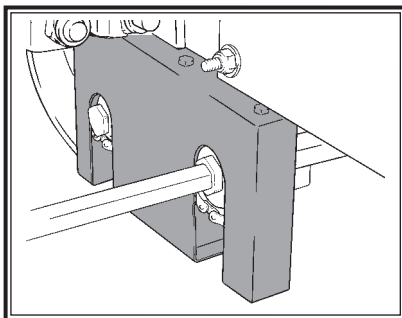
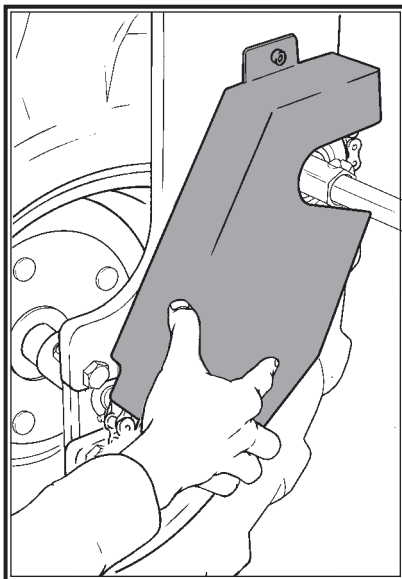
Снова закрепите 4 гайки
натяжителя.



6.15 РЕГУЛИРОВКА ЦЕПЕЙ ТРАНСМИССИИ.

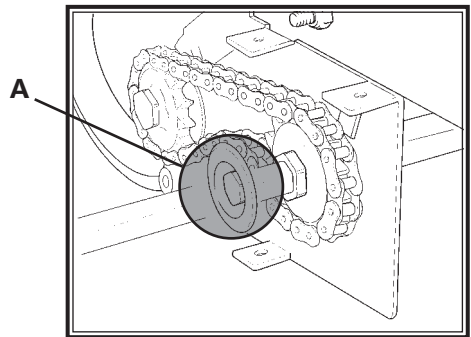
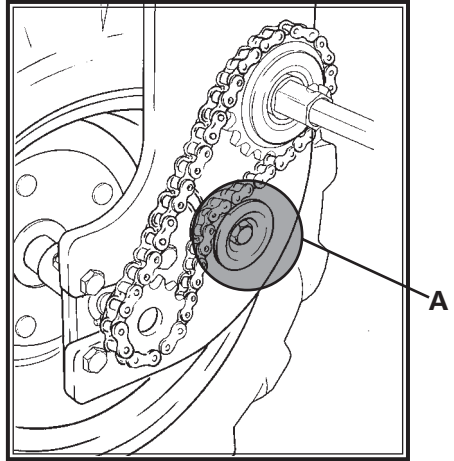
Открутите гайки и болты крепления крышек.

Снять крышки.



При помощи 2 ключей открутите натяжитель (А).

Подвиньте натяжитель к цепи.

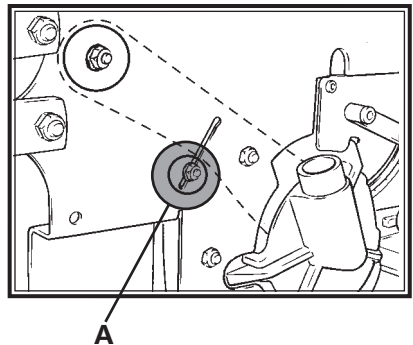


6.16 РЕГУЛИРОВКА ЦЕПИ ТРАНСМИССИИ РАЗБРАСЫВАТЕЛЯ УДОБРЕНИЙ (Prosem P)

При помощи 2 ключей открутите натяжитель (А).

Поднимите натяжитель вверх, чтобы хорошо натянуть цепь.

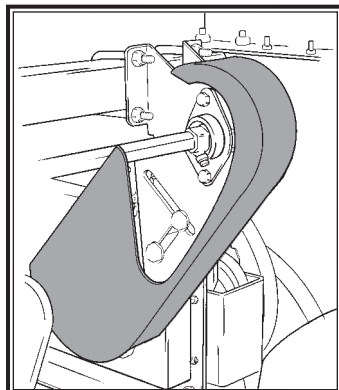
Закрепите натяжитель при помощи гайки крепления



6.17 РЕГУЛИРОВКА ТРАНСМИССИИ МИКРО-ГРАНУЛЯТОРА

Открутите гайки крепления крышки.

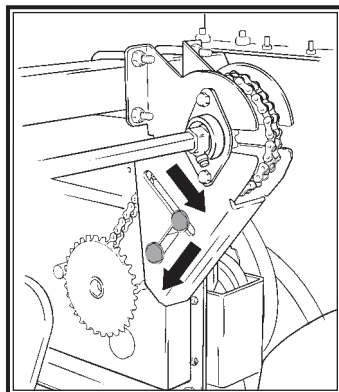
Снять крышку.



При помощи двух ключей открутите натяжитель.

Потяните натяжитель вверх до тех пор, пока цепь не будет хорошо натянута.

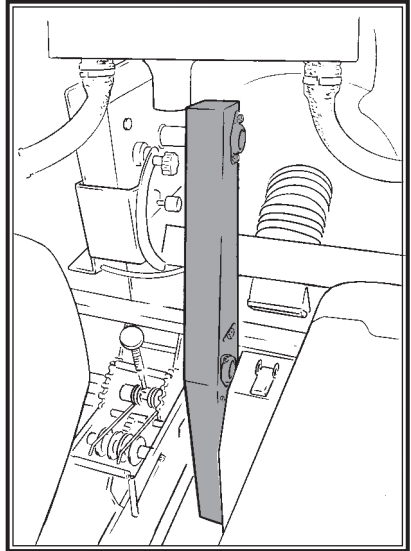
Закрепите натяжитель при помощи гайки крепления.



6.18 РЕГУЛИРОВКА ЦЕПЕЙ ТРАНСМИССИИ РЕГУЛЯТОРА

Открутите гайки крепления крышки.

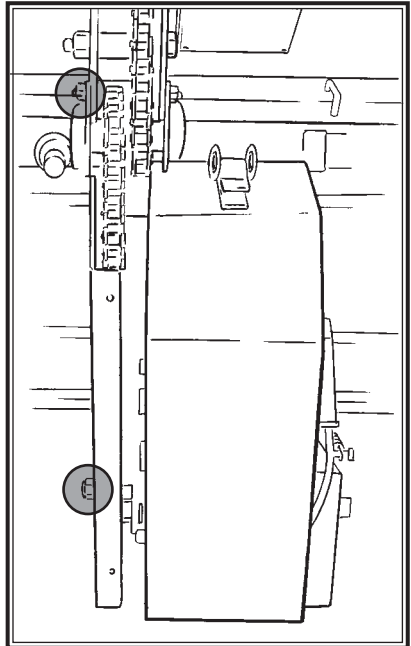
Снимите крышку.



При помощи двух ключей открутите натяжитель.

Потяните натяжитель вверх до тех пор, пока цепь не будет хорошо натянута.

В конце зафиксируйте натяжитель при помощи гайки крепления.



7.- ОБСЛУЖИВАНИЕ

7.1 ПРОВЕРЬТЕ ЗАКРУЧИВАНИЕ ГАЕК

Необходимо проверить закручивание всех гаек. При необходимости снова закрутить через первые 8 часов работы.

7.2 ПРОВЕРЬТЕ ДАВЛЕНИЕ ШИН.

Проверьте давление шин перед началом эксплуатации сеялки.

ШИНЫ	ДАВЛЕНИЕ ВОЗДУХА
5,00 - 15'' 4PR	1,5 bar
23x8,50 - 12'' 4PR	1,5 bar
23x8,50 - 12'' 6PR	2 bar
23x8,50 - 12'' 8PR	2,5 bar

7.3 ПОЧИСТИТЕ СЕЯЛКУ

Сеялку можно промыть водой под большим давлением.



ВНИМАНИЕ

В СЛУЧАЕ ПРИ ОЧИСТКЕ СЕМЕННОГО БУНКЕРА СЖАТЫМ ВОЗДУХОМ, БУДЬТЕ ОСТОРОЖНЫ С ЯДОВИТЫМ ПОРОШКОМ.

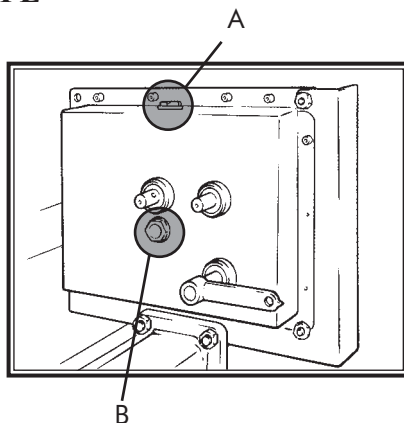
7.4 ЗАМЕНА МАСЛА В РЕГУЛЯТОРЕ

Регулярно проверяйте уровень масла в регуляторе (В).

Если уровень масла в регуляторе низкий, снимите пробку (А) и заполните маслом.

Рекомендуется менять масло каждые 2 года.

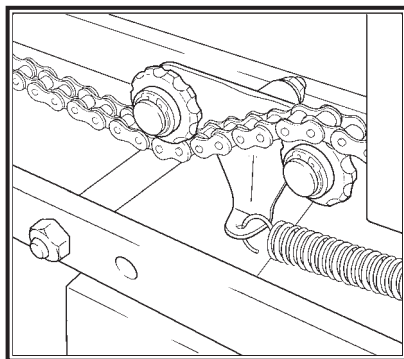
Масло, тип SAE 30.



7.5 ТОЧКИ СМАЗКИ

Высевающие аппараты сеялки приводятся в движение роликовыми цепями. Цепь автоматически натягивается при помощи механизма натяжения, см. рисунок.

Все другие цепи натягиваются при помощи неподвижных роликов.



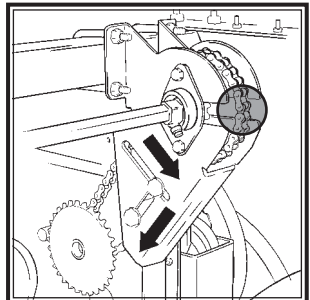
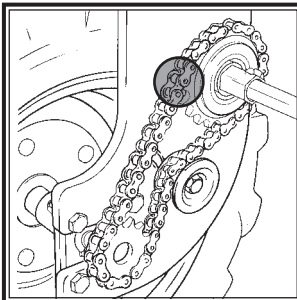
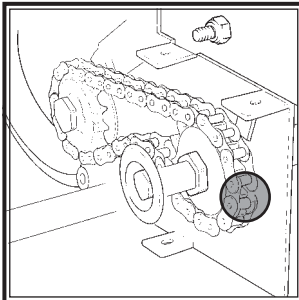
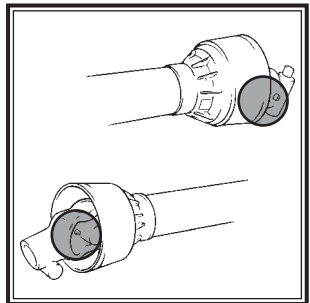
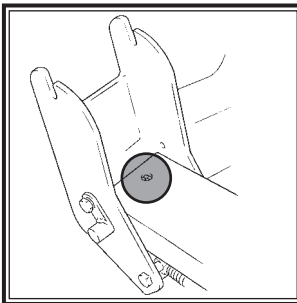
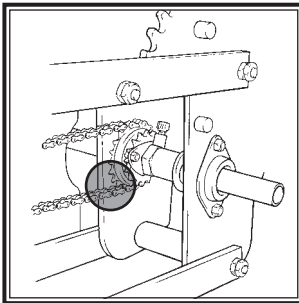
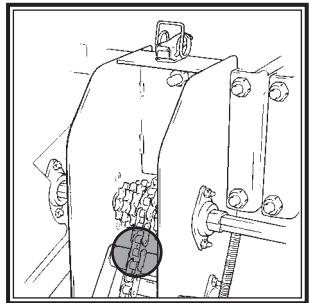
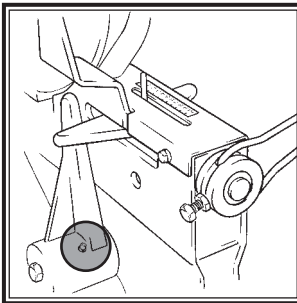
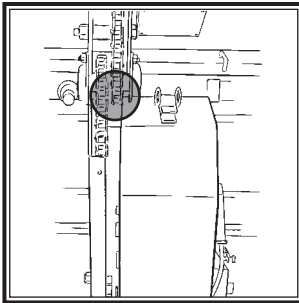


ВНИМАНИЕ

СМАЗЫВАТЬ РОЛИКОВЫЕ ЦЕПИ В КОНЦЕ СЕЗОННЫХ РАБОТ ИЛИ ПОСЛЕ ДЛИТЕЛЬНОГО ПЕРИОДА БЕЗ ИСПОЛЬЗОВАНИЯ СЕЯЛКИ. СНЯТЬ ЗАЩИТНЫЕ МЕХАНИЗМЫ ЦЕПИ. СМАЗАТЬ И СНОВА УСТАНОВИТЬ ЗАЩИТНЫЕ МЕХАНИЗМЫ.



НА СЕЯЛКАХ ЕСТЬ МЕСТА СМАЗКИ, КОТОРЫЕ НЕОБХОДИМО СМАЗЫВАТЬ ЧЕРЕЗ 50 ЧАСОВ РАБОТЫ. ЕСЛИ НЕ СМАЗЫВАТЬ ЭТИ ТОЧКИ, НА СЕЯЛКЕ МОГУТ БЫТЬ ПОВРЕЖДЕНИЯ.



7.6 ТАБЛИЦА ПО ТЕХНИЧЕСКОМУ ОБСЛУЖИВАНИЮ

Хорошее обслуживание сеялки обеспечит ее хорошую работу и длительный срок эксплуатации.



ВНИМАНИЕ

ЭТИ ОПЕРАЦИИ ДОЛЖНЫ ПРОВОДИТЬСЯ С ОТКЛЮЧЕННЫМ ВАЛОМ ОТБОРА МОЩНОСТИ. ДВИГАТЕЛЬ ТРАКТОРА ДОЛЖЕН БЫТЬ ОТКЛЮЧЕН, КЛЮЧ ЗАЖИГАНИЯ ВЫНУТ.

В этой таблице указаны операции, которые проводятся регулярно.

Зона операции	Операция	Количество часов				
		8	50	100	200	1000
Части сеялки	Смазка		●			
	Проверьте все болты и гайки сеялки.	●*				
Турбина	Регулировка натяжения ремня				●	
Ведущие колеса	Контроль давления шин					●
	Смазка цен трансмиссии				●	
	Регулировка натяжения цепи трансмиссии			●		
Замена	Смазка шестерен и цепей				●	
Разбрасыватель удобрений	Смазка цепи трансмиссии		●			
	Регулировка натяжения цепи трансмиссии (Prosem P)			●		
Регулятор	Замена масла	Через каждые 2 года				

(*) Выполнять через каждые 8 часов работы сеялки.



MAQUINARIA AGRÍCOLA SOLÁ, S.L.
Ctra. de Igualada, s/n. Apdo. Correos, 11
08280 CALAF (Barcelona) ESPAÑA
Tel. 34 93 868 00 60*
Fax. 34 93 868 00 55
www.solagrupo.com
e-mail: sola@solagrupo.com