

PROSEM

Modèles K et P

MANUEL DE MISE EN SERVICE, D'ENTRETIEN ET DE DOSAGE

Lire attentivement avant d'utiliser la machine.



*Les semoirs et distributeurs d'engrais **SOLÀ** sont fabriqués dans une usine spécialisée dans ce domaine ;
l'expérience de milliers d'utilisateurs atteste de leur qualité.*

*Il s'agit d'outils dotés d'une technologie avancée et conçus pour durer, sans pannes, dans les conditions
les plus variées, avec des dispositifs simples et efficaces pour effectuer un excellent travail
avec un entretien minimal.*

*Le présent manuel fournit toutes les informations utiles sur les possibilités et les réglages, afin que vous puissiez
obtenir les meilleures performances de votre outil.*



Système de qualité certifié

4^e édition – Novembre 2022

Réf. : CN-811036/FR

Conçu par : M.A. SOLÀ

Traduction et mise en page : t&s® - Traducciones y Tratamiento de la Documentación, S.L.

Toute reproduction totale ou partielle de ce manuel est strictement interdite.

Les spécifications techniques peuvent être modifiées sans avertissement préalable.

Les photos sont présentées à titre indicatif et ne correspondent pas nécessairement au modèle standard.

TABLE DES MATIÈRES

1- INTRODUCTION.....	5
2- INSTRUCTIONS DE SÉCURITÉ.....	6
2.1 SYMBOLES DE SÉCURITÉ.....	6
2.2 DISPOSITIONS GÉNÉRALES DE SÉCURITÉ.....	7
2.3 INSTRUCTIONS DE CHARGEMENT ET DE VIDANGE.....	7
2.4 ÉLÉMENTS DE SÉCURITÉ.....	8
3. DESCRIPTION GÉNÉRALE.....	9
3.1 VUE D'ENSEMBLE DU SEMOIR.....	9
3.2 IDENTIFICATION DU SEMOIR.....	10
3.3 UTILISATION CONFORME.....	10
3.4 ÉLÉMENT SEMEUR PROSEM K.....	10
3.5 ÉLÉMENT SEMEUR PROSEM P.....	11
3.6 DISTRIBUTEUR DE SEMENCES.....	12
3.7 CHÂSSIS.....	13
3.7.1 FIXE.....	13
3.7.2 VARIANT MANUEL FIXE.....	13
3.7.3 TÉLESCOPIQUE.....	14
3.7.4 VARIANT.....	14
3.7.5 VARIANT IDRA.....	14
3.7.6 REPLIABLES.....	14
3.8 SCHÉMAS ÉLECTRIQUES.....	15
4. CARACTÉRISTIQUES TECHNIQUES.....	16
5. MISE EN SERVICE.....	22
5.1 ATTELAGE DU SEMOIR SUR LE TRACTEUR.....	22
5.2 CONNEXION ET ADAPTATION DE LA TRANSMISSION À CARDAN.....	23
5.3 RÉGLAGES POUR LE SEMIS.....	24
6. RÉGLAGES.....	25
6.1 ÉCARTEMENT ENTRE GRAINES.....	25
6.1.1 BOÎTE DE VITESSES TRADITIONNELLE À CHAÎNE.....	31
6.1.2 BOÎTE DE VITESSES AUTOMATIQUE.....	31
6.2 PLACEMENT DU DISQUE DE SEMIS.....	32
6.3 DISTRIBUTION DES GRAINES SUR LE DISQUE DE SEMIS.....	33
6.3.1 RÉGLAGE DU SÉLECTEUR.....	33
6.3.2 RÉGLAGE DE L'ÉJECTEUR DE GRAINES.....	34
6.3.3 ENTRÉE DES GRAINES DANS LE DISTRIBUTEUR.....	34
6.4 SYSTÈME DE DÉPRESSION - TURBINE.....	35
6.4.1 RÉGLAGE DE L'ASPIRATION DE LA TURBINE MÉCANIQUE (EN OPTION).....	36
6.4.2 TRANSPORT PNEUMATIQUE POUR LA FERTILISATION.....	36
6.5 ÉCARTEMENT.....	37
6.5.1 SEMOIR FIXE.....	37
6.5.2 SEMOIR VARIANT MANUEL FIXE.....	37
6.5.3 SEMOIR TÉLESCOPIQUE.....	38
6.5.3.1 SEMOIR TÉLESCOPIQUE HYBRIDE.....	39
6.5.4 SEMOIR VARIANT.....	39
6.5.4.1 VARIANT V300/6 45-75 Y V300/6 50-80.....	39
6.5.4.2 VARIANT V300/6 4F95 6F50-75.....	40
6.5.4.3 VARIANT V300/6 4F95 6F70-80.....	40
6.5.4.4 VARIANT V300/7 7F45-60 6F70-80.....	41
6.5.4.5 VARIANT V300/7-S 50-80.....	42
6.5.5 SEMOIR VARIANT IDRA.....	42
6.5.5.1 IDRA300/8 40-75 Y IDRA330/8 45-80.....	42
6.5.5.2 IDRA300/9 9F40-55 8F65-75 Y IDRA330/9 9F45-60 8F70-80.....	43
6.5.6 SEMOIR REPLIABLE.....	44
6.5.6.1 SEMOIR REPLIABLE FIXE.....	44
6.5.6.2 SEMOIR REPLIABLE VARIANT MANUEL FIXE.....	44
6.5.6.3 SEMOIR REPLIABLE TÉLESCOPIQUE.....	44
6.5.6.4 SEMOIR REPLIABLE IDRA.....	44
6.5.6.5 SEMOIR REPLIABLE GEA.....	44
6.6 ROUES MOTRICES.....	44
6.6.1 ROUES MOTRICES AVANT À HAUTEUR FIXE.....	44
6.6.2 ROUES MOTRICES ARRIÈRE RÉGLABLES EN HAUTEUR.....	45
6.7 DÉBRAYAGE D'UN ÉLÉMENT SEMEUR.....	45
6.7.1 DÉBRAYAGE MANUEL DE LA TRANSMISSION.....	45
6.7.2 DÉBRAYAGE AUTOMATIQUE DE LA TRANSMISSION (EN OPTION).....	45
6.7.3 LEVAGE DE L'ÉLÉMENT.....	46

TABLE DES MATIÈRES

6.8 PROFONDEUR DE SEMIS.....	47
6.8.1 RÉGLAGE PROSEM K	47
6.8.2 RÉGLAGE PROSEM P	47
6.9 GRATTOIRS PROSEM K.....	47
6.10 PRESSION DE L'ÉLÉMENT SEMEUR SUR LE SOL.....	48
6.10.1 PRESSION DE L'ÉLÉMENT K/P	48
6.10.1.1 SYSTÈME À LEVIER	48
6.10.1.2 SYSTÈME À VIS SANS FIN.....	48
6.10.2 PRESSION DE L'ÉLÉMENT BASIC.....	49
6.11 FERMETURE DU SILLON	49
6.11.1 ROUES TASSEUSES EN V - PROSEM K	49
6.11.1.1 LARGEUR DE TRAVAIL DE LA ROUE	50
6.11.1.2 RAPPUI DE LA GRAINE.....	50
6.11.1.3 ANGLE.....	50
6.11.2 FERME-SILLONS - PROSEM P	51
6.11.2.1 RÉGLAGE COUVRE-SEMENCES PROSEM P SABOT HAUT	51
6.11.2.2 RÉGLAGE COUVRE-SEMENCES PROSEM P.....	51
6.12 ÉLÉMENTS OUVEREURS DE SILLON.....	52
6.12.1 RÉGLAGE COUTRE ET CHASSE-MOTTES	52
6.12.2 RÉGLAGE DU DISQUE OUVEREUR SUR ÉLÉMENT PROSEM K (EN OPTION).....	52
6.12.3 RÉGLAGE DU COUTRE OUVEREUR-SILLONS PROSEM K (EN OPTION)	53
6.12.4 RÉGLAGE DES CHASSE-DÉBRIS SUR ÉLÉMENT PROSEM K (EN OPTION)	53
6.13 CHASSE-DÉBRIS À PARALLÉLOGRAMME (EN OPTION)	54
6.14 DISQUE OUVEREUR TURBO (EN OPTION).....	54
6.15 ROUE DE RAPPUI PROSEM K (EN OPTION)	55
6.16 EFFACE-TRACES (EN OPTION)	56
6.17 TRACEURS HYDRAULIQUES	56
6.17.1 LONGUEUR DU TRACEUR	57
6.17.2 INCLINAISON DU DISQUE TRACEUR	57
6.18 DISTRIBUTEUR D'ENGRAIS (EN OPTION)	58
6.18.1 CHANGEMENT DE TRANSMISSION DU DISTRIBUTEUR D'ENGRAIS.....	60
6.18.2 ÉLÉMENT DOUBLE DISQUE DE FERTILISATION	61
6.18.3 ÉLÉMENT SABOT DE FERTILISATION	61
6.18.4 ÉLÉMENTS DE DISTRIBUTION D'ENGRAIS DANS L'ÉLÉMENT DE SEMENCE (EN OPTION).....	62
6.19 DISTRIBUTEUR DE MICROGRANULÉS (EN OPTION).....	62
6.19.1 CHANGEMENT DE LA TRANSMISSION DU DISTRIBUTEUR DE MICROGRANULÉS	65
6.19.2 DÉBRAYAGE DU DISTRIBUTEUR DE MICROGRANULÉS	65
6.20 ANTILIMACES (EN OPTION)	66
6.21 DISTRIBUTEUR DE MICROGRANULÉS ET ANTILIMACES (EN OPTION).....	69
6.21.1 CHANGEMENT DE LA TRANSMISSION POUR DISTRIBUTEUR DE MICROGRANULÉS À DOUBLE TRÉMIE	73
6.21.2 CHANGEMENT DE LA TRANSMISSION POUR DISTRIBUTEUR D'ANTILIMACES À DOUBLE TRÉMIE.....	73
6.21.3 DÉBRAYAGE DU DISTRIBUTEUR DE MICROGRANULÉS ET D'ANTILIMACES	74
7. TRANSPORT	75
7.1 CHÂSSIS FIXE	75
7.2 CHÂSSIS VARIANT MANUEL FIXE	75
7.3 CHÂSSIS TÉLESCOPIQUE, VARIANT ET VARIANT IDRA	75
7.4 REPLIABLES.....	76
8. CHARGEMENT ET VIDANGE DES TRÉMIES.....	77
8.1 TRÉMIE À SEMENCES	77
8.2 TRÉMIE À ENGRAIS	77
8.3 TRÉMIE À MICROGRANULÉS ET À ANTILIMACES	77
9. ENTRETIEN	78
9.1 FRÉQUENCE DES RÉVISIONS	78
9.2 POINTS DE GRAISSAGE ET DE LUBRIFICATION	79
9.3 TURBINES.....	80
9.4 CHAÎNE DE TRANSMISSION	80
9.5 BOÎTE DE VITESSES AUTOMATIQUE	81
9.6 NETTOYAGE DU SEMOIR.....	81
9.7 UNIONS VISSÉES.....	82
9.8 PRESSION DES PNEUS	82

1- INTRODUCTION

Avant la mise en marche du **SEMOIR PROSEM** VEUILLEZ LIRE LES INSTRUCTIONS ET RECOMMANDATIONS du présent manuel. Ainsi, vous pourrez réduire les risques d'accident, utiliser le semoir dans les meilleures conditions et en obtenir un rendement optimal et une longue durée de vie.

Le présent manuel doit être lu par toute personne intervenant en matière de fonctionnement (préparatifs, réparation des pannes sur site et prise en charge générale de l'outil), d'entretien (inspection et assistance technique) et de transport de l'outil.

Pour votre sécurité et pour celle de la machine, veuillez respecter à tout moment les instructions techniques de sécurité. **SOLÀ** ne saurait être tenu pour responsable des dommages et pannes dues au non respect des instructions de ce manuel.

Les premiers chapitres présentent les caractéristiques techniques et les instructions de sécurité. Les chapitres consacrés à la mise en service, aux réglages et à l'entretien exposent les connaissances de base nécessaires à l'utilisation de la machine.

Le manuel est complété par des tableaux de dosage pour différents types de semences, engrais, microgranulés et antilimaces.



SOLÀ SE RÉSERVE LE DROIT DE MODIFIER LES ILLUSTRATIONS, DONNÉES TECHNIQUES ET POIDS INDIQUÉS DANS LE PRÉSENT MANUEL DANS LE BUT D'AMÉLIORER LA QUALITÉ DE SES SEMOIRS.

2-INSTRUCTIONS DE SÉCURITÉ

2.1 SYMBOLES DE SÉCURITÉ

Les symboles de sécurité présentés dans ce manuel correspondent aux trois catégories suivantes :



POUR FACILITER LE TRAVAIL AVEC LE SEMOIR.



POUR ÉVITER LES DOMMAGES AU SEMOIR ET AUX ÉQUIPEMENTS EN OPTION.



POUR ÉVITER LES BLESSURES AUX PERSONNES.

Les affichettes d'avertissement suivantes sont placées sur la machine :



Lisez attentivement et respectez les instructions d'utilisation et les conseils de sécurité contenus dans le manuel d'instructions.



Écartez-vous de l'arrière du tracteur pendant la manœuvre d'attelage. Assurez-vous que personne ne se trouve dans la zone de déploiement des ailes télescopiques.
Risque de lésions graves.



Avant toute opération de réparation et d'entretien sur la machine, arrêtez le moteur du tracteur et retirez la clé de contact.



Risque d'écrasement. Pour travailler sous la machine, assurez d'abord celle-ci afin d'éviter tout risque de chute.
Risque de lésions graves.



Ne montez pas sur la machine en cours de fonctionnement. Risque de chute.



Risque de pénétration de fluide hydraulique sous pression. Maintenez les conduites en bon état. Risque de lésions graves.



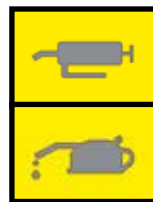
Ne pas se placer sous les traceurs ni dans leur rayon d'action.
Risque de lésions graves.



Respectez la charge maximale.



Point d'attelage pour le chargement et le déchargement de la machine à l'aide d'une grue. Consultez la section 2.3 INSTRUCTIONS DE CHARGEMENT ET DÉCHARGEMENT.



Les parties de la machine portant les symboles de lubrification et de graissage doivent être maintenues en bon état et bien graissées. Consultez la section 9.2 POINTS DE GRAISSAGE ET DE LUBRIFICATION.



Sens de rotation et vitesse de la prise de force (sur machines à turbine à actionnement mécanique uniquement).



2.2 DISPOSITIONS GÉNÉRALES DE SÉCURITÉ



- Avant chaque démarrage, vérifiez la sécurité de fonctionnement et de transport sur la voie publique de la machine.



- Assurez-vous que personne ne se trouve dans la zone de travail de la machine.



- Sur la voie publique, respectez la signalisation et le code de la route.



- Il est strictement interdit de monter sur la machine au cours du travail ou du transport.



- Avant de démarrer la machine, familiarisez-vous avec tous les éléments d'actionnement et avec son fonctionnement général.



- Prêtez une attention particulière aux opérations d'attelage et de dételage de la machine sur le tracteur.



- La transmission de la prise de force doit être protégée et en bon état. Le tube de protection doit être bloqué à l'aide de la chaîne prévue à cet effet, pour éviter qu'il ne tourne.



- Montez la transmission de la prise de force uniquement avec le moteur à l'arrêt.



- Avant de connecter la prise de force, vérifiez que personne ne se trouve à proximité.



- Ne quittez jamais le siège du conducteur au cours de la marche.



- Évitez de déposer des objets quelconques dans les trémies.



- Avant de procéder à l'installation hydraulique, éliminez la pression du circuit et arrêtez le moteur du tracteur.



- Les tubes et tuyaux des circuits hydrauliques subissent un vieillissement naturel en conditions normales. La vie utile de ces composants ne doit pas dépasser 6 ANS. Vérifiez périodiquement leur état et remplacez-les au bout de ce délai.



- Avant tout déplacement avec une machine repliable, assurez-vous que le châssis est complètement replié.



- Le fait de lever le semoir décharge l'essieu avant du tracteur. Vérifiez que celui-ci supporte une charge suffisante pour éviter tout risque de retournement. Puis vérifiez la direction et les freins.



- Au cours du transport avec le semoir levé, bloquez la commande de descente. Avant de descendre du tracteur, descendre le semoir au sol et retirez la clé de contact.



- Pour les opérations d'entretien sur le semoir levé, utilisez toujours des éléments d'appui suffisants pour éviter une descente fortuite de l'outil.



- Avant de procéder au semis d'un champ, évaluez les risques éventuels du terrain : dénivelé prononcé, contacts possibles avec des lignes à haute tension à cause du relief du sol ou de la configuration des parties mobiles de la machine.

2.3 INSTRUCTIONS DE CHARGEMENT ET DÉCHARGEMENT



CES OPÉRATIONS DOIVENT ÊTRE EFFECTUÉES PAR DES TECHNICIENS QUALIFIÉS ET EXPÉRIMENTÉS.



À LA RÉCEPTION DU SEMOIR, VÉRIFIEZ SI DES DOMMAGES SE SONT PRODUITS AU COURS DU TRANSPORT OU SI DES PIÈCES SONT MANQUANTES. IL EST INDISPENSABLE DE FAIRE CONSTATER IMMÉDIATEMENT LES DOMMAGES OU ABSENCES AU TRANSPORTEUR POUR OBTENIR UN REMPLACEMENT DES PIÈCES ENDOMMAGÉES OU MANQUANTES.



LE CHARGEMENT ET LE DÉCHARGEMENT DOIVENT ÊTRE EFFECTUÉS, SI POSSIBLE, À L'AIDE D'UN PONT-GRUE.

Les figures suivantes illustrent la position des orifices prévus sur le CHÂSSIS (voir section 3.7 CHÂSSIS) pour l'amarrage des élingues :

- Les modèles **FIXE, VARIANT MANUEL, TÉLESCOPIQUE, VARIANT et VARIANT IDRA**, doivent être chargés et déchargés par 2 points (Fig. 2.1).
- Les modèles de semoir **REPLIABLES** (Fig. 2.2) doivent être chargés et déchargés par 4 points :
 - 2 points d'amarrage **PRINCIPAUX**, placés sur le châssis (B, Fig. 2.2).
 - 2 points d'amarrage **SECONDAIRES**, situés sur les pieds d'appui (C, Fig. 2.2).

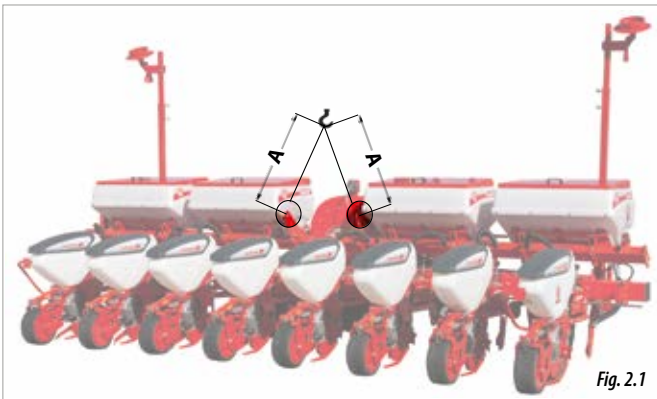


Fig. 2.1



ATTENTION : RESPECTEZ LES DISTANCES : A (2 MÈTRES) POUR ÉVITER D'ENDOMMAGER LE SEMOIR PENDANT LE LEVAGE (Fig. 2.1).

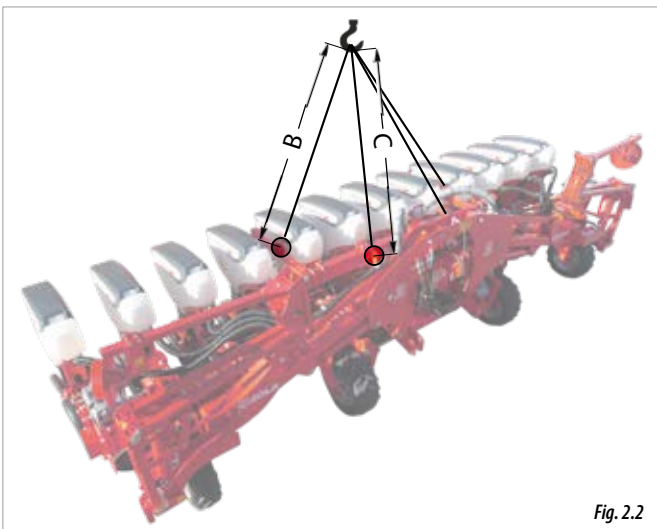


Fig. 2.2



ATTENTION : RESPECTEZ LES DISTANCES : B ET C (2 MÈTRES) POUR ÉVITER D'ENDOMMAGER LE SEMOIR AU COURS DU LEVAGE (Fig. 2.2).

2.4 ÉLÉMENTS DE SÉCURITÉ

Afin d'éviter les risques au cours du travail, le semoir est muni d'un fusible monté sur l'engrenage des roues de transmission (Fig. 2.3).



LES ÉLÉMENTS DE SEMIS CESSENT DE SEMER EN CAS DE RUPTURE DU FUSIBLE.



REPLACEZ LE FUSIBLE TOUTES LES 500 HEURES DE TRAVAIL (voir section 9.1 FRÉQUENCE DES RÉVISIONS). EN EFFET, AU DELÀ DU DÉLAI DE 500 HEURES, LE FUSIBLE EST SUSCEPTIBLE DE CÉDER BRUSQUEMENT, À TOUT MOMENT.

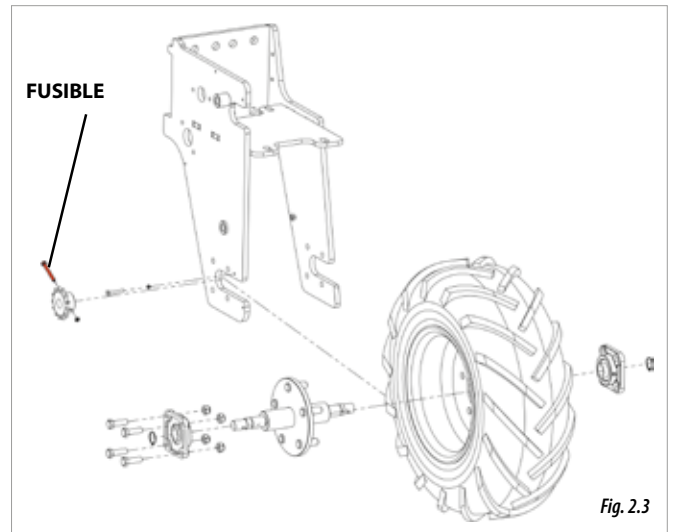
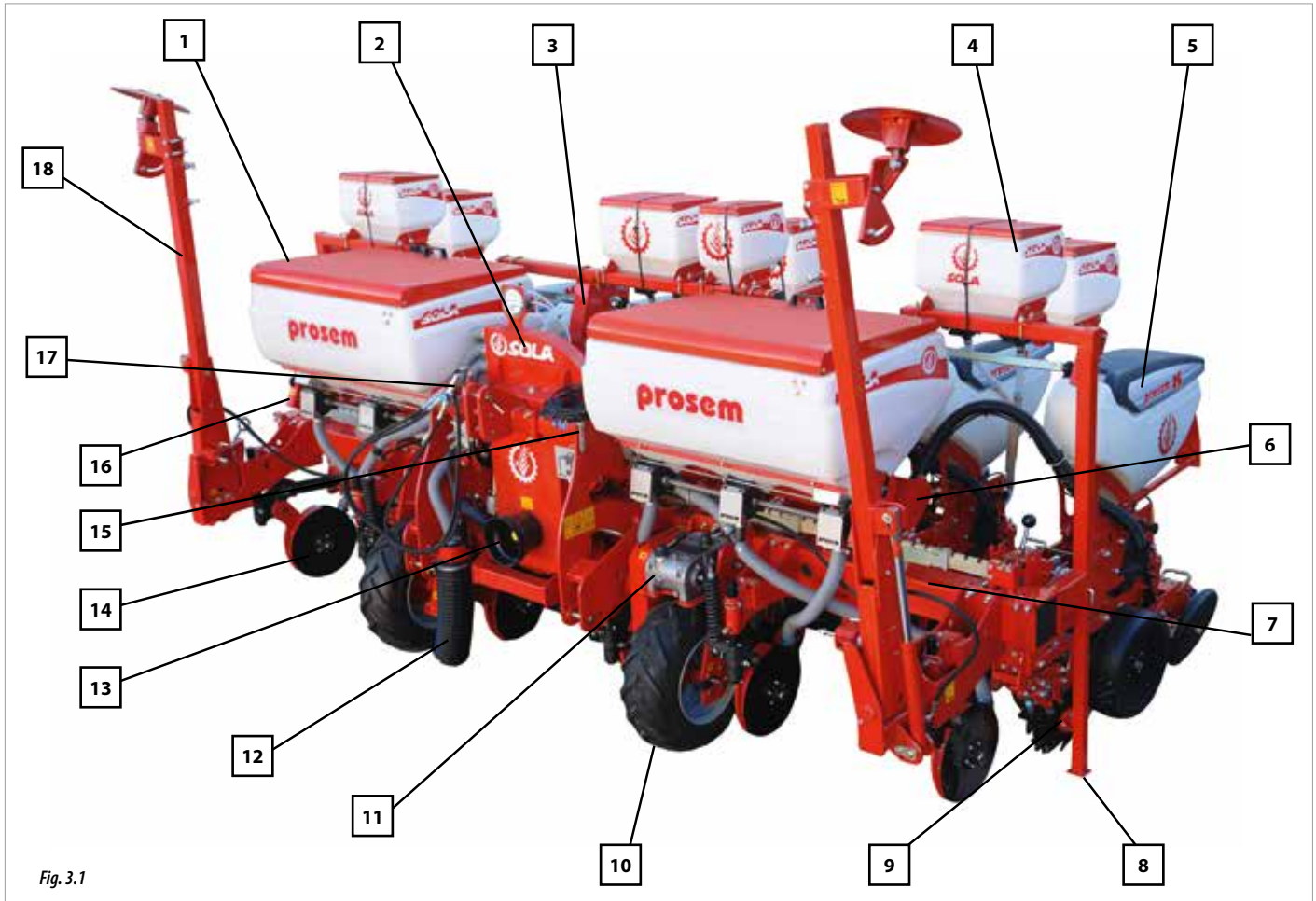


Fig. 2.3

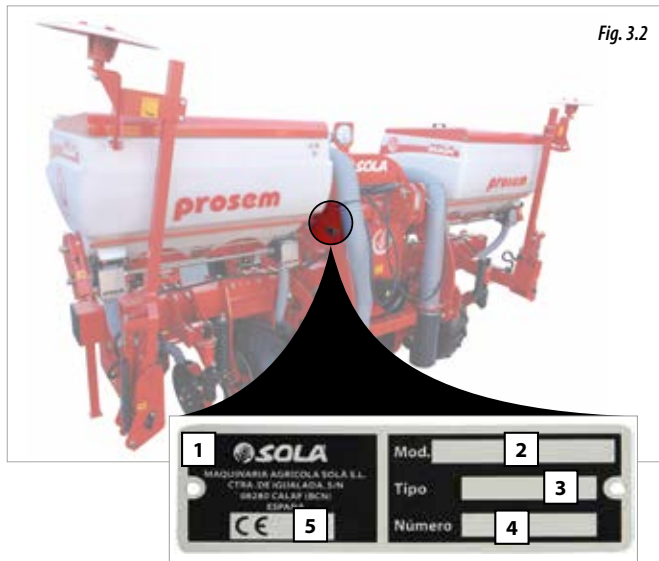
3. DESCRIPTION GÉNÉRALE

3.1 VUE D'ENSEMBLE DU SEMOIR



- | | |
|---|---|
| 1- Trémie de fertilisation. | 10- Roue motrice. |
| 2- Turbine du système de dépression. | 11- Boîte de vitesses. |
| 3- Boîte de transmission microgranulés/antillimaces. | 12- Déflecteur d'air. |
| 4- Trémie microgranulés/antillimaces. | 13- Prise de force. |
| 5- Élément semeur. | 14- Élément de fertilisation. |
| 6- Poumon de dépression. | 15- Jauge de niveau. |
| 7- Châssis. | 16- Boîte de transmission fertilisation. |
| 8- Pied d'appui de la machine. | 17- Connexions hydrauliques. |
| 9- Chasse-débris | 18- Traceur. |

3.2 IDENTIFICATION DE L'OUTIL



Toutes les machines portent, sur le châssis, une PLAQUE D'IDENTIFICATION mentionnant :

- 1- Nom et adresse du fabricant
- 2- Modèle
- 3- Type de machine
- 4- Numéro de série
- 5- Certificat CE

3.3 UTILISATION CONFORME

Le semoir PROSEM est conçu pour le semis monograine de céréales d'autres semences grain.

Il est conçu pour être attelé sur un tracteur agricole muni d'une unité de levage et d'un attelage universel trois points.

Le semoir est opéré par une transmission à cardan branchée sur la prise de force du tracteur ou sur une prise de force hydraulique.

Le fabricant ne saurait être tenu pour responsable des dommages provoqués par une utilisation non conforme de la machine.

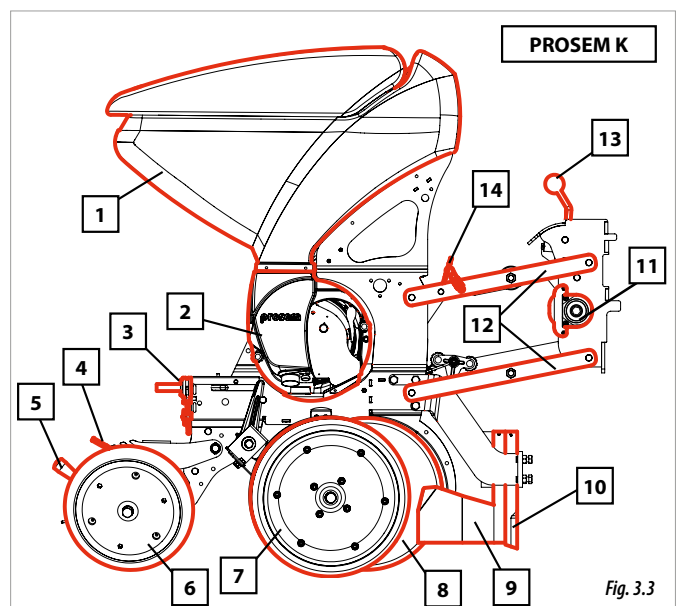
L'ensemble des dispositions légales concernant la sécurité des machines, la circulation, l'hygiène et la sécurité sur le lieu de travail doit être strictement respecté.

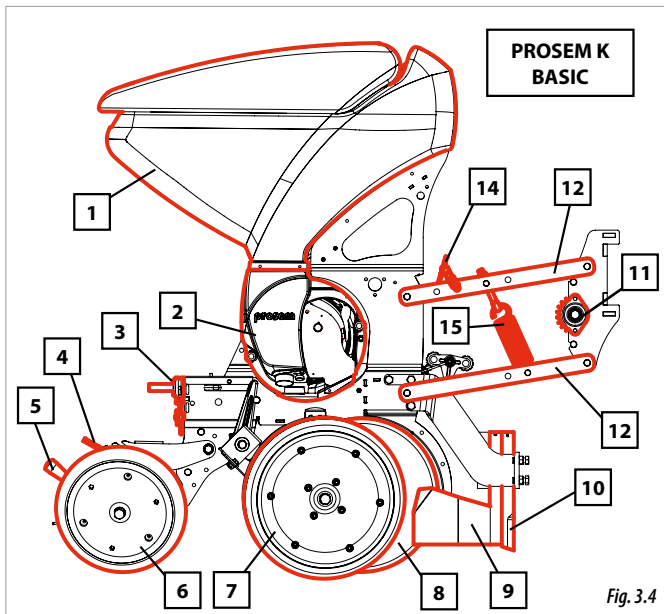
Les modifications réalisées par l'utilisateur entraînent l'annulation de la garantie accordée par le fabricant en cas de dommages ou de dysfonctionnements imputables aux dites modifications.

Ne pas utiliser de semences humides, lesquelles peuvent provoquer des blocages.

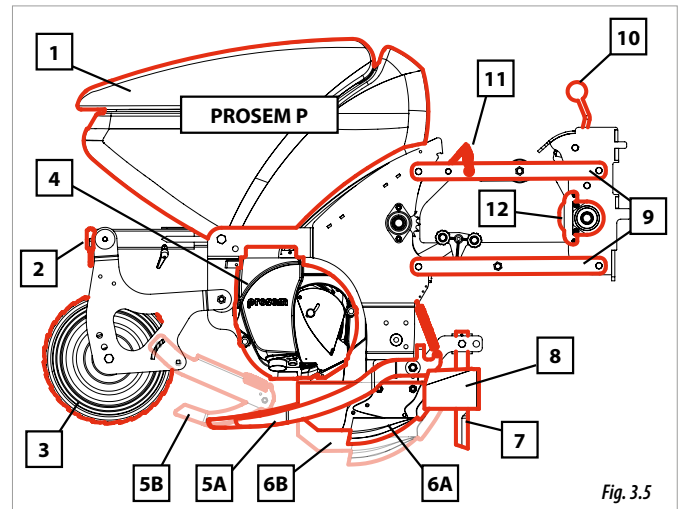
3.4 ÉLÉMENT SEMEUR PROSEM K

- 1- Réservoir à semences.
- 2- Distributeur : doté d'un sélecteur pour le réglage du débit de semences.
- 3- Réglage de la profondeur du semis.
- 4- Levier de régulation de la pression des roues couvre-semences sur le sol.
- 5- Levier de régulation de l'angle d'action des roues couvre-semences sur le sol.
- 6- Roues de fermeture : ferment le sillon après dépôt des semences.
- 7- Roues de jauge du semis.
- 8- Double disque ouvreur ou disques de semis : ouvre le sillon dans le sol pour déposer les semences.
- 9- Chasse-mottes : chasse les mottes devant les roues de jauge.
- 10- Coudre : brise la croûte superficielle du sol.
- 11- Groupe de transmission : transmet le mouvement de l'arbre principal au distributeur pour mettre le disque de semis en rotation.
- 12- Parallélogramme : assure le déplacement vertical de l'élément semeur pour suivre le relief du terrain.
- 13- Levier de régulation de la pression de l'élément : ajuste la pression exercée par le double disque ouvreur (8) sur le sol.
- 14- Mécanisme d'accrochage : pour accrocher l'élément en position levée et le débrayer.
- 15- Ressort de tension pression élément : ajuste la pression exercée par le double disque ouvreur (8) sur le sol.



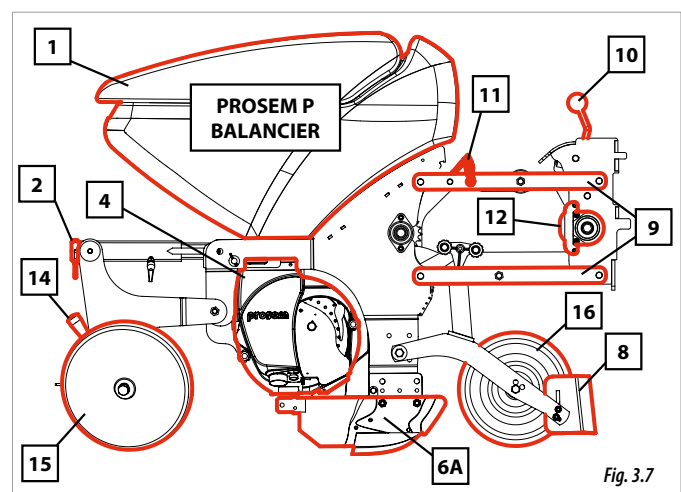
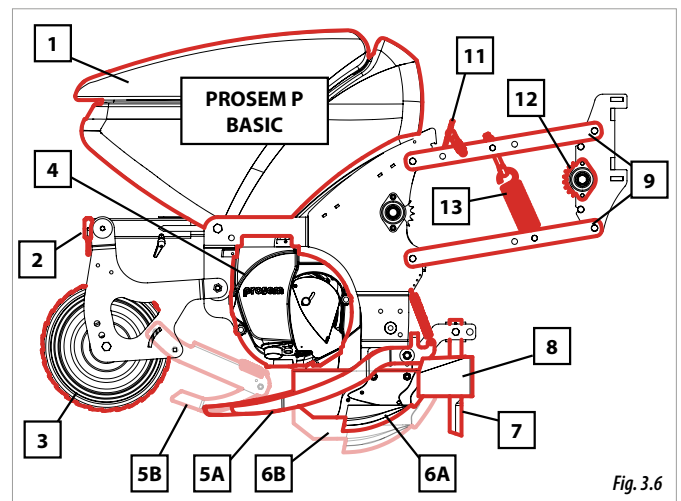


- 14-** Levier de régulation de l'angle d'action des roues couvre-semences sur le sol.
15- Roues de fermeture : ferment le sillon après dépôt des semences.
16- Roue de jauge avant.



3.5 ÉLÉMENTS SEMEURS PROSEM P

- 1-** Réservoir à semences.
2- Levier de réglage de la profondeur du semis.
3- Roue tasseuse : plombe le sol sur le sillon et contrôle la profondeur de semis.
4- Distributeur : doté d'un sélecteur de graines pour semis monograine.
5A- Couvre-semences : dispositif de fermeture du sillon pour sabot (6A).
5B- Couvre-semences : dispositif de fermeture du sillon pour sabot haut (6B).
6A- Sabot : ouvre le sillon dans le sol pour déposer les semences. Pour semer à la profondeur standard.
6B- Sabot haut : ouvre le sillon dans le sol pour déposer les semences. Pour semis très profond.
7- Coutre : brise la croûte superficielle du sol.
8- Chasse-mottes : chasse les mottes devant les roues de jauge.
9- Parallélogramme : assure le déplacement vertical de l'élément semeur pour suivre le relief du terrain.
10- Levier de régulation de la pression de l'élément : ajuste la pression exercée par les sabots (6A et 6B) sur le sol.
11- Mécanisme de débrayage d'un élément semeur : permet d'accrocher l'élément en position levée et de cesser de semer sur le rang.
12- Groupe de transmission : transmet le mouvement de l'arbre principal au distributeur pour mettre le disque de semis en rotation.
13- Ressort de tension pression élément : ajuste la pression exercée par les sabots (6A et 6B) sur le sol.

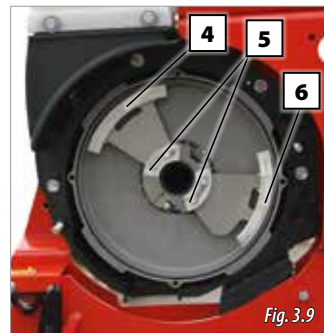
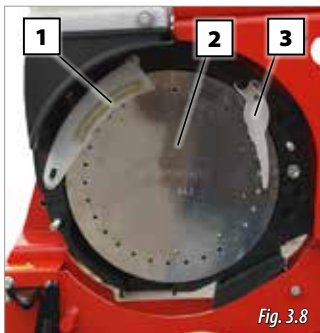


3.6 DISTRIBUTEUR DE SEMENCES

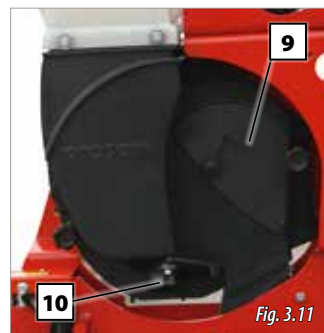
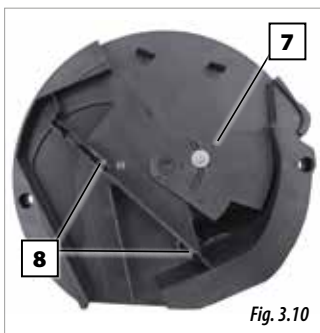
Les doseurs monograine des éléments semeurs sont conçus pour sélectionner les graines une par une et pour les déposer dans le sillon avec un espacement fixé au préalable par l'utilisateur (voir section 6.1 ÉCARTEMENT ENTRE GRAINES).

Les parties principales du distributeur sont les suivantes :

1. Sélecteur de semences : prélève une graine pour chaque alvéole.
2. Disque de semis : disque distributeur de graines.
3. Éjecteur de semences : envoie la graine dans la bonne direction.
4. Patin sélecteur : évite que le sélecteur ne brise la pointe des graines.
5. Patins centraux.
6. Patin de chute de la graine : coupe la dépression au moment où la graine doit se détacher du disque.



7. Vanne d'entrée de la graine dans le distributeur : régule l'entrée des graines dans le distributeur.
8. Brosses : nettoient le disque des restes de semences.
9. Regard : permet d'observer l'intérieur du distributeur lorsque la machine est en marche afin d'effectuer les ajustements nécessaires.
10. Trappe de vidange : pour vider la trémie des semences.



11. Régulateur du sélecteur de semences.



Pour chaque type de graine, il faut utiliser le disque de semis (2, Fig. 3.8) le plus adapté. En effet, la taille de la graine, l'espacement requis, etc. réclament un disque spécifique doté d'un nombre donné d'alvéoles pour contrôler l'espacement du semis. De plus, les alvéoles doivent correspondre à la taille d'une graine.

Les différents DISQUES DE SEMIS sont les suivants :

TYPE DE SEMENCES	NOMBRE D'ALVÉOLES	DIAMÈTRE DES ALVÉOLES EN MM														
		0,8	1	1,1	1,2	1,5	2	2,5	3	3,5	4	4,25	4,5	5	5,5	6,5
TOURNESOL	10															
	20															
	30															
MAÏS	10															
	20															
	30															
	40															
SORGHO	70															
	100															
COTON	70															
	100															
COLZA	70															
	100															
	120															
BETTERAVE	20															
	30															
	40															
HARICOT	20															
	70															
HARICOT BLANC	20															
FÈVE	30															
TOMATE	30															
	70															
AIL-POIREAU	40															
HARICOT VERT	40															
	40															
POIS CHICHE	40															
	50															
	60															
	70															
HARICOT ROUGE	50															
HARICOT VERT FILET	60															
CHOU-FLEUR	70															
SOJA	60															
	70															
	90															
	100															
CAROTTE	70															

● Disque de semis standard ● Disque de semis en option



POUR UTILISER LES DISQUES AVEC DES SEMENCES NON SPÉCIFIÉES DANS CE MANUEL, VEILLEZ À CE QUE L'ALVÉOLE SOIT PLUS PETIT QUE LA GRAINE. DANS LE CAS CONTRAIRE, LES GRAINES SERAIENT ABSORBÉES DANS LE CIRCUIT DE DÉPRESSION AU LIEU D'ÊTRE DÉPOSÉES DANS LE SILLON.



AVANT DE COMMENCER LE SEMIS, ASSUREZ-VOUS QUE LES DISQUES DE SEMIS MONTÉS SUR LES DISTRIBUTEURS DE LA MACHINE CORRESPONDENT BIEN AUX GRAINES À SEMER.

3.7 CHÂSSIS

Le châssis est muni d'un attelage trois points universel pour tracteur. C'est le châssis qui supporte les éléments semeurs. En fonction du type de châssis, l'écartement est ou non réglable.

On trouve plusieurs modèles de châssis :

- FIXE
- VARIANT MANUEL FIXE
- TÉLESCOPIQUE
- VARIANT
- VARIANT IDRA
- REPLIABLE



TOUS LES SEMOIRS PEUVENT CIRCULER SUR LA VOIE PUBLIQUE. TOUTEFOIS, LES SEMOIRS MUNIS D'UN CHÂSSIS FIXE OU VARIANT MANUEL FIXE DONT LA LARGEUR DÉPASSE LE SEUIL FIXÉ PAR LE CODE DE LA ROUTE NE SONT PAS ADMIS SUR LA VOIE PUBLIQUE. ON POURRA LES TRANSPORTER SI L'ON DISPOSE (EN OPTION) D'UN CHARIOT DE TRANSPORT EN LONG OU DE TRANSPORT EN POINTE (Fig. 3.13). DANS CE CAS, LA LARGEUR DE TRANSPORT EST DE 3 MÈTRES.



Fig. 3.13



POUR UTILISER LE SEMOIR EN REMORQUE, UN CHARIOT DE TRAVAIL TIRÉ EST DISPONIBLE EN OPTION (Fig. 3.14). LE TRANSPORT DU SEMOIR SUR LA VOIE PUBLIQUE SUR CE CHARIOT EST AUTORISÉ OU NON PAR LA LARGEUR DE TRAVAIL DU SEMOIR ET PAR LE CODE DE LA ROUTE DU PAYS CONCERNÉ.



Pour savoir si l'équipement optionnel peut être installé sur la machine, consultez la section 4. CARACTÉRISTIQUES TECHNIQUES.



Fig. 3.14

3.7.1 FIXE

Les éléments semeurs sont fixés au châssis par des brides.

De ce fait, l'écartement entre les rangs de semis ne comporte pas de réglage rapide, puisque les éléments sont fixes. Pour régler l'écartement entre les éléments semeurs, voir la section 6.5.1 SEMOIR FIXE.



Fig. 3.15

3.7.2 VARIANT MANUEL FIXE

Ce type de châssis permet de modifier l'écartement entre tous les éléments semeurs. Pour ajuster l'écartement entre les rangs de semis, voir la section 6.5.2 SEMOIR VARIANT MANUEL FIXE.



Fig. 3.16

3.7.3 TÉLESCOPIQUE

Ce modèle permet de modifier l'écartement entre éléments des extrémités du châssis, les éléments centraux étant fixés à ce dernier au moyen de brides. Pour consulter les réglages possibles, voir la section 6.5.3 SEMOIR TÉLESCOPIQUE. Ce modèle présente trois versions :

- SIMPLE TÉLESCOPIQUE (Fig. 3.17).
- DOUBLE TÉLESCOPIQUE (Fig. 3.18).
- SIMPLE TÉLESCOPIQUE HYBRIDE (Fig. 3.19).



Fig. 3.17



Fig. 3.18



Fig. 3.19



Fig. 3.20



Fig. 3.21

3.7.5 VARIANT IDRA

Les châssis VARIANT IDRA permettent de modifier l'écartement entre tous les éléments semeurs. La largeur de travail du châssis est variable. Pour ajuster l'écartement entre les différents éléments semeurs, voir la section 6.5.5 SEMOIR VARIANT IDRA.



Fig. 3.22

3.7.4 VARIANT

Ce type de châssis permet de modifier l'écartement entre tous les éléments semeurs. Pour consulter les réglages possibles, voir la section 6.5.4 SEMOIR VARIANT.

Les versions de ce châssis sont les suivantes :

- SIMPLE TÉLESCOPIQUE VARIANT (Fig. 3.20).
- DOUBLE TÉLESCOPIQUE VARIANT (Fig. 3.21).

3.7.6 REPLIABLES

Ce type de châssis est constitué d'un **CORPS CENTRAL** (1, Fig. 3.23) et de deux **PARTIES REPLIABLES** (2, Fig. 3.23)

Le CORPS CENTRAL (1) peut être :

- FIXE
- VARIANT MANUEL
- TÉLESCOPIQUE
- VARIANT IDRA

Les PARTIES REPLIABLES (2) peuvent être :

- FIXES
- VARIANT MANUEL

Les machines repliables GEA, le corps central (1, Fig. 3.24) et les parties repliables (2, Fig. 3.24) sont disponibles uniquement en version châssis FIXE.

Pour régler l'écartement entre les rangs de semis, voir la section 6.5.6 SEMOIR REPLIABLE.



Fig. 3.23

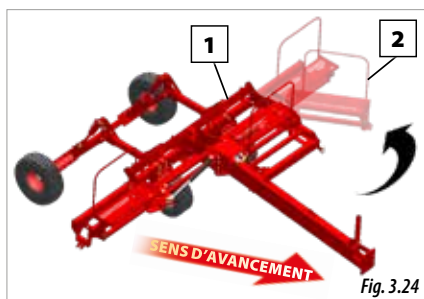
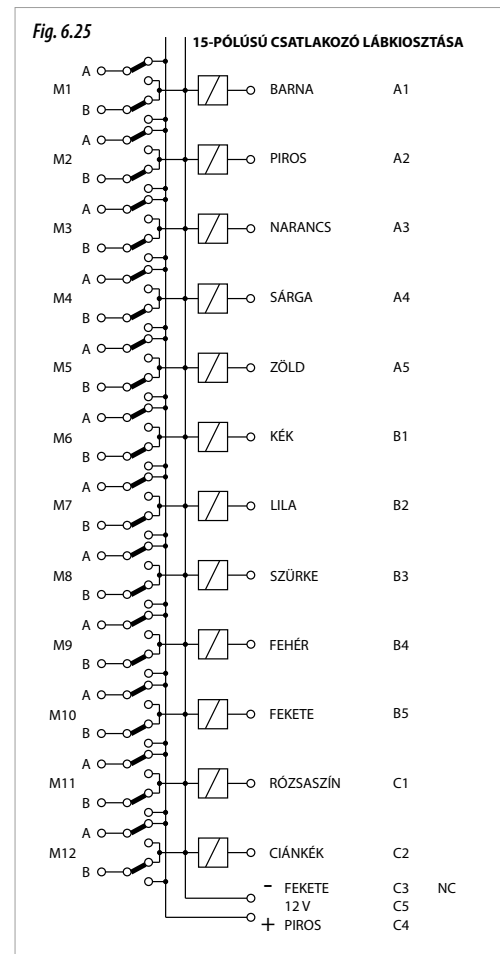


Fig. 3.24

3.8 SCHÉMAS ÉLECTRIQUES

CÂBLAGE EXCLUSION ÉLÉMENT PROSEM AVEC GPS



4. CARACTÉRISTIQUES TECHNIQUES

MODÈLE	PROSEM K FIXE												
	F255/4	F255/6	F300/4	F300/5	F300/6	F350/6	F410/6	F450/6	F450/7	F600/8	F600/12	F900/12	F900/18
LARGEUR TOTALE (cm)	255	255	300	300	300	350	410	450	450	600	600	900	900
ÉCARTEMENT MAXI ENTRE RANGS (cm)	33-75	33-45	33-90	33-67,5	33-55	33-65	33-75	33-80	33-70	33-80	33-50	50-75	50
CAPACITÉ TRÉMIE À SEMENCES 1 RANG (l)	50	50	50	50	50	50	50	50	50	50	50	50	50
TURBINE	Turbine mécanique TDF 540 - En option turbine mécanique TDF 1 000 - En option turbine hydraulique												
PNEUS	2R 23x8,5-12	2R 23x8,5-12	2R 23x8,5-12	2R 23x8,5-12	2R 23x8,5-12	2R 23x8,5-12	2R 23x8,5-12	2R 23x8,5-12	2R 23x8,5-12	2R 23x10,5-12	4R 23x8,5-12	4R 23x10,5-12	2R 23x8,5-12
BOÎTE TRADITIONNELLE À CHAÎNE	●	●	●	●	●	●	●	●	●	○	○	○	○
BOÎTE AUTOMATIQUE 16 RAPPORTS	○	○	○	○	○	○	○	○	○	●	●	●	●
TRACEURS COURTS	○	○	○	○	○	○	○	○	○	○	○	○	○
TRACEURS STANDARD	-	-	-	-	-	-	-	-	-	○	○	-	-
TRACEURS 2 SECTEURS	-	-	-	-	-	-	-	-	-	○	○	○	○
TRACEURS 3 SECTEURS	-	-	-	-	-	-	-	-	-	-	-	-	-
DISTRIBUTEUR D'ENGRAIS STANDARD	2x210 l	2x210 l	2x300 l	-	2x300 l	2x300 l	2x300 l	2x300 l	-	4x300 l	4x300 l	6x300 l	**
DISTRIBUTEUR D'ENGRAIS GRANDE CONTENANCE	1x800 l	1x800 l	1x1080 l	-	1x1080 l	1x1080 l	1x1080 l	1x1080 l	2x700 l	2x700 l	2x700 l	-	**
DISTRIBUTEUR DE MICROGRANULÉS (14 l/rang)	○	○	○	○	○	○	○	○	○	○	○	○	○
ANTILIMACES (14 l/rang)	○	○	○	○	○	○	○	○	○	○	○	○	○
MICRO ET/OU INSECTICIDE CENTRALISÉ	○	○	○	○	○	○	○	○	○	○	○	○	○
DISQUES OUVEREURS TURBOS	○	○	○	○	○	○	○	○	○	○	○	○	○
DISQUE OUVEREUR TURBO + DISQUE DE FERTILISATION	○	-	○	-	-	-	○	○	-	○	○	○	○
DÉBRAYAGE AUTOMATIQUE DE RANGS	○	○	○	○	○	○	○	○	○	○	○	○	○
CONTRÔLE ÉLECTRONIQUE DE SEMIS	○	○	○	○	○	○	○	○	○	○	○	○	○
CHARIOT DE TRANSPORT LONG	-	-	-	-	-	-	*	*	-	○	○	○	○
CHARIOT DE TRAVAIL FRONTAL	-	-	○	○	○	○	○	○	○	○	○	○	○
CATÉGORIE ATTELAGE	II	II	II	II	II	II	II	II	II	II	II	III	III
POIDS SEMOIR SÉRIE (kg)	940	1185	982	1105	1215	1240	1265	1300	1422	1600	2100	2250	2710
POIDS SEMOIR AVEC CHARIOT DE TRANSPORT EN LONG ⁽²⁾	-	-	-	-	-	-	*	*	-	2500	2990	3100	3590
POIDS SEMOIR AVEC CHARIOT DE TRAVAIL FRONTAL	-	-	1552	1675	1785	1810	1835	1870	1992	2170	2670	2920	3280
PUISSANCE MINIMALE (CV) ⁽¹⁾	50	60	50	60	70	70	70	80	80	100	120	120	120

● série ○ en option - non adapté * CONSULTER ** Trémie frontale, seule option ⁽¹⁾ Puissance minimale approximative par rapport au poids de la machine : consultez le fabricant du tracteur. ⁽²⁾ Largeur de transport : 3 mètres

PROSEM K VARIANT MANUEL FIXE					
MODÈLE	VM300/4	VM300/6	VM425/6	VM510/9	VM600/8
LARGEUR SEMOIR (cm)	300	300	425	510	600
ÉCARTEMENT (cm)	33-90	33-55	4F33-95 6F33-75	33-60	33-80
CAPACITÉ TRÉMIE À SEMENCES 1 RANG (l)	50	50	50	50	50
TURBINE	Turbine mécanique TDF 540 - En option turbine mécanique TDF 1 000 - En option turbine hydraulique				
PNEUS	2R 23x8,5-12	2R 23x8,5-12	2R 23x8,5-12	2R 23x10,5-12	2R 23x10,5-12
BOÎTE TRADITIONNELLE À CHAÎNE	–	–	–	–	–
BOÎTE AUTOMATIQUE 16 RAPPORTS	●	●	●	●	●
TRACEURS COURT	○	○	–	–	–
TRACEURS STANDARD	–	–	○	○	○
TRACEURS 2 SECTEURS	–	–	–	–	○
TRACEURS 3 SECTEURS	–	–	–	–	–
DISTRIBUTEUR D'ENGRAIS STANDARD	2x300 l	2x300 l	2x300 l	4x300 l	4x300 l
DISTRIBUTEUR D'ENGRAIS GRANDE CONTENANCE	1x1080 l	1x1080 l	1x1080 l 2x700 l	2x1080 l 2x700 l	2x700 l
DISTRIBUTEUR DE MICROGRANULÉS (14 l/rang)	○	○	○	○	○
ANTILIMACES (14 l/rang)	○	○	○	○	○
MICRO ET/OU INSECTICIDE CENTRALISÉ	○	○	○	○	○
DISQUES OUVREURS TURBOS	○	○	○	○	○
DISQUES OUVREURS TURBOS + DISQUE DE FERTILISATION	○	○	○	○	○
DÉBRAYAGE AUTOMATIQUE DE RANGS	○	○	○	○	○
CONTRÔLE ÉLECTRONIQUE DE SEMIS	○	○	○	○	○
CATÉGORIE ATTELAGE	II	II	II	II	II
POIDS SEMOIR SÉRIE (kg)	1 040	1 290	1 320	1 730	1 660
PUISSANCE MINIMALE (CV) ⁽¹⁾	60	70	80	90	90

● série

○ en option

– non adapté

⁽¹⁾ Puissance minimale approximative par rapport au poids de la machine : consultez le fabricant du tracteur.

PROSEM K TÉLESCOPIQUE								
MODÈLE	T250/6	T300/6	T300/7	T300/7-S	T330/6	T330/7	T330/8	T330/7HYBR
LARGEUR SEMOIR FERMÉ/OUVERT (cm)	250-405	300-435	300-364	300-450	330-430	330-430	330	330-400
ÉCARTEMENT (CM)	70-75	70-80	45-55	55-70	70-80	55-60	50	6F80 7F60
CAPACITÉ TRÉMIE À SEMENCES 1 RANG (l)	50	50	50	50	50	50	50	50
TURBINE	Turbine mécanique TDF 540 - En option turbine mécanique TDF 1 000 - En option turbine hydraulique							
PNEUS	2R 23x8,5-12	2R 23x8,5-12	2R 23x8,5-12	2R 23x8,5-12	2R 23x8,5-12	2R 23x8,5-12	2R 23x8,5-12	2R 23x8,5-12
BOÎTE TRADITIONNELLE À CHAÎNE	○	○	–	–	○	–	○	–
BOÎTE AUTOMATIQUE 16 RAPPORTS	●	●	●	●	●	●	●	●
TRACEURS COURT	–	–	–	–	–	–	–	–
TRACEURS STANDARD	○	○	○	○	○	○	○	○
TRACEURS 2 SECTEURS	–	–	–	–	–	–	–	–
TRACEURS 3 SECTEURS	–	–	–	–	–	–	–	–
DISTRIBUTEUR D'ENGRAIS STANDARD	2 x 210 l	2 x 300 l	2 x 300 l	–	2 x 300 l	2 x 300 l	–	2 x 300 l
DISTRIBUTEUR D'ENGRAIS GRANDE CONTENANCE	1 x 800 l	1 x 1080 l	1 x 1080 l	–	1 x 1080 l	1 x 1080 l	–	1 x 1080 l
DISTRIBUTEUR DE MICROGRANULÉS (14 l/rang)	○	○	○	○	○	○	○	○
ANTILIMACES (14 l/rang)	○	○	○	○	○	○	○	○
MICRO ET/OU INSECTICIDE CENTRALISÉ	○	○	○	○	○	○	○	○
DISQUES OUVREURS TURBOS	○	○	○	○	○	○	–	○
DISQUE OUVREUR TURBO + DISQUE DE FERTILISATION	–	–	–	–	–	–	–	–
DÉBRAYAGE AUTOMATIQUE DE RANGS	○	○	○	○	○	○	○	○
CONTRÔLE ÉLECTRONIQUE DE SEMIS	○	○	○	○	○	○	○	○
CATÉGORIE ATTELAGE	II	II	II	II	II	II	II	II
POIDS SEMOIR SÉRIE (kg)	1 400	1 480	1 590	1 610	1 500	1 610	1 720	1 615
PUISSANCE MINIMALE (CV) ⁽¹⁾	80	90	90	90	90	90	90	90

● série ○ en option – non adapté

⁽¹⁾ Puissance minimale approximative par rapport au poids de la machine : consultez le fabricant du tracteur.

PROSEM K VARIANT						
MODÈLE	V300/6 45-75	V300/6 50-80	V300/6 4F95 6F70-80	V300/6 4F95 6F50-75	V300/7 6F75-80 7F45-60	V300/7-S
LARGEUR SEMOIR OUVERT/FERMÉ (cm)	300-435	300-450	300-435	300-407	300-450	300-512
ÉCARTEMENT (CM)	45-75	50-80	4F95 6F50-75	4F95 6F50-75	6F75-80 7F45-60	50-80
CAPACITÉ TRÉMIE À SEMENCES 1 RANG (l)	50	50	50	50	50	50
TURBINE	Turbine mécanique TDF 540 - En option turbine mécanique TDF 1 000 - En option turbine hydraulique					
PNEUS	2R 23x8,5-12	2R 23x8,5-12	2R 23x8,5-12	2R 23x8,5-12	2R 23x8,5-12	2R 23x8,5-12
BOÎTE TRADITIONNELLE À CHAÎNE	–	–	–	–	–	–
BOÎTE AUTOMATIQUE 16 RAPPORTS	●	●	●	●	●	●
TRACEURS COURT	–	–	–	–	–	–
TRACEURS STANDARD	○	○	○	○	○	○
TRACEURS 2 SECTEURS	–	–	–	–	–	–
TRACEURS 3 SECTEURS	–	–	–	–	–	–
DISTRIBUTEUR D'ENGRAIS STANDARD	2 x 300 l	2 x 300 l	2 x 300 l	2 x 300 l	–	–
DISTRIBUTEUR D'ENGRAIS GRANDE CONTENANCE	1 x 1 180 l	1 x 1 180 l	1 x 1 180 l	1 x 1 180 l	1 x 1 180 l	1 x 1 180 l
DISTRIBUTEUR DE MICROGRANULÉS (14 l/rang)	○	○	○	○	○	○
ANTILIMACES (14 l/rang)	○	○	○	○	○	○
MICRO ET/OU INSECTICIDE CENTRALISÉ	○	○	○	○	○	○
DISQUE DE FERTILISATION	*	*	*	*	*	*
DISQUES OUVEREURS TURBOS	*	*	*	*	*	*
DISQUE OUVEREUR TURBO + DISQUE DE FERTILISATION	–	–	–	–	–	–
DÉBRAYAGE AUTOMATIQUE DE RANGS	○	○	○	○	○	○
CONTRÔLE ÉLECTRONIQUE DE SEMIS	○	○	○	○	○	○
CATÉGORIE ATTELAGE	II	II	II	II	II	II
POIDS SEMOIR SÉRIE (kg)	1 450	1 470	1 460	1 480	1 610	1 650
PUISSANCE MINIMALE (CV) ⁽¹⁾	80	80	80	80	90	90

● série

○ en option

– non adapté

* CONSULTEZ

⁽¹⁾ Puissance minimale approximative par rapport au poids de la machine : consultez le fabricant du tracteur.

PROSEM K VARIANT IDRA				
MODÈLE	IDRA300/8	IDRA330/8	IDRA300/9	IDRA330/9
LARGEUR TOTALE (cm)	300-555	330-590	300-470	330-590
ÉCARTEMENT (CM)	40-75	45-80	8F65-75 F40-55	8F70-80 9F45-60
CAPACITÉ TRÉMIE À SEMENCES 1 RANG (l)	50	50	50	50
TURBINE	Turbine mécanique TDF 540 - En option turbine mécanique TDF 1 000 - En option turbine hydraulique			
PNEUS	23x10,5-12	23x10,5-13	23x10,5-14	23x10,5-16
BOÎTE TRADITIONNELLE À CHÂÎNE	–	–	–	–
BOÎTE AUTOMATIQUE 16 RAPPORTS	●	●	●	●
TRACEURS COURT	–	–	–	–
TRACEURS STANDARD	○	○	○	○
TRACEURS 2 SECTEURS	○	○	○	○
TRACEURS 3 SECTEURS	–	–	–	–
DISTRIBUTEUR D'ENGRAIS STANDARD *	–	–	–	–
DISTRIBUTEUR D'ENGRAIS GRANDE CONTENANCE *	–	–	–	–
DISTRIBUTEUR DE MICROGRANULÉS (14 l/rang)	○	○	○	○
ANTILIMACES (14 l/rang)	○	○	○	○
MICRO ET/OU INSECTICIDE CENTRALISÉ	○	○	○	○
DISQUES OUVEREURS TURBOS	–	–	–	–
DISQUE OUVEREUR TURBO + DISQUE DE FERTILISATION	–	–	–	–
DÉBRAYAGE AUTOMATIQUE DE RANGS	○	○	○	○
CONTRÔLE ÉLECTRONIQUE DE SEMIS	○	○	○	○
CATÉGORIE ATTELAGE	II	II	II	II
POIDS SEMOIR SÉRIE (kg)	1 920	1 950	2 040	2 070
PUISSANCE MINIMALE (CV) ⁽¹⁾	120	120	120	120

● série ○ en option – non adapté * Trémie frontale, seule option ⁽¹⁾ Puissance minimale approximative par rapport au poids de la machine : consultez le fabricant du tracteur.

PROSEM K PLIABLE												
MODÈLE	FP300/8	FP300/9	FP300/12	FP400/12	VMP300/12	VMP300/12	TP300/10	TP300/11	TP340/10	TP300/11	VP300/12	VP330/12
LARGEUR TOTALE (cm)	300	300	300	400	300	300	300	300	340	300	300	330
ÉCARTEMENT MAXI ENTRE RANGS (cm)	70-80	60-68-70	45-50	70-75	12F45-50 8F75-80	12F50 9F60-68 8F75-80	75-80	60	80	70	75	80
CAPACITÉ TRÉMIE À SEMENCES 1 RANG (l)	50	50	50	50	50	50	50	50	50	50	50	50
TURBINE	Turbine mécanique TDF 540 – En option Turbine mécanique TDF 1000 – En option turbine hydraulique											
PNEUS	23x10,5-12 23x8,5-12	23x10,5-12 23x8,5-12	23x10,5-12 23x8,5-12	23x10,5-12 23x8,5-12	23x10,5-12 23x8,5-12	23x10,5-12 23x8,5-12	26x12,00-8 23x8,5-12	26x12,00-8 23x8,5-12	26x12,00-8 23x8,5-12	26x12,00-8 23x8,5-12	26x12,00-8 23x8,5-12	26x12,00-8 23x8,5-12
BOÎTE TRADITIONNELLE À CHAÎNE	-	-	-	-	-	-	-	-	-	-	-	-
BOÎTE AUTOMATIQUE 16 RAPPORTS	●	●	●	●	●	●	●	●	●	●	●	●
TRACEURS 3 SECTEURS (3,4 m)	○	○	○	-	○	○	-	-	-	-	-	-
TRACEURS 3 SECTEURS (4,4 m)	-	-	-	○	-	-	○	○	○	○	○	○
DISTRIBUTEUR D'ENGRAIS	*	*	*	*	*	*	*	*	*	*	*	*
DISTRIBUTEUR DE MICROGRANULÉS (14 l/rang)	○	○	○	○	○	○	○	○	○	○	○	○
ANTILIMACES (14 l/rang)	○	○	○	○	○	○	○	○	○	○	○	○
MICRO ET/OU INSECTICIDE CENTRALISÉ	○	○	○	○	○	○	○	○	○	○	○	○
DISQUES OUVREURS TURBOS	○	○	○	○	○	○	○	○	○	○	○	○
DISQUE OUVREUR TURBO + DISQUE DE FERTILISATION	-	-	-	-	-	-	-	-	-	-	-	-
DÉBRAYAGE AUTOMATIQUE DE RANGS	○	○	○	○	○	○	○	○	○	○	○	○
CONTRÔLE ÉLECTRONIQUE DE SEMIS	○	○	○	○	○	○	○	○	○	○	○	○
CATÉGORIE ATTELAGE	II	II	II	III	II	II	II	II	II	II	II	II
POIDS SEMOIR SÉRIE (kg)		2505	2850	2900				3150			3580	
PUISSANCE MINIMALE (CV) ⁽¹⁾	120	120	140	150	140	140	150	150	150	150	160	160

● série ○ en option – non adapté * Trémie frontale, unique option avec double disque de distribution d'engrais sur l'élément ⁽¹⁾ Puissance minimale approximative par rapport au poids de la machine : consultez le fabricant du tracteur. ⁽²⁾ Largeur de transport : 3 mètres

5. MISE EN SERVICE



RÉGLER LE SEMOIR ET TOUS SES ÉLÉMENTS EN FONCTION DU TYPE DE SOL ET DE GRAINES À SEMER (CONSULTEZ LA SECTION 5.3 RÉGLAGES POUR LE SEMIS).

On trouvera ci-dessous les points à vérifier avant d'utiliser le semoir :

- Vérifiez que les composants mécaniques de la machine sont correctement lubrifiés. Graissez régulièrement les composants mécaniques (voir section 9.2 POINTS DE GRAISSAGE ET DE LUBRIFICATION).
- Vérifiez la pression des pneus (voir section 9.8 PRESSION DES PNEUS).
- Si la machine est dotée d'une boîte de transmission automatique, vérifiez le niveau d'huile (voir section 9.5 BOÎTE DE VITESSES AUTOMATIQUE).
- Vérifiez le bon état des conduites des circuits hydrauliques de l'outil.
- Vérifiez le bon état des conduites des circuits de dépression de l'outil.

Après avoir attelé le semoir sur le tracteur

- Assurez-vous que la machine est parfaitement fixée au tracteur.
- Avant la mise en marche du semoir, il convient de se familiariser avec tous ses composants et réglages.
- Actionnez le semoir à vide pour nettoyer les conduites de la présence de condensation ou d'éventuelles impuretés.

5.1 ATTELAGE DU SEMOIR SUR LE TRACTEUR

Le semoir PROSEM est muni d'attelages de catégorie 2 et 3.



PENDANT LA MANŒUVRE D'ATTELAGE ET DE DÉSATTELAGE, ASSUREZ-VOUS DE L'ABSENCE DE TOUTE PERSONNE OU OBJET ENTRE LE TRACTEUR ET LE SEMOIR.



CETTE OPÉRATION DEMANDE LA PLUS GRANDE ATTENTION POUR ÉVITER TOUT RISQUE DE BLESSURES À L'OPÉRATEUR.



LA MANŒUVRE D'ATTELAGE OU DE DÉSATTELAGE DU SEMOIR DOIT ÊTRE EXÉCUTÉE AVEC LES PIEDS D'APPUI EN POSITION BASSE.



POUR LES SEMOIRS À CHARIOT DE TRANSPORT EN POINTE OU LONGITUDINAL (EN OPTION), DÉBRANCHEZ LES CONNEXIONS HYDRAULIQUES DU CHARIOT AVANT D'ATTELER LE SEMOIR EN POSITION DE TRAVAIL.

Pour la manœuvre d'attelage, procédez comme suit :

- 1a- Si la machine est dotée d'une barre d'attelage (Fig. 5.1), assurez-vous que les deux leviers de la potence soient débloqués et vers le bas (Fig. 5.3), montez la barre d'attelage rapide sur les bras hydrauliques arrière du tracteur, puis positionnez la barre dans les orifices de la machine, levez les bras du tracteur jusqu'à entendre un clic, cela vous indiquera que la barre est correctement positionnée.
- 1b- Si la machine n'a pas de barre d'attelage (Fig. 5.2), montez d'abord les boules sur les boulons d'attelage de la machine puis positionnez les bras du tracteur sur les boules.

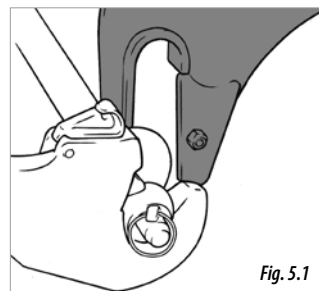


Fig. 5.1

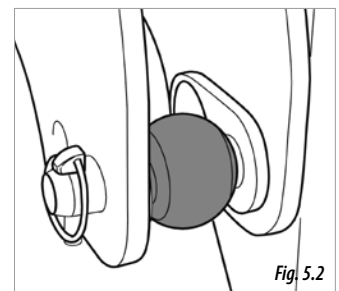


Fig. 5.2

- 2- Placez le montant du troisième point et insérez la goupille et son anneau de sécurité (Fig. 5.4).



Fig. 5.3

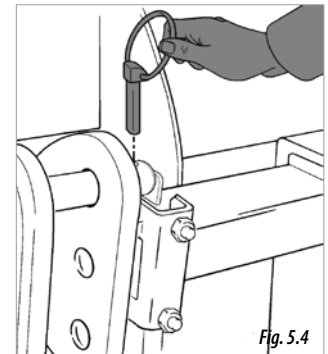
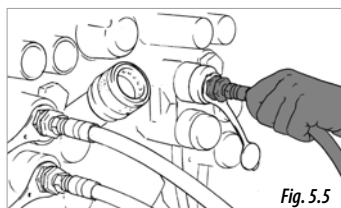


Fig. 5.4



IMPORTANT : NE PAS OUBLIER DE METTRE L'ANNEAU DE SÉCURITÉ EN PLACE.

- 3- Avec la machine au sol, réglez la longueur du tirant de manière à placer la machine parallèlement au sol. Pour cela, utilisez le niveau situé sur le côté du châssis.
- 4- Branchez les prises du circuit hydraulique sur le distributeur du tracteur (Fig. 5.5), pour les éléments suivants :
 - TRACEURS.
 - TURBINE DE DÉPRESSION (modèles à turbine hydraulique).
 - CHÂSSIS, pour modèles : TÉLESCOPIQUE, VARIANT, IDRA ET REPLIABLE.
 - CHARIOT POUR TRAVAIL TIRÉ (EN OPTION).



la goupille de sécurité enfoncée, lâchez la goupille et faites reculer le cardan jusqu'à entendre un clic. Le clic permet de savoir que la goupille est bien bloquée dans son logement.

Recherchez la longueur minimale de déplacement L (Fig. 5.9), en levant et en baissant l'élévateur hydraulique.

Coupez le plastique et le métal dépassant à la même longueur sur les deux pièces et remontez la transmission.

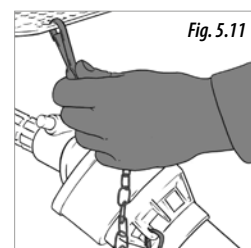
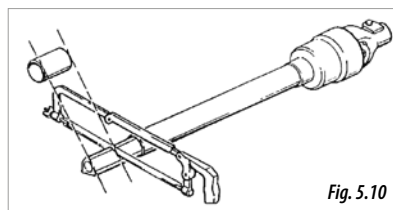
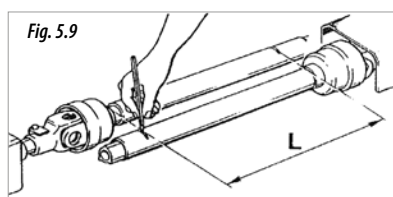
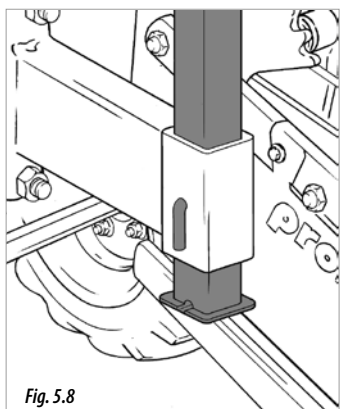
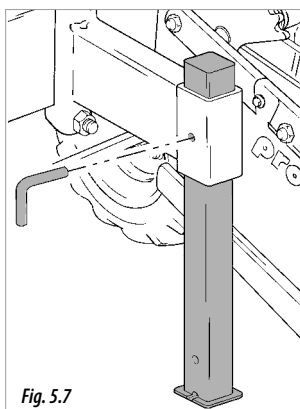
Actionnez l'élévateur et contrôlez que le déplacement de la transmission est correct.

Assurez le cardan sur le tracteur à l'aide de la chaîne de fixation (Fig. 5.11).



SUR LES MODÈLES À TURBINE MÉCANIQUE, CONNECTEZ LA TRANSMISSION À CARDAN DE L'ARBRE DE LA PRISE DE FORCE ARRIÈRE DU TRACTEUR SUR LA PRISE D'ENTRÉE DU SEMOIR (voir section 5.2 CONNEXION ET ADAPTATION DE LA TRANSMISSION À CARDAN).

5- Remontez les pieds d'appui du semoir avant de commencer à travailler (Fig. 5.7).



AVANT TOUT DÉPLACEMENT, ASSUREZ-VOUS QUE LE SEMOIR EST PARFAITEMENT FIXÉ AU TRACTEUR.



POUR DÉSATTELER LE SEMOIR DU TRACTEUR, SUIVRE LES ÉTAPES DE LA PRÉSENTE SECTION DANS L'ORDRE INVERSE.

5.2 CONNEXION ET ADAPTATION DE LA TRANSMISSION À CARDAN

Après attelage du semoir au tracteur, LA TRANSMISSION doit être ADAPTÉE aux équipements à turbine mécanique. Pour cela, il faut :

Démonter et introduire une extrémité de la prise d'énergie du tracteur et l'autre dans le semoir. Pour cela, introduisez le cardan sur l'arbre cannelé des deux machines, en maintenant



LA TRANSMISSION NE DOIT ÊTRE MANIPULÉE QUE LORSQUE LE MOTEUR EST À L'ARRÊT. TOUJOURS TRAVAILLER AVEC LA TRANSMISSION PROTÉGÉE ET EN BON ÉTAT. ÉVITEZ LA ROTATION DU TUBE PROTECTEUR DE LA TRANSMISSION, EN LE FIXANT AVEC LA CHAÎNE.



DÉBRANCHEZ LA PRISE DE FORCE DU TRACTEUR EN DÉPOSANT LE SEMOIR SUR LE SOL, AFIN D'ÉVITER QUE LA TRANSMISSION NE TRAVAILLE SOUS UN ANGLE D'INCLINAISON TROP PRONONCÉ (MAXI 35°).



VEILLEZ À EMBRAYER DOUCEMENT LA PRISE DE FORCE DU TRACTEUR. LES DÉMARRAGES BRUSQUES PEUVENT OCCASIONNER DE SÉRIEUX DOMMAGES AU SEMOIR.



POUR LES SEMOIRS MUNI D'UN CHARIOT DE TRANSPORT FRONTAL EN OPTION, IL FAUT MONTER LE CARDAN À TRANSMISSION HOMOCINÉTIQUE SUR LA PRISE DE FORCE DU TRACTEUR.

5.3 RÉGLAGES POUR LE SEMIS

Les indications ci-après détaillent les réglages à effectuer sur le semoir pour l'adapter au sol et au semis.

- 1- Débrayer les éléments semeurs inutiles (voir section 6.7 DÉBRAYAGE D'UN ÉLÉMENT SEMEUR).
- 2- Adaptez l'écartement entre les rangs du semis (voir section 6.5 ÉCARTEMENT).
- 3- Vérifiez que les roues du semoir n'écrasent pas les rangs du semis (voir section 6.6 ROUES MOTRICES).
- 4- Ajustez l'écartement entre les graines semées (voir section 6.1 ÉCARTEMENT ENTRE GRAINES).
 - 4.1- Il est nécessaire de changer les disques de semis des distributeurs si l'on change de plante à semer ou si l'espacement entre graines est inférieur ou supérieur à celui admis par le disque (voir section 6.2 REMPLACEMENT DU DISQUE DE SEMIS).
- 5- Ajustez la profondeur de semis des éléments en fonction des semences (voir section 6.8 PROFONDEUR DE SEMIS).
- 6- Pour une fermeture correcte des sillons, réglez les éléments couvre-semences en fonction des caractéristiques du sol (voir section 6.11 FERMETURE DU SILLON).
- 7- Réglez les éléments ouvreurs en fonction de la profondeur de semis et des caractéristiques du sol (voir section 6.12 ÉLÉMENTS OUVREURS DE SILLON).
- 8- Ajustez la pression des éléments semeurs au type de sol (voir section 6.10 PRESSION DE L'ÉLÉMENT SEMEUR SUR LE SOL).
- 9- Pour les semoirs avec fertiliseur, ajustez la dose de fertilisant et la profondeur de dépôt du produit (voir section 6.18. DISTRIBUTEUR D'ENGRAIS).
- 10- Pour les machines équipées d'un distributeur de microgranulés ou d'antilimaces, réglez la dose à distribuer (voir section 6.19 DISTRIBUTEUR DE MICROGRANULÉS, 6.20 DISTRIBUTEUR D'ANTILIMACES ou 6.21 DISTRIBUTEUR DE MICROGRANULÉS ET ANTIMACES).
- 11- Si la machine est dotée de disques ouvreurs turbo ou de chasse-mottes, il faut adapter les éléments au sol à semer (voir sections 6.14 DISQUES OUVREURS TURBO ou 6.13 DÉCHAUMEURS).
- 12- Ajustez la longueur des traceurs et l'inclinaison du disque traceur (voir section 6.17 TRACEURS HYDRAULIQUES).
- 13- Après remplissage des trémies de semences :
 - 13.1- Ajustez les valeurs de dépression du circuit pneumatique pour le type de semences à utiliser (voir section 6.4 SYSTÈME DE DÉPRESSION - TURBINE).
 - 13.2- Réglez la distribution des graines sur le disque de semis (voir section 6.3 DISTRIBUTION DES GRAINES SUR LE DISQUE DE SEMIS).

6.- RÉGLAGES

Ce chapitre aborde les réglages du semoir PROSEM, nécessaires à son adaptation aux exigences du sol et du type de graines à semer. Pour obtenir les meilleurs résultats, suivez les étapes indiquées à la section 5.3 RÉGLAGES POUR LE SEMIS.

Les valeurs indiquées dans le présent manuel peuvent varier en fonction des conditions du sol, des facteurs climatiques ou de l'état de la machine.

6.1 ÉCARTEMENT ENTRE GRAINES

Pour régler la distance entre les plantes sur la ligne de semis, et par conséquent, la densité à l'hectare, il faut agir sur le rapport de transmission de la machine. À cet effet, la machine est dotée d'une boîte de vitesses pour la transmission.

Selon le modèle de machine, les semoirs peuvent être équipés de deux types de boîtes de vitesses :

- 1- BOÎTE DE VITESSES TRADITIONNELLE À CHAÎNE (Fig. 6.1).
- 2- BOÎTE DE VITESSES AUTOMATIQUE (Fig. 6.2).



Fig. 6.1



Fig. 6.2



RÉGLEZ LA TRANSMISSION SUR LE SEMOIR LEVÉ, SANS QUE LES ROUES DE TRANSMISSION NE TOUCHENT LE SOL.



POUR LES VERSIONS REPLIABLES (voir section 3.7.6 REPLIABLES), RÉGLEZ DE LA MÊME FAÇON LES TROIS BOÎTES DE VITESSES. L'UNE D'ENTRE ELLES SE TROUVE SUR LE CHÂSSIS CENTRAL, LES DEUX AUTRES SONT PLACÉES SUR LES PARTIES REPLIABLES.

Selon le type de boîte de vitesses installée sur la machine, consultez le tableau de réglage correspondant (voir sections 6.1.1 BOÎTE DE VITESSES TRADITIONNELLE À CHAÎNE ou 6.1.2 BOÎTE DE VITESSES AUTOMATIQUE). Ces tableaux indiquent les rapports à adopter en fonction du nombre d'alvéoles du disque de semis monté sur les distributeurs (voir 3.6 DISTRIBUTEUR DE SEMENCES).

Le peuplement total du semis (nombre de plantes à l'hectare) résulte de l'interrang du semoir et de l'espacement entre plantes (voir tableaux ci-dessous).

TABLEAUX DE SEMENCES PAR HECTARE													
Écartement (cm)	35	37,5	40	45	50	55	60	65	70	75	80	90	95
Distance entre les plantes(cm)	NOMBRE DE PLANTES À L'HECTARE												
2,0	1.428.600	1.333.300	1.250.000	1.111.100	1.000.000	909.100	833.300	769.200	714.300	666.700	625.000	555.600	526.300
2,3	1.242.200	1.159.400	1.087.000	966.200	869.600	790.500	724.600	668.900	621.100	579.700	543.500	483.100	457.700
2,4	1.190.500	1.111.100	1.041.700	925.900	833.300	757.600	694.400	641.000	595.200	555.600	520.800	463.000	438.600
2,6	1.098.900	1.025.600	961.500	854.700	769.200	699.300	641.000	591.700	549.500	512.800	480.800	427.400	404.900
2,7	1.058.200	987.700	925.900	823.000	740.700	673.400	617.300	569.800	529.100	493.800	463.000	411.500	389.900
2,8	1.020.400	952.400	892.900	793.700	714.300	649.400	595.200	549.500	510.200	476.200	446.400	396.800	375.900
3,0	952.400	888.900	833.300	740.700	666.700	606.100	555.600	512.800	476.200	444.400	416.700	370.400	350.900
3,2	892.900	833.300	781.300	694.400	625.000	568.200	520.800	480.800	446.400	416.700	390.600	347.200	328.900
3,3	865.800	808.100	757.600	673.400	606.100	551.000	505.100	466.200	432.900	404.000	378.800	336.700	319.000
3,4	840.300	784.300	735.300	653.600	588.200	534.800	490.200	452.500	420.200	392.200	367.600	326.800	309.600
3,5	816.300	761.900	714.300	634.900	571.400	519.500	476.200	439.600	408.200	381.000	357.100	317.500	300.800
3,6	793.700	740.700	694.400	617.300	555.600	505.100	463.000	427.400	396.800	370.400	347.200	308.600	292.400
3,7	772.200	720.700	675.700	600.600	540.500	491.400	450.500	415.800	386.100	360.400	337.800	300.300	284.500
3,8	751.900	701.800	657.900	584.800	526.300	478.500	438.600	404.900	375.900	350.900	328.900	292.400	277.000
3,9	732.600	683.800	641.000	569.800	512.800	466.200	427.400	394.500	366.300	341.900	320.500	284.900	269.900
4,0	714.300	666.700	625.000	555.600	500.000	454.500	416.700	384.600	357.100	333.300	312.500	277.800	263.200
4,1	696.900	650.400	609.800	542.000	487.800	443.500	406.500	375.200	348.400	325.200	304.900	271.000	256.700
4,2	680.300	634.900	595.200	529.100	476.200	432.900	396.800	366.300	340.100	317.500	297.600	264.600	250.600
4,3	664.500	620.200	581.400	516.800	465.100	422.800	387.600	357.800	332.200	310.100	290.700	258.400	244.800
4,5	634.900	592.600	555.600	493.800	444.400	404.000	370.400	341.900	317.500	296.300	277.800	246.900	233.900
4,6	621.100	579.700	543.500	483.100	434.800	395.300	362.300	334.400	310.600	289.900	271.700	241.500	228.800
4,7	607.900	567.400	531.900	472.800	425.500	386.800	354.600	327.300	304.000	283.700	266.000	236.400	224.000
4,8	595.200	555.600	520.800	463.000	416.700	378.800	347.200	320.500	297.600	277.800	260.400	231.500	219.300
4,9	583.100	544.200	510.200	453.500	408.200	371.100	340.100	314.000	291.500	272.100	255.100	226.800	214.800
5,0	571.400	533.300	500.000	444.400	400.000	363.600	333.300	307.700	285.700	266.700	250.000	222.200	210.500
5,1	560.200	522.900	490.200	435.700	392.200	356.500	326.800	301.700	280.100	261.400	245.100	217.900	206.400
5,2	549.500	512.800	480.800	427.400	384.600	349.700	320.500	295.900	274.700	256.400	240.400	213.700	202.400
5,3	539.100	503.100	471.700	419.300	377.400	343.100	314.500	290.300	269.500	251.600	235.800	209.600	198.600
5,4	529.100	493.800	463.000	411.500	370.400	336.700	308.600	284.900	264.600	246.900	231.500	205.800	194.900
5,5	519.500	484.800	454.500	404.000	363.600	330.600	303.000	279.700	259.700	242.400	227.300	202.000	191.400
5,6	510.200	476.200	446.400	396.800	357.100	324.700	297.600	274.700	255.100	238.100	223.200	198.400	188.000
5,7	501.300	467.800	438.600	389.900	350.900	319.000	292.400	269.900	250.600	233.900	219.300	194.900	184.700
5,8	492.600	459.800	431.000	383.100	344.800	313.500	287.400	265.300	246.300	229.900	215.500	191.600	181.500
5,9	484.300	452.000	423.700	376.600	339.000	308.200	282.500	260.800	242.100	226.000	211.900	188.300	178.400
6,0	476.200	444.400	416.700	370.400	333.300	303.000	277.800	256.400	238.100	222.200	208.300	185.200	175.400
6,1	468.400	437.200	409.800	364.300	327.900	298.100	273.200	252.200	234.200	218.600	204.900	182.100	172.600

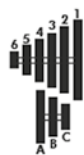
TABLA DE SEMILLAS POR HECTÁREA													
Distancia entre filas (cm)	35	37,5	40	45	50	55	60	65	70	75	80	90	95
Distancia entre plantas (cm)	NÚMERO DE PLANTAS POR HECTÁREA												
6,2	460.800	430.100	403.200	358.400	322.600	293.300	268.800	248.100	230.400	215.100	201.600	179.200	169.800
6,3	453.500	423.300	396.800	352.700	317.500	288.600	264.600	244.200	226.800	211.600	198.400	176.400	167.100
6,4	446.400	416.700	390.600	347.200	312.500	284.100	260.400	240.400	223.200	208.300	195.300	173.600	164.500
6,5	439.600	410.300	384.600	341.900	307.700	279.700	256.400	236.700	219.800	205.100	192.300	170.900	161.900
6,6	432.900	404.000	378.800	336.700	303.000	275.500	252.500	233.100	216.500	202.000	189.400	168.400	159.500
6,7	426.400	398.000	373.100	331.700	298.500	271.400	248.800	229.600	213.200	199.000	186.600	165.800	157.100
6,8	420.200	392.200	367.600	326.800	294.100	267.400	245.100	226.200	210.100	196.100	183.800	163.400	154.800
6,9	414.100	386.500	362.300	322.100	289.900	263.500	241.500	223.000	207.000	193.200	181.200	161.000	152.600
7,0	408.200	381.000	357.100	317.500	285.700	259.700	238.100	219.800	204.100	190.500	178.600	158.700	150.400
7,1	402.400	375.600	352.100	313.000	281.700	256.100	234.700	216.700	201.200	187.800	176.100	156.500	148.300
7,2	396.800	370.400	347.200	308.600	277.800	252.500	231.500	213.700	198.400	185.200	173.600	154.300	146.200
7,3	391.400	365.300	342.500	304.400	274.000	249.100	228.300	210.700	195.700	182.600	171.200	152.200	144.200
7,4	386.100	360.400	337.800	300.300	270.300	245.700	225.200	207.900	193.100	180.200	168.900	150.200	142.200
7,5	381.000	355.600	333.300	296.300	266.700	242.400	222.200	205.100	190.500	177.800	166.700	148.100	140.400
7,6	375.900	350.900	328.900	292.400	263.200	239.200	219.300	202.400	188.000	175.400	164.500	146.200	138.500
7,8	366.300	341.900	320.500	284.900	256.400	233.100	213.700	197.200	183.200	170.900	160.300	142.500	135.000
7,9	361.700	337.600	316.500	281.300	253.200	230.100	211.000	194.700	180.800	168.800	158.200	140.600	133.200
8,0	357.100	333.300	312.500	277.800	250.000	227.300	208.300	192.300	178.600	166.700	156.300	138.900	131.600
8,1	352.700	329.200	308.600	274.300	246.900	224.500	205.800	189.900	176.400	164.600	154.300	137.200	130.000
8,2	348.400	325.200	304.900	271.000	243.900	221.700	203.300	187.600	174.200	162.600	152.400	135.500	128.400
8,3	344.200	321.300	301.200	267.700	241.000	219.100	200.800	185.400	172.100	160.600	150.600	133.900	126.800
8,5	336.100	313.700	294.100	261.400	235.300	213.900	196.100	181.000	168.100	156.900	147.100	130.700	123.800
8,6	332.200	310.100	290.700	258.400	232.600	211.400	193.800	178.900	166.100	155.000	145.300	129.200	122.400
8,7	328.400	306.500	287.400	255.400	229.900	209.000	191.600	176.800	164.200	153.300	143.700	127.700	121.000
8,9	321.000	299.600	280.900	249.700	224.700	204.300	187.300	172.900	160.500	149.800	140.400	124.800	118.300
9,0	317.500	296.300	277.800	246.900	222.200	202.000	185.200	170.900	158.700	148.100	138.900	123.500	117.000
9,1	314.000	293.000	274.700	244.200	219.800	199.800	183.200	169.100	157.000	146.500	137.400	122.100	115.700
9,2	310.600	289.900	271.700	241.500	217.400	197.600	181.200	167.200	155.300	144.900	135.900	120.800	114.400
9,3	307.200	286.700	268.800	238.900	215.100	195.500	179.200	165.400	153.600	143.400	134.400	119.500	113.200
9,4	304.000	283.700	266.000	236.400	212.800	193.400	177.300	163.700	152.000	141.800	133.000	118.200	112.000
9,5	300.800	280.700	263.200	233.900	210.500	191.400	175.400	161.900	150.400	140.400	131.600	117.000	110.800
9,7	294.600	274.900	257.700	229.100	206.200	187.400	171.800	158.600	147.300	137.500	128.900	114.500	108.500
9,9	288.600	269.400	252.500	224.500	202.000	183.700	168.400	155.400	144.300	134.700	126.300	112.200	106.300
10,0	285.700	266.700	250.000	222.200	200.000	181.800	166.700	153.800	142.900	133.300	125.000	111.100	105.300
10,2	280.100	261.400	245.100	217.900	196.100	178.300	163.400	150.800	140.100	130.700	122.500	108.900	103.200
10,3	277.400	258.900	242.700	215.700	194.200	176.500	161.800	149.400	138.700	129.400	121.400	107.900	102.200

TABLEAUX DE SEMENCES PAR HECTARE													
Écartement (cm)	35	37,5	40	45	50	55	60	65	70	75	80	90	95
Distance entre les plantes(cm)	NOMBRE DE PLANTES À L'HECTARE												
10,4	274.700	256.400	240.400	213.700	192.300	174.800	160.300	147.900	137.400	128.200	120.200	106.800	101.200
10,5	272.100	254.000	238.100	211.600	190.500	173.200	158.700	146.500	136.100	127.000	119.000	105.800	100.300
10,6	269.500	251.600	235.800	209.600	188.700	171.500	157.200	145.100	134.800	125.800	117.900	104.800	99.300
10,7	267.000	249.200	233.600	207.700	186.900	169.900	155.800	143.800	133.500	124.600	116.800	103.800	98.400
10,8	264.600	246.900	231.500	205.800	185.200	168.400	154.300	142.500	132.300	123.500	115.700	102.900	97.500
10,9	262.100	244.600	229.400	203.900	183.500	166.800	152.900	141.100	131.100	122.300	114.700	101.900	96.600
11,0	259.700	242.400	227.300	202.000	181.800	165.300	151.500	139.900	129.900	121.200	113.600	101.000	95.700
11,1	257.400	240.200	225.200	200.200	180.200	163.800	150.200	138.600	128.700	120.100	112.600	100.100	94.800
11,4	250.600	233.900	219.300	194.900	175.400	159.500	146.200	135.000	125.300	117.000	109.600	97.500	92.300
11,6	246.300	229.900	215.500	191.600	172.400	156.700	143.700	132.600	123.200	114.900	107.800	95.800	90.700
11,7	244.200	227.900	213.700	189.900	170.900	155.400	142.500	131.500	122.100	114.000	106.800	95.000	90.000
11,8	242.100	226.000	211.900	188.300	169.500	154.100	141.200	130.400	121.100	113.000	105.900	94.200	89.200
12,0	238.100	222.200	208.300	185.200	166.700	151.500	138.900	128.200	119.000	111.100	104.200	92.600	87.700
12,1	236.100	220.400	206.600	183.700	165.300	150.300	137.700	127.100	118.100	110.200	103.300	91.800	87.000
12,2	234.200	218.600	204.900	182.100	163.900	149.000	136.600	126.100	117.100	109.300	102.500	91.100	86.300
12,4	230.400	215.100	201.600	179.200	161.300	146.600	134.400	124.100	115.200	107.500	100.800	89.600	84.900
12,5	228.600	213.300	200.000	177.800	160.000	145.500	133.300	123.100	114.300	106.700	100.000	88.900	84.200
12,7	225.000	210.000	196.900	175.000	157.500	143.200	131.200	121.100	112.500	105.000	98.400	87.500	82.900
12,9	221.500	206.700	193.800	172.300	155.000	140.900	129.200	119.300	110.700	103.400	96.900	86.100	81.600
13,0	219.800	205.100	192.300	170.900	153.800	139.900	128.200	118.300	109.900	102.600	96.200	85.500	81.000
13,2	216.500	202.000	189.400	168.400	151.500	137.700	126.300	116.600	108.200	101.000	94.700	84.200	79.700
13,4	213.200	199.000	186.600	165.800	149.300	135.700	124.400	114.800	106.600	99.500	93.300	82.900	78.600
13,6	210.100	196.100	183.800	163.400	147.100	133.700	122.500	113.100	105.000	98.000	91.900	81.700	77.400
13,8	207.000	193.200	181.200	161.000	144.900	131.800	120.800	111.500	103.500	96.600	90.600	80.500	76.300
13,9	205.500	191.800	179.900	159.900	143.900	130.800	119.900	110.700	102.800	95.900	89.900	79.900	75.700
14,1	202.600	189.100	177.300	157.600	141.800	128.900	118.200	109.100	101.300	94.600	88.700	78.800	74.700
14,3	199.800	186.500	174.800	155.400	139.900	127.100	116.600	107.600	99.900	93.200	87.400	77.700	73.600
14,4	198.400	185.200	173.600	154.300	138.900	126.300	115.700	106.800	99.200	92.600	86.800	77.200	73.100
14,5	197.000	183.900	172.400	153.300	137.900	125.400	114.900	106.100	98.500	92.000	86.200	76.600	72.600
14,6	195.700	182.600	171.200	152.200	137.000	124.500	114.200	105.400	97.800	91.300	85.600	76.100	72.100
14,7	194.400	181.400	170.100	151.200	136.100	123.700	113.400	104.700	97.200	90.700	85.000	75.600	71.600
14,9	191.800	179.000	167.800	149.100	134.200	122.000	111.900	103.300	95.900	89.500	83.900	74.600	70.600
15,0	190.500	177.800	166.700	148.100	133.300	121.200	111.100	102.600	95.200	88.900	83.300	74.100	70.200
15,6	183.200	170.900	160.300	142.500	128.200	116.600	106.800	98.600	91.600	85.500	80.100	71.200	67.500
15,7	182.000	169.900	159.200	141.500	127.400	115.800	106.200	98.000	91.000	84.900	79.600	70.800	67.000
16,1	177.500	165.600	155.300	138.000	124.200	112.900	103.500	95.600	88.700	82.800	77.600	69.000	65.400

TABLEAUX DE SEMENCES PAR HECTARE													
Écartement (cm)	35	37,5	40	45	50	55	60	65	70	75	80	90	95
Distance entre les plantes(cm)	NOMBRE DE PLANTES À L'HECTARE												
16,2	176.400	164.600	154.300	137.200	123.500	112.200	102.900	95.000	88.200	82.300	77.200	68.600	65.000
16,3	175.300	163.600	153.400	136.300	122.700	111.500	102.200	94.400	87.600	81.800	76.700	68.200	64.600
16,5	173.200	161.600	151.500	134.700	121.200	110.200	101.000	93.200	86.600	80.800	75.800	67.300	63.800
17,1	167.100	155.900	146.200	130.000	117.000	106.300	97.500	90.000	83.500	78.000	73.100	65.000	61.600
17,4	164.200	153.300	143.700	127.700	114.900	104.500	95.800	88.400	82.100	76.600	71.800	63.900	60.500
18,0	158.700	148.100	138.900	123.500	111.100	101.000	92.600	85.500	79.400	74.100	69.400	61.700	58.500
18,1	157.900	147.300	138.100	122.800	110.500	100.500	92.100	85.000	78.900	73.700	69.100	61.400	58.200
18,2	157.000	146.500	137.400	122.100	109.900	99.900	91.600	84.500	78.500	73.300	68.700	61.100	57.800
18,3	156.100	145.700	136.600	121.400	109.300	99.400	91.100	84.100	78.100	72.900	68.300	60.700	57.500
18,6	153.600	143.400	134.400	119.500	107.500	97.800	89.600	82.700	76.800	71.700	67.200	59.700	56.600
19,0	150.400	140.400	131.600	117.000	105.300	95.700	87.700	81.000	75.200	70.200	65.800	58.500	55.400
19,3	148.000	138.200	129.500	115.100	103.600	94.200	86.400	79.700	74.000	69.100	64.800	57.600	54.500
19,4	147.300	137.500	128.900	114.500	103.100	93.700	85.900	79.300	73.600	68.700	64.400	57.300	54.300
20,0	142.900	133.300	125.000	111.100	100.000	90.900	83.300	76.900	71.400	66.700	62.500	55.600	52.600
20,4	140.100	130.700	122.500	108.900	98.000	89.100	81.700	75.400	70.000	65.400	61.300	54.500	51.600
20,8	137.400	128.200	120.200	106.800	96.200	87.400	80.100	74.000	68.700	64.100	60.100	53.400	50.600
21,1	135.400	126.400	118.500	105.300	94.800	86.200	79.000	72.900	67.700	63.200	59.200	52.700	49.900
21,4	133.500	124.600	116.800	103.800	93.500	85.000	77.900	71.900	66.800	62.300	58.400	51.900	49.200
21,7	131.700	122.900	115.200	102.400	92.200	83.800	76.800	70.900	65.800	61.400	57.600	51.200	48.500
21,9	130.500	121.800	114.200	101.500	91.300	83.000	76.100	70.200	65.200	60.900	57.100	50.700	48.100
22,3	128.100	119.600	112.100	99.700	89.700	81.500	74.700	69.000	64.100	59.800	56.100	49.800	47.200
23,1	123.700	115.400	108.200	96.200	86.600	78.700	72.200	66.600	61.800	57.700	54.100	48.100	45.600
23,5	121.600	113.500	106.400	94.600	85.100	77.400	70.900	65.500	60.800	56.700	53.200	47.300	44.800
23,6	121.100	113.000	105.900	94.200	84.700	77.000	70.600	65.200	60.500	56.500	53.000	47.100	44.600
24,0	119.000	111.100	104.200	92.600	83.300	75.800	69.400	64.100	59.500	55.600	52.100	46.300	43.900
24,3	117.600	109.700	102.900	91.400	82.300	74.800	68.600	63.300	58.800	54.900	51.400	45.700	43.300
24,4	117.100	109.300	102.500	91.100	82.000	74.500	68.300	63.100	58.500	54.600	51.200	45.500	43.100
24,7	115.700	108.000	101.200	90.000	81.000	73.600	67.500	62.300	57.800	54.000	50.600	45.000	42.600
25,7	111.200	103.800	97.300	86.500	77.800	70.700	64.900	59.900	55.600	51.900	48.600	43.200	41.000
26,1	109.500	102.200	95.800	85.100	76.600	69.700	63.900	58.900	54.700	51.100	47.900	42.600	40.300
27,1	105.400	98.400	92.300	82.000	73.800	67.100	61.500	56.800	52.700	49.200	46.100	41.000	38.800
27,5	103.900	97.000	90.900	80.800	72.700	66.100	60.600	55.900	51.900	48.500	45.500	40.400	38.300
27,9	102.400	95.600	89.600	79.600	71.700	65.200	59.700	55.100	51.200	47.800	44.800	39.800	37.700
29,0	98.500	92.000	86.200	76.600	69.000	62.700	57.500	53.100	49.300	46.000	43.100	38.300	36.300
29,1	98.200	91.600	85.900	76.400	68.700	62.500	57.300	52.900	49.100	45.800	43.000	38.200	36.200
30,0	95.200	88.900	83.300	74.100	66.700	60.600	55.600	51.300	47.600	44.400	41.700	37.000	35.100

TABLEAUX DE SEMENCES PAR HECTARE													
Écartement (cm)	35	37,5	40	45	50	55	60	65	70	75	80	90	95
Distance entre les plantes(cm)	NOMBRE DE PLANTES À L'HECTARE												
31,2	91.600	85.500	80.100	71.200	64.100	58.300	53.400	49.300	45.800	42.700	40.100	35.600	33.700
31,4	91.000	84.900	79.600	70.800	63.700	57.900	53.100	49.000	45.500	42.500	39.800	35.400	33.500
32,1	89.000	83.100	77.900	69.200	62.300	56.600	51.900	47.900	44.500	41.500	38.900	34.600	32.800
32,4	88.200	82.300	77.200	68.600	61.700	56.100	51.400	47.500	44.100	41.200	38.600	34.300	32.500
32,6	87.600	81.800	76.700	68.200	61.300	55.800	51.100	47.200	43.800	40.900	38.300	34.100	32.300
32,9	86.800	81.100	76.000	67.500	60.800	55.300	50.700	46.800	43.400	40.500	38.000	33.800	32.000
34,2	83.500	78.000	73.100	65.000	58.500	53.200	48.700	45.000	41.800	39.000	36.500	32.500	30.800
34,7	82.300	76.800	72.000	64.000	57.600	52.400	48.000	44.300	41.200	38.400	36.000	32.000	30.300
36,0	79.400	74.100	69.400	61.700	55.600	50.500	46.300	42.700	39.700	37.000	34.700	30.900	29.200
36,1	79.100	73.900	69.300	61.600	55.400	50.400	46.200	42.600	39.600	36.900	34.600	30.800	29.200
36,4	78.500	73.300	68.700	61.100	54.900	50.000	45.800	42.300	39.200	36.600	34.300	30.500	28.900
36,6	78.100	72.900	68.300	60.700	54.600	49.700	45.500	42.000	39.000	36.400	34.200	30.400	28.800
37,1	77.000	71.900	67.400	59.900	53.900	49.000	44.900	41.500	38.500	35.900	33.700	29.900	28.400
38,0	75.200	70.200	65.800	58.500	52.600	47.800	43.900	40.500	37.600	35.100	32.900	29.200	27.700
40,1	71.300	66.500	62.300	55.400	49.900	45.300	41.600	38.400	35.600	33.300	31.200	27.700	26.300
40,7	70.200	65.500	61.400	54.600	49.100	44.700	41.000	37.800	35.100	32.800	30.700	27.300	25.900
42,3	67.500	63.000	59.100	52.500	47.300	43.000	39.400	36.400	33.800	31.500	29.600	26.300	24.900
42,9	66.600	62.200	58.300	51.800	46.600	42.400	38.900	35.900	33.300	31.100	29.100	25.900	24.500
44,6	64.100	59.800	56.100	49.800	44.800	40.800	37.400	34.500	32.000	29.900	28.000	24.900	23.600
47,0	60.800	56.700	53.200	47.300	42.600	38.700	35.500	32.700	30.400	28.400	26.600	23.600	22.400
48,6	58.800	54.900	51.400	45.700	41.200	37.400	34.300	31.700	29.400	27.400	25.700	22.900	21.700
49,5	57.700	53.900	50.500	44.900	40.400	36.700	33.700	31.100	28.900	26.900	25.300	22.400	21.300
51,4	55.600	51.900	48.600	43.200	38.900	35.400	32.400	29.900	27.800	25.900	24.300	21.600	20.500
52,2	54.700	51.100	47.900	42.600	38.300	34.800	31.900	29.500	27.400	25.500	23.900	21.300	20.200
54,3	52.600	49.100	46.000	40.900	36.800	33.500	30.700	28.300	26.300	24.600	23.000	20.500	19.400
55,0	51.900	48.500	45.500	40.400	36.400	33.100	30.300	28.000	26.000	24.200	22.700	20.200	19.100
58,0	49.300	46.000	43.100	38.300	34.500	31.300	28.700	26.500	24.600	23.000	21.600	19.200	18.100
58,3	49.000	45.700	42.900	38.100	34.300	31.200	28.600	26.400	24.500	22.900	21.400	19.100	18.100
60,0	47.600	44.400	41.700	37.000	33.300	30.300	27.800	25.600	23.800	22.200	20.800	18.500	17.500
62,4	45.800	42.700	40.100	35.600	32.100	29.100	26.700	24.700	22.900	21.400	20.000	17.800	16.900
65,1	43.900	41.000	38.400	34.100	30.700	27.900	25.600	23.600	21.900	20.500	19.200	17.100	16.200
65,8	43.400	40.500	38.000	33.800	30.400	27.600	25.300	23.400	21.700	20.300	19.000	16.900	16.000
69,4	41.200	38.400	36.000	32.000	28.800	26.200	24.000	22.200	20.600	19.200	18.000	16.000	15.200
72,0	39.700	37.000	34.700	30.900	27.800	25.300	23.100	21.400	19.800	18.500	17.400	15.400	14.600
73,3	39.000	36.400	34.100	30.300	27.300	24.800	22.700	21.000	19.500	18.200	17.100	15.200	14.400

6.1.1 BOÎTE DE VITESSES TRADITIONNELLE À CHAÎNE



POS.	NOMBRE D'ALVÉOLES DU DISQUE													
	5	10	20	30	40	50	60	70	80	90	100	110	120	140
A6	47,1	23,6	11,8	7,9	5,9	4,7	3,9	3,4	2,9	2,6	2,4	2,1	2,0	1,7
A5	55,7	27,9	13,9	9,3	7,0	5,6	4,6	4,0	3,5	3,1	2,8	2,5	2,3	2,0
B6	62,9	31,4	15,7	10,5	7,9	6,3	5,2	4,5	3,9	3,5	3,1	2,9	2,6	2,2
A4	64,3	32,1	16,1	10,7	8,0	6,4	5,4	4,6	4,0	3,6	3,2	2,9	2,7	2,3
A3	72,9	36,4	18,2	12,1	9,1	7,3	6,1	5,2	4,6	4,0	3,6	3,3	3,0	2,6
B5	74,3	37,1	18,6	12,4	9,3	7,4	6,2	5,3	4,6	4,1	3,7	3,4	3,1	2,7
A2	81,4	40,7	20,4	13,6	10,2	8,1	6,8	5,8	5,1	4,5	4,1	3,7	3,4	2,9
B4	85,7	42,9	21,4	14,3	10,7	8,6	7,1	6,1	5,4	4,8	4,3	3,9	3,6	3,1
C5	89,1	44,6	22,3	14,9	11,1	8,9	7,4	6,4	5,6	5,0	4,5	4,1	3,7	3,2
B3	97,1	48,6	24,3	16,2	12,1	9,7	8,1	6,9	6,1	5,4	4,9	4,4	4,0	3,5
C4	103	51,4	25,7	17,1	12,9	10,3	8,6	7,3	6,4	5,7	5,1	4,7	4,3	3,7
B2	109	54,3	27,1	18,1	13,6	10,9	9,0	7,8	6,8	6,0	5,4	4,9	4,5	3,9
C3	117	58,3	29,1	19,4	14,6	11,7	9,7	8,3	7,3	6,5	5,8	5,3	4,9	4,2
B1	120	60,0	30,0	20,0	15,0	12,0	10,0	8,6	7,5	6,7	6,0	5,5	5,0	4,3
C2	130	65,1	32,6	21,7	16,3	13,0	10,9	9,3	8,1	7,2	6,5	5,9	5,4	4,7
C1	144	72,0	36,0	24,0	18,0	14,4	12,0	10,3	9,0	8,0	7,2	6,5	6,0	5,1



AVANT DE MODIFIER LE RAPPORT DE TRANSMISSION, VÉRIFIEZ QUE LA POSITION DES PIGNONS EST ADAPTÉE AU NOMBRE D'ALVÉOLES DU DISQUE ET À L'ESPACEMENT ENTRE PLANTES.



L'ESPACEMENT ENTRE PLANTS EST THÉORIQUE ET PEUT VARIER LÉGÈREMENT EN FONCTION DES CONDITIONS DU SOL. FAITES UN ESSAI DANS LE CHAMP AVANT DE COMMENCER À SEMER.

Pour modifier le rapport de transmission, procédez comme suit :

- 1- Ouvrez le couvercle de la boîte de transmission à l'aide du loquet (Fig. 6.3).
- 2- Poussez le levier vers le bas pour détendre la chaîne (Fig. 6.4 et Fig. 6.5).



- 3- Positionnez la chaîne sur la transmission voulue, conformément au tableau précédent. Le groupe de 3 pignons correspond aux lettres A-B-C et le groupe de 6 pignons aux chiffres 1-2-3-4-5-6.
- 4- Tendez la chaîne à l'aide du levier en le replaçant dans sa position initiale (Fig. 6.7).
- 5- Finalement, refermez le couvercle et fixez-le avec le loquet (Fig. 6.3).



6.1.2 BOÎTE DE VITESSES AUTOMATIQUE



POS.	NOMBRE D'ALVÉOLES DU DISQUE														
	A	B	5	10	20	30	40	50	60	70	80	90	100	110	120
1	1	64,8	32,4	16,2	10,8	8,1	6,5	5,4	4,6	4,1	3,6	3,2	2,9	2,7	2,3
1	2	68,3	34,2	17,1	11,4	8,5	6,8	5,7	4,9	4,3	3,8	3,4	3,1	2,8	2,4
1	3	72,1	36,1	18,0	12,0	9,0	7,2	6,0	5,2	4,5	4,0	3,6	3,3	3,0	2,6
1	4	76,1	38,0	19,0	12,7	9,5	7,6	6,3	5,4	4,8	4,2	3,8	3,5	3,2	2,7
2	1	80,1	40,1	20,0	13,4	10,0	8,0	6,7	5,7	5,0	4,5	4,0	3,6	3,3	2,9
2	2	84,5	42,3	21,1	14,1	10,6	8,5	7,0	6,0	5,3	4,7	4,2	3,8	3,5	3,0
2	3	89,1	44,6	22,3	14,9	11,1	8,9	7,4	6,4	5,6	5,0	4,5	4,1	3,7	3,2
2	4	94,0	47,0	23,5	15,7	11,8	9,4	7,8	6,7	5,9	5,2	4,7	4,3	3,9	3,4
3	1	98,9	49,5	24,7	16,5	12,4	9,9	8,2	7,1	6,2	5,5	4,9	4,5	4,1	3,5
3	2	104,3	52,2	26,1	17,4	13,0	10,4	8,7	7,5	6,5	5,8	5,2	4,7	4,3	3,7
3	3	110,1	55,0	27,5	18,3	13,8	11,0	9,2	7,9	6,9	6,1	5,5	5,0	4,6	3,9
3	4	116,1	58,0	29,0	19,3	14,5	11,6	9,7	8,3	7,3	6,4	5,8	5,3	4,8	4,1
4	1	124,8	62,4	31,2	20,8	15,6	12,5	10,4	8,9	7,8	6,9	6,2	5,7	5,2	4,5
4	2	131,7	65,8	32,9	21,9	16,5	13,2	11,0	9,4	8,2	7,3	6,6	6,0	5,5	4,7
4	3	138,9	69,4	34,7	23,1	17,4	13,9	11,6	9,9	8,7	7,7	6,9	6,3	5,8	5,0
4	4	146,5	73,3	36,6	24,4	18,3	14,7	12,2	10,5	9,2	8,1	7,3	6,7	6,1	5,2



AVANT DE MODIFIER LE RAPPORT DE TRANSMISSION, VÉRIFIEZ QUE LA POSITION DES LEVIERS DE LA BOÎTE DE VITESSES AUTOMATIQUE EST ADAPTÉE AU NOMBRE D'ALVÉOLES DU DISQUE ET À L'ESPACEMENT ENTRE PLANTES.



L'ESPACEMENT ENTRE PLANTS EST THÉORIQUE ET PEUT VARIER LÉGÈREMENT EN FONCTION DES CONDITIONS DU SOL. FAITES UN ESSAI DANS LE CHAMP AVANT DE COMMENCER À SEMER.

Pour modifier le rapport de transmission, procédez comme suit :

- 1- Levez la machine de façon que les roues de transmission ne touchent pas le sol.
- 2- Placez le levier A (Fig. 6.8) dans la position voulue et tournez la molette (C, Fig. 6.8) dans le sens d'avancement pour enclencher cette vitesse. À défaut, on peut faire tourner la roue motrice dans le sens d'avancement à l'aide du pied. Répétez l'opération avec le levier B.

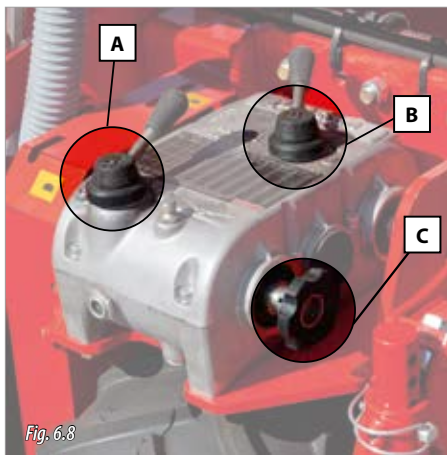


Fig. 6.8



SI, APRÈS 3 OU 4 TOURS DE ROUE, LA VITESSE N'EST PAS ENCLENCHÉE, CORRIGEZ LA POSITION DU LEVIER CAR IL N'EST CERTAINEMENT PAS DANS LA BONNE POSITION.

6.2 PLACEMENT DU DISQUE DE SEMIS

- 1 - Desserrez les deux molettes de fixation pour déposer le couvercle (Fig. 6.9).
- 2- Déposez le sélecteur de semences (1, Fig. 6.10) de la rainure de fixation en tirant dessus. Puis dévissez la molette de l'éjecteur de semences pour le retirer (2, Fig. 6.10).



Fig. 6.9

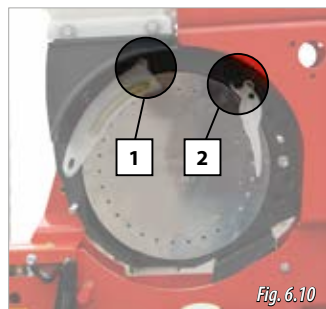


Fig. 6.10

- 3- Le disque est fixé magnétiquement. Saisissez le disque à deux mains et tirez pour l'extraire. Après dépose du disque de semis, on aperçoit la cloche à vide du distributeur (Fig. 6.11).

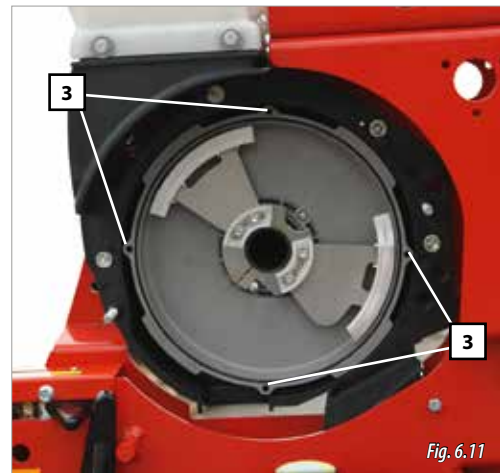


Fig. 6.11

- 4- Mettre le disque de semis choisi en place.



IMPORTANT: encastrez les plots du disque dans les alvéoles de la cloche à vide du distributeur (3, Fig. 6.11).

- 5- Remplacez le sélecteur de semis et l'éjecteur de semences. Fixer l'éjecteur avec la molette. La position correcte est celle qui figure dans la section 6.3.2 Réglage de l'éjecteur de semences.
- 6- Mettez le couvercle en place et fixez-le avec les 2 molettes.

Pour sélectionner le disque de semis approprié, consultez les tableaux des sections 6.1.1 BOÎTE DE VITESSES TRADITIONNELLE À CHAÎNE ou, à défaut, 6.1.2 BOÎTE DE VITESSES AUTOMATIQUE.



UTILISEZ TOUJOURS LES DISQUES DE SEMIS ADAPTÉS AU TYPE DE GRAINES À SEMER (voir section 3.6 DISTRIBUTEUR DE SEMENCES).



Fig 6.12

6.3 DISTRIBUTION DES GRAINES SUR LE DISQUE DE SEMIS

Les réglages agissant sur la qualité de la distribution des graines sont les suivants :

1. La position du sélecteur par rapport aux alvéoles du disque. Il est important de régler la position du sélecteur en fonction du type de graines à semer (voir section 6.3.1 RÉGLAGE DU SÉLECTEUR).
2. La position de l'éjecteur de graines par rapport aux alvéoles du disque. Pour améliorer la distribution, le distributeur PROSEM est muni d'un ergot d'éjection des graines (voir section 6.3.2 RÉGLAGE DE L'ÉJECTEUR DE SEMENCES).
3. Il est nécessaire d'adapter la puissance de dépression au poids des graines à semer (voir section 6.4 SYSTÈME DE DÉPRESSION - TURBINE).



POUR UN SEMIS RÉGULIER ET PRÉCIS, IL EST RECOMMANDÉ DE NE PAS DÉPASSER LA VITESSE DE 9 km/h POUR LES MODÈLES DE SEMOIR PROSEM K ET DE 6 km/h POUR LES MODÈLES PROSEM P.



LES POSITIONS DU SÉLECTEUR SONT INDICUÉES CI-DESSUS À TITRE INDICATIF UNIQUEMENT. IL EST INDISPENSABLE DE CONTRÔLER LA POSITION AU DÉBUT ET AU COURS DU SEMIS.

Pour vérifier que la position du sélecteur est correcte, procédez comme suit :

1. Levez la machine pour qu'elle ne repose plus sur le sol.
2. Actionnez la prise de force pour augmenter la pression dans le circuit pneumatique, jusqu'à atteindre la dépression désirée (voir section 6.4 SYSTÈME DE DÉPRESSION - TURBINE).
3. Faites pivoter manuellement une roue motrice dans le sens de la marche, desserrez la molette et ouvrez la trappe d'inspection (Fig. 6.13) pour vérifier la répartition des graines sur le disque de semis.
4. Réglez la position du levier du sélecteur (Fig. 6.14) en fonction des observations faites. Voir la Fig. 6.15 pour un réglage correct.



RÉGLEZ LE SÉLECTEUR DE SEMENCES SELON LE TABLEAU DE LA PAGE PRÉCÉDENTE, AVEC DES VALEURS DE DÉPRESSION ADAPTÉES (voir section 6.4 SYSTÈME DE DÉPRESSION - TURBINE).

5. Fermez les trappes d'inspection des distributeurs.

6.3.1 RÉGLAGE DU SÉLECTEUR

Le levier du sélecteur est réglable de 0 à 10. Plus le levier est réglé sur un chiffre élevé, plus le sélecteur s'éloigne de l'alvéole : la dépression s'accroît avec apparition de doubles. Par contre, si le levier est réglé sur un chiffre bas, le sélecteur se rapproche de l'alvéole : la dépression diminue avec apparition de manques.

Positions conseillées pour le sélecteur en fonction du type de semences à utiliser avec le **disque de semis standard** (voir section 3.6 DISTRIBUTEUR DE SEMENCES).

TYPE DE SEMENCES	VALEUR SÉLECTEUR	
	MINI	MAXI
Sorgho	3,1	3,5
Tournesol	3,0	4,5
Betterave nue	2,6	3,4
Colza	2,8	3,6
Maïs	3,5	4,5
Petit maïs	3,0	4,0
Soja/Petit-pois	4,0	6,0
Betterave enrobée	3,1	4,0
Coton	3,0	4,5
Haricots	4,6	5,4
Pois chiche	4,5	7,5
Fèves*	10,0	10,0

(*) Si ce n'est pas suffisant, enlevez le sélecteur.



Fig. 6.13



Fig. 6.14

Manque de graines dans les alvéoles du disque. **INCORRECT**

Position **CORRECTE**, une graine par alvéole.

Le distributeur fait des doubles. **INCORRECT**

Placez le levier sur une position **SUPÉRIEURE**, par exemple de 2,8 à 3. Si cela n'est pas suffisant, **AUGMENTEZ LA PUISSANCE DE DÉPRESSION**.

Fixez le levier

Placez le levier sur une position **INFÉRIEURE**, par exemple de 2,8 à 2,6. Si cela n'est pas suffisant, **DIMINUEZ LA PUISSANCE DE DÉPRESSION**.

Fig. 6.15



IMPORTANT : SI LES VALEURS NÉCESSAIRES SONT HORS DU TABLEAU PRÉCÉDENT ET QUE L'ON CONSTATE TOUJOURS UN MANQUE DE GRAINES SUR LE DISQUE, IL FAUT LE REMPLACER PAR UN DISQUE À ALVÉOLES PLUS GRANDS OU, SI LES DOUBLES PERSISTENT, LE REMPLACER PAR UN DISQUE À ALVÉOLES PLUS PETITS.



LE SÉLECTEUR DE SEMENCES EST RÉGLÉ À L'AIDE D'UN LEVIER EXTERNE. IL NE DOIT DONC PAS ÊTRE RÉGLÉ MANUELLEMENT DE L'INTÉRIEUR DU DISTRIBUTEUR. IL DOIT ÊTRE DÉPOSÉ UNIQUEMENT POUR LES OPÉRATIONS D'ENTRETIEN, DE NETTOYAGE DU DISTRIBUTEUR OU DE REMPLACEMENT DU DISQUE DE SEMIS.



LA MARQUE ROUGE DU PATIN (Fig. 6.18) INDIQUE LE POINT DE RÉGLAGE DE L'ÉTAPE 4.



POUR LE SEMIS DE GRAINES ENROBÉES, LE PATIN DOIT RECOUVRIR 1/4 DE L'ALVÉOLE, COMME ILLUSTRÉ PAR LA Fig. 6.19-A.



POUR LE SEMIS DE TRÈS GROSSES GRAINES, ÉLOIGNEZ LE PATIN D'UNE DISTANCE CORRESPONDANT À 1/4 DE L'ALVÉOLE, COMME ILLUSTRÉ PAR LA Fig. 6.19-A.

6.3.2 RÉGLAGE DE L'ÉJECTEUR DE SEMENCES



ATTENTION : L'ÉJECTEUR DOIT ÊTRE RÉGLÉ AVANT DE CHARGER LES SEMENCES DANS LA TRÉMIE.

L'éjecteur de semences positionne toutes les graines de façon identique sur les alvéoles du disque et les éjecte du disque au même endroit pour qu'elles soient déposées dans le sillon avec précision. Pour régler l'éjecteur, procédez comme suit :

- 1- Dévissez les deux molettes de fixation du couvercle du distributeur (Fig. 6.16).
- 2- Déposez le couvercle du distributeur.
- 3- Desserrez la molette de fixation du patin (Fig. 6.17).
- 4- Positionnez le patin dans la position désirée. Pour le réglage standard, placez le patin sur la tangente extérieure de l'alvéole correspondant à la ligne de coupure de dépression (voir marque rouge sur le patin, Fig. 6.18).

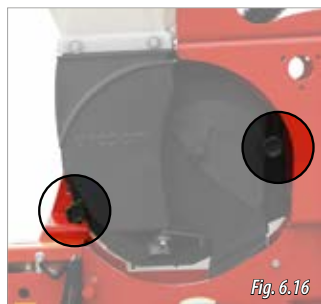


Fig. 6.16



Fig. 6.17

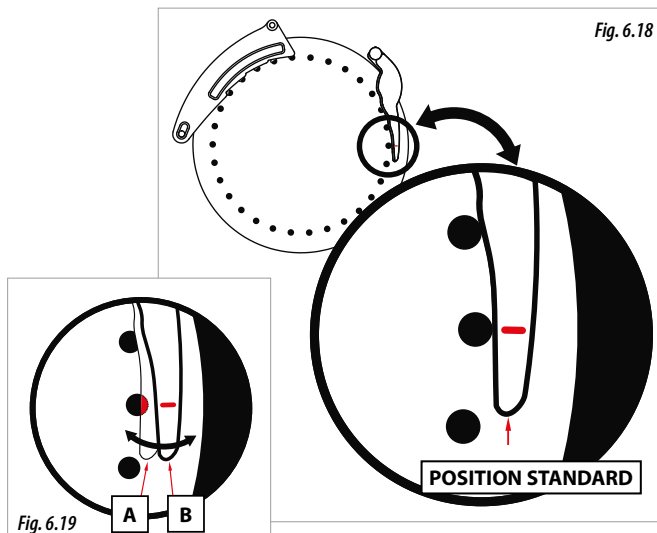


Fig. 6.19

Fig. 6.18

6.3.3 ENTRÉE DES GRAINES DANS LE DISTRIBUTEUR

Le niveau de semences dans le distributeur est visible par la trappe d'entrée des semences, sur le couvercle du distributeur.



IMPORTANT : LE NIVEAU DE SEMENCES DANS LE DISTRIBUTEUR DOIT ÊTRE ADAPTÉ À CHAQUE TYPE DE SEMENCES. UN NIVEAU TROP ÉLEVÉ OU TROP BAS PROVOQUERA DES ERREURS DE PRÉCISION DANS LA DISTANCE ENTRE LES GRAINES SEMÉES D'UN MÊME RANG.



ATTENTION : LE RÉGLAGE DOIT ÊTRE EFFECTUÉ AVANT DE CHARGER LES SEMENCES DANS LA TRÉMIE.

Pour ajuster l'ouverture de la trappe, procédez comme suit :

1. Desserrez les deux molettes de fixation pour déposer le couvercle du distributeur (Fig. 6.20).

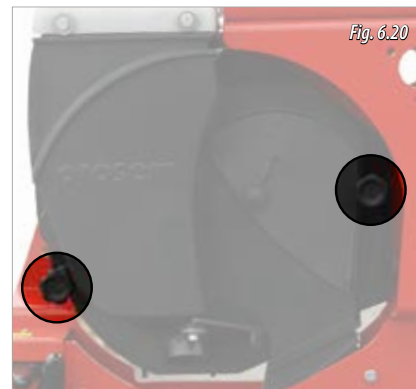
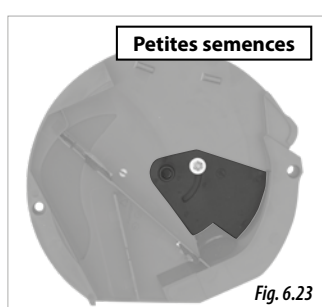
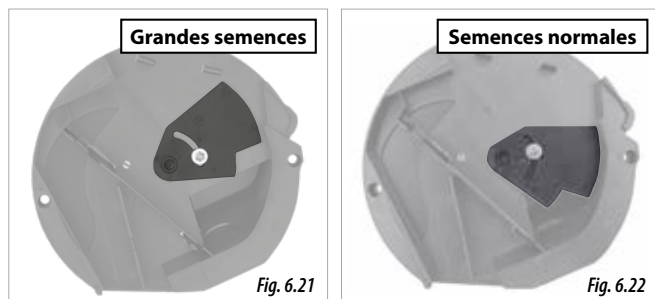


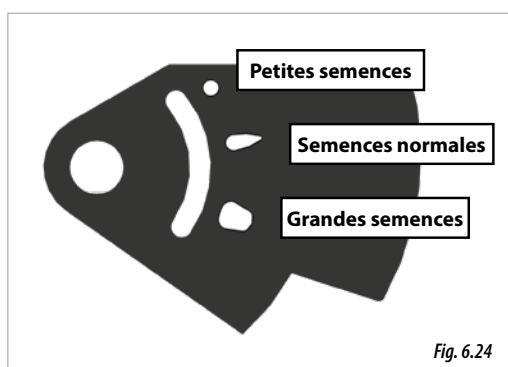
Fig. 6.20

2. Du côté interne du couvercle, faites pivoter la trappe dans un sens ou dans l'autre pour ouvrir ou fermer le passage des semences. Positionnez la trappe dans la position adaptée au type de graines à semer :

- A-** Grosses semences (Fig. 6.21), par exemple : maïs, soja, pois chiche
- B-** Semences de taille normale (Fig. 6.22), par exemple : tournesol
- C-** Petites semences (Fig. 6.23), par exemple : betterave, tomate



POUR RÉGLER CORRECTEMENT LE NIVEAU DE SEMENCES À L'INTÉRIEUR DU DISTRIBUTEUR, DES MARQUES FIGURANT SUR LA TRAPPE INDIQUENT LES TAILLES DE SEMENCES, DE LA PLUS GRANDE À LA PLUS PETITE (Fig. 6.24). POUR RÉGLER LA TRAPPE, ON PEUT ALIGNER LA MARQUE DU COUVERCLE EN FONCTION DU TYPE DE SEMENCES À UTILISER À L'AIDE D'UNE VIS (GRANDE FIG. 6.21 ; NORMALE FIG. 6.22 ; PETITE FIG. 6.23).



S'IL S'AGIT DE SEMENCES ENROBÉES, COMME LA BETTERAVE PAR EXEMPLE, LA ROTATION DU DISQUE DE SEMIS SUR LES SEMENCES PEUT LES BRISER. C'EST POURQUOI IL EST RECOMMANDÉ DE N'AVOIR QUE LA PLUS PETITE QUANTITÉ POSSIBLE DE SEMENCES EN CONTACT AVEC LE DISQUE. POUR CE FAIRE, AJUSTEZ LA POSITION DE LA PORTE POUR LES PETITES SEMENCES (FIG. 6.23).

6.4. SYSTÈME DE DÉPRESSION - TURBINE

Le système de dépression fonctionne grâce à une turbine qui met sous vide les distributeurs des éléments semeurs. On trouve des turbines de deux types :

- LA TURBINE À ACTIONNEMENT MÉCANIQUE

- 540 tr/min sur la prise de force (série).
- 1 000 tr/min sur la prise de force (en option).

- LA TURBINE À ACTIONNEMENT HYDRAULIQUE (en option)

Le niveau de dépression de la turbine est mesuré à l'aide du dépressiomètre (Fig. 6.25). En fonction des semences, il est recommandé de régler le niveau de dépression d'après le tableau suivant :



TYPE DE SEMENCES	DÉPRESSION (cm H ₂ O / mbar)									
	20	30	40	50	60	70	80	90	100	
Tournesol										
Maïs										
Petit maïs										
Sorgho										
Coton										
Colza										
Betterave										
Haricot										
Haricot blanc										
Fève										
Tomate										
Ail-Poireau										
Haricot vert										
Pois chiche										
Haricot frijol										
Haricot vert filet										
Chou-fleur										
Soja										
Carotte										

*Les valeurs du tableau des dépressions sont indiquées pour des disques de semis standards (voir section 3.6 DISTRIBUTEUR DE SEMENCES).



LES SORTIES D'AIR DOIVENT ÊTRE DÉGAGÉES ET EXEMPTES D'OBJETS OU D'OBSTACLES.



METTEZ LE CIRCUIT PNEUMATIQUE À LA PRESSON SUFFISANTE POUR ATTEINDRE LES VALEURS MINIMALES DE DÉPRESSION INDICUÉES SUR LE TABLEAU. VÉRIFIEZ LES VALEURS DE DÉPRESSION APRÈS AVOIR FRANCHI LES 10 PREMIERS MÈTRES.



TRÈS IMPORTANT : POUR LES MODÈLES AVEC TURBINE MÉCANIQUE, LA PUISSANCE DE DÉPRESSION DE LA TURBINE DÉPEND DU NOMBRE DE TOURS DU MOTEUR DU TRACTEUR. C'EST POURQUOI IL EST IMPORTANT DE GARDER UN RÉGIME CONSTANT. S'IL EST IMPOSSIBLE DE DIMINUER LES TOURS DU MOTEUR DU TRACTEUR, UN DISPOSITIF EN OPTION EST DISPONIBLE POUR RÉGULER L'ASPIRATION DE LA TURBINE SANS MODIFIER LE RÉGIME DU MOTEUR (VOIR PARAGRAPHE 6.4.1 RÉGLAGE DE L'ASPIRATION DE LA TURBINE MÉCANIQUE).



SUR LES MODÈLES AVEC TURBINE MÉCANIQUE, LA COURROIE DOIT ÊTRE TENDUE. CONTRÔLEZ LA COURROIE AU DÉBUT DE CHAQUE SAISON CAR L'USURE PEUT CAUSER UNE PERTE DE PRESSON DANS LE CIRCUIT DE DÉPRESSION (voir section 9.3 TURBINES).



SI LA PRESSON CHUTE AU-DESSOUS DES VALEURS RECOMMANDÉES PAR LE FABRICANT, LE DISQUE DE SEMIS POURRAIT NE PAS RÉPARTIR DE GRAINES. DANS LE CAS CONTRAIRE, UN EXCÈS DE PRESSON PEUT PROVOQUER DES DOUBLES OU UN ÉCARTEMENT IRRÉGULIER ENTRE LES GRAINES.

6.4.1 RÉGLAGE DE L'ASPIRATION DE LA TURBINE MÉCANIQUE (EN OPTION)

Pour régler l'aspiration des turbines mécaniques, agir sur les vis spéciales placées sur le bouton d'aspiration

- 1- Desserrer l'écrou (1, Fig. 6.25 BIS).
- 2- Serrer la vis pour diminuer la pression ou la desserrer pour augmenter la pression d'aspiration (2, Fig. 6.25 BIS).
- 3- Serrer l'écrou pour fixer la position de la vis.

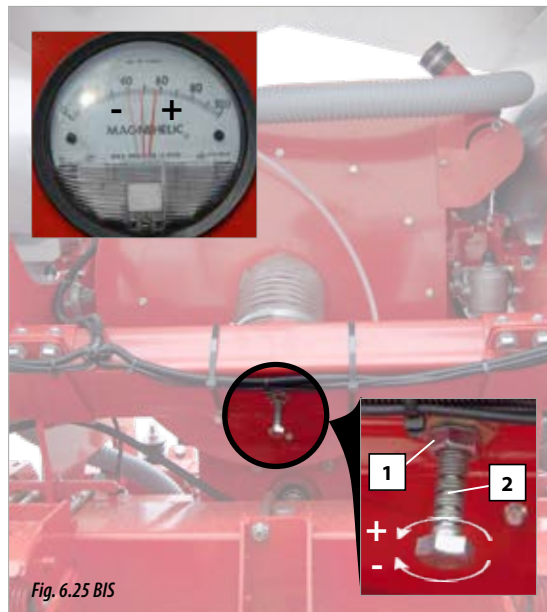


Fig. 6.25 BIS



AVANT DE COMMENCER À TRAVAILLER, RÉGLER LA TURBINE ET CONTRÔLER LES VALEURS D'ASPIRATION.

6.4.2 TRANSPORT PNEUMATIQUE POUR LA FERTILISATION

Sur les modèles VARIANT et TÉLESCOPIQUES dotés d'un équipement de fertilisation à transport pneumatique pour les rangs extérieurs, réglez le débit d'air en agissant sur la soupape de régulation du poumon de dépression (A, Fig. 6.26) et sur le tube Venturi placé à la sortie d'air de la turbine (B, Fig. 6.26).



LE DÉBIT D'AIR NÉCESSAIRE AU TRANSPORT DE L'ENGRAIS VERS LES RANGS EXTÉRIEURS PEUT VARIER EN FONCTION DU PRODUIT UTILISÉ ET DE LA CONFIGURATION D'OUVERTURE DU CHÂSSIS.



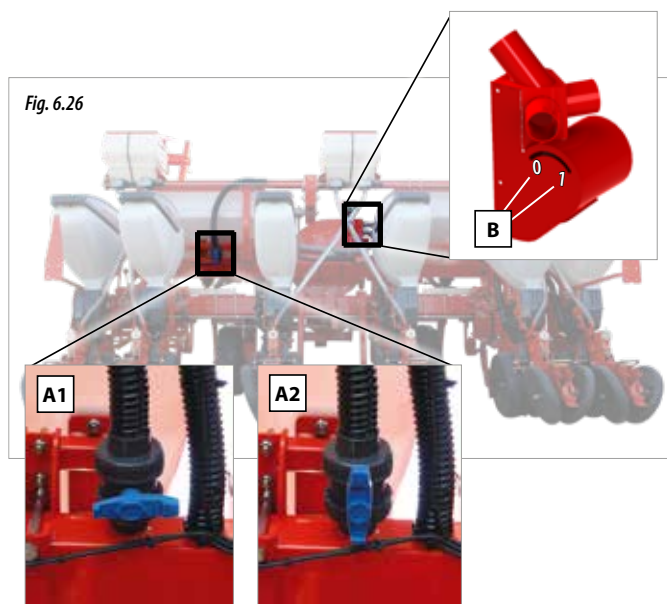
LE DÉBIT D'AIR MAXIMAL POUR LE TRANSPORT PNEUMATIQUE DE L'ENGRAIS S'OBTIEN EN OUVRANT COMPLÈTEMENT LA SOUPAPE DE RÉGULATION (A2, Fig. 6.26) ET EN PLAÇANT LE TUBE VENTURI EN POSITION 0 (B, Fig. 6.26).



SI LA FERTILISATION N'EST PAS UTILISÉE, LA SOUPAPE DE RÉGULATION DOIT ÊTRE FERMÉE (A1, Fig. 6.26) ET LE VENTURI DE LA TURBINE EN POSITION 1 (B, Fig. 6.26).



APRÈS AVOIR MODIFIÉ LA POSITION DE LA SOUPAPE DE RÉGULATION, VÉRIFIEZ LES VALEURS DE PRESSON SUR LE DÉPRESSIOMÈTRE (Fig. 6.25). SI NÉCESSAIRE, RÉGLEZ LE RÉGIME DE LA TURBINE POUR AJUSTER LES VALEURS DE PRESSON CONFORMÉMENT AU TABLEAU DE LA SECTION 6.4 SYSTÈME DE DÉPRESSION - TURBINE.



6.5.2 SEMOIR VARIANT MANUEL FIXE

Les semoirs VARIANT MANUEL FIXE permettent un réglage facile et rapide pour modifier la séparation entre éléments semeurs.

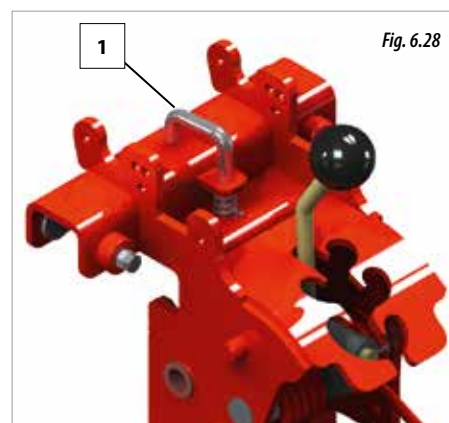
Les éléments semeurs sont fixés le long de DEUX VIS SANS FIN, l'une pour les éléments du côté gauche de la machine et l'autre pour le côté droit. Sur les machines à nombre d'éléments impair, l'élément central est fixe.



DÉPLACEZ LES ÉLÉMENTS SUR LE SEMOIR LEVÉ.

Réglage d'UN ÉLÉMENT avec la vis sans fin du châssis VARIANT MANUEL.

1- Débloquez l'élément pour qu'il puisse se déplacer. Pour cela, placez le loquet, s'il existe, sur la base du châssis (1, Fig. 6.28).



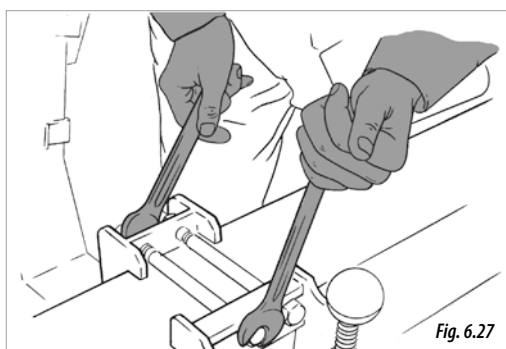
6.5 ÉCARTEMENT

L'écartement doit être réglé pour l'adapter aux semences choisies.

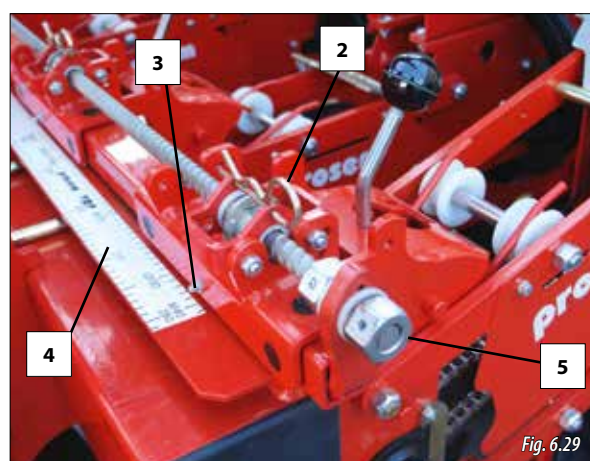
Pour régler l'écartement, il faut agir sur le châssis. Voir ci-après les réglages à effectuer en fonction du type de châssis.

6.5.1 SEMOIR FIXE

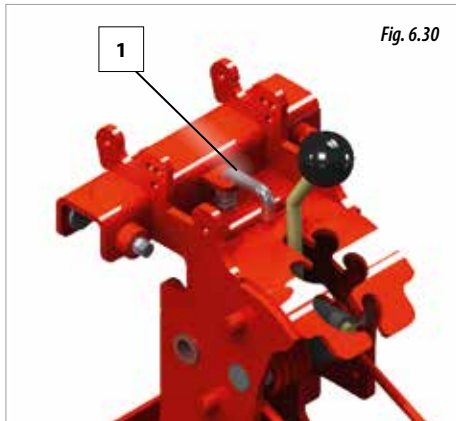
Pour modifier l'écartement, il faut démonter le support de l'élément et le remonter dans la position voulue. Pour ce faire, desserrez les vis de fixation de l'élément, placez l'élément semeur dans la position souhaitée et fixez-le dans la nouvelle position à l'aide des vis.



2- Placez la goupille (2, Fig. 6.29) uniquement sur l'élément dont la position doit être modifiée.



LES AUTRES ÉLÉMENTS SEMEURS DÉPENDANT DE LA MÊME VIS SANS FIN DOIVENT ÊTRE BLOQUÉS (1, Fig. 6.30) ET SANS GOUPILLES, SAUF S'ILS SE TROUVENT À UNE DISTANCE INFÉRIEURE OU ÉGALE À 40 cm.



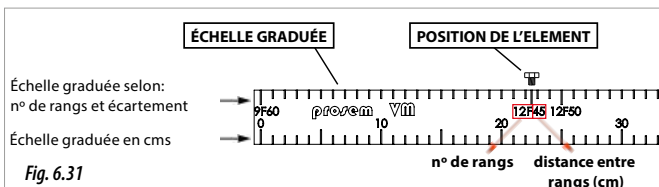
LES ÉLÉMENTS DÉBLOQUÉS (1, FIG. 6.28) ET DONT LA GOUPILLE EST MONTÉE (2, FIG. 6.29) SE DÉPLACENT ALORS EN BLOC DANS LE MÊME SENS, EN GAR-DANT L'ÉCARTEMENT ENTRE RANGS. POUR ÉVITER QU'UN ÉLÉMENT NE SE DÉPLACE, RETIREZ LA GOUPILLE (2, FIG. 6.29) ET BLOQUEZ LA POSITION DE L'ÉLÉMENT SEMEUR À L'AIDE D'UNE BRIDE (1, FIG. 6.30).

- 3- Tournez la vis sans fin de l'élément en question en agissant sur l'écrou à l'aide d'une clé (5, Fig. 6.29). Ajustez la distance souhaitée entre les rangs, à l'aide de l'indicateur de position (3, Fig. 6.29) et de l'échelle graduée (4, Fig. 6.29).
- 4- Bloquez l'élément en position à l'aide d'une bride (1, Fig. 6.30), qui doit s'encaster dans l'une des rainures du châssis.



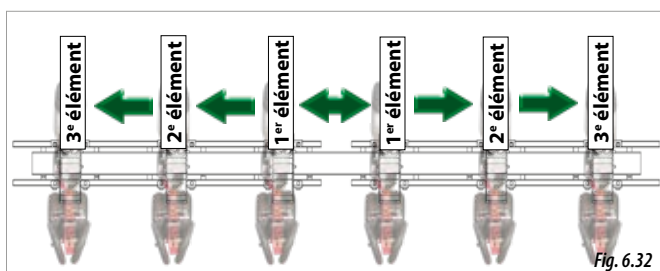
LE SEMOIR TÉLESCOPIQUE HYBRIDE EST DÉPOURVU DES BRIDES DE FIXATION. POUR FIXER LA POSITION D'UN ÉLÉMENT, RETIREZ LA GOUPILLE APRÈS AVOIR RÉGLÉ L'ÉCARTEMENT.

Pour affiner le réglage, certains semoirs sont dotés d'une échelle graduée (Fig. 6.31).



Réglage de PLUSIEURS ÉLÉMENTS avec la vis sans fin du modèle VARIANT MANUEL.

- 1- On doit commencer par les éléments centraux (Fig. 6.32). Libérez les éléments à déplacer en même temps, en plaçant les brides sur la base du châssis (1, Fig. 6.28).
- 2- Mettez une goupille aux éléments dont la position que doit être modifiée (2, Fig. 6.29).



- 3- Tournez la vis sans fin de l'élément en question en agissant sur l'écrou à l'aide d'une clé (5, Fig. 6.29). Ajustez la distance souhaitée entre les rangs, à l'aide de l'indicateur de position (3, Fig. 6.29) et de l'échelle graduée (4, Fig. 6.29).
- 4- Bloquez les éléments sur la nouvelle position à l'aide des brides (1, Fig. 6.30) et retirez les goupilles (2, Fig. 6.29).
- 5- Répétez les étapes précédentes pour régler les autres éléments, dans l'ordre indiqué par la figure 6.32, en allant de l'intérieur vers l'extérieur.



LA FIGURE 6.32 ILLUSTRE LA FAÇON DE DÉPLACER LES ÉLÉMENTS AVEC LA MEILLEURE PRÉCISION ENTRE LES SÉPARATION DES RANGS.

6.5.3 SEMOIR TÉLESCOPIQUE

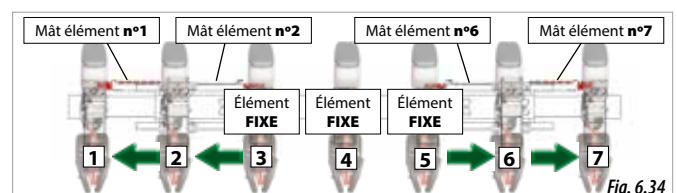
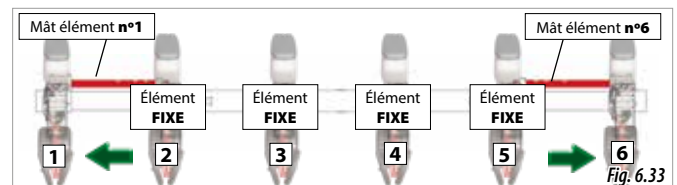
Les machines télescopiques ne permettent que certains écartement entre éléments.



RÉGLEZ LA DISTANCE ENTRE ÉLÉMENTS SUR LE SEMOIR COMPLÈTEMENT REFERMÉ. SINON, LE SEMOIR PEUT SUBIR DES DOMMAGES.

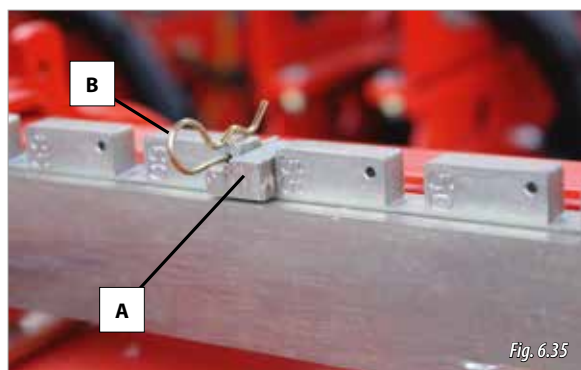
Sur les machines télescopiques, les éléments centraux sont fixés au châssis. Les éléments latéraux sont mobiles. En fonction du modèle de châssis, on peut les régler comme suit :

- 2 éléments, un à chaque extrémité, sur le semoir TÉLESCOPIQUE SIMPLE (Fig. 6.33).
- 4 éléments, deux à chaque extrémité, sur le semoir TÉLESCOPIQUE DOUBLE (Fig. 6.34).



Pour régler l'écartement des extrémités, agissez sur les butées d'ouverture des mâts (A, Fig. 6.35).

- 1- Retirez la goupille (B, Fig. 6.35).
- 2- Puis retirez la butée d'ouverture de l'encoche du mât.
- 3- Positionnez la butée d'ouverture à la distance désirée.
- 4- Enflez la goupille dans l'alvéole pour fixer la butée.
- 5- Ouvrez hydrauliquement la machine, celle-ci ouvrira les éléments à la dimension désirée.



LES MARQUES GRAVÉES SUR LES MÂTS DÉFINISSENT L'ÉCARTEMENT EN CM ENTRE DEUX ÉLÉMENTS CONSÉCUTIFS.

6.5.4 SEMOIR VARIANT

Les machines VARIANT permettent de modifier l'écartement entre tous les éléments semeurs, en une seule intervention sur les mâts. Les sous-sections suivantes indiquent les réglages possibles en fonction du type de châssis VARIANT de la machine.



LES MARQUES GRAVÉES SUR LES MÂTS DÉFINISSENT L'ÉCARTEMENT EN CM ENTRE DEUX ÉLÉMENTS CONSÉCUTIFS.

6.5.4.1 VARIANT V300/6 45-75 ET V300/6 50-80

Ce modèle permet de régler l'espace de :

- 6 RANGS à 45, 50, 55, 60, 65, 70 et 75 cm (châssis V300/6 45-75).
- 6 RANGS à 50, 55, 60, 65, 70, 75 et 80 cm (châssis V300/6 50-80).



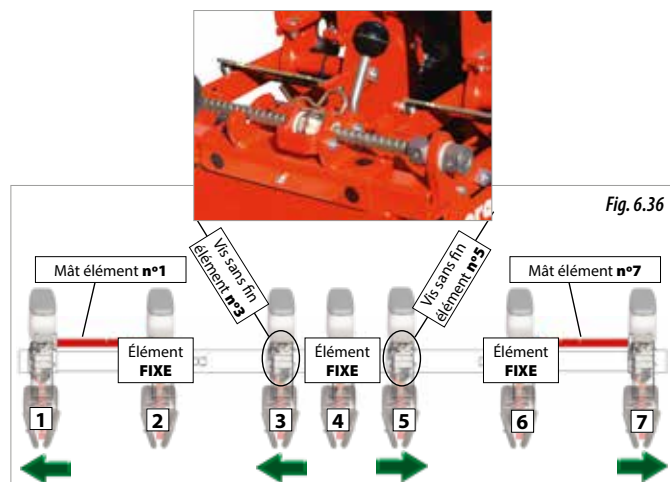
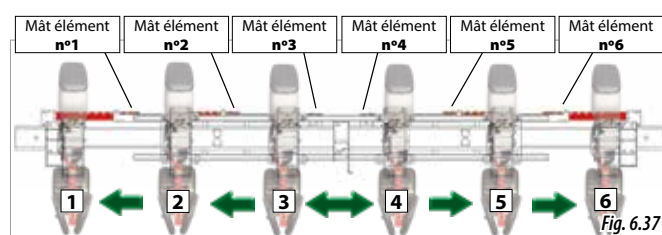
RÉGLEZ LA DISTANCE ENTRE ÉLÉMENTS SUR LE SEMOIR COMPLÈTEMENT EFERMÉ. DANS LE CAS CONTRAIRE, LE SEMOIR PEUT SUBIR DES DOMMAGES.

6.5.3.1 SEMOIR TÉLESCOPIQUE HYBRIDE

Sur la version de l'outil TÉLESCOPIQUE HYBRIDE, les éléments 2, 4 et 6 sont fixés au châssis (voir Fig. 6.36). Les éléments 1, 3, 5 et 7 sont réglables.

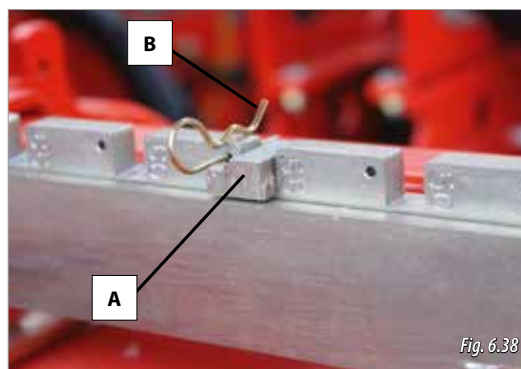
Le réglage de la distance entre les éléments mobiles varie en fonction de l'élément à régler. Pour les éléments :

- 1 et 7 : réglez à l'aide des MÂTS (voir section 6.5.3 SEMOIR TÉLESCOPIQUE).
- 3 et 5 : Réglez la distance entre les éléments 2 et 3, et 5 et 6 à l'aide d'une VIS SANS FIN (voir section 6.5.2 SEMOIR VARIANT MANUEL FIXE - Réglage d'un élément).



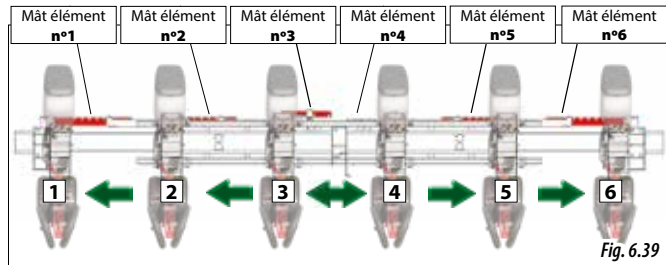
Pour régler la distance entre les éléments, agissez sur les butées d'ouverture des mâts (A, Fig. 6.38), comme indiqué ci-dessous :

- 1- Retirez la goupille (B, Fig. 6.38).
- 2- Puis retirez la butée d'ouverture de l'encoche du mât (A, Fig. 6.38).
- 3- Positionnez la butée d'ouverture à la distance désirée.
- 4- Enflez la goupille dans l'alvéole pour fixer la butée.
- 5- Répétez les étapes précédentes sur tous les mâts.
- 6- Actionner hydrauliquement la machine pour qu'elle s'ouvre à la dimension désirée.



6.5.4.2 VARIANT V300/6 4F95 6F50-75

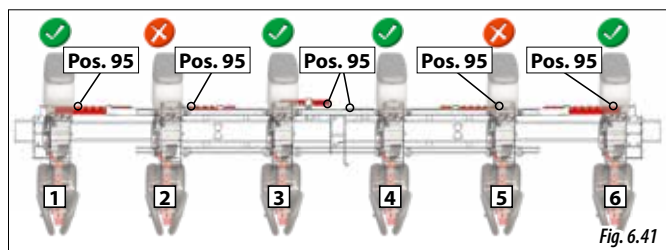
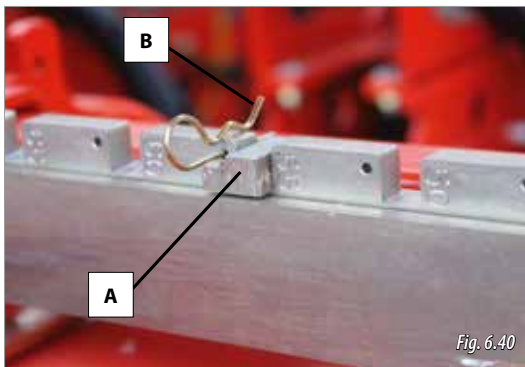
Ce modèle permet de régler l'écartement de :
 - **6 RANGS** à 50, 55, 60, 65, 70 et 75 cm.
 - **4 RANGS** à 95 cm.



Pour régler sur **6 RANGS** à 50, 55, 60, 65, 70 ou 75 cm, consultez la section précédente 6.5.4.1.

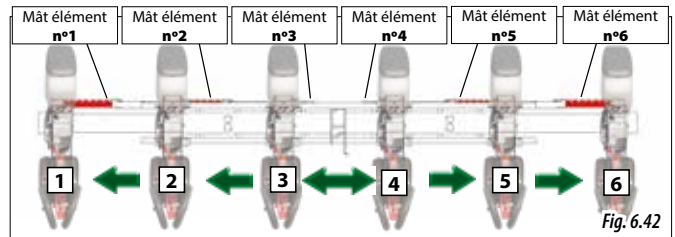
Pour régler la machine sur **4 RANGS** à 95 cm :

- 1- Débrayez les éléments 2 et 5 (Fig. 6.41), voir section 6.7 DÉBRAYAGE D'UN ÉLÉMENT SEMEUR.
- 2- Retirez les goupilles (B, Fig. 6.40) et les butées d'ouverture (A, Fig. 6.40).
- 3- Placez les butées d'ouverture des éléments sur la position 95 cm.
- 4- Actionner hydrauliquement la machine pour qu'elle s'ouvre à la dimension désirée.



6.5.4.3 VARIANT V300/6 4F95 6F70-80

Ce modèle permet de régler l'écartement de :
 - **6 RANGS** à 70, 75 et 80 cm.
 - **4 RANGS** à 95 cm.



Pour régler la machine sur **6 RANGS** à 70, 75 ou 80 cm, il faut :
 - 6 BUTÉES D'OUVERTURE
 - 4 BUTÉES SPÉCIALES 6 RANGS



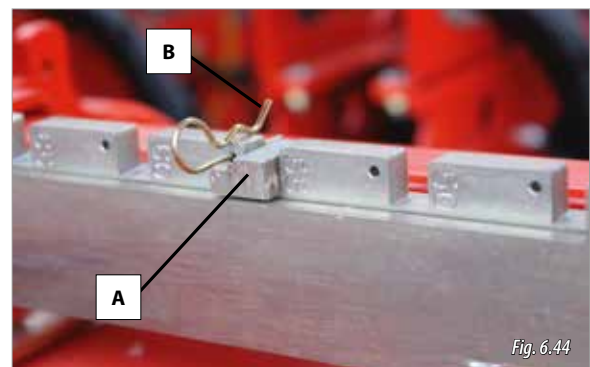
LES BUTÉES 6 RANGS PEUVENT ÊTRE RANGÉES AUX EXTRÉMITÉS DU CHÂSSIS, DANS LES LOGEMENTS PRÉVUS À CET EFFET (Fig. 6.43).



SI LES BUTÉES D'OUVERTURE SONT MONTÉES SUR LES MÂTS, PROCÉDEZ AU RÉGLAGE À PARTIR DE L'ÉTAPE 7 DE LA PRÉSENTE SECTION.

Pour régler la distance entre les 6 rangs :

- 1- Retirez les goupilles (B, Fig. 6.44) des éléments et retirez les butées d'ouverture (A, Fig. 6.44).
- 2- Placez les butées d'ouverture des éléments comme suit :
 - 1, 2, 5 et 6 sur la position 70.
 - 3 et 4 sur la position 4F95 (gravée sur le mât).
- 3- Enfilez les goupilles dans les alvéoles pour fixer les butées.
- 4- Actionnez hydrauliquement la machine pour l'ouvrir.
- 5- Prenez les quatre butées spéciales 6 rangs rangées dans les logements des extrémités du châssis et placez-les sur la position 45 pour les éléments 1, 2, 5 et 6 (sur le semoir ouvert).



- 6- Actionnez hydrauliquement la machine pour la fermer.
- 7- Placez les butées d'ouverture sur la position désirée (70, 75 ou 80).
- 8- Actionnez hydrauliquement la machine pour qu'elle s'ouvre à la dimension désirée.

Pour le réglage à **4 RANGS** à 95 cm, procédez comme suit :
- 6 BUTÉES D'OUVERTURE



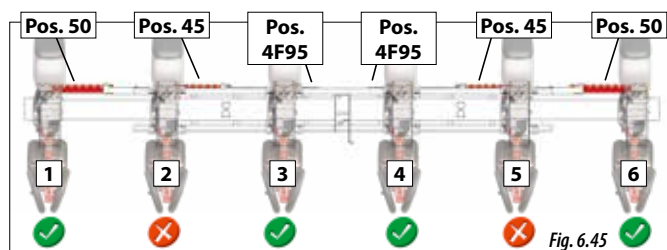
POUR RÉGLER LE SEMOIR SUR 4 RANGS, LES QUATRE BUTÉES SPÉCIALES 6 RANGS DOIVENT ÊTRE RANGÉES AUX EXTRÉMITÉS DU CHÂSSIS, DANS LES LOGEMENTS PRÉVUS À CET EFFET (Fig. 6.43).



SI LES BUTÉES SPÉCIALES 6 RANGS SONT MONTÉES SUR LES MÂTS, OUVREZ LÉGÈREMENT LE SEMOIR POUR POUVOIR LES RETIRER.

Pour régler la distance entre les 4 rangs :

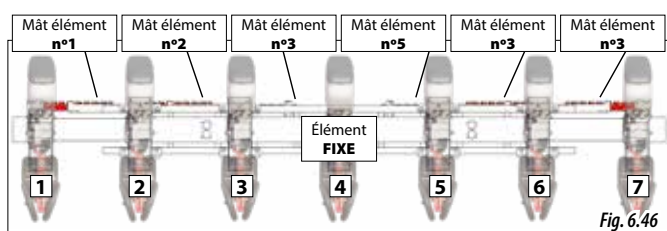
- 1- Débrayez les éléments 2 et 5 (Fig. 6.45), voir section 6.7 DÉBRAYAGE D'UN ÉLÉMENT SEMEUR.
- 2- Retirez les goupilles (B, Fig. 6.44) des éléments et retirez les butées d'ouverture (A, Fig. 6.44).
- 3- Placez les butées d'ouverture des éléments comme suit :
 - 1 et 6 sur la position 50.
 - 2 et 5 sur la position 45.
 - 3 et 4 sur la position 4F95 (gravée sur le mât).
- 4- Actionnez hydrauliquement la machine pour qu'elle s'ouvre à la dimension désirée.



6.5.4.4 - VARIANT V300/7 7F45-60 6F70-80

Ce modèle permet de régler l'écartement de :

- **6 RANGS** à 70, 75 et 80 cm.
- **7 RANGS** à 45, 50, 55, et 60 cm.



Pour le réglage de **7 RANGS** à 45, 50, 55 ou 60 cm, il faut :
- 6 BUTÉES D'OUVERTURE.



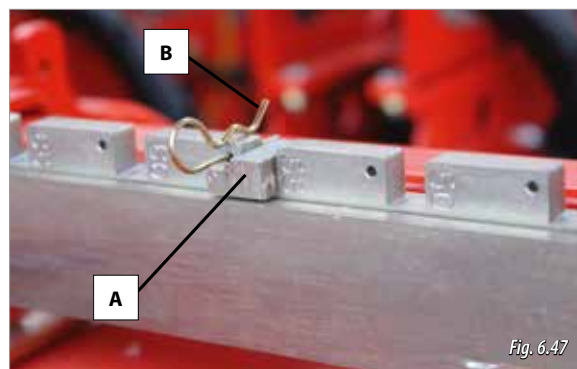
POUR RÉGLER LE SEMOIR SUR 7 RANGS, LES QUATRE BUTÉES SPÉCIALES 6 RANGS DOIVENT ÊTRE RANGÉES AUX EXTRÉMITÉS DU CHÂSSIS, DANS LES LOGEMENTS PRÉVUS À CET EFFET (Fig. 6.48).



SI LES BUTÉES SPÉCIALES 6 RANGS SONT MONTÉES SUR LES MÂTS, OUVREZ LÉGÈREMENT LE SEMOIR POUR POUVOIR LES RETIRER.

Pour régler la distance entre les 7 rangs :

- 1- Retirez les goupilles (B, Fig. 6.47) des éléments et retirez les butées d'ouverture (A, Fig. 6.47).
- 2- Placez les butées d'ouverture sur la position voulue (45, 50, 55 ou 60).
- 3- Actionnez hydrauliquement la machine pour qu'elle s'ouvre à la dimension désirée.



Pour régler la machine sur **6 RANGS** à 70, 75 ou 80 cm, il faut :
- 6 BUTÉES D'OUVERTURE.
- 4 BUTÉES SPÉCIALES 6 RANGS.



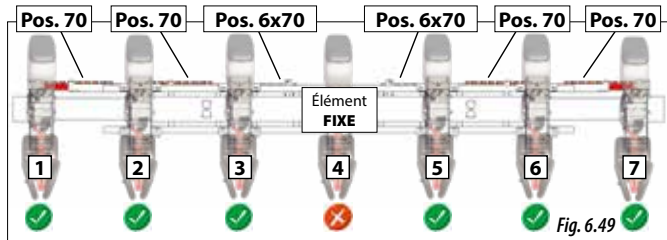
LES BUTÉES 6 RANGS PEUVENT ÊTRE RANGÉES AUX EXTRÉMITÉS DU CHÂSSIS, DANS LES LOGEMENTS PRÉVUS À CET EFFET (Fig. 6.48).



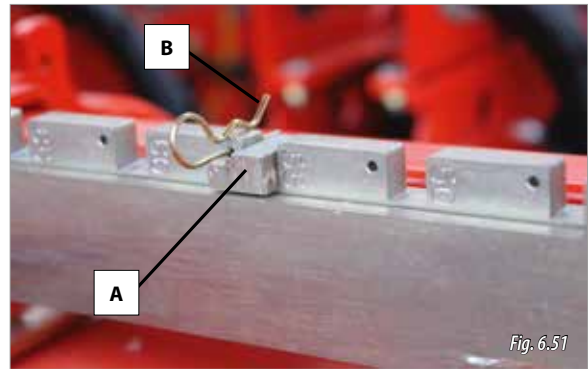
SI LES BUTÉES D'OUVERTURE SONT MONTÉES SUR LES MÂTS, PROCÉDEZ AU RÉGLAGE À PARTIR DE L'ÉTAPE 7 DE LA PRÉSENTE SECTION.

Pour régler la distance entre les 6 rangs :

- 1- Exclure l'élément central (Fig. 6.49), voir section 6.7 DÉBRAYAGE D'UN ÉLÉMENT SEMEUR.
- 2- Retirez toutes les goupilles (B, Fig 6.47) et retirez les butées d'ouverture (A, Fig. 6.47).
- 3- Placez les butées d'ouverture entre les éléments, à la distance indiquée sur la Fig. 6.49 :



- 4- Enfillez les goupilles dans les alvéoles pour fixer les butées.
- 5- Actionnez hydrauliquement la machine pour l'ouvrir.
- 6- Prenez les quatre butées spéciales 6 rangs rangées dans les logements des extrémités du châssis et placez-les sur la position 45 pour les éléments 1, 2, 5 et 6 (sur le semoir ouvert).
- 7- Actionnez hydrauliquement la machine pour la fermer.
- 8- Placez les butées d'ouverture sur la position voulue (70, 75 ou 80).
- 9- Actionner hydrauliquement la machine pour qu'elle s'ouvre à la dimension désirée.



6.5.5 SEMOIR VARIANT IDRA

Les modèles VARIANT IDRA permettent de modifier l'écartement entre tous les éléments semeurs, en une seule intervention sur les mâts.

Les sous-sections suivantes indiquent les réglages possibles en fonction du type de châssis VARIANT IDRA du semoir.



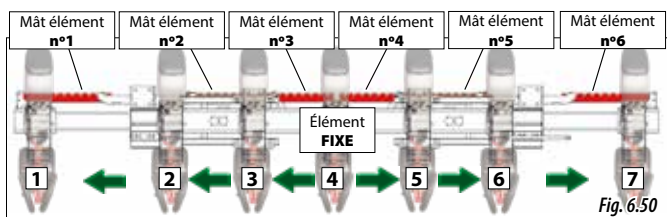
LES MARQUES GRAVÉES SUR LES MÂTS DÉFINISSENT L'ESPACEMENT EN CM ENTRE DEUX ÉLÉMENTS CONSÉCUTIFS.

6.5.4.5 VARIANT V300/7-S 50-80

Ce modèle permet de régler l'écartement de :
- **7 RANGS** à 50, 55, 60, 65, 70, 75 et 80 cm.



RÉGLÉZ LA DISTANCE ENTRE LES ÉLÉMENTS SUR LE SEMOIR COMPLÈTEMENT REFERMÉ. DANS LE CAS CONTRAIRE, IL PEUT SUBIR DES DOMMAGES.



Pour régler la distance entre les éléments, agissez sur les butées d'ouverture des mâts (A, Fig. 6.51), comme indiqué ci-dessous :

- 1- Retirez les goupilles (B, Fig. 6.51) des éléments et retirez les butées d'ouverture (A, Fig. 6.51).
- 2- Placez les butées d'ouverture sur la position voulue (45, 50, 55 ou 60).
- 3- Actionnez hydrauliquement la machine pour qu'elle s'ouvre à la dimension désirée.

6.5.5.1 IDRA300/8 40-75 ET IDRA330/8 45-80

Ce modèle permet de régler l'écartement de :

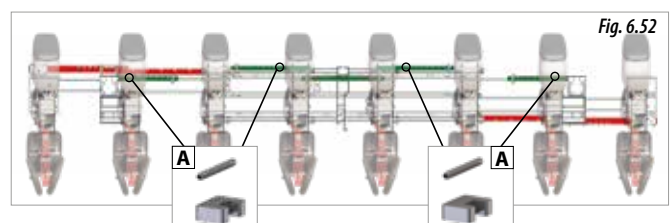
- **8 RANGS** à 40, 45, 50, 55, 60, 65, 70 et 75 cm (pour châssis **IDRA300/8 40-75**).
- **8 RANGS** à 45, 50, 55, 60, 65, 70, 75 et 80 cm (pour châssis **IDRA330/8 45-80**).



RÉGLÉZ LA DISTANCE ENTRE ÉLÉMENTS SUR LE SEMOIR COMPLÈTEMENT REFERMÉ. DANS LE CAS CONTRAIRE, LE SEMOIR PEUT SUBIR DES DOMMAGES.



CE CHÂSSIS EST DOTÉ DE BUTÉES FIXES (A, FIG. 6.52) QUI DOIVENT ÊTRE MONTÉES SUR LES CRANS DES MÂTS SANS NUMÉROS (MÂTS VERTS, FIG. 6.52). CES BUTÉES FIXES NE DOIVENT SOUS AUCUN PRÉTEXTE ÊTRE DÉMONTÉES CAR CELA POURRAIT OCCASIONNER DES DOMMAGES AU SEMOIR.



Pour régler l'écartement, positionnez les **6 butées d'ouverture entre rangs** (A, Fig. 6.53) à la distance voulue indiquée par les mâts des éléments (mâts rouges, Fig. 6.52). Pour régler l'inter-rang, procédez comme suit :

- 1- Retirez la goupille (B, Fig. 6.53).
- 2- Retirez la butée d'ouverture (A, Fig. 6.53).
- 3- Positionnez la butée d'ouverture à la distance voulue.
- 4- Enfilez la goupille dans l'alvéole pour fixer la butée.
- 5- Ouvrez hydrauliquement la machine, celle-ci s'ouvrira à la dimension désirée.

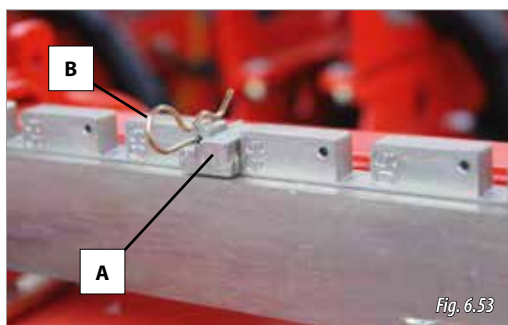


Fig. 6.53



POSITIONNEZ TOUTES LES BUTÉES À LA DISTANCE ENTRE RANGS INDICUÉE PAR LES MÂTS, DANS LE CAS CONTRAIRE, LE SEMOIR PEUT SUBIR DES DOMMAGES.

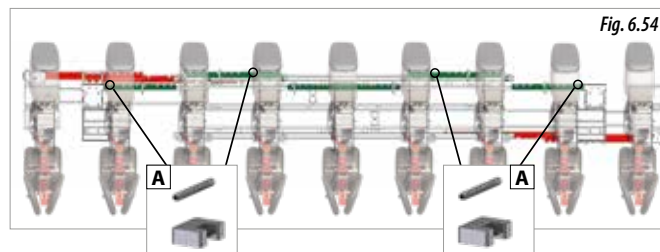


Fig. 6.54

Pour régler la machine, agissez sur les **6 butées d'ouverture entre rangs** (A, Fig. 6.55) à la distance voulue indiquée par les mâts des éléments (en ROUGE, Fig. 6.54). Pour régler l'écartement, procédez comme suit :

- 1- Retirez la goupille (B, Fig. 6.55).
- 2- Retirez la butée d'ouverture (A, Fig. 6.55).
- 3- Positionnez la butée d'ouverture à la distance voulue.
- 4- Enfilez la goupille dans l'alvéole pour fixer la butée.
- 5- Ouvrez hydrauliquement la machine, celle-ci s'ouvrira à la dimension désirée.

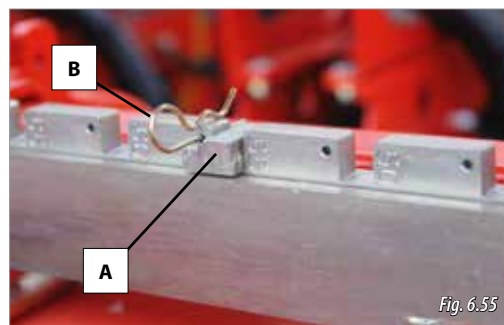


Fig. 6.55



POSITIONNEZ TOUTES LES BUTÉES À LA DISTANCE ENTRE RANGS INDICUÉE PAR LES MÂTS, DANS LE CAS CONTRAIRE, LE SEMOIR PEUT SUBIR DES DOMMAGES.

6.5.5.2 IDRA300/9 9F40-55 8F65-75 et IDRA330/9 9F45-60 8F70-80

Ce modèle permet de régler l'espacement de :

- **8 RANGS** à 40, 45, 50 et 55 ou **9 RANGS** à 65, 70 et 75 cm (châssis **IDRA300/9 9F40-55 8F70-80**).
- **8 RANGS** à 45, 50, 55 et 60 ou **9 RANGS** à 70, 75 et 80 cm (châssis **IDRA330/9 9F40-55 8F65-75**).



RÉGLÉZ LA DISTANCE ENTRE ÉLÉMENTS SUR LE SEMOIR COMPLÈTEMENT REFERMÉ. DANS LE CAS CONTRAIRE, LE SEMOIR PEUT SUBIR DES DOMMAGES.



CE CHÂSSIS EST DOTÉ DE BUTÉES FIXES (A, Fig. 6.54) QUI DOIVENT ÊTRE MONTÉES SUR LES CRANS DES MÂTS SANS NUMÉROS (en VERT, Fig. 6.54). CES BUTÉES FIXES NE DOIVENT SOUS AUCUN PRÉTEXTE ÊTRE DÉMONTÉES CAR CELA POURRAIT OCCASIONNER DES DOMMAGES AU SEMOIR.



POUR RÉGLER LE SEMOIR SUR **8 RANGS**, IL FAUT DÉBRAYER L'ÉLÉMENT CENTRAL (Fig. 6.56). CONSULTEZ LA SECTION 6.7 DÉBRAYAGE D'UN ÉLÉMENT SEMEUR.

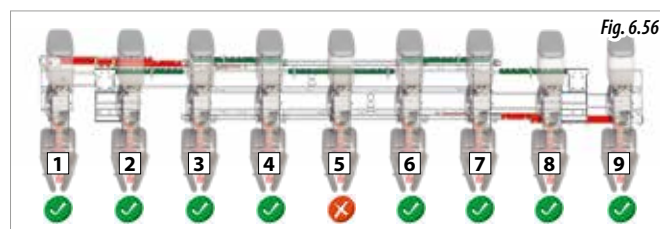


Fig. 6.56

6.5.6 SEMOIR REPLIABLE

Pour régler la distance entre les éléments semeurs sur une machine repliable, il faut agir sur :
LE CHÂSSIS CENTRAL (A, Fig. 6.57).
Les PARTIES REPLIABLES (B, Fig. 6.57).

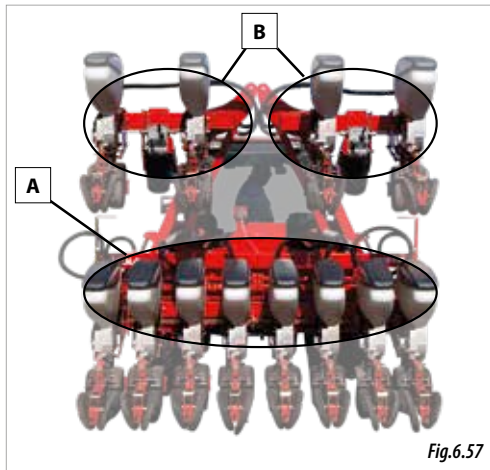


Fig.6.57

6.5.6.1 SEMOIR REPLIABLE FIXE

Pour régler la distance entre les éléments semeurs du châssis central et des parties repliables, procédez comme indiqué à la section 6.5.1 SEMOIR FIXE.

6.5.6.2 SEMOIR REPLIABLE VARIANT MANUEL FIXE

Pour régler la distance entre les éléments du châssis central et des parties repliables, procédez comme indiqué à la section 6.5.2 SEMOIR VARIANT MANUEL FIXE.

6.5.6.3 SEMOIR REPLIABLE TÉLESCOPIQUE

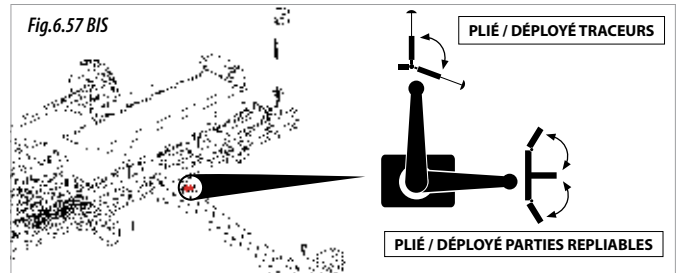
Ce modèle n'est pas réglable hors des dimensions stipulées.

6.5.6.4 SEMOIR REPLIABLE IDRA

Ce modèle n'est pas réglable hors des dimensions stipulées.

6.5.6.5 SEMOIR REPLIABLE GEA

Pour régler la distance entre les éléments semeurs du châssis central et les parties repliables, procédez comme indiqué à la section 6.5.1 SEMOIR FIXE.



NE DÉPLOYEZ PAS LES TRACEURS LORSQUE LA MACHINE EST REPLIÉE. AVANT DE REPLIER LE SEMOIR, VÉRIFIEZ QUE LES TRACEURS SONT REPLIÉS. POSITIONNEZ LA VANNE DANS LA BONNE POSITION, COMME INDIQUÉ SUR L'AUTOCOLLANT (FIG. 6.57 BIS).

6.6 ROUES MOTRICES

On trouve deux types différents de roues motrices :

- Roues motrices AVANT À HAUTEUR FIXE (voir section 6.6.1).
- Roues motrices arrière réglables en hauteur (voir section 6.6.2).



LES ROUES MOTRICES DOIVENT ÊTRE MONTÉES ENTRE 2 RANGS. IL EST PRÉFÉRABLE QU'ELLES SOIENT ALIGNÉES SUR LES ROUES DU TRACTEUR.

6.6.1 ROUES MOTRICES AVANT À HAUTEUR FIXE

Réglez la position de la roue motrice de façon qu'elle roule entre les rangs de semis. Pour modifier la position, procédez comme suit :

- 1- Levez le semoir jusqu'à ce que les roues motrices ne touchent plus le sol.
- 2- Desserrez les écrous de fixation pour pouvoir déplacer la roue.
- 3- Placez la roue dans la position désirée.
- 4- Serrez fortement les écrous.



Fig. 6.58



POUR LES SEMOIRS À CHÂSSIS TÉLESCOPIQUE, VARIANT, VARIANT IDRA, RÉGLEZ LES ROUES MOTRICES SUR LE SEMOIR OUVERT.



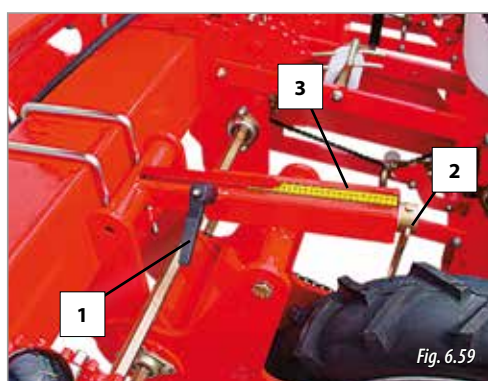
POUR LES MODÈLES DE SEMOIR TÉLESCOPIQUE, VARIANT ET VARIANT IDRA, PROCÉDEZ AUX RÉGLAGES AVEC LE MOTEUR DU TRACTEUR ÉTEINT ET APRÈS AVOIR RETIRÉ LA CLÉ DE CONTACT.

6.6.2 ROUES MOTRICES ARRIÈRE RÉGLABLES EN HAUTEUR

Positionnez les roues motrices entre deux rangs. Pour cela, procédez comme indiqué à la section 6.6.1 ROUES MOTRICES AVANT À HAUTEUR FIXE.

Pour régler la HAUTEUR des roues motrices arrière réglables, procédez comme suit :

- 1- Levez le semoir jusqu'à ce que les roues motrices ne touchent plus le sol.
- 2- Desserrez le levier de fixation (1, Fig. 6.59).
- 3- Tourner la manivelle (2, Fig. 6.59), pour positionner la roue à la hauteur désirée. Pour cela, aidez-vous de l'échelle graduée (3, Fig. 6.59).
- 4- Fixez la position à l'aide du levier (1, Fig. 6.59).



6.7 DÉBRAYAGE D'UN ÉLÉMENT SEMEUR

Pour exclure un élément semeur (et qu'il cesse de semer), procédez comme suit :

- 1- **DÉBRAYAGE INDIVIDUEL DE LA TRANSMISSION** pour chaque élément
 - MANUEL (voir section 6.7.1 DÉBRAYAGE MANUEL DE LA TRANSMISSION)
 - AUTOMATIQUE (voir section 6.7.2 DÉBRAYAGE AUTOMATIQUE DE LA TRANSMISSION - EN OPTION)
- 2- **RELEVEZ L'ÉLÉMENT** débrayé (voir section 6.7.3 LEVAGE DE L'ÉLÉMENT).

6.7.1 DÉBRAYAGE MANUEL DE LA TRANSMISSION

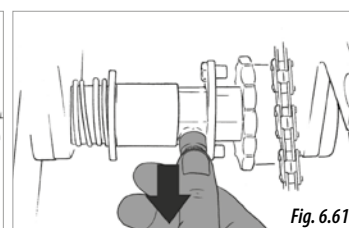
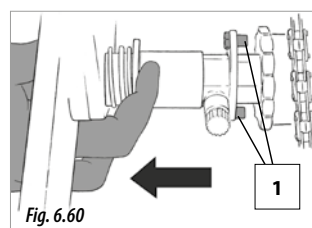
Pendant le semis, on peut débrayer manuellement un ou plusieurs éléments pour qu'ils cessent de semer.



CETTE OPÉRATION DOIT ÊTRE EFFECTUÉE AVEC LE FREIN DE STATIONNEMENT DU TRACTEUR ENCLENCHÉ.

Pour **DÉCONNECTER LA TRANSMISSION** :

- 1- Déplacez l'embrayage en tirant dessus, pour amener la molette sur la position de débrayage (Fig. 6.60).

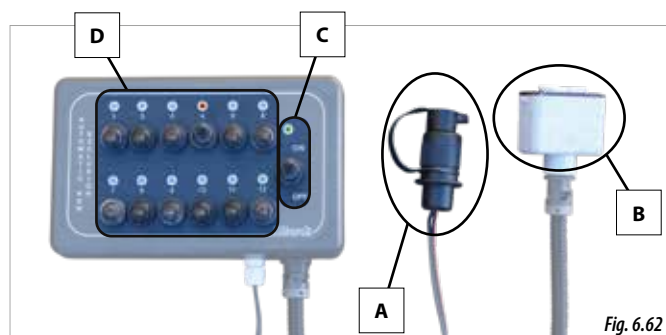


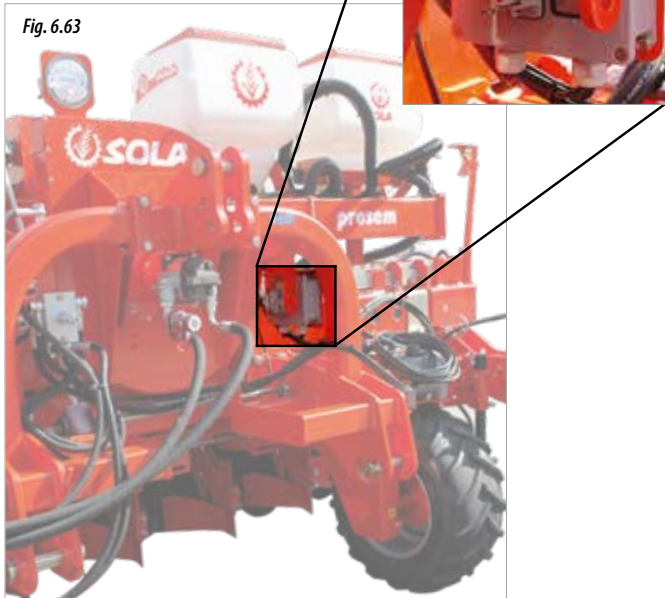
Pour **RÉCONNECTER LA TRANSMISSION** :

- 1- Tirez légèrement sur la molette vers l'extérieur (Fig. 6.61) pour replacer l'embrayage en position de transmission.
- 2- Vérifiez que les vis (1, Fig. 6.60) sont bien engrenées. Dans le cas contraire, repositionnez l'embrayage jusqu'à ce que les vis trouvent leur place.

6.7.2 DÉBRAYAGE AUTOMATIQUE DE LA TRANSMISSION (EN OPTION)

Le débrayage automatique de la transmission de rangs est assuré par un contrôleur électronique. Celui-ci comprend :





TOUS LES SÉLECTEURS NE SONT PAS ACTIVÉS. SEULS CEUX DOTÉS D'UN MOTEUR ÉLECTRIQUE SUR LA TRANSMISSION DE L'ÉLÉMENT LE SONT. AU MAXIMUM, LE NOMBRE DE SÉLECTEURS DE DÉBRAYAGE ACTIVÉS CORRESPOND AU NOMBRE D'ÉLÉMENTS SEMEURS QUE QU'IL YA SUR LE SEMOIR.



POUR CONNECTER LE SYSTÈME DE DÉBRAYAGE AUTOMATIQUE DE RANGS SUR UN GPS OU SUR UN CONTRÔLEUR DE SEMIS, UN CÂBLE SUPPLÉMENTAIRE EST REQUIS (CODE : EO-101708). LE SCHÉMA ÉLECTRIQUE DES CONNEXIONS EST FOURNI AVEC LE CÂBLE.

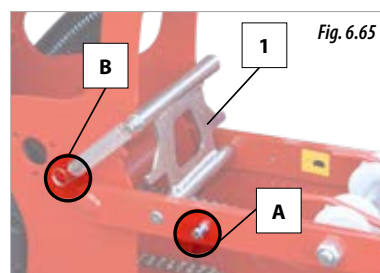
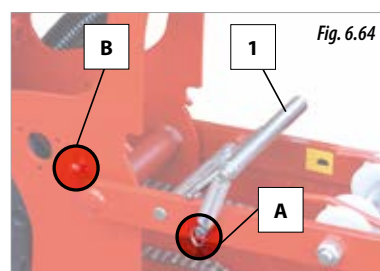
6.7.3 LEVAGE DE L'ÉLÉMENT

Pour **LEVER/DÉBRAYER L'ÉLÉMENT :**

- 1- Sur le semoir levé, accrochez le RESSORT en position B. Le levier (1) se déplace à l'autre extrémité (Fig. 6.65).
- 2- Placez une cale en bois de 20 cm de haut sous les roues de jauge de chaque élément semeur à débrayer.
- 3- Baissez la machine au sol pour enclencher les éléments à DÉBRAYER.

Pour **DESCENDRE/EMBRAIEZ L'ÉLÉMENT :**

- 1- Sur le semoir levé, accrochez le RESSORT en position A.
- 2- Placez une cale en bois de 20 cm de haut sous les roues de jauge de chaque élément semeur à embrayer.
- 3- Descendez la machine au sol pour EMBRAYER l'élément (Fig. 6.64).



- Un CONNECTEUR D'ALIMENTATION (A, Fig. 6.62). Branchez le connecteur à la prise d'alimentation du tracteur.
- Un CONNECTEUR DE COMMANDE (B, Fig. 6.62). Branchez-le sur la boîte à relais du semoir (Fig. 6.63).
- Un SÉLECTEUR DE MISE EN MARCHÉ (C, Fig. 6.62) à deux positions :
ON (allumé).
OFF (éteint).
- 12 SÉLECTEURS DE DÉBRAYAGE pour les éléments (D, Fig. 6.62) dont les positions sont les suivantes :

POUR DÉBRAYER : placez le sélecteur en position haute, un voyant rouge s'allume au-dessus du sélecteur, ce qui indique que l'élément semeur est débrayé.

POUR EMBRAYER : positionnez le sélecteur de l'élément en position basse, le voyant rouge s'éteint ce qui indique que l'élément correspondant va commencer à semer.



CHAQUE SÉLECTEUR COMMANDE UN ÉLÉMENT SEMEUR, LE N°1 CORRESPONDANT AU PREMIER ÉLÉMENT À GAUCHE (DANS LE SENS DE LA MARCHÉ). LES AUTRES SÉLECTEURS CORRESPONDENT, DANS L'ORDRE, AUX ÉLÉMENTS INSTALLÉS SUR LE SEMOIR.

6.8. PROFONDEUR DE SEMIS



RÉPÉTEZ CETTE OPÉRATION SUR TOUS LES ÉLÉMENTS SEMEURS, AVEC LE SEMOIR LEVÉ.



POUR RÉGLER LA PROFONDEUR DE SEMIS, UTILISER L'ÉCHELLE GRADUÉE. CHAQUE VALEUR DE L'ÉCHELLE CORRESPOND À LA PROFONDEUR DE SEMIS EN CENTIMÈTRES. PAR EXEMPLE, SI NOUS FIXONS 5, LA PROFONDEUR DE SEMIS SERA DE 5 CM. NOUS VOUS RECOMMANDONS DE NE PAS DÉPASSER LES VALEURS SUPÉRIEURES À 7. EN CAS DE BESOIN, LE "KIT DE SEMIS PROFONDE" DOIT ÊTRE INSTALLÉ (DEMANDEZ À VOTRE REVENDEUR). SELON LES CONDITIONS DE CHAMP, LES VALEURS MENTIONNÉES CI-DESSUS PEUVENT CHANGER. UN TEST DE CONTRÔLE DE PROFONDEUR DOIT ÊTRE EFFECTUÉ SUR LE TERRAIN AVANT DE DÉMARRER À SEMER.

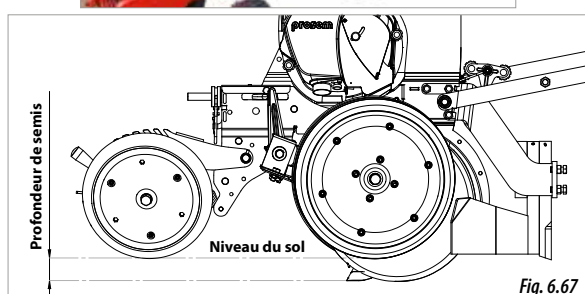
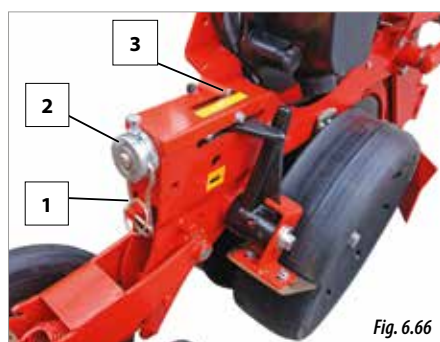


IMPORTANT: LORS DU RÉGLAGE DE LA PROFONDEUR DE SEMIS, NE DÉPASSEZ PAS LA VALEUR DE 8 CM.

6.8.1 RÉGLAGE PROSEM K

Pour régler la profondeur de cet élément, procédez comme suit :

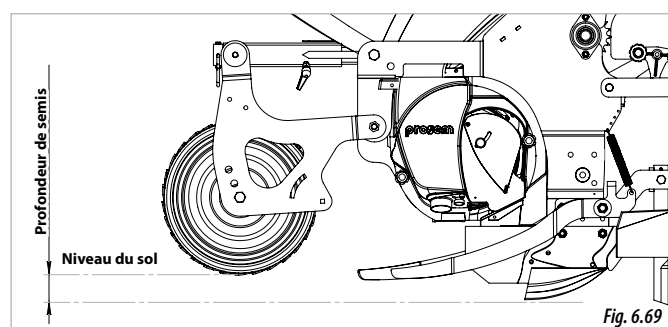
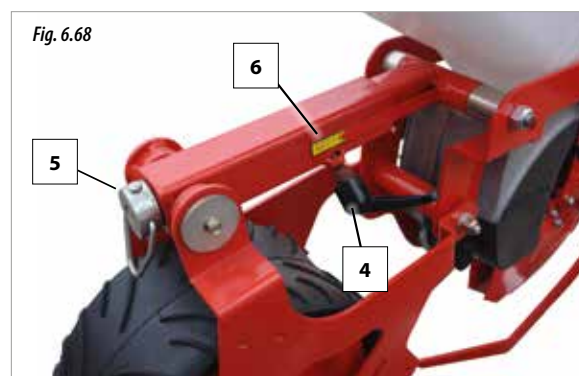
- 1- Retirez la goupille (1, Fig. 6.66) pour libérer la manivelle (2, Fig. 6.66).
- 2- Tournez la manivelle pour atteindre la profondeur de semis souhaitée. Pour cela, aidez-vous de la jauge de profondeur (3, Fig. 6.66).
- 3- Après le réglage de profondeur, baissez la manivelle (2, Fig. 6.66) et placez la goupille (1, Fig. 6.66) pour établir la profondeur de semis.



6.8.2 RÉGLAGE PROSEM P

Sur le modèle P, contrairement au modèle K, c'est la roue de rappui qui contrôle la profondeur de semis. Pour régler la profondeur, il faut :

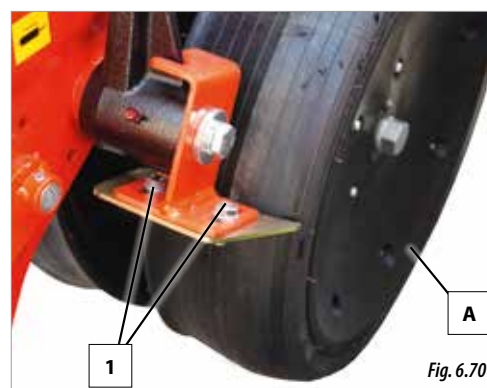
- 1- Desserrer le levier de fixation (4, Fig. 6.68).
- 2- Tourner la manivelle (5, Fig. 6.68), pour atteindre la profondeur de semis souhaitée. Pour cela, aidez-vous de l'indicateur et de l'échelle graduée de 0 à 10 (6, Fig. 6.68).
- 3- Fixer la profondeur de semis en appuyant sur le levier (4, Fig. 6.68).

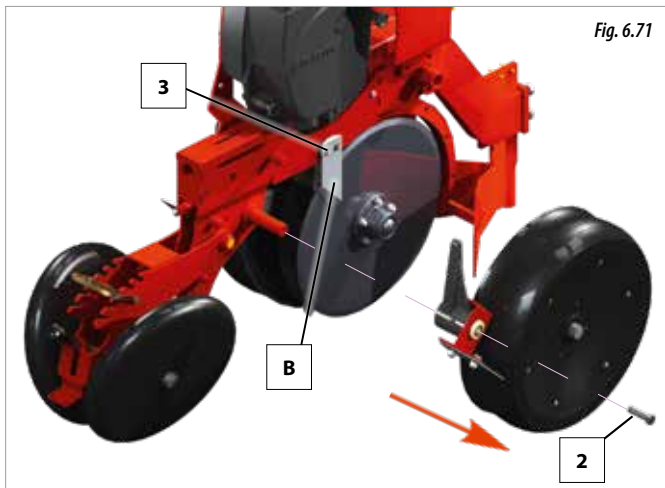


6.9 GRATTOIRS PROSEM K

L'élément PROSEM K est pourvu de grattoirs pour :

- Les roues de jauge (A, Fig. 6.70).
- Les disques de semis (B, Fig. 6.71).





Les grattoirs des roues de jauge se règlent à l'aide de vis (1, Fig. 6.70). Réglez les grattoirs à une distance de 3-4 mm de la roue.



LE GRATTOIR NE DOIT JAMAIS TOUCHER LA ROUE DE JAUGE.

L'élément K est muni de deux disques de semis, chacun doté d'un grattoir externe et d'un grattoir interne.

Pour régler les grattoirs des disques, procédez comme suit :

- 1- Démontez la roue de jauge en retirant la vis (2, Fig. 6.71).
- 2- Desserrez les vis (3, Fig. 6.71).
- 3- Placez les grattoirs interne et externe à 2 millimètres environ du disque de semis, sans le toucher.
- 4- Répétez les étapes précédentes pour régler les 2 grattoirs de l'autre disque de semis de l'élément.



EFFECTUEZ CES OPÉRATIONS SUR LE SEMOIR LEVÉ.

6.10 PRESSION DE L'ÉLÉMENT SEMEUR SUR LE SOL

Le dispositif de pression installé sur chaque élément sert à adapter la machine aux différents sols.

Ce dispositif a pour fonction d'augmenter et de réduire le poids de l'élément, afin de modifier sa capacité de pénétration.

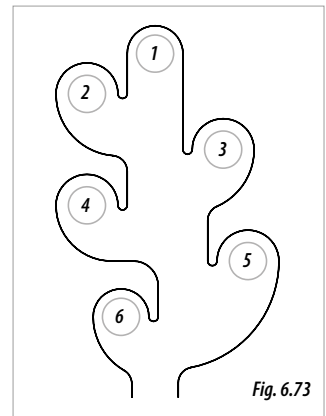
6.10.1 PRESSION DE L'ÉLÉMENT K/P

Selon le modèle de semoir, les systèmes sont les suivants :

- À LEVIER (voir section 6.10.1.1 SYSTÈME À LEVIER).
- À VIS SANS FIN (voir section 6.10.1.2 SYSTÈME À VIS SANS FIN).

6.10.1.1 SYSTÈME À LEVIER

Actionnez le levier (A, Fig. 6.72) pour modifier la pression de l'élément semeur sur le sol. En fonction de la position du levier, la pression exercée sur l'élément semeur est réduite ou renforcée. Consultez sur le tableau ci-dessous les charges de travail en fonction de la position du levier (Fig. 6.73).

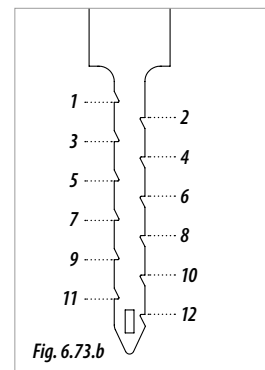


SAISISSEZ ET DÉPLACEZ LE LEVIER AVEC FORCE POUR MODIFIER SA POSITION.

POSITION	PRESSION (kg _f)	
	MODÈLE K	MODÈLE P
1	103	85
2	109	91
3	115	97
4	123	105
5	131	113
6	139	121

6.10.1.2 SYSTÈME À VIS SANS FIN

Actionnez la manette (A, Fig. 6.73.a) pour modifier la pression de l'élément sur le sol. En fonction de la position de la manette, la pression exercée sur l'élément semeur est réduite ou renforcée. Le tableau ci-dessous indique les charges de travail en fonction de la position de la manette (Fig. 6.73.b).



POSITION	PRESSION (kg _f)	
	MODÈLE K	MODÈLE P
1	104	86
2	105	87
3	110	92
4	114	96
5	118	100
6	120	102
7	124	106
8	126	108
9	128	110
10	134	116
11	140	122
12	144	126



IMPORTANT : BLOQUEZ LA MANETTE DE TOUS LES ÉLÉMENTS SEMEURS (Fig. 6.73.c), DANS LE CAS CONTRAIRE, ILS POURRAIENT PERDRE DE LA PRESSION EN COURS DE TRAVAIL OU DU TRANSPORT DE LA MACHINE.

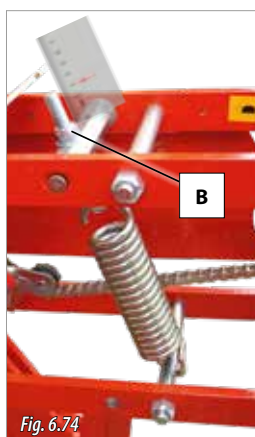


6.10.2 PRESSION DE L'ÉLÉMENT BASIC

Agissez sur l'écrou (B, Fig. 6.74) pour modifier la pression de l'élément semeur sur le sol. Serrez l'écrou pour augmenter la pression et desserrez-le pour la réduire.



POUR RÉGLER TOUS LES ÉLÉMENTS À LA MÊME PRESSION, ON PEUT MESURER LA LONGUEUR DE LA VIS (Fig. 6.74).



6.11 FERMETURE DU SILLON

Le réglage de la fermeture du sillon varie selon le type d'élément semeur du semoir.

Les dispositifs sont les suivants :

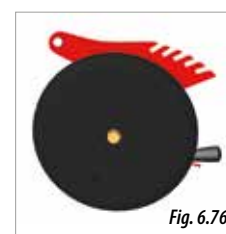
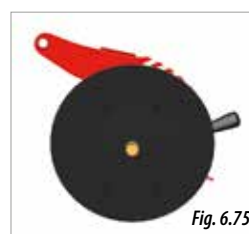
- ROUES TASSEUSES EN V (voir 6.11.1 ROUES TASSEUSES EN V - PROSEM K).
- COUVRE-SEMENCES ET ROUE TASSEUSE (voir 6.11.2 FERME-SILLONS - PROSEM P).

6.11.1 ROUES TASSEUSES EN V - PROSEM K

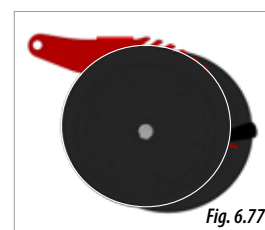
Le dispositif ferme-sillons PROSEM K a pour fonction de fermer et de plomber le sillon formé par les disques de semis.



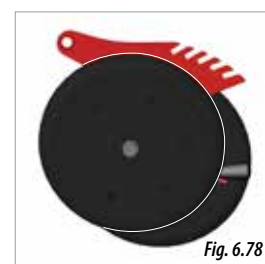
POUR TRAVAILLER SUR UN **SOL PRÉSENTANT UNE PENTE PERPENDICULAIRE** AU SENS D'AVANCEMENT DU SEMOIR, IL CONVIENT D'UTILISER DES ROUES TASSEUSES À BIELLETTE COURTE (Fig. 6.76). SI ON UTILISE DES ROUES À BIELLETTE LONGUE (Fig. 6.75), IL EST POSSIBLE QUE LES GRAINES NE SOIENT PAS COUVERTES.



POUR **LES SOLS ROCHEUX**, IL CONVIENT D'UTILISER DES ROUES TASSEUSES DÉCALÉES (Fig. 6.77), CONÇUES POUR ÉVITER QUE LES CAILLOUX SE TROUVANT SUR LE SILLON NE RESTENT COINCÉS ENTRE LES DEUX ROUES.



SUR DES SOLS **ROCHEUX ET PRÉSENTANT UNE PENTE PERPENDICULAIRE**, UTILISER DES ROUES TASSEUSES À BIELLETTE COURTE ET DÉCALÉES (Fig. 6.78).



Les roues couvre-sillons sont réglables (Fig. 6.79) :

- en **LARGEUR** de travail, en fonction de la profondeur du semis ;
- en **PRESSION** exercée sur le sol par la roue ;
- en **ANGLE** des deux roues, excepté sur les versions à roues

décalées.



Fig. 6.79



NETTOYEZ RÉGULIÈREMENT LES ROUES COUVRE-SILLONS.

6.11.1.2 RAPPUI DE LA GRAINE

Pour ajuster la pression exercée par la roue tasseuse en V, tirez la manette de positionnement (1, Fig. 6.82) et placez-la dans la position adaptée au sol à travailler.

Selon la position de la manette de positionnement (Fig. 6.83) la pression est la suivante :

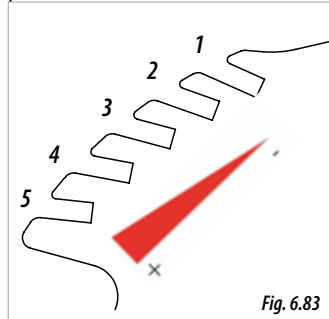


Fig. 6.83



Fig. 6.82

POSITION	PRESSIION (kg,)
1	18
2	20
3	22
4	26
5	28

6.11.1.1 LARGEUR DE TRAVAIL DE LA ROUE

En fonction de la profondeur du semis, il faut régler la largeur de travail des roues couvre-sillon pour qu'elles accomplissent correctement leur fonction :

- **PROFONDEUR DE SEMIS INFÉRIEURE À 2 cm** ou si **LE SILLON RESTE OUVERT** : montez les bagues d'espacement A (étroite) et B (large) comme illustré sur la figure 6.80.
- **PROFONDEUR DE SEMIS SUPÉRIEURE À 2 cm** : montez les bagues d'espacement A (étroite) et B (large) comme illustré sur la figure 6.81.

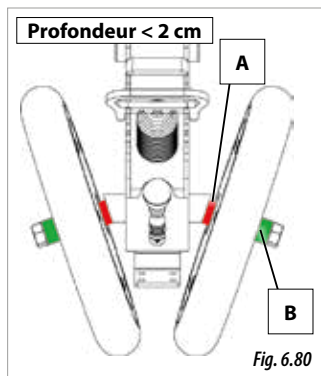


Fig. 6.80

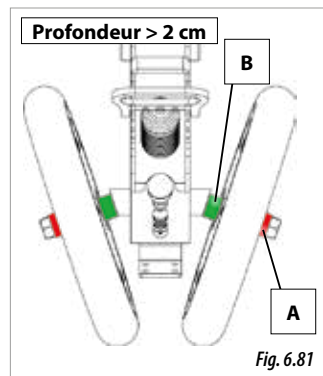


Fig. 6.81



DIMINUEZ LA PRESSIION POUR LES SOLS BIEN PRÉPARÉS ET, À L'INVERSE, AUGMENTEZ-LA POUR LES SOLS PEU PRÉPARÉS.



POUR DÉPLACER LE LEVIER, TIREZ SUR LA MANETTE AVEC FORCE.

6.11.1.3 ANGLE DE DIVERGENCE

Le réglage de l'angle de travail des roues est fonction du type de sol à semer et de ses contraintes.

Pour modifier l'angle de divergence des roues, poussez le levier de position (Fig. 6.84) vers l'intérieur pour le placer dans la position voulue. Vérifiez que le levier est bloqué dans la nouvelle position.



Fig. 6.84

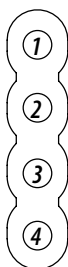
(*) Ce réglage est valable pour les roues de rappui standard en caoutchouc de 1" et 2".



IMPORTANT : SOYEZ PARTICULIÈREMENT ATTENTIF LORS DU DÉMONTAGE DES ROUES CAR, SELON LE CÔTÉ DE MONTAGE, LE PAS EST À DROITE OU À GAUCHE, AFIN D'ÉVITER QUE LA VIS NE SE DESSERRE PENDANT LE FONCTIONNEMENT DU SEMOIR.

Les positions du levier de régulation sont les suivantes:

POSITION	ANGLE	OUVERTURE DES ROUES (*)
1	2,8	OUVERT
2	2,2	OUVERT
3	-7,2	FERMÉ
4	-12,2	FERMÉ



L'OUVERTURE DE L'ANGLE DES ROUES CORRESPOND AU SENS D'AVANCEMENT (Fig. 6.85 ET 6.86).

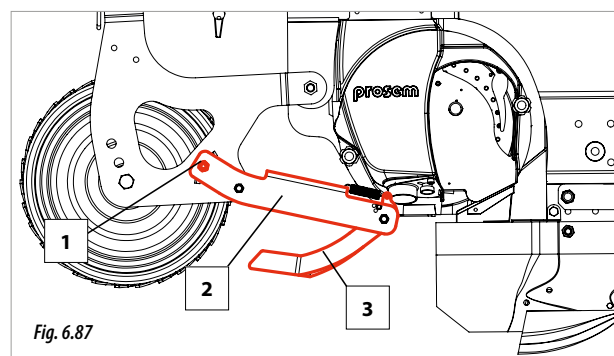
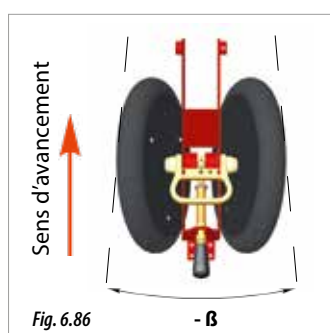
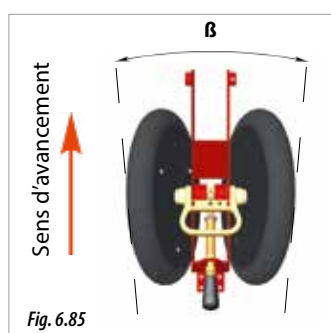


Fig. 6.87

On règle le couvre-semences en modifiant sa hauteur au dessus du sol. Procédez comme suit :

- 1- Desserrez la vis (1, Fig. 6.87).
- 2- Déplacez le bras de levier (2, Fig. 6.87) et placez-le dans la position voulue.
- 3- Fixez le bras couvre-semences en serrant la vis (1, Fig. 6.87).



POUR QUE LE COUVRE-SEMENCES FONCTIONNE CORRECTEMENT, LA LANGUETTE (3, Fig. 6.87) DOIT ÊTRE PARTIELLEMENT ENTERRÉE.



AVANT DE RÉGLER LE COUVRE-SEMENCES, AJUSTER D'ABORD LA PROFONDEUR DE SEMIS DE L'ÉLÉMENT (voir section 6.8.2 RÉGLAGE PROSEM P).

6.11.2 FERME-SILLONS - PROSEM P

La fermeture du sillon pour les éléments P est effectuée par les bras couvre-semences et par la roue de tasseuse FARMFLEX.

On trouve deux types de couvre-semences, en fonction du modèle PROSEM P :

- BRAS COURT, pour PROSEM P À SABOT HAUT
- BRAS LONG, pour PROSEM P



LES COUVRE-SEMENCES SEULEMENT SONT RÉGLABLES. LA ROUE FARMFLEX PLOMBE UNIQUEMENT LE SILLON DE SEMIS.

6.11.2.1 RÉGLAGE COUVRE-SEMENCES PROSEM P À SABOT HAUT

Le semoir PROSEM P à SABOT HAUT est doté de deux couvre-semences, installés de part et d'autre de l'élément. Chaque couvre-semences est formé d'un bras (2, Fig. 6.87) et d'une languette (3, Fig. 6.87).

6.11.2.2 RÉGLAGE COUVRE-SEMENCES PROSEM P

La pression du couvre-semences (4, Fig. 6.88) est ajustée grâce à un ressort (5, Fig. 6.88) dont la position détermine la pression contre le sol.

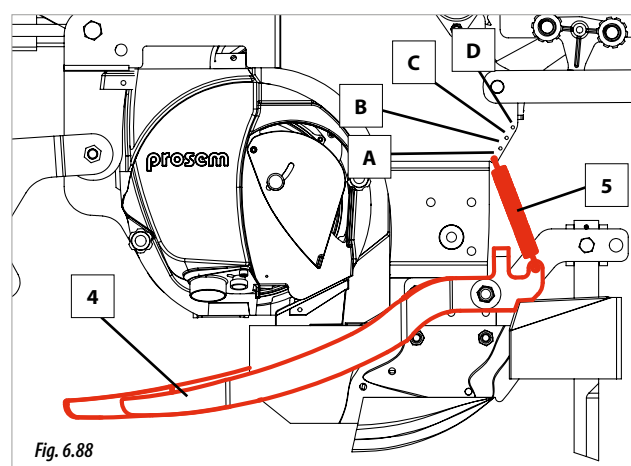


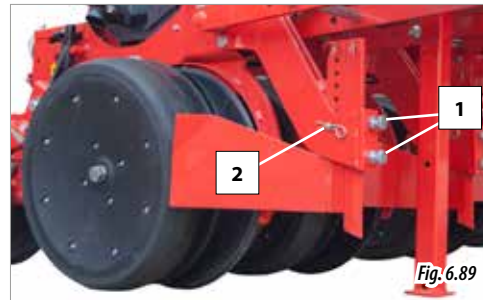
Fig. 6.88

Le tableau suivant montre la pression exercée par le ressort pour chaque position selon la figure 6.88 :

POSITION	PRESSIION (kg _f)
A	1,5
B	1,8
C	2,2
D	2,5



POUR QUE LE COUVRE-SEMENCES FONCTIONNE CORRECTEMENT, IL DOIT ÊTRE PARTIELLEMENT ENTERRÉ.



SUR L'ÉLÉMENT, LES CHASSE-MOTTES PEUVENT ÊTRE REMPLACÉS PAR DES DISQUES OUVEREURS, DES COU- TRES OUVERE-SILLONS OU DES DÉCHAUMEURS.

6.12 ÉLÉMENTS OUVEREURS DE SILLON

La profondeur de pénétration dans le sol de ces composants est déterminée par la profondeur de semis de l'élément semeur sur lequel ils sont montés et par le réglage de l'élément semeur.



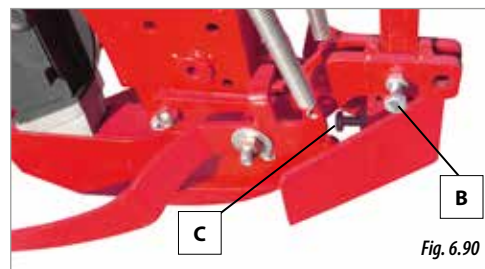
IL FAUT RÉGLER CES ÉLÉMENTS APRÈS AVOIR RÉGLÉ LA PROFONDEUR DE SEMIS.



POUR LE SEMIS DIRECT, MONTEZ SUR LE CHÂSSIS LES DISQUES OUVEREURS TURBO SUR LA LIGNE DE SEMIS DE CHAQUE RANG, ET MONTEZ LES COUTRES OUVERE-SILLONS SUR LES ÉLÉMENTS SEMEURS. (VOIR SECTIONS 6.12.3 RÉGLAGE COUTRE OUVERE-SILLONS ET 6.14. DISQUE OUVEREUR TURBO).

- ÉLÉMENT P :

- 1- Desserrez la vis (B, Fig. 6.90) pour libérer le coutre.
- 2- Placez le coutre à la profondeur voulue et fixez-le avec la vis (B, Fig. 6.90).
- 3- Desserrez la vis (C, Fig 6.90) pour libérer le chasse-mottes.
- 4- Déplacez le chasse-mottes le long du coutre pour le placer dans la position voulue.
- 5- Fixez le chasse-mottes sur le coutre à l'aide de la vis (C, Fig. 6.90).



6.12.1 RÉGLAGE COUTRE ET CHASSE-MOTTES

Le réglage de la profondeur de pénétration du coutre et du chasse-mottes dépend du type d'élément utilisé :



ATTENTION : RÉGLER LE COUTEAU 1 OU 2 CM PLUS BAS QUE LA PROFONDEUR DE SEMENCE.

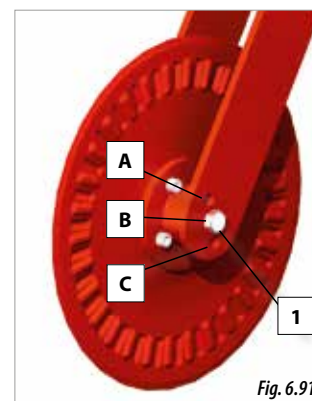
- ÉLÉMENTS K :

- 1- Desserrez les vis (1, Fig. 6.89) pour libérer le coutre et le chasse-mottes.
- 2- Retirer le pivot et le boulon de fixation de l'élément de chasse-mottes (2, Fig.6.89).
- 3- Positionnez le coutre et le chasse-mottes à la hauteur souhaitée.
- 4- Serrez les vis (1, Fig. 6.89) pour fixer les éléments.

6.12.2 RÉGLAGE DU DISQUE OUVEREUR SUR ÉLÉMENT PROSEM K (EN OPTION)

Pour faire varier la profondeur de pénétration du disque ouvreur, procédez comme suit :

- 1- Retirez l'écrou (1, Fig. 6.91), maintenir le disque d'une main et, de l'autre, retirez la vis.
- 2- Placez le disque dans la position voulue, soit A, B ou C.
- 3- Placez la vis dans la même position que le disque et vissez l'écrou.



POSITION DISQUE OUVREUR	PROFONDEUR (cm)
A	0
B	2
C	4

6.12.3 RÉGLAGE DU COUTRE OUVRE-SILLONS PROSEM K (EN OPTION)

Pour modifier la profondeur de pénétration du coutre :

- 1- Retirez l'écrou et la vis de positionnement (1, Fig. 6.92).
- 2- Desserrez l'écrou et la vis de fixation (2, Fig. 6.92).
- 3- Placez le coutre à la hauteur voulue, ajustez la hauteur pour faire coïncider un alvéole (A ou B, Fig. 6.93) avec l'autre.

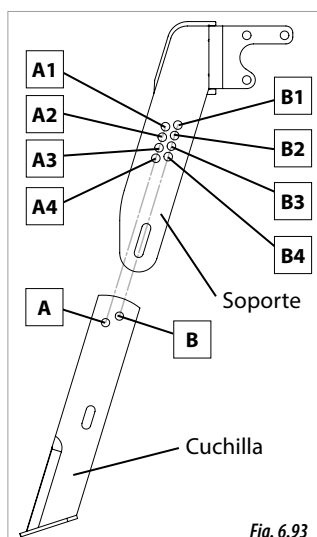


Fig. 6.93

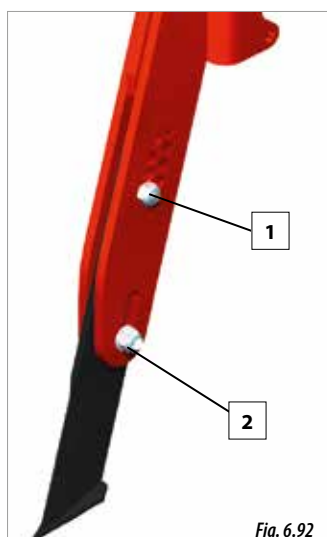


Fig. 6.92

POSITION COUTRE	POSITION SUPPORT	PROFONDEUR (CM)
A	A1	0
B	B1	0,7
A	A2	1,4
B	B2	2,2
A	A3	2,9
B	B3	3,6
A	A4	4,3
B	B4	5



La vis de fixation (1, Fig. 6.93) doit se trouver sur la même lettre pour le coutre et pour le support. Les positions **A et B NE SONT PAS INTERCHANGEABLES**. Consultez le tableau suivant ainsi que la figure 6.93 pour ajuster la profondeur du coutre, en fonction de la vis de position (1, Fig. 6.92).

6.12.4 RÉGLAGE DES CHASSE-DÉBRIS SUR ÉLÉMENT PROSEM K (EN OPTION)

Le chasse-débris écarte les chaumes restants sur la ligne de semis. Il travaille toujours en surface pour écarter les résidus. Cet élément peut être réglé en HAUTEUR.



Fig. 6.94

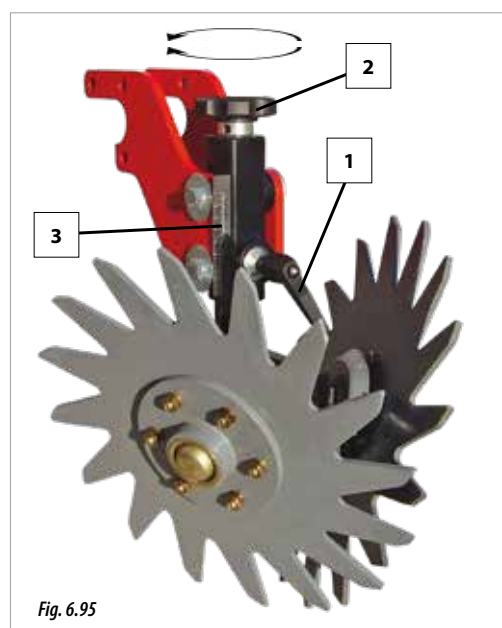


Fig. 6.95

Pour modifier la hauteur de travail des chasse-débris, procédez comme suit :

- 1- Desserrez le levier de fixation (1, Fig. 6.95).
- 2- Tournez la molette (2, Fig. 6.95) pour atteindre la profondeur de semis souhaitée. Pour cela, aidez-vous de l'échelle graduée (3, Fig. 6.95).
- 3- Fixez la position à l'aide du levier (1, Fig. 6.95).



EFFECTUER CES OPÉRATIONS SUR LE SEMOIR LEVÉ.

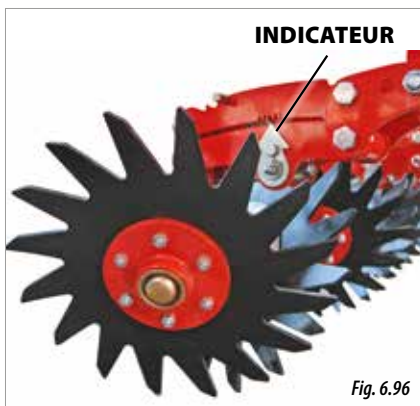
6.13 CHASSE-DÉBRIS À PARALLÉLOGRAMME (EN OPTION)



EFFECTUER CES OPÉRATIONS SUR LE SEMOIR LEVÉ.

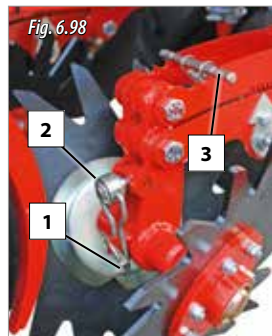
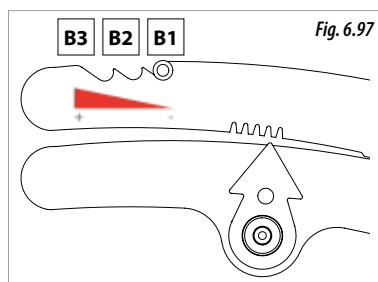
Le chasse-débris écarte les chaumes restants sur la ligne de semis. Il travaille toujours en surface pour écarter les résidus.

La **PRESSION** exercée sur le sol ainsi que la **PROFONDEUR** peuvent être réglées.



PRESSION

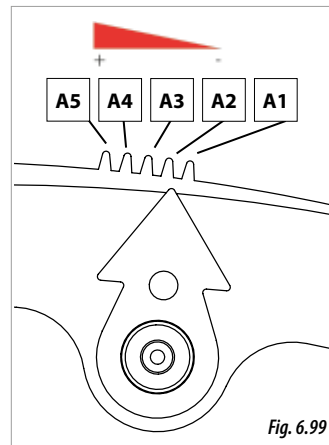
Pour régler la pression des chasse-débris, tirez la manette (3, Fig. 6.98) et placez-la sur l'une des trois positions de travail (B1, B2 ou B3, Fig. 6.97).



PROFONDEUR MAXI

Pour régler la profondeur de pénétration du chasse-débris, procédez comme suit :

- 1- Retirez la goupille (1, Fig. 6.98) pour libérer la manivelle (2, Fig. 6.98).
- 2- Soulevez les déchaumeurs d'une main et, de l'autre, tournez la manivelle pour atteindre la profondeur maximale souhaitée. Pour cela, aidez-vous de la jauge de profondeur (3, Fig. 6.98).
- 3- Une fois la profondeur établie, baissez la manivelle (2, Fig. 6.98) et remettez la goupille en place (1, Fig. 6.98) pour fixer la butée.



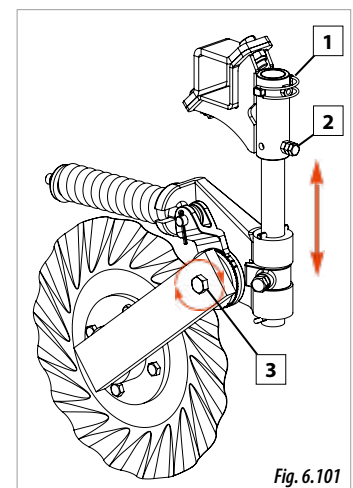
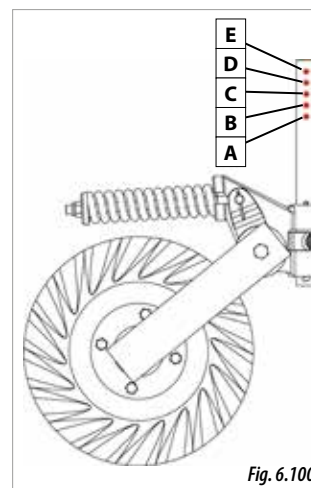
PROCÉDEZ À UN ESSAI SUR QUELQUES MÈTRES AFIN DE VÉRIFIER QUE LA PROFONDEUR MAXI EST CORRECTE.

Pour le semis direct sur sol dur, il n'est pas nécessaire de régler la profondeur maxi car les chasses-débris s'adaptent au sol sans y pénétrer. Dans un tel cas, la profondeur maxi reste en position A5 (Fig. 6.99).

Pour travailler sur un sol préparé, on peut soit régler la profondeur maxi soit débrayer les chasses-débris. Pour cela, réglez la profondeur maxi sur la position A1 (Fig. 6.99).

6.14 DISQUE OUVEREUR TURBO (EN OPTION)

La profondeur de pénétration du disque ouvreur turbo est définie par deux paramètres :



HAUTEUR DE LA TIGE

Pour régler la hauteur de la tige :

- 1- Retirez la goupille (1, Fig. 6.101).
- 2- Desserrez la vis (2, Fig. 6.101).
- 3- Faites glisser la tige jusqu'à la position voulue.
- 4- Placez la goupille (1, Fig. 6.101) dans l'alvéole voulue (Fig. 6.100) pour fixer la position.
- 5- Pour terminer, bloquez la tige avec la vis et le contre-écrou (2, Fig. 6.101).

POSITION TIGE	PROFONDEUR TIGE (cm)
A	0
B	2
C	4
D	6
E	8

POSITION DE LA BIELLETTE

Pour un bon réglage de l'élément turbo, il faut régler l'angle de la biellette (Fig. 6.103). Procédez comme suit :

- 1- Desserrez la vis de fixation des disques (3, Fig. 6.101).
- 2- Faites pivoter les disques pour trouver l'angle adapté de la biellette.
- 3- Serrez l'écrou de fixation (3, Fig. 6.101).



Fig. 6.102

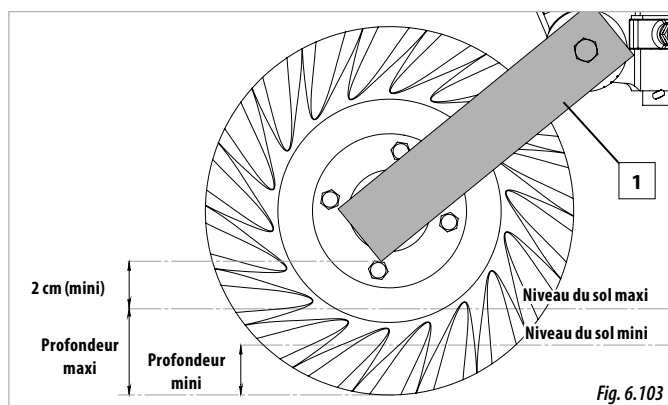


Fig. 6.103



PENDANT LE RÉGLAGE DE L'INCLINAISON DE LA BIELLETTE, RÉGLER LES CRANS DES ENGRENAGES AFIN D'OBTENIR LE MEILLEUR ALIGNEMENT POSSIBLE (Fig. 6.102). POUR OBTENIR UNE PRESSION PLUS ÉLEVÉE SUR LE SOL, RAPPROCHEZ LA POSITION DE LA BIELLETTE DE LA VERTICALITÉ.



LE SUPPORT DU DISQUE OUVEREUR TURBO (1, Fig. 6.103) NE DOIT PAS PÉNÉTRER DANS LE SOL. IL DOIT ÊTRE RÉGLÉ POUR RESTER À 2 CM ENVIRON DU SOL (Fig. 6.103).



LE DISQUE OUVEREUR TURBO DOIT PÉNÉTRER ENTRE 1 ET 2 cm PAR RAPPORT À LA PROFONDEUR DE SEMIS (Fig. 6.104). CONSULTEZ LA SECTION 6.8 (PROFONDEUR DE SEMIS) POUR CALCULER LA PROFONDEUR DE PÉNÉTRATION DU DISQUE OUVEREUR.

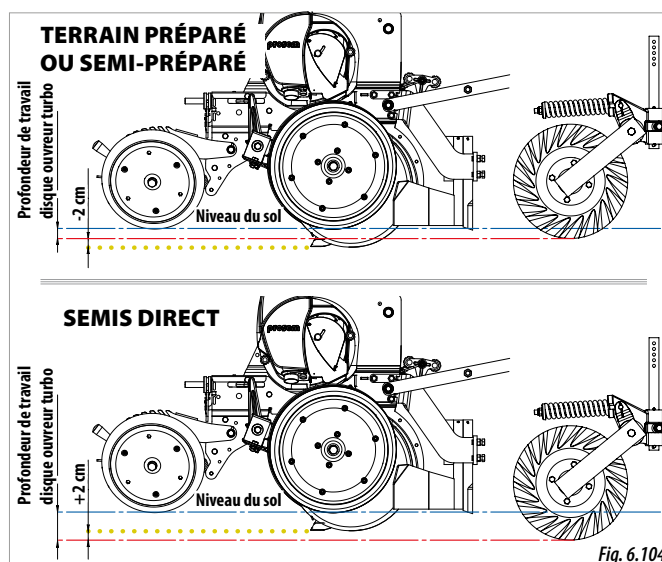


Fig. 6.104

6.15 ROUE DE RAPPUI PROSEM K (EN OPTION)

La roue de rappui est située entre les roues de jauge et les roues couvre-semences (Fig. 6.106).

Ces roues coïncident avec le lit de semis où les graines sont déposées. Elles ont pour fonction de préciser la profondeur de semis et de plomber la terre au-dessus.



Fig. 6.105

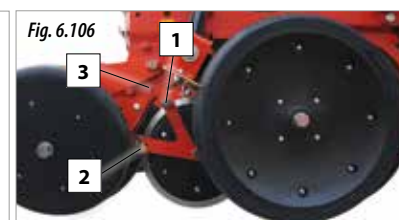
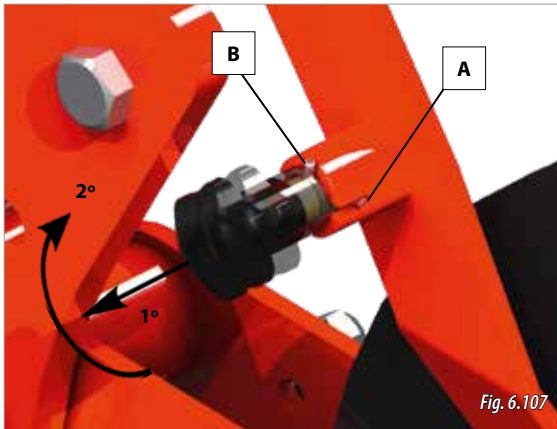


Fig. 6.106



IMPORTANT : POUR QUE LA ROUE DE RAPPUI FONCTIONNE CORRECTEMENT ET ÉVITER D'ENDOMMAGER LE SEMOIR, VÉRIFIEZ QUE LA MOLETTE (1, Fig. 6.106) SOIT SUR LA **POSITION B** AVANT DE COMMENCER À SEMER.

- Cet élément peut être débrayé. Pour cela, procédez comme suit :
- 1- Levez la roue de rappui d'une main.
 - 2- Tirez sur la sécurité (1, Fig. 6.106) et placez-la en position de débrayage sur le châssis (3, Fig. 6.106). Pour fixer la position, tournez la molette pour amener la goupille en position A (Fig. 6.107).



Pour débloquer l'élément de la position de débrayage, tirez sur la sécurité (1, Fig. 6.106) et tournez la goupille pour l'amener en position B (Fig. 6.107).



LES GRATTOIRS DES ROUES DE RAPPUI SE RÈGENT À L'AIDE DES VIS (2, Fig. 6.106). RÉGLEZ LES GRATTOIRS À UNE DISTANCE DE 3-4 mm DE LA ROUE (LE GRATTOIR NE DOIT EN AUCUN CAS TOUCHER LA ROUE).

- On trouve deux types différents de roues de rappui :
- **CAOUTCHOUC** : pour semences fragiles susceptibles d'être brisées au plombage (Fig. 6.108).
 - **INOX** : pour sol peu travaillé ou très boueux (Fig. 6.109).



SI LES ÉLÉMENTS SEMEURS SONT DOTÉS DE ROUES DE PLOMBAGE EN V À BIELLETTE COURTE (voir section 6.11.1 ROUES TASSEUSES EN V - PROSEM K), LES ROUES DE RAPPUI NE PEUVENT PAS ÊTRE UTILISÉES EN MÊME TEMPS.

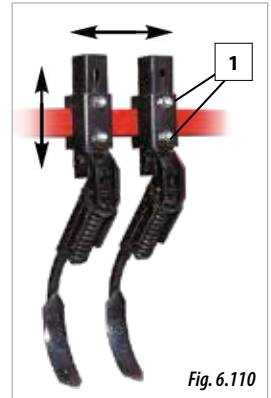
6.16 EFFACE-TRACES (EN OPTION)

Les efface-traces peuvent être positionnés :

- A.** horizontalement, le long de la barre du châssis ;
- B.** verticalement, pour augmenter la profondeur des bras.

Pour modifier la position des efface-traces :

- 1- Desserrez les écrous de fixation (1, Fig. 6.110).
- 2- Positionnez l'efface-traces dans la position voulue.
- 3- Fixez la position à l'aide des écrous (1, Fig. 6.110).



AJUSTEZ HORIZONTEMENT LES EFFACE-TRACES POUR LES ALIGNER SUR LES ROUES DU TRACTEUR, ET VERTICALEMENT POUR QU'ILS S'ENFONCENT SUFFISAMMENT POUR EFFACER LES TRACES DU TRACTEUR (Fig. 6.110).

6.17 TRACEURS HYDRAULIQUES

Situés aux extrémités du châssis, les traceurs sont à actionnement hydraulique.

Pour les **PLIER** et les **DÉPLIER**, mettez le circuit hydraulique des deux traceurs sous pression.

Si le premier traceur déplié correspond au côté opposé à celui souhaité, repliez celui-ci et remettez le circuit sous pression pour descendre le traceur du bon côté.

Cet élément peut être réglé en **LONGUEUR** et le disque en **INCLINAISON**.



NE JAMAIS SE PLACER DANS LE RAYON D'ACTION DU TRACTEUR.



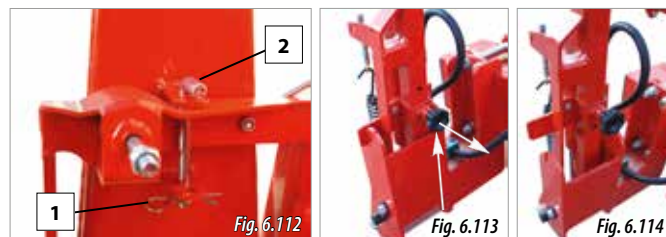
FERMEZ LES TRACEURS AVANT DE PLIER LE SEMOIR POUR LE TRANSPORT.



AVANT DE PLIER OU DE DÉPLIER LES TRACEURS, VÉRIFIEZ QUE, À LA SUITE DES RÉGLAGES EFFECTUÉS SUR L'ÉLÉMENT ET DES CONDITIONS DU SOL, LES TRACEURS NE RISQUENT PAS DE TOUCHER UNE LIGNE À HAUTE TENSION TROP BASSE AU COURS DE LA MANŒUVRE.

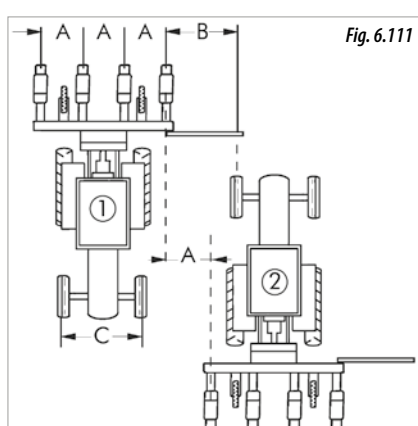


SURVEILLEZ L'OPÉRATION DE PLIAGE DES TRACEURS CAR, EN FONCTION DU TYPE DE SEMOIR ET DU RÉGLAGE DU TRACEUR, CELUI-CI PEUT INTERFÉRER AVEC LES TRÉMIES DE FERTILISATION. DANS CE CAS, IL FAUT AJUSTER LE TRACEUR EN MODIFIANT SOIT SA LONGUEUR, SOIT SON INCLINAISON.



6.17.1 LONGUEUR DU TRACEUR

Les bras des traceurs sont extensibles. Pour calculer la distance horizontale entre le disque et l'élément extrême (B, Fig. 6.111), appliquez la formule suivante :



$$B = \frac{A \times (\text{nombre de files} + 1) - C}{2}$$

REMARQUE :

- A= interrang.
- B= distance horizontale entre le disque et l'élément externe.
- C= largeur voie tracteur.

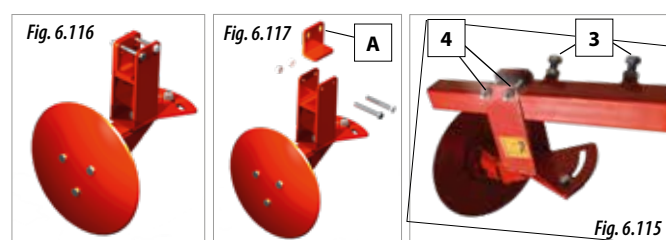
Ce réglage permet de maintenir la même distance entre les rangs A entre l'aller (1, Fig. 6.111) et le retour (2, Fig. 6.111).

Après avoir calculé la distance B, il est possible de régler la longueur du bras des traceurs.

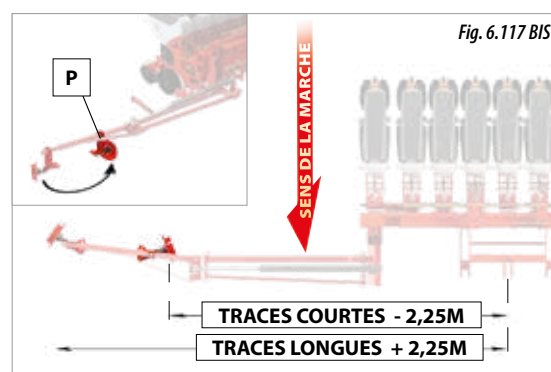
- 1- Fermez hydrauliquement les deux traceurs pour pouvoir retirer la sécurité.
- 2- Selon le type de traceur monté sur la machine, il se débloque comme suit :
 - A. Retirez la goupille (1, Fig. 6.112) et retirez la sécurité (2, Fig. 6.112).
 - B. Tirez sur la molette et levez la sécurité (Fig. 6.113), pour la placer en position de travail (Fig. 6.114).
- 3- Baissez hydrauliquement le traceur.
- 4- Desserrez les écrous de fixation (3, Fig. 6.115).
- 5- Placez le disque traceur à la distance B calculée précédemment.
- 6- Resserrez les écrous de fixation.



LE TRACEUR EST ADAPTABLE AUSSI BIEN AU TUBE ÉTROIT DU CHÂSSIS TÉLESCOPIQUE QU'AU TUBE LARGE. L'ADAPTATEUR POUR LES TUBES (A, Fig. 6.117), DOIT ÊTRE INSTALLÉ POUR RÉGLER LE TRACEUR SUR LE TRONÇON DE TUBE ÉTROIT. IL FAUT LE RETIRER POUR LE TRONÇON LARGE DU TUBE.



POUR RÉGLER LES TRACEURS AYANT DEUX SECTEURS POUR LE MARQUAGE DU CENTRE TRACTEUR À UNE DISTANCE INFÉRIEURE À 2.25 MÈTRES DONT DISPOSENT CERTAINS SEMOIRS, IL EST CONSEILLÉ DE MONTER LE DISQUE TRACEUR À L'ENVERS (P, FIG. 6.117 BIS).

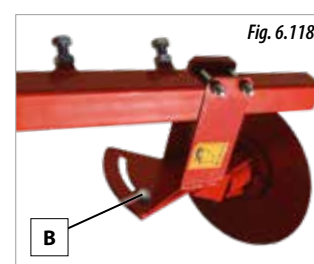


6.17.2 INCLINAISON DU DISQUE TRACEUR

Réglez l'inclinaison du disque traceur en desserrant l'écrou de fixation (B, Fig. 6.118) afin que le disque s'incline plus ou moins sur le sol. Resserrez l'écrou à la fin de l'opération.

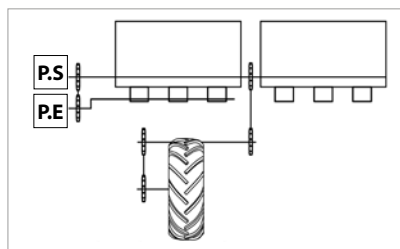


FAIRE ATTENTION À NE PAS TROP INCLINER LES DISQUES CAR CELA PEUT PROVOQUER DES DOMMAGES.



6.18 DISTRIBUTEUR D'ENGRAIS (EN OPTION)

Pour régler l'épandage d'engrais, il faut connaître l'écartement entre les rangs, la quantité d'engrais à épandre par hectare et le poids spécifique de l'engrais. Compte tenu du fait qu'il existe de nombreux conditionnements d'engrais, présentant une densité et une granulométrie irrégulière, il est difficile d'indiquer un réglage précis. Pour régler le dosage, il faut procéder par approximation sur la base du tableau suivant qui figure également sur l'autocollant collé sur le couvercle de la trémie de fertilisation.



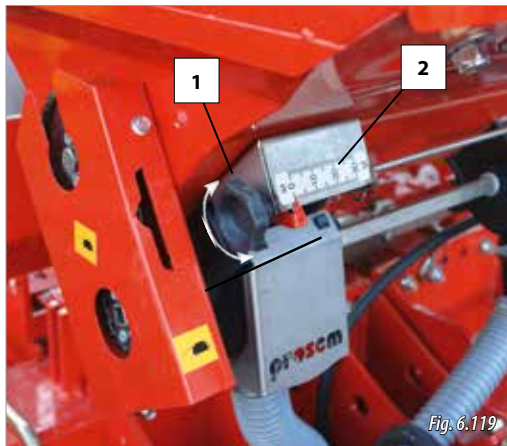
TRANSMISSION	P.S.=20Z	ÉCARTEMENT																				
		35 cm			37,5 cm			40 cm			45 cm			50 cm			55 cm			60 cm		
	POIDS SPÉCIFIQUE DU PRODUIT KG/DM³																					
	P.E.=35Z	0,8	1	1,2	0,8	1	1,2	0,8	1	1,2	0,8	1	1,2	0,8	1	1,2	0,8	1	1,2	0,8	1	1,2
RÉGLAGE DOSEUR		KG/HA																				
	6	71	89	105	66	83	98	62	78	92	55	69	82	49	62	74	45	57	67	41	51	62
	8	89	112	135	83	105	126	78	98	118	69	87	104	62	78	94	57	71	86	52	65	78
	10	107	135	162	100	126	151	94	118	142	84	105	126	76	94	113	68	86	103	63	79	94
	12	126	158	190	117	147	177	110	138	166	98	123	148	89	111	133	80	100	121	74	92	111
	14	146	181	217	137	169	203	128	158	190	113	141	169	102	127	153	93	115	138	85	106	127
	16	165	206	247	154	192	230	144	180	216	128	159	191	115	143	172	105	131	157	96	120	143
	18	183	229	274	171	213	256	160	200	240	142	178	213	128	160	192	116	145	175	107	133	160
	20	201	251	302	188	235	282	176	220	264	157	196	235	141	176	211	128	160	192	117	147	176
	22	219	274	329	205	256	307	192	240	288	171	214	257	154	193	231	140	175	209	128	160	193
	24	238	299	359	222	279	335	208	262	314	186	232	278	167	209	251	151	191	228	139	174	209
	26	258	322	386	241	301	361	226	282	338	200	250	300	180	225	270	164	205	246	150	188	225
28	277	345	414	258	322	386	242	302	362	215	268	322	193	242	290	176	220	263	161	201	242	
30	295	368	441	275	343	412	258	322	386	229	287	344	206	258	310	188	234	281	172	215	258	

TRANSMISSION	P.S.=35Z	ÉCARTEMENT																				
		35 cm			37,5 cm			40 cm			45 cm			50 cm			55 cm			60 cm		
	POIDS SPÉCIFIQUE DU PRODUIT KG/DM³																					
	P.E.=20Z	0,8	1	1,2	0,8	1	1,2	0,8	1	1,2	0,8	1	1,2	0,8	1	1,2	0,8	1	1,2	0,8	1	1,2
RÉGLAGE DOSEUR		KG/HA																				
	6	137	171	206	128	160	192	120	150	180	107	134	160	96	120	144	87	109	131	80	100	120
	8	199	247	297	186	230	277	174	216	260	154	192	231	138	173	208	127	157	189	115	144	173
	10	258	322	386	241	301	361	226	282	338	201	251	301	181	226	271	164	205	246	151	188	226
	12	318	398	478	297	371	446	278	348	418	248	310	372	223	279	335	202	253	304	186	232	279
	14	379	473	569	354	442	531	332	414	498	295	369	442	265	332	398	241	301	362	221	276	332
	16	439	549	658	410	512	614	384	480	576	342	427	513	308	385	462	279	349	419	256	321	385
	18	501	624	750	467	582	700	438	546	656	389	486	583	350	438	525	319	397	477	292	365	438
	20	560	702	841	523	655	785	490	614	736	436	545	654	392	490	589	356	447	535	327	409	490
	22	622	777	933	580	725	870	544	680	816	483	604	724	435	543	652	396	495	593	362	453	543
	24	681	853	1022	636	796	954	596	746	894	530	662	795	477	596	715	433	543	650	397	497	596
	26	743	928	1113	693	866	1039	650	812	974	577	721	865	519	649	779	473	591	708	433	541	649
28	802	1003	1205	749	937	1124	702	878	1054	624	780	936	562	702	842	511	639	767	468	585	702	
30	862	1079	1294	804	1007	1207	754	944	1132	671	839	1007	604	755	906	548	687	823	503	629	755	

TRANSMISSION	P.S.=20Z	ÉCARTEMENT																		
		65 cm			70 cm			75 cm			80 cm			90 cm			95 cm			
	P.E.=35Z	POIDS SPÉCIFIQUE DU PRODUIT KG/DM ³																		
0,8		1	1,2	0,8	1	1,2	0,8	1	1,2	0,8	1	1,2	0,8	1	1,2	0,8	1	1,2		
RÉGLAGE DOSEUR	KG/HA																			
	6	38	48	57	35	44	53	33	41	49	31	39	46	28	35	41	26	32	39	
	8	48	60	73	45	56	67	42	52	62	39	49	59	35	44	52	33	41	49	
	10	58	73	87	54	67	81	50	63	76	47	59	71	42	52	63	40	50	60	
	12	68	85	102	63	79	95	59	74	89	55	69	83	49	61	74	47	58	70	
	14	79	97	117	73	91	109	68	85	102	64	79	95	57	70	84	54	67	80	
	16	89	111	133	82	102	123	77	96	115	72	90	108	64	80	96	60	76	91	
	18	98	123	148	91	114	137	85	107	128	80	100	120	71	89	107	67	84	101	
	20	108	135	162	101	126	151	94	117	141	88	110	132	78	98	117	74	93	111	
	22	118	148	177	110	138	165	103	128	154	96	120	144	85	107	128	81	101	122	
	24	128	161	193	119	149	179	111	139	167	104	131	157	92	116	140	88	110	132	
	26	139	174	208	129	161	193	120	150	180	113	141	169	100	125	150	95	119	142	
28	149	186	223	138	173	207	129	161	193	121	151	181	108	134	161	102	127	153		
30	159	198	238	147	184	221	138	172	206	129	161	193	115	143	172	109	136	163		

TRANSMISSION	P.S.=35Z	ÉCARTEMENT																		
		65 cm			70 cm			75 cm			80 cm			90 cm			95 cm			
	P.E.=20Z	POIDS SPÉCIFIQUE DU PRODUIT KG/DM ³																		
0,8		1	1,2	0,8	1	1,2	0,8	1	1,2	0,8	1	1,2	0,8	1	1,2	0,8	1	1,2		
RÉGLAGE DOSEUR	KG/HA																			
	6	74	92	111	69	86	103	64	80	96	60	75	90	53	67	80	51	63	76	
	8	107	133	160	99	124	148	92	115	138	87	108	130	77	96	116	73	91	109	
	10	139	174	208	129	161	194	121	151	181	113	141	169	100	125	150	95	119	143	
	12	171	214	257	159	199	239	149	186	223	139	174	209	124	155	186	117	147	176	
	14	204	255	306	190	237	284	177	221	265	166	207	249	148	184	221	140	175	210	
	16	236	295	354	220	275	330	205	256	308	192	240	288	171	213	256	162	202	243	
	18	270	336	404	250	313	375	233	292	350	219	273	328	195	243	292	184	230	276	
	20	302	378	453	280	350	420	262	327	392	245	307	368	218	273	327	207	258	310	
	22	335	418	502	310	388	466	290	362	435	272	340	408	242	302	363	229	286	343	
	24	367	459	550	341	426	511	318	397	477	298	373	447	265	332	397	251	314	377	
	26	400	500	599	371	464	556	346	433	519	325	406	487	289	361	433	273	342	410	
28	432	540	649	401	501	602	374	468	562	351	439	527	312	390	468	296	369	443		
30	464	581	697	431	539	647	403	503	604	377	472	566	335	420	503	318	397	477		

Le réglage de la distribution est centralisé sur chaque trémie à engrais de la machine. Le distributeur se règle en tournant le volant du distributeur (1, Fig. 6.119), l'échelle de régulation allant de 0 à 30 (2, Fig. 6.119).



Si l'engrais utilisé présente un poids spécifique différent de celui indiqué sur les tableaux de dosage, appliquez la formule suivante pour calculer le poids à l'hectare qui sera épandu par le semoir :

$$Z = \frac{\text{Poids}_T}{\text{Poids}_R} \times V$$

AVEC :

Z = kg/ha réellement épandus par la machine.

V = kg/ha du tableau en fonction de la position du doseur, de l'écartement et du poids spécifique de l'engrais selon le tableau.

Poids_T = poids spécifique du tableau en fonction de la valeur choisie pour le paramètre V

Poids_R = poids spécifique réel de l'engrais.

Si l'on souhaite épandre à un écartement différent de celui indiqué sur les tableaux de dosage, appliquez la formule suivante :

$$Z = \frac{D_{\text{TABLEAU}}}{D_{\text{SOUHAITÉE}}} \times V$$

AVEC :

Z = kg/ha réellement épandus par la machine.

V = kg/ha du tableau en fonction de la position du doseur, de l'écartement et du poids spécifique de l'engrais selon le tableau.

D_{TABLEAU} = écartement indiqué sur le tableau.

D_{SOUHAITÉE} = écartement souhaité entre rangs de semis.

TRÈS IMPORTANT : $D_{\text{TABLEAU}} > D_{\text{SOUHAITÉE}}$



LES RÉGLAGES SUR LES POSITIONS INFÉRIEURES À 10 NE SONT PAS CONSEILLÉS CAR ILS SONT SUSCEPTIBLES DE PROVOQUER UNE DISTRIBUTION IRRÉGULIÈRE, DU FAIT DE LA GÉOMÉTRIE DU GRAIN D'ENGRAIS.



LES ÉLÉMENTS DE FERTILISATION SONT PLACÉS À UNE DISTANCE DÉFINIE EN USINE DE 5 À 9 cm DE LA LIGNE DE SEMIS. POUR SEMIS DIRECT, DE 5 À 15 cm.



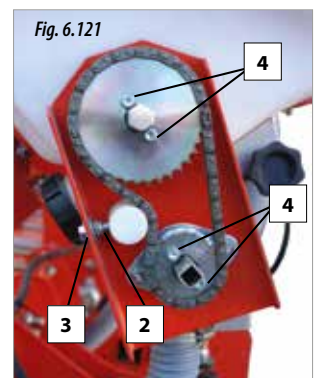
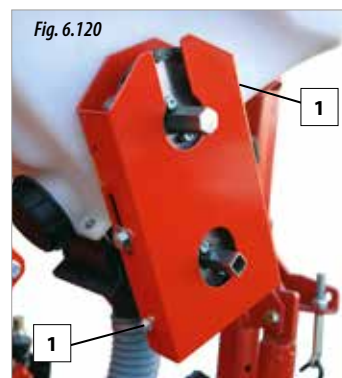
AVANT DE COMMENCER LE SEMIS, VÉRIFIEZ QUE LES DISTANCES ENTRE LA LIGNE DE SEMIS ET CELLE DE FERTILISATION SONT CORRECTES.

6.18.1 CHANGEMENT TRANSMISSION DISTRIBUTEUR D'ENGRAIS

Les engrenages A et B sont interchangeables pour obtenir une fourchette plus ample de réglages. Le tableau précédent indique les deux transmissions possibles : **P.S=20Z P.E=35Z** ou **P.S=35Z P.E=20Z**.

Pour modifier la relation de transmission, procédez comme suit :

1- Retirez les vis de fixation du couvercle (1, Fig. 6.120).



2- Détendez la chaîne en agissant sur l'écrou du tendeur à l'aide d'une clé (2, Fig. 6.121). Pour faciliter l'opération, maintenez la vis du tendeur (3, Fig. 6.121) à l'aide d'une autre clé (Fig. 6.122).



3- Retirez les vis hexagonales à tête creuse des pignons (4, Fig. 6.121).

4- Déposez les pignons et échangez leur positions.

5- Fixez les pignons avec les vis (4, Fig. 6.121).

6- Placez le tendeur et fixez-le avec l'écrou en maintenant la vis avec une autre clé (Fig. 6.122).

7- Mettez le couvercle en place et fixez-le avec les vis. (1, Fig. 6.120).

6.18.2 ÉLÉMENT DOUBLE DISQUE DE FERTILISATION

La profondeur de dépôt de l'engrais est définie par deux paramètres :

HAUTEUR DE LA TIGE

La tige dispose de 4 positions pour une course totale de 8 cm (Fig. 6.123). Pour régler la hauteur :

- 1- Retirez la goupille (1, Fig. 6.124).
- 2- Desserrez la vis (2, Fig. 6.124).
- 3- Faites glisser la tige jusqu'à la position voulue.
- 4- Enflez la goupille dans l'alvéole pour fixer la position (1, Fig. 6.124).
- 5- Pour terminer, bloquez la tige avec la vis et le contre-écrou (2, Fig. 6.124).

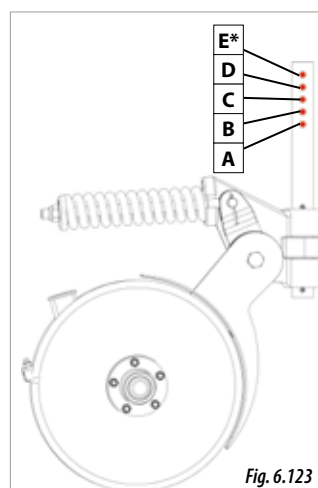


Fig. 6.123

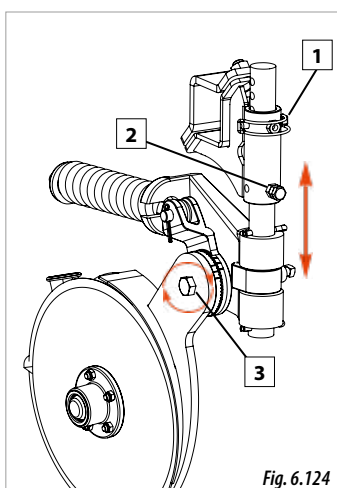


Fig. 6.124

POSITION TIGE	PROFONDEUR TIGE (cm)
A	0
B	2
C	4
D	6
E*	8

* Non disponible pour les versions de disque de fertilisation SD

POSITION DE LA BIELLETTE DU DOUBLE DISQUE

Pour un réglage précis de la hauteur de l'élément de fertilisation, il faut régler l'angle de la biellette. Procédez comme suit :

- 1- Desserrez la vis de fixation des disques (3, Fig. 6.124).
- 2- Faites pivoter les disques pour trouver l'angle adapté de la biellette.
- 3- Serrez l'écrou de fixation (3, Fig. 6.124).



PENDANT LE RÉGLAGE DE L'INCLINAISON DE LA BIELLETTE, RÉGLER LES CRANS DES ENGRENAGES AFIN D'OBTENIR LE MEILLEUR ALIGNEMENT POSSIBLE (Fig. 6.125).



Fig. 6.125



LES DISQUES DE FERTILISATION DOIVENT PÉNÉTRER DANS LA TERRE MAIS, EN AUCUN CAS, LEUR SUPPORT. RÉGLEZ POUR QUE LE SUPPORT SE TROUVE TOUJOURS À UNE HAUTEUR DE 2 cm ENVIRON À L'HORIZONTALE DU SOL (voir Fig. 6.126).

6.18.3 ÉLÉMENT SABOT DE FERTILISATION

Pour modifier la hauteur du sabot.

- 1- Desserrez les deux contre-écrous et les deux vis de fixation du sabot (1, Fig. 6.127).
- 2- Soutenez le sabot pour éviter qu'il ne tombe et desserrez le contre-écrou et la vis (2, Fig. 6.127).
- 3- Positionnez le sabot à la profondeur voulue.
- 4- Fixez sa position à l'aide des deux vis et des contre-écrous (1, Fig. 6.127) et de la vis avec le contre-écrou (2, Fig. 6.127).

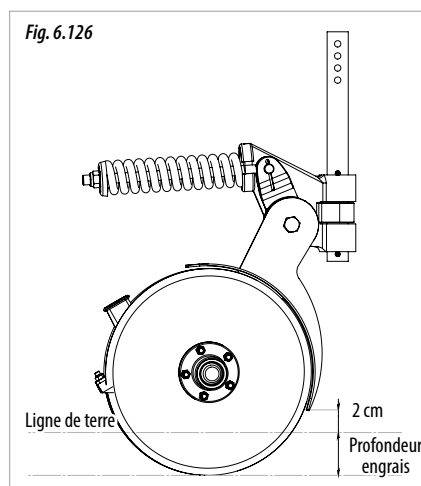


Fig. 6.126



Fig. 6.127

6.18.4 ÉLÉMENTS DE DISTRIBUTION D'ENGRAIS DANS L'ÉLÉMENT DE SEMENCE (EN OPTION)

- ÉLÉMENT DE DISTRIBUTION D'ENGRAIS À DOUBLE DISQUE

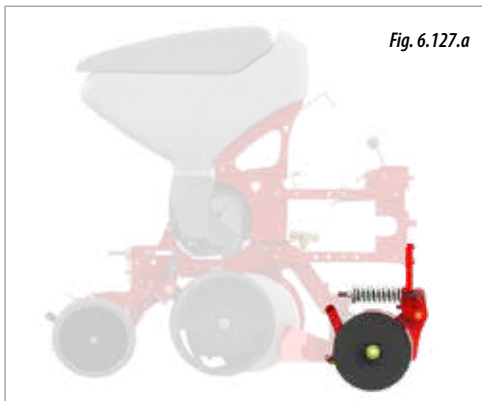


Fig. 6.127.a

- ÉLÉMENT DE DISTRIBUTION D'ENGRAIS DU SOC OUVREUR

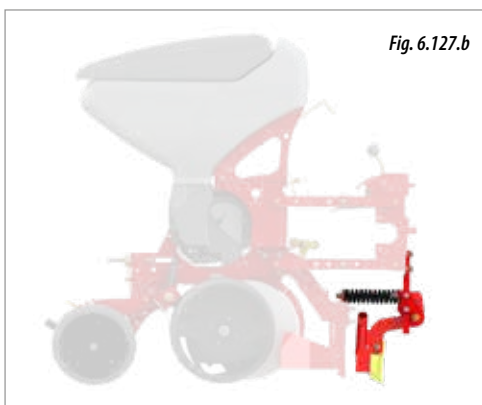


Fig. 6.127.b

Les deux éléments sont réglables en :

- HAUTEUR

Agir sur les vis et les contre-écrous de la tige pour régler la profondeur de travail (1 Fig. 6.127.c).

- PRESSION

Agir sur l'écrou du ressort pour régler la pression de l'élément sur le sol (2 Fig. 6.127.c).

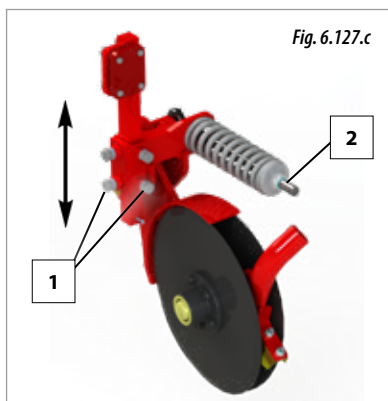


Fig. 6.127.c

6.19 DISTRIBUTEUR DE MICROGRANULÉS (EN OPTION)



Fig. 6.128

Pour régler l'épandage de microgranulés, il faut connaître l'écartement entre les rangs, la quantité d'engrais à épandre par hectare et le poids spécifique du produit.

Compte tenu du fait qu'il existe de nombreux types de microgranulés, présentant une densité et une granulométrie irrégulière, il est difficile d'indiquer un réglage précis.

Les microgranulés sont déposés avec les semences (Fig. 6.129).

Si les microgranulés utilisés présente un poids spécifique différent de celui indiqué sur les tableaux de dosage de la page suivante, appliquez la formule ci-dessous pour calculer le poids à l'hectare qui sera épandu par le semoir :

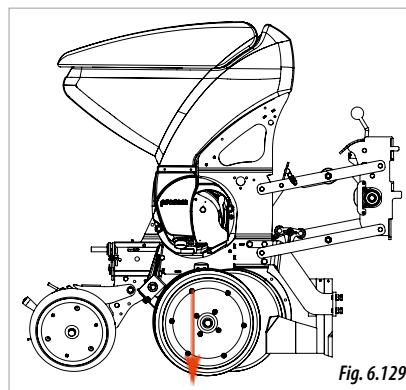


Fig. 6.129

$$Z = \frac{\text{Poids}_T}{\text{Poids}_R} \times V$$

AVEC :

Z = kg/ha réellement épandus par la machine.

V = kg/ha du tableau en fonction de la position du doseur, de l'écartement et du poids spécifique de l'engrais selon le tableau.

Poids_T = poids spécifique du tableau en fonction de la valeur choisie pour le paramètre V.

Poids_R = poids spécifique réel de l'engrais.

Si l'on souhaite épandre à un écartement différent de celui indiqué sur les tableaux de dosage de la page suivante, appliquez la formule ci-dessous :

$$Z = \frac{D_{\text{TABLEAU}}}{D_{\text{SOUHAITÉE}}} \times V$$



PROCÉDEZ PAR APPROXIMATION SUR LA BASE DES TABLEAUX SUIVANTS POUR MICROGRANULÉS.

AVEC :

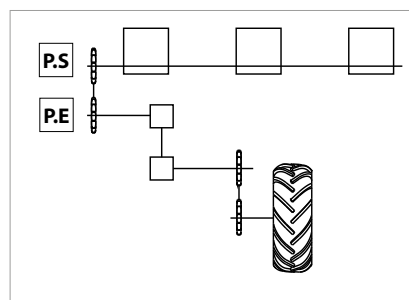
Z = kg/ha réellement épandus par la machine.

V = kg/ha du tableau en fonction de la position du doseur, de l'écartement et du poids spécifique de l'engrais selon le tableau.

D_{TABLEAU} = écartement indiqué sur le tableau.

D_{SOUHAITÉE} = écartement souhaité entre rangs de semis.

TRÈS IMPORTANT : D_{TABLEAU} > D_{SOUHAITÉE}



TRANSMISSION	P.S 22Z	ÉCARTEMENT																											
		35 cm		37,5 cm		40 cm		45 cm		50 cm		55 cm		60 cm															
	P.E 12Z	POIDS SPÉCIFIQUE DU PRODUIT KG/DM ³																											
0,8		1	1,2	*1,4	0,8	1	1,2	*1,4	0,8	1	1,2	*1,4	0,8	1	1,2	*1,4	0,8	1	1,2	*1,4	0,8	1	1,2	*1,4	0,8	1	1,2	*1,4	
RÉGLAGE DOSEUR	KG/HA																												
	A/6	4,2	5,4	6,4	12,7	4,0	5,0	6,0	11,9	3,7	4,7	5,6	11,1	3,3	4,2	5	9,9	3,0	3,8	4,5	8,9	2,7	3,4	4,1	8,1	2,5	3,2	3,8	7,4
	A/8	4,5	5,7	6,8	14,0	4,2	5,3	6,4	13,1	3,9	5,0	6,0	12,3	3,5	4,4	5,3	10,9	3,2	4,0	4,8	9,8	2,9	3,6	4,3	8,9	2,6	3,3	4,0	8,2
	B/0	5,5	6,8	8,2	15,4	5,2	6,4	7,7	14,4	4,8	6,0	7,2	13,5	4,3	5,3	6,4	12	3,9	4,8	5,8	10,8	3,5	4,3	5,2	9,8	3,2	4,0	4,8	9,0
	B/5	6,9	8,6	10,4	18,9	6,5	8,0	9,7	17,6	6,1	7,5	9,1	16,5	5,4	6,7	8,1	14,7	4,9	6,0	7,3	13,2	4,4	5,5	6,6	12,0	4,1	5,0	6,1	11,0
	C/0	8,6	10,8	12,9	22,2	8,0	10,1	12,0	20,8	7,5	9,5	11,3	19,5	6,7	8,4	10	17,3	6,0	7,6	9,0	15,6	5,5	6,9	8,2	14,2	5,0	6,3	7,5	13,0
	C/5	10,3	12,9	15,4	25,7	9,6	12,0	14,4	24,0	9,0	11,3	13,5	22,5	8	10	12	20	7,2	9,0	10,8	18,0	6,5	8,2	9,8	16,4	6,0	7,5	9,0	15,0
	D/0	12,0	14,9	17,9	29,2	11,2	13,9	16,7	27,2	10,5	13,1	15,6	25,5	9,3	11,6	13,9	22,7	8,4	10,4	12,5	20,4	7,6	9,5	11,4	18,6	7,0	8,7	10,4	17,0
	D/5	13,4	16,7	20,1	32,7	12,5	15,6	18,7	30,5	11,7	14,6	17,6	28,6	10,4	13	15,6	25,4	9,4	11,7	14,0	22,9	8,5	10,6	12,8	20,8	7,8	9,8	11,7	19,1
	E/0	14,8	18,5	22,2	36,0	13,8	17,3	20,8	33,6	12,9	16,2	19,5	31,5	11,5	14,4	17,3	28	10,4	13,0	15,6	25,2	9,4	11,8	14,2	22,9	8,6	10,8	13,0	21,0
E/5	15,8	19,7	23,7	39,5	14,8	18,4	22,1	36,8	13,8	17,2	20,7	34,5	12,3	15,3	18,4	30,7	11,1	13,8	16,6	27,6	10,1	12,5	15,1	25,1	9,2	11,5	13,8	23,0	

* Produit BELEM (densité 1,4 kg/dm³)

TRANSMISSION	P.S 12Z	ÉCARTEMENT																											
		35 cm		37,5 cm		40 cm		45 cm		50 cm		55 cm		60 cm															
	P.E 22Z	POIDS SPÉCIFIQUE DU PRODUIT KG/DM ³																											
0,8		1	1,2	*1,4	0,8	1	1,2	*1,4	0,8	1	1,2	*1,4	0,8	1	1,2	*1,4	0,8	1	1,2	*1,4	0,8	1	1,2	*1,4	0,8	1	1,2	*1,4	
RÉGLAGE DOSEUR	KG/HA																												
	B/0	18,5	23	28	43	17,2	22	26	40	16,2	20	24	37	14,4	17,9	22	33	12,9	16,2	19,4	30	11,7	14,7	17,6	27	10,8	13,5	16,2	25
	B/5	23	29	35	47	22	27	33	44	20	25	31	41	18,2	23	27	37	16,3	20	25	33	14,9	18,5	22	30	13,6	16,9	20	28
	C/0	29	36	43	52	27	34	41	48	25	32	38	45	23	28	34	40	20	25	30	36	18,5	23	28	33	16,9	21	25	30
	C/5	34	43	52	62	32	40	48	58	30	38	45	55	27	34	40	49	24	30	36	44	22	27	33	40	20	25	30	36
	D/0	40	50	60	76	37	47	56	71	35	44	52	67	31	39	46	59	28	35	42	53	26	32	38	48	23	29	35	44
	D/5	45	57	68	87	42	53	63	81	39	50	59	76	35	44	53	68	32	40	48	61	29	36	43	55	26	33	40	51
	E/0	50	62	76	98	46	58	71	91	43	55	67	86	39	49	59	76	35	44	53	68	32	40	48	62	29	36	44	57
E/5	53	65	79	109	49	61	73	101	46	57	69	95	41	51	61	84	37	46	55	76	34	41	50	69	31	38	46	63	

TRANSMISSION	P.S	ÉCARTEMENT																							
	22Z	65 cm				70 cm				75 cm				80 cm				90 cm				95 cm			
	P.E	POIDS SPÉCIFIQUE DU PRODUIT KG/DM ³																							
12Z	0,8	1	1,2	*1,4	0,8	1	1,2	*1,4	0,8	1	1,2	*1,4	0,8	1	1,2	*1,4	0,8	1	1,2	*1,4	0,8	1	1,2	*1,4	
RÉGLAGE DOSEUR		KG/HA																							
	A/6	2,3	2,9	3,5	6,9	2,1	2,7	3,2	6,4	2,0	2,5	3,0	5,9	1,9	2,4	2,8	5,6	1,7	2,1	2,5	5,0	1,6	2,0	2,4	4,7
	A/8	2,4	3,0	3,7	7,5	2,3	2,8	3,4	7,0	2,1	2,6	3,2	6,5	2,0	2,5	3,0	6,1	1,8	2,2	2,7	5,5	1,7	2,1	2,5	5,2
	B/0	3,0	3,7	4,4	8,3	2,8	3,4	4,1	7,7	2,6	3,2	3,8	7,2	2,4	3,0	3,6	6,8	2,2	2,7	3,2	6,0	2,0	2,5	3,0	5,7
	B/5	3,7	4,6	5,6	10,2	3,5	4,3	5,2	9,5	3,2	4,0	4,9	8,8	3,0	3,8	4,6	8,3	2,7	3,4	4,1	7,4	2,6	3,2	3,8	7,0
	C/0	4,6	5,8	6,9	12,0	4,3	5,4	6,4	11,1	4,0	5,0	6,0	10,4	3,8	4,7	5,6	9,7	3,4	4,2	5,0	8,7	3,2	4,0	4,7	8,2
	C/5	5,5	6,9	8,3	13,8	5,1	6,4	7,7	12,9	4,8	6,0	7,2	12,0	4,5	5,6	6,8	11,3	4,0	5,0	6,0	10,0	3,8	4,7	5,7	9,5
	D/0	6,4	8,0	9,6	15,7	6,0	7,5	8,9	14,6	5,6	7,0	8,3	13,6	5,2	6,5	7,8	12,8	4,7	5,8	7,0	11,4	4,4	5,5	6,6	10,8
	D/5	7,2	9,0	10,8	17,6	6,7	8,4	10,0	16,3	6,2	7,8	9,4	15,2	5,9	7,3	8,8	14,3	5,2	6,5	7,8	12,7	4,9	6,2	7,4	12,0
	E/0	8,0	10,0	12,0	19,4	7,4	9,3	11,1	18,0	6,9	8,6	10,4	16,8	6,5	8,1	9,7	15,8	5,8	7,2	8,7	14,0	5,4	6,8	8,2	13,3
E/5	8,5	10,6	12,7	21,3	7,9	9,8	11,8	19,7	7,4	9,2	11,0	18,4	6,9	8,6	10,4	17,3	6,2	7,7	9,2	15,4	5,8	7,2	8,7	14,5	

* Produit BELEM (densité 1,4 kg/dm³)

TRANSMISSION	P.S	ÉCARTEMENT																							
	12Z	65 cm				70 cm				75 cm				80 cm				90 cm				95 cm			
	P.E	POIDS SPÉCIFIQUE DU PRODUIT KG/DM ³																							
22Z	0,8	1	1,2	*1,4	0,8	1	1,2	*1,4	0,8	1	1,2	*1,4	0,8	1	1,2	*1,4	0,8	1	1,2	*1,4	0,8	1	1,2	*1,4	
RÉGLAGE DOSEUR		KG/HA																							
	B/0	9,9	12,4	14,9	23	9,2	11,5	13,8	21	8,6	10,8	12,9	19,9	8,1	10,1	12,1	18,6	7,2	9,0	10,8	16,6	6,8	8,5	10,2	15,7
	B/5	12,6	15,6	18,9	25	11,7	14,5	17,5	24	10,9	13,6	16,3	22	10,2	12,7	15,3	21	9,1	11,3	13,6	18,4	8,6	10,7	12,9	17,4
	C/0	15,6	19,4	23	28	14,5	18,1	22	26	13,6	16,8	20	24	12,7	15,8	19,0	23	11,3	14,0	16,9	20	10,7	13,3	16,0	19,1
	C/5	18,6	23	28	34	17,2	22	26	31	16,1	20	24	29	15,1	18,9	23	27	13,4	16,8	20	24	12,7	15,9	19,1	23
	D/0	22	27	32	41	20	25	30	38	18,7	23	28	35	17,6	22	26	33	15,6	19,5	23	30	14,8	18,5	22	28
	D/5	24	31	37	47	23	29	34	43	21	27	32	41	19,7	25	30	38	17,5	22	26	34	16,6	21	25	32
	E/0	27	34	41	53	25	31	38	49	23	29	35	46	22	27	33	43	19,3	24	30	38	18,3	23	28	36
E/5	29	35	42	58	26	33	39	54	25	30	37	51	23	29	34	48	21	25	31	42	19,5	24	29	40	

Chaque distributeur est muni d'un régulateur. Le distributeur se règle en tournant le volant (A, Fig. 6.128).

L'échelle de réglage de la vis sans fin va de la lettre A à la lettre E, 10 graduations de l'écrou correspondant à chaque lettre. Réglez la lettre de la vis sans fin sur un chiffre de l'écrou, sur tous les doseurs (A, Fig. 6.128).



LES RÉGLAGES SUR LES POSITIONS INFÉRIEURES À B/O NE SONT PAS CONSEILLÉS CAR ILS SONT SUSCEPTIBLES DE PROVOQUER UNE DISTRIBUTION IRRÉGULIÈRE.

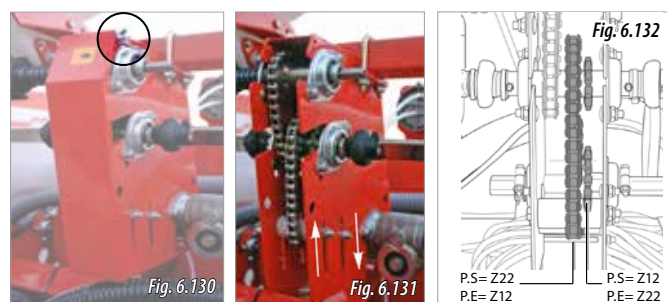
Pour vider les trémies à microgranulés et à antilimaces voir section 8.3 TRÉMIS À MICROGRANULÉS ET À ANTILIMACES.

En plus, l'équipement est doté d'un engrenage double permettant de changer la transmission de la distribution. Ainsi, on dispose d'une marge supplémentaire de dosage. Le tableau précédent indique les deux transmissions possibles : **P.S=12Z P.E=22Z** ou **P.S=22Z P.E=12Z**.

6.19.1 CHANGEMENT DE LA TRANSMISSION DU DISTRIBUTEUR DE MICROGRANULÉS

Pour modifier la transmission du distributeur, observez les étapes suivantes :

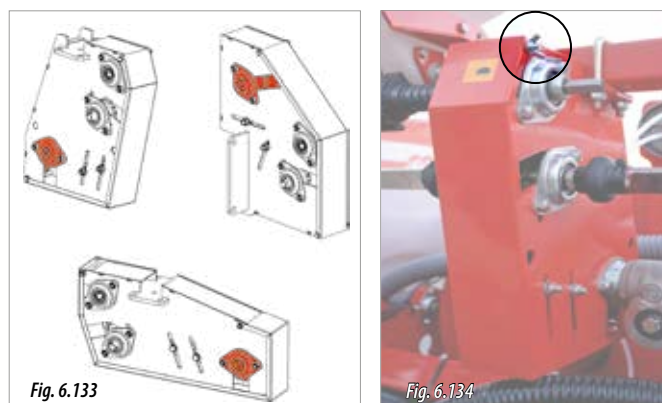
- 1- Retirez l'écrou papillon et la vis supérieure du couvercle de la boîte de transmission (Fig. 6.130).
- 2- Faire pivoter le couvercle vers le bas.
- 3- Avec deux clés, desserrez les tendeurs (Fig. 6.131).
- 4- Poussez le tendeur vers le bas pour détendre la chaîne.
- 5- Changez la chaîne de position (Fig. 6.132).
- 6- Retendez la chaîne à l'aide des deux tendeurs.
- 7- Fixez le tendeur en position à l'aide des deux écrous de fixation.
- 8- Pour terminer, fermez le couvercle et fixez-le à l'aide de la vis et de l'écrou papillon.



6.19.2 DÉBRAYAGE DU DISTRIBUTEUR DE MICROGRANULÉS

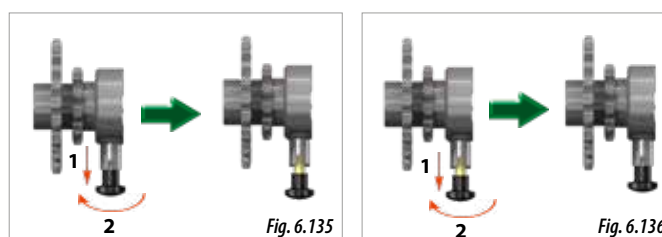
Pour débrayer la transmission des trémies à microgranulés, il faut agir sur la boîte de transmission de ces trémies (voir section 3.1 VUE D'ENSEMBLE DU SEMOIR). Il existe trois types de boîtes à vitesses, toutes ayant un embrayage sur l'un des arbres (en rouge, Fig. 6.133).

Débrayez la transmission si vous ne souhaitez pas fertiliser le champ.



Pour débrayer la transmission, observez les étapes suivantes :

- 1- Retirez l'écrou papillon et la vis supérieure du couvercle de la boîte de transmission (Fig. 6.134).
- 2- Faites pivoter le couvercle vers le bas.
- 3- Sur l'arbre de transmission portant l'embrayage (Fig. 6.133), tirez sur la sécurité et faites-la pivoter de 90° pour la bloquer en position de roue libre (Fig. 6.135).
- 4- Fermez le couvercle et fixez-le à l'aide de la vis et de l'écrou papillon.



Pour embrayer la transmission.

- 1- Retirez l'écrou papillon et la vis supérieure du couvercle de la boîte de transmission (Fig. 6.134).
- 2- Faites pivoter le couvercle vers le bas.
- 3- Sur l'arbre de transmission portant l'embrayage (Fig. 6.133), tirez sur la sécurité et faites-la pivoter de 90° pour la bloquer en position de transmission (Fig. 6.136).
- 4- Fermez le couvercle et fixez-le à l'aide de la vis et de l'écrou papillon.

6.20 ANTILIMACES (EN OPTION)



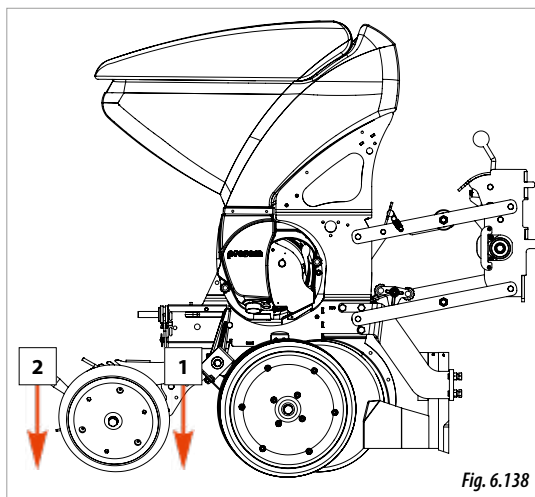
Pour régler l'épandage de l'antilimaces, il faut connaître l'écartement entre les rangs, la quantité de produit à épandre par hectare et le poids spécifique du produit.

Compte tenu du fait qu'il existe de nombreux types de microgranulés, présentant une densité et une granulométrie irrégulière, il est difficile d'indiquer un réglage précis.

L'antilimaces peut-être déposé en 2 points, suivant les besoins.

- **SEMI-SUPERFICIEL** (1, Fig. 6.138).

- **SUPERFICIEL** (2, Fig. 6.138).



Si le produit antilimaces utilisé présente un poids spécifique différent de celui indiqué sur les tableaux de dosage de la page suivante, appliquez la formule ci-dessous pour calculer le poids à l'hectare qui sera épandu par la machine.

$$Z = \frac{\text{Poids}_T}{\text{Poids}_R} \times V$$

AVEC :

Z = kg/ha réellement épandus par la machine.

V = kg/ha du tableau en fonction de la position du doseur, de l'écartement et du poids spécifique selon le tableau.

Poids_T = poids spécifique du tableau en fonction de la valeur choisie pour le paramètre V.

Poids_R = poids spécifique réel de l'engrais.

Pour épandre un produit avec un écartement différent de celui indiqué sur les tableaux de dosage de la page suivante, appliquez la formule ci-dessous :

$$Z = \frac{D_{\text{TABLEAU}}}{D_{\text{SOUHAITÉE}}} \times V$$

AVEC :

Z = kg/ha réellement épandus par la machine.

V = kg/ha du tableau en fonction de la position du doseur, de l'écartement et du poids spécifique selon le tableau.

D_{TABLEAU} = écartement indiqué sur le tableau.

D_{SOUHAITÉE} = écartement souhaité entre rangs de semis.

TRÈS IMPORTANT : $D_{\text{TABLEAU}} > D_{\text{SOUHAITÉE}}$

Chaque distributeur est muni d'un régulateur. Le distributeur se règle en tournant le volant (A, Fig. 6.137).

L'échelle de réglage de la vis sans fin va de la lettre A à la lettre E, 10 graduations de l'écrou correspondant à chaque lettre. Réglez la lettre de la vis sans fin sur un chiffre de l'écrou, sur tous les doseurs (A, Fig. 6.137).



LES RÉGLAGES SUR LES POSITIONS INFÉRIEURES À B/0 NE SONT PAS CONSEILLÉS CAR ILS SONT SUSCEPTIBLES DE PROVOQUER UNE DISTRIBUTION IRRÉGULIÈRE.

Pour vider les trémies à microgranulés et à antilimaces voir section 8.3 TRÉMIS À MICROGRANULÉS ET À ANTILIMACES.

En plus, l'équipement est doté d'un engrenage double permettant de changer la transmission de la distribution. Ainsi, on dispose d'une marge supplémentaire de dosage. Le tableau précédent indique les deux transmissions possibles : **P.S=12Z P.E=22Z** ou **P.S=22Z P.E=12Z**.

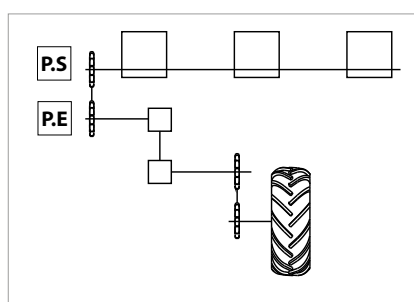
Pour modifier le rapport de transmission ou le supprimer, consultez les sections 6.19.1 CHANGEMENT DE LA TRANSMISSION DU DISTRIBUTEUR DE MICROGRANULÉS ou 6.19.2 DÉBRAYAGE DU DISTRIBUTEUR DE MICROGRANULÉS.



POUR RÉGLER LA DOSE D'ANTILIMACES, PROCÉDEZ PAR APPROXIMATION SUR LA BASE DES TABLEAUX SUIVANTS.

TRANSMISSION	P.S=22Z	ÉCARTEMENT																										
		35 cm				37,5 cm				40 cm				45 cm				50 cm				55 cm				60 cm		
	P.E=12Z	POIDS SPÉCIFIQUE DU PRODUIT KG/DM ³																										
0,8		1	1,2	0,8	1	1,2	0,8	1	1,2	0,8	1	1,2	0,8	1	1,2	0,8	1	1,2	0,8	1	1,2							
RÉGLAGE DOSEUR	KG/HA																											
	A/6	5,5	6,9	8,2	5,1	6,4	7,7	4,8	6,0	7,2	4,3	5,4	6,4	3,9	4,8	5,8	3,5	4,4	5,2	3,2	4,0	4,8						
	A/8	5,7	7,3	8,7	5,3	6,8	8,1	5,0	6,4	7,6	4,5	5,7	6,8	4,1	5,1	6,1	3,6	4,7	5,5	3,4	4,2	5,1						
	B/0	7,1	8,9	10,5	6,6	8,3	9,8	6,2	7,8	9,2	5,5	6,9	8,2	4,9	6,2	7,4	4,5	5,7	6,7	4,1	5,1	6,2						
	B/5	8,9	11,2	13,3	8,3	10,5	12,4	7,8	9,8	11,6	6,9	8,6	10,4	6,2	7,8	9,3	5,7	7,1	8,4	5,2	6,5	7,8						
	C/0	11,0	13,7	16,5	10,2	12,8	15,4	9,6	12,0	14,4	8,6	10,7	12,9	7,7	9,7	11,6	7,0	8,7	10,5	6,4	8,1	9,7						
	C/5	13,3	16,5	19,9	12,4	15,4	18,6	11,6	14,4	17,4	10,3	12,8	15,4	9,2	11,5	13,8	8,4	10,5	12,7	7,7	9,6	11,5						
	D/0	15,3	19,2	23,1	14,3	17,9	21,5	13,4	16,8	20,2	11,9	14,9	17,9	10,7	13,4	16,1	9,7	12,2	14,7	8,9	11,2	13,4						
	D/5	17,1	21,5	25,8	16,0	20,1	24,1	15,0	18,8	22,6	13,4	16,7	20,0	12,0	15,0	18,0	10,9	13,7	16,4	10,0	12,5	15,0						
	E/0	19,0	23,8	28,6	17,7	22,2	26,7	16,6	20,8	25,0	14,8	18,5	22,2	13,3	16,6	20,0	12,1	15,1	18,2	11,1	13,9	16,6						
E/5	20,3	25,4	30,4	19,0	23,7	28,4	17,8	22,2	26,6	15,7	19,7	23,6	14,2	17,7	21,3	12,9	16,1	19,3	11,8	14,8	17,7							

TRANSMISSION	P.S=12Z	ÉCARTEMENT																										
		35 cm				37,5 cm				40 cm				45 cm				50 cm				55 cm				60 cm		
	P.E=22Z	POIDS SPÉCIFIQUE DU PRODUIT KG/DM ³																										
0,8		1	1,2	0,8	1	1,2	0,8	1	1,2	0,8	1	1,2	0,8	1	1,2	0,8	1	1,2	0,8	1	1,2							
RÉGLAGE DOSEUR	KG/HA																											
	B/0	14,4	18,1	21,5	13,4	16,9	20,1	12,6	15,8	18,8	11,2	14,0	16,8	10,1	12,6	15,1	9,2	11,5	13,7	8,4	10,5	12,6						
	B/5	18,1	22,6	27,2	16,9	21,1	25,4	15,8	19,8	23,8	14,1	17,6	21,2	12,7	15,9	19,1	11,5	14,4	17,3	10,6	13,2	15,9						
	C/0	22,6	28,1	33,8	21,1	26,2	31,6	19,8	24,6	29,6	17,5	21,9	26,3	15,8	19,7	23,7	14,4	17,9	21,5	13,1	16,4	19,7						
	C/5	27,0	33,6	40,5	25,2	31,4	37,8	23,6	29,4	35,4	20,9	26,2	31,4	18,8	23,6	28,3	17,2	21,4	25,7	15,7	19,6	23,6						
	D/0	31,3	39,1	46,9	29,2	36,5	43,7	27,4	34,2	41,0	24,3	30,4	36,5	21,9	27,4	32,9	19,9	24,9	29,8	18,3	22,8	27,4						
	D/5	35,0	43,9	52,6	32,6	41,0	49,1	30,6	38,4	46,0	27,3	34,1	40,9	24,5	30,7	36,8	22,3	27,9	33,5	20,4	25,6	30,7						
	E/0	38,9	48,5	58,3	36,3	45,2	54,4	34,0	42,4	51,0	30,2	37,7	45,3	27,2	34,0	40,8	24,7	30,8	37,1	22,6	28,3	34,0						
E/5	41,4	51,7	61,9	38,6	48,2	57,8	36,2	45,2	54,2	32,1	40,2	48,2	28,9	36,2	43,4	26,3	32,9	39,4	24,1	30,1	36,2							



TRANSMISSION	P.S=22Z	ÉCARTEMENT																		
		65 cm			70 cm			75 cm			80 cm			90 cm			95 cm			
	P.E=12Z	POIDS SPÉCIFIQUE DU PRODUIT KG/DM ³																		
0,8		1	1,2	0,8	1	1,2	0,8	1	1,2	0,8	1	1,2	0,8	1	1,2	0,8	1	1,2		
RÉGLAGE DOSEUR	KG/HA																			
	A/6	3,0	3,7	4,4	2,8	3,5	4,1	2,6	3,2	3,9	2,4	3,0	3,6	2,1	2,7	3,2	2,0	2,5	3,1	
	A/8	3,1	3,9	4,7	2,9	3,6	4,4	2,7	3,4	4,1	2,5	3,2	3,8	2,2	2,8	3,4	2,1	2,7	3,2	
	B/0	3,8	4,8	5,7	3,5	4,4	5,3	3,3	4,1	4,9	3,1	3,9	4,6	2,8	3,5	4,1	2,6	3,2	3,9	
	B/5	4,8	6,0	7,1	4,4	5,6	6,7	4,2	5,2	6,2	3,9	4,9	5,8	3,5	4,4	5,2	3,3	4,1	4,9	
	C/0	5,9	7,4	8,9	5,5	6,9	8,3	5,2	6,4	7,7	4,8	6,0	7,2	4,3	5,3	6,4	4,1	5,1	6,1	
	C/5	7,1	8,9	10,7	6,6	8,2	9,9	6,2	7,7	9,2	5,8	7,2	8,7	5,2	6,4	7,7	4,9	6,1	7,3	
	D/0	8,2	10,3	12,4	7,7	9,6	11,5	7,2	8,9	10,7	6,7	8,4	10,1	6,0	7,5	9,0	5,7	7,1	8,5	
	D/5	9,2	11,6	13,9	8,6	10,7	12,9	8,0	10,0	12,0	7,5	9,4	11,3	6,7	8,4	10,0	6,3	7,9	9,5	
	E/0	10,2	12,8	15,4	9,5	11,9	14,3	8,9	11,1	13,3	8,3	10,4	12,5	7,4	9,2	11,1	7,0	8,8	10,5	
E/5	11,0	13,7	16,4	10,1	12,7	15,2	9,4	11,8	14,2	8,9	11,1	13,3	7,9	9,9	11,8	7,5	9,3	11,2		

TRANSMISSION	P.S=12Z	ÉCARTEMENT																		
		65 cm			70 cm			75 cm			80 cm			90 cm			95 cm			
	P.E=22Z	POIDS SPÉCIFIQUE DU PRODUIT KG/DM ³																		
0,8		1	1,2	0,8	1	1,2	0,8	1	1,2	0,8	1	1,2	0,8	1	1,2	0,8	1	1,2		
RÉGLAGE DOSEUR	KG/HA																			
	B/0	7,8	9,7	11,6	7,2	9,0	10,8	6,7	8,4	10,1	6,3	7,9	9,4	5,6	7,0	8,4	5,3	6,6	8,0	
	B/5	9,7	12,2	14,6	9,1	11,3	13,6	8,5	10,6	12,7	7,9	9,9	11,9	7,0	8,8	10,6	6,7	8,4	10,0	
	C/0	12,2	15,1	18,2	11,3	14,1	16,9	10,5	13,1	15,8	9,9	12,3	14,8	8,8	10,9	13,2	8,3	10,4	12,5	
	C/5	14,5	18,1	21,8	13,5	16,8	20,2	12,6	15,7	18,8	11,8	14,7	17,7	10,5	13,1	15,7	9,9	12,4	14,9	
	D/0	16,9	21,0	25,2	15,6	19,6	23,5	14,6	18,3	21,9	13,7	17,1	20,5	12,2	15,2	18,2	11,5	14,4	17,3	
	D/5	18,8	23,6	28,3	17,5	21,9	26,3	16,4	20,4	24,5	15,3	19,2	23,0	13,6	17,1	20,4	12,9	16,1	19,4	
	E/0	20,9	26,1	31,4	19,4	24,3	29,1	18,1	22,6	27,2	17,0	21,2	25,5	15,1	18,8	22,7	14,3	17,9	21,4	
E/5	22,3	27,8	33,4	20,7	25,8	31,0	19,3	24,1	28,9	18,1	22,6	27,1	16,1	20,1	24,1	15,2	19,0	22,8		

6.21 DISTRIBUTEUR DE MICROGRANULÉS ET D'ANTILIMACES (EN OPTION)



Fig. 6.139

TRANSMISSION DISTRIBUTEUR DE MICROGRANULÉS	
Pignon P.E.1	Pignon P.S.1
12	22
22	12

TRANSMISSION ANTILIMACES			
Pignon P.E.1	Pignon P.S.1	Pignon P.E.2	Pignon P.S.2
12	22	12	30
12	22	22	22
22	12	12	30
22	12	22	22

Pour régler l'épandage du microgranulé et de l'antilimaces, il faut connaître l'écartement entre les rangs, la quantité d'engrais à épandre par hectare et le poids spécifique pour chaque produit.

On doit faire attention sur les nombreux types de microgranulés, présentant une densité et une granulométrie irrégulière, il est difficile d'indiquer un réglage précis.

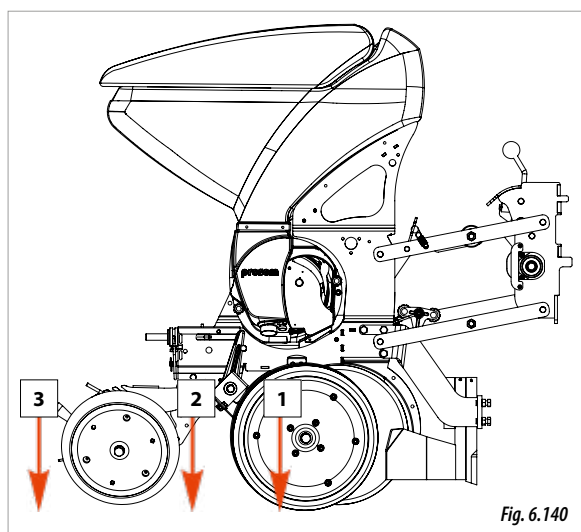


Fig. 6.140

Les **MICROGRANULÉS** sont déposés avec les semences (1, Fig. 6.140).

- L'**ANTILIMACES** peut-être déposé en 2 points, suivant les besoins.
- SEMI-SUPERFICIEL (2, Fig. 6.140).
 - SUPERFICIEL (3, Fig. 6.140).

L'épandeur à MICROGRANULÉS est muni d'UN DOUBLE ENGRENAGE et l'épandeur d'antilimaces de DEUX DOUBLES ENGRENAGES (avec une transmission commune pour les deux distributeurs). Ces engrenages permettent de changer la distribution et de disposer d'une fourchette de dosage plus étendue. Le tableau suivant indique les combinaisons de transmissions possibles :



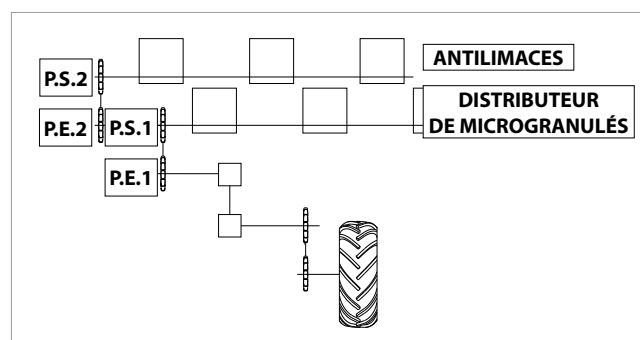
POUR LA MODIFICATION DES TRANSMISSIONS, VOIR LES SECTIONS 6.21.1. CHANGEMENT DE LA TRANSMISSION POUR DISTRIBUTEUR DE MICROGRANULÉS À DOUBLE TRÉMIE ET 6.21.2 CHANGEMENT DE LA TRANSMISSION POUR DISTRIBUTEUR D'ANTILIMACES À DOUBLE TRÉMIE.



POUR RÉGLER LA DOSE DE **MICROGRANULÉS**, IL FAUT PROCÉDER PAR APPROXIMATION SUR LA BASE DES TABLEAUX SUIVANTS.



SI LE PRODUIT PRÉSENTE UN POIDS SPÉCIFIQUE DIFFÉRENT OU SI L'ÉCARTEMENT ENTRE LES RANGS EST DIFFÉRENT DE CEUX INDICQUÉS DANS LES TABLEAUX, IL EST RECOMMANDÉ DE CALCULER LE POIDS À L'HECTARE QUE DOIT ÉPANDRE LE SEMOIR. POUR CELA, CONSULTEZ LA SECTION 6.19 MICROGRANULÉS OU 6.20 ANTILIMACES.



* Produit BELEM (densité 1,4 kg/dm³)

Chaque distributeur est muni d'un régulateur. Le distributeur se règle en tournant le volant (Fig. 6.141).

DISTRIBUTEUR DE MICROGRANULÉS**ÉCARTEMENT**

TRANSMISSION		POIDS SPÉCIFIQUE DU PRODUIT KG/DM ³																																																			
PE.1	12Z	35 cm	37,5 cm	40 cm	45 cm	50 cm	55 cm	60 cm	65 cm	70 cm	75 cm	80 cm	90 cm	95 cm																																							
	PS.1	KG/HA																																																			
	22Z	0,8	1	1,2	1,4	0,8	1	1,2	1,4	0,8	1	1,2	1,4	0,8	1	1,2	1,4	0,8	1	1,2	1,4	0,8	1	1,2	1,4																												
	A/6	4,3	5,5	6,4	12,6	4,1	5,1	6,0	11,7	3,8	4,8	5,6	11,0	3,3	4,2	5,0	9,9	3,0	3,8	4,5	8,9	2,8	3,5	4,1	8,0	2,5	3,1	3,8	7,4	2,3	3,0	3,4	6,8	2,2	2,7	3,2	6,3	2,0	2,5	3,0	5,9	1,9	2,4	2,8	5,5	1,7	2,1	2,5	4,9	1,6	2,0	2,4	4,7
	A/8	4,6	5,7	6,9	13,9	4,3	5,3	6,4	13,0	4,0	5,0	6,0	12,2	3,5	4,4	5,3	10,9	3,2	4,0	4,8	9,8	2,9	3,6	4,4	8,9	2,6	3,3	4,0	8,2	2,5	3,1	3,7	7,5	2,3	2,8	3,4	7,0	2,1	2,6	3,2	6,6	2,0	2,5	3,0	6,1	1,8	2,2	2,7	5,4	1,7	2,1	2,5	5,2
	B/0	5,5	6,9	8,2	15,5	5,1	6,4	7,7	14,5	4,8	6,0	7,2	13,6	4,3	5,3	6,4	12,0	3,8	4,8	5,8	10,8	3,5	4,4	5,2	9,9	3,2	4,0	4,8	9,0	3,0	3,7	4,4	8,4	2,7	3,4	4,1	7,7	2,6	3,2	3,8	7,2	2,4	3,0	3,6	6,8	2,1	2,7	3,2	6,0	2,0	2,5	3,0	5,7
	B/5	6,9	8,7	10,3	19,0	6,4	8,1	9,6	17,7	6,0	7,6	9,0	16,6	5,4	6,7	8,1	14,7	4,9	6,1	7,3	13,2	4,4	5,5	6,5	12,1	4,0	5,1	6,1	11,0	3,7	4,7	5,5	10,2	3,5	4,3	5,2	9,4	3,2	4,0	4,9	8,8	3,0	3,8	4,5	8,3	2,7	3,4	4,0	7,4	2,6	3,2	3,8	7,0
	C/0	8,7	10,7	12,8	22,4	8,1	10,0	11,9	20,9	7,6	9,4	11,2	19,6	6,7	8,4	10,0	17,3	6,0	7,5	9,0	15,6	5,5	6,8	8,1	14,3	5,0	6,3	7,5	13,0	4,7	5,8	6,9	12,1	4,3	5,4	6,5	11,2	4,0	5,0	6,0	10,4	3,8	4,7	5,6	9,8	3,4	4,2	5,0	8,7	3,2	4,0	4,8	8,2
	C/5	10,3	12,8	15,3	25,8	9,6	11,9	14,3	24,1	9,0	11,2	13,4	22,6	8,0	10,0	12,0	20,0	7,2	9,0	10,8	18,0	6,5	8,1	9,7	16,4	6,0	7,5	9,0	15,0	5,5	6,9	8,2	13,9	5,1	6,4	7,7	12,9	4,8	6,0	7,2	12,0	4,5	5,6	6,7	11,3	4,0	5,0	6,0	10,0	3,8	4,7	5,7	9,5
	D/0	11,9	14,9	17,8	29,3	11,1	13,9	16,6	27,3	10,4	13,0	15,6	25,6	9,3	11,6	13,9	22,7	8,4	10,5	12,5	20,4	7,6	9,5	11,3	18,6	7,0	8,7	10,5	17,0	6,4	8,0	9,6	15,8	6,0	7,5	9,0	14,6	5,6	7,0	8,4	13,6	5,2	6,5	7,8	12,8	4,6	5,8	6,9	11,4	4,4	5,5	6,6	10,7
	D/5	13,5	16,7	20,1	32,7	12,6	15,6	18,8	30,5	11,8	14,6	17,6	28,6	10,4	13,0	15,6	25,4	9,4	11,7	14,1	22,8	8,6	10,6	12,8	20,8	7,8	9,8	11,7	19,0	7,3	9,0	10,8	17,6	6,7	8,4	10,0	16,3	6,2	7,8	9,4	15,2	5,9	7,3	8,8	14,3	5,2	6,5	7,8	12,7	4,9	6,2	7,4	12,0
	E/0	14,9	18,5	22,2	36,1	13,9	17,3	20,7	33,7	13,0	16,2	19,4	31,6	11,5	14,4	17,3	28,0	10,4	13,0	15,6	25,2	9,5	11,8	14,1	23,0	8,6	10,8	13,0	21,0	8,0	10,0	11,9	19,4	7,4	9,3	11,1	18,0	6,9	8,6	10,4	16,8	6,5	8,1	9,7	15,8	5,8	7,2	8,6	14,0	5,5	6,8	8,2	13,3
	E/5	15,8	19,7	23,8	39,5	14,7	18,3	22,2	36,9	13,8	17,2	20,8	34,6	12,3	15,3	18,4	30,7	11,0	13,8	16,6	27,6	10,0	12,5	15,1	25,2	9,2	11,5	13,8	23,0	8,5	10,6	12,8	21,3	7,9	9,9	11,8	19,7	7,4	9,2	11,0	18,4	6,9	8,6	10,4	17,3	6,1	7,6	9,2	15,4	5,8	7,3	8,7	14,5

DISTRIBUTEUR DE MICROGRANULÉS**ÉCARTEMENT**

TRANSMISSION		POIDS SPÉCIFIQUE DU PRODUIT KG/DM ³																																																			
PE.1	12Z	35 cm	37,5 cm	40 cm	45 cm	50 cm	55 cm	60 cm	65 cm	70 cm	75 cm	80 cm	90 cm	95 cm																																							
	PS.1	KG/HA																																																			
	22Z	0,8	1	1,2	1,4	0,8	1	1,2	1,4	0,8	1	1,2	1,4	0,8	1	1,2	1,4	0,8	1	1,2	1,4	0,8	1	1,2	1,4	0,8	1	1,2	1,4	0,8	1	1,2	1,4	0,8	1	1,2	1,4	0,8	1	1,2	1,4	0,8	1	1,2	1,4	0,8	1	1,2	1,4				
	B/0	18,5	23,1	27,7	42,5	17,3	21,5	25,8	39,7	16,2	20,2	24,2	37,2	14,4	18,0	17,2	33	12,9	16,2	19,4	30	11,8	14,7	17,6	27,1	10,8	13,5	16,2	25	10,0	12,4	14,9	22,9	9,2	11,5	13,9	21	8,6	10,8	12,9	19,9	8,1	10,1	12,1	18,6	7,2	9,0	10,8	16,5	6,8	8,5	10,2	15,7
	B/5	23,3	29,0	35,0	48,0	21,8	27,1	32,6	44,8	20,4	25,4	30,6	42,0	18,1	23	22	37	16,3	20	24	33	14,8	18,5	22,3	30,5	13,6	17,0	20	28	12,6	15,6	18,8	25,8	11,6	14,6	17,5	24	10,9	13,6	16,3	22	10,2	12,7	15,3	21	9,1	11,3	13,6	18,7	8,6	10,7	12,9	17,4
	C/0	29,0	36,1	43,4	52,6	27,1	33,7	40,5	49,1	25,4	31,6	38,0	46,0	22	28	27	40	20	25	30	36	18,5	23,0	27,6	33,5	16,9	21	25	30	15,6	19,4	23,4	28,3	14,5	18,1	22	26	13,5	16,9	20	24	12,7	15,8	19,0	23	11,3	14,0	16,9	20,4	10,7	13,3	16,0	19,1
	C/5	34,5	43,2	52,6	64,0	32,2	40,3	49,1	59,7	30,2	37,8	46,0	56,0	27	34	32	49	24	30	36	44	22,0	27,5	33,5	40,7	20	25	30	37	18,6	23,3	28,3	34,5	17,3	22	26	32	16,1	20	24	30	15,1	18,9	23	28	13,4	16,8	20,4	24,9	12,7	15,9	19,1	23
	D/0	40,2	50,3	59,4	75,4	37,5	46,9	55,5	70,4	35,2	44,0	52,0	66,0	31	39	37	58	28	35	42	52	25,6	32,0	37,8	48,0	23	29	35	44	21,7	27,1	32,0	40,6	20	25	30	37	18,7	23	28	35	17,6	22	26	33	15,6	19,6	23,1	29,3	14,8	18,5	22	28
	D/5	45,0	57,1	68,6	86,9	42,0	53,3	64,0	81,1	39,4	50,0	60,0	76,0	35	44	42	67	31	39	47	61	28,7	36,4	43,6	55,3	26	33	39	50	24,2	30,8	36,9	46,8	22	28	34	43	21	26	31	40	19,7	25	30	38	17,5	22,2	26,7	33,8	16,6	21	25	32
	E/0	50,3	61,7	75,4	98,3	46,9	57,6	70,4	91,7	44,0	54,0	66,0	86,0	39	48	46	76	35	44	52	69	32,0	39,3	48,0	62,5	29	36	44	57	27,1	33,2	40,6	52,9	25	31	37	49	23	29	35	46	22	27	33	43	19,6	24,0	29,3	38,2	18,3	23	28	36
	E/5	52,6	66,3	80,0	110	49,1	61,9	74,7	102	46,0	58,0	70,0	96,0	41	52	49	85	37	46	56	77	33,5	42,2	50,9	69,8	31	39	46	64	28,3	35,7	43,1	59,1	27	33	40	55	25	31	37	51	23	29	35	48	20,4	25,8	31,1	42,7	19,5	24	29	40

ANTILMAGES																																													
ÉCARTEMENT																																													
PE.1 12Z	35 cm	37,5 cm	40 cm	45 cm	50 cm	55 cm	60 cm	65 cm	70 cm	75 cm	80 cm	90 cm	95 cm																																
PE.1 22Z	35 cm	37,5 cm	40 cm	45 cm	50 cm	55 cm	60 cm	65 cm	70 cm	75 cm	80 cm	90 cm	95 cm																																
PS.2 30Z	0,8	1	1,2	0,8	1	1,2	0,8	1	1,2	0,8	1	1,2	0,8	1	1,2	0,8	1	1,2																											
POIDS SPÉCIFIQUE DU PRODUIT KG/DM³																																													
KG/HA																																													
B/0	9,5	12,0	14,1	8,9	11,2	13,2	8,3	10,5	12,4	7,4	9,3	11,0	6,6	8,3	9,9	6,1	7,7	9,0	5,5	6,9	8,3	5,1	6,5	7,7	4,7	5,9	7,1	4,4	5,5	6,6	4,2	5,2	6,2	3,8	4,7	5,5	4,3	5,2							
B/5	12,0	15,1	17,9	11,2	14,1	16,7	10,5	13,2	15,6	9,3	11,6	14,0	8,3	10,5	12,5	7,7	9,5	11,3	7,0	8,7	10,5	6,5	8,1	9,5	5,9	7,5	9,0	5,6	7,0	8,3	5,2	6,6	7,8	4,7	5,9	7,0	4,4	5,5	6,6						
C/0	14,8	18,4	22,2	13,7	17,2	20,7	12,9	16,1	19,4	11,6	14,4	17,3	10,4	13,0	15,6	9,4	11,7	14,1	8,6	10,9	13,0	7,9	9,9	12,0	7,4	9,3	11,2	7,0	8,6	10,4	6,5	8,1	9,7	5,8	7,1	8,6	5,5	6,9	8,2	9,8					
C/5	17,9	22,2	26,8	16,7	20,7	25,0	15,6	19,4	23,4	13,8	17,2	20,7	12,4	15,5	18,6	11,3	14,1	17,1	10,4	12,9	15,5	9,5	12,0	14,4	8,9	11,0	13,3	8,3	10,4	12,4	7,8	9,7	11,7	7,0	8,6	10,4	6,6	8,2	9,8	11,4					
D/0	20,6	25,8	31,1	19,2	24,1	28,9	18,0	22,6	27,2	16,0	20,0	24,1	14,4	18,0	21,6	13,0	16,4	19,8	12,0	15,1	18,0	11,0	13,8	16,7	10,4	12,9	15,5	9,7	12,0	14,4	8,9	11,0	13,3	8,3	10,4	12,4	7,8	9,7	11,7	7,0	8,6	10,4	6,6	8,2	9,8
D/5	23,0	28,9	34,7	21,5	27,0	32,4	20,2	25,3	30,4	18,0	22,5	26,9	16,1	20,2	24,2	14,7	18,4	22,0	13,4	16,8	20,2	12,4	15,6	18,7	11,6	14,4	17,3	10,8	13,4	16,1	10,1	12,6	15,2	9,0	11,3	13,4	8,5	10,6	12,8	14,1					
E/0	25,5	32,0	38,5	23,8	29,8	35,9	22,3	28,0	33,6	19,9	24,9	29,8	17,9	22,3	26,9	16,3	20,3	24,5	14,9	18,7	22,3	13,7	17,2	20,7	12,8	16,0	19,2	12,0	14,9	17,9	11,2	14,0	16,8	9,9	12,4	14,9	9,4	11,8	14,1	15,8					
E/5	27,3	34,1	40,9	25,5	31,9	38,2	23,9	29,8	35,8	21,1	26,5	31,7	19,1	23,8	28,6	17,3	21,6	25,9	15,9	19,9	23,8	14,8	18,4	22,0	13,6	17,1	20,4	12,6	15,9	19,1	12,0	14,9	17,9	10,6	13,3	15,9	10,1	12,5	15,1	17,4					

ANTILMAGES													
ÉCARTEMENT													
PE.1 12Z	35 cm	37,5 cm	40 cm	45 cm	50 cm	55 cm	60 cm	65 cm	70 cm	75 cm	80 cm	90 cm	95 cm

TRANSMISSION																																								
ÉCARTEMENT																																								
PE.1 12Z	35 cm	37,5 cm	40 cm	45 cm	50 cm	55 cm	60 cm	65 cm	70 cm	75 cm	80 cm	90 cm	95 cm																											
PE.1 22Z	35 cm	37,5 cm	40 cm	45 cm	50 cm	55 cm	60 cm	65 cm	70 cm	75 cm	80 cm	90 cm	95 cm																											
PS.2 30Z	0,8	1	1,2	0,8	1	1,2	0,8	1	1,2	0,8	1	1,2	0,8	1	1,2	0,8	1	1,2																						
POIDS SPÉCIFIQUE DU PRODUIT KG/DM³																																								
KG/HA																																								
A/6	2,2	2,8	3,3	2,0	2,6	3,1	1,9	2,4	2,9	1,7	2,2	2,6	1,6	1,9	2,3	1,4	1,8	2,1	1,3	1,6	1,9	1,2	1,5	1,8	1,1	1,4	1,6	1,0	1,3	1,6	1,0	1,2	1,4	0,8	1,1	1,3	0,8	1,0	1,2	
A/8	2,3	2,9	3,5	2,1	2,7	3,2	2,0	2,6	3,0	1,8	2,3	2,7	1,6	2,0	2,4	1,4	1,9	2,2	1,4	1,7	2,0	1,2	1,6	1,9	1,2	1,4	1,8	1,1	1,4	1,6	1,0	1,3	1,5	0,9	1,1	1,4	0,8	1,1	1,3	
B/0	2,8	3,6	4,2	2,6	3,3	3,9	2,5	3,1	3,7	2,2	2,8	3,3	2,0	2,5	3,0	1,8	2,3	2,7	1,6	2,0	2,5	1,5	1,9	2,3	1,4	1,8	2,1	1,3	1,6	2,0	1,2	1,6	1,8	1,1	1,4	1,6	1,0	1,3	1,6	2,0
B/5	3,6	4,5	5,3	3,3	4,2	5,0	3,1	3,9	4,6	2,8	3,4	4,2	2,5	3,1	3,7	2,3	2,8	3,4	2,1	2,6	3,1	1,9	2,4	2,8	1,8	2,2	2,7	1,7	2,1	2,5	1,6	2,0	2,3	1,4	1,8	2,1	1,3	1,6	2,0	
C/0	4,4	5,5	6,6	4,1	5,1	6,2	3,8	4,8	5,8	3,4	4,3	5,2	3,1	3,9	4,6	2,8	3,5	4,2	2,6	3,2	3,9	2,4	3,0	3,6	2,2	2,8	3,3	2,1	2,6	3,1	1,9	2,4	2,9	1,7	2,1	2,6	1,6	2,0	2,4	
C/5	5,3	6,6	8,0	5,0	6,2	7,4	4,6	5,8	7,0	4,1	5,1	6,2	3,7	4,6	5,5	3,4	4,2	5,1	3,1	3,8	4,6	2,8	3,6	4,3	2,6	3,3	4,0	2,5	3,1	3,7	2,3	2,9	3,5	2,1	2,6	3,1	2,0	2,4	2,9	
D/0	6,1	7,7	9,2	5,7	7,2	8,6	5,4	6,7	8,1	4,8	6,0	7,2	4,3	5,4	6,4	3,9	4,9	5,9	3,6	4,5	5,4	3,3	4,1	5,0	3,1	3,8	4,6	2,9	3,6	4,3	2,7	3,4	4,0	2,4	3,0	3,6	2,3	2,8	3,4	
D/5	6,8	8,6	10,3	6,4	8,0	9,6	6,0	7,5	9,0	5,4	6,7	8,0	4,8	6,0	7,2	4,4	5,5	6,6	4,0	5,0	6,0	3,7	4,6	5,6	3,4	4,3	5,2	3,2	4,0	4,8	3,0	3,8	4,5	2,7	3,4	4,0	2,5	3,2	3,8	
E/0	7,6	9,5	11,4	7,1	8,9	10,7	6,6	8,3	10,0	5,9	7,4	8,9	5,3	6,6	8,0	4,8	6,0	7,3	4,4	5,6	6,6	4,1	5,1	6,2	3,8	4,8	5,7	3,6	4,4	5,3	3,3	4,2	5,0	3,0	3,7	4,4	2,8	3,5	4,2	
E/5	8,1	10,2	12,2	7,6	9,5	11,4	7,1	8,9	10,6	6,3	7,9	9,4	5,7	7,1	8,5	5,2	6,4	7,7	4,7	5,9	7,1	4,4	5,5	6,6	4,0	5,1	6,1	3,8	4,7	5,7	3,6	4,4	5,3	3,2	4,0	4,7	3,0	3,7	4,5	

ANTIIMMAGES

ÉCARTEMENT

TRANSMISSION		POIDS SPÉCIFIQUE DU PRODUIT KG/DM ³																																																
P.E1 122		35 cm	37.5 cm	40 cm	45 cm	50 cm	55 cm	60 cm	65 cm	70 cm	75 cm	80 cm	90 cm	95 cm																																				
P.S.2 222	0,8	1	1,2	0,8	1	1,2	0,8	1	1,2	0,8	1	1,2	0,8	1	1,2	0,8	1	1,2	0,8	1	1,2																													
RÉGLAGE DOSEUR		KG/HA																																																
A/6	5,5	6,9	8,2	5,1	6,4	7,7	4,8	6,0	7,2	4,3	5,4	6,4	3,9	4,8	5,8	3,5	4,4	5,2	3,2	4,0	4,8	3,0	3,7	4,4	2,8	3,5	4,1	2,6	3,2	3,9	2,4	3,0	3,6	2,1	2,7	3,2	2,0	2,5	3,1											
A/8	5,7	7,3	8,7	5,3	6,8	8,1	5,0	6,4	7,6	4,5	5,7	6,8	4,1	5,1	6,1	3,6	4,7	5,5	3,4	4,2	5,1	6,1	3,6	4,7	5,7	2,9	3,6	4,4	2,7	3,4	4,1	2,5	3,2	3,8	2,2	2,8	3,4	2,1	2,7	3,2										
B/0	7,1	8,9	10,5	6,6	8,3	9,8	6,2	7,8	9,2	5,5	6,9	8,2	4,9	6,2	7,4	4,5	5,7	6,7	4,1	5,1	6,2	7,4	4,5	5,7	6,7	4,1	5,1	6,2	3,8	4,8	5,7	3,5	4,4	5,3	3,3	4,1	4,9	3,1	3,9	4,6	2,8	3,5	4,1	2,6	3,2	3,9				
B/5	8,9	11,2	13,3	8,3	10,5	12,4	7,8	9,8	11,6	6,9	8,6	10,4	6,2	7,8	9,3	5,7	7,1	8,4	5,2	6,5	7,8	9,3	5,7	7,1	8,4	5,6	6,7	8,2	6,0	7,1	4,4	5,6	6,7	4,2	5,2	6,2	3,9	4,9	5,8	3,5	4,4	5,2	3,3	4,1	4,9					
C/0	11,0	13,7	16,5	10,2	12,8	15,4	9,6	12,0	14,4	8,6	10,7	12,9	7,7	9,7	11,6	7,0	8,7	10,5	6,4	8,1	9,7	11,6	7,0	8,7	10,5	6,9	8,3	9,9	7,4	8,9	5,5	6,9	8,3	5,2	6,4	7,7	4,8	6,0	7,2	4,3	5,3	6,4	4,1	5,1	6,1					
C/5	13,3	16,5	19,9	12,4	15,4	18,6	11,6	14,4	17,4	10,3	12,8	15,4	9,2	11,5	13,8	8,4	10,5	12,7	7,7	9,6	11,5	13,8	8,4	10,5	12,7	7,7	9,6	11,5	13,8	8,9	10,7	12,9	8,2	9,9	11,9	8,0	9,9	11,9	7,2	8,9	10,7	6,7	8,4	10,1	6,0	7,5	9,0	5,7	7,1	8,5
D/0	15,3	19,2	23,1	14,3	17,9	21,5	13,4	16,8	20,2	11,9	14,9	17,9	10,7	13,4	16,1	9,7	12,2	14,7	8,9	11,2	13,4	16,1	10,9	13,7	16,4	10,0	12,5	15,0	11,6	14,2	17,1	11,5	14,3	17,2	11,5	14,3	17,2	11,5	14,3	17,2	11,5	14,3	17,2	11,5	14,3	17,2	11,5	14,3	17,2	
D/5	17,1	21,5	25,8	16,0	20,1	24,1	15,0	18,8	22,6	13,4	16,7	20,0	12,0	15,0	18,0	10,9	13,7	16,4	10,0	12,5	15,0	18,0	10,9	13,7	16,4	10,0	12,5	15,0	11,6	14,2	17,1	11,6	14,3	17,2	11,6	14,3	17,2	11,6	14,3	17,2	11,6	14,3	17,2	11,6	14,3	17,2	11,6	14,3	17,2	
E/0	19,0	23,8	28,6	17,7	22,2	26,7	16,6	20,8	25,0	14,8	18,5	22,2	13,3	16,6	20,0	12,1	15,1	18,2	11,1	13,9	16,6	20,0	12,1	15,1	18,2	11,1	13,9	16,6	12,8	15,4	18,2	11,9	14,3	17,2	11,9	14,3	17,2	11,9	14,3	17,2	11,9	14,3	17,2	11,9	14,3	17,2	11,9	14,3	17,2	
E/5	20,3	25,4	30,4	19,0	23,7	28,4	17,8	22,2	26,6	15,7	19,7	23,6	14,2	17,7	21,3	12,9	16,1	19,3	11,8	14,8	17,7	21,3	12,9	16,1	19,3	11,8	14,8	17,7	13,7	16,4	19,4	12,7	15,2	18,1	12,7	15,2	18,1	12,7	15,2	18,1	12,7	15,2	18,1	12,7	15,2	18,1	12,7	15,2	18,1	

ANTIIMMAGES

ÉCARTEMENT

TRANSMISSION		POIDS SPÉCIFIQUE DU PRODUIT KG/DM ³																																								
P.E1 122		35 cm	37.5 cm	40 cm	45 cm	50 cm	55 cm	60 cm	65 cm	70 cm	75 cm	80 cm	90 cm	95 cm																												
P.S.2 222	0,8	1	1,2	0,8	1	1,2	0,8	1	1,2	0,8	1	1,2	0,8	1	1,2	0,8	1	1,2	0,8	1	1,2	0,8	1	1,2	0,8	1	1,2	0,8	1	1,2	0,8	1	1,2	0,8	1	1,2	0,8	1	1,2	0,8	1	1,2
RÉGLAGE DOSEUR		KG/HA																																								
B/0	14,4	18,1	21,5	13,4	16,9	20,1	12,6	15,8	18,8	11,2	14,0	16,8	10,1	12,6	15,1	9,2	11,5	13,7	8,4	10,5	12,6	7,8	9,7	11,6	7,2	9,0	10,8	6,7	8,4	10,1	6,3	7,9	9,4	5,6	7,0	8,4	5,3	6,6	8,0			
B/5	18,1	22,6	27,2	16,9	21,1	25,4	15,8	19,8	23,8	14,1	17,6	21,2	12,7	15,9	19,1	11,5	14,4	17,3	10,6	13,2	15,9	9,7	12,2	14,6	9,1	11,3	13,6	8,5	10,6	12,7	7,9	9,9	11,9	7,0	8,8	10,6	6,7	8,4	10,0			
C/0	22,6	28,1	33,8	21,1	26,2	31,6	19,8	24,6	29,6	17,5	21,9	26,3	15,8	19,7	23,7	14,4	17,9	21,5	13,1	16,4	19,7	12,2	15,1	18,2	11,3	14,1	16,9	10,5	13,1	15,8	9,9	12,3	14,8	8,8	10,9	13,2	8,3	10,4	12,5			
C/5	27,0	33,6	40,5	25,2	31,4	37,8	23,6	29,4	35,4	20,9	26,2	31,4	18,8	23,6	28,3	17,2	21,4	25,7	15,7	19,6	23,6	14,5	18,1	21,8	13,5	16,8	20,2	12,6	15,7	18,8	11,8	14,7	17,7	10,5	13,1	15,7	9,9	12,4	14,9			
D/0	31,3	39,1	46,9	29,2	36,5	43,7	27,4	34,2	41,0	24,3	30,4	36,5	21,9	27,4	32,9	19,9	24,9	29,8	18,3	22,8	27,4	16,9	21,0	25,2	15,6	19,6	23,5	14,6	18,3	21,9	13,7	17,1	20,5	12,2	15,2	18,2	11,5	14,4	17,3			
D/5	35,0	43,9	52,6	32,6	41,0	49,1	30,6	38,4	46,0	27,3	34,1	40,9	24,5	30,7	36,8	22,3	27,9	33,5	20,4	25,6	30,7	18,8	23,6	28,3	17,5	21,9	26,3	16,4	20,4	24,5	15,3	19,2	23,0	13,6	17,1	20,4	12,9	16,1	19,4			
E/0	38,9	48,5	58,3	36,3	45,2	54,4	34,0	42,4	51,0	30,2	37,7	45,3	27,2	34,0	40,8	24,7	30,8	37,1	22,6	28,3	34,0	20,9	26,1	31,4	19,4	24,3	29,1	18,1	22,6	27,2	17,0	21,2	25,5	15,1	18,8	22,7	14,3	17,9	21,4			
E/5	41,4	51,7	61,9	38,6	48,2	57,8	36,2	45,2	54,2	32,1	40,2	48,2	28,9	36,2	43,4	26,3	32,9	39,4	24,1	30,1	36,2	22,3	27,8	33,4	20,7	25,8	31,0	19,3	24,1	28,9	18,1	22,6	27,1	16,1	20,1	24,1	15,2	19,0	22,8			

L'échelle de réglage de la vis sans fin va de la lettre A à la lettre E, 10 graduations de l'écrou correspondant à chaque lettre. Réglez la lettre de la vis sans fin sur un chiffre de l'écrou, sur tous les doseurs (Fig. 6.141).



LES RÉGLAGES SUR LES POSITIONS INFÉRIEURES À B/O NE SONT PAS CONSEILLÉS CAR ILS SONT SUSCEPTIBLES DE PROVOQUER UNE DISTRIBUTION IRRÉGULIÈRE.

Pour la vidange des trémies des distributeurs de microgranulés et d'antilmaces, consultez la section 8.3 TRÉMIE À MICROGRANULÉS ET À ANTIMLACES.



Fig. 6.141

6.21.1 CHANGEMENT DE LA TRANSMISSION POUR DISTRIBUTEUR D'ANTILMACES À DOUBLE TRÉMIE

Le DISTRIBUTEUR DE MICROGRANULÉS est doté d'un DOUBLE ENGRENAGE. Le dosage se règle par le biais de :

- La **TRANSMISSION DU DISTRIBUTEUR DE MICROGRANULÉS** (engrenages **P.E.1** et **P.S.1**).

Pour modifier la transmission du distributeur, observez les étapes suivantes :

1- Retirez l'écrou papillon et la vis supérieure du couvercle de la boîte de transmission (Fig. 6.142).



Fig. 6.142



Fig. 6.143

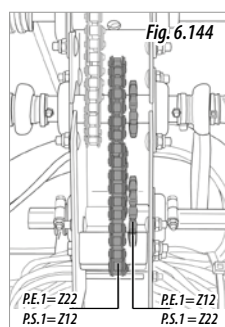


Fig. 6.144

P.E.1=Z22
P.S.1=Z12

P.E.1=Z12
P.S.1=Z22

- 2-** Faites pivoter le couvercle vers le bas.
- 3-** Avec deux clés, desserrez les tendeurs (Fig. 6.143).
- 4-** Poussez le tendeur vers le bas pour détendre la chaîne.
- 5-** Changez la chaîne de position (Fig. 6.144).
- 6-** Retendez la chaîne à l'aide des deux tendeurs.

7- Fixez le tendeur en position à l'aide des deux écrous de fixation.

8- Pour terminer, fermez le couvercle et fixez-le à l'aide de la vis et de l'écrou papillon.

6.21.2 CHANGEMENT DE LA TRANSMISSION POUR DISTRIBUTEUR D'ANTILMACES À DOUBLE TRÉMIE

L'épandeur d'antilmaces est muni de DEUX DOUBLES ENGRENAGES. Le dosage se règle par le biais de :

- La **TRANSMISSION DU DISTRIBUTEUR DE MICROGRANULÉS** (engrenages **P.E.1** et **P.S.1**).

- La **TRANSMISSION DU DISTRIBUTEUR D'ANTILMACES** (engrenages **P.E.2** et **P.S.2**).

Pour modifier le rapport de transmission pour le distributeur de microgranulés (engrenage P.E.1 et P.S.1), consultez la section 6.21.1 CHANGEMENT DE LA TRANSMISSION POUR DISTRIBUTEUR DE MICROGRANULÉS À DOUBLE TRÉMIE.

Pour modifier le rapport de TRANSMISSION POUR L'ANTILMACES, (engrenages P.E.2 et P.S.2), procédez comme suit :

1- Retirer les vis de fixation du couvercle (1, Fig. 6.145).

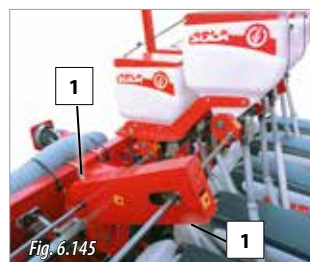


Fig. 6.145



Fig. 6.146

2- Détendez la chaîne en agissant sur l'écrou du tendeur à l'aide d'une clé (2, Fig. 6.147).

3- Changez la chaîne de position (Fig. 6.148).

4- Tendez la chaîne de nouveau à l'aide du tendeur, et fixez sa position en agissant sur l'écrou (2, Fig. 6.147).

5- Mettez le couvercle en place et fixez-le avec les vis (1, Fig. 6.145).

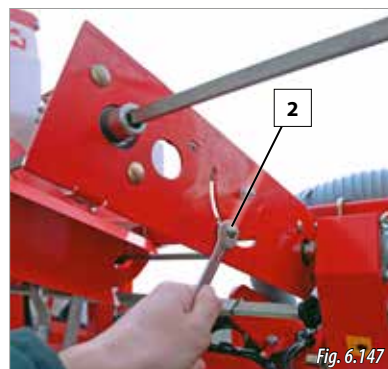


Fig. 6.147



Fig. 6.148

P.E.2=Z12
P.S.2=Z30

P.E.2=Z22
P.S.2=Z22

6.21.3 DÉBRAYAGE DU DISTRIBUTEUR DE MICRO-GRANULÉS ET ANTILIMACES

Pour débrayer la transmission des trémies à microgranulés, il faut agir sur la boîte de transmission de ces trémies (voir section 3.1 VUE D'ENSEMBLE DU SEMOIR). Il existe trois types de boîtes à vitesses, toutes ayant un embrayage sur l'un des arbres (en rouge, Fig. 6.149).

Débrayez la transmission si vous ne souhaitez pas fertiliser le champ.

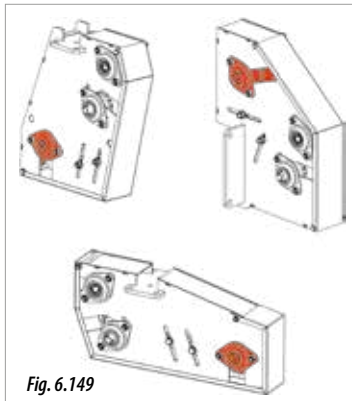


Fig. 6.149



Fig. 6.150

Pour débrayer la transmission, observez les étapes suivantes :

- 1- Retirez l'écrou papillon et la vis supérieure du couvercle de la boîte de transmission (Fig. 6.150).
- 2- Faites pivoter le couvercle vers le bas.
- 3- Sur l'arbre de transmission portant l'embrayage (Fig. 6.149), tirez sur la sécurité et faites-la pivoter de 90° pour la bloquer en position de roue libre (Fig. 6.151).
- 4- Fermez le couvercle et fixez-le à l'aide de la vis et de l'écrou papillon.

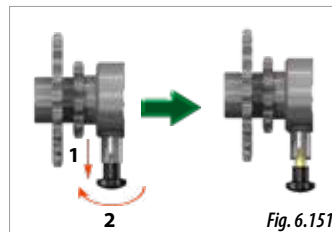


Fig. 6.151

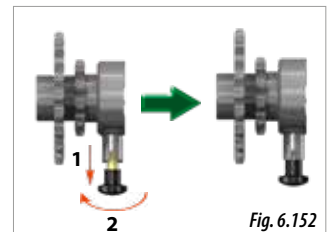


Fig. 6.152

Pour embrayer la transmission.

- 1- Retirez l'écrou papillon et la vis supérieure du couvercle de la boîte de transmission (Fig. 6.150).
- 2- Faites pivoter le couvercle vers le bas.
- 3- Sur l'arbre de transmission portant l'embrayage (Fig. 6.149), tirez sur la sécurité et faites-la pivoter de 90° pour la bloquer en position de transmission (Fig. 6.152).
- 4- Fermez le couvercle et fixez-le à l'aide de la vis et de l'écrou papillon.

7- TRANSPORT



TOUTES LES SEMOIRS PEUVENT CIRCULER SUR LA VOIE PUBLIQUE. TOUTEFOIS, LES SEMOIRS MUNIS D'UN CHÂSSIS FIXE OU VARIANT MANUEL FIXE DONT LA LARGEUR DÉPASSE LE SEUIL FIXÉ PAR LE CODE DE LA ROUTE NE SONT PAS ADMIS SUR LA VOIE PUBLIQUE. LE TRANSPORT N'EST POSSIBLE QUE SI L'ON DISPOSE (EN OPTION) D'UN CHARIOT DE TRANSPORT EN LONG OU EN POINTE.



AVANT DE PLIER OU DE DÉPLIER LES TRACEURS, VÉRIFIEZ QUE, À LA SUITE DES RÉGLAGES EFFECTUÉS SUR L'ÉLÉMENT ET DES CONDITIONS DU SOL, LES TRACEURS NE RISQUENT PAS DE TOUCHER UNE LIGNE À HAUTE TENSION TROP BASSE AU COURS DE LA MANŒUVRE.

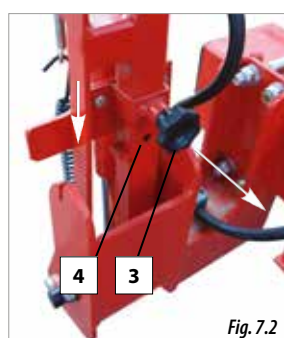
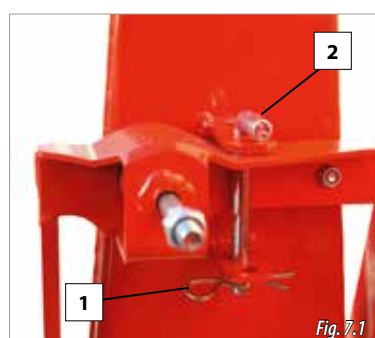
- 3- Déployer le timon de manière à l'aligner sur le châssis de la machine.
- 4- Atteler le timon du semoir sur le tracteur aux deux points bas de celui-ci et brancher la prise hydraulique du timon sur le tracteur.
- 5- Descendre les roues de transport (1°, Fig. 7.3) pour lever la machine de ce côté.
- 6- Lever les deux bras bas du tracteur (2°, Fig. 7.3).



7.1 CHÂSSIS FIXE

Pour le transport de machine d'une largeur de **CHÂSSIS NE DÉPASSANT PAS LA LIMITE AUTORISÉE** :

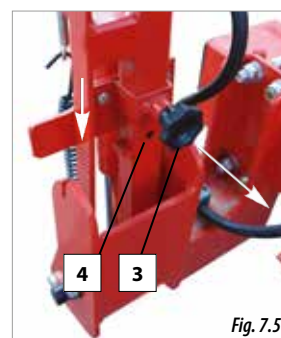
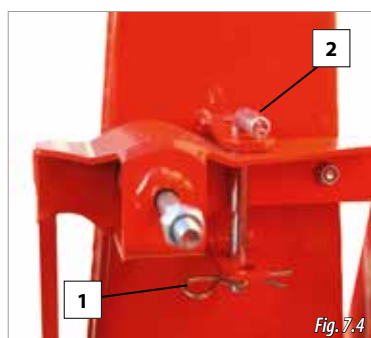
- 1- Plier les traceurs puis bloquez-les en position repliée. Selon le type de traceurs (A ou B), il faut :
 - A. Enclencher la sécurité (2, Fig. 7.1) puis retirer la goupille (1, Fig. 7.1).
 - B. Tirer la molette (3, Fig. 7.2) et déplacer la pièce de fixation vers le bas pour l'enclencher en position de transport (4, Fig. 7.2).
- 2- Lever le semoir.



7.2 CHÂSSIS VARIANT MANUEL FIXE

Pour le transport de machines d'une largeur de **CHÂSSIS NE DÉPASSANT PAS LES DIMENSIONS AUTORISÉES**, il faut :

- 1- Plier les traceurs puis les bloquer en position repliée. Selon le type de traceurs (A ou B), il faut :
 - A. Enclencher la sécurité (2, Fig. 7.4) puis retirer la goupille (1, Fig. 7.4).
 - B. Tirer la molette (3, Fig. 7.5) et déplacer la pièce de fixation vers le bas pour l'enclencher en position de transport (4, Fig. 7.5).
- 2- Lever le semoir.



Pour le transport de machine à châssis **AVEC UN CHARIOT DE TRANSPORT EN LONG**, il faut :

- 1- Plier les traceurs puis bloquez-les en position repliée. Selon le type de traceurs (A ou B), il faut :
 - A. Retirer la goupille (1, Fig. 7.1) puis la sécurité (2, Fig. 7.1).
 - B. Tirer la molette (3, Fig. 7.2) et déplacer la pièce de fixation vers le haut pour l'enclencher en position de travail (4, Fig. 7.2).
- 2- Dételer le semoir du tracteur et débrancher les connexions électriques et hydrauliques.

7.3 CHÂSSIS TÉLESCOPIQUE, VARIANT, ET VARIANT IDRA

Pour le transport, il faut :

- 1- Plier les traceurs puis les bloquer en position repliée. Selon le type de traceurs (A ou B), il faut :

- A. Enclencher la sécurité (2, Fig. 7.4) puis retirer la goupille (1, Fig. 7.4).
- B. Tirer la molette (3, Fig. 7.5) et déplacer la pièce de fixation vers le bas pour l'enclencher en position de transport (4, Fig. 7.5).

2- Lever le semoir.

3- Replier les ailes télescopiques (Fig. 7.6).



Fig. 7.6

- 3- Plier le châssis central (Fig. 7.8). Ceci est valable pour tous les semoirs sauf pour les versions repliables à châssis central fixe et à châssis Variant manuel.
- 4- Replier les ailes latérales (Fig. 7.9).

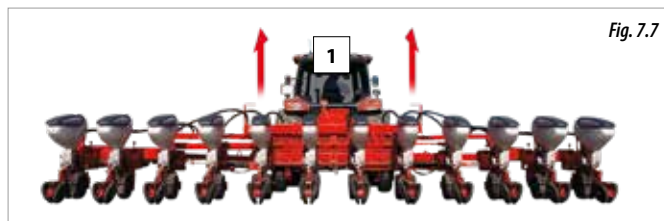


Fig. 7.7

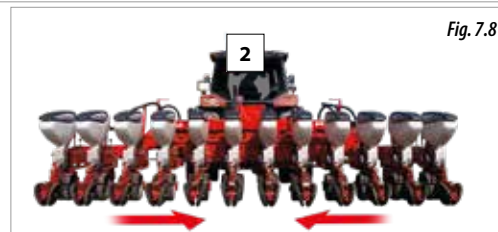


Fig. 7.8

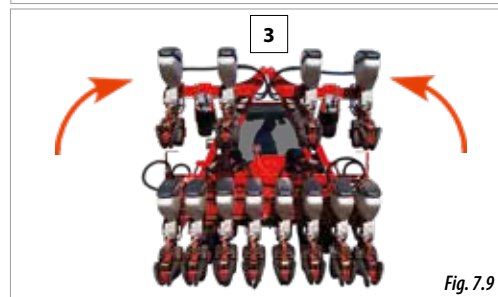


Fig. 7.9

7.4 REPLIABLES

Toutes les versions de ce châssis peuvent circuler sur la voie publique. Pour le transport, il faut :

- 1- Replier les traceurs hydrauliquement.
- 2- Lever le semoir (Fig. 7.7).

8. CHARGEMENT ET VIDANGE DES TRÉMIES



VÉRIFIEZ QUE LE SEMOIR EST VIDE, PROPRE ET SEC.



NE JAMAIS DÉPOSER D'OBJETS DANS LA TRÉMIE. AVANT DE LA REMPLIR, VÉRIFIER QU'AUCUN CORPS ÉTRANGER NE S'Y TROUVE ET QUE LA SEMENCE PEUT S'ÉCOULER LIBREMENT.

8.1 TRÉMIE À SEMENCES

Le semoir est équipé d'une trémie à semences de 50 litres par élément semeur.

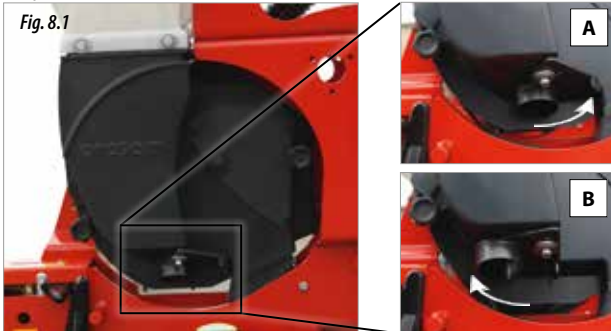
Avant de **CHARGER** les trémies, assurez-vous qu'aucun reste de semences ne s'y trouve. Chargez les trémies avec des semences certifiées.



CHARGEZ UNIQUEMENT LES TRÉMIES AVEC LES QUANTITÉS PRÉVUES POUR LE SEMIS.

Pour **VIDANGER** les trémies des éléments semeurs, il faut :

- 1- Placer manuellement la trappe de vidange en position ouverte (A, Fig. 8.1).
- 2- Après la vidange de la trémie, refermer la trappe (B, Fig. 8.1).



8.2 TRÉMIE À ENGRAIS

Les semoirs dotés d'un équipement de fertilisation possèdent des trémies de 210, 300, 700, 800 ou 1 080 litres (capacité d'une seule trémie).

Pour **CHARGER** les trémies à engrais rapidement et en toute sécurité, il est conseillé d'utiliser un chargeur à VIS SANS FIN.

On peut également utiliser une grue hydraulique pour lever le BIG BAG au-dessus de la trémie et la remplir. Assurez-vous auparavant que la contenance de la trémie est suffisante pour recevoir le contenu du sac entier.

Pour la fixation du BIG BAG à la grue, suivez les instructions du fabricant de celui-ci.



AVANT DE REMPLIR LA TRÉMIE AVEC DE L'ENGRAIS, ASSUREZ-VOUS QU'IL N'Y AIT PAS DE RÉSIDUS DE PRODUITS CHIMIQUES. SI TEL EST LE CAS, VIDEZ ET LAVEZ LA TRÉMIE.



Pour **VIDER** les trémies à engrais, ouvrez les bouchons situés en bas des trémies (A, Fig. 8.2).



APRÈS AVOIR UTILISÉ LES ÉQUIPEMENTS DE FERTILISATION, VIDEZ ET LAVEZ LES TRÉMIES (VOIR SECTION 9.6 NETTOYAGE DU SEMOIR).



SI CES CONSIGNES NE SONT PAS RESPECTÉES, LE FABRICANT NE SAURAIT ÊTRE TENU POUR RESPONSABLE DES BLESSURES AUX PERSONNES NI DES DOMMAGES OCCASIONNÉS AUX BIENS OU AU SEMOIR.

8.3 TRÉMIE À MICROGRANULÉS ET À ANTI-LIMACES

Les semoirs dotés de distributeurs de microgranulés ou d'antilimaces possèdent des trémies de 28 litres pour deux rangs.

Avant de **CHARGER** avec des produits microgranulés ou de l'antilimaces, assurez-vous qu'il n'y ait aucun résidu de produits dans la trémie. Si tel est le cas, videz et lavez la trémie avant de procéder au remplissage.



APRÈS AVOIR UTILISÉ LES ÉQUIPEMENTS DE FERTILISATION, VIDEZ ET LAVEZ LES TRÉMIES (VOIR SECTION 9.6 NETTOYAGE DU SEMOIR).



Utilisez une échelle pour charger les trémies à microgranulés et à antilimaces.

Pour **VIDER** les trémies à microgranulés et à antilimaces, ouvrez les bouchons situés en bas des trémies (B, Fig. 8.3).

9- ENTRETIEN



EN CAS DE PANNE, ARRÊTEZ IMMÉDIATEMENT LE SEMOIR ET RETIREZ LA CLÉ DE CONTACT. DESCENDEZ DU TRACTEUR ET VÉRIFIEZ VISUELLEMENT L'ÉTENDUE DU PROBLÈME. EFFECTUEZ LES OPÉRATIONS NÉCESSAIRES SUR LE SEMOIR AVANT DE LE REMETTRE EN MARCHÉ.



LES OPÉRATIONS D'ENTRETIEN DOIVENT ÊTRE EFFECTUÉES PAR UN TECHNICIEN QUALIFIÉ, DANS UN ATELIER DUMENT ÉQUIPÉ ET SUR LE SEMOIR À L'ARRÊT.



AUCUNE RÉPARATION NE PEUT ÊTRE RÉALISÉE PAR UNE PERSONNE NE POSSÉDANT PAS LES CONNAISSANCES SUFFISANTES À CET EFFET. SUIVEZ LES INSTRUCTIONS DU PRÉSENT MANUEL. SI ELLES NE SONT PAS SUFFISANTES, PRENEZ CONTACT AVEC LE FOURNISSEUR OU AVEC UN TECHNICIEN QUALIFIÉ.



POUR EFFECTUER L'ENTRETIEN OU LA RÉPARATION DU SEMOIR, L'OPÉRATEUR DOIT UTILISER LES ÉQUIPEMENTS DE PROTECTION PERSONNELLE (EPP) ADAPTÉS (BOTTES, GANTS, PROTECTION ANTI-BRUIT, MASQUE ANTI-POUSSIÈRE ET LUNETTES).



LES VÊTEMENTS AMPLES, SUSCEPTIBLES D'ÊTRE HAPPÉS PAR LES ÉLÉMENTS MOBILES DU SEMOIR, DOIVENT ÊTRE ÉVITÉS.

Avant d'entreprendre toute action sur la machine, tenir compte des facteurs suivants :

- Les opérations d'entretien et de réparation sur la machine doivent être effectuées sur un sol plat et compact, avec le moteur du tracteur éteint et après avoir retiré la clé de contact.
- Le dispositif de lavage choisi doit être adapté aux opérations à réaliser. Vérifiez que les normes de sécurité sont respectées.
- Utilisez les équipements de protection nécessaires pour chaque tâche.
- Si on utilise de l'air comprimé pour nettoyer la machine ou un aérographe pour peindre, le port d'un masque et de lunettes est nécessaire.
- Pour les opérations à effectuer sur un point situé à une hauteur de plus de 1,5 mètres du sol et inaccessible par les accès normaux au semoir (échelle de trémie), utilisez une échelle ou une plateforme conforme à la législation en vigueur.
- Le contact prolongé ou répété de combustibles ou de lubrifiants avec la peau est nocif. En cas de contact accidentel de tels produits avec les yeux ou autres parties sensibles du corps, lavez la zone affectée à grande eau. En cas d'ingestion, consultez les services médicaux.

9.1 FRÉQUENCE DES RÉVISIONS

La fréquence des interventions indiquée ci-après est indicative et peut être modifiée selon le type de service et d'utilisation de la machine, l'atmosphère, la température, les facteurs climatiques, etc.

- DÉBUT DE SAISON

Réviser le fonctionnement général de la machine. Pour cela, effectuez une vérification avec le semoir vide.

Assurez-vous que les pièces en plastique sont en bon état car la détérioration de ces pièces par vieillissement naturel ou sous l'action de rongeurs peut provoquer des dommages à la machine. Vérifiez le bon état des composants mécaniques et l'absence de rouille.

Nettoyez les parties en contact avec les semences, telles que trémies et doseurs.

Assurez-vous que les feux de signalisation fonctionnent correctement.

Vérifiez que les raccords et les conduites du circuit hydraulique de la machine sont exempts de fuites d'huile.

- PÉRIODIQUEMENT

Avant de laver le semoir à grande eau, assurez-vous qu'il ne reste ni semences, ni engrais dans les trémies et distributeurs. Après le lavage, allumez la turbine quelques minutes pour extraire l'humidité des éléments et circuits de dépression.

Vérifiez l'état de toute la visserie. Vérifiez, en particulier, les éléments en contact avec le sol. Resserrez tous les vis et boulons.

Vérifiez qu'aucun reste de matériel, poussière, etc. n'est présent dans les doseurs et dans le circuit de dépression. L'accumulation de restes peut endommager le système de dépression.

- FIN DE SAISON

Lavez soigneusement la machine à l'eau et vérifiez qu'il ne reste ni semences, ni engrais, ni d'autres produits dans les trémies, distributeurs et conduites. En particulier, lavez les parties en contact avec des produits chimiques.

Lubrifiez correctement les parties mobiles de la machine (consultez la section 9.2 POINTS DE GRAISSAGE).

Peignez les composants métalliques ayant perdu leur couche de peinture par usure.

Pour remiser la machine, couvrez-la d'une bâche et remisez-la dans un local sec.

Réviser la totalité des pièces et remplacez celles qui présentent une usure ou qui sont endommagées.



VEILLEZ À GARDER PROPRES LES ÉQUIPEMENTS DE SEMIS, L'ACCUMULATION DE TERRE, CAILLOUX, HERBE ET AUTRES POUVANT OBSTRUER LES CONDUITS DU SEMOIR.

Un entretien soigné de la machine lui assure un bon fonctionnement et une longue durée de vie.



CES OPÉRATIONS DOIVENT ÊTRE RÉALISÉES AVEC LE MOTEUR DU TRACTEUR À L'ARRÊT ET LA CLÉ DE CONTACT RETIRÉE.

Les tableaux ci-dessous indiquent les opérations d'entretien et leur fréquence approximative.

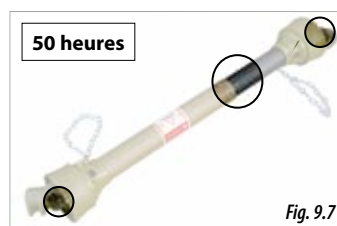
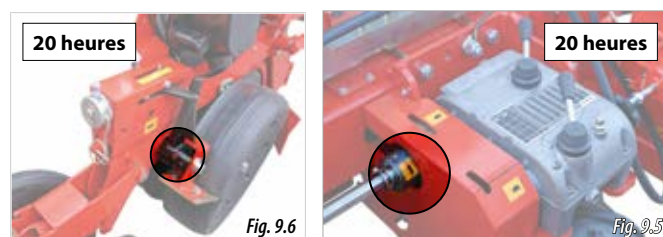


APRÈS LES 10 PREMIÈRES HEURES DE TRAVAIL, RESSERREZ LES VIS DE FIXATION DES ÉLÉMENTS SEMEURS, DE LA POTENCE, DES ROUES ET DES SUPPORTS DE TRACEURS.

ZONE D'INTERVENTION	OPÉRATION À EFFECTUER	HEURES			
		20	50	100	500
Composants de la machine	Graissage de tous les éléments	•	•		
	Réglage de la tension de courroie (version turbine mécanique)				•
Roues motrices	Contrôle de pression des pneus			•	
	Remplacement du fusible de transmission				•
Transmissions à chaîne	Lubrification des chaînes de transmission		•		
	Réglage de la tension des chaînes de transmission				•
Distributeur	Lubrification des chaînes de transmission			•	
Boîte de vitesses	Vidange d'huile	Tous les 5 ans			

Les points suivants doivent être GRAISSÉS :

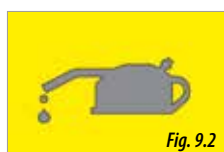
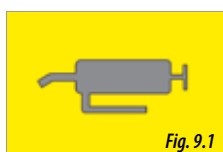
- Traceurs (Fig. 9.3).
- Moyeux des roues motrices (Fig. 9.4).
- Composants de la transmission (Fig. 9.5).
- Composants des éléments semeurs (Fig. 9.6).
- Cardans et arbre en plastique des prises de force (Fig. 9.7).



9.2 POINTS DE GRAISSAGE ET DE LUBRIFICATION

Tous les composants métalliques de la machine qui ne sont pas peints sont exposés à l'oxydation provoquée par les facteurs atmosphériques et climatiques. C'est pourquoi il est important de bien graisser et de lubrifier ces éléments.

La machine porte des autocollants indiquant les symboles des points à GRAISSER (Fig. 9.1) et des points à LUBRIFIER (Fig. 9.2).



AVANT DE LUBRIFIER ET DE GRAISSER LE SEMOIR, LAVEZ LE SEMOIR POUR ÉLIMINER LA TERRE RESTÉE APRÈS LE TRAVAIL (voir section 9.6 NETTOYAGE DU SEMOIR).



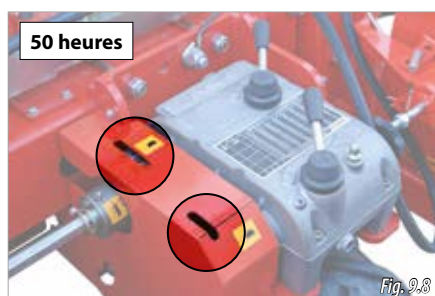
POUR LES POINTS À GRAISSER, UTILISER DE LA GRAISSE CONSISTANTE CALCIQUE.

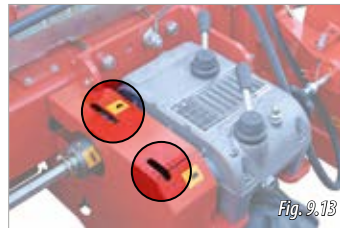
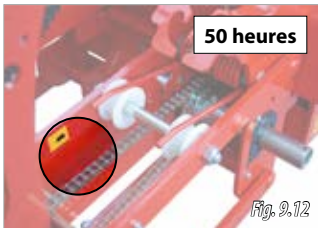
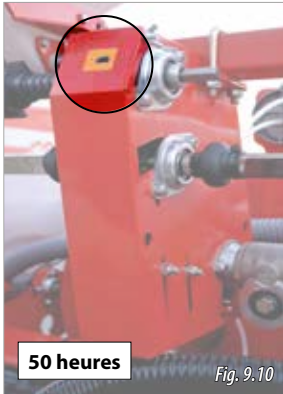


LE SEMOIR PRÉSENTE PLUSIEURS POINTS DE GRAISSAGE QUI DOIVENT ÊTRE GRAISSÉS TOUTES LES 50 HEURES DE TRAVAIL (voir section 9.1 FRÉQUENCE DES RÉVISIONS). LE NON RESPECT DE CETTE NORME DE GRAISSAGE PEUT PROVOQUER DES DOMMAGES SUR LE SEMOIR.

Toutes les chaînes de transmission doivent être LUBRIFIÉES sur les éléments suivants :

- Renvoi pour modèles à boîte de vitesses automatique (Fig. 9.8).
- Chaînes de transmission pour boîte de vitesses traditionnelle (Fig. 9.9).
- Renvois pour distributeurs de microgranulés, d'antilmaces et d'engrais (Fig. 9.10 et Fig. 9.11).
- Chaînes de transmission de chaque élément (Fig. 9.12).





POUR LA LUBRIFICATION, UTILISEZ DES HUILES HAUTE PERFORMANCE POUR CHAÎNES.

Lubrifiez bien toutes les chaînes des rouleaux en fin de saison ou après une longue période d'inutilisation.

Certains carters de transmission sont dotés d'accès rapides pour la lubrification des chaînes (Fig. 9.13). Pour lubrifier par ces points d'accès rapide, levez le semoir et faites tourner la transmission en actionnant les roues motrices à la main. Assurez-vous que tout l'élément est imprégné de lubrifiant. Toutefois, il est préférable de retirer d'abord les carters de chaîne, de lubrifier et de remettre les carters en place. Ainsi, l'opération est effectuée avec les meilleures garanties de qualité.

9.3 TURBINES



LES SORTIES D'AIR DOIVENT ÊTRE DÉGAGÉES ET EXEMPTES D'OBJETS OU D'OBSTACLES.



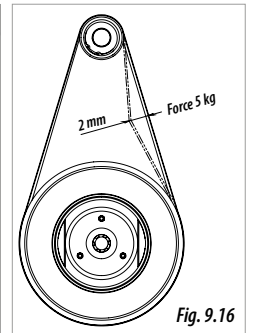
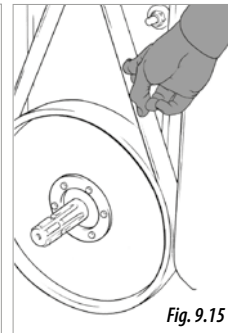
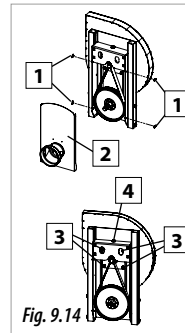
AVANT LE DÉBUT DE SAISON, VÉRIFIEZ LE BON ÉTAT DES TUBES CONDUCTEURS DU CIRCUIT À AIR.

Turbines mécaniques

Contrôlez l'état de la courroie de distribution, laquelle peut perdre en tension sous l'effet de l'usure normale.

Pour allonger la vie utile de la courroie, un système tenseur est prévu. Pour régler la tension, procédez comme suit :

- 1- Desserrez les écrous papillons (1, Fig. 9.14) pour déposer le couvercle de la transmission (2, Fig. 9.14).
- 2- Desserrez les quatre vis du tendeur (3, Fig. 9.14).
- 3- Agissez sur la vis (4, Fig. 9.14) pour tendre ou détendre la courroie.



VÉRIFIEZ LA TENSION DE LA COURROIE EN APPUYANT DESSUS (Fig. 9.15). LA TENSION CORRECTE SE VÉRIFIE PAR APPLICATION D'UNE PRESSION DE 5 kg. AU POINT ÉQUIDISTANT DES AXES DES POULIES, AVEC APPLICATION DE 5 kg, LA COURROIE DOIT SE DÉPLACER DE 2 mm (Fig. 9.16).

- 4- Serrez les écrous (3, Fig. 9.14) pour fixer la position de la poulie.
- 5- Remettez le couvercle en place et serrez les écrous papillons (1, Fig. 9.14).

Turbines hydrauliques



MAINTENIR LES CONNEXIONS HYDRAULIQUES EN BON ÉTAT. LE FLUIDE SOUS PRESSION PEUT OCCASIONNER DE GRAVES BLESSURES AUX PERSONNES SI LES CONNEXIONS SONT ENDOMMAGÉES. UNE PRESSION TROP FAIBLE DANS LE CIRCUIT HYDRAULIQUE ENTRAÎNE DES MANQUES DE SEMENCES SUR LE DISQUE DE SEMIS.

9.4- CHAÎNE DE TRANSMISSION

Pour le bon fonctionnement des transmissions à chaîne, toutes les chaînes de transmission doivent être bien lubrifiées.

La plupart des chaînes de transmission sont munies de **TENDEURS AUTOMATIQUES** à ressort ; il n'est pas nécessaire de les tendre à la main (Fig. 9.17).

Toutefois, certaines transmissions à chaîne sont munies de **TENDEURS FIXES** (Fig. 9.19) qu'il faut tendre manuellement. Pour cela, il faut :

- 1- Retirer les vis de fixation des couvercles (1, Fig. 9.18) puis déposez ceux-ci.
- 2- Avec deux clés, desserrez les tenseurs (Fig. 9.20).
- 3- Pousser les tenseurs vers la chaîne afin de tendre correctement la chaîne.



VÉRIFIEZ QUE LES CHAÎNES DE TRANSMISSION DU SEMOIR SOIENT PARFAITEMENT TENDUES. SI UNE CHAÎNE DÉTENDUE EST DÉTECTÉE, VÉRIFIEZ SON BON ÉTAT ET, LE CAS ÉCHÉANT, REMPLACEZ-LA PAR UNE CHAÎNE NEUVE.



LUBRIFIEZ RÉGULIÈREMENT LES CHAÎNES DE TRANSMISSION (voir section 9.2 POINTS DE GRAISSAGE ET DE LUBRIFICATION).

9.5 BOÎTE DE VITESSES AUTOMATIQUE

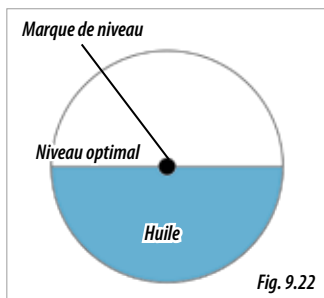
Contrôlez régulièrement le niveau d'huile de la boîte de vitesses par le regard (1, Fig. 9.21).



LE NIVEAU D'HUILE DOIT COÏNCIDER AVEC LA MARQUE CENTRALE DU REGARD (Fig. 9.22).

Pour remplir le réservoir d'huile :

- 1- Retirez le bouchon (2, Fig. 9.21).
- 2- Remplissez le réservoir puis contrôlez le niveau par le regard (1, Fig. 9.21).
- 3- Remettez le bouchon.



IL EST RECOMMANDÉ DE CHANGER L'HUILE TOUTS LES CINQ ANS, QUELLE QUE SOIT L'UTILISATION DU SEMOIR. UTILISEZ UNE HUILE DE TYPE SAE 30 (2 LITRES ENVIRON).

9.6 NETTOYAGE DU SEMOIR

Le semoir peut être nettoyé au jet d'eau ou, de préférence, avec un appareil à haute pression. Laissez sécher le semoir avant de procéder au graissage et à la lubrification pour éviter la rouille sur les parties mécaniques de la machine.

Après le lavage, mettez la turbine en marche quelques minutes pour extraire l'humidité du circuit de dépression.

Au cours du fonctionnement, des objets peuvent être happés par certaines parties de la machine comme les disques de fertilisation ou les disques de semis. Vérifiez que ces éléments tournent librement et, si ce n'est pas le cas, démontez l'élément pour retirer le corps étranger.



POUR NETTOYER LA TRÉMIE À SEMENCES À L'AIR COMPRIMÉ, UTILISEZ LES ÉQUIPEMENTS DE PROTECTION PERSONNELLE (EPP) APPROPRIÉS (voir section 9- ENTRETIEN).



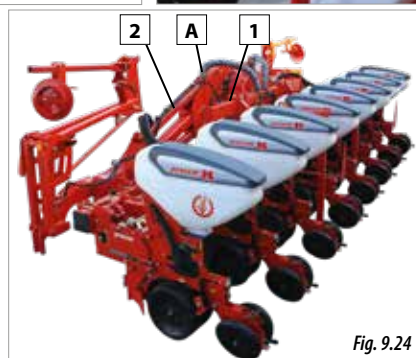
IMPORTANT : RÉVISEZ LE POUMON DE DÉPRESSION ET MAINTENEZ-LE PROPRE (1, Fig. 9.23).



POUR LES VERSIONS À CHÂSSIS **REPLIABLE**, NETTOYEZ LE POUMON DE DÉPRESSION PRINCIPAL (1, Fig. 9.24) ET LES POUMONS DE DÉPRESSION DES PARTIES REPLIABLES (2, Fig. 9.24) AVEC LA MACHINE OUVERTE (FIG. 9.24).

Pour nettoyer le poumon de dépression, procédez comme suit :

- 1- Retirez les vis et écrous des deux côtés du poumon de dépression (1, Fig. 9.25) et retirez les couvercles.
- 2- Soufflez l'intérieur du poumon avec un appareil à air comprimé.
- 3- Remettez les couvercles en place et fixez-les à l'aide des vis et des écrous.



VÉRIFIEZ QUE LES COUVERCLES SONT BIEN FERMÉS. LE CAS ÉCHÉANT, ÉTANCHEZ À LA SILICONE LES FACES DE CONTACT DU COUVERCLE AVEC LE POUMON DE DÉPRESSION.

Pour les versions des machines repliables, en outre, il faut nettoyer le poumon de dépression des parties repliables. Pour cela, procédez comme suit :

- 1- Retirez le conduit de dépression unissant le poumon de dépression principal à celui des parties repliables (A, Fig. 9.24 ou 9.26).
- 2- Enlevez le bouchon inférieur du poumon de dépression des parties repliables (B, Fig. 9.26).
- 3- Soufflez à l'intérieur du poumon des parties repliables avec un appareil à air comprimé, dans le sens indiqué par les flèches de la figure 9.26.
- 4- Remettez le bouchon (B, Fig. 9.26) et connectez le conduit de dépression (A, Fig. 9.26).

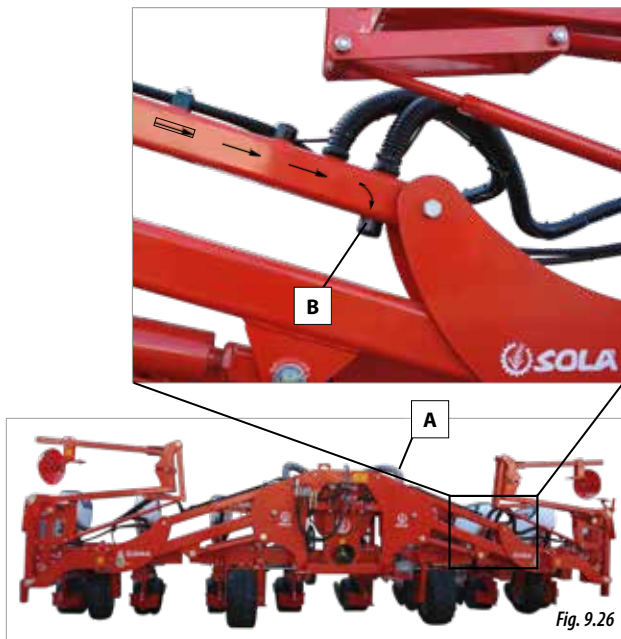


Fig. 9.26

9.7 UNIONS VISSÉES

Toutes les unions du semoir doivent être contrôlées et resserrées, le cas échéant, après les 10 premières heures de travail. Surveillez en particulier les ancrages des éléments semeurs, la potence, les roues et les supports de traceurs.

9.8 PRESSION DES PNEUS

Contrôlez la pression des pneus avant d'utiliser le semoir.

PNEUS	PRESSION D'AIR (bar)
6,5/80 - 15 4PR	1,5
23x8,50 - 12" 4PR	1,5
23x8,50 - 12" 6PR	2
23x8,50 - 12" 8PR	2,5
23x10,50 - 12" 4PR	1,5
23x10,50 - 12" 8PR	2,5
26x12 - 12" 8PR	2,5

MAQUINARIA AGRÍCOLA SOLÀ, S.L.

Ctra. de Igualada, s/n. Apdo. Correos, 11
08280 CALAF (Barcelona) **ESPAGNE**

Tél. 34 93 868 00 60

Fax. 34 93 868 00 55

www.solagrupo.com

Courriel : sola@solagrupo.com

