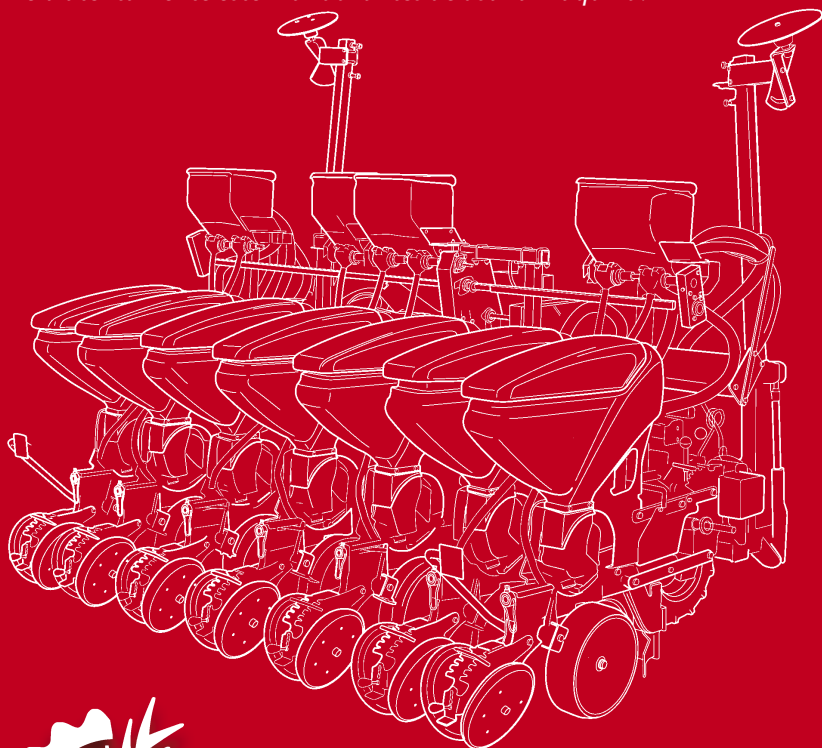


PROSEM K **FIXA**

MANUAL DE COLOCAÇÃO EM SERVIÇO MANUTENÇÃO DOSAGEM

Leia atentamente este manual antes de usar a máquina.



SOLA

*Os Semeadores e Distribuidores de Adubo **SOLÁ** são fabricados numa fábrica exclusivamente especializada nesta linha de máquinas e avalizadas pela experiência de muitos milhares de utilizadores.*

São máquinas de elevada tecnologia, previstas para um amplo serviço, sem avarias, nas mais variadas condições e com dispositivos simples e eficazes para efectuar um excelente trabalho com um mínimo de manutenção.

Com a informação de todas as suas possibilidades e ajustes, desejamos ajudá-lo a conseguir o que espera desta nossa máquina.



Sistema de qualidade certificada

1ª Edição -2012

Ref.: CN-811063

Criado por: www.ciandisseny.com

Proibida a reprodução total ou parcial deste manual.
Especificações sujeitas a modificações sem aviso prévio.

ÍNDICE DE MATÉRIAS

1.-INTRODUÇÃO	5
2.- DESCRIÇÃO GERAL	
2.1 Vista geral	7
2.2 Equipamentodesérie	8
2.3 Equipamentosopcionais	8
3.- CARACTERÍSTICAS TÉCNICAS	
3.1 Elemento de sementeira	9
3.2 Distribuidor de sementes	10
3.2.1 Principais discos de sementeira (opcional)	11
3.3 Equipamento adubador (opcional)	12
4.- INSTRUÇÕES DE SEGURANÇA	
4.1 Símbolos de segurança	13
4.2 Utilização de acordo com a concepção do produto	15
4.3 Disposições gerais de segurança	15
5.- CARGA E DESCARGA DA MÁQUINA	17
6.- COLOCAÇÃO EM SERVIÇO	
6.1 Verificações prévias à utilização da máquina	19
6.2 Engate da máquina ao tractor	20
6.3 Exclusão da transmissão de um elemento	23
6.4 Elevação de um elemento para excluí-lo	23
6.5 Fim de trabalho com a máquina	24
6.6 Desengate da máquina	24
6.7 Montagem e substituição do disco de sementeira	25
7.- REGULAÇÕES	
7.1 Regulação da distância de sementeira entre plantas	29
7.1.1 Caixa de velocidades automática	36
7.2 Regulação da distribuição de sementes	38
7.2.1 Regulação do selector	38
7.2.2 Regulação do expulsor de sementes	40
7.2.3 Regulação da aspiração	41
7.2.4 Regulação da entrada de sementes no distribuidor	41

7.3	Regulação da profundidade de sementeira	42
7.4	Regulação da pressão do elemento	42
7.5	Regulação rodas de fecho do sulco	43
7.5.1	Regulação da pressão sobre o terreno	43
7.5.2	Regulação do ângulo de incidência sobre o terreno	43
7.6	Regulação dos raspadores dos discos do elemento de sementeira	44
7.7	Regulação dos raspadores das rodas de controlo de profundidade de sementeira	44
7.8	Regulação dos traçadores hidráulicos	45
7.8.1	Regulação comprimento traçadores	45
7.8.2	Regulação da inclinação do disco traçador	47
7.9	Regulação da distância entre linhas	48
7.10	Regulação da distância entre rodas motrizes	50
7.11	Regulação do adubador	50
7.12	Regulação do elemento adubador	53
7.12.1	Regulação da profundidade do duplo disco adubador	53
7.12.2	Regulação da localização da linha de adubação	54
7.13	Regulação dos equipamentos para sementeira directa	55
7.13.1	Regulação da profundidade de disco abridor turbo	55
7.13.2	Regulação da profundidade do suporte duplo disco abridor turbo com monodisco adubador	56
7.13.3	Regulação de la profundidade do duplo disco adubador dentado	58
7.13.4	Regulação da localização da linha de adubação	59

8.- MANUTENÇÃO

8.1	Unões de parafusos	61
8.2	Pressão de ar dos pneus	61
8.3	Regulação da tensão da correia transmissão	62
8.4	Corrente de transmissão	64
8.5	Caixa de velocidades automática	65
8.6	Limpar o semeador	65
8.7	Pontos de lubrificação	66

9.- TABELAS DE MANUTENÇÃO

67

1. INTRODUÇÃO

Antes de colocar em funcionamento o **PROSEM K** é necessário **LER AS INSTRUÇÕES E RECOMENDAÇÕES** deste manual. Com ele conseguirá reduzir o perigo de acidentes, evitará avarias no semeador por uma utilização incorrecta e aumentará o seu rendimento e vida útil.

O manual deverá ser lido por todas as pessoas que operem com a máquina (incluindo preparações, reparação de avarias no campo e cuidados gerais com a máquina), manutenção (inspecção e assistência técnica) e transporte.

Para sua própria segurança e da máquina, respeite sempre as instruções técnicas de seriedade **SOLÁ** não se responsabiliza pelos danos e avarias motivadas pelo incumprimento das instruções dadas neste manual.

Nos primeiros capítulos encontrará as Características Técnicas e as Instruções de Segurança. Nos parágrafos de Colocação em Serviço e Manutenção são apresentados os conhecimentos básicos necessários para manobrar a máquina.

O manual é completado com umas Tabelas de Dosagem para diferentes tipos de semente e fertilizante.



SOLÁ RESERVA-SE O DIREITO DE ALTERAR ILUSTRAÇÕES E DADOS TÉCNICOS INDICADOS NESTE MANUAL, SE SE CONSIDERAR QUE AS DITAS MODIFICAÇÕES CONTRIBUEM PARA MELHORAR A QUALIDADE DAS MÁQUINAS.

Neste manual encontrará três tipos de símbolos de segurança e de perigo:



PARA FACILITAR O TRABALHO COM A MÁQUINA.



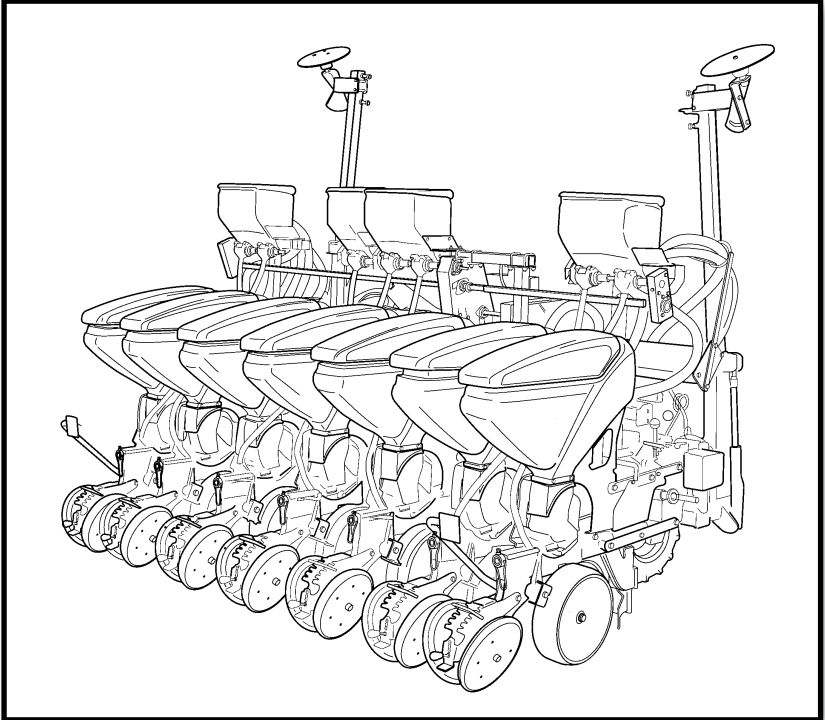
PARA EVITAR DANOS NA MÁQUINA OU EQUIPAMENTOS OPCIONAIS.



PARA EVITAR DANOS A PESSOAS.

2. DESCRIÇÃO GERAL

2.1 VISTA GERAL



Os semeadores PROSEM foram fabricados para a sua aplicação normal em trabalhos agrícolas, especialmente para a sementeira monogrão de precisão.

Se por consequência de outras aplicações à máquina se produzirem disfunções ou danos, o fabricante não se responsabilizará por eles.

Devem respeitar-se todas as disposições legais relativas à segurança das máquinas, no tráfego, na higiene e segurança no trabalho.

As modificações realizadas por conta do utilizador anulam a possibilidade de garantia do fabricante face a disfunções, avarias ou danos originados.

2.2 EQUIPAMENTO DE SÉRIE

- Aparta-torrões com cutelos abre-sulcos.
- Exclusão manual dos elementos.
- Traçadores hidráulicos.
- Um disco distribuidor por elemento.
- Vacuómetro.
- Transmissão por cardan.
- Rodas de tracção na parte dianteira.
- Tremonha sementes (50 L).
- Equipamento de faróis traseiros para via pública.

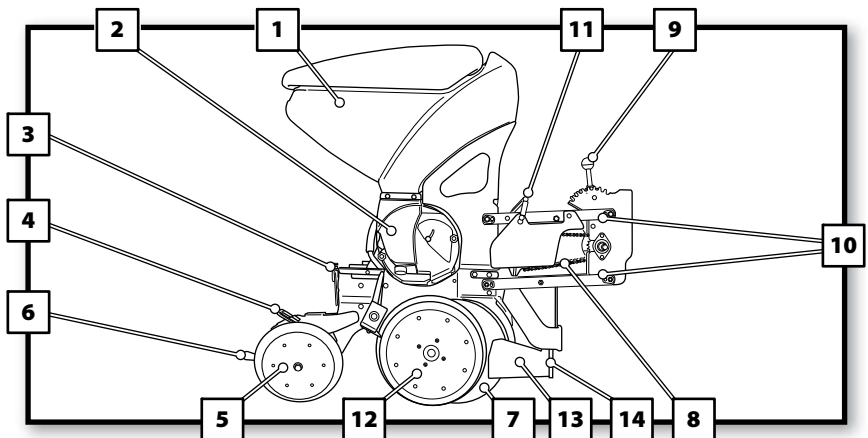
2.3 EQUIPAMENTOS OPCIONAIS

- Disco turbo abridor.
- Disco abridor liso.
- Disco abridor ondulado.
- Estrelas varre-restolhos.
- Roda intermédia.
- Conta-hectares.
- Exclusão automática de filas (electro-mecânica).
- Controlo electrónico de sementeira.
- Adubadora com discos.
- Adubadora com socos.
- Carro transporte (F600/8).
- Discos de sementeira.

3. CARACTERÍSTICAS TÉCNICAS

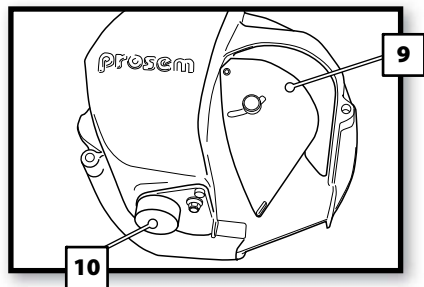
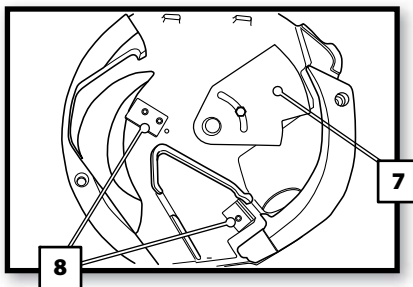
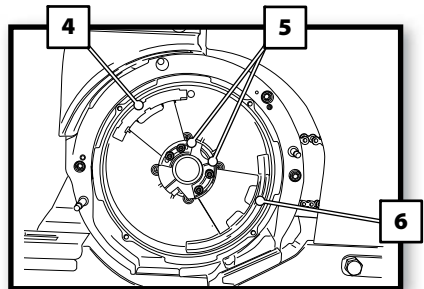
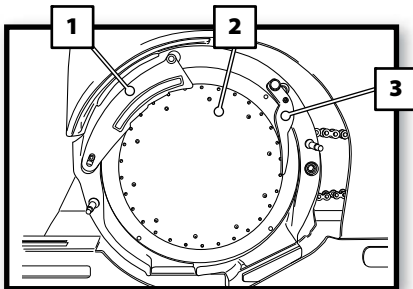
3.1 ELEMENTO DE SEMENTEIRA

- 1- Depósito para as sementes (50L).
- 2- Distribuidor: dotado de um selector para a Regulação da distribuição da semente.
- 3- Manivela de regulação da profundidade de sementeira.
- 4- Alavanca de regulação da pressão das rodas cobre-sementes sobre o terreno.
- 5- Rodas cobre-sementes: fecham o sulco onde a semente foi depositada.
- 6- Alavanca de regulação do ângulo de incidência das rodas cobre-sementes sobre o terreno.
- 7- Duplo disco abridor: faz o sulco sobre o terreno onde será depositada a semente.
- 8- Grupo transmissão: transfere o movimento do eixo principal ao distribuidor, para a rotação do disco de sementeira.
- 9- Alavanca de regulação da pressão elemento: regula a pressão de carga exercida pelo elemento de sementeira sobre o terreno.
- 10- Paralelogramo: liga o elemento de sementeira ao chassis da máquina.
- 11- Mecanismo de engate: permite engatar o elemento em posição levantada para excluí-lo.
- 12- Rodas controlo da profundidade da sementeira.
- 13- Aparta-torrões: evita que os maiores torrões de terra coincidam com o sulco para a sementeira.
- 14- Cutelo: ajuda a romper a crosta superficial do terreno.



3.2 DISTRIBUIDOR DE SEMENTES

- 1- Selector de sementes: selecciona uma semente por orifício.
- 2- Disco de sementeira: disco distribuidor de sementes.
- 3- Expulsor de sementes: ajuda a cair a sementes no ponto correcto.
- 4- Patim contra-selector: evita que o selector possa romper a ponta de alguma semente.
- 5- Patins centrais.
- 6- Patim de caída de semente: fecha a aspiração quando a semente se tem que despegar do disco.
- 7- Porta de entrada de semente no distribuidor: regula a entrada de semente no distribuidor.
- 8- Vassouras: limpam o disco de possíveis restos de sementes.
- 9- Porta de inspecção: permite observar se os orifícios do disco levam só uma semente.
- 10- Porta de esvaziamento: para esvaziar toda a tremonha.



3.2.1- PRINCIPAIS DISCOS DE SEMENTEIRA (opcional)

- Milho: 30 ou 20 ou 40 orifícios Ø 4.5mm.
- Milho pequeno: 30 ou 40 orifícios Ø 3.5mm e 30 ou 20 orifícios Ø 4mm.
- Girassol: 20 ou 10 ou 30 orifícios Ø 2.5mm (Ø 1,5 ó Ø 2mm para girassol muito pequeno).
- Beterraba: 30 orifícios Ø 2mm para beterraba monogerme despida e revestida (também com 20 ou 40 orifícios).
- Algodão: 100 ou 70 orifícios Ø 3.5 e Ø 3mm.
- Grão de bico: 50 ou 60 orifícios Ø 5,5 e Ø 4,5mm (ou 70 orifícios Ø 5mm).
- Feijão: 50 ou 60 orifícios Ø 3,5 e Ø 4,5mm (ó Ø 2,5 para feijões muito pequenos).
- Soja / Ervilha: 70 orifícios Ø 4 e Ø 4,5mm.
- Sorgo: 70 ou 100 orifícios Ø 2mm.
- Colza / Couve: 70 ou 120 orifícios Ø 1,1mm.
- Fava: 30 orifícios Ø 6,5mm.

Esta lista não é limitativa, também estão disponíveis discos para sementes de alho, alho-porro, couve-flor, amendoim, melão, pepino, tremoço, cebola, milho painço, tomate, trigo, funcho, espargo, espinafre, rábano, cenoura ...

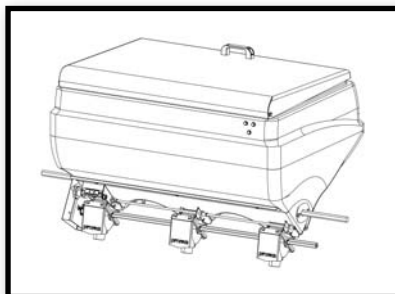
3.3 EQUIPAMENTO ADUBADOR (opcional)

O distribuidor de adubo tem a função de distribuir sobre o terreno os produtos fertilizantes, durante a sementeira.

A dosagem de fertilizante é feita mediante a regulação dos distribuidores de adubo, situados sob as tremonhas do adubo.

Cada máquina leva um número par de tremonhas, em função do número de filas. Cada tremonha pode ser de 2 ou 3 saídas. P.ex., uma máquina de 6 filas tem 2 tremonhas de 3 saídas.

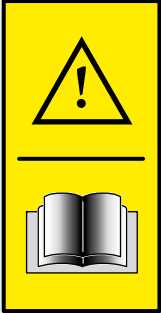
O equipamento adubador também inclui umas grades de discos que permitem enterrar o adubo ao lado da linha de sementeira.



4. INSTRUÇÕES DE SEGURANÇA

4.1 SÍMBOLOS DE SEGURANÇA

Você encontrará na máquina os seguintes rótulos de aviso:



Leia atentamente e cumpra as instruções de utilização e os conselhos de segurança incluídos no manual de instruções.



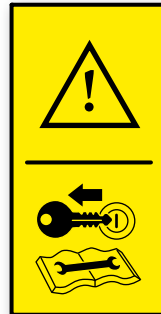
Não se posicione nunca por baixo do equipamento de semeadura, nem no seu raio de acção.

Perigo de lesões graves.



Mantenha-se longe da parte traseira do tractor durante a manobra de engate.

Perigo de lesões graves.



Pare o motor do tractor e evite que o mesmo arranque durante os trabalhos de manutenção ou reparação do semeador.



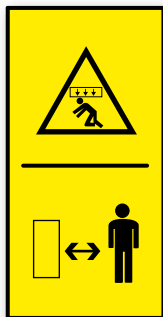
Possibilidade de penetração de fluido hidráulico sob pressão. Mantenha em bom estado as condutas.

Perigo de lesões graves.



Não suba a escada com a máquina em movimento.

Perigo de lesões.

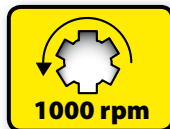


Perigo de esmagamento, se trabalhar debaixo da máquina, fixe-a para evitar que caia.

Perigo de lesões graves.



Sentido de circulação e de velocidade da tomada de força (só em máquinas com turbina de accionamento mecânico).



Não se coloque sob os traçadores nem no seu raio de acção.
Perigo de lesões graves.



Ponto de engate para a manipulação de transporte mediante grua.

4.2 UTILIZAÇÃO DE ACORDO COM O MODELO

- A máquina **PROSEM K** foi concebida para uma aplicação normal em trabalhos agrícolas, especialmente para a sementeira de cereais e outras sementes em grão.
- Se, como consequência de outras aplicações da máquina, acontecerem avarias ou danos no equipamento, o fabricante não será responsável pelos mesmos.
- Devem ser respeitadas todas as disposições legais relativas à segurança das máquinas, de tráfego e de higiene e segurança no trabalho.
- As modificações realizadas por conta do utilizador, anulam a possibilidade de garantia do fabricante para as possíveis avarias do equipamento ou danos que daí advenham.

4.3 DISPOSIÇÕES GERAIS DE SEGURANÇA



- Antes de colocar a máquina em funcionamento, assegure-se sempre da segurança da máquina durante o trabalho e no que respeita ao tráfego.



- Ao utilizar a via pública, respeitar a sinalização e as regras de tráfego.



- É terminantemente proibido subir para a máquina durante o trabalho e o transporte da mesma.



- Antes de pôr a máquina em funcionamento, familiarize-se com todos os elementos de accionamento, bem como de funcionamento.



- Prestar atenção especial ao engatar e desengatar a máquina ao tractor.



- A transmissão da tomada de força deve estar protegida e em bom estado. Evitar que o tubo protector rode, segurando-o com a corrente existente para este fim.



- Montar a transmissão da tomada de força apenas com o motor parado.



- Antes de ligar a tomada de força assegure-se de que ninguém se encontra na zona de perigo da máquina.



- Nunca abandonar o assento do condutor durante a condução.



- Não depositar elementos estranhos na tremonha.



- Antes de trabalhar na instalação hidráulica eliminar a pressão do circuito e parar o motor.



- Os tubos e manguerias dos circuitos hidráulicos sofrem, em condições normais, um envelhecimento natural. A vida útil destes elementos não deve superar os 6 ANOS. Observar periodicamente o seu estado e substituí-los ao fim desse período de tempo.



- Ao estacionar a máquina, certifique-se de colocar os dois pés de descanso da máquina, um no primeiro elemento e o outro no último.



- Antes de iniciar qualquer deslocação com uma máquina articulada, assegure-se que o chassis está completamente dobrado. Em modelos articulados verticalmente, em posição de transporte, colocar as cavilhas de segurança.

5. CARGA E DESCARGA DA MÁQUINA

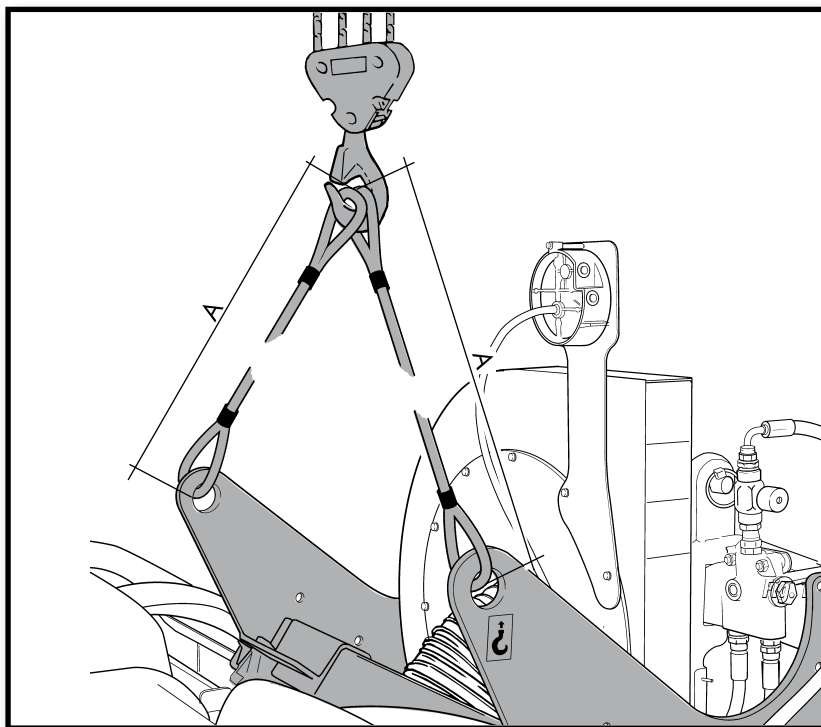
Para carregar e descarregar a máquina **PROSEM K**, utilizar os dois orifícios do chassis situados atrás da turbina.



RESPEITAR A DISTÂNCIA «A» (1,5M) PARA EVITAR DANIFICAR A MÁQUINA DURANTE O PROCESSO DE ELEVAÇÃO.

Ao receber a máquina, certifique-se se houve danos causados pelo transporte ou se faltam peças.

Apenas com uma reclamação imediata ao transportador se consegue uma substituição por danos.

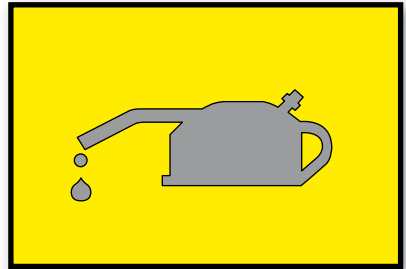
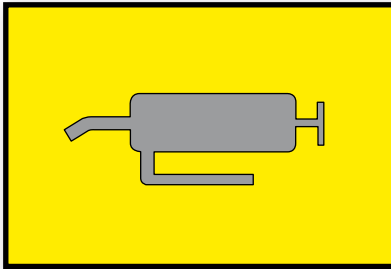


6. COLOCAÇÃO EM SERVIÇO

6.1 VERIFICAÇÕES PRÉVIAS À UTILIZAÇÃO DA MÁQUINA

A seguir estão descritos os pontos a ter em conta antes de utilizar a máquina:

- Assegure-se de que a máquina está bem fixada ao tractor.
- Verificar a correcta lubrificação dos órgãos da máquina e, se necessário, efectuar a lubrificação. Os pontos de lubrificação da máquina estão indicados com os seguintes símbolos:



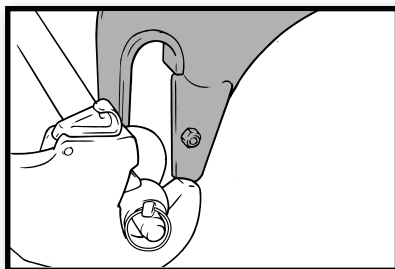
- Verificar a pressão dos pneus.
- Verificar o correcto funcionamento dos dispositivos de segurança.
- Adaptar a máquina ao tipo de semente a utilizar.
- Verificar se as rodas motrizes do tractor não coincidem com a cama de sementeira das filas.
- Accionar o semeador em vazio para libertar as condutas da presença de água de condensação ou de eventuais impurezas.
- Verificar o nível de óleo da caixa automática de transmissões.

6.2 ENGATE DA MÁQUINA AO TRACTOR

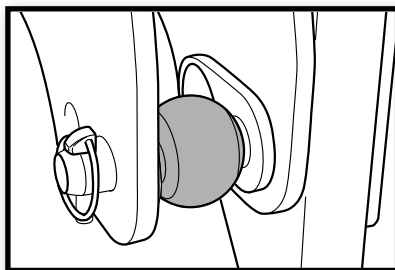


ESTAS OPERAÇÕES REQUEREM MÁXIMA ATENÇÃO PARA EVITAR DANOS AO OPERADOR.

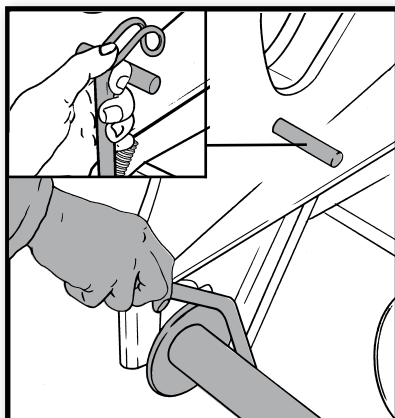
Se a máquina tiver barra de engate, montar primeiro a barra de engate rápido ao tractor e seguidamente posicionar com o tractor a barra nos orifícios da máquina.



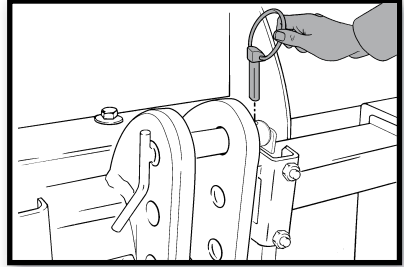
Se a máquina não tiver barra de engate, montar primeiro as esferas nas porcas de engate da máquina, bloqueando-as com o anel de segurança, e seguidamente posicionar os braços do tractor nas ditas esferas.



Desengatar a alavanca e pressioná-la até abaixo.



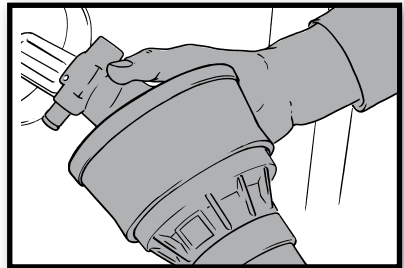
Colocar o tirante do 3º ponto e inserir a cavilha.
A seguir, bloquear com o nel de segurança.



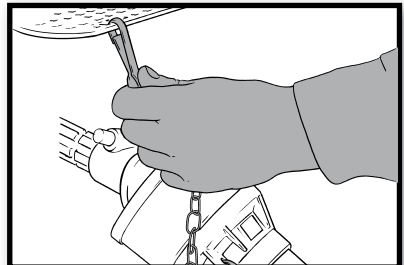
Regular o comprimento do tirante até conseguir que a máquina fique paralela ao solo.



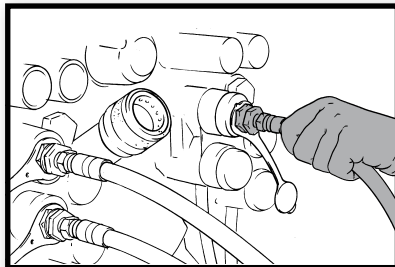
Ligar o cardan ao eixo do trator.



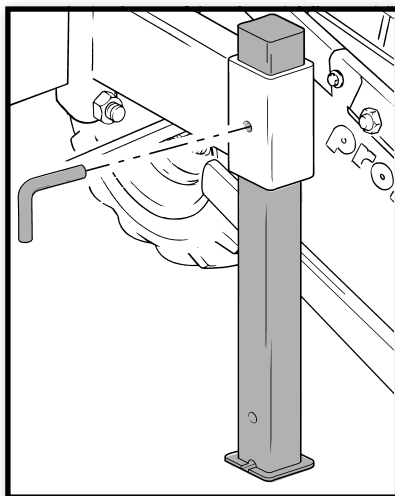
Fixar o cardan ao trator com a corrente de fixação.



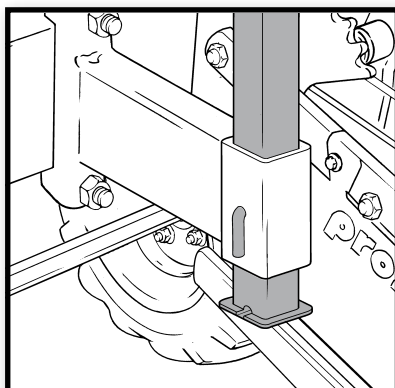
Ligar os tubos hidráulicos da máquina às ligações correspondentes do tractor.



Retirar os pés de descanso da máquina.



RETIRAR OS PÉS DE DESCANSO ANTES DE COMEÇAR A TRABALHAR COM A MÁQUINA. OS PÉS DE DESCANSO COLOCADOS, ENQUANTO A MÁQUINA ESTÁ A TRABALHAR, PODEM PROVOCAR DANOS NA MÁQUINA.

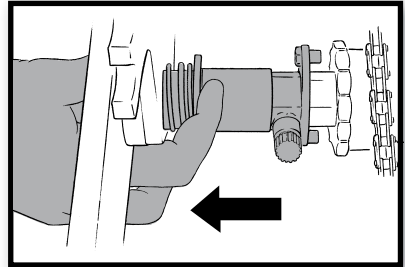


6.3 EXCLUSÃO DA TRANSMISSÃO DE UM ELEMENTO

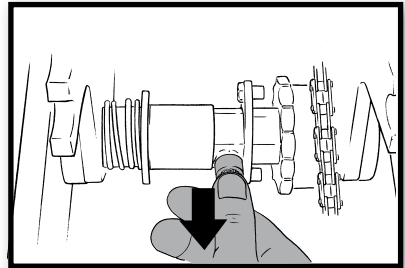


ESTAS OPERAÇÕES DEVEM SER REALIZADAS COM A TOMADA DE FORÇA DESLIGADA, O MOTOR DO TRACTOR TOTALMENTE PARADO E A CHAVE DE IGNIÇÃO DESLIGADA.

Deslocar a embraiagem como se indica na figura.



Para voltar a ligar a transmissão puxar ligeiramente do botão e a embraiagem regressa à sua posição.

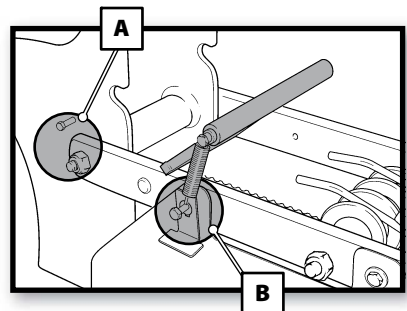


6.4 ELEVAÇÃO DE UM ELEMENTO PARA O RETIRAR

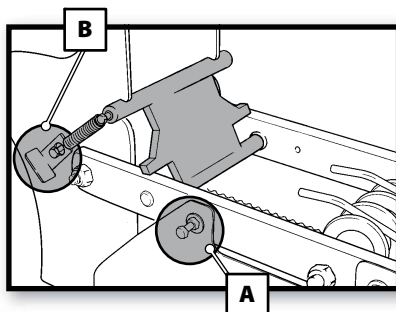
Para que o elemento trabalhe, a mola deve encontrar-se na posição A.

Levantar a máquina de forma que não se apoie no solo e engatar a mola no ponto B.

Baixar a máquina até ao solo apoiando o elemento a excluir sobre um bloco de madeira de uns 20cm ou usar a alavanca de levantarelementos (equipamento opcional).



Para desengatar o elemento, tornar a colocar a mola no ponto «A», e seguidamente baixar a máquina até ao solo, apoiando o elemento a desengatar sobre um bloco de madeira de uns 20cm ou usar a alavanca de levantar elementos (equipamento opcional).

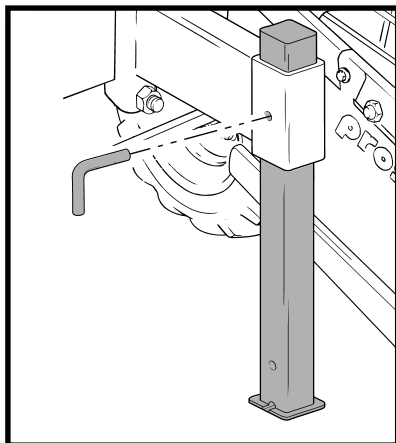


6.5 FIM DE TRABALHO COM A MÁQUINA

- Esvaziar os depósitos da máquina para evitar o entupimento nos distribuidores.
- Lavar a máquina com água, em particular os depósitos onde tenham sido utilizados produtos químicos.
- Verificar o estado dos componentes da máquina.
Se necessário, substituí-los.
- Eliminar a presença de partículas que possam provocar corrosão.
Se for necessário, pintar estas zonas com tintas ou esmaltes apropriados.
- Realizar a lubrificação das peças indicadas como se indica no parágrafo anterior.
- Lubrificar correntes e engrenagens da transmissão.

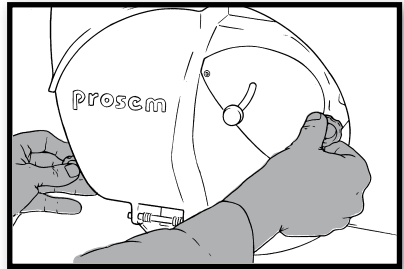
6.6 DESENGATE DA MÁQUINA

Colocar os pés de descanso da máquina.
Inverter os passos do parágrafo 6.2.

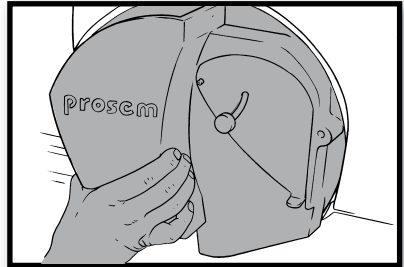


6.7 MONTAGEM E SUBSTITUIÇÃO DO DISCO DE SEMEITEIRA

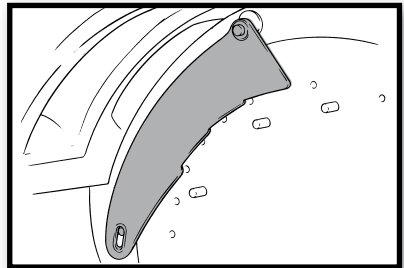
Afrouxar os 2 parafusos de fixação que sustentam a tampa do distribuidor.



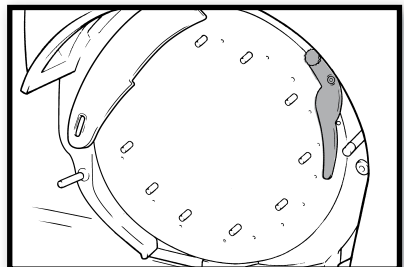
Extrair a tampa da sua posição, dando acesso ao interior do distribuidor.



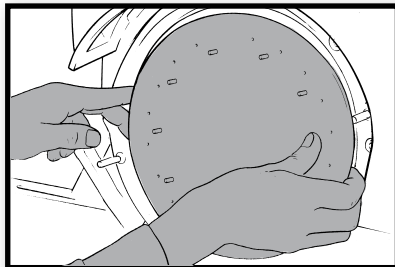
Extrair o selector da ranhura de fixação.



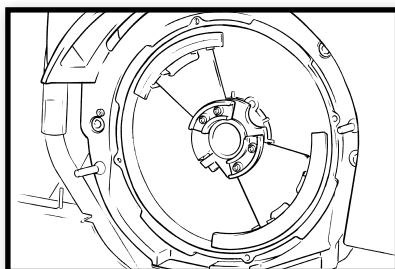
Retirar o patim ejector exterior de sementes



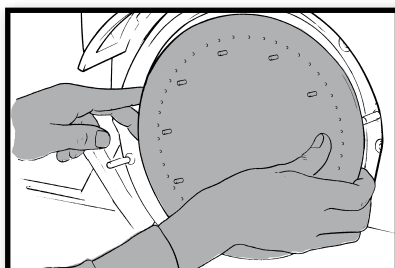
Segurar o disco com as duas mãos e puxá-lo para o extrair. O disco se segura-se magneticamente.



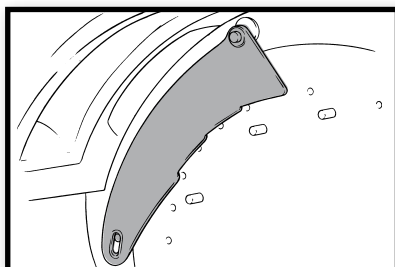
Uma vez extraído o disco de sementeira, poderemos ver a campânula de vácuo do distribuidor.



Colocar o disco de sementeira escolhido, fazendo coincidir os quatro orifícios posteriores nos alojamentos da campânula de vácuo.



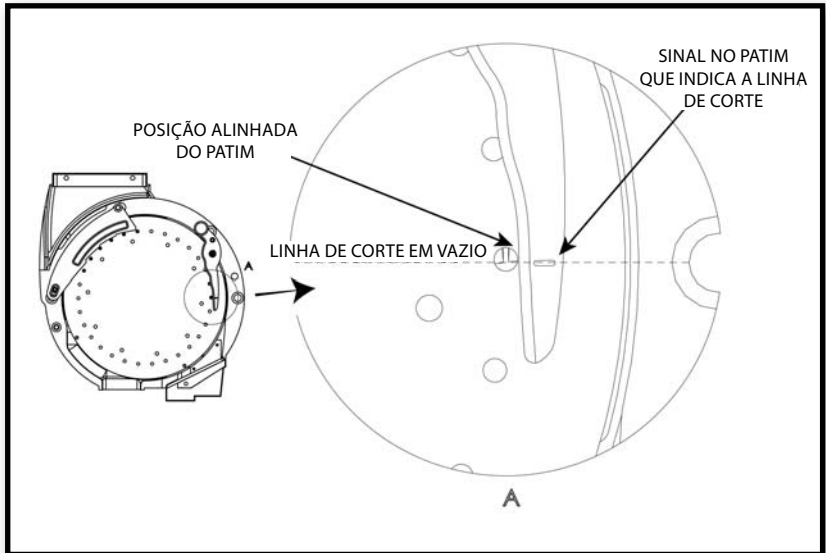
Tornar a colocar o selector de sementeira e o ejector de sementes.



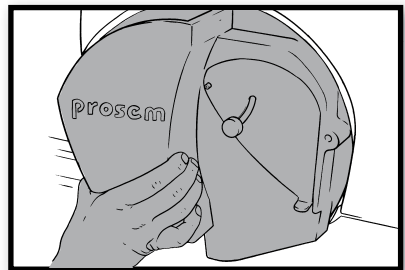
Tornar a montar o patim ejector.



O PATIM DEVE MONTAR-SE COMO SE INDICA NA ILUSTRAÇÃO. ALINHADO PELO EXTERIOR DO ORIFÍCIO DO DISCO.



A seguir tornar a colocar a tampa e fixá-la com os 2 parafusos.



7. REGULAÇÕES

7.1 REGULAÇÃO DA DISTÂNCIA DE SEMEITEIRA ENTRE PLANTAS

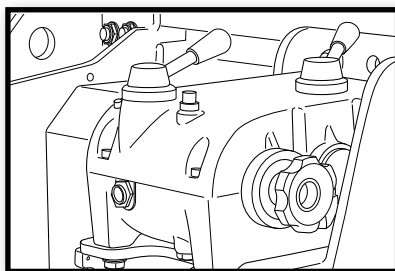
Para regular a distância entre plantas, na linha de sementeira e, também, a população por hectare que vamos semear, temos que intervir na relação da transmissão da máquina.

Para isso a máquina tem uma caixa de velocidades de transmissão.

A PROSEM K incorpora uma caixa de velocidades automática.

(Ver tabela de Regulação no capítulo 7.1.1).

Nestas tabelas são indicadas as relações que se podem adoptar em função do número de orifícios do disco de distribuição.



A população total de sementeira (número plantas por hectare) está relacionada com a distância entre filas da máquina e a distância entre plantas (ver tabela na página seguinte).

TABELA DE SEMENTES POR HECTARE

Distância entre filas (cm)	45	50	55	60	65	70	75	80	90	95
Distância entre plantas (cm)	<i>Número de plantas por hectare</i>									
2,7	823.000	740.700	673.400	617.300	569.800	529.100	493.800	463.000	411.500	389.900
2,8	793.700	714.300	649.400	595.200	549.500	510.200	476.200	446.400	396.800	375.900
3,0	740.700	666.700	606.100	555.600	512.800	476.200	444.400	416.700	370.400	350.900
3,2	694.400	625.000	568.200	520.800	480.800	446.400	416.700	390.600	347.200	328.900
3,3	673.400	606.100	551.000	505.100	466.200	432.900	404.000	378.800	336.700	319.000
3,4	653.600	588.200	534.800	490.200	452.500	420.200	392.200	367.600	326.800	309.600
3,5	634.900	571.400	519.500	476.200	439.600	408.200	381.000	357.100	317.500	300.800
3,6	617.300	555.600	505.100	463.000	427.400	396.800	370.400	347.200	308.600	292.400
3,7	600.600	540.500	491.400	450.500	415.800	386.100	360.400	337.800	300.300	284.500
3,8	584.800	526.300	478.500	438.600	404.900	375.900	350.900	328.900	292.400	277.000
3,9	569.800	512.800	466.200	427.400	394.500	366.300	341.900	320.500	284.900	269.900
4,0	555.600	500.000	454.500	416.700	384.600	357.100	333.300	312.500	277.800	263.200
4,1	542.000	487.800	443.500	406.500	375.200	348.400	325.200	304.900	271.000	256.700
4,2	529.100	476.200	432.900	396.800	366.300	340.100	317.500	297.600	264.600	250.600
4,3	516.800	465.100	422.800	387.600	357.800	332.200	310.100	290.700	258.400	244.800
4,5	493.800	444.400	404.000	370.400	341.900	317.500	296.300	277.800	246.900	233.900
4,6	483.100	434.800	395.300	362.300	334.400	310.600	289.900	271.700	241.500	228.800
4,7	472.800	425.500	386.800	354.600	327.300	304.000	283.700	266.000	236.400	224.000
4,8	463.000	416.700	378.800	347.200	320.500	297.600	277.800	260.400	231.500	219.300
4,9	453.500	408.200	371.100	340.100	314.000	291.500	272.100	255.100	226.800	214.800
5,0	444.400	400.000	363.600	333.300	307.700	285.700	266.700	250.000	222.200	210.500
5,1	435.700	392.200	356.500	326.800	301.700	280.100	261.400	245.100	217.900	206.400
5,2	427.400	384.600	349.700	320.500	295.900	274.700	256.400	240.400	213.700	202.400
5,3	419.300	377.400	343.100	314.500	290.300	269.500	251.600	235.800	209.600	198.600
5,4	411.500	370.400	336.700	308.600	284.900	264.600	246.900	231.500	205.800	194.900
5,5	404.000	363.600	330.600	303.000	279.700	259.700	242.400	227.300	202.000	191.400
5,6	396.800	357.100	324.700	297.600	274.700	255.100	238.100	223.200	198.400	188.000
5,7	389.900	350.900	319.000	292.400	269.900	250.600	233.900	219.300	194.900	184.700
5,8	383.100	344.800	313.500	287.400	265.300	246.300	229.900	215.500	191.600	181.500
5,9	376.600	339.000	308.200	282.500	260.800	242.100	226.000	211.900	188.300	178.400
6,0	370.400	333.300	303.000	277.800	256.400	238.100	222.200	208.300	185.200	175.400
6,1	364.300	327.900	298.100	273.200	252.200	234.200	218.600	204.900	182.100	172.600

TABELA DE SEMENTES POR HECTARE

Distância entre filas (cm)	45	50	55	60	65	70	75	80	90	95
Distância entre plantas (cm)	<i>Número de plantas por hectare</i>									
6,2	358.400	322.600	293.300	268.800	248.100	230.400	215.100	201.600	179.200	169.800
6,3	352.700	317.500	288.600	264.600	244.200	226.800	211.600	198.400	176.400	167.100
6,4	347.200	312.500	284.100	260.400	240.400	223.200	208.300	195.300	173.600	164.500
6,5	341.900	307.700	279.700	256.400	236.700	219.800	205.100	192.300	170.900	161.900
6,6	336.700	303.000	275.500	252.500	233.100	216.500	202.000	189.400	168.400	159.500
6,7	331.700	298.500	271.400	248.800	229.600	213.200	199.000	186.600	165.800	157.100
6,8	326.800	294.100	267.400	245.100	226.200	210.100	196.100	183.800	163.400	154.800
6,9	322.100	289.900	263.500	241.500	223.000	207.000	193.200	181.200	161.000	152.600
7,0	317.500	285.700	259.700	238.100	219.800	204.100	190.500	178.600	158.700	150.400
7,1	313.000	281.700	256.100	234.700	216.700	201.200	187.800	176.100	156.500	148.300
7,2	308.600	277.800	252.500	231.500	213.700	198.400	185.200	173.600	154.300	146.200
7,3	304.400	274.000	249.100	228.300	210.700	195.700	182.600	171.200	152.200	144.200
7,4	300.300	270.300	245.700	225.200	207.900	193.100	180.200	168.900	150.200	142.200
7,5	296.300	266.700	242.400	222.200	205.100	190.500	177.800	166.700	148.100	140.400
7,6	292.400	263.200	239.200	219.300	202.400	188.000	175.400	164.500	146.200	138.500
7,8	284.900	256.400	233.100	213.700	197.200	183.200	170.900	160.300	142.500	135.000
7,9	281.300	253.200	230.100	211.000	194.700	180.800	168.800	158.200	140.600	133.200
8,0	277.800	250.000	227.300	208.300	192.300	178.600	166.700	156.300	138.900	131.600
8,1	274.300	246.900	224.500	205.800	189.900	176.400	164.600	154.300	137.200	130.000
8,2	271.000	243.900	221.700	203.300	187.600	174.200	162.600	152.400	135.500	128.400
8,3	267.700	241.000	219.100	200.800	185.400	172.100	160.600	150.600	133.900	126.800
8,5	261.400	235.300	213.900	196.100	181.000	168.100	156.900	147.100	130.700	123.800
8,6	258.400	232.600	211.400	193.800	178.900	166.100	155.000	145.300	129.200	122.400
8,7	255.400	229.900	209.000	191.600	176.800	164.200	153.300	143.700	127.700	121.000
8,9	249.700	224.700	204.300	187.300	172.900	160.500	149.800	140.400	124.800	118.300
9,0	246.900	222.200	202.000	185.200	170.900	158.700	148.100	138.900	123.500	117.000
9,1	244.200	219.800	199.800	183.200	169.100	157.000	146.500	137.400	122.100	115.700
9,2	241.500	217.400	197.600	181.200	167.200	155.300	144.900	135.900	120.800	114.400
9,3	238.900	215.100	195.500	179.200	165.400	153.600	143.400	134.400	119.500	113.200
9,4	236.400	212.800	193.400	177.300	163.700	152.000	141.800	133.000	118.200	112.000
9,5	233.900	210.500	191.400	175.400	161.900	150.400	140.400	131.600	117.000	110.800
9,7	229.100	206.200	187.400	171.800	158.600	147.300	137.500	128.900	114.500	108.500

TABELA DE SEMENTES POR HECTARE

Distância entre filas (cm)	45	50	55	60	65	70	75	80	90	95
Distância entre plantas (cm)	<i>Número de plantas por hectare</i>									
9,9	224.500	202.000	183.700	168.400	155.400	144.300	134.700	126.300	112.200	106.300
10,0	222.200	200.000	181.800	166.700	153.800	142.900	133.300	125.000	111.100	105.300
10,2	217.900	196.100	178.300	163.400	150.800	140.100	130.700	122.500	108.900	103.200
10,3	215.700	194.200	176.500	161.800	149.400	138.700	129.400	121.400	107.900	102.200
10,4	213.700	192.300	174.800	160.300	147.900	137.400	128.200	120.200	106.800	101.200
10,5	211.600	190.500	173.200	158.700	146.500	136.100	127.000	119.000	105.800	100.300
10,6	209.600	188.700	171.500	157.200	145.100	134.800	125.800	117.900	104.800	99.300
10,7	207.700	186.900	169.900	155.800	143.800	133.500	124.600	116.800	103.800	98.400
10,8	205.800	185.200	168.400	154.300	142.500	132.300	123.500	115.700	102.900	97.500
10,9	203.900	183.500	166.800	152.900	141.100	131.100	122.300	114.700	101.900	96.600
11,0	202.000	181.800	165.300	151.500	139.900	129.900	121.200	113.600	101.000	95.700
11,1	200.200	180.200	163.800	150.200	138.600	128.700	120.100	112.600	100.100	94.800
11,4	194.900	175.400	159.500	146.200	135.000	125.300	117.000	109.600	97.500	92.300
11,6	191.600	172.400	156.700	143.700	132.600	123.200	114.900	107.800	95.800	90.700
11,7	189.900	170.900	155.400	142.500	131.500	122.100	114.000	106.800	95.000	90.000
11,8	188.300	169.500	154.100	141.200	130.400	121.100	113.000	105.900	94.200	89.200
12,0	185.200	166.700	151.500	138.900	128.200	119.000	111.100	104.200	92.600	87.700
12,1	183.700	165.300	150.300	137.700	127.100	118.100	110.200	103.300	91.800	87.000
12,2	182.100	163.900	149.000	136.600	126.100	117.100	109.300	102.500	91.100	86.300
12,4	179.200	161.300	146.600	134.400	124.100	115.200	107.500	100.800	89.600	84.900
12,5	177.800	160.000	145.500	133.300	123.100	114.300	106.700	100.000	88.900	84.200
12,7	175.000	157.500	143.200	131.200	121.100	112.500	105.000	98.400	87.500	82.900
12,9	172.300	155.000	140.900	129.200	119.300	110.700	103.400	96.900	86.100	81.600
13,0	170.900	153.800	139.900	128.200	118.300	109.900	102.600	96.200	85.500	81.000
13,2	168.400	151.500	137.700	126.300	116.600	108.200	101.000	94.700	84.200	79.700
13,4	165.800	149.300	135.700	124.400	114.800	106.600	99.500	93.300	82.900	78.600
13,6	163.400	147.100	133.700	122.500	113.100	105.000	98.000	91.900	81.700	77.400
13,8	161.000	144.900	131.800	120.800	111.500	103.500	96.600	90.600	80.500	76.300
13,9	159.900	143.900	130.800	119.900	110.700	102.800	95.900	89.900	79.900	75.700
14,1	157.600	141.800	128.900	118.200	109.100	101.300	94.600	88.700	78.800	74.700
14,3	155.400	139.900	127.100	116.600	107.600	99.900	93.200	87.400	77.700	73.600
14,4	154.300	138.900	126.300	115.700	106.800	99.200	92.600	86.800	77.200	73.100

TABELA DE SEMENTES POR HECTARE

Distância entre filas (cm)	45	50	55	60	65	70	75	80	90	95
Distância entre plantas (cm)	<i>Número de plantas por hectare</i>									
14,5	153.300	137.900	125.400	114.900	106.100	98.500	92.000	86.200	76.600	72.600
14,6	152.200	137.000	124.500	114.200	105.400	97.800	91.300	85.600	76.100	72.100
14,7	151.200	136.100	123.700	113.400	104.700	97.200	90.700	85.000	75.600	71.600
14,9	149.100	134.200	122.000	111.900	103.300	95.900	89.500	83.900	74.600	70.600
15,0	148.100	133.300	121.200	111.100	102.600	95.200	88.900	83.300	74.100	70.200
15,6	142.500	128.200	116.600	106.800	98.600	91.600	85.500	80.100	71.200	67.500
15,7	141.500	127.400	115.800	106.200	98.000	91.000	84.900	79.600	70.800	67.000
16,1	138.000	124.200	112.900	103.500	95.600	88.700	82.800	77.600	69.000	65.400
16,2	137.200	123.500	112.200	102.900	95.000	88.200	82.300	77.200	68.600	65.000
16,3	136.300	122.700	111.500	102.200	94.400	87.600	81.800	76.700	68.200	64.600
16,5	134.700	121.200	110.200	101.000	93.200	86.600	80.800	75.800	67.300	63.800
17,1	130.000	117.000	106.300	97.500	90.000	83.500	78.000	73.100	65.000	61.600
17,4	127.700	114.900	104.500	95.800	88.400	82.100	76.600	71.800	63.900	60.500
18,0	123.500	111.100	101.000	92.600	85.500	79.400	74.100	69.400	61.700	58.500
18,1	122.800	110.500	100.500	92.100	85.000	78.900	73.700	69.100	61.400	58.200
18,2	122.100	109.900	99.900	91.600	84.500	78.500	73.300	68.700	61.100	57.800
18,3	121.400	109.300	99.400	91.100	84.100	78.100	72.900	68.300	60.700	57.500
18,6	119.500	107.500	97.800	89.600	82.700	76.800	71.700	67.200	59.700	56.600
19,0	117.000	105.300	95.700	87.700	81.000	75.200	70.200	65.800	58.500	55.400
19,3	115.100	103.600	94.200	86.400	79.700	74.000	69.100	64.800	57.600	54.500
19,4	114.500	103.100	93.700	85.900	79.300	73.600	68.700	64.400	57.300	54.300
20,0	111.100	100.000	90.900	83.300	76.900	71.400	66.700	62.500	55.600	52.600
20,4	108.900	98.000	89.100	81.700	75.400	70.000	65.400	61.300	54.500	51.600
20,8	106.800	96.200	87.400	80.100	74.000	68.700	64.100	60.100	53.400	50.600
21,1	105.300	94.800	86.200	79.000	72.900	67.700	63.200	59.200	52.700	49.900
21,4	103.800	93.500	85.000	77.900	71.900	66.800	62.300	58.400	51.900	49.200
21,7	102.400	92.200	83.800	76.800	70.900	65.800	61.400	57.600	51.200	48.500
21,9	101.500	91.300	83.000	76.100	70.200	65.200	60.900	57.100	50.700	48.100
22,3	99.700	89.700	81.500	74.700	69.000	64.100	59.800	56.100	49.800	47.200
23,1	96.200	86.600	78.700	72.200	66.600	61.800	57.700	54.100	48.100	45.600
23,5	94.600	85.100	77.400	70.900	65.500	60.800	56.700	53.200	47.300	44.800
23,6	94.200	84.700	77.000	70.600	65.200	60.500	56.500	53.000	47.100	44.600

TABELA DE SEMENTES POR HECTARE

Distância entre filas (cm)	45	50	55	60	65	70	75	80	90	95
Distância entre plantas (cm)	<i>Número de plantas por hectare</i>									
24,0	92.600	83.300	75.800	69.400	64.100	59.500	55.600	52.100	46.300	43.900
24,3	91.400	82.300	74.800	68.600	63.300	58.800	54.900	51.400	45.700	43.300
24,4	91.100	82.000	74.500	68.300	63.100	58.500	54.600	51.200	45.500	43.100
24,7	90.000	81.000	73.600	67.500	62.300	57.800	54.000	50.600	45.000	42.600
25,7	86.500	77.800	70.700	64.900	59.900	55.600	51.900	48.600	43.200	41.000
26,1	85.100	76.600	69.700	63.900	58.900	54.700	51.100	47.900	42.600	40.300
27,1	82.000	73.800	67.100	61.500	56.800	52.700	49.200	46.100	41.000	38.800
27,5	80.800	72.700	66.100	60.600	55.900	51.900	48.500	45.500	40.400	38.300
27,9	79.600	71.700	65.200	59.700	55.100	51.200	47.800	44.800	39.800	37.700
29,0	76.600	69.000	62.700	57.500	53.100	49.300	46.000	43.100	38.300	36.300
29,1	76.400	68.700	62.500	57.300	52.900	49.100	45.800	43.000	38.200	36.200
30,0	74.100	66.700	60.600	55.600	51.300	47.600	44.400	41.700	37.000	35.100
31,2	71.200	64.100	58.300	53.400	49.300	45.800	42.700	40.100	35.600	33.700
31,4	70.800	63.700	57.900	53.100	49.000	45.500	42.500	39.800	35.400	33.500
32,1	69.200	62.300	56.600	51.900	47.900	44.500	41.500	38.900	34.600	32.800
32,4	68.600	61.700	56.100	51.400	47.500	44.100	41.200	38.600	34.300	32.500
32,6	68.200	61.300	55.800	51.100	47.200	43.800	40.900	38.300	34.100	32.300
32,9	67.500	60.800	55.300	50.700	46.800	43.400	40.500	38.000	33.800	32.000
34,2	65.000	58.500	53.200	48.700	45.000	41.800	39.000	36.500	32.500	30.800
34,7	64.000	57.600	52.400	48.000	44.300	41.200	38.400	36.000	32.000	30.300
36,0	61.700	55.600	50.500	46.300	42.700	39.700	37.000	34.700	30.900	29.200
36,1	61.600	55.400	50.400	46.200	42.600	39.600	36.900	34.600	30.800	29.200
36,4	61.100	54.900	50.000	45.800	42.300	39.200	36.600	34.300	30.500	28.900
36,6	60.700	54.600	49.700	45.500	42.000	39.000	36.400	34.200	30.400	28.800
37,1	59.900	53.900	49.000	44.900	41.500	38.500	35.900	33.700	29.900	28.400
38,0	58.500	52.600	47.800	43.900	40.500	37.600	35.100	32.900	29.200	27.700
40,1	55.400	49.900	45.300	41.600	38.400	35.600	33.300	31.200	27.700	26.300
40,7	54.600	49.100	44.700	41.000	37.800	35.100	32.800	30.700	27.300	25.900
42,3	52.500	47.300	43.000	39.400	36.400	33.800	31.500	29.600	26.300	24.900
42,9	51.800	46.600	42.400	38.900	35.900	33.300	31.100	29.100	25.900	24.500
44,6	49.800	44.800	40.800	37.400	34.500	32.000	29.900	28.000	24.900	23.600
47,0	47.300	42.600	38.700	35.500	32.700	30.400	28.400	26.600	23.600	22.400

TABELA DE SEMENTES POR HECTARE

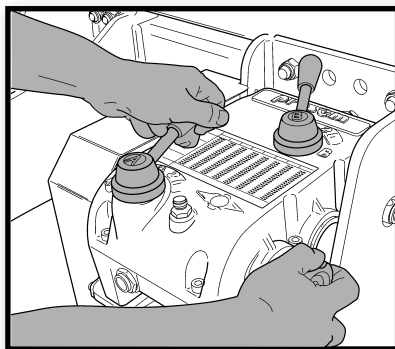
Distância entre filas (cm)	45	50	55	60	65	70	75	80	90	95
Distância entre plantas (cm)	<i>Número de plantas por hectare</i>									
48,6	45.700	41.200	37.400	34.300	31.700	29.400	27.400	25.700	22.900	21.700
49,5	44.900	40.400	36.700	33.700	31.100	28.900	26.900	25.300	22.400	21.300
51,4	43.200	38.900	35.400	32.400	29.900	27.800	25.900	24.300	21.600	20.500
52,2	42.600	38.300	34.800	31.900	29.500	27.400	25.500	23.900	21.300	20.200
54,3	40.900	36.800	33.500	30.700	28.300	26.300	24.600	23.000	20.500	19.400
55,0	40.400	36.400	33.100	30.300	28.000	26.000	24.200	22.700	20.200	19.100
58,0	38.300	34.500	31.300	28.700	26.500	24.600	23.000	21.600	19.200	18.100
58,3	38.100	34.300	31.200	28.600	26.400	24.500	22.900	21.400	19.100	18.100
60,0	37.000	33.300	30.300	27.800	25.600	23.800	22.200	20.800	18.500	17.500
62,4	35.600	32.100	29.100	26.700	24.700	22.900	21.400	20.000	17.800	16.900
65,1	34.100	30.700	27.900	25.600	23.600	21.900	20.500	19.200	17.100	16.200
65,8	33.800	30.400	27.600	25.300	23.400	21.700	20.300	19.000	16.900	16.000
69,4	32.000	28.800	26.200	24.000	22.200	20.600	19.200	18.000	16.000	15.200
72,0	30.900	27.800	25.300	23.100	21.400	19.800	18.500	17.400	15.400	14.600
73,3	30.300	27.300	24.800	22.700	21.000	19.500	18.200	17.100	15.200	14.400

7.1.1- CAIXA DE VELOCIDADES AUTOMÁTICA

Antes de proceder à alteração da relação de transmissão deve assegurar-se que a posição das alavancas da caixa de velocidades automática é a adequada em função do número de orifícios do nosso disco e da distância entre plantas.

Para modificar a relação de transmissão, proceder como se indica:

- Levantar a máquina para evitar o contacto das rodas de transmissão com o solo.
- Colocar a alavanca "A" na posição desejada, e girar a roda no sentido de avanço, até que essa velocidade entre, repetir a operação com a alavanca "B". Se, após dar 3 ou 4 voltas à roda, a velocidade não tiver entrado, corrigir a posição da alavanca, uma vez que não está no ponto correcto.



EM FUNÇÃO DAS CONDIÇÕES DE TRABALHO (PREPARAÇÃO DO SOLO, ETC) PODE EXISTIR ATÉ UNS 10% DE VARIAÇÃO NA DISTÂNCIA DEVIDO A DERRAPAGEM.



ALAVANCA		NÚMERO DE ORIFÍCIOS DO DISCO									
A	B	10	20	30	40	50	60	70	100	120	
1	1	32,4	16,2	10,8	8,1	6,5	5,4	4,6	3,2	2,7	
1	2	34,2	17,1	11,4	8,5	6,8	5,7	4,9	3,4	2,8	
1	3	36,1	18,0	12,0	9,0	7,2	6,0	5,2	3,6	3,0	
1	4	38,0	19,0	12,7	9,5	7,6	6,3	5,4	3,8	3,2	
2	1	40,1	20,0	13,4	10,0	8,0	6,7	5,7	4,0	3,3	
2	2	42,3	21,1	14,1	10,6	8,5	7,0	6,0	4,2	3,5	
2	3	44,6	22,3	14,9	11,1	8,9	7,4	6,4	4,5	3,7	
2	4	47,0	23,5	15,7	11,8	9,4	7,8	6,7	4,7	3,9	
3	1	49,5	24,7	16,5	12,4	9,9	8,2	7,1	4,9	4,1	
3	2	52,2	26,1	17,4	13,0	10,4	8,7	7,5	5,2	4,3	
3	3	55,0	27,5	18,3	13,8	11,0	9,2	7,9	5,5	4,6	
3	4	58,0	29,0	19,3	14,5	11,6	9,7	8,3	5,8	4,8	
4	1	62,4	31,2	20,8	15,6	12,5	10,4	8,9	6,2	5,2	
4	2	65,8	32,9	21,9	16,5	13,2	11,0	9,4	6,6	5,5	
4	3	69,4	34,7	23,1	17,4	13,9	11,6	9,9	6,9	5,8	
4	4	73,3	36,6	24,4	18,3	14,7	12,2	10,5	7,3	6,1	
		DISTÂNCIA ENTRE PLANTAS (cm) 									

7.2 REGULAÇÃO DA DISTRIBUIÇÃO DE SEMENTES

As três regulações que incidem na qualidade da distribuição de sementes são:

1. A posição do selector relativamente aos orifícios do disco. Para tal é preciso ajustar a posição do selector em função da semente a semear. O selector evita que haja duas sementes por orifício.
2. A posição do ejetor de sementes relativamente aos orifícios do disco. Para melhorar a distribuição o distribuidor Prosem dispõe de uma unha ejetora das sementes.
3. A potência de aspiração (depressão) que existe ao nível do disco. É necessário adaptar a potência de aspiração ao peso das sementes a semear.

7.2.1- REGULAÇÃO DO SELECTOR

A alavanca do selector pode regular-se desde o número 0 ao 10. Se rodarmos a alavanca para um número maior, afastamos o selector do orifício e por isso aumentamos a capacidade de aspiração o que provoca uma tendência às duplicações. Ao contrário, se rodarmos a alavanca para um número menor, aproximamos o selector do orifício e por isso reduzimos a capacidade de aspiração o que provoca uma tendência às falhas.

Posiciones aconselhadas de selector:

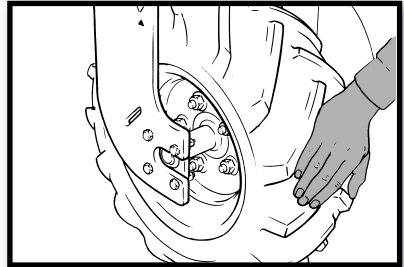
- Milho: 3,5
- Girassol: 2,8
- Beterraba: 3,5
- Favas: 10 (ou trabalhar sem selector)
- Algodão: 5
- Feijões: 5
- Sorgo: 2,8
- Soja-ervilhas: 3,5
- Beterraba folha fina: 3
- Colza: 3,2
- Grãos: 7



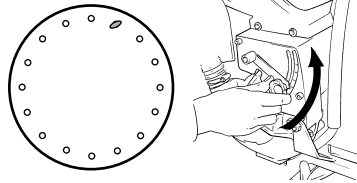
AS POSIÇÕES ACIMA INDICADAS SÃO MERAMENTE INDICATIVAS; SÃO IMPRESCINDÍVEIS OS CONTROLOS NO PRINCÍPIO E DURANTE A CAMPANHA DE SEMEITEIRA.

Para verificar se a posição do selector é a correcta, proceder como se indica:

1. Levantar a máquina do solo.
2. Accionar a tomada de força.
3. Girar manualmente uma roda motriz e verificar a distribuição de semente.
4. Regular a posição da alavanca do selector segundo a verificação na distribuição da semente.

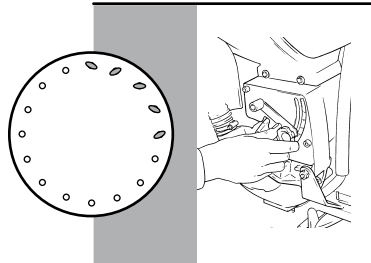


Regulação
INCORRECTA
o distribuidor
tem falhas.



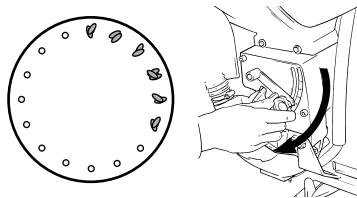
Colocar a alavanca
num número mais
alto.

Posição da
semente
CORRECTA



Manter a alavanca

Regulação
INCORRECTA
o distribuidor
faz duplicações.



Colocar a alavanca
num número mais
baixo.

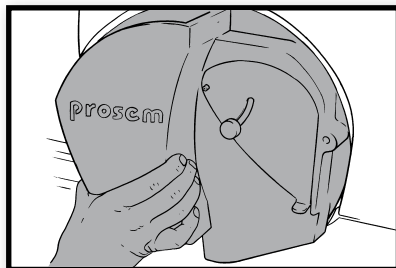
7.2.2- REGULAÇÃO DO EJECTOR DE SEMENTES



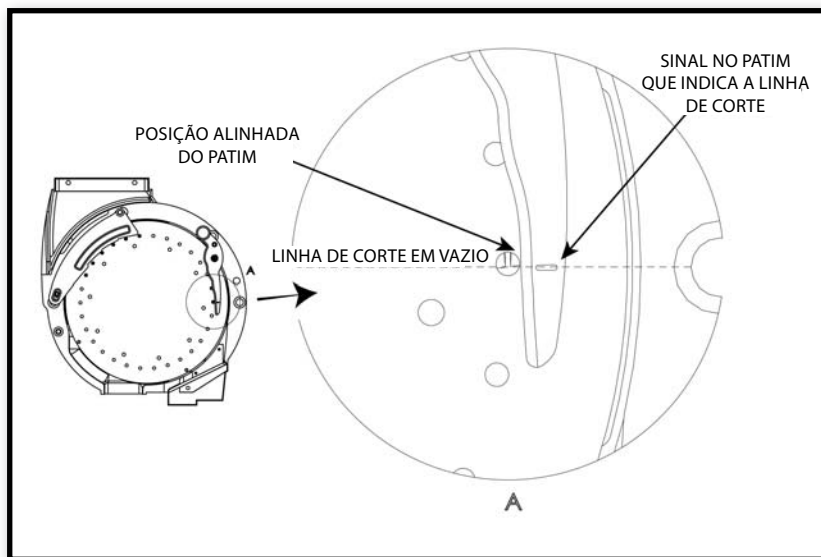
A REGULAÇÃO DEVERÁ SER EFECTUADA ANTES DE CARREGAR A TREMONHA DE SEMENTES.

Para ter acesso a ejector de sementes deverá extrair a tampa do distribuidor.

O ejector deve situar-se de modo que fique alinhado pelo exterior ao último orifício.



Ver ilustração seguinte:

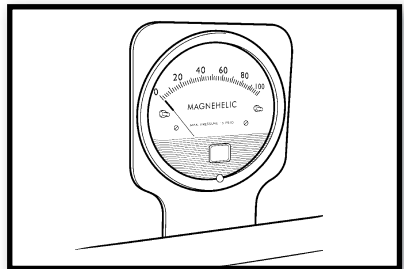
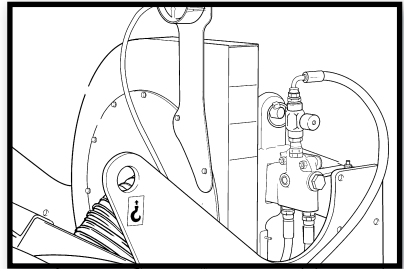


7.2.3- REGULAÇÃO DA ASPIRAÇÃO

O vácuo é gerado pela turbina que está ligada aos elementos mediante um tubo de aspiração e tubos flexíveis.

O vacuómetro é o instrumento destinado à medição do vácuo. Este equipamento fornecido pelo fabricante indica valores de aspiração entre 0 e -100 mbar.

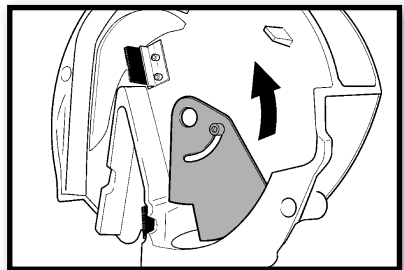
Os valores indicativos médios da aspiração, para as sementes maiores (milho, grão-de-bico, feijão, soja e similares) são de 70 e 80 mbar. , para girassol entre 60 e 70 mbar. e para sementes pequenas (beterraba, colza e similares) de entre 50 e 60 mbar.



7.2.4 REGULAÇÃO DA ENTRADA DE SEMENTE NO DISTRIBUIDOR

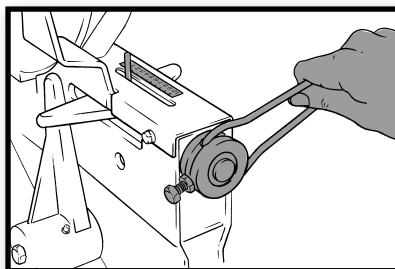
Esta porta permite-nos regular o nível de sementes dentro do distribuidor. Quando se utilizam sementes revestidas (p.ex. beterraba), a rotação do disco sobre a semente pode rompê-la.

Se isto suceder, fechar a porta de entrada de semente, para conseguir ter uma quantidade mínima de sementes em contacto com o disco em movimento.



7.3 REGULAÇÃO DA PROFUNDIDADE DE SEMEITEIRA

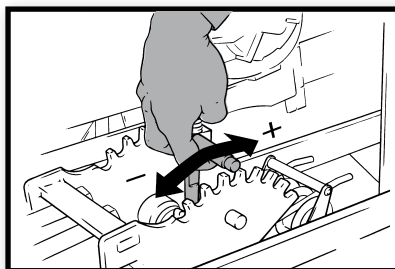
Efectuar estas operações a cada um dos elementos da máquina. Rodar a manivela até situar a profundidade de sementeira desejada indicada no autocolante de regulação com escala graduada de 0 a 10.



7.4 REGULAÇÃO DA PRESSÃO DO ELEMENTO

Para os terrenos trabalhados deve-se diminuir a rigidez da mola, enquanto para os terrenos pouco preparados se deverá aumentar a rigidez da mola.

Puxar a palanca e situá-la na posição adequada para o terreno em que tenhamos que trabalhar.



AGARRAR COM FORÇA A ALAVANCA, PARA EVITAR POSSÍVEIS FERIMENTOS NA MÃO.

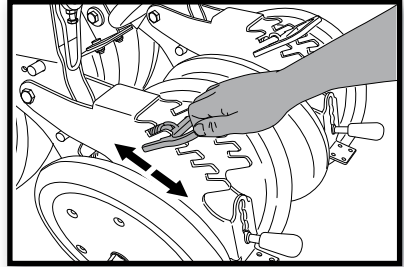
7.5 REGULAÇÃO RODAS DE FECHO DO SULCO

As regulações das rodas efectuam-se de duas maneiras distintas:

7.5.1- REGULAÇÃO DA PRESSÃO SOBRE O TERRENO.

Para os terrenos trabalhados deverá diminuir-se a rigidez da mola, enquanto para os terrenos pouco preparados se deverá aumentar a rigidez da mola.

Puxar para fora o posicionador e situá-lo na posição adequada para o terreno em que tenhamos que trabalhar.

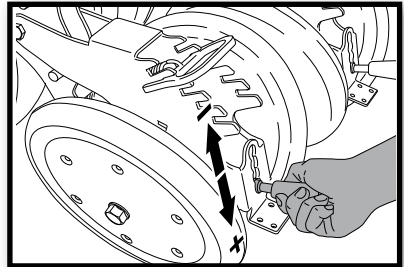


POSICIONAR COM FORÇA A ALAVANCA PARA EVITAR POSSÍVEIS FERIMENTOS NA MÃO.

7.5.2- REGULAÇÃO DO ÂNGULO DE INCIDÊNCIA SOBRE O TERRENO.

O ângulo de ataque das rodas em relação à direcção de avanço pode modificar-se.

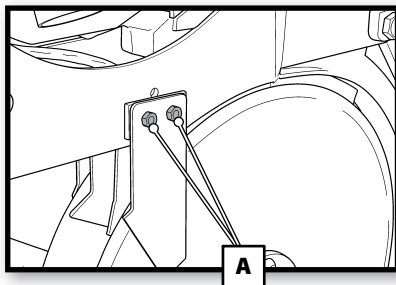
Pressionar a alavanca para dentro e situá-la na posição adequada para o terreno em que tenhamos que trabalhar.



7.6 REGULAÇÃO DAS RASPADORAS DOS DISCOS DO ELEMENTO DE SEMENTEIRA

Mediante os parafusos (A), regular a posição das raspadoras internas e externas do disco, de forma a que fiquem bem ajustadas sem que rocem demasiadamente.

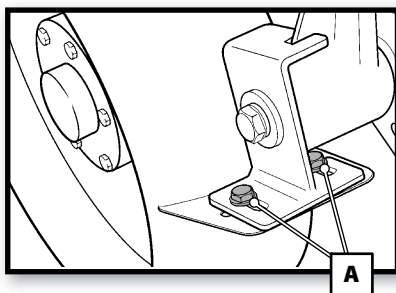
Realizar a mesma operação no outro disco.



7.7 REGULAÇÃO DAS RASPADORAS DAS RODAS DE CONTROLO DE PROFUNDIDADE DE SEMENTEIRA

Mediante os parafusos (A) regular a posição da raspadora da roda, de forma a que fique bem ajustada sem que chegue a contactá-la (aproximadamente 3-4mm).

Realizar a mesma operação na outra roda.



7.8 REGULAÇÃO DOS TRAÇADORES HIDRÁULICOS

7.8.1- REGULAÇÃO DO COMPRIMENTO DOS TRAÇADORES.

Os traçadores estão situados nos extremos do chassis.

O seu accionamento é hidráulico.

Para máquinas telescópicas é imprescindível fechar os traçadores antes da dobragem da máquina para o transporte.

Os braços dos traçadores são extensíveis.

Para calcular a distância horizontal entre o disco e o elemento extremo (B), aplicar a seguinte fórmula:

$$B = \frac{A \times (\text{n}^\circ \text{ de filas} + 1) - C}{2}$$

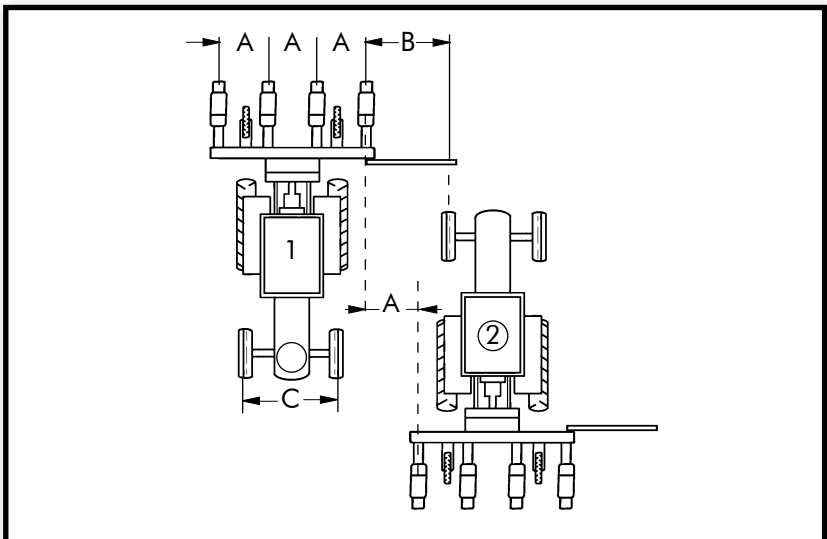
A = Distância entre centro de elementos.

B = Distância horizontal entre o disco e o elemento exterior.

C = Largura via tractor.



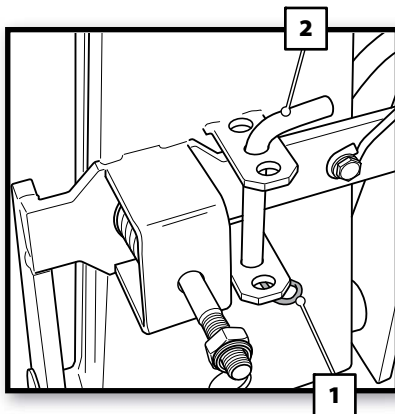
Efectuar o cálculo com as medidas expressas em CENTÍMETROS.



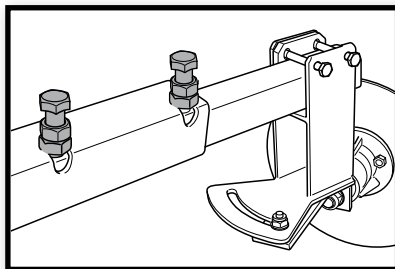
Esta regulação permite manter entre a carreira de ida 1 e a de volta 2 a mesma distância entre linhas A.

Uma vez calculada a distância B já podemos regular o comprimento do braço dos traçadores.

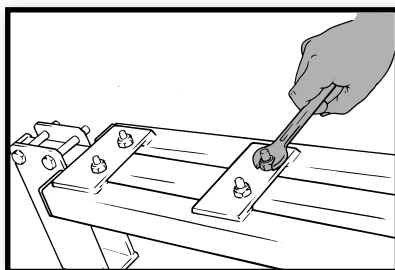
Retirar a anilha (1) e sacar e a cavilha de segurança (2).



Baixar hidráulicamente o traçador.



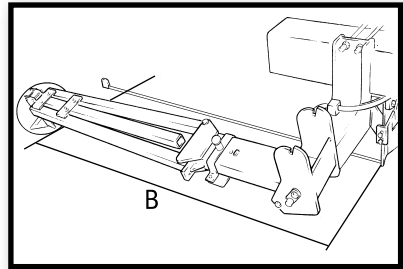
Afrouxar as porcas de fixação.



Situar o disco traçador à distância B anteriormente calculada.

B= distância entre o disco do traçador e a linha de sementeira mais próxima ao traçador.

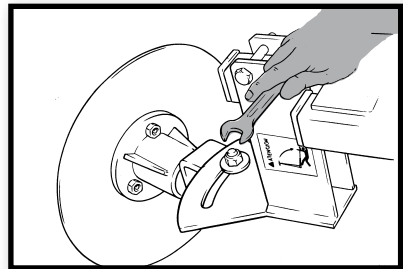
Voltar a apertar as porcas de fixação.



7.8.2 REGULAÇÃO DA INCLINAÇÃO DO DISCO TRAÇADOR.

Regular a inclinação do disco do traçador, afrouxando a porca de fixação de modo a que o disco tenha mais ou menos incidência sobre o terreno.

Fixar a porca ao finalizar esta operação.



7.9 REGULAÇÃO DA DISTÂNCIA ENTRE LINHAS

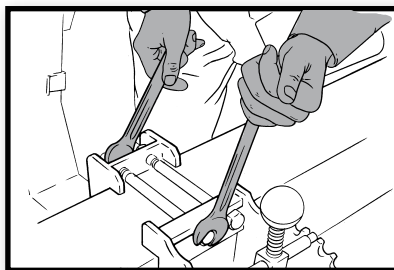
As máquinas fixas dispõem de um chassi rígido e vêm montadas de fábrica com uma distância entre filas determinada. A tabela seguinte indica entre que distâncias se podem montar as máquinas em função do comprimento do seu chassi:

<i>COMPATIBILIDADE CHASSIS / NÚMERO DE FILAS / DISTÂNCIA ENTRE FILAS</i>									
MODELO MÁQUINA	<i>Distância entre filas (cm) em função do número de filas</i>								
	4 filas	5 filas	6 filas	7 filas	8 filas	9 filas	10 filas	11 filas	12 filas
F255	33-75	33-55	33-45						
F300	33-90	33-68	33-55	33-45					
F350		33-80	33-65	33-55	33-45				
F410		33-95	33-75	33-65	33-55	33-45			
F450			33-80	33-70	33-60	33-50	33-45		
F600				33-95	33-80	33-70	33-60	33-55	33-50
F700					33-80	33-75	33-65	33-60	33-55
F950									40-80

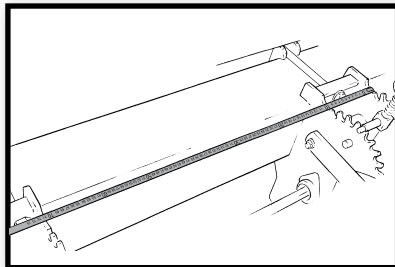
A distância entre linhas regula-se em função do tipo de cultura a semear.

Para a regulação da referida distância nas máquinas fixas, proceder da seguinte maneira:

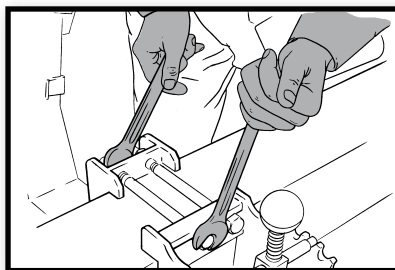
Afrouxar os parafusos com a ajuda de duas chaves.



Com a ajuda de uma fita métrica, situar os elementos à medida escolhida.



Fixar os elementos mediante os parafusos.



7.10 REGULAÇÃO DA DISTÂNCIA ENTRE RODAS MOTRIZES

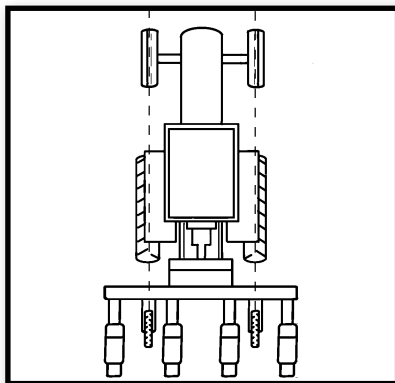
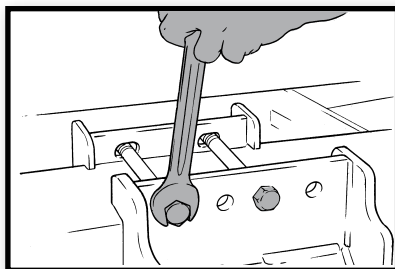
As rodas motrizes têm que estar montadas entre 2 filas de elemento.

Preferivelmente devem coincidir com as rodas do tractor.

Afrouxar as porcas dos parafusos.

Situar a roda na posição adequada.

Fixar as porcas que seguram o suporte da roda.



7.11 REGULAÇÃO DA ADUBADORA

Para regular a distribuição da adubadora é necessário conhecer a distância entre filas, a quantidade de adubo a distribuir por hectare de terreno e o peso específico do adubo.

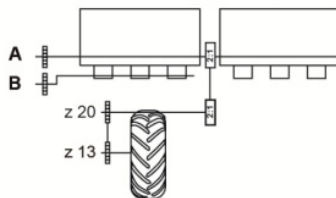
Há que ter em conta que existe uma grande variedade de adubos, com a sua diferente densidade e granulometria irregulares e que, portanto, é difícil uma regulação precisa.

Para a regulação da dosagem há que proceder por aproximação, a partir da tabela seguinte que também está estampada na tampa da tremonha do distribuidor de adubo.

ADUBADORA VOLUMÉTRICA — *ábel* de distribuição da quantidade em kg/ha

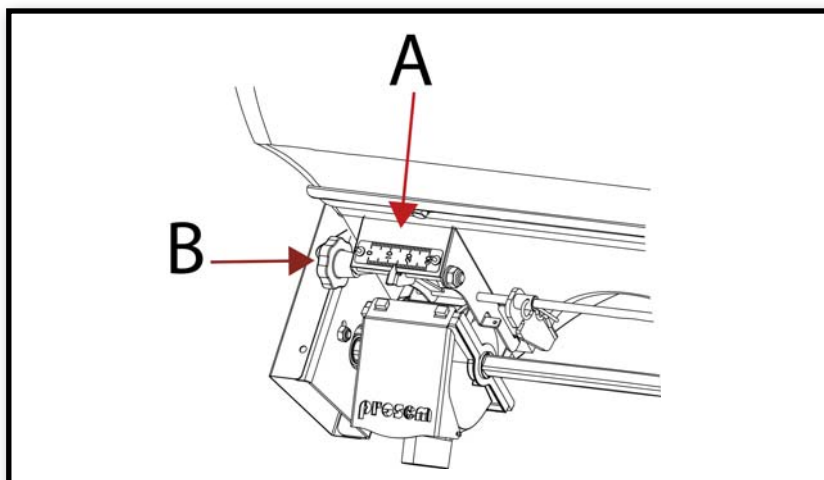
A=Z17 B=Z38		Distância entre filas																	
		45 cm			50 cm			60 cm			70 cm			75 cm			80 cm		
		Peso específico do produto kg/dm ³																	
		0,8	1	1,2	0,8	1	1,2	0,8	1	1,2	0,8	1	1,2	0,8	1	1,2	0,8	1	1,2
REGULAÇÃO	6	43	54	64	39	48	58	32	40	48	28	34	41	26	32	39	24	30	36
	8	54	68	81	49	61	73	41	51	61	35	44	52	33	41	49	31	38	46
	10	66	82	99	59	74	89	49	62	74	42	53	63	39	49	59	37	46	55
	12	77	96	116	69	87	104	58	72	87	50	62	74	46	58	69	43	54	65
	14	88	111	133	80	100	119	66	83	100	57	71	85	53	66	80	50	62	75
	16	100	125	150	90	112	135	75	94	112	64	80	96	60	75	90	56	70	84
	18	111	139	167	100	125	150	83	104	125	71	89	107	67	83	100	63	78	94
	20	123	153	184	110	138	165	92	115	138	79	99	118	74	92	110	69	86	103
	22	134	167	201	121	151	181	100	126	151	86	108	129	80	100	121	75	94	113
	24	145	182	218	131	164	196	109	136	164	93	117	140	87	109	131	82	102	123
	26	157	196	235	141	176	212	118	147	176	101	126	151	94	118	141	88	110	132
28	168	210	252	151	189	227	126	158	189	108	135	162	101	126	151	95	118	142	
30	179	224	269	162	202	242	135	168	202	115	144	173	108	135	162	101	126	151	

Transmissão adubadora



A=Z38 B=Z17		Distância entre filas																	
		45 cm			50 cm			60 cm			70 cm			75 cm			80 cm		
		Peso específico do produto kg/dm ³																	
		0,8	1	1,2	0,8	1	1,2	0,8	1	1,2	0,8	1	1,2	0,8	1	1,2	0,8	1	1,2
REGULAÇÃO	6	136	171	205	123	154	184	102	128	154	88	110	132	82	102	123	77	96	115
	8	197	246	295	177	221	265	147	184	221	126	158	190	118	147	177	111	138	166
	10	257	321	385	231	289	346	192	241	289	165	206	247	154	192	231	144	180	216
	12	317	396	475	285	356	427	237	297	356	204	254	305	190	237	285	178	223	267
	14	377	471	565	339	424	509	283	353	424	242	303	363	226	283	339	212	265	318
	16	437	546	655	393	491	590	328	409	491	281	351	421	262	328	393	246	307	368
	18	497	621	745	447	559	671	373	466	559	319	399	479	298	373	447	279	349	419
	20	557	696	835	501	626	752	418	522	626	358	447	537	334	418	501	313	392	470
	22	617	771	925	555	694	833	463	578	694	397	496	595	370	463	555	347	434	521
	24	677	846	1015	609	762	914	508	635	762	435	544	653	406	508	609	381	476	571
	26	737	921	1105	663	829	995	553	691	829	474	592	711	442	553	663	415	518	622
28	797	996	1196	717	897	1076	598	747	897	512	640	769	478	598	717	448	560	673	
30	857	1071	1286	771	964	1157	643	804	964	551	689	826	514	643	771	482	603	723	

A regulação da distribuição dos distribuidores está centralizada no extremo da tremonha. O distribuidor regula-se mediante a rotação de um volante que está no extremo da tremonha (ver foto, B). A escala de regulação vai de 0 a 30 (ver foto A). Não são aconselháveis regulações em posições inferiores a 10, já que podem originar distribuições irregulares.



Além disso, o equipamento está dotado de uma dupla engrenagem que permite mudar a transmissão de distribuição. Desta forma dispõe-se de uma gama maior de possibilidades de dosagem. Na tabela pode observar-se as duas transmissões possíveis: A=17Z B=38Z ou ainda A=38ZB= 17Z.

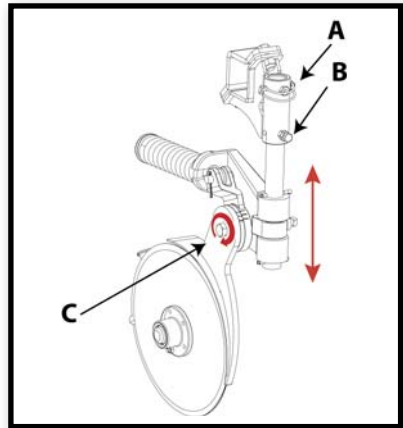
7.12 REGULAÇÃO DO ELEMENTO ADUBADOR

7.12.1 REGULAÇÃO DA PROFUNDIDADE DO DUPLO DISCO ADUBADOR.

A regulação da posição de trabalho dos discos de adubação realiza-se da seguinte forma:

1- Altura do componente.

- Retirar o passador (A).
- Afrouxar o parafuso (B).
- Deslizar o componente até a posição desejada.
- Posicionar o passador no orifício desejado para fixar a posição em altura. (A)
- Bloquear outra vez com o parafuso e a contra-porca. (B)



2: posicionamento da biela do duplo disco.

- Afrouxar o parafuso C.
- Colocar o ângulo adequado da biela.
- Fixar novamente o parafuso C.

7.12.2 REGULAÇÃO DA LOCALIZAÇÃO DA LINHA DE ADUBAÇÃO.

OS elementos adubadores saem de fábrica montados com uma separação de 5 a 9 cm entre linha de sementeira e linha de adubação.



ANTES DE COMEÇAR A SEMEAR ASSEGURE-SE QUE AS SEPARAÇÕES ENTRE LINHAS DE SEMEITEIRA E ADUBAÇÃO SEJAM AS CORRECTAS, JÁ QUE DURANTE O TRANSPORTE OU A ARMAZENAGEM DA MÁQUINA SE PODEM TER MODIFICADO.

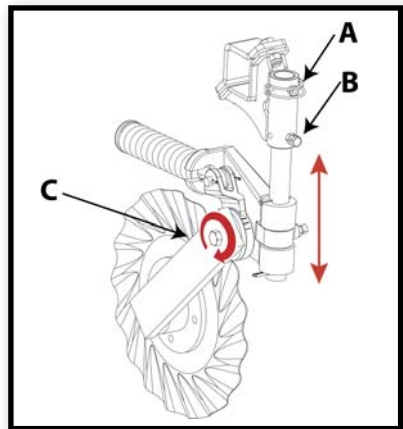
7.13 REGULAÇÃO DOS EQUIPAMENTOS PARA SEMEITEIRA DIRECTA

7.13.1 REGULAÇÃO DA PROFUNDIDADE DO DISCO ABRIDOR TURBO.

A regulação da posição de trabalho dos discos turbo realiza-se da seguinte forma:

1- Altura do componente.

- Retirar o passador. (A)
- Afrouxar o parafuso. (B)
- Deslizar o componente até à posição desejada.
- Posicionar o passador no orifício desejado para fixar a posição em altura. (A)
- Bloquear outra vez com o parafuso e a contra-porca. (B)



2: posicionamento da biela do disco turbo.

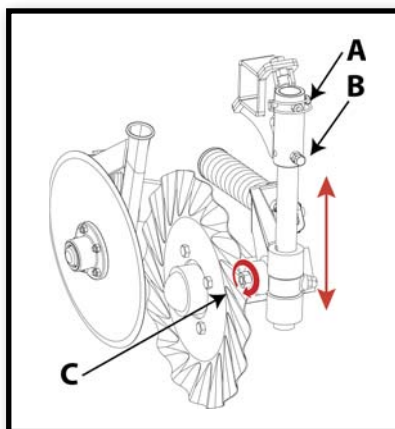
- Afrouxar o parafuso C.
- Colocar o ângulo adequado da biela.
- Fixar de novo o parafuso C.

7.13.2 REGULAÇÃO DA PROFUNDIDADE DO SUPORTE DUPLO DISCO ABRIDOR TURBO COM MONODISCO ADUBADOR.

A regulação da posição de trabalho do disco duplo turbo com adubador realiza-se da seguinte forma:

1- Altura do componente.

- A altura do disco turbo e do monodisco adubador é efectuada ao mesmo tempo.
- Retirar o passador (A).
- Afrouxar o parafuso (B)
- Deslizar o componente até à posição desejada.
- Posicionar o passador no orifício desejado para fixar a posição em altura. (A)
- Bloquear outra vez com o parafuso e a contra-porca. (B)

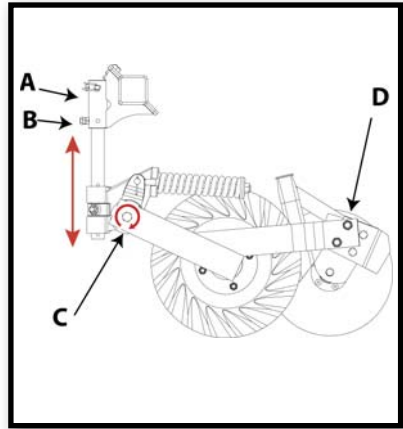


2: posicionamento da biela do disco turbo e monodisco adubador.

- Afrouxar o parafuso C.
- Colocar o ângulo adequado da biela.
- Fixar de novo o parafuso C.
- Esta acção modifica, alternadamente, a posição do disco turbo e do monodisco adubador.

3: posicionamento do monodisco em relação ao disco turbo.

- Afrouxar os parafusos D.
- Retirar ou pôr espessores para separar o monodisco ou aproximá-lo ao disco turbo. Há dois, mais espessos, de 6 mm, para realizar esta operação.
- Fixar novamente os parafusos D.



4: posicionamento da raspadora do monodisco adubador.

- Afrouxar os parafusos D.
- Retirar ou pôr espessores para separar, aproximar, a raspadora ao mono-disco. Há três espessores de 2 mm para realizar esta operação.
- Fixar novamente os parafusos D.

5: posicionamento do monodisco em relação ao disco turbo.

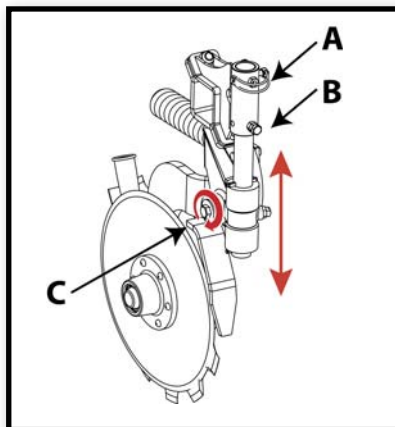
- Afrouxar os parafusos D.
- Posicionar o monodisco nos orifícios livres do suporte.
- Fixar novamente os parafusos D.

7.13.3 REGULAÇÃO DA PROFUNDIDADE DO DUPLO DISCO ADUBADOR DENTADO.

A regulação da posição de trabalho dos discos turbo é feita da seguinte forma:

1- Altura do componente.

- Retirar o passador (A).
- Afrouxar o parafuso (B)
- Deslizar o componente até à posição desejada.
- Posicionar o passador no orifício desejado para fixar a posição em altura. (A)
- Bloquear outra vez com o parafuso e a contra-porca. (B)



2: posicionamento da biela do disco turbo.

- Afrouxar o parafuso C.
- Colocar o ângulo adequado da biela.
- Fixar de novo o parafuso C.

7.13.4 REGULAÇÃO DA LOCALIZAÇÃO DA LINHA DE ADUBAÇÃO.

Os elementos de adubação saem de fábrica montados com uma separação de 5 a 9 cm entre linha de sementeira e linha de adubação.



ANTES DE COMEÇAR A SEMEAR ASSEGURE-SE DE QUE AS SEPARAÇÕES ENTRE LINHAS DE SEMEITEIRA E ADUBAÇÃO ESTÃO CORRECTAS, UMA VEZ QUE DURANTE O TRANSPORTE OU A ARMAZENAGEM DA MÁQUINA SE PODEM TER MODIFICADO.

8. MANUTENÇÃO

8.1 CONJUNTOS DE PARAFUSOS

Todos os conjuntos de parafusos do semeador devem ser controlados e, reapertados, se necessário, após as 8 primeiras horas de trabalho.

8.2 PRESSÃO DE AR NOS PNEUS

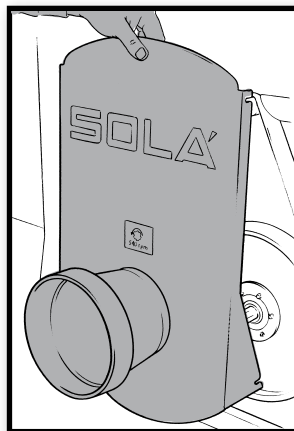
Verificar a pressão de ar nos pneus, antes da utilização do semeador.

PNEUS	PRESSÃO DE AR
5,00 - 15" 4PR	1,5 bar
23x8,50 - 12" 4PR	1,5 bar
23x8,50 - 12" 6PR	2 bar
23x8,50 - 12" 8PR	2,5 bar
23x10,50 - 12" 4PR	1,5 bar
23x10,50 - 12" 8PR	2,5 bar
26x12 - 12" 8PR	2,5 bar

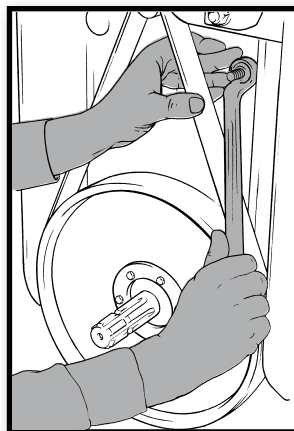
8.3 REGULAÇÃO DA TENSÃO DA CORREIA DE TRANSMISSÃO

Afrouxar os 4 parafusos de orelha de sustentação da tampa.

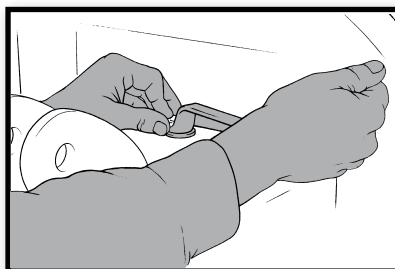
Extrair a tampa da sua posição.



Afrouxar as 4 porcas do tensor.



Esticar correia de transmissão com o parafuso superior.



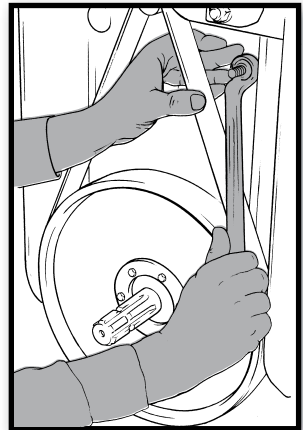
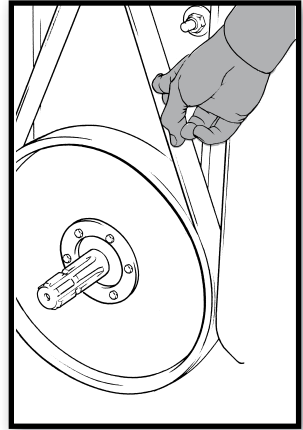
Inspeccionar a tensão da correia, pressionando-a.

A folga tem que ser aproximadamente 2mm.



A CORRECTA TENSÃO DA CORREIA É VERIFICADA COMPRIMINDO-A COM UMA CARGA DE 5 KG. NO PONTO EQUIDISTANTE DOS EIXOS DAS POLIAS.

Voltar a fixar as 4 porcas do tensor.



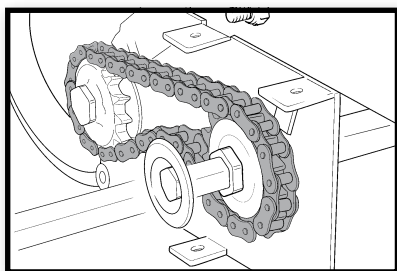
8.4 CORRENTE DE TRANSMISSÃO

Para um bom funcionamento das transmissões de corrente, é importante que todas as correntes de transmissão estejam bem lubrificadas.

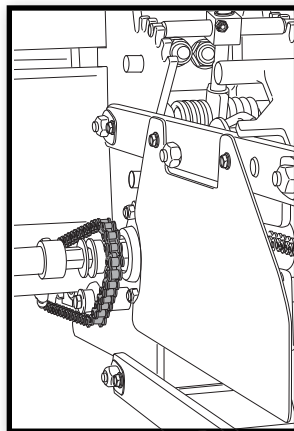
A maioria das correntes de transmissão equipam com tensores automáticos com mola e, portanto, não é necessário fazer a operação manualmente.

Mas existem algumas correntes de transmissão que equipam com tensores fixos que têm que ser esticadas:

Reenvio central velocidades.



Reenvio central elementos.



Para esticar aos tensores proceder como se indica:

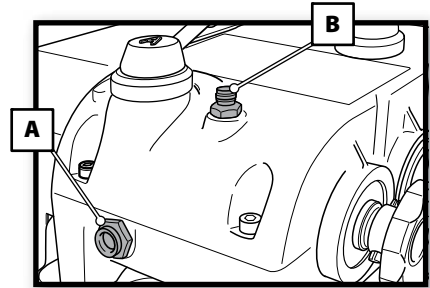
- Retirar os parafusos de suporte das tampas e extraí-las da sua posição.
- Com a ajuda de duas chaves, afrouxar os tensores.
- Accionar os tensores da corrente, até conseguir a tensão correcta desta.

8.5 CAIXA DE VELOCIDADES AUTOMÁTICA

Verificar periodicamente o nível do óleo através do indicador visual de nível (A).

Se for detectado um nível baixo de óleo na caixa de velocidades, retirar o tampão (B) e proceder ao enchimento da mesma.

Aconselha-se a mudança de óleo em cada 2 anos. Utilizar um óleo tipo SAE 30.



8.6 LIMPAR O SEMEADOR

O semeador pode ser limpo com um jacto de água ou com uma máquina de lavar a alta pressão.



SEMPRE QUE SE LIMPE A TREMONHA DE SEMENTES COM AR À PRESSÃO, UTILIZAR OS EQUIPAMENTOS DE PROTECÇÃO À SAÚDE (EPI'S) CORRESPONDENTES.

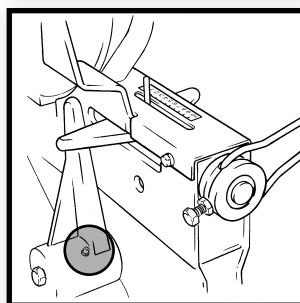
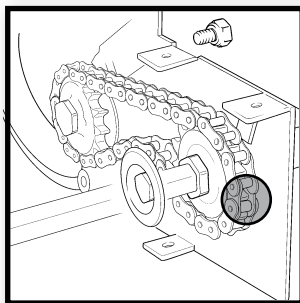
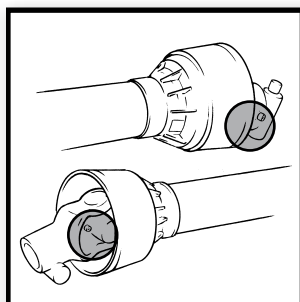
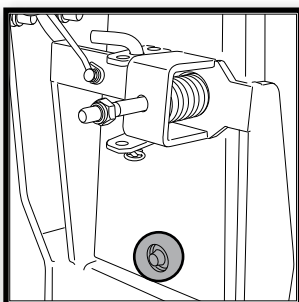
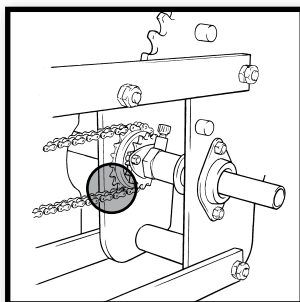
8.7 PONTOS DE LUBRIFICAÇÃO



LUBRIFICAR AS CORRENTES DOS ROLOS AO TERMINAR AS CAMPANHAS OU DEPOIS DE UM LONGO PERÍODO SEM USO. RETIRAR PRIMEIRO OS PROTECTORES DE CORRENTE, LUBRIFICAR E VOLTAR A COLOCAR O PROTECTOR.



O SEMEADOR DISPÕE DE VÁRIOS PONTOS DE LUBRIFICAÇÃO QUE DEVEM SER LUBRIFICADOS EM CADA 50 HORAS DE TRABALHO. O NÃO CUMPRIMENTO DESTAS NORMAS DE LUBRIFICAÇÃO, PODERÁ PROVOCAR DANOS NA MÁQUINA.



9. TABELA DE MANUTENÇÃO

Uma esmerada manutenção da máquina assegura um bom funcionamento e uma ampla longevidade de duração.



ESTAS OPERAÇÕES DEVEM REALIZAR-SE COM A TOMADA DE FORÇA DESLIGADA, O MOTOR DO TRACTOR TOTALMENTE PARADO E A CHAVE DE IGNIÇÃO DESLIGADA.

Nesta tabela apresentam-se as operações para efectuar periodicamente.

Zona de Intervenção	Operação a realizar	Horas			
		8	50	100	500
Órgãos da máquina	Lubrificação.		●		
	Reajustar o aperto de todos os parafusos da máquina.	●*			
Turbina	Regulação tensão correia.				●
Rodas motrizes	Controlo pressão pneus.			●	
Transmissões de corrente	Lubrificação correntes de transmissão.		●		
	Regulação tensão correntes transmissão.				●
Distribuidor	Lubrificação corrente de transmissão.			●	
Caixa velocidades automática	Substituir óleo.	Cada 2 anos			

(*) Efectuar depois das primeiras 8 horas de trabalho da máquina.



MAQUINARIA AGRÍCOLA SOLÁ, S.L.

Ctra. de Igualada, s/n. Apdo. Correos, 11
08280 **CALAF** (Barcelona) ESPAÑA

Tel. 34 93 868 00 60*

Fax. 34 93 868 00 55

www.solagrupo.com

e-mail: sola@solagrupo.com