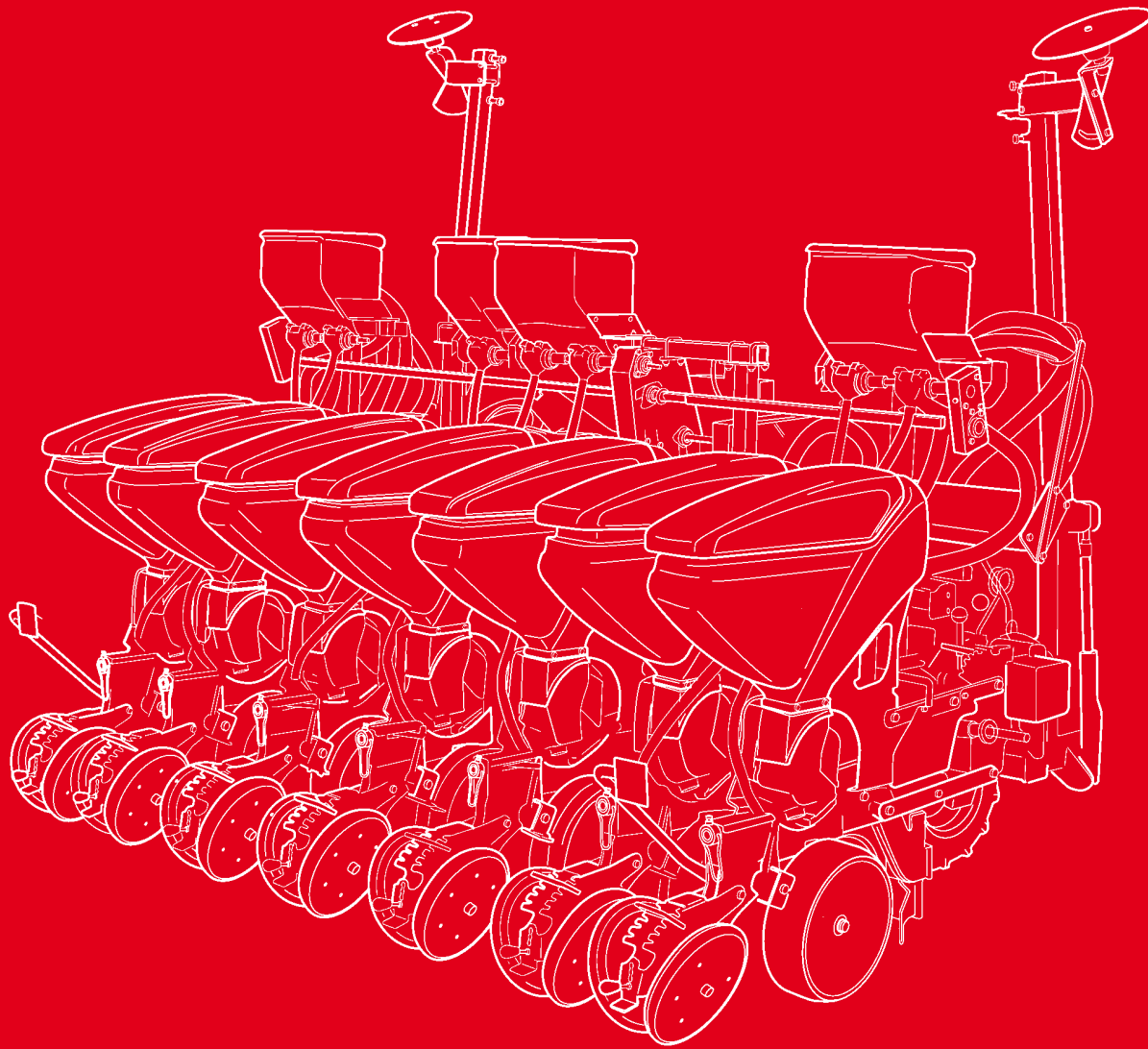


PROSEM K/P

Catálogo de Repuestos



1	ELEMENTO SIEMBRA PROSEM K (I)	6-9
2	ELEMENTO SIEMBRA PROSEM K (II)	10-13
3	ELEMENTO SIEMBRA PROSEM P (I)	14-15
4	ELEMENTO SIEMBRA PROSEM P (II)	16-17
5	ELEMENTO DE SIEMBRA PROSEM P (II) MEX	18-21
6	ELEMENTO DE SIEMBRA PROSEM P (II) BALANCÍN	22-25
7	RUEDAS TAPADORAS	26-27
8	RUEDAS TAPADORAS DESFASADAS	28-29
9	SOPORTE ELEMENTO	30-31
10	KITS PARA SEMENTEROS	32-33
11	DISTRIBUIDOR SEMILLA	34-39
12	TRANSMISIÓN IDRA	40-41
13	CHASIS TRIPUNTAL	42-43
14	CHASIS Y BASTIDOR PLEGABLE FP 390	44-45
15	HIDRÁULICA BASTIDOR Y TRAZADORES FP 400	46-47
16	BASTIDOR PLEGABLE FP300 Y VMP300	48-49
17	HIDRÁULICA BASTIDOR Y TRAZADORES FP-VMP	50-51
18	BASTIDOR PLEGABLE TP-VP	52-53
19	CIRCUITO HIDRÁULICO BASTIDOR PLEGABLE TP-VP	54-55
20	CHASIS VARIANT MANUAL	56-57
21	TRÍPODE Y BASTIDOR TRIPLEBARRA	58-59
22	SISTEMA PATINES TELESCÓPICOS SIMPLE	60-61
23	SISTEMA PATINES TELESCÓPICOS DOBLE	62-63
24	SISTEMA PATINES CHASIS IDRA	64-65
25	CIRCUITO HIDRÁULICO IDRA	66-67
26	CIRCUITO HIDRÁULICO TELESCÓPICOS	68-69
27	CARRO TRANSPORTE EN PUNTA	70-71
28	HIDRÁULICA CARRO TRANSPORTE EN PUNTA 600	72-73
29	CARRO TRANSPORTE EN PUNTA F900	74-77
30	CARRO TRABAJO	78-79
31	ESQUEMA HIDRÁULICO CARRO TRABAJO	80-81
32	TRANSMISIÓN DIRECTA CAMBIO CADENA	82-83
33	TRANSMISIÓN REENVIO CENTRAL CAMBIO CADENA 2RM 23x8.5 F300 6F50	84-85
34	TRANSMISIÓN CAMBIO AUTOMÁTICO	86-89

Ref.: CN-81 I053

1ª Edición - Enero 2014

Diseño y confección: www.ciandisseny.com

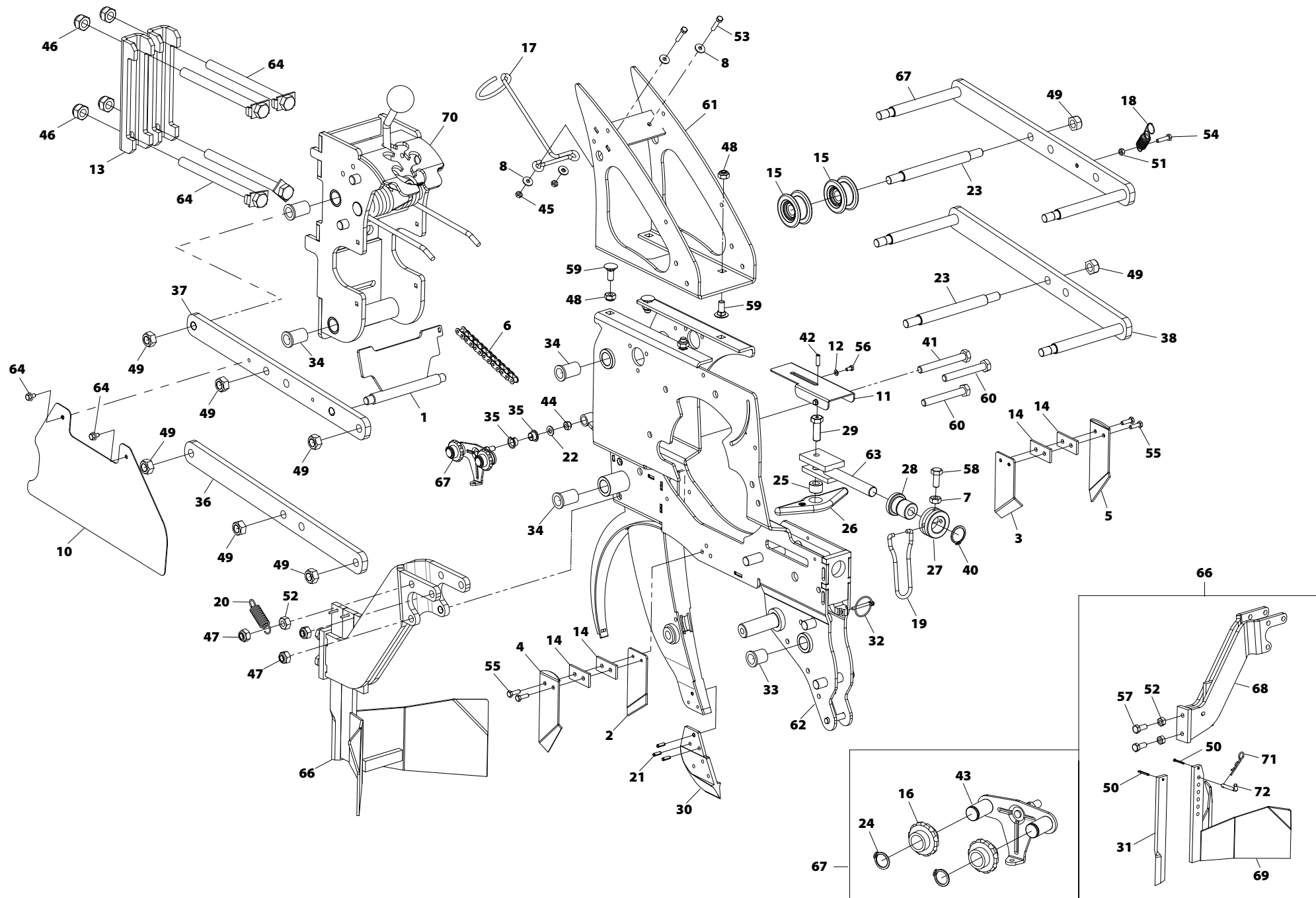
Prohibida la reproducción total o parcial de este manual.
Especificaciones sujetas a modificaciones sin previo aviso.

35	RUEDA TRANSMISION REGULABLE EN ALTURA	90-91
36	TRANSMISIÓN CAMBIO AUTOMÁTICO 4RM	92-93
37	TRANSMISIÓN CENTRAL CAJA NORTON TP-VP 2RM26X12	94-97
38	TRANSMISIÓN CENTRAL CAJA NORTON FP-VMP 2RM23X10,5	98-99
39	TRANSMISION LATERAL CAJA NORTON DELANTERA FP-VP	100-101
40	TRANSMISIÓN LATERAL CAJA NORTON TRASERA FP-TP-VP 23x8,5	102-103
41	RUEDA LIBRE 2012	104-105
42	CAJA DE CAMBIOS CADENA 2013	106-107
43	GRUPO DE ASPIRACIÓN	108-111
44	GRUPO DE ASPIRACIÓN GRAN CAPACIDAD	112-113
45	GRUPO ASPIRACIÓN HIDRÁULICO NORMAL Y DE GRAN CAPACIDAD	114-115
46	DEFLECTOR DE AIRE TURBINA	116-117
47	TRAZADORES PROSEM (I)	118-121
48	TRAZADORES PROSEM (II)	122-125
49	TRAZADORES PROSEM CENTRO TRACTOR SIMPLE CHASIS	126-129
50	TRAZADORES PROSEM CENTRO TRACTOR DOBLE CHASIS	130-131
51	TRAZADORES TRES SECTORES	132-133
52	TOLVA ABONADORA 300L.	134-135
53	TOLVA ABONADORA 1.080L INOX	136-139
54	TOLVA ABONADORA 210L INOX	140-141
55	TOLVA DOBLE ABONADO	142-145
56	TRANSMISIÓN ABONADORA 300L Y TOLVA 1.080L	146-147
57	PLATAFORMA TOLVA DOBLE ABONADO	148-149
58	DISTRIBUIDOR ABONO PROSEM	150-151
59	CABEZAL DISTRIBUIDOR ABONO	152-153
60	ELEMENTO ABONADOR 13,5 2013	154-155
61	ELEMENTO ABONADOR 12"	156-157
62	MONODISCO ABONADOR	158-159
63	DISCO ABONADOR / TURBO SOPORTE TRAZADOR	160-161
64	ELEMENTO ABONADOR SD 2012	162-163
65	ELEMENTO DISCO TURBO CON DISCO ABONADOR	164-165
66	ELEMENTO ABONADOR REJA	166-167
67	REJA ABONADORA ANCLAJE SOPORTE ELEMENTO	168-169
68	TOLVA MICROGRANULADOR	170-171

69	TOLVA MICROGRANULADOR 25L Y 50L	172-173
70	MICROGRANULADOR MAQ. FIJAS CAMBIO TRASERO	174-175
71	MICROGRANULADOR MAQ. FIJAS CAMBIO DELANTERO	176-177
72	MICROGRANULADOR MAQ. TELES. Y VARIANT	178-179
73	MICROGRANULADOR MAQ. T300S Y V300S	180-181
74	MICROGRANULADOR MAQ. IDRA	182-183
75	MICROGRANULADOR PARTE CENTRAL TELES. PLEGABLE	184-185
76	MICROGRANULADOR MICRO PARTE CENTRAL VARIANT PLEGABLE	186-187
77	MICROGRANULADOR Y ANTILIMACE	188-189
78	CAJAS DE TRANSMISIÓN MICROGRANULADOR	190-191
79	SOPORTES DISCO ABONADOR Y TURBO	192-193
80	DISCO TURBO 2013	194-195
81	DISCO ABRIDOR BUBLE Y LISO	196-197
82	ESTRELLAS FIJAS Y KIT SIEMBRA DIRECTA	198-199
83	ESTRELLAS C/PARALELOGRAMO	200-201
84	RUEDA PISASEMILLA	202-203
85	EXCLUSIÓN HIDRÁULICA DEL ELEMENTO	204-205
86	EQUIPO FAROS TRASEROS PROSEM K 2013	206-207
87	EQUIPO FARO TRASERO PROSEM P 2012	208-209
88	PIES DE DESCANSO MÁQUINA	210-211
89	CONTROL ELECTRÓNICO DE SIEMBRA	212-213
90	ACABADOS PROSEM	214-215
91	CHASIS T250 6F (70-75) 2013	216-217
92	CHASIS T300 6F (70-80)	218-219
93	CHASIS T300 6F (75-85)	220-221
94	CHASIS T300 7F (45-55)	222-223
95	CHASIS T300S 7F (55-70)	224-225
96	CHASIS T340S 6F (75-80) 7F (55-60)	226-227
97	CHASIS T350 8F (50) 7F (62)	228-229
98	CHASIS T380 8F (60-70)	230-231
99	CHASIS V250 6F (45-70)	232-233
100	CHASIS V300 6F (50-75) 4F (95)	234-235
101	CHASIS V300 6F (45-75)	236-237
102	CHASIS V300 6F (50-80)	238-239

103	CHASIS V300 6F (70-80) 4F 95	240-241
104	CHASIS V300 7F (45-60) 6F (70-80)	242-243
105	CHASIS V300S 7F (50-80)	244-245
106	CHASIS V300 DS 7F (60-75) (50) 6F (75-85)	246-247
107	CHASIS IDRA 300 8F (40-75) 2013	248-249
108	CHASIS IDRA 300 9F(40-55) 8F(65-75) 2013	250-251
109	CHASIS IDRA 320 8F(45-80) 2013	252-253
110	CHASIS IDRA 320 9F(45-60) 8F(70-80)	254-255

01 - ELEMENTO SIEMBRA PROSEM K (I)

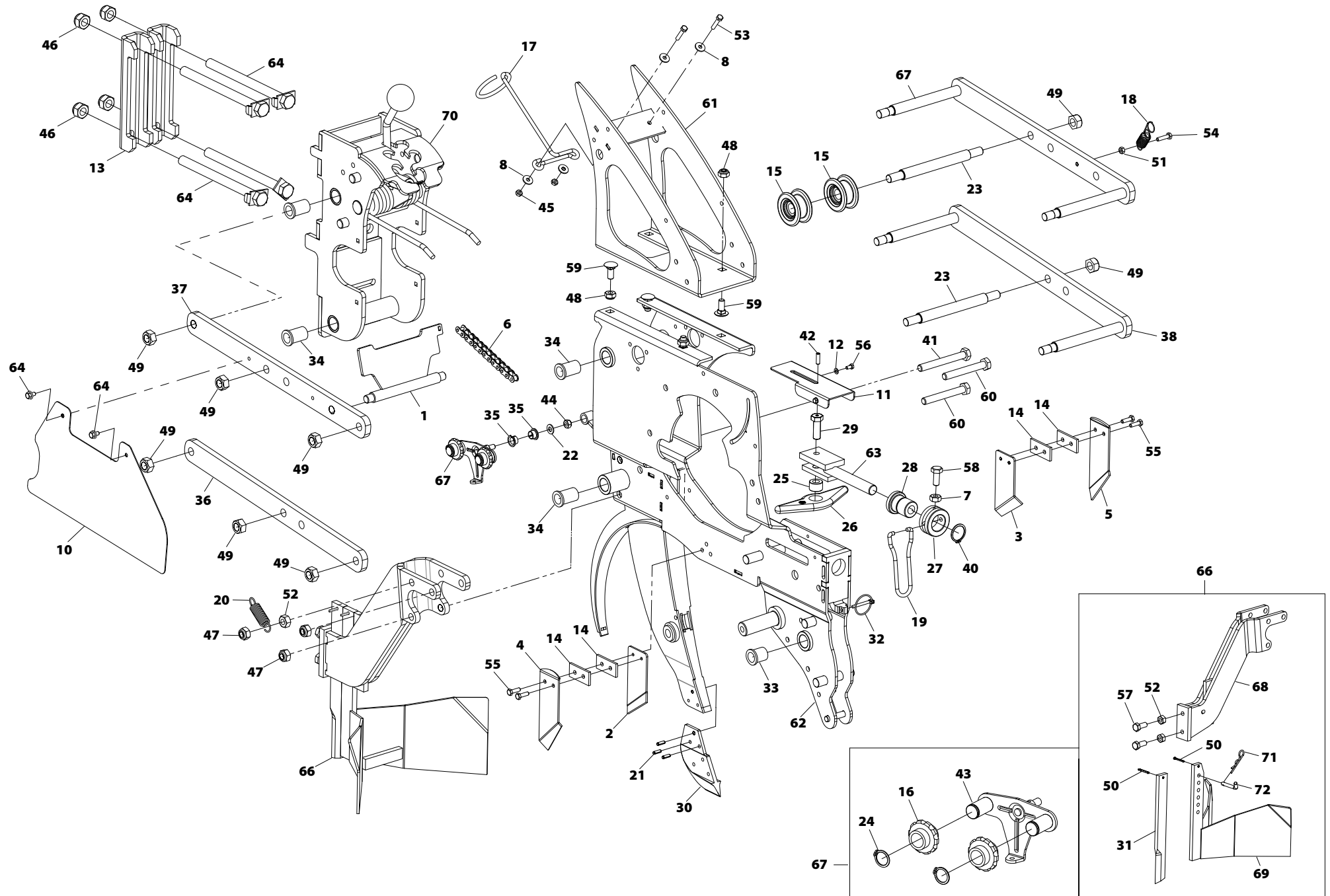


01 - ELEMENTO SIEMBRA PROSEM K (I)

Nº	REFERENCIA	DENOMINACIÓN
1	PS-151723	SUPRESOR ELEMENTO PROSEM K CHASIS PARTIDO
2	PX-151766/I	RASCADOR INTERIOR DISCO SIEMBRA IZQ.
3	PX-151766/D	RASCADOR INTERIOR DISCO SIEMBRA DER. 2009
4	PX-151724/I	RASCADOR EXTERIOR DISCO SIEMBRA IZQ.
5	PX-151724/D	RASCADOR EXTERIOR DISCO SIEMBRA DER.
6	FE-605090	CADENA 1/2" ISO08B1 NIFR L=1676,4 131P+1E AB (QRC)
7	934 10 BI	TUERCA DIN 934 M10 BI
8	9021 6 BI	ARANDELA PLANA DIN 9021 M6 BI
9	6921 6X10 8.8B	TORNILLO DIN 6921 M6x10 8.8 BI
10	PX-051725	PROTECCION CADENA PARALELOGRAMO
11	PX-051724	TAPA REG. ALTURA SIEMBRA PARA MICRO
12	125 5 BI	ARANDELA DIN 125 M5 BI
13	PX-011711	BRIDA 150
14	PL-051710	CHAPA PLASTICO RASCADOR DISCO SIEMBRA
15	PL-051700	RODILLO EMPUJE MUELLE PROSEM K
16	PL-041720	PIÑON TENSOR PARA CADENA DE 1/2"
17	ML-071707	GUIA TUBO ASPIRACION ELEMENTO
18	ML-051904	MUELLE EXCLUSION ELEMENTO P
19	ML-051724	MANECILLA CONTROL PROF. SIEMBRA
20	ML-010101	MUELLE GUITARRA
21	1481 5X16 BI	PASADOR ELASTICO DIN 1481 Ø5x16 BI
22	125 8	ARANDELA DIN 125 M8
23	ME-151717	EJE PARALELOGRAMO 2011
24	471 16	ANILLO SAEGER DIN 471 Ø16
25	ME-051723	CASQUILLO TOPE REG. RUEDAS CONTROL
26	ME-051722	TOPE REG. PROF. SIEMBRA
27	ME-051721	LLAVE HUSILLO CONTROL PROF.
28	ME-051707	TUERCA HUSILLO PROF.
29	933 12X35 BI	TORNILLO DIN 933 M12X35 BI
30	FU-051700	BOTA FUNDICION ELEMENTO

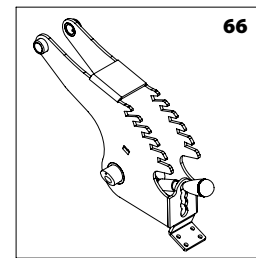
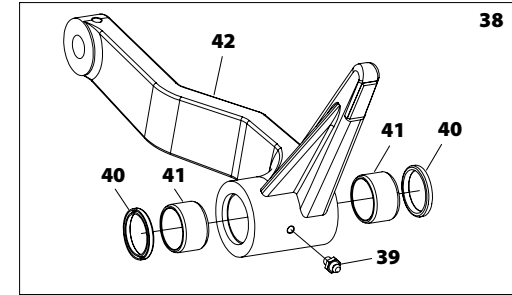
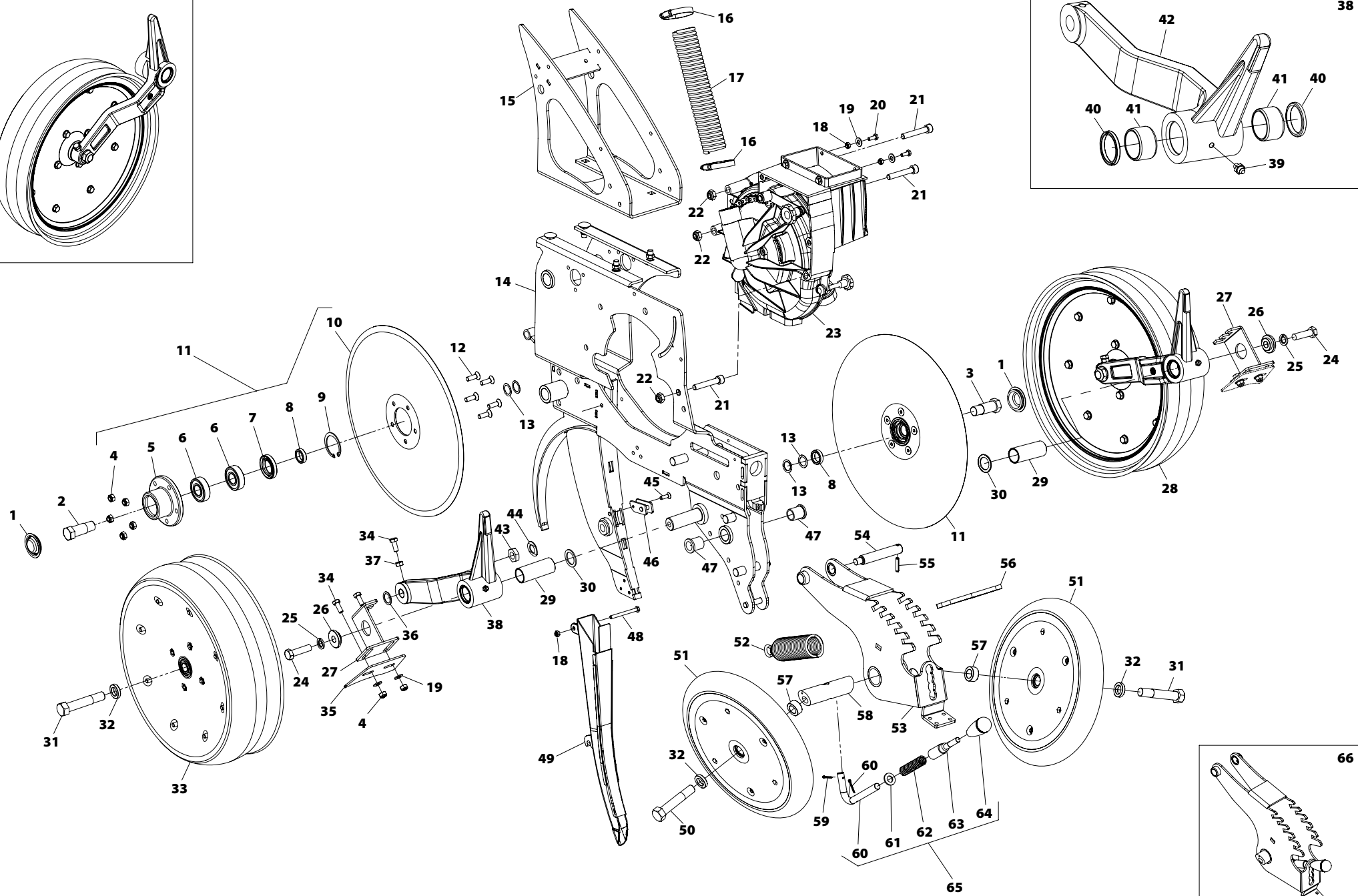
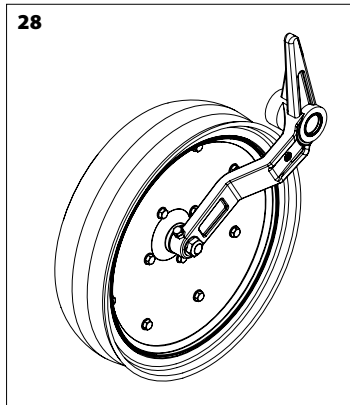
Nº	REFERENCIA	DENOMINACIÓN
31	FO-051704	CUCHILLA APARTATERRONES
32	FE-610012	PASADOR ANILLA 4.5 BI
33	FE-600075	CASQUILLO HIERRO SINTERIZADO 18X23X28
34	FE-600067	CASQUILLO HIERRO SINTERIZADO 18x23x38
35	FE-600008	CASQUILLO DE FRICCION Ø12xØ14x9 CON VALONA
36	EE-051738	BRAZO INFERIOR PARALELOGRAMO ATORNILLADO 2010
37	EE-051737	BRAZO SUPERIOR PARALELOGRAMO ATORNILLADO 2010
38	PS-051785	BRAZO SOLDADO PARALELOGRAMO INFERIOR 2011
39	PS-051784	BRAZO SOLDADO PARALELOGRAMO SUPERIOR 2011
40	471 28	ANILLO SAEGER DIN 471 Ø28
41	931 12X100 8.8B	TORNILLO DIN 931 M12x100 8.8 BI
42	913 6X20 BI	ESPARRAGO ALLEN DIN 913 M6x20 BI
43	CO-041786	TENSOR PARA CADENA
44	985 8	TUERCA DIN 985 M8
45	985 6	TUERCA DIN 985 M6
46	985 16	TUERCA DIN 985 M16
47	985 12	TUERCA DIN 985 M12
48	985 10	TUERCA DIN 985 M10
49	980 14 BI	TUERCA AUTOB. DIN 980 M14
50	94 4X28 BI	PASADOR ALETAS DIN 94 Ø4X30
51	934 6 BI	TUERCA DIN 934 M6 BI
52	934 12 BI	TUERCA DIN 934 M12 BI
53	933 6X30 8.8B	TORNILLO DIN 933 M6x30 8,8 BI
54	933 6X25 8.8B	TORNILLO DIN 933 M6x25 8,8 BI
55	933 6X20 8.8B	TORNILLO DIN 933 M6x20 8,8 BI
56	933 5X10 8.8B	TORNILLO DIN 933 M5x10 8,8 BI
57	933 12X30 8.8B	TORNILLO DIN 933 M12x30 8,8 BI
58	933 10X25 8.8 B	TORNILLO DIN 933 M10x25 8,8 BI
59	603 10X25 BI	TORNILLO DIN 603 M10x25 BI
60	931 12X90 8.8B	TORNILLO DIN 931 M12x90 8.8 BI

01 - ELEMENTO SIEMBRA PROSEM K (I)



Nº	REFERENCIA	DENOMINACIÓN
61	PS-151722	CHASIS SUPERIOR ELEMENTO PROSEM K
62	PS-151721	CHASIS INFERIOR ELEMENTO PROSEM K DISTR. PLASTICO
63	PS-151720	CHASIS INFERIOR ELEMENTO PROSEM K 2012
64	CO-051704	HUSILLO REGULACIÓN RUEDAS CONTROL PROSEM
65	CO-011728	TORNILLO 931 16X210 C/ FIJADOR PROSEM
66	MO-051737	APARTATERRONES PROSEM K CON SOPORTE
67	MO-041785	TENSOR CADENA 1/2" PROSEM
68	PS-151752	SOPORTE APARTATERRONES CON BULON PROSEM K
69	PS-151751	APARTATERRONES REGULABLE PROSEM K
70	MO-051781	SOPORTE ELEMENTO S/ EJE PROSEM K-P 2011
70	MO-051726	SOPORTE ELEMENTO GUIA P.V. S/EJE PROSEM
70	MO-051728	SOPORTE ELEMENTO RECTO P.V. S/EJE PROSEM
70	MO-051787	SOPORTE ELEMENTO CENTRAL FIJO S/ EJE PROSEM 2010
70	MO-051789	SOPORTE ELEMENTO VARIANT S/ EJE PROSEM 2011
70	MO-051791	SOPORTE ELEMENTO VARIANT D.CH. S/ EJE PROSEM 2011
71	FE-610002	PASADOR "R" DE 3 MM
72	BU-051704	BULON Ø8 x 45

02 - ELEMENTO SIEMBRA PROSEM K (II)

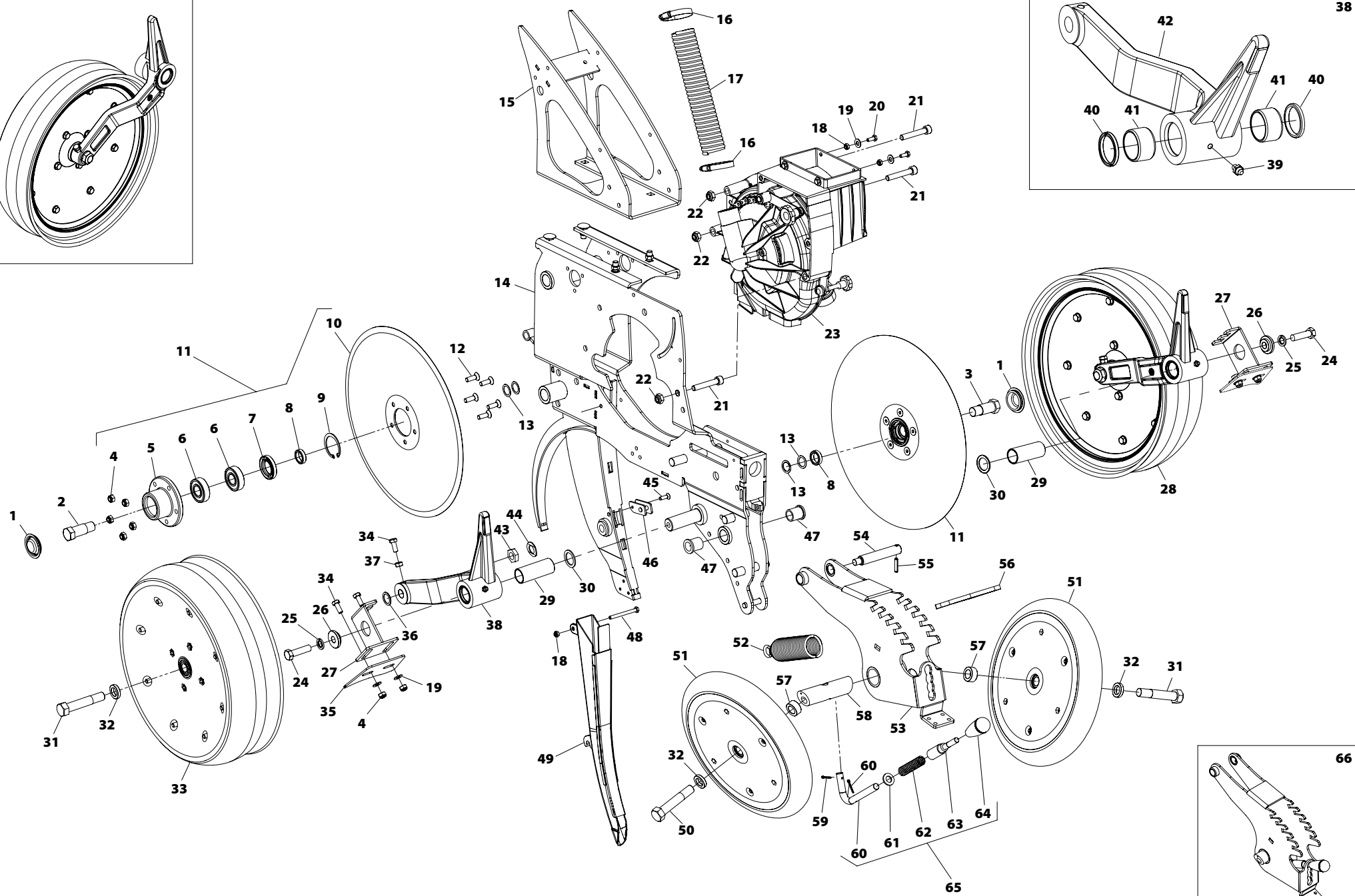
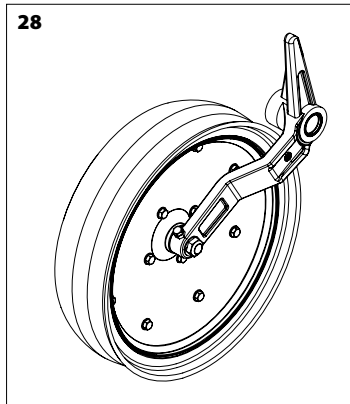


02 - ELEMENTO SIEMBRA PROSEM K (II)

Nº	REFERENCIA	DENOMINACIÓN
1	EE-051703	TAPACUBO BUJE DISCO SIEMBRA
2	ME-051729	TORNILLO EJE DISCO IZQ. SIEMBRA PROSEM K
3	ME-051728	TORNILLO EJE DISCO DER. SIEMBRA PROSEM K
4	985 8	TUERCA DIN 985 M8
5	ME-051773	BUJE DISCO SIEMBRA PROSEM K
6	FE-600028	RODAMIENTO 6204 2RS CLASE B
7	FE-601037	RETEN DOBLE LABIO Ø 28X47X7
8	ME-051774	CASQUILLO DISCO SIEMBRA PROSEM K
9	472 47	ANILLO SAEGER DIN 472 47
10	EE-051705	DISCO SIEMBRA 15" PROSEM
11	CO-051731	CONJUNTO DISCO SIEMBRA C/BUJE
12	7991 8X25 10 BI	TORNILLO DIN 7991 M8x25 BI
13	988 18X25X0.5	ARANDELA DE AJUSTE SAEGER DIN 988 18X25X0.5
14	PS-151737	CHASIS ELEMENTO PROSEM K DP2013
15	PS-151722	CHASIS SUPERIOR ELEMENTO PROSEM K
16	FE-606001	BRIDA SINFIN 32/50
17	MP-907027	MTS TUBO AIRFLEX 173 Ø 40 NEGRO (30MTS.)
18	985 6	TUERCA DIN 985 M6
19	125 8	ARANDELA PLANA DIN 125 M8
20	933 6X16 8.8 B	TORNILLO DIN 933 M6X16 8.8 BI
21	912 10X60 8.8 B	TORNILLO ALLEN DIN 912 M-10X60 8.8 BI
22	985 10	TUERCA DIN 985 M10
23	MO-241700	CUERPO PLASTICO COMPLETO DISTRIBUIDOR PROSEM
23	MO-141764	CUERPO ALUMINIO COMPLETO DISTRIBUIDOR PROSEM
24	931 12X45 8.8 B	TORNILLO DIN 931 M12X45 8.8 BI
25	127 12 BI	ARANDELA GROW DIN 127 M12 BI
26	ME-151778	ARANDELA SUJECION CASQUILLO BIELA CTRL.PROFUNDIDAD
27	PS-151754	SOPORTE RASCADOR RUEDAS CONTROL PROFUNDIDAD PROSEM
28	MO-051769/D	RUEDA CONTL. PROFUNDIDAD DER. (400x115 PLASTICO)
28	MO-051769/I	RUEDA CONTL. PROFUNDIDAD IZQ. (400x115 PLASTICO)

Nº	REFERENCIA	DENOMINACIÓN
29	ME-051724	CASQUILLO BIELAS RUEDAS CONTROL PROSEM K
30	PX-251742	ARANDELA Ø25XØ35X2 INOX
31	ME-051753	TORNILLO EJE RUEDAS COMP. DER. PROSEM
32	ME-051756	CASQUILLO CENTRADOR EXT. RUEDA COMPAC. PROSEM
33	CO-151725	RUEDA CONTROL PROFUNDIDAD 400X115 ROD16,8 RAL 9005
34	933 8X20 8.8 B	TORNILLO DIN 933 M8X20 8.8 BI
35	PX-151734	CUCHILLA RASCADOR RUEDA CNTRL.PROF.400X115 P (MBF)
36	988 19X26X1	ARANDELA DE AJUSTE SAEGER DIN 988 19X26X1
37	934 8 BI	TUERCA DIN 934 M8 BI
38	VA-051710/D	BIELA CON CASQUILLOS RUEDA CONTROL PROSEM DER.
38	VA-051710/I	BIELA CON CASQUILLOS RUEDA CONTROL PROSEM IZQ.
39	FE-603001	ENGRASADOR RECTO M-6 L= 6,5 mm DIN 71412-A
40	FE-601046	RETEN SIMPLE LABIO Ø30X37X4
41	ME-051787	ANILLO INTERIOR BIELA CONTROL PROF. PROSEM
42	ME-051784/D	BIELA MEC. RUEDA CONTROL PROSEM K DER.
42	ME-051784/I	BIELA MEC. RUEDA CONTROL PROSEM K IZQ.
43	936 16/150 BI	TUERCA DIN M16/150 BICROMATADO
44	137B 16	ARANDELA DE MUELLE DIN 137B M16
45	7991 6X20 BI	TORNILLO DIN 7991 6X20 BI
46	CO-251736	DISTANCIADOR TUBO SEMILLA 2012
47	FE-600075	CASQUILLO HIERRO SINTERIZ. D18xD23x28
48	931 6X65 I	TORNILLO DIN 931 M6X65 INOX
49	CO-251731	TUBO CAIDA SEMILLA PROSEM K 2012
50	ME-051754	TORNILLO EJE RUEDAS COMP. IZQ. PROSEM
51	CO-051764	RUEDA FLEX 2"X13" C/ROD 40X39X16,8 PROSEM K
52	ML-051721	MUELLE TRACCIÓN RUEDAS COMPAC. Ø45X4,75
53	PS-051747	SOPORTE RUEDAS COMPACTADORAS 2010
54	ME-051797	EJE ATORNILLADO SOP. RUEDAS COMPACT. 2010
55	1481 6X28 BI	PASADOR ELASTICO DIN 1481 M 6X28 BI
56	PX-151729	SENSOR RUEDAS COMPACTADORAS PROSEM K

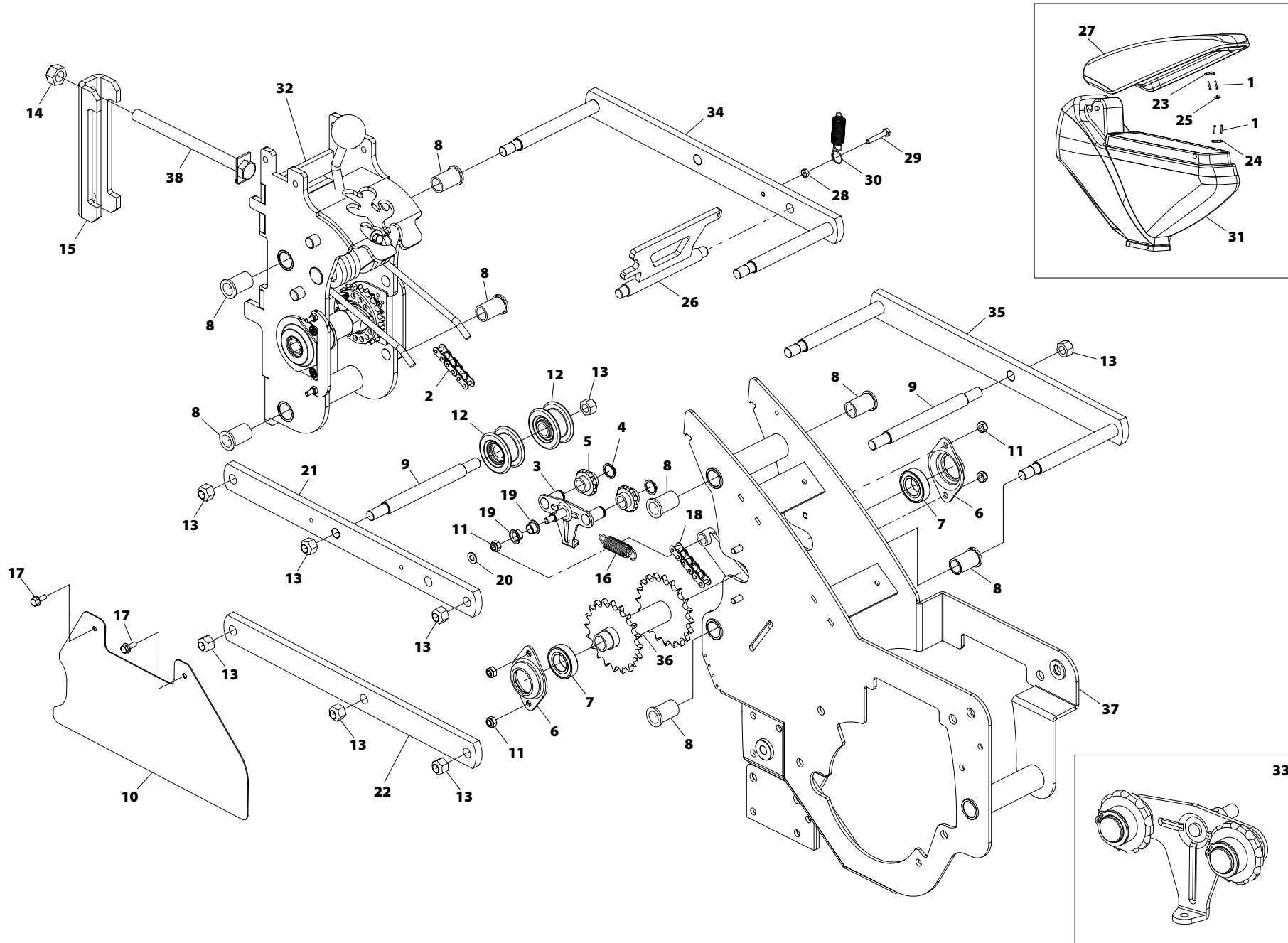
02 - ELEMENTO SIEMBRA PROSEM K (II)



02 - ELEMENTO SIEMBRA PROSEM K (II)

Nº	REFERENCIA	DENOMINACIÓN
57	ME-051755	CASQUILLO CENTRADOR INT. RUEDA COMPAC. PROSEM
58	ME-051710	EJE RUEDAS COMPACT. 18.5° PROSEM K
59	94 3X20 BI	PASADOR DE ALETAS DIN 94 M 3X20 BI
60	EE-051755	VARILLA REGULACION ANGULO RUEDAS COMP. Ø12,5
61	125 12 BI	ARANDELA PLANA DIN 125 12 BI
62	ML-051705	MUELLE PALANCA REGULACION ANGULO RUEDAS COMP.
63	ME-251706	PALANCA REGULACION ANGULO RUEDAS COMP. C/ROSCA M10
64	FE-614077	POMO PLASTICO REGULACION ANGULO RUEDAS COMP. M10
65	CO-051726	CONJUNTO PALANCA REG. RUEDAS COMPACT. PROSEM K
66	MO-051720	BIELA RUEDA COMPACTADORA ANGULO 19° PROSEM K

03 - ELEMENTO SIEMBRA PROSEM P (I)

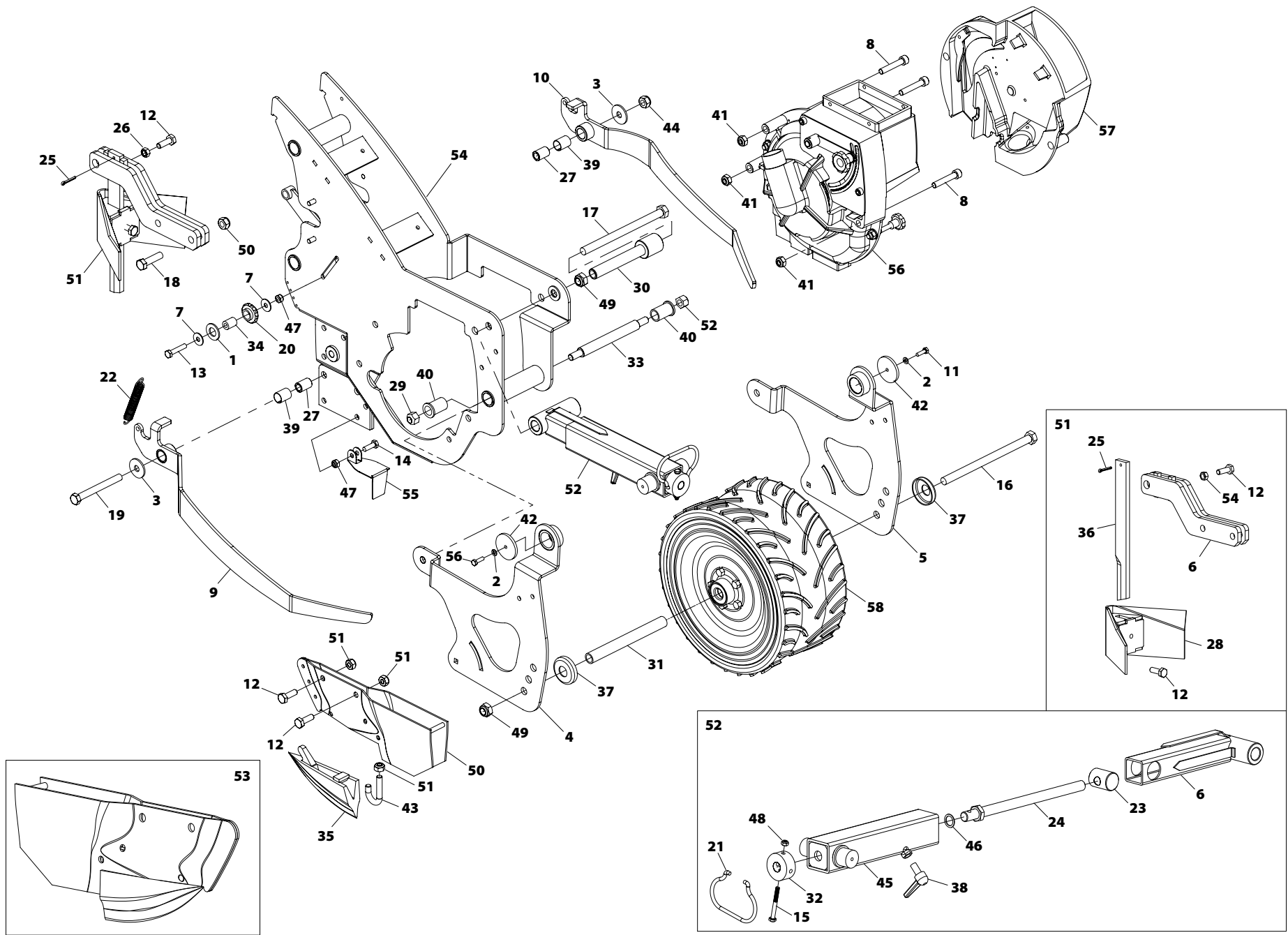


03 - ELEMENTO SIEMBRA PROSEM P (I)

Nº	REFERENCIA	DENOMINACIÓN
1	FE-602009	REMACHE ALUMINIO FLOR Ø4X12
2	FE-605064	CADENA 1/2" ISO 08B-1 NIFRI L=1219 95P+1E ABIERTA
3	CO-041786	TENSOR CADENA
4	471 18	ANILLO SAEGER DIN 471 Ø18
5	PL-041720	PIÑÓN TENSOR PARA CADENA DE 1/2"
6	EE-041701	SOPORTE RODAMIENTO 6005
7	FE-600047	RODAMIENTO 6005 2RS
8	FE-600067	CASQUILLO HIERRO SINTERIZADO 18x23x38
9	ME-151717	EJE PARALELOGRAMO 2011
10	PX-051725	PROTECCION CADENA PARALELOGRAMO
11	985 8	TUERCA DIN 985 M8
12	PL-051700	RODILLO EMPUJE MUELLE PROSEM K
13	980 12 BI	TUERCA AUTOB. DIN 980 M14
14	985 16	TUERCA DIN 985 M 16
15	PX-011711	BRIDA 150
16	ML-010101	MUELLE GUITARRA
17	6921 6X16 8.8 BI	TORNILLO DIN 6921 M6X15 8.8 BICROMATADO
18	FE-605065	CADENA 1/2" ISO 08B-1 L=1016 79P+1E ABIERT
19	FE-600008	CASQ. FRICCIÓN 12X14X9 C/VALONA
20	125 8 BI	ARANDELA DIN 125 Ø8BI
21	EE-051737	BRAZO SUPERIOR PARALELOGRAMO ATORNILLADO 2010
22	EE-051738	BRAZO INFERIOR PARALELOGRAMO ATORNILLADO 2010
23	PX-031711	SOPORTE IMAN TAPA TOLVA PROSEM
24	PX-031712	CONTRA IMAN TAPA TOLVA PROSEM
25	FE-607008	IMAN Ø22X6 C/ESPÁRAGO M4X6 8KG
26	PS-051923	SUPRESOR ELEMENTO PROSEM P
27	PL-031700	TAPA TOLVA SEMILLA
28	934 6 BI	TUERCA DIN 934 M6 BI
29	931 6X35 8.8B	TORNILLO DIN 931 M6x35 8.8 BI
30	ML-051904	MUELLE EXCLUSIÓN ELEMENTO P

Nº	REFERENCIA	DENOMINACIÓN
31	TA-021700	TOLVA AGUJEREA DA SEMILLA PROSEM K
31	PL-021700	TOLVA SEMILLA PROSEM
32	MO-051932	SOPORTE ELEMENTO S/ EJE PROSEM P 2011
33	MO-041785	TENSOR CADENA
34	PS-051784	BRAZO SOLDADO PARALELOGRAMO SUPERIOR 2011
35	PS-051785	BRAZO SOLDADO PARALELOGRAMO INFERIOR 2011
36	PS-041901	EJE REENVÍO ELEMENTO PROSEM P
37	PS-051915	CHASIS ELEMENTO PROSEM P
38	CO-011728	TORNILLO 931 16X210 C/ FIJADOR PROSEM

04 - ELEMENTO SIEMBRA PROSEM P (II)

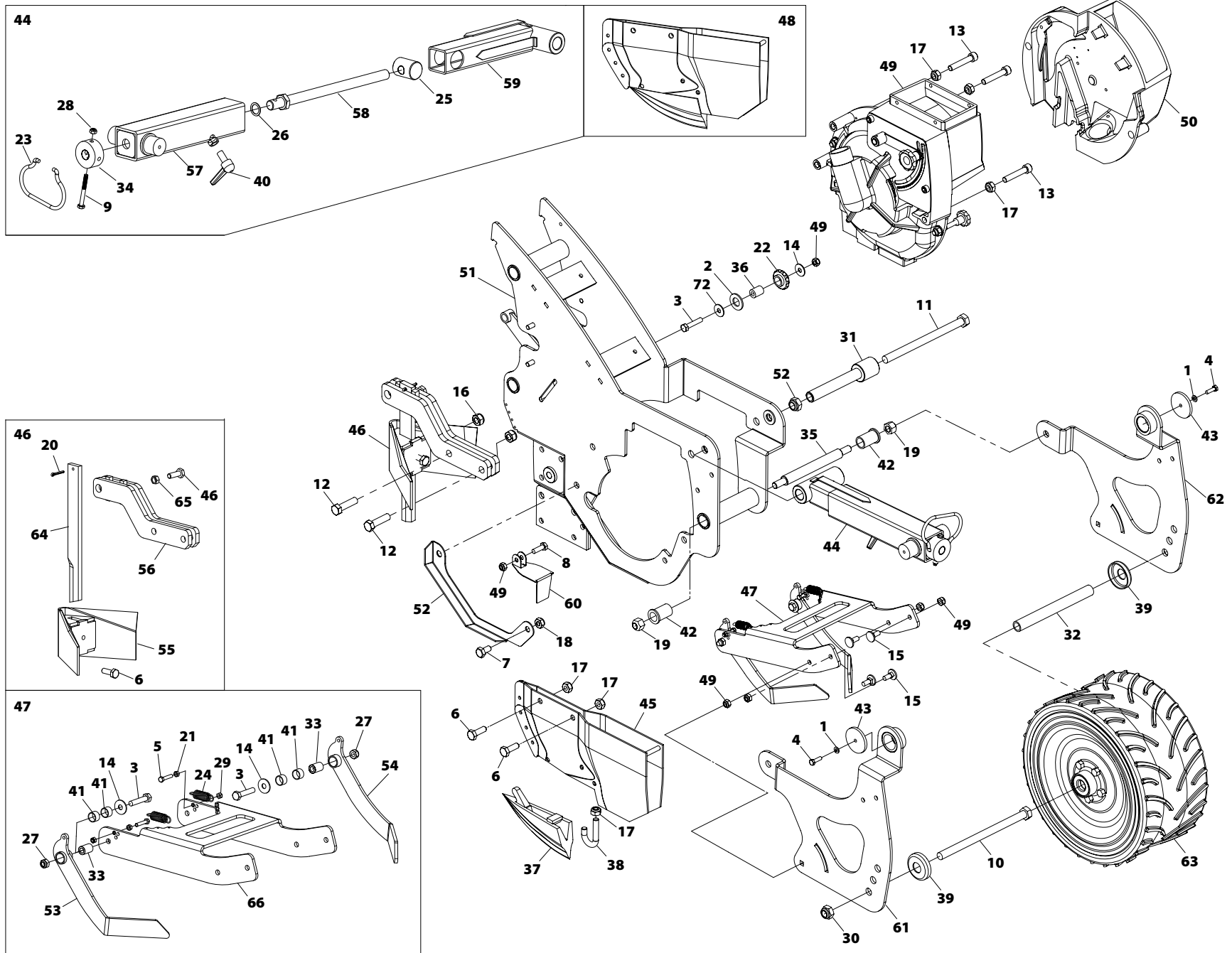


04 - ELEMENTO SIEMBRA PROSEM P (II)

Nº	REFERENCIA	DENOMINACIÓN
1	125 16 BI	ARANDELA DIN 125 Ø16
2	127 6 BI	ARANDELA GROWER DIN 127 Ø6 BICROMATADA
3	9021 12 BI	ARANDELA DIN 9021 12 BICROMATADA
4	PS-051914/I	SOPORTE IZQ. RUEDA ELEMENTO P (50)
5	PS-051914/D	SOPORTE DER. RUEDA ELEMENTO P (50)
6	PS-051904	SOPORTE APARTATERRONES PROSEM P
7	9021 8 BI	ARANDELA PLANA DIN 9021 M8 BICROMATADA
8	912 10X55	TORNILLO DIN 912 M 10X60 8.8 BICROMATADO
9	PS-051911	CUBRESEMILLAS LARGO IZQ. PROSEM P
10	PS-051910	CUBRESEMILLAS LARGO DER. PROSEM P
11	933 6x20 BI	TORNILLO DIN 933 M6X20 BICROMATADO
12	933 10x30 8.8 B	TORNILLO DIN 933 M10X30 8.8 BICROMATADO
13	931 8x40 BI	TORNILLO DIN 931 M8X40
14	931 8x25 8.8 BI	TORNILLO DIN 931 M8X25 8.8
15	931 6X55 8.8 BI	TORNILLO DIM 931 M 6X55 8.8 BICROMATADO
16	931 14x220 8.8 BI	TORNILLO DIN 931 14X220 8.8
17	931 14x200 8.8 BI	TORNILLO DIN 931 M 14X230 8.8
18	931 12X45 BI	TORNILLO DIN 931 M12X45 BICROMATADO
19	931 12X110 8.8B	TORNILLO DIN 931 M12X110 8.8 BI
20	PL-040100	PIÑÓN TENSOR PARA CADENA DE 1/2" Z10
21	ML-051906	MANECILLA REG. RUEDA CONTROL
22	ML-051902	MUELLE CUBRESEMILLAS LARGO
23	ME-051916	ROTULA REGULACIÓN PROFUNDIDAD SIEMBRA
24	PS-051909	ROSCA REGULACIÓN ALTURA RUEDA ELEMENTO
25	94 4X30 BI	PASADOR ALETAS DIN 94 Ø4X30
26	934 10 BI	TUERCA DIN 934 M10 BICROMATADA
27	ME-051912	CASQUILLO INTERNO CUBRESEMILLAS LARGO
28	PS-051903	APARTATERRONES PROSEM P
29	980 12 BI	TUERCA AUTOB. DIN 980 M14
30	ME-051927	CASQUILLO REGULACIÓN ALTURA SIEMBRA

Nº	REFERENCIA	DENOMINACIÓN
31	ME-051904	CASQUILLO EJE RUEDA FARMFLEX
32	ME-051900	RULINA MANIVELA REG. ALTURA SIEMBRA
33	ME-051715	EJE PARALELOGRAMO
34	ME-041903	CASQUILLO TENSOR CADENA PROSEM P
35	FU-051900	CUCHILLA ABRESURCO
36	FO-051704	CUCHILLA APARTATERRONES
37	FE-614018	ARANDELA DE PROTECCION MBF
38	FE-614016	TORNILLO C/ MANGO PROSEM P
39	FE-600091	CASQUILLO DE FRICCIÓN Ø18xØ20x25 TFP FRIMET
40	FE-600067	CASQUILLO HIERRO SINTERIZADO 18x23x38
41	985 10	TUERCA DIN985 M10
42	EE-051904	ARANDELA REGULADOR ALTURA RUEDA
43	EE-051901	BRIDA SUJECIÓN CUCHILLA A BOTA
44	985 12	TUERCA DIN 985 M12
45	PS-051912	PORTE MOBIL REGULACIÓN ALTURA RUEDA (50)
46	988 16X22X1	ARANDELA DIN 988 16X22X1
47	985 8	TUERCA DIN 985 M8
48	985 6	TUERCA DIN 985 M 6
49	985 14	TUERCA DIN 985 M14
50	PS-051900	BOTA DE SIEMBRA
51	MO-051916	APARTATERRONES PROSEM P COMPLETO
52	MO-051910	REGULACIÓN ALTURA SIEMBRA PROSEM P
53	MO-051903	BOTA DE SIEMBRA BAJA
53	MO-051902	BOTA DE SIEMBRA ALTA PROSEM P
54	PS-051915	CHASIS ELEMENTO PROSEM P
55	PS-051902	CIERRE SUPERIOR BOTA PROSEM P
56	MO-041903	CUERPO ALUMINIO COMPLETO DISTRIBUIDOR PROSEM P
57	MO-041904	TAPA PLÁSTICO COMPLETA DISTRIBUIDOR PROSEM P
57	MO-041905	TAPA ALUMINIO COMPLETA DISTRIBUIDOR PROSEM P
58	CO-051902	RUEDA MBF 370x165CV M180 ROD.60042RS RAL3020

05 - ELEMENTO DE SIEMBRA PROSEM P (II) MEX

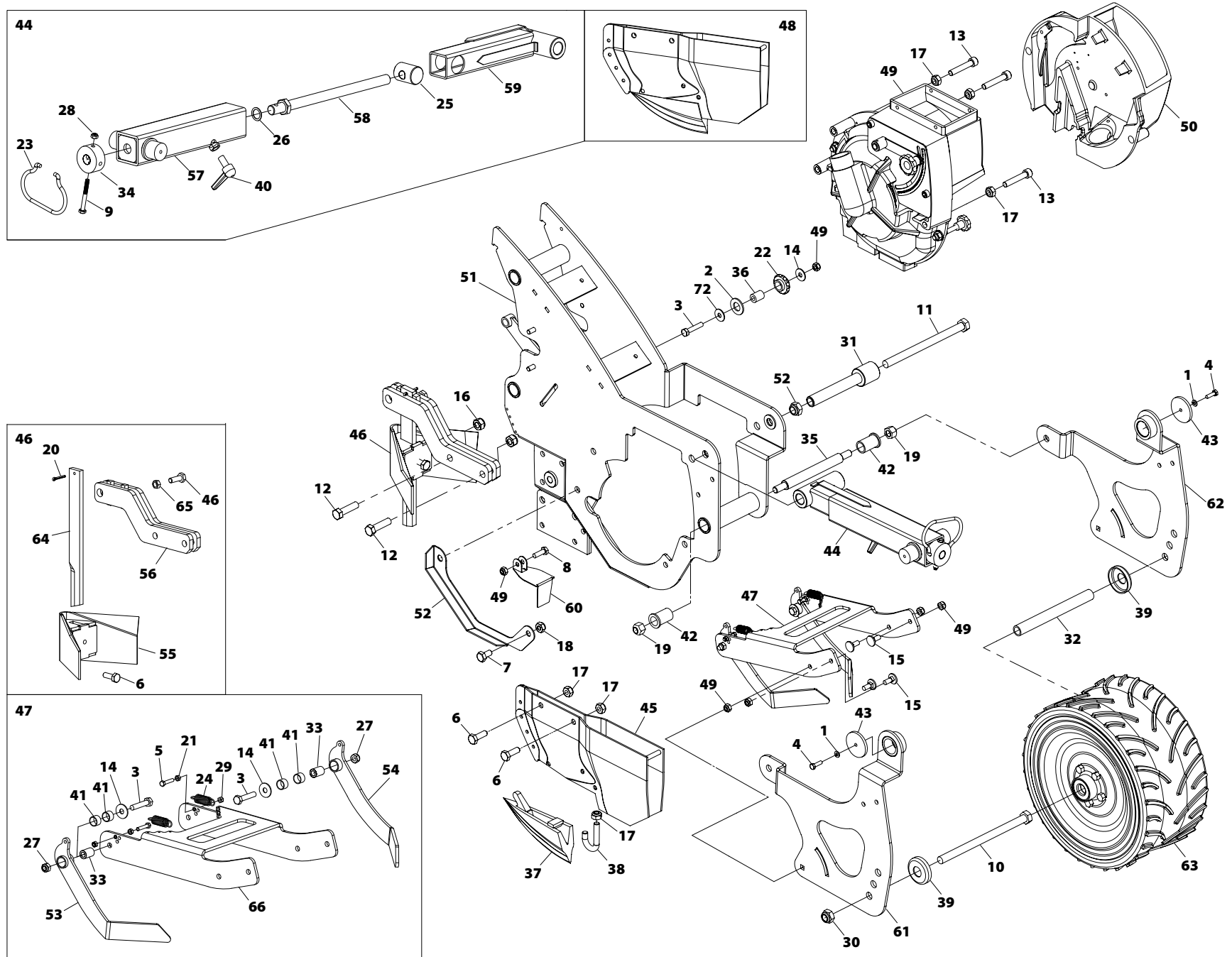


05 - ELEMENTO DE SIEMBRA PROSEM P (II) MEX

Nº	REFERENCIA	DENOMINACIÓN
1	127 6 BI	ARANDELA DIN 127 Ø6 BICROMATADA
2	125 16 BI	ARANDELA DIN 125 Ø16
3	933 8x40 8.8 BI	TORNILLO DIN 933 M8X40 8.8
4	933 6x20 8.8 B	TORNILLO DIN 933 M6X20 8.8 BICROMATADO
5	933 5x25 8.8 BI	TORNILLO DIN 933 5x25 8.8 BICROMATADO
6	933 10x30 8.8 B	TORNILLO DIN 933 M10X30 8.8 BICROMATADO
7	933 10X20 8.8 B	TORNILLO DIN 933 M10x20 8,8 BICROMATADO
8	933 8x25 8.8 BI	TORNILLO DIN 933 M8X25 8.8
9	931 6X55 8.8 BI	TORNILLO DIM 931 M 6X55 8.8 BICROMATADO
10	931 14x220 8.8 BI	TORNILLO DIN 931 14X220 8.8
11	931 14x200 8.8 BI	TORNILLO DIN 931 M 14X230 8.8
12	931 12X45 8.8 B	TORNILLO DIN 931 M12X45 8.8 BICROMATADO
13	912 10X55	TORNILLO DIN 912 M 10X60 8.8 BICROMATADO
14	9021 8 BI	ARANDELA PLANA DIN 9021 M8 BICROMATADA
15	603 8X20 8.8 BI	TORNILLO DIN 603 M 8X20 8.8
16	985 12	TUERCA DIN 985 M12
17	985 10	TUERCA DIN985 M10
18	985 10	TUERCA DIN 985 M10
19	980 12 BI	TUERCA AUTOB. DIN 980 M14
20	94 4X30 BI	PASADOR ALETAS DIN 94 Ø4X30
21	934 5 BI	TUERCA DIN 934 M5
22	PL-040100	PIÑÓN TENSOR PARA CADENA DE 1/2" Z10
23	ML-051907	MANECILLA REG. RUEDA CONTROL
24	ML-051903	MUELLE CUBRESEMILLAS TRASERO
25	ME-051916	ROTULA REGULACIÓN PROFUNDIDAD SIEMBRA
26	988 16X22X1	ARANDELA DIN 988 16X22X1
27	985 8	TUERCA DIN 985 M8
28	985 6	TUERCA DIN 985 M 6
29	985 5	TUERCA DIN 985 M5
30	985 14	TUERCA DIN 985 M14

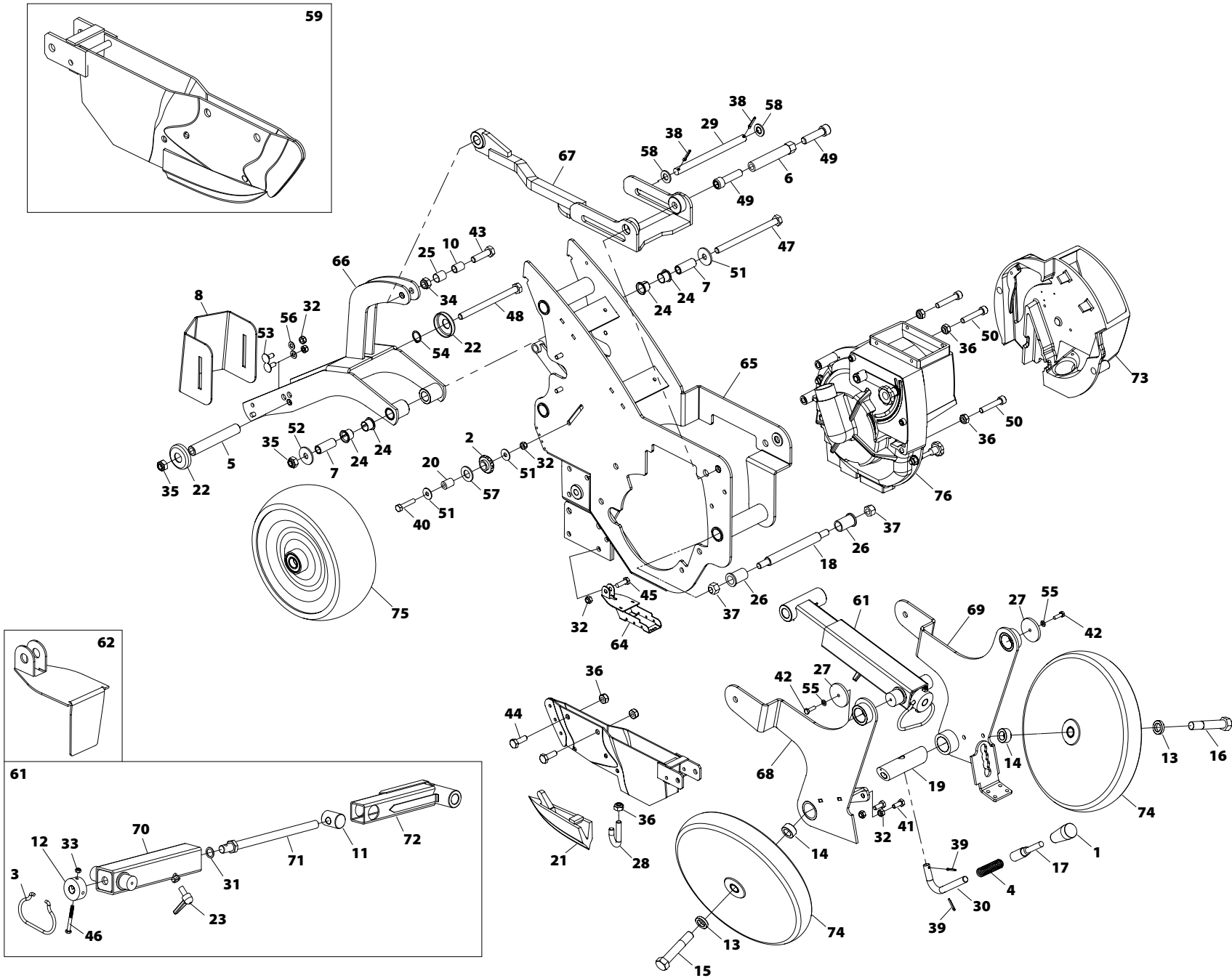
Nº	REFERENCIA	DENOMINACIÓN
31	ME-051927	CASQUILLO REGULACIÓN ALTURA SIEMBRA
32	ME-051904	CASQUILLO EJE RUEDA FARMFLEX
33	ME-051903	CASQUILLO TAPASEMILLA
34	ME-051900	RULINA MANIVELA REG. ALTURA SIEMBRA
35	ME-051715	EJE PARALELOGRAMO
36	ME-041903	CASQUILLO TENSOR CADENA PROSEM P
37	FU-051900	CUCHILLA ABRESURCO
38	EE-051901	BRIDA SUJECIÓN CUCHILLA A BOTA
39	FE-614018	ARANDELA DE PROTECCION MBF
40	FE-614016	TORNILLO C/ MANGO PROSEM P
41	FE-600085	CASQUILLO FRICCIÓN 14X16X10
42	FE-600067	CASQUILLO HIERRO SINTERIZADO 18x23x38
43	EE-051904	ARANDELA REGULADOR ALTURA RUEDA
44	MO-051910	REGULACIÓN ALTURA SIEMBRA PROSEM P
45	PS-051901	BOTA DE SIEMBRA ALTA PROSEM P
46	MO-051916	APARTATERRONES PROSEM P COMPLETO
47	MO-051900	CONJUNTO CUBRE SEMILLA PROSEM P
48	MO-051902	BOTA DE SIEMBRA ALTA PROSEM P
49	MO-041903	CUERPO ALUMINIO COMPLETO DISTRIBUIDOR PROSEM P
50	MO-041905	TAPA ALUMINIO COMPLETA DISTRIBUIDOR PROSEM P
51	PS-051915	CHASIS ELEMENTO PROSEM P
52	PS-051918	PROTECTOR DISTRIBUIDOR ELEM. PROSEM P
53	PS-051906/I	CUBRESEMILLA IZQUIERDO PROSEM P
54	PS-051906/D	CUBRESEMILLA IZQUIERDO PROSEM P
55	PS-051903	APARTATERRONES PROSEM P
56	PS-051904	SOPORTE APARTATERRONES PROSEM P
57	PS-051912	PORTE MOBIL REGULACIÓN ALTURA RUEDA (50)
58	PS-051909	ROSCA REGULACIÓN ALTURA RUEDA ELEMENTO
59	PS-051913	PARTE FIJA REGULACIÓN ALTURA RUEDA (50)
60	PS-051902	CIERRE SUPERIOR BOTA PROSEM P

05 - ELEMENTO DE SIEMBRA PROSEM P (II) MEX



Nº	REFERENCIA	DENOMINACIÓN
60	PS-071900	CIERRE SUPERIOR BOTA P/FOTOCELULA
61	PS-051914/I	SOPORTE IZQ. RUEDA ELEMENTO P (50)
62	PS-051914/D	SOPORTE DER. RUEDA ELEMENTO P (50)
63	CO-051902	RUEDA MBF 370x165CV M180 ROD.60042RS RAL3020
64	FO-051704	CUCHILLA APARTATERRONES
65	934 10 BI	TUERCA DIN 934 M10 BICROMATADA
66	PX-051930	SOPORTE CUBRESEMILLAS TRASERO

06 - ELEMENTO DE SIEMBRA PROSEM P (II) BALANCÍN

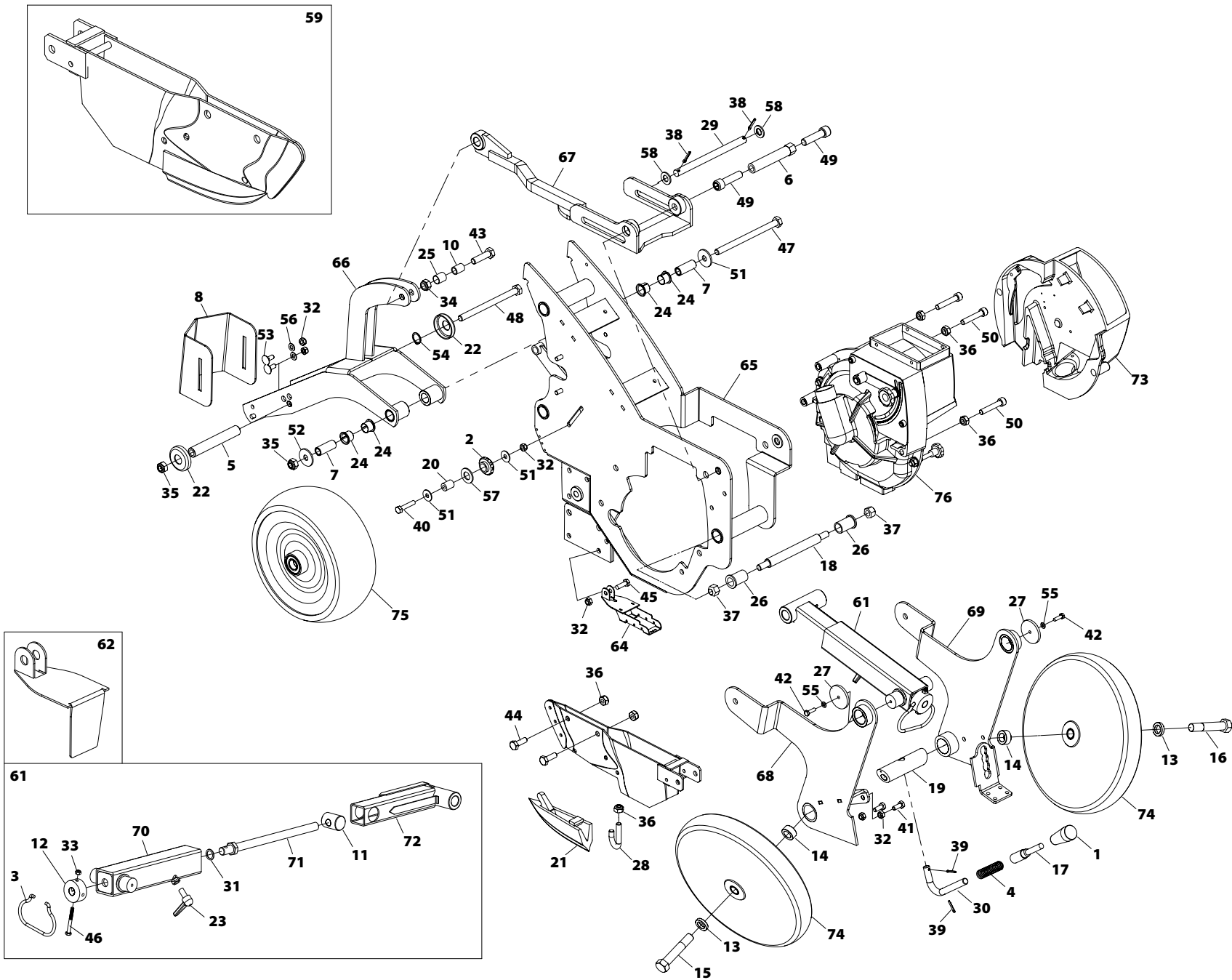


06 - ELEMENTO DE SIEMBRA PROSEM P (II) BALANCÍN

Nº	REFERENCIA	DENOMINACIÓN
1	PL-051701	POMO PLÁSTICO REGULACIÓN ANGULO RUEDAS COMP.
2	PL-040100	PIÑÓN TENSOR PARA CADENA DE 1/2" Z10
3	ML-051907	MANECILLA REG. RUEDA CONTROL
4	ML-051705	"MUELLE PALANCA REGULACIÓN ANGULO RUEDAS COMP."
5	ME-051929	CASQUILLO RUEDA DEL. BALANCIN
6	ME-051926	EJE REGULACIÓN ALTURA BALANCIN
7	ME-051924	CASQUILLO INF. INT. BIELA RUEDA DEL. BALANCIN
8	PX-051942	APARTATERRONES BALANCIN
9	PX-051929	INDICADOR PROFUNDIDAD SIEMBRA (50)
10	ME-051922	CASQUILLO INT. DELANTERO HORQ. BALANCIN
11	ME-051916	ROTULA REGULACIÓN PROFUNDIDAD SIEMBRA
12	ME-051900	RULINA MANIVELA REG. ALTURA SIEMBRA
13	ME-051756	CASQUILLO CENTRADOR EXT. RUEDAS COMPAC.
14	ME-051755	CASQUILLO CENTRADOR INT. RUEDAS COMPAC.
15	ME-051754	TORNILLO EJE RUEDAS COMPACTADORAS IZQ.
16	ME-051753	TORNILLO EJE RUEDAS COMPACTADORAS DER.
17	ME-051725	VARILLA REGULACIÓN ANGULO RUEDAS COMPACTADORAS
18	ME-051715	EJE PARALELOGRAMO PROSEM K
19	ME-051710	EJE RUEDA COMPACTADORA 18.5°
20	ME-041903	CASQUILLO TENSOR CADENA PROSEM P
21	FU-051901	CUCHILLA ABRESURCO PARA REMOLACHA
22	FE-614018	ARANDELA DE PROTECCION MBF
23	FE-614016	TORNILLO C/ MANGO PROSEM P
24	FE-600098	CASQUILLO FRICCIÓN 18X20X17
25	FE-600074	CASQUILLO FRICCIÓN 16X18X20
26	FE-600067	CASQUILLO HIERRO SINTERIZADO 18x23x38
27	EE-051904	ARANDELA REGULADOR ALTURA RUEDA
28	EE-051901	BRIDA SUJECIÓN CUCHILLA A BOTA
29	BU-051900	BULON CORREDERA BALANCÍN
30	BU-051702	PALANCA REGULACIÓN ÁNGULO RUEDAS COMP.

Nº	REFERENCIA	DENOMINACIÓN
31	988 16X22X1	ARANDELA DIN 988 16X22X1
32	985 8	TUERCA DIN 985 M8
33	985 6	TUERCA DIN 985 M 6
34	985 12	TUERCA DIN 985 M12
35	985 12	TUERCA DIN 985 M12
36	985 10	TUERCA DIN985 M10
37	980 12 BI	TUERCA AUTOB. DIN 980 M14
38	94 4X30 BI	PASADOR ALETAS DIN 94 Ø4X30
39	94 3,2x20 BI	PASADOR DE ALETAS DIN 94 3,2X20
40	933 8x40 8.8 BI	TORNILLO DIN 933 M8X40 8.8
41	933 8X20 8.8B	TORNILLO DIN 933 M8x20 8,8 BICROMATADO
42	933 6x20 8.8 B	TORNILLO DIN 933 M6X20 8.8 BICROMATADO
43	933 12X45 8.8B	TORNILLO DIN 933 M12x45 8,8 BICROMATADO
44	933 10x30 8.8 B	TORNILLO DIN 933 M10X30 8.8 BICROMATADO
45	931 8x25 8.8 BI	TORNILLO DIN 931 M8X25 8.8
46	931 6X55 8.8 BI	TORNILLO DIM 931 M 6X55 8.8 BICROMATADO
47	931 12X170 8.8B	TORNILLO DIN 931 M12x170 8.8 BICROMATADO
48	931 12X160 8.8B	TORNILLO DIN 931 M12x160 8.8 BICROMATADO
49	912 14X55 8,8 B	TORNILLO ALLEN DIN 912 M14x55 8,8 BICROMATADO
50	912 10X60 8.8 B	TORNILLO ALLEN DIN 912 M-10X60 8.8 BICROMATADO
51	9021 8 BI	ARANDELA PLANA DIN 9021 M8 BICROMATADA
52	9021 12 BI	ARANDELA DIN 9021 12 BICROMATADA
53	603 8X20 I C-C	TORNILLO DIN 603 M8x20 BICROMATADO
54	471-20	ANILLO DIN 471-20
55	127 6 BI	ARANDELA GROWER DIN 127 6 BICROMATADA
56	125 8 AL	ARANDELA DIN 125 Ø8 ALUM
57	125 16 BI	ARANDELA DIN 125 Ø16
58	125 14 BI	ARANDELA DIN 125 Ø14
59	MO-051912	BOTA SIEMBRA REMOLACHA
60	MO-051914	BALANCIN ELEMENTO PROSEM P

06 - ELEMENTO DE SIEMBRA PROSEM P (II) BALANCÍN

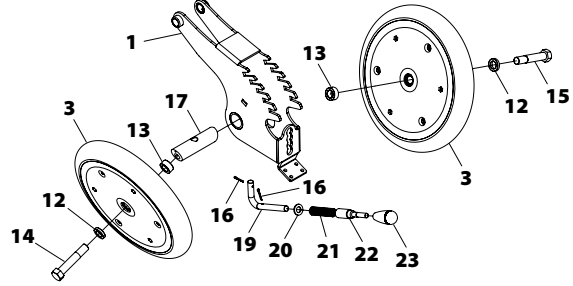


06 - ELEMENTO DE SIEMBRA PROSEM P (II) BALANCÍN

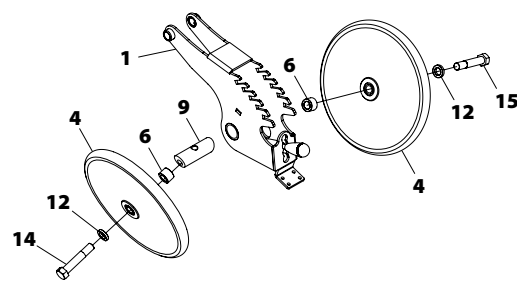
Nº	REFERENCIA	DENOMINACIÓN
61	MO-051910	REGULACIÓN ALTURA SIEMBRA PROSEM P
62	PS-051902	CIERRE SUPERIOR BOTA PROSEM P
63	PS-051916	BOTA DE SIEMBRA REMOLACHA
64	PS-071900	CIERRE SUPERIOR BOTA P/FOTOCÉLULA
65	PS-051915	CHASIS ELEMENTO PROSEM P
66	PS-051920	BIELA DEL. BALANCÍN
67	PS-051919	HORQUILLA BALANCÍN
68	PS-051922	SOPORTE IZQ. RUEDAS EN "V" PROSEM P
69	PS-051921	SOPORTE DER. RUEDAS EN "V" PROSEM P
70	PS-051912	PARTE MÓVIL REGULACIÓN ALTURA RUEDA (50)
71	PS-051909	ROSCA REGULACIÓN ALTURA RUEDA ELEMENTO
72	PS-051913	PARTE FIJA REGULACIÓN ALTURA RUEDA (50)
73	MO-041904	TAPA PLÁSTICO COMPLETA DISTRIBUIDOR PROSEM P
73	MO-041905	TAPA ALUMINIO COMPLETA DISTRIBUIDOR PROSEM P
74	CO-051764	RUEDA FLEX 2"X13" C/ROD 40X39 PROSEM K
75	CO-051917	RUEDA MBF 280S100 ROD. 6004 2RS PROSEM P
76	MO-041903	CUERPO ALUMINIO COMPLETO DISTRIBUIDOR PROSEM P

07 - RUEDAS TAPADORAS

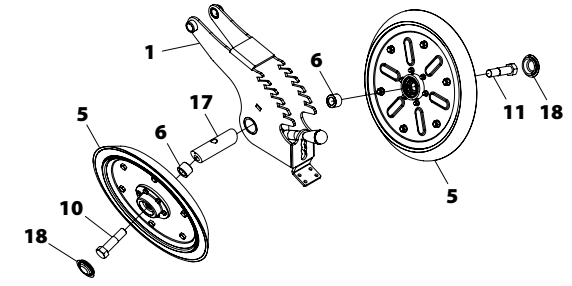
EO-051700 RUEDAS COMPACTADORAS EN V 2"



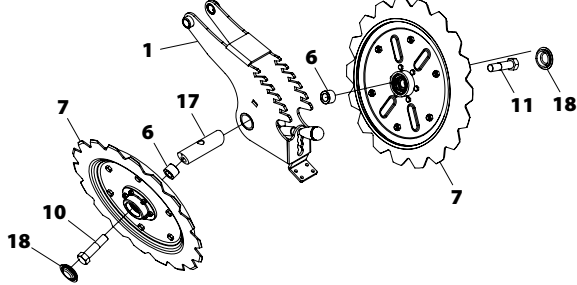
EO-051702 RUEDAS COMPACTADORAS EN V 1"



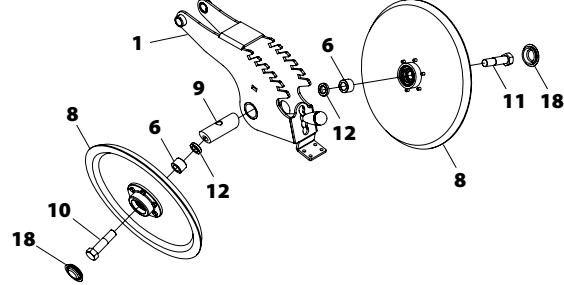
EO-051703 RUEDAS COMPACTADORAS EN V TRPEZ. 1"x13"



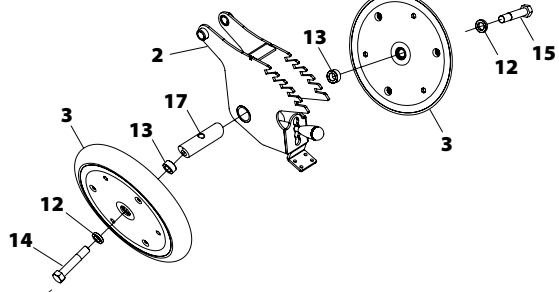
EO-051704 RUEDAS COMPACTADORAS EN V DENTADAS



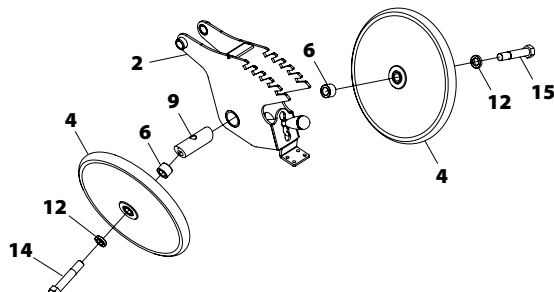
EO-051719 RUEDAS COMPACTADORAS EN V TRPEZ. FUNDICIÓN



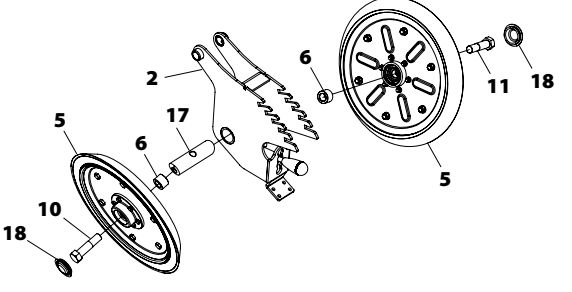
EO-051701 RUEDAS COMPACTADORAS 2" BIELA CORTA



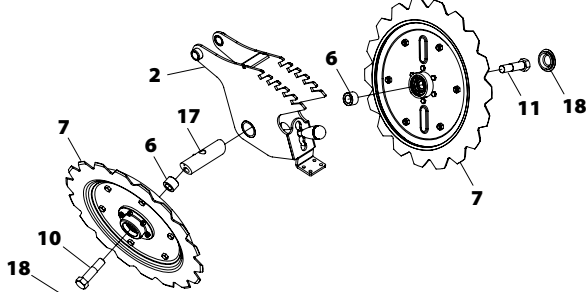
EO-051713 RUEDAS COMPACTADORAS EN V 1"



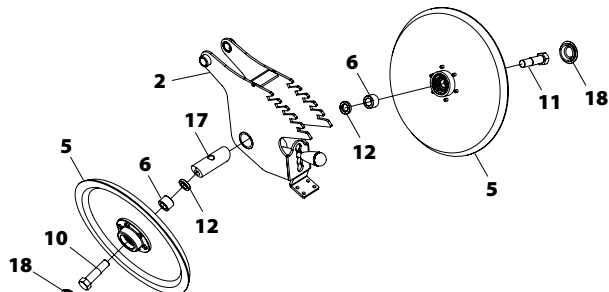
EO-051715 RUEDAS COMPACTADORAS EN V TRPEZ 1"x13" BIELA CORTA



EO-051714 RUEDAS COMPACTADORAS EN V DENTADAS BIELA CORTA



EO-051721 RUEDAS COMPACTADORAS TRPEZ. FUNDICIÓN BIELA CORTA



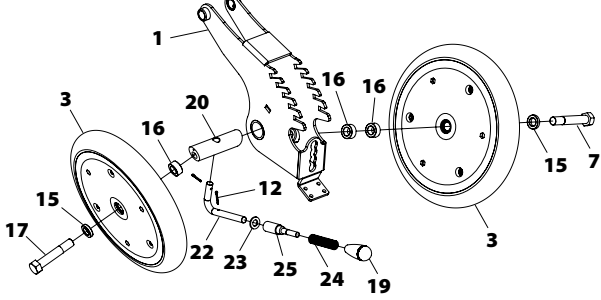
BIELA
ESTANDARD

BIELA
CORTA

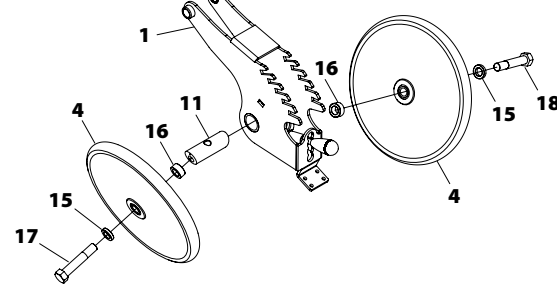
Nº	REFERENCIA	DENOMINACIÓN
1	PS-051747	SOPORTE RUEDAS COMPACTADORAS 2010
2	PS-051799	BIELA CORTA RUEDA COMPACTADORA
3	CO-051764	RUEDA FLEX 2"x13" C/ROD 40X39 PROSEM K
4	CO-051779	RUEDA FLEX 1"x12" C/ROD PROSEM K
5	CO-051752	RUEDA TAPADORA SECCION TRAPEZ. 1"x13" PROSEM
6	ME-151777	CASQUILLO CENTRADOR INT. RUEDAS COMPAC. DENTADAS
7	CO-051732	RUEDA TAPADORA DENTADA SIEMBRA DIRECTA PROSEM K
8	CO-251727	RUEDA TAPADORA SECCION TRAPEZ. 328X16 FUNDICION
9	ME-051783	EJE RUEDA COMPACTADORA 18.5° P/RUEDA 1"x12"
10	ME-051771	TORNILLO EJE RUEDAS COMPACT. DENTADAS IZQ.
11	ME-051770	TORNILLO EJE RUEDAS COMPACT. DENTADAS DER.
12	ME-051756	CASQUILLO CENTRADOR EXT. RUEDAS COMPAC.
13	ME-051755	CASQUILLO CENTRADOR INT. RUEDAS COMPAC.
14	ME-051754	TORNILLO EJE RUEDAS COMPACTADORAS IZQ.
15	ME-051753	TORNILLO EJE RUEDAS COMPACTADORAS DER.
16	94 3X20 BI	PASADOR DE ALETAS DIN 94 M 3X20 BI
17	ME-051710	EJE RUEDA COMPACTADORA 18.5°
18	EE-051703	TAPACUBO BUJE DISCO SIEMBRA
19	EE-051755	VARILLA REGULACION ANGULO RUEDAS COMP. Ø12,5
20	125 12 BI	ARANDELA PLANA DIN 125 12 BI
21	ML-051705	MUELLE PALANCA REGULACION ANGULO RUEDAS COMP.
22	ME-251706	PALANCA REGULACION ANGULO RUEDAS COMP. C/ROSCA M10
23	FE-614077	POMO PLASTICO REGULACION ANGULO RUEDAS COMP. M10

08 - RUEDAS TAPADORAS DESFASADAS

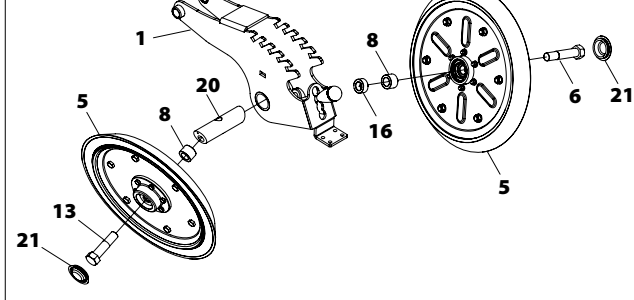
EO-051705 RUEDAS COMPACTADORAS DESFASADAS 2"



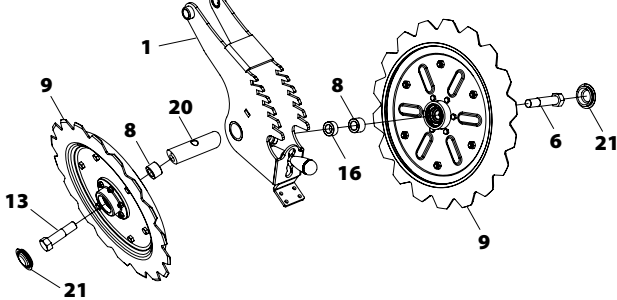
EO-051706 RUEDAS COMPACTADORAS DESFASADAS 1"



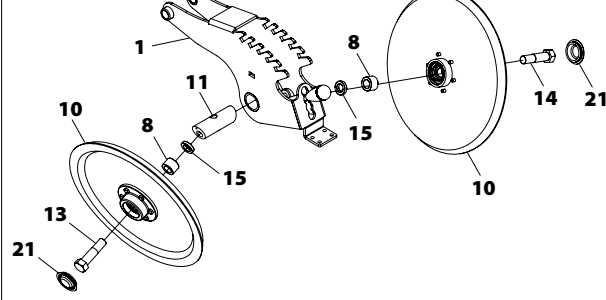
EO-051712 RUEDAS COMPACTADORAS DESFASADAS EN V



EO-051709 RUEDAS COMPACTADORAS DESFASADAS EN V DENTADAS

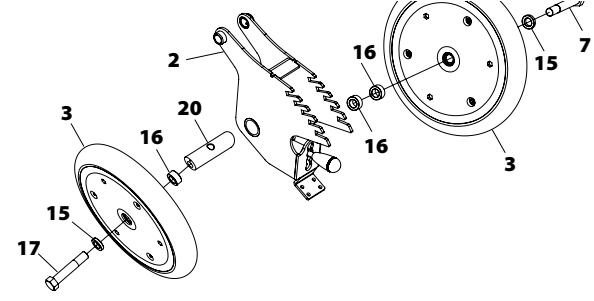


EO-051720 RUEDAS COMPACTADORAS DESFASADAS EN V DENTADAS

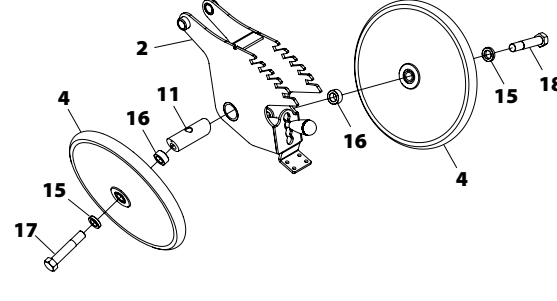


BIELA ESTANDARD

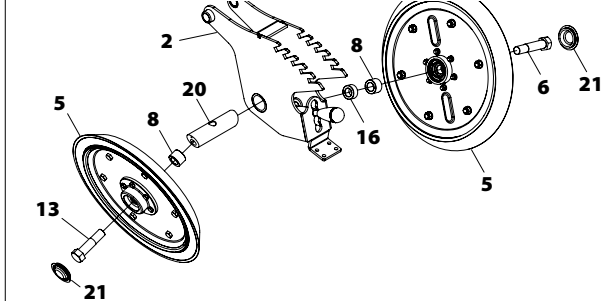
EO-051723 RUEDAS COMPACTADORAS 2" BIELA CORTA DESFASADA



EO-051717 RUEDAS COMPACTADORAS 1" BIELA CORTA DESFASADA

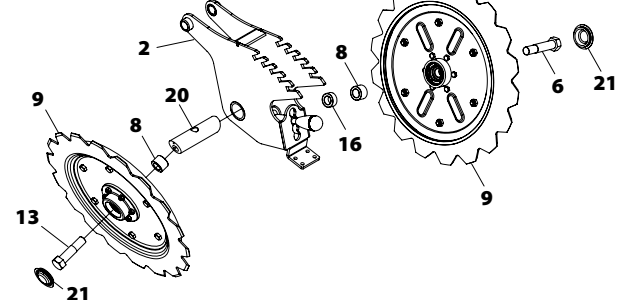


EO-051716 RUEDAS COMPACTA TRPEZ 1"x13" BIELA CORTA DESFASADA

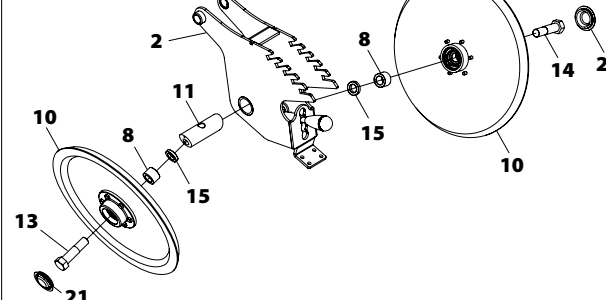


BIELA CORTA

EO-051718 RUEDAS COMPACT EN V DENTADAS BIELA CORTA DESFASADA



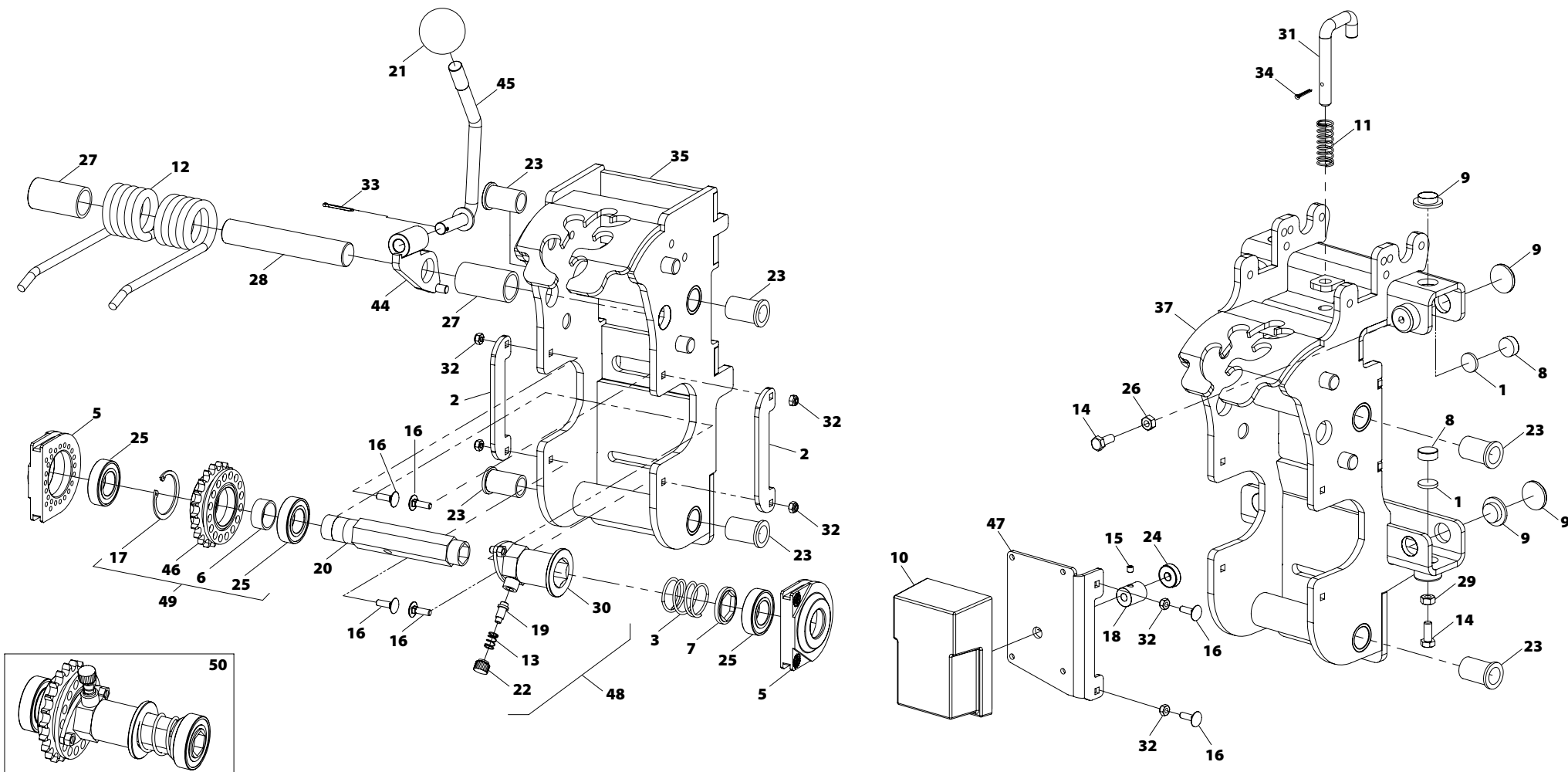
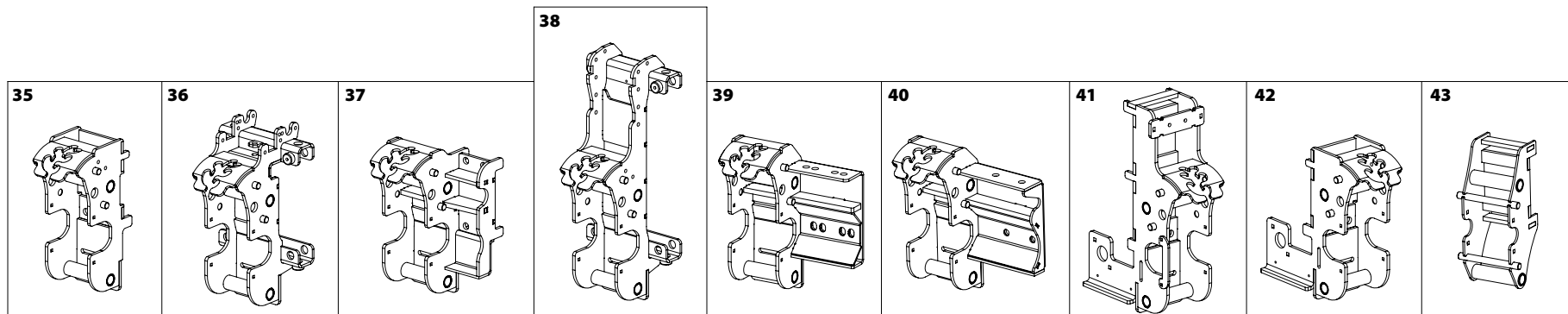
EO-051722 RUEDA COMPAC TRPEZ FUNDICIÓN BIELA CORTA DESFASADA



08 - RUEDAS TAPADORAS DESFASADAS

Nº	REFERENCIA	DENOMINACIÓN
1	PS-051727	SOPORTE RUEDAS TAPADORAS DESFASADAS
2	PS-151707	BIELA CORTA DESFASADA RUEDA COMPACTADORA
3	CO-051764	RUEDA FLEX 2"x13" C/ROD 40X39 PROSEM K
4	CO-051779	RUEDA FLEX 1"x12" C/ROD PROSEM K
5	CO-051752	RUEDA TAPADORA SECCION TRAPEZ. 1"x13" PROSEM
6	ME-251705	TORNILLO RUEDA COMPACT TRAPZ-DENTADA DESFASADA DER
7	ME-151791	TORNILLO EJE RUEDAS COMPACT. 2" DESFASADAS DER.
8	ME-151777	CASQUILLO CENTRADOR INT. RUEDAS COMPAC. DENTADAS
9	CO-051732	RUEDA TAPADORA DENTADA SIEMBRA DIRECTA PROSEM K
10	CO-251727	RUEDA TAPADORA SECCION TRAPEZ. 328X16 FUNDICION
11	ME-051783	EJE RUEDA COMPACTADORA 18.5° P/RUEDA 1"x12"
12	94 3X20 BI	PASADOR DE ALETAS DIN 94 M 3X20 BI
13	ME-051771	TORNILLO EJE RUEDAS COMPACT. DENTADAS IZQ.
14	ME-051770	TORNILLO EJE RUEDAS COMPACT. DENTADAS DER.
15	ME-051756	CASQUILLO CENTRADOR EXT. RUEDAS COMPAC.
16	ME-051755	CASQUILLO CENTRADOR INT. RUEDAS COMPAC.
17	ME-051754	TORNILLO EJE RUEDAS COMPACTADORAS IZQ.
18	ME-051753	TORNILLO EJE RUEDAS COMPACTADORAS DER.
19	FE-614077	POMO PLASTICO REGULACION ANGULO RUEDAS COMP. M10
20	ME-051710	EJE RUEDA COMPACTADORA 18.5°
21	EE-051703	TAPACUBO BUJE DISCO SIEMBRA
22	EE-051755	VARILLA REGULACION ANGULO RUEDAS COMP. Ø12,5
23	125 12 BI	ARANDELA PLANA DIN 125 12 BI
24	ML-051705	MUELLE PALANCA REGULACION ANGULO RUEDAS COMP.
25	ME-251706	PALANCA REGULACION ANGULO RUEDAS COMP. C/ROSCA M10

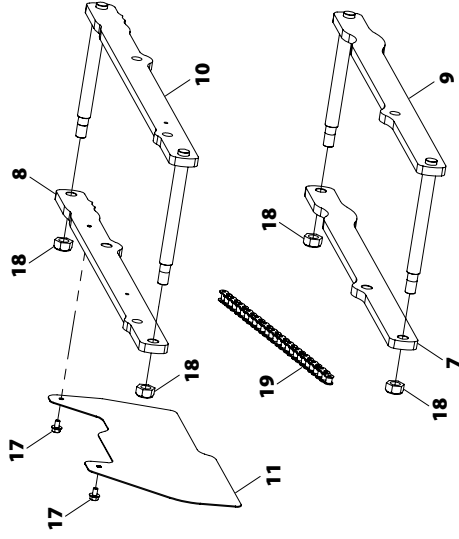
09 - SOPORTE ELEMENTO



Nº	REFERENCIA	DENOMINACIÓN
1	PX-311709	CHAPA EMPUJE PATIN SOPORTE VARIANT
2	PX-251710	CHAPA BLOQUEO SOPORTE RODAMIENTO PLASTICO
3	ML-041701	MUELLE EXCLUSION ELEMENTO
4	PX-151797	CHAPA ARTICULACION REGULACION PRESION ELEMENTO
5	PL-051712	SOPORTE PLASTICO ROD. 6005 2RS
6	PL-041717	SEPARADOR PIÑON-RODAMIENTO SOP. ELEMENTO
7	PL-041716	TOPE MUELLE EXCLUSION ELEMENTO
8	PL-011715	PATIN ELEMENTO VARIANT REG. Ø20x8
9	PL-011711	PATIN ELEMENTO VARIANT FIJO 3x30
10	MV-101754	MOTOR EXCLUSION FILAS (ALTO PAR)
11	ML-015100	MUELLE DEL GATILLO SUJECCIÓN TOLVA
12	ML-051722	MUELLE PRESION ELEMENTO Ø37X8,5
13	ML-041705	MUELLE PATIN CAIDA SEMILLA
14	933 8X20 8.8B	TORNILLO DIN 933 M8x20 8,8 BI
15	916 6X6 BI	TORNILLO DIN 916 M6X6 BI
16	603 6X20 BI	TORNILLO DIN 603 M6x20 BI
17	472 47	ANILLO DIN 472-47
18	ME-101784	EXCENTRICA EXCLUSION AUTOMATICA FILAS
19	ME-041733	PISTONCITO DESCONEXION ELEMENTO
20	ME-041721	EJE ELEMENTO ESTANDARD
21	FE-614004	POMO ESFERICO M14
22	FE-614003	TUERCA M6 C/POMO PLASTICO
23	FE-600067	CASQUILLO HIERRO SINTERIZADO 18x23x38
24	FE-600054	RODAMIENTO 608 2RS CLASE C
25	FE-600047	RODAMIENTO 6005 2RS
26	934 8	TUERCA DIN 934 M8
27	CT-051751	TUBO PVC Ø32x3 L=57 MM
28	CT-051750	BULON MUELLE PRESION ELEMENTO
29	934 8 BI	TUERCA DIN 934 M8 BI
30	CO-041710	EXCLUSION ELEMENTO

Nº	REFERENCIA	DENOMINACIÓN
31	BU-011702	BLOQUEO ELEMENTO P.V. MANUAL
32	985 6	TUERCA DIN 985 M6
33	94 3X28 BI	PASADOR DE ALETAS DIN 94 3X28 BI
34	94 3,2X20 BI	PASADOR DE ALETAS DIN 94 3,2X20 BI
35	PS-051782	SOPORTE ELEMENTO ESTANDAR 2011
36	PS-051783	SOPORTE ELEMENTO VARIANT 2011
37	PS-051788/D	SOPORTE ELEMENTO DESPL. DER. VARIANT 2011
37	PS-051788/I	SOPORTE ELEMENTO DESPL. IZQ. VARIANT 2011
38	PS-051793	SOPORTE ELEMENTO GUIA VARIANT D.CH.
39	PS-151725/D	SOPORTE ELEMENTO DESPL. T300S 2013 DER.
39	PS-151725/I	SOPORTE ELEMENTO DESPL. T300S 2013 IZQ.
40	PS-151710/D	SOPORTE ELEMENTO DESPL. IDRA 2012 DER.
40	PS-151710/I	SOPORTE ELEMENTO DESPL. IDRA 2012 IZQ.
41	PS-051791	SOP. ELEMENTO CENTRAL CAMBIO DELANTERO D.CH. 2011
42	PS-051789	SOPORTE ELEMENTO CENTRAL CAMBIO DELANTERO 2011
43	PS-151741	SOPORTE ELEMENTO PROSEM ECO
44	PS-051768	ARTICULACION REGULACION PRESION ELEMENTO
45	PS-051766	PALANCA REGULACION PRESION ELEMENTO
46	PS-041735	SOPORTE ELEMENTO CENTRAL VARIANT DOBLE CHASIS
47	PS-051797	SOPORTE MOTOR EXCLUSION DE FILAS 2011
48	MO-041703	EXCLUSION ELEMENTO PROSEM K
49	MO-041713	DOBLE PIÑON EXCLUSION ELEMENTO PROSEM K
50	MO-041718	EJE SOPORTE ELEMENTO STANDARD PROSEM

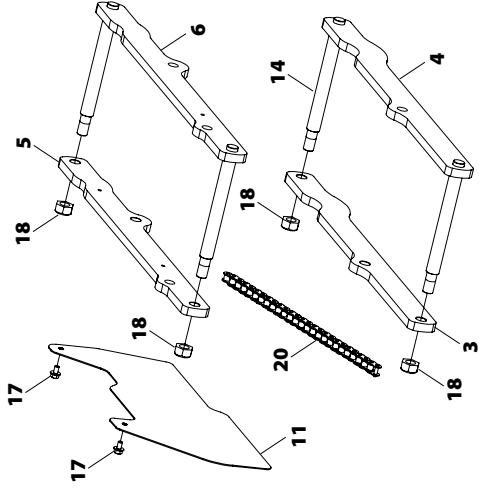
EO-051708 - KIT PARALELOGRAMOS EXTENDIDOS 2012



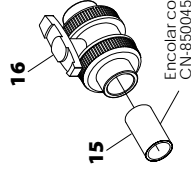
NO PUEDE LLEVAR ANTILIMACE Y MICRO AL MISMO TIEMPO. PUEDEN MONTARSE ESTRELLAS FUJAS

CON SUPRESOR PS-151750 SE PERMITE EXCLUIR MICRO+ANTILIMACE

EO-051710 - KIT PARALELOGRAMOS SEMENTEROS 2012



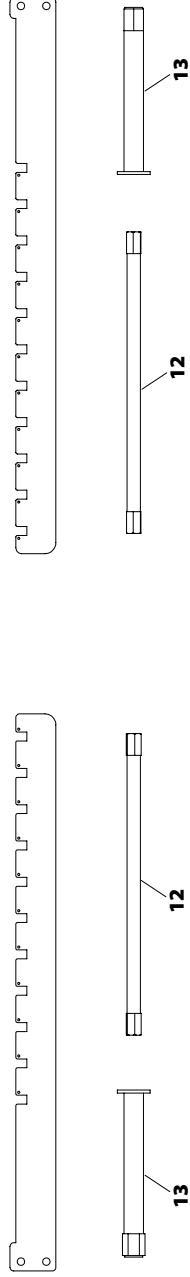
MO-241742



NO PUEDE LLEVAR ANTILIMACE Y MICRO AL MISMO TIEMPO. NO PUEDEN MONTARSE ESTRELLAS FUJAS

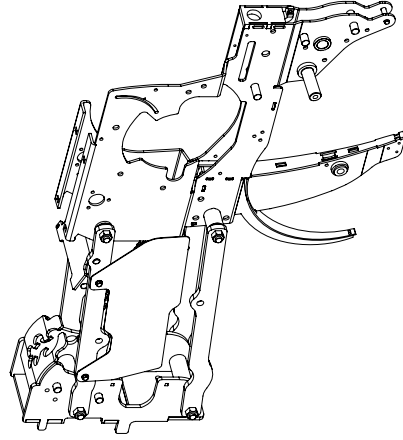
CON SUPRESOR PS-151750 SE PERMITE EXCLUIR MICRO+ANTILIMACE+ESTRELLAS FUJAS

EO-101788 - KIT MODIF DIST 1-2 Y 6-7 A 50-100 P/ V300 DS

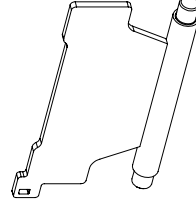


CON ESTE KIT PODEMOS CONSEGUIR LAS SIGUIENTES MEDIDAS EN LA V300 DS
 V300 DS 7F 75 ELEMENTOS 1-2 Y 6-7 A 50-90 (A 100 NO LLEGA EL PISTÓN)
 V300 DS 7F 70 ELEMENTOS 1-2 Y 6-7 A 50-100
 V300 DS 7F 65 ELEMENTOS 1-2 Y 6-7 A 50-100
 V300 DS 7F 60 ELEMENTOS 1-2 Y 6-7 A 50-100
 V300 DS 7F 55 ELEMENTOS 1-2 Y 6-7 A 50-100
 V300 DS 7F 50 ELEMENTOS 1-2 Y 6-7 A 50-100

LOS COMPONENTES SE DEBEN MONTAR EN LOS ELEMENTOS DE LOS EXTREMOS



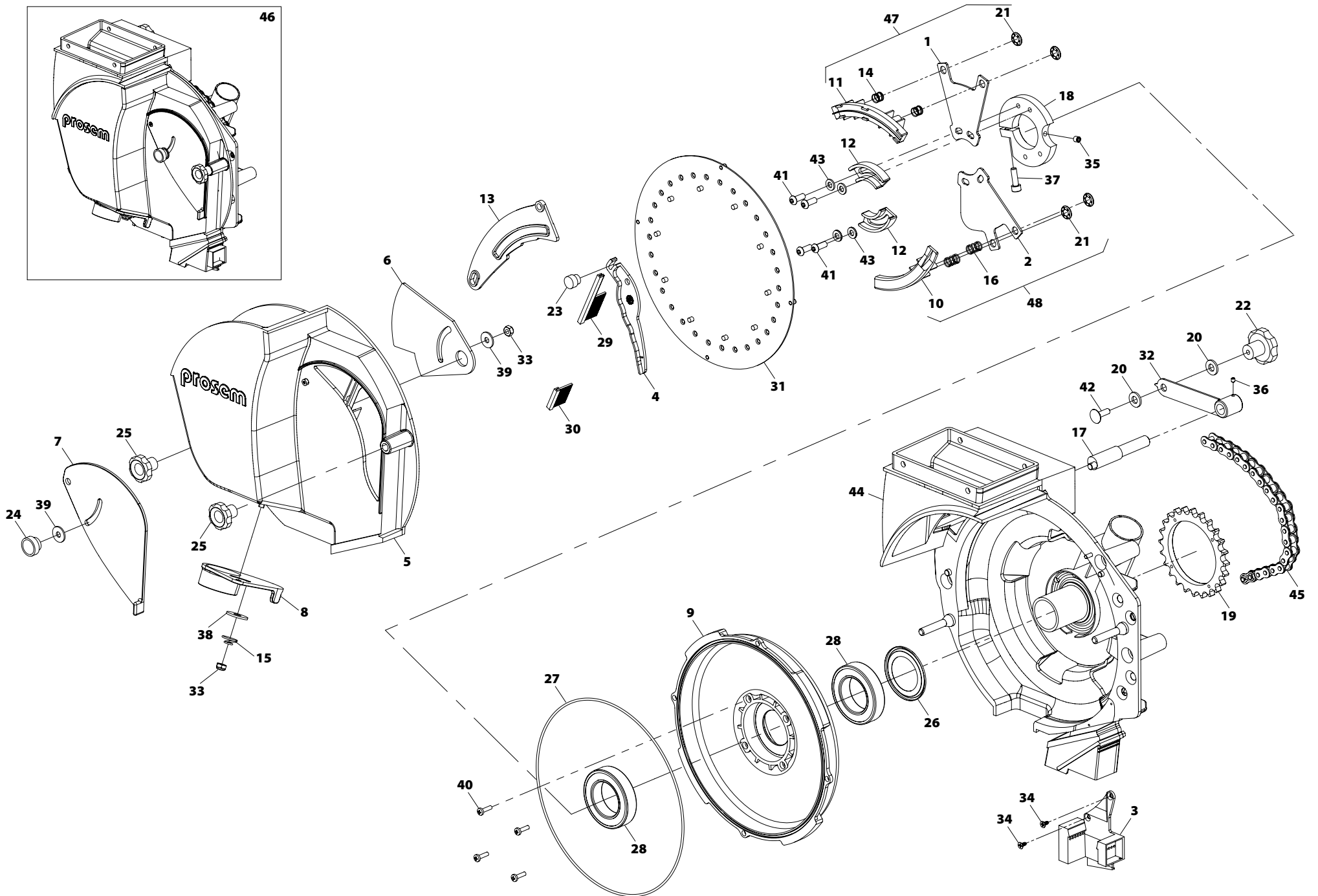
SUPRESOR PS-151750



LAS PIEZAS QUE NO APARECEN DETALLADAS EN ESTA HOJA SON LAS MISMAS QUE SE MONTAN DE SERIE

Nº	REFERENCIA	DENOMINACIÓN
1	PX-411731/I	ASTA SEGUNDO SECTOR IZQ 50-100 P/ V300 DS
2	PX-411731/D	ASTA SEGUNDO SECTOR DER 50-100 P/ V300 DS
3	PX-251765	BRAZO INF PARALELOGRAMO ATORNILLADO SEMENTEROS
4	PX-251764	BRAZO INF PARALELOGRAMO SOLDADO SEMENTEROS
5	PX-251763	BRAZO SUP PARALELOGRAMO ATORNILLADO SEMENTEROS
6	PX-251762	BRAZO SUP PARALELOGRAMO SOLDADO SEMENTEROS
7	PX-251761	BRAZO INFERIOR PARALELOGRAMO ATORNILLADO EXTENDIDO 2012
8	PX-251760	BRAZO SUPERIOR PARALELOGRAMO ATORNILLADO EXTENDIDO 2012
9	PX-251759	BRAZO INFERIOR PARALELOGRAMO SOLDADO EXTENDIDO 2012
10	PX-251758	BRAZO SUPERIOR PARALELOGRAMO SOLDADO EXTENDIDO 2012
11	PX-151715	PROTEC. DER. CADENA PARALELOG. EXTENDIDO
12	ME-341797	EJE 19 TRANSM. ELEM. IDRA L= 415 mm
13	ME-341780	EJE ELEM. 19x27 TRANSM. ELEM. V300S
14	ME-151718	EJE PARALELOGRAMO SOLDADO 2011
15	CT-141768	TUBO PVC PARA VALVULA PVC 2 VIAS
16	CO-141746	VALVULA PVC 2 VIAS DN32/d40 S6
17	6921 6X10 8.8B	TORNILLO DIN 6921 M6x10 8.8 BI
18	980 14 BI	TUERCA AUTOB. DIN 980 M14
19	FE-605139	CADENA 1/2" ISO08B NIFR L=1955,8 153+1E AB (QRC)
20	FE-605141	CADENA 1/2" ISO08B1 NIFR L=1803,4 141+1E AB (QRC)

11 - DISTRIBUIDOR SEMILLA

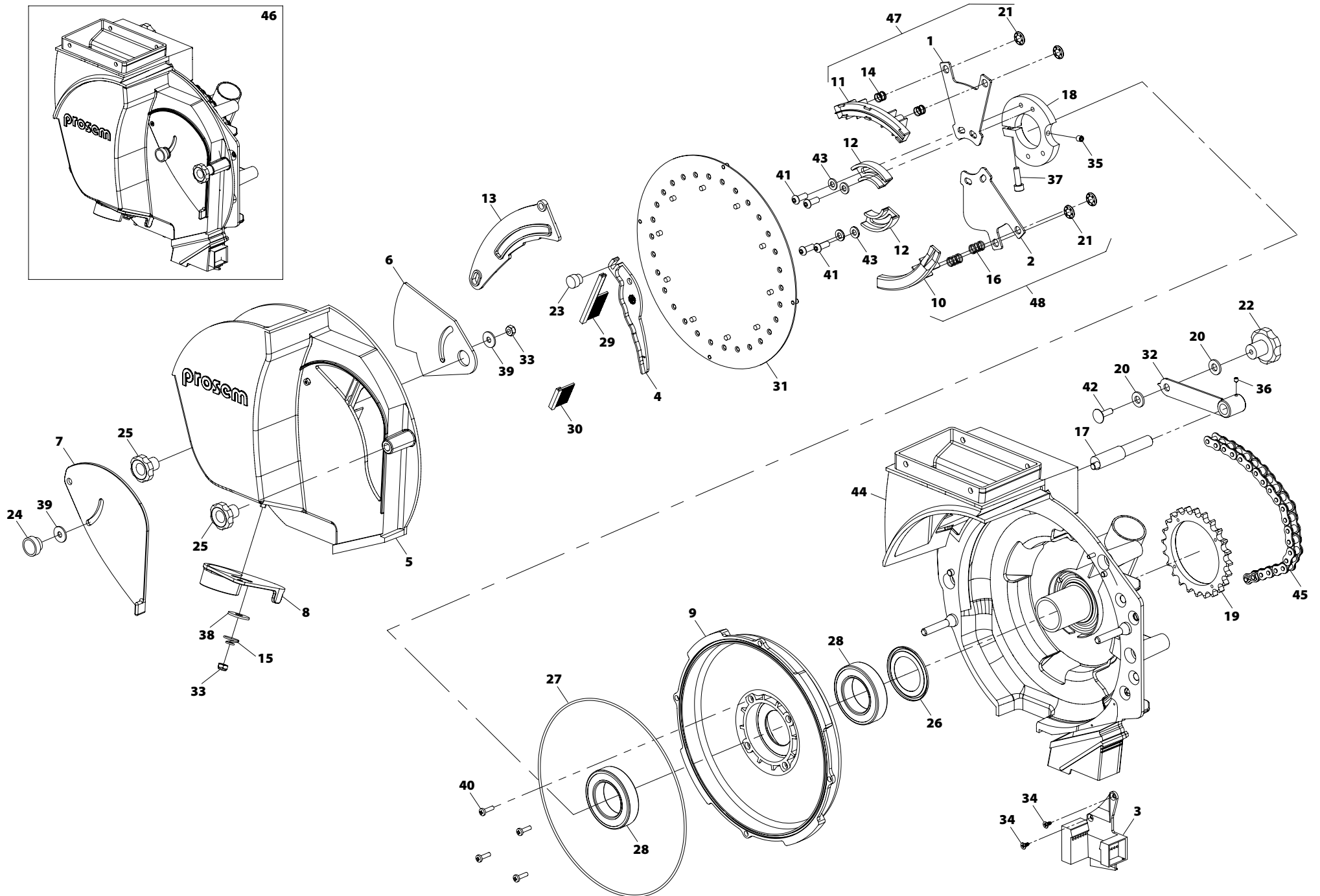


11 - DISTRIBUIDOR SEMILLA

Nº	REFERENCIA	DENOMINACIÓN
1	PX-041742	CHAPA SOPORTE PATIN CONTRASELECTOR PROSEM
2	PX-041741	CHAPA SOPORTE PATIN CAIDA SEMILLA PROSEM
3	CO-101771	FOTOCELULA ALTUR 6 SENSORES C/ SOPORTE PL
4	PL-041744	PATIN EXPULSOR SEMILLA 2011
5	PL-041726	TAPA DISTRIBUIDOR PROSEM ABS+PC
6	PL-041712	REGULADOR ENTRADA SEMILLA DISTRIBUIDOR
7	PL-041711	PUERTA INSPECCION DISTRIBUIDOR PROSEM
8	PL-041710	PUERTA DESCARGA SEMILLA PROSEM
9	CO-041729	CAMPANA DISTRIBUIDOR C/IMANES
10	PL-041705	PATIN CAIDA SEMILLA DISTRIBUIDOR PROSEM
11	PL-041704	PATIN CONTRASELECTOR DISTRIBUIDOR PROSEM
12	PL-041703	PATIN CENTRAL DISTR. PROSEM
13	CO-041730	SELECTOR DISTRIBUIDOR C/IMAN
14	ML-041710	MUELLE PATIN SELECTOR ØHILO=0.6 L=8
15	ML-041708	MUELLE BLOQUEO PUERTA DESCARG. DISTR.
16	ML-041707	MUELLE PATIN CAIDA SEMILLA 1MM
17	ME-341798	EXCENTRICO SELECTOR DISTRIBUIDOR PROSEM
18	ME-041743	BRIDA SOPORTE PATINES DISTRIBUIDOR PROSEM
19	ME-041742	PIÑON Z25 DISTRIBUIDOR PROSEM
20	FE-614012	ARANDELA PLASTICA 7X12X2
21	FE-614011	ARANDELA ARAN LOCK Ø8 S/TAPA
22	FE-614010	POMO M6 REG. SELECTOR PROSEM
23	FE-614084	POMO M4 ØPOMO<15 EXPULSOR SEMILLA
24	FE-614037	POMO Ø22 TUERCA M6
25	FE-614007	POMO M8 CIERRE DISTRIBUIR PROSEM
26	FE-601031	ANILLO NILOS 6008 ZAV
27	FE-601023	JUNTA TORICA DE221,92X2,62 NBR-70°
28	FE-600620	RODAMIENTO 6008 DDU NSK
29	CO-141786	CEPILLO LARGO (L=73) P/TAPA PLASTICO DISTRIBUIDOR
30	CO-141785	CEPILLO CORTO (L=30) P/TAPA PLASTICO DISTRIBUIDOR

Nº	REFERENCIA	DENOMINACIÓN
31	CO-051720	DISCO MAIZ 30 AGUJ. Ø4.5
31	CO-051719	DISCO 30 AGUJ. Ø2 C/ AGITADORES
31	CO-051721	DISCO GIRASOL 20 AGUJ. Ø2,5 mm
31	CO-051722	DISCO 70 AGUJ. Ø4,25 SOJA
31	CO-051723	DISCO ALGODON 70 AGUJ. Ø 3,5 mm
31	CO-051738	DISCO REMOLACHA 30 AGUJ. Ø2 S/ AGITADORES
31	CO-051748	DISCO 30 AGUJ. Ø 1,1 mm (TOMATE)
31	CO-051749	DISCO 70 AGUJ. Ø 1 mm (TOMATE)
31	CO-051750	DISCO 100 AGUJ. Ø 3,5 mm (ALGODON/SOJA)
31	CO-051751	DISCO 70 AGUJ. Ø3 mm
31	CO-051758	DISCO 10 AGUJ. Ø 2.5 mm
31	CO-051772	DISCO HABAS 30 AGUJ. Ø6,5 MM
31	CO-051778	DISCO JUDIA VERDE 40 AGUJ. Ø 5.5 mm
31	CO-051783	DISCO 20 AGUJ. Ø2 mm S/AGITADORES (REMOLACHA)
31	CO-051784	DISCO 20 AGUJ. Ø 5 mm (ALUBIAS)
31	CO-051785	DISCO 60 AGUJ. Ø 5 mm PROSEM
31	CO-051786	DISCO 60 AGUJ. Ø 4.25mm PROSEM
31	CO-051787	DISCO 60 AGUJ. Ø 5.5 mm PROSEM
31	CO-051789	DISCO 40 AGUJ. Ø 4,5 mm PROSEM
31	CO-051790	DISCO 40 AGUJ. Ø 2 mm SIN AGITADORES
31	CO-051791	DISCO 5 AGUJ. Ø 4,5 mm PROSEM
31	CO-151705	DISCO 30 AGUJ. Ø2,5MM
31	CO-151737	DISCO FABES 20 AGUJ. Ø6.5 CHAFLAN1X60
31	CO-151738	DISCO SORGO 70 AGUJ. Ø 2 MM
31	CO-151739	DISCO 70 AGUJ Ø5 mm (GARBANZO)
31	CO-151740	DISCO 70 AGUJ Ø1,5 mm (COLZA)
31	CO-151741	DISCO 20 AGUJ. Ø4,5 mm (MAIZ)
31	CO-151742	DISCO 50 AGUJ Ø 4,5 mm (GARBANZO)
31	CO-151743	DISCO 60 AGUJ. Ø 4,5 mm (GARBANZO)
31	CO-151744	DISCO GARBANZO 50 AGUJ. Ø 5,5 mm

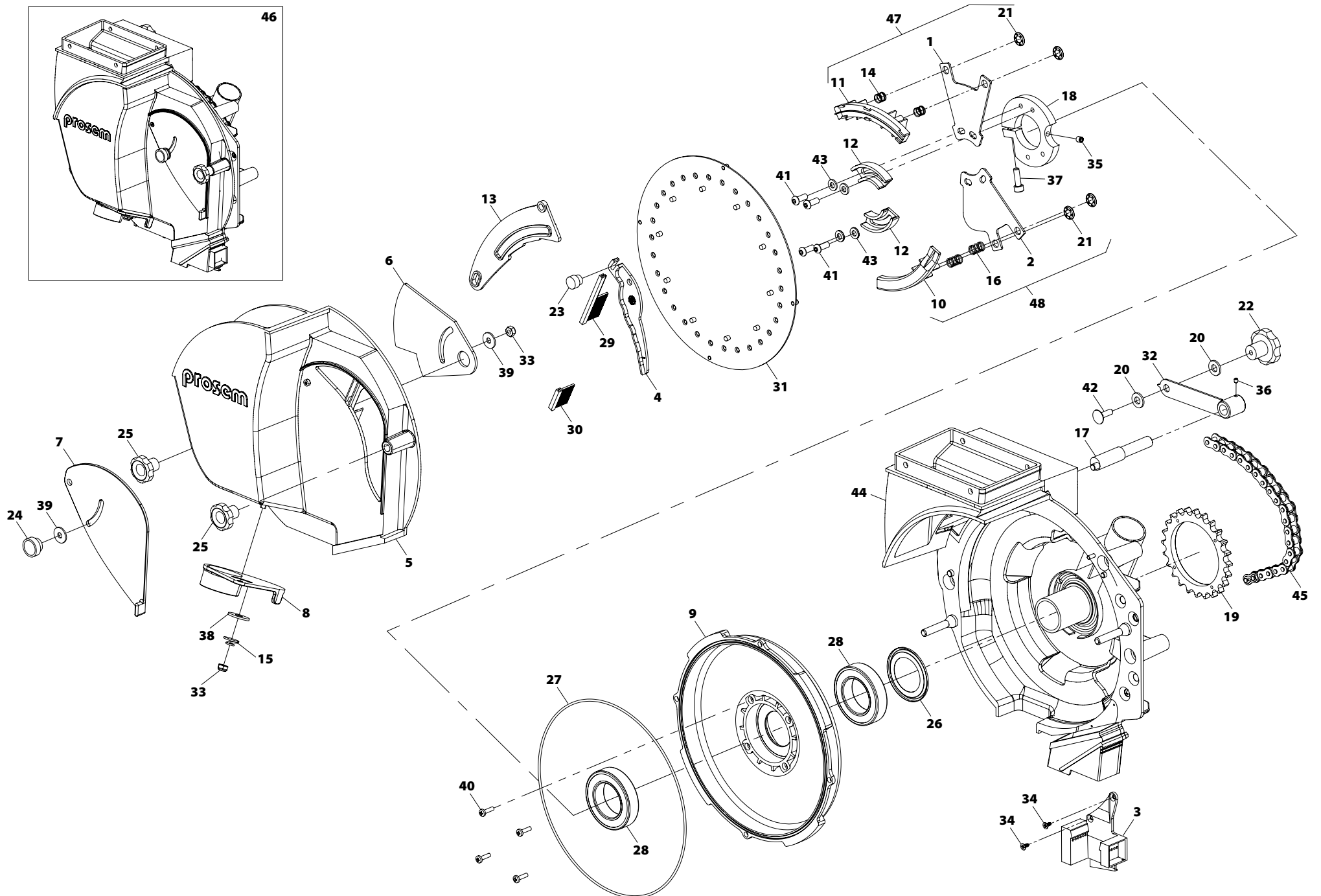
11 - DISTRIBUIDOR SEMILLA



Nº	REFERENCIA	DENOMINACIÓN
31	CO-151745	DISCO 50 AGUJ. Ø 5 mm (JUDIA/FRIJOL)
31	CO-151746	DISCO 30 AGUJ. Ø0,8 mm (TOMATE)
31	CO-151747	DISCO 70 AGUJ Ø 1,1 mm (COLZA)
31	CO-151748	DISCO 70 AGUJ. Ø 0,8 mm (COLIFLOR)
31	CO-151749	DISCO 120 AGUJ. Ø 1,1 mm (COLZA)
31	CO-151750	DISCO 40 AGUJ. Ø 3.5 mm (MAIZ PEQUEÑO)
31	CO-151751	DISCO 15 AGUJ Ø4,5 mm (MAIZ-ENSAYOS)
31	CO-151752	DISCO 20 AGUJ. Ø1,5 mm (GIRASOL)
31	CO-151753	DISCO SOJA 70 AGUJ. Ø4 mm
31	CO-151754	DISCO 20 AGUJ. Ø4 mm (MAIZ)
31	CO-151755	DISCO 30 AGUJ. Ø 3,5 mm (MAIZ)
31	CO-151756	DISCO 20 AGUJ. Ø 1,2 mm (GIRASOL)
31	CO-151757	DISCO 10 AGUJ. Ø 1,2 mm (GIRASOL)
31	CO-151758	DISCO 10 AGUJ. Ø 2,5 mm (ALGODON)
31	CO-151759	DISCO 100 AGUJ. Ø3 mm (ALGODON)
31	CO-151760	DISCO 100 AGUJ. Ø 2 mm (SORGO)
31	CO-151761	DISCO 30 AGUJ. Ø 4 mm (MAIZ)
31	CO-151762	DISCO 60 AGUJ. Ø 2,5 mm (ALUBIA VERDE REDONDA)
31	CO-151782	DISCO 40 AGUJ. Ø 1 mm (AJOPORRO)
31	CO-151789	DISCO 10 AGUJ. Ø 4,5 mm (MAIZ)
31	CO-151790	DISCO 10 AGUJ. Ø 2 mm (GIRASOL)
31	CO-151791	DISCO 20 AGUJ. Ø 2 mm (GIRASOL)
31	CO-251700	DISCO 120 AGUJ. Ø2MM (TRIGO)
31	CO-251701	DISCO 30+30 AGUJ. Ø2,5 (MAIZ PEQUEÑO)
31	CO-251702	DISCO COLZA 100 AGUJ. Ø1,1MM
31	CO-251705	DISCO ESPECIAL 24 AGUJEROS Ø4,5 MM
31	CO-251706	DISCO ESPECIAL 36 AGUJEROS Ø4.5 MM
31	CO-251707	DISCO ESPECIAL 18 AGUJEROS Ø4,5 MM
31	CO-251708	DISCO 70 AGUJ. Ø0,8 MM SIN AGITADORES (COLIFLOR)
31	CO-251710	DISCO ESPECIAL 18 AGUJ. Ø2,5MM

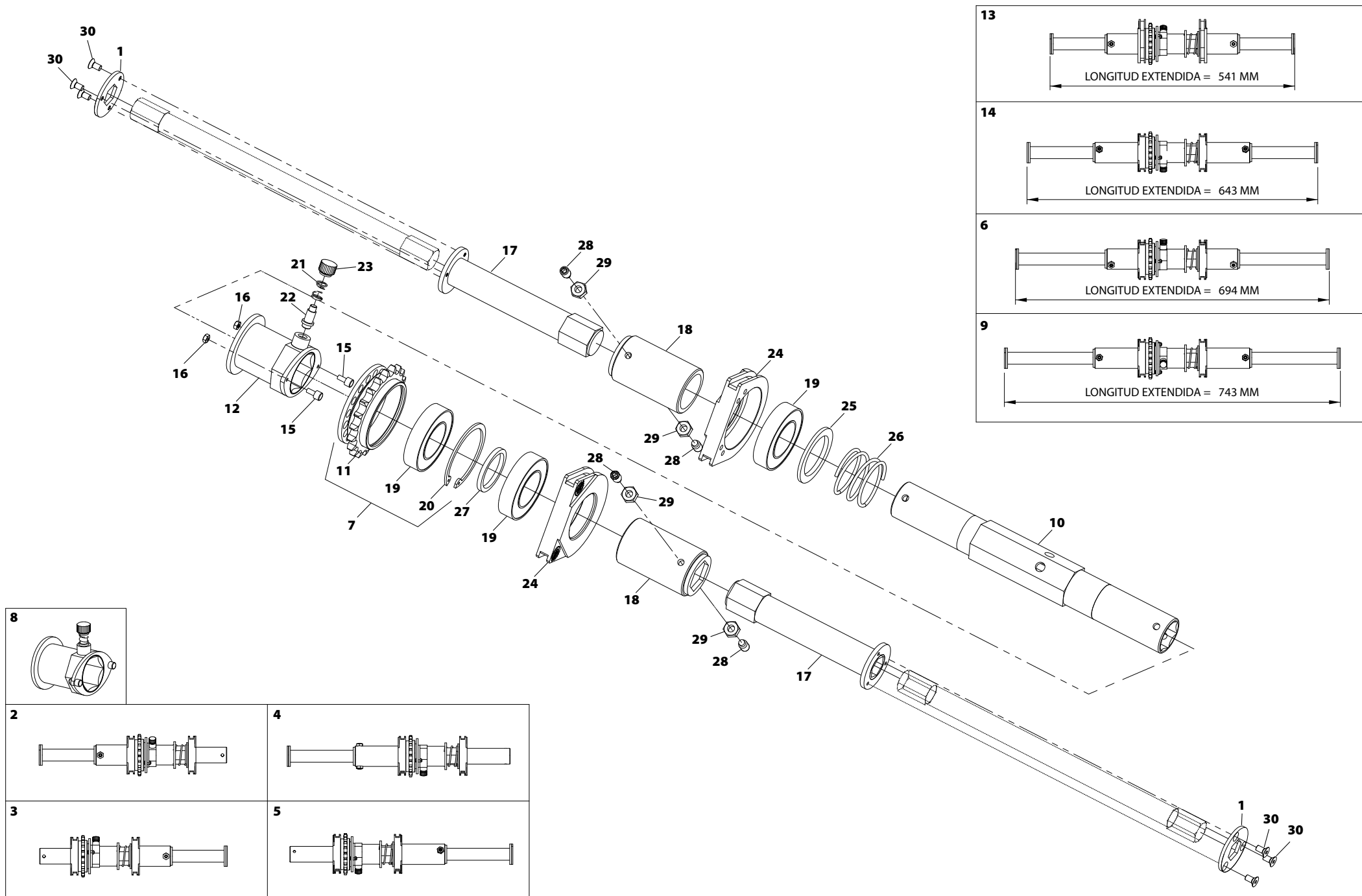
Nº	REFERENCIA	DENOMINACIÓN
31	CO-251715	DISCO 40 AGUJ. 4 mm (MAIZ)
31	CO-251723	DISCO 50 AGUJ. Ø 4 mm (LUPIN)
31	CO-251729	DISCO 50 AGUJ. Ø 6 mm (HABAS)
31	CO-251730	DISCO 60 AGUJ. Ø 3,5 mm
31	CO-251732	DISCO 100 AGUJ. Ø1,5 mm (SORGO)
31	CO-251733	DISCO 20 AGUJ. Ø3,5 mm (MAIZ)
31	CO-251734	DISCO 100 AGUJ. Ø0,8 mm (ZANAHORIA)
31	CO-251735	DISCO 30 AGUJ. Ø5 MM (MAIZ)
31	CO-251738	DISCO 30 AGUJ. Ø5,5 mm
31	CO-251741	DISCO 20 AGUJ. DOBLES Ø2,5 mm (HABA ADZUKI)
31	CO-251743	DISCO 70 AGUJ. Ø 2,5 mm
31	CO-251745	DISCO MAIZ 30 AGUJ. Ø3 mm
31	CO-251746	DISCO 10 AGUJ. Ø 4,5 mm (CALABAZA)
31	CO-251747	DISCO 5 AGUJ. Ø 4,5 mm (CALABAZA)
31	CO-251748	DISCO ESPECIAL 24 AGUJEROS Ø2 mm
31	CO-251749	DISCO 100 AGUJ Ø2,5 mm
31	CO-251750	DISCO SOJA 80 AGUJ. Ø4 mm
31	CO-251751	DISCO 40 AGUJ. Ø 1,1 mm (COLZA)
31	CO-251752	DISCO 120 AGUJ. Ø 0,8 mm (CEBOLLA)
31	CO-251753	DISCO 70 AGUJ. Ø 0,6 mm
31	CO-251754	DISCO 240 AGUJ. Ø 1,5 mm
31	CO-251755	DISCO 90 AGUJ. Ø4 mm (SOJA)
31	CO-251760	DISCO 10 AGUJ. Ø 3,5 mm (CALABAZA)
31	CO-251761	DISCO 5 AGUJ. Ø 3,5 mm (CALABAZA)
32	CO-041724	INDICADOR SELECTOR PROSEM
33	985 6	TUERCA DIN 985 M6
34	7982 3,5x9,5 I	TORNILLO DIN 7982 3,5x9,5 INOX
35	914 6X8 BI	ESPARRAGO ALLEN DIN 914 M6x8 BI
36	914 4X5 BI	ESPARRAGO ALLEN DIN 914 M4x5 BI
37	912 6X20 8,8	TORNILLO ALLEN DIN 912 M6x20 8,8

11 - DISTRIBUIDOR SEMILLA



Nº	REFERENCIA	DENOMINACIÓN
38	9021 8 BI	ARANDELA PLANA DIN 9021 M8 BI
39	9021 6 BI	ARANDELA PLANA DIN 9021 M6 BI
40	7985 4X15 BI	TORNILLO DIN 7985 M4x15 BI
41	7380 6X15 BI	TORNILLO DIN 7380 M6X15 8.8 BI
42	603 6X20 BI	TORNILLO DIN 603 M6x20 BI
43	125 6 BI	ARANDELA DIN 125 M6 BI
44	PL-041751	CARCASA DISTRIBUIDOR PLASTICO C/INSERTOS PROSEM
45	FE-605090	CADENA 1/2" ISO08B1 NIFR L=1676,4 131P+1E AB (QRC)
45	FE-605065	CADENA 1/2" ISO 08B-1 L=1016 79P+1E ABIERT
46	MO-241700	CUERPO PLASTICO COMPLETO DISTRIBUIDOR PROSEM
46	MO-141764	CUERPO ALUMINIO COMPLETO DISTRIBUIDOR PROSEM
47	MO-041755	PATIN CONTRASELECTOR C/SOPORTE PROSEM
48	MO-041754	PATIN CAIDASEMILLA C/SOPORTE PROSEM

12 - TRANSMISIÓN IDRA

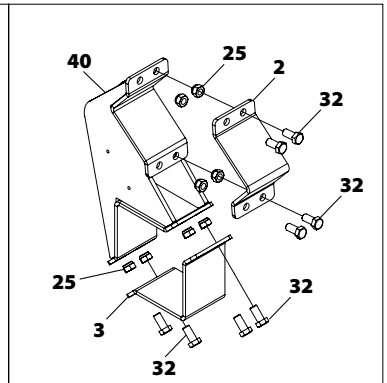
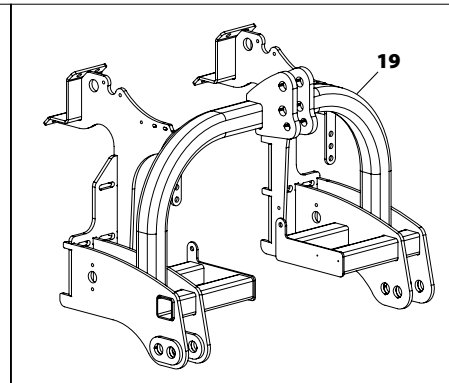
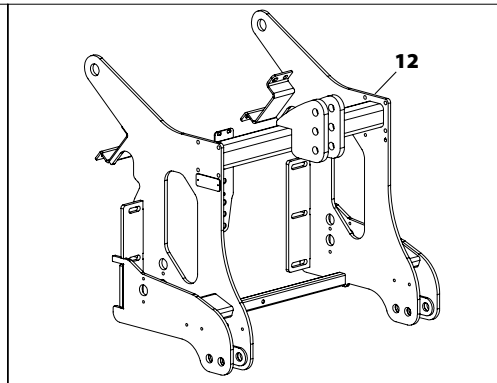
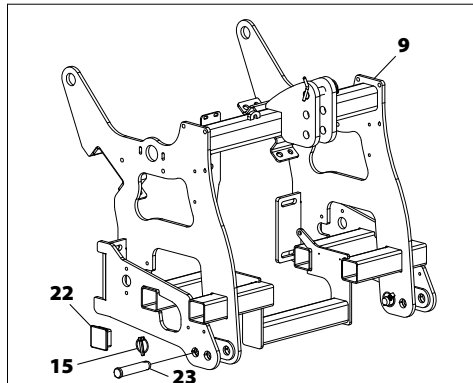
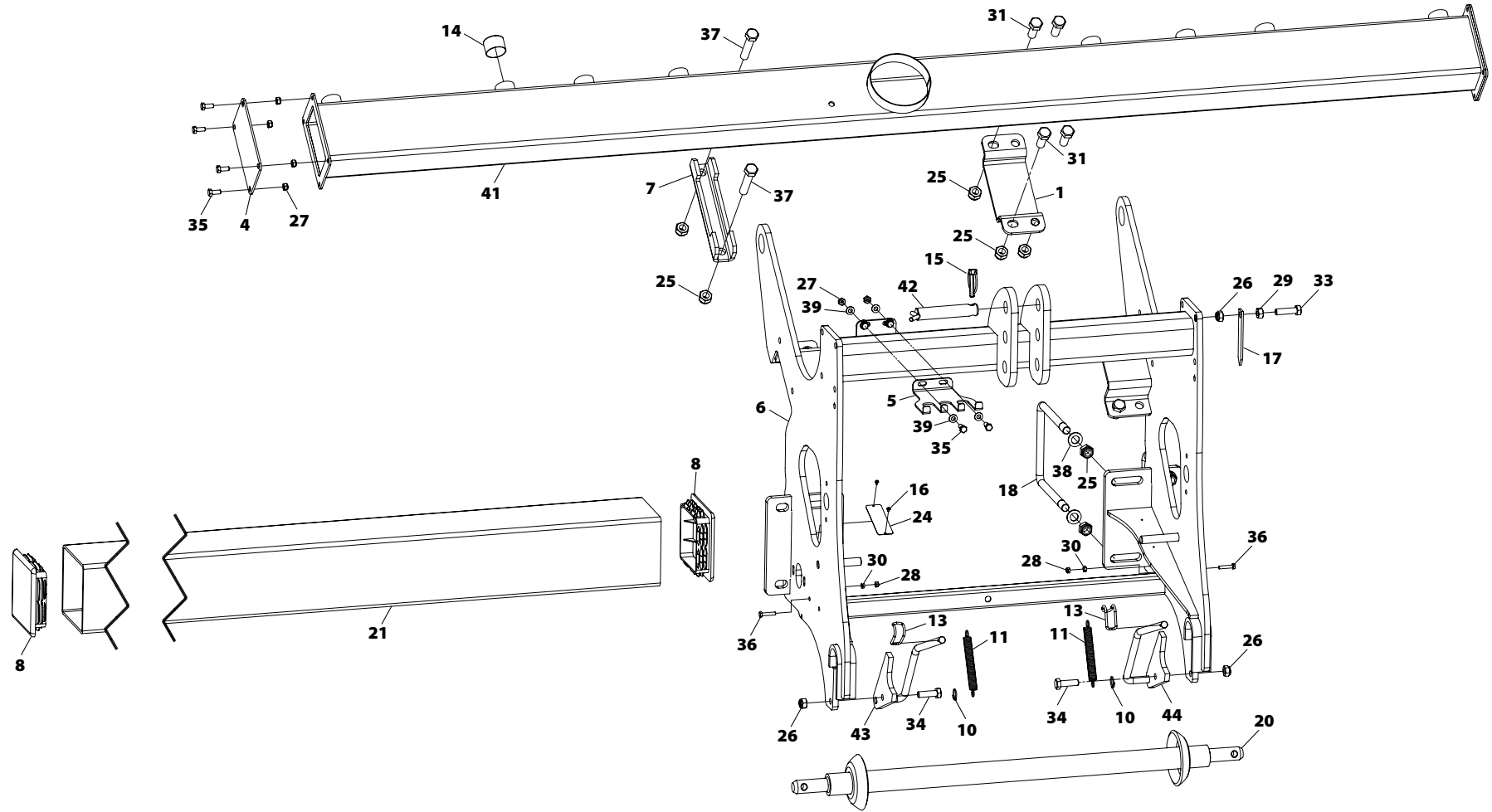


12 - TRANSMISIÓN IDRA

Nº	REFERENCIA	DENOMINACIÓN
1	PX-241741	TAPA TOPE HEX. 19 TRANSM. ELEM. IDRA
2	MO-141778/D	CONJUNTO TRANSM. EXTERIOR IDRA DER. 329,5-823 MM
3	MO-141778/I	CONJUNTO TRANSM. EXTERIOR IDRA IZQ. 329,5-823 MM
4	MO-141779/D	CONJUNTO TRANSM. EXTERIOR IDRA DER. 377-946 MM
5	MO-141779/I	CONJUNTO TRANSM. EXTERIOR IDRA IZQ. 377-946 MM
6	MO-241705	CONJUNTO TRANSMISION ELEM V300S 446-681
7	MO-241707	DOBLE PIÑON EXCLUSION ELEMENTO IDRA PROSEM
8	MO-241706	EXCLUSION ELEMENTO IDRA PROSEM
9	MO-241717	CONJUNTO TRANSMISION ELEM T300S 6F 466-744 MM
10	ME-341726	EJE ELEMENTO 27x35 TRANSM. IDRA 300
10	ME-341727	EJE ELEMENTO 27x35 TRANSM. IDRA 330
11	CO-141765	PIÑON EXCLUSIÓN ELEMENTO IDRA
12	CO-141764	EXCLUSION ELEMENTO IDRA
13	MO-141776	CONJUNTO TRANSMISION ELEMENTO IDRA 329,5-823 MM
14	MO-141777	CONJUNTO TRANSMISION ELEMENTO IDRA 377-946 MM
15	ME-041734	TETON EXCLUSION ELEMENTO PROSEM K
16	934 4 BI	TUERCA DIN 934 M4 BI
17	PS-141742	EJE 19x27 TRANSM. ELEMENTO IDRA 300
17	PS-141736	EJE 19x27 TRANSM. ELEMENTO IDRA 330
17	PS-141791	EJE 19x27 TRANSM. ELEMENTO V300S
18	PS-141743	CASQUILLO LATERAL TRANSM. ELEMENTO IDRA 300
18	PS-141734	CASQUILLO LATERAL TRANSM. ELEMENTO IDRA 330
19	FE-600024	RODAMIENTO 6007 2RS
20	472-62	ANILLO DIN 472-62
21	ML-041705	MUELLE PATIN CAIDA SEMILLA
22	ME-041733	PISTONCITO DESCONEXION ELEMENTO
23	FE-614003	TUERCA M6 C/POMO PLASTICO
24	PL-051711	SOPORTE PLASTICO ROD. 6007 2RS P/ IDRA
25	ME-341740	GRUESO MUELLE EXCLUSION ELEMENTO IDRA
26	ML-041716	MUELLE EXCLUSION ELEMENTO IDRA

Nº	REFERENCIA	DENOMINACIÓN
27	PX-241759	GRUESO RODAMIENTOS EXCLUSION ELEMENTO IDRA
28	915 8X15 BI	ESPARRAGO ALLEN DIN 915 M8x15 BI
29	936 8	TUERCA DIN 936 M8
30	7991 4X6 BI	TORNILLO DIN 7991 M4x6 BI
31	ME-341732	EJE 19 TRANSM. ELEM. IDRA 300
31	ME-341733	EJE 19 TRANSM. ELEM. IDRA 330

13 - CHASIS TRIPUNTAL

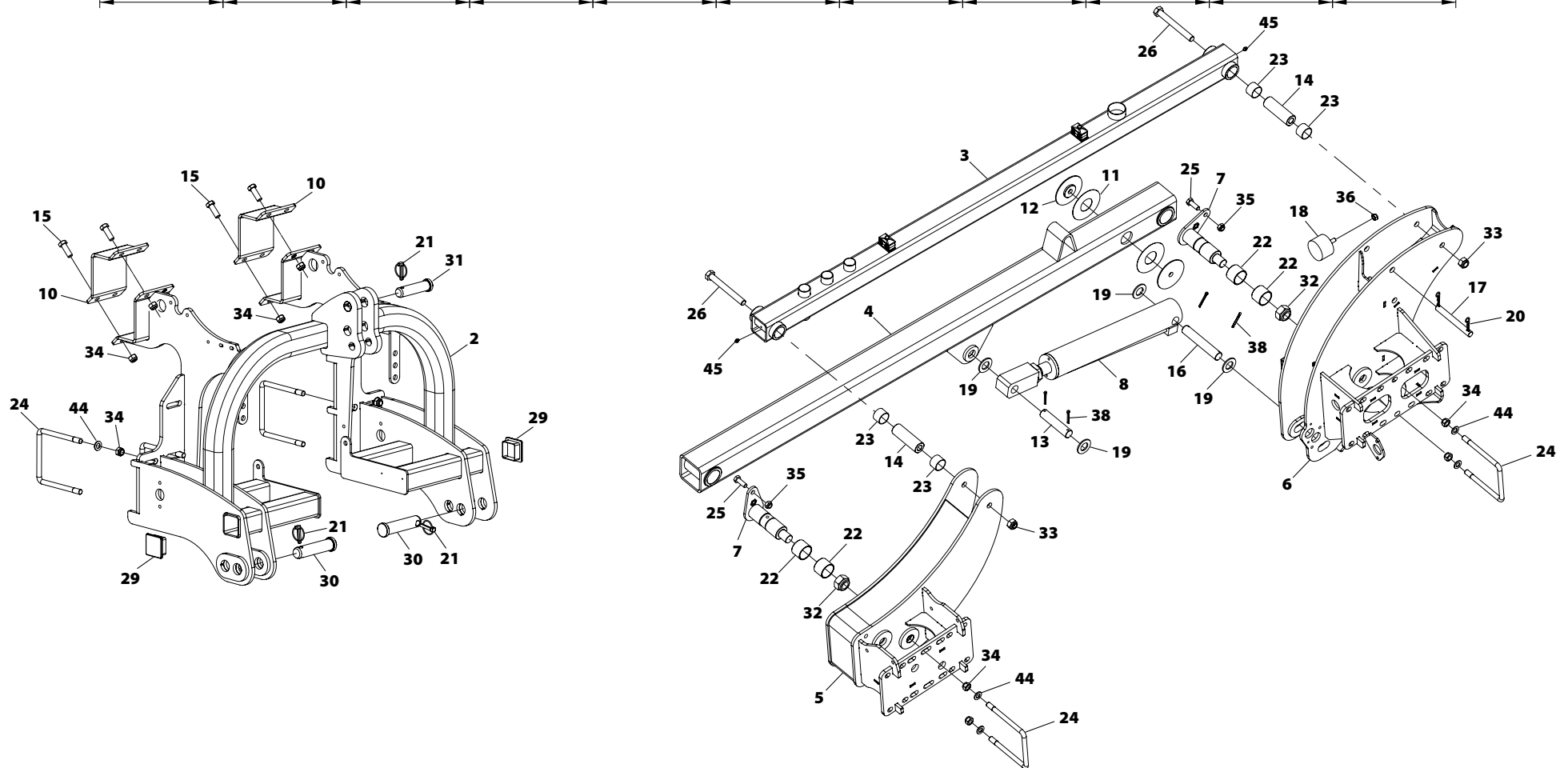
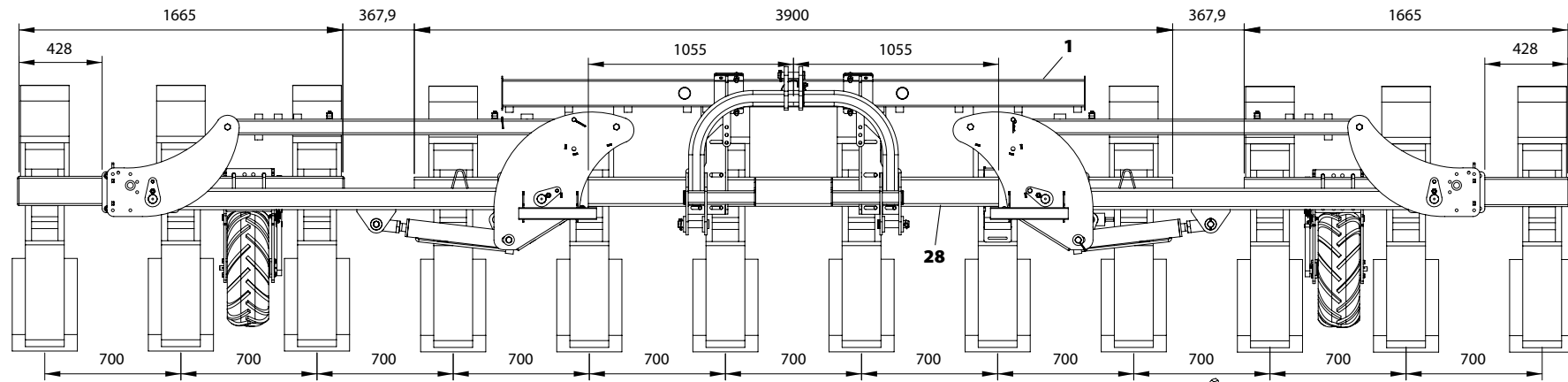


13 - CHASIS TRIPUNTAL

Nº	REFERENCIA	DENOMINACIÓN
1	PX-311753	OMEGA INFERIOR AMARRE TOBERA PROSEM
2	PX-311724	BRIDA 140X80 DIAGONAL 120
3	PX-311723	BRIDA 150X150 DIAGONAL 120
4	PX-121783	TAPA LATERAL TOBERA FP-TP-VP 175X110
5	PX-071715	SOPORTE COLGAR 6 LATIGUILLOS
6	PS-011700	ENGANCHE TRES PUNTOS PROSEM
7	PX-011713	BRIDA 140
8	PL-011705	TAPA TUBO 150X150
9	PS-211740	TRIPODE CAT II PROSEM DOBLE TUBO 70
10	ML-050309	LLAVERO CERRADO
11	ML-041700	MUELLE PALANCA CAMBIO
12	PS-011761	TRIPODE PROSEM DOBLE CHASIS
13	M01-18	CLIP PALANCA ENGANCHE
14	FE-611016	TAPON Ø40 TOBERA ASPIRACION PVC NEGRO
15	FE-610008	PASADOR ANILLA DE 11mm
16	FE-602001	REMACHE ALUMINIO Ø3.2 x 6
17	EE-070202	INDICADOR VERTICAL
18	EE-011705	BRIDA "U" 150
19	PS-111797	TRIPODE 3 CAT PROSEM
20	PS-011203	BARRA ENGANCHE MONOGRANO CATEGORIA II
20	PS-011732	BARRA ENGANCHE SALIENTES 3ª CAT. PROSEM
21	CT-011708	TUBO 150X150X5 L=2520
21	CT-011710	TUBO 150X150X5 L=2990 PROSEM
21	CT-011719	TUBO 150X150X5 L=3500 PROSEM
21	CT-011709	TUBO 150X150X5 ST-52 L=4100
21	CT-011721	TUBO 150X150X5 ST-52 L=4500 PROSEM
21	CT-011720	TUBO 150X150X6 ST-52 L=6000 PROSEM
21	CT-211728	TUBO 150X150X6 ST-52 L=6300 PROSEM
21	CT-211713	TUBO 150X150X6 ST-52 L=7000
21	CT-011767	TUBO 150X150X6 ST-52 L=9000 MM

Nº	REFERENCIA	DENOMINACIÓN
22	CN-817049	CONTERA PARA TUBO 70X70X5
23	BU-011703	BULON Ø 28X130
24	AD-070217	PLACA PATENTE
25	985 16	TUERCA DIN 985 M16
26	985 12	TUERCA DIN 985 M12
27	985 8	TUERCA DIN 985 M8
28	985 6	TUERCA DIN 985 M6
29	934 12 BI	TUERCA DIN 934 M12 BI
30	934 6 BI	TUERCA DIN 934 M6 BI
31	933 16X40 8.8B	TORNILLO DIN 933 M16x40 8,8 BI
32	933 16X35 8.8B	TORNILLO DIN 933 M16x35 8,8 BI
33	933 12X45 8.8B	TORNILLO DIN 933 M12x45 8,8 BI
34	933 12X40 8.8B	TORNILLO DIN 933 M12x40 8,8 BI
35	933 8X20 8.8B	TORNILLO DIN 933 M8x20 8,8 BI
36	933 6X30 8.8B	TORNILLO DIN 933 M6x30 8,8 BI
37	931 16X80 8.8B	TORNILLO DIN 931 M16x80 8,8 BI
38	125 16 BI	ARANDELA DIN 125 M16 BI
39	125 8 BI	ARANDELA DIN 125 M8 BI
40	PS-111779	UNION TUBO 140-150 BRIDA 120
41	PS-011702	TUBO SOPORTE ABONADORA 2500 PROSEM
41	PS-011703	TUBO SOPORTE ABONADORA 3000 PROSEM
41	PS-011739	TUBO TOBERA ASPIRACION 5300
41	PS-011744	TOBERA ASPIRACION 6000
41	PS-111781	TOBERA ASPIRACION 8500
41	PS-111724	TOBERA ASPIRACION 8750
42	PS-010101	BULON DEL TRIPODE 3ºPUNTO
43	PS-011704/D	GATILLO ENGANCHE DER. PROSEM
44	PS-011704/I	GATILLO ENGANCHE IZQ. PROSEM

14 - CHASIS Y BASTIDOR PLEGABLE FP 390

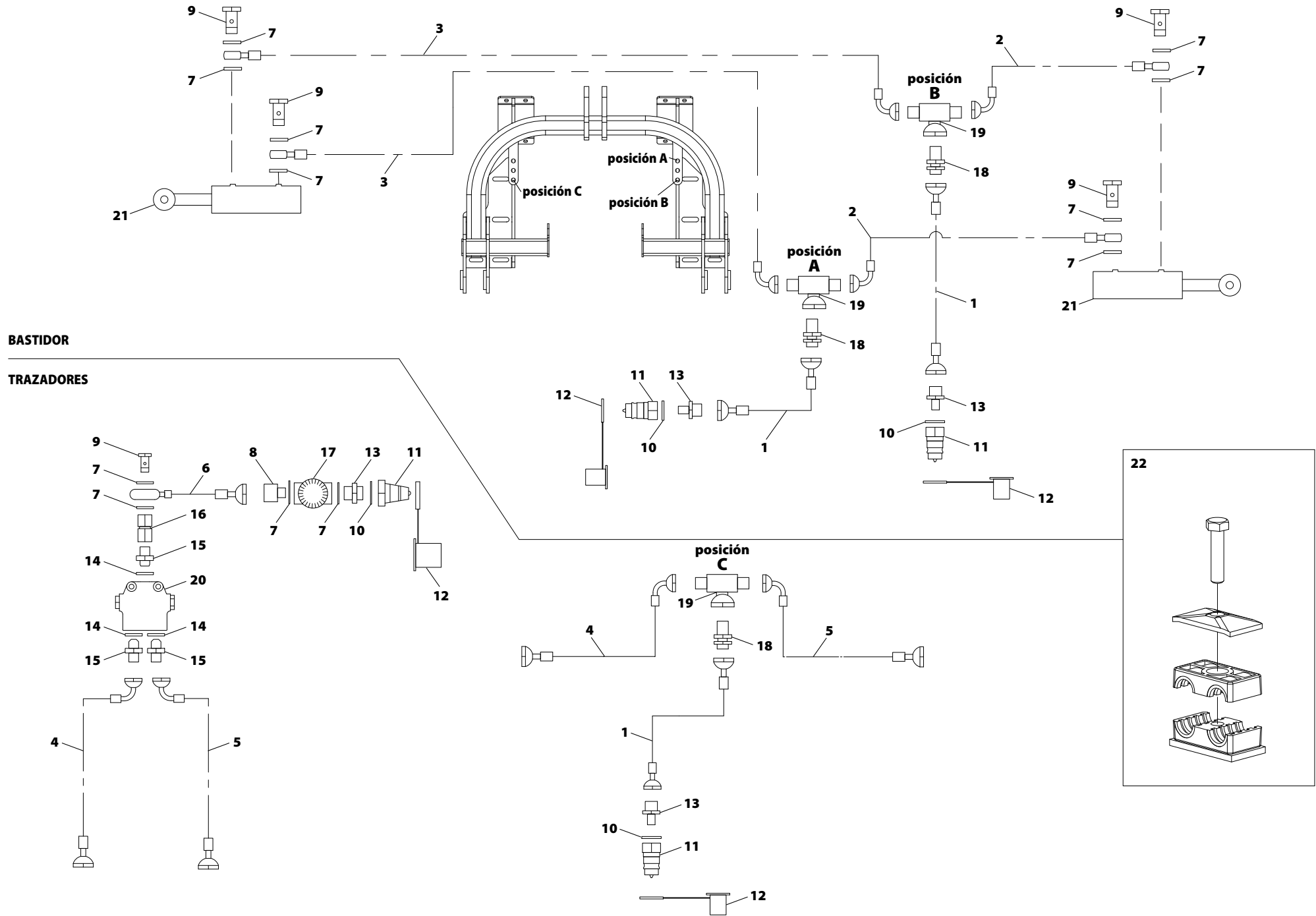


14 - CHASIS Y BASTIDOR PLEGABLE FP 390

Nº	REFERENCIA	DENOMINACIÓN
1	PS-211738	TOBERA ASPIRACION 3000 FT/TP/VP AGUJ. Ø80
2	PS-111797	TRIPODE 3 CAT PROSEM
3	PS-211735	BRAZO SUPERIOR VP 12F75 ASPIRACIÓN Ø80 L=2000
4	PS-111711	BRAZO INFERIOR VP L=2000
5	PS-111709/I	SOPORTE CHASIS LATERAL TP-VP IZQ.
5	PS-111709/D	SOPORTE CHASIS LATERAL TP-VP IZQ.
6	PS-211703/I	BUMERAN CENTRAL F380 IZQ.
6	PS-211703/D	BUMERAN CENTRAL F380 DER.
7	PS-111738	BULON BRAZO INF. CASQ. FRICCION CHASIS PLEGABLE
8	CO-111705	CILINDRO VP SIMPLE CARRERA
9	FE-603001	ENGRASADOR RECTO M-6
10	125 16	ARANDELA DIN 125 M16
11	PX-011717	GRUESO 0.5 PATIN 120 TELESC.
12	PL-011716	PATIN TUBO TELESCOPICO 4X120 PROSEM
13	ME-111715	BULON PISTON Ø30 L=135 CHASIS VP
14	ME-111713	CASQUILLO BULON Ø40 L=122 C/BIMET CHASIS PLEG.
15	931 16X45 8.8B	TORNILLO DIN 931 M16x45 8.8 BI
16	ME-011794	BULON PISTON Ø30 L=175 CHASIS VP
17	ME-011793	BULON SEGURIDAD Ø20 L=170 CHASIS VP
18	FE-660008	TOPE GOMA Ø75x50 M12x37
19	125 30 BI	ARANDELA DIN 125 M30 BI
20	FE-610014	PASADOR "R" DE 3 MM INOXIDABE
21	FE-610008	PASADOR ANILLA DE 11mm
22	FE-600081	CASQUILLO DE FRICCION 50X55X40 BIMET
23	FE-600040	CASQUILLO ANTIFRICCIÓN 40X44X30
24	EE-011705	BRIDA "U" 150
25	933 14X40 8.8B	TORNILLO DIN 933 M14x40 8,8 BI
26	931 20X170 10.9 B	TORNILLO DIN 931 M20x170 BI
27	CT-211721	TUBO 150X150X5 L=1665
28	CT-211720	TUBO 150X150X8 ST-52 L=3900

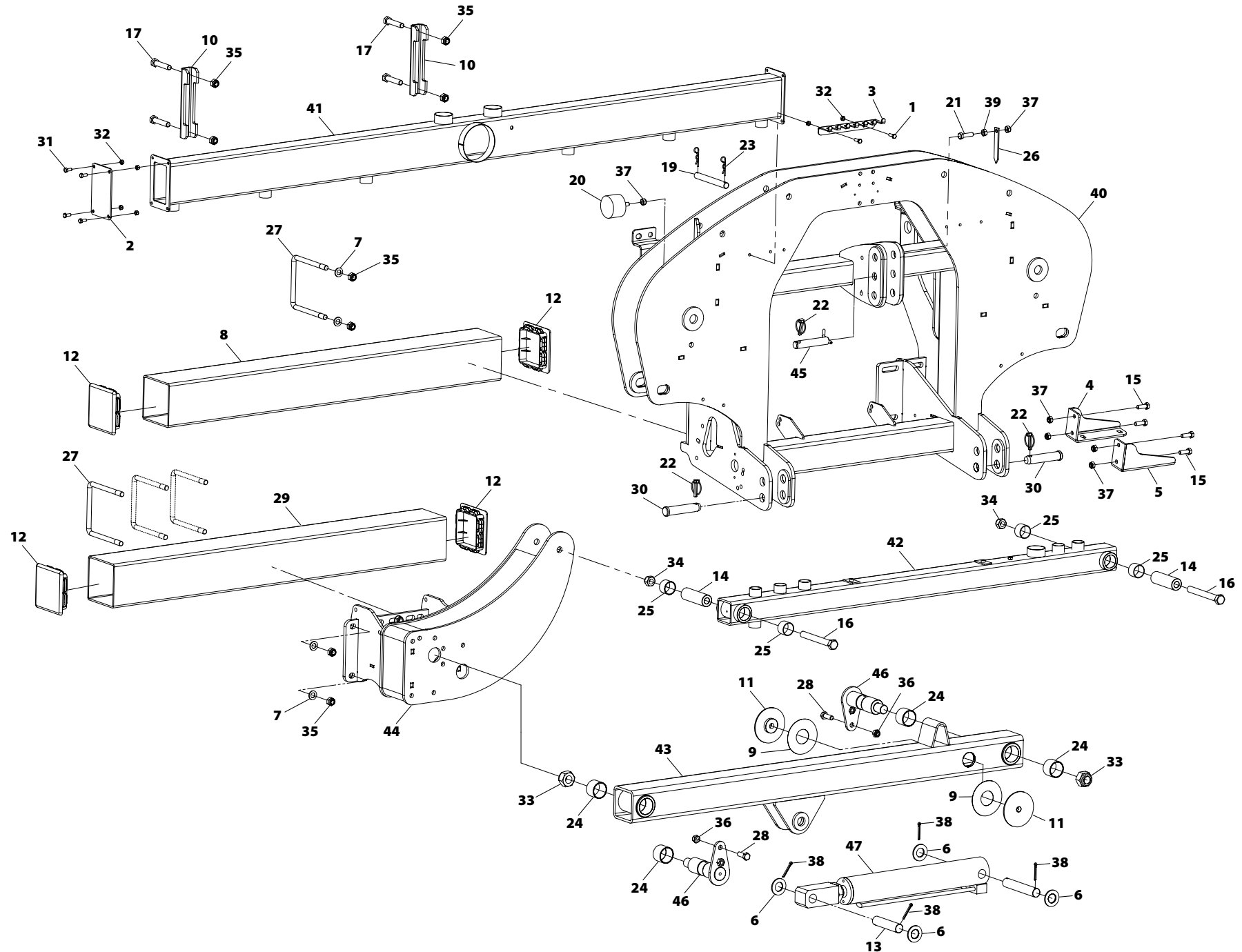
Nº	REFERENCIA	DENOMINACIÓN
29	CN-817049	CONTERA PARA TUBO 70X70X5
30	BU-061701	BULON ENGANCHE PROSEM CAT.III
31	BU-011706	BULON SUPERIOR TRIPODE PROSEM CAT-III
32	985 30	TUERCA DIN 985 M30
33	985 20	TUERCA DIN 985 M20
34	985 16	TUERCA DIN 985 M16
35	985 14	TUERCA DIN 985 M14
36	985 12	TUERCA DIN 985 M12
37	94 6,3X45 BI	PASADOR DE ALETAS DIN 94 6,3X45 BI

15 - HIDRÁULICA BASTIDOR Y TRAZADORES FP 400



Nº	REFERENCIA	DENOMINACIÓN
1	HI-700130	TUBO R2AT 1/4" L=1,38M TL 3/8"-TL 3/8"
2	HI-700383	TUBO R2AT 1/4" L=1,7 m H90°G 3/8" - E 3/8"
3	HI-700329	TUBO R2AT 1/4" L=2,5 m H90°G 3/8" - E 3/8"
4	HI-700385	TUBO R2AT 1/4" L=4,4M H90°G 3/8"-E 3/8"
5	HI-700384	TUBO R2AT 1/4" L=5,2m H90°G 3/8" - E 3/8"
6	HI-700360	TUBO R2AT 1/4" L=1,55M E 3/8"- TL 3/8"
7	HI-705003	ARANDELA METALBUNA 3/8"
8	HI-704007	RACOR UNION MF3/8"-MF3/8"
9	HI-702001	TORNILLO SIMPLE DE 3/8"
10	HI-705002	ARANDELA METALBUNA 1/2"
11	HI-701000	ENCHUFE RÁPIDO MACHO 1/2" CETOP ISO A - TIPO FASTE
12	HI-707001	PROTECTOR P/ACOPAMIENTO HIDR. RAPIDO MACHO 1/2
13	HI-704006	RACOR UNION MF1/2"-MF3/8"
14	3770 14X2.5	JUNTA TORICA DIN 3770 14X2.5
15	HI-704030	RACOR UNION MF3/4"JIC- -MF3/8" CONICO 60°
16	HI-704019	RACOR UNION HG3/8"-HG3/8"
17	HI-706002	ESTRANGULADOR UNIDIREC. FT 3/8"
18	HI-704028	RACOR PASATABIQUES 3/8" CON TUERCA
19	HI-703002	RACOR T M3/8"-M3/8"-TL3/8 CENTRAL
20	HI-706013	VALVULA DE SECUENCIA SQV PROSEM
21	CO-111705	CILINDRO VP SIMPLE CARRERA
22	HI-708001	BRIDA DOBLE Ø15 PARA TUBO R2-AT 1/4"

16 - BASTIDOR PLEGABLE FP300 Y VMP300

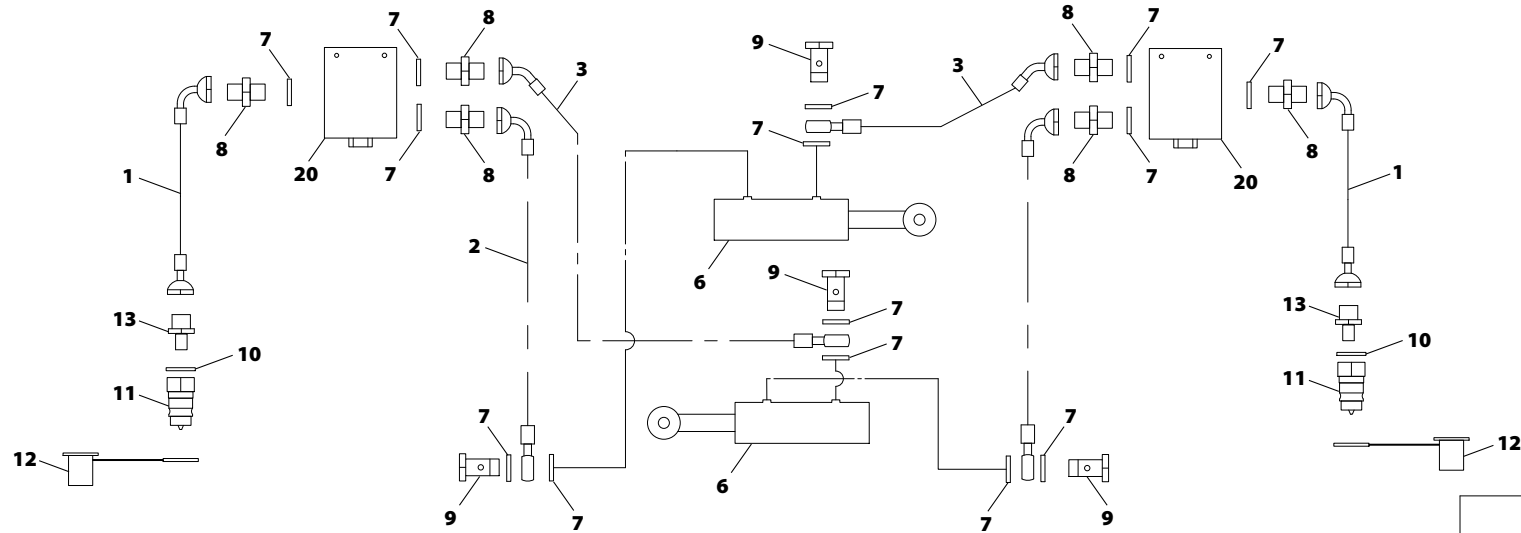


16 - BASTIDOR PLEGABLE FP300 Y VMP300

Nº	REFERENCIA	DENOMINACIÓN
1	933 8X25 8.8B	TORNILLO DIN 933 M8x25 8,8 BI
2	PX-121783	TAPA LATERAL TOBERA FP-TP-VP 175X110
3	PX-111761	SOPORTE DE COLGAR LATIGUILLOS FP/TP/VP
4	PX-111744/I	SOPORTE CAMBIO CHASIS FP IZQ.
5	PX-111744/D	SOPORTE CAMBIO CHASIS FP DER.
6	125 30 BI	ARANDELA DIN 125 M30 BI
7	125 16	ARANDELA DIN 125 M16
8	CT-011710	TUBO 150X150X5 L=2990 PROSEM
9	PX-011717	GRUESO 0.5 PATIN 120 TELESC.
10	PX-011713	BRIDA 140
11	PL-011716	PATIN BRAZO PLEGABLE 4X120
12	PL-011705	TAPA TUBO 150X150
13	ME-111715	BULON PISTON Ø30 L=135 CHASIS VP
14	ME-111713	CASQUILLO BULON Ø40 L=122 C/BIMET CHASIS PLEG.
15	933 12X35 8.8B	TORNILLO DIN 933 M12x35 8,8 BI
16	931 20X170 10.9 B	TORNILLO DIN 931 M20x170 BI
17	931 16X80 8.8B	TORNILLO DIN 931 M16x80 8.8 BI
18	ME-011794	BULON PISTON Ø30 L=175 CHASIS VP
19	ME-011793	BULON SEGURIDAD Ø20 L=170 CHASIS VP
20	FE-660008	TOPE GOMA Ø75x50 M12x37
21	933 12X45 8.8B	TORNILLO DIN 933 M12x45 8,8 BI
22	FE-610008	PASADOR ANILLA DE 11mm
23	FE-610002	PASADOR "R" DE 3 MM
24	FE-600081	CASQUILLO DE FRICCION 50X55X40 BIMET
25	FE-600040	CASQUILLO ANTIFRICCIÓN 40X44X30
26	EE-070202	INDICADOR VERTICAL
27	EE-011705	BRIDA "U" 150
28	933 14X40 8.8B	TORNILLO DIN 933 M14x40 8,8 BI
29	CT-111720	TUBO 150X150X5 L=1350
30	BU-011703	BULON Ø 28X130

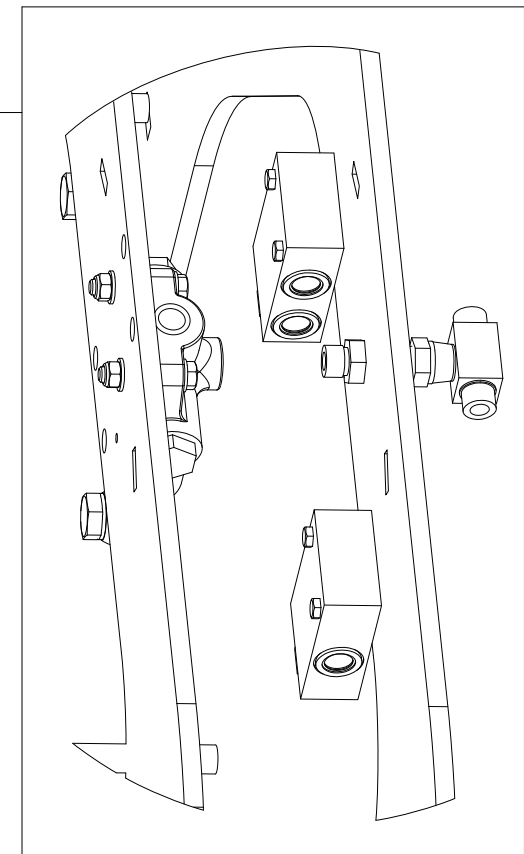
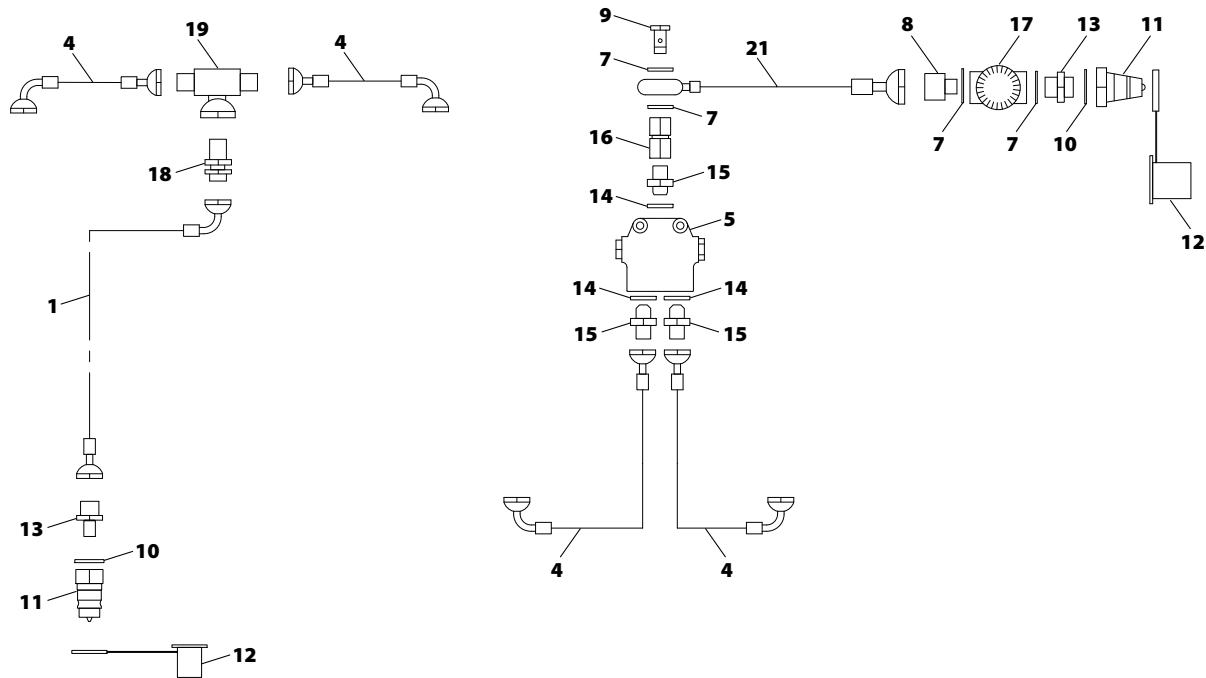
Nº	REFERENCIA	DENOMINACIÓN
31	933 8X20 8.8B	TORNILLO DIN 933 M8x20 8,8 BI
32	985 8	TUERCA DIN 985 M8
33	985 30	TUERCA DIN 985 M30
34	985 20	TUERCA DIN 985 M20
35	985 16	TUERCA DIN 985 M16
36	985 14	TUERCA DIN 985 M14
37	985 12	TUERCA DIN 985 M12
38	94 6,3X45 BI	PASADOR DE ALETAS DIN 94 6,3X45 BI
39	934 12	TUERCA DIN 934 M12
40	PS-111705	TRIPODE BASTIDOR FP/300
41	PS-211737	TOBERA ASPIRACION 2500 FP300 AGUJ. Ø80
42	PS-211733	BRAZO SUPERIOR FP ASPIRACION Ø80 L=1485
43	PS-111714	BRAZO INFERIOR FP L=1485
44	PS-111709/D	SOPORTE CHASIS LATERAL TP-VP DER.
44	PS-111709/I	SOPORTE CHASIS LATERAL TP-VP IZQ.
45	PS-010101	BULON DEL TRIPODE 3ºPUNTO
46	PS-111738	BULON BRAZO INF. CASQ. FRICCION CHASIS PLEGABLE
47	CO-111705	CILINDRO VP SIMPLE CARRERA

17 - HIDRÁULICA BASTIDOR Y TRAZADORES FP-VMP



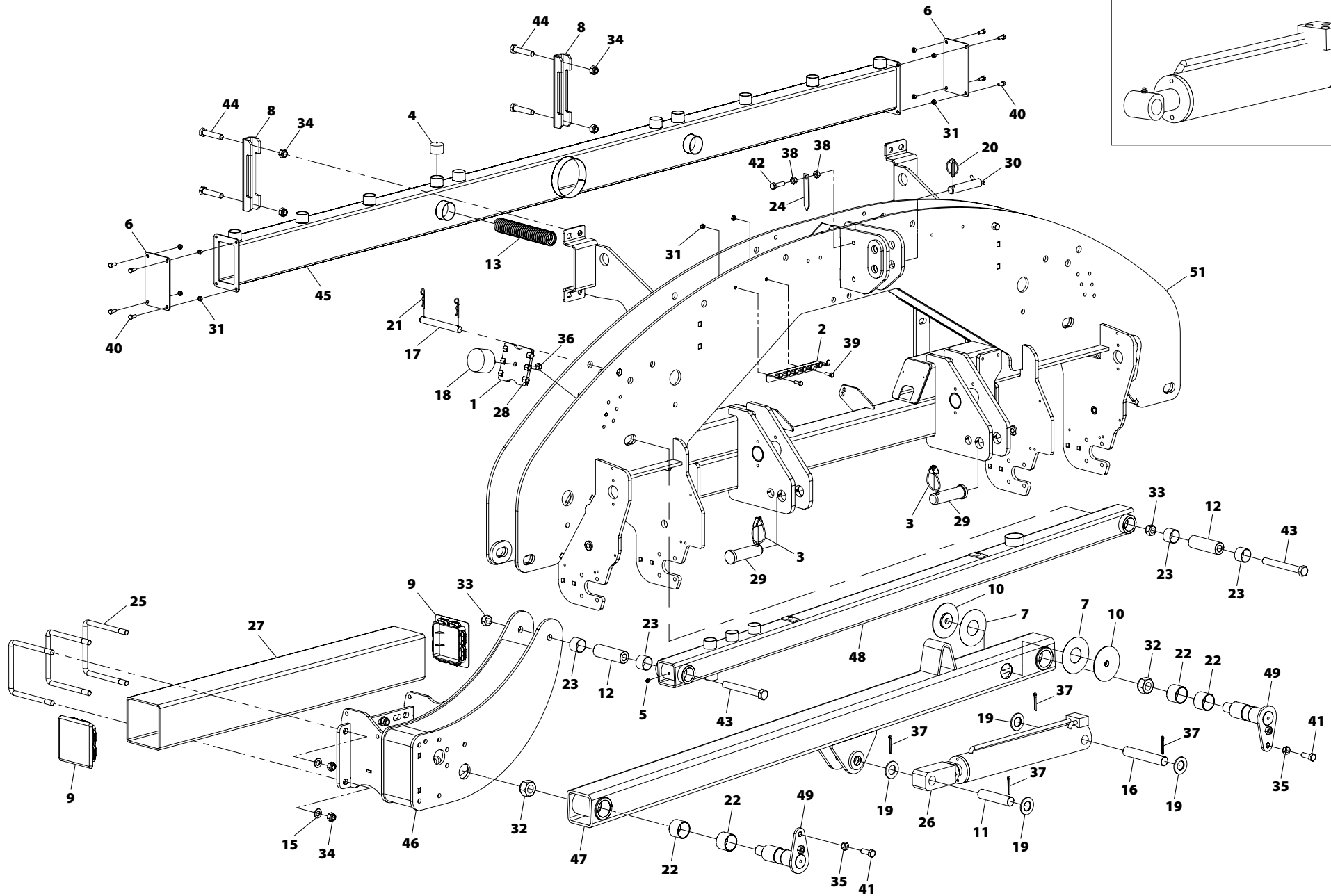
BASTIDOR

TRAZADORES



Nº	REFERENCIA	DENOMINACIÓN
1	HI-700158	TUBO R2AT 1/4" L=1,45M TL 3/8"-H90G 3/8"
2	HI-700265	TUBO R2AT 1/4" L=1,35M E3/8" - H90°G 3/8" A 0°
3	HI-700266	TUBO R2AT 1/4" L=1,45M E3/8" - H45°G 3/8" A 0°
4	HI-700149	TUBO R2AT 1/4" L=4,05M TL 3/8"-H90°G 3/8"
5	HI-706013	VALVULA DE SECUENCIA SQV PROSEM
6	CO-111705	CILINDRO VP SIMPLE CARRERA
7	HI-705003	ARANDELA METALBUNA 3/8"
8	HI-704007	RACOR UNION MF3/8"-MF3/8"
9	HI-702001	TORNILLO SIMPLE DE 3/8"
10	HI-705002	ARANDELA METALBUNA 1/2"
11	HI-701000	ENCHUFE RÁPIDO MACHO 1/2" CETOP ISO A - TIPO FASTE
12	HI-707001	PROTECTOR P/ACOPAMIENTO HIDR. RAPIDO MACHO 1/2
13	HI-704006	RACOR UNION MF1/2"-MF3/8"
14	3770 14X2.5	JUNTA TORICA DIN 3770 14X2.5
15	HI-704030	RACOR UNION MF3/4"JIC- -MF3/8" CONICO 60°
16	HI-704019	RACOR UNION HG3/8"-HG3/8"
17	HI-706002	ESTRANGULADOR UNIDIREC. FT 3/8"
18	HI-704028	RACOR PASATABIQUES 3/8" CON TUERCA
19	HI-703002	RACOR T M3/8"-M3/8"-TL3/8 CENTRAL
20	HI-706023	VALVULA DIVISORA DE CAUDAL 3/8" 20L/MIN
21	HI-700360	TUBO R2AT 1/4" L=1,55M E 3/8" - TL 3/8"

18 - BASTIDOR PLEGABLE TP-VP

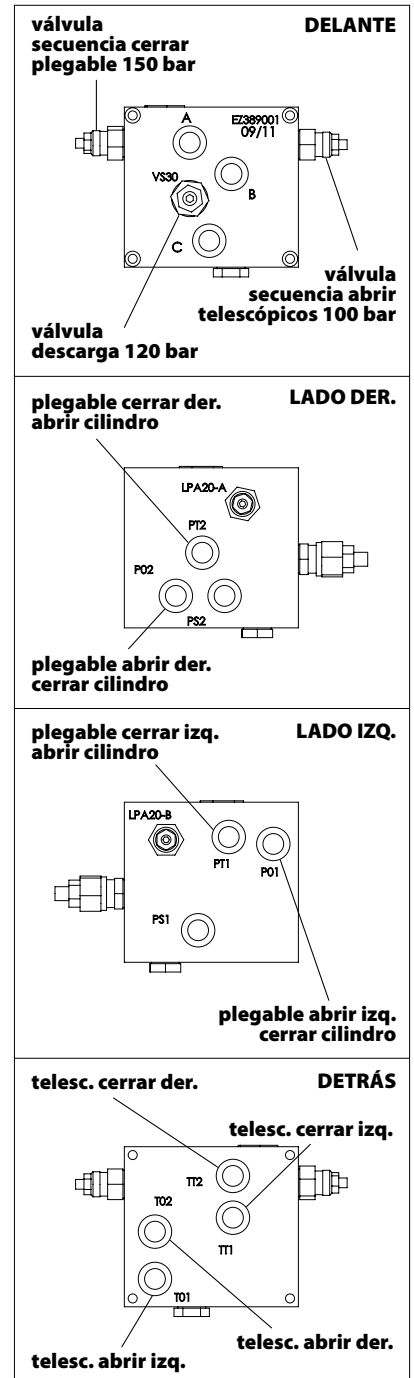
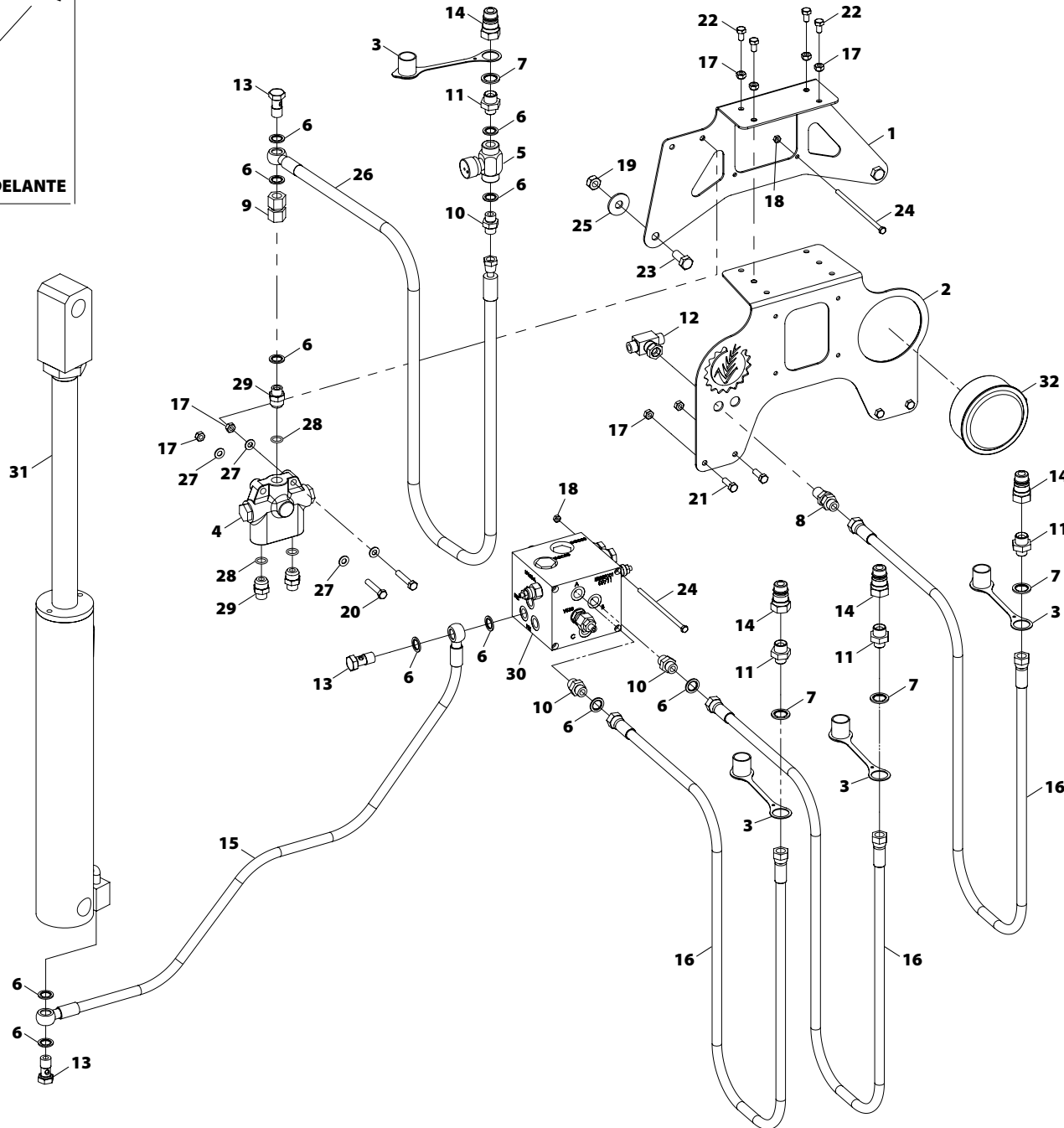
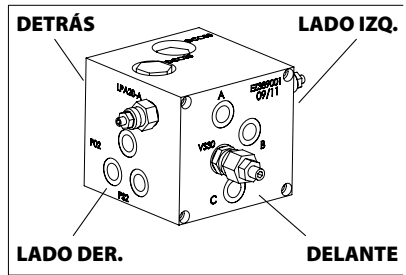


18 - BASTIDOR PLEGABLE TP-VP

Nº	REFERENCIA	DENOMINACIÓN
1	PX-311702	CHAPA TOPE ATORNILLABLE VP
2	PX-111761	SOPORTE DE COLGAR LATIGUILLOS FP/TP/VP
3	FE-610011	PASADOR DE ANILLA DE 17
4	FE-611016	TAPON Ø40 TOBERA ASPIRACION PVC NEGRO
5	FE-603001	ENGRASADOR RECTO M-6
6	PX-121783	TAPA LATERAL TOBERA FP-TP-VP 175X110
7	PX-011717	GRUESO 0.5 PATIN 120 TELESC.
8	PX-011713	BRIDA 140
9	PL-011705	TAPA TUBO 150X150
10	PL-011716	PATIN TUBO TELESCOPICO 4X120
11	ME-111715	BULON PISTON Ø30 L=135 CHASIS VP
12	ME-111713	CASQUILLO BULON Ø40 L=122 C/BIMET CHASIS PLEG.
13	MP-907062	MTS. TUBO AIRFLEX Ø60 (50 MTS/ROLLO)
14	ME-111707	TUBO Ø60 MM ASPIRACION
15	125 16	ARANDELA DIN 125 M16
16	ME-011794	BULON PISTON Ø30 L=175 CHASIS VP
17	ME-011793	BULON SEGURIDAD Ø20 L=170 CHASIS VP
18	FE-660008	TOPE GOMA Ø75x50 M12x37
19	125 30 BI	ARANDELA DIN 125 M30 BI
20	FE-610008	PASADOR ANILLA DE 11mm
21	FE-610002	PASADOR "R" DE 3 MM
22	FE-600081	CASQUILLO DE FRICCION 50X55X40 BIMET
23	FE-600040	CASQUILLO ANTIFRICCIÓN 40X44X30
24	EE-070202	INDICADOR VERTICAL
25	EE-011705	BRIDA "U" 150
26	EE-010225	VARILLA BULÓN TRIPODE
27	CT-111748	TUBO 150X150X5 L=1200
28	6330 10 BI	TUERCA ABARCON DIN 6330 10 BI
29	BU-011703	BULON Ø 28X130
30	BU-010201	BULÓN DEL TRIPODE CAT.II

Nº	REFERENCIA	DENOMINACIÓN
31	985 8	TUERCA DIN 985 M8
32	985 30	TUERCA DIN 985 M30
33	985 20	TUERCA DIN 985 M20
34	985 16	TUERCA DIN 985 M16
35	985 14	TUERCA DIN 985 M14
36	985 12	TUERCA DIN 985 M12
37	94 6,3X45 BI	PASADOR DE ALETAS DIN 94 6,3X45 BI
38	934 12	TUERCA DIN 934 M12
39	933 8X25 8.8B	TORNILLO DIN 933 M8x25 8,8 BI
40	933 8X20 8.8B	TORNILLO DIN 933 M8x20 8,8 BI
41	933 14X40 8.8B	TORNILLO DIN 933 M14x40 8,8 BI
42	933 12X45 8.8B	TORNILLO DIN 933 M12x45 8,8 BI
43	931 20X170 10.9 B	TORNILLO DIN 931 M20x170 BI
44	931 16X80 8.8B	TORNILLO DIN 931 M16x80 8.8 BI
45	PS-211738	TOBERA ASPIRACION 3000 FP/TP/VP AGUJ. Ø80
46	PS-111709/D	SOPORTE CHASIS LATERAL TP-VP IQZ.
46	PS-111709/I	SOPORTE CHASIS LATERAL TP-VP DER.
47	PS-111711	BRAZO INFERIOR VP L=2000
47	PS-111713	BRAZO INFERIOR VP L=1690
48	PS-211735	BRAZO SUPERIOR VP ASPIRACION 12F75 Ø80 L=2000
48	PS-211736	BRAZO SUPERIOR VP ASPIRACION Ø80 L=1690
49	PS-111738	BULON BRAZO INF. CASQ. FRICCION CHASIS PLEGABLE
50	PS-010101	BULON DEL TRIPODE 3ºPUNTO
51	PS-111706	TRIPODE BASTIDOR TP-VP/300
52	CO-111705	CILINDRO VP SIMPLE CARRERA
52	CO-111713	CILINDRO VP DOBLE CARRERA 380+20
52	CO-111719	CILINDRO TP 10F75 DOBLE CARRERA 335+40

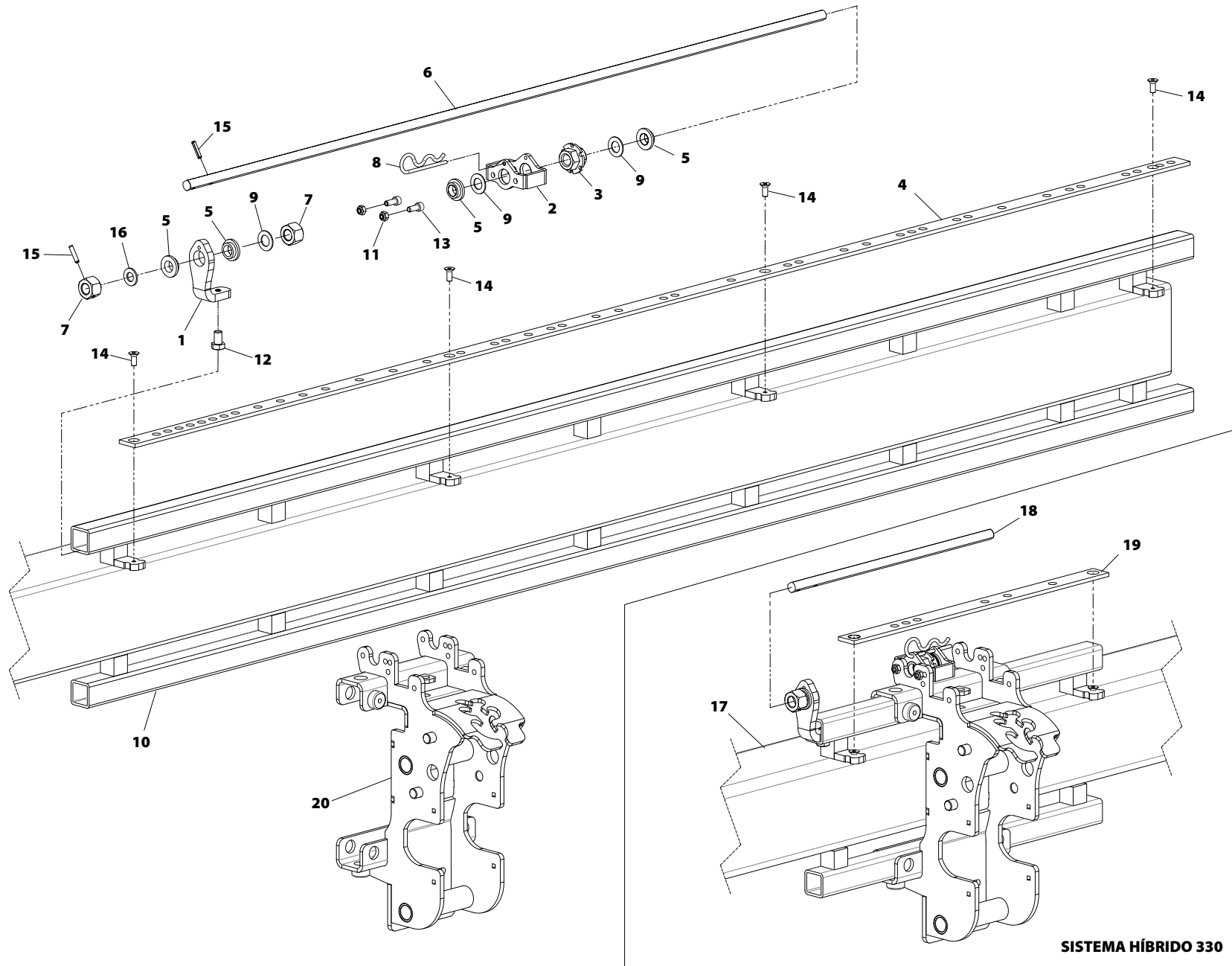
19 - CIRCUITO HIDRÁULICO BASTIDOR PLEGABLE TP-VP



19 - CIRCUITO HIDRÁULICO BASTIDOR PLEGABLE TP-VP

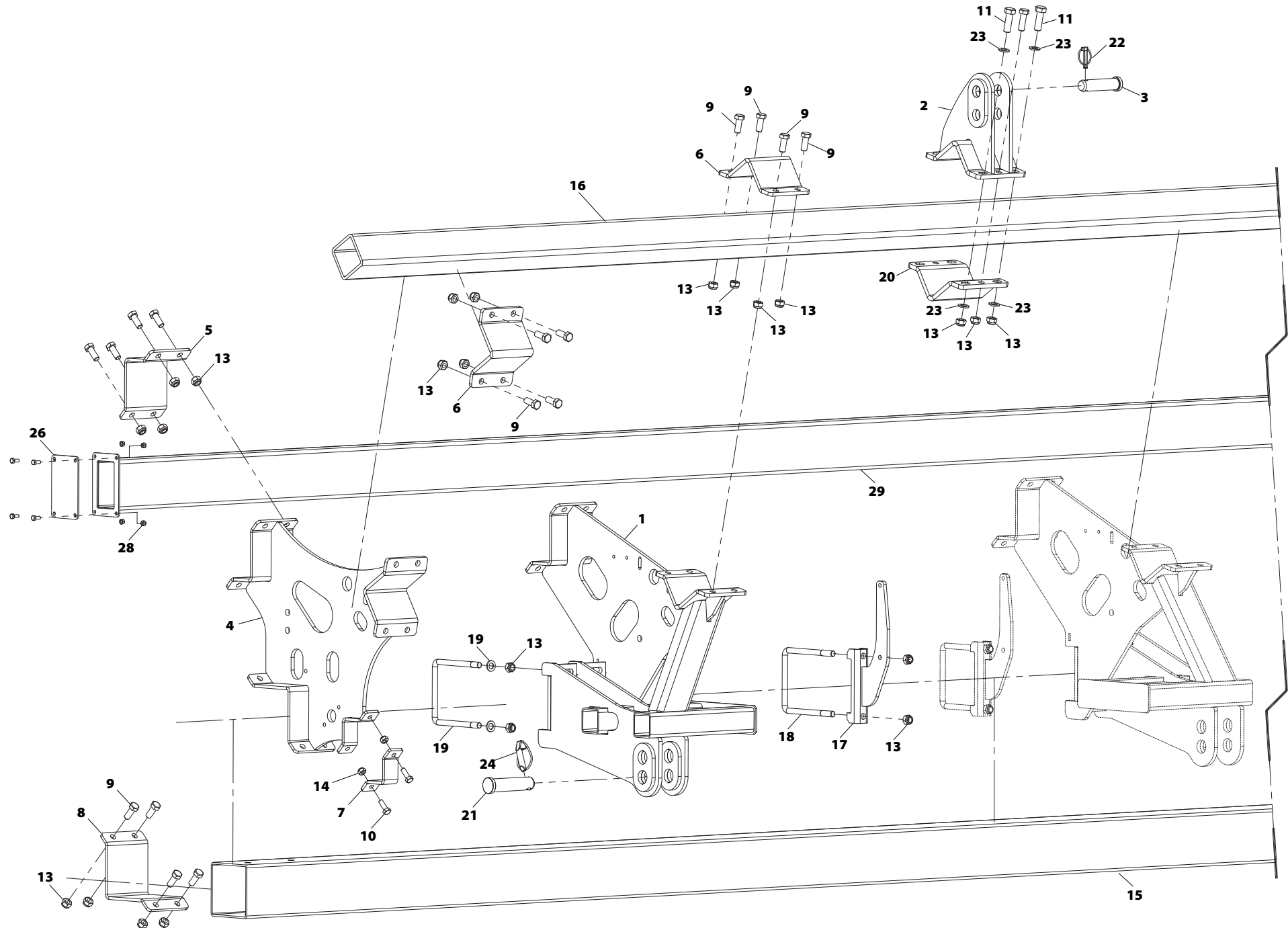
Nº	REFERENCIA	DENOMINACIÓN
1	PX-071714	CHAPA TRASERA SOPORTE BLOQUE HIDR. VP
2	PX-071713	CHAPA FRONTAL SOPORTE BLOQUE HIDR. VP
3	HI-707001	PROTECTOR P/ACOPLAMIENTO HIDR. RAPIDO HEMBRA 1/2
4	HI-706013	VALVULA DE SECUENCIA SQV
5	HI-706002	ESTRANGULADOR UNIDIREC. FT 3/8"
6	HI-705003	ARANDELA METALBUNA 3/8"
7	HI-705002	ARANDELA METALBUNA 1/2"
8	HI-704028	RACOR PASATABIQUES 3/8" CON TUERCA
9	HI-704060	MANGUITO UNION HEXAGONAL HF 3/8" GAS
10	HI-704007	RACOR UNION MF3/8"-MF3/8"
11	HI-704006	RACOR UNION MF1/2"-MF3/8"
12	HI-703002	RACOR T M3/8-M3/8-HG3/8CENTRAL
13	HI-702001	TORNILLO SIMPLE DE 3/8"
14	HI-701000	ENCHUFE RÁPIDO MACHO 1/2" CETOP ISO A - TIPO FASTE
15	HI-700261	TUBO R2AT 1/4" L=1,9M E3/8"-E3/8"
16	HI-700130	TUBO R2AT 1/4" L=1,38M TL 3/8"-TL 3/8"
17	985 8	TUERCA DIN 985 M8
18	985 6	TUERCA DIN 985 M6
19	985 12	TUERCA DIN 985 M12
20	933 8X40 8.8B	TORNILLO DIN 933 M8x40 8,8 BI
21	933 8X25 8.8B	TORNILLO DIN 933 M8x25 8,8 BI
22	933 8X15 8.8B	TORNILLO DIN 933 M8x15 8,8 BI
23	933 12X30 8.8B	TORNILLO DIN 933 M12x30 8,8 BI
24	931 6X140 8.8B	TORNILLO DIN 931 M6x140 8.8 BI
25	9021 12 BI	ARANDELA PLANA DIN 9021 M12 BI
26	HI-700045	TUBO R2AT 1/4" L=1,55M TL 1/4"-H90°G 1/4"
27	125 8 BI	ARANDELA PLANA DIN-125 M8 BICROMATADA
28	3770 14X2.5	JUNTA TORICA DIN 3770 14X2.5
29	HI-704030	RACOR UNION MF3/4"JIC- -MF3/8" CONICO 60°
30	CO-111716	BLOQUE VALVULAS TP-VP DOBLE CARRERA

Nº	REFERENCIA	DENOMINACIÓN
30	CO-111717	BLOQUE VALVULAS TP-VP SIMPLE CARRERA
31	CO-111705	CILINDRO VP SIMPLE CARRERA
32	CO-041703	VACUOMETRO DWYER PROSEM



Nº	REFERENCIA	DENOMINACIÓN
1	PX-211742	FIJACIÓN HUSILLO VM
2	PS-111700	BLOQUEADOR TUERCA HUSILLO P/VM
3	PS-111762	TUERCA DYWIDAG 15/17 HEX 30 C/BLOQUEO
4	PX-111727	BLOQUEO ELEMENTO V.M. 510
4	PX-111723	BLOQUEO ELEMENTO VM-400/425
4	PX-111726	BLOQUEO ELEMENTO V.M.-300
4	PX-111791	BLOQUEO ELEMENTOS VARIANT MANUAL 600/8
5	PL-020206	CASQUILLO Ø18X25X10
6	TA-011777	HUSILLO DYWIDAG 15/17 L=1410 C/AGUJ.
6	TA-011783	HUSILLO DYWIDAG 15/17 L=440 C/AGUJ.
7	ME-111714	HEXAGONO 30 L=20 ØINT17 C/PASADOR6
8	FE-610004	PASADOR R 5
9	FE-600044	ARANDELA ANTIFRICCIÓN Ø18
10	CO-011733	CHASIS P.V. 300 MANUAL PROSEM
10	PS-011788	CHASIS VARIANT MANUAL 425 PROSEM
10	PS-011789	CHASIS VARIANT MANUAL 510 PROSEM
10	PS-111722	CHASIS VARIANT MANUAL 600 PROSEM
10	PS-111735	CHASIS P.V. 255 MANUAL PROSEM
10	PS-111726	CHASIS CENTRAL VMP L=2750
10	PS-111775	CHASIS CENTRAL VMP L=3050
11	985 8	TUERCA DIN 985 M8
12	933 12X20 8.8B	TORNILLO DIN 933 M12x20 8,8 BICROMATADO
13	912 8X20 8,8	TORNILLO ALLEN DIN 912 M8x20 8,8
14	7991 8X20 10 BI	TORNILLO DIN 7991 M8x20 BICROMATADO
15	1481 6X28 BI	PASADOR ELÁSTICO DIN 1481 Ø6x28 BICROMATADO
16	125 14	ARANDELA DIN 125 M14
17	PS-111755	CHASIS CENTRAL T330 ST HIBRID 2011
18	TA-011783	HUSILLO DYWIDAG 15/17 L=440 C/AGUJ.
19	PX-111729	BLOQUEO ELEMENTO T300 7F 50-70 HIBRIDA
20	PS-051783	SOPORTE ELEMENTO VARIANT 2011

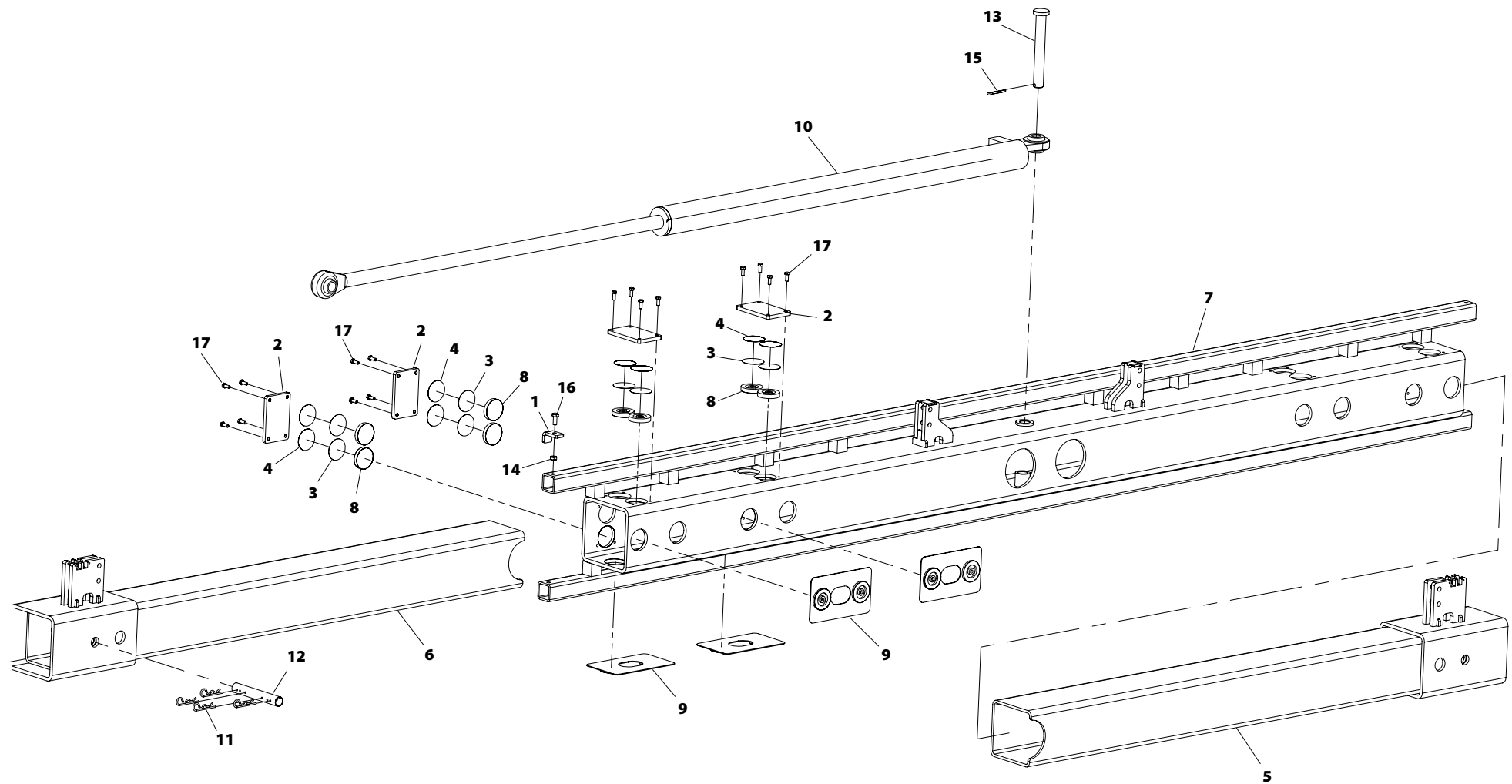
21 - TRÍPODE Y BASTIDOR TRIPLEBARRA



21 - TRÍPODE Y BASTIDOR TRIPLEBARRA

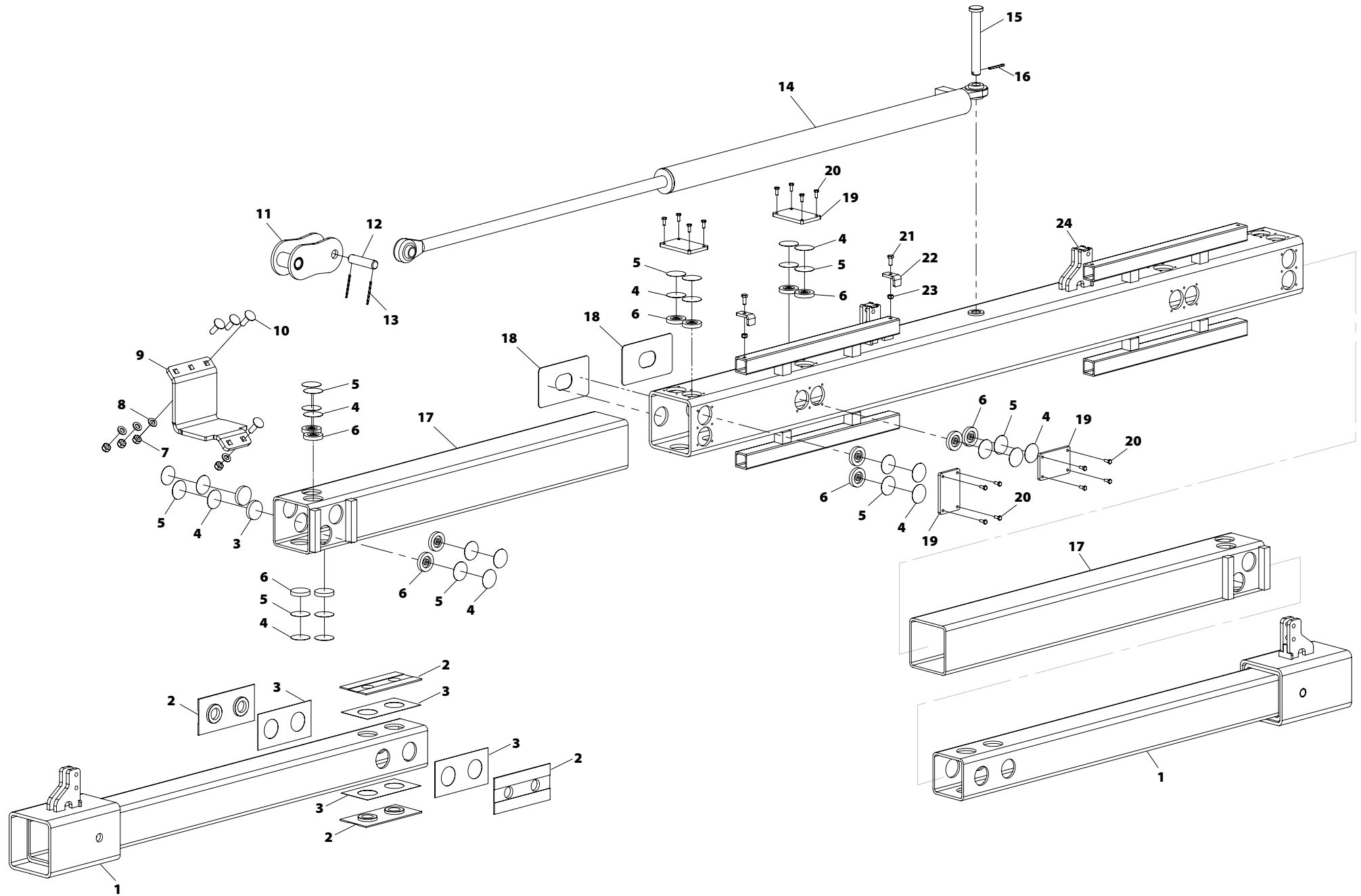
Nº	REFERENCIA	DENOMINACIÓN
1	PS-011754/D	ENGANCHE PROSEM CHASIS TRIPLEBARRA DER.
2	PS-011755	TERCER PUNTO CHASIS TRIPLEBARRA
3	BU-011706	BULON SUPERIOR TRIPODE PROSEM CAT-III
4	PS-011756	UNION TRIPLEBARRA
5	PX-011750	BRIDA 140X80 DIAGONAL
6	PX-011765	BRIDA 100 DIAGONAL 10E 2AGUJ
7	PX-082811	BRIDA PEQUEÑA DIAGONAL TUBO CUADRADO 70
8	PX-011751	BRIDA 150X150 DIAGONAL
9	933 16X40 8.8 B	TORNILLO DIN 933 M16X40 8.8 BI
10	933 12X35 8.8 B	TORNILLO DIN 933 M 12X35 8.8 BI
11	933 18X55 8.8 B	TORNILLO DIN 933 M 18X55 8.8 BI
12	933 16X50 8.8 B	TORNILLO DIN 933 M16X50 8.8. BI
13	985 16	TUERCA DIN 985 M16
14	985 12	TUERCA DIN 985 M12
15	TA-011797	TUBO TALADRADO 150X150X6 ST-52 L=9000mm
16	CT-211731	TUBO 100X100X8 L=8210
17	PS-041751	SOPORTE TURBINA PARA CHASIS TRIPLEBARRA PROSEM
18	EE-011713	BRIDA "U" 150 (I=190)
19	EE-011705	BRIDA "U" 150 PROSEM
20	PX-011766	BRIDA 100 DIAGONAL 12E 3AGUJ
21	BU-061701	BULON ENGANCHE PROSEM CAT-III
22	FE-610008	PASADOR DE ANILLA 11 MM.
23	125 16 BI	ARANDELA DIN 125 M16 BI
24	FE-610011	PASADOR DE ANILLA DE 17
25	PS-011754/I	ENGANCHE PROSEM CHASIS TRIPLEBARRA IZQ
26	PX-121783	TAPA LATERAL TOBERA FP-TP-VP 175X110
27	933 8X20 8.8 B	TORNILLO DIN 933 M8X20 8.8 BI
28	985 8	TUERCA DIN 985 M8
29	PS-111724	TOBERA ASPIRACION 8750

22 - SISTEMA PATINES TELESCÓPICOS SIMPLE



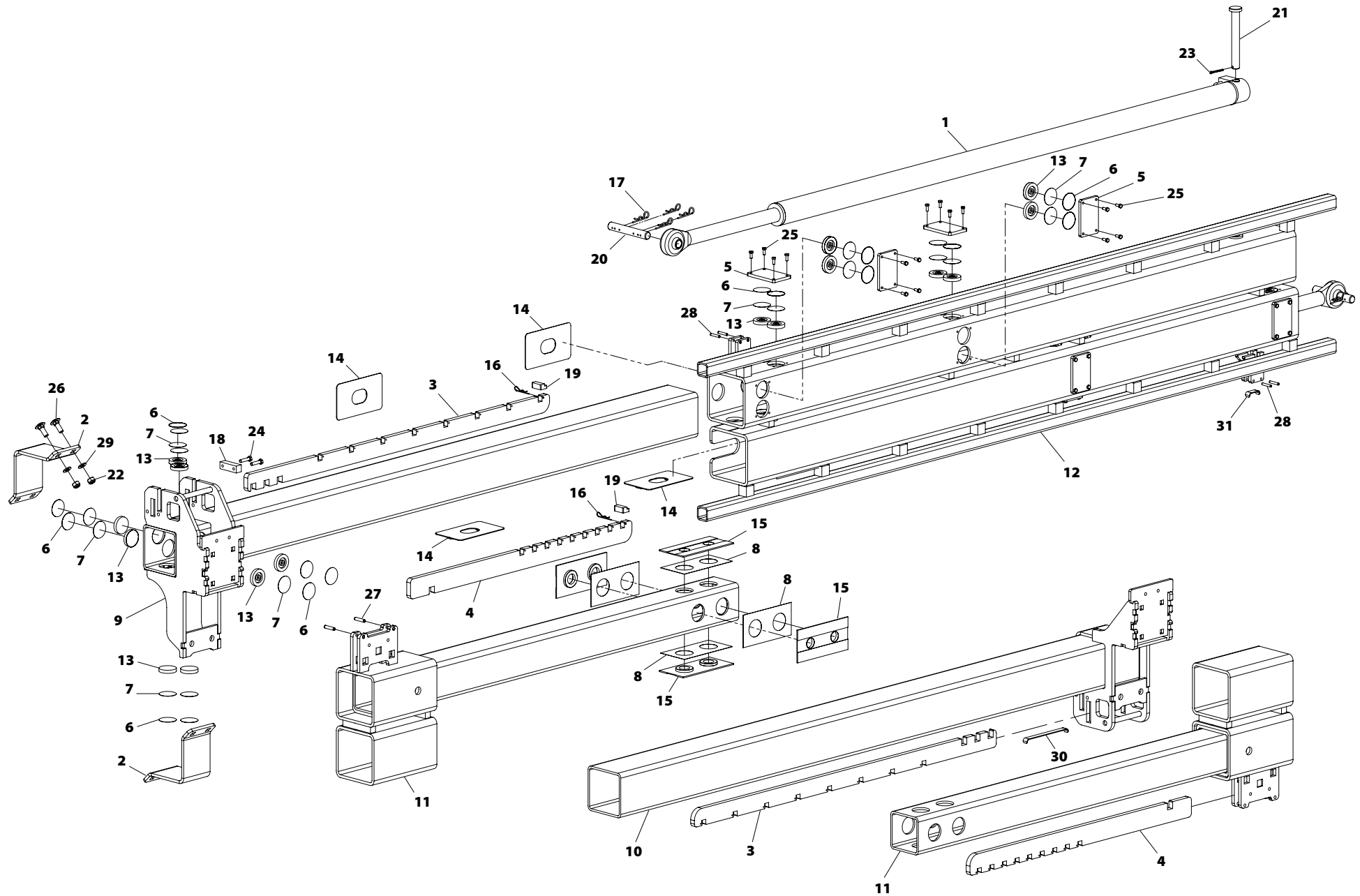
Nº	REFERENCIA	DENOMINACIÓN
1	PX-311748	TOPE TUBO 40x40x4 CHASIS PROSEM
2	PX-211712	TAPA PATÍN CHASIS VARIANT 2010
3	PX-211711	GRUESO 0.6 MM PATÍN CHASIS VARIANT 2010
4	PX-211710	GRUESO 0.4 MM PATÍN CHASIS VARIANT 2010
5	PS-111777/I	PRIMER SECTOR IZQ. CHASIS T 300ST 2011
5	PS-111753	PRIMER SECTOR CHASIS T330 2011
5	PS-111782/I	PRIMER SECTOR IZQ. CHASIS T300 6F(45-75/50-80)
6	PS-111777/D	PRIMER SECTOR DER. CHASIS T300ST 2011
6	PS-111753	PRIMER SECTOR CHASIS T330 2011
6	PS-111782/D	PRIMER SECTOR DER. CHASIS T300 6F(45-75/50-80)
7	PS-111752	CHASIS CENTRAL V300 6-7F L=2500
7	PS-111793	CHASIS CENTRAL T300 6F70-80 L=2500
7	PS-111754	CHASIS CENTRAL T330 ST 2011
7	PS-111755	CHASIS CENTRAL T330 ST HIBRID 2011
7	PS-111757	CHASIS CENTRAL T300 6F (45-75/50-80) 2011
8	PL-011714	PATÍN TELESCÓPICO Ø49X9
9	PL-011713	PATÍN TELESCÓPICO 180X105X2
10	CO-011700	CILINDRO D.E. EXTENSIÓN TELESCÓPICO PROSEM
11	FE-610002	CLIP R DE 3
12	BU-011704	BULÓN LATERAL CILINDRO CHASIS TELESC. 09
13	BU-011700	BULÓN CENTRAL PISTÓN TUBO TELESCÓPICO
14	985 8	TUERCA DIN 985 M8
15	94 5X40 BI	PASADOR DE ALETAS DIN 94 5X40 BICROMATADO
16	933 8X20 8.8B	TORNILLO DIN 933 M8x20 8,8 BICROMATADO
17	933 6X16 8.8B	TORNILLO DIN 933 M6x16 8,8 BICROMATADO

23 - SISTEMA PATINES TELESCÓPICOS DOBLE



Nº	REFERENCIA	DENOMINACIÓN
1	PS-111751	SEGUNDO SECTOR CHASIS T300S (2011)
2	PL-011709	PATIN 2º SECTOR TELESC. 200X95X3,2
3	PX-011761	GRUESO CUADRADO 0.5 PATIN TELESCOP 105
4	PX-211710	GRUESO 0.4 MM PATIN CHASIS VARIANT 2010
5	PX-211711	GRUESO 0.6 MM PATIN CHASIS VARIANT 2010
6	PL-011714	PATIN TELESCOPICO Ø49X9
7	985 12	TUERCA DIN 985 M12
8	125 12 BI	ARANDELA DIN 125 M12 BI
9	PX-251751	CONTRABRIDA 130 SOPORTE DESPLAZADO T300S
10	603 12X40 BI	TORNILLO DIN 603 M12x40 BI
11	PS-111770	ALARGO CILINDROS CHASIS PROSEM
12	ME-111717	BULON Ø22 ALARGO CILINDRO CHASIS
13	94 4X50 BI	PASADOR DE ALETAS DIN 94 4X50 BI
14	CO-011700	CILINDRO EXT. TELESCOPICO
15	BU-011700	BULON CENTRAL PISTON TUBO TELESCOPICO
16	94 5X40 BI	PASADOR DE ALETAS DIN 94 5X40 BI
17	PS-111750	PRIMER SECTOR CHASIS T300S (2011)
18	PL-011713	PATIN TELESCOPICO 180X105X2
19	PX-211712	TAPA PATIN CHASIS VARIANT 2010
20	933 6X16 8.8B	TORNILLO DIN 933 M6x16 8,8 BI
21	933 8X20 8.8B	TORNILLO DIN 933 M8x20 8,8 BI
22	PX-311748	TOPE TUBO 40x40x4 CHASIS PROSEM
23	985 8	TUERCA DIN 985 M8
24	PS-111749	CHASIS CENTRAL T300S HIBRID. (2011)

24 - SISTEMA PATINES CHASIS IDRA

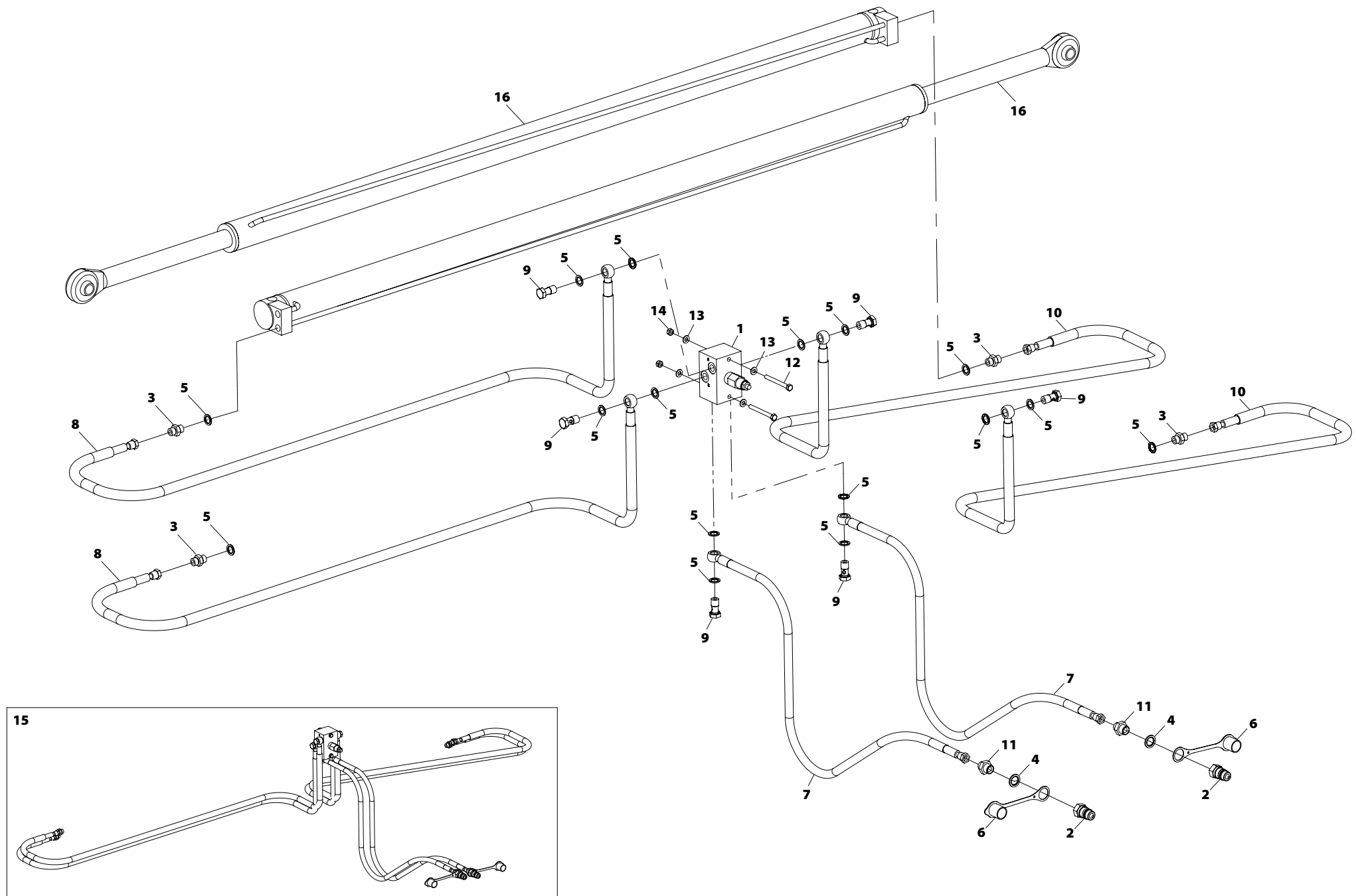


24 - SISTEMA PATINES CHASIS IDRA

Nº	REFERENCIA	DENOMINACIÓN
1	CO-111718	CILINDRO TELESCOPICO IDRA 2012
2	PX-311749	BRIDA 130 L=105 E=8 2AGUJ
3	PX-211794	ASTA PRIMER SECTOR IDRA 300 8F (2011)
3	PX-211796	ASTA PRIMER SECTOR IDRA 320 8F (2011)
3	PX-211763	ASTA PRIMER SECTOR IDRA 300 9F (2011)
3	PX-211761	ASTA PRIMER SECTOR IDRA 320 9F (2011)
4	PX-211741	ASTA SEGUNDO SECTOR CHASIS IDRA (2011)
5	PX-211712	TAPA PATIN CHASIS VARIANT 2010
6	PX-211711	GRUESO 0.6 MM PATIN CHASIS VARIANT 2010
7	PX-211710	GRUESO 0.4 MM PATIN CHASIS VARIANT 2010
8	PX-011761	GRUESO CUADRADO 0.5 PATIN TELESCOP 105
9	PS-111795	PRIMER SECTOR SUP. IZQ. IDRA 2012
10	PS-111794	PRIMER SECTOR INF. DER. IDRA 2012
11	PS-111741	SEGUNDO SECTOR CHASIS IDRA 2011
12	PS-111739	CHASIS CENTRAL IDRA 300 (2011)
12	PS-111742	CHASIS CENTRAL IDRA 320 (2011)
13	PL-011714	PATIN TELESCOPICO Ø49X9
14	PL-011713	PATIN TELESCOPICO 180X105X2
15	PL-011709	PATIN 2º SECTOR TELESC. 200X95X3,2
16	FE-610019	PASADOR "R" DE 2 MM
17	FE-610002	CLIP R DE 3
18	EE-011726	TOPE FIJACIÓN ASTA PRIMER SECTOR IDRA
19	CO-111712	TOPE 15x15 PARA ASTA 15 MM ESPESOR
20	BU-011704	BULON LATERAL CILINDRO CHASIS TELESC. 09
21	BU-011700	BULON CENTRAL PISTÓN TUBO TELESCOPICO
22	985 12	TUERCA DIN 985 M12
23	94 5x40 BI	PASADOR DON ALETAS DIN 94 M 5X40
24	933 8X30 8.8B	TORNILLO DIN 933 M8x35 8,8 BICROMATADO
25	933 6X16 8.8B	TORNILLO DIN 933 M6x16 8,8 BICROMATADO
26	603 12X35 BI	TORNILLO DIN 603 M12x35 BICROMATADO

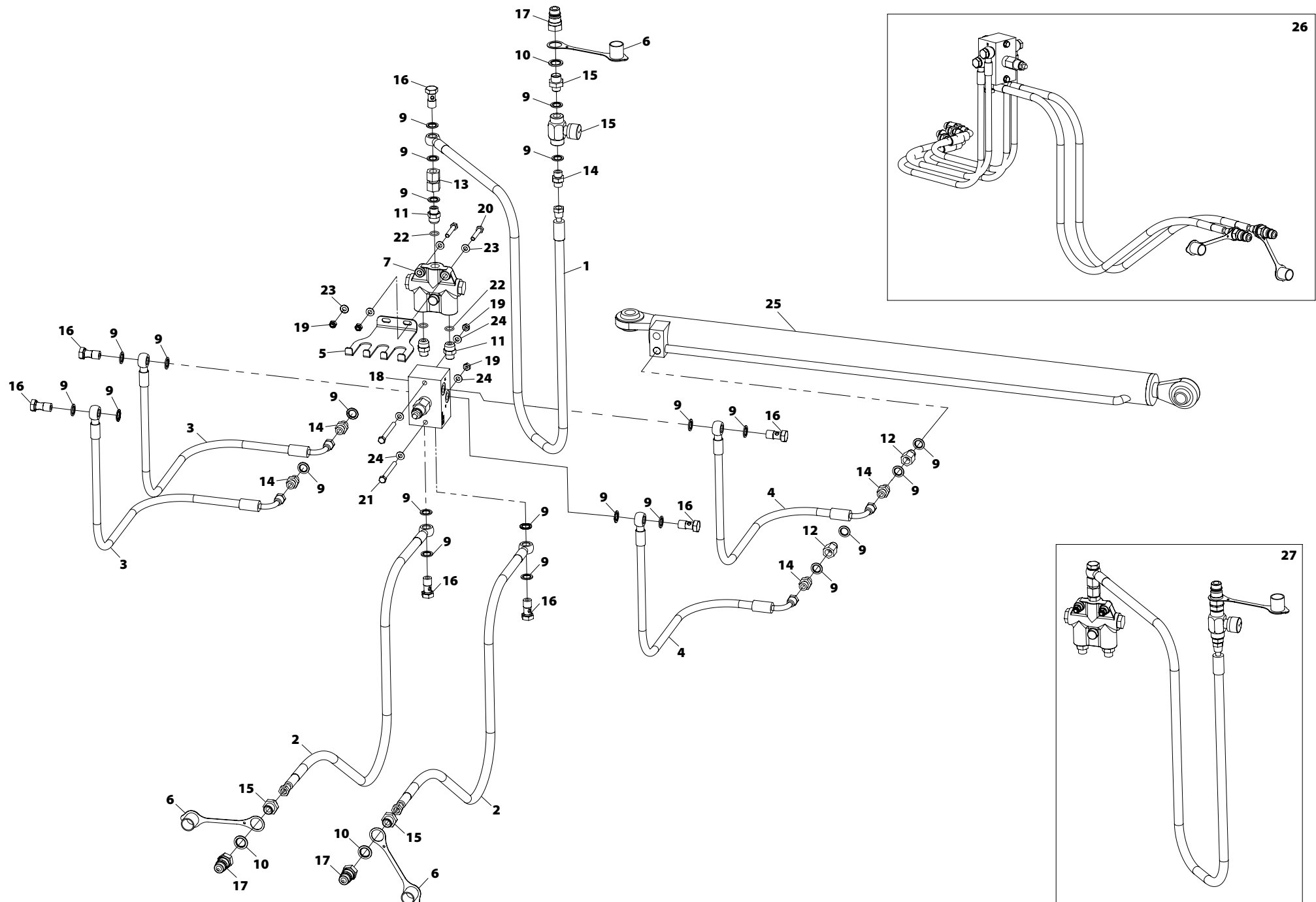
Nº	REFERENCIA	DENOMINACIÓN
27	1481 8X38 BI	PASADOR ELÁSTICO DIN 1481 Ø8x38 BICROMATADO
28	1481 6X35 BI	PASADOR ELÁSTICO DIN 1481 Ø6x35 BICROMATADO
29	125 12	ARANDELA DIN 125 M12
30	PX-311768	GUÍA ASTA 2DO SECTOR INFERIOR IDRA 2011
31	PX-211788	GUÍA ASTA 1ER SECTOR INFERIOR IDRA 2011

25 - CIRCUITO HIDRÁULICO IDRA



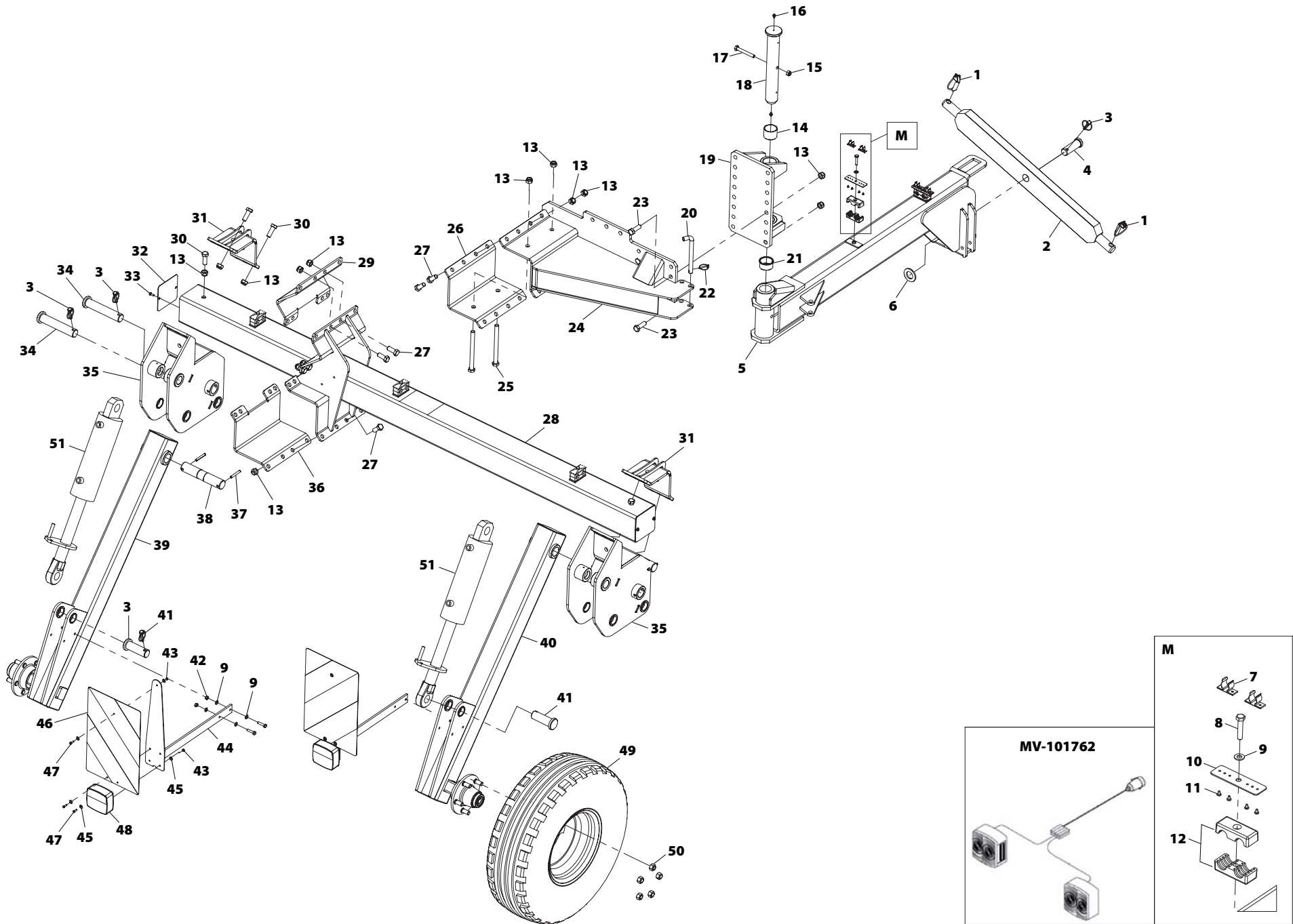
Nº	REFERENCIA	DENOMINACIÓN
1	CO-111721	BLOQUE REGULADOR PRESION CHASIS TELESCOPICO PROSEM
2	HI-701000	ENCHUFE RÁPIDO MACHO 1/2" CETOP ISO A - TIPO FASTE
3	HI-704007	RACOR UNION MF3/8"-MF3/8"
4	HI-705002	ARANDELA METALBUNA 1/2"
5	HI-705003	ARANDELA METALBUNA 3/8"
6	HI-707001	PROTECTOR P/ACOPL. HIDR. RAPIDO HEMBRA 1/2
7	HI-700355	TUBO R2AT 1/4" L=1,5M E3/8"-TL3/8"
8	HI-700356	TUBO R2AT 1/4" L=1,5M TL 3/8"-E 3/8"
9	HI-702001	TORNILLO SIMPLE DE 3/8"
10	HI-700357	TUBO R2AT 1/4" L=2,5M TL 3/8"- E 3/8"
11	HI-704006	RACOR UNION MF1/2"-MF3/8"
12	931 8X80 8.8B	TORNILLO DIN 931 M8x80 8.8 BI
13	125 8	ARANDELA DIN 125 M8
14	985 8	TUERCA DIN 985 M8
15	MO-011716	CIRCUITO HIDRAULICO P/ CHASIS V300/8F
16	CO-111718	CILINDRO TELESCOPICO IDRA 2012

26 - CIRCUITO HIDRÁULICO TELESCÓPICOS



Nº	REFERENCIA	DENOMINACIÓN
1	HI-700360	TUBO R2AT 1/4" L=1,55M TL 1/4"-H90°G 1/4"
2	HI-700355	TUBO R2AT 1/4" L=1,5M E3/8"-TL3/8"
3	HI-700354	TUBO R2AT 1/4" L=1 M H90° G 3/8"-E 3/8" A 0°
4	HI-700353	TUBO R2AT 1/4" L=0,9M H90° G 3/8"-E 3/8" A 0°
5	PX-071715	SOPORTE COLGAR 6 LATIGUILLOS
6	HI-707001	PROTECTOR P/ACOPL. HIDR. RAPIDO HEMBRA 1/2
7	HI-706013	VALVULA DE SECUENCIA SQV PROSEM
8	HI-706002	ESTRANGULADOR UNIDIREC. FT 3/8"
9	HI-705003	ARANDELA METALBUNA 3/8"
10	HI-705002	ARANDELA METALBUNA 1/2"
11	HI-704030	RACOR UNION MF3/4"JIC-MF3/8"CONICO 60°
12	HI-704024	RACOR UNION MF3/8"-HF3/8"
13	HI-704019	RACOR UNION HG3/8"-HG3/8"
14	HI-704007	RACOR UNION MF3/8"-MF3/8"
15	HI-704006	RACOR UNION MF1/2"-MF3/8"
16	HI-702001	TORNILLO SIMPLE DE 3/8"
17	HI-701000	ENCHUFE RÁPIDO MACHO 1/2" CETOP ISO A - TIPO FASTE
18	CO-111721	BLOQUE REGULADOR PRESION CHASIS TELESCOPICO PROSEM
19	985 8	TUERCA DIN 985 M8
20	933 8X45 8.8B	TORNILLO DIN 933 M8x45 8,8 BI
21	931 8X80 8.8B	TORNILLO DIN 931 M8x80 8.8 BI
22	3770 14.25	JUNTA TORICA DIN 3770 14X2.5
23	125 8 BI	ARANDELA DIN 125 M8 BI
24	125 8	ARANDELA DIN 125 M8
25	CO-011700	CILINDRO D.E. EXTENSIÓN TELESCÓPICO PROSEM
25	CO-111720	CILINDRO CHASIS V300 S7 50-80
26	MO-011701	CIRCUITO HIDRAULICO EXT. TELESCOPICO PROSEM
27	MO-101701	HIDRAULICA TRAZADORES PROSEM K

27 - CARRO TRANSPORTE EN PUNTA

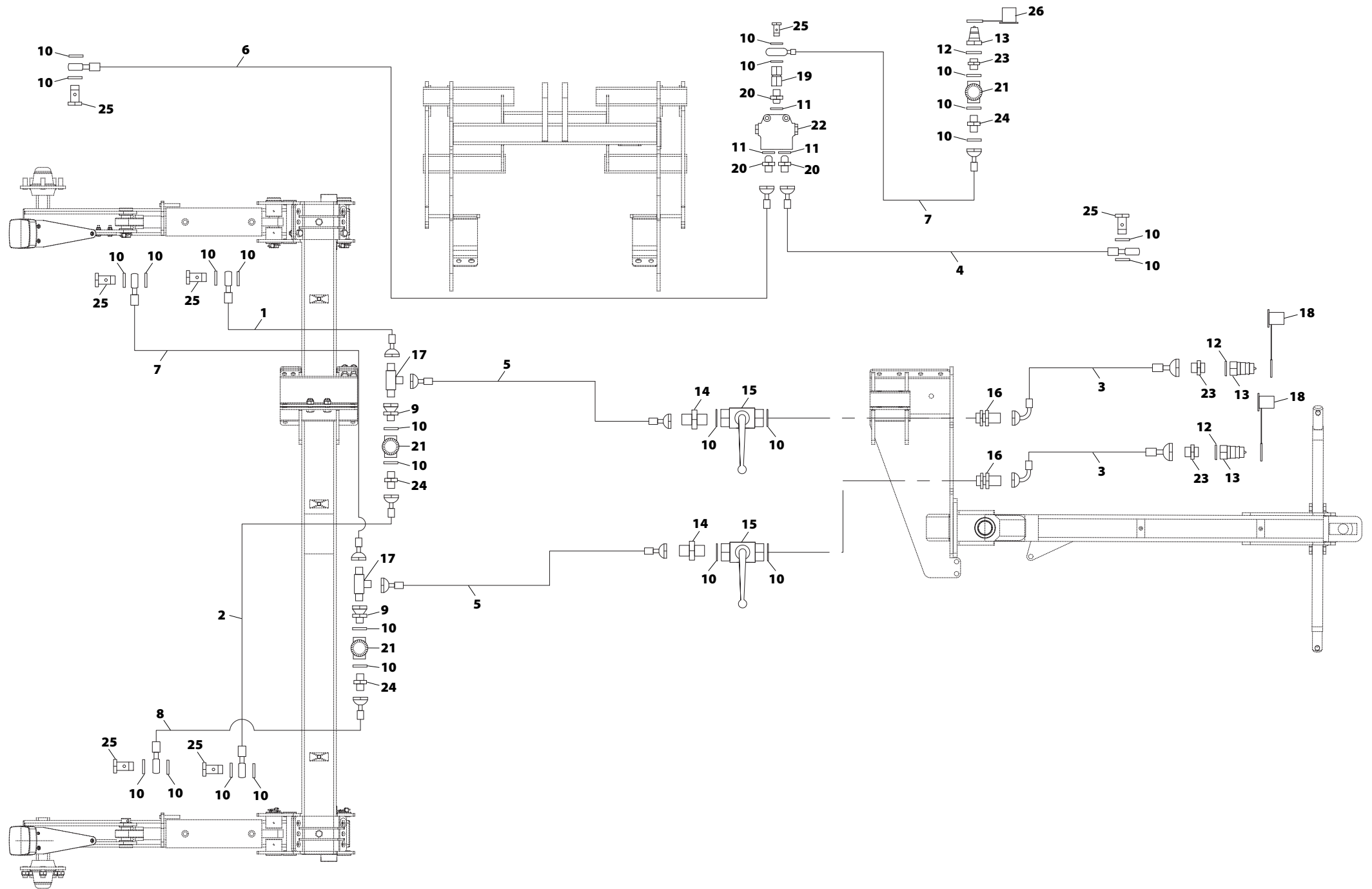


27 - CARRO TRANSPORTE EN PUNTA

Nº	REFERENCIA	DENOMINACIÓN
1	FE-610011	PASADOR DE ANILLA DE 17
2	ME-091711	BARRA ENGANCHE LANZA OSCIL. TRANS. PUNTA
3	FE-610008	PASADOR DE ANILLA 11 MM.
4	BU-091708	BULON Ø40/32 x 90
5	PS-091724	LANZA OSCILANTE TRANS. EN PUNTA
6	125 33 BI	ARANDELA PLANA DIN 125 33 BI
7	FE-606042	GRAPA JEBE SUJETA LATIGUILLOS Ø16-17
8	931 8X40 8.8 B	TORNILLO DIN 931 8X40 8.8 BICROMATADO
9	125 8	ARANDELA PLANA DIN 125 M8
10	PX-091757	SOPORTE GRAPAS SUJETA LATIGUILLOS
11	FE-602001	REMACHE ALUMINIO 3,2X6
12	HI-708002	BRIDA DOBLE PARA TUBO R2-AT 3/8" (Ø20)
13	985 16	TUERCA DIN 985 M16
14	FE-600081	CASQUILLO DE FRICCION 50X55X40 BIMET
15	985 12	TUERCA DIN 985 M12
16	FE-603001	ENGRASADOR RECTO M-6 L= 6,5 mm DIN 71412-A
17	931 12X90 8.8 B	TORNILLO DIN 931 M12X90 8.8 BI
18	BU-090604	BULON ARTICULACION VERT. SD-1203
19	PS-090607	ART. VERTICAL BARRA ENG. TREN ARRASTRE 497-597
20	BU-091704	BULON Ø16x170 PLETINA DESCANSO CARRO
21	FE-600079	CASQUILLO DE FRICCION ø50ø55X30 BIMET C/VALONA
22	FE-610005	PASADOR DE ANILLA DE 5
23	933 16X50 8.8 B	TORNILLO DIN 933 M16X50 8.8. BI
24	PS-091717	AMARRE LANZA CARRO C/ ABONADORA (600/8)
25	931 16X190 10 B	TORNILLO DIN 931 M-16X190 10.9 BICROMATADO
26	PS-111766	BRIDA DIAGONAL REFORZADA P/ TUBO 150x150
27	933 16X40 8.8 B	TORNILLO DIN 933 M16X40 8.8 BI
28	PS-091710	PUENTE TRASERO CARRO (600/8)
29	PX-091739	BRIDA DIAG. 140x80 AMARRE PUENTE TRASERO (600/8)
30	933 16X45 8.8 B	TORNILLO DIN 933 M16X45 8.8 BI

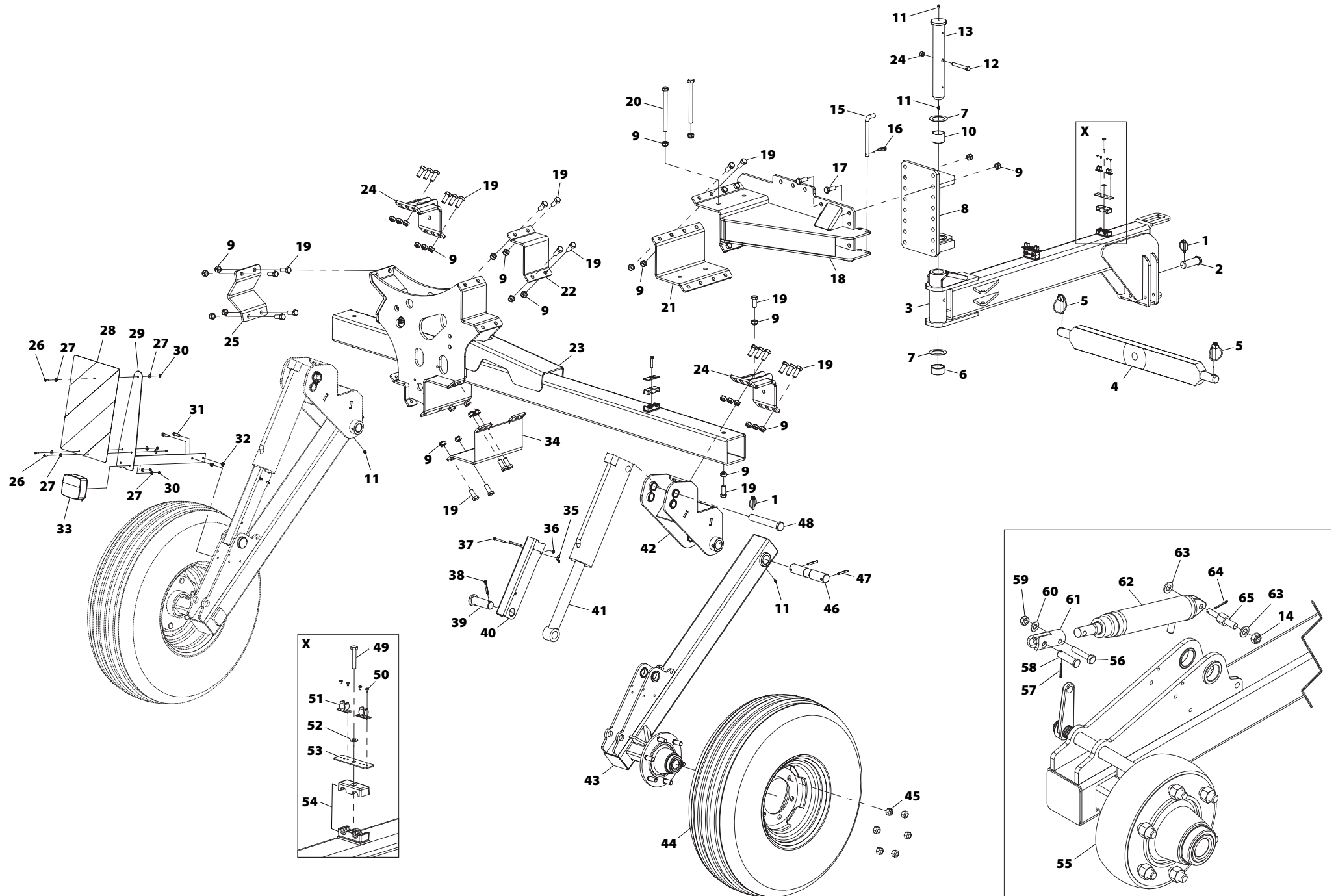
Nº	REFERENCIA	DENOMINACIÓN
31	PS-111767	BRIDA DIAGONAL REFORZADA P/ TUBO 130x130
32	PX-091759	TAPA TUBO 130x130 ATORNILLABLE
33	933 6X16 8.8 B	TORNILLO DIN 933 M6X16 8.8 BI
34	BU-091702	BULON Ø35x178
35	PS-091711	SOPORTE ARTICULACION RUEDA CARRO (600/8)
36	PX-091733	BRIDA DIAG. 150x150 PUENTE TRASERO CARRO (600/8)
37	1481 8X60 BI	PASADOR ELASTICO DIN 1481 8X60 BI
38	ME-091700	EJE BIELA RUEDA CARRO TRANS.
39	PS-091712/I	SOPORTE RUEDA IZQ. CARRO (600/8)
40	PS-091712/D	SOPORTE RUEDA DER. CARRO (600/8)
41	BU-091703	BULON Ø35x100
42	985 8	TUERCA DIN 985 M8
43	985 5	TUERCA DIN 985 M5 BICROMATADO
44	PS-101747	SOPORTE LUCES CARRO TRANSPORTE PUNTA
45	9021 5 BI	ARANDELA PLANA DIN 9021 M-5 BICROMATADA
46	TA-101734	PLACAS SEÑALIZACION 423X282 DER+IZDA
47	933 5X16 8.8 B	TORNILLO DIN 933 M 5X16 8.8 BICROMATADO
48	MV-101711	LUCES PROSEM
49	CO-040304	RUEDA 10.80-12 LLANTA CREMA (COMPLETA)
50	FE-614083	TUERCA APOYO ESFERICO M16/150 LLAVE 27
51	CO-090606	CILINDRO TREN TRASERO CON ARANDELA SD-1203

28 - HIDRÁULICA CARRO TRANSPORTE EN PUNTA 600



Nº	REFERENCIA	DENOMINACIÓN
1	HI-700399	TUBO R2AT 3/8" L=1,2 m TL 3/8" - E 3/8"
2	HI-700067	TUBO R2AT 3/8" L=2M TL 3/8"-E 3/8"
3	HI-700366	TUBO R2AT 3/8" L=3,0M H90°G 3/8"-TL 3/8"
4	HI-700347	TUBO R2AT 1/4" L=4,2M TL 3/8"-E 3/8"
5	HI-700178	TUBO R2AT 3/8" L=4,7M TL 3/8"-TL 3/8"
6	HI-700400	TUBO R2AT 1/4" L=3,4M TL 3/8"-E 3/8"
7	HI-700360	TUBO R2AT 1/4" L=1,55M E 3/8"- TL 3/8"
8	HI-700177	TUBO R2AT 3/8" L=2,2M TL 3/8"-E 3/8"
9	HI-704017	RACOR UNION M3/8"-TL3/8"
10	HI-705003	ARANDELA METALBUNA 3/8"
11	3770 14x2.5	JUNTA TORICA DIN 3770 14X2.5
12	HI-705002	ARANDELA METALBUNA 1/2"
13	HI-701000	ENCHUFE RÁPIDO MACHO 1/2" CETOP ISO A - TIPO FASTE
14	HI-704007	RACOR UNION MF3/8"-MF3/8"
15	HI-706008	VALVULA CIERRE 2 VIAS 3/8" HF-HF
16	HI-704028	RACOR PASATABIQUES 3/8" CON TUERCA
17	HI-703006	RACOR T M3/8"-M3/8" M3/8"
18	HI-707001	PROTECTOR P/ACOPLAMIENTO HIDR. RAPIDO HEMBRA 1/2
19	HI-704019	RACOR UNION HG3/8"-HG3/8"
20	HI-704030	RACOR UNION MF3/4"JIC- -MF3/8" CONICO 60°
21	HI-706002	ESTRANGULADOR UNIDIREC. FT 3/8"
22	HI-706013	VALVULA DE SECUENCIA SQV PROSEM
23	HI-704006	RACOR UNION MF1/2"-MF3/8"
24	HI-704007	RACOR UNION MF3/8"-MF3/8"
25	HI-702001	TORNILLO SIMPLE DE 3/8"

29 - CARRO TRANSPORTE EN PUNTA F900

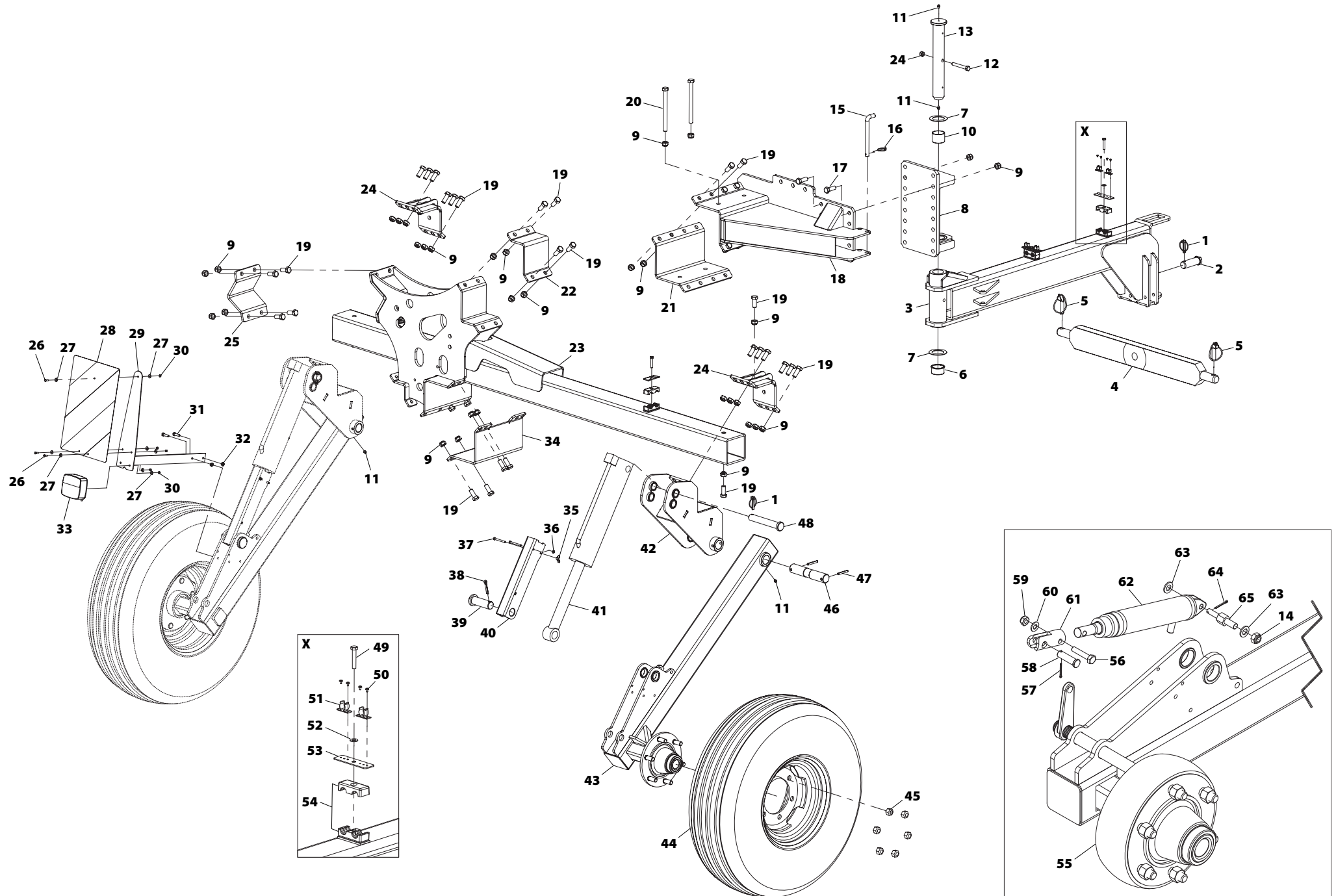


29 - CARRO TRANSPORTE EN PUNTA F900

Nº	REFERENCIA	DENOMINACIÓN
1	FE-610008	PASADOR DE ANILLA 11 MM.
2	BU-091708	BULON Ø40/32 x 90
3	PS-091724	LANZA OSCILANTE TRANS. EN PUNTA
4	ME-091711	BARRA ENGANCHE LANZA OSCIL. TRANS. PUNTA
5	FE-610011	PASADOR DE ANILLA DE 17
6	FE-600079	CASQUILLO DE FRICCIÓN Ø50Ø55X30 BIMET C/VALONA
7	FE-600080	ARANDELA DE FRICCIÓN TFW 52/1
8	PS-090607	ART. VERTICAL BARRA ENG. TREN ARRASTRE 497-597
9	985 16	TUERCA DIN 985 M16
10	FE-600081	CASQUILLO DE FRICCIÓN 50X55X40 BIMET
11	FE-603001	ENGRASADOR RECTO M-6 L= 6,5 mm DIN 71412-A
12	931 12X90 8.8 B	TORNILLO DIN 931 M12X90 8.8 BI
13	BU-090604	BULON ARTICULACION VERT. SD-1203
14	985 12	TUERCA DIN 985 M12
15	BU-091704	BULON Ø16x170 PLETINA DESCANSO CARRO
16	FE-610005	PASADOR DE ANILLA DE 5
17	933 16X45 8.8 B	TORNILLO DIN 933 M16X45 8.8 BI
18	PS-091709	AMARRE LANZA CARRO (600/8)
19	933 16X40 8.8 B	TORNILLO DIN 933 M16X40 8.8 BI
20	931 16X190 10 B	TORNILLO DIN 931 M-16X190 10.9 BICROMATADO
21	PS-111766	BRIDA DIAGONAL REFORZADA P/ TUBO 150x150
22	PX-011750	BRIDA 140X80 DIAGONAL
23	PS-091714	PUENTE TRASERO TRANS. LONG. CHASIS TRIPLEBARRA
24	PS-211721	BRIDA DIAGONAL REFORZADA P/ TUBO 120x120
25	PX-011765	BRIDA 100 DIAGONAL 10E 2AGUJ
26	933 5X16 8.8 B	TORNILLO DIN 933 M 5X16 8.8 BICROMATADO
27	9021 5 BI	ARANDELA PLANA DIN 9021 M-5 BICROMATADA
28	TA-101734	PLACAS SEÑALIZACION 423X282 DER+IZDA
29	PS-101747	SOPORTE LUCES CARRO TRANSPORTE PUNTA
30	985 5	TUERCA DIN 985 M5 BICROMATADO

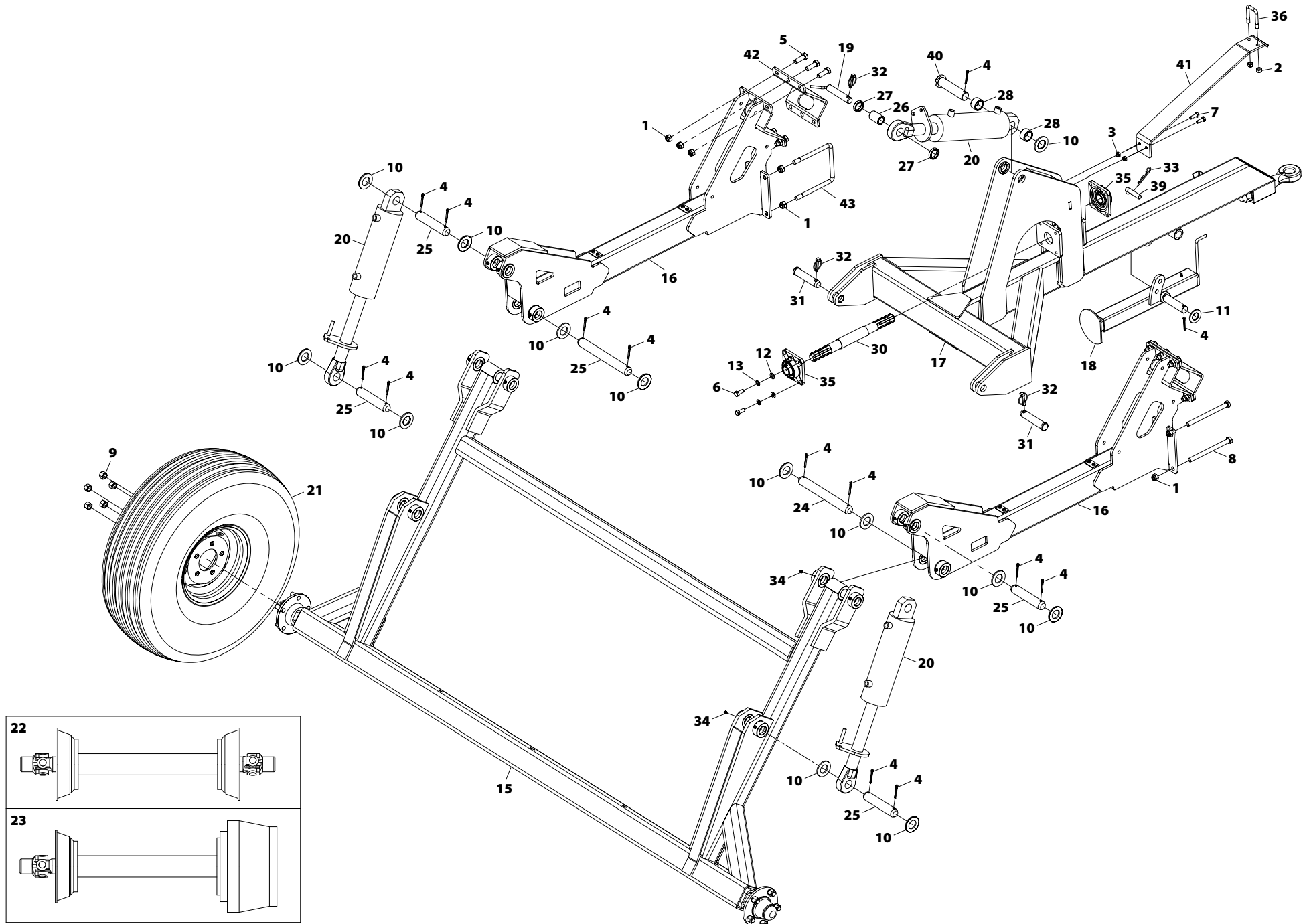
Nº	REFERENCIA	DENOMINACIÓN
31	933 8X30 8.8 B	TORNILLO DIN 933 M8X30 8.8 BI
32	985 8	TUERCA DIN 985 M8
33	MV-101711	LUCES PROSEM
34	PX-091733	BRIDA DIAG. 150x150 PUENTE TRASERO CARRO (600/8)
35	315 6 BI	PALOMILLA DIN 315 M6 BICROMATADA
36	985 6	TUERCA DIN 985 M6
37	931 6X65 I	TORNILLO DIN 931 M6X65 INOX
38	94 8X50 BI	PASADOR DE ALETAS DIN 94 M 8X50 BI
39	BU-091710	BULON Ø 35 x 110
40	PX-091745	SEGURO CILINDRO CARRO TRANSP. LONG. 2010
41	CO-091704	CILINDRO RUEDA CARRO TRANSP. LONG. 2010
42	PS-071715	SOPORTE PIE DESCANSO FP-VMP
43	PS-091727/D	SOPORTE RUEDA DER CARRO (950/12) SIN FRENO
43	PS-091727/I	SOPORTE RUEDA IZQ CARRO (950/12) SIN FRENO
44	CO-045200	CONJUNTO RUEDA 12.5/80-15 14PR
45	935 18/150	TUERCA DIN 935 M 18/150
46	ME-091700	EJE BIELA RUEDA CARRO TRANS.
47	1481 8X60 BI	PASADOR ELASTICO DIN 1481 8X60 BI
48	BU-091709	BULON Ø28 x 178
49	931 8X45 8.8 B	TORNILLO DIN 931 M8X45 8.8 BICROMATADO
50	FE-602001	REMACHE ALUMINIO 3,2X6
51	FE-606042	GRAPA JEBE SUJETA LATIGUILLOS Ø16-17
52	125 8	ARANDELA PLANA DIN 125 M8
53	PX-091757	SOPORTE GRAPAS SUJETA LATIGUILLOS
54	HI-708002	BRIDA DOBLE PARA TUBO R2-AT 3/8" (Ø20)
55	PS-091726/D	SOPORTE RUEDA DER CARRO (950/12) C/FRENO
55	PS-091726/I	SOPORTE RUEDA IZQ CARRO (950/12) C/FRENO
56	931 10X50 8.8 B	TORNILLO DIN 931 M10X50 8.8 BI
57	94 3X28 BI	PASADOR DE ALETAS DIN 94 M 3X28 BI
58	BU-101800	BULON 14X42 SD-1203

29 - CARRO TRANSPORTE EN PUNTA F900



Nº	REFERENCIA	DENOMINACIÓN
59	985 10	TUERCA DIN 985 M10
60	125 10 BI	ARAN PLANA DIN 125 M10 BI
61	ME-101801	HORQUILLA CABEZAL CILINDRO SD-1203
62	CO-045101	CILINDRO S.E.
63	125 12 BI	ARANDELA PLANA DIN 125 12 BI
64	94 3,5X28 BI	PASADOR DE ALETAS DIN 94 M 3,5X28 BI
65	ME-091714	EJE SUJECION CILINDRO FRENO

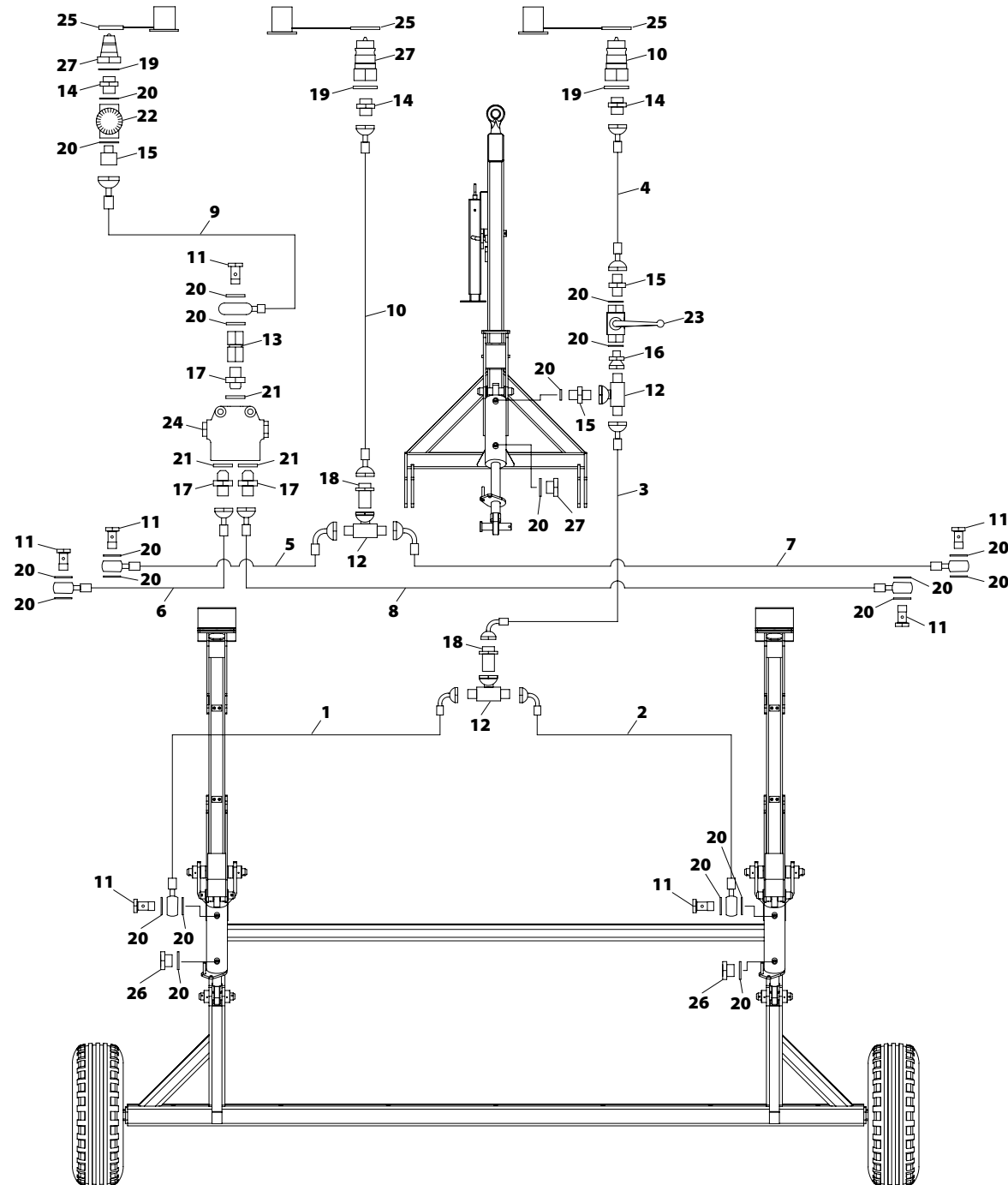
30 - CARRO TRABAJO



Nº	REFERENCIA	DENOMINACIÓN
1	985 16	TUERCA DIN 985 M16
2	985 12	TUERCA DIN 985 M12
3	985 10	TUERCA DIN 985 M10
4	94 6,3X45 BI	PASADOR DE ALETAS DIN 94 6,3X45 BI
5	933 16X45 8.8B	TORNILLO DIN 933 M16x45 8,8 BI
6	933 12X30 8.8B	TORNILLO DIN 933 M12x30 8,8 BI
7	933 10X30 8.8 B	TORNILLO DIN 933 M10x30 8,8 BI
8	931 16X200 8.8	TORNILLO DIN 931 M16x200 8.8
9	FE-614083	TUERCA APOYO ESFERICO M16/150 LLAVE 27
10	125 36 BI	ARANDELA DIN 125 M36 BI
11	125 30 BI	ARANDELA DIN 125 M30 BI
12	125 12 BI	ARANDELA DIN 125 M12 BI
13	127 12 BI	ARANDELA GROWER DIN 127 12 BI
14	PX-091726	CHAPA AMARRE TUBO 150 SOP. TREN TRASERO PROSEM ARRASTRADA
15	PS-091708	TREN TRASERO PROSEM FIJA ARRASTRADA 600/12 A 50
15	PS-091721	TREN TRASERO PROSEM K FIJA ARRASTRADA 10 A 70
15	PS-091722	TREN TRASERO PROSEM K FIJA ARRASTRADA 600/8 A 70
16	PS-091707	SOPORTE TREN TRASERO PROSEM ARRASTRADA
17	PS-091706	LANZA TIRO EQUIPO PROSEM ARRASTRADA
17	PS-091725	LANZA TIRO EQUIPO PROSEM ARRASTRADA AMARRE 23T
18	PS-091723	PIE DE APOYO FIJO TUBO P/CARRO TRABAJO
19	PS-010101	BULON DEL TRIPODE 3ºPUNTO
20	CO-090606	CILINDRO TREN TRASERO CON ARANDELA SD-1203
21	CO-042000	RUEDA COMPLETA 11.5/80-15.3 12PR IM18 94N45
22	FE-608031	TRANS MIS A CARDAN 2C 2002/800/KH/19.1/19.1
23	FE-608051	TRANS.HOMOCINET. 61205/1200/KH/37.1-637 (Z6-Z6)
23	FE-608050	TRANS.HOMOCINET. 61205/1200/KH/37.1-637.28 (Z6-Z8)
24	B03-265	BULON AMARRE TREN TRASERO
25	B03-264	BULON SUJECCIÓN CILINDRO
26	ME-091710	CASQUILLO INTERIOR P/PISTON TERCER PUNTO P/LANZA

Nº	REFERENCIA	DENOMINACIÓN
27	ME-091709	CENTRADOR PISTON TERCER PUNTO TRIPODE P/LANZA
28	ME-091708	CENTRADOR PISTON TERCER PUNTO LANZA
29	BU-010201	BULÓN DEL TRIPODE CAT.II
30	ME-341793	EJE DOBLE ESTRIADO LANZA TRABAJAO
31	BU-011703	BULON Ø 28X130
32	FE-610008	PASADOR ANILLA DE 11mm
33	FE-610003	PASADOR R 4
34	FE-603001	ENGRASADOR RECTO M-6
35	FE-600139	RODAMIENTO CON SOPORTE UCF207-35 MARCA FK
36	EE-101749	BRIDA "U" 40 M12 L=74
37	CT-091707	TUBO SOP. TREN TRASERO PROSEM ARRASTRADA
38	CO-014100	PIE DE APOYO FIJO TUBO 60 (60X3X500)
39	BU-091706	BULON Ø16 x 65
40	BU-091705	BULON Ø 35 x 142
41	EE-071704	SOPORTE LATIGUILLOS LANZA TIRO ARRASTRADA
42	PX-091740	BRIDA 140x80 C/AGUJ. SOP. TREN TRASERO PROSEM ARRASTRADA
43	EE-011705	BRIDA "U" 150 PROSEM

31 - ESQUEMA HIDRÁULICO CARRO TRABAJO

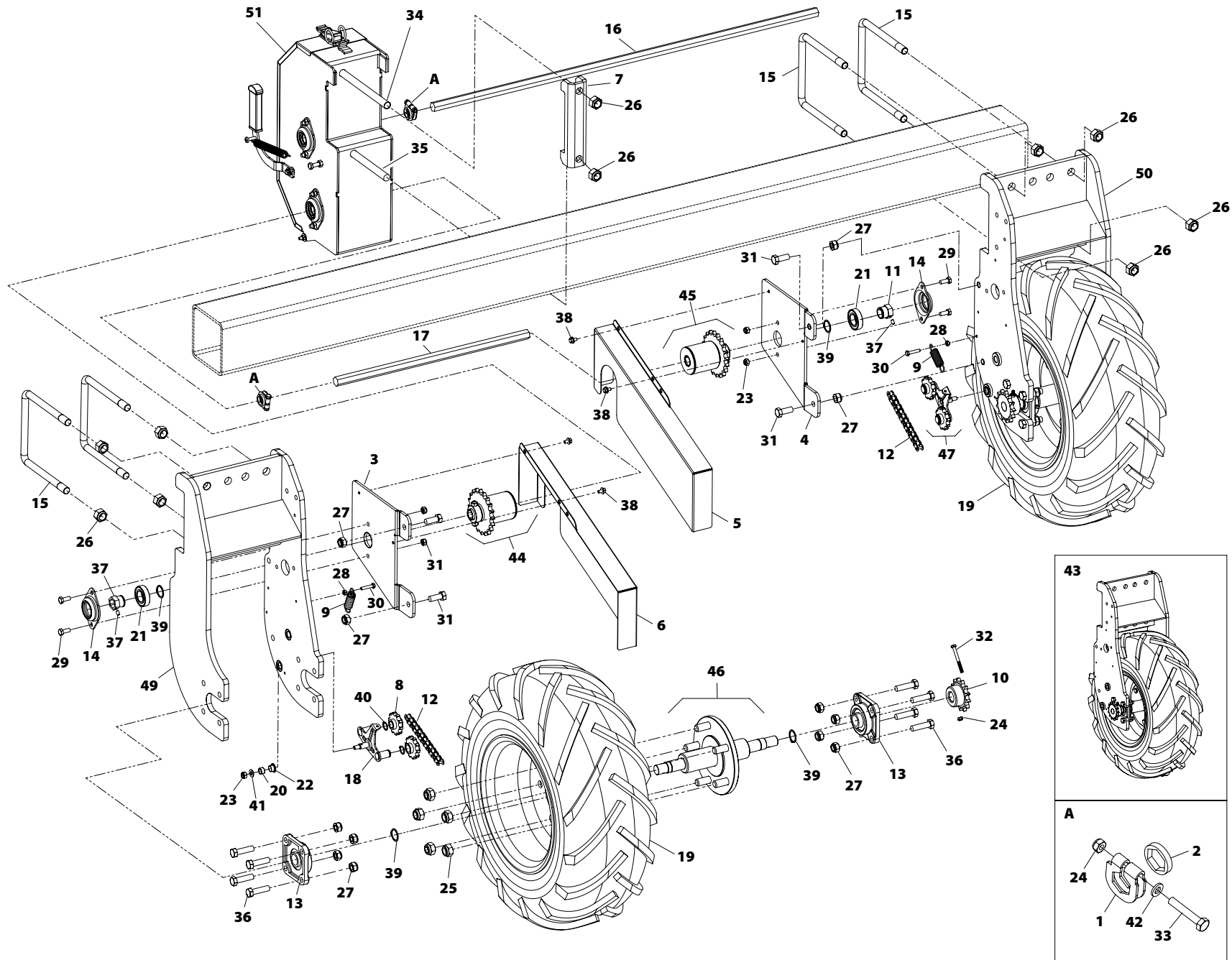


31 - ESQUEMA HIDRÁULICO CARRO TRABAJO

Nº	REFERENCIA	DENOMINACIÓN
1	985 16	TUERCA DIN 985 M16
2	985 12	TUERCA DIN 985 M12
3	985 10	TUERCA DIN 985 M10
4	94 6,3X45 BI	PASADOR DE ALETAS DIN 94 6,3X45 BI
5	933 16X45 8.8B	TORNILLO DIN 933 M16x45 8,8 BI
6	933 12X30 8.8B	TORNILLO DIN 933 M12x30 8,8 BI
7	933 10X30 8.8 B	TORNILLO DIN 933 M10x30 8,8 BI
8	931 16X200 8.8	TORNILLO DIN 931 M16x200 8.8
9	917 16-150 BI	TUERCA CONICA DIN 917 M16X150
10	125 36 BI	ARANDELA DIN 125 M36 BI
11	125 30 BI	ARANDELA DIN 125 M30 BI
12	125 12 BI	ARANDELA DIN 125 M12 BI
13	127 12 BI	ARANDELA GROWER DIN 127 12 BI
14	PX-091726	CHAPA AMARRE TUBO 150 SOP. TREN TRASERO PROSEM ARRASTRADA
15	PS-091708	TREN TRASERO PROSEM FIJA ARRASTRADA 600/12 A 50
15	PS-091721	TREN TRASERO PROSEM K FIJA ARRASTRADA 10 A 70
15	PS-091722	TREN TRASERO PROSEM K FIJA ARRASTRADA 600/8 A 70
16	PS-091707	SOPORTE TREN TRASERO PROSEM ARRASTRADA
17	PS-091706	LANZA TIRO EQUIPO PROSEM ARRASTRADA
17	PS-091725	LANZA TIRO EQUIPO PROSEM ARRASTRADA AMARRE 23T
18	PS-091723	PIE DE APOYO FIJO TUBO P/CARRO TRABAJO
19	PS-010101	BULON DEL TRIPODE 3ºPUNTO
20	CO-090606	CILINDRO TREN TRASERO CON ARANDELA SD-1203
21	CO-042000	RUEDA COMPLETA 11.5/80-15.3 12PR IM18 94N45
22	FE-608031	TRANS MIS A CARDAN 2C 2002/800/KH/19.1/19.1
23	FE-608051	TRANS.HOMOCINET. 61205/1200/KH/37.1-637 (Z6-Z6)
23	FE-608050	TRANS.HOMOCINET. 61205/1200/KH/37.1-637.28 (Z6-Z8)
24	B03-265	BULON AMARRE TREN TRASERO
25	B03-264	BULON SUJECCIÓN CILINDRO
26	ME-091710	CASQUILLO INTERIOR P/PISTON TERCER PUNTO P/LANZA

Nº	REFERENCIA	DENOMINACIÓN
27	ME-091709	CENTRADOR PISTON TERCER PUNTO TRIPODE P/LANZA
28	ME-091708	CENTRADOR PISTON TERCER PUNTO LANZA
29	BU-010201	BULÓN DEL TRIPODE CAT.II
30	ME-341793	EJE DOBLE ESTRIADO LANZA TRABAJAO
31	BU-011703	BULON Ø 28X130
32	FE-610008	PASADOR ANILLA DE 11mm
33	FE-610003	PASADOR R 4
34	FE-603001	ENGRASADOR RECTO M-6
35	FE-600139	RODAMIENTO CON SOPORTE UCF207-35 MARCA FK
36	EE-101749	BRIDA "U" 40 M12 L=74
37	CT-091707	TUBO SOP. TREN TRASERO PROSEM ARRASTRADA
38	CO-014100	PIE DE APOYO FIJO TUBO 60 (60X3X500)
39	BU-091706	BULON Ø16 x 65
40	BU-091705	BULON Ø 35 x 142
41	EE-071704	SOPORTE LATIGUILLOS LANZA TIRO ARRASTRADA
42	PX-091740	BRIDA 140x80 C/AGUJ. SOP. TREN TRASERO PROSEM ARRASTRADA

32 - TRANSMISIÓN DIRECTA CAMBIO CADENA

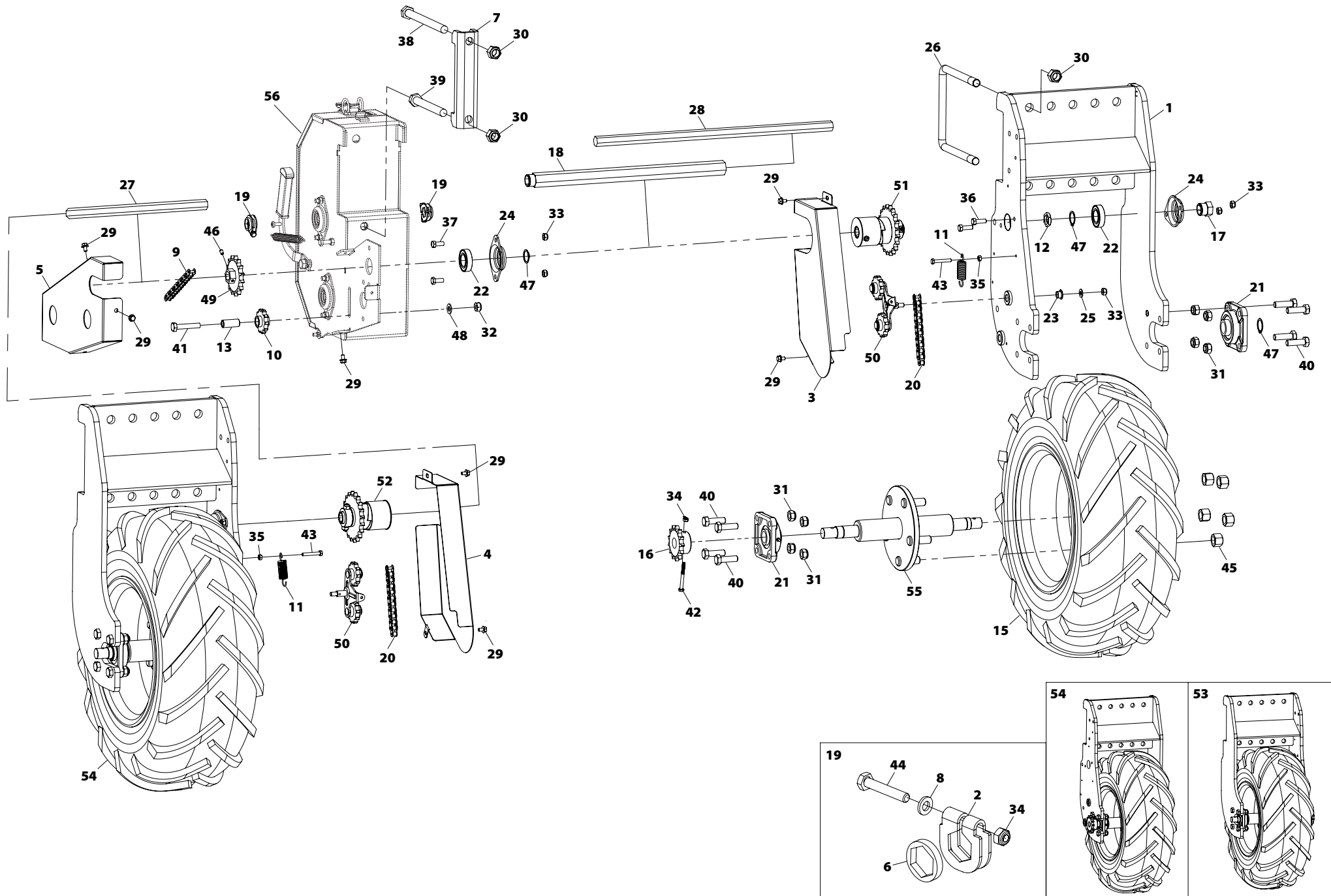


32 - TRANSMISIÓN DIRECTA CAMBIO CADENA

Nº	REFERENCIA	DENOMINACIÓN
1	PX-141726	BLOQUEADOR HEX. 19
2	PX-042820	DISTANCIADOR HEX. 19 E=5
3	PX-041764/I	SOPORTE EJE RUEDAS LIBRES IZQ. PROSEM
4	PX-041764/D	SOPORTE EJE RUEDAS LIBRES DER. PROSEM
5	PX-041730/I	TAPA CADENA RUEDA IZQ. PROSEM
6	PX-041730/D	TAPA CADENA RUEDA DER. PROSEM
7	PX-011711	BRIDA 150
8	PL-041718	PIÑÓN PARA TENSOR CADENA 5/8"
9	ML-010101	MUELLE GUITARRA
10	ME-041732	PIÑÓN 13Z 5/8" 10B-1 RUEDA TRANSMISIÓN
11	ME-041711	EJE TUBO HEX. PARA 6005 P.V.
12	FE-605036	CADENA 5/8" ISO 10B-1 SD L=952,5 59P+1E ABIERTA
13	FE-600052	RODAMIENTO CON SOPORTE UCF205-C
14	EE-041701	SOPORTE RODAMIENTO 6005
15	EE-011705	BRIDA "U" 150
16	CT-041733	EJE BARRA HEX.1000
17	CT-041715	EJE BARRA HEX.TRANSM. 2500
18	CO-041786	TENSOR PARA CADENA
19	CO-041735	RUEDA 23X8.50-12 6PR ATAQ. 94-140-16
19	CO-141732	RUEDA 23X10.50-12 8PR ATAQ. 94-140-16 PROSEM
20	FE-600082	CASQUILLO ANTIFRICCIÓN
21	FE-600047	RODAMIENTO 6005 2RS
22	FE-600008	CASQ. FRICCIÓN 12X14X9 C/VALONA
23	985 8	TUERCA DIN 985 M8
24	985 6	TUERCA DIN 985 M 6
25	985 16	TUERCA DIN 985 M16
26	985 16	TUERCA DIN 985 M 16
27	985 12	TUERCA DIN 985 M12
28	934 6 BI	TUERCA DIN 934 M6 BICROMATADA
29	933 8x20 8.8 B	TORNILLO DIN 933 M 8X20 8.8 BICROMATADO

Nº	REFERENCIA	DENOMINACIÓN
30	933 6X35 8.8B	TORNILLO DIN 933 M6X35 8.8 BICROMATADO
31	933 12X30 8.8 B	TORNILLO DIN 933 M12X30 8.8 BICROMATADO
32	931 6X60 BI	TORNILLO DIM 931 M 6X60 BICROMATADO
33	931 6x35 8.8 BI	TORNILLO DIN 931 M 6X35 8.8
34	931 16x200 BI	TORNILLO DIN 931 M 16X200
35	931 16x150 BI	TORNILLO DIN 931 M 16X150
36	931 12X45 8.8 B	TORNILLO DIN 931 M12X45 8.8 BICROMATADO
37	913 6X10 BI	TORNILLO DIN 913 M 6X10
38	6921 6X10 8.8B	TORNILLO DIN 6921 M6x10 8.8 BICROMATADO
39	471-25	ANILLO DIN 471-25
40	471-16	ANILLO DIN 471-16
41	125 8 BI	ARANDELA DIN 125 M8 BICROMATADO
42	125 6 BI	ARANDELA DIN 125 Ø6 BICROMATADO
43	MO-041733/I	RUEDA PV 8,5" C/ EJE A SOPORTE IZQ. PROSEM
43	MO-041733/D	RUEDA PV 8,5" C/ EJE A SOPORTE DER. PROSEM
43	MO-141752/I	RUEDA 10,5" C/EJE Y SOPORTE NORMAL IZQ.
43	MO-141752/D	RUEDA 10,5" C/EJE Y SOPORTE NORMAL DER.
44	MO-141782/D	RUEDA LIBRE MECÁNICA DER.
45	MO-141782/I	RUEDA LIBRE MECÁNICA IZQ.
46	MO-041701	EJE RUEDA 8,5" CON PERNOS
46	MO-041742	EJE RUEDA 23X10,5" CON PERNOS
47	MO-041769	TENSOR CADENA 5/8"
49	PS-011709/I	SOPORTE RUEDA P.V. IZQ. PROSEM
49	PS-141708/I	SOPORTE RUEDA 10,5 IZQ. PROSEM
50	PS-011709/D	SOPORTE RUEDA P.V. DER. PROSEM
50	PS-141708/D	SOPORTE RUEDA 10,5 DER. PROSEM
51	MO-041902	CAJA CAMBIOS DE CADENA PROSEM ENTRADA DIRECTA

33 - TRANSMISIÓN REENVIO CENTRAL CAMBIO CADENA 2RM 23x8.5 F300 6F50

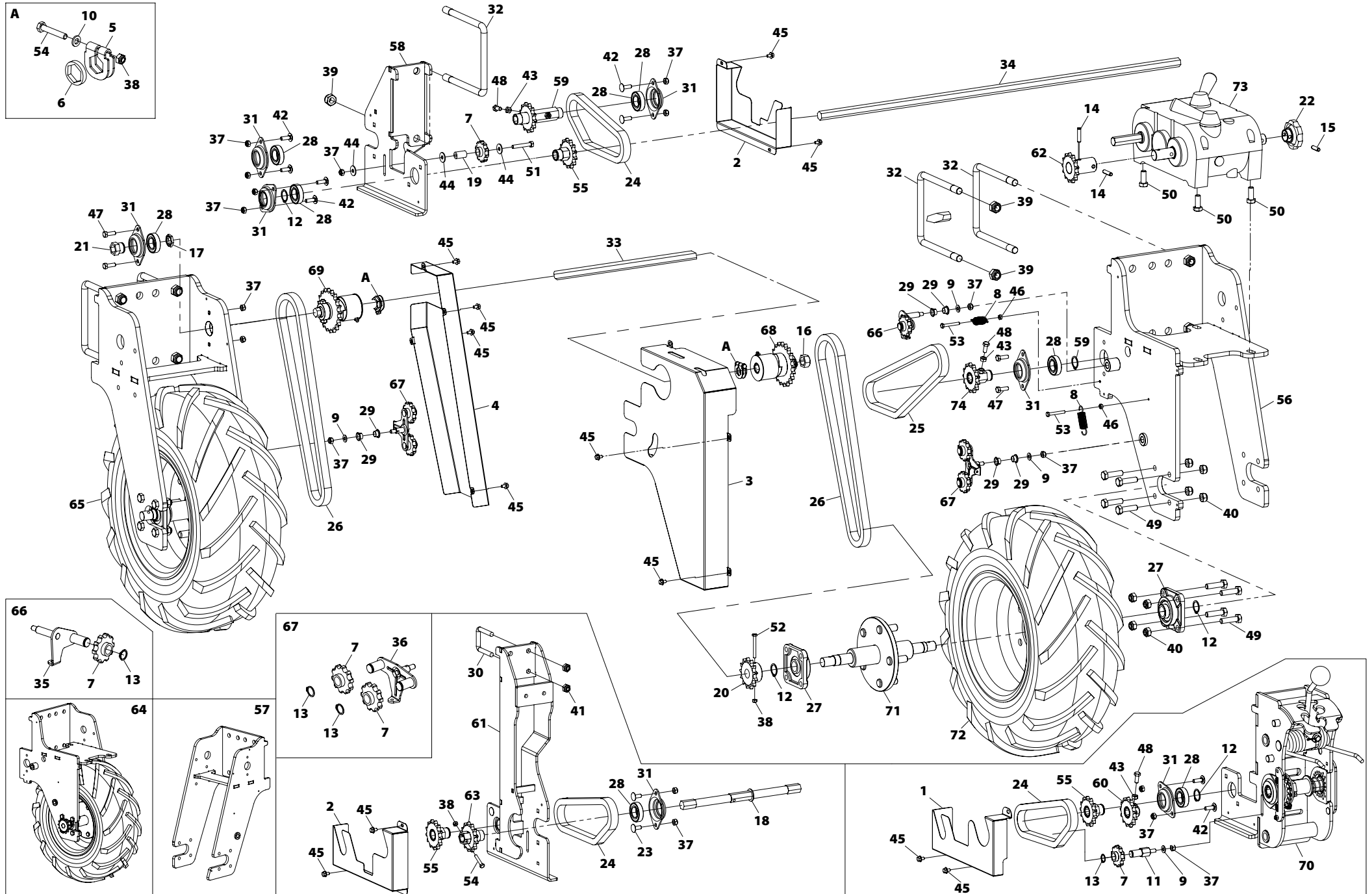


33 - TRANSMISIÓN REENVIO CENTRAL CAMBIO CADENA 2RM 23x8.5 F300 6F50

Nº	REFERENCIA	DENOMINACIÓN
1	PS-141708/I	SOPORTE RUEDA 10,5 IZQ. PROSEM
1	PS-141708/D	SOPORTE RUEDA 10,5 DER. PROSEM
2	PX-141726	BLOQUEADOR HEX. 19
3	PX-141717/I	TAPACADENA TRASM. ALTA RUEDA IZQ.
4	PX-141717/D	TAPACADENA TRASM. ALTA RUEDA DER.
5	PX-141716	TAPACADENAS TRANSMISION CENTRAL CAMBIO
6	PX-042820	DISTANCIADOR HEX. 19 E=5
7	PX-011711	BRIDA 150
8	125 6 BI	ARANDELA DIN 125 Ø6 BI
9	FE-605091	CADENA 5/8" ISO 10B-1 L=730,25 45P+1E ABIERTA
10	PL-041718	PIÑON PARA TENSOR CADENA 5/8"
11	ML-010101	MUELLE GATILLO ENGANCHE
12	ME-341751	SEPARADOR HEX19X27 L=5,5 RUEDA LIBRE DER.
13	ME-241752	CASQUILLO TENSOR CADENA REENVIO CAMBIO
14	ME-241710	CASQUILLO SOPORTE TENSOR RUEDA TRANSMISION
15	CO-041735	RUEDA 23X8.50-12 6PR ATAQ. 94-140-16 PROT.VALVULA
16	ME-041732	PIÑON 13Z 5/8" 10B-1 RUEDA TRANSMISION
17	ME-041711	EJE TUBO HEX. PARA 6005 P.V.
18	ME-041710	EJE TUBO HEX. 450 P/6005 PROSEM
19	AF-041701	CONJUNTO BLOQUEADOR HEXAGONAL 19
20	FE-605092	CADENA 5/8" ISO 10B-1 L=777,875 47P+1E+1AC ABIERTA
21	FE-600052	RODAMIENTO CON SOPORTE UCF205-C
22	FE-600047	RODAMIENTO 6005 2RS
23	FE-600008	CASQUILLO DE FRICCION Ø12xØ14x9 CON VALONA
24	EE-041701	SOPORTE RODAMIENTO 6005
25	125 8 BI	ARANDELA DIN 125 M8 BI
26	EE-011705	BRIDA "U" 150
27	CT-041706	EJE BARRA HEX. 840 ENTRE RUEDAS
28	CT-041705	EJE BARRA HEX. 540 ENTRE RUEDAS
29	6921 6X10 8.8B	TORNILLO DIN 6921 M6x10 8.8 BI

Nº	REFERENCIA	DENOMINACIÓN
30	985 16	TUERCA DIN 985 M 16
31	985 12	TUERCA DIN 985 M12
32	985 10	TUERCA DIN985 M10
33	985 8	TUERCA DIN 985 M8
34	985 6	TUERCA DIN 985 M6
35	934 6 BI	TUERCA DIN 934 M6 BI
36	933 8X25 8.8B	TORNILLO DIN 933 M8x25 8,8 BI
37	933 8x20 BI	TORNILLO DIN 933 M 8X20 BI
38	931 16x200 BI	TORNILLO DIN 931 M 16X200
39	931 16x150 BI	TORNILLO DIN 931 M 16X150
40	931 12X40 8.8 B	TORNILLO DIN 931 M12X40 8.8 BI
41	931 10x55 BI	TORNILLO DIN 931 M10X55
42	931 6X60 BI	TORNILLO DIM 931 M 6X60 BI
43	931 6X40 8.8B	TORNILLO DIN 931 M6x40 8.8 BI
44	931 6X35 8.8B	TORNILLO DIN 931 M6x35 8.8 BI
45	FE-614083	TUERCA APOYO ESFERICO M16/150 LLAVE 27
46	913 6X10 BI	TORNILLO DIN 913 M 6X10
47	471 25	ANILLO SAEGER DIN 471 Ø25
48	125 10 BI	ARANDELA DIN 125 Ø10 BI
49	PS-041719	PIÑON Z15 5/8" C/NUCLEO HEXAGONAL
50	MO-041769	TENSOR CADENA 5/8"
51	MO-141782/D	RUEDA LIBRE MECANICA DER.
52	MO-141782/I	RUEDA LIBRE MECANICA IZQ.
53	MO-241718/D	RUEDA 8.5" C/ EJE Y SOPORTE 10,5" DER.
54	MO-241718/I	RUEDA 8.5" C/ EJE Y SOPORTE 10,5" IZQ.
55	MO-141742	EJE RUEDA 23X10,5 CON PERNOS
56	MO-041702	CAJA CAMBIOS DE CADENA PROSEM CON REENVIO

34 - TRANSMISIÓN CAMBIO AUTOMÁTICO

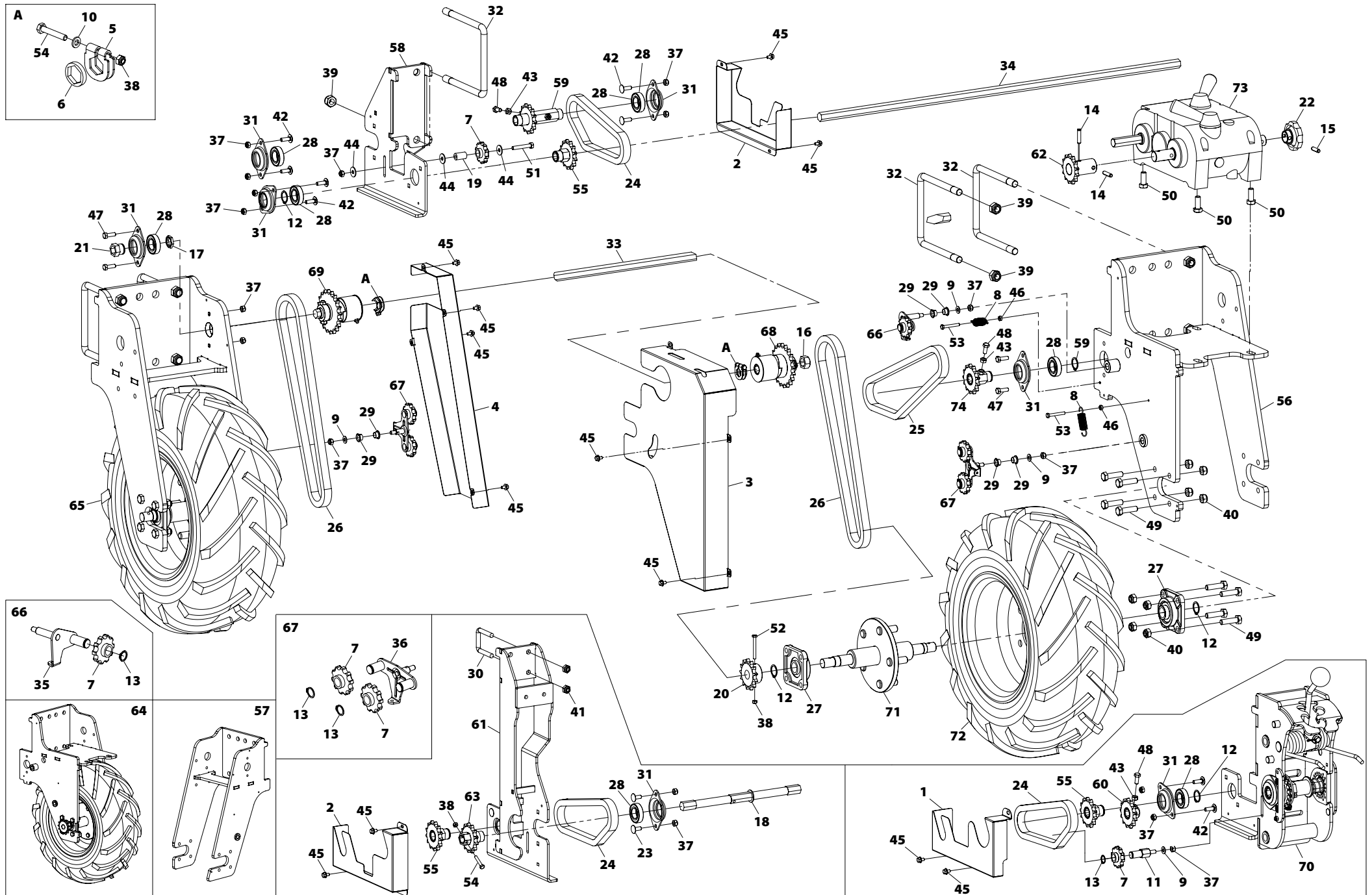


34 - TRANSMISIÓN CAMBIO AUTOMÁTICO

Nº	REFERENCIA	DENOMINACIÓN
1	PX-241761	TAPACADENA SOP. CENTRAL TRANSM. IMPARES
2	PX-141777	TAPACADENA SOP. CENTRAL TRASM.
3	PX-141767	TAPACADENA SOP. RUEDA IZQ. CAMBIO NORTON
4	PX-141741	TAPACADENAS SOP. RUEDA DER P/VARIANT CAMBIO NORTON
5	PX-141726	BLOQUEADOR HEX. 19
6	PX-042820	DISTANCIADOR HEX. 19 E=5
7	PL-041718	PIÑÓN PARA TENSOR CADENA 5/8"
8	ML-010101	MUELLE GUITARRA
9	125 8 BI	ARANDELA DIN 125 M8 BI
10	125 6 BI	ARANDELA DIN 125 Ø6 BI
11	ME-341778	EJE TENSOR CADENA SOP. ELEM. CENTRAL
12	471 25	ANILLO SAEGER DIN 471 Ø25
13	471 16	ANILLO SAEGER DIN 471 Ø16
14	1482 8X35 BI	PASADOR ELASTICO DIN 1481 Ø8x35 BI
15	1481 8X30 BI	PASADOR ELASTICO DIN 1481 Ø8x30 BI
16	ME-341752	SEPARADOR HEX19X27 L=13,5 RUEDA LIBRE DER.
17	ME-341751	SEPARADOR HEX19X27 L=5,5 RUEDA LIBRE DER.
18	ME-341745	EJE 19 TRANSMISION CENTRAL IDRA 8F
19	ME-241758	CASQUILLO TENSOR CADENA SOP. CENTRAL TRASM.
20	ME-041732	PIÑÓN 13Z 5/8" 10B-1 RUEDA TRANSMISION
21	ME-041711	EJE TUBO HEX. PARA 6005 PV.
22	ME-241753	MANILLA C/6 LOBULOS LMA/70
23	603 8X20 8.8 BI	TORNILLO DIN 603 M8x20 8.8 BI
24	FE-605146	L=619,125 37P+1E+1AC
25	FE-605117	CADENA 5/8" ISO 10B-1 A&S L=889 55P+1E ABIERTA
26	FE-605087	CADENA 5/8" ISO 10B-1 SD L=1111,25 69P+1E ABIERTA
27	FE-600052	RODAMIENTO CON SOPORTE UCF205-C
28	FE-600047	RODAMIENTO 6005 2RS
29	FE-600008	CASQ. FRICCIÓN 12X14X9 C/VALONA
30	EE-101701	BRIDA TUBO SUPLEMENTO TRAZADOR

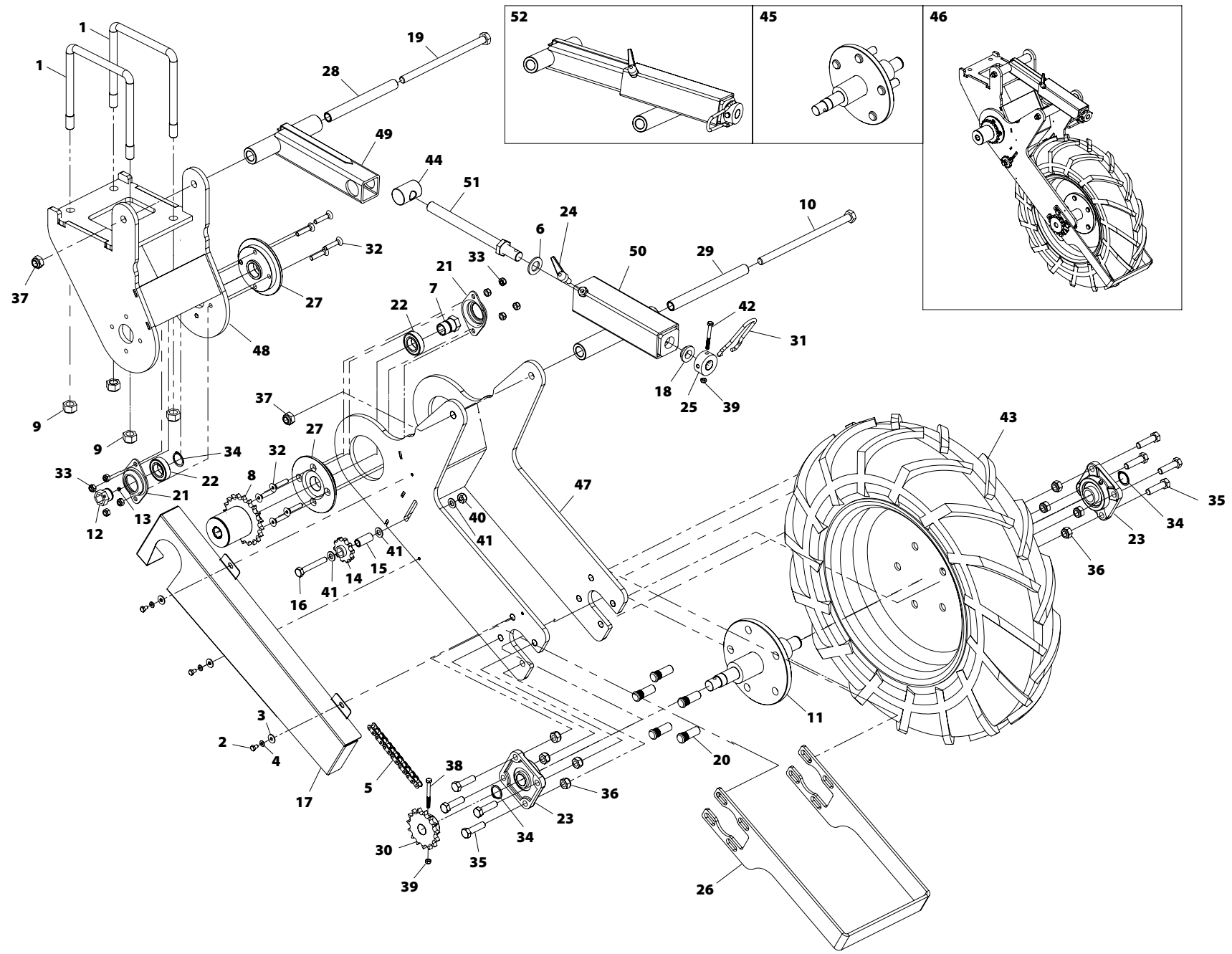
Nº	REFERENCIA	DENOMINACIÓN
31	EE-041701	SOPORTE RODAMIENTO 6005
32	EE-011705	BRIDA "U" 150
33	CT-041776	EJE HEX19 RUEDA LIBRE VARIANT CAMB.NORTON (L=1250)
34	CT-041733	EJE BARRA HEX.1000
35	CO-141788	TENSOR CADENA SIMPLE 5/8" LADO RUEDA PROSEM
36	CO-041786	TENSOR CADENA
37	985 8	TUERCA DIN 985 M8
38	985 6	TUERCA DIN 985 M6
39	985 16	TUERCA DIN 985 M16
40	985 12	TUERCA DIN 985 M12
41	985 10	TUERCA DIN 985 M10
42	603 8X25 BI C-C	TORNILLO DIN 603 M8x25 8.8 BI
43	934 8 BI	TUERCA DIN 934 M8 BI
44	9021 8 BI	ARANDELA PLANA DIN 9021 M8 BI
45	6921 6X10 8.8B	TORNILLO DIN 6921 M6x10 8.8 BI
46	934 6 BI	TUERCA DIN 934 M6 BI
47	933 8X25 8.8B	TORNILLO DIN 933 M8x25 8,8 BI
48	933 8X20 8.8B	TORNILLO DIN 933 M8x20 8,8 BI
49	933 12X45 8.8B	TORNILLO DIN 933 M12x45 8,8 BI
50	933 12X30 8.8B	TORNILLO DIN 933 M12x30 8,8 BI
51	931 8X50 8.8B	TORNILLO DIN 931 M8x50 8.8 BI
52	931 6X55 8.8B	TORNILLO DIN 931 M6x55 8.8 BI
53	931 6X45 8.8B	TORNILLO DIN 931 M6x45 8.8 BI
54	931 6X35 8.8B	TORNILLO DIN 931 M6x35 8.8 BI
55	PS-141785	PIÑÓN Z13 10B-1 HEX.19 RODAMIENTO 6005
56	PS-041767	SOPORTE RUEDA VARIANT IZQ
56	PS-041797	SOPORTE RUEDA 23X10,5 CAMBIO NORTON DERECHO
56	PS-141764	SOPORTE RUEDA 23X10,5 IZQ S/CAMBIO P/TRANS. NORTON
57	PS-041768	SOPORTE RUEDA VARIANT DER
57	PS-041796	SOPORTE RUEDA 23X10,5 CAMBIO NORTON IZQUIERDO

34 - TRANSMISIÓN CAMBIO AUTOMÁTICO



Nº	REFERENCIA	DENOMINACIÓN
58	PS-041794	SOPORTE CENTRAL TRASM. NORTON
59	PS-141786	PIÑÓN Z13 10B-1 REENVIO CENTRAL CAMBIO NORTON
60	PS-141790	PIÑÓN Z13 10B-1 LADO ELEMENTO CENTRAL
61	PS-141752	SOPORTE CENTRAL FIJO PARA IDRA 8F
62	PS-141783	PIÑÓN Z13 10B-1 ØINT25 SALIDA CAMBIO NORTON
63	PS-141789	PIÑÓN CENTRAL 5/8 TRANSMISION IDRA 8F
64	MO-141707	RUEDA 8,5" CON SOPORTE IZQ. CAMBIO NORTON
64	MO-141741	RUEDA 10,5 CON SOPORTE IZQ. CAMBIO NORTON
65	MO-141706	RUEDA 8,5" CON SOPORTE DER. CAMBIO NORTON
65	MO-141740	RUEDA 10,5 CON SOPORTE DER. CAMBIO NORTON
66	MO-241704	TENSOR CADENA SIMPLE 5/8"
67	MO-041769	TENSOR CADENA 5/8"
68	MO-141782/I	RUEDA LIBRE MECANICA IZQ.
69	MO-141782/D	RUEDA LIBRE MECANICA DER.
70	MO-051787	SOPORTE ELEMENTO CENTRAL FIJO S/ EJE PROSEM 2010
71	MO-041701	EJE RUEDA 8,5" CON PERNOS PROSEM
71	MO-141742	EJE RUEDA 23X10,5 CON PERNOS
72	CO-041735	RUEDA 23X8,50-12 6PR
72	CO-141732	RUEDA 23X10.50-12 8PR ATAQ. 94-140-16 PROSEM
73	CO-141787	CAMBIO 16 VEL. G-F (MOD-2010) ENTR. HEX.- SAL. Ø25
74	PS-141784	PIÑÓN Z13 10B-1 HEX.19 REENVIO RUEDA CAMBIO NORTON

35 - RUEDA TRANSMISION REGULABLE EN ALTURA

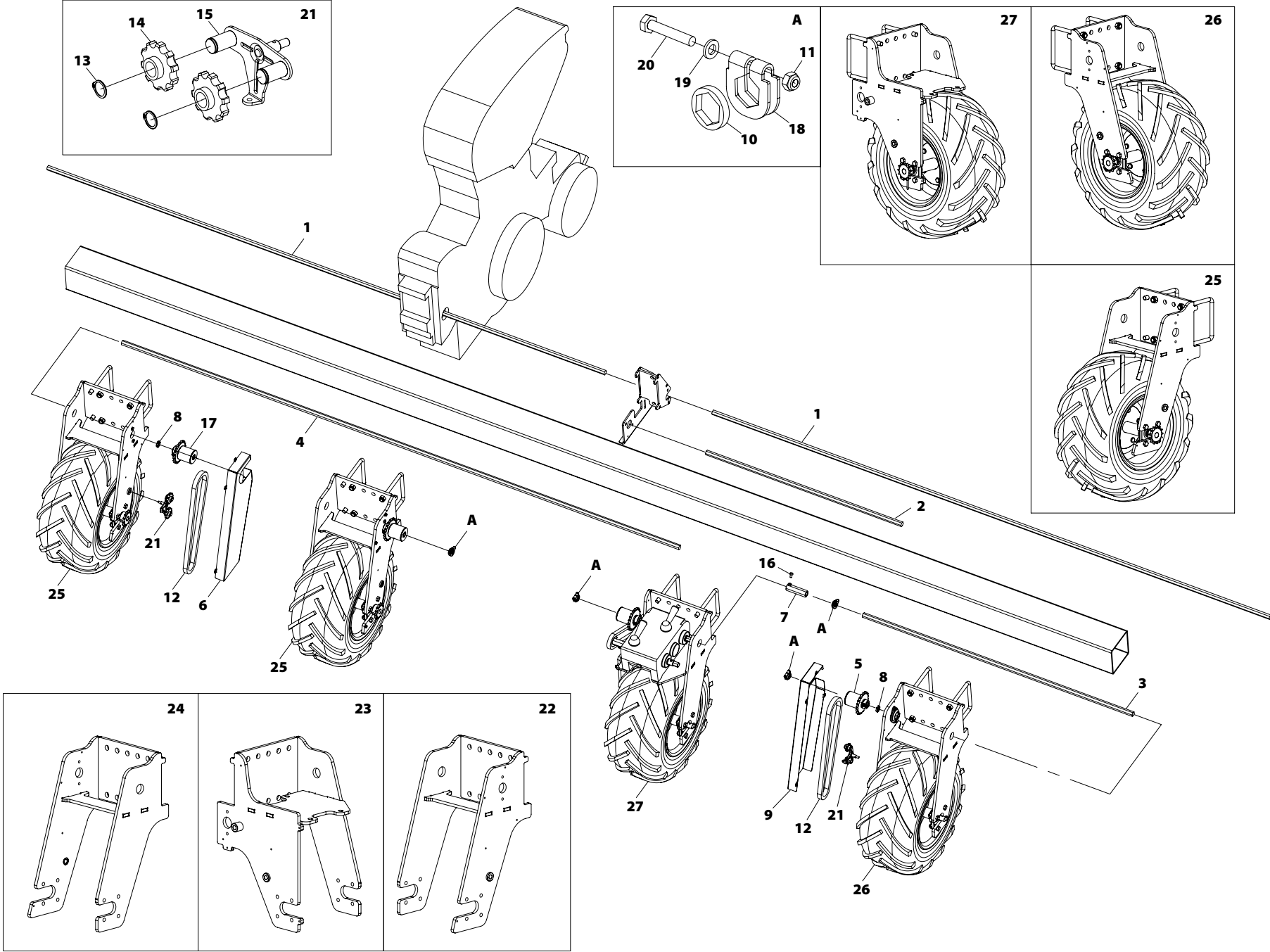


35 - RUEDA TRANSMISION REGULABLE EN ALTURA

Nº	REFERENCIA	DENOMINACIÓN
1	EE-011705	BRIDA "U" 150 PROSEM
2	933 6X10 8.8B	TORNILLO DIN 933 M6x10 8,8 BI
3	127 6 BI	ARANDELA GROWER DIN 127 6 BI
4	9021 6 BI	ARANDELA PLANA DIN 9021 M6 BI
5	FE-605049	CADENA 5/8" ISO 10B-1 NIFRI L=1270 79P+1E ABIERTA
6	125 20 BI	ARANDELA DIN 125 M20 BI
7	ME-041921	"CASQUILLO HEX P/ ROD.6005 LADO RUEDA LIBRE MEC.
8	MO-141782-D	RUEDA LIBRE MECANICA DER.
8	MO-141782-I	RUEDA LIBRE MECANICA IZQ.
9	985 16	TUERCA DIN 985 M16
10	931 14X250 8.8B	TORNILLO DIN 931 M14x250 8.8 BI
11	ME-241780	EJE RUEDA 6.5 2009
12	ME-041711	EJE TUBO HEX. PARA 6005 PV.
13	916 6X6 BI	ESPARRAGO ALLEN DIN 916 M6x6 BI
14	PL-041718	PIÑON PARA TENSOR CADENA 5/8"
15	ME-241752	CASQUILLO TENSOR CADENA REENVIO CAMBIO
16	931 10X70 8.8B	TORNILLO DIN 931 M10x70 8.8 BI
17	PX-101906-D	TAPACADENAS RUEDA TRASM. REG. ALT. DER.
17	PX-101906-I	TAPACADENAS RUEDA TRASM. REG. ALT. IZQ.
18	PL-040207	CASQUILLO RODAMIENTO 20X25X10
19	931 14X230 8.8B	TORNILLO DIN 931 M14x230 8.8 BI
20	FE-614000	PERNO M-16/150 PARA TUERCA CONICA BUJE
21	EE-041701	SOPORTE RODAMIENTO 6005
22	FE-600047	RODAMIENTO 6005 2RS
23	FE-600052	RODAMIENTO CON SOPORTE UCF205-C
24	FE-614016	TORNILLO C/ MANGO PROSEM P
25	ME-011900	RULINA MANIVELA RUEDA REG. ALTURA
26	PX-101915	RASCADOR RUEDA REG. ALTURA 2009
27	ME-011901	BRIDA RUEDA REGULABLE ALTURA
28	ME-101902	CASQUILLO REGULACIÓN ALTURA ELEM. FIJO 2009

Nº	REFERENCIA	DENOMINACIÓN
29	ME-101903	CASQUILLO REGULACIÓN ALTURA ELEM. MOVIL 2009
30	ME-041905	PIÑON 15Z RUEDA REGULABLE ALTURA
31	PX-051737	MANGO LLAVE HUSILLO CONTROL PROF.
32	7991 8X40 BI	TORNILLO DIN 7991 8X40 BI 10.9
33	985 8	TUERCA DIN 985 M8
34	471-25	ANILLO DIN 471-25
35	933 12X45 8.8 B	TORNILLO DIN 933 M12X45 8.8 BI
36	985 12	TUERCA DIN 985 M12
37	985 14	TUERCA DIN 985 M14
38	931 6X60 BI	TORNILLO DIM 931 M 6X60 BI
39	985 6	TUERCA DIN 985 M 6
40	985 10	TUERCA DIN985 M10
41	125 10 BI	ARANDELA DIN 125 Ø10 BI
42	931 6X55 BI	TORNILLO DIM 931 M 6X60 BI
43	CO-041902-D	RUEDA 6.5/80-12" DER
43	CO-041902-I	RUEDA 6.5/80-12" IZQ.
44	ME-041911	ROTULA REGULACIÓN ALTURA RUEDA 2009
45	MO-141751	EJE RUEDA 6,5" CON PERNOS 2009
46	MO-101902/D	SOPORTE RUEDA REGULABLE EN ALTURA DER. 2009
46	MO-101902/I	SOPORTE RUEDA REGULABLE EN ALTURA IZQ. 2009
47	PS-101907	BIELA RUEDA TRANS. REG. ALTURA 2009
48	PS-101906	SOPORTE FIJO RUEDA TRASM. REG. ALTURA 2009
49	PS-101908	REGULADOR FIJO RUEDA TRASM. REG. ALT. 2009
50	PS-101909	REGULADOR MOVIL RUEDA TRASM. REG. ALT. 2009
51	PS-101910	ROSCA RUEDA TRASM. REG. ALTURA 2009
52	MO-101903	CONJUNTO HUSILLO RUEDA REG. ALTURA

36 - TRANSMISIÓN CAMBIO AUTOMÁTICO 4RM

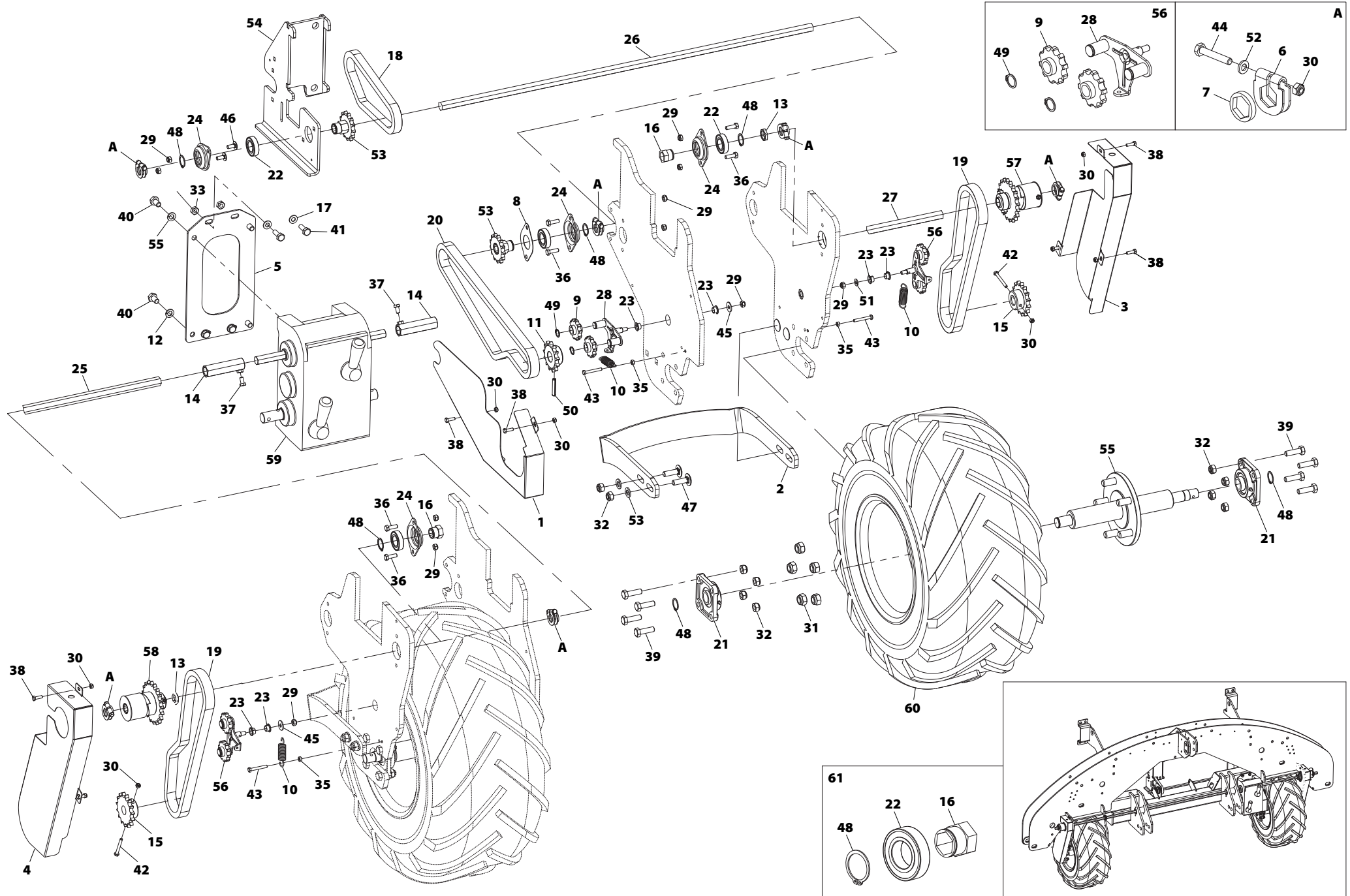


36 - TRANSMISIÓN CAMBIO AUTOMÁTICO 4RM

Nº	REFERENCIA	DENOMINACIÓN
1	CT-041723	EJE HEX. 19 L=2850 PROSEM
2	CT-041733	EJE BARRA HEX.1000
2	CT-041721	EJE BARRA HEX. 1600 PROSEM
3	CT-041716	EJE BARRA HEX. 1380
3	CT-141715	EJE HEX. 19 MM L= 727 MM
4	CT-041723	EJE HEX. 19 L=2850 PROSEM
4	CT-141748	EJE HEX. 19 L=3800 PROSEM
5	MO-141782/I	RUEDA LIBRE MECÁNICA IZQ.
6	PX-141741	TAPACADENAS SOP. RUEDA DER P/VARIANT CAMBIO NORTON
7	PS-141757	MANGUITO UNIÓN HEX19 L=100 C/1TUERCA
8	ME-341751	SEPARADOR HEX19X27 L=5,5 RUEDA LIBRE DER.
9	PX-241784	TAPACADENAS RUEDA 23X10,5 IZQ S/CAMBIO TRANS NORTO
10	PX-042820	DISTANCIADOR HEX. 19 E=5
11	985 6	TUERCA DIN 985 M 6
12	FE-605087	CADENA 5/8" ISO10B1 NI-FR L=1111,25 69P+1E ABIERTA
13	471 16	ANILLO SAEGER DIN 471 16
14	PL-041718	PIÑÓN PARA TENSOR CADENA 5/8"
15	CO-041786	TENSOR PARA CADENA
16	933 8X15 8.8 B	TORNILLO DIN 933 M8X15 8.8 BICROMATADO
17	MO-141782/D	RUEDA LIBRE MECÁNICA DER.
18	PX-141726	BLOQUEADOR HEX. 19
19	125 6 BI	ARANDELA DIN 125 Ø6 BICROMATADA
20	931 6x35 8.8 BI	TORNILLO DIN 931 M 6X35 8.8
21	MO-041769	TENSOR CADENA 5/8"
22	PS-041796	SOPORTE RUEDA 23X10,5 CAMBIO NORTON DER.
23	PS-041797	SOPORTE RUEDA 23X10,5 CAMBIO NORTON IZQ.
24	PS-141764	SOPORTE RUEDA 23X10,5 IZQ S/CAMBIO P/TRANS. NORTON
24	PS-141779	SOPORTE RUEDA 23X8,5 IZQ S/CAMBIO P/TRANS. NORTON
25	MO-141740	RUEDA 10,5 CON SOPORTE DER. CAMBIO NORTON
26	MO-141784	RUEDA 23X10,5 IZQ S/CAMBIO P/TRANS. NORTON

Nº	REFERENCIA	DENOMINACIÓN
27	MO-141741	RUEDA 10,5 CON SOPORTE IZQ. CAMBIO NORTON

37 - TRANSMIÓN CENTRAL CAJA NORTON TP-VP 2RM26X12

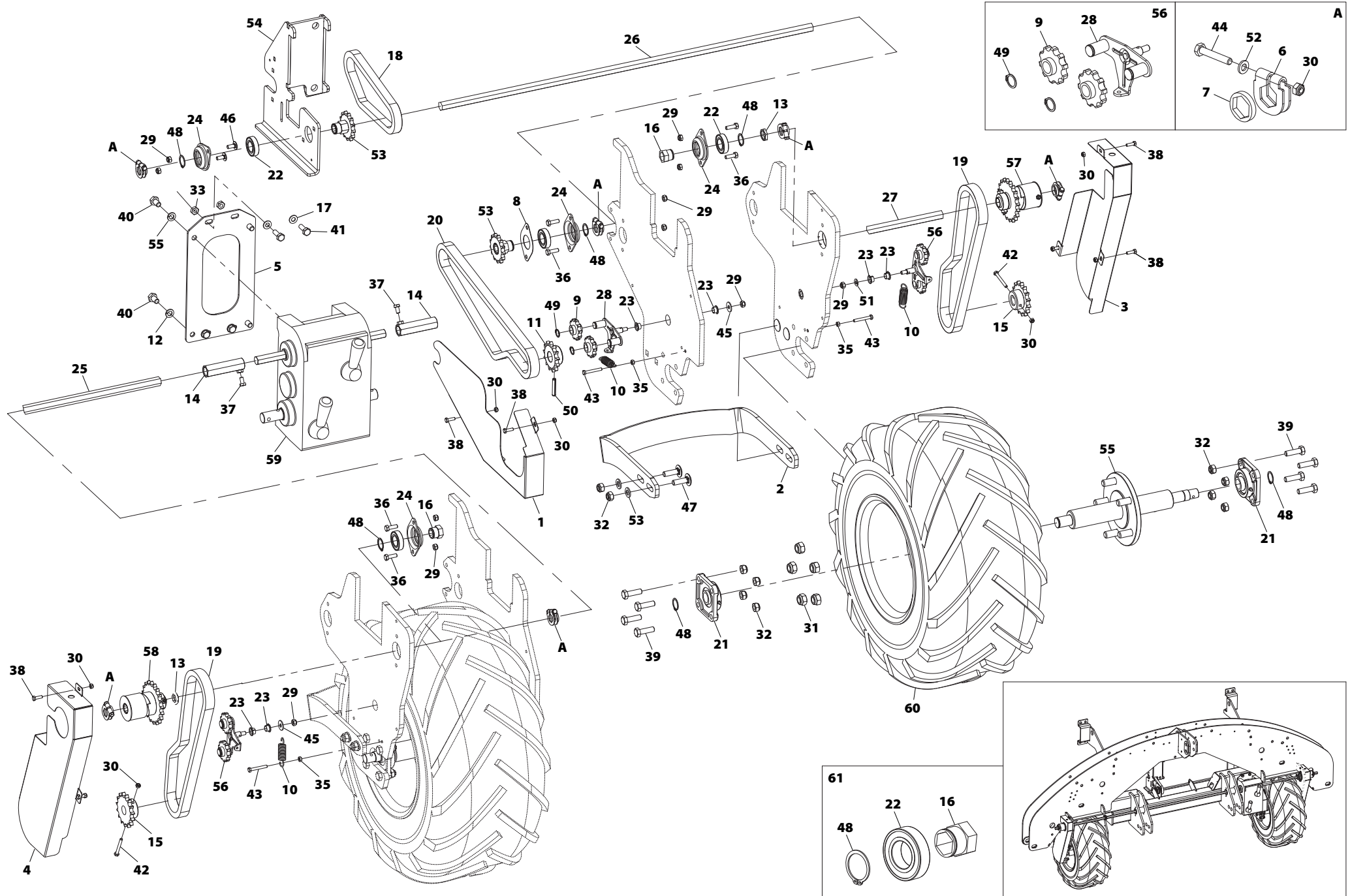


37 - TRANSMISIÓN CENTRAL CAJA NORTON TP-VP 2RM26X12

Nº	REFERENCIA	DENOMINACIÓN
1	PX-341722	TAPACADENA CAMBIO VP CADENA 5/8
2	PX-241775	RASCADOR RUEDA 26X12 VP
3	PX-241737/I	TAPACADENA RUEDAS CENTRALES VP IZQ.
4	PX-241737/D	TAPACADENA RUEDAS CENTRALES VP DER.
5	PX-241731	CHAPA SOPORTE CAMBIO NORTON VP
6	PX-141726	BLOQUEADOR HEX. 19
7	PX-042820	DISTANCIADOR HEX. 19 E=5
8	PX-011781	GRUESO P/SOPORTE RODAMIENTO 6005
9	PL-041718	PIÑÓN PARA TENSOR CADENA 5/8"
10	ML-010101	MUELLE GUITARRA
11	ME-341789	PIÑÓN Z13 10B-1 SALIDA CAMBIO TP-VP
12	127 12 BI	ARANDELA GROW DIN 127 M12 BI
13	ME-341751	SEPARADOR HEX19X27 L=5,5 RUEDA LIBRE
14	PS-141757	MANGUITO UNION HEX19 L=100 C/1TUERCA
15	ME-041905	PIÑÓN 15Z RUEDA REGULABLE ALTURA
16	ME-041711	EJE TUBO HEX. PARA 6005 P.V.
17	125 10 BI	ARANDELA PLANA DIN 125 10 BI
18	FE-605146	CADENA 5/8" ISO 10B-1 A&S L=619,125 37P+1E+1AC
19	FE-605114	CADENA 5/8" ISO 10B-1 L=984,25 61P+1E ABIERTA
20	FE-605087	CADENA 5/8" ISO 10B-1 SD L=1111,25 69P+1E ABIERTA
21	FE-600052	RODAMIENTO CON SOPORTE UCF205-C
22	FE-600047	RODAMIENTO 6005 2RS CLASE C CNR
23	FE-600008	CASQUILLO DE FRICCIÓN Ø12xØ14x9 CON VALONA
24	EE-041701	SOPORTE RODAMIENTO 6005
25	CT-141757	BARRA HEX. 19 L=1740
26	CT-041733	EJE BARRA HEX.1000
27	CT-041707	EJE BARRA HEX.500 TELE. CENTRAL 6E75-70
28	CO-041786	TENSOR PARA CADENA
29	985 8	TUERCA DIN 985 M8
30	985 6	TUERCA DIN 985 M6

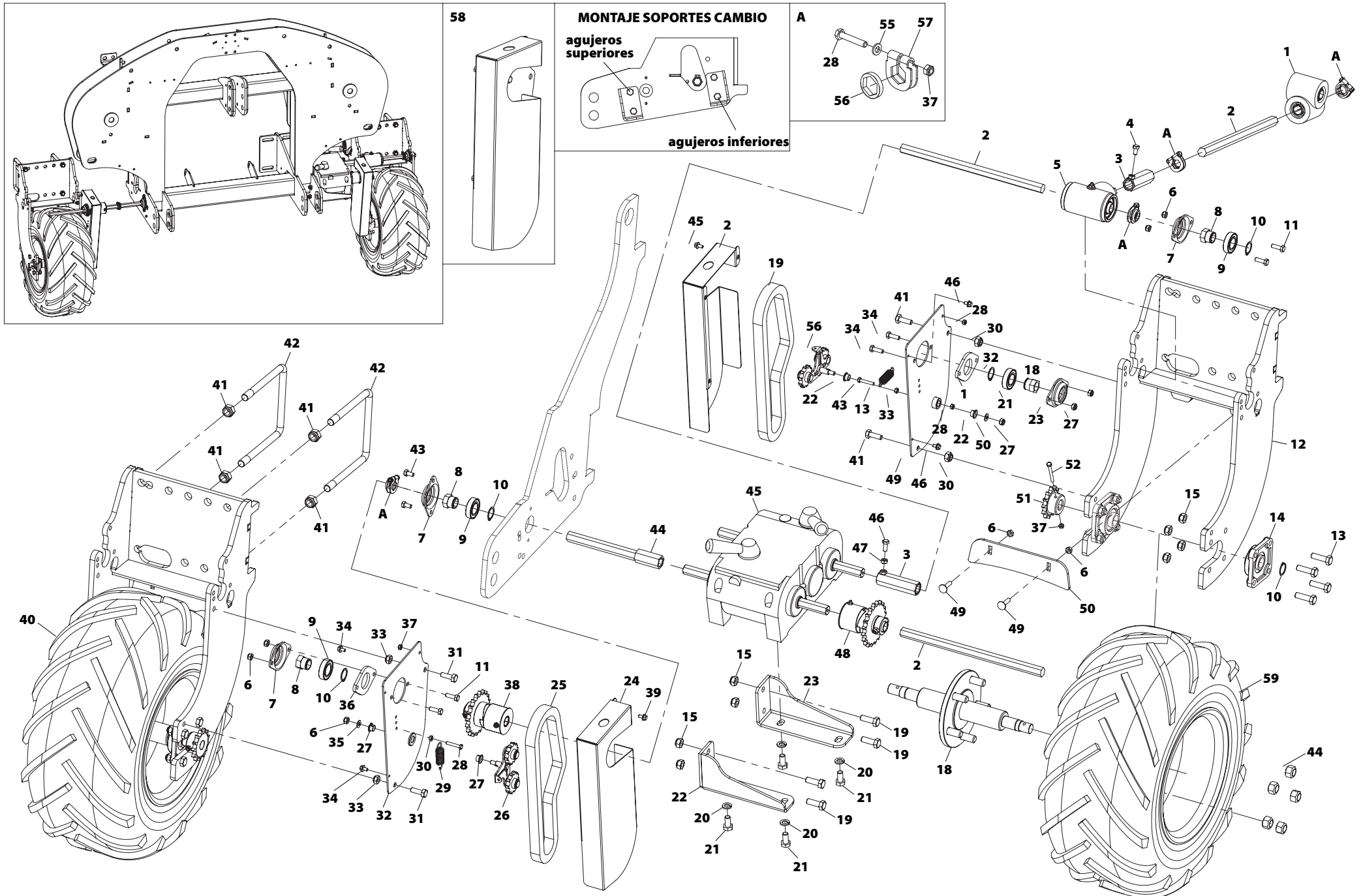
Nº	REFERENCIA	DENOMINACIÓN
31	FE-614083	TUERCA APOYO ESFERICO M16/150 LLAVE 27
32	985 12	TUERCA DIN 985 M12
33	985 10	TUERCA DIN 985 M10
34	125 12 BI	ARANDELA PLANA DIN 125 12 BI
35	934 6 BI	TUERCA DIN 934 M6
36	933 8X25 8.8B	TORNILLO DIN 933 8X25 8.8 BI
37	933 8X15 8.8B	TORNILLO DIN 933 8X15 8.8 BI
38	933 6X20 8.8B	TORNILLO DIN 933 6X20 8.8 BI
39	933 12X40 8.8B	TORNILLO DIN 933 12X40 8.8 BI
40	933 12X20 8.8B	TORNILLO DIN 933 12X20 8.8 BI
41	933 10X30 8.8 B	TORNILLO DIN 933 10X30 8.8 BI
42	931 6X55 8.8B	TORNILLO DIN 931 M 6X55 8.8 BI
43	931 6X45 8.8B	TORNILLO DIN 931 M 6X45 8.8 BI
44	931 6X35 8.8B	TORNILLO DIN 931 M 6X35 8.8 BI
45	9021 8 BI	ARANDELA PLANA DIN 9021 M8 BI
46	603 8X20 8.8 BI	TORNILLO DIN 603 M8X20 8.8 BICROMATADO
47	603 12X40 BI C-C	TORNILLO DIN 603 M-12X40 CUELLO CORTO BICROMATADO
48	471 25	ANILLO SAEGER DIN 471 25
49	471 16	ANILLO SAEGER DIN 471 16
50	1481 8X45 BI	PASADOR ELASTICO DIN 1481 M 8X45 BI
51	125 8	ARANDELA PLANA DIN 125 M8
52	125 6 BI	ARANDELA PLANA DIN 125 6 BI
53	PS-141785	PIÑÓN Z13 10B-1 HEX.19 RODAMIENTO 6005
54	PS-041794	SOPORTE CENTRAL TRASM. NORTON
55	MO-141771	EJE RUEDA 26X12 CON PERNOS
56	MO-041769	TENSOR CADENA 5/8"
57	MO-141782/D	RUEDA LIBRE MECANICA DER.
58	MO-141782/I	RUEDA LIBRE MECANICA IZQ.
59	CO-141787	CAMBIO 16 VEL. G-F (MOD-2010) ENTR. HEX.- SAL. Ø25
60	CO-141709	RUEDA 26X12,00-12 8 PR ATAQ. 94-140-16 PROSEM

37 - TRANSMIÓN CENTRAL CAJA NORTON TP-VP 2RM26X12



Nº	REFERENCIA	DENOMINACIÓN
61	MO-241701	PREMONTAJE SOPORTE HEX. 19 RODAMIENTO 6005

38 - TRANSMISIÓN CENTRAL CAJA NORTON FP-VMP 2RM23X10,5



38 - TRANSMISIÓN CENTRAL CAJA NORTON FP-VMP 2RM23X10,5

Nº	REFERENCIA	DENOMINACIÓN
1	CO-141736	TRANSMISION 90° HEX. 19 1:1 (S.W. 2023)
2	CT-041761	EJE HEX. 19 C L=360 PROSEM
3	PS-141757	MANGUITO UNION HEX19 L=100 C/1TUERCA
4	933 8X15 8.8 B	TORNILLO DIN 933 M8X15 8.8 BI
5	CO-141782	TRANSMISION CONICA HEX. 19 1:1
6	985 8	TUERCA DIN 985 M8
7	EE-041701	SOPORTE RODAMIENTO 6005 PROSEM
8	ME-041711	EJE TUBO HEX. PARA 6005 P.V. PROSEM
9	FE-600047	RODAMIENTO 6005 2RS CLASE C CNR
10	471 25	ANILLO SAEGER DIN 471 25
11	933 8X25 8.8 B	TORNILLO DIN 933 8X25 8.8 BI
12	PS-141745	SOPORTE RUEDA 23X10,5 VMP
13	933 12X40 8.8 B	TORNILLO DIN 933 M 12X40 8.8 BI
14	FE-600052	RODAMIENTO CON SOPORTE UCF205-C MARCA FK
15	985 12	TUERCA DIN 985 M12
16	917 16/150 BI	TUERCA CONICA DIN 917 M16/150 BI
17	CO-141732	RUEDA 23X10.50-12 8PR ATAQ. 94-140-16 PROT.VALVUL
18	MO-141742	EJE RUEDA 23X10,5 CON PERNOS
19	933 12X35 8.8 B	TORNILLO DIN 933 M 12X35 8.8 BI
20	127 12 BI	ARANDELA GROW DIN 127 M12 BI
21	933 12X25 8.8 B	TORNILLO DIN 933 M12X25 8.8 BI
22	PX-111744/D	SOPORTE CAMBIO CHASIS FP DER.
23	PX-111744/I	SOPORTE CAMBIO CHASIS FP IZQ.
24	PX-241764/D	TAPACADENA RUEDA LIBRE VMP DER.
25	FE-605117	CADENA 5/8" ISO 10B-1 A&S L=889 55P+1E ABIERTA
26	MO-041769	TENSOR CADENA 5/8"
27	FE-600008	CASQUILLO DE FRICCION Ø12xØ14x9 CON VALONA
28	931 6X35 8.8 B	TORNILLO DIN 931 6X35 8.8 BICROMATADO
29	ML-010101	MUELLE GATILLO ENGANCHE
30	934 6 BI	TUERCA DIN 934 M6 BI

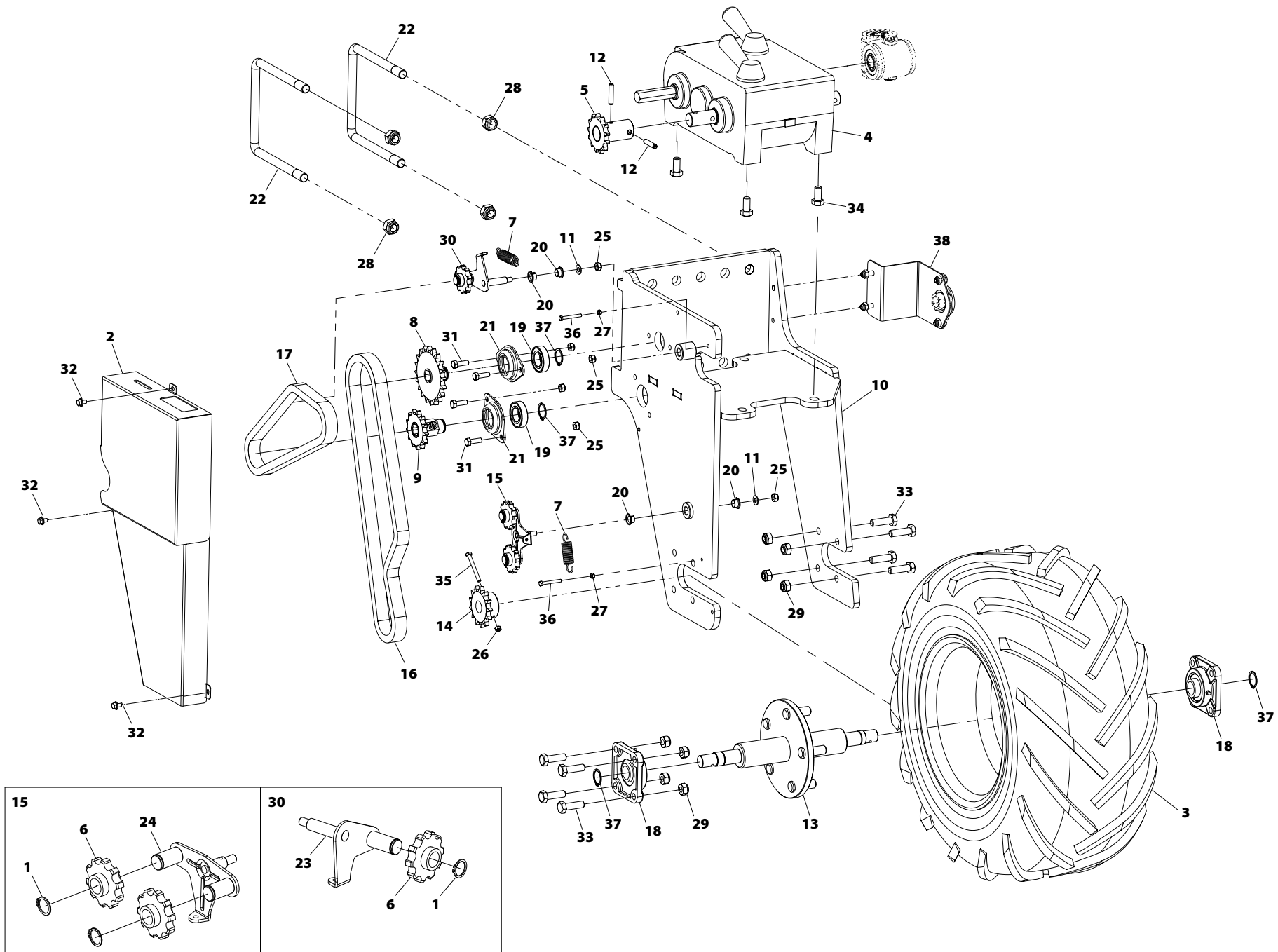
Nº	REFERENCIA	DENOMINACIÓN
31	933 10X30 8.8 B	TORNILLO DIN 933 M10X30 8.8 BI
32	PS-141746/D	SOPORTE RUEDA LIBRE FP DER.
33	985 10	TUERCA DIN 985 M10
34	6921 6X10 8.8 B	TORNILLO DIN 6921 M6X10 8.8 BICROMATADO
35	125 8	ARANDELA PLANA DIN 125 M8
36	PX-241787	GRUESO 6mm SOPORTE ROD. 6005
37	985 6	TUERCA DIN 985 M6
38	MO-141782/D	RUEDA LIBRE MECANICA DER.
39	6921 6X12 8.8 B	TORNILLO DIN 6921 M6X12 8.8 BICROMATADO
40	MO-141773/D	RUEDA 23X10,5 C/EJE Y SOPORTE FP-VMP DER.
40	MO-141773/I	RUEDA 23X10,5 C/EJE Y SOPORTE FP-VMP IZQ.
41	985 16	TUERCA DIN 985 M16
42	EE-011705	BRIDA "U" 150 PROSEM
43	933 8X16 8.8 B	TORNILLO DIN 933 M 8X16 8.8 BICROMATADO
44	PS-141754	EJE HEX. 19C CON HEMBRA L=1500
45	CO-141791	CAMBIO 16 VEL. GF (MOD-2010) EJES HEX.
46	933 8X20 8.8 B	TORNILLO DIN 933 M8X20 8.8 BI
47	934 8	TUERCA DIN 934 M8
48	MO-141782/I	RUEDA LIBRE MECANICA IZQ.
49	603 8X30 BI	TORNILLO DIN 603 M8X30 BICROMATADO
50	PX-241762	RASCADOR RUEDA 23X10,5 VMP
51	ME-041732	PIÑON 13Z 5/8" 10B-1 RUEDA TRANSMISION
52	931 6X55 8.8 BI	TORNILLO DIN 931 M 6X55 8.8 BICROMATADO
53	PS-141746/I	SOPORTE RUEDA LIBRE FP DER.
54	PX-241764/I	TAPACADENA RUEDA LIBRE VMP IZQ.
55	125 6 BI	ARANDELA PLANA DIN 125 M6 BICROMATADA
56	PX-042820	DISTANCIADOR HEX. 19 E=5
57	PX-141726	BLOQUEADOR HEX. 19
58	MO-141774/D	TRANSM. RUEDAS CENTRALES FP DER.
58	MO-141774/I	TRANSM. RUEDAS CENTRALES FP IZQ.

39 - TRANSMISION LATERAL CAJA NORTON DELANTERA FP-VP

Nº	REFERENCIA	DENOMINACIÓN
1	933 8X25 8.8 B	TORNILLO DIN 933 8X25 8.8 BI
2	471 25	ANILLO SAEGER DIN 471 25
3	EE-041701	SOPORTE RODAMIENTO 6005 PROSEM
4	FE-600047	RODAMIENTO 6005 2RS CLASE C CNR
5	ME-041711	EJE TUBO HEX. PARA 6005 P.V. PROSEM
6	985 8	TUERCA DIN 985 M8
7	6921 6X10 8.8 B	TORNILLO DIN 6921 M6X10 8.8 BICROMATADO
8	FE-605115	CADENA 1/2" ISO08B1 SD L=914,4 71P+1E ABIERTA
9	PX-141798	TAPACADENA TRANS. MICRO DISTR. SF. ANTILIMACE
10	CT-041761	EJE HEX. 19 C L=360 PROSEM
11	PS-141792	PIÑÓN Z19 1/2" NUCLEO HEX. 19X27 P/RODAMIENTO
12	ML-010101	MUELLE GATILLO ENGANCHE
13	MO-041785	SENSOR CADENA 1/2" PROSEM
14	FE-600008	CASQUILLO DE FRICCIÓN Ø12xØ14x9 CON VALONA
15	9021 8 BI	ARANDELA PLANA DIN 9021 M8 BI
16	985 6	TUERCA DIN 985 M6
17	934 6 BI	TUERCA DIN 934 M6 BI
18	933 6X40 8.8 BI	TORNILLO DIN 933 M6X40 8.8 BICROMATADO
19	PS-141793/D	SOPORTE REENVIO CANVIO NORTON DEL. PLEGABLES DER.
19	PS-141793/I	SOPORTE REENVIO CANVIO NORTON DEL. PLEGABLES IZQ.
20	933 8X16 8.8 B	TORNILLO DIN 933 M 8X16 8.8 BICROMATADO
21	CT-141715	EJE HEX. 19 MM L= 727 MM
22	PS-141757	MANGUITO UNION HEX19 L=100 C/1TUERCA
23	934 8	TUERCA DIN 934 M8
24	933 8X20 8.8 B	TORNILLO DIN 933 M8X20 8.8 BI
25	CO-141791	CAMBIO 16 VEL. GF (MOD-2010) EJES HEX.
26	933 12X25 8.8 B	TORNILLO DIN 933 M12X25 8.8 BI
27	PS-141782	SOPORTE CAMBIO NORTON SOBRE CHASIS ALAS PLEGABLES
28	985 16	TUERCA DIN 985 M16
29	EE-011705	BRIDA "U" 150 PROSEM

Nº	REFERENCIA	DENOMINACIÓN
30	CO-141780	TRANSMISION 90° HEX. 19 1:1 ECHEVERRIA
31	CT-041737	EJE BARRA HEX. 570 PROSEM
32	CT-041716	EJE BARRA HEX. 1380
33	933 6X25 8.8 B	TORNILLO 933 M 6X25 8.8 BICROMATADO
34	933 6X20 8.8 B	TORNILLO DIN 933 M6X20 8.8 BI
35	PX-241773/D	TAPACADENAS DER. RUEDA ALAS LATERALES VP
35	PX-241773/I	TAPACADENAS IZQ. RUEDA ALAS LATERALES VP
36	PS-141731	PIÑÓN Z20 5/8" C/NUCLEO HEX. LARGO
37	MO-041769	SENSOR CADENA 5/8"
38	125 8	ARANDELA PLANA DIN 125 M8
39	931 6X55 8.8 BI	TORNILLO DIN 931 M 6X55 8.8 BICROMATADO
40	ME-041732	PIÑÓN 13Z 5/8" 10B-1 RUEDA TRANSMISION
41	FE-605113	CADENA 5/8" ISO 10B-1 L=1143 71P+1E ABIERTA
42	933 12X40 8.8 B	TORNILLO DIN 933 M 12X40 8.8 BI
43	985 12	TUERCA DIN 985 M12
44	PS-141760	SOPORTE RUEDA 23X8,5 LATERALES FP-VMP
45	FE-600052	RODAMIENTO CON SOPORTE UCF205-C MARCA FK
46	FE-614083	TUERCA APOYO ESFERICO M16/150 LLAVE 27
47	CO-041735	RUEDA 23X8.50-12 6PR ATAQ. 94-140-16 PROT.VALVULA
48	MO-041701	EJE RUEDA 8,5" CON PERNOS PROSEM
49	931 6X35 8.8 B	TORNILLO DIN 931 6X35 8.8 BICROMATADO
50	125 6 BI	ARANDELA PLANA DIN 125 M6 BICROMATADA
51	PX-042820	DISTANCIADOR HEX. 19 E=5
52	PX-141726	BLOQUEADOR HEX. 19
53	471 16	ANILLO SAEGER DIN 471 16
54	PL-041718	PIÑÓN PARA SENSOR CADENA 5/8"
55	CO-041786	SENSOR PARA CADENA
56	PL-041720	PIÑÓN SENSOR PARA CADENA DE 1/2" NUCLEO LARGO
57	MO-141781/D	RUEDA DER. 23x8,5 ALAS LATERALES FP-VMP
57	MO-141781/I	RUEDA IZQ. 23x8,5 ALAS LATERALES FP-VMP

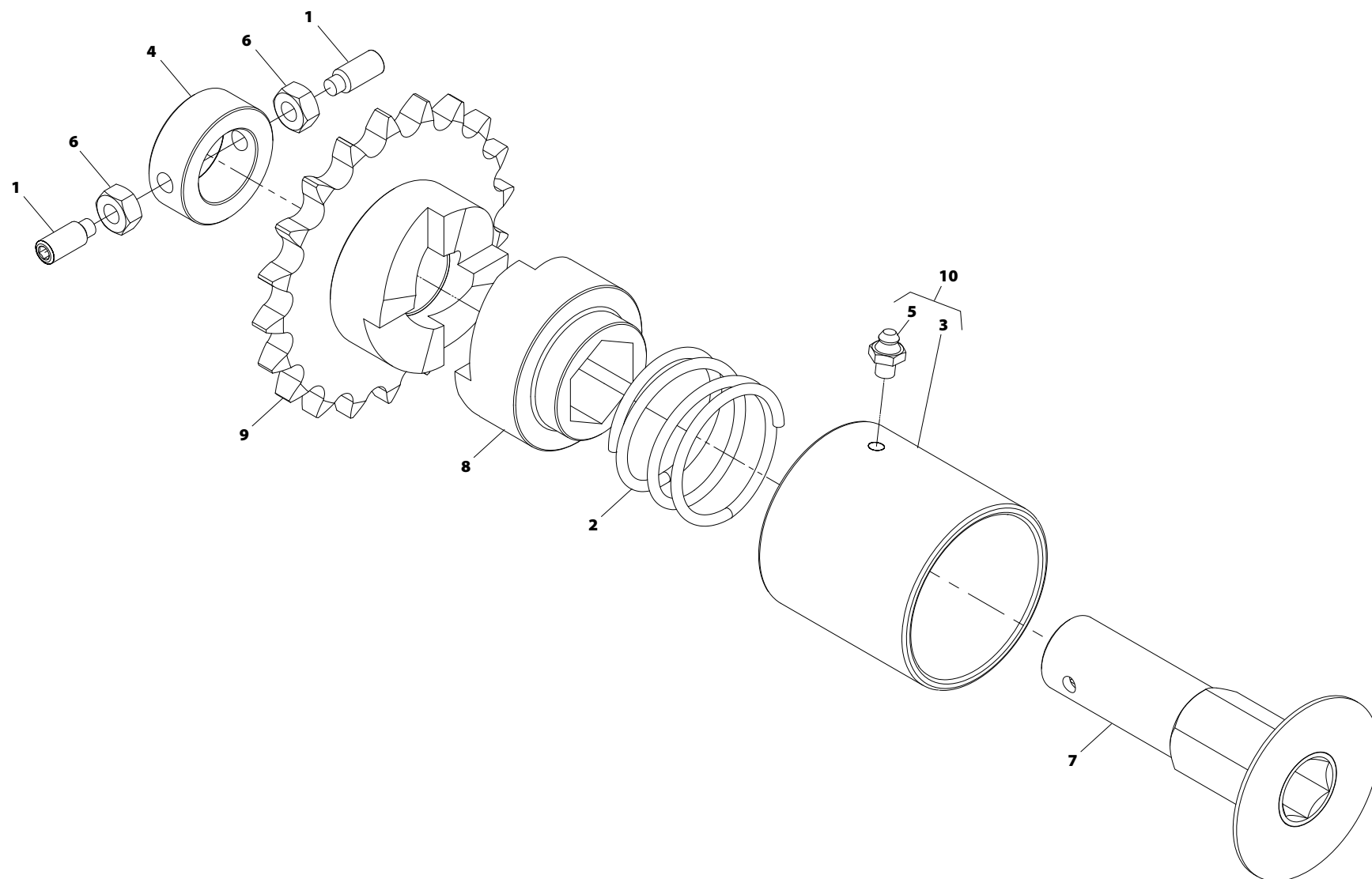
40 - TRANSMISIÓN LATERAL CAJA NORTON TRASERA FP-TP-VP 23x8,5



40 - TRANSMISIÓN LATERAL CAJA NORTON TRASERA FP-TP-VP 23x8,5

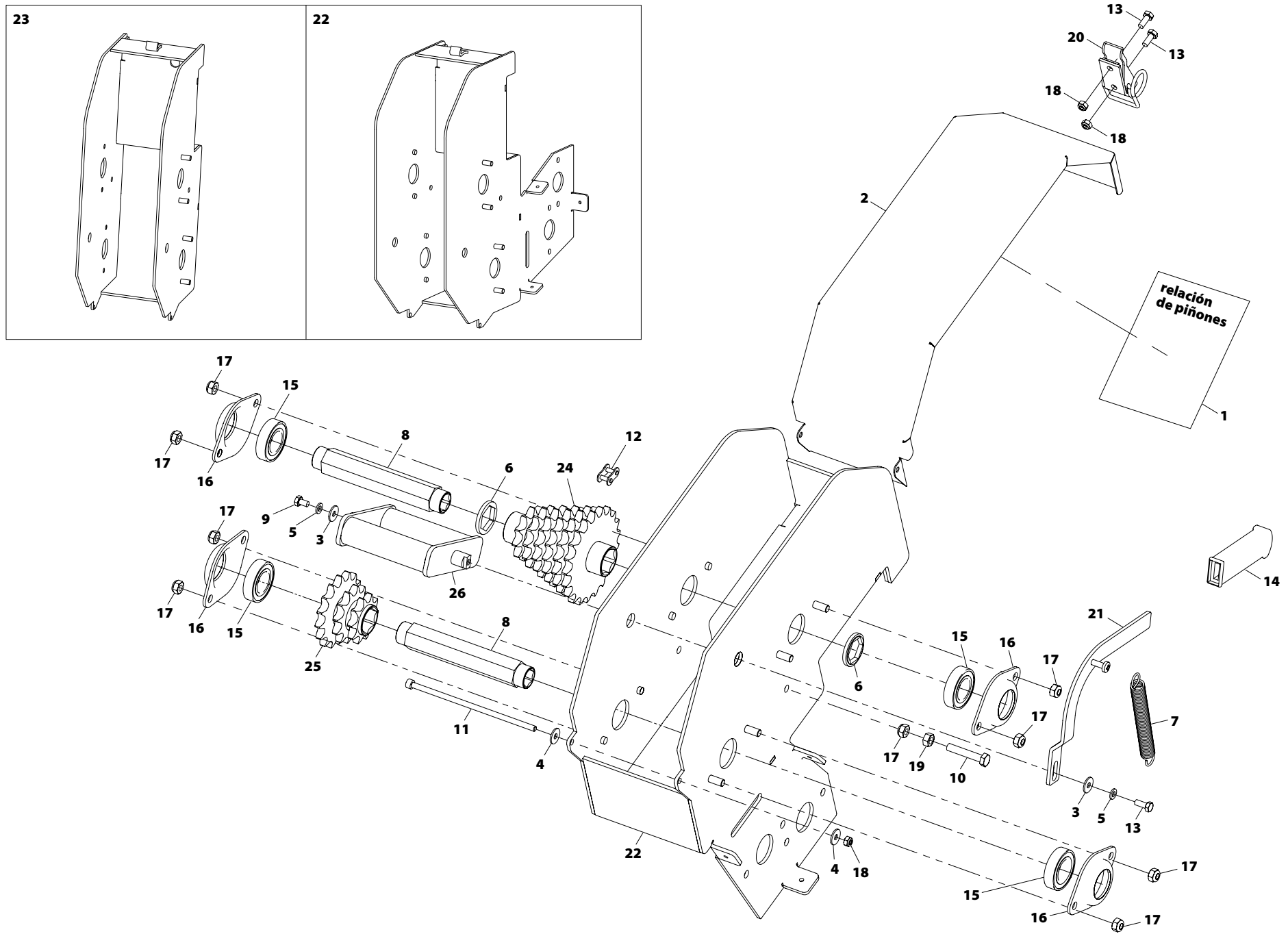
Nº	REFERENCIA	DENOMINACIÓN
1	471 16	ANILLO SAEGER DIN 471 Ø16
2	PX-341719	TAPACADENAS DER. RUEDA ALAS LATERALES VP
3	CO-041735	RUEDA 23X8.50-12 6PR ATAQ. 94-140-16 PROT.VALVULA
4	CO-141787	CAMBIO 16 VEL. G-F (MOD-2010) ENTR. HEX.- SAL. Ø25
5	PS-141783	PIÑÓN Z13 10B-1 ØINT25 SALIDA CAMBIO NORTON
6	PL-041718	PIÑÓN PARA TENSOR CADENA 5/8"
7	ML-010101	MUELLE GUITARRA
8	PS-141731	PIÑÓN Z20 5/8" C/NUCLEO HEX. LARGO
9	PS-141784	PIÑÓN Z13 10B-1 HEX.19 REENVÍO RUEDA CAMBIO NORTON
10	PS-141796	SOPORTE RUEDA TRASERA NORTON 23x8,5 ALAS LAT. VP
11	125 8	ARANDELA DIN 125 M8
12	1481 8X38 BI	PASADOR ELÁSTICO DIN 1481 Ø8x38 BICROMATADO
13	MO-041701	EJE RUEDA 8,5" CON PERNOS PROSEM
14	ME-041732	PIÑÓN 13Z 5/8" 10B-1 RUEDA TRANSMISIÓN
15	MO-041769	TENSOR CADENA 5/8"
16	FE-605113	CADENA 5/8" ISO 10B-1 L=1143 71P+1E ABIERTA
17	FE-605091	CADENA 5/8" ISO 10B-1 L=730,25 45P+1E ABIERTA
18	FE-600052	RODAMIENTO CON SOPORTE UCF205-C
19	FE-600047	RODAMIENTO 6005 2RS
20	FE-600008	CASQ. FRICCIÓN 12X14X9 C/VALONA
21	EE-041701	SOPORTE RODAMIENTO 6005
22	EE-011705	BRIDA "U" 150
23	CO-141788	TENSOR CADENA SIMPLE 5/8" LADO RUEDA PROSEM
24	CO-041786	TENSOR CADENA
25	985 8	TUERCA DIN 985 M8
26	985 6	TUERCA DIN 985 M6
27	934 5 BI	TUERCA DIN 934 M5 BICROMATADA
28	985 16	TUERCA DIN 985 M16
29	985 12	TUERCA DIN 985 M12
30	MO-241704	TENSOR CADENA SIMPLE 5/8"

Nº	REFERENCIA	DENOMINACIÓN
31	933 8X25 8.8B	TORNILLO DIN 933 M8x25 8,8 BICROMATADO
32	933 6X20 8.8B	TORNILLO DIN 933 M6x20 8,8 BICROMATADO
33	933 12X40 8.8B	TORNILLO DIN 933 M12x40 8,8 BICROMATADO
34	933 12X25 8.8B	TORNILLO DIN 933 M12x25 8,8 BICROMATADO
35	931 6X55 8.8B	TORNILLO DIN 931 M6x55 8.8 BICROMATADO
36	931 5x40 8.8B	TORNILLO DIN 931 M5x40 8.8 BICROMATADO
37	471 25	ANILLO SAEGER DIN 471 Ø25
38	PX-341723	SOPORTE TRANSMISION 90° RUEDA TRASERA NORTON 8,5



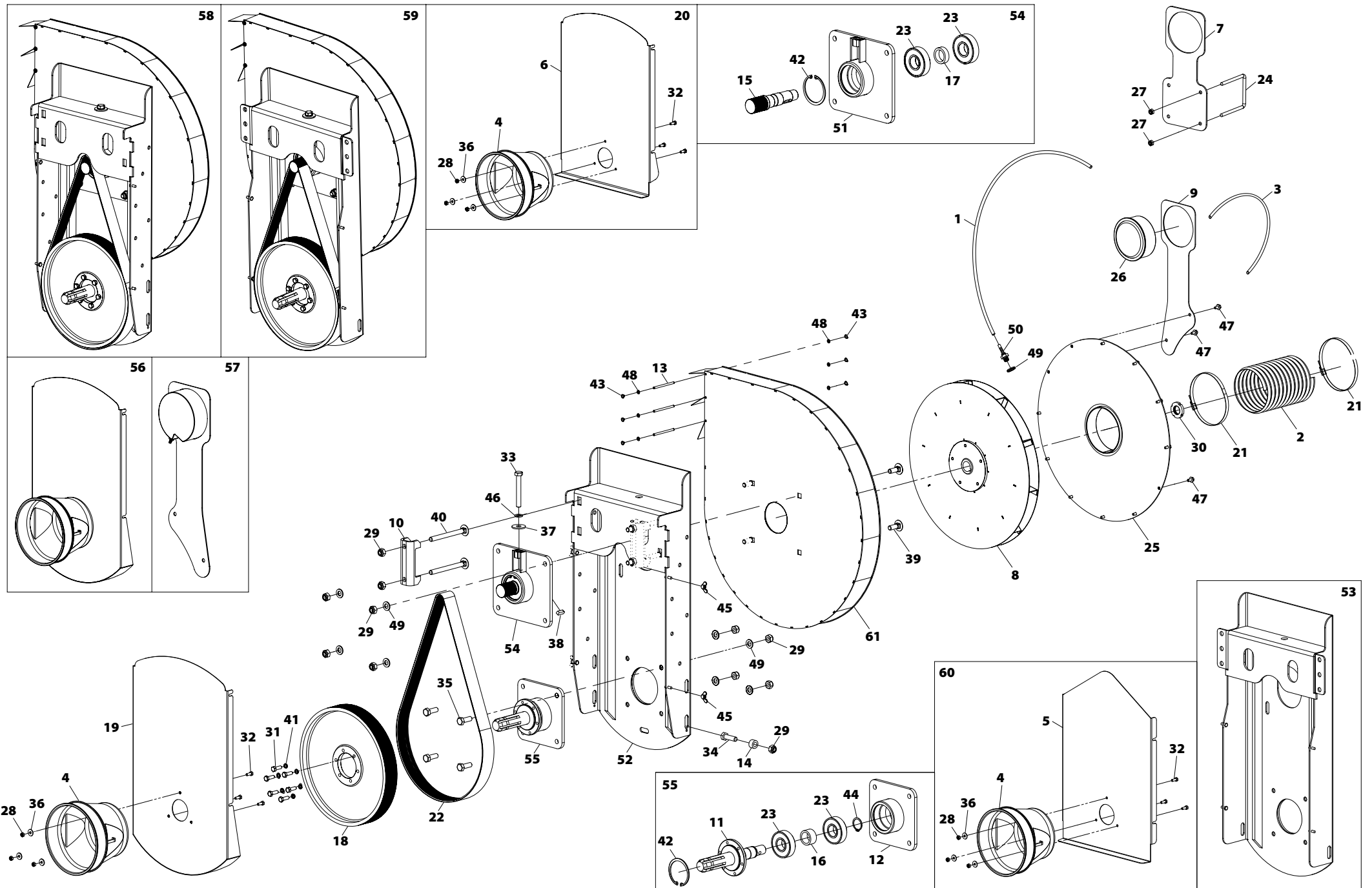
Nº	REFERENCIA	DENOMINACIÓN
1	915 8X20 BI	ESPÁRRAGO ALLEN DIN 915 M8x20 BICROMATADO
2	ML-041718	MUELLE RUEDA LIBRE MECÁNICA
3	PL-041748	FUNDA RUEDA LIBRE MECANICA P/ENGRASADOR
4	ME-341749	BLOQUEO RUEDA LIBRE MECÁNICA
5	FE-603001	ENGRASADOR RECTO M6
6	934 8 BI	TUERCA DIN 934 M8 BI
7	PS-141762	EJE RUEDA LIBRE MECÁNICA L=104
8	CO-141774/D	DESPLAZABLE RUEDA LIBRE MECÁNICA DER.
8	CO-141774/I	DESPLAZABLE RUEDA LIBRE MECÁNICA IZQ.
9	CO-141773/D	PIÑÓN Z20 RUEDA LIBRE MECÁNICA DER.
9	CO-141773/I	PIÑÓN Z20 RUEDA LIBRE MECÁNICA IZQ.
10	MO-241703	PROTECTOR RUEDA LIBRE MECÁNICA C/ ENGRASADOR

42 - CAJA DE CAMBIOS CADENA 2013



Nº	REFERENCIA	DENOMINACIÓN
1	AD-071717	RELACION PIÑONES CAMBIO P/DISTRIBUIDOR Z26
2	PX-041738	TAPA CAMBIO
3	9021 6 BI	ARANDELA DIN 9021 BICROMATADA
4	9021 6	ARANDELA PLANA DIN 9021 M6
5	7985 6X25 BI	TORNILLO DIN 7985 M6x25 BI
6	PL-041716	TOPE MUELLE EXCLUSION ELEMENTO
7	ML-041700	MUELLE PALANCA CAMBIO
8	ME-041726	EJE CAMBIO
9	933 6x10 8.8 B	TORNILLO DIN 933 M 6X10 8.8 BI
10	931 8x45 BI	TORNILLO DIN 931 M 8X45
11	912 6X160 8,8 B	TORNILLO ALLEN DIN 912 M6x160 8,8 B
12	FE-605035	CADENA 5/8" ISO 10B-1 SD L=698,5 43P+1E CERRADA
13	933 6x15 BI	TORNILLO DIN 933 M6X15 BI
14	FE-614005	EMPUÑADURA PALANCA CAMBIO
15	FE-600047	RODAMIENTO 6005 2RS
16	EE-041701	SOPORTE RODAMIENTO 6005
17	985 8	TUERCA DIN 985 M8
18	985 6	TUERCA DIN 985 M 6
19	934 8 BI	TUERCA DIN 934 M 8
20	MO-1638	CIERRE TAPA TOLVA CON MUELLE
21	PS-041769	MANILLA CAJA CAMBIO
22	CO-041708	CAJA CAMBIO PROSEM
23	CO-041900	CAJA CAMBIO PROSEM P
24	CO-041707	CONJUNTO 6 PIÑONES CAMBIO PROSEM
25	CO-041706	CONJUNTO 3 PIÑONES CAMBIO PROSEM
26	CO-041712	TENSOR CADENA CAMBIO PROSEM

43 - GRUPO DE ASPIRACIÓN

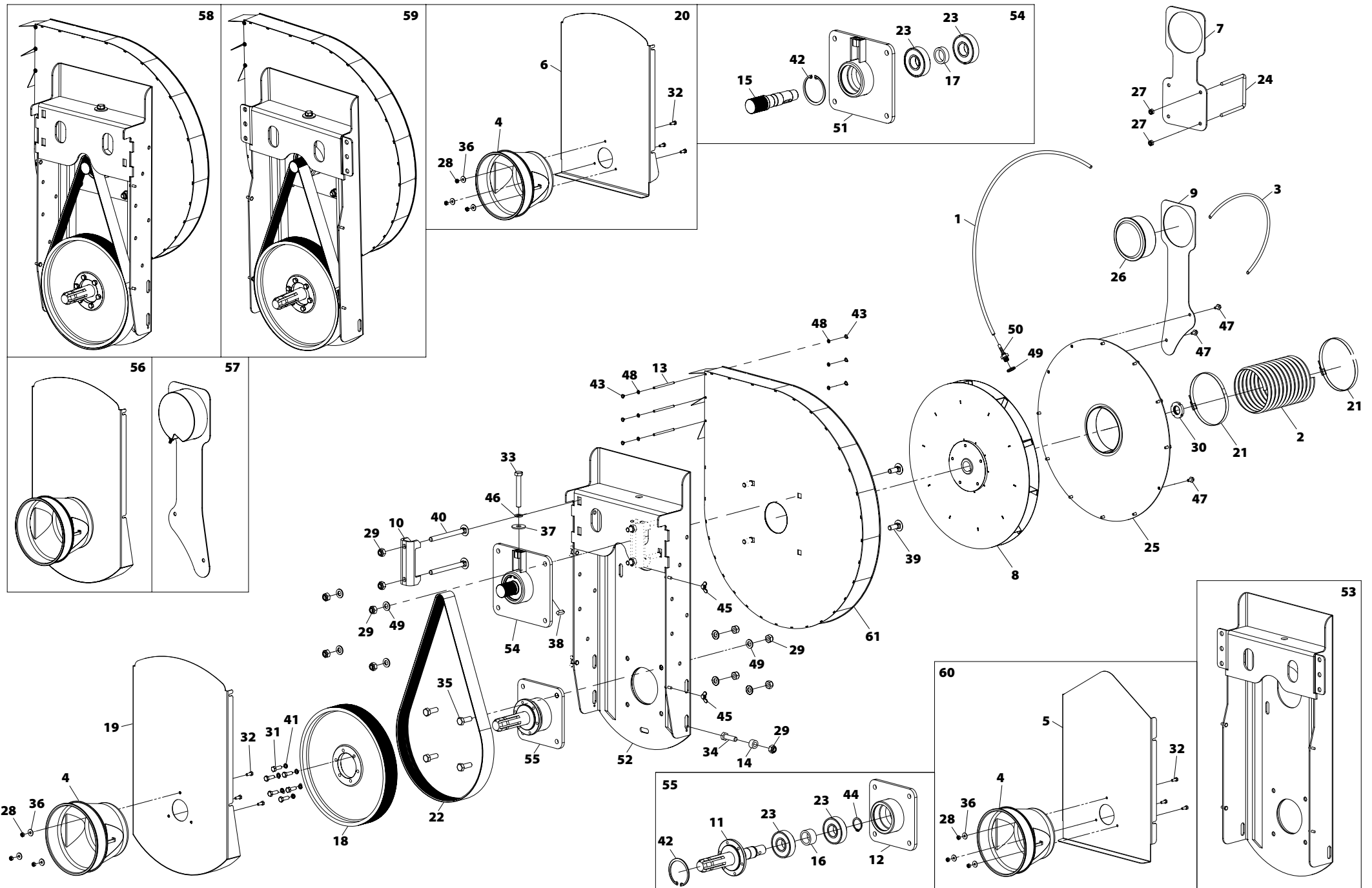


43 - GRUPO DE ASPIRACIÓN

Nº	REFERENCIA	DENOMINACIÓN
1	VA-041701	TUBO POLIAMIDA VACUOMETRO
1	VA-041703	TUBO POLIAMIDA VACUOMETRO P/TURBINA P/BPO (L=1000)
1	VA-041704	TUBO POLIAMIDA PROTECCION VACUOMETRO (L=250)
2	VA-041700	TUBO ASPIRACION Ø130 PROSEM
3	VA-041704	TUBO POLIAMIDA VACUOMETRO
4	TA-041706	PROTECCION TOMA DE FUERZA
5	PX-241727	CHAPA PROTECCION POLEA TURBINA VP
6	PX-341761	CHAPA PROTECCION POLEA TURBINA FP-VMP
7	PX-141722	SOPORTE VACUOMETRO AL TRIPODE
8	CO-041702	TURBINA EQUILIBRADA PROSEM
9	PX-041726	SOPORTE VACUOMETRO
10	PX-011714	BRIDA 80
11	ME-241784	EJE TDF PROSEM (TORNILLOS M8)
12	ME-041700	BUJE TDF
13	ME-241797	BISAGRA C/ SAEGER TAPA AIRE TURBINA
14	ME-241709	CASQUILLO SOPORTE INF. TURBINA
15	ME-141731	EJE TURBINA PROSEM Ø36
16	ME-041737	SEPARADOR RODAMIENTOS EJE TDF
17	ME-041736	SEPARADOR RODAMIENTOS EJE TURBINA
18	ME-241783	POLEA TURBINA D330 POLY-V/J 18 (TORNILLOS M8)
19	PS-041764	PROTECCION POLEA TURBINA PROSEM
20	MO-241720	PROTECCION POLEA TURBINA FP-VMP
21	FE-606019	BRIDA SINFIN 130/150-9
22	FE-604014	CORREA TURBINA PROSEM POLI-V 1397 J18 Z
23	FE-600051	RODAMIENTO 6306 2RS
24	EE-071700	BRIDA "U" 80 M8
25	CO-041715	TAPA TURBINA PROSEM
26	CO-041703	VACUOMETRO AIRMAIL
27	985 8	TUERCA DIN 985 M8
28	985 6	TUERCA DIN 985 M6

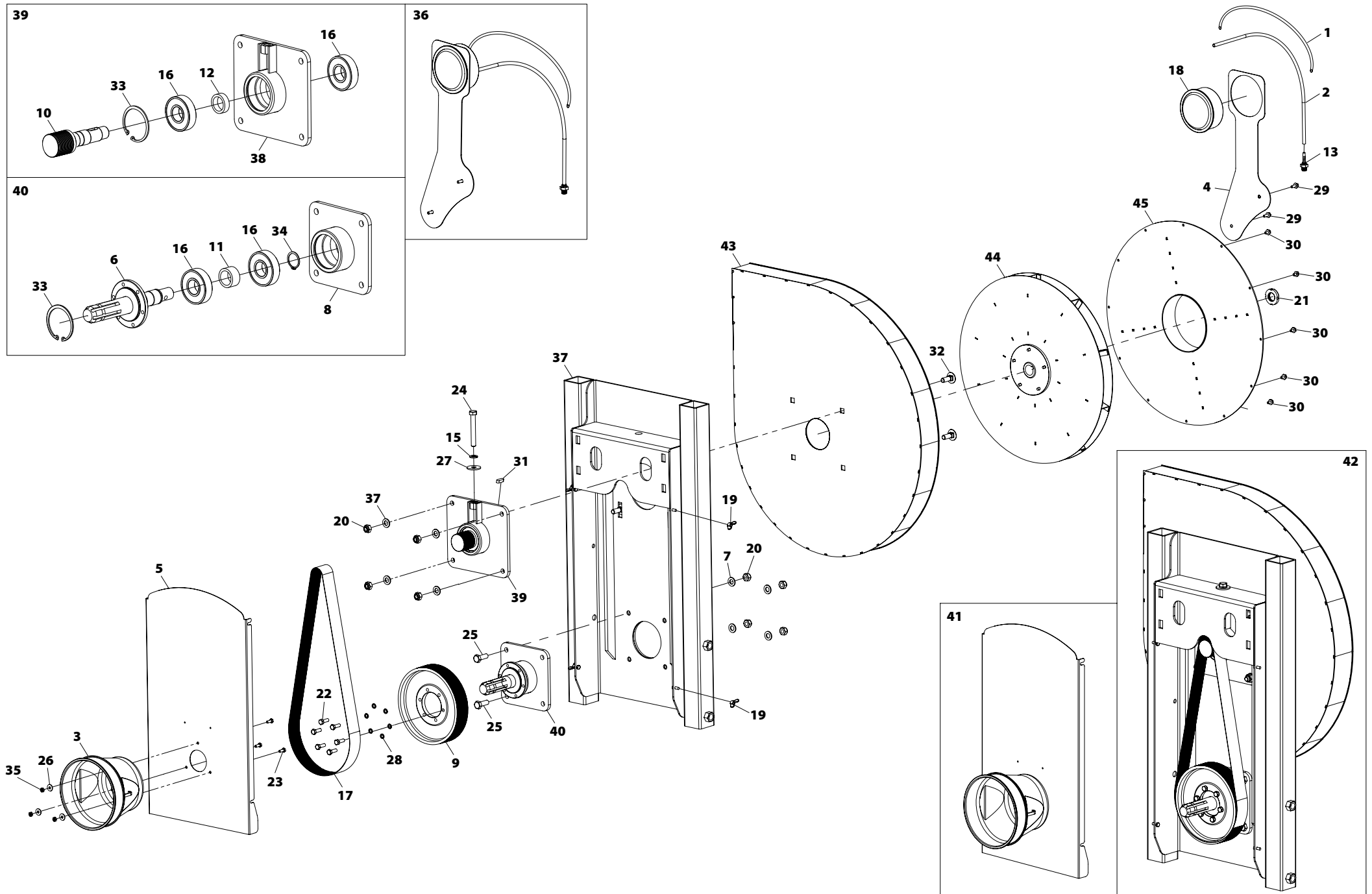
Nº	REFERENCIA	DENOMINACIÓN
29	985 12	TUERCA DIN 985 M12
30	981 25-150 BI	TUERCA DIN 981 25/150 BI
31	933 8X25 8.8B	TORNILLO DIN 933 M8x25 8,8 BI
32	933 6X16 8.8B	TORNILLO DIN 933 M6x16 8,8 BI
33	933 12X90 8.8B	TORNILLO DIN 933 M12x90 8,8 BI
34	933 12X40 8.8B	TORNILLO DIN 933 M12x40 8,8 BI
35	933 12X35 8.8B	TORNILLO DIN 933 M12x35 8,8 BI
36	9021 6 BI	ARANDELA PLANA DIN 9021 M6 BI
37	9021 12 BI	ARANDELA PLANA DIN 9021 M12 BI
38	6885-A 8X7X25	CHAVETA DIN 6885 FORMA A DE 8X7X25
39	603 12X35 BI	TORNILLO DIN 603 M12x35 BI
40	603 12X130 8.8 BI	TORNILLO DIN 603 M12x130 BI
41	7980 8 BI	ARANDELA GROWER DIN 7980 M8 BI
42	472 72	ANILLO SAEGER DIN 472 Ø72
43	471 8	ANILLO SAEGER DIN 471 Ø8
44	471 30	ANILLO SAEGER DIN 471 Ø30
45	315 6 BI	PALOMILLA DIN 315 M6 BI
46	127 12 BI	ARANDELA GROWER DIN 127 12 BI
47	6921 6X12 8.8B	TORNILLO DIN 6921 M6x12 8.8 BI
48	125 5 BI	ARANDELA DIN 125 M5 BI
49	125 12 BI	ARANDELA DIN 125 M12 BI
50	HI-704027	ESPIGA ACANALADA MF 1/4 PARA TUBO Ø6
51	PS-041701	BUJE EJE TURBINA C/TENSOR PROSEM
52	PS-041702	SOPORTE POLEA Y TURBINA PROSEM
53	PS-141727	SOPORTE POLEA Y TURBINA VP
54	MO-041705	BUJE CON EJE TURBINA PROSEM
55	MO-041706	BUJE TDF TURBINA PROSEM
56	MO-041708	PROTECCION POLEA PROSEM
57	MO-141737	VACUOMETRO C/SOPORTE
58	MO-041704	GRUPO ASPIRACIÓN PROSEM

43 - GRUPO DE ASPIRACIÓN



Nº	REFERENCIA	DENOMINACIÓN
59	MO-141767	PREMONTAJE TURBINA MECANICA VP
60	MO-141768	PROTECCION POLEA TURBINA VP
61	CO-041704	CAJA TURBINA PROSEM

44 - GRUPO DE ASPIRACIÓN GRAN CAPACIDAD

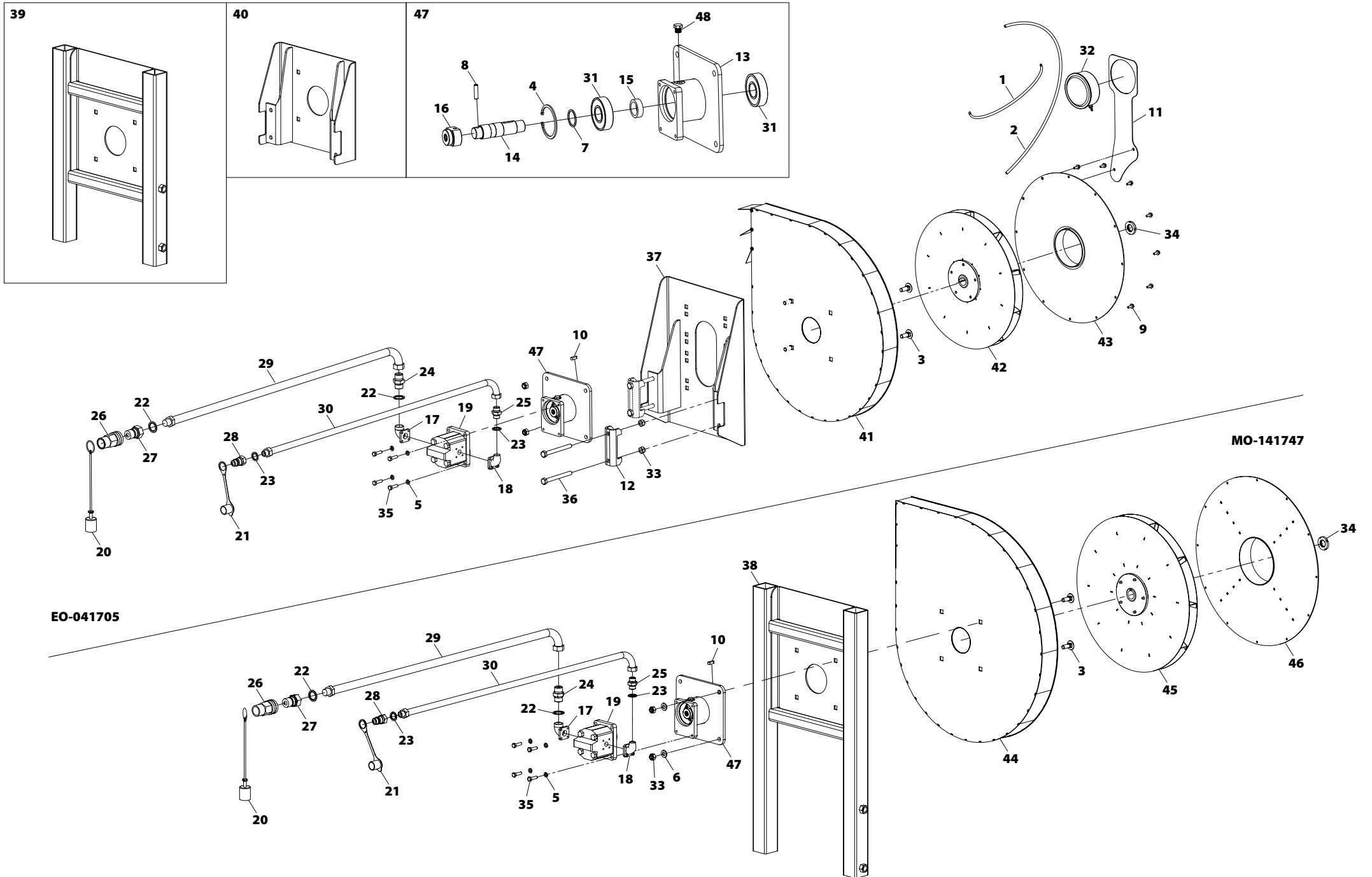


44 - GRUPO DE ASPIRACIÓN GRAN CAPACIDAD

Nº	REFERENCIA	DENOMINACIÓN
1	VA-041704	TUBO POLIAMIDA VACUOMETRO
2	VA-041703	TUBO POLIAMIDA VACUOMETRO
3	TA-041706	PROTECCION TOMA DE FUERZA
4	PX-141747	SOPORTE VACUOMETRO P/TURBINA G.C.
5	PX-141720	TAPA SOPORTE TURBINA GRANDE
6	ME-241784	EJE TDF PROSEM (TORNILLOS M8)
7	125 12 BI	ARANDELA DIN 125 M12 BI
8	ME-041700	BUJE TDF
9	ME-241785	POLEA Ø214 1000 RPM (TORNILLOS M8)
10	ME-241783	POLEA TURBINA D330 POLY-V/J 18 (TORNILLOS M8)
11	ME-141780	EJE TURBINA Ø 48 mm
12	ME-041737	SEPARADOR RODAMIENTOS EJE TDF
13	ME-041736	SEPARADOR RODAMIENTOS EJE TURBINA
14	HI-704027	ESPIGA ACANALADA MF 1/4 PARA TUBO Ø6
15	127 12 BI	ARANDELA GROWER DIN 127 12 BI
16	FE-600051	RODAMIENTO 6306 2RS CLASE A
17	FE-604023	CORREA POLY-V 1270 J 18 Z TURBINA PROSEM (1000 RPM)
17	FE-604021	CORREA POLY-V 1473 J18 TURBINA GRANDE PROSEM (540 RPM)
18	CO-041703	VACUOMETRO AIRMAIL
19	315 6 BI	PALOMILLA DIN 315 M6 BI
20	985 12	TUERCA DIN 985 M12
21	981 25-150 BI	TUERCA DIN 981 25/150 BI
22	933 8X25 8.8B	TORNILLO DIN 933 M8x25 8,8 BI
23	933 6X16 8.8B	TORNILLO DIN 933 M6x16 8,8 BI
24	933 12X90 8.8B	TORNILLO DIN 933 M12x90 8,8 BI
25	933 12X35 8.8B	TORNILLO DIN 933 M12x35 8,8 BI
26	9021 6 BI	ARANDELA PLANA DIN 9021 M6 BI
27	9021 12 BI	ARANDELA PLANA DIN 9021 M12 BI
28	7980 8 BI	ARANDELA GROWER DIN 7980 8
29	6921 6X16 8.8B	TORNILLO DIN 6921 M6x16 8.8 BI

Nº	REFERENCIA	DENOMINACIÓN
30	6921 6X10 8.8B	TORNILLO DIN 6921 M6x10 8.8 BI
31	6885-A 8X7X25	CHAVETA DIN 6885 FORMA A DE 8X7X25
32	603 12X35 BI	TORNILLO DIN 603 M12x35 BI
33	472 72	ANILLO SAEGER DIN 472 Ø72
34	471 30	ANILLO SAEGER DIN 471Ø30
35	985 6	TUERCA DIN 985 M6
36	EO-101731	VACUOMETRO P/TURBINA GC P/BP
37	PS-041744	SOPORTE TURBINA MECANICA G.C.
38	PS-041701	BUJE EJE TURBINA C/TENSOR PROSEM
39	MO-141703	BUJE CON EJE TURBINA Ø 48 mm PROSEM
40	MO-041706	BUJE TDF TURBINA PROSEM
41	MO-041772	PROTECCION POLEA TURBINA G.C.
42	MO-041770	GRUPO ASPIRACION GRAN CAPACIDAD 1000 RPM
42	MO-041771	GRUPO ASPIRACION GRAN CAPACIDAD 540 RPM
43	CO-041781	CAJA TURBINA GRAN CAPACIDAD
44	CO-041779	GIRANTE TURBINA GRAN CAPACIDAD
45	CO-041780	TAPA TURBINA GRAN CAPACIDAD

45 - GRUPO ASPIRACIÓN HIDRÁULICO NORMAL Y DE GRAN CAPACIDAD

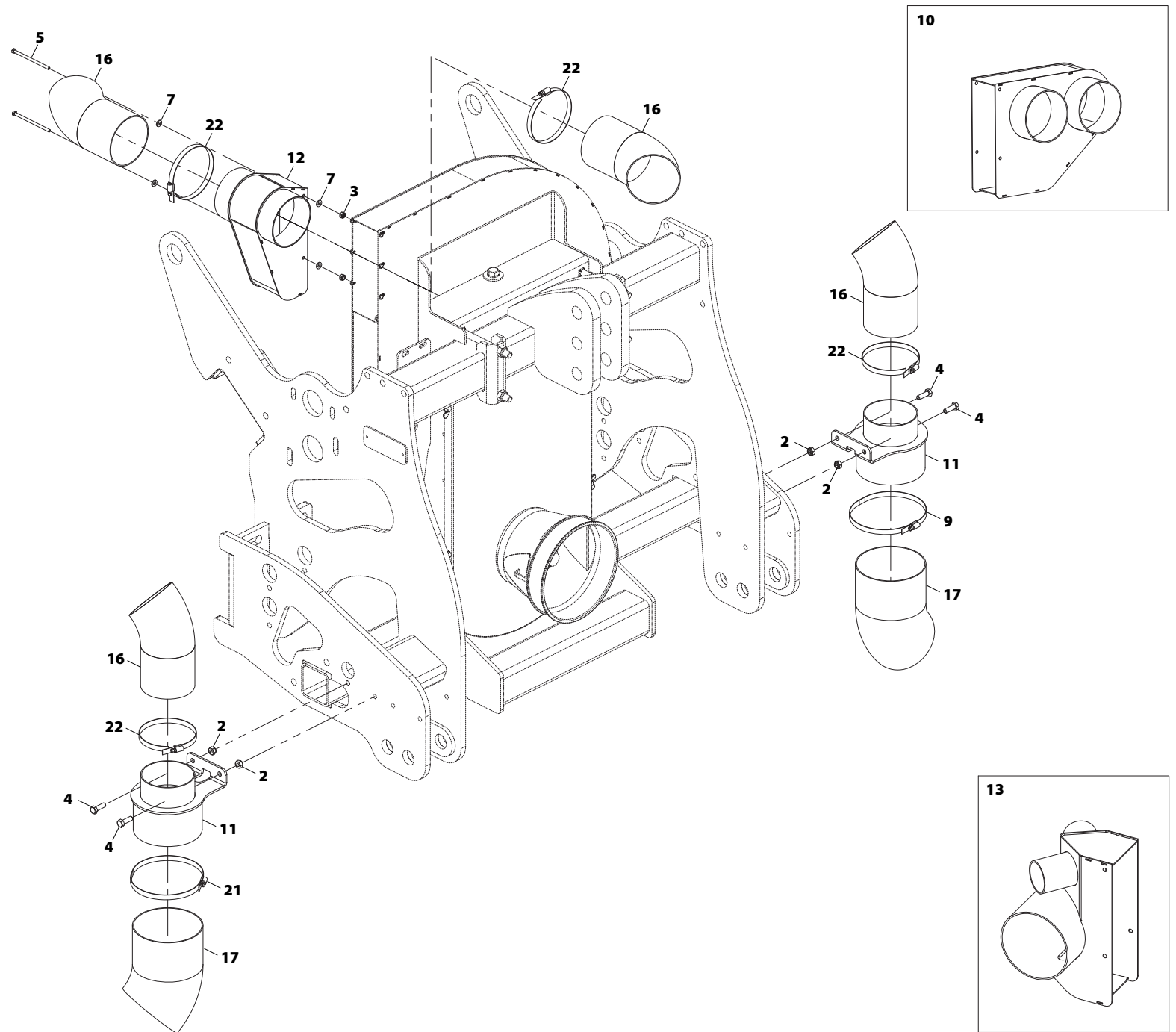
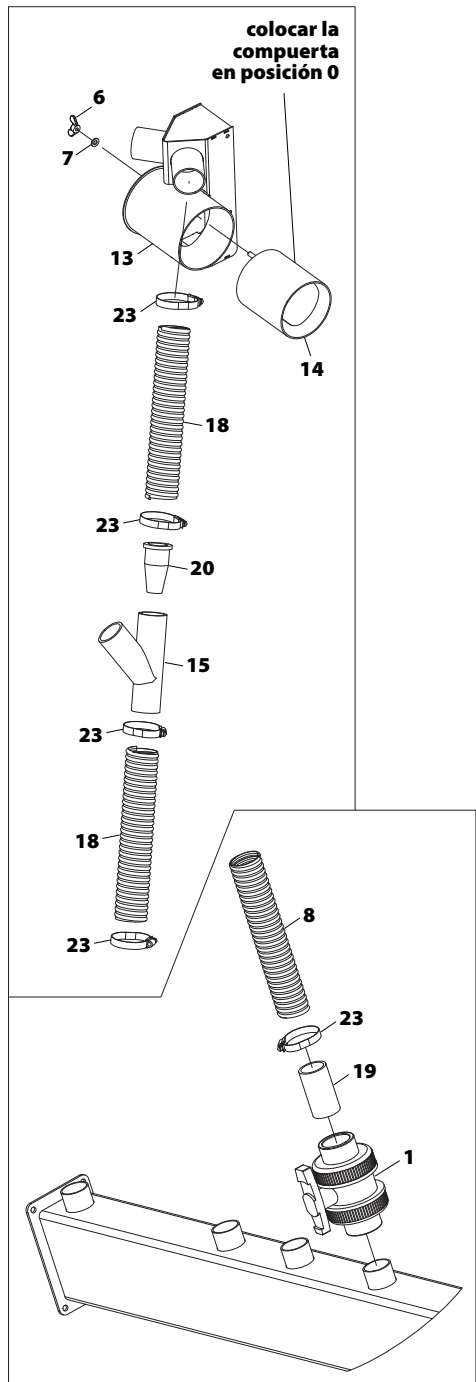


45 - GRUPO ASPIRACIÓN HIDRÁULICO NORMAL Y DE GRAN CAPACIDAD

Nº	REFERENCIA	DENOMINACIÓN
1	VA-041704	TUBO POLIAMIDA PROTECCION VACUOMETRO (L=250)
1	VA-041703	TUBO POLIAMIDA VACUOMETRO P/TURBINA P/BPO (L=1000)
1	VA-041701	TUBO POLIAMIDA VACUOMETRO PROSEM (L=650)
2	VA-041701	TUBO POLIAMIDA VACUOMETRO
3	603 12X35 BI	TORNILLO DIN 603 M12x35 BI
4	472 72	ANILLO DIN 472-72
5	127 8 BI	ARANDELA GROWER DIN 127 8 BI
6	125 12 BI	ARANDELA DIN 125 M12 BI
7	PX-141785	ARANDELA TOPE RODAMIENTO TURB. HIDR. GC
8	7343 8X32	PASADOR ELAST. ESPIRAL DIN 7343 8X32
9	6921 6X16 8.8B	TORNILLO DIN 6921 M6x16 8.8 BI
10	6885-A 8X7X25	CHAVETA DIN 6885 FORMA A DE 8X7X25
11	PX-041726	SOPORTE VACUOMETRO
12	PX-011714	BRIDA 80
13	ME-041795	BUJE EJE TURBINA HIDRAULICA PROSEM
14	ME-241764	EJE TURBINA HIDRAULICA PROSEM
15	ME-041736	SEPARADOR RODAMIENTOS EJE TURBINA
16	ME-041347	ADAPTADOR MOTOR-TURBINA
17	HI-708057	BRIDA ACOD. 3/4" SAL. MOTOR C/ ANTIRRETORNO
18	HI-708056	BRIDA ACOD. 1/2" ENTR. MOTOR C/ ANTIRRETORNO
19	HI-708055	MOTOR HIDRAULICO 8,3CM ANTIRETORNO INCORPORADO
20	HI-707011	TAPON H PARA MACHO ENCHUFE RAPIDO 3/4"
21	HI-707001	PROTECTOR P/ACOPL. HIDR. RAPIDO HEMBRA 1/2
22	HI-705004	ARANDELA METALBUNA 3/4"
23	HI-705002	ARANDELA METALBUNA 1/2"
24	HI-704012	RACOR UNION MF3/4"-MF3/4"
25	HI-704004	RACOR UNION MF1/2"-MF1/2"
26	HI-701015	ENCHUFE RAPIDO HEMBRA 3/4"
27	HI-701014	ENCHUFE RAPIDO MACHO 3/4"
28	HI-701000	ENCHUFE RÁPIDO MACHO 1/2" CETOP ISO A - TIPO FASTE

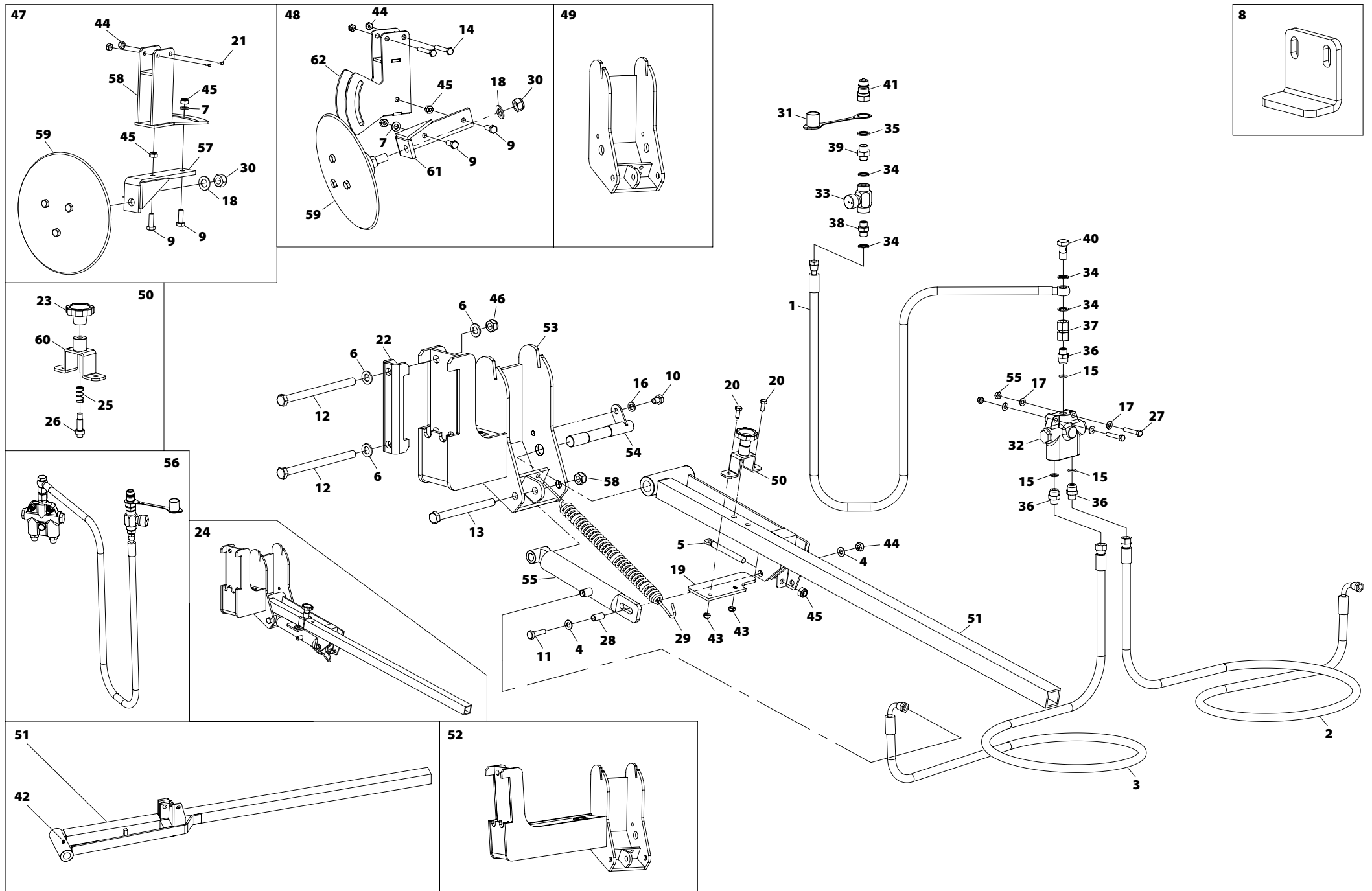
Nº	REFERENCIA	DENOMINACIÓN
29	HI-700216	TUBO R1 AT 5/8" L=2,5M HG90°3/4"-MF3/4"
30	HI-700215	TUBO R2 AT 5/8" L=2,5M HG90°1/2"-MF1/2"
31	FE-600051	RODAMIENTO 6306 2RS
32	CO-041703	VACUOMETRO AIRMAIL
33	985 12	TUERCA DIN 985 M12
34	981 25/150 BI	TUERCA DIN 981 25/150 BI
35	933 8X30 8.8B	TORNILLO DIN 933 M8x30 8,8 BI
36	931 12X120 8.8B	TORNILLO DIN 931 M12x120 8.8 BI
37	PS-141707	SOPORTE TURBINA HIDRAULICA PROSEM
38	PS-141700	SOPORTE TURBINA HIDRAULICA G. C.
39	PS-141719	SOPORTE BAJO TURBINA HIDRAULICA G.C.
40	PS-141718	SOPORTE TURBINA HIDRAULICA P/FP-TP-VP
41	CO-041704	CAJA TURBINA PROSEM
42	CO-041740	TURBINA (ASPAS+TAPAS DELANTERA Y TRASERA)
43	CO-041715	TAPA TURBINA PROSEM
44	CO-041781	CAJA TURBINA GRAN CAPACIDAD
45	CO-041779	GIRANTE TURBINA GRAN CAPACIDAD
46	CO-041780	TAPA TURBINA GRAN CAPACIDAD
47	MO-141748	BUJE EJE TURBINA HIDRAULICA PROSEM

46 - DEFLECTOR DE AIRE TURBINA



Nº	REFERENCIA	DENOMINACIÓN
1	CO-141746	VALVULA PVC 2 VIAS DN32/d40 S6
2	985 8	TUERCA DIN 985 M8
3	985 5	TUERCA DIN 985 M5
4	933 8X25 8.8B	TORNILLO DIN 933 M8x25 8,8 BI
5	931 5X90 8.8B	TORNILLO DIN 931 M5x90 8.8 BI
6	315 6 BI	PALOMILLA DIN 315 M6 BI
7	125 5 BI	ARANDELA DIN 125 M5 BI
8	MP-907003	MTS TUBO AIR-FLEX Ø 40
9	125 6 BI	ARANDELA DIN 125 M6 BI
10	PS-141799	DEFLECTOR TRASERO AIRE TURBINA
11	PS-141770	SOPORTE DEFLECTOR LADO TRIPODE
12	PS-141706	DEFLECTOR AIRE TURBINA
13	PS-241704	DEFLECTOR AIRE P/VENTURI ABONADORA
14	PS-241705	COMPUERTA DEFLECTOR AIRE P/VENTURI ABONADORA
15	PL-041724	UNION "Y" PLASTICO Ø40 (EXT) P/VENTURI ABONO
16	MP-907006	MTS TUBO AIR-FLEX Ø 100
17	MP-907060	MTS. TUBO AIRFLEX 173 Ø130 (NEGRO)
18	MP-907004	MTS TUBO AIR-FLEX Ø 45
19	CT-141768	TUBO PVC PARA VALVULA PVC 2 VIAS
20	ME-041766	VENTURI TRANSPORTE ABONO
21	FE-606019	BRIDA SINFIN 130/150-9
22	FE-606008	ABRAZADERA 90-110/12 W1 TORRO
23	FE-606001	BRIDA SINFIN 32/50

47 - TRAZADORES PROSEM (I)

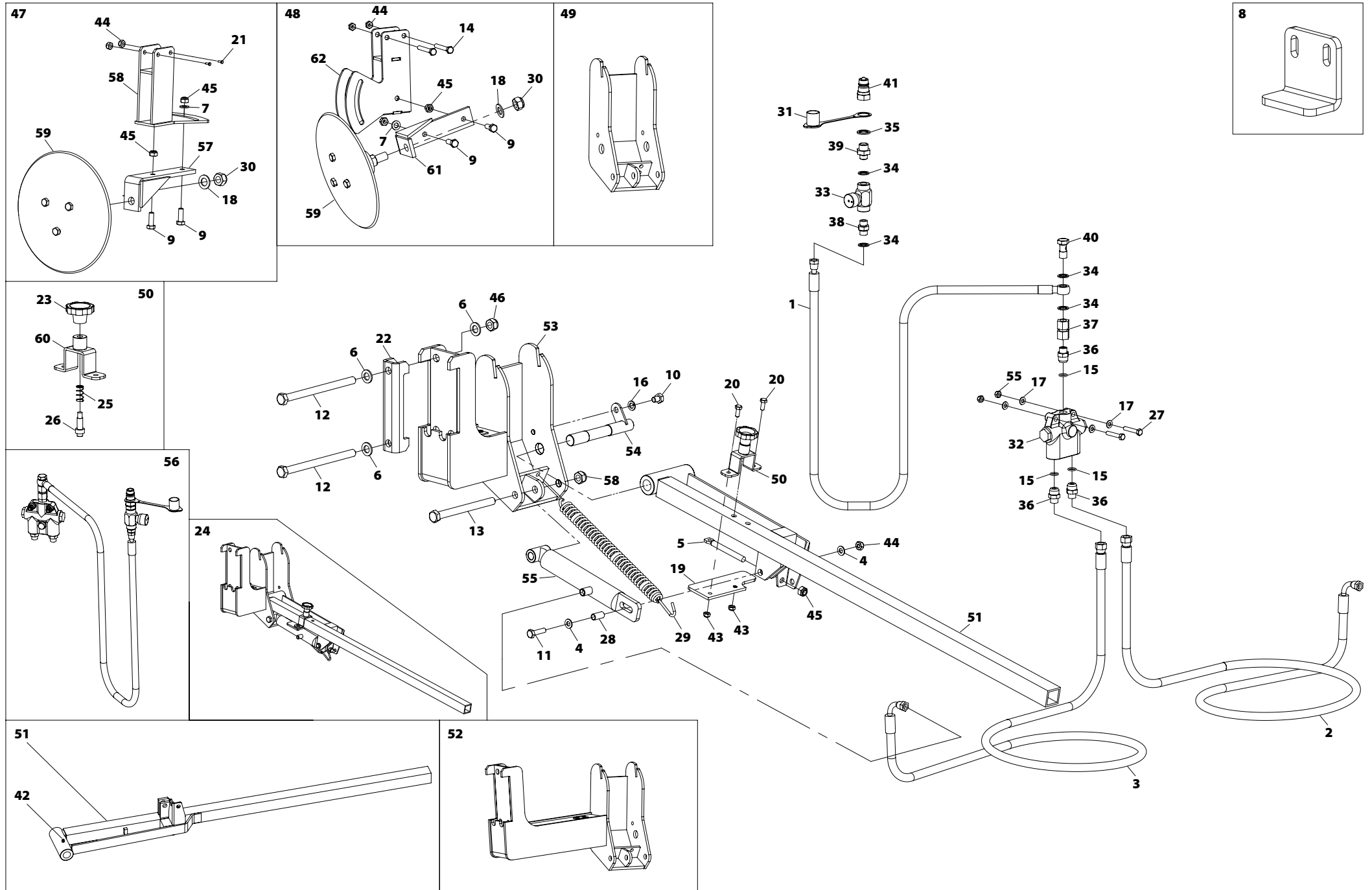


47 - TRAZADORES PROSEM (I)

Nº	REFERENCIA	DENOMINACIÓN
1	HI-700360	TUBO R2AT 1/4" L=1,55M E 3/8"- TL 3/8"
2	HI-700092	TUBO R2AT 1/4" L=2,5M TL 3/8"- H90°G 3/8"
2	HI-700085	TUBO R2AT 1/4" L=2,75M TL 3/8"-H90°G 3/8"
2	HI-700086	TUBO R2AT 1/4" L=3M TL 3/8"-H90°G 3/8"
2	HI-700094	TUBO R2AT 1/4" L=3,25M TL 3/8"-H90°G 3/8"
2	HI-700102	TUBO R2AT 1/4" L=3,55M TL 3/8"- H90°G 3/8"
2	HI-700149	TUBO R2AT 1/4" L=4,05M TL 3/8"-H90°G 3/8"
3	HI-700088	TUBO R2AT 1/4" L=2M TL 3/8"-H90°G 3/8"
3	HI-700089	TUBO R2AT 1/4" L=2,25M TL 3/8"- H90°G 3/8"
3	HI-700092	TUBO R2AT 1/4" L=2,5M TL 3/8"- H90°G 3/8"
3	HI-700085	TUBO R2AT 1/4" L=2,75M TL 3/8"-H90°G 3/8"
3	HI-700086	TUBO R2AT 1/4" L=3M TL 3/8"-H90°G 3/8"
3	HI-700102	TUBO R2AT 1/4" L=3,55M TL 3/8"- H90°G 3/8"
4	125 10 BI	ARANDELA DIN 125 M10 BI
5	EE-100219	TENSOR MUELLE BRAZO TRAZADOR
6	125 16 BI	ARANDELA DIN 125 M16 BI
7	125 12 BI	ARANDELA DIN 125 M12 BI
8	PX-101784	ADAPTADOR TUBO 50 TRAZADOR
9	933 12X35 8.8B	TORNILLO DIN 933 M12x35 8,8 BI
10	933 12X15 8.8B	TORNILLO DIN 933 M12x15 8,8 BI
11	933 10X40 8.8 B	TORNILLO DIN 933 M10x40 8,8 BI
12	931 16X220 8.8B	TORNILLO DIN 931 M16x220 8.8 BI
13	931 16X180 10B	TORNILLO DIN 931 M16x180 10.9 BI
14	931 10X80 8.8B	TORNILLO DIN 931 M10x80 8.8 BI
15	3770 14.25	JUNTA TORICA DIN 3770 14X2.5
16	127 12 BI	ARANDELA GROWER DIN 127 12 BI
17	125 8 BI	ARANDELA DIN 125 M8 BI
18	125 20 BI	ARANDELA DIN 125 M20 BI
19	PX-101701	TOPE TRANSPORTE TRAZADOR CORTO
20	933 8X20 8.8B	TORNILLO DIN 933 M8x20 8,8 BI

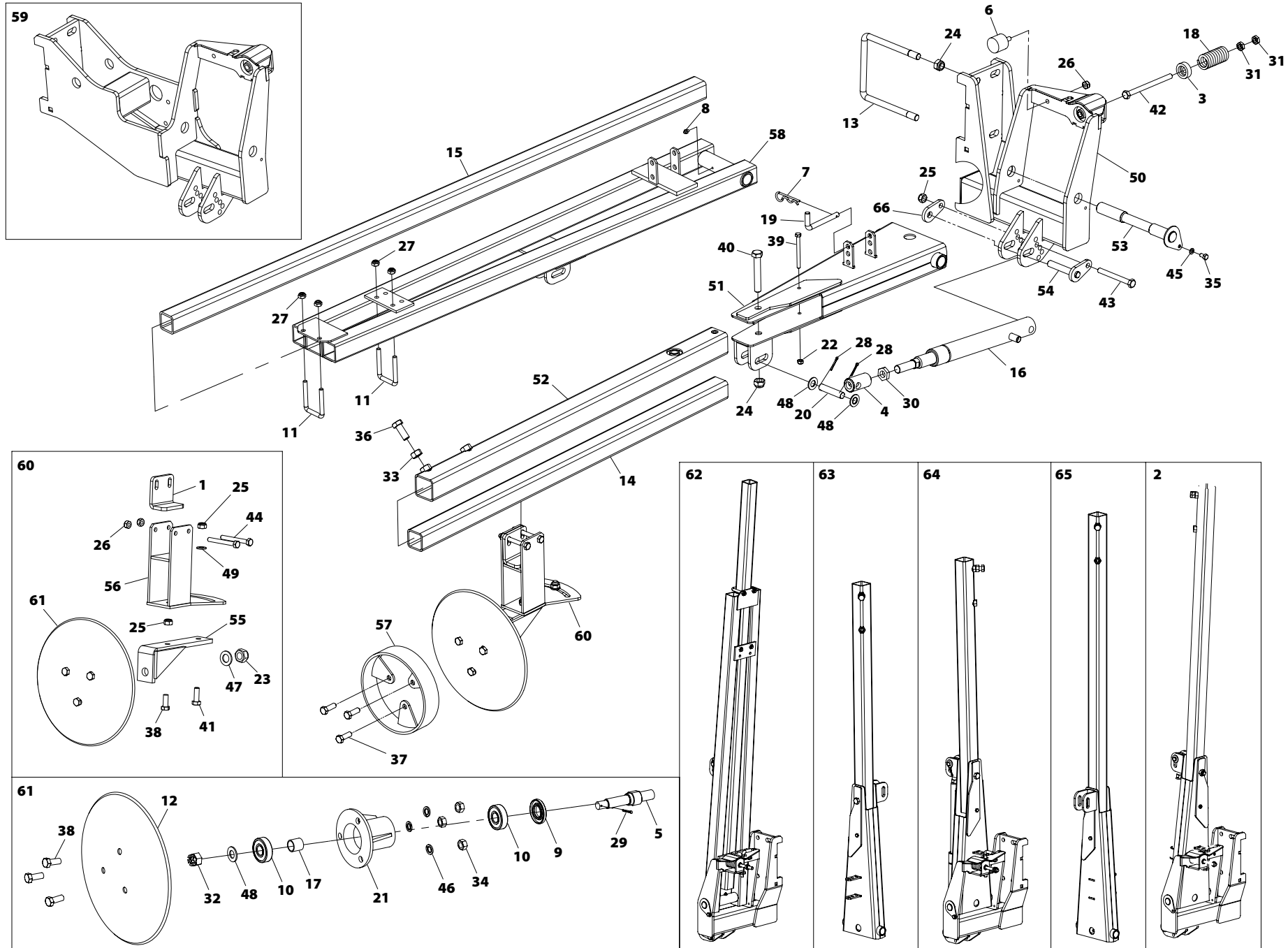
Nº	REFERENCIA	DENOMINACIÓN
21	933 4X12 8.8B	TORNILLO DIN 933 M4x12 8,8 BI
22	PX-011711	BRIDA 150
23	PL-101700	VOLANTE "S" CON TUERCA M-8
24	MO-101735/D	TRAZADORES HIDRAULICOS DER. PROSEM 200 300 350
24	MO-101735/I	TRAZADORES HIDRAULICOS IZQ. PROSEM 200 300 350
25	ML-101700	MUELLE GATILLO SEGURO TRANSPORTE
26	ME-101713	GATILLO SEGURO TRANSPORTE TRAZADOR
27	933 8X45 8.8B	TORNILLO DIN 933 M8x45 8,8 BI
28	ME-101701	ANILLO ARTICULACION CILINDRO TRAZADOR
29	ML-050201	MUELLE BRAZO CORTO EURO
30	985 20	TUERCA DIN 985 M20
31	HI-707001	PROTECTOR P/ACOPL. HIDR. RAPIDO HEMBRA 1/2
32	HI-706013	VALVULA DE SECUENCIA SQV PROSEM
33	HI-706002	ESTRANGULADOR UNIDIREC. FT 3/8"
34	HI-705003	ARANDELA METALBUNA 3/8"
35	HI-705002	ARANDELA METALBUNA 1/2"
36	HI-704030	RACOR UNION MF3/4"JIC-MF3/8"CONICO 60°
37	HI-704060	MANGUITO UNION HEXAGONAL HF 3/8" GAS
38	HI-704007	RACOR UNION MF3/8"-MF3/8"
39	HI-704006	RACOR UNION MF1/2"-MF3/8"
40	HI-702001	TORNILLO SIMPLE DE 3/8"
41	HI-701000	ENCHUFE RÁPIDO MACHO 1/2" CETOP ISO A - TIPO FASTE
42	FE-603000	ENGRASADOR RECTO W 1/4"
43	985 8	TUERCA DIN 985 M8
44	985 10	TUERCA DIN 985 M10
45	985 12	TUERCA DIN 985 M12
46	985 16	TUERCA DIN 985 M16
47	MO-101723	DISCO TRAZADOR C/SOPORTE Y CORREDERA TUBO 40
48	MO-101732	DISCO TRAZADOR C/ SOP. Y CORRE. P/ ABONADORA
49	PS-101717/D	SOPORTE EJE BRAZO TRAZ. DER. PROSEM

47 - TRAZADORES PROSEM (I)



Nº	REFERENCIA	DENOMINACIÓN
49	PS-101717/I	SOPORTE EJE BRAZO TRAZ. IZQ. PROSEM
50	MO-101709	GATILLO CORTO SEGURO TRANSPORTE TRAZADOR
51	PS-101701/D	BRAZO CORTO TRAZADOR DCHA PROSEM
51	PS-101701/I	BRAZO CORTO TRAZADOR IZDA PROSEM
52	PS-101708/D	SOPORTE LARGO TRAZ. DCHA. PROSEM
52	PS-101708/I	SOPORTE LARGO TRAZ. IZQDA PROSEM
53	PS-101700/D	SOPORTE TRAZADOR DERECHA PROSEM
53	PS-101700/I	SOPORTE TRAZADOR IZQDA. PROSEM
54	PS-101304	EJE ARTICULACION TRAZADOR NEUMASEM
55	CO-101700	CILINDRO S.E. TRAZADOR L=277 / C=150 - PROSEM
56	MO-101701	HIDRAULICA TRAZADORES PROSEM K
57	PS-101703	SOPORTE EJE DISCO TRAZADOR PROSEM
58	PS-101702	CORREDERA EJE DISCO TRAZ. PROSEM
59	MO-101700	DISCO TRAZADOR CON BUJE Y EJE
60	PS-101709	GATILLO SEGURO TRANSPORTE TRAZADOR CORTO PROSEM
61	PS-101703	SOPORTE EJE DISCO TRAZADOR PROSEM
62	PS-101770	SOPORTE DISCO TRAZADOR CORTO C/ ABONADORA
63	MO-101735/D	TRAZADORES HIDRAULICOS DER. PROSEM 200 300 350
63	MO-101735/I	TRAZADORES HIDRAULICOS IZQ. PROSEM 200 300 350

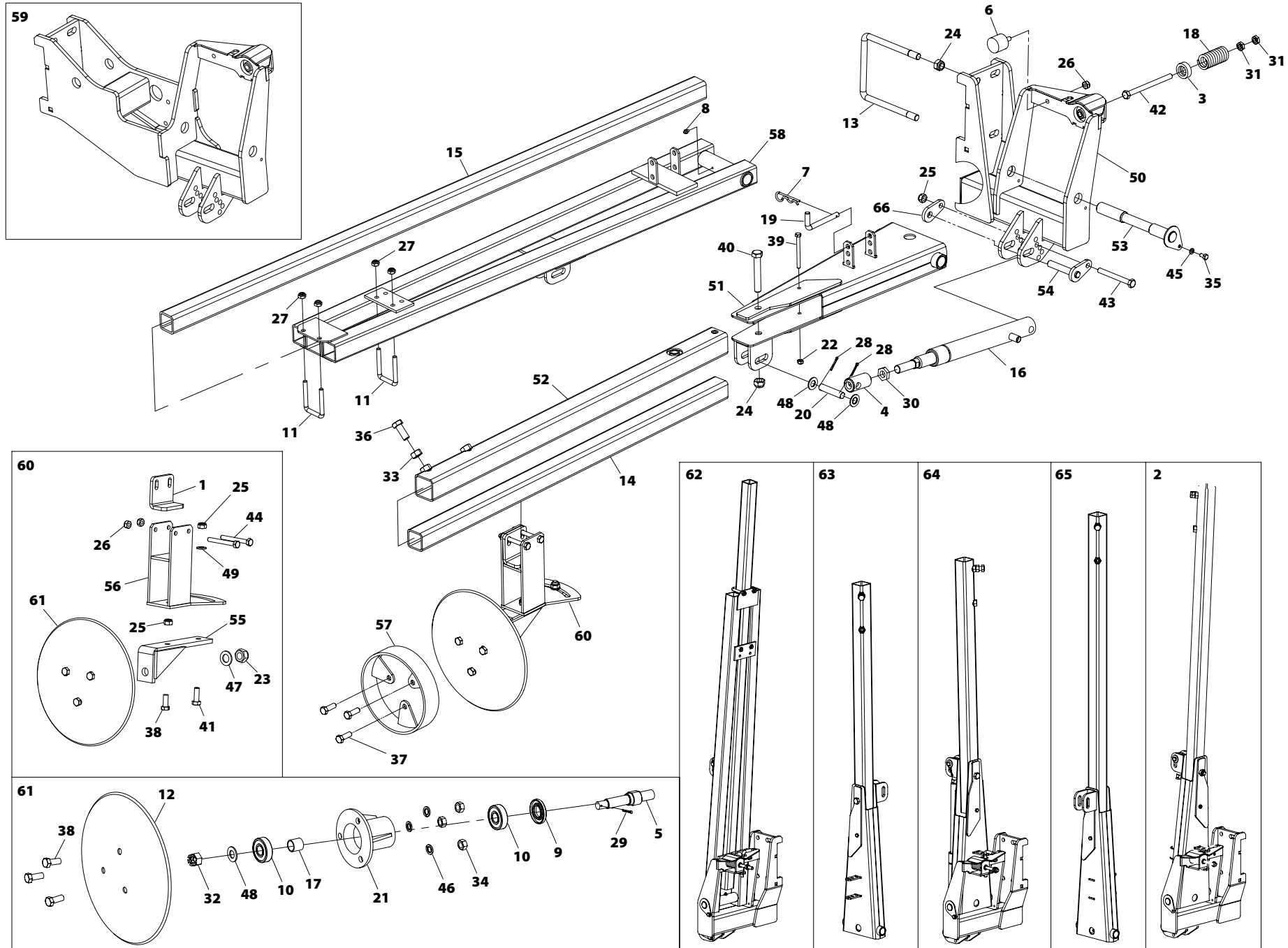
48 - TRAZADORES PROSEM (II)



Nº	REFERENCIA	DENOMINACIÓN
1	PX-101784	ADAPTADOR TUBO 50 TRAZADOR
2	MO-101728/D	TRAZ. 07 BRAZO LARGO C/FUSIBLE DER.
2	MO-101728/I	TRAZ. 07 BRAZO LARGO C/FUSIBLE IZQ.
3	ME-101738	TOPE MUELLE RETORNO TRAZADOR
4	ME-101731	REGULACIÓN PISTÓN TRAZADOR
5	ME-101700	EJE DISCO TRAZADOR
6	FE-660007	TOPE GOMA Ø40x35 M-10x30 (PAU511452)
7	FE-610003	PASADOR "R" DE 4 MM
8	FE-603001	ENGRASADOR RECTO M-6
9	FE-601000	RETEN 25X52X7
10	FE-600005	RODAMIENTO 6304 2RS -GPZ- CLASE C
11	EE-101717	BRIDA 50 SOPORTE MICRO
12	EE-100217	DISCO BRAZO TRAZADOR
13	EE-011705	BRIDA "U" 150
14	CT-101746	TUBO TELESCOPICO TRAZ. 50X50 L=1140
15	CT-101736	TUBO TELESC. TRAZ. 06 50x50 (L=1800)
16	CO-101737	CILINDRO TRAZADOR 07 PROSEM
17	CT-100800	SEPARADOR BUJE TRAZADOR
18	ML-101703	MUELE RETORNO TRAZ. 07
19	BU-101703	BULON TRANSPORTE TRAZ. 09
20	BU-101700	BULON SUPERIOR CILINDRO TRAZADOR06
21	B07-30	BUJE DISCO TRAZADOR
22	985 8	TUERCA DIN 985 M8
23	985 20	TUERCA DIN 985 M 20
24	985 16	TUERCA DIN 985 M16
25	985 12	TUERCA DIN 985 M12
26	985 10	TUERCA DIN985 M10
27	985 10	TUERCA DIN 985 M10
28	94 4X28 BI	PASADOR DE ALETAS DIN 94 4X28 BICROMATADO
29	94 3,5x28 BI	PASADOR DE ALETAS DIN 94 M 3,5X28

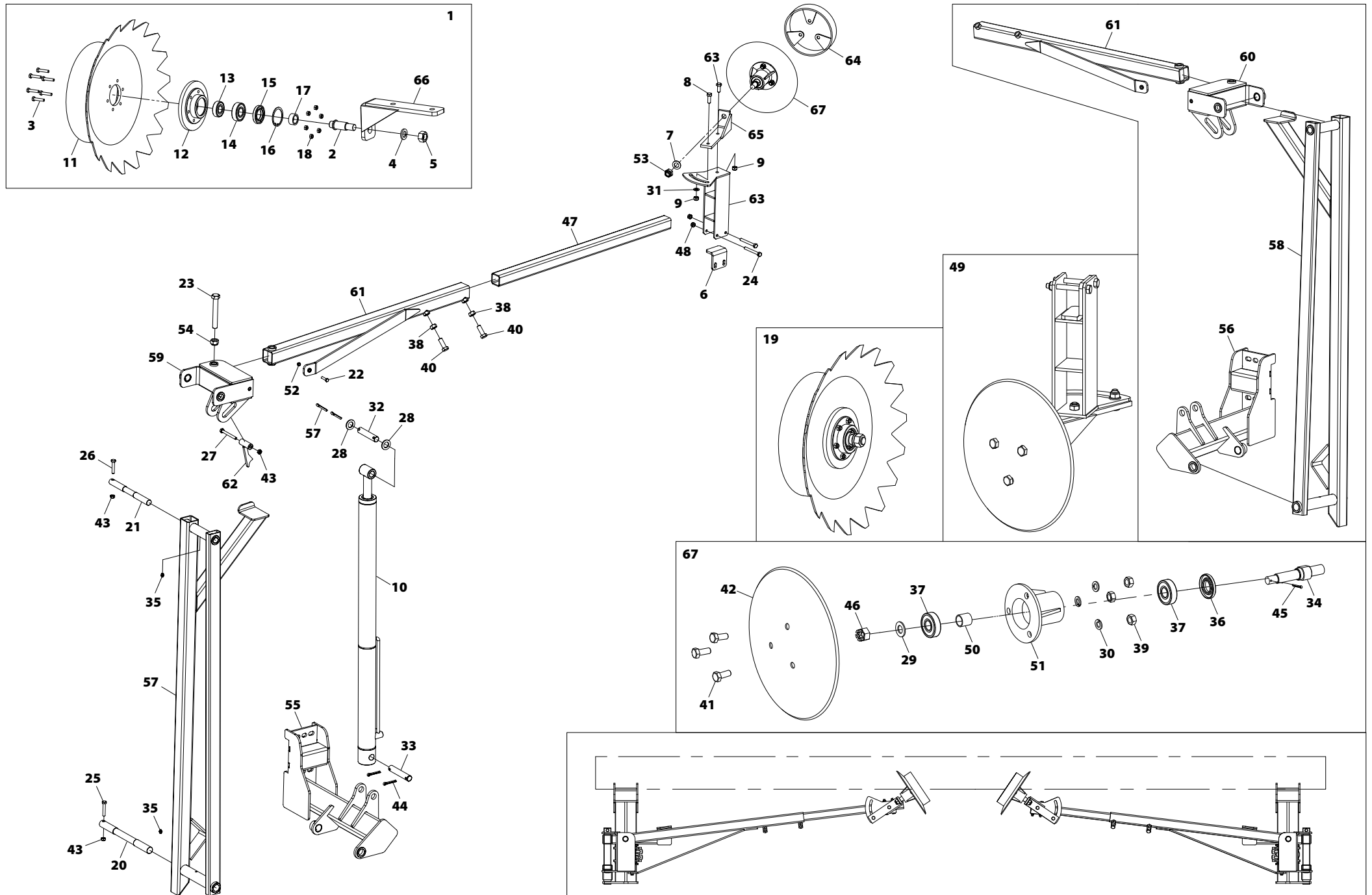
Nº	REFERENCIA	DENOMINACIÓN
30	936 20	TUERCA DIN 936 M20
31	936 12 Z	TUERCA DIN 936 M12 ZN
32	935 16 BI	TUERCA DIN 935 ALMENADA BICROMATADA
33	934 16 BI	TUERCA DIN 934 M16 BICROMATADA
34	934 12 BI	TUERCA DIN 934 M 12
35	933 8X15 8.8B	TORNILLO DIN 933 M8x15 8,8 BICROMATADO
36	933 16X40 8.8B	TORNILLO DIN 933 M16x40 8,8 BICROMATADO
37	933 12X35 BI	TORNILLO DIN 933 M12X35 BICROMATADO
38	933 12X30 8.8 B	TORNILLO DIN 933 M12X30 8.8 BICROMATADO
39	931 8X90 8.8B	TORNILLO DIN 931 M8x90 8.8 BICROMATADO
40	931 16X100 8.8B	TORNILLO DIN 931 M16x100 8.8 BICROMATADO
41	931 12X35 BI	TORNILLO DIN 931 M12X35 BICROMATADO
42	931 12X160 8.8B	TORNILLO DIN 931 M12x160 8.8 BICROMATADO
43	931 12X110 8.8B	TORNILLO DIN 931 M12x110 8.8 BICROMATADO
44	931 10X90 8.8B	TORNILLO DIN 931 M10x90 8.8 BICROMATADO
45	127 8 BI	ARANDELA GROWER DIN 127 8 BICROMATADA
46	127 12 BI	ARANDELA DIN 127 Ø12 BICROMATADA
47	125 20 BI	ARANDELA DIN 125 Ø20 BICROMATADA
48	125 16 BI	ARANDELA DIN 125 Ø16 BICROMATADA
49	125 12 BI	ARANDELA DIN 125 Ø12 BICROMATADA
50	PS-101731/D	SOPORTE TRAZ. 06 DER.
50	PS-101731/I	SOPORTE TRAZ. 06 IZQ.
51	PS-101740/D	TUBO BASE BRAZO LARGO DER TRAZADOR PROSEM
51	PS-101740/I	TUBO BASE BRAZO LARGO IZQ TRAZADOR PROSEM
52	PS-101744	TUBO 60 BRAZO CORTO TRAZ. 07 C/FUSIBLE
52	PS-101741	TUBO 60 BRAZO LARGO TRAZ. 07 C/FUSIBLE
53	PS-101733	EJE Ø 28 TRAZ. 06
54	PS-101730	BULON INFERIOR CILINDRO TRAZ. 06
55	PS-101703	SOPORTE EJE DISCO TRAZADOR PROSEM
56	PS-101738	CORREDERA EJE TRAZ. TUBO 60

48 - TRAZADORES PROSEM (II)



Nº	REFERENCIA	DENOMINACIÓN
56	PS-101734	CORREDERA EJE TRAZ. 06
56	PS-101702	CORREDERA EJE DISCO TRAZ. PROSEM
57	PS-101718	CONTROL PROFUNDIDAD TRAZADOR
58	PS-101732	BRAZO TRAZ. S/FUSIBLE 06
59	PS-101743/D	SOPORTE LARGO TRAZ. 07 DER.
59	PS-101743/I	SOPORTE LARGO TRAZ. 07 IZQ.
60	MO-101725	DISCO TRAZADOR C/SOPORTE Y CORREDERA TUBO 60
60	MO-101724	DISCO TRAZADOR C/SOPORTE Y CORREDERA TUBO 50
60	MO-101723	DISCO TRAZADOR C/SOPORTE Y CORREDERA TUBO 40
61	MO-101700	DISCO TRAZADOR CON BUJE Y EJE
62	MO-101726/D	TRAZ. 06 S/FUSIBLE PROSEM DER.
62	MO-101726/I	TRAZ. 06 S/FUSIBLE PROSEM IZQ.
63	MO-101721/D	BRAZO TRAZ. 07 C/FUSIBLE DER.
63	MO-101721/I	BRAZO TRAZ. 07 C/FUSIBLE IZQ.
64	MO-101722/D	TRAZADOR 07 C/FUSIBLE PROSEM DER.
64	MO-101722/I	TRAZADOR 07 C/FUSIBLE PROSEM IZQ.
65	MO-101727/D	BRAZO TRAZ. LARGO 07 C/FUSIBLE DER.
65	MO-101727/I	BRAZO TRAZ. LARGO 07 C/FUSIBLE IZQ.
66	PX-101758	BLOQUEO EJE Ø16

49 - TRAZADORES PROSEM CENTRO TRACTOR SIMPLE CHASIS

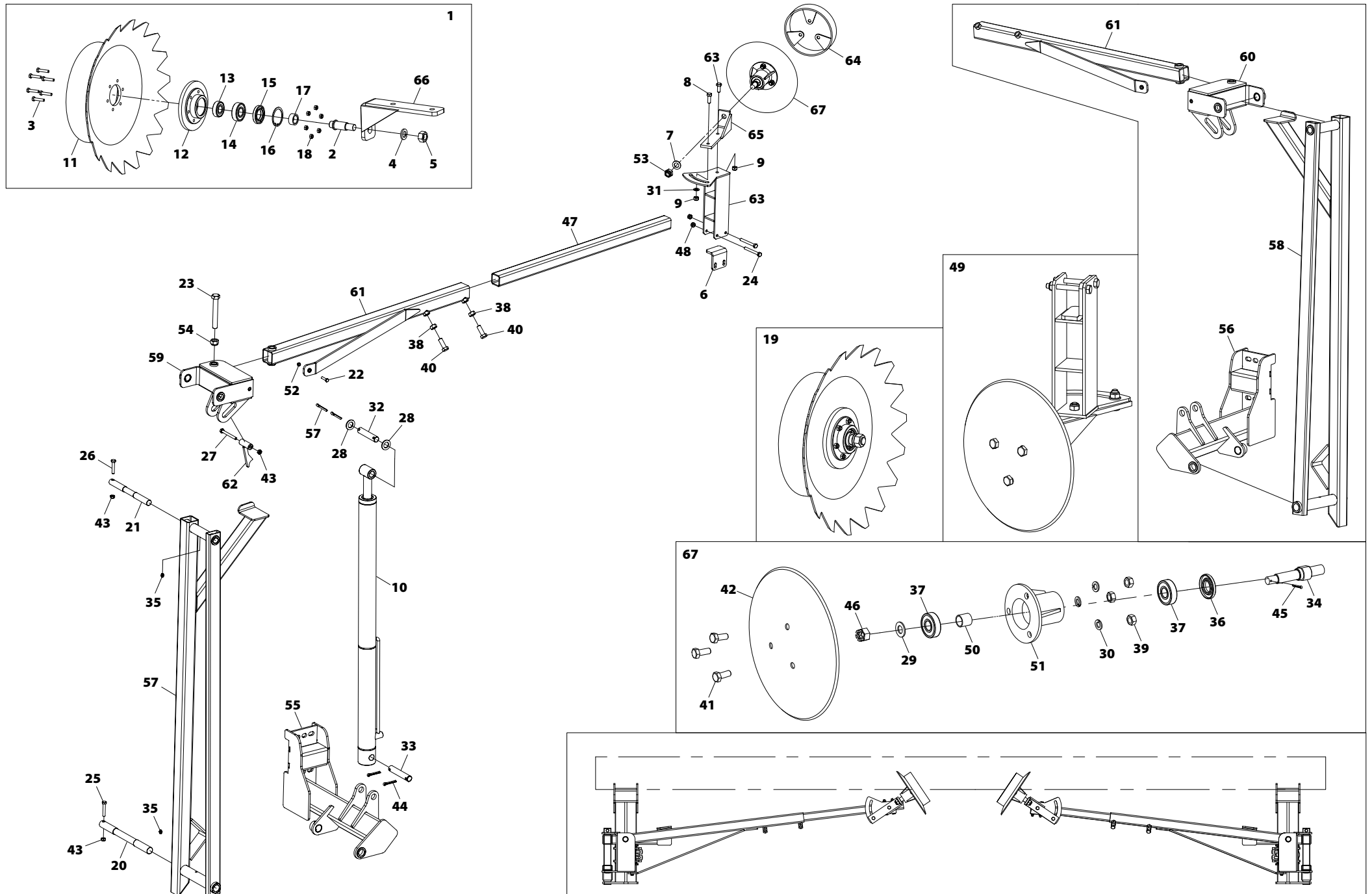


49 - TRAZADORES PROSEM CENTRO TRACTOR SIMPLE CHASIS

Nº	REFERENCIA	DENOMINACIÓN
1	EO-171717	CONJUNTO DISCOS TRAZADORES P/SD (KIT POR MAQUINA)
2	CO-101712-2	EJE DISCO SD TRAZADORES PROSEM
3	933 6X30 8.8B	TORNILLO DIN 933 M 6X30 8.8 BICROMATADO
4	127 16 BI	ARANDELA GROW DIN 127 16 BI
5	934 W 5-8	TUERCA HEXAGONAL R/UNC 5/8
6	PX-101784	ADAPTADOR TUBO 50 TRAZADOR
7	125 20 BI	ADAPTADOR TUBO 50 TRAZADOR
8	931 12X35 8.8B	TORNILLO DIN 931 M12x35 8.8 BI
9	985 12	TUERCA DIN 985 M12
10	CO-101760	CILINDRO TRAZADOR PLEGABLE SIMPLE
11	CO-101712-4	DISCO SD TRAZADORES PROSEM
12	CO-101712-1	BUJE DISCO SD TRAZADORES PROSEM
13	FE-600036	RODAMIENTO 6203 2RS CLASE B
14	FE-600028	RODAMIENTO 6204 2RS CLASE B
15	FE-601037	RETEN DOBLE LABIO Ø 28X47X7
16	472 47	ANILLO SAEGER DIN 472 47
17	CO-101712-3	CASQUILLO DISCO SD TRAZADORES PROSEM
18	985 6	TUERCA DIN 985 M6
19	CO-101712	DISCO TRAZADOR DENTADO MONTADO AGROMETAL
20	ME-101760	BULON Ø30 L:352 TRAZ. PLEGABLE SIMPLE
21	ME-101759	BULON Ø25 L:278.5 TRAZ. PLEGABLE SIMPLE
22	931 8X35 8.8B	TORNILLO DIN 931 M8x35 8.8 BI
23	931 20X140 8.8B	TORNILLO DIN 931 M20x140 8.8 BI
24	931 10X90 8.8B	TORNILLO DIN 931 M10x90 8.8 BI
25	931 10X60 8.8	TORNILLO DIN 931 M10x60 8.8
26	931 10X55 8.8B	TORNILLO DIN 931 M10x55 8.8 BI
27	931 10X100 8.8B	TORNILLO DIN 931 M10x100 8.8 BI
28	125 25 BI	ARANDELA DIN 125 M25 BI
29	125 16 BI	ARANDELA DIN 125 Ø16
30	127 12 BI	ARANDELA GROWER DIN 127 12 BI

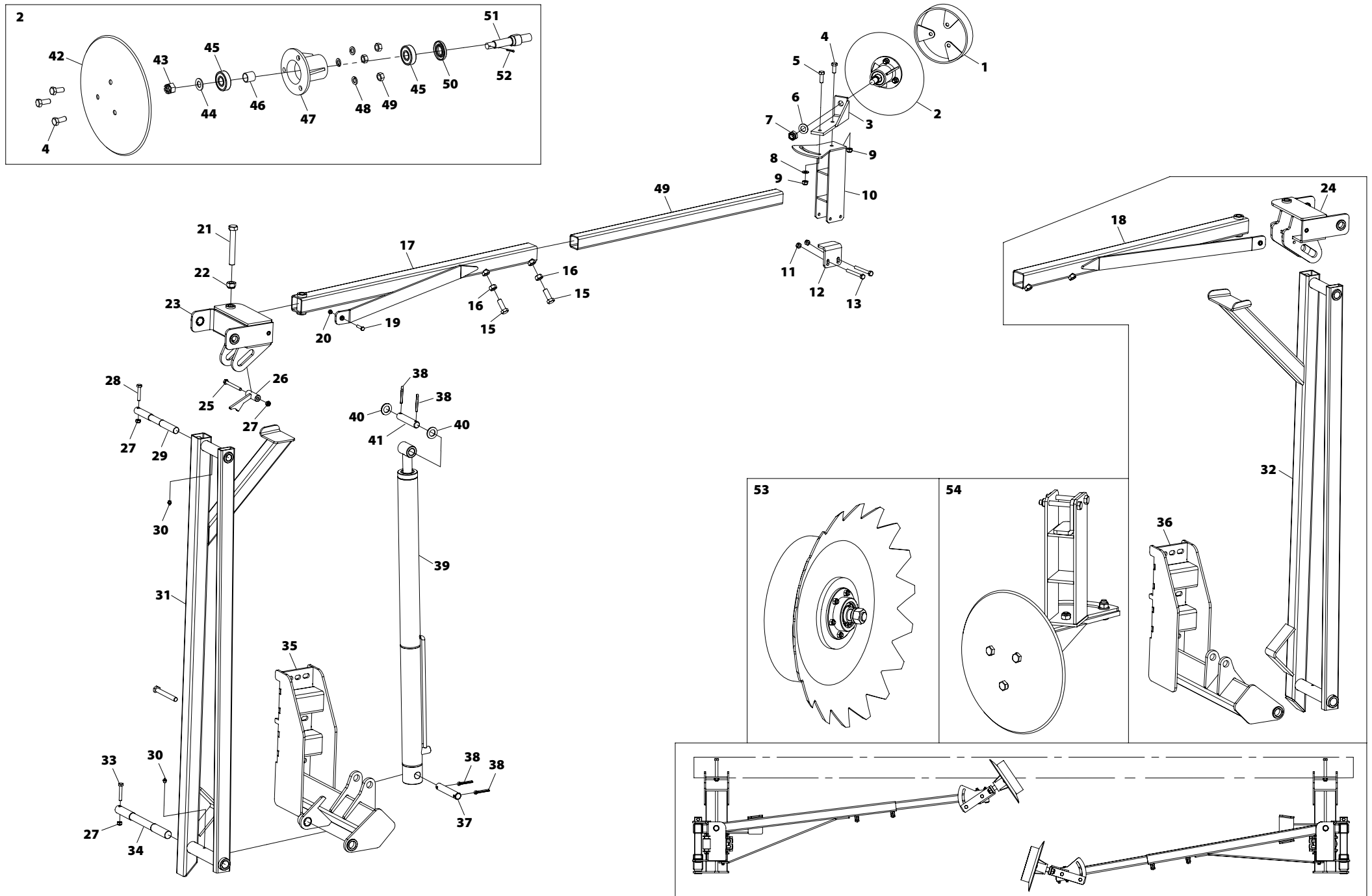
Nº	REFERENCIA	DENOMINACIÓN
31	125 12 BI	ARANDELA DIN 125 M12 BI
32	ME-101747	BULON Ø25 L=125
33	ME-101746	BULON Ø 25 L=140
34	ME-101700	EJE DISCO TRAZADOR
35	FE-603004	ENGRASADOR RECTO M10x100
36	FE-601000	RETEN 25X52X7
37	FE-600005	RODAMIENTO 6304 2RS -GPZ- CLASE C
38	934 16	TUERCA DIN 934 M16
39	934 12 BI	TUERCA DIN 934 M 12
40	933 16X45 8.8B	TORNILLO DIN 933 M16x45 8,8 BI
41	933 12X30 8.8B	TORNILLO DIN 933 M12x30 8,8 BI
42	EE-100217	DISCO BRAZO TRAZADOR
43	985 10	TUERCA DIN 985 M10
44	94 8X50 BI	PASADOR DE ALETAS DIN 94 8X50 BI
45	94 3,5x28 BI	PASADOR DE ALETAS DIN 94 M 3,5X28
46	935 16 BI	TUERCA DIN 935 ALMENADA BICROMATADA
47	CT-101758	TUBO TELESCOPICO TRAZ. 50x50x4 L=1000
48	985 10	TUERCA DIN985 M10
49	MO-101731	DISCO TRAZADOR CON SOPORTE Y CORREDERA CENTRO TRAC
50	CT-100800	SEPARADOR BUJE TRAZADOR
51	B07-30	BUJE DISCO TRAZADOR
52	985 8	TUERCA DIN 985 M8
53	985 20	TUERCA DIN 985 M 20
54	985 20	TUERCA DIN 985 M20
55	PS-101762/D	SOPORTE DER.TRAZ. PLEGABLE CEN.TRACT. SIMPL CHASIS
56	PS-101762/I	SOPORTE IZQ.TRAZ. PLEGABLE CEN.TRACT. SIMPL CHASIS
57	PS-101749	PRIMER TRAMO DER. TRAZADOR PLEGABLE SIMPLE
58	PS-101761	PRIMER TRAMO IZQ. TRAZ. PLEGABLE SIMPLE
59	PS-101751/D	ROTULA DER. TRAZ. PLEGABLE SIMPLE
60	PS-101751/I	ROTULA IZQ. TRAZ. PLEGABLE SIMPLE

49 - TRAZADORES PROSEM CENTRO TRACTOR SIMPLE CHASIS



Nº	REFERENCIA	DENOMINACIÓN
61	PS-101750	SEGUNDO TRAMO DER. TRAZ. PLEGABLE SIMPLE
62	PS-101752	SEGURO ANTICAIDA TRAZ. PLEGABLE SIMPLE
63	PS-101759	CORREDERA EJE TRAZ. CENTRO TRACTOR
64	PS-101718	CONTROL PROFUNDIDAD TRAZADOR
65	PS-101703	SOPORTE EJE DISCO TRAZADOR PROSEM
66	PS-101758	SOPORTE EJE DISCO TRAZADOR SD PROSEM
67	MO-101700	DISCO TRAZADOR CON BUJE Y EJE

50 - TRAZADORES PROSEM CENTRO TRACTOR DOBLE CHASIS

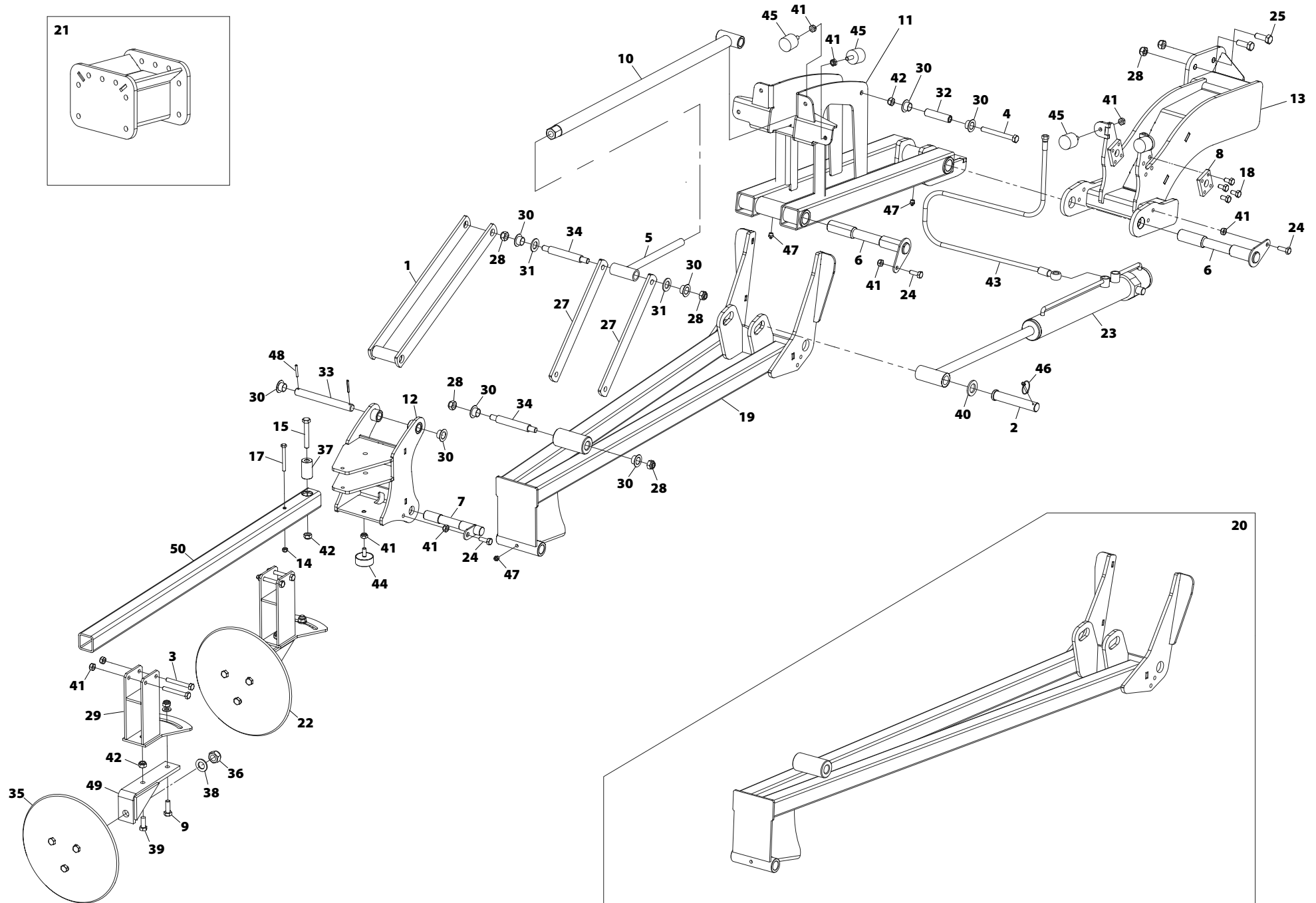


50 - TRAZADORES PROSEM CENTRO TRACTOR DOBLE CHASIS

Nº	REFERENCIA	DENOMINACIÓN
1	PS-101718	CONTROL PROFUNDIDAD TRAZADOR
2	MO-101700	DISCO TRAZADOR CON BUJE Y EJE
3	PS-101703	SOPORTE EJE DISCO TRAZADOR PROSEM
4	933 12X30 8.8 B	TORNILLO DIN 933 M12X30 8.8 BI
5	931 12X35 8.8 B	TORNILLO DIN 931 12X35 8.8 BICROMATADO
6	125 20 BI	ARANDELA DIN 125 M20 BI
7	985 20	TUERCA DIN 985 M20
8	125 12 BI	ARANDELA PLANA DIN 125 12 BI
9	985 12	TUERCA DIN 985 M12
10	PS-101759	CORREDERA EJE TRAZ. CENTRO TRACTOR
11	985 10	TUERCA DIN 985 M10
12	PX-101784	ADAPTADOR TUBO 50 TRAZADOR
13	931 10X90 8.8 B	TORNILLO DIN 931 M10X90 8.8 BI
14	CT-101758	TUBO TELESCOPICO TRAZ. 50x50x4 L=1000
15	933 16X45 8.8 B	TORNILLO DIN 933 M16X45 8.8 BI
16	934 16	TUERCA DIN 934 M16
17	PS-101750	SEGUNDO TRAMO DER. TRAZ. PLEGABLE SIMPLE
18	PS-101760	SEGUNDO TRAMO IZQ. TRAZ. PLEGABLE SIMPLE
19	931 8X35 8.8 B	TORNILLO DIN 931 M-8X35 8.8 BICROMATADO
20	985 8	TUERCA DIN 985 M8
21	931 20X140 8.8BI	TORNILL DIN 931 M20x140 8.8 BI
22	985 20	TUERCA DIN 985 M20
23	PS-101751/D	ROTULA DER. TRAZ. PLEGABLE SIMPLE
24	PS-101751/I	ROTULA IZQ. TRAZ. PLEGABLE SIMPLE
25	931 10X100 8.8B	TORNILLO DIN 931 10X100 8.8 BI
26	PS-101752	SEGURO ANTICAIDA TRAZ. PLEGABLE SIMPLE
27	985 10	TUERCA DIN 985 M10
28	931 10X55 8.8 B	TORNILLO DIN 931 M10X55 8.8 BI
29	ME-101759	BULON Ø25 L=278,5 TRAZ. PLEGABLE SIMPLE
30	FE-603004	ENGRASADOR RECTO M10/100

Nº	REFERENCIA	DENOMINACIÓN
31	PS-101749	PRIMER TRAMO DER. TRAZADOR PLEGABLE SIMPLE
32	PS-101761	PRIMER TRAMO IZQ. TRAZ. PLEGABLE SIMPLE
33	931 10X60 8.8	TORNILLO DIN 931 M-10X60 8.8.
34	ME-101760	BULON Ø30 L=352 TRAZ. PLEGABLE SIMPLE
35	PS-101753/D	SOPORTE DER. TRAZ PLEGABLE CEN.TRACT. DOBLE CHASIS
36	PS-101753/I	SOPORTE IZQ. TRAZ PLEGABLE CEN.TRACT. DOBLE CHASIS
37	ME-101746	BULON Ø25 L=140
38	94 8X50 BI	PASADOR DE ALETAS DIN 94 M 8X50 BI
39	CO-101760	CILINDRO TRAZADOR PLEGABLE SIMPLE
40	125 25 BI	ARANDELA PLANA DIN 125 M25 BI STANDARD
41	ME-101747	BULON Ø25 L=125
42	EE-100217	DISCO BRAZO TRAZADOR
43	935 16 BI	TUERCA DIN 935 M16 BI
44	125 16 BI	ARANDELA DIN 125 M16 BI
45	FE-600005	RODAMIENTO 6304 2RS -GPZ- CLASE C
46	CT-100800	SEPARADOR BUJE TRAZADORES
47	B07-30	BUJE DISCO TRAZADOR
48	127 12 BI	ARANDELA GROW DIN 127 M12 BI
49	934 12 BI	TUERCA DIN 934 M12 BI
50	FE-601000	RETEN DOBLE LABIO 25X52X7
51	ME-101700	EJE DISCO TRAZADOR PROSEM
52	94 3,5x28 BI	PASADOR DE ALETAS DIN 94 M 3,5X28 BI
53	CO-101712	DISCO TRAZADOR DENTADO MONTADO AGROMETAL
54	MO-101731	DISCO TRAZADOR CON SOPORTE Y CORREDERA CENTRO TRAC

51 - TRAZADORES TRES SECTORES

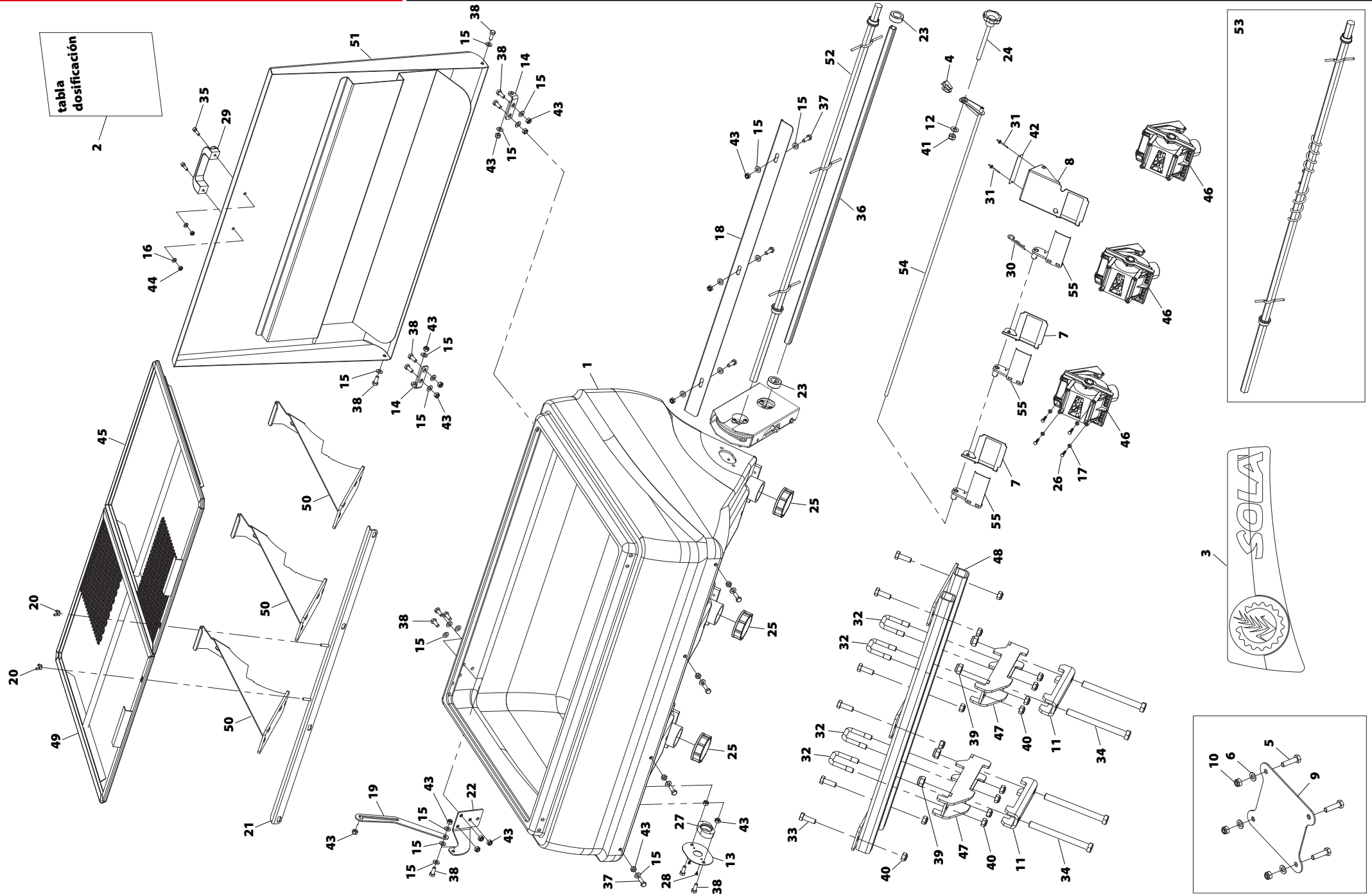


51 - TRAZADORES TRES SECTORES

Nº	REFERENCIA	DENOMINACIÓN
1	PS-101772	BIELA LARGA TRAZ. 3 SECTORES PROSEM
2	BU-052805	BULON ROTULA CILINDRO
3	931 10X80 8.8B	TORNILLO DIN 931 M10x80 8.8 BICROMATADO
4	931 12X110 8.8B	TORNILLO DIN 931 M12x110 8.8 BICROMATADO
5	PS-2217	TENSOR BRAZO SUPER-395/SD
6	PS-101781	BULON Ø32 TRAZADOR PLEGABLE 3 SECTORES 2012
7	PS-101304	EJE ARTICULACIÓN TRAZADOR NEUMASEM
8	PX-201797	CHAPA AMARRE INFERIOR CILINDRO TRAZ. 3 SECTORES
9	931 12X35 BI	TORNILLO DIN 931 M12X35 BICROMATADO
10	PS-101782	TIRANTE CORTO TRAZ. 3 SECTORES 2012
10	PS-101784	TIRANTE LARGO TRAZ. 3 SECTORES 2012
11	PS-101778	PRIMER SECTOR TRAZ. 3 SECTORES 2012
12	PS-101780	TERCER SECTOR TRAZ. 3 SECTORES 2011
13	PS-101777/D	SOPORTE TRAZ. 3 SECTORES 2012 DER.
13	PS-101777/I	SOPORTE TRAZ. 3 SECTORES 2012 IZQ.
14	985 8	TUERCA DIN 985 M8
15	931 12X80 8.8B	TORNILLO DIN 931 M12x80 8.8 BICROMATADO
16	TA-101732	TUBO 50X50X5 3º SECTOR TRAZ. 3 SECTORES CORTO 2012
16	TA-101733	TUBO 50X50X5 3º SECTOR TRAZ. 3 SECTORES LARGO 2012
17	931 8X75 8.8B	TORNILLO DIN 931 M8x75 8.8 BICROMATADO
18	933 10X20 8.8	TORNILLO DIN 933 M10x20 8,8
19	PS-101779	SEGUNDO SECTOR TRAZ. 3 SECTORES 3,4 M 2012
20	PS-101783	SEGUNDO SECTOR TRAZ. 3 SECTORES 4,4 M 2012
21	PS-101785	ADAPTADOR P/DEFASAR TRAZADOR 3 SECT. 2012
22	MO-101724	DISCO TRAZADOR C/SOPORTE Y CORREDERA TUBO 50
23	CO-101768	CILINDRO TRAZ. 3 SECTORES 2012
24	933 10X30 8.8 B	TORNILLO DIN 933 M10x30 8,8 BICROMATADO
25	933 14X40 8.8 B	TORNILLO DIN 933 M14X40 8.8 BICROMATADO
26	125 12 BI	ARANDELA DIN 125 Ø12 BICROMATADA
27	PX-201773	BIELA CHAPA E8 Ø10X177 TRAZADOR 3 SECTORES

Nº	REFERENCIA	DENOMINACIÓN
28	985 14	TUERCA DIN 985 M14
29	PS-101759	CORREDERA EJE TRAZ. CENTRO TRACTOR
30	PL-050207	CASQUILLO ARTICULACIÓN BRAZO
31	125 20 BI	ARANDELA DIN 125 M20 BICROMATADA
32	ME-101783	CASQUILLO INT. TIRANTE TRAZ. PLEGABLE 3 SECT. 2012
33	ME-101782	BULON BIELAS TRAZ. 3 SECTORES 2012
34	ME-101781	EJE BIELAS TRAZADOR PLEGABLE 3 SECTORES 2012
35	MO-101700	DISCO TRAZADOR CON BUJE Y EJE
36	985 20	TUERCA DIN 985 M 20
37	ME-101778	CASQUILLO TUBO 50X50 3º SECTOR TRAZ. 3 SECT. 2012
38	125 20 BI	ARANDELA DIN 125 Ø20 BICROMATADA
39	933 12X30 8.8 B	TORNILLO DIN 933 M12X30 8.8 BICROMATADO
40	125 25 BI	ARANDELA DIN 125 M25 BICROMATADA
41	985 10	TUERCA DIN 985 M10
42	985 12	TUERCA DIN985 M12
43	HI-700149	TUBO R2AT 1/4" L=4,05M TL 3/8"-H90°G 3/8"
44	FE-660024	TOPE GOMA Ø50x20 M10x25
45	FE-660007	TOPE GOMA Ø40x35 M-10x30 (PAU511452)
46	FE-610012	PASADOR ANILLA 4.5 BICROMATADO
47	FE-603004	ENGRASADOR RECTO M10x100
48	1481 5X38 BI	PASADOR ELÁSTICO DIN 1481 Ø5x38 BICROMATADO
49	PS-101703	SOPORTE EJE DISCO TRAZADOR PROSEM
50	TA-101732	TUBO 50X50X5 3º SECTOR TRAZ. 3 SECTORES CORTO 2012
50	TA-101733	TUBO 50X50X5 3º SECTOR TRAZ. 3 SECTORES LARGO 2012

52 - TOLVA ABONADORA 300L.

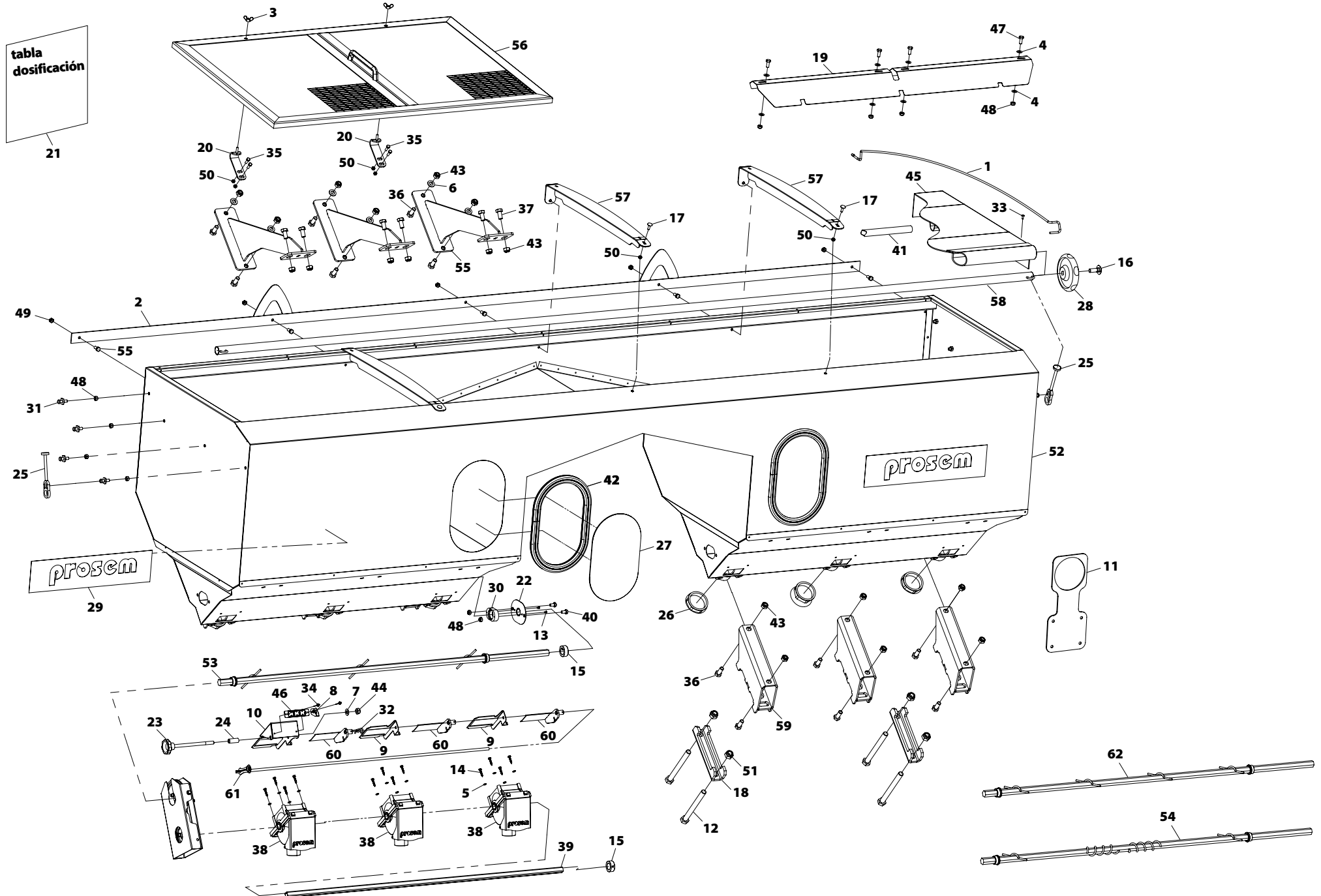


52 - TOLVA ABONADORA 300L.

Nº	REFERENCIA	DENOMINACIÓN
1	TA-021710	TOLVA ABONO TALADRADA 3 SAL. 300L DISTR. SOLA
2	AD-071722	ADHESIVO TABLA DOSIS ABONADORA SOLA z20-z35
3	AD-021700	JUEGO ADHESIVO SOLA TOLVA ABONO
4	PX-241752	INDICADOR DISTR. ABON. PROSEM
5	933 5X20 I	TORNILLO DIN 933 M5x20 INOX
6	125 5	ARANDELA PLANA DIN-125 M5 INOX
7	PX-241748-D	GUIA COMPUERTA DISTR. ABON. PROSEM DER.
7	PX-241748-I	GUIA COMPUERTA DISTR. ABON. PROSEM IZQ.
8	PX-241747-D	GUIA REG. DISTR. ABONADORA PROSEM DER.
8	PX-241747-I	GUIA REG. DISTR. ABONADORA PROSEM IZQ.
9	PX-121737	TAPA SALIDA TOLVA ABONO PROSEM
10	985 5 I	TUERCA DIN 985 M5 INOX
11	PX-101709	BRIDA 140 SOPORTE MICRO
12	125 10 I	ARANDELA DIN 125 M10 INOX
13	PX-021769	TAPA SOPORTE CASQUILLO AGITADOR TOLVA ABONO
14	PX-021768	CHAPA SOPORTE TAPA TOLVA ABONO
15	125 8 I	ARANDELA DIN 125 M8 INOX
16	125 6 I	ARANDELA DIN 125 M6 INOX
17	125 5 I	ARANDELA DIN 125 M5 INOX
18	PX-021764	CHAPA ESTRUCTURAL EXTERNA TOLVA ABONO
19	PX-021763	CHAPA C/ CORREDERA APERTURA TAPA TOLVA
20	315 6 I	PALOMILLA DIN 315 M6 INOX
21	PX-021761	CHAPA LARGA SUJECION INTERIOR TOLVA ABONO
22	PX-021760	CHAPA SOPORTE APERTURA TAPA TOLVA
23	705 A 22 BI	ANILLO DE FIJACION DIN 705 A 22 BICROMATADO
24	PL-041743	VOLANTE Ø50 CON PERNO M10X115
25	PL-021707	TAPON TOLVA ABONO PROSEM
26	7976 C 4.8X25 I	TORNILLO DIN 7971 4,8x25 I
27	ME-341786	BUJE PLASTICO TOLVA 300L TRANSM. ABONO z17-z38
28	7982 3,5X6,5 I	TORNILLO DIN 7982 3,5x6,5 INOX

Nº	REFERENCIA	DENOMINACIÓN
29	FE-614044	MANILLA MFE/117 Ø6.5 (GAMM)
30	FE-610014	PASADOR "R" Ø 3 MM. INOXIDABLE
31	FE-602005	REMACHE Ø3.2x9.5 INOX.
32	EE-101746	BRIDA "U" 40 M12 L=62
33	932 12X35 8.8 I	TORNILLO DIN 933 M12x35 8,8 INOX
34	931 16X170 8.8B	TORNILLO DIN 931 M16x170 8.8 BI
35	912 6X20 8,8 I	TORNILLO ALLEN DIN 912 M6x20 8,8 I
36	CT-041773	EJE INOX DISTRIBUIDOR ABONO SF (1,05 m)
36	CT-141747	EJE INOX DISTRIBUIDOR ABONO (2,4 m)
37	933 8X25 I	TORNILLO DIN 933 M8x25 INOX
38	933 8X20 I	TORNILLO DIN 933 M8x20 INOX
39	985 16	TUERCA DIN 985 M16
40	985 12	TUERCA DIN 985 M12
41	985 10 I	TUERCA DIN 985 M10 INOX
42	AD-041701	PLACA REGULACION DISTR. ABON. PROSEM
43	985 8 I	TUERCA DIN 985 M8 INOX
44	985 6 I	TUERCA DIN 985 M6 INOX
45	PS-021715	CRIBA TOLVA ABONO IZQ. PROSEM
46	MO-141775/D	DISTRIBUIDOR ABONO COMPLETO PROSEM DER.
46	MO-141775/I	DISTRIBUIDOR ABONO COMPLETO PROSEM DER.
47	PS-021737	BRIDA SOPORTE TOLVA ABONO 300L
48	PS-021738	SOPORTE TUBULAR TOLVA ABONO 300L
49	PS-021718	CRIBA TOLVA ABONO DER. PROSEM
50	PS-021716	CONJUNTO ESTRUCTURAL INERNO TOLVA ABONO
51	PS-021717	CONJUNTO TAPA TOLVA ABONO PROSEM
52	PS-141749	EJE AGITADOR HEX. TOLVA 300L 3 SAL.
53	PS-141750	EJE AGITADOR HEX. TOLVA 300L 2SAL
54	PS-141738	ASTA REGULACION ABON. 300L PROSEM
55	PS-141737/D	COMPUERTA DISTR. ABONO PROSEM DER.
55	PS-141737/I	COMPUERTA DISTR. ABONO PROSEM IZQ.

53 - TOLVA ABONADORA 1.080L INOX

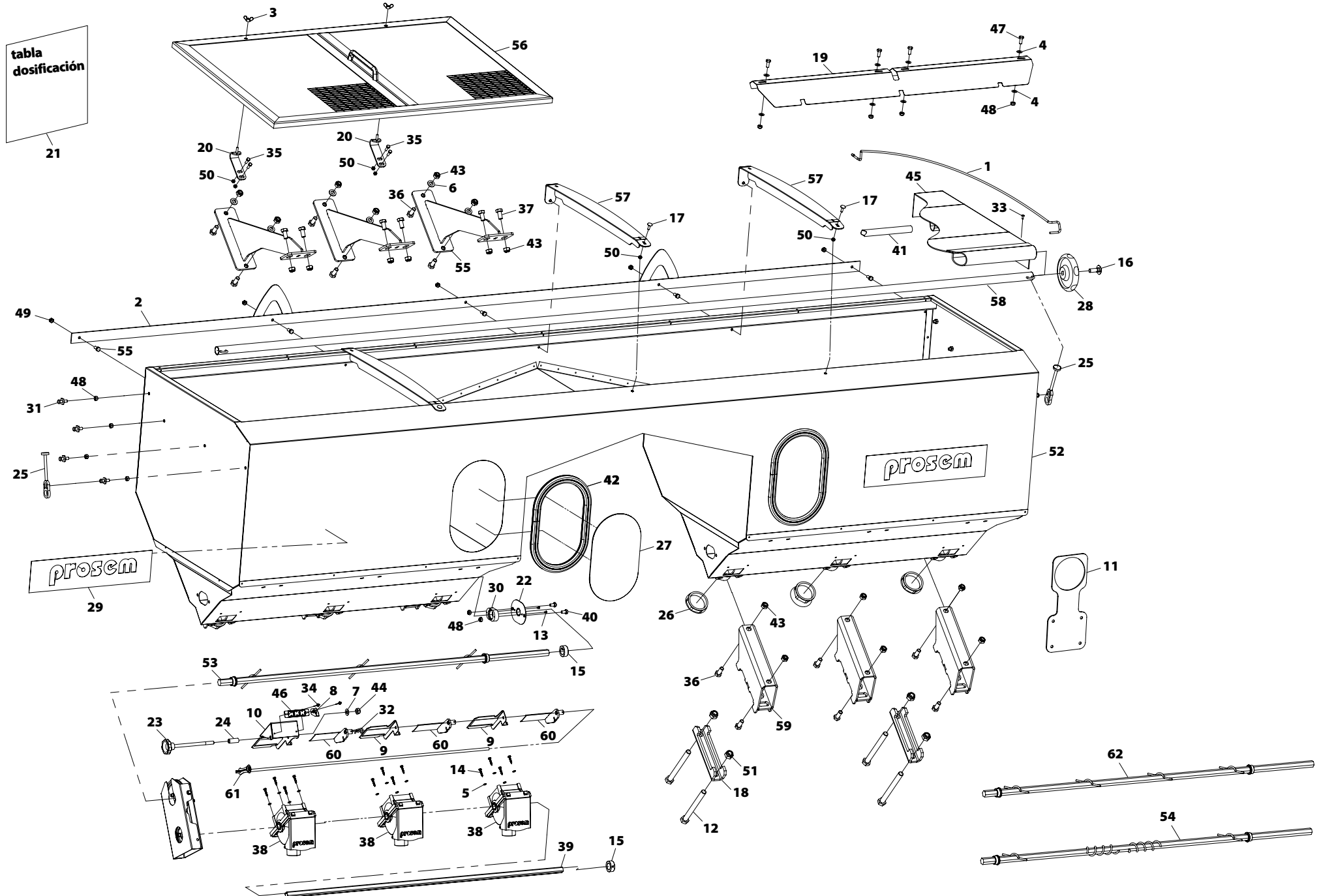


53 - TOLVA ABONADORA 1.080L INOX

Nº	REFERENCIA	DENOMINACIÓN
1	VA-032802	GOMA AJUSTE LATERALES LONA
2	PS-021740	PASAMANO SUJECION LONA TOLVA ABONO 1160L
3	315 6 I	PALOMILLA DIN 315 M6 INOX
4	125 8 I	ARANDELA DIN 125 M8 INOX
5	125 5 I	ARANDELA DIN 125 M5 INOX
6	125 12 I	ARANDELA DIN 125 M12 INOX
7	125 10 I	ARANDELA DIN 125 M10 INOX
8	PX-241752	INDICADOR DISTR. ABON. PROSEM
9	PX-241748/D	GUIA COMPUERTA DISTR. ABON. PROSEM DER.
9	PX-241748/I	GUIA COMPUERTA DISTR. ABON. PROSEM IZQ.
10	PX-241747/D	GUIA REG. DISTR. ABONADORA PROSEM DER.
10	PX-241747/I	GUIA REG. DISTR. ABONADORA PROSEM IZQ.
11	PX-141722	SOPORTE VACUOMETRO AL TRIPODE
12	931 16X170 8.8B	TORNILLO DIN 931 M16x170 8.8 BI
13	7981F 3,5X6,5 I	TORNILLO DIN 7981F M-3,5X6,5 INOX
14	7976 C 4.8X25 I	TORNILLO DIN 7971 4,8x25 I
15	705 A 22 BI	ANILLO DE FIJACION DIN 705 A 22 BICROMATADO
16	603 12X35 BI	TORNILLO DIN 603 M12x35 BI
17	602 6X20 I	TORNILLO DIN 603 M6x20 INOX
18	PX-101709	BRIDA 140 SOPORTE MICRO
19	PX-031722	TEJADILLO INOX TOLVA 1080L
20	PX-031715	CHAPA SOPORTE CRIBA TOLVA INOX.
21	AD-071722	ADHESIVO TABLA DOSIS ABONADORA SOLA z20-z35
22	PX-021769	TAPA SOPORTE CASQUILLO AGITADOR TOLVA ABONO
23	PL-041750	POMO Ø50 REGULACION DISTRIBUIDOR ABONO
24	PL-041749	CASQUILLO POMO REGULACION DISTRIBUIDOR ABONO
25	PL-031300	GOMA CIERRE TAPA TOLVA
26	PL-021716	TAPON PLASTICO 2" BSP TOLVA ABONO CHAPA PROSEM
27	PL-021711	MIRILLA POLICARBONATO TOLVA ABONO 1160L
28	PL-021710	VOLANTE LONA TOLVA ABONO 1160L

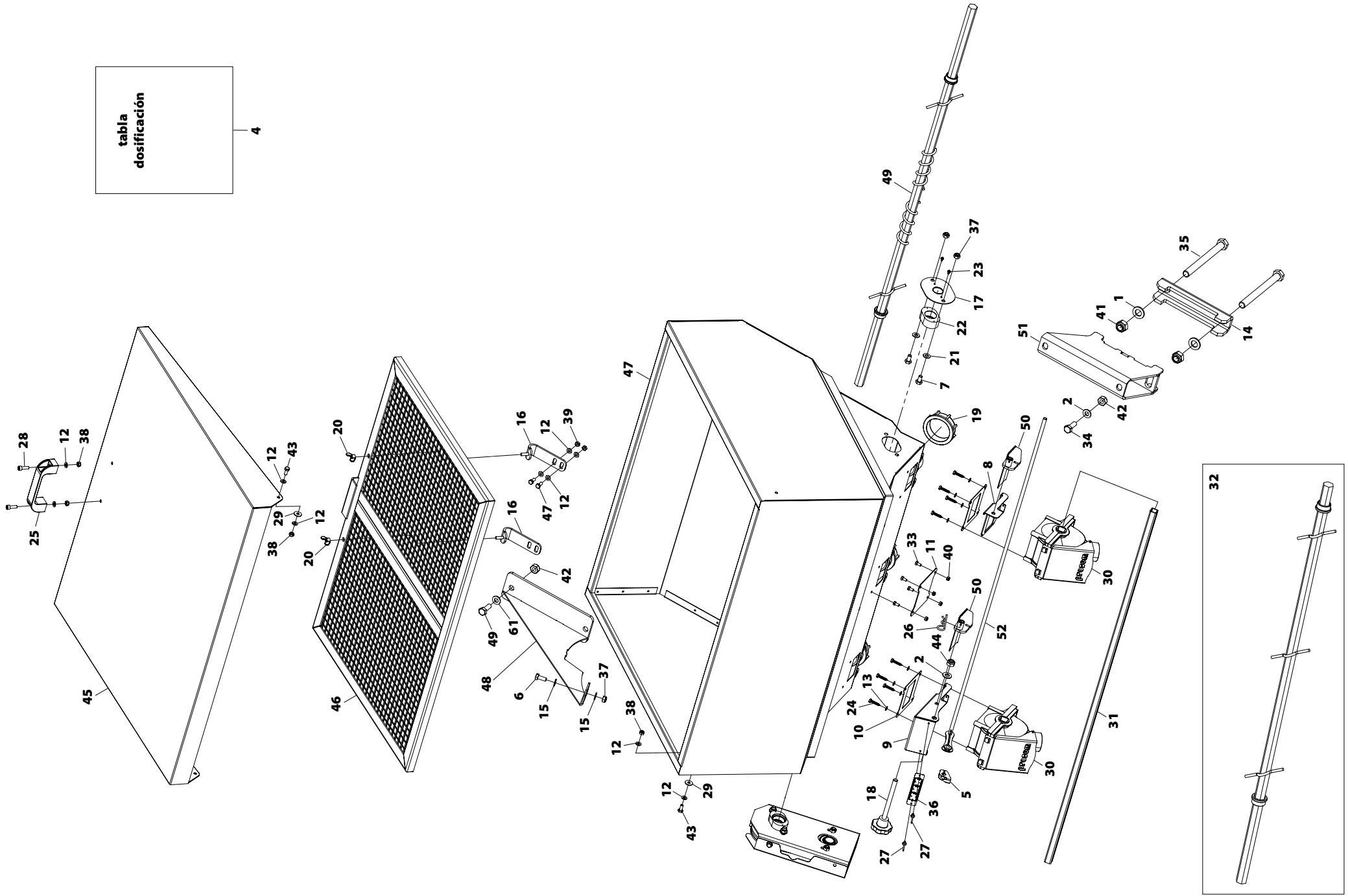
Nº	REFERENCIA	DENOMINACIÓN
29	AD-071704	ADHESIVO PROSEM 460X112 BLANCO
30	ME-341723	BUJE PLASTICO TRANSM. ABONO z17-z38
31	ME-021702	TETON SUJECION TAPA TOLVA PROSEM
32	FE-610002	PASADOR "R" DE 3 MM
33	FE-602012	REMACHE ACERO INOX Ø4X10
34	FE-602005	REMACHE Ø3.2x9.5 INOX.
35	933 6X20 I	TORNILLO DIN 933 M6x20 INOX
36	933 12X30 I	TORNILLO DIN 933 M12x30 INOX
37	933 12X25 I	TORNILLO DIN 933 M12x25 INOX
38	MO-141775/D	DISTRIBUIDOR ABONO COMPLETO PROSEM DER.
38	MO-141775/I	DISTRIBUIDOR ABONO COMPLETO PROSEM IZQ.
39	CT-041773	PERFIL L CORTO CRIBA 1160L
40	933 8X15 I	TORNILLO DIN 933 M8x15 INOX
41	CT-021749	TUBO INTERIOR LONA TOLVA ABONO 1160L
42	CT-021742	JUNTA MIRILLA TOLVA ABONO 1160L
43	985 12	TUERCA DIN 985 M12
44	985 10 I	TUERCA DIN 985 M10 INOX
45	CO-021729	LONA TOLVA ABONO 1160L
46	AD-041701	PLACA REGULACION DISTR. ABON. PROSEM
47	933 8X20 I	TORNILLO DIN 933 M8x20 INOX
48	985 8 I	TUERCA DIN 985 M8 INOX
49	985 8	TUERCA DIN 985 M8
50	985 6 I	TUERCA DIN 985 M6 INOX
51	985 16	TUERCA DIN 985 M16
52	PS-021747	TOLVA ABONO 1080L INOX PROSEM 2011
52	PS-021758	TOLVA ABONO INOX 1080L 8 SALIDAS PROSEM
53	PS-141749	EJE AGITADOR HEX. TOLVA 300L 3 SAL.
54	PS-141798	EJE AGITADOR HEX. TOLVA INOX 4 SAL.
55	PS-021759	REFUERZO ESTRUCTURAL INTERNO TOLVA INOX 1080L
56	PS-031704	CRIBA TOLVA ABONO 1160L

53 - TOLVA ABONADORA 1.080L INOX



Nº	REFERENCIA	DENOMINACIÓN
57	PS-021739	REFUERZO ESTRUCTURAL SUPERIOR TOLVA ABONO 1160L
58	PS-021723	TUBO PARA ENROLLAR LONA TOLVA ABONO 1160L
59	PS-141763	BRIDA TOLVA ABONO CHAPA
60	PS-141737/D	COMPUERTA DISTR. ABONO PROSEM DER.
60	PS-141737/I	COMPUERTA DISTR. ABONO PROSEM IZQ.
61	PS-141738	ASTA REGULACION ABON. 300L PROSEM
62	PS-141750	EJE AGITADOR HEX. TOLVA 300L 2SAL

54 - TOLVA ABONADORA 210L INOX

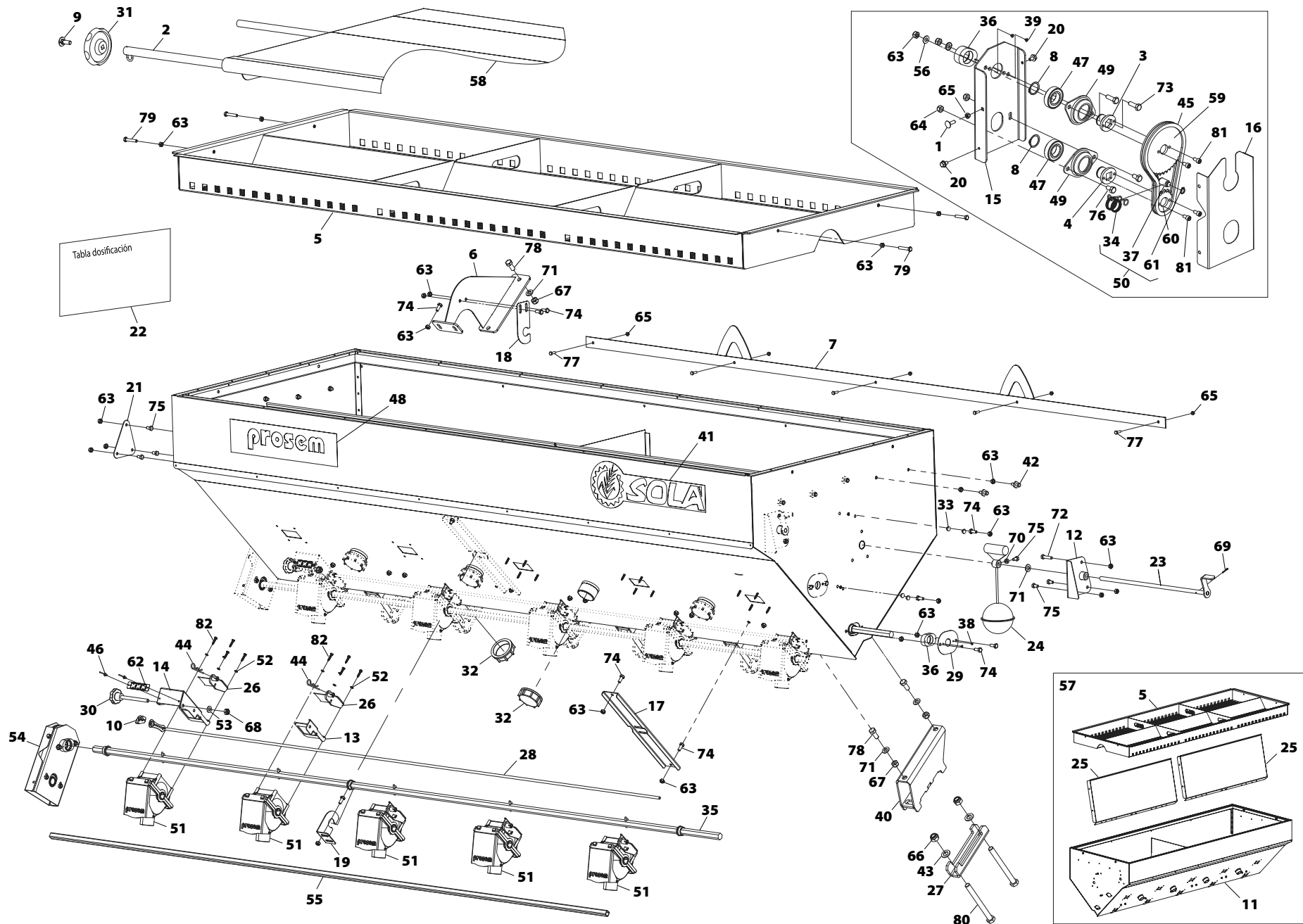


54 - TOLVA ABONADORA 210L INOX

Nº	REFERENCIA	DENOMINACIÓN
1	125 16	ARANDELA DIN 125 M16
2	125 10 I	ARANDELA DIN 125 M10 INOX
3	985 10 I	TUERCA DIN 985 M10 INOX
4	AD-071722	ADHESIVO TABLA DOSIS ABONADORA SOLA z20-z35
5	PX-241752	INDICADOR DISTR. ABON. PROSEM
6	933 8X20 I	TORNILLO DIN 933 M8x20 INOX
7	933 8X15 I	TORNILLO DIN 933 M8x15 INOX
8	PX-241748/D	GUIA COMPUERTA DISTR. ABON. PROSEM DER.
8	PX-241748/I	GUIA COMPUERTA DISTR. ABON. PROSEM IZQ.
9	PX-241747/D	GUIA REG. DISTR. ABONADORA PROSEM DER.
9	PX-241747/I	GUIA REG. DISTR. ABONADORA PROSEM IZQ.
10	PX-121758	GRUESO SALIDA DISTRIB. ABONO TOLVA 210 L
11	PX-121737	TAPA SALIDA TOLVA ABONO PROSEM
12	125 6 I	ARANDELA DIN 125 M6 INOX
13	125 5 I	ARANDELA DIN 125 M5 INOX
14	PX-101709	BRIDA 140 SOPORTE MICRO
15	125 8	ARANDELA DIN 125 M8
16	PX-031715	CHAPA SOPORTE CRIBA TOLVA INOX.
17	PX-021769	TAPA SOPORTE CASQUILLO AGITADOR TOLVA ABONO
18	PL-041743	VOLANTE Ø50 CON PERNO M10X115
19	PL-021716	TAPON PLASTICO 2" BSP TOLVA ABONO CHAPA PROSEM
20	315 6 I	PALOMILLA DIN 315 M6 INOX
21	125 8 I	ARANDELA DIN 125 M8 INOX
22	ME-341786	BUJE PLASTICO TOLVA 300L TRANSM. ABONO z17-z38
23	7981F 3,5X6,5 INOX	TORNILLO DIN 7981F M-3,5X6,5 INOX
24	7976 C 4.8X25 I	TORNILLO DIN 7971 4,8x25 I
25	FE-614044	MANILLA MFE/117 Ø6.5 (GAMM)
26	FE-610002	PASADOR "R" DE 3 MM
27	FE-602005	REMACHE Ø3.2x9.5 INOX.
28	912 6X20 8,8 I	TORNILLO ALLEN DIN 912 M6x20 8,8 I

Nº	REFERENCIA	DENOMINACIÓN
29	9021 6 PA	ARANDELA PLANA DIN 9021 M6
30	MO-141775/D	DISTRIBUIDOR ABONO COMPLETO PROSEM DER.
30	MO-141775/I	DISTRIBUIDOR ABONO COMPLETO PROSEM IZQ
31	CT-041773	EJE INOX DISTRIBUIDOR ABONO SF (1,05 m)
32	PS-141758	EJE AGITADOR HEX. TOLVA 210L 3 SAL.
33	933 5X10 8.8B	TORNILLO DIN 933 M5x10 8,8 BI
34	933 10X30 I	TORNILLO DIN 933 M10x30 INOX
35	931 16X170 8.8B	TORNILLO DIN 931 M16x170 8.8 BI
36	AD-041701	PLACA REGULACION DISTR. ABON. PROSEM
37	985 8 I	TUERCA DIN 985 M8 INOX
38	985 6 I	TUERCA DIN 985 M6 INOX
39	985 6	TUERCA DIN 985 M6
40	985 5 I	TUERCA DIN 985 M5 INOX
41	985 16	TUERCA DIN 985 M16
42	985 12 I	TUERCA DIN 985 M12 INOX
43	933 6X15 I	TORNILLO DIN 933 M6x15 INOX
44	985 10 I	TUERCA DIN 985 M10 INOX
45	PS-021743	TAPA TOLVA ABONO 210 L INOX
46	PS-031705	CRIBA TOLVA ABONO INOX 220L
47	PS-021742	TOLVA ABONO INOX 210 L
48	PS-021726	CONJUNTO ESTRUCTURAL INTERNO TOLVA INOX
49	PS-141759	EJE AGITADOR HEX. TOLVA 210L 2 SAL.
50	PS-141737/D	COMPUERTA DISTR. ABONO PROSEM DER.
50	PS-141737/I	COMPUERTA DISTR. ABONO PROSEM IZQ.
51	PS-141763	BRIDA TOLVA ABONO CHAPA
52	PS-141738	ASTA REGULACION ABON. 300L PROSEM

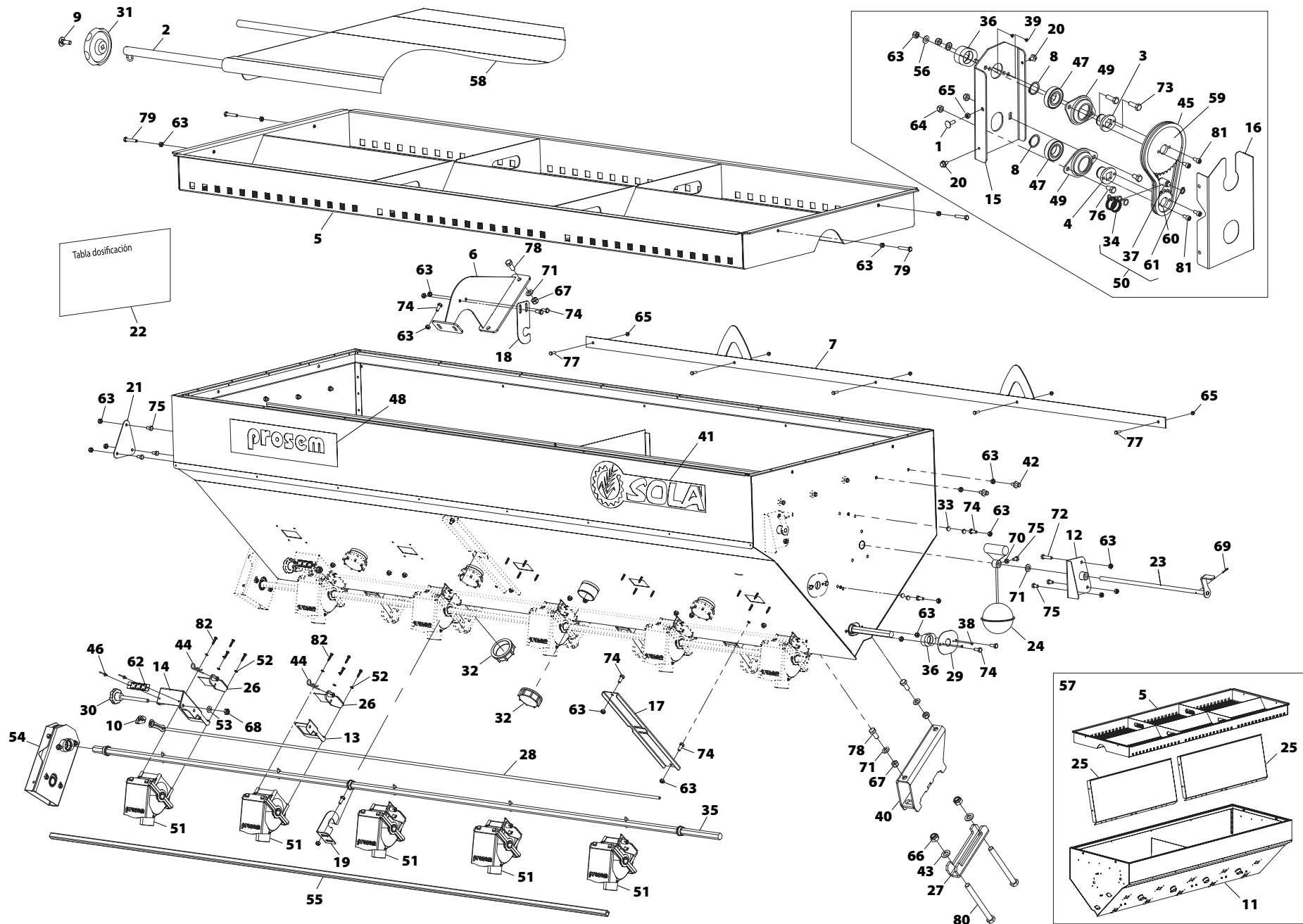
55 - TOLVA DOBLE ABONADO



Nº	REFERENCIA	DENOMINACIÓN
1	603 6X20 BI	TORNILLO DIN 603 M6x20 BICROMATADO
2	PS-021749	TUBO PARA ENROLLAR LONA TOLVA ABONO 800L
3	PS-141740	EJE SOLDADO HEXAGONAL TRABSM. ABONO z17-z38
4	PS-141741	EJE SOLDADO CUADRADO TRANSM. ABONO z17-z38
5	PS-031707	CRIBA TOLVA DOBLE ABONADO 1000L
6	PS-021754	REFUERZO ESTRUCTURAL INTERNO TOLVA DOBLE ABONADO
7	PS-021748	PASAMANO SUJECCIÓN LONA TOLVA ABONO 800L
8	471 25	ANILLO DIN 471-25
9	603 12X35 BI	TORNILLO DIN 603 M12x35 BICROMATADO
10	PX-241752	INDICADOR DISTR. ABON. PROSEM
11	PS-021753	TOLVA DOBLE ABONADO 1000L
12	PS-021755/D	SOPORTE Y CONTROL INDICADOR DER LLENADO TOLVA
12	PS-021755/I	SOPORTE Y CONTROL INDICADOR IZQ LLENADO TOLVA
13	PX-241748/D	GUÍA COMPUERTA DISTR. ABON. PROSEM DER.
13	PX-241748/I	GUÍA COMPUERTA DISTR. ABON. PROSEM IZQ.
14	PX-241747/D	GUÍA REG. DISTR. ABONADORA PROSEM DER.
14	PX-241747/I	GUÍA REG. DISTR. ABONADORA PROSEM IZQ.
15	PX-241714/D	SOPORTE DER. TRANSM. LATERAL ABON.
15	PX-241714/I	SOPORTE IZQ. TRANSM. LATERAL ABON.
16	PX-241713	TAPA TRANSM. LATERAL ABON.
17	PX-121782	REFUERZO EXTERIOR U TOLVA DOBLE ABONADO
18	PX-121780	APOYO AGITADOR INFERIOR TOLVA DOBLE ABONADO
18	PX-121781	APOYO DESP. AGITADOR INFERIOR TOLVA DOBLE ABONADO
19	PX-121779	APOYO AGITADOR SUPERIOR TOLVA DOBLE ABONADO
20	6921 6X10 8.8B	TORNILLO DIN 6921 M6x10 8.8 BICROMATADO
21	PX-121774	TAPA SALIDA SOPORTE INDICADOR LLENADO TOLVA
22	AD-071720	ADHESIVO TABLA DOSIS ABONADORA SOLA z17-z38
23	PS-021756	EJE BOYA TOLVA DOBLE ABONADO
24	PS-0411	BOYA TOLVA
25	PX-121767	PARTICIÓN TOLVA DOBLE ABONADO

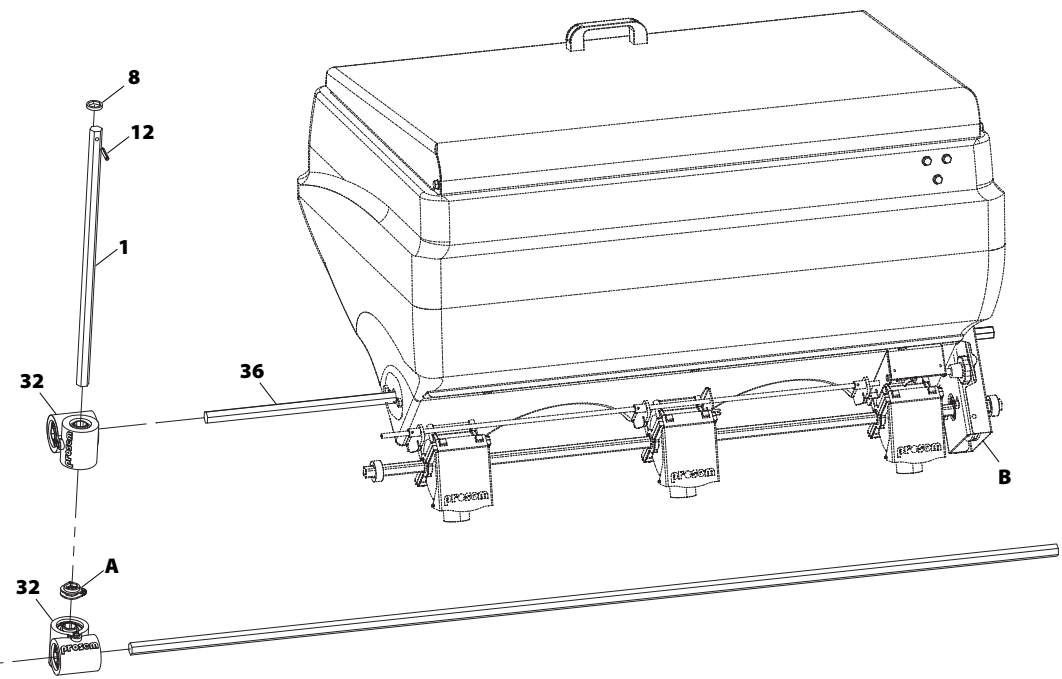
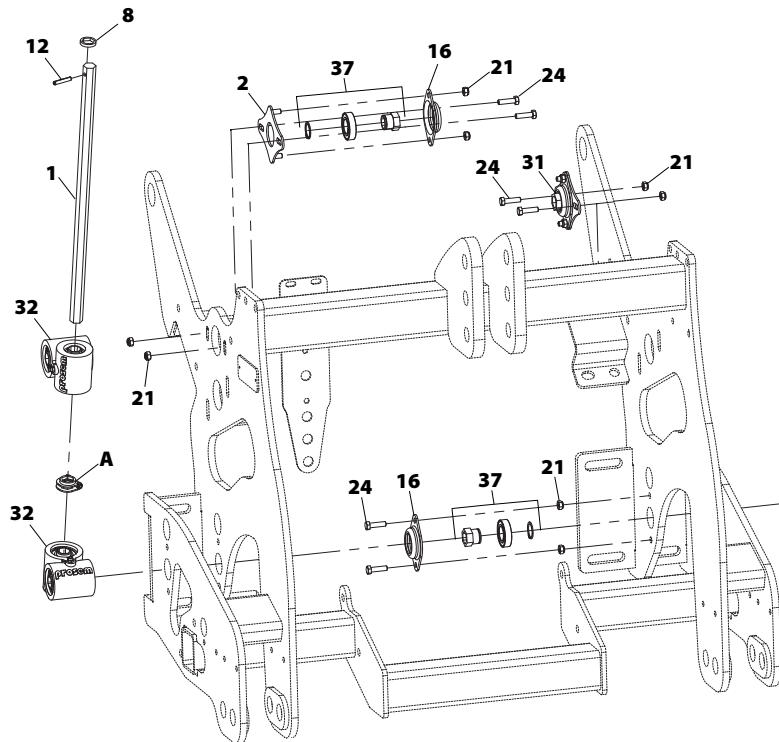
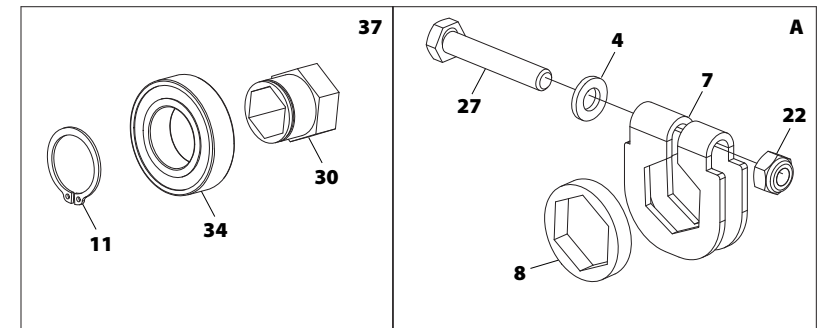
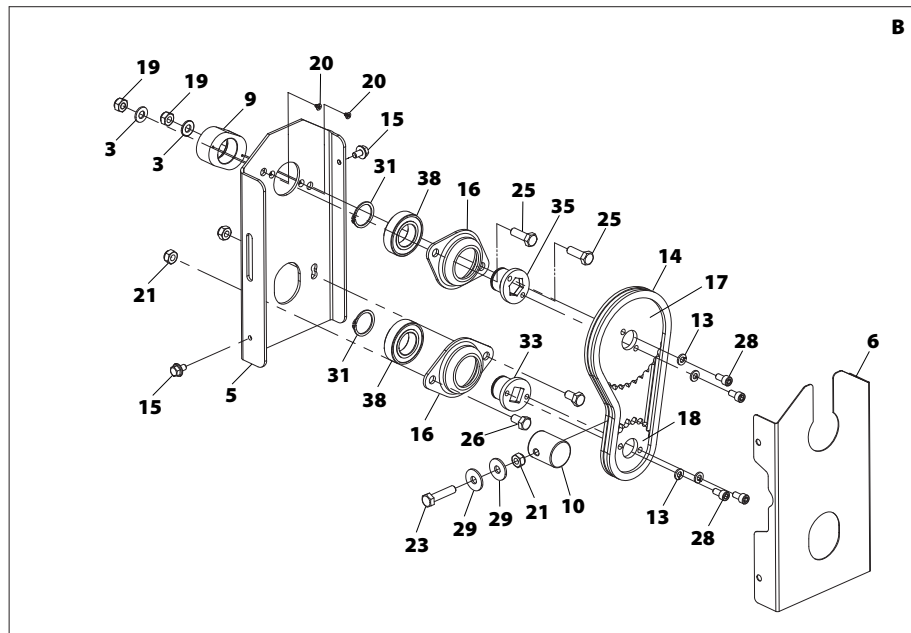
Nº	REFERENCIA	DENOMINACIÓN
26	PS-141737/D	COMPUERTA DISTR. ABONO PROSEM DER.
26	PS-141737/I	COMPUERTA DISTR. ABONO PROSEM IZQ.
27	PX-101709	BRIDA 140 SOPORTE MICRO
28	PS-141788	ASTA REGULACIÓN TOLVA DOBLE ABONADO
29	PX-021769	TAPA SOPORTE CASQUILLO AGITADOR TOLVA ABONO
30	PL-041743	VOLANTE Ø50 CON PERNO M10X115
31	PL-021710	VOLANTE LONA TOLVA ABONO 1160L
32	PL-021707	TAPÓN TOLVA ABONO PROSEM
33	PL-021303	TAPÓN FORMA BARRIL Ø9.3
34	ML-041715	MUELLE TENSOR TRANSM. ABONO z17-z38
35	PS-141787	EJE AGITADOR HEX. TOLVA DOBLE ABONADO
36	ME-341723	BUJE PLÁSTICO TRANSM. ABONO z17-z38
37	ME-341720	TENSR CADENA TRANSM. ABON. z17-z38
38	7982 3.5x6.5 I	TORNILLO DIN 7982 3,5x6,5 INOX
39	7982 3.5x9.5 I	TORNILLO DIN 7982 3,5x9,5 INOX
40	PS-141763	BRIDA TOLVA ABONO CHAPA
41	AD-070228	ADHESIVO SOLA 455X77 455X77 MM
42	ME-021702	TETON SUJECCIÓN TAPA TOLVA PROSEM
43	125 16	ARANDELA DIN 125 M16
44	FE-610014	PASADOR "R" DE 3 MM INOXIDABE
45	FE-605109	CADENA 3/8" ISO 06B-1 SD L=533,4 55P+1 E CERRADA
46	FE-602005	REMACHE Ø3.2x9.5 INOX.
47	FE-600047	RODAMIENTO 6005 2RS
48	AD-071704	ADHESIVO PROSEM 460X112 BLANCO
49	EE-041701	SOPORTE RODAMIENTO 6005
50	MO-141772	CONJUNTO MUELLE TENSOR TRANSM. ABON. z17-z38
51	MO-141775/D	DISTRIBUIDOR ABONO COMPLETO PROSEM DER.
51	MO-141775/I	DISTRIBUIDOR ABONO COMPLETO PROSEM IZQ.
52	125 5 I	ARANDELA DIN 125 M5 INOX
53	125 10 BI	ARANDELA DIN 125 M10 BI

55 - TOLVA DOBLE ABONADO



Nº	REFERENCIA	DENOMINACIÓN
54	MO-141766/D	TRANSMISIÓN DER. z17-z38 TOLVA ABON.
54	MO-141766/I	TRANSMISIÓN IZQ. z17-z38 TOLVA ABON.
55	CT-141747	EJE INOX DISTRIBUIDOR ABONO (2,4 m)
56	125 8 I	ARANDELA DIN 125 M8 INOX
57	CO-021738	TOLVA DOBLE ABONADO 1000L
58	CO-031700	LONA TOLVA DOBLE ABONADO 1000L
59	ME-341722	DISCO Z38 3/8" ØINT 22 MM
60	ME-341721	DISCO Z17 3/8" ØINT 22 MM
61	471 10	ANILLO SAEGER DIN 471 Ø10
62	AD-041701	PLACA REGULACIÓN DISTR. ABON. PROSEM
63	985 8 I	TUERCA DIN 985 M8 INOX
64	985 8	TUERCA DIN 985 M8
65	985 6	TUERCA DIN 985 M6
66	985 16	TUERCA DIN 985 M16
67	985 12 I	TUERCA DIN 985 M12 INOX
68	985 10 I	TUERCA DIN 985 M10 INOX
69	94 3X20 BI	PASADOR DE ALETAS DIN 94 3X20 BICROMATADO
70	934 8 I	TUERCA DIN 934 M8 INOX
71	125 12 I	ARANDELA DIN 125 M12 INOX
72	933 8X35 I	TORNILLO DIN 933 M8x35 INOX
73	933 8X25 I	TORNILLO DIN 933 M8x25 INOX
74	933 8X20 I	TORNILLO DIN 933 M8x20 INOX
75	933 8X15 I	TORNILLO DIN 933 M8x15 INOX
76	933 8X15 8.8B	TORNILLO DIN 933 M8x15 8,8 BICROMATADO
77	933 6X20 I	TORNILLO DIN 933 M6x20 INOX
78	933 12X30 I	TORNILLO DIN 933 M12x30 INOX
79	931 8X45 I	TORNILLO DIN 931 M8x45 INOX
80	931 16X170 8.8B	TORNILLO DIN 931 M16x170 8.8 BICROMATADO
81	912 6X12 8,8 B	TORNILLO ALLEN DIN 912 M6x12 8,8
82	7976 C 4.8X25 I	TORNILLO DIN 7971 4,8x25 I

56 - TRANSMISIÓN ABONADORA 300L Y TOLVA 1.080L

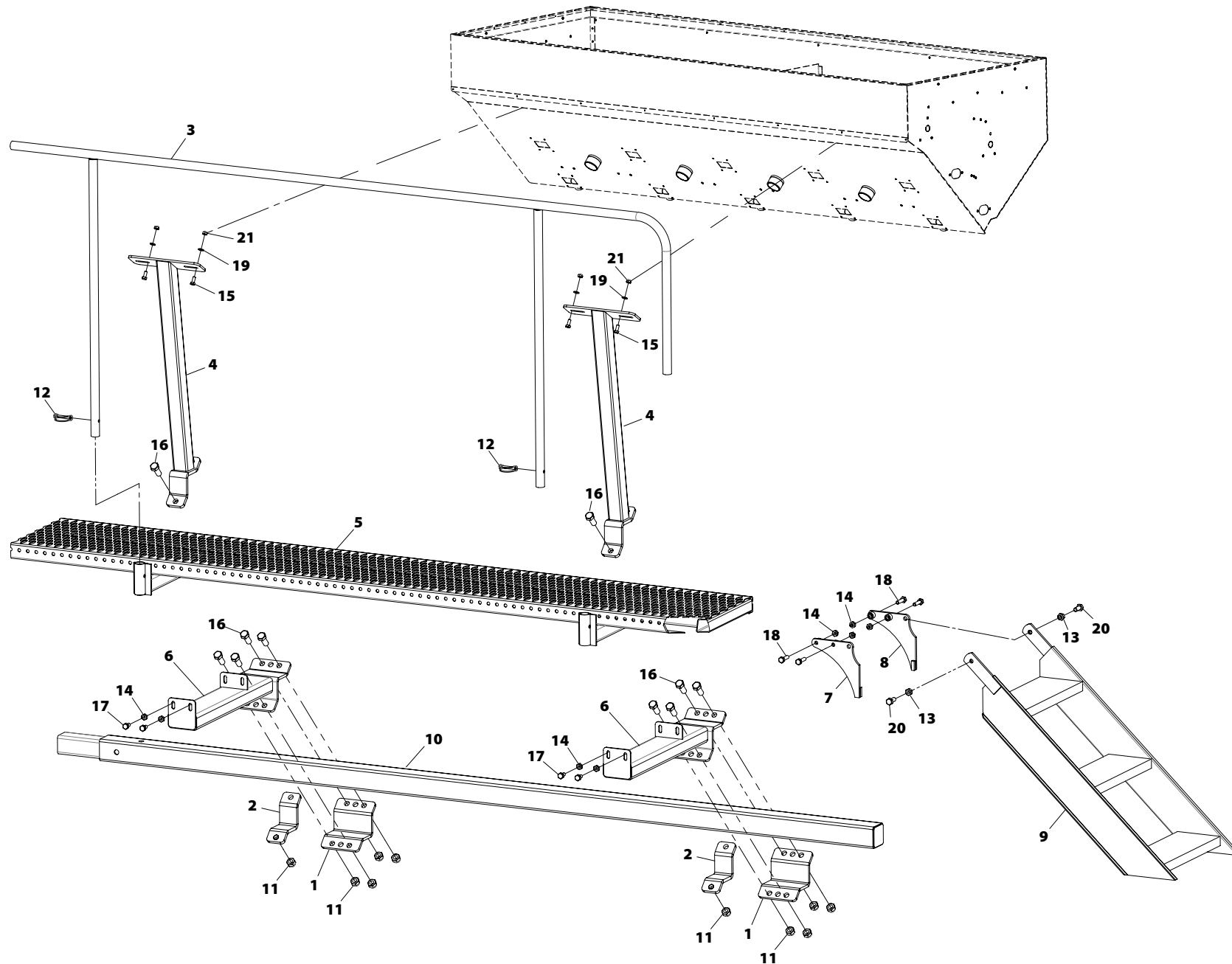


56 - TRANSMISIÓN ABONADORA 300L Y TOLVA 1.080L

Nº	REFERENCIA	DENOMINACIÓN
1	TA-041774	EJE TALADRADO BARRA HEX.500 TELE. CENTRAL 6E75-70
2	PX-241774	SOP. REG. P/ RODAMIENTO TRANSM. ABON. z17-z38
3	125 8 I	ARANDELA DIN 125 M8 INOX
4	125 6 BI	ARANDELA DIN 125 Ø6 BI
5	PX-241714/D	SOPORTE DER. TRANSM. LATERAL ABON.
5	PX-241714/I	SOPORTE IZQ. TRANSM. LATERAL ABON.
6	PX-241713	TAPA TRANSM. LATERAL ABON.
7	PX-141726	BLOQUEADOR HEX. 19
8	PX-042820	DISTANCIADOR HEX. 19 E=5
9	ME-341723	BUJE PLASTICO TRANSM. ABONO z17-z38
10	ME-341785	TENSOR CADENA TRANSM. ABON. Z17-Z38 RED 30
11	471 25	ANILLO SAEGER DIN 471 Ø25
12	1481 6X35 BI	PASADOR ELASTICO DIN 1481 Ø6x35 BI
13	127 6 BI	ARANDELA GROWER DIN 127 6 BI
14	FE-605109	CADENA 3/8" ISO 06B-1 SD L=533,4 55P+1 E CERRADA
15	6921 6X10 8.8B	TORNILLO DIN 6921 M6x10 8.8 BI
16	EE-041701	SOPORTE RODAMIENTO 6005
17	ME-341788	DISCO Z35 3/8" ØINT 22 MM
18	ME-341787	DISCO Z20 3/8" ØINT 22 MM
19	985 8 I	TUERCA DIN 985 M8 INOX
20	7982 3.5x9.5 I	TORNILLO DIN 7982 3,5x9,5 INOX
21	985 8	TUERCA DIN 985 M8
22	985 6	TUERCA DIN 985 M6
23	933 8X35 8.8B	TORNILLO DIN 933 M8x35 8,8 BI
24	933 8X30 I	TORNILLO DIN 933 M8x30 INOX
25	933 8X25 I	TORNILLO DIN 933 M8x25 INOX
26	933 8X15 8.8B	TORNILLO DIN 933 M8x15 8,8 BI
27	931 6X35 8.8B	TORNILLO DIN 931 M6x35 8.8 BI
28	912 6X12 8,8 B	TORNILLO ALLEN DIN 912 M6x12 8,8 B
29	9021 8 BI	ARANDELA PLANA DIN 9021 M8 BI

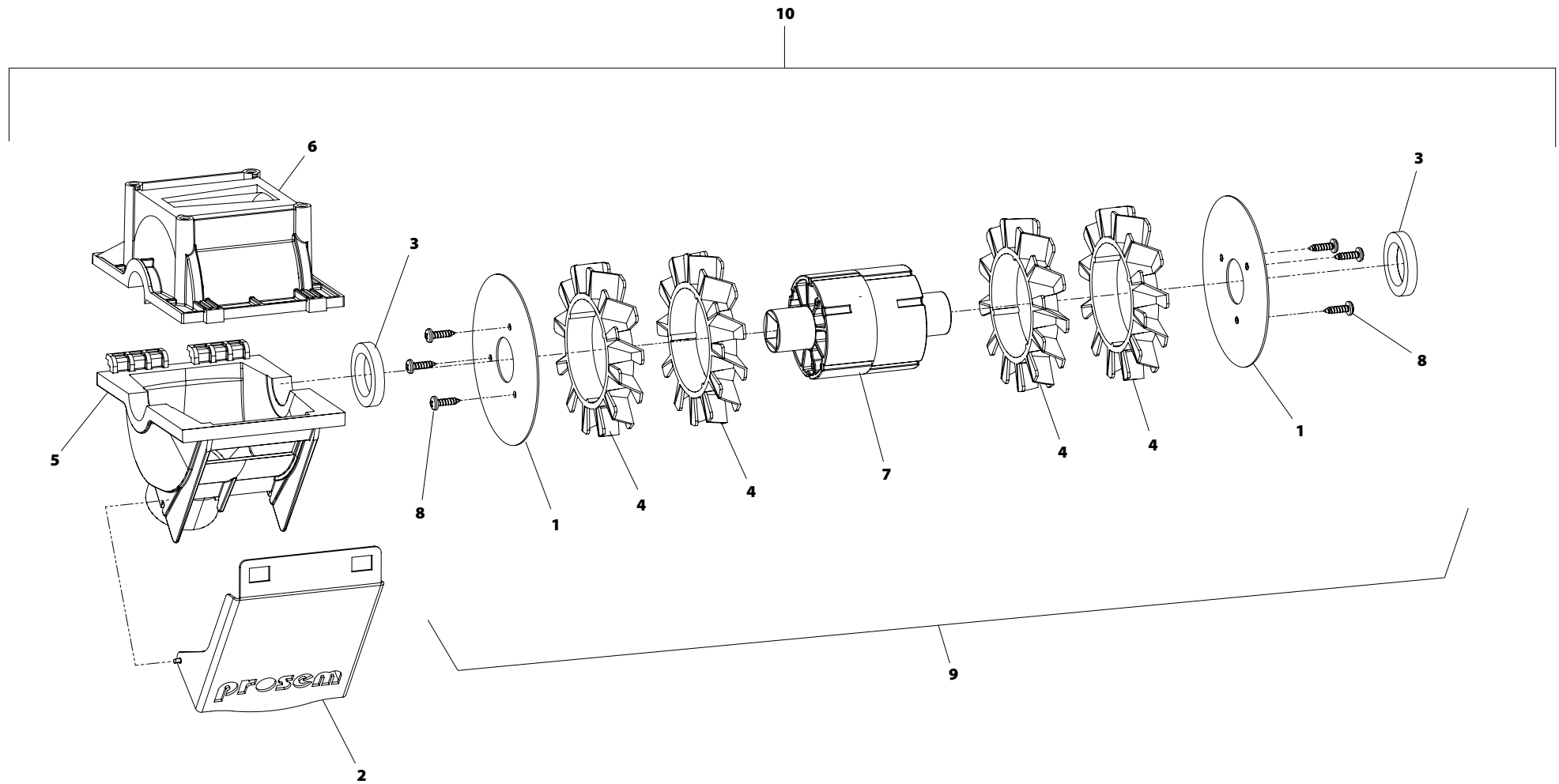
Nº	REFERENCIA	DENOMINACIÓN
30	ME-041711	EJE TUBO HEX. PARA 6005 P.V. PROSEM
31	MO-141755	SOPORTE REG. C/ ROD. TRANS. ABON.
32	CO-141737	TRANSMISION 90º HEX. 19 1:2 (S.W. 2024)
33	PS-141741	EJE SOLDADO CUADRADO TRANSM. ABONO z17-z38
34	FE-600047	RODAMIENTO 6005 2RS CLASE C CNR
35	PS-141740	EJE SOLDADO HEXAGONAL TRABSM. ABONO z17-z38
36	PS-141749	EJE AGITADOR HEX. TOLVA 300L 3 SAL.
36	PS-141750	EJE AGITADOR HEX. TOLVA 300L 2SAL
36	PS-141758	EJE AGITADOR HEX. TOLVA 210L 3 SAL.
36	PS-141759	EJE AGITADOR HEX. TOLVA 210L 2 SAL.
36	PS-141787	EJE AGITADOR HEX. TOLVA DOBLE ABONADO
37	MO-241701	PREMONTAJE SOPORTE HEX. 19 RODAMIENTO 6005

57 - PLATAFORMA TOLVA DOBLE ABONADO



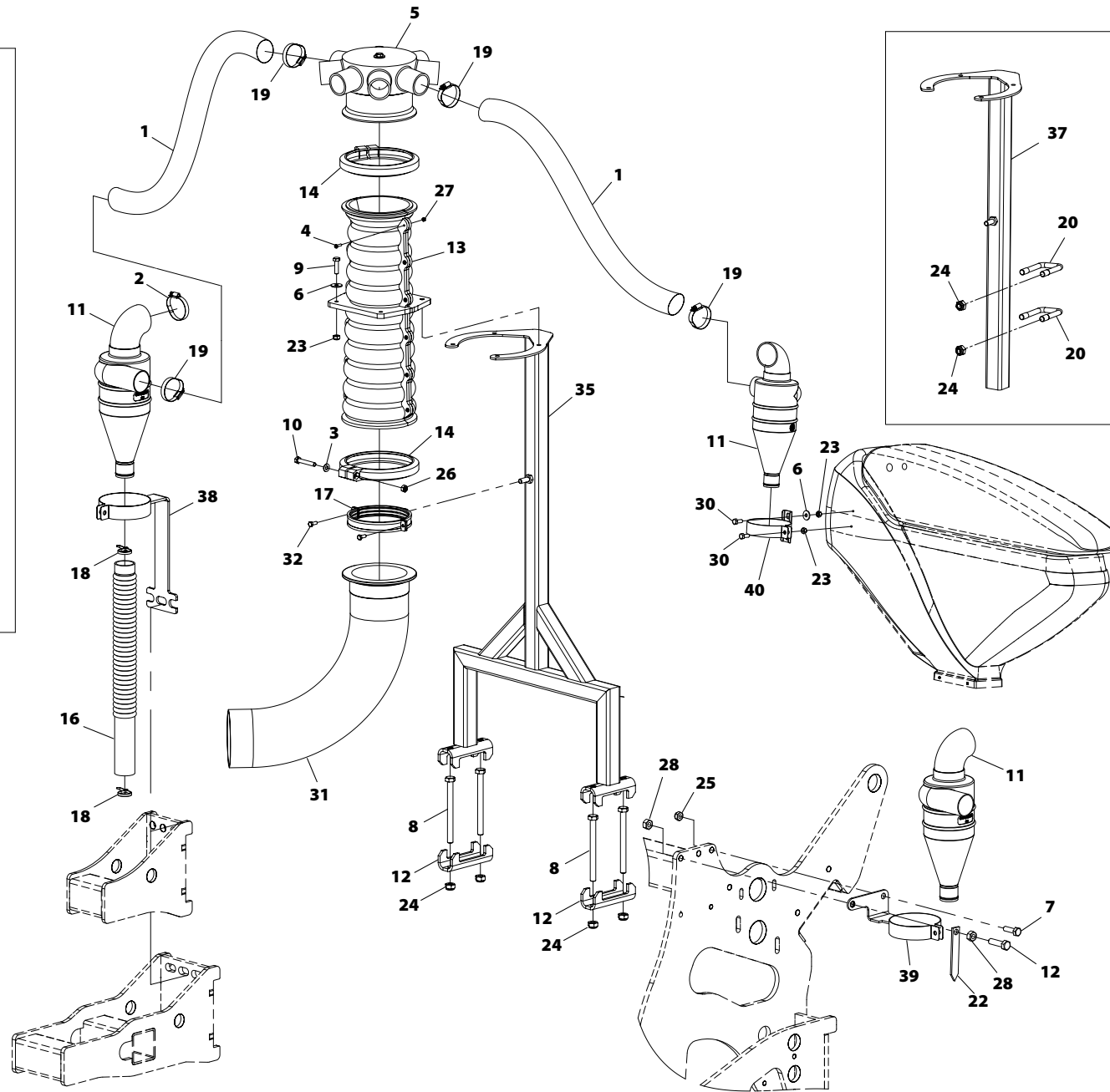
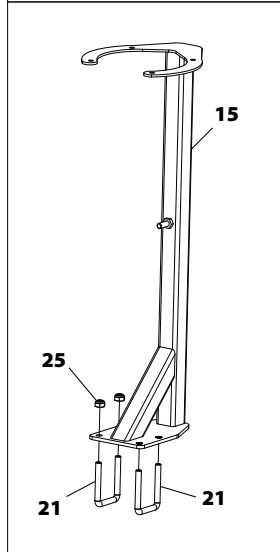
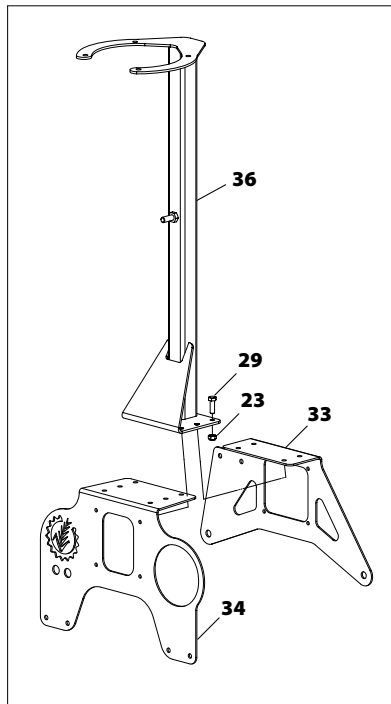
Nº	REFERENCIA	DENOMINACIÓN
1	PX-251785	BRIDA DIAGONAL 70X70 L=132 mm
2	PX-151782	BRIDA DIAGONAL 70x70 ESPESOR 10MM
3	PS-082014	BARANDILLA PLATAFORMA 250 SD-1303 / 250
4	PS-021757	SOPORTE REFUERZO TOLVA DOBLE ABONADORA
5	PS-082013	PLATAFORMA 250 SD-1303 / 250
6	PS-071718	SOPORTE PLATAFORMA TOLVA DOBLE ABONADO
7	PS-082022/I	DISTANCIADOR IZQ ESCALERA SD-1303
8	PS-082022/D	DISTANCIADOR DER ESCALERA SD-1303
9	VA-071700	ESCALERA PLATAFORMA TOLVA DOBLE ABONADO
10	PS-151732	TUBO SOPORTE DISCO ABON Y TURBO L=3000 mm
11	985 16	TUERCA DIN 985 M16
12	FE-610010	PASADOR CENTRO EJE 8x40
13	985 12	TUERCA DIN 985 M12
14	985 10	TUERCA DIN 985 M10
15	933 8X20 I	TORNILLO DIN 933 M8x20 INOX
16	933 16X40 8.8B	TORNILLO DIN 933 M16x40 8,8 BICROMATADO
17	933 10X20 8.8	TORNILLO DIN 933 M10x20 8,8
18	931 10X40 8.8B	TORNILLO DIN 931 M10x40 8.8 BICROMATADO
19	125 8 I	ARANDELA DIN 125 M8 INOX
20	933 12X30 8.8B	TORNILLO DIN 933 M12x30 8,8 BICROMATADO
21	985 8 I	TUERCA DIN 985 M8 INOX
22	933 16X40 8.8B	TORNILLO DIN 933 M16x40 8,8 BICROMATADO

58 - DISTRIBUIDOR ABONO PROSEM



Nº	REFERENCIA	DENOMINACIÓN
1	PX-241724	ARANDELA INOX RODILLO ABONO PROSEM
2	CO-141779	CIERRE DISTRIBUIDOR ABONO PROSEM C/MUELLE
3	PL-041745	CASQUILLO CENTRADOR DISTRIBUIDOR ABONO
4	PL-041732	RODILLO DISTRIBUIDOR ABONO PROSEM
5	PL-041730	CUERPO INFERIOR DISTRIBUIDOR ABONO PROSEM
6	PL-041729/D	CUERPO SUPERIOR DISTRIBUIDOR ABONO PROSEM DER.
6	PL-041729/I	CUERPO SUPERIOR DISTRIBUIDOR ABONO PROSEM IZQ.
7	PL-041728	EJE DISTRIBUIDOR ABONO PROSEM
8	7981C 4,2X16 I	TORNILLO DIN 7981C 4,2X16 INOX
9	MO-141799	RODILLO COMPLETO DISTRIBUIDOR ABONO SOLA
10	MO-141775/D	DISTRIBUIDOR ABONO COMPLETO PROSEM DER.
10	MO-141775/I	DISTRIBUIDOR ABONO COMPLETO PROSEM IZQ.

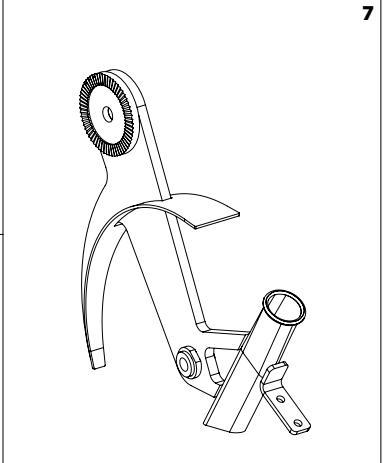
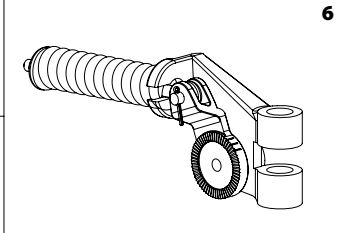
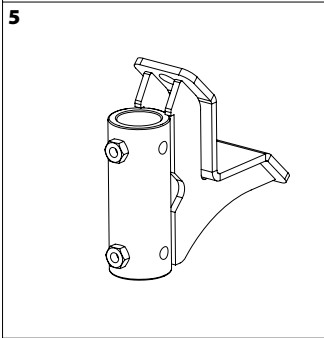
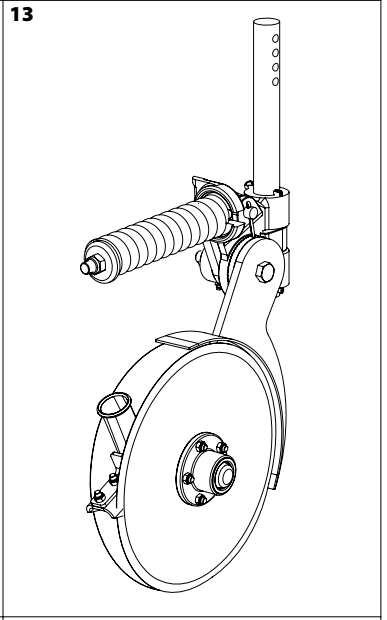
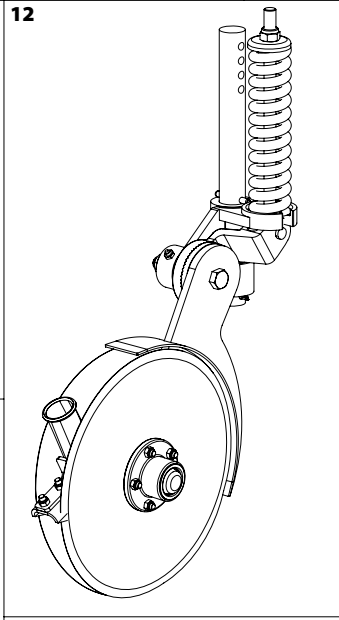
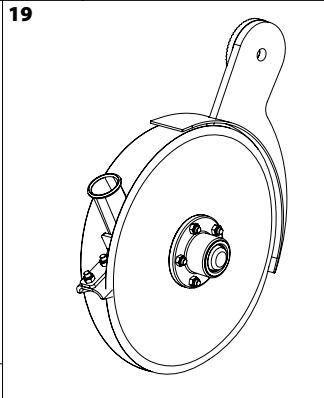
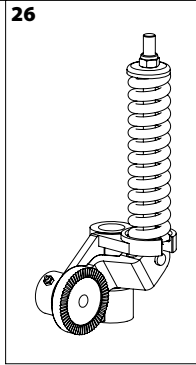
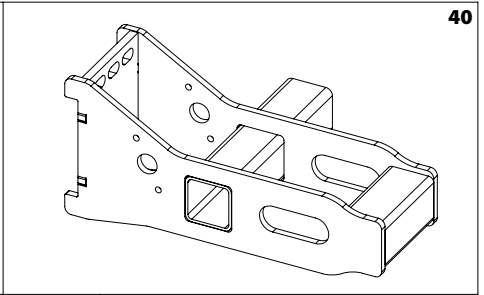
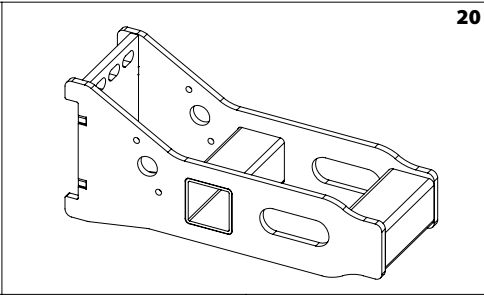
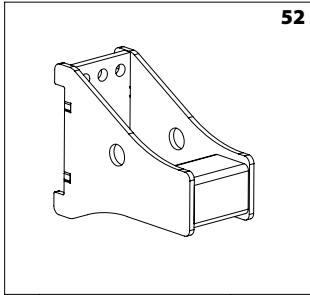
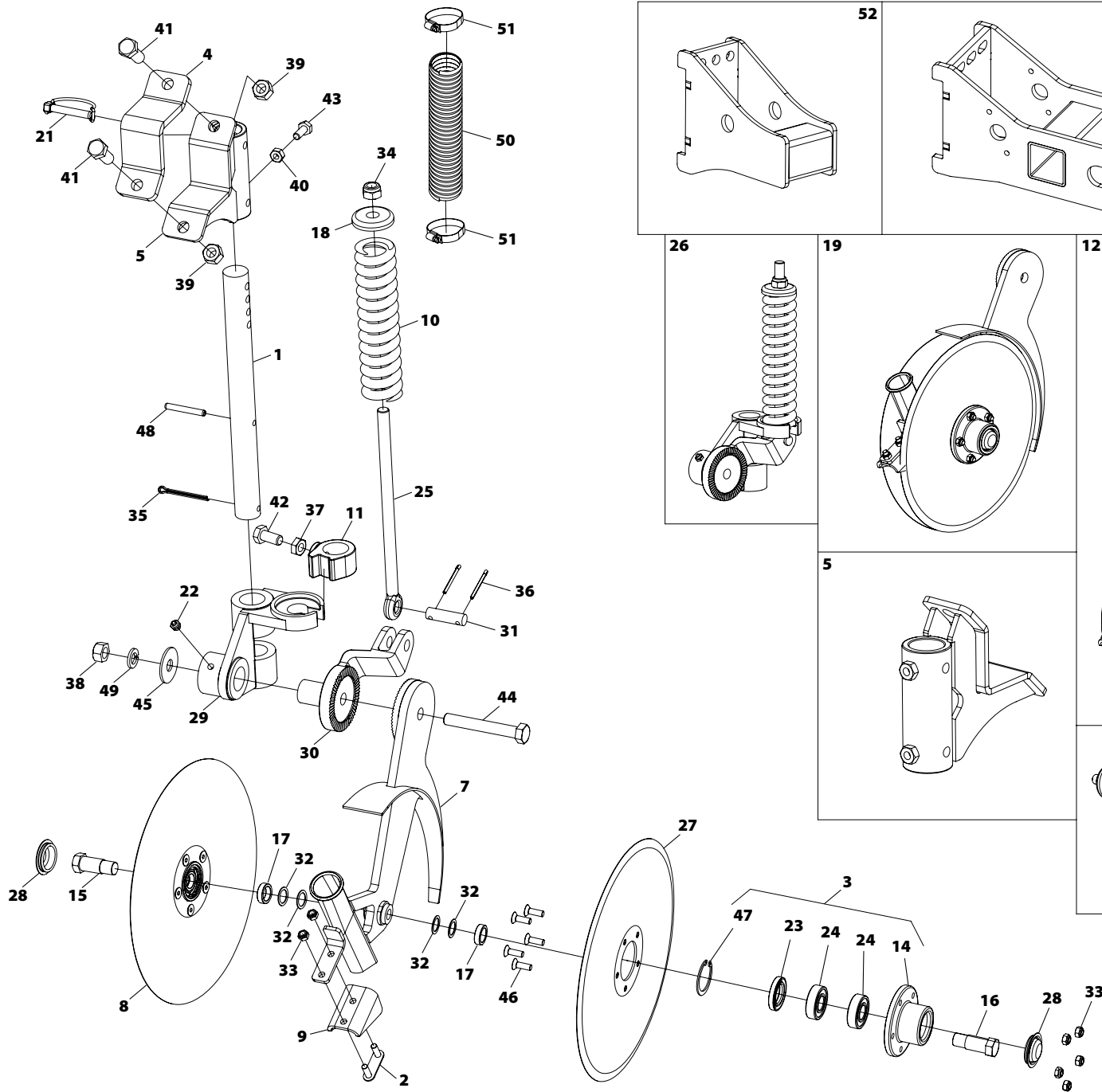
59 - CABEZAL DISTRIBUIDOR ABONO



Nº	REFERENCIA	DENOMINACIÓN
1	MP-907058	MTS. TUBO AIRPU Ø50
2	FE-614075	ABRAZADERA HERBIE CLIP "66" 65,8-71,7 mm
3	125 8 BI	ARANDELA DIN 125 M8 BICROMATADA
4	7985 4X15 BI	TORNILLO DIN 7985 M4x15 BICROMATADO
5	CO-021711	DISTRIBUIDOR PARA EQUIPO FRONTAL 8 SALIDAS
5	CO-021712	DISTRIBUIDOR PARA EQUIPO FRONTAL 12 SALIDAS
5	CO-021731	DISTRIBUIDOR PARA EQUIPO FRONTAL 7 SALIDAS
5	CO-021732	DISTRIBUIDOR PARA EQUIPO FRONTAL 9 SALIDAS
5	CO-021734	DISTRIBUIDOR PARA EQUIPO FRONTAL 10 SALIDAS
5	CO-021735	DISTRIBUIDOR PARA EQUIPO FRONTAL 11 SALIDAS
5	CO-021736	DISTRIBUIDOR PARA EQUIPO FRONTAL 13 SALIDAS
5	CO-021737	DISTRIBUIDOR PARA EQUIPO FRONTAL 6 SALIDAS
6	9021 8 BI	ARANDELA PLANA DIN 9021 M8 BICROMATADA
7	931 10X35 8.8B	TORNILLO DIN 931 M10x35 8.8 BICROMATADO
8	931 12X140 8.8B	TORNILLO DIN 931 M12x140 8.8 BICROMATADO
9	931 8X30 8.8B	TORNILLO DIN 931 M8x30 8.8 BICROMATADO
10	931 8X50 8.8B	TORNILLO DIN 931 M8x50 8.8 BICROMATADO
11	CO-101766	CICLON Ø110 ABONO PROSEM
12	933 12X45 8.8B	TORNILLO DIN 933 M12x45 8,8 BICROMATADO
13	PL-044201	TUBO DIFUSOR ABONO Ø135 (GRIS)
14	PL-044200	BRIDA PARA TUBO Ø135 (GRIS)
15	PS-141747	SOPORTE CABEZAL DISTRIBUIDOR ABONO
16	FE-611010	TUBO CORRUGADO BUCO 10039 ND
17	FE-606038	ABRAZADERA ISOFONICA Ø 125-130 M-8/10
18	FE-606013	BRIDA PLÁSTICO
19	FE-606001	BRIDA SINFIN 32/50
20	EE-101749	BRIDA "U" 40 M12 L=74
21	EE-101717	BRIDA 50 SOPORTE MICRO
22	EE-070202	INDICADOR VERTICAL
23	985 8	TUERCA DIN 985 M8

Nº	REFERENCIA	DENOMINACIÓN
24	985 12	TUERCA DIN 985 M12
25	985 10	TUERCA DIN 985 M10
26	934 8 BI	TUERCA DIN 934 M8 BICROMATADA
27	934 4 BI	TUERCA DIN 934 M4 BICROMATADA
28	934 12 BI	TUERCA DIN 934 M12 BICROMATADA
29	933 8X25 8.8B	TORNILLO DIN 933 M8x25 8,8 BICROMATADO
30	933 8X20 8.8B	TORNILLO DIN 933 M8x20 8,8 BICROMATADO
31	PS-141748	CODO PARA CABEZAL DISTRIBUIDOR ABONO.
32	933 6X16 8.8B	TORNILLO DIN 933 M6x16 8,8 BICROMATADO
33	PX-071714	CHAPA TRASERA SOPORTE BLOQUE HIDR. VP
34	PX-071713	CHAPA FRONTAL SOPORTE BLOQUE HIDR. VP
35	PS-141768	SOPORTE DISTRIBUIDOR ABONO
36	PS-141761	SOPORTE CABEZAL DISTRIBUIDOR ABONO P VP
37	PS-141773	SOPORTE CABEZAL DISTRIBUIDOR ABONO P FP/TP
38	PS-141777/D	SOPORTE DER CICLON FIJAS
38	PS-141777/I	SOPORTE IZQ CICLON FIJAS
39	PS-141778/I	SOPORTE CICLON IZQ TRIPUNTAL FIJAS
39	PS-141778/D	SOPORTE CICLON DER TRIPUNTAL FIJAS
40	PS-141772	SOPORTE CICLON ABONO Ø110 2012

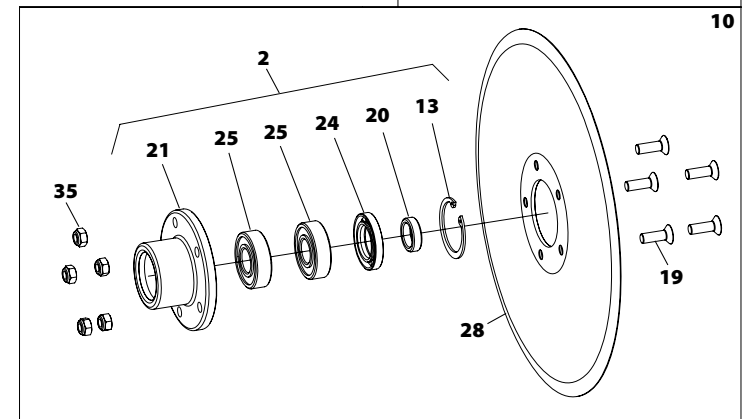
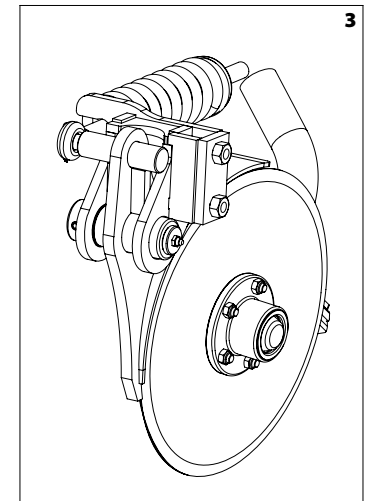
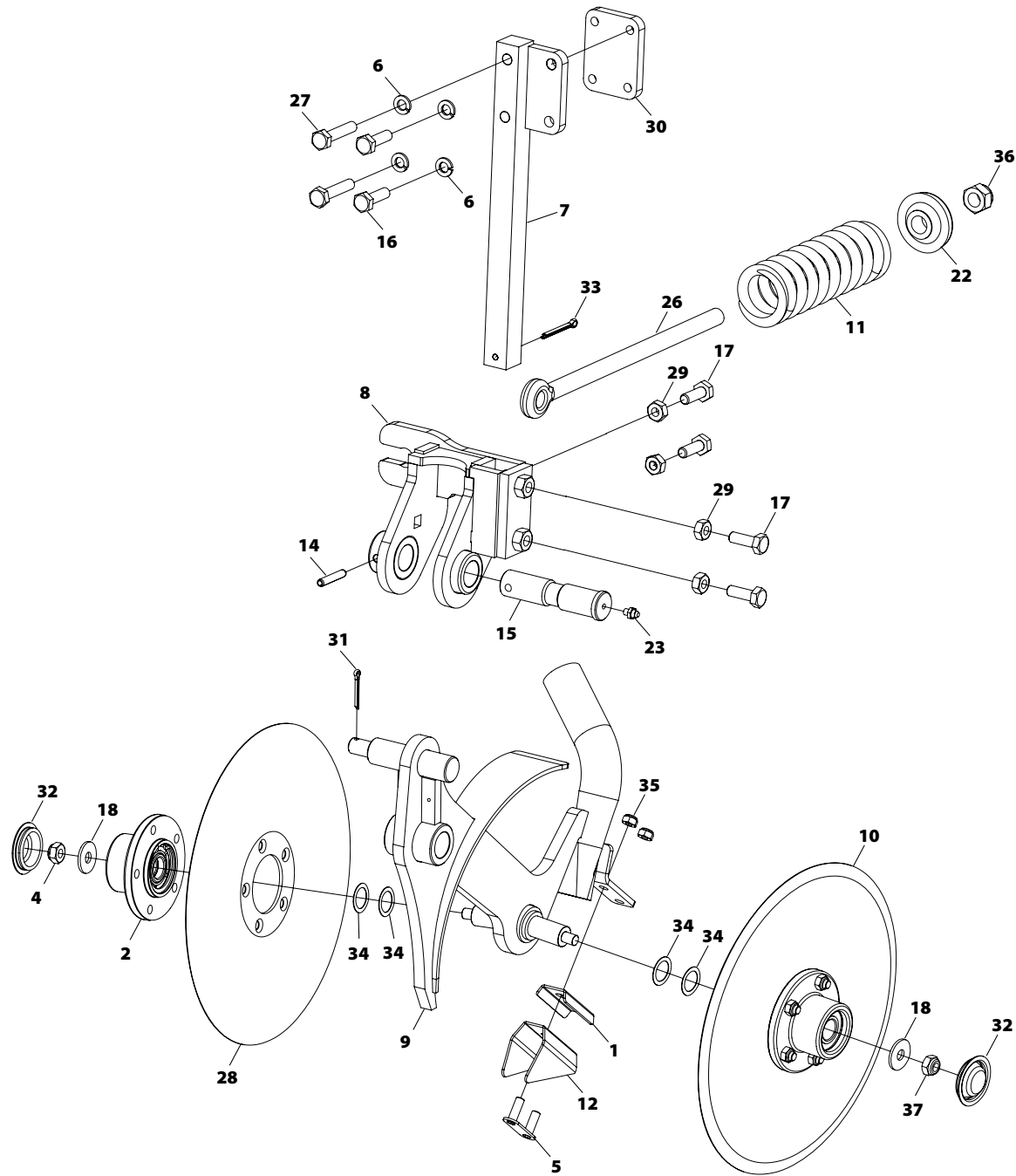
60 - ELEMENTO ABONADOR 13,5 2013



Nº	REFERENCIA	DENOMINACIÓN
1	TA-051719	VASTAGO Ø35 L=400MM D-DISCO ABON. 2011
2	PX-251750	PLETINA SOP. RASCADOR DISCO ABONADOR
3	CO-051705	BUJE COMPLETO DISCO SIEMBRA
4	PX-151782	BRIDA DIAGONAL 70x70 ESPESOR 10MM
5	PS-051798	BRIDA DIAGONAL PARA VASTAGO Ø35
6	MO-151715/D	CONJUNTO SOPORTE DISCO MUELLE HORIZONTAL DER.
6	MO-151715/I	CONJUNTO SOPORTE DISCO MUELLE HORIZONTAL IZQ.
7	PS-051754/D	BIELA DISCO ABONADOR 13,5" DER.
7	PS-051754/I	BIELA DISCO ABONADOR 13,5" IZQ.
8	CO-051706	CONJ. DISCO PLANO Ø13,5" + BUJE
9	PL-051713	RASCADOR POLIURETANO DISCO ABONADOR
10	ML-051707	MUELLE DISCO ABONADOR PROSEM
11	ME-251703	BLOQUEADOR PIVOTE DISCO MUELLE VERTICAL
12	MO-051799/D	ELEMENTO DOBLE DISCO ABON. MUELLE VER. 2011 DER.
12	MO-051799/I	ELEMENTO DOBLE DISCO ABON. MUELLE VER. 2011 IZQ.
13	MO-151702/D	ELEMENTO DOBLE DISCO ABON. MUELLE HOR. 2011 DER.
13	MO-151702/I	ELEMENTO DOBLE DISCO ABON. MUELLE HOR. 2011 IZQ.
14	ME-051773	BUJE DISCO SIEMBRA
15	ME-051729	TORNILLO EJE DISCO IZQ. SIEMBRA
16	ME-051728	TORNILLO EJE DISCO DER. SIEMBRA
17	ME-051774	CASQUILLO EJE DISCOS SIEMBRA
18	FU-051703	TOPE MUELLE DISCO ABONADOR
19	MO-151704/D	MONTAJE BIELA DISCO ABONADOR 2012 DER.
19	MO-151704/I	MONTAJE BIELA DISCO ABONADOR 2012 IZQ.
20	PS-151726	SOP. DOBLE DISCO TURBO Y ABONADORA BRIDA DIAGONAL
21	FE-610009	PASADOR CENTRO EJE Ø10x60 BICR
22	FE-603004	ENGRASADOR RECTO M10x100
23	FE-601037	RETEN DOBLE LABIO Ø 28x47x7
24	FE-600028	RODAMIENTO 6204 2RS
25	EE-051751	TENSOR MUELLE DISCO ABONADORA

Nº	REFERENCIA	DENOMINACIÓN
26	MO-151716/D	CONJUNTO SOPORTE DISCO MUELLE VERTICAL DER.
26	MO-151716/I	CONJUNTO SOPORTE DISCO MUELLE VERTICAL IZQ.
27	EE-051722	DISCO SIEMBRA Ø13,5" 5AGUJ. 2,5CONC.
28	EE-051703	TAPACUBO BUJE DISCO SIEMBRA
29	CO-251720/D	PIVOTE DER. DISCO MUELLE VERTICAL
29	CO-251720/I	PIVOTE IZQ. DISCO MUELLE VERTICAL
30	CO-251719	SOP. BIELA DISCO MUELLE VERTICAL
31	BU-051703	BULON MUELLE DISCO ABONADOR
32	988 19X26X1	ARANDELA DIN 988 19X26X1
33	985 8	TUERCA DIN 985 M8
34	985 16	TUERCA DIN 985 M16
35	94 6,3X63 BI	PASADOR DE ALETAS DIN 94 6,3X63 BI
36	94 5x45 BI	PASADOR ALETAS DIN 94 M 5X45 BICROMATADO
37	936 14/150 BI	TUERCA DIN 936 M14/150 BI
38	934 W 5-8	TUERCA HEXAGONAL R/UNC 5/8"
39	98516 BI	TUERCA DIN 985 M16 BI
40	PS-151727/D	SOP. DOBLE DESP. TURBO Y ABON BRIDA DIAGONAL DER.
40	PS-151727/I	SOP. DOBLE DESP. TURBO Y ABON BRIDA DIAGONAL IZQ.
41	933 16X40 8.8B	TORNILLO DIN 933 M16x40 8,8 BI
42	FE-614078	TORNILLO DIN 961 M14/150X32 42-47 BI PUNTA VACIADA
43	933 10X25 10.9 B	TORNILLO DIN 933 M10x25 10.9 BI
44	931 W 5-8X114	TORNILLO HEXAGONAL R/UNC 5/8 114
45	9021 16 BI	ARANDELA 9021 16 BI
46	7991 8X25 10 BI	TORNILLO DIN 7991 M8x25 BI
47	472 47	ANILLO DIN 472-47
48	1481 8X60 BI	PASADOR ELASTICO DIN 1481 Ø8x60 BI
49	127 16 BI	ARANDELA GROWER DIN 127 16 BI
50	MP-907004	MTS TUBO AIR-FLEX Ø 45
51	FE-606001	BRIDA SINFIN 32/50
52	PS-051753	SOPORTE SIMPLE DISCO TURBO-ABONADORA

61 - ELEMENTO ABONADOR 12"

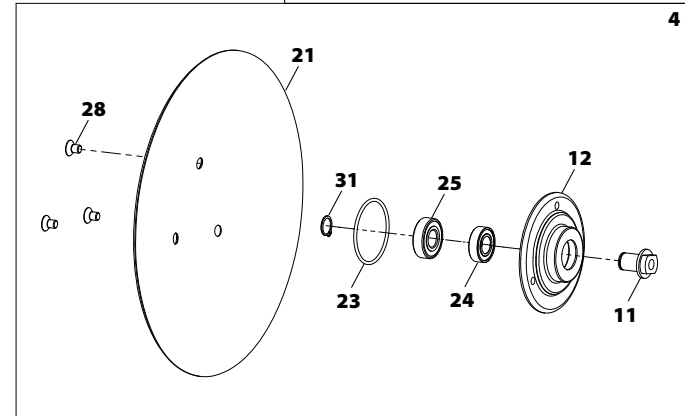
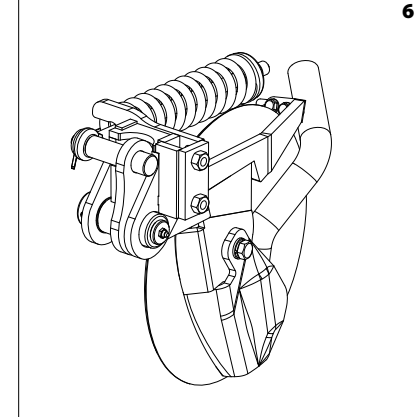
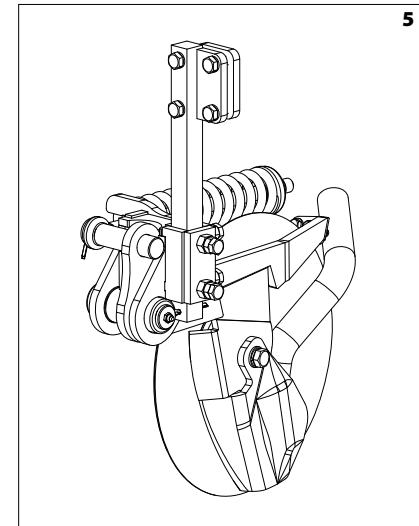
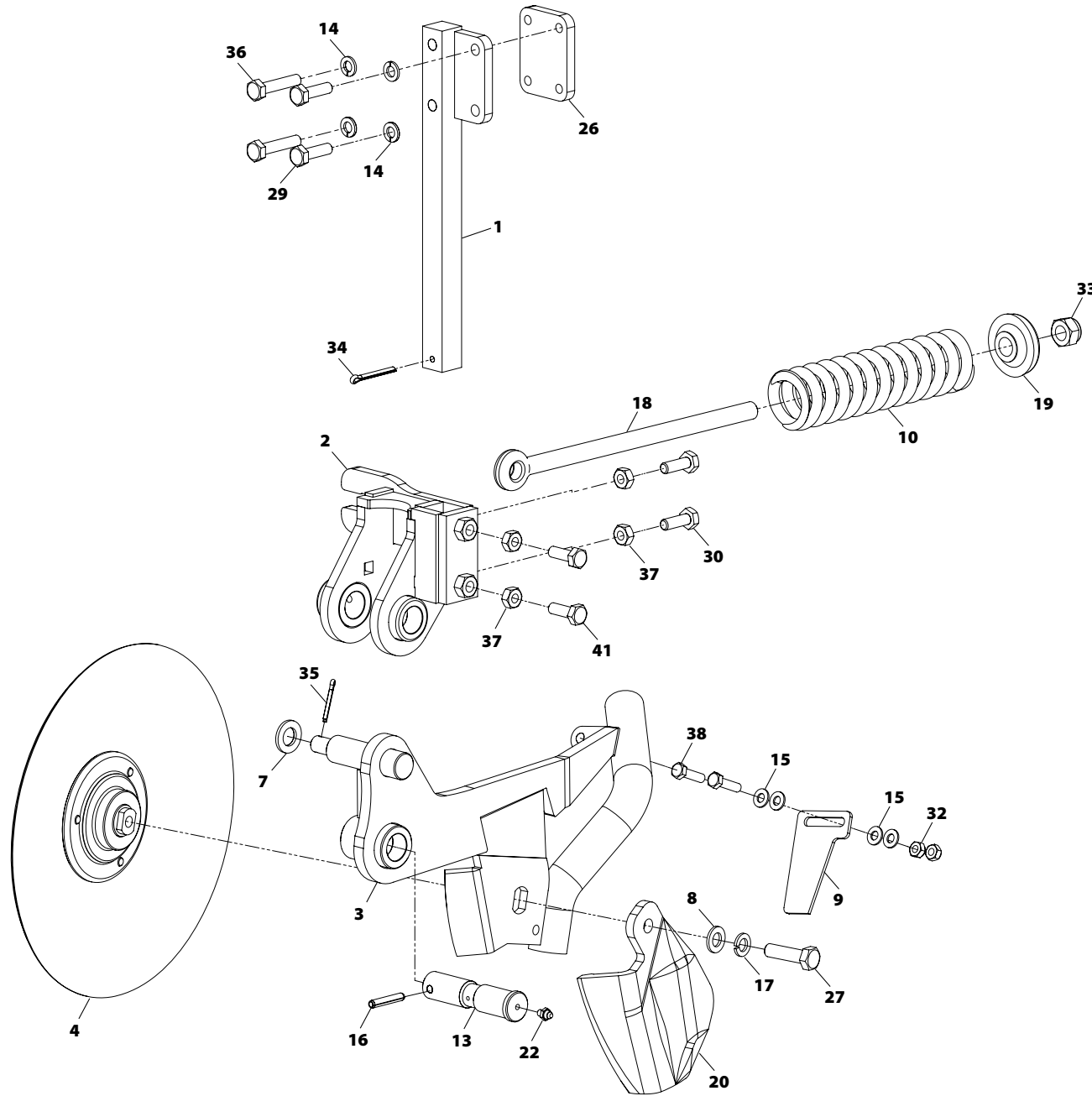


61 - ELEMENTO ABONADOR 12"

Nº	REFERENCIA	DENOMINACIÓN
1	PX-351747	POSICIONADOR ANGULO RASCADORES POLIURETANO
2	CO-051705	BUJE COMPLETO DISCO SIEMBRA
3	MO-151706/D	CONJUNTO DER. DOBLE DISCO ABONADOR 12"
3	MO-151706/I	CONJUNTO IZQ. DOBLE DISCO ABONADOR 12"
4	985 10	TUERCA DIN 985 M10
5	PX-251750	PLETINA SOP. RASCADOR DISCO ABONADOR
6	127 10 BI	ARANDELA GROWER DIN 127 10 BI
7	PS-051744/D	VASTAGO DISCO ABONADOR DER. Ø340
7	PS-051744/I	VASTAGO DISCO ABONADOR IZQ. Ø341
8	PS-051742/D	SOPORTE DER. DISCO ABON. Ø325MM
8	PS-051742/I	SOPORTE IZQ. DISCO ABON. Ø325MM
9	PS-151713/D	BIELA DISCO ABONADOR 12" DER.
9	PS-151713/I	BIELA DISCO ABONADOR 12" IZQ.
10	CO-251744	CONJUNTO DISCO Ø12"+BUJE
11	ML-051726	MUELLE Ø60 HILO 10 DISCO ABON. 12" PROSEM
12	PL-051717	RASCADOR POLIURETANO DISCO ABONADOR 12"
13	472 47	ANILLO DIN 472 47
14	1481 7X40 BI	PASADOR ELÁSTICO DIN 1481 Ø7X30 BI
15	ME-051780	EJE BIELA DISCO ABON. Ø340
16	933 10X35 8.8 B	TORNILLO DIN 933 M10x35 8,8 BI
17	933 10X30 8.8 B	TORNILLO DIN 933 M10x30 8,8 BI
18	9021 10 BI	ARANDELA PLANA DIN 9021 M10 BI
19	7991 8X25 10 BI	TORNILLO DIN 7991 M8x25 BI
20	ME-051774	CASQUILLO DISCO SIEMBRA
21	ME-051773	BUJE DISCO SIEMBRA
22	FU-051703	TOPE MUELLE DISCO ABONADOR
23	FE-603001	ENGRASADOR RECTO M-6
24	FE-601037	RETEN DOBLE LABIO Ø 28x47x7
25	FE-600028	RODAMIENTO 6204 2RS
26	EE-051751	TENSOR MUELLE DISCO ABONADORA

Nº	REFERENCIA	DENOMINACIÓN
27	933 10X50 8.8 B	TORNILLO DIN 933 M10x50 8,8 BI
28	EE-051746	DISCO SIEMBRA Ø12" 5AGUJ. 1 CONC.
29	934 10 BI	TUERCA DIN 934 M10 BI
30	EE-051724	PLETINA AMARRE DISCO ABON. Ø340
31	94 4X30 BI	PASADOR DE ALETAS DIN 94 4X30 BI
32	EE-051703	TAPACUBO BUJE DISCO SIEMBRA
33	94 5X45 BI	PASADOR DE ALETAS DIN 94 5X45 BI
34	988 20X28X0,5	ARANDELA DIN-988 Ø20XØ28X0,5
35	985 8	TUERCA DIN 985 M8
36	985 16	TUERCA DIN 985 M16
37	985 10 IZQ	TUERCA DIN 985 M10 IZQ

62 - MONODISCO ABONADOR

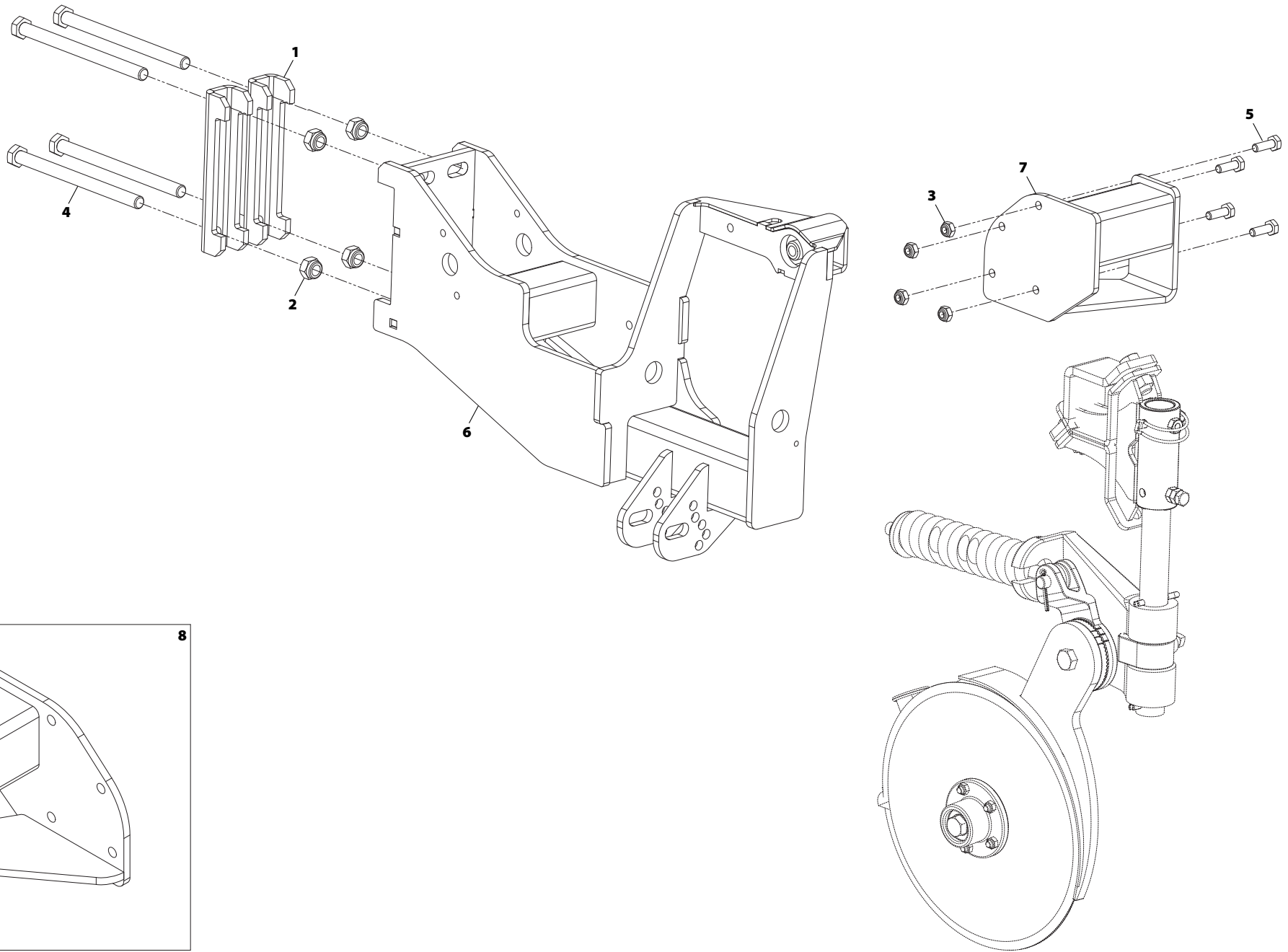


62 - MONODISCO ABONADOR

Nº	REFERENCIA	DENOMINACIÓN
1	PS-051744/D	VASTAGO DISCO ABONADOR DER. Ø340
1	PS-051744/I	VASTAGO DISCO ABONADOR IZQ. Ø341
2	PS-051742/D	SOPORTE DER. DISCO ABON. Ø325MM
2	PS-051742/I	SOPORTE IZQ. DISCO ABON. Ø325MM
3	PS-051743/D	BIELA DISCO SIMPLE ABONADOR Ø325 DER.
3	PS-051743/I	BIELA DISCO SIMPLE ABONADOR Ø325 IZQ.
4	MO-051777	MONODISCO ABONO ED-1003 CON 2 ROD.
5	MO-051772/D	CONJUNTO DER. DISCO SIMPLE ABONADOR Ø325
5	MO-051772/I	CONJUNTO IZQ. DISCO SIMPLE ABONADOR Ø326
6	EO-171732/D	SIMPLE DISCO ABON. DER. Ø325 P/VARIANT
6	EO-171732/I	SIMPLE DISCO ABON. IZQ. Ø325 P/VARIANT
7	125 16 BI	ARANDELA DIN 125 M16 BI
8	125 12 I	ARANDELA DIN 125 M12 INOX
9	PX-051617	RASCADOR EXTERIOR DISCO
10	ML-051718	MUELLE DISCO ABONADOR Ø340
11	ME-151731	EJE PARA 2 ROD. DIFERENTES DISCO ED 1003
12	ME-151730	BUJE DISCO ED-1003 C/ 2 ROD. DIFERENTES
13	ME-051780	EJE BIELA DISCO ABON. Ø340
14	127 10 BI	ARANDELA DIN 127 Ø10 BI
15	125 8 I	ARANDELA DIN 125 M8 INOX
16	1481 7X40 BI	PASADOR ELÁSTICO DIN 1481 Ø7X30 BI
17	127 12 I	ARANDELA GROWER DIN 127 12 INOX
18	EE-051751	TENSOR MUELLE DISCO ABONADORA
19	FU-051703	TOPE MUELLE DISCO ABONADOR
20	FU-051600/I	CUCHILLA ABRESURCOS IZQDA SD-1003
20	FU-051600/D	CUCHILLA ABRESURCOS DCHA. ED-1003
21	FO-051600	DISCO SIEMBRA
22	FE-603001	ENGRASADOR RECTO M-6
23	FE-601075	JUNTA TORICA Ø=3 ØINT=60 NBR SHORE A 70
24	FE-600092	RODAMIENTO 6003 2RSR CLASE "C"

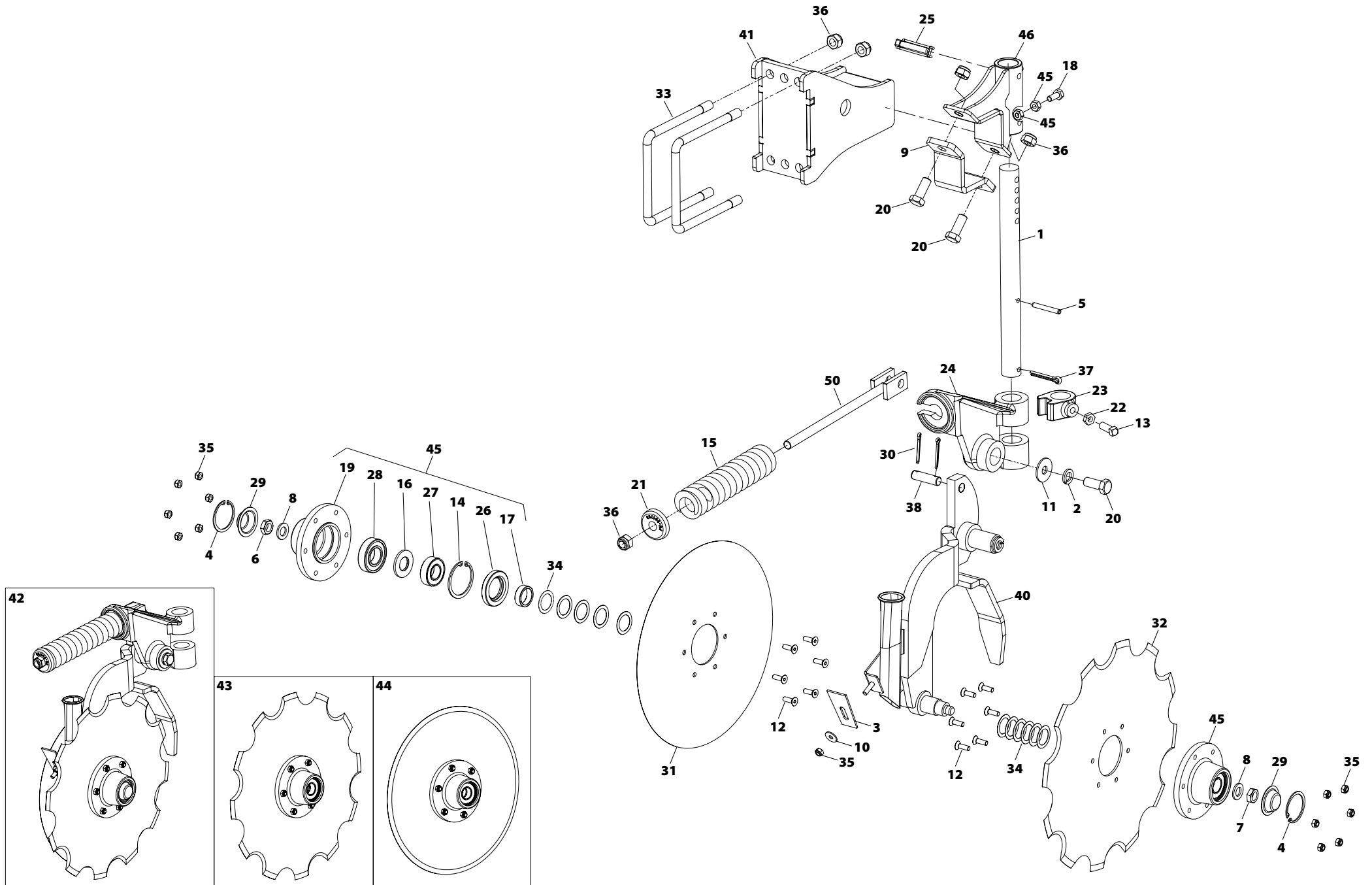
Nº	REFERENCIA	DENOMINACIÓN
25	FE-600036	RODAMIENTO 6203 2RS
26	EE-051724	PLETINA AMARRE DISCO ABON. Ø340
27	931 12X45 8.8 I	TORNILLO DIN 931 M12x45 8.8 INOX
28	7991 8x21 BI	TORNILLO DIN 7991 8X12
29	933 10X35 8.8 B	TORNILLO DIN 933 M10x35 8,8 BI
30	933 10X30 8.8 B	TORNILLO DIN 933 M10x30 8,8 BI
31	471 17	ANILLO SAEGER DIN 471 17
32	985 8 I	TUERCA DIN 985 M8 INOX
33	985 16	TUERCA DIN 985 M16
34	94 5X45 BI	PASADOR DE ALETAS DIN 94 5X45 BI
35	94 4X30 BI	PASADOR DE ALETAS DIN 94 4X30 BI
36	933 10X50 8.8 B	TORNILLO DIN 933 M10x50 8,8 BI
37	934 10 BI	TUERCA DIN 934 M10 BI
38	933 8X30 I	TORNILLO DIN 933 M8x30 INOX

63 - DISCO ABONADOR / TURBO SOPORTE TRAZADOR



Nº	REFERENCIA	DENOMINACIÓN
1	PX-011711	BRIDA 150 PROSEM
2	985 16	TUERCA DIN 985 M16
3	985 10	TUERCA DIN 985 M10
4	931 16X220 8.8B	TORNILLO DIN 931 M16x220 8.8 BI
5	931 10X30 8.8B	TORNILLO DIN 931 M10x30 8.8 BI
6	PS-101743/D	SOPORTE LARGO TRAZ. 07 DER.
6	PS-101743/I	SOPORTE LARGO TRAZ. 07 IZQ.
7	PS-151724/D	SOP SUPLEMENTO DISCO ABONADOR DER BRIDA DIAGONAL
7	PS-151724/I	SOP SUPLEMENTO DISCO ABONADOR IZQ BRIDA DIAGONAL
8	PS-151749/D	SOP CORTO SUPLEMENTO DISCO ABON DER BRIDA DIAGONAL
8	PS-151749/I	SOP CORTO SUPLEMENTO DISCO ABON IZQ BRIDA DIAGONAL

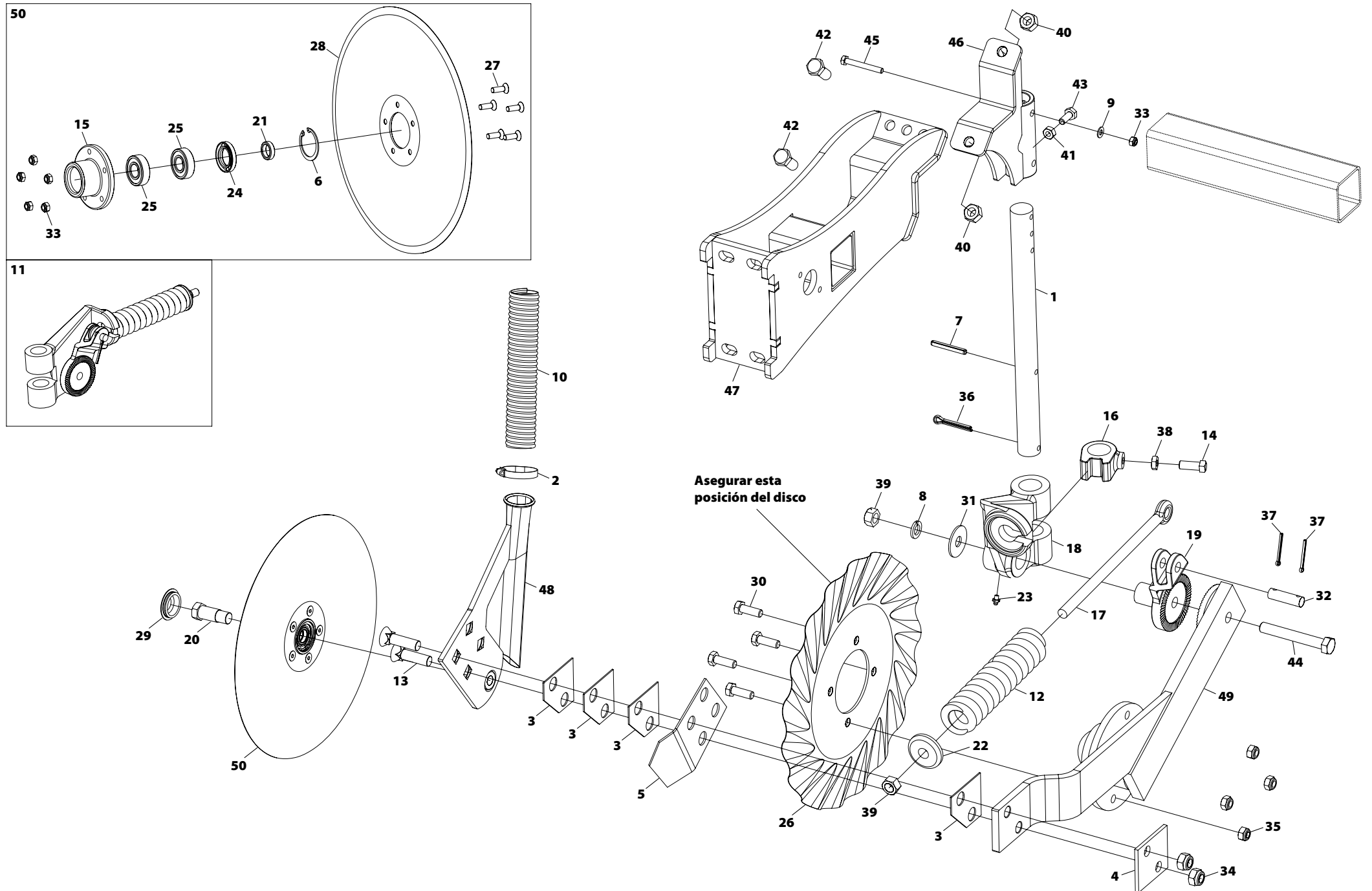
64 - ELEMENTO ABONADOR SD 2013



Nº	REFERENCIA	DENOMINACIÓN
1	TA-051719	VASTAGO Ø35 L=380MM D-DISCO ABON. 2011
2	127 16 BI	ARANDELA GROW DIN 127 16 BI
3	PX-251783	RASCADOR ELEMENTO ABONADOR SD 2012
4	472 55	ANILLO SAEGER DIN 472 Ø55
5	1481 8X60 BI	PASADOR ELASTICO DIN 1481 Ø8x60 BI
6	936 W 5/8" IZQ	TUERCA DIN 936 W5/8" IZQ.
7	936 W 5/8	TUERCA DIN 936 W5/8"
8	125 16	ARANDELA DIN 125 M16
9	PX-151782	BRIDA DIAGONAL 70x70 ESPESOR 10MM
10	9021 8 BI	ARANDELA PLANA DIN 9021 M8 BI
11	9021 14 BI	ARANDELA PLANA DIN 9021 M14 BI
12	7991 8X25 10 BI	TORNILLO DIN 7991 M8x25 BI
13	FE-614078	TORNILLO DIN 961 M14/150X32 42-47 BI PUNTA VACIADA
14	472 65	ANILLO SAEGER DIN 472 Ø65
15	ML-051707	MUELLE DISCO ABONADOR
16	ME-151797	SEPARADOR Ø42 BUJE DISCO ABONADOR SD
17	ME-151796	CASQUILLO Ø38 BUJE DISCO ABONADOR SD
18	933 10X25 10.9 B	TORNILLO DIN 933 M10x25 10.9 BI
19	ME-151794	BUJE DOBLE DISCO ABONADOR 17"-15" SD
20	933 16X40 8.8B	TORNILLO DIN 933 M16x40 8,8 BI
21	FU-051703	TOPE MUELLE DISCO ABONADORA PROSEM K
22	936 1_2 BI	TUERCA DIN 936 W1/2" BI
23	ME-051741	BLOQUEADOR PIVOTE DISCO
24	ME-051739/D	PIVOTE DISCO DER.
24	ME-051739/I	PIVOTE DISCO IZQ.
25	FE-610009	PASADOR CENTRO EJE Ø10x60 BICR
26	FE-601088	RETEN 65X38X10 DOBLE LABIO
27	FE-600060	RODAMIENTO 6205 2RS
28	FE-600014	RODAMIENTO 6206 2RS
29	EE-051752	TAPACUBO ELEMENTO ABONADOR SD 2012

Nº	REFERENCIA	DENOMINACIÓN
30	94 5X45 BI	PASADOR DE ALETAS DIN 94 5X45 BI
31	EE-051749	DISCO PLANO 15" E3 6AGUJ115
32	EE-051748	DISCO PLANO DENTADO 17" 4E 6AGUJ115
33	EE-011705	BRIDA "U" 150
34	988 30X42X0,5	ARANDELA DE AJUSTE SAEGER DIN 988 38X30X0,5
35	985 8	TUERCA DIN 985 M8
36	985 16	TUERCA DIN 985 M16
37	94 8X50 BI	PASADOR DE ALETAS DIN 94 8X50 BI
38	BU-051703	BULON MUELLE DISCO ABONADOR
39	PS-051798	BRIDA DIAGONAL PARA VASTAGO Ø35
40	PS-151729/I	BIELA DOBLE DISCO ABONADOR SD 17"-15" IZQ
40	PS-151729/D	BIELA DOBLE DISCO ABONADOR SD 17"-15" DER
41	PS-051753	SOPORTE SIMPLE DISCO TURBO-ABONADORA
42	MO-151713/I	DOBLE DISCO FERTILIZADOR MUESQUEADO IZQ
42	MO-151713/D	DOBLE DISCO FERTILIZADOR MUESQUEADO DER
42	CO-101717/D	DOBLE DISCO FERTILIZADOR MUESQUEADO DER
42	CO-101717/I	DOBLE DISCO FERTILIZADOR MUESQUEADO IZQ
43	MO-151711	PREMONTAJE DISCO PLANO DENTADO 17" 4E 6AGUJ115
44	MO-151712	PREMONTAJE DISCO PLANO 15" E3 6AGUJ115
45	MO-151714	PREMONTAJE BUJE DOBLE DISCO ABONADOR 17"-15" SD
46	PS-151731	TENSOR ELEMENTO ABONADOR SD MUELLE HOR. 2012

65 - ELEMENTO DISCO TURBO CON DISCO ABONADOR

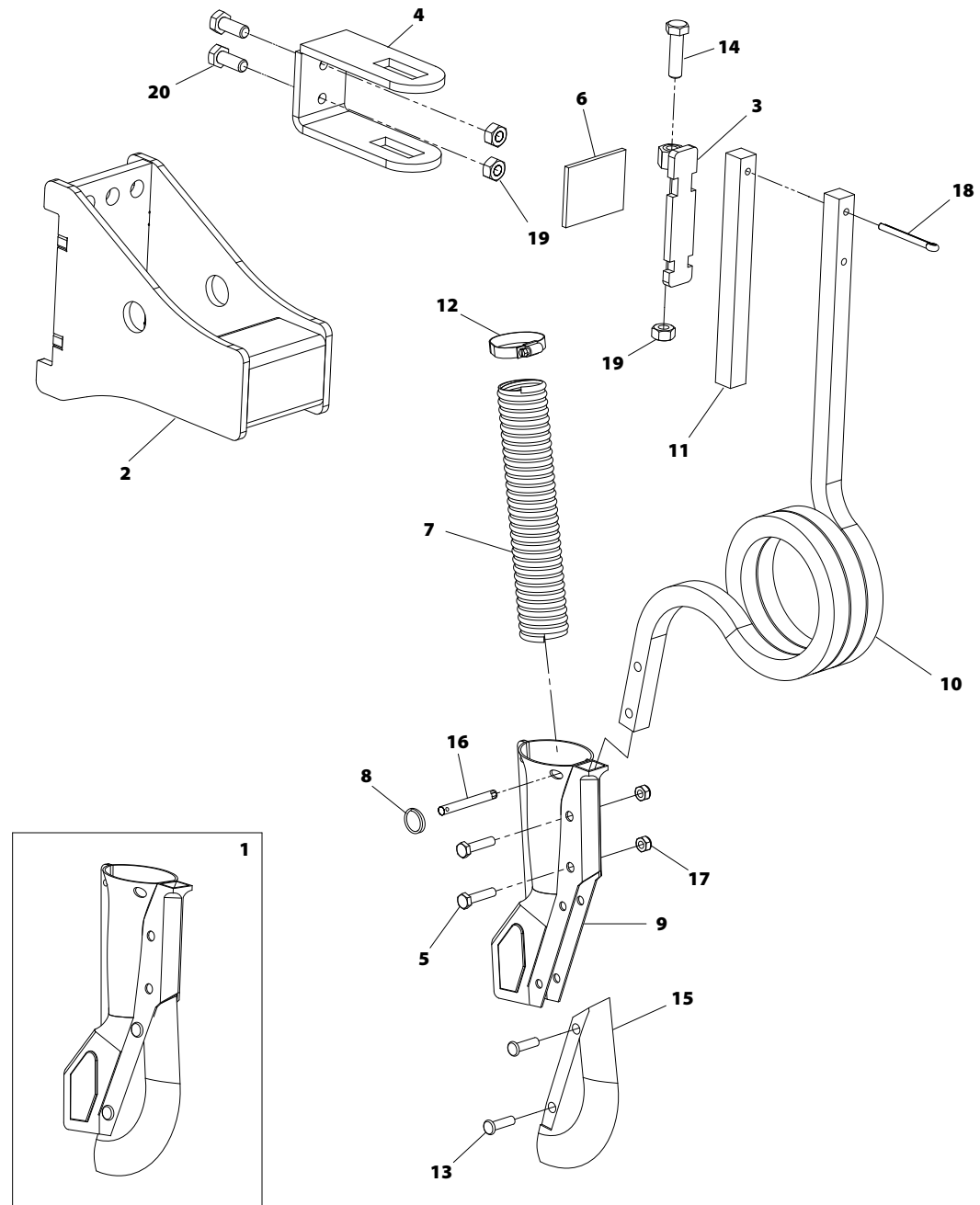


65 - ELEMENTO DISCO TURBO CON DISCO ABONADOR

Nº	REFERENCIA	DENOMINACIÓN
1	TA-051715	VASTAGO Ø35 MM L=435 MM
2	FE-606001	BRIDA SINFIN 32/50
3	PX-251791	GRUESO 2 MM DISCO TURBO CON DISCO ABONADOR
4	PX-251790	GRUESO 6 MM DISCO TURBO CON DISCO ABONADOR
5	PX-251789/D	RASCADOR DISCO TURBO CON DISCO ABON. DER
5	PX-251789/I	RASCADOR DISCO TURBO CON DISCO ABON. IZQ
6	472-47	ANILLO DIN 472-47
7	1481 8X60 BI	PASADOR ELASTICO DIN 1481 Ø8x60 BI
8	127 16 BI	ARANDELA GROWER DIN 127 16 BI
9	125 8	ARANDELA DIN 125 M8
10	MP-907004	MTS TUBO AIR-FLEX Ø 45
11	MO-151715/D	CONJUNTO SOPORTE DISCO MUELLE HORIZONTAL DER.
11	MO-151715/I	CONJUNTO SOPORTE DISCO MUELLE HORIZONTAL IZQ.
12	ML-051707	MUELLE DISCO ABONADOR PROSEM
13	608 16x60 BI	TORNILLO DIN 608 M16X60 BI
14	FE-614078	TORNILLO DIN 961 M14/150X32 42-47 BI PUNTA VACIADA
15	ME-051773	BUJE DISCO SIEMBRA
16	ME-051741	BLOQUEADOR PIVOTE DISCO
17	ME-051740	PERNO MUELLE DISCO ABONADORA
18	ME-051739/I	PIVOTE DISCO IZQ. PROSEM
18	ME-051739/D	PIVOTE DISCO DER. PROSEM
19	ME-051738	SOPORTE BIELA DISCO ABONADORA
20	ME-051729	TORNILLO EJE DISCO IZQ. SIEMBRA PROSEM K
20	ME-051728	TORNILLO EJE DISCO DER. SIEMBRA PROSEM K
21	ME-051703	CASQUILLO EJE DISCOS SIEMBRA
22	FU-051703	TOPE MUELLE DISCO ABONADOR
23	FE-603001	ENGRASADOR RECTO M-6
24	FE-601037	RETEN DOBLE LABIO Ø 28x47x7
25	FE-600028	RODAMIENTO 6204 2RS
26	EE-061703	CUCHILLA TURBO 16"

Nº	REFERENCIA	DENOMINACIÓN
27	7991 8X25 10 BI	TORNILLO DIN 7991 M8x25 BI
28	EE-051705	DISCO SIEMBRA 15"
29	EE-051703	TAPACUBO BUJE DISCO SIEMBRA
30	931 12X35 8.8B	TORNILLO DIN 931 M12x35 8.8 BI
31	9021 16 BI	ARANDELA PLANA DIN 9021 M16 BI
32	BU-051703	BULON MUELLE DISCO ABONADOR
33	985 8	TUERCA DIN 985 M8
34	985 16	TUERCA DIN 985 M16
35	985 12	TUERCA DIN 985 M12
36	94 8X50 BI	PASADOR DE ALETAS DIN 94 8X50 BI
37	94 5x45 BI	PASADOR ALETAS DIN 94 M 5X45 BICROMATADO
38	936 1_2 BI	TUERCA DIN 936 W1/2" BI
39	934 W 5-8	TUERCA HEXAGONAL R/UNC 5/8"
40	934 16 BI	TUERCA DIN 934 M16 BI
41	934 10	TUERCA DIN 934 M10
42	933 16X40 8.8B	TORNILLO DIN 933 M16x40 8,8 BI
43	933 10X25 10.9 B	TORNILLO DIN 933 M10x25 10.9 BI
44	931 W 5-8X114	TORNILLO HEXAGONAL R/UNC 5/8 114
45	931 8X65 8.8B	TORNILLO DIN 931 M8x65 8.8 BI
46	PS-151735	BRIDA DIAGONAL PARA VASTAGO Ø35 PROFUNDO
47	PS-151730	SOPORTE TUBO 70X70 P/DISCO TURBO Y ABONADORA
48	PS-151733/I	AMARRE IZQ BIELA DISCO TURBO CON DISCO ABON.
48	PS-151733/D	AMARRE DER BIELA DISCO TURBO CON DISCO ABON.
49	PS-151734/I	BIELA IZQ DISCO TURBO CON DISCO ABON
49	PS-151734/D	BIELA DER DISCO TURBO CON DISCO ABON
50	CO-051731	CONJUNTO DISCO SIEMBRA C/BUJE

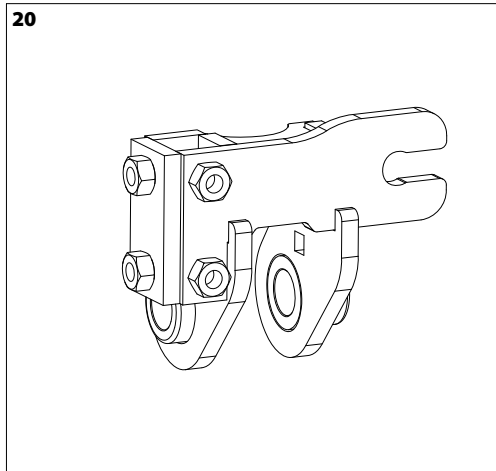
66 - ELEMENTO ABONADOR REJA



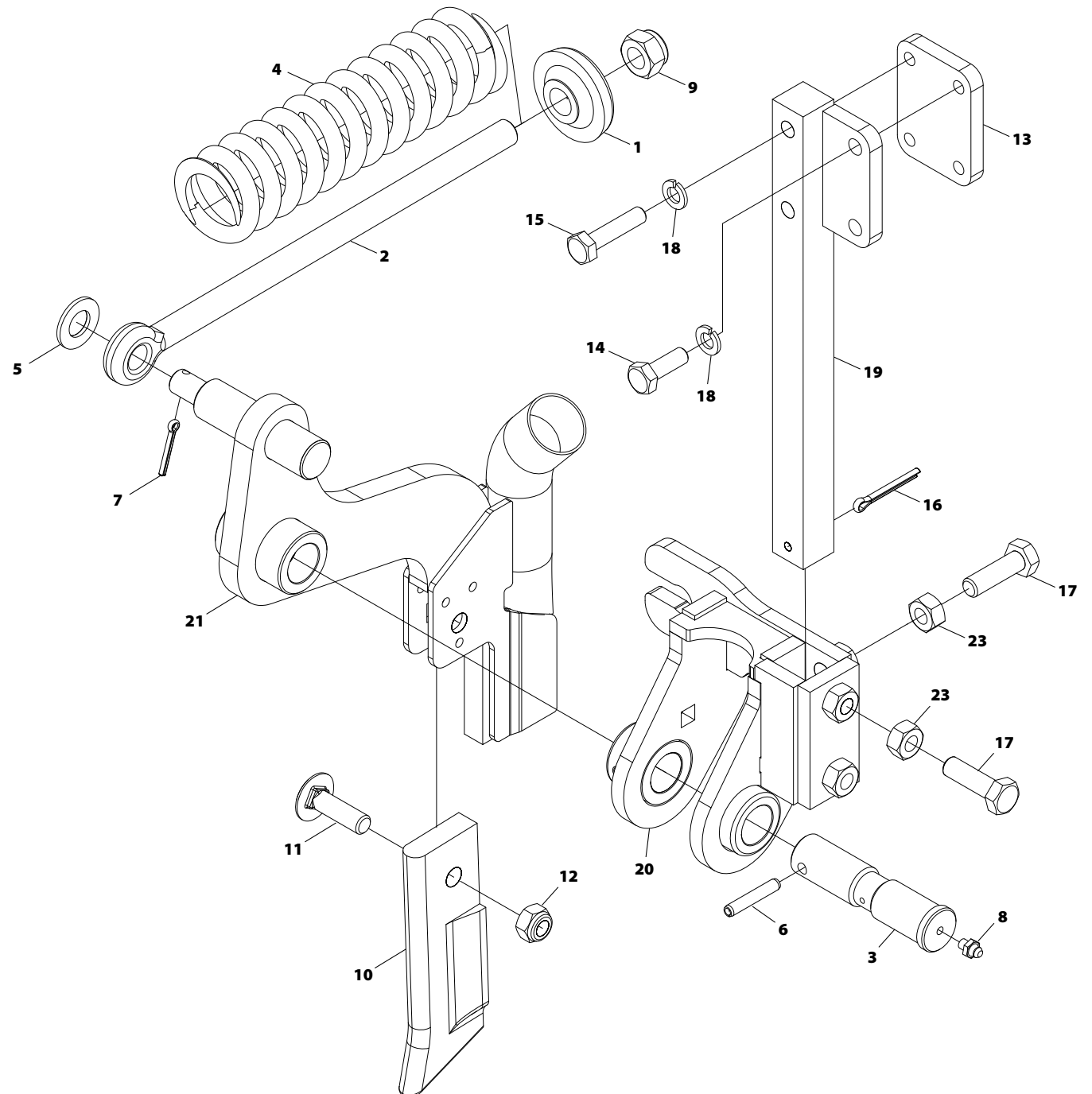
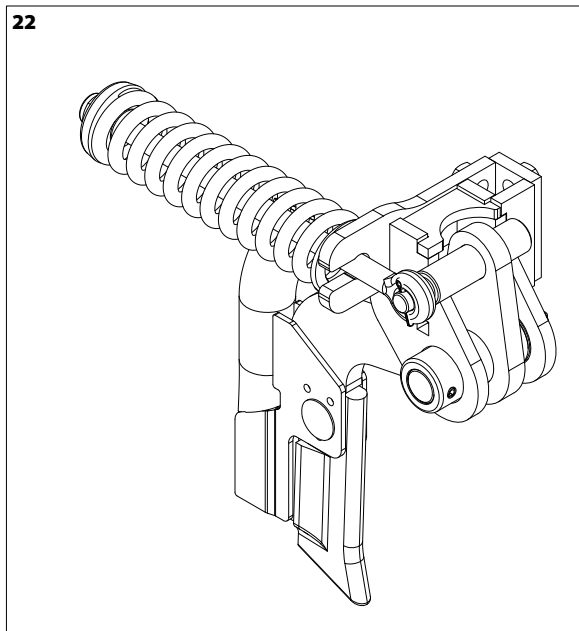
Nº	REFERENCIA	DENOMINACIÓN
1	MO-051724	BOTA C/CUCHILLA ABONADORA PROSEM
2	PS-051753	SOPORTE SIMPLE DISCO TURBO-ABONADORA
3	PS-061711	TENSOR BRIDA 70 BRAZO RANSOME
4	PS-061710	BRIDA 70 BRAZO RANSOME
5	931 8x35 BI	TORNILLO DIN 931 M8X35
6	P03-144	PLETINA BRIDA CULTIVADOR FLOT.
7	MP-907004	MTS TUBO AIR-FLEX Ø 45
8	ML-050103	S/C-SUPER-EURO 784
9	MB-51	BOTA ESTAMPADA SUELTA SOL PARA EURO 784 CON TAPETA
10	FO-051706/D	BRAZO REJA ABONADORA 2010 PROSEM DER.
10	FO-051706/I	BRAZO REJA ABONADORA 2010 PROSEM IZQ.
11	FO-051701	CUADRADO REFUERZO BRAZO ABON.
12	FE-606001	BRIDA SINFIN 32/50
13	FE-602000	REMACHE CABEZA PLANA 8X28 RECOCIDO
14	931 12X45 8.8B	TORNILLO DIN 931 M12x45 8.8 BICROMATADO
15	FU-050200	CUCHILLA ABRESURCOS EURO
16	BU-050200	BULON AMARRE TUBO TELESCOPICO
17	985 8	TUERCA DIN 985 M8
18	94 6,3x60 BI	PASADOR CON ALETAS DIN 94 M 6,3X60
19	934 12 BI	TUERCA DIN 934 M12 BICROMATADA
20	933 12X30 8.8B	TORNILLO DIN 933 M12x30 8,8 BICROMATADO

67 - REJA ABONADORA ANCLAJE SOPORTE ELEMENTO

20

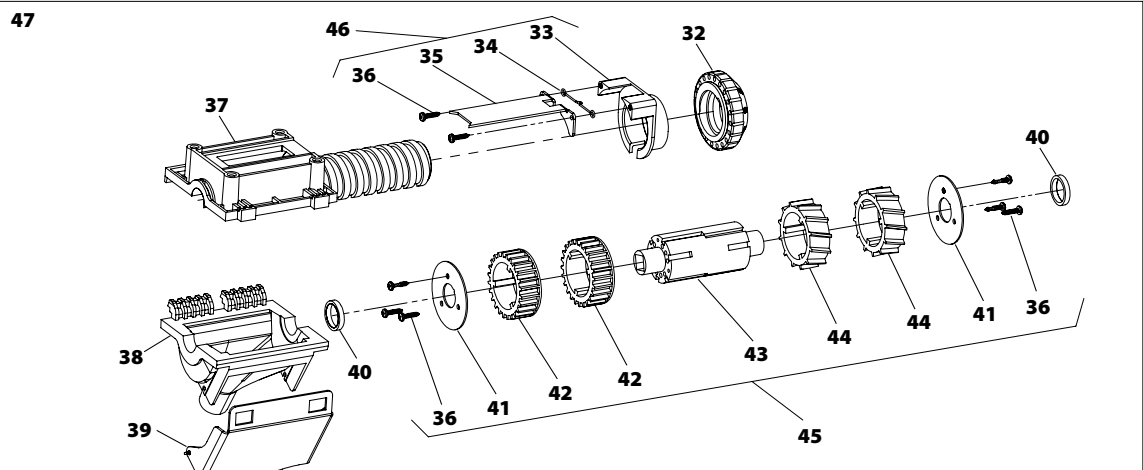
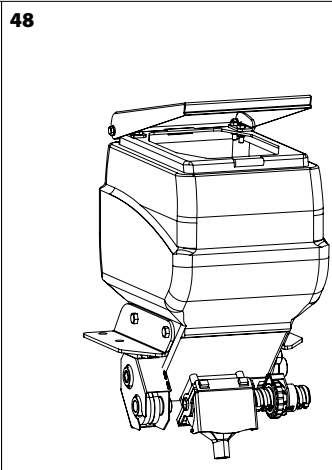
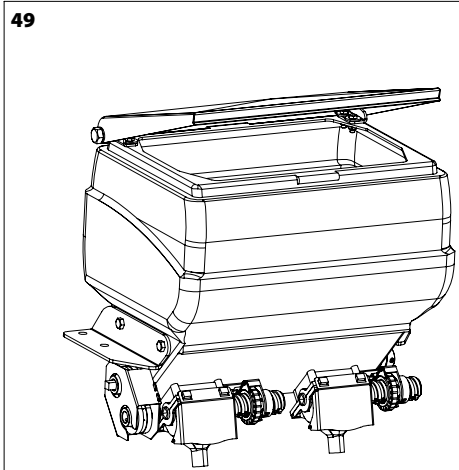
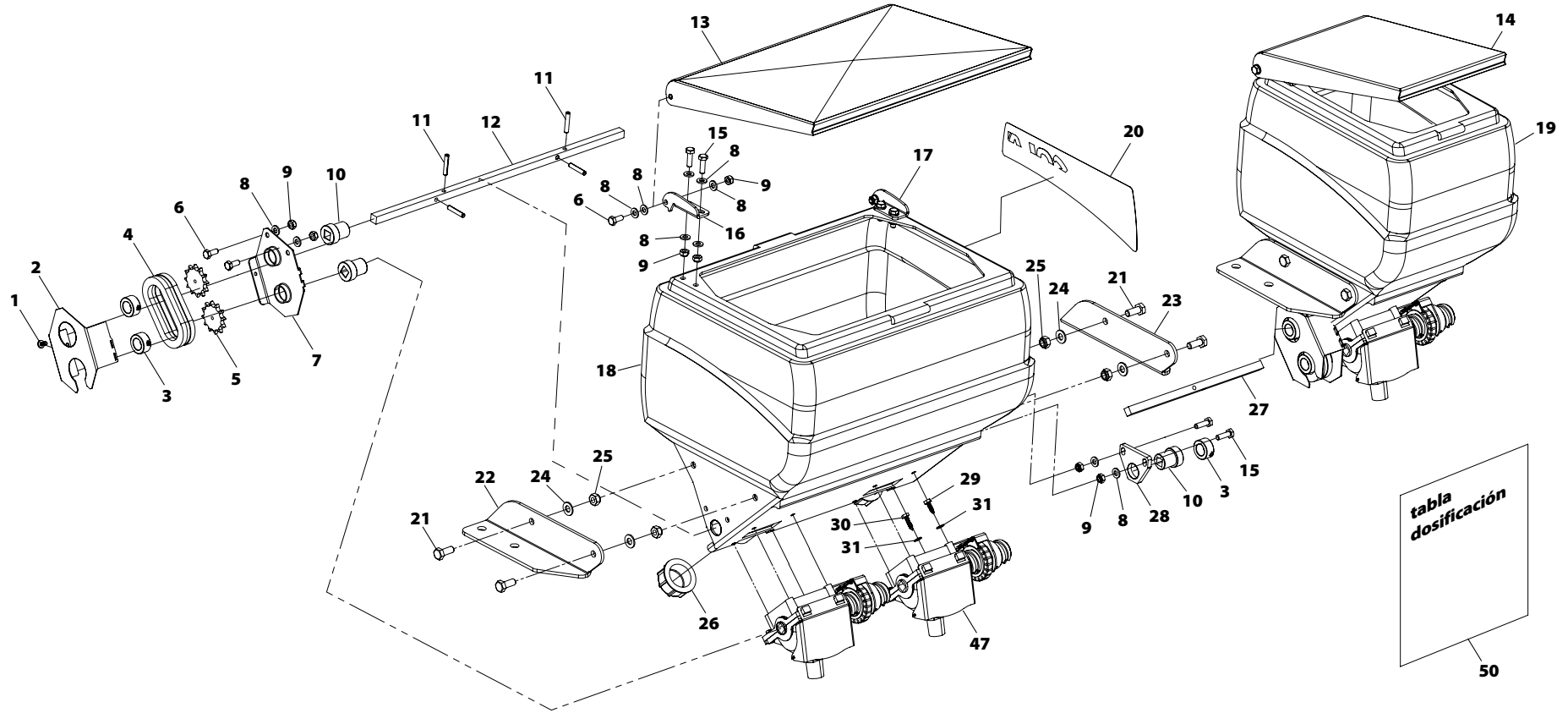


22



Nº	REFERENCIA	DENOMINACIÓN
1	FU-051703	TOPE MUELLE DISCO ABONADOR
2	EE-051751	TENSOR MUELLE DISCO ABONADORA
3	ME-051780	EJE BIELA DSICO ABON. Ø340
4	ML-051718	MUELLE DISCO ABONADOR Ø340
5	125 16 BI	ARANDELA DIN 125 Ø16
6	1481 7X40 BI	PASADOR ELÁSTICO DIN 1481 Ø7X30 BI
7	94 4X30 BI	PASADOR ALETAS DIN 94 Ø4X30
8	FE-603001	ENGRASADOR RECTO M-6
9	985 16	TUERCA DIN 985 M16
10	FU-052000	CUCHILLA SD
11	603 12X40 BI C-C	TORNILLO DIN 603 M12X40 BI CUELLO CORTO
12	985 12	TUERCA DIN 985 M12
13	EE-051724	PLETINA AMARRE DISCO ABON. Ø340
14	933 10X30 8.8 B	TORNILLO DIN 933 M10x30 8,8 BI
15	933 10X45 I	TORNILLO DIN 933 M10x45 INOX
16	94 5X40 BI	PASADOR DE ALETAS DIN 94 5X40 BI
17	933 12X40 8.8B	TORNILLO DIN 933 M12x40 8,8 BI
18	127 10 BI	ARANDELA GROWER DIN 127 10 BI
19	PS-051744/D	VASTAGO DISCO ABONADOR DER. Ø340
19	PS-041744/I	VASTAGO DISCO ABONADOR IZQ. Ø340
20	PS-051742/D	SOPORTE DER. DISCO ABON. Ø325MM
20	PS-051742/I	SOPORTE IZQ. DISCO ABON. Ø325MM
21	PS-051769/D	BIELA REJA ABON VARIANT DER.
21	PS-051769/I	BIELA REJA ABON VARIANT IZQ.
22	MO-051778/D	PREMONTAJE REJA ABONADORA VARIANT DER.
22	MO-051778/I	PREMONTAJE REJA ABONADORA VARIANT IZQ
23	934 12	TUERCA DIN 934 M12

68 - TOLVA MICROGRANULADOR

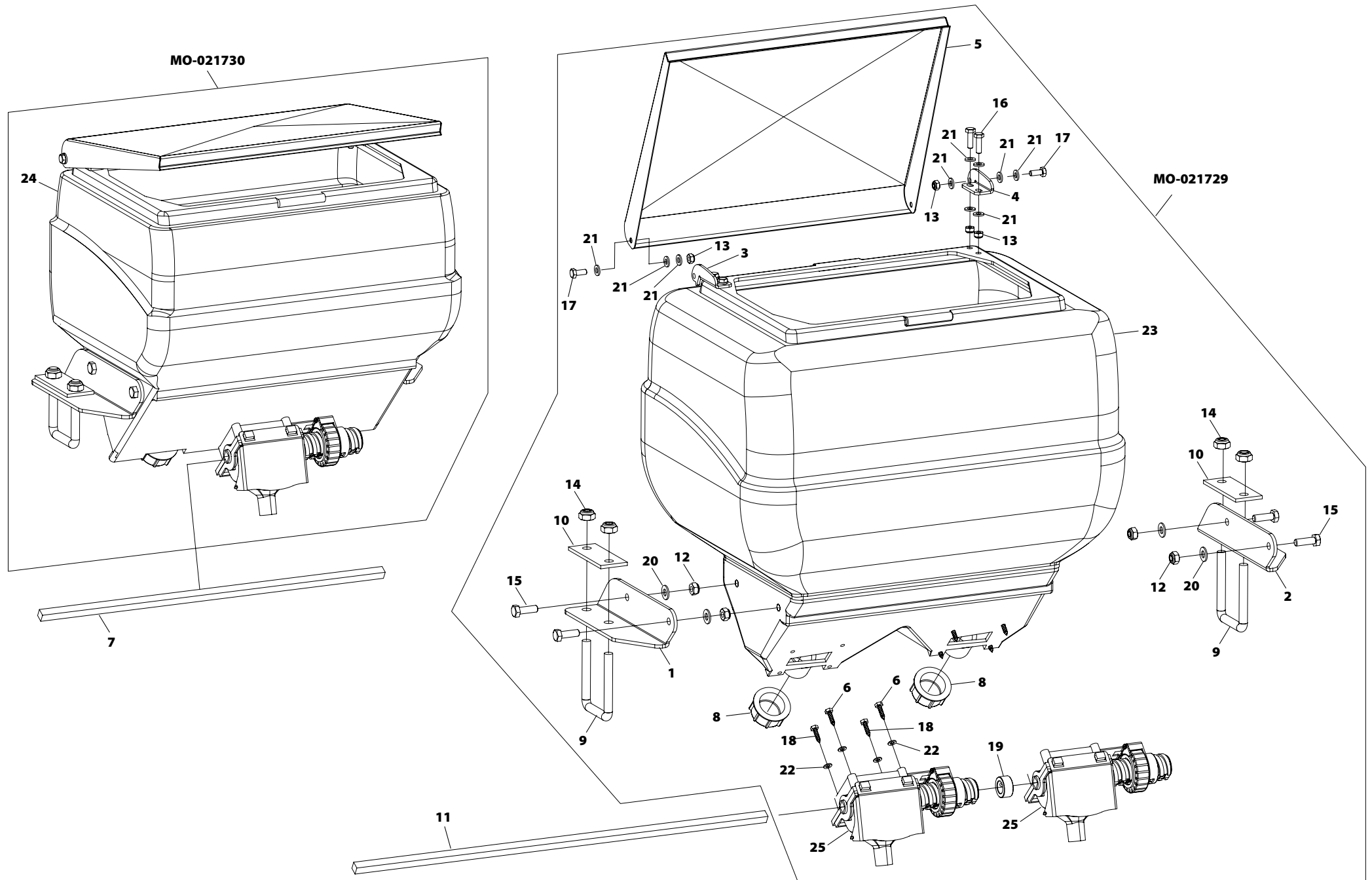


68 - TOLVA MICROGRANULADOR

Nº	REFERENCIA	DENOMINACIÓN
1	7982F 4,8X9,5 BI	TORNILLO DIN 7981F M-4,8X9,5 BICROMATADO
2	PX-021776	TAPACADENA TRANSMISION MICRO PROSEM
3	705 A 15 BI	ANILLO DE FIJACION DIN 705 A 15 BI ESPARRAGO 914
4	FE-605098	CADENA 3/8" ISO 06B-1 SD L=209 21 P+E CERRADA
5	ME-241768	DISCO Z12 TOLVA MICRO
6	933 6X15 I	TORNILLO DIN 933 M6X15 INOXIDABLE
7	PX-121760	SOPORTE EMBUTIDO TRANSMISION AGITADOR MICRO
8	125 6 I	ARANDELA PLANA DIN 125 M6 INOXIDABLE
9	985 6 I	TUERCA DIN 985 M6 INOX
10	PL-021709	CASQUILLO GUIA AGITADOR TOLVA MICRO
11	1481 5X28 BI	PASADOR ELASTICO DIN 1481 M 5 X28 BI
12	TA-041766	EJE AGITADOR TOLVA MICRO
13	PX-021772	TAPA TOLVA MICRO PROSEM
14	PX-021781	TAPA TOLVA MICRO 1 SAL. PROSEM
15	933 6X20 I	TORNILLO DIN 933 M6X20 INOX
16	PX-021773/I	CHAPA SOPORTE IZQ. TAPA MICRO
17	PX-021773/D	CHAPA SOPORTE DER. TAPA MICRO
18	TA-021705	TOLVA MICRO SOLA 2 SAL. TALADRADA.
19	TA-021706	TOLVA MICRO SOLA 1 SAL. TALADRADA
20	AD-021701	JUEGO ADHESIVOS SOLA TOLVA MICRO
21	933 8X20 I	TORNILLO DIN 933 M8X20 INOX
22	PX-101796/I	SOPORTE TOLVA MICRO IZQ..
23	PX-101796/D	SOPORTE TOLVA MICRO DER.
24	125 8 I	ARANDELA DIN 125 M8 INOX
25	985 8 I	TUERCA DIN 985 M8 INOX
26	PL-021708	TAPON PLASTICO 1" BSP TOLVA MICRO PROSEM
27	TA-041768	CUADRADO 10 INOX L=224
28	PX-021775	CHAPA SOPORTE AGITADOR TOLVA MICRO
29	7976 4,8X15 I	TORNILLO DIN 7976 4,8x15 I
30	7976 4,8x19 I	TORNILLO DIN 7976 4,8x19 INOX

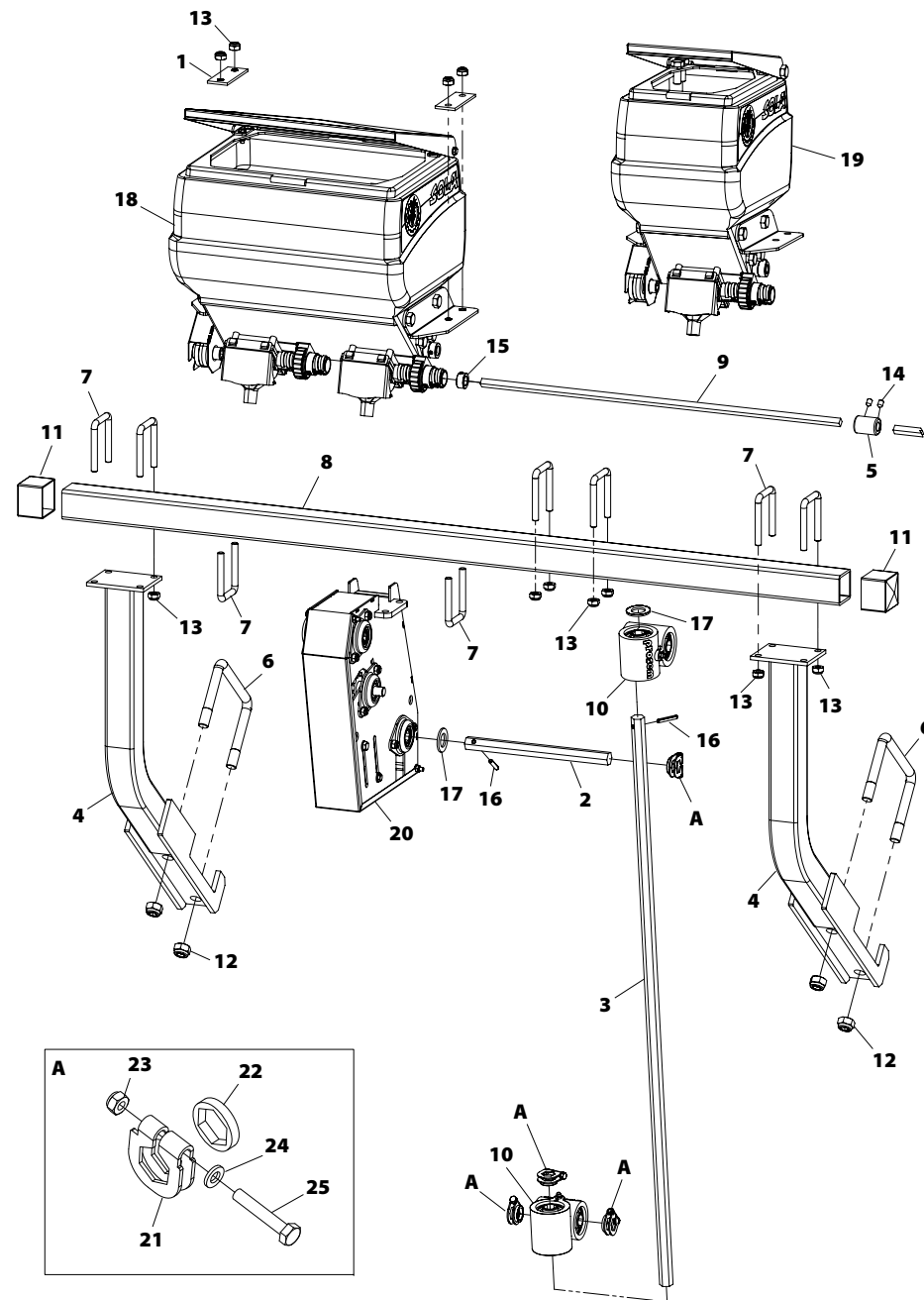
Nº	REFERENCIA	DENOMINACIÓN
31	125 5 I	ARANDELA PLANA DIN-125 M5 INOX
32	PL-041741	TUERCA REGULACION DISTR. MICRO PROSEM
33	PL-041740	FUNDA TUERCA REG. DISTR. MICRO PROSEM
34	ML-041714	MUELLE BLOQUEO TUERCA DISTR. MICRO PROSEM
35	PX-241706	COMPUERTA DISTR. MICRO PROSEM
36	7981 2,9X13 I	TORNILLO DIN 7981 2,9x13 INOX
37	PL-041753	CUERPO SUPERIOR DISTR. MICRO PROSEM 2014
38	PL-041754	CUERPO INFERIOR DISTR. MICRO PROSEM 2014
39	PX-241702	CIERRE DISTRIBUIDOR MICRO PROSEM
40	PL-041742	CASQUILLO LATERAL DISTR. MICRO PROSEM
41	PX-341743	CHAPA CASQUILLO LATERAL DISTR. MICRO PROSEM
42	PL-041752	RODILLO 24 CANALES DISTRIBUIDOR MICRO PROSEM
43	PL-041736	EJE DISTRIBUIDOR MICRO PROSEM
44	PL-041735	RODILLO DISTRIBUIDOR MICRO PROSEM
45	MO-241721	RODILLO COMPLETO DISTR. MICRO SOLA PROSEM 2014
46	MO-141787	COMPUERTA DISTR. MICRO SOLA PROSEM 2011
47	MO-241722	DISTRIBUIDOR MICRO SOLA PROSEM 2014
48	MO-021711	TOLVA MICRO 1 SAL. DISTR. SOLA C/SOPORTE
49	MO-021712	TOLVA MICRO 2 SAL. DISTR. SOLA C/SOPORTE
50	AD-071718	ADHESIVO TABLA DOSIFICACIÓN MICRO SF

69 - TOLVA MICROGRANULADOR 25L Y 50L



Nº	REFERENCIA	DENOMINACIÓN
1	PX-101796/I	SOPORTE TOLVA MICRO DER.
2	PX-101796/D	SOPORTE TOLVA MICRO DER.
3	PX-021773/I	CHAPA SOPORTE IZQ. TAPA MICRO
4	PX-021773/D	CHAPA SOPORTE DER. TAPA MICRO
5	PS-021719	TAPA TOLVA MICRO PROSEM
6	7976 4,8X15 I	TORNILLO DIN 7971 4,5X15 I
7	CT-141744	EJE MICRO CUAD. 10 INOX L=450
8	PL-021708	TAPON TOLVA MICRO PROSEM
9	EE-101717	BRIDA 50 SOPORTE MICRO
10	TA-101709	REFUERZO SOPORTE MICRO PROSEM
11	CT-041783	EJE MICRO SF. CUAD. 10 INOX L=540
12	985 8 I	TUERCA DIN 985 M8 INOX
13	985 6 I	TUERCA DIN 985 M6 INOX
14	985 10	TUERCA DIN 985 M10
15	933 8X25 I	TORNILLO DIN 933 M8x25 INOX
16	933 6X20 I	TORNILLO DIN 933 M6x20 INOX
17	933 6X15 I	TORNILLO DIN 933 M6x15 INOX
18	7976 4,8x19 I	TORNILLO DIN 7971 4,8x19 I
19	705 A 15 BI	ANILLO DE FIJACION DIN 705 A 15 BI
20	125 8 I	ARANDELA DIN 125 M8 INOX
21	125 6 I	ARANDELA DIN 125 M6 INOX
22	125 5 I	ARANDELA DIN 125 M5 INOX
23	PL-021712	TOLVA MICRO 2 SALIDAS DE 50L
24	PL-021713	TOLVA MICRO 1 SALIDA DE 28L
25	MO-241722	DISTRIBUIDOR MICRO SOLA PROSEM 2014

70 - MICROGRANULADOR MAQ. FIJAS CAMBIO TRASERO

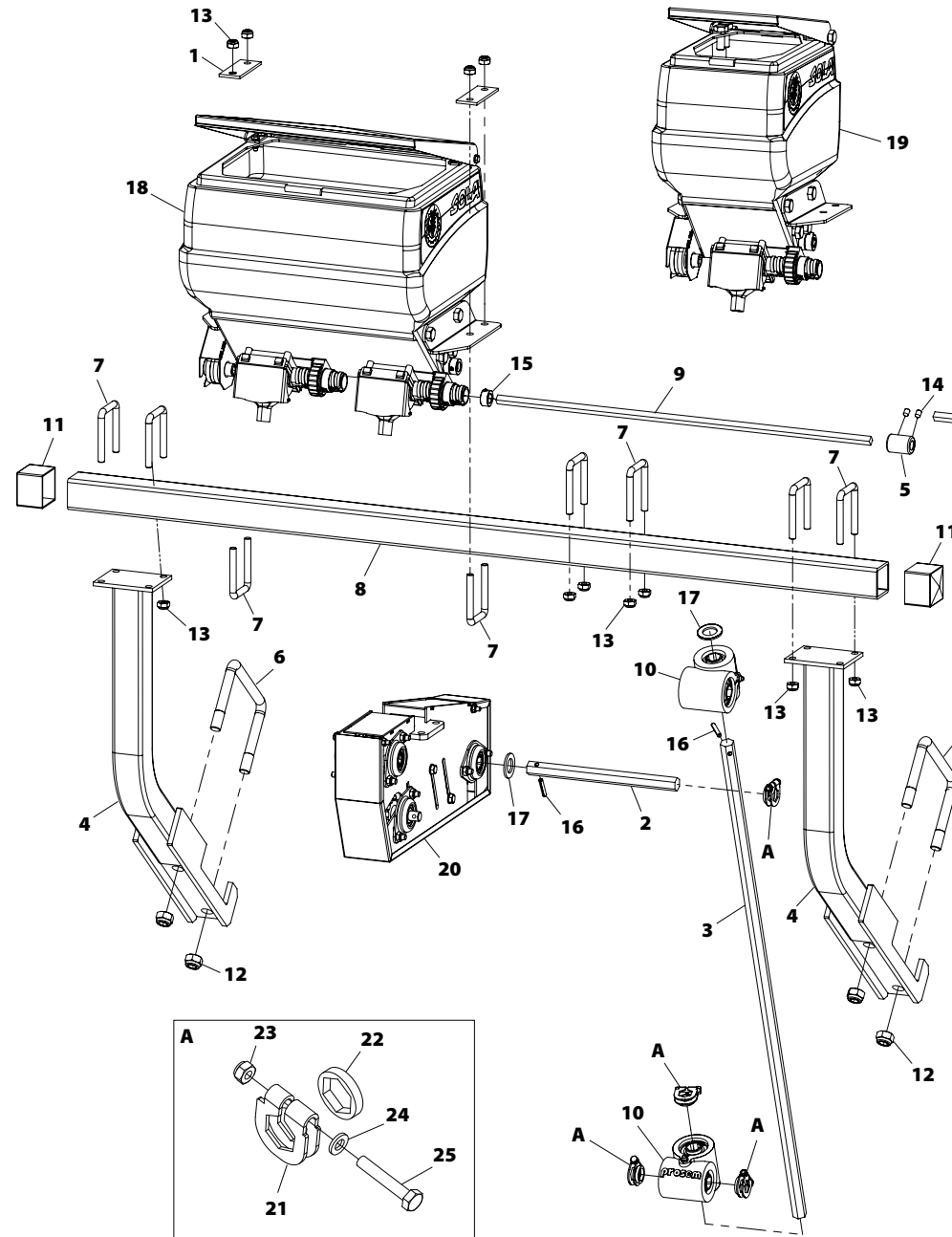


70 - MICROGRANULADOR MAQ. FIJAS CAMBIO TRASERO

Nº	REFERENCIA	DENOMINACIÓN
1	TA-101709	REFUERZO SOPORTE MICRO
2	TA-041777	EJE TALADRADO HEX. 19C. 250 mm
3	TA-041776	EJE TALADRADO HEX. 19C. 950 mm
4	PS-011736	SOPORTE BARRA MICRO
5	ME-241731	MANGUITO UNIÓN QUAD. 10
6	EE-101747	BRIDA "U" 140 M16 L=110
7	EE-101717	BRIDA 50 SOPORTE MICRO
8	CT-101707	TUBO SOPORTE MICRO 250 PROSEM
8	CT-101716	TUBO SOPORTE MICRO 350 PROSEM
9	CT-041781	EJE MICRO SF. CUAD. 10 INOX L=630
9	CT-041782	EJE MICRO SF. CUAD. 10 INOX L=1200
9	CT-041783	EJE MICRO SF. CUAD. 10 INOX L=540
9	CT-041784	EJE MICRO SF. CUAD. 10 INOX L=1790
9	CT-041787	EJE MICRO SF. CUAD. 10 INOX L=2460
9	CT-041788	EJE MICRO SF. CUAD. 10 INOX L=3000
10	CO-141737	TRANSMISIÓN 90° HEX.19 1:2 (S.W. 2024)
11	CN-817041	CAPUCHON CUAD. PARA TUBO 50 L=40
12	985 16	TUERCA DIN 985 M16
13	985 10	TUERCA DIN 985 M10
14	914 8X12 BI	ESPÁRRAGO ALLEN DIN 914 M8x12 BICROMATADO
15	705 A 15 BI	ANILLO DE FIJACIÓN DIN 705 A 15 BICROMATADO
16	1481 6X35 BI	PASADOR ELÁSTICO DIN 1481 Ø6x35 BICROMATADO
17	125 22 BI	ARANDELA DIN 125 M22 BICROMATADA
18	MO-021712	TOLVA MICRO 2 SAL. DISTR. SF C/SOPORTE
19	MO-021711	TOLVA MICRO 1 SAL. DISTR. SF C/SOPORTE
20	MO-141723	REENVÍO CENTRAL MICRO SF.
21	PX-141726	BLOQUEADOR HEX. 19
22	PX-042820	DISTANCIADOR HEX. 19 E=5
23	985 6	TUERCA DIN 985 M 6
24	125 6 BI	ARANDELA DIN 125 Ø6 BICROMATADA

Nº	REFERENCIA	DENOMINACIÓN
25	931 6x35 8.8 BI	TORNILLO DIN 931 M 6X35 8.8

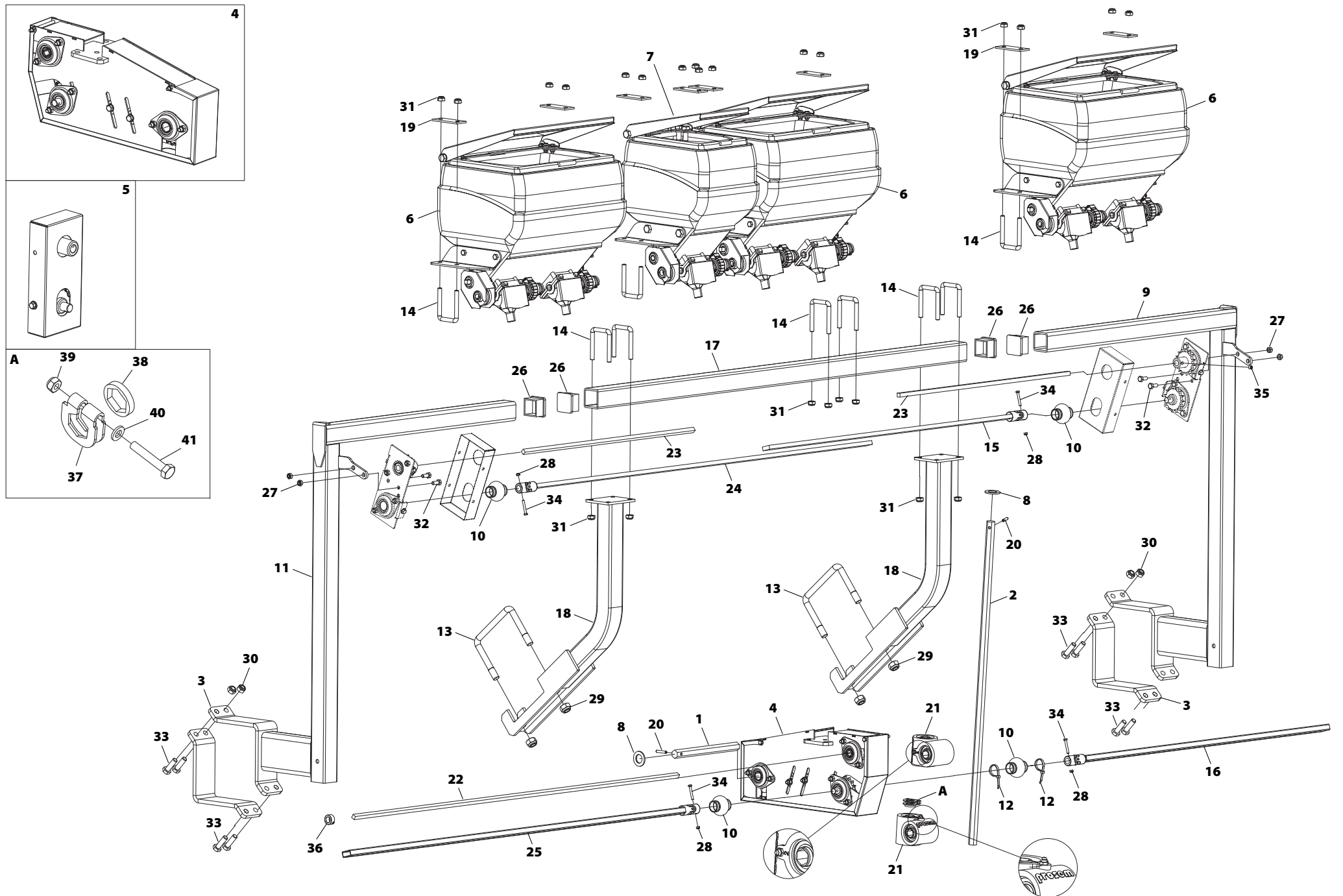
71 - MICROGRANULADOR MAQ. FIJAS CAMBIO DELANTERO



71 - MICROGRANULADOR MAQ. FIJAS CAMBIO DELANTERO

Nº	REFERENCIA	DENOMINACIÓN
1	TA-101709	REFUERZO SOPORTE MICRO
2	TA-041777	EJE TALADRADO HEX. 19C. 250 mm
3	TA-041776	EJE TALADRADO HEX. 19C. 900 mm
4	PS-011736	SOPORTE BARRA MICRO
5	ME-241731	MANGUITO UNIÓN QUAD. 10
6	EE-101747	BRIDA "U" 140 M16 L=110
7	EE-101717	BRIDA 50 SOPORTE MICRO
8	CT-101741	TUBO 50x50x5 BARRA SOPORTE MICRO L=5500
9	CT-041781	EJE MICRO SF. CUAD. 10 INOX L=630
9	CT-041782	EJE MICRO SF. CUAD. 10 INOX L=1200
9	CT-041783	EJE MICRO SF. CUAD. 10 INOX L=540
9	CT-041784	EJE MICRO SF. CUAD. 10 INOX L=1790
9	CT-041787	EJE MICRO SF. CUAD. 10 INOX L=2460
9	CT-041788	EJE MICRO SF. CUAD. 10 INOX L=3000
10	CO-141737	TRANSMISIÓN 90° HEX. 19 1:2 (S.W. 2024)
11	CN-817041	CAPUCHON CUAD. PARA TUBO 50 L=40
12	985 16	TUERCA DIN 985 M16
13	985 10	TUERCA DIN 985 M10
14	914 8X12 BI	ESPÁRRAGO ALLEN DIN 914 M8x12 BICROMATADO
15	705 A 15 BI	ANILLO DE FIJACIÓN DIN 705 A 15 BICROMATADO
16	1481 6X35 BI	PASADOR ELÁSTICO DIN 1481 Ø6x35 BICROMATADO
17	125 22 BI	ARANDELA DIN 125 M22 BICROMATADA
18	MO-021712	TOLVA MICRO 2 SAL. DISTR. SF C/SOPORTE
19	MO-021711	TOLVA MICRO 1 SAL. DISTR. SF C/SOPORTE
20	MO-141796	REENVÍO CENTRAL MICRO CAMBIO DELANTERO
21	PX-141726	BLOQUEADOR HEX. 19
22	PX-042820	DISTANCIADOR HEX. 19 E=5
23	985 6	TUERCA DIN 985 M 6
24	125 6 BI	ARANDELA DIN 125 Ø6 BICROMATADA
25	931 6x35 8.8 BI	TORNILLO DIN 931 M 6X35 8.8

72 - MICROGRANULADOR MAQ. TELES. Y VARIANT

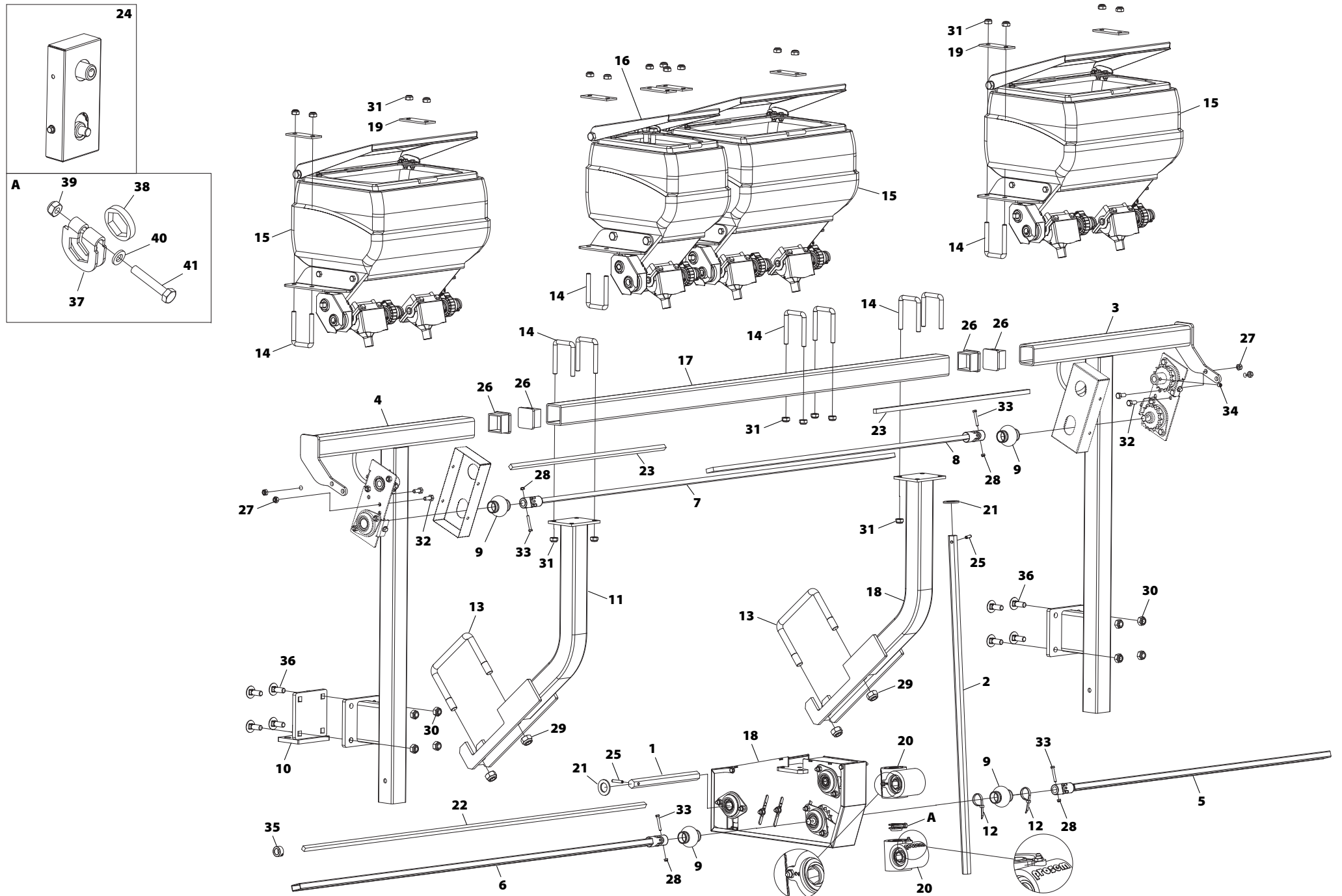


72 - MICROGRANULADOR MAQ. TELES. Y VARIANT

Nº	REFERENCIA	DENOMINACIÓN
1	TA-041777	EJE TALADRADO HEX. 19C. 230 mm
2	TA-041776	EJE TALADRADO HEX. 19C. 850 mm
3	PX-201746	BRIDA 150 DIAGONAL 70X10E
4	MO-141796	REENVIO CENTRAL MICRO CAMBIO DELANTERO
5	MO-141722	REENVIO LATERAL MICRO SF.
6	MO-021712	TOLVA MICRO 2 SAL. DISTR. SOLA C/SOPORTE
7	MO-021711	TOLVA MICRO 1 SAL. DISTR. SOLA C/SOPORTE
8	125 22 BI	ARANDELA DIN 125 M22 BI
9	PS-101745/D	SOPORTE LATERAL MICRO SF. DER.
10	PL-041714	FUELLE JUNTA UNIVERSAL
11	PS-101745/I	SOPORTE LATERAL MICRO SF. IZQ.
12	FE-606013	BRIDA NYLON 4,8X200
13	EE-101747	BRIDA "U" 140 M16 L=110
14	EE-101717	BRIDA 50 SOPORTE MICRO
15	PS-041770	TRASM. TELESCOPICA PASAMANO MACHO 900
16	PS-041771	TRASM. TELESCOPICA TUBO HEMBRA 900
17	CT-101729	TUBO CENTRAL MICRO T-300 V-280 V-300
18	PS-011736	SOPORTE BARRA MICRO PROSEM
19	CT-101710	REFUERZO SOPORTE MICRO
20	1481 6X35 BI	PASADOR ELAST. DIN 1481 Ø6x35 BIPASADOR ELAST. DIN 1481 Ø6x35 BI
21	CO-141737	TRANSMISION 90° HEX. 19 1:2 (S.W. 2024)
22	CT-041782	EJE MICRO SF. CUAD. 10 INOX L=1220
23	CT-041781	EJE MICRO SF. CUAD. 10 INOX L=630
24	PS-041776	TRASM. TELESCOPICA PASAMANO MACHO 1240
25	PS-041777	TRASM. TELESCOPICA TUBO HEMBRA 1240
25	EO-071789	MICRO-SF-6 FILAS TELESCOPICA-VARIANT
25	EO-071799	ANTILIMACE-SF-6 FILAS TELESCOPICA-VARIANT
25	EO-171709	MICRO Y ANTILIMACE-SF-6 FILAS TELESCOPICA-VARIANT
26	CN-817001	CONTERA DE PLASTICO PARA TUBO 50X50X3
27	985 8	TUERCA DIN 985 M8

Nº	REFERENCIA	DENOMINACIÓN
28	985 5	TUERCA DIN 985 M5
29	985 16	TUERCA DIN 985 M16
30	985 12	TUERCA DIN 985 M12
31	985 10	TUERCA DIN 985 M10
32	933 8X20 8.8B	TORNILLO DIN 933 M8x20 8,8 BI
33	933 12X40 8.8B	TORNILLO DIN 933 M12x40 8,8 BI
34	931 5X35 8.8B	TORNILLO DIN 931 M5x35 8.8 BI
35	914 8X10 BI	ESPARRAGO HEX/INT DIN914 M8x10
36	705 A 15 BI	ANILLO DE FIJACION DIN 705 A 15 BICROMATADO
37	PX-141726	BLOQUEADOR HEX. 19
38	PX-042820	DISTANCIADOR HEX. 19 E=5
39	985 6	TUERCA DIN 985 M 6
40	125 6 BI	ARANDELA DIN 125 Ø6 BICROMATADA
41	931 6x35 8.8 BI	TORNILLO DIN 931 M 6X35 8.8

73 - MICROGRANULADOR MAQ. T300S Y V300S

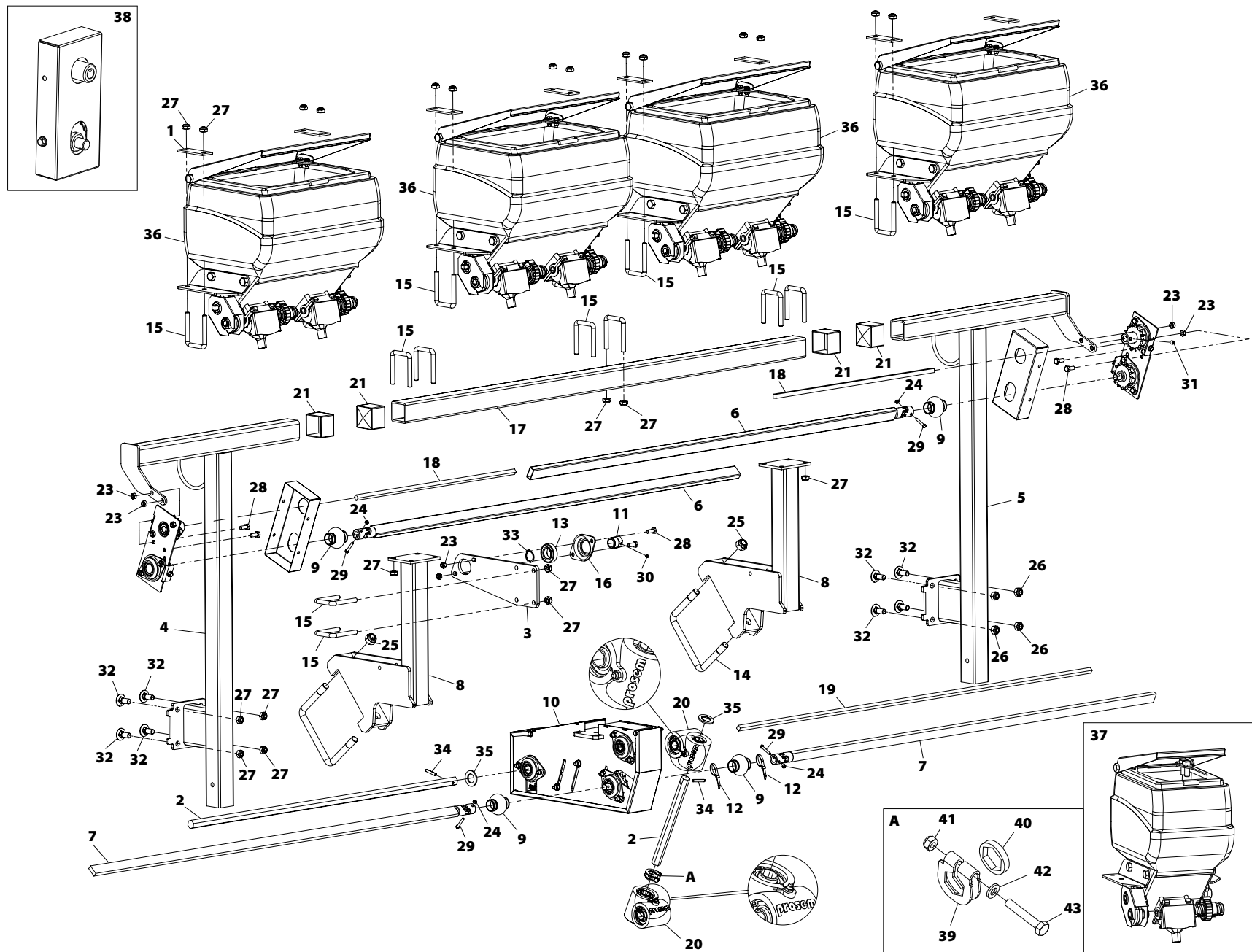


73 - MICROGRANULADOR MAQ. T300S Y V300S

Nº	REFERENCIA	DENOMINACIÓN
1	TA-041777	EJE TALADRADO HEX. 19C. 230 mm
2	TA-041776	EJE TALADRADO HEX. 19C. 850 mm
3	PS-111798/D	SOPORTE LAT. DER. MICRO IDRA 2012
4	PS-111798/I	SOPORTE LAT. IZQ. MICRO IDRA 2012
5	PS-041771	TRASM. TELESCOPICA TUBO HEMBRA 900
6	PS-041777	TRASM. TELESCOPICA TUBO HEMBRA 1240
7	PS-041776	TRASM. TELESCOPICA PASAMANO MACHO 1240
8	PS-041770	TRASM. TELESCOPICA PASAMANO MACHO 900
9	PL-041714	FUELLE JUNTA UNIVERSAL
10	PS-101786	POSTIZO ANGULAR P/SOPORTE LATERAL MICRO V300S
11	PS-011736	SOPORTE BARRA MICRO PROSEM
12	FE-606013	BRIDA PLASTICO
13	EE-101747	BRIDA "U" 140 M16 L=110
14	EE-101717	BRIDA 50 SOPORTE MICRO
15	MO-021712	TOLVA MICRO 2 SAL. DISTR. SOLA C/SOPORTE
16	MO-021711	TOLVA MICRO 1 SAL. DISTR. SOLA C/SOPORTE
17	CT-101729	TUBO CENTRAL MICRO T-300 V-280 V-300
18	MO-141796	REENVIO CENTRAL MICRO CAMBIO DELANTERO
19	CT-101710	REFUERZO SOPORTE MICRO
20	CO-141737	TRANSMISION 90° HEX. 19 1:2 (S.W. 2024)
21	125 22 BI	ARANDELA DIN 125 M22 BI
22	CT-041782	EJE MICRO SF. CUAD. 10 INOX L=1220
23	CT-041783	EJE MICRO SF. CUAD. 10 INOX L=540
24	MO-141722	REENVIO LATERAL MICRO SF.
25	1481 6X35 BI	PASADOR ELASTICO DIN 1481 Ø6x35 BI
26	CN-817001	CONTERA DE PLASTICO PARA TUBO 50X50X3
27	985 8	TUERCA DIN 985 M8
28	985 5	TUERCA DIN 985 M5
29	985 16	TUERCA DIN 985 M16
30	985 12	TUERCA DIN 985 M12

Nº	REFERENCIA	DENOMINACIÓN
31	985 10	TUERCA DIN 985 M10
32	933 8X20 8.8B	TORNILLO DIN 933 M8x20 8,8 BI
33	931 5X35 8.8B	TORNILLO DIN 931 M5x35 8.8 BI
34	914 8X10 BI	ESPARRAGO HEX/INT DIN914 M8x10
35	705 A 15 BI	ANILLO DE FIJACION DIN 705 A 15 BICROMATADO
36	603 12X35 BI	TORNILLO DIN 603 M12x35 BI
37	PX-141726	BLOQUEADOR HEX. 19
38	PX-042820	DISTANCIADOR HEX. 19 E=5
39	985 6	TUERCA DIN 985 M 6
40	125 6 BI	ARANDELA DIN 125 Ø6 BICROMATADA
41	931 6x35 8.8 BI	TORNILLO DIN 931 M 6X35 8.8

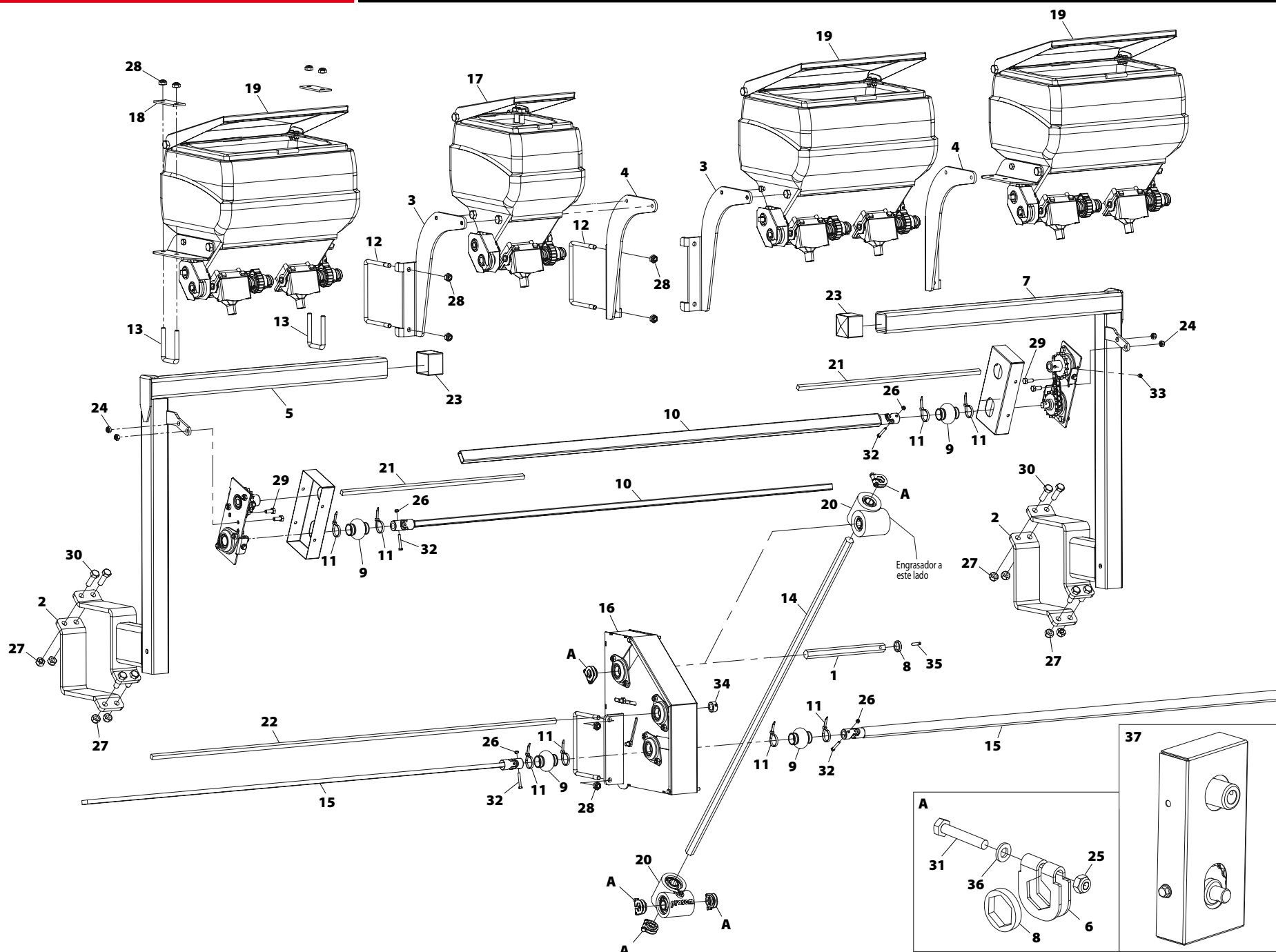
74 - MICROGRANULADOR MAQ. IDRA



Nº	REFERENCIA	DENOMINACIÓN
1	TA-101709	REFUERZO SOPORTE MICRO
2	TA-041776	EJE TALADRADO HEX. 19C. 900 mm
3	PX-241798	SOP. EJE ENTRADA CAJA CENT. MICRO CAMBIO DEL.
4	PS-111798/I	SOPORTE LAT. IZQ. MICRO IDRA 2012
5	PS-111798/D	SOPORTE LAT. IZQ. MICRO IDRA 2012
6	PS-041777	TRANSM. TElesc. TUBO HEMBRA 1240
7	PS-041776	TRANSM. TElesc. MACHO PASAMANO 1240
8	PS-011763	SOPORTE BARRA MICRO DOBLE CHASIS
9	PL-041714	FUELLE JUNTA UNIVERSAL
10	MO-141796	REENVÍO CENTRAL MICRO CAMBIO DELANTERO
11	ME-041711	EJE TUBO HEX. PARA 6005 P.V.
12	FE-606013	BRIDA PLÁSTICO
13	FE-600047	RODAMIENTO 6005 2RS
14	EE-101747	BRIDA "U" 140 M16 L=110
15	EE-101717	BRIDA 50 SOPORTE MICRO
16	EE-041701	SOPORTE RODAMIENTO 6005
17	CT-101797	TUBO CENTRAL MICRO IDRA 330 PROSEM
17	CT-101799	TUBO CENTRAL MICRO IDRA 300 PROSEM
18	CT-041783	EJE MICRO SF. CUAD. 10 INOX L=630
19	CT-041782	EJE MICRO SF. CUAD. 10 INOX L=1220
20	CO-141737	TRANSMISIÓN 90° HEX.19 1:2 (S.W. 2024)
21	CN-817001	CONTERA DE PLASTICO PARA TUBO 50X50X3
23	985 8	TUERCA DIN 985 M8
24	985 5	TUERCA DIN 985 M5
25	985 16	TUERCA DIN 985 M16
26	985 12	TUERCA DIN 985 M12
27	985 10	TUERCA DIN 985 M10
28	933 8X20 8.8B	TORNILLO DIN 933 M8x20 8,8 BICROMATADO
29	931 5X30 8.8B	TORNILLO DIN 931 M5x30 8.8 BICROMATADO
30	916 6X6 BI	ESPÁRRAGO ALLEN DIN 916 M6x6 BICROMATADO

Nº	REFERENCIA	DENOMINACIÓN
31	914 8X10 BI	ESPÁRRAGO HEX/INT DIN914 M8x10
32	603 12X35 BI	TORNILLO DIN 603 M12x30 BICROMATADO
33	471 25	ANILLO SAEGER DIN 471 Ø25
34	1481 6X35 BI	PASADOR ELÁSTICO DIN 1481 Ø6x35 BICROMATADO
35	125 22 BI	ARANDELA DIN 125 M22 BICROMATADA
36	MO-021712	TOLVA MICRO 2 SAL. DISTR. SOLA C/SOPORTE
37	MO-021711	TOLVA MICRO 1 SAL. DISTR. SOLA C/SOPORTE
38	MO-141722	REENVÍO LATERAL MICRO SF.
39	PX-141726	BLOQUEADOR HEX. 19
40	PX-042820	DISTANCIADOR HEX. 19 E=5
41	985 6	TUERCA DIN 985 M 6
42	125 6 BI	ARANDELA DIN 125 Ø6 BICROMATADA
43	931 6x35 8.8 BI	TORNILLO DIN 931 M 6X35 8.8

75 - MICROGRANULADOR PARTE CENTRAL TELES. PLEGABLE

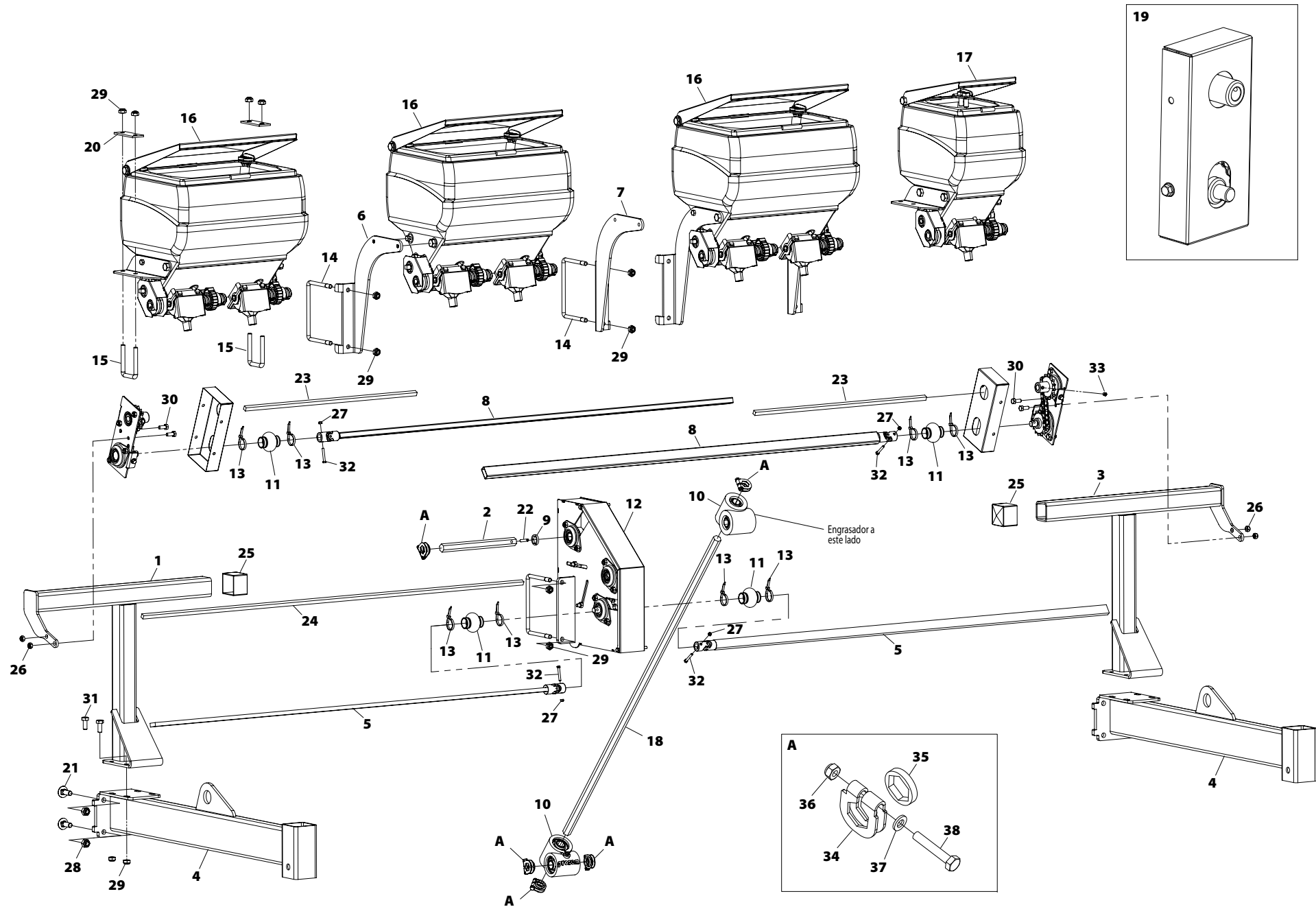


75 - MICROGRANULADOR PARTE CENTRAL TELES. PLEGABLE

Nº	REFERENCIA	DENOMINACIÓN
1	TA-041777	EJE TALADRADO HEX. 19C. 230 mm
2	PX-201746	BRIDA 150 DIAGONAL 70X10E
3	PX-201744/I	SOPORTE TOLVA CENTRAL MICRO VP IZQ.
4	PX-201744/D	SOPORTE TOLVA CENTRAL MICRO VP DER.
5	PS-101765/I	SOP. LATERAL IZQ, MICRO TS300 PROTO VMP/TP
6	PX-141726	BLOQUEADOR HEX. 19
7	PS-101765/D	SOP. LATERAL DER, MICRO TS300 PROTO VMP/TP
8	PX-042820	DISTANCIADOR HEX. 19 E=5
9	PL-041714	FUELLE JUNTA UNIVERSAL
10	PS-041777	TRASM. TELESCÓPICA TUBO HEMBRA 1240
11	FE-606013	BRIDA NYLON 4,8X200
12	EE-101744	BRIDA 140X80 M10
13	EE-101717	BRIDA 50 SOPORTE MICRO
14	CT-141758	HEX 19 L= 1130 MM
15	PS-041776	TRASM. TELESCÓPICA PASAMANO MACHO 1240
16	MO-141797	REENVÍO CENTRAL MICRO PLEGABLES
17	MO-021711	TOLVA MICRO 1 SAL. DISTR. SOLA C/SOPORTE
18	CT-101710	REFUERZO SOPORTE MICRO
19	MO-021712	TOLVA MICRO 2 SAL. DISTR. SOLA C/SOPORTE
20	CO-141737	TRANSMISIÓN 90° HEX. 19 1:2 (S.W. 2024)
21	CT-041783	EJE MICRO SF. CUAD. 10 INOX L=540
22	CT-041782	EJE MICRO SF. CUAD. 10 INOX L=1220
23	CN-817041	CAPUCHON CUAD. PARA TUBO 50 L=40
24	985 8	TUERCA DIN 985 M8
25	985 6	TUERCA DIN 985 M 6
26	985 5	TUERCA DIN 985 M5
27	985 12	TUERCA DIN 985 M12
28	985 10	TUERCA DIN 985 M10
29	933 8X20 8.8B	TORNILLO DIN 933 M8x20 8,8 BICROMATADO
30	933 12X40 8.8B	TORNILLO DIN 933 M12x40 8,8 BICROMATADO

Nº	REFERENCIA	DENOMINACIÓN
31	931 6x35 8.8 BI	TORNILLO DIN 931 M 6X35 8.8 BICROMATADO
32	931 5X35 8.8B	TORNILLO DIN 931 M5x35 8.8 BICROMATADO
33	914 8X10 BI	ESPÁRRAGO ALLEN DIN 914 M8x10 BICROMATADO
34	705 A 15 BI	ANILLO DE FIJACIÓN DIN 705 A 15 BICROMATADO
35	1481 6X35 BI	PASADOR ELÁSTICO DIN 1481 Ø6x35 BICROMATADO
36	125 6 BI	ARANDELA DIN 125 Ø6 BICROMATADA
37	MO-141722	REENVÍO LATERAL MICRO SF.

76 - MICROGRANULADOR PARTE CENTRAL VARIANT PLEGABLE

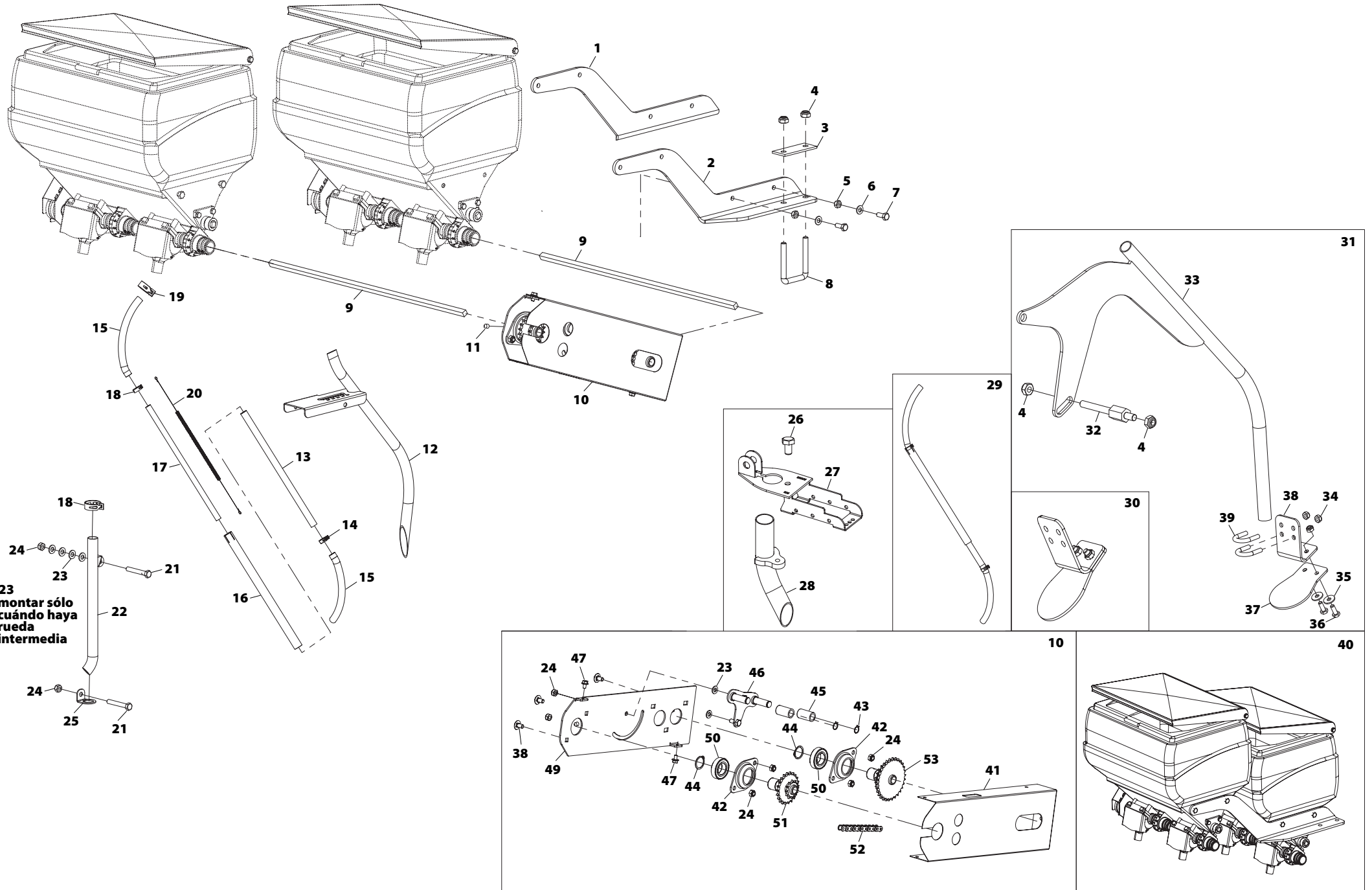


76 - MICROGRANULADOR MICRO PARTE CENTRAL VARIANT PLEGABLE

Nº	REFERENCIA	DENOMINACIÓN
1	PS-211701/I	SOPORTE LAT. IZQ. MICRO VP 2012
2	TA-041777	EJE TALADRADO HEX. 19C. 230 mm
3	PS-211701/D	SOPORTE LAT. DER. MICRO VP 2012
4	PS-211700	SOPORTE PIE DESCANSO Y MICRO VP 2012
5	PS-041776	TRASM. TELESCÓPICA PASAMANO MACHO 1240
6	PX-201744/I	SOPORTE TOLVA CENTRAL MICRO VP IZQ.
7	PX-201744/D	SOPORTE TOLVA CENTRAL MICRO VP DER.
8	PS-041777	TRASM. TELESCÓPICA TUBO HEMBRA 1240
9	PX-042820	DISTANCIADOR HEX. 19 E=5
10	CO-141737	TRANSMISIÓN 90° HEX. 19 1:2 (S.W. 2024)
11	PL-041714	FUELLE JUNTA UNIVERSAL
12	MO-141797	REENVÍO CENTRAL MICRO PLEGABLES
13	FE-606013	BRIDA PLÁSTICO
14	EE-101744	BRIDA 140X80 M10
15	EE-101717	BRIDA 50 SOPORTE MICRO
16	MO-021712	TOLVA MICRO 2 SAL. DISTR. SOLA C/SOPORTE
17	MO-021711	TOLVA MICRO 1 SAL. DISTR. SOLA C/SOPORTE
18	CT-141758	HEX 19 L= 1130 MM
19	MO-141722	REENVÍO LATERAL MICRO SF.
20	CT-101710	REFUERZO SOPORTE MICRO
21	603 12X35 BI	TORNILLO DIN 603 M12x35 BICROMATADO
22	1481 6X35 BI	PASADOR ELÁSTICO DIN 1481 Ø6x35 BICROMATADO
23	CT-041783	EJE MICRO SF. CUAD. 10 INOX L=540
24	CT-041782	EJE MICRO SF. CUAD. 10 INOX L=1220
25	CN-817041	CAPUCHON CUAD. PARA TUBO 50 L=40
26	985 8	TUERCA DIN 985 M8
27	985 5	TUERCA DIN 985 M5
28	985 12	TUERCA DIN 985 M12
29	985 10	TUERCA DIN 985 M10
30	933 8X20 8.8B	TORNILLO DIN 933 M8x20 8,8 BICROMATADO

Nº	REFERENCIA	DENOMINACIÓN
31	933 10X25 8.8 B	TORNILLO DIN 933 M10x25 8,8 BICROMATADO
32	931 5X35 8.8B	TORNILLO DIN 931 M5x35 8.8 BICROMATADO
33	914 8X10 BI	ESPÁRRAGO ALLEN DIN 914 M8x10 BICROMATADO
34	PX-141726	BLOQUEADOR HEX. 19
35	PX-042820	DISTANCIADOR HEX. 19 E=5
36	985 6	TUERCA DIN 985 M 6
37	125 6 BI	ARANDELA DIN 125 Ø6 BICROMATADA
38	931 6x35 8.8 BI	TORNILLO DIN 931 M 6X35 8.8

77 - MICROGRANULADOR Y ANTILIMACE

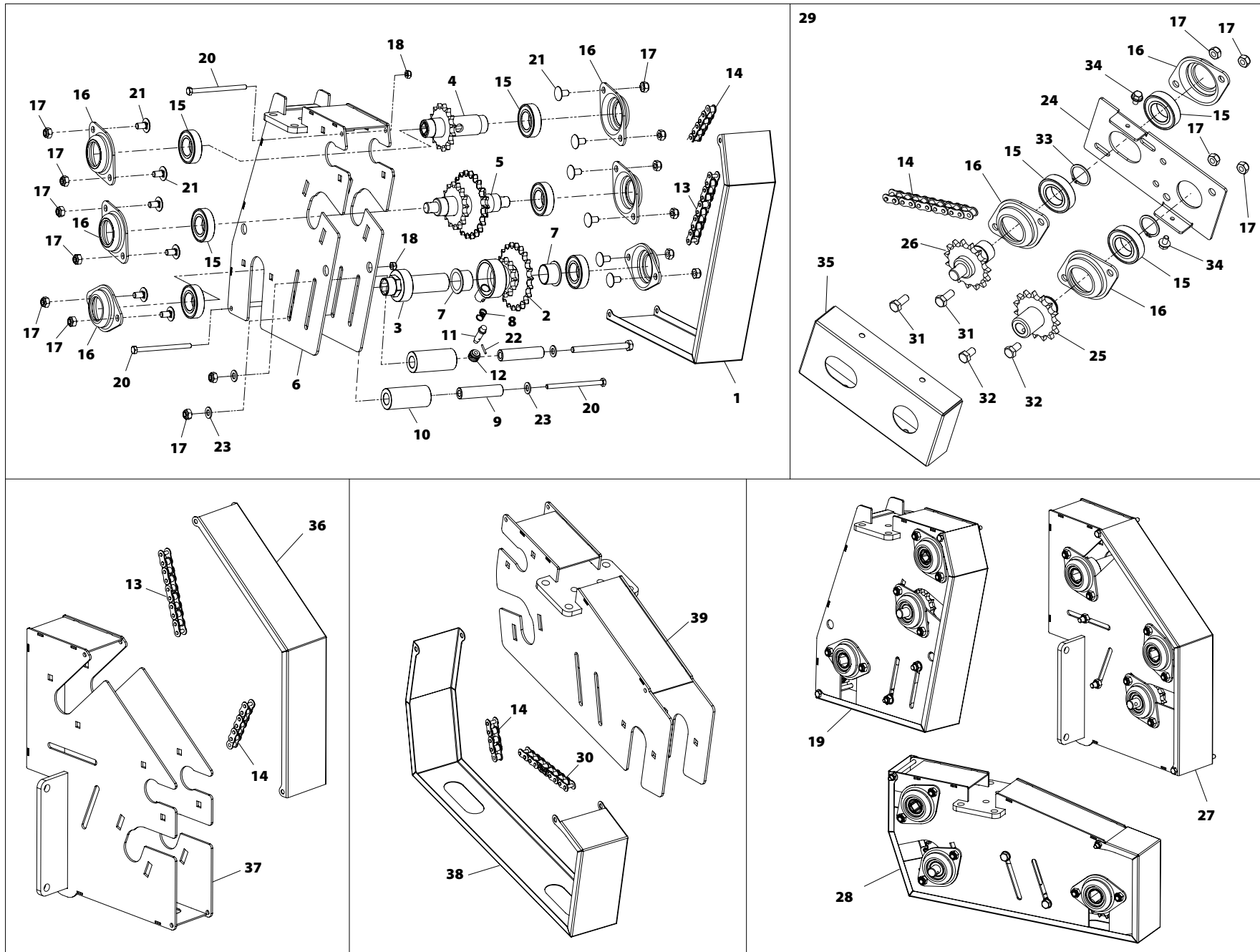


77 - MICROGRANULADOR Y ANTILIMACE

Nº	REFERENCIA	DENOMINACIÓN
1	PX-201706/I	SOPORTE TOLVA MICRO Y ANTILIMACE IZQ.
2	PX-201706/D	SOPORTE TOLVA MICRO Y ANTILIMACE DER.
3	CT-101710	REFUERZO SOPORTE MICRO PROSEM
4	985 10	TUERCA DIN 985 M10
5	985 8 I	TUERCA DIN 985 M8 INOX
6	125 8 I	ARANDELA DIN 125 M8 INOX
7	933 8X20 I	TORNILLO DIN 933 M8X20 INOX
8	EE-101717	BRIDA 50 SOPORTE MICRO PROSEM
9	CT-041783	EJE MICRO SF. CUAD. 10 INOX L=540
10	MO-141757	TRASMISION MICRO-ANTILIMACE DISTR. SF.
11	914 8X10 BI	ESPARRAGO ALLEN DIN 914 M8X10 BICROMATADO
12	PS-051711/D	TUBO MICRO SALIDA DER. + TAPA REG. ALT. SIEMBRA
12	PS-051711/I	TUBO MICRO SALIDA IZQ. + TAPA REG. ALT. SIEMBRA
13	VA-101703	TUBO PVC 25 MICRO PROSEM
14	FE-614013	ABRAZADERA DE MUELLE TIPO FBS Ø30
15	VA-101706	TUBO FLEXIBLE SUP. Y INF. MICRO
16	VA-101704	TUBO PVC 32 MICRO PROSEM
17	VA-101702	TUBO PVC 20 MICRO PROSEM
18	FE-614014	ABRAZADERA DE MUELLE TIPO FBS Ø32
19	FE-614072	ABRAZADERA DE MUELLE NORMACLAMP FBS Ø27/12
20	ML-101702	MUELLE TUBO CAIDA MICRO
21	931 8X55 8.8 B	TORNILLO 931 M 8X55 8.8 BICROMATADO
22	PS-101735	TUBO CAIDA ANTILIMACE
23	125 8 BI	ARANDELA PLANA DIN-125 M8 BICROMATADA
24	985 8	TUERCA DIN 985 M8
25	PX-101764	SOPORTE INF. CORTO TUBO CAIDA ANTILIMACE
26	933 6X10 8.8 B	TORNILLO DIN 933 M6X10 8.8 BI
27	PS-071900	CIERRE SUPERIOR BOTA P/FOTOCELULA
28	PS-051926	TUBO CAIDA MICRO CON SOPORTE ATORNILLABLE
29	MO-101708	TUBO CAIDA MICRO PROSEM

Nº	REFERENCIA	DENOMINACIÓN
30	MO-151703	PREMONTAJE DIFUSOR ANTILIMACE
31	EO-171722	EQUIPO TUBO ANTILIMACE TRASERO
32	ME-151702	SEPARADOR HEX. P/ CONJ. ANTILIMACE REG.
33	PS-051741	SOPORTE C/TUBO CONJUNTO ANTILIMACE REGULABLE
34	985 6	TUERCA DIN 985 M6
35	9021 6 BI	ARANDELA PLANA DIN 9021 M6 BI
36	933 6X16 8.8 B	TORNILLO DIN 933 M6X16 8.8 BI
37	PL-051714	CHAPA DIFUSOR CONJUNTO ANTILIMACE POLIURETANO
38	PX-251753	SOPORTE CHAPA DIFUSOR ANTILIMACE POLIURETANO
39	EE-051734	BRIDA P/ TUBO Ø20 MM
40	MO-021715	TOLVA MICRO Y ANTILIMACE 2 SAL. DISTR. SOLA
40	MO-021716	TOLVA MICRO Y ANTILIMACE 1 SAL. DISTR. SOLA
41	PX-141798	TAPACADENA TRANS. MICRO DISTR. SF. ANTILIMACE
42	EE-041701	SOPORTE RODAMIENTO 6005 PROSEM
43	471 14	ANILLO SAEGER DIN 471 14
44	471 25	ANILLO SAEGER DIN 471 25
45	ME-241774	RODILLO TENSOR TRANSM. LAT. TOLVA 300 SF
46	PS-141715	TENSOR TRANS. MICRO DISTR. SF. - ANTILIMACE
47	6921 6X10 8.8 B	TORNILLO DIN 6921 M6X10 8.8 BICROMATADO
48	603 8X15 BI C/C	TORNILLO DIN 603 M8X15 CUELLO CORTO BICROMATADO
49	PX-141797	CHAPA TRANS. MICRO-ANTILIMACE DISTR. SF.
50	FE-600047	RODAMIENTO 6005 2RS CLASE C CNR
51	PS-141717	DOBLE PIÑON Z12-Z22 TRANS. ANTILIMACE
52	FE-605036	CADENA 5/8" ISO 10B-1 SD L=952,5 59P+1E ABIERTA
53	PS-141716	DOBLE PIÑON Z22-Z30 TRANS. ANTILIMACE

78 - CAJAS DE TRANSMISIÓN MICROGRANULADOR

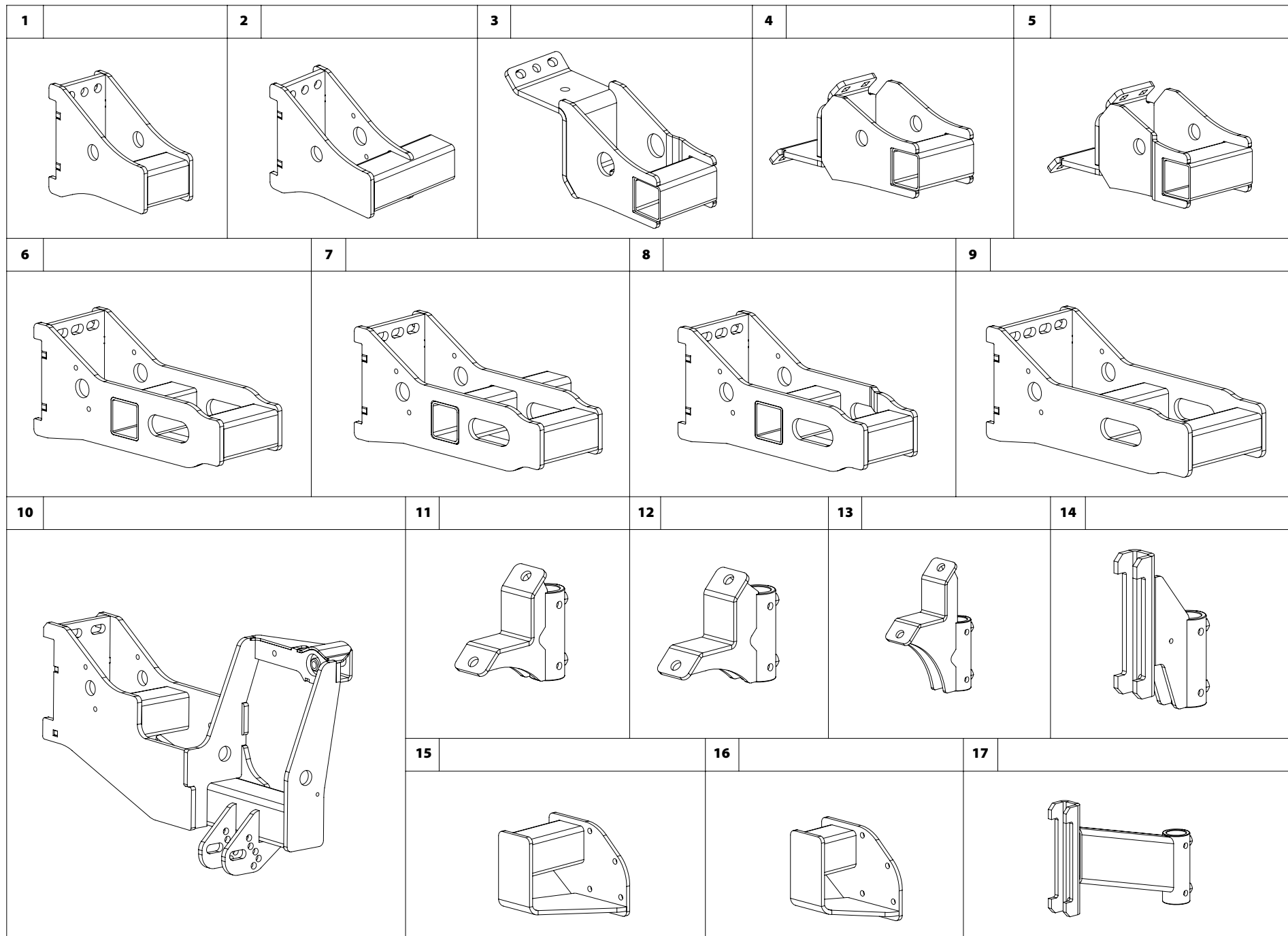


78 - CAJAS DE TRANSMISIÓN MICROGRANULADOR

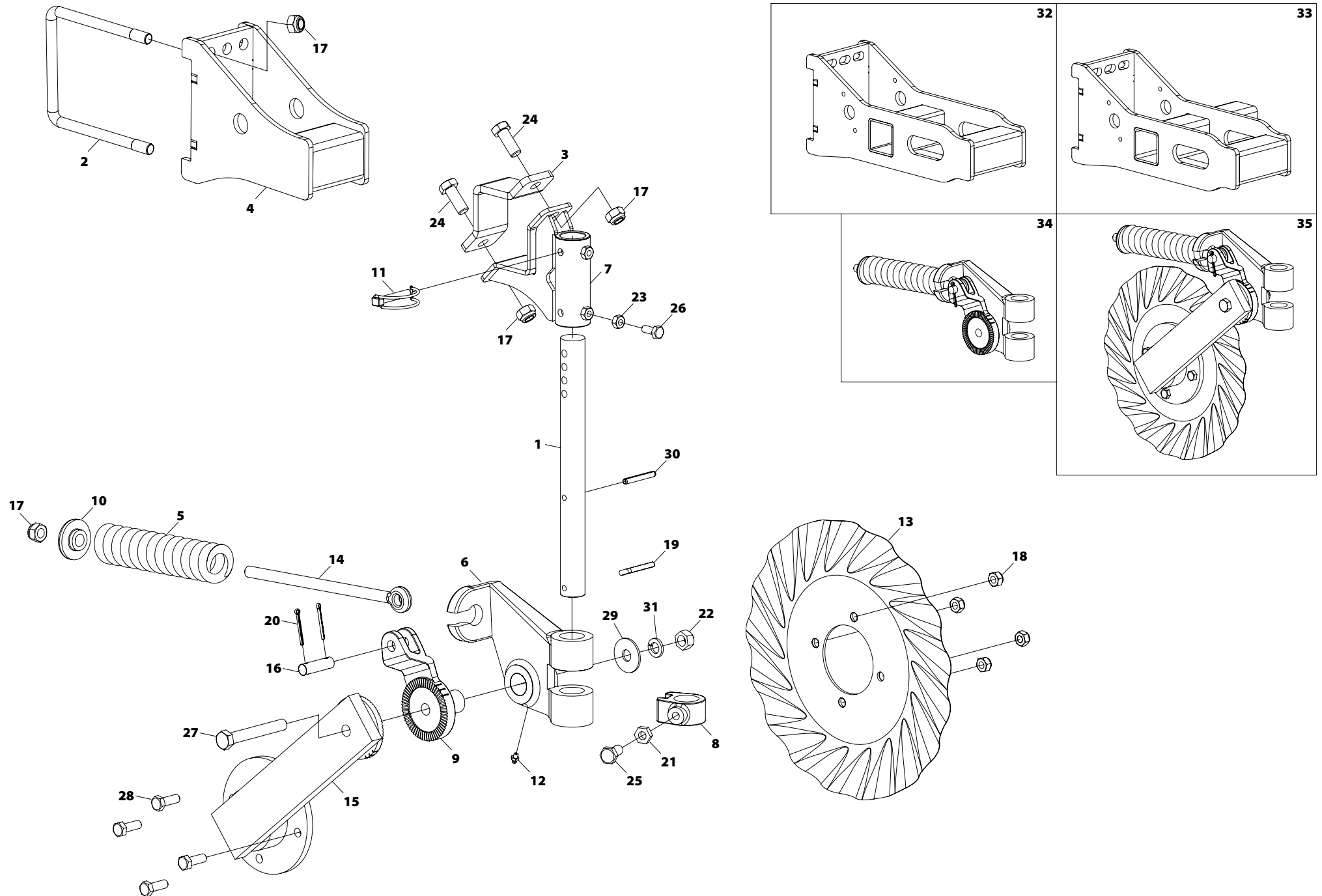
Nº	REFERENCIA	DENOMINACIÓN
1	PX-141751	TAPA REENVÍO CENTRAL MICRO SF.
2	PS-141711	DOBLE PIÑÓN EXCL. TRASM. MICRO
3	PS-141710	EJE INTERIOR EXCL. TRASM. MICRO
4	PS-041775	EJE SALIDA REENVÍO CENTRAL MICRO SF.
5	PS-041773	EJE SALIDA CARDANES MICRO SF.
6	PS-041772	CAJA REENVÍO CENTRAL MICRO SF.
7	PL-050400	CASQUILLO CON VALONA Ø25X28
8	ML-041705	MUELLE PATÍN CAÍDA SEMILLA
9	ME-241727	CASQUILLO RODILLO TENSOR MICRO SF.
10	ME-241725	RODILLO TENSOR CADENA MICRO SF
11	ME-101723	PISTÓN EXCLUSIÓN RUEDA PISA SEMILLA
12	FE-614003	TUERCA M6 C/POMO PLÁSTICO
13	FE-605094	CADENA 1/2" ISO 08B-1 SD L=685,8 53P+1E ABIERTA
14	FE-605093	CADENA 1/2" ISO 08B-1 SD L=381 29P+1E CERRADA
15	FE-600047	RODAMIENTO 6005 2RS
16	EE-041701	SOPORTE RODAMIENTO 6005
17	985 8	TUERCA DIN 985 M8
18	985 6	TUERCA DIN 985 M6
19	MO-141723	REENVÍO CENTRAL MICRO SF.
20	931 6X90 8.8B	TORNILLO DIN 931 M6x90 8.8 BICROMATADO
21	603 8X15 BI C-C	TORNILLO DIN 603 M8X40 BI CUELLO CORTO
22	1481 2X15 BI	PASADOR DIN 1481 M2X15
23	125 8 BI	ARANDELA DIN 125 Ø8BI
24	PX-141753	REENVÍO LATERAL MICRO SF.
25	PS-041779	PIÑÓN SALIDA REENVÍO LATERAL MICRO SF.
26	PS-041778	PIÑÓN ENTRADA REENVÍO LATERAL MICRO SF.
27	MO-141797	REENVÍO CENTRAL MICRO PLEGABLES
28	MO-141796	REENVÍO CENTRAL MICRO CAMBIO DELANTERO
29	MO-141722	REENVÍO LATERAL MICRO SF.
30	FE-605078	CADENA 1/2" ISO 08B-1 SD L=838,2 65P+1E ABIERTA

Nº	REFERENCIA	DENOMINACIÓN
31	933 8X20 8.8B	TORNILLO DIN 933 M8x20 8,8 BICROMATADO
32	933 8X15 8.8B	TORNILLO DIN 933 M8x15 8,8 BICROMATADO
33	471-25	ANILLO DIN 471-25
34	6921 6X10 8.8B	TORNILLO DIN 6921 M6x10 8.8 BICROMATADO
35	PX-141754	TAPA CADENA REENVÍO LATERAL MICRO SF.
36	PX-241736	TAPA REENVÍO CENTRAL MICRO VP
37	PS-141730	CAJA REENVÍO CENTRAL MICRO FP-TP-VP
38	PX-241797	TAPA REENVÍO CENTRAL MICRO CAMBIO DELANTERO
39	PS-141769	CAJA REENVÍO CENTRAL MICRO CAMBIO DELANTERO

79 - SOPORTES DISCO ABONADOR Y TURBO



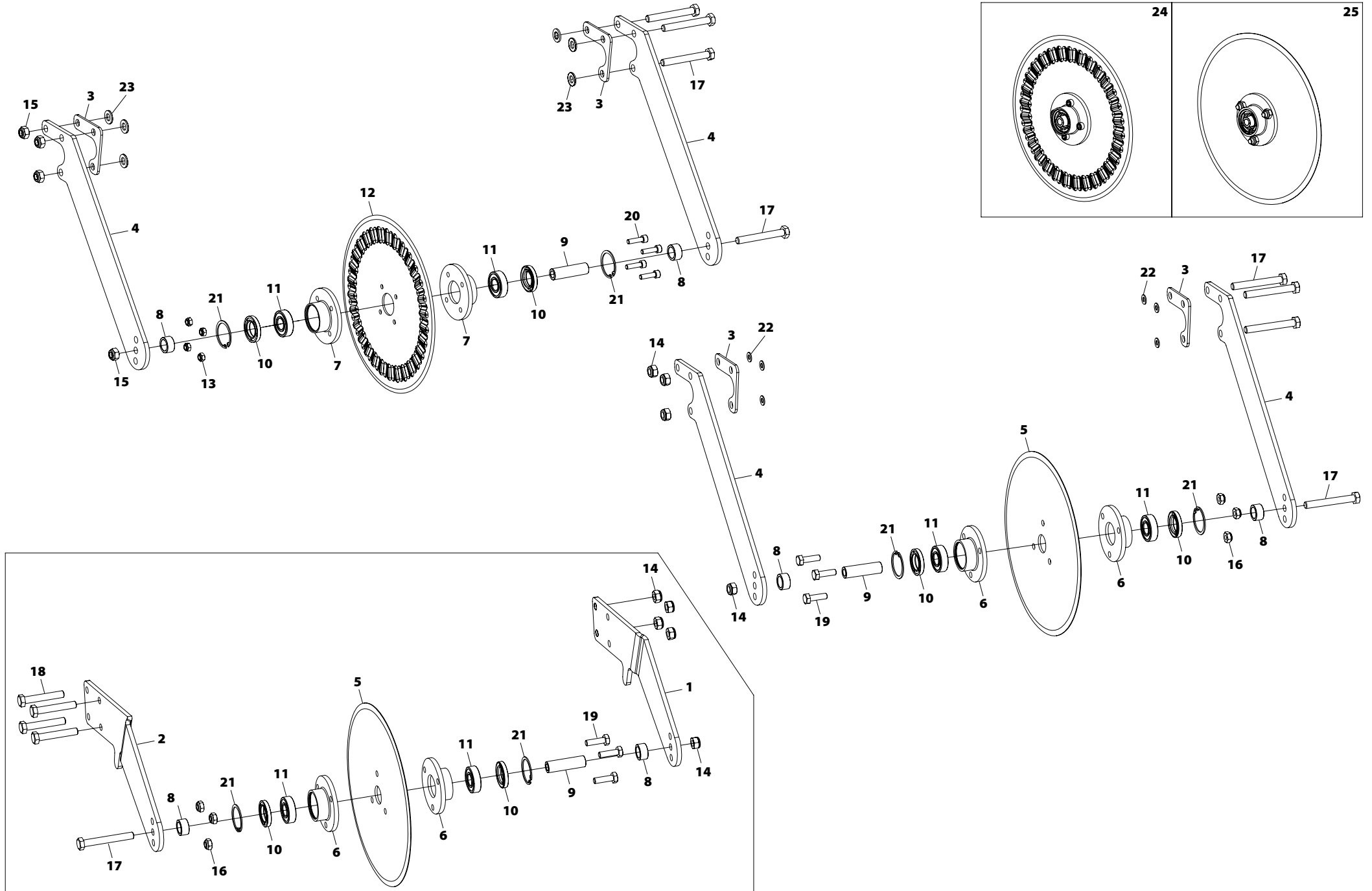
Nº	REFERENCIA	DENOMINACIÓN
1	PS-051753	SOPORTE SIMPLE DISCO TURBO-ABONADORA
2	PS-151740/D	SOPORTE SIMPLE DESFASADO DER DISCO TURBO-ABONADOR
2	PS-151740/I	SOPORTE SIMPLE DESFASADO IZQ DISCO TURBO-ABONADOR
3	PS-051757/D	SOP. DER. DISCO TURBO P/ 300S
3	PS-051757/I	SOP. IZQ. DISCO TURBO P/ 300S
4	PS-151738	SOPORTE DISCO TURBO P/T250
5	PS-151739/D	SOPORTE DESPLAZADO DER DISCO TURBO P/T250
5	PS-151739/I	SOPORTE DESPLAZADO IZQ DISCO TURBO P/T250
6	PS-151726	SOP. DOBLE DISCO TURBO Y ABONADORA BRIDA DIAGONAL
7	PS-151727/D	SOP. DOBLE DESP. TURBO Y ABON BRIDA DIAGONAL DER.
7	PS-151727/I	SOP. DOBLE DESP. TURBO Y ABON BRIDA DIAGONAL IZQ.
8	PS-151748/D	SOP. DOBLE P/SUPLEMENTO DISCO TURBO Y ABON DER
8	PS-151748/I	SOP. DOBLE P/SUPLEMENTO DISCO TURBO Y ABON IZQ
9	PS-151747	SOP. ANCHO DOBLE DISCO TURBO Y ABONADORA
10	PS-101743/D	SOPORTE LARGO TRAZ. 07 DER.
10	PS-101743/I	SOPORTE LARGO TRAZ. 07 IZQ.
11	PS-051798	BRIDA DIAGONAL PARA VASTAGO Ø35
12	PS-151746	BRIDA DIAGONAL ANCHA PARA VASTAGO Ø35
13	PS-151735	BRIDA DIAGONAL PARA VASTAGO Ø35 PROFUNDO
14	PS-151742	SOPORTE BRIDA DISCO TURBO O ABON P/FP-VP
15	PS-151724/D	SOP SUPLEMENTO DISCO ABONADOR DER BRIDA DIAGONAL
15	PS-151724/I	SOP SUPLEMENTO DISCO ABONADOR IZQ BRIDA DIAGONAL
16	PS-151749/D	SOP CORTO SUPLEMENTO DISCO ABON DER BRIDA DIAGONAL
16	PS-151749/I	SOP CORTO SUPLEMENTO DISCO ABON IZQ BRIDA DIAGONAL
17	PS-151745	SOPORTE LARGO BRIDA DISCO TURBO O ABON P/FP-VP



Nº	REFERENCIA	DENOMINACIÓN
1	TA-051719	VASTAGO Ø35 L=380MM D-DISCO ABON. 2011
2	EE-011705	BRIDA "U" 150 PROSEM
3	PX-151782	BRIDA DIAGONAL 70x70 ESPESOR 10MM
4	PS-051753	SOPORTE SIMPLE DISCO TURBO-ABONADORA
5	ML-051707	MUELLE DISCO ABONADOR PROSEM
6	ME-251700/D	PIVOTE DER. DISCO MUELLE HORIZONTAL
6	ME-251700/I	PIVOTE IZQ. DISCO MUELLE HORIZONTAL
7	PS-051798	BRIDA DIAGONAL PARA VASTAGO Ø35
8	ME-051741	BLOQUEADOR PIVOTE DISCO
9	ME-051738	SOPORTE BIELA DISCO MUELLE HORIZONTAL
10	FU-051703	TOPE MUELLE DISCO ABONADOR
11	FE-610009	PASADOR CENTRO EJE Ø10x60 BICROMATADO
12	FE-603001	ENGRASADOR RECTO M-6
13	EE-061703	CUCHILLA TURBO 16"
14	EE-051751	TENSOR MUELLE DISCO ABONADORA
15	CO-061715-1	BIELA DISCO TURBO ABRIDOR
16	BU-051703	BULON MUELLE DISCO ABONADOR
17	985 16	TUERCA DIN 985 M16
18	985 12	TUERCA DIN 985 M12
19	94 8X50 BI	PASADOR DE ALETAS DIN 94 8X50 BICROMATADO
20	94 5x45 BI	PASADOR ALETAS DIN 94 M 5X45 BICROMATADO
21	936 14	TUERCA DIN 936 M14
22	934 W 5-8	TUERCA HEXAGONAL R/UNC 5/8"
23	934 10	TUERCA DIN 934 M10
24	933 16X40 8.8B	TORNILLO DIN 933 M16X40 8.8 BICROMATADO
25	FE-614078	TORNILLO DIN 961 M14/150X32 42-47 BI PUNTA VACIADA
26	933 10X25 10.9 B	TORNILLO DIN 933 M10x25 10.9 BICROMATADO
27	931 W 5-8X114	TORNILLO HEXAGONAL R/UNC 5/8 114
28	931 12X35 8.8B	TORNILLO DIN 931 M12x35 8.8 BICROMATADO
29	9021 16 BI	ARANDELA 9021 16 BICROMATADA

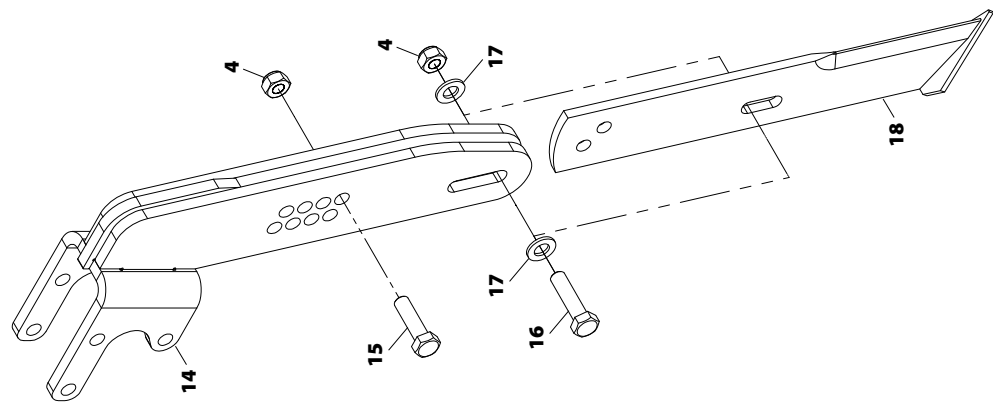
Nº	REFERENCIA	DENOMINACIÓN
30	1481 8X60 BI	PASADOR ELASTICO DIN 1481 Ø8x60 BI
31	127 16 BI	ARANDELA DIN 127Ø16BI
32	PS-151726	SOP. DOBLE DISCO TURBO Y ABONADORA BRIDA DIAGONAL
33	PS-151727/D	SOP. DOBLE DESP. TURBO Y ABON BRIDA DIAGONAL DER.
33	PS-151727/I	SOP. DOBLE DESP. TURBO Y ABON BRIDA DIAGONAL IZQ.
34	MO-151715/D	CONJUNTO SOPORTE DISCO MUELLE HORIZONTAL DER.
34	MO-151715/I	CONJUNTO SOPORTE DISCO MUELLE HORIZONTAL IZQ.
35	MO-151710/D	PREMONTAJE SOPORTE DISCO TURBO CON DISCO DER
35	MO-151710/I	PREMONTAJE SOPORTE DISCO TURBO CON DISCO IZQ

81 - DISCO ABRIDOR BUBLE Y LISO

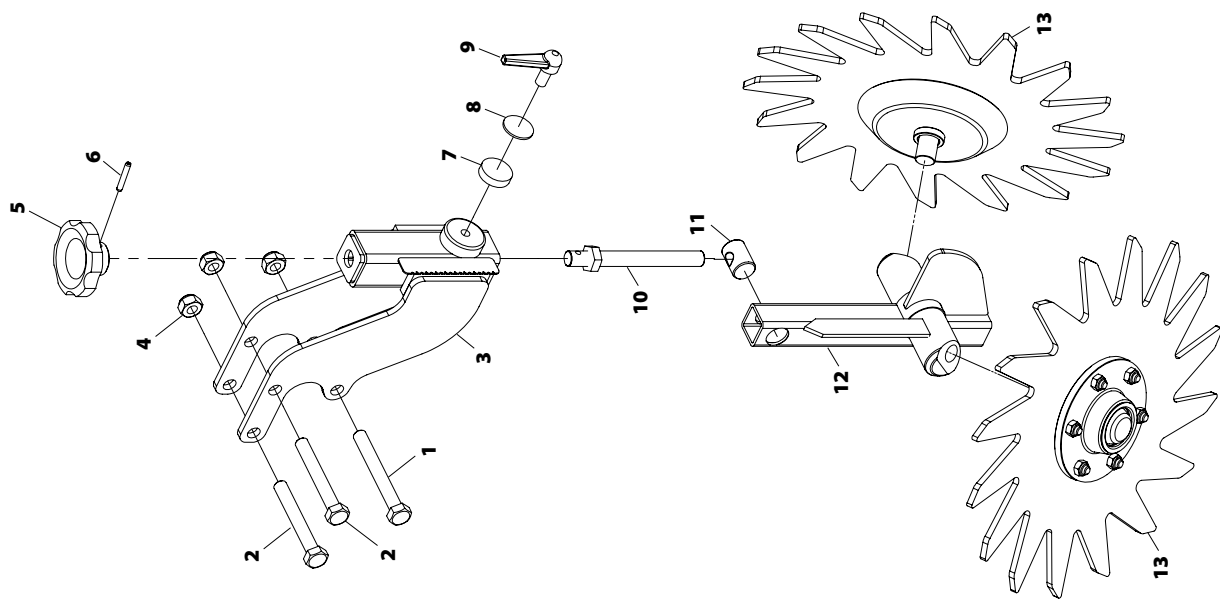


Nº	REFERENCIA	DENOMINACIÓN
1	PX-101909/I	LATERAL IZQ. SOPORTE DISCO LISO P
2	PX-101909/D	LATERAL DER. SOPORTE DISCO LISO P
3	PX-101747	GRUESO SOPORTE DISCO LISO
4	PX-101735	SOPORTE DISCO ABRIDOR
5	PX-050401	DISCO BISELADO 13"
6	ME-251712	BUJE DISCO ABRIDOR LISO
7	ME-251708	BUJE DISCO ABRIDOR BUBBLE
8	ME-251707	CASQUILLO Ø20-Ø28 DISCO ABRIDOR BUBLE
9	ME-101785	EJE SOPORTE DISCO ABRIDOR BUBLE
10	FE-601037	RETEN DOBLE LABIO Ø 28x47x7
11	FE-600028	RODAMIENTO 6204 2RS
12	EE-051708	DISCO ONDULADO Ø320 ESPECIAL
13	985 8	TUERCA DIN 985 M8
14	985 12	TUERCA DIN 985 M12
15	985 12	TUERCA DIN 985 M12
16	985 10	TUERCA DIN 985 M10
17	931 12X100 8.8B	TORNILLO DIN 931 M12x100 8.8 BI
18	931 12X75 8.8B	TORNILLO DIN 931 M12x75 8.8 BI
19	931 10X35 8.8B	TORNILLO DIN 931 M10x35 8.8 BI
20	912 8X30 8,8	TORNILLO ALLEN DIN 912 M8x30 8,8
21	472 47	ANILLO SAEGER DIN 472 Ø47
22	125 8	ARANDELA DIN 125 M8
23	125 12 BI	ARANDELA DIN 125 M12 BI
24	MO-051755	DISCO BUBLE ELEMENTO K
25	MO-051750	DISCO ABRIDOR LISO ELEMENTO K

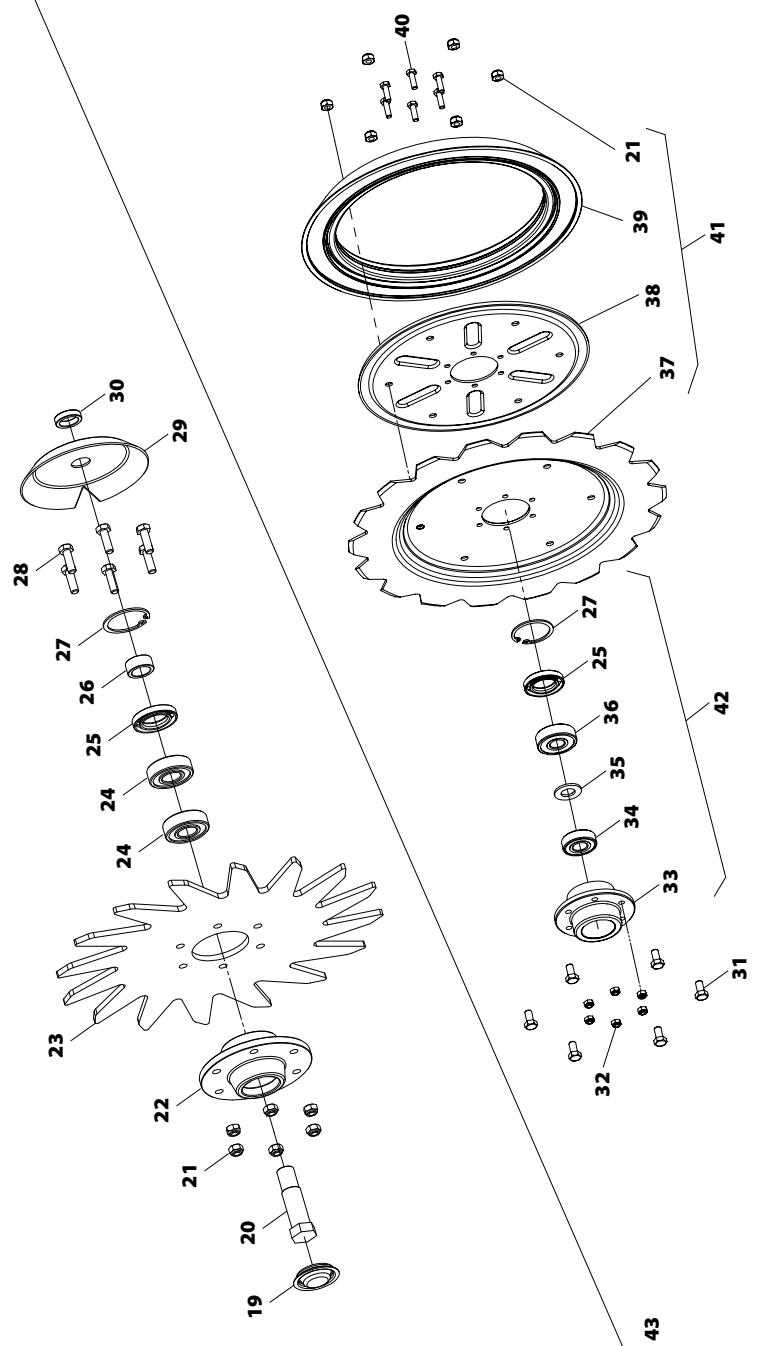
45



44



13



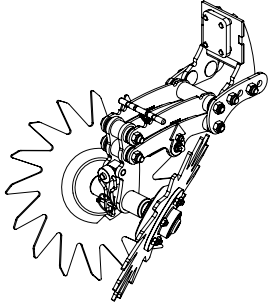
82 - ESTRELLAS FIJAS Y KIT SIEMBRA DIRECTA

Nº	REFERENCIA	DENOMINACIÓN
1	931 12X100 8.8B	TORNILLO DIN 931 12X100 8.8 BI
2	931 12X90 8.8 B	TORNILLO DIN 931 M12X90 8.8 BI
3	PS-051763	SOPORTE FIJO ESTRELLAS BARRERASTROJOS 64°
4	985 12	TUERCA DIN 985 M12
5	ME-151711	POMO REGULACION ESTRELLAS BARRERR. REG. 64°
6	1481 5X30 BI	PASADOR ELASTICO DIN 1481 M 5X30 BI
7	PL-011712	PATIN ELEMENTO VARIANT REG. 8X30
8	PX-061743	CHAPA EMPUJE ESTRELLAS BARRERR. REG
9	FE-614016	TORNILLO C/ MANGO PROSEM P
10	PS-051764	ROSCA REGULACION ESTRELLAS BARRERR. 64°
11	ME-151712	ROTULA REGULACION ESTRELLAS BARRERR. 64°
12	PS-051765	SOPORTE REGULABLE ESTRELLAS BARRERR. 64°
13	CO-061718/D	ESTRELLAS BARRERASTROJOS DER. C/ BUJE 2011
13	CO-061718/I	ESTRELLAS BARRERASTROJOS IZQ. C/ BUJE 2011
14	PS-051732	SOPORTE CUCHILLA ABRESURCO
15	933 12X45 8.8 B	TORNILLO DIN 933 M-12X45 8.8 BI
16	933 12X50 8.8 B	TORNILLO DIN 933 M12X50 8.8 BI
17	125 12 BI	ARANDELA PLANA DIN 125 12 BI
18	CO-151774	CUCHILLA PREABERTURA ELEMENTO (ING)
19	EE-051703	TAPACUBO BUJE DISCO SIEMBRA
20	ME-061721/D	TORNILLO DER. EJE ESTRELLAS BARRERASTROJOS
20	ME-061721/I	TORNILLO IZQ. EJE ESTRELLAS BARRERASTROJOS
21	985 8	TUERCA DIN 985 M8
22	ME-061731	BUJE ESTRELLAS BARRERASTROJOS 2ROD 6204
23	PX-051751	ESTRELLA BARRERASTROJO
24	FE-600028	RODAMIENTO 6204 2RS CLASE B
25	FE-601037	RETEN DOBLE LABIO Ø 28X47X7
26	ME-151779	CASQUILLO EJE ESTRELLAS BARRERASTROJOS 2012
27	472 47	ANILLO SAEGER DIN 472 47
28	933 8X25 8.8 B	TORNILLO DIN 933 8X25 8.8 BI

Nº	REFERENCIA	DENOMINACIÓN
29	CO-251714	CHAPA GUARDAPOLVO ESTRELLAS BARRERASTROJOS
30	ME-061720	CASQUILLO INTERNO EJE ESTRELLAS BARRERASTROJOS
31	933 8X16 8.8 B	TORNILLO DIN 933 M 8X16 8.8 BICROMATADO
32	985 6	TUERCA DIN 985 M6
33	ME-101722	BUJE RUEDA COMPACTADORA SD. PROSEM
34	FE-600036	RODAMIENTO 6203 2RS CLASE B
35	125 16 BI	ARANDELA DIN 125 M16 BI
36	FE-600061	RODAMIENTO 6303 2RS CLASE B
37	EE-101726	DISCO DENTADO 15" RUEDA TAPADORA SD ROSEM K
38	EE-101725	MEDIA LLANTA RUEDA TAPADORA SD PROSEM K
39	CO-101707	CUBIERTA DE CAUCHO PERFIL TRAPEZOIDAL 1x13"
40	933 6X20 8.8 B	TORNILLO DIN 933 M6X20 8.8 BI
41	CO-251742	RUEDA TAPADORA DENTADA SD PROSEM SIN BUJE
42	CO-251740	BUJE RUEDA COMPACTADORA SD. PROSEM
43	CO-051732	RUEDA TAPADORA DENTADA SIEMBRA DIRECTA PROSEM K
44	EO-171774	ESTRELLAS BARRERASTROJOS REGULABLES
45	MO-051768	CUCHILLA ABRESURCO

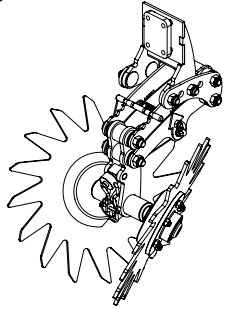
83 - ESTRELLAS C/PARALELOGRAMO

33



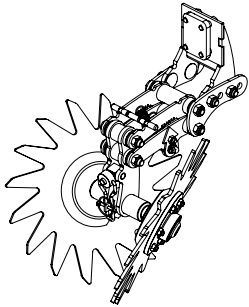
ESTRELLAS BARRERASTROJOS REG. C/PARALELOGRAMO

39

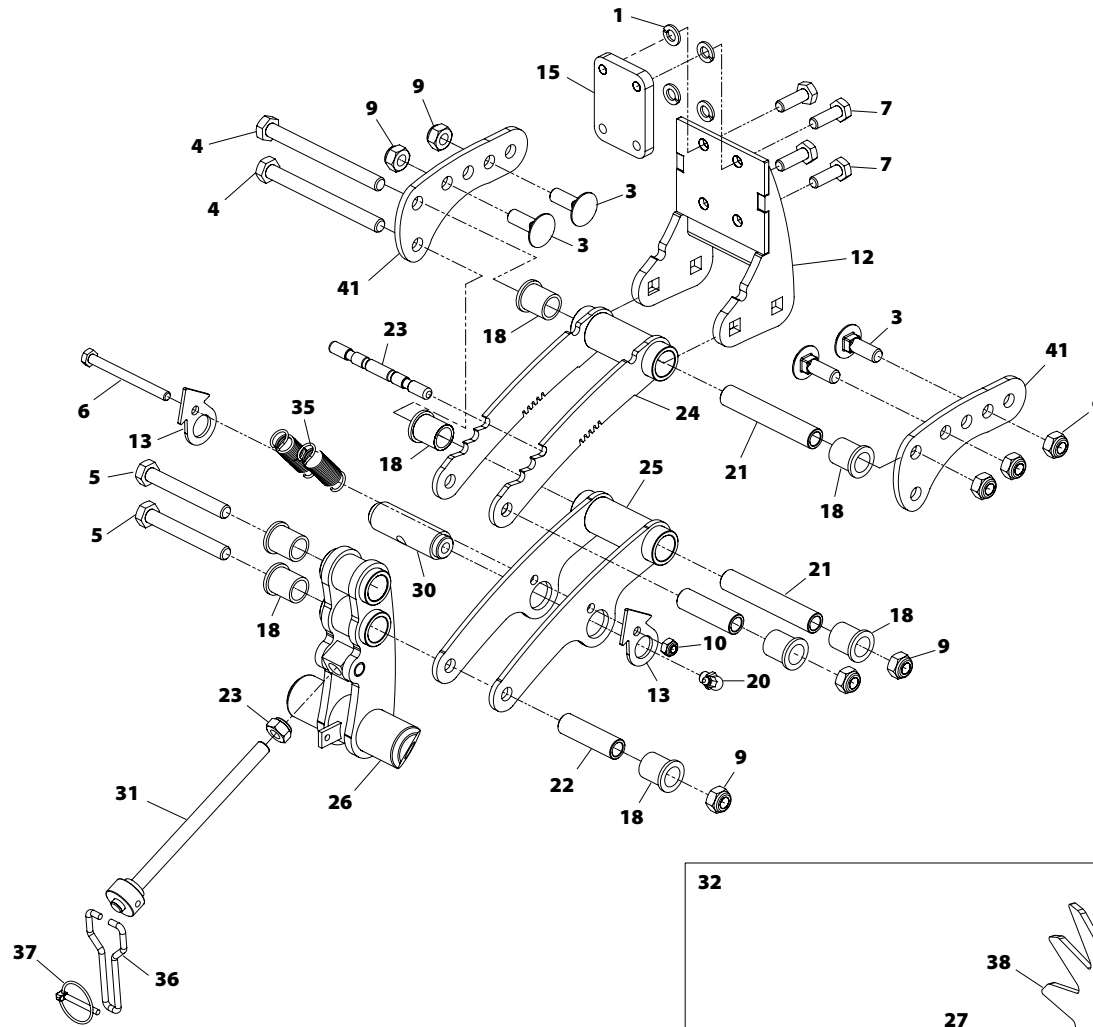


ESTRELLAS BARRERR. 64° C/ PARALELOGRAMO INVERTIDO

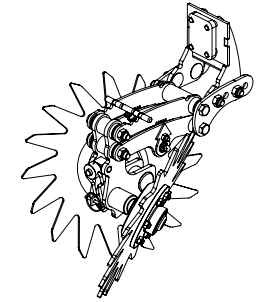
40



ESTRELLAS BARRERR. 64° C/ PARALELOGRAMO CORTO

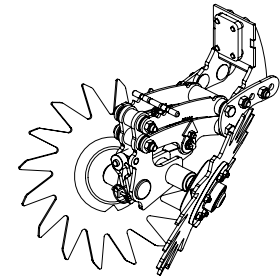


17



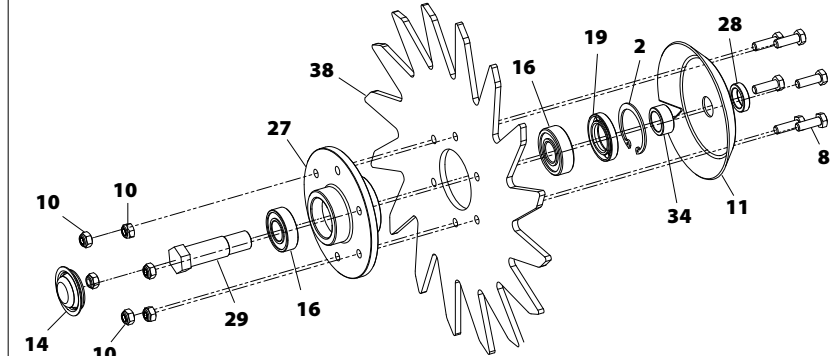
ESTRELLAS BARRERASTROJOS DESFASE IZQ. C/PARALEL.

42



ESTRELLAS BARRERASTROJOS DESFASE DER. C/PARALEL.

32

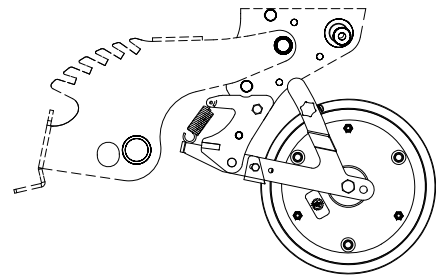


Nº	REFERENCIA	DENOMINACIÓN
1	127 10 BI	ARANDELA GROWER DIN 127 10 BICROMATADA
2	472-47	ANILLO DIN 471-12
3	603 12X35 BI	TORNILLO DAIN 603 M12x35 BICROMATADO
4	931 12X130 8.8B	TORNILLO DIN 931 M12x130 8.8 BICROMATADO
5	931 12X90 8.8B	TORNILLO DIN 931 M12x90 8.8 BICROMATADO
6	931 8X90 8.8B	TORNILLO DIN 931 M8x90 8.8 BICROMATADO
7	933 10X30 8.8 B	TORNILLO DIN 933 M10x30 8,8 BICROMATADO
8	933 8X25 8.8B	TORNILLO DIN 933 M8x25 8,8 BICROMATADO
9	985 12	TUERCA DIN 985 M12
10	985 8	TUERCA DIN 985 M8
11	CO-251714	CHAPA GUARDAPOLVO ESTRELLAS BARRE RASTROJOS
12	PS-061713	AMARRE ESTRELLAS BARRERR. C/ PARALELOGRAMO
13	PX-061744	FIJACIÓN BALÓN ROSCADO REG. BARRE RASTROJOS
14	EE-051703	TAPACUBO BUJE DISCO SIEMBRA
15	EE-051724	PLETINA AMARRE DISCO ABON. Ø340
16	FE-600028	RODAMIENTO 6204 2RS
17	EO-271711	ESTRELLAS BARRE RASTROJOS DESFASE IZQ. C/PARALEL.
18	FE-600075	CASQUILLO HIERRO SINTERIZADO 18X23X28
19	FE-601037	RETEN DOBLE LABIO Ø 28x47x7
20	FE-603002	ENGRASADOR 90° M10/100
21	ME-061710	CASQUILLO LARGO ESTRELLAS BARRE RASTROJOS C/ PARALELOGRAMO
22	ME-061711	CASQUILLO CORTO ESTRELLAS BARRE RASTROJOS C/ PARALELOGRAMO
23	me-061712	SENSOR MUELLES ESTRELLAS BARRE RASTROJOS C/ PARALELOGRAMO
24	PS-061714	PARALELOGRAMO SUP. ESTRELLAS BARRERR.
24	PS-061718	PARALELOGRAMO SUP. CORTO ESTRELLAS BARRERR.
25	PS-061715	PARALELOGRAMO INF. ESTRELLAS BARRERR.
25	PS-061719	PARALELOGRAMO INF. CORTO ESTRELLAS BARRERR.
26	PS-061716	VÁSTAGO ESTRELLAS BARRERR. C/ PARALELOGRAMO
26	PS-061722	VÁSTAGO ESTRELLAS BARRER. DESFASE DER. C/PARALEL.
26	PS-061723	VÁSTAGO ESTRELLAS BARRER. DESFASE IZQ. C/PARALEL.

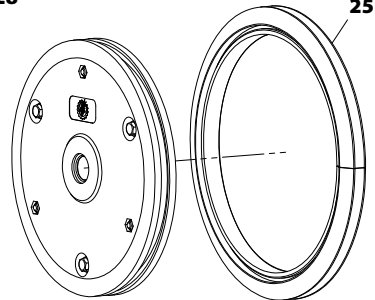
Nº	REFERENCIA	DENOMINACIÓN
27	ME-061719	BUJE ESTRELLAS BARRE RASTROJOS 2011
28	ME-061720	CASQUILLO EJE ESTRELLAS BARRE RASTROJOS
29	ME-061721/D	TORNILLO DER. EJE ESTRELLAS BARRE RASTROJOS.
29	ME-061721/I	TORNILLO IZQ. EJE ESTRELLAS BARRE RASTROJOS.
30	ME-061722	BALÓN ROSCADO REG. BARRE RASTROJOS
31	PS-061720	REGULADOR BARRE RASTROJOS
31	PS-061721	REGULADOR CORTO BARRE RASTROJOS
32	CO-061718/D	ESTRELLAS BARRE RASTROJOS DER. C/ BUJE 2011
32	CO-061718/I	ESTRELLAS BARRE RASTROJOS IZQ. C/ BUJE 2011
33	EO-171779	ESTRELLAS BARRE RASTROJOS REG. C/PARALELOGRAMO
34	ME-151779	CASQUILLO EJE ESTRELLAS BARRE RASTROJOS 2012
35	ML-010101	MUELLE GUITARRA
36	ML-061702	MANECILLA REG. BARRE RASTROJOS
37	FE-610005	PASADOR ANILLA 5 BI
38	PX-051751	ESTRELLA BARRE RASTROJO
39	EO-171790	ESTRELLAS BARRERR. 64° C/ PARALELOGRAMO INVERTIDO
40	EO-171797	ESTRELLAS BARRERR. 64° C/ PARALELOGRAMO CORTO
41	PX-061736	CHAPA REVERSIBLE ESTRELLAS BARRE RASTROJOS C/ PARALELOGRAMO
42	EO-271708	ESTRELLAS BARRE RASTROJOS DESFASE DER. C/PARALEL.

84 - RUEDA PISASEMILLA

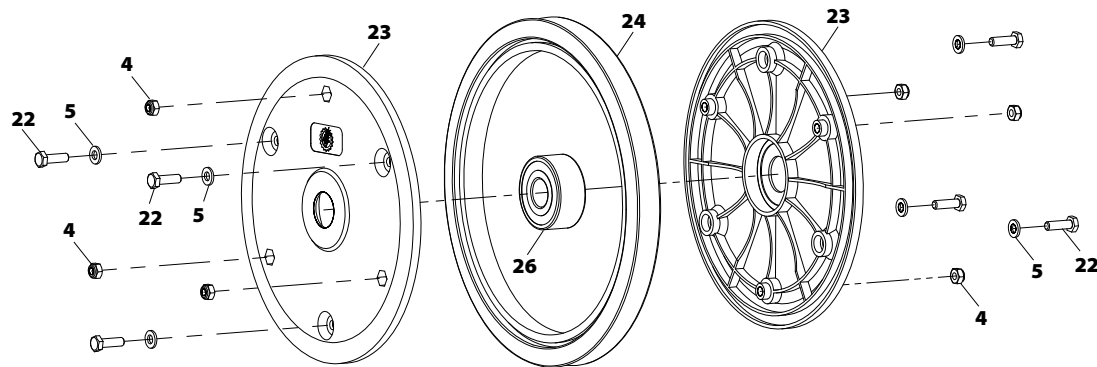
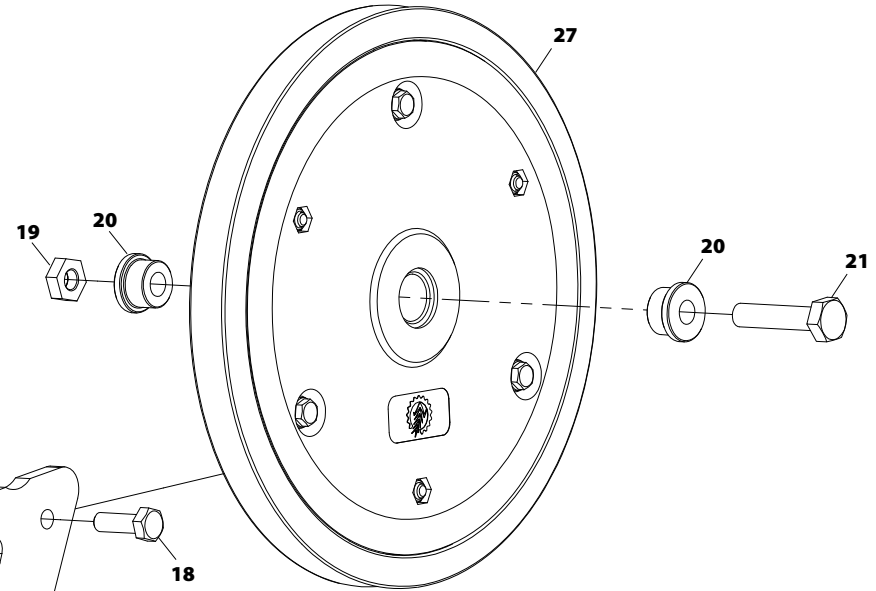
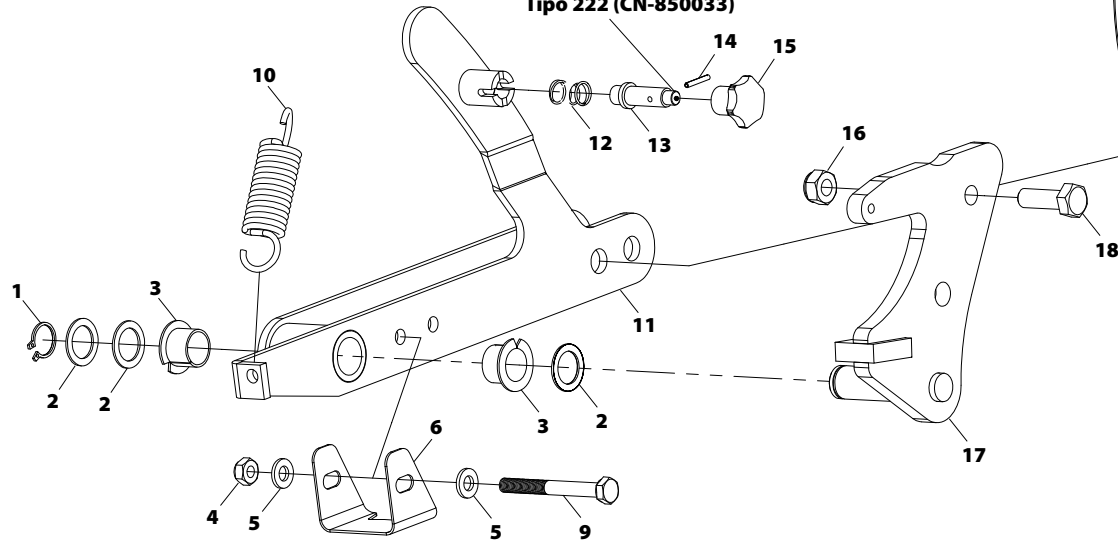
vista lateral montaje



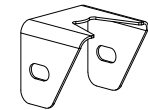
28



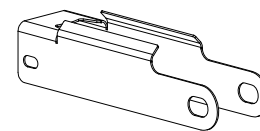
2 gotas fijador para tornillos
Tipo 222 (CN-850033)



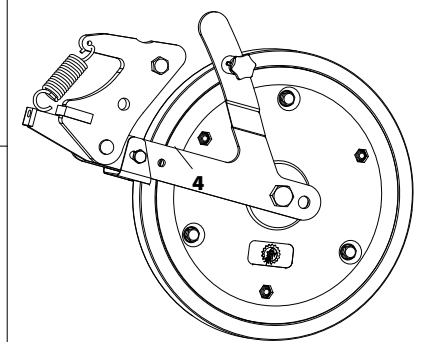
27



7



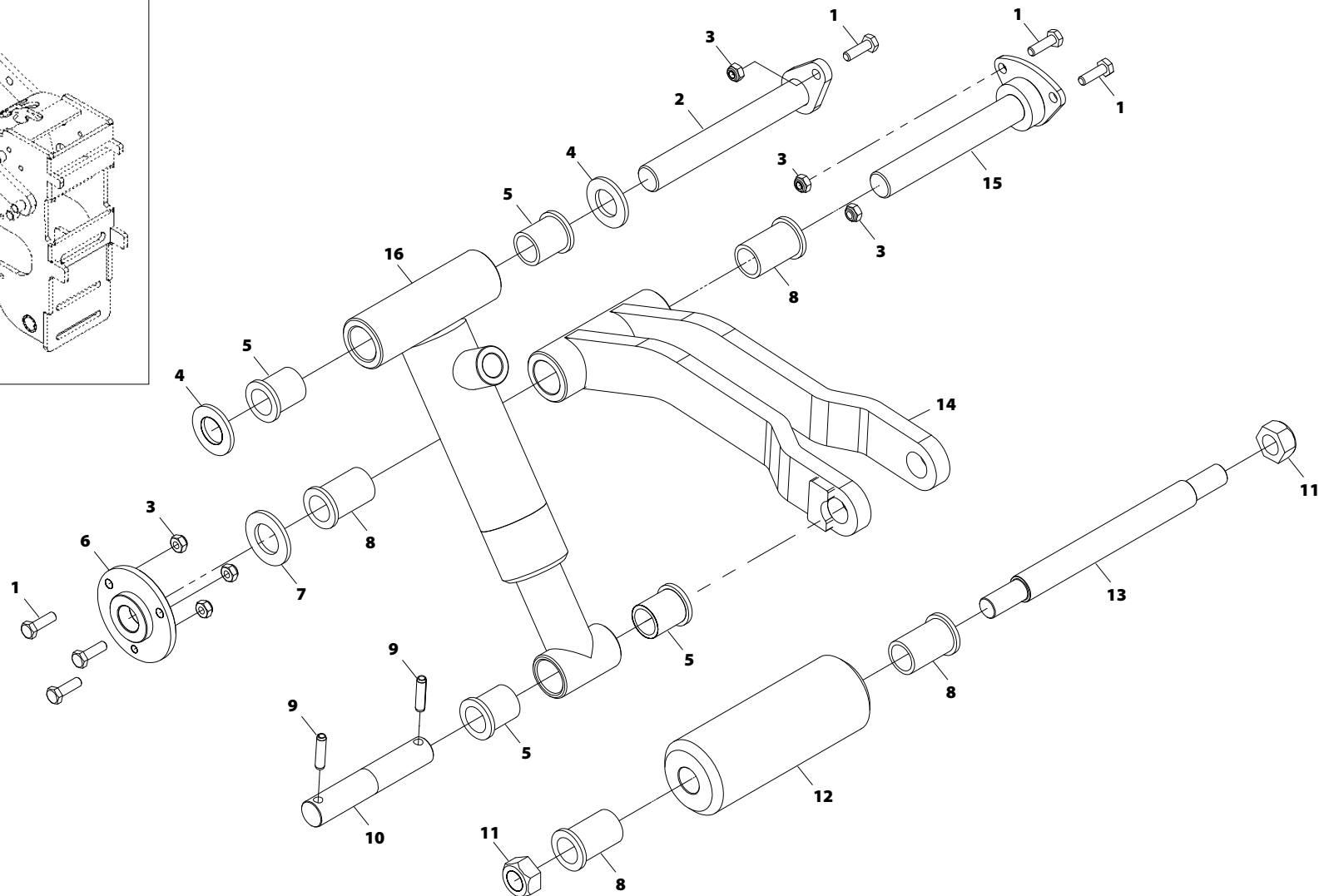
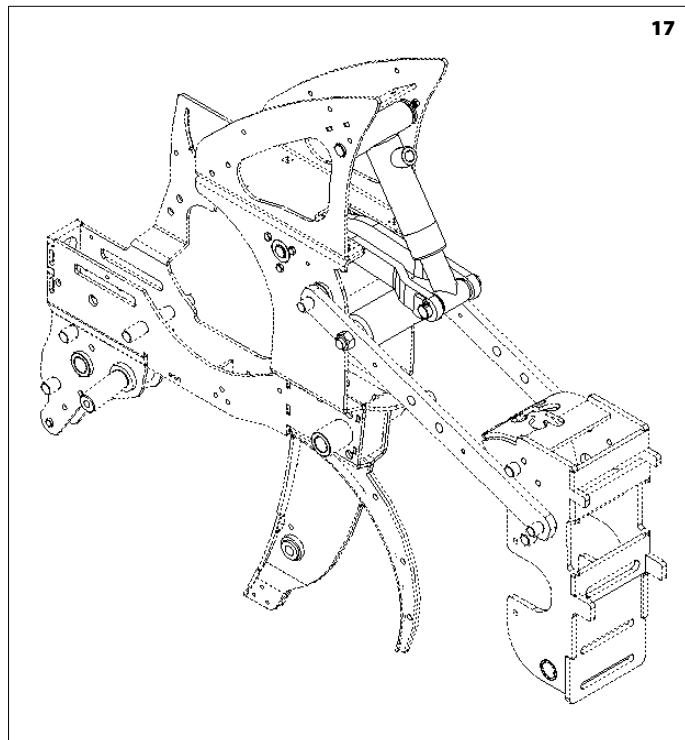
8



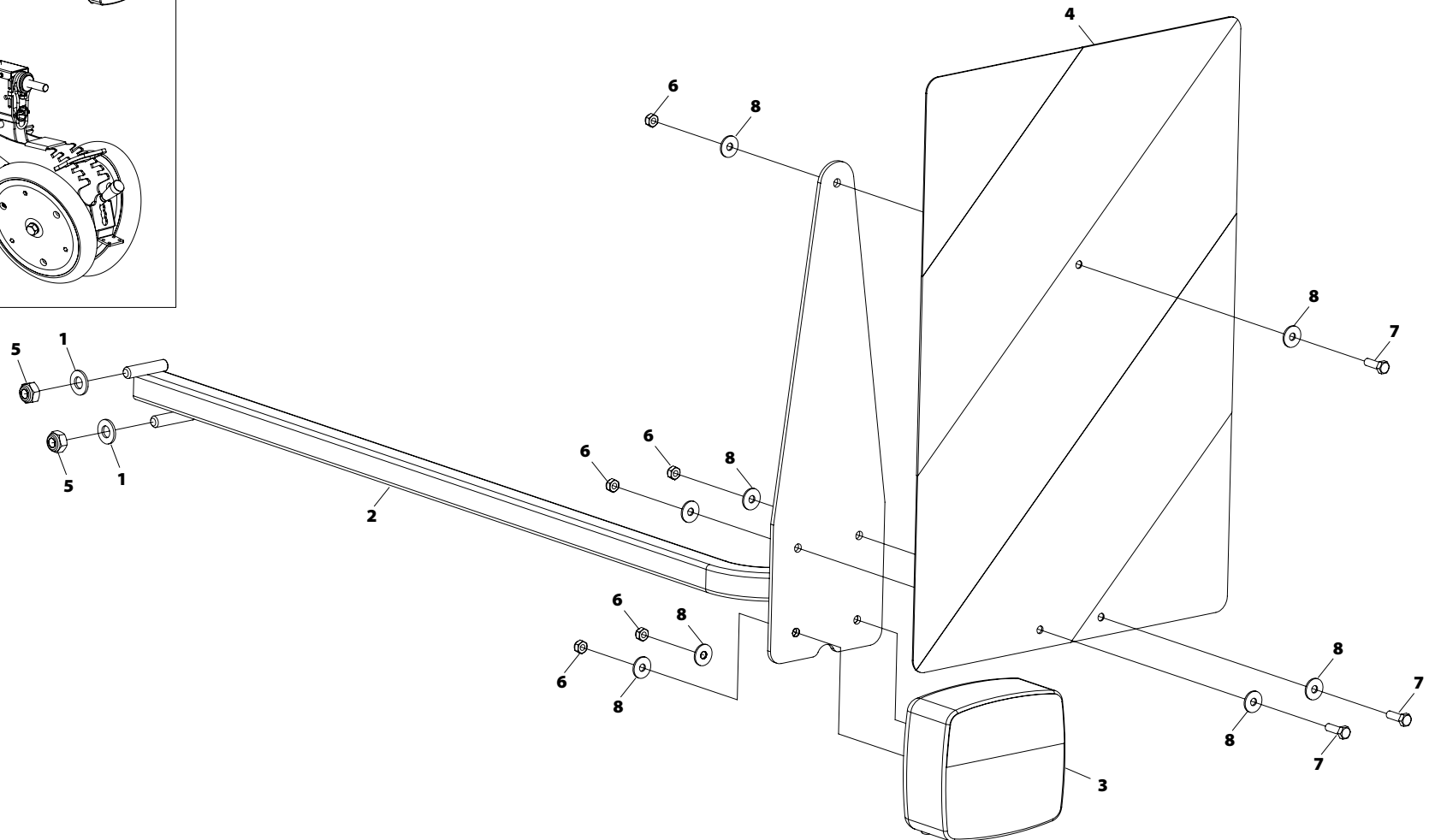
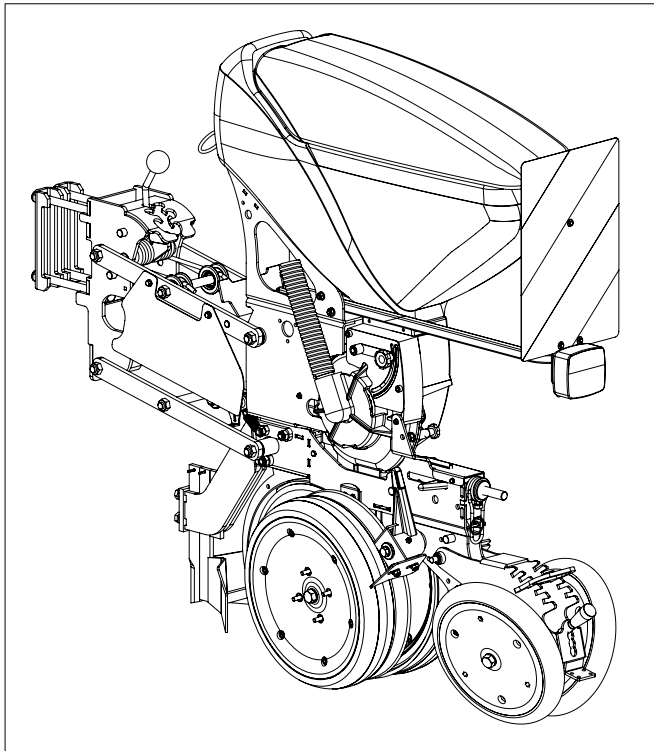
29

Nº	REFERENCIA	DENOMINACIÓN
1	471 14	ANILLO SAEGER DIN 471 14
2	988 14X20X1	ARANDELA DE AJUSTE SAEGER DIN 988 14X20X1
3	FE-600055	CASQUILLO DE FRICCIÓN D14xD16x12 CON VALONA
4	985 6	TUERCA DIN 985 M6
5	125 6 BI	ARANDELA PLANA DIN 125 M6 BICROMATADA
6	PX-151738	RASCADOR RUEDA INTERMEDIA GOMA
7	PX-351724	RASCADOR RUEDA INTERMEDIA INOX CORTO
8	PX-351711	RASCADOR RUEDA INTERMEDIA LARGO
9	931 6X55 8.8 BI	TORNILLO DIN 931 M 6X55 8.8 BICROMATADO
10	ML-051716	MUELLE RUEDA PISASEMILLA PROSEM K
11	PS-051716	BIELA RUEDA PISASEMILLA PROSEM K
12	ML-041705	MUELLE PATIN CAIDA SEMILLA PROSEM
13	ME-101723	PISTÓN RUEDA PISASEMILLA PROSEM
14	1481 2X15 BI	PASADOR ELASTICO DIN 1481 Ø2X15 BICROMATADO
15	FE-614027	TUERCA M6 C/POMO PLASTICO RUEDA PISASEMILLA PROSEM
16	985 8	TUERCA DIN 985 M8
17	PS-051713	SOPORTE RUEDA PISASEMILLA PROSEM K
18	933 8X25 8.8 B	TORNILLO DIN 933 8X25 8.8 BI
19	936 10 BI	TUERCA DIN 936 M10 BI
20	ME-151788	CASQUILLO RUEDA PISASEMILLA ROD 3304
21	931 10x45 8.8 B	TORNILLO DIN 931 M10X45 8.8 BI
22	933 6X20 8.8 B	TORNILLO DIN 933 M6X20 8.8 BI
23	PL-051715	MEDIA LLANTA RUEDA INTERMEDIA 248X23 ROD. 3304-A
24	PL-051716	GOMA RUEDA INTERMEDIA 248X23 ROD.
25	ME-251704	ARO INOX RUEDA PISASEMILLA 248X23
26	FE-600136	RODAMIENTO 3304 2RS CLASE C (CNR)
27	MO-151705	RUEDA INTERMEDIA GOMA 248X23 ROD. 3304-A
28	MO-151707	RUEDA INTERMEDIA INOX. 248X23 ROD. 3304-A
29	EO-271726	RUEDA INTERMEDIA PISASEMILLA GOMA ROD 3304
29	EO-271727	RUEDA INTERMEDIA PISASEMILLA INOX ROD 3304

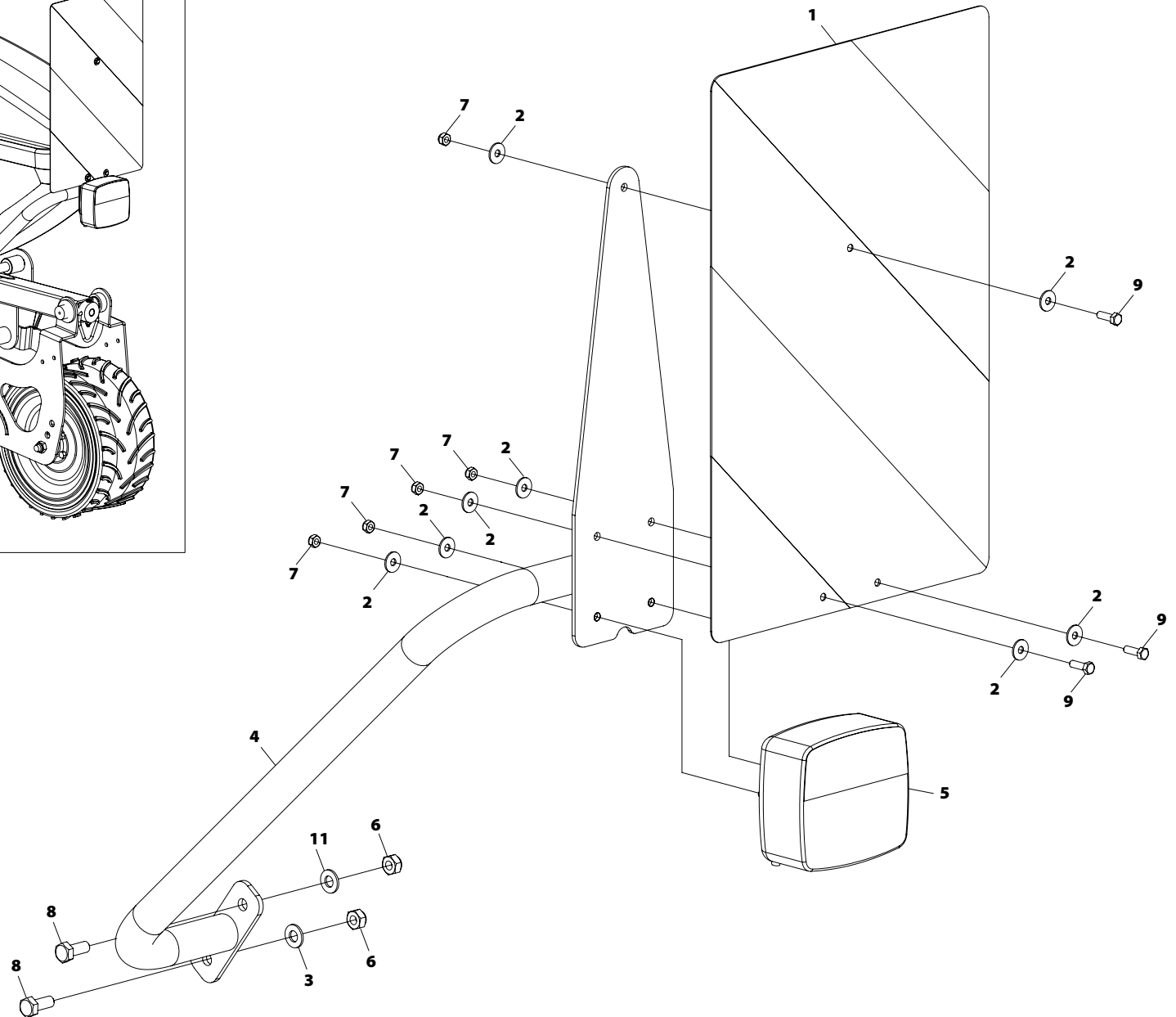
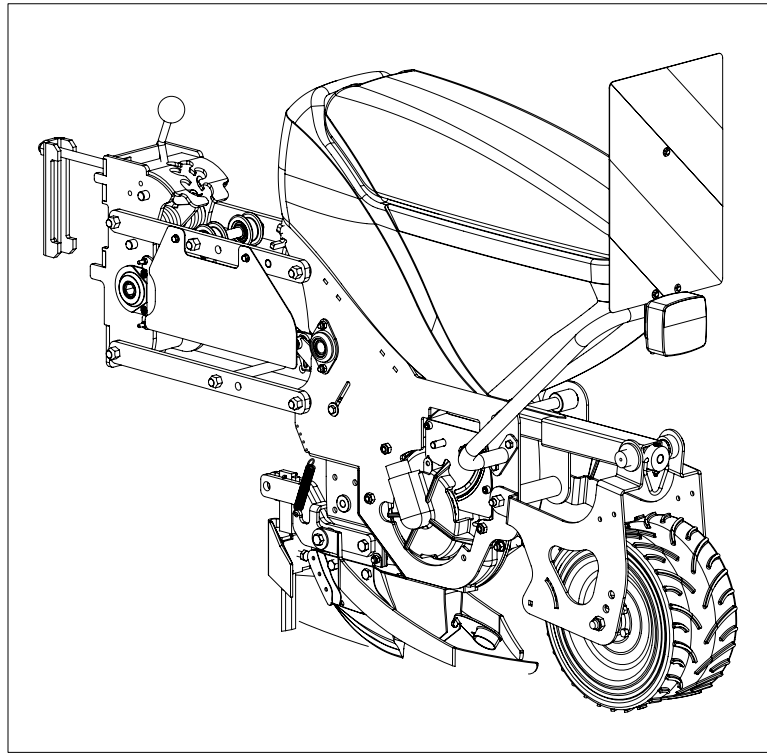
85 - EXCLUSIÓN HIDRÁULICA DEL ELEMENTO



Nº	REFERENCIA	DENOMINACIÓN
1	933 6X20 8.8 B	TORNILLO DIN 933 M6X20 8.8 BI
2	PS-151712	ANTIGIRO Ø18 L=130
3	985 6	TUERCA DIN 985 M6
4	125 18	ARANDELA DIN 125 M18
5	FE-600075	CASQUILLO HIERRO SINTERIZ. D18xD23x28
6	ME-151781	BUJE SUJECION PISTON LEVANTAMIENTO ELEMENTO
7	125 20 BI	ARANDELA DIN 125 M20 BI
8	FE-600067	CASQUILLO HIERRO SINTERIZADO 18X23X38
9	1481 6X25 BI	PASADOR ELASTICO DIN 1481 M 6X25 BI
10	ME-151782	EJE SUJECION PISTON LEVANTAMIENTO ELEMENTO
11	980 14 BI	TUERCA AUTOB.DIN 980 M14 BI
12	ME-151783	EJE ARTICULACION
13	ME-151717	EJE PARALELOGRAMO 2011
14	PS-151744	BRAZO LEVANTAMIENTO ELEMENTO PARTIDO
15	PS-151753	BULON CILINDRO EXCLUSION HIDR ELEM CHASIS INFERIOR
16	CO-251739	CILINDRO LEVANTAMIENTO ELEMENTO
17	EO-271721	EXCLUSION HIDRAULICA DEL ELEMENTO

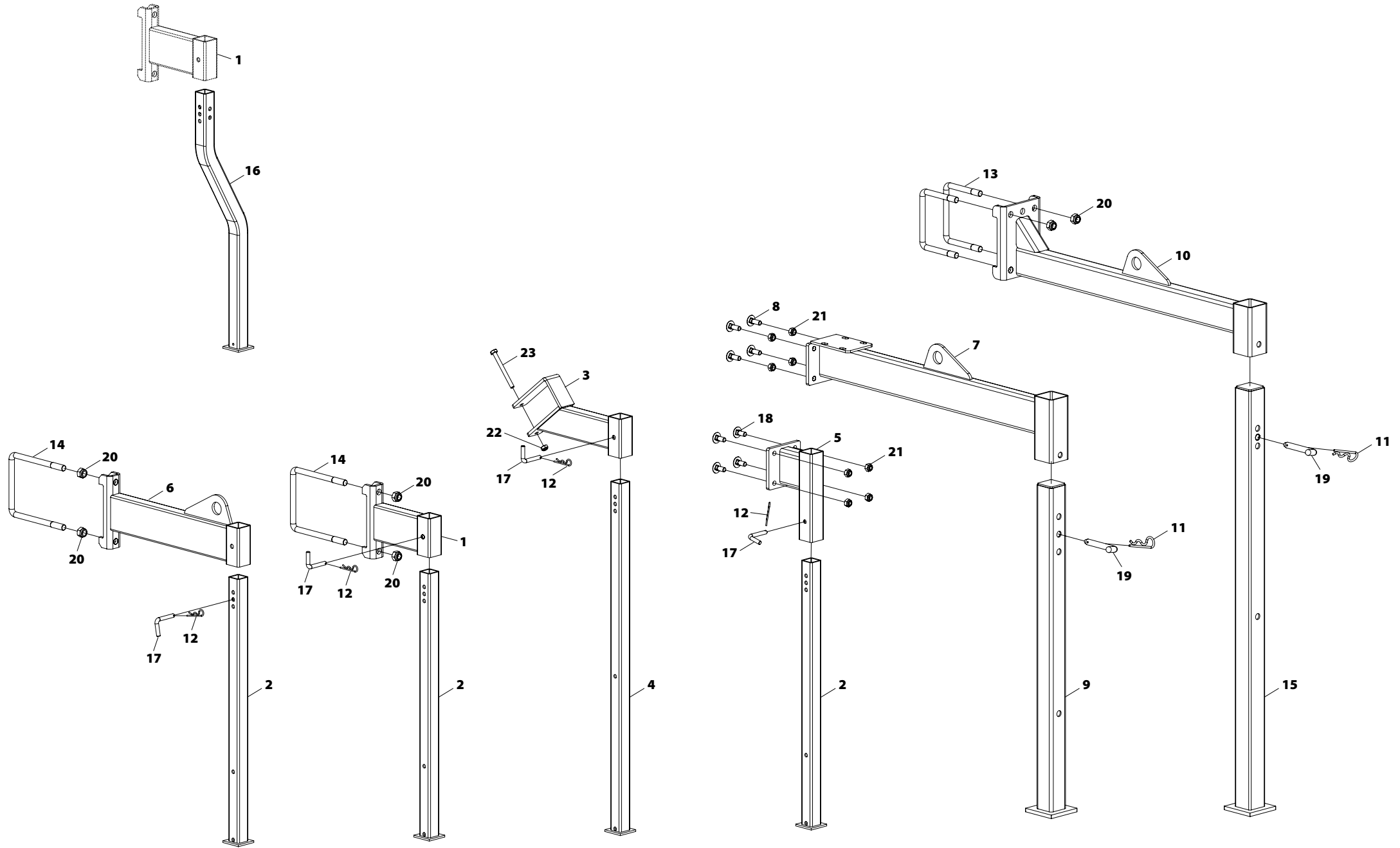


Nº	REFERENCIA	DENOMINACIÓN
1	125 8 BI	ARANDELA DIN 125 M8 BI
2	PS-101748	SOPORTE LUCES PROSEM 2010
3	MV-101711	PILOTO CON CABLEADO DE 6M
4	TA-101734	PLACAS SEÑALIZACION 423X282 DER+IZDA
5	985 8	TUERCA DIN 985 M8
6	985 5	TUERCA DIN 985 M5
7	933 5X16 8.8B	TORNILLO DIN 933 M5x16 8,8 BI
8	9021 5 BI	ARANDELA PLANA DIN 9021 M5 BI



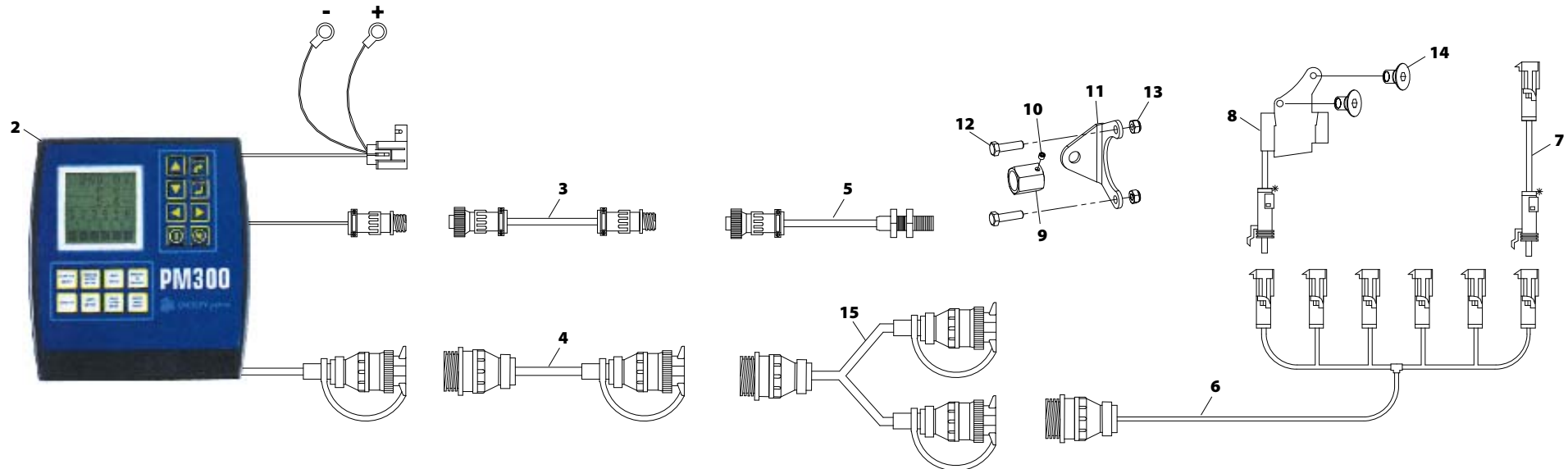
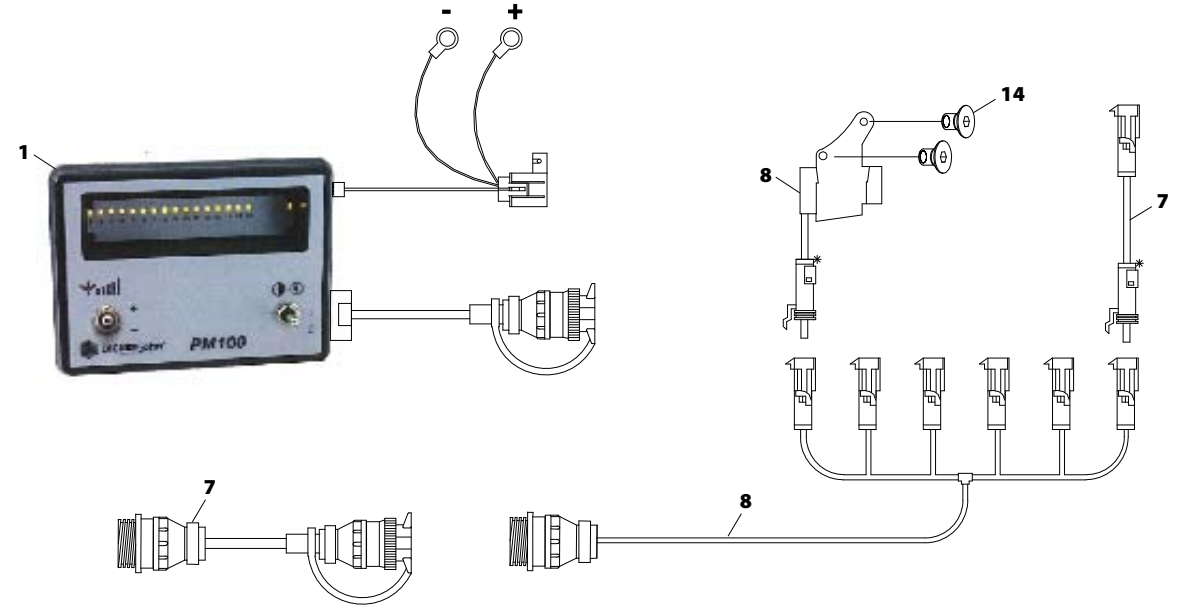
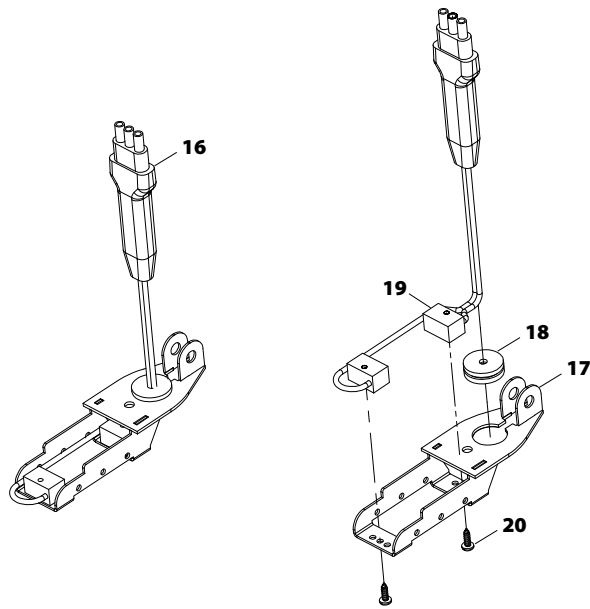
Nº	REFERENCIA	DENOMINACIÓN
1	TA-101734	PLACAS SEÑALIZACION 423X282 DER+IZDA
2	9021 5 BI	ARANDELA PLANA DIN 9021 M5 BI
3	125 8 BI	ARANDELA DIN 125 M8 BI
4	PS-101711	SOPORTE LUCES PROSEM
5	MV-101711	LUCES PROSEM
6	985 8	TUERCA DIN 985 M8
7	985 5	TUERCA DIN 985 M5
8	933 8X20 8.8B	TORNILLO DIN 933 M8x20 8,8 BI
9	933 5X16 8.8B	TORNILLO DIN 933 M5x16 8,8 BI

88 - PIES DE DESCANSO MÁQUINA



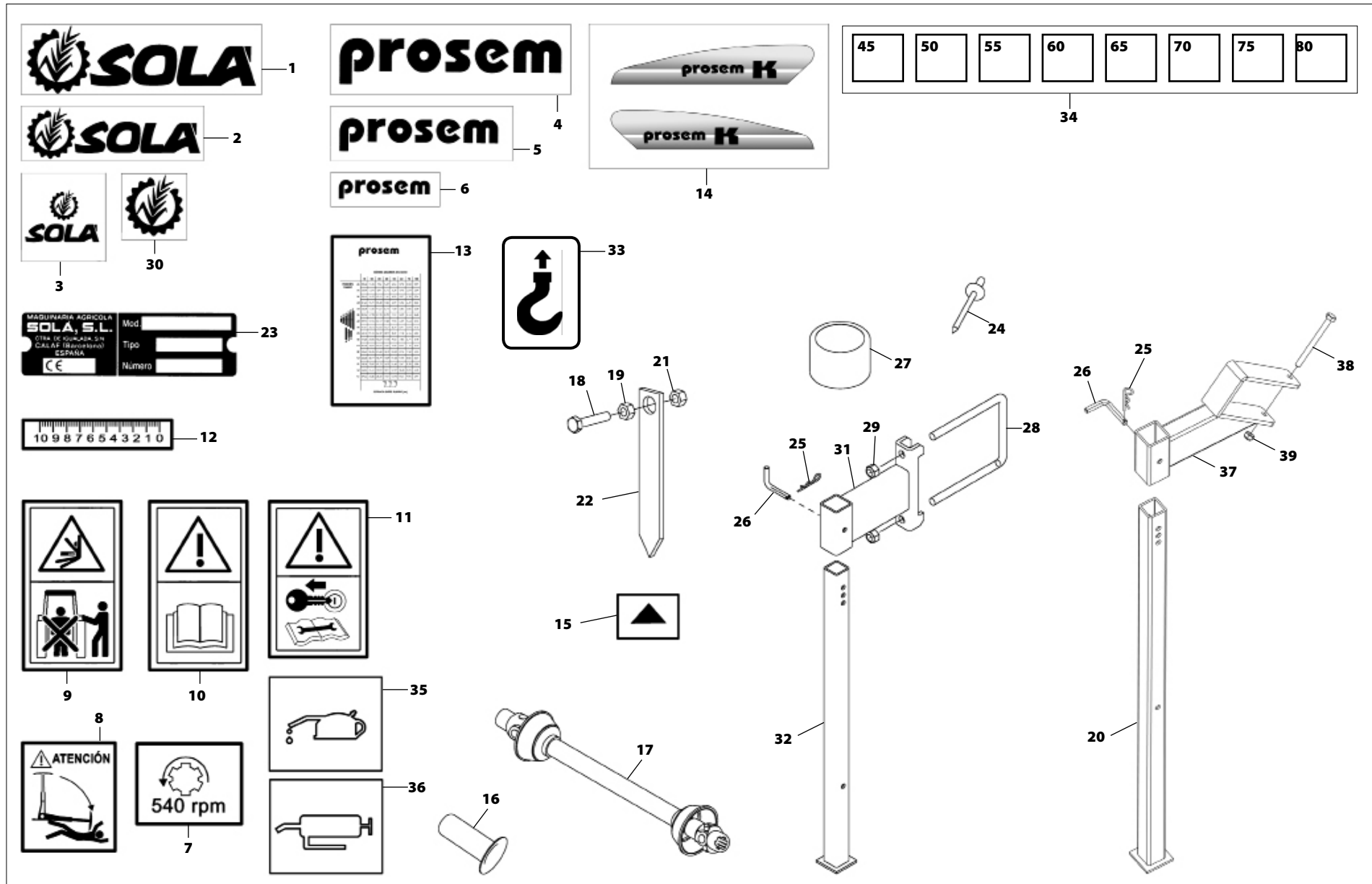
Nº	REFERENCIA	DENOMINACIÓN
1	PS-071701	SOPORTE PIE DESCANSO MAQ. PROSEM K
2	PS-071702	PIE DESCANSO MAQ. PROSEM K
3	PS-071704	SOPORTE PIE DESCANSO V.M.
4	PS-071705	PIE DESCANSO V.M.
5	PS-111799	SOPORTE PIE DESCANSO IDRA 2012
6	PS-071719	PIE DESCANSO MAQ. PROSEM ECO
7	PS-211700	SOPORTE PIE DESCANSO Y MICRO VP 2012
8	603 12X35 BI	TORNILLO DIN 603 M12x35 BI
9	PS-011793	PIE DESCANSO V.P.
10	PS-071715	SOPORTE PIE DESCANSO FP-VMP
11	FE-610004	PASADOR "R" DE 5 MM
12	FE-610002	PASADOR "R" DE 3 MM
13	EE-101748	BRIDA "U" 140 M16 L=125
14	EE-011713	BRIDA "U" 150 PROSEM
15	PS-071716	PIE DESCANSO FP-VMP
16	PS-071720	PIE DESCANSO MAQ. C/BARRERASTROJOS
17	BU-071700	BULON DEL PIE DESMONTABLE
18	603 12X30 BI	TORNILLO DIN 603 M12x30 BI
19	B03-254	BULON BARRA ENGANCHE
20	985 16	TUERCA DIN 985 M16
21	985 12	TUERCA DIN 985 M12
22	985 10	TUERCA DIN 985 M10
23	931 10X110 8.8B	TORNILLO DIN 931 M10x110 8.8 BI

89 - CONTROL ELECTRÓNICO DE SIEMBRA



Nº	REFERENCIA	DENOMINACIÓN
1	MV-101797	CONSOLA DICKEY-JOHN PM 100E (1-8 FILAS)
1	MV-101799	CONSOLA DICKEY-JOHN PM 100 (1-16 FILAS)
2	MV-101726	CONSOLA DICKEY-JOHN 300E (4 A 16 FILAS)
2	MV-101725	CONSOLA DICKEY-JOHN 332E (17 A 32 FILAS)
3	MV-101791	ALARGO CABLE SENSOR VELOCIDAD DJ(10m)CONEC.REDONDO
3	MV-201713	ALARGO CABLE SENSOR VELOCIDAD DJ(2,5m)CONEC. REDON
3	MV-201718	ALARGO CABLE SENSOR VELOCIDAD DJ(5m)CONEC. REDONDO
4	MV-101739	CABLEADO EXTENSION PARA MONITOR DICKEY-JOHN (9m)
4	MV-201714	CABLEADO EXTENSION PARA CES GEA 300 (7m)
5	MV-101783	CAPTADOR VELOCIDAD + CABLEADO (DICKEY-JOHN)
6	MV-201716	CABLEADO CORRUGADO CES PARA 4 FILAS
6	MV-201717	CABLEADO CORRUGADO CES PARA 5 FILAS
6	MV-201715	CABLEADO CORRUGADO CES PARA T-V300/6
6	MV-201705	CABLEADO CORRUGADO CES PARA T-V300/7
6	MV-201710	CABLEADO CORRUGADO CES PARA IDRA 8F
6	MV-201712	CABLEADO CORRUGADO CES PARA GEA-300 8F
6	MV-201706	CABLEADO CORRUGADO CES PARA IDRA 9F
6	MV-201707	CABLEADO CORRUGADO CES PARA FP400 12F
6	MV-101727	CABLEADO PARA 4 FILAS DICKEY-JOHN ESTANDAR
6	MV-101728	CABLEADO PARA 6 FILAS DICKEY-JOHN ESTANDAR
6	MV-101729	CABLEADO PARA 8 FILAS DICKEY-JOHN ESTANDAR
6	MV-101730	CABLEADO PARA 12 FILAS DICKEY-JOHN ESTANDAR
6	MV-101731	CABLEADO PARA 16 FILAS DICKEY-JOHN ESTANDAR
7	MV-101798	ALARGO CABLE FOTOCELULA (L=1 m)
7	MV-201708	ALARGO CABLE FOTOCELULA (L=0,5 m)
8	CO-101771	FOTOCELULA ALTUR 6 SENSORES C/ SOPORTE PL
9	ME-101787	CASQUILLO HEX 27C P/ SENSOR VELOCIDAD
10	916 6X6 BI	ESPARRAGO ALLEN DIN 916 M6x6 BI
11	PX-201752	SOPORTE SENSOR VELOCIDAD DICKEY-JOHN Ø12
12	933 8X30 8.8B	TORNILLO DIN 933 M8x30 8,8 BI

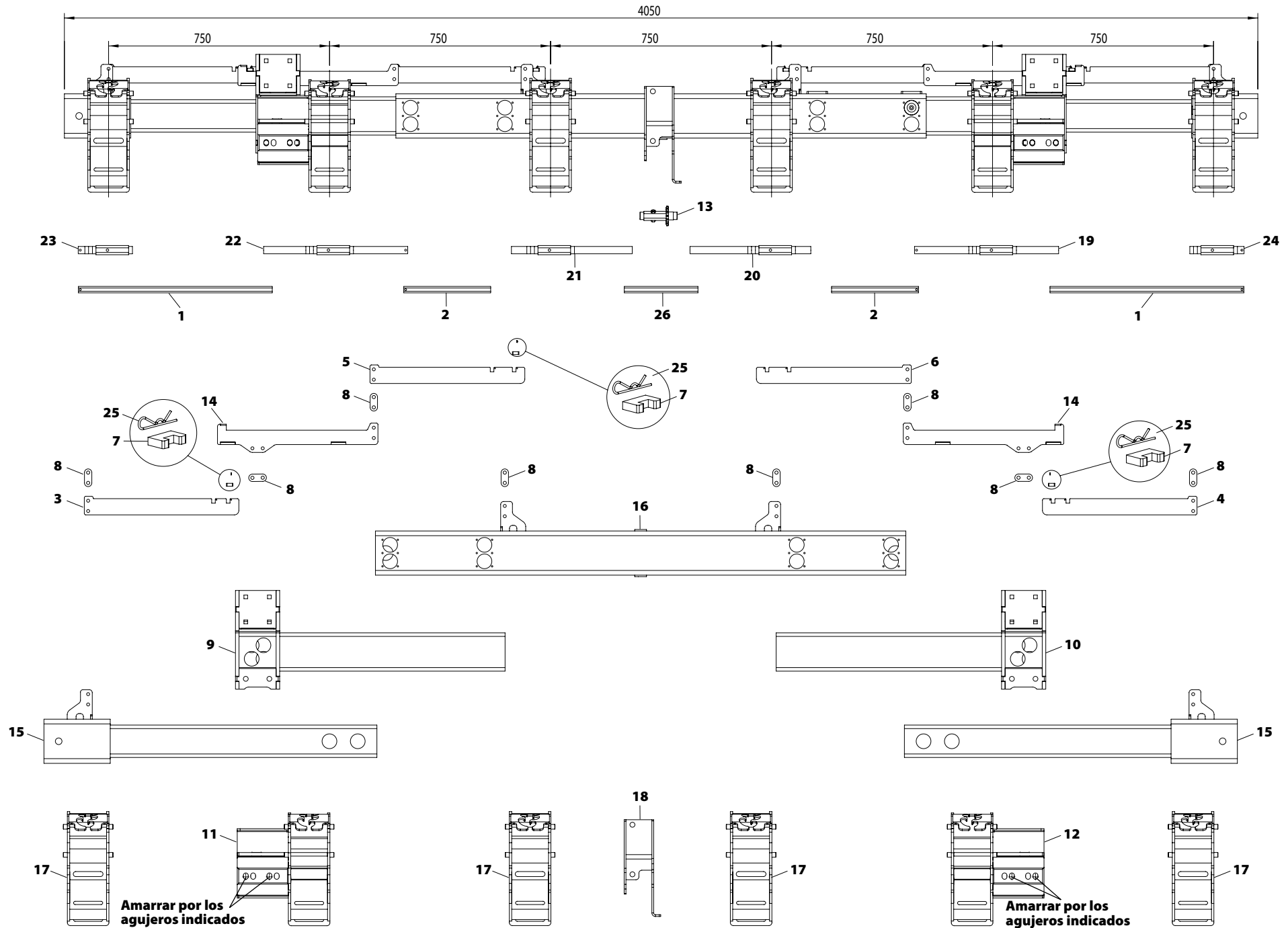
Nº	REFERENCIA	DENOMINACIÓN
13	985 8	TUERCA DIN 985 M8
14	7991 4X10 BI	TORNILLO DIN 7991 4X10 BICROMATADO
15	MV-101747	UNION "Y" PARA CABLEADO 24 FILAS (2X12 FILAS)
16	MO-101904	SOPORTE CON FOTOCELULA UNIVERSAL P/ PROSEM P
17	PS-071900	CIERRE SUPERIOR BOTA P/FOTOCELULA
18	PL-101900	ARO PASACABLES CON DIAFRAGMA DGB-10
19	MV-101748	FOTOCELULA DICKEY-JOHN MOD. UNIVERSAL
20	7971 3,9X13 BI	TORNILLO DIN 7971 3,9x13 BI



Nº	REFERENCIA	DENOMINACIÓN
1	AD-070228	ADHESIVO SOLÀ GRANDE
2	AD-070229	ADHESIVO SOLÀ 344X58 344X58 MM
3	AD-071707	ADHESIVO LOGO CUADRADO ROJO
3	AD-071708	ADHESIVO LOGO CUADRADO BLANCO
4	AD-071704	PROSEM 460X112
5	AD-071703	PROSEM 310X45
6	AD-071702	PROSEM 173X43
7	A10-44	ADHESIVO 540 RPM
7	AD-071307	ADHESIVO 1000 RPM. NEUMASEM.
8	A10-53	ADHESIVO PELIGRO TRAZADOR
9	A10-82	ADHESIVO PELIGRO "MANIOBRA ENGANCHE"
10	A10-31	ADHESIVO "LEER LIBRO DE INSTRUCCIONES"
11	AD-070227	ADHESIVO "PARAR MOTOR"
12	AD-071701	ESCALA 0-10 PROF. SIEMBRA
12	AD-071901	ESCALA 0-25 RUEDA TRANSMISIÓN PROSEM-P
13	AD-071700	RELACIÓN PIÑONES CAMBIO
13	AD-071717	RELACIÓN PIÑONES CAMBIO P/DISTRIBUIDOR Z26
14	AD-071705	"PROSEM K" TAPA TOLVA (D+I)
15	A10-81	ADHESIVO FLECHA NIVEL
16	CN-817016	PROTECTOR EJE TRANSMISIÓN
17	FE-608031	TRANSMISIÓN A CARDAN 2C 2002/800/KH/19.1/19.1
17	FE-608021	TRANSMISIÓN A CARDAN L=800 2002/800/KH/19.1/19.1 (Z8)
17	FE-608034	TRANSMISIÓN MOMOCINETICA 62205/1400/KH/637-637 (Z8)
18	933 6X30 BI	TORNILLO DIN 933 M 6X30 BICROMATADA
19	936 6	TUERCA DIN 936 M.6
20	PS-071705	PIE DESCANSO V.M.
21	985 6	TUERCA DIN 985 M6
22	I01-01	INDICADOR NIVEL VERTICAL
23	AD-070217	PLACA PATENTE
24	FE-602010	REMACHE ALUMINIO Ø3,2X16

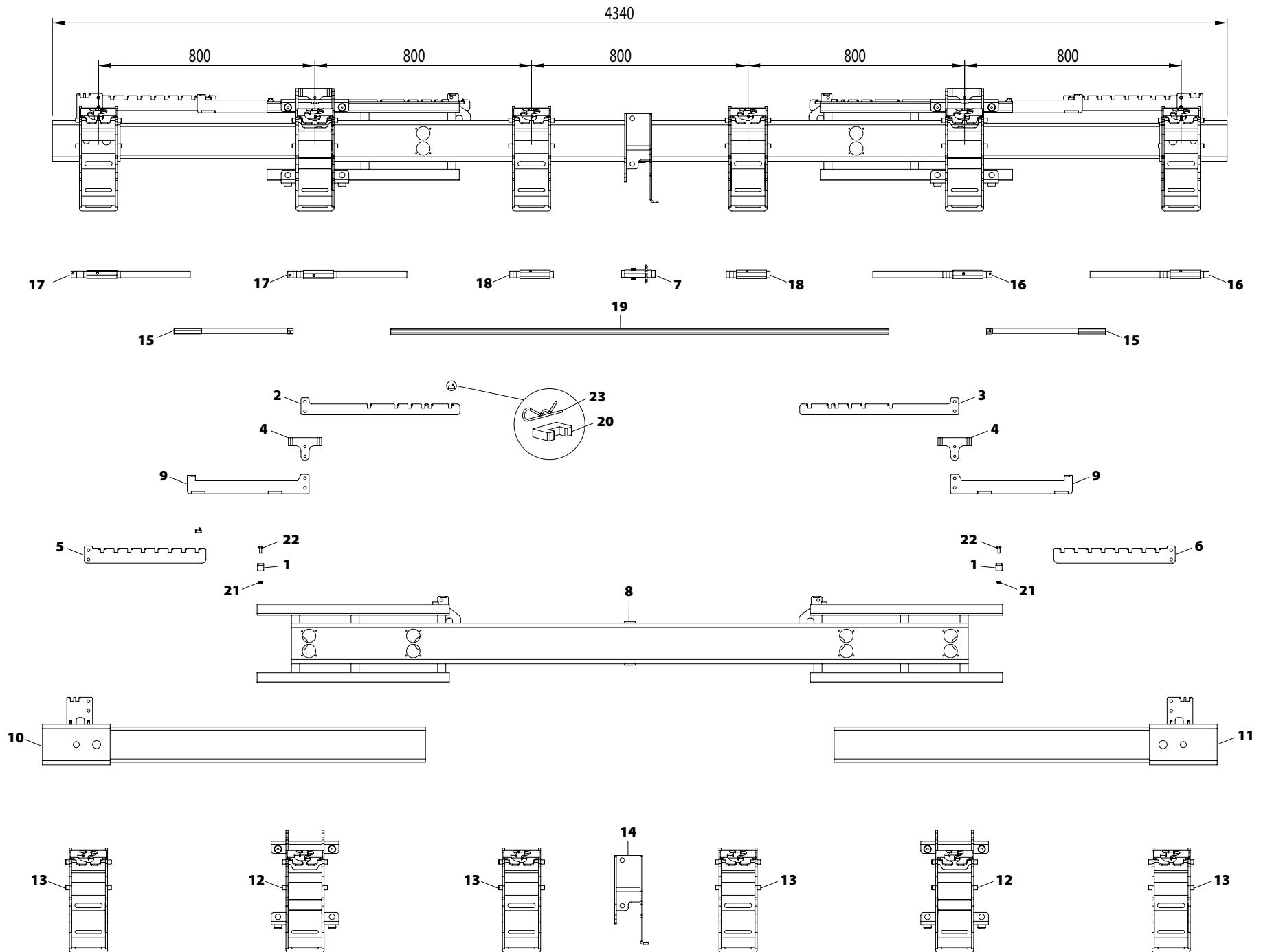
Nº	REFERENCIA	DENOMINACIÓN
25	FE-610002	PASADOR "R" DE 3MM
26	BU-071700	BULÓN DEL PIE DESMONTABLE
27	FE-611005	TAPÓN EXT. TUBO Ø40
28	EE-011705	BRIDA "U" 150
29	985 16 BI	TUERCA DIN 985 M 16 BICROMATADA
30	CN-815022	ADHESIVO ANAGRAMA ESPIGA ROJA
30	CN-815023	ADHESIVO ANAGRAMA ESPIGA BLANCA
31	PS-071701	SOPORTE PIE DE DESCANSO MÁQUINA
32	PS-071702	PIE DE DESCANSO MÁQUINA
32	PS-071706	PIE DE DESCANSO ALTO V300/V330
33	A10-56	ADHESIVO "ENGANCHE AQUÍ"
34	AD-071709	ADHESIVO NÚMEROS 45-50-55-60-65-70-75-80
35	AD-071711	ADHESIVO LUBRICACIÓN
36	AD-071710	ADHESIVO ENGRASE
37	PS-071704	SOPORTE SOLDADO PIE DESCANSO VM.
38	931 10x115 8.8B	TORNILLO DIN 931 M10x115 8.8B
39	985 10	TUERCA DIN 985 M10

91 - CHASIS T250 6F (70-75) 2013



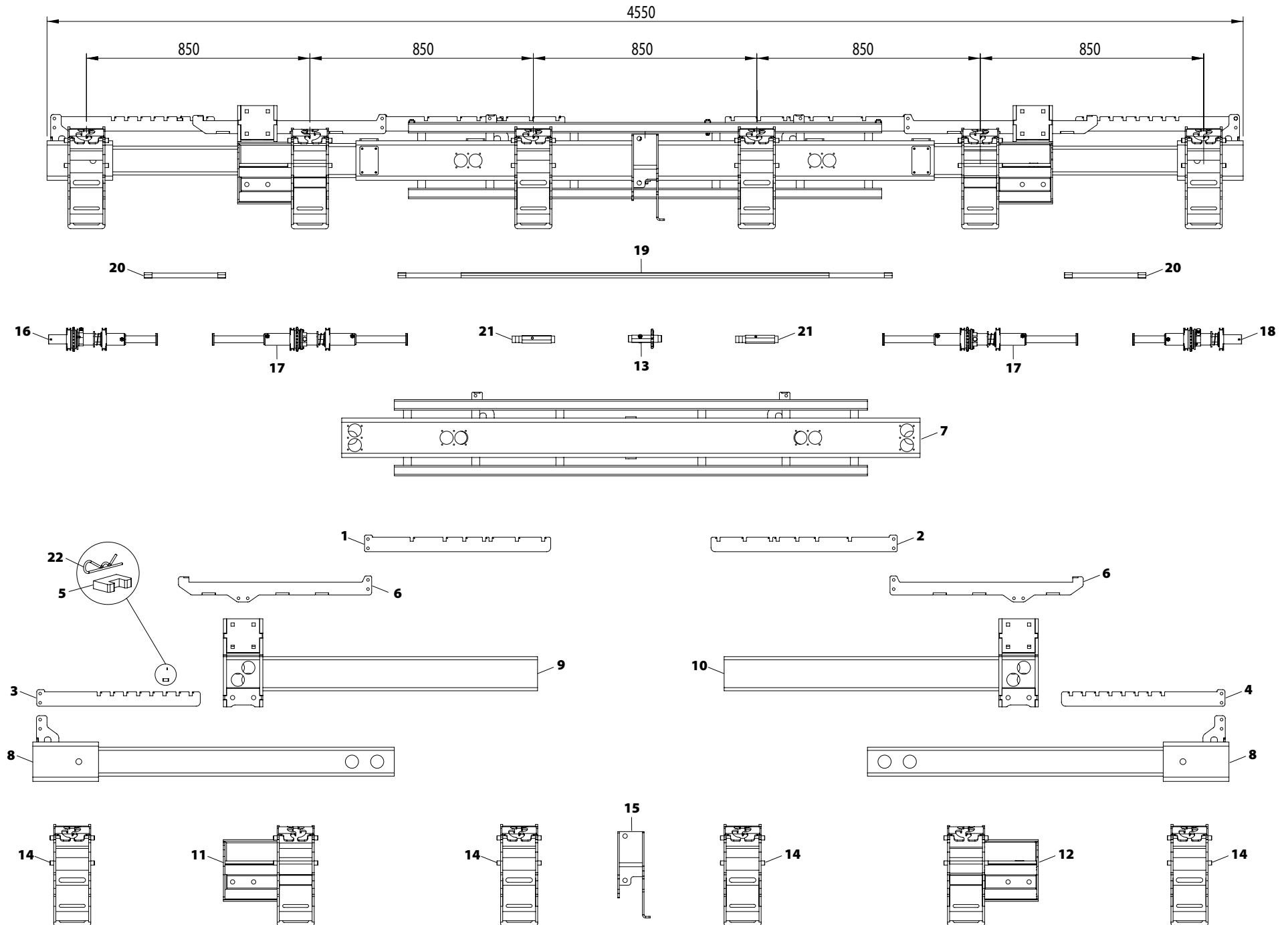
Nº	REFERENCIA	DENOMINACIÓN
1	TA-041772	EJETRANSMISION ELEMENTOS T250 6F75
2	TA-041714	EJE BARRA HEX. 2500
3	PX-411712/I	ASTA IZQ. SEGUNDO SECTOR T250 2011
4	PX-411712/D	ASTA DER. SEGUNDO SECTOR T250 2011
5	PX-411711/I	ASTA IZQ. PRIMER SECTOR T250 2011
6	PX-411711/D	ASTA DER. PRIMER SECTOR T250 2013
7	PX-411705	TOPE 12x12 PARA ASTA 12MM ESPESOR
8	PX-211776	GRUESO 0.8 MM ASTAS CHASIS 2011
9	PS-211713/I	PRIMER SECTOR IZQ. V300S 7 (50-80)
10	PS-211713/D	PRIMER SECTOR DER. T250 6F70-75 (2013)
11	PS-151725/I	SOPORTE ELEMENTO DESPL. T300S 2013 IZQ.
12	PS-151725/D	SOPORTE ELEMENTO DESPL. T300S 2013 DER.
13	PS-141767	PIÑON Z15 1/2" C/EJE HEX.19X27 SOP. CENTRAL TRANS.
14	PS-111759	CONJUNTO ASTA HEMBRA T250 CHASIS 2011
15	PS-111746	SEGUNDO SECTOR CHASIS T250 (2011)
16	PS-111745	CHASIS CENTRAL T250 (2011)
17	PS-051782	SOPORTE ELEMENTO ESTANDAR 2011
18	PS-041794	SOPORTE CENTRAL TRASM. CAMBIO NORTON
19	ME-041762	EJE SOPORTE ELEMENTO 5º T250S 6F75
20	ME-041761	EJE SOPORTE ELEMENTO 4º T250S 6F75
21	ME-041760	EJE SOPORTE ELEMENTO 3º T250S 6F75
22	ME-041759	EJE SOPORTE ELEMENTO 2º T250S 6F75
23	ME-041757	EJE SOPORTE ELEMENTO 6 T300 7F70
24	ME-041754	EJE SOPORTE ELEMENTO 2º T300 7F70
25	FE-610019	CLIP R DE 2
26	CT-041736	EJE BARRA HEX. 250

92 - CHASIS T300 6F (70-80)



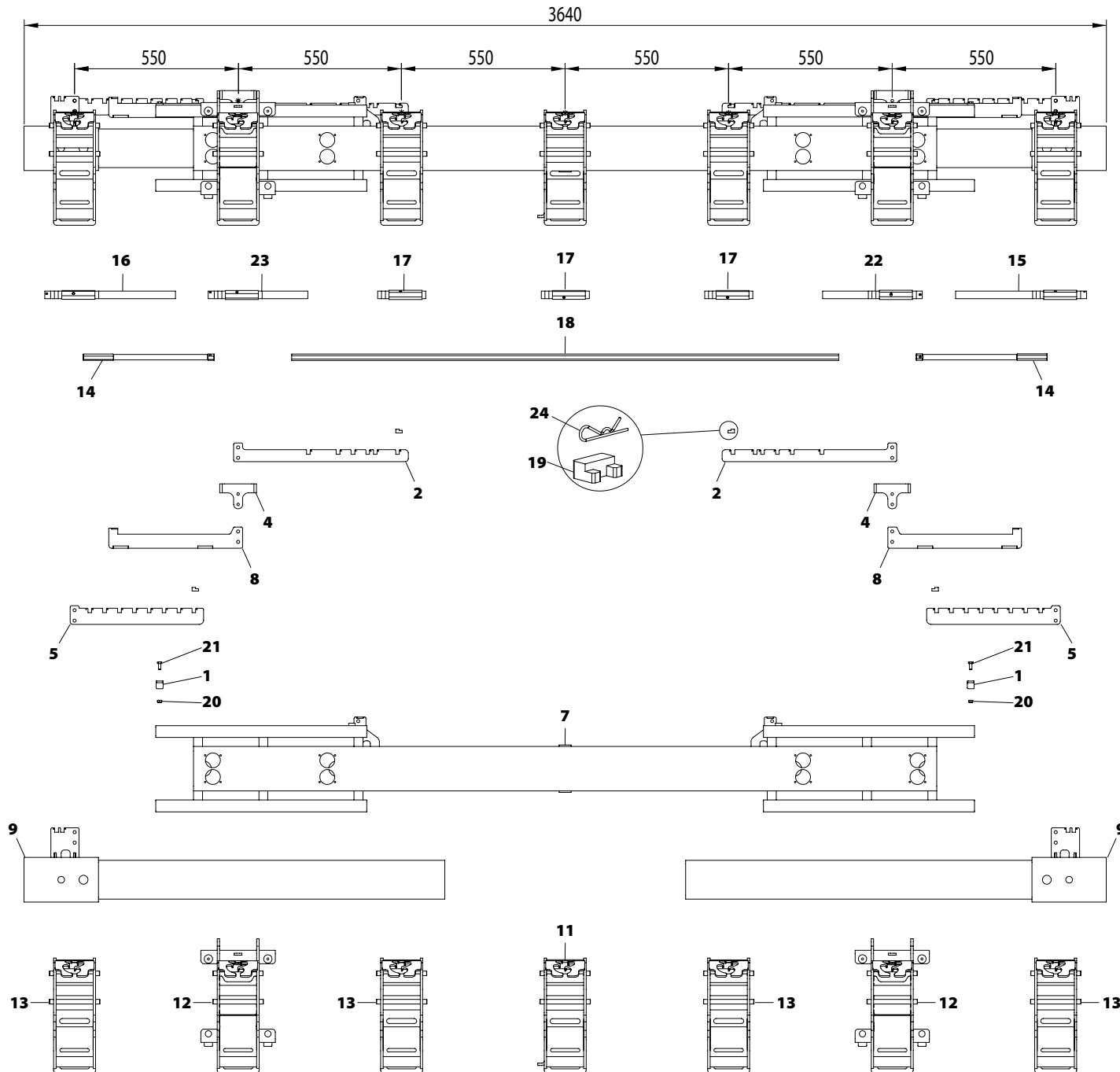
Nº	REFERENCIA	DENOMINACIÓN
1	PX-311748	TOPE TUBO 40x40x4 CHASIS PROSEM
2	PX-311726/I	ASTA CENTRAL IZQ. T300 TS 6F 70-80
3	PX-311726/D	ASTA CENTRAL DER. T300 TS 6F 70-80
4	PX-251741	AMARRE SOPORTE ELEMENTO VARIANT SIMPLE
5	PX-211726/I	ASTA LATERAL IZQ. CHASIS V300/7 2011
6	PX-211726/D	ASTA LATERAL DER. CHASIS V300/7 2011
7	PS-141767	PIÑON Z15 1/2" C/EJE HEX.19X27 SOP. CENTRAL TRANS.
8	PS-111793	CHASIS CENTRAL T300 6F70-80 L=2500
9	PS-111780	CONJUNTO ASTA HEMBRA T300ST
10	PS-111777/I	PRIMER SECTOR IZQ. CHASIS T 300ST 2011
11	PS-111777/D	PRIMER SECTOR DER. CHASIS T300ST 2011
12	PS-051783	SOPORTE ELEMENTO VARIANT 2011
13	PS-051782	SOPORTE ELEMENTO ESTANDAR 2011
14	PS-041794	SOPORTE CENTRAL TRASM. CAMBIO NORTON
15	ME-141757	EJE ELEMENTOS 2-3-4-5 V300 6F 45-75
16	ME-141710	EJE ELEMENTO 5-6 V300 6F
17	ME-141709	EJE ELEMENTO 1-2 V-300 6 F
18	ME-041721	EJE ELEMENTO ESTANDARD
19	CT-141732	EJE HEX. 19 C L=1840
20	PX-411705	TOPE 12x12 PARA ASTA 12MM ESPESOR
21	985 8	TUERCA DIN 985 M8
22	933 8X20 8.8B	TORNILLO DIN 933 M8x20 8,8 BI
23	FE-610019	PASADOR "R" DE 2 MM

93 - CHASIS T300 6F (75-85)



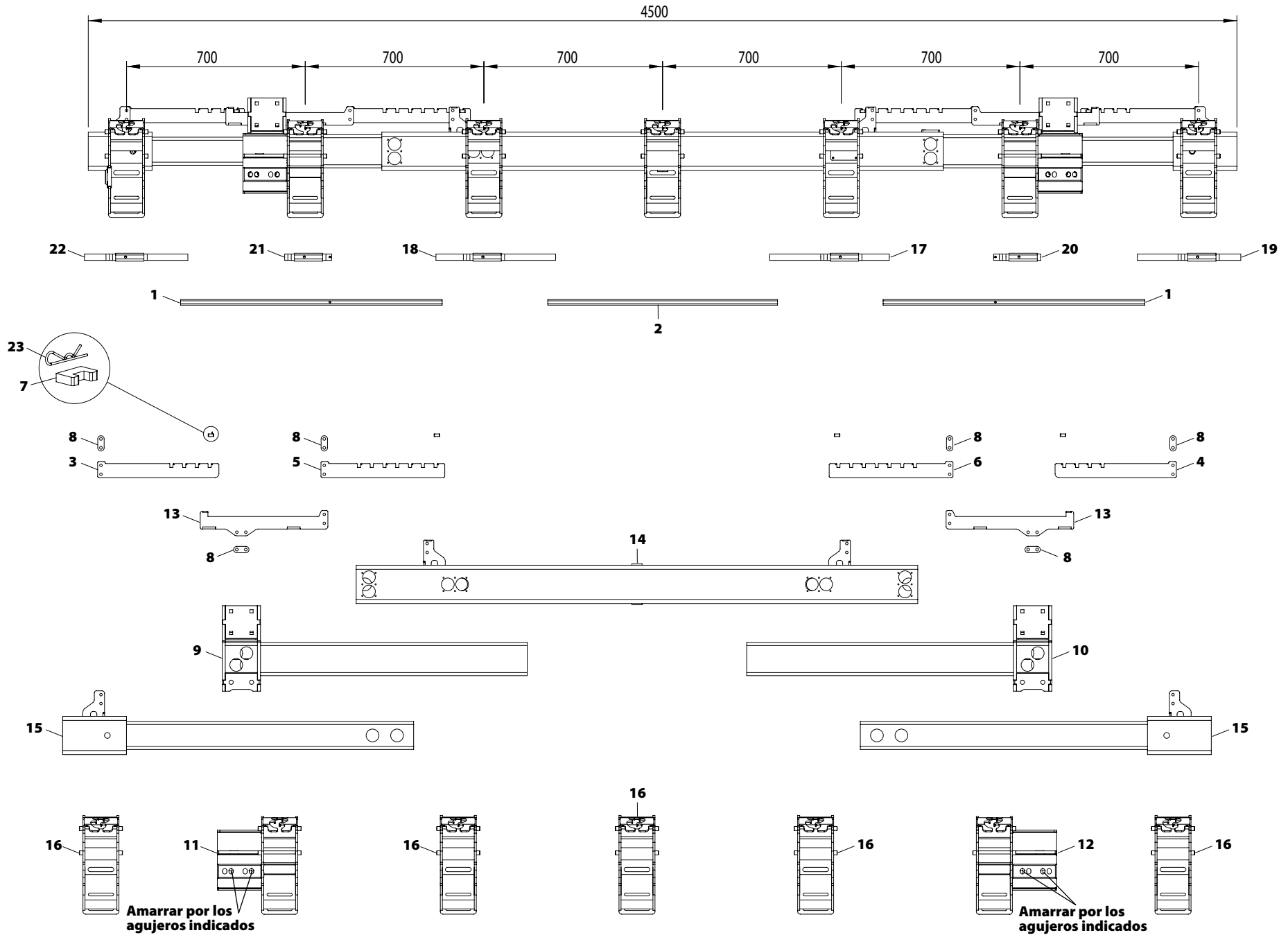
Nº	REFERENCIA	DENOMINACIÓN
1	PX-411735/I	ASTA PRIMER SECTOR DER P/ V300 DS 6-7F
2	PX-411735/D	ASTA PRIMER SECTOR DER P/ V300 DS 6-7F
3	PX-411733/I	ASTA SEGUNDO SECTOR DER 50-85 P/ V300DS
4	PX-411733/D	ASTA SEGUNDO SECTOR DER 50-85 P/ V300DS
5	PX-411705	TOPE 12x12 PARA ASTA 12MM ESPESOR
6	PS-211723	ASTA HEMBRA V300 DS
7	PS-211722	CHASIS CENTRAL V300S 6-7F
8	PS-211707	SEGUNDO SECTOR V300S 7 (50-80)
9	PS-211706/I	PRIMER SECTOR IZQ. V300S 7 (50-80)
10	PS-211706/D	PRIMER SECTOR DER. V300S 7 (50-80)
11	PS-151710/I	SOPORTE ELEMENTO DESPL. IDRA 2012 IZQ.
12	PS-151710/D	SOPORTE ELEMENTO DESPL. IDRA 2012 DER.
13	PS-141786	PIÑON Z13 10B-1 REENVIO CENTRAL CAMBIO NORTON
14	PS-051782	SOPORTE ELEMENTO ESTANDAR 2011
15	PS-041794	SOPORTE CENTRAL TRASM. CAMBIO NORTON
16	MO-141778/I	CONJUNTO TRANSM. EXTERIOR IDRA IZQ. 329,5-823 MM
17	MO-241717	CONJUNTO TRANSMISION ELEM T300S 6F 466-744
18	MO-141778/D	CONCONJUNTO TRANSM. EXTERIOR IDRA DER. 329,5-823 MM
19	ME-441703	EJE CENTRAL 19 TRANSM. ELEM. T300S 6F
20	ME-341790	EJE 19 TRANSMISION ELEMENTO IDRA 300
21	ME-041721	EJE ELEMENTO ESTANDARD
22	FE-610019	CLIP R DE 2

94 - CHASIS T300 7F (45-55)



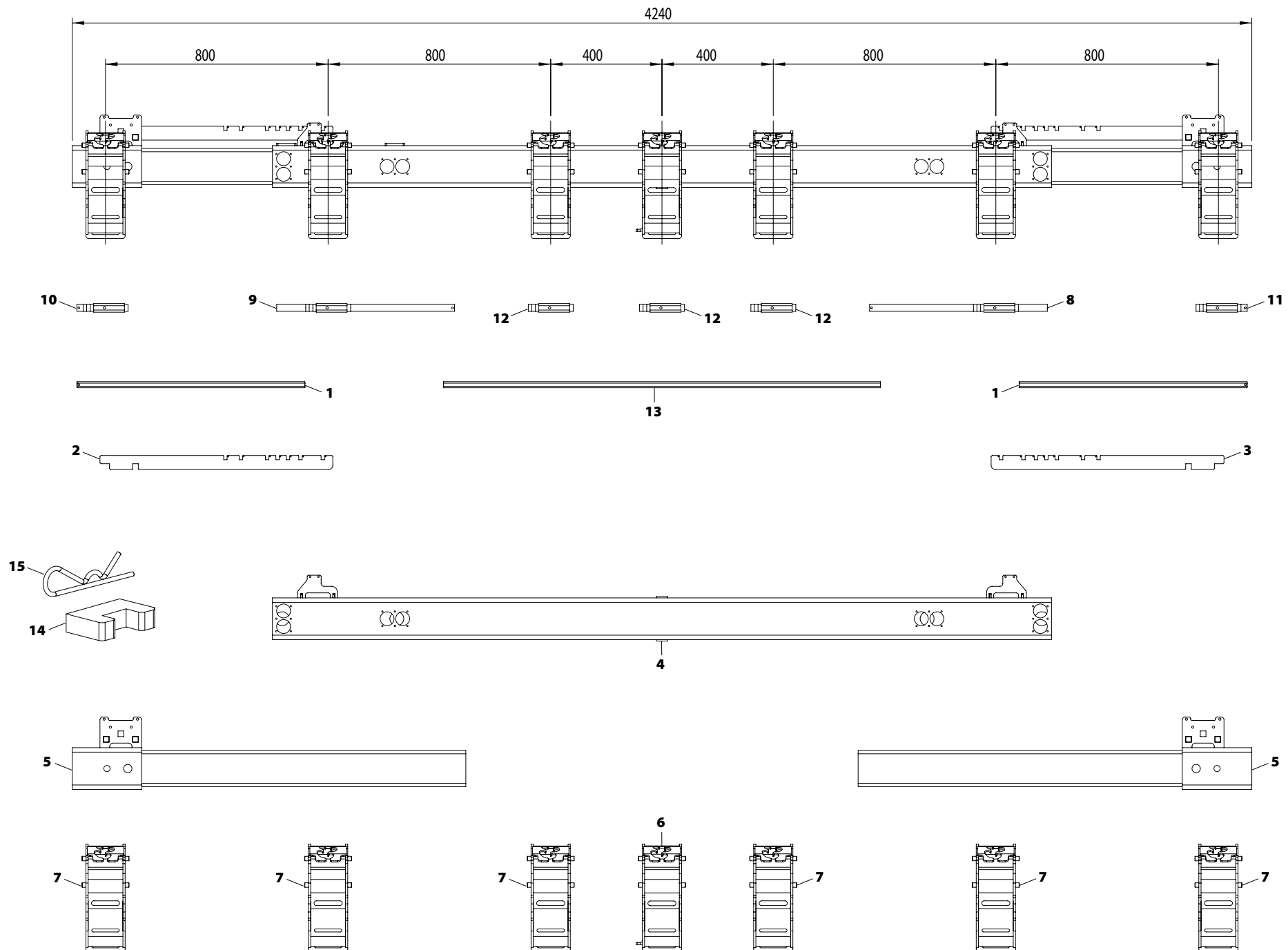
Nº	REFERENCIA	DENOMINACIÓN
1	PX-311748	TOPE TUBO 40x40x4 CHASIS PROSEM
2	PX-311726/I	ASTA CENTRAL IZQ. T300 TS 6F 70-80
3	PX-311726/D	ASTA CENTRAL DER. T300 6F 70-80
4	PX-251741	AMARRE SOPORTE ELEMENTO VARIANT SIMPLE
5	PX-211726/I	ASTA LATERAL IZQ. CHASIS V300/7 2011
6	PX-211726/D	ASTA LATERAL DER. CHASIS V300/7 2011
7	PS-111793	CHASIS CENTRAL T300 6F 70-80 L=2500
8	PS-111780	CONJUNTO ASTA HEMBRA T300ST
9	PS-111777/I	PRIMER SECTOR IZQ. CHASIS T300ST 2011
10	PS-111777/D	PRIMER SECTOR DER. CHASIS T300ST 2011
11	PS-051789	SOPORTE ELEMENTO CENTRAL CAMBIO DELANTERO 2011
12	PS-051783	SOPORTE ELEMENTO VARIANT 2011
13	PS-051782	SOPORTE ELEMENTO ESTANDAR 2011
14	ME-141757	EJE ELEMENTOS 2-3-4-5 V300 6F 45-75
15	ME-141710	EJE SOPORTE ELEMENTO 5-6 V300 6F50-80
16	ME-141709	EJE SOPORTE ELEMENTO 1-2 V300 6F50-80
17	ME-041721	EJE ELEMENTO ESTANDARD PROSEM
18	CT-141732	EJE HEX. 19 L=1840
19	PX-411705	TOPE 12x12 PARA ASTA 12MM ESPESOR
20	985 8	TUERCA DIN 985 M8
21	933 8X20 8.8 B	TORNILLO DIN 933 M8X20 8.8 BI
22	ME-141755	EJE ELEM. 5 V300 7F (45-60)
23	ME-141754	EJE ELEM. 3 V300 7F (45-60)
24	FE-610019	PASADOR "R" DE 2 MM

95 - CHASIS T300S 7F (55-70)



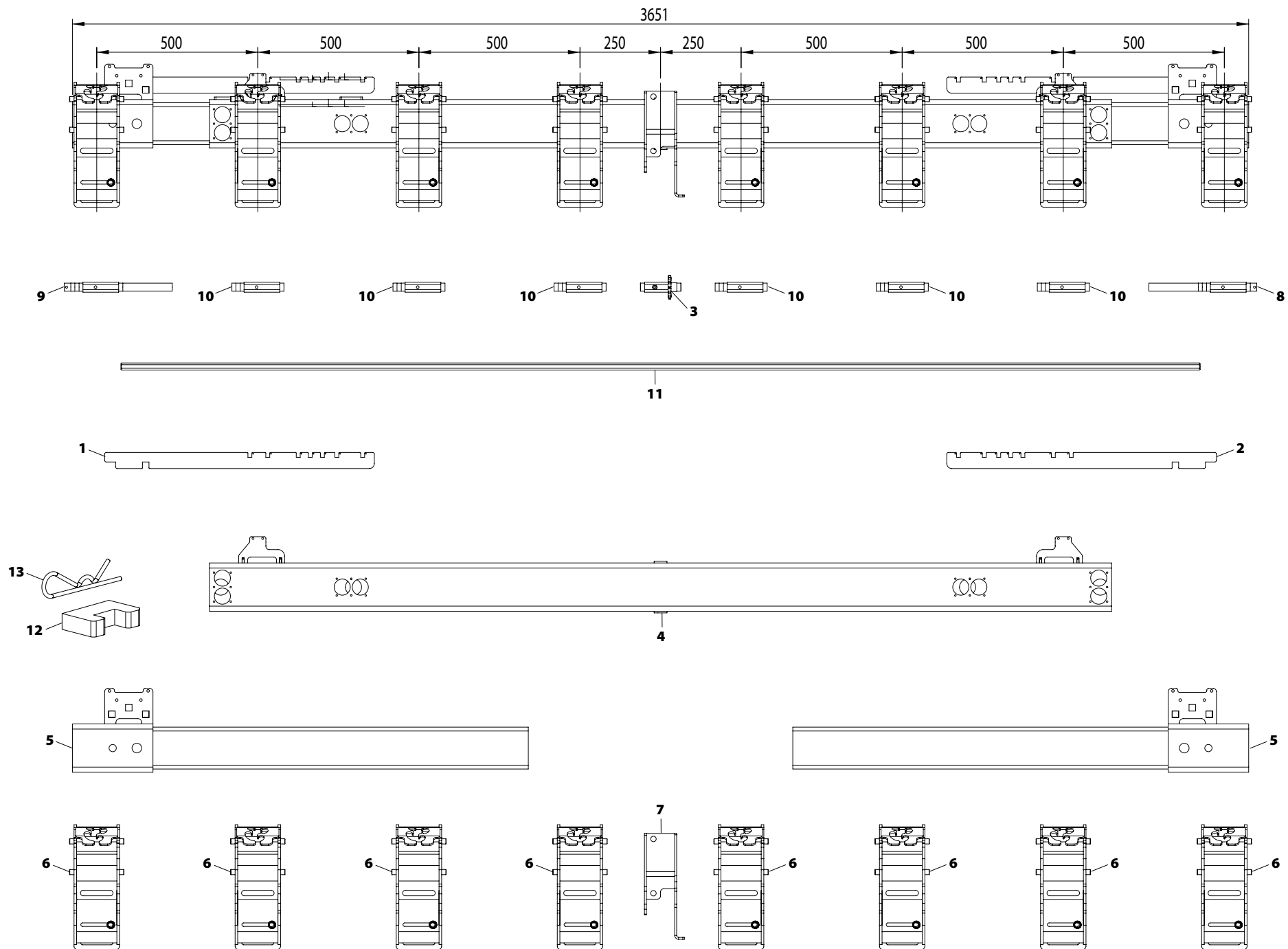
Nº	REFERENCIA	DENOMINACIÓN
1	TA-041767	EJE BARRA HEX. 19 L=1025 P/300S 7F 50-70
2	CT-041799	EJE BARRA HEX. 19 L=900 P/T 300S 7F 50-70
3	PX-411723/I	ASTA SEGUNDO SECTOR IZQ. T300S 2011
4	PX-411723/D	ASTA SEGUNDO SECTOR DER. T300S CIERRE 325
5	PX-411722/I	ASTA CENTRAL IZQ. T300S 2011
6	PX-411722/D	ASTA PRIMER SECTOR DER. T300S CIERRE 325
7	PX-411705	TOPE 12x12 PARA ASTA 12MM ESPESOR
8	PX-211776	GRUESO 0.8 MM ASTAS CHASIS 2011
9	PS-211706/I	PRIMER SECTOR IZQ. V300S 7 (50-80)
10	PS-211706/D	PRIMER SECTOR DER. V300S 7 (50-80)
11	PS-151725/I	SOPORTE ELEMENTO DESPL. T300S 2013 IZQ.
12	PS-151725/D	SOPORTE ELEMENTO DESPL. T300S 2013 DER.
13	PS-111760	CONJUNTO ASTA HEMBRA T300S CHASIS 2011
14	PS-111758	CHASIS CENTRAL T300S 2011
15	PS-111751	SEGUNDO SECTOR CHASIS T300S (2011)
16	PS-051782	SOPORTE ELEMENTO ESTANDAR 2011
17	ME-241779	EJE SOPORTE ELEMENTO 5º T300S 7F50-70
18	ME-241778	EJE SOPORTE ELEMENTO 3º T300S 7F50-70
19	ME-041758	EJE SOPORTE ELEMENTO 7º T300 7F70
20	ME-041757	EJE SOPORTE ELEMENTO 6 T300 7F70
21	ME-041754	EJE SOPORTE ELEMENTO 2º T300 7F70
22	ME-041753	EJE SOPORTE ELEMENTO 1º T300 7F70
23	FE-610019	CLIP R DE 2

96 - CHASIS T340S 6F (75-80) 7F (55-60)



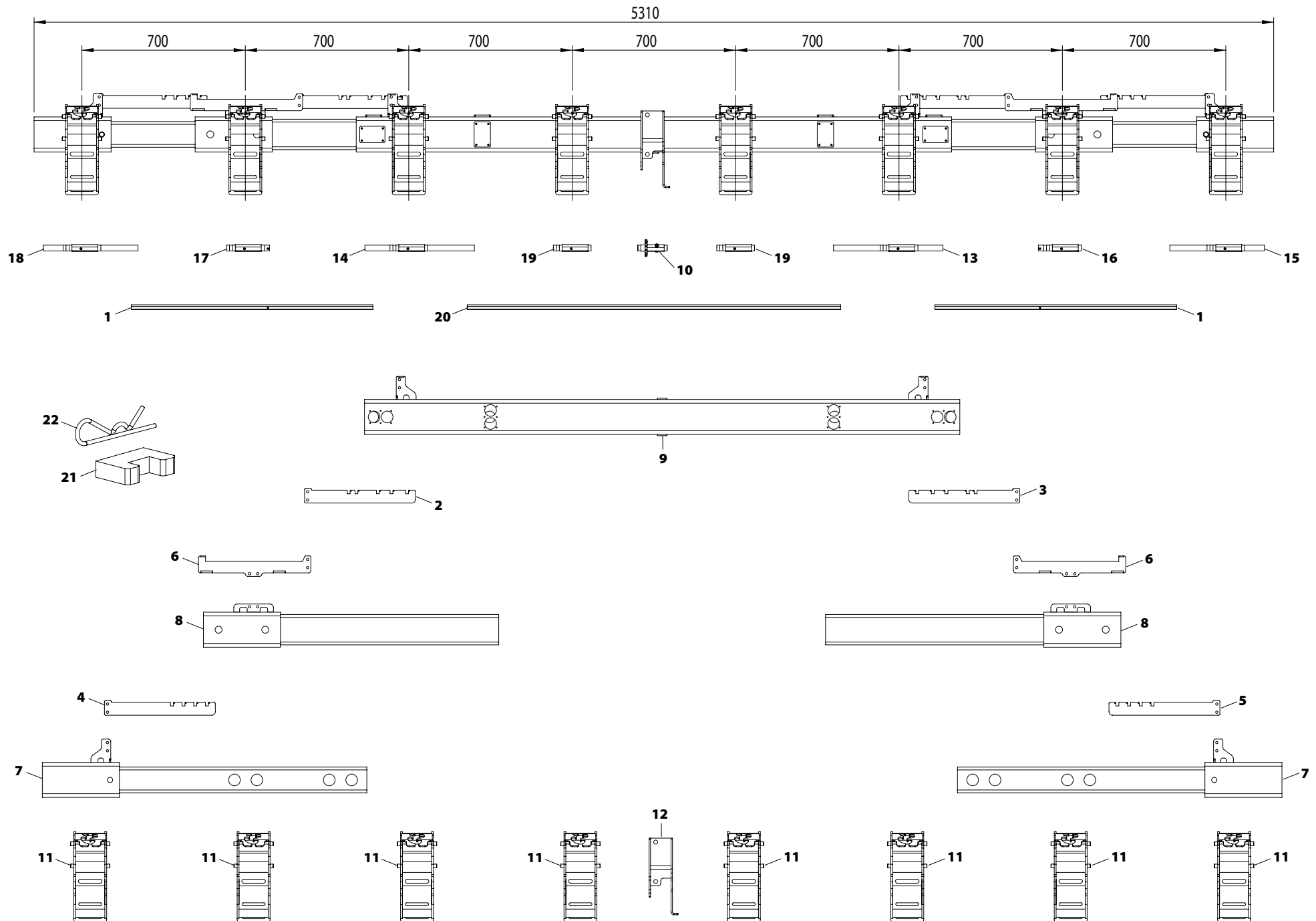
Nº	REFERENCIA	DENOMINACIÓN
1	TA-041748	EJE HEX. TELESCOPICO T-330 6F (75-80)
2	PX-311701/I	ASTA IZQ. SECTOR T330 2011
3	PX-311701/D	ASTA DER. SECTOR T330 2011
4	PS-111754	CHASIS CENTRAL T330 ST 2011
4	PS-011778	SECTOR CENTRAL CHASIS T330 HIBRIDO
5	PS-111753	PRIMER SECTOR CHASIS T330 2011
6	PS-051789	SOPORTE ELEMENTO CENTRAL CAMBIO DELANTERO 2011
7	PS-051782	SOPORTE ELEMENTO ESTANDAR 2011
8	ME-141752	EJE ELEM. 5 T330 6F (75-80)
9	ME-141751	EJE ELEM. 2 T330 6F (75-80)
10	ME-041757	EJE SOPORTE ELEMENTO 6 T300 7F70
11	ME-041754	EJE SOPORTE ELEMENTO 2º T300 7F70
12	ME-041721	EJE ELEMENTO ESTANDAR
13	CT-041778	EJE CENTRAL TRANS. ELEM. T330/7F (55-60) (L=1590)
14	PX-411705	TOPE 12x12 PARA ASTA 12MM ESPESOR
15	FE-610019	PASADOR "R" DE 2 MM

97 - CHASIS T350 8F (50) 7F (62)



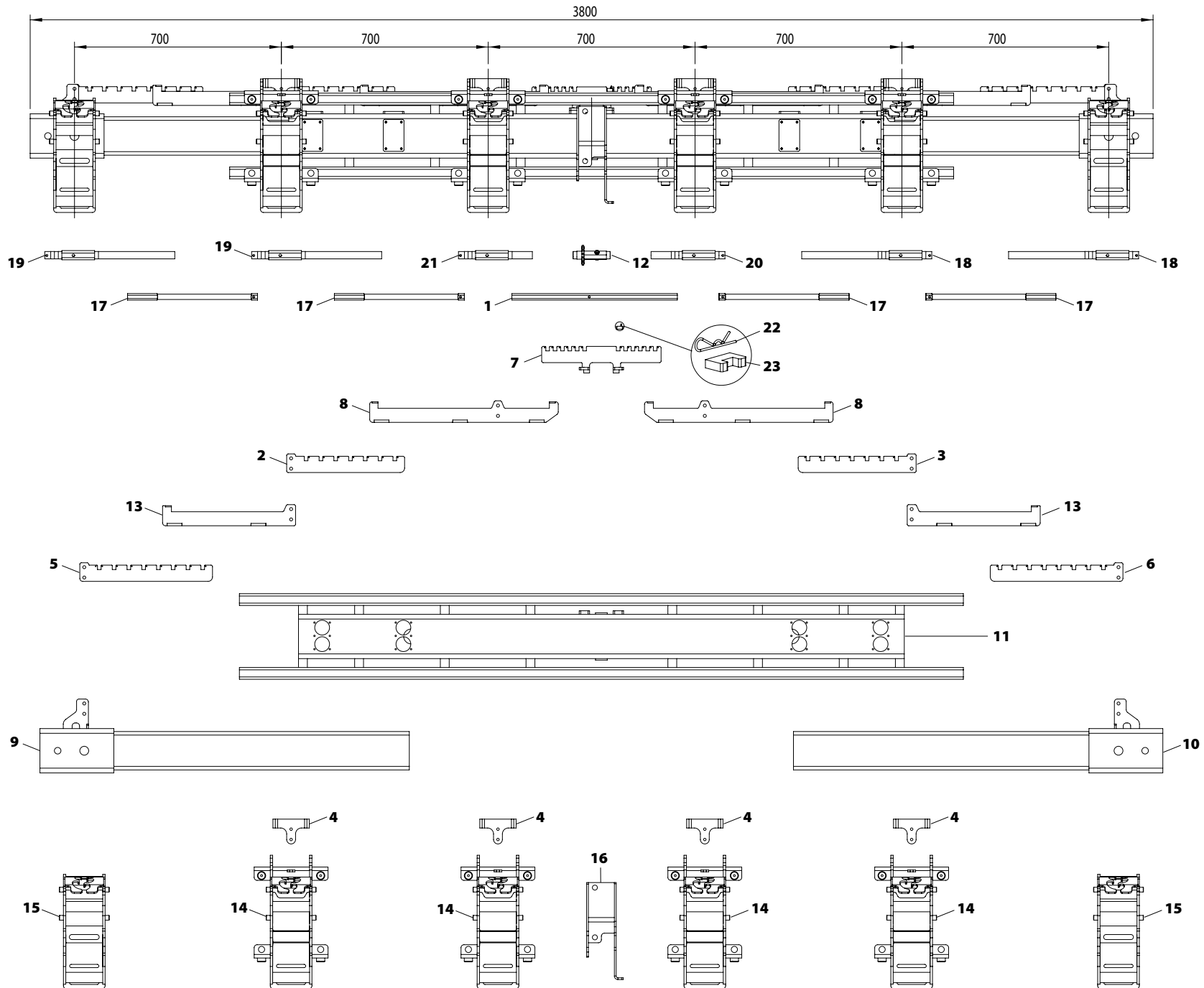
Nº	REFERENCIA	DENOMINACIÓN
1	PX-311701/I	ASTA IZQ. SECTOR T330 2011
2	PX-311701/D	ASTA DER. SECTOR T330 2011
3	PS-141786	PIÑÓN Z13 10B-1 REENVIO CENTRAL CAMBIO NORTON
4	PS-111754	CHASIS CENTRAL T330 ST 2011
5	PS-111753	PRIMER SECTOR CHASIS T330 2011
6	PS-051782	SOPORTE ELEMENTO ESTANDAR 2011
7	PS-041794	SOPORTE CENTRAL TRASM. CAMBIO NORTON
8	ME-141755	EJE ELEM. 5 V300 7F (45-60)
9	ME-141754	EJE ELEM. 3 V300 7F (45-60)
10	ME-041721	EJE ELEMENTO ESTANDARD
11	CT-141759	EJE HEX. 19 C L=3350mm
12	PX-411705	TOPE 12x12 PARA ASTA 12MM ESPESOR
13	FE-610019	PASADOR "R" DE 2 MM

98 - CHASIS T380 8F (60-70)



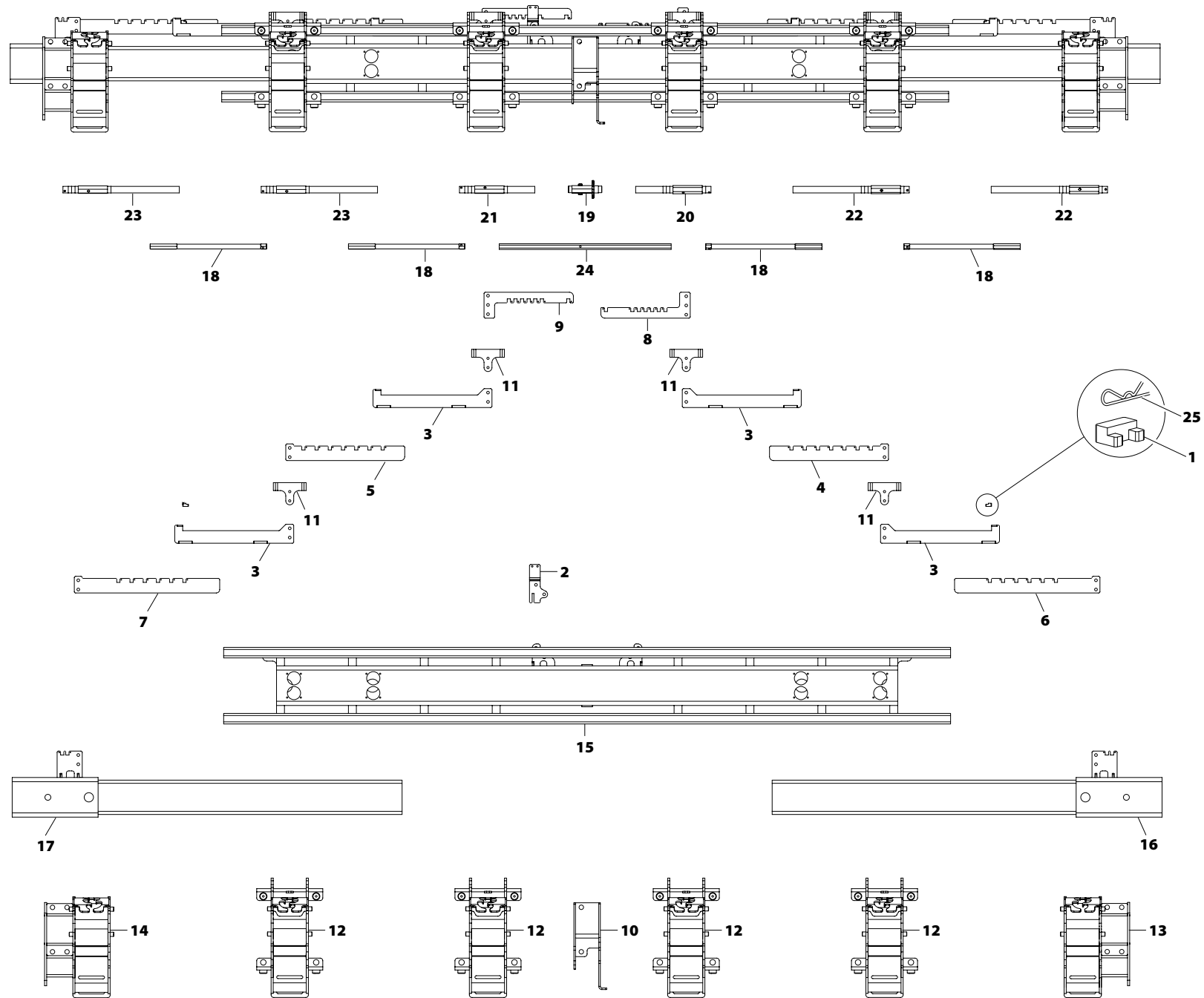
Nº	REFERENCIA	DENOMINACIÓN
1	TA-041783	EJE BARRA HEX. 19 L=1035 T380 8F 60-70
2	PX-411732/I	ASTA PRIMER SECTOR IZQ. T380 8F-9F
3	PX-411732/D	ASTA PRIMER SECTOR DER. T380 8F 60-70 9F 55-60
4	PX-411723/I	ASTA SEGUNDO SECTOR IZQ. T300S 2011
5	PX-411723/D	ASTA SEGUNDO SECTOR DER. T300S CIERRE 325
6	PS-211732	CONJUNTO ASTA HEMBRA T380
7	PS-211731	SEGUNDO SECTOR CHASIS T380
8	PS-211730	PRIMER SECTOR CHASIS T380
9	PS-211729	CHASIS CENTRAL T380
10	PS-141786	PIÑÓN Z13 10B-1 REENVIO CENTRAL CAMBIO NORTON
11	PS-051782	SOPORTE ELEMENTO ESTANDAR 2011
12	PS-041794	SOPORTE CENTRAL TRASM. CAMBIO NORTON
13	ME-241779	EJE SOPORTE ELEMENTO 5º T300S 7F50-70
14	ME-241778	EJE SOPORTE ELEMENTO 3º T300S 7F50-70
15	ME-041758	EJE SOPORTE ELEMENTO 7º T300 7F70
16	ME-041757	EJE SOPORTE ELEMENTO 6 T300 7F70
17	ME-041754	EJE SOPORTE ELEMENTO 2º T300 7F70
18	ME-041753	EJE SOPORTE ELEMENTO 1º T300 7F70
19	ME-041721	EJE ELEMENTO ESTANDARD
20	CT-141766	EJE CENTRAL TRANS. CENTRAL V250 45-75 L=1600
21	PX-411705	TOPE 12x12 PARA ASTA 12MM ESPESOR
22	FE-610019	PASADOR "R" DE 2 MM

99 - CHASIS V250 6F (45-70)



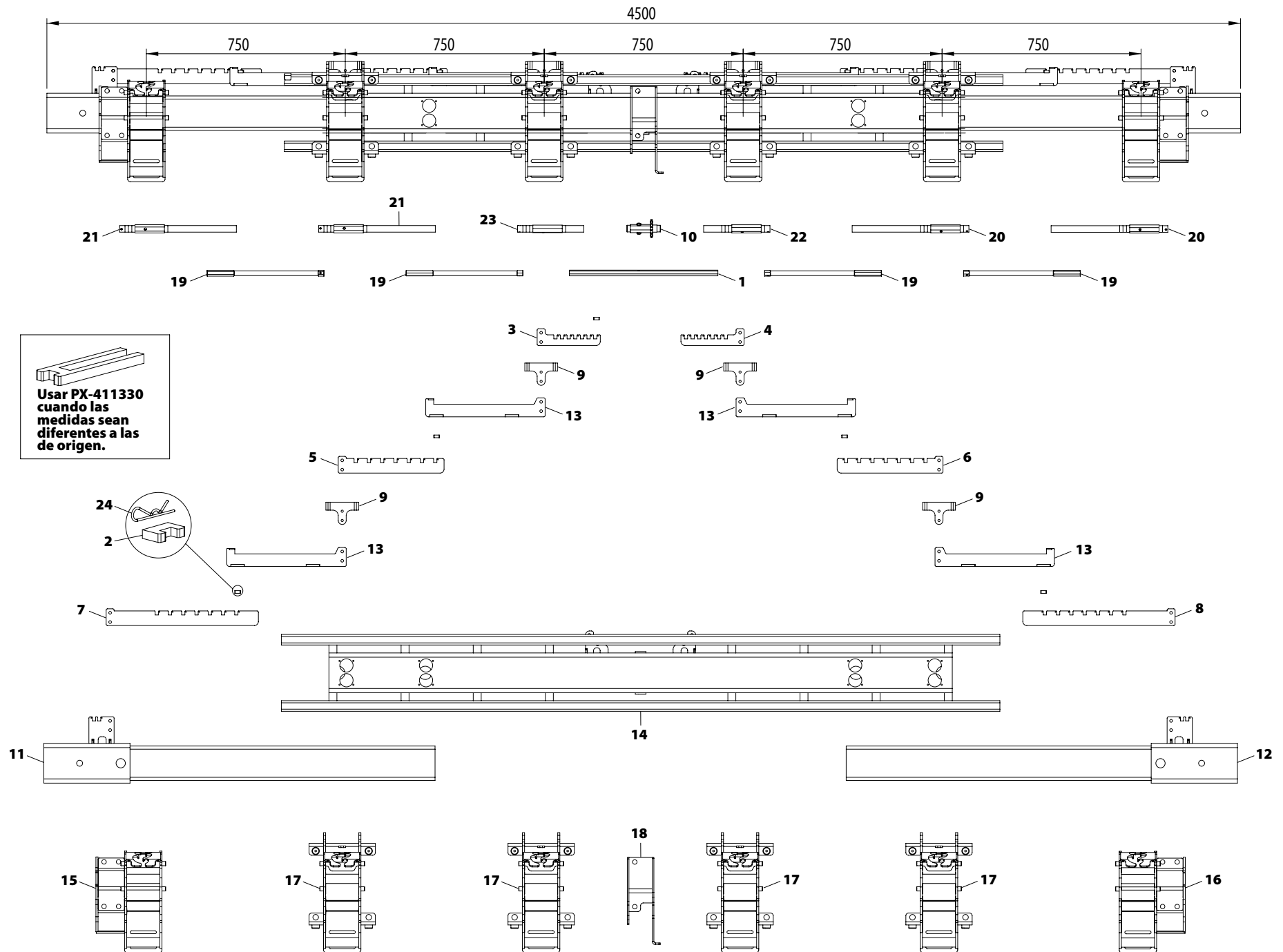
Nº	REFERENCIA	DENOMINACIÓN
1	TA-041727	EJE CENTRAL TRANSMISION V300 6F - 8F
2	PX-311729/I	ASTA LATERAL IZQ. T300 6F 45-75
3	PX-311729/D	ASTA LATERAL DER. T300 6F 45-75
4	PX-251741	AMARRE SOPORTE ELEMENTO VARIANT SIMPLE
5	PX-211726/I	ASTA LATERAL IZQ. CHASIS V300/7 2011
6	PX-211726/D	ASTA LATERAL DER. CHASIS V300/7 2011
7	PS-211728	ASTA CENTRAL V250 6F
8	PS-211727	CONJUNTO ASTA HEMBRA CHASIS V250 6F
9	PS-211726/I	PRIMER SECTOR IZQ. CHASIS V250 6F
10	PS-211726/D	PRIMER SECTOR DER. CHASIS V250 6F
11	PS-211725	CHASIS CENTRAL V250 6F
12	PS-141767	PIÑÓN Z15 1/2" C/EJE HEX.19X27 SOP. CENTRAL TRANS.
13	PS-111780	CONJUNTO ASTA HEMBRA T300ST
14	PS-051783	SOPORTE ELEMENTO VARIANT 2011
15	PS-051782	SOPORTE ELEMENTO ESTANDAR 2011
16	PS-041794	SOPORTE CENTRAL TRASM. CAMBIO NORTON
17	ME-141757	EJE ELEMENTOS 2-3-4-5 V300 6F 45-75
18	ME-141710	EJE ELEMENTO 5-6 V300 6F
19	ME-141709	EJE ELEMENTO 1-2 V-300 6 F
20	ME-041772	EJE SOPORTE ELEMENTO 4 V300 6F // 5 V300 8F
21	ME-041771	EJE SOPORTE ELEMENTO 3 V300 6F // 4 V300 8F
22	FE-610019	CLIP R DE 2
23	PX-411705	TOPE 12x12 PARA ASTA 12MM ESPESOR

100 - CHASIS V300 6F (50-75) 4F (95)



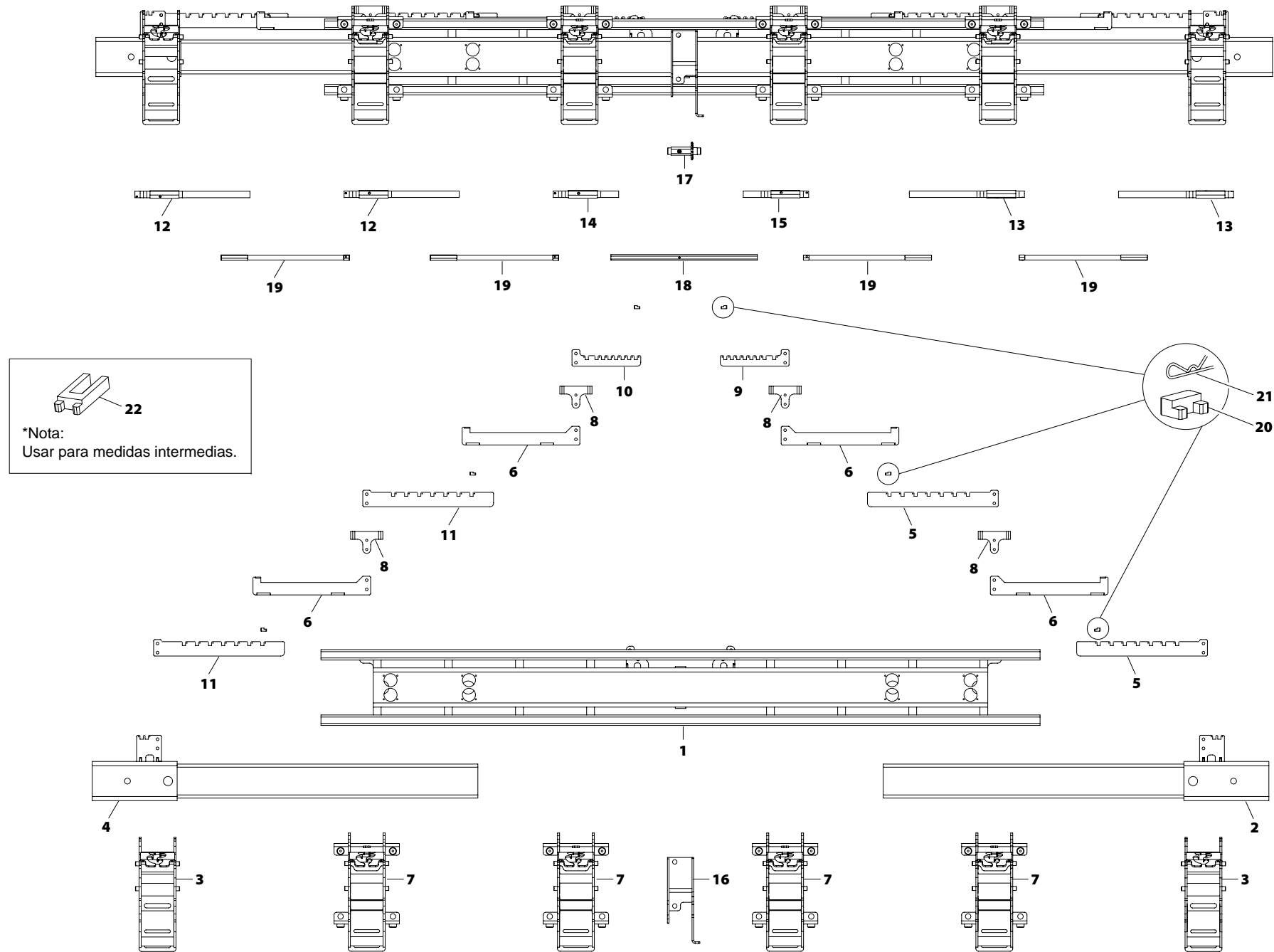
Nº	REFERENCIA	DENOMINACIÓN
1	PX-411705	TOPE 12x12 PARA ASTA 12MM ESPESOR
2	PX-311754/D	TOPE CENTRAL DER. CHASIS V300/6 50-75 4F 95
2	PX-311754/I	TOPE CENTRAL IZQ. CHASIS V300/6 50-75 4F 96
3	PS-111780	CONJUNTO ASTA HEMBRA T300ST
4	PX-311751/D	ASTA LATERAL IZQ. V300 6F 50-75 4F 95
5	PX-311751/I	ASTA LATERAL IZQ. V300 6F 50-75 4F 95
6	PX-311750/D	ASTA EXTEROR DER. CHASIS V300 6F 50-75 4F 95
7	PX-311750/I	ASTA EXTEROR IZQ. CHASIS V300 6F 50-75 4F 95
8	PX-311752/D	ASTA CENTRAL DER. V300 6F 50-75 4F 95
9	PX-311752/I	ASTA CENTRAL IZQ. V300 6F 50-75 4F 95
10	PS-041794	SOPORTE CENTRAL TRASM. CAMBIO NORTON
11	PX-251741	AMARRE SOPORTE ELEMENTO VARIANT SIMPLE
12	PS-051783	SOPORTE ELEMENTO VARIANT 2011
13	PS-051788/D	SOPORTE ELEMENTO DESPL. DER. VARIANT 2011
14	PS-051788/I	SOPORTE ELEMENTO DESPL. IZQ. VARIANT 2011
15	PS-111757	CHASIS CENTRAL T300 6F (45-75/50-80) 2011
16	PS-111782/D	PRIMER SECTOR DER. CHASIS T300 6F(45-75/50-80)
17	PS-111782/I	PRIMER SECTOR IZQ. CHASIS T300 6F(45-75/50-80)
18	ME-141757	EJE ELEMENTOS 2-3-4-5 V300 6F 45-75
19	PS-141767	PIÑÓN Z15 1/2" C/EJE HEX.19X27 SOP. CENTRAL TRANS.
20	ME-241735	EJE ELEMENTO 4 V300/6F (75)(50-95-50-95-50)(45-50-95-50-45)
21	ME-241734	EJE ELEMENTO 3 V300/6f (75)(50-95-50-95-50)(45-50-95-50-45)
22	ME-141710	EJE ELEMENTO 5-6 V300 6F
23	ME-141709	EJE ELEMENTO 1-2 V-300 6 F
24	TA-041773	EJE CENTRAL TRASMISION V300 6F 50-75 4F 95
25	FE-610018	PASADOR "R" DE 2 MM

101 - CHASIS V300 6F (45-75)



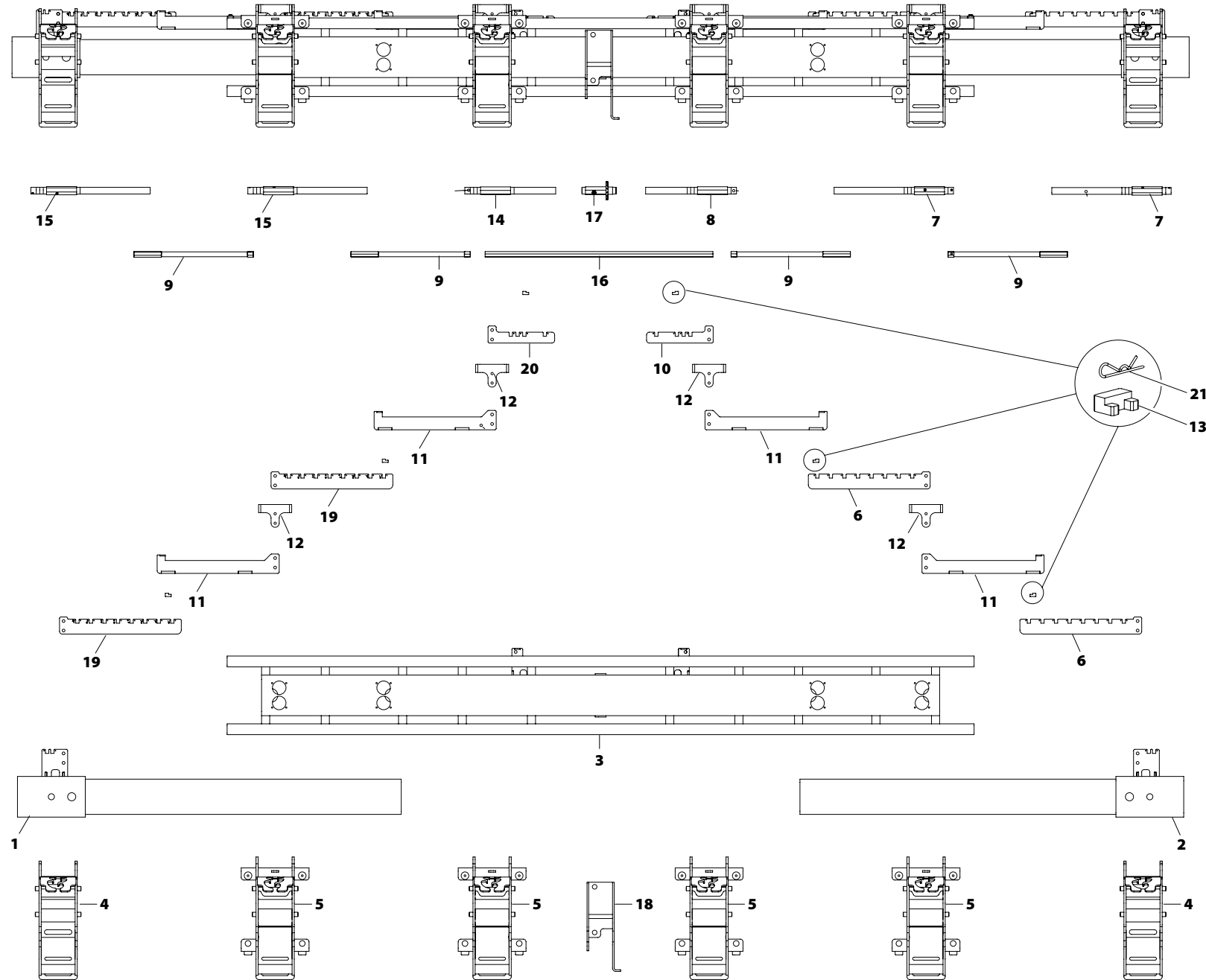
Nº	REFERENCIA	DENOMINACIÓN
1	TA-041727	EJE CENTRAL TRANSMISION V300 6F - 8F
2	PX-411705	TOPE 12x12 PARA ASTA 12MM ESPESOR
3	PX-311730/I	ASTA CENTRAL IZQ. T300 6F 45-75
4	PX-311730/D	ASTA CENTRAL DER. T300 6F 45-75
5	PX-311729/I	ASTA LATERAL IZQ. T300 6F 45-75
6	PX-311729/D	ASTA LATERAL DER. T300 6F 45-75
7	PX-311728/I	ASTA EXTERIOR IZQ. CHASIS T300 6F 45-75
8	PX-311728/D	ASTA EXTERIOR DER. CHASIS T300 6F 45-74
9	PX-251741	AMARRE SOPORTE ELEMENTO VARIANT SIMPLE
10	PS-141767	PIÑON Z15 1/2" C/EJE HEX.19X27 SOP. CENTRAL TRANS.
11	PS-111782/I	PRIMER SECTOR IZQ. CHASIS T300 6F(45-75/50-80)
12	PS-111782/D	PRIMER SECTOR DER. CHASIS T300 6F(45-75/50-80)
13	PS-111780	CONJUNTO ASTA HEMBRA T300ST
14	PS-111757	CHASIS CENTRAL T300 6F (45-75/50-80) 2011
15	PS-051788/I	fromparent+SOPORTE ELEMENTO DESPL. DER. VARIANT 2011
16	PS-051788/D	SOPORTE ELEMENTO DESPL. DER. VARIANT 2011
17	PS-051783	SOPORTE ELEMENTO VARIANT 2011
18	PS-041794	SOPORTE CENTRAL TRASM. CAMBIO NORTON
19	ME-141757	EJE ELEMENTOS 2-3-4-5 V300 6F 45-75
20	ME-141710	EJE ELEMENTO 5-6 V300 6F
21	ME-141709	EJE ELEMENTO 1-2 V-300 6 F
22	ME-041772	EJE SOPORTE ELEMENTO 4 V300 6F // 5 V300 8F
23	ME-041771	EJE SOPORTE ELEMENTO 3 V300 6F // 4 V300 8F
24	FE-610019	PASADOR "R" DE 2 MM

102 - CHASIS V300 6F (50-80)



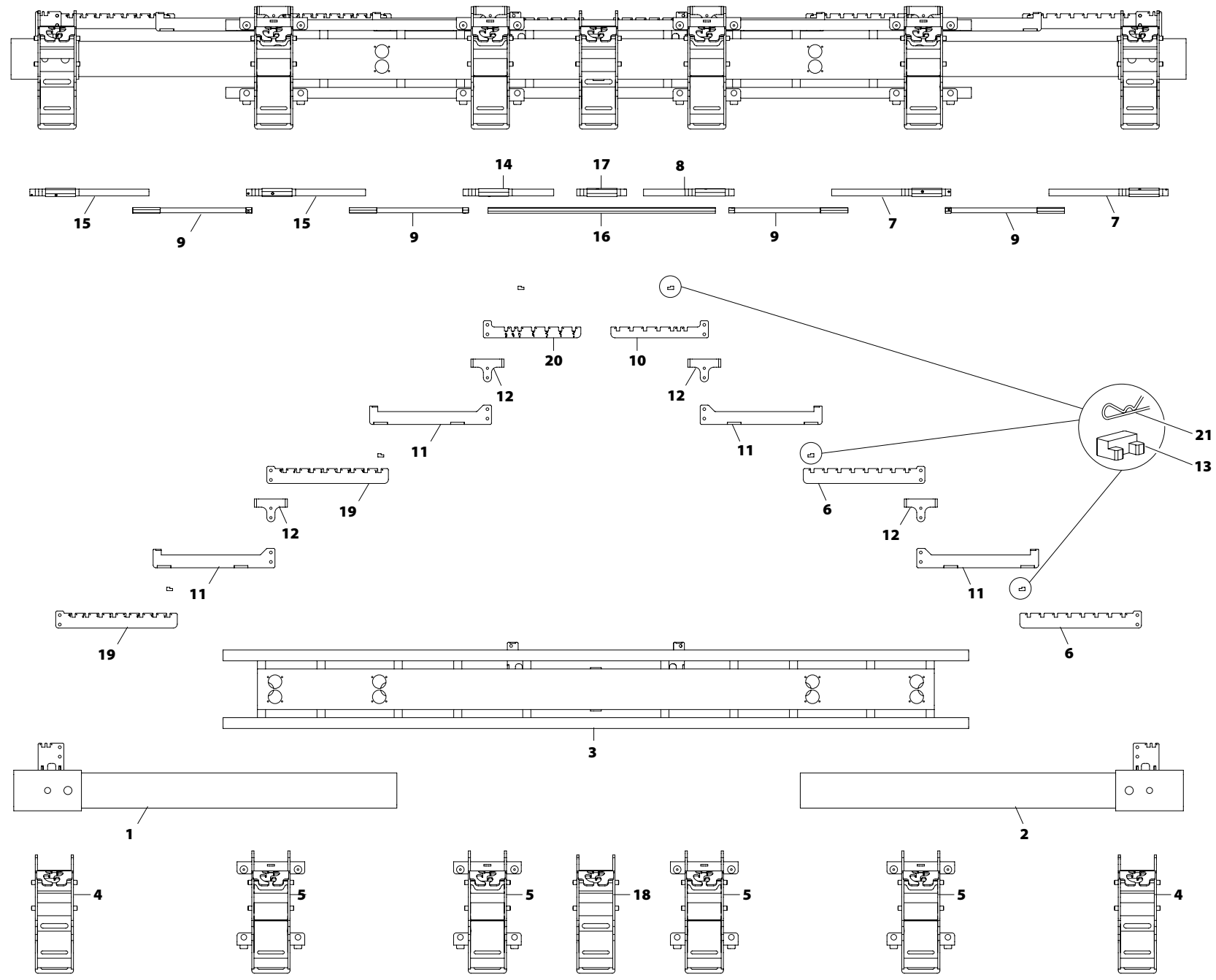
Nº	REFERENCIA	DENOMINACIÓN
1	PS-111757	CHASIS CENTRAL T300 6F (45-75/50-80) 2011
2	PS-111782/D	PRIMER SECTOR DER. CHASIS T300 6F(45-75/50-80)
3	PS-051782	SOPORTE ELEMENTO ESTÁNDAR 2011
4	PS-111782/I	PRIMER SECTOR IZQ. CHASIS T300 6F(45-75/50-80)
5	PX-311731/D	ASTA EXTERIOR DER. CHASIS T300 6F 50-80
6	PS-111780	CONJUNTO ASTA HEMBRA T300ST
7	PS-051783	SOPORTE ELEMENTO VARIANT 2011
8	PX-251741	AMARRE SOPORTE ELEMENTO VARIANT SIMPLE
9	PX-311732/D	ASTA CENTRAL DER. T300 6F 50-80
10	PX-311732/I	ASTA CENTRAL IZQ. T300 6F 50-80
11	PX-311731/I	ASTA EXTERIOR IZQ. CHASIS T300 6F 50-80
12	ME-141709	EJE ELEMENTO 1-2 V-300 6 F
13	ME-141710	EJE ELEMENTO 5-6 V300 6F
14	ME-041771	EJE SOPORTE ELEMENTO 3 V300 6F // 4 V300 8F
15	ME-041772	EJE SOPORTE ELEMENTO 4 V300 6F // 5 V300 8F
16	PS-041794	SOPORTE CENTRAL TRASM. CAMBIO NORTON
17	PS-141767	PIÑÓN Z15 1/2" C/EJE HEX.19X27 SOP. CENTRAL TRANS.
18	TA-041727	EJE CENTRAL TRANSMISIÓN V300 6F - 8F
19	ME-141758	EJE ELEMENTOS 2-3-4-5 V300 6F 50-80
20	PX-411705	TOPE 12x12 PARA ASTA 12MM ESPESOR
21	FE-610019	PASADOR "R" DE 2 MM
22	PX-411730	TOPE ASTAS PARA MEDIDAS ESPECIALES

103 - CHASIS V300 6F (70-80) 4F 95



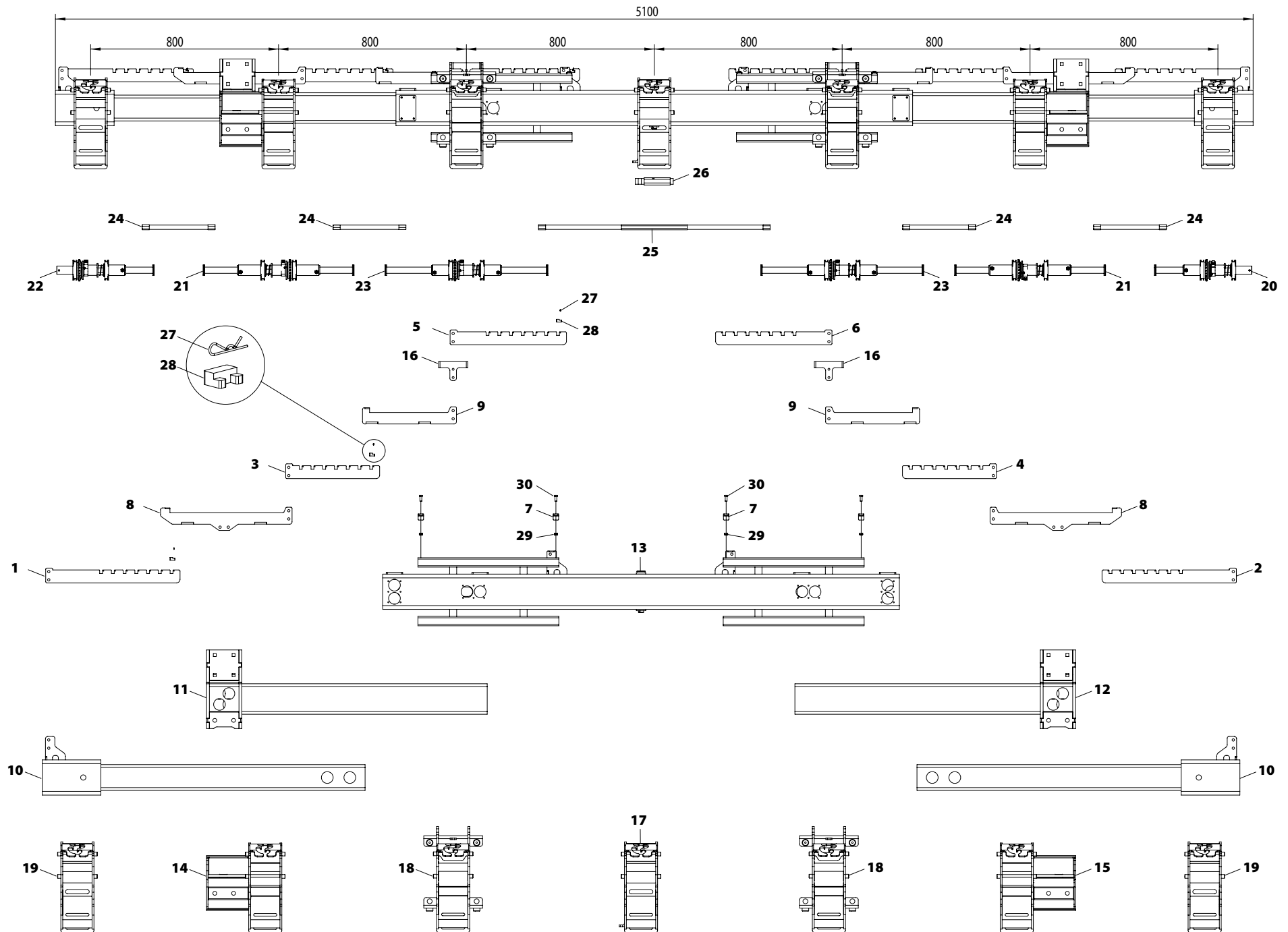
Nº	REFERENCIA	DENOMINACIÓN
1	PS-111777/I	PRIMER SECTOR IZQ. CHASIS T 300ST 2011
2	PS-111777/D	PRIMER SECTOR DER. CHASIS T300ST 2011
3	PS-111752	CHASIS CENTRAL T300 ST 2011
4	PS-051782	SOPORTE ELEMENTO ESTÁNDAR 2011
5	PS-051783	SOPORTE ELEMENTO VARIANT 2011
6	PX-211726/D	ASTA LATERAL DER. CHASIS V300/7 2011
7	ME-141710	EJE ELEMENTO 5-6 V300 6F
8	ME-141755	EJE ELEM. 5 V300 7F (45-60)
9	ME-141757	EJE ELEMENTOS 2-3-4-5 V300 6F 45-75
10	PX-311719/I	ASTA CENTRAL IZQ. T300ST (4F 95 6F 70-80)
11	PS-111780	CONJUNTO ASTA HEMBRA T300ST
12	PX-251741	AMARRE SOPORTE ELEMENTO VARIANT SIMPLE
13	PX-411705	TOPE 12x12 PARA ASTA 12MM ESPESOR
14	ME-141754	EJE ELEM. 3 V300 7F (45-60)
15	ME-141709	EJE ELEMENTO 1-2 V-300 6 F
16	CT-141742	EJE HEXAGONAL CENTRAL V300 7F 45-60
17	PS-141767	PIÑÓN Z15 1/2" C/EJE HEX.19X27 SOP. CENTRAL TRANS.
18	PS-041794	SOPORTE CENTRAL TRASM. NORTON
19	PX-211726/I	ASTA LATERAL IZQ. CHASIS V300/7 2011
20	PX-311719/D	ASTA CENTRAL DER. T300ST (4F 95 6F 70-80)
21	FE-610019	PASADOR "R" DE 2 MM

104 - CHASIS V300 7F (45-60) 6F (70-80)



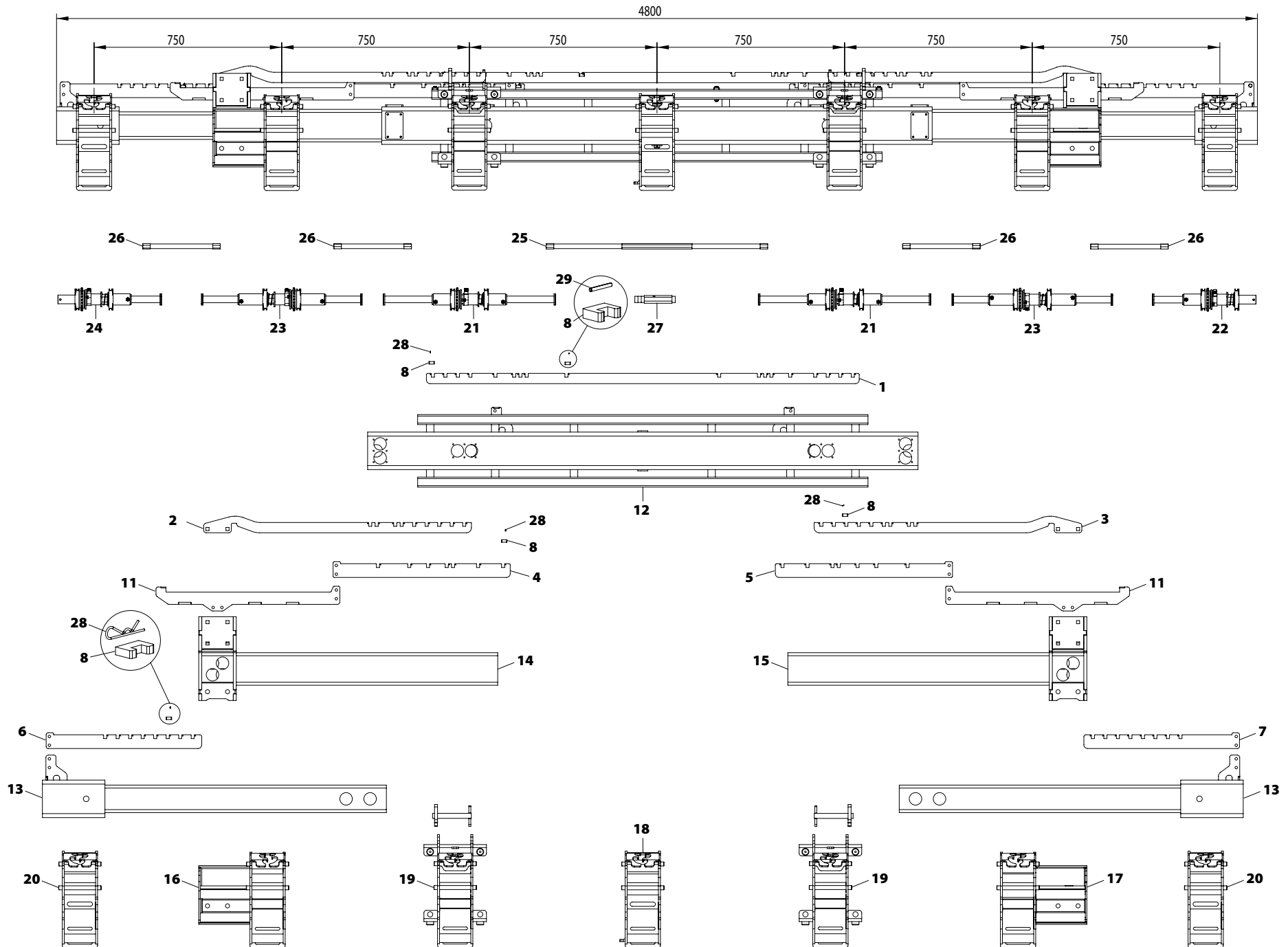
Nº	REFERENCIA	DENOMINACIÓN
1	PS-111777/I	PRIMER SECTOR IZQ. CHASIS T 300ST 2011
2	PS-111777/D	PRIMER SECTOR DER. CHASIS T300ST 2011
3	PS-111752	CHASIS CENTRAL T300 ST 2011
4	PS-051782	SOPORTE ELEMENTO ESTÁNDAR 2011
5	PS-051783	SOPORTE ELEMENTO VARIANT 2011
6	PX-211726/D	ASTA LATERAL DER. CHASIS V300/7 2011
7	ME-141710	EJE ELEMENTO 5-6 V300 6F
8	ME-141755	EJE ELEM. 5 V300 7F (45-60)
9	ME-141757	EJE ELEMENTOS 2-3-4-5 V300 6F 45-75
10	PX-211770/D	ASTA CENTRAL DER. CHASIS V300/7
11	PS-111780	CONJUNTO ASTA HEMBRA T300ST
12	PX-251741	AMARRE SOPORTE ELEMENTO VARIANT SIMPLE
13	PX-411705	TOPE 12x12 PARA ASTA 12MM ESPESOR
14	ME-141754	EJE ELEM. 3 V300 7F (45-60)
15	ME-141709	EJE ELEMENTO 1-2 V-300 6 F
16	CT-141742	EJE HEXAGONAL CENTRAL V300 7F 45-60
17	ME-041754	EJE ELEMENTO2º T300 7F 70 PROSEM
18	PS-051789	SOPORTE ELEMENTO CENTRAL CAMBIO DELANTERO 2011
19	PX-211726/I	ASTA LATERAL IZQ. CHASIS V300/7 2011
20	PX-211770/I	ASTA CENTRAL IZQ. CHASIS V300/7
21	FE-610018	PASADOR "R" DE 2 MM

105 - CHASIS V300S 7F (50-80)



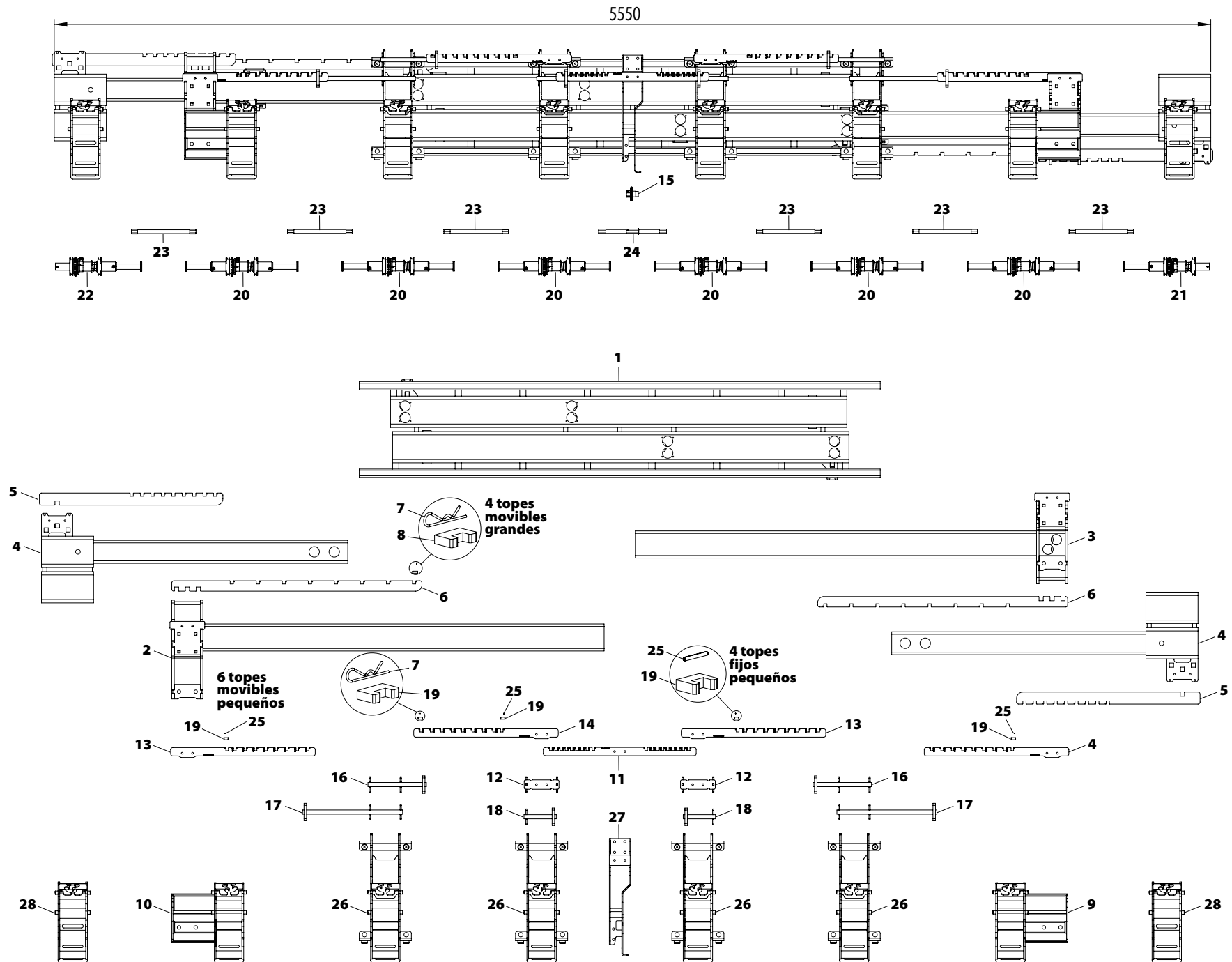
Nº	REFERENCIA	DENOMINACIÓN
1	PX-311796/I	ASTA SEGUNDO SECTOR IZQ V300S 7F 50-80
2	PX-311796/D	ASTA SEGUNDO SECTOR DER V300S 7F 50-80
3	PX-311795/I	ASTA PRIMER SECTOR IZQ. V300S 7F 50-80
4	PX-311795/D	ASTA PRIMER SECTOR DER. V300S 7F 50-80
5	PX-311794/I	ASTA CENTRAL IZQ. V300S 7F 50-80
6	PX-311794/D	ASTA CENTRAL DER. V300S 7F 50-80
7	PX-311748	TOPE TUBO 40x40x4 CHASIS PROSEM
8	PS-211710	ASTA HEMBRA V300S 7F 50-80 (ELEM. 1-2//6-7)
9	PS-211709	ASTA HEMBRA V300S 7F 50-80 (ELEM. 2-3//5-6)
10	PS-211707	SEGUNDO SECTOR V300S 7 (50-80)
11	PS-211706/I	PRIMER SECTOR IZQ. V300S 7 (50-80)
12	PS-211706/D	PRIMER SECTOR DER. V300S 7 (50-80)
13	PS-211705	CHASIS CENTRAL V300S 7 (50-80)
14	PS-151725/I	SOPORTE ELEMENTO DESPL. T300S 2013 IZQ.
15	PS-151725/D	SOPORTE ELEMENTO DESPL. T300S 2013 DER.
16	PS-111771	ANCLAJE ELEMENTO ASTAS V300/7 2010
17	PS-051789	SOPORTE ELEMENTO CENTRAL CAMBIO DELANTERO 2011
18	PS-051783	SOPORTE ELEMENTO VARIANT 2011
19	PS-051782	SOPORTE ELEMENTO ESTANDAR 2011
20	MO-141778/D	CONJUNTO TRANSM. EXTERIOR IDRA DER. 329,5-823 MM
21	MO-141777	CONJUNTO TRANSMISION ELEMENTO IDRA 377-946 MM
22	MO-141778/I	CONJUNTO TRANSM. EXTERIOR IDRA IZQ. 329,5-823 MM
23	MO-241705	CONJUNTO TRANSMISION ELEM V300S 446-681
24	ME-341790	EJE 19 TRANSMISION ELEMENTO IDRA 300
25	ME-341750	EJE CENTRAL 19 TRANSM. ELEM. VARIANT 300S
26	ME-041721	EJE ELEMENTO ESTANDARD
27	FE-610018	CLIP R DE 2
28	PX-411705	TOPE 12x12 PARA ASTA 12MM ESPESOR
29	985 8	TUERCA DIN 985 M8
30	933 8X20 8.8B	TORNILLO DIN 933 M8x20 8,8 BI

106 - CHASIS V300 DS 7F (60-75) (50) 6F (75-85)



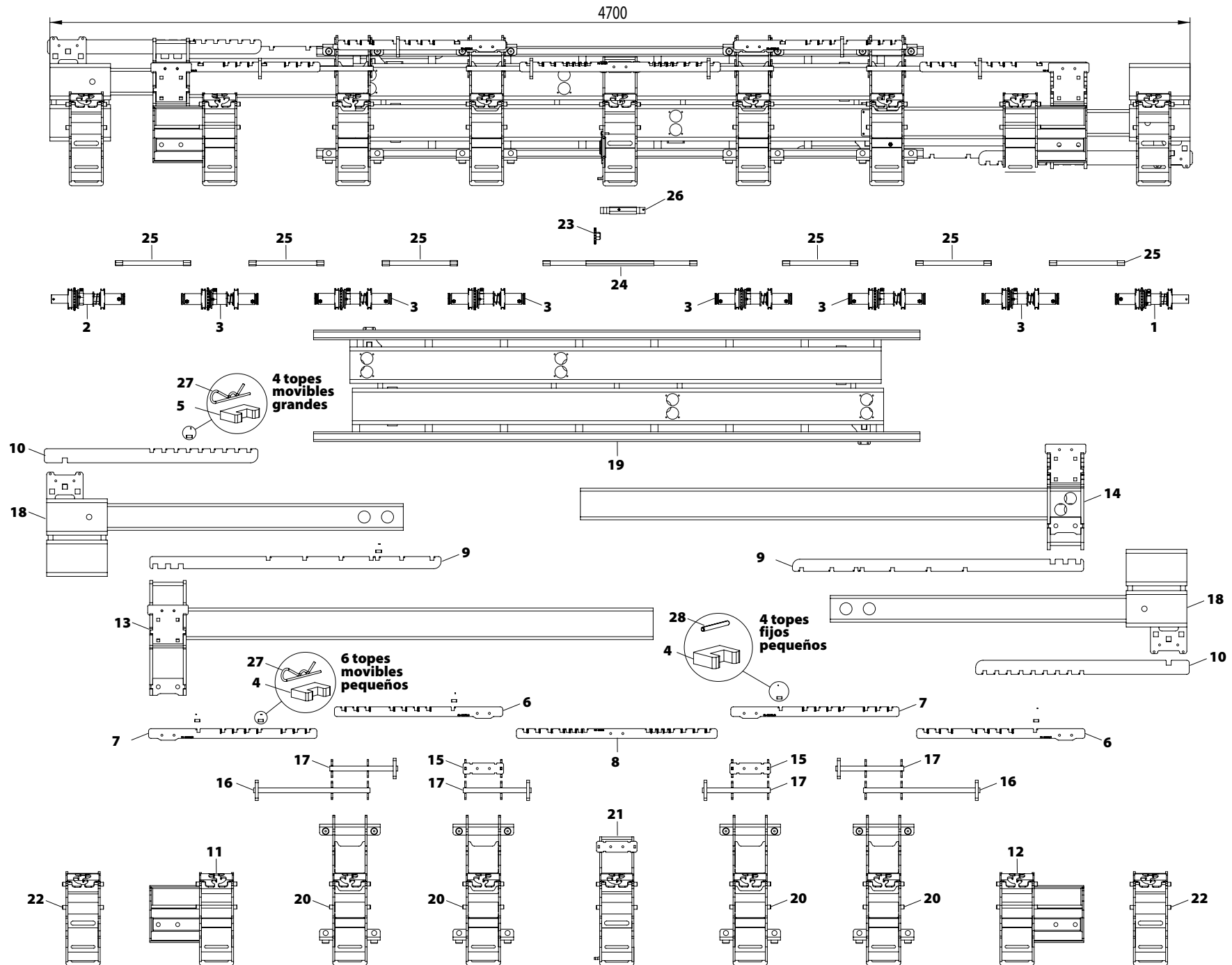
Nº	REFERENCIA	DENOMINACIÓN
1	PX-411737	ASTA CENTRAL V300 DS
2	PX-411736/I	ASTA REGULADORA DISTANCIA ELEM 2-3 5-6 DER V300 DS
3	PX-411736/D	ASTA REGULADORA DISTANCIA ELEM 5-6 P/ V300 DS
4	PX-411735/I	ASTA PRIMER SECTOR DER P/ V300 DS 6-7F
5	PX-411735/D	ASTA PRIMER SECTOR DER P/ V300 DS 6-7F
6	PX-411733/I	ASTA SEGUNDO SECTOR DER 50-85 P/ V300DS
7	PX-411733/D	ASTA SEGUNDO SECTOR DER 50-85 P/ V300DS
8	PX-411705	TOPE 12x12 PARA ASTA 12MM ESPESOR
9	PS-211724/I	INTERFILA ELEMENTOS 3 Y 5 IZQ V300 DS
10	PS-211724/D	INTERFILA ELEMENTOS 3 Y 5 DER V300 DS
11	PS-211723	ASTA HEMBRA V300 DS
12	PS-211722	CHASIS CENTRAL V300S 6-7F
13	PS-211707	SEGUNDO SECTOR V300S 7 (50-80)
14	PS-211706/I	PRIMER SECTOR IZQ. V300S 7 (50-80)
15	PS-211706/D	PRIMER SECTOR DER. V300S 7 (50-80)
16	PS-151710/I	SOPORTE ELEMENTO DESPL. IDRA 2012 IZQ.
17	PS-151710/D	SOPORTE ELEMENTO DESPL. IDRA 2012 DER.
18	PS-051789	SOPORTE ELEMENTO CENTRAL CAMBIO DELANTERO 2011
19	PS-051783	SOPORTE ELEMENTO VARIANT 2011
20	PS-051782	SOPORTE ELEMENTO ESTANDAR 2011
21	MO-241705	CONJUNTO TRANSMISION ELEM V300S 466-691
22	MO-141779/D	CONJUNTO TRANSM. EXTERIOR IDRA DER. 377-946 MM
23	MO-141777	CONJUNTO TRANSMISION ELEMENTO IDRA 377-946 MM
24	MO-141779/I	CONJUNTO TRANSM. EXTERIOR IDRA IZQ. 377-946 MM
25	ME-441702	EJE CENTRAL 19 TRANSM. ELEM. V300 DS
26	ME-341790	EJE 19 TRANSMISION ELEMENTO IDRA 300
27	ME-041721	EJE ELEMENTO ESTANDARD
28	FE-610019	CLIP R DE 2
29	1481 8X30 BI	PASADOR ELASTICO DIN 1481 Ø8x30 BI

107 - CHASIS IDRA 300 8F (40-75) 2013



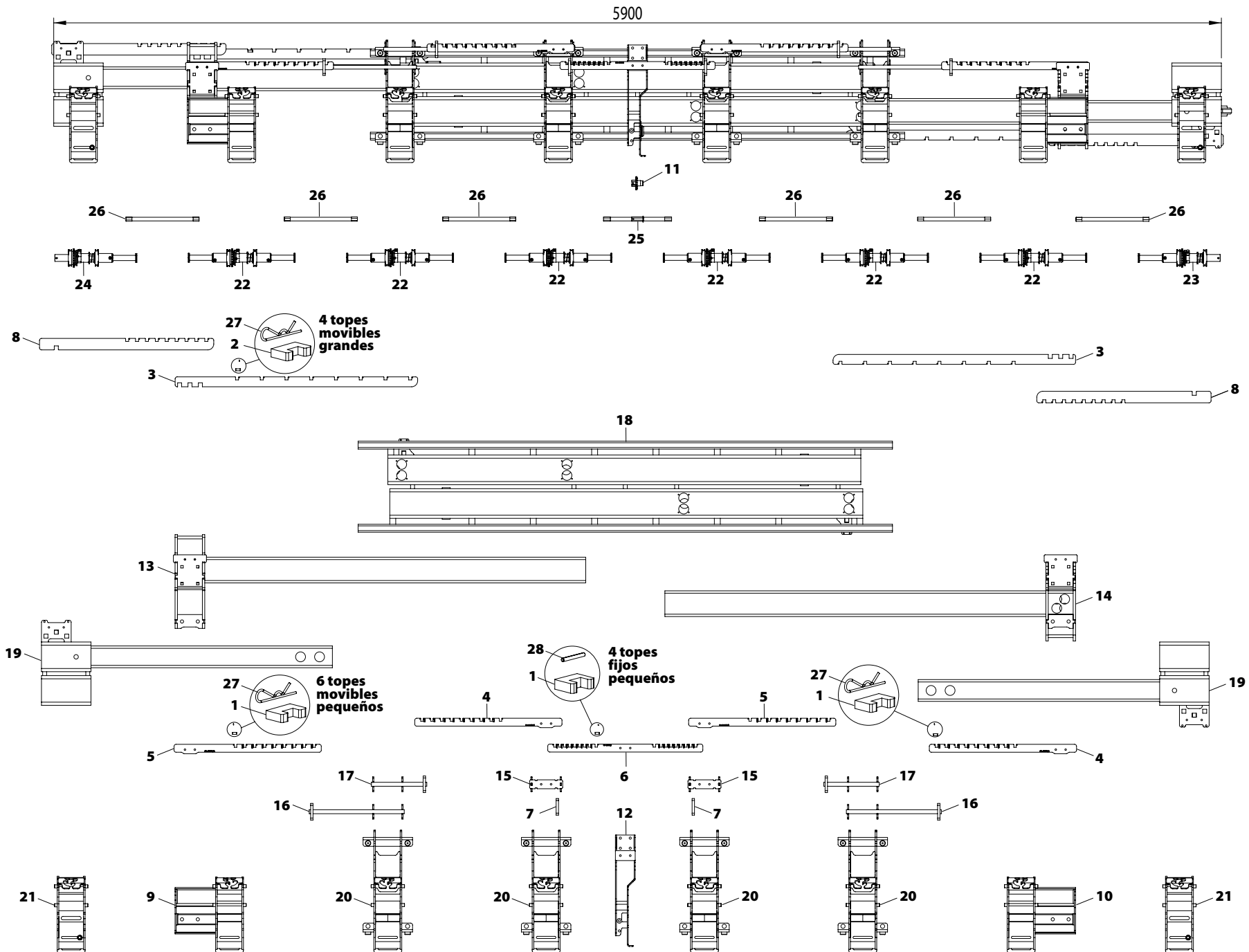
Nº	REFERENCIA	DENOMINACIÓN
1	PS-111739	CHASIS CENTRAL IDRA 300 (2011)
2	PS-111795	PRIMER SECTOR SUP. IZQ. IDRA 2012
3	PS-111794	PRIMER SECTOR INF. DER. IDRA 2012
4	PS-111741	SEGUNDO SECTOR CHASIS IDRA 2011
5	PX-211741	ASTA SEGUNDO SECTOR CHASIS IDRA (2011)
6	PX-211794	ASTA PRIMER SECTOR IDRA 300 8F (2011)
7	FE-610019	CLIP R DE 2
8	PX-411704	TOPE 15x15 PARA ASTA 15MM ESPESOR
9	PS-151710/D	SOPORTE ELEMENTO DESPL. IDRA 2012 DER.
10	PS-151710/I	SOPORTE ELEMENTO DESPL. IDRA 2012 IZQ.
11	PX-211799	ASTA CENTRAL IDRA 300 8F 2011
12	PS-111765	SOPORTE SUJECION ASTAS IDRA 2011
13	PX-311700-D	ASTA DER. IDRA 300 8F 2011
14	PX-311700-I	ASTA IZQ. IDRA 300 8F 2011
15	PS-141755	PIÑON CENTRAL TRANSMISION IDRA 8F
16	PS-111763	INTERFILA CORTO IDRA 2011
17	PS-111764	INTERFILA LARGO IDRA 2011
18	PS-111785	INTERFILA ELEM. 4 Y 5 IDRA 300/8 2011
19	PX-411705	TOPE 12x12 PARA ASTA 12MM ESPESOR
20	MO-141776	CONJUNTO TRANSMISION ELEMENTO IDRA 329,5-823 MM
21	MO-141778/D	CONCONJUNTO TRANSM. EXTERIOR IDRA DER. 329,5-823 MM
22	MO-141778/I	CONJUNTO TRANSM. EXTERIOR IDRA IZQ. 329,5-823 MM
23	PS-141790	PIÑON Z13 10B-1 LADO ELEMENTO CENTRAL
24	ME-341791	EJE 19 TRANSMISION CENTRAL IDRA 8F 2013
25	1481 3X25 BI	PASADOR ELASTICO DIN 1481 Ø3x25 BI
26	PS-051793	SOPORTE ELEMENTO GUIA VARIANT D.CH. 2011
27	PS-141752	SOPORTE CENTRAL FIJO PARA IDRA 8F
28	PS-051782	SOPORTE ELEMENTO ESTANDAR 2011

108 - CHASIS IDRA 300 9F(40-55) 8F(65-75) 2013



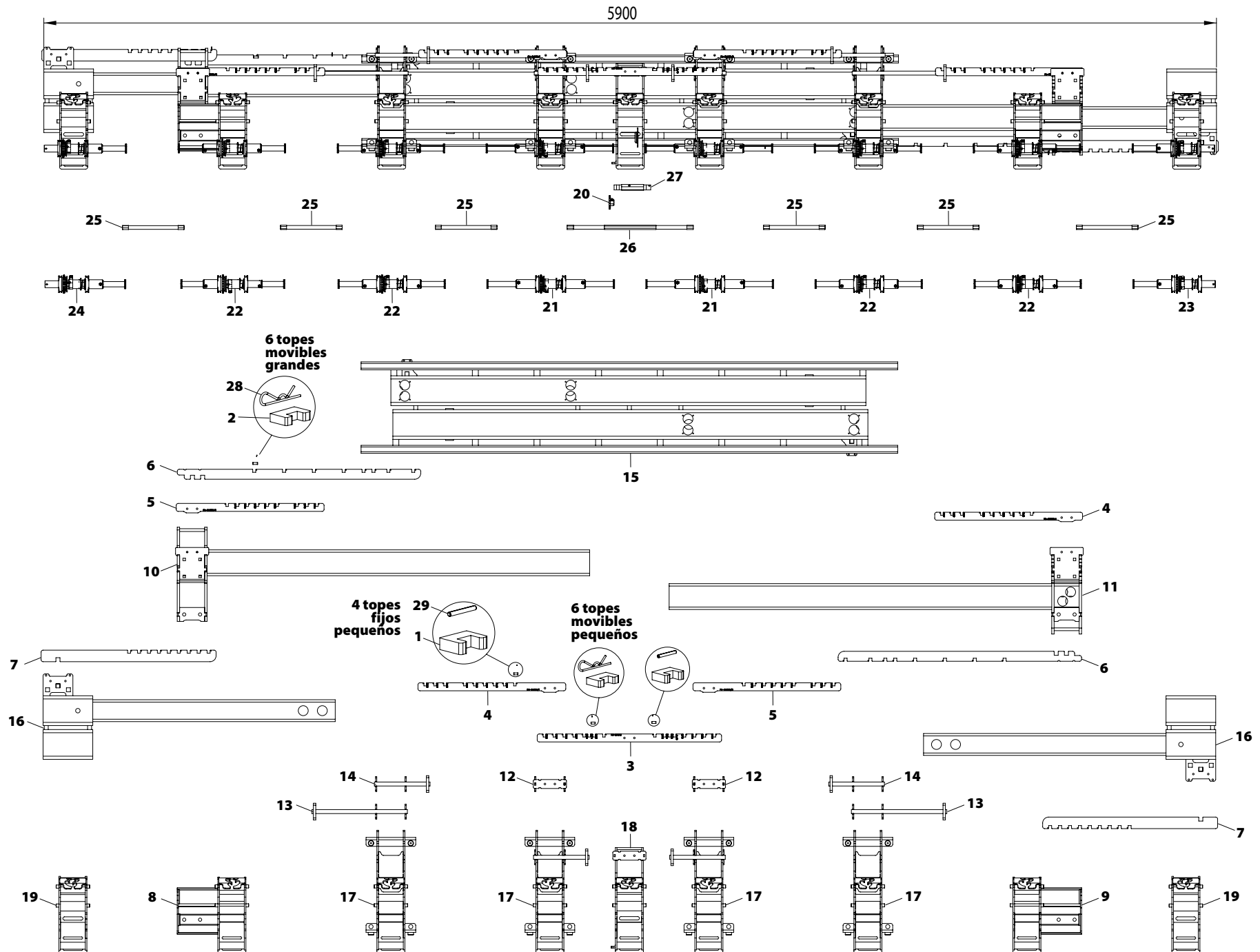
Nº	REFERENCIA	DENOMINACIÓN
1	MO-141778/D	CONJUNTO TRANSM. EXTERIOR IDRA DER. 329,5-823 MM
2	MO-141778/I	CONJUNTO TRANSM. EXTERIOR IDRA IZQ. 329,5-823 MM
3	MO-141776	CONJUNTO TRANSMISION ELEMENTO IDRA 329.5-823 MM
4	PX-411705	TOPE 12x12 PARA ASTA 12MM ESPESOR
5	PX-411704	TOPE 15x15 PARA ASTA 15MM ESPESOR
6	PX-211785/I	ASTA IZQ. IDRA 300 9F 2011
7	PX-211785/D	ASTA DER. IDRA 300 9F 2011
8	PX-211784	ASTA CENTRAL IDRA 300 9F 2011
9	PX-211763	ASTA PRIMER SECTOR IDRA 300 9F (2011)
10	PX-211741	ASTA SEGUNDO SECTOR CHASIS IDRA (2011)
11	PS-151710/I	SOPORTE ELEMENTO DESPL. IDRA 2012 IZQ.
12	PS-151710/D	SOPORTE ELEMENTO DESPL. IDRA 2012 DER.
13	PS-111795	PRIMER SECTOR SUP. IZQ. IDRA 2012
14	PS-111794	PRIMER SECTOR INF. DER. IDRA 2012
15	PS-111765	SOPORTE SUJECION ASTAS IDRA 2011
16	PS-111764	INTERFILA LARGO IDRA 2011
17	PS-111763	INTERFILA CORTO IDRA 2011
18	PS-111741	SEGUNDO SECTOR CHASIS IDRA 2011
19	PS-111739	CHASIS CENTRAL IDRA 300 (2011)
20	PS-051793	SOPORTE ELEMENTO GUIA VARIANT D.CH. 2011
21	PS-051791	SOP. ELEM. CENTRAL CAMBIO DELANTERO D.CH. 2011
22	PS-051782	SOPORTE ELEMENTO ESTANDAR 2011
23	PS-141790	PIÑON Z13 10B-1 LADO ELEMENTO CENTRAL
24	ME-341792	EJE CENTRAL 19 TRANSM. ELEM. IDRA 300 9F
25	ME-341790	EJE 19 TRANSMISION ELEMENTO IDRA 300
26	ME-041754	EJE SOPORTE ELEMENTO 2º T300 7F70
27	FE-610019	CLIP R DE 2
28	1481 3X25 BI	PASADOR ELASTICO DIN 1481 Ø3x25 BI

109 - CHASIS IDRA 320 8F(45-80) 2013



Nº	REFERENCIA	DENOMINACIÓN
1	PX-411705	TOPE 12x12 PARA ASTA 12MM ESPESOR
2	PX-411704	TOPE 15x15 PARA ASTA 15MM ESPESOR
3	PX-211796	ASTA PRIMER SECTOR IDRA 320 8F (2011)
4	PX-211793/I	ASTA IZQ. IDRA 300 8F 2011
5	PX-211793/D	ASTA DER. IDRA 320 8F 2011
6	PX-211792	ASTA CENTRAL IDRA 320 8F 2011
7	PX-211787	OREJA TOPE ASTAS IDRA 2011
8	PX-211741	ASTA SEGUNDO SECTOR CHASIS IDRA (2011)
9	PS-151710/I	SOPORTE ELEMENTO DESPL. IDRA 2012 IZQ.
10	PS-151710/D	SOPORTE ELEMENTO DESPL. IDRA 2012 DER.
11	PS-141755	PIÑÓN CENTRAL TRANSMISION IDRA 8F
12	PS-141752	SOPORTE CENTRAL FIJO PARA IDRA 8F
13	PS-111795	PRIMER SECTOR SUP. IZQ. IDRA 2012
14	PS-111794	PRIMER SECTOR INF. DER. IDRA 2012
15	PS-111765	SOPORTE SUJECION ASTAS IDRA 2011
16	PS-111764	INTERFILA LARGO IDRA 2011
17	PS-111763	INTERFILA CORTO IDRA 2011
18	PS-111742	CHASIS CENTRAL IDRA 320 (2011)
19	PS-111741	SEGUNDO SECTOR CHASIS IDRA 2011
20	PS-051793	SOPORTE ELEMENTO GUIA VARIANT D.CH. 2011
21	PS-051782	SOPORTE ELEMENTO ESTANDAR 2011
22	MO-141776	CONJUNTO TRANSMISION ELEMENTO IDRA 329,5-823MM
23	MO-141778/D	CONJUNTO TRANSM. EXTERIOR IDRA DER. 329,5-823 MM
24	MO-141778/I	CONJUNTO TRANSM. EXTERIOR IDRA IZQ. 329,5-823MM
25	ME-341791	EJE 19 TRANSMISION CENTRAL IDRA 8F 2013
26	ME-341733	EJE 19 TRANSM. ELEM. IDRA 330
27	FE-610019	CLIP R DE 2
28	1481 3X25 BI	PASADOR ELASTICO DIN 1481 Ø3x25 BI

110 - CHASIS IDRA 320 9F(45-60) 8F(70-80)



Nº	REFERENCIA	DENOMINACIÓN
1	PX-411705	TOPE 12x12 PARA ASTA 12MM ESPESOR
2	PX-411704	TOPE 15x15 PARA ASTA 15MM ESPESOR
3	PX-211791	ASTA CENTRAL IDRA 320 9F 2011
4	PX-211790/I	ASTA IZQ. IDRA 300 9F 2011
5	PX-211790/D	ASTA DER. IDRA 320 9F 2011
6	PX-211761	ASTA PRIMER SECTOR IDRA 320 9F (2011)
7	PX-211741	ASTA SEGUNDO SECTOR CHASIS IDRA (2011)
8	PS-151710/I	SOPORTE ELEMENTO DESPL. IDRA 2012 IZQ.
9	PS-151710/D	SOPORTE ELEMENTO DESPL. IDRA 2012 DER.
10	PS-111795	PRIMER SECTOR SUP. IZQ. IDRA 2012
11	PS-111794	PRIMER SECTOR INF. DER. IDRA 2012
12	PS-111765	SOPORTE SUJECION ASTAS IDRA 2011
13	PS-111764	INTERFILA LARGO IDRA 2011
14	PS-111763	INTERFILA CORTO IDRA 2011
15	PS-111742	CHASIS CENTRAL IDRA 320 (2011)
16	PS-111741	SEGUNDO SECTOR CHASIS IDRA 2011
17	PS-051793	SOPORTE ELEMENTO GUIA VARIANT D.CH. 2011
18	PS-051791	SOP. ELEM. CENTRAL CAMBIO DELANTERO D.CH. 2011
19	PS-051782	SOPORTE ELEMENTO ESTANDAR 2011
20	PS-141790	PIÑON Z13 10B-1 LADO ELEMENTO CENTRAL
21	MO-141777	CONJUNTO TRANSMISION ELEMENTO IDRA 377-946 MM
22	MO-141776	CONJUNTO TRANSMISION ELEMENTO IDRA 329,5-823 MM
23	MO-141778/D	CONCONJUNTO TRANSM. EXTERIOR IDRA DER. 329,5-823 MM
24	MO-141778/I	CONJUNTO TRANSM. EXTERIOR IDRA IZQ. 329,5-823 MM
25	ME-341733	EJE 19 TRANSM. ELEM. IDRA 330
26	ME-341725	EJE CENTRAL 19 TRANSM. ELEM. IDRA 320
27	ME-041754	EJE SOPORTE ELEMENTO 2º T300 7F70
28	FE-610019	CLIP R DE 2
29	1481 3X25 BI	PASADOR ELASTICO DIN 1481 Ø3x25 BI



MAQUINARIA AGRÍCOLA SOLÁ, S.L.

Ctra. de Igualada, s/n. Apdo. Correos, 11

08280 CALAF (Barcelona) ESPAÑA

Tel. 34 93 868 00 60*

Fax. 34 93 868 00 55

www.solagrupo.com

e-mail: sola@solagrupo.com