

PROSEM

Modelos K, P & BASIC



MANUAL DE REPUESTOS

*Las Sembradoras y Abonadoras **SOLÀ** están fabricadas en una factoría exclusivamente especializada en este renglón y avaladas por la experiencia de muchos miles de usuarios.*

Son máquinas de elevada tecnología previstas para un largo servicio, sin averías, en las más variadas condiciones y con dispositivos simples y eficaces para efectuar una excelente labor con un mínimo mantenimiento.

Con la información de todas sus posibilidades y ajustes deseamos ayudarle a conseguir lo que Vd. espera de nuestra máquina.



Sistema de calidad certificado

1ª Edición - Noviembre 2014

Ref.: CN-811053

Created by: SOLÀ

Prohibida la reproducción total o parcial de este manual.

Especificaciones sujetas a modificaciones sin previo aviso.

Las fotografías no muestran necesariamente la versión estándar.

ÍNDICE DE MATERIAS

ELEMENTOS K & P	7
1. ELEMENTO SIEMBRA PROSEM K (I)	8
2. ELEMENTO SIEMBRA PROSEM K (II)	10
3. ELEMENTO SIEMBRA PROSEM P (I).....	12
4. ELEMENTO SIEMBRA PROSEM P (II)	14
5. ELEMENTO SIEMBRA PROSEM P (II) MEX	16
6. ELEMENTO SIEMBRA PROSEM P (II) BALANCÍN	18
7. RUEDAS TAPADORAS	20
8. RUEDAS TAPADORAS DESFASADAS	22
9. SOPORTE ELEMENTO	24
10. KITS PARA SEMENTEROS.....	26
11. DISTRIBUIDOR SEMILLA	28
12. TRANSMISIÓN IDRA	32
CHASIS	35
13. CHASIS TRIPUNTAL	36
14. CHASIS Y BASTIDOR PLEGABLE FP 390	38
15. HIDRÁULICA BASTIDOR Y TRAZADORES FP 400	40
16. BASTIDOR Y TRAZADORES FP 300 Y VMP 300	42
17. HIDRÁULICA BASTIDOR Y TRAZADORES FP-VMP	44
18. BASTIDOR PLEGABLE TP-VP	46
19. CIRCUITO HIDRÁULICO BASTIDOR TP-VP	48
20. CHASIS VARIANT MANUAL	50
21. TRIPODE Y BASTIDOR TRIPLEBARRA	52
22. SISTEMA PATINES TELESCÓPICOS SIMPLE	54
23. SISTEMA PATINES TELESCÓPICOS DOBLE	56
24. SISTEMA PATINES CHASIS IDRA	58
25. CIRCUITO HIDRÁULICO IDRA	60
26. CIRCUITO HIDRÁULICO TELESCÓPICOS	62
CARROS	65
27. CARRO TRANSPORTE EN PUNTA	66
28. HIDRÁULICA CARRO TRANSPORTE EN PUNTA 600	68
29. CARRO TRANSPORTE EN PUNTA F900	70
30. CARRO TRABAJO	72
31. ESQUEMA HIDRÁULICA CARRO TRABAJO.....	74
TRANSMISIONES	77
32. TRANSMISIÓN DIRECTA CAMBIO CADENA	78
33. TRANSMISIÓN REENVIO CENTRAL CAMBIO CADENA 2RM 23x8,5 F300 6F50.....	80

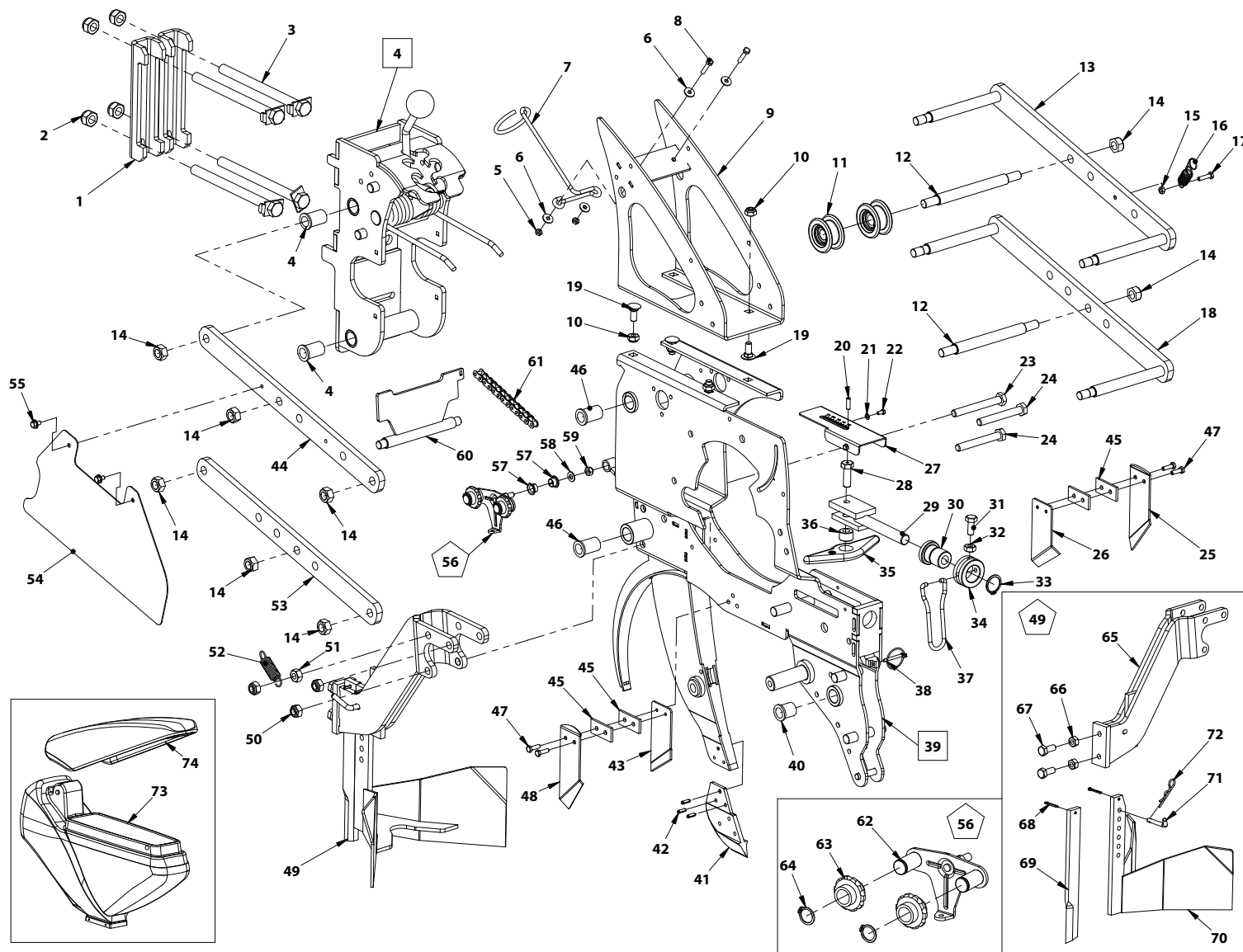
34. TRANSMISIÓN CAMBIO AUTOMÁTICO	82
35. RUEDA TRANSMISIÓN REGULABLE EN ALTURA.....	84
36. RUEDA CAMBIO AUTOMÁTICO 4RM.....	86
37. TRANSMISIÓN CENTRAL CAJA NORTON TP-VP 2RM 26x12	88
38. TRANSMISIÓN CENTRAL CAJA NORTON FP-VMP 2RM 23x10,5.....	90
39. TRANSMISIÓN LATERAL CAJA NORTON DELANTERA FP-VP	92
40. TRANSMISIÓN LATERAL CAJA NORTON TRASERA FP-TP-VP 23x8,5	94
41. RUEDA LIBRE 2012.....	96
42. CAJA DE CAMBIOS CADENA 2013.....	98
TURBINAS	101
43. GRUPO ASPIRACIÓN	102
44. GRUPO DE ASPIRACIÓN GRAN CAPACIDAD	104
45. GRUPO ASPIRACIÓN HIDRÁULICO NORMAL Y DE GRAN CAPACIDAD	106
46. DEFLECTOR DE AIRE TURBINA.....	108
TRAZADORES	111
47. TRAZADORES PROSEM 250	112
48. TRAZADORES PROSEM (I)	114
49. TRAZADORES PROSEM (II).....	116
50. TRAZADORES TIPO TRI CON VÁLVULA	118
51. TRAZADORES PROSEM CENTRO TRACTOR SIMPLE CHASIS	120
52. TRAZADORES PROSEM CENTRO TRACTOR DOBLE CHASIS.....	122
53. TRAZADORES TRES SECTORES	124
EQUIPOS ABONADORES	127
54. TOLVA ABONADORA 300L	128
55. TOLVA ABONADORA 800L INOX	130
56. TOLVA ABONADORA 1.080L INOX	132
57. TOLVA ABONADORA 210L INOX	134
58. TOLVA DOBLE ABONADO	136
59. TRANSMISIÓN ABONADORA 300L Y TOLVA 1.080L	138
60. TRANSMISIÓN ABONADORA CAMBIO CADENA 7 O MENOS FILAS	140
61. PLATAFORMA TOLVA DOBLE ABONADO	142
62. DISTRIBUIDOR ABONO PROSEM	144
63. CABEZAL DISTRIBUIDOR ABONO.....	146
64. ELEMENTO ABONADOR 13,5" (2013).....	148
65. ELEMENTO ABONADOR 12"	150
66. MONODISCO ABONADOR	152
67. DISCO ABONADOR/TURBO SOPORTE TRAZADOR	154
68. ELEMENTO ABONADOR SD (2012)	156
69. ELEMENTO DISCO TURBO CON DISCO ABONADOR	158
70. ELEMENTO ABONADOR REJA	160

71. REJA ABONADORA ANCLAJE SOPORTE ELEMENTO	162
72. SOPORTES DISCO ABONADOR Y TURBO	164
EQUIPOS MICROGRANULADORES	167
73. TOLVA MICROGRANULADOR.....	168
74. TOLVA MICROGRANULADOR 25L Y 50L.....	170
75. MICROGRANULADOR MAQ. FIJAS CAMBIO TRASERO	172
76. MICROGRANULADOR MAQ. FIJAS CAMBIO DELANTERO	174
77. MICROGRANULADOR MAQ. TELESCÓPICAS Y VARIANT	176
78. MICROGRANULADOR MAQ. T300 Y V300S	178
79. MICROGRANULADOR MAQ. IDRA	180
80. MICROGRANULADOR PARTE CENTRAL TELES. PLEGABLE.....	182
81. MICROGRANULADOR PARTE CENTRAL VARIANT PLEGABLE.....	184
82. MICROGRANULADOR Y ANTIMACE.....	186
83. CAJAS DE TRANSMISIÓN MICROGRANULADOR.....	188
EQUIPOS OPCIONALES	191
84. DISCO TURBO (2103)	192
85. DISCO ABRIDOR BUBLE Y LISO	194
86. ESTRELLAS FIJAS Y KIT SIEMBRA DIRECTA.....	196
87. ESTRELLAS C/PARALELOGRAMO	198
88. RUEDA PISA SEMILLA	200
89. EXCLUSIÓN HIDRÁULICA DEL ELEMENTO.....	202
90. CONTROLADORES ELECTRÓNICO DE SIEMBRA	204
ACABADOS MAQUINA	207
91. EQUIPO FAROS TRASEROS PROSEM K (2013).....	208
92. EQUIPO FAROS TRASEROS PROSEM P (2012).....	210
93. PIES DE DESCANSO MÁQUINA.....	212
94. ACABADOS PROSEM.....	214
EQUEMAS MAQUINA	217
95. CHASIS T250 6F (70-75) 2013.....	218
96. CHASIS T300 6F (70-80)	220
97. CHASIS T300 6F (75-85)	222
98. CHASIS T300 7F (45-55).....	224
99. CHASIS T300S 7F (55-70).....	226
100. CHASIS T340S 6F (75-80) 7F (55-60)	228
101. CHASIS T350 8F (50) 7F (62)	230
102. CHASIS T380S 8F (60-70).....	232
103. CHASIS V250 6F (45-70).....	234
104. CHASIS V250 6F (45-75).....	236
105. CHASIS V300 6F (50-75) 4F (95).....	238
106. CHASIS V300 6F (45-75).....	240

107. CHASIS V300 6F (50-80).....	242
108. CHASIS V300 6F (70-80) 4F 95	244
109. CHASIS V300 7F (45-60) 6F (70-80)	246
110. CHASIS V300S 7F (50-80)	248
111. CHASIS V300 DS 7F (60-75) (50) 6F (75-85).....	250
112. CHASIS IDRA 300 8F (40-75) 2013	252
113. CHASIS IDRA 300 9F (40-55) 8F (65-75) 2013	254
114. CHASIS IDRA 320 8F (45-80) 2013.....	256
115. CHASIS IDRA 320 9F (45-60) 8F (70-80)	258
MAQUINAS BASIC	261
116. ELEMENTO SIEMBRA PROSEM K BASIC	262
117. CHASIS MÁQUINAS BASIC	264
118. RUEDA TRANSMISIÓN REGULABLE EN ALTURA BASIC	266
119. TRANSMISIÓN CAMBIO CADENA MÁQUINAS 4 - 6 FILAS.....	268
120. TRANSMISIÓN CAMBIO CADENA MÁQUINAS 7 FILAS O MÁS	270
121. TRANSMISIÓN CAMBIO AUTOMÁTICO MÁQUINAS 7 FILAS O MÁS	272
122. TRAZADORES BASIC SIN VALVULA.....	274
123. ABONADORA MÁQUINAS 4 - 6 FILAS	276
124. ABONADORA MÁQUINAS 7 FILAS O MÁS	278
125. ELEMENTO ABONADOR DOBLE DISCO 13,5 BASIC.....	280
126. ELEMENTO ABONADOR DE REJA BASIC	282
127. MICROGRANULADOR MÁQUINAS 4 - 6 FILAS.....	284
NOTAS.....	287

ELEMENTOS K&P

1. ELEMENTO SIEMBRA PROSEM K (I)



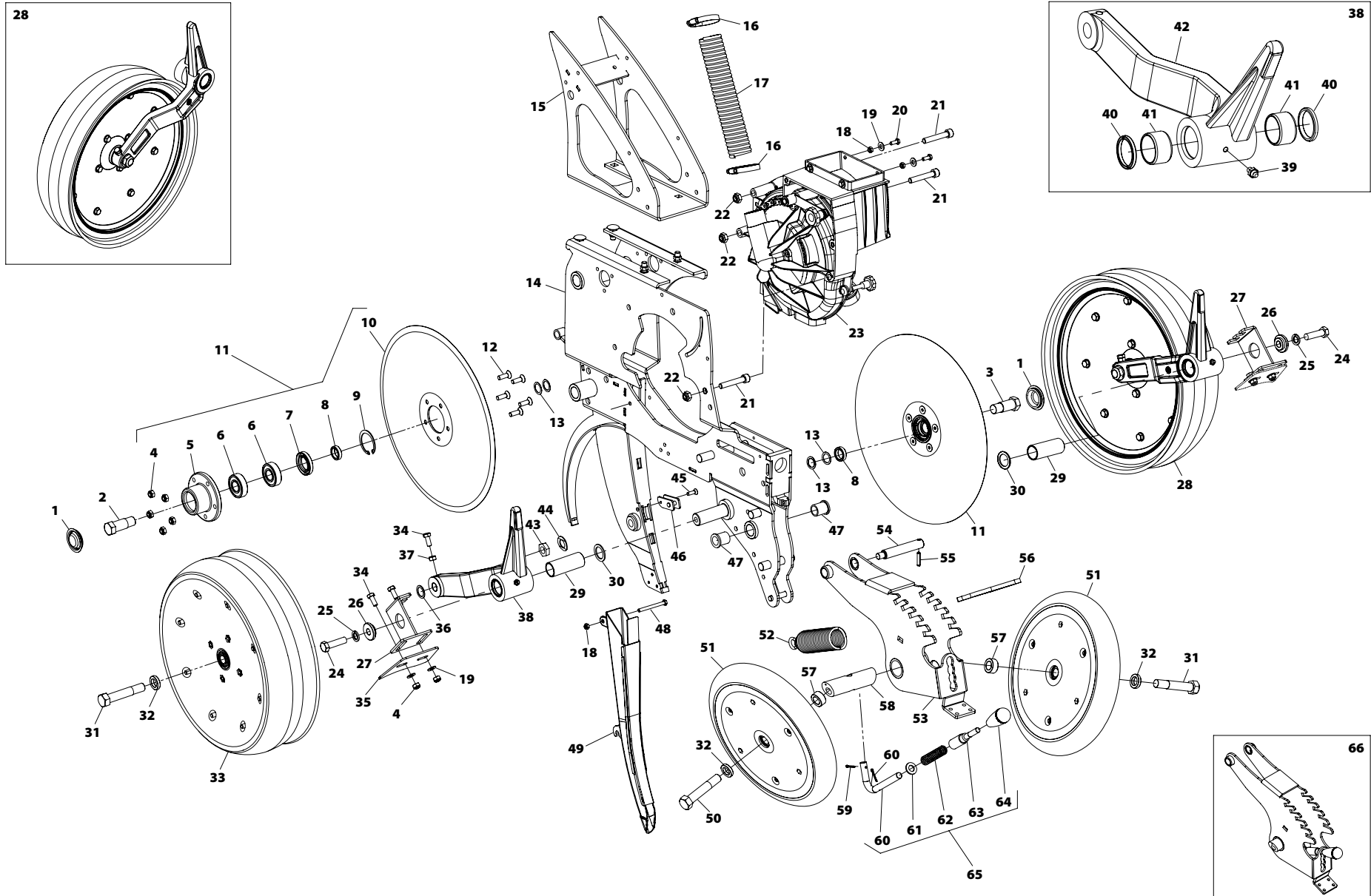
1. ELEMENTO SIEMBRA PROSEM K (I)

N°	REFERENCIA	DESCRIPCIÓN
1	PX-011711	BRIDA 150 PROSEM
2	985 16	TUERCA DIN 985 M16
3	CO-011728	TORNILLO 931 16X210 C/ FIJADOR PROSEM
4	MO-051781	SOPORTE ELEMENTO S/ EJE PROSEM K-P 2011
4	MO-051726	SOPORTE ELEMENTO GUIA P.V. S/EJE PROSEM
4	MO-051728	SOPORTE ELEMENTO RECTO P.V. S/EJE PROSEM
4	MO-051787	SOPORTE ELEMENTO CENTRAL FIJO S/ EJE PROSEM 2010
4	MO-051789	SOPORTE ELEMENTO VARIANT S/ EJE PROSEM 2011
4	MO-051791	SOPORTE ELEMENTO VARIANT D.CH. S/ EJE PROSEM 2011
5	985 6	TUERCA DIN 985 M6
6	9021 6 BI	ARANDELA PLANA DIN 9021 M6 BI
7	ML-071707	GUIA TUBO ASPIRACION ELEMENTO
8	933 6X30 8.8 B	TORNILLO DIN 933 M 6X30 8.8 BICROMATADO
9	PS-151722	CHASIS SUPERIOR ELEMENTO PROSEM K
10	985 10	TUERCA DIN 985 M10
11	PL-051700	RODILLO EMPUJE MUELLE ØINT 18.2 PROSEM K
12	ME-151717	EJE PARALELOGRAMO 2011
13	PS-151765	BRAZO SOLDADO PARALELOGRAMO SUPERIOR 2014
14	980 14 BI	TUERCA AUTOB.DIN 980 M14 BI
15	934 6 BI	TUERCA DIN 934 M6 BI
16	ML-051904	MUELLE EXCLUSION ELEMENTO P
17	933 6X25 8.8 B	TORNILLO 933 M 6X25 8.8 BICROMATADO
18	PS-051785	BRAZO SOLDADO PARALELOGRAMO INFERIOR 2011
19	603 10X25 BI	TORNILLO DIN 603 M10X25 B
20	913 6X20 BI	TORNILLO DIN 913 6X20 BI
21	125 5 BI	ARANDELA PLANA DIN-125 M5 BICROMATADA
22	933 5X10 8.8 B	TORNILLO DIN 933 M5X10 8.8 BI

N°	REFERENCIA	DESCRIPCIÓN
23	931 12X100 8.8B	TORNILLO DIN 931 12X100 8.8 BI
24	931 12X90 8.8 B	TORNILLO DIN 931 M12X90 8.8 BI
25	PX-151724/D	RASCADOR EXTERIOR DISCO SIEMBRA DER.
26	PX-151766/D	RASCADOR INTERIOR DISCO SIEMBRA DER. 2009
27	PX-051724	TAPA REGULACION ALTURA DE SIEMBRA
28	ME-051706	TORNILLO AMARRE HUSILLO PROF. SIEMBRA
29	CO-051704	HUSILLO REGULACIÓN RUEDAS CONTROL PROSEM
30	ME-051707	TUERCA HUSILLO PROF. SIEMBRA PROSEM K
31	933 10X25 8.8 B	TORNILLO DIN 933 M10X25 8.8 BI
32	934 10 BI	TUERCA DIN 934 M10 BI
33	471 28	ANILLO SAEGER DIN 471 28
34	ME-051721	LLAVE HUSILLO CONTROL PROF. PROSEM K
35	ME-051722	TOPE REG. PROF. SIEMBRA PROSEM K
36	ME-051723	CASQUILLO TOPE REG. RUEDA PROF. SIEMBRA
37	ML-051724	MANECILLA CONTROL PROF. SIEMBRA PROSEM K
38	FE-610012	PASADOR DE ANILLA Ø4,5
39	PS-151721	CHASIS INFERIOR ELEMENTO PROSEM K DISTR. PLASTICO
39	PS-151720	CHASIS INFERIOR ELEMENTO PROSEM K 2012
40	FE-600075	CASQUILLO HIERRO SINTERIZ. D18xD23x28
41	FU-051700	BOTA FUNDICION ELEMENTO PROSEM K
42	1481 5X16 BI	PASADOR ELASTICO DIN 1481 M 5X16 BI
43	PX-151766/I	RASCADOR INTERIOR DISCO SIEMBRA IZQ. 2009
44	PX-351784	BRAZO SUPERIOR PARALELOGRAMO ATORNILLADO 2014
45	PL-051710	CHAPA PLASTICO RASCADOR DISCO SIEMBRA
46	FE-600067	CASQUILLO HIERRO SINTERIZADO 18X23X38
47	933 6X20 8.8 B	TORNILLO DIN 933 M6X20 8.8 BI
48	PX-151724/I	RASCADOR EXTERIOR DISCO SIEMBRA IZQ.

N°	REFERENCIA	DESCRIPCIÓN
49	MO-151738	APARTATERRONES CON BULON PROSEM K CON SOPORTE
50	985 12	TUERCA DIN 985 M12
51	934 12 BI	TUERCA DIN 934 M12 BI
52	ML-010101	MUELLE GATILLO ENGANCHE
53	EE-051738	BRAZO INFERIOR PARALELOGRAMO ATORNILLADO 2010
54	PX-051725	PROTECCION CADENA PARALELOGRAMO PROSEM K
55	6921 6X10 8.8 B	TORNILLO DIN 6921 M6X10 8.8 BICROMATADO
56	MO-041785	TENSOR CADENA 1/2" PROSEM
57	FE-600008	CASQUILLO DE FRICCIÓN Ø12xØ14x9 CON VALONA
58	125 8	ARANDELA PLANA DIN 125 M8
59	985 8	TUERCA DIN 985 M8
60	PS-151723	SUPRESOR ELEMENTO PROSEM K CHASIS PARTIDO
61	FE-605036	CADENA 5/8" ISO 10B-1 SD L=952,5 59P+1E ABIERTA
62	CO-041786	TENSOR PARA CADENA
63	PL-041720	PIÑÓN TENSOR PARA CADENA DE 1/2" NUCLEO LARGO
64	471 16	ANILLO SAEGER DIN 471 16
65	PS-151752	SOPORTE APARTATERRONES CON BULON PROSEM K
66	934 12 BI	TUERCA DIN 934 M12 BI
67	933 12X30 8.8 B	TORNILLO DIN 933 M12X30 8.8 BI
68	94 4X28 BI	PASADOR DE ALETAS DIN 94 M 4X28 BI
69	FO-051704	CUCHILLA APARTATERRONES PROSEM K 2005-06
70	PS-151751	APARTATERRONES REGULABLE PROSEM K
71	BU-051704	BULON Ø8 x 45
72	FE-610002	PASADOR "R" DE 3 MM
73	TA-021700	TOLVA AGUJEREA SEMILLA PROSEM K
74	PL-031700	TAPA TOLVA SEMILLA PROSEM

2. ELEMENTO SIEMBRA PROSEM K (II)



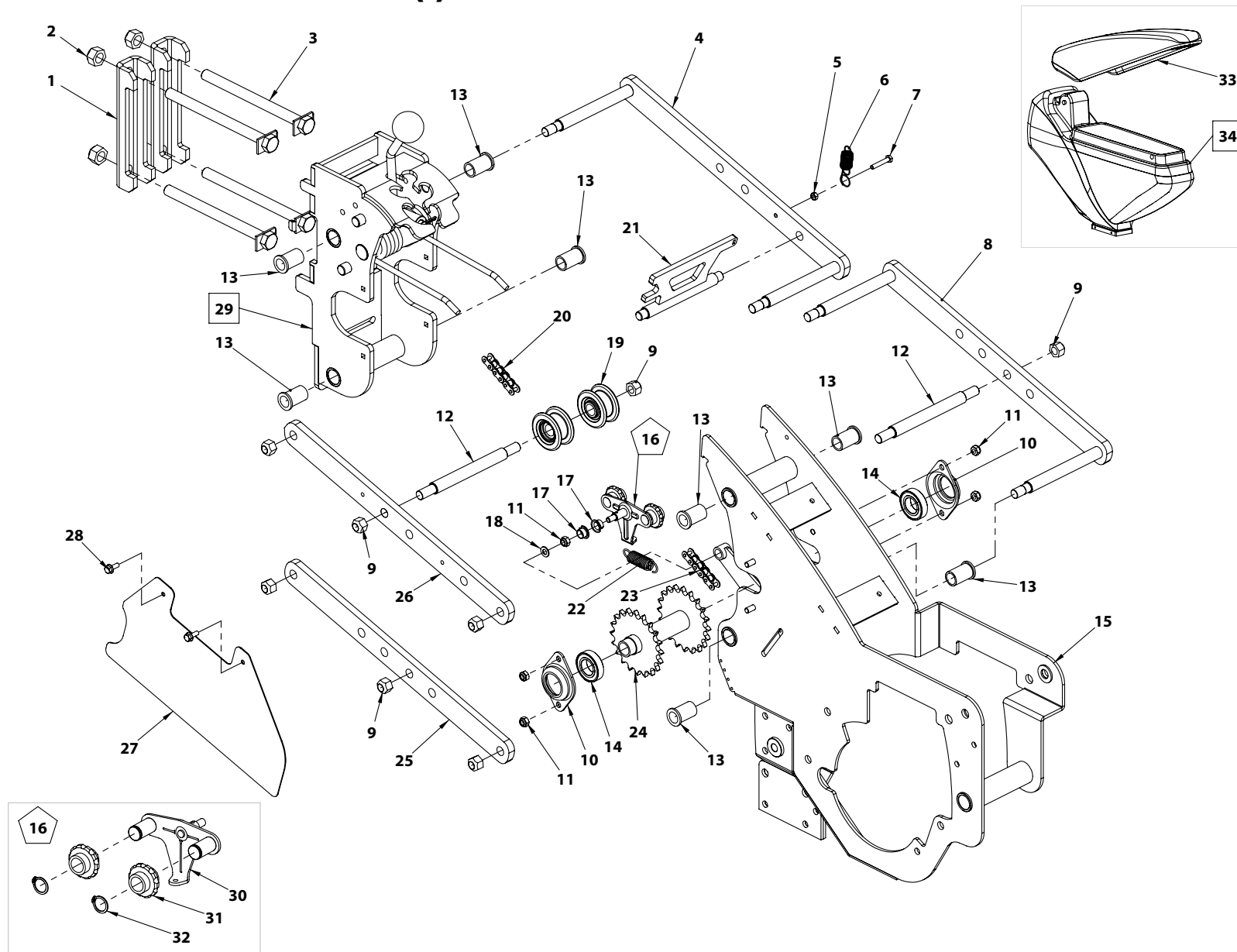
2. ELEMENTO SIEMBRA PROSEM K (II)

N°	REFERENCIA	DESCRIPCIÓN
1	EE-051703	TAPACUBO BUJE DISCO SIEMBRA
2	ME-051729	TORNILLO EJE DISCO IZQ. SIEMBRA PROSEM K
3	ME-051728	TORNILLO EJE DISCO DER. SIEMBRA PROSEM K
4	985 8	TUERCA DIN 985 M8
5	ME-051773	BUJE DISCO SIEMBRA PROSEM K
6	FE-600028	RODAMIENTO 6204 2RS CLASE B
7	FE-601037	RETEN DOBLE LABIO Ø 28X47X7
8	ME-051774	CASQUILLO DISCO SIEMBRA PROSEM K
9	472 47	ANILLO SAEGER DIN 472 47
10	EE-051705	DISCO SIEMBRA 15" PROSEM
11	CO-051731	CONJUNTO DISCO SIEMBRA C/BUJE
12	7991 8X25 10 BI	TORNILLO DIN 7991 M8x25 BI
13	988 18X25X0.5	ARANDELA DE AJUSTE SAEGER DIN 988 18X25X0.5
14	PS-151737	CHASIS ELEMENTO PROSEM K DP2013
15	PS-151722	CHASIS SUPERIOR ELEMENTO PROSEM K
16	FE-606001	BRIDA SINFIN 32/50
17	MP-907027	MTS TUBO AIRFLEX 173 Ø 40 NEGRO (30MTS.)
18	985 6	TUERCA DIN 985 M6
19	125 8	ARANDELA PLANA DIN 125 M8
20	933 6X16 8.8 B	TORNILLO DIN 933 M6X16 8.8 BI
21	912 10X60 8.8 B	TORNILLO ALLEN DIN 912 M-10X60 8.8 BI
22	985 10	TUERCA DIN 985 M10
23	MO-241700	CUERPO PLASTICO COMPLETO DISTRIBUIDOR PROSEM
23	MO-141764	CUERPO ALUMINIO COMPLETO DISTRIBUIDOR PROSEM

N°	REFERENCIA	DESCRIPCIÓN
24	931 12X45 8.8 B	TORNILLO DIN 931 M12X45 8.8 BI
25	127 12 BI	ARANDELA GROW DIN 127 M12 BI
26	ME-151778	ARANDELA SUJECION CASQUILLO BIELA CTRL.PROF.
27	PS-151754	SOPORTE RASCADOR RUEDAS CONTROL PROF.UNDIDAD
28	MO-051769/D	RUEDA CONTL. PROFUNDIDAD DER. (400x115 PLASTICO)
28	MO-051769/I	RUEDA CONTL. PROFUNDIDAD IZQ. (400x115 PLASTICO)
29	ME-051724	CASQUILLO BIELAS RUEDAS CONTROL PROSEM K
30	PX-251742	ARANDELA Ø25XØ35X2 INOX
31	ME-051753	TORNILLO EJE RUEDAS COMP. DER. PROSEM
32	ME-051756	CASQUILLO CENTRADOR EXT. RUEDA COMPAC. PROSEM
33	CO-151725	RUEDA CONTROL PROF. 400X115 ROD16,8 RAL 9005
34	933 8X20 8.8 B	TORNILLO DIN 933 M8X20 8.8 BI
35	PX-151734	CUCHILLA RASCADOR RUEDA CNTRL.PROF.400X115 P
36	988 19X26X1	ARANDELA DE AJUSTE SAEGER DIN 988 19X26X1
37	934 8 BI	TUERCA DIN 934 M8 BI
38	VA-051710/D	BIELA CON CASQUILLOS RUEDA CONTROL PROSEM DER.
38	VA-051710/I	BIELA CON CASQUILLOS RUEDA CONTROL PROSEM IZQ.
39	FE-603001	ENGRASADOR RECTO M-6 L= 6,5 mm DIN 71412-A
40	FE-601046	RETEN SIMPLE LABIO Ø30X37X4
41	ME-051787	ANILLO INTERIOR BIELA CONTROL PROF. PROSEM
42	ME-051784/D	BIELA MEC. RUEDA CONTROL PROSEM K DER.
42	ME-051784/I	BIELA MEC. RUEDA CONTROL PROSEM K IZQ.
43	936 16/150 BI	TUERCA DIN M16/150 BICROMATADO
44	137B 16	ARANDELA DE MUELLE DIN 137B M16

N°	REFERENCIA	DESCRIPCIÓN
45	7991 6X20 BI	TORNILLO DIN 7991 6X20 BI
46	CO-251736	DISTANCIADOR TUBO SEMILLA 2012
47	FE-600075	CASQUILLO HIERRO SINTERIZ. D18xD23x28
48	931 6X65 I	TORNILLO DIN 931 M6X65 INOX
49	CO-251731	TUBO CAIDA SEMILLA PROSEM K 2012
50	ME-051754	TORNILLO EJE RUEDAS COMP. IZQ. PROSEM
51	CO-051764	RUEDA FLEX 2"X13" C/ROD 40X39X16,8 PROSEM K
52	ML-051721	MUELLE TRACCIÓN RUEDAS COMPAC. Ø45X4,75
53	PS-051747	SOPORTE RUEDAS COMPACTADORAS 2010
54	ME-051797	EJE ATORNILLADO SOP. RUEDAS COMPACT. 2010
55	1481 6X28 BI	PASADOR ELASTICO DIN 1481 M 6X28 BI
56	PX-151729	SENSOR RUEDAS COMPACTADORAS PROSEM K
57	ME-051755	CASQUILLO CENTRADOR INT. RUEDA COMPAC. PROSEM
58	ME-051710	EJE RUEDAS COMPACT. 18.5° PROSEM K
59	94 3X20 BI	PASADOR DE ALETAS DIN 94 M 3X20 BI
60	EE-051755	VARILLA REGULACION ANGULO RUEDAS COMP. Ø12,5
61	125 12 BI	ARANDELA PLANA DIN 125 12 BI
62	ML-051705	MUELLE PALANCA REGULACION ANGULO RUEDAS COMP.
63	ME-251706	PALANCA REG. ANGULO RUEDAS COMP. C/ROSCA M10
64	FE-614077	POMO PLASTICO REG. ANGULO RUEDAS COMP. M10
65	CO-051726	CONJUNTO PALANCA REG. RUEDAS COMPACT. PROSEM K
66	MO-051720	BIELA RUEDA COMPACTADORA ANGULO 19° PROSEM K

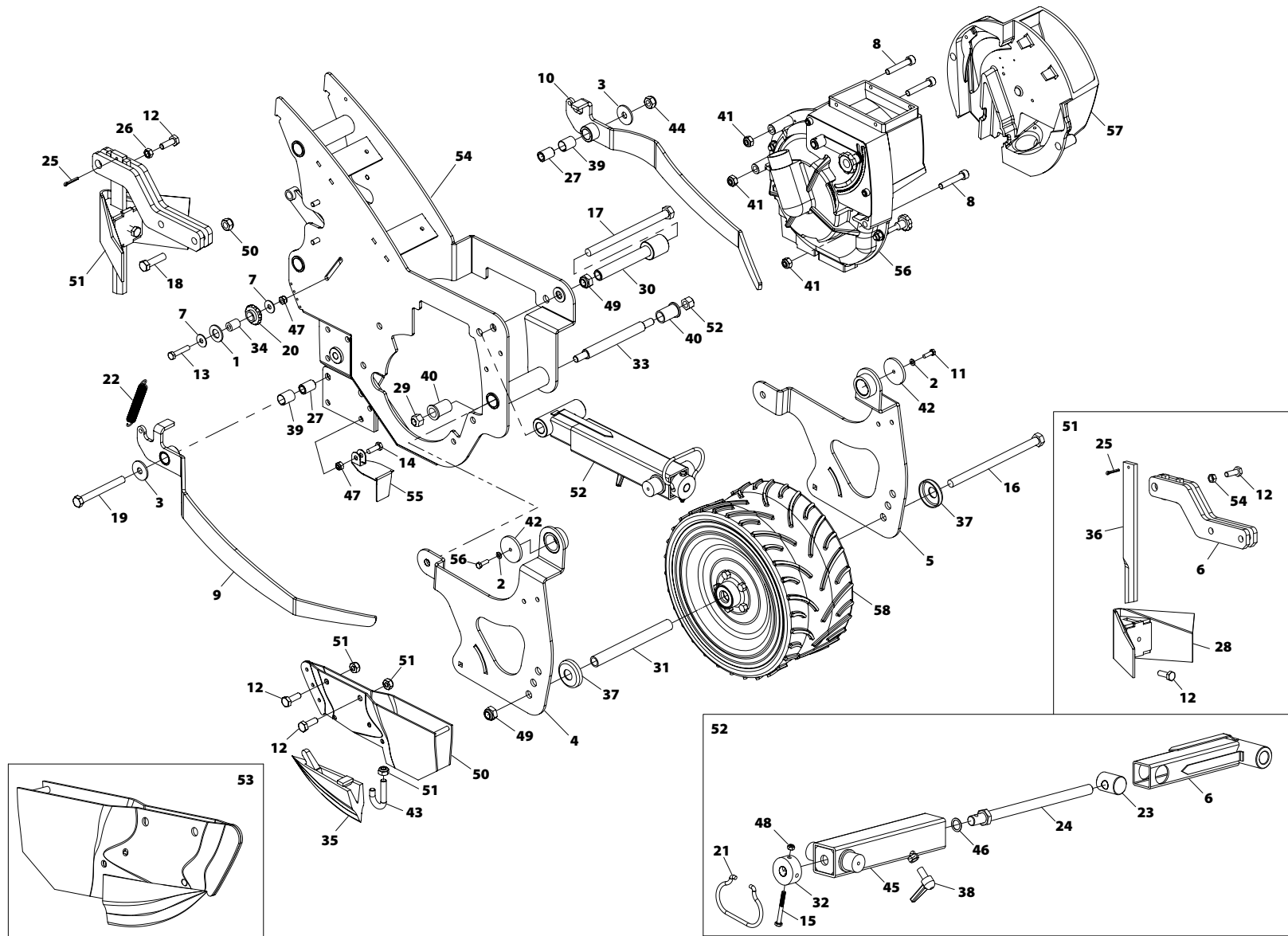
3. ELEMENTO SIEMBRA PROSEM P (I)



Nº	REFERENCIA	DESCRIPCIÓN
1	PX-011711	BRIDA 150 PROSEM
2	985 16	TUERCA DIN 985 M16
3	CO-011728	TORNILLO 931 16X210 C/ FIJADOR PROSEM
4	PS-151765	BRAZO SOLDADO PARALELOGRAMO SUPERIOR 2014
5	934 6 BI	TUERCA DIN 934 M6 BI
6	ML-051904	MUELLE EXCLUSION ELEMENTO P
7	931 6X35 8.8 B	TORNILLO DIN 931 6X35 8.8 BICROMATADO
8	PS-051785	BRAZO SOLDADO PARALELOGRAMO INFERIOR 2011
9	980 12 BI	TUERCA AUTOBLOC DIN 980 M-12 BI
10	EE-041701	SOPORTE RODAMIENTO 6005 PROSEM
11	985 8	TUERCA DIN 985 M8
12	ME-151717	EJE PARALELOGRAMO 2011
13	FE-600067	CASQUILLO HIERRO SINTERIZADO 18X23X38
14	FE-600047	RODAMIENTO 6005 2RS CLASE C CNR
15	PS-051915	CHASIS ELEMENTO PROSEM P
16	MO-041785	TENSOR CADENA 1/2" PROSEM
17	FE-600008	CASQUILLO DE FRICCION Ø12xØ14x9 CON VALONA
18	125 8 BI	ARANDELA PLANA DIN-125 M8 BICROMATADA

Nº	REFERENCIA	DESCRIPCIÓN
19	PL-051700	RODILLO EMPUJE MUELLE ØINT 18.2 PROSEM K
20	FE-605064	CADENA 1/2" ISO 08B-1 NIFRI L=1219 95P+1E ABIERTA
21	PS-051923	SUPRESOR ELEMENTO PROSEM P
22	ML-010101	MUELLE GATILLO ENGANCHE
23	FE-605065	CADENA 1/2" ISO 08B-1 L=1016 79P+1E ABIERTA
24	PS-041901	EJE REENVIO ELEMENTO PROSEM P
25	EE-051738	BRAZO INFERIOR PARALELOGRAMO ATORNILLADO 2010
26	PX-351784	BRAZO SUPERIOR PARALELOGRAMO ATORNILLADO 2014
27	PX-051725	PROTECCION CADENA PARALELOGRAMO PROSEM K
28	6921 6X16 8.8 B	TORNILLO DIN 6921 M6X16 8.8 BICROMATADO
29	MO-051781	SOPORTE ELEMENTO S/ EJE PROSEM K-P 2011
29	MO-051935	SOPORTE ELEMENTO C/EJE PROSEM P 2011
30	CO-041786	TENSOR PARA CADENA
31	PL-041720	PIÑON TENSOR PARA CADENA DE 1/2" NUCLEO LARGO
32	471 16	ANILLO SAEGER DIN 471 16
33	PL-031700	TAPA TOLVA SEMILLA PROSEM
34	TA-021700	TOLVA AGUJEREADA SEMILLA PROSEM K
34	PL-021700	TOLVA SEMILLA PROSEM

4. ELEMENTO SIEMBRA PROSEM P (II)



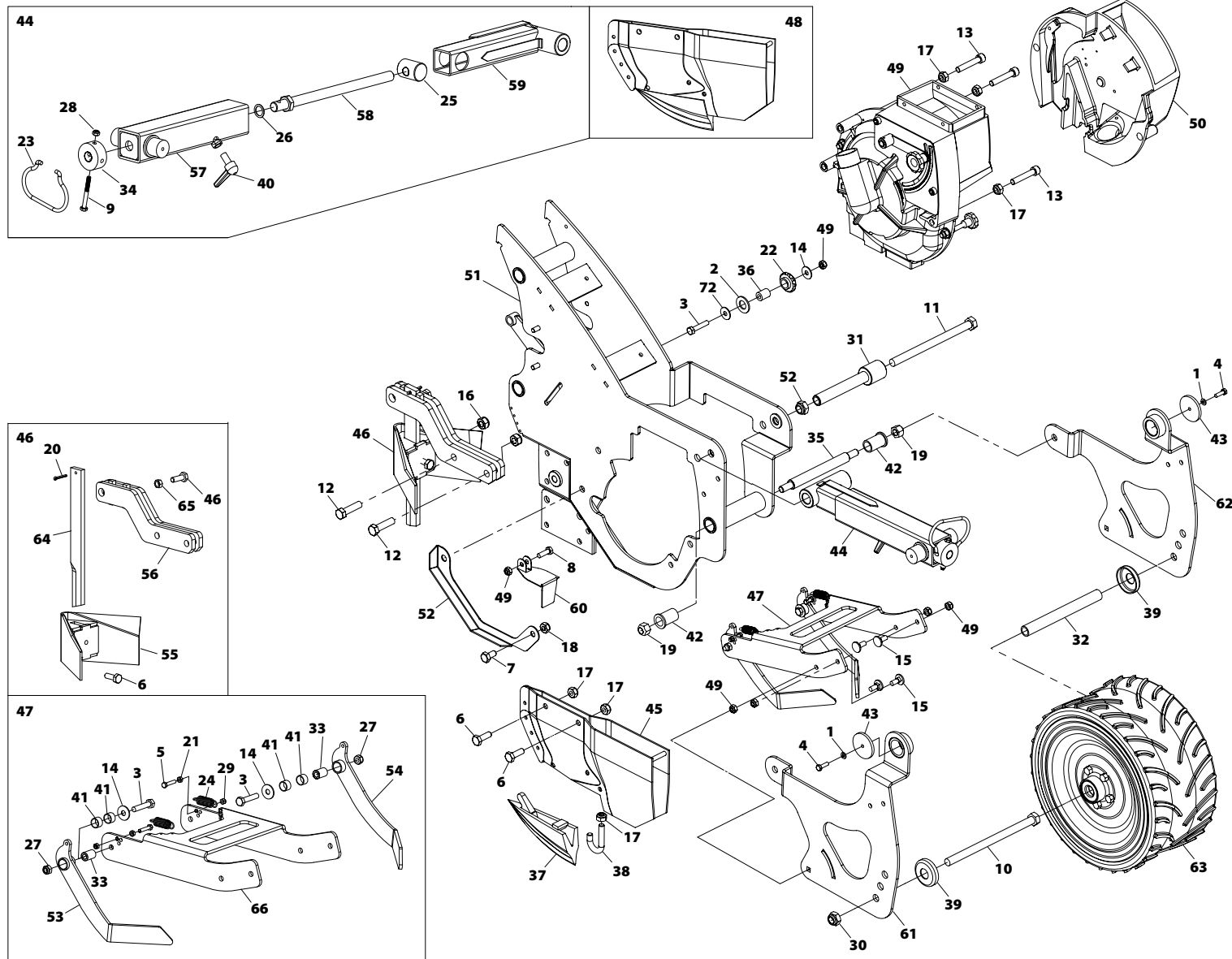
4. ELEMENTO SIEMBRA PROSEM P (II)

Nº	REFERENCIA	DESCRIPCIÓN
1	125 16 BI	ARANDELA DIN 125 Ø16
2	127 6 BI	ARANDELA GROWER DIN 127 Ø6 BICROMATADA
3	9021 12 BI	ARANDELA DIN 9021 12 BICROMATADA
4	PS-051914/I	SOPORTE IZQ. RUEDA ELEMENTO P (50)
5	PS-051914/D	SOPORTE DER. RUEDA ELEMENTO P (50)
6	PS-051904	SOPORTE APARTATERRONES PROSEM P
7	9021 8 BI	ARANDELA PLANA DIN 9021 M8 BICROMATADA
8	912 10X55	TORNILLO DIN 912 M 10X60 8.8 BICROMATADO
9	PS-051911	CUBRESEMILLAS LARGO IZQ. PROSEM P
10	PS-051910	CUBRESEMILLAS LARGO DER. PROSEM P
11	933 6x20 BI	TORNILLO DIN 933 M6X20 BICROMATADO
12	933 10x30 8.8 B	TORNILLO DIN 933 M10X30 8.8 BICROMATADO
13	931 8x40 BI	TORNILLO DIN 931 M8X40
14	931 8x25 8.8 BI	TORNILLO DIN 931 M8X25 8.8
15	931 6X55 8.8 BI	TORNILLO DIM 931 M 6X55 8.8 BICROMATADO
16	931 14x220 8.8 BI	TORNILLO DIN 931 14X220 8.8
17	931 14x200 8.8 BI	TORNILLO DIN 931 M 14X230 8.8
18	931 12X45 BI	TORNILLO DIN 931 M12X45 BICROMATADO
19	931 12X110 8.8B	TORNILLO DIN 931 M12X110 8.8 BI
20	PL-040100	PIÑÓN TENSOR PARA CADENA DE 1/2" Z10

Nº	REFERENCIA	DESCRIPCIÓN
21	ML-051906	MANECILLA REG. RUEDA CONTROL
22	ML-051902	MUELLE CUBRESEMILLAS LARGO
23	ME-051916	ROTULA REGULACIÓN PROFUNDIDAD SIEMBRA
24	PS-051909	ROSCA REGULACIÓN ALTURA RUEDA ELEMENTO
25	94 4X30 BI	PASADOR ALETAS DIN 94 Ø4X30
26	934 10 BI	TUERCA DIN 934 M10 BICROMATADA
27	ME-051912	CASQUILLO INTERNO CUBRESEMILLAS LARGO
28	PS-051903	APARTATERRONES PROSEM P
29	980 12 BI	TUERCA AUTOB. DIN 980 M14
30	ME-051927	CASQUILLO REGULACIÓN ALTURA SIEMBRA
31	ME-051904	CASQUILLO EJE RUEDA FARMFLEX
32	ME-051900	RULINA MANIVELA REG. ALTURA SIEMBRA
33	ME-051715	EJE PARALELOGRAMO
34	ME-041903	CASQUILLO TENSOR CADENA PROSEM P
35	FU-051900	CUCHILLA ABRESURCO
36	FO-051704	CUCHILLA APARTATERRONES
37	FE-614018	ARANDELA DE PROTECCION MBF
38	FE-614016	TORNILLO C/ MANGO PROSEM P
39	FE-600091	CASQUILLO DE FRICCIÓN Ø18xØ20x25 TFP FRIMET
40	FE-600067	CASQUILLO HIERRO SINTERIZADO 18x23x38

Nº	REFERENCIA	DESCRIPCIÓN
41	985 10	TUERCA DIN985 M10
42	EE-051904	ARANDELA REGULADOR ALTURA RUEDA
43	EE-051901	BRIDA SUJECCIÓN CUCHILLA A BOTA
44	985 12	TUERCA DIN 985 M12
45	PS-051912	PORTE MOBIL REGULACIÓN ALTURA RUEDA (50)
46	988 16X22X1	ARANDELA DIN 988 16X22X1
47	985 8	TUERCA DIN 985 M8
48	985 6	TUERCA DIN 985 M 6
49	985 14	TUERCA DIN 985 M14
50	PS-051900	BOTA DE SIEMBRA
51	MO-051916	APARTATERRONES PROSEM P COMPLETO
52	MO-051910	REGULACIÓN ALTURA SIEMBRA PROSEM P
53	MO-051903	BOTA DE SIEMBRA BAJA
53	MO-051902	BOTA DE SIEMBRA ALTA PROSEM P
54	PS-051915	CHASIS ELEMENTO PROSEM P
55	PS-051902	CIERRE SUPERIOR BOTA PROSEM P
56	MO-041903	CUERPO ALUMINIO COMPLETO DISTRIBUIDOR PROSEM P
57	MO-041904	TAPA PLÁSTICO COMPLETA DISTRIBUIDOR PROSEM P
57	MO-041905	TAPA ALUMINIO COMPLETA DISTRIBUIDOR PROSEM P
58	CO-051902	RUEDA MBF 370x165CV M180 ROD.60042RS RAL3020

5. ELEMENTO SIEMBRA PROSEM P (II) MEX



5. ELEMENTO SIEMBRA PROSEM P (II) MEX

N°	REFERENCIA	DESCRIPCIÓN
1	127 6 BI	ARANDELA DIN 127 Ø6 BICROMATADA
2	125 16 BI	ARANDELA DIN 125 Ø16
3	933 8x40 8.8 BI	TORNILLO DIN 933 M8X40 8.8
4	933 6x20 8.8 B	TORNILLO DIN 933 M6X20 8.8 BICROMATADO
5	933 5x25 8.8 BI	TORNILLO DIN 933 5x25 8.8 BICROMATADO
6	933 10x30 8.8 B	TORNILLO DIN 933 M10X30 8.8 BICROMATADO
7	933 10X20 8.8 B	TORNILLO DIN 933 M10x20 8,8 BICROMATADO
8	933 8x25 8.8 BI	TORNILLO DIN 933 M8X25 8.8
9	931 6X55 8.8 BI	TORNILLO DIM 931 M 6X55 8.8 BICROMATADO
10	931 14x220 8.8 BI	TORNILLO DIN 931 14X220 8.8
11	931 14x200 8.8 BI	TORNILLO DIN 931 M 14X230 8.8
12	931 12X45 8.8 B	TORNILLO DIN 931 M12X45 8.8 BICROMATADO
13	912 10X55	TORNILLO DIN 912 M 10X60 8.8 BICROMATADO
14	9021 8 BI	ARANDELA PLANA DIN 9021 M8 BICROMATADA
15	603 8X20 8.8 BI	TORNILLO DIN 603 M 8X20 8.8
16	985 12	TUERCA DIN 985 M12
17	985 10	TUERCA DIN985 M10
18	985 10	TUERCA DIN 985 M10
19	980 12 BI	TUERCA AUTOB. DIN 980 M14
20	94 4X30 BI	PASADOR ALETAS DIN 94 Ø4X30
21	934 5 BI	TUERCA DIN 934 M5
22	PL-040100	PIÑÓN TENSOR PARA CADENA DE 1/2" Z10
23	ML-051907	MANECILLA REG. RUEDA CONTROL

N°	REFERENCIA	DESCRIPCIÓN
24	ML-051903	MUELLE CUBRESEMILLAS TRASERO
25	ME-051916	ROTULA REGULACIÓN PROFUNDIDAD SIEMBRA
26	988 16X22X1	ARANDELA DIN 988 16X22X1
27	985 8	TUERCA DIN 985 M8
28	985 6	TUERCA DIN 985 M 6
29	985 5	TUERCA DIN 985 M5
30	985 14	TUERCA DIN 985 M14
31	ME-051927	CASQUILLO REGULACIÓN ALTURA SIEMBRA
32	ME-051904	CASQUILLO EJE RUEDA FARMFLEX
33	ME-051903	CASQUILLO TAPASEMILLA
34	ME-051900	RULINA MANIVELA REG. ALTURA SIEMBRA
35	ME-051715	EJE PARALELOGRAMO
36	ME-041903	CASQUILLO TENSOR CADENA PROSEM P
37	FU-051900	CUCHILLA ABRESURCO
38	EE-051901	BRIDA SUJECIÓN CUCHILLA A BOTA
39	FE-614018	ARANDELA DE PROTECCION MBF
40	FE-614016	TORNILLO C/ MANGO PROSEM P
41	FE-600085	CASQUILLO FRICCIÓN 14X16X10
42	FE-600067	CASQUILLO HIERRO SINTERIZADO 18x23x38
43	EE-051904	ARANDELA REGULADOR ALTURA RUEDA
44	MO-051910	REGULACIÓN ALTURA SIEMBRA PROSEM P
45	PS-051901	BOTA DE SIEMBRA ALTA PROSEM P
46	MO-051916	APARTATERRONES PROSEM P COMPLETO

N°	REFERENCIA	DESCRIPCIÓN
47	MO-051900	CONJUNTO CUBRE SEMILLA PROSEM P
48	MO-051902	BOTA DE SIEMBRA ALTA PROSEM P
49	MO-041903	CUERPO ALUMINIO COMPLETO DISTRIBUIDOR PROSEM P
50	MO-041905	TAPA ALUMINIO COMPLETA DISTRIBUIDOR PROSEM P
51	PS-051915	CHASIS ELEMENTO PROSEM P
52	PS-051918	PROTECTOR DISTRIBUIDOR ELEM. PROSEM P
53	PS-051928	CUBRESEMILLA IZQUIERDO PROSEM P
54	PS-051927	CUBRESEMILLA IZQUIERDO PROSEM P
55	PS-051903	APARTATERRONES PROSEM P
56	PS-051904	SOPORTE APARTATERRONES PROSEM P
57	PS-051912	PORTE MOBIL REGULACIÓN ALTURA RUEDA (50)
58	PS-051909	ROSCA REGULACIÓN ALTURA RUEDA ELEMENTO
59	PS-051913	PORTE FIJA REGULACIÓN ALTURA RUEDA (50)
60	PS-051902	CIERRE SUPERIOR BOTA PROSEM P
60	PS-071900	CIERRE SUPERIOR BOTA P/FOTOCELULA
61	PS-051914/I	SOPORTE IZQ. RUEDA ELEMENTO P (50)
62	PS-051914/D	SOPORTE DER. RUEDA ELEMENTO P (50)
63	CO-051902	RUEDA MBF 370x165CV M180 ROD.60042RS RAL3020
64	FO-051704	CUCHILLA APARTATERRONES PROSEM K 2005-06
65	934 10 BI	TUERCA DIN 934 M10 BI
66	PX-051930	SOPORTE CUBRESEMILLAS TRASERO

6. ELEMENTO SIEMBRA PROSEM P (II) BALANCÍN

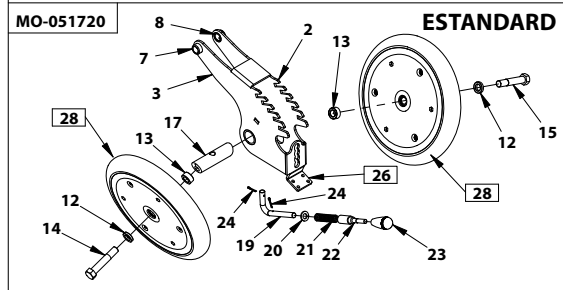
Nº	REFERENCIA	DESCRIPCIÓN
1	PL-051701	POMO PLÁSTICO REGULACIÓN ANGULO RUEDAS COMP.
2	PL-040100	PIÑÓN TENSOR PARA CADENA DE 1/2" Z10
3	ML-051907	MANECILLA REG. RUEDA CONTROL
4	ML-051705	"MUELLE PALANCA REGULACIÓN ANGULO RUEDAS COMP."
5	ME-051929	CASQUILLO RUEDA DEL. BALANCIN
6	ME-051926	EJE REGULACIÓN ALTURA BALANCIN
7	ME-051924	CASQUILLO INF. INT. BIELA RUEDA DEL. BALANCIN
8	PX-051942	APARTATERRONES BALANCIN
9	PX-051929	INDICADOR PROFUNDIDAD SIEMBRA (50)
10	ME-051922	CASQUILLO INT. DELANTERO HORQ. BALANCIN
11	ME-051916	ROTULA REGULACIÓN PROFUNDIDAD SIEMBRA
12	ME-051900	RULINA MANIVELA REG. ALTURA SIEMBRA
13	ME-051756	CASQUILLO CENTRADOR EXT. RUEDAS COMPAC.
14	ME-051755	CASQUILLO CENTRADOR INT. RUEDAS COMPAC.
15	ME-051754	TORNILLO EJE RUEDAS COMPACTADORAS IZQ.
16	ME-051753	TORNILLO EJE RUEDAS COMPACTADORAS DER.
17	ME-051725	VARILLA REGULACIÓN ANGULO RUEDAS COMPACTADORAS
18	ME-051715	EJE PARALELOGRAMO PROSEM K
19	ME-051710	EJE RUEDA COMPACTADORA 18.5°
20	ME-041903	CASQUILLO TENSOR CADENA PROSEM P
21	FU-051901	CUCHILLA ABRESURCO PARA REMOLACHA
22	FE-614018	ARANDELA DE PROTECCION MBF
23	FE-614016	TORNILLO C/ MANGO PROSEM P
24	FE-600098	CASQUILLO FRICCION 18X20X17
25	FE-600074	CASQUILLO FRICCION 16X18X20
26	FE-600067	CASQUILLO HIERRO SINTERIZADO 18x23x38

Nº	REFERENCIA	DESCRIPCIÓN
27	EE-051904	ARANDELA REGULADOR ALTURA RUEDA
28	EE-051901	BRIDA SUJECIÓN CUCHILLA A BOTA
29	BU-051900	BULON CORREDERA BALANCÍN
30	BU-051702	PALANCA REGULACIÓN ÁNGULO RUEDAS COMP.
31	988 16X22X1	ARANDELA DIN 988 16X22X1
32	985 8	TUERCA DIN 985 M8
33	985 6	TUERCA DIN 985 M 6
34	985 12	TUERCA DIN 985 M12
35	985 12	TUERCA DIN 985 M12
36	985 10	TUERCA DIN985 M10
37	980 12 BI	TUERCA AUTOB. DIN 980 M14
38	94 4X30 BI	PASADOR ALETAS DIN 94 Ø4X30
39	94 3,2x20 BI	PASADOR DE ALETAS DIN 94 3,2X20
40	933 8x40 8.8 BI	TORNILLO DIN 933 M8X40 8.8
41	933 8X20 8.8B	TORNILLO DIN 933 M8x20 8,8 BICROMATADO
42	933 6x20 8.8 B	TORNILLO DIN 933 M6X20 8.8 BICROMATADO
43	933 12X45 8.8B	TORNILLO DIN 933 M12x45 8,8 BICROMATADO
44	933 10x30 8.8 B	TORNILLO DIN 933 M10X30 8.8 BICROMATADO
45	931 8x25 8.8 BI	TORNILLO DIN 931 M8X25 8.8
46	931 6X55 8.8 BI	TORNILLO DIM 931 M 6X55 8.8 BICROMATADO
47	931 12X170 8.8B	TORNILLO DIN 931 M12x170 8.8 BICROMATADO
48	931 12X160 8.8B	TORNILLO DIN 931 M12x160 8.8 BICROMATADO
49	912 14X55 8,8 B	TORNILLO ALLEN DIN 912 M14x55 8,8 BICROMATADO
50	912 10X60 8.8 B	TORNILLO ALLEN DIN 912 M-10X60 8.8 BICROMATADO
51	9021 8 BI	ARANDELA PLANA DIN 9021 M8 BICROMATADA
52	9021 12 BI	ARANDELA DIN 9021 12 BICROMATADA

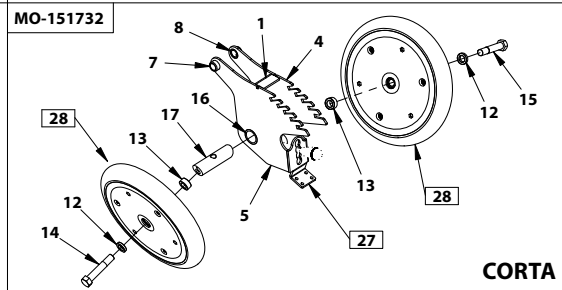
Nº	REFERENCIA	DESCRIPCIÓN
53	603 8X20 I C/C	TORNILLO DIN 603 M8x20 BICROMATADO
54	471-20	ANILLO DIN 471-20
55	127 6 BI	ARANDELA GROWER DIN 127 6 BICROMATADA
56	125 8 AL	ARANDELA DIN 125 Ø8 ALUM
57	125 16 BI	ARANDELA DIN 125 Ø16
58	125 14 BI	ARANDELA DIN 125 Ø14
59	MO-051912	BOTA SIEMBRA REMOLACHA
60	MO-051914	BALANCIN ELEMENTO PROSEM P
61	MO-051910	REGULACION ALTURA SIEMBRA PROSEM P
62	PS-051902	CIERRE SUPERIOR BOTA PROSEM P
63	PS-051916	BOTA DE SIEMBRA REMOLACHA
64	PS-071900	CIERRE SUPERIOR BOTA P/FOTOCELULA
65	PS-051915	CHASIS ELEMENTO PROSEM P
66	PS-051920	BIELA DEL. BALANCIN
67	PS-051919	HORQUILLA BALANCIN
68	PS-051922	SOPORTE IZQ. RUEDAS EN "V" PROSEM P
69	PS-051921	SOPORTE DER. RUEDAS EN "V" PROSEM P
70	PS-051912	PORTE MOBIL REGULACION ALTURA RUEDA (50)
71	PS-051909	ROSCA REGULACIÓN ALTURA RUEDA ELEMENTO
72	PS-051913	PARTE FIJA REGULACIÓN ALTURA RUEDA (50)
73	MO-041904	TAPA PLASTICO COMPLETA DISTRIBUIDOR PROSEM P
73	MO-041905	TAPA ALUMINIO COMPLETA DISTRIBUIDOR PROSEM P
74	CO-051764	RUEDA FLEX 2"X13" C/ROD 40X39X16,8 PROSEM K
75	CO-051917	RUEDA MBF 280S100 ROD. 6004 2RS PROSEM P
76	MO-041903	CUERPO ALUMINIO COMPLETO DISTRIBUIDOR PROSEM P

7. RUEDAS TAPADORAS

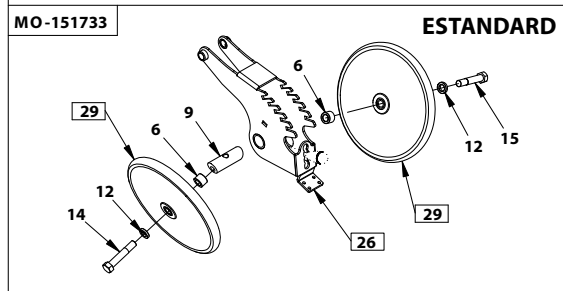
EO-051700 RUEDAS COMPACTADORAS EN V 2" ESTANDAR



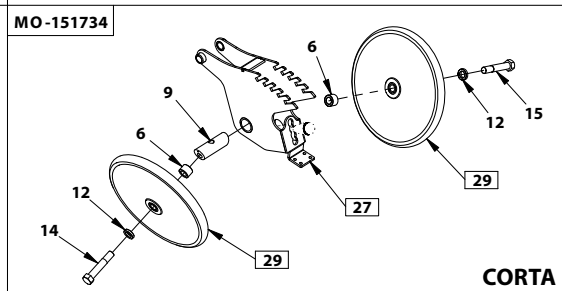
EO-051701 RUEDAS COMPACTADORAS 2" BIELA CORTA MO-151732



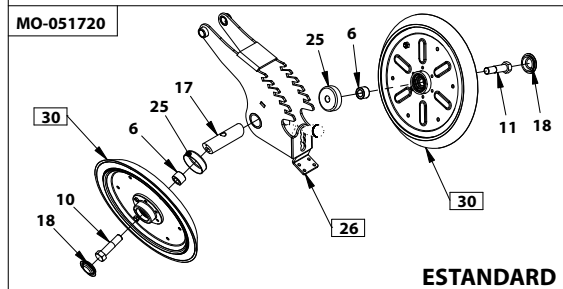
EO-051702 RUEDAS COMPACTADORAS EN V 1" ESTANDAR MO-151733



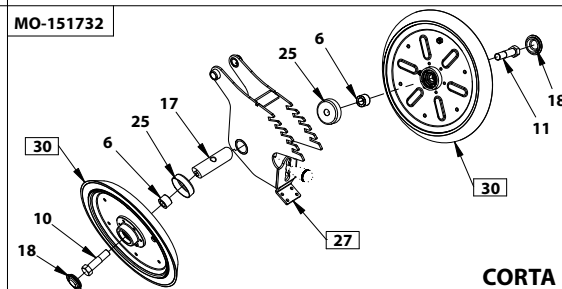
EO-051713 RUEDAS COMPACTADORAS EN V 1" BIELA CORTA MO-151734



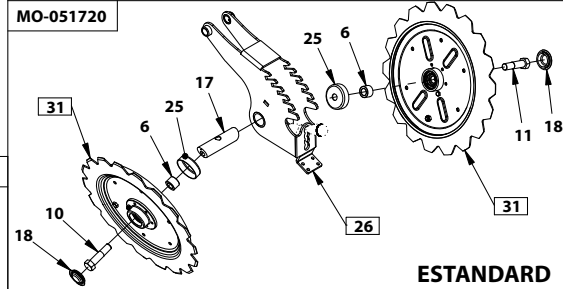
EO-051703 RUEDAS COMPACTADORAS EN V TRPEZ. 1"x13" MO-051720



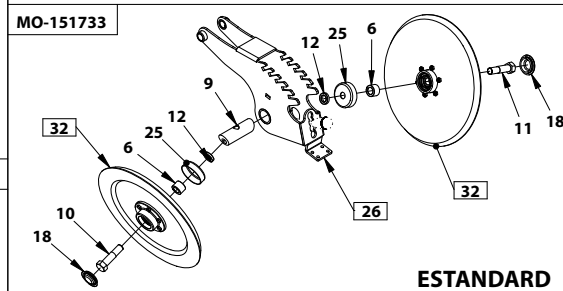
EO-051715 RUEDAS COMPACTADORAS EN V TRPEZ 1"x13" BIELA CORTA MO-151732



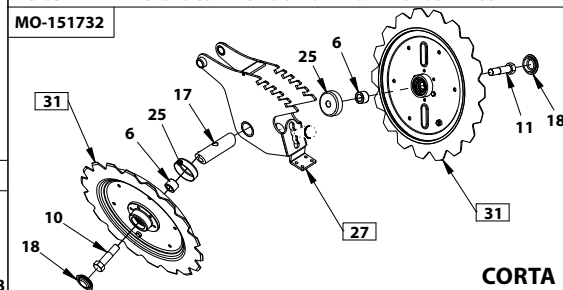
EO-051704 RUEDAS COMPACTADO RAS EN V DENTADAS MO-051720



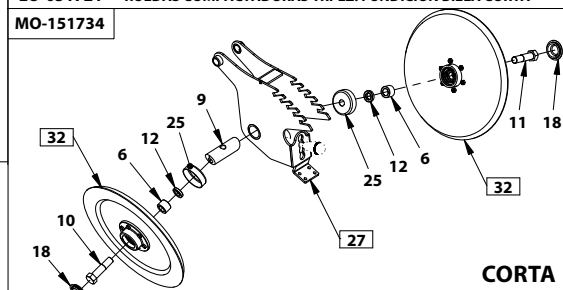
EO-051719 RUEDAS COMPACTADO RAS EN V TRPEZ. FUNDICIÓN MO-151733



EO-051714 RUEDAS COMPACTADORAS EN V DENTADAS BIELA CORTA MO-151732



EO-051721 RUEDAS COMPACTADORAS TRPEZ. FUNDICIÓN BIELA CORTA MO-151734

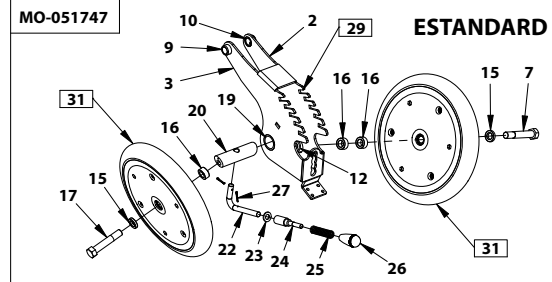


Nº	REFERENCIA	DESCRIPCIÓN
1	PX-251749	REFUERZO BIELA CORTA RUEDA COMPACT.
2	PX-151773	LATERAL DER. BIELA RUEDA COMPACT. 2010
3	PX-151769	LATERAL IZQ. BIELA RUEDA COMPACT. 2010
4	PX-151760	LATERAL DER. BIELA CORTA RUEDA COMPACT.
5	PX-151759	LATERAL IZQ. BIELA CORTA RUEDA COMPACT.
6	ME-151777	CASQUILLO CENTRADOR INT. RUEDAS COMPAC. DENTADAS
7	ME-051798	CASQUILLO IZQ. SOPORTE RUEDA COMPACTADORA
8	ME-051796	CASQUILLO DER. SOPORTE RUEDA COMPACTADORA
9	ME-051783	EJE RUEDA COMPACTADORA 18.5° P/RUEDA 1"x12"
10	ME-051771	TORNILLO EJE RUEDAS COMPACT. DENTADAS IZQ.
11	ME-051770	TORNILLO EJE RUEDAS COMPACT. DENTADAS DER.
12	ME-051756	CASQUILLO CENTRADOR EXT. RUEDAS COMPAC.
13	ME-051755	CASQUILLO CENTRADOR INT. RUEDAS COMPAC.
14	ME-051754	TORNILLO EJE RUEDAS COMPACTADORAS IZQ.
15	ME-051753	TORNILLO EJE RUEDAS COMPACTADORAS DER.
16	ME-051732	CASQUILLO SOLDADO SOPORTE RUEDA COMPACT.

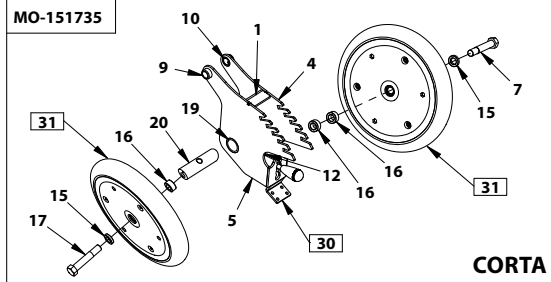
Nº	REFERENCIA	DESCRIPCIÓN
17	ME-051710	EJE RUEDA COMPACTADORA 18.5°
18	EE-051703	TAPACUBO BUJE DISCO SIEMBRA
19	EE-051755	VARILLA REGULACION ANGULO RUEDAS COMP. Ø12,5
20	125 12 BI	ARANDELA PLANA DIN 125 12 BI
21	ML-051705	MUELLE PALANCA REGULACION ANGULO RUEDAS COMP.
22	ME-251706	PALANCA REGUL. ANGULO RUEDAS COMP. C/ROSCA M10
23	FE-614077	POMO PLASTICO REGUL. ANGULO RUEDAS COMP. M10
24	94 3X20 BI	PASADOR DE ALETAS DIN 94 M 3X20 BI
25	EE-051756	PROTECCION RETEN RUEDA DENTADA SD PROSEM
26	PS-051747	SOPORTE RUEDAS COMPACTADORAS 2010
27	PS-051799	BIELA CORTA RUEDA COMPACTADORA
28	CO-051764	RUEDA FLEX 2"x13" C/ROD 40X39 PROSEM K
29	CO-051779	RUEDA FLEX 1"x12" C/ROD PROSEM K
30	CO-051752	RUEDA TAPADORA SECCION TRAPEZ. 1"x13" PROSEM
31	CO-051732	RUEDA TAPADORA DENTADA SIEMBRA DIRECTA PROSEM K
32	CO-251727	RUEDA TAPADORA SECCION TRAPEZ. 328X16 FUNDICION

8. RUEDAS TAPADORAS DESFASADAS

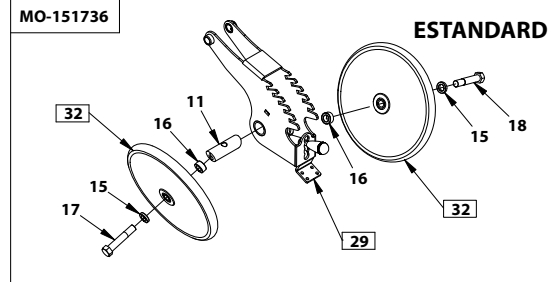
EO-051705 RUEDAS COMP ACTADORAS DESFASADAS 2" ESTANDAR



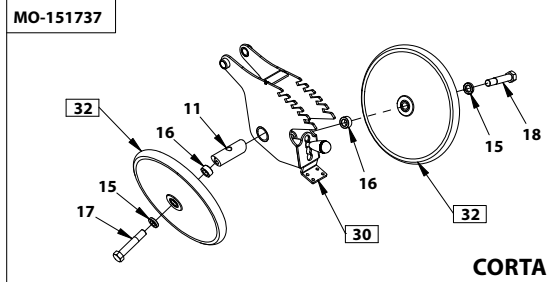
EO-051723 RUEDAS COMPACTADORAS 2" BIELA CORTA DESFASADA



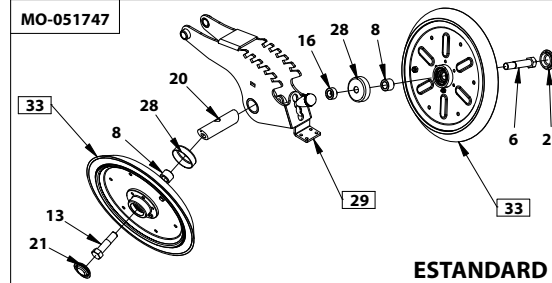
EO-051706 RUEDAS COMPACTADORAS DESFASADAS 1" ESTANDAR



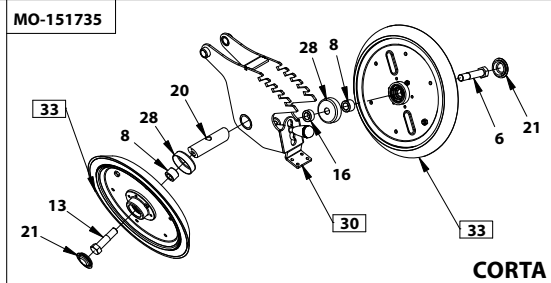
EO-051717 RUEDAS COMPACTADORAS 1" BIELA CORTA DESFASADA



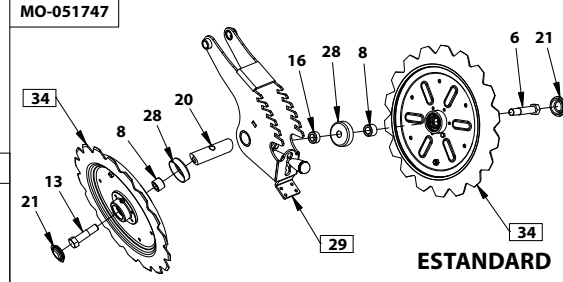
EO-051712 RUEDAS COMPACTADORAS DESFASADAS EN V TRAPEZ. 1"x13"



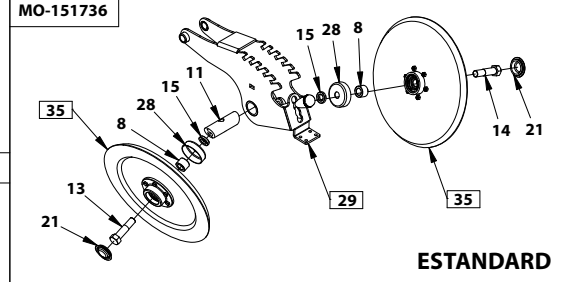
EO-051716 RUEDAS COMPACTA TRPEZ 1"x13" BIELA CORTA DESFASADA



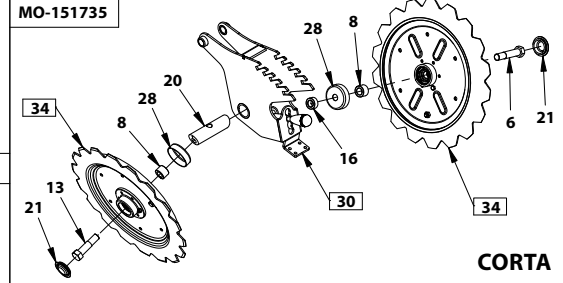
EO-051709 RUEDAS COMPACTADORAS DESFASADAS EN V DENTADAS



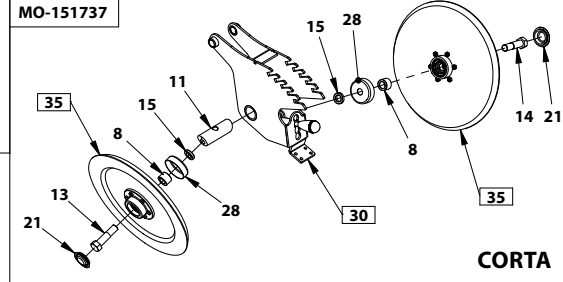
EO-051720 RUEDAS COMPACTADORAS DESF ASADAS TRPEZ. FUNDICIÓN



EO-051718 RUEDAS COMPACT EN V DENTADAS BIELA CORTA DESFASADA



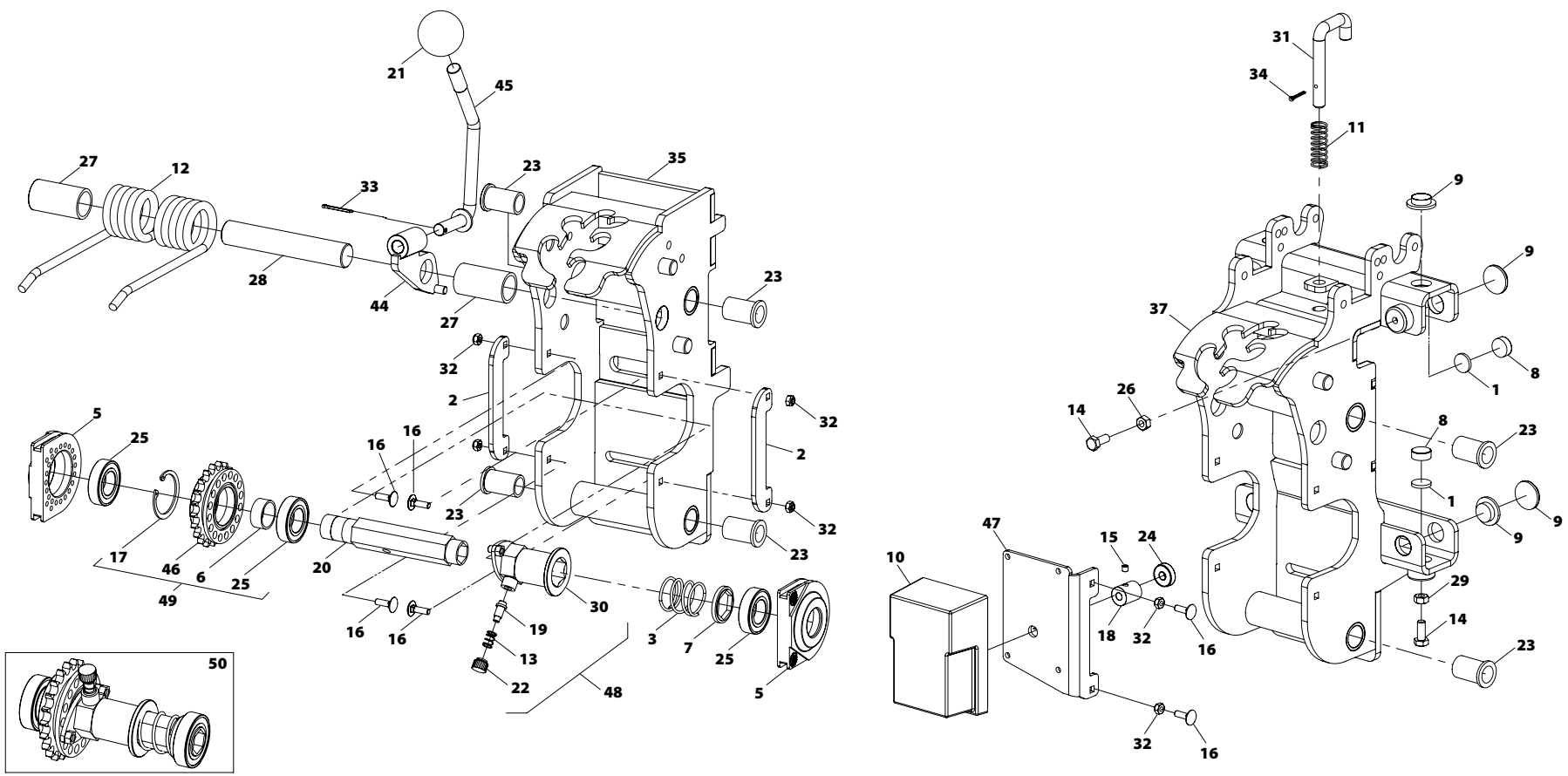
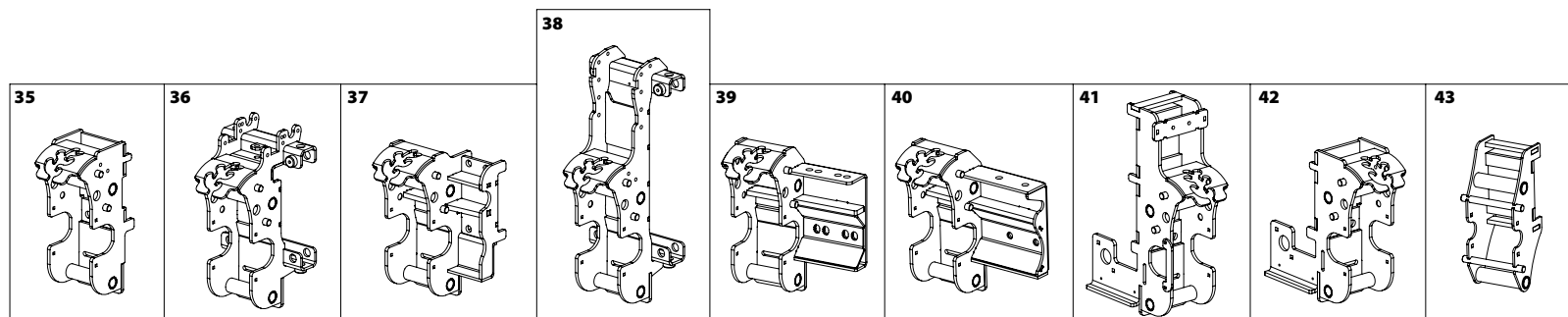
EO-051722 RUEDA COMPAC TRPEZ FUNDICIÓN BIELA CORTA DESFASADA



Nº	REFERENCIA	DESCRIPCIÓN
1	PX-251749	REFUERZO BIELA CORTA RUEDA COMPACT.
2	PX-151773	LATERAL DER. BIELA RUEDA COMPACT. 2010
3	PX-151769	LATERAL IZQ. BIELA RUEDA COMPACT. 2010
4	PX-151760	LATERAL DER. BIELA CORTA RUEDA COMPACT.
5	PX-151759	LATERAL IZQ. BIELA CORTA RUEDA COMPACT.
6	ME-251705	TORNILLO RUEDA COMPACT TRAPZ-DENTADA DESFAS. DER
7	ME-151791	TORNILLO EJE RUEDAS COMPACT. 2" DESFASADAS DER.
8	ME-151777	CASQUILLO CENTRADOR INT. RUEDAS TAPADORAS DENT.
9	ME-051798	CASQUILLO IZQ. SOPORTE RUEDA COMPACTADORA
10	ME-051796	CASQUILLO DER. SOPORTE RUEDA COMPACTADORA
11	ME-051783	EJE RUEDA COMPACTADORA 18,5° P/RUEDA 1"X12"
12	ME-051782	CASQUILLO PARA RUEDAS TAPADORAS DESFASADAS
13	ME-051771	TORNILLO EJE RUEDAS COMPACT. DENTADAS IZQ.
14	ME-051770	TORNILLO EJE RUEDAS COMPACT. DENTADAS DER.
15	ME-051756	CASQUILLO CENTRADOR EXT. RUEDA COMPAC. PROSEM
16	ME-051755	CASQUILLO CENTRADOR INT. RUEDA COMPAC. PROSEM
17	ME-051754	TORNILLO EJE RUEDAS COMP. IZQ. PROSEM
18	ME-051753	TORNILLO EJE RUEDAS COMP. DER. PROSEM

Nº	REFERENCIA	DESCRIPCIÓN
19	ME-051732	CASQUILLO SOLDADO SOPORTE RUEDA COMPACTADORA
20	ME-051710	EJE RUEDAS COMPACT. 18.5° PROSEM K
21	EE-051703	TAPACUBO BUJE DISCO SIEMBRA
22	EE-051755	VARILLA REGULACION ANGULO RUEDAS COMP. Ø12,5
23	125 12 BI	ARANDELA PLANA DIN 125 12 BI
24	ML-051705	MUELLE PALANCA REGULACION ANGULO RUEDAS COMP.
25	ME-251706	PALANCA REGUL. ANGULO RUEDAS COMP. C/ROSCA M10
26	FE-614077	POMO PLASTICO REGUL. ANGULO RUEDAS COMP. M10
27	94 3X20 BI	PASADOR DE ALETAS DIN 94 M 3X20 BI
28	EE-051756	PROTECCION RETEN RUEDA DENTADA SD PROSEM
29	PS-051727	SOPORTE RUEDAS TAPADORAS DESFASADAS
30	PS-151707	BIELA CORTA DESFASADA RUEDA COMPACTADORA
31	CO-051764	RUEDA FLEX 2"X13" C/ROD 40X39X16,8 PROSEM K
32	CO-051779	RUEDA FLEX 1"X12" C/ROD PROSEM K
33	CO-051752	RUEDA TAPADORA SECCION TRAPEZ. 1"X13" PROSEM
34	CO-051732	RUEDA TAPADORA DENTADA SIEMBRA DIRECTA PROSEM K
35	CO-251727	RUEDA TAPADORA SECCION TRAPEZ. 328X16 FUNDICION

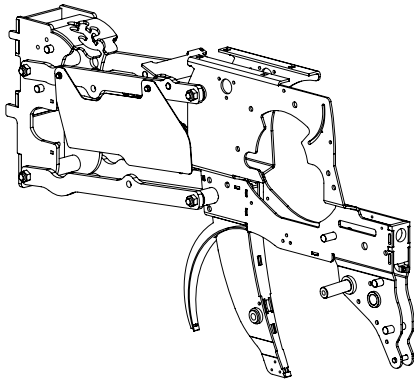
9. SOPORTE ELEMENTO



Nº	REFERENCIA	DESCRIPCIÓN
1	PX-311709	CHAPA EMPUJE PATIN SOPORTE VARIANT
2	PX-251710	CHAPA BLOQUEO SOPORTE RODAMIENTO PLASTICO
3	ML-041701	MUELLE EXCLUSION ELEMENTO
4	PX-151797	CHAPA ARTICULACION REGULACION PRESION ELEMENTO
5	PL-051712	SOPORTE PLASTICO ROD. 6005 2RS
6	PL-041717	SEPARADOR PIÑON-RODAMIENTO SOP. ELEMENTO
7	PL-041716	TOPE MUELLE EXCLUSION ELEMENTO
8	PL-011715	PATIN ELEMENTO VARIANT REG. Ø20x8
9	PL-011711	PATIN ELEMENTO VARIANT FIJO 3x30
10	MV-101754	MOTOR EXCLUSION FILAS (ALTO PAR)
11	ML-015100	MUELLE DEL GATILLO SUJECIÓN TOLVA
12	ML-051722	MUELLE PRESION ELEMENTO Ø37X8,5
13	ML-041705	MUELLE PATIN CAIDA SEMILLA
14	933 8X20 8.8B	TORNILLO DIN 933 M8x20 8,8 BI
15	916 6X6 BI	TORNILLO DIN 916 M6X6 BI
16	603 6X20 BI	TORNILLO DIN 603 M6x20 BI
17	472 47	ANILLO DIN 472-47
18	ME-101784	EXCENTRICA EXCLUSION AUTOMATICA FILAS
19	ME-041733	PISTONCITO DESCONEXION ELEMENTO
20	ME-041721	EJE ELEMENTO ESTANDAR
21	FE-614004	POMO ESFERICO M14
22	FE-614003	TUERCA M6 C/POMO PLASTICO
23	FE-600067	CASQUILLO HIERRO SINTERIZADO 18x23x38
24	FE-600054	RODAMIENTO 608 2RS CLASE C
25	FE-600047	RODAMIENTO 6005 2RS
26	934 8	TUERCA DIN 934 M8
27	CT-051751	TUBO PVC Ø32x3 L=57 MM

Nº	REFERENCIA	DESCRIPCIÓN
28	CT-051750	BULON MUELLE PRESION ELEMENTO
29	934 8 BI	TUERCA DIN 934 M8 BI
30	CO-041710	EXCLUSION ELEMENTO
31	BU-011702	BLOQUEO ELEMENTO P.V. MANUAL
32	985 6	TUERCA DIN 985 M6
33	94 3X28 BI	PASADOR DE ALETAS DIN 94 3X28 BI
34	94 3,2X20 BI	PASADOR DE ALETAS DIN 94 3,2X20 BI
35	PS-051782	SOPORTE ELEMENTO ESTANDAR 2011
36	PS-051783	SOPORTE ELEMENTO VARIANT 2011
37	PS-051788/D	SOPORTE ELEMENTO DESPL. DER. VARIANT 2011
37	PS-051788/I	SOPORTE ELEMENTO DESPL. IZQ. VARIANT 2011
38	PS-051793	SOPORTE ELEMENTO GUIA VARIANT D.CH.
39	PS-151725/D	SOPORTE ELEMENTO DESPL. T300S 2013 DER.
39	PS-151725/I	SOPORTE ELEMENTO DESPL. T300S 2013 IZQ.
40	PS-151710/D	SOPORTE ELEMENTO DESPL. IDRA 2012 DER.
40	PS-151710/I	SOPORTE ELEMENTO DESPL. IDRA 2012 IZQ.
41	PS-051791	SOP. ELEMENTO CENTRAL CAMBIO DELANTERO D.CH. 2011
42	PS-051789	SOPORTE ELEMENTO CENTRAL CAMBIO DELANTERO 2011
43	PS-151741	SOPORTE ELEMENTO PROSEM ECO
44	PS-051768	ARTICULACION REGULACION PRESION ELEMENTO
45	PS-051766	PALANCA REGULACION PRESION ELEMENTO
46	PS-041735	SOPORTE ELEMENTO CENTRAL VARIANT DOBLE CHASIS
47	PS-051797	SOPORTE MOTOR EXCLUSION DE FILAS 2011
48	MO-041703	EXCLUSION ELEMENTO PROSEM K
49	MO-041713	DOBLE PIÑON EXCLUSION ELEMENTO PROSEM K
50	MO-041718	EJE SOPORTE ELEMENTO STANDARD PROSEM

10. KITS PARA SEMENTEROS



EO-101788 - KIT MODIF DIST 1-2 Y 6-7 A 50-100 P/ V300 DS

CON ESTE KIT PODEMOS CONSEGUIR LAS SIGUIENTES MEDIDAS EN LA V300 DS
 V300 DS 7F 75 ELEMENTOS 1-2 Y 6-7 A 50-90 (A 100 NO LLEGA EL PISTÓN)
 V300 DS 7F 70 ELEMENTOS 1-2 Y 6-7 A 50-100
 V300 DS 7F 65 ELEMENTOS 1-2 Y 6-7 A 50-100
 V300 DS 7F 60 ELEMENTOS 1-2 Y 6-7 A 50-100
 V300 DS 7F 55 ELEMENTOS 1-2 Y 6-7 A 50-100
 V300 DS 7F 50 ELEMENTOS 1-2 Y 6-7 A 50-100

LOS COMPONENTES SE DEBEN MONTAR EN LOS ELEMENTOS DE LOS EXTREMOS

EO-051708 - KIT PARALELOGRAMOS EXTENDIDOS 2012

NO PUEDE LLEVAR ANTILIMACE Y MICRO AL MISMO TIEMPO. PUEDEN MONTARSE ESTRELLAS FIJAS

CON SUPRESOR PS-151750 SE PERMITE EXCLUIR MICRO+ANTILIMACE

EO-051710 - KIT PARALELOGRAMOS SEMENTEROS 2012

MO-241742

Encolar con CN-850045

NO PUEDE LLEVAR ANTILIMACE Y MICRO AL MISMO TIEMPO. NO PUEDEN MONTARSE ESTRELLAS FIJAS

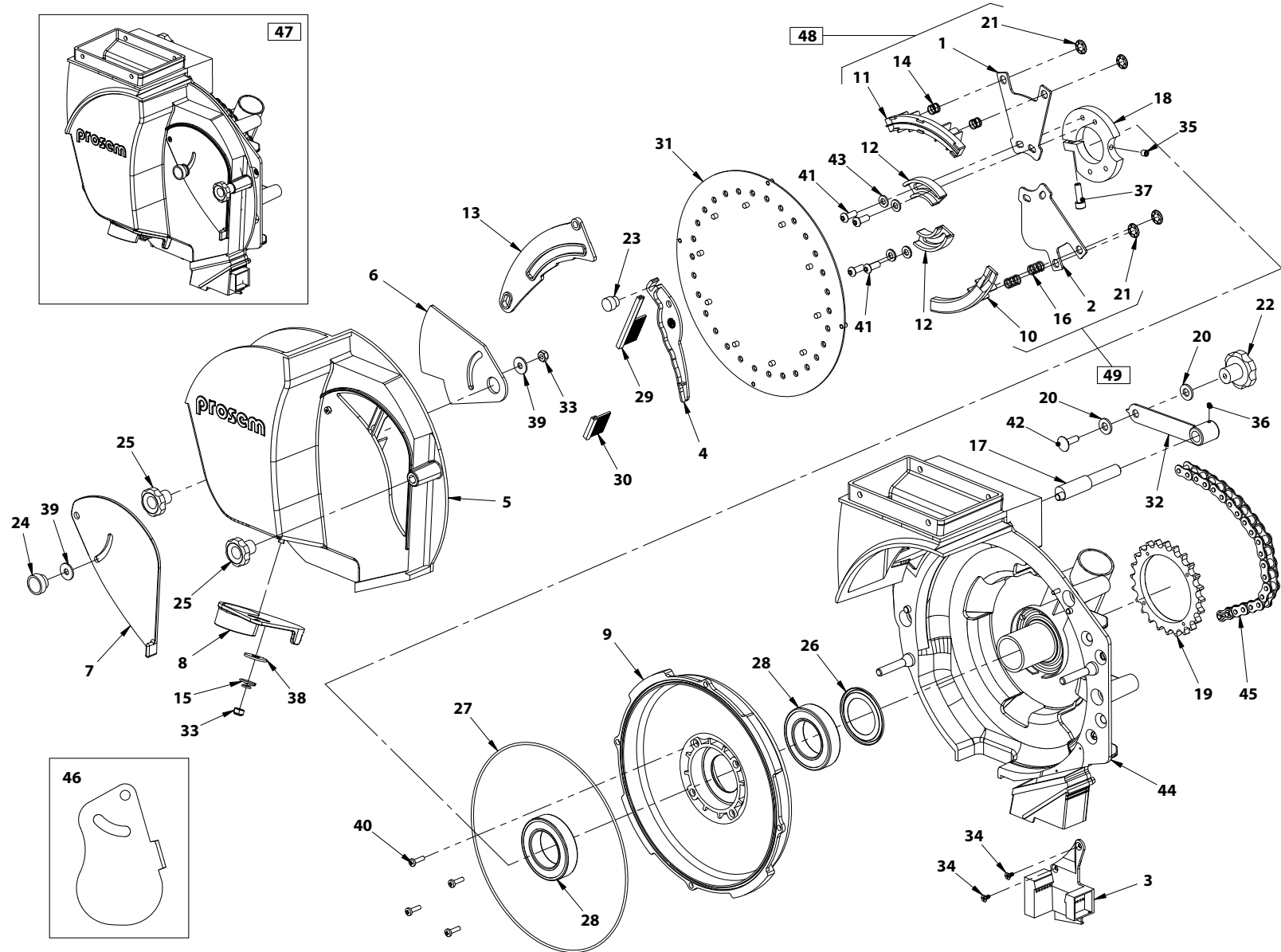
CON SUPRESOR PS-151750 SE PERMITE EXCLUIR MICRO+ANTILIMACE+ESTRELLAS FIJAS

SUPRESOR PS-151750

LAS PIEZAS QUE NO APARECEN DETALLADAS EN ESTA HOJA SON LAS MISMAS QUE SE MONTAN DE SERIE

Nº	REFERENCIA	DESCRIPCIÓN
1	PX-411731/I	ASTA SEGUNDO SECTOR IZQ 50-100 P/ V300 DS
2	PX-411731/D	ASTA SEGUNDO SECTOR DER 50-100 P/ V300 DS
3	PX-251765	BRAZO INF PARALELOGRAMO ATORNILLADO SEMENTEROS
4	PX-251764	BRAZO INF PARALELOGRAMO SOLDADO SEMENTEROS
5	PX-251763	BRAZO SUP PARALELOGRAMO ATORNILLADO SEMENTEROS
6	PX-251762	BRAZO SUP PARALELOGRAMO SOLDADO SEMENTEROS
7	PX-251761	BRAZO INF PARALELOGR. ATORNILLADO EXTENDIDO 2012
8	PX-251760	BRAZO SUP PARALELOGR. ATORNILLADO EXTENDIDO 2012
9	PX-251759	BRAZO INF PARALELOGRAMO SOLDADO EXTENDIDO 2012
10	PX-251758	BRAZO SUP PARALELOGRAMO SOLDADO EXTENDIDO 2012
11	PX-151715	PROTECCION DER. CADENA PARALELOGRAMO EXTENDIDO
12	ME-341797	EJE 19 TRANSM. ELEM. IDRA L= 415 mm
13	ME-341780	EJE ELEM. 19x27 TRANSM. ELEM. V300S
14	ME-151718	EJE PARALELOGRAMO SOLDADO 2011
15	CT-141768	TUBO PVC PARA VALVULA PVC 2 VIAS
16	CO-141746	VALVULA PVC 2 VIAS DN32/d40 S6
17	6921 6X10 8.8 B	TORNILLO DIN 6921 M6X10 8.8 BICROMATADO
18	980 14 BI	TUERCA AUTOB. DIN 980 M14 BI
19	FE-605139	CADENA 1/2" ISO08B NIFR L=1955,8 153+1E AB (QRC)
20	FE-605141	CADENA 1/2" ISO08B1 NIFR L=1803,4 141+1E AB (QRC)

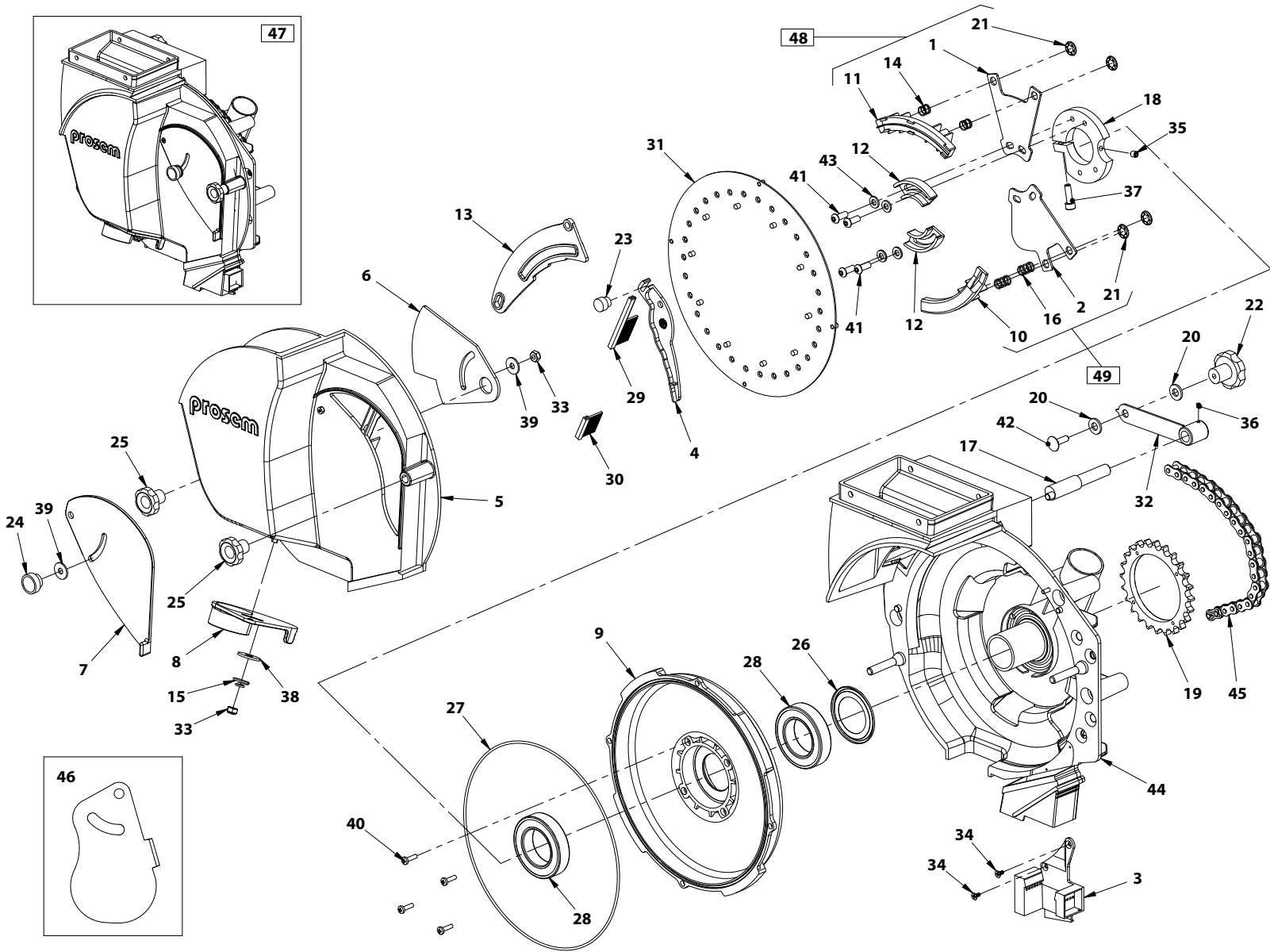
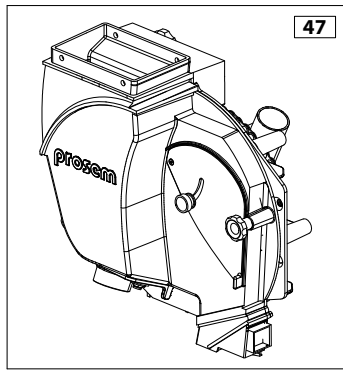
11. DISTRIBUIDOR SEMILLA



N°	REFERENCIA	DESCRIPCIÓN
1	PX-041742	CHAPA SOPORTE PATIN CONTRASELECTOR PROSEM
2	PX-041741	CHAPA SOPORTE PATIN CAIDA SEMILLA PROSEM
3	PL-101705	SOPORTE FOTOCELULA 6 OJOS
4	PL-041744	PATIN EXPULSOR SEMILLA 2011
5	PL-041726	TAPA DISTRIBUIDOR PROSEM ABS+PC
6	PL-041712	REGULADOR ENTRADA SEMILLA DISTRIBUIDOR PROSEM
7	PL-041711	PUERTA INSPECCION DISTRIBUIDOR PROSEM
8	PL-041710	PUERTA DESCARGA SEMILLA PROSEM
9	CO-041729	CAMPANA DISTRIBUIDOR C/IMANES
10	PL-041705	PATIN CAIDA SEMILLA DISTRIBUIDOR PROSEM
11	PL-041704	PATIN CONTRASELECTOR DISTRIBUIDOR PROSEM
12	PL-041703	PATIN CENTRAL DISTR. PROSEM
13	CO-041730	SELECTOR DISTRIBUIDOR C/IMAN
14	ML-041710	MUELLE PATIN SELECTOR ØHILO=0,6 L=8
15	ML-041708	MUELLE BLOQUEO PUERTA DESCARG. DISTR. PROSEM
16	ML-041707	MUELLE PATIN CAIDA SEMILLA 1 MM PROSEM
17	ME-341798	EXCENTRICO SELECTOR DISTRIBUIDOR PROSEM
18	ME-041743	BRIDA SOPORTE PATINES DISTRIBUIDOR PROSEM
19	ME-041742	PIÑON Z25 DISTRIBUIDOR PROSEM
20	FE-614012	ARANDELA PLASTICA 7X12X2
21	FE-614011	ARANDELA ARANLOCK Ø8 S/TAPA
22	FE-614010	POMO M6 REG. SELECTOR PROSEM
23	FE-614084	POMO M4 ØPOMO<15 EXPULSOR SEMILLA
24	FE-614008	POMO M 6X10 PUERTA INS.DT PROSEM
25	FE-614007	POMO M8 CIERRE DISTRIBUIR PROSEM
26	FE-601031	ANILLO NILOS 6008 ZAV
27	FE-601023	JUNTA TORICA DE221,92X2,62 NBR-70°
28	FE-600620	RODAMIENTO 6008 DDU NSK

N°	REFERENCIA	DESCRIPCIÓN
29	CO-141786	CEPILLO LARGO (L=73) P/TAPA PLASTICO DISTRIBUIDOR
30	CO-141785	CEPILLO CORTO (L=30) P/TAPA PLASTICO DISTRIBUIDOR
31	CO-051720	DISCO MAIZ 30 AGUJ. Ø4,5 MM
31	CO-051719	DISCO 30 AGUJ. Ø2 C/ AGITADORES
31	CO-051721	DISCO GIRASOL 20 AGUJ. Ø2,5 mm
31	CO-051722	+DISCO 70 AGUJ. Ø4,25 (SOJA)
31	CO-051723	DISCO ALGODON 70 AGUJ. Ø 3,5 mm
31	CO-051738	DISCO REMOLACHA 30 AGUJ. Ø2 S/ AGITADORES
31	CO-051748	DISCO 30 AGUJ. Ø 1,1 mm (TOMATE)
31	CO-051749	DISCO 70 AGUJ. Ø 1 mm (TOMATE)
31	CO-051750	DISCO 100 AGUJ. Ø 3,5 mm (ALGODON/SOJA)
31	CO-051751	DISCO 70 AGUJ. Ø3 mm
31	CO-051758	DISCO 10 AGUJ. Ø 2,5 mm
31	CO-051772	DISCO HABAS 30 AGUJ. Ø6,5 MM
31	CO-051778	DISCO JUDIA VERDE 40 AGUJ. Ø 5.5 mm
31	CO-051783	DISCO 20 AGUJ. Ø2 mm S/AGITADORES (REMOLACHA)
31	CO-051784	DISCO 20 AGUJ. Ø 5 mm (ALUBIAS)
31	CO-051785	DISCO 60 AGUJ. Ø 5 mm PROSEM
31	CO-051786	DISCO 60 AGUJ. Ø 4.25mm PROSEM
31	CO-051787	DISCO 60 AGUJ. Ø 5.5 mm PROSEM
31	CO-051789	DISCO 40 AGUJ. Ø 4,5 mm PROSEM
31	CO-051790	DISCO 40 AGUJ. Ø 2 mm SIN AGITADORES
31	CO-051791	+DISCO 5 AGUJ. Ø 4,5 mm PROSEM
31	CO-151705	DISCO 30 AGUJ. Ø2,5MM
31	CO-151737	DISCO FABES 20 AGUJ. Ø6.5 CHAFLAN1X60
31	CO-151738	DISCO SORGO 70 AGUJ. Ø 2 MM
31	CO-151739	DISCO 70 AGUJ Ø5 mm (GARBANZO)
31	CO-151740	+DISCO 70 AGUJ Ø1,5 mm (COLZA)

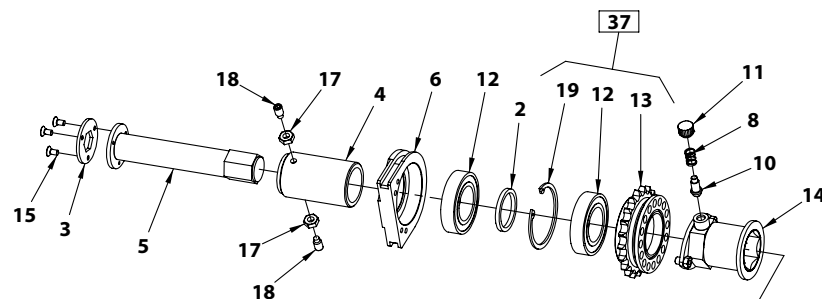
N°	REFERENCIA	DESCRIPCIÓN
31	CO-151741	DISCO 20 AGUJ. Ø4,5 mm (MAIZ)
31	CO-151742	DISCO 50 AGUJ Ø 4,5 mm (GARBANZO)
31	CO-151743	DISCO 60 AGUJ. Ø 4,5 mm (GARBANZO)
31	CO-151744	DISCO GARBANZO 50 AGUJ. Ø 5,5 mm
31	CO-151745	DISCO 50 AGUJ. Ø 5 mm (JUDIA/FRIJOL)
31	CO-151746	DISCO 30 AGUJ. Ø0,8 mm (TOMATE)
31	CO-151747	DISCO 70 AGUJ Ø 1,1 mm (COLZA)
31	CO-151748	DISCO 70 AGUJ. Ø 0,8 mm (COLIFLOR)
31	CO-151749	DISCO 120 AGUJ. Ø 1,1 mm (COLZA)
31	CO-151750	DISCO 40 AGUJ. Ø 3.5 mm (MAIZ PEQUEÑO)
31	CO-151751	DISCO 15 AGUJ Ø4,5 mm (MAIZ-ENSAYOS)
31	CO-151752	DISCO 20 AGUJ. Ø1,5 mm (GIRASOL)
31	CO-151753	DISCO SOJA 70 AGUJ. Ø4 mm
31	CO-151754	DISCO 20 AGUJ. Ø4 mm (MAIZ)
31	CO-151755	DISCO 30 AGUJ. Ø 3,5 mm (MAIZ)
31	CO-151756	DISCO 20 AGUJ. Ø 1,2 mm (GIRASOL)
31	CO-151757	DISCO 10 AGUJ. Ø 1,2 mm (GIRASOL)
31	CO-151758	+DISCO 10 AGUJ. Ø 2,5 mm (ALGODON)
31	CO-151759	DISCO 100 AGUJ. Ø3 mm (ALGODON)
31	CO-151760	DISCO 100 AGUJ. Ø 2 mm (SORGO)
31	CO-151761	DISCO 30 AGUJ. Ø 4 mm (MAIZ)
31	CO-151762	DISCO 60 AGUJ. Ø 2,5 mm (ALUBIA VERDE REDONDA)
31	CO-151782	DISCO 40 AGUJ. Ø 1 mm (AJOPORRO)
31	CO-151789	DISCO 10 AGUJ. Ø 4,5 mm (MAIZ)
31	CO-151790	DISCO 10 AGUJ. Ø 2 mm (GIRASOL)
31	CO-151791	DISCO 20 AGUJ. Ø 2 mm (GIRASOL)
31	CO-251700	DISCO 120 AGUJ. Ø2MM (TRIGO)
31	CO-251701	DISCO 30+30 AGUJ. Ø2,5 (MAIZ PEQUEÑO)



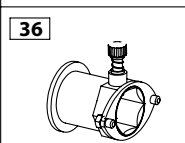
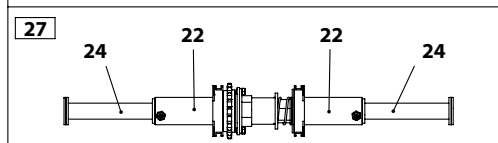
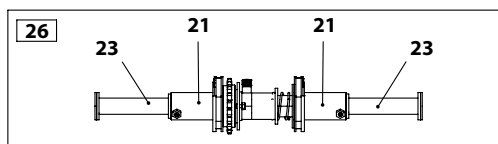
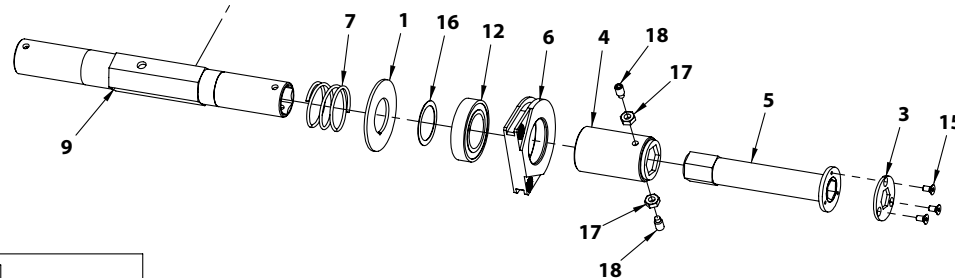
Nº	REFERENCIA	DESCRIPCIÓN
31	CO-251702	DISCO COLZA 100 AGUJ. Ø1,1MM
31	CO-251705	DISCO ESPECIAL 24 AGUJEROS Ø4,5 MM
31	CO-251706	DISCO ESPECIAL 36 AGUJEROS Ø4.5 MM
31	CO-251707	DISCO ESPECIAL 18 AGUJEROS Ø4,5 MM
31	CO-251708	DISCO 70-72 AGUJ. Ø0,8 MM SIN AGITADORES(COLIFLOR)
31	CO-251710	DISCO ESPECIAL 18 AGUJ. Ø2,5MM
31	CO-251715	DISCO 40 AGUJ. 4 mm (MAIZ)
31	CO-251723	DISCO 50 AGUJ. Ø 4 mm (LUPIN)
31	CO-251729	DISCO 50 AGUJ. Ø 6 mm (HABAS)
31	CO-251730	DISCO 60 AGUJ. Ø 3,5 mm
31	CO-251732	DISCO 100 AGUJ. Ø1,5 (SORGO)
31	CO-251733	DISCO 20 AGUJ. Ø3,5 mm (MAIZ)
31	CO-251734	DISCO 100 AGUJ. Ø0,8 mm (ZANAHORIA)
31	CO-251735	DISCO 30 AGUJ. Ø5 MM (MAIZ)
31	CO-251738	DISCO 30 AGUJ. Ø5,5 mm
31	CO-251741	DISCO 20 AGUJ. DOBLES Ø2,5 mm (HABA ADZUKI)
31	CO-251743	DISCO 70 AGUJ. Ø 2,5 mm
31	CO-251745	DISCO MAIZ 30 AGUJ. Ø3 mm
31	CO-251746	DISCO 10 AGUJ. Ø 4,5 mm (CALABAZA)
31	CO-251747	DISCO 5 AGUJ. Ø 4,5 mm (CALABAZA)
31	CO-251748	DISCO ESPECIAL 24 AGUJEROS Ø2 mm
31	CO-251749	DISCO 100 AGUJ Ø2,5
31	CO-251750	DISCO SOJA 80 AGUJ. Ø4 mm
31	CO-251751	DISCO 40 AGUJ. Ø 1,1 mm (COLZA)

Nº	REFERENCIA	DESCRIPCIÓN
31	CO-251752	DISCO 120 AGUJ. Ø 0,8 mm (CEBOLLA)
31	CO-251753	DISCO 70 AGUJ. Ø 0,6 mm
31	CO-251754	DISCO 240 AGUJ. Ø 1,5 mm
31	CO-251755	DISCO 90 AGUJ. Ø4 mm (SOJA)
32	CO-041724	INDICADOR SELECTOR PROSEM
33	985 6	TUERCA DIN 985 M6
34	7982 3,5x9,5 I	TORNILLO DIN 7982 3,5x9,5 INOX
35	914 6X8 BI	ESPARRAGO ALLEN DIN 914 M6X8 BI
36	914 4X5 BI	ESPARRAGO ALLEN DIN 914 M 4X5 BICROMATADO
37	912 6X20 8.8 B	TORNILLO DIN 912 M6X20 8.8 BICROMATADO
38	9021 8 BI	ARANDELA PLANA DIN 9021 M8 BI
39	9021 6 BI	ARANDELA PLANA DIN 9021 M6 BI
40	7985 4X15 BI	TORNILLO DIN 7985 4X15 BI
41	7380 6X15 8.8 BI	TORNILLO DIN 7380 M6X15 8.8 BI
42	603 6X20 8.8 B	TORNILLO DIN 603 M 6X20 BICROMATADO
43	125 6 BI	ARANDELA PLANA DIN 125 M6 BICROMATADA
44	PL-041751	CARCASA DISTRIBUIDOR PLASTICO C/INSERTOS PROSEM
45	FE-605090	CADENA 1/2" ISO08B1 NIFR L=1676,4 131P+1E AB (QRC)
45	FE-605065	CADENA 1/2" ISO 08B-1 L=1016 79P+1E ABIERT
46	PX-051956	CHAPA PUERTA DESCARGA SEMILLA
47	MO-241700	CUERPO PLASTICO COMPLETO DISTRIBUIDOR PROSEM
47	MO-141764	CUERPO ALUMINIO COMPLETO DISTRIBUIDOR PROSEM
48	MO-041755	PATIN CONTRASELECTOR C/SOPORTE PROSEM
49	MO-041754	PATIN CAIDASEMILLA C/SOPORTE PROSEM

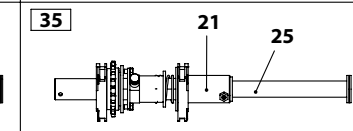
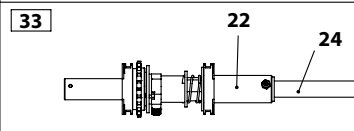
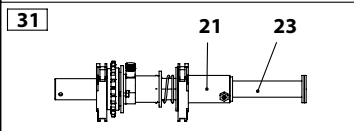
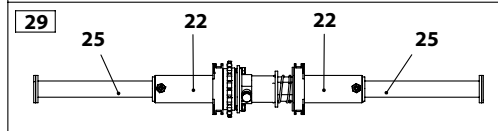
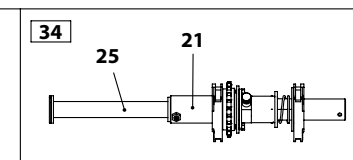
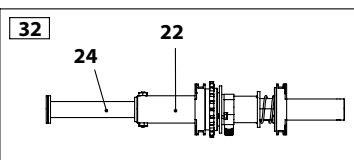
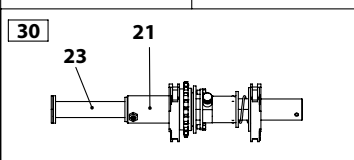
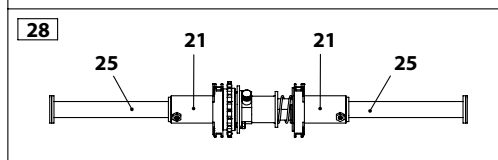
12. TRANSMISIÓN IDRA



21		23	
22		24	
25			



NOTA: No apretar el tornillo 915 8x15 BI hasta el fondo, dejar holgura y apretar contratuerca. Comprobar el libre recorrido de las piezas C, D o E en todo su recorrido.

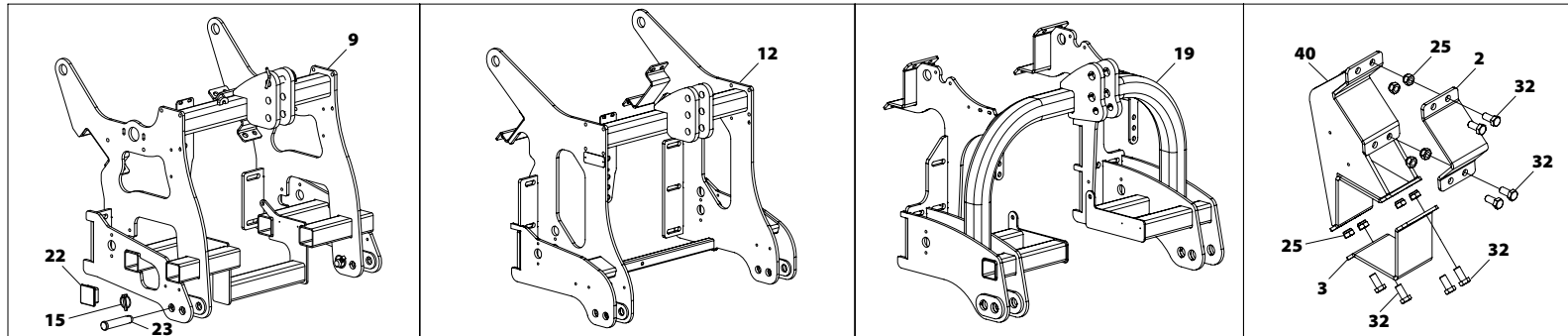
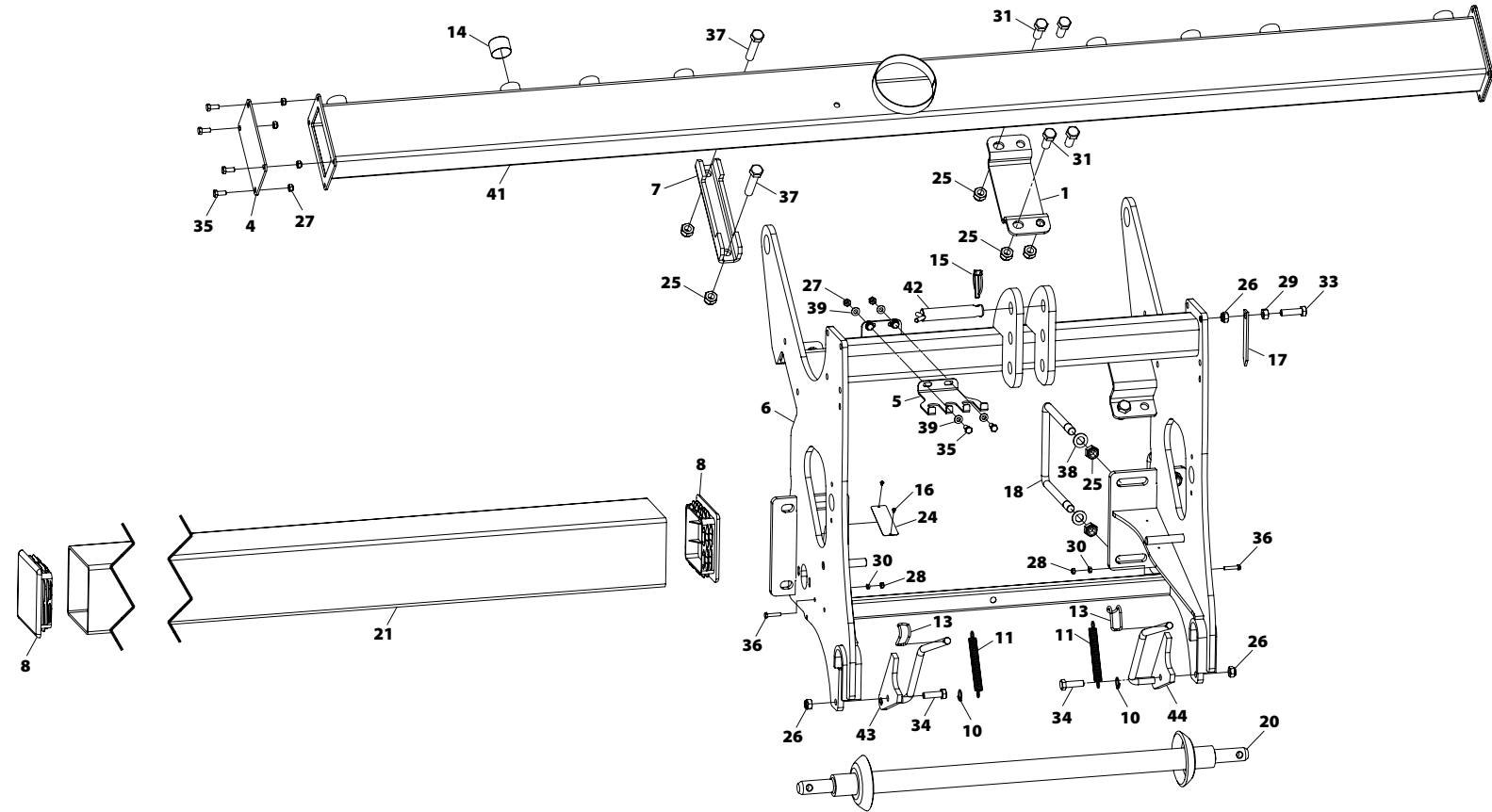


Nº	REFERENCIA	DESCRIPCIÓN
1	PX-441705	GRUESO Ø72 MUELLE EXCLUSION ELEMENTO IDRA
2	PX-241759	GRUESO RODAMIENTOS EXCLUSION ELEMENTO IDRA
3	PX-241741	TAPA TOPE HEX. 19 TRANSM. ELEM. IDRA
4	PS-141743	CASQUILLO LATERAL TRANSM. ELEMENTO IDRA 300
4	PS-141734	CASQUILLO LATERAL TRANSM. ELEMENTO IDRA 330
5	PS-141742	EJE 19x27 TRANSM. ELEMENTO IDRA 300
5	PS-141736	EJE 19x27 TRANSM. ELEMENTO IDRA 330
5	PS-141791	EJE 19x27 TRANSM. ELEMENTO V300S
6	PL-051711	SOPORTE PLASTICO ROD. 6007 2RS P/ IDRA
7	ML-041716	MUELLE EXCLUSION ELEMENTO IDRA
8	ML-041705	MUELLE PATIN CAIDA SEMILLA PROSEM
9	ME-341726	EJE ELEMENTO 27x35 TRANSM. IDRA 300
9	ME-341727	EJE ELEMENTO 27x35 TRANSM. IDRA 330
10	ME-041733	PISTONCITO DESCONEXION ELEMENTO PROSEM
11	FE-614003	TUERCA M6 C/POMO PLASTICO PROSEM
12	FE-600024	RODAMIENTO 6007 2RS TIPO GPZ CLASE A
13	CO-141765	PIÑÓN EXCLUSION ELEMENTO IDRA
14	CO-141764	EXCLUSION ELEMENTO IDRA
15	7991 5X10 BI	TORNILLO DIN 7991 M 5X10 BICROMATADO
16	988 35X45X0.5	ARANDELA DE AJUSTE SAEGER DIN 988 35X45X0.5
17	936 8	TUERCA DIN 936 M 8

Nº	REFERENCIA	DESCRIPCIÓN
18	915 8X15 BI	ESPARRAGO ALLEN DIN 915 8x15 BI
19	472 62	ANILLO SAEGER DIN 472 62
20	ME-341732	EJE 19 TRANSM. ELEM. IDRA 300
21	PS-141743	CASQUILLO LATERAL TRANSM. ELEMENTO IDRA 300
22	PS-141734	CASQUILLO LATERAL TRANSM. ELEMENTO IDRA 330
23	PS-141742	EJE 19x27 TRANSM. ELEMENTO IDRA 300
24	PS-141736	EJE 19x27 TRANSM. ELEMENTO IDRA 330
25	PS-141791	EJE 19x27 TRANSM. ELEMENTO V300S
26	MO-141776	CONJUNTO TRANSMISION ELEMENTO IDRA 329.5-823 MM
27	MO-141777	CONJUNTO TRANSMISION ELEMENTO IDRA 377-946 MM
28	MO-241705	CONJUNTO TRANSMISION ELEM V300S 466-691
29	MO-241717	CONJUNTO TRANSMISION ELEM T300S 6F 466-744 MM
30	MO-141778/D	CONJUNTO TRANSM. EXTERIOR IDRA DER. 329,5-823 MM
31	MO-141778/I	CONJUNTO TRANSM. EXTERIOR IDRA IZQ. 329,5-823 MM
32	MO-141779/D	CONJUNTO TRANSM. EXTERIOR IDRA DER. 377-946 MM
33	MO-141779/I	CONJUNTO TRANSM. EXTERIOR IDRA IZQ. 377-946 MM
34	MO-241724/D	CONJUNTO TRANSM. EXTERIOR DER T300S 6F 228-342mm
35	MO-241724/I	CONJUNTO TRANSM. EXTERIOR T300S 6F 228-342mm
36	MO-241706	EXCLUSION ELEMENTO IDRA PROSEM
37	MO-241707	DOBLE PIÑÓN EXCLUSION ELEMENTO IDRA PROSEM

CHASIS

13. CHASIS TRIPUNTAL

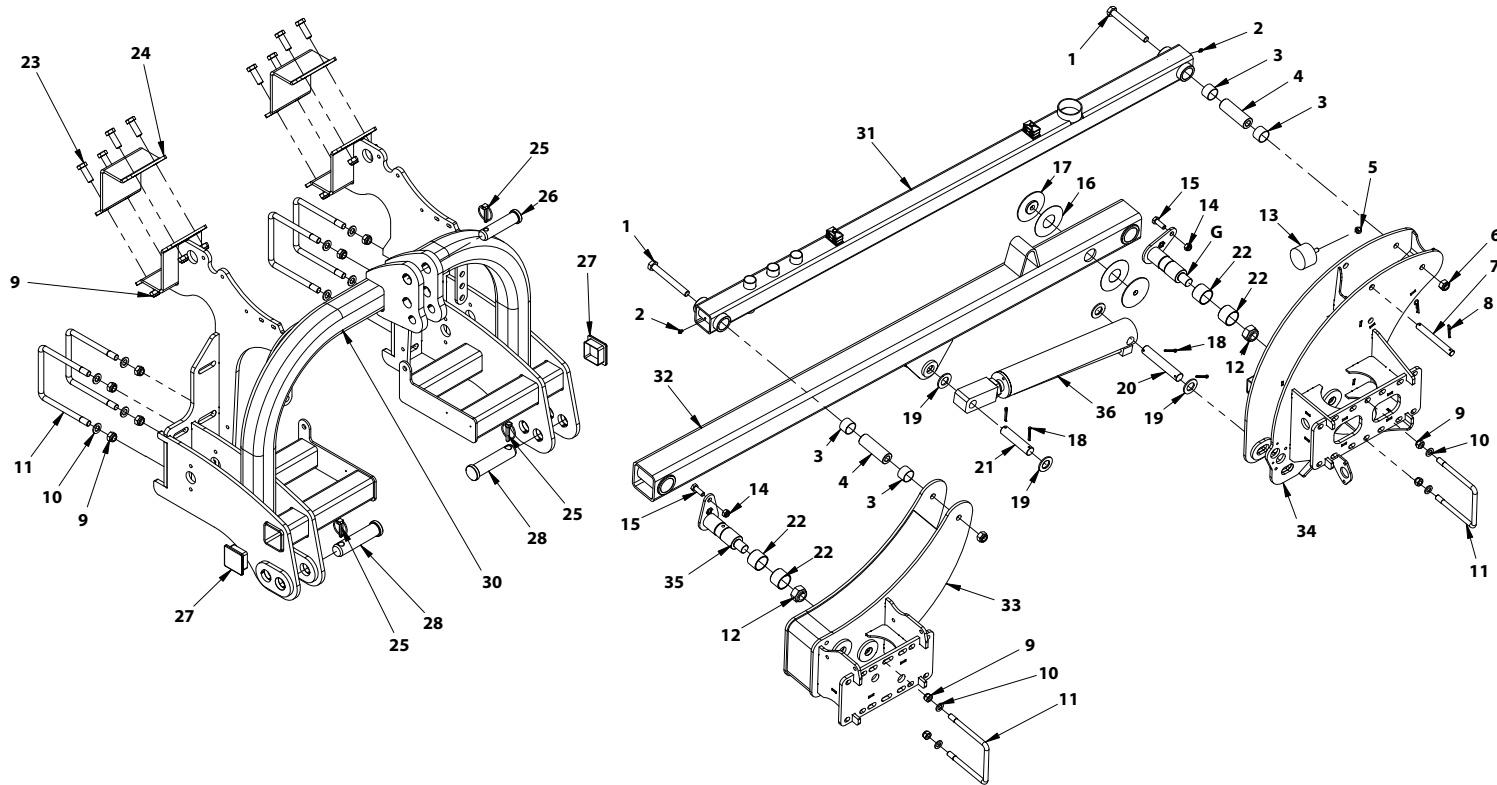
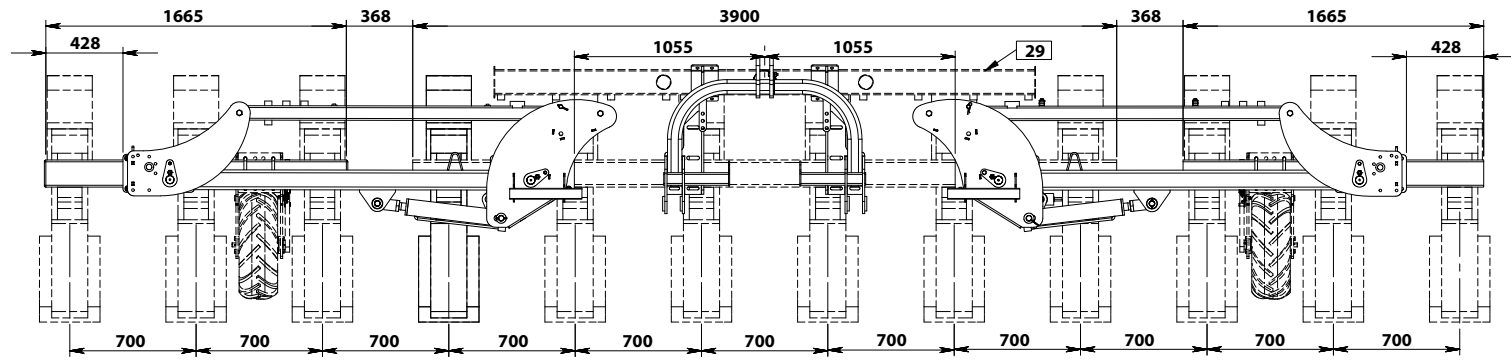


N°	REFERENCIA	DESCRIPCIÓN
1	PX-311753	OMEGA INFERIOR AMARRE TOBERA PROSEM
2	PX-311724	BRIDA 140X80 DIAGONAL 120
3	PX-311723	BRIDA 150X150 DIAGONAL 120
4	PX-121783	TAPA LATERAL TOBERA FP-TP-VP 175X110
5	PX-071715	SOPORTE COLGAR 6 LATIGUILLOS
6	PS-011700	ENGANCHE TRES PUNTOS PROSEM
7	PX-011713	BRIDA 140
8	PL-011705	TAPA TUBO 150X150
9	PS-211740	TRIPODE CAT II PROSEM DOBLE TUBO 70
10	ML-050309	LLAVERO CERRADO
11	ML-041700	MUELLE PALANCA CAMBIO
12	PS-011761	TRIPODE PROSEM DOBLE CHASIS
13	M01-18	CLIP PALANCA ENGANCHE
14	FE-611016	TAPON Ø40 TOBERA ASPIRACION PVC NEGRO
15	FE-610008	PASADOR ANILLA DE 11mm
16	FE-602001	REMACHE ALUMINIO Ø3.2 x 6
17	EE-070202	INDICADOR VERTICAL
18	EE-011705	BRIDA "U" 150
19	PS-111797	TRIPODE 3 CAT PROSEM
20	PS-011203	BARRA ENGANCHE MONOGRANO CATEGORIA II

N°	REFERENCIA	DESCRIPCIÓN
20	PS-011732	BARRA ENGANCHE SALIENTES 3ª CAT. PROSEM
21	CT-011708	TUBO 150X150X5 L=2520
21	CT-011710	TUBO 150X150X5 L=2990 PROSEM
21	CT-011719	TUBO 150X150X5 L=3500 PROSEM
21	CT-011709	TUBO 150X150X5 ST-52 L=4100
21	CT-011721	TUBO 150X150X5 ST-52 L=4500 PROSEM
21	CT-011720	TUBO 150X150X6 ST-52 L=6000 PROSEM
21	CT-211728	TUBO 150X150X6 ST-52 L=6300 PROSEM
21	CT-211713	TUBO 150X150X6 ST-52 L=7000
21	CT-011767	TUBO 150X150X6 ST-52 L=9000 MM
22	CN-817049	CONTERA PARA TUBO 70X70X5
23	BU-011703	BULON Ø 28X130
24	AD-070217	PLACA PATENTE
25	985 16	TUERCA DIN 985 M16
26	985 12	TUERCA DIN 985 M12
27	985 8	TUERCA DIN 985 M8
28	985 6	TUERCA DIN 985 M6
29	934 12 BI	TUERCA DIN 934 M12 BI
30	934 6 BI	TUERCA DIN 934 M6 BI
31	933 16X40 8.8B	TORNILLO DIN 933 M16x40 8,8 BI

N°	REFERENCIA	DESCRIPCIÓN
32	933 16X35 8.8B	TORNILLO DIN 933 M16x35 8,8 BI
33	933 12X45 8.8B	TORNILLO DIN 933 M12x45 8,8 BI
34	933 12X40 8.8B	TORNILLO DIN 933 M12x40 8,8 BI
35	933 8X20 8.8B	TORNILLO DIN 933 M8x20 8,8 BI
36	933 6X30 8.8B	TORNILLO DIN 933 M6x30 8,8 BI
37	931 16X80 8.8B	TORNILLO DIN 931 M16x80 8,8 BI
38	125 16 BI	ARANDELA DIN 125 M16 BI
39	125 8 BI	ARANDELA DIN 125 M8 BI
40	PS-111779	UNION TUBO 140-150 BRIDA 120
41	PS-011702	TUBO SOPORTE ABONADORA 2500 PROSEM
41	PS-011703	TUBO SOPORTE ABONADORA 3000 PROSEM
41	PS-011739	TUBO TOBERA ASPIRACION 5300
41	PS-011744	TOBERA ASPIRACION 6000
41	PS-111781	TOBERA ASPIRACION 8500
41	PS-111724	TOBERA ASPIRACION 8750
42	PS-010101	BULON DEL TRIPODE 3º PUNTO
43	PS-011704/D	GATILLO ENGANCHE DER. PROSEM
44	PS-011704/I	GATILLO ENGANCHE IQZ. PROSEM

14. CHASIS Y BASTIDOR PLEGABLE FP 390

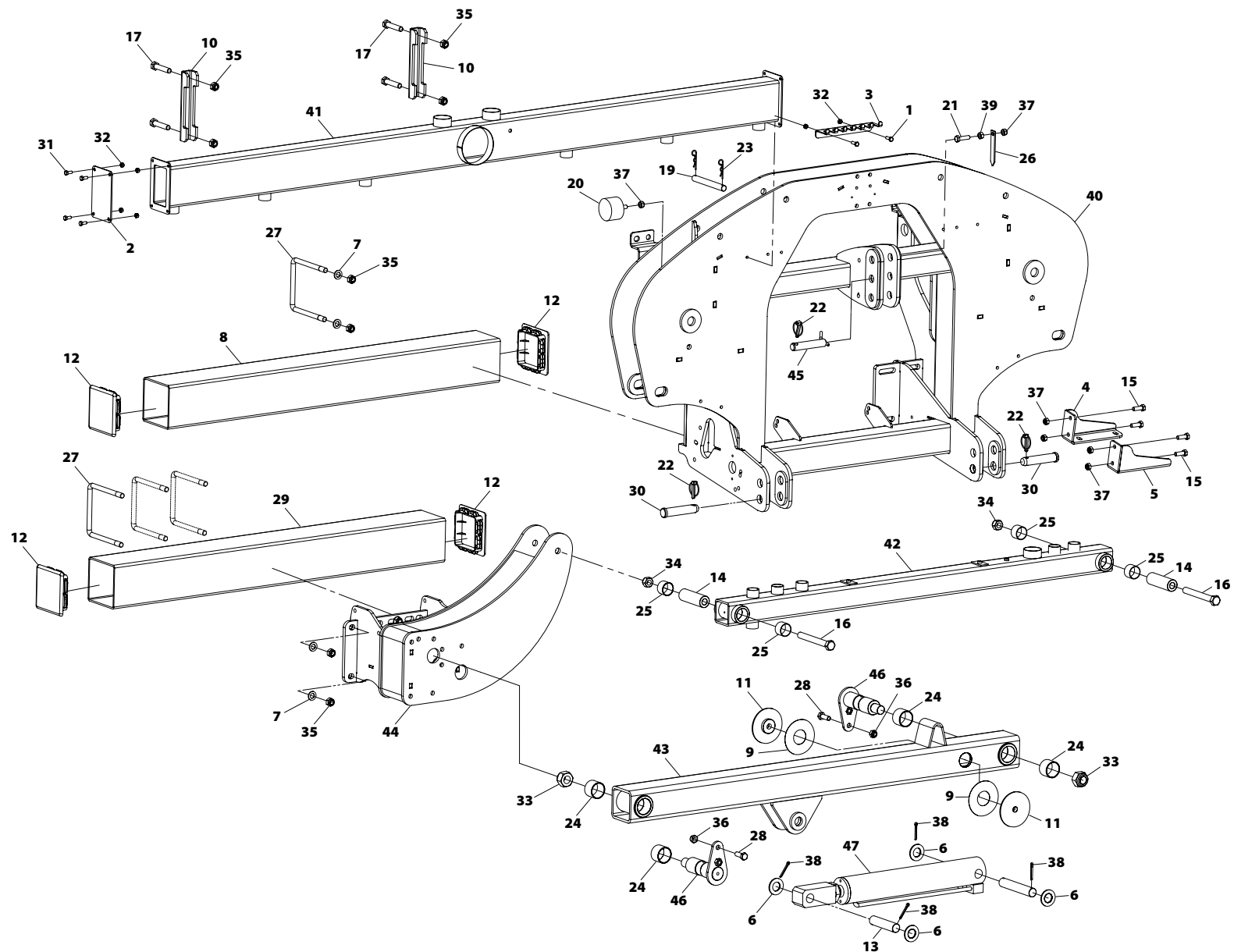


Nº	REFERENCIA	DESCRIPCIÓN
1	931 20x170 10.9	TORNILLO DIN 931 M20X170 10.9 BI
2	FE-603001	ENGRASADOR RECTO M-6 L= 6,5 mm DIN 71412-A
3	FE-600040	CASQUILLO DE FRICCIÓN 40X44X30 BIMET
4	ME-111713	CASQUILLO BULON Ø40 L=122 C/BIMET CHASIS PLEG.
5	985 12	TUERCA DIN 985 M12
6	985 20	TUERCA DIN 985 M20
7	ME-011793	BULON SEGURIDAD Ø20 L=170 CHASIS VP
8	FE-610014	PASADOR "R" Ø 3 MM. INOXIDABLE
9	985 16	TUERCA DIN 985 M16
10	125 16	ARANDELA PLANA DIN125 M16
11	EE-011705	BRIDA "U" 150 PROSEM
12	985 30	TUERCA DIN 985 M30
13	FE-660008	TOPE GOMA Ø75x50 M12x37
14	985 14	TUERCA DIN 985 M14
15	933 14X40 8.8 B	TORNILLO DIN 933 M14X40 8.8 BI
16	PX-011717	GRUESO 0.5 PATIN 120 TELE PROSEM
17	PL-011701	PATIN TUBO TELESCOPICO 3X120 PROSEM
18	94 6,3X45 BI	PASADOR DE ALETAS DIN 94 M 6,3X45 BI
19	125 30 BI	ARANDELA DIN 125 M30 BI

Nº	REFERENCIA	DESCRIPCIÓN
20	ME-011794	BULON PISTON Ø30 L=175 CHASIS VP
21	ME-111715	BULON PISTON Ø30 L=135 CHASIS VP
22	FE-600081	CASQUILLO DE FRICCIÓN 50X55X40 BIMET
23	931 16X45 8.8 B	TORNILLO DIN 931 M-16X45 8.8 BI
24	PX-011750	BRIDA 140X80 DIAGONAL
25	FE-610008	PASADOR DE ANILLA 11 MM.
26	BU-011706	BULON SUPERIOR TRIPODE PROSEM CAT-III
27	CN-817049	CONTERA PARA TUBO 70X70X5
28	BU-061701	BULON ENGANCHE PROSEM CAT-III
29	PS-211738	TOBERA ASPIRACIÓN 3000 FP/TP/VP AGUJ. Ø80
30	PS-111797	TRIPODE 3 CAT PROSEM
31	PS-211735	BRAZO SUPERIOR VP 12F75 ASPIRACIÓN Ø80 L=2000
32	PS-111711	BRAZO INFERIOR VP L=2000
33	PS-111709/I	SOPORTE CHASIS LATERAL TP-VP IZQ.
33	PS-111709/D	SOPORTE CHASIS LATERAL TP-VP DER.
34	PS-211703/I	BUMERAN CENTRAL F380 IZQ.
34	PS-211703/D	BUMERAN CENTRAL F380 DER.
35	PS-111738	BULON BRAZO INF. CASQ. FRICCIÓN CHASIS PLEGABLE
36	CO-111705	CILINDRO VP SIMPLE CARRERA

Nº	REFERENCIA	DESCRIPCIÓN
1	HI-700130	TUBO R2AT 1/4" L=1,38M TL 3/8"-TL 3/8"
2	HI-700383	TUBO R2AT 1/4" L=1,7 m H90°G 3/8" - E 3/8"
3	HI-700329	TUBO R2AT 1/4" L=2,5 m H90°G 3/8" - E 3/8"
4	HI-700385	TUBO R2AT 1/4" L=4,4M H90°G 3/8"-E 3/8"
5	HI-700384	TUBO R2AT 1/4" L=5,2m H90°G 3/8" - E 3/8"
6	HI-700360	TUBO R2AT 1/4" L=1,55M E 3/8" - TL 3/8"
7	HI-705003	ARANDELA METALBUNA 3/8"
8	HI-704007	RACOR UNION MF3/8"-MF3/8"
9	HI-702001	TORNILLO SIMPLE DE 3/8"
10	HI-705002	ARANDELA METALBUNA 1/2"
11	HI-701000	ENCHUFE RÁPIDO MACHO 1/2" CETOP ISO A - TIPO FASTE
12	HI-707001	PROTECTOR P/ACOPAMIENTO HIDR. RAPIDO HEMBRA 1/2
13	HI-704006	RACOR UNION MF1/2"-MF3/8"
14	3770 14X2.5	JUNTA TORICA DIN 3770 14X2.5
15	HI-704030	RACOR UNION MF3/4"JIC -MF3/8" CONICO 60°
16	HI-704019	RACOR UNION HG3/8"-HG3/8"
17	HI-706002	ESTRANGULADOR UNIDIREC. FT 3/8"
18	HI-704028	RACOR PASATABIQUES 3/8" CON TUERCA
19	HI-703002	RACOR T M3/8"-M3/8"-TL3/8 CENTRAL
20	HI-706013	VALVULA DE SECUENCIA SQV PROSEM
21	CO-111705	CILINDRO VP SIMPLE CARRERA
22	HI-708001	BRIDA DOBLE Ø15 PARA TUBO R2-AT 1/4"

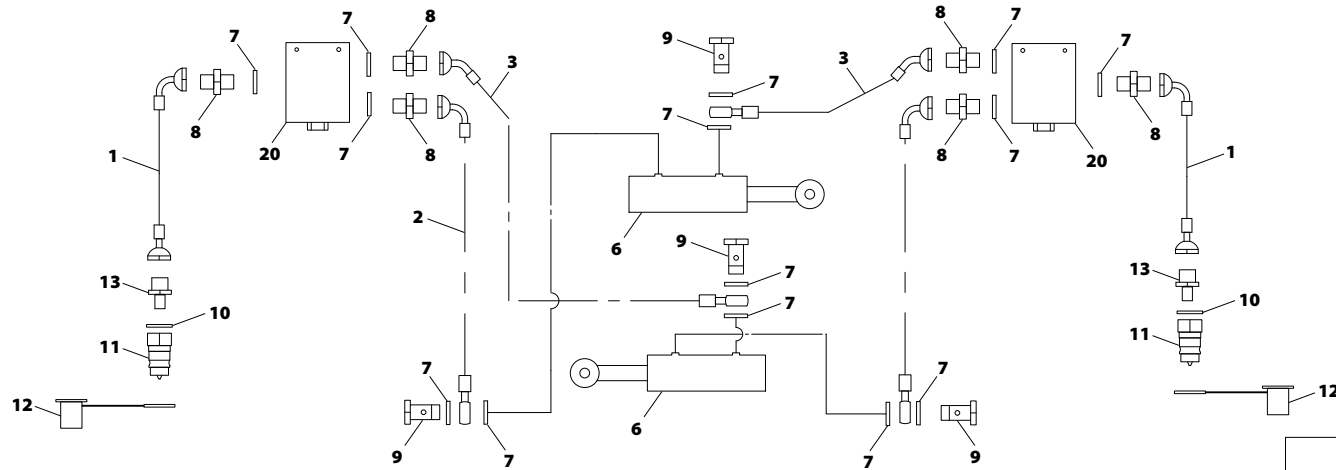
16. BASTIDOR Y TRAZADORES FP 300 Y VMP 300



Nº	REFERENCIA	DESCRIPCIÓN
1	933 8X25 8.8B	TORNILLO DIN 933 M8x25 8,8 BI
2	PX-121783	TAPA LATERAL TOBERA FP-TP-VP 175X110
3	PX-111761	SOPORTE DE COLGAR LATIGUILLOS FP/TP/VP
4	PX-111744/I	SOPORTE CAMBIO CHASIS FP IZQ.
5	PX-111744/D	SOPORTE CAMBIO CHASIS FP DER.
6	125 30 BI	ARANDELA DIN 125 M30 BI
7	125 16	ARANDELA DIN 125 M16
8	CT-011710	TUBO 150X150X5 L=2990 PROSEM
9	PX-011717	GRUESO 0.5 PATIN 120 TELESC.
10	PX-011713	BRIDA 140
11	PL-011716	PATIN BRAZO PLEGABLE 4X120
12	PL-011705	TAPA TUBO 150X150
13	ME-111715	BULON PISTON Ø30 L=135 CHASIS VP
14	ME-111713	CASQUILLO BULON Ø40 L=122 C/BIMET CHASIS PLEG.
15	933 12X35 8.8B	TORNILLO DIN 933 M12x35 8,8 BI
16	931 20X170 10.9 B	TORNILLO DIN 931 M20x170 BI
17	931 16X80 8.8B	TORNILLO DIN 931 M16x80 8.8 BI
18	ME-011794	BULON PISTON Ø30 L=175 CHASIS VP
19	ME-011793	BULON SEGURIDAD Ø20 L=170 CHASIS VP
20	FE-660008	TOPE GOMA Ø75x50 M12x37
21	933 12X45 8.8B	TORNILLO DIN 933 M12x45 8,8 BI
22	FE-610008	PASADOR ANILLA DE 11mm
23	FE-610002	PASADOR "R" DE 3 MM
24	FE-600081	CASQUILLO DE FRICCION 50X55X40 BIMET

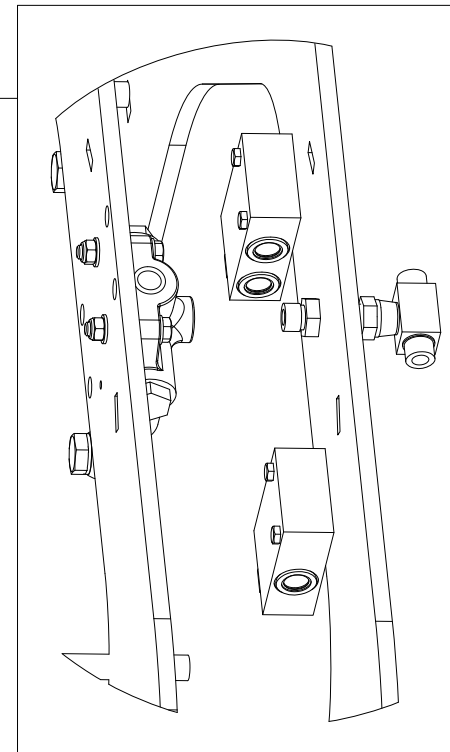
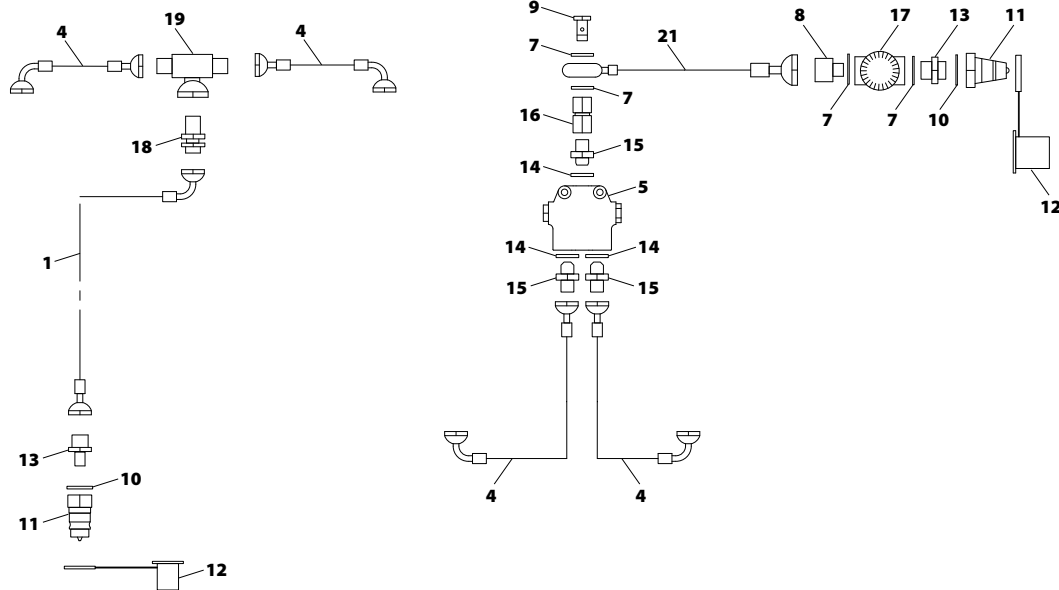
Nº	REFERENCIA	DESCRIPCIÓN
25	FE-600040	CASQUILLO ANTIFRICCIÓN 40X44X30
26	EE-070202	INDICADOR VERTICAL
27	EE-011705	BRIDA "U" 150
28	933 14X40 8.8B	TORNILLO DIN 933 M14x40 8,8 BI
29	CT-111720	TUBO 150X150X5 L=1350
30	BU-011703	BULON Ø 28X130
31	933 8X20 8.8B	TORNILLO DIN 933 M8x20 8,8 BI
32	985 8	TUERCA DIN 985 M8
33	985 30	TUERCA DIN 985 M30
34	985 20	TUERCA DIN 985 M20
35	985 16	TUERCA DIN 985 M16
36	985 14	TUERCA DIN 985 M14
37	985 12	TUERCA DIN 985 M12
38	94 6,3X45 BI	PASADOR DE ALETAS DIN 94 6,3X45 BI
39	934 12	TUERCA DIN 934 M12
40	PS-111705	TRIPODE BASTIDOR FP/300
41	PS-211737	TOBERA ASPIRACION 2500 FP300 AGUJ. Ø80
42	PS-211733	BRAZO SUPERIOR FP ASPIRACION Ø80 L=1485
43	PS-111714	BRAZO INFERIOR FP L=1485
44	PS-111709/D	SOPORTE CHASIS LATERAL TP-VP DER.
44	PS-111709/I	SOPORTE CHASIS LATERAL TP-VP IZQ.
45	PS-010101	BULON DEL TRIPODE 3ºPUNTO
46	PS-111738	BULON BRAZO INF. CASQ. FRICCION CHASIS PLEGABLE
47	CO-111705	CILINDRO VP SIMPLE CARRERA

17. HIDRÁULICA BASTIDOR Y TRAZADORES FP-VMP



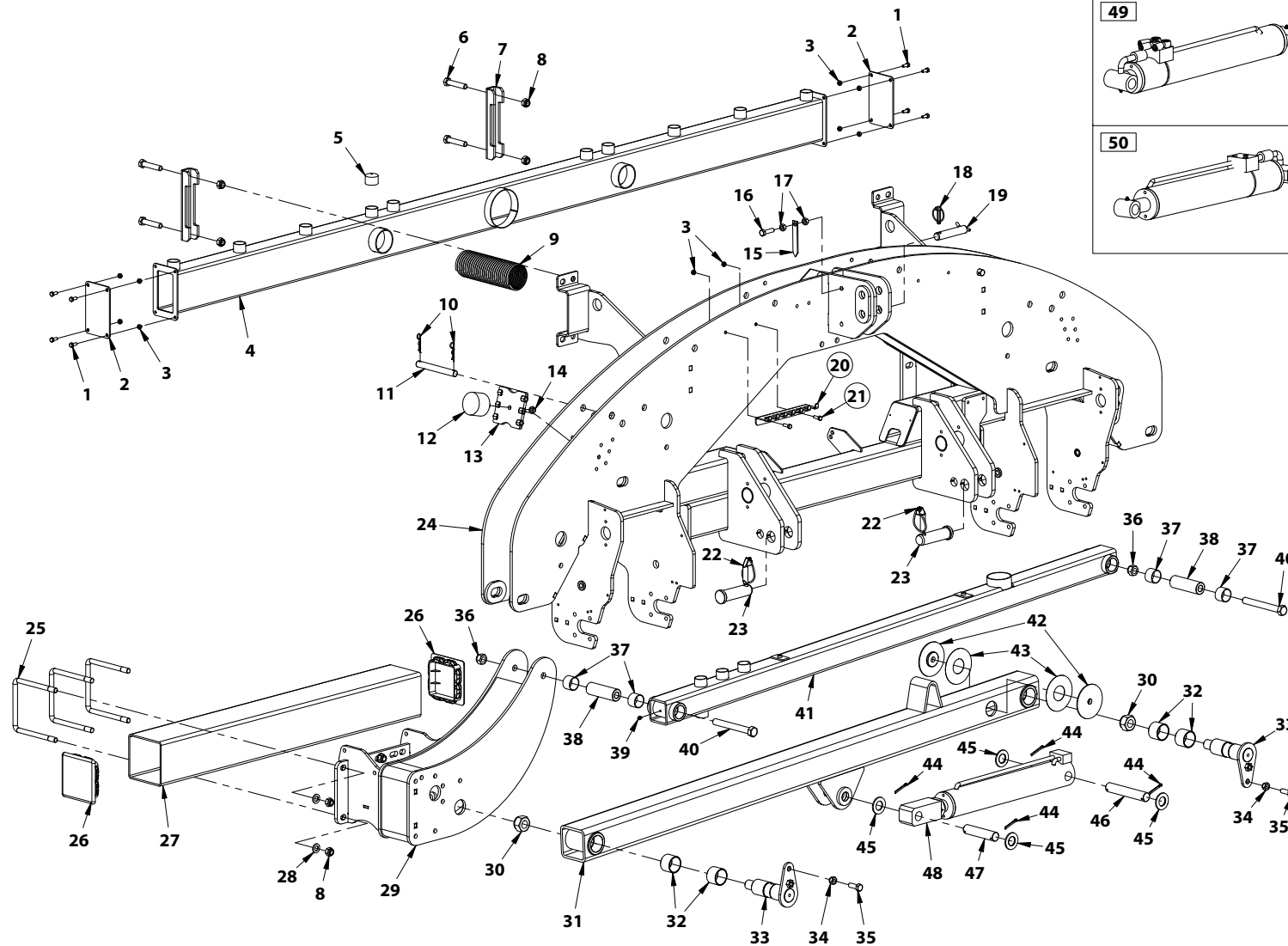
BASTIDOR

TRAZADORES



Nº	REFERENCIA	DESCRIPCIÓN
1	HI-700158	TUBO R2AT 1/4" L=1,45M TL 3/8"-H90G 3/8"
2	HI-700265	TUBO R2AT 1/4" L=1,35M E3/8" - H90°G 3/8" A 0°
3	HI-700266	TUBO R2AT 1/4" L=1,45M E3/8" - H45°G 3/8" A 0°
4	HI-700149	TUBO R2AT 1/4" L=4,05M TL 3/8"-H90°G 3/8"
5	HI-706013	VALVULA DE SECUENCIA SQV PROSEM
6	CO-111705	CILINDRO VP SIMPLE CARRERA
7	HI-705003	ARANDELA METALBUNA 3/8"
8	HI-704007	RACOR UNION MF3/8"-MF3/8"
9	HI-702001	TORNILLO SIMPLE DE 3/8"
10	HI-705002	ARANDELA METALBUNA 1/2"
11	HI-701000	ENCHUFE RÁPIDO MACHO 1/2" CETOP ISO A - TIPO FASTE
12	HI-707001	PROTECTOR P/ACOPAMIENTO HIDR. RAPIDO HEMBRA 1/2
13	HI-704006	RACOR UNION MF1/2"-MF3/8"
14	3770 14X2.5	JUNTA TORICA DIN 3770 14X2.5
15	HI-704030	RACOR UNION MF3/4"JIC -MF3/8" CONICO 60°
16	HI-704019	RACOR UNION HG3/8"-HG3/8"
17	HI-706002	ESTRANGULADOR UNIDIREC. FT 3/8"
18	HI-704028	RACOR PASATABIQUES 3/8" CON TUERCA
19	HI-703002	RACOR T M3/8"-M3/8"-TL3/8 CENTRAL
20	HI-706023	VALVULA DIVISORA DE CAUDAL 3/8" 20L/MIN
21	HI-700360	TUBO R2AT 1/4" L=1,55M E 3/8"- TL 3/8"

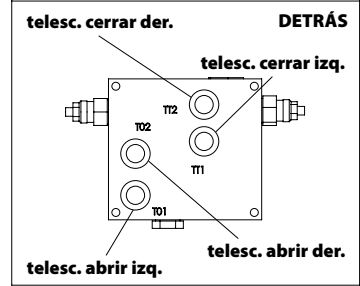
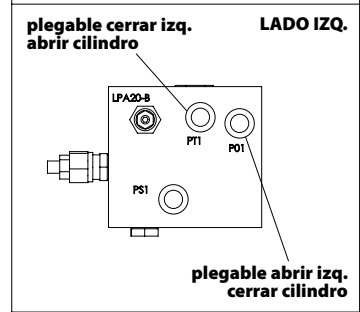
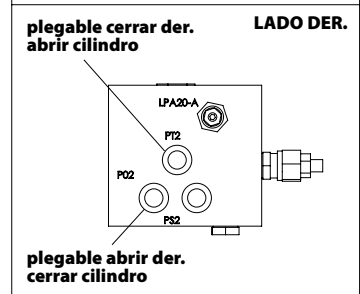
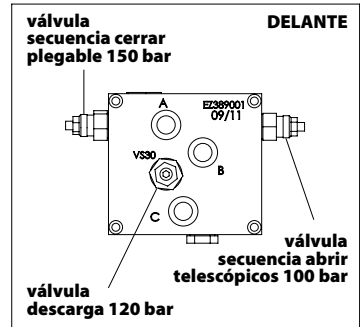
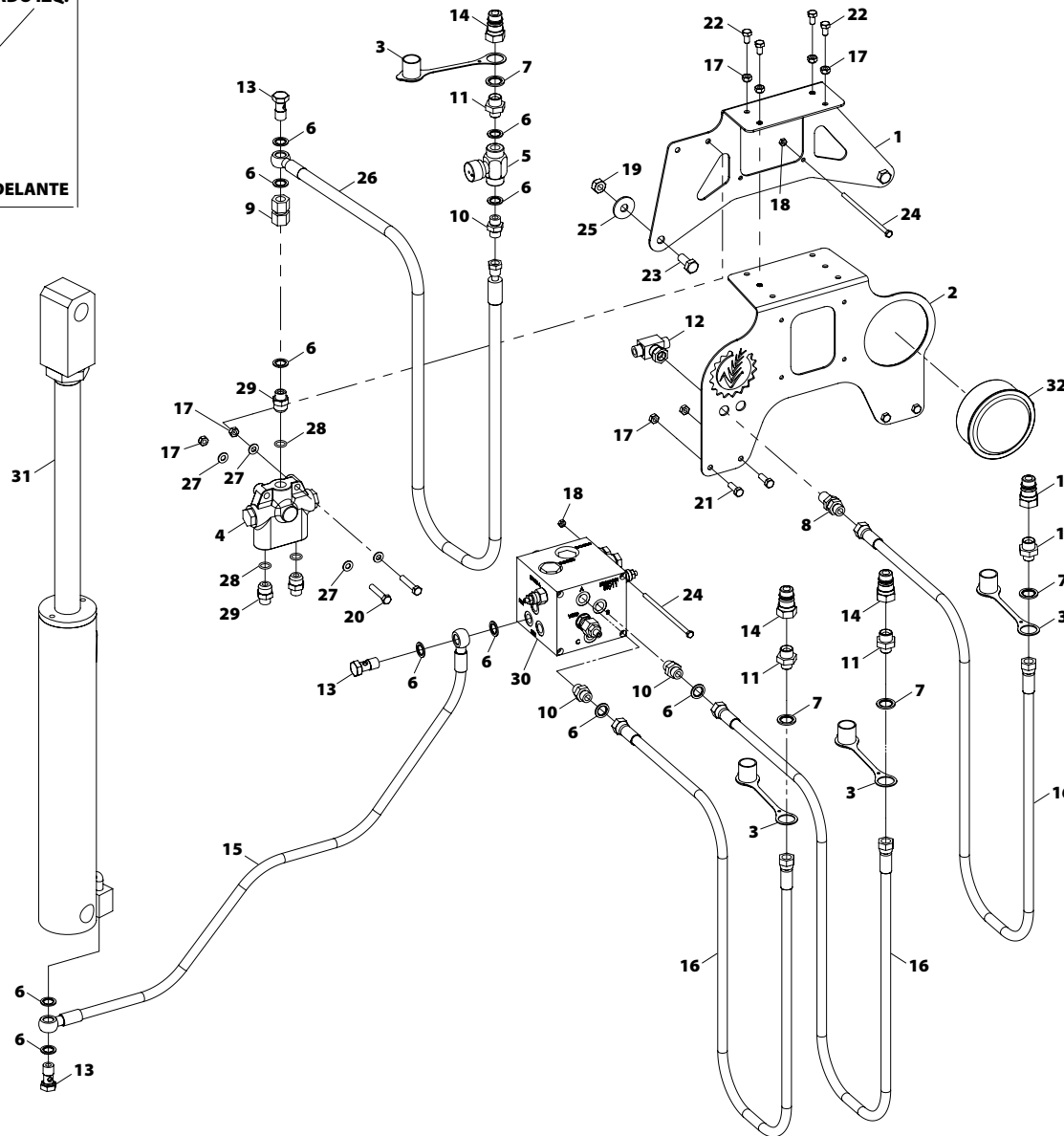
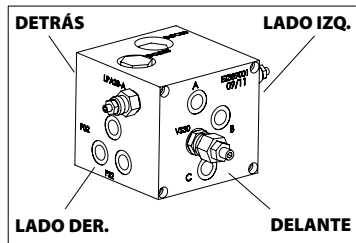
18. BASTIDOR PLEGABLE TP-VP



Nº	REFERENCIA	DESCRIPCIÓN
1	933 8X20 8.8 B	TORNILLO DIN 933 M8X20 8.8 BI
2	PX-121783	TAPA LATERAL TOBERA FP-TP-VP 175X110
3	985 8	TUERCA DIN 985 M8
4	PS-211738	TOBERA ASPIRACIÓN 3000 FP/TP/VP AGUJ. Ø80
5	FE-611016	TAPON Ø40 TOBERA ASPIRACION PVC NEGRO
6	931 16X80 8.8 B	TORNILLO DIN 931 M-16X80 8.8 BI
7	PX-011713	BRIDA 140
8	985 16	TUERCA DIN 985 M16
9	MP-907090	MTS TUBO AIRFLEX 001 Ø 80 INT (GRIS)
10	FE-610002	PASADOR "R" DE 3 MM
11	ME-011793	BULON SEGURIDAD Ø20 L=170 CHASIS VP
12	FE-660008	TOPE GOMA Ø75x50 M12x37
13	PS-111774	TOPE ATORNILLABLE VP 2011
14	985 12	TUERCA DIN 985 M12
15	EE-070202	FLECHA INDICADOR NIVEL
16	933 12X45 8.8 B	TORNILLO DIN 933 M-12X45 8.8 BI
17	934 12	TUERCA DIN 934 M12
18	FE-610008	PASADOR DE ANILLA 11 MM.
19	PS-010101	BULON DEL TRIPODE 3ºPUNTO
20	PX-111761	SOPORTE DE COLGAR LATIGUILLOS FT/TP/VP
21	933 8X25 8.8 B	TORNILLO DIN 933 8X25 8.8 BI
22	FE-610011	PASADOR DE ANILLA DE 17
23	BU-011707	BULON INFERIOR CAT III L= 125 mm
24	PS-111706	TRIPODE BASTIDOR TP-VP/300
25	EE-011705	BRIDA "U" 150 PROSEM
26	PL-011705	TAPA TUBO 150X150 ESPESOR 5-8 PROSEM

Nº	REFERENCIA	DESCRIPCIÓN
27	CT-111748	TUBO 150x150x5 L=1200 MM
28	125 16	ARANDELA PLANA DIN125 M16
29	PS-111709/D	SOPORTE CHASIS LATERAL TP-VP DER.
	PS-111709/I	SOPORTE CHASIS LATERAL TP-VP IZQ.
30	985 30	TUERCA DIN 985 M30
31	PS-111711	BRAZO INFERIOR VP L=2000
32	FE-600081	CASQUILLO DE FRICCION 50X55X40 BIMET
33	PS-111738	BULON BRAZO INF. CASQ. FRICCION CHASIS PLEGABLE
34	985 14	TUERCA DIN 985 M14
35	933 14X40 8.8 B	TORNILLO DIN 933 M14X40 8.8 BI
36	985 20	TUERCA DIN 985 M20
37	FE-600040	CASQUILLO DE FRICCION 40X44X30 BIMET
38	ME-111713	CASQUILLO BULON Ø40 L=122 C/BIMET CHASIS PLEG.
39	FE-603001	ENGRASADOR RECTO M-6 L= 6,5 mm DIN 71412-A
40	931 20x170 10.9	TORNILLO DIN 931 M20X170 10.9 BI
41	PS-211735	BRAZO SUPERIOR VP 12F75 ASPIRACIÓN Ø80 L=2000
42	PL-011701	PATIN TUBO TELESCOPICO 3X120 PROSEM
43	PX-011717	GRUESO 0.5 PATIN 120 TELE PROSEM
44	94 6,3X45 BI	PASADOR DE ALETAS DIN 94 M 6,3X45 BI
45	125 30 BI	ARANDELA DIN 125 M30 BI
46	ME-011794	BULON PISTON Ø30 L=175 CHASIS VP
47	ME-111715	BULON PISTON Ø30 L=135 CHASIS VP
48	CO-111705	CILINDRO VP SIMPLE CARRERA
49	CO-111713	CILINDRO VP DOBLE CARRERA 380+20
50	CO-111719	CILINDRO TP 10F75 DOBLE CARRERA 335+40

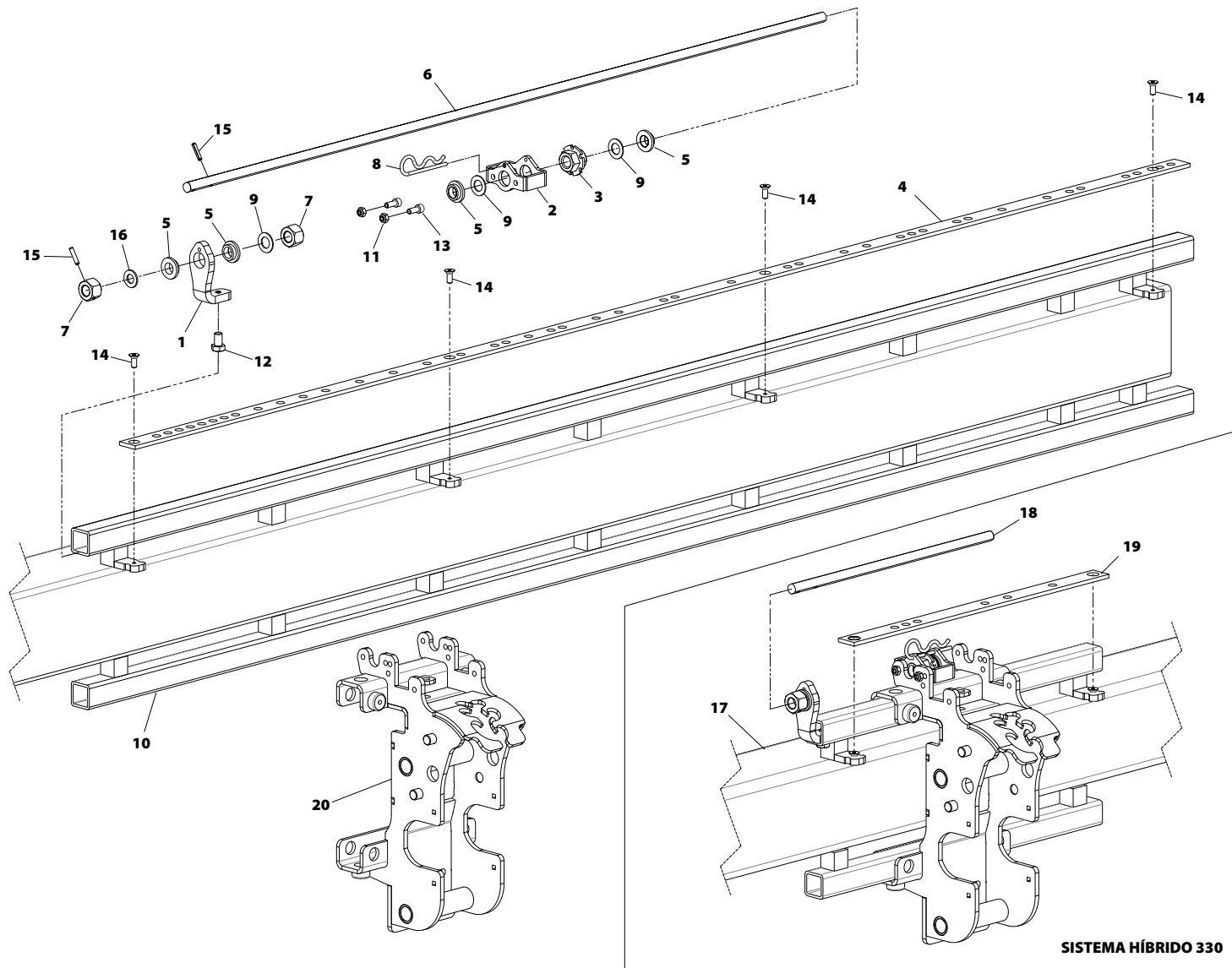
19. CIRCUITO HIDRÁULICO BASTIDOR TP-VP



Nº	REFERENCIA	DESCRIPCIÓN
1	PX-071714	CHAPA TRASERA SOPORTE BLOQUE HIDR. VP
2	PX-071713	CHAPA FRONTAL SOPORTE BLOQUE HIDR. VP
3	HI-707001	PROTECTOR P/ACOPAMIENTO HIDR. RAPIDO HEMBRA 1/2
4	HI-706013	VALVULA DE SECUENCIA SQV
5	HI-706002	ESTRANGULADOR UNIDIREC. FT 3/8"
6	HI-705003	ARANDELA METALBUNA 3/8"
7	HI-705002	ARANDELA METALBUNA 1/2"
8	HI-704028	RACOR PASATABIQUES 3/8" CON TUERCA
9	HI-704060	MANGUITO UNION HEXAGONAL HF 3/8" GAS
10	HI-704007	RACOR UNION MF3/8"-MF3/8"
11	HI-704006	RACOR UNION MF1/2"-MF3/8"
12	HI-703002	RACOR T M3/8-M3/8-HG3/8CENTRAL
13	HI-702001	TORNILLO SIMPLE DE 3/8"
14	HI-701000	ENCHUFE RÁPIDO MACHO 1/2" CETOP ISO A - TIPO FASTE
15	HI-700261	TUBO R2AT 1/4" L=1,9M E3/8"-E3/8"
16	HI-700130	TUBO R2AT 1/4" L=1,38M TL 3/8"-TL 3/8"
17	985 8	TUERCA DIN 985 M8

Nº	REFERENCIA	DESCRIPCIÓN
18	985 6	TUERCA DIN 985 M6
19	985 12	TUERCA DIN 985 M12
20	933 8X40 8.8B	TORNILLO DIN 933 M8x40 8,8 BI
21	933 8X25 8.8B	TORNILLO DIN 933 M8x25 8,8 BI
22	933 8X15 8.8B	TORNILLO DIN 933 M8x15 8,8 BI
23	933 12X30 8.8B	TORNILLO DIN 933 M12x30 8,8 BI
24	931 6X140 8.8B	TORNILLO DIN 931 M6x140 8.8 BI
25	9021 12 BI	ARANDELA PLANA DIN 9021 M12 BI
26	HI-700045	TUBO R2AT 1/4" L=1,55M TL 1/4"-H90°G 1/4"
27	125 8 BI	ARANDELA PLANA DIN-125 M8 BICROMATADA
28	3770 14X2.5	JUNTA TORICA DIN 3770 14X2.5
29	HI-704030	RACOR UNION MF3/4"JIC -MF3/8" CONICO 60°
30	CO-111716	BLOQUE VALVULAS TP-VP DOBLE CARRERA
30	CO-111717	BLOQUE VALVULAS TP-VP SIMPLE CARRERA
31	CO-111705	CILINDRO VP SIMPLE CARRERA
32	CO-041703	VACUOMETRO DWYER PROSEM

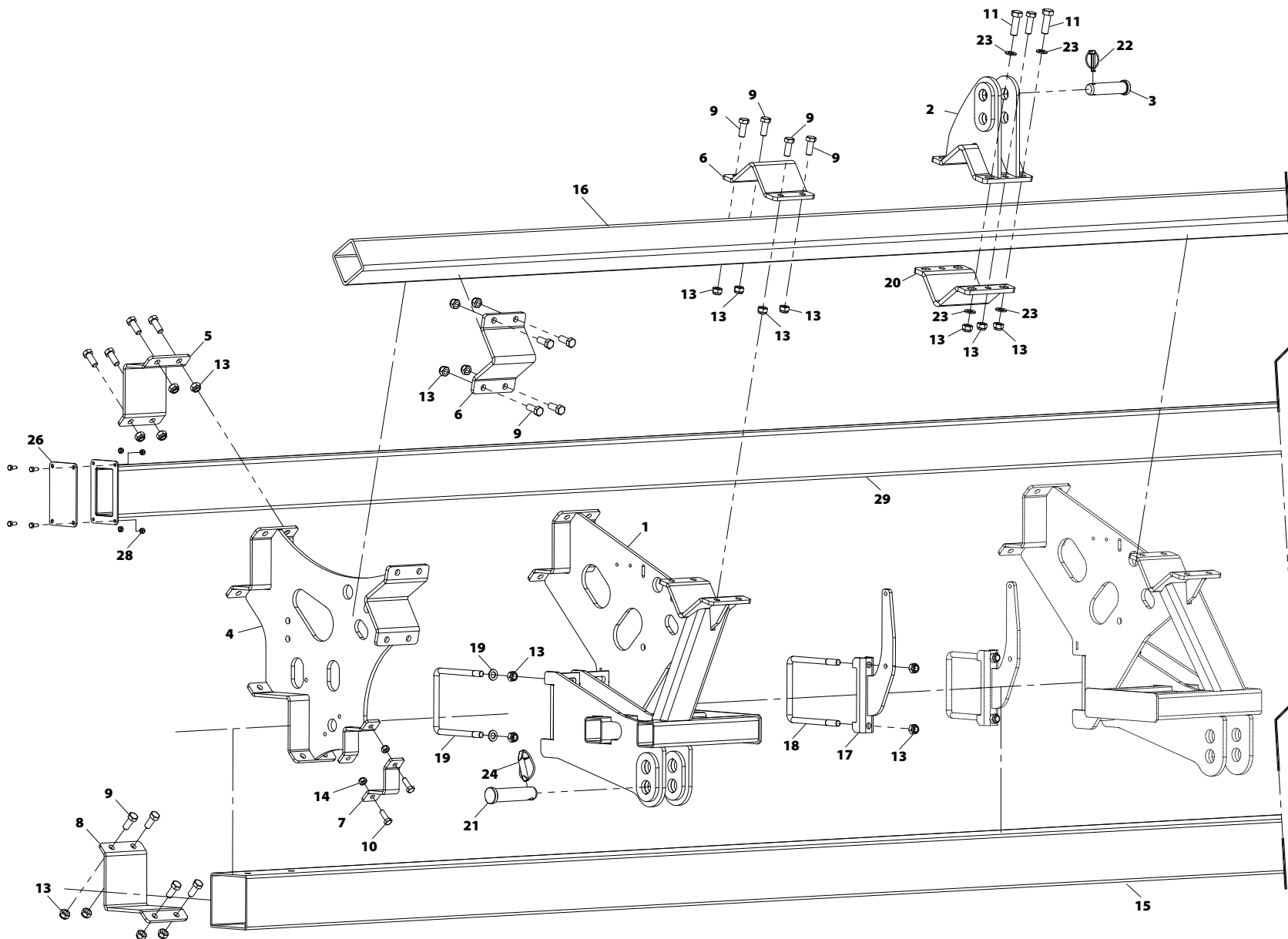
20. CHASIS VARIANT MANUAL



Nº	REFERENCIA	DESCRIPCIÓN
1	PX-211742	FIJACION HUSILLO VM
2	PS-111700	BLOQUEADOR TUERCA HUSILLO P/ VM
3	PS-111762	TUERCA DYWIDAG 15/17 HEX 30 C/BLOQUEO
4	PX-111727	BLOQUEO ELEMENTO V.M. 510
4	PX-111723	BLOQUEO ELEMENTO VM-400/425
4	PX-111726	BLOQUEO ELEMENTO V.M.-300
4	PX-111791	BLOQUEO ELEMENTOS VARIANT MANUAL 600/8
5	PL-020206	CASQUILLO Ø 18X25X10
6	TA-011777	HUSILLO DYWIDAG 15/17 L=1410 C/AGUJ.
6	TA-011783	HUSILLO DYWIDAG 15/17 L=440 C/AGUJ.
7	ME-111714	HEXAGONO 30 L=20 ØINT17 C/PASADOR 6
8	FE-610004	PASADOR "R" DE 5 MM
9	FE-600044	ARANDELA DE FRICCION Ø 18
10	CO-011733	CHASIS P.V. 300 MANUAL PROSEM
10	PS-011788	CHASIS VARIANT MANUAL 425 PROSEM

Nº	REFERENCIA	DESCRIPCIÓN
10	PS-011789	CHASIS VARIANT MANUAL 510 PROSEM
10	PS-111722	CHASIS VARIANT MANUAL 600 PROSEM
10	PS-111735	CHASIS P.V. 255 MANUAL PROSEM
10	PS-111726	CHASIS CENTRAL VMP L=2750
10	PS-111775	CHASIS CENTRAL VMP L=3050
11	985 8	TUERCA DIN 985 M8
12	933 12X20 8.8 B	TORNILLO DIN 933 M12X20 8.8 BI
13	912 8X20 8.8	TORNILLO DIN 912 M8X20 8.8
14	7991 8X20 10 B	TORNILLO DIN 7991 8X20 10.9 BI
15	1481 6X28 BI	PASADOR ELASTICO DIN 1481 M 6X28 BI
16	125 14	ARAN PLANA 14 PULIDA
17	PS-111755	CHASIS CENTRAL T330 ST HIBRID 2011
18	TA-011783	HUSILLO DYWIDAG 15/17 L=440 C/AGUJ.
19	PX-111729	BLOQUEO ELEMENTO T300 7F 50-70 HIBRIDA
20	PS-051783	SOPORTE ELEMENTO VARIANT 2011

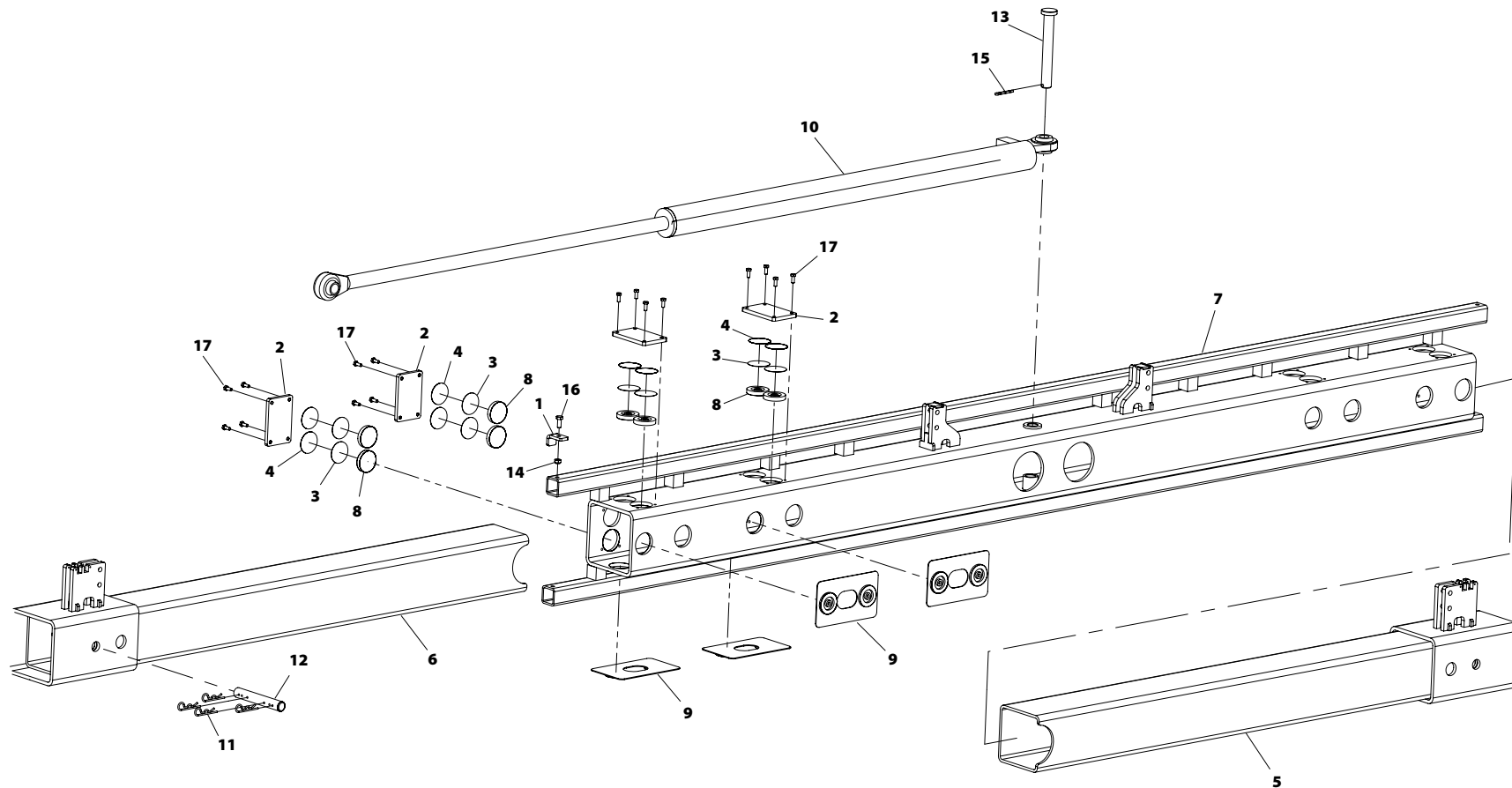
21. TRIPODE Y BASTIDOR TRIPLEBARRA



Nº	REFERENCIA	DESCRIPCIÓN
1	PS-011754/D	ENGANCHE PROSEM CHASIS TRIPLEBARRA DER.
2	PS-011755	TERCER PUNTO CHASIS TRIPLEBARRA
3	BU-011706	BULON SUPERIOR TRIPODE PROSEM CAT-III
4	PS-011756	UNION TRIPLEBARRA
5	PX-011750	BRIDA 140X80 DIAGONAL
6	PX-011765	BRIDA 100 DIAGONAL 10E 2AGUJ
7	PX-082811	BRIDA PEQUEÑA DIAGONAL TUBO CUADRADO 70
8	PX-011751	BRIDA 150X150 DIAGONAL
9	933 16X40 8.8 B	TORNILLO DIN 933 M16X40 8.8 BI
10	933 12X35 8.8 B	TORNILLO DIN 933 M 12X35 8.8 BI
11	933 18X55 8.8 B	TORNILLO DIN 933 M 18X55 8.8 BI
12	933 16X50 8.8 B	TORNILLO DIN 933 M16X50 8.8 BI
13	985 16	TUERCA DIN 985 M16
14	985 12	TUERCA DIN 985 M12
15	TA-011797	TUBO TALADRADO 150X150X6 ST-52 L=9000mm

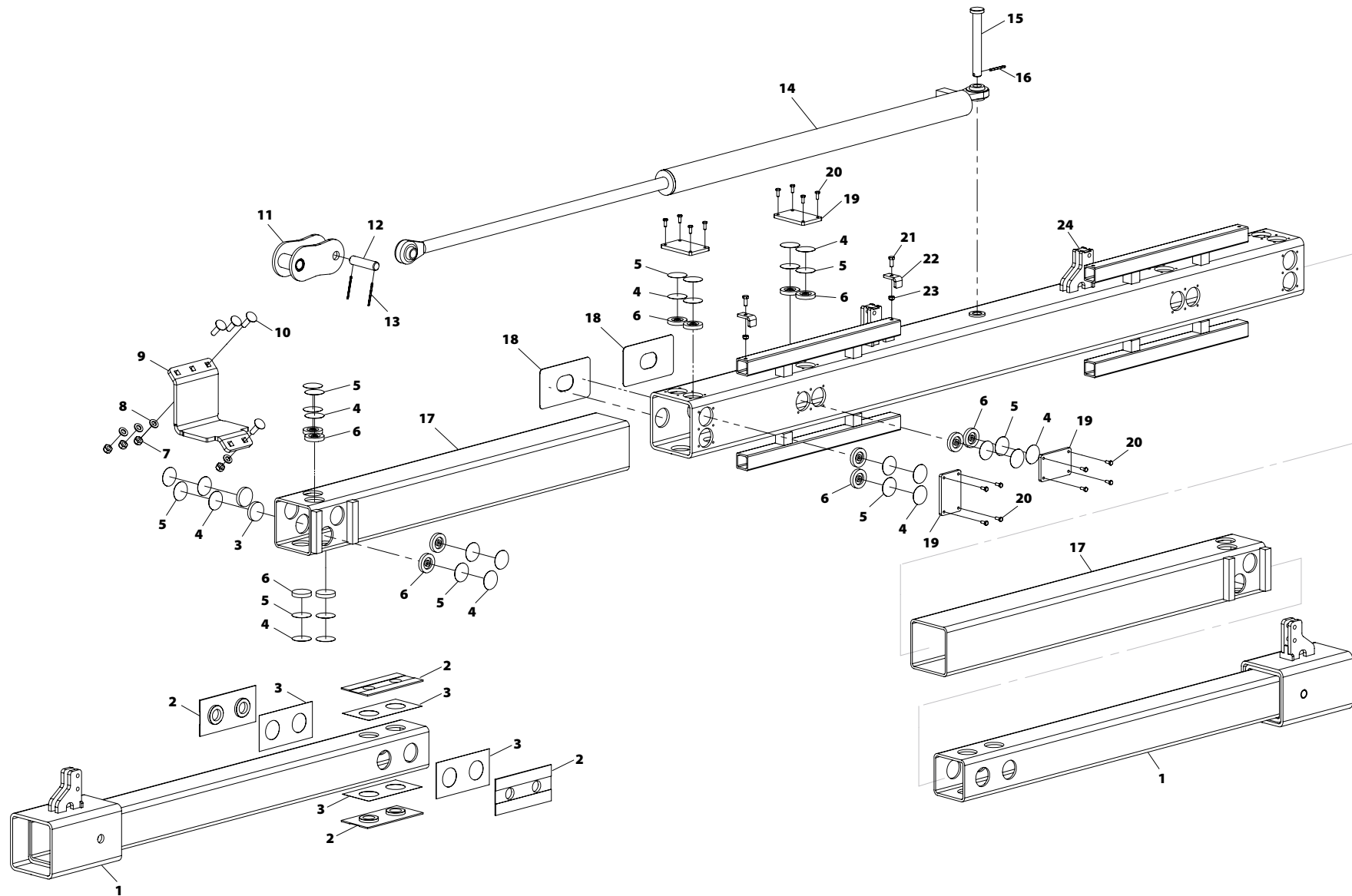
Nº	REFERENCIA	DESCRIPCIÓN
16	CT-211731	TUBO 100X100X8 L=8210
17	PS-041751	SOPORTE TURBINA PARA CHASIS TRIPLEBARRA PROSEM
18	EE-011713	BRIDA "U" 150 (I=190)
19	EE-011705	BRIDA "U" 150 PROSEM
20	PX-011766	BRIDA 100 DIAGONAL 12E 3AGUJ
21	BU-061701	BULON ENGANCHE PROSEM CAT-III
22	FE-610008	PASADOR DE ANILLA 11 MM.
23	125 16 BI	ARANDELA DIN 125 M16 BI
24	FE-610011	PASADOR DE ANILLA DE 17
25	PS-011754/I	ENGANCHE PROSEM CHASIS TRIPLEBARRA IZQ
26	PX-121783	TAPA LATERAL TOBERA FP-TP-VP 175X110
27	933 8X20 8.8 B	TORNILLO DIN 933 M8X20 8.8 BI
28	985 8	TUERCA DIN 985 M8
29	PS-111724	TOBERA ASPIRACION 8750

22. SISTEMA PATINES TELESCÓPICOS SIMPLE



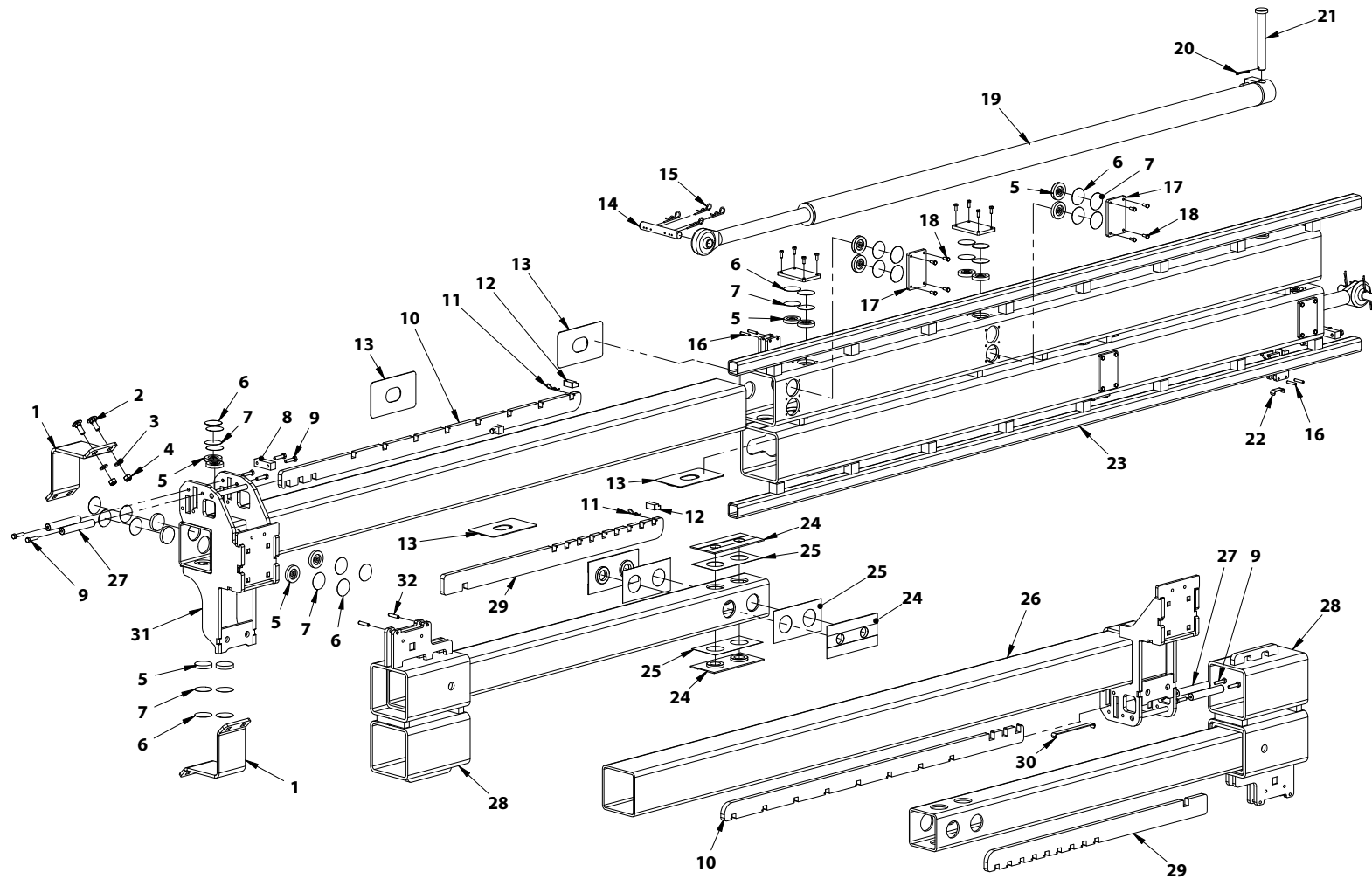
Nº	REFERENCIA	DESCRIPCIÓN
1	PX-311748	TOPE TUBO 40x40x4 CHASIS PROSEM
2	PX-211712	TAPA PATIN CHASIS VARIANT 2010
3	PX-211711	GRUESO 0,6 MM PATIN CHASIS VARIANT 2010
4	PX-211710	GRUESO 0,4 MM PATIN CHASIS VARIANT 2010
5	PS-111777/I	PRIMER SECTOR IZQ. CHASIS T300ST 2011
5	PS-111753	PRIMER SECTOR CHASIS T330 2011
5	PS-111782/I	PRIMER SECTOR IZQ. CHASIS T300 6F (45-75/50-80)
6	PS-111777/D	PRIMER SECTOR DER. CHASIS T300ST 2011
6	PS-111753	PRIMER SECTOR CHASIS T330 2011
6	PS-111782/D	PRIMER SECTOR DER. CHASIS T300 6F (45-75/50-80)
7	PS-111752	CHASIS CENTRAL V300 6-7F L=2500
7	PS-111793	CHASIS CENTRAL T300 6F 70-80 L=2500
7	PS-111754	CHASIS CENTRAL T330 ST 2011
7	PS-111755	CHASIS CENTRAL T330 ST HIBRID 2011
7	PS-111757	CHASIS CENTRAL T300 6F (45-75/50-80) 2011
8	PL-011714	PATIN TELESCOPICO Ø49X9
9	PL-011713	PATIN TELESCOPICO 180X105X2
10	CO-011700	CILINDRO D.E. EXTENSIÓN TELESCÓPICO PROSEM
11	FE-610002	PASADOR "R" DE 3 MM
12	BU-011704	BULON LATERAL CILINDRO CHASIS TELESC. 09
13	BU-011700	BULON CENTRAL PISTON TUBO TELESCOPICO PROSEM
14	985 8	TUERCA DIN 985 M8
15	94 5X40 BI	PASADOR DE ALETAS DIN 94 M 5X40 BI
16	933 8X20 8.8 B	TORNILLO DIN 933 M8X20 8.8 BI
17	933 6X16 8.8 B	TORNILLO DIN 933 M6X16 8.8 BI

23. SISTEMA PATINES TELESCÓPICOS DOBLE



Nº	REFERENCIA	DESCRIPCIÓN
1	PS-111751	SEGUNDO SECTOR CHASIS T300S (2011)
2	PL-011709	PATIN 2º SECTOR TELESC. 200X95X3,2
3	PX-011761	GRUESO CUADRADO 0,5 PATIN TELESCOP 105
4	PX-211710	GRUESO 0,4 MM PATIN CHASIS VARIANT 2010
5	PX-211711	GRUESO 0,6 MM PATIN CHASIS VARIANT 2010
6	PL-011714	PATIN TELESCOPICO Ø49X9
7	985 12	TUERCA DIN 985 M12
8	125 12 BI	ARANDELA PLANA DIN 125 12 BI
9	PX-251751	CONTRABRIDA 130 SOPORTE DESPLAZADO T300S
10	603 12X40 8.8B	TORNILLO DIN 603 M12X40 8.8 BICROMATADO
11	PS-111770	ALARGO CILINDROS CHASIS PROSEM
12	ME-111717	BULON Ø22 ALARGO CILINDRO CHASIS
13	94 4X50 BI	PASADOR DE ALETAS DIN 94 M 4X50 BI
14	CO-011700	CILINDRO D.E. EXTENSIÓN TELESCÓPICO PROSEM
15	BU-011700	BULON CENTRAL PISTON TUBO TELESCOPICO PROSEM
16	94 5X40 BI	PASADOR DE ALETAS DIN 94 M 5X40 BI
17	PS-111750	PRIMER SECTOR CHASIS T300S (2011)
18	PL-011713	PATIN TELESCOPICO 180X105X2
19	PX-211712	TAPA PATIN CHASIS VARIANT 2010
20	933 6X16 8.8 B	TORNILLO DIN 933 M6X16 8.8 BI
21	933 8X20 8.8 B	TORNILLO DIN 933 M8X20 8.8 BI
22	PX-311748	TOPE TUBO 40x40x4 CHASIS PROSEM
23	985 8	TUERCA DIN 985 M8
24	PS-111749	CHASIS CENTRAL T300S HIBRID. (2011)

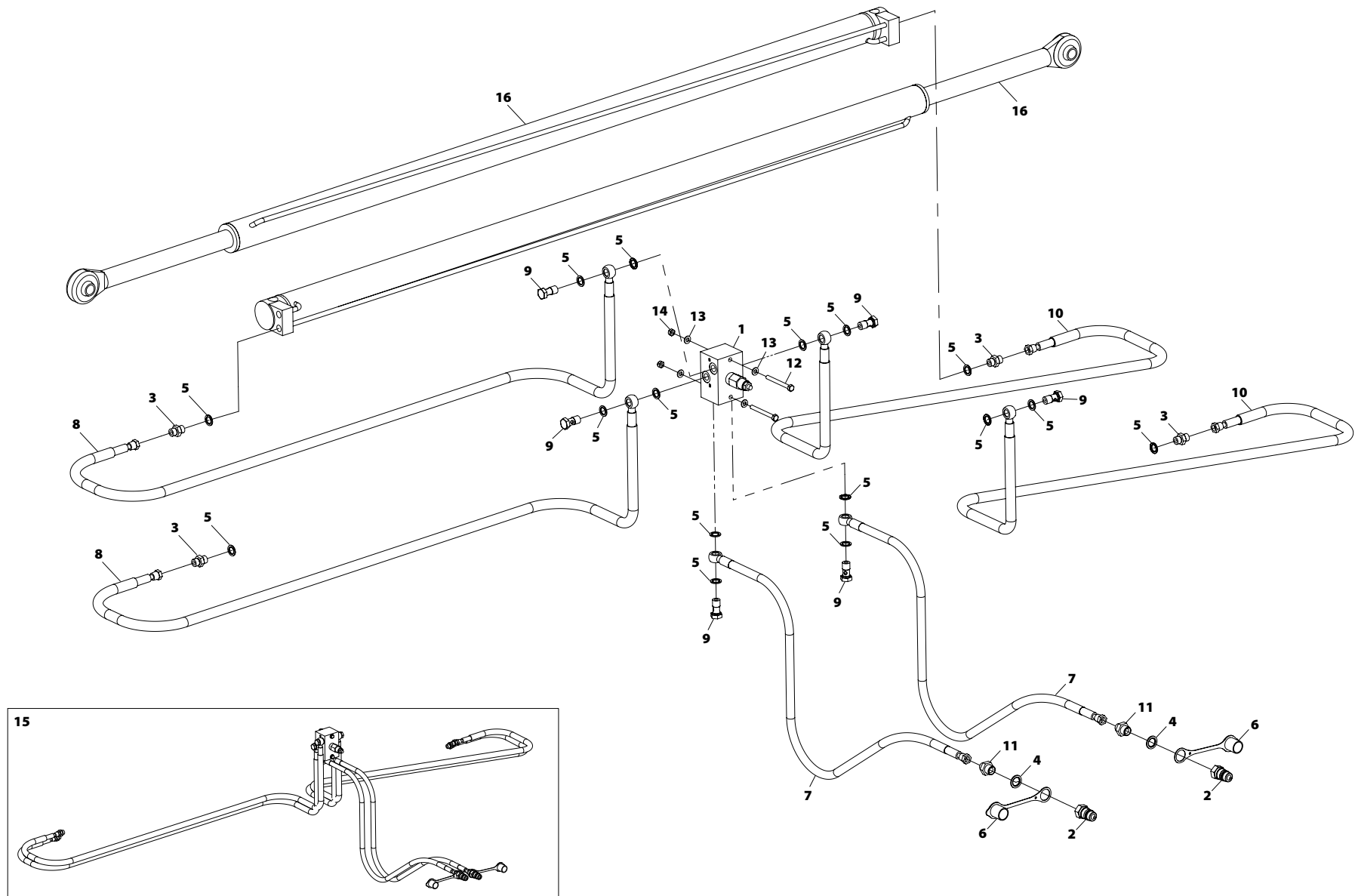
24. SISTEMA PATINES CHASIS IDRA



Nº	REFERENCIA	DESCRIPCIÓN
1	PX-311749	BRIDA DIAGONAL 130 L=105 E=8 2AGUJ.12
2	603 12X35 BI	TORNILLO DIN 603 M 12X35 BICROMATADO
3	125 12	ARANDELA PLANA 12
4	985 12	TUERCA DIN 985 M12
5	PL-011714	PATIN TELESCOPICO Ø49X9
6	PX-211711	GRUESO 0,6 MM PATIN CHASIS VARIANT 2010
7	PX-211710	GRUESO 0,4 MM PATIN CHASIS VARIANT 2010
8	EE-011726	TOPE FIJACION ASTA PRIMER SECTOR IDRA
9	933 8X35 8.8 B	TORNILLO DIN 933 8X35 8.8 BI
10	PX-211794	ASTA PRIMER SECTOR IDRA 300 8F (2011)
10	PX-211796	ASTA PRIMER SECTOR IDRA 320 8F (2011)
10	PX-211763	ASTA PRIMER SECTOR IDRA 300 9F (2011)
10	PX-211761	ASTA PRIMER SECTOR IDRA 320 9F (2011)
11	FE-610018	PASADOR "R" DE 2 MM
12	CO-111712	TOPE CHASIS 15x25x35
13	PL-011713	PATIN TELESCOPICO 180X105X2
14	BU-011704	BULON LATERAL CILINDRO CHASIS TELESC. 09
15	FE-610002	PASADOR "R" DE 3 MM

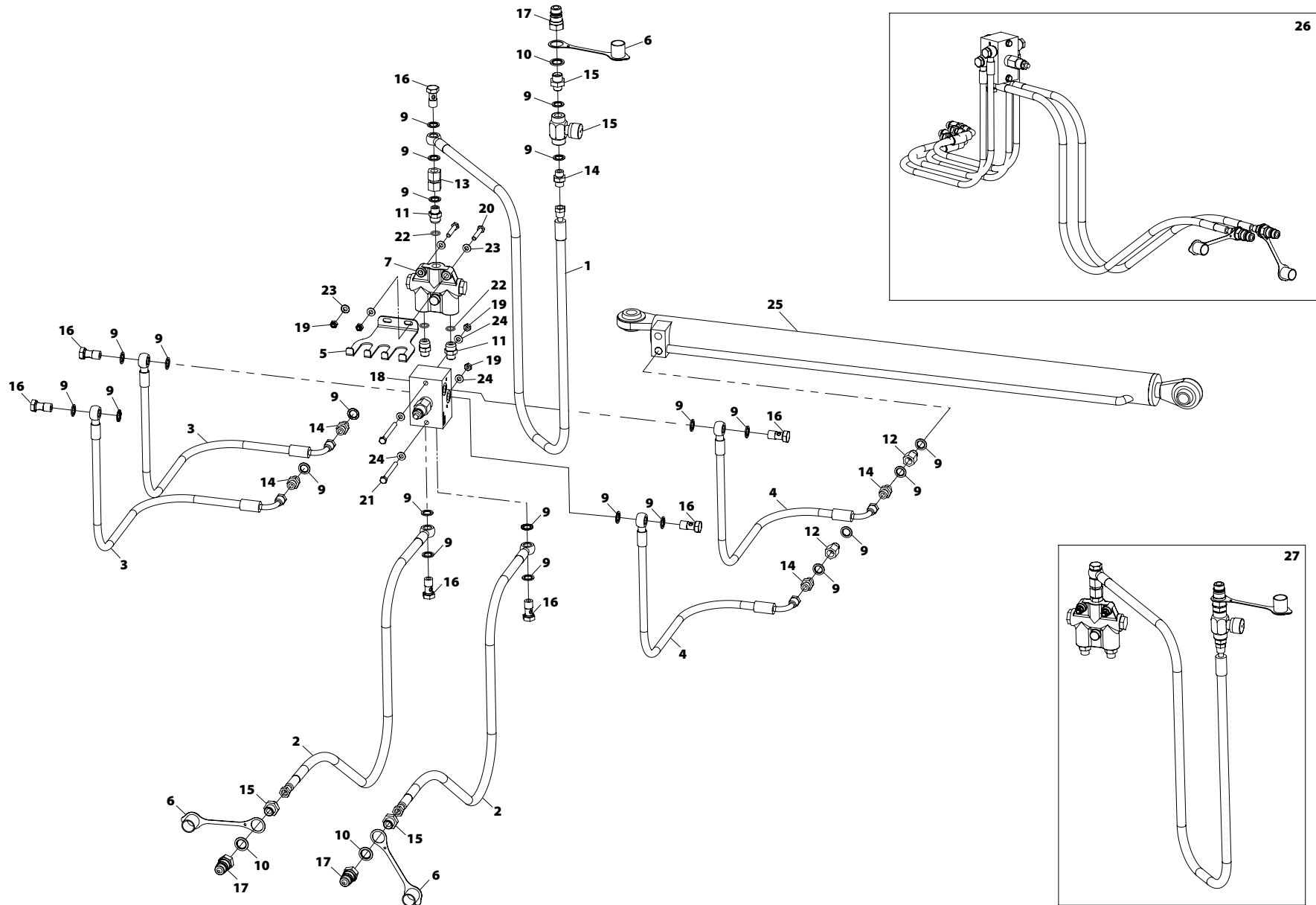
Nº	REFERENCIA	DESCRIPCIÓN
16	1481 6X35 BI	PASADOR ELASTICO DIN 1481 M 6X35 BI
17	PX-211712	TAPA PATIN CHASIS VARIANT 2010
18	933 6X16 8.8 B	TORNILLO DIN 933 M6X16 8.8 BI
19	CO-111718	CILINDRO TELESCOPICO IDRA 2012
20	94 5x40 BI	PASADOR DE ALETAS DIN 94 M 5X40 BI
21	BU-011700	BULON CENTRAL PISTON TUBO TELESCOPICO PROSEM
22	PX-211788	GUIA ASTA 1ER SECTOR INFERIOR IDRA 2011
23	PS-111739	CHASIS CENTRAL IDRA 300 (2011)
23	PS-111742	CHASIS CENTRAL IDRA 320 (2011)
24	PL-011709	PATIN 2º SECTOR TELESC. 200X95X3,2
25	PX-011761	GRUESO CUADRADO 0,5 PATIN TELESCOP 105
26	PS-111794	PRIMER SECTOR INF. DER. IDRA 2012
27	ME-111730	REFUERZO ATORNILLADO PRIMER SECTOR IDRAS
28	PS-111741	SEGUNDO SECTOR CHASIS IDRA 2011
29	PX-211741	ASTA SEGUNDO SECTOR CHASIS IDRA (2011)
30	PX-311768	GUIA ASTA 2DO SECTOR INFERIOR IDRA 2011
31	PS-111795	PRIMER SECTOR SUP. IZQ. IDRA 2012
32	1481 8X38 BI	PASADOR ELASTICO DIN 1481 M 8X38 BI

25. CIRCUITO HIDRÁULICO IDRA



Nº	REFERENCIA	DESCRIPCIÓN
1	CO-111721	BLOQUE REGULADOR PRESION CHASIS TELESCOPICO
2	HI-701000	ENCHUFE RÁPIDO MACHO 1/2" CETOP ISO A - TIPO FASTE
3	HI-704007	RACOR UNION MF3/8"-MF3/8"
4	HI-705002	ARANDELA METALBUNA 1/2"
5	HI-705003	ARANDELA METALBUNA 3/8"
6	HI-707001	PROTECTOR P/ACOPPLAMIENTO HIDR. RAPIDO HEMBRA 1/2
7	HI-700355	TUBO R2AT 1/4" L=1,5M E3/8"-TL3/8"
8	HI-700356	TUBO R2AT 1/4" L=1,5M TL 3/8"-E 3/8"
9	HI-702001	TORNILLO SIMPLE DE 3/8"
10	HI-700357	TUBO R2AT 1/4" L=2,5M TL 3/8"- E 3/8"
11	HI-704006	RACOR UNION MF1/2"-MF3/8"
12	931 8X80 8.8 B	TORNILLO DIN 931 M8X80 8.8 BI
13	125 8	ARANDELA PLANA DIN 125 M8
14	985 8	TUERCA DIN 985 M8
15	MO-011716	CIRCUITO HIDRAULICO P/ CHASIS V300/8F
16	CO-111718	CILINDRO TELESCOPICO IDRA 2012

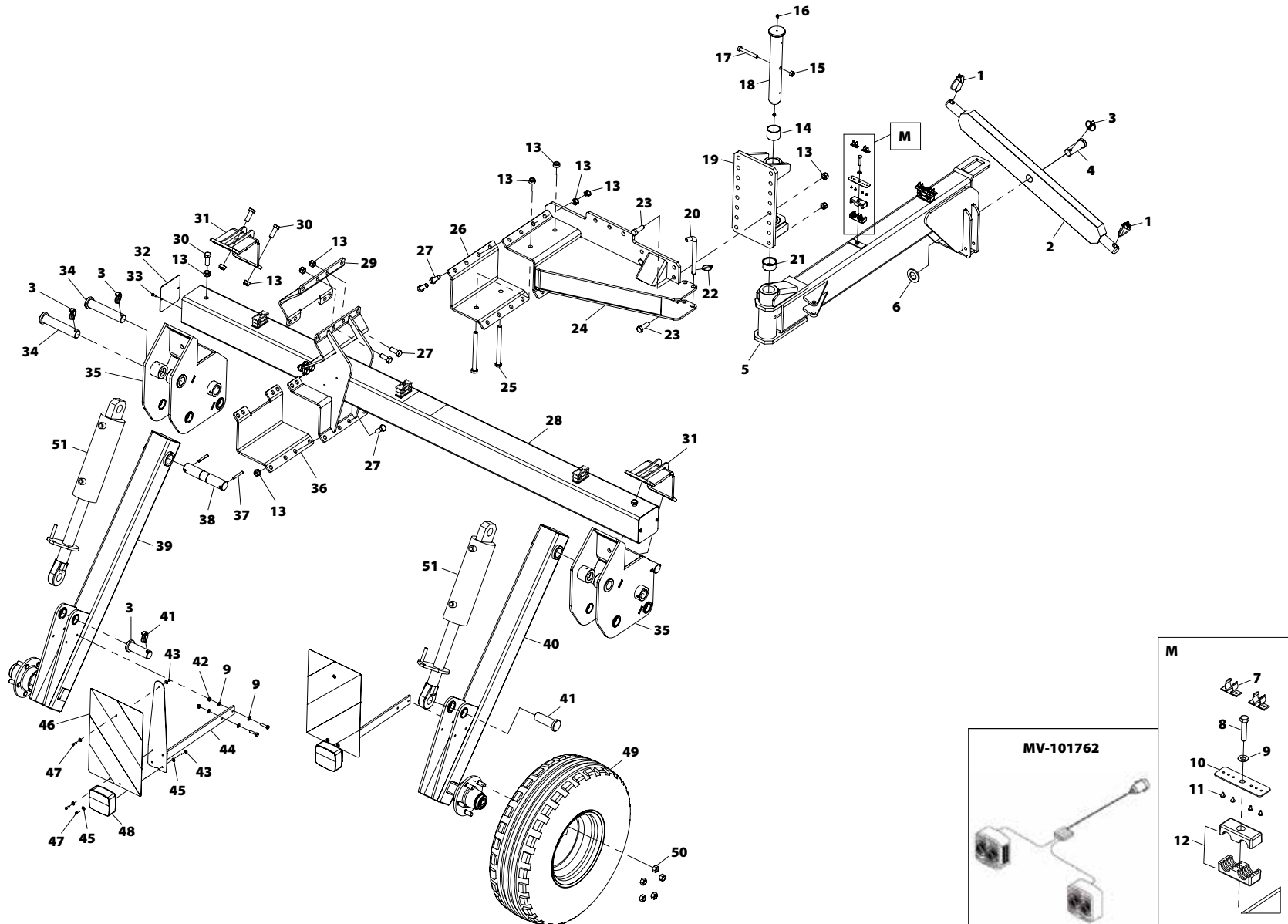
26. CIRCUITO HIDRÁULICO TELESCÓPICOS



Nº	REFERENCIA	DESCRIPCIÓN
1	HI-700360	TUBO R2AT 1/4" L=1,55M E 3/8"- TL 3/8"
2	HI-700355	TUBO R2AT 1/4" L=1,5M E3/8"-TL3/8"
3	HI-700354	TUBO R2AT 1/4" L=1 M H90° G 3/8"-E 3/8" A 0°
4	HI-700353	TUBO R2AT 1/4" L=0,9M H90° G 3/8"-E 3/8" A 0°
5	PX-071715	SOPORTE COLGAR 6 LATIGUILLOS
6	HI-707001	PROTECTOR P/ACOPAMIENTO HIDR. RAPIDO HEMBRA 1/2
7	HI-706013	VALVULA DE SECUENCIA SQV PROSEM
8	HI-706002	ESTRANGULADOR UNIDIREC. FT 3/8"
9	HI-705003	ARANDELA METALBUNA 3/8"
10	HI-705002	ARANDELA METALBUNA 1/2"
11	HI-704030	RACOR UNION MF3/4"JIC- -MF3/8" CONICO 60°
12	HI-704024	RACOR UNION MF3/8"-HF3/8"
13	HI-704019	RACOR UNION HG3/8"-HG3/8"
14	HI-704007	RACOR UNION MF3/8"-MF3/8"
15	HI-704006	RACOR UNION MF1/2"-MF3/8"
16	HI-702001	TORNILLO SIMPLE DE 3/8"
17	HI-701000	ENCHUFE RÁPIDO MACHO 1/2" CETOP ISO A - TIPO FASTE
18	CO-111721	BLOQUE REGULADOR PRESION CHASIS TELESCOPICO
19	985 8	TUERCA DIN 985 M8
20	933 8X45 8.8 B	TORNILLO DIN 933 M8X45 8.8 BI
21	931 8X80 8.8 B	TORNILLO DIN 931 M8X80 8.8 BI
22	3770 14X2.5	JUNTA TORICA DIN 3770 14X2.5
23	125 8 BI	ARANDELA PLANA DIN-125 M8 BICROMATADA
24	125 8	ARANDELA PLANA DIN 125 M8
25	CO-011700	CILINDRO D.E. EXTENSIÓN TELESCÓPICO PROSEM
25	CO-111720	CILINDRO CHASIS V300 S7 50-80
26	MO-011701	CIRCUITO HIDRAULICO EXT. TELESCOPICO PROSEM
27	MO-101701	HIDRAULICA TRAZADORES PROSEM K

CARROS

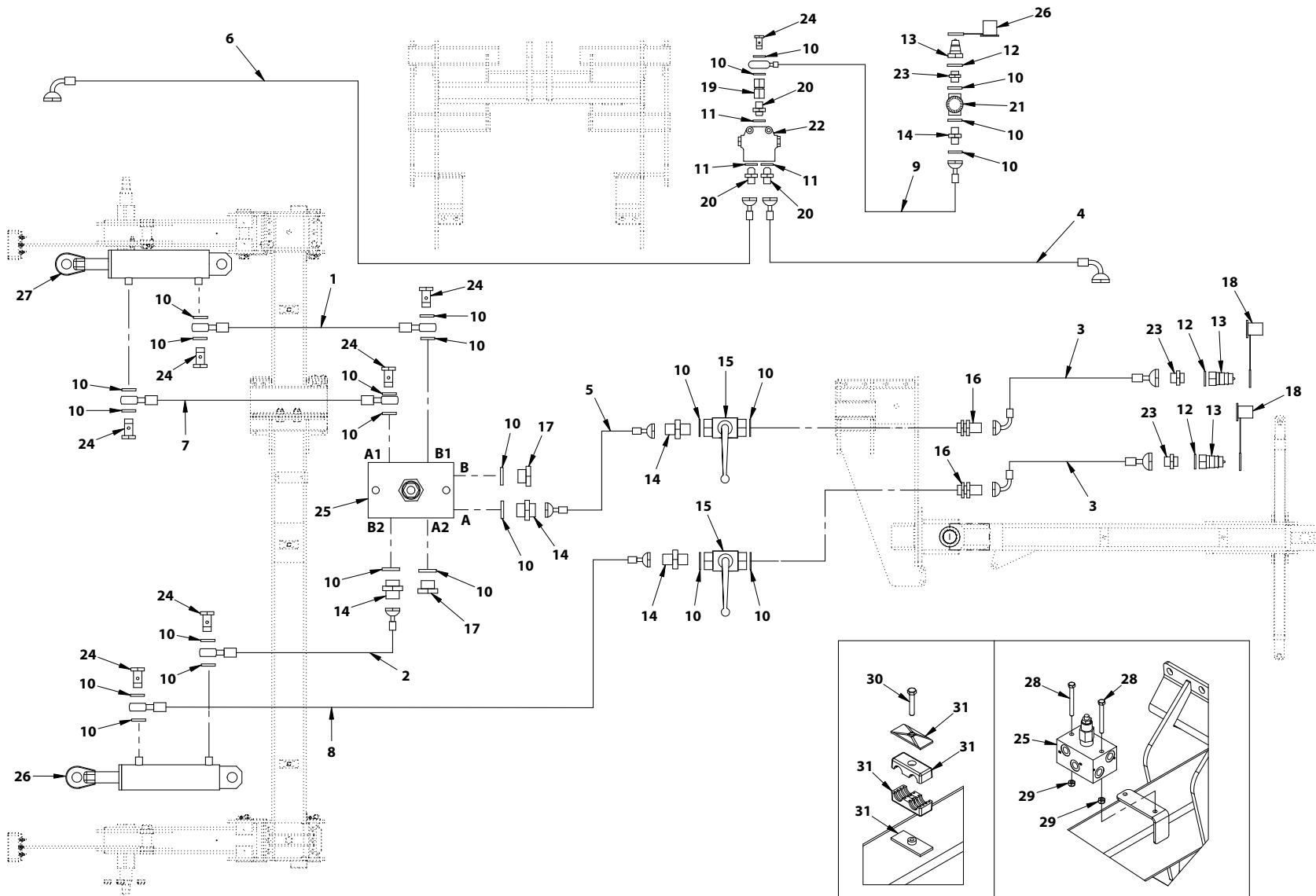
27. CARRO TRANSPORTE EN PUNTA



Nº	REFERENCIA	DESCRIPCIÓN
1	FE-610011	PASADOR DE ANILLA DE 17
2	ME-091711	BARRA ENGANCHE LANZA OSCIL. TRANS. PUNTA
3	FE-610008	PASADOR DE ANILLA 11 MM.
4	BU-091708	BULON Ø40/32 x 90
5	PS-091724	LANZA OSCILANTE TRANS. EN PUNTA
6	125 33 BI	ARANDELA PLANA DIN 125 33 BI
7	FE-606042	GRAPA JEBE SUJETA LATIGUILLOS Ø16-17
8	931 8X40 8.8 B	TORNILLO DIN 931 8X40 8.8 BICROMATADO
9	125 8	ARANDELA PLANA DIN 125 M8
10	PX-091757	SOPORTE GRAPAS SUJETA LATIGUILLOS
11	FE-602001	REMACHE ALUMINIO 3,2X6
12	HI-708002	BRIDA DOBLE Ø20 PARA TUBO R2-AT 3/8"
13	985 16	TUERCA DIN 985 M16
14	FE-600081	CASQUILLO DE FRICCIÓN 50X55X40 BIMET
15	985 12	TUERCA DIN 985 M12
16	FE-603001	ENGRASADOR RECTO M-6 L= 6,5 mm DIN 71412-A
17	931 12X90 8.8 B	TORNILLO DIN 931 M12X90 8.8 BI
18	BU-090604	BULON ARTICULACION VERT. SD-1203
19	PS-090607	ART. VERTICAL BARRA ENG. TREN ARRASTRE 497-597
20	BU-091704	BULON Ø16x170 PLETINA DESCANSO CARRO
21	FE-600079	CASQUILLO DE FRICCIÓN ø50ø55X30 BIMET C/VALONA
22	FE-610005	PASADOR DE ANILLA DE 5
23	933 16X50 8.8 B	TORNILLO DIN 933 M16X50 8.8. BI
24	PS-091717	AMARRE LANZA CARRO C/ ABONADORA (600/8)
25	931 16X190 10 B	TORNILLO DIN 931 M-16X190 10.9 BICROMATADO
26	PS-111766	BRIDA DIAGONAL REFORZADA P/ TUBO 150x150

Nº	REFERENCIA	DESCRIPCIÓN
27	933 16X40 8.8 B	TORNILLO DIN 933 M16X40 8.8 BI
28	PS-091710	PUNTE TRASERO CARRO (600/8)
29	PX-091739	BRIDA DIAG. 140x80 AMARRE PUNTE TRASERO (600/8)
30	933 16X45 8.8 B	TORNILLO DIN 933 M16X45 8.8 BI
31	PS-111767	BRIDA DIAGONAL REFORZADA P/ TUBO 130x130
32	PX-091759	TAPA TUBO 130x130 ATORNILLABLE
33	933 6X16 8.8 B	TORNILLO DIN 933 M6X16 8.8 BI
34	BU-091702	BULON Ø35x178
35	PS-091711	SOPORTE ARTICULACION RUEDA CARRO (600/8)
36	PX-091733	BRIDA DIAG. 150x150 PUNTE TRASERO CARRO (600/8)
37	1481 8X60 BI	PASADOR ELASTICO DIN 1481 8X60 BI
38	ME-091700	EJE BIELA RUEDA CARRO TRANS.
39	PS-091712/I	SOPORTE RUEDA IZQ. CARRO (600/8)
40	PS-091712/D	SOPORTE RUEDA DER. CARRO (600/8)
41	BU-091703	BULON Ø35x100
42	985 8	TUERCA DIN 985 M8
43	985 5	TUERCA DIN 985 M5 BICROMATADO
44	PS-101747	SOPORTE LUCES CARRO TRANSPORTE PUNTA
45	9021 5 BI	ARANDELA PLANA DIN 9021 M-5 BICROMATADA
46	TA-101734	PLACAS SEÑALIZACION 423X282 DER+IZDA
47	933 5X16 8.8 B	TORNILLO DIN 933 M 5X16 8.8 BICROMATADO
48	MV-101711	LUCES PROSEM
49	CO-040304	RUEDA 10.80-12 LLANTA CREMA (COMPLETA)
50	FE-614083	TUERCA APOYO ESFERICO M16/150 LLAVE 27
51	CO-090606	CILINDRO TREN TRASERO CON ARANDELA SD-1203

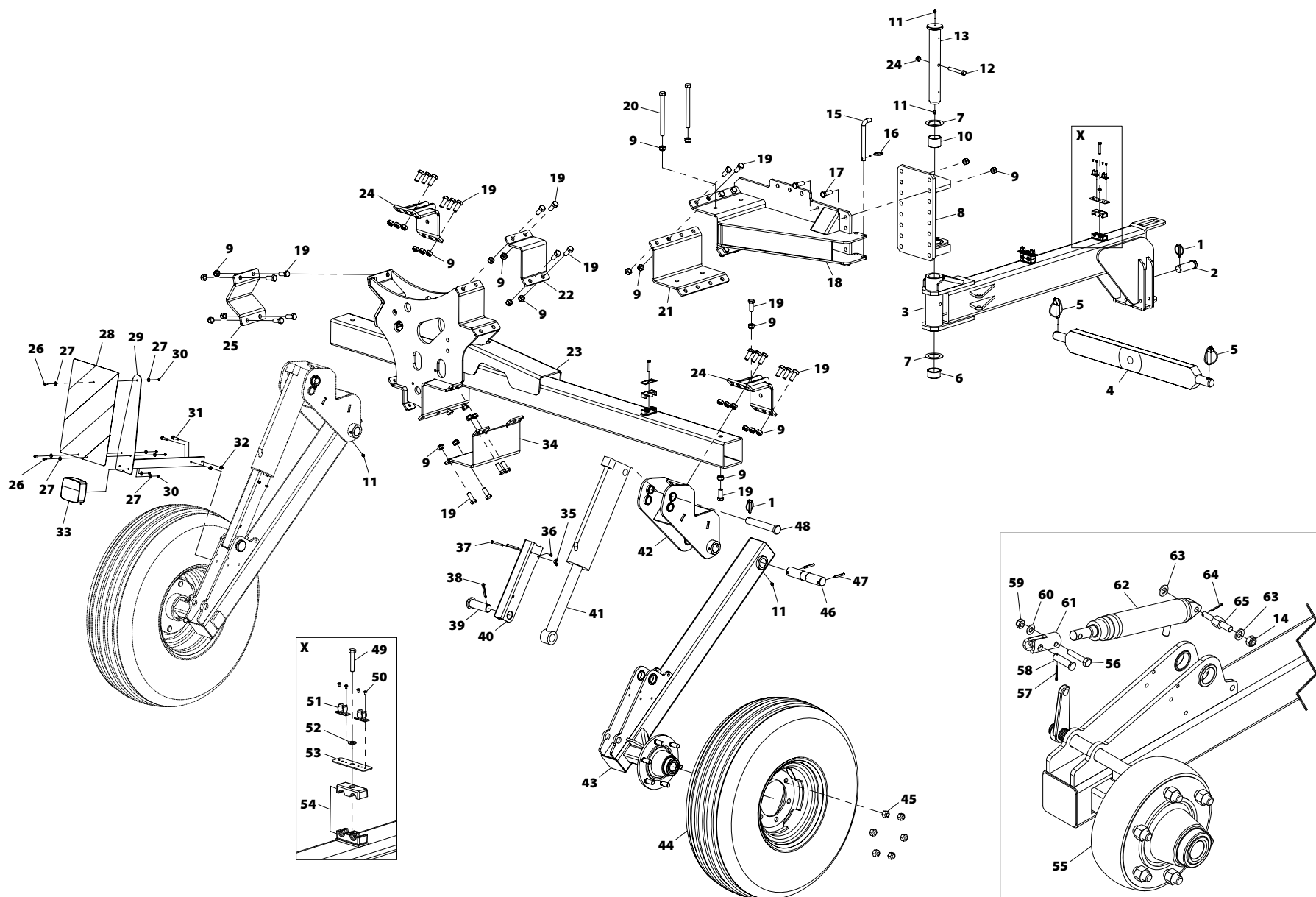
28. HIDRÁULICA CARRO TRANSPORTE EN PUNTA 600



Nº	REFERENCIA	DESCRIPCIÓN
1	HI-700441	TUBO R2AT 3/8" L=1,6M E 3/8"-E 3/8" A 90°
2	HI-700440	TUBO R2AT 3/8" L=1,8M TL 3/8"-E 3/8"
3	HI-700366	TUBO R2AT 3/8" L=3,0M H90°G 3/8"-TL 3/8"
4	HI-700181	TUBO R2AT 1/4" L=4,2M TL 3/8"-TL 3/8"
5	HI-700178	TUBO R2AT 3/8" L=4,7M TL 3/8"-TL 3/8"
6	HI-700338	TUBO R2AT 1/4" L=3,55m TL 3/8" - TL 3/8"
7	HI-700442	TUBO R2AT 3/8" L=1,8M E 3/8"-E 3/8" A 90°
8	HI-700439	TUBO R2AT 3/8" L=7M TL 3/8"-E 3/8"
9	HI-700360	TUBO R2AT 1/4" L=1,55M E 3/8"- TL 3/8"
10	HI-705003	ARANDELA METALBUNA 3/8"
11	3770 14x2.5	JUNTA TORICA DIN 3770 14X2.5
12	HI-705002	ARANDELA METALBUNA 1/2"
13	HI-701000	ENCHUFE RÁPIDO MACHO 1/2" CETOP ISO A - TIPO FASTE
14	HI-704007	RACOR UNION MF3/8"-MF3/8"
15	HI-706008	VALVULA CIERRE 2 VIAS 3/8" HF-HF
16	HI-704028	RACOR PASATABIQUES 3/8" CON TUERCA

Nº	REFERENCIA	DESCRIPCIÓN
17	HI-707009	TAPON 3/8" GAS
18	HI-707001	PROTECTOR P/ACOPLAMIENTO HIDR. RAPIDO HEMBRA 1/2
19	HI-704019	RACOR UNION HG3/8"-HG3/8"
20	HI-704030	RACOR UNION MF3/4"JIC -MF3/8" CONICO 60°
21	HI-706002	ESTRANGULADOR UNIDIREC. FT 3/8"
22	HI-706013	VALVULA DE SECUENCIA SQV PROSEM
23	HI-704006	RACOR UNION MF1/2"-MF3/8"
24	HI-702001	TORNILLO SIMPLE DE 3/8"
25	CO-111721	BLOQUE REGULADOR PRESION CHASIS TELESCOP. PROSEM
26	CO-091711	CILINDRO DER. CARRO ARRASTR. LONG. Ø80-Ø40 555+200
27	CO-091712	CILINDRO IZQ. CARRO ARRASTRE LONG. Ø90-Ø40 555+200
28	931 8X75 8.8 B	TORNILLO DIN 931 M8X75 8.8 BI
29	985 8	TUERCA DIN 985 M8
30	931 8X45 8.8 B	TORNILLO DIN 931 M8X45 8.8 BICROMATADO
31	HI-708002	BRIDA DOBLE Ø20 PARA TUBO R2-AT 3/8"

29. CARRO TRANSPORTE EN PUNTA F900

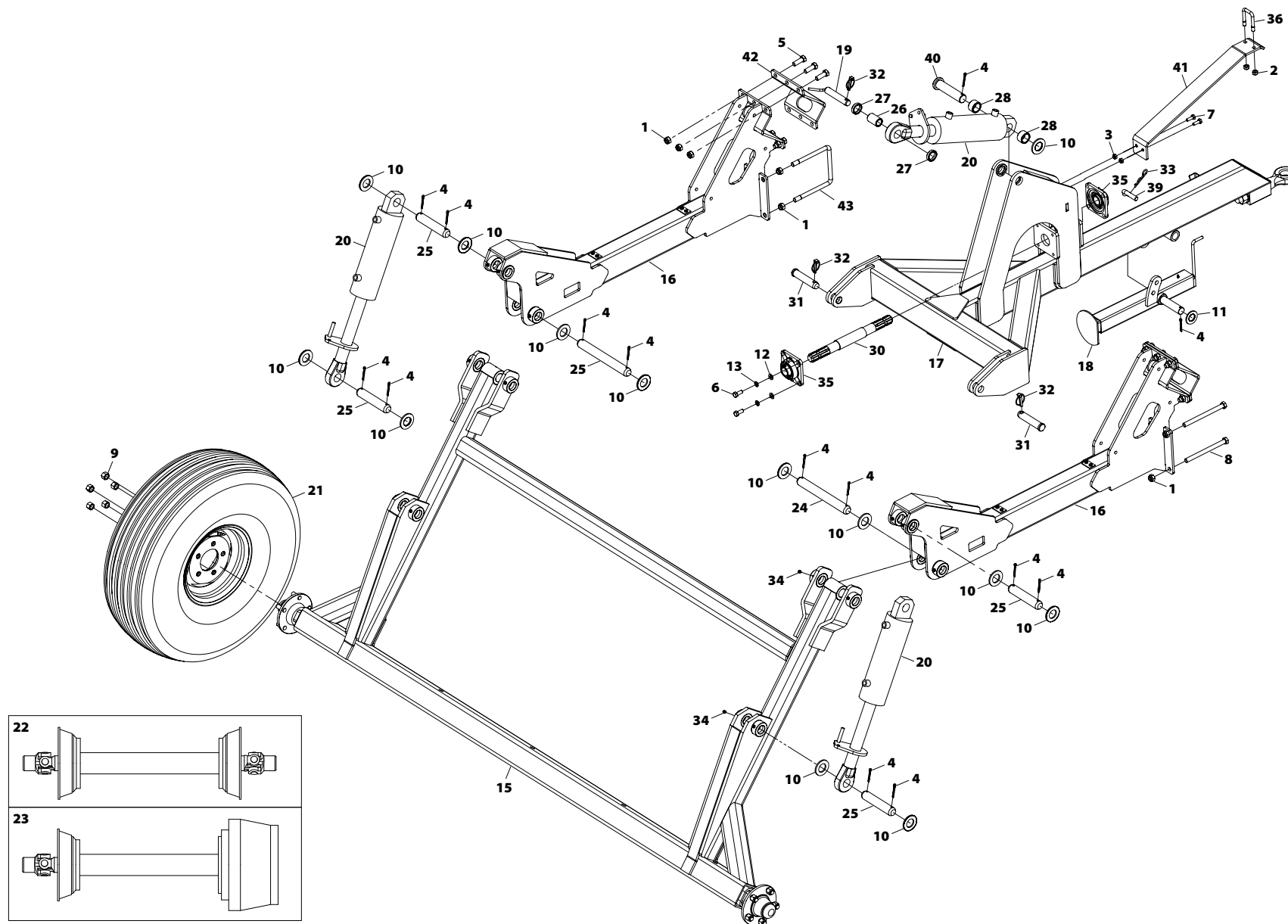


Nº	REFERENCIA	DESCRIPCIÓN
1	FE-610008	PASADOR DE ANILLA 11 MM.
2	BU-091708	BULON Ø40/32 x 90
3	PS-091724	LANZA OSCILANTE TRANS. EN PUNTA
4	ME-091711	BARRA ENGANCHE LANZA OSCIL. TRANS. PUNTA
5	FE-610011	PASADOR DE ANILLA DE 17
6	FE-600079	CASQUILLO DE FRICCIÓN Ø50Ø55X30 BIMET C/VALONA
7	FE-600080	ARANDELA DE FRICCIÓN TFW 52/1
8	PS-090607	ART. VERTICAL BARRA ENG. TREN ARRASTRE 497-597
9	985 16	TUERCA DIN 985 M16
10	FE-600081	CASQUILLO DE FRICCIÓN 50X55X40 BIMET
11	FE-603001	ENGRASADOR RECTO M-6 L= 6,5 mm DIN 71412-A
12	931 12X90 8.8 B	TORNILLO DIN 931 M12X90 8.8 BI
13	BU-090604	BULON ARTICULACION VERT. SD-1203
14	985 12	TUERCA DIN 985 M12
15	BU-091704	BULON Ø16x170 PLETINA DESCANSO CARRO
16	FE-610005	PASADOR DE ANILLA DE 5
17	933 16X45 8.8 B	TORNILLO DIN 933 M16X45 8.8 BI
18	PS-091709	AMARRE LANZA CARRO (600/8)
19	933 16X40 8.8 B	TORNILLO DIN 933 M16X40 8.8 BI
20	931 16X190 10 B	TORNILLO DIN 931 M-16X190 10.9 BICROMATADO
21	PS-111766	BRIDA DIAGONAL REFORZADA P/ TUBO 150x150
22	PX-011750	BRIDA 140X80 DIAGONAL

Nº	REFERENCIA	DESCRIPCIÓN
23	PS-091714	PUENTE TRASERO TRANS. LONG. CHASIS TRIPLEBARRA
24	PS-211721	BRIDA DIAGONAL REFORZADA P/ TUBO 120x120
25	PX-011765	BRIDA 100 DIAGONAL 10E 2AGUJ
26	933 5X16 8.8 B	TORNILLO DIN 933 M 5X16 8.8 BICROMATADO
27	9021 5 BI	ARANDELA PLANA DIN 9021 M-5 BICROMATADA
28	TA-101734	PLACAS SEÑALIZACION 423X282 DER+IZDA
29	PS-101747	SOPORTE LUCES CARRO TRANSPORTE PUNTA
30	985 5	TUERCA DIN 985 M5 BICROMATADO
31	933 8X30 8.8 B	TORNILLO DIN 933 M8X30 8.8 BI
32	985 8	TUERCA DIN 985 M8
33	MV-101711	LUCES PROSEM
34	PX-091733	BRIDA DIAG. 150x150 PUENTE TRASERO CARRO (600/8)
35	315 6 BI	PALOMILLA DIN 315 M6 BICROMATADA
36	985 6	TUERCA DIN 985 M6
37	931 6X65 I	TORNILLO DIN 931 M6X65 INOX
38	94 8X50 BI	PASADOR DE ALETAS DIN 94 M 8X50 BI
39	BU-091710	BULON Ø 35 x 110
40	PX-091745	SEGURO CILINDRO CARRO TRANSP. LONG. 2010
41	CO-091704	CILINDRO RUEDA CARRO TRANSP. LONG. 2010
42	PS-071715	SOPORTE PIE DESCANSO FP-VMP
43	PS-091727/D	SOPORTE RUEDA DER CARRO (950/12) SIN FRENO
43	PS-091727/I	SOPORTE RUEDA IZQ CARRO (950/12) SIN FRENO

Nº	REFERENCIA	DESCRIPCIÓN
44	CO-045200	CONJUNTO RUEDA 12.5/80-15 14PR
45	935 18/150	TUERCA DIN 935 M 18/150
46	ME-091700	EJE BIELA RUEDA CARRO TRANS.
47	1481 8X60 BI	PASADOR ELASTICO DIN 1481 8X60 BI
48	BU-091709	BULON Ø28 x 178
49	931 8X45 8.8 B	TORNILLO DIN 931 M8X45 8.8 BICROMATADO
50	FE-602001	REMACHE ALUMINIO 3,2X6
51	FE-606042	GRAPA JEBE SUJETA LATIGUILLOS Ø16-17
52	125 8	ARANDELA PLANA DIN 125 M8
53	PX-091757	SOPORTE GRAPAS SUJETA LATIGUILLOS
54	HI-708002	BRIDA DOBLE Ø20 PARA TUBO R2-AT 3/8"
55	PS-091726/D	SOPORTE RUEDA DER CARRO (950/12) C/FRENO
55	PS-091726/I	SOPORTE RUEDA IZQ CARRO (950/12) C/FRENO
56	931 10X50 8.8 B	TORNILLO DIN 931 M10X50 8.8 BI
57	94 3X28 BI	PASADOR DE ALETAS DIN 94 M 3X28 BI
58	BU-101800	BULON 14X42 SD-1203
60	125 10 BI	ARAN PLANA DIN 125 M10 BI
61	ME-101801	HORQUILLA CABEZAL CILINDRO SD-1203
62	CO-045101	CILINDRO S.E.
63	125 12 BI	ARANDELA PLANA DIN 125 12 BI
64	94 3,5X28 BI	PASADOR DE ALETAS DIN 94 M 3,5X28 BI
65	ME-091714	EJE SUJECION CILINDRO FRENO

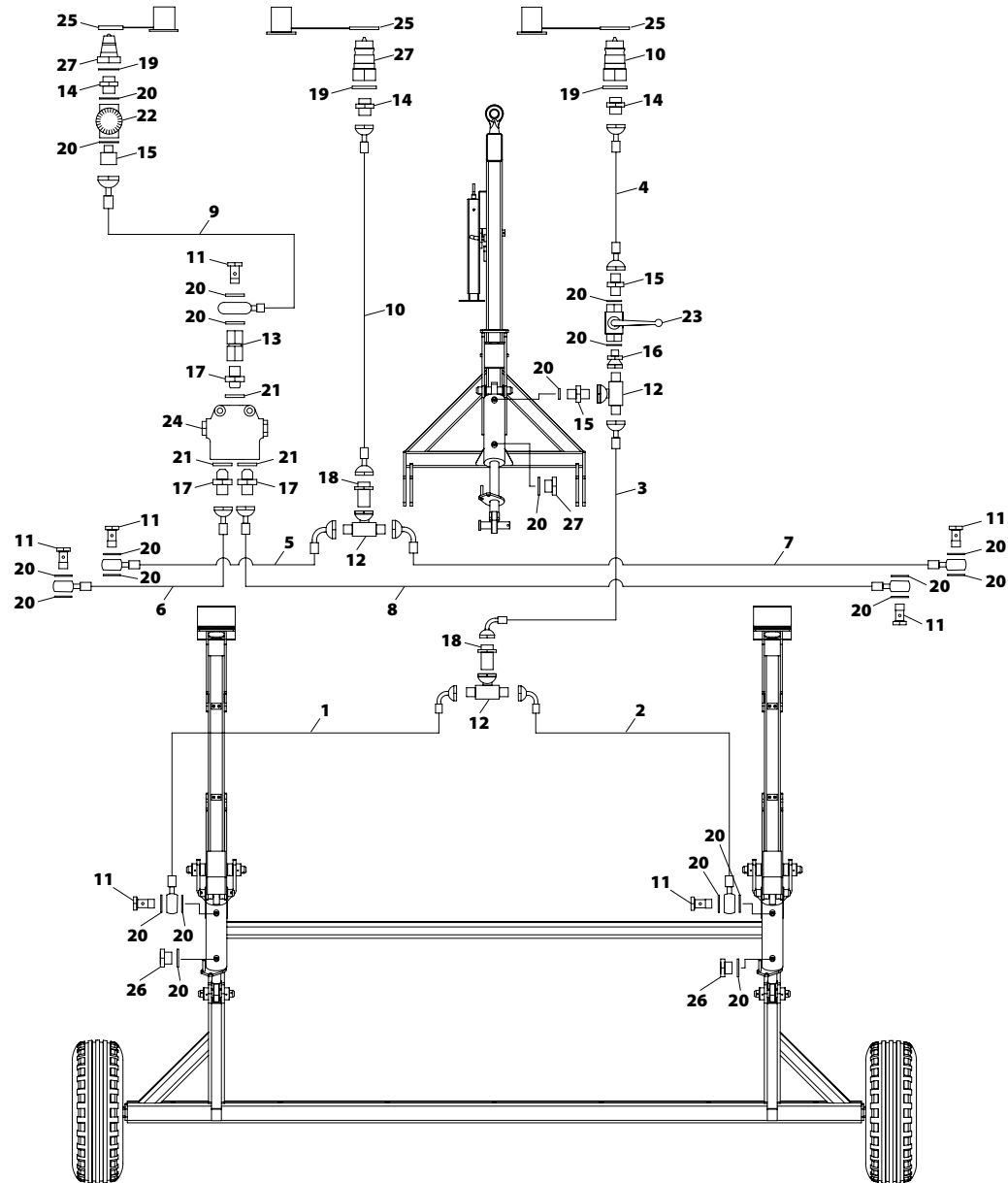
30. CARRO TRABAJO



Nº	REFERENCIA	DESCRIPCIÓN
1	985 16	TUERCA DIN 985 M16
2	985 12	TUERCA DIN 985 M12
3	985 10	TUERCA DIN 985 M10
4	94 6,3X45 BI	PASADOR DE ALETAS DIN 94 M 6,3X45 BI
5	933 16X45 8.8 B	TORNILLO DIN 933 M16X45 8.8 BI
6	933 12X30 8.8 B	TORNILLO DIN 933 M12X30 8.8 BI
7	933 10X30 8.8 B	TORNILLO DIN 933 M10X30 8.8 BI
8	931 16X200 8.8	TORNILLO DIN 931 M16X200 8.8
9	FE-614083	TUERCA APOYO ESFERICO M16/150 LLAVE 27
10	125 36 BI	ARAN PLANA DIN 125 Ø 36 BI
11	125 30 BI	ARANDELA DIN 125 M30 BI
12	125 12 BI	ARANDELA PLANA DIN 125 12 BI
13	127 12 BI	ARANDELA GROW DIN 127 M12 BI
14	PX-091726	AMARRE TUBO 150 SOP.TREN TRASERO ARRASTRADA
15	PS-091708	TREN TRASERO PROSEM FIJA ARRASTRADA 600/12 A 50
15	PS-091721	TREN TRASERO PROSEM K FIJA ARRASTRADA 10 A 70
15	PS-091722	TREN TRASERO PROSEM K FIJA ARRASTRADA 600/8 A 70
16	PS-091707	SOPORTE TREN TRASERO PROSEM ARRASTRADA
17	PS-091706	LANZA TIRO EQUIPO PROSEM ARRASTRADA
17	PS-091725	LANZA TIRO EQUIPO PROSEM ARRASTRADA AMARRE 23T
18	PS-091723	PIE DE APOYO FIJO TUBO P/CARRO TRABAJO
19	PS-010101	BULON DEL TRIPODE 3ºPUNTO
20	CO-090606	CILINDRO TREN TRASERO CON ARANDELA SD-1203
21	CO-042000	RUEDA COMPLETA 11.5/80-15.3 12PR IM18 94N45

Nº	REFERENCIA	DESCRIPCIÓN
22	FE-608031	TRANSMIS A CARDAN 2002/800/KH/19.1/19.1
23	FE-608051	TRANS.HOMOCINET. 61205/1200/KH/37.1-637 (Z6-Z6)
23	FE-608050	TRANS.HOMOCINET. 61205/1200/KH/37.1-637.28 (Z6-Z8)
24	B03-265	BULON AMARRE TREN TRASERO TREN ARRASTRE 497-597
25	B03-264	BULON SUJECION CILINDRO TREN ARRASTRE 497-597
26	ME-091710	CASQUILLO INTERIOR P/PISTON TERCER PUNTO P/LANZA
27	ME-091709	CENTRADOR PISTON TERCER PUNTO TRIPODE P/LANZA
28	ME-091708	CENTRADOR PISTON TERCER PUNTO LANZA
29	BU-010201	BULON DEL TRIPODE CAT.II
30	ME-341793	EJE ENTRADA TRANSMISION POLEA
31	BU-011703	BULON Ø28X130 PROSEM
32	FE-610008	PASADOR DE ANILLA 11 MM.
33	FE-610003	PASADOR "R" DE 4 MM
34	FE-603001	ENGRASADOR RECTO M-6 L= 6,5 mm DIN 71412-A
35	FE-600139	RODAMIENTO CON SOPORTE UCF207-35 MARCA FK
36	EE-101749	BRIDA "U" 40 M12 L=74
37	CT-091707	TUBO SOP.TREN TRASERO PROSEM ARRASTRADA
38	CO-014100	PIE DE APOYO FIJO TUBO 60 (60X3X500)
39	BU-091706	BULON Ø16 x 65
40	BU-091705	BULON Ø35x142
41	EE-071704	SOPORTE LATIGUILLOS LANZA TIRO ARRASTRADA
42	PX-091740	BRIDA 140x80 C/AGUJ.SOP. TREN TRAS. PROSEM ARRAST.
43	EE-011705	BRIDA "U" 150 PROSEM

31. ESQUEMA HIDRÁULICA CARRO TRABAJO

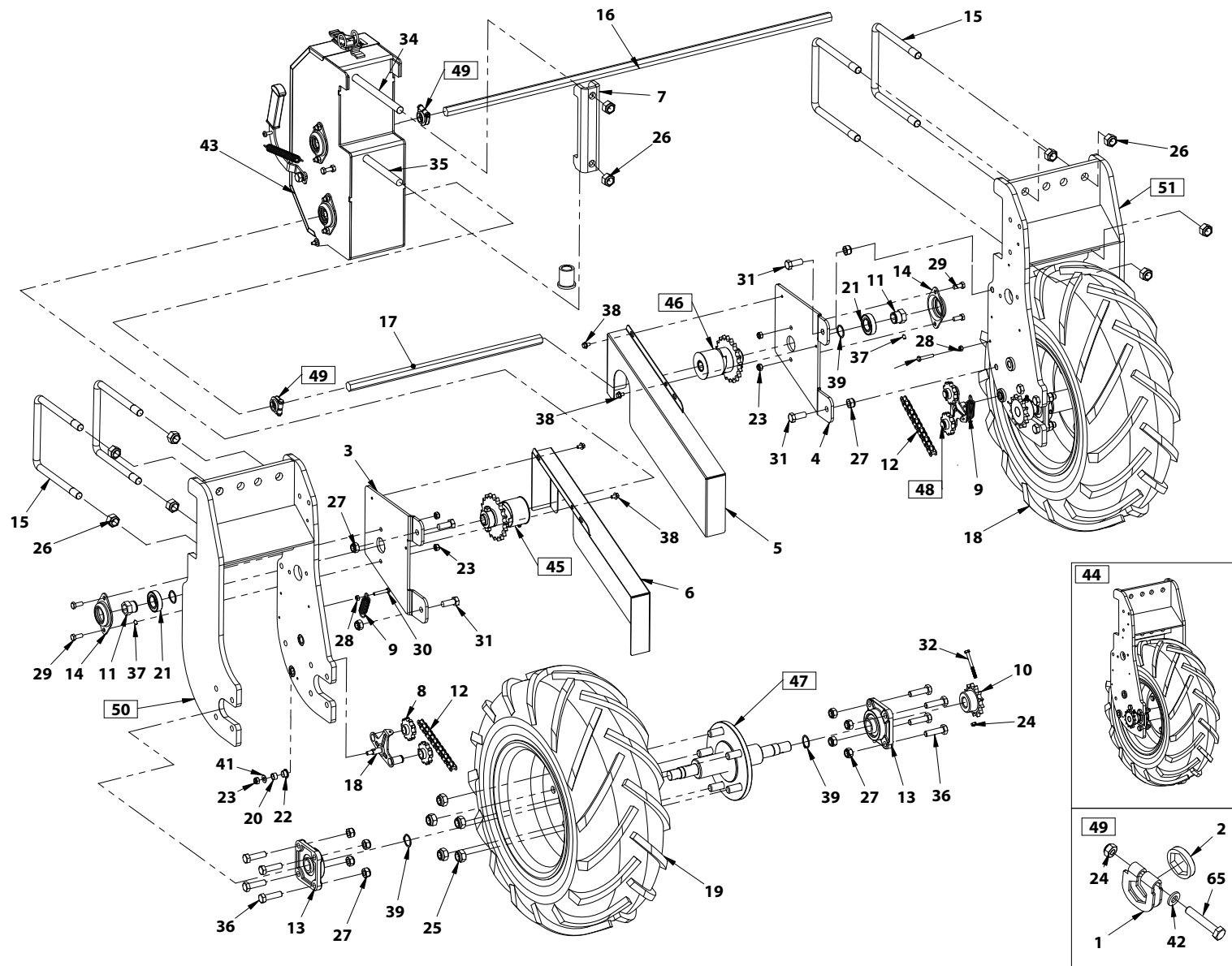


Nº	REFERENCIA	DESCRIPCIÓN
1	985 16	TUERCA DIN 985 M16
2	985 12	TUERCA DIN 985 M12
3	985 10	TUERCA DIN 985 M10
4	94 6,3X45 BI	PASADOR DE ALETAS DIN 94 M 6,3X45 BI
5	933 16X45 8.8 B	TORNILLO DIN 933 M16X45 8.8 BI
6	933 12X30 8.8 B	TORNILLO DIN 933 M12X30 8.8 BI
7	933 10X30 8.8 B	TORNILLO DIN 933 M10X30 8.8 BI
8	931 16X200 8.8	TORNILLO DIN 931 M16X200 8.8
9	917 16/150 BI	TUERCA CONICA DIN 917 M16/150 BI
10	125 36 BI	ARAN PLANA DIN 125 Ø 36 BI
11	125 30 BI	ARANDELA DIN 125 M30 BI
12	125 12 BI	ARANDELA PLANA DIN 125 12 BI
13	127 12 BI	ARANDELA GROW DIN 127 M12 BI
14	PX-091726	AMARRE TUBO 150 SOP.TREN TRASERO ARRASTRADA
15	PS-091708	TREN TRASERO PROSEM FIJA ARRASTRADA 600/12 A 50
15	PS-091721	TREN TRASERO PROSEM K FIJA ARRASTRADA 10 A 70
15	PS-091722	TREN TRASERO PROSEM K FIJA ARRASTRADA 600/8 A 70
16	PS-091707	SOPORTE TREN TRASERO PROSEM ARRASTRADA
17	PS-091706	LANZA TIRO EQUIPO PROSEM ARRASTRADA
17	PS-091725	LANZA TIRO EQUIPO PROSEM ARRASTRADA AMARRE 23T
18	PS-091723	PIE DE APOYO FIJO TUBO P/CARRO TRABAJO
19	PS-010101	BULON DEL TRIPODE 3ºPUNTO
20	CO-090606	CILINDRO TREN TRASERO CON ARANDELA SD-1203

Nº	REFERENCIA	DESCRIPCIÓN
21	CO-042000	RUEDA COMPLETA 11.5/80-15.3 12PR IM18 94N45
22	FE-608031	TRANSMIS A CARDAN 2002/800/KH/19.1/19.1
23	FE-608051	TRANS.HOMOCINET. 61205/1200/KH/37.1-637 (Z6-Z6)
23	FE-608050	TRANS.HOMOCINET. 61205/1200/KH/37.1-637.28 (Z6-Z8)
24	B03-265	BULON AMARRE TREN TRASERO TREN ARRASTRE 497-597
25	B03-264	BULON SUJECION CILINDRO TREN ARRASTRE 497-597
26	ME-091710	CASQUILLO INTERIOR P/PISTON TERCER PUNTO P/LANZA
27	ME-091709	CENTRADOR PISTON TERCER PUNTO TRIPODE P/LANZA
28	ME-091708	CENTRADOR PISTON TERCER PUNTO LANZA
29	BU-010201	BULON DEL TRIPODE CAT.II
30	ME-341793	EJE ENTRADA TRANSMISION POLEA
31	BU-011703	BULON Ø28X130 PROSEM
32	FE-610008	PASADOR DE ANILLA 11 MM.
33	FE-610003	PASADOR "R" DE 4 MM
34	FE-603001	ENGRASADOR RECTO M-6 L= 6,5 mm DIN 71412-A
35	FE-600139	RODAMIENTO CON SOPORTE UCF207-35 MARCA FK
36	EE-101749	BRIDA "U" 40 M12 L=74
37	CT-091707	TUBO SOP.TREN TRASERO PROSEM ARRASTRADA
38	CO-014100	PIE DE APOYO FIJO TUBO 60 (60X3X500)
39	BU-091706	BULON Ø16 x 65
40	BU-091705	BULON Ø35x142
41	EE-071704	SOPORTE LATIGUILLOS LANZA TIRO ARRASTRADA
42	PX-091740	BRIDA 140x80 C/AGUJ.SOP. TREN TRAS. PROSEM ARRAST.

TRANSMISIONES

32. TRANSMISIÓN DIRECTA CAMBIO CADENA



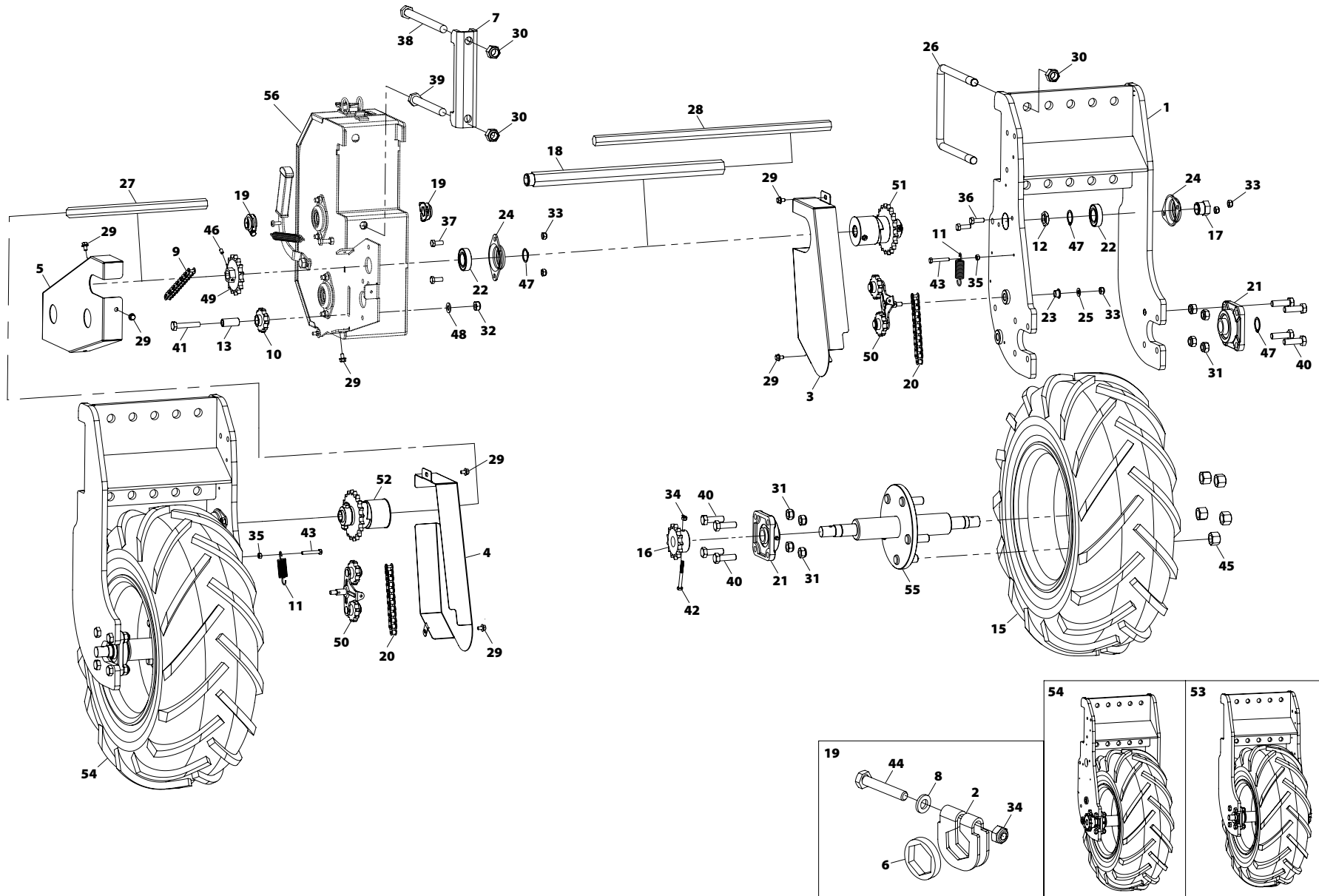
32. TRANSMISIÓN DIRECTA CAMBIO CADENA

N°	REFERENCIA	DESCRIPCIÓN
1	PX-141726	BLOQUEADOR HEX. 19
2	PX-042820	DISTANCIADOR HEX. 19 E=5
3	PX-041764/I	SOPORTE EJE RUEDAS LIBRES IZQ. PROSEM
4	PX-041764/D	SOPORTE EJE RUEDAS LIBRES DER. PROSEM
5	PX-041730/I	TAPACADENA RUEDA IZQ. PROSEM
6	PX-041730/D	TAPACADENA RUEDA DER. PROSEM
7	PX-011711	BRIDA 150 PROSEM
8	PL-041718	PIÑÓN PARA TENSOR CADENA 5/8"
9	ML-010101	MUELLE GATILLO ENGANCHE
10	ME-041732	PIÑÓN 13Z 5/8" 10B-1 RUEDA TRANSMISION
11	ME-041711	EJE TUBO HEX. PARA 6005 P.V. PROSEM
12	FE-605036	CADENA 5/8" ISO 10B-1 SD L=952,5 59P+1E ABIERTA
13	FE-600052	RODAMIENTO CON SOPORTE UCF205-C MARCA FK
14	EE-041701	SOPORTE RODAMIENTO 6005 PROSEM
15	EE-011705	BRIDA "U" 150 PROSEM
16	CT-041733	EJE BARRA HEX. 1000 PROSEM
17	CT-041715	EJE BARRA HEX. 2500 PROSEM
18	CO-041786	TENSOR PARA CADENA
19	CO-041735	RUEDA 23X8.50-12 6PR ATAQ. 94-140-16 PROT.VALVULA
19	CO-141732	RUEDA 23X10.50-12 8PR ATAQ. 94-140-16 PROT.VALVUL

N°	REFERENCIA	DESCRIPCIÓN
20	FE-600082	CASQUILLO DE FRICCIÓN Ø12XØ14X8 SIN VALONA
21	FE-600047	RODAMIENTO 6005 2RS CLASE C CNR
22	FE-600008	CASQUILLO DE FRICCIÓN Ø12xØ14x9 CON VALONA
23	985 8	TUERCA DIN 985 M8
24	985 6	TUERCA DIN 985 M6
25	FE-614083	TUERCA APOYO ESFERICO M16/150 LLAVE 27
26	985 16	TUERCA DIN 985 M16
27	985 12	TUERCA DIN 985 M12
28	934 6 BI	TUERCA DIN 934 M6 BI
29	933 8X20 8.8 B	TORNILLO DIN 933 M8X20 8.8 BI
30	931 6X35 8.8 B	TORNILLO DIN 931 6X35 8.8 BICROMATADO
31	933 12X30 8.8 B	TORNILLO DIN 933 M12X30 8.8 BI
32	931 6X60 8.8 BI	TORNILLO DIN 931 M6X60 8.8 BICROMATADO
33	931 6X35 8.8 B	TORNILLO DIN 931 6X35 8.8 BICROMATADO
34	931 16X200 8.8B	TORNILLO DIN 931 M16X200 8.8 BI
35	931 16X150 8.8B	TORNILLO DIN 931 16X150 8.8 BICROMATADO
36	931 12X45 8.8 B	TORNILLO DIN 931 M12X45 8.8 BI
37	913 6X10 BI	TORNILLO DIN 913 M6X10 BICROMATADO
38	6921 6X10 8.8 B	TORNILLO DIN 6921 M6X10 8.8 BICROMATADO
39	471 25	ANILLO SAEGER DIN 471 25

N°	REFERENCIA	DESCRIPCIÓN
40	471 16	ANILLO SAEGER DIN 471 16
41	125 8 BI	ARANDELA PLANA DIN-125 M8 BICROMATADA
42	125 6 BI	ARANDELA PLANA DIN 125 M6 BICROMATADA
43	MO-041902	CAJA CAMBIOS DE CADENA PROSEM ENTRADA DIRECTA
44	MO-041733/I	RUEDA PV 8,5" C/EJE A SOPORTE IZQ. PROSEM
44	MO-041733/D	RUEDA PV 8,5" C/EJE A SOPORTE DER. PROSEM
44	MO-141752/I	RUEDA 10,5" C/EJE Y SOPORTE NORMAL IZQ.
44	MO-141752/D	RUEDA 10,5" C/EJE Y SOPORTE NORMAL DER.
45	MO-141782/D	RUEDA LIBRE MECANICA DER.
46	MO-141782/I	RUEDA LIBRE MECANICA IZQ.
47	MO-041701	EJE RUEDA 8,5" CON PERNOS PROSEM
47	MO-141742	EJE RUEDA 23X10,5 CON PERNOS
48	MO-041769	TENSOR CADENA 5/8"
49	AF-041701	CONJUNTO BLOQUEADOR HEXAGONAL 19
50	PS-011709/I	SOPORTE RUEDA P.V. IZQ. PROSEM
50	PS-141708/I	SOPORTE RUEDA 10,5 IZQ. PROSEM
51	PS-011709/D	SOPORTE RUEDA P.V. DER. PROSEM
51	PS-141708/D	SOPORTE RUEDA 10,5 DER. PROSEM

33. TRANSMISSION REENVIO CENTRAL CAMBIO CADENA 2RM 23x8,5 F300 6F50



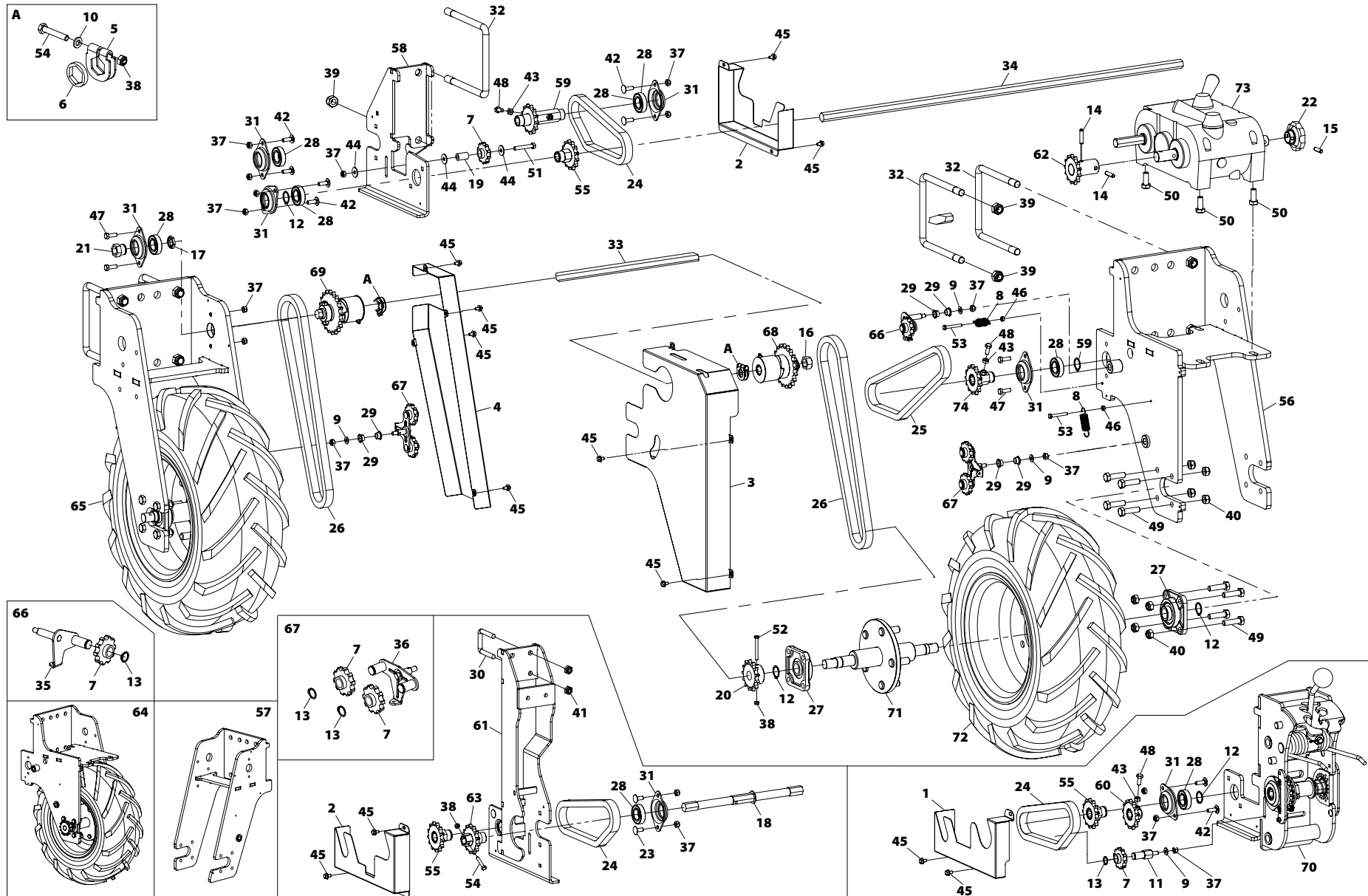
33. TRANSMISIÓN REENVIO CENTRAL CAMBIO CADENA 2RM 23x8,5 F300 6F50

N°	REFERENCIA	DESCRIPCIÓN
1	PS-141708/I	SOPORTE RUEDA 10,5 IZQ. PROSEM
1	PS-141708/D	SOPORTE RUEDA 10,5 DER. PROSEM
2	PX-141726	BLOQUEADOR HEX. 19
3	PX-141717/I	TAPACADENA TRASM. ALTA RUEDA IZQ.
4	PX-141717/D	TAPACADENA TRASM. ALTA RUEDA DER.
5	PX-141716	TAPACADENAS TRASMISION CENTRAL CAMBIO PROSEM
6	PX-042820	DISTANCIADOR HEX. 19 E=5
7	PX-011711	BRIDA 150 PROSEM
8	125 6 BI	ARANDELA PLANA DIN 125 M6 BICROMATADA
9	FE-605091	CADENA 5/8" ISO 10B-1 L=730,25 45P+1E ABIERTA
10	PL-041718	PIÑON PARA TENSOR CADENA 5/8"
11	ML-010101	MUELLE GATILLO ENGANCHE
12	ME-341751	SEPARADOR HEX19X27 L=5,5 RUEDA LIBRE DER.
13	ME-241752	CASQUILLO TENSOR CADENA REENVIO CAMBIO
14	ME-241710	CASQUILLO SOPORTE TENSOR RUEDA TRANS.
15	CO-041735	RUEDA 23X8.50-12 6PR ATAQ. 94-140-16 PROT.VALVULA
16	ME-041732	PIÑON 13Z 5/8" 10B-1 RUEDA TRANSMISION
17	ME-041711	EJE TUBO HEX. PARA 6005 P.V. PROSEM
18	ME-041710	EJE TUBO HEX. 450 P/6005 PROSEM

N°	REFERENCIA	DESCRIPCIÓN
19	AF-041701	CONJUNTO BLOQUEADOR HEXAGONAL 19
20	FE-605092	CADENA 5/8" ISO 10B-1 L=777,875 47P+1E+1AC ABIERTA
21	FE-600052	RODAMIENTO CON SOPORTE UCF205-C MARCA FK
22	FE-600047	RODAMIENTO 6005 2RS CLASE C CNR
23	FE-600008	CASQUILLO DE FRICCIÓN Ø12xØ14x9 CON VALONA
24	EE-041701	SOPORTE RODAMIENTO 6005 PROSEM
25	125 8 BI	ARANDELA PLANA DIN-125 M8 BICROMATADA
26	EE-011705	BRIDA "U" 150 PROSEM
27	CT-041706	EJE BARRA HEX. 840 ENTRE RUEDAS
28	CT-041705	EJE BARRA HEX. 540 ENTRE RUEDAS
29	6921 6X10 8.8 B	TORNILLO DIN 6921 M6X10 8.8 BICROMATADO
30	985 16	TUERCA DIN 985 M16
31	985 12	TUERCA DIN 985 M12
32	985 10	TUERCA DIN 985 M10
33	985 8	TUERCA DIN 985 M8
34	985 6	TUERCA DIN 985 M6
35	934 6 BI	TUERCA DIN 934 M6 BI
36	933 8X25 8.8 B	TORNILLO DIN 933 8X25 8.8 BI
37	933 8x20 8.8 B	TORNILLO DIN 933 M8X20 8.8 BI

N°	REFERENCIA	DESCRIPCIÓN
38	931 16x200 8.8B	TORNILLO DIN 931 M16X200 8.8 BI
39	931 16x150 8.8B	TORNILLO DIN 931 16X150 8.8 BICROMATADO
40	931 12X40 8.8 B	TORNILLO DIN 931 M 12X40 8.8 BI
41	931 10x55 8.8 B	TORNILLO DIN 931 M10X55 8.8 BI
42	931 6X60 8.8 BI	TORNILLO DIN 931 M6X60 8.8 BICROMATADO
43	931 6X40 8.8 B	TORNILLO DIN 931 M 6X40 8.8 BI
44	931 6X35 8.8 B	TORNILLO DIN 931 6X35 8.8 BICROMATADO
45	FE-614083	TUERCA APOYO ESFERICO M16/150 LLAVE 27
46	913 6X10 BI	TORNILLO DIN 913 M6X10 BICROMATADO
47	471 25	ANILLO SAEGER DIN 471 25
48	125 10 BI	ARAN PLANA DIN 125 M10 BI
49	PS-041719	PIÑON Z15 5/8" C/NUCLEO HEXAGONAL
50	MO-041769	TENSOR CADENA 5/8"
51	MO-141782/D	RUEDA LIBRE MECANICA DER.
52	MO-141782/I	RUEDA LIBRE MECANICA IZQ.
53	MO-241718/D	RUEDA 8.5" C/ EJE Y SOPORTE 10,5" DER.
54	MO-241718/I	RUEDA 8.5" C/ EJE Y SOPORTE 10,5" IZQ.
55	MO-141742	EJE RUEDA 23X10,5 CON PERNOS
56	MO-041702	CAJA CAMBIOS DE CADENA PROSEM CON REENVIO

34. TRANSMISIÓN CAMBIO AUTOMÁTICO

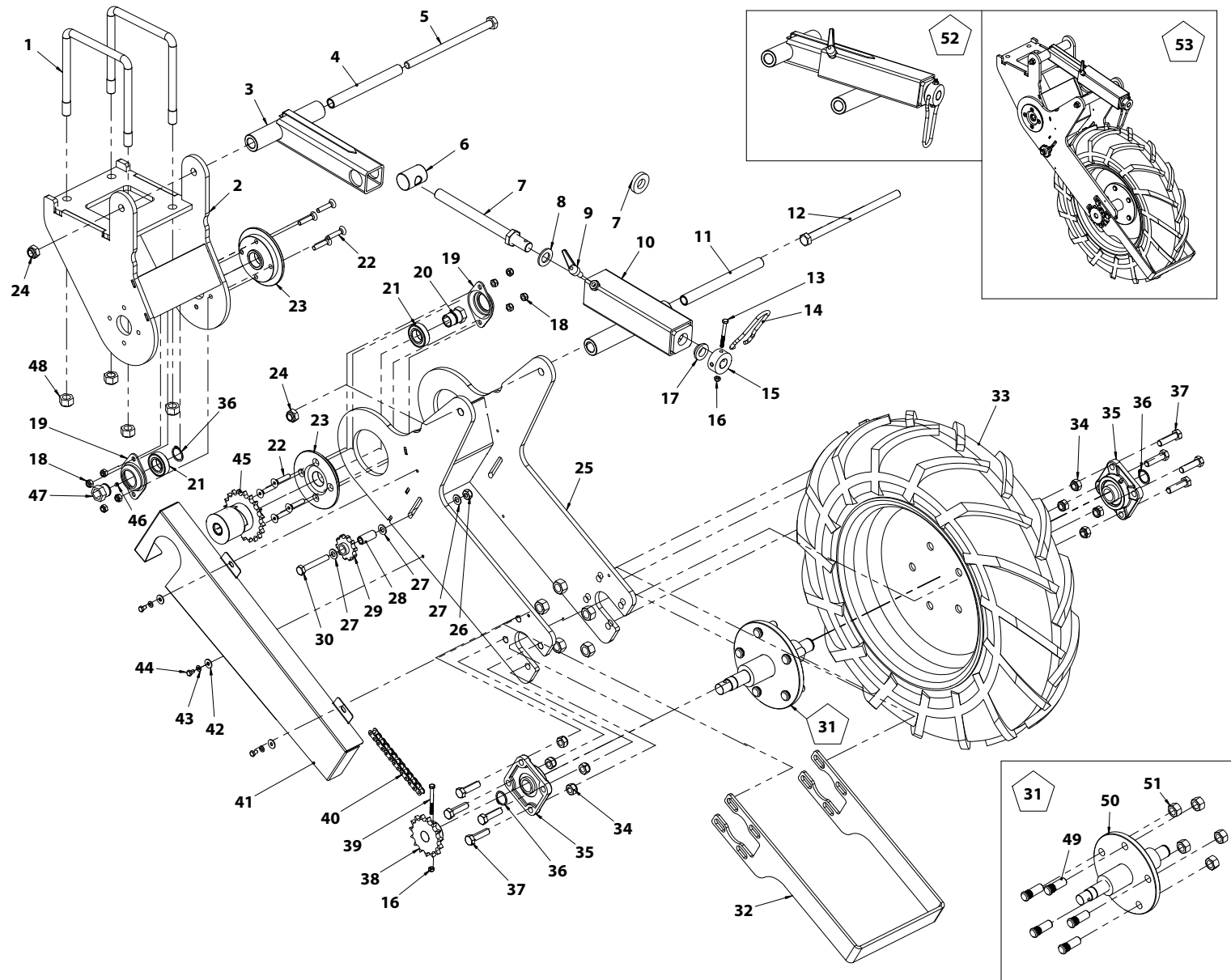


N°	REFERENCIA	DESCRIPCIÓN
1	PX-241761	TAPACADENA SOP. CENTRAL TRANSM. IMPARES
2	PX-141777	TAPACADENA SOP. CENTRAL TRASM.
3	PX-141767	TAPACADENA SOP. RUEDA IZQ. CAMBIO NORTON
4	PX-141741	TAPACADENAS SOP. RUEDA DER P/VARIANT CAMBIO NORT.
5	PX-141726	BLOQUEADOR HEX. 19
6	PX-042820	DISTANCIADOR HEX. 19 E=5
7	PL-041718	PIÑÓN PARA TENSOR CADENA 5/8"
8	ML-010101	MUELLE GATILLO ENGANCHE
9	125 8 BI	ARANDELA PLANA DIN-125 M8 BICROMATADA
10	125 6 BI	ARANDELA PLANA DIN 125 M6 BICROMATADA
11	ME-341778	EJE TENSOR CADENA SOP. ELEM. CENTRAL
12	471 25	ANILLO SAEGER DIN 471 25
13	471 16	ANILLO SAEGER DIN 471 16
14	1481 8X35 BI	PASADOR ELASTICO DIN 1481 M 8X35 BI
15	1481 8X30 BI	PASADOR ELASTICO DIN 1481 M 8X30 BI
16	ME-341752	SEPARADOR HEX19X27 L=13,5 RUEDA LIBRE IZQ.
17	ME-341751	SEPARADOR HEX19X27 L=5,5 RUEDA LIBRE DER.
18	ME-341745	EJE 19 TRANSMISION CENTRAL IDRA 8F
19	ME-241758	CASQUILLO TENSOR CADENA SOP. CENTRAL
20	ME-041732	PIÑÓN 13Z 5/8" 10B-1 RUEDA TRANSMISION
21	ME-041711	EJE TUBO HEX. PARA 6005 P.V. PROSEM
22	ME-241753	MANILLA C/6 LOBULOS CAMBIO NORTON
23	603 8X20 8.8 BI	TORNILLO DIN 603 M8X20 8.8 BICROMATADO
24	FE-605146	CADENA 5/8" ISO 10B-1 A&S L=619,125 37P+1E+1AC
25	FE-605117	CADENA 5/8" ISO 10B-1 A&S L=889 55P+1E ABIERTA
26	FE-605087	CADENA 5/8" ISO 10B-1 SD L=1111,25 69P+1E ABIERTA
27	FE-600052	RODAMIENTO CON SOPORTE UCF205-C MARCA FK

N°	REFERENCIA	DESCRIPCIÓN
28	FE-600047	RODAMIENTO 6005 2RS CLASE C CNR
29	FE-600008	CASQUILLO DE FRICCIÓN Ø12xØ14x9 CON VALONA
30	EE-101701	BRIDA TUBO SUPLEMENTO TRAZADOR PROSEM
31	EE-041701	SOPORTE RODAMIENTO 6005 PROSEM
32	EE-011705	BRIDA "U" 150 PROSEM
33	CT-041776	EJE HEX19 RUEDA LIBRE VARIANT CAMB.NORTON (L=1500)
34	CT-041733	EJE BARRA HEX. 1000 PROSEM
35	CO-141788	TENSOR CADENA SIMPLE 5/8" LADO RUEDA PROSEM
36	CO-041786	TENSOR PARA CADENA
37	985 8	TUERCA DIN 985 M8
38	985 6	TUERCA DIN 985 M6
39	985 16	TUERCA DIN 985 M16
40	985 12	TUERCA DIN 985 M12
41	985 10	TUERCA DIN 985 M10
42	603 8X20 8.8 BI	TORNILLO DIN 603 M8X20 8.8 BICROMATADO
43	934 8 BI	TUERCA DIN 934 M8 BI
44	9021 8 BI	ARANDELA PLANA DIN 9021 M8 BI
45	6921 6X10 8.8 B	TORNILLO DIN 6921 M6X10 8.8 BICROMATADO
46	934 6 BI	TUERCA DIN 934 M6 BI
47	933 8X25 8.8 B	TORNILLO DIN 933 8X25 8.8 BI
48	933 8X20 8.8 B	TORNILLO DIN 933 M8X20 8.8 BI
49	933 12X45 8.8 B	TORNILLO DIN 933 M-12X45 8.8 BI
50	933 12X30 8.8 B	TORNILLO DIN 933 M12X30 8.8 BI
51	931 8X50 8.8 B	TORNILLO DIN 931 M8X50 8.8BI
52	931 6X55 8.8 BI	TORNILLO DIN 931 M 6X55 8.8 BICROMATADO
53	931 6X45 8.8 B	TORNILLO DIN 931 M6X45 8.8 BICROMATADO
54	931 6X35 8.8 B	TORNILLO DIN 931 6X35 8.8 BICROMATADO

N°	REFERENCIA	DESCRIPCIÓN
55	PS-141785	PIÑÓN Z13 10B-1 HEX.19 RODAMIENTO 6005
56	PS-041767	SOPORTE RUEDA VARIANT IZQ
56	PS-041797	SOPORTE RUEDA 23X10,5 CAMBIO NORTON IZQ.
56	PS-141764	SOPORTE RUEDA 23X10,5 IZQ S/CAMBIO P/TRANS. NORTON
57	PS-041768	SOPORTE RUEDA VARIANT DER
57	PS-041796	SOPORTE RUEDA 23X10,5 CAMBIO NORTON DER.
58	PS-041794	SOPORTE CENTRAL TRASM. NORTON
59	PS-141786	PIÑÓN Z13 10B-1 REENVIO CENTRAL CAMBIO NORTON
60	PS-141790	PIÑÓN Z13 10B-1 LADO ELEMENTO CENTRAL
61	PS-141752	SOPORTE CENTRAL FIJO PARA IDRA 8F
62	PS-141783	PIÑÓN Z13 10B-1 ØINT25 SALIDA CAMBIO NORTON
63	PS-141789	PIÑÓN CENTRAL 5/8 TRANSMISION IDRA 8F
64	MO-141707	RUEDA 8,5" CON SOPORTE IZQ. CAMBIO NORTON
64	MO-141741	RUEDA 10,5 CON SOPORTE IZQ. CAMBIO NORTON
65	MO-141706	RUEDA 8,5" CON SOPORTE DER. CAMBIO NORTON
65	MO-141740	RUEDA 10,5 CON SOPORTE DER. CAMBIO NORTON
66	MO-241704	TENSOR CADENA SIMPLE 5/8"
67	MO-041769	TENSOR CADENA 5/8"
68	MO-141782/I	RUEDA LIBRE MECANICA IZQ.
69	MO-141782/D	RUEDA LIBRE MECANICA DER.
70	MO-051787	SOPORTE ELEMENTO CENTRAL FIJO S/ EJE PROSEM 2010
71	MO-041701	EJE RUEDA 8,5" CON PERNOS PROSEM
71	MO-141742	EJE RUEDA 23X10,5 CON PERNOS
72	CO-041735	RUEDA 23X8.50-12 8PR ATAQ. 94-140-16 PROT.VALVULA
72	CO-141732	RUEDA 23X10.50-12 8PR ATAQ. 94-140-16 PROT.VALVUL
73	CO-141787	CAMBIO 16 VEL. G-F (MOD-2010) ENTR. HEX.- SAL. Ø25
74	PS-141784	PIÑÓN Z13 10B-1 HEX.19 REENVIO RUEDA CAMBIO NORTON

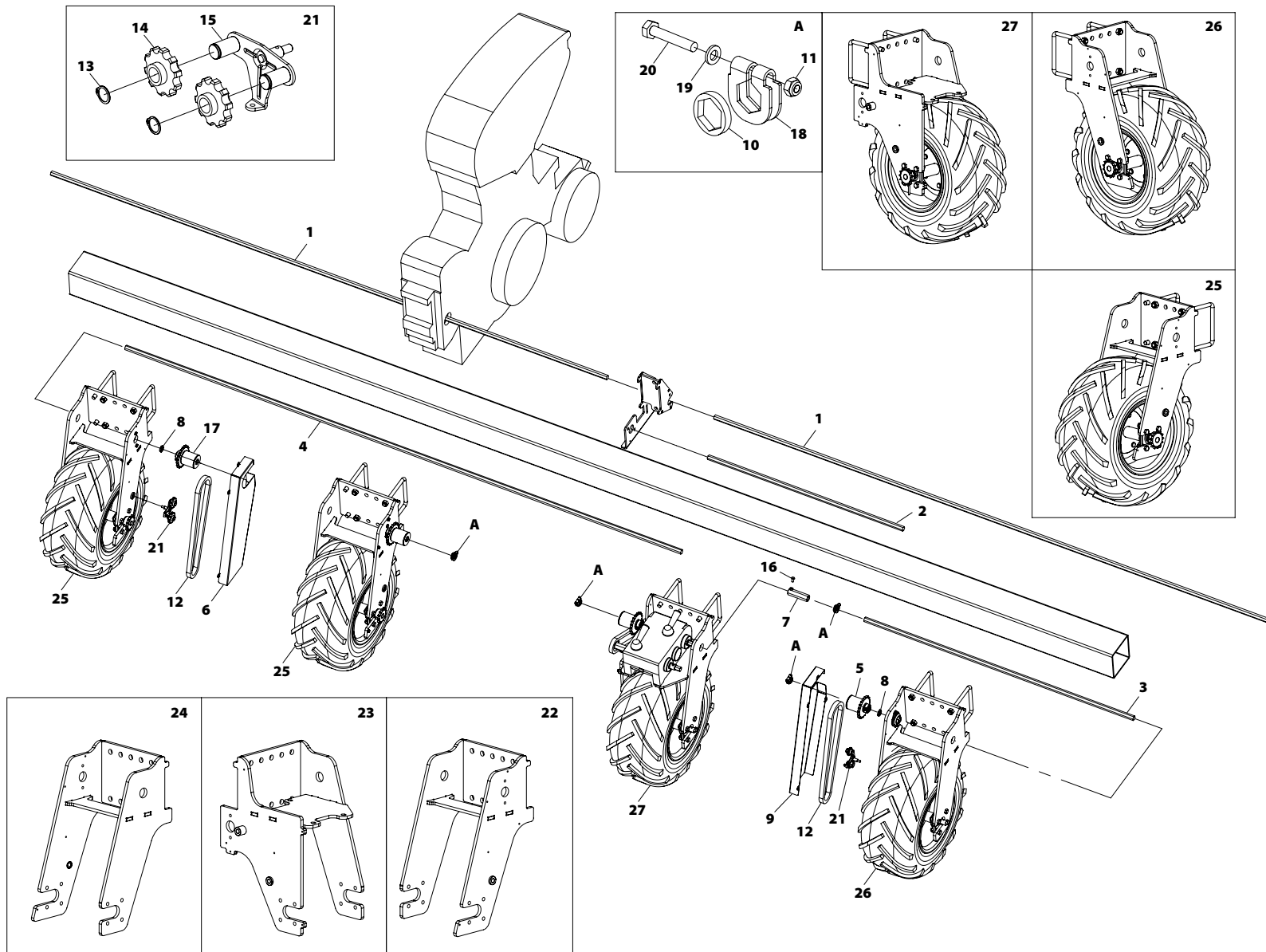
35. RUEDA TRANSMIÓN REGULABLE EN ALTURA



Nº	REFERENCIA	DESCRIPCIÓN
1	EE-011705	BRIDA "U" 150 PROSEM
2	PS-101906	SOPORTE FIJO RUEDA TRASM. REG. ALTURA 2009
3	PS-101908	REGULADOR FIJO RUEDA TRASM. REG. ALT. 2009
4	ME-101902	CASQUILLO REGULACION ALTURA ELEM. FIJO 2009
5	931 14X230 8.8B	TORNILLO DIN 931 14X230 8.8 BI
6	ME-041911	ROTULA REGULACION ALTURA RUEDA 2009
7	PS-101910	ROSCA RUEDA TRASM. REG. ALTURA 2009
8	125 20 BI	ARANDELA DIN 125 M20 BI
9	FE-614016	TORNILLO C/ MANGO PROSEM P
10	PS-101909	REGULADOR MOVIL REDA TRANSM. REG. ALT. 2009
11	ME-101903	CASQUILLO REGULACION ALTURA ELEM. MOVIL 2009
12	931 14X250 8.8 B	TORNILLO DIN 931 14X250 8.8 BI
13	931 6X55 8.8 BI	TORNILLO DIN 931 M 6X55 8.8 BICROMATADO
14	PX-051737	MANGO LLAVE HUSILLO CONTROL PROF. PROSEM K
15	ME-011900	RULINA MANIVELA RUEDA REGULABLE ALTURA
16	985 6	TUERCA DIN 985 M6
17	PL-020206	CASQUILLO Ø 18X25X10
18	985 8	TUERCA DIN 985 M8
19	EE-041701	SOPORTE RODAMIENTO 6005 PROSEM
20	ME-041921	CASQUILLO HEX. P/ROD.6005 LADO RUEDA LIBRE MEC.
21	FE-600047	RODAMIENTO 6005 2RS CLASE C CNR
22	7991 8X40 10 B	TORNILLO DIN 7991 8X40 10.9 BI
23	ME-011901	BRIDA RUEDA REGULABLE ALTURA PROSEM P
24	985 14	TUERCA DIN 985 M14
25	PS-101907	BIELA RUEDA TRANS. REG. ALTURA 2009
26	985 10	TUERCA DIN 985 M10
27	125 10 BI	ARAN PLANA DIN 125 M10 BI
28	ME-241752	CASQUILLO TENSOR CADENA REENVIO CAMBIO

Nº	REFERENCIA	DESCRIPCIÓN
29	PL-041718	PIÑON PARA TENSOR CADENA 5/8"
30	931 10X70 8.8 B	TORNILLO DIN 931 M10X70 8.8 BI
31	MO-141751	EJE RUEDA 6,5" CON PERNOS 2009
32	PX-101915	RASCADOR RUEDA REG. ALTURA 2009
33	CO-041902/D	RUEDA6.5/80-15 4PR94 MOTRZ DER ANCH<170mmPROT.
33	CO-041902/I	RUEDA6.5/80-15 4PR94 MOTRZ IZQ ANCH<170mmPROT.
34	985 12	TUERCA DIN 985 M12
35	FE-600052	RODAMIENTO CON SOPORTE UCF205-C MARCA FK
36	471 25	ANILLO SAEGER DIN 471 25
37	933 12X45 8.8 B	TORNILLO DIN 933 M-12X45 8.8 BI
38	ME-041905	PIÑON 15Z RUEDA REG. ALT. PROSEM P
39	931 6X60 8.8 BI	TORNILLO DIN 931 M6X60 8.8 BICROMATADO
40	FE-605036	CADENA 5/8" ISO 10B-1 SD L=952,5 59P+1E ABIERTA
41	PX-101906/D	TAPACADENAS RUEDA TRASM. REG. ALT. DER. PROSEM P
41	PX-101906/I	TAPACADENAS RUEDA TRASM. REG. ATURA IZQ. PROSEM P
42	9021 6 BI	ARANDELA PLANA DIN 9021 M6 BI
43	127 6 BI	ARANDELA DIN 127 M6 BI
44	933 6X10 8.8 B	TORNILLO DIN 933 M6X10 8.8 BI
45	PS-141731	PIÑON Z20 5/8" C/NUCLEO HEX. LARGO
46	916 6X6 BI	ESPARRAGO ALLEN DIN 916 M-6X6 BICROMATADO
47	ME-041711	EJE TUBO HEX. PARA 6005 P.V. PROSEM
48	985 16	TUERCA DIN 985 M16
49	FE-614000	PERNO M-16/150 PARA TUERCA CONICA BUJE
50	ME-241780	EJE RUEDA 6,5 2009
51	FE-614083	TUERCA APOYO ESFERICO M16/150 LLAVE 27
52	MO-101903	CONJUNTO HUSILLO RUEDA REG. ALTURA
53	MO-101902/D	SOPORTE RUEDA REGULABLE EN ALTURA DER. 2009
53	MO-101902/I	SOPORTE RUEDA REGULABLE EN ALTURA IZQ. 2009

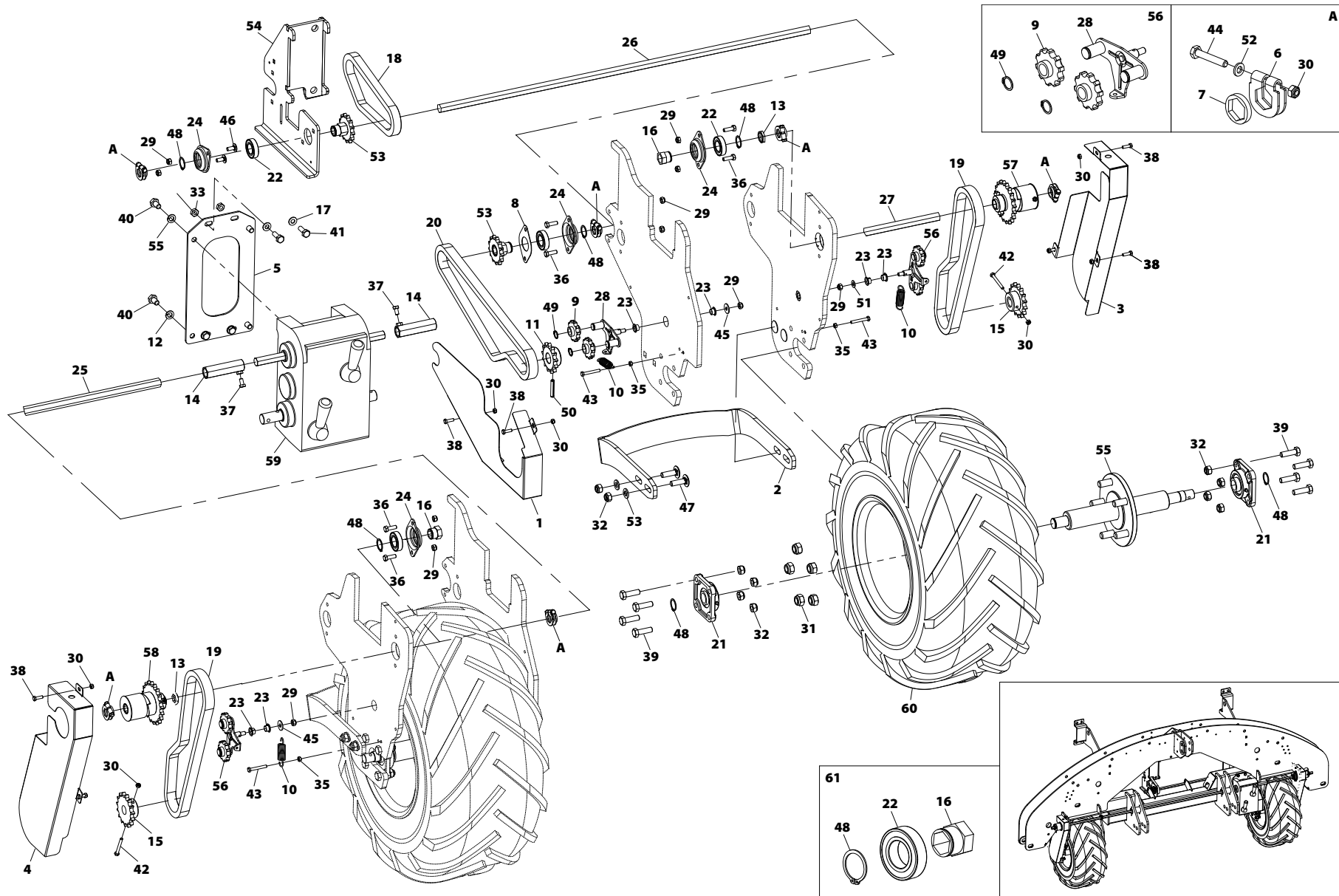
36. RUEDA CAMBIO AUTOMÁTICO 4RM



Nº	REFERENCIA	DESCRIPCIÓN
1	CT-041723	EJE BARRA HEX. 2850 PROSEM
2	CT-041733	EJE BARRA HEX. 1000 PROSEM
2	CT-041721	EJE BARRA HEX. 1600 PROSEM
3	CT-041716	EJE BARRA HEX. 1380
3	CT-141715	EJE HEX. 19 MM L= 727 MM
4	CT-041723	EJE BARRA HEX. 2850 PROSEM
4	CT-141748	EJE HEX. 19 L=3800 PROSEM
5	MO-141782/I	RUEDA LIBRE MECANICA IZQ.
6	PX-141741	TAPACADENAS SOP. RUEDA DER P/VARIANT CAMBIO NORT.
7	PS-141757	MANGUITO UNION HEX19 L=100 C/1TUERCA
8	ME-341751	SEPARADOR HEX19X27 L=5,5 RUEDA LIBRE DER.
9	PX-241784	TAPACADENAS RUEDA 23X10,5 IZQ S/CAMBIO TRANS NORT.
10	PX-042820	DISTANCIADOR HEX. 19 E=5
11	985 6	TUERCA DIN 985 M6
12	FE-605087	CADENA 5/8" ISO 10B-1 SD L=1111,25 69P+1E ABIERTA
13	471 16	ANILLO SAEGER DIN 471 16

Nº	REFERENCIA	DESCRIPCIÓN
14	PL-041718	PIÑON PARA TENSOR CADENA 5/8"
15	CO-041786	TENSOR PARA CADENA
16	933 8X15 8.8 B	TORNILLO DIN 933 M8X15 8.8 BI
17	MO-141782/D	RUEDA LIBRE MECANICA DER.
18	PX-141726	BLOQUEADOR HEX. 19
19	125 6 BI	ARANDELA PLANA DIN 125 M6 BICROMATADA
20	931 6x35 8.8 B	TORNILLO DIN 931 6X35 8.8 BICROMATADO
21	MO-041769	TENSOR CADENA 5/8"
22	PS-041796	SOPORTE RUEDA 23X10,5 CAMBIO NORTON DER.
23	PS-041797	SOPORTE RUEDA 23X10,5 CAMBIO NORTON IZQ.
24	PS-141764	SOPORTE RUEDA 23X10,5 IZQ S/CAMBIO P/TRANS. NORTON
24	PS-141779	SOPORTE RUEDA 23X8,5 IZQ S/CAMBIO P/TRANS. NORTON
25	MO-141740	RUEDA 10,5 CON SOPORTE DER. CAMBIO NORTON
26	MO-141784	RUEDA 23X10,5 IZQ S/CAMBIO P/TRANS. NORTON
27	MO-141741	RUEDA 10,5 CON SOPORTE IZQ. CAMBIO NORTON

37. TRANSMISIÓN CENTRAL CAJA NORTON TP-VP 2RM 26x12

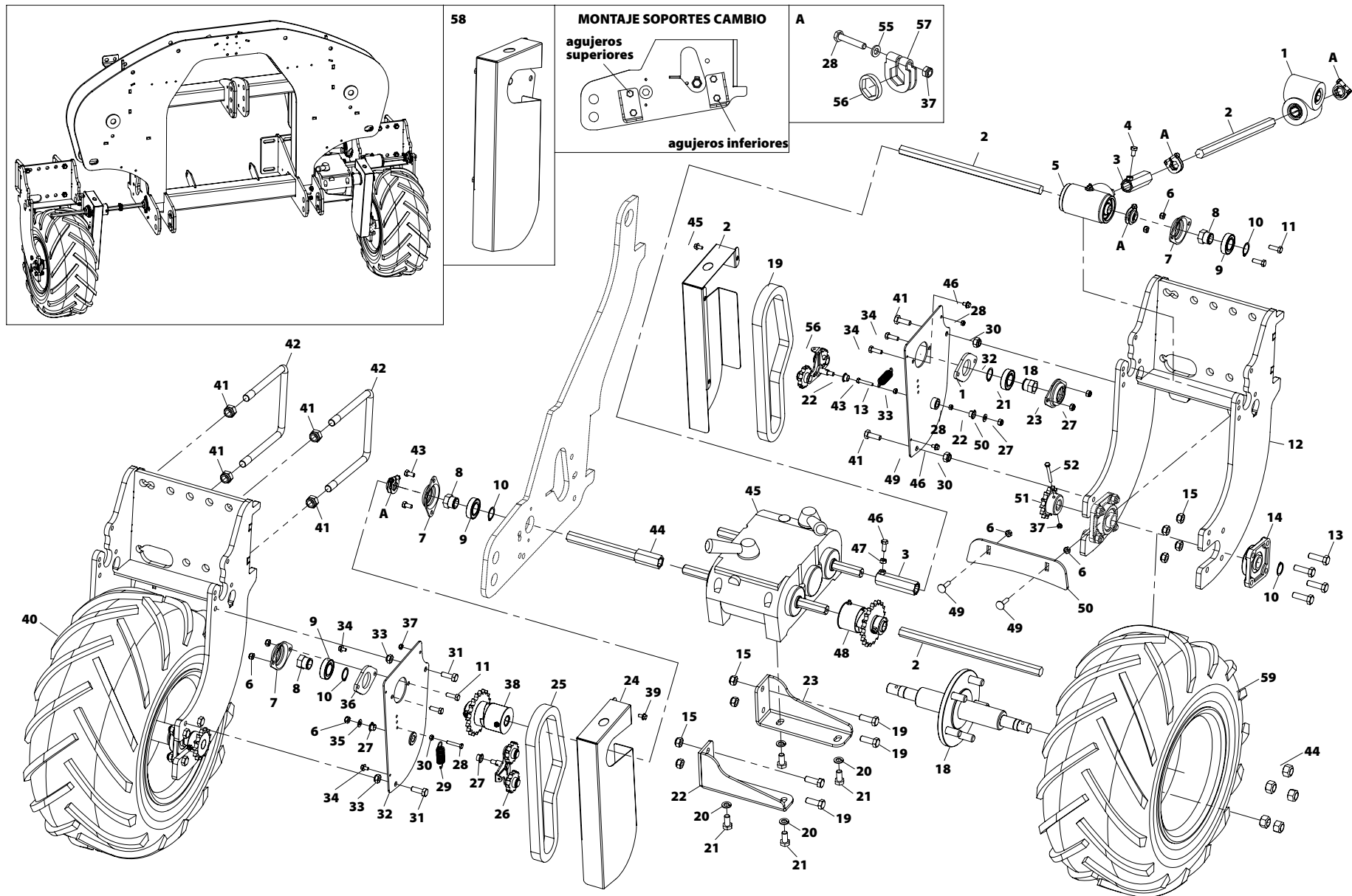


Nº	REFERENCIA	DESCRIPCIÓN
1	PX-341722	TAPACADENA CAMBIO VP CADENA 5/8
2	PX-241775	RASCADOR RUEDA 26X12 VP
3	PX-241737/I	TAPACADENAS RUEDAS CENTRALES VP IZQ.
4	PX-241737/D	TAPACADENAS RUEDAS CENTRALES VP DERCH.
5	PX-241731	CHAPA SOPORTE CAMBIO NORTON VP
6	PX-141726	BLOQUEADOR HEX. 19
7	PX-042820	DISTANCIADOR HEX. 19 E=5
8	PX-011781	GRUESO P/SOPORTE RODAMIENTO 6005
9	PL-041718	PIÑÓN PARA TENSOR CADENA 5/8"
10	ML-010101	MUELLE GATILLO ENGANCHE
11	ME-341789	PIÑÓN Z13 10B-1 SALIDA CAMBIO TP-VP
12	127 12 BI	ARANDELA GROW DIN 127 M12 BI
13	ME-341751	SEPARADOR HEX19X27 L=5,5 RUEDA LIBRE DER.
14	PS-141757	MANGUITO UNION HEX19 L=100 C/1TUERCA
15	ME-041905	PIÑÓN 15Z RUEDA REG. ALT. PROSEM P
16	ME-041711	EJE TUBO HEX. PARA 6005 P.V. PROSEM
17	125 10 BI	ARAN PLANA DIN 125 M10 BI
18	FE-605146	CADENA 5/8" ISO 10B-1 A&S L=619,125 37P+1E+1AC
19	FE-605114	CADENA 5/8" ISO10B1 SD L=1000,13 61P+1E+1AC CER
20	FE-605087	CADENA 5/8" ISO 10B-1 SD L=1111,25 69P+1E ABIERTA
21	FE-600052	RODAMIENTO CON SOPORTE UCF205-C MARCA FK

Nº	REFERENCIA	DESCRIPCIÓN
22	FE-600047	RODAMIENTO 6005 2RS CLASE C CNR
23	FE-600008	CASQUILLO DE FRICCIÓN Ø12xØ14x9 CON VALONA
24	EE-041701	SOPORTE RODAMIENTO 6005 PROSEM
25	CT-141757	BARRA HEX. 19 L=1740
26	CT-041733	EJE BARRA HEX. 1000 PROSEM
27	CT-041707	EJE HEX. 19C 500 MM
28	CO-041786	TENSOR PARA CADENA
29	985 8	TUERCA DIN 985 M8
30	985 6	TUERCA DIN 985 M6
31	FE-614083	TUERCA APOYO ESFERICO M16/150 LLAVE 27
32	985 12	TUERCA DIN 985 M12
33	985 10	TUERCA DIN 985 M10
34	125 12 BI	ARANDELA PLANA DIN 125 12 BI
35	934 6 BI	TUERCA DIN 934 M6 BI
36	933 8X25 8.8 B	TORNILLO DIN 933 8X25 8.8 BI
37	933 8X15 8.8 B	TORNILLO DIN 933 M8X15 8.8 BI
38	933 6X20 8.8 B	TORNILLO DIN 933 M6X20 8.8 BI
39	933 12X40 8.8 B	TORNILLO DIN 933 M 12X40 8.8 BI
40	933 12X20 8.8 B	TORNILLO DIN 933 M12X20 8.8 BI
41	933 10X30 8.8 B	TORNILLO DIN 933 M10X30 8.8 BI
42	931 6X55 8.8 BI	TORNILLO DIN 931 M 6X55 8.8 BICROMATADO

Nº	REFERENCIA	DESCRIPCIÓN
43	931 6X45 8.8 B	TORNILLO DIN 931 M6X45 8.8 BICROMATADO
44	931 6X35 8.8 B	TORNILLO DIN 931 6X35 8.8 BICROMATADO
45	9021 8 BI	ARANDELA PLANA DIN 9021 M8 BI
46	603 8X20 8.8 BI	TORNILLO DIN 603 M8X20 8.8 BICROMATADO
47	603 12X40 BI C/C	TORNILLO DIN 603 M-12X40 CUELLO CORTO BICROMATADO
48	471 25	ANILLO SAEGER DIN 471 25
49	471 16	ANILLO SAEGER DIN 471 16
50	1481 8X45 BI	PASADOR ELASTICO DIN 1481 M 8X45 BI
51	125 8	ARANDELA PLANA DIN 125 M8
52	125 6 BI	ARANDELA PLANA DIN 125 M6 BICROMATADA
53	PS-141785	PIÑÓN Z13 10B-1 HEX.19 RODAMIENTO 6005
54	PS-041794	SOPORTE CENTRAL TRASM. NORTON
55	MO-141771	EJE RUEDA 26X12 CON PERNOS
56	MO-041769	TENSOR CADENA 5/8"
57	MO-141782/D	RUEDA LIBRE MECANICA DER.
58	MO-141782/I	RUEDA LIBRE MECANICA IZQ.
59	CO-141787	CAMBIO 16 VEL. G-F (MOD-2010) ENTR. HEX.- SAL. Ø25
60	CO-141709	RUEDA 26X12,00-12 8 PR ATAQ. 94-140-16 PROSEM
61	MO-241701	PREMONTAJE SOPORTE HEX. 19 RODAMIENTO 6005

38. TRANSMISIÓN CENTRAL CAJA NORTON FP-VMP 2RM 23x10,5



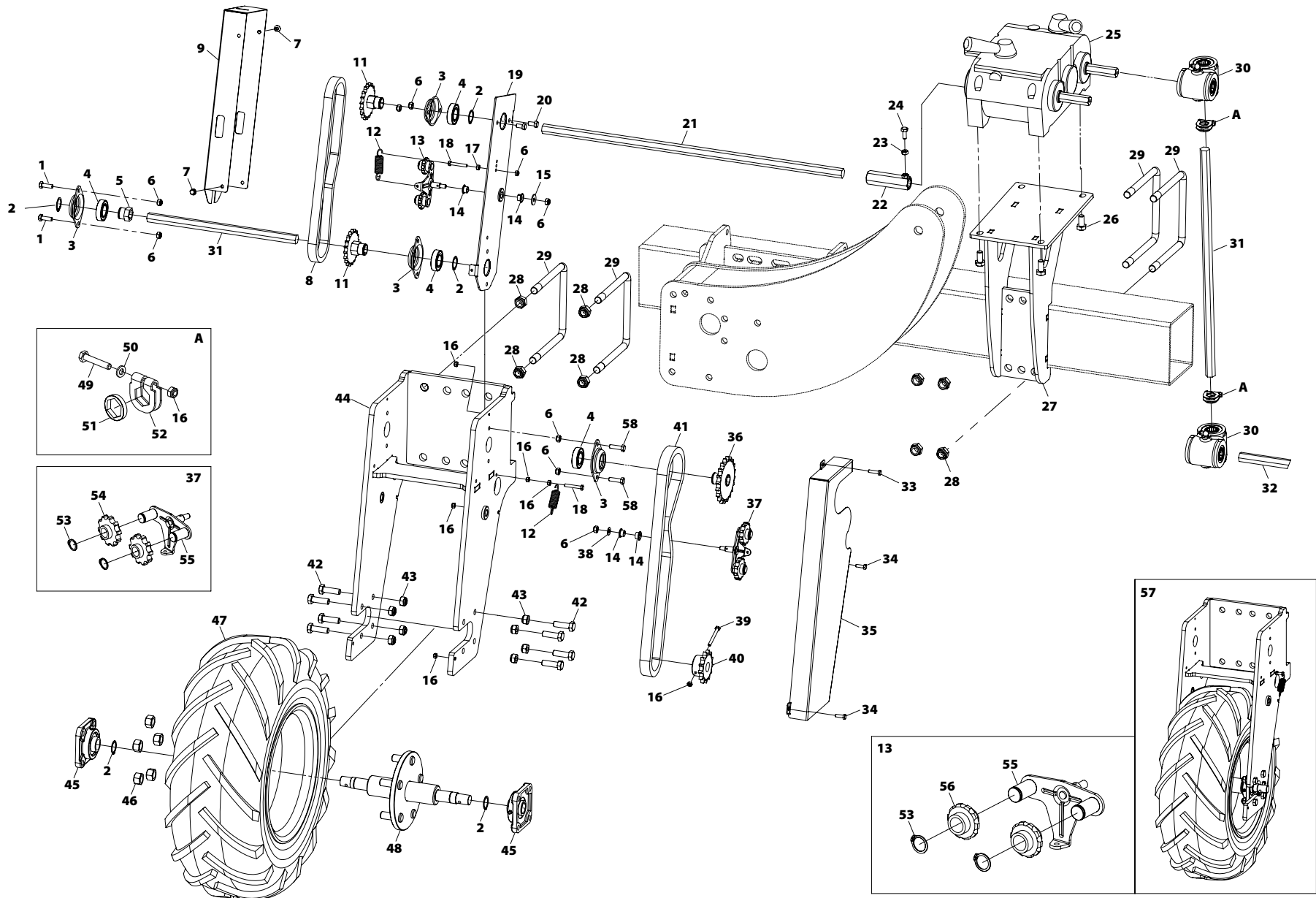
38. TRANSMISIÓN CENTRAL CAJA NORTON FP-VMP 2RM 23x10,5

N°	REFERENCIA	DESCRIPCIÓN
1	CO-141736	TRANSMISION 90° HEX. 19 1:1 (S.W. 2023)
2	CT-041761	EJE HEX. 19 C L=360 PROSEM
3	PS-141757	MANGUITO UNION HEX19 L=100 C/1TUERCA
4	933 8X15 8.8 B	TORNILLO DIN 933 M8X15 8.8 BI
5	CO-141782	TRANSMISION CONICA HEX. 19 1:1
6	985 8	TUERCA DIN 985 M8
7	EE-041701	SOPORTE RODAMIENTO 6005 PROSEM
8	ME-041711	EJE TUBO HEX. PARA 6005 P.V. PROSEM
9	FE-600047	RODAMIENTO 6005 2RS CLASE C CNR
10	471 25	ANILLO SAEGER DIN 471 25
11	933 8X25 8.8 B	TORNILLO DIN 933 8X25 8.8 BI
12	PS-141745	SOPORTE RUEDA 23X10,5 VMP
13	933 12X40 8.8 B	TORNILLO DIN 933 M 12X40 8.8 BI
14	FE-600052	RODAMIENTO CON SOPORTE UCF205-C MARCA FK
15	985 12	TUERCA DIN 985 M12
16	917 16/150 BI	TUERCA CONICA DIN 917 M16/150 BI
17	CO-141732	RUEDA 23X10.5-12 8PR ATAQ. 94-140-16 PROT.VALVUL
18	MO-141742	EJE RUEDA 23X10,5 CON PERNOS
19	933 12X35 8.8 B	TORNILLO DIN 933 M 12X35 8.8 BI
20	127 12 BI	ARANDELA GROW DIN 127 M12 BI

N°	REFERENCIA	DESCRIPCIÓN
21	933 12X25 8.8 B	TORNILLO DIN 933 M12X25 8.8 BI
22	PX-111744/D	SOPORTE CAMBIO CHASIS FP DER.
23	PX-111744/I	SOPORTE CAMBIO CHASIS FP IZQ.
24	PX-241764/D	TAPACADENA RUEDA LIBRE VMP DER.
25	FE-605117	CADENA 5/8" ISO 10B-1 A&S L=889 55P+1E ABIERTA
26	MO-041769	TENSOR CADENA 5/8"
27	FE-600008	CASQUILLO DE FRICCION Ø12xØ14x9 CON VALONA
28	931 6X35 8.8 B	TORNILLO DIN 931 6X35 8.8 BICROMATADO
29	ML-010101	MUELLE GATILLO ENGANCHE
30	934 6 BI	TUERCA DIN 934 M6 BI
31	933 10X30 8.8 B	TORNILLO DIN 933 M10X30 8.8 BI
32	PS-141746/D	SOPORTE RUEDA LIBRE FP DER.
33	985 10	TUERCA DIN 985 M10
34	6921 6X10 8.8 B	TORNILLO DIN 6921 M6X10 8.8 BICROMATADO
35	125 8	ARANDELA PLANA DIN 125 M8
36	PX-241787	GRUESO 6mm SOPORTE ROD. 6005
37	985 6	TUERCA DIN 985 M6
38	MO-141782/D	RUEDA LIBRE MECANICA DER.
39	6921 6X12 8.8 B	TORNILLO DIN 6921 M6X12 8.8 BICROMATADO
40	MO-141773/D	RUEDA 23X10,5 C/EJE Y SOPORTE FP-VMP DER.

N°	REFERENCIA	DESCRIPCIÓN
40	MO-141773/I	RUEDA 23X10,5 C/EJE Y SOPORTE FP-VMP IZQ.
41	985 16	TUERCA DIN 985 M16
42	EE-011705	BRIDA "U" 150 PROSEM
43	933 8X16 8.8 B	TORNILLO DIN 933 M 8X16 8.8 BICROMATADO
44	PS-141754	EJE HEX. 19C CON HEMBRA L=1500
45	CO-141791	CAMBIO 16 VEL. GF (MOD-2010) EJES HEX.
46	933 8X20 8.8 B	TORNILLO DIN 933 M8X20 8.8 BI
47	934 8	TUERCA DIN 934 M8
48	MO-141782/I	RUEDA LIBRE MECANICA IZQ.
49	603 8X30 BI	TORNILLO DIN 603 M8X30 BICROMATADO
50	PX-241762	RASCADOR RUEDA 23X10,5 VMP
51	ME-041732	PIÑON 13Z 5/8" 10B-1 RUEDA TRANSMISION
52	931 6X55 8.8 BI	TORNILLO DIN 931 M 6X55 8.8 BICROMATADO
53	PS-141746/I	SOPORTE RUEDA LIBRE FP DER.
54	PX-241764/I	TAPACADENA RUEDA LIBRE VMP IZQ.
55	125 6 BI	ARANDELA PLANA DIN 125 M6 BICROMATADA
56	PX-042820	DISTANCIADOR HEX. 19 E=5
57	PX-141726	BLOQUEADOR HEX. 19
58	MO-141774/D	TRASMISION RUEDA FP DER.
58	MO-141774/I	TRANSM. RUEDAS CENTRALES FP IZQ.

39. TRANSMISIÓN LATERAL CAJA NORTON DELANTERA FP-VP



39. TRANSMISIÓN LATERAL CAJA NORTON DELANTERA FP-VP

Nº	REFERENCIA	DESCRIPCIÓN
1	933 8X25 8.8 B	TORNILLO DIN 933 8X25 8.8 BI
2	471 25	ANILLO SAEGER DIN 471 25
3	EE-041701	SOPORTE RODAMIENTO 6005 PROSEM
4	FE-600047	RODAMIENTO 6005 2RS CLASE C CNR
5	ME-041711	EJE TUBO HEX. PARA 6005 P.V. PROSEM
6	985 8	TUERCA DIN 985 M8
7	6921 6X10 8.8 B	TORNILLO DIN 6921 M6X10 8.8 BICROMATADO
8	FE-605115	CADENA 1/2" ISO08B1 SD L=914,4 71P+1E ABIERTA
9	PX-141798	TAPACADENA TRANS. MICRO DISTR. SF. ANTILIMACE
10	CT-041761	EJE HEX. 19 C L=360 PROSEM
11	PS-141792	PIÑÓN Z19 1/2" NUCLEO HEX. 19X27 P/RODAMIENTO
12	ML-010101	MUELLE GATILLO ENGANCHE
13	MO-041785	SENSOR CADENA 1/2" PROSEM
14	FE-600008	CASQUILLO DE FRICCIÓN Ø12xØ14x9 CON VALONA
15	9021 8 BI	ARANDELA PLANA DIN 9021 M8 BI
16	985 6	TUERCA DIN 985 M6
17	934 6 BI	TUERCA DIN 934 M6 BI
18	933 6X40 8.8 BI	TORNILLO DIN 933 M6X40 8.8 BICROMATADO
19	PS-141793/D	SOPORTE REENVIO CANVIO NORTON DEL. PLEGABLES DER.
19	PS-141793/I	SOPORTE REENVIO CANVIO NORTON DEL. PLEGABLES IQZ.

Nº	REFERENCIA	DESCRIPCIÓN
20	933 8X16 8.8 B	TORNILLO DIN 933 M 8X16 8.8 BICROMATADO
21	CT-141715	EJE HEX. 19 MM L= 727 MM
22	PS-141757	MANGUITO UNION HEX19 L=100 C/1TUERCA
23	934 8	TUERCA DIN 934 M8
24	933 8X20 8.8 B	TORNILLO DIN 933 M8X20 8.8 BI
25	CO-141791	CAMBIO 16 VEL. GF (MOD-2010) EJES HEX.
26	933 12X25 8.8 B	TORNILLO DIN 933 M12X25 8.8 BI
27	PS-141782	SOPORTE CAMBIO NORTON SOBRE CHASIS ALAS PLEG.
28	985 16	TUERCA DIN 985 M16
29	EE-011705	BRIDA "U" 150 PROSEM
30	CO-141780	TRANSMISION 90º HEX. 19 1:1 ECHEVERRIA
31	CT-041737	EJE BARRA HEX. 570 PROSEM
32	CT-041716	EJE BARRA HEX. 1380
33	933 6X25 8.8 B	TORNILLO 933 M 6X25 8.8 BICROMATADO
34	933 6X20 8.8 B	TORNILLO DIN 933 M6X20 8.8 BI
35	PX-241773/D	TAPACADENAS DER. RUEDA ALAS LATERALES VP
35	PX-241773/I	TAPACADENAS IQZ. RUEDA ALAS LATERALES VP
36	PS-141731	PIÑÓN Z20 5/8" C/NUCLEO HEX. LARGO
37	MO-041769	SENSOR CADENA 5/8"
38	125 8	ARANDELA PLANA DIN 125 M8

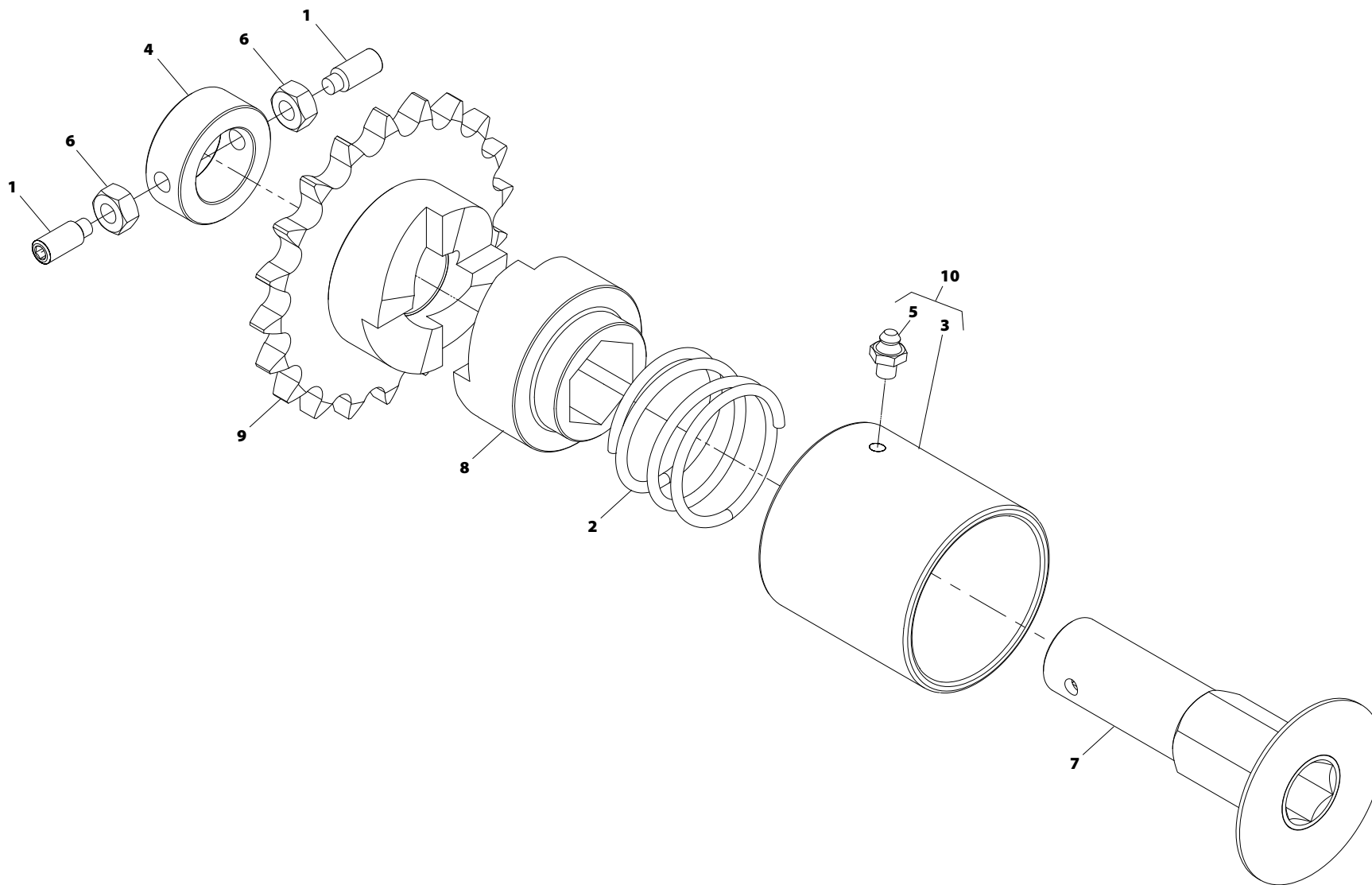
Nº	REFERENCIA	DESCRIPCIÓN
39	931 6X55 8.8 BI	TORNILLO DIN 931 M 6X55 8.8 BICROMATADO
40	ME-041732	PIÑÓN 13Z 5/8" 10B-1 RUEDA TRANSMISION
41	FE-605113	CADENA 5/8" ISO 10B-1 L=1143 71P+1E ABIERTA
42	933 12X40 8.8 B	TORNILLO DIN 933 M 12X40 8.8 BI
43	985 12	TUERCA DIN 985 M12
44	PS-141760	SOPORTE RUEDA 23X8,5 LATERALES FP-VMP
45	FE-600052	RODAMIENTO CON SOPORTE UCF205-C MARCA FK
46	FE-614083	TUERCA APOYO ESFERICO M16/150 LLAVE 27
47	CO-041735	RUEDA 23X8.50-12 GPR ATAQ. 94-140-16 PROT.VALVULA
48	MO-041701	EJE RUEDA 8,5" CON PERNOS PROSEM
49	931 6X35 8.8 B	TORNILLO DIN 931 6X35 8.8 BICROMATADO
50	125 6 BI	ARANDELA PLANA DIN 125 M6 BICROMATADA
51	PX-042820	DISTANCIADOR HEX. 19 E=5
52	PX-141726	BLOQUEADOR HEX. 19
53	471 16	ANILLO SAEGER DIN 471 16
54	PL-041718	PIÑÓN PARA SENSOR CADENA 5/8"
55	CO-041786	SENSOR PARA CADENA
56	PL-041720	PIÑÓN SENSOR PARA CADENA DE 1/2" NUCLEO LARGO
57	MO-141781/D	RUEDA DER. 23x8,5 ALAS LATERALES FP-VMP
57	MO-141781/I	RUEDA IQZ. 23x8,5 ALAS LATERALES FP-VMP

40. TRANSMISIÓN LATERAL CAJA NORTON TRASERA FP-TP-VP 23x8,5

Nº	REFERENCIA	DESCRIPCIÓN
1	471 16	ANILLO SAEGER DIN 471 16
2	PX-341719	TAPA CADENA SOP. RUEDA NORTON ALAS LAT. VP
3	CO-041735	RUEDA 23X8.50-12 6PR ATAQ. 94-140-16 PROT.VALVULA
4	CO-141787	CAMBIO 16 VEL. G-F (MOD-2010) ENTR. HEX.- SAL. Ø25
5	PS-141783	PIÑÓN Z13 10B-1 ØINT25 SALIDA CAMBIO NORTON
6	PL-041718	PIÑÓN PARA TENSOR CADENA 5/8"
7	ML-010101	MUELLE GATILLO ENGANCHE
8	PS-141731	PIÑÓN Z20 5/8" C/NUCLEO HEX. LARGO
9	PS-141784	PIÑÓN Z13 10B-1 HEX.19 REENVIO RUEDA CAMBIO NORTON
10	PS-141796	SOPORTE RUEDA TRASERA NORTON 23x8,5 ALAS LAT. VP
11	125 8	ARANDELA PLANA DIN 125 M8
12	1481 8X38 BI	PASADOR ELASTICO DIN 1481 M 8X38 BI
13	MO-041701	EJE RUEDA 8,5" CON PERNOS PROSEM
14	ME-041732	PIÑÓN 13Z 5/8" 10B-1 RUEDA TRANSMISION
15	MO-041769	TENSOR CADENA 5/8"
16	FE-605113	CADENA 5/8" ISO 10B-1 L=1143 71P+1E ABIERTA
17	FE-605091	CADENA 5/8" ISO 10B-1 L=730,25 45P+1E ABIERTA
18	FE-600052	RODAMIENTO CON SOPORTE UCF205-C MARCA FK
19	FE-600047	RODAMIENTO 6005 2RS CLASE C CNR

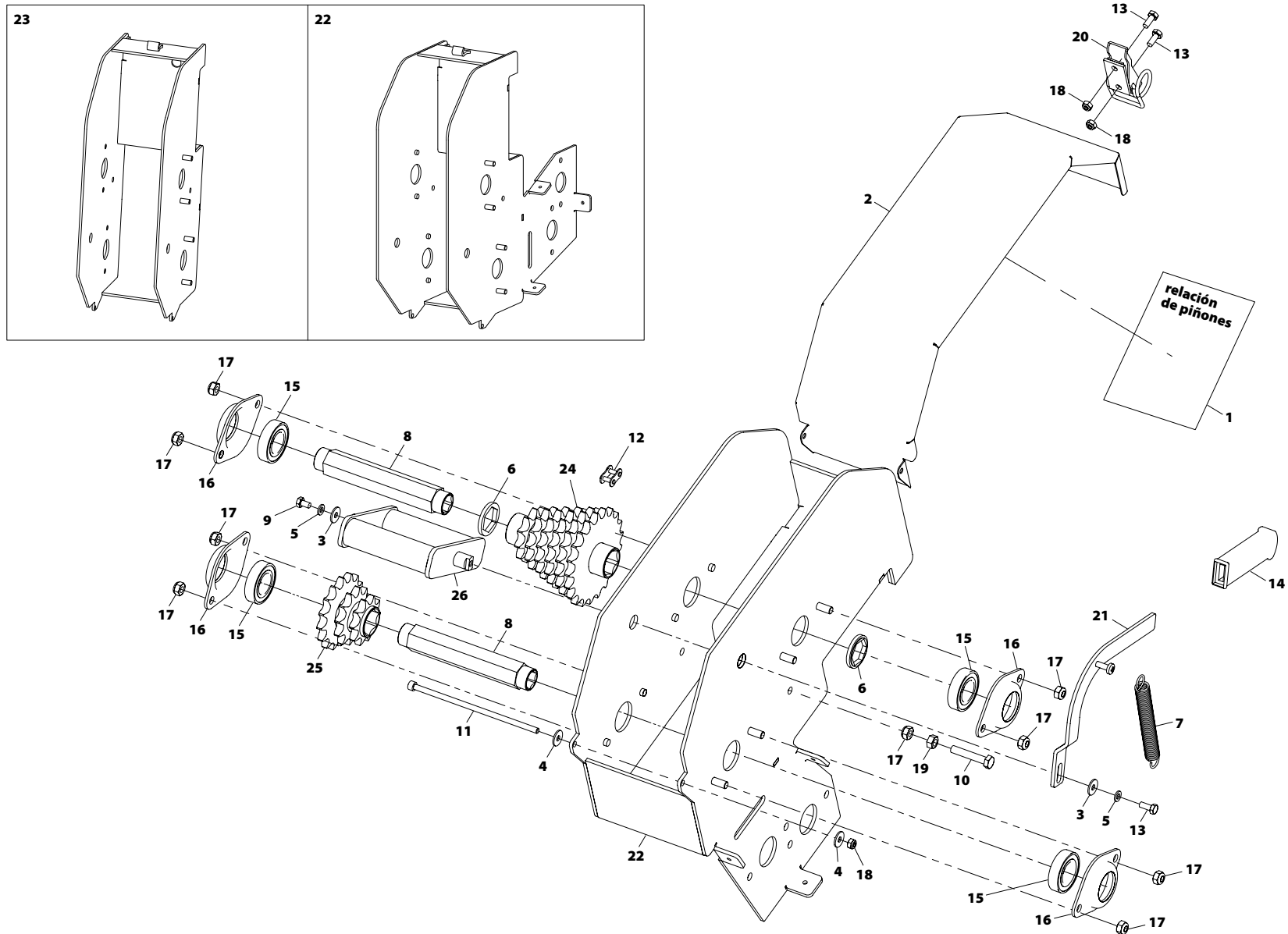
Nº	REFERENCIA	DESCRIPCIÓN
20	FE-600008	CASQUILLO DE FRICCIÓN Ø12xØ14x9 CON VALONA
21	EE-041701	SOPORTE RODAMIENTO 6005 PROSEM
22	EE-011705	BRIDA "U" 150 PROSEM
23	CO-141788	TENSOR CADENA SIMPLE 5/8" LADO RUEDA PROSEM
24	CO-041786	TENSOR PARA CADENA
25	985 8	TUERCA DIN 985 M8
26	985 6	TUERCA DIN 985 M6
27	934 5 BI	TUERCA DIN 934 M5 BI
28	985 16	TUERCA DIN 985 M16
29	985 12	TUERCA DIN 985 M12
30	MO-241704	TENSOR CADENA SIMPLE 5/8"
31	933 8X25 8.8 B	TORNILLO DIN 933 8X25 8.8 BI
32	933 6X20 8.8 B	TORNILLO DIN 933 M6X20 8.8 BI
33	933 12X40 8.8 B	TORNILLO DIN 933 M 12X40 8.8 BI
34	933 12X25 8.8 B	TORNILLO DIN 933 M12X25 8.8 BI
35	931 6X55 8.8 BI	TORNILLO DIN 931 M 6X55 8.8 BICROMATADO
36	931 5x40 8.8 BI	TORNILLO DIN 931 M-5X40 8,8 BICROMATADO
37	471 25	ANILLO SAEGER DIN 471 25
38	PX-341723	SOPORTE TRANSMISION 90° RUEDA TRASERA NORTON 8,5

41. RUEDA LIBRE 2012



Nº	REFERENCIA	DESCRIPCIÓN
1	915 8X20 BI	ESPARRAGO ALLEN DIN 915 8x20 BI
2	ML-041718	MUELLE RUEDA LIBRE MECANICA
3	PL-041748	FUNDA RUEDA LIBRE MECANICA P/ENGRASADOR
4	ME-341749	BLOQUEO RUEDA LIBRE MECANICA
5	FE-603001	ENGRASADOR RECTO M-6 L= 6,5 mm DIN 71412-A
6	934 8 BI	TUERCA DIN 934 M8 BI
7	PS-141762	EJE RUEDA LIBRE MECANICA L=104
8	CO-141774/D	DESPLAZABLE RUEDA LIBRE MECANICA DER.
8	CO-141774/I	DESPLAZABLE RUEDA LIBRE MECANICA IZQ.
9	CO-141773/D	PIÑON Z20 RUEDA LIBRE MECANICA DER.
9	CO-141773/I	PIÑON Z20 RUEDA LIBRE MECANICA IZQ.
10	MO-241703	PROTECTOR RUEDA LIBRE MECANICA C/ ENGRASADOR

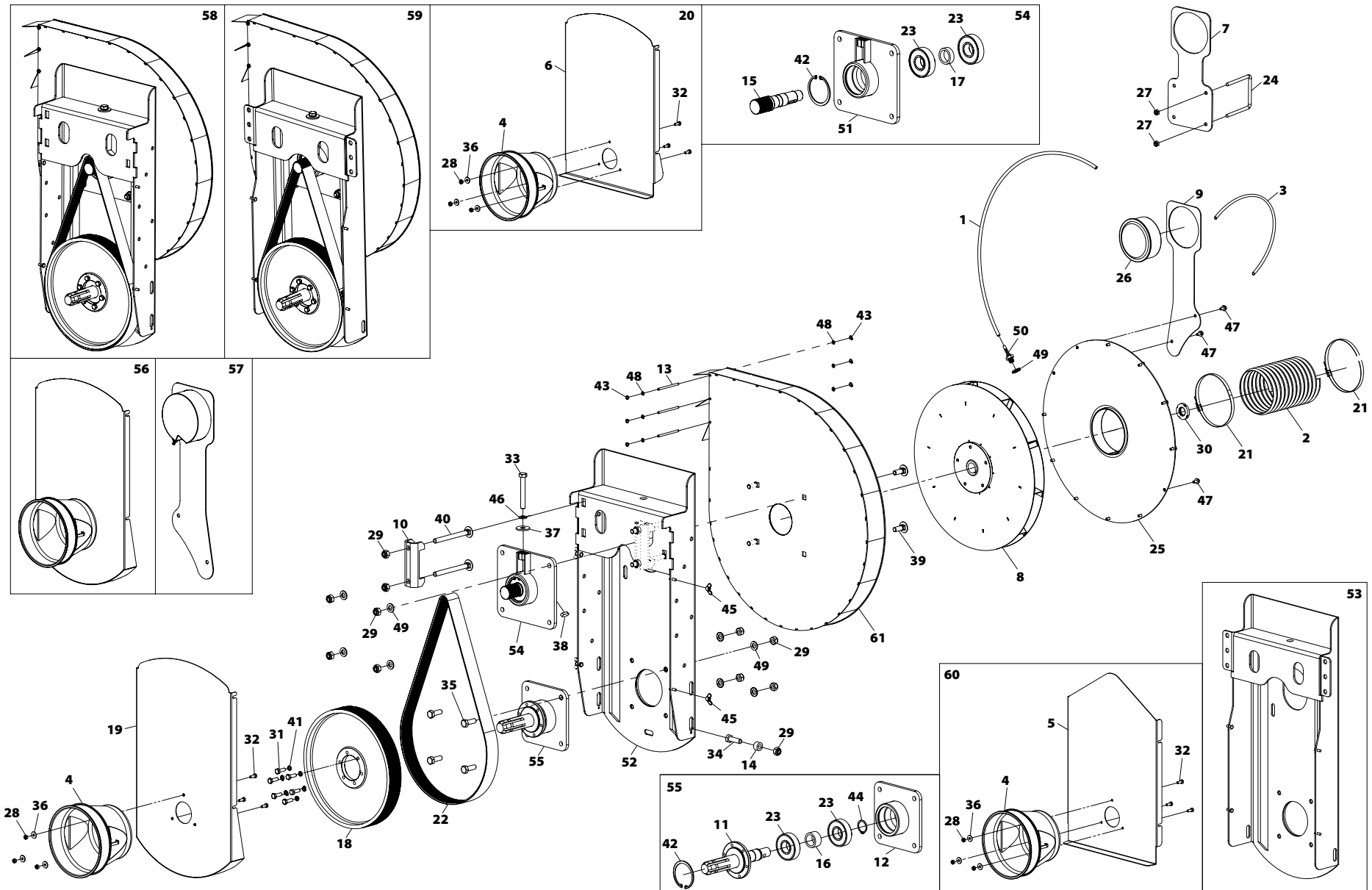
42. CAJA DE CAMBIOS CADENA 2013



Nº	REFERENCIA	DESCRIPCIÓN
1	AD-071717	RELACION PIÑONES CAMBIO P/DISTRIBUIDOR Z26
2	PX-041738	TAPA CAMBIO PROSEM
3	9021 6 BI	ARANDELA PLANA DIN 9021 M6 BI
4	9021 6	ARANDELA DIN 9021 Ø6
5	7985 6X25 BI	TORNILLO DIN 7985 M6X25 8.8 BICROMATADO
6	PL-041716	TOPE MUELLE EXCLUSION ELEMENTO
7	ML-041700	MUELLE PALANCA CAMBIO
8	ME-041726	EJE CAMBIO PROSEM
9	933 6x10 8.8 B	TORNILLO DIN 933 M6X10 8.8 BI
10	931 8x45 BI	TORNILLO DIN 931 M8X45 8.8 BICROMATADO
11	912 6X160 8.8 BI	TORNILLO DIN 912 M6X160 8.8 BICROMATADO
12	FE-605035	CADENA 5/8" ISO 10B-1 SD L=698,5 43P+1E CERRADA
13	933 6x15 BI	TORNILLA DIN 933 M6X15 8,8 BI
14	FE-614005	EMPUÑADURA PALANCA CAMBIO PROSEM
15	FE-600047	RODAMIENTO 6005 2RS CLASE C CNR
16	EE-041701	SOPORTE RODAMIENTO 6005 PROSEM
17	985 8	TUERCA DIN 985 M8
18	985 6	TUERCA DIN 985 M6
19	934 8 BI	TUERCA DIN 934 M8 BI
20	MO-1638	CIERRE TAPA TOLVA CON MUELLE
21	PS-041769	MANILLA CAJA CAMBIO
22	CO-041708	CAJA CAMBIO PROSEM
23	CO-041900	CAJA CAMBIO PROSEM P
24	CO-041707	CONJUNTO 6 PIÑONES CAMBIO PROSEM
25	CO-041706	CONJUNTO 3 PIÑONES CAMBIO PROSEM
26	CO-041712	TENSOR CADENA CAMBIO PROSEM

TURBINAS

43. GRUPO ASPIRACIÓN



N°	REFERENCIA	DESCRIPCIÓN
1	VA-041701	TUBO POLIAMIDA VACUOMETRO PROSEM (L=650)
1	VA-041703	TUBO POLIAMIDA VACUOMETRO P/TURB. P/BPO (L=1000)
1	VA-041704	TUBO POLIAMIDA PROTECCION VACUOMETRO (L=250)
2	VA-041700	TUBO ASPIRACION Ø130 PROSEM
3	VA-041704	TUBO POLIAMIDA PROTECCION VACUOMETRO (L=250)
4	TA-041706	PROTECCION TOMA DE FUERZA PROSEM
5	PX-241727	CHAPA PROTECCION POLEA TURBINA VP
6	PX-341761	CHAPA PROTECCION POLEA TURBINA FP-VMP
7	PX-141722	SOPORTE VACUOMETRO AL TRIPODE
8	CO-041702	TURBINA EQUILIBRADA PROSEM
9	PX-041726	SOPORTE VACUOMETRO
10	PX-011714	BRIDA 80
11	ME-241784	EJE TDF PROSEM (TORNILLOS M8)
12	ME-041700	BUJE TDF
13	ME-241797	BISAGRA C/ SAEGER TAPA AIRE TURBINA
14	ME-241709	CASQUILLO SOPORTE INF. TURBINA
15	ME-141731	EJE TURBINA PROSEM Ø36
16	ME-041737	SEPARADOR RODAMIENTOS EJE TDF PROSEM
17	ME-041736	SEPARADOR RODAMIENTOS EJE TURBINA PROSEM
18	ME-241783	POLEA TURBINA D330 POLY-V/J 18 (TORNILLOS M8)
19	PS-041764	PROTECCION POLEA TURBINA PROSEM

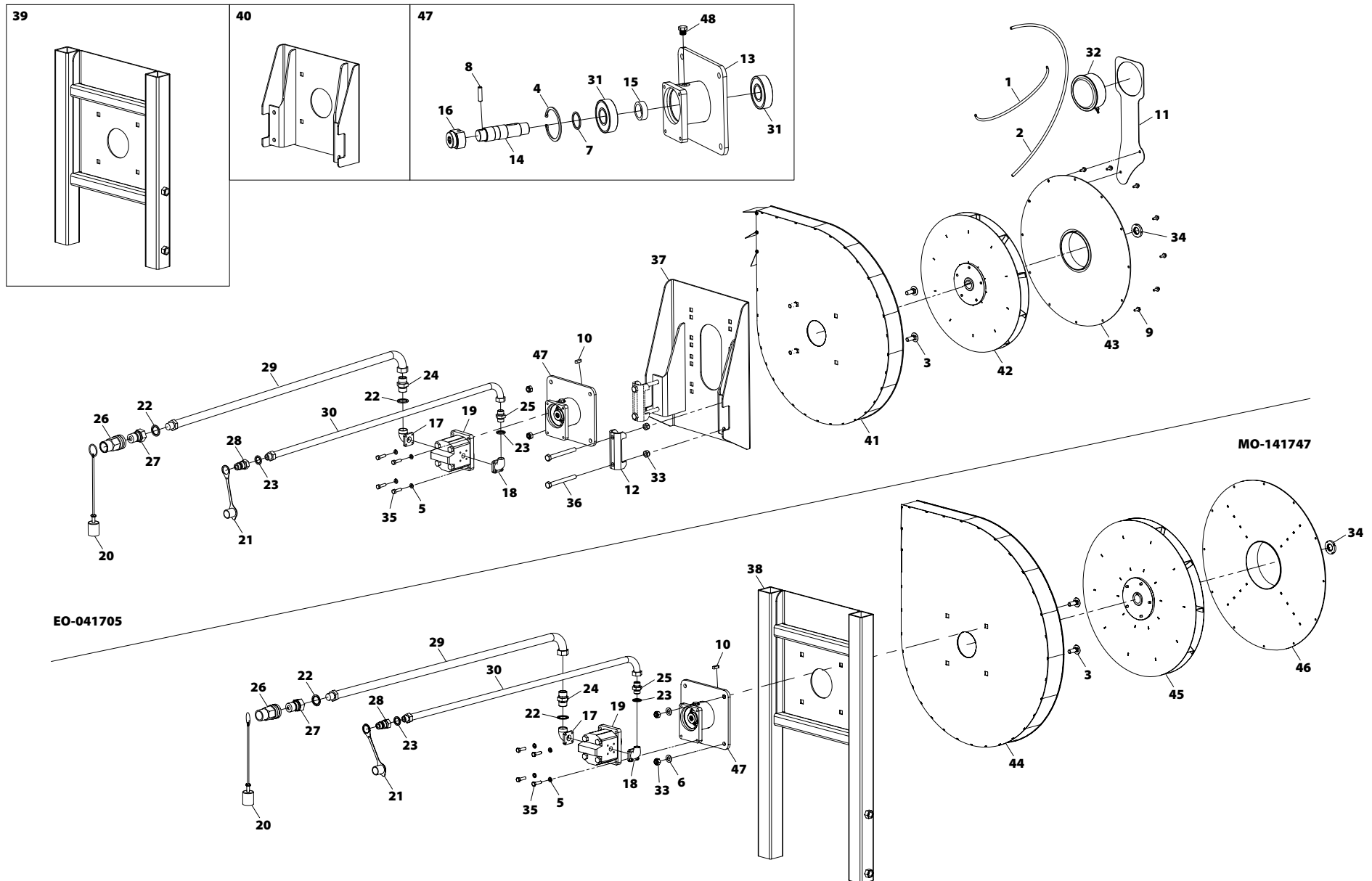
N°	REFERENCIA	DESCRIPCIÓN
20	MO-241720	PROTECCION POLEA TURBINA FP-VMP
21	FE-606019	BRIDA SINFIN 130/150-9
22	FE-604014	CORREA TURBINA PROSEM POLI-V 1397 J18 Z
23	FE-600051	RODAMIENTO 6306 2RS CLASE A
24	EE-071700	BRIDA "U" 80 M8 PROSEM
25	CO-041715	TAPA TURBINA PROSEM
26	CO-041703	VACUOMETRO DWYER PROSEM
27	985 8	TUERCA DIN 985 M8
28	985 6	TUERCA DIN 985 M6
29	985 12	TUERCA DIN 985 M12
30	981 25/150	VIOLA SEGURIDAD DIN 981 M25X1.5 KM5
31	933 8X25 8.8 B	TORNILLO DIN 933 8X25 8.8 BI
32	933 6X16 8.8 B	TORNILLO DIN 933 M6X16 8.8 BI
33	933 12X90 8.8 B	TORNILLO DIN 933 M12X90 8.8 BI
34	933 12X40 8.8 B	TORNILLO DIN 933 M 12X40 8.8 BI
35	933 12X35 8.8 B	TORNILLO DIN 933 M 12X35 8.8 BI
36	9021 6 BI	ARANDELA PLANA DIN 9021 M6 BI
37	9021 12 BI	ARANDELA DIN 9021 M12 BICROMATADA
38	6885-A 8X7X25	CHAVETA DIN 6885 FORMA A DE 8X7X25
39	603 12X35 BI	TORNILLO DIN 603 M 12X35 BICROMATADO
40	603 12X130 8.8B	TORNILLO DIN 603 M12X130 8.8 BICROMATADO

N°	REFERENCIA	DESCRIPCIÓN
41	7980 8 BI	ARANDELA GROWER DIN 7980 M-8 BI
42	472 72	ANILLO SAEGER DIN 472 72
43	471 8	ANILLO SAEGER DIN 471 8
44	471 30	ANILLO SAEGER DIN 471 30
45	315 6 BI	PALOMILLA DIN 315 M6 BICROMATADA
46	127 12 BI	ARANDELA GROW DIN 127 M12 BI
47	6921 6X12 8.8 B	TORNILLO DIN 6921 M6X12 8.8 BICROMATADO
48	125 5 BI	ARANDELA PLANA DIN-125 M5 BICROMATADA
49	125 12 BI	ARANDELA PLANA DIN 125 12 BI
50	HI-704027	ESPIGA ACANALADA MF 1/4 PARA TUBO Ø6
51	PS-041701	BUJE EJE TURBINA C/TENSOR PROSEM
52	PS-041702	SOPORTE POLEA Y TURBINA PROSEM
53	PS-141727	SOPORTE POLEA Y TURBINA VP
54	MO-041705	BUJE CON EJE TURBINA PROSEM
55	MO-041706	BUJE TDF TURBINA PROSEM
56	MO-041708	PROTECCION POLEA PROSEM
57	MO-141737	VACUOMETRO C/SOPORTE
58	MO-041704	GRUPO ASPIRACIÓN PROSEM
59	MO-141767	PREMONTAJE TURBINA MECANICA VP
60	MO-141768	PROTECCION POLEA TURBINA VP
61	CO-041704	CAJA TURBINA PROSEM

Nº	REFERENCIA	DESCRIPCIÓN
1	VA-041704	TUBO POLIAMIDA PROTECCION VACUOMETRO (L=250)
2	VA-041703	TUBO POLIAMIDA VACUOMETRO P/TURB. P/BPO (L=1000)
3	TA-041706	PROTECCION TOMA DE FUERZA PROSEM
4	PX-141747	SOPORTE VACUOMETRO P/TURBINA G.C.
5	PX-141720	TAPA SOPORTE TURBINA GRANDE PROSEM
6	ME-241784	EJE TDF PROSEM (TORNILLOS M8)
7	125 12 BI	ARANDELA PLANA DIN 125 12 BI
8	ME-041700	BUJE TDF
9	ME-241785	POLEA Ø214 1000RPM (TORNILLOS M8)
10	ME-241783	POLEA TURBINA D330 POLY-V/J 18 (TORNILLOS M8)
11	ME-141780	EJE TURBINA Ø 48 mm
12	ME-041737	SEPARADOR RODAMIENTOS EJE TDF PROSEM
13	ME-041736	SEPARADOR RODAMIENTOS EJE TURBINA PROSEM
14	HI-704027	ESPIGA ACANALADA MF 1/4 PARA TUBO Ø6
15	127 12 BI	ARANDELA GROW DIN 127 M12 BI
16	FE-600051	RODAMIENTO 6306 2RS CLASE A
17	FE-604023	CORREA POLY-V 1270 J 18 Z TURBINA PROSEM
17	FE-604021	CORREA POLY-V 1473 J18 TURBINA GRANDE PROSEM
18	CO-041703	VACUOMETRO DWYER PROSEM
19	315 6 BI	PALOMILLA DIN 315 M6 BICROMATADA
20	985 12	TUERCA DIN 985 M12
21	981 25/150	VIROLA SEGURIDAD DIN 981 M25X1.5 KM5
22	933 8X25 8.8 B	TORNILLO DIN 933 8X25 8.8 BI
23	933 6X16 8.8 B	TORNILLO DIN 933 M6X16 8.8 BI

Nº	REFERENCIA	DESCRIPCIÓN
24	933 12X90 8.8 B	TORNILLO DIN 933 M12X90 8.8 BI
25	933 12X35 8.8 B	TORNILLO DIN 933 M 12X35 8.8 BI
26	9021 6 BI	ARANDELA PLANA DIN 9021 M6 BI
27	9021 12 BI	ARANDELA DIN 9021 M12 BICROMATADA
28	7980 8 BI	ARANDELA GROWER DIN 7980 M-8 BI
29	6921 6X16 8.8 B	TORNILLO DIN 6921 M6X16 8.8 BICROMATADO
30	6921 6X10 8.8 B	TORNILLO DIN 6921 M6X10 8.8 BICROMATADO
31	6885-A 8X7X25	CHAVETA DIN 6885 FORMA A DE 8X7X25
32	603 12X35 BI	TORNILLO DIN 603 M 12X35 BICROMATADO
33	472 72	ANILLO SAEGER DIN 472 72
34	471 30	ANILLO SAEGER DIN 471 30
35	985 6	TUERCA DIN 985 M6
36	EO-101731	VACUOMETRO P/TURBINA GC P/BPO
37	PS-041744	SOPORTE TURBINA MECANICA G.C.
38	PS-041701	BUJE EJE TURBINA C/TENSOR PROSEM
39	MO-141703	BUJE CON EJE TURBINA Ø 48 mm PROSEM
40	MO-041706	BUJE TDF TURBINA PROSEM
41	MO-041772	PROTECCION POLEA TURBINA G.C.
42	MO-041770	GRUPO ASPIRACION GRAN CAPACIDAD 1000 RPM
42	MO-041771	GRUPO ASPIRACION GRAN CAPACIDAD 540 RPM
43	CO-041781	CAJA TURBINA GRAN CAPACIDAD
44	CO-041779	GIRANTE TURBINA GRAN CAPACIDAD
45	CO-041780	TAPA TURBINA GRAN CAPACIDAD

45. GRUPO ASPIRACIÓN HIDRÁULICA NORMAL Y DE GRAN CAPACIDAD

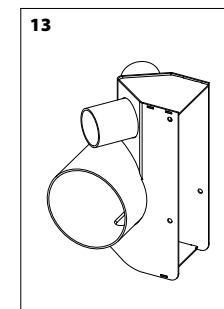
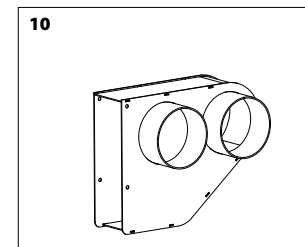
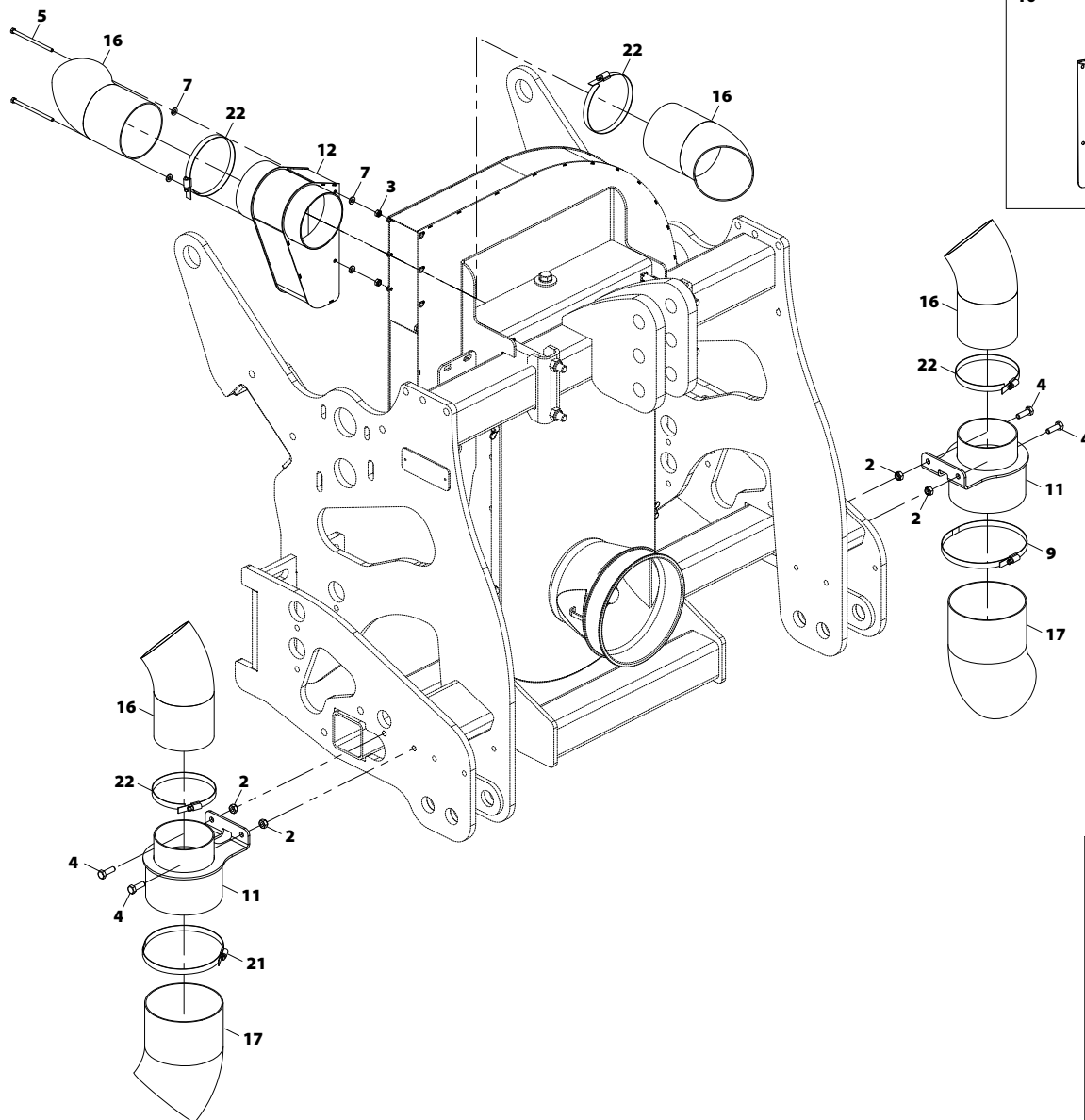
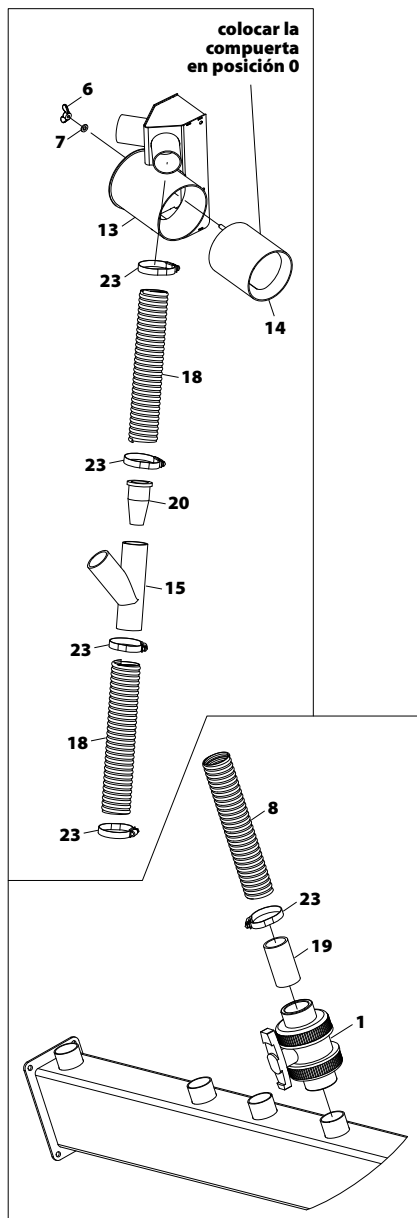


45. GRUPO ASPIRACIÓN HIDRÁULICO NORMAL Y DE GRAN CAPACIDAD

Nº	REFERENCIA	DESCRIPCIÓN
1	VA-041704	TUBO POLIAMIDA PROTECCION VACUOMETRO (L=250)
1	VA-041703	TUBO POLIAMIDA VACUOMETRO P/TURB. P/BPO (L=1000)
1	VA-041701	TUBO POLIAMIDA VACUOMETRO PROSEM (L=650)
2	VA-041701	TUBO POLIAMIDA VACUOMETRO PROSEM (L=650)
3	603 12X35 BI	TORNILLO DIN 603 M 12X35 BICROMATADO
4	472 72	ANILLO SAEGER DIN 472 72
5	127 8 BI	ARANDELA DIN 127 M8 BI
6	125 12 BI	ARANDELA PLANA DIN 125 12 BI
7	PX-141785	ARANDELA Ø32XØ38X2
8	7343 8X32	PASADOR ELASTICO ESPIRAL DIN 7343 8X32
9	6921 6X16 8.8 B	TORNILLO DIN 6921 M6X16 8.8 BICROMATADO
10	6885-A 8X7X25	CHAVETA DIN 6885 FORMA A DE 8X7X25
11	PX-041726	SOPORTE VACUOMETRO
12	PX-011714	BRIDA 80
13	ME-041795	BUJE EJE TURBINA HIDRAULICA PROSEM
14	ME-241764	EJE TURBINA HIDRAULICA PROSEM
15	ME-041736	SEPARADOR RODAMIENTOS EJE TURBINA PROSEM
16	ME-041347	ADAPTADOR EJE MOTOR-TURBINA NEUMASEM
17	HI-708057	BRIDA ACODADA 3/4" SALIDA MOTOR CON ANTIRRETORNO
18	HI-708056	BRIDA ACOD. 1/2" ENTRADA MOTOR CON ANTIRRETORNO
19	HI-708055	MOTOR HIDRAULICO 8,3CM ANTIRETORNO INCORPORADO
20	HI-707011	TAPON H PARA MACHO ENCHUFE RAPIDO 3/4"
21	HI-707001	PROTECTOR P/ACOPAMIENTO HIDR. RAPIDO HEMBRA 1/2
22	HI-705004	ARANDELA METALBUNA 3/4"
23	HI-705002	ARANDELA METALBUNA 1/2"

Nº	REFERENCIA	DESCRIPCIÓN
24	HI-704012	RACOR UNION MF3/4"MF3/4"
25	HI-704004	RACOR UNION MF1/2-MF1/2
26	HI-701015	ENCHUFE RAPIDO DE PUNZON HEMBRA 3/4"
27	HI-701014	ENCHUFE RAPIDO DE PUNZON MACHO 3/4"
28	HI-701000	ENCHUFE RÁPIDO MACHO 1/2" CETOP ISO A - TIPO FASTE
29	HI-700216	TUBO R1AT 5/8" L=2,5M M3/4"- H90°G 3/4"
30	HI-700215	TUBO R2AT 5/8" L=2,5M M 1/2"-H90°G 1/2"
31	FE-600051	RODAMIENTO 6306 2RS CLASE A
32	CO-041703	VACUOMETRO DWYER PROSEM
33	985 12	TUERCA DIN 985 M12
34	981 25/150	VIROLA SEGURIDAD DIN 981 M25X1.5 KM5
35	933 8X30 8.8 B	TORNILLO DIN 933 M8X30 8.8 BI
36	931 12X120 8.8B	TORNILLO DIN 931 12X120 8.8 BI
37	PS-141707	SOPORTE TURBINA HIDRAULICA PROSEM
38	PS-141700	SOPORTE TURBINA HIDRAULICA G. C.
39	PS-141719	SOPORTE BAJO TURBINA HIDRAULICA G.C.
40	PS-141718	SOPORTE TURBINA HIDRAULICA P/FP-VMP
41	CO-041704	CAJA TURBINA PROSEM
42	CO-041740	TURBINA (ASPAS+TAPAS DELANTERA Y TRASERA)
43	CO-041715	TAPA TURBINA PROSEM
44	CO-041781	CAJA TURBINA GRAN CAPACIDAD
45	CO-041779	GIRANTE TURBINA GRAN CAPACIDAD
46	CO-041780	TAPA TURBINA GRAN CAPACIDAD
47	MO-141748	BUJE EJE TURBINA HIDRAULICA PROSEM

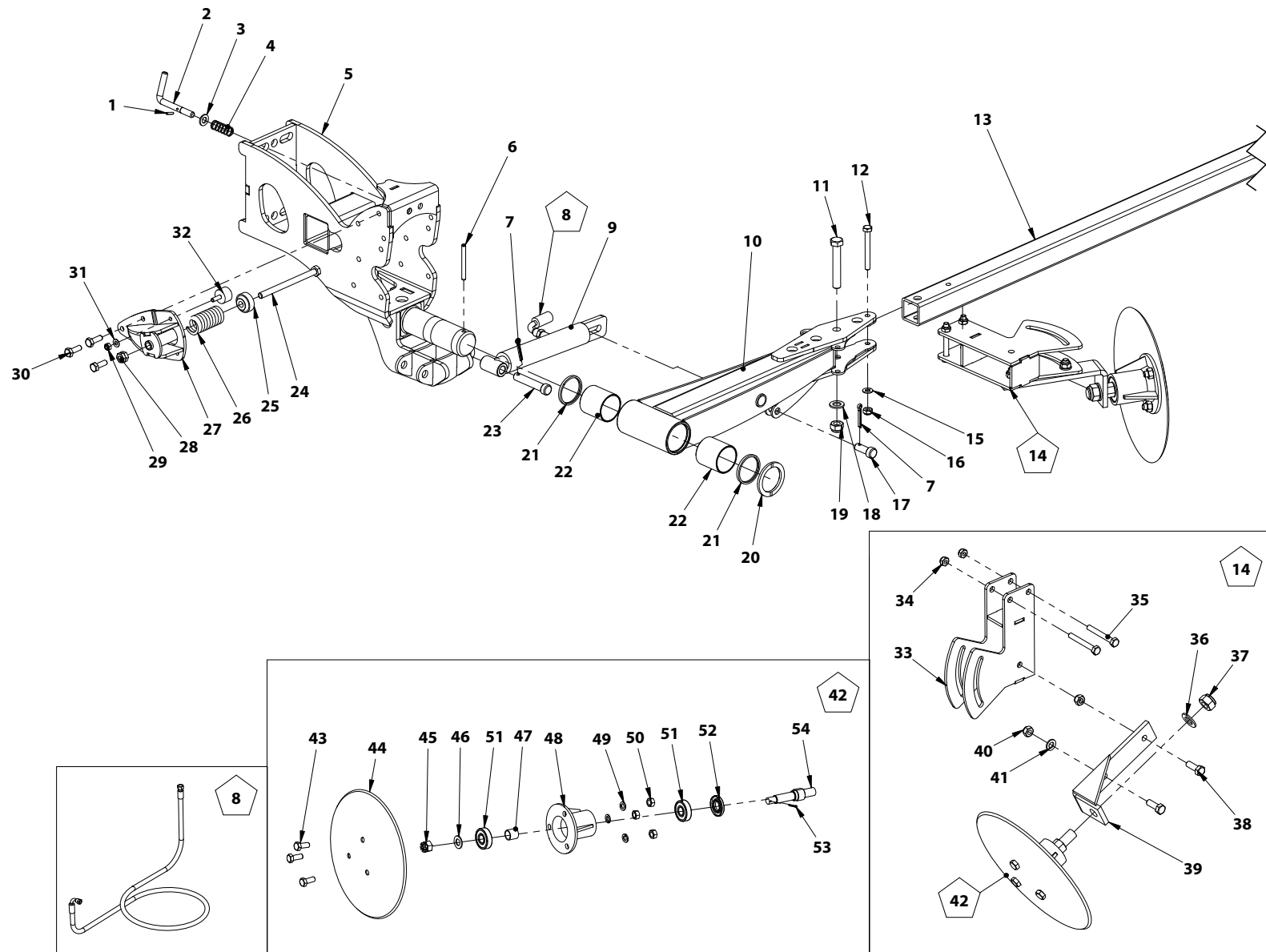
46. DEFLECTOR DE AIRE TURBINA



Nº	REFERENCIA	DESCRIPCIÓN
1	CO-141746	VALVULA PVC 2 VIAS DN32/d40 S6
2	985 8	TUERCA DIN 985 M8
3	985 5	TUERCA DIN 985 M5 BICROMATADO
4	933 8X25 8.8 B	TORNILLO DIN 933 8X25 8.8 BI
5	931 5X90 8,8B	TORNILLO DIN 931 5X90 8.8 BI
6	315 6 BI	PALOMILLA DIN 315 M6 BICROMATADA
7	125 5 BI	ARANDELA PLANA DIN-125 M5 BICROMATADA
8	MP-907003	MTS TUBO AIR-FLEX Ø 40
9	125 6 BI	ARANDELA PLANA DIN 125 M6 BICROMATADA
10	PS-141799	DEFLECTOR TRASERO AIRE TURBINA
11	PS-141770	SOPORTE DEFLECTOR LADO TRIPODE
12	PS-141706	DEFLECTOR AIRE TURBINA
13	PS-241704	DEFLECTOR AIRE P/VENTURI ABONADORA
14	PS-241705	COMPUERTA DEFLECTOR AIRE P/VENTURI ABONADORA
15	PL-041724	UNION "Y" PLASTICO Ø40 (EXT) P/VENTURI ABONO
16	MP-907006	MTS TUBO AIR-FLEX Ø 100
17	MP-907060	MTS. TUBO AIRFLEX 173 Ø130 (NEGRO)
18	MP-907004	MTS TUBO AIR-FLEX Ø 45
19	CT-141768	TUBO PVC PARA VALVULA PVC 2 VIAS
20	ME-041766	VENTURI TRANSPORTE ABONO PROSEM
21	FE-606019	BRIDA SINFIN 130/150-9
22	FE-606008	ABRAZADERA 90-110/12 W1 TORRO
23	FE-606001	BRIDA SINFIN 32/50

TRAZADORES

47. TRAZADORES PROSEM 250

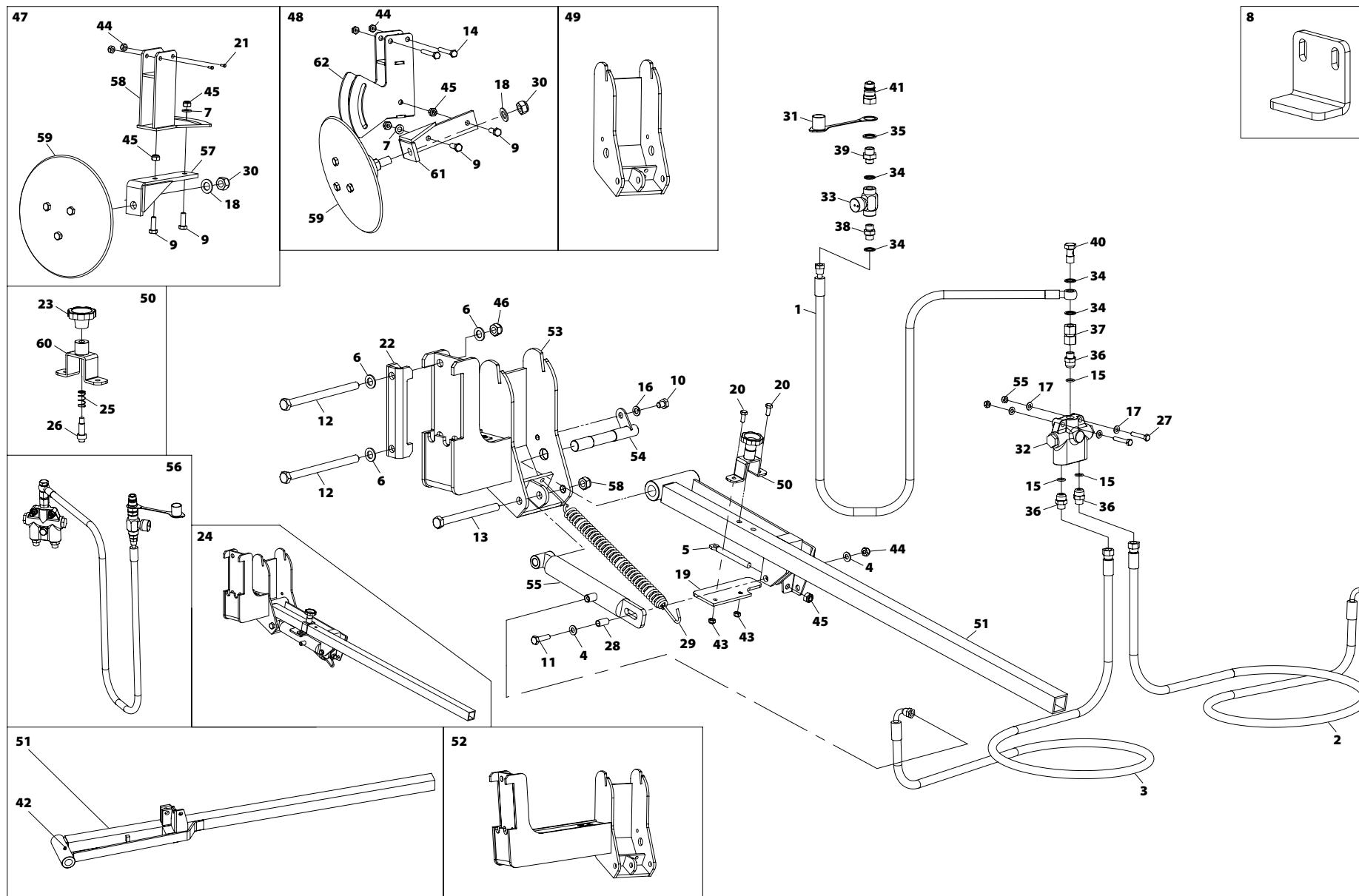


N°	REFERENCIA	DESCRIPCIÓN
1	1481 4X20 BI	PASADOR ELASTICO DIN 1481 M 4X20 BI
2	BU-101704	BULON SEGURIDAD TRAZ. CORTO (L=0.8-1.8M)
3	125 12 BI	ARANDELA PLANA DIN 125 12 BI
4	ML-101704	MUELLE BULON SEGURIDAD TRAZ. CORTO
5	PS-101767	SOPORTE TRAZADOR CORTO (L=0,8 - 1,8M)
6	1481 8X80 BI	PASADOR ELASTICO DIN 1481 8X80 BI
7	94 6,3X40 BI	PASADOR DE ALETAS DIN 94 M 6,3X40 BI
8	HI-700088	TUBO R2AT 1/4" L=2M TL 3/8"-H90°G 3/8"
8	HI-700092	TUBO R2AT 1/4" L=2,5M TL 3/8"- H90°G 3/8"
9	CO-101700	CILINDRO S.E. TRAZADOR L=277 / C=150 - PROSEM
10	PS-101768	BRAZO TRAZADOR CORTO (L= 0,8- 1,8M)
11	931 16X100 8.8B	TORNILLO DIN 931 16X100 8.8 BI
12	931 10X90 8.8 B	TORNILLO DIN 931 M10X90 8.8 BI
13	TA-101729	TUBO 50x50x5 L=1400 MM TALADRADO
14	MO-101732	DISCO TRAZADOR C/ SOP. Y CORRE. P/ ABONADORA
15	125 10 BI	ARAN PLANA DIN 125 M10 BI
16	985 10	TUERCA DIN 985 M10
17	ME-101765	BULON Ø14,25/22-37,5/12
18	125 16 BI	ARANDELA DIN 125 M16 BI

N°	REFERENCIA	DESCRIPCIÓN
19	985 16	TUERCA DIN 985 M16
20	PX-201768	ARANDELA EJE TRAZADOR CORTO (L=0.8 - 1.8 M)
21	FE-601073	RETEN SIMPLE LABIO G55x63x5
22	FE-600131	CASQUILLO DE FRICCIÓN EGB-55x60x60-E40
23	ME-101766	BULON Ø16/22-83/12
24	931 12X160 8.8B	TORNILLO DIN 931 M12X160 8.8 BICROMATADO
25	ME-101738	TOPE MUELLE RETORNO TRAZADOR 07
26	ML-101703	MUELE RETORNO TRAZ. 07
27	PS-101769	ASIENTO MUELLE TRAZADOR CORTO
28	936 12 BI	TUERCA DIN 936 M12 BI
29	985 8	TUERCA DIN 985 M8
30	933 10X30 8.8 B	TORNILLO DIN 933 M10X30 8.8 BI
31	125 8 BI	ARANDELA PLANA DIN-125 M8 BICROMATADA
32	FE-660010	TOPE GOMA Ø30x20 M8x23
33	PS-101770	SOPORTE DISCO TRAZADOR CORTO C/ ABONADORA
34	985 10	TUERCA DIN 985 M10
35	931 10X80 8.8 B	TORNILLO DIN 931 M10X80 8.8 BI
36	125 20 BI	ARANDELA DIN 125 M20 BI
37	985 20	TUERCA DIN 985 M20

N°	REFERENCIA	DESCRIPCIÓN
38	933 12X35 8.8 B	TORNILLO DIN 933 M 12X35 8.8 BI
39	PS-101703	SOPORTE EJE DISCO TRAZADOR PROSEM
40	985 12	TUERCA DIN 985 M12
41	125 12 BI	ARANDELA PLANA DIN 125 12 BI
42	MO-101700	DISCO TRAZADOR CON BUJE Y EJE
43	933 12X30 8.8 B	TORNILLO DIN 933 M12X30 8.8 BI
44	EE-100217	DISCO BRAZO TRAZADOR
45	935 16 BI	TUERCA DIN 935 M16 BI
46	125 16 BI	ARANDELA DIN 125 M16 BI
47	CT-100800	SEPARADOR BUJE TRAZADORES
48	B07-30	BUJE DISCO TRAZADOR
49	127 12 BI	ARANDELA GROW DIN 127 M12 BI
50	934 12 BI	TUERCA DIN 934 M12 BI
51	FE-600005	RODAMIENTO 6304 2RS -GPZ- CLASE C
52	FE-601000	RETEN DOBLE LABIO 25X52X7
53	94 3,5x28 BI	PASADOR DE ALETAS DIN 94 M 3,5X28 BI
54	ME-101700	EJE DISCO TRAZADOR PROSEM

48. TRAZADORES PROSEM (I)

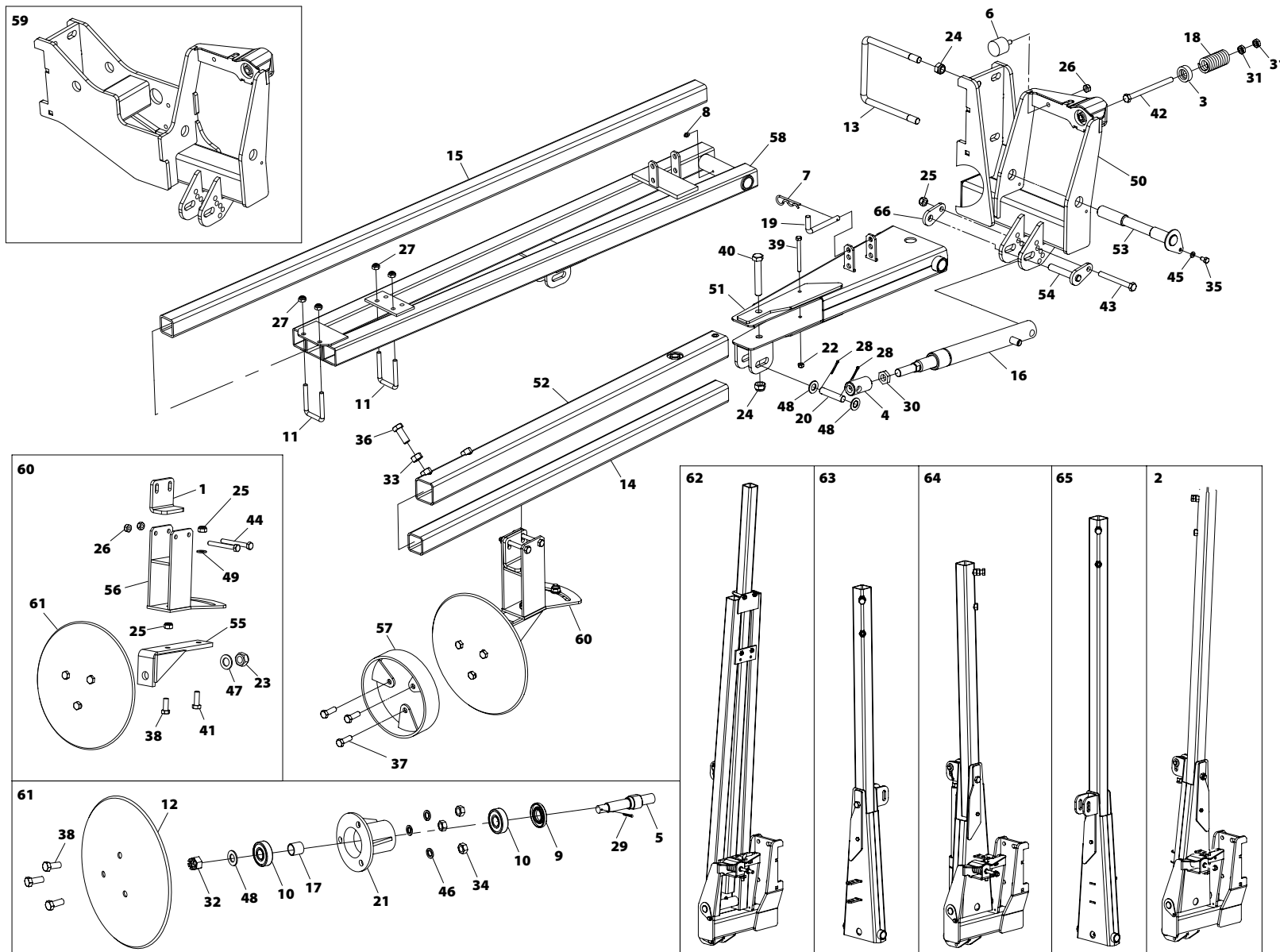


Nº	REFERENCIA	DESCRIPCIÓN
1	HI-700360	TUBO R2AT 1/4" L=1,55M E 3/8"- TL 3/8"
2	HI-700092	TUBO R2AT 1/4" L=2,5M TL 3/8"- H90°G 3/8"
2	HI-700085	TUBO R2AT 1/4" L=2,75M TL 3/8"-H90°G 3/8"
2	HI-700086	TUBO R2AT 1/4" L=3M TL 3/8"-H90°G 3/8"
2	HI-700094	TUBO R2AT 1/4" L=3,25M TL 3/8"-H90°G 3/8"
2	HI-700102	TUBO R2AT 1/4" L=3,55M TL 3/8"- H90°G 3/8"
2	HI-700149	TUBO R2AT 1/4" L=4,05M TL 3/8"-H90°G 3/8"
3	HI-700088	TUBO R2AT 1/4" L=2M TL 3/8"-H90°G 3/8"
3	HI-700089	TUBO R2AT 1/4" L=2,25M TL 3/8"- H90°G 3/8"
3	HI-700092	TUBO R2AT 1/4" L=2,5M TL 3/8"- H90°G 3/8"
3	HI-700085	TUBO R2AT 1/4" L=2,75M TL 3/8"-H90°G 3/8"
3	HI-700086	TUBO R2AT 1/4" L=3M TL 3/8"-H90°G 3/8"
3	HI-700102	TUBO R2AT 1/4" L=3,55M TL 3/8"- H90°G 3/8"
4	125 10 BI	ARAN PLANA DIN 125 M10 BI
5	EE-100219	TENSOR MUELLE BRAZO TRAZADOR S
6	125 16 BI	ARANDELA DIN 125 M16 BI
7	125 12 BI	ARANDELA PLANA DIN 125 12 BI
8	PX-101784	ADAPTADOR TUBO 50 TRAZADOR
9	933 12X35 8.8 B	TORNILLO DIN 933 M 12X35 8.8 BI
10	933 12X15 8.8 B	TORNILLO DIN 933 12X15 8.8 BICROMATADO
11	933 10X40 8.8 B	TORNILLO DIN 933 M10X40 8.8 BI
12	931 16X220 8.8B	TORNILLO DIN 931 M-16X220 8.8 BICROMATADO
13	931 16X180 10 B	TORNILLO DIN 931 16X180 10.9 BI
14	931 10X80 8.8 B	TORNILLO DIN 931 M10X80 8.8 BI
15	3770 14X2.5	JUNTA TORICA DIN 3770 14X2.5
16	127 12 BI	ARANDELA GROW DIN 127 M12 BI
17	125 8 BI	ARANDELA PLANA DIN-125 M8 BICROMATADA

Nº	REFERENCIA	DESCRIPCIÓN
18	125 20 BI	ARANDELA DIN 125 M20 BI
19	PX-101701	TOPE TRANSPORTE TRAZADOR CORTO PROSEM
20	933 8X20 8.8 B	TORNILLO DIN 933 M8X20 8.8 BI
21	933 4X12 8.8 B	TORNILLO DIN 933 M 4X12 8.8 BICROMATADO
22	PX-011711	BRIDA 150 PROSEM
23	PL-101700	POMO GATILLO SEGURO TRANSPORTE TRAZADOR
24	MO-101735/D	TRAZADORES HIDRAULICOS DER. PROSEM 200 300 350
24	MO-101735/I	TRAZADORES HIDRAULICOS IZQ. PROSEM 200 300 350
25	ML-101700	MUELLE GATILLO SEGURO TRANSPORTE TRAZADOR
26	ME-101713	GATILLO SEGURO TRANSPORTE TRAZADOR PROSEM
27	933 8X45 8.8 B	TORNILLO DIN 933 M8X45 8.8 BI
28	ME-101701	ANILLO ARTICUL. CILINDRO TRAZADOR PROSEM
29	ML-050201	MUELLE BRAZO CORTO EURO
30	985 20	TUERCA DIN 985 M20
31	HI-707001	PROTECTOR P/ACOPAMIENTO HIDR. RAPIDO HEMBRA 1/2
32	HI-706013	VALVULA DE SECUENCIA SQV PROSEM
33	HI-706002	ESTRANGULADOR UNIDIREC. FT 3/8"
34	HI-705003	ARANDELA METALBUNA 3/8"
35	HI-705002	ARANDELA METALBUNA 1/2"
36	HI-704030	RACOR UNION MF3/4"JIC -MF3/8" CONICO 60°
37	HI-704060	MANGUITO UNION HEXAGONAL HF 3/8" GAS
38	HI-704007	RACOR UNION MF3/8"-MF3/8"
39	HI-704006	RACOR UNION MF1/2"-MF3/8"
40	HI-702001	TORNILLO SIMPLE DE 3/8"
41	HI-701000	ENCHUFE RÁPIDO MACHO 1/2" CETOP ISO A - TIPO FASTE
42	FE-603000	ENGRASADOR RECTO W 1/4"
43	985 8	TUERCA DIN 985 M8

Nº	REFERENCIA	DESCRIPCIÓN
44	985 10	TUERCA DIN 985 M10
45	985 12	TUERCA DIN 985 M12
46	985 16	TUERCA DIN 985 M16
47	MO-101723	DISCO TRAZADOR C/SOPORTE Y CORREDERA TUBO 40
48	MO-101732	DISCO TRAZADOR C/ SOP. Y CORRE. P/ ABONADORA
49	PS-101717/D	SOPORTE EJE BRAZO TRAZ. DER. PROSEM
49	PS-101717/I	SOPORTE EJE BRAZO TRAZ. IZQ. PROSEM
50	MO-101709	GATILLO CORTO SEGURO TRANSPORTE TRAZADOR
51	PS-101701/D	BRAZO CORTO TRAZADOR DCHA PROSEM
51	PS-101701/I	BRAZO CORTO TRAZADOR IZDA PROSEM
52	PS-101708/D	SOPORTE LARGO TRAZ. DCHA. PROSEM
52	PS-101708/I	SOPORTE LARGO TRAZ. IZQDA PROSEM
53	PS-101700/D	SOPORTE TRAZADOR DERECHA PROSEM
53	PS-101700/I	SOPORTE TRAZADOR IZQDA. PROSEM
54	PS-101304	EJE ARTICULACION TRAZADOR NEUMASEM
55	CO-101700	CILINDRO S.E. TRAZADOR L=277 / C=150 - PROSEM
56	MO-101701	HIDRAULICA TRAZADORES PROSEM K
57	PS-101703	SOPORTE EJE DISCO TRAZADOR PROSEM
58	PS-101702	CORREDERA EJE DISCO TRAZ. PROSEM
59	MO-101700	DISCO TRAZADOR CON BUJE Y EJE
60	PS-101709	GATILLO SEGURO TRANSPORTE TRAZADOR CORTO PROSEM
61	PS-101703	SOPORTE EJE DISCO TRAZADOR PROSEM
62	PS-101770	SOPORTE DISCO TRAZADOR CORTO C/ ABONADORA
63	MO-101735/D	TRAZADORES HIDRAULICOS DER. PROSEM 200 300 350
63	MO-101735/I	TRAZADORES HIDRAULICOS IZQ. PROSEM 200 300 350

49. TRAZADORES PROSEM (II)



Nº	REFERENCIA	DESCRIPCIÓN
1	PX-101784	ADAPTADOR TUBO 50 TRAZADOR
2	MO-101728/D	TRAZ. 07 BRAZO LARGO C/FUSIBLE DER.
2	MO-101728/I	TRAZ. 07 BRAZO LARGO C/FUSIBLE IZQ.
3	ME-101738	TOPE MUELLE RETORNO TRAZADOR 07
4	ME-101731	REGULACIÓN PISTON TRAZ. 06
5	ME-101700	EJE DISCO TRAZADOR PROSEM
6	FE-660007	TOPE GOMA Ø40X35 M-10X25 (PAU511452)
7	FE-610003	PASADOR "R" DE 4 MM
8	FE-603001	ENGRASADOR RECTO M-6 L= 6,5 mm DIN 71412-A
9	FE-601000	RETEN DOBLE LABIO 25X52X7
10	FE-600005	RODAMIENTO 6304 2RS -GPZ- CLASE C
11	EE-101717	BRIDA 50 SOPORTE MICRO PROSEM
12	EE-100217	DISCO BRAZO TRAZADOR
13	EE-011705	BRIDA "U" 150 PROSEM
14	CT-101746	TUBO TELESCOPICO TRAZ. 50X50X4 L=1140
15	CT-101736	TUBO TELESC. TRAZ. 06 50x50x5 (L=1800)
16	CO-101737	CILINDRO TRAZADOR 07 PROSEM
17	CT-100800	SEPARADOR BUJE TRAZADORES
18	ML-101703	MUELE RETORNO TRAZ. 07
19	BU-101703	BULON TRANSPORTE TRAZ. 09
20	BU-101700	BULON SUPERIOR CILINDRO TRAZ. 06
21	B07-30	BUJE DISCO TRAZADOR
22	985 8	TUERCA DIN 985 M8
23	985 20	TUERCA DIN 985 M20
24	985 16	TUERCA DIN 985 M16
25	985 12	TUERCA DIN 985 M12
26	985 10	TUERCA DIN 985 M10

Nº	REFERENCIA	DESCRIPCIÓN
27	985 10	TUERCA DIN 985 M10
28	94 4X28 BI	PASADOR DE ALETAS DIN 94 M 4X28 BI
29	94 3,5x28 BI	PASADOR DE ALETAS DIN 94 M 3,5X28 BI
30	936 20 BI	TUERCA DIN 936 M20 BICROMATADO
31	936 12 BI	TUERCA DIN 936 M12 BI
32	935 16 BI	TUERCA DIN 935 M16 BI
33	934 16 BI	TUERCA DIN 934 M16 BI
34	934 12 BI	TUERCA DIN 934 M12 BI
35	933 8X15 8.8 B	TORNILLO DIN 933 M8X15 8.8 BI
36	933 16X40 8.8 B	TORNILLO DIN 933 M16X40 8.8 BI
37	933 12X35 8.8 B	TORNILLO DIN 933 M 12X35 8.8 BI
38	933 12X30 8.8 B	TORNILLO DIN 933 M12X30 8.8 BI
39	931 8X90 8.8 B	TORNILLO DIN-931 M-8X90 8.8 BICROMATADO
40	931 16X100 8.8B	TORNILLO DIN 931 16X100 8.8 BI
41	931 12X35 8.8 B	TORNILLO DIN 931 12X35 8.8 BICROMATADO
42	931 12X160 8.8B	TORNILLO DIN 931 M12X160 8.8 BICROMATADO
43	931 12X110 8.8B	TORNILLO DIN 931 12X110 8.8 BI
44	931 10X90 8.8 B	TORNILLO DIN 931 M10X90 8.8 BI
45	127 8 BI	ARANDELA DIN 127 M8 BI
46	127 12 BI	ARANDELA GROW DIN 127 M12 BI
47	125 20 BI	ARANDELA DIN 125 M20 BI
48	125 16 BI	ARANDELA DIN 125 M16 BI
49	125 12 BI	ARANDELA PLANA DIN 125 12 BI
50	PS-101731/D	SOPORTE TRAZ. 06 DER
50	PS-101731/I	SOPORTE TRAZ. 06 IZQ.
51	PS-101740/D	BASE BRAZO TRAZ. 07 C/FUSIBLE DER.
51	PS-101740/I	BASE BRAZO TRAZ. 07 C/FUSIBLE IZQ.

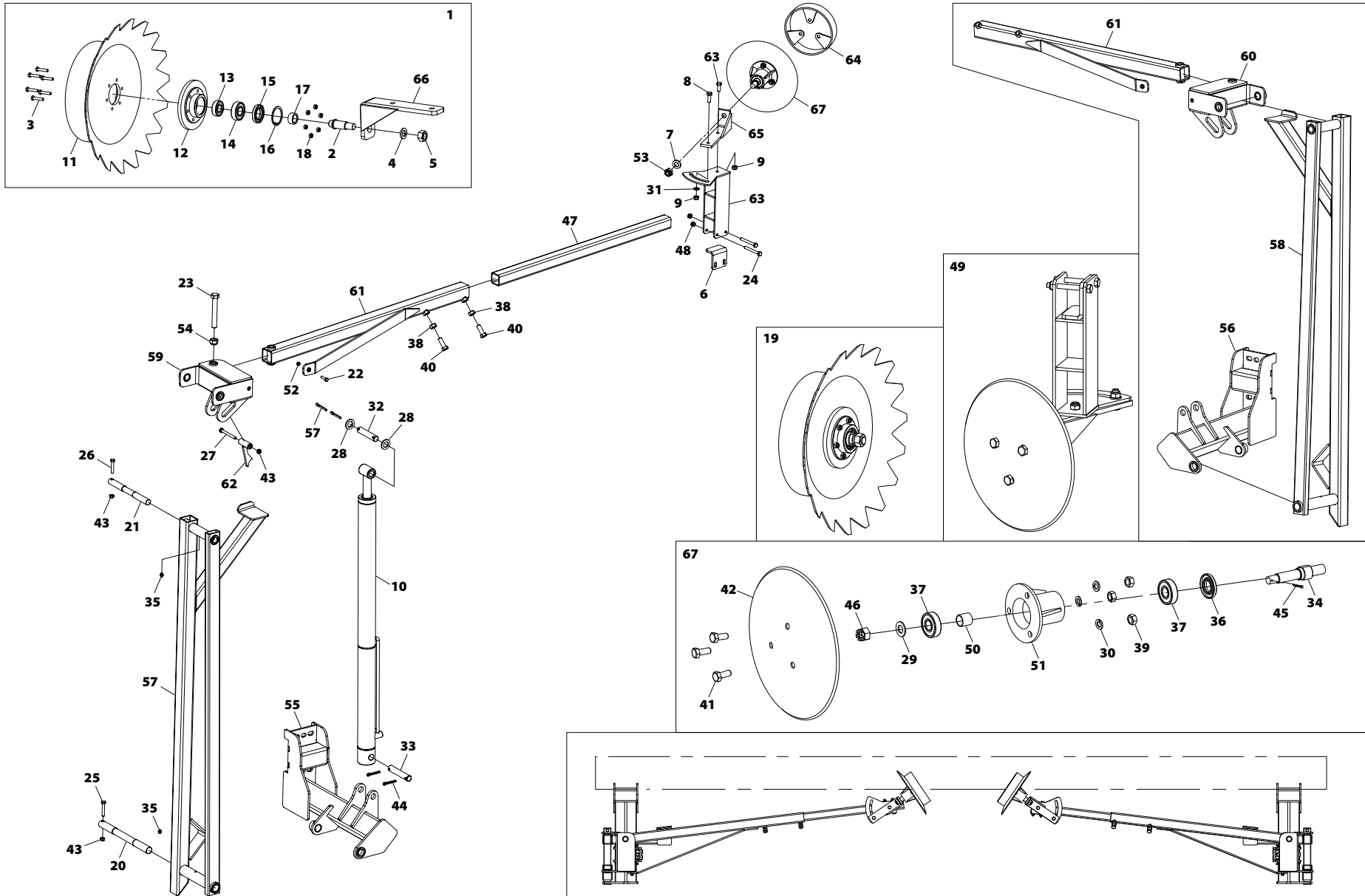
Nº	REFERENCIA	DESCRIPCIÓN
52	PS-101744	TUBO 60 BRAZO CORTO TRAZ. 07 C/FUSIBLE
52	PS-101741	TUBO 60 BRAZO LARGO TRAZ. 07 C/FUSIBLE
53	PS-101733	EJE Ø 28 TRAZ. 06
54	PS-101730	BULON INFERIOR CILINDRO TRAZ. 06
55	PS-101703	SOPORTE EJE DISCO TRAZADOR PROSEM
56	PS-101738	CORREDERA EJE TRAZ. TUBO 60
56	PS-101734	CORREDERA EJE TRAZ. 06
56	PS-101702	CORREDERA EJE DISCO TRAZ. PROSEM
57	PS-101718	CONTROL PROFUNDIDAD TRAZADOR
58	PS-101732	BRAZO TRAZ. S/FUSIBLE 06
59	PS-101743/D	SOPORTE LARGO TRAZ. 07 DER.
59	PS-101743/I	SOPORTE LARGO TRAZ. 07 IZQ.
60	MO-101725	DISCO TRAZADOR C/SOPORTE Y CORREDERA TUBO 60
60	MO-101724	DISCO TRAZADOR C/SOPORTE Y CORREDERA TUBO 50
60	MO-101723	DISCO TRAZADOR C/SOPORTE Y CORREDERA TUBO 40
61	MO-101700	DISCO TRAZADOR CON BUJE Y EJE
62	MO-101726/D	TRAZ. 06 S/FUSIBLE PROSEM DER.
62	MO-101726/I	TRAZ. 06 S/FUSIBLE PROSEM IZQ.
63	MO-101721/D	BRAZO TRAZ. 07 C/FUSIBLE DER.
63	MO-101721/I	BRAZO TRAZ. 07 C/FUSIBLE IZQ.
64	MO-101722/D	TRAZADOR 07 C/FUSIBLE PROSEM DER.
64	MO-101722/I	TRAZADOR 07 C/FUSIBLE PROSEM IZQ.
65	MO-101727/D	BRAZO TRAZ. LARGO 07 C/FUSIBLE DER.
65	MO-101727/I	BRAZO TRAZ. LARGO 07 C/FUSIBLE IZQ.
66	PX-101758	BLOQUEO EJE Ø16

Nº	REFERENCIA	DESCRIPCIÓN
1	HI-700088	TUBO R2AT 1/4" L=2M TL 3/8"-H90°G 3/8"
1	HI-700085	TUBO R2AT 1/4" L=2,75M TL 3/8"-H90°G 3/8"
1	HI-700086	TUBO R2AT 1/4" L=3M TL 3/8"-H90°G 3/8"
2	HI-700092	TUBO R2AT 1/4" L=2,5M TL 3/8"- H90°G 3/8"
2	HI-700089	TUBO R2AT 1/4" L=2,25M TL 3/8"- H90°G 3/8"
3	PS-102103/D	SOPORTE BRAZO TRAZADOR DER.
3	PS-102103/I	SOPORTE BRAZO TRAZADOR IZQ.
4	PS-101394/D	BRAZO TRAZ 250/350 DERECHO
4	PS-101394/I	BRAZO TRAZ 250/350 IZQUIERDO
5	PS-100204	PLETINA AMARRE MUELLE TRA
6	PS-101790/D	SOPORTE TRAZADOR PROSEM ECO DER.
6	PS-101790/I	SOPORTE TRAZADOR PROSEM ECO IZQ.
7	CO-101311	EJE TRAZADOR CORTO PREEMERGENCIA C/BUJE
8	MO-101701	HIDRAULICA TRAZADORES PROSEM K
9	MO-101329	EJE TRAZADOR CORTO CON DISCO NEUMASEM
10	PS-101304	EJE ARTICULACION TRAZADOR NEUMASEM
11	PS-101789/D	SOPORTE TRAZADOR TRI PARA PROSEM ABON. DER.
11	PS-101789/I	SOPORTE TRAZADOR TRI PARA PROSEM ABON IZQ.
12	CO-101300	CILINDRO SIMPLE EFECTO TRAZADOR NEUMASEM
13	MO-101738/D	TRAZADOR TIPO TRI 300-350 DER CON SOPORTE PROSEM
13	MO-101738/I	TRAZADOR TIPO TRI 300-350 IZQ CON SOPORTE PROSEM
14	PR-101302	EJE CORTO DISCO TRAZADOR PRENSA

Nº	REFERENCIA	DESCRIPCIÓN
18	ML-050201	MUELLE BRAZO CORTO EURO
19	HI-707001	PROTECTOR P/ACOPAMIENTO HIDR. RAPIDO HEMBRA 1/2
20	HI-706013	VALVULA DE SECUENCIA SQV PROSEM
21	HI-706002	ESTRANGULADOR UNIDIREC. FT 3/8"
22	HI-705003	ARANDELA METALBUNA 3/8"
23	HI-705002	ARANDELA METALBUNA 1/2"
24	HI-704030	RACOR UNION MF3/4"JIC -MF3/8" CONICO 60°
25	HI-704019	RACOR UNION HG3/8"-HG3/8"
26	HI-704007	RACOR UNION MF3/8"-MF3/8"
27	HI-704006	RACOR UNION MF1/2"-MF3/8"
28	HI-702001	TORNILLO SIMPLE DE 3/8"
29	HI-701000	ENCHUFE RÁPIDO MACHO 1/2" CETOP ISO A - TIPO FASTE
30	FE-610006	PASADOR ANILLA DE 7
31	FE-603000	ENGRASADOR RECTO W 1/4"
32	FE-601000	RETEN DOBLE LABIO 25X52X7
33	FE-600005	RODAMIENTO 6304 2RS -GPZ- CLASE C
34	CO-101300	CILINDRO SIMPLE EFECTO TRAZADOR NEUMASEM
35	EE-100219	SENSOR MUELLE BRAZO TRAZADOR S
36	EE-100217	DISCO BRAZO TRAZADOR
37	EE-100200	PLETINA AMARRE MUELLE TRAZADOR M-96
38	EE-030200	ARANDELA 30X8,5X3
41	CT-100302	ANILLO TOPE DESCENSO TRAZADOR 888-TRI-NEUMASE

Nº	REFERENCIA	DESCRIPCIÓN
44	B07-30/M	BUJE DISCO TRAZADORES MECANIZADO
48	A01-26	ANILLO ARTICULAC. TENSOR
49	7980 16 BI	ARANDELA GROWER DIN 7980 M 16 BI
50	3770 14X2.5	JUNTA TORICA DIN 3770 14X2.5
51	985 12	TUERCA DIN 985 M12
52	985 8	TUERCA DIN 985 M8
53	934 16 BI	TUERCA DIN 934 M16 BI
55	934 12 BI	TUERCA DIN 934 M12 BI
56	933 16X45 8.8 B	TORNILLO DIN 933 M16X45 8.8 BI
57	933 12X35 8.8 B	TORNILLO DIN 933 M 12X35 8.8 BI
58	933 12X25 8.8 B	TORNILLO DIN 933 M12X25 8.8 BI
59	933 8X45 8.8 B	TORNILLO DIN 933 M8X45 8.8 BI
60	933 8X15 8.8 B	TORNILLO DIN 933 M8X15 8.8 BI
61	931 16X50 8.8 B	TORNILLO DIN 931 M 16X50 8.8 BICROMATADO
62	127 12 BI	ARANDELA GROW DIN 127 M12 BI
63	127 8 BI	ARANDELA DIN 127 M8 BI
64	125 16 BI	ARANDELA DIN 125 M16 BI
65	125 12 BI	ARANDELA PLANA DIN 125 12 BI
66	125 8 BI	ARANDELA PLANA DIN-125 M8 BICROMATADA
67	94 5X32 BI	PASADOR DE ALETAS DIN 94 M 5X32 BI
68	94 3,5X28 BI	PASADOR DE ALETAS DIN 94 M 3,5X28 BI

51. TRAZADORES PROSEM CENTRO TRACTOR SIMPLE CHASIS



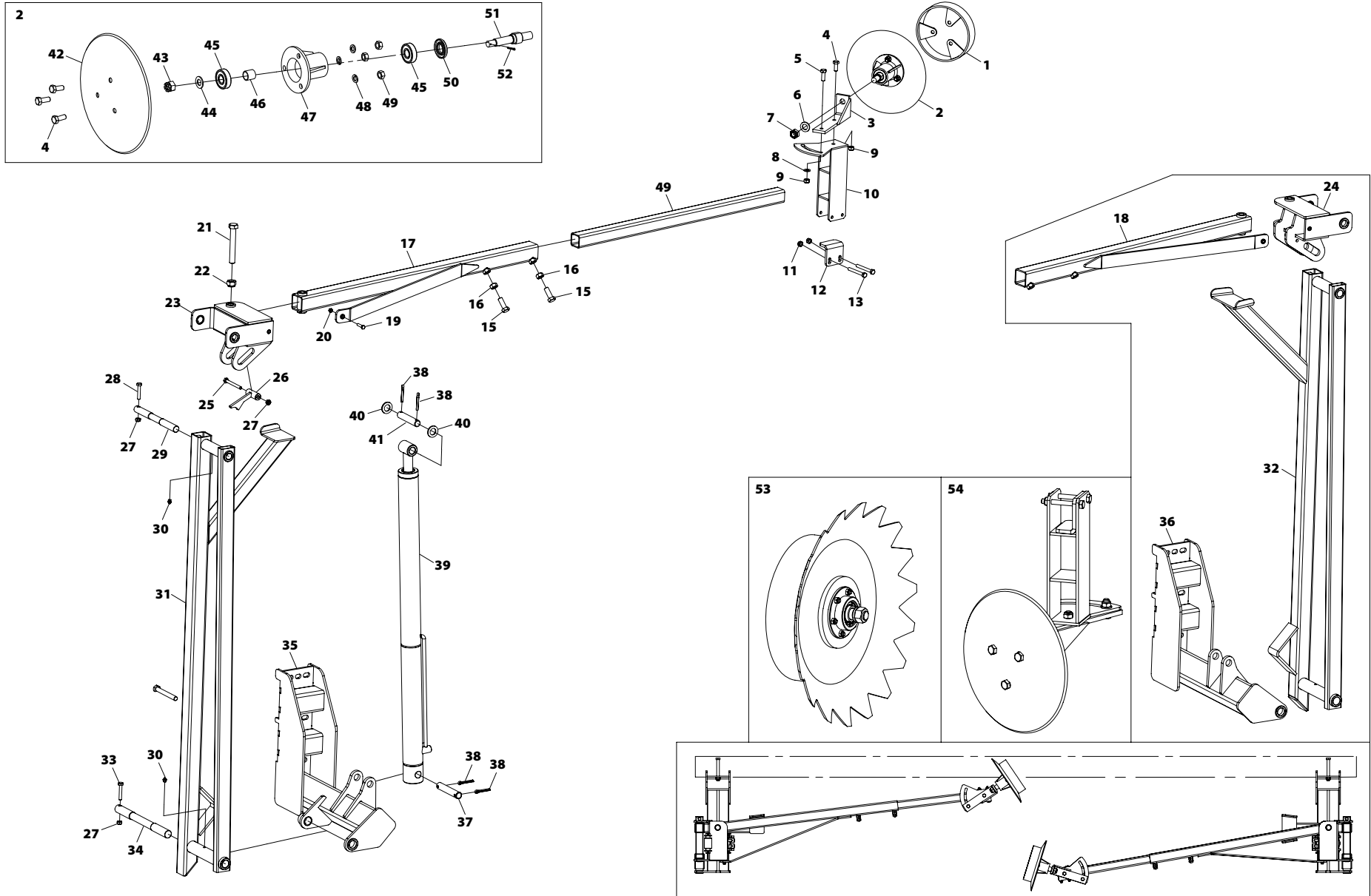
51. TRAZADORES PROSEM CENTRO TRACTOR SIMPLE CHASIS

Nº	REFERENCIA	DESCRIPCIÓN
1	EO-171717	CONJUNTO DISCOS TRAZADORES P/SD (KIT POR MAQUINA)
2	CO-101712/2	EJE DISCO SD TRAZADORES PROSEM
3	933 6X30 8.8 B	TORNILLO DIN 933 M 6X30 8.8 BICROMATADO
4	127 16 BI	ARANDELA GROW DIN 127 16 BI
5	934 W 5-8	TUERCA HEXAGONAL R/UNC 5/8
6	PX-101784	ADAPTADOR TUBO 50 TRAZADOR
7	125 20 BI	ARANDELA DIN 125 M20 BI
8	931 12X35 8.8 B	TORNILLO DIN 931 12X35 8.8 BICROMATADO
9	985 12	TUERCA DIN 985 M12
10	CO-101760	CILINDRO TRAZADOR PLEGABLE SIMPLE
11	CO-101712/4	DISCO SD TRAZADORES PROSEM
12	CO-101712/1	BUJE DISCO SD TRAZADORES PROSEM
13	FE-600036	RODAMIENTO 6203 2RS CLASE B
14	FE-600028	RODAMIENTO 6204 2RS CLASE B
15	FE-601037	RETEN DOBLE LABIO Ø 28X47X7
16	472 47	ANILLO SAEGER DIN 472 47
17	CO-101712/3	CASQUILLO DISCO SD TRAZADORES PROSEM
18	985 6	TUERCA DIN 985 M6
19	CO-101712	DISCO TRAZADOR DENTADO MONTADO AGROMETAL
20	ME-101760	BULON Ø30 L=352 TRAZ. PLEGABLE SIMPLE
21	ME-101759	BULON Ø25 L=278,5 TRAZ. PLEGABLE SIMPLE
22	931 8X35 8.8 B	TORNILLO DIN 931 M-8X35 8.8 BICROMATADO
23	931 20x140 8.8BI	TORNILL DIN 931 M20x140 8.8 BI

Nº	REFERENCIA	DESCRIPCIÓN
24	931 10X90 8.8 B	TORNILLO DIN 931 M10X90 8.8 BI
25	931 10X60 8.8	TORNILLO DIN 931 M-10X60 8.8.
26	931 10X55 8.8 B	TORNILLO DIN 931 M10X55 8.8 BI
27	931 10X100 8.8B	TORNILLO DIN 931 10X100 8.8 BI
28	125 25 BI	ARANDELA PLANA DIN 125 M25 BI STANDARD
29	125 16 BI	ARANDELA DIN 125 M16 BI
30	127 12 BI	ARANDELA GROW DIN 127 M12 BI
31	125 12 BI	ARANDELA PLANA DIN 125 12 BI
32	ME-101747	BULON Ø25 L=125
33	ME-101746	BULON Ø25 L=140
34	ME-101700	EJE DISCO TRAZADOR PROSEM
35	FE-603004	ENGRASADOR RECTO M10/100
36	FE-601000	RETEN DOBLE LABIO 25X52X7
37	FE-600005	RODAMIENTO 6304 2RS -GPZ- CLASE C
38	934 16	TUERCA DIN 934 M16
39	934 12 BI	TUERCA DIN 934 M12 BI
40	933 16X45 8.8 B	TORNILLO DIN 933 M16X45 8.8 BI
41	933 12X30 8.8 B	TORNILLO DIN 933 M12X30 8.8 BI
42	EE-100217	DISCO BRAZO TRAZADOR
43	985 10	TUERCA DIN 985 M10
44	94 8X50 BI	PASADOR DE ALETAS DIN 94 M 8X50 BI
45	94 3,5x28 BI	PASADOR DE ALETAS DIN 94 M 3,5X28 BI
46	935 16 BI	TUERCA DIN 935 M16 BI

Nº	REFERENCIA	DESCRIPCIÓN
47	CT-101758	TUBO TELESCOPICO TRAZ. 50x50x4 L=1000
48	985 10	TUERCA DIN 985 M10
49	MO-101731	DISCO TRAZ. CON SOPORTE Y CORREDERA CENTRO TRAC
50	CT-100800	SEPARADOR BUJE TRAZADORES
51	B07-30	BUJE DISCO TRAZADOR
52	985 8	TUERCA DIN 985 M8
53	985 20	TUERCA DIN 985 M20
54	985 20	TUERCA DIN 985 M20
55	PS-101762/D	SOPORTE DER.TRAZ. PLEGABLE CEN.TRACT. SIMPL CHASIS
56	PS-101762/I	SOPORTE IZQ.TRAZ. PLEGABLE CEN.TRACT. SIMPL CHASIS
57	PS-101749	PRIMER TRAMO DER. TRAZADOR PLEGABLE SIMPLE
58	PS-101761	PRIMER TRAMO IZQ. TRAZ. PLEGABLE SIMPLE
59	PS-101751/D	ROTULA DER. TRAZ. PLEGABLE SIMPLE
60	PS-101751/I	ROTULA IZQ. TRAZ. PLEGABLE SIMPLE
61	PS-101750	SEGUNDO TRAMO DER. TRAZ. PLEGABLE SIMPLE
62	PS-101752	SEGURO ANTICAIDA TRAZ. PLEGABLE SIMPLE
63	PS-101759	CORREDERA EJE TRAZ. CENTRO TRACTOR
64	PS-101718	CONTROL PROFUNDIDAD TRAZADOR
65	PS-101703	SOPORTE EJE DISCO TRAZADOR PROSEM
66	PS-101758	SOPORTE EJE DISCO TRAZADOR SD PROSEM
67	MO-101700	DISCO TRAZADOR CON BUJE Y EJE

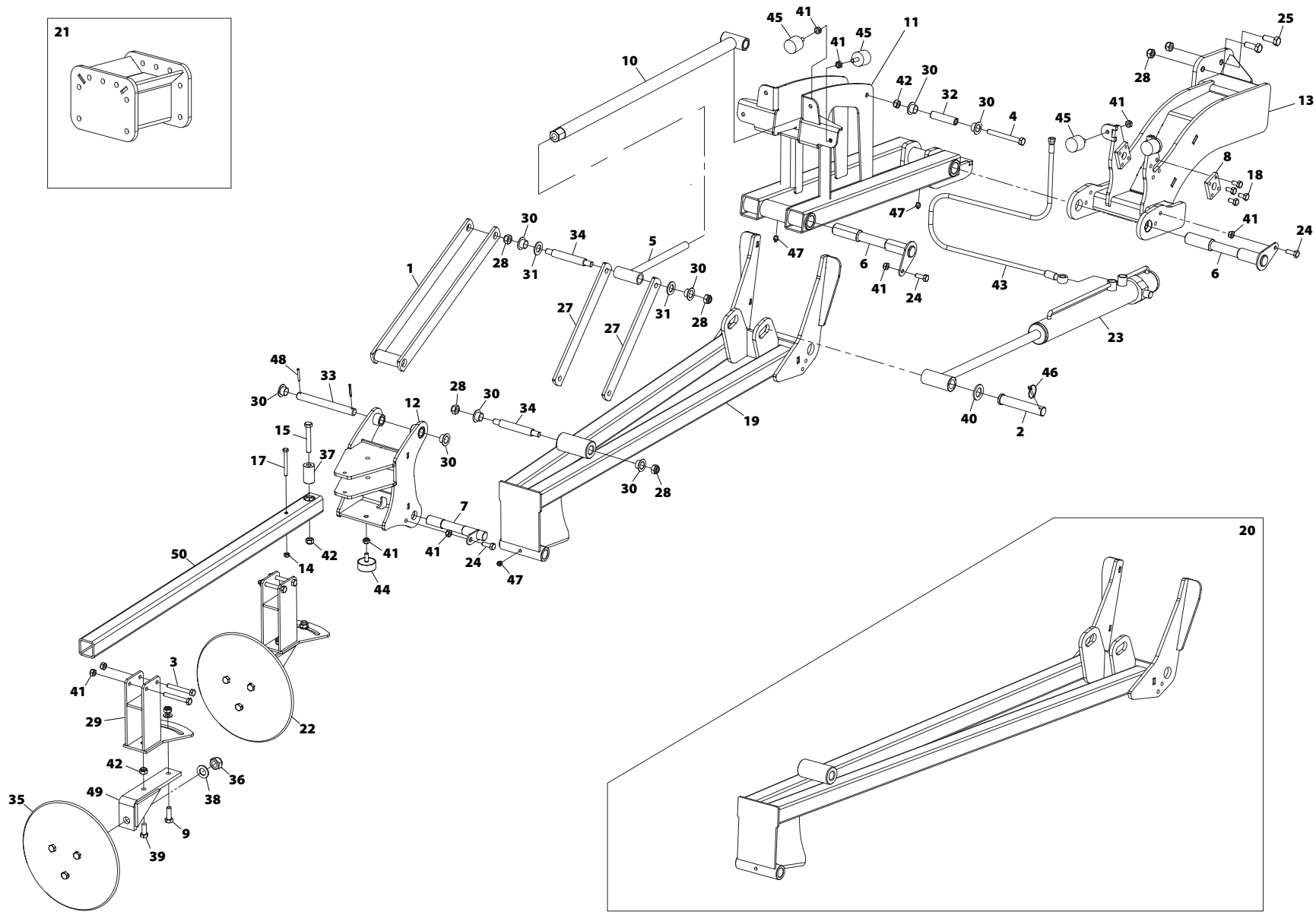
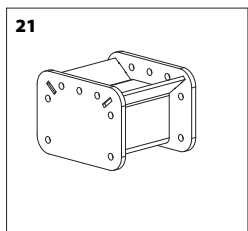
52. TRAZADORES PROSEM CENTRO TRACTOR DOBLE CHASIS



Nº	REFERENCIA	DESCRIPCIÓN
1	PS-101718	CONTROL PROFUNDIDAD TRAZADOR
2	MO-101700	DISCO TRAZADOR CON BUJE Y EJE
3	PS-101703	SOPORTE EJE DISCO TRAZADOR PROSEM
4	933 12X30 8.8 B	TORNILLO DIN 933 M12X30 8.8 BI
5	931 12X35 8.8 B	TORNILLO DIN 931 12X35 8.8 BICROMATADO
6	125 20 BI	ARANDELA DIN 125 M20 BI
7	985 20	TUERCA DIN 985 M20
8	125 12 BI	ARANDELA PLANA DIN 125 12 BI
9	985 12	TUERCA DIN 985 M12
10	PS-101759	CORREDERA EJE TRAZ. CENTRO TRACTOR
11	985 10	TUERCA DIN 985 M10
12	PX-101784	ADAPTADOR TUBO 50 TRAZADOR
13	931 10X90 8.8 B	TORNILLO DIN 931 M10X90 8.8 BI
14	CT-101758	TUBO TELESCOPICO TRAZ. 50x50x4 L=1000
15	933 16X45 8.8 B	TORNILLO DIN 933 M16X45 8.8 BI
16	934 16	TUERCA DIN 934 M16
17	PS-101750	SEGUNDO TRAMO DER. TRAZ. PLEGABLE SIMPLE
18	PS-101760	SEGUNDO TRAMO IZQ. TRAZ. PLEGABLE SIMPLE
19	931 8X35 8.8 B	TORNILLO DIN 931 M-8X35 8.8 BICROMATADO
20	985 8	TUERCA DIN 985 M8
21	931 20X140 8.8BI	TORNILL DIN 931 M20x140 8.8 BI
22	985 20	TUERCA DIN 985 M20
23	PS-101751/D	ROTULA DER. TRAZ. PLEGABLE SIMPLE
24	PS-101751/I	ROTULA IZQ. TRAZ. PLEGABLE SIMPLE
25	931 10X100 8.8B	TORNILLO DIN 931 10X100 8.8 BI
26	PS-101752	SEGURO ANTICAIDA TRAZ. PLEGABLE SIMPLE
27	985 10	TUERCA DIN 985 M10

Nº	REFERENCIA	DESCRIPCIÓN
28	931 10X55 8.8 B	TORNILLO DIN 931 M10X55 8.8 BI
29	ME-101759	BULON Ø25 L=278,5 TRAZ. PLEGABLE SIMPLE
30	FE-603004	ENGRASADOR RECTO M10/100
31	PS-101749	PRIMER TRAMO DER. TRAZADOR PLEGABLE SIMPLE
32	PS-101761	PRIMER TRAMO IZQ. TRAZ. PLEGABLE SIMPLE
33	931 10X60 8.8	TORNILLO DIN 931 M-10X60 8.8.
34	ME-101760	BULON Ø30 L=352 TRAZ. PLEGABLE SIMPLE
35	PS-101753/D	SOPORTE DER. TRAZ PLEGABLE CEN.TRACT. DOBLE CHASIS
36	PS-101753/I	SOPORTE IZQ. TRAZ PLEGABLE CEN.TRACT. DOBLE CHASIS
37	ME-101746	BULON Ø25 L=140
38	94 8X50 BI	PASADOR DE ALETAS DIN 94 M 8X50 BI
39	CO-101760	CILINDRO TRAZADOR PLEGABLE SIMPLE
40	125 25 BI	ARANDELA PLANA DIN 125 M25 BI STANDARD
41	ME-101747	BULON Ø25 L=125
42	EE-100217	DISCO BRAZO TRAZADOR
43	935 16 BI	TUERCA DIN 935 M16 BI
44	125 16 BI	ARANDELA DIN 125 M16 BI
45	FE-600005	RODAMIENTO 6304 2RS -GPZ- CLASE C
46	CT-100800	SEPARADOR BUJE TRAZADORES
47	807-30	BUJE DISCO TRAZADOR
48	127 12 BI	ARANDELA GROW DIN 127 M12 BI
49	934 12 BI	TUERCA DIN 934 M12 BI
50	FE-601000	RETEN DOBLE LABIO 25X52X7
51	ME-101700	EJE DISCO TRAZADOR PROSEM
52	94 3,5x28 BI	PASADOR DE ALETAS DIN 94 M 3,5X28 BI
53	CO-101712	DISCO TRAZADOR DENTADO MONTADO AGROMETAL
54	MO-101731	DISCO TRAZ. CON SOPORTE Y CORREDERA CENTRO TRAC

53. TRAZADORES TRES SECTORES

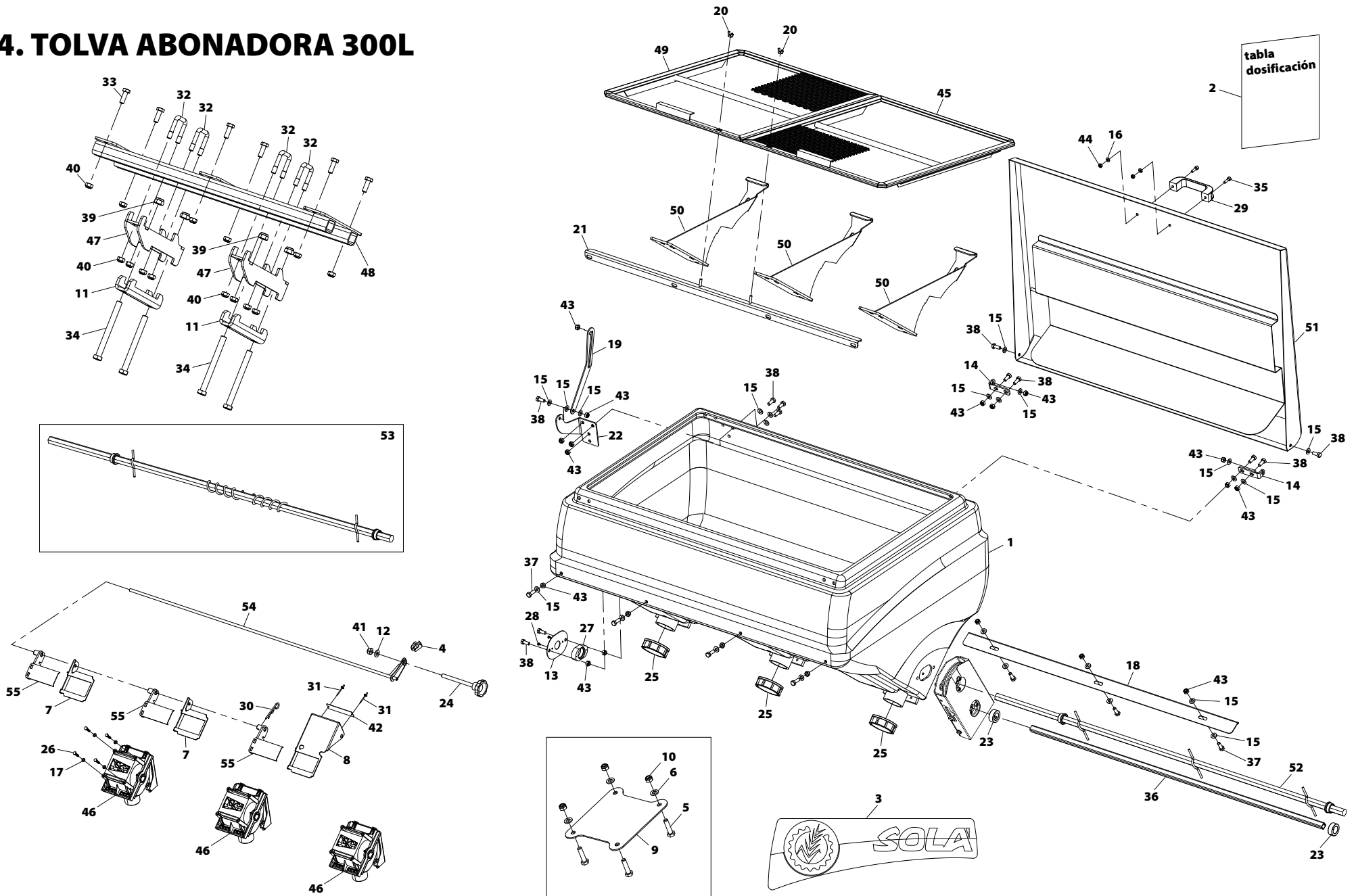


Nº	REFERENCIA	DESCRIPCIÓN
1	PS-101772	BIELA LARGA TRAZ. 3 SECTORES PROSEM
2	BU-052805	BULON ROTULA CILINDRO
3	931 10X80 8.8 B	TORNILLO DIN 931 M10X80 8.8 BI
4	931 12X110 8.8B	TORNILLO DIN 931 12X110 8.8 BI
5	PS-2217	TENSOR BRAZO SUPER-395/SD
6	PS-101781	BULON Ø32 TRAZADOR PLEGABLE 3 SECTORES 2012
7	PS-101304	EJE ARTICULACION TRAZADOR NEUMASEM
8	PX-201797	CHAPA AMARRE INFERIOR CILINDRO TRAZ. 3 SECTORES
9	931 12X35 8.8 B	TORNILLO DIN 931 12X35 8.8 BICROMATADO
10	PS-101782	TIRANTE CORTO TRAZ. 3 SECTORES 2012
10	PS-101784	TIRANTE LARGO TRAZ. 3 SECTORES 2012
11	PS-101778	PRIMER SECTOR TRAZ. 3 SECTORES 2012
12	PS-101780	TERCER SECTOR TRAZ. 3 SECTORES 2011
13	PS-101777/D	SOPORTE TRAZ. 3 SECTORES 2012 DER.
13	PS-101777/I	SOPORTE TRAZ. 3 SECTORES 2012 IZQ.
14	985 8	TUERCA DIN 985 M8
15	931 12X80 8.8 B	TORNILLO DIN 931 M12X80 8.8 BICROMATADO
16	TA-101732	TUBO 50X50X5 3º SECTOR TRAZ. 3 SECTORES CORTO 2012
16	TA-101733	TUBO 50X50X5 3º SECTOR TRAZ. 3 SECTORES LARGO 2012
17	931 8X75 8.8 B	TORNILLO DIN 931 M8X75 8.8 BI
18	933 10X20 8.8	TORNILLO DIN 933 M10X20 8.8
19	PS-101779	SEGUNDO SECTOR TRAZ. 3 SECTORES 3,4 M 2012
20	PS-101783	SEGUNDO SECTOR TRAZ. 3 SECTORES 4,4 M 2012
21	PS-101785	ADAPTADOR P/DEFASAR TRAZADOR 3 SECT. 2012
22	MO-101724	DISCO TRAZADOR C/SOPORTE Y CORREDERA TUBO 50
23	CO-101768	CILINDRO TRAZ. 3 SECTORES 2012
24	933 10X30 8.8 B	TORNILLO DIN 933 M10X30 8.8 BI

Nº	REFERENCIA	DESCRIPCIÓN
25	933 14X40 8.8 B	TORNILLO DIN 933 M14X40 8.8 BI
26	125 12 BI	ARANDELA PLANA DIN 125 12 BI
27	PX-201773	BIELA CHAPA E8 Ø20X177 TRAZADOR 3 SECTORES PROSEM
28	985 14	TUERCA DIN 985 M14
29	PS-101759	CORREDERA EJE TRAZ. CENTRO TRACTOR
30	PL-050207	CASQUILLO ARTICULACION BRAZO EURO
31	125 20 BI	ARANDELA DIN 125 M20 BI
32	ME-101783	CASQUILLO INT. TIRANTE TRAZ. PLEGABLE 3 SECT. 2012
33	ME-101782	BULON BIELAS TRAZ. 3 SECTORES 2012
34	ME-101781	EJE BIELAS TRAZADOR PLEGABLE 3 SECTORES 2012
35	MO-101700	DISCO TRAZADOR CON BUJE Y EJE
36	985 20	TUERCA DIN 985 M20
37	ME-101778	CASQUILLO TUBO 50X50 3º SECTOR TRAZ. 3 SECT. 2012
38	125 20 BI	ARANDELA DIN 125 M20 BI
39	933 12X30 8.8 B	TORNILLO DIN 933 M12X30 8.8 BI
40	125 25 BI	ARANDELA PLANA DIN 125 M25 BI STANDARD
41	985 10	TUERCA DIN 985 M10
42	985 12	TUERCA DIN 985 M12
43	HI-700149	TUBO R2AT 1/4" L=4,05M TL 3/8"-H90°G 3/8"
44	FE-660024	TOPE GOMA Ø50x20 M10x25
45	FE-660007	TOPE GOMA Ø40X35 M-10X25 (PAU511452)
46	FE-610012	PASADOR DE ANILLA Ø4,5
47	FE-603004	ENGRASADOR RECTO M10/100
48	1481 5X38 BI	PASADOR ELASTICO DIN 1481 M 5X38 BI
49	PS-101703	SOPORTE EJE DISCO TRAZADOR PROSEM
50	TA-101732	TUBO 50X50X5 3º SECTOR TRAZ. 3 SECTORES CORTO 2012
50	TA-101733	TUBO 50X50X5 3º SECTOR TRAZ. 3 SECTORES LARGO 2012

EQUIPOS ABONADORES

54. TOLVA ABONADORA 300L

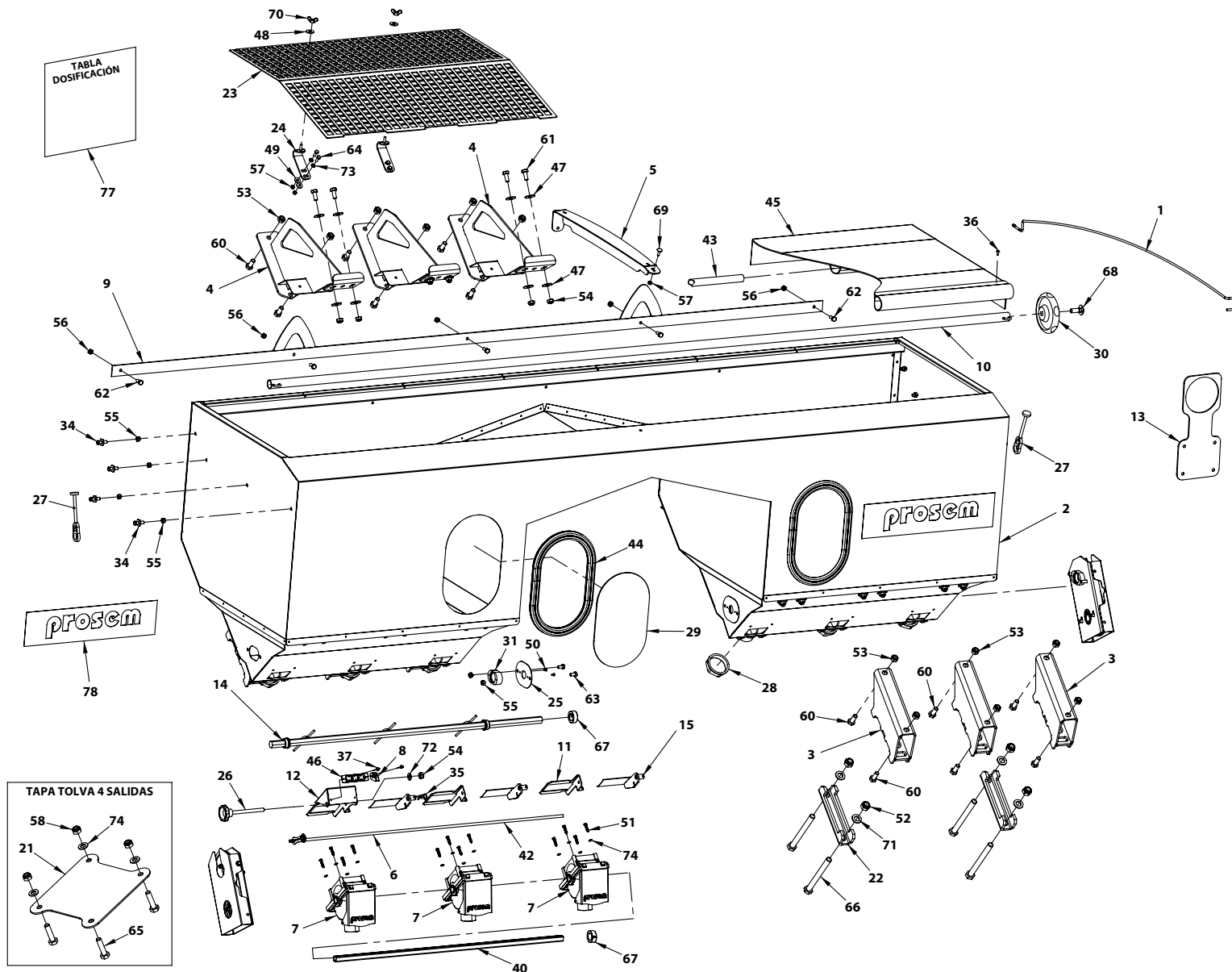


N°	REFERENCIA	DESCRIPCIÓN
1	TA-021710	TOLVA ABONO TALADRADA 3 SAL. 300L DISTR. SOLA
2	AD-071722	ADHESIVO TABLA DOSIS ABONADORA SOLA z20-z35
3	AD-021700	JUEGO ADHESIVO SOLA TOLVA ABONO
4	PX-241752	INDICADOR DISTR. ABON. PROSEM
5	933 5X20 I	TORNILLO DIN 933 5x20 INOX
6	125 5 I	ARANDELA PLANA DIN-125 M5 INOX
7	PX-241748/D	GUIA COMPUERTA DISTR. ABON. PROSEM DER.
7	PX-241748/I	GUIA COMPUERTA DISTR. ABON. PROSEM IZQ.
8	PX-241747/D	GUIA REG. DISTR. ABONADORA PROSEM DER.
8	PX-241747/I	GUIA REG. DISTR. ABONADORA PROSEM IZQ.
9	PX-121737	TAPA SALIDA TOLVA ABONO PROSEM
10	985 5 I	TUERCA DIN 985 M5 INOX
11	PX-101709	BRIDA 140 SOPORTE MICRO PROSEM
12	125 10 I	ARANDELA DIN 125 10 INOX
13	PX-021769	TAPA SOPORTE CASQUILLO AGITADOR TOLVA ABONO
14	PX-021768	CHAPA SOPORTE TAPA TOLVA ABONO
15	125 8 I	ARANDELA DIN 125 M8 INOX
16	125 6 I	ARANDELA PLANA DIN 125 M6 INOXIDABLE
17	125 5 I	ARANDELA PLANA DIN-125 M5 INOX
18	PX-021764	CHAPA ESTRUCTURAL EXTERNA TOLVA ABONO

N°	REFERENCIA	DESCRIPCIÓN
19	PX-021763	CHAPA C/ CORREDERA APERTURA TAPA TOLVA
20	315 6 I	PALOMILLA DIN 315 M6 INOX
21	PX-021761	CHAPA LARGA SUJECION INTERIOR TOLVA ABONO
22	PX-021760	CHAPA SOPORTE APERTURA TAPA TOLVA
23	705 A 22 BI	ANILLO DE FIJACION DIN 705 A 22 BI ESPARRAGO 914
24	PL-041743	VOLANTE Ø50 CON PERNO M10X115
25	PL-021707	TAPON PLASTICO 2"BSP TOLVA ABONO PROSEM
26	7976 4,8x25 I	TORNILLO DIN 7976 4,8x25 I
27	ME-341786	BUJE PLASTICO TOLVA 300L TRANSM. ABONO z17-z38
28	7982 3,5X6,5 I	TORNILLO DIN 7982 3,5x6,5 INOX
29	FE-614044	MANILLA MFE/117 Ø6,5
30	FE-610014	PASADOR "R" Ø 3 MM. INOXIDABLE
31	FE-602005	REMACHE ACER INOX 3,2X9,5
32	EE-101746	BRIDA "U" 40 M12 L=62
33	933 12X35 I	TORNILLO DIN 933 M12X35 INOX
34	931 16X170 8.8B	TORNILLO DIN 931 16X170 8.8 BICROMATADO
35	912 6X20 I	TORNILLO DIN 912 M6X20 INOX
36	CT-041773	EJE INOX DISTRIBUIDOR ABONO SF (1050 mm)
36	CT-141747	EJE INOX DISTRIBUIDOR ABONO (2,4 m)
37	933 8X25 I	TORNILLO DIN 933 8X25 INOX

N°	REFERENCIA	DESCRIPCIÓN
38	933 8X20 I	TORNILLO DIN 933 M8X20 INOX
39	985 16	TUERCA DIN 985 M16
40	985 12	TUERCA DIN 985 M12
41	985 10 I	TUERCA DIN 985 M10 INOX
42	AD-041701	PLACA REGULACION DISTR. ABON. PROSEM
43	985 8 I	TUERCA DIN 985 M8 INOX
44	985 6 I	TUERCA DIN 985 M6 INOX
45	PS-021715	CRIBA TOLVA ABONO IZQ. PROSEM
46	MO-141775/D	DISTRIBUIDOR ABONO COMPLETO PROSEM DER.
46	MO-141775/I	DISTRIBUIDOR ABONO COMPLETO PROSEM IZQ.
47	PS-021737	BRIDA SOPORTE TOLVA ABONO 300L
48	PS-021738	SOPORTE TUBULAR TOLVA ABONO 300L
49	PS-021718	CRIBA TOLVA ABONO DER. PROSEM
50	PS-021716	CONJUNTO ESTRUCTURAL INERNO TOLVA ABONO
51	PS-021717	CONJUNTO TAPA TOLVA ABONO PROSEM
52	PS-141749	EJE AGITADOR HEX. TOLVA 300L 3 SAL.
53	PS-141750	EJE AGITADOR HEX. TOLVA 300L 2SAL
54	PS-141738	ASTA REGULACION ABON. 300L PROSEM
55	PS-141737/D	COMPUERTA DISTR. ABONO PROSEM DER.
55	PS-141737/I	COMPUERTA DISTR. ABONO PROSEM IZQ.

55. TOLVA ABONADORA 800L INOX

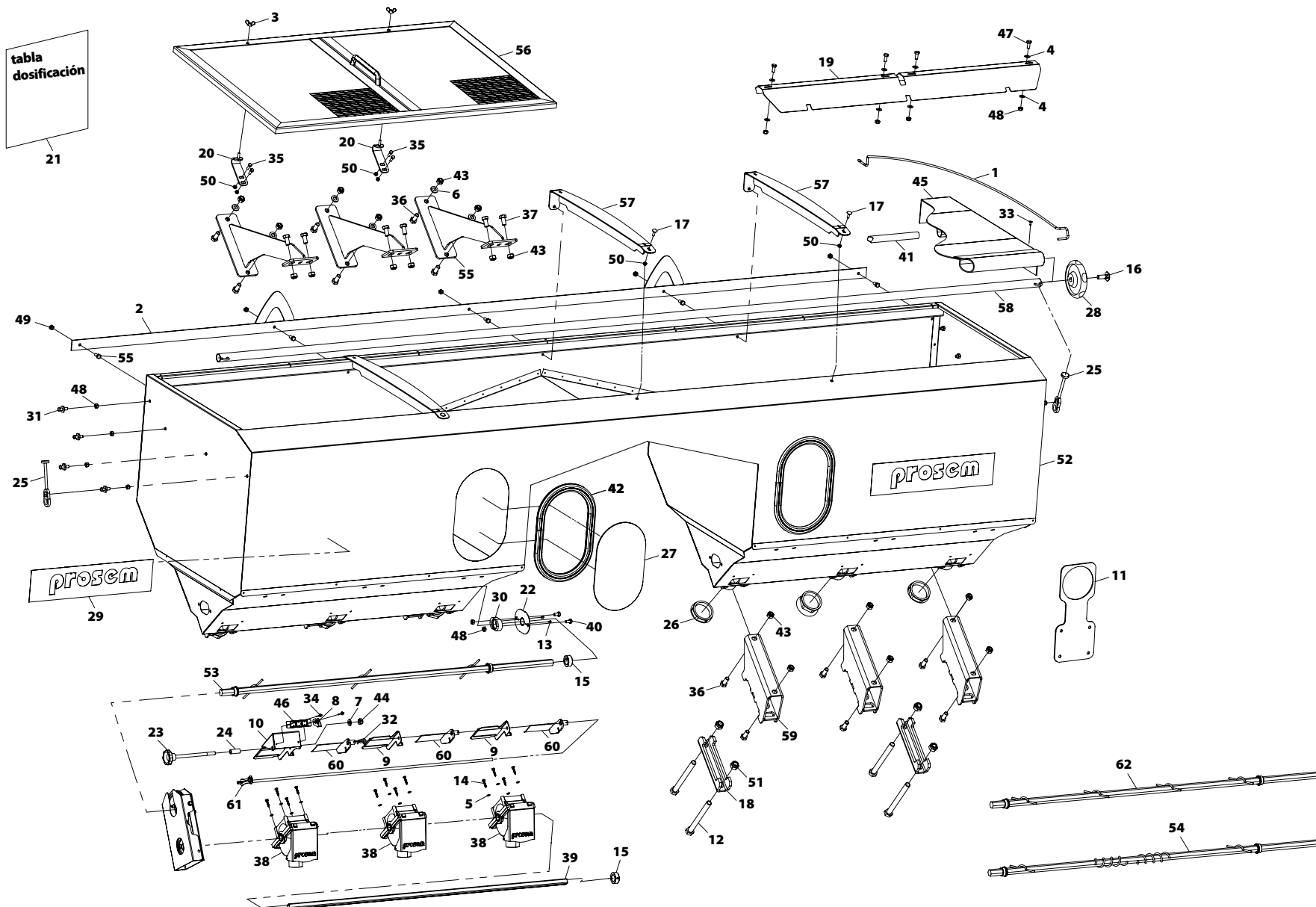


N°	REFERENCIA	DESCRIPCIÓN
1	VA-032802	GOMA AJUSTE LATERALES LONA
2	PS-021744	TOLVA ABONO 800L INOX
3	PS-141763	BRIDA TOLVA ABONO CHAPA
4	PS-021760	REFUERZO INTERNO TOLVA INOX C/ CRIBA CHAPA
5	PS-021751	REFUERZO ESTRUCTURAL SUPERIOR TOLVA 800L INOX
6	PS-141738	ASTA REGULACION ABON. 300L PROSEM
7	MO-141775/D	DISTRIBUIDOR ABONO COMPLETO PROSEM DER.
7	MO-141775/I	DISTRIBUIDOR ABONO COMPLETO PROSEM IZQ.
8	PX-241752	INDICADOR DISTR. ABON. PROSEM
9	PS-021748	PASAMANO SUJECION LONA TOLVA ABONO 800L
10	PS-021749	TUBO PARA ENROLLAR LONA TOLVA ABONO 800L
11	PX-241748/D	GUIA COMPUERTA DISTR. ABON. PROSEM DER.
11	PX-241748/I	GUIA COMPUERTA DISTR. ABON. PROSEM IZQ.
12	PX-241747/D	GUIA REG. DISTR. ABONADORA PROSEM DER.
12	PX-241747/I	GUIA REG. DISTR. ABONADORA PROSEM IZQ.
13	PX-141722	SOPORTE VACUOMETRO AL TRIPODE
14	PS-141758	EJE AGITADOR HEX. TOLVA 210L 3 SAL.
14	PS-141759	EJE AGITADOR HEX. TOLVA 210L 2 SAL.
15	PS-141737/I	COMPUERTA DISTR. ABONO PROSEM IZQ.
15	PS-141737/D	COMPUERTA DISTR. ABONO PROSEM DER.
21	PX-121737	TAPA SALIDA TOLVA ABONO PROSEM
22	PX-101709	BRIDA 140 SOPORTE MICRO PROSEM
23	PX-031724	CRIBA CHAPA TOLVA INOX 800L
24	PX-031715	CHAPA SOPORTE CRIBA TOLVA INOX.

N°	REFERENCIA	DESCRIPCIÓN
25	PX-021769	TAPA SOPORTE CASQUILLO AGITADOR TOLVA ABONO
26	PL-041743	VOLANTE Ø50 CON PERNO M10X115
27	PL-031300	GOMA CIERRE TAPA TOLVA
28	PL-021716	TAPON PLASTICO 2" BSP TOLVA ABONO CHAPA PROSEM
29	PL-021711	MIRILLA POLICARBONATO TOLVA ABONO 1160L
30	PL-021710	VOLANTE LONA TOLVA ABONO 1160L.
31	ME-341786	BIJE PLASTICO TOLVA 300L TRANSM. ABONO z17-z38
34	ME-021702	TETON SUJECION TAPA TOLVA PROSEM
35	FE-610002	PASADOR "R" DE 3 MM
36	FE-602012	REMACHE ACERO INOX Ø4x10 ALA ANCHA
37	FE-602005	REMACHE ACER INOX 3,2X9,5
40	CT-141769	EJE INOX DISTRIBUIDOR ABONO 800 mm
42	CT-141716	TUBO Ø8X1 INOX L=960
43	CT-021753	TUBO INTERIOR LONA TOLVA ABONO L= 2500 mm
44	CT-021742	JUNTA MIRILLA TOLVA ABONO 1160L
45	CO-021733	LONA TOLVA ABONO 800L
46	AD-041701	PLACA REGULACION DISTR. ABON. PROSEM
47	9021 10 I	ARANDELA DIN 9021 M10 INOX
48	9021 8 I	ARANDELA PLANA DIN 9021 M-8 INOXIDABLE
49	9021 6 I	ARANDELA PLANA DIN 9021 M6 INOX
50	7981F 3,5X6,5 I	TORNILLO DIN 7981F M-3,5X6,5 INOX
51	7976 4,8x25 I	TORNILLO DIN 7976 4,8x25 I
52	985 16	TUERCA DIN 985 M16
53	985 12	TUERCA DIN 985 M12

N°	REFERENCIA	DESCRIPCIÓN
54	985 10 I	TUERCA DIN 985 M10 INOX
55	985 8 I	TUERCA DIN 985 M8 INOX
56	985 8	TUERCA DIN 985 M8
57	985 6 I	TUERCA DIN 985 M6 INOX
58	985 5 I	TUERCA DIN 985 M5 INOX
60	933 12X30 I	TORNILLO DIN 933 M12X30 INOX (SV-6-7)
61	933 10X25 I	TORNILLO DIN 933 M10X25 INOX
62	933 8X20 I	TORNILLO DIN 933 M8X20 INOX
63	933 8X15 I	TORNILLO DIN 933 M8X15 INOX
64	933 6X20 I	TORNILLO DIN 933 M6X20 INOX
65	933 5X20 I	TORNILLO DIN 933 5x20 INOX
66	931 16X170 8.8B	TORNILLO DIN 931 16X170 8.8 BICROMATADO
67	705 A 22 BI	ANILLO DE FIJACION DIN 705 A 22 BI ESPARRAGO 914
68	603 12X35 BI	TORNILLO DIN 603 M 12X35 BICROMATADO
69	603 6X20 I	TORNILLO DIN 603 M 6X20 INOX
70	315 6 I	PALOMILLA DIN 315 M6 INOX
71	125 16 BI	ARANDELA DIN 125 M16 BI
72	125 10 I	ARANDELA DIN 125 10 INOX
73	125 6 I	ARANDELA PLANA DIN 125 M6 INOXIDABLE
74	125 5 I	ARANDELA PLANA DIN-125 M5 INOX
77	AD-071722	ADHESIVO TABLA DOSIS ABONADORA SOLA z20-z35
78	AD-071704	ADHESIVO PROSEM 460X112 BLANCO

56. TOLVA ABONADORA 1.080L INOX

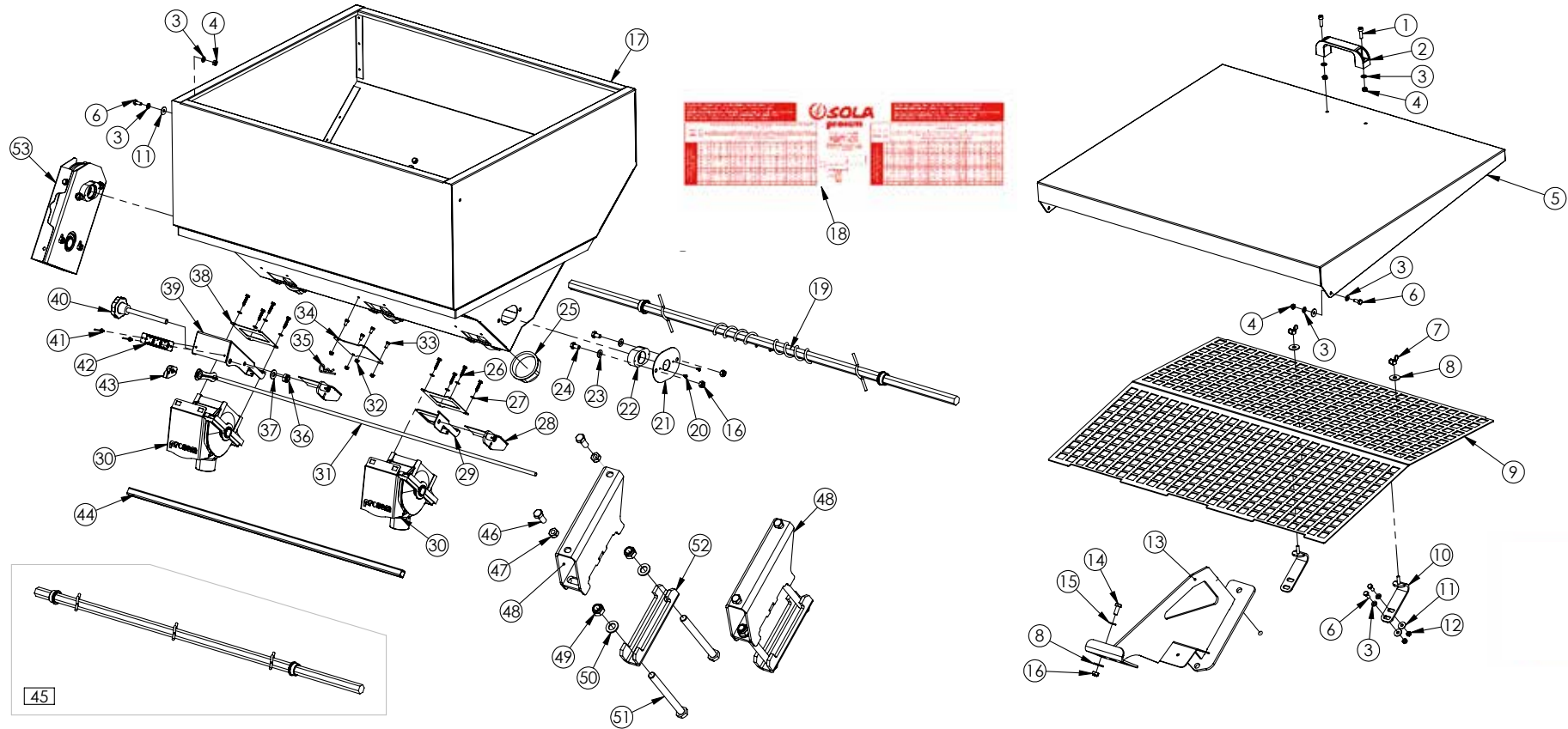


N°	REFERENCIA	DESCRIPCIÓN
1	VA-032802	GOMA AJUSTE LATERALES LONA
2	PS-021740	PASAMANO SUJECION LONA TOLVA ABONO 1160L
3	315 6 I	PALOMILLA DIN 315 M6 INOX
4	125 8 I	ARANDELA DIN 125 M8 INOX
5	125 5 I	ARANDELA PLANA DIN-125 M5 INOX
6	125 12 I	ARANDELA PLANA DIN 125 12 INOX
7	125 10 I	ARANDELA DIN 125 10 INOX
8	PX-241752	INDICADOR DISTR. ABON. PROSEM
9	PX-241748/D	GUIA COMPUERTA DISTR. ABON. PROSEM DER.
9	PX-241748/I	GUIA COMPUERTA DISTR. ABON. PROSEM IZQ.
10	PX-241747/D	GUIA REG. DISTR. ABONADORA PROSEM DER.
10	PX-241747/I	GUIA REG. DISTR. ABONADORA PROSEM IZQ.
11	PX-141722	SOPORTE VACUOMETRO AL TRIPODE
12	931 16X170 8.8B	TORNILLO DIN 931 16X170 8.8 BICROMATADO
13	7981F 3,5X6,5 I	TORNILLO DIN 7981F M-3,5X6,5 INOX
14	7976 4,8x25 I	TORNILLO DIN 7976 4,8x25 I
15	705 A 22 BI	ANILLO DE FIJACION DIN 705 A 22 BI ESPARRAGO 914
16	603 12X35 BI	TORNILLO DIN 603 M 12X35 BICROMATADO
17	603 6X20 I	TORNILLO DIN 603 M 6X20 INOX
18	PX-101709	BRIDA 140 SOPORTE MICRO PROSEM
19	PX-031722	TEJADILLO INOX TOLVA 1080L
20	PX-031715	CHAPA SOPORTE CRIBA TOLVA INOX.
21	AD-071722	ADHESIVO TABLA DOSIS ABONADORA SOLA z20-z35

N°	REFERENCIA	DESCRIPCIÓN
22	PX-021769	TAPA SOPORTE CASQUILLO AGITADOR TOLVA ABONO
23	PL-041750	POMO Ø50 REGULACION DISTRIBUIDOR ABONO
24	PL-041749	CASQUILLO POMO REGULACION DISTRIBUIDOR ABONO
25	PL-031300	GOMA CIERRE TAPA TOLVA
26	PL-021716	TAPON PLASTICO 2" BSP TOLVA ABONO CHAPA PROSEM
27	PL-021711	MIRILLA POLICARBONATO TOLVA ABONO 1160L
28	PL-021710	VOLANTE LONA TOLVA ABONO 1160L.
29	AD-071704	ADHESIVO PROSEM 460X112 BLANCO
30	ME-341723	BUJE PLASTICO TRANSM. ABONO z17-z38
31	ME-021702	TETON SUJECION TAPA TOLVA PROSEM
32	FE-610002	PASADOR "R" DE 3 MM
33	FE-602012	REMACHE ACERO INOX Ø4x10 ALA ANCHA
34	FE-602005	REMACHE ACER INOX 3,2X9,5
35	933 6X20 I	TORNILLO DIN 933 M6X20 INOX
36	933 12X30 I	TORNILLO DIN 933 M12X30 INOX (SV-6-7)
37	933 12X25 I	TORNILLO DIN 933 M 12X25 INOX
38	MO-141775/D	DISTRIBUIDOR ABONO COMPLETO PROSEM DER.
38	MO-141775/I	DISTRIBUIDOR ABONO COMPLETO PROSEM IZQ.
39	CT-041773	EJE INOX DISTRIBUIDOR ABONO SF (1050 mm)
40	933 8X15 I	TORNILLO DIN 933 M8X15 INOX
41	CT-021749	TUBO INTERIOR LONA TOLVA ABONO 1160L
42	CT-021742	JUNTA MIRILLA TOLVA ABONO 1160L
43	985 12	TUERCA DIN 985 M12

N°	REFERENCIA	DESCRIPCIÓN
44	985 10 I	TUERCA DIN 985 M10 INOX
45	CO-021729	LONA TOLVA ABONO 1160L
46	AD-041701	PLACA REGULACION DISTR. ABON. PROSEM
47	933 8X20 I	TORNILLO DIN 933 M8X20 INOX
48	985 8 I	TUERCA DIN 985 M8 INOX
49	985 8	TUERCA DIN 985 M8
50	985 6 I	TUERCA DIN 985 M6 INOX
51	985 16	TUERCA DIN 985 M16
52	PS-021747	TOLVA ABONO 1080L INOX PROSEM 2011
52	PS-021758	TOLVA ABONO INOX 1080L 8 SALIDAS PROSEM
53	PS-141749	EJE AGITADOR HEX. TOLVA 300L 3 SAL.
54	PS-141798	EJE AGITADOR HEX. TOLVA INOX 4 SAL.
55	PS-021759	REFUERZO ESTRUCTURAL INTERNO TOLVA INOX 1080L
56	PS-031704	CRIBA TOLVA ABONO 1160L
57	PS-021739	REFUERZO ESTRUCTURAL SUPERIOR TOLVA ABONO 1160L
58	PS-021723	TUBO PARA ENROLLAR LONA TOLVA ABONO 1160L
59	PS-141763	BRIDA TOLVA ABONO CHAPA
60	PS-141737/D	COMPUERTA DISTR. ABONO PROSEM DER.
60	PS-141737/I	COMPUERTA DISTR. ABONO PROSEM IZQ.
61	PS-141738	ASTA REGULACION ABON. 300L PROSEM
62	PS-141750	EJE AGITADOR HEX. TOLVA 300L 2SAL

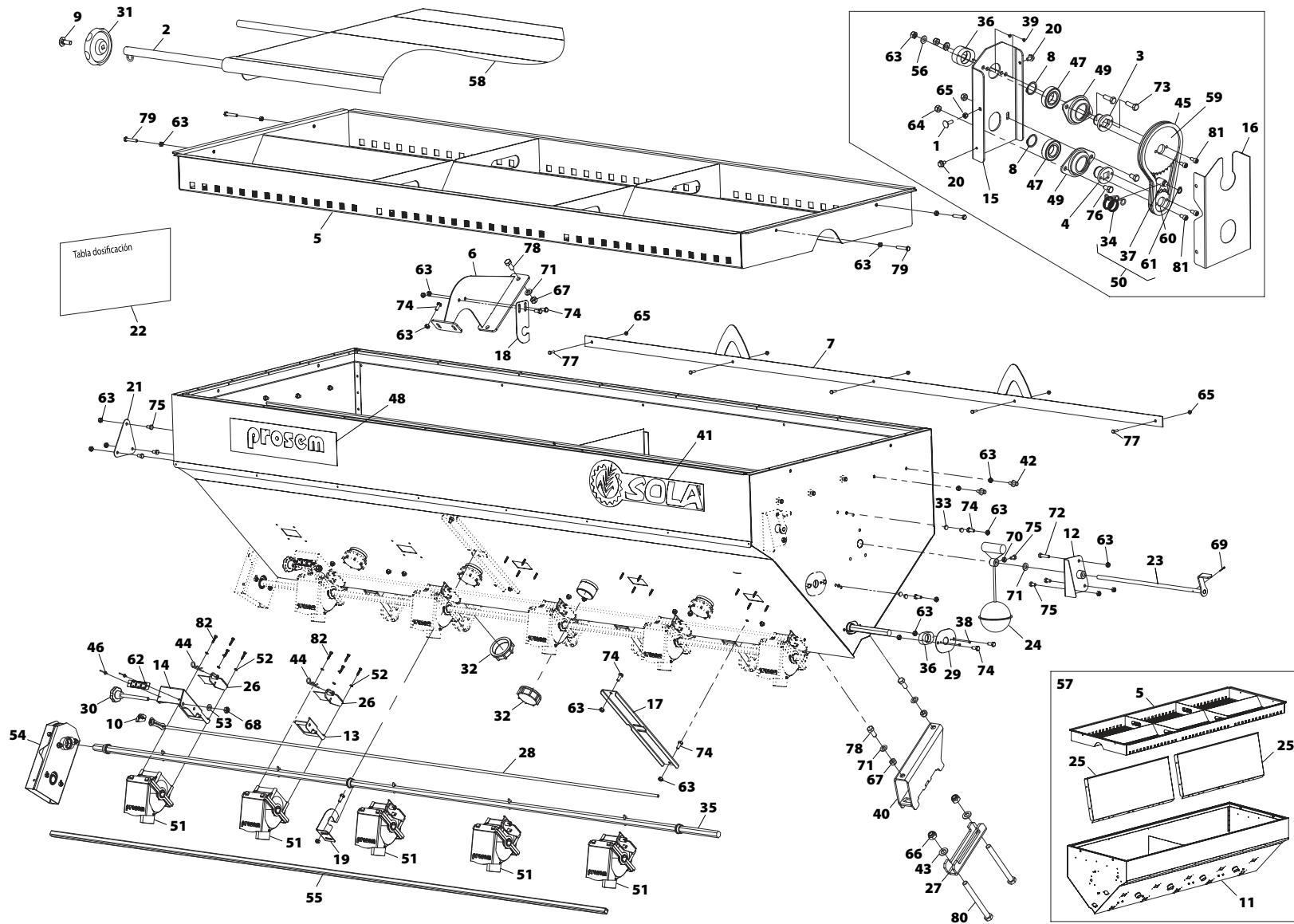
57. TOLVA ABONADORA 210L INOX



Nº	REFERENCIA	DESCRIPCIÓN
1	912 6X20 I	TORNILLO DIN 912 M6X20 INOX
2	FE-614044	MANILLA MFE/117 Ø6,5
3	125 6 I	ARANDELA PLANA DIN 125 M6 INOXIDABLE
4	985 6 I	TUERCA DIN 985 M6 INOX
5	PS-021743	TAPA TOLVA ABONO 210 L INOX
6	933 6X15 I	TORNILLO DIN 933 M6X15 INOXIDABLE
7	315 6 I	PALOMILLA DIN 315 M6 INOX
8	9021 8 I	ARANDELA PLANA DIN 9021 M-8 INOXIDABLE
9	PX-031724	CRIBA CHAPA TOLVA INOX 800L
10	PX-031715	CHAPA SOPORTE CRIBA TOLVA INOX.
11	9021 6 I	ARANDELA PLANA DIN 9021 M6 INOX
12	985 6	TUERCA DIN 985 M6
13	PS-021760	REFUERZO INTERNO TOLVA INOX C/ CRIBA CHAPA
14	933 8X20 I	TORNILLO DIN 933 M8X20 INOX
15	125 8	ARANDELA PLANA DIN 125 M8
16	985 8 I	TUERCA DIN 985 M8 INOX
17	PS-021742	TOLVA ABONO INOX 210 L
18	AD-071722	ADHESIVO TABLA DOSIS ABONADORA SOLA z20-z35
19	PS-141759	EJE AGITADOR HEX. TOLVA 210L 2 SAL.
20	7981F 3,5X6,5 I	TORNILLO DIN 7981F M-3,5X6,5 INOX
21	PX-021769	TAPA SOPORTE CASQUILLO AGITADOR TOLVA ABONO
22	ME-341786	BUJE PLASTICO TOLVA 300L TRANSM. ABONO z17-z38
23	125 8 I	ARANDELA DIN 125 M8 INOX
24	933 8X15 I	TORNILLO DIN 933 M8X15 INOX
25	PL-021716	TAPON PLASTICO 2" BSP TOLVA ABONO CHAPA PROSEM
26	7976 4,8x25 I	TORNILLO DIN 7976 4,8x25 I
27	125 5 I	ARANDELA PLANA DIN-125 M5 INOX
28	PS-141737/D	COMPUERTA DISTR. ABONO PROSEM DER.

Nº	REFERENCIA	DESCRIPCIÓN
28	PS-141737/I	COMPUERTA DISTR. ABONO PROSEM IZQ.
29	PX-241748/D	GUIA COMPUERTA DISTR. ABON. PROSEM DER.
29	PX-241748/I	GUIA COMPUERTA DISTR. ABON. PROSEM IZQ.
30	MO-141775/D	DISTRIBUIDOR ABONO COMPLETO PROSEM DER.
30	MO-141775/I	DISTRIBUIDOR ABONO COMPLETO PROSEM IZQ.
31	PS-141738	ASTA REGULACION ABON. 300L PROSEM
32	985 5 I	TUERCA DIN 985 M5 INOX
33	933 5X10 8.8 B	TORNILLO DIN 933 M5X10 8.8 BI
34	PX-121737	TAPA SALIDA TOLVA ABONO PROSEM
35	FE-610002	PASADOR "R" DE 3 MM
36	985 10 I	TUERCA DIN 985 M10 INOX
37	125 10 I	ARANDELA DIN 125 10 INOX
38	PX-121758	GRUESO SALIDA DISTRIB. ABONO TOLVA 210 L
39	PX-241747/D	GUIA REG. DISTR. ABONADORA PROSEM DER.
39	PX-241747/I	GUIA REG. DISTR. ABONADORA PROSEM IZQ.
40	PL-041743	VOLANTE Ø50 CON PERNO M10X115
41	FE-602005	REMACHE ACER INOX 3,2X9,5
42	AD-041701	PLACA REGULACION DISTR. ABON. PROSEM
43	PX-241752	INDICADOR DISTR. ABON. PROSEM
44	CT-141769	EJE INOX DISTRIBUIDOR ABONO 800 mm
45	PS-141758	EJE AGITADOR HEX. TOLVA 210L 3 SAL.
46	933 12X30 I	TORNILLO DIN 933 M12X30 INOX (SV-6-7)
47	985 12 I	TUERCA DIN 985 M12 INOX
48	PS-141763	BRIDA TOLVA ABONO CHAPA
49	985 16	TUERCA DIN 985 M16
50	125 16	ARANDELA PLANA DIN125 M16
51	931 16X170 8.8B	TORNILLO DIN 931 16X170 8.8 BICROMATADO
52	PX-101709	BRIDA 140 SOPORTE MICRO PROSEM

58. TOLVA DOBLE ABONADO

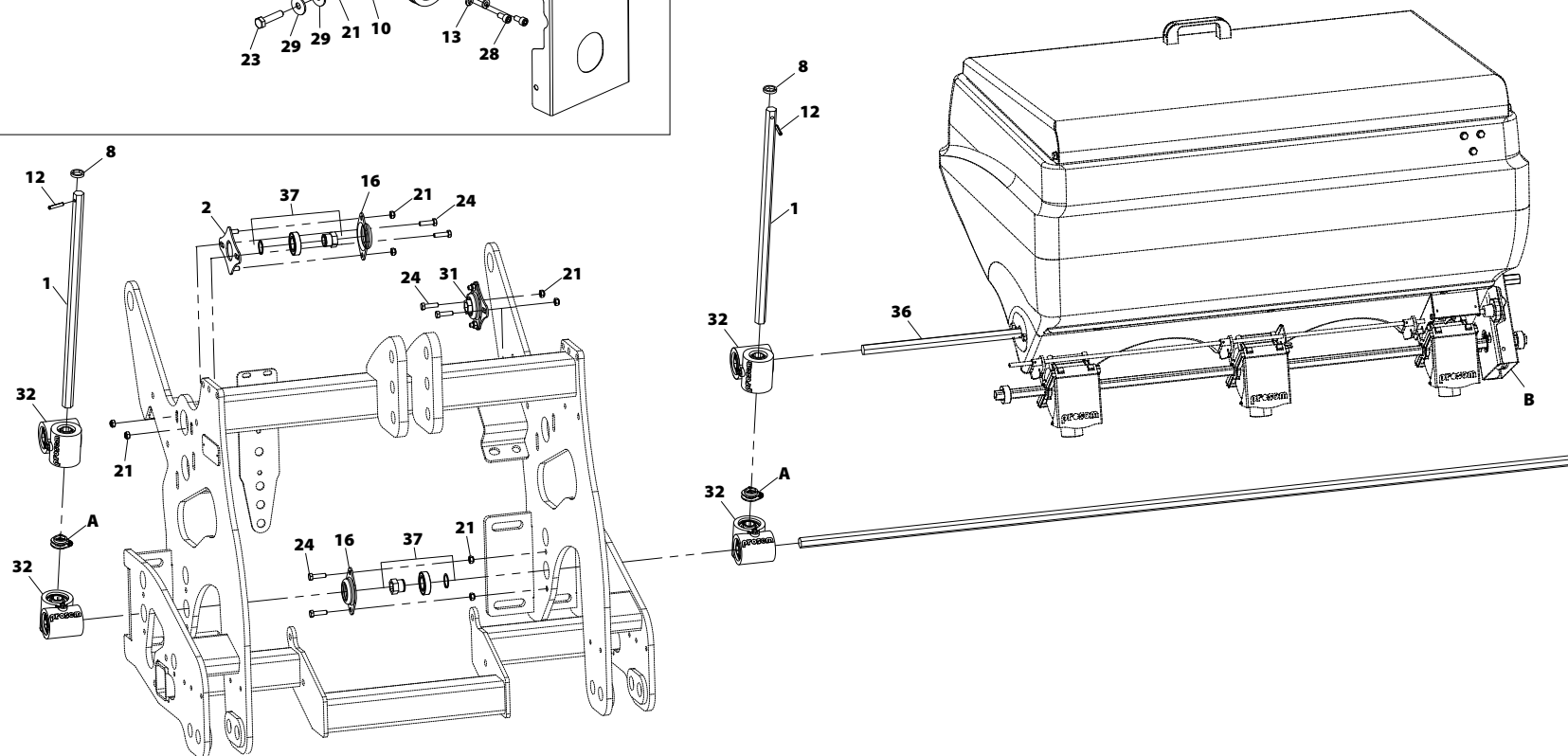
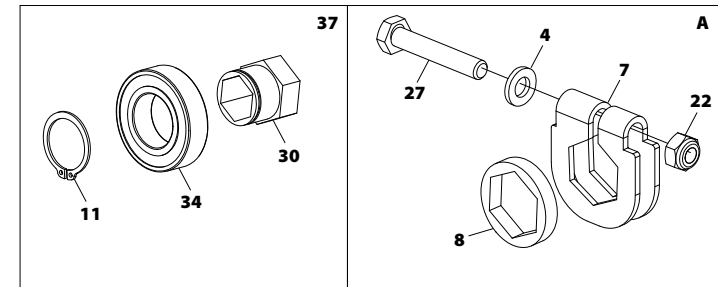
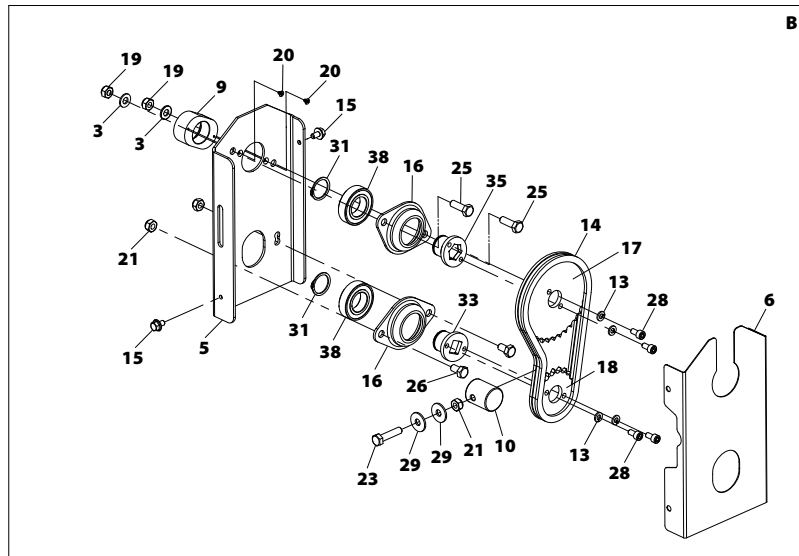


N°	REFERENCIA	DESCRIPCIÓN
1	603 6X20 8.8 B	TORNILLO DIN 603 M 6X20 BICROMATADO
2	PS-021749	TUBO PARA ENROLLAR LONA TOLVA ABONO 800L
3	PS-141740	EJE SOLDADO HEXAGONAL TRABSM. ABONO z17-z38
4	PS-141741	EJE SOLDADO CUADRADO TRANSM. ABONO z17-z38
5	PS-031707	CRIBA TOLVA DOBLE ABONADO 1000L
6	PS-021754	REFUERZO ESTRUCTURAL INTERNO TOLVA DOBLE ABONAD.
7	PS-021748	PASAMANO SUJECION LONA TOLVA ABONO 800L
8	471 25	ANILLO SAEGER DIN 471 25
9	603 12X35 BI	TORNILLO DIN 603 M 12X35 BICROMATADO
10	PX-241752	INDICADOR DISTR. ABON. PROSEM
11	PS-021753	TOLVA DOBLE ABONADO 1000L
12	PS-021755/D	SOPORTE Y CONTROL INDICADOR DER LLENADO TOLVA
12	PS-021755/I	SOPORTE Y CONTROL INDICADOR IZQ LLENADO TOLVA
13	PX-241748/D	GUIA COMPUERTA DISTR. ABON. PROSEM DER.
13	PX-241748/I	GUIA COMPUERTA DISTR. ABON. PROSEM IZQ.
14	PX-241747/D	GUIA REG. DISTR. ABONADORA PROSEM DER.
14	PX-241747/I	GUIA REG. DISTR. ABONADORA PROSEM IZQ.
15	PX-241714/D	SOPORTE DER. TRANSM. LATERAL ABON
15	PX-241714/I	SOPORTE IZQ. TRANSM. LATERAL ABON
16	PX-241713	TAPA TRANSM LATERAL ABON.
17	PX-121782	REFUERZO EXTERIOR U TOLVA DOBLE ABONADO
18	PX-121780	APOYO AGITADOR INFERIOR TOLVA DOBLE ABONADO
18	PX-121781	APOYO DESP. AGITADOR INFERIOR TOLVA DOBLE ABONO
19	PX-121779	APOYO AGITADOR SUPERIOR TOLVA DOBLE ABONADO
20	6921 6X10 8.8 B	TORNILLO DIN 6921 M6X10 8.8 BICROMATADO
21	PX-121774	TAPA SALIDA SOPORTE INDICADOR LLENADO TOLVA
22	AD-071720	ADHESIVO TABLA DOSIS ABONADORA SOLA z17-z38
23	PS-021756	EJE BOYA TOLVA DOBLE ABONADO
24	PS-0411	BOYA TOLVA
25	PX-121767	PARTICION TOLVA DOBLE ABONADO

N°	REFERENCIA	DESCRIPCIÓN
26	PS-141737/D	COMPUERTA DISTR. ABONO PROSEM DER.
26	PS-141737/I	COMPUERTA DISTR. ABONO PROSEM IZQ.
27	PX-101709	BRIDA 140 SOPORTE MICRO PROSEM
28	PS-141788	ASTA REGULACION TOLVA DOBLE ABONADO
29	PX-021769	TAPA SOPORTE CASQUILLO AGITADOR TOLVA ABONO
30	PL-041743	VOLANTE Ø50 CON PERNO M10X115
31	PL-021710	VOLANTE LONA TOLVA ABONO 1160L.
32	PL-021707	TAPON PLASTICO 2" BSP TOLVA ABONO PROSEM
33	PL-021303	TAPON FORMA BARRIL Ø 9,3
34	ML-041715	MUELLE TENSOR TRANSM. ABONO z17-z38
35	PS-141787	EJE AGITADOR HEX. TOLVA DOBLE ABONADO
36	ME-341723	BUJE PLASTICO TRANSM. ABONO z17-z38
37	ME-341720	TENSOR CADENA TRANSM. ABON z17-z38
38	7982 3,5x6,5 I	TORNILLO DIN 7982 3,5x6,5 INOX
39	7982 3,5x9,5 I	TORNILLO DIN 7982 3,5x9,5 INOX
40	PS-141763	BRIDA TOLVA ABONO CHAPA
41	AD-070228	ADHESIVO SOLA 455X77 455X77 MM
42	ME-021702	TETON SUJECION TAPA TOLVA PROSEM
43	125 16	ARANDELA PLANA DIN125 M16
44	FE-610014	PASADOR "R" Ø 3 MM. INOXIDABLE
45	FE-605109	CADENA 3/8" ISO 06B-1 SD L=533,4 55P+1 E CERRADA
46	FE-602005	REMACHE ACER INOX 3,2X9,5
47	FE-600047	RODAMIENTO 6005 2RS CLASE C CNR
48	AD-071704	ADHESIVO PROSEM 460X112 BLANCO
49	EE-041701	SOPORTE RODAMIENTO 6005 PROSEM
50	MO-141772	CONJUNTO MUELLE TENSOR TRANSM. ABON. z17-z38
51	MO-141775/D	DISTRIBUIDOR ABONO COMPLETO PROSEM DER.
51	MO-141775/I	DISTRIBUIDOR ABONO COMPLETO PROSEM IZQ.
52	125 5 I	ARANDELA PLANA DIN-125 M5 INOX
53	125 10 BI	ARAN PLANA DIN 125 M10 BI

N°	REFERENCIA	DESCRIPCIÓN
54	MO-141766/D	TRANSMISION DER. z17-z38 TOLVA ABON.
54	MO-141766/I	TRANSMISION IZQ. z17-z38 TOLVA ABON.
55	CT-141747	EJE INOX DISTRIBUIDOR ABONO (2,4 m)
56	125 8 I	ARANDELA DIN 125 M8 INOX
57	CO-021738	TOLVA DOBLE ABONADO 1000L
58	CO-031700	LONA TOLVA DOBLE ABONADO 1000L
59	ME-341722	DISCO Z38 3/8" ØINT 22 MM
60	ME-341721	DISCO Z17 3/8" ØINT 22 MM
61	471 10	ANILLO SAEGER DIN 471 10
62	AD-041701	PLACA REGULACION DISTR. ABON. PROSEM
63	985 8 I	TUERCA DIN 985 M8 INOX
64	985 8	TUERCA DIN 985 M8
65	985 6	TUERCA DIN 985 M6
66	985 16	TUERCA DIN 985 M16
67	985 12 I	TUERCA DIN 985 M12 INOX
68	985 10 I	TUERCA DIN 985 M10 INOX
69	94 3X20 BI	PASADOR DE ALETAS DIN 94 M 3X20 BI
70	934 8 I	TUERCA DIN 934 M8 INOX
71	125 12 I	ARANDELA PLANA DIN 125 12 INOX
72	933 8X35 I	TORNILLO DIN 933 M8X35 I
73	933 8X25 I	TORNILLO DIN 933 8X25 INOX
74	933 8X20 I	TORNILLO DIN 933 M8X20 INOX
75	933 8X15 I	TORNILLO DIN 933 M8X15 INOX
76	933 8X15 8.8 B	TORNILLO DIN 933 M8X15 8.8 BI
77	933 6X20 I	TORNILLO DIN 933 M6X20 INOX
78	933 12X30 I	TORNILLO DIN 933 M12X30 INOX (SV-6-7)
79	931 8X45 I	TORNILLO DIN 931 M8X45 INOX
80	931 16X170 8.8B	TORNILLO DIN 931 16X170 8.8 BICROMATADO
81	912 6X12 8.8 BI	TORNILLO ALLEN DIN 912 6X12 8.8 BICROMATADO
82	7976 4,8x25 I	TORNILLO DIN 7976 4,8x25 I

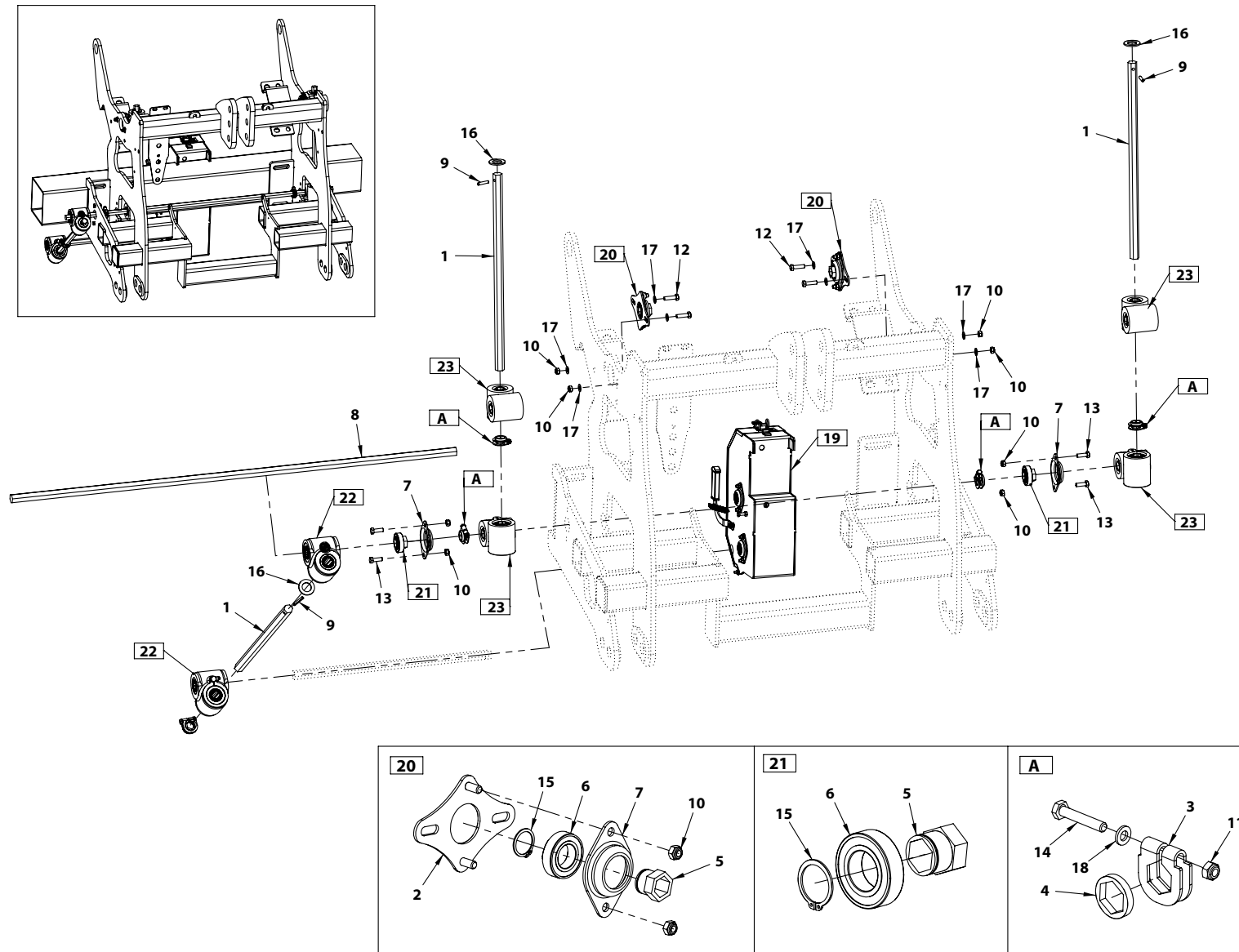
59. TRANSMIÓN ABONADORA 300L Y TOLVA 1.080L



Nº	REFERENCIA	DESCRIPCIÓN
1	TA-041774	EJE TALADRADO HEX. 19C 500 MM
2	PX-241774	SOP. REG. P/ RODAMIENTO TRANSM. ABON. z17-z38
3	125 8 I	ARANDELA DIN 125 M8 INOX
4	125 6 BI	ARANDELA PLANA DIN 125 M6 BICROMATADA
5	PX-241714/D	SOPORTE DER. TRANSM. LATERAL ABON
5	PX-241714/I	SOPORTE IZQ. TRANSM. LATERAL ABON
6	PX-241713	TAPA TRANSM LATERAL ABON.
7	PX-141726	BLOQUEADOR HEX. 19
8	PX-042820	DISTANCIADOR HEX. 19 E=5
9	ME-341723	BUJE PLASTICO TRANSM. ABONO z17-z38
10	ME-341785	SENSOR CADENA TRANSM. ABON. Z17-Z38 RED 30
11	471 25	ANILLO SAEGER DIN 471 25
12	1481 6X35 BI	PASADOR ELASTICO DIN 1481 M 6X35 BI
13	127 6 BI	ARANDELA DIN 127 M6 BI
14	FE-605109	CADENA 3/8" ISO 06B-1 SD L=533,4 55P+1 E CERRADA
15	6921 6X10 8.8 B	TORNILLO DIN 6921 M6X10 8.8 BICROMATADO
16	EE-041701	SOPORTE RODAMIENTO 6005 PROSEM
17	ME-341788	DISCO Z35 3/8" ØINT 22 MM
18	ME-341787	DISCO Z20 3/8" ØINT 22 MM
19	985 8 I	TUERCA DIN 985 M8 INOX
20	7982 3,5x9,5 I	TORNILLO DIN 7982 3,5x9,5 INOX

Nº	REFERENCIA	DESCRIPCIÓN
21	985 8	TUERCA DIN 985 M8
22	985 6	TUERCA DIN 985 M6
23	933 8X35 8.8 B	TORNILLO DIN 933 8X35 8.8 BI
24	933 8X30 I	TORNILLO DIN 933 M8X30 I
25	933 8X25 I	TORNILLO DIN 933 8X25 INOX
26	933 8X15 8.8 B	TORNILLO DIN 933 M8X15 8.8 BI
27	931 6X35 8.8 B	TORNILLO DIN 931 6X35 8.8 BICROMATADO
28	912 6X12 8.8 BI	TORNILLO ALLEN DIN 912 6X12 8.8 BICROMATADO
29	9021 8 BI	ARANDELA PLANA DIN 9021 M8 BI
30	ME-041711	EJE TUBO HEX. PARA 6005 P.V. PROSEM
31	MO-141755	SOPORTE REG. C/ ROD. TRANS. ABON.
32	CO-141737	TRANSMISION 90º HEX. 19 1:2 (S.W. 2024)
33	PS-141741	EJE SOLDADO CUADRADO TRANSM. ABONO z17-z38
34	FE-600047	RODAMIENTO 6005 2RS CLASE C CNR
35	PS-141740	EJE SOLDADO HEXAGONAL TRABSM. ABONO z17-z38
36	PS-141749	EJE AGITADOR HEX. TOLVA 300L 3 SAL.
36	PS-141750	EJE AGITADOR HEX. TOLVA 300L 2SAL
36	PS-141758	EJE AGITADOR HEX. TOLVA 210L 3 SAL.
36	PS-141759	EJE AGITADOR HEX. TOLVA 210L 2 SAL.
36	PS-141787	EJE AGITADOR HEX. TOLVA DOBLE ABONADO
37	MO-241701	PREMONTAJE SOPORTE HEX. 19 RODAMIENTO 6005

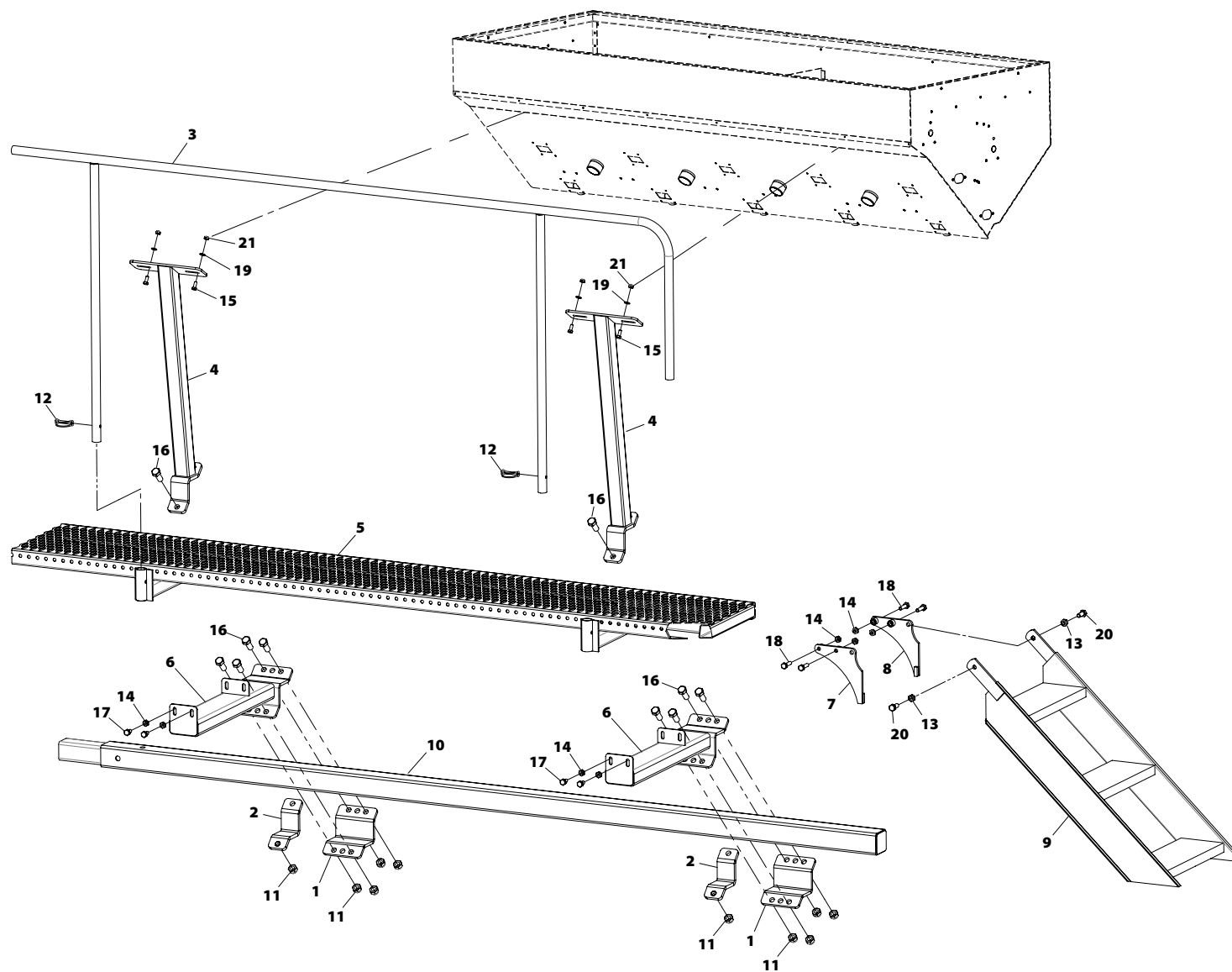
60. TRANSMISIÓN ABONADORA CAMBIO CADENA 7 O MENOS FILAS



60. TRANSMISIÓN ABONADORA CAMBIO CADENA 7 O MENOS FILAS

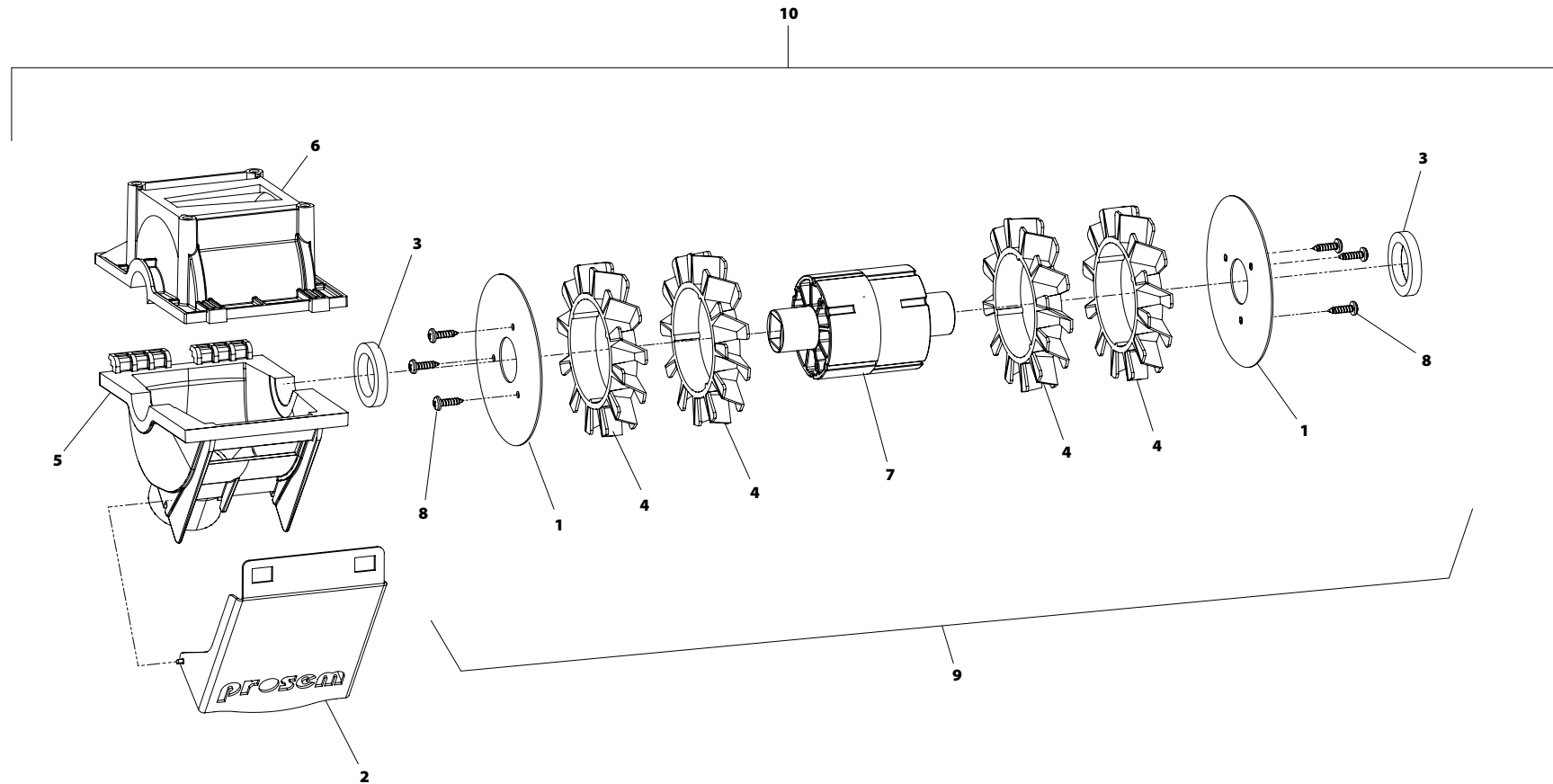
Nº	REFERENCIA	DESCRIPCIÓN
1	TA-041774	EJE TALADRADO HEX. 19C 500 MM
2	PX-241774	SOP. REG. P/ RODAMIENTO TRANSM. ABON. z17-z38
3	PX-141726	BLOQUEADOR HEX. 19
4	PX-042820	DISTANCIADOR HEX. 19 E=5
5	ME-041711	EJE TUBO HEX. PARA 6005 P.V. PROSEM
6	FE-600047	RODAMIENTO 6005 2RS CLASE C CNR
7	EE-041701	SOPORTE RODAMIENTO 6005 PROSEM
8	CT-141758	HEX 19 L= 1130 MM
9	1481 6X30 BI	PASADOR ELASTICO DIN 1481 M 6X30 BI
10	985 8	TUERCA DIN 985 M8
11	985 6	TUERCA DIN 985 M6
12	933 8X30 I	TORNILLO DIN 933 M8X30 I
13	933 8X25 8.8 B	TORNILLO DIN 933 8X25 8.8 BI
14	931 6X35 8.8 B	TORNILLO DIN 931 6X35 8.8 BICROMATADO
15	471 25	ANILLO SAEGER DIN 471 25
16	125 22 BI	ARANDELA DIN 125 M22 BI
17	125 8 BI	ARANDELA PLANA DIN-125 M8 BICROMATADA
18	125 6 BI	ARANDELA PLANA DIN 125 M6 BICROMATADA
19	MO-041902	CAJA CAMBIOS DE CADENA PROSEM ENTRADA DIRECTA
20	MO-141755	SOPORTE REG. C/ ROD. TRANS. ABON.
21	MO-241701	PREMONTAJE SOPORTE HEX. 19 RODAMIENTO 6005
22	CO-141780	TRANSMISION 90° HEX. 19 1:1 ECHEVERRIA
23	CO-141781	TRANSMISION 90° HEX. 19 2:1 ECHEVERRIA

61. PLATAFORMA TOLVA DOBLE ABONADO



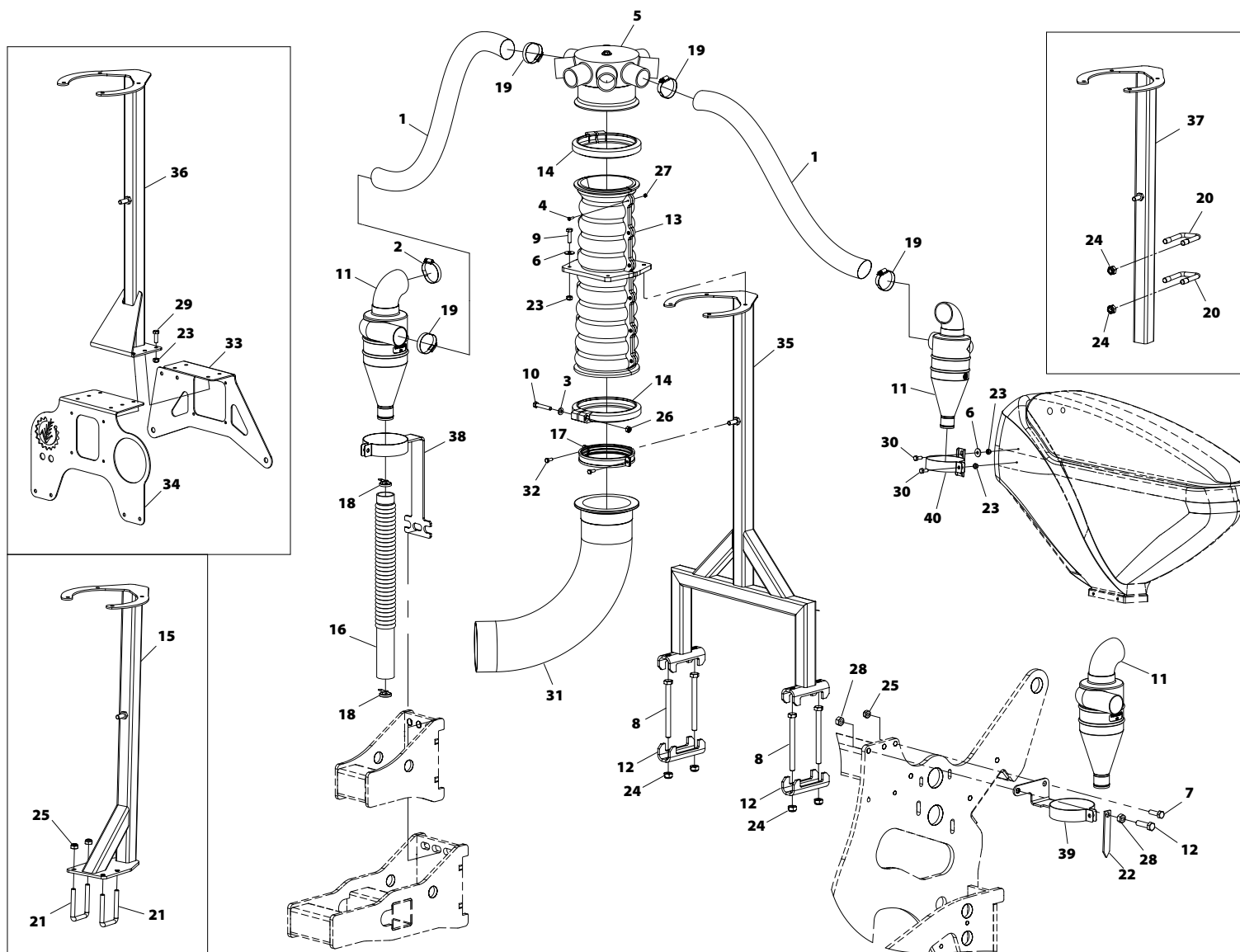
Nº	REFERENCIA	DESCRIPCIÓN
1	PX-251785	BRIDA DIAGONAL 70X70 L=120 mm
2	PX-151782	BRIDA DIAGONAL 70x70 ESPESOR 10 MM
3	PS-082014	BARANDILLA PLATAFORMA 250 SD-1303 / 250
4	PS-021757	SOPORTE REFUERZO TOLVA DOBLE ABONADO
5	PS-082013	PLATAFORMA 250 SD-1303 / 250
6	PS-071718	SOPORTE PLATAFORMA TOLVA DOBLE ABONADO
7	PS-082022/I	DISTANCIADOR IZQ ESCALERA SD-1303
8	PS-082022/D	DISTANCIADOR DER ESCALERA SD-1303
9	VA-071700	ESCALERA PLATAFORMA TOLVA DOBLE ABONADO
10	PS-151732	TUBO SOPORTE DISCO ABON Y TURBO L=3000 mm
11	985 16	TUERCA DIN 985 M16
12	FE-610010	PASADOR CENTRO EJE 8X40
13	985 12	TUERCA DIN 985 M12
14	985 10	TUERCA DIN 985 M10
15	933 8X20 I	TORNILLO DIN 933 M8X20 INOX
16	933 16X40 8.8 B	TORNILLO DIN 933 M16X40 8.8 BI
17	933 10X20 8.8	TORNILLO DIN 933 M10X20 8.8
18	931 10X40 8.8 B	TORNILLO DIN 931 M-10X40 8.8 BICROMATADO
19	125 8 I	ARANDELA DIN 125 M8 INOX
20	933 12X30 8.8 B	TORNILLO DIN 933 M12X30 8.8 BI
21	985 8 I	TUERCA DIN 985 M8 INOX
22	933 16X40 8.8 B	TORNILLO DIN 933 M16X40 8.8 BI

62. DISTRIBUIDOR ABONO PROSEM



Nº	REFERENCIA	DESCRIPCIÓN
1	PX-241724	ARANDELA INOX RODILLO ABONO PROSEM
2	CO-141779	CIERRE DISTRIBUIDOR ABONO PROSEM C/MUELLE
3	PL-041745	CASQUILLO CENTRADOR DISTRIBUIDOR ABONO
4	PL-041732	RODILLO DISTRIBUIDOR ABONO PROSEM
5	PL-041730	CUERPO INFERIOR DISTRIBUIDOR ABONO PROSEM
6	PL-041729/D	CUERPO SUPERIOR DISTRIBUIDOR ABONO PROSEM DER.
6	PL-041729/I	CUERPO SUPERIOR DISTRIBUIDOR ABONO PROSEM IZQ.
7	PL-041728	EJE DISTRIBUIDOR ABONO PROSEM
8	7981C 4,2X16 I	TORNILLO DIN 7981C 4,2X16 INOX
9	MO-141799	RODILLO COMPLETO DISTRIBUIDOR ABONO SOLA
10	MO-141775/D	DISTRIBUIDOR ABONO COMPLETO PROSEM DER.
10	MO-141775/I	DISTRIBUIDOR ABONO COMPLETO PROSEM IZQ.

63. CABEZAL DISTRIBUIDOR ABONO



Nº	REFERENCIA	DESCRIPCIÓN
1	MP-907058	MTS. TUBO AIRPU Ø50
2	FE-614075	ABRAZADERA HERBIE CLIP "66" 65,8-71,7 mm
3	125 8 BI	ARANDELA PLANA DIN-125 M8 BICROMATADA
4	7985 4X15 BI	TORNILLO DIN 7985 4X15 BI
5	CO-021711	DISTRIBUIDOR PARA EQUIPO FRONTAL 8 SALIDAS
5	CO-021712	DISTRIBUIDOR PARA EQUIPO FRONTAL 12 SALIDAS
5	CO-021731	DISTRIBUIDOR PARA EQUIPO FRONTAL 7 SALIDAS
5	CO-021732	DISTRIBUIDOR PARA EQUIPO FRONTAL 9 SALIDAS
5	CO-021734	DISTRIBUIDOR PARA EQUIPO FRONTAL 10 SALIDAS
5	CO-021735	DISTRIBUIDOR PARA EQUIPO FRONTAL 11 SALIDAS
5	CO-021736	DISTRIBUIDOR PARA EQUIPO FRONTAL 13 SALIDAS
5	CO-021737	DISTRIBUIDOR PARA EQUIPO FRONTAL 6 SALIDAS
6	9021 8 BI	ARANDELA PLANA DIN 9021 M8 BI
7	931 10X35 8.8 B	TORNILLO DIN 931 M-10X35 8.8 BI
8	931 12X140 8.8B	TORNILLO DIN 931 12X140 8.8 BICROMATADO
9	931 8X30 8.8 B	TORNILLO DIN 931 M 8X30 8.8 BICROMATADO
10	931 8X50 8.8 B	TORNILLO DIN 931 M8X50 8.8BI
11	CO-101766	CICLON Ø110 ABONO PROSEM
12	933 12X45 8.8 B	TORNILLO DIN 933 M-12X45 8.8 BI
13	PL-044201	TUBO DIFUSOR ABONO Ø 135 (GRIS)
14	PL-044200	BRIDA PARA TUBO Ø 135 (GRIS)
15	PS-141747	SOPORTE CABEZAL DISTRIBUIDOR ABONO
16	FE-611010	TUBO CORRUGADO BUCO 10077 ND
17	FE-606038	ABRAZADERA ISOFONICA Ø 125-130 M-8/10
18	FE-606013	BRIDA NYLON 4,8X200

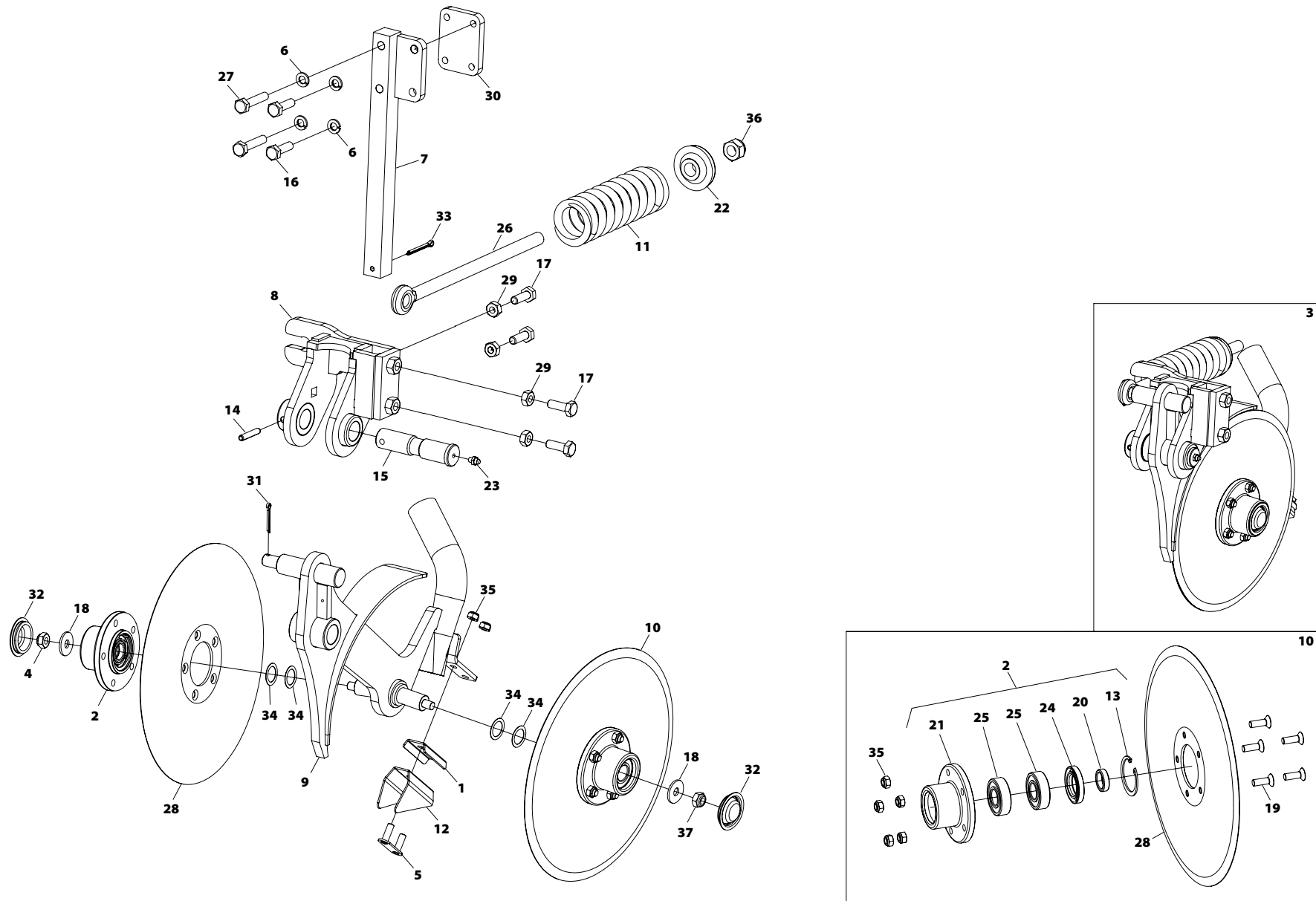
Nº	REFERENCIA	DESCRIPCIÓN
19	FE-606001	BRIDA SINFIN 32/50
20	EE-101749	BRIDA "U" 40 M12 L=74
21	EE-101717	BRIDA 50 SOPORTE MICRO PROSEM
22	EE-070202	FLECHA INDICADOR NIVEL
23	985 8	TUERCA DIN 985 M8
24	985 12	TUERCA DIN 985 M12
25	985 10	TUERCA DIN 985 M10
26	934 8 BI	TUERCA DIN 934 M8 BI
27	934 4 BI	TUERCA DIN 934 M4 BI
28	934 12 BI	TUERCA DIN 934 M12 BI
29	933 8X25 8.8 B	TORNILLO DIN 933 8X25 8.8 BI
30	933 8X20 8.8 B	TORNILLO DIN 933 M8X20 8.8 BI
31	PS-141748	CODO PARA CABEZAL DISTRIBUIDOR ABONO.
32	933 6X16 8.8 B	TORNILLO DIN 933 M6X16 8.8 BI
33	PX-071714	CHAPA TRASERA SOPORTE BLOQUE HIDR. VP
34	PX-071713	CHAPA FRONTAL SOPORTE BLOQUE HIDR. VP
35	PS-141768	SOPORTE DISTRIBUIDOR ABONO
36	PS-141761	SOPORTE CABEZAL DISTRIBUIDOR ABONO P VP
37	PS-141773	SOPORTE CABEZAL DISTRIBUIDOR ABONO P FP/TP
38	PS-141777/D	SOPORTE DER CICLON FIJAS
38	PS-141777/I	SOPORTE IZQ CICLON FIJAS
39	PS-141778/I	SOPORTE CICLON IZQ TRIPUNTAL FIJAS
39	PS-141778/D	SOPORTE CICLON DER TRIPUNTAL FIJAS
40	PS-141772	SOPORTE CICLON ABONO Ø110 2012

N°	REFERENCIA	DESCRIPCIÓN
1	TA-051719	VASTAGO Ø35 L=400MM D-DISCO ABON. 2011
2	PX-251750	SOP. RASCADOR DISCO ABONO C/PERNOS INSERTABLES
3	CO-051705	BUJE COMPLETO DISCO SIEMBRA
4	PX-151782	BRIDA DIAGONAL 70x70 ESPESOR 10 MM
5	PS-051798	BRIDA DIAGONAL PARA VASTAGO Ø35
6	MO-151715/D	CONJUNTO SOPORTE DISCO MUELLE HORIZONTAL DER.
6	MO-151715/I	CONJUNTO SOPORTE DISCO MUELLE HORIZONTAL IZQ.
7	PS-051754/D	BIELA DISCO ABONADOR 13,5" DER.
7	PS-051754/I	BIELA DISCO ABONADOR 13,5" IZQ.
8	CO-051706	CONJ. DISCO PLANO Ø13,5" + BUJE
9	PL-051713	RASCADOR POLIURETANO DISCO ABONADOR
10	ML-051707	MUELLE DISCO ABONADOR PROSEM
11	ME-251703	BLOQUEADOR PIVOTE DISCO MUELLE VERTICAL
12	MO-051799/D	ELEMENTO DOBLE DISCO ABON. MUELLE VER. 2011 DER.
12	MO-051799/I	ELEMENTO DOBLE DISCO ABON. MUELLE VER. 2011 IZQ.
13	MO-151702/D	ELEMENTO DOBLE DISCO ABON. MUELLE HOR. 2011 DER.
13	MO-151702/I	ELEMENTO DOBLE DISCO ABON. MUELLE HOR. 2011 IZQ.
14	ME-051773	BUJE DISCO SIEMBRA PROSEM K
15	ME-051729	TORNILLO EJE DISCO IZQ. SIEMBRA PROSEM K
16	ME-051728	TORNILLO EJE DISCO DER. SIEMBRA PROSEM K

N°	REFERENCIA	DESCRIPCIÓN
17	ME-051774	CASQUILLO DISCO SIEMBRA PROSEM K
18	FU-051703	TOPE MUELLE DISCO ABONADORA PROSEM K
19	MO-151704/D	MONTAJE BIELA DISCO ABONADOR 2012 DER.
19	MO-151704/I	MONTAJE BIELA DISCO ABONADOR 2012 IZQ.
20	PS-151726	SOP. DOBLE DISCO TURBO Y ABONADORA BRIDA DIAGONAL
21	FE-610009	PASADOR CENTRO EJE 10X60
22	FE-603004	ENGRASADOR RECTO M10/100
23	FE-601037	RETEN DOBLE LABIO Ø 28X47X7
24	FE-600028	RODAMIENTO 6204 2RS CLASE B
25	EE-051751	TENSOR MUELLE DISCO ABONADORA
26	MO-151716/D	CONJUNTO SOPORTE DISCO MUELLE VERTICAL DER.
26	MO-151716/I	CONJUNTO SOPORTE DISCO MUELLE VERTICAL IZQ.
27	EE-051722	DISCO SIEMBRA Ø13,5" SAGUJ. 2,5CONC.
28	EE-051703	TAPACUBO BUJE DISCO SIEMBRA
29	CO-251720/D	PIVOTE DER. DISCO MUELLE VERTICAL
29	CO-251720/I	PIVOTE IZQ. DISCO MUELLE VERTICAL
30	CO-251719	SOP. BIELA DISCO MUELLE VERTICAL
31	BU-051703	BULON MUELLE DISCO ABONADOR PROSEM
32	988 19X26X1	ARANDELA DE AJUSTE SAEGER DIN 988 19X26X1
33	985 8	TUERCA DIN 985 M8

N°	REFERENCIA	DESCRIPCIÓN
34	985 16	TUERCA DIN 985 M16
35	94 6,3X63 BI	PASADOR DE ALETAS DIN 94 M 6,3X63 BI
36	94 5x45 BI	PASADOR DE ALETAS DIN 94 M 5X45 BI
37	936 14/150 BI	TUERCA DIN 936 M14/150 BI
38	934 W 5-8	TUERCA HEXAGONAL R/UNC 5/8
39	985 16	TUERCA DIN 985 M16
40	PS-151727/D	SOP. DOBLE DESP. TURBO Y ABON BRIDA DIAGONAL DER.
40	PS-151727/I	SOP. DOBLE DESP. TURBO Y ABON BRIDA DIAGONAL IZQ.
41	933 16X40 8.8 B	TORNILLO DIN 933 M16X40 8.8 BI
42	FE-614078	TORNILLO DIN 961 M14/150X32 42-47 BI PUNTA VACIADA
43	933 10X25 10.9 B	TORNILLO DIN 933 M 10X25 10.9 BI
44	931 W 5-8X114	TORNILLO HEXAGONAL R/ UNC 5/8 114
45	9021 16 BI	ARANDELA PLANA DIN 9021 M16 BI
46	7991 8X25 10 BI	TORNILLO DIN 7991 M8x25 BI
47	472 47	ANILLO SAEGER DIN 472 47
48	1481 8X60 BI	PASADOR ELASTICO DIN 1481 8X60 BI
49	127 16 BI	ARANDELA GROW DIN 127 16 BI
50	MP-907004	MTS TUBO AIR-FLEX Ø 45
51	FE-606001	BRIDA SINFIN 32/50
52	PS-051753	SOPORTE SIMPLE DISCO TURBO-ABONADORA

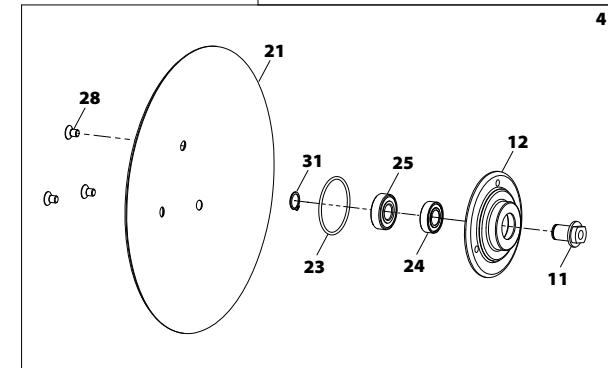
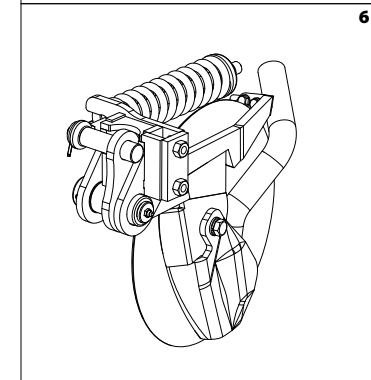
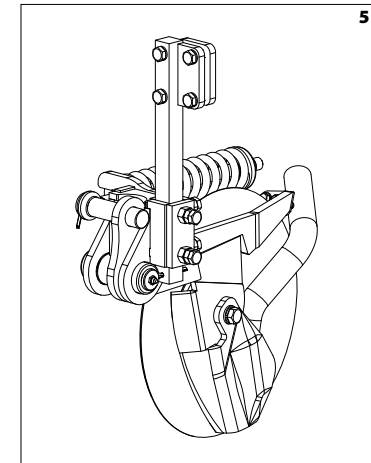
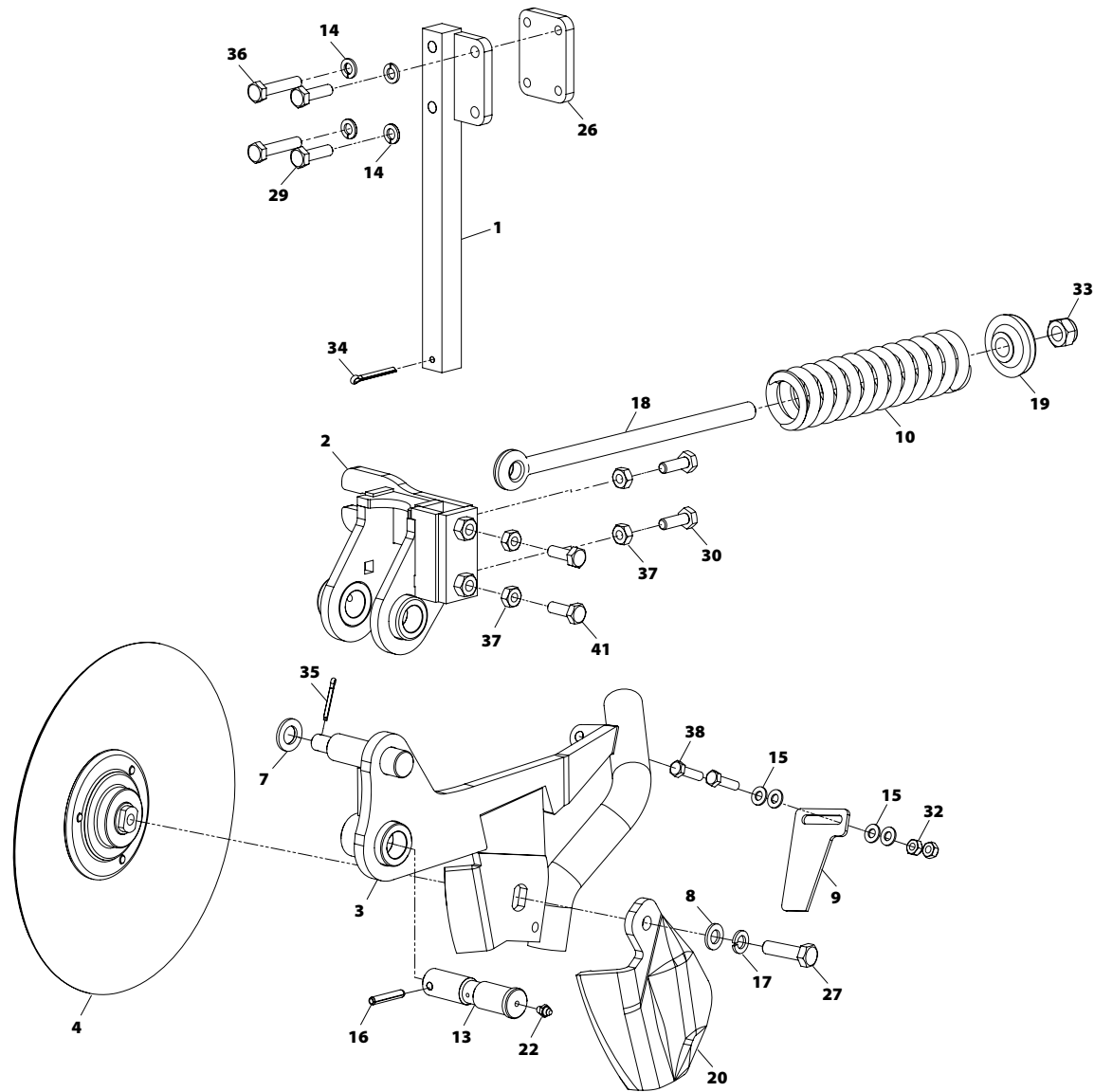
65. ELEMENTO ABONADOR 12"



Nº	REFERENCIA	DESCRIPCIÓN
1	PX-351747	POSICIONADOR ANGULO RASCADOR POLIURETANO
2	CO-051705	BUJE COMPLETO DISCO SIEMBRA
3	MO-151706/D	CONJUNTO DER. DOBLE DISCO ABONADOR 12"
3	MO-151706/I	CONJUNTO IZQ. DOBLE DISCO ABONADOR 12"
4	985 10	TUERCA DIN 985 M10
5	PX-251750	SOP. RASCADOR DISCO ABONO C/PERNOS INSERTABLES
6	127 10 BI	ARANDELA GROWER DIN 127 M 10 BI
7	PS-051744/D	VASTAGO DISCO ABONADOR DER. Ø340
7	PS-051744/I	VASTAGO DISCO ABONADOR IZQ. Ø340
8	PS-051742/D	SOPORTE DER. DISCO ABON. Ø325MM
8	PS-051742/I	SOPORTE IZQ. DISCO ABON. Ø325MM
9	PS-151713/D	BIELA DISCO ABONADOR 12" DER.
9	PS-151713/I	BIELA DISCO ABONADOR 12" IZQ.
10	CO-251744	CONJUNTO DISCO Ø12"+BUJE
11	ML-051726	MUELLE Ø60 HILO 10 DISCO ABON. 12" PROSEM
12	PL-051717	RASCADOR POLIURETANO DISCO ABONADOR 12"
13	472 47	ANILLO SAEGER DIN 472 47
14	1481 7X40 BI	PASADOR ELASTICO DIN 1481 7X40 BI
15	ME-051780	EJE BIELA DISCO ABON.Ø340
16	933 10X35 8.8 B	TORNILLO DIN 933 M10X35 8.8 BI
17	933 10X30 8.8 B	TORNILLO DIN 933 M10X30 8.8 BI

Nº	REFERENCIA	DESCRIPCIÓN
18	9021 10 BI	ARANDELA DIN 9021 M10 BI
19	7991 8X25 10 BI	TORNILLO DIN 7991 M8x25 BI
20	ME-051774	CASQUILLO DISCO SIEMBRA PROSEM K
21	ME-051773	BUJE DISCO SIEMBRA PROSEM K
22	FU-051703	TOPE MUELLE DISCO ABONADORA PROSEM K
23	FE-603001	ENGRASADOR RECTO M-6 L= 6,5 mm DIN 71412-A
24	FE-601037	RETEN DOBLE LABIO Ø 28X47X7
25	FE-600028	RODAMIENTO 6204 2RS CLASE B
26	EE-051751	TENSOR MUELLE DISCO ABONADORA
27	933 10X50 8.8 B	TORNILLO DIN 933 M10X50 8.8 BI
28	EE-051746	DISCO SIEMBRA Ø12" SAGUJ. 1 CONC.
29	934 10 BI	TUERCA DIN 934 M10 BI
30	EE-051724	PLETINA AMARRE DISCO ABON. Ø 340
31	94 4X30 BI	PASADOR DE ALETAS DIN 94 M 4X30 BI
32	EE-051703	TAPACUBO BUJE DISCO SIEMBRA
33	94 5X45 BI	PASADOR DE ALETAS DIN 94 M 5X45 BI
34	988 20X28X0,5	ARANDELA DE AJUSTE SAEGER DIN 988 20X28X0,5
35	985 8	TUERCA DIN 985 M8
36	985 16	TUERCA DIN 985 M16
37	985 10 IZQ	TUERCA DIN 985 M-10 ROSCA IZQ. ZN.

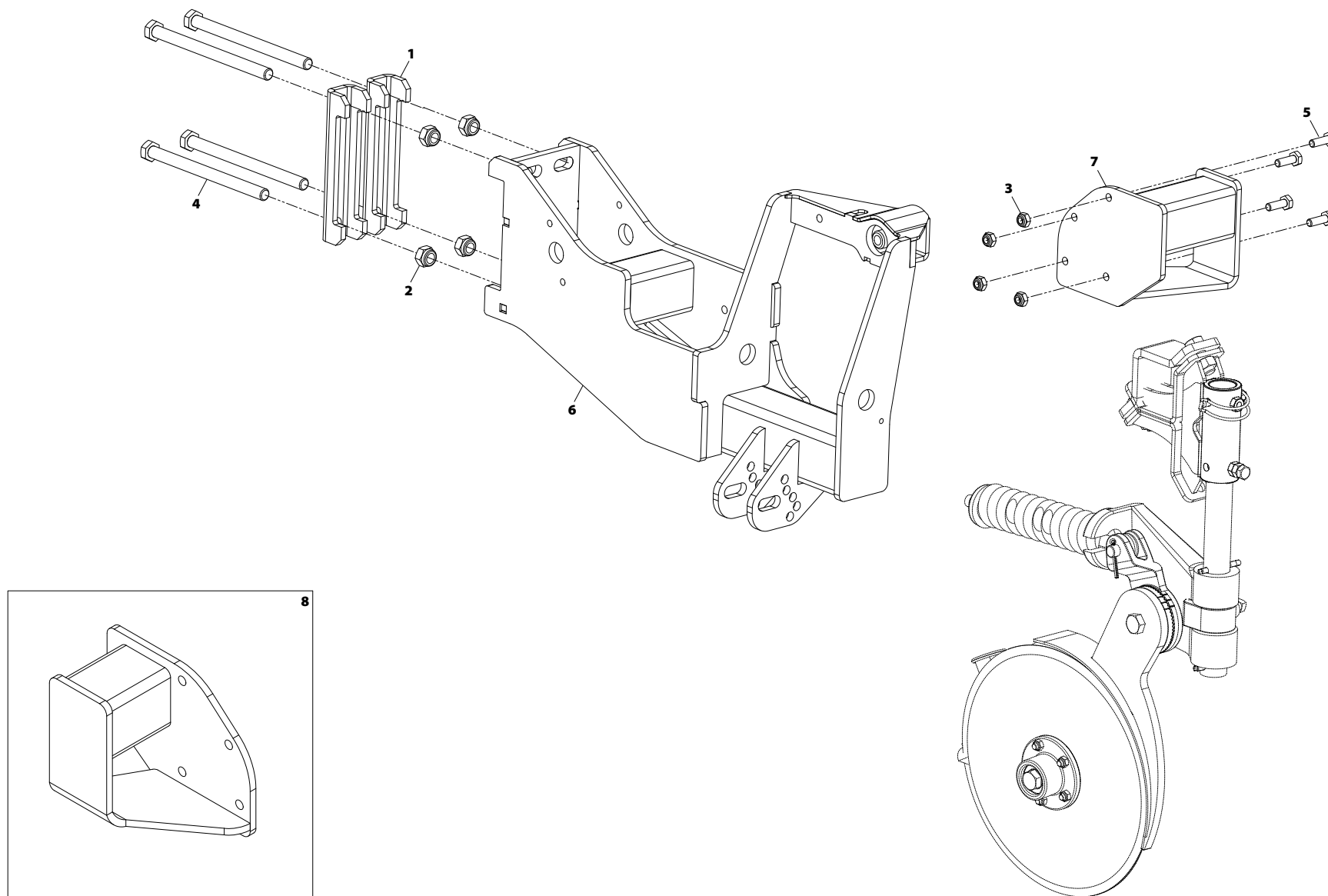
66. MONODISCO ABONADOR



Nº	REFERENCIA	DESCRIPCIÓN
1	PS-051744/D	VASTAGO DISCO ABONADOR DER. Ø340
1	PS-051744/I	VASTAGO DISCO ABONADOR IZQ. Ø340
2	PS-051742/D	SOPORTE DER. DISCO ABON. Ø325MM
2	PS-051742/I	SOPORTE IZQ. DISCO ABON. Ø325MM
3	PS-051743/D	BIELA DISCO SIMPLE ABONADOR Ø325 DER.
3	PS-051743/I	BIELA DISCO SIMPLE ABONADOR Ø325 IZQ.
4	MO-051777	MONODISCO ABONO ED-1003 CON 2 ROD.
5	MO-051772/D	CONJUNTO DER. DISCO SIMPLE ABONADOR Ø325
5	MO-051772/I	CONJUNTO IZQ. DISCO SIMPLE ABONADOR Ø325
6	EO-171732/D	SIMPLE DISCO ABON. DER. Ø325 P/VARIANT
6	EO-171732/I	SIMPLE DISCO ABON. IZQ. Ø325 P/VARIANT
7	125 16 BI	ARANDELA DIN 125 M16 BI
8	125 12 I	ARANDELA PLANA DIN 125 12 INOX
9	PX-051617	RASCADOR EXTER. DISCO ED-1003
10	ML-051718	MUELLE DISCO ABONADOR Ø 340
11	ME-151731	EJE PARA 2 ROD. DIFERENTES DISCO ED 1003
12	ME-151730	BUJE DISCO ED-1003 C/ 2 ROD. DIFERENTES
13	ME-051780	EJE BIELA DISCO ABON.Ø340
14	127 10 BI	ARANDELA GROWER DIN 127 M 10 BI
15	125 8 I	ARANDELA DIN 125 M8 INOX
16	1481 7X40 BI	PASADOR ELASTICO DIN 1481 7X40 BI
17	127 12 I	ARANDELA GROWER DIN 127 12 INOX

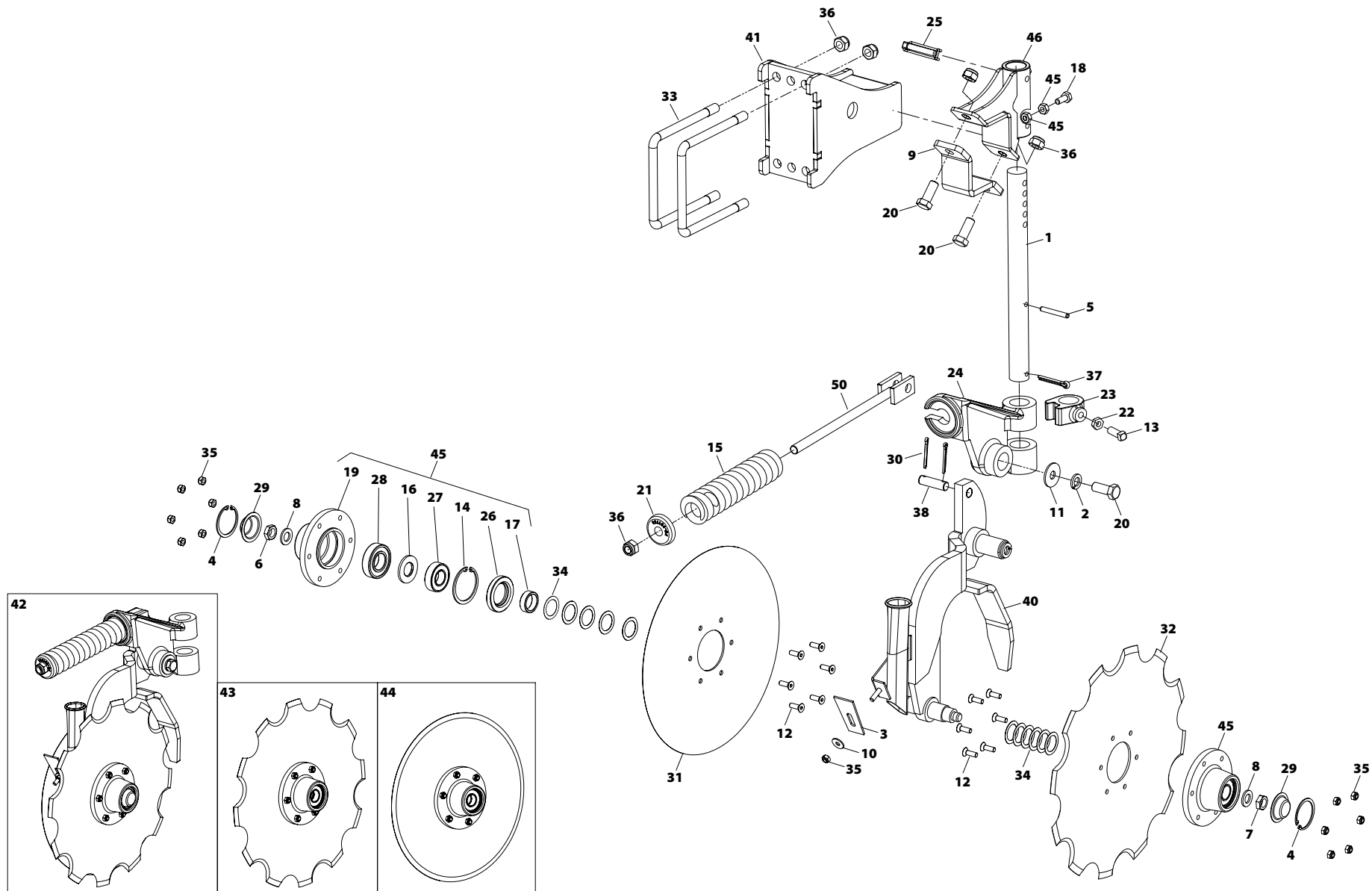
Nº	REFERENCIA	DESCRIPCIÓN
18	EE-051751	TENSOR MUELLE DISCO ABONADORA
19	FU-051703	TOPE MUELLE DISCO ABONADORA PROSEM K
20	FU-051600/I	CUCHILLA ABRESURCOS IZQDA ED-1003
20	FU-051600/D	CUCHILLA ABRESURCOS DCHA. ED-1003
21	FO-051600	DISCO SIEMBRA ED-1003
22	FE-603001	ENGRASADOR RECTO M-6 L= 6,5 mm DIN 71412-A
23	FE-601075	JUNTA TORICA Ø=3 ØINT=60 NBR SHORE A 70
24	FE-600092	RODAMIENTO 6003 2RSR CLASE C
25	FE-600036	RODAMIENTO 6203 2RS CLASE B
26	EE-051724	PLETINA AMARRE DISCO ABON. Ø 340
27	931 12X45 I	TORNILLO DIN 931 M12X45 I
28	7991 8X20 10 B	TORNILLO DIN 7991 8X20 10.9 BI
29	933 10X35 8.8 B	TORNILLO DIN 933 M10X35 8.8 BI
30	933 10X30 8.8 B	TORNILLO DIN 933 M10X30 8.8 BI
31	471 17	ANILLO SAEGER DIN 471 17
32	985 8 I	TUERCA DIN 985 M8 INOX
33	985 16	TUERCA DIN 985 M16
34	94 5X45 BI	PASADOR DE ALETAS DIN 94 M 5X45 BI
35	94 4X30 BI	PASADOR DE ALETAS DIN 94 M 4X30 BI
36	933 10X50 8.8 B	TORNILLO DIN 933 M10X50 8.8 BI
37	934 10 BI	TUERCA DIN 934 M10 BI
38	933 8X30 I	TORNILLO DIN 933 M8X30 I

67. DISCO ABONADOR/TURBO SOPORTE TRAZADOR



Nº	REFERENCIA	DESCRIPCIÓN
1	PX-011711	BRIDA 150 PROSEM
2	985 16	TUERCA DIN 985 M16
3	985 10	TUERCA DIN 985 M10
4	931 16X220 8.8B	TORNILLO DIN 931 M-16X220 8.8 BICROMATADO
5	931 10X30 8.8 B	TORNILLO DIN 931 10X30 8.8 BICROMATADO
6	PS-101743/D	SOPORTE LARGO TRAZ. 07 DER.
6	PS-101743/I	SOPORTE LARGO TRAZ. 07 IZQ.
7	PS-151724/D	SOP SUPLEMENTO DISCO ABONADOR DER BRIDA DIAGONAL
7	PS-151724/I	SOP SUPLEMENTO DISCO ABONADOR IZQ BRIDA DIAGONAL
8	PS-151749/D	SOP CORTO SUPLEMENTO DISCO ABON DER BRIDA DIAGON.
8	PS-151749/I	SOP CORTO SUPLEMENTO DISCO ABON IZQ BRIDA DIAGON.

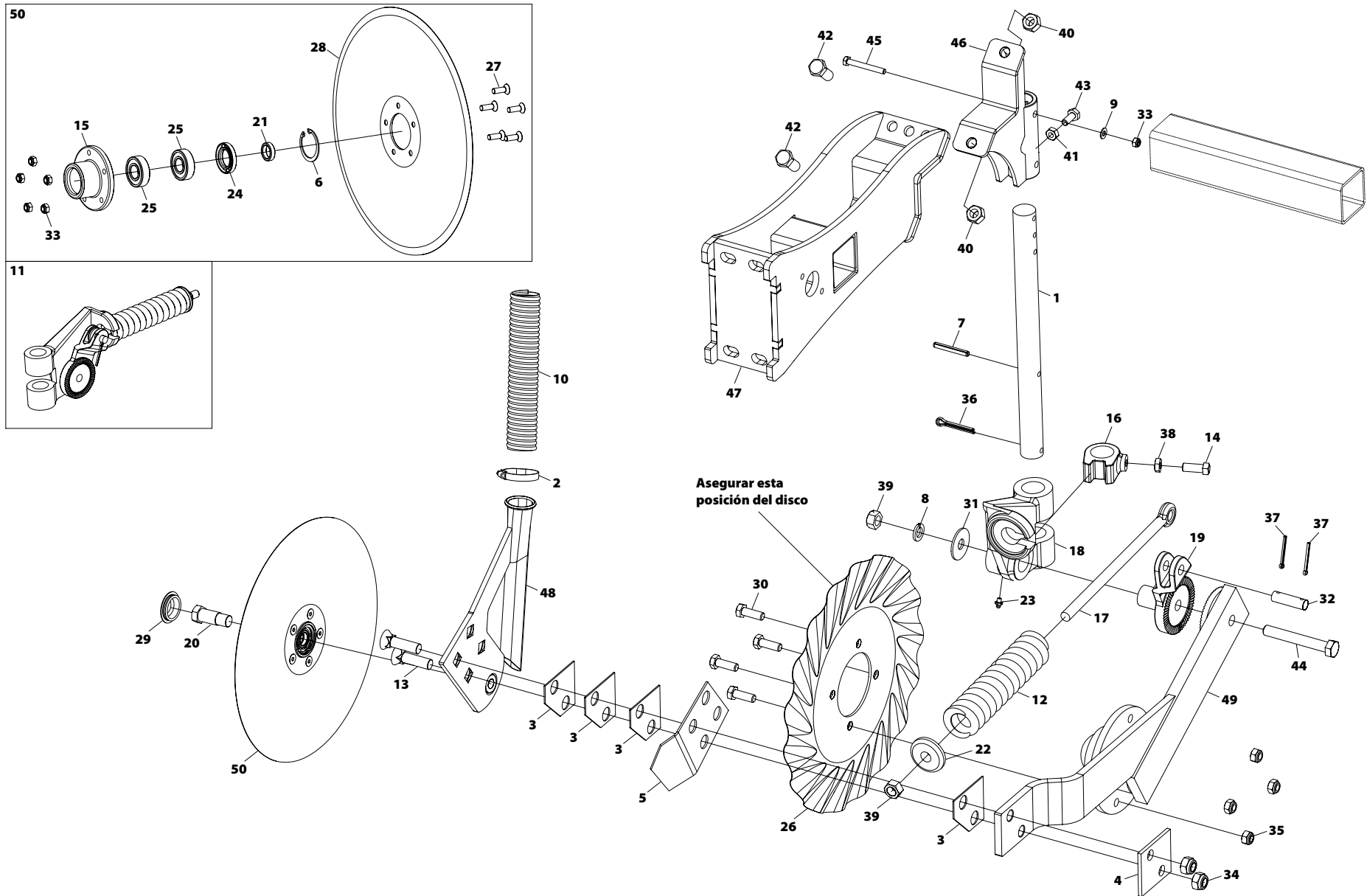
68. ELEMENTO ABONADOR SD (2012)



Nº	REFERENCIA	DESCRIPCIÓN
1	TA-051719	VASTAGO Ø35 L=400MM D-DISCO ABON. 2011
2	127 16 BI	ARANDELA GROW DIN 127 16 BI
3	PX-251783	RASCADOR ELEMENTO ABONADOR SD 2012
4	472 55	ANILLO SAEGER DIN 472 55
5	1481 8X60 BI	PASADOR ELASTICO DIN 1481 8X60 BI
6	936 5/8" IZQ.	TUERCA DIN 936 W5/8" IZQ.
7	936 5/8 BI	TUERCA DIN 936 W5/8" BICROMATADO
8	125 16	ARANDELA PLANA DIN125 M16
9	PX-151782	BRIDA DIAGONAL 70x70 ESPESOR 10 MM
10	9021 8 BI	ARANDELA PLANA DIN 9021 M8 BI
11	9021 14 BI	ARANDELA PLANA DIN 9021 M14 BI
12	7991 8X25 10 BI	TORNILLO DIN 7991 M8x25 BI
13	FE-614078	TORNILLO DIN 961 M14/150X32 42-47 BI PUNTA VACIADA
14	472 65	ANILLO SAEGER DIN 472 65
15	ML-051707	MUELLE DISCO ABONADOR PROSEM
16	ME-151797	SEPARADOR INTERIOR BUJE DISCO ABONADOR SD
17	ME-151796	CASQUILLO Ø38 BUJE DISCO ABONADOR SD
18	933 10X25 10.9 B	TORNILLO DIN 933 M 10X25 10.9 BI
19	ME-151794	BUJE DOBLE DISCO ABONADOR 17"-15" SD
20	933 16X40 8.8 B	TORNILLO DIN 933 M16X40 8.8 BI
21	FU-051703	TOPE MUELLE DISCO ABONADORA PROSEM K
22	936 1/2 BI	TUERCA DIN 936 W1/2" BICROMATADA
23	ME-051741	BLOQUEADOR PIVOTE DISCO PROSEM
24	ME-051739/D	PIVOTE DISCO DER. PROSEM
24	ME-051739/I	PIVOTE DISCO IZQ. PROSEM
25	FE-610009	PASADOR CENTRO EJE 10X60

Nº	REFERENCIA	DESCRIPCIÓN
26	FE-601088	RETEN DOBLE LABIO Ø38X65X10
27	FE-600060	RODAMIENTO 6205 2RS CLASE B
28	FE-600014	RODAMIENTO 6206 2RS CLASE C
29	EE-051752	TAPACUBO ELEMENTO ABONADOR SD 2012
30	94 5X45 BI	PASADOR DE ALETAS DIN 94 M 5X45 BI
31	EE-051749	DISCO PLANO 15" 3E 6AGUJ115
32	EE-051748	DISCO PLANO DENTADO 17" 4E 6AGUJ115
33	EE-011705	BRIDA "U" 150 PROSEM
34	988 30X42X0,5	ARANDELA DIN 988 30X42X0,5
35	985 8	TUERCA DIN 985 M8
36	985 16	TUERCA DIN 985 M16
37	94 8X50 BI	PASADOR DE ALETAS DIN 94 M 8X50 BI
38	BU-051703	BULON MUELLE DISCO ABONADOR PROSEM
39	PS-051798	BRIDA DIAGONAL PARA VASTAGO Ø35
40	PS-151729/I	BIELA DOBLE DISCO ABONADOR SD 17"-15" IZQ
40	PS-151729/D	BIELA DOBLE DISCO ABONADOR SD 17"-15" DER
41	PS-051753	SOPORTE SIMPLE DISCO TURBO-ABONADORA
42	MO-151713/I	DOBLE DISCO FERTILIZADOR MUESQUEADO IZQ
42	MO-151713/D	DOBLE DISCO FERTILIZADOR MUESQUEADO DER
42	CO-101717/D	DOBLE DISCO FERTILIZADOR MUESQUEADO DER
42	CO-101717/I	DOBLE DISCO FERTILIZADOR MUESQUEADO IZQ
43	MO-151711	PREMONTAJE DISCO PLANO DENTADO 17" 4E 6AGUJ115
44	MO-151712	PREMONTAJE DISCO PLANO 15" E3 6AGUJ115
45	MO-151714	PREMONTAJE BUJE DOBLE DISCO ABONADOR 17"-15" SD
46	PS-151731	TENSOR ELEMENTO ABONADOR SD MUELLE HOR. 2012

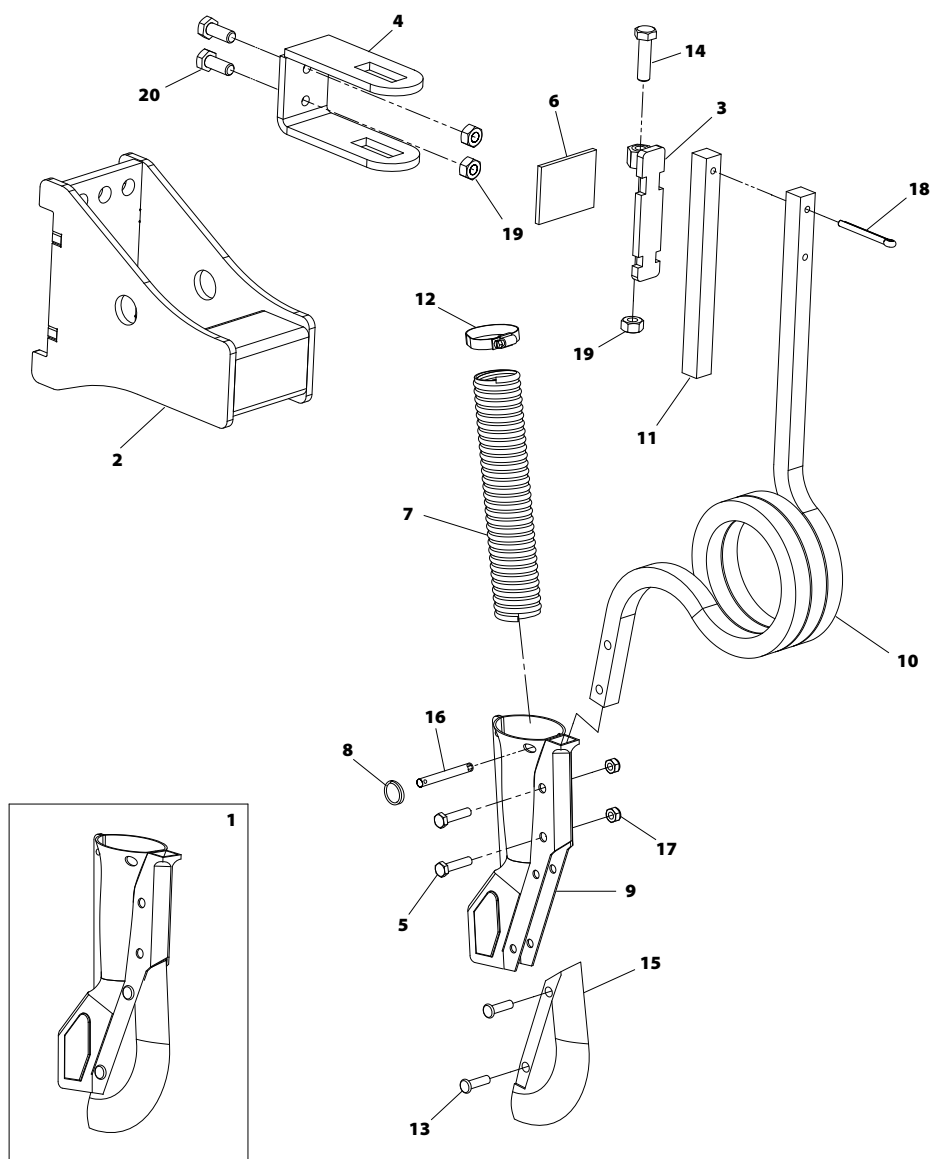
69. ELEMENTO DISCO TURBO CON DISCO ABONADOR



Nº	REFERENCIA	DESCRIPCIÓN
1	TA-051724	VASTAGO Ø35 L=435MM DISCO TURBO CON ABONADOR
2	FE-606001	BRIDA SINFIN 32/50
3	PX-251791	GRUESO 2 MM DISCO TURBO CON DISCO ABONADOR
4	PX-251790	GRUESO 6 MM DISCO TURBO CON DISCO ABONADOR
5	PX-251789/D	RASCADOR DISCO TURBO CON DISCO ABON. DER
5	PX-251789/I	RASCADOR DISCO TURBO CON DISCO ABON. IZQ
6	472 47	ANILLO SAEGER DIN 472 47
7	1481 8X60 BI	PASADOR ELASTICO DIN 1481 8X60 BI
8	127 16 BI	ARANDELA GROW DIN 127 16 BI
9	125 8	ARANDELA PLANA DIN 125 M8
10	MP-907004	MTS TUBO AIR-FLEX Ø 45
11	MO-151715/D	CONJUNTO SOPORTE DISCO MUELLE HORIZONTAL DER.
11	MO-151715/I	CONJUNTO SOPORTE DISCO MUELLE HORIZONTAL IZQ.
12	ML-051707	MUELLE DISCO ABONADOR PROSEM
13	608 16x60 BI	TORNILLO DIN 608 M16X60 BI
14	FE-614078	TORNILLO DIN 961 M14/150X32 42-47 BI PUNTA VACIADA
15	ME-051773	BUJE DISCO SIEMBRA PROSEM K
16	ME-051741	BLOQUEADOR PIVOTE DISCO PROSEM
17	ME-051740	PERNO MUELLE DISCO ABON. PROSEM
18	ME-051739/I	PIVOTE DISCO IZQ. PROSEM
18	ME-051739/D	PIVOTE DISCO DER. PROSEM
19	ME-051738	SOPORTE BIELA DISCO MUELLE HORIZONTAL
20	ME-051729	TORNILLO EJE DISCO IZQ. SIEMBRA PROSEM K
20	ME-051728	TORNILLO EJE DISCO DER. SIEMBRA PROSEM K
21	ME-051703	CASQUILLO EJE DISCOS SIEMBRA
22	FU-051703	TOPE MUELLE DISCO ABONADORA PROSEM K
23	FE-603001	ENGRASADOR RECTO M-6 L= 6,5 mm DIN 71412-A
24	FE-601037	RETEN DOBLE LABIO Ø 28X47X7

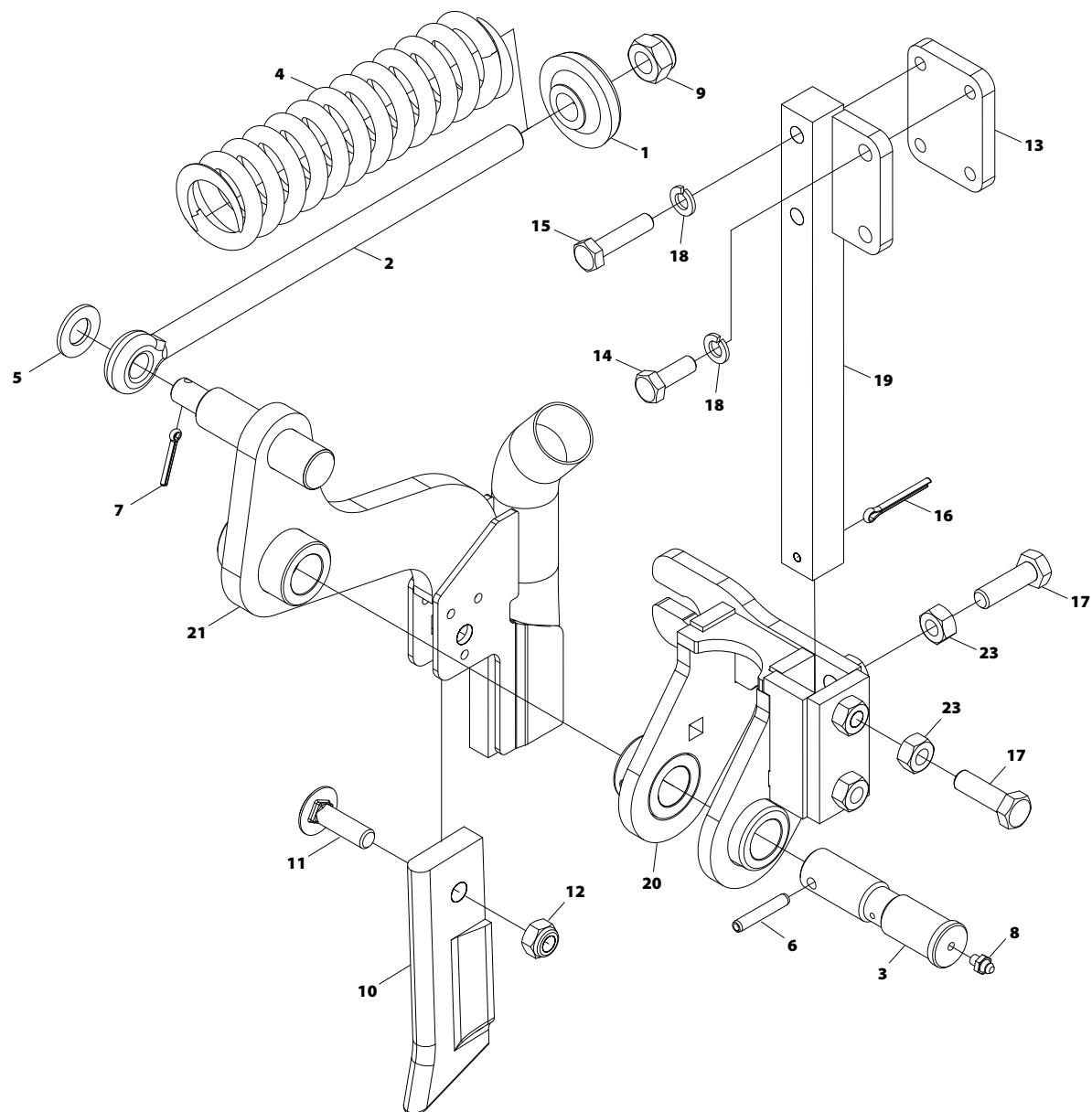
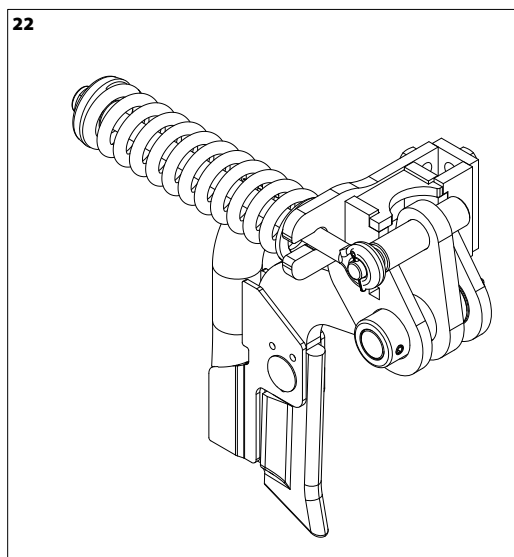
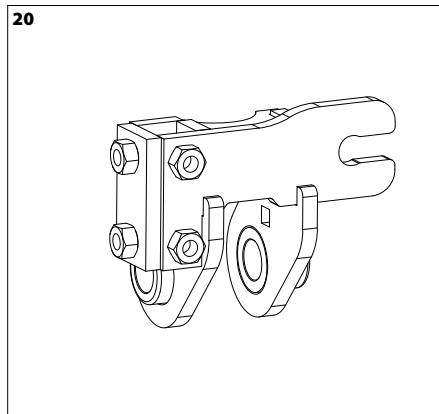
Nº	REFERENCIA	DESCRIPCIÓN
25	FE-600028	RODAMIENTO 6204 2RS CLASE B
26	EE-061703	CUCHILLA TURBO INGERSOLL 16" (DISCO TURBO)
27	7991 8X25 10 BI	TORNILLO DIN 7991 M8x25 BI
28	EE-051705	DISCO SIEMBRA 15" PROSEM
29	EE-051703	TAPACUBO BUJE DISCO SIEMBRA
30	931 12X35 8.8 B	TORNILLO DIN 931 12X35 8.8 BICROMATADO
31	9021 16 BI	ARANDELA PLANA DIN 9021 M16 BI
32	BU-051703	BULON MUELLE DISCO ABONADOR PROSEM
33	985 8	TUERCA DIN 985 M8
34	985 16	TUERCA DIN 985 M16
35	985 12	TUERCA DIN 985 M12
36	94 8X50 BI	PASADOR DE ALETAS DIN 94 M 8X50 BI
37	94 5x45 BI	PASADOR DE ALETAS DIN 94 M 5X45 BI
38	936 1/2 BI	TUERCA DIN 936 W1/2" BICROMATADA
39	934 W 5-8	TUERCA HEXAGONAL R/UNC 5/8
40	934 16 BI	TUERCA DIN 934 M16 BI
41	934 10	TUERCA DIN 934 M10
42	933 16X40 8.8 B	TORNILLO DIN 933 M16X40 8.8 BI
43	933 10X25 10.9 B	TORNILLO DIN 933 M 10X25 10.9 BI
44	931 W 5-8X114	TORNILLO HEXAGONAL R/ UNC 5/8 114
45	931 8X65 8.8 B	TORNILLO DIN 931 M 8X65 8.8 BICROMATADO
46	PS-151735	BRIDA DIAGONAL PARA VASTAGO Ø35 PROFUNDO
47	PS-151730	SOPORTE TUBO 70X70 P/DISCO TURBO Y ABONADORA
48	PS-151733/I	AMARRE IZQ BIELA DISCO TURBO CON DISCO ABON.
48	PS-151733/D	AMARRE DER BIELA DISCO TURBO CON DISCO ABON.
49	PS-151734/I	BIELA IZQ DISCO TURBO CON DISCO ABON
49	PS-151734/D	BIELA DER DISCO TURBO CON DISCO ABON
50	CO-051731	CONJUNTO DISCO SIEMBRA C/BUJE

70. ELEMENTO ABONADOR REJA



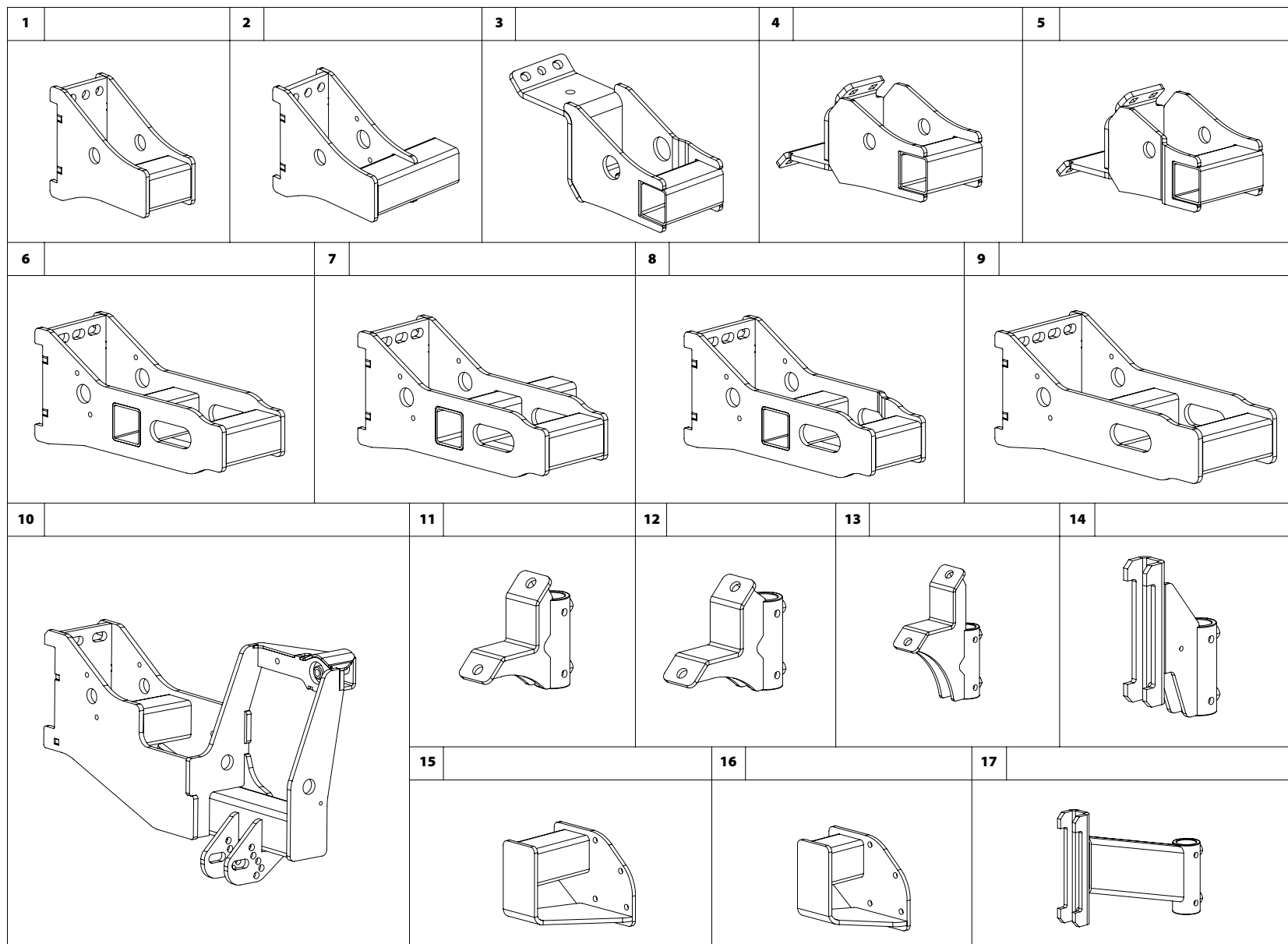
Nº	REFERENCIA	DESCRIPCIÓN
1	MO-051724	BOTA C/CUCHILLA ABONADORA PROSEM
2	PS-051753	SOPORTE SIMPLE DISCO TURBO-ABONADORA
3	PS-061711	TENSOR BRIDA 70 BRAZO RANSOME
4	PS-061710	BRIDA 70 BRAZO RANSOME
5	931 8x35 8.8 B	TORNILLO DIN 931 M-8X35 8.8 BICROMATADO
6	P03-144	PLETINA BRIDA CULTIVADOR FLOTANTE
7	MP-907004	MTS TUBO AIR-FLEX Ø 45
8	ML-050103	LLAVERO ABIERTO
9	MB-51	BOTA ESTAMPADA SUELTA SOL PARA EURO 784 C. TAPETA
10	FO-051706/D	BRAZO REJA ABONADORA 2010 PROSEM DER.
10	FO-051706/I	BRAZO REJA ABONADORA 2010 PROSEM IZQ.
11	FO-051701	CUADRADO REFUERZO BRAZO ABONADORA PROSEM
12	FE-606001	BRIDA SINFIN 32/50
13	FE-602000	KGS REMACHE CABEZA PLANA Ø8X28 RECOCIDO
14	931 12X45 8.8 B	TORNILLO DIN 931 M12X45 8.8 BI
15	FU-050200	CUCHILLA ABRESURCOS EURO
16	BU-050200	BULON AMARRE TUBO TELESCOPICO 8X70
17	985 8	TUERCA DIN 985 M8
18	94 6,3x60 BI	PASADOR ALETAS DIN 94 Ø6,3X60 BICROMATADO
19	934 12 BI	TUERCA DIN 934 M12 BI
20	933 12X30 8.8 B	TORNILLO DIN 933 M12X30 8.8 BI

71. REJA ABONADORA ANCLAJE SOPORTE ELEMENTO



Nº	REFERENCIA	DESCRIPCIÓN
1	FU-051703	TOPE MUELLE DISCO ABONADORA PROSEM K
2	EE-051751	TENSOR MUELLE DISCO ABONADORA
3	ME-051780	EJE BIELA DISCO ABON.Ø340
4	ML-051718	MUELLE DISCO ABONADOR Ø 340
5	125 16 BI	ARANDELA DIN 125 M16 BI
6	1481 7X40 BI	PASADOR ELASTICO DIN 1481 7X40 BI
7	94 4X30 BI	PASADOR DE ALETAS DIN 94 M 4X30 BI
8	FE-603001	ENGRASADOR RECTO M-6 L= 6,5 mm DIN 71412-A
9	985 16	TUERCA DIN 985 M16
10	FU-052000	CUCHILLA SD-1303
11	603 12X40 BI C/C	TORNILLO DIN 603 M-12X40 CUELLO CORTO BICROMATADO
12	985 12	TUERCA DIN 985 M12
13	EE-051724	PLETINA AMARRE DISCO ABON. Ø 340
14	933 10X30 8.8 B	TORNILLO DIN 933 M10X30 8.8 BI
15	933 10X45 I	TORNILLO 933 M 10X45 INOXIDABLE
16	94 5X40 BI	PASADOR DE ALETAS DIN 94 M 5X40 BI
17	933 12X40 8.8 B	TORNILLO DIN 933 M 12X40 8.8 BI
18	127 10 BI	ARANDELA GROWER DIN 127 M 10 BI
19	PS-051744/D	VASTAGO DISCO ABONADOR DER. Ø340
19	PS-051744/I	VASTAGO DISCO ABONADOR IZQ. Ø340
20	PS-051742/D	SOPORTE DER. DISCO ABON. Ø325MM
20	PS-051742/I	SOPORTE IZQ. DISCO ABON. Ø325MM
21	PS-051769/D	BIELA REJA ABON VARIANT DER.
21	PS-051769/I	BIELA REJA ABON VARIANT IZQ.
22	MO-051778/D	PREMONTAJE REJA ABONADORA VARIANT DER.
22	MO-051778/I	PREMONTAJE REJA ABONADORA VARIANT IZQ.
23	934 12	TUERCA DIN 934 M12

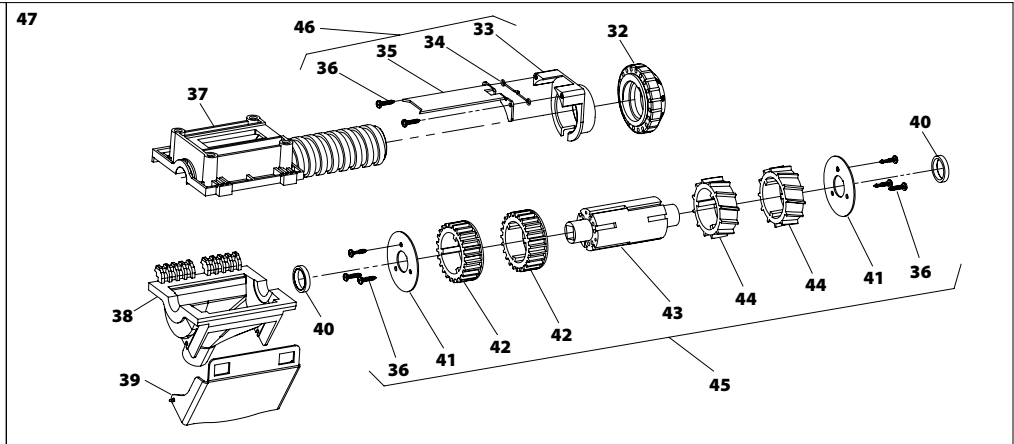
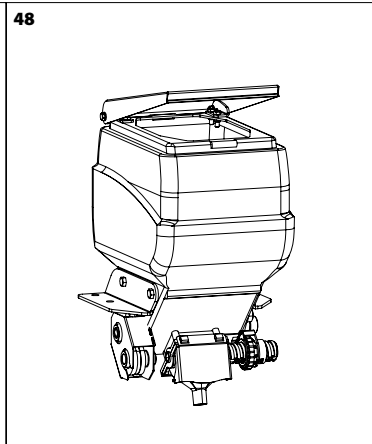
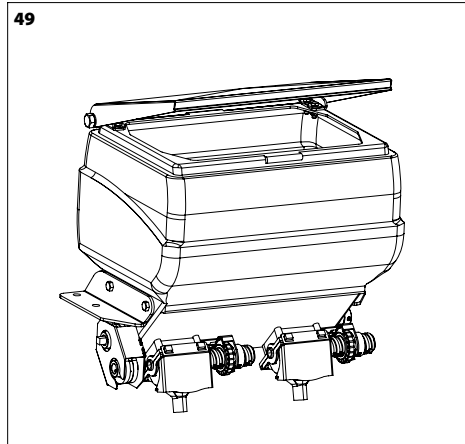
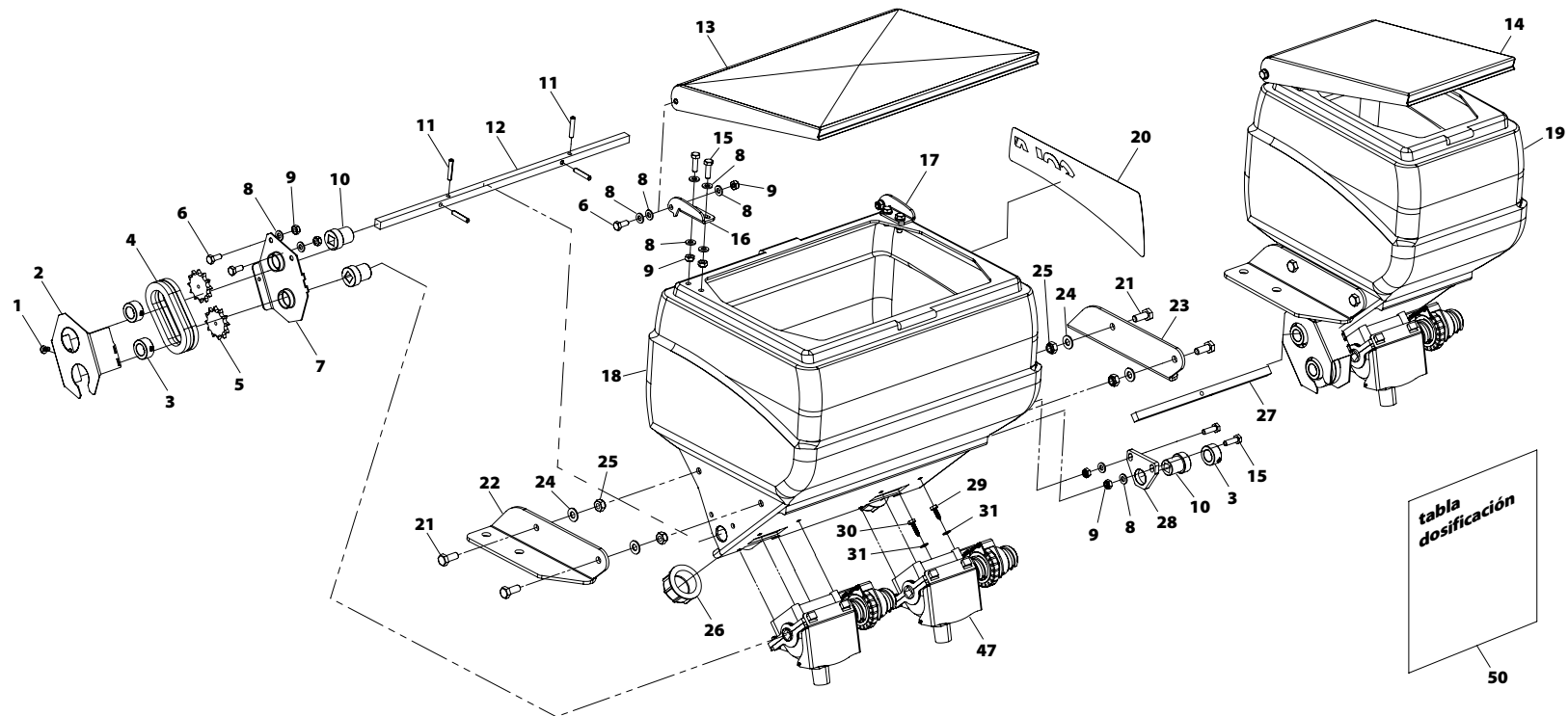
72. SOPORTES DISCO ABONADOR Y TURBO



Nº	REFERENCIA	DESCRIPCIÓN
1	PS-051753	SOPORTE SIMPLE DISCO TURBO-ABONADORA
2	PS-151740/D	SOP. SIMPLE DESFASADO DER DISCO TURBO-ABONADOR
3	PS-151740/I	SOP. SIMPLE DESFASADO IZQ DISCO TURBO-ABONADOR
3	PS-051757/D	SOP. DER. DISCO TURBO P/ 300S
3	PS-051757/I	SOP. IZQ. DISCO TURBO P/T300S
4	PS-151738	SOPORTE DISCO TURBO P/T250
5	PS-151739/D	SOPORTE DESPLAZADO DER DISCO TURBO P/T250
5	PS-151739/I	SOPORTE DESPLAZADO DER DISCO TURBO P/T250
6	PS-151726	SOP. DOBLE DISCO TURBO Y ABONADORA BRIDA DIAGONAL
7	PS-151727/D	SOP. DOBLE DESP. TURBO Y ABON BRIDA DIAGONAL DER.
7	PS-151727/I	SOP. DOBLE DESP. TURBO Y ABON BRIDA DIAGONAL IZQ.
8	PS-151748/D	SOP. DOBLE P/SUPLEMENTO DISCO TURBO Y ABON DER
8	PS-151748/I	SOP. DOBLE P/SUPLEMENTO DISCO TURBO Y ABON IZQ
9	PS-151747	SOP. ANCHO DOBLE DISCO TURBO Y ABONADORA
10	PS-101743/D	SOPORTE LARGO TRAZ. 07 DER.
10	PS-101743/I	SOPORTE LARGO TRAZ. 07 IZQ.
11	PS-051798	BRIDA DIAGONAL PARA VASTAGO Ø35
12	PS-151746	BRIDA DIAGONAL ANCHA PARA VASTAGO Ø35
13	PS-151735	BRIDA DIAGONAL PARA VASTAGO Ø35 PROFUNDO
14	PS-151742	SOPORTE BRIDA DISCO TURBO O ABON P/FP-VP
15	PS-151724/D	SOP SUPLEMENTO DISCO ABONADOR DER BRIDA DIAGONAL
15	PS-151724/I	SOP SUPLEMENTO DISCO ABONADOR IZQ BRIDA DIAGONAL
16	PS-151749/D	SOP CORTO SUPLEMENTO DISCO ABON DER BRIDA DIAGON.
16	PS-151749/I	SOP. CORTO SUPLEMENTO DISCO ABON IZQ BRIDA DIAGON.
17	PS-151745	SOPORTE LARGO BRIDA DISCO TURBO O ABON P/FP-VP

EQUIPOS MICROGRANULADORES

73. TOLVA MICROGRANULADOR

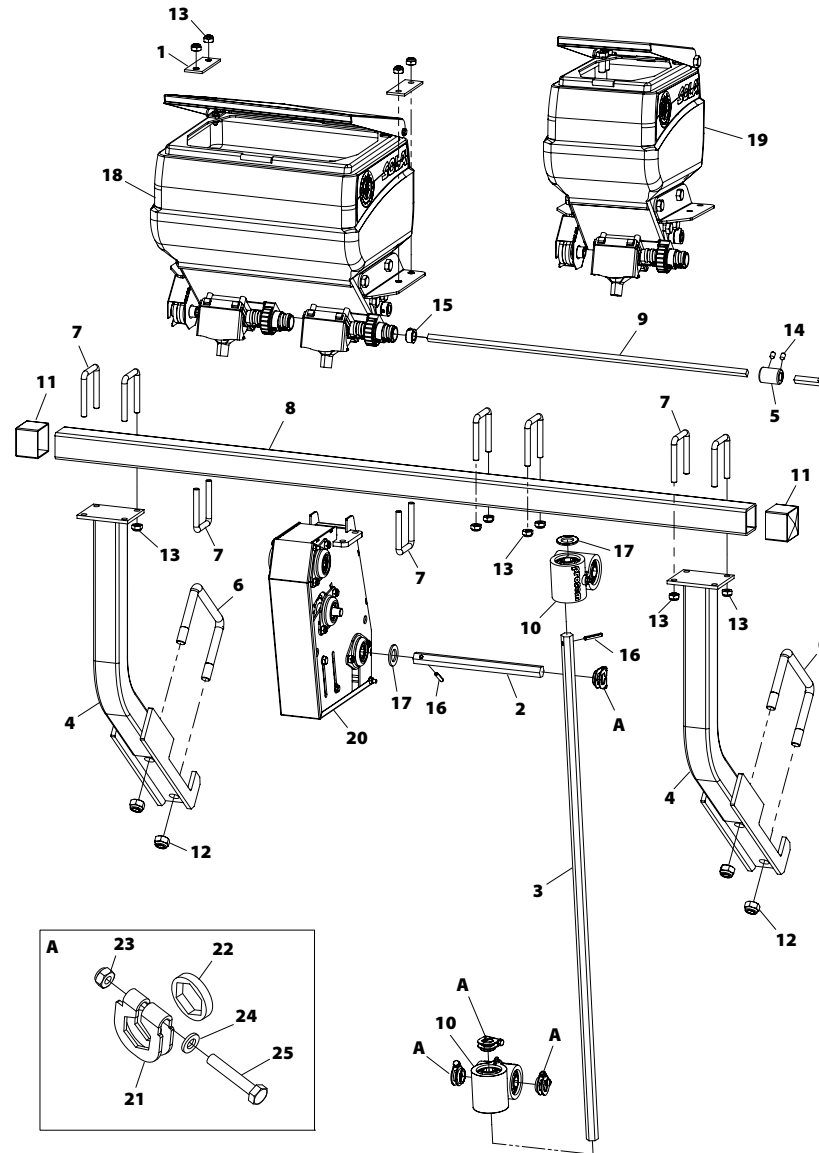


Nº	REFERENCIA	DESCRIPCIÓN
1	7981F 4.8X9.5B	TORNILLO DIN 7981F M-4.8X9.5 BICROMATADO
2	PX-021776	TAPACADENA TRANSMISION MICRO PROSEM
3	705 A 15 BI	ANILLO DE FIJACION DIN 705 A 15 BI ESPARRAGO 914
4	FE-605098	CADENA 3/8" ISO 06B-1 SD L=209 21 P+E CERRADA
5	ME-241768	DISCO Z12 TOLVA MICRO
6	933 6X15 I	TORNILLO DIN 933 M6X15 INOXIDABLE
7	PX-121760	SOPORTE EMBUTIDO TRANSMISION AGITADOR MICRO
8	125 6 I	ARANDELA PLANA DIN 125 M6 INOXIDABLE
9	985 6 I	TUERCA DIN 985 M6 INOX
10	PL-021709	CASQUILLO GUIA AGITADOR TOLVA MICRO
11	1481 5X28 BI	PASADOR ELASTICO DIN 1481 M 5 X28 BI
12	TA-041766	EJE AGITADOR TOLVA MICRO
13	PX-021772	TAPA TOLVA MICRO PROSEM
14	PX-021781	TAPA TOLVA MICRO 1 SAL. PROSEM
15	933 6X20 I	TORNILLO DIN 933 M6X20 INOX
16	PX-021773/I	CHAPA SOPORTE IZQ. TAPA MICRO
17	PX-021773/D	CHAPA SOPORTE DER. TAPA MICRO
18	TA-021705	TOLVA MICRO SOLA 2 SAL. TALADRADA.
19	TA-021706	TOLVA MICRO SOLA 1 SAL. TALADRADA
20	AD-021701	JUEGO ADHESIVOS SOLA TOLVA MICRO
21	933 8X20 I	TORNILLO DIN 933 M8X20 INOX
22	PX-101796/I	SOPORTE TOLVA MICRO IZQ..
23	PX-101796/D	SOPORTE TOLVA MICRO DER.
24	125 8 I	ARANDELA DIN 125 M8 INOX
25	985 8 I	TUERCA DIN 985 M8 INOX

Nº	REFERENCIA	DESCRIPCIÓN
26	PL-021708	TAPON PLASTICO 1" BSP TOLVA MICRO PROSEM
27	TA-041768	EJE AGITADOR TOLVA MICRO 1 SAL.
28	PX-021775	CHAPA SOPORTE AGITADOR TOLVA MICRO
29	7976 4,8X15 I	TORNILLO DIN 7976 4,8x15 I
30	7976 4,8x19 I	TORNILLO DIN 7976 4,8x19 INOX
31	125 5 I	ARANDELA PLANA DIN-125 M5 INOX
32	PL-041741	TUERCA REGULACION DISTR. MICRO PROSEM
33	PL-041740	FUNDA TUERCA REG. DISTR. MICRO PROSEM
34	ML-041714	MUELLE BLOQUEO TUERCA DISTR. MICRO PROSEM
35	PX-241706	COMPUERTA DISTR. MICRO PROSEM
36	7981 2,9X13 I	TORNILLO DIN 7981 2,9x13 INOX
37	PL-041753	CUERPO SUPERIOR DISTR. MICRO PROSEM 2014
38	PL-041754	CUERPO INFERIOR DISTR. MICRO PROSEM 2014
39	PX-241702	CIERRE DISTRIBUIDOR MICRO PROSEM
40	PL-041742	CASQUILLO LATERAL DISTR. MICRO PROSEM
41	PX-341743	CHAPA CASQUILLO LATERAL DISTR. MICRO PROSEM
42	PL-041752	RODILLO 24 CANALES DISTRIBUIDOR MICRO PROSEM
43	PL-041736	EJE DISTRIBUIDOR MICRO PROSEM
44	PL-041735	RODILLO DISTRIBUIDOR MICRO PROSEM
45	MO-241721	RODILLO COMPLETO DISTR. MICRO SOLA PROSEM 2014
46	MO-141787	COMPUERTA DISTR. MICRO SOLA PROSEM 2011
47	MO-241722	DISTRIBUIDOR MICRO SOLA PROSEM 2014
48	MO-021711	TOLVA MICRO 1 SAL. DISTR. SOLA C/SOPORTE
49	MO-021712	TOLVA MICRO 2 SAL. DISTR. SOLA C/SOPORTE
50	AD-071718	ADHESIVO TABLA DOSIFICACIÓN MICRO SF

Nº	REFERENCIA	DESCRIPCIÓN
1	PX-101796/I	SOPORTE TOLVA MICRO IZQ..
2	PX-101796/D	SOPORTE TOLVA MICRO DER.
3	PX-021773/I	CHAPA SOPORTE IZQ. TAPA MICRO
4	PX-021773/D	CHAPA SOPORTE DER. TAPA MICRO
5	PS-021719	CONJUNTO TAPA TOLVA MICRO PROSEM
6	7976 4,8X15 I	TORNILLO DIN 7976 4,8x15 I
7	CT-141744	EJE MICRO CUAD. 10 INOX L=450
8	PL-021708	TAPON PLASTICO 1" BSP TOLVA MICRO PROSEM
9	EE-101717	BRIDA 50 SOPORTE MICRO PROSEM
10	TA-101709	REFUERZO SOPORTE MICRO PROSEM
11	CT-041783	EJE MICRO SF. CUAD. 10 INOX L=540
12	985 8 I	TUERCA DIN 985 M8 INOX
13	985 6 I	TUERCA DIN 985 M6 INOX
14	985 10	TUERCA DIN 985 M10
15	933 8X25 I	TORNILLO DIN 933 8X25 INOX
16	933 6X20 I	TORNILLO DIN 933 M6X20 INOX
17	933 6X15 I	TORNILLO DIN 933 M6X15 INOXIDABLE
18	7976 4,8x19 I	TORNILLO DIN 7976 4,8x19 INOX
19	705 A 15 BI	ANILLO DE FIJACION DIN 705 A 15 BI ESPARRAGO 914
20	125 8 I	ARANDELA DIN 125 M8 INOX
21	125 6 I	ARANDELA PLANA DIN 125 M6 INOXIDABLE
22	125 5 I	ARANDELA PLANA DIN-125 M5 INOX
23	PL-021712	TOLVA MICRO 2 SALIDAS DE 50L
24	PL-021713	TOLVA MICRO 1 SALIDA DE 28L
25	MO-241722	DISTRIBUIDOR MICRO SOLA PROSEM 2014

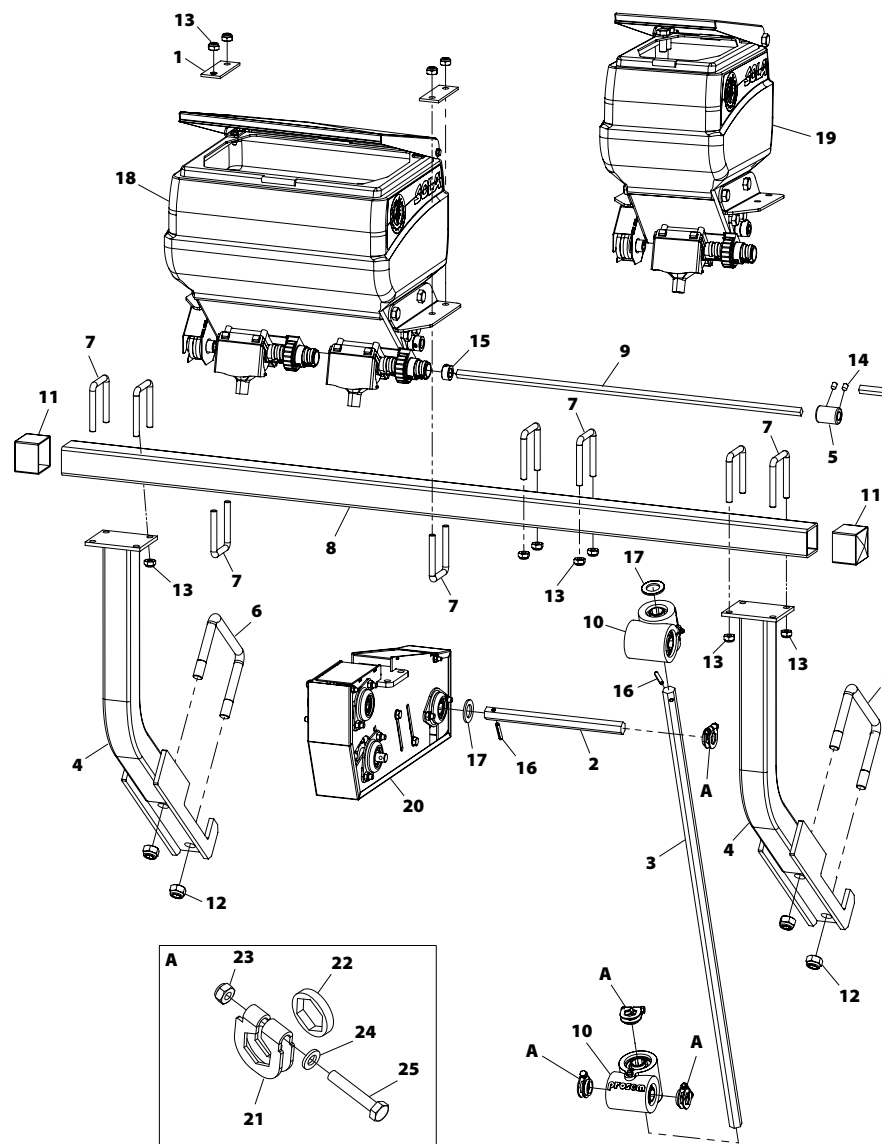
75. MICROGRANULADOR MAQ. FIJAS CAMBIO TRASERO



Nº	REFERENCIA	DESCRIPCIÓN
1	TA-101709	REFUERZO SOPORTE MICRO PROSEM
2	TA-041777	EJE TALADRO HEX. 19C. 230 mm
3	TA-041776	EJE TALADRADO HEX. 19C. 850 mm
4	PS-011736	SOPORTE BARRA MICRO PROSEM
5	ME-241731	MANGUITO UNION QUADRADO 10
6	EE-101747	BRIDA "U" 140 M16 L=110
7	EE-101717	BRIDA 50 SOPORTE MICRO PROSEM
8	CT-101707	TUBO SOPORTE MICRO 250 PROSEM
8	CT-101716	TUBO SOPORTE MICRO 350 PROSEM
9	CT-041781	EJE MICRO SF. CUAD. 10 INOX L=630
9	CT-041782	EJE MICRO SF. CUAD. 10 INOX L=1200
9	CT-041783	EJE MICRO SF. CUAD. 10 INOX L=540
9	CT-041784	EJE MICRO SF. CUAD. 10 INOX L=1790
9	CT-041787	EJE MICRO SF. CUAD. 10 INOX. L=2460
9	CT-041788	EJE MICRO SF. CUAD. 10 INOX L=3000
10	CO-141737	TRANSMISION 90° HEX. 19 1:2 (S.W. 2024)

Nº	REFERENCIA	DESCRIPCIÓN
11	CN-817041	CAPUCHON CUADRADO PVC NEG PARA TUBO 50 L=40mm
12	985 16	TUERCA DIN 985 M16
13	985 10	TUERCA DIN 985 M10
14	914 8X12 BI	ESPARRAGO ALLEN DIN 914 M-8X12 BICROMATADO
15	705 A 15 BI	ANILLO DE FIJACION DIN 705 A 15 BI ESPARRAGO 914
16	1481 6X35 BI	PASADOR ELASTICO DIN 1481 M 6X35 BI
17	125 22 BI	ARANDELA DIN 125 M22 BI
18	MO-021712	TOLVA MICRO 2 SAL. DISTR. SOLA C/SOPORTE
19	MO-021711	TOLVA MICRO 1 SAL. DISTR. SOLA C/SOPORTE
20	MO-141723	REENVIO CENTRAL MICRO SF.
21	PX-141726	BLOQUEADOR HEX. 19
22	PX-042820	DISTANCIADOR HEX. 19 E=5
23	985 6	TUERCA DIN 985 M6
24	125 6 BI	ARANDELA PLANA DIN 125 M6 BICROMATADA
25	931 6x35 8.8 B	TORNILLO DIN 931 6X35 8.8 BICROMATADO

76. MICROGRANULADOR MAQ. FIJAS CAMBIO DELANTERO

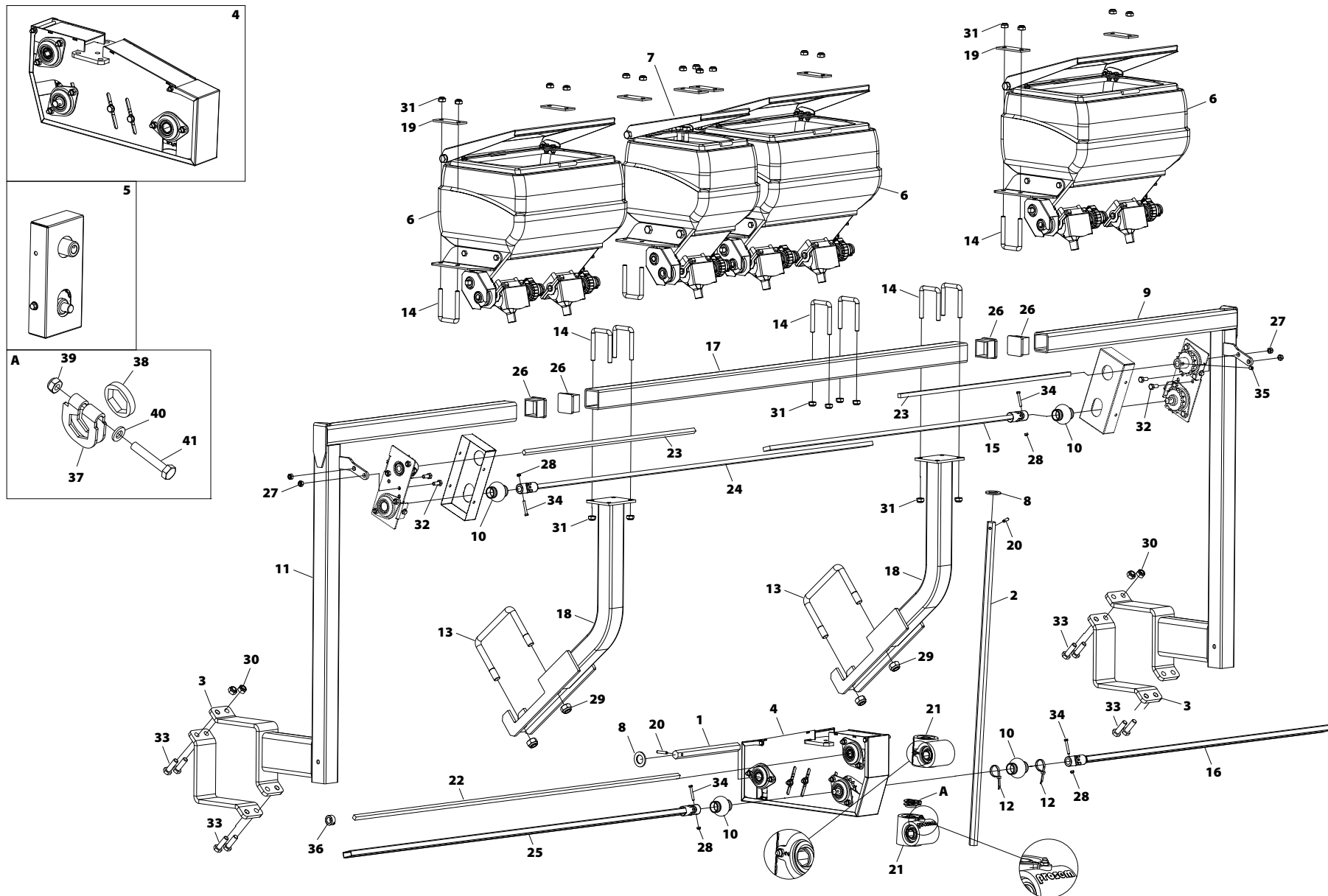


76. MICROGRANULADOR MAQ. FIJAS CAMBIO DELANTERO

Nº	REFERENCIA	DESCRIPCIÓN
1	TA-101709	REFUERZO SOPORTE MICRO PROSEM
2	TA-041777	EJE TALADRO HEX. 19C. 230 mm
3	TA-041776	EJE TALADRADO HEX. 19C. 850 mm
4	PS-011736	SOPORTE BARRA MICRO PROSEM
5	ME-241731	MANGUITO UNION QUADRADO 10
6	EE-101747	BRIDA "U" 140 M16 L=110
7	EE-101717	BRIDA 50 SOPORTE MICRO PROSEM
8	CT-101741	TUBO 50x50x5 BARRA SOPORTE MICRO L=5500
9	CT-041781	EJE MICRO SF. CUAD. 10 INOX L=630
9	CT-041782	EJE MICRO SF. CUAD. 10 INOX L=1200
9	CT-041783	EJE MICRO SF. CUAD. 10 INOX L=540
9	CT-041784	EJE MICRO SF. CUAD. 10 INOX L=1790
9	CT-041787	EJE MICRO SF. CUAD. 10 INOX. L=2460
9	CT-041788	EJE MICRO SF. CUAD. 10 INOX L=3000
10	CO-141737	TRANSMISION 90° HEX. 19 1:2 (S.W. 2024)

Nº	REFERENCIA	DESCRIPCIÓN
11	CN-817041	CAPUCHON CUADRADO PVC NEG PARA TUBO 50 L=40mm
12	985 16	TUERCA DIN 985 M16
13	985 10	TUERCA DIN 985 M10
14	914 8X12 BI	ESPARRAGO ALLEN DIN 914 M-8X12 BICROMATADO
15	705 A 15 BI	ANILLO DE FIJACION DIN 705 A 15 BI ESPARRAGO 914
16	1481 6X35 BI	PASADOR ELASTICO DIN 1481 M 6X35 BI
17	125 22 BI	ARANDELA DIN 125 M22 BI
18	MO-021712	TOLVA MICRO 2 SAL. DISTR. SOLA C/SOPORTE
19	MO-021711	TOLVA MICRO 1 SAL. DISTR. SOLA C/SOPORTE
20	MO-141796	REENVIO CENTRAL MICRO CAMBIO DELANTERO
21	PX-141726	BLOQUEADOR HEX. 19
22	PX-042820	DISTANCIADOR HEX. 19 E=5
23	985 6	TUERCA DIN 985 M6
24	125 6 BI	ARANDELA PLANA DIN 125 M6 BICROMATADA
25	931 6x35 8.8 B	TORNILLO DIN 931 6X35 8.8 BICROMATADO

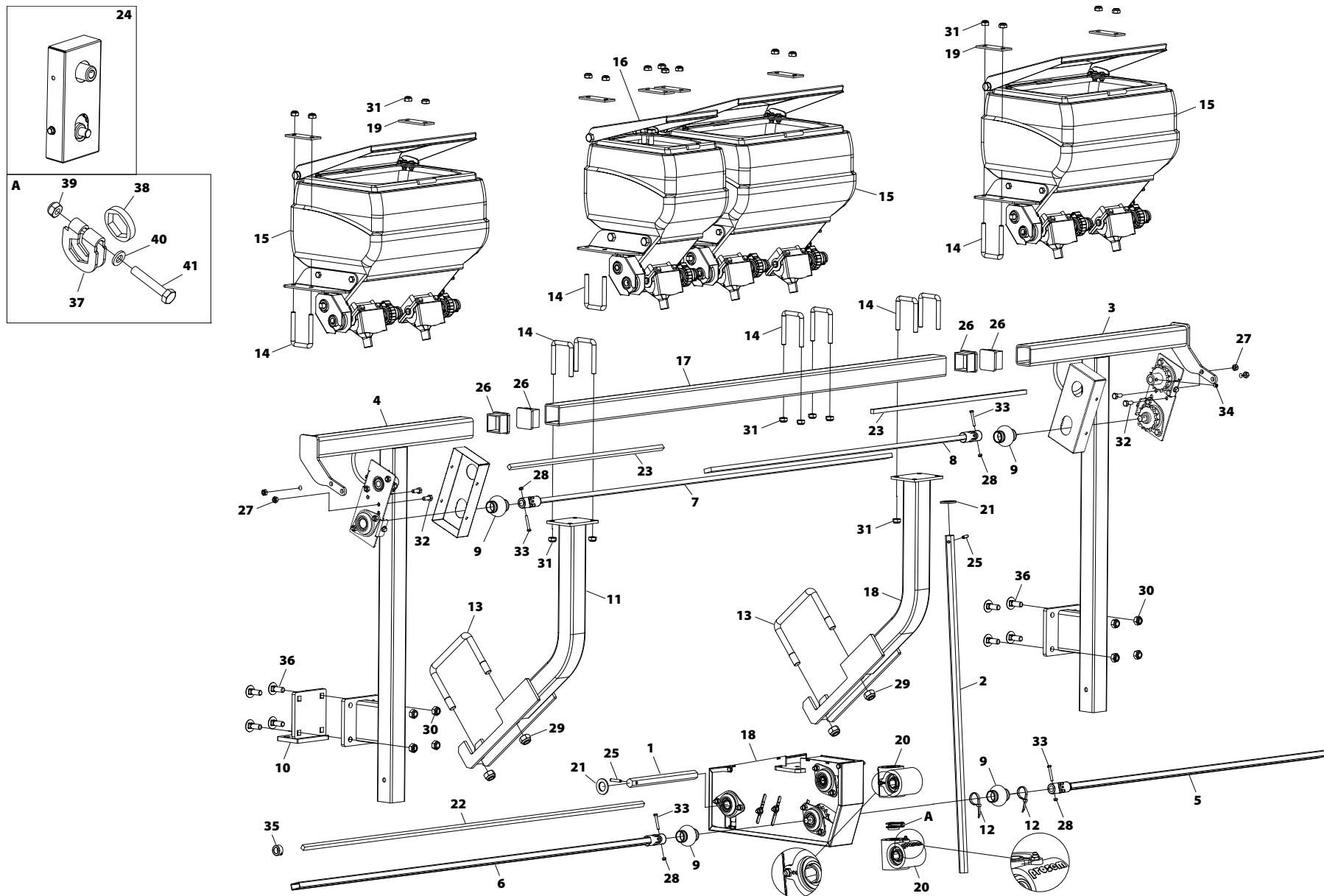
77. MICROGRANULADOR MAQ. TELESCÓPICAS Y VARIANT



Nº	REFERENCIA	DESCRIPCIÓN
1	TA-041777	EJE TALADRO HEX. 19C. 230 mm
2	TA-041776	EJE TALADRADO HEX. 19C. 850 mm
3	PX-201746	BRIDA 150 DIAGONAL 70x10E
4	MO-141796	REENVIO CENTRAL MICRO CAMBIO DELANTERO
5	MO-141722	REENVIO LATERAL MICRO SF.
6	MO-021712	TOLVA MICRO 2 SAL. DISTR. SOLA C/SOPORTE
7	MO-021711	TOLVA MICRO 1 SAL. DISTR. SOLA C/SOPORTE
8	125 22 BI	ARANDELA DIN 125 M22 BI
9	PS-101745/D	SOPORTE LATERAL MICRO SF. DER.
10	PL-041714	FUELLE JUNTA UNIVERSAL 104G
11	PS-101745/I	SOPORTE LATERAL MICRO SF. IZQ.
12	FE-606013	BRIDA NYLON 4,8X200
13	EE-101747	BRIDA "U" 140 M16 L=110
14	EE-101717	BRIDA 50 SOPORTE MICRO PROSEM
15	PS-041770	TRASM. TELESCOPICA PASAMANO MACHO 900
16	PS-041771	TRASM. TELESCOPICA TUBO HEMBRA 900
17	CT-101729	TUBO CENTRAL MICRO T-300 V-280 V-300
18	PS-011736	SOPORTE BARRA MICRO PROSEM
19	CT-101710	REFUERZO SOPORTE MICRO PROSEM
20	1481 6X35 BI	PASADOR ELASTICO DIN 1481 M 6X35 BI
21	CO-141737	TRANSMISION 90° HEX. 19 1:2 (S.W. 2024)
22	CT-041782	EJE MICRO SF. CUAD. 10 INOX L=1200

Nº	REFERENCIA	DESCRIPCIÓN
23	CT-041781	EJE MICRO SF. CUAD. 10 INOX L=630
24	PS-041776	TRASM. TELESCOPICA PASAMANO MACHO 1240
25	PS-041777	TRASM. TELESCOPICA TUBO HEMBRA 1240
25	EO-071789	MICRO-SF-6 FILAS TELESCOPICA-VARIANT
25	EO-071799	ANTILIMACE-SF-6 FILAS TELESCOPICA-VARIANT
25	EO-171709	MICRO Y ANTILIMACE-SF-6 FILAS TELESCOPICA-VARIANT
26	CN-817001	CONTERA DE PLASTICO PARA TUBO 50X50X3
27	985 8	TUERCA DIN 985 M8
28	985 5	TUERCA DIN 985 M5 BICROMATADO
29	985 16	TUERCA DIN 985 M16
30	985 12	TUERCA DIN 985 M12
31	985 10	TUERCA DIN 985 M10
32	933 8X20 8.8 B	TORNILLO DIN 933 M8X20 8.8 BI
33	933 12X40 8.8 B	TORNILLO DIN 933 M 12X40 8.8 BI
34	931 5X35 8.8B	TORNILLO DIN 931 M5X35 8.8 BICROMATADO
35	914 8X10 BI	ESPARRAGO ALLEN DIN 914 M8X10 BICROMATADO
36	705 A 15 BI	ANILLO DE FIJACION DIN 705 A 15 BI ESPARRAGO 914
37	PX-141726	BLOQUEADOR HEX. 19
38	PX-042820	DISTANCIADOR HEX. 19 E=5
39	985 6	TUERCA DIN 985 M6
40	125 6 BI	ARANDELA PLANA DIN 125 M6 BICROMATADA
41	931 6x35 8.8 B	TORNILLO DIN 931 6X35 8.8 BICROMATADO

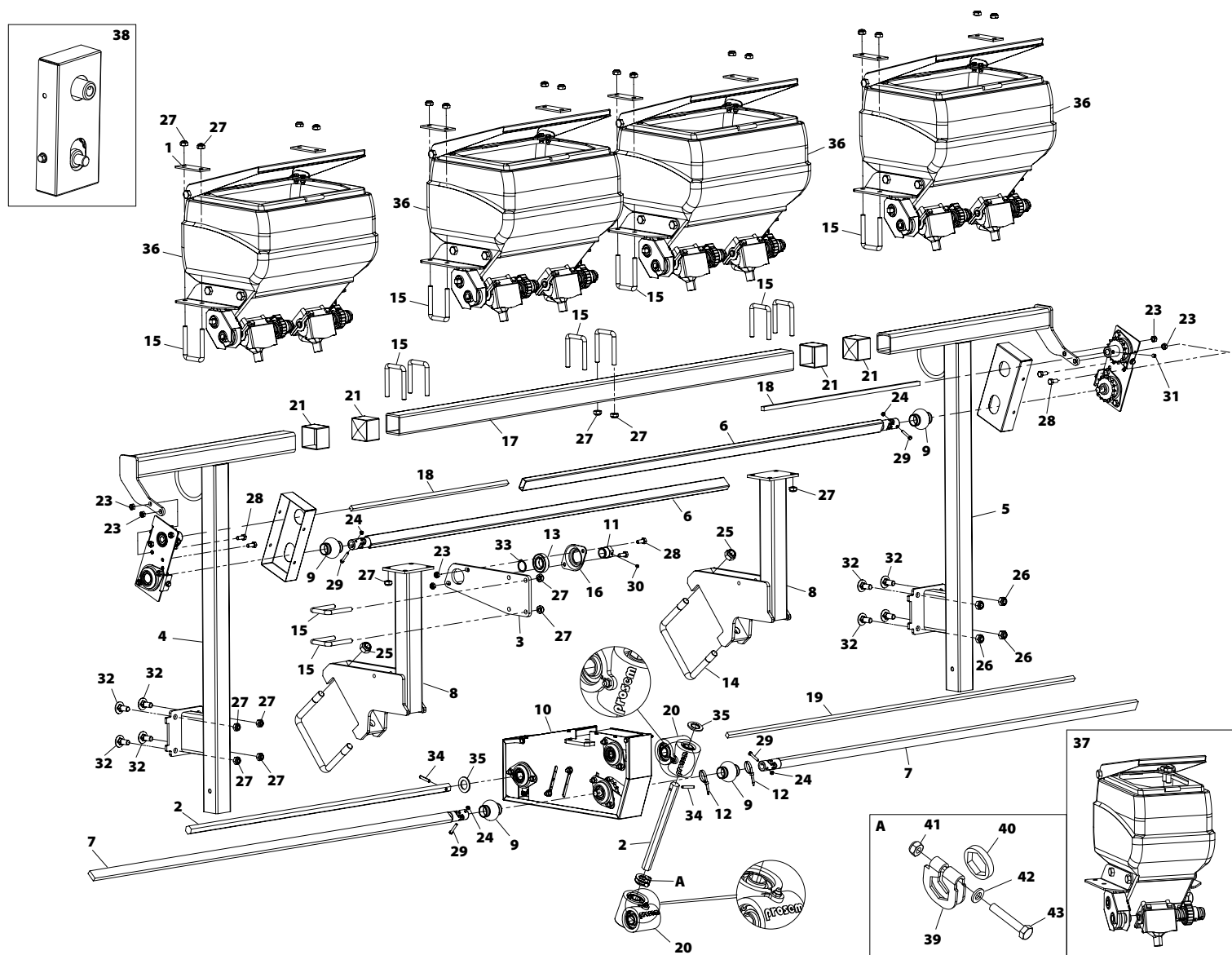
78. MICROGRANULADOR MAQ. T300 Y V300S



Nº	REFERENCIA	DESCRIPCIÓN
1	TA-041777	EJE TALADRO HEX. 19C. 230 mm
2	TA-041776	EJE TALADRADO HEX. 19C. 850 mm
3	PS-111798/D	SOPORTE LAT. DER. MICRO IDRA 2012
4	PS-111798/I	SOPORTE LAT. IZQ. MICRO IDRA 2012
5	PS-041771	TRASM. TELESCOPICA TUBO HEMBRA 900
6	PS-041777	TRASM. TELESCOPICA TUBO HEMBRA 1240
7	PS-041776	TRASM. TELESCOPICA PASAMANO MACHO 1240
8	PS-041770	TRASM. TELESCOPICA PASAMANO MACHO 900
9	PL-041714	FUELLE JUNTA UNIVERSAL 104G
10	PS-101786	POSTIZO ANGULAR P/SOPORTE LATERAL MICRO V300S
11	PS-011736	SOPORTE BARRA MICRO PROSEM
12	FE-606013	BRIDA NYLON 4,8X200
13	EE-101747	BRIDA "U" 140 M16 L=110
14	EE-101717	BRIDA 50 SOPORTE MICRO PROSEM
15	MO-021712	TOLVA MICRO 2 SAL. DISTR. SOLA C/SOPORTE
16	MO-021711	TOLVA MICRO 1 SAL. DISTR. SOLA C/SOPORTE
17	CT-101729	TUBO CENTRAL MICRO T-300 V-280 V-300
18	MO-141796	REENVIO CENTRAL MICRO CAMBIO DELANTERO
19	CT-101710	REFUERZO SOPORTE MICRO PROSEM
20	CO-141737	TRANSMISION 90° HEX. 19 1:2 (S.W. 2024)
21	125 22 BI	ARANDELA DIN 125 M22 BI

Nº	REFERENCIA	DESCRIPCIÓN
22	CT-041782	EJE MICRO SF. CUAD. 10 INOX L=1200
23	CT-041783	EJE MICRO SF. CUAD. 10 INOX L=540
24	MO-141722	REENVIO LATERAL MICRO SF.
25	1481 6X35 BI	PASADOR ELASTICO DIN 1481 M 6X35 BI
26	CN-817001	CONTERA DE PLASTICO PARA TUBO 50X50X3
27	985 8	TUERCA DIN 985 M8
28	985 5	TUERCA DIN 985 M5 BICROMATADO
29	985 16	TUERCA DIN 985 M16
30	985 12	TUERCA DIN 985 M12
31	985 10	TUERCA DIN 985 M10
32	933 8X20 8.8 B	TORNILLO DIN 933 M8X20 8.8 BI
33	931 5X35 8.8B	TORNILLO DIN 931 M5X35 8.8 BICROMATADO
34	914 8X10 BI	ESPARRAGO ALLEN DIN 914 M8X10 BICROMATADO
35	705 A 15 BI	ANILLO DE FIJACION DIN 705 A 15 BI ESPARRAGO 914
36	603 12X35 BI	TORNILLO DIN 603 M 12X35 BICROMATADO
37	PX-141726	BLOQUEADOR HEX. 19
38	PX-042820	DISTANCIADOR HEX. 19 E=5
39	985 6	TUERCA DIN 985 M6
40	125 6 BI	CONTERA DE PLASTICO PARA TUBO 50X50X3
41	931 6x35 8.8 B	TORNILLO DIN 931 6X35 8.8 BICROMATADO

79. MICROGRANULADOR MAQ. IDRA



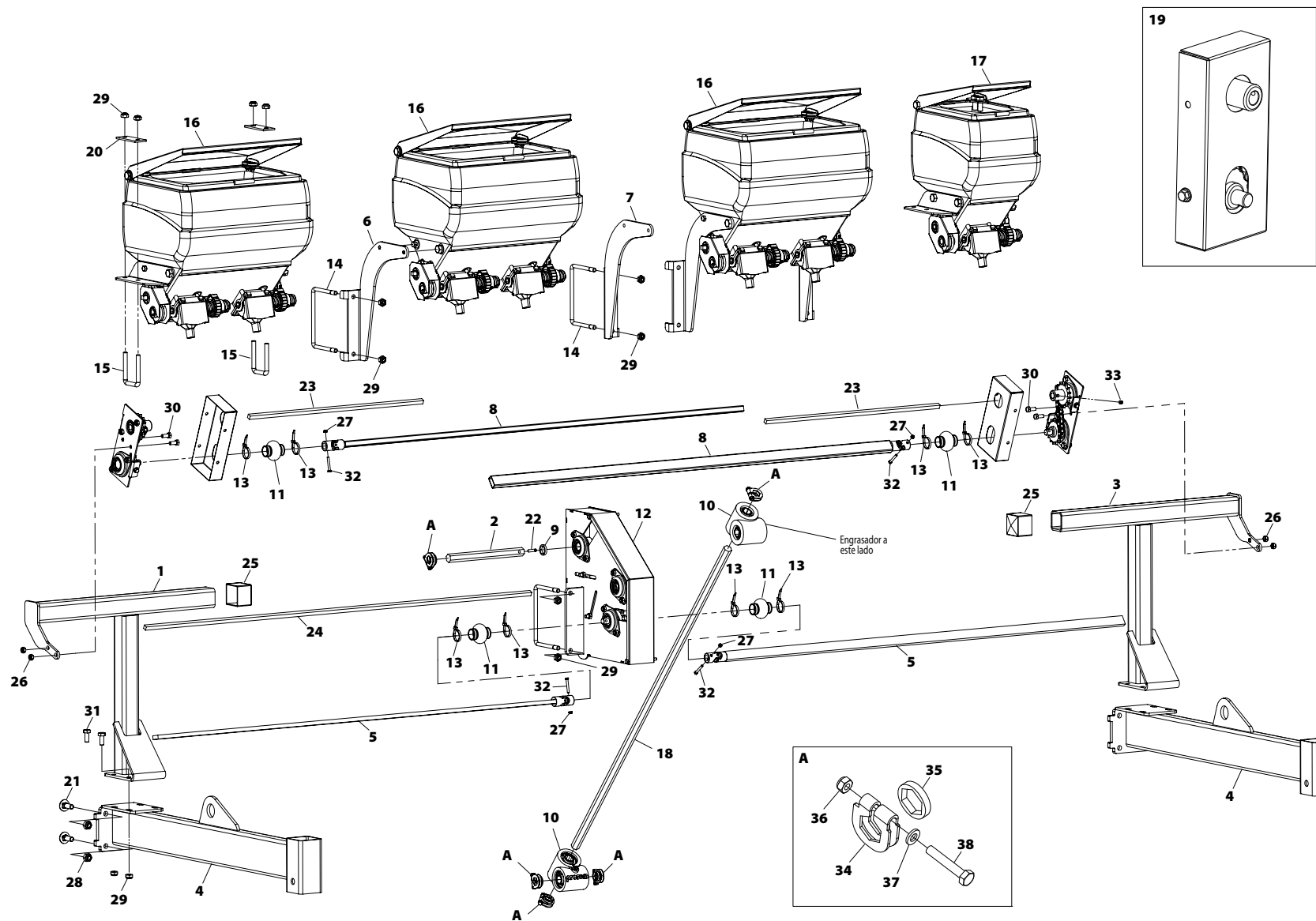
Nº	REFERENCIA	DESCRIPCIÓN
1	TA-101709	REFUERZO SOPORTE MICRO PROSEM
2	TA-041776	EJE TALADRADO HEX. 19C. 850 mm
3	PX-241798	SOPORT. EJE ENTRADA CAJA CENTRAL MICRO CAMBIO DEL.
4	PS-111798/I	SOPORTE LAT. IZQ. MICRO IDRA 2012
5	PS-111798/D	SOPORTE LAT. DER. MICRO IDRA 2012
6	PS-041777	TRASM. TELESCOPICA TUBO HEMBRA 1240
7	PS-041776	TRASM. TELESCOPICA PASAMANO MACHO 1240
8	PS-011763	SOPORTE BARRA MICRO DOBLE CHASIS
9	PL-041714	FUELLE JUNTA UNIVERSAL 104G
10	MO-141796	REENVIO CENTRAL MICRO CAMBIO DELANTERO
11	ME-041711	EJE TUBO HEX. PARA 6005 P.V. PROSEM
12	FE-606013	BRIDA NYLON 4,8X200
13	FE-600047	RODAMIENTO 6005 2RS CLASE C CNR
14	EE-101747	BRIDA "U" 140 M16 L=110
15	EE-101717	BRIDA 50 SOPORTE MICRO PROSEM
16	EE-041701	SOPORTE RODAMIENTO 6005 PROSEM
17	CT-101797	TUBO CENTRAL MICRO IDRA 320 PROSEM
17	CT-101799	TUBO CENTRAL MICRO IDRA 300 PROSEM
18	CT-041783	EJE MICRO SF. CUAD. 10 INOX L=540
19	CT-041782	EJE MICRO SF. CUAD. 10 INOX L=1200
20	CO-141737	TRANSMISION 90° HEX. 19 1:2 (S.W. 2024)
21	CN-817001	CONTERA DE PLASTICO PARA TUBO 50X50X3

Nº	REFERENCIA	DESCRIPCIÓN
23	985 8	TUERCA DIN 985 M8
24	985 5	TUERCA DIN 985 M5 BICROMATADO
25	985 16	TUERCA DIN 985 M16
26	985 12	TUERCA DIN 985 M12
27	985 10	TUERCA DIN 985 M10
28	933 8X20 8.8 B	TORNILLO DIN 933 M8X20 8.8 BI
29	931 5X30 8.8B	TORNILLO DIN 931 M-5X30 8.8 BICROMATADO
30	916 6X6 BI	ESPARRAGO ALLEN DIN 916 M-6X6 BICROMATADO
31	914 8X10 BI	ESPARRAGO ALLEN DIN 914 M8X10 BICROMATADO
32	603 12X35 BI	TORNILLO DIN 603 M 12X35 BICROMATADO
33	471 25	ANILLO SAEGER DIN 471 25
34	1481 6X35 BI	PASADOR ELASTICO DIN 1481 M 6X35 BI
35	125 22 BI	ARANDELA DIN 125 M22 BI
36	MO-021712	TOLVA MICRO 2 SAL. DISTR. SOLA C/SOPORTE
37	MO-021711	TOLVA MICRO 1 SAL. DISTR. SOLA C/SOPORTE
38	MO-141722	REENVIO LATERAL MICRO SF.
39	PX-141726	BLOQUEADOR HEX. 19
40	PX-042820	DISTANCIADOR HEX. 19 E=5
41	985 6	TUERCA DIN 985 M6
42	125 6 BI	ARANDELA PLANA DIN 125 M6 BICROMATADA
43	931 6x35 8.8 B	TORNILLO DIN 931 6X35 8.8 BICROMATADO

Nº	REFERENCIA	DESCRIPCIÓN
1	TA-041777	EJE TALADRO HEX. 19C. 230 mm
2	PX-201746	BRIDA 150 DIAGONAL 70x10E
3	PX-201744/I	SOPORTE TOLVA CENTRAL MICRO VP IZQ.
4	PX-201744/D	SOPORTE TOLVA CENTRAL MICRO VP DER.
5	PS-101765/I	SOP. LATERAL IZQ, MICRO TS300 PROTO VMP/TP
6	PX-141726	BLOQUEADOR HEX. 19
7	PS-101765/D	SOP. LATERAL DER MICRO TS300 PROTO VMP/TP
8	PX-042820	DISTANCIADOR HEX. 19 E=5
9	PL-041714	FUELLE JUNTA UNIVERSAL 104G
10	PS-041777	TRASM. TELESCOPICA TUBO HEMBRA 1240
11	FE-606013	BRIDA NYLON 4,8X200
12	EE-101744	BRIDA 140X80 M10
13	EE-101717	BRIDA 50 SOPORTE MICRO PROSEM
14	CT-141758	HEX 19 L= 1130 MM
15	PS-041776	TRASM. TELESCOPICA PASAMANO MACHO 1240
16	MO-141797	REENVIO CENTRAL MICRO PLEGABLES
17	MO-021711	TOLVA MICRO 1 SAL. DISTR. SOLA C/SOPORTE
18	CT-101710	REFUERZO SOPORTE MICRO PROSEM
19	MO-021712	TOLVA MICRO 2 SAL. DISTR. SOLA C/SOPORTE

Nº	REFERENCIA	DESCRIPCIÓN
20	CO-141737	TRANSMISION 90° HEX. 19 1:2 (S.W. 2024)
21	CT-041783	EJE MICRO SF. CUAD. 10 INOX L=540
22	CT-041782	EJE MICRO SF. CUAD. 10 INOX L=1200
23	CN-817041	CAPUCHON CUADRADO PVC NEG PARA TUBO 50 L=40mm
24	985 8	TUERCA DIN 985 M8
25	985 6	TUERCA DIN 985 M6
26	985 5	TUERCA DIN 985 M5 BICROMATADO
27	985 12	TUERCA DIN 985 M12
28	985 10	TUERCA DIN 985 M10
29	933 8X20 8.8 B	TORNILLO DIN 933 M8X20 8.8 BI
30	933 12X40 8.8 B	TORNILLO DIN 933 M 12X40 8.8 BI
31	931 6x35 8.8 B	TORNILLO DIN 931 6X35 8.8 BICROMATADO
32	931 5X35 8.8B	TORNILLO DIN 931 M5X35 8.8 BICROMATADO
33	914 8X10 BI	ESPARRAGO ALLEN DIN 914 M8X10 BICROMATADO
34	705 A 15 BI	ANILLO DE FIJACION DIN 705 A 15 BI ESPARRAGO 914
35	1481 6X35 BI	PASADOR ELASTICO DIN 1481 M 6X35 BI
36	125 6 BI	ARANDELA PLANA DIN 125 M6 BICROMATADA
37	MO-141722	REENVIO LATERAL MICRO SF.

81. MICROGRANULADOR PARTE CENTRAL VARIANT PLEGABLE

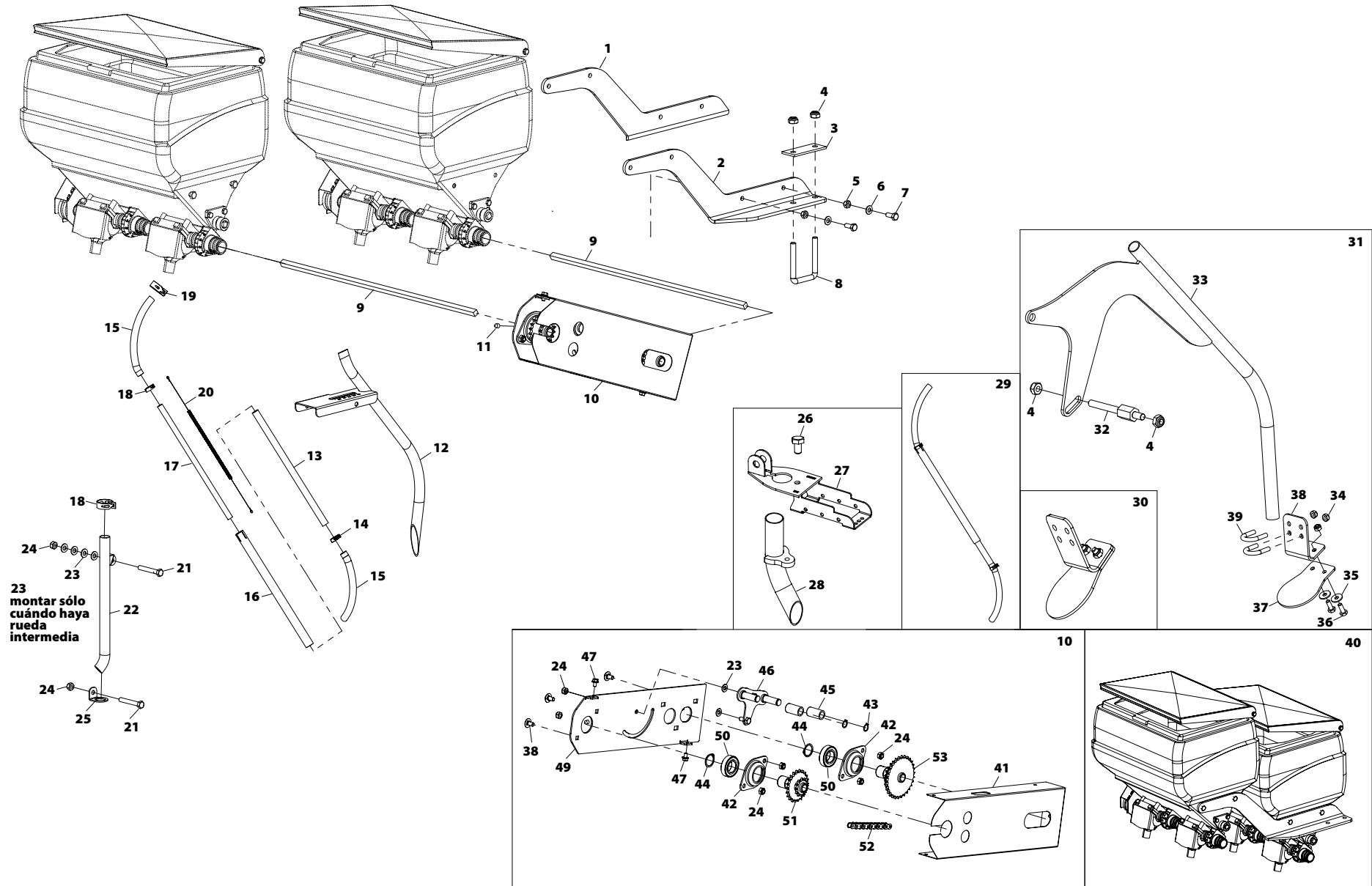


81. MICROGRANULADOR PARTE CENTRAL VARIANT PLEGABLE

Nº	REFERENCIA	DESCRIPCIÓN
1	PS-211701/I	SOPORTE LAT. IZQ. MICRO VP 2012
2	TA-041777	EJE TALADRO HEX. 19C. 230 mm
3	PS-211701/D	SOPORTE LAT. DER. MICRO VP 2012
4	PS-211700	SOPORTE PIE DESCANSO Y MICRO VP 2012
5	PS-041776	TRASM. TELESCOPICA PASAMANO MACHO 1240
6	PX-201744/I	SOPORTE TOLVA CENTRAL MICRO VP IZQ.
7	PX-201744/D	SOPORTE TOLVA CENTRAL MICRO VP DER.
8	PS-041777	TRASM. TELESCOPICA TUBO HEMBRA 1240
9	PX-042820	DISTANCIADOR HEX. 19 E=5
10	CO-141737	TRANSMISION 90° HEX. 19 1:2 (S.W. 2024)
11	PL-041714	FUELLE JUNTA UNIVERSAL 104G
12	MO-141797	REENVIO CENTRAL MICRO PLEGABLES
13	FE-606013	BRIDA NYLON 4,8X200
14	EE-101744	BRIDA 140X80 M10
15	EE-101717	BRIDA 50 SOPORTE MICRO PROSEM
16	MO-021712	TOLVA MICRO 2 SAL. DISTR. SOLA C/SOPORTE
17	MO-021711	TOLVA MICRO 1 SAL. DISTR. SOLA C/SOPORTE
18	CT-141758	HEX 19 L= 1130 MM
19	MO-141722	REENVIO LATERAL MICRO SF.

Nº	REFERENCIA	DESCRIPCIÓN
20	CT-101710	REFUERZO SOPORTE MICRO PROSEM
21	603 12X35 BI	TORNILLO DIN 603 M 12X35 BICROMATADO
22	1481 6X35 BI	PASADOR ELASTICO DIN 1481 M 6X35 BI
23	CT-041783	EJE MICRO SF. CUAD. 10 INOX L=540
24	CT-041782	EJE MICRO SF. CUAD. 10 INOX L=1200
25	CN-817041	CAPUCHON CUADRADO PVC NEG PARA TUBO 50 L=40mm
26	985 8	TUERCA DIN 985 M8
27	985 5	TUERCA DIN 985 M5 BICROMATADO
28	985 12	TUERCA DIN 985 M12
29	985 10	TUERCA DIN 985 M10
30	933 8X20 8.8 B	TORNILLO DIN 933 M8X20 8.8 BI
31	933 10X25 8.8 B	TORNILLO DIN 933 M10X25 8.8 BI
32	931 5X35 8.8B	TORNILLO DIN 931 M5X35 8.8 BICROMATADO
33	914 8X10 BI	ESPARRAGO ALLEN DIN 914 M8X10 BICROMATADO
34	PX-141726	BLOQUEADOR HEX. 19
35	PX-042820	DISTANCIADOR HEX. 19 E=5
36	985 6	TUERCA DIN 985 M6
37	125 6 BI	ARANDELA PLANA DIN 125 M6 BICROMATADA
38	931 6x35 8.8 B	TORNILLO DIN 931 6X35 8.8 BICROMATADO

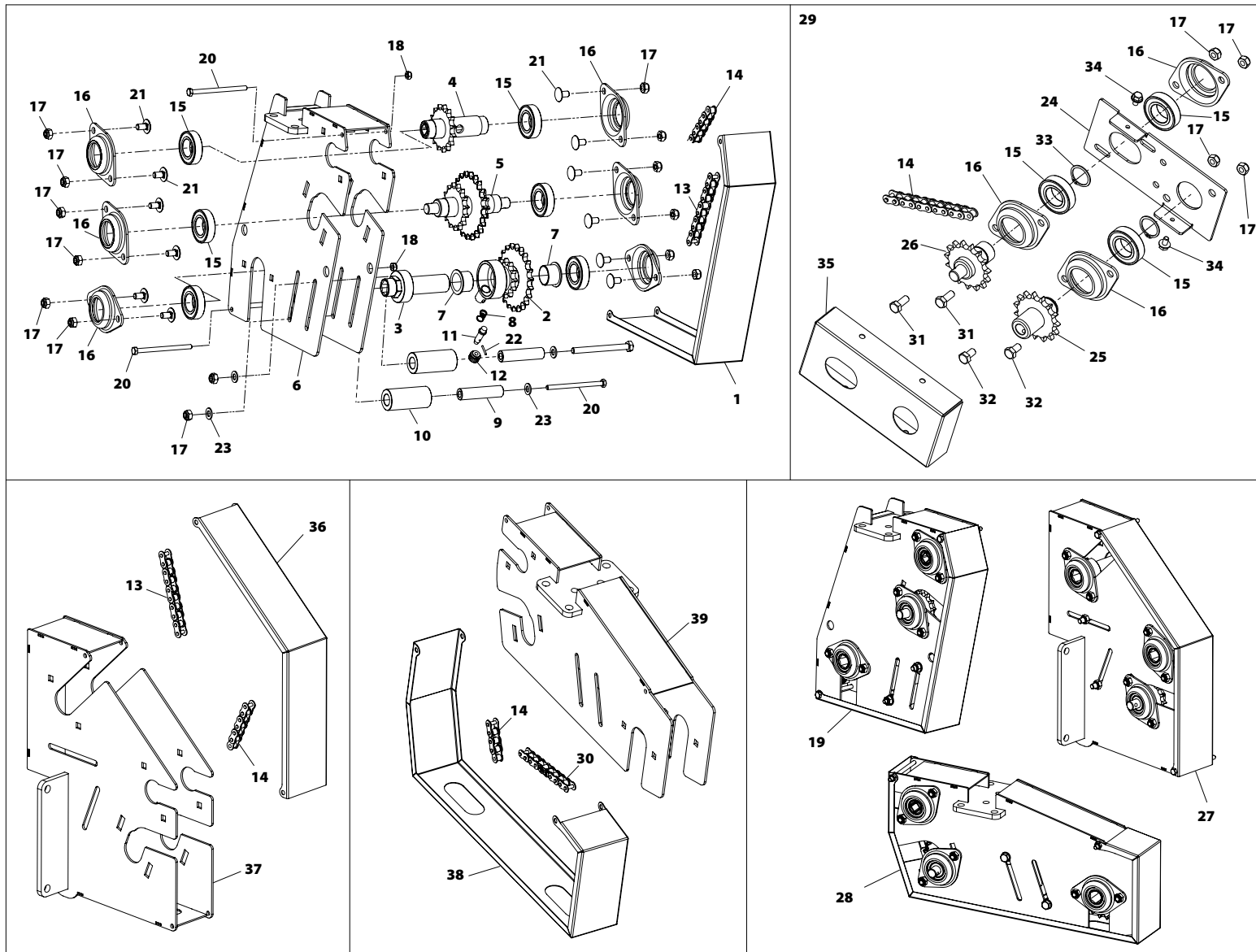
82. MICROGRANULADOR Y ANTIIMACE



Nº	REFERENCIA	DESCRIPCIÓN
1	PX-201706/I	SOPORTE TOLVA MICRO Y ANTILIMACE IZQ.
2	PX-201706/D	SOPORTE TOLVA MICRO Y ANTILIMACE DER.
3	CT-101710	REFUERZO SOPORTE MICRO PROSEM
4	985 10	TUERCA DIN 985 M10
5	985 8 I	TUERCA DIN 985 M8 INOX
6	125 8 I	ARANDELA DIN 125 M8 INOX
7	933 8X20 I	TORNILLO DIN 933 M8X20 INOX
8	EE-101717	BRIDA 50 SOPORTE MICRO PROSEM
9	CT-041783	EJE MICRO SF. CUAD. 10 INOX L=540
10	MO-141757	TRASMISION MICRO-ANTILIMACE DISTR. SF.
11	914 8X10 BI	ESPARRAGO ALLEN DIN 914 M8X10 BICROMATADO
12	PS-051711/D	TUBO MICRO SALIDA DER. + TAPA REG. ALT. SIEMBRA
12	PS-051711/I	TUBO MICRO SALIDA IZQ. + TAPA REG. ALT. SIEMBRA
13	VA-101703	TUBO PVC 25 MICRO PROSEM
14	FE-614013	ABRAZADERA DE MUELLE TIPO FBS Ø30
15	VA-101706	TUBO FLEXIBLE SUP. Y INF. MICRO
16	VA-101704	TUBO PVC 32 MICRO PROSEM
17	VA-101702	TUBO PVC 20 MICRO PROSEM
18	FE-614014	ABRAZADERA DE MUELLE TIPO FBS Ø32
19	FE-614072	ABRAZADERA DE MUELLE NORMACLAMP FBS Ø27/12
20	ML-101702	MUELLE TUBO CAIDA MICRO
21	931 8X55 8.8 B	TORNILLO 931 M 8X55 8.8 BICROMATADO
22	PS-101735	TUBO CAIDA ANTILIMACE
23	125 8 BI	ARANDELA PLANA DIN-125 M8 BICROMATADA
24	985 8	TUERCA DIN 985 M8
25	PX-101764	SOPORTE INF. CORTO TUBO CAIDA ANTILIMACE
26	933 6X10 8.8 B	TORNILLO DIN 933 M6X10 8.8 BI
27	PS-071900	CIERRE SUPERIOR BOTA P/FOTOCELULA

Nº	REFERENCIA	DESCRIPCIÓN
28	PS-051926	TUBO CAIDA MICRO CON SOPORTE ATORNILLABLE
29	MO-101708	TUBO CAIDA MICRO PROSEM
30	MO-151703	PREMONTAJE DIFUSOR ANTILIMACE
31	EO-171722	EQUIPO TUBO ANTILIMACE TRASERO
32	ME-151702	SEPARADOR HEX. P/ CONJ. ANTILIMACE REG.
33	PS-051741	SOPORTE C/TUBO CONJUNTO ANTILIMACE REGULABLE
34	985 6	TUERCA DIN 985 M6
35	9021 6 BI	ARANDELA PLANA DIN 9021 M6 BI
36	933 6X16 8.8 B	TORNILLO DIN 933 M6X16 8.8 BI
37	PL-051714	CHAPA DIFUSOR CONJUNTO ANTILIMACE POLIURETANO
38	PX-251753	SOPORTE CHAPA DIFUSOR ANTILIMACE POLIURETANO
39	EE-051734	BRIDA P/ TUBO Ø20 MM
40	MO-021715	TOLVA MICRO Y ANTILIMACE 2 SAL. DISTR. SOLA
40	MO-021716	TOLVA MICRO Y ANTILIMACE 1 SAL. DISTR. SOLA
41	PX-141798	TAPACADENA TRANS. MICRO DISTR. SF. ANTILIMACE
42	EE-041701	SOPORTE RODAMIENTO 6005 PROSEM
43	471 14	ANILLO SAEGER DIN 471 14
44	471 25	ANILLO SAEGER DIN 471 25
45	ME-241774	RODILLO TENSOR TRANSM. LAT. TOLVA 300 SF
46	PS-141715	TENSOR TRANS. MICRO DISTR. SF. - ANTILIMACE
47	6921 6X10 8.8 B	TORNILLO DIN 6921 M6X10 8.8 BICROMATADO
48	603 8X15 BI C/C	TORNILLO DIN 603 M8X15 CUELLO CORTO BICROMATADO
49	PX-141797	CHAPA TRANS. MICRO-ANTILIMACE DISTR. SF.
50	FE-600047	RODAMIENTO 6005 2RS CLASE C CNR
51	PS-141717	DOBLE PIÑON Z12-Z22 TRANS. ANTILIMACE
52	FE-605036	CADENA 5/8" ISO 10B-1 SD L=952,5 59P+1E ABIERTA
53	PS-141716	DOBLE PIÑON Z22-Z30 TRANS. ANTILIMACE

83. CAJAS DE TRANSMISIÓN MICROGRANULADOR

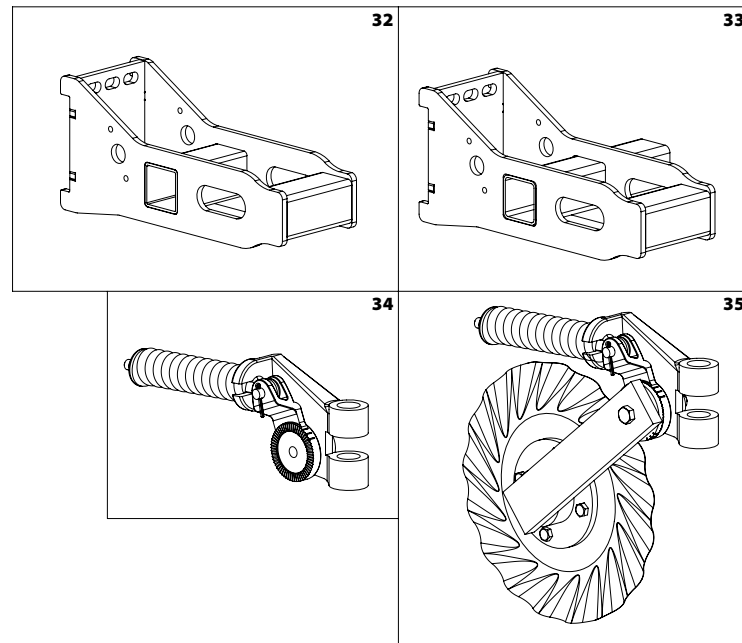
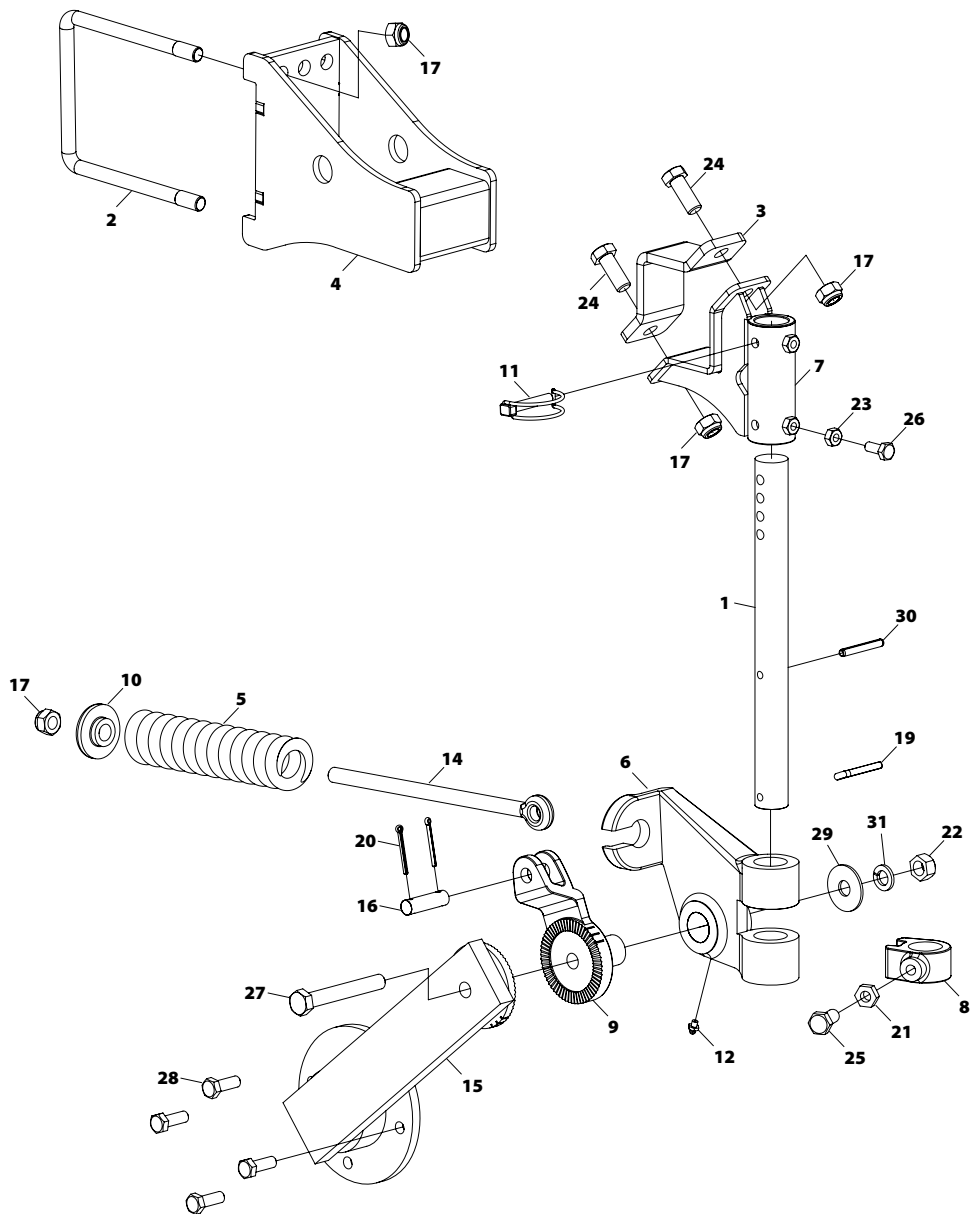


Nº	REFERENCIA	DESCRIPCIÓN
1	PX-141751	TAPA REENVIO CENTRAL MICRO SF.
2	PS-141711	DOBLE PIÑON EXCL. TRASM. MICRO
3	PS-141710	EJE INTERIOR EXCL. TRASM. MICRO
4	PS-041775	EJE SALIDA REENVIO CENTRAL MICRO SF.
5	PS-041773	EJE SALIDA CARDANES MICRO SF.
6	PS-041772	CAJA REENVIO CENTRAL MICRO SF.
7	PL-050400	CASQUILLO CON VALONA Ø25x28
8	ML-041705	MUELLE PATIN CAIDA SEMILLA PROSEM
9	ME-241727	CASQUILLO RODILLO TENSOR MICRO SF.
10	ME-241725	RODILLO TENSOR CADENA MICRO SF.
11	ME-101723	PISTÓN RUEDA PISASEMILLA PROSEM
12	FE-614003	TUERCA M6 C/POMO PLASTICO PROSEM
13	FE-605094	CADENA 1/2" ISO 08B-1 SD L=685,8 53P+1E ABIERTA
14	FE-605093	CADENA 1/2" ISO 08B-1 SD L=381 29P+1E CERRADA
15	FE-600047	RODAMIENTO 6005 2RS CLASE C CNR
16	EE-041701	SOPORTE RODAMIENTO 6005 PROSEM
17	985 8	TUERCA DIN 985 M8
18	985 6	TUERCA DIN 985 M6
19	MO-141723	REENVIO CENTRAL MICRO SF.
20	931 6X90 8.8 BI	TORNILLO DIN 931 M6X90 8.8 BICROMATADO

Nº	REFERENCIA	DESCRIPCIÓN
21	603 8X15 BI C/C	TORNILLO DIN 603 M8X15 CUELLO CORTO BICROMATADO
22	1481 2X15 BI	PASADOR ELASTICO DIN 1481 Ø2X15 BICROMATADO
23	125 8 BI	ARANDELA PLANA DIN-125 M8 BICROMATADA
24	PX-141753	REENVIO LATERAL MICRO SF.
25	PS-041779	PIÑON SALIDA REENVIO LATERAL MICRO SF.
26	PS-041778	PIÑON ENTRADA REENVIO LATERAL MICRO SF.
27	MO-141797	REENVIO CENTRAL MICRO PLEGABLES
28	MO-141796	REENVIO CENTRAL MICRO CAMBIO DELANTERO
29	MO-141722	REENVIO LATERAL MICRO SF.
30	FE-605078	CADENA 1/2" ISO 08B-1 SD L=838,2 65P+1E ABIERTA
31	933 8X20 8.8 B	TORNILLO DIN 933 M8X20 8.8 BI
32	933 8X15 8.8 B	TORNILLO DIN 933 M8X15 8.8 BI
33	471 25	ANILLO SAEGER DIN 471 25
34	6921 6X10 8.8 B	TORNILLO DIN 6921 M6X10 8.8 BICROMATADO
35	PX-141754	TAPACADENA REENVIO LATERAL MICRO SF.
36	PX-241736	TAPA REENVIO CENTRAL MICRO VP
37	PS-141730	CAJA REENVIO CENTRAL MICRO FP-TP-VP
38	PX-241797	TAPA REENVIO CENTRAL MICRO CAMBIO DELANTERO
39	PS-141769	CAJA REENVIO CENTRAL MICRO CAMBIO DELANTERO

EQUIPOS OPCIONALES

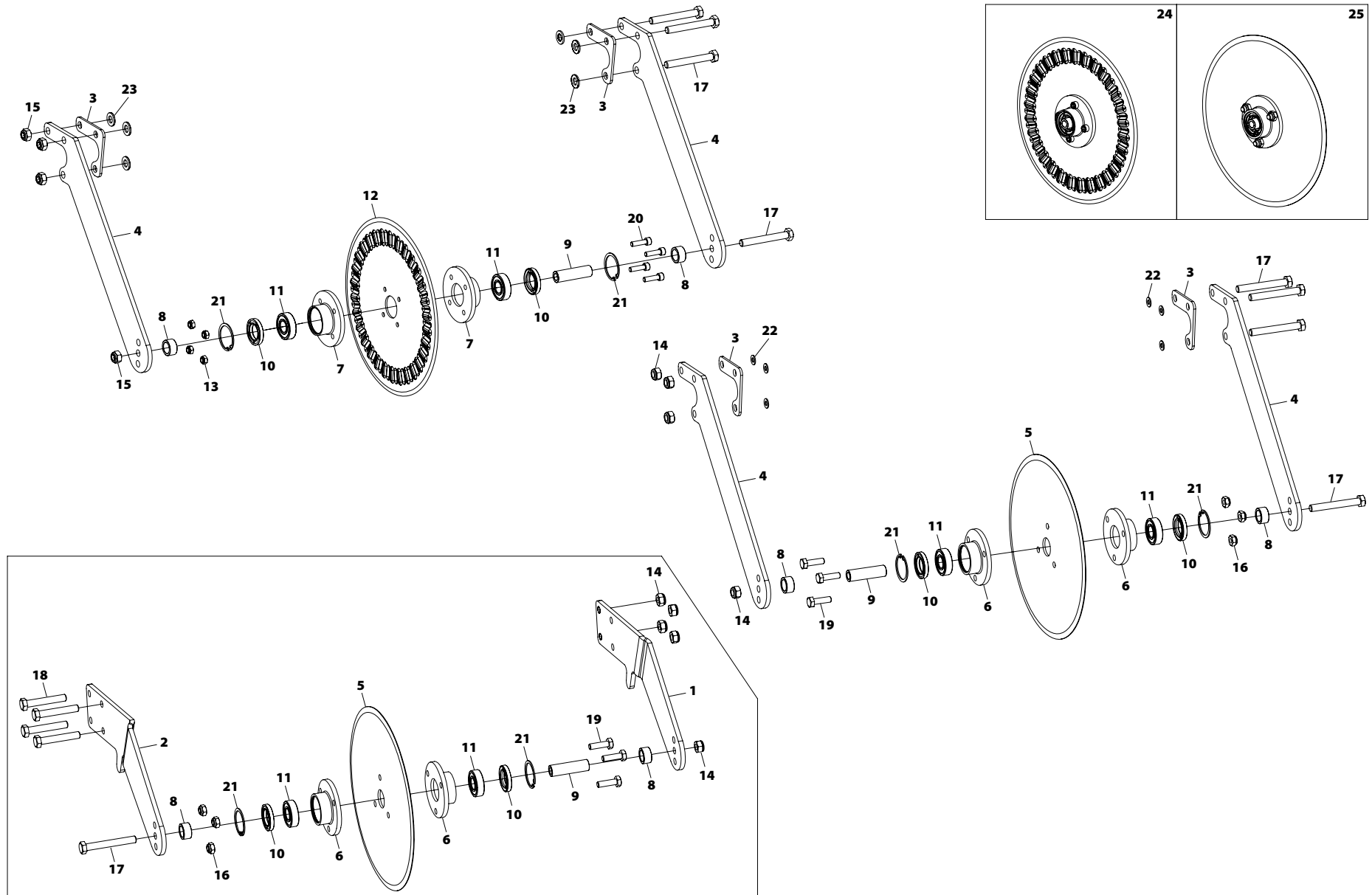
84. DISCO TURBO (2103)



Nº	REFERENCIA	DESCRIPCIÓN
1	TA-051719	VASTAGO Ø35 L=400MM D-DISCO ABON. 2011
2	EE-011705	BRIDA "U" 150 PROSEM
3	PX-151782	BRIDA DIAGONAL 70x70 ESPESOR 10 MM
4	PS-051753	SOPORTE SIMPLE DISCO TURBO-ABONADORA
5	ML-051707	MUELLE DISCO ABONADOR PROSEM
6	ME-251700/D	PIVOTE DER. DISCO MUELLE HORIZONTAL
6	ME-251700/I	PIVOTE IZQ. DISCO MUELLE HORIZONTAL
7	PS-051798	BRIDA DIAGONAL PARA VASTAGO Ø35
8	ME-051741	BLOQUEADOR PIVOTE DISCO PROSEM
9	ME-051738	SOPORTE BIELA DISCO MUELLE HORIZONTAL
10	FU-051703	TOPE MUELLE DISCO ABONADORA PROSEM K
11	FE-610009	PASADOR CENTRO EJE 10X60
12	FE-603001	ENGRASADOR RECTO M-6 L= 6,5 mm DIN 71412-A
13	EE-061703	CUCHILLA TURBO INGERSOLL 16" (DISCO TURBO)
14	EE-051751	TENSOR MUELLE DISCO ABONADORA
15	CO-061715/1	BRAZO BIELA DISCO TURBO ABRIDOR
16	BU-051703	BULON MUELLE DISCO ABONADOR PROSEM
17	985 16	TUERCA DIN 985 M16
18	985 12	TUERCA DIN 985 M12
19	94 8X50 BI	PASADOR DE ALETAS DIN 94 M 8X50 BI

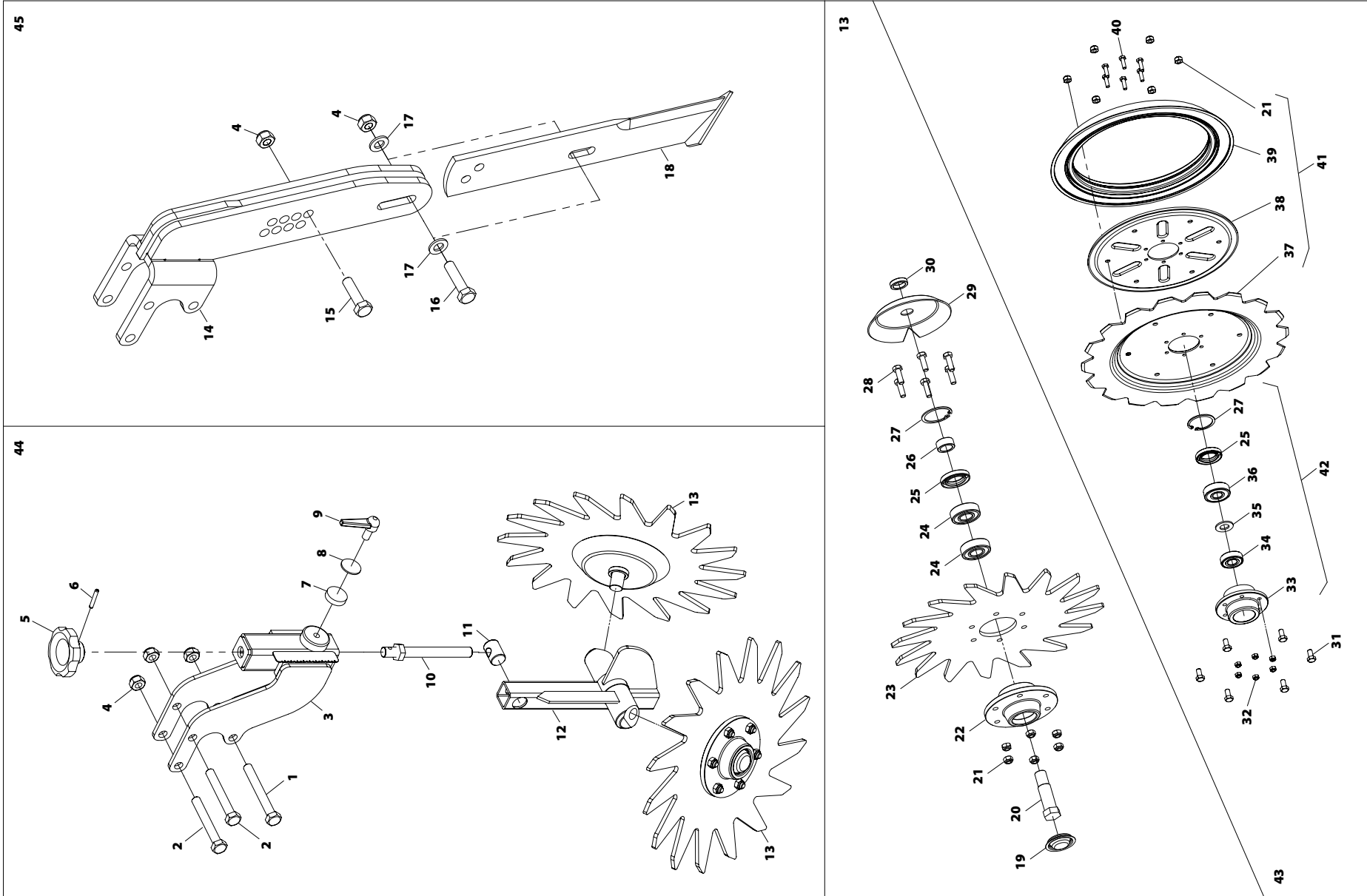
Nº	REFERENCIA	DESCRIPCIÓN
20	94 5x45 BI	PASADOR DE ALETAS DIN 94 M 5X45 BI
21	936 14	TUERCA DIN 936 M14
22	934 W 5-8	TUERCA HEXAGONAL R/UNC 5/8
23	934 10	TUERCA DIN 934 M10
24	933 16X40 8.8 B	TORNILLO DIN 933 M16X40 8.8 BI
25	FE-614078	TORNILLO DIN 961 M14/150X32 42-47 BI PUNTA VACIADA
26	933 10X25 10.9 B	TORNILLO DIN 933 M 10X25 10.9 BI
27	931 W 5-8X114	TORNILLO HEXAGONAL R/ UNC 5/8 114
28	931 12X35 8.8 B	TORNILLO DIN 931 12X35 8.8 BICROMATADO
29	9021 16 BI	ARANDELA PLANA DIN 9021 M16 BI
30	1481 8X60 BI	PASADOR ELASTICO DIN 1481 8X60 BI
31	127 16 BI	ARANDELA GROW DIN 127 16 BI
32	PS-151726	SOP. DOBLE DISCO TURBO Y ABONADORA BRIDA DIAGONAL
33	PS-151727/D	SOP. DOBLE DESP. TURBO Y ABON BRIDA DIAGONAL DER.
33	PS-151727/I	SOP. DOBLE DESP. TURBO Y ABON BRIDA DIAGONAL IZQ.
34	MO-151715/D	CONJUNTO SOPORTE DISCO MUELLE HORIZONTAL DER.
34	MO-151715/I	CONJUNTO SOPORTE DISCO MUELLE HORIZONTAL IZQ.
35	MO-151710/D	PREMONTAJE SOPORTE DISCO TURBO CON DISCO DER
35	MO-151710/I	PREMONTAJE SOPORTE DISCO TURBO CON DISCO IZQ

85. DISCO ABRIDOR BUBLE Y LISO



Nº	REFERENCIA	DESCRIPCIÓN
1	PX-101909/I	LATERAL IZQ. SOPORTE DISCO LISO P
2	PX-101909/D	LATERAL DER. SOPORTE DISCO LISO P
3	PX-101747	GRUESO SOPORTE DISCO LISO
4	PX-101735	SOPORTE DISCO ABRIDOR ELEMENTO PROSEM K
5	PX-050401	DISCO BISELADO 13" SUPER 395-SD
6	ME-251712	BUJE DISCO ABRIDOR LISO
7	ME-251708	BUJE DISCO ABRIDOR BUBLE
8	ME-251707	CASQUILLO Ø20-Ø28 DISCO ABRIDOR BUBLE
9	ME-101785	EJE SOPORTE DISCO ABRIDOR BUBLE
10	FE-601037	RETEN DOBLE LABIO Ø 28X47X7
11	FE-600028	RODAMIENTO 6204 2RS CLASE B
12	EE-051708	DISCO ONDULADO 320 40X69 3,2 ESPECIAL SOLA
13	985 8	TUERCA DIN 985 M8
14	985 12	TUERCA DIN 985 M12
15	985 12	TUERCA DIN 985 M12
16	985 10	TUERCA DIN 985 M10
17	931 12X100 8.8B	TORNILLO DIN 931 12X100 8.8 BI
18	931 12X75 8.8 B	TORNILLO DIN 931 12X75 8.8 BICROMATADO
19	931 10X35 8.8 B	TORNILLO DIN 931 M-10X35 8.8 BI
20	912 8X30 8.8 BI	TORNILLO DIN 912 M8X30 8.8 BI
21	472 47	ANILLO SAEGER DIN 472 47
22	125 8	ARANDELA PLANA DIN 125 M8
23	125 12 BI	ARANDELA PLANA DIN 125 12 BI
24	MO-051755	DISCO BUBLE ELEMENTO K
25	MO-051750	DISCO ABRIDOR LISO ELEMENTO K

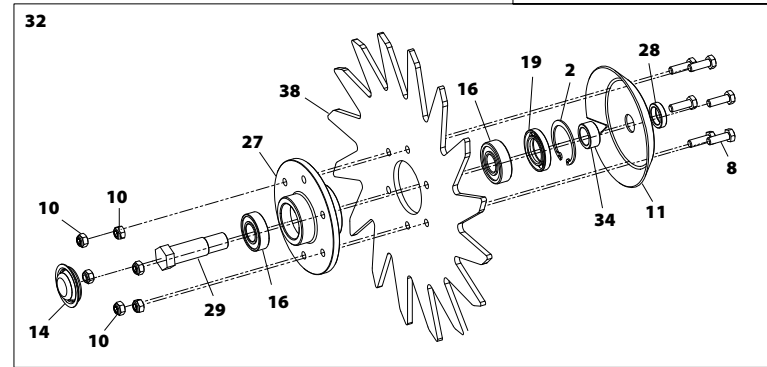
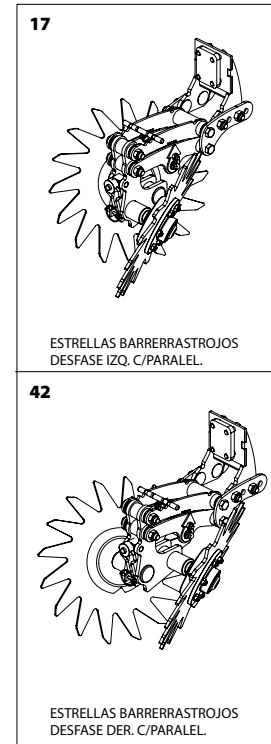
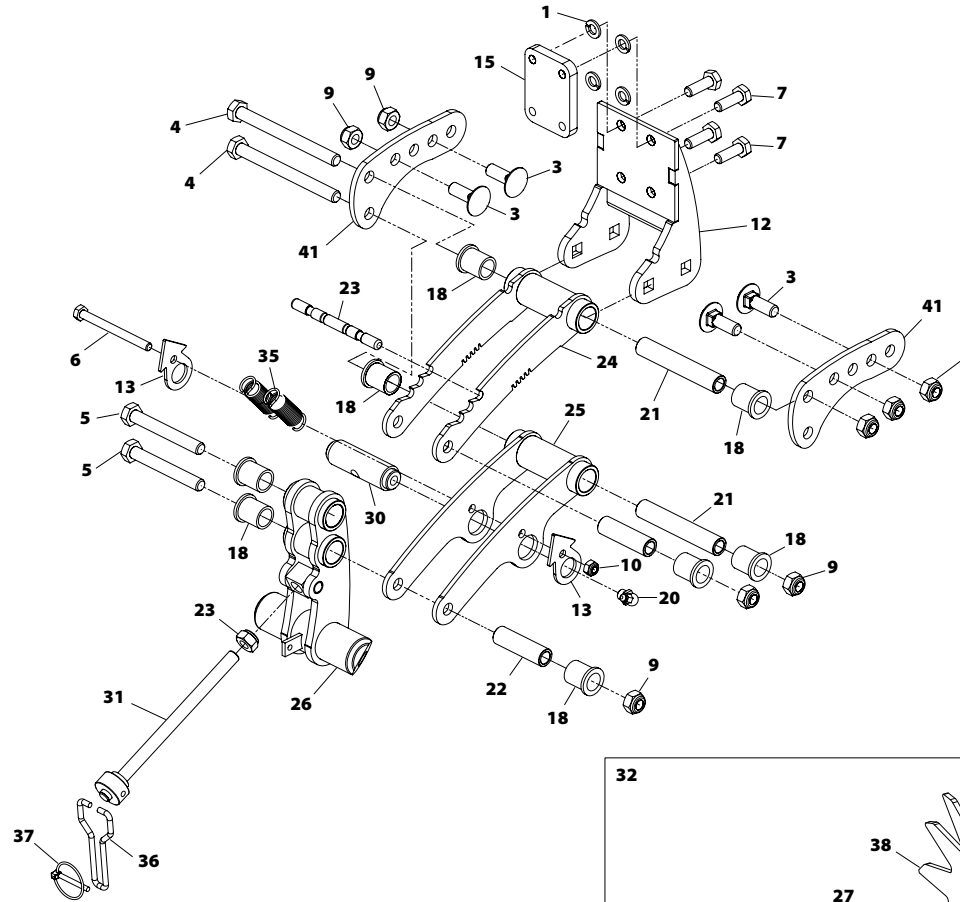
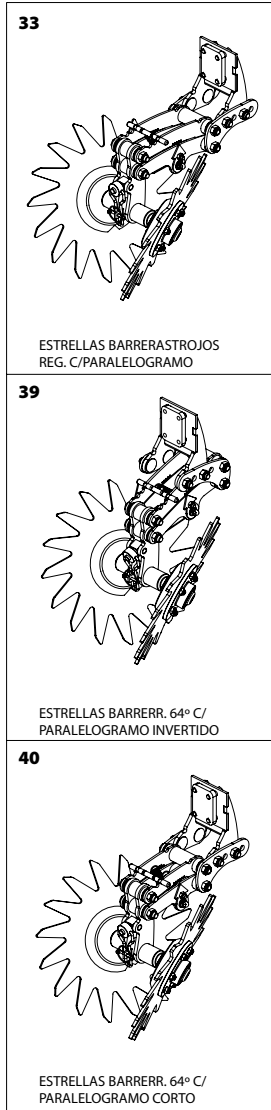
86. ESTRELLAS FIJAS Y KIT SIEMBRA DIRECTA



Nº	REFERENCIA	DESCRIPCIÓN
1	931 12X100 8.8B	TORNILLO DIN 931 12X100 8.8 BI
2	931 12X90 8.8 B	TORNILLO DIN 931 M12X90 8.8 BI
3	PS-051763	SOPORTE FIJO ESTRELLAS BARRERASTROJOS 64°
4	985 12	TUERCA DIN 985 M12
5	ME-151711	POMO REGULACION ESTRELLAS BARRERR. REG. 64°
6	1481 5X30 BI	PASADOR ELASTICO DIN 1481 M 5X30 BI
7	PL-011712	PATIN ELEMENTO VARIANT REG. 8X30
8	PX-061743	CHAPA EMPUJE ESTRELLAS BARRERR. REG
9	FE-614016	TORNILLO C/ MANGO PROSEM P
10	PS-051764	ROSCA REGULACION ESTRELLAS BARRERR. 64°
11	ME-151712	ROTULA REGULACION ESTRELLAS BARRERR. 64°
12	PS-051765	SOPORTE REGULABLE ESTRELLAS BARRERR. 64°
13	CO-061718/D	ESTRELLAS BARRERASTROJOS DER. C/ BUJE 2011
13	CO-061718/I	ESTRELLAS BARRERASTROJOS IZQ. C/ BUJE 2011
14	PS-051732	SOPORTE CUCHILLA ABRESURCO
15	933 12X45 8.8 B	TORNILLO DIN 933 M-12X45 8.8 BI
16	933 12X50 8.8 B	TORNILLO DIN 933 M12X50 8.8 BI
17	125 12 BI	ARANDELA PLANA DIN 125 12 BI
18	CO-151774	CUCHILLA PREABERTURA ELEMENTO (ING)
19	EE-051703	TAPACUBO BUJE DISCO SIEMBRA
20	ME-061721/D	TORNILLO DER. EJE ESTRELLAS BARRERASTROJOS
20	ME-061721/I	TORNILLO IZQ. EJE ESTRELLAS BARRERASTROJOS
21	985 8	TUERCA DIN 985 M8
22	ME-061731	BUJE ESTRELLAS BARRERASTROJOS 2ROD 6204

Nº	REFERENCIA	DESCRIPCIÓN
23	PX-051751	ESTRELLA BARRERASTROJO
24	FE-600028	RODAMIENTO 6204 2RS CLASE B
25	FE-601037	RETEN DOBLE LABIO Ø 28X47X7
26	ME-151779	CASQUILLO EJE ESTRELLAS BARRERASTROJOS 2012
27	472 47	ANILLO SAEGER DIN 472 47
28	933 8X25 8.8 B	TORNILLO DIN 933 8X25 8.8 BI
29	CO-251714	CHAPA GUARDAPOLVO ESTRELLAS BARRERASTROJOS
30	ME-061720	CASQUILLO INTERNO EJE ESTRELLAS BARRERASTROJOS
31	933 8X16 8.8 B	TORNILLO DIN 933 M 8X16 8.8 BICROMATADO
32	985 6	TUERCA DIN 985 M6
33	ME-101722	BUJE RUEDA COMPACTADORA SD. PROSEM
34	FE-600036	RODAMIENTO 6203 2RS CLASE B
35	125 16 BI	ARANDELA DIN 125 M16 BI
36	FE-600061	RODAMIENTO 6303 2RS CLASE B
37	EE-101726	DISCO DENTADO 15" RUEDA TAPADORA SD ROSEM K
38	EE-101725	MEDIA LLANTA RUEDA TAPADORA SD PROSEM K
39	CO-101707	CUBIERTA DE CAUCHO PERFIL TRAPEZOIDAL 1x13"
40	933 6X20 8.8 B	TORNILLO DIN 933 M6X20 8.8 BI
41	CO-251742	RUEDA TAPADORA DENTADA SD PROSEM SIN BUJE
42	CO-251740	BUJE RUEDA COMPACTADORA SD. PROSEM
43	CO-051732	RUEDA TAPADORA DENTADA SIEMBRA DIRECTA PROSEM K
44	EO-171774	ESTRELLAS BARRERASTROJOS REGULABLES
45	MO-051768	CUCHILLA ABRESURCO

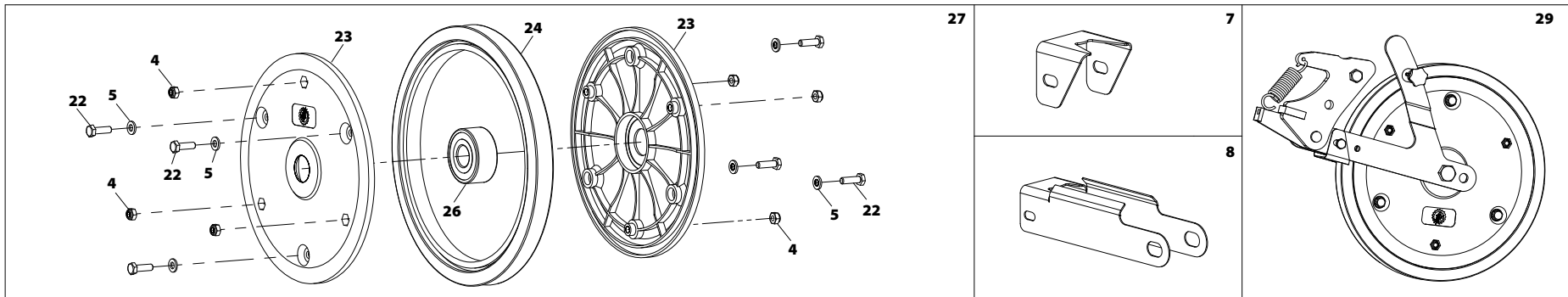
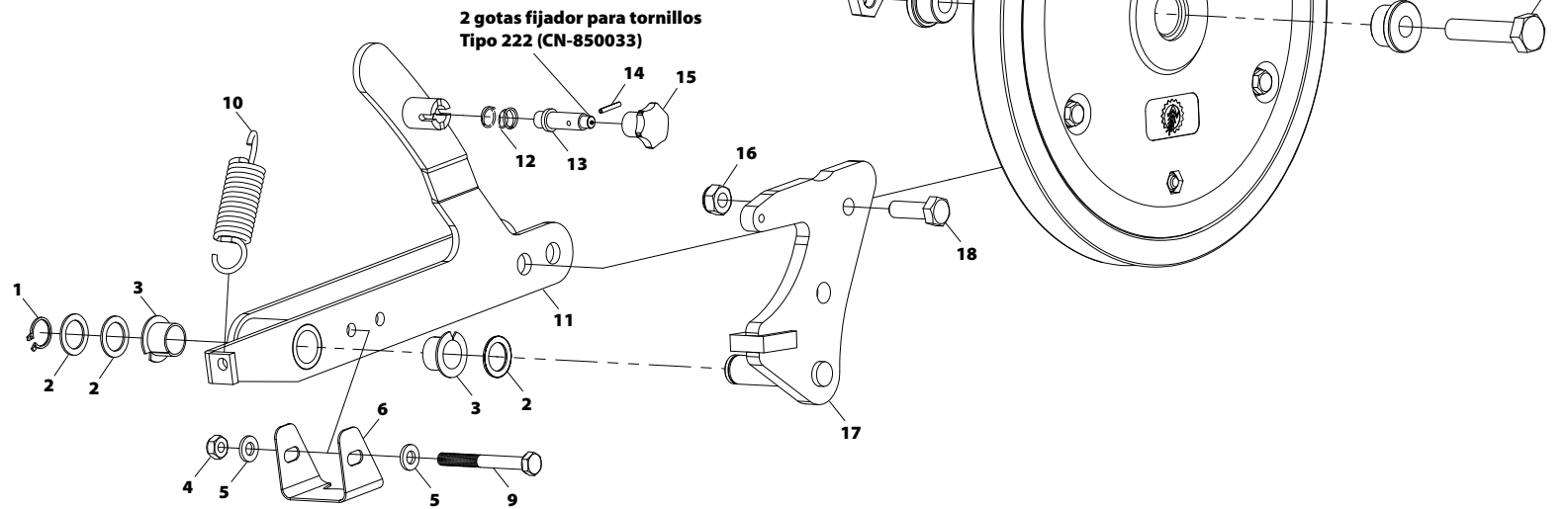
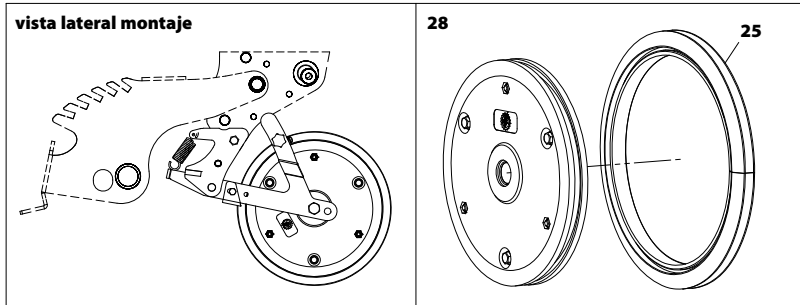
87. ESTRELLAS C/PARALELOGRAMO



Nº	REFERENCIA	DESCRIPCIÓN
1	127 10 BI	ARANDELA GROWER DIN 127 M 10 BI
2	472 47	ANILLO SAEGER DIN 472 47
3	603 12X35 BI	TORNILLO DIN 603 M 12X35 BICROMATADO
4	931 12X130 8.8B	TORNILLO DIN 931 M12X130 8.8 BI
5	931 12X90 8.8 B	TORNILLO DIN 931 M12X90 8.8 BI
6	931 8X90 8.8 B	TORNILLO DIN-931 M-8X90 8.8 BICROMATADO
7	933 10X30 8.8 B	TORNILLO DIN 933 M10X30 8.8 BI
8	933 8X25 8.8 B	TORNILLO DIN 933 8X25 8.8 BI
9	985 12	TUERCA DIN 985 M12
10	985 8	TUERCA DIN 985 M8
11	CO-251714	CHAPA GUARDAPOLVO ESTRELLAS BARRERASTROJOS
12	PS-061713	AMARRE ESTRELLAS BARRERR. C/ PARALELOGRAMO
13	PX-061744	FIJACION BULON ROSCADO REG. BARRERASTROJOS
14	EE-051703	TAPACUBO BUJE DISCO SIEMBRA
15	EE-051724	PLETINA AMARRE DISCO ABON. Ø 340
16	FE-600028	RODAMIENTO 6204 2RS CLASE B
17	EO-271711	ESTRELLAS BARRERASTROJOS DESFASE IZQ. C/PARALEL.
18	FE-600075	CASQUILLO HIERRO SINTERIZ. D18xD23x28
19	FE-601037	RETEN DOBLE LABIO Ø 28X47X7
20	FE-603002	ENGRASADOR 90° M10/100
21	ME-061710	CASQUILLO LARGO ESTRELL BARRERR. C/PARALELOGRAMO
22	ME-061711	CASQUILLO CORTO ESTRELL. BARRERR C/PARALELOGRAMO
23	me-061712	SENSOR MUELLES ESTRELL. BARRERR C/ PARALELOGRAMO
24	PS-061714	PARALELOGRAMO SUP. ESTRELLAS BARRERR.
24	PS-061718	PARALELOGRAMO SUP. CORTO ESTRELLAS BARRERR.

Nº	REFERENCIA	DESCRIPCIÓN
25	PS-061715	PARALELOGRAMO INF. ESTRELLAS BARRERR.
25	PS-061719	PARALELOGRAMO INF. CORTO ESTRELLAS BARRERR.
26	PS-061716	VASTAGO ESTRELLAS BARRERR. C/ PARALELOGRAMO
26	PS-061722	VASTAGO ESTRELLAS BARRERR. DESFASE DER. C/PARALEL.
26	PS-061723	VASTAGO ESTRELLAS BARRERR. DESFASE IZQ. C/PARALEL.
27	ME-061719	BUJE ESTRELLAS BARRERRASTROJOS 2011
28	ME-061720	CASQUILLO INTERNO EJE ESTRELLAS BARRERRASTROJOS
29	ME-061721/D	TORNILLO DER. EJE ESTRELLAS BARRERRASTROJOS
29	ME-061721/I	TORNILLO IZQ. EJE ESTRELLAS BARRERRASTROJOS
30	ME-061722	BULON ROSCADO REG. BARRERASTROJOS
31	PS-061720	REGULADOR BARRERASTROJOS
31	PS-061721	REGULADOR CORTO BARRERASTROJOS
32	CO-061718/D	ESTRELLAS BARRERRASTROJOS DER. C/ BUJE 2011
32	CO-061718/I	ESTRELLAS BARRERRASTROJOS IZQ. C/ BUJE 2011
33	EO-171779	ESTRELLAS BARRERASTROJOS REG. C/PARALELOGRAMO
34	ME-151779	CASQUILLO EJE ESTRELLAS BARRERASTROJOS 2012
35	ML-010101	MUELLE GATILLO ENGANCHE
36	ML-061702	MANECILLA REG. BARRERASTROJOS
37	FE-610005	PASADOR DE ANILLA DE 5
38	PX-051751	ESTRELLA BARRERRASTROJO
39	EO-171790	ESTRELLAS BARRERR. 64° C/ PARALELOGRAMO INVERTIDO
40	EO-171797	ESTRELLAS BARRERR. 64° C/ PARALELOGRAMO CORTO
41	PX-061736	CHAPA REVERSIBLE ESTRELL BARRERR C/PARALELOGRAMO
42	EO-271708	ESTRELLAS BARRERRASTROJOS DESFASE DER. C/PARALEL.

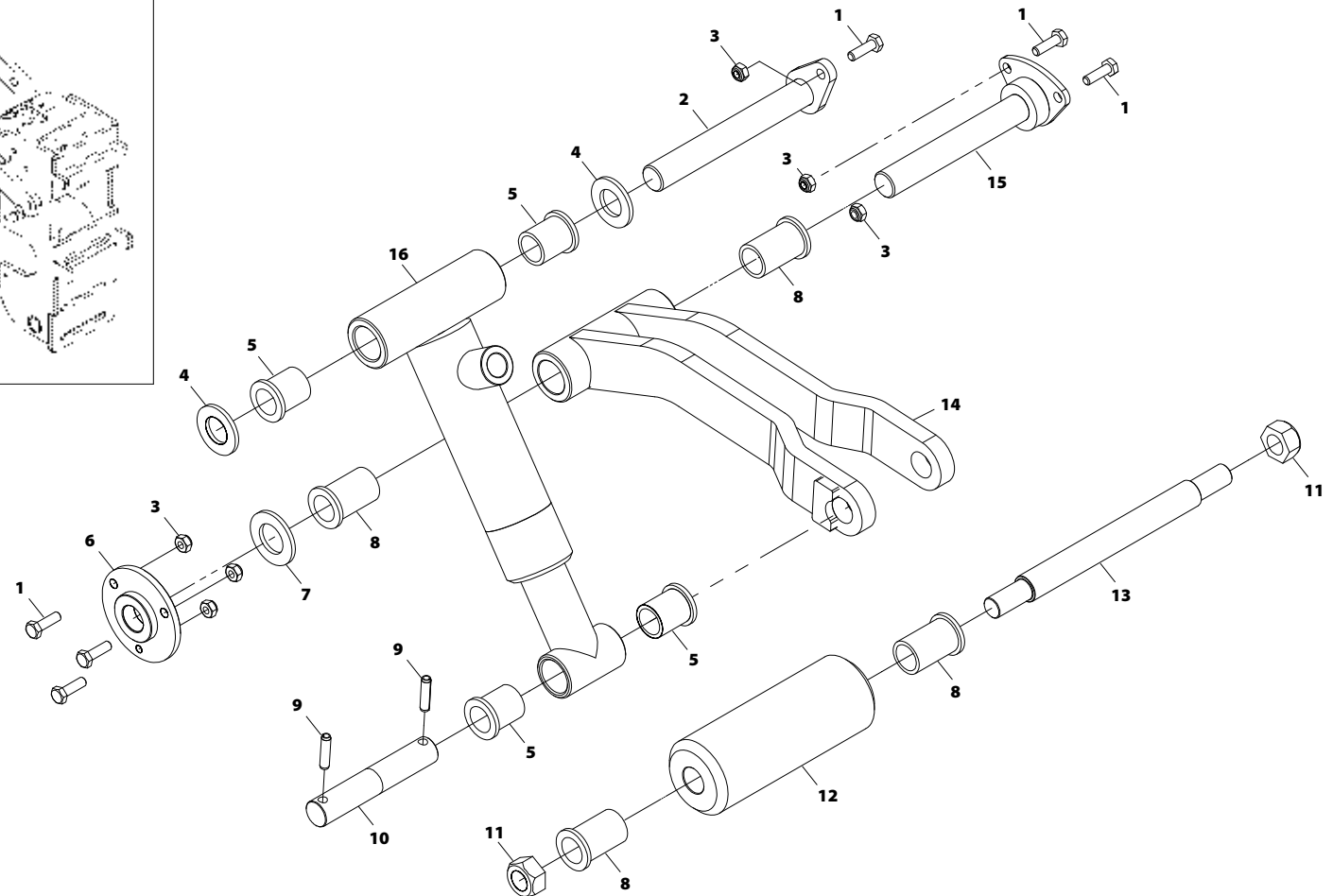
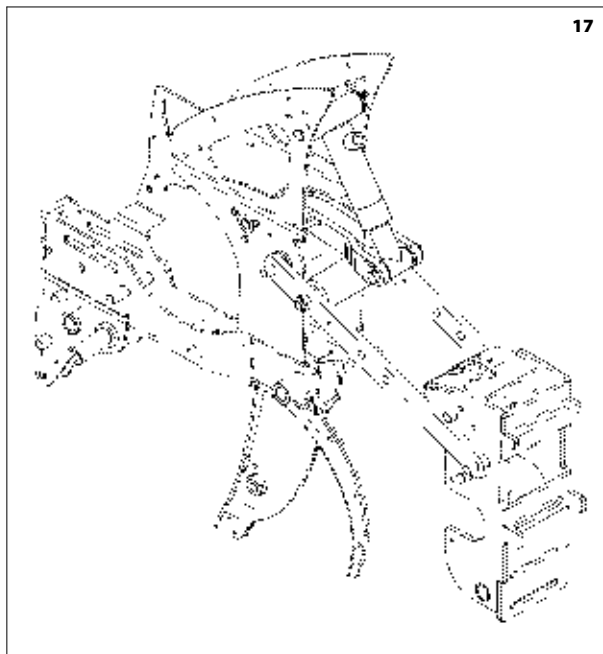
88. RUEDA PISA SEMILLA



Nº	REFERENCIA	DESCRIPCIÓN
1	471 14	ANILLO SAEGER DIN 471 14
2	988 14X20X1	ARANDELA DE AJUSTE SAEGER DIN 988 14X20X1
3	FE-600055	CASQUILLO DE FRICCIÓN D14xD16x12 CON VALONA
4	985 6	TUERCA DIN 985 M6
5	125 6 BI	ARANDELA PLANA DIN 125 M6 BICROMATADA
6	PX-151738	RASCADOR RUEDA INTERMEDIA GOMA
7	PX-351724	RASCADOR RUEDA INTERMEDIA INOX CORTO
8	PX-351711	RASCADOR RUEDA INTERMEDIA LARGO
9	931 6X55 8.8 BI	TORNILLO DIN 931 M 6X55 8.8 BICROMATADO
10	ML-051716	MUELLE RUEDA PISASEMILLA PROSEM K
11	PS-051716	BIELA RUEDA PISASEMILLA PROSEM K
12	ML-041705	MUELLE PATIN CAIDA SEMILLA PROSEM
13	ME-101723	PISTÓN RUEDA PISASEMILLA PROSEM
14	1481 2X15 BI	PASADOR ELÁSTICO DIN 1481 Ø2X15 BICROMATADO
15	FE-614027	TUERCA M6 C/POMO PLÁSTICO RUEDA PISASEMILLA

Nº	REFERENCIA	DESCRIPCIÓN
16	985 8	TUERCA DIN 985 M8
17	PS-051713	SOPORTE RUEDA PISASEMILLA PROSEM K
18	933 8X25 8.8 B	TORNILLO DIN 933 8X25 8.8 BI
19	936 10 BI	TUERCA DIN 936 M10 BI
20	ME-151788	CASQUILLO RUEDA PISASEMILLA ROD 3304
21	931 10x45 8.8 B	TORNILLO DIN 931 M10X45 8.8 BI
22	933 6X20 8.8 B	TORNILLO DIN 933 M6X20 8.8 BI
23	PL-051715	MEDIA LLANTA RUEDA INTERMEDIA 248X23 ROD. 3304-A
24	PL-051716	GOMA RUEDA INTERMEDIA 248X23-L-715
25	ME-251704	ARO INOX RUEDA PISASEMILLA 248X23
26	FE-600136	RODAMIENTO 3304 2RS CLASE C (CNR)
27	MO-151705	RUEDA INTERMEDIA GOMA 248X23 ROD. 3304-A
28	MO-151707	RUEDA INTERMEDIA INOX. 248X23 ROD. 3304-A
29	EO-271726	RUEDA INTERMEDIA PISASEMILLA GOMA ROD 3304
29	EO-271727	RUEDA INTERMEDIA PISASEMILLA INOX ROD 3304

89. EXCLUSIÓN HIDRÁULICA DEL ELEMENTO



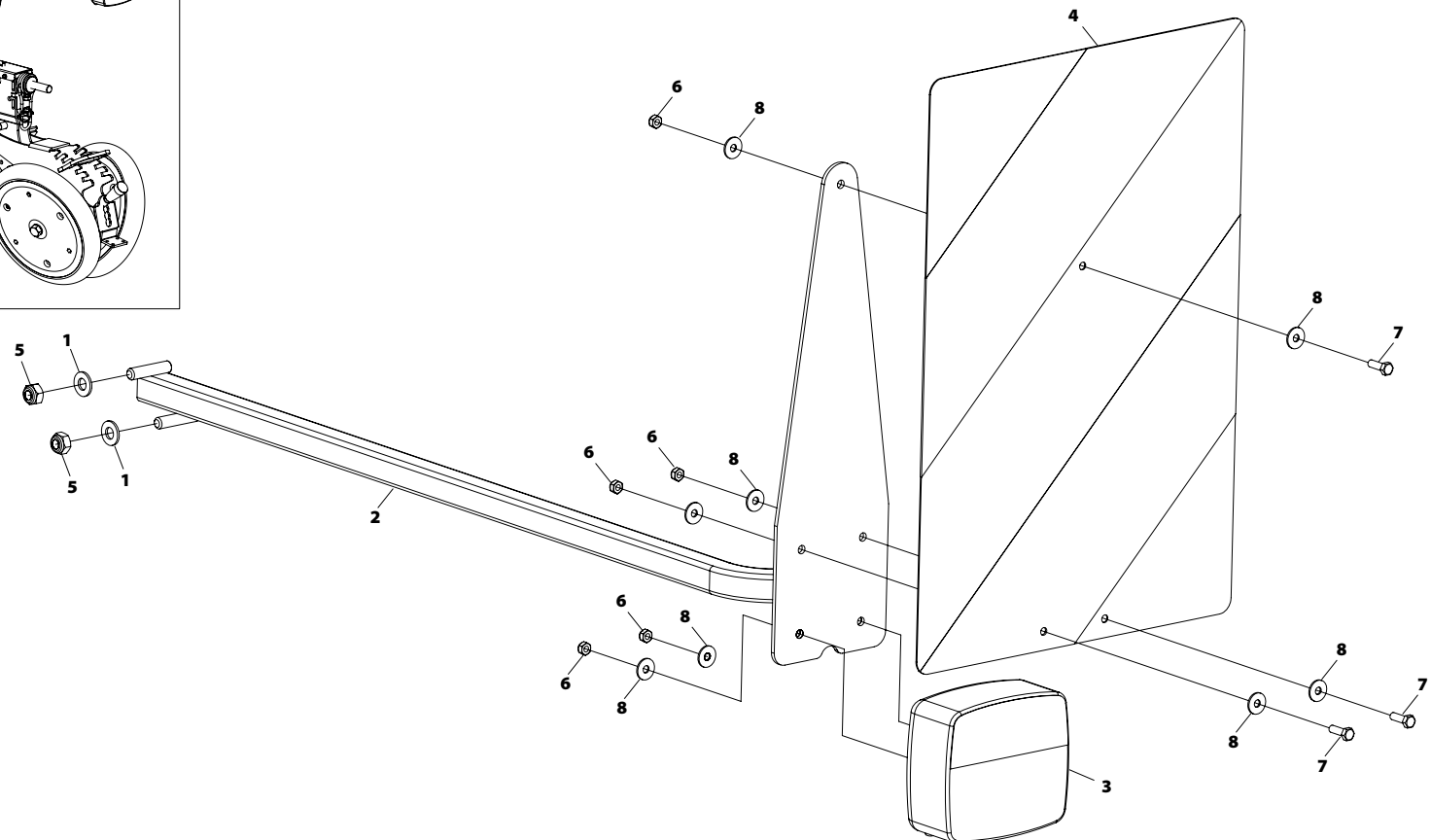
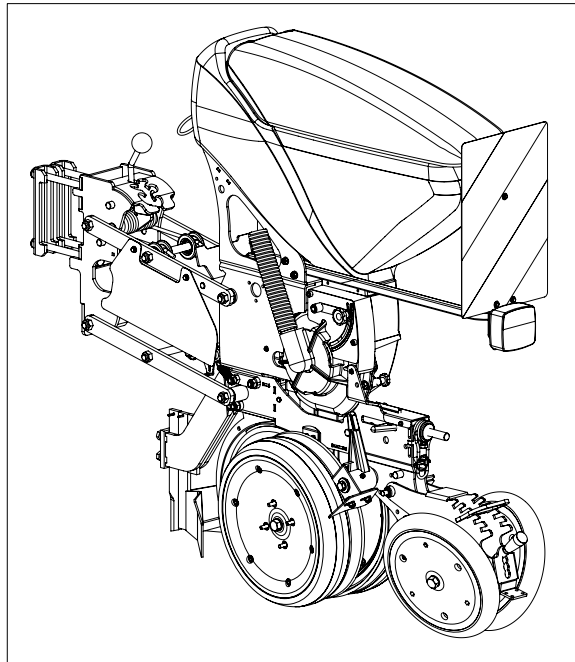
Nº	REFERENCIA	DESCRIPCIÓN
1	933 6X20 8.8 B	TORNILLO DIN 933 M6X20 8.8 BI
2	PS-151712	ANTIGIRO Ø18 L=130
3	985 6	TUERCA DIN 985 M6
4	125 18	ARANDELA DIN 125 M18
5	FE-600075	CASQUILLO HIERRO SINTERIZ. D18xD23x28
6	ME-151781	BUJE SUJECION PISTON LEVANTAMIENTO ELEMENTO
7	125 20 BI	ARANDELA DIN 125 M20 BI
8	FE-600067	CASQUILLO HIERRO SINTERIZADO 18X23X38
9	1481 6X25 BI	PASADOR ELASTICO DIN 1481 M 6X25 BI
10	ME-151782	EJE SUJECION PISTON LEVANTAMIENTO ELEMENTO
11	980 14 BI	TUERCA AUTOB.DIN 980 M14 BI
12	ME-151783	EJE ARTICULACION
13	ME-151717	EJE PARALELOGRAMO 2011
14	PS-151744	BRAZO LEVANTAMIENTO ELEMENTO PARTIDO
15	PS-151753	BULON CILINDRO EXCLUSION HIDR ELEM CHASIS INFERIOR
16	CO-251739	CILINDRO LEVANTAMIENTO ELEMENTO
17	EO-271721	EXCLUSION HIDRAULICA DEL ELEMENTO

Nº	REFERENCIA	DESCRIPCIÓN
1	MV-101797	CONSOLA DICKEY-JOHN PM 100E (1-8 FILAS)
1	MV-101799	CONSOLA DICKEY-JOHN PM 100 (1-16 FILAS)
2	MV-101726	CONSOLA DICKEY-JOHN 300E (4 A 16 FILAS)
2	MV-101725	CONSOLA DICKEY-JOHN 332E (17 A 32 FILAS)
3	MV-101791	ALARGO CABLE SENSOR VELOCIDAD DJ(10m)CONEC.RED.
3	MV-201713	ALARGO CABLE SENSOR VELOCID. DJ(2,5m)CONEC. REDON
3	MV-201718	ALARGO CABLE SENSOR VELOCIDAD DJ(5m)CONEC. REDON
4	MV-101739	CABLEADO EXTENSION PARA MONITOR DICKEY-JOHN (9m)
4	MV-201714	CABLEADO EXTENSION PARA CES GEA 300 (7m)
5	MV-101783	CAPTADOR VELOCIDAD + CABLEADO (DICKEY-JOHN)
6	MV-201716	CABLEADO CORRUGADO CES PARA 4 FILAS
6	MV-201717	CABLEADO CORRUGADO CES PARA 5 FILAS
6	MV-201715	CABLEADO CORRUGADO CES PARA T-V300/6
6	MV-201705	CABLEADO CORRUGADO CES PARA T-V300/7
6	MV-201710	CABLEADO CORRUGADO CES PARA IDRA 8F
6	MV-201712	CABLEADO CORRUGADO CES PARA GEA-300 8F
6	MV-201706	CABLEADO CORRUGADO CES PARA IDRA 9F
6	MV-201707	CABLEADO CORRUGADO CES PARA FP400 12F
6	MV-101727	CABLEADO PARA 4 FILAS DICKEY-JOHN ESTANDAR

Nº	REFERENCIA	DESCRIPCIÓN
6	MV-101728	CABLEADO PARA 6 FILAS DICKEY-JOHN ESTANDAR
6	MV-101729	CABLEADO PARA 8 FILAS DICKEY-JOHN ESTANDAR
6	MV-101730	CABLEADO PARA 12 FILAS DICKEY-JOHN ESTANDAR
6	MV-101731	CABLEADO PARA 16 FILAS DICKEY-JOHN ESTANDAR
7	MV-101798	ALARGO CABLE FOTOCELULA (L=1 m)
7	MV-201708	ALARGO CABLE FOTOCELULA (L=0,5 m)
8	CO-101771	FOTOCELULA ALTUR 6 SENSORES C/ SOPORTE PL
9	ME-101787	CASQUILLO HEX 27C P/ SENSOR VELOCIDAD
10	916 6X6 BI	ESPARRAGO ALLEN DIN 916 M-6X6 BICROMATADO
11	PX-201752	SOPORTE SENSOR VELOCIDAD DICKEY-JOHN Ø12
12	933 8X30 8.8 B	TORNILLO DIN 933 M8X30 8.8 BI
13	985 8	TUERCA DIN 985 M8
14	7991 4X10 BI	TORNILLO DIN 7991 4X10 BICROMATADO
15	MV-101747	UNION "Y" PARA CABLEADO 24 FILAS (2X12 FILAS)
16	MO-101904	SOPORTE CON FOTOCELULA UNIVERSAL P/ PROSEM P
17	PS-071900	CIERRE SUPERIOR BOTA P/FOTOCELULA
18	PL-101900	ARO PASACABLES CON DIAFRAGMA DGB-10
19	MV-101748	FOTOCELULA DICKEY-JOHN MOD. UNIVERSAL
20	7971 3,9X13 BI	TORNILLO DIN 7971 3,9X13 BI

**ACABADOS
MAQUINA**

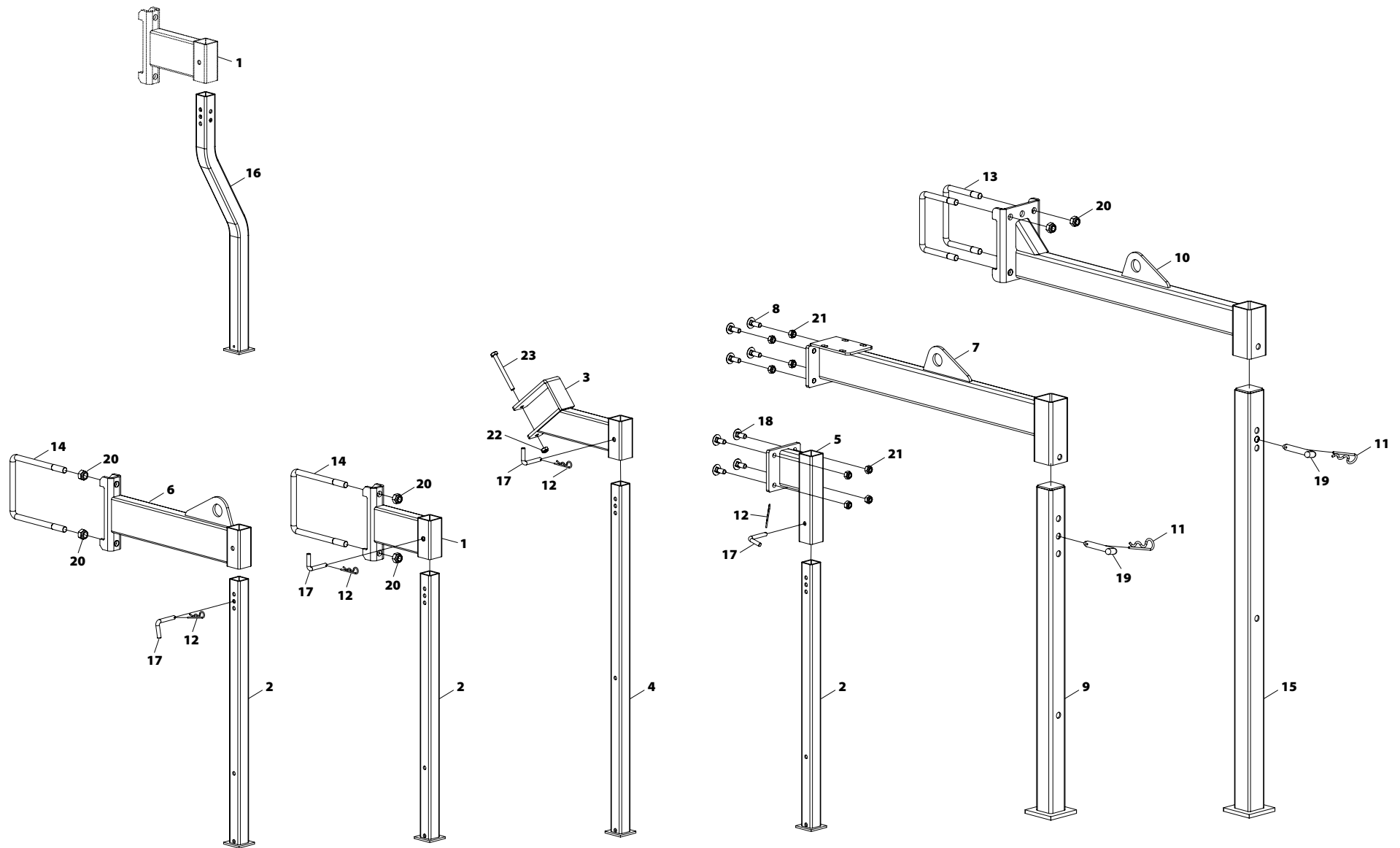
91. EQUIPO FAROS TRASEROS PROSEM K (2013)



Nº	REFERENCIA	DESCRIPCIÓN
1	125 8 BI	ARANDELA PLANA DIN-125 M8 BICROMATADA
2	PS-101748	SOPORTE LUCES PROSEM 2010
3	MV-101711	LUCES PROSEM
4	TA-101734	PLACAS SEÑALIZACION 423X282 DER+IZDA
5	985 8	TUERCA DIN 985 M8
6	985 5	TUERCA DIN 985 M5 BICROMATADO
7	933 5X16 8.8 B	TORNILLO DIN 933 M 5X16 8.8 BICROMATADO
8	9021 5 BI	ARANDELA PLANA DIN 9021 M-5 BICROMATADA

Nº	REFERENCIA	DESCRIPCIÓN
1	TA-101734	PLACAS SEÑALIZACION 423X282 DER+IZDA
2	9021 5 BI	ARANDELA PLANA DIN 9021 M-5 BICROMATADA
3	125 8 BI	ARANDELA PLANA DIN-125 M8 BICROMATADA
4	PS-101711	SOPORTE LUCES PROSEM
5	MV-101711	LUCES PROSEM
6	985 8	TUERCA DIN 985 M8
7	985 5	TUERCA DIN 985 M5 BICROMATADO
8	933 8X20 8.8 B	TORNILLO DIN 933 M8X20 8.8 BI
9	933 5X16 8.8 B	TORNILLO DIN 933 M 5X16 8.8 BICROMATADO

93. PIES DE DESCANSO MÁQUINA



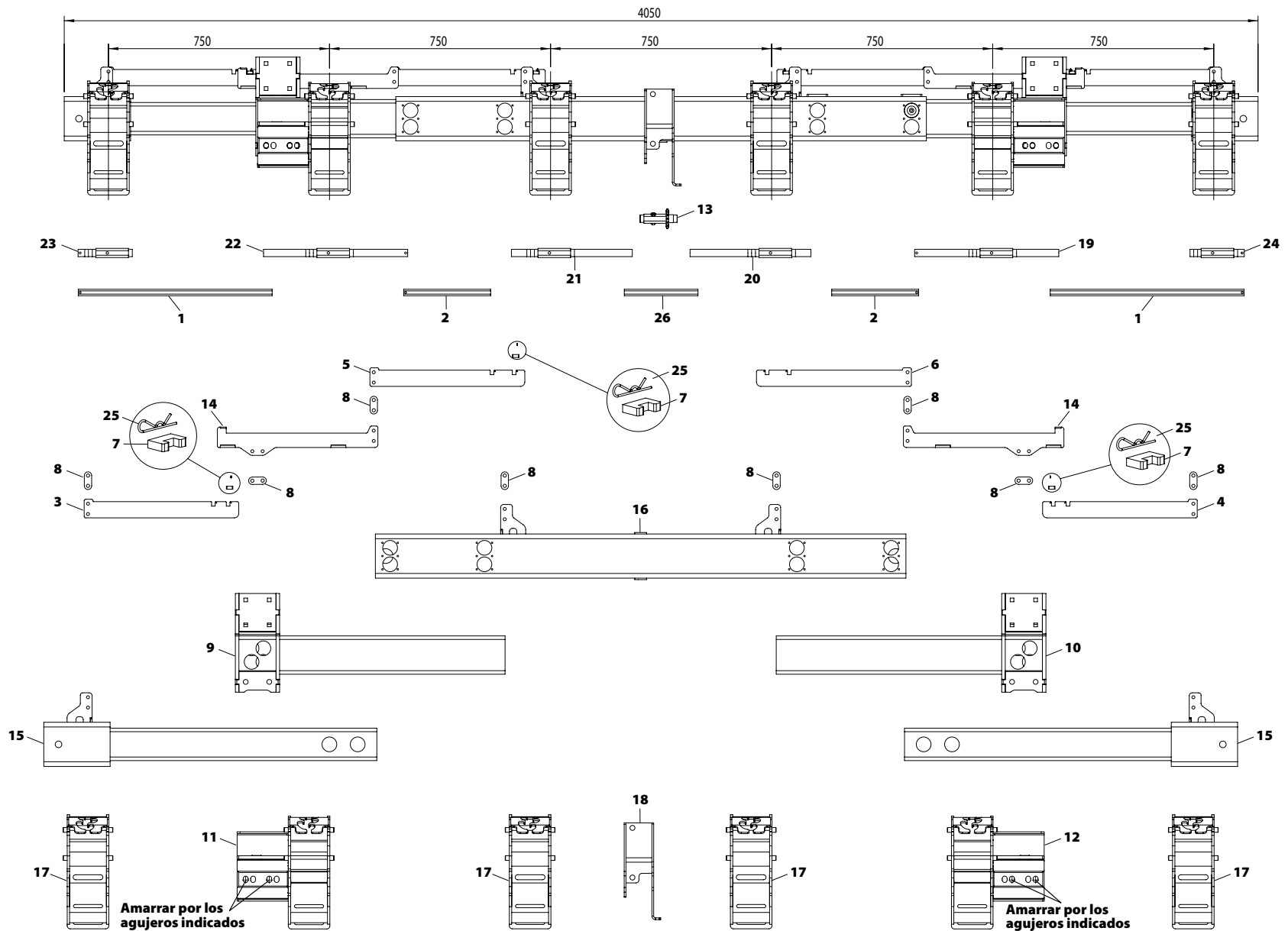
Nº	REFERENCIA	DESCRIPCIÓN
1	PS-071701	SOPORTE PIE DESCANSO MAQ. PROSEM K
2	PS-071702	PIE DESCANSO MAQ. PROSEM K
3	PS-071704	SOPORTE PIE DESCANSO V.M.
4	PS-071705	PIE DESCANSO V.M.
5	PS-111799	SOPORTE PIE DESCANSO IDRA 2012
6	PS-071719	PIE DESCANSO MAQ. PROSEM ECO
7	PS-211700	SOPORTE PIE DESCANSO Y MICRO VP 2012
8	603 12X35 BI	TORNILLO DIN 603 M 12X35 BICROMATADO
9	PS-011793	PIE DESCANSO V.P.
10	PS-071715	SOPORTE PIE DESCANSO FP-VMP
11	FE-610004	PASADOR "R" DE 5 MM
12	FE-610002	PASADOR "R" DE 3 MM
13	EE-101748	BRIDA "U" 140 M16 L=125
14	EE-011713	BRIDA "U" 150 (l=190)
15	PS-071716	PIE DESCANSO FP-VMP
16	PS-071720	PIE DESCANSO MAQ. C/BARRERASTROJOS
17	BU-071700	BULON DEL PIE DESMONTABLE
18	603 12X30 B	TORNILLO DIN 603 M12X30 B
19	B03-254	BULON BARRA DE ENGANCHE EUROPA 2000 N/XS
20	985 16	TUERCA DIN 985 M16
21	985 12	TUERCA DIN 985 M12
22	985 10	TUERCA DIN 985 M10
23	931 10X110 8.8 B	TORNILLO DIN 931 M 10X110 8.8 BICROMATADO

Nº	REFERENCIA	DESCRIPCIÓN
1	AD-070228	ADHESIVO SOLA 455X77 455X77 MM
2	AD-070229	ADHESIVO SOLA 344X58 344X58 MM
3	AD-071707	ADHESIVO LOGO CUADRADO ROJO
3	AD-071708	ADHESIVO LOGO CUADRADO BLANCO
4	AD-071704	ADHESIVO PROSEM 460X112 BLANCO
5	AD-071703	ADHESIVO PROSEM 310X75 BLANCO
6	AD-071702	ADHESIVO PROSEM 172X42 BLANCO
7	A10-44	ADHESIVO 540 R.P.M.
7	AD-071307	ADHESIVO 1000 RPM NEUMASEM
8	A10-53	ADHESIVO PELIGRO TRAZADORES
9	A10-82	ADHESIVO PELIGRO "MANIOBRA ENGANCHE"
10	A10-31	ADHESIVO "LEER LIBRO DE INSTRUCCIONES"
11	AD-070227	ADHESIVO "PARAR MOTOR"
12	AD-071701	ESCALA 0-10 PROF. SIEMBRA PROSEM K
12	AD-071901	ESCALA 0-25 RUEDA TRASM. REG. ALTURA PROSEM P
13	AD-071700	RELACION PIÑONES CAMBIO PROSEM K
13	AD-071717	RELACION PIÑONES CAMBIO P/DISTRIBUIDOR Z26
14	AD-071705	"PROSEM K" TAPA TOLVA (DER + IZQ) PROSEM K
15	A10-81	ADHESIVO FLECHA NIVEL 888/TRI GRAN CAPACIDAD 9
16	CN-817016	PROTECTOR EJE TRANSMISION DE 35
17	FE-608031	TRANSMIS A CARDAN 2002/800/KH/19.1/19.1
17	FE-608021	TRANSMISION CARDAN L=800 2002/800/KH/19.1/19(Z8)
17	FE-608034	TRANS. HOMOCINETICA 62205/1400/KH/637-637(Z8)
18	933 6X30 8.8 B	TORNILLO DIN 933 M 6X30 8.8 BICROMATADO

Nº	REFERENCIA	DESCRIPCIÓN
19	934 6	TUERCA DIN 934 M6
20	PS-071705	PIE DESCANSO V.M.
21	985 6	TUERCA DIN 985 M6
22	I01-01	INDICADOR DE NIVEL
23	AD-070217	PLACA PATENTE 100X33 ALUMINIO MATE
24	FE-602010	REMACHE ALUMINIO Ø3,2X16
25	FE-610002	PASADOR "R" DE 3 MM
26	BU-071700	BULON DEL PIE DESMONTABLE
27	FE-611005	TAPON EXT. TUBO Ø40 TUBO ASPIRACION PROSEM
28	EE-011705	BRIDA "U" 150 PROSEM
29	985 16	TUERCA DIN 985 M16
30	CN-815022	ADHESIVO ANAGRAMA ESPIGA ROJA
30	CN-815023	ADHESIVO ANAGRAMA ESPIGA BLANCA
31	PS-071701	SOPORTE PIE DESCANSO MAQ. PROSEM K
32	PS-071702	PIE DESCANSO MAQ. PROSEM K
32	PS-071706	PIE DE DESCANSO ALTO V300/V330
33	A10-56	ADHESIVO "ENGANCHE AQUI"
34	AD-071709	ADHESIVO NUMEROS 45-50-55 -60-65-70-75-80
35	AD-071711	ADHESIVO LUBRIFICACIÓN
36	AD-071710	ADHESIVO ENGRASE
37	PS-071704	SOPORTE PIE DESCANSO V.M.
38	931 10x115 8.8 B	TORNILLO DIN 931 M 10X115 8.8 BICROMATADO
39	985 10	TUERCA DIN 985 M10

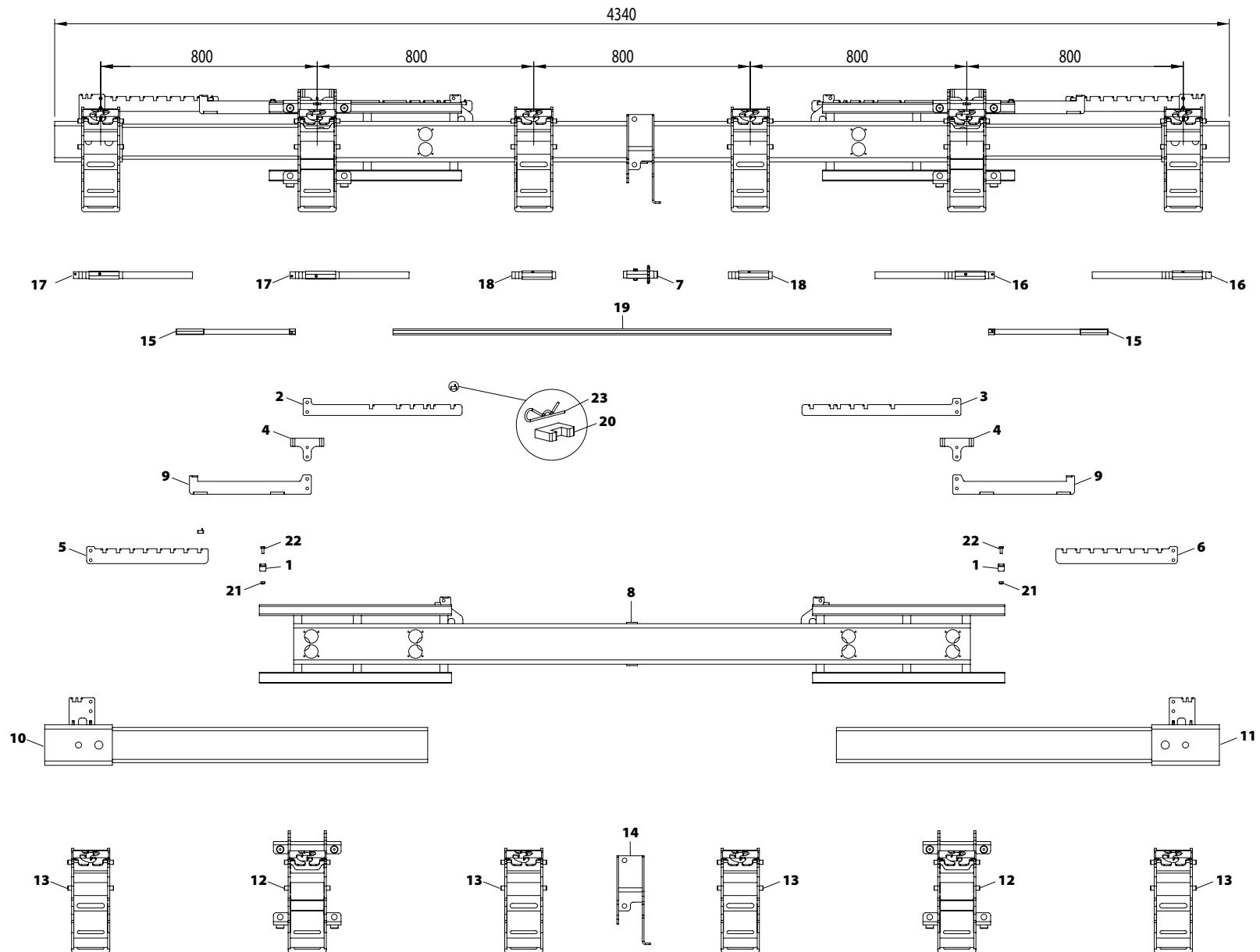
ESQUEMAS MAQUINA

95. CHASIS T250 6F (70-75) 2013



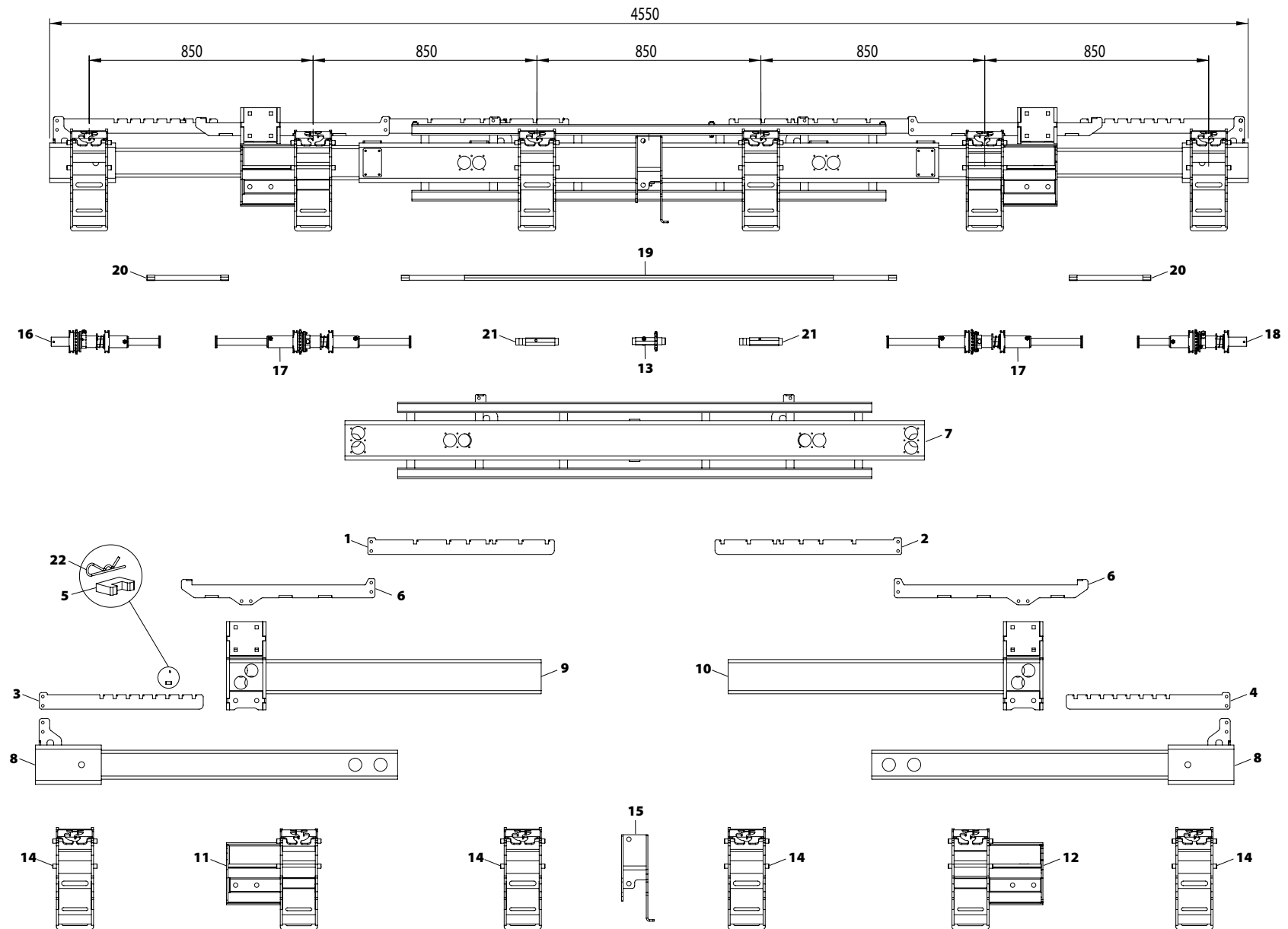
Nº	REFERENCIA	DESCRIPCIÓN
1	TA-041772	EJE TRANSMISION ELEMENTOS T250 6F75
2	TA-041714	EJE TRASM. ELEMENTO T250 6F75 1º SECTOR PROSEM
3	PX-411712/I	ASTA IZQ. SEGUNDO SECTOR T250 2011
4	PX-411712/D	ASTA DER. SEGUNDO SECTOR T250 2011
5	PX-411711/I	ASTA IZQ. PRIMER SECTOR T250 2013
6	PX-411711/D	ASTA DER. PRIMER SECTOR T250 2013
7	PX-411705	TOPE 12x12 PARA ASTA 12MM ESPESOR
8	PX-211776	GRUESO 0.8 MM ASTAS CHASIS 2011
9	PS-211713/I	PRIMER SECTOR IZQ. T250 6F70-75 (2013)
10	PS-211713/D	PRIMER SECTOR DER. T250 6F70-75 (2013)
11	PS-151725/I	SOPORTE ELEMENTO DESPL. T300S 2013 IZQ.
12	PS-151725/D	SOPORTE ELEMENTO DESPL. T300S 2013 DER.
13	PS-141767	PIÑON Z15 1/2" C/EJE HEX.19X27 SOP. CENTRAL TRANS.
14	PS-111759	CONJUNTO ASTA HEMBRA T250 CHASIS 2011
15	PS-111746	SEGUNDO SECTOR CHASIS T250 (2011)
16	PS-111745	CHASIS CENTRAL T250 (2011)
17	PS-051782	SOPORTE ELEMENTO ESTANDAR 2011
18	PS-041794	SOPORTE CENTRAL TRASM. NORTON
19	ME-041762	EJE ELEMENTO5º T250 6F 75 PROSEM
20	ME-041761	EJE ELEMENTO4º T250 6F 75 PROSEM
21	ME-041760	EJE ELEMENTO3º T250 6F 75 PROSEM
22	ME-041759	EJE ELEMENTO2º T250 6F 75 PROSEM
23	ME-041757	EJE ELEMENTO6º T300 7F 70 PROSEM
24	ME-041754	EJE ELEMENTO2º T300 7F 70 PROSEM
25	FE-610019	PASADOR "R" DE 2 MM LONG MAX 32 mm
26	CT-041736	EJE BARRA HEX. 250 PROSEM

96. CHASIS T300 6F (70-80)



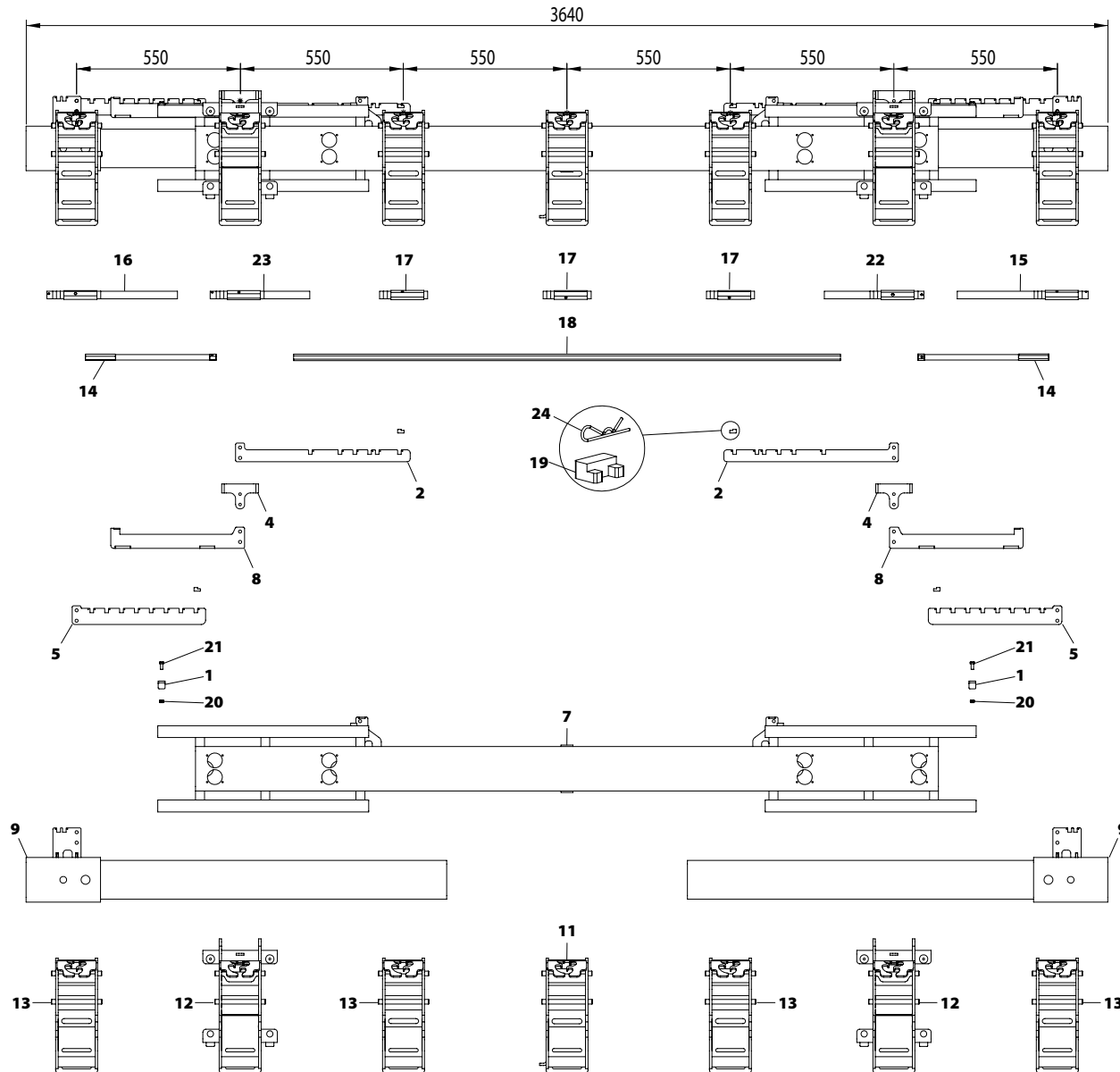
Nº	REFERENCIA	DESCRIPCIÓN
1	PX-311748	TOPE TUBO 40x40x4 CHASIS PROSEM
2	PX-311726/I	ASTA CENTRAL IZQ. T300 TS 6F 70-80
3	PX-311726/D	ASTA CENTRAL DER. T300 6F 70-80
4	PX-251741	AMARRE SOPORTE ELEMENTO VARIANT SIMPLE
5	PX-211726/I	ASTA LATERAL IZQ. CHASIS V300/7 2011
6	PX-211726/D	ASTA LATERAL DER. CHASIS V300/7 2011
7	PS-141767	PIÑON Z15 1/2" C/EJE HEX.19X27 SOP. CENTRAL TRANS.
8	PS-111793	CHASIS CENTRAL T300 6F 70-80 L=2500
9	PS-111780	CONJUNTO ASTA HEMBRA T300ST
10	PS-111777/I	PRIMER SECTOR IZQ. CHASIS T300ST 2011
11	PS-111777/D	PRIMER SECTOR DER. CHASIS T300ST 2011
12	PS-051783	SOPORTE ELEMENTO VARIANT 2011
13	PS-051782	SOPORTE ELEMENTO ESTANDAR 2011
14	PS-041794	SOPORTE CENTRAL TRASM. NORTON
15	ME-141757	EJE ELEMENTOS 2-3-4-5 V300 6F 45-75
16	ME-141710	EJE SOPORTE ELEMENTO 5-6 V300 6F50-80
17	ME-141709	EJE SOPORTE ELEMENTO 1-2 V300 6F50-80
18	ME-041721	EJE ELEMENTO ESTANDARD PROSEM
19	CT-141732	EJE HEX. 19 L=1840
20	PX-411705	TOPE 12x12 PARA ASTA 12MM ESPESOR
21	985 8	TUERCA DIN 985 M8
22	933 8X20 8.8 B	TORNILLO DIN 933 M8X20 8.8 BI
23	FE-610019	PASADOR "R" DE 2 MM LONG MAX 32 mm

97. CHASIS T300 6F (75-85)



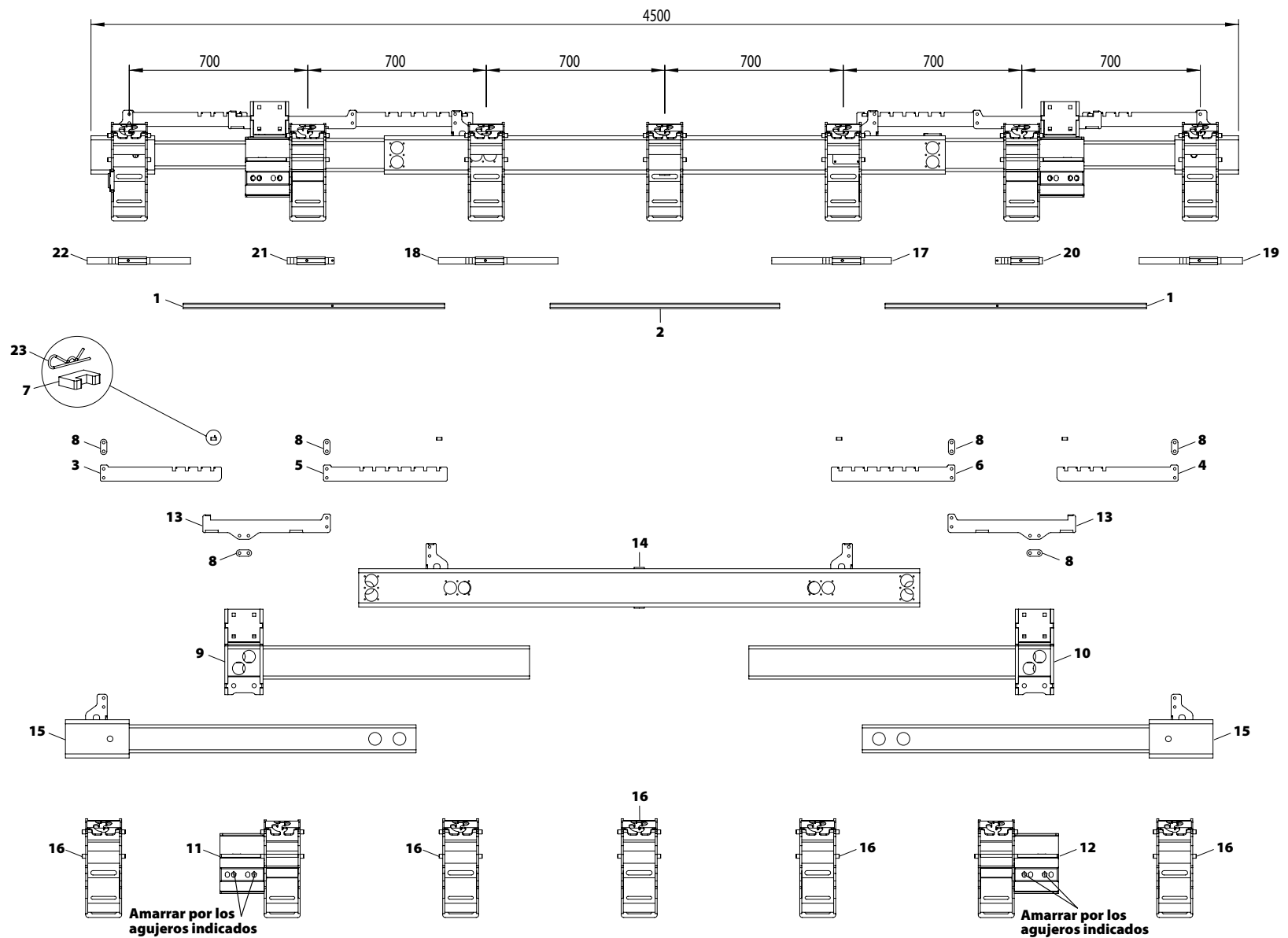
Nº	REFERENCIA	DESCRIPCIÓN
1	PX-411735/I	ASTA PRIMER SECTOR IZQ P/ V300 DS 6-7F
2	PX-411735/D	ASTA PRIMER SECTOR DER P/ V300 DS 6-7F
3	PX-411733/I	ASTA SEGUNDO SECTOR DER 50-85 P/ V300 DS
4	PX-411733/D	ASTA SEGUNDO SECTOR DER 50-85 P/ V300 DS
5	PX-411705	TOPE 12x12 PARA ASTA 12MM ESPESOR
6	PS-211723	ASTA HEMBRA V300 DS
7	PS-211722	CHASIS CENTRAL V300 DS 6-7F
8	PS-211707	SEGUNDO SECTOR V300S 7 (50-80)
9	PS-211706/I	PRIMER SECTOR IZQ. V300S 7 (50-80)
10	PS-211706/D	PRIMER SECTOR DER. V300S 7 (50-80)
11	PS-151710/I	SOPORTE ELEMENTO DESPL. IDRA 2012 IZQ.
12	PS-151710/D	SOPORTE ELEMENTO DESPL. IDRA 2012 DER.
13	PS-141786	PIÑON Z13 10B-1 REENVIO CENTRAL CAMBIO NORTON
14	PS-051782	SOPORTE ELEMENTO ESTANDAR 2011
15	PS-041794	SOPORTE CENTRAL TRASM. NORTON
16	MO-141778/I	CONJUNTO TRANSM. EXTERIOR IDRA IZQ. 329,5-823 MM
17	MO-241717	CONJUNTO TRANSMISION ELEM T300S 6F 466-744 MM
18	MO-141778/D	CONJUNTO TRANSM. EXTERIOR IDRA DER. 329,5-823 MM
19	ME-441703	EJE CENTRAL 19 TRANSM. ELEM. T300S 6F
20	ME-341790	EJE 19 TRANSMISION ELEMENTO IDRA 300
21	ME-041721	EJE ELEMENTO ESTANDARD PROSEM
22	FE-610019	PASADOR "R" DE 2 MM LONG MAX 32 mm

98. CHASIS T300 7F (45-55)



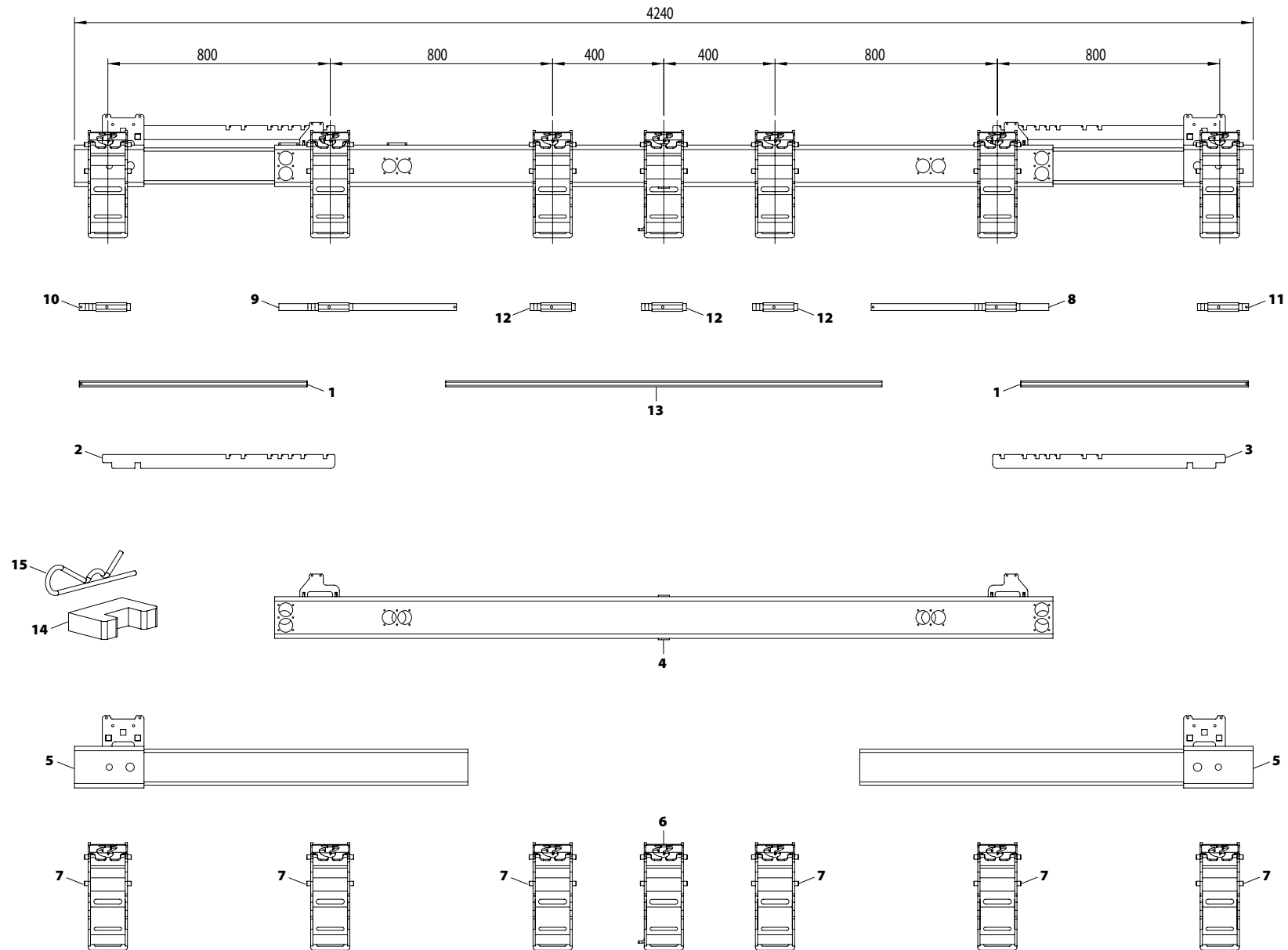
Nº	REFERENCIA	DESCRIPCIÓN
1	PX-311748	TOPE TUBO 40x40x4 CHASIS PROSEM
2	PX-311726/I	ASTA CENTRAL IZQ. T300 TS 6F 70-80
3	PX-311726/D	ASTA CENTRAL DER. T300 6F 70-80
4	PX-251741	AMARRE SOPORTE ELEMENTO VARIANT SIMPLE
5	PX-211726/I	ASTA LATERAL IZQ. CHASIS V300/7 2011
6	PX-211726/D	ASTA LATERAL DER. CHASIS V300/7 2011
7	PS-111793	CHASIS CENTRAL T300 6F 70-80 L=2500
8	PS-111780	CONJUNTO ASTA HEMBRA T300ST
9	PS-111777/I	PRIMER SECTOR IZQ. CHASIS T300ST 2011
10	PS-111777/D	PRIMER SECTOR DER. CHASIS T300ST 2011
11	PS-051789	SOPORTE ELEMENTO CENTRAL CAMBIO DELANTERO 2011
12	PS-051783	SOPORTE ELEMENTO VARIANT 2011
13	PS-051782	SOPORTE ELEMENTO ESTANDAR 2011
14	ME-141757	EJE ELEMENTOS 2-3-4-5 V300 6F 45-75
15	ME-141710	EJE SOPORTE ELEMENTO 5-6 V300 6F50-80
16	ME-141709	EJE SOPORTE ELEMENTO 1-2 V300 6F50-80
17	ME-041721	EJE ELEMENTO ESTANDARD PROSEM
18	CT-141732	EJE HEX. 19 L=1840
19	PX-411705	TOPE 12x12 PARA ASTA 12MM ESPESOR
20	985 8	TUERCA DIN 985 M8
21	933 8X20 8.8 B	TORNILLO DIN 933 M8X20 8.8 BI
22	ME-141755	EJE ELEM. 5 V300 7F (45-60)
23	ME-141754	EJE ELEM. 3 V300 7F (45-60)
24	FE-610019	PASADOR "R" DE 2 MM LONG MAX 32 mm

99. CHASIS T300S 7F (55-70)



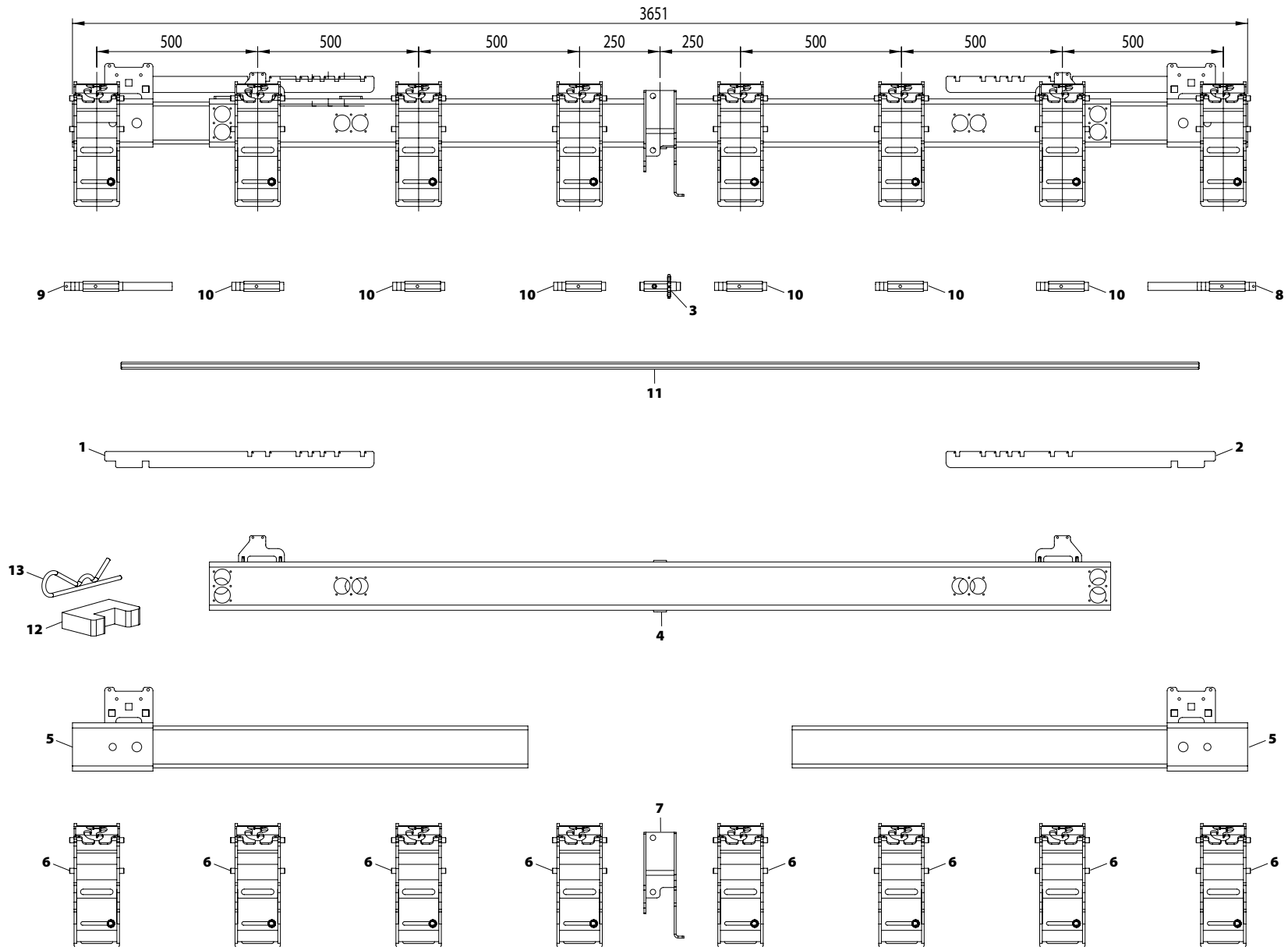
Nº	REFERENCIA	DESCRIPCIÓN
1	TA-041767	EJE BARRA HEX. 19 L=1025 P/300S 7F 50-70
2	CT-041799	EJE BARRA HEX. 19 L=900 P/ T 300S 7F 50-70
3	PX-411723/I	ASTA SEGUNDO SECTOR IZQ. T300S CIERRE 325
4	PX-411723/D	ASTA SEGUNDO SECTOR DER. T300S CIERRE 325
5	PX-411722/I	ASTA PRIMER SECTOR IZQ. T300S CIERRE 325
6	PX-411722/D	ASTA PRIMER SECTOR DER. T300S CIERRE 325
7	PX-411705	TOPE 12x12 PARA ASTA 12MM ESPESOR
8	PX-211776	GRUESO 0.8 MM ASTAS CHASIS 2011
9	PS-211706/I	PRIMER SECTOR IZQ. V300S 7 (50-80)
10	PS-211706/D	PRIMER SECTOR DER. V300S 7 (50-80)
11	PS-151725/I	SOPORTE ELEMENTO DESPL. T300S 2013 IZQ.
12	PS-151725/D	SOPORTE ELEMENTO DESPL. T300S 2013 DER.
13	PS-111760	CONJUNTO ASTA HEMBRA T300S CHASIS 2011
14	PS-111758	CHASIS CENTRAL T300S 2011
15	PS-111751	SEGUNDO SECTOR CHASIS T300S (2011)
16	PS-051782	SOPORTE ELEMENTO ESTANDAR 2011
17	ME-241779	EJE SOPORTE ELEMENTO 5º T300S50-70
18	ME-241778	EJE SOPORTE ELEMENTO 3º T300S 7F50-70
19	ME-041758	EJE ELEMENTO7º T300 7F 70 PROSEM
20	ME-041757	EJE ELEMENTO6º T300 7F 70 PROSEM
21	ME-041754	EJE ELEMENTO2º T300 7F 70 PROSEM
22	ME-041753	EJE ELEMENTO1º T300 7F 70 PROSEM
23	FE-610019	PASADOR "R" DE 2 MM LONG MAX 32 mm

100. CHASIS T340S 6F (75-80) 7F (55-60)



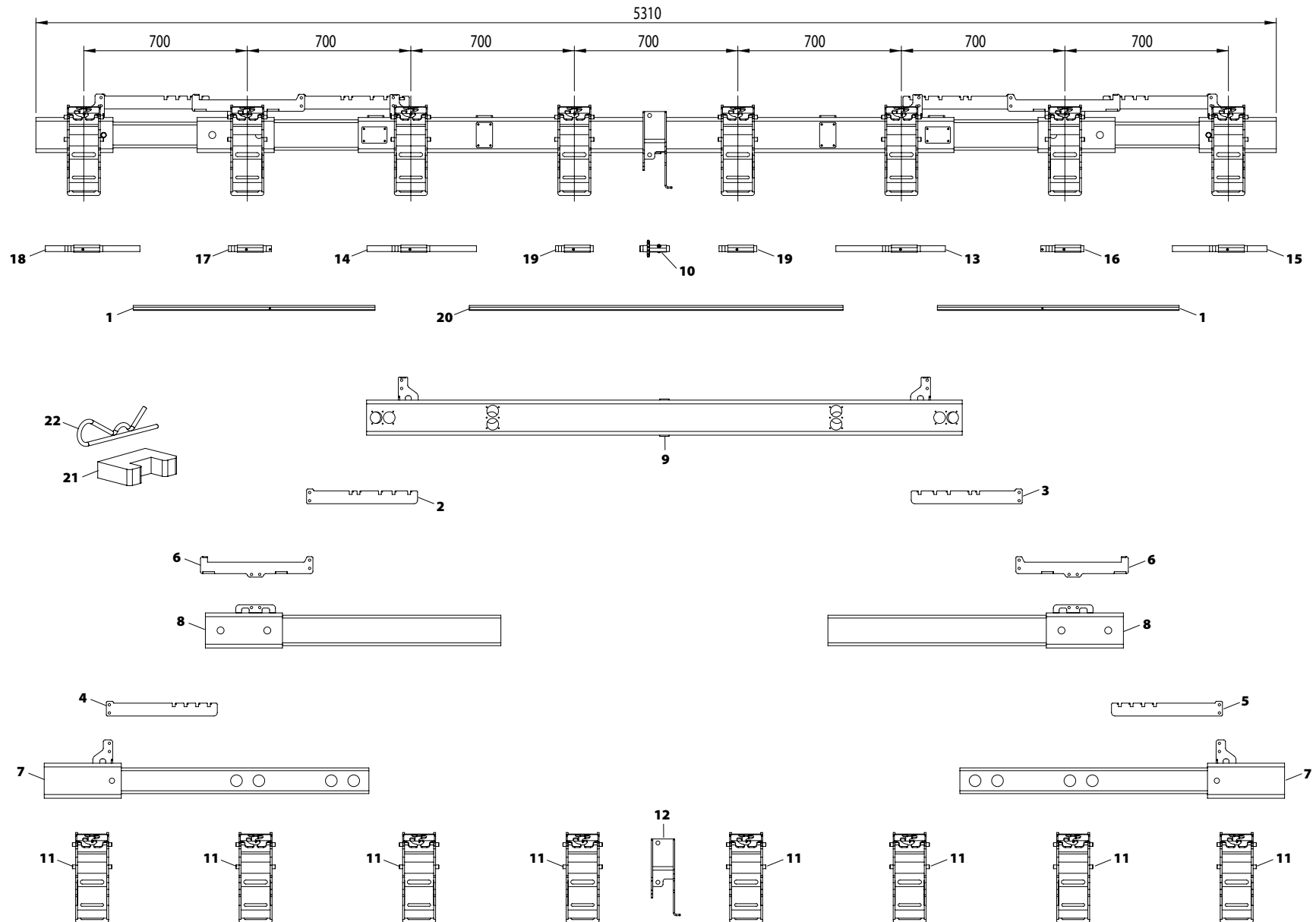
Nº	REFERENCIA	DESCRIPCIÓN
1	TA-041748	EJE HEX. TELECOPICO T-330 6F (75-80)
2	PX-311701/I	ASTA IZQ. SECTOR T330 2011
3	PX-311701/D	ASTA DER. SECTOR T330 2011
4	PS-111754	CHASIS CENTRAL T330 ST 2011
4	PS-011778	SECTOR CENTRAL CHASIS T330 HIBRIDO
5	PS-111753	PRIMER SECTOR CHASIS T330 2011
6	PS-051789	SOPORTE ELEMENTO CENTRAL CAMBIO DELANTERO 2011
7	PS-051782	SOPORTE ELEMENTO ESTANDAR 2011
8	ME-141752	EJE ELEM. 5 T330 6F (75-80)
9	ME-141751	EJE ELEM. 2 T330 6F (75-80)
10	ME-041757	EJE ELEMENTO6° T300 7F 70 PROSEM
11	ME-041754	EJE ELEMENTO2° T300 7F 70 PROSEM
12	ME-041721	EJE ELEMENTO ESTANDARD PROSEM
13	CT-041778	EJE CENTRAL TRANS. ELEM. T330/7F (55-60) (L=1570)
14	PX-411705	TOPE 12x12 PARA ASTA 12MM ESPESOR
15	FE-610019	PASADOR "R" DE 2 MM LONG MAX 32 mm

101. CHASIS T350 8F (50) 7F (62)



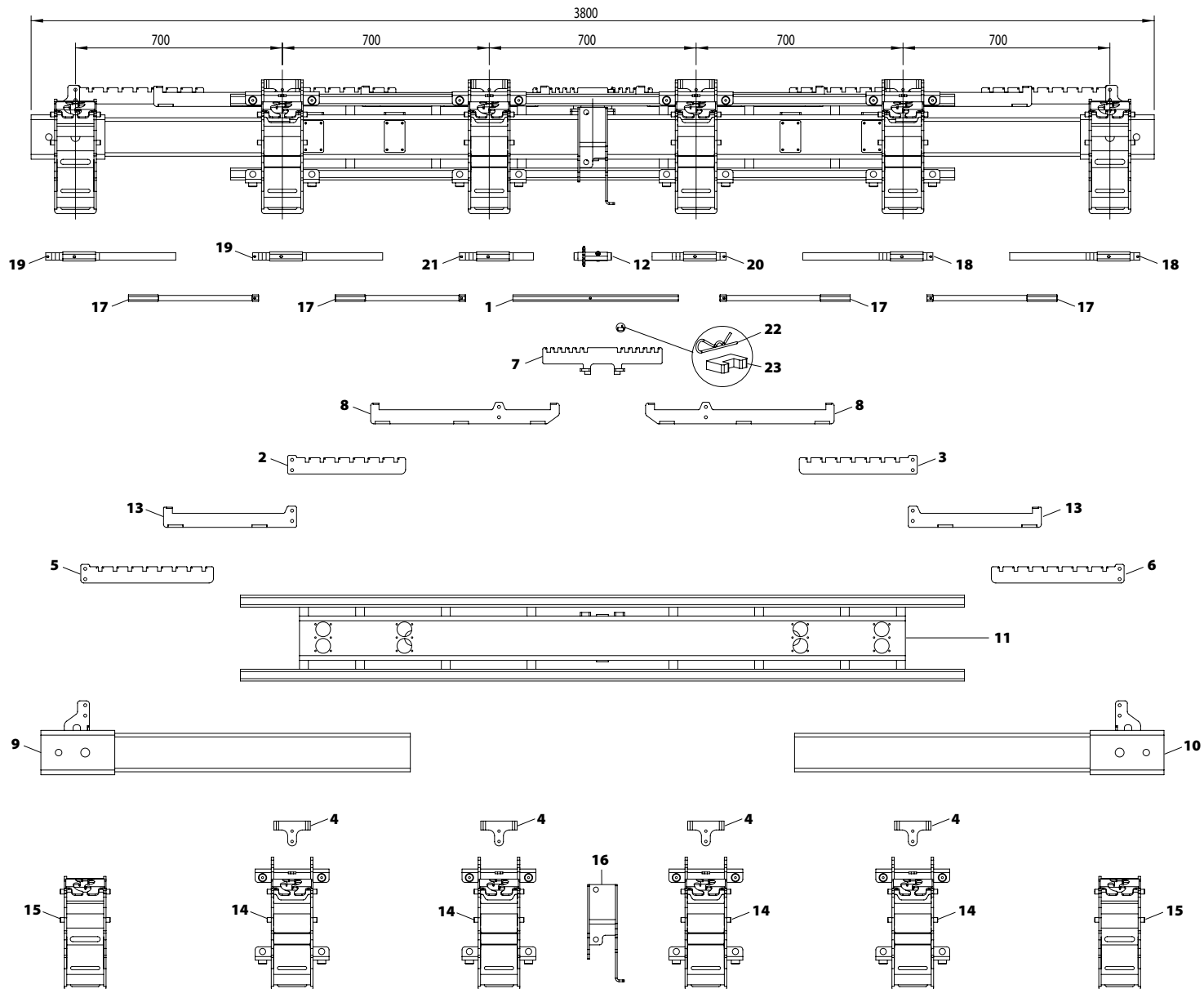
Nº	REFERENCIA	DESCRIPCIÓN
1	PX-311701/I	ASTA IZQ. SECTOR T330 2011
2	PX-311701/D	ASTA DER. SECTOR T330 2011
3	PS-141786	PIÑÓN Z13 10B-1 REENVIO CENTRAL CAMBIO NORTON
4	PS-111754	CHASIS CENTRAL T330 ST 2011
5	PS-111753	PRIMER SECTOR CHASIS T330 2011
6	PS-051782	SOPORTE ELEMENTO ESTANDAR 2011
7	PS-041794	SOPORTE CENTRAL TRASM. NORTON
8	ME-141755	EJE ELEM. 5 V300 7F (45-60)
9	ME-141754	EJE ELEM. 3 V300 7F (45-60)
10	ME-041721	EJE ELEMENTO ESTANDARD PROSEM
11	CT-141759	EJE HEX. 19 C L=3350mm
12	PX-411705	TOPE 12x12 PARA ASTA 12MM ESPESOR
13	FE-610019	PASADOR "R" DE 2 MM LONG MAX 32 mm

102. CHASIS T380S 8F (60-70)



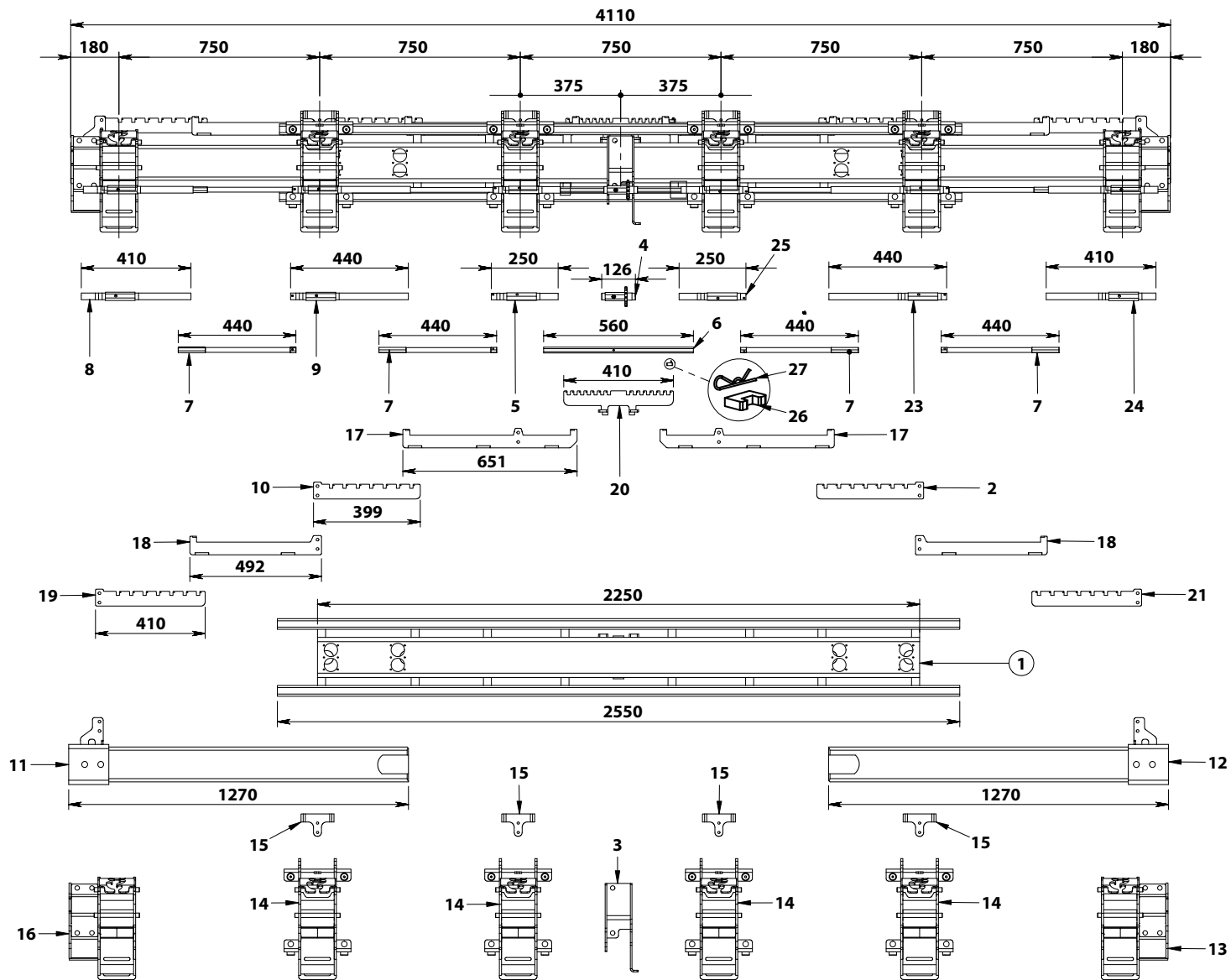
Nº	REFERENCIA	DESCRIPCIÓN
1	TA-041783	EJE BARRA HEX. 19 L=1035 T380 8F 60-70
2	PX-411732/I	ASTA PRIMER SECTOR IZQ. T380 8F 60-70 9F 55-60
3	PX-411732/D	ASTA PRIMER SECTOR DER. T380 8F 60-70 9F 55-60
4	PX-411723/I	ASTA SEGUNDO SECTOR IZQ. T300S CIERRE 325
5	PX-411723/D	ASTA SEGUNDO SECTOR DER. T300S CIERRE 325
6	PS-211732	CONJUNTO ASTA HEMBRA T380
7	PS-211731	SEGUNDO SECTOR CHASIS T380
8	PS-211730	PRIMER SECTOR CHASIS T380
9	PS-211729	CHASIS CENTRAL T380
10	PS-141786	PIÑÓN Z13 10B-1 REENVIO CENTRAL CAMBIO NORTON
11	PS-051782	SOPORTE ELEMENTO ESTANDAR 2011
12	PS-041794	SOPORTE CENTRAL TRASM. NORTON
13	ME-241779	EJE SOPORTE ELEMENTO 5º T300S50-70
14	ME-241778	EJE SOPORTE ELEMENTO 3º T300S 7F50-70
15	ME-041758	EJE ELEMENTO7º T300 7F 70 PROSEM
16	ME-041757	EJE ELEMENTO6º T300 7F 70 PROSEM
17	ME-041754	EJE ELEMENTO2º T300 7F 70 PROSEM
18	ME-041753	EJE ELEMENTO1º T300 7F 70 PROSEM
19	ME-041721	EJE ELEMENTO ESTANDARD PROSEM
20	CT-141766	EJE BARRA HEX. 19 L=1600
21	PX-411705	TOPE 12x12 PARA ASTA 12MM ESPESOR
22	FE-610019	PASADOR "R" DE 2 MM LONG MAX 32 mm

103. CHASIS V250 6F (45-70)



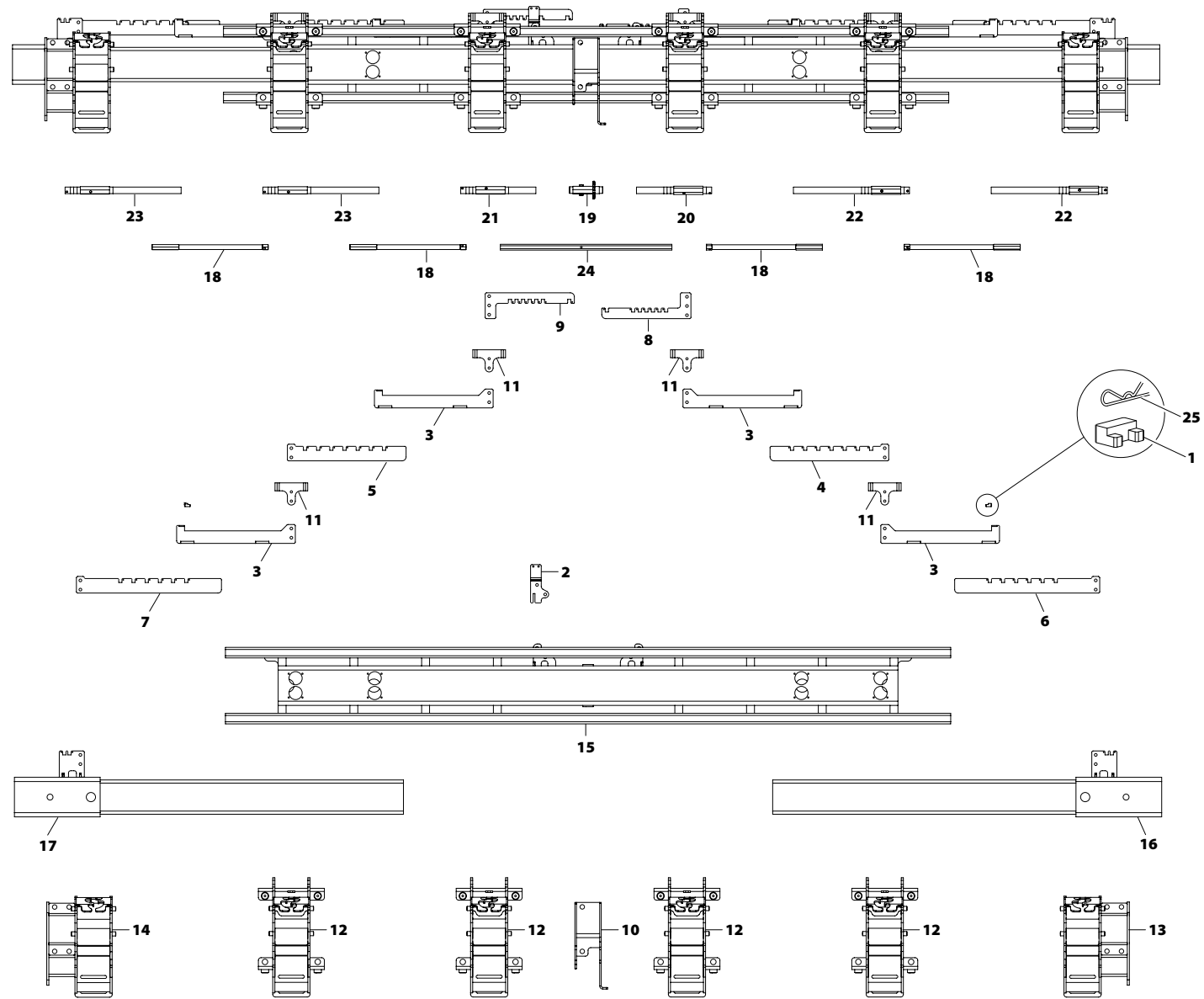
Nº	REFERENCIA	DESCRIPCIÓN
1	TA-041727	EJE CENTRAL TRASMISION V300 6F-8F
2	PX-311729/I	ASTA LATERAL IZQ. T300 6F 45-75
3	PX-311729/D	ASTA LATERAL DER. T300 6F 45-75
4	PX-251741	AMARRE SOPORTE ELEMENTO VARIANT SIMPLE
5	PX-211726/I	ASTA LATERAL IZQ. CHASIS V300/7 2011
6	PX-211726/D	ASTA LATERAL DER. CHASIS V300/7 2011
7	PS-211728	ASTA CENTRAL V250 6F
8	PS-211727	CONJUNTO ASTA HEMBRA V250 6F
9	PS-211726/I	PRIMER SECTOR IZQ. CHASIS V250 6F
10	PS-211726/D	PRIMER SECTOR DER. CHASIS V250 6F
11	PS-211725	CHASIS CENTRAL V250 6F
12	PS-141767	PIÑÓN Z15 1/2" C/EJE HEX.19X27 SOP. CENTRAL TRANS.
13	PS-111780	CONJUNTO ASTA HEMBRA T300ST
14	PS-051783	SOPORTE ELEMENTO VARIANT 2011
15	PS-051782	SOPORTE ELEMENTO ESTANDAR 2011
16	PS-041794	SOPORTE CENTRAL TRASM. NORTON
17	ME-141757	EJE ELEMENTOS 2-3-4-5 V300 6F 45-75
18	ME-141710	EJE SOPORTE ELEMENTO 5-6 V300 6F50-80
19	ME-141709	EJE SOPORTE ELEMENTO 1-2 V300 6F50-80
20	ME-041772	EJE SOPORTE ELEMENTO 5 V300 8F PROSEM
21	ME-041771	EJE SOPORTE ELEMENTO 3 V300 6F // 4 V300 8F
22	FE-610019	PASADOR "R" DE 2 MM LONG MAX 32 mm
23	PX-411705	TOPE 12x12 PARA ASTA 12MM ESPESOR

104. CHASIS V250 6F (45-75)



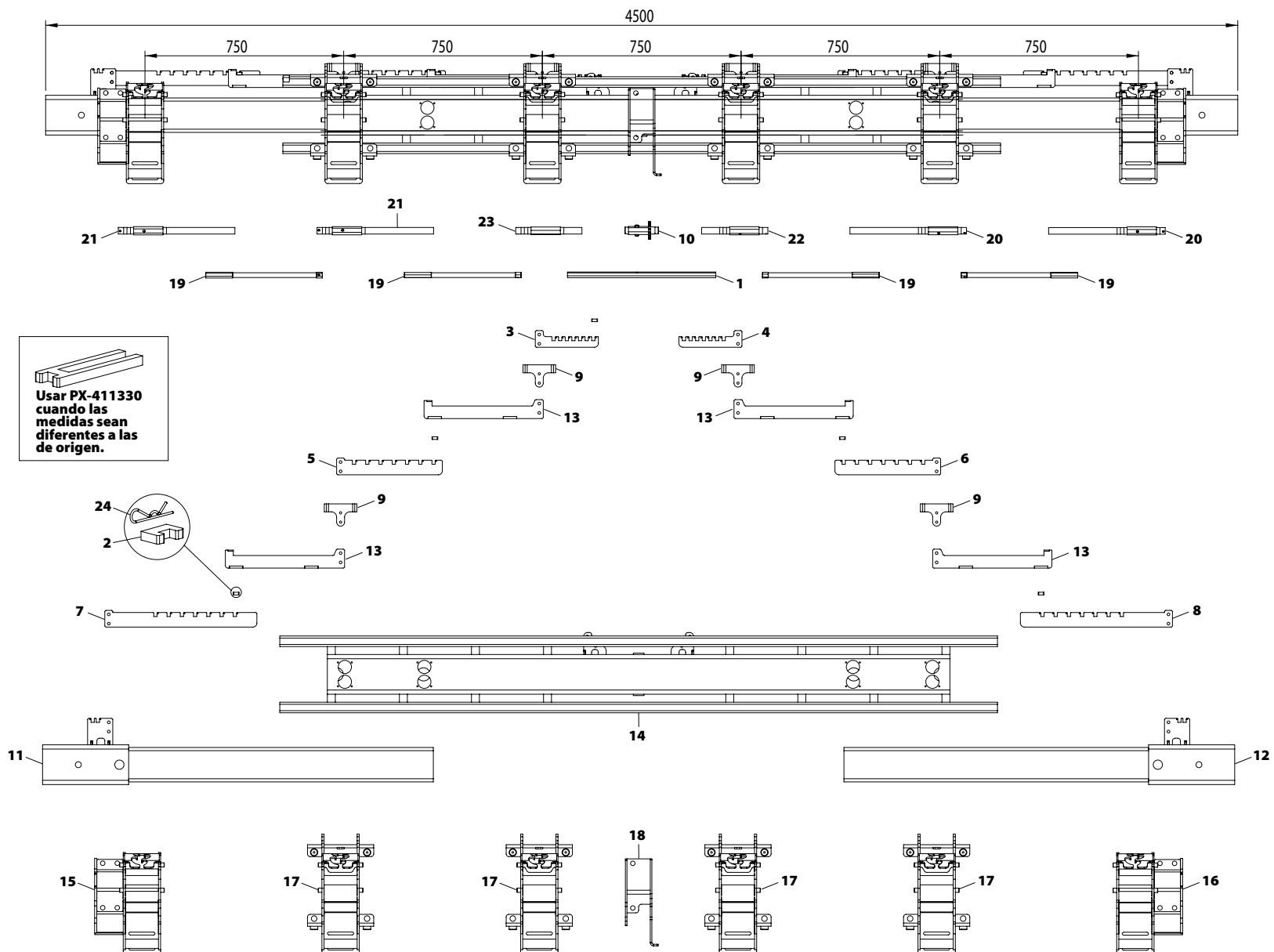
Nº	REFERENCIA	DESCRIPCIÓN
1	PS-211757	CHASIS CENTRAL V250 6F 45-75
2	PX-311729/D	ASTA LATERAL DER. T300 6F 45-75
3	PS-041794	SOPORTE CENTRAL TRASM. NORTON
4	PS-141786	PIÑON Z13 10B-1 REENVIO CENTRAL CAMBIO NORTON
5	ME-041771	EJE SOPORTE ELEMENTO 3 V300 6F // 4 V300 8F
6	TA-041727	EJE CENTRAL TRASMISION V300 6F-8F
7	ME-141757	EJE ELEMENTOS 2-3-4-5 V300 6F 45-75
8	ME-041760	EJE ELEMENTO3° T250 6F 75 PROSEM
9	ME-141709	EJE SOPORTE ELEMENTO 1-2 V300 6F50-80
10	PX-311729/I	ASTA LATERAL IZQ. T300 6F 45-75
11	PS-211758/D	PRIMER SECTOR DER. CHASIS V250 6F 45-75
12	PS-211758/I	PRIMER SECTOR IZQ. CHASIS V250 6F 45-75
13	PS-051788/D	SOPORTE ELEMENTO DESPL. DER. VARIANT 2011
14	PS-051783	SOPORTE ELEMENTO VARIANT 2011
15	PX-251741	AMARRE SOPORTE ELEMENTO VARIANT SIMPLE
16	PS-051788/I	SOPORTE ELEMENTO DESPL. IZQ. VARIANT 2011
17	PS-211759	CONJUNTO ASTA HEMBRA V250 45-75 (ELEM 2-3//4-5)
18	PS-211760	CONJUNTO ASTA HEMBRA V250 45-75 (ELEM 1-2//5-6)
19	PX-511714/I	ASTA SEGUNDO SECTOR IZQ V250 45-75
20	PS-211761	ASTA CENTRAL V250 45-75
21	PX-511714/D	ASTA SEGUNDO SECTOR DER V250 45-75
22	PL-011713	PATIN TELESCOPICO 180X105X2
23	ME-141710	EJE SOPORTE ELEMENTO 5-6 V300 6F50-80
24	ME-041761	EJE ELEMENTO4° T250 6F 75 PROSEM
25	ME-041772	EJE SOPORTE ELEMENTO 5 V300 8F PROSEM
26	PX-411705	TOPE 12x12 PARA ASTA 12MM ESPESOR
27	FE-610019	PASADOR "R" DE 2 MM LONG MAX 32 mm

105. CHASIS V300 6F (50-75) 4F (95)



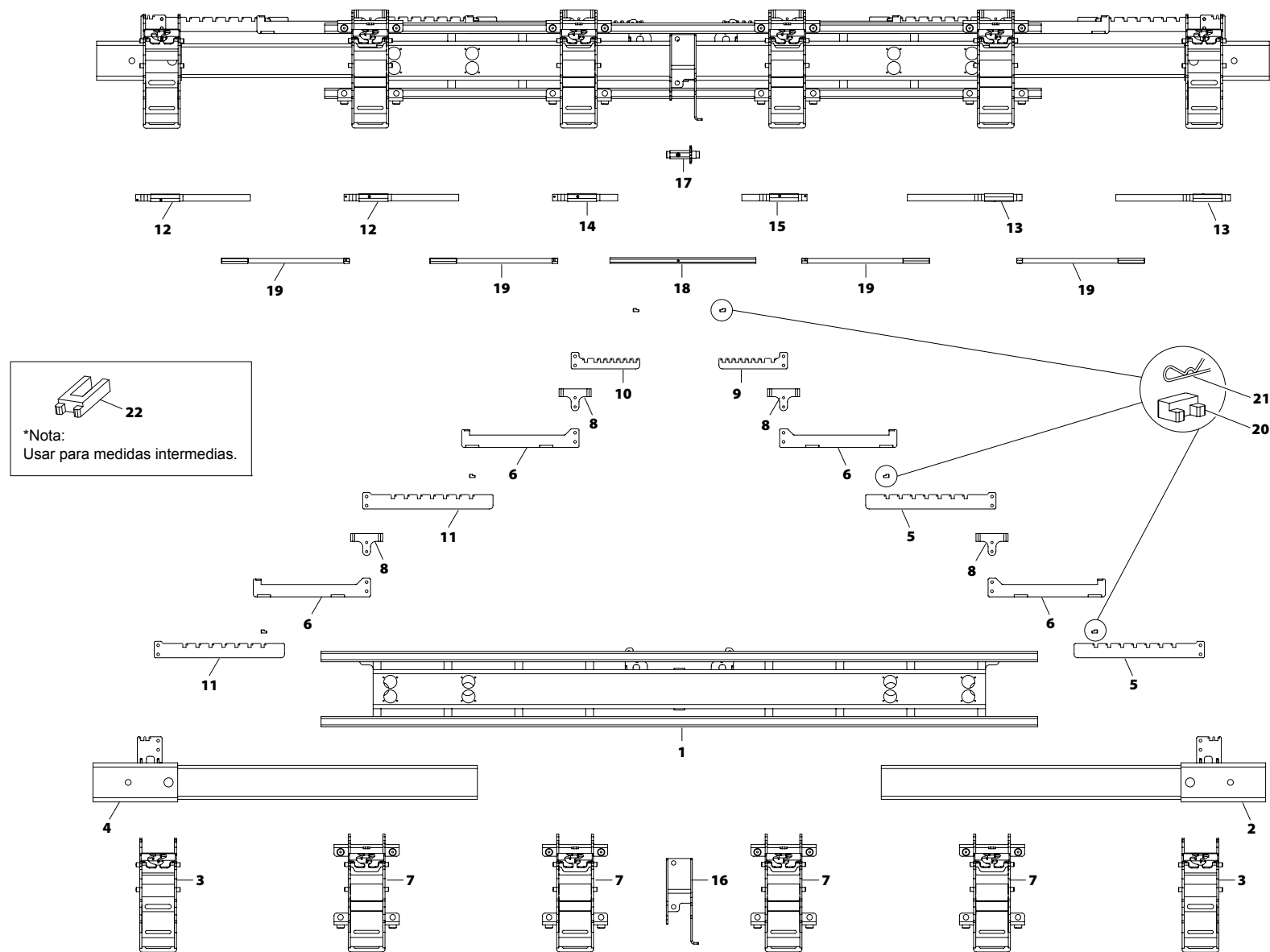
Nº	REFERENCIA	DESCRIPCIÓN
1	PX-411705	TOPE 12x12 PARA ASTA 12MM ESPESOR
2	PX-311754/D	TOPE CENTRAL DER. CHASIS V300/6 50-75 4F 95
2	PX-311754/I	TOPE CENTRAL IZQ. CHASIS V300/6 50-75 4F 95
3	PS-111780	CONJUNTO ASTA HEMBRA T300ST
4	PX-311751/D	ASTA LATERAL DER. CHASIS V300 6F 50-75 4F95
5	PX-311751/I	ASTA LATERAL IZQ. CHASIS V300 6F 50-75 4F95
6	PX-311750/D	ASTA EXTERIOR DER, CHASIS V300 6F 50-75 4F95
7	PX-311750/I	ASTA EXTERIOR IZQ, CHASIS V300 6F 50-75 4F95
8	PX-311752/D	ASTA CENTRAL DER CHASIS V300 6F 50-75 4F95
9	PX-311752/I	ASTA CENTRAL IZQ. CHASIS V300 6F 50-75 4F95
10	PS-041794	SOPORTE CENTRAL TRASM. NORTON
11	PX-251741	AMARRE SOPORTE ELEMENTO VARIANT SIMPLE
12	PS-051783	SOPORTE ELEMENTO VARIANT 2011
13	PS-051788/D	SOPORTE ELEMENTO DESPL. DER. VARIANT 2011
14	PS-051788/I	SOPORTE ELEMENTO DESPL. IZQ. VARIANT 2011
15	PS-111757	CHASIS CENTRAL T300 6F (45-75/50-80) 2011
16	PS-111782/D	PRIMER SECTOR DER. CHASIS T300 6F (45-75/50-80)
17	PS-111782/I	PRIMER SECTOR IZQ. CHASIS T300 6F (45-75/50-80)
18	ME-141757	EJE ELEMENTOS 2-3-4-5 V300 6F 45-75
19	PS-141767	PIÑON Z15 1/2" C/EJE HEX.19X27 SOP. CENTRAL TRANS.
20	ME-241735	EJE ELEM. 4 V300/6F (75)(50-95-50-95-50)
21	ME-241734	EJE ELEM.3 V300/6F (75)(50-95-50-95-50)
22	ME-141710	EJE SOPORTE ELEMENTO 5-6 V300 6F50-80
23	ME-141709	EJE SOPORTE ELEMENTO 1-2 V300 6F50-80
24	TA-041773	EJE CENTRAL TRASMISION V300 6F 50-75 4F 95
25	FE-610018	PASADOR "R" DE 2 MM

106. CHASIS V300 6F (45-75)



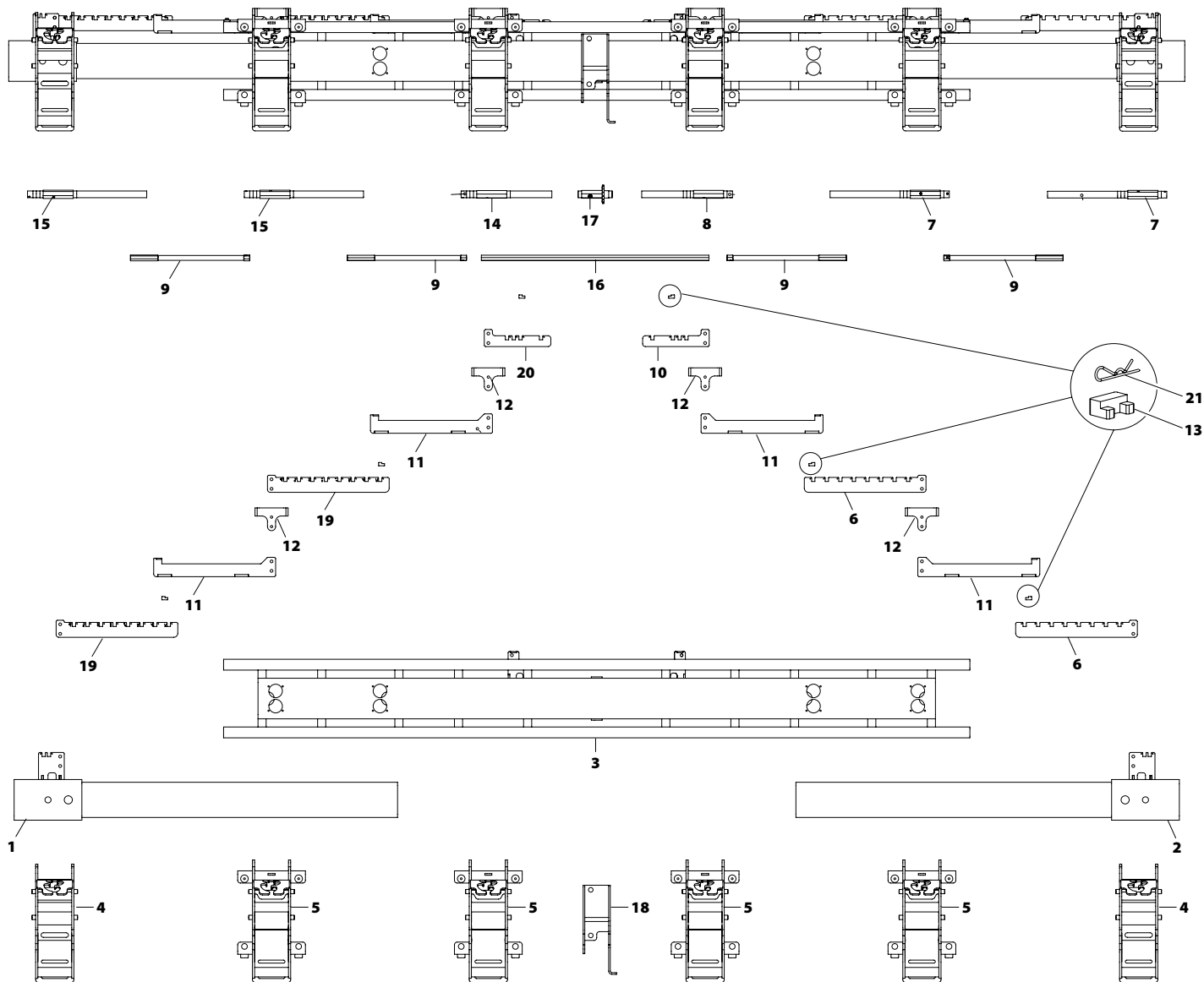
Nº	REFERENCIA	DESCRIPCIÓN
1	TA-041727	EJE CENTRAL TRASMISION V300 6F-8F
2	PX-411705	TOPE 12x12 PARA ASTA 12MM ESPESOR
3	PX-311730/I	ASTA CENTRAL IZQ. T300 6F 45-75
4	PX-311730/D	ASTA CENTRAL DER. T300 6F 45-75
5	PX-311729/I	ASTA LATERAL IZQ. T300 6F 45-75
6	PX-311729/D	ASTA LATERAL DER. T300 6F 45-75
7	PX-311728/I	ASTA EXTERIOR IZQ. CHASIS T300 6F 45-75
8	PX-311728/D	ASTA EXTERIOR DER. CHASIS T300 6F 45-75
9	PX-251741	AMARRE SOPORTE ELEMENTO VARIANT SIMPLE
10	PS-141767	PIÑON Z15 1/2" C/EJE HEX.19X27 SOP. CENTRAL TRANS.
11	PS-111782/I	PRIMER SECTOR IZQ. CHASIS T300 6F (45-75/50-80)
12	PS-111782/D	PRIMER SECTOR DER. CHASIS T300 6F (45-75/50-80)
13	PS-111780	CONJUNTO ASTA HEMBRA T300ST
14	PS-111757	CHASIS CENTRAL T300 6F (45-75/50-80) 2011
15	PS-051788/I	SOPORTE ELEMENTO DESPL. IZQ. VARIANT 2011
16	PS-051788/D	SOPORTE ELEMENTO DESPL. DER. VARIANT 2011
17	PS-051783	SOPORTE ELEMENTO VARIANT 2011
18	PS-041794	SOPORTE CENTRAL TRASM. NORTON
19	ME-141757	EJE ELEMENTOS 2-3-4-5 V300 6F 45-75
20	ME-141710	EJE SOPORTE ELEMENTO 5-6 V300 6F50-80
21	ME-141709	EJE SOPORTE ELEMENTO 1-2 V300 6F50-80
22	ME-041772	EJE SOPORTE ELEMENTO 5 V300 8F PROSEM
23	ME-041771	EJE SOPORTE ELEMENTO 3 V300 6F // 4 V300 8F
24	FE-610019	PASADOR "R" DE 2 MM LONG MAX 32 mm

107. CHASIS V300 6F (50-80)



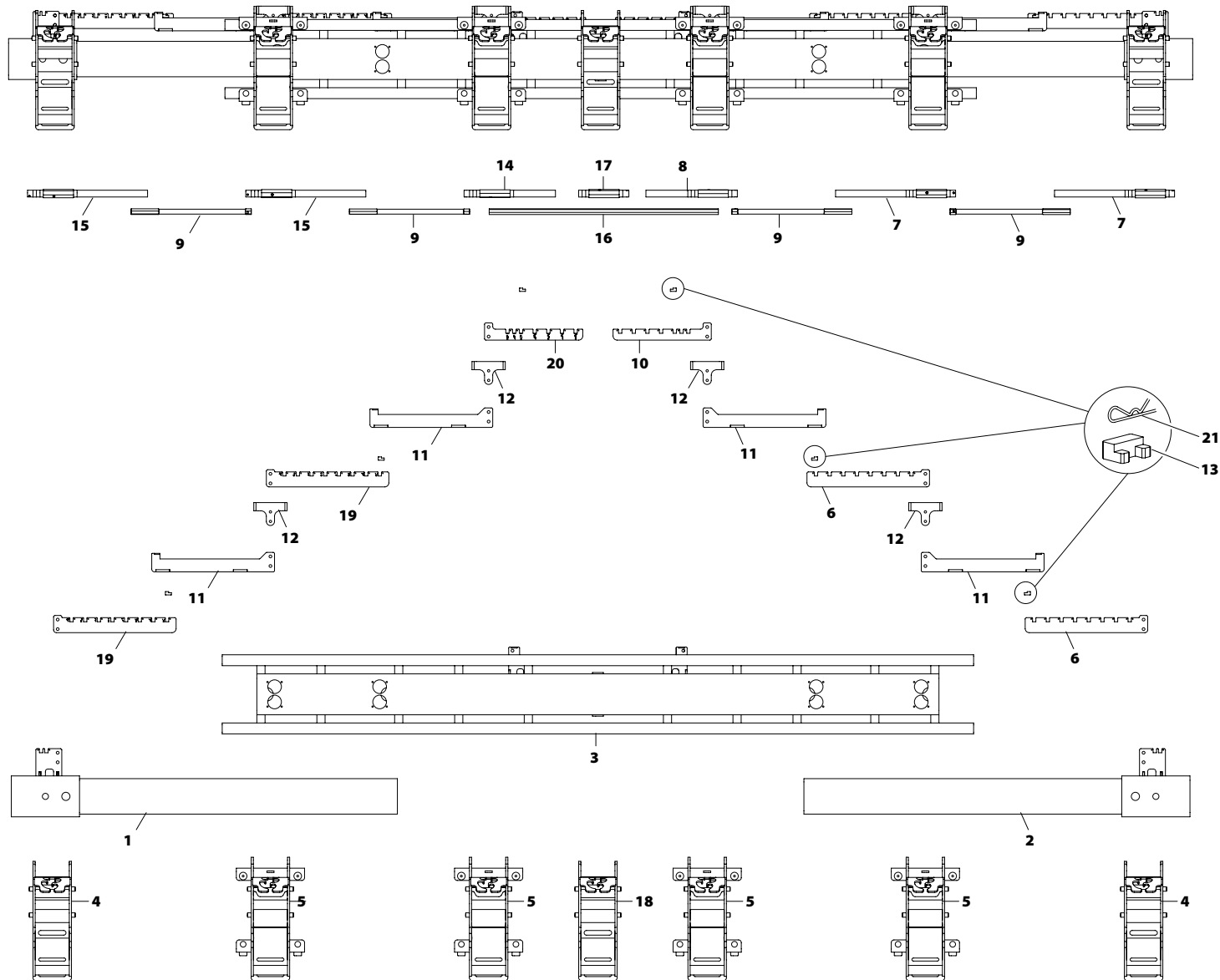
Nº	REFERENCIA	DESCRIPCIÓN
1	PS-111757	CHASIS CENTRAL T300 6F (45-75/50-80) 2011
2	PS-111782/D	PRIMER SECTOR DER. CHASIS T300 6F (45-75/50-80)
3	PS-051782	SOPORTE ELEMENTO ESTANDAR 2011
4	PS-111782/I	PRIMER SECTOR IZQ. CHASIS T300 6F (45-75/50-80)
5	PX-311731/D	ASTA EXTERIOR DER. CHASIS T300 6F 50-80
6	PS-111780	CONJUNTO ASTA HEMBRA T300ST
7	PS-051783	SOPORTE ELEMENTO VARIANT 2011
8	PX-251741	AMARRE SOPORTE ELEMENTO VARIANT SIMPLE
9	PX-311732/D	ASTA CENTRAL DER. T300 6F 50-80
10	PX-311732/I	ASTA CENTRAL IZQ. T300 6F 50-80
11	PX-311731/I	ASTA EXTERIOR IZQ. CHASIS T300 6F 50-80
12	ME-141709	EJE SOPORTE ELEMENTO 1-2 V300 6F50-80
13	ME-141710	EJE SOPORTE ELEMENTO 5-6 V300 6F50-80
14	ME-041771	EJE SOPORTE ELEMENTO 3 V300 6F // 4 V300 8F
15	ME-041772	EJE SOPORTE ELEMENTO 5 V300 8F PROSEM
16	PS-041794	SOPORTE CENTRAL TRASM. NORTON
17	PS-141767	PIÑÓN Z15 1/2" C/EJE HEX.19X27 SOP. CENTRAL TRANS.
18	TA-041727	EJE CENTRAL TRASMISION V300 6F-8F
19	ME-141758	EJE ELEMENTOS 2-3-4-5 V300 6F 50-80
20	PX-411705	TOPE 12x12 PARA ASTA 12MM ESPESOR
21	FE-610019	PASADOR "R" DE 2 MM LONG MAX 32 mm
22	PX-411730	TOPE ASTAS PARA MEDIDAS ESPECIALES

108. CHASIS V300 6F (70-80) 4F 95



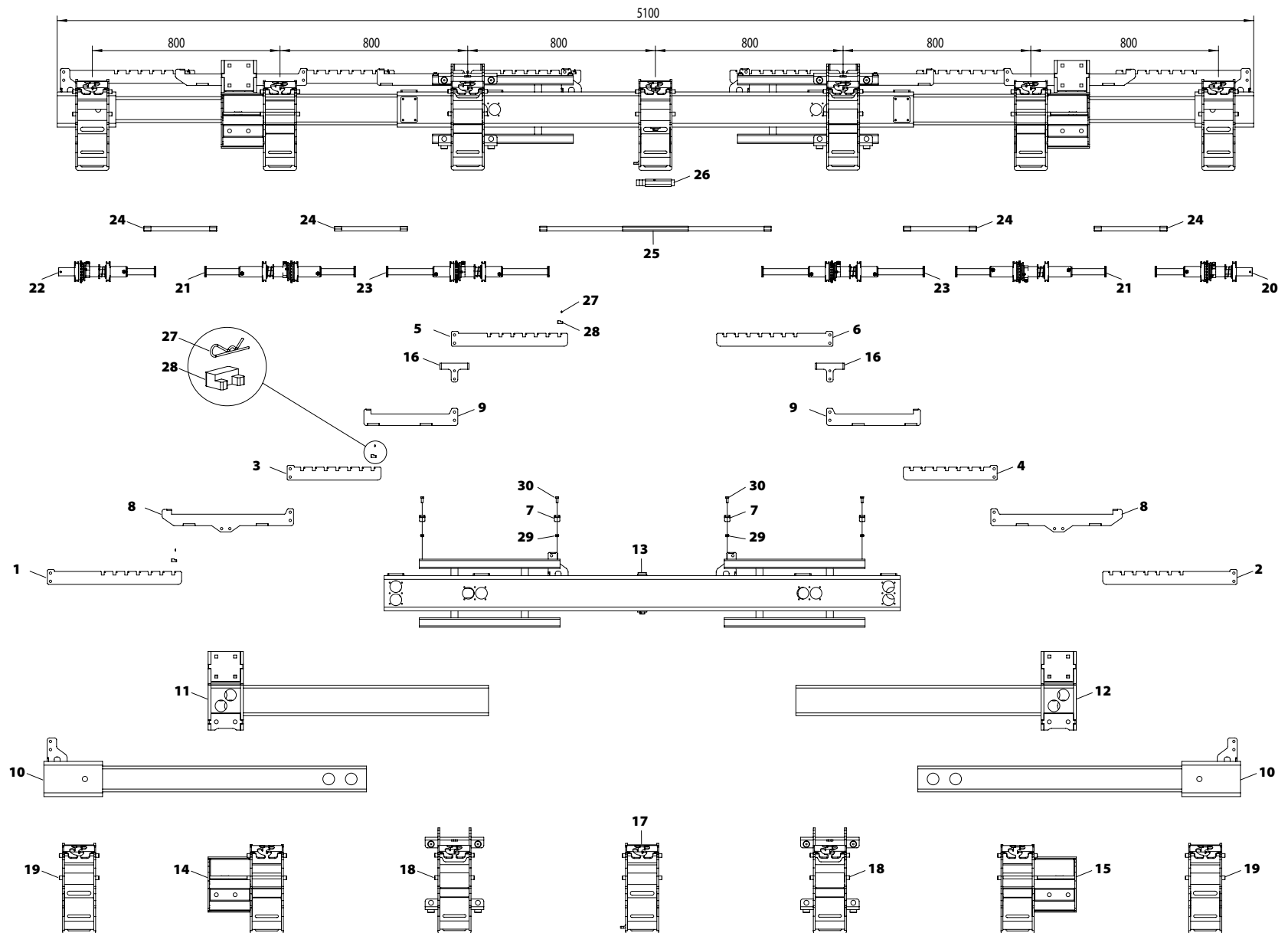
Nº	REFERENCIA	DESCRIPCIÓN
1	PS-111777/I	PRIMER SECTOR IZQ. CHASIS T300ST 2011
2	PS-111777/D	PRIMER SECTOR DER. CHASIS T300ST 2011
3	PS-111752	CHASIS CENTRAL V300 6-7F L=2500
4	PS-051782	SOPORTE ELEMENTO ESTANDAR 2011
5	PS-051783	SOPORTE ELEMENTO VARIANT 2011
6	PX-211726/D	ASTA LATERAL DER. CHASIS V300/7 2011
7	ME-141710	EJE SOPORTE ELEMENTO 5-6 V300 6F50-80
8	ME-141755	EJE ELEM. 5 V300 7F (45-60)
9	ME-141757	EJE ELEMENTOS 2-3-4-5 V300 6F 45-75
10	PX-311719/I	ASTA CENTRAL IZQ. T300ST (4F 95 6F 70-80)
11	PS-111780	CONJUNTO ASTA HEMBRA T300ST
12	PX-251741	AMARRE SOPORTE ELEMENTO VARIANT SIMPLE
13	PX-411705	TOPE 12x12 PARA ASTA 12MM ESPESOR
14	ME-141754	EJE ELEM. 3 V300 7F (45-60)
15	ME-141709	EJE SOPORTE ELEMENTO 1-2 V300 6F50-80
16	CT-141742	EJE HEXAGONAL CENTRAL V300 7F 45-60
17	PS-141767	PIÑÓN Z15 1/2" C/EJE HEX.19X27 SOP. CENTRAL TRANS.
18	PS-041794	SOPORTE CENTRAL TRASM. NORTON
19	PX-211726/I	ASTA LATERAL IZQ. CHASIS V300/7 2011
20	PX-311719/D	ASTA CENTRAL DER. T300ST (4F 95 6F 70-80)
21	FE-610019	PASADOR "R" DE 2 MM LONG MAX 32 mm

109. CHASIS V300 7F (45-60) 6F (70-80)



Nº	REFERENCIA	DESCRIPCIÓN
1	PS-111777/I	PRIMER SECTOR IZQ. CHASIS T300ST 2011
2	PS-111777/D	PRIMER SECTOR DER. CHASIS T300ST 2011
3	PS-111752	CHASIS CENTRAL V300 6-7F L=2500
4	PS-051782	SOPORTE ELEMENTO ESTANDAR 2011
5	PS-051783	SOPORTE ELEMENTO VARIANT 2011
6	PX-211726/D	ASTA LATERAL DER. CHASIS V300/7 2011
7	ME-141710	EJE SOPORTE ELEMENTO 5-6 V300 6F50-80
8	ME-141755	EJE ELEM. 5 V300 7F (45-60)
9	ME-141757	EJE ELEMENTOS 2-3-4-5 V300 6F 45-75
10	PX-211770/D	ASTA CENTRAL DER. CHASIS V300/7
11	PS-111780	CONJUNTO ASTA HEMBRA T300ST
12	PX-251741	AMARRE SOPORTE ELEMENTO VARIANT SIMPLE
13	PX-411705	TOPE 12x12 PARA ASTA 12MM ESPESOR
14	ME-141754	EJE ELEM. 3 V300 7F (45-60)
15	ME-141709	EJE SOPORTE ELEMENTO 1-2 V300 6F50-80
16	CT-141742	EJE HEXAGONAL CENTRAL V300 7F 45-60
17	ME-041754	EJE ELEMENTO2º T300 7F 70 PROSEM
18	PS-051789	SOPORTE ELEMENTO CENTRAL CAMBIO DELANTERO 2011
19	PX-211726/I	ASTA LATERAL IZQ. CHASIS V300/7 2011
20	PX-211770/I	ASTA CENTRAL IZQ. CHASIS V300/7
21	FE-610018	PASADOR "R" DE 2 MM

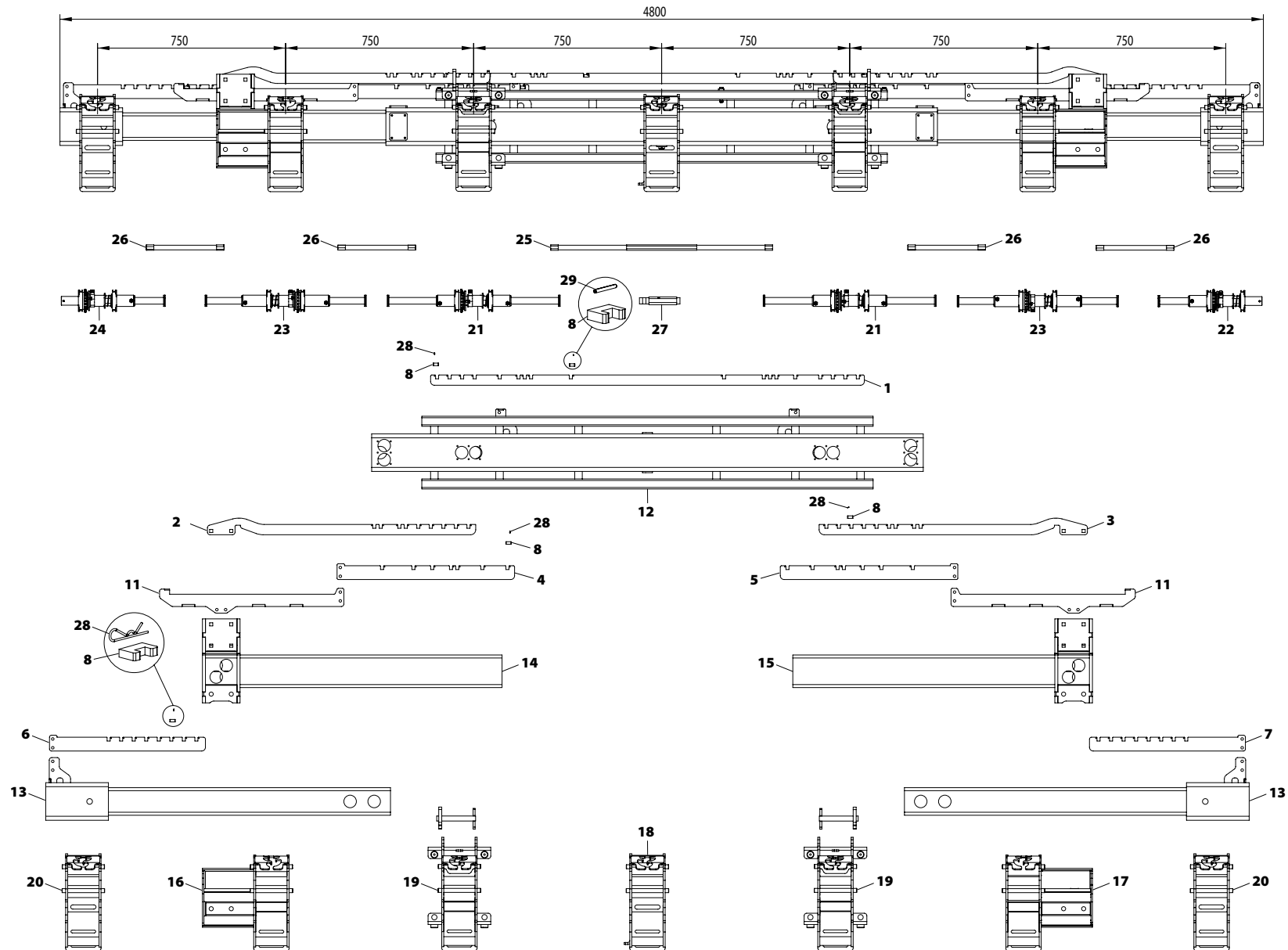
110. CHASIS V300S 7F (50-80)



Nº	REFERENCIA	DESCRIPCIÓN
1	PX-311796/I	ASTA SEGUNDO SECTOR IZQ. V300S 7F 50-80
2	PX-311796/D	ASTA SEGUNDO SECTOR DER. V300S 7F 50-80
3	PX-311795/I	ASTA PRIMER SECTOR IZQ. V300S 7F 50-80
4	PX-311795/D	ASTA PRIMER SECTOR DER. V300S 7F 50-80
5	PX-311794/I	ASTA CENTRAL IZQ. V300S 7F 50-80
6	PX-311794/D	ASTA CENTRAL DER. V300S 7F 50-80
7	PX-311748	TOPE TUBO 40x40x4 CHASIS PROSEM
8	PS-211710	ASTA HEMBRA V300S 7F 50-80 (ELEM. 1-2//6-7)
9	PS-211709	ASTA HEMBRA V300S 7F 50-80 (ELM. 2-3//5-6)
10	PS-211707	SEGUNDO SECTOR V300S 7 (50-80)
11	PS-211706/I	PRIMER SECTOR IZQ. V300S 7 (50-80)
12	PS-211706/D	PRIMER SECTOR DER. V300S 7 (50-80)
13	PS-211705	CHASIS CENTRAL V300S 7 (50-80)
14	PS-151725/I	SOPORTE ELEMENTO DESPL. T300S 2013 IZQ.
15	PS-151725/D	SOPORTE ELEMENTO DESPL. T300S 2013 DER.

Nº	REFERENCIA	DESCRIPCIÓN
16	PS-111771	ANCLAJE ELEMENTO ASTAS V300/7 2010
17	PS-051789	SOPORTE ELEMENTO CENTRAL CAMBIO DELANTERO 2011
18	PS-051783	SOPORTE ELEMENTO VARIANT 2011
19	PS-051782	SOPORTE ELEMENTO ESTANDAR 2011
20	MO-141778/D	CONJUNTO TRANSM. EXTERIOR IDRA DER. 329,5-823 MM
21	MO-141777	CONJUNTO TRANSMISION ELEMENTO IDRA 377-946 MM
22	MO-141778/I	CONJUNTO TRANSM. EXTERIOR IDRA IZQ. 329,5-823 MM
23	MO-241705	CONJUNTO TRANSMISION ELEM V300S 466-691
24	ME-341790	EJE 19 TRANSMISION ELEMENTO IDRA 300
25	ME-341750	EJE CENTRAL 19 TRANSM. ELEM. VARIANT 300S
26	ME-041721	EJE ELEMENTO ESTANDARD PROSEM
27	FE-610018	PASADOR "R" DE 2 MM
28	PX-411705	TOPE 12x12 PARA ASTA 12MM ESPESOR
29	985 8	TUERCA DIN 985 M8
30	933 8X20 8.8 B	TORNILLO DIN 933 M8X20 8.8 BI

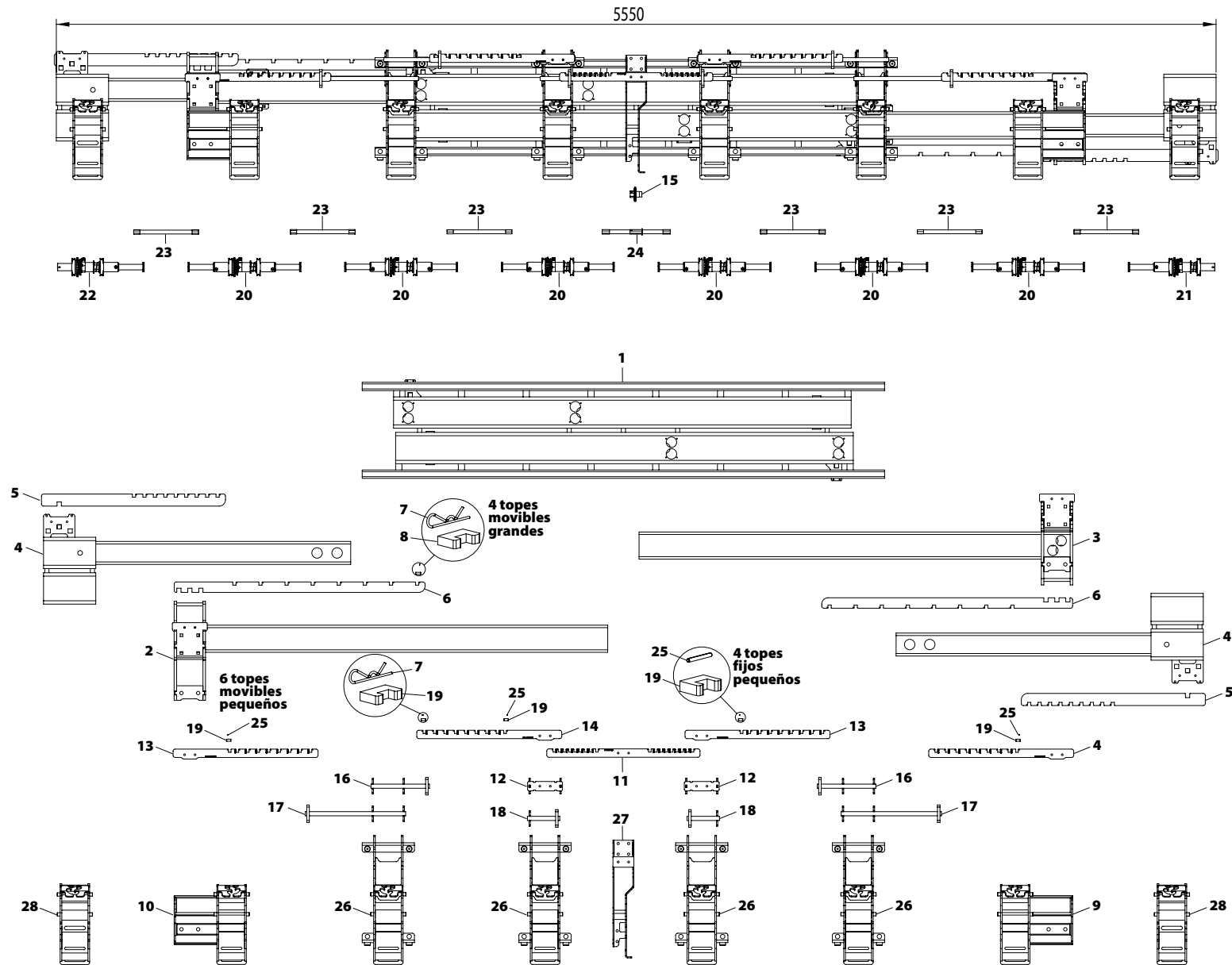
111. CHASIS V300 DS 7F (60-75) (50) 6F (75-85)



Nº	REFERENCIA	DESCRIPCIÓN
1	PX-411737	ASTA CENTRAL V300 DS
2	PX-411736/I	ASTA REGULADORA DISTANCIA ELEM 2-3 5-6 IZQ V300DS
3	PX-411736/D	ASTA REGULADORA DISTANCIA ELEM 2-3 5-6 DER V300DS
4	PX-411735/I	ASTA PRIMER SECTOR IZQ P/ V300 DS 6-7F
5	PX-411735/D	ASTA PRIMER SECTOR DER P/ V300 DS 6-7F
6	PX-411733/I	ASTA SEGUNDO SECTOR DER 50-85 P/ V300 DS
7	PX-411733/D	ASTA SEGUNDO SECTOR DER 50-85 P/ V300 DS
8	PX-411705	TOPE 12x12 PARA ASTA 12MM ESPESOR
9	PS-211724/I	INTERFILA ELEMENTOS 3 Y 5 IZQ V300 DS
10	PS-211724/D	INTERFILA ELEMENTOS 3 Y 5 DER V300 DS
11	PS-211723	ASTA HEMBRA V300 DS
12	PS-211722	CHASIS CENTRAL V300 DS 6-7F
13	PS-211707	SEGUNDO SECTOR V300S 7 (50-80)
14	PS-211706/I	PRIMER SECTOR IZQ. V300S 7 (50-80)
15	PS-211706/D	PRIMER SECTOR DER. V300S 7 (50-80)

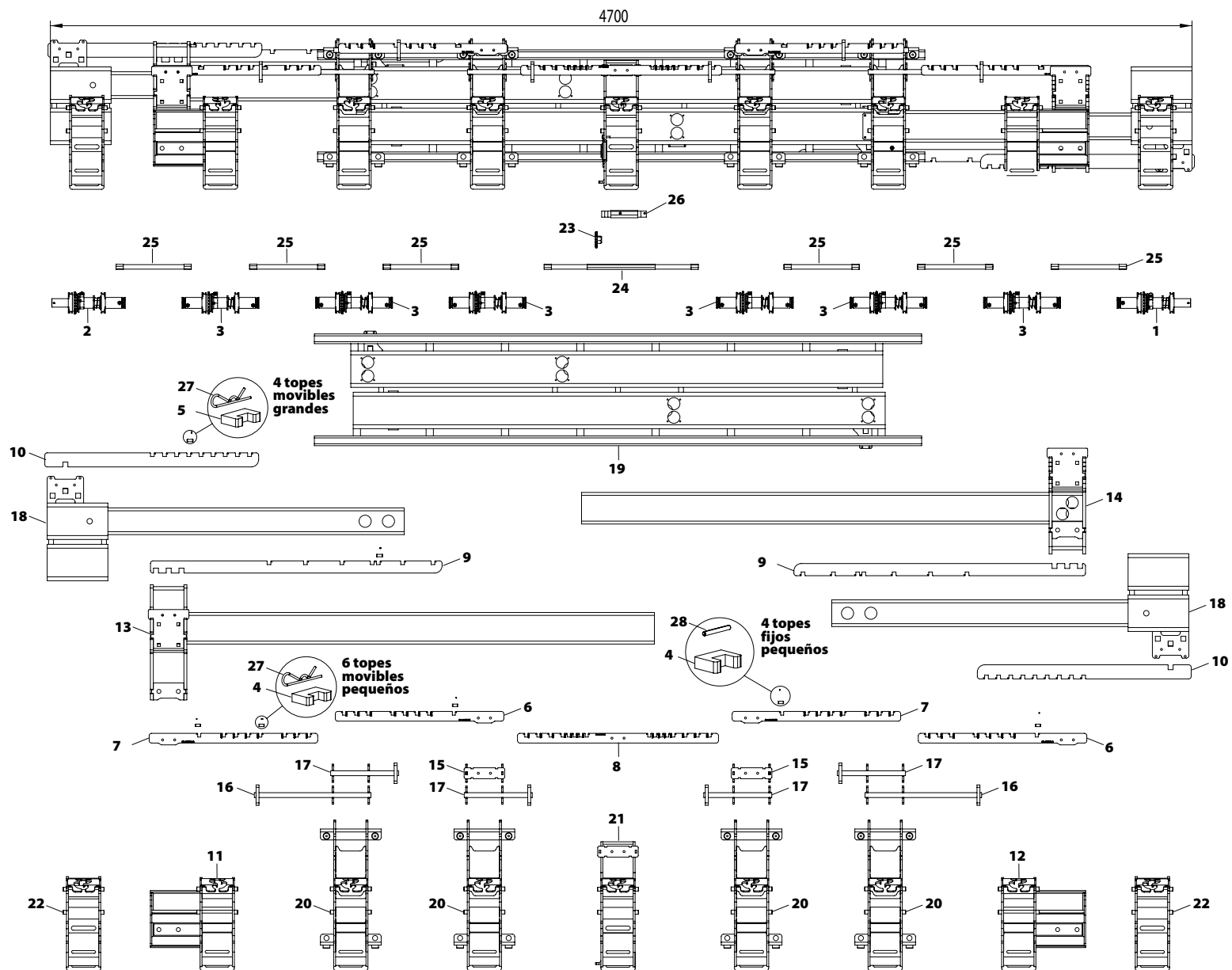
Nº	REFERENCIA	DESCRIPCIÓN
16	PS-151710/I	SOPORTE ELEMENTO DESPL. IDRA 2012 IZQ.
17	PS-151710/D	SOPORTE ELEMENTO DESPL. IDRA 2012 DER.
18	PS-051789	SOPORTE ELEMENTO CENTRAL CAMBIO DELANTERO 2011
19	PS-051783	SOPORTE ELEMENTO VARIANT 2011
20	PS-051782	SOPORTE ELEMENTO ESTANDAR 2011
21	MO-241705	CONJUNTO TRANSMISION ELEM V300S 466-691
22	MO-141779/D	CONJUNTO TRANSM. EXTERIOR IDRA DER. 377-946 MM
23	MO-141777	CONJUNTO TRANSMISION ELEMENTO IDRA 377-946 MM
24	MO-141779/I	CONJUNTO TRANSM. EXTERIOR IDRA IZQ. 377-946 MM
25	ME-441702	EJE CENTRAL 19 TRANSM. ELEM. V300 DS
26	ME-341790	EJE 19 TRANSMISION ELEMENTO IDRA 300
27	ME-041721	EJE ELEMENTO ESTANDAR PROSEM
28	FE-610019	PASADOR "R" DE 2 MM LONG MAX 32 mm
29	1481 8X30 BI	PASADOR ELASTICO DIN 1481 M 8X30 BI

112. CHASIS IDRA 300 8F (40-75) 2013



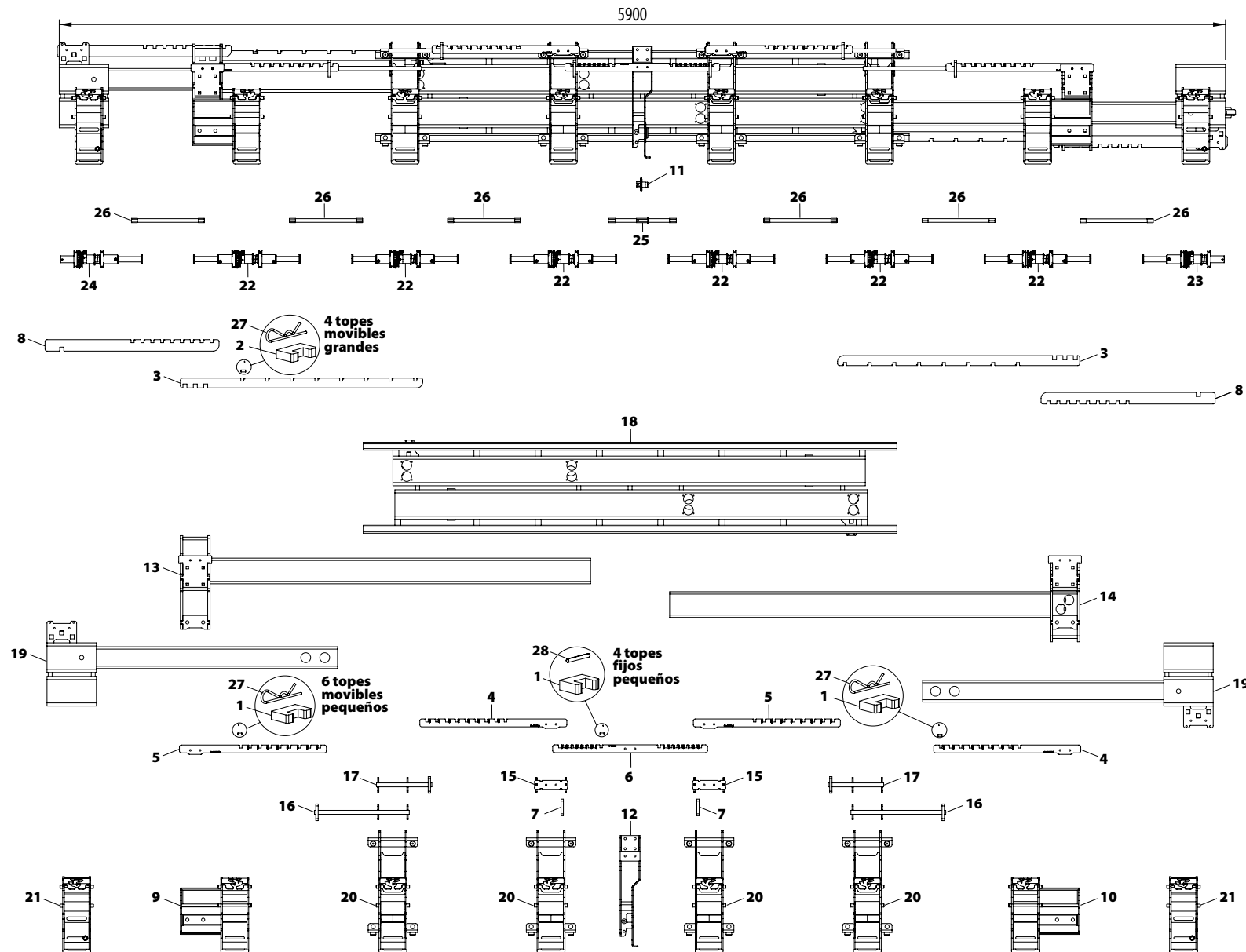
Nº	REFERENCIA	DESCRIPCIÓN
1	PS-111739	CHASIS CENTRAL IDRA 300 (2011)
2	PS-111795	PRIMER SECTOR SUP. IZQ. IDRA 2012
3	PS-111794	PRIMER SECTOR INF. DER. IDRA 2012
4	PS-111741	SEGUNDO SECTOR CHASIS IDRA 2011
5	PX-211741	ASTA SEGUNDO SECTOR CHASIS IDRA (2011)
6	PX-211794	ASTA PRIMER SECTOR IDRA 300 8F (2011)
7	FE-610019	PASADOR "R" DE 2 MM LONG MAX 32 mm
8	PX-411704	TOPE 15x15 PARA ASTA 15MM ESPESOR
9	PS-151710/D	SOPORTE ELEMENTO DESPL. IDRA 2012 DER.
10	PS-151710/I	SOPORTE ELEMENTO DESPL. IDRA 2012 IZQ.
11	PX-211799	ASTA CENTRAL IDRA 300 8F 2011
12	PS-111765	SOPORTE SUJECION ASTAS IDRA 2011
13	PX-311700/D	ASTA DER. IDRA 300 8F 2011
14	PX-311700/I	ASTA IZQ. IDRA 300 8F 2011
15	PS-141755	PIÑÓN CENTRAL TRANSMISION IDRA 8F
16	PS-111763	INTERFILA CORTO IDRA 2011
17	PS-111764	INTERFILA LARGO IDRA 2011
18	PS-111785	INTERFILA ELEM. 4 Y 5 IDRA 300/8 2011
19	PX-411705	TOPE 12x12 PARA ASTA 12MM ESPESOR
20	MO-141776	CONJUNTO TRANSMISION ELEMENTO IDRA 329,5-823 MM
21	MO-141778/D	CONJUNTO TRANSM. EXTERIOR IDRA DER. 329,5-823 MM
22	MO-141778/I	CONJUNTO TRANSM. EXTERIOR IDRA IZQ. 329,5-823 MM
23	PS-141790	PIÑÓN Z13 10B-1 LADO ELEMENTO CENTRAL
24	ME-341791	EJE 19 TRANSMISION CENTRAL IDRA 8F 2013
25	1481 3X25 BI	PASADOR ELASTICO DIN 1481 M3X25 BI
26	PS-051793	SOPORTE ELEMENTO GUIA VARIANT D.CH.
27	PS-141752	SOPORTE CENTRAL FIJO PARA IDRA 8F
28	PS-051782	SOPORTE ELEMENTO ESTANDAR 2011

113. CHASIS IDRA 300 9F (40-55) 8F (65-75) 2013



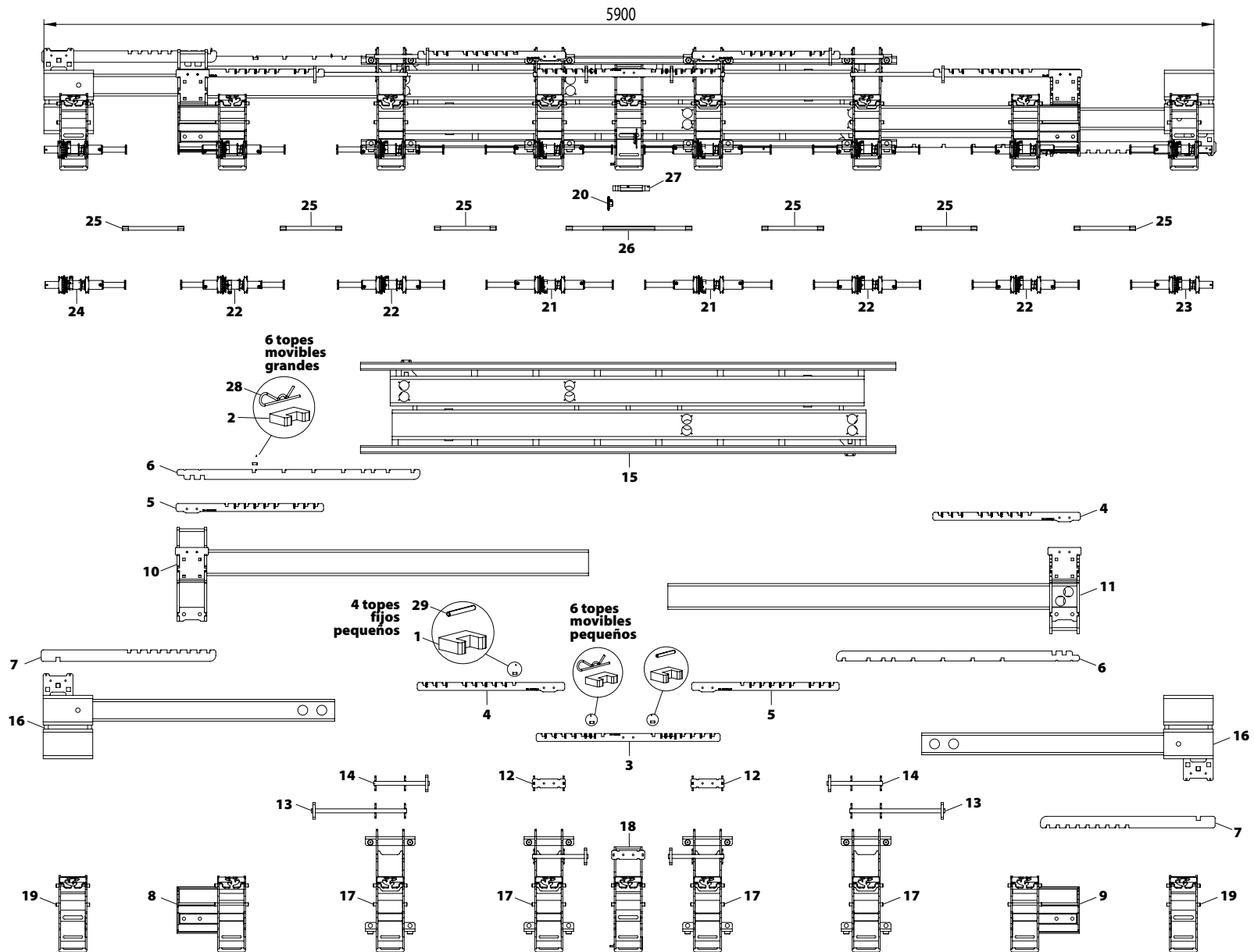
Nº	REFERENCIA	DESCRIPCIÓN
1	MO-141778/D	CONJUNTO TRANSM. EXTERIOR IDRA DER. 329,5-823 MM
2	MO-141778/I	CONJUNTO TRANSM. EXTERIOR IDRA IZQ. 329,5-823 MM
3	MO-141776	CONJUNTO TRANSMISION ELEMENTO IDRA 329,5-823 MM
4	PX-411705	TOPE 12x12 PARA ASTA 12MM ESPESOR
5	PX-411704	TOPE 15x15 PARA ASTA 15MM ESPESOR
6	PX-211785/I	ASTA IZQ. IDRA 300 9F 2011
7	PX-211785/D	ASTA DER. IDRA 300 9F 2011
8	PX-211784	ASTA CENTRAL IDRA 300 9F 2011
9	PX-211763	ASTA PRIMER SECTOR IDRA 300 9F (2011)
10	PX-211741	ASTA SEGUNDO SECTOR CHASIS IDRA (2011)
11	PS-151710/I	SOPORTE ELEMENTO DESPL. IDRA 2012 IZQ.
12	PS-151710/D	SOPORTE ELEMENTO DESPL. IDRA 2012 DER.
13	PS-111795	PRIMER SECTOR SUP. IZQ. IDRA 2012
14	PS-111794	PRIMER SECTOR INF. DER. IDRA 2012
15	PS-111765	SOPORTE SUJECION ASTAS IDRA 2011
16	PS-111764	INTERFILA LARGO IDRA 2011
17	PS-111763	INTERFILA CORTO IDRA 2011
18	PS-111741	SEGUNDO SECTOR CHASIS IDRA 2011
19	PS-111739	CHASIS CENTRAL IDRA 300 (2011)
20	PS-051793	SOPORTE ELEMENTO GUIA VARIANT D.CH.
21	PS-051791	SOP. ELEMENTO CENTRAL CAMBIO DELANTERO D.CH. 2011
22	PS-051782	SOPORTE ELEMENTO ESTANDAR 2011
23	PS-141790	PIÑON Z13 10B-1 LADO ELEMENTO CENTRAL
24	ME-341792	EJE CENTRAL 19 TRANSM. ELEM. IDRA 300 9F
25	ME-341790	EJE 19 TRANSMISION ELEMENTO IDRA 300
26	ME-041754	EJE ELEMENTO2° T300 7F 70 PROSEM
27	FE-610019	PASADOR "R" DE 2 MM LONG MAX 32 mm
28	1481 3X25 BI	PASADOR ELASTICO DIN 1481 M3X25 BI

114. CHASIS IDRA 320 8F (45-80) 2013



Nº	REFERENCIA	DESCRIPCIÓN
1	PX-411705	TOPE 12x12 PARA ASTA 12MM ESPESOR
2	PX-411704	TOPE 15x15 PARA ASTA 15MM ESPESOR
3	PX-211796	ASTA PRIMER SECTOR IDRA 320 8F (2011)
4	PX-211793/I	ASTA IZQ. IDRA 320 8F 2011
5	PX-211793/D	ASTA DER. IDRA 320 8F 2011
6	PX-211792	ASTA CENTRAL IDRA 320 8F 2011
7	PX-211787	OREJA TOPE ASTAS IDRA 2011
8	PX-211741	ASTA SEGUNDO SECTOR CHASIS IDRA (2011)
9	PS-151710/I	SOPORTE ELEMENTO DESPL. IDRA 2012 IZQ.
10	PS-151710/D	SOPORTE ELEMENTO DESPL. IDRA 2012 DER.
11	PS-141755	PIÑÓN CENTRAL TRANSMISION IDRA 8F
12	PS-141752	SOPORTE CENTRAL FIJO PARA IDRA 8F
13	PS-111795	PRIMER SECTOR SUP. IZQ. IDRA 2012
14	PS-111794	PRIMER SECTOR INF. DER. IDRA 2012
15	PS-111765	SOPORTE SUJECION ASTAS IDRA 2011
16	PS-111764	INTERFILA LARGO IDRA 2011
17	PS-111763	INTERFILA CORTO IDRA 2011
18	PS-111742	CHASIS CENTRAL IDRA 320 (2011)
19	PS-111741	SEGUNDO SECTOR CHASIS IDRA 2011
20	PS-051793	SOPORTE ELEMENTO GUIA VARIANT D.CH.
21	PS-051782	SOPORTE ELEMENTO ESTANDAR 2011
22	MO-141776	CONJUNTO TRANSMISION ELEMENTO IDRA 329,5-823 MM
23	MO-141778/D	CONJUNTO TRANSM. EXTERIOR IDRA DER. 329,5-823 MM
24	MO-141778/I	CONJUNTO TRANSM. EXTERIOR IDRA IZQ. 329,5-823 MM
25	ME-341791	EJE 19 TRANSMISION CENTRAL IDRA 8F 2013
26	ME-341733	EJE 19 TRANSM. ELEM. IDRA 330
27	FE-610019	PASADOR "R" DE 2 MM LONG MAX 32 mm
28	1481 3X25 BI	PASADOR ELASTICO DIN 1481 M3X25 BI

115. CHASIS IDRA 320 9F (45-60) 8F (70-80)

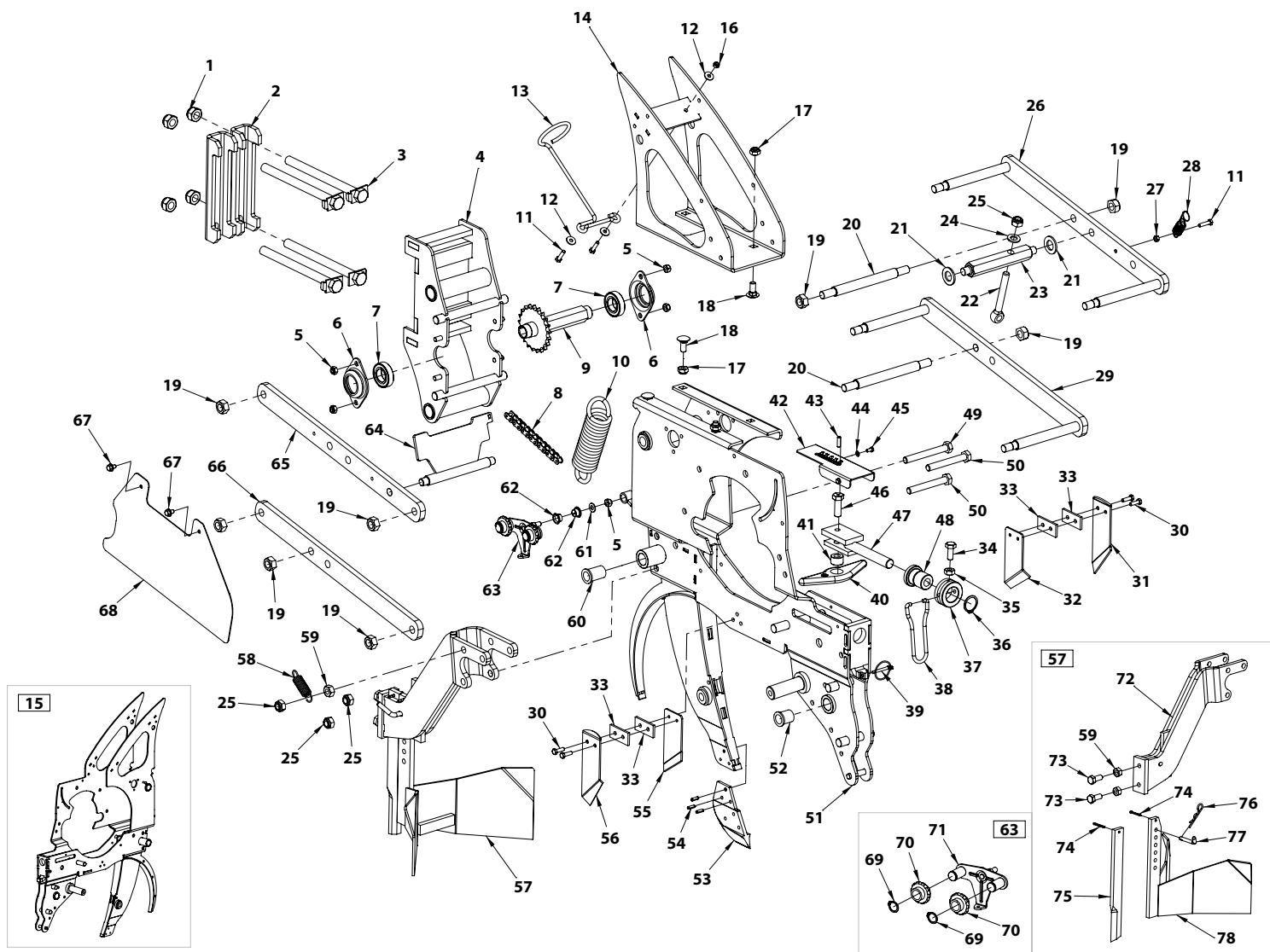


Nº	REFERENCIA	DESCRIPCIÓN
1	PX-411705	TOPE 12x12 PARA ASTA 12MM ESPESOR
2	PX-411704	TOPE 15x15 PARA ASTA 15MM ESPESOR
3	PX-211791	ASTA CENTRAL IDRA 320 9F 2011
4	PX-211790/I	ASTA IZQ. IDRA 320 9F 2011
5	PX-211790/D	ASTA DER. IDRA 320 9F 2011
6	PX-211761	ASTA PRIMER SECTOR IDRA 320 9F (2011)
7	PX-211741	ASTA SEGUNDO SECTOR CHASIS IDRA (2011)
8	PS-151710/I	SOPORTE ELEMENTO DESPL. IDRA 2012 IZQ.
9	PS-151710/D	SOPORTE ELEMENTO DESPL. IDRA 2012 DER.
10	PS-111795	PRIMER SECTOR SUP. IZQ. IDRA 2012
11	PS-111794	PRIMER SECTOR INF. DER. IDRA 2012
12	PS-111765	SOPORTE SUJECION ASTAS IDRA 2011
13	PS-111764	INTERFILA LARGO IDRA 2011
14	PS-111763	INTERFILA CORTO IDRA 2011
15	PS-111742	CHASIS CENTRAL IDRA 320 (2011)

Nº	REFERENCIA	DESCRIPCIÓN
16	PS-111741	SEGUNDO SECTOR CHASIS IDRA 2011
17	PS-051793	SOPORTE ELEMENTO GUIA VARIANT D.CH.
18	PS-051791	SOP. ELEMENTO CENTRAL CAMBIO DELANTERO D.CH. 2011
19	PS-051782	SOPORTE ELEMENTO ESTANDAR 2011
20	PS-141790	PIÑON Z13 10B-1 LADO ELEMENTO CENTRAL
21	MO-141777	CONJUNTO TRANSMISION ELEMENTO IDRA 377-946 MM
22	MO-141776	CONJUNTO TRANSMISION ELEMENTO IDRA 329,5-823 MM
23	MO-141778/D	CONJUNTO TRANSM. EXTERIOR IDRA DER. 329,5-823 MM
24	MO-141778/I	CONJUNTO TRANSM. EXTERIOR IDRA IZQ. 329,5-823 MM
25	ME-341733	EJE 19 TRANSM. ELEM. IDRA 330
26	ME-341725	EJE CENTRAL 19 TRANSM. IDRA 320
27	ME-041754	EJE ELEMENTO2º T300 7F 70 PROSEM
28	FE-610019	PASADOR "R" DE 2 MM LONG MAX 32 mm
29	1481 3X25 BI	PASADOR ELASTICO DIN 1481 M3X25 BI

MAQUINAS BASIC

116. ELEMENTO SIEMBRA PROSEM K BASIC



N°	REFERENCIA	DESCRIPCIÓN
1	985 16	TUERCA DIN 985 M16
2	PX-011711	BRIDA 150 PROSEM
3	CO-011728	TORNILLO 931 16X210 C/ FIJADOR PROSEM
4	PS-151741	SOPORTE ELEMENTO PROSEM ECO
5	985 8	TUERCA DIN 985 M8
6	EE-041701	SOPORTE RODAMIENTO 6005 PROSEM
7	FE-600047	RODAMIENTO 6005 2RS CLASE C CNR
8	FE-605036	CADENA 5/8" ISO 10B-1 SD L=952,5 59P+1E ABIERTA
9	PS-241700	EJE SOPORTE ELEMENTO PROSEM ECO
10	ML-051728	MUELLE TRACCION ELEMENTO PROSEM ECO
11	933 6X25 8.8 B	TORNILLO 933 M 6X25 8.8 BICROMATADO
12	9021 6 BI	ARANDELA PLANA DIN 9021 M6 BI
13	ML-071707	GUIA TUBO ASPIRACION ELEMENTO
14	PS-151722	CHASIS SUPERIOR ELEMENTO PROSEM K
15	PS-151737	CHASIS ELEMENTO PROSEM K DP2013
16	985 6	TUERCA DIN 985 M6
17	985 10	TUERCA DIN 985 M10
18	603 10X25 BI	TORNILLO DIN 603 M10X25 B
19	980 14 BI	TUERCA AUTOB. DIN 980 M14 BI
20	ME-151717	EJE PARALELOGRAMO 2011
21	125 18 BI	ARANDELA DIN 125 M18 BI
22	444 12X100 4.6 B	TORNILLO 444-LB M12X100 4.6 BICROMATADO
23	ME-251714	EJE SUPERIOR MUELLE ELEMENTO ECO
24	125 12 BI	ARANDELA PLANA DIN 125 12 BI
25	985 12	TUERCA DIN 985 M12
26	PS-051784	BRAZO SOLDADO PARALELOGRAMO SUPERIOR 2011

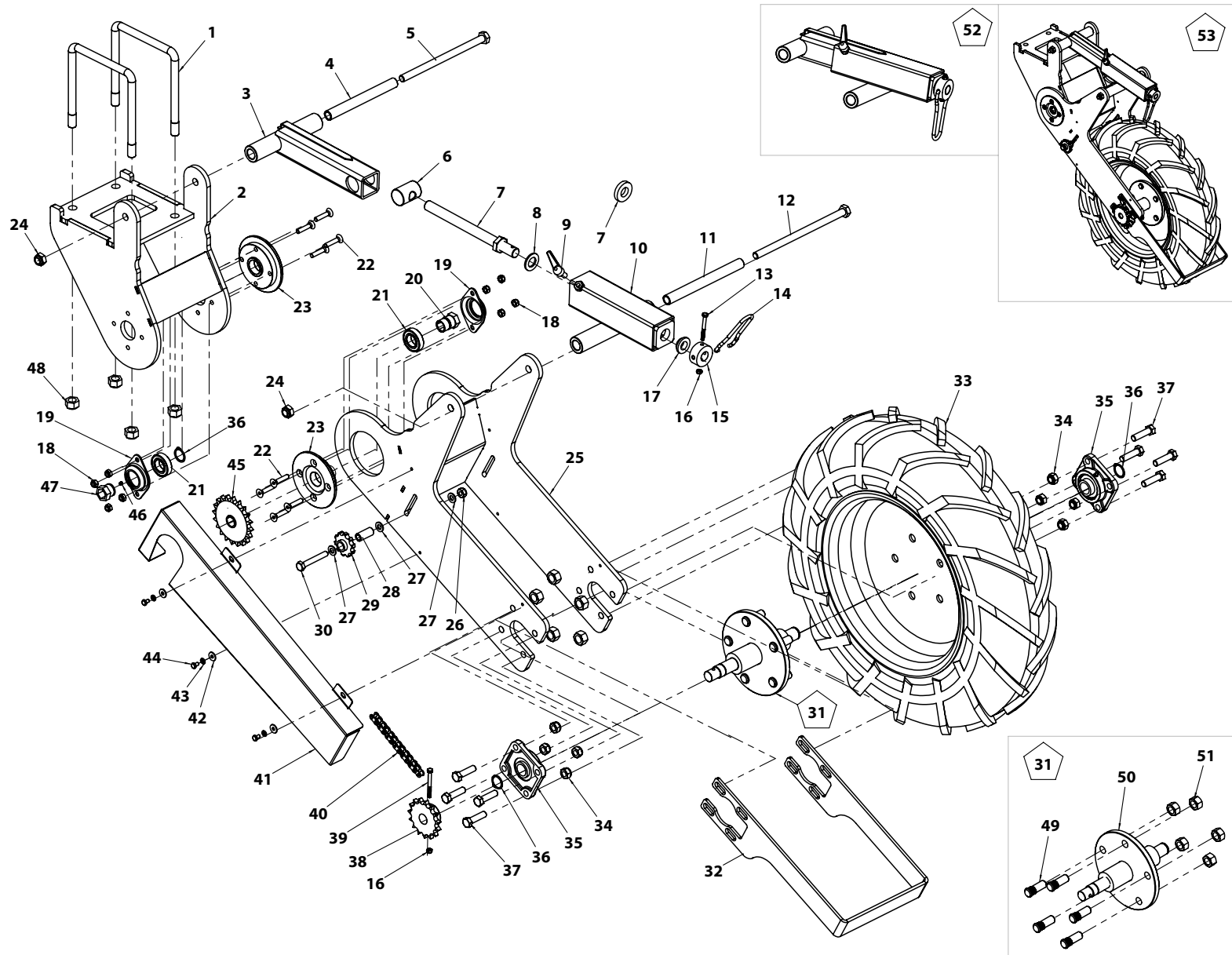
N°	REFERENCIA	DESCRIPCIÓN
27	934 6 BI	TUERCA DIN 934 M6 BI
28	ML-051904	MUELLE EXCLUSION ELEMENTO P
29	PS-051785	BRAZO SOLDADO PARALELOGRAMO INFERIOR 2011
30	933 6X20 8.8 B	TORNILLO DIN 933 M6X20 8.8 BI
31	PX-151724/D	RASCADOR EXTERIOR DISCO SIEMBRA DER.
32	PX-151766/D	RASCADOR INTERIOR DISCO SIEMBRA DER. 2009
33	PL-051710	CHAPA PLASTICO RASCADOR DISCO SIEMBRA
34	933 10X25 8.8 B	TORNILLO DIN 933 M10X25 8.8 BI
35	934 10 BI	TUERCA DIN 934 M10 BI
36	471 28	ANILLO SAEGER DIN 471 28
37	ME-051721	LLAVE HUSILLO CONTROL PROF. PROSEM K
38	ML-051724	MANECILLA CONTROL PROF. SIEMBRA PROSEM K
39	FE-610012	PASADOR DE ANILLA Ø4,5
40	ME-051722	TOPE REG. PROF. SIEMBRA PROSEM K
41	ME-051723	CASQUILLO TOPE REG. RUEDA PROF. SIEMBRA
42	PX-051724	TAPA REGULACION ALTURA DE SIEMBRA
43	913 6X20 BI	TORNILLO DIN 913 6X20 BI
44	125 5 BI	ARANDELA PLANA DIN-125 M5 BICROMATADA
45	933 5X10 8.8 B	TORNILLO DIN 933 M5X10 8.8 BI
46	ME-051706	TORNILLO AMARRE HUSILLO PROF. SIEMBRA
47	CO-051704	HUSILLO REGULACIÓN RUEDAS CONTROL PROSEM
48	ME-051707	TUERCA HUSILLO PROF. SIEMBRA PROSEM K
49	931 12X100 8.8B	TORNILLO DIN 931 12X100 8.8 BI
50	931 12X90 8.8 B	TORNILLO DIN 931 M12X90 8.8 BI
51	PS-151721	CHASIS INFERIOR ELEMENTO PROSEM K DISTR. PLASTICO
52	FE-600075	CASQUILLO HIERRO SINTERIZ. D18xD23x28

N°	REFERENCIA	DESCRIPCIÓN
53	FU-051700	BOTA FUNDICION ELEMENTO PROSEM K
54	1481 5X16 BI	PASADOR ELASTICO DIN 1481 M 5X16 BI
55	PX-151766/I	RASCADOR INTERIOR DISCO SIEMBRA IZQ. 2009
56	PX-151724/I	RASCADOR EXTERIOR DISCO SIEMBRA IZQ.
57	MO-151738	APARTATERRONES CON BULON PROSEM K CON SOPORTE
58	ML-010101	MUELLE GATILLO ENGANCHE
59	934 12 BI	TUERCA DIN 934 M12 BI
60	FE-600067	CASQUILLO HIERRO SINTERIZADO 18X23X38
61	125 8	ARANDELA PLANA DIN 125 M8
62	FE-600008	CASQUILLO DE FRICCION Ø12xØ14x9 CON VALONA
63	MO-041785	SENSOR CADENA 1/2" PROSEM
64	PS-151723	SUPRESOR ELEMENTO PROSEM K CHASIS PARTIDO
65	EE-051737	BRAZO SUPERIOR PARALELOGRAMO ATORNILLADO 2010
66	EE-051738	BRAZO INFERIOR PARALELOGRAMO ATORNILLADO 2010
67	6921 6X10 8.8 B	TORNILLO DIN 6921 M6X10 8.8 BICROMATADO
68	PX-051725	PROTECCION CADENA PARALELOGRAMO PROSEM K
69	471 16	ANILLO SAEGER DIN 471 16
70	PL-041720	PIÑON TENSOR PARA CADENA DE 1/2" NUCLEO LARGO
71	CO-041786	SENSOR PARA CADENA
72	PS-151752	SOPORTE APARTATERRONES CON BULON PROSEM K
73	933 12X30 8.8 B	TORNILLO DIN 933 M12X30 8.8 BI
74	94 4X28 BI	PASADOR DE ALETAS DIN 94 M 4X28 BI
75	FO-051704	CUCHILLA APARTATERRONES PROSEM K 2005-06
76	FE-610002	PASADOR "R" DE 3 MM
77	BU-051704	BULON Ø8 x 45
78	PS-151751	APARTATERRONES REGULABLE PROSEM K

Nº	REFERENCIA	DESCRIPCIÓN
1	EE-011705	BRIDA "U" 150 PROSEM
2	125 16 BI	ARANDELA DIN 125 M16 BI
3	985 16	TUERCA DIN 985 M16
4	A10-56	ADHESIVO "ENGANCHE AQUI"
5	FE-610008	PASADOR DE ANILLA 11 MM.
6	A10-82	ADHESIVO PELIGRO "MANIOBRA ENGANCHE"
7	985 6	TUERCA DIN 985 M6
8	985 12	TUERCA DIN 985 M12
9	PS-011704/D	GATILLO ENGANCHE DER. PROSEM
9	PS-011704/I	GATILLO ENGANCHE IZQ. PROSEM
10	ML-050309	LLAVERO CERRADO S-420/C
11	933 12X35 8.8 B	TORNILLO DIN 933 M 12X35 8.8 BI
12	ML-041700	MUELLE PALANCA CAMBIO
13	933 6X30 8.8 B	TORNILLO DIN 933 M 6X30 8.8 BICROMATADO
14	934 6 BI	TUERCA DIN 934 M6 BI
15	ML-010100	CLIP PALANCA ENGANCHE
16	AD-070217	PLACA PATENTE 100X33 ALUMINIO MATE
17	FE-602001	REMACHE ALUMINIO 3,2X6
18	PS-071702	PIE DESCANSO MAQ. PROSEM K
19	FE-610002	PASADOR "R" DE 3 MM
20	BU-071700	BULON DEL PIE DESMONTABLE
21	PS-071719	PIE DESCANSO MAQ. PROSEM ECO

Nº	REFERENCIA	DESCRIPCIÓN
22	PS-071701	SOPORTE PIE DESCANSO MAQ. PROSEM K
23	EE-011713	BRIDA "U" 150 (I=190)
24	BU-011703	BULON Ø28X130 PROSEM
25	933 12X45 8.8 B	TORNILLO DIN 933 M-12X45 8.8 BI
26	934 12 BI	TUERCA DIN 934 M12 BI
27	EE-070202	FLECHA INDICADOR NIVEL
28	125 8 BI	ARANDELA PLANA DIN-125 M8 BICROMATADA
29	985 8	TUERCA DIN 985 M8
30	PX-071715	SOPORTE COLGAR 6 LATIGUILLOS
31	933 8X20 8.8 B	TORNILLO DIN 933 M8X20 8.8 BI
32	ME-241709	CASQUILLO SOPORTE INF. TURBINA
33	933 12X40 8.8 B	TORNILLO DIN 933 M 12X40 8.8 BI
34	CN-817049	CONTERA PARA TUBO 70X70X5
35	PX-311753	OMEGA INFERIOR AMARRE TOBERA PROSEM
36	933 16X35 8.8 B	TORNILLO DIN 933 M 16X35 8.8 BICROMATADO
37	PS-211716	TRIPODE BARRA ENGANCHE PROSEM ECO
38	PS-010101	BULON DEL TRIPODE 3ºPUNTO
39	PS-011203	BARRA ENGANCHE MONOGRANO CATEGORIA II
40	PS-141797	TAPA TURBINA CON COLECTOR 6 SALIDAS
41	PS-211740	TRIPODE CAT II PROSEM DOBLE TUBO 70
42	PS-011703	TUBO SOPORTE ABONADORA 3000 PROSEM
42	PS-011739	TUBO TOBERA ASPIRACION 5300

118. RUEDA TRANSMIÓN REGULABLE EN ALTURA BASIC

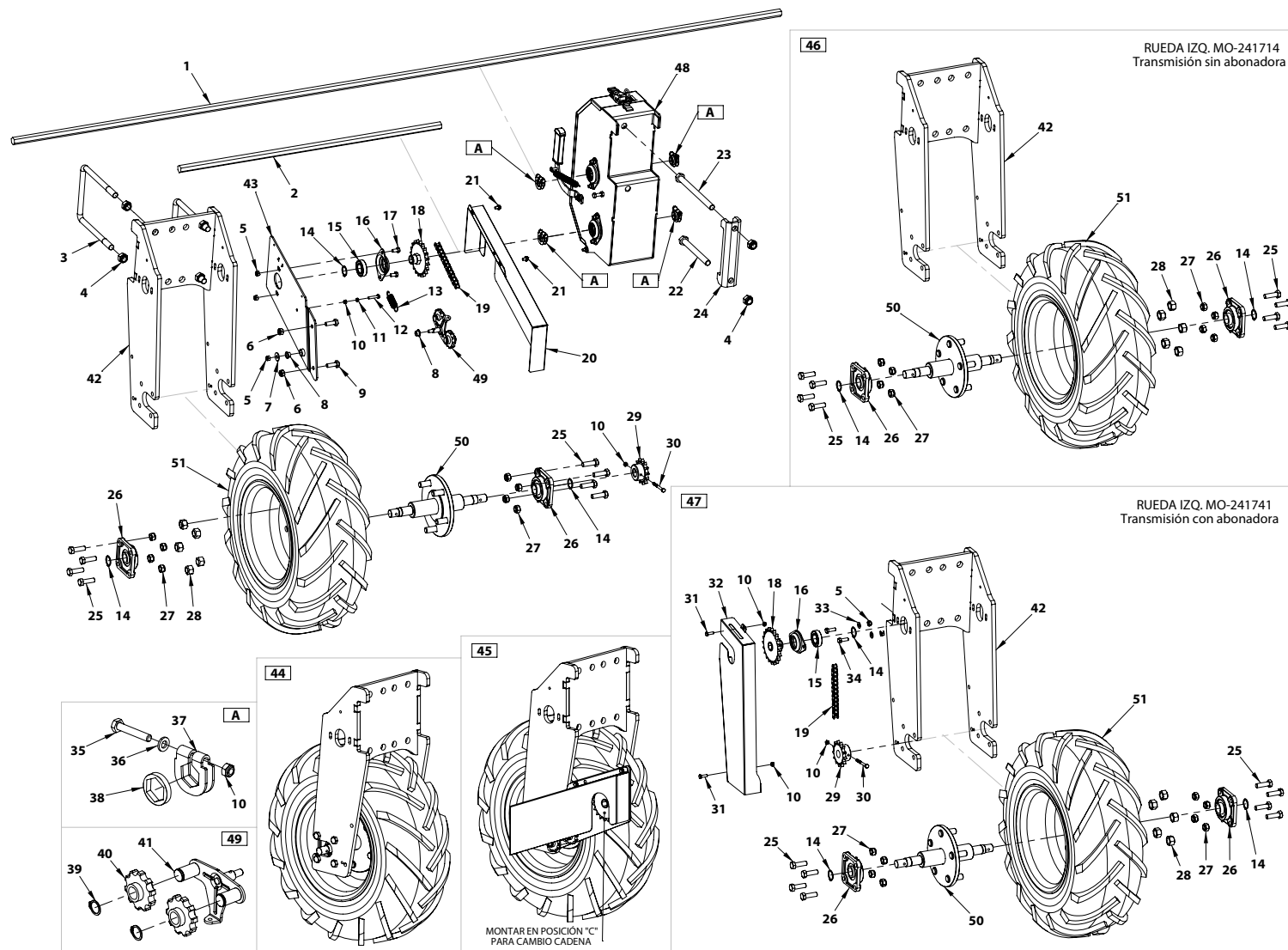


N°	REFERENCIA	DESCRIPCIÓN
1	EE-011705	BRIDA "U" 150 PROSEM
2	PS-101906	SOPORTE FIJO RUEDA TRASM. REG. ALTURA 2009
3	PS-101908	REGULADOR FIJO RUEDA TRASM. REG. ALT. 2009
4	ME-101902	CASQUILLO REGULACION ALTURA ELEM. FIJO 2009
5	931 14X230 8.8B	TORNILLO DIN 931 14X230 8.8 BI
6	ME-041911	ROTULA REGULACION ALTURA RUEDA 2009
7	PS-101910	ROSCA RUEDA TRASM. REG. ALTURA 2009
8	125 20 BI	ARANDELA DIN 125 M20 BI
9	FE-614016	TORNILLO C/ MANGO PROSEM P
10	PS-101909	REGULADOR MOVIL REDA TRASM. REG. ALT. 2009
11	ME-101903	CASQUILLO REGULACION ALTURA ELEM. MOVIL 2009
12	931 14X250 8.8 B	TORNILLO DIN 931 14X250 8.8 BI
13	931 6X55 8.8 BI	TORNILLO DIN 931 M 6X55 8.8 BICROMATADO
14	PX-051737	MANGO LLAVE HUSILLO CONTROL PROF. PROSEM K
15	ME-011900	RULINA MANIVELA RUEDA REGULABLE ALTURA
16	985 6	TUERCA DIN 985 M6
17	PL-020206	CASQUILLO Ø 18X25X10
18	985 8	TUERCA DIN 985 M8
19	EE-041701	SOPORTE RODAMIENTO 6005 PROSEM
20	ME-041921	CASQUILLO HEX. P/ROD.6005 LADO RUEDA LIBRE MEC.
21	FE-600047	RODAMIENTO 6005 2RS CLASE C CNR
22	7991 8X40 BI	OBSOLETO
23	ME-011901	BRIDA RUEDA REGULABLE ALTURA PROSEM P
24	985 14	TUERCA DIN 985 M14
25	PS-101907	BIELA RUEDA TRANS. REG. ALTURA 2009
26	985 10	TUERCA DIN 985 M10
27	125 10 BI	ARAN PLANA DIN 125 M10 BI

N°	REFERENCIA	DESCRIPCIÓN
28	ME-241752	CASQUILLO TENSOR CADENA REENVIO CAMBIO
29	PL-041718	PIÑON PARA TENSOR CADENA 5/8"
30	931 10X70 8.8 B	TORNILLO DIN 931 M10X70 8.8 BI
31	MO-141751	EJE RUEDA 6,5" CON PERNOS 2009
32	PX-101915	RASCADOR RUEDA REG. ALTURA 2009
33	CO-041902/D	RUEDA6.5/80-15 4PR94 MOTRZ DER ANCH<170mmPROT. VALV
33	CO-041902/I	RUEDA6.5/80-15 4PR94 MOTRZ IZQ ANCH<170mmPROT. VALV
34	985 12	TUERCA DIN 985 M12
35	FE-600052	RODAMIENTO CON SOPORTE UCF205-C MARCA FK
36	471 25	ANILLO SAEGER DIN 471 25
37	933 12X45 8.8 B	TORNILLO DIN 933 M-12X45 8.8 BI
38	ME-041905	PIÑON 15Z RUEDA REG. ALT. PROSEM P
39	931 6X60 8.8 BI	TORNILLO DIN 931 M6X60 8.8 BICROMATADO
40	FE-605036	CADENA 5/8" ISO 10B-1 SD L=952,5 59P+1E ABIERTA
41	PX-101906/D	TAPACADENAS RUEDA TRASM. REG. ALT. DER. PROSEM P
41	PX-101906/I	TAPACADENAS RUEDA TRASM. REG. ATURA IZQ. PROSEM P
42	9021 6 BI	ARANDELA PLANA DIN 9021 M6 BI
43	127 6 BI	ARANDELA DIN 127 M6 BI
44	933 6X10 8.8 B	TORNILLO DIN 933 M6X10 8.8 BI
45	PS-141731	PIÑON Z20 5/8" C/NUCLEO HEX. LARGO
46	916 6X6 BI	ESPARRAGO ALLEN DIN 916 M-6X6 BICROMATADO
47	ME-041711	EJE TUBO HEX. PARA 6005 P.V. PROSEM
48	985 16	TUERCA DIN 985 M16
49	FE-614000	PERNO M-16/150 PARA TUERCA CONICA BUJE
50	ME-241780	EJE RUEDA 6,5 2009

N°	REFERENCIA	DESCRIPCIÓN
51	FE-614083	TUERCA APOYO ESFERICO M16/150 LLAVE 27
52	MO-101903	CONJUNTO HUSILLO RUEDA REG. ALTURA
53	MO-101902/D	SOPORTE RUEDA REGULABLE EN ALTURA DER. 2009
53	MO-101902/I	SOPORTE RUEDA REGULABLE EN ALTURA IZQ. 2009

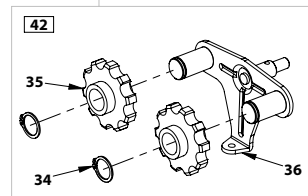
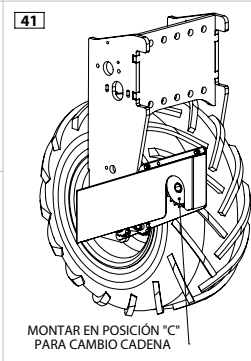
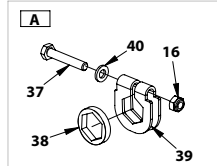
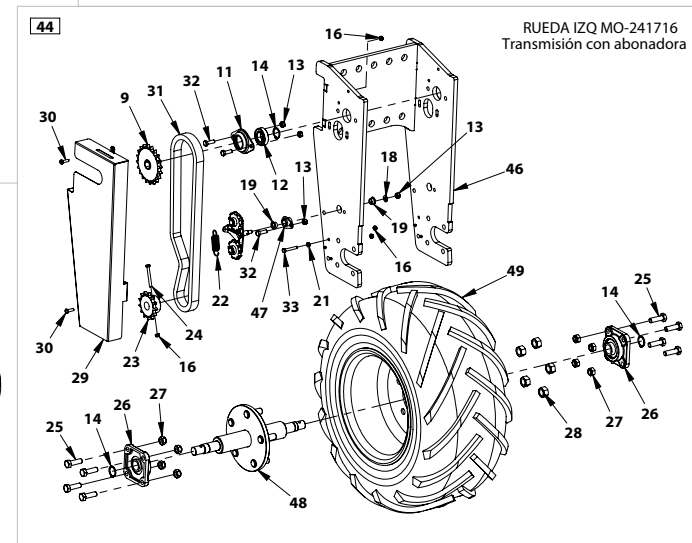
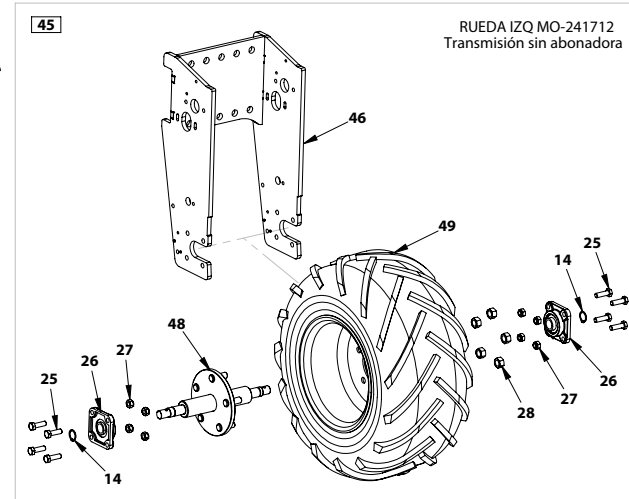
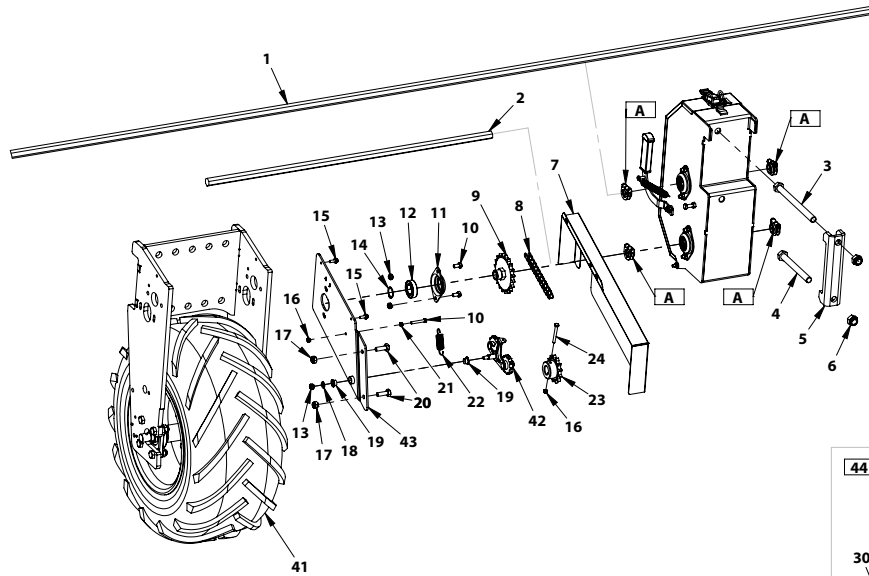
119. TRANSMISIÓN CAMBIO CADENA MÁQUINAS 4 - 6 FILAS



Nº	REFERENCIA	DESCRIPCIÓN
1	CT-041715	EJE BARRA HEX. 2500 PROSEM
2	CT-141745	EJE HEXAGONAL L=850 mm PROSEM
3	EE-011713	BRIDA "U" 150 (l=190)
4	985 16	TUERCA DIN 985 M16
5	985 8	TUERCA DIN 985 M8
6	985 10	TUERCA DIN 985 M10
7	9021 8 BI	ARANDELA PLANA DIN 9021 M8 BI
8	FE-600008	CASQUILLO DE FRICCIÓN Ø12xØ14x9 CON VALONA
9	933 10X30 8.8 B	TORNILLO DIN 933 M10X30 8.8 BI
10	985 6	TUERCA DIN 985 M6
11	934 6 BI	TUERCA DIN 934 M6 BI
12	933 6X30 8.8 B	TORNILLO DIN 933 M 6X30 8.8 BICROMATADO
13	ML-010101	MUELLE GATILLO ENGANCHE
14	471 25	ANILLO SAEGER DIN 471 25
15	FE-600047	RODAMIENTO 6005 2RS CLASE C CNR
16	EE-041701	SOPORTE RODAMIENTO 6005 PROSEM
17	933 8X16 8.8 B	TORNILLO DIN 933 M 8X16 8.8 BICROMATADO
18	PS-141731	PIÑÓN Z20 5/8" C/NUCLEO HEX. LARGO
19	FE-605036	CADENA 5/8" ISO 10B-1 SD L=952,5 59P+1E ABIERTA
20	PX-041730/D	TAPACADENA RUEDA DER. PROSEM
20	PX-041730/I	TAPACADENA RUEDA IZQ. PROSEM
21	6921 6X10 8.8 B	TORNILLO DIN 6921 M6X10 8.8 BICROMATADO
22	931 16X150 8.8B	TORNILLO DIN 931 16X150 8.8 BICROMATADO
23	931 16X200 8.8	TORNILLO DIN 931 M16X200 8.8
24	PX-011711	BRIDA 150 PROSEM
25	931 12X40 8.8 B	TORNILLO DIN 931 M 12X40 8.8 BI

Nº	REFERENCIA	DESCRIPCIÓN
26	FE-600052	RODAMIENTO CON SOPORTE UCF205-C MARCA FK
27	985 12	TUERCA DIN 985 M12
28	FE-614083	TUERCA APOYO ESFERICO M16/150 LLAVE 27
29	ME-041732	PIÑÓN 13Z 5/8" 10B-1 RUEDA TRANSMISION
30	931 6X60 8.8 BI	TORNILLO DIN 931 M6X60 8.8 BICROMATADO
31	933 6X20 8.8 B	TORNILLO DIN 933 M6X20 8.8 BI
32	PX-341741	TAPACADENAS P/ TRANS ABONADORA F300 PROSEM ECO
33	125 8 BI	ARANDELA PLANA DIN-125 M8 BICROMATADA
34	933 8X25 8.8 B	TORNILLO DIN 933 8X25 8.8 BI
35	931 6X35 8.8 B	TORNILLO DIN 931 6X35 8.8 BICROMATADO
36	125 6 BI	ARANDELA PLANA DIN 125 M6 BICROMATADA
37	PX-141726	BLOQUEADOR HEX. 19
38	PX-042820	DISTANCIADOR HEX. 19 E=5
39	471 16	ANILLO SAEGER DIN 471 16
40	PL-041718	PIÑÓN PARA TENSOR CADENA 5/8"
41	CO-041786	TENSOR PARA CADENA
42	PS-211717	SOPORTE RUEDA 8,5 PROSEM ECO
43	PS-241702	REENVIO DIRECTO CAMBIO CADENA MAQ. ECO
44	MO-241713	RUEDA 8,5" CON SOPORTE ECO DER.
45	MO-241745	RUEDA 8,5" ECO DER. REENVIO DIRECTO CAMBIO CADENA
46	MO-241714	RUEDA 8,5" CON SOPORTE ECO IZQ.
47	MO-241741	RUEDA 8,5" ECO IZQ. REENVIO ABONADORA
48	MO-041902	CAJA CAMBIOS DE CADENA PROSEM ENTRADA DIRECTA
49	MO-041769	TENSOR CADENA 5/8"
50	MO-041701	EJE RUEDA 8,5" CON PERNOS PROSEM
51	CO-041735	RUEDA 23X8.50-12 6PR ATAQ. 94-140-16 PROT.VALVULA

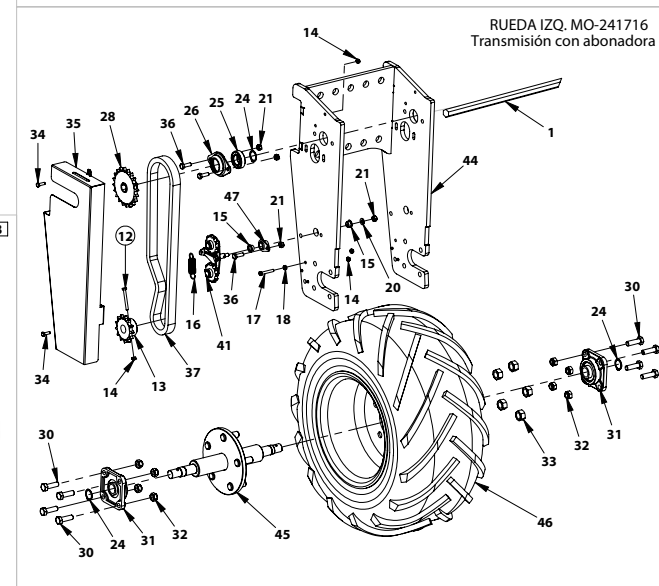
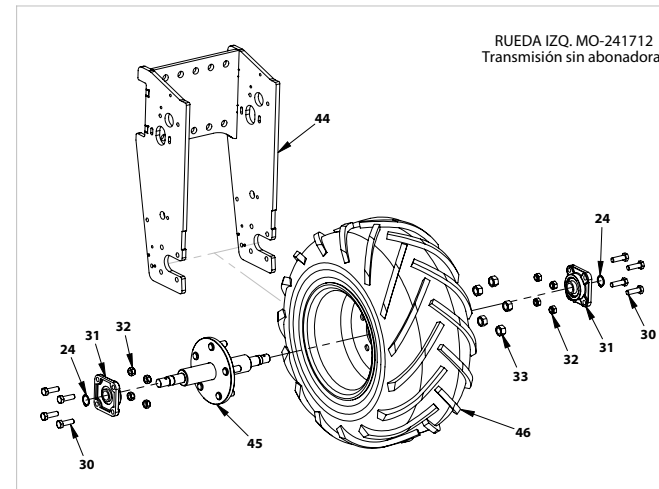
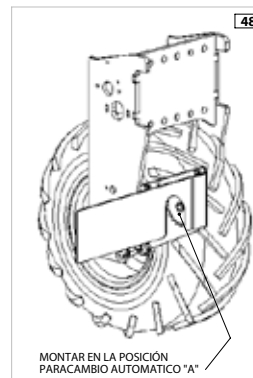
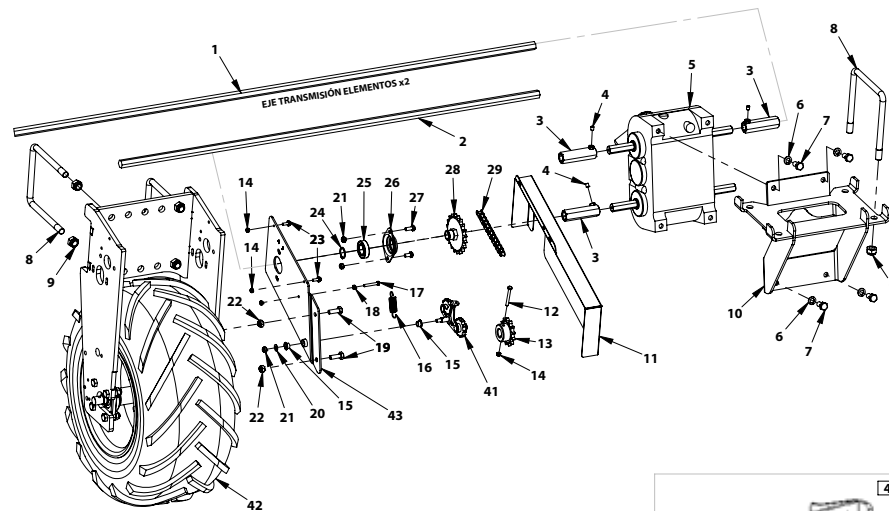
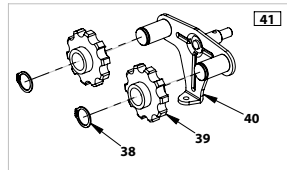
120. TRANSMISIÓN CAMBIO CADENA MÁQUINAS 7 FILAS O MÁS



Nº	REFERENCIA	DESCRIPCIÓN
1	CT-041723	EJE BARRA HEX. 2850 PROSEM
2	CT-141745	EJE HEXAGONAL L=850 mm PROSEM
3	931 16X200 8.8B	TORNILLO DIN 931 M16X200 8.8 BI
4	931 16X150 8.8B	TORNILLO DIN 931 16X150 8.8 BICROMATADO
5	PX-011711	BRIDA 150 PROSEM
6	985 16	TUERCA DIN 985 M16
7	PX-041730/D	TAPACADENA RUEDA DER. PROSEM
7	PX-041730/I	TAPACADENA RUEDA IZQ. PROSEM
8	FE-605036	CADENA 5/8" ISO 10B-1 SD L=952,5 59P+1E ABIERTA
9	PS-141731	PIÑÓN Z20 5/8" C/NUCLEO HEX. LARGO
10	933 8X16 8.8 B	TORNILLO DIN 933 M 8X16 8.8 BICROMATADO
11	EE-041701	SOPORTE RODAMIENTO 6005 PROSEM
12	FE-600047	RODAMIENTO 6005 2RS CLASE C CNR
13	985 8	TUERCA DIN 985 M8
14	471 25	ANILLO SAEGER DIN 471 25
15	6921 6X16 8.8 B	TORNILLO DIN 6921 M6X16 8.8 BICROMATADO
16	985 6	TUERCA DIN 985 M6
17	985 10	TUERCA DIN 985 M10
18	125 8 BI	ARANDELA PLANA DIN-125 M8 BICROMATADA
19	FE-600008	CASQUILLO DE FRICCIÓN Ø12xØ14x9 CON VALONA
20	933 10X30 8.8 B	TORNILLO DIN 933 M10X30 8.8 BI
21	934 6 BI	TUERCA DIN 934 M6 BI
22	ML-010101	MUELLE GATILLO ENGANCHE
23	ME-041732	PIÑÓN 13Z 5/8" 10B-1 RUEDA TRANSMISIÓN
24	931 6X55 8.8 BI	TORNILLO DIN 931 M 6X55 8.8 BICROMATADO

Nº	REFERENCIA	DESCRIPCIÓN
25	931 12X40 8.8 B	TORNILLO DIN 931 M 12X40 8.8 BI
26	FE-600052	RODAMIENTO CON SOPORTE UCF205-C MARCA FK
27	985 12	TUERCA DIN 985 M12
28	917 16/150 BI	TUERCA CONICA DIN 917 M16/150 BI
29	PX-341740	TAPACADENAS P/ TRANS ABONADORA F600 PROSEM ECO
30	933 6X20 8.8 B	TORNILLO DIN 933 M6X20 8.8 BI
31	FE-605157	CADENA 5/8" ISO 10B-1 L=1079,5 67P+1E ABIERTA
32	933 8X25 8.8 B	TORNILLO DIN 933 8X25 8.8 BI
33	933 6X40 8.8 BI	TORNILLO DIN 933 M6X40 8.8 BICROMATADO
34	471 16	ANILLO SAEGER DIN 471 16
35	PL-041718	PIÑÓN PARA TENSOR CADENA 5/8"
36	CO-041786	TENSOR PARA CADENA
37	931 6X35 8.8 B	TORNILLO DIN 931 6X35 8.8 BICROMATADO
38	PX-042820	DISTANCIADOR HEX. 19 E=5
39	PX-141726	BLOQUEADOR HEX. 19
40	125 6 BI	ARANDELA PLANA DIN 125 M6 BICROMATADA
41	MO-241715	RUEDA 10,5" ECO DER. REENVÍO DIRECTO CAMBIO CADENA
42	MO-041902	CAJA CAMBIOS DE CADENA PROSEM ENTRADA DIRECTA
43	PS-241702	REENVÍO DIRECTO CAMBIO CADENA MAQ. ECO
44	MO-241716	RUEDA 10,5" ECO IZQ. REENVÍO ABONADORA
45	MO-241712	RUEDA 10,5" CON SOPORTE ECO IZQ.
46	PS-211719	SOPORTE RUEDA 10,5 PROSEM ECO
47	PS-241703	SOPORTE TENSOR CADENA RUEDA 10,5 PROSEM ECO
48	MO-141742	EJE RUEDA 23X10,5 CON PERNOS
49	CO-141732	RUEDA 23X10.50-12 8PR ATAQ. 94-140-16 PROT.VALVUL

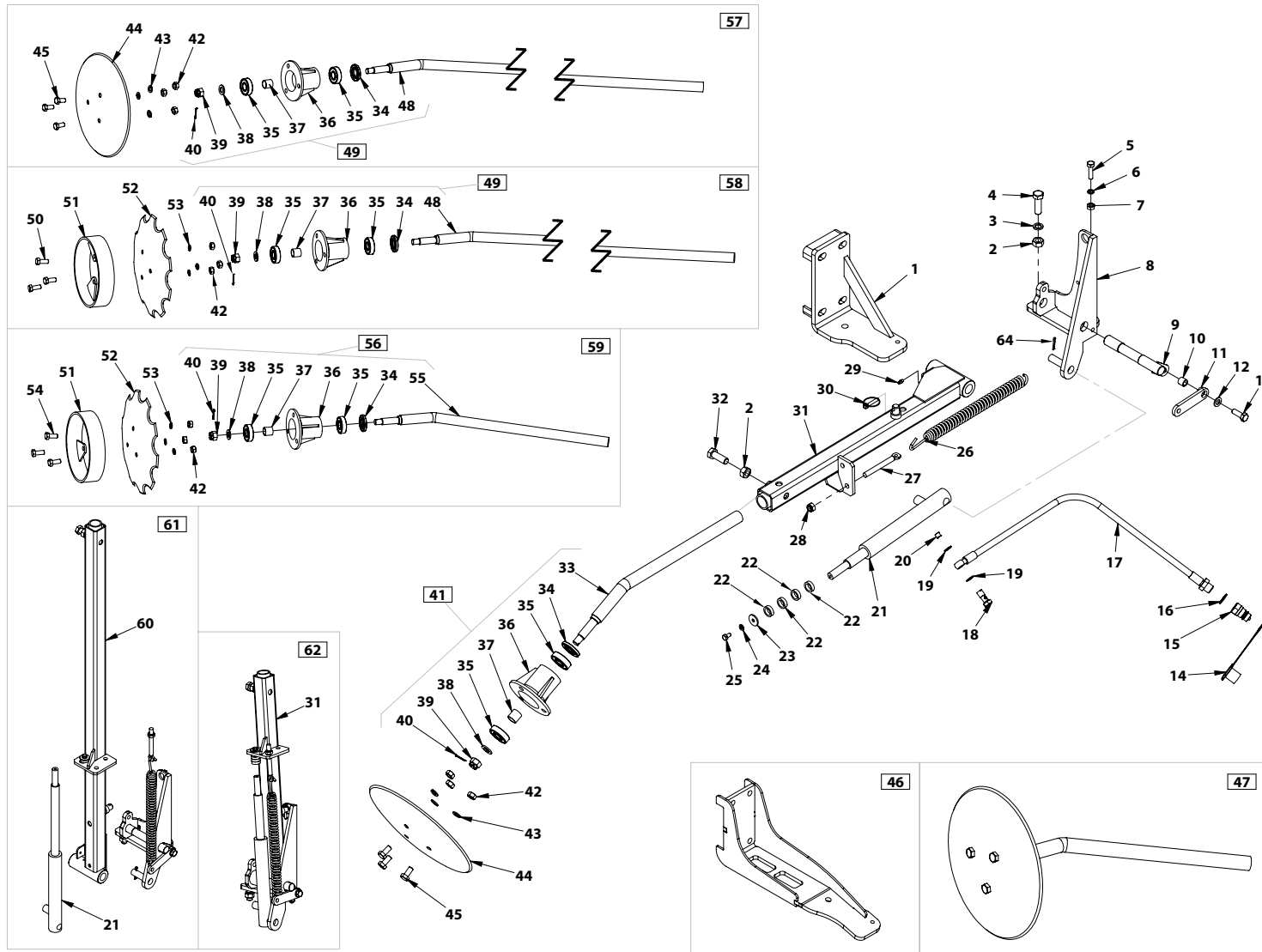
121. TRANSMISIÓN CAMBIO AUTOMÁTICO MÁQUINAS 7 FILAS O MÁS



Nº	REFERENCIA	DESCRIPCIÓN
1	CT-141774	EJE HEX. 19 L=2750 PROSEM
2	CT-141723	HEX 19 INOX L= 1250 MM
3	PS-141757	MANGUITO UNION HEX19 L=100 C/1TUERCA
4	916 8X10 BI	ESPARRAGO ALLEN DIN 916 M-8X10 BICROMATADO
5	CO-141791	CAMBIO 16 VEL. GF (MOD-2010) EJES HEX.
6	127 12 BI	ARANDELA GROW DIN 127 M12 BI
7	933 12X25 8.8 B	TORNILLO DIN 933 M12X25 8.8 BI
8	EE-011705	BRIDA "U" 150 PROSEM
9	985 16	TUERCA DIN 985 M16
10	PS-241712	SOPORTE CAMBIO AUTO TRASERO MAQ. BASIC
11	PX-041730/D	TAPACADENA RUEDA DER. PROSEM
11	PX-041730/I	TAPACADENA RUEDA IZQ. PROSEM
12	931 6X55 8.8 BI	TORNILLO DIN 931 M 6X55 8.8 BICROMATADO
13	ME-041732	PIÑÓN 13Z 5/8" 10B-1 RUEDA TRANSMISION
14	985 6	TUERCA DIN 985 M6
15	FE-600008	CASQUILLO DE FRICCIÓN Ø12xØ14x9 CON VALONA
16	ML-010101	MUELLE GATILLO ENGANCHE
17	933 6X40 8.8 BI	TORNILLO DIN 933 M6X40 8.8 BICROMATADO
18	934 6 BI	TUERCA DIN 934 M6 BI
19	933 10X30 8.8 B	TORNILLO DIN 933 M10X30 8.8 BI
20	125 8 BI	ARANDELA PLANA DIN-125 M8 BICROMATADA
21	985 8	TUERCA DIN 985 M8
22	985 10	TUERCA DIN 985 M10
23	6921 6X16 8.8 B	TORNILLO DIN 6921 M6X16 8.8 BICROMATADO
24	471 25	ANILLO SAEGER DIN 471 25

Nº	REFERENCIA	DESCRIPCIÓN
25	FE-600047	RODAMIENTO 6005 2RS CLASE C CNR
26	EE-041701	SOPORTE RODAMIENTO 6005 PROSEM
27	933 8X20 8.8 B	TORNILLO DIN 933 M8X20 8.8 BI
28	PS-141731	PIÑÓN Z20 5/8" C/NUCLEO HEX. LARGO
29	FE-605036	CADENA 5/8" ISO 10B-1 SD L=952,5 59P+1E ABIERTA
30	931 12X40 8.8 B	TORNILLO DIN 931 M 12X40 8.8 BI
31	FE-600052	RODAMIENTO CON SOPORTE UCF205-C MARCA FK
32	985 12	TUERCA DIN 985 M12
33	917 16/150 BI	TUERCA CONICA DIN 917 M16/150 BI
34	933 6X20 8.8 B	TORNILLO DIN 933 M6X20 8.8 BI
35	PX-341740	TAPACADENAS P/ TRANS ABONADORA F600 PROSEM ECO
36	933 8X25 8.8 B	TORNILLO DIN 933 8X25 8.8 BI
37	FE-605157	CADENA 5/8" ISO 10B-1 L=1079,5 67P+1E ABIERTA
38	471 16	ANILLO SAEGER DIN 471 16
39	PL-041718	PIÑÓN PARA TENSOR CADENA 5/8"
40	CO-041786	TENSOR PARA CADENA
41	MO-041769	TENSOR CADENA 5/8"
42	MO-241711	RUEDA 10,5" CON SOPORTE ECO DER.
43	PS-241702	REENVIO DIRECTO CAMBIO CADENA MAQ. ECO
44	PS-211719	SOPORTE RUEDA 10,5 PROSEM ECO
45	MO-141742	EJE RUEDA 23X10,5 CON PERNOS
46	CO-141732	RUEDA 23X10.50-12 8PR ATAQ. 94-140-16 PROT.VALVUL
47	PS-241703	SOPORTE TENSOR CADENA RUEDA 10,5 PROSEM ECO
48	MO-241744	RUEDA 10,5" ECO DER. REENVIO DIRECTO CAMBIO AUTOM

122. TRAZADORES BASIC SIN VALVULA

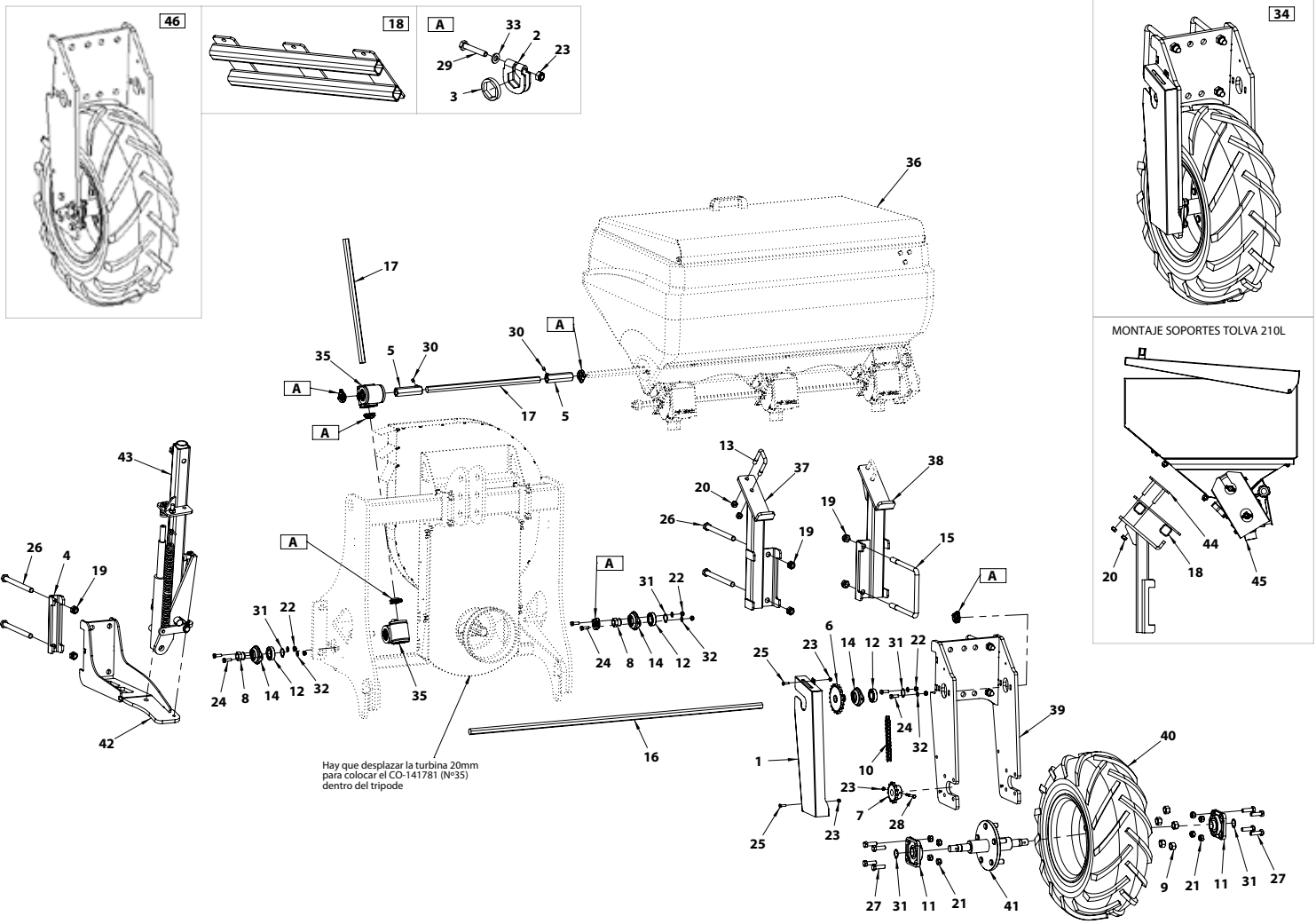


Nº	REFERENCIA	DESCRIPCIÓN
1	PS-101790/D	SOPORTE TRAZADOR PROSEM ECO DER.
1	PS-101790/I	SOPORTE TRAZADOR PROSEM ECO IZQ.
2	934 16 BI	TUERCA DIN 934 M16 BI
3	7980 16 BI	ARANDELA GROWER DIN 7980 M 16 BI
4	931 16X50 8.8 B	TORNILLO DIN 931 M 16X50 8.8 BICROMATADO
5	933 10X40 8.8 B	TORNILLO DIN 933 M10X40 8.8 BI
6	7980 10 BI	ARANDELA GROWER DIN 7980 10 BI
7	934 10 BI	TUERCA DIN 934 M10 BI
8	PS-102103/D	SOPORTE BRAZO TRAZADOR DER.
8	PS-102103/I	SOPORTE BRAZO TRAZADOR IZQ.
9	PS-101304	EJE ARTICULACION TRAZADOR NEUMASEM
10	A01-26	ANILLO ARTICULAC. TENSOR
11	PS-100204	PLETINA AMARRE MUELLE TRA
12	125 12 BI	ARANDELA PLANA DIN 125 12 BI
13	933 12X35 8.8 B	TORNILLO DIN 933 M 12X35 8.8 BI
14	HI-707001	PROTECTOR P/ACOPPLAMIENTO HIDR. RAPIDO MACHO 1/2
15	HI-701000	ENCHUFE RÁPIDO MACHO 1/2" CETOP ISO A - TIPO FASTE
16	HI-705002	ARANDELA METALBUNA 1/2"
17	HI-700005	TUBO R2AT 1/4" L=3M M 1/2"-E 1/4"
18	T14-10	TORNILLO SIMPLE DE 1/4" CON REGATA
19	HI-705001	ARANDELA METALBUNA 1/4
20	ME-100210	ESTRANGULADOR CILINDRO TH
21	CO-101300	CILINDRO SIMPLE EFECTO TRAZADOR NEUMASEM
22	CT-100302	ANILLO TOPE DESCENSO TRAZADOR 888-TRI-NEUMASE

Nº	REFERENCIA	DESCRIPCIÓN
23	EE-030200	ARANDELA 30X8,5X3
24	127 8 BI	ARANDELA DIN 127 M8 BI
25	933 8X15 8.8 B	TORNILLO DIN 933 M8X15 8.8 BI
26	ML-050201	MUELLE BRAZO CORTO EURO
27	EE-100219	SENSOR MUELLE BRAZO TRAZADOR S
28	985 12	TUERCA DIN 985 M12
29	FE-603000	ENGRASADOR RECTO W 1/4"
30	FE-610006	PASADOR ANILLA DE 7
31	PS-101394/D	BRAZO TRAZ 250/350 DERECHO
31	PS-101394/I	BRAZO TRAZ 250/350 IZQUIERDO
32	933 16X45 8.8 B	TORNILLO DIN 933 M16X45 8.8 BI
33	PR-101302	EJE CORTO DISCO TRAZADOR PRENSA
34	FE-601000	RETEN DOBLE LABIO 25X52X7
35	FE-600005	RODAMIENTO 6304 2RS -GPZ- CLASE C
36	B07-30/M	BUJE DISCO TRAZADORES MECANIZADO
37	CT-100800	SEPARADOR BUJE TRAZADORES
38	125 16 BI	ARANDELA DIN 125 M16 BI
39	935 16 BI	TUERCA DIN 935 M16 BI
40	94 3,5X28 BI	PASADOR DE ALETAS DIN 94 M 3,5X28 BI
41	CO-101311	EJE TRAZADOR CORTO PREEMERGENCIA C/BUJE
42	934 12 BI	TUERCA DIN 934 M12 BI
43	127 12 BI	ARANDELA GROW DIN 127 M12 BI
44	EE-100217	DISCO BRAZO TRAZADOR
45	933 12X25 8.8 B	TORNILLO DIN 933 M12X25 8.8 BI

Nº	REFERENCIA	DESCRIPCIÓN
46	PS-101789/D	SOPORTE TRAZADOR TRI PARA PROSEM ABON. DER.
46	PS-101789/I	SOPORTE TRAZADOR TRI PARA PROSEM ABON IZQ.
47	MO-101329	EJE TRAZADOR CORTO CON DISCO NEUMASEM
48	PR-100202	EJE DISCO TRAZADOR LARGO PRENSADO
49	CO-102805	EJE TRAZADOR LARGO C/BUJE
50	933 12X30 8.8 B	TORNILLO DIN 933 M12X30 8.8 BI
51	PS-101718	CONTROL PROFUNDIDAD TRAZADOR
52	EE-102200	DISCO DENTADO TRAZADOR SD
53	7980 12 BI	ARANDELA GROWER DIN 7980 M12 BI
54	933 12X30 8.8 B	TORNILLO DIN 933 M12X30 8.8 BI
55	PR-100201	EJE DISCO TRAZADOR PRENSA
56	CO-102804	EJE TRAZADOR CORTO C/BUJE
57	MO-101323	DISCO TRAZADOR EJE LARGO NEUMASEM 600
58	MO-102808	EJE TRAZADOR LARGO CON DISCO DENTADO Y TOPE
59	MO-102203	EJE TRAZADOR CORTO CON DISCO DENTADO Y TOPE
60	PS-1803/D	+BRAZO TRAZ 250/350 DERECH
60	PS-1803/I	+BRAZO TRAZ 250/350 IZQUIE
61	MO-102101/D	TRAZADOR HIDR. TRI-2110 400 DER. C/SOPORTE
61	MO-102101/I	TRAZADOR HIDR. TRI-2110 400 IZQ. C/SOPORTE
62	MO-102100/D	TRAZADOR HIDR. TRI-2110 300/350 DER. C/SOPORTE
63	MO-102100/I	TRAZADOR HIDR. TRI-2110 300/350 IZQ. C/SOPORTE
64	94 5X32 BI	PASADOR DE ALETAS DIN 94 M 5X32 BI

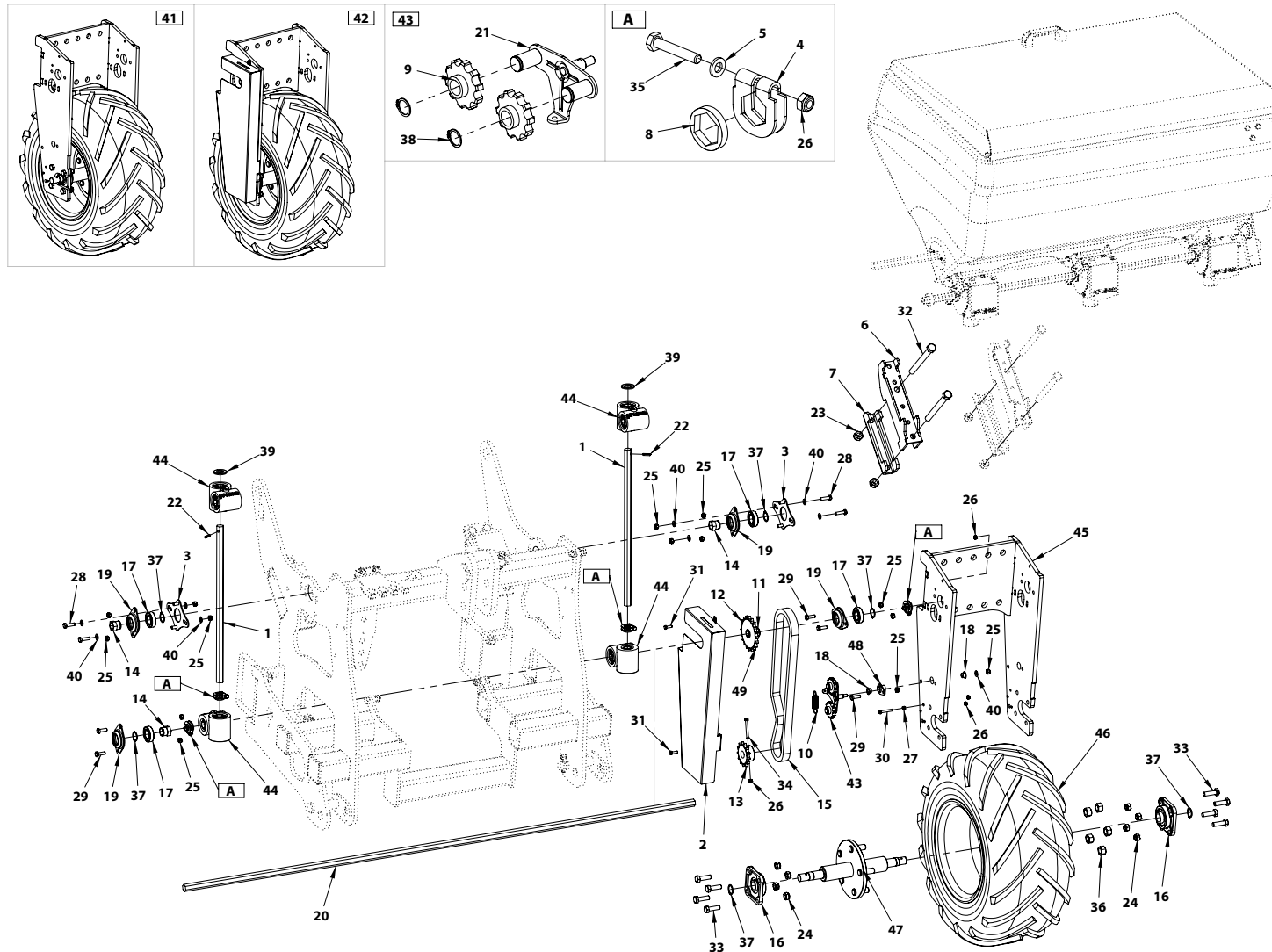
123. ABONADORA MÁQUINAS 4 - 6 FILAS



Nº	REFERENCIA	DESCRIPCIÓN
1	PX-341741	TAPACADENAS P/ TRANS ABONADORA F300 PROSEM ECO
2	PX-141726	BLOQUEADOR HEX. 19
3	PX-042820	DISTANCIADOR HEX. 19 E=5
4	PX-011711	BRIDA 150 PROSEM
5	PS-141757	MANGUITO UNION HEX19 L=100 C/1TUERCA
6	ME-041786	CORONA Z20 10B-1 RUEDA TRASM. PROSEM
7	ME-041732	PIÑÓN 13Z 5/8" 10B-1 RUEDA TRANSMISION
8	ME-041711	EJE TUBO HEX. PARA 6005 P.V. PROSEM
9	FE-614083	TUERCA APOYO ESFERICO M16/150 LLAVE 27
10	FE-605036	CADENA 5/8" ISO 10B-1 SD L=952,5 59P+1E ABIERTA
11	FE-600052	RODAMIENTO CON SOPORTE UCF205-C MARCA FK
12	FE-600047	RODAMIENTO 6005 2RS CLASE C CNR
13	EE-101749	BRIDA "U" 40 M12 L=74
14	EE-041701	SOPORTE RODAMIENTO 6005 PROSEM
15	EE-011713	BRIDA "U" 150 (L=190)
16	CT-141714	EJE HEX 19 MM L= 1170 MM
17	CT-141706	EJE HEX. 19 L=450
18	PS-021741	SOPORTE TUBULAR TOLVA ABONO 210L
19	985 16	TUERCA DIN 985 M16
20	985 12 I	TUERCA DIN 985 M12 INOX
21	985 12	TUERCA DIN 985 M12
22	985 8	TUERCA DIN 985 M8
23	985 6	TUERCA DIN 985 M6
24	933 8X25 8.8 B	TORNILLO DIN 933 8X25 8.8 BI
25	933 6X20 8.8 B	TORNILLO DIN 933 M6X20 8.8 BI
26	931 16X210 8.8B	TORNILLO DIN 931 16X210 8.8 BI
27	931 12X40 8.8 B	TORNILLO DIN 931 M 12X40 8.8 BI

Nº	REFERENCIA	DESCRIPCIÓN
28	931 6X60 8.8 BI	TORNILLO DIN 931 M6X60 8.8 BICROMATADO
29	931 6X35 8.8 B	TORNILLO DIN 931 6X35 8.8 BICROMATADO
30	916 8X10 BI	ESPARRAGO ALLEN DIN 916 M-8X10 BICROMATADO
31	471 25	ANILLO SAEGER DIN 471 25
32	125 8 BI	ARANDELA PLANA DIN-125 M8 BICROMATADA
33	125 6 BI	ARANDELA PLANA DIN 125 M6 BICROMATADA
34	MO-241741	RUEDA 8,5" ECO IZQ. REENVIO ABONADORA
35	CO-141780	TRANSMISION 90º HEX. 19 1:1 ECHEVERRIA
36	MO-021717/D	TOLVA ABONO PLASTICO 3SAL 300L DER.
36	MO-021717/I	TOLVA ABONO PLASTICO 3SAL 300L IZQ.
36	MO-021718/D	TOLVA ABONO PLASTICO 2SAL 300L DER.
36	MO-021718/I	TOLVA ABONO PLASTICO 2SAL 300L IZQ.
37	PS-211718/D	SOPORTE ABONADORA 300 L PROSEM ECO DER.
38	PS-211718/I	SOPORTE ABONADORA 300 L PROSEM ECO IZQ.
39	PS-211717	SOPORTE RUEDA 8,5 PROSEM ECO
40	CO-041735	RUEDA 23X8.50-12 6PR ATAQ. 94-140-16 PROT.VALVULA
41	MO-041701	EJE RUEDA 8,5" CON PERNOS PROSEM
42	PS-101789/D	SOPORTE TRAZADOR TRI PARA PROSEM ABON. DER.
42	PS-101789/I	SOPORTE TRAZADOR TRI PARA PROSEM ABON IZQ.
43	MO-102100/D	TRAZADOR HIDR. TRI-2110 300/350 DER. C/SOPORTE
43	MO-102100/I	TRAZADOR HIDR. TRI-2110 300/350 IZQ. C/SOPORTE
44	PS-021764	AMARRE SOPORTE TOLVA 210L BASIC
45	MO-021738/D	TOLVA ABONO INOX MAQ. BASIC 3SAL 200L DER.
45	MO-021738/I	TOLVA ABONO INOX MAQ. BASIC 3SAL 200L IZQ.
45	MO-021739/D	TOLVA ABONO INOX MAQ. BASIC 2SAL 200L DER.
45	MO-021739/I	TOLVA ABONO INOX MAQ. BASIC 2SAL 200L IZQ.
46	MO-241714	RUEDA 8,5" CON SOPORTE ECO IZQ.

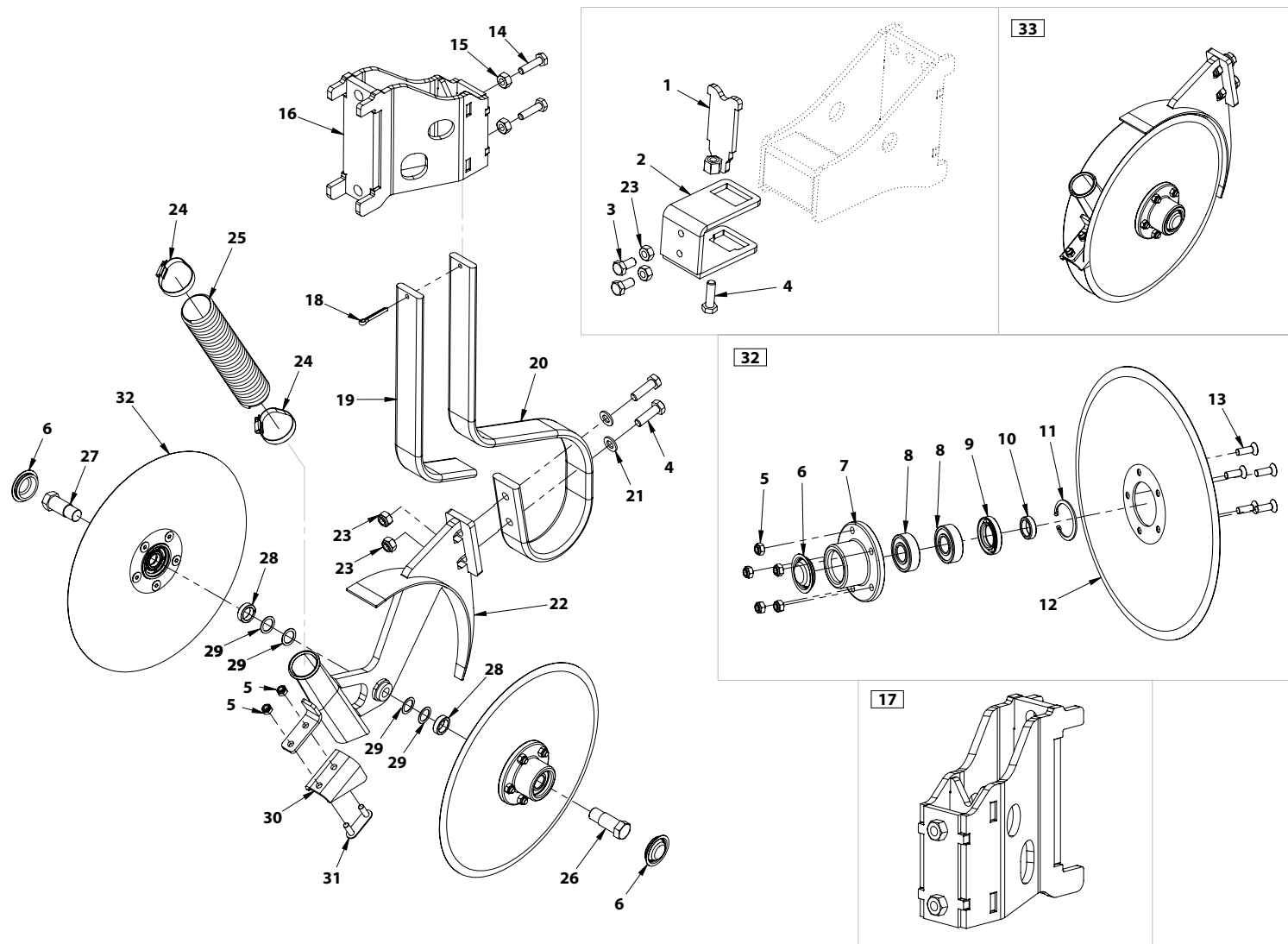
124. ABONADORA MÁQUINAS 7 FILAS O MÁS



Nº	REFERENCIA	DESCRIPCIÓN
1	TA-041774	EJE TALADRADO HEX. 19C 500 MM
2	PX-341740	TAPACADENAS P/ TRANS ABONADORA F600 PROSEM ECO
3	PX-241774	SOP. REG. P/ RODAMIENTO TRANSM. ABON. z17-z38
4	PX-141726	BLOQUEADOR HEX. 19
5	125 6 BI	ARANDELA PLANA DIN 125 M6 BICROMATADA
6	PS-021737	BRIDA SOPORTE TOLVA ABONO 300L
7	PX-101709	BRIDA 140 SOPORTE MICRO PROSEM
8	PX-042820	DISTANCIADOR HEX. 19 E=5
9	PL-041718	PIÑÓN PARA TENSOR CADENA 5/8"
10	ML-010101	MUELLE GATILLO ENGANCHE
11	ME-341716	NUCLEO PIÑÓN HEX. PARA 6005
12	ME-041786	CORONA Z20 10B-1 RUEDA TRASM. PROSEM
13	ME-041732	PIÑÓN 13Z 5/8" 10B-1 RUEDA TRANSMISION
14	ME-041711	EJE TUBO HEX. PARA 6005 P.V. PROSEM
15	FE-605157	CADENA 5/8" ISO 10B-1 L=1079,5 67P+1E ABIERTA
16	FE-600052	RODAMIENTO CON SOPORTE UCF205-C MARCA FK
17	FE-600047	RODAMIENTO 6005 2RS CLASE C CNR
18	FE-600008	CASQUILLO DE FRICCIÓN Ø12xØ14x9 CON VALONA
19	EE-041701	SOPORTE RODAMIENTO 6005 PROSEM
20	CT-141757	BARRA HEX. 19 L=1740
21	CO-041786	TENSOR PARA CADENA
22	1481 6X22 BI	PASADOR ELASTICO DIN 1481 M 6X22 BI
23	985 16	TUERCA DIN 985 M16
24	985 12	TUERCA DIN 985 M12
25	985 8	TUERCA DIN 985 M8

Nº	REFERENCIA	DESCRIPCIÓN
26	985 6	TUERCA DIN 985 M6
27	934 6 BI	TUERCA DIN 934 M6 BI
28	933 8X30 8.8 B	TORNILLO DIN 933 M8X30 8.8 BI
29	933 8X25 8.8 B	TORNILLO DIN 933 8X25 8.8 BI
30	933 6X40 8.8 BI	TORNILLO DIN 933 M6X40 8.8 BICROMATADO
31	933 6X20 8.8 B	TORNILLO DIN 933 M6X20 8.8 BI
32	931 16X170 8.8B	TORNILLO DIN 931 16X170 8.8 BICROMATADO
33	931 12X40 8.8 B	TORNILLO DIN 931 M 12X40 8.8 BI
34	931 6X55 8.8 BI	TORNILLO DIN 931 M 6X55 8.8 BICROMATADO
35	931 6X35 8.8 B	TORNILLO DIN 931 6X35 8.8 BICROMATADO
36	917 16/150 BI	TUERCA CONICA DIN 917 M16/150 BI
37	471 25	ANILLO SAEGER DIN 471 25
38	471 16	ANILLO SAEGER DIN 471 16
39	125 22 BI	ARANDELA DIN 125 M22 BI
40	125 8 BI	ARANDELA PLANA DIN-125 M8 BICROMATADA
41	MO-241712	RUEDA 10,5" CON SOPORTE ECO IZQ.
42	MO-021716	TOLVA MICRO Y ANTILIMACE 1 SAL. DISTR. SOLA
43	MO-041769	TENSOR CADENA 5/8"
44	CO-141781	TRANSMISION 90° HEX. 19 2:1 ECHEVERRIA
45	PS-211719	SOPORTE RUEDA 10,5 PROSEM ECO
46	CO-141732	RUEDA 23X10.50-12 8PR ATAQ. 94-140-16 PROT.VALVUL
47	MO-141742	EJE RUEDA 23X10,5 CON PERNOS
48	PS-241703	SOPORTE TENSOR CADENA RUEDA 10,5 PROSEM ECO
49	PS-141731	PIÑÓN Z20 5/8" C/NUCLEO HEX. LARGO

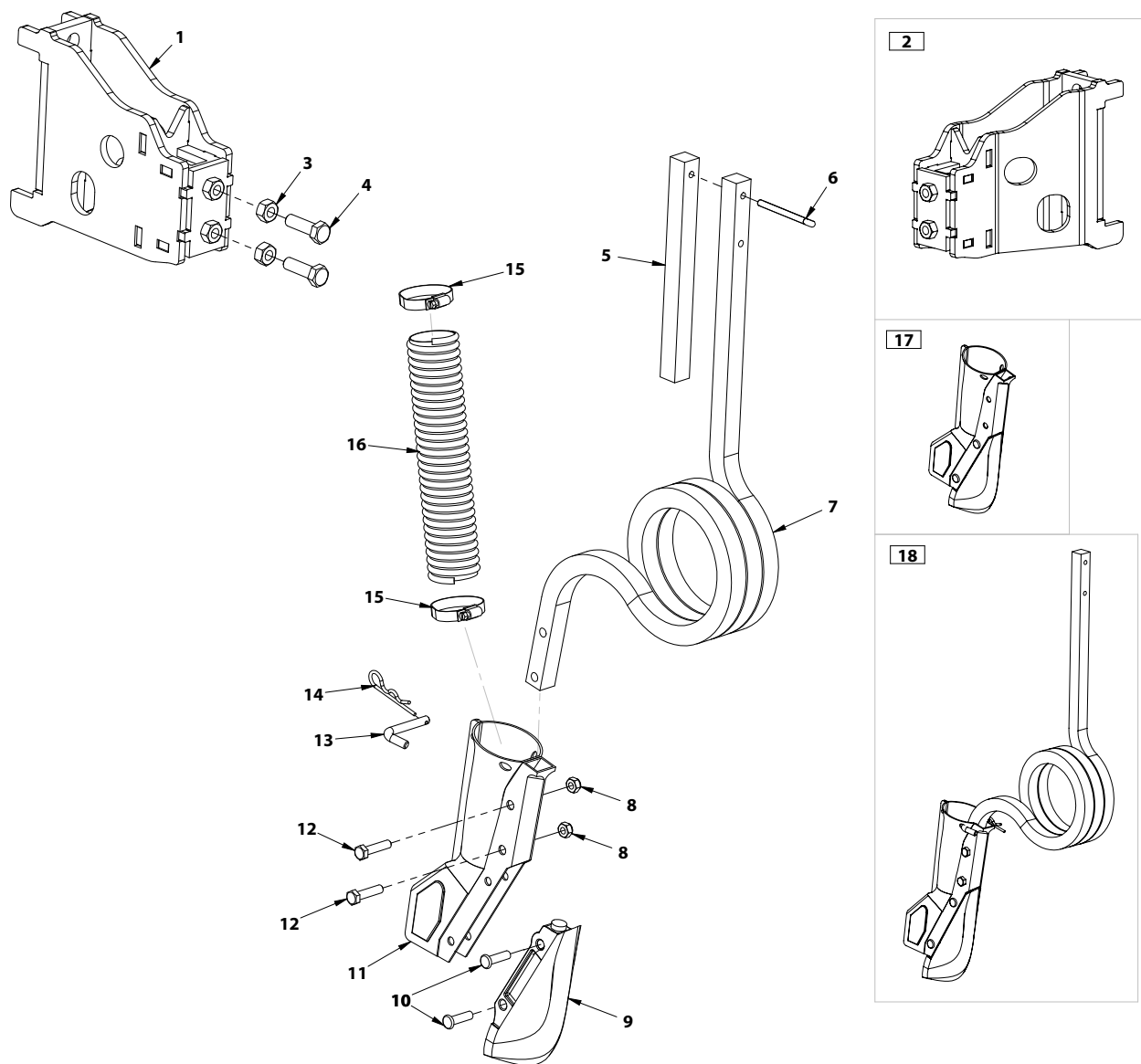
125. ELEMENTO ABONADOR DOBLE DISCO 13,5 BASIC



Nº	REFERENCIA	DESCRIPCIÓN
1	PS-151758	TENSOR SOPORTE TUBO 70x70 DD ABONADOR BASIC
2	PS-151757	SOPORTE TUBO 70x70 DOBLE DISCO ABONADOR BASIC
3	933 12X25 8.8 B	TORNILLO DIN 933 M12X25 8.8 BI
4	933 12X40 8.8 B	TORNILLO DIN 933 M 12X40 8.8 BI
5	985 8	TUERCA DIN 985 M8
6	EE-051703	TAPACUBO BUJE DISCO SIEMBRA
7	ME-051773	BUJE DISCO SIEMBRA PROSEM K
8	FE-600028	RODAMIENTO 6204 2RS CLASE B
9	FE-601037	RETEN DOBLE LABIO Ø 28X47X7
10	ME-051774	CASQUILLO DISCO SIEMBRA PROSEM K
11	472 47	ANILLO SAEGER DIN 472 47
12	EE-051722	DISCO SIEMBRA Ø13,5" 5AGUJ. 2,5CONC.
13	7991 8X25 10 BI	TORNILLO DIN 7991 M8x25 BI
14	933 10X40 8.8 B	TORNILLO DIN 933 M10X40 8.8 BI
15	934 12	TUERCA DIN 934 M12
16	PS-151756/D	SOPORTE DER TUBO 150x150 DOBLE DISCO ABON BASIC
17	PS-151756/I	SOPORTE IZQ TUBO 150x150 DOBLE DISCO ABON BASIC

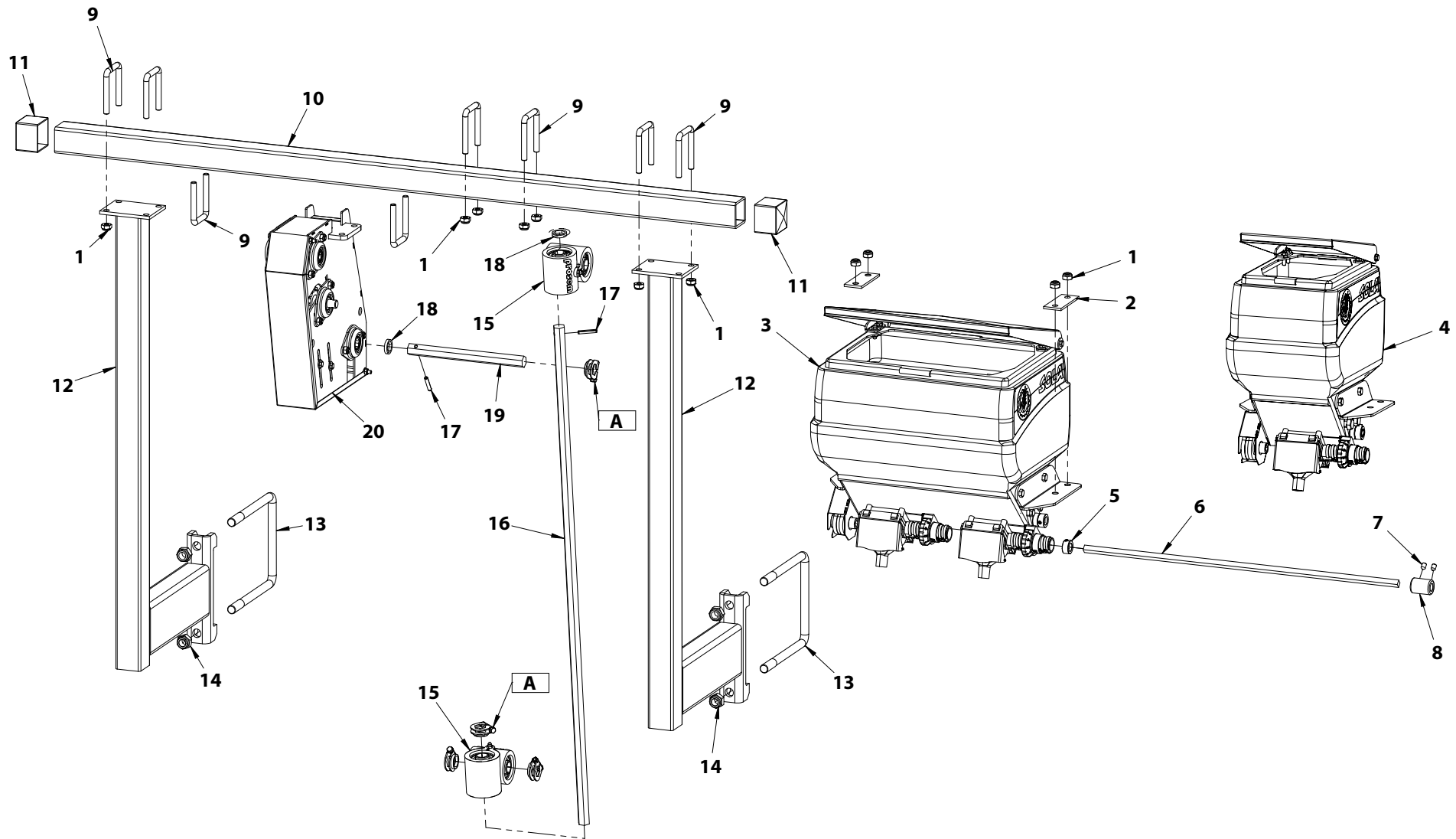
Nº	REFERENCIA	DESCRIPCIÓN
18	94 6,3X40 BI	PASADOR DE ALETAS DIN 94 M 6,3X40 BI
19	ML-051730	REFUERZO BRAZO MUELLE 50x12 D-DISCO ABON. BASIC
20	ML-051729	BRAZO MUELLE 50x12 DOBLE DISCO ABON. BASIC
21	125 12 BI	ARANDELA PLANA DIN 125 12 BI
22	PS-151755	BIELA DOBLE DISCO ABONADOR 13,5" BASIC
23	985 12	TUERCA DIN 985 M12
24	FE-606001	BRIDA SINFIN 32/50
25	MP-907004	MTS TUBO AIR-FLEX Ø 45
26	ME-051728	TORNILLO EJE DISCO DER. SIEMBRA PROSEM K
27	ME-051729	TORNILLO EJE DISCO IZQ. SIEMBRA PROSEM K
28	ME-051703	CASQUILLO EJE DISCOS SIEMBRA
29	988 19X26X1	ARANDELA DE AJUSTE SAEGER DIN 988 19X26X1
30	PL-051713	RASCADOR POLIURETANO DISCO ABONADOR
31	PX-251750	SOP. RASCADOR DISCO ABONADOR C/PERNOS
32	CO-051706	CONJ. DISCO PLANO Ø13,5" + BUJE
33	MO-151740	PREMONTAJE DOBLE DISCO ABONADOR 13,5" BASIC

126. ELEMENTO ABONADOR DE REJA BASIC



Nº	REFERENCIA	DESCRIPCIÓN
1	PS-151760	SOPORTE BRAZO REJA BASIC
2	PS-151759/D	SOPORTE DER BRAZO REJA BASIC
2	PS-151759/I	SOPORTE IZQ BRAZO REJA BASIC
3	934 12 BI	TUERCA DIN 934 M12 BI
4	933 12X40 8.8 B	TORNILLO DIN 933 M 12X40 8.8 BI
5	FO-051701	CUADRADO REFUERZO BRAZO ABONADORA PROSEM
6	94 6,3x60 BI	PASADOR ALETAS DIN 94 Ø6,3X60 BICROMATADO
7	FO-051706/D	BRAZO REJA ABONADORA 2010 PROSEM DER.
7	FO-051706/I	BRAZO REJA ABONADORA 2010 PROSEM IZQ.
8	985 8	TUERCA DIN 985 M8
9	FU-050200	CUCHILLA ABRESURCOS EURO
10	FE-602000	KGS REMACHE CABEZA PLANA Ø8X28 RECOCIDO
11	MB-51	BOTA ESTAMPADA SUELTA PARA EURO 784 CON TAPETA
12	931 8X35 8.8 B	TORNILLO DIN 931 M-8X35 8.8 BICROMATADO
13	BU-051705	BULON Ø8x55 P/BOTA PROSEM
14	FE-610014	PASADOR "R" Ø 3 MM. INOXIDABLE
15	FE-606001	BRIDA SINFIN 32/50
16	MP-907004	MTS TUBO AIR-FLEX Ø 45
17	MO-051724	BOTA C/CUCHILLA ABONADORA PROSEM
18	MO-151741/D	BOTA CON BRAZO REJA ABONADORA DER. PROSEM
18	MO-151741/I	BOTA CON BRAZO REJA ABONADORA IZQ. PROSEM

127. MICROGRANULADOR MÁQUINAS 4 - 6 FILAS



Nº	REFERENCIA	DESCRIPCIÓN
1	985 10	TUERCA DIN 985 M10
2	CT-101710	REFUERZO SOPORTE MICRO PROSEM
3	MO-021712	TOLVA MICRO 2 SAL. DISTR. SOLA C/SOPORTE
4	MO-021711	TOLVA MICRO 1 SAL. DISTR. SOLA C/SOPORTE
5	705 A 15 BI	ANILLO DE FIJACION DIN 705 A 15 BI ESPARRAGO 914
6	CT-041781	EJE MICRO SF. CUAD. 10 INOX L=630
7	914 8X12 BI	ESPARRAGO ALLEN DIN 914 M-8X12 BICROMATADO
8	ME-241731	MANGUITO UNION QUADRADO 10
9	EE-101717	BRIDA 50 SOPORTE MICRO PROSEM
10	CT-101729	TUBO CENTRAL MICRO T-300 V-280 V-300
11	CN-817001	CONTERA DE PLASTICO PARA TUBO 50X50X3
12	PS-211734	SOPORTE BARRA MICRO PROSEM ECO
13	EE-011713	BRIDA "U" 150 (I=190)
14	985 16	TUERCA DIN 985 M16
15	CO-141737	TRANSMISION 90° HEX. 19 1:2 (S.W. 2024)
16	TA-041777	EJE TALADRO HEX. 19C. 230 mm
17	1481 6X35 BI	PASADOR ELASTICO DIN 1481 M 6X35 BI
18	PX-042820	DISTANCIADOR HEX. 19 E=5
19	TA-041777	EJE TALADRO HEX. 19C. 230 mm
20	MO-141723	REENVIO CENTRAL MICRO SF.

MAQUINARIA AGRÍCOLA SOLÁ, S.L.

Ctra. de Igualada, s/n. Apdo. Correos, 11
08280 CALAF (Barcelona) **ESPAÑA**

Tel. 34 93 868 00 60*

Fax. 34 93 868 00 55

www.solagrupo.com

e-mail: sola@solagrupo.com

