

Catálogo de Repuestos

PROSEM P y K

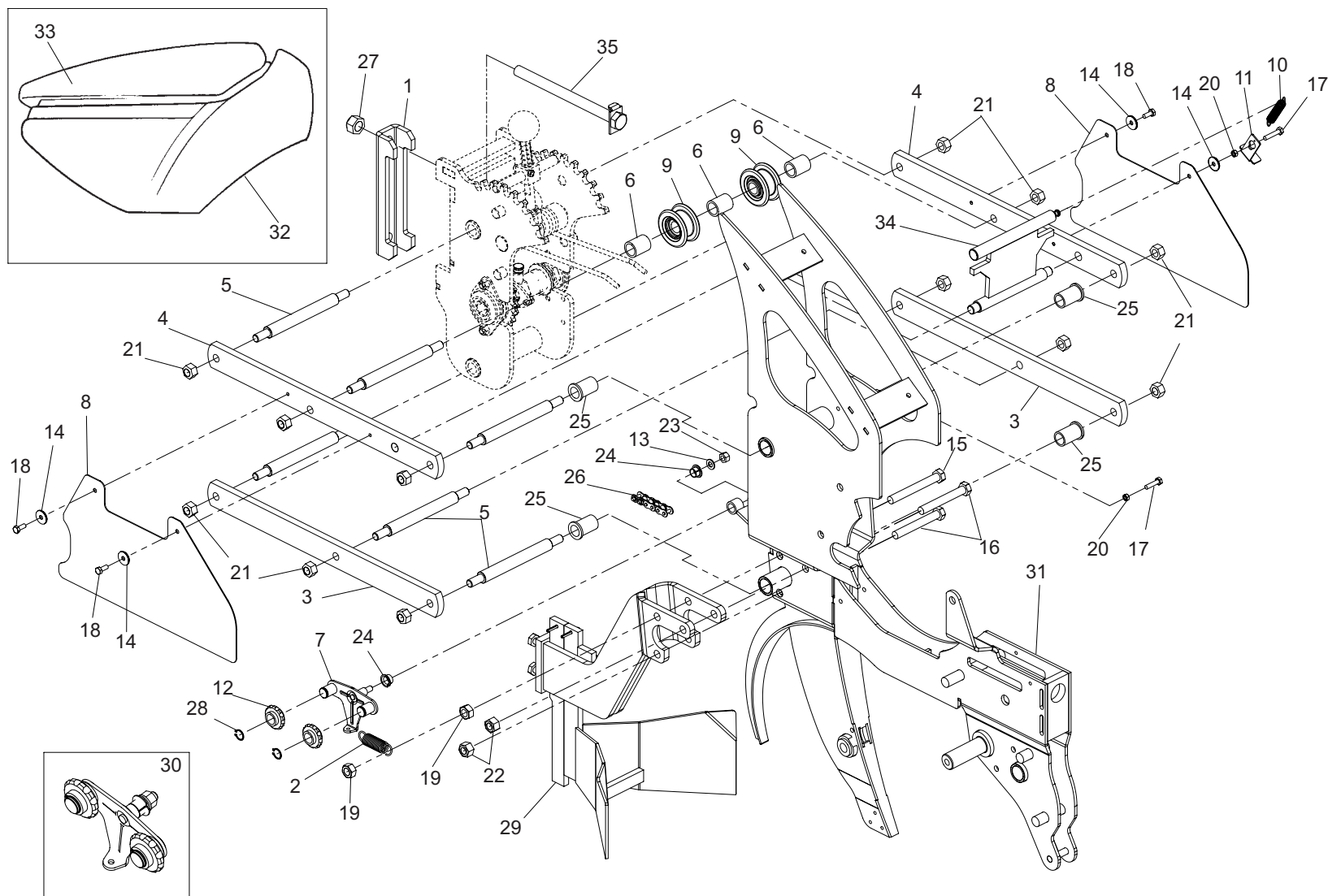
Ref.: CN-811039

1ª Edición - Enero 2005

Diseño y confección: CIAN ESTUDI DE DISSENY, S.L.U.

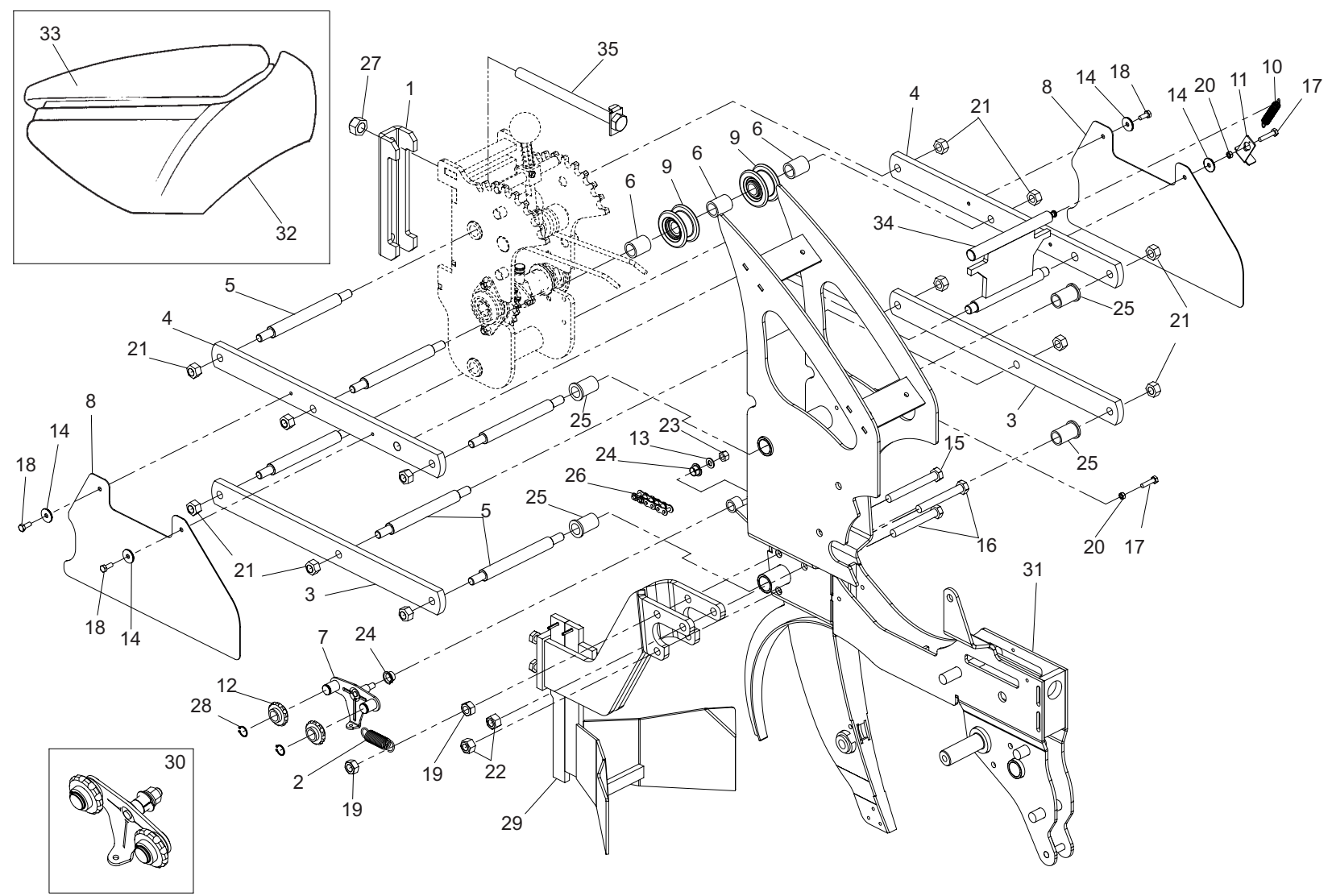
Prohibida la reproducción total o parcial de este manual.
Especificaciones sujetas a modificaciones sin previo aviso.

	ÍNDICE	PÁGINA
1.	ELEMENTO SIEMBRA PROSEM K (I)	2-5
2.	ELEMENTO SIEMBRA PROSEM K (II)	6-11
3.	ELEMENTO SIEMBRA PROSEM P (I)	12-13
4.	ELEMENTO SIEMBRA PROSEM P (II)	14-17
5.	SOPORTE ELEMENTO	18-21
6.	APARTATERRONES PROSEM K CON SOPORTE	22-23
7.	BIELA RUEDA COMPACTADORA	24-25
8.	CHASIS	26-29
9.	CHASIS TELESCÓPICO	30-33
10.	CHASIS VARIANT 250 / 280	34-37
11.	CHASIS VARIANT MANUAL	38-39
12.	GRUPO ASPIRACIÓN	40-43
13.	TRANSMISIÓN	44-51
14.	CAJA DE CAMBIOS	52-53
15.	RUEDA TRANSMISIÓN REGULACIÓN EN ALTURA	54-57
16.	TRAZADORES	58-65
17.	MICRO GRANULADOR (I)	66-69
18.	MICROGRANULADO (II)	70-71
19.	MICROGRANULADOR T300 Y V280	72-73
20.	MICROGRANULADOR T250 Y V250	74-75
21.	ELEMENT.ABONADOR DE DISCO	76-79
22.	ELEMENT.ABONADOR DE REJA	80-81
23.	TRANSMISIÓN ABONADORA	82-85
24.	TOLVA ABONADORA	86-87
25.	RUEDA PISA SEMILLA	88-89
26.	ESTRELLAS BARRE-RASTROJOS FIJAS	90-91
27.	EQUIPO FAROS TRASEROS	92-93
28.	ACABADOS	94-97

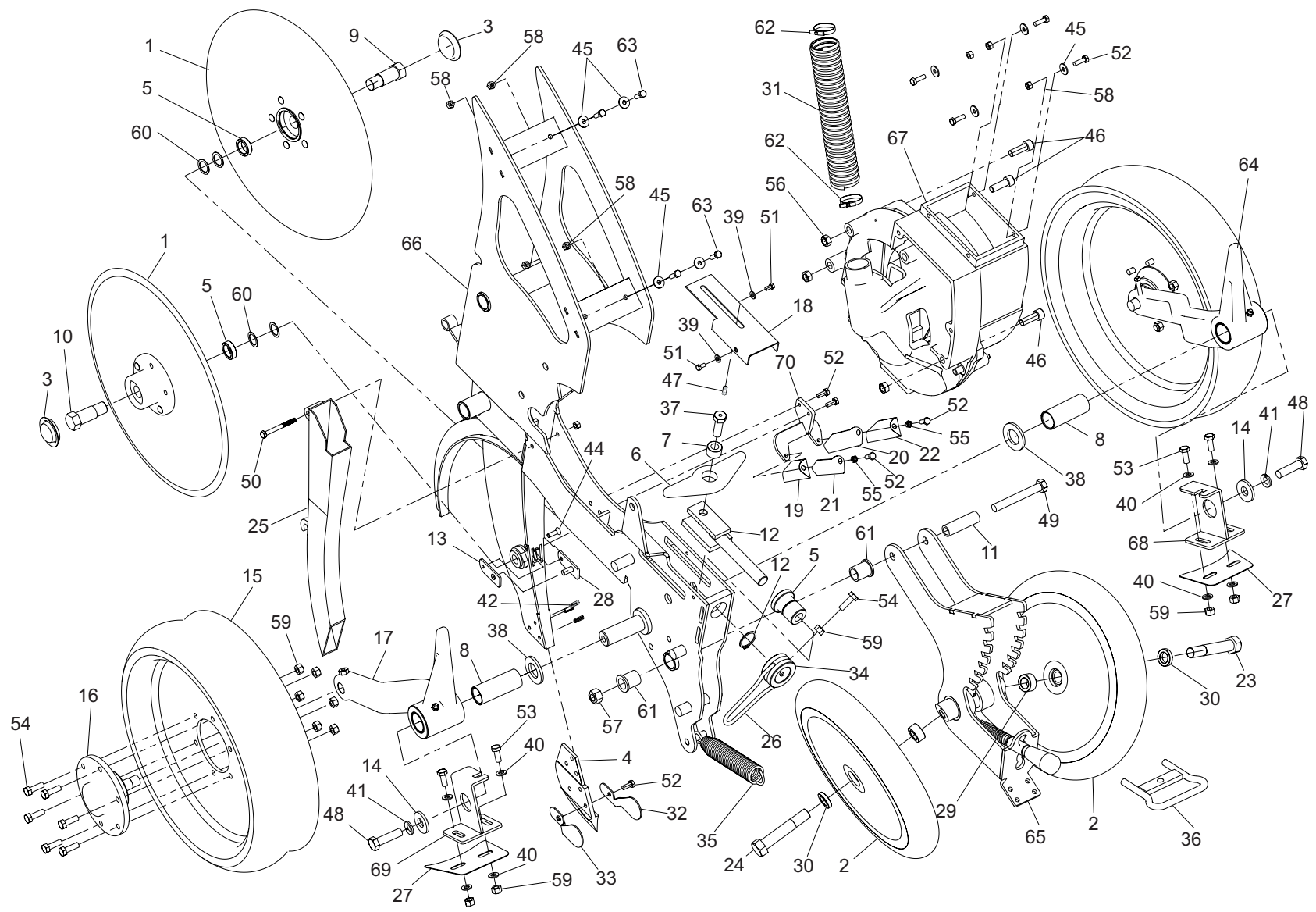


N°	Referencia	Denominación
1	PX-011711	BRIDA 150
2	ML-010101	MUELLE GUITARRA
3	EE-051700	BRAZO INFERIOR PARALELOFRAMO
4	ME-051715	BRAZO SUPERIOR PARALELOFRAMO
5	ME-051743	EJE PARALELOGRAMO
6	CO-040300	CASQUILLO SEPARACIÓN RUEDAS NYLON
7	PX-051725	TENSOR CADENA
8	PL-051700	PROTECCIÓN CADENA PARALELOGRAMO
9	CO-051711	RODILLO EMPUJE MUELLE DIÁMETRO INT. 18,5
10	ML-051714	MUELLE CORTO SUPRESOR ELEMENTO
11	PX-051761	CHAPA TENSOR MUELLE SUPRESOR ELEMENTO
12	PL-040100	PIÑÓN TENSOR PARA CADENA DE 1/2"
13	125 24 BI	ARANDELA DIN 125 Ø24BI
14	440 6 BI	ARANDELA DIN 440 6 BI
15	931 12X100 BI	TORNILLO DIN 931 M 12X100 BI
16	931 12X90 BI	TORNILLO DIN 931 M 12X90 BI
17	933 6X25 BI	TORNILLO DIN 933 M 6X25 BI
18	933 6x15 BI	TORNILLO DIN 933 M 6X15 BI
19	934 12 BI	TUERCA DIN 934 M12 BI
20	934 6 BI	TUERCA DIN 934 M6 BI
21	980 12 BI	TUERCA AUTOB. DIN 980 M14 BI
22	985 12	TUERCA DIN 985 M12
23	985 8	TUERCA DIN 985 M8
24	FE-600008	CASQUILLO FRICCIÓN 12X14X9 CON VALONA
25	FE-600067	CASQUILLO HIERRO SINTERIZADO 18x23x38
26	FE-605062	CADENA 1/2" ISO 08B-1 ELEMENTO
27	985 16	TUERCA DIN 985 M16
28	471-16	ANILLO DIN 471-16

01 ELEMENTO SIEMBRA
PROSEM K (I)

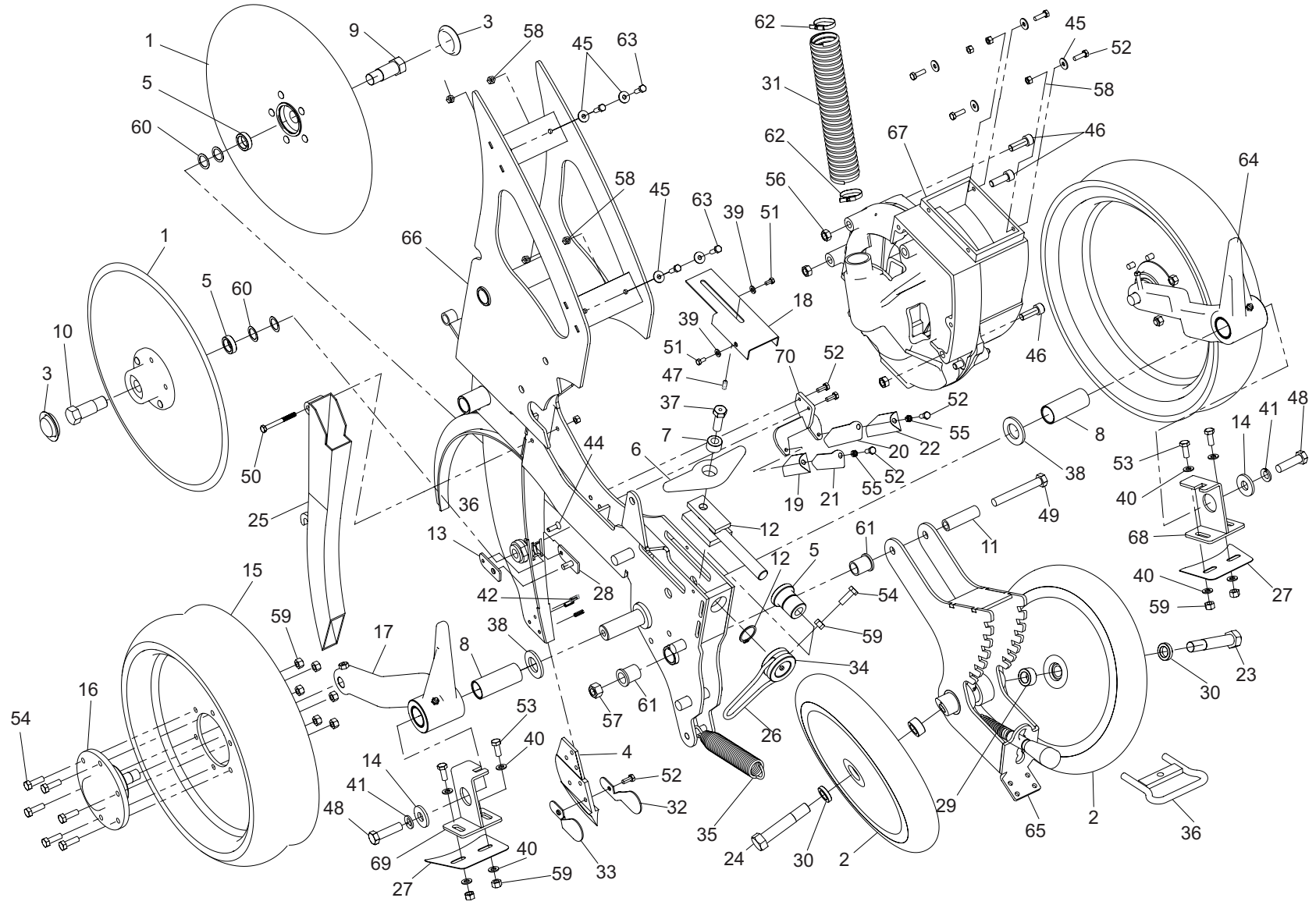


02 ELEMENTO SIEMBRA
PROSEM K (II)



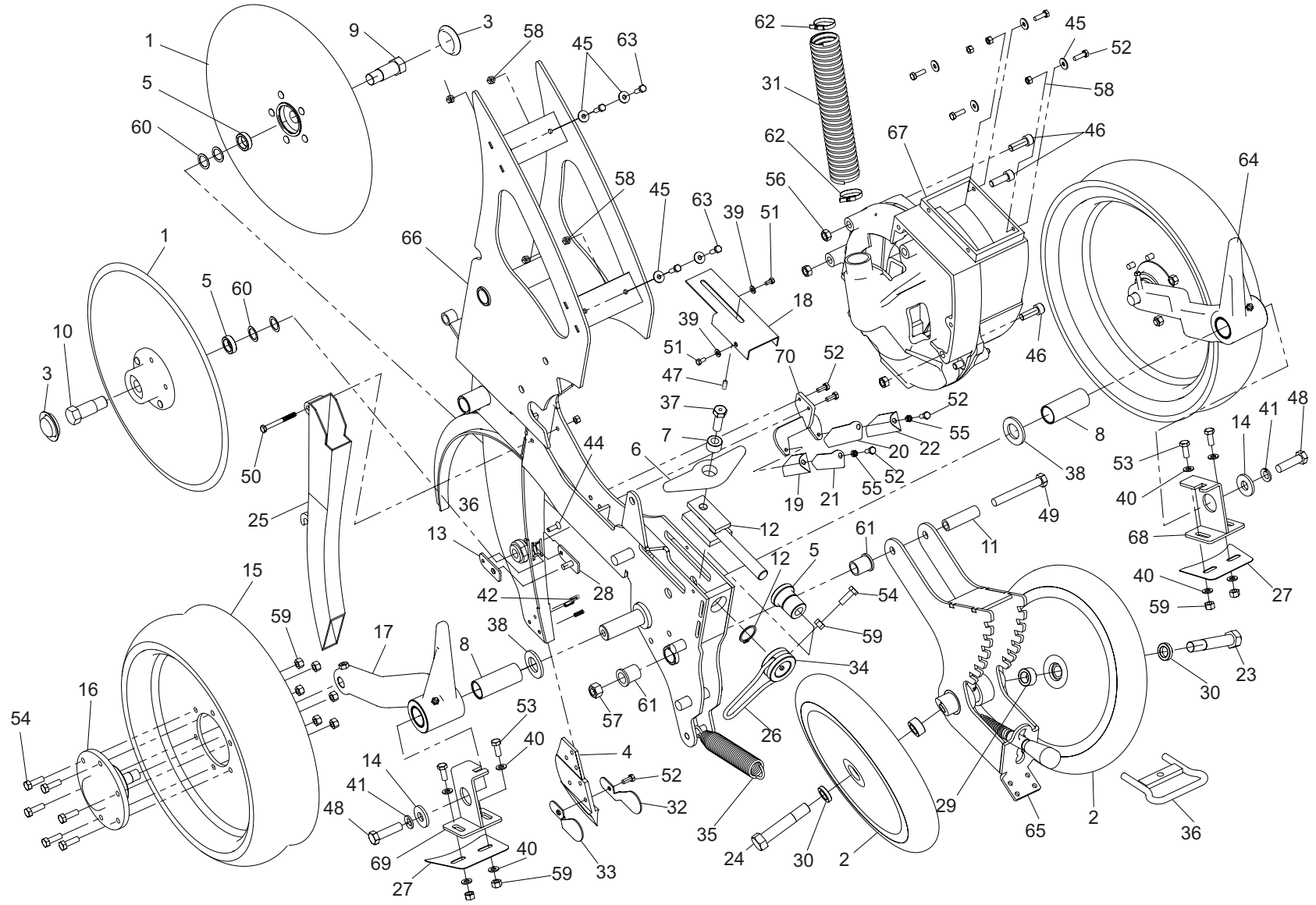
N°	Referencia	Denominación
1	CO-051731	CONJUNTO DISCO SIEMBRA CON BUJE
2	CO-051764	RUEDA COMPACTADORA 2"X13"
3	EE-051703	TAPACUBOS DISCOS
4	FU-051700	BOTA FUNDICIÓN ELEMENTO
5	ME-051707	TUERCA HUSILLO PROF.
6	ME-051722	TOPE REG. PROF. SIEMBRA
7	ME-051723	CASQUILLO TOPE REG. RUEDAS CONTROL
8	ME-051724	CASQUILLO BIELAS RUEDAS CONTROL
9	ME-051728	TORNILLO EJE DISCO DER. SIEMBRA
10	ME-051729	TORNILLO EJE DISCO IZQ. SIEMBRA
11	ME-051752	CASQUILLO FRICCIÓN RUEDAS COMPAC.
12	CO-051704	HUSILLO REGULACIÓN RUEDAS CONTROL
13	PX-051758	DISTANCIADOR TUBO SEMILLA
14	A02-25	ARANDELA PARA TORNILLO DE 14 CINCADE
15	CO-051712	RUEDA CONTROL PROF. BUCO
16	CO-051725	BUJE RUEDA CONTROL PROF.
17	CO-051715-I	BIELA RUEDA CONTROL IZQ.
17	CO-051715-D	BIELA RUEDA CONTROL DER.
18	PX-051724	TAPA REGULACION ALTURA DE SIEMBRA
19	PX-051756-I	RASCADOR INTERIOR DISCOS IZQ.
20	PX-051756-D	RASCADOR INTERIOR DISCOS DER.
21	PX-051757-I	RASCADOR EXTERIOR DISCOS IZQ.
22	PX-051757-D	RASCADOR EXTERIOR DISCOS DER.
23	ME-051753	TORNILLO EJE RUEDAS COMPAC. DER.
24	ME-051754	TORNILLO EJE RUEDAS COMPAC. IZQ.
25	CO-051711	TUBO CAIDA SEMILLA
26	PX-051737	MANGO LLAVE HUSILLO CONTROL PROF.
27	PX-051749	CUCHILLA RASCADOR RUEDAS CONTROL PROF.

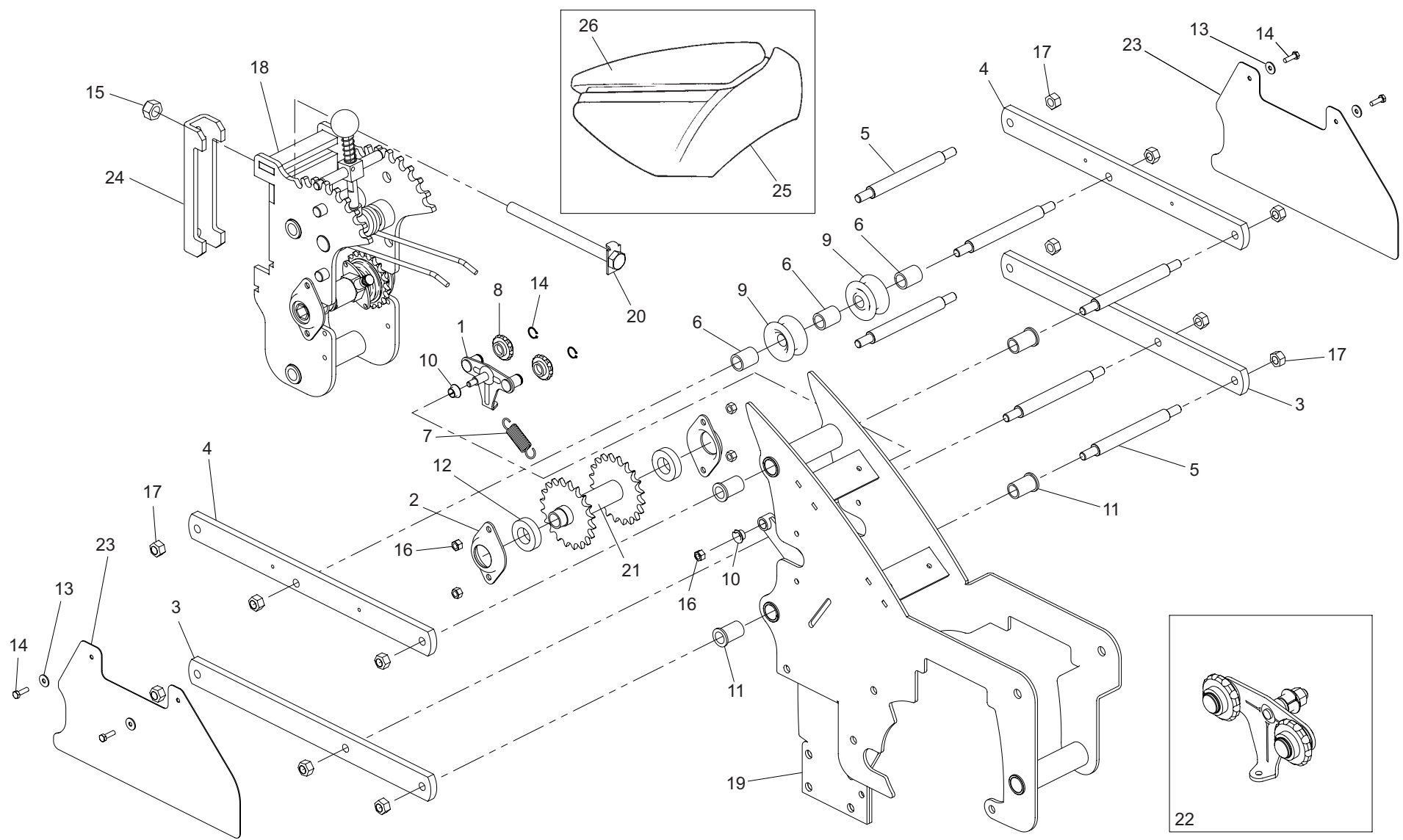
02 ELEMENTO SIEMBRA
PROSEM K (II)



N°	Referencia	Denominación
28	PS-051707	DISTANCIADOR TUBO SEMILLA CON PERNO
29	ME-051755	CASQUILLO CENTRADOR INTERIOR RUEDA COMPAC.
30	ME-051756	CASQUILLO CENTRADOR EXTERIOR RUEDA COMPAC.
31	MP-907027	MTS TUBO AIRFLEX
32	PX-051768	GUÍA TUBO CAIDA SEMILLA IZQ.
33	PX-051771	GUÍA TUBO CAIDA SEMILLA DER.
34	ME-051721	LLAVE HUSILLO CONTROL PROF.
35	ML-051709	MUELLE TRACCIÓN RUEDAS COMPACTADORAS
36	PS-051706	TENSOR PRESIÓN RUEDAS COMPACTACIÓN
37	ME-051706	TORNILLO HUSILLO REGULACIÓN
38	125 24 BI	ARANDELA DIN 125 Ø24BI
39	125 6 BI	ARANDELA 125Ø6BI
40	125 8 BI	ARANDELA DIN 125 Ø8BI
41	127 12 BI	ARANDELA DIN 127 Ø12 BI
42	1481 5X16 BI	PASADOR ELASTICO DIN 1481 5X16 BI
43	471 28	ANILLO DIN 471-28
44	7991 6X20 BI	TORNILLO DIN 7991 8X20 BI 10.9
45	9021 6 BI	ARANDELA DIN 9021 BICROMATADA
46	912 10X60 8.8 BI	TORNILLO DIN 912 M 10X60 8.8 BI
47	913 6X15 BI	TORNILLO DIN 913 M 6X15 BI
48	933 12X45 BI	TORNILLO DIN 933 M12X45 BI
49	931 12X90 BI	TORNILLO DIN 931 M 12X90 BI
50	931 6X60 BI	TORNILLO DIN 931 M 6X60 BI
51	933 6x10 BI	TORNILLO DIN 933 M 6X10 BI
52	933 6x15 BI	TORNILLO DIN 933 M 6X15 BI
53	933 8x20 BI	TORNILLO DIN 933 M 8X20 BI
54	933 8x25 BI	TORNILLO DIN 933 M8X25 BI
55	934 6 BI	TUERCA DIN 934 M6 BI

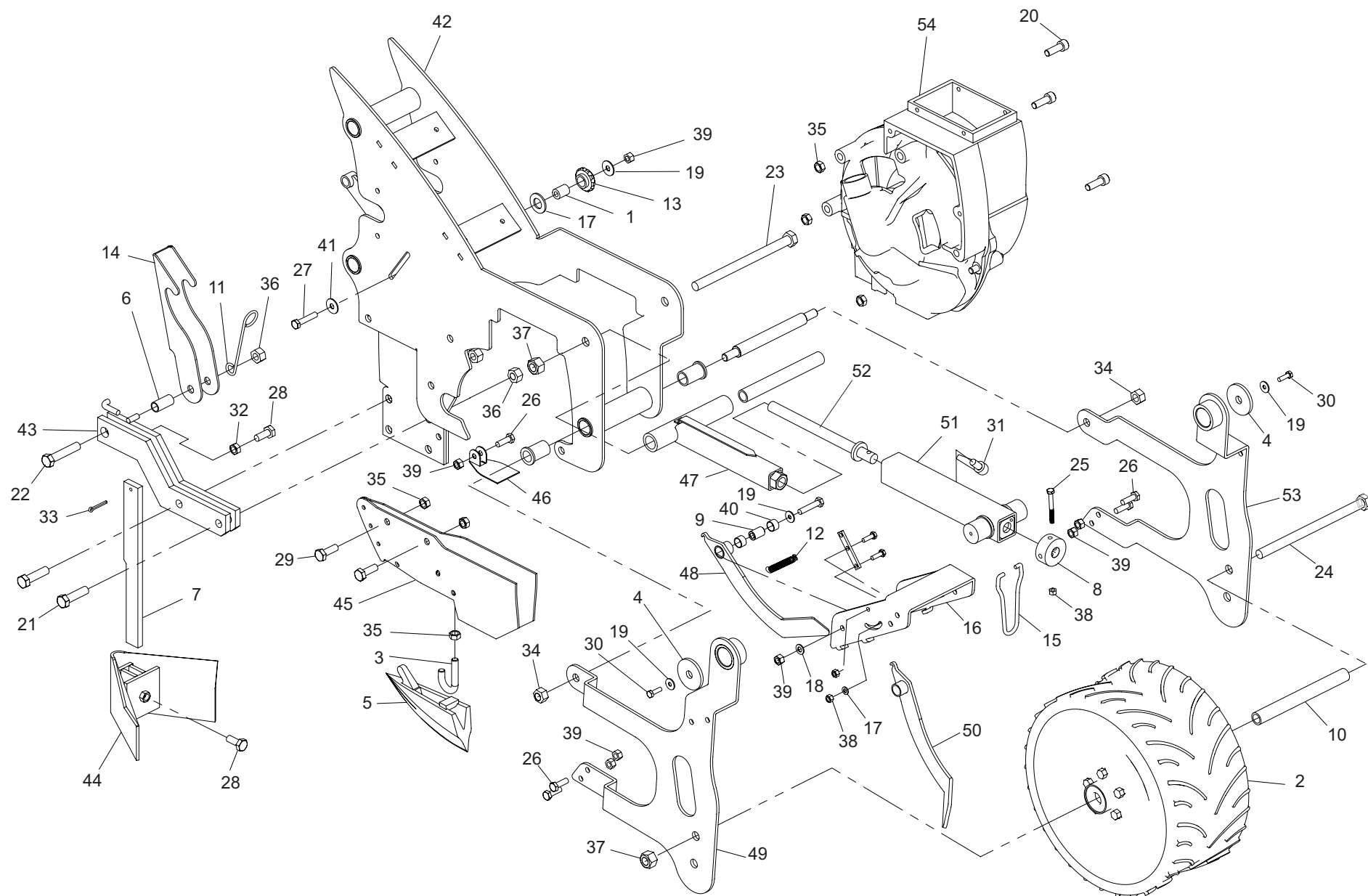
02 ELEMENTO SIEMBRA
PROSEM K (II)





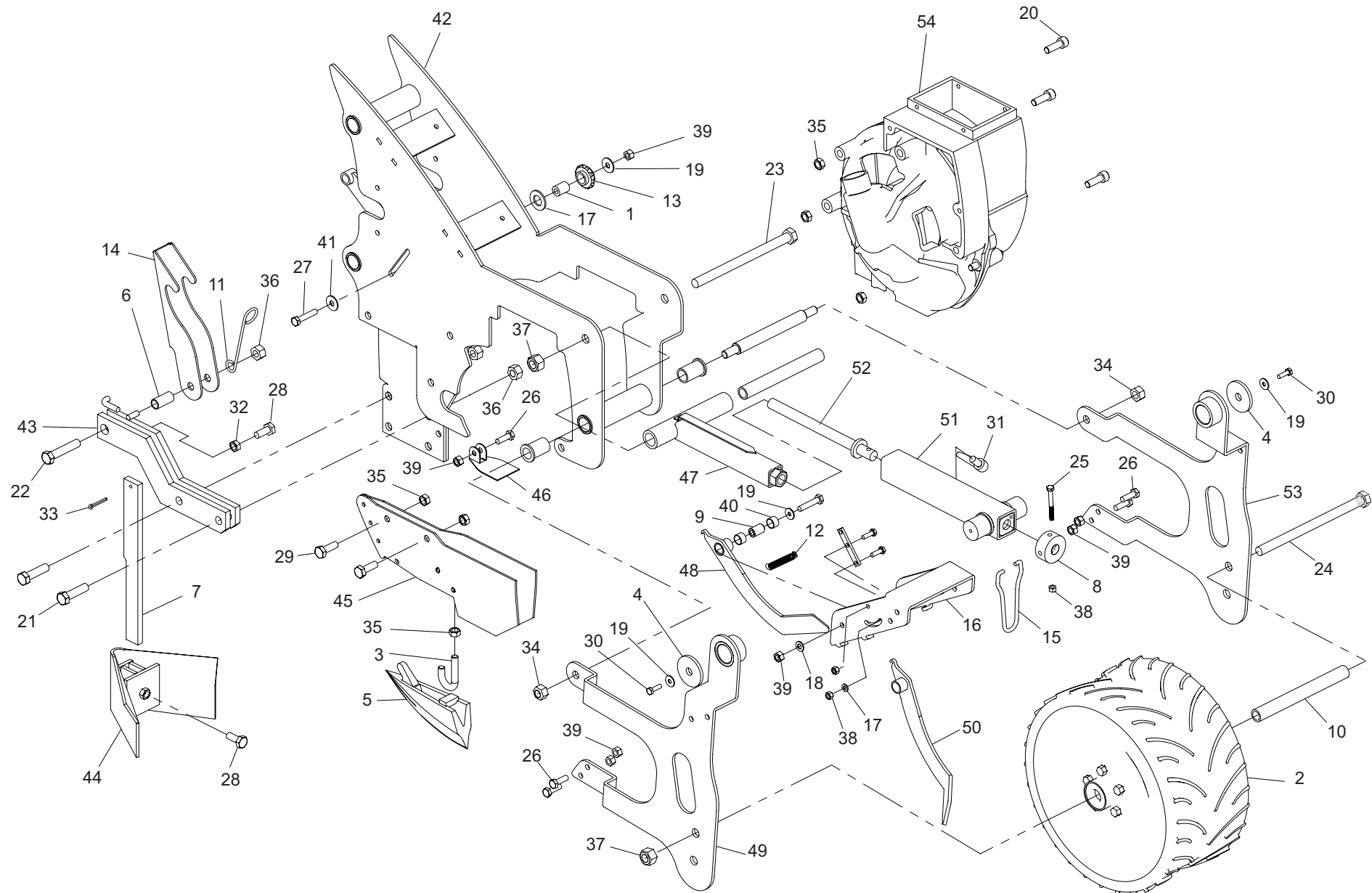
N°	Referencia	Denominación
1	CO-040300	TENSOR CADENA
2	EE-041701	SOPORTE RODAMIENTO 6005
3	EE-051905	BRAZO INFERIOR PARALELOFRAMO
4	EE-051906	BRAZO SUPERIOR PARALELOGRAMO
5	ME-051715	EJE PARALELOGRAMO
6	ME-051743	CASQUILLO SEPARACION RUEDAS NYLON
7	ML-010101	MUELLE GUITARRA
8	PL-040100	PIÑÓN TENSOR PARA CADENA DE 1/2"
9	PL-051700	RODILLO EMPUJE MUELLE PROSEM K
10	FE-600008	CASQUILLO FRICCIÓN 12X14X9 CON VALONA
11	FE-600067	CASQUILLO HIERRO SINTERIZADO 18x23x38
12	471-16	ANILLO DIN 471-16
13	9021 6 BI	ARANDELA DIN 9021 BICROMATADA
14	933 6x20 BI	TORNILLO DIN 933 M6X20
15	985 16	TUERCA DIN 985 M 16
16	985 8	TUERCA DIN 985 M8
17	980 12 BI	TUERCA AUTOB. DIN 980 M14
18	MO-051906	SOPORTE ELEMENTO C/EJE
19	CO-051904	ELEMENTO PROSEM P
20	CO-011728	TORNILLO 931 16X210 C/FIJADOR
21	PS-041901	EJE REENVIO ELEMENTO
22	MO-040113	TENSOR CADENA (TODOS MOD)
23	PX-051725	PROTECCIÓN CADENA PARALELOGRAMO
24	PX-011711	BRIDA 150
25	PL-021700	TOLVA SEMILLA
26	PL-031700	TAPA TOLVA SEMILLA

04 ELEMENTO SIEMBRA PROSEM P (II)

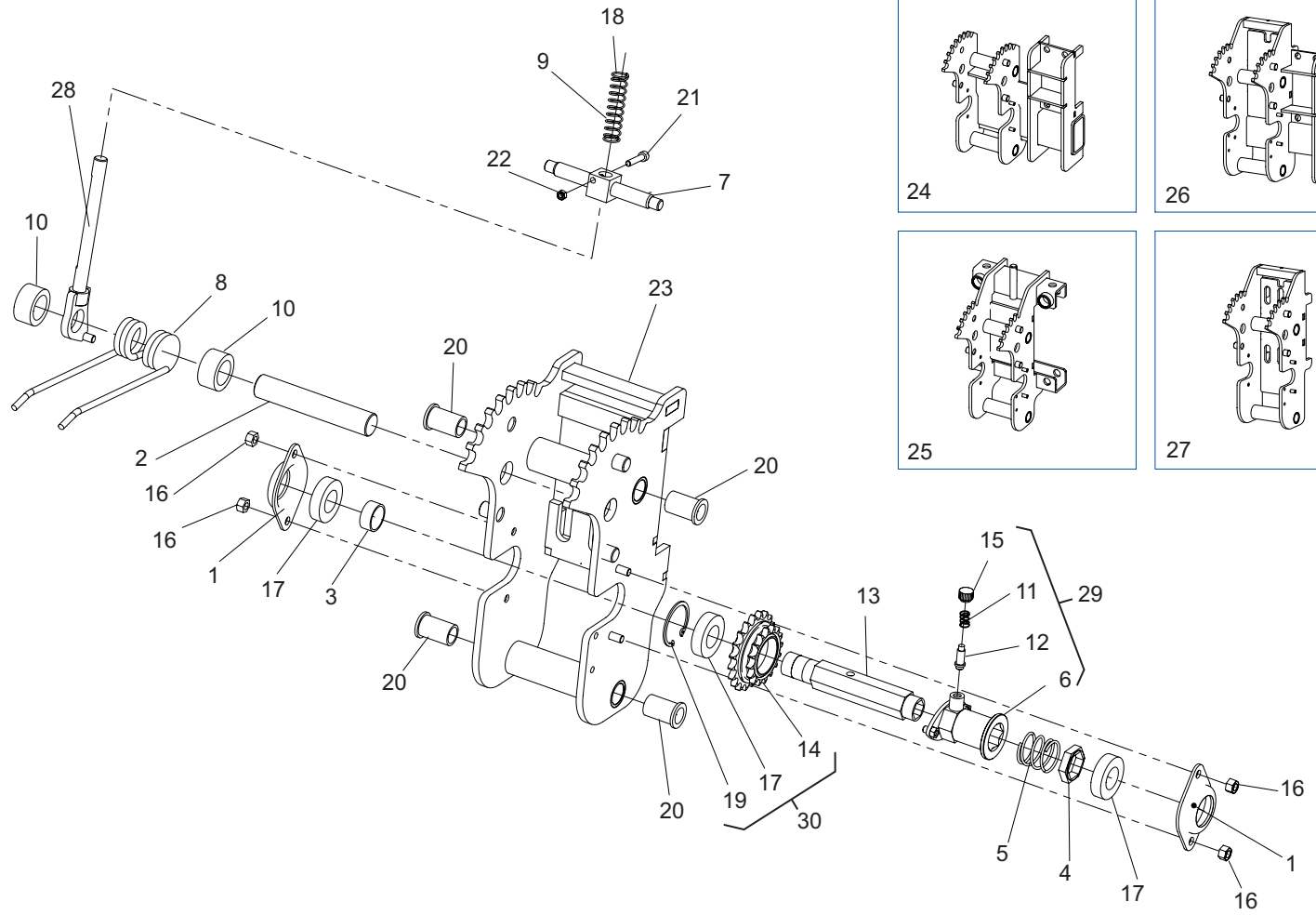


N°	Referencia	Denominación
1	ME-041903	CASQUILLO TENSOR CADENA
2	CO-051902	RUEDA MBF 370X165CV M180 ROD.60042RS
3	EE-051901	BRIDA SUJECIÓN CUCHILLA A BOTA
4	EE-051904	ARANDELA REGULADOR ALTURA RUEDA
5	FU-051900	CUCHILLA ABRESURCO
6	ME-051719	CASQUILLO GANCHO ELEMENTO
7	ME-051726	CUCHILLA APARTA TERRONES
8	ME-051900	RULINA MANIVELA REG. ALTURA SIEMBRA
9	ME-051903	CASQUILLO TAPASEMILLA
10	ME-051904	CASQUILLO EJE RUEDA FARMFLEX
11	ML-051702	MUELLE ENGANCHE ELEMENTO
12	ML-051900	MUELLE PALA TAPASURCO
13	PL-040100	PIÑÓN TENSOR PARA CADENA DE 1/2"
14	PX-051722	GANCHO ELEMENTO
15	PX-051737	MANGO LLAVE HUSILLO CONTROL PROF.
16	PX-051908	SOPORTE CUBRESEMILLA
17	125 6 BI	ARANDELA 125Ø6BI
18	125 8 BI	ARANDELA DIN 125 Ø8BI
19	9021 6 BI	ARANDELA DIN 9021 BICROMATADA
20	912 10x60 BI 8.8	TORNILLO DIN 912 M 10X60
21	931 12X45 BI	TORNILLO DIN 931 M12X80
22	931 12X60 BI	TORNILLO DIN 931 12X60 BI
23	931 14x200 BI	TORNILLO DIN 931 M 14X230
24	931 14x220 BI	TORNILLO DIN 931 M 14X220
25	931 6X55 BI	TORNILLO DIM 931 M 6X60 BI
26	931 8x25 BI	TORNILLO DIN 931 M 8X25
27	931 8x40 BI	TORNILLO DIN 931 M 8X40
28	933 10x25 BI	TORNILLO DIN 933 M 10X25

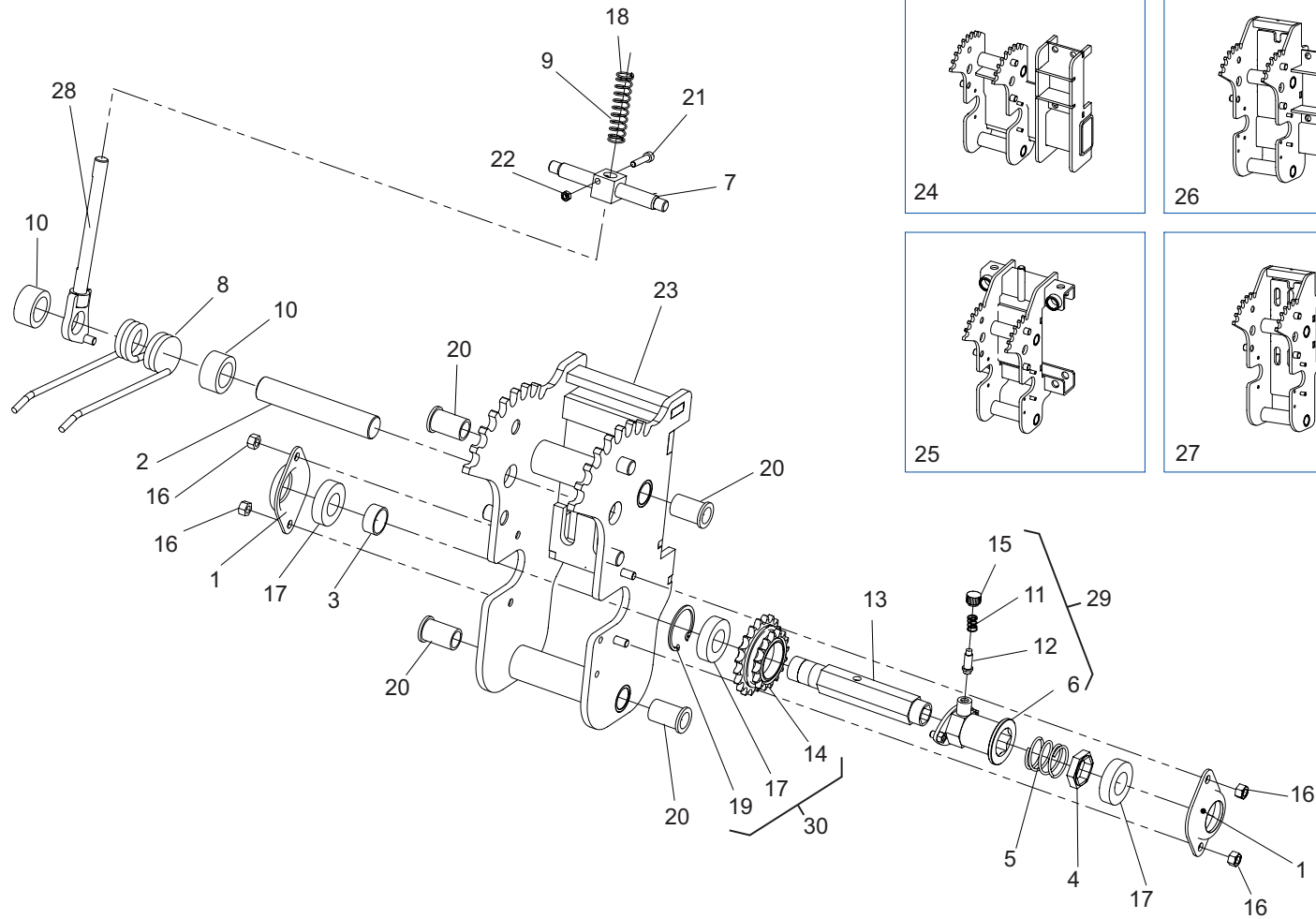
04 ELEMENTO SIEMBRA PROSEM P (II)

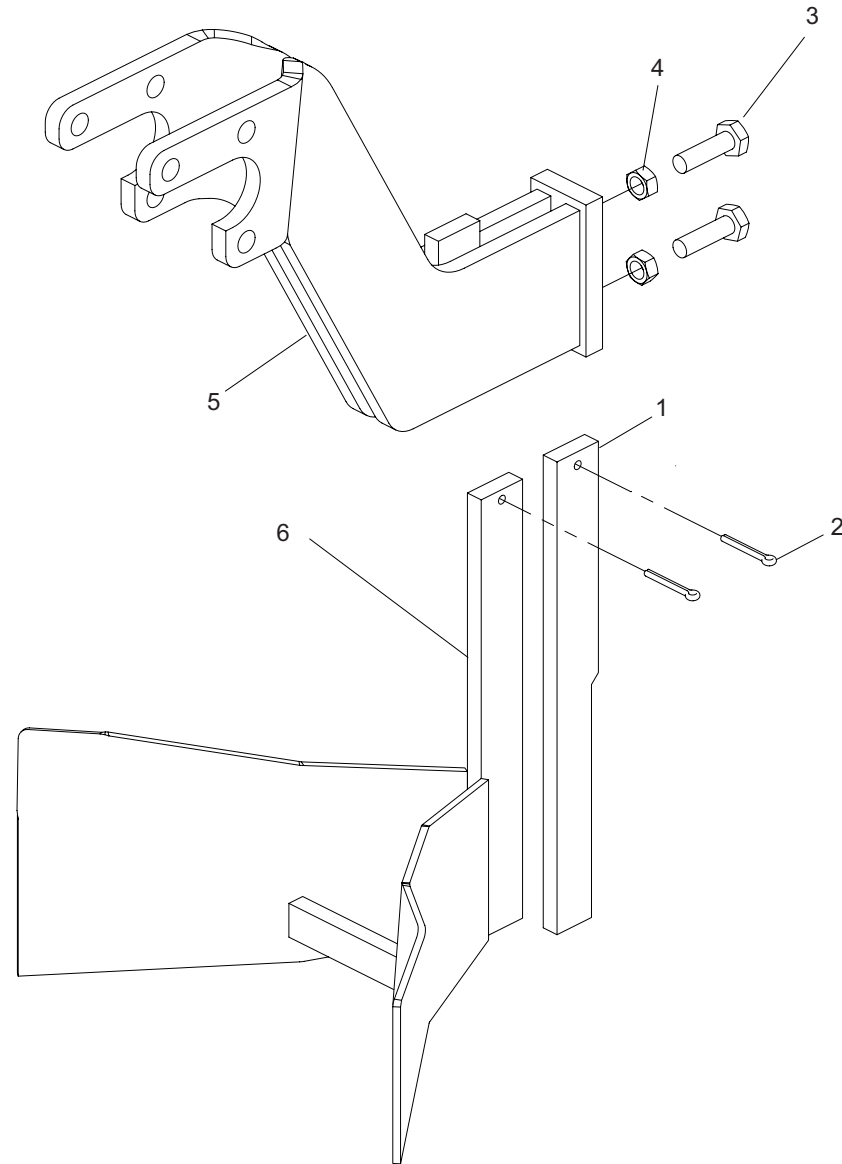


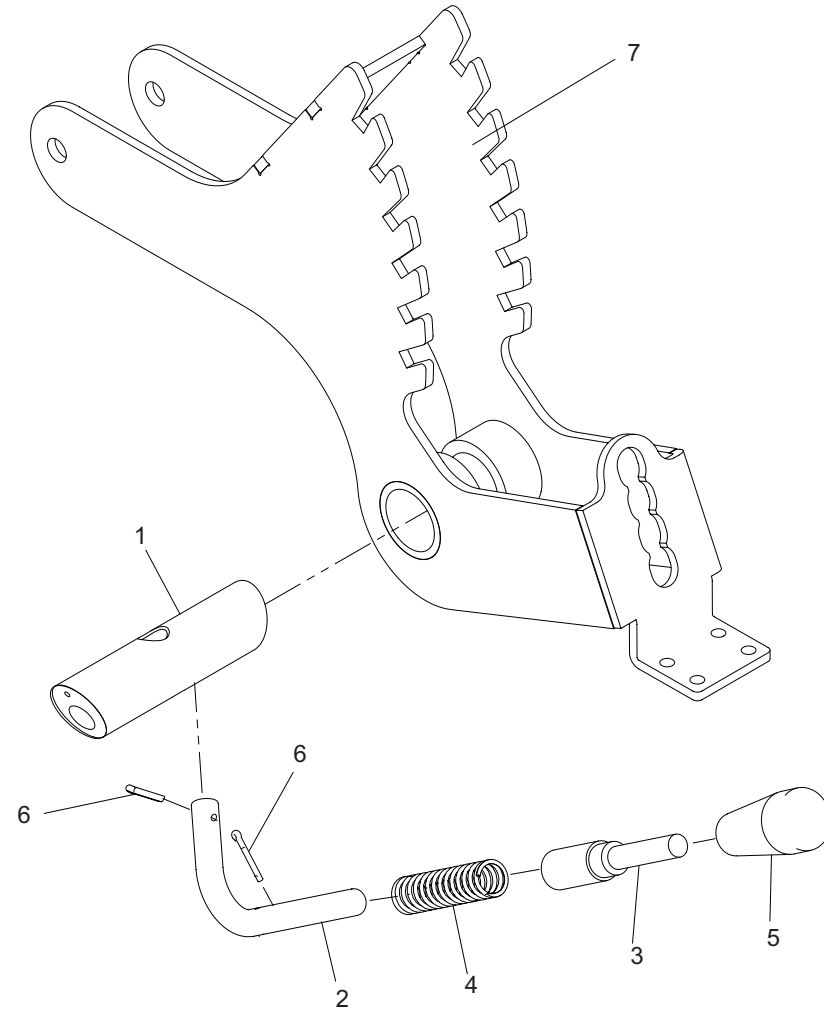
N°	Referencia	Denominación
29	933 10x30 BI	TORNILLO DIN 933 M10X30
30	933 6x20 BI	TORNILLO DIN 933 M6X20
31	FE-614016	TORNILLO C/ MANGO
32	934 10 BI	TUERCA DIN 934 M10
33	94 4X30 BI	PASADOR ALETAS DIN 94 Ø4X30
34	980 12 BI	TUERCA AUTOB. DIN 980 M14
35	985 10	TUERCA DIN 985 M10
36	985 12	TUERCA DIN 985 M14
37	985 14	TUERCA DIN 985 M14
38	985 6	TUERCA DIN 985 M 6
39	985 8	TUERCA DIN 985 M8
40	FE-600085	CASQUILLO FRICCIÓN 14X16X10
41	9021 8 BI	ARANDELA PLANA DIN 9021
42	CO-051904	ELEMENTO PROSEM P
43	CO-051906	SOPORTE APARTA TERRONES
44	CO-051905	APARTA TERRONES PROSEM P
45	CO-051900	BOTA DE SIEMBRA
45	CO-051901	BOTA DE SIEMBRA ALTA
46	CO-051903	CIERRE SUPERIOR BOTA
47	CO-051911	PARTE FIJA REG. ALTURA RUEDA ELEMENTO
48	CO-051910	CUBRESEMILLA IZQ.
49	CO-051908/I	SOPORTE IZQ. RUEDA ELEMENTO
50	CO-051909	CUBRESEMILLA DER.
51	CO-051912	PARTE MOVIL REG. ALTURA RUEDA ELEMENTO
52	CO-051913	ROSCA REG. ALTURA RUEDA ELEMENTO
53	CO-051908/D	SOPORTE DER. RUEDA ELEMENTO PROSEM
54	CO-051714	DISTRIBUIDOR C/DISCO MAIZ

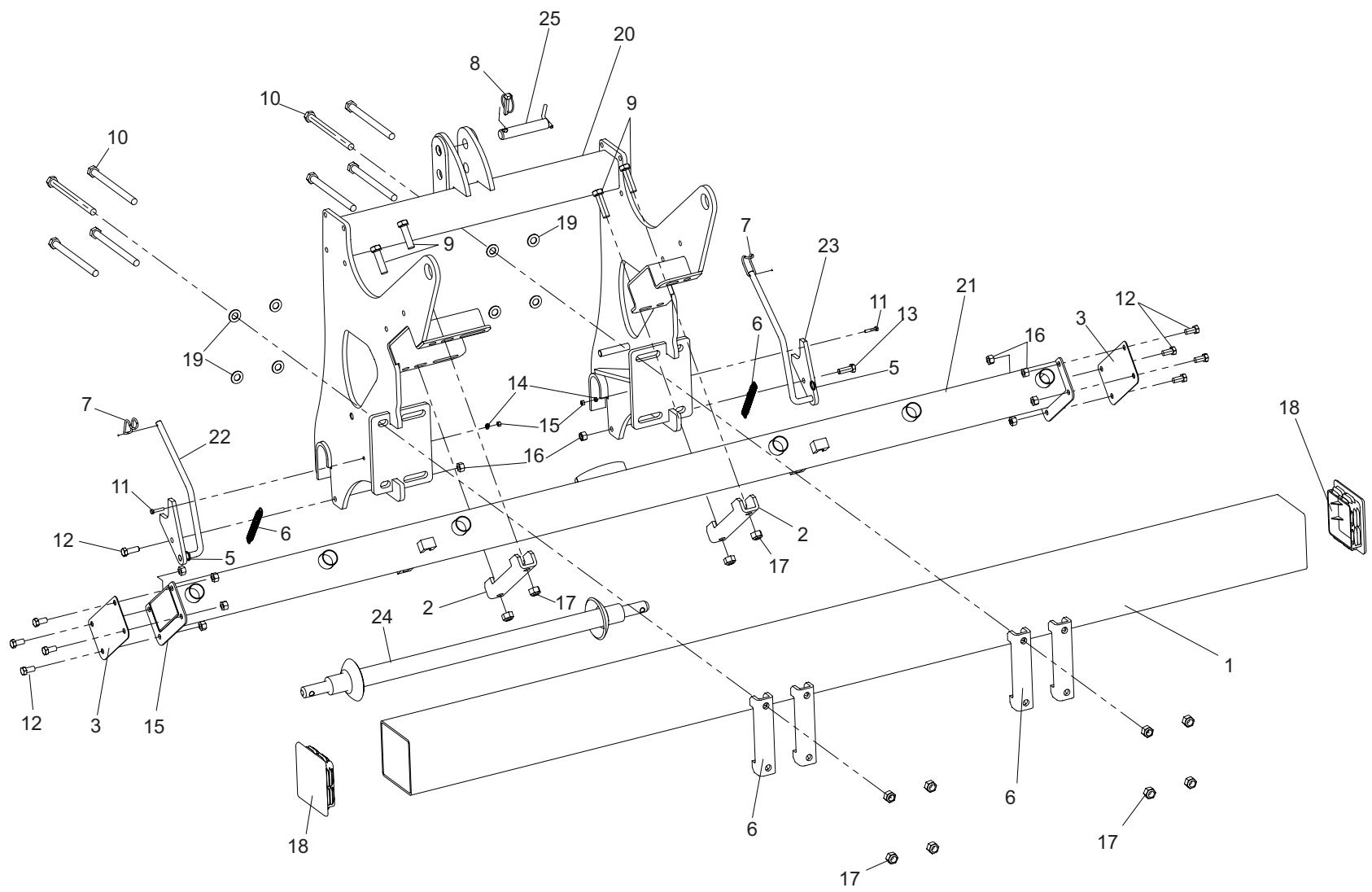


N°	Referencia	Denominación
1	EE-041701	SOPORTE RODAMIENTO 6005
2	BU-051700	BULÓN MUELLE PRESIÓN ELEMENTO
3	ME-041715	SEPARADOR PIÑÓN-RODAMIENTO SOPORTE ELEMENTO
4	ME-041727	TOPE MUELLE EXCLUSIÓN ELEMENTO
5	ML-041701	MUELLE EXCLUSIÓN ELEMENTO
6	CO-041710	EXCLUSIÓN ELEMENTO
7	ME-051717	POSICIONADOR PALANCA MUELLE PRESIÓN ELEMEMTO
8	ML-051704	MUELLE PRESIÓN ELEMENTO
9	ML-051703/BI	MUELLE PALANCA REGULACIÓN PRESIÓN
10	CT-051702	CENTRADOR MUELLE PRESIÓN ELEMENTO
11	ML-041705	MUELLE PATÍN CAIDA SEMILLA
12	ME-041733	PISTONCITO DESCONEXIÓN ELEMENTO
13	ME-041721	EJE ELEMENTO ESTANDAR
14	CO-041711	DOBLE PIÑÓN EXCLUSIÓN ELEMENTO
15	FE-614003	TUERCA M6 C/POMO PLÁSTICO
16	985 8 BI	TUERCA DIN 985 M 8
17	FE-600047	RODAMIENTO 60005 2RS
18	FE-614004	POMO PLÁSTICO M14
19	472-47	ANILLO DIN 471-12
20	FE-600067	CASQUILLO HIERRO SINTERIZADO 18X23X38
21	912 6X30 BI	TORNILLO DIN 912 M 6X50
22	934 6 BI	TUERCA DIN 934 M 6
23	CO-051701	SOPORTE ELEMENTO
24	CO-051736/D	SOPORTE ELEMENTO DESPL. TELESCÓPICA DER T300S T250S
24	CO-051736/I	SOPORTE ELEMENTO DESPL. TELESCÓPICA IZQ. T300S T250S
25	CO-051740	SOPORTE ELEMENTO GUÍA P.V. DER V250 - V280
26	CO-051735/D	SOPORTE ELEMENTO DESPLAZADO DER.V250
26	CO-051735/I	SOPORTE ELEMENTO DESPLAZADO IZQ.V250

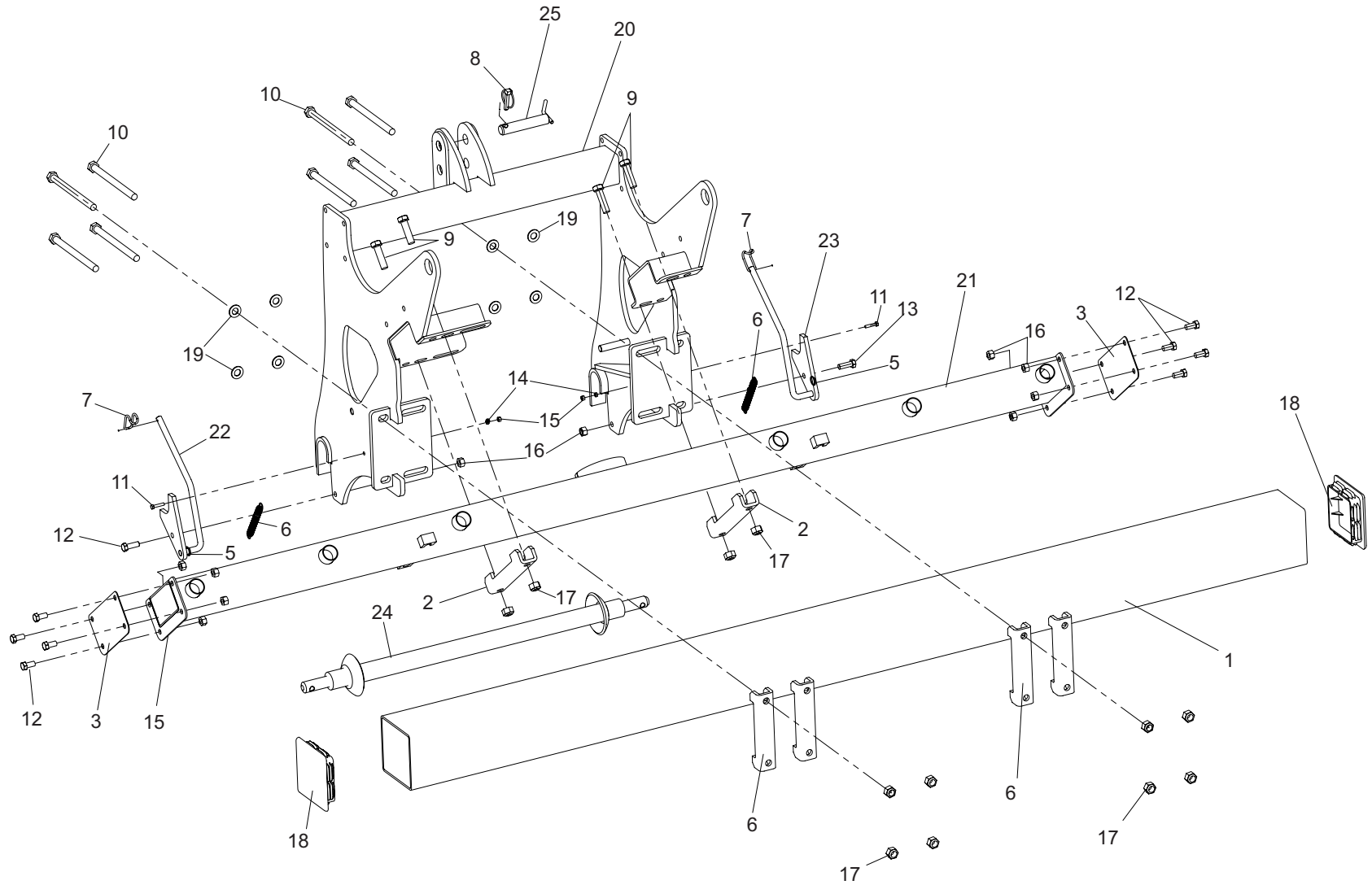


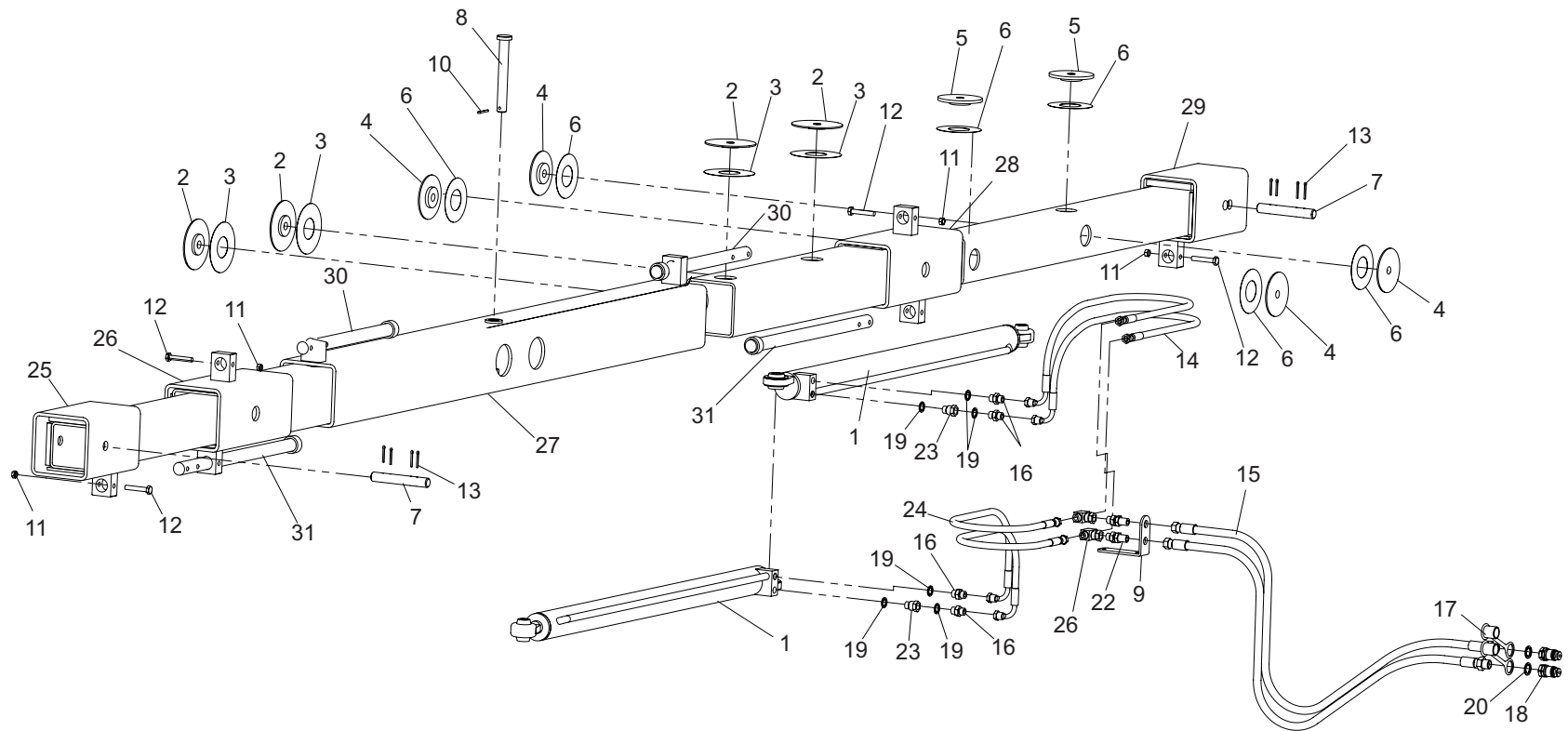




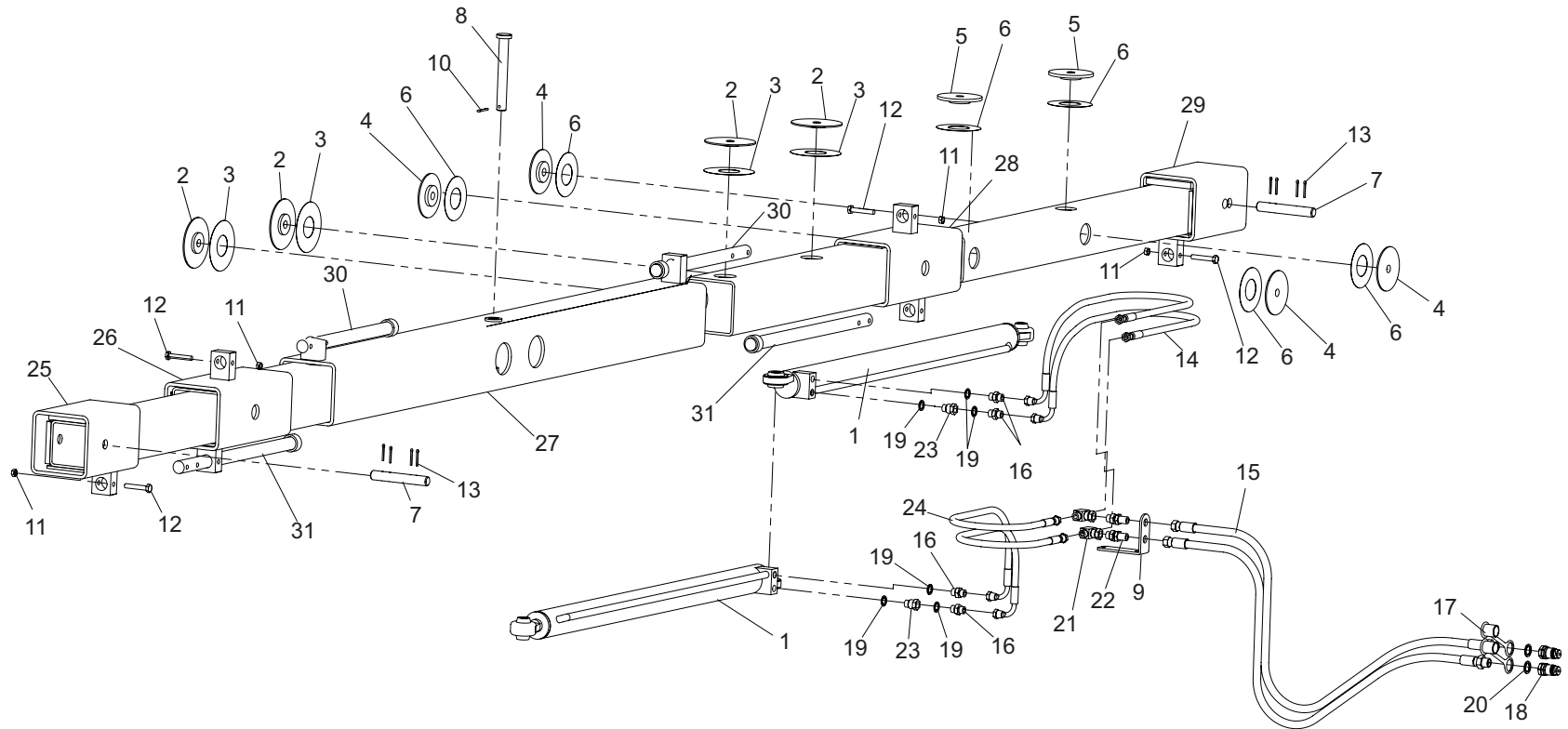


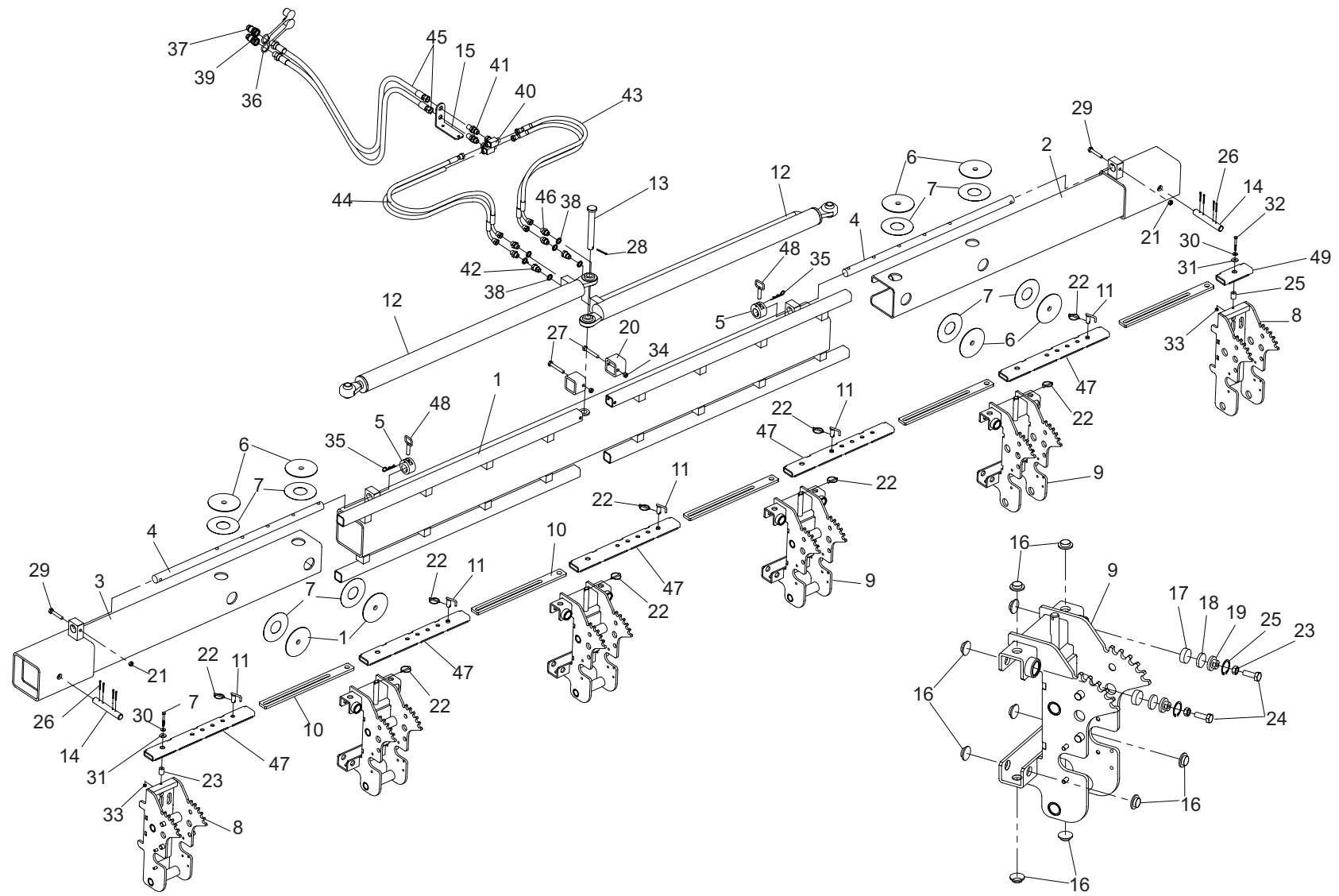
N°	Referencia	Denominación
1	CT-011708	TUBO 150X150X5 L=2520
1	CT-011709	TUBO 150X150X5 L=4100
1	CT-011710	TUBO 150X150X5 L=2990
1	CT-011719	TUBO 150X150X5 L=3500
1	CT-011720	TUBO 150X150X6 L=6000
1	CT-011721	TUBO 150X150X5 L=4500
2	PX-011713	BRIDA 140
3	PX-021703	TAPA TUBO 140X80
4	ML-041700	MUELLE PALANCA CAMBIO
5	L02-01	LLAVERO CERRADO
6	PX-011711	BRIDA 150
7	M01-18	CLIP PALANCA ENGANCHE
8	FE-610008	PASADOR ANILLA DE 12
9	931 16x75 8.8 BI	TORNILLO DIN 931 M 16X75 8.8 BI
10	931 16x210 8.8 BI	TORNILLO DIN 931 M16X210
11	933 6x30 BI	TORNILLO DIN 933 M 6X30
12	933 12X25 BI	TORNILLO DIN 93 M12X25 BI
13	933 12X35 BI	TORNILLO DIN 93 M12X35 BI
14	934 6 BI	TUERCA DIN 934 M 6
15	985 6	TUERCA DIN 985 M 6
16	985 12	TUERCA DIN 985 M12
17	985 16	TUERCA DIN 985 M 16
18	PL-011705	TAPA TUBO 150X150
19	125 16 BI	ARANDELA DIN 125 Ø16
20	PS-011700	ENGANCHE TRES PUNTOS
21	PS-011702	TUBO SOPORTE ABONADORA 2500
21	PS-011703	TUBO SOPORTE ABONADORA 3000
22	PS-011704-I	GATILLO ENGANCHE PROSEM IZQ.



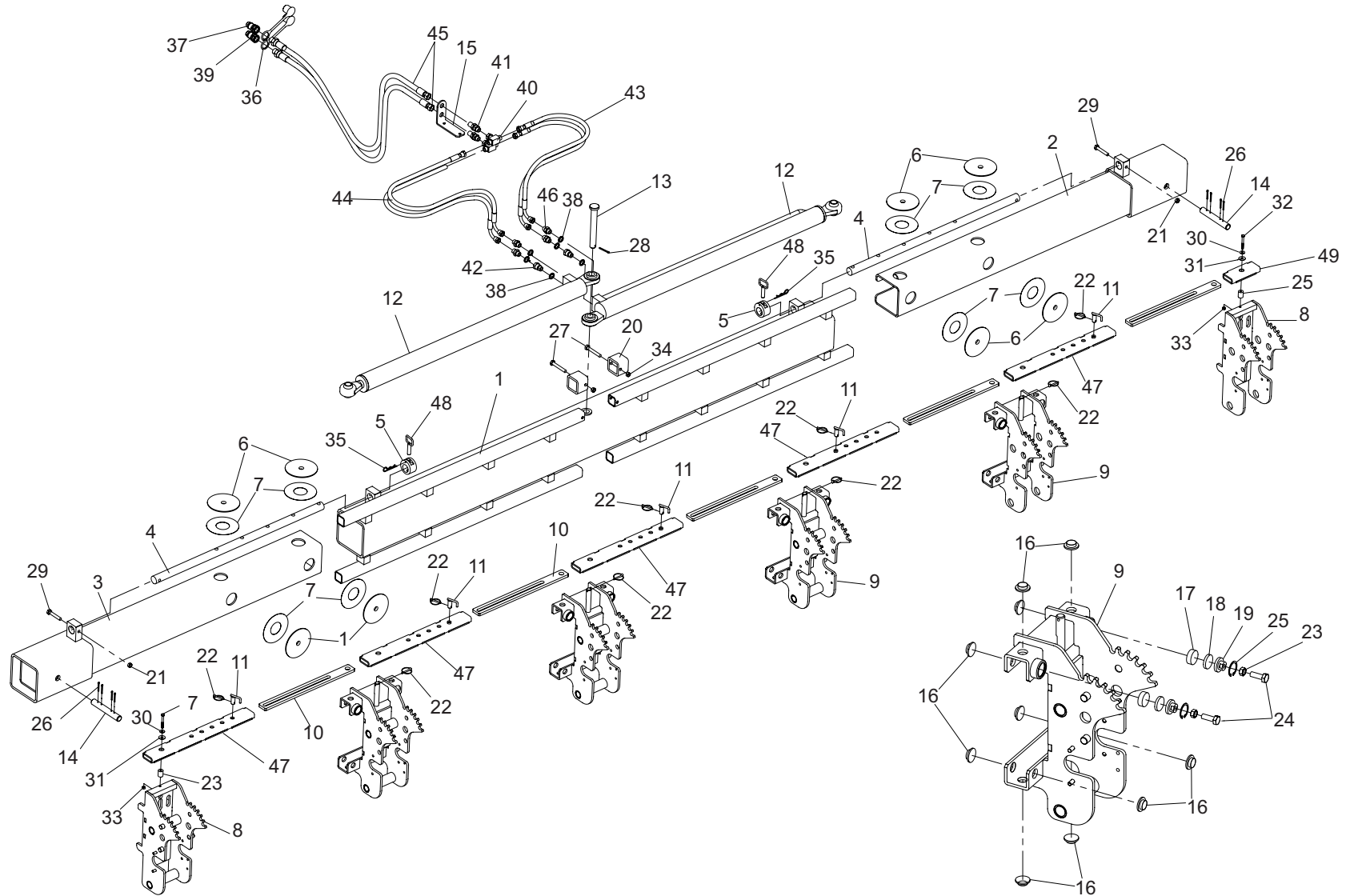


N°	Referencia	Denominación
1	CO-011700	CILINDRO D.E. EXTENSIÓN TELESCÓPICO
2	PL-011701	PATÍN TELESCÓPICO 3x120
3	PX-011717	GRUESO 0.5 PATÍN 120 TELESC.
4	PL-011700	PATÍN TELESCÓPICO 3x105
5	PL-011702	PATÍN TELESCÓPICO
6	PX-011716	GRUESO 0.5 PATÍN 105 TELESCÓPICO
7	BU-011701	BULÓN LATERAL PISTÓN TUBO TELESCÓPICO
8	BU-011700	BULÓN CENTRAL PISTÓN TUBO TELESCÓPICO
9	PX-071700	BRIDA SOPORTE T HIDRÁULICA
10	94 5x40 BI	PASADOR DON ALETAS DIN 94 M 5X40
11	985 10	TUERCA DIN 985 M10
12	931 10x60 BI	TORNILLO DIN 931 M10X60
13	94 4X32 BI	PASADOR ALETAS DIN 94 Ø4X32
14	HI-700084	TUBO R2AT 1/4" L=0.9M
15	HI-700082	TUBO R2AT 3/8" L=1,5M
16	HI-704007	RÁCOR UNIÓN MF3/8"-MF3/8"
17	HI-707001	PROTECTOR P/ACOPLAMIENTO HIDR. RÁPIDO
18	HI-701000	ENCHUFE RÁPIDO MACHO 1/2"
19	HI-705003	ARANDELA METALBUNA 3/8"
20	HI-705002	ARANDELA METALBUNA 1/2"
21	HI-703002	RÁCOR T M3/8-M3/8-HG3/8CENTRAL
22	HI-704028	RÁCOR PASATABIQUES 3/8" CON TUERCA
23	HI-704024	RÁCOR UNIÓN MF3/8"-HF3/8"
24	HI-700083	TUBO R2AT 1/4" L=1M
25	CO-011716	SEGUNDO SECTOR DER. TELESCÓPICO 300
25	CO-011705	SEGUNDO SECTOR DER. TELESCÓPICO 300 S/7
25	CO-011722	SEGUNDO SECTOR DER. TELESCÓPICO 250
26	CO-011714	PRIMER SECTOR DER. TELESCÓPICO 300

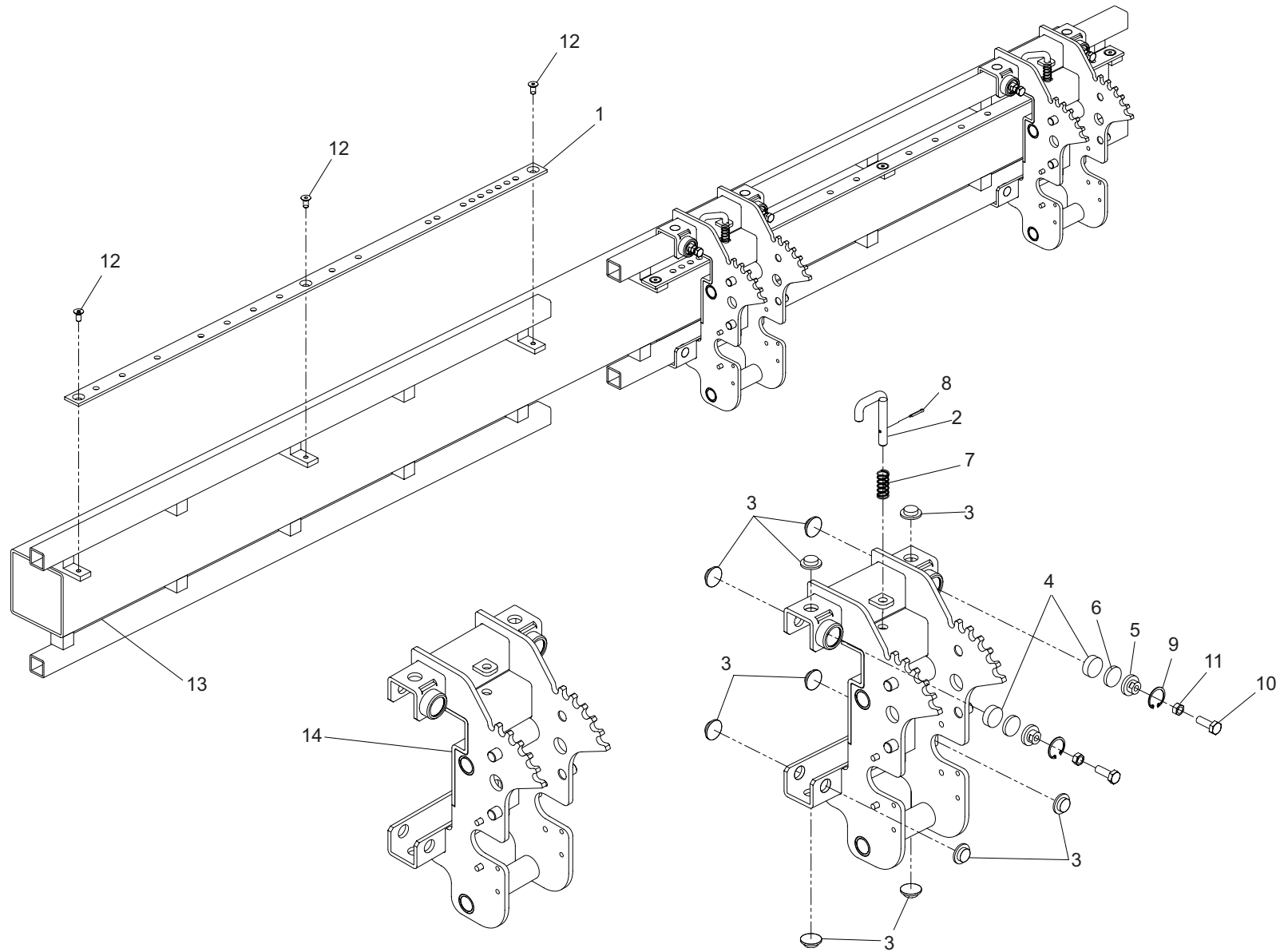


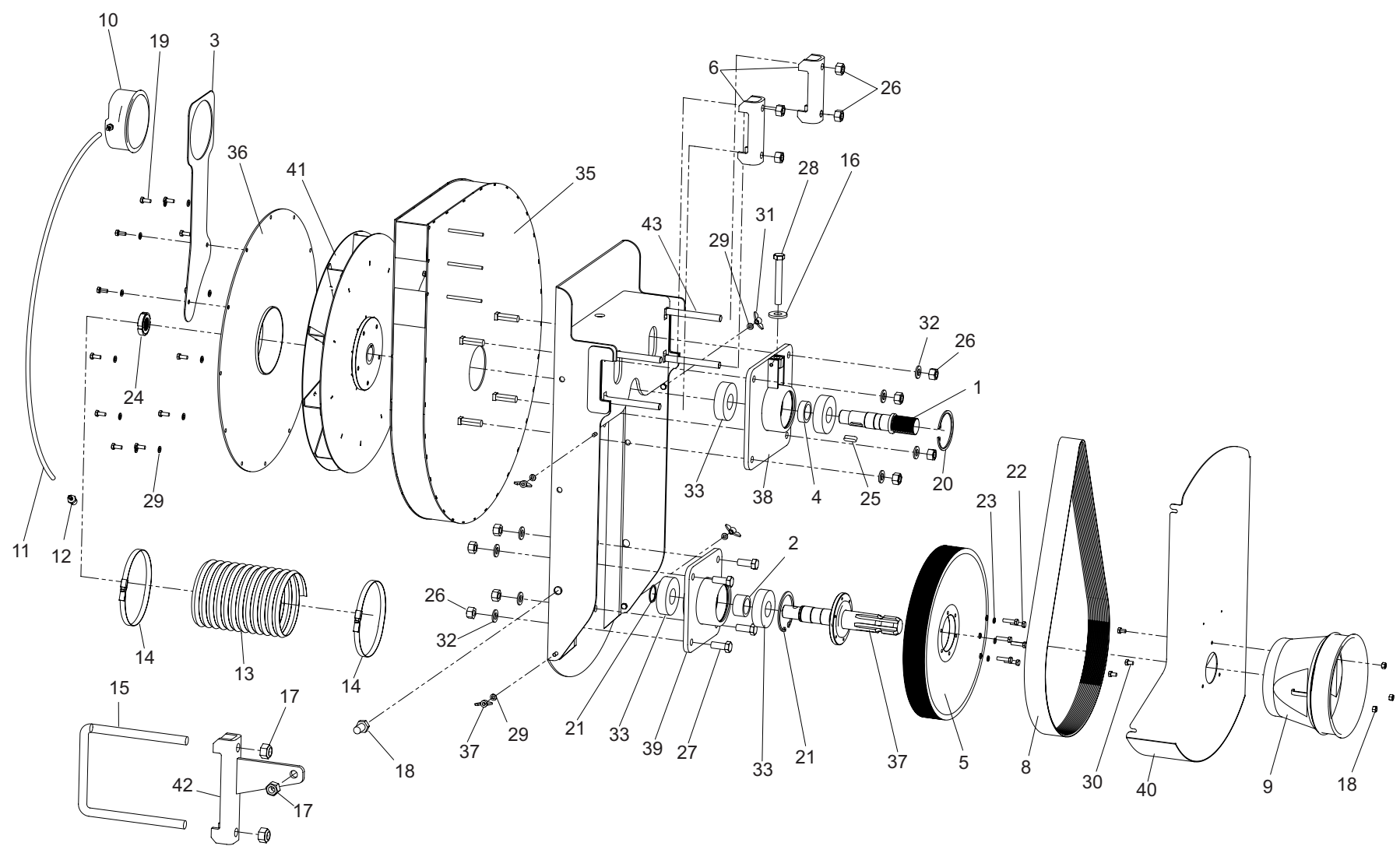


N°	Referencia	Denominación
1	CO-011724	SECTOR CENTRAL PV 250
2	CO-011729	SECTOR LATERAL DER PV 280
3	CO-011730	SECTOR LATERAL IZQ PV 280
4	TA-011733	BARRA TOPE VARIANT 250
4	TA-011732	BARRA TOPE VARIANT 280
5	ME-011732	TOPE BARRA VARIANT
6	PL-011701	PATÍN TELESCÓPICO 3x120
7	PX-011717	GRUESO 0.5 PATÍN 120 TElesc.
8	CO-051746	SOPORTE ELEMENTO RECTO PV V280
8	CO-051735/D	SOPORTE ELEMENTO DESPLAZADO DER.V250
8	CO-051735/I	SOPORTE ELEMENTO DESPLAZADO IZQ.V250
9	CO-051740	SOPORTE ELEMENTO GUÍA P.V.
10	ME-011725	TIRANTE MACHO P.V. 250/280
11	CO-011742	BULÓN POSICIONAMIENTO P.V.
12	CO-011700	CILINDRO EXT.TElescÓPICO
13	BU-011700	BULÓN CENTRAL PISTÓN TUBO TELESCÓPICO
14	BU-011701	BULÓN LATERAL PISTÓN TUBO TELESCÓPICO
15	PX-071700	BRIDA SOPORTE T HIDRÁULICA
16	PL-011703	PATÍN P.V. 3x30
17	PL-011704	PATÍN P.V. 10x30
18	ME-011702	EMPUJE TENSOR PATÍN P.V.
19	ME-011703	TENSOR PATÍN P.V.
20	TA-011730	TOPE INTERIOR CHASIS 280
20	TA-011731	TOPE INTERIOR CHASIS 250
21	ME-051751	CASQUILLO TOPE EXT.VARIANT
22	FE-610012	PASADOR ANILLA 4,5 BI
23	934 10 BI	TUERCA DIN 934 M10
24	933 10x30 BI	TORNILLO DIN 933 M10X30

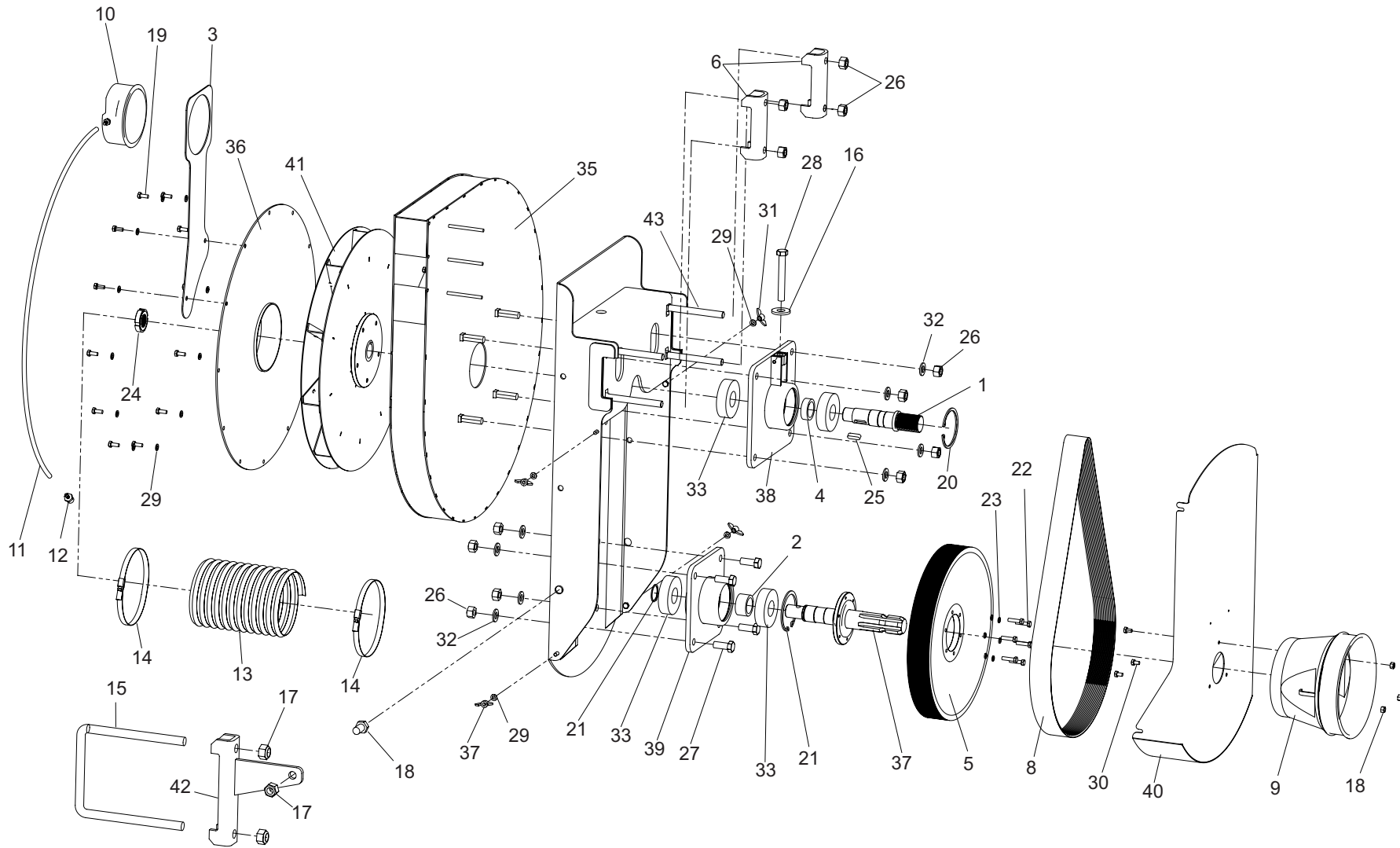


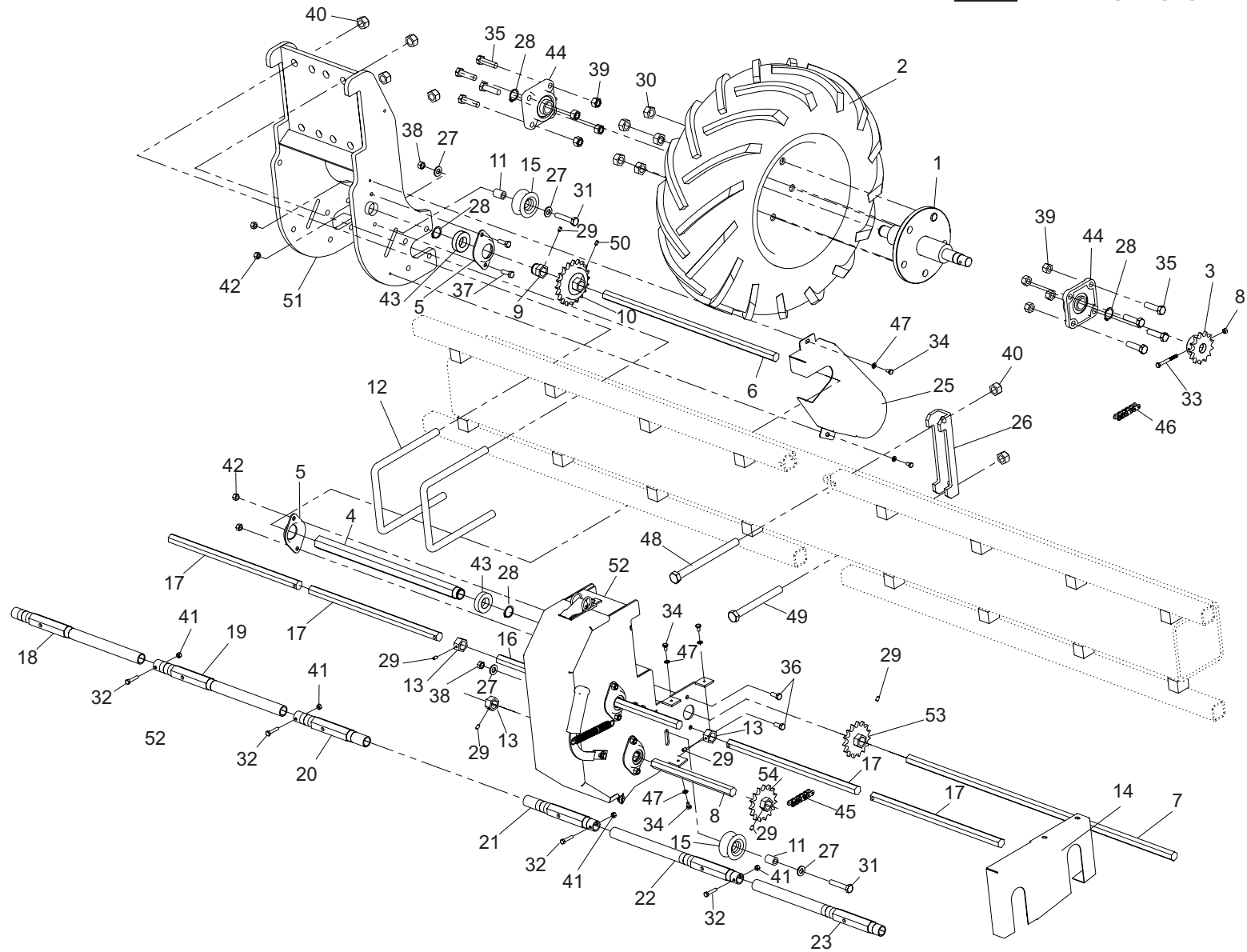
N°	Referencia	Denominación
25	472-30	ANILLO INTERIOR DIN 472
26	94 4X32 BI	PASADOR ALETAS DIN 94 Ø4X32
27	931 12X80 BI	TORNILLO DIN 931 M12X80
28	94 5x40 BI	PASADOR DON ALETAS DIN 94 M 5X40
29	931 10x60 BI	TORNILLO DIN 931 M10X60
30	9021 6 BI	ARANDELA DIN 9021 BICROMATADA
31	9021 8 BI	ARANDELA DIN 9021 BICROMATADA
32	931 6X55 BI	TORNILLO DIN 931 M 6X60 BI
33	985 6	TUERCA DIN 985 M8
34	985 10	TUERCA DIN 985 M10
35	FE-610002	CLIP R DE 3MM
36	HI-707001	PROTECTOR P/ACOPLAMIENTO HIDR.RÁPIDO
37	HI-701000	ENCHUFE RAPIDO MACHO 1/2"
38	HI-705003	ARANDELA METALBUNA 3/8"
39	HI-705002	ARANDELA METALBUNA 1/2"
40	HI-703002	RÁCOR T M3/8-M3/8-HG3/8CENTRAL
41	HI-704028	RÁCOR PASATABIQUES 3/8" CON TUERCA
42	HI-704024	RÁCOR UNIÓN MF3/8"-HF3/8"
43	HI-700083	TUBO R2AT 1/4" L=1M
44	HI-700084	TUBO R2AT 1/4" L=0,9M
45	HI-700082	TUBO R2AT 1/4" L=1M
46	HI-704007	RACOR UNIÓN MF3/8"-MF3/8"
47	PS-011731	TIRANTE HEMBRA P.V. 280
47	PS-011730	TIRANTE HEMBRA P.V. 250
48	PS-011735	BULÓN TOPE VARIANT
49	PS-011734	TOPE TIRANTE HEMBRA 6° ELEMENTO



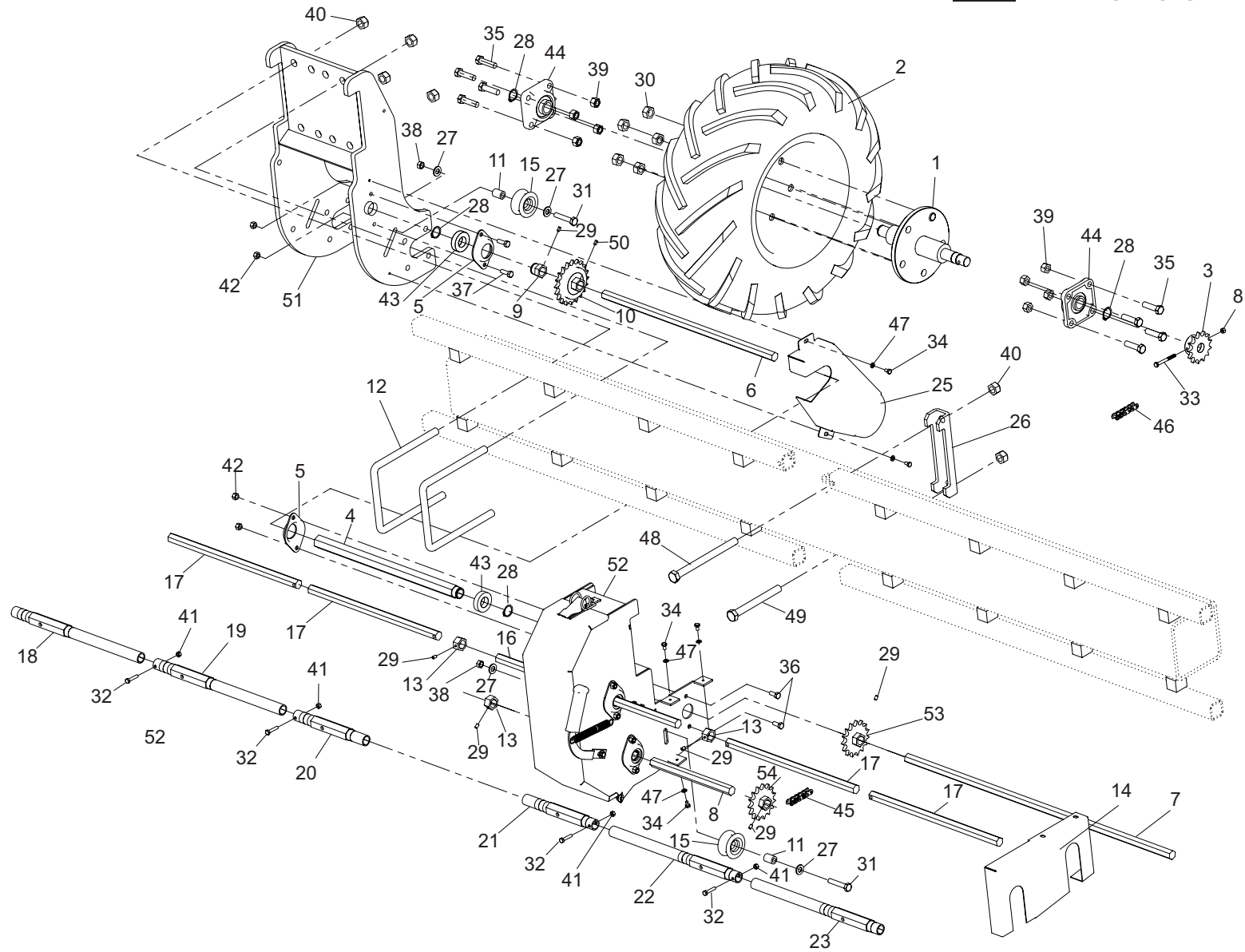


N°	Referencia	Denominación
1	ME-041704	EJE TURBINA
3	PX-041726	SOPORTE VACUÓMETRO
4	ME-041736	ANILLO EJE TDF
5	ME-041702	POLEA
6	PX-011714	BRIDA 80
7	ME-041737	SEPARADOR RODAMIENTOS EJE TDF
8	FE-604014	CORREA TURBINA PROSEM POLI-V 1397 J18Z
9	TA-041706	PROTECCIÓN TOMA DE FUERZA
10	CO-041703	VACUÓMETRO AIRMAIL
11	VA-041701	TUBO POLIAMIDA VACUÓMETRO
12	HI-704027	ESPIGA ACANALADA MF 1/4 PARA TUBO RED.6
13	VA-041700	TUBO ASPIRACIÓN RED.130
14	FE 606019	BRIDA SINFIN 130/150-9
15	EE-011705	BRIDA «U» 150
16	A02-25	ARANDELA PARA TORNILLO DE 14 CINCADA
17	985 14 BI	TUERCA DIN 985 M14
18	933 14X25 BI	TORNILLO DIN 931 M 14X25
19	933 6X15 BI	TORNILLO DIN 933 M 6X15
20	472-72	ANILLO INTERIOR DIN 472
21	471-30	ANILLO DIN 471-30
22	933 6X25 BI	TORNILLO DIN 933 M 6X25
23	7980 6 BI	ARANDELA GROWER DIN 7980 6
24	981 25/150 BI	VIROLLA SEGURIDAD DIN 981 M 25X1.5
25	6885-A 8X7X25	CHAVETA DIN 6885 FORMA A DE 8X7X25
26	985 12	TUERCA DIN 985 M12
27	933 12X30 BI	TORNILLO DIN 93 M 12X30 BI
28	933 12X90 8.8 BI	TORNILLO DIN 933 M12X90 8.8 BI
29	125 6 BI	ARANDELA 125 RED.6 BI

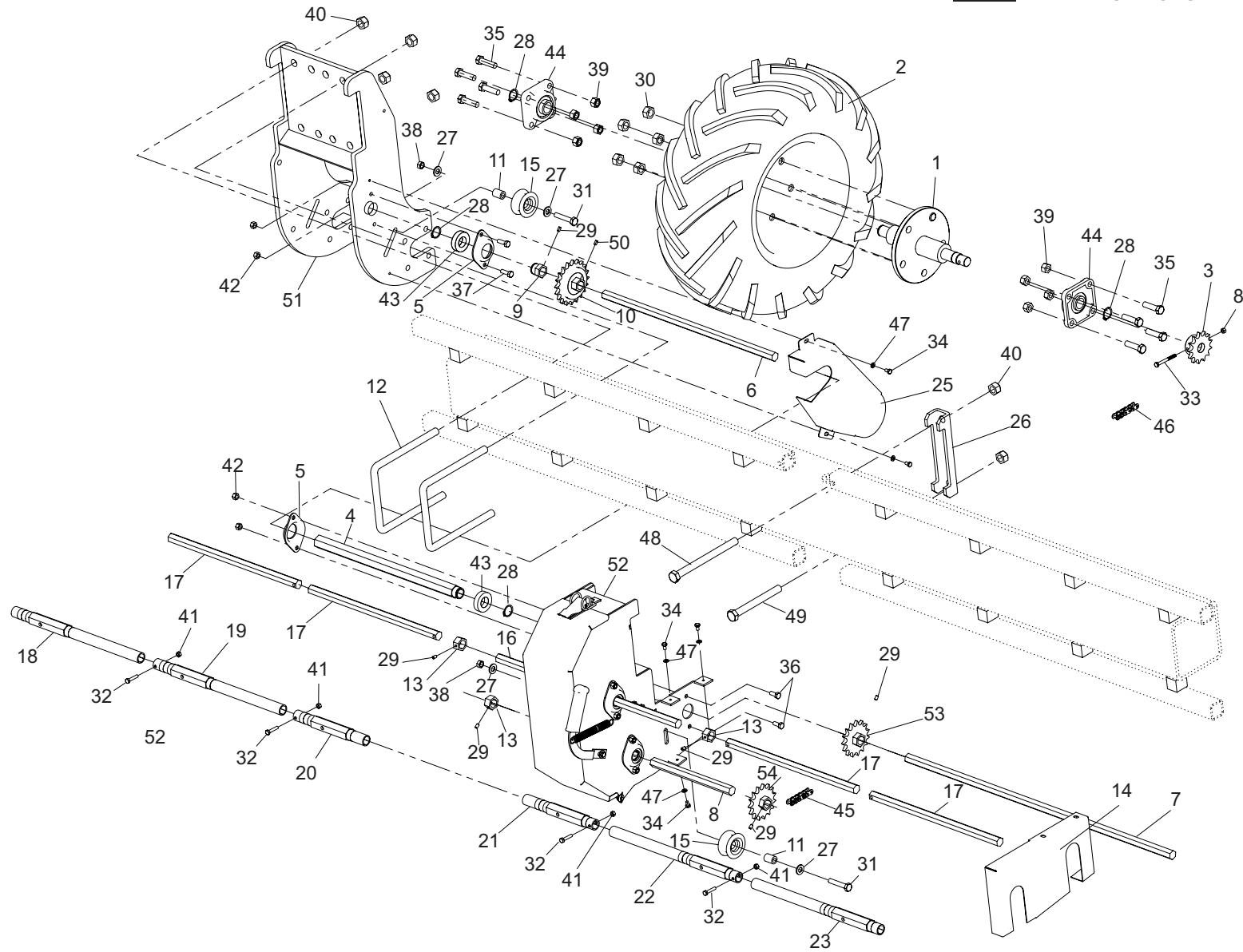




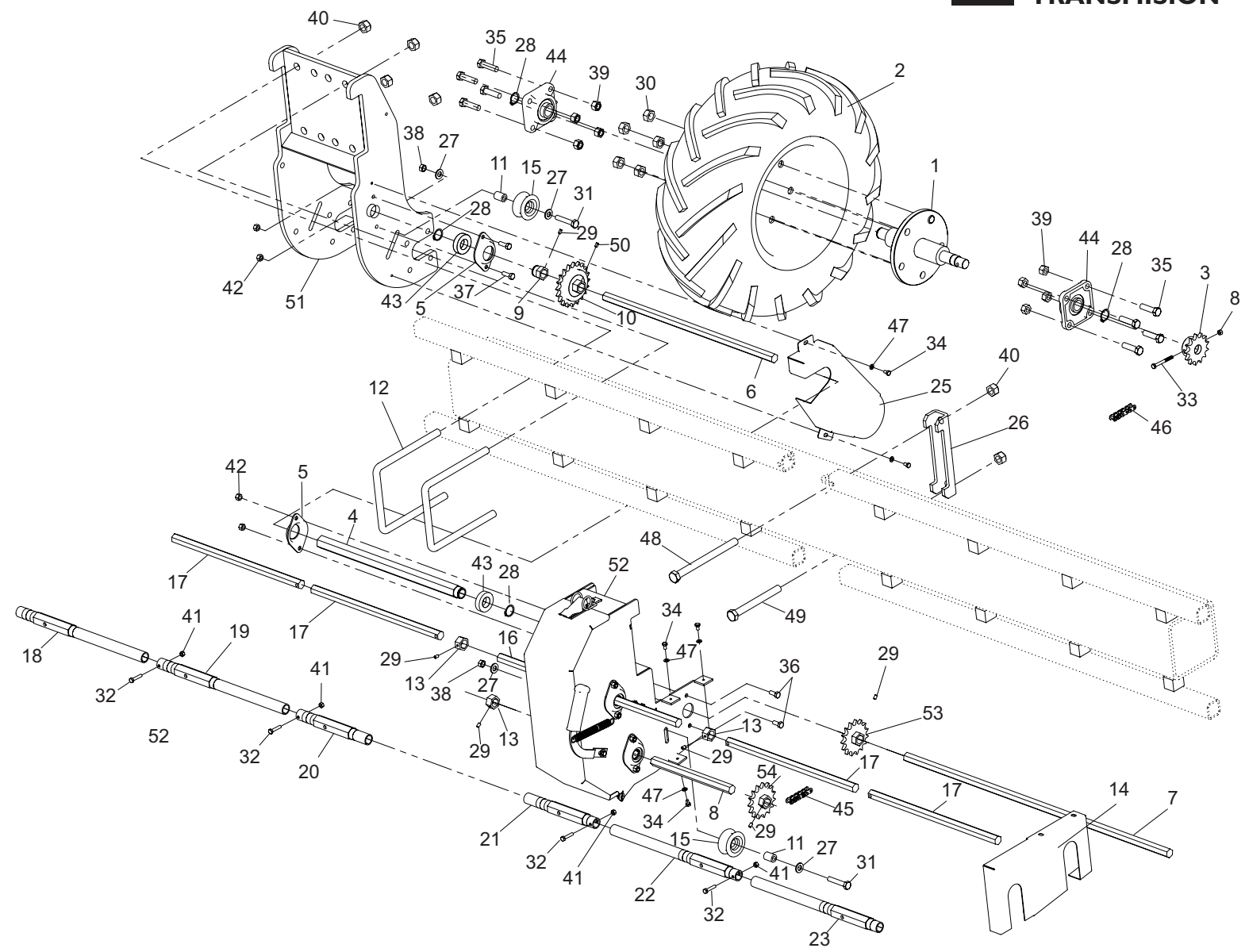
N°	Referencia	Denominación	Máquina
1	MO-041702	EJE RUEDA 8.5 CON PERNOS	
2	CO-041700	RUEDA 23X8.50-12 4PR	
2	CO-041735	RUEDA 23X8.50-12 6PR	
2	CO-041749	RUEDA 23X8,50-12 8PR	
3	ME-041732	PIÑÓN 13Z 5/8" 10B-I RUEDA TRANSMISIÓN	
4	ME-041710	EJE TUBO HEX. 450 MM PARA 6005	
5	EE-041701	SOPORTE RODAMIENTO 6005	
6	CT-041705	EJE BARRA HEX. 540 ENTRE RUEDAS	
6	CT-041746	EJE BARRA HEX 380 ENTRE RUEDAS	
7	CT-041706	EJE BARRA HEX 840 ENTRE RUEDAS	
7	CT-041745	EJE BARRA HEX 680 ENTRE RUEDAS	
8	CT-041736	EJE BARRA HEX. 250	
9	ME-041711	EJE TUBO HEX. PARA 6005 PV.	
10	CO-041701/I	RUEDA LIBRE IZQUIERDA	
10	CO-041701/D	RUEDA LIBRE IDERECHA	
11	ME-041767	CASQUILLO TENSOR CADENA RUEDA PV	
12	EE-011705	BRIDA «U» 150	
13	ME-041738	BLOQUEADOR EJE HEXAGONAL	
14	PX-041771	TAPA CADENA REENVIO CORTO PV.	
15	PL-051700	RODILLO EMPUJE MUELLE PROSEM K	
16	CT-041737	EJE BARRA HEX. 570 ELEM. CENTRAL V250 6F75	V250 -V280
16	CT-041733	EJE BARRA HEX. 1000	T300 7F70
16	CT-041736	EJE BARRA HEX. 250	T250 6F75
16	CT-041715	EJE BARRA HEX. 2500 PROSEM 250	FIJA 250
16	CT-041720	EJE BARRA HEX. 1425	FIJA 300
16	CT-041724	EJE BARRA HEX. 1650	FIJA 350
16	CT-041722	EJE BARRA HEX. 2000	FIJA 410
16	CT-041726	EJE BARRA HEX. 2150	FIJA 450

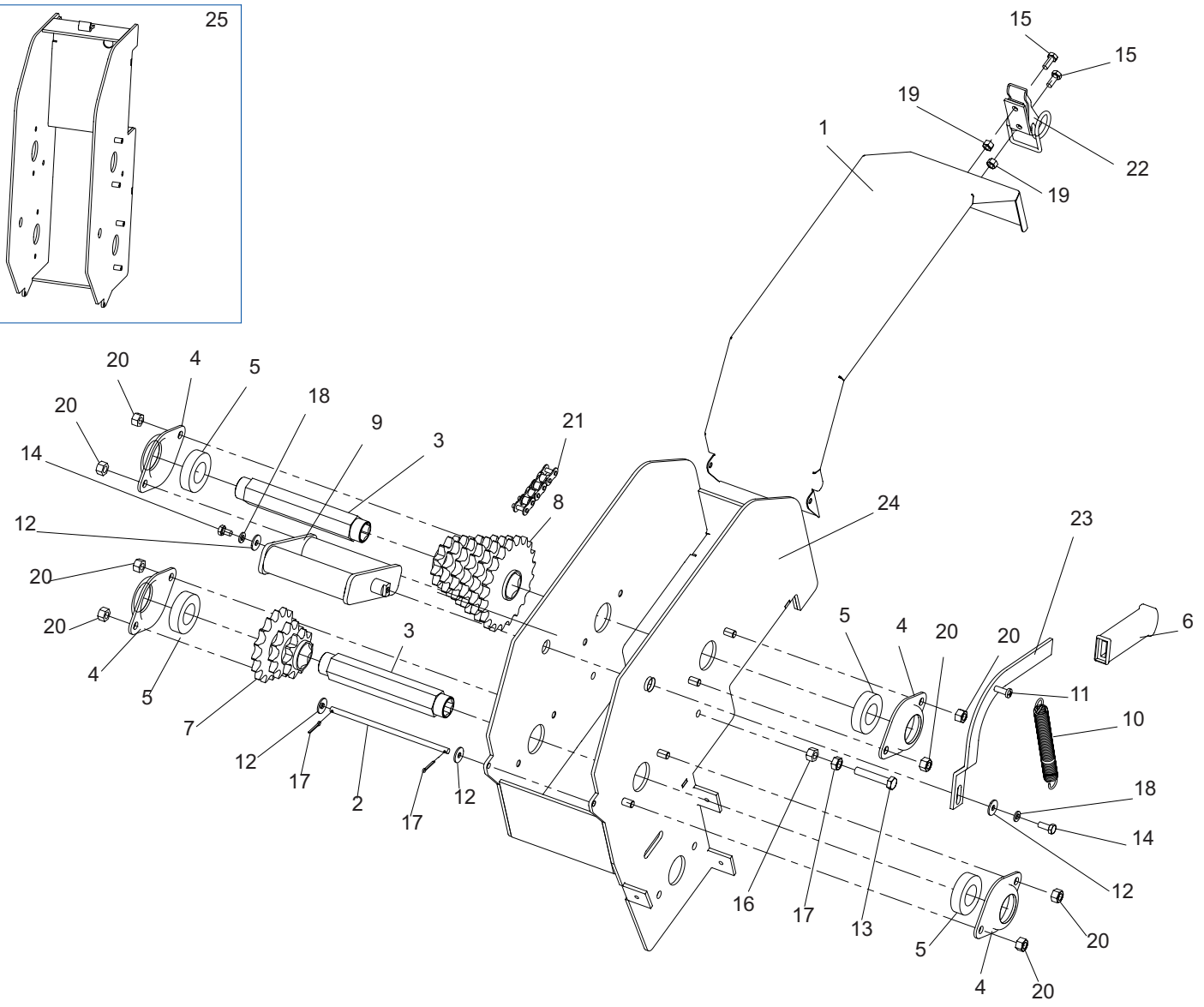
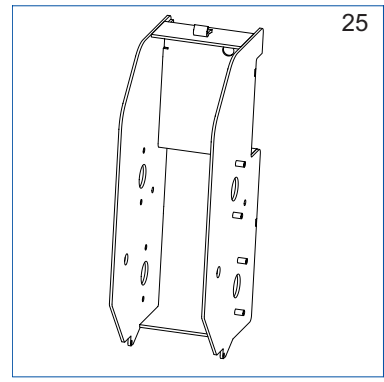


N°	Referencia	Denominación	Máquina
16	CT-041723	EJE BARRA HEX. 2850	FIJA 600
16	CT-041717	EJE BARRA HEX. 500 TELE CENTRAL T300 6F75	T300 6F75
17	TA-041718	EJE TRANSMISIÓN ELEMENTO V250 6F75	V250 V280
17	TA-041713	EJE TRANSMISIÓN ELEMENTOS T300 7F70	T300 7F70
17	TA-041714	EJE TRANSMISIÓN ELEMENTOS 1° SEC	T250 6F75
17	TA-041715	EJE TRANSMISIÓN ELEMENTOS 2° SEC	T250 6F75
18	ME-041763	EJE ELEMENTO 1 V250 6F75	V250 V280
18	ME-041753	EJE ELEMENTO 1° T300 7F70	T300 7F70
18	ME-041754	EJE ELEMENTO 2° T300 7F70	T250 6F75
18	ME-041721	EJE ELEMENTO ESTANDAR	FIJA
18	ME-041753	EJE ELEMENTO 1° T300 7F70	T300 6F75
19	ME-041723	EJE ELEMENTO 2 T250	V250 V280
19	ME-041754	EJE ELEMENTO 2° T300 7F70	T300 7F70
19	ME-041759	EJE ELEMENTO 2° T250 6F75	T250 6F75
19	ME-041721	EJE ELEMENTO ESTANDAR	FIJA
19	ME-041754	EJE ELEMENTO 2° T300 7F70	T300 6F75
20	ME-041722	EJE ELEMENTO 3 V250 6F75	V250 V280
20	ME-041755	EJE ELEMENTO 3° T300 7F70	T300 7F70
20	ME-041760	EJE ELEMENTO 3° T250 6F75	T250 6F75
20	ME-041721	EJE ELEMENTO ESTANDAR	FIJA
20	ME-041758	EJE ELEMENTO 7° T300 7F70	T300 6F75
21	ME-041720	EJE ELEMENTO 4 V250 6F75	V250 V280
21	ME-041721	EJE ELEMENTO ESTANDAR	T300 7F70
21	ME-041761	EJE ELEMENTO 4° T250 6F75	T250 6F75
21	ME-041721	EJE ELEMENTO ESTANDAR	FIJA
21	ME-041753	EJE ELEMENTO 1° T300 7F70	T300 6F75
22	ME-041719	EJE ELEMENTO 5 V250 6F75	V250 V280
22	ME-041756	EJE ELEMENTO 5° T300 7F7	T300 7F70



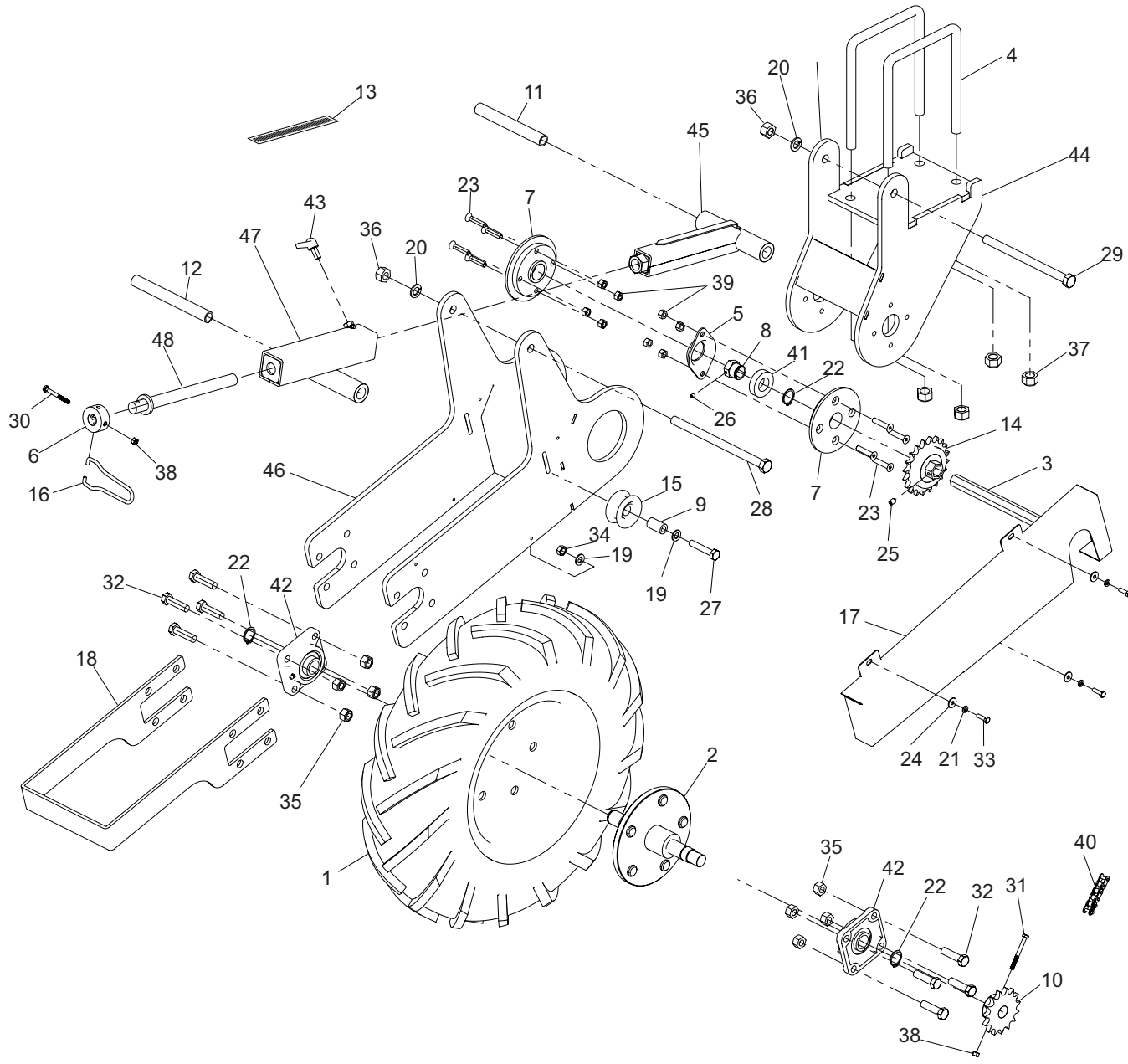
N°	Referencia	Denominación	Máquina
22	ME-041762	EJE ELEMENTO 5° T250 6F75	T250 6F75
22	ME-041721	EJE ELEMENTO ESTANDAR	FIJA
22	ME-041757	EJE ELEMENTO 6° T300 7F70	T300 6F75
23	ME-041718	EJE ELEMENTO 6V250 6F75	V250V280
23	ME-041757	EJE ELEMENTO 6° T300 7F70	T300 7F70
23	ME-041758	EJE ELEMENTO 7° T300 7F70	T250 6F75
23	ME-041721	EJE ELEMENTO ESTANDAR	FIJA
23	ME-041758	EJE ELEMENTO 7° T300 7F70	T300 6F75
23	ME-041758	EJE ELEMENTO 7° T300 7F70	T300 7F70
24	ME-041768	CASQUILLO TENSOR REENVIO PV	
25	PX-041763/D	TAPA CADENA RUEDA PV. DERECHA	
25	PX-041763-I	TAPACADENA RUEDA P.V. IZQUIERDA	
26	PX-011711	BRIDA 150	
27	125 10 BI	ARANDELA DIN 125 Ø11 BI	
28	471-25	ANILLO DIN 471-25	
29	916 6X6 BI	TORNILLO DIN 916 M 6X6 BICROMATADO	
30	917 16-150 BI	TUERCA CONICA DIN 917 M 16X150	
31	931 10x55 BI	TORNILLO DIN 931 M10X55	
32	931 6x30 BI	TORNILLO DIN 931 M 6X40	
33	931 6X60 BI	TORNILLO DIN 931 M 6X60 BI	
34	933 6X10 BI	TORNILLO DIN 933 M 6X10	
35	933 12X45 8.8 BI	TORNILLO DIN 933 M12X45 8.8 BI	
36	933 8x20 BI	TORNILLO DIN 933 M 8X20	
37	933 8x25 BI	TORNILLO DIN 933 M8X25	
38	985 10	TUERCA DIN 985 M10	
39	985 12	TUERCA DIN 985 M12	
40	985 16	TUERCA DIN 985 M 16	
41	985 6	TUERCA DIN 985 M 6	





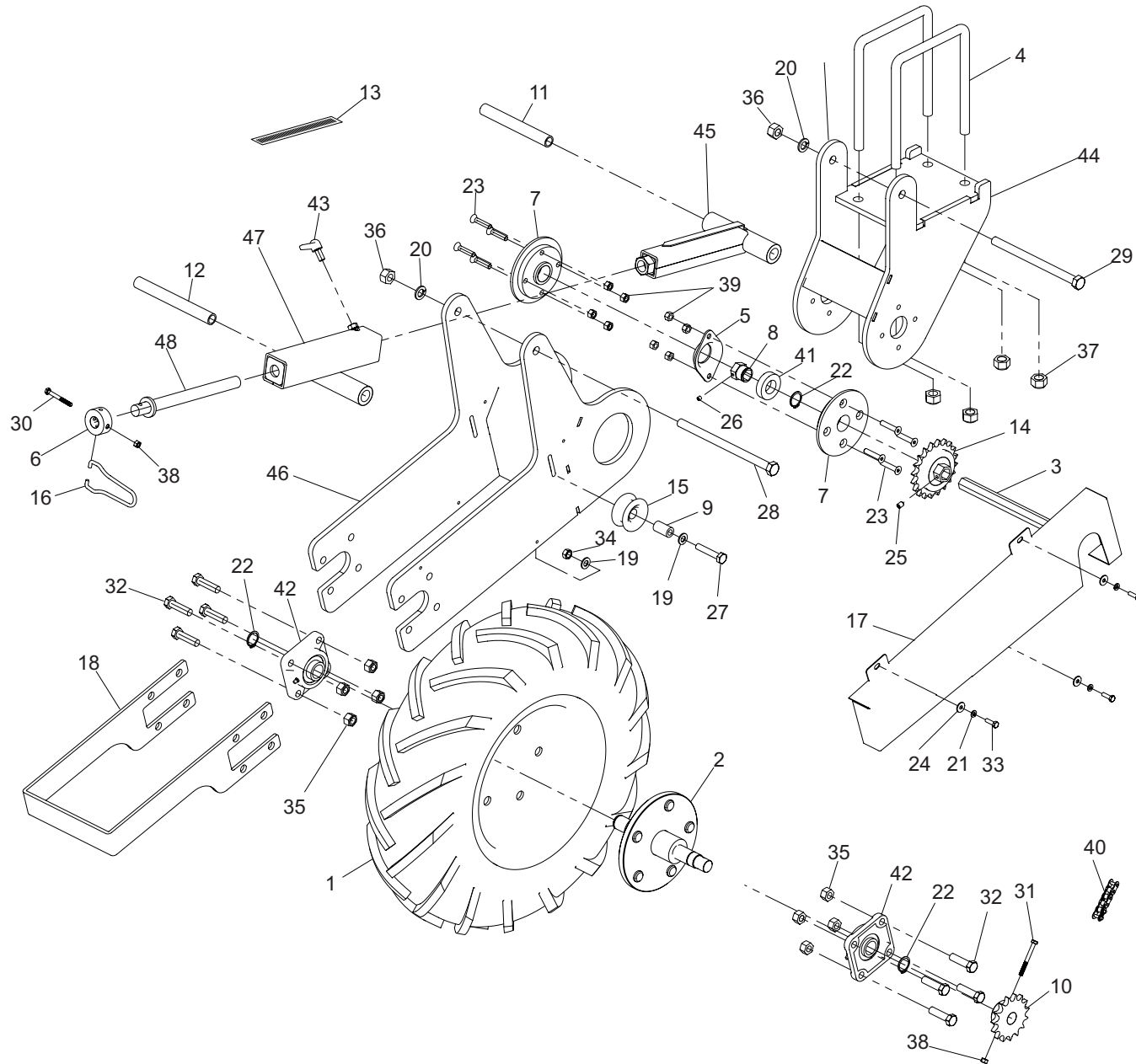
N°	Referencia	Denominación
1	PX-041738	TAPA CAMBIO
2	TA-041702	BISAGRA CAJA CAMBIO
3	ME-041726	EJE CAMBIO
4	EE-041701	SOPORTE RODAMIENTO 6005
5	FE-600047	RODAMIENTO 6005 2RS
6	FE-614005	EMPUÑADURA PALANCA DE CAMBIO
7	CO-041706	CONJUNTO 3 PIÑONES DE CAMBIO
8	CO-041707	CONJUNTO 6 PIÑONES CAMBIO
9	CO-041712	TENSOR CADENA CAMBIO
10	ML-041700	MUELLE PALANCA DE CAMBIO
11	7985 6X20	TORNILLO DIN 7985 6X20
12	9021 6 BI	ARANDELA PLANA DIN 9021
13	931 8X45 BI	TORNILLO DIN 931 M8X45
14	933 6X10 BI	TORNILLO DIN 933 6X10
15	933 6X15 BI	TORNILLO DIN 933 6X15
16	934 8 BI	TUERCA DIN 934 M8
17	94 2X20 BI	PASADOR DE ALETAS DIN 94
18	125 6 BI	ARANDELA DIN 125 6
19	985 6 BI	TUERCA DIN 985 M6 BICROMATADA
20	985 8	TUERCA DIN 985 8
21	FE-605035	CADENA 5/8" ISO 10 B-I L=698,5 43P+IE
22	MO-1638	CIERRE TAPA TOLVA CON MUELLE
23	CO-041705	MANILLA CAJA CAMBIO
24	CO-041708	CAJA CAMBIO PRODEM K
25	CO-041900	CAJA CAMBIO PROSEM P

15 RUEDA TRANSMISIÓN
REGULACIÓN EN ALTURA

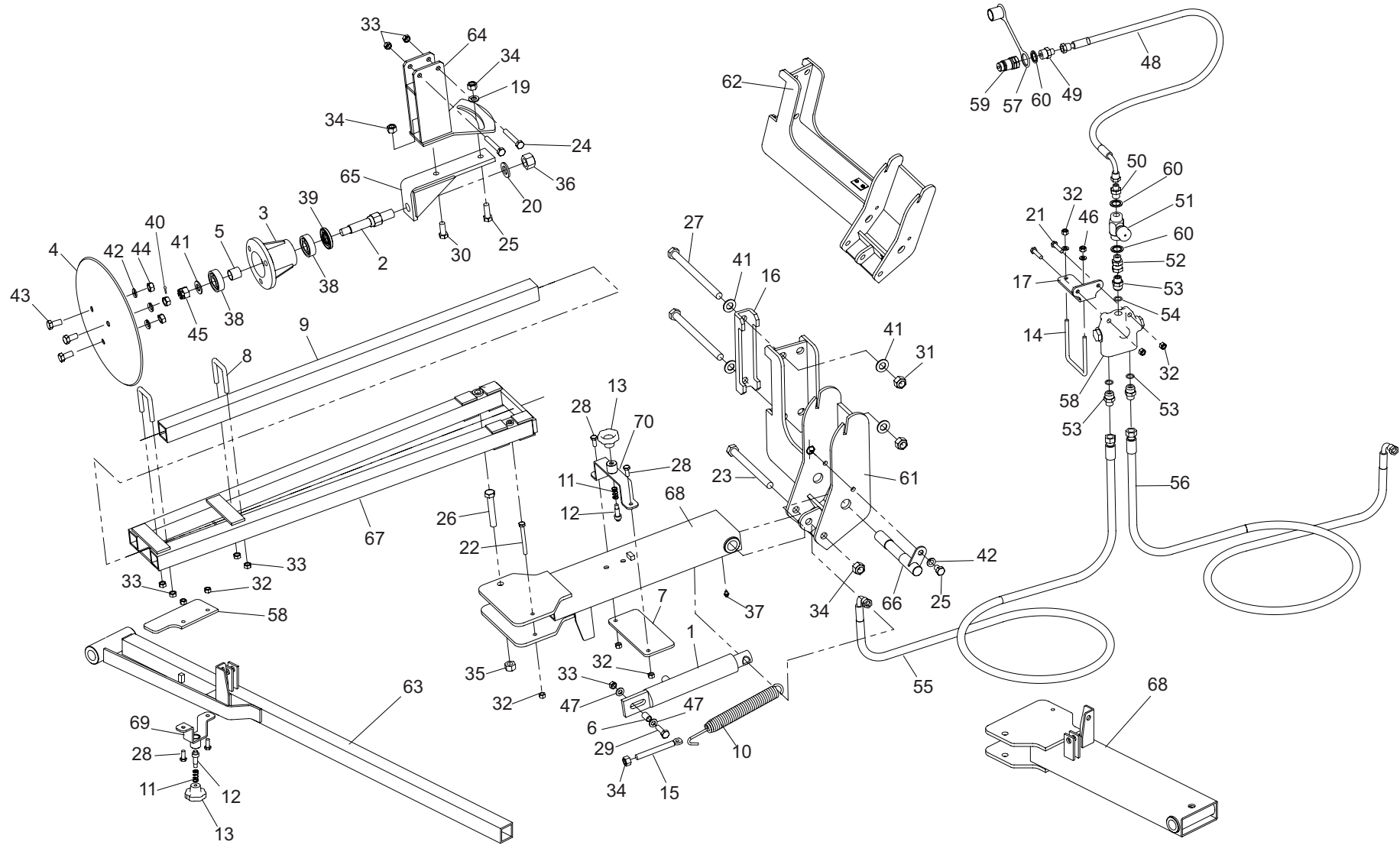


N°	Referencia	Denominación
1	CO-041734/D	RUEDA 5.00-15" 4PR ATAQ. 94-140-16 DER.
1	CO-041734/I	RUEDA 5.00-15" 4PR ATAQ. 94-140-16 IZQ.
2	MO-041717	EJE RUEDA 6.5 CON PERNOS
3	CT-041721	EJE BARRA HEX. 1660
3	CT-041727	EJE BARRA HEX. 1950
4	EE-011705	BRIDA «U» 150
5	EE-041701	SOPORTE RODAMIENTO 6005
6	ME-011900	RULINA MANIVELA RUEDA REG.ALTURA
7	ME-011901	BRIDA RUEDA REGULABLE ALTURA
9	ME-041711	EJE TUBO HEX. PARA 6005 P.V.
8	ME-041767	CASQUILLO TENSOR CADENA RUEDA PV
10	ME-041905	PIÑÓN 15Z RUEDA REGULABLE ALTURA
11	ME-101900	CASQUILLO REGULACIÓN ALTURA ELEM. FIJO
12	ME-101901	CASQUILLO REGULACIÓN ALTURA ELEM. MÓVIL
13	AD-071901	ESCALA 0-25 REG.TRASM.RUEDA REG.ALTURA PROSEM P
14	CO-041701/D	RUEDA LIBRE DER.
14	CO-041701/I	RUEDA LIBRE IZQ.
15	PL-051700	RODILLO EMPUJE MUELLE PROSEM K
16	PX-051737	MANGO LLAVE HUSILLO CONTROL PROF.
17	PX-101906-D	TAPACADENAS RUEDA TRASM. REG. ALTURA DER.
17	PX-101906/I	TAPACADENAS RUEDA TRASM.REG.ALTURA IZQ.
18	PX-101907	RASCADOR RUEDA REG.ALT.
19	125 10 BI	ARANDELA DIN 125 Ø10 BI
20	127 14 BI	ARANDELA DIN 127 Ø14 BI
21	127 6 BI	ARANDELA DIN 127Ø6BI
22	471-25	ANILLO DIN 471-25
23	7991 8X40 BI	TORNILLO DIN 7991 8X40 BI 10.9
24	9021 6 BI	ARANDELA DIN 9021 BICROMATADA

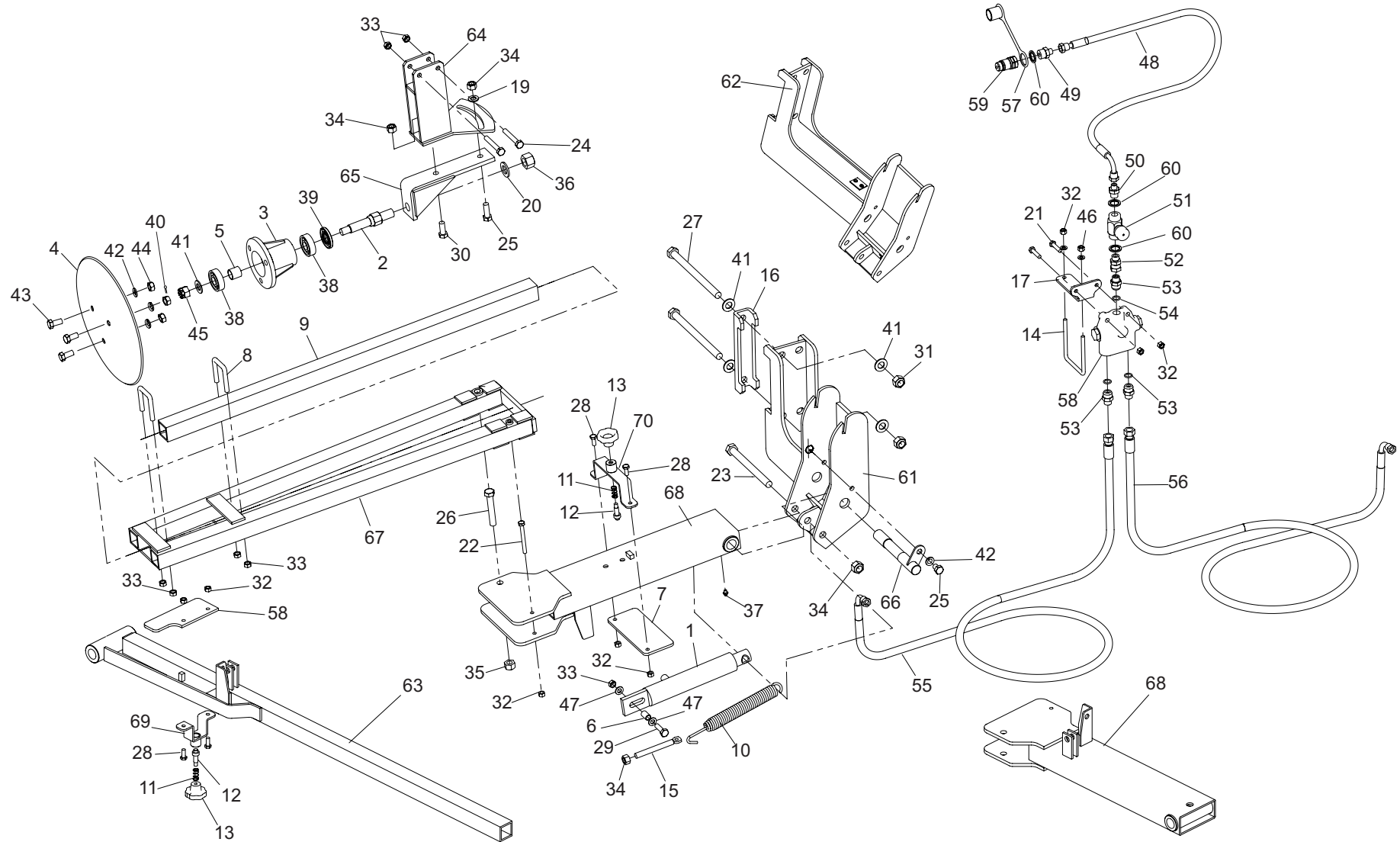
15 RUEDA TRANSMISIÓN REGULACIÓN EN ALTURA



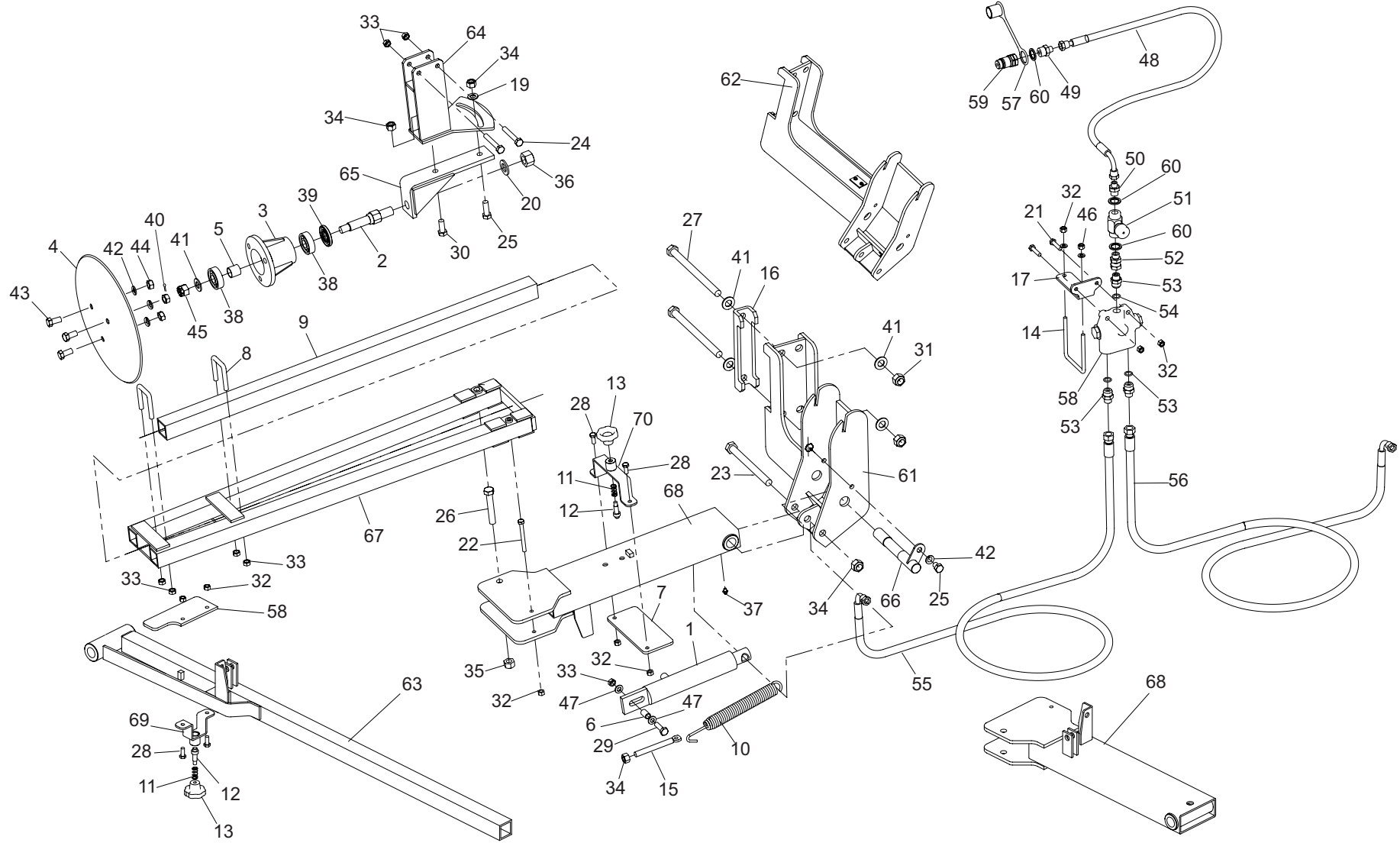
N°	Referencia	Denominación
25	913 8X10 BI	TORNILLO DIN 913 M 8X10
26	916 6X6 BI	TORNILLO DIN 916 M6X6 BI
27	931 10x55 BI	TORNILLO DIN 931 M10X55
28	931 14x200 BI	TORNILLO DIN 931 M 14X230
29	931 14x220 BI	TORNILLO DIN 931 M 14X220
30	931 6X55 BI	TORNILLO DIM 931 M 6X60 BI
31	931 6X60 BI	TORNILLO DIM 931 M 6X60 BI
32	933 12X45 8.8 BI	TORNILLO DIN 933 M12X45 8.8 BI
33	933 6x20 BI	TORNILLO DIN 933 M6X20
34	985 10	TUERCA DIN 985 M10
35	985 12	TUERCA DIN 985 M14
36	985 14	TUERCA DIN 985 M14
37	985 16	TUERCA DIN 985 M 16
38	985 6	TUERCA DIN 985 M 6
39	985 8	TUERCA DIN 985 M8
40	FE-605049	CADENA 5/8" ISO 10B-1 L=1270 79P+1E ABIERTA
41	FE-600047	RODAMIENTO 6005 2RS
42	FE-600052	RODAMIENTO CON SOPORTE UCF205-C
43	FE-614016	TORNILLO C/ MANGO
44	CO-101900	SOPORTE FIJO RUEDA TRASM.REG.ALTURA
45	CO-101902	REGULADOR FIJO RUEDA TRASM. REG.ALT.
46	CO-101901	BIELA RUEDA TRASM.REG.ALTURA
47	CO-101903	REGULADOR MOBIL RUEDA TRASM. REG.ALT.
48	CO-101904	ROSCA RUEDA TRASM. REG.ALTURA



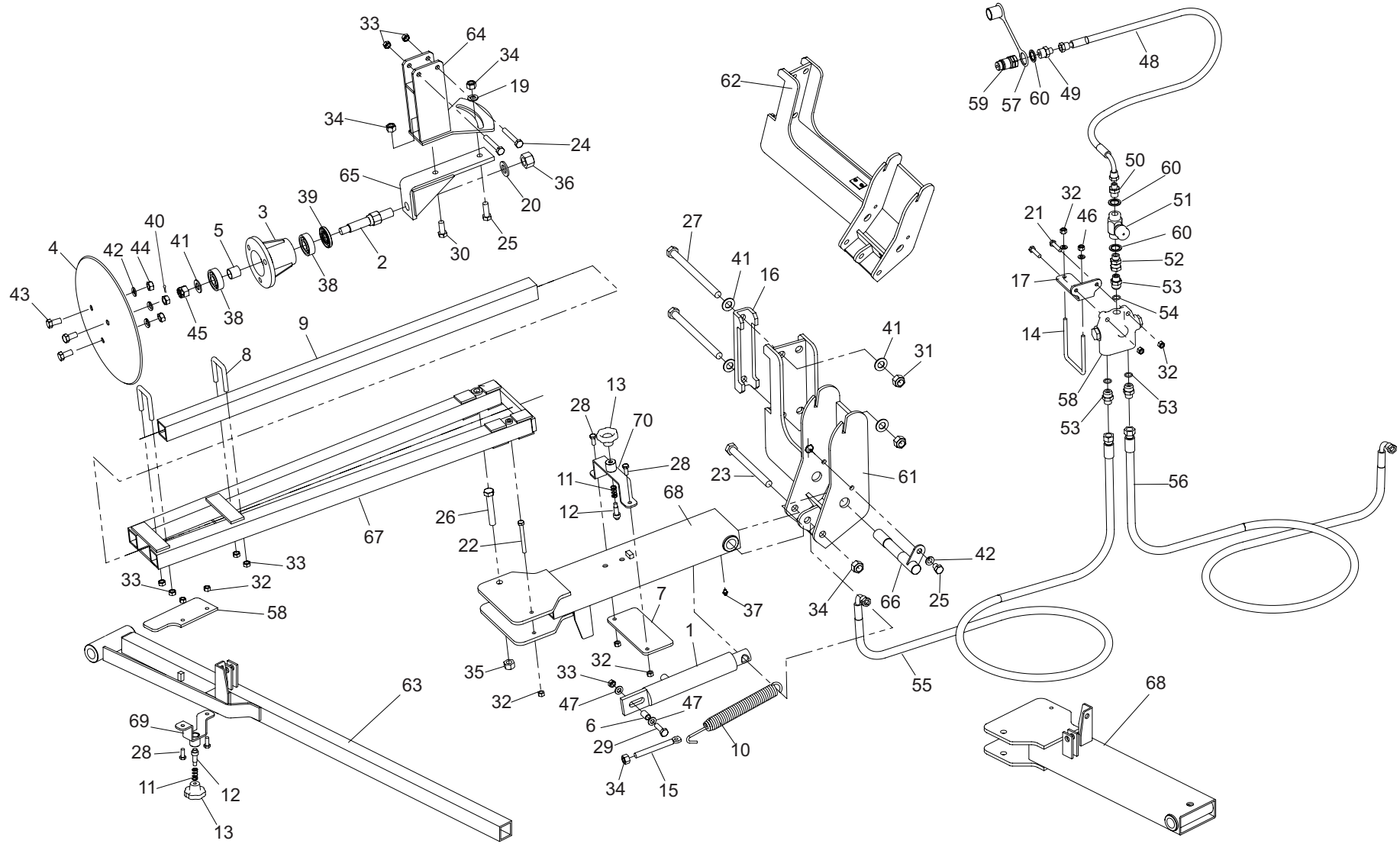
N°	Referencia	Denominación
1	CO-101700	CILINDRO SE TRAZADOR L=277 C=150
2	ME-101700	EJE DISCO TRAZADOR PROSEM
3	B07-30	BUJE DISCO TRAZADOR
4	EE-100217	DISCO BRAZO TRAZADOR
5	CT-100800	SEPARADOR BUJE TRAZADOR
6	ME-101701	ANILLO ARTICULACIÓN CILINDRO TRAZ.
7	PX-101707	TOPE TRANSPORTE TRAZADOR LARGO
8	EE-101701	BRIDA TUBO SUPLEMENTO TRAZADOR
9	CT-101703	TUBO SUPLEMENTO BRAZO TRAZ.
9	CT-101714	TUBO SUPLEMENTO BRAZO TRAZ.L= 1300
9	CT-101715	TUBO SUPLEMENTO BRAZO TRAZ. L= 1995
10	ML-050201	MUELLE CORTO BRAZO EURO
11	ML-101700	MUELLE GATILLO SEGURO TRANSP.
12	ME-101713	GATILLO SEGURO TRANSPORTE
13	PL-101700	POMO GATILLO SEGURO TRANSP.
14	EE-071700	BRIDA «U» 80 M-8
15	T05-09	TENSOR MUELLE BRAZO TRAZADOR
16	PX-011711	BRIDA 150
17	PX-071701	BRIDA SOPORTE VÁLVULA TRAZADOR
18	PX-101701	TOPE TRANSPORTE TRAZADOR CORTO
19	125 12 BI	ARANDELA PLANA DIN 125 M12 BICROM.
20	125 20 BI	ARANDELA PLANA DIN 125 M20 BICROM.
21	931 8x35 BI	TORNILLO DIN 931 M 8X35 BICROM.
22	931 8X80 BI	TORNILLO DIN 933 M8X80 BICROMATADO
23	931 16X180 10.9 BI	TORNILLO DIN 931 M12X170 8.8 BICROMATADO
24	931 10X70 8 BI	TORNILLO DIN 931 M10X70 8.8 BICROMATADO
25	931 12X35 8 BI	TORNILLO DIN 931 M12X35 8.8 BICROMATADO
26	931 14X90 8.8 BI	TORNILLO DIN 931 M14X85 BICROMATADO

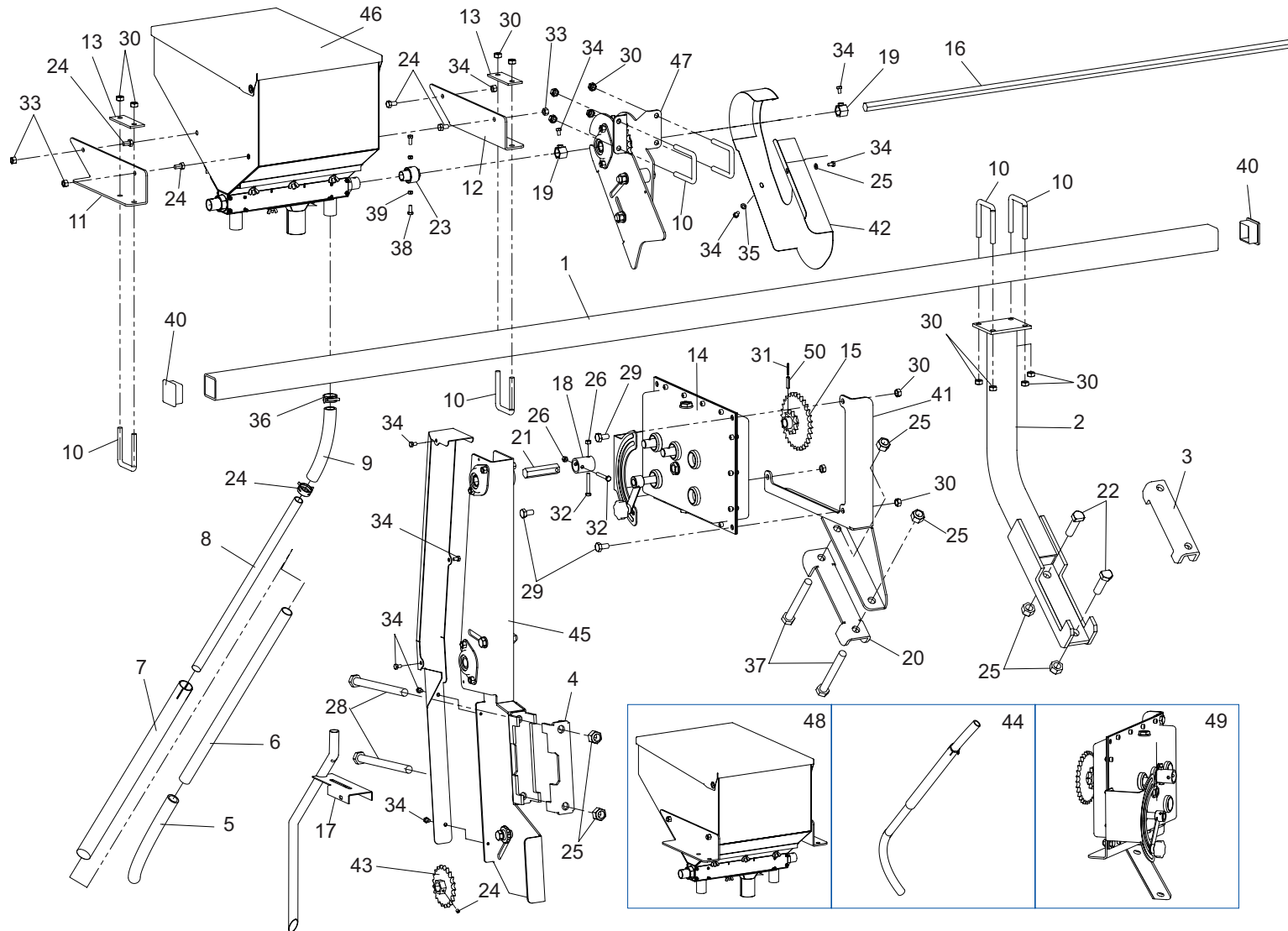


N°	Referencia	Denominación
27	931 16X220 8 BI	TORNILLO DIN 931 M16X220 8.8 BICROMATADO
28	933 8X20 BI	TORNILLO DIN 933 M8X20 BICROMATADO
29	933 10X35 BI	TORNILLO DIN 933 M10X35
30	933 12X30 8 BI	TORNILLO DIN 933 M12X30 8.8 BICROMATADO
31	985 16	TUERCA DIN 985 M 16
32	985 8	TUERCA DIN 985 M8 BICROMATADA
33	985 10	TUERCA DIN 985 M10 BICROMATADA
34	985 12	TUERCA DIN 985 M12 BICROMATADA
35	985 14	TUERCA DIN 985 M14 BICROMATADA
36	985 20	TUERCA DIN 985 M20 BICROMATADA
37	FE-603001	ENGRASADOR RECTO BICROM. M6
38	FE-600005	RODAMIENTO BOLAS 6304 2RS
39	FE-601000	RETÉN DOBLE LABIO Ø25Ø52X7
40	94 3,5X28 BI	PASADOR ALETAS DIN 94 Ø3,5X28 BICROM.
41	125 16 BI	ARANDELA PLANA DIN 125 M16 BICROM.
42	127 12 BI	ARANDELA GROWER DIN 127 M12 BICROM.
43	933 12X25 BI	TORNILLO DIN 933 M12X25 BICROMATADO
44	934 12 BI	TUERCA DIN 934 M12 BICROMATADA
45	935 16 BI	TUERCA ALMENADA DIN 935 M16 BICROM.
46	125 8 BI	ARANDELA PLANA DIN 125 M8 BICROM.
47	125 10 BI	ARANDELA DIN 125 Ø10 BI
48	HI-700045	TUBO R2AT 1/4" L=1,55M TL 1/4" - H90°G1/4"
49	HI-704008	RÁCOR UNIÓN MF 1/4" - MF 1/2"
50	HI-704029	RÁCOR UNIÓN MF 3/8" - MF 1/4"
51	HI-706002	ESTRANGULADOR UNIDIRECCIONAL FT 3/8"
52	HI-704017	RÁCOR UNIÓN MF 3/8" - HG 3/8"
53	HI-704030	RÁCOR UNIÓN MF 3/4" JIC- MF 3/8" CÓNICO 60°
54	3770 14X2,5	JUNTA TÓRICA DIN 3770 Ø14X2,5

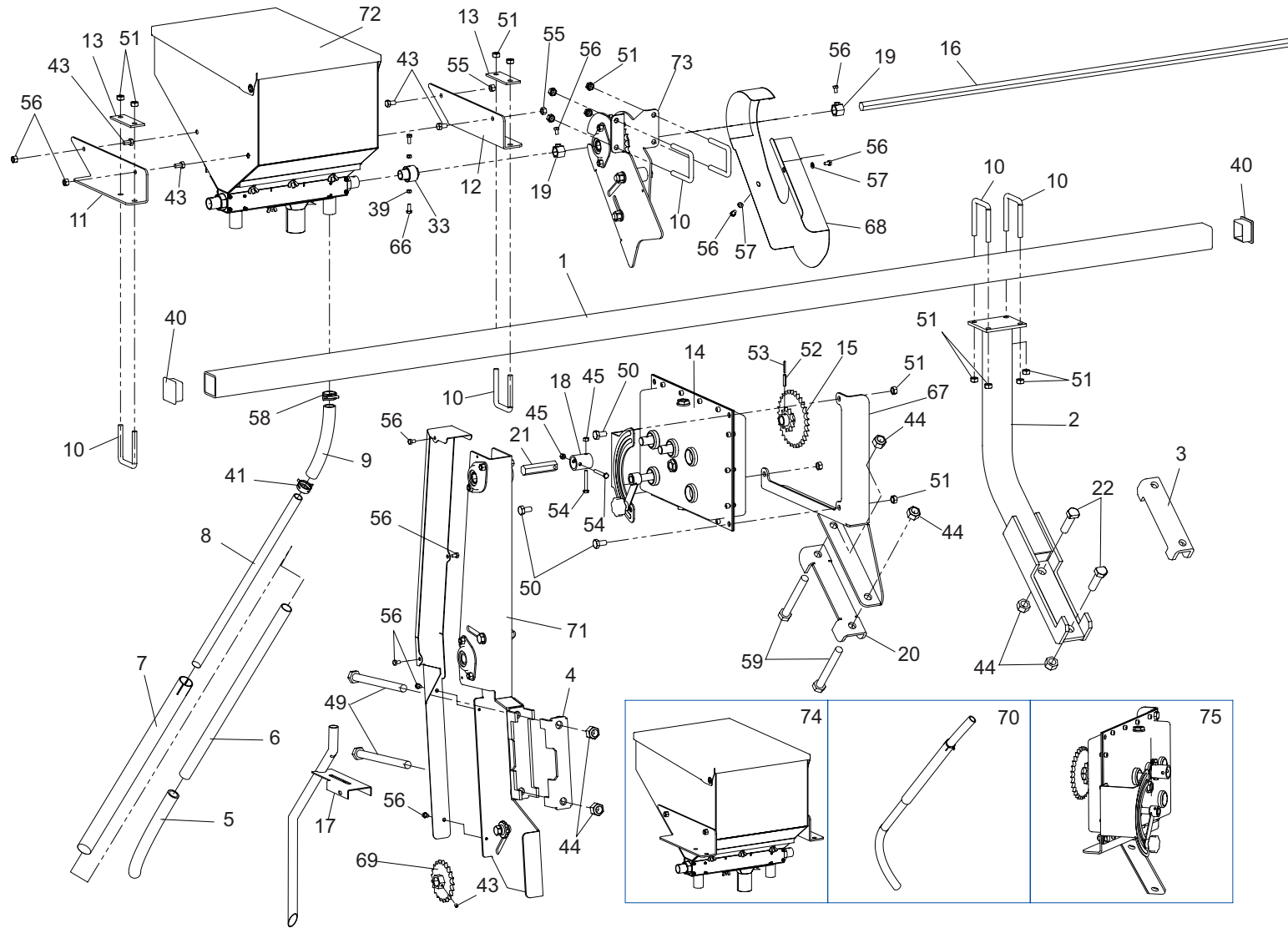


N°	Referencia	Denominación	Máquina
55	HI-700088	TUBO R2AT 1/4" L=2,00 MTL 3/8" - H90°G 3/8"	F255
55	HI-700089	TUBO R2AT 1/4" L=2,25 MTL 3/8" - H90°G 3/8"	F300
55	HI-700092	TUBO R2AT 1/4" L=2,5 MTL 3/8" - H90°G 3/8"	F350
55	HI-700085	TUBO R2AT 1/4" L=2,75 MTL 3/8" - H90°G 3/8"	F410,T2505,T300,V280
55	HI-700086	TUBO R2AT 1/4" L=3,00 MTL 3/8" - H90°G 3/8"	F450,T300S
55	HI-700102	TUBO R2AT 1/4" L=3,55 MTL 3/8" - H90°G 3/8"	F600,V300/8
56	HI-700089	TUBO R2AT 1/4" L=2,25 MTL 3/8" - H90°G 3/8"	F255
56	HI-700092	TUBO R2AT 1/4" L=2,5 MTL 3/8" - H90°G 3/8"	F300
56	HI-700085	TUBO R2AT 1/4" L=3,75 MTL 3/8" - H90°G 3/8"	F350
56	HI-700086	TUBO R2AT 1/4" L=3 MTL 3/8" - H90°G 3/8"	F410,T250S,T300,V280
56	HI-700094	TUBO R2AT 1/4" L=3,25 MTL 3/8" - H90°G 3/8"	F450,T300S
56	HI-700103	TUBO R2AT 1/4" L=3,8 MTL 3/8" - H90°G 3/8"	F600,V300/8
57	HI-707001	PROTECTOR P/ACOPL. HIDR. HEMBRA 1/2"	
58	HI-706013	VÁLVULA DE SECUENCIA SQV	
59	HI-701000	ENCHUFE RÁPIDO MACHO 1/2"	
60	HI-705003	ARANDELA METALBUNA 3/8"	
61	PS-101700/D	SOPORTE CORTO TRAZADOR DER.	
61	PS-101700/I	SOPORTE CORTO TRAZADOR IZQ.	
62	PS-101708/D	SOPORTE LARGO TRAZADOR DER.	
62	PS-101708/I	SOPORTE LARGO TRAZADOR IZQ.	
63	PS-101701/D	BRAZO CORTO TRAZADOR DERECHA	
63	PS-101701/I	BRAZO CORTO TRAZADOR IZQUIERDA	
64	PS-101702	CORREDERA EJE TRAZADOR	
65	PS-101703/D	SOPORTE EJE TRAZADOR DERECHA	
65	PS-101703/I	SOPORTE EJE TRAZADOR IZQUIERDA	
66	PS-101304	EJE ARTICULACIÓN BRAZO TRAZADOR	
67	PS-101705/D	BRAZO LARGO TRAZADOR DERECHA	
67	PS-101705/I	BRAZO LARGO TRAZADOR IZQUIERDA	

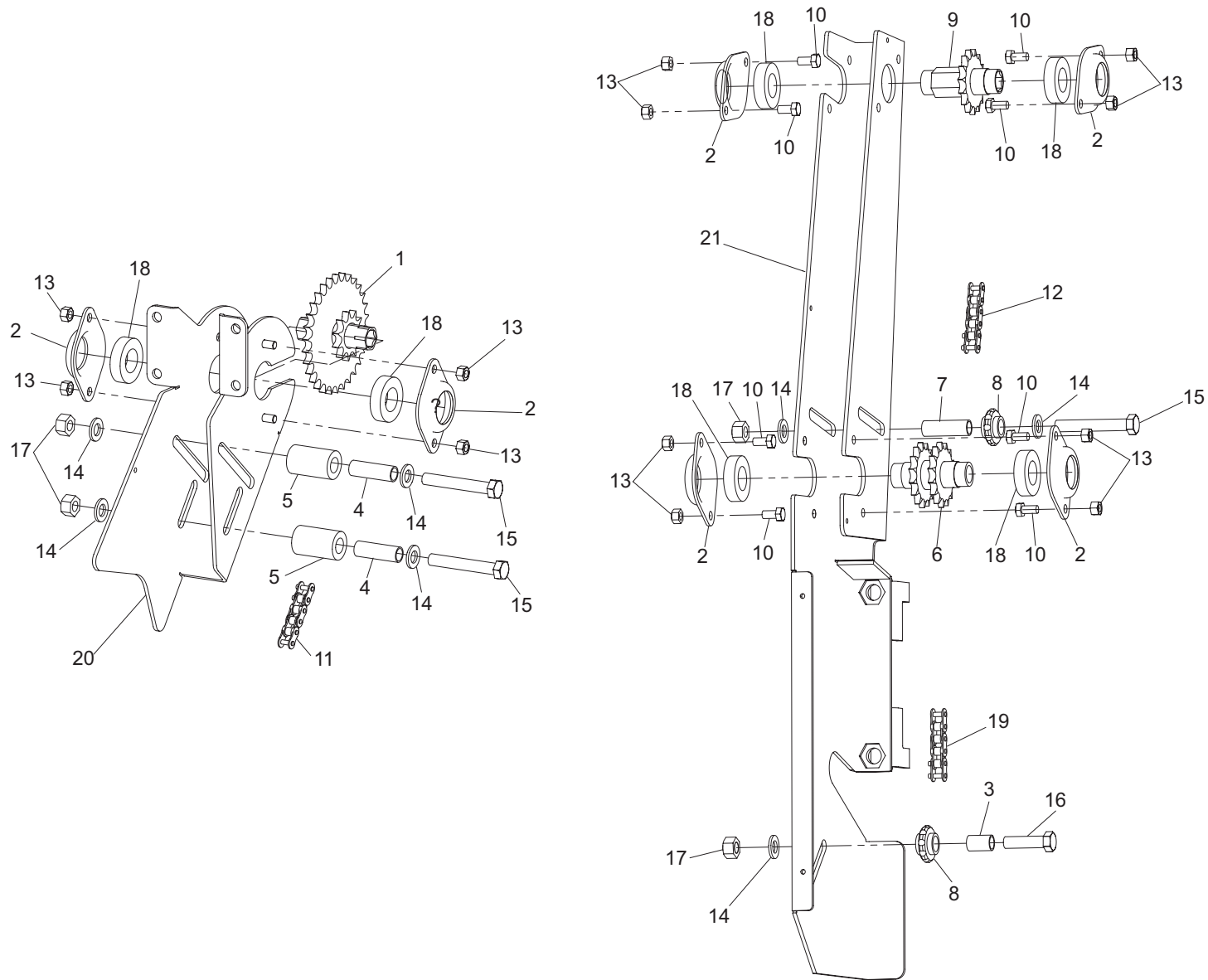




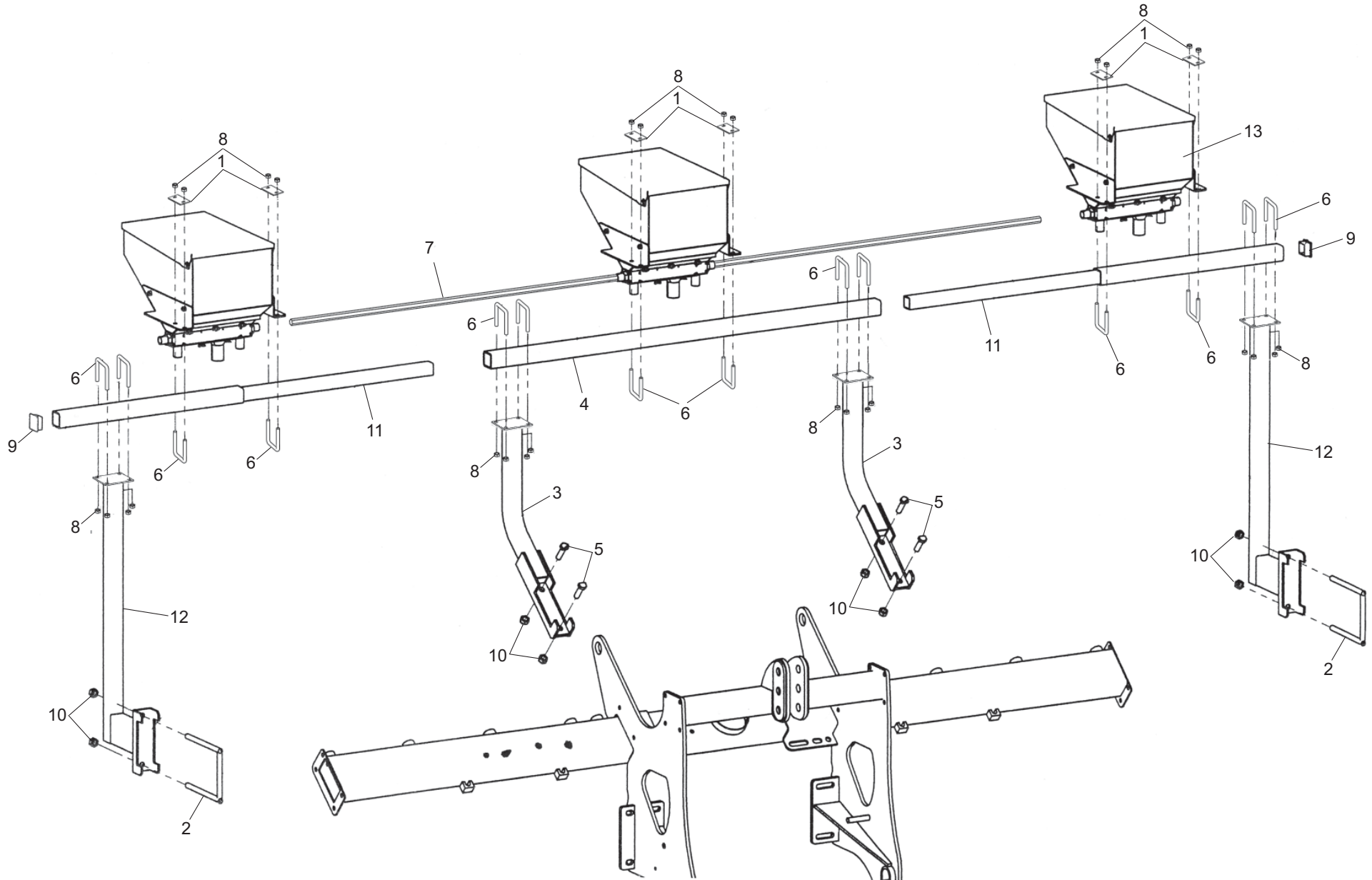
N°	Referencia	Denominación
1	CT-101707	TUBO SOPORTE MICRO 250
1	CT-101708	TUBO SOPORTE MICRO 300
1	CT-101716	TUBO SOPORTE MICRO 350
2	PS-011736	SOPORTE BARRA MICRO
3	PX-101709	BRIDA 140 SOPORTE MICRO
4	PX-011712	BRIDA 150 P.V.
5	VA-101705	TUBO TRENZADO INFERIOR MICRO
6	VA-101703	TUBO PVC 25 MICRO
7	VA-101704	TUBO PVC 32 MICRO
8	VA-101702	TUBO PVC 20 MICRO
9	VA-101701	TUBO TRENZADO SUPERIOR MICRO
10	EE-101717	BRIDA 50 SOPORTE MICRO
11	PX-101703/D	SOPORTE TOLVA MICRO DER.
12	PX-101703/I	SOPORTE TOLVA MICRO IZQ.
13	TA-101709	REFUERZO SOPORTE MICRO
14	CO-041727	VARIADOR MICROGRANULADOR
15	CO-041744	DOBLE PIÑON Z30-11 VARIADOR MICRO
16	CT-041744	EJE HEX. 17 MICRO 6F
16	CT-041747	EJE HEX. 17 MICRO 4F
17	CO-051707/D	TUBO CAIDA MICRO+TAPA REG.ALT. SIEMBRA
17	CO-051707/I	TUBO CAIDA MICRO+TAPA REG.ALT. SIEMBRA
18	ME-041779	MANGUITO UNION ENTR. VAR.
19	CO-041746	BLOQUEADOR HEXAGONAL 17
20	PX-041775	CENTRADOR SOPORTE VARIADOR MICRO
21	TA-041723	EJE BARRA HEXA. ENTR. VAR.
22	ME-011729	TORNILLO 931 16X55 SOPORTE MICRO
23	CO-041750	CASQUILLO HEX. P/DISTRIB.
24	FE-614013	ABRAZADERA DE MUELLE TIPO FBS RED. 30

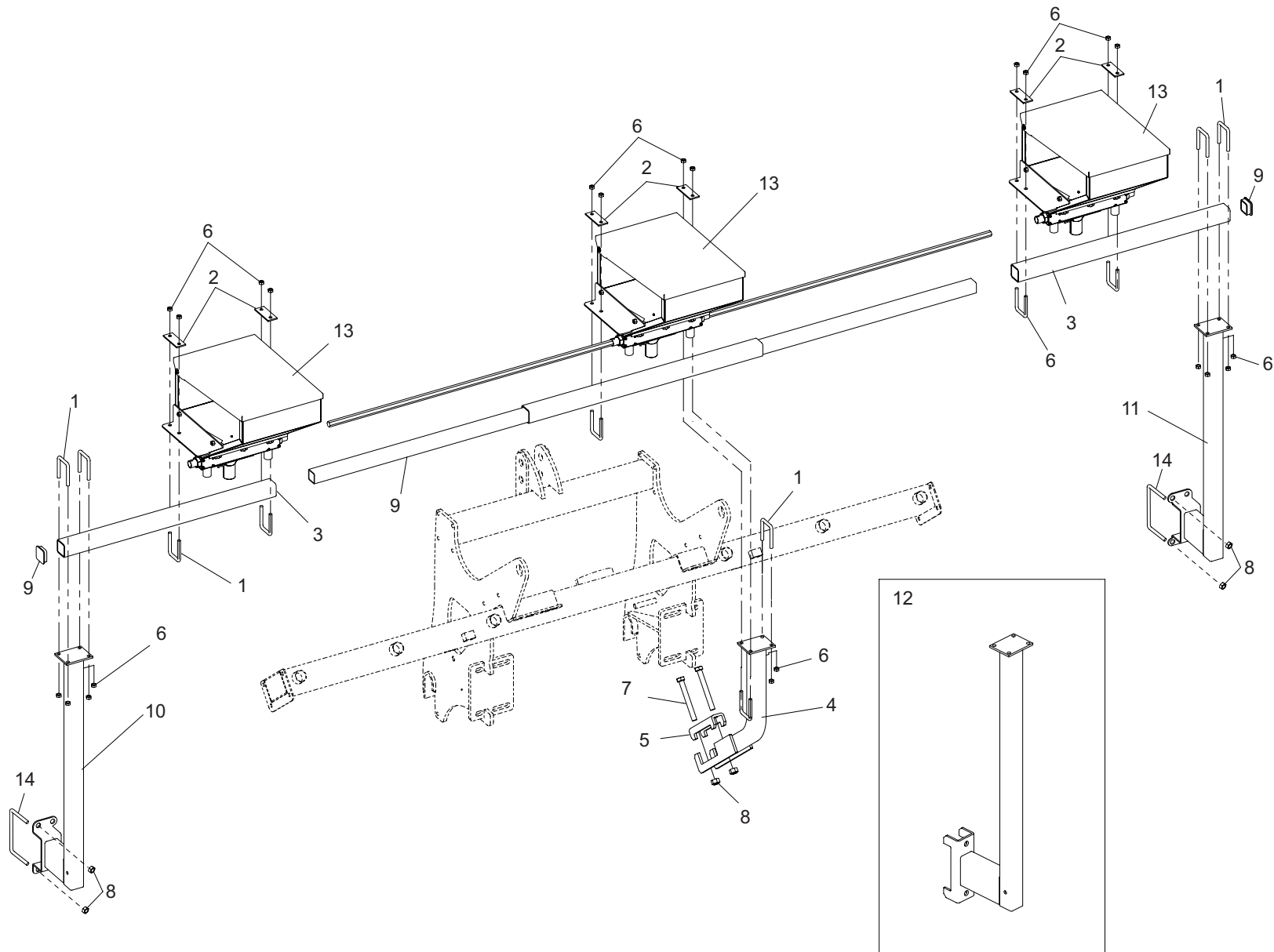


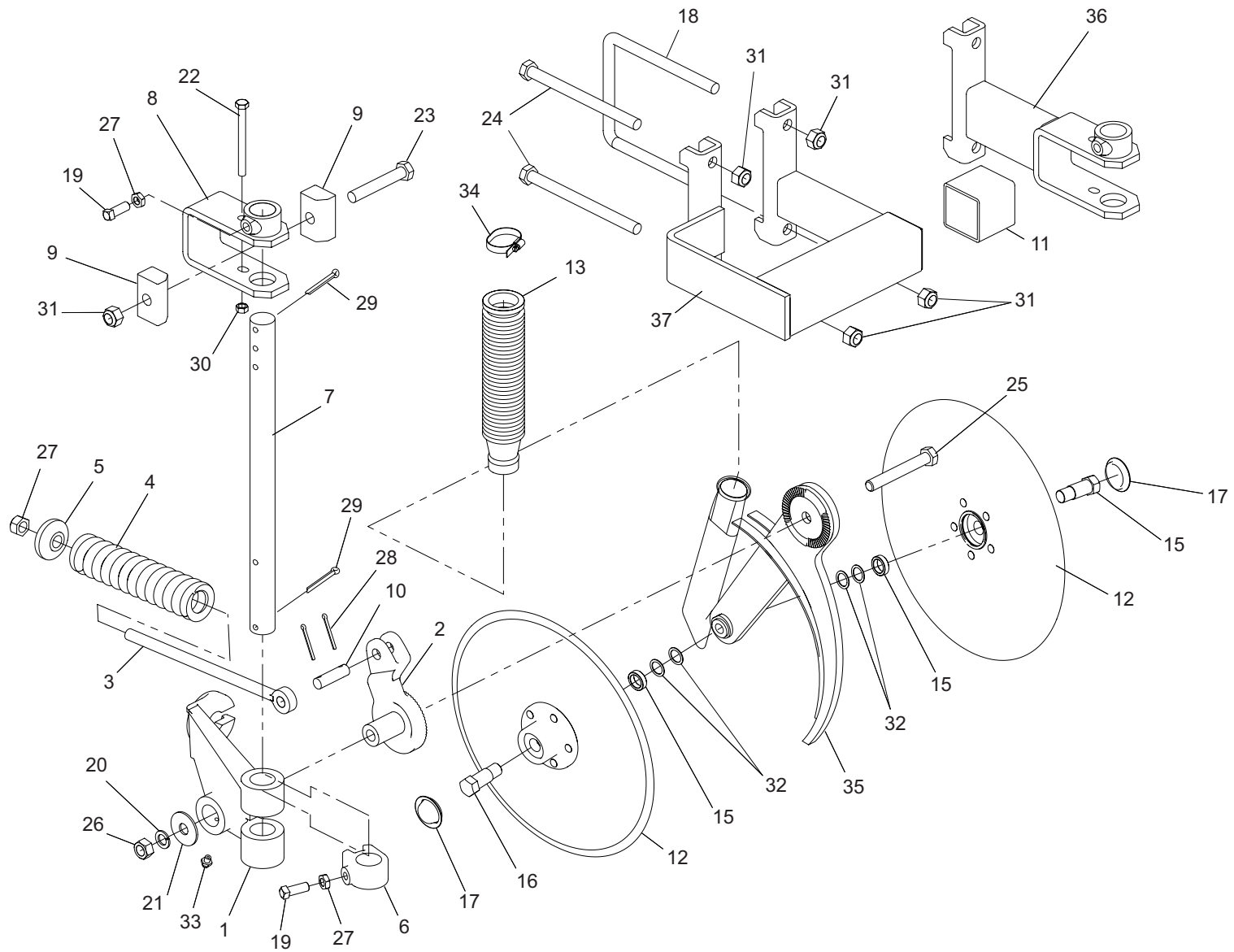
N°	Referencia	Denominación
25	985 16	TUERCA DIN 985 M16
26	985 6	TUERCA DIN 985 M6
27	931 16X100 BI	TORNILLO DIN 931 16X100
28	931 16x210 BI	TORNILLO DIN 931 M16X210
29	933 10X20 BI	TORNILLO DIN 933 M 10X20 BI
30	985 10 BI	TUERCA DIN 985 M10 BI
31	1481 3X25 BI	PASADOR ELASTICO DIN 1481 3X25 BI
32	931 6X45 BI	TORNILLO DIN 931 M6X45 BI
33	985 8	TUERCA DIN 985 M8
34	933 6X10 BI	TORNILLO DIN 933 M 6X10
35	125 6 BI	ARANDELA 125 Ø6 BI
36	FE-614014	ABRAZADERA DE MUELLE TIPO FBS RED. 32
37	931 16X130	TORNILLO DIN 931 M 16X130
38	933 6X15 BI	TORNILLO DIN 933 6X15
39	934 6 BI	TUERCA DIN 934 M6
40	CN-817021	TAPON P/TUBO 40X40X3
41	PS-041713	SOPORTE VARIADOR
42	PS-041716	TAPACADENA MICRO
43	PS-041717	PIÑÓN Z21 1/2" C/NUCLEO HEX.
44	MO-101708	TUBO CAIDA MICRO
45	MO-041742	TRANSMISIÓN CAMBIO-VARIADOR
46	CO-021700	TOLVA MICRO C/DISTRIBUIDOR
47	MO-041741	TRANSMISIÓN VARIADOR-MICRO
48	MO-021700	TOLVA MICRO CON SOPORTES
49	MO-041749	SOPORTE VARIADOR MICRO
50	1481 6X25 BI	PASADOR ELASTICO DIN 1481 6X25 BI



N°	Referencia	Denominación
1	CO-041743	DOBLE PIÑÓN Z11-30 MICRO
2	EE-041701	SOPORTE RODAMIENTO 6005
3	ME-101709	CASQUILLO TENSOR CADENA ABONADORA
4	CT-041739	CASQUILLO TENSOR CADENA VARIADOR
5	ME-041781	RODILLO TENSOR CADENA MICRO
6	CO-041742	DOBLE PIÑÓN Z15 1/2" REENVIO TRANSM.
7	CT-041739	CASQUILLO TENSOR CADENA VARIADOR
8	PL-040100	PIÑÓN TENSOR PARA CADENA DE 1/2"
9	CO-041745	PIÑÓN Z15 NUCL.EXA. ENTR.VAR.
10	933 8X16 BI	TORNILLO DIN 933 M8X15
11	FE-605050	CADENA 1/2" ISO 08B-1 L=838,2 65P+1E
12	FE-605066	CADENA 1/2" ISO 08B-1 L=1168,4 92P+1E
13	985 8	TUERCA DIN 985 M8
14	125 12 BI	ARANDELA DIN 125 Ø12BI
15	931 12X80 BI	TORNILLO DIN 931 M12X80
16	933 12X45 BI	TORNILLO DIN 933 M12X45 BI
17	985 12	TUERCA DIN 985 M12
18	FE-600047	RODAMIENTO 6005 2RS
19	FE-605061	CADENA 1/2" ISO 08B-1 L=1016 79P+1E
20	PS-041720	SOPORTE TAPACADENAS MICRO
21	PS-041714	SOPORTE TRANSMISION ENTRADA VARIADOR

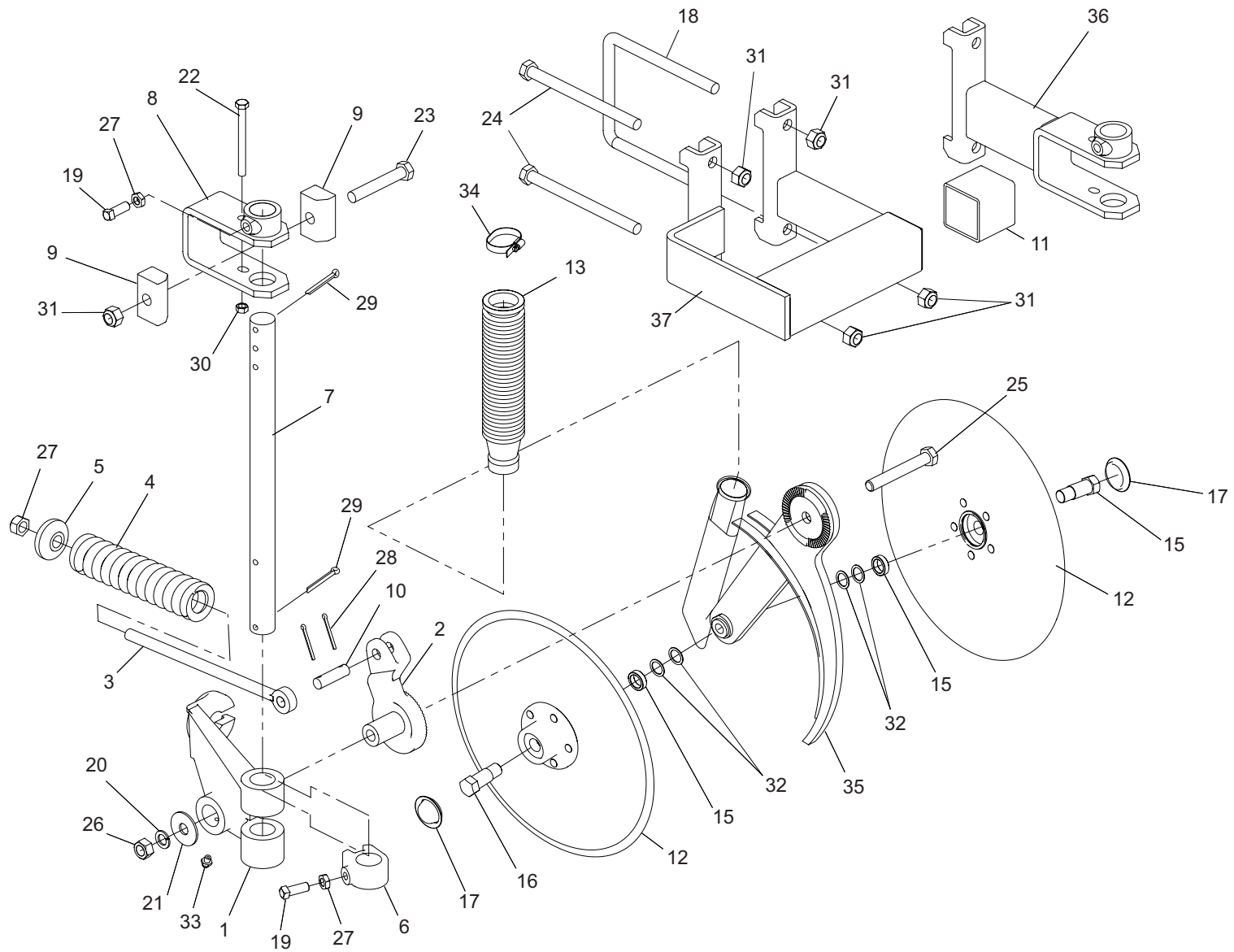


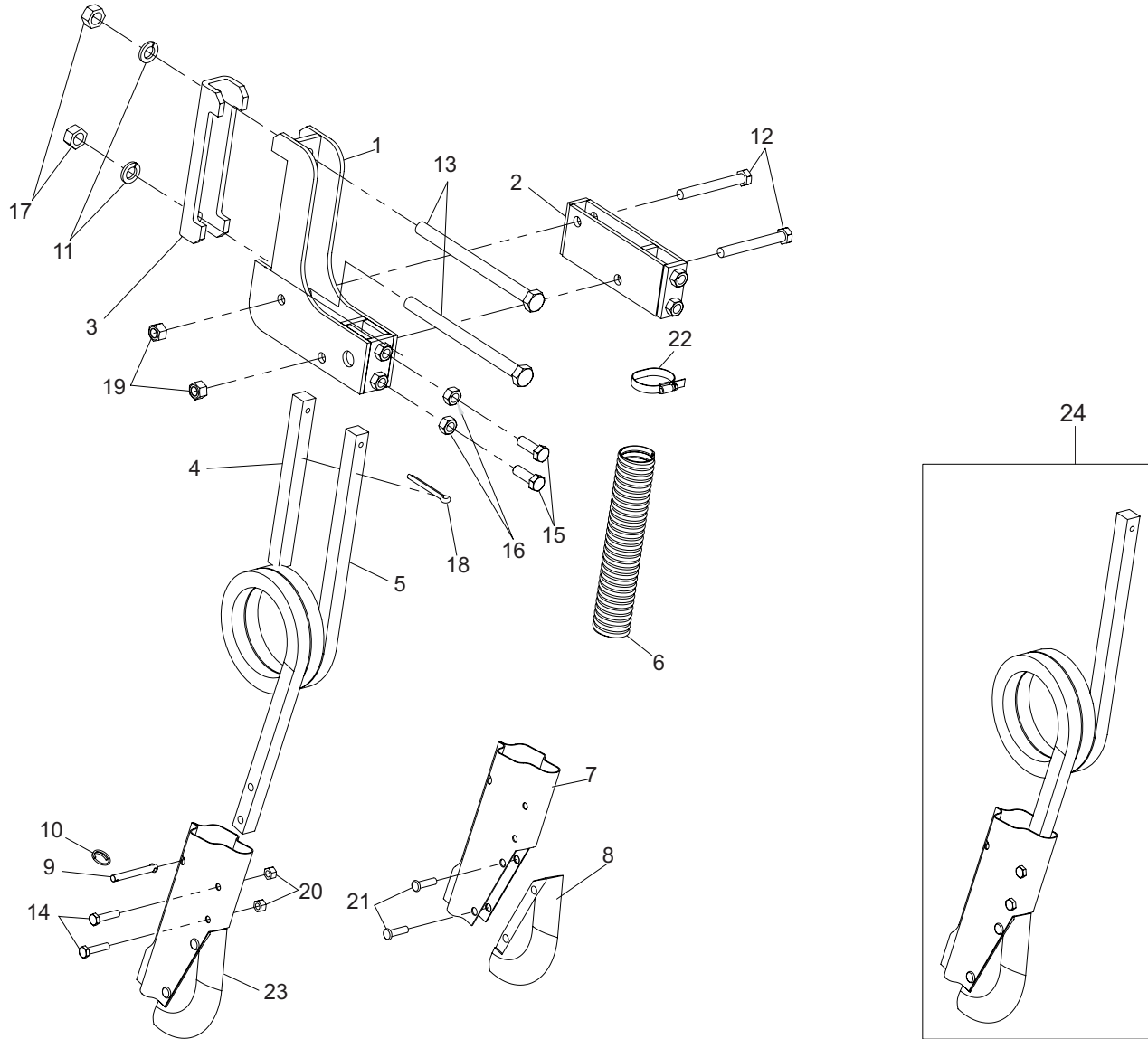




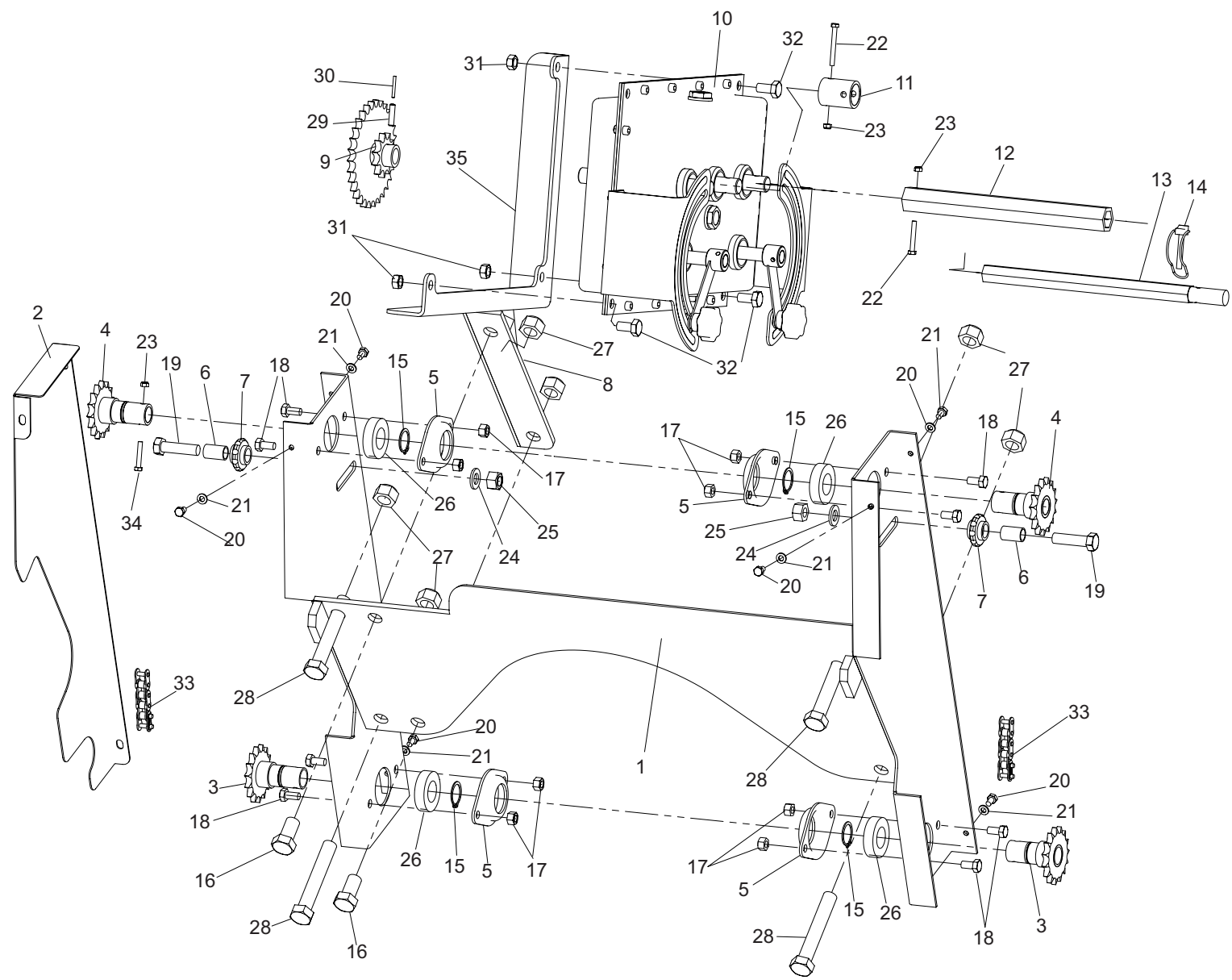
N°	Referencia	Denominación
1	ME-051739-D	PIVOTE DISCO DER.
2	ME-051738	SOPORTE BIELA DISCO ABONADORA
3	ME-051740	PERNO MUELLE DISCO ABONADORA
4	ML-051707	MUELLE DISCO ABONADOR
5	FU-051703	TOPE MUELLE DISCO ABONADORA
6	ME-051741	BLOQUEADOR PIVOTE DISCO
7	TA-051705	VÁSTAGO SOPORTE DISCO ABONADOR
8	CO-051743	AMARRE BRAZO DISCO
9	FU-051702	ZAPATA FIJACIÓN
10	BU-051703	BULÓN MUELLE DISCO ABONADOR
11	CT-051708	SUPLETORIO TUBO
12	CO-051731	DISCO SIEMBRA 15"
13	FE-611003	TUBO CORRUBADO 10038 ND
13	FE-611004	TUBO CORRUBADO 10039 NDI
14	ME-051703	CASQUILLO EJE DISCOS SIEMBRA
15	ME-051729	TORNILLO EJE DISCO IZQ. SIEMBRA
16	ME-051728	TORNILLO EJE DISCO DER. SIEMBRA
17	EE-051703	TAPACUBOS DISCOS
18	EE-011705	BRIDA «U» 150
19	479 W 1/2X32	PRISIONERO C/C 12.7X32MM
20	7980 16 BI	ARANDELA DIN 127 Ø14 BI
21	9021 16 BI	ARANDELA 9021 16 BI
22	931 10x110 BI	TORNILLO DIN 931 M10X110
23	931 16x100 BI	TORNILLO DIN 931 M 16X100
24	931 16x210 BI	TORNILLO DIN 931 M16X210
25	931 W 5-8X114	TORNILLO HEXAGONAL R/UNC 5/8 114
26	934 W 5-8	TUERCA HEXAGONAL R/UNC 5/8"
27	936 1-2 BI	TUERCA DIN 936 M12 ZN

21 ELEMENTO ABONADOR DE DISCO

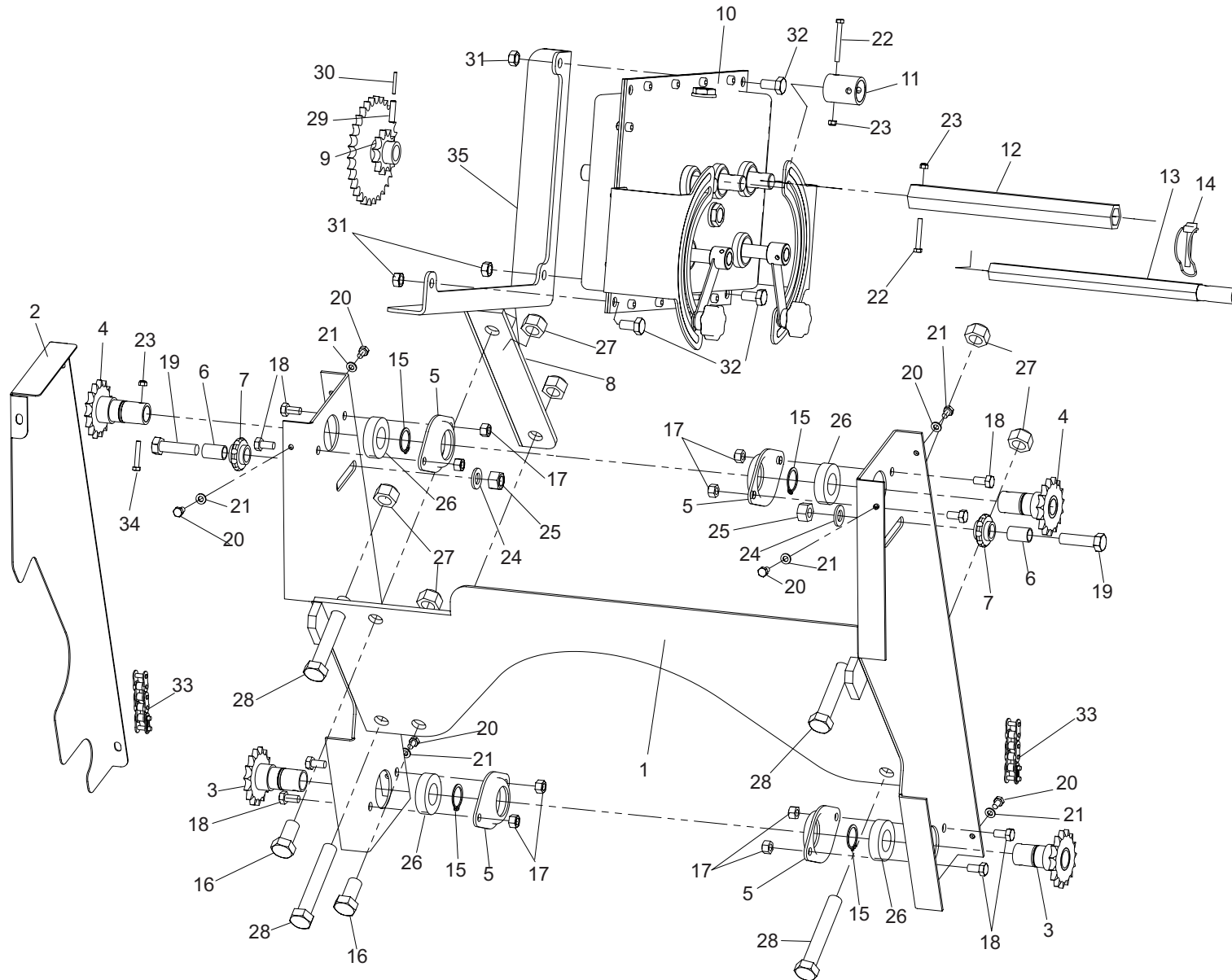


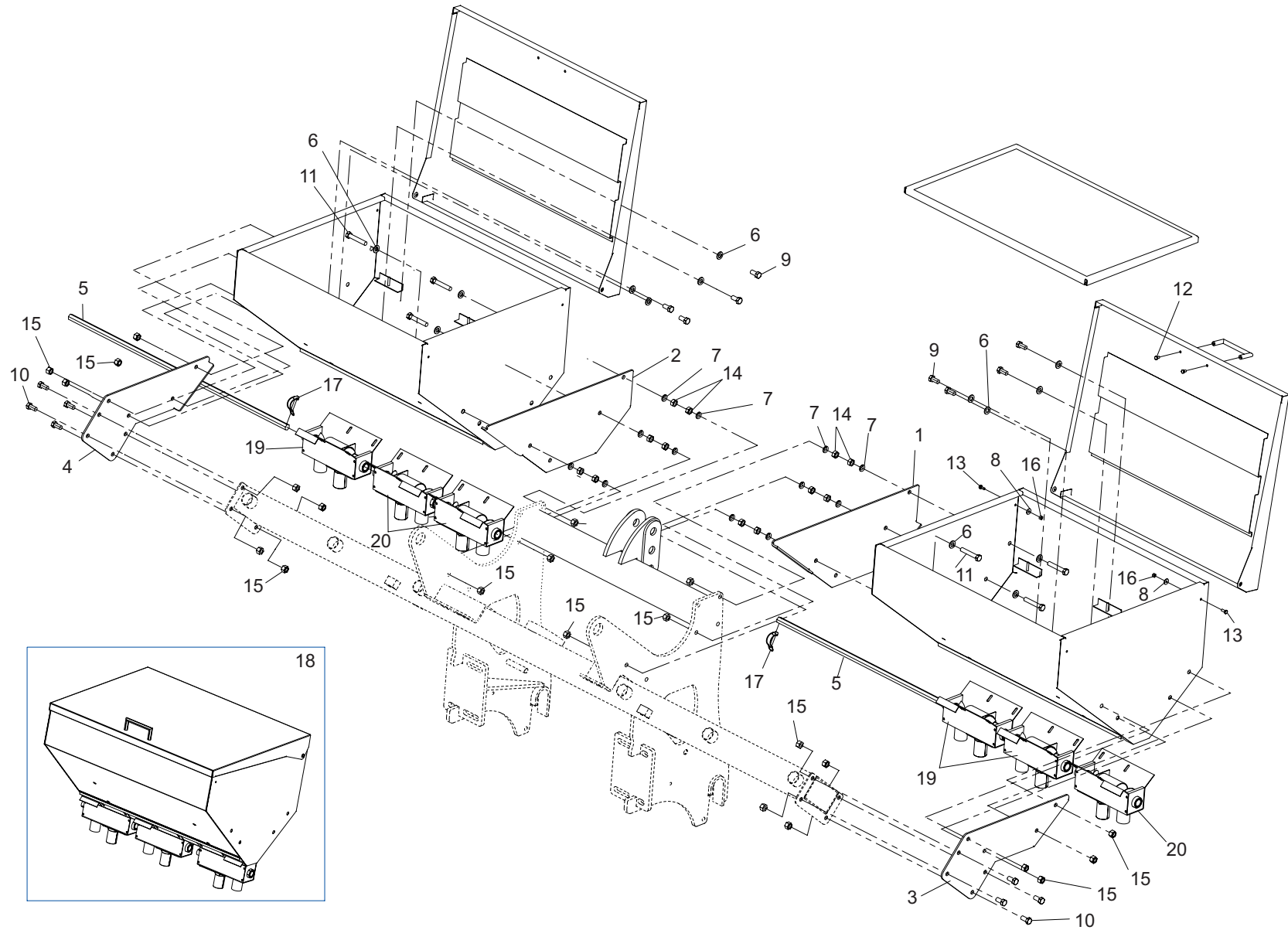


N°	Referencia	Denominación
1	CO-101702	SOPORTE BRAZO REJA
2	CO-101703	SOPORTE DESPLAZ. BRAZO REJA
3	PX-011711	BRIDA 150
4	FO-051701	CUADRADO REFUERZO BRAZO ABON.
5	FO-051700/D	BRAZO ABONADORA PROSEM DER.
5	FO-051700/I	BRAZO ABONADORA PROSEM IZQ.
6	MP-907027	MTS TUBO AIRFLEX 173
7	MB-51	BOTA ESTAMPADA SUELTA
8	C07-04	CUÑA ABRESURCOS
9	BU-050200	BULON AMARRE TUBO TELESCÓPICO
10	ML-050103	LLAVERO ABIERTO
11	127 16 BI	ARANDELA DIN 127Ø16BI
12	931 12X100 BI	TORNILLO DIN 931 M12X100
13	931 16x210 BI	TORNILLO DIN 931 M16X210
14	931 8x35 BI	TORNILLO DIN 931 M 8X35
15	933 12X35 BI	TORNILLO DIN 931 M12X35 BI
16	934 12 BI	TUERCA DIN 934 M 12
17	934 16 BI	TUERCA DIN 934 M 16
18	94 6,3x60 BI	PASADOR CON ALETAS DIN 94 M 6,3X60
19	985 12	TUERCA DIN 985 M12
20	985 8	TUERCA DIN 985 M8
21	FE-602000	REMACHE CABEZA PLANA 8X28 RECOCIDO
22	FE-606001	BRIDA MIKALOR 32/50
23	MO-051724	BOTA C/CUCHILLA ABONADORA
24	MO-051723/D	BRAZO REJA ABONADORA DERECHA
24	MO-051723/I	BRAZO REJA ABONADORA IZQUIERDA

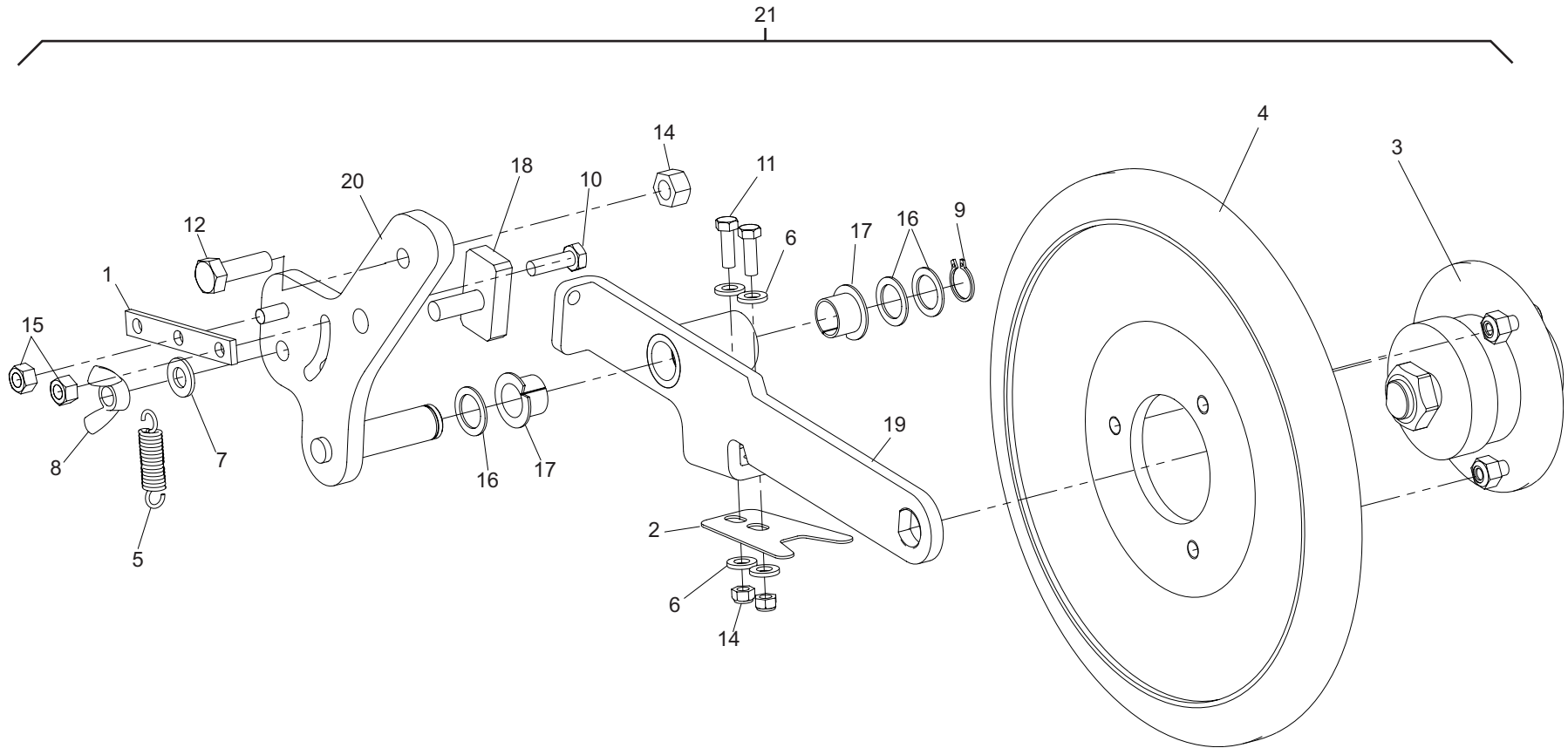


N°	Referencia	Denominación
1	PS-041715	SOPORTE TRANSMISIÓN ABONADORA
2	PX-041735/I	TAPACADENA VARIADOR ABONADORA IZQ.
3	CO-041713	PIÑÓN Z15 ENTRADA EJE ABONADORA
4	CO-041714	PIÑÓN Z15 SALIDA VARIADOR DER.
5	EE-041701	SOPORTE RODAMIENTO 6005
6	ME-101709	CASQUILLO TENSOR CADENA ABONADORA
7	PL-040100	PIÑÓN TENSOR CADENA 1/2
8	PX-041725	PLETINA SOPORTE VARIADOR TELESCÓPICA
9	CO-051744	DOBLE PIÑÓN MICRO SALIDA VAR.
10	CO-041726	VARIADOR ABONADORA
10	CO-041725	VARIADOR ABONADORA+MICRO
11	ME-041779	MANGUITO UNIÓN ENTR. VAR.
12	TA-041711	EJE TUBO HEX. SALIDA VAR.
13	ME-041740	EJE BARRA HEX. SALIDA VARIADOR
14	FE-610013	PASADOR CENTRO EJE 6X40
15	471-25	ANILLO SAEGER DIN 471 25
16	933 16X30 BI	TORNILLO DIN 933 M 16X30 BI
17	985 8	TUERCA DIN 985 M8
18	933 8X16 BI	TORNILLO DIN 933 M8X16 BI
19	933 12X45 BI	TORNILLO DIN 933 M12X45 BI
20	933 6X10 BI	TORNILLO DIN 933 M6X10 BI
21	125 6 BI	ARANDELA PLANA DIN 125 M6
22	933 5X35 BI	TORNILLO DIN 933 M5X35 BI
23	985 5	TUERCA DIN 985 M5
24	125 12 BI	ARANDELA PLANA DIN 125 12
25	985 12	TUERCA DIN 985 M12
26	FE-600047	RODAMIENTO 6005 2RS
27	985 16	TUERCA DIN 985 M16

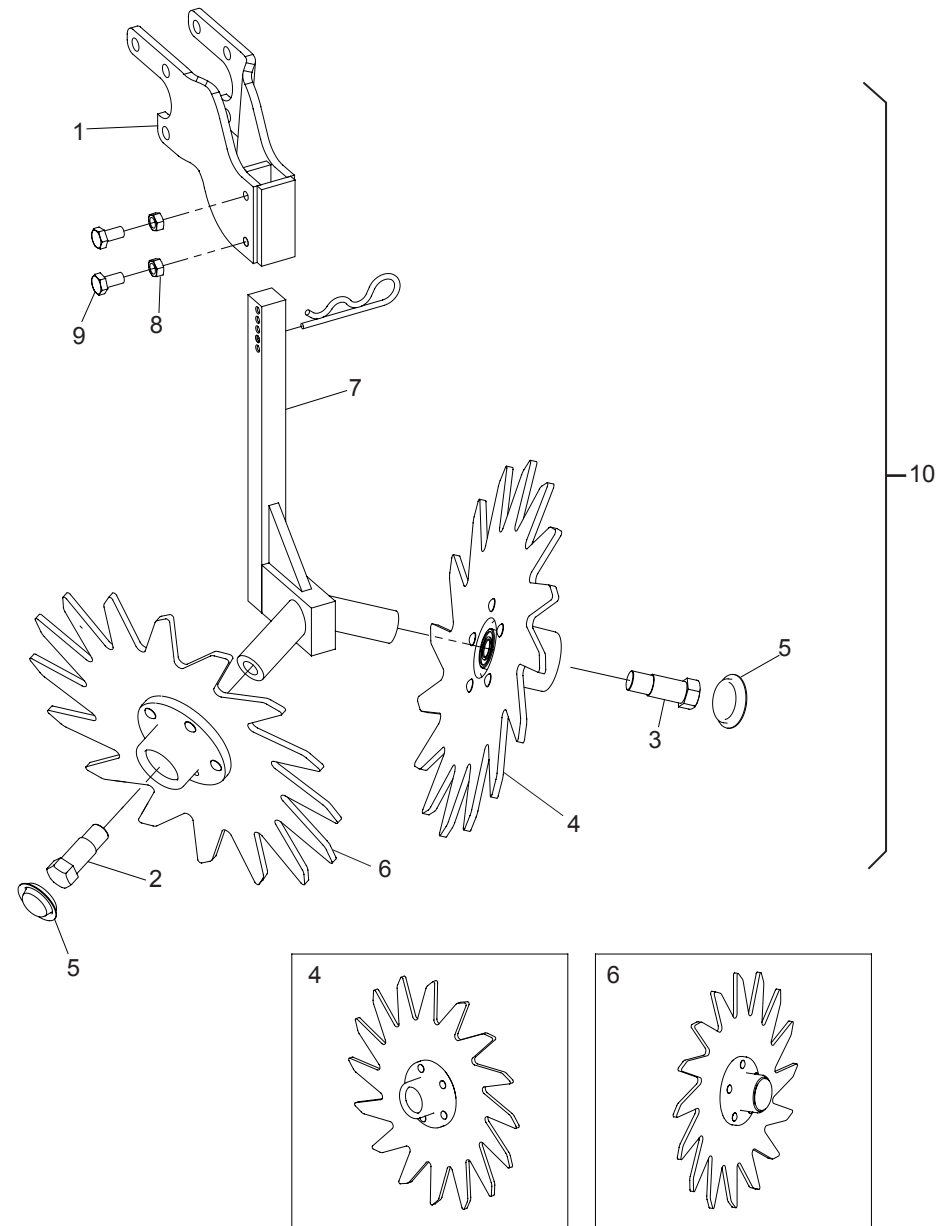


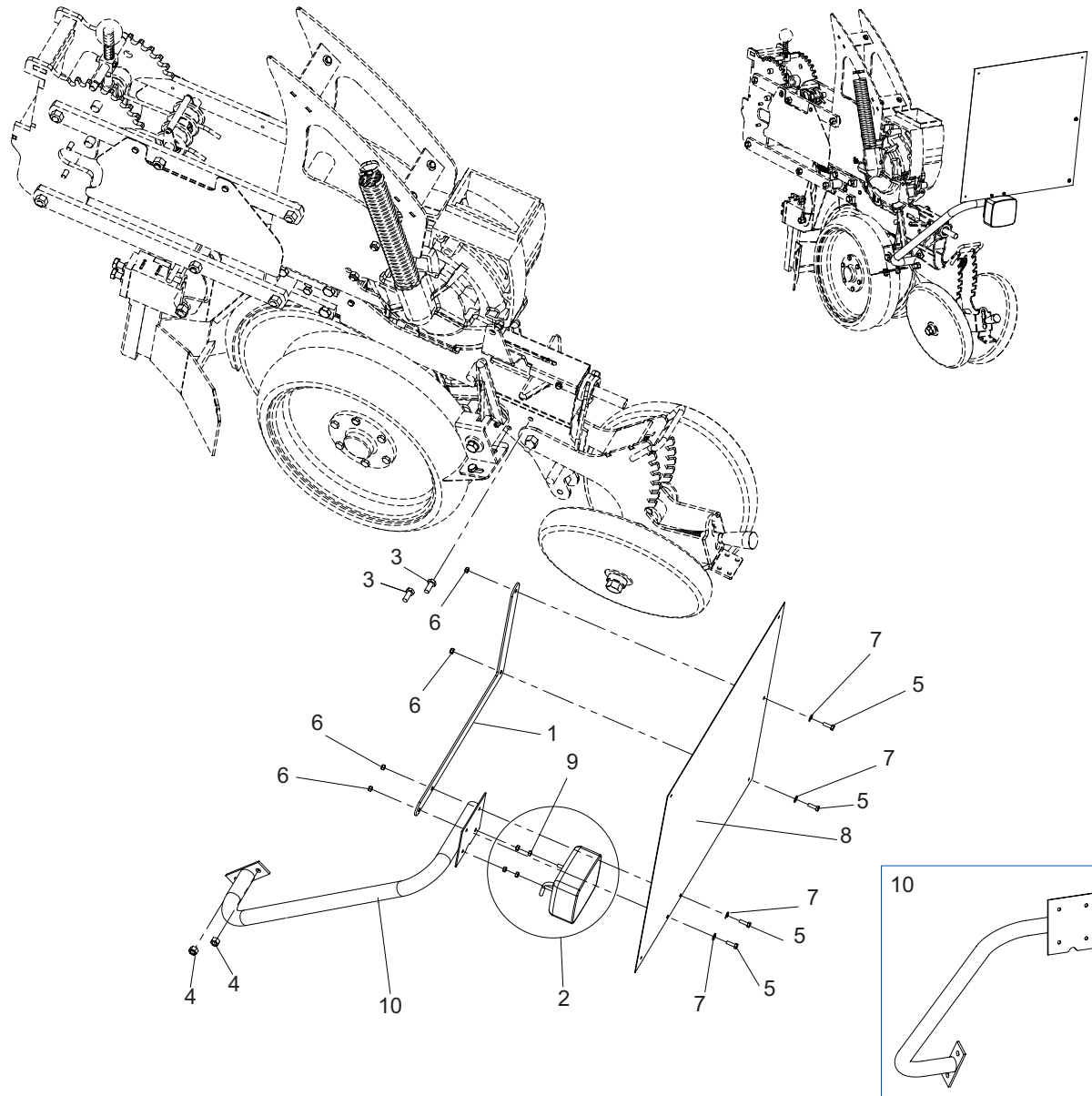


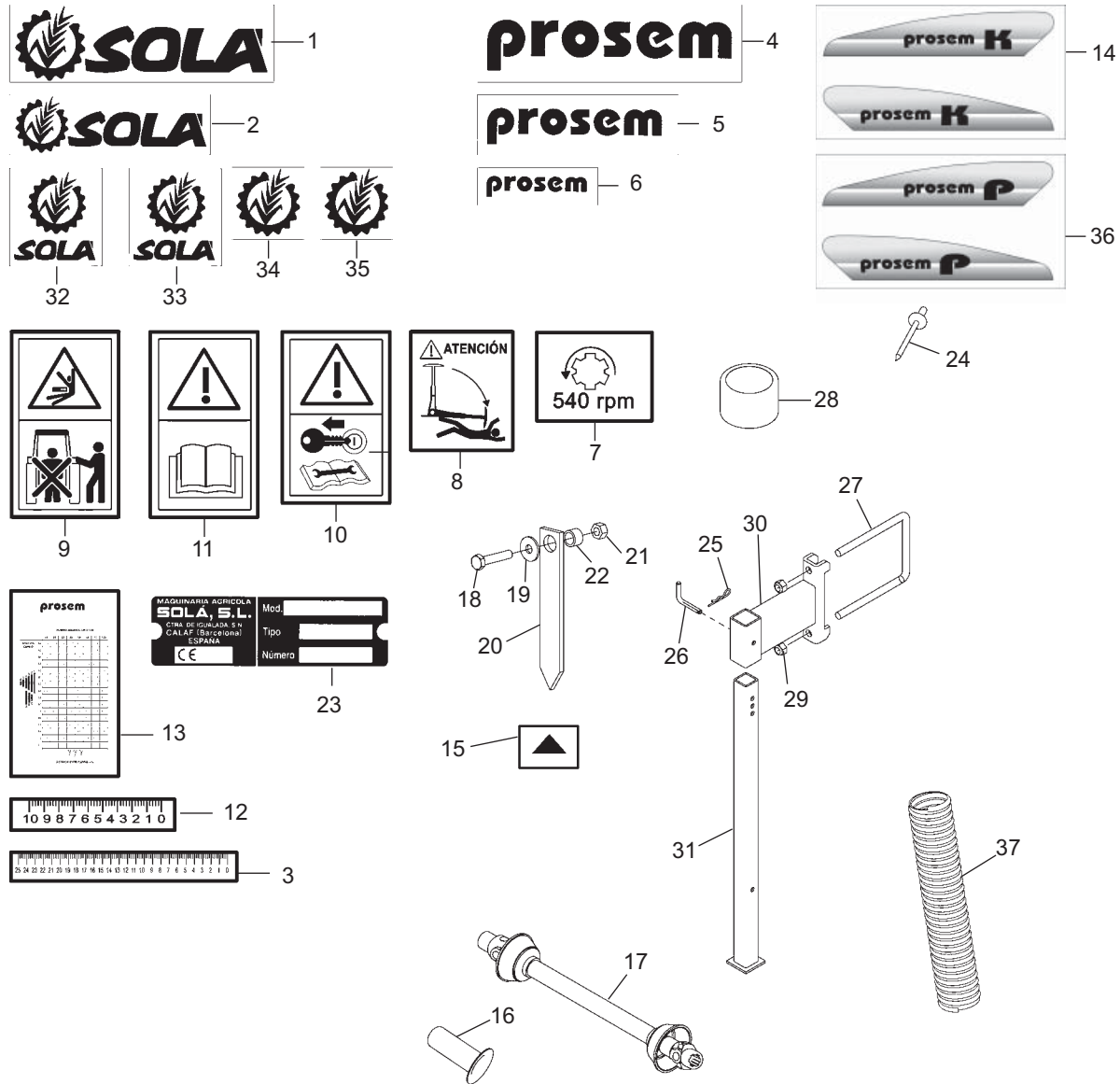
N°	Referencia	Denominación
1	PX-021700/D	SOPORTE INTERIOR TOLVA ABONO DERECHA
2	PX-021700/I	SOPORTE INTERIOR TOLVA ABONO IZQUIERDA
3	PX-021701/D	SOPORTE EXTERIOR TOLVA ABONO DERECHO
4	PX-021701/I	SOPORTE EXTERIOR TOLVA ABONO IZQUIERDO
5	TA-041724	EJE HEX.17 ABONADORA 250
5	TA-041725	EJE HEX.17 ABONADORA 300
6	125 12 I	ARANDELA DIN 125 Ø12 INOX.
7	127 12 BI	ARANDELA DIN 127 Ø12 BICROMATADA
8	9021 6 BI	ARANDELA DIN 9021 M6 BICROMATADA
9	933 12X20 I	TORNILLO DIN 933 M12X20 INOX.
10	933 12X25 BI	TORNILLO DIN 933 M12X25 BICROMATADO
11	933 12X70 I	TORNILLO DIN 933 M12X70 INOX.
12	933 6x10 BI	TORNILLO DIN 933 M 6X10 BICROMATADO
13	933 6x15 BI	TORNILLO DIN 933 M 6X15 BICROMATADO
14	934 12 BI	TUERCA DIN 934 M 12 BICROMATADO
15	985 12	TUERCA DIN 985 M12
16	985 6	TUERCA DIN 985 M 6
17	FE-610013	PASADOR CENTRO EJE Ø6X40 BICROMATADO
18	CO-021701	TOLVA ABONADORA L= 800 C/3 SALIDAS DER.
18	CO-021702	TOLVA ABONADORA L= 800 C/3 SALIDAS IZQ.
18	CO-021703	TOLVA ABONADORA L= 1080 C/3 SALIDAS DER.
18	CO-021704	TOLVA ABONADORA L= 1080 C/3 SALIDAS IZQ.
18	CO-021705	TOLVA ABONADORA L= 800 C/2 SALIDAS DER.
18	CO-021706	TOLVA ABONADORA L= 800 C/2 SALIDAS IZQ.
19	MO-041751	DISTRIBUIDOR DER.ABONADORA
20	MO-041752	DISTRIBUIDOR IZQ.ABONADORA



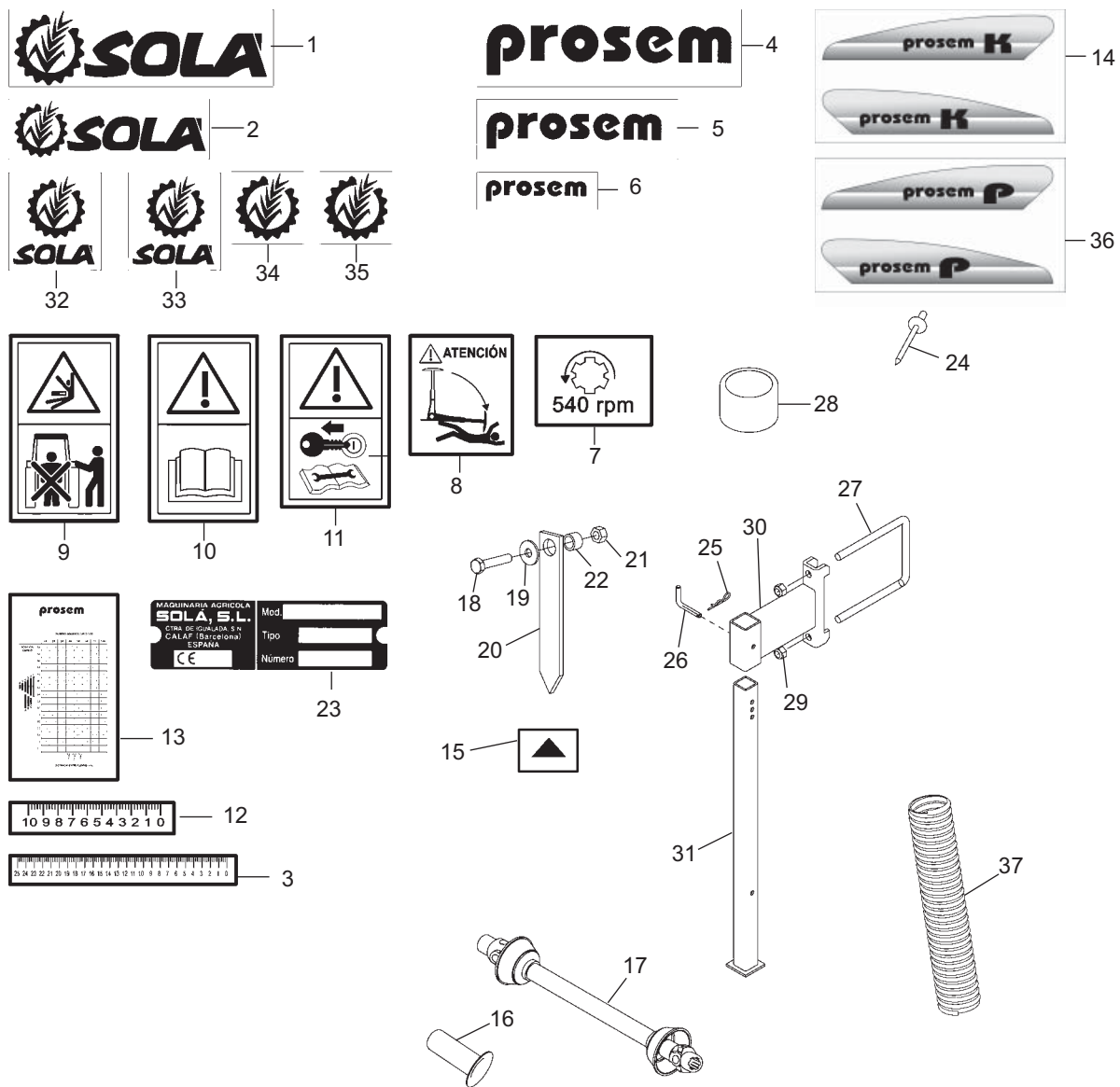
N°	Referencia	Denominación
1	EE-051711	TENSOR MUELLE RUEDA PISA-SEMILLA
2	PX-051728	RASCADOR RUEDA PISA-SEMILLA
3	CO-051729	BUJE RUEDA PISA-SEMILLA
4	CO-051730	RUEDA PISA-SEMILLA C/LLANTA GRIS BUCO
5	ML-051711	MUELLE RUEDA PISA-SEMILLA
6	125 6 BI	ARANDELA 125Ø6BI
7	125 8 BI	ARANDELA DIN 125 Ø8BI
8	315 8 BI	PALOMILLA DIN 315 M8
9	471-14	ANILLO DIN 471-14
10	933 6x20 BI	TORNILLO DI 931 M 6X20
11	933 5x16 BI	TORNILLO 933 5X16 BI
12	933 8x25 BI	TORNILLO DIN 933 M8X25
13	985 5	TUERCA DIN 985 M5
14	985 8	TUERCA DIN 985 M8
15	985 6	TUERCA DIN 985 M 6
16	988 14X20X1	ARANDELA DE AJUSTE SAEGER
17	FE-600055	CASQUILLO ANTIFRICCIÓN
18	CO-051734	EXCLUSIÓN RUEDA PISA-SEMILLA
19	CO-051717	BIELA RUEDA PISA-SEMILLA
20	CO-051733	SOPORTE RUEDA PISA-SEMILLA
21	EO-071701	CONJUNTO RUEDA PISA-SEMILLA







N°	Referencia	Denominación
1	AD-070228	ADHESIVO SOLA GRANDE
2	AD-070229	ADHESIVO «SOLA» PEQUEÑO
3	AD--071901	ESCALA 0-25 REG.TRASM.
4	AD-071704	PROSEM 460X112
5	AD-071703	PROSEM 310X45
6	AD-071702	PROSEM 173X43
7	A10-44	ADHESIVO 540 RPM
8	A10-53	ADHESIVO PELIGRO TRAZADOR
9	A10-82	ADHESIVO PELIGRO»MANIOBRA ENGANCHE»
10	A10-31	ADHESIVO «LEER LIBRO DE INSTRUCCIONES»
11	AD-070227	ADHESIVO «PARAR MOTOR»
12	AD-071701	ESCALA 0-10 PROF.SIEMBRA
13	AD-071700	RELACION PIÑONES CAMBIO
14	AD-071705	«PROSEM K» TAPA TOLVA (D+I)
15	A10-81	ADHESIVO FLECHA NIVEL
16	CN-817016	PROTECTOR EJE TRANSMISIÓN
17	FE-608011	TRANSMIS A CARDAN L=900
18	933 6X30 BI	TORNILLO DIN 933 M 6X30
19	9021 6 BI	ARANDELA DIN 9021 BICROMATADA
20	I01-01	INDICADOR VERTICAL
21	CT-071702	CASQUILLO INDICADOR NIVEL
22	985 6 BI	TUERCA DIN 985 M 6
23	P09-01	PLACA PATENTE
24	FE-602001	REMACHE ALUMÍNIO
25	FE-610002	CLIP R DE 3
26	BU-071700	BULÓN DEL PIE DESMONTABLE
27	EE-011705	BRIDA «U» 150
28	FE-611005	TAPÓN EXT.TUBO Ø40





MAQUINARIA AGRÍCOLA SOLÁ, S.L.
Carretera de Igualada, s/n. - Apartado, 11
08280 - CALAF (Barcelona) España
Teléfono. 93 868 00 60
Telefax. 93 868 00 55
E-mail: sola@solagrupo.es
www.solagrupo.com