



sembradoras

TRISEM y TRICOMBI



194/R - 294/R

294/R ESP

**MANUAL DE PUESTA EN SERVICIO
MANTENIMIENTO
DOSIFICACION
RECAMBIOS**

antes de usar la máquina lea detenidamente este manual

Ref.: CN-811003
10ª Edición - Mayo 2009
Prohibida la reproducción total o parcialmente.

Especificaciones sujetas a modificaciones sin previo aviso.

Las Sembradoras y Abonadoras SOLÀ están fabricadas en una factoría exclusivamente especializada en este renglón y avaladas por la experiencia de muchos miles de usuarios.

Son máquinas de elevada tecnología previstas para un largo servicio, sin averías, en las más variadas condiciones y con dispositivos simples y eficaces para efectuar una excelente labor con un mínimo mantenimiento.

Con la información de todas sus posibilidades y ajustes deseamos ayudarle a conseguir lo que Vd. espera de nuestra máquina.



Sistema de calidad certificado

INDICE DE MATERIAS

1. INTRODUCCION	4
2. CARACTERISTICAS TECNICAS	5
3. INSTRUCCIONES DE SEGURIDAD	7
4. CONCEPTOS FUNDAMENTALES PARA LA SIEMBRA	12
5. PUESTA EN SERVICIO	16
5.1 Enganche	16
5.2 Mecanismo dosificador	17
5.3 Dosificación de semilla	18
5.4 Control previo de la dosis de semilla	19
5.5 Prueba de campo	21
5.6 Distribución de combinada	22
5.7 Tolva doble de combinada	22
5.8 Dosificación de combinada	23
5.9 Ajuste individual de los brazos de siembra	25
5.10 Nivelación y control de profundidad	26
5.11 Rascadores	26
6. ACCESORIOS	27
6.1 Borrahuellas	27
6.2 Tabla niveladora	27
6.3 Rastra EPI-6 y EPI-7	28
6.4 Rastra ESP	29
6.5 Trazadores	30
6.6 Cuenta hectáreas	32
6.7 Cultivador Flotante	33
6.8 Cilindro embrague variadores	34
7. MANTENIMIENTO	35
8. TABLAS DE DOSIFICACIÓN	39
9. RECAMBIOS	47
9.1 Introducción	47
9.2 Chasis	48
9.3 Tren de laboreo	50
9.4 Variador semilla	52
9.5 Variador abono	54
9.6 Tolva sembradora/combinada	56
9.7 Tolva sembradora/combinada GC	58
9.8 Distribución sembradora/combinada	60
9.9 Trazadores	62
9.10 Rastra EPI-6	64
9.11 Rastra EPI-7	66
9.12 Rastra ESP	68
9.13 Brazo borrahuellas «Ransome»	70
9.14 Brazo borrahuellas «Muelle»	70
9.15 Cultivador flotante	72
9.16 Niveladora	74
9.17 Cuentahectáreas	74
9.18 Enganche automático	76
9.19 Enganche automático para cultivador flotante	76
9.20 Acabados	78

1. INTRODUCCIÓN

Antes de poner la sembradora en marcha es necesario leer las instrucciones y recomendaciones de este manual. Con ello conseguirá reducir el peligro de accidentes, evitará daños a la sembradora por un uso incorrecto y aumentará su rendimiento y vida útil.

El manual deberá ser leído por toda persona que realice tareas de operación (incluyendo preparativos, reparación de averías en el campo y cuidado general de la máquina), mantenimiento (inspección y asistencia técnica) y transporte.

Por su propia seguridad y la de la máquina, respete en todo momento las instrucciones técnicas de seguridad. SOLÀ no se responsabiliza de los daños y averías motivadas por el incumplimiento de las instrucciones dadas en este manual.

En los primeros capítulos encontrará las Características Técnicas y las Instrucciones de Seguridad, así como unos Conceptos Fundamentales para la Siembra. En los apartados de Puesta en Servicio y Mantenimiento se exponen los conocimientos básicos necesarios para manejar la máquina. El manual se completa con unas Tablas de Dosificación para distintos tipos de semilla y abono y una Lista de Recambios.



SOLÀ se reserva el derecho a modificar ilustraciones, datos técnicos y pesos indicados en este manual si se considera que dichas modificaciones contribuyen a mejorar la calidad de las sembradoras.

2. CARACTERÍSTICAS TÉCNICAS

2.1 TRISEM-194/R - TRISEM-294/R

TIPO Y BRAZOS	SEPARACIÓN BRAZOS	ANCHO LABOR	ANCHO TOTAL	CAPACIDAD TOLVA		PESO (kg)	NEUMÁTICOS
				LITROS	KILOS		
250/19	13 cm	2,50 m	2,68 m	540	390	680	6.00-16
300/22	13,5 cm	3,00 m	3,17 m	665	480	760	6.00-16
350/25	14 cm	3,50 m	3,80 m	790	570	830	10.80-12
400/28	14 cm	4,00 m	4,29 m	920	660	910	10.80-12

2.2 TRICOMBI-194/R - TRICOMBI-294/R

TIPO Y BRAZOS	SEPARACIÓN BRAZOS	ANCHO LABOR	ANCHO TOTAL	CAPACIDAD TOLVA EN LITROS		CAPACIDAD TOLVA EN KILOS		PESO (kg)	NEUMÁTICOS
				TRIGO	ABONO	TRIGO	ABONO		
250/19	13 cm	2,50 m	2,68 m	270	270	195	320	750	6.00-16
300/22	13,5 cm	3,00 m	3,17 m	335	335	245	400	840	6.00-16
350/25	14 cm	3,50 m	3,80 m	400	400	295	480	910	10.80-12
400/28	14 cm	4,00 m	4,29 m	460	460	345	560	990	10.80-12

2.3 TRISEM-194/R-GC - TRISEM-294/R-GC

TIPO Y BRAZOS	SEPARACIÓN BRAZOS	ANCHO LABOR	ANCHO TOTAL	CAPACIDAD TOLVA		PESO (kg)	NEUMÁTICOS
				LITROS	KILOS		
300/22	13,5 cm	3,00 m	3,17 m	826	625	931	10.80-12
350/25	14 cm	3,50 m	3,80 m	1027	740	1060	10.80-12
400/28	14 cm	4,00 m	4,29 m	1188	860	1155	10.80-12

2.4 TRICOMBI-194/R-GC - TRICOMBI-294/R-GC

TIPO Y BRAZOS	SEPARACIÓN BRAZOS	ANCHO LABOR	ANCHO TOTAL	CAPACIDAD TOLVA EN LITROS		CAPACIDAD TOLVA EN KILOS		PESO (kg)	NEUMÁTICOS
				TRIGO	ABONO	TRIGO	ABONO		
300/22	13,5 cm	3,00 m	3,17 m	424	442	306	530	985	10.80-12
350/25	14 cm	3,50 m	3,80 m	503	524	363	630	1100	10.80-12
400/28	14 cm	4,00 m	4,29 m	582	606	420	725	1195	10.80-12

2.5 TRISEM-294/R-ESP

TIPO Y BRAZOS	SEPARACIÓN BRAZOS	ANCHO LABOR	ANCHO TOTAL	CAPACIDAD TOLVA		PESO (kg)	NEUMÁTICOS
				LITROS	KILOS		
250/16	15,5 cm	2,50 m	2,68 m	540	390	680	6.00-16
300/19	16 cm	3,00 m	3,17 m	665	480	760	6.00-16
350/22	16 cm	3,50 m	3,80 m	790	570	830	6.00-16
400/25	16 cm	4,00 m	4,29 m	920	660	910	6.00-16

2.6 TRICOMBI-294/R-ESP

TIPO Y BRAZOS	SEPARACIÓN BRAZOS	ANCHO LABOR	ANCHO TOTAL	CAPACIDAD TOLVA		CAPACIDAD TOLVA		PESO (kg)	NEUMÁTICOS
				EN LITROS TRIGO	ABONO	EN KILOS TRIGO	ABONO		
250/19	15,5 cm	2,50 m	2,68 m	270	270	195	320	750	6.00-16
300/22	16 cm	3,00 m	3,17 m	335	335	245	400	840	6.00-16
350/25	16 cm	3,50 m	3,80 m	400	400	295	480	910	6.00-16
400/28	16 cm	4,00 m	4,29 m	460	460	345	560	990	6.00-16

2.7 EQUIPAMIENTO DE SERIE

- Variador de velocidad de semilla
- Variador de velocidad de abono en la versión combinada
- Rodillo distribuidor de semilla de doble paso (semilla normal y pequeña)
- Brazos de siembra «muelle» (194/R) en tres filas
- Brazos de siembra «ransome» (294/R y 294/R-ESP) en tres filas
- Rejas abresurcos rectas
- Husillo de regulación de la profundidad de siembra
- Barra de tiro de acoplamiento rápido
- Criba para el abono en la versión combinada
- Indicador de nivel de grano
- Indicador para la nivelación de la máquina
- Bandeja, báscula, manivela y cuentagranos (excepto modelos ESP)
- Delantal anti-rebosamiento (excepto modelos ESP)
- Rascadores para las ruedas (excepto modelos ESP)
- Catadióptricos reflectantes (excepto modelos ESP)

2.8 EQUIPOS OPCIONALES

- Opción de doble tubo para las máquinas combinadas
- Rastra de púas flexibles con peldaño, modelos EPI-6 y EPI-7 (4 m)
- Rastra de púas flexibles modelo ESP (exclusivo modelos ESP)
- Borrahuellas tipo «Ransome»
- Borrahuellas con muelle
- Cuenta-hectáreas
- Trazadores de disco
- Mando a distancia de los variadores
- Cultivador flotante
- Niveladora central
- Enganche automático

3. INSTRUCCIONES TECNICAS DE SEGURIDAD

3.1 SIMBOLOS DE SEGURIDAD

En este manual encontrará tres tipos de símbolos de seguridad y peligro:



Para facilitar el trabajo con la sembradora.

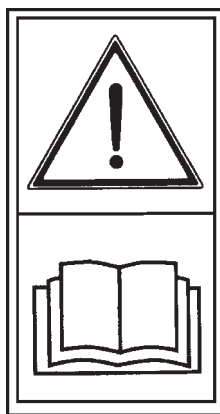


Para evitar daños a la sembradora o equipos opcionales.



Para evitar daños a personas.

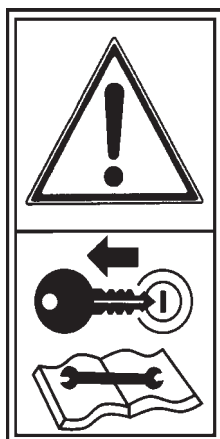
Además en la máquina hallará los siguientes rótulos de aviso:



Lea detenidamente y cumpla las instrucciones de uso y los consejos de seguridad dados en el manual de instrucciones.



Manténgase apartado de la parte trasera del tractor durante la maniobra de enganche. **Peligro de lesiones graves.**



Antes de realizar operaciones de reparación o mantenimiento en la máquina, pare el motor del tractor y retire la llave del contacto.



Peligro de aplastamiento, si trabaja debajo de la máquina, asegúrela para evitar su desplome. **Peligro de lesiones graves.**



Prohibido viajar montado en la máquina. Peligro de caída.



Mantenga en buen estado las conducciones hidráulicas. El aceite a presión puede causar graves lesiones.



Cierre la tapa con cuidado. Retire las manos del borde de la tolva para evitar su atrapamiento.



No se sitúe bajo los trazadores ni en su radio de acción. **Peligro de lesiones graves.**



Respete la carga máxima



Punto de enganche para carga y descarga.



No introduzca la mano en la tolva mientras gira la rueda. **Peligro de lesiones.**

3.2 UTILIZACION DE ACUERDO CON EL DISEÑO

- La sembradoras **TRI-194/R** y **TRI-294/R** han sido fabricadas para su aplicación normal en trabajos agrícolas, especialmente para la siembra de cereales y otras semillas en grano.
- Si como consecuencia de otras aplicaciones de la máquina se producen desperfectos o daños, el fabricante no se hará responsable de ellos.
- Deben respetarse todas las disposiciones legales relativas a la seguridad en las máquinas, las de tráfico y las de higiene y seguridad en el trabajo.
- Las modificaciones realizadas por cuenta del usuario anulan la posibilidad de garantía del fabricante para los posibles desperfectos o daños que se originen.

3.3 DISPOSICIONES GENERALES DE SEGURIDAD

- Antes de poner la máquina en marcha, comprobar cada vez la seguridad de la máquina en el trabajo y en lo relativo al tráfico. Compruebe la visibilidad de los alrededores de la máquina y la inexistencia de personas en la zona de trabajo.
- Al utilizar las vías públicas respetar las señales y las ordenanzas de tráfico.
- Está terminantemente prohibido subirse a la máquina durante el trabajo y el transporte.
- Antes de poner la máquina en marcha, familiarícese con todos los elementos de accionamiento, así como en el funcionamiento.
- Prestar una atención muy especial al enganchar y desenganchar la máquina al tractor.
- En las pruebas de ensayo de dosificación de la sembradora, prestar atención a los puntos peligrosos debidos a piezas giratorias, particularmente a las púas del agitador en el interior de la tolva y la rueda respecto al rascador.
- Los gatillos de enganche rápido no deben estar bloqueados. Deben permanecer siempre cerrados y únicamente se abrirán cuando la máquina esté en el suelo para desengancharla.

- No abandonar nunca el asiento del conductor durante la marcha.
- No depositar elementos extraños en la tolva.
- Antes de trabajar en la instalación hidráulica bajar la máquina, eliminar la presión del circuito y parar el motor.
- Los tubos y mangueras de los circuitos hidráulicos sufren, en condiciones normales, un envejecimiento natural. La vida útil de estos elementos no debe superar los seis años. Observar periódicamente su estado y sustituirlos al cabo de este tiempo.
- Al levantar la sembradora, se descarga el eje delantero del tractor. Vigilar que éste tenga carga suficiente para que no presente peligro de vuelco. Comprobar en esta situación la capacidad de dirección y frenado.
- Durante el transporte con la sembradora elevada, bloquear el mando de descenso. Antes de bajar del tractor, dejar la máquina en el suelo y extraer la llave de arranque.
- En trabajos de mantenimiento con la máquina elevada, utilizar siempre elementos de apoyo suficientes para evitar el posible descenso de la máquina.

3.4 CARGA Y DESCARGA

La carga y descarga del camión debe realizarse con la ayuda, a ser posible, de un puente grúa. En la figuras 1 y 2 se muestra la disposición de las sirgas para ésta operación y los puntos de amarre: el enganche tripuntal y los soportes rastra-rascador.

Debido al peligro que implican, estas operaciones deben ser llevadas a cabo por personal responsable y experimentado.

Despeje el área alrededor y debajo de la máquina cuando ésta esté suspendida, para evitar las graves consecuencias de un posible desplome de la carga.

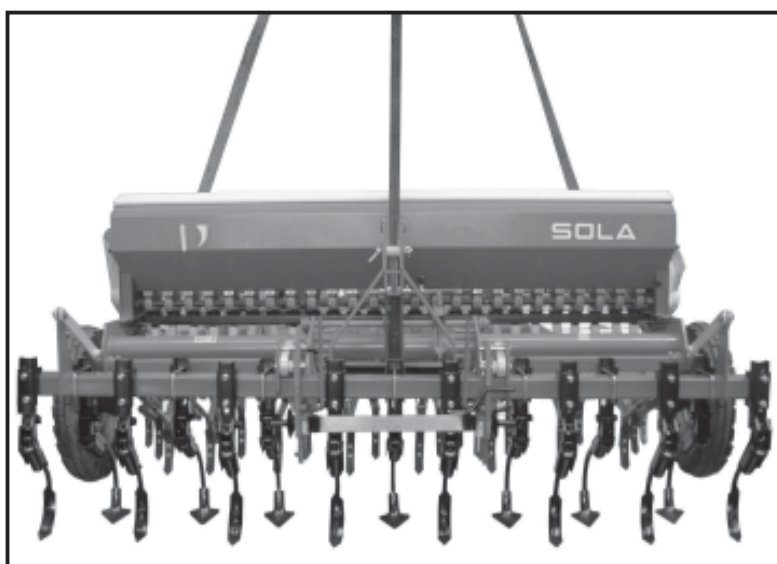
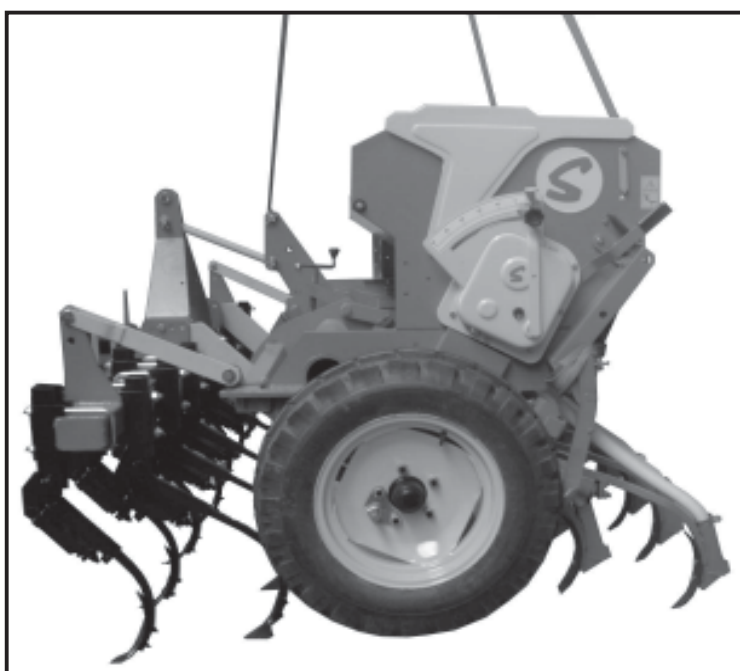


fig. 1

fig. 2



4. CONCEPTOS FUNDAMENTALES PARA LA SIEMBRA

4.1 TERRENO

Cuanto mejor acondicionado, mayor calidad de siembra. Sobre grandes terrones o surcos muy desiguales no se puede efectuar una buena labor. Aunque las máquinas SOLÀ pueden resistir duros esfuerzos en adversas circunstancias, la siembra no será de calidad si el lecho de sementera no reúne las condiciones debidas.

4.2 SEMILLA

Es indispensable utilizar semilla de calidad limpia y, tratándose de cebada, bien desbarbada.

4.3 PROFUNDIDAD

La recomendable es de tres a cinco centímetros. Profundizar demasiado es un error que se paga muy caro, ya que el rizoma no puede llegar a la superficie y la planta muere. No importa que se vean algunos granos: las púas de la rastra acabarán por recubrirlos.

La profundidad de siembra influye en el ahijamiento, vigor de la planta y resistencia al hielo y a la sequía: el nudo de ahijamiento queda siempre entre 1 y 2 cm bajo la superficie, cualquiera que sea la profundidad a que se entierre la semilla.

No por sembrar más profundo tendremos raíces más profundas. Solamente unas pocas raíces nacen de la parte inferior de la semilla. La masa principal nace en el nudo de ahijamiento casi a flor de tierra.

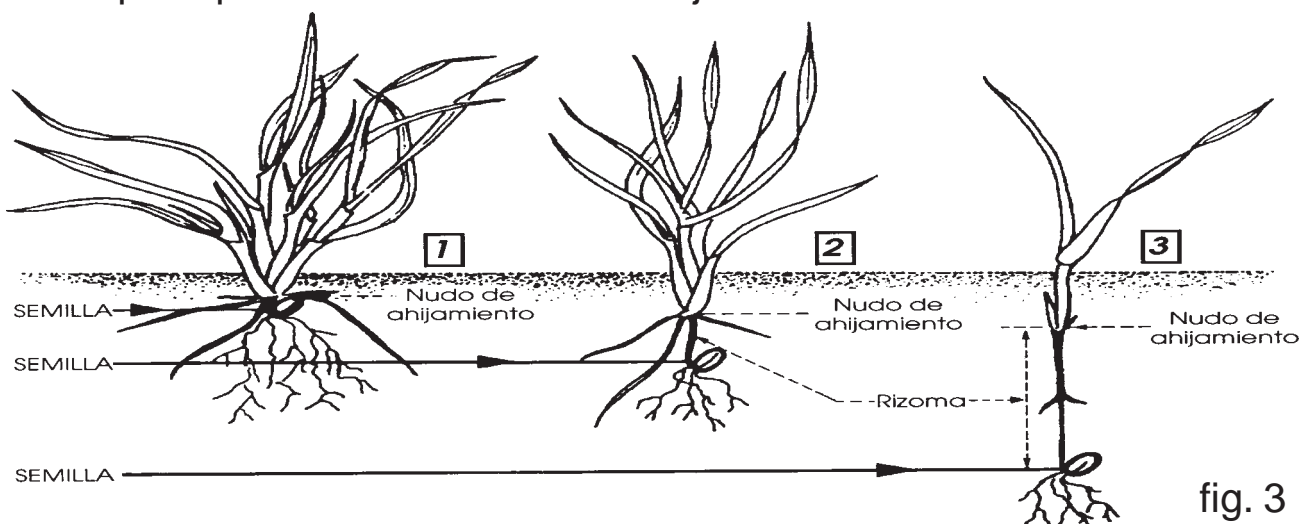


fig. 3

1

Siembra a profundidad normal: de 2 a 4 cm

Tallo grueso, rizoma corto, buena resistencia al hielo.

Ahijamiento múltiple de 3 a 6 hijos y muchas hojas, entre 6 y 10.

Enraizamiento grande, de 5 cm de anchura y 10-12 de profundidad.

Com menos granos por metro cuadrado de siembra se obtienen más espigas.

2

Siembra algo más profunda: entre 5 y 6 cm

Tallo fino, rizoma expuesto al hielo.

Ahijamiento retardado y pobre, 1 o ningún hijo y pocas hojas, unas 3 o 4.

Enraizamiento regular, de 3 cm de anchura y 5 de profundidad.

Necesitamos más granos por metro cuadrado para obtener las mismas espigas que en el caso 1.

3

Siembra muy profunda: de 8 a 10 cm

Tallo muy fino. Ahijamiento nulo y una sola hoja.

Las reservas del grano se agotan en un largo rizoma que el hielo puede cortar fácilmente.

Enraizamiento pobre, de 1 cm de anchura y 3 de profundidad.

Necesitamos el doble de granos por metro cuadrado para obtener las mismas espigas que en el caso 1.



En zonas muy frías las sucesivas heladas pueden ocasionar un esponjamiento de la capa más superficial del suelo con el peligro de soltarse las incipientes raíces de la planta y producir su muerte. En estos casos puede ser recomendable una profundidad algo mayor o, si es posible, dar un pase de rodillo para compactar el suelo y abrigar mejor la semilla.



En todas las máquinas SOLÁ es la rueda derecha la que acciona el variador de velocidades que distribuye el grano. Por tanto, las curvas pronunciadas deben darse a izquierda, ya que el giro sobre la propia rueda motriz ocasionaría un menor reparto de semilla.



Al poner la máquina en marcha, durante un metro, en los surcos no hay semilla. Por el contrario, al detener la máquina se escurrirán los granos que están bajando por los tubos, amontonándose. No olvidarlo para un buen acabado.



Trabaje siempre a velocidad uniforme. Las aceleraciones y frenazos bruscos distribuyen la semilla de forma irregular.

4.4 AJUSTE DE LA DOSIS DE SEMILLA

Modernamente, con el uso de semillas certificadas de alta calidad, no es suficiente establecer el peso en kilogramos que debe repartirse con la máquina, ya que el resultado final de la cosecha dependerá del número de plantas que lleguen a su plena madurez.

Cada planta requiere un determinado espacio de terreno del que obtendrá los nutrientes. Así, tan mala puede ser una densidad de plantas escasa como una excesiva. Para decidir los kilos a sembrar, debemos saber el número de plantas por metro cuadrado que vamos a sembrar.

A título orientativo, el número de plantas recomendadas para trigo y cebada, en secano, es el siguiente:

OTOÑO:	Siembra precoz, 200 plantas por m ²
	Siembra tardía, 265 plantas por m ²
PRIMAVERA:	Siembra precoz, 310 plantas por m ²
	Siembra tardía, 445 plantas por m ²

Adviértase que en primavera el ahijamiento siempre es menor y por ello debe aumentarse la cantidad a sembrar.



MAQUINARIA AGRÍCOLA SOLÀ, S.L., piensa que es muy recomendable para el agricultor asesorarse con buenos especialistas en esta materia, tales como Extensión Agraria, ITG del cereal, etc.



Las dosis de semilla deben ajustarse a cada terreno según sea su textura, nivel de fertilizado, pluviometría y época de siembra, calidad del grano, poder germinativo y de ahijamiento, etc.

Además, hay que tener en cuenta que la capacidad germinativa de la semilla es variable y depende de muchos factores. Experimentalmente puede cifrarse entre el 70% y el 80%, lo que en la práctica equivale a multiplicar el n^o de granos a sembrar por 1,43 ó 1,25 respectivamente.

A continuación se describe un método práctico para determinar los kilos por hectárea que debemos repartir partiendo de las plantas por metro cuadrado que queremos obtener.

1) Introducir en la semilla el «contador de granos». Al sacarlo, pasar la mano por encima de forma que quede solamente un grano en cada cavidad (100 granos en total). Repetir la operación 10 veces (obtendrá 1000 granos). Si su máquina es del tipo TRI-294/R-ESP deberá realizar esta operación manualmente.

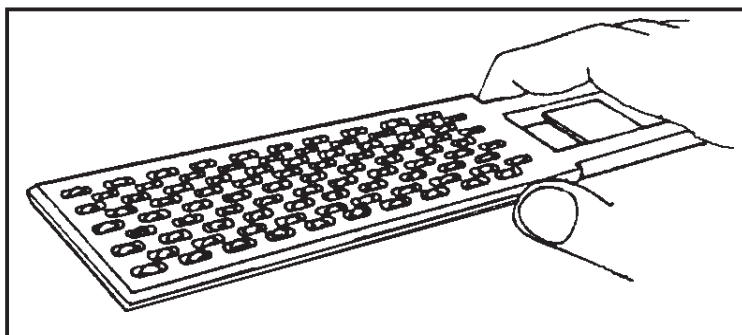


fig. 4

2) Pesar los 1000 granos en una báscula de precisión. Al peso en gramos obtenido lo denominaremos PESO OPERATIVO de la semilla.

3) Sabiendo los granos por metro cuadrado que vamos a sembrar, los kilos por hectárea que debemos ajustar en el control de dosificación son:

$$\text{kilos por hectárea} = (\text{granos por m}^2 \times \text{PESO OPERATIVO}) / 100$$

5. PUESTA EN SERVICIO

5.1 ENGANCHE

Las máquinas están equipadas para acoplamiento rápido al elevador hidráulico. La barra de tiro, oscilante, se adapta a las irregularidades del terreno. Para desconectarla, en posición elevada, se abren las dos ex-céntricas (1, fig. 5), fijando el clip (2, fig. 5) de la palanca (3, fig. 5) al eje de Ø16 mm (4, fig. 5).

Cuando los brazos del tractor son excesivamente cortos, es preciso colocar el ENGANCHE AUTOMÁTICO, que enclava simultáneamente los tres puntos del elevador y retrasa 12 cm la máquina respecto al tractor.

Todas las máquinas van equipadas de un pie de soporte para asegurar su transporte y evitar accidentes. Debe retirarse al trabajar.

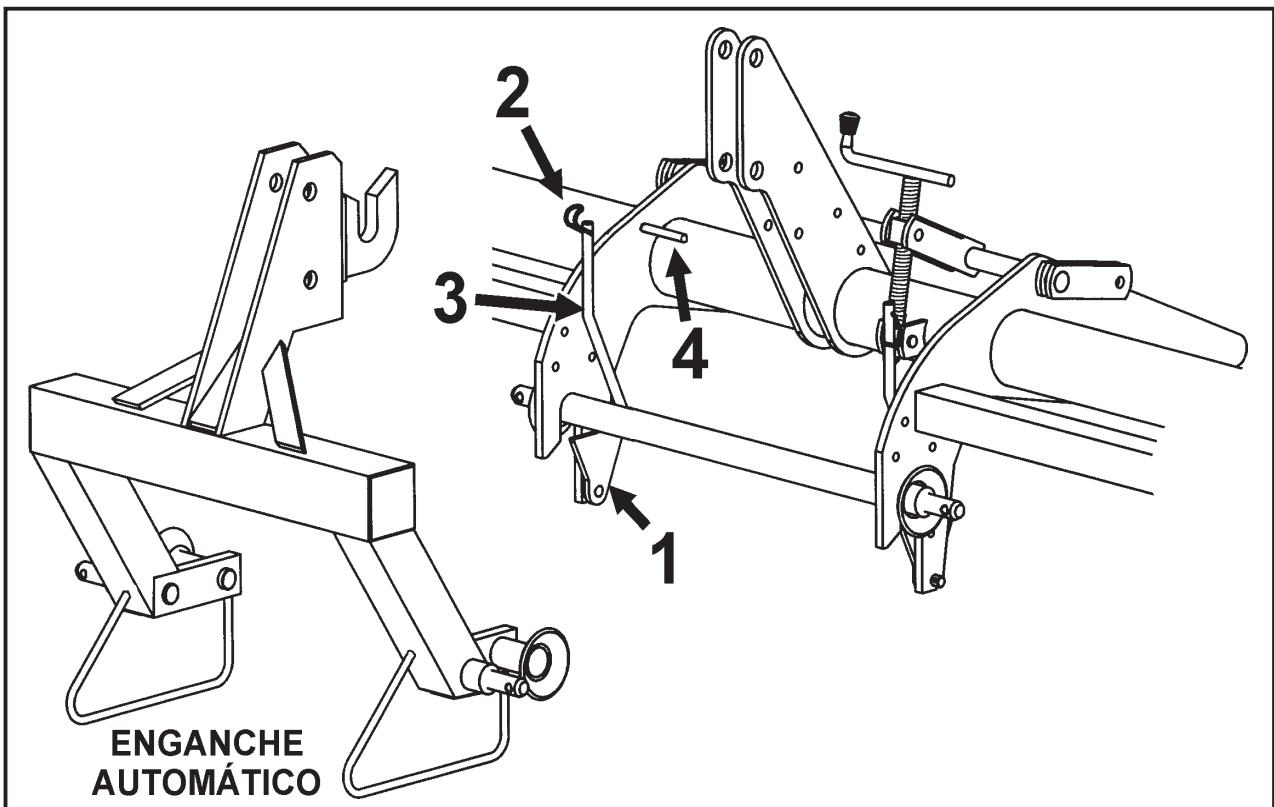


fig. 5



Asegúrese de que no hay nadie entre la sembradora y el tractor al enganchar ambas máquinas.

5.2 MECANISMO DOSIFICADOR

Los dosificadores Solà pueden regularse con dos pasos constantes:

- Paso estrecho, espolones pequeños, para semillas finas (fig. 6).
- Paso ancho, dentado al tresbolillo, para semillas normales y grandes (figs. 7 y 8).

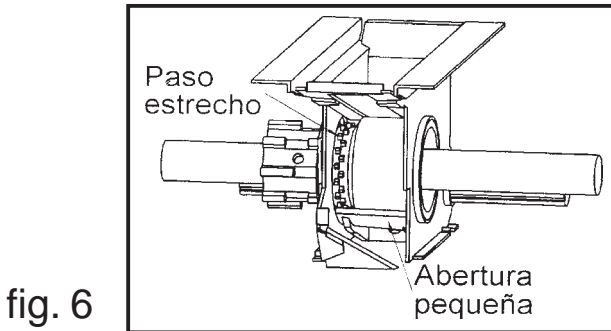


fig. 6

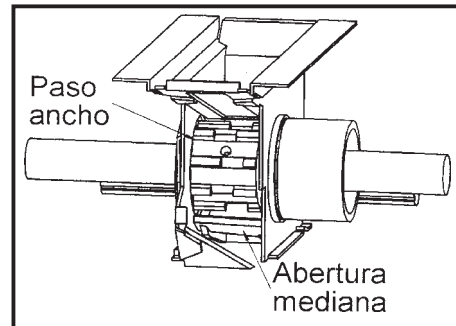


fig. 7

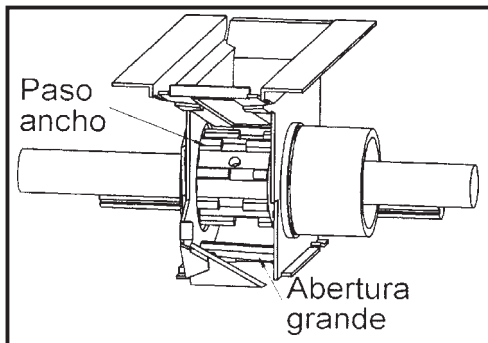


fig. 8

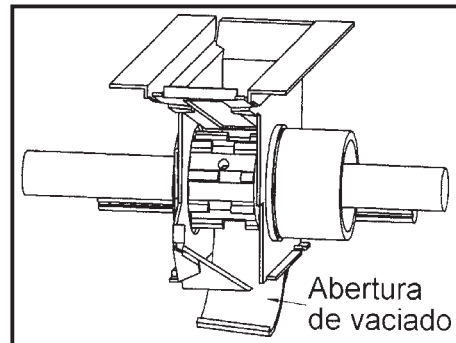


fig. 9

El fondo móvil cumple dos objetivos:

- Regular la abertura de la trampilla inferior del distribuidor para adaptarla al tamaño de la semilla (figs. 6, 7 y 8).
- Vaciar la semilla de la tolva en la bandeja, abriendo totalmente las trampillas (fig. 9).



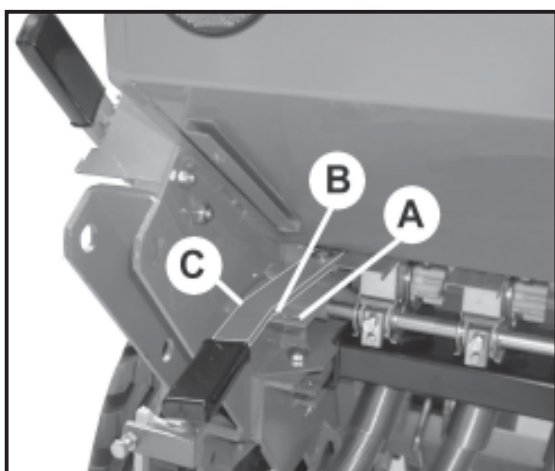
Para desplazar sin dificultad el rodillo de paso ANCHO a paso ESTRECHO los dosificadores deben estar limpios de semilla, de lo contrario los propios granos frenarán el deslizamiento del rodillo.

Una vez decidido el paso de los dosificadores (estrecho o ancho) y ajustada la abertura del fondo móvil (según el tamaño del grano), el caudal de semilla a repartir está en función de la velocidad con que giran los rodillos dosificadores.

El variador de velocidades realiza esta función, permitiendo sembrar desde 0 hasta 600 kg/ha, con una rigurosa precisión.

5.3 DOSIFICACIÓN DE SEMILLA

Comprobar que están abiertos los dosificadores y por tanto las tajaderas no cierran el paso de la semilla. **Antes de llenar la tolva conectar el casquillo del agitador al eje del variador**, comprobando previamente que no queda ningún objeto extraño en el interior de la tolva.



Situar la palanca de posición de los dosificadores:

- A. derecha, paso ancho para trigo, cebada, etc. (fig. 10)
- B. centro, paso medio para girasol, guisantes, etc. (fig. 10)
- C. izquierda, paso estrecho para alfalfa, colza, etc. (fig. 10)

fig. 10

Situar la palanca del fondo móvil (a la izquierda de la tolva) sobre el sector de 7 posiciones:

- Nº 1, para semillas finas (fig. 11)
- Nº 3, para trigo y cebada (fig. 11)
- Nº 5, para semillas muy grandes

Para vaciar la tolva se coloca la bandeja debajo de los dosificadores y se corre la palanca totalmente hacia delante más allá del nº 7. (fig. 11)

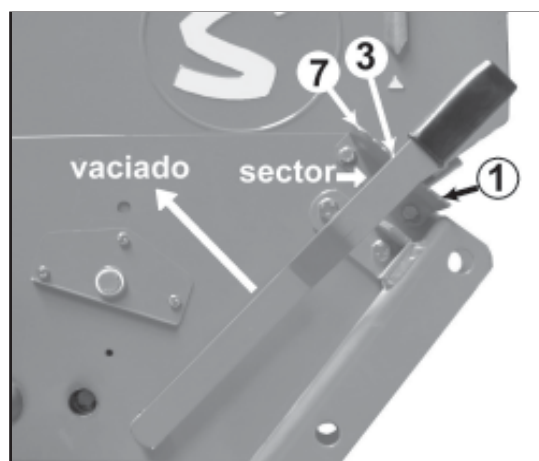


fig. 11

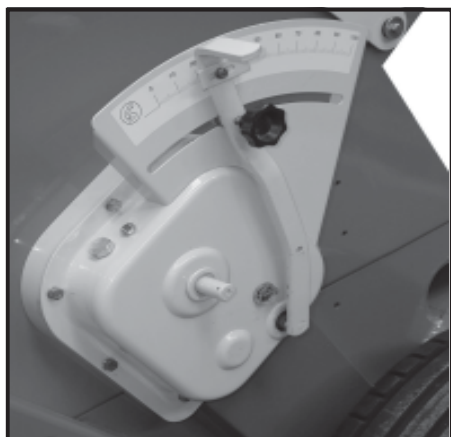


fig. 12

Finalmente, se suelta el pomo del variador, se desplaza la palanca sobre el sector graduado del 0 al 100 y se fija nuevamente sobre el número que previamente se habrá seleccionado (fig.12) guiándose con las tablas de las pgs. 38-41.

5.4 CONTROL PREVIO DE LA DOSIS DE SEMILLA

Una vez situados el paso de los dosificadores, la abertura del fondo móvil y la palanca del variador, es indispensable efectuar un control previo de la dosis de semilla.

PRIMERO: deslizar la barra portaboquillas (1, fig. 13) hacia delante, soltando los gatillos (2, fig. 13) que la mantienen en su posición de trabajo, hasta la posición para colocar la bandeja.

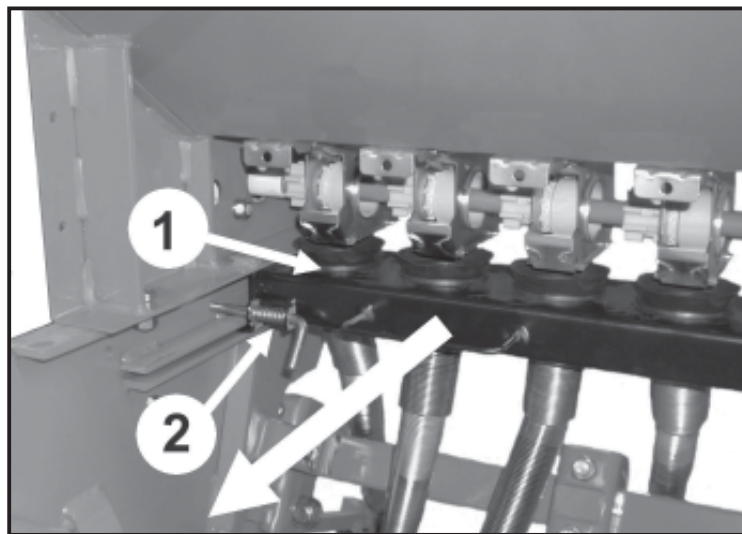


fig. 13

SEGUNDO: se retira la bandeja (3, fig. 14) de su asiento de transporte (4, fig. 14) y se desliza horizontalmente debajo de los distribuidores. La máquina TRI-294/R-ESP no va equipada con bandeja, por lo que en su lugar deberá extender un plástico bajo los distribuidores para recoger la semilla.

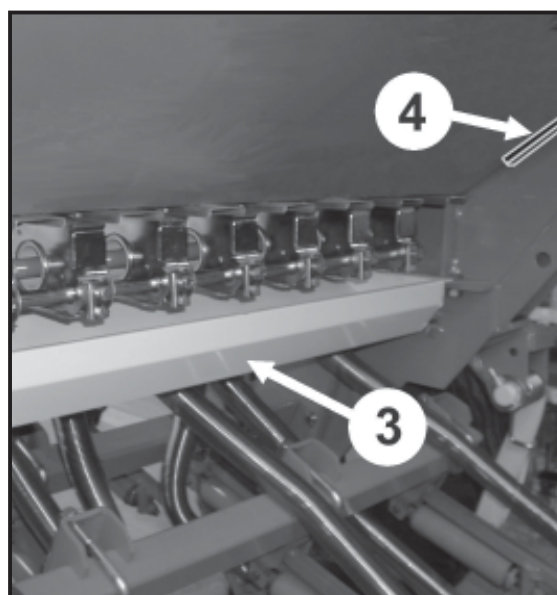


fig. 14

TERCERO: se enclava la palanca de los husillos (1, fig. 15) en el alojamiento (2, fig. 15) de la rueda derecha y se dan algunas vueltas hasta que la semilla empieza a caer en la bandeja. Esta semilla se devuelve a la tolva y se empiezan a dar las vueltas reales de la prueba. Si su máquina es del tipo TRI-294/R-ESP, al no disponer de manivela, deberá dar las vueltas manualmente.

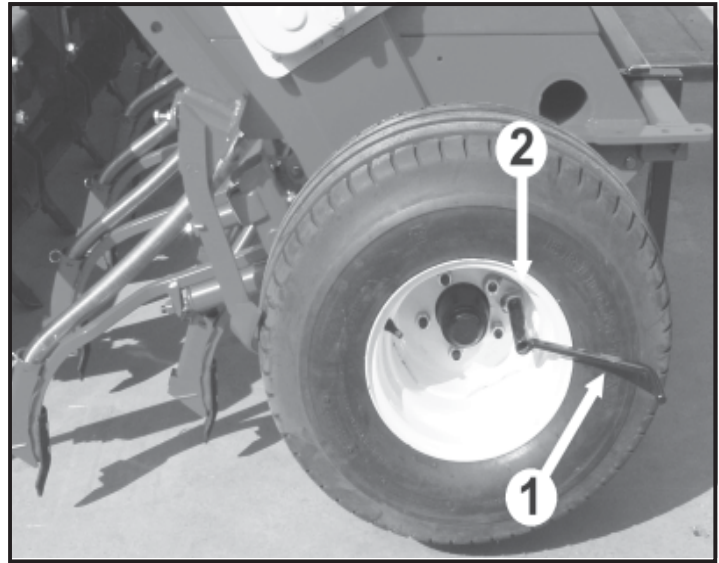


fig. 15

tipo	neumáticos 6.00-16	neumáticos 10.80-12
250	44 vueltas	46 vueltas
300	36,5 vueltas	38 vueltas
350	31,5 vueltas	33 vueltas
400	27,5 vueltas	29 vueltas

Las vueltas deben darse con regularidad, aproximadamente una vuelta por segundo. El número de vueltas es aproximado y puede variar con el terreno, el fabricante del neumático o la presión de las ruedas, por lo que es recomendable realizar una prueba de campo como la que se describe en el apartado 5.5 de este manual.

Al finalizar, pese con precisión la semilla recogida, ya sea en la bandeja o en el plástico. Multiplicando por 40 el resultado de la pesada se obtienen los kilogramos por hectárea que repartirá la máquina con la abertura que previamente se ha seleccionado.

Para efectuar cómodamente estas operaciones es conveniente que la máquina se haya enganchado al tractor, en posición algo elevada (las ruedas no deben tocar al suelo), así como llenar la tolva de semilla sólo hasta la mitad para facilitar el giro manual de la rueda.

Si la semilla presenta exceso de polvos de tratamiento puede producirse una disminución de caudal, por lo que es oportuno practicar un segundo control después de haber repartido unas tres tolvas.



Al accionar la rueda no la acompañe con la mano. Podría herirse con el rascador.

5.5 PRUEBA DE CAMPO

Si aparecen diferencias entre el ensayo y la dosis que realmente reparte la máquina, debido, por ejemplo, a un terreno muy desigual o muy blando, puede realizarse una prueba de campo.

En primer lugar, con la ayuda de una cinta métrica, se señala en la parcela la distancia en metros que se indica en la siguiente tabla:

Tipo máquina	metros a recorrer
250	100,0
300	83,3
350	71,4
400	62,5

Seguidamente se recorre con la sembradora en posición de trabajo la mencionada distancia. Mediante una señal que previamente habremos realizado en el neumático, contamos las vueltas de la rueda durante el recorrido.

Obtenemos así el verdadero número de vueltas a dar en el ensayo de dosis de semilla. Si realizamos el ensayo con este número de vueltas, obtendremos los kilos por hectárea exactos que realmente reparte la máquina.

5.6 DISTRIBUCIÓN DE COMBINADA

Los dosificadores de combinada son de doble cuerpo, con carcasa de acero inoxidable y partes móviles en Delrín.

El rodillo de distribución de semilla es como el del dosificador de sembradora (ver apartado 5.2) y el de abono es de paso constante, montado sobre eje hexagonal, para desmontaje sin herramientas.

El fondo móvil del fertilizante lo constituye una tapeta, de acero inoxidable, desmontable mediante un clip para facilitar su limpieza (fig. 16).

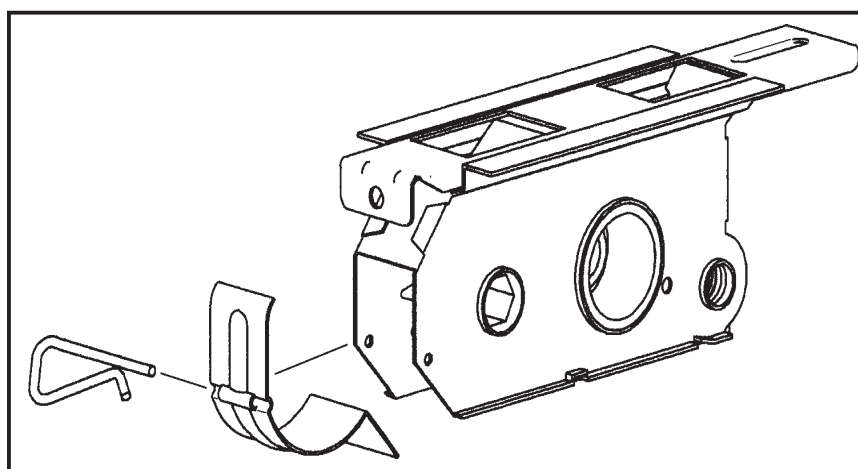


fig. 16

5.7 TOLVAS DOBLES DE COMBINADA

La tolva combinada está dividida en dos compartimientos, el trasero para semilla (1, fig. 17) y el delantero para fertilizante (2, fig. 17). Este, además, va provisto de una chapa perforada (3, fig. 17) para cribar las piedras o terrones que podrían dañar el mecanismo dosificador.

Cada compartimiento dispone de mandos separados para regular las dosis de semilla y fertilizante.

El compartimiento de fertilizante tiene un suplemento de chapa abatible (4, fig. 17) para impedir el rebosamiento entre la tolva y la tapa al proceder a su llenado. Este suplemento no se suministra con la máquina TRI-294/R-ESP

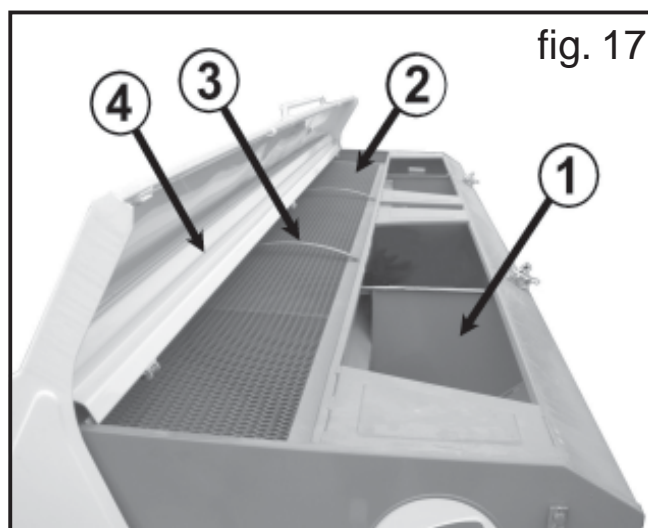


fig. 17

5.8 DOSIFICACIÓN DE COMBINADA

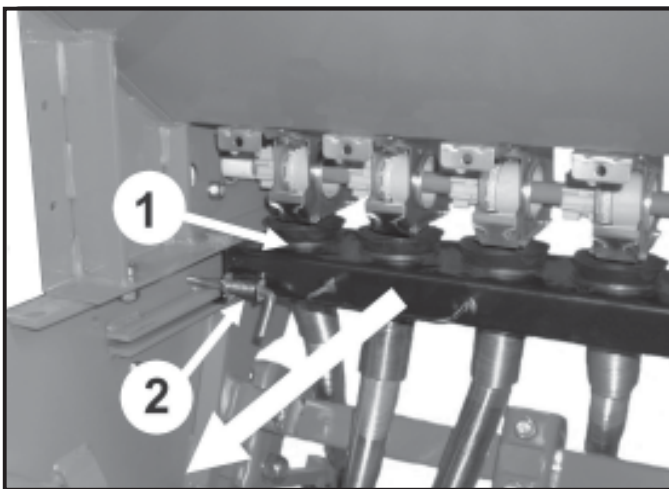
En las combinadas la dosificación y el control de la semilla es exactamente igual al de la sembradoras.



fig. 18

La dosificación del fertilizante se efectúa mediante el variador situado a la izquierda de la máquina (fig. 18), desplazando el brazo flecha sobre la placa numerada del 0 al 50 y fijándola sobre el número que previamente se habrá seleccionado por la tablas de dosificación de la página 42.

Dichas tablas son meramente orientativas, ya que la densidad del abono puede variar muchísimo según la forma de preparación de cada fabricante. Así pues, recomendamos hacer un ensayo previo con el fertilizante, exactamente igual que hicimos con la semilla:



PRIMERO: deslizar la barra portaboquillas (1, fig. 19) hacia delante, soltando los gatillos (2, fig. 19) que la mantienen en su posición de trabajo, hasta la posición para colocar la bandeja.

fig. 19

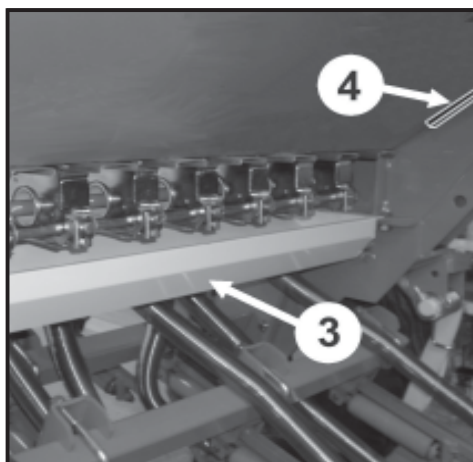
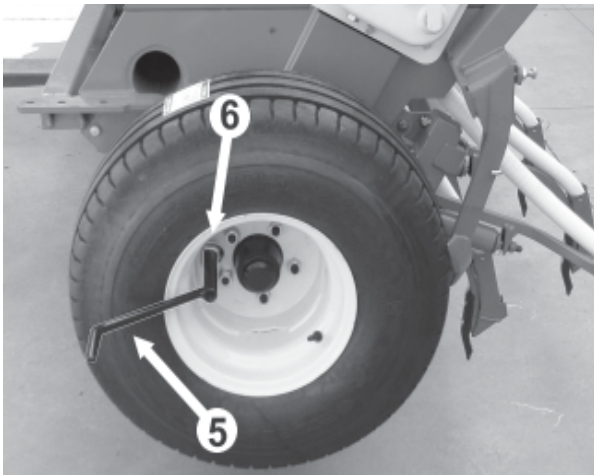


fig. 20

SEGUNDO: se retira la bandeja (3, fig. 20) de su asiento de transporte (4, fig. 20) y se desliza horizontalmente debajo de los dosificadores. La máquina TRI-294/R-ESP no dispone de bandeja, por lo que en su lugar deberá usar un plástico.



TERCERO: se enclava la palanca (5, fig. 21) en el alojamiento (6, fig. 21) de la rueda izquierda y se dan algunas vueltas a la rueda hasta que el fertilizante empiece a caer. La máquina TRI-294/R-ESP se suministra sin la palanca, por lo que deberá dar las vueltas manualmente. Se retira el fertilizante y se empieza a dar las vueltas según el cuadro siguiente:

fig. 21

tipo	neumáticos 6.00-16	neumáticos 10.80-12
250	44 vueltas	45 vueltas
300	36,5 vueltas	37,5 vueltas
350	31,5 vueltas	33 vueltas
400	27,5 vueltas	29 vueltas

El peso de fertilizante recogido, multiplicado por 40, son los kilogramos de fertilizante por hectárea que repartirá la máquina con la palanca en el sector previamente escogido. Es muy recomendable efectuar una prueba de precisión con el fertilizante a utilizar para comprobar el nivel de fiabilidad de la tabla de la pág. 42.



Al accionar la rueda no la acompañe con la mano. Podría herirse con el rascador



Opcionalmente las combinadas se entregan con uno o dos tubos de conducción semilla-abono.

En la opción de doble tubo, si el tiempo es muy húmedo es **MUY IMPORTANTE** limpiar con frecuencia la doble boquilla en su compartimiento de abono, ya que el peligro de apelmazamiento es elevado.

En todo caso siempre es recomendable limpiar con frecuencia el circuito formado por boquillas, tubos y botas.

5.9 AJUSTE INDIVIDUAL DE BRAZOS

5.9.1 TRI 294/R - Altura y profundidad

Actuando sobre los dos tornillos (A, fig. 22) se puede regular la profundidad de penetración de cada brazo individualmente. Cuando en terrenos blandos queda muy marcada la rodada del tractor, es conveniente dar mayor penetración a las rejas que coinciden con las ruedas y elevar las del centro. Con los brazos borrahuellas este ajuste ya no es necesario.

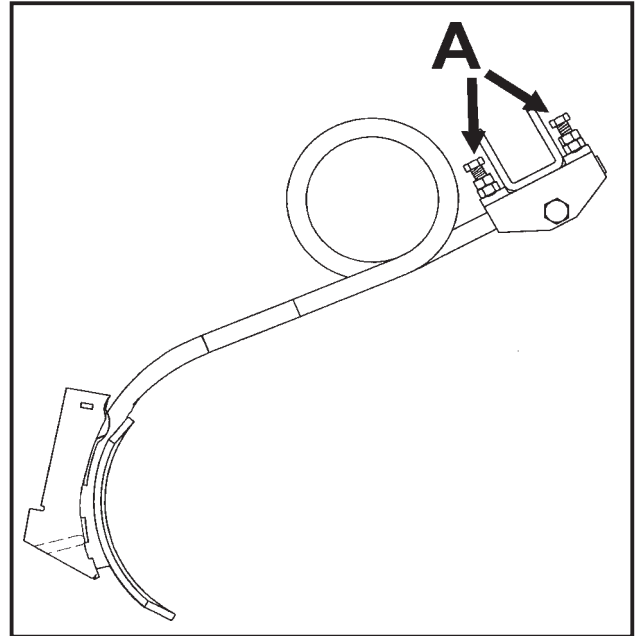


fig. 22

5.9.2 TRI 194/R - Ajuste constante de la holgura lateral

La sujeción del brazo al soporte se efectúa mediante un tornillo estampado especial SOLÀ (1, fig. 23) provisto de tuerca autoblocante. Actuando sobre dicha tuerca se controla permanentemente la holgura lateral, quedando los brazos siempre perfectamente ajustados. Para regular la presión de penetración de la reja actuar sobre la tuerca del tensor (2, fig. 23).

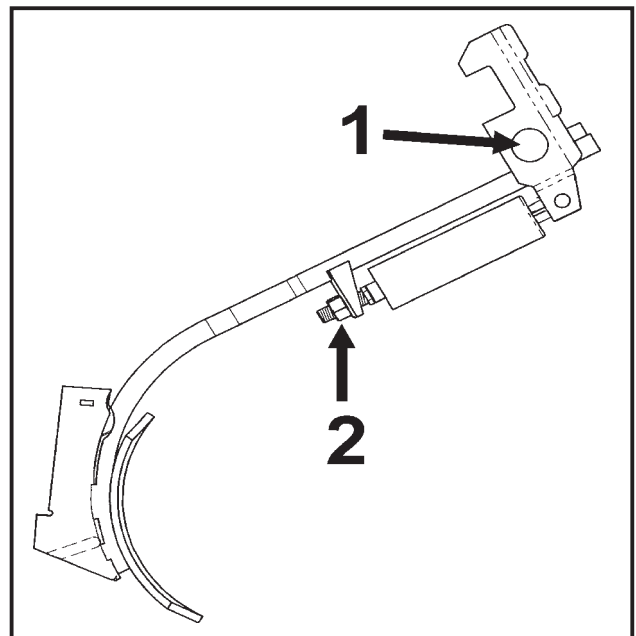


fig. 23

5.10 NIVELACIÓN Y CONTROL DE PROFUNDIDAD

La profundidad general de todos los brazos se regula mediante el husillo central (1, fig. 24). Anteriormente ya se ha indicado cómo se regulan los brazos individualmente.

La máquina debe trabajar con la tolva plana. Ello se consigue haciendo coincidir la flecha oscilante con su muesca (2, fig. 24), acortando o alargando el tercer punto del elevador hidráulico del tractor.

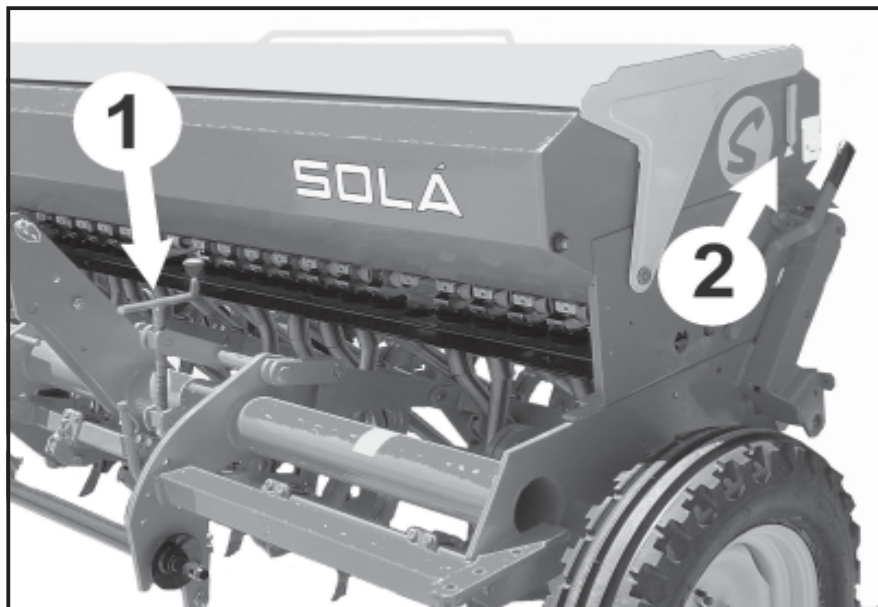


fig. 24

5.11 RASCADORES DE LAS RUEDAS

Los rascadores son regulables mediante un tornillo de tope situado en la parte superior del brazo rascador (no disponibles en el modelo ESP).

En ocasiones ocurre que al levantar la máquina con el tractor en marcha las ruedas siguen gurando debido a la gran suavidad de su montaje a rodamientos y, por consiguiente, sigue cayendo semilla sin necesidad. Basta actuar con el tornillo tope del rascador de forma que roce al neumático. Este pequeño freno es suficiente para evitar el giro por inercia de las ruedas.

BLOQUEO: en terrenos húmedos y arcillosos puede interesar bloquear los rascadores inmovilizando la articulación de los muelles a torsión. Para ello basta colocar un tornillo en la coincidencia de los taladros del rascador y su soporte.

6. ACCESORIOS

6.1 BORRAHUELLAS

El borrahuellas es sin discusión lo más cómodo y efectivo para levantar las rodadas que deja el tractor. Los cuatro brazos son regulables en altura y longitud de acuerdo con el ancho de vía de cada vehículo.

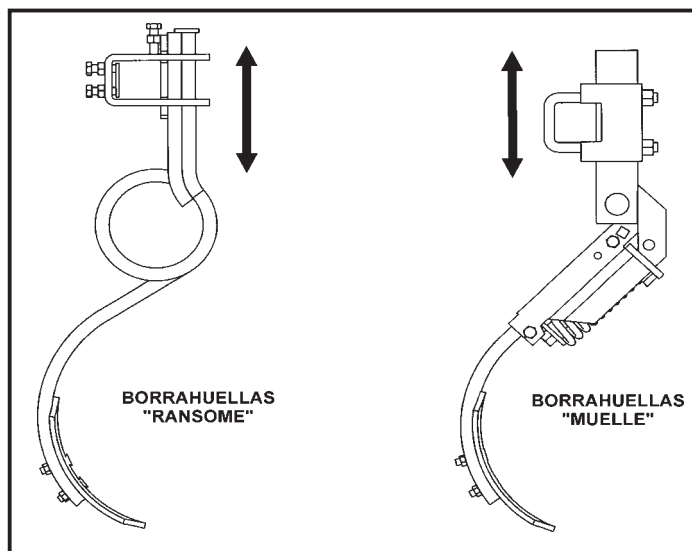


fig. 25

6.2 BARRA NIVELADORA

La barra niveladora corrige las desigualdades del terreno entre las ruedas del tractor, facilitando en gran manera la deposición de semilla a la profundidad correcta. Con los dos muelles (A, fig. 26) se regula la presión e incluso pueden retirarse a voluntad.

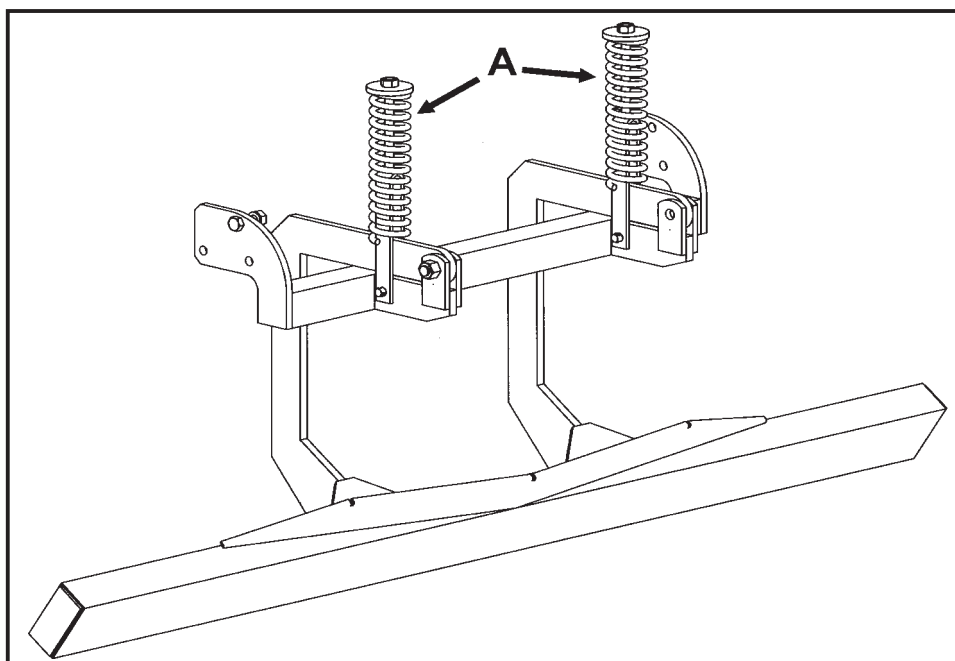


fig. 26

6.3 RASTRA PARALELOGRÁMICA DE PÚAS FLEXIBLES, MODELOS EPI-6 Y EPI-7

La sembradora TRI va provista de una rastra despejada con muelles de doble púa (3, fig.27) que favorecen el recubrimiento del surco con la tierra sacada.

Actuando sobre las tuercas superiores de los dos muelles de los brazos (1, fig. 27) se aumenta o disminuye la presión de trabajo. Si además se regulan las tuercas inferiores (2, fig.27) , se modifica la profundidad de trabajo.

La articulación en paralelogramo permite una excelente adaptación de las púas flexibles de la rastra a las irregularidades del terreno, tanto vertical como horizontalmente.

Exija siempre muelles de doble púa originales SOLÀ, que han sido sometidos a un riguroso control de calidad.

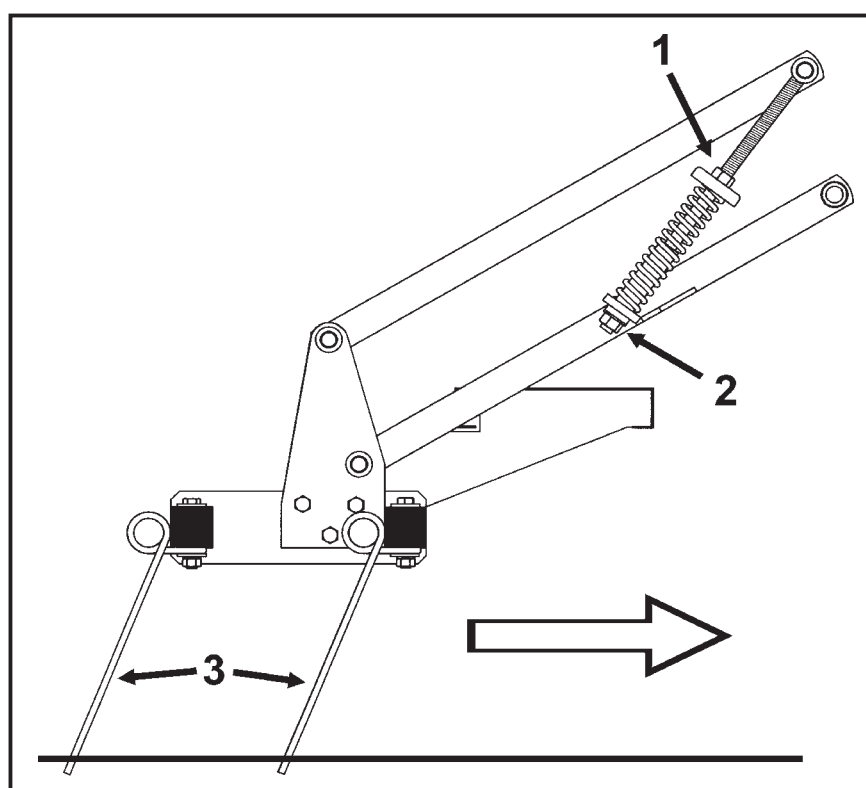


fig. 27



Está prohibido subirse al escalón de la rastra con la máquina en marcha.

6.4 RASTRA DE PUAS FLEXIBLES MODELO «E»

La sembradora TRI-294/R-ESP puede suministrarse con rastra de púas flexibles. Los muelles de doble púa (3, fig. 28) favorecen el recubrimiento del surco abierto por la reja.

Actuando sobre las tuercas superiores de los dos muelles de los brazos (1, fig. 28) se aumenta o disminuye la presión de trabajo. Si además se regulan las tuercas inferiores (2, fig. 28), se modifica la profundidad de trabajo.

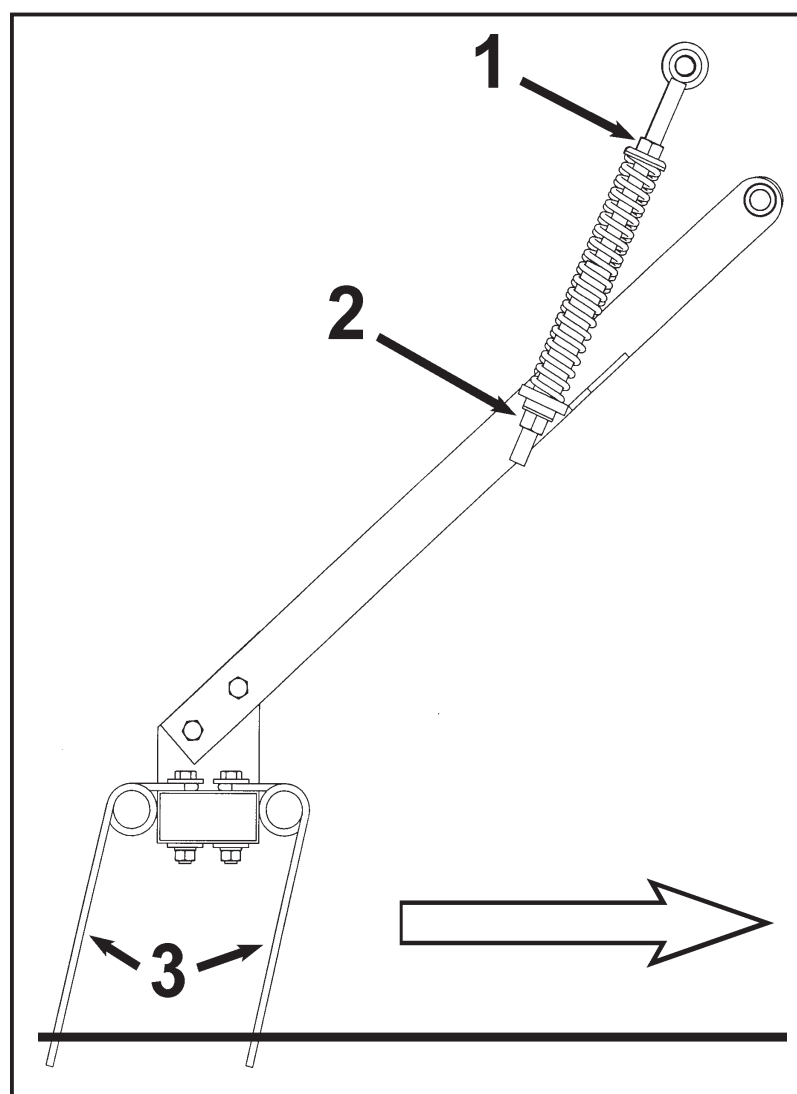


fig. 28



Está prohibido subirse a la rastra con la máquina en marcha.

6.5 TRAZADORES

6.5.1 Trazadores hidráulicos

Montar los marcadores mediante los tres tornillos en las pletinas que lleva la máquina en cada lateral. Los cilindros de accionamiento deben conectarse a una salida de doble efecto de manera que, mientras un brazo esté en posición vertical, el otro esté en posición de trabajo.

Los cilindros llevan en su interior un estrangulador que ralentiza la subida de los trazadores y evita el golpeteo. Comprobar, antes de empezar a trabajar, que su funcionamiento sea suave.

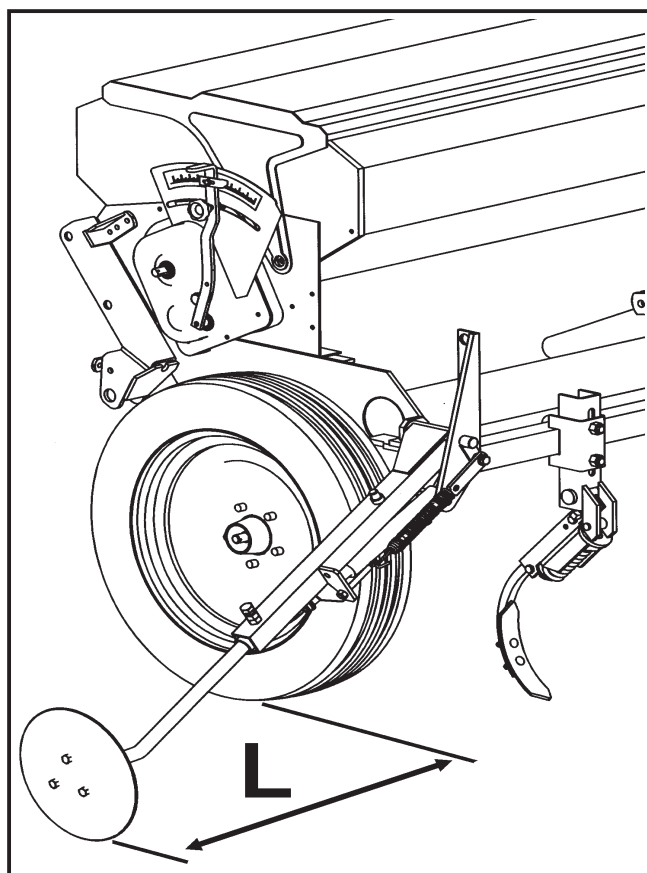


fig. 29

Los brazos de los trazadores son extensibles para su ajuste en longitud y los discos pueden orientarse para darles el ángulo de penetración adecuado. Además, en la ejecución hidráulica, se ha dispuesto unos muelles complementarios que permiten regular la presión del disco sobre el terreno. Para calcular la distancia entre el disco y el exterior de la rueda (L, fig. 29) debe aplicarse la siguiente fórmula:

$$L = \text{ancho labor sembradora} - \frac{\text{ancho vía delantera tractor} + \text{ancho total máquina}}{2}$$



El aceite a presión puede penetrar en la piel y causar heridas muy graves. Mantenga en buen estado las conducciones.



No se sitúe nunca bajo el trazador ni en su radio de acción

Para el transporte de la máquina por la vía pública es imprescindible llevar ambos trazadores en posición vertical, fijados con la clavija de anilla para evitar su posible descenso durante el trayecto (fig. 30).

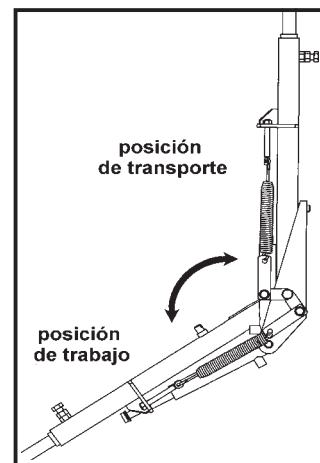


fig. 30



Al tender los tubos hidráulicos asegúrese de que no se van a dañar al subir y bajar la sembradora y de que no van a estar expuestos a roces permanentes.



No es conveniente abusar de la presión de los muelles ni orientar muy de través los discos ya que podrían producirse graves averías.

6.5.2 Trazadores mecánicos

Se montan igual que los hidráulicos, en los laterales de la máquina. Su funcionamiento es a través de cables (A y B, fig. 31), mediante un mando central (C, fig. 31), que se atornilla en los trípodos (D, fig. 31).

El funcionamiento alternativo de los trazadores se consigue cambiando de posición la palanca de mando (C, fig. 31).

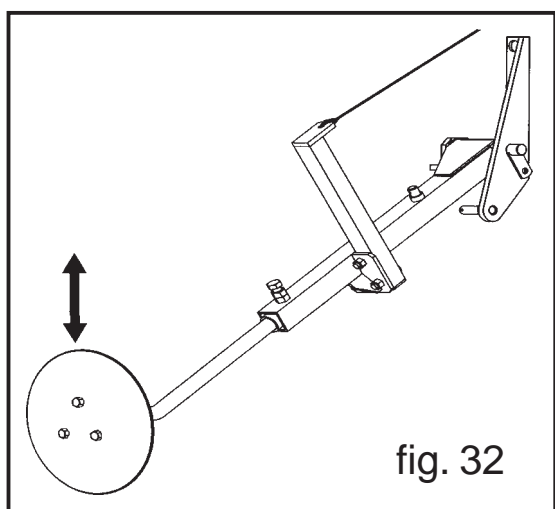


fig. 32

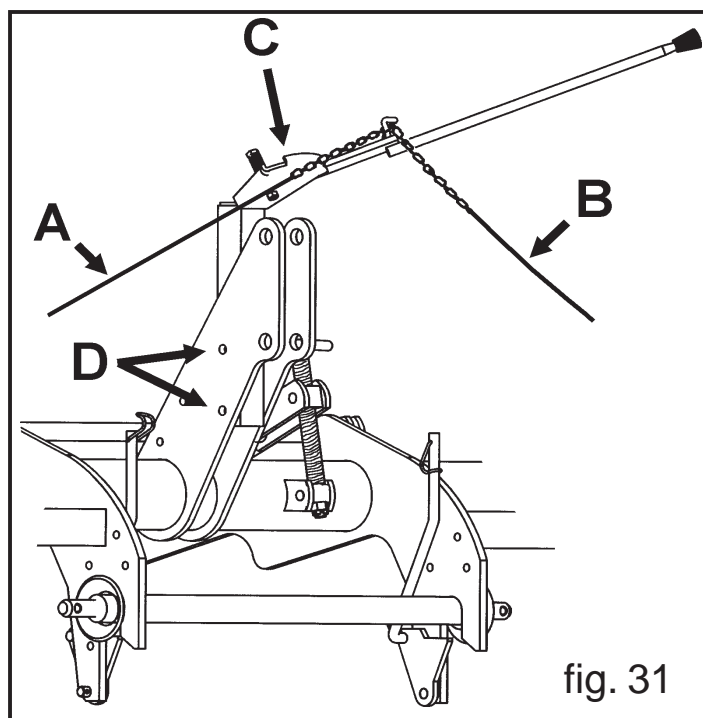


fig. 31

6.6 CUENTAHECTÁREAS

El cuentahectáreas se sitúa a la derecha de la máquina, sobre el variador de semilla. Debe encajarse en el eje (A, fig. 33) que sobresale del variador para este cometido y atornillarse al agujero roscado de M-8.

El tornillo lo sustituiremos por uno especial (B, fig. 33) que se entrega con el cuentahectáreas y que lo sujeta sin aprisionarlo.

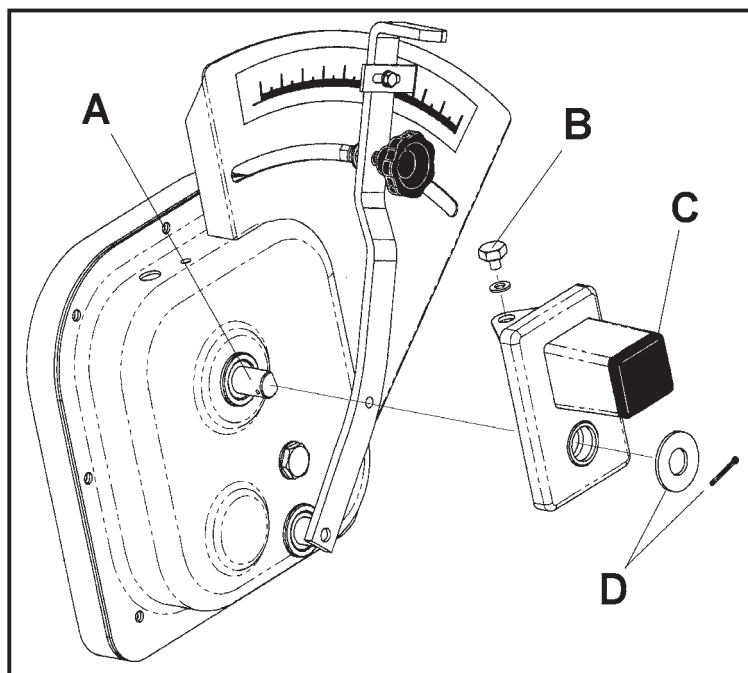


fig. 33

Soltando la tapa negra (C, fig. 33) de la caja transparente quedará accesible el mando de puesta a cero.

Finalmente se coloca en el extremo del eje del variador una arandela y su clip (D, fig. 33), comprobando que, al girar, el clip no roce con la caja del contador.

El cuentahectáreas «SOLÀ 90» es de lectura directa (hectáreas y metros cuadrados) y los dos engranes de la transmisión son específicos para cada tipo de máquina, según el cuadro siguiente:

Máquina	Piñón motriz	Piñón conducido
250	Z-28	Z-65
300	Z-32	Z-61
350	Z-34	Z-59
400	Z-37	Z-56



Si el contador se suministra separadamente de la máquina, es recomendable verificar si el tipo de engranes es el correcto.

6.7 CULTIVADOR FLOTANTE

El cultivador flotante es un equipo opcional para la preparación del suelo justo antes de la siembra. Se monta entre el tractor y la sembradora. La unión con el primero es una barra de enganche oscilante (1, fig. 34) y con la segunda mediante dos brazos de acople (2, fig. 34) y un tensor (3, fig. 34) que une los dos puntos inferiores de amarre de los trípodes de la máquina y el cultivador.

Su trabajo debe ser superficial, excepto para los brazos situados sobre las rodadas del tractor: éstos deben ser regulados para que borren dichas rodadas. Cada brazo puede regularse de forma independiente en sentido horizontal y vertical.

El cultivador puede regularse a cuatro profundidades de trabajo distintas, limitando el recorrido de los brazos de acople con un bulón (4, fig. 34). Además, al ser flotante, tiene movimiento lateral y en altura independiente de la sembradora, por lo que es posible levantarlo con el elevador del tractor mientras la sembradora permanece en el suelo.

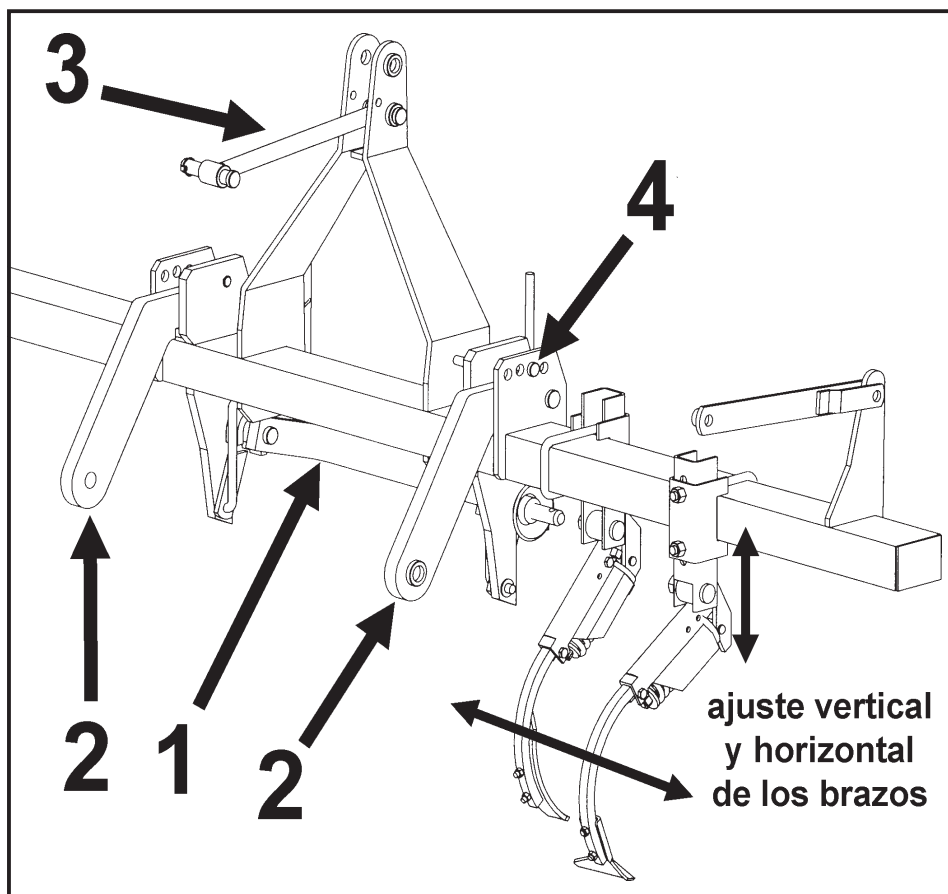


fig. 34

6.8 MANDOS HIDRÁULICOS DE LOS VARIADORES

Ambos variadores pueden equiparse con mandos hidráulicos para su accionamiento a distancia.

El mando lo constituye un cilindro hidráulico de simple efecto con muelle interno de retorno, que acciona la palanca del variador entre las posiciones «cerrado» (circuito con presión) y «sembrando» (circuito sin presión). Esta última corresponde a la dosis de semilla o abono que previamente habremos seleccionado mediante la colocación de un tope (5, fig. 35) en la escala graduada.

El cilindro (1, fig. 35) va montado en la palanca del variador (2, fig. 35) con un bulón roscado (3, fig. 35) y en el lateral de la máquina con un soporte atornillado (4, fig. 35). El cilindro se suministra con un latiguillo que deberemos conectar a una salida de presión de 1/2" del tractor.

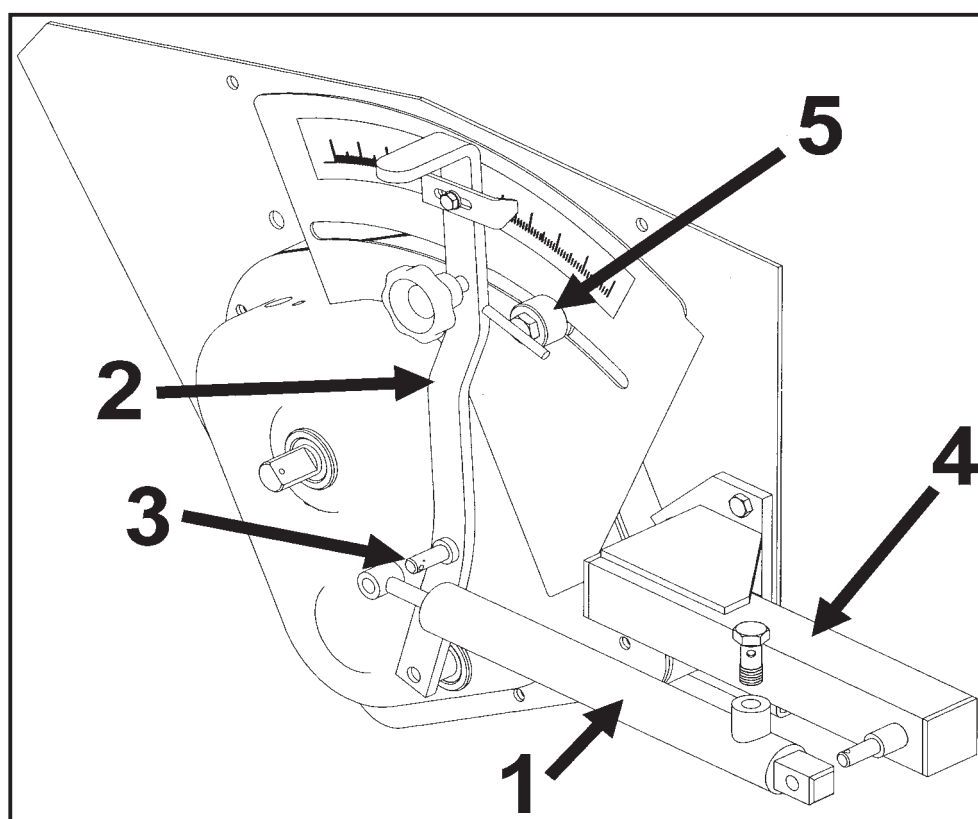


fig. 35



El aceite a presión puede penetrar en la piel y causar heridas muy graves. Mantenga en buen estado las conducciones.

7. MANTENIMIENTO

7.1 ENGRASE

Deben engrasarse regularmente los siguiente puntos:

Bujes de las ruedas, soltando el tapón, que viene ajustado a presión. Grasa consistente cálcica (1, fig 36)

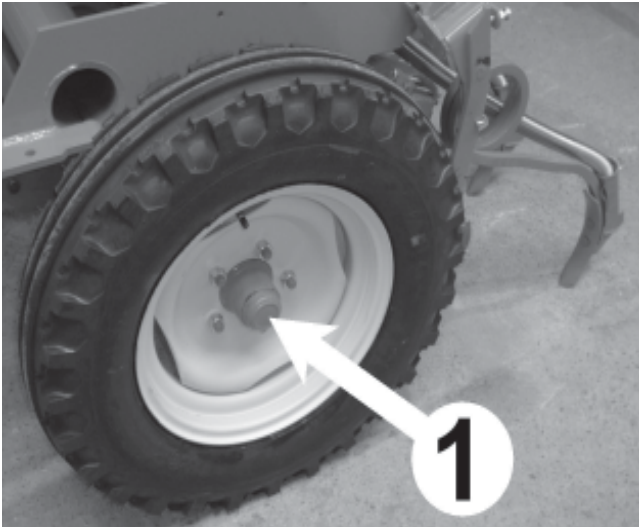


fig. 36

Rulina de posicionamiento estrecho-ancho, grasa consistente cálcica (2, fig. 37)

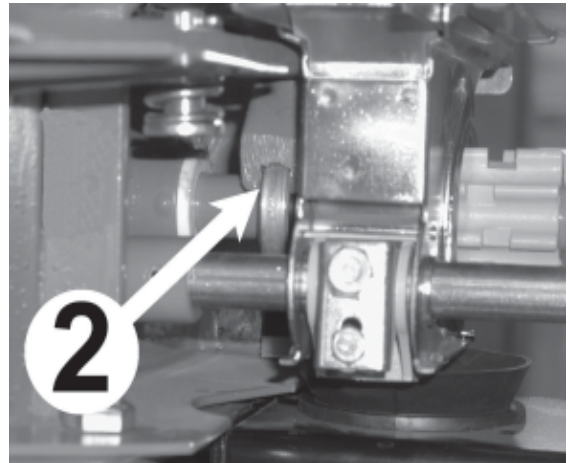


fig. 37

Husillos del cultivador y de regular la presión de los brazos, grasa consistente cálcica (3, fig. 38)

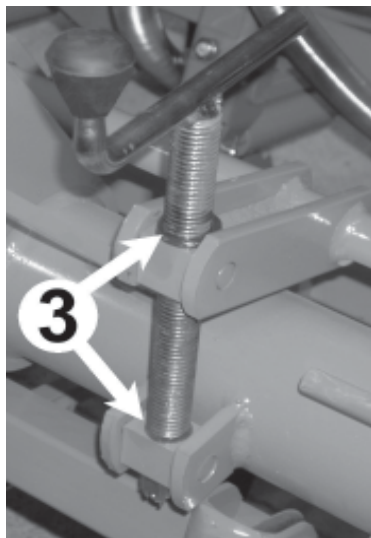
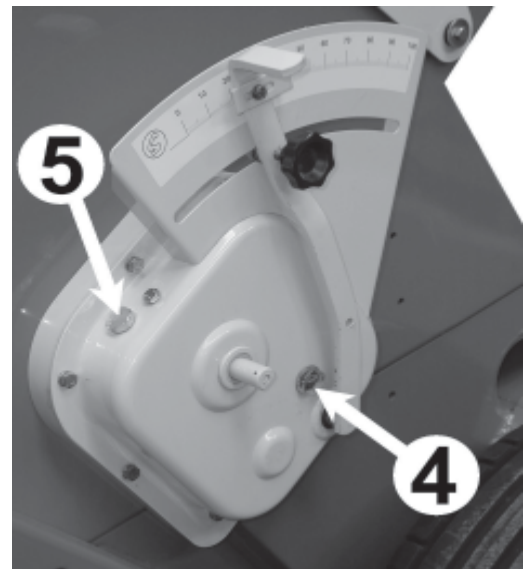


fig. 38

fig. 39



Controlar el nivel de aceite del variador a través de la mirilla (4, fig. 39) y si es necesario completar con aceite SAE 30 por el tapón (5, fig. 39)



No engrasar los dosificadores

7.2 PRESIÓN NEUMATICOS

Las presiones que indicamos son las facilitadas por el fabricante, a plena carga.

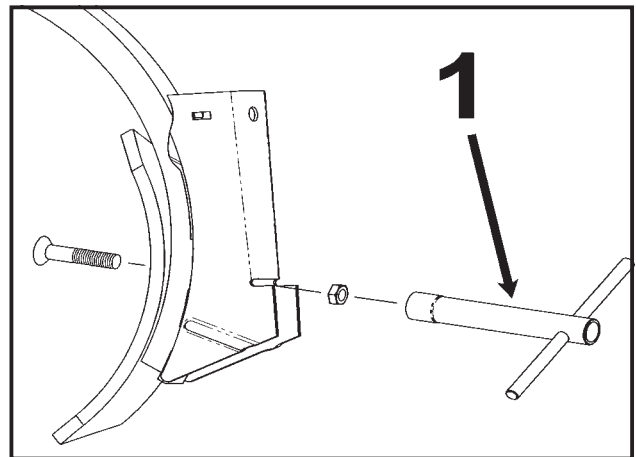
Cubierta 6.00 -16	---	3,75 kg/cm ²
Cubierta 10.80 -12	---	3,75 kg/cm ²

En general y en terrenos mal preparados recomendamos disminuir algo la presión para absorber las irregularidades del suelo y lograr mayor regularidad de siembra.

7.3 TORNILLERIA

Después de unas horas de trabajo deben revisarse todos los tornillos y reapretarlos, especialmente los de amarre de la rejita cavadora al brazo elástico. Para dichos tornillos se entrega una llave especial, de tubo (1, fig. 40), localizada en el interior de la tolva.

fig. 40



7.4 CONTROL ANTIÓXIDO (MÁQUINA COMBINADA)

Una vez terminada la campaña debe procederse a una revisión de toda la máquina. Para ello recomendamos:

- Desmontar los tubos flexibles, boquillas y tapetas de los distribuidores y limpiarlos a fondo.
- Lavar toda la máquina a chorro de agua, especialmente el interior de la tolva y los distribuidores dobles que, sin las tapetas, son perfectamente accesibles. Mover las ruedas de forma que giren los rodillos acanalados y el agua alcance todos los rincones.
- Repasar con pintura aquellas partes que presenten algún signo de oxidación, particularmente la chapa.
- Revisar el engrase general.

7.5 RESOLUCIÓN DE PROBLEMAS

En este capítulo se da una orientación al usuario acerca de cómo solucionar los problemas más habituales que pueden surgir con el uso de la máquina.

Los distribuidores no dosifican uniformemente.

- Compruebe que no haya cuerpos extraños en el interior de la carcasa de los mismos.
- Compruebe que las trampillas de cierre de los distribuidores estén completamente abiertas.
- Compruebe que las tapetas del fondo móvil estén bien alineadas.
- Verifique el estado de los rodillos de distribución, por si presentan desgastes o roturas.
- Evite trabajar en círculos muy cerrados: ello resultaría en una distribución desigual de la semilla.

La dosis repartida es menor de la esperada o nula.

- Siga los pasos descritos en este manual para ajustar correctamente la dosis, poniendo atención a la presión de los neumáticos, deslizamiento de la rueda sobre el terreno, etc.
- Puede que la rueda motriz no esté en contacto con el suelo. Asegúrese que los brazos hidráulicos del tractor están completamente bajados.
- Verifique que el estado del pasador de conexión entre el variador y el eje de los distribuidores.
- Puede que los rascadores frenen la rueda motriz.
- Compruebe el estado de la transmisión: dientes del buje, cadena y piñón del variador, por si hubiera desgastes o roturas.
- Si ha comprobado todo lo anterior y el problema persiste, acuda a su concesionario SOLÀ con el variador. Nunca intente reparar usted mismo este elemento.

8. TABLAS DE DOSIFICACION



Las cantidades que se indican en la tabla deben considerarse estimaciones orientativas, ya que puede variar el caudal previsto debido a la presencia eventual de polvo desinfectante, la variedad de tamaño de las semillas, la densidad, la humedad, etc.



Para una siembra de precisión, siga el procedimiento de dosificación que se describe en los apartados 5.4 y 5.5 de este manual.



Como norma general, el grano pequeño necesita menos abertura que el grande, el grano redondo necesita menos abertura que el alargado y el grano ligero necesita más abertura que el pesado.

8.1 TABLA DOSIFICACIÓN SEMILLA (kg/ha)

sep. brazos Palanca de regulación (cm)	TRIGO		CEBADA		TRITICALE		GUISANTES		JUDÍAS	
	12	13,5	12	13,5	12	13,5	24	27	12	13,5
14									81	71
16									97	85
18									115	101
20	89	78	69	61	67	59	46	40	136	120
22	100	88	77	68	74	65	51	45	152	134
24	111	98	85	75	82	72	55	48	168	148
26	120	106	95	84	89	78	61	54	192	169
28	132	116	103	91	98	86	67	59	210	185
30	140	123	113	99	106	93	74	65	228	201
32	147	138	120	106	116	102	77	68	248	218
34	158	143	130	115	127	112	82	72	265	233
36	168	148	140	123	139	122	88	77	288	253
38	177	156	148	130	148	130	92	81		
40	188	165	157	138	157	138	97	85		
45	210	185	177	156	173	152	101	89		
50	232	204	195	172	189	166	110	97		
55	255	225	224	197	208	183	115	101		
60	277	244	235	207	226	199	124	109		
65	300	264	255	224	244	215	152	134		
70	324	285	273	240	263	231	165	145		
75	347	305	293	258	281	247	176	155		
80	370	326	310	273	299	263				
85	390	343	330	290	316	278				
90	411	362	347	305	335	295				
95	433	381	366	322	353	311				
100	457	402	384	338	373	328				
dosificadores en paso	ANCHO		ANCHO		ANCHO		ANCHO		ANCHO	
Palanca fondo móvil en el nº	3		3		3		4		5	
Peso operativo de 1000 granos	40 g		46 g		30 g		293 g		530 g	

TRI-194/R Y TRI-294/R

Neumáticos 6.00-16

COLZA		ESPARCETA		VEZAS		RAY-GRAS		ALFALFA		ESPINACAS	
24	27	12	13,5	12	13,5	12	13,5	12	13,5	12	13,5
4.0	3.5	24	21	76	67			13.6	12.0	5.9	5.2
5.3	4.7	30	26	92	81			16.6	14.6	7.0	6.2
6.0	5.3	35	31	111	98			20.1	17.7	8.8	7.7
7.0	6.2	40	35	128	113			22.7	20.0	10.5	9.2
8.5	7.5	44	39	148	130			26.0	22.9	12.5	11.0
9.7	8.5	49	43	163	143			28.1	24.7	14.0	12.3
10.7	9.4	55	48	178	157	10.1	8.9	30.7	27.0	15.7	13.8
12.4	10.9	61	54	201	177	11.3	9.9	34.9	30.7	17.4	15.3
14.1	12.4	68	60	222	195	12.5	11.0	37.5	33.0	19.1	16.8
15.3	13.5	77	68	233	205	14.0	12.3	40.9	36.0	20.9	18.4
16.8	14.8	84	74	257	226	15.1	13.3	44.3	39.0	22.5	19.8
18.8	16.5	94	83			16.6	14.6	47.7	42.0	23.9	21.0
20.5	18.0	98	86			18.0	15.8	52.3	46.0	26.1	23.0
22.6	19.9	105	92			18.9	16.6	59.1	52.0	30.7	27.0
24.7	21.7	117	103			20.1	17.7	63.6	56.0	34.8	30.6
27.7	24.4					21.8	19.2	71.6	63.0	38.6	34.0
						23.9	21.0	75.0	66.0	46.6	41.0
						26.8	23.6	80.7	71.0		
						31.8	28.0				
						36.1	31.8				
						45.5	40.0				
ESTRECHO		ANCHO		ANCHO		ESTRECHO		ESTRECHO		ESTRECHO	
1		2		3		1		1		1	
--		19 g		44 g		--		--		12 g	

8.2 TABLA DOSIFICACIÓN SEMILLA (kg/ha)

sep. brazos Palanca de regulación (cm)	TRIGO		CEBADA		TRITICALE		GUISANTES		JUDÍAS	
	12	13,5	12	13,5	12	13,5	24	27	12	13,5
14									82	72
16									98	86
18									117	103
20	90	79	70	62	68	60	46	41	139	122
22	102	89	79	69	75	66	52	46	155	136
24	113	100	87	76	83	73	55	49	171	150
26	122	108	97	85	90	79	62	55	195	172
28	134	118	105	92	99	87	68	60	214	188
30	142	125	114	101	107	95	75	66	232	204
32	150	132	122	108	118	104	79	69	252	222
34	161	141	132	116	129	114	83	73	269	237
36	171	150	142	125	141	124	89	78	292	257
38	180	159	150	132	150	132	94	82		
40	191	168	159	140	159	140	98	86		
45	214	188	180	159	176	154	103	91		
50	236	207	199	175	192	169	112	99		
55	259	228	228	200	211	186	117	103		
60	282	248	239	210	230	202	126	111		
65	305	268	259	228	248	219	155	136		
70	329	290	277	244	267	235	168	147		
75	352	310	298	262	285	251	179	158		
80	377	331	315	277	304	267				
85	396	349	335	295	321	283				
90	418	368	352	310	341	300				
95	440	387	372	327	359	316				
100	464	409	390	344	379	333				
dosificadores en paso	ANCHO		ANCHO		ANCHO		ANCHO		ANCHO	
Palanca fondo móvil en el nº	3		3		3		4		5	
Peso operativo de 1000 granos	40 g		46 g		30 g		293 g		530 g	

TRI-194/R Y TRI-294/R

Neumáticos 10.80-12

COLZA		ESPARCETA		VEZAS		RAY-GRAS		ALFALFA		ESPINACAS	
24	27	12	13,5	12	13,5	12	13,5	12	13,5	12	13,5
4.1	3.6	25	22	77	68			13.9	12.2	6.0	5.3
5.4	4.8	30	26	94	82			16.9	14.8	7.2	6.3
6.1	5.4	36	31	113	100			20.4	18.0	8.9	7.8
7.2	6.3	40	36	131	115			23.1	20.3	10.6	9.4
8.7	7.6	45	40	150	132			26.5	23.3	12.7	11.2
9.8	8.6	50	44	165	145			28.5	25.1	14.2	12.5
10.9	9.6	55	49	181	160	10.3	9.0	31.2	27.4	15.9	14.0
12.6	11.1	62	55	204	180	11.4	10.1	35.5	31.2	17.7	15.6
14.3	12.6	69	61	225	198	12.7	11.2	38.1	33.5	19.4	17.1
15.6	13.7	79	69	237	208	14.2	12.5	41.6	36.6	21.3	18.7
17.1	15.0	86	75	261	230	15.4	13.5	45.0	39.6	22.9	20.1
19.1	16.8	96	84			16.9	14.8	48.5	42.7	24.3	21.3
20.8	18.3	99	87			18.2	16.1	53.1	46.8	26.6	23.4
23.0	20.2	106	94			19.2	16.9	60.1	52.9	31.2	27.4
25.1	22.1	119	105			20.4	18.0	64.7	56.9	35.3	31.1
28.2	24.8					22.2	19.5	72.8	64.0	39.3	34.6
						24.3	21.3	76.2	67.1	47.4	41.7
						27.3	24.0	82.0	72.2		
						32.3	28.5				
						36.7	32.3				
						46.2	40.7				
ESTRECHO		ANCHO		ANCHO		ESTRECHO		ESTRECHO		ESTRECHO	
1		2		3		1		1		1	
--		19 g		44 g		--		--		12 g	

8.3 TABLA DOSIFICACIÓN SEMILLA (kg/ha)

	TRIGO	CEBADA	TRITICALE	GUISANTES	JUDÍAS
sep. brazos Palanca de regulación (cm)	16 cm	16 cm	16 cm	32 cm	16 cm
14					61,3
16					73,4
18					87,2
20	67,4	52,7	51,0	36,4	103,6
22	76,0	58,7	56,1	40,9	115,7
24	84,6	64,8	62,2	43,6	127,8
26	91,5	72,5	67,4	49,1	146,0
28	100,2	78,6	74,3	53,6	159,8
30	106,2	85,5	80,3	59,1	173,6
32	119,2	91,5	88,1	61,8	188,3
34	120,0	98,5	96,7	65,5	201,2
36	127,8	106,2	105,4	70,0	218,5
38	134,7	112,3	112,3	73,6	
40	142,5	119,2	119,2	77,3	
45	159,8	134,7	131,3	80,9	
50	176,2	148,5	143,3	88,2	
55	193,5	170,1	158,0	91,8	
60	210,7	178,8	171,9	99,1	
65	228,0	193,5	185,7	121,8	
70	246,1	207,3	199,5	131,8	
75	263,4	222,8	213,3	140,9	
80	281,5	235,8	227,1		
85	296,2	250,5	240,1		
90	312,6	263,4	254,8		
95	329,0	278,1	268,6		
100	347,2	291,9	283,3		
dosificadores en paso	ANCHO	ANCHO	ANCHO	ANCHO	ANCHO
Palanca fondo móvil en el nº	3	3	3	4	5
peso operativo de 1000 granos	40 g	46 g	30 g	293 g	530 g

TRI-294/R-ESP**Neumáticos 6.00-16**

	COLZA	VEZAS	RAY-GRAS	ALFALFA	ESPINACAS
sep. brazos Palanca de regulación (cm)	32 cm	16 cm	16 cm	16 cm	16 cm
14	3,2	57,9		10,4	4,5
16	4,3	70,0		12,6	5,4
18	4,8	84,6		15,3	6,7
20	5,6	97,6		17,3	7,9
22	6,8	112,3		19,8	9,5
24	7,7	123,5		21,3	10,6
26	8,5	135,6	7,7	23,3	11,9
28	9,9	152,9	8,6	26,5	13,2
30	11,3	168,4	9,5	28,5	14,5
32	12,3	177,0	10,6	31,1	15,9
34	13,5	195,2	11,5	33,7	17,1
36	15,0		12,6	36,3	18,1
38	16,4		13,7	39,7	19,9
40	18,1		14,3	44,9	23,3
45	19,7		15,3	48,4	26,4
50	22,2		16,6	54,4	29,4
55			18,1	57,0	35,4
60			20,4	61,3	
65			24,2		
70			27,5		
75			34,6		
80					
85					
90					
95					
100					
dosificadores en paso	ESTRECHO	ANCHO	ANCHO	ANCHO	ESTRECHO
Palanca fondo móvil en el nº	1	3	1	1	1
peso operativo de 1000 granos		44 g			12 g

8.3 TABLA DOSIFICACIÓN ABONO

Dosificación abono (kg/ha)

Nº sector	TRI-194/R-294/R ruedas 6.00-16		TRI-194/R-294/R ruedas 10.80-12		294/R-ESP
	13,50 cm	12 cm	13,50 cm	12 cm	16 cm
0	0	0	0	0	0
2	31	35	32	36	27
5	80	91	82	93	69
7	120	136	123	140	104
10	172	195	177	201	149
12	222	252	228	259	192
15	275	313	283	322	238
17	329	374	338	384	284
20	386	439	397	451	333
22	439	499	451	513	379
25	498	566	512	582	430
27	551	626	566	643	476
30	614	698	631	717	530
32	658	748	676	768	568
35	721	819	741	842	623
37	763	867	784	891	659
40	825	938	848	964	713
42	858	975	882	1002	741
45	918	1043	943	1072	793
47	947	1076	973	1106	714
50	987	1122	1014	1152	852

La máquina combinada sólo admite fertilizantes granulados



Se recomienda utilizar complejos de alta concentración ya que de lo contrario quedaría desfasada la capacidad de la tolva de abono respecto a la de semilla.

9. RECAMBIOS

9.1 INTRODUCCIÓN

Las denominaciones DERECHA, IZQUIERDA, DELANTE y DETRÁS se refieren a las máquinas en sentido de marcha (fig. 41).

En los dibujos, por lo general, no se repiten las piezas de diferente mano. Leer en el despiece las referencias que las distinguen.

Al pedir recambios rogamos citar el número y tipo de máquina que figura en la PLACA DE IDENTIFICACIÓN de la tolva.

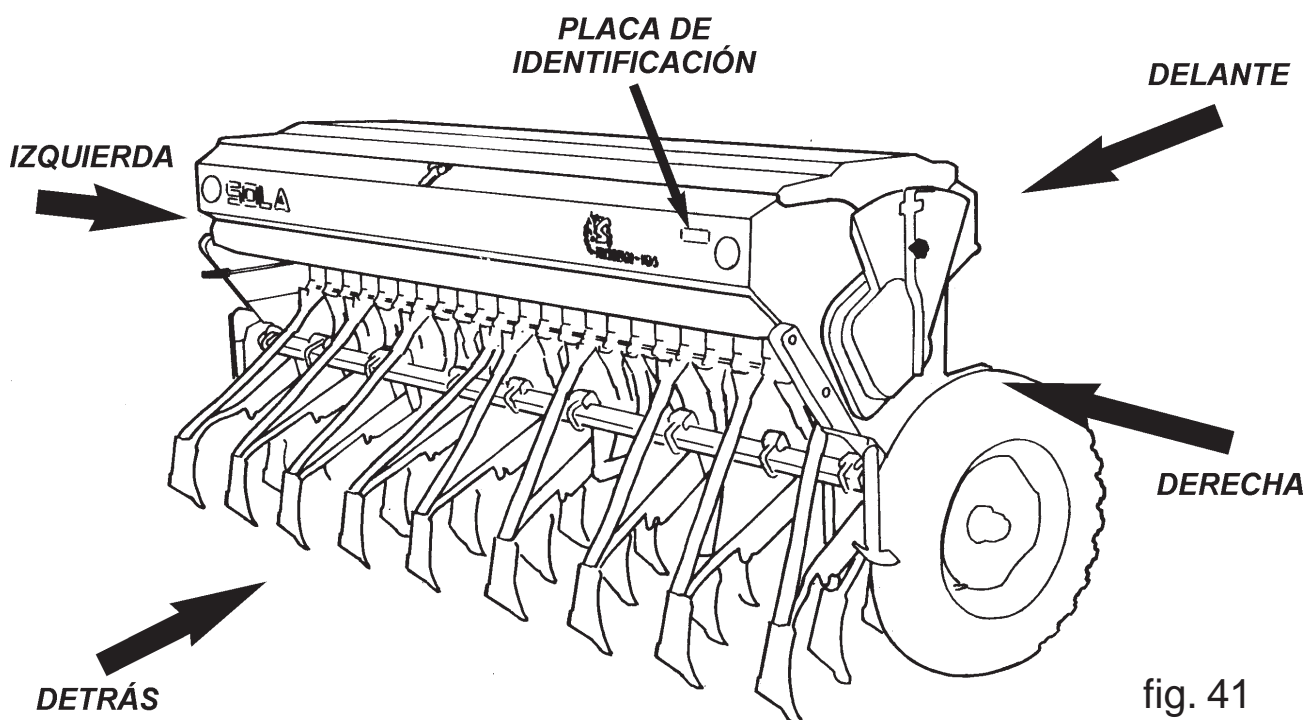


fig. 41



Recuerde que puede sufrir heridas con los bordes afilados al cambiar el equipamiento de la sembradora



Como norma general, evite trabajar debajo de la máquina suspendida del tractor. Si debe hacerlo, asegúrela adecuadamente para evitar su desplome por pérdida de presión en el tractor

9.2 CHASIS

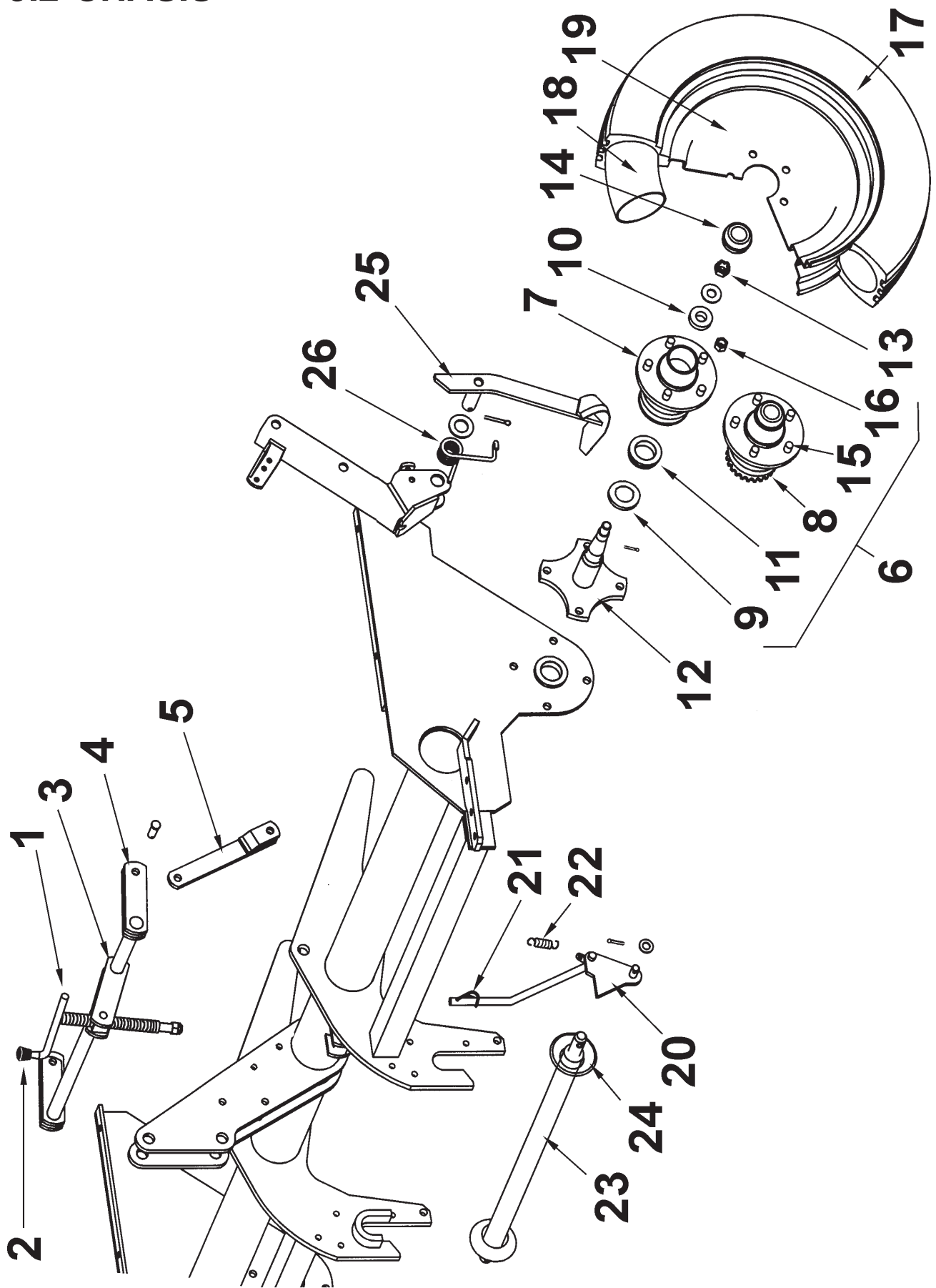


Figura	Código	Denominación
1	PS-0104	Husillo control prof. completo, con empuñadura
2	PL-010200	Empuñadura «pera» 40, rosca M-10
3	PS-2607	Eje control profundidad
4	EE-040305	Excéntrica biela
5	PS-2606	Biela portabrazos
6	MO-040112	Buje liso completo, máquinas 250 y 300
6	MO-040111	Buje liso completo, máquina 350
6	RE-040300	Buje liso reforzado completo, máquina 400
6	MO-040110	Buje 29Z completo, máquinas 250 y 300
6	MO-040105	Buje 29Z completo, máquina 350
6	RE-040301	Buje 29Z reforzado completo, máquina 400
7	ME-040211	Buje liso suelto, máquinas 250, 300 y 350
7	ME-040212	Buje liso reforzado suelto, máquina 400
8	ME-040209	Buje 29Z suelto, máquinas 250, 300 y 350
8	ME-040210	Buje 29Z reforzado suelto, máquina 400
9	FE-601009	Retén doble labio Ø42xØ72x10
9	FE-601001	Retén chapa y goma 45/85
10	FE-600021	Rodamiento 30205
10	FE-600020	Rodamiento 30205 tipo GPZ
10	FE-600007	Rodamiento 30206
11	FE-600023	Rodamiento 30207
11	FE-600022	Rodamiento 30207 tipo GPZ
11	FE-600006	Rodamiento 30209
12	PS-2668	Mangueta TRI 250/300 F-125
12	PS-2669	Mangueta TRI 350 F-127
12	PS-2670	Mangueta TRI 400 F-127
13	935 20/150	Tuerca almenada DIN 935 M-20/150
13	935 27/150	Tuerca almenada DIN 935 M-27/150
14	EE-040231	Tapacubos 250/300/350
14	EE-040234	Tapacubos buje 400
15	FE-614000	Espárrago M-16/150 suelto
16	917 16/150 BI	Tuerca cónica del espárrago M-16/150 BI
17	PL-040300	Neumático 6.00-16 6 PR
17	PL-040301	Neumático 10.80-12 8 PR
18	PL-040302	Cámara para neumático 6.00-16
18	PL-040303	Cámara para neumático 10.80-12
19	CO-040303	Rueda metálica 4.00-16 despl. -32
19	CO-040302	Rueda metálica 7.00-12 despl. -73
20	PS-2602/D	Gatillo TRI derecha, con clip
20	PS-2602/I	Gatillo TRI izquierda, con clip
21	ML-010100	Clip palanca enganche (suelto)
22	ML-010101	Muelle gatillo enganche
23	PS-0108	Barra de enganche recta, categoría 2
23	PS-010102	Barra de enganche recta, categoría 3
24	EE-010226	Tope cónico barra enganche
25	PS-2604/D	Rascador rueda 6.00-16 derecha
25	PS-2604/I	Rascador rueda 6.00-16 izquierda
25	PS-2605/D	Rascador rueda 10.80-12 derecha
25	PS-2605/I	Rascador rueda 10.80-12 izquierda
26	ML-010300/D	Muelle rascador TRI derecha
26	ML-010300/I	Muelle rascador TRI izquierda

9.3 TREN DE LABOREO A REJAS CAVADORAS

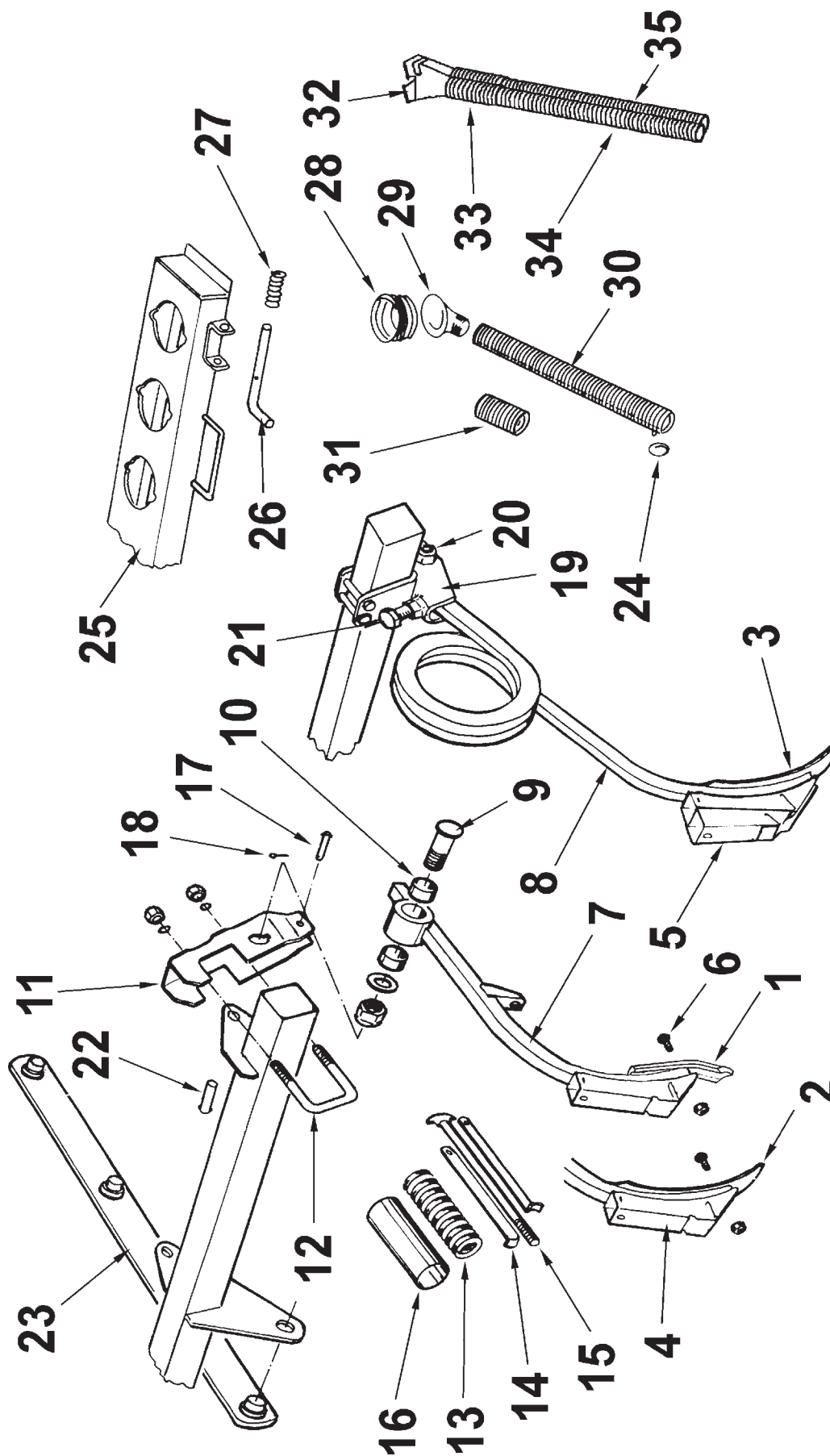


Figura	Código	Denominación
1	FO-050300	Rejita sembradora 45x8
2	FO-050301	Rejita recta
3	FO-060300	Rejita combinada 57x7
4	MB-233	Bota sembradora con registro
5	MB-164	Bota combinada 2 tubos
6	608/934 9X40	Tornillo de arado DIN 608 M-9x40 con tuerca
7	PS-2611	Brazo liso recto TRI-194/R
7	PS-2611/D	Brazo liso desplazado derecha TRI-194/R
7	PS-2611/I	Brazo liso desplazado izquierda TRI-194/R
8	PS-2612/D	Brazo con rizo recto derecha TRI-294/R
8	PS-2612/I	Brazo con rizo recto izquierda TRI-294/R
8	PS-2662/D	Brazo con rizo desplazado derecha TRI-294/R
8	PS-2662/I	Brazo con rizo desplazado izquierda TRI-294/R
9	RE-050300	Tornillo del soporte M-20/150 c/tuerca y aran.
10	PL-050302	Casquillo articulación brazo
11	CO-050302	Soporte brazo TRI-194/R
12	EE-050314	Brida sujeción soporte
13	ML-050300	Muelle del herraje TRI-194/R
14	EE-050301	Mediacaña larga
15	FO-050303	Tensor del herraje
16	EE-050310	Tubo protector muelle
17	BU-050302	Bulón Ø10x56 estampado
18	94 3,5X20 BI	Pasador aletas DIN 94 Ø3,5x20 bicromatado
19	MS-60	Soporte brazo con rizo TRI-294/R
20	933 16X45 8.8 B	Tornillo DIN 933 M-16x45 8.8 bicromatado
21	933 12X50 8.8 B	Tornillo DIN 933 M-12x50 8.8 bicromatado
22	BU-050303	Bulón Ø16x54
23	PS-2614	Biela unión barras
24	ML-050103	Llavero abierto
25	PS-1505/6/7/8	Barra portaboquillas 250/300/350/400
26	BU-050300	Bulón gatillo barra portaboquillas
27	ML-050202	Muelle gatillo barra portaboquillas
28	PL-050300	Fuelle boquilla
29	PL-050301	Boquilla roscada
30	ML-050302	Tubo plastificado 1 oreja 450
30	ML-050306	Tubo plastificado 1 oreja 480
30	ML-050303	Tubo plastificado 1 oreja 600
30	ML-050304	Tubo bicromatado cónico 450
30	ML-050319	Tubo bicromatado cónico 480
30	ML-050305	Tubo bicromatado cónico 600
31	VA-1604	Manguito bicromatado para tubo cónico
31	VA-1606	Manguito plastificado para tubo cónico
32	EE-050313	Boquilla combinada 2 tubos
32	MB-114	Boquilla combinada 2 tubos delantera
33	VA-1613	Manguito plastificado cilíndrico
34	ML-050313	Tubo plastificado 1 oreja 400
34	ML-050110	Tubo plastificado 1 oreja 500
34	ML-050323	Tubo plastificado 1 oreja 680
35	ML-050311	Tubo plastificado 2 orejas 400
35	ML-050107	Tubo plastificado 2 orejas 500
35	ML-050324	Tubo plastificado 2 orejas 680

9.4 VARIADOR SEMILLA

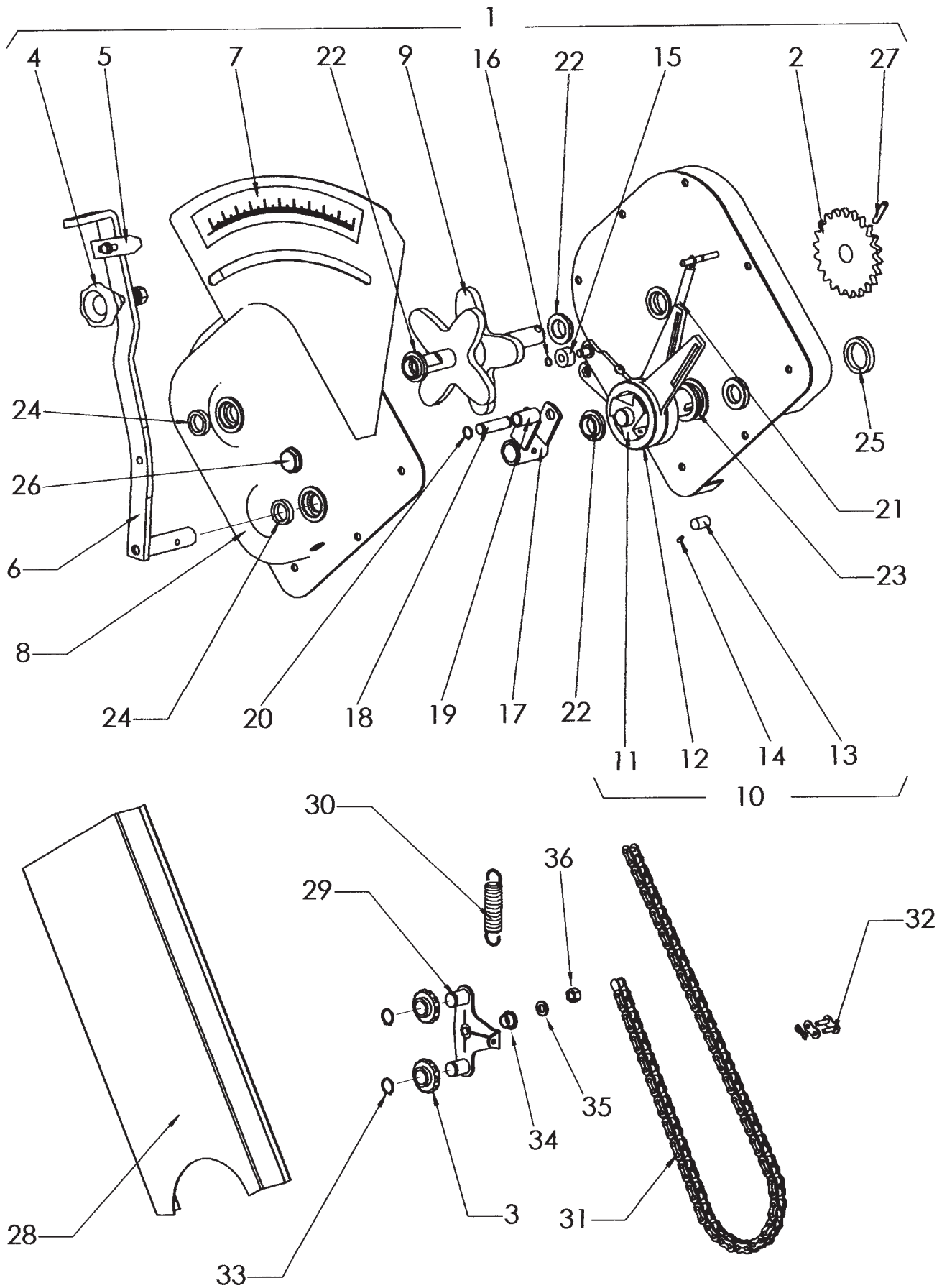


Figura	Código	Denominación
1	MO-0601	Variador semilla SV-04
2	ME-040100	Piñón 22Z para cadena de 1/2"
3	PL-040100	Piñón tensor cadena 1/2"
4	MV-09	Volante con tornillo M-10 rosca izquierda
5	PX-040204	Índice palanca variador
6	PS-0610	Palanca regulación variador semilla
7	AD-040200	Adhesivo graduación variador semilla
8	PS-0618	Tapa caja variador semilla con graduador
9	TA-0618	Excentrica estrella variador semilla
10	MO-0605	Conjunto eje giro libre semilla
11	RE-040201	Eje transmisión variador semilla, suelto
12	ME-040226/D	Leva de arrastre larga derecha
12	ME-040226/I	Leva de arrastre larga izquierda
13	RODILLO 12X18	Rodillo Ø12x18
14	RE-040202	Tetón posicionador rodillo con muelle
15	PL-040200	Anillo de la leva
16	471 8	Anillo saeger DIN 471 Ø8
17	PS-0611	Horquilla tope levas variador semilla
18	BU-040200	Bulón tope levas
19	PL-040206	Casquillo tope levas
20	471 12	Anillo saeger DIN 471 Ø12
21	ML-040101	Muelle retorno levas
22	PL-040207	Casquillo Ø20xØ25x10
23	PL-040208	Casquillo Ø30xØ35x10
24	FE-601004	Retén doble labio Ø20xØ28x6
25	FE-601005	Retén doble labio Ø30xØ40x7
26	HI-707005	Mirilla nivel aceite 1/2" GAS
27	1481 6X40 BI	Pasador elástico DIN 1481 Ø6x40 bicromatado
28	PS-2641	Tapadena semilla con espárragos TRI
29	CO-040300	Tensor cadena
30	ML-010101	Muelle gatillo enganche
31	FE-605008	Cadena 1/2" variador semilla, L=1625
32	FE-605025	Enganche para cadena de 1/2"
33	471 16	Anillo saeger DIN 471 Ø16
34	FE-600008	Casquillo de fricción Ø12xØ14x9
35	125 8 BI	Arandela plana DIN 125 Ø8 bicromatada
36	985 8	Tuerca DIN 985 M-8

9.5 VARIADOR ABONO

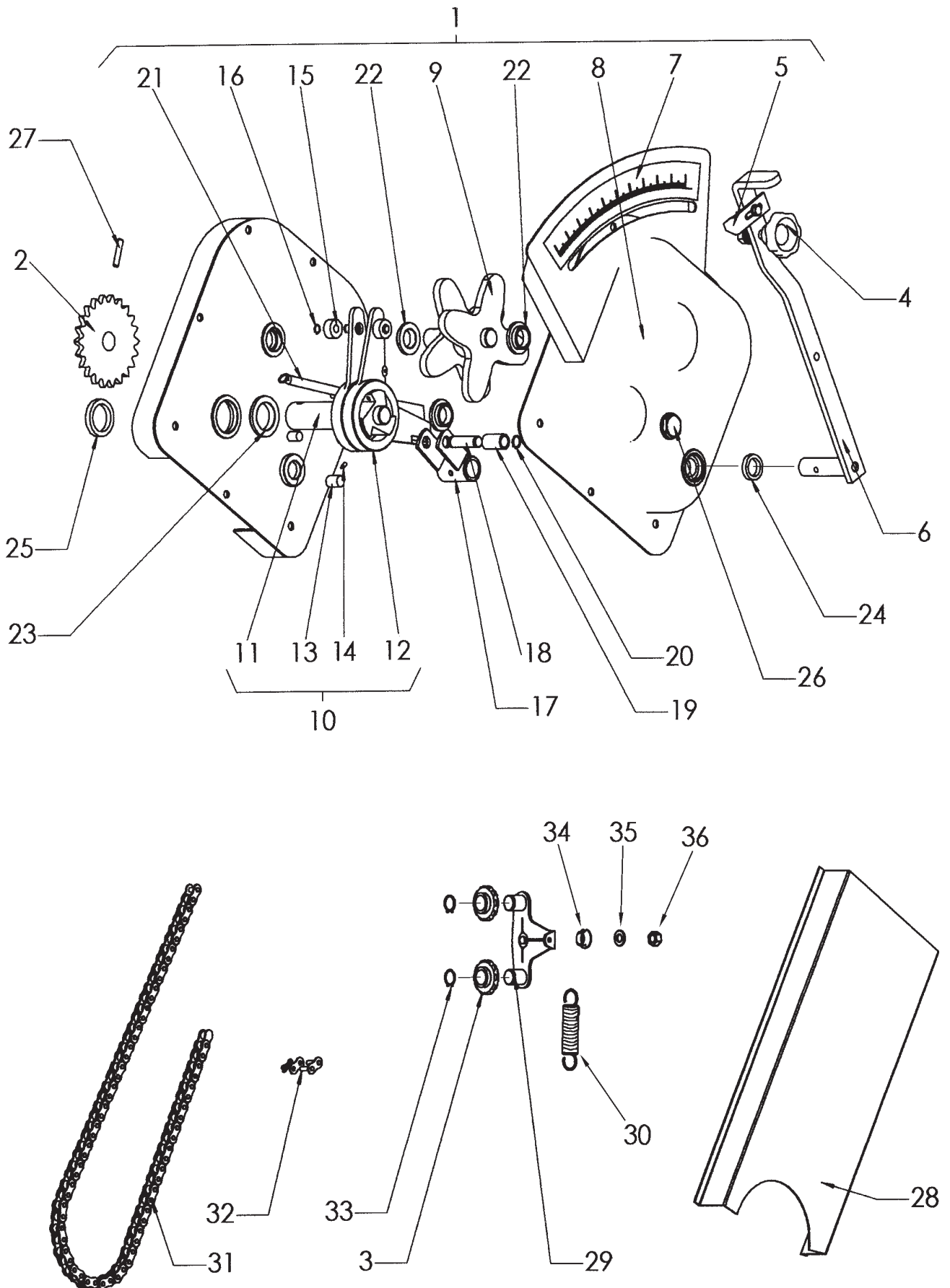


Figura	Código	Denominación
1	MO-0602	Variador abono SV-05
2	ME-040101	Piñón 22Z para cadena de 1/2"
3	PL-040100	Piñón tensor cadena 1/2"
4	MV-09	Volante con tornillo M-10 rosca izquierda
5	PX-040204	Índice palanca variador
6	PS-0619	Palanca regulación variador abono
7	AD-040201	Adhesivo graduación variador abono
8	PS-0627	Tapa caja variador abono con graduador
9	RE-040200	Excentrica estrella variador abono
10	MO-0606	Conjunto eje giro libre abono
11	RE-040203	Eje transmisión variador abono, suelto
12	ME-040232/D	Leva de arrastre corta derecha
12	ME-040232/I	Leva de arrastre corta izquierda
13	RODILLO 12X18	Rodillo Ø12x18
14	RE-040202	Tetón posicionador rodillo con muelle
15	PL-040200	Anillo de la leva
16	471 8	Anillo saeger DIN 471 Ø8
17	PS-0620	Horquilla tope levas variador abono
18	BU-040200	Bulón tope levas
19	PL-040206	Casquillo tope levas
20	471 12	Anillo saeger DIN 471 Ø12
21	ML-040101	Muelle retorno levas
22	PL-040207	Casquillo Ø20xØ25x10
23	PL-040208	Casquillo Ø30xØ35x10
24	FE-601004	Retén doble labio Ø20xØ28x6
25	FE-601005	Retén doble labio Ø30xØ40x7
26	HI-707005	Mirilla nivel aceite 1/2" GAS
27	1481 6X30 BI	Pasador elástico DIN 1481 Ø6x30 bicromatado
28	PS-2642	Tapadena abono con espárragos TRI
29	CO-040300	Tensor cadena
30	ML-010101	Muelle gatillo enganche
31	FE-605009	Cadena 1/2" variador abono, L=1549
32	FE-605025	Enganche para cadena de 1/2"
33	471 16	Anillo saeger DIN 471 Ø16
34	FE-600008	Casquillo de fricción Ø12xØ14x9
35	125 8 BI	Arandela plana DIN 125 Ø8 bicromatada
36	985 8	Tuerca DIN 985 M-8

9.6 TOLVA SEMBRADORA/COMBINADA

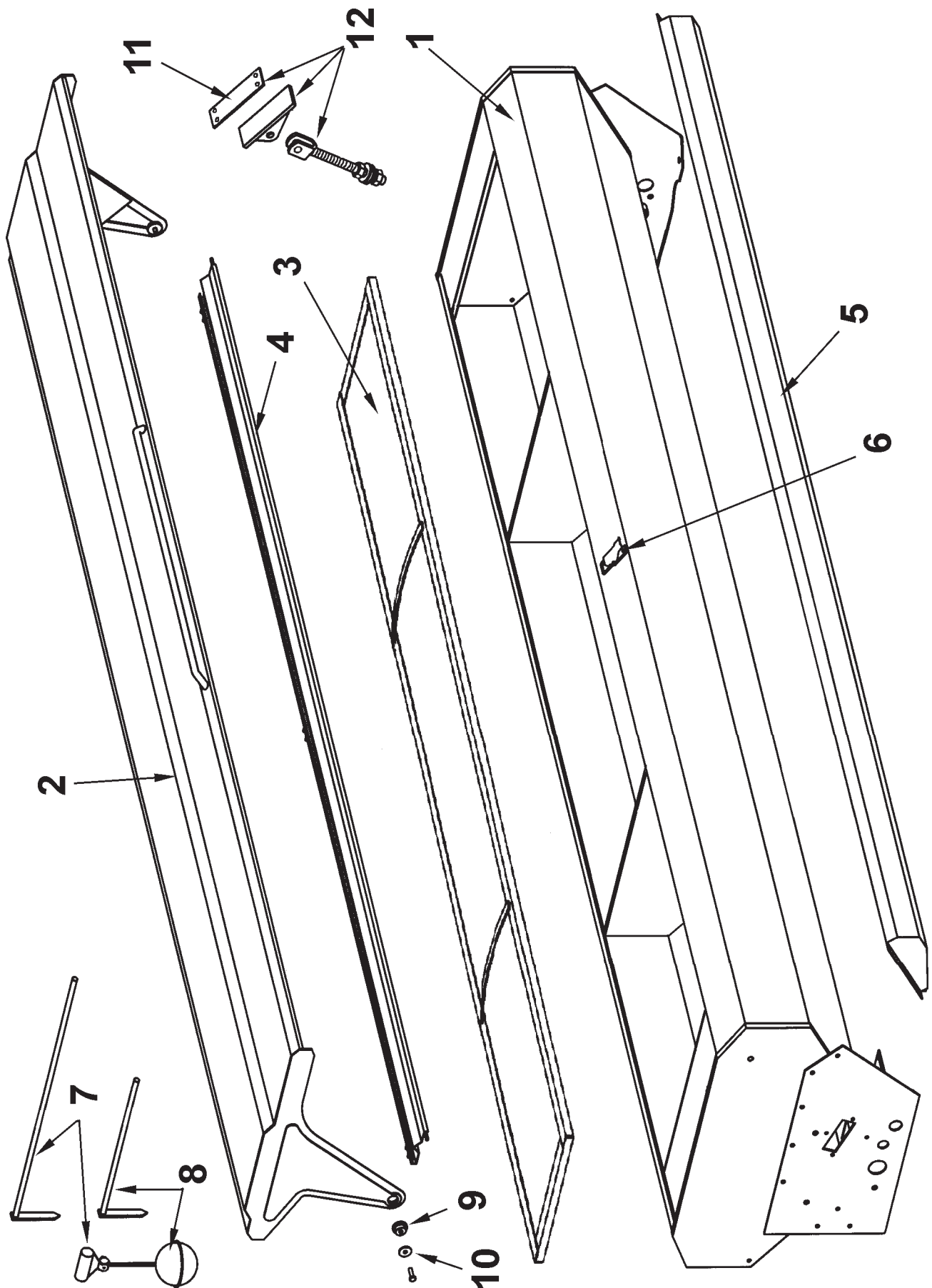


Figura	Código	Denominación
1	PS-0404	Tolva sembradora 250
1	PS-0405	Tolva sembradora 300
1	PS-0406	Tolva sembradora 350
1	PS-0407	Tolva sembradora 400
1	PS-0501	Tolva combinada 250
1	PS-0502	Tolva combinada 300
1	PS-0503	Tolva combinada 350
1	PS-0511	Tolva combinada 400
1	PS-2671	Tolva sembradora ESP 250
1	PS-2672	Tolva sembradora ESP 300
1	PS-2648	Tolva sembradora ESP 350
1	PS-2673	Tolva sembradora ESP 400
1	PS-2674	Tolva combinada ESP 250
1	PS-2675	Tolva combinada ESP 300
1	PS-2652	Tolva combinada ESP 350
1	PS-2676	Tolva combinada ESP 400
2	PS-1301	Tapa tolva 250
2	PS-1302	Tapa tolva 300
2	PS-1303	Tapa tolva 350
2	PS-1304	Tapa tolva 400
3	PS-1401	Criba 250
3	PS-1402	Criba 300
3	PS-1403	Criba 350
3	PS-1404	Criba 400
4	PS-1309	Delantal tapa tolva 250 sembradora
4	PS-1310	Delantal tapa tolva 300 sembradora
4	PS-1311	Delantal tapa tolva 350 sembradora
4	PS-1312	Delantal tapa tolva 400 sembradora
4	PS-1305	Delantal tapa tolva 250 combinada
4	PS-1306	Delantal tapa tolva 300 combinada
4	PS-1307	Delantal tapa tolva 350 combinada
4	PS-1308	Delantal tapa tolva 400 combinada
5	MB-60	Bandeja de vaciado 250
5	MB-61	Bandeja de vaciado 300
5	MB-62	Bandeja de vaciado 350
5	MB-63	Bandeja de vaciado 400
6	MO-1638	Conjunto cierre tapa tolva con muelle
7	RE-020200	Conjunto completo indicador nivel semilla
8	RE-020202	Conjunto completo indicador nivel abono
9	BU-020700	Bulón guía tope tapa tolva
10	EE-030200	Arandela Ø30 con agujero Ø8,5 bicromatada
11	PL-020201	Chapa goma unión tolva-chasis
12	RE-020201	Conjunto unión tolva chasis

9.7 TOLVA SEMBRADORA/COMBINADA G.C.

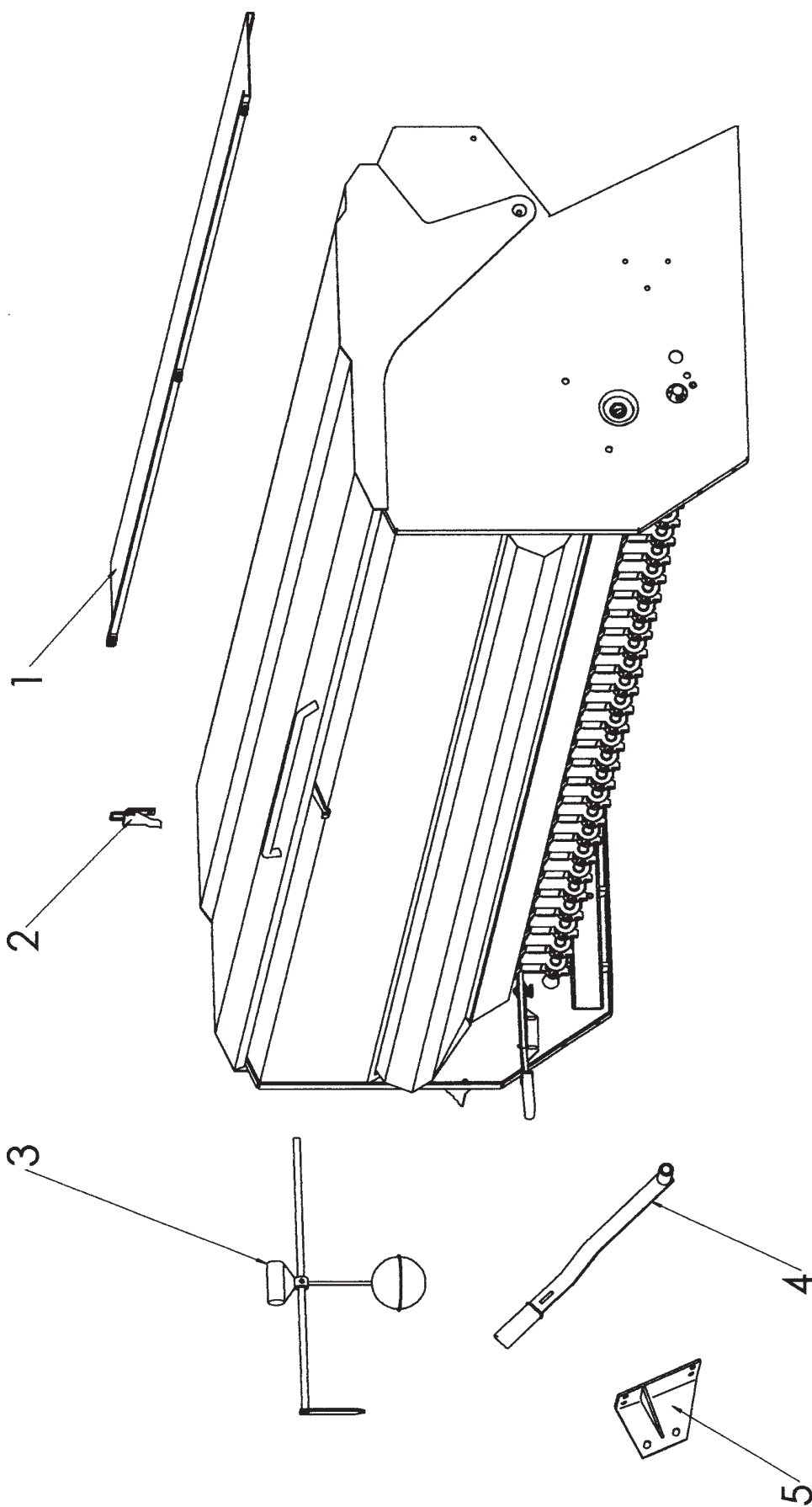


Figura	Código	Denominación
1	PS-030808	Delantal tapa tolva GC 300
1	PS-030809	Delantal tapa tolva GC 350
1	PS-030810	Delantal tapa tolva GC 400
2	MO-1638	Conjunto cierre tapa tolva GC
3	RE-021000	Conjunto completo indicador nivel grano GC
4	PS-020912	Palanca fondo móvil GC
5	PS-021000/D	Apoya tolva GC derecha
5	PS-021000/I	Apoya tolva GC izquierda

9.8 DISTRIBUCIÓN SEMBRADORA / COMBINADA

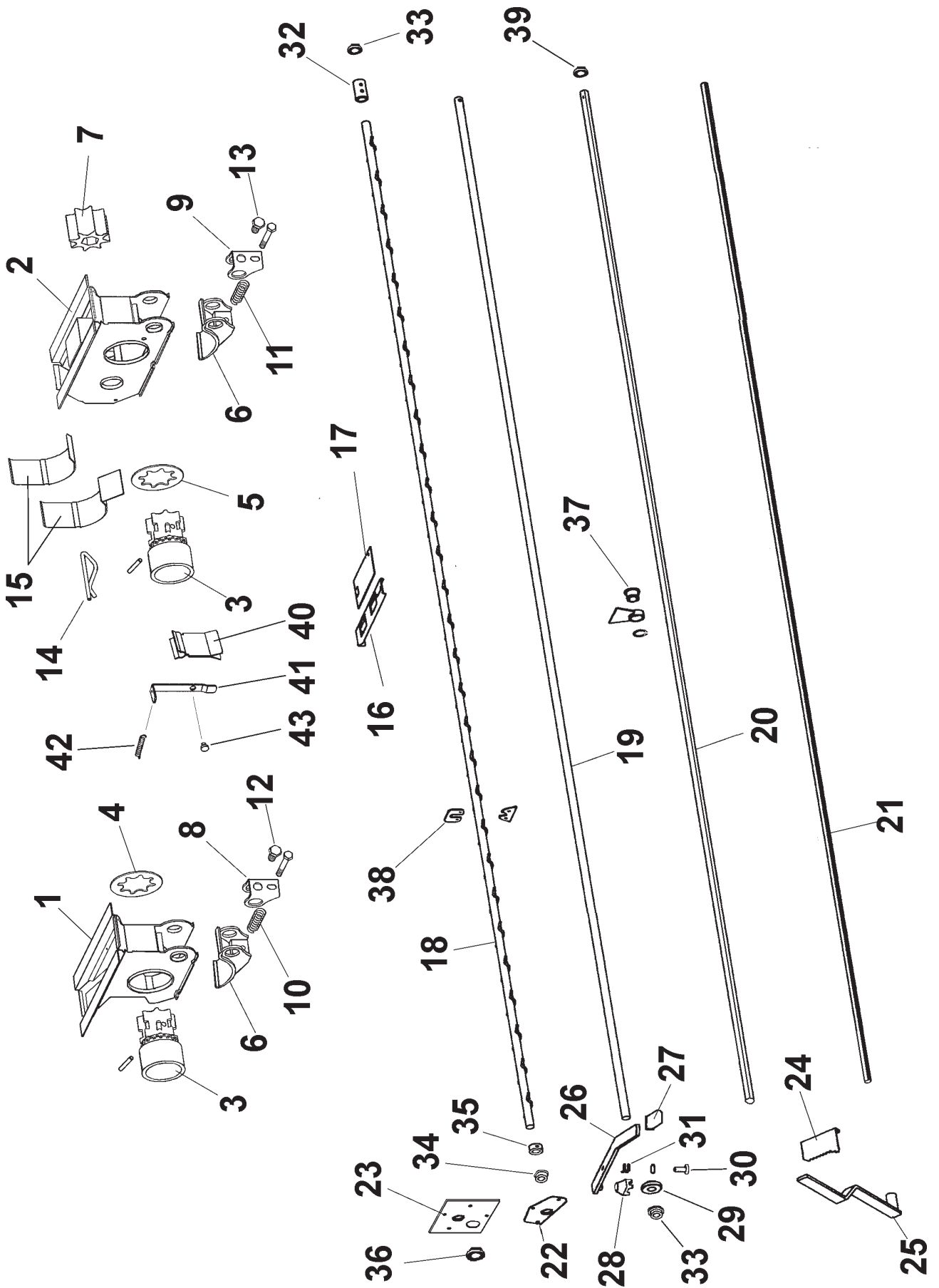


Figura	Código	Denominación
1	MD-11	Distribuidor sembradora
2	MD-12	Distribuidor combinada inoxidable
3	PL-040201	Rodillo distribuidor semilla
4	EE-040201	Arandela estriada de chapa BI
5	EE-040202	Arandela estriada inoxidable
6	PL-040205	Tapeta fondo móvil
7	PL-040202	Rodillo distribuidor abono
8	EE-040232	Brida soporte tapeta fondo móvil BI
9	EE-040232/P	Brida soporte tapeta fondo móvil pintada
10	ML-020200	Muelle tapeta fondo móvil bicromatado
11	ML-020201	Muelle tapeta fondo móvil inoxidable
12	933 8X20B PUNTA	Tornillo DIN 933 M-8x20 con punta BI
13	933 8x20I PUNTA	Tornillo DIN 933 M-8x20 con punta inoxidable
14	ML-040203	Clip «R» tapeta abono inoxidable
15	EE-040227	Tapeta fondo abono larga
15	EE-040226	Tapeta fondo abono corta
16	EE-040228	Tapeta corredera bicromatada
16	EE-040229	Tapeta corredera inoxidable
17	EE-040230	Tapeta sustitución distribuidor
18	TA-0402/16/17/18	Eje agitador 250/300/350/400
19	PM-0408/09/10/11	Eje distribuidor 250/300/350/400
20	TA-0506/07/08/12	Eje distribuidor abono 250/300/350/400
21	PM-0402/12/13/14	Eje fondo móvil 250/300/350/400
22	EE-020215	Tapa soporte agitador
23	PX-020218	Tapa buje agitador tolva combi
24	EE-040219	Graduador palanca fondo móvil
25	PS-0410	Palanca fondo móvil
26	PS-0408	Palanca distribuidor
27	PL-040203	Manopla PVC para pletina 30x8
28	ME-040223	Encaje rulina
29	ME-040214	Rulina de arrastre Ø20 mecanizada
30	BU-040208	Bulón articulación palanca distribución
31	ML-020202	Muelle palanca regulación
32	ME-040227	Tubo unión varilla agitador
33	PL-020204	Casquillo Ø20,2xØ25x10
34	PL-020205	Casquillo Ø20,2xØ25x10 con muesca
35	ME-020202	Anillo retención casquillo agitador
36	PL-040208	Casquillo Ø30xØ35x10
37	PL-020203	Casquillo buje eje abono
38	EE-040215	Puente amarre varilla agitador
39	PL-020206	Casquillo Ø18xØ25x10
40	EE-040303	Separador central combinada 2 tubos
41	EE-050201	Pletina tope boquilla inox.
42	ML-020100	Muelle de la pletina tope boquilla
43	EE-040100	Remache tope boquilla

9.9 TRAZADORES DE DISCO

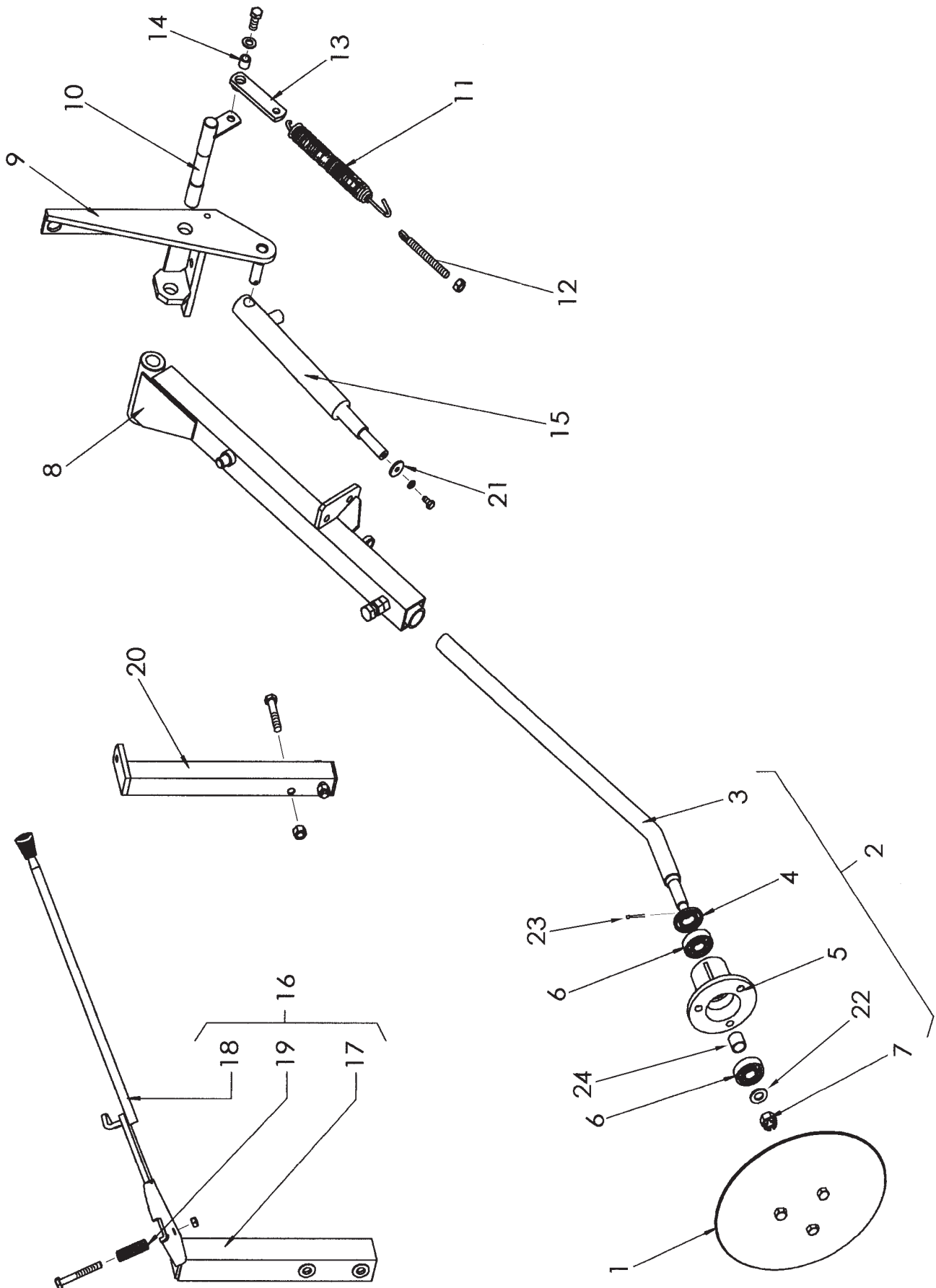


Figura	Código	Denominación
1	EE-100217	Disco brazo trazador, 3 agujeros
2	RE-100300	Buje completo, con eje y rodamientos
3	PR-100201	Eje disco trazadores
4	FE-601000	Retén doble labio Ø25xØ52x7
5	ME-100214	Buje disco
6	FE-600005	Rodamiento 6304 2RS
7	935 16 BI	Tuerca almenada DIN 935 M-16 bicromatada
8	PS-1803/D	Brazo trazador 250/300/350 derecha
8	PS-1815/D	Brazo trazador 400 derecha
8	PS-1803/I	Brazo trazador 250/300/350 izquierda
8	PS-1815/I	Brazo trazador 400 izquierda
9	PS-101303/D	Soporte brazo trazador derecha
9	PS-101303/I	Soporte brazo trazador izquierda
10	PS-101304	Eje articulación brazo trazador
11	ML-050201	Muelle del brazo corto
12	EE-100219	Tensor muelle brazo trazador
13	PS-1805	Pletina amarre muelle
14	ME-100200	Anillo articulación tensor
15	CO-100200	Cilindro S.E. brazo trazador 888/TRI
16	MO-100305	Mando central mecánico completo TRI
17	PS-100301	Soporte mando central mecánico trazador TRI
18	PS-1810	Palanca mando central trazadores mecánicos
19	ML-100700	Muelle mando central mecánico
20	PS-1812/D	Suplemento brazo trazador mecánico derecha
20	PS-1812/I	Suplemento brazo trazador mecánico izquierda
21	EE-030200	Arandela Ø30 con agujero de Ø8,5 bicrom.
22	125 16 BI	Arandela plana DIN 125 Ø16 bicromatada
23	94 3,5X28 BI	Pasador aletas DIN 94 Ø3,5X28 bicromatado
24	CT-100800	Separador buje trazadores

9.10 RASTRA DE PÚAS FLEXIBLES EPI-6

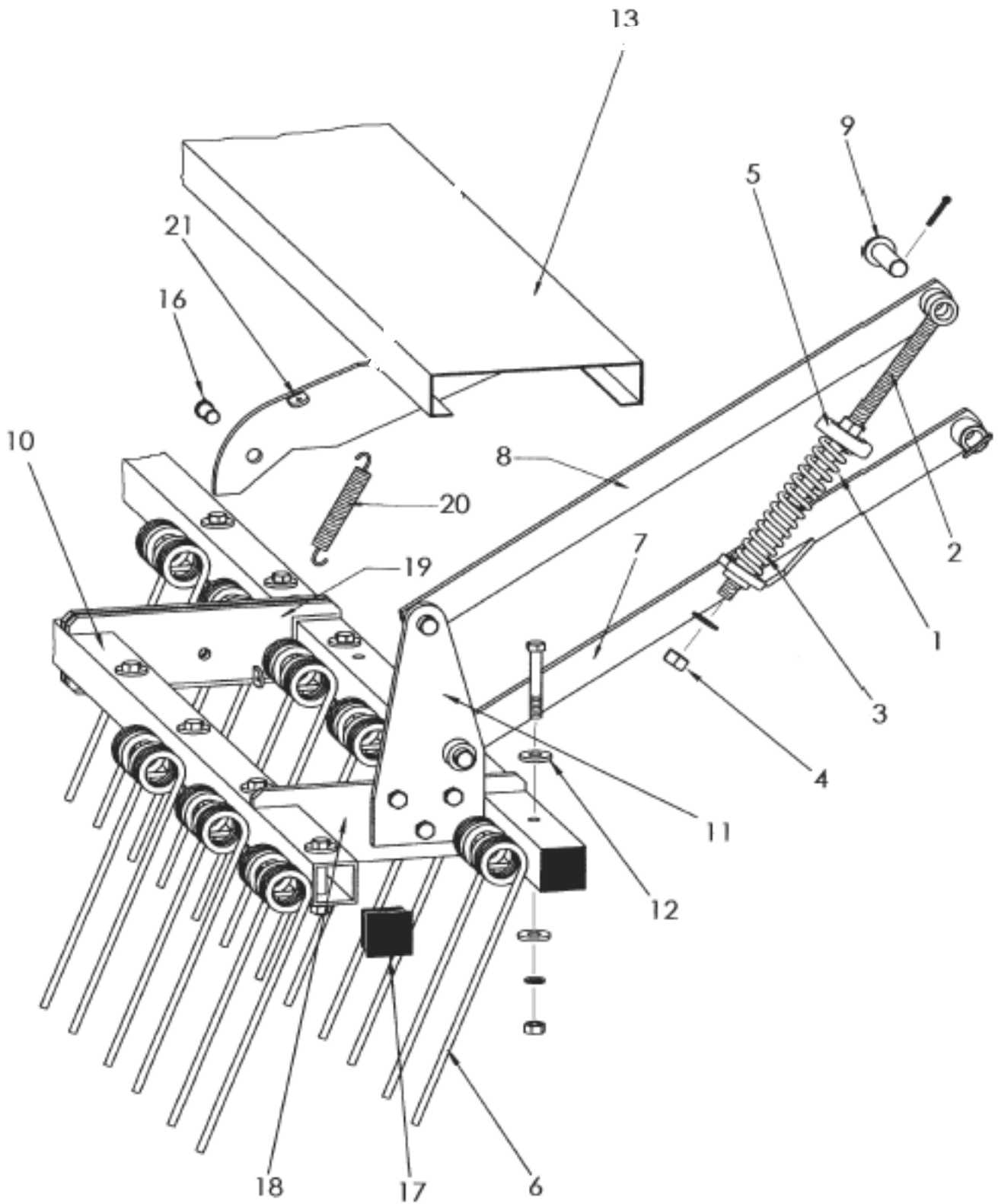


Figura	Código	Denominación
1	ML-080104	Muelle brazo rastra EPI-6
2	PS-1710	Tensor muelle rastra EPI
3	PS-1735	Tubo interior muelle
4	985 16	Tuerca DIN 985 M-16
5	EE-080306	Tapeta muelle brazo rueda bicromatada
6	ML-080103	Muelle doble púa trasero
7	PS-1741/D	Brazo motriz rastra EPI-6 TRI derecha
7	PS-1741/I	Brazo motriz rastra EPI-6 TRI izquierda
8	PS-1734	Brazo tensor rastra EPI-6 TRI
9	BU-080202	Bulón largo Ø20x78
10	PS-1736/37/38	Barras rastra EPI-6 250/300/350
11	PS-1736/D	Pletina articulación brazo rastra derecha
11	PS-1736/I	Pletina articulación brazo rastra izquierda
12	ME-080202	Arandela Ø14x4 bicromatada
13	PS-1740	Peldaño rastra EPI-6
16	BU-080206	Bulón Ø16x37 bicromatado
17	CN-817001	Tapón cuadrado para tubo de 50x50x3
18	PX-080207	Pletina unión tubos
19	PX-080201	Pletina articulación peldaño
20	ML-080101	Muelle del peldaño rastra
21	EE-080206	Pletina amarre muelle

9.11 RASTRA ARTICULADA 4 METROS EPI-7

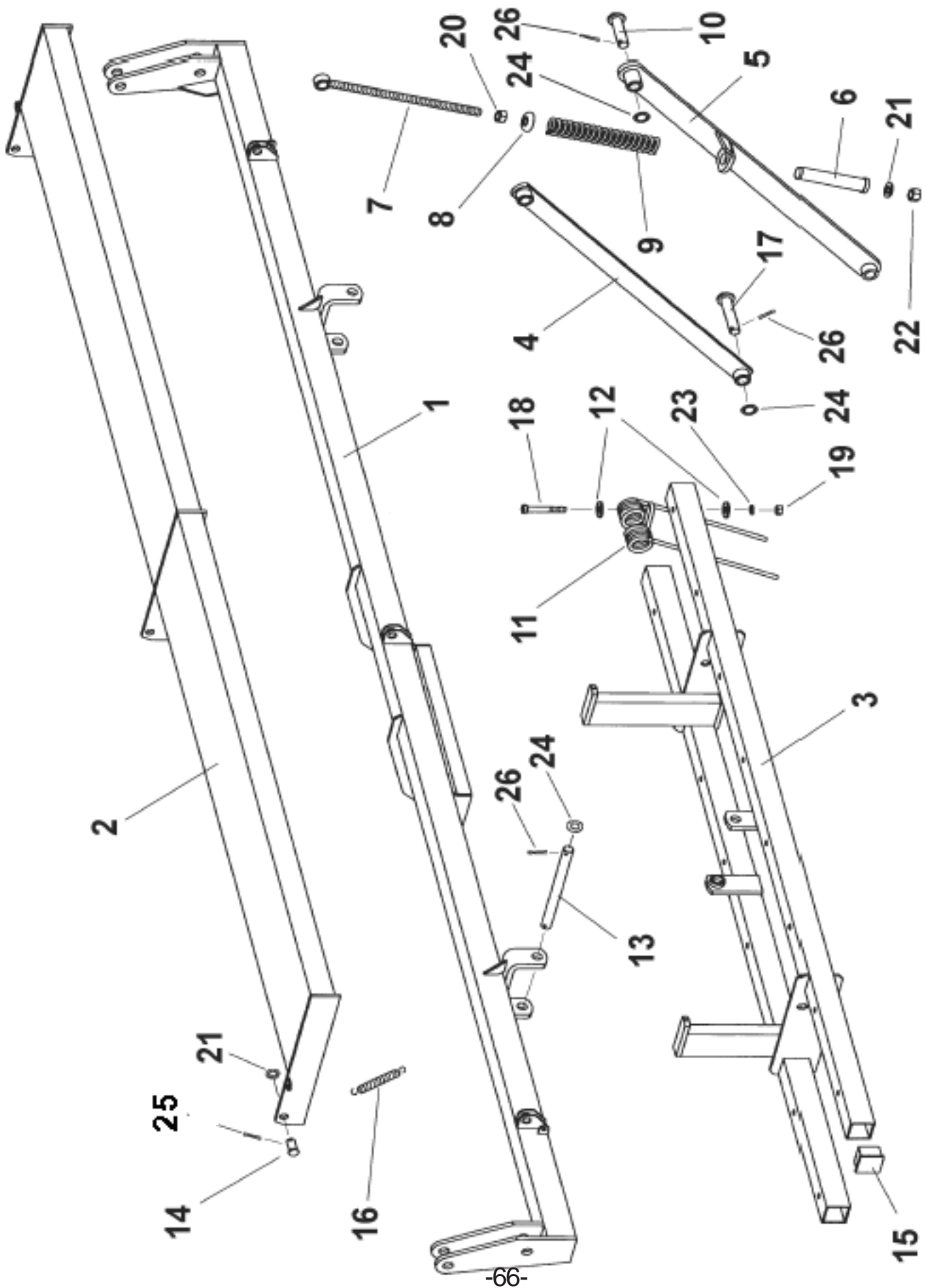


Figura	Código	Denominación
1	PS-080311	Barra soporte rastra articulada 400 EPI-7
2	PS-080312	Peldaño abatible rastra articulada 400 EPI-7
3	PS-080310	Media barra rastra articulada 400 EPI-7
4	PS-080307	Brazo tensor rastra 400 EPI-3
5	PS-080308/D	Brazo motriz rastra 400 EPI-3 derecha
5	PS-080308/I	Brazo motriz rastra 400 EPI-3 izquierda
6	PS-1735	Tubo guía tope muelle rastra
7	PS-080306	Tensor brazo rastra 400 EPI-3
8	EE-080306	Tapeta muelle brazo rueda bicromatada
9	ML-080104	Muelle brazo rastra
10	BU-080202	Bulón largo Ø20x78
11	ML-080103	Muelle doble púa trasero
12	ME-080202	Arandela Ø14x4 bicromatada
13	BU-080302	Bulón articulación media barra rastra 400
14	BU-080206	Bulón Ø16x37 bicromatado
15	CN-817001	Tapón cuadrado para tubo de 50x50x3
16	ML-080101	Muelle del peldaño rastra
17	BU-080205	Bulón brazo rastra 400
18	931 12X80 8.8B	Tornillo DIN 931 M-12X80 8.8 bicromatado
19	934 12 BI	Tuerca DIN 934 M-12 bicromatada
20	934 16 BI	Tuerca DIN 934 M-16 bicromatada
21	125 16 BI	Arandela plana DIN 125 Ø16 bicromatada
22	985 16	Tuerca DIN 985 M-16
23	7980 12 BI	Arandela grower DIN 7980 Ø12 bicromatada
24	125 20 BI	Arandela plana DIN 125 Ø20 bicromatada
25	94 5X25 BI	Pasador aletas DIN 94 Ø5x25 bicromatado
26	94 5X32 BI	Pasador aletas DIN 94 Ø5x32 bicromatado

9.12 RASTRA TIPO «E»

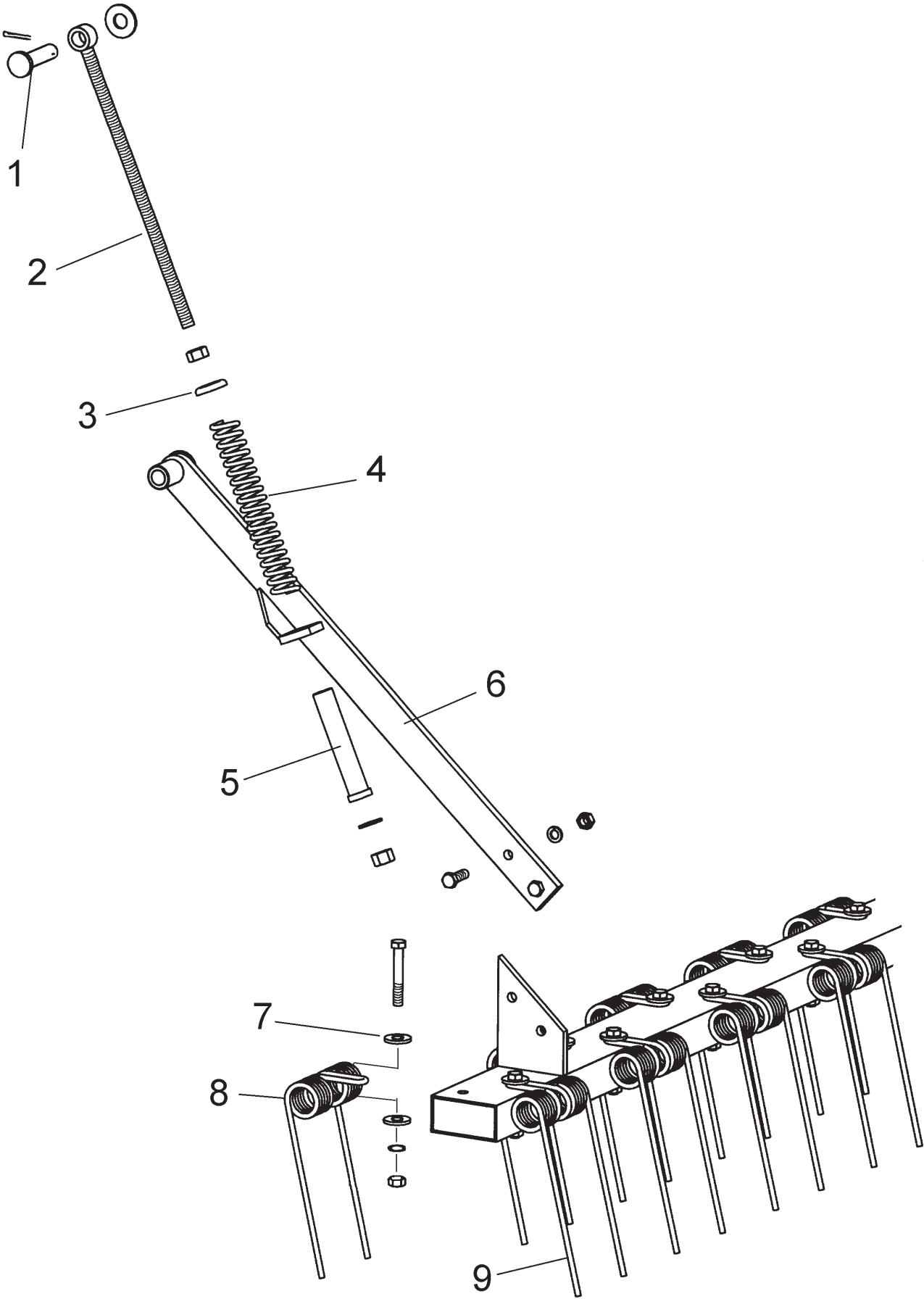
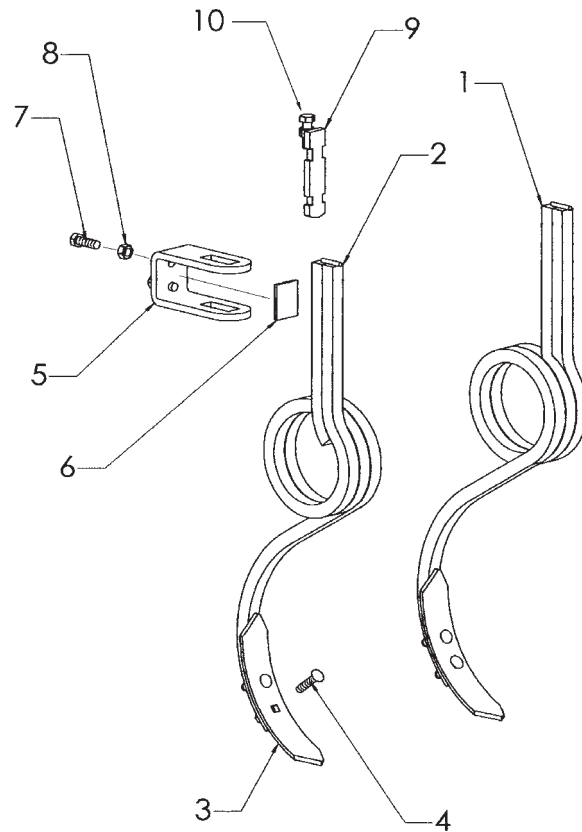


Figura	Código	Denominación
1	BU-080202	Bulón Ø20 estampado largo
2	PS-1710	Tensor muelle rastra
3	EE-080306	Tapeta muelle rastra
4	ML-080104	Muelle brazo rastra
5	PS-1735	Tubo interior muelle rastra
6	PS-2610/D	Brazo motriz rastra TRI-ESP derecha
6	PS-2610/I	Brazo motriz rastra TRI-ESP izquierda
7	ME-080202	Arandela Ø14x4 bicromatada
8	ML-080000	Muelle doble púa delantera
9	ML-080001	Muelle doble púa trasera

9.13 BRAZO BORRAHUELLAS «RANSOME»



9.14 BRAZO BORRAHUELLAS «MUELLE»

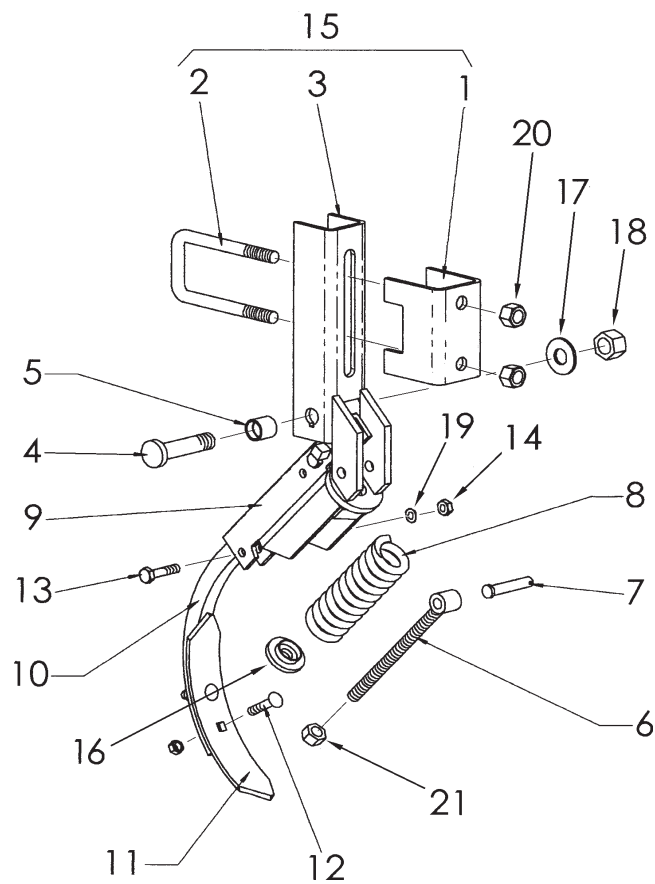


Figura	Código	Denominación
1	PS-1105/D	Brazo borrahuellas con taco derecha
2	PS-1105/I	Brazo borrahuellas con taco izquierda
3	FO-060300	Rejita de 57x7
4	608/934 9X40	Tornillo de arado DIN 608 M-9x40 con tuerca
5	EE-060307	Brida sujeción brazo borrahuellas
6	PX-060200	Pletina brida borrahuellas
7	933 12X35 8.8 B	Tornillo DIN 933 M-12x35 8.8 bicromatado
8	934 12 BI	Tuerca DIN 934 M-12 bicromatada
9	MT-102	Tensor de apriete corto
10	933 12X40 8.8 B	Tornillo DIN 933 M-12x40 8.8 bicromatado

Figura	Código	Denominación
1	PX-060201	Refuerzo corto soporte brazo borrahuellas BM
2	EE-060228	Brida brazo borrahuellas BM
3	PS-1113	Soporte brazo borrahuellas BM
4	EE-050312	Tornillo del soporte M-20/150x85
5	PL-050302	Casquillo articulación brazo
6	FO-060202	Tensor muelle brazo borrahuellas y cultivador
7	BU-060300	Bulón Ø12x69
8	ML-060300	Muelle del brazo borrahuellas y cultivador
9	PS-1120	Bastidor brazo borrahuellas BM con taco
10	FO-060302	Brazo corto para borrahuellas BM
11	FO-060300	Rejita de 57x7
12	608/934 9X40	Tornillo de arado DIN 608 M-9x40 con tuerca
13	931 10X45 8.8 B	Tornillo DIN 931 M-10x45 8.8 bicromatado
14	934 10	Tuerca DIN 934 M-10
15	MO-0719	Brazo borrahuellas BM completo
16	PS-1115	Arandela tope muelle
17	125 20 BI	Arandela plana DIN 125 Ø20 bicromatada
18	985 20/150	Tuerca DIN 985 M-20/150
19	127 10	Arandela grower DIN 127 Ø10
20	985 16	Tuerca DIN 985 M-16
21	980 14 BI	Tuerca DIN 980 M-14 bicromatada

9.15 CULTIVADOR FLOTANTE

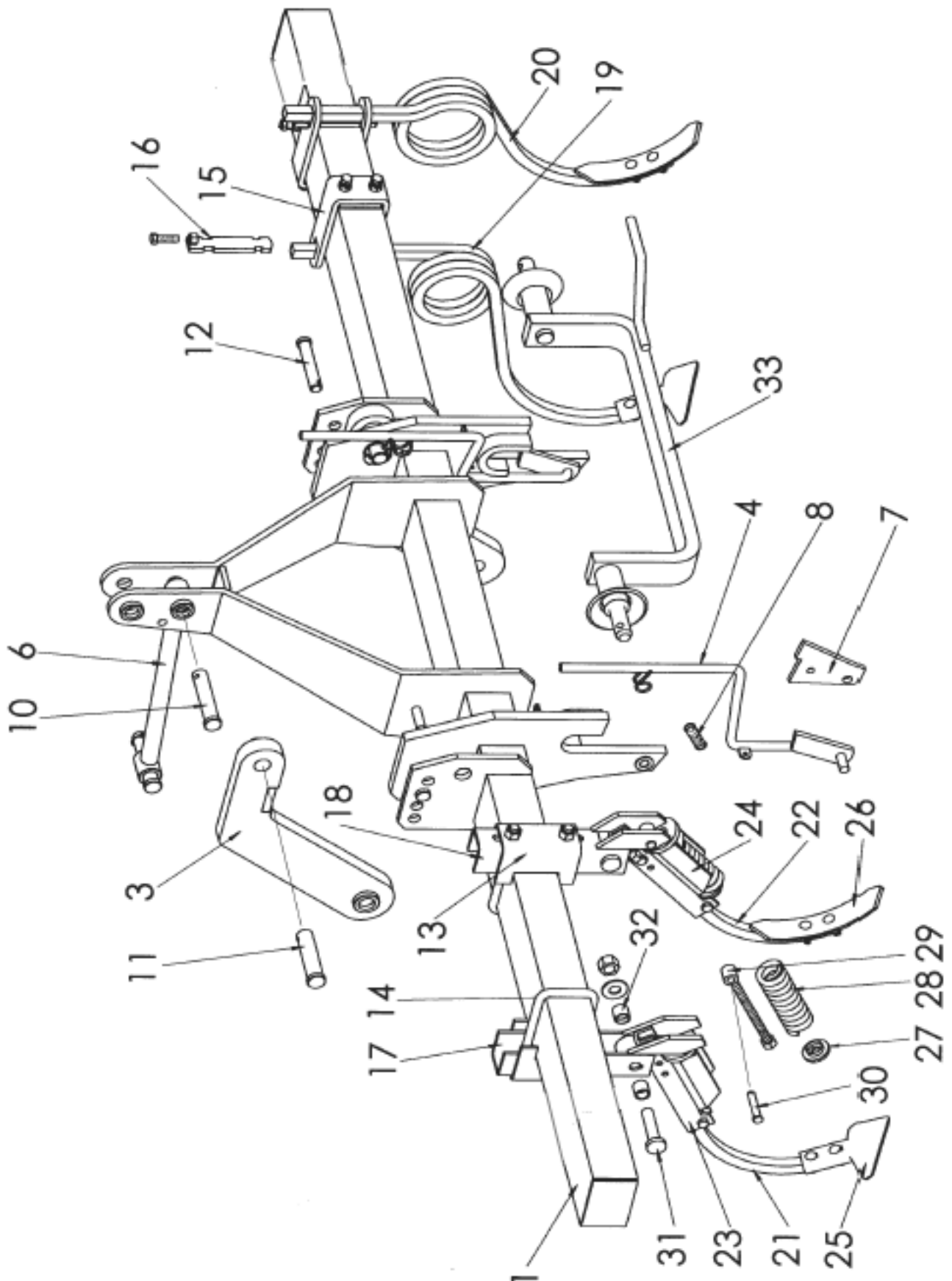
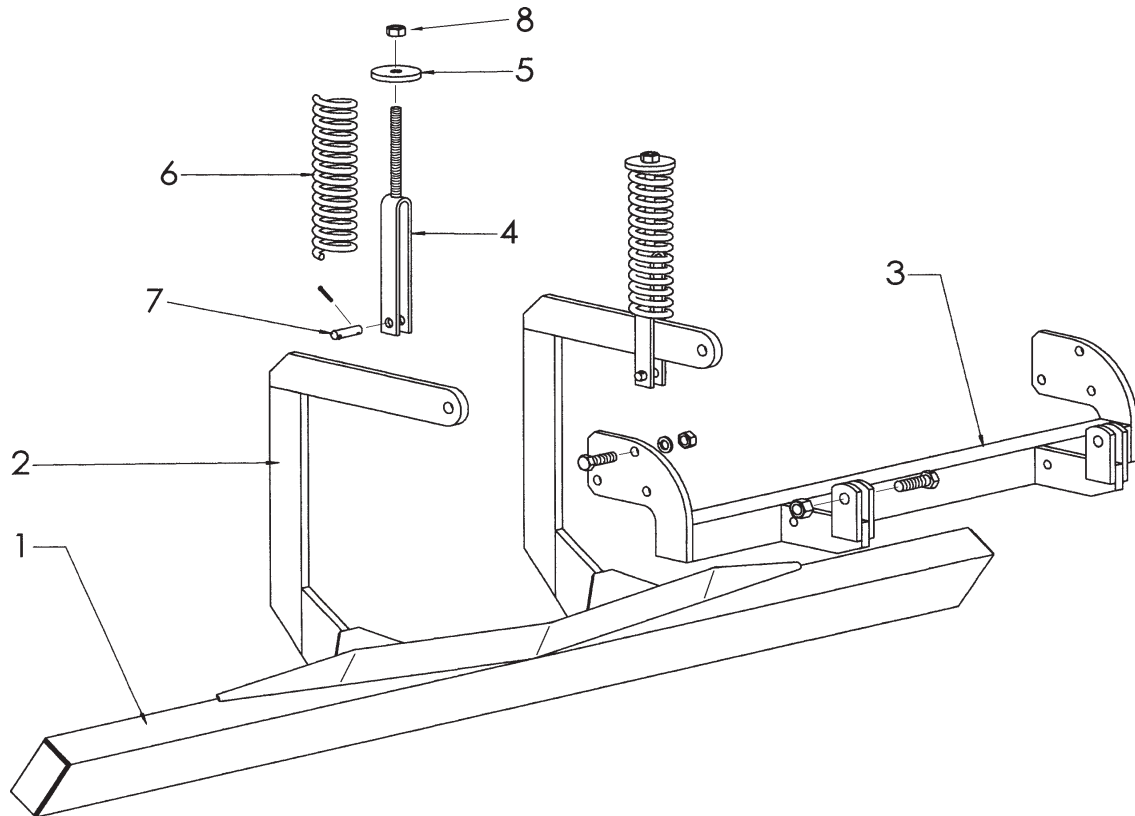


Figura	Código	Denominación
1	PS-0705/6/7/8	Chasis cultivador flotante 250/300/350/400
3	PS-0702/D	Biela enganche CF TRI derecha
3	PS-0702/I	Biela enganche CF TRI izquierda
4	TA-060201/D	Gatillo enganche CF con clip, derecha
4	TA-060201/I	Gatillo enganche CF con clip. izquierda
6	PS-060205	Tirante tercer punto C.F. TRI
7	TA-0721	Pletina sustitución gatillo
8	ML-010101	Muelle gatillo enganche
10	BU-060203	Bulón Ø25x125
11	BU-060202	Bulón Ø28x115
12	BU-060201	Bulón Ø20x115
13	PX-060202	Refuerzo mediano soporte brazo BM para CF
14	EE-060230	Brida brazo cultivador flotante M
15	EE-060227	Brida brazo cultivador flotante R
16	MT-103	Tensor de apriete mediano
17	PS-1117	Soporte brazo cultivador CM
18	PS-1113	Soporte brazo borrahuellas BM
19	VA-060200/D	Brazo borrahuellas R sin taco derecha
19	VA-060200/I	Brazo borrahuellas R sin taco izquierda
20	VA-060201/D	Brazo cultivador R sin taco derecha
20	VA-060201/I	Brazo cultivador R sin taco izquierda
21	FO-060303	Brazo largo para cultivador CM
22	FO-060302	Brazo corto para borrahuellas BM
23	PS-1121	Bastidor brazo cultivador CM con taco
24	PS-1120	Bastidor brazo borrahuellas BM con taco
25	FO-060301	Rejita golondrina 135 mm
26	FO-060300	Rejita 57x7
27	PS-1115	Arandela tope muelle
28	ML-060300	Muelle brazo borrahuellas y cultivador
29	FO-060202	Tensor muelle brazo borrahuellas y cultivador
30	BU-060300	Bulón Ø12x69
31	EE-050312	Tornillo del soporte M-20/150
32	PL-050302	Casquillo articulación brazo
33	PS-0109	Barra enganche EURO categoría II

9.16 NIVELADORA CENTRAL



9.17 CUENTA HECTÁREAS

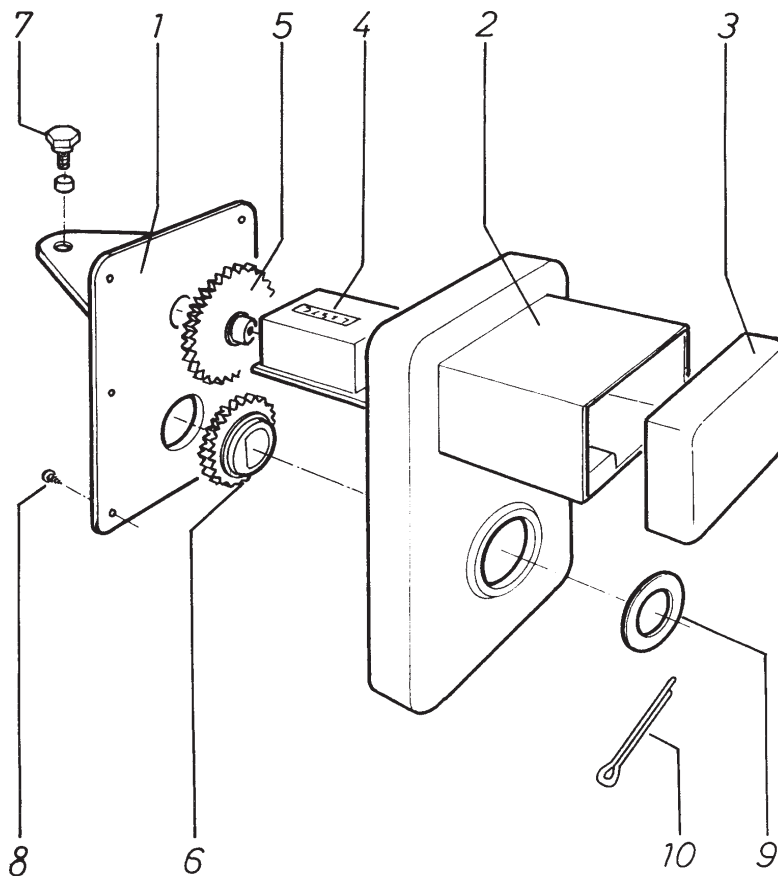
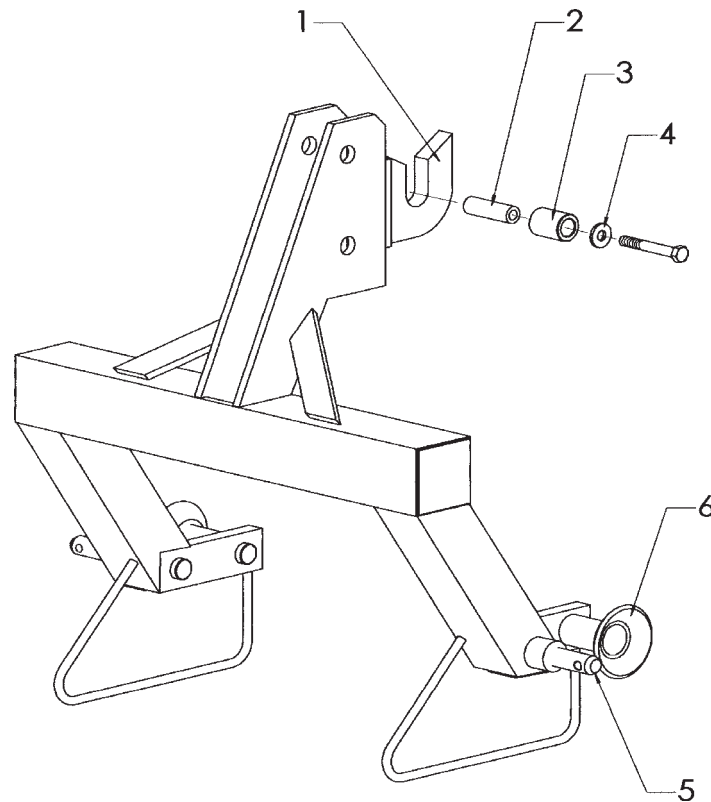


Figura	Código	Denominación
1	PS-2624/L	Cuerpo inferior nivelador 630 mm
1	PS-2624/C	Cuerpo inferior nivelador 420 mm
2	PS-2623	Brazo soldable niveladora
3	PS-2665/L	Cuerpo superior nivelador 630 mm
3	PS-2665/C	Cuerpo superior nivelador 420 mm
4	MB-13	Brida del muelle
5	EE-060303	Tapeta del muelle
6	ML-080100	Muelle brazo rastra
7	BU-080702	Bulón Ø11x40 bicromatado
8	934 12/150 BI	Tuerca DIN 934 M-12/150 bicromatado

Figura	Código	Denominación
1	PL-100200	Base caja cuenta-hectáreas
2	TA-100102	Caja cuenta-hectáreas
3	PL-100201	Tapa negra cuenta-hectáreas
4	MV-100200	Contador cinco cifras + 0
5	PL-100300	Piñón conducido de 65Z para máquina de 250
5	PL-100301	Piñón conducido de 61Z para máquina de 300
5	PL-100101	Piñón conducido de 59Z para máquina de 350
5	PL-100303	Piñón conducido de 56Z para máquina de 400
6	PL-100304	Piñón motriz de 28Z para máquina de 250
6	PL-100305	Piñón motriz de 32Z para máquina de 300
6	PL-100105	Piñón motriz de 34Z para máquina de 350
6	PL-100307	Piñón motriz de 37Z para máquina de 400
7	ME-100211	Tornillo sujeción cuenta-hectáreas
8	7971 7X3/8 BI	Tornillo rosca chapa DIN 7971 7x3/8" bicrom.
9	125 20 BI	Arandela plana DIN 125 Ø20 bicromatada
10	94 3,5X28 BI	Pasador aletas DIN 94 Ø3,5X28 BI

9.18 ENGANCHE AUTOMÁTICO



9.19 ENGANCHE AUTOMÁTICO PARA C.F.

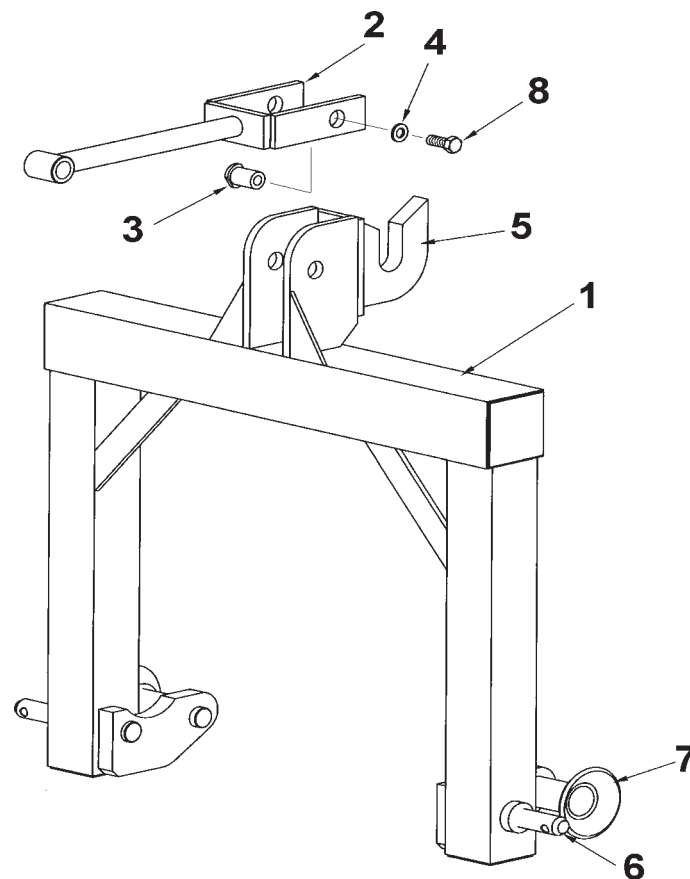


Figura	Código	Denominación
1	OX-100203	Boca de enganche, suelta
2	ME-100206	Separador EA corto (máquinas 250 y 300)
2	ME-100207	Separador EA largo (máquinas 350 y 400)
3	ME-060207	Casquillo giratoria EA
4	ME-080202	Arandela Ø14x4 bicromatada
5	BU-010100	Bulón barra enganche categoría II
6	EE-010226	Tope cónico barra enganche

Figura	Código	Denominación
1	PS-100202	Enganche automático para cultivador flotante
2	PS-100201	Tensor tercer punto
3	ME-060209	Casquillo superior tensor tercer punto
4	ME-080202	Arandela Ø14x4 bicromatada
5	OX-100203	Boca de enganche, suelta
6	BU-010100	Bulón barra enganche categoría II
7	EE-010226	Tope cónico barra enganche
8	933 14X14 8.8B	Tornillo DIN 933 M-14x14 8.8 bicromatado

9.20 ACABADOS

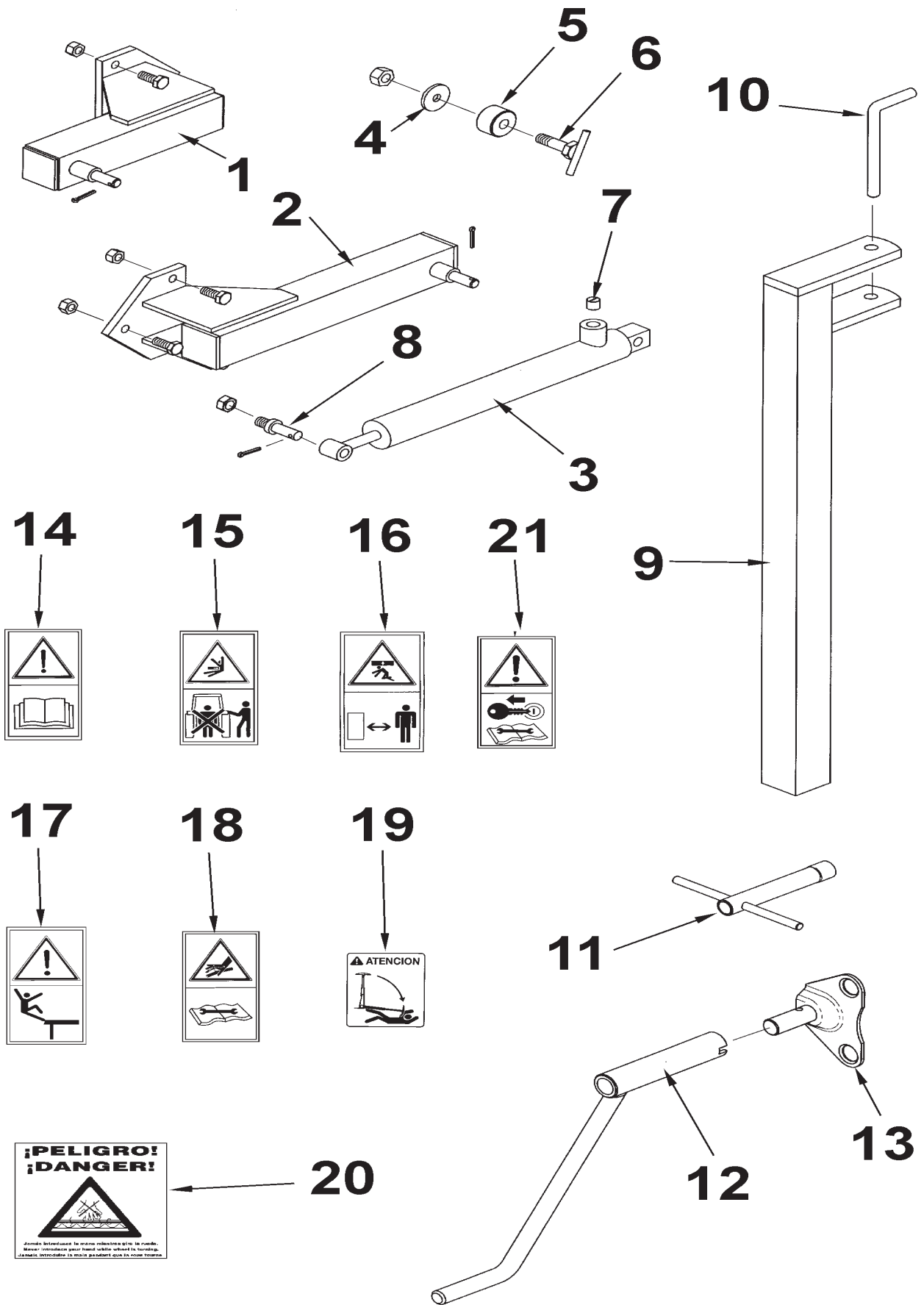


Figura	Código	Denominación
1	PS-0609	Soporte mando hidráulico variador abono
2	PS-0608	Soporte mando hidráulico variador semilla
3	CO-100201	Cilindro embrague variador
4	EE-030202	Arandela Ø30xØ10,5x3 bicromatada
5	ME-100202	Anillo tope cilindro variador
6	PS-0607	Tornillo tope cilindro variador
7	ME-100210	Estrangulador cilindro
8	BU-100204	Bulón roscado cilindro variador
9	PS-2631	Pié para máquina con rueda 6.00-16
9	PS-1601	Pié para máquina con rueda 10.80-12
10	BU-070100	Bulón pié descanso máquina
11	ML-12	Palanca boca hexagonal
12	CO-070300	Manivela husillos
13	MO-1637	Alojamiento manivela rueda con pasador
14	AD-070206	Adhesivo «Leer libro de instrucciones»
15	AD-070214	Adhesivo «Peligro, maniobra de enganche»
16	AD-070207	Adhesivo «Peligro de aplastamiento»
17	AD-070215	Adhesivo «Peligro de caída»
18	AD-070222	Adhesivo «Peligro hidráulico»
19	AD-100200	Adhesivo «Atención trazadores»
20	AD-030200	Adhesivo «Peligro agitador»
21	AD-070227	Adhesivo «Parar motor»

