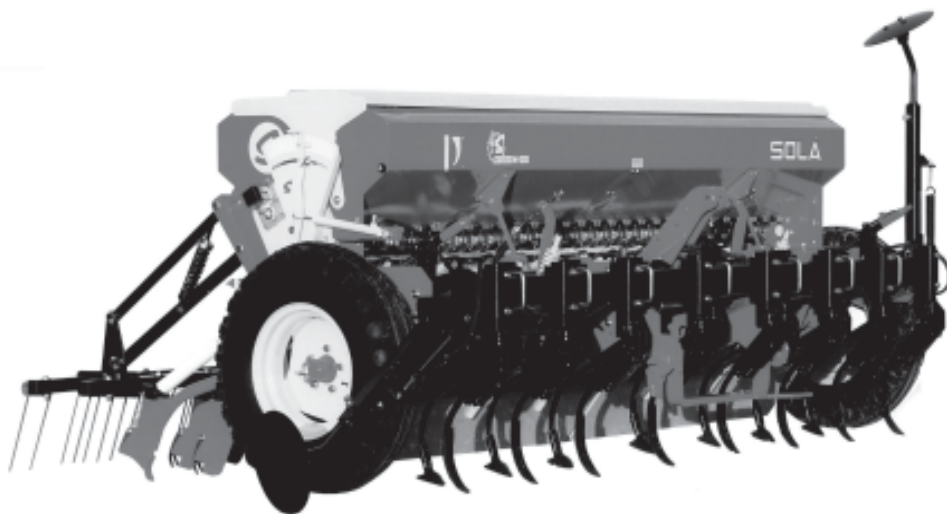




semoirs

EUROSEM 888/D

EUROCOMBI 888/V



---

MANUEL DE MISE EN SERVICE  
ENTRETIEN  
DOSAGE  
RECHANGES

---

avant l'utilisation de la machine, il faut lire attentivement ce document



---

Ref.: CN-811004

18<sup>è</sup> Edition - Juin 2007

La reproduction totale ou partielle de ce manuel est totalement interdite.

Les spécifications peuvent être modifiées sans préavis.

---

*La machine EURO-888 utilise un nouveau concepte de semis. Le cultivateur-préparateur casse le terrain pour le laisser complètement compacte et plat. Le dosage de la semence à distribuer est très exacte et elle reste à la profondeur désirée.*

*Elle n'est pas une machine de semis **directe** ni un **pour tout terrain**. Les résultats plus bons s'obtiennent avec une bonne utilisation de l'ensemble cultivateur-table niveleuse-sabots-herse. La mauvaise utilisation de ces éléments peuvent diminuer la qualité de la semis.*

*Avec l'information de toutes ces possibilités et réglages, nous désirons vous aider à obtenir tout ce que vous attendez de notre machine:*

**LA SEMIS BIEN FAITE**



*Système de qualité certifié*

# TABLE DE MATIÈRES

1. INTRODUCTION .....	4
2. CARACTERISTIQUES TECHNIQUES.....	5
3. INSTRUCTIONS DE SECURITE.....	7
3.1 Signaux de sécurité.....	7
3.2 Utilisation en accord avec le dessin .....	9
3.3 Dispositions générales.....	9
3.4 Charge et décharge.....	11
4. CONCEPTS FONDAMENTAUX POUR LE SEMIS.....	12
5. MISE EN SERVICE.....	14
5.1 Attelage... ..	14
5.2 Mécanisme de dosage .....	15
5.3 Contrôle du dosage.....	16
5.4 Contrôle de la semence.....	17
5.5 Essai du dosage.....	19
5.6 Réglage de la dose de semence.....	19
5.7 Distribution du semoir combiné (semence/engrais).....	21
5.8 Double trémie de semoir combiné (semence/engrais).....	21
5.9 Dosage du semoir combiné (semence/engrais).....	22
5.10 Ouvre-sillons à sabots... ..	24
5.11 Cultivateur.....	26
5.12 Niveleuse.....	27
5.13 Niveau machine.....	28
5.14 Grattoirs .....	28
6. ACCESSOIRES.....	29
6.1 Herse EPI-6 .....	29
6.2 Traceurs .....	30
6.3 Compteur d'hectares.....	32
7. ENTRETIEN .....	33
8. TABLEAUX DE DOSAGE .....	35
9. RECHANGES .....	41
9.1 Introduction .....	41
9.2 Châssis et système de roues.....	42
9.3 Train de semis EUROSEM .....	44
9.4 Train de semis EUROCOMBI .....	46
9.5 Variateur semence .....	48
9.6 Variateur engrais.....	50
9.7 Trémie semence/engrais .....	52
9.8 Trémie semence/engrais GC .....	54
9.9 Distribution semoir combiné .....	56
9.10 Herse EPI-6 .....	58
9.11 Herse EPI-7 .....	60
9.12 Bras efface-traces «Ransome» .....	62
9.13 Bras efface-traces «Ressort» .....	62
9.14 Cultivateur .....	64
9.15 Cultivateur flottant .....	66
9.16 Niveleuse .....	68
9.17 Compteur d'hectares.....	68
9.18 Traceurs .....	70
9.19 Attelage automatique .....	72
9.20 Attelage automatique pour cultivateur flottant .....	72
9.21 Finitions .....	74

# 1. INTRODUCTION

Avant de faire la mise en marche, il faut lire les instructions et les conseils livrés dans ce manuel d'utilisation pour réduire le danger d'accidents, pour éviter des dommages dans le semoir dû à une utilisation incorrecte et pour augmenter le rendement et la vie utile de la machine.

Le manuel devra être lu par toutes les personnes qui doivent réaliser des opérations (préparatifs, réparation de pannes dans le champ et soins généraux de la machine), l'entretien (inspection et assistance technique) et le transport.

Pour votre sécurité et celle de la machine, il faut toujours respecter les instructions techniques de sécurité. SOLÀ ne se responsabilise pas des dommages et des avaries motivés par la non-exécution des instructions livrées dans ce manuel.

Dans les premiers chapitres vous trouverez les Caractéristiques Techniques et les Instructions de Sécurité, ainsi comme les Concepts Fondamentaux pour le Semis. Dans les chapitres de Mise en Service et Entretien, on expose les connaissances basiques pour mener la machine. Le manuel est complété avec des Tableaux de Dosage pour de différents genres de semence et d'engrais et une liste de pièces détachées.



SOLÀ se réserve le droit de modifier les dessins, les informations techniques et les poids indiqués dans ce manuel si on considère que ces modifications peuvent aider à améliorer la qualité des semoirs.

## 2. CARACTERISTIQUES TECHNIQUES

### 2.1 EUROSEM-888/D

TYPE ET BRAS	ECARTEMENT BRAS	LARG. TRAVAIL	LARG. TOTALE	CAPACITE TREMIE		POIDS (kg)	PNEUS
				LITRES	KILOS		
250/21	12 cm	2,50 m	2,68 m	540	390	760	6.00-19
300/25	12 cm	3,00 m	3,17 m	665	480	890	6.00-19
350/29	12 cm	3,50 m	3,74 m	790	570	990	7.50-16
400/33	12 cm	4,00 m	4,23 m	920	660	1090	7.50-16

### 2.2 EUROCOMBI-888/V

TYPE ET BRAS	ECARTEMENT BRAS	LARG. TRAVAIL	LARG. TOTALE	CAPACITE TREMIE EN LITRES		CAPACITE TREMIE EN KILOS		POIDS (kg)	PNEUS
				BLE	AENG.	BLE			
250/21	12 cm	2,50 m	2,68 m	270	270	195	320	800	6.00-19
300/25	12 cm	3,00 m	3,17 m	335	335	245	400	920	6.00-19
350/29	12 cm	3,50 m	3,74 m	400	400	295	480	1030	7.50-16
400/33	12 cm	4,00 m	4,23 m	460	460	345	560	1130	7.50-16

### 2.3 EUROSEM-888/D-GC

TYPE ET BRAS	ECARTEMENT BRAS	LARG. TRAV.	LARG. TOTALE	CAPACITE TREMIE		POIDS (kg)	PNEUS
				LITRES	KILOS		
300/25	12 cm	3,00 m	3,17 m	866	625	931	7.50-16
350/29	12 cm	3,50 m	3,74 m	1027	740	1060	7.50-16
400/33	12 cm	4,00 m	4,23 m	1188	860	1155	7.50-16

### 2.4 EUROCOMBI-888/V-GC

TYPE ET BRAS	ECARTEMENT BRAS	LARG. TRAV.	LARG. TOTALE	CAPACITE TREMIE EN LITRES		CAPACITE TREMIE EN KILOS		POIDS (kg)	PNEUS
				ENG		TRIGO	ENG		
300/25	12 cm	3,00 m	3,17 m	424	442	306	530	985	7.50-16
350/29	12 cm	3,50 m	3,74 m	503	524	363	630	1100	7.50-16
400/33	12 cm	4,00 m	4,23 m	582	606	420	725	1195	7.50-16

## **2.5 EQUIPEMENT STANDARD**

- Variateur de vitesse
- Cultivateur
- Niveleuse
- Auget, bascule, manivèle et compteur de grains
- Niveau de grain
- Grattoirs des roues
- Tamis anti-grumeaux sur la version combinée (semoir/engrais)

## **2.6 EQUIPEMENT EN OPTION**

- Herse à dents flexibles
- Efface traces type «Ransome»
- Efface traces à ressort
- Compteur d'hectares
- Traceurs à disque
- Contrôle à distance du variateur
- Cultivateur flottant
- Barre à dents
- Attelage automatique



### 3. INSTRUCTIONS TECHNIQUES DE SECURITE

#### 3.1 SIGNAUX DE SECURITE

Dans ce manuel vous trouverez les suivants dessins d'avertissement:



Pour faciliter le travail avec le semoir.



Pour éviter des dommages au semoir ou aux équipements en option.



Pour éviter des dommages aux personnes.

Sur la machine vous trouverez les suivants dessins d'avertissement:



Lire avec attention et accomplir les instructions d'utilisation et les conseils de sécurité livrés dans le manuel d'instructions.



Se maintenir loin de la partie arrière du tracteur pendant la manoeuvre d'attelage.  
**Danger de graves lésions.**



Respectez la charge maximale.



Danger d'écrasement, si on travaille sous de la machine. Assurez-la pour éviter qu'elle puisse tomber.  
**Danger de graves lésions.**



Arrêter le moteur du tracteur et éviter de le démarrer pendant les travaux d'entretien ou de réparation du semoir.



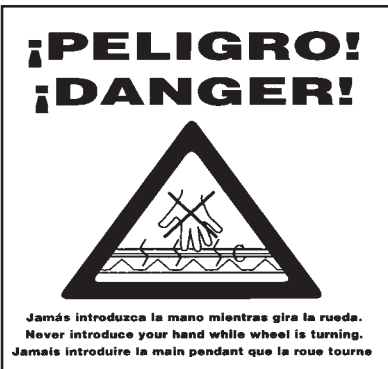
On ne doit pas monter à l'échelle quand la machine est en marche.  
**Danger de lésions.**



Possibilité de pénétration de fluide hydraulique à pression. Maintenir les conduites en bon état.  
**Danger de graves lésions.**



On ne doit pas se placer sous les traceurs ni dans son rayon d'action.  
**Danger de graves lésions.**



On ne doit pas introduire la main dans la trémie pendant que la roue est en train de tourner. **Danger de graves lésions.**

## 3.2 UTILISATION D'ACCORD AVEC LE DESSIN

- Le semoir **EURO-888** a été fabriqué pour l'utilisation dans des travaux agricoles, spécialement pour le semis de céréales et d'autres semences à grain.
- Si à conséquence d'autres utilisations de la machine, il y a des dommages ou des avaries, le fabricant n'en sera pas responsable.
- On doit toujours respecter toutes les dispositions légales concernant la sécurité des machines, à la circulation et aux normes d'hygiène et de sécurité au travail.
- Les modifications réalisées par l'utilisateur annulent les possibilités de garantie du fabricant pour les possibles dommages ou avaries qui puissent y avoir.

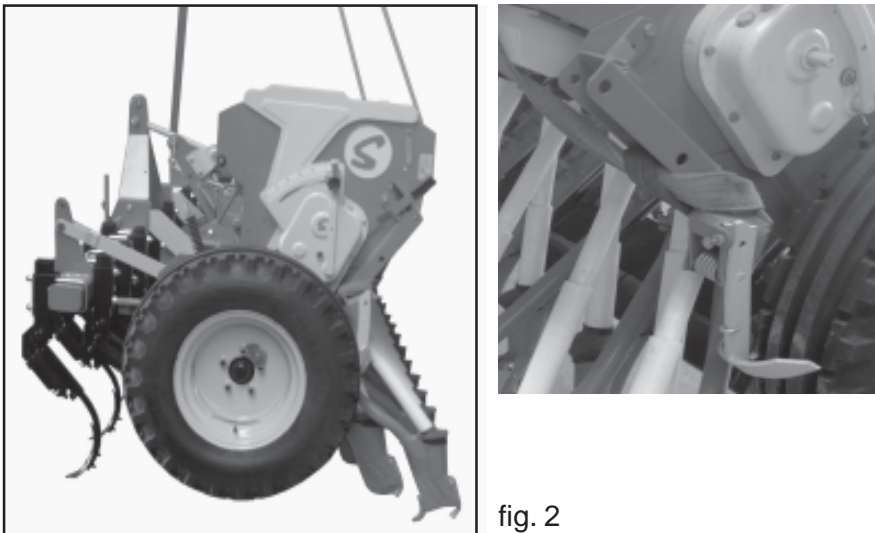
## 3.3 DISPOSITIONS GENERALES DE SECURITE

- Avant de faire la mise en marche, on doit vérifier chaque fois la sécurité de la machine concernant le travail et la circulation. Vérifier la visibilité qui entoure la machine et l'inexistence de personnes dans la zone de travail.
- Si on circule par des voies publiques, respecter les signaux et les ordonnances
- Il est totalement interdit de monter sur la machine pendant le travail et le transport.
- Avant de faire la mise en marche, familiarisez-vous avec tous les éléments d'actionnement, ainsi comme le fonctionnement.
- Faire attention au moment d'atteler et de débrancher la machine du tracteur.
- Pendant les essais de dosage du semoir, on doit faire attention sur les points dangereux. Concrètement on doit faire attention aux pièces qui tournent: l'agitateur à dents placé à l'intérieur de la trémie et la roue par rapport au grattoir.
- Les gâchettes de l'attelage rapide ne doivent pas être bloquées. Elles doivent rester toujours fermées et uniquement elles seront ouvertes quand la machine sera déposée sur le sol pour la débrancher.

- On ne doit jamais laisser le siège du conducteur pendant la marche.
- Il est interdit de déposer des éléments étrangers dans la trémie.
- Avant de travailler sur l'installation hydraulique, on doit baisser la machine, éliminer la pression du circuit et arrêter le moteur.
- Les flexibles et les tuyaux des circuits hydrauliques souffrent, en conditions normales, un vieillissement naturel. La vie utile de ces éléments ne doit pas dépasser les six ans. On doit vérifier souvent leur état et on doit les substituer après un temps.
- Quand on lève le semoir du sol, l'axe situé devant le tracteur se décharge. Pour éviter que le tracteur tombe, on doit vérifier que la charge soit suffisante. Vérifier dans cette situation, la capacité de direction et de freinage.
- Pendant le transport avec le semoir levé, on doit bloquer le commande de descente. Avant de descendre du tracteur, on doit déposer la machine sur le sol et extraire la clé de démarrage.
- Si on doit réaliser des travaux d'entretien avec la machine levée, utiliser toujours des éléments d'appui suffisants pour éviter une possible descente de la machine.

### 3.4 CHARGE ET DECHARGE

La charge et la décharge du camion doit se faire avec l'aide d'un pont de grue. Dans les dessins 1 et 2 on montre la disposition des halages pour cette opération et les points de lier fortement: l'attelage sur trois points et les supports herse-grattoir.



## 4. CONCEPTS FONDAMENTAUX POUR LE SEMIS

### 4.1 TERRAIN

À meilleures conditions du sol, meilleure qualité de semis. Sur de grandes mottes de terre ou de sillon prononcés on ne peut pas réaliser un bon travail. Les semoirs SOLÀ peuvent résister des efforts très grands dans des circonstances difficiles, mais il n'y aura pas une bonne qualité de semis si le lit de semence n'est pas en conditions.

### 4.2 SEMENCE

Il est indispensable d'utiliser une semence de qualité, propre et, dans le cas d'utiliser de l'orge, il doit être bien ébarbé.

### 4.3 PROFONDEUR

Nous conseillons de semer à une profondeur de trois à cinq centimètres. Sérer trop profondément est une erreur donc le rizhème ne peut pas arriver à la surface et la plante meurt. Peu importe que quelques grains restent sans couvrir complètement: les dents de l'herse finiront par les couvrir.

La profondeur de semis est très importante pour la naissance, le vigueur de la plante et la résistance à la glace et à la sécheresse: le noeud de naissance reste toujours entre 1 et 2 cm au dessous de la surface, qu'elle que soit la profondeur à laquelle la semence a été enterrée.

Pour semer plus profondément, nous n'aurons pas des racines plus profondes. Seulement quelques racines naissent de la partie inférieure de la semence. La masse principale naît dans le noeud de naissance, presque à fleur de terre

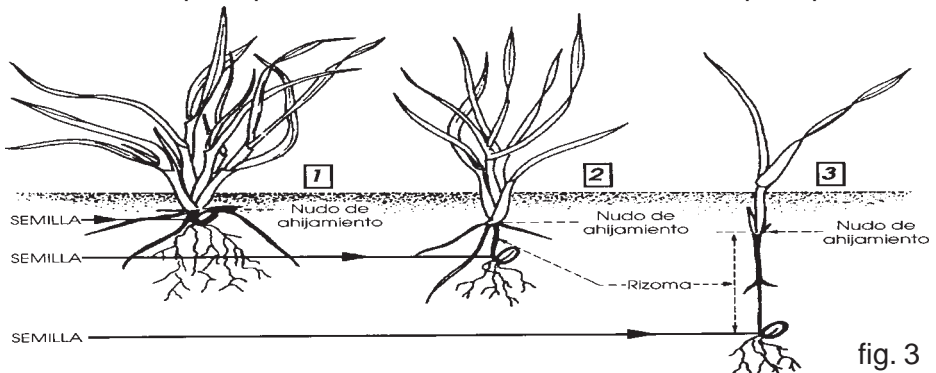


fig. 3

**1**

**Semis à profondeur normale: de 2 à 4 cm**

Tige grosse, rhizome court  
bonne résistance à la glace.

Naissance multiple de 3 à 6 fils et beaucoup de feuilles, entre 6 et 10.

Racines grandes, de 5 cm de largeur et 10-12 de profondeur.

Avec moins de grains par mètre carré on obtient plus d'épies.

**2**

**Semis un peu plus profonde: entre 5 et 6 cm**

Tige fine, rhizome exposé à la glace.

Naissance retardé et pauvre, 1 ou aucun fil et peu de feuilles, 3 ou 4.

Racines régulières, de 3 cm de largeur et 5 de profondeur.

On a besoin de plus de grains par mètre carré pour obtenir les mêmes épies que dans le cas 1.

**3**

**Semis très profonde: de 8 à 10 cm**

Tige très fine. Naissance nulle et une seule feuille.

Les réserves de grains finissent dans un large rhizome que la glace peut couper facilement.

Racines pauvres, de 1 cm de largeur et 3 de profondeur.

On a besoin du double de grains par mètre carré pour obtenir les mêmes épies que dans le cas 1.



Dans des zones très froides, les gelées, peuvent endommager la couche plus superficielle du sol et produire la mort des nouvelles racines de la plante.

Dans ce cas, il est nécessaire semer à une profondeur un peu plus profonde et, si c'est possible, faire un passage de rouleau pour compacter le sol et protéger mieux la semence.



Sur toutes les machines SOLÁ la roue droite entraîne le variateur de vitesses, lequel distribue le grain. Pourtant, les tours prononcés doivent se donner à gauche, car le tour sur la même roue motrice pourrait causer une mineur distribution de la semence.



Quand on fait la mise en marche, et pendant un mètre, dans les sillons il n'y a pas de semence. Par contre, quand on arrête la machine les grains qui sont en train de descendre par les tubes, descendront. M'oubliez pas ça, pour une bonne terminaison.



On doit toujours travailler à la même vitesse. Accélérer et freiner brusquement peuvent influencer que la semence soit partagée irrégulièrement.

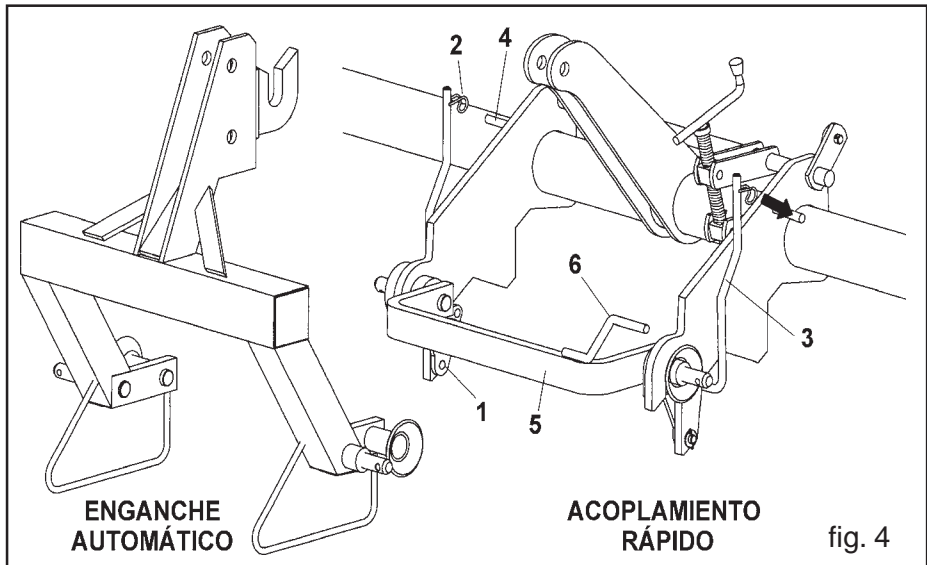
## 5. MISE EN SERVICE

### 5.1 ATTELAGE

Les machines sont équipées pour l'attelage rapide à l'élévateur hydraulique. La barre de tirage, oscillante, s'adapte aux irrégularités du sol. Pour la débrancher, en position élevée, s'ouvrent les deux excentriques (1, fig. 4), en fixant le clip (2, fig. 4) du levier (3, fig. 4) à l'axe de  $\varnothing 16$  mm (4, fig.4).

Les machines avec cultivateur intégré, sont livrées avec une barre genre accoudé (5, fig. 4). Le double coude de la barre permet le jeu des bras du cultivateur sans augmenter la distance machine-tracteur. La tige (6, fig. 4) repose sur le bras d'attelage.

Quand les bras du tracteur sont trop courts, il faut placer l'ATTELAGE AUTOMATIQUE, qui enclave en même temps les trois points de l'élévateur et repousse 12 cm la machine par rapport au tracteur.



On doit s'assurer qu'il n'y a personne entre le semoir et le tracteur au moment d'atteler les deux machines.



## 5.2 MECANISME DOSEUR

Les doseurs Solà genre «UN-DEUX» travaillent seulement avec deux pas constants:

UN.- Pas étroit, petits ergots, pour des semences petites (fig. 5).

DEUX.- Pas large, denté décalé, pour des semences normales et grandes (figs. 6 y 7).

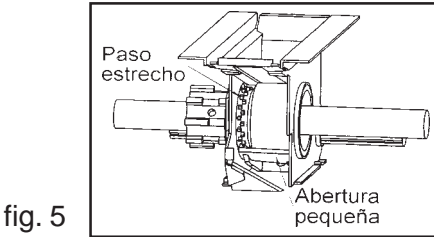


fig. 5

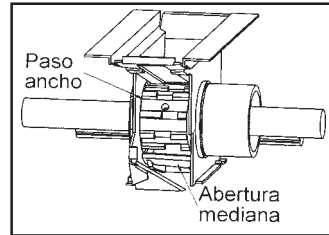


fig. 6

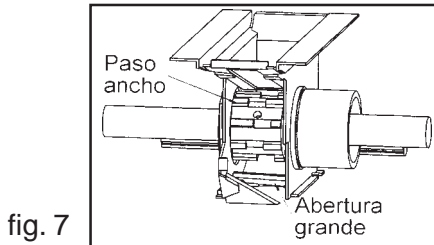


fig. 7

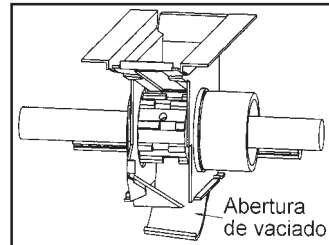


fig. 8

Le fond mobile a deux objectifs:

UN.- Modifier l'ouverture inférieure de la trappe selon le grosseur de la semence (figs. 5, 6 y 7).

DEUX.- Vider la semence de la trémie dans l'auget, en ouvrant complètement les trappes (fig. 8).

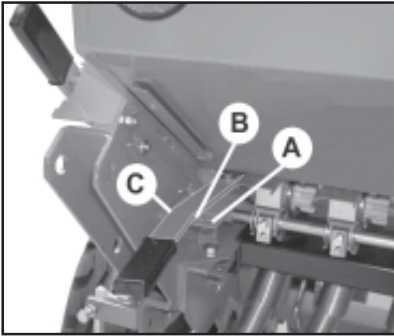


Pour déplacer facilement le rouleau de pas large à pas LARGE à pas ÉTROIT les distributeurs doivent être propres de semence, le contraire ferait que les grains freinent le glissement du rouleau.

Une fois décidé le pas des distributeurs (étroit ou large) et réglée l'ouverture du fond mobile (selon la grosseur du grain), le débit de semence à partager sera en fonction de la vitesse avec laquelle tournent les rouleaux doseurs. Le variateur de vitesses réalise cette fonction, et ils permettent de semer de 0 à 600 kg/ha, avec une haute précision.

### 5.3 CONTRÔLE DU DOSAGE

Vérifier que les doseurs sont ouverts et que les trappes ne ferment pas la sortie des grains. **Avant de remplir la trémie, on doit brancher la douille de l'agitateur**, et vérifier préalablement qu'il n'y a rien dans la trémie.



Situer le levier de position des distributeurs:

- A. droite, pas large pour orge, blé, etc. (fig. 9)
- B. centre, pas moyen pour tournesol, petit-pois, etc.(fig. 9)
- C. gauche, pas étroit pour luzerne, colza, etc (fig. 9)

fig. 9

Situer le levier du fond mobile (à gauche de la trémie) sur le secteur de 7 positions:

- N° 1, pour petites semences (fig. 10)
- N° 3, pour blé et orge (fig. 10)
- N° 5, pour des semences grandes

Pour vider la trémie on doit placer l'auget sous les distributeurs et on doit faire bouger le levier jusqu'à dépasser le n° 7. (fig. 10)

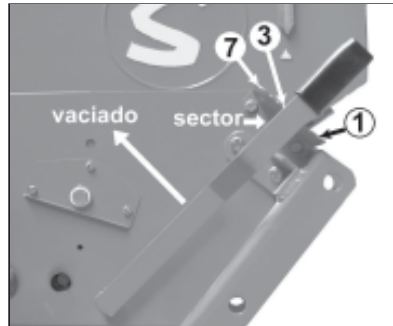


fig. 10

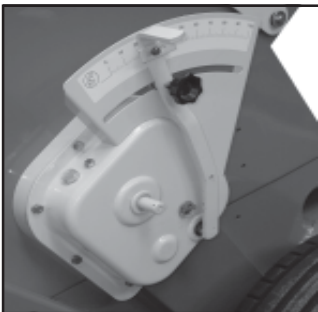


fig. 11

À la fin, on laisse le bouton du variateur, on déplace le levier sur le secteur gradué du 0 au 100 et on le fixe une autre fois sur le numéro sélectionné avant (fig.11) concernant les tableaux des pages 36-37.

## 5.4 CONTRÔLE DE LA SEMENCE

Une fois nous avons placé le pas des distributeurs, l'ouverture du fond mobile et le levier du variateur, il faut réaliser un essai de dosage de semence.

**PREMIER:** faire glisser la barre porte manchons (1, fig. 12) en avant, en laissant les crochets (2, fig. 12) qui soutiennent la barre en position de travail pour placer l'auget.

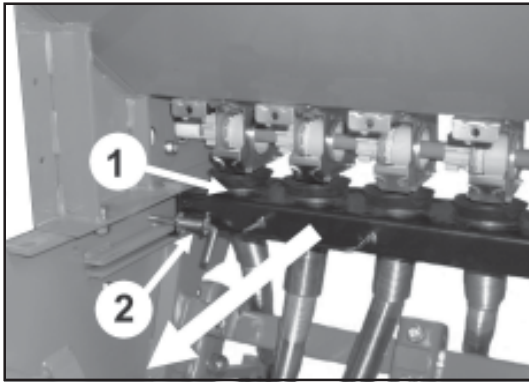


fig. 12

**DEUXIEME:** retirer l'auget (3, fig. 13) de la position de transport (4, fig. 13) et faire glisser horizontalement sous des distributeurs.

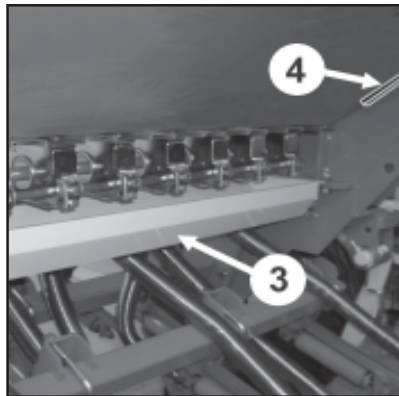


fig. 13

TROISIEME: on place le levier des fus (1, fig. 14) dans le logement prévu (2, fig. 14) de la roue droite et on donne quelques tours jusqu'à ce que la semence commence à tomber sur l'auget. On retourne la semence dans la trémie et on commence à faire les tours pour l'essai.

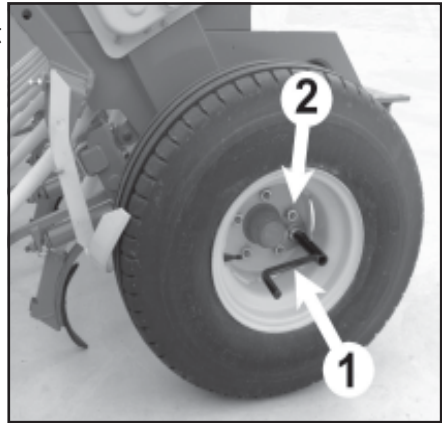


fig. 14

type	pneus 6.00-19	pneus 7.50-16
250	40 tours	40 tours
300	33 tours	33
350		28,3
400		24,8

Les tours avec la manivelle doivent se faire avec régularité, plus au moins un tour par seconde. Le numéro de tours est approximatif et peut se modifier selon le terrain, le fabricant du pneu ou la pression des roues. Il est très positif de faire un essai du champ. Vous trouverez un bon exemple dans la partie 5.5 de ce manuel.

Quand on finit l'essai, on doit retirer l'auget et peser avec précision la semence tombée. En multipliant par 40 le résultat de la pesée on obtient les kilos par hectare que la machine partagera avec l'ouverture qu'on a choisi.

Pour réaliser de façon commode ces opérations il est convenable que la machine soit attelée au tracteur, en position un peu élevée (les roues ne doivent pas toucher le sol), ainsi comme remplir la trémie de semence jusqu'à la moitié pour faciliter le tour manuel de la roue.

Si la semence présente un excès de poudre de traitement, il peut se produire une diminution du débit, alors il est convenable de faire un deuxième contrôle après avoir partagé, plus ou moins, trois trémies.



On ne doit jamais faire tourner la roue à la main. Danger de se damager avec les grattoirs.

## 5.5 ESSAI DE DOSAGE

S'il y a quelques différences entre l'essai et la dose partagée par la machine, dû, par exemple, aux irrégularités du sol, on peut réaliser un essai expérimental.

Au début, et à l'aide d'un décamètre à ruban, on signale sur le terrain, la distance en mètres qu'on indique sur la table ci-dessous:

Type machine	mètres à parcourir
250/14	100,0
300/17	83,3
350/19	71,4
400/22	62,5

À continuation, on parcourt avec le semoir en position de travail cette distance. Par un signal qu'on avait fait sur le pneu, on compte les tours de la roue pendant le trajet.

De cette façon on obtiendra vraiment de nombre de tours à réaliser pendant l'essai de dosage. Si on réalise l'essai avec ce nombre de tours, on obtiendra les kilos exacts par hectare que la machine épande.

## 5.6 REGLAGE DE LA DOSE DE SEMENCE

De nos jours et avec l'utilisation de semences certifiées d'haute qualité, il n'est pas suffisant établir le poids en kilos qu'on doit épandre avec la machine, donc le résultat final de la récolte dépendra du nombre de plantes qui arrivent à la pleine maturité.

Chaque plante a besoin d'une place bien déterminée pour obtenir les nourritures. De cette façon, autant mauvaise peut être une densité de plates mince, comme excessive. Pour décider les kilos à semer, on doit connaître le nombre de plantes par mètre carré qu'on sème.

Comme orientation, le nombre de plantes pour le blé et l'orge, en sèche, est comme indiqué ci-dessous:

AUTOMNE:	Semis précoce,	200 plantes par m <sup>2</sup>
	Semis tardive,	265 plantes par m <sup>2</sup>
PRINTEMPS :	Semis précoce	310 plantes par m <sup>2</sup>
	Semis tardive	445 plantes par m <sup>2</sup>

On doit tenir en compte que pendant le printemps la naissance est toujours mineur et pour ça on doit augmenter la quantité à semer.



MAQUINARIA AGRÍCOLA SOLÀ, S.L., conseille à l'agriculteur de s'informer avec des bons spécialistes à ce sujet (des groupements agricoles, syndicat de fermiers, etc.)



Les doses de semence doivent se régler à chaque terrain selon la texture, le niveau de fertilisant, la pluviométrie et l'époque de semis, la qualité du grain, le pouvoir germinatif et de naissance...

D'ailleurs, on doit tenir en compte que la capacité de germination de la semence est variable et elle dépend de plusieurs facteurs. Expérimentalement on peut chiffrer entre le 70% et le 80%, à la pratique c'est multiplier le nombre de grains à semer par 1,43 ou 1,25 respectivement.

À continuation, on montre une méthode pratique pour déterminer les kilos par hectare qu'on doit épandre en partant des plantes par mètre carré qu'on veut obtenir.

1) Introduire dans la semence le «compteur des grains». Après retirer et passer la main par dessus de façon qu'il reste seulement un grain dans chaque trou (100 grains en total). Répéter l'opération 10 fois (on obtiendra 1000 grains).

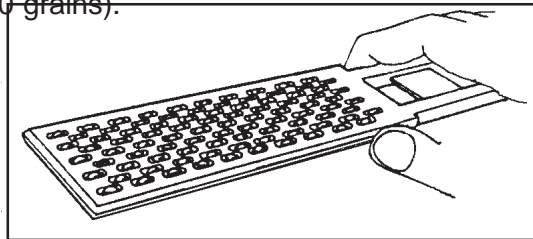


fig. 15

2) Peser les 1000 grains avec la bascule de précision. Le poids en grammes obtenu sera le POIDS OPERATIF de la semence.

3) En sachant les grains par mètre carré qu'on va semer, les kilos par hectare qu'on doit régler avec le contrôle de dosage sont:

$$\text{kilos par hectare} = (\text{grains par m}^2 \times \text{POIDS OPERATIF}) / 100$$

## 5.7 DISTRIBUTION DE SEMOIR COMBINÉ

Les distributeurs de semoir combiné sont de double corps, avec une carcasse en acier et les parties mobiles en Delrin.

Le rouleau de distribution de semence est genre "un-deux" et pour l'engrais il est de pas constant placé sur une axe hexagonale, pour un facile démontage sans outils.

Le fond mobile de l'engrais est muni d'une trappe en acier, démontable avec une goupille pour faire plus facile le nettoyage. (fig. 16).

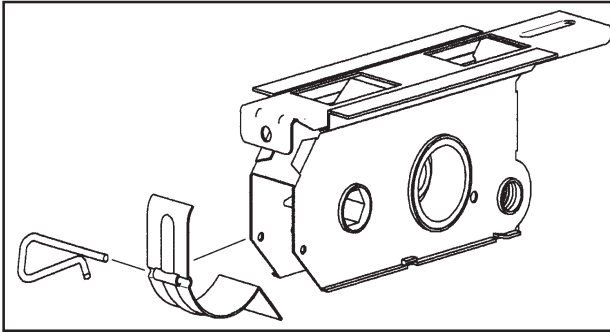


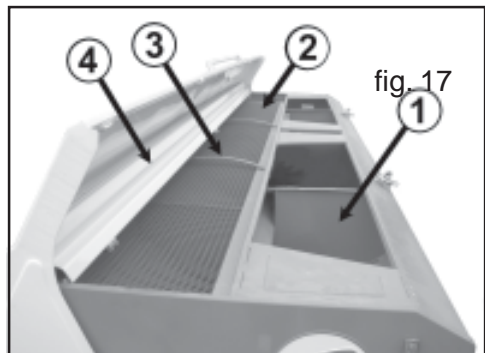
fig. 16

## 5.8 TREMIES DOUBLES DE SEMOIR COMBINÉ

La trémie combinée est partagée en deux parties, la partie arrière pour la semence (1, fig. 17) et la partie de devant pour l'engrais (2, fig. 17). Celle-ci d'ailleurs est muni d'un tamis anti-mottes (3, fig. 17) pour éviter l'introduction de pierres qui pourraient endommager le mécanisme doseur.

Chaque partie dispose de contrôles séparés, pour régler les doses de semence et d'engrais.

La partie d'engrais a une rehausse en tôle rabattable (4, fig. 17) pour éviter que les grains tombent par terre entre la trémie et la couverture au moment de remplir la trémie.



## 5.9 DOSAGE DE SEMOIR COMBINE

Sur les machines combinées, le contrôle de dosage et le contrôle de la semence est égal que sur les autres semoirs.

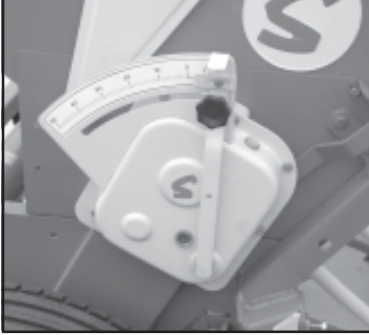
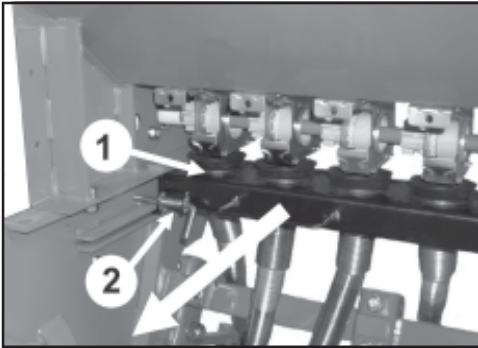


fig. 18

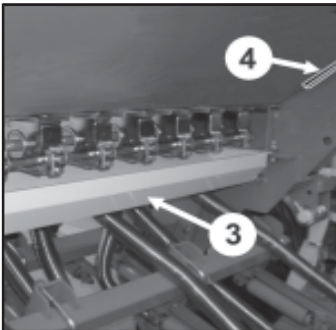
Le dosage de l'engrais se réalise par le variateur placé à gauche de la machine (fig. 18). On déplace le bras flèche sur la plaque avec les numéros du 0 au 50 et on la fixe sur le numéro qu'avant on aura choisi pour la table de dosage de la page 35.

Cette table est purement à titre d'information, car la densité de l'engrais peut varier selon la façon de préparation de chaque fabricant. De cette façon, on conseille de faire un essai avec l'engrais, de la même façon qu'on avait fait avec la semence:



PREMIER: déplacer la barre porte manchons (1, fig. 19) en dessous, en laissant les crochets (2, fig. 19) qui la soutiennent en position de travail, jusqu'à la position pour placer l'auget.

fig. 19



DEUXIEME: retirer l'auget (3, fig. 20) de sa position de transport (4, fig. 20) et faire glisser horizontalement sous des distributeurs.

fig. 20



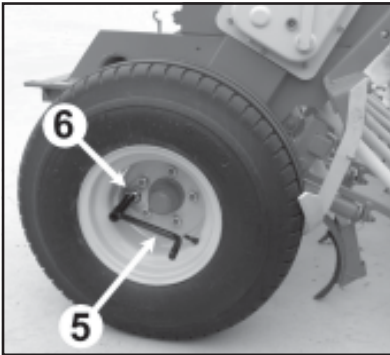


fig. 21

TROISIEME: on place le levier des fus (5, fig. 21) dans le logement (6, fig. 21) de la roue gauche et on donne quelques tours à la roue jusqu'à ce que l'engrais commence à tomber. On retire cet engrais et on commence à faire les tours selon le dessin ci-dessous:

type	pneus 6.00-19	pneus 7.50-16
250	40 tours	40 tours
300	33 tours	33
350		28,3
400		24,8

Le poids de l'auget, multiplié par 40, seront les kilos d'engrais par hectare que la machine épandra avec le levier du secteur choisi.

Il est convenable de réaliser un essai de précision avec l'engrais à utiliser pour vérifier le niveau de fiabilité du tableau de la pag. 38



On ne doit jamais faire tourner la roue avec la main. On pourrait se dommager avec le grattoir.



Comme option, les semoirs combinés peuvent se livrer avec un ou deux tubes de descente semence-engrais.

Avec l'option à double tube, si le temps est humide, c'est très **IMPORTANT** de bien nettoyer et, avec fréquence, la double bouquille, car le risque de compactation est élevé.

Il est nécessaire de nettoyer souvent le circuit formé par les manchons, les tubes et les socs.

## 5.10 OUVRE SILLONS À SABOTS

Les sabots, avec un écartement constant entre rangs de 30 cm, coupent la terre sans traîner les restes végétales et laissent la semence à la juste profondeur.

Quand on commence à travailler on doit placer les sabots le plus profondes avec le fus de contrôle (1, fig. 22) selon le dessin ci-dessous.

À continuation on utilise le fus de pression centralisé des ressorts de chaque bras (2, fig. 22) pour augmenter la pression de travail des sabots sur le sol selon les circonstances de travail et les conditions du sol.

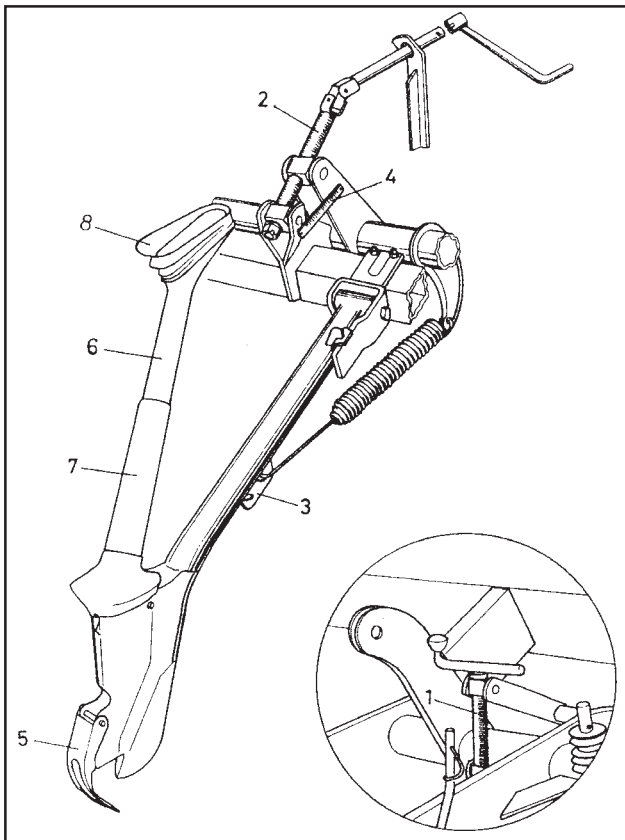


fig. 22

Comme norme générale le niveau de profondeur de la semence est en fonction de la texture du sol et de la pression des bras sur le sol, en considérant que les sabots s'adaptent correctement aux irrégularités du sol, si le fus (1, fig. 22) a été laissé à son bout et le cultivateur et la barre niveleuse travaillent correctement.

Les deux bras qu'il y a à chaque coté, avec un petit soc anti-usure, sont de série avec une pression supérieure pour éviter la compactation des roues. De cette façon, n'est pas nécessaire agir de façon individuelle sur la partie inférieure du tube (3, fig. 22).

La machine de 250 est munie d'un fus de pression centralisé (2, fig. 22) mais les barres porte ressorts de 300, 350 et 400 sont partagés en deux pour réduire les efforts et pour cela on doit agir sur les deux fus. Une échelle avec des numéros (4, fig. 22) dans chaque fus permet de faire de guide pour égaliser les deux pressions.

La EURO-888 est livré d'origin avec des petites trappes (5, fig. 22) pour éviter des blocages aux socs en cas de fause manoeuvre et, d'ailleurs, pour participer au recouvrement de la semence.

Les tubes télescopiques se débranchent pour faire coïncider la marque extérieure du tube petit (6, fig. 22) avec la marque intérieure du tube grand (7, fig. 22).

La partie supérieure du télescopique dispose d'un protecteur flexible (8, fig. 22) pour ramasser les petites semences en cs de vent, évite les sautes des semences grandes (petit-pois, pois-chiches) et amortie la friction du télescopique avec le doseur, quand les tubes, par la pression de grands obstacles, se lèvent par dessus de leur niveau de sécurité.



Dans quelques cas, quand on sème des semences de luzerne dans des sols très moelleux, il est convenable de ne pas faire descendre les disques jusqu'à son bout et ne pas donner de pression aux ressorts, pour éviter semer trop profondément.



On recommande, avec la luzerne, de nettoyer souvent les distributeurs pour éviter le blocage des rondelles flottantes de chaque distributeur.

## 5.11 CULTIVATEUR

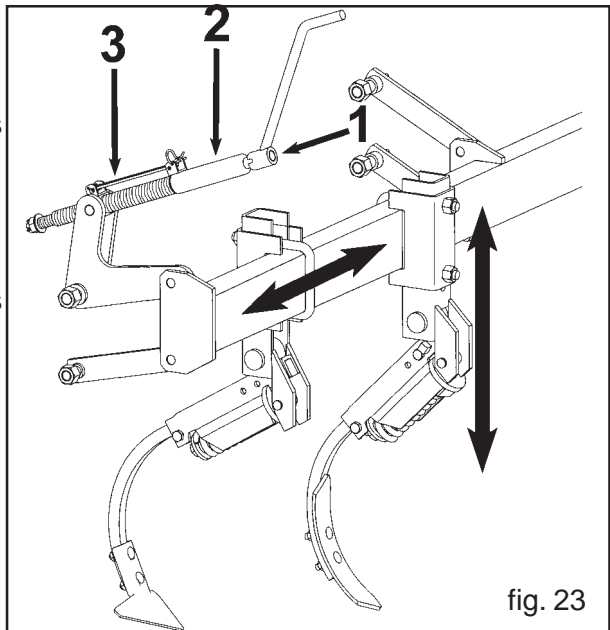
Le cultivateur doit se déplacer de façon verticale en parallélogramme, sans aucune variation de l'angle de pénétration des socs, (1, fig. 23) placés à chaque côté de la machine, munis d'une protection télescopique pour éviter la poudre.(2, fig. 23).

Chaque fus dispose d'une échelle avec des numéros pour équilibrer le niveau du cultivateur avec le semoir (3, fig. 23).

Chaque bras peut se positionner:

- horizontalement dans toute la barre du châssis.
- verticalement pour donner plus de profondeur aux bras qui coïncident avec la marque de la roue du tracteur ou élever les bras.

On peut ajouter ou retirer les bras qu'on veut ou les changer pour obtenir des écartements différents. Dans certaines occasions, il est convenable d'équiper la ligne de devant avec des socs bineuses de 15 cm (avec forme de petite hirondelle) pour faire bouger mieux la terre avec les mauvaises herbes. Pour éliminer le travail du cultivateur, il faut lever la barre plus haute.



Toujours qu'on modifie le dispositif de montage du cultivateur on doit tenir en compte que les bras, avec des pierres, peuvent bouger librement en arrière, donc en sens contraire il pourrait se produire des avaries sur les bras et les supports.

## 5.12 BARRE NIVELEUSE

La barre est partagée en deux pour s'adapter aux irrégularités du sol. chaque moitié est munie d'un fus à ressort pour régler la hauteur et la pression du travail (1, fig. 24). Le ressort permet surmonter les obstacles et régler le nivellement.



À mesure que la barre descende, la pression augmente et le travail est plus efficace, mais on ne doit pas n'abuser, car une pression excessive, apart d'enlever beaucoup de terre, réduit le contact des roues avec le sol, en modifiant la dose de semence semée.

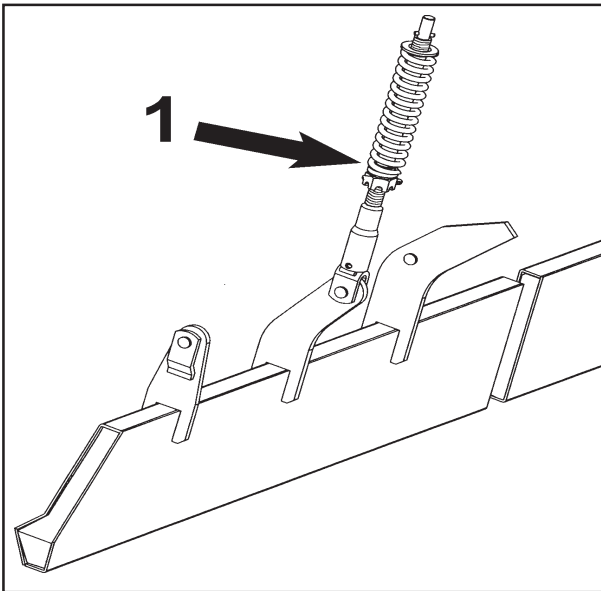


fig. 24â

En cas d'humidité excessive on peut élever les deux tôles et les laisser dehors de service ou bien, substituer par une barre intermediaire à dents dessinée à ce but.

Avec une utilisation correcte du cultivateur et de la barre niveleuse, selon les caractéristiques de chaque terrain, on obtient une excellente couche de semis.

On ne doit pas abuser des possibilités de la barre niveleuse et du cultivateur, et non plus chercher à faire dans un seul travail ce qu'avant un faisait avec plus de fois.

### 5.13 NIVEAU DE LA MACHINE

La machine, quand elle est en train de semer, elle doit rester avec la couverture plane. La flèche oscillante, doit coïncider avec la marque du testateur (1, figure 25). Pour régler le niveau on doit accourcir ou allonger le troisième point de l'élevateur hydraulique du tracteur.

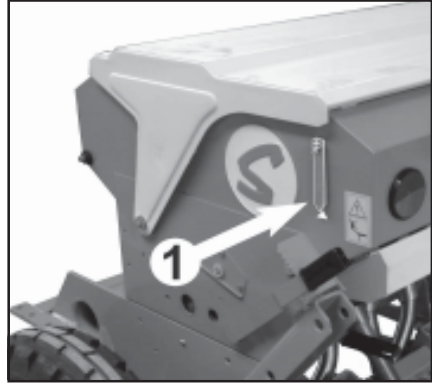


fig. 25

On règle la profondeur générale des ouvre sillons à socs de la façon montré antérieurement, mais à cause de la flexibilité pour s'adapter aux irrégularités du sol, il n'ont pas besoin d'un contrôle spécifique comme dans le cas des bras élastiques ou des socs. En descendant le fus de profondeur ce sera correcte.

### 5.14 GRATTOIRS DES ROUES

Les grattoirs des roues sont réglables par un fus placé à la partie supérieure du bras grattoir.

Dans certaines circonstances, quand on élève la machine avec le tracteur en marche, les roues tournent à cause de la grande suavité de montage à roulementset en conséquence, la semence tombe sans être nécessaire.

Il est suffisant d'agir avec le vis du grattoirs de façon qu'il touche le pneu. Ce petit frein est sufisant pour éviter les tours par inertie des roues.

**BLOPAGE:** sur des terrains humides et avec de l'argile ce peut être intéressant de bloquer les grattoirs. Pour les bloquer on doit immobiliser l'articulation des ressorts à torsion. On doit placer un vis dans la coïncidence des trous du grattoir et du support.

## 6. ACCESSOIRES

### 6.1 HERSE À DENTS FLEXIBLES, EPI-6

Le semoir EURO-888 est muni d'une herse avec ressorts à double dent (3, fig.26) lesquels favorisent le recouvrement du sillon avec la terre bougée. En serrant les deux boulons supérieurs des deux ressorts des lbras (1, fig. 26) on augmente ou diminue la pression du travail.

Si, en plus, on règle les trous inférieurs (2, fig.26) , on modifie la profondeur de travail.

L' articulation en parallélogramme permet une excellente adaptation des dents flexibles de l'herse aux irrégularités du sol, de la même façon verticale ou horizontale.

On doit exiger toujours des ressorts à double dent originaux SOLÀ, donc ils ont passé un rigoureux contrôle de qualité.

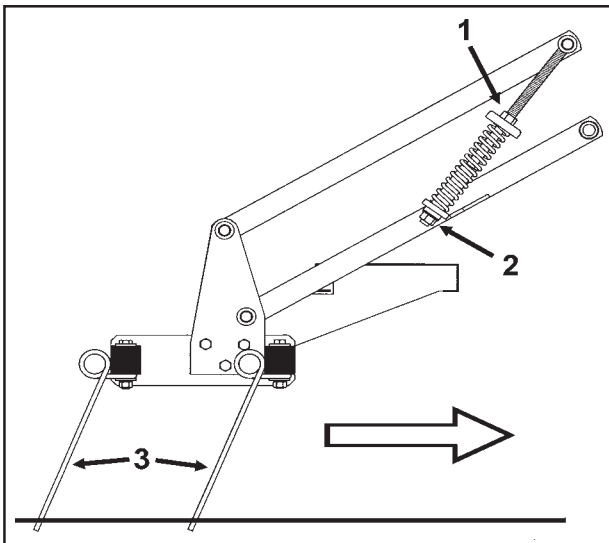


fig. 26



Il est interdit de monter sur la plateforme de l'herse avec la machine en marche.

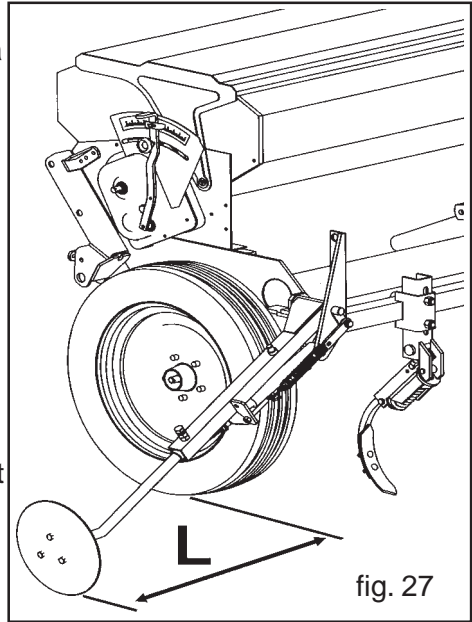
## 6.2 TRACEURS

### 6.2.1 Traceurs hydrauliques

Assembler les traceurs avec les trois boulons dans les pletines qu'a la machine à chaque côté.

Les vérins d'actionnement doivent se brancher à une sortie à double effet de façon que, quand un bras est en position verticale, l'autre est en position de travail.

Les vérins d'actionnement doivent se brancher à une sortie à double effet de façon que, quand un bras est en position verticale, l'autre est en position de travail.



Les bras des traceurs sont extensibles. Ils peuvent se régler en longueur et les disques peuvent s'orienter pour avoir l'angle de pénétration correcte. La descente maximale des traceurs peut se régler à travers les bagues qu'il y a placées dans l'embole du vérin. D'ailleurs, le ressort permet de régler la pression du disque sur le terrain. La distance entre le disque et la partie extérieure de la rueda (L, fig. 27) doit se calculer avec la formule:

$$L = \text{ancho labor sembradora} - \frac{\text{ancho vía delantera tractor} + \text{ancho total máquina}}{2}$$



L'huile à pression peut pénétrer dans la peau et causer des blessures très graves. Maintenir en bon état les tuyaux.



On ne doit pas se placer sous les traceur.



Pour le transport de la machine par la voie routière il est très important de porter les deux traceurs en position verticale, fixés avec une goupille de lbague pour éviter qu'ils descendent pendant le trajet (fig. 28).

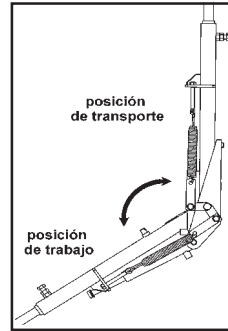


fig. 28



On doit s'assurer que les tuyaux hydrauliques ne souffrent pas de dommages quand le semoir est en train de monter et de descendre et éviter les frottements.



On ne doit pas abuser de la pression des ressorts et on doit faire attention avec la position des disques, car il pourrait se produire de graves avaries.

### 6.2.2 Traceurs mécaniques

Le montage des traceurs mécaniques est pareil au montage des traceurs hydrauliques, sur les latéraux de la machine. Leur fonctionnement est à travers les câbles (A y B, fig. 30), par une commande centrale (C, fig. 30), qui se place sur les tripodes avec deux vis. (D, fig.30).Le fonctionnement alternatif des traceurs se réalise en changeant le levier (C, fig. 30).

fig. 30

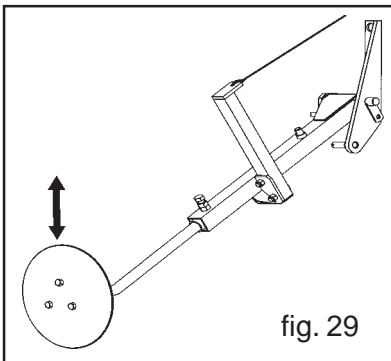
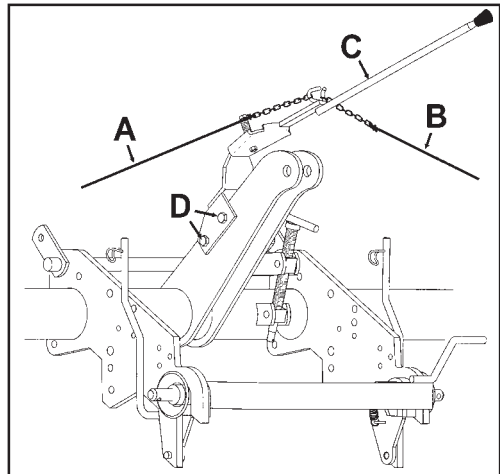


fig. 29



## 6.3 COMPTEUR D'HECTARES

Le compteur d'hectares est placé à droite de la machine, sur le variateur de semence. On doit le fixer dans l'axe (A, fig. 31) qui sort du variateur pour cette fonction et on doit le visser au trou de M-8.

On doit substituer le vis par un vis spécial (B, fig. 31) qui est livré avec le compteur d'hectare et il fait la fonction de soutenir.

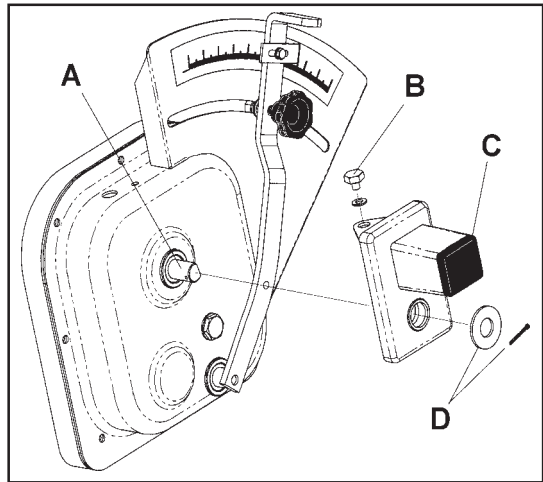


fig. 31

Si on enlève la couverture noire (C, fig. 31) de la boîte transparente, le contrôle de mise à zero restera accessible.

On doit placer au bout de l'axe du variateur une rondelle et la goupille (D, fig. 31). On doit vérifier que, en tournant, la goupille ne touche pas la boîte du compteur.

Le compteur d'hectares «SOLÀ 90» est de lecture directe (hectares et mètre carrés) et les deux engrainages de la transmission sont pour chaque genre de machine, selon le tableaux ci-après:

Machine	Pignon motrice	Pignon conduit
250	Z-30	Z-63
300	Z-34	Z-59
350	Z-36	Z-57
400	Z-39	Z-54



Si le compteur est livré hors la machine, il est nécessaire de vérifier si le genre d'engrainages est le correcte.

## 7. ENTRETIEN

### 7.1 GRAISSAGE

On doit graisser régulièrement les points indiqués ci-après:

Moyeux des roues. Enlever le bouchon, qui est serré à pression.

Dispositif de position étroit-large, graisse consistante

Graisse consistante calcique (1, fig 32) Fus calcique (2, fig. 33)

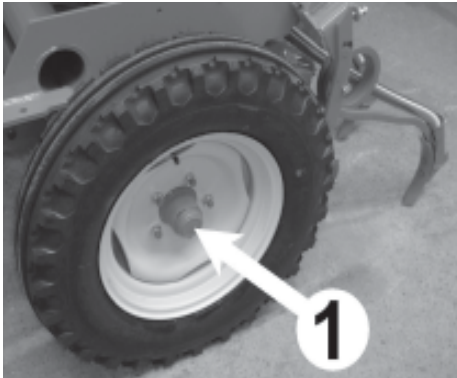


fig. 32

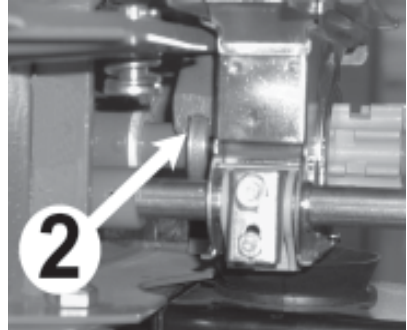


fig. 33

fig. 35

Fus du cultivateur et du réglage de la pression des bras.

Graisse consistante calcique (3, fig. 34)

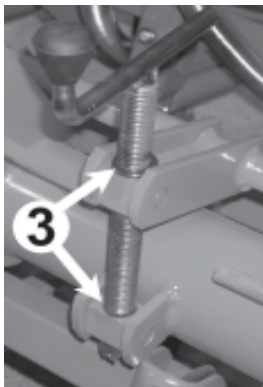
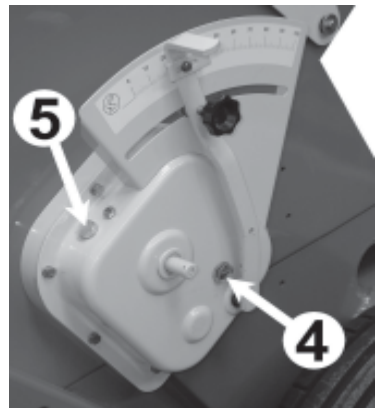


fig. 34



Vérifier le niveau de l'huile du variateur par la petite ouverture (4, fig. 35) et si c'est nécessaire on doit le remplir avec l'huile SAE 30 par le bouchon (5, fig. 35)



Les distributeurs ne doivent pas être graissés.

## 7.2 PRESSION PNEUS

Les pressions indiqués sont livrés par la fabriquant à pleine charge.

Pneu 6.00 -19	---	3,75 kg/cm <sup>2</sup>
Pneu 7.50 -16	---	3,75 kg/cm <sup>2</sup>

En général et sur des terrains mal préparés, il est nécessaire de réduire un peu la pression pour absorber les irrégularités du sol et obtenir plus régularité de semis.

## 7.3 VISSERIE

Après quelques heures de travail il faut réviser les vis qui ont souffert des efforts importants et les boulons des parties mobiles.

On conseille de réviser par groupes:

1. Attelage et articulations des bras du cultivateur.
2. Barre niveleuse et fus.
3. Bras de semis et attelage à la barre carré.
4. Fixation de la trémie au châssis.
5. Boulons des roues.

## 7.4 CONTRÔLE ANTIROUILLE (MACHINE COMBINÉE)

Une fois la saison est finie, on doit faire une révision de toute la machine.

On conseille:

- a) Démonter les tubes télescopiques avec leurs manchons, les protecteurs et les trappes des distributeurs.
- b) Laver toute la machine avec de l'eau, spécialement on doit faire attention à l'intérieur de la trémie et les doubles distributeurs qui, sans les trappes, sont parfaitement accessibles. Faire bouger les roues. Les rouleaux doivent tourner facilement et l'eau doit arriver partout.
- c) Repasser la peinture dans les parties avec des signaux de rouille, spécialement la couverture.
- d) Réviser le graissage général.

## 8. TABLEAUX DE DOSAGE



Les quantités que sont indiqués sur les tableaux sont à titre d'orientation, car elles peuvent varier le débit prévu dû à la présence de poudre de désinfection, la variété des semences, la densité, l'humidité.



Pour une semis de précision, on doit faire attention avec les instructions de dosage livrés dans ce manuel, sur les points 5.5 et 5.6



Comme norme générale, le petit grain a besoin de moins d'ouverture que le gros, le grain rond moins d'ouverture que l'allongé et le grain léger plus d'ouverture que le lourd.

## 8.1 TABLE DE DOSAGE SEMENCE (kg/ha)

N° secteur	BLE	ORGE	TRITICALE	PETIT POIS	HARICOT	COLZA
Doseurs en pas	LARGE	LARGE	LARGE	LARGE	LARGE	ETROIT
14					73	3.5
16					88	4.8
18					106	5.6
20	82	64	61	41	126	6.6
22	91	73	68	47	140	7.9
24	100	80	75	50	155	8.8
26	109	88	81	56	175	9.9
28	118	96	89	61	194	10.1
30	128	107	87	67	210	12.8
32	138	115	107	70	227	14.0
34	147	123	116	75	244	15.5
36	157	132	127	80	261	17.0
38	165	139	135	84		18.7
40	173	146	143	88		20.7
45	192	162	158	94		22.6
50	213	180	173	100		25.5
55	233	198	189	106		
60	254	217	207	114		
65	276	233	224	140		
70	297	251	240	151		
75	318	270	257	160		
80	339	286	274			
85	364	303	291			
90	391	318	307			
95	404	336	324			
100	420	352	342			
ecartement entre bras	12 cm	12 cm	12 cm	24 cm	12 cm	24 cm
Levier fond mobile	3	3	3	5	4	1
Poids opératif de 1000 grains	40 g	46 g	30 g	293 g	530 g	--

ESPARCETA	VESCE	RAY-GRAS	LUZERNE	EPINARD	LIN	AVOINE
LARGE	LARGE	ETROIT	ETROIT	ETROIT	LARGE	LARGE
22	69		12.6	5.3	35	21.5
27	84		15.3	6.4	42	25.4
31	101		18.5	8.1	49	29.0
36	118		20.7	9.6	56	33.0
40	135		23.8	11.3	63	37.0
46	149		26.0	12.8	70	41.0
50	164	9.4	28.7	14.2	77	45.0
56	185	10.3	32.0	15.9	84	49.0
62	204	11.5	34.8	17.5	91	52.6
70	214	12.7	37.7	19.0	98	56.4
76	236	13.9	41.0	20.6	105	60.0
86		15.0	44.0	22.0	112	64.0
92		16.5	48.0	23.0	126	68.0
96		17.0	53.0	28.0	144	72.0
107		18.5	59.0	31.0	161	82.0
		20.0	64.0	36.0	179	91.4
		22.0	68.0	42.0	196	101.0
		24.0	73.0			111.0
		29.0				120.5
		33.0				130.0
		42.0				140.0
						149.6
						159.0
						169.0
						171.6
						174.0
12 cm	12 cm	12 cm	12 cm	12 cm	12 cm	12 cm
3	2	1	1	1	1	3
19 g	44 g	--	--	12 g	5,6 g	24 g

## 8.2 TABLE DOSAGE ENGRAIS

Dosage engrais (kg/ha)

N° secteur	engrais
0	-
2	42
5	104
7	146
10	208
12	250
15	312.5
17	354
20	416.5
22	458
25	521
27	562.5
30	625
32	666.5
35	729
37	771
40	833
42	858
45	895
47	919
50	956

Écartement entre bras: 12 cm

Valeurs calculées avec des roues 6.00-16 et engrais NPK 15-15-15

La machine combinée seulement peut marcher avec des engrais granulés.



On conseille d'utiliser des complexes d'haute concentration car le contraire, la capacité de la trémie d'engrais par rapport à la trémie de semence restarait déphasée.







## 9. RECHANGES

### 9.1 INTRODUCTION

Les dénominations DROITE, GAUCHE, AVANT et ARRIÈRE font référence à la machine en sens de marche (fig. 36).

Sur les dessins, et en général, on ne répète pas les pièces de différente main. On doit lire les références des pièces.

Quand on demande des pièces détachées, nous vous prions de bien vouloir citer le numéro et le genre de machine qui figure sur la PLAQUE D'IDENTIFICATION.

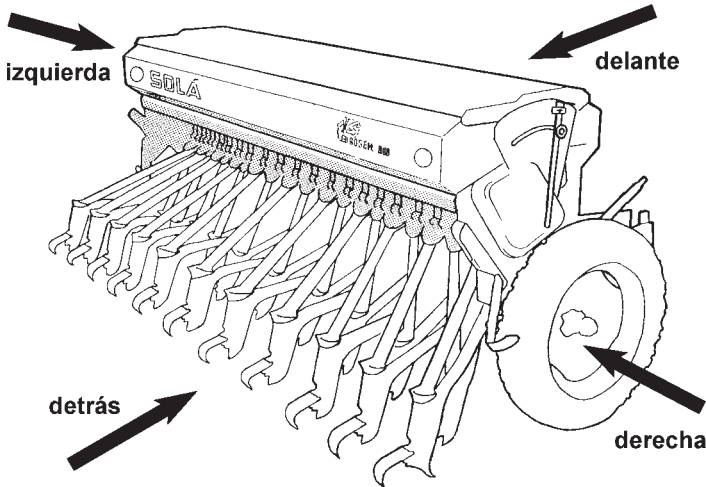


fig. 36



Rappeler qu'on peut se blesser avec les bordures au moment de changer l'équipement du semoir.



Comme norme générale, on doit éviter de travailler sous la machine atelée au tracteur. Si on doit le faire, on doit l'assurer correctement pour éviter qu'elle tombe par perte de pression au tracteur.

9.2 CHÂSSIS ET ROUES DU SEMOIR SIMPLE ET DU SEMOIR COMBINÉ

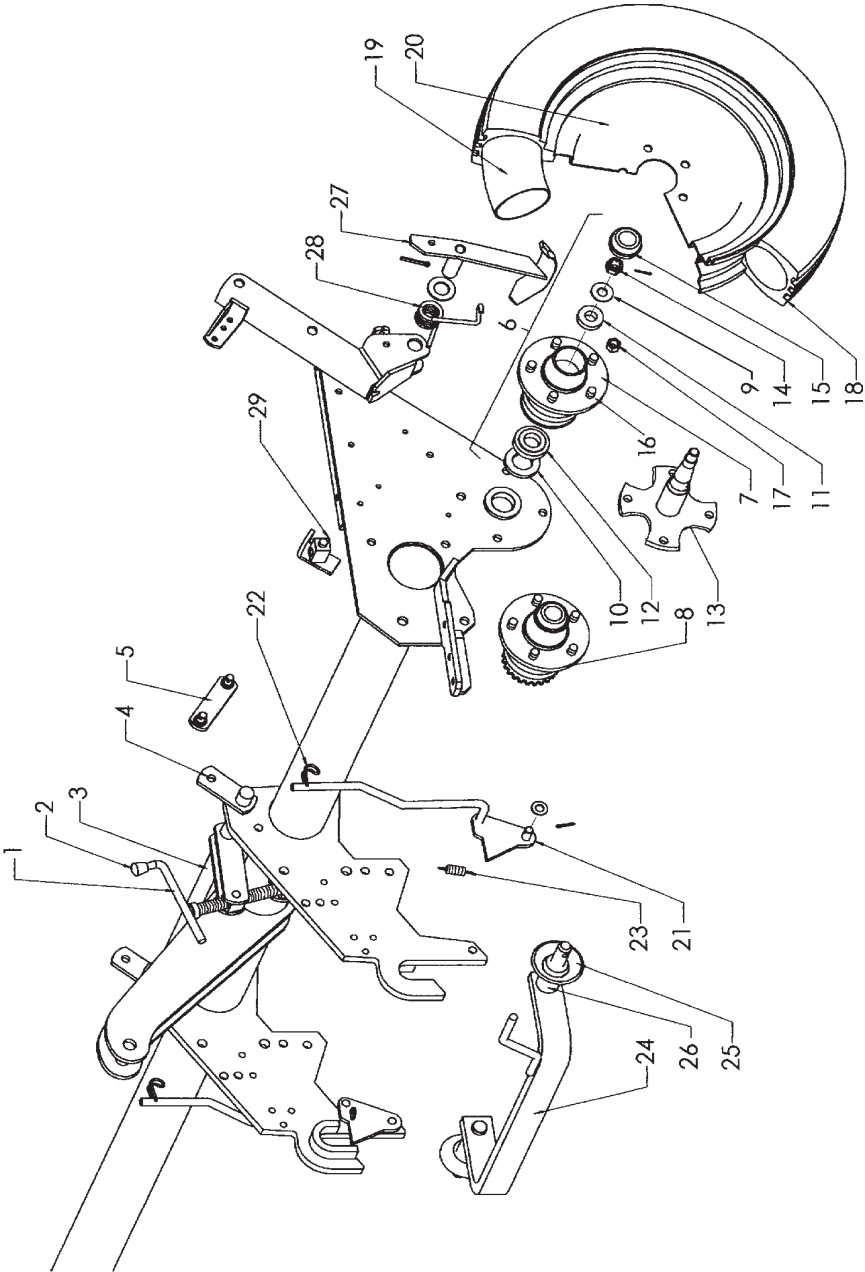


Figure	Code	
1	RE-010200	
2	PL-010200	
3	PS-0101	
4	EE-040102	
5	PS-0201	
6	MO-040112	
6	MO-040111	
6	RE-040300	
6	MO-040110	
6	MO-040105	
6	RE-040301	
7	ME-040211	
7	ME-040212	
8	ME-040209	
8	ME-040210	
9	125 20 BI	
10	FE-601009	
10	FE-601001	
11	FE-600021	
11	FE-600020	
11	FE-600007	
12	FE-600023	
12	FE-600022	
12	FE-600006	
13	PS-2668	
13	PS-2669	
13	PS-2670	
14	935 20/150	
14	935 27/150	
15	EE-040231	
15	EE-040234	
16	FE-614000	
17	917 16/150 BI	
18	PL-040209	
18	PL-040210	
19	PL-040211	
19	PL-040212	
20	CO-040207	
20	CO-040208	
21	PS-0107/D	
21	PS-0107/I	
22	ML-010100	
23	ML-010101	
24	PS-0109	
24	PS-010213	
25	EE-010226	
26	BU-010100	
26	BU-010202	
27	PS-0106/D	
27	PS-0106/I	
27	PS-0149/D	
27	PS-0149/I	
28	ML-010103/D	
28	ML-010103/I	
29	ME-010203	

### 9.3 TRAIN DE SEMIS EUROSEM-888

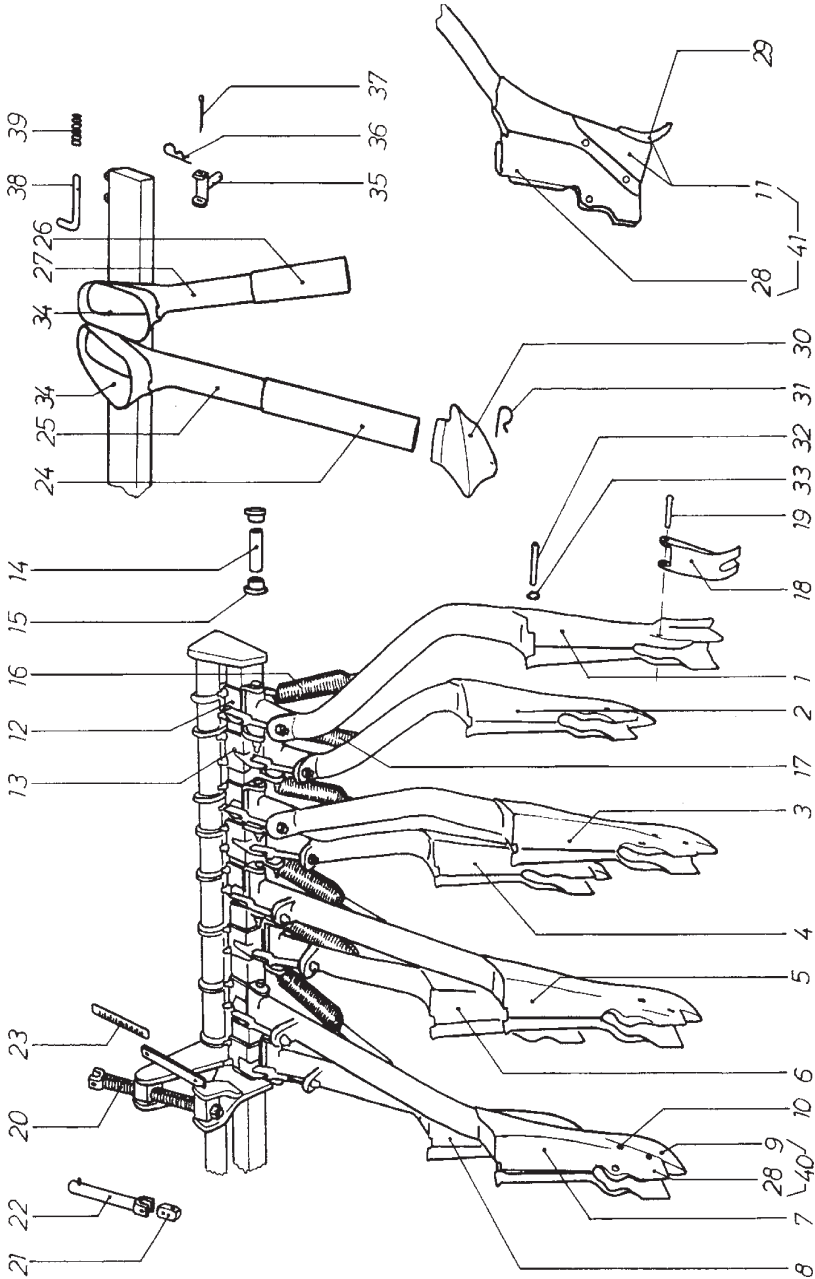


Figure	Code	Denomination
1	MB-120/D	
1	MB-120/I	
2	MB-123/D	
2	MB-123/I	
3	MB-121/D	
3	MB-121/I	
4	MB-70/D	
4	MB-70/I	
5	MB-122/D	
5	MB-122/I	
6	MB-71/D	
6	MB-71/I	
7	MB-119	
8	MB-68	
9	FU-050200	
10	RE-050200	
11	MS-87	
12	MS-38	
13	MS-39	
14	ME-050202	
15	PL-050207	
16	ML-050200	
17	ML-050201	
18	EE-050206	
19	BU-050202	
20	PS-0207	
21	TA-0207	
22	PS-0208	
23	AD-070218	
24	PL-050202	
24	PL-050204	
25	PL-050206	
26	PL-050203	
27	PL-050205	
28	MB-56	
29	FO-050200	
30	PL-050201	
31	ML-050203	
32	BU-050200	
33	ML-050103	
34	PL-050200	
35	MH-03	
36	FE-610002	
37	94 5X63 BI	
38	BU-050201	
39	ML-050202	
40	MB-243	
41	MB-104	

### 9.4 TRAIN DE SEMIS EUROCOMBI-888

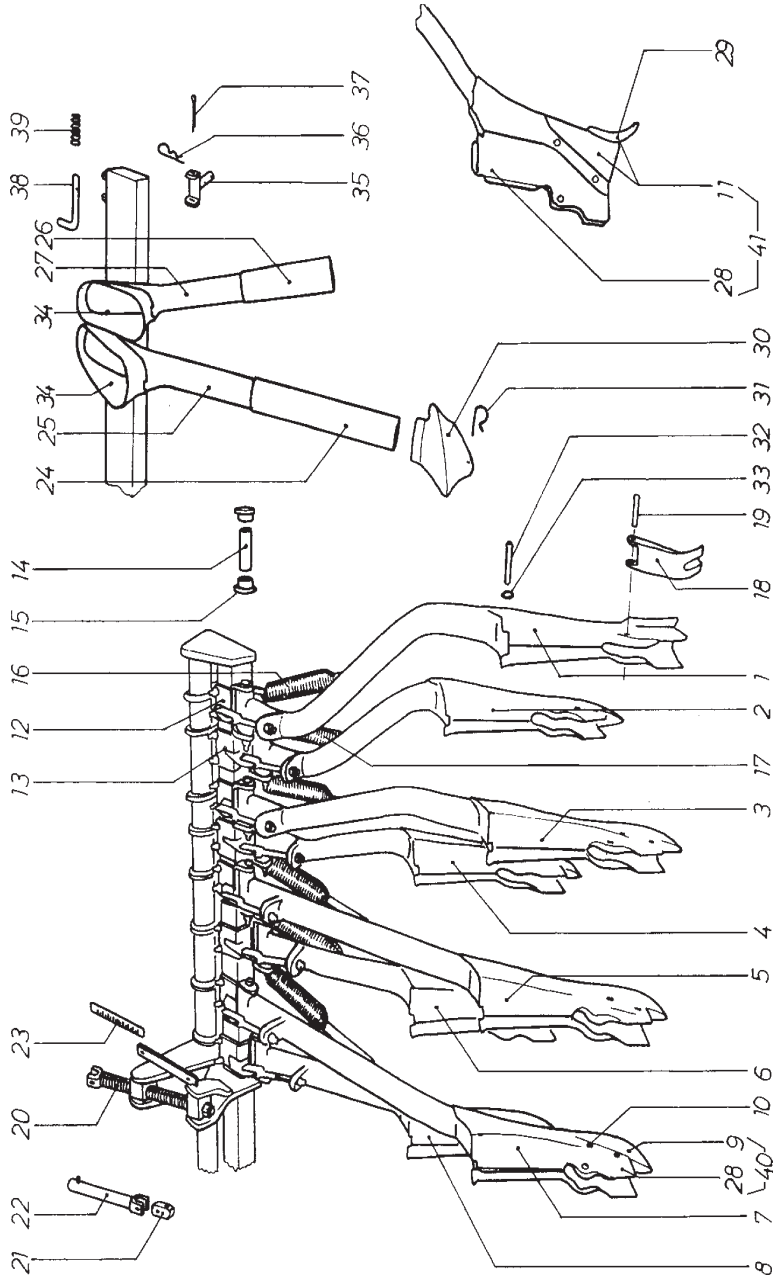




Figure	Code	
1	MB-65/D	
1	MB-65/I	
2	MB-69/D	
2	MB-69/I	
3	MB-66/D	
3	MB-66/I	
4	MB-70/D	
4	MB-70/I	
5	MB-67/D	
5	MB-67/I	
6	MB-71/D	
6	MB-71/I	
7	MB-64	
8	MB-68	
9	FU-050200	
10	FE-602000	
11	MS-87	
12	MS-38	
13	MS-39	
14	ME-050202	
15	PL-050207	
16	ML-050200	
17	ML-050201	
18	EE-050206	
19	BU-050202	
20	PS-0207	
21	TA-0207	
22	PS-0208	
23	AD-070218	
24	PL-050202	
25	PL-050206	
26	PL-050203	
27	PL-050205	
28	MB-56	
29	FO-050200	
30	PL-050201	
31	ML-050203	
32	BU-050200	
33	ML-050103	
34	PL-050200	
35	MH-03	
36	FE-610002	
37	94 5X63 Blb	
38	BU-050201	
39	ML-050202	
40	MB-243	
41	MB-104	

## 9.5 VARIATEUR SEMENCE

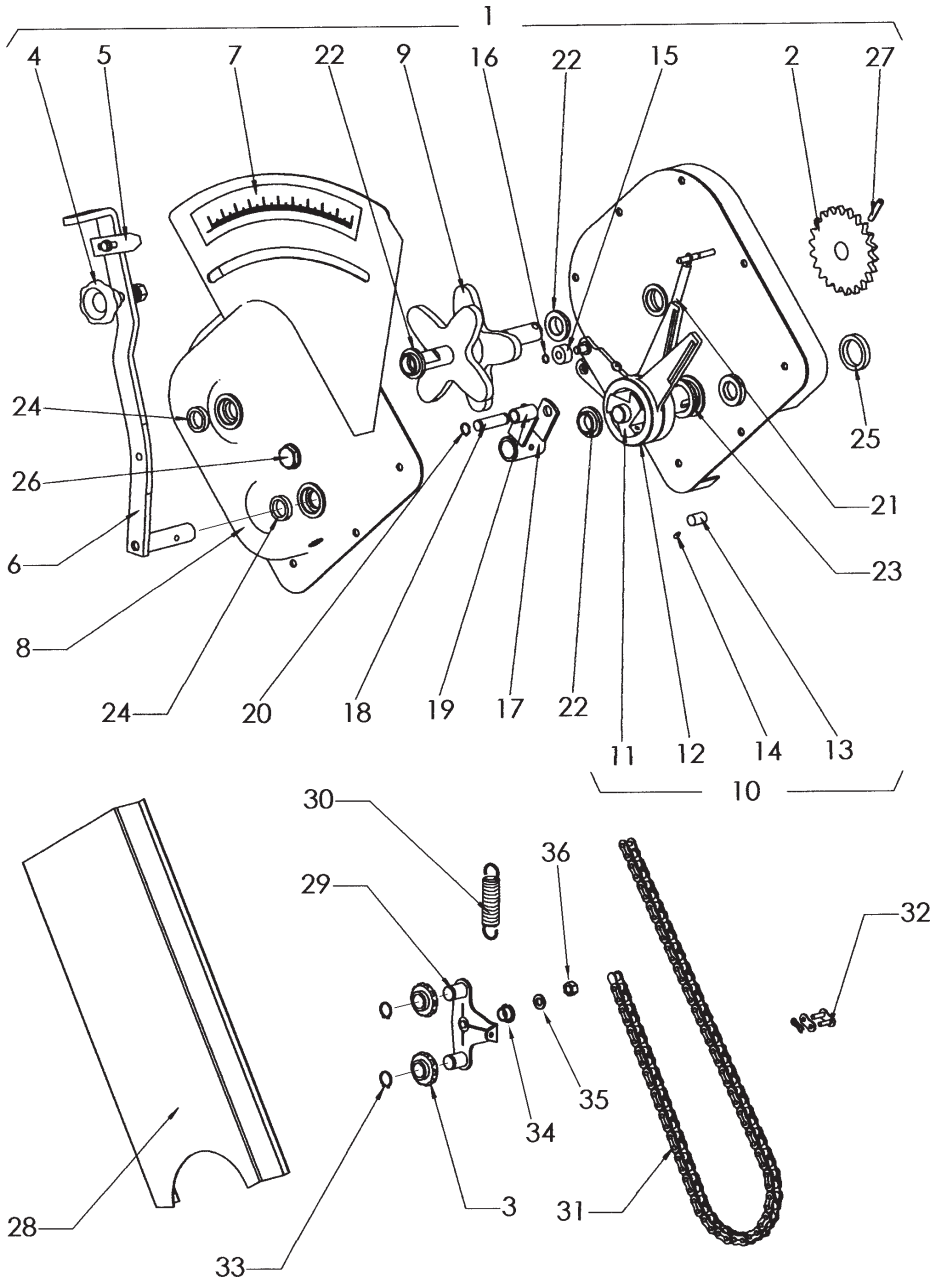


Figure	Code	
1	MO-0601	
2	ME-040100'	
3	PL-040100'	
4	MV-09	
5	PX-040204	
6	PS-0610a	
7	AD-040200	
8	PS-0618	
9	TA-0618	
10	MO-0605	
11	RE-040201	
12	ME-040226/D	
12	ME-040226/I	
13	RODILLO 12X18	
14	RE-040202	
15	PL-040200	
16	471 8	
17	PS-0611	
18	BU-040200	
19	PL-040206	
20	471 12	
21	ML-040101	
22	PL-040207	
23	PL-040208	
24	FE-601004	
25	FE-601005	
26	HI-707005	
27	1481 6X30 BI	
28	PS-0637	
29	CO-040300	
30	ML-010101	
31	FE-605004	
32	FE-605025	
33	471 16	
34	FE-600008	
35	125 8 BI	
36	985 8	

## 9.6 VARIATEUR ENGRAIS

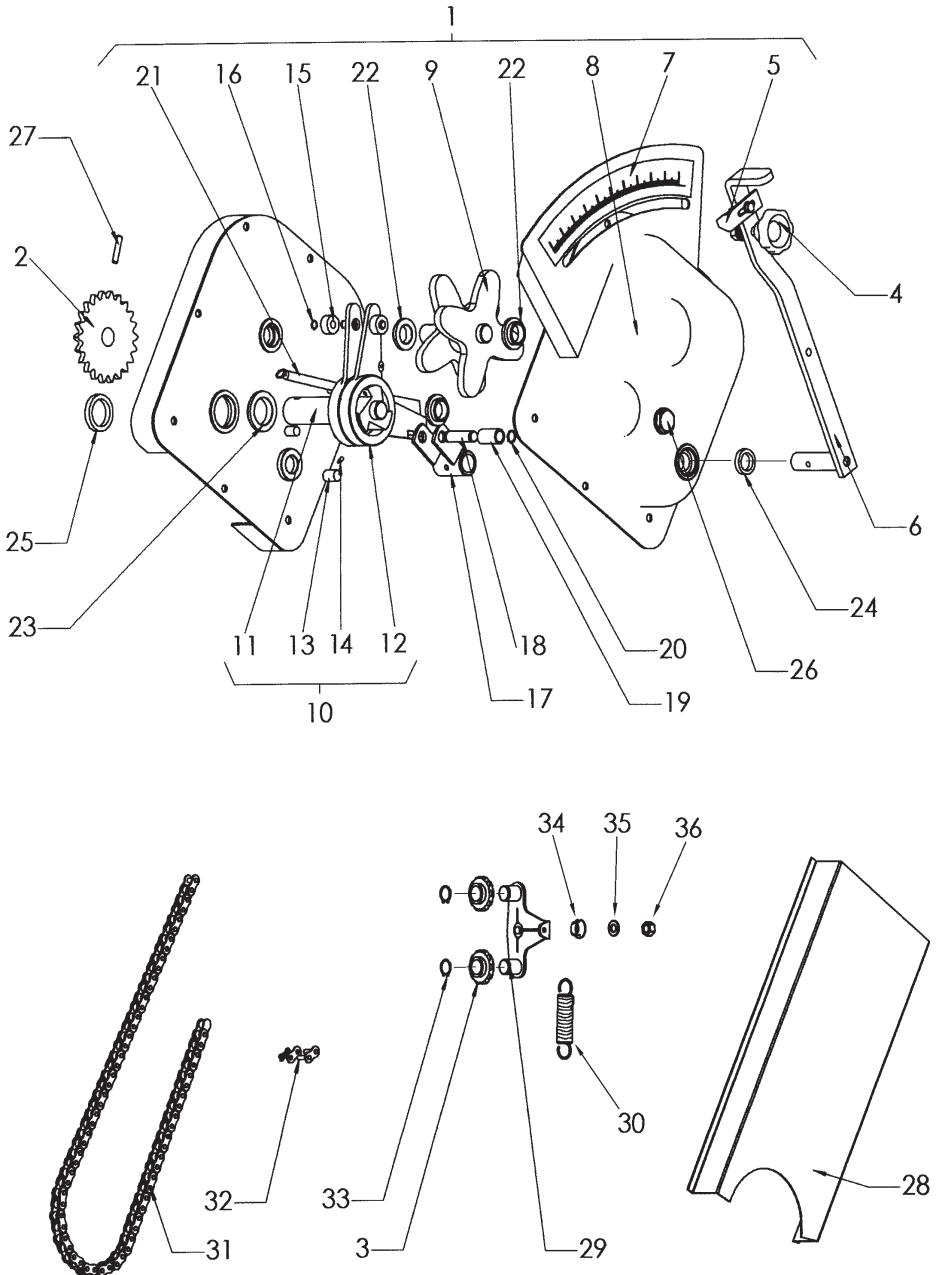


Figure	Code	
1	MO-0602	
2	ME-040101	
3	PL-040100	
4	MV-09	
5	PX-040204	
6	PS-0619	
7	AD-040201	
8	PS-0627	
9	RE-040200	
10	MO-0606	
11	RE-040203	
12	ME-040232/D	
12	ME-040232/I	
13	RODILLO 12X18	
14	RE-040202	
15	PL-040200	
16	471 8	
17	PS-0620	
18	BU-040200	
19	PL-040206	
20	471 12	
21	ML-040101	
22	PL-040207	
23	PL-040208	
24	FE-601004	
25	FE-601005	
26	HI-707005	
27	1481 6X30 BI	
28	PS-0638	
29	CO-040300	
30	ML-010101	
31	FE-605005	
32	FE-605025	
33	471 16	
34	FE-600008	
35	125 8 BI	
36	985 8	

## 9.7 TREMIE SEMOIR/COMBINE

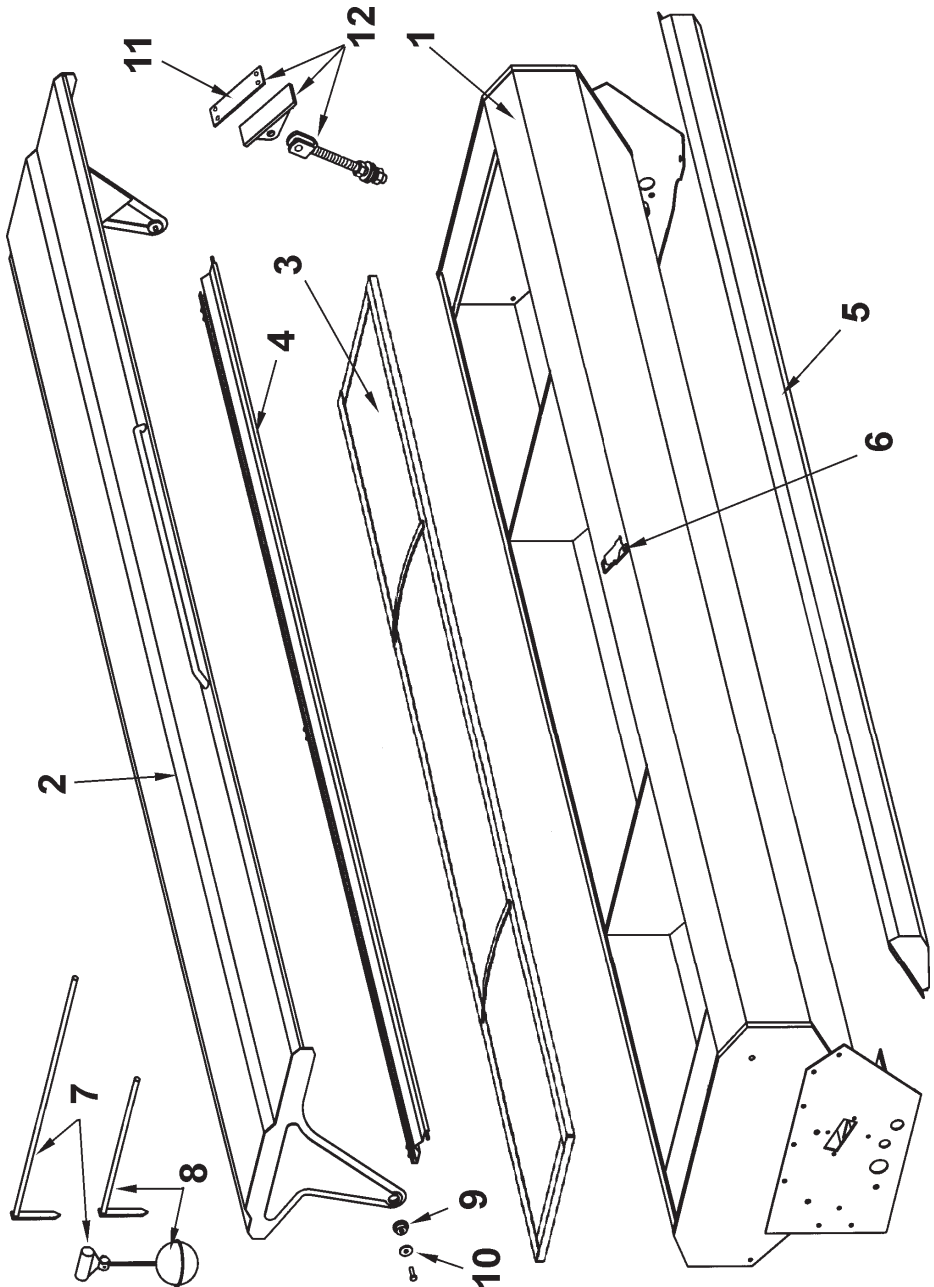
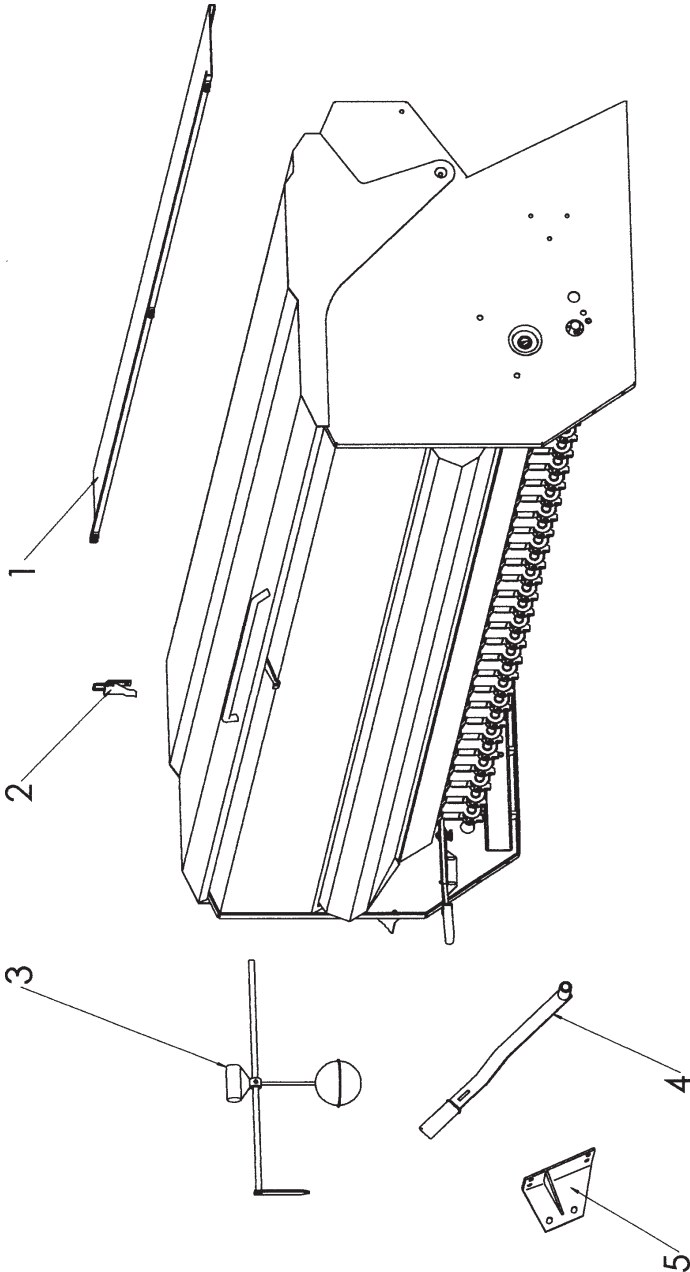


Figure	Code	
1	PS-0404	
1	PS-0405	
1	PS-0406	
1	PS-0407	
1	PS-0501	
1	PS-0502	
1	PS-0503	
1	PS-0511	
2	PS-1301	
2	PS-1302	
2	PS-1303	
2	PS-1304	
3	PS-1401	
3	PS-1402	
3	PS-1403	
3	PS-1404	
4	PS-1309	
4	PS-1310	
4	PS-1311	
4	PS-1312	
4	PS-1305	
4	PS-1306	
4	PS-1307	
4	PS-1308	
5	MB-60	
5	MB-61	
5	MB-62	
5	MB-63	
6	MO-1638	
7	RE-020200	
8	RE-020202	
9	BU-020700	
10	EE-030200	
11	PL-020201	
12	RE-020201	

## 9.8 TREMIE SEMOIR/COMBINE G.C.





---

Figure	Code	Denomination
1	PS-030808	
1	PS-030809	
1	PS-030810	
2	MC-159	
3	RE-021000	
4	PS-020912	
5	PS-021000/D	
5	PS-021000/I	

## 9.9 DISTRIBUTION SEMOIR/COMBINE

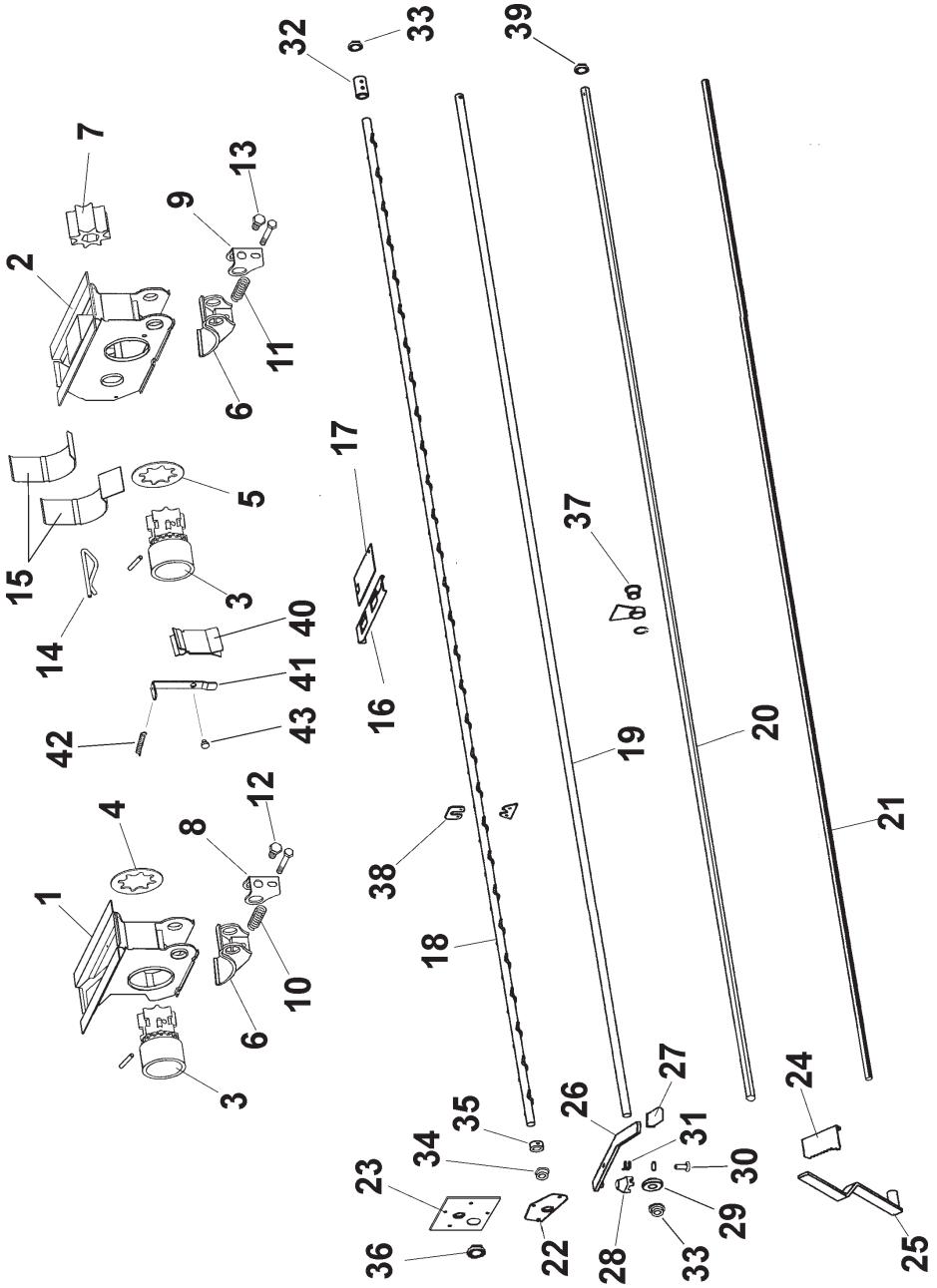
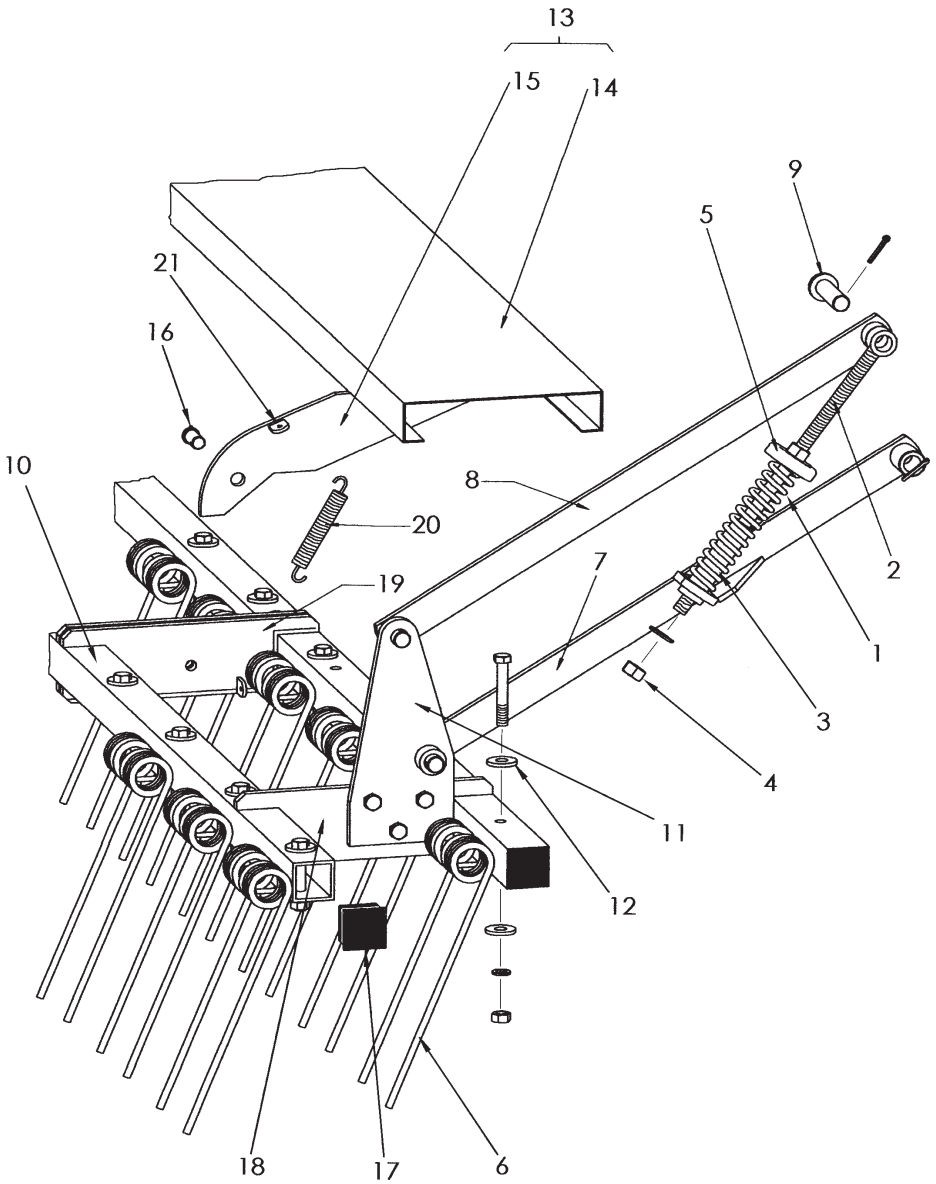


Figure	Code	
1	MD-11	
2	MD-12	
3	PL-040201	
4	EE-040201	
5	EE-040202	
6	PL-040205	
7	PL-040202	
8	EE-040232	
9	EE-040232/P	
10	ML-020200	
11	ML-020201	
12	933 8X20B PUNTA	
13	933 8x20I PUNTA	
14	ML-040203	
15	EE-040227	
15	EE-040226	
16	EE-040228	
16	EE-040229	
17	EE-040230	
18	TA-0402/16/17/18	
19	PM-0408/09/10/11	
20	TA-0506/07/08/12	
21	PM-0402/12/13/14	
22	EE-020215	
23	TA-0509	
24	EE-040219	
25	PS-0410	
26	PS-0408	
27	PL-040203	
28	ME-040223	
29	ME-040214	
30	BU-040208	
31	ML-020202	
32	ME-040227	
33	PL-020204	
34	PL-020205	
35	ME-020202	
36	FE-600009	
37	PL-020203	
38	EE-040215	
39	PL-020206	
40	EE-040303	
41	EE-050201	
42	ML-020100	
43	EE-040100	

## 9.10 HERSE À DENTS FLEXIBLES



---

Figure	Code	
1	ML-080104	
2	PS-1710	
3	PS-1735	
4	985 16	
5	EE-080306	
6	ML-080103	
7	PS-1742/D	
7	PS-1742/I	
8	PS-1709	
9	BU-080202	
10	PS-1736/37/38	
11	PS-1736/D	
11	PS-1736/I	
12	ME-080202	
13	PS-1740	
14	PX-080204	
15	TA-1725	
16	BU-080206	
17	CN-817001	
18	PX-080207	
19	PX-080201	
20	ML-080101	
21	EE-080206	

9.11 HERSE ARTICULEE 4 METRES

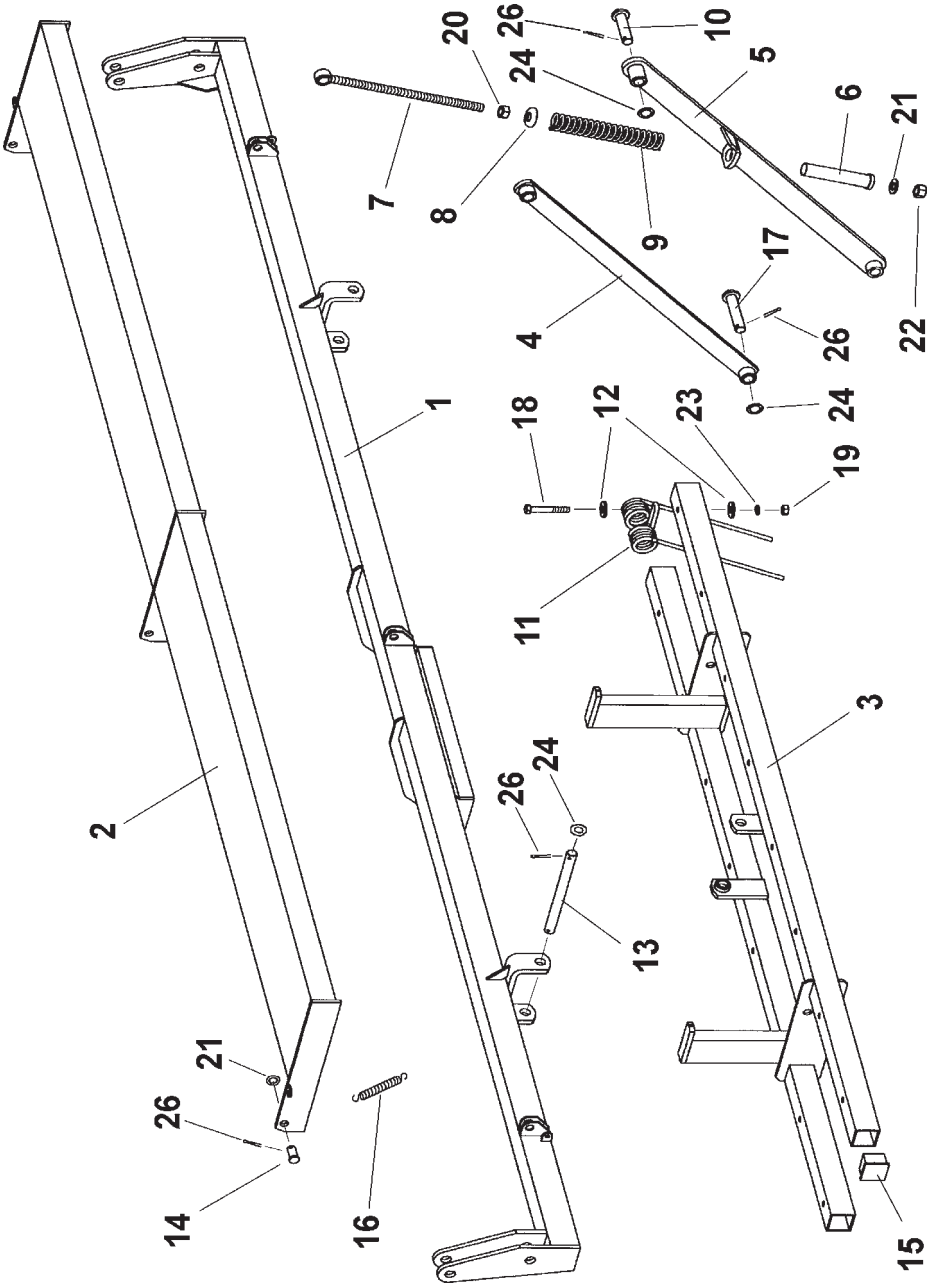
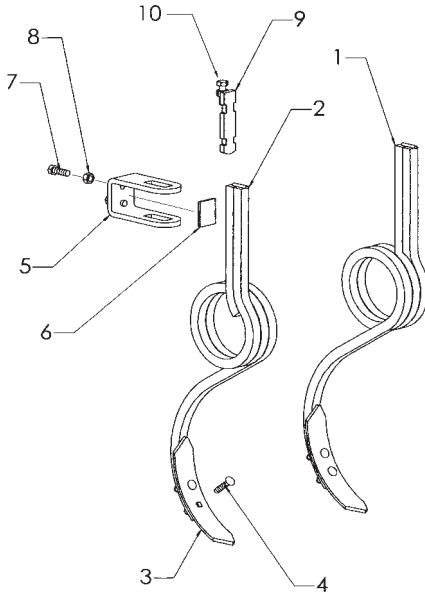


Figure	Code	
1	PS-080311	
2	PS-080312	
3	PS-080310	
4	PS-080307	
5	PS-080308/D	
5	PS-080308/I	
6	PS-1735	
7	PS-080306	
8	EE-080306	
9	ML-080104	
10	BU-080202	
11	ML-080103	
12	ME-080202	
13	BU-080302	
14	BU-080206	
15	CN-817001	
16	ML-080101	
17	BU-080205	
18	931 12X80 BI	
19	934 12 BI	
20	934 16 BI	
21	125 16 BI	
22	985 16	
23	7980 12 BI	
24	125 20 BI	
25	94 5X25 BI	
26	94 5X32 BI	

## 9.12 BRAS EFFACE TRACES «RANSOME»



## 9.13 BRAS EFFACE TRACES À «RESSORT»

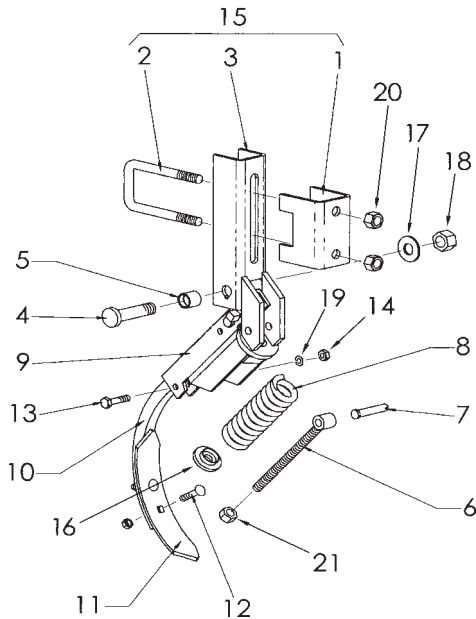




Figure	Code	
1	PS-1105/D	
2	PS-1105/I	
3	FO-060300	
4	608/934 9X40	
5	EE-060307	
6	PX-060200	
7	933 12X35 8.8 B	
8	934 12 BI	
9	MT-102	
10	933 12X40 8.8 B	

Figure	Code	
1	PX-060201	
2	EE-060228	
3	PS-1113	
4	EE-050312	
5	PL-050302	
6	PS-1114	
7	BU-060300	
8	ML-060300	
9	PS-1120	
10	FO-060302	
11	FO-060300	
12	608/934 9X40	
13	931 10X45 8.8	
14	934 10	
15	MO-0719	
16	PS-1115	
17	125 20 BI	
18	985 20/150	
19	127 10	
20	985 16	
21	980 14 BI	

## 9.14 CULTIVATEUR INTEGRE

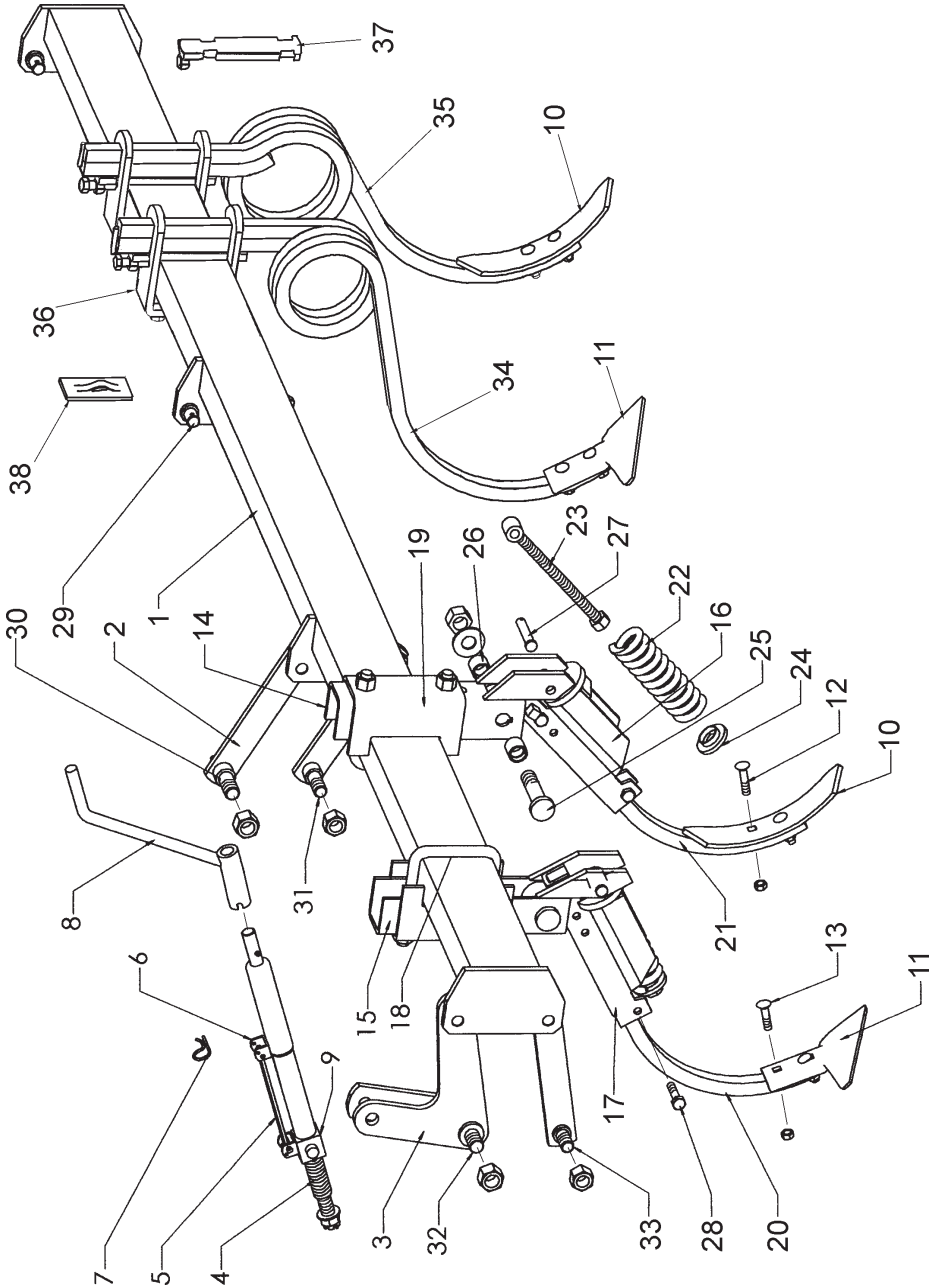


Figura	Code	
1	PR-1201	
1	PR-1202	
1	PR-1203	
1	PR-1204	
2	EE-060207	
3	PS-1208/D	
3	PS-1208/I	
4	PS-1207	
5	AD-070219	
6	PX-060213	
7	ML-060702	
8	CO-070300	
9	PS-1211	
10	FO-060300	
11	FO-060301	
12	608/934 9X40	
13	608/934 9X35	
14	PS-1113	
15	PS-1117	
16	PS-1120	
17	PS-1121	
18	EE-060229	
19	PX-060203	
20	FO-060303	
21	FO-060302	
22	ML-060300	
23	PS-1114	
24	PS-1115	
25	EE-050312	
26	PL-050302	
27	BU-060300	
28	931 10X45 8.8 B	
29	BU-060206	
30	BU-060209	
31	BU-060208	
32	BU-060204	
33	BU-060207	
34	PS-1209/D	
34	PS-1209/I	
35	PS-1105/D	
35	PS-1105/I	
36	EE-060226	
37	MT-104	
38	EE-060202	

### 9.15 CULTIVATEUR FLOTTANT

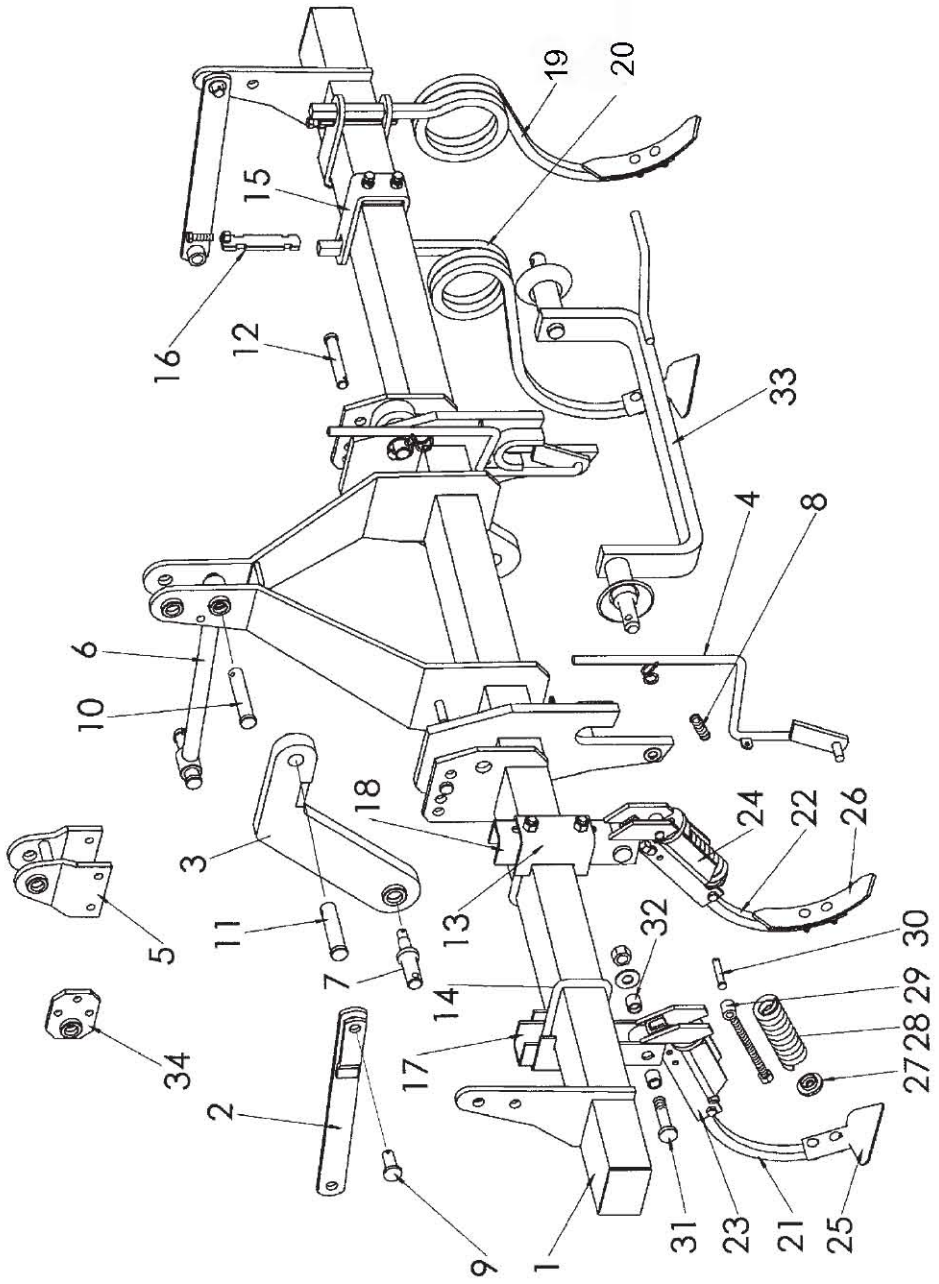
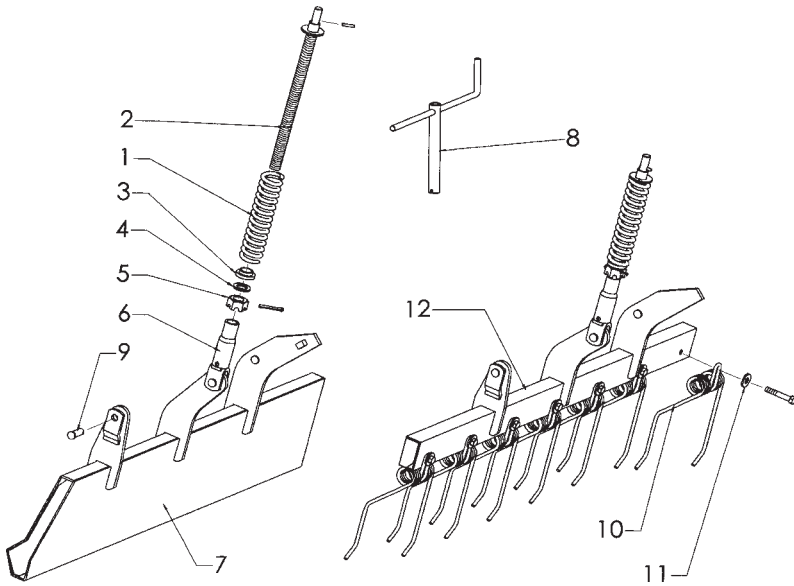


Figure	Code	
1	PS-0705/6/7/8	
2	PS-0704	
3	PS-0701/D	
3	PS-0701/I	
4	PS-0712/D	
4	PS-0712/I	
5	PS-0709	
6	PS-0719	
7	BU-060205	
8	ML-010101	
9	BU-050404	
10	BU-060203	
11	BU-060202	
12	BU-060201	
13	PX-060202	
14	EE-060230	
15	EE-060227	
16	MT-103	
17	PS-1117	
18	PS-1113	
19	VA-060200/D	
19	VA-060200/I	
20	VA-060201/D	
20	VA-060201/I	
21	FO-060303	
22	FO-060302	
23	PS-1121	
24	PS-1120	
25	FO-060301	
26	FO-060300	
27	PS-1115	
28	ML-060300	
29	PS-1114	
30	BU-060300	
31	EE-050312	
32	PL-050302	
33	PS-0109	
34	PS-060900	

### 9.16 NIVELEUSE PLATE ET À DENTS



### 9.17 COMPTEUR D'HECTARES

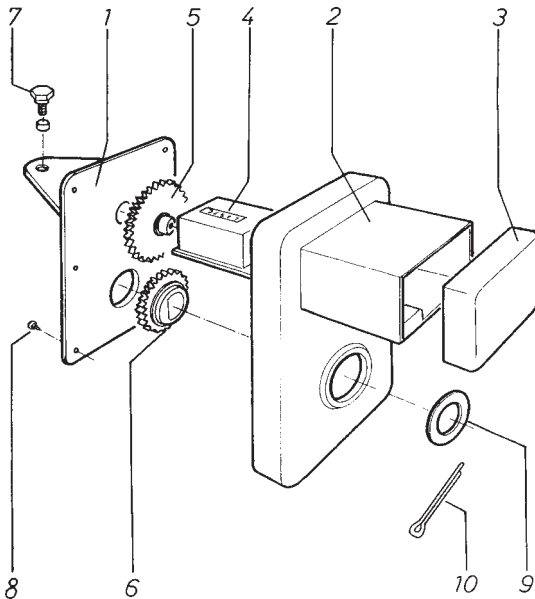


Figure	Code	
1	ML-060701	
2	PS-0806	
3	ME-060206	
4	ME-060201	
5	931 W1" BI	
6	PS-0807	
7	PS-0808/9/10/11/D	
7	PS-0808/9/10/11/I	
8	PS-0814	
9	BU-050301	
10	ML-060700	
11	ME-080202	
12	PS-0901/2/3/4/D	
12	PS-0901/2/3/4/I	

Figure	Code	
1	PL-100200	
2	TA-100102	
3	PL-100201	
4	MV-100200	
5	PL-100100	
5	PL-100101	
5	PL-100102	
5	PL-100103	
6	PL-100104	
6	PL-100105	
6	PL-100106	
6	PL-100107	
7	ME-100211	
8	7971 7X3/8 BI	
9	125 20 BI	
10	94 3,5X28 BI	

## 9.18 TRACEURS À DISQUE

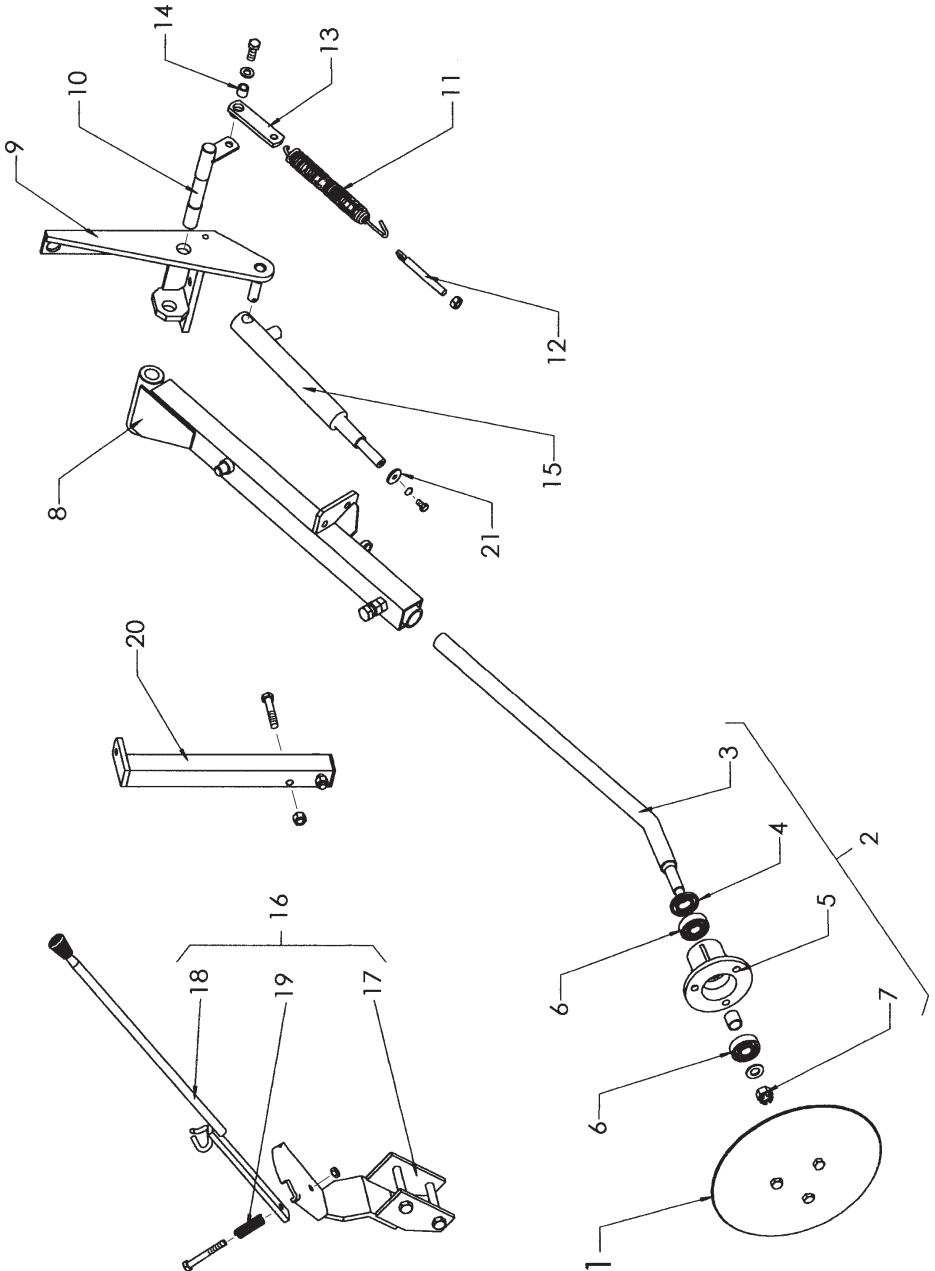
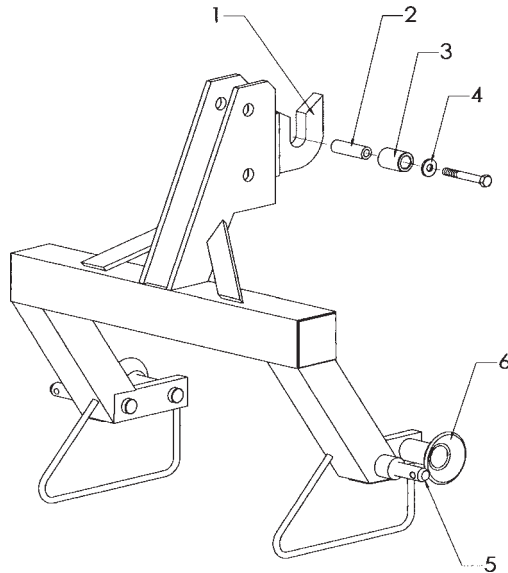


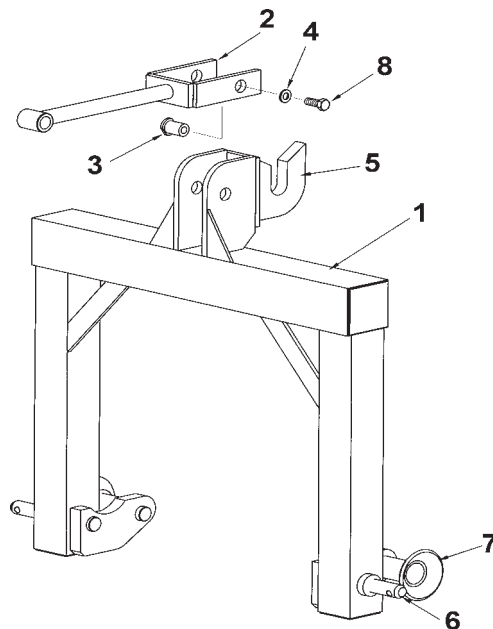


Figure	Code	
1	EE-100217	
2	RE-100300	
3	PR-100201	
4	FE-601000	
5	ME-100214	
6	FE-600005	
7	935 16 BI	
8	PS-1803/D	
8	PS-1815/D	
8	PS-1803/I	
8	PS-1815/I	
9	PS-101303/D	
9	PS-101303/I	
10	PS-101304	
11	ML-050201	
12	EE-100219	
13	PS-1805	
14	ME-100200	
15	CO-100200	
16	MO-100111	
17	PS-1809	
18	PS-1810	
19	ML-100700	
20	PS-1812/D	
20	PS-1812/I	
21	EE-030200	
22	125 16 BI	
23	94 3,5X28	
24	CT-100800	

## 9.19 ATTELAGE AUTOMATIQUE



## 9.20 ATTELAGE AUTOMATIQUE POUR C.F.

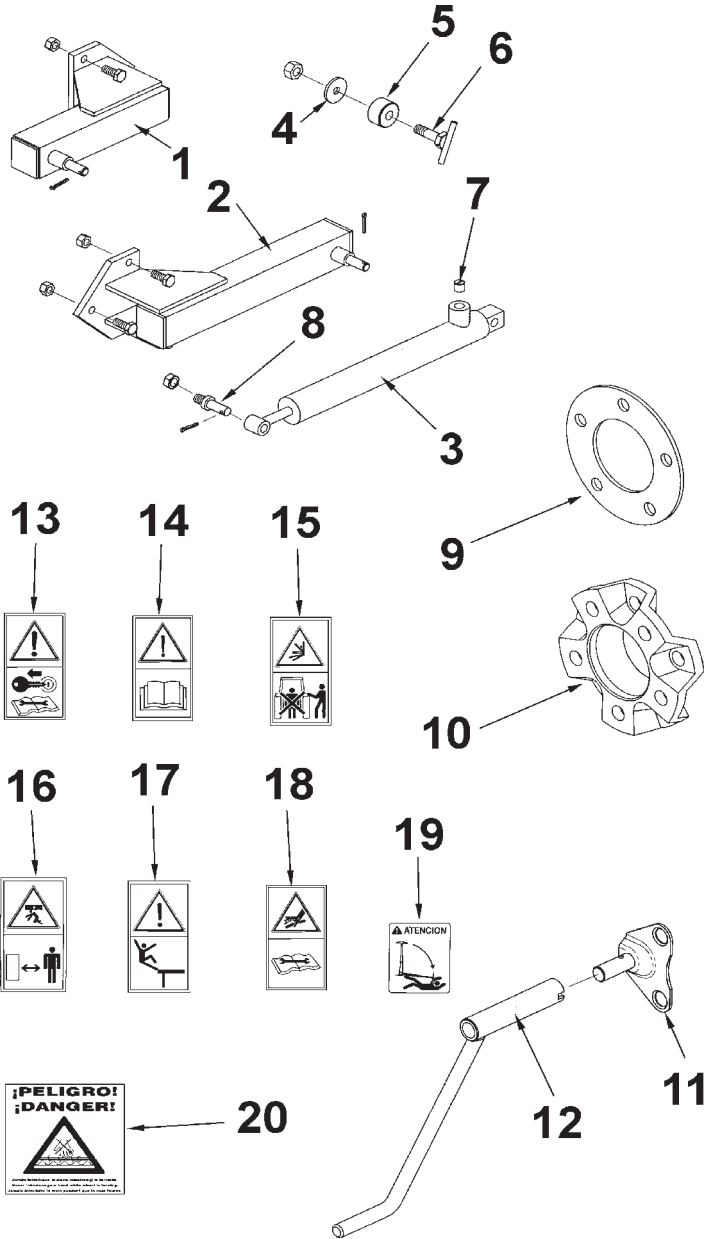


---

Figure	Code	
1	OX-100203	
2	ME-100206	
2	ME-100207	
3	ME-060207	
4	ME-080202	
5	BU-010100	
6	EE-010226	

Figure	Code	
1	PS-100202	
2	PS-100201	
3	ME-060209	
4	ME-080202	
5	OX-100203	
6	BU-010100	
7	EE-010226	
8	933 14X40 BI	

## 9.21 FINITION



---

Figure	Code	
1	PS-0609	
2	PS-0608	
3	CO-10020	
4	EE-030200	
5	ME-100202	
6	PS-0607	
7	ME-100210	
8	BU-100204	
9	EE-010200	
10	ME-040300	
11	MO-1637	
12	CO-070300	
13	AD-070227	
14	AD-070206	
15	AD-070214	
16	AD-070207	
17	AD-070215	
18	AD-070222	
19	AD-100200	
20	AD-070210	



