



CERES TM 2612

Sembradora mecánica



MANUAL DEL USUARIO

PUESTA EN SERVICIO, MANTENIMIENTO Y DOSIFICACIÓN

WWW.SOLAGRUPO.COM

*Las Sembradoras y Abonadoras **SOLÀ** están fabricadas en una factoría exclusivamente especializada en este renglón y avaladas por la experiencia de muchos miles de usuarios.*

Son máquinas de elevada tecnología previstas para un largo servicio, sin averías, en las más variadas condiciones y con dispositivos simples y eficaces para efectuar una excelente labor con un mínimo mantenimiento.

Con la información de todas sus posibilidades y ajustes deseamos ayudarle a conseguir lo que Vd. espera de nuestra máquina.

9ª Edición - Septiembre 2020

Ref.: CN-811070

Created by: SOLÀ S.L.

Prohibida la reproducción total o parcial de este manual.

Especificaciones sujetas a modificaciones sin previo aviso.

Las fotografías no muestran necesariamente la versión estándar de la máquina.

ÍNDICE DE MATERIAS

1. INTRODUCCIÓN	5
2. INSTRUCCIONES DE SEGURIDAD	6
2.1 SÍMBOLOS DE SEGURIDAD	6
2.2 DISPOSICIONES GENERALES DE SEGURIDAD.....	7
2.3 INSTRUCCIONES DE CARGA Y DESCARGA.....	8
3. DESCRIPCIÓN GENERAL	9
3.1 VISTA GENERAL DE LA MÁQUINA.....	9
3.2 CARACTERÍSTICAS TÉCNICAS	9
3.3 IDENTIFICACIÓN DE LA MÁQUINA.....	10
3.4 UTILIZACIÓN SEGÚN EL DISEÑO	10
4. CONCEPTOS FUNDAMENTALES PARA LA SIEMBRA	11
4.1 TERRENO	11
4.2 SEMILLA	11
4.3 PROFUNDIDAD	11
5. PUESTA EN SERVICIO	13
5.1 ENGANCHE DE LA SEMBRADORA AL TRACTOR	13
5.2 CONEXIONES.....	14
5.2.1 CONEXIONES ELÉCTRICAS.....	14
5.2.2 CONEXIONES HIDRÁULICAS	15
5.3 TRANSPORTE EN VÍAS PÚBLICAS	16
5.4 CARGA Y VACIADO DE LA TOLVA	17
5.4.1 INDICADOR DE NIVEL DE SEMILLA	19
5.5 PIES DE APOYO.....	19
5.6 FIN DE TRABAJO CON LA MÁQUINA	20
6. REGULACIONES	21
6.1 CONTROL DE PROFUNDIDAD GENERAL.....	21
6.2 CONTROLES SECUNDARIOS DE PROFUNDIDAD	22
6.2.1 RUEDAS PARA EL CONTROL DE PROFUNDIDAD	22
6.2.2 CORREDERAS DE PROFUNDIDAD	23
6.2.3 BRAZOS DE SIEMBRA	24
6.3 DOSIFICACIÓN DE LA SEMILLA.....	25
6.3.1 POSICIÓN DE LOS DOSIFICADORES	26
6.3.2 FONDO MÓVIL.....	27
6.3.3 VARIADOR DE VELOCIDAD	27
6.3.4 TAJADERAS.....	28
6.3.5 AJUSTE DE LA DOSIS DE SEMILLA	28
6.3.6 ENSAYO PREVIO DE CAUDAL	29
6.3.7 PRUEBA DE CAMPO PARA LA DOSIFICACIÓN.....	30
6.4 RASTRA.....	31
6.5 BORRAHUELLAS	31
6.6 TRAZADORES HIDRÁULICOS (OPCIONAL).....	32
6.6.1 INSTALACIÓN DE LOS TRAZADORES	33
6.7 RASCADORES.....	33
6.8 EJES AGITADORES (OPCIONAL)	34
7. MANTENIMIENTO	35
7.1 FRECUENCIA INTERVENCIÓN	35

7.2 PUNTOS DE ENGRASE Y LUBRICACIÓN	36
7.2.1 CADENA DE TRANSMISIÓN.....	38
7.3 VARIADOR DE VELOCIDAD.....	38
7.4 LIMPIEZA DE LA SEMBRADORA	39
7.5 UNIONES DE TORNILLOS.....	39
7.6 PRESIÓN DE LOS NEUMÁTICOS	40
7.7 RESOLUCIÓN DE PROBLEMAS	40
8. TABLA DE DOSIFICACIÓN.....	41

1. INTRODUCCIÓN

Antes de poner en marcha **LA SEMBRADORA CERES TM-2612** es necesario LEER LAS INSTRUCCIONES Y RECOMENDACIONES de este manual. Con ello conseguirá reducir el peligro de accidentes, evitará daños a la sembradora por uso incorrecto, aumentará su rendimiento y vida útil.

El manual deberá ser leído por toda persona que realice tareas de operación (incluyendo preparativos, reparación de averías en el campo y cuidado general de la máquina), mantenimiento (inspección y asistencia técnica) y transporte.

Por su propia seguridad y la de la máquina, respete en todo momento las instrucciones técnicas de seguridad. **SOLÀ** no se responsabiliza de los daños y averías motivadas por el incumplimiento de las instrucciones dadas en este manual.

En los primeros capítulos encontrará las Características Técnicas y las Instrucciones de Seguridad, así como unos Conceptos Fundamentales para la Siembra. En los apartados de Puesta en Servicio y Mantenimiento se exponen los conocimientos básicos necesarios para manejar la máquina.

El manual se completa con unas Tablas de Dosificación para distintos tipos de semilla.



MAQUINARIA AGRÍCOLA SOLÀ SE RESERVA EL DERECHO A MODIFICAR ILUSTRACIONES, DATOS TÉCNICOS Y CARACTERÍSTICAS TÉCNICAS A SU DISCRECIÓN.

2. INSTRUCCIONES DE SEGURIDAD

2.1 SÍMBOLOS DE SEGURIDAD

En este manual encontrará tres tipos de símbolos de seguridad y de peligro:



PARA FACILITAR EL TRABAJO CON LA SEMBRADORA.



PARA EVITAR DAÑOS A LA SEMBRADORA O EQUIPOS OPCIONALES.



PARA EVITAR DAÑOS A PERSONAS.

En la máquina hallará los siguientes rótulos de aviso:



LEA DETENIDAMENTE Y CUMPLA LAS INSTRUCCIONES DE USO Y LOS CONSEJOS DE SEGURIDAD DADOS EN EL MANUAL DE INSTRUCCIONES.



NO SE SITÚE BAJO LOS TRAZADORES NI EN SU RADIO DE ACCIÓN. PELIGRO DE LESIONES GRAVES.



MANTÉNGASE APARTADO DE LA PARTE TRASERA DEL TRACTOR DURANTE LA MANIOBRA DE ENGANCHE. ASEGURARSE QUE NO SE ENCUENTRE NADIE EN EL SENTIDO DE APERTURA DE LAS ALAS TELESCÓPICAS. PELIGRO DE LESIONES GRAVES.



POSIBILIDAD DE PENETRACIÓN DE FLUIDO HIDRÁULICO A PRESIÓN. MANTENGA EN BUEN ESTADO LAS CONDUCCIONES. PELIGRO DE LESIONES GRAVES.



ANTES DE REALIZAR OPERACIONES DE REPARACIÓN O MANTENIMIENTO EN LA MÁQUINA, PARE EL MOTOR DEL TRACTOR Y RETIRE LA LLAVE DEL CONTACTO.



NO INTRODUZCA LA MANO EN LA TOLVA MIENTRAS LAS RUEDAS ESTÉN GIRANDO. PELIGRO DE LESIONES GRAVES.



PELIGRO DE APLASTAMIENTO, SI TRABAJA DEBAJO DE LA MÁQUINA, ASEGÚRELA PARA EVITAR SU DESPLOME. PELIGRO DE LESIONES GRAVES.



RESPETE LA CARGA MÁXIMA



PELIGRO DE LESIONES A LAS EXTREMIDADES POR PINZAMIENTO.



PUNTO DE ENGANCHE PARA LA CARGA Y DESCARGA DE LA MÁQUINA MEDIANTE UNA GRÚA. VÉASE APARTADO 2.3 INSTRUCCIONES DE CARGA Y DESCARGA.



NO SE SUBA A LA MÁQUINA CUANDO ESTE EN FUNCIONAMIENTO. PELIGRO DE CAÍDA



MANTENER EN BUENAS CONDICIONES Y ENGRASADAS LAS PARTES DE LA MÁQUINA DONDE HAYAN ESTOS SÍMBOLOS DE LUBRICACIÓN Y ENGRASE. VÉASE APARTADO 7.2 PUNTOS DE ENGRASE Y LUBRICACIÓN.

2.2 DISPOSICIONES GENERALES DE SEGURIDAD



ANTES DE PONER LA MÁQUINA EN MARCHA, COMPROBAR CADA VEZ LA SEGURIDAD DE LA MÁQUINA EN EL TRABAJO Y EN LO RELATIVO AL TRÁFICO.



NO DEPOSITAR ELEMENTOS EXTRAÑOS EN LAS TOLVA.



COMPROBAR QUE EN LA ÁREA DE TRABAJO DE LA MÁQUINA Y SUS ALREDEDORES, NO SE ENCUENTRE NINGUNA PERSONA.



ANTES DE TRABAJAR EN LA INSTALACIÓN HIDRÁULICA ELIMINAR LA PRESIÓN DEL CIRCUITO Y PARAR EL MOTOR DEL TRACTOR.



AL UTILIZAR LAS VÍAS PÚBLICAS, RESPETAR LAS SEÑALES Y LAS ORDENANZAS DE TRÁFICO.



LOS TUBOS Y MANGUERAS DE LOS CIRCUITOS HIDRÁULICOS SUFREN EN CONDICIONES NORMALES, UN ENVEJECIMIENTO NATURAL. LA VIDA ÚTIL DE ESTOS ELEMENTOS NO DEBE SUPERAR LOS 6 AÑOS. OBSERVAR PERIÓDICAMENTE SU ESTADO Y SUSTITUIRLOS AL CABO DE ESTE TIEMPO.



ESTÁ TERMINANTEMENTE PROHIBIDO SUBIRSE A LA MÁQUINA DURANTE EL TRABAJO Y EL TRANSPORTE.



DURANTE EL TRANSPORTE CON LA SEMBRADORA ELEVADA, BLOQUEAR EL MANDO DE DESCENSO. ANTES DE BAJAR DEL TRACTOR, DEJAR LA MÁQUINA EN EL SUELO Y EXTRAER LA LLAVE DE ARRANQUE.



ANTES DE PONER LA MÁQUINA EN MARCHA, FAMILIARÍCESE CON TODOS LOS ELEMENTOS DE ACCIONAMIENTO, ASÍ COMO SU FUNCIONAMIENTO.



EN TRABAJOS DE MANTENIMIENTO CON LA MÁQUINA ELEVADA, UTILIZAR SIEMPRE ELEMENTOS DE APOYO SUFICIENTES PARA EVITAR EL POSIBLE DESCENSO DE LA MÁQUINA.



PRESTAR ATENCIÓN ESPECIAL AL ENGANCHAR Y DES-ENGANCHAR LA MÁQUINA AL TRACTOR.



ANTES DE SEMBRAR, EVALUAR LOS RIESGOS POSIBLES QUE PUEDE PRESENTAR EL ÁREA, DESNIVELES MUY PRONUNCIADOS, POSIBLES CONTACTOS CON LINEAS DE ALTA TENSIÓN AÉREAS DEBIDO A DESNIVELES DEL SUELO Y/O EN LA CONFIGURACIÓN QUE SE ENCUENTREN LAS PARTES MÓVILES DE LA MÁQUINA.



NO ABANDONAR NUNCA EL ASIENTO DEL CONDUCTOR DURANTE LA MARCHA.

2.3 INSTRUCCIONES DE CARGA Y DESCARGA



ESTAS OPERACIONES DEBEN SER LLEVADAS A CABO POR PERSONAL CALIFICADO Y EXPERIMENTADO.



AL RECIBIR LA MÁQUINA, COMPROBAR SI SE HAN PRODUCIDO DAÑOS CAUSADOS POR EL TRANSPORTE O SI EN SU DEFECTO FALTAN PIEZAS. SÓLO CON RECLAMACIONES INMEDIATAS AL TRANSPORTISTA SE LOGRA UNA REPOSICIÓN POR DAÑOS.



LA CARGA Y DESCARGA DEL CAMIÓN DEBE REALIZARSE CON LA AYUDA, A SER POSIBLE, DE UN PUENTE GRÚA.

En las imágenes se muestra la disposición de las sirgas y los puntos de amarre para ésta operación:

- **Parte delantera:** un amarre en el enganche superior del tripun-tal (Fig. 2.1).
- **Parte trasera:** dos amarres en los puntos señalizados (Fig. 2.2) de la barra de fijación de la rastra.



ATENCIÓN: PARA SABER LA CARGA QUE TENDRÁ QUE SOPORTAR EL PUENTE GRÚA, VÉASE EL APARTADO 3.2 CARACTERÍSTICAS TÉCNICAS



SI LA MÁQUINA TIENE QUE SER TRANSPORTADA EN VÍAS PÚBLICAS Y NO SE POSIBLE HACERLO CON UN TRACTOR AGRÍCOLA, SE DEBERÁ DESMONTAR LA LANZA Y EL PISTÓN DELANTERO, POSTERIORMENTE CARGAR LA MÁQUINA A UN CAMIÓN SIGUIENDO LAS INSTRUCCIONES DE ESTE APARTADO.

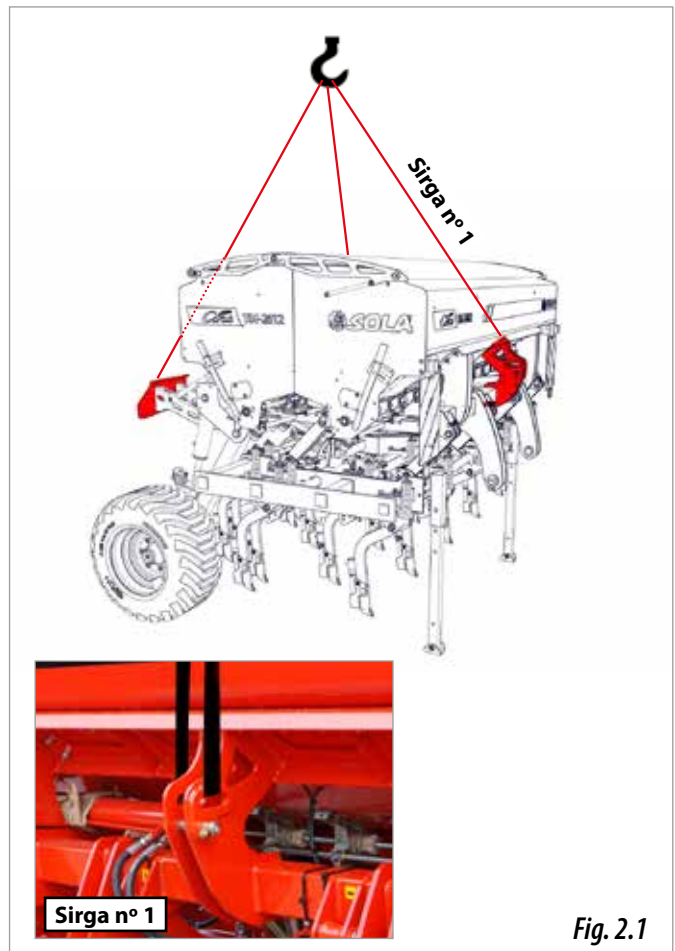


Fig. 2.1

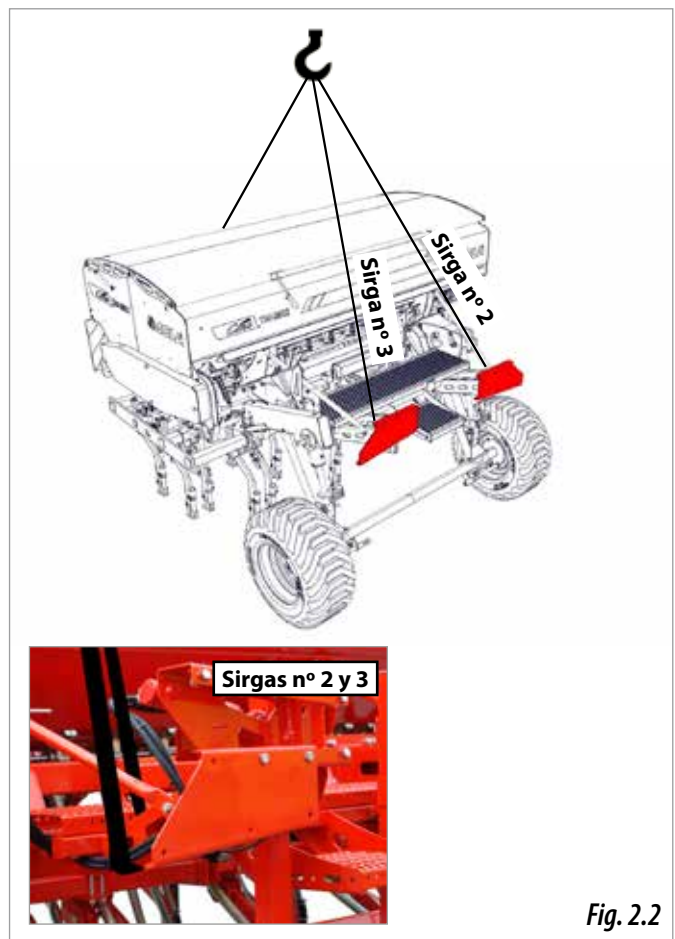
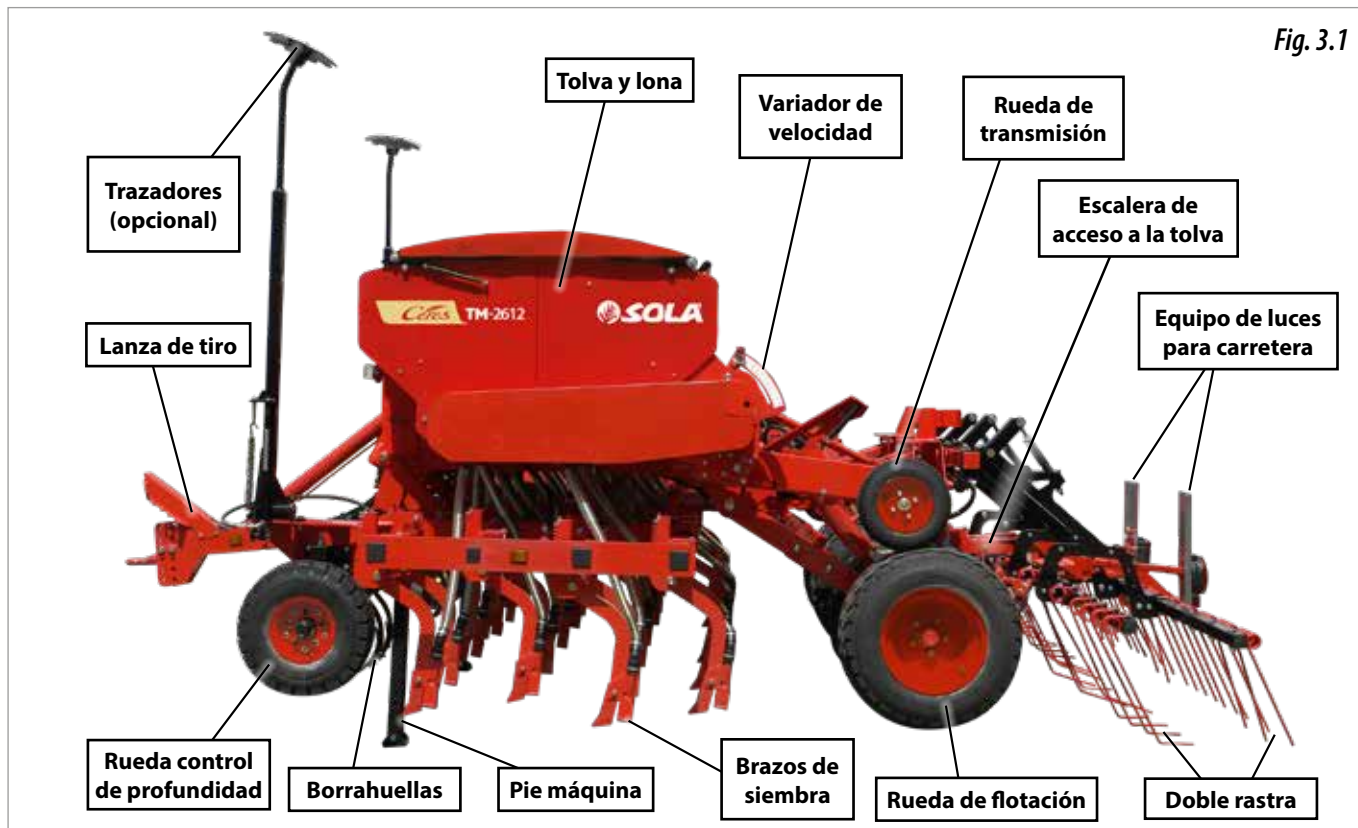


Fig. 2.2

3. DESCRIPCIÓN GENERAL

3.1 VISTA GENERAL DE LA MÁQUINA



3.2 CARACTERÍSTICAS TÉCNICAS

TIPO MÁQUINA Y N° DE BRAZOS	SEPARACIÓN BRAZOS (CM)	CAPACIDAD TOLVA (LITROS)	PESO VACÍA (KGR)	PESO CARGA MÁX. (KGR)	NEUMÁTICOS FLOTACIÓN
400 / 25	16	2400	2870	4550	400/60-15.5 16PR

TIPO MÁQUINA Y N° DE BRAZOS	ANCHO TRANSPORTE (M)	ANCHO TRABAJO (M)	ALTURA MÁX. (M)	LONGITUD MÁQUINA (M)	POTENCIA MÍNIMA DEL TRACTOR (CV)
400 / 25	3,05	4	3	5,8	100

3.3 IDENTIFICACIÓN DE LA MÁQUINA

Todas las máquinas llevan una PLACA DE IDENTIFICACIÓN en el tri-puntal, donde especifica:

- 1- Certificado CE. y año de fabricación
- 2- Número de serie.

Fig. 3.2



3.4 UTILIZACIÓN SEGÚN EL DISEÑO

La sembradora **CERES TM 2612** ha sido fabricada específicamente para la siembra de cereales y otras semillas en grano.

La máquina ha sido diseñada para ser arrastrada mediante un tractor agrícola.



NO SE PODRÁ EXTRALIMITAR BAJO NINGÚN PUNTO DE VISTA LAS DIMENSIONES, CARGAS Y DEMÁS CARACTERÍSTICAS TÉCNICAS DECLARADAS EN LA FICHA TÉCNICA DEL VEHÍCULO (BR).

Si como consecuencia de otras aplicaciones de la máquina se producen desperfectos o daños, el fabricante no se hará responsable de ellos (véase apartado 9. GARANTÍA). Deben respetarse todas las disposiciones legales relativas a la seguridad en las máquinas, las de tráfico, las de higiene y seguridad en el trabajo.

Las modificaciones realizadas por cuenta del usuario anulan la posibilidad de garantía del fabricante para los posibles desperfectos o daños que se originen (véase apartado 9. GARANTÍA).

Evitar utilizar semillas húmedas, la utilización de estas pueden provocar atascos.

4. CONCEPTOS FUNDAMENTALES PARA LA SIEMBRA

4.1 TERRENO

Cuanto mejor acondicionado, mayor calidad de siembra. Sobre grandes terrones o surcos muy desiguales no se puede efectuar una buena labor. Aunque las máquinas SOLÁ pueden resistir duros esfuerzos en adversas circunstancias, la siembra no será de calidad si el lecho de sembradora no reúne las condiciones debidas.

4.2 SEMILLA

Es indispensable utilizar semilla de calidad limpia y, tratándose de cebada, bien desbarbada.

4.3 PROFUNDIDAD



LA PROFUNDIDAD DE SIEMBRA RECOMENDADA VARIA EN FUNCIÓN DEL TIPO DE CULTIVO, POR ESTE MOTIVO, SE RECOMIENDA AL AGRICULTOR ASESORAMIENTO PROFESIONAL MEDIANTE TÉCNICOS O ESPECIALISTAS EN ESTA MATERIA.

La profundidad de siembra influye en el ahijamiento, vigor de la planta, resistencia al hielo y a la sequía: el nudo de ahijamiento queda siempre entre 1 y 2 cm bajo la superficie, cualquiera que sea la profundidad a que se entierre la semilla.

No por sembrar más profundo tendremos raíces más profundas. Solamente unas pocas raíces nacen de la parte inferior de la semilla. La masa principal nace en el nudo de ahijamiento casi a flor de tierra.



IMPORTANTE: LAS PROFUNDIDAD DE SIEMBRA EN SEMBRADORAS CON EQUIPOS DE REJAS NO ES UNIFORME YA QUE DEPENDE DE LAS CONDICIONES DE HOMOGENEIZACIÓN DE LAS CARACTERÍSTICAS DEL TERRENO.

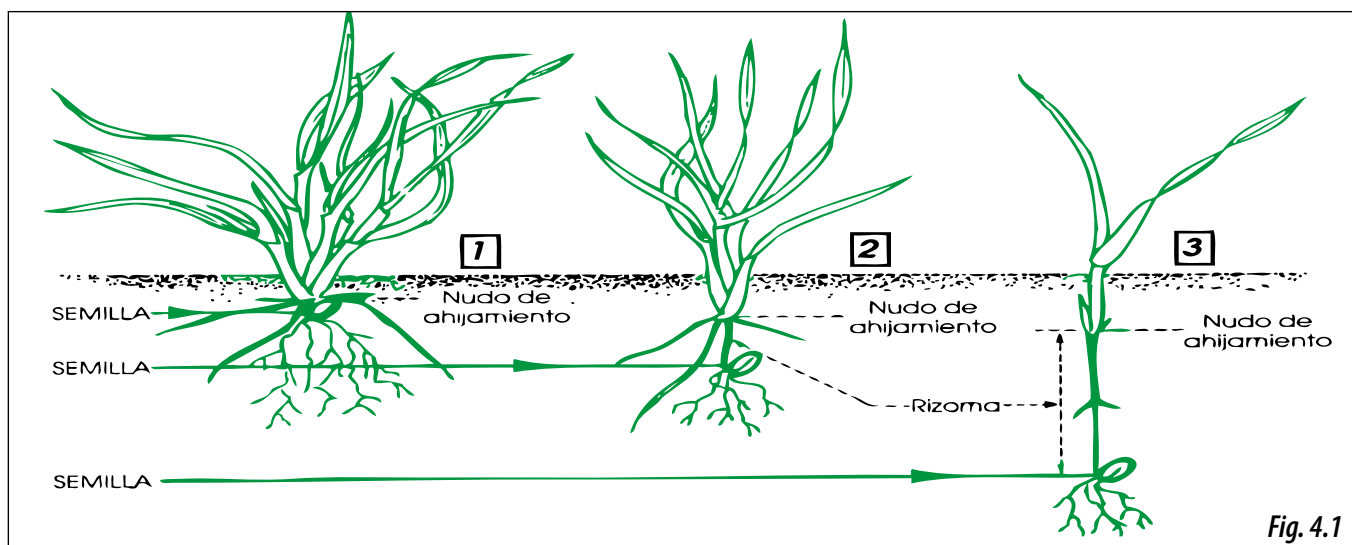


Fig. 4.1

Siembra a profundidad normal: de 2 a 4 cm

Tallo grueso, rizoma corto y buena resistencia al hielo.

Ahijamiento múltiple de 3 a 6 hijos y muchas hojas, entre 6 y 10.

Enraizamiento grande, de 5 cm de anchura y 10-12 cm de profundidad.

Con menos granos por metro cuadrado de siembra se obtienen más espigas.

Siembra algo más profunda: entre 5 y 6 cm

Tallo fino, rizoma expuesto al hielo.

Ahijamiento retardado y pobre, 1 o ningún hijo y pocas hojas, unas 3 o 4.

Enraizamiento regular, de 3 cm de anchura y 5 de profundidad.

Necesitamos más granos por metro cuadrado para obtener las mismas espigas que en el primer caso.

Siembra muy profunda: de 8 a 10 cm

Tallo muy fino. Ahijamiento nulo y una sola hoja.

Las reservas del grano se agotan en un largo rizoma que el hielo puede cortar fácilmente.

Enraizamiento pobre, de 1 cm de anchura y 3 de profundidad.

Necesitamos el doble de granos por metro cuadrado para obtener las mismas espigas que en el primer caso.



EN ZONAS MUY FRÍAS LAS SUCESIVAS HELADAS PUEDEN OCASIONAR UN ESPONJAMIENTO DE LA CAPA MÁS SUPERFICIAL DEL SUELO CON EL PELIGRO DE SOLTARSE LAS INCIPIENTES RAÍCES DE LA PLANTA Y PRODUCIR SU MUERTE. EN ESTOS CASOS PUEDE SER RECOMENDABLE UNA PROFUNDIDAD DE SIEMBRA ALGO MAYOR O, SI ES POSIBLE, DAR UN PASE DE RODILLO PARA COMPACTAR EL SUELO Y ABRIGAR MEJOR LA SEMILLA.



AL PONER LA MÁQUINA EN MARCHA, DURANTE EL PRIMER METRO RECORRIDO, HAY AUSENCIA DE SEMILLA EN LOS SURCOS. POR EL CONTRARIO, AL DETENER LA MÁQUINA SE ESCURRIRÁN LOS GRANOS QUE ESTÁN BAJANDO POR LOS TUBOS, AMONTONÁNDOSE EN EL ÚLTIMO METRO. NO OLVIDARLO PARA UN BUEN ACABADO.



PARA REPARTIR MEJOR LA SEMILLA, EL FABRICANTE ACONSEJA DAR LAS CURVAS A DERECHAS, YA QUE LA RUEDA IZQUIERDA ES LA QUE ACCIONA EL VARIADOR DE VELOCIDADES QUE DISTRIBUYE EL GRANO.



TRABAJE SIEMPRE A VELOCIDAD UNIFORME. LAS ACELERACIONES Y FRENAZOS BRUSCOS DISTRIBUYEN LA SEMILLA DE FORMA IRREGULAR.

5. PUESTA EN SERVICIO

A continuación se detallan los puntos a tener en cuenta antes de utilizar la máquina:

- Comprobar la buena lubricación de los componentes mecánicos de la máquina. Engrasar periódicamente los componentes mecánicos (véase el apartado 7.2 PUNTOS DE ENGRASE Y LUBRICACIÓN).
- Comprobar la presión de los neumáticos (véase el apartado 7.6 PRESIÓN DE LOS NEUMÁTICOS).
- Comprobar el nivel del aceite del variador de velocidades (véase el apartado 7.3 VARIADOR DE VELOCIDAD).
- Comprobar que los conductos del circuitos hidráulicos de la máquina estén en buen estado.
- Después de enganchar la sembradora al tractor
- Asegurarse que la máquina esté bien sujeta al tractor.
- Antes de poner en marcha la máquina, familiarizarse con todos los componentes y sus regulaciones.
- Adecuar la máquina y todos los elementos que la conforman, al tipo de terreno y de semilla a sembrar.

5.1 ENGANCHE DE LA SEMBRADORA AL TRACTOR

La sembradora CERES TM 2612 está provista de enganche tipo:

- Eje-anilla giratoria.
- Boca pez.
- Barra de enganche.



DURANTE LA MANIOBRA DE ENGANCHE Y DESENGANHE ASEGURARSE QUE NO HAYA NADIE NI NINGÚN OBJETO ENTRE EL TRACTOR Y LA SEMBRADORA.



ESTAS OPERACIONES REQUIEREN MÁXIMA ATENCIÓN PARA EVITAR DAÑOS AL OPERARIO.



LA MANIOBRA DE ENGANCHE O DESENGANHE DE LA MÁQUINA DEBE HACERSE CON LOS PIES DE APOYO EN SU POSICIÓN MÁS BAJA.

Para la maniobra de enganche, seguir los siguientes pasos:

1- Conectar el enchufe eléctrico para las luces de carreteras y los conectores del circuito hidráulico al distribuidor del tractor, siendo estos últimos para:

- 1.1-** Las ALAS TELESCÓPICAS y la RASTRA:
- 1.2-** Los TRAZADORES (equipo opcional):
- 1.3-** Los pistones hidráulicos de la LANZA y las RUEDAS TRASERAS.
- 1.4-** Los FRENOS DE ESTACIONAMIENTO.



LAS CONEXIONES HIDRÁULICAS NECESARIAS PARA ESTOS ELEMENTOS, ESTÁN ESPECIFICADAS EN EL APARTADO 5.2.2 CONEXIONES HIDRÁULICAS.

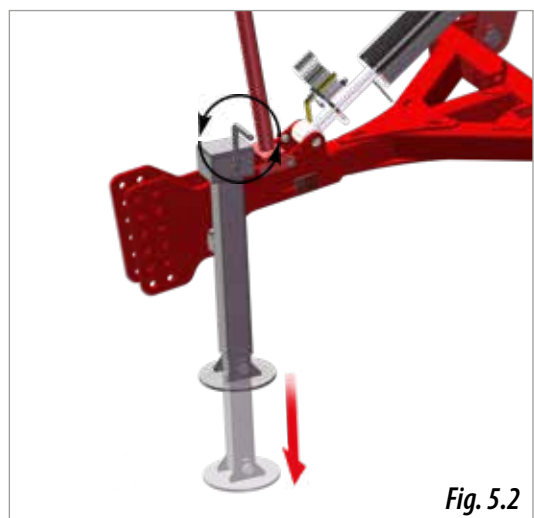


Fig. 5.2

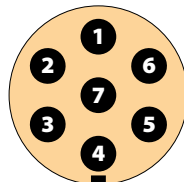
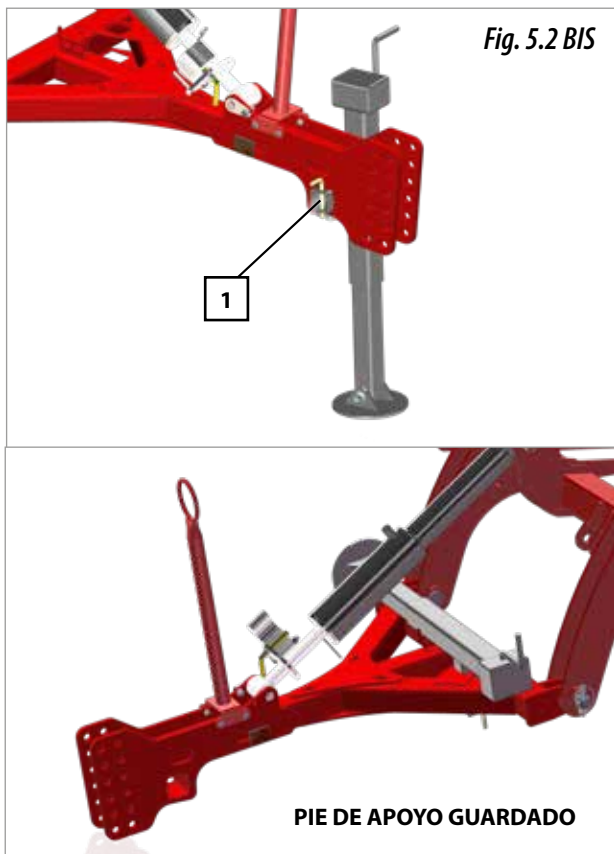
- 2-** Abrir la llave de paso del circuito de la LANZA y las RUEDAS TRASERAS.
- 3-** Dejar los circuitos hidráulicos en flotación (sin presión hidráulica).
- 4-** Regular la altura de la anilla de enganche mediante el pie de apoyo de la lanza. Para ello actuar sobre la manivela (Fig. 5.2).
- 5-** Enganchar la maquina al tractor.

- 6- Sacar el bulón y el pasador del pie de apoyo de la lanza (1, Fig. 5.2 BIS).
- 7- Sacar el pie y guardarlo en su posición en la máquina, volver a colocar el bulón y el pasador (Fig. 5.2 BIS).
- 8- Levantar la máquina, para ello dar presión al circuito hidráulico de la LANZA y las RUEDAS TRASERAS.
- 9- Subir los pies de apoyo de la máquina (véase el apartado 5.5 PIES DE APOYO).

5.2 CONEXIONES

5.2.1 CONEXIONES ELÉCTRICAS

Cuadro y esquema del conector de 7 pines:



Nº Pin	FUNCIÓN
1	Intermitente izquierdo
2	Antiniebla
3	Masa
4	Intermitente derecho
5	Luz posición derecha
6	Freno
7	Luz posición izquierda



IMPORTANTE: ANTES DE TRABAJAR CON EL PIE DE APOYO DE LA LANZA, ASEGURARSE QUE EL CIRCUITO HIDRÁULICO DE LA LANZA Y LAS RUEDAS TRASERAS ESTÉ EN FLOTACIÓN.



ANTES DE MOVER LA MÁQUINA ASEGURARSE QUE ESTÉ BIEN SUJETA AL TRACTOR.

Para desenganchar la máquina del tractor:

- 1- Levantar la máquina dando presión al circuito hidráulico de la LANZA y las RUEDAS TRASERAS.
- 2- Bajar los pies de apoyo de la máquina.
- 3- Quitar la presión hidráulica y dejar en flotación, la máquina descansará sobre sus pies de apoyo.
- 4- Incluir el pie de apoyo en la lanza de forma vertical (Fig. 5.2).
- 5- Bajar el pie de apoyo de la lanza, hasta que la lanza apoye totalmente en el pie. Para ello actuar sobre la manivela.
- 6- Desenganchar la máquina.
- 7- Colocar los calzos en las ruedas traseras.

5.2.2 CONEXIONES HIDRÁULICAS

La máquina necesita conexiones hidráulicas para:

DESPLIEGADO Y PLEGADO DE LAS ALAS TELESCÓPICAS de la máquina y la RASTRA (A y B tapones verdes, Fig. 5.3)

- **NECESARIO:** una salida doble.

DESPLIEGADO Y PLEGADO DE LOS TRAZADORES (opcional) (C tapón azul, Fig. 5.3):

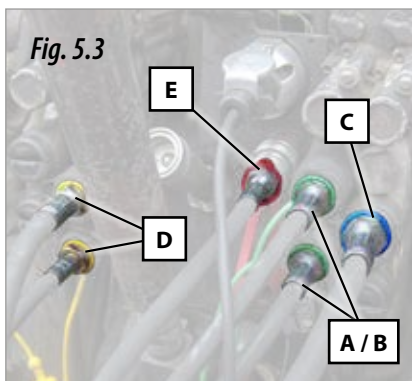
- **NECESARIO:** una salida simple.

La regulación de altura de los PISTONES de la LANZA y de las RUEDAS TRASERAS (D tapones amarillos, Fig. 5.3).

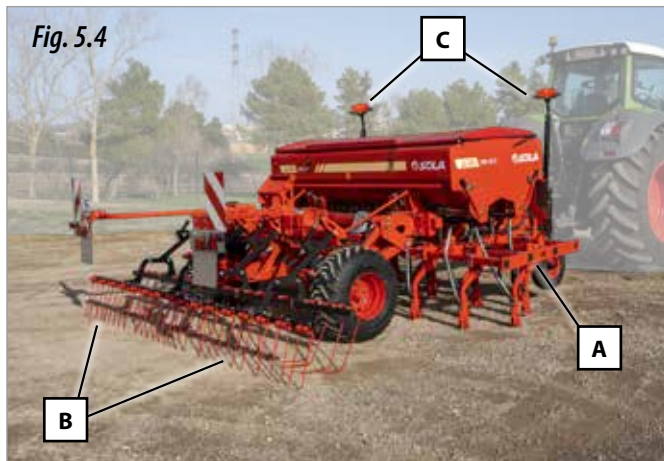
- **NECESARIO:** una salida doble.

Los FRENOS DE ESTACIONAMIENTO (E tapón rojo, Fig. 5.3).

- **NECESARIO:** una salida.



Para que el plegado y despliegado de los distintos componentes hidráulicos de la sembradora se realicen de forma suave, existen unos reguladores de caudal en los circuitos hidráulicos (Fig. 5.5) o en su defecto estranguladores en los pistones (Fig. 5.6), estos cumplen la misma función que los anteriores.



NO SE SITÚE NUNCA BAJO EL RADIO DE ACCIÓN DE LOS TRAZADORES (1, FIG.5.3) NI EN EL DE LA RASTRA (C, FIG. 5.4).



MANTENGA EN BUEN ESTADO LAS CONDUCCIONES HIDRÁULICAS. EL ACEITE A PRESIÓN PUEDE PENETRAR EN LA PIEL Y CAUSAR HERIDAS MUY GRAVES.



CUANDO CIERRE O ABRA LAS ALAS TELESCÓPICAS (A, FIG. 5.4), ASEGURARSE QUE NO SE ENCUENTRE NINGUNA PERSONA CERCA DE LA MÁQUINA, NI OBJETOS EXTRAÑOS, EN EL RECORRIDO DE LOS EQUIPOS DE SIEMBRA LATERALES.



PARA REALIZAR TAREAS DE MANTENIMIENTO EN LA MÁQUINA. HACERLO SIEMPRE CON LAS CONEXIONES HIDRÁULICAS DESCONECTADAS.



DEBEN UTILIZARSE LAS CONECTORES HIDRÁULICAS SUBMINISTRADAS POR EL FABRICANTE.



5.3 TRANSPORTE EN VÍAS PÚBLICAS

Según las condiciones de utilización definidas por el usuario final de la máquina y los equipamientos opcionales incorporados, puede existir que la máquina, en situación de transporte, no cumpla con las normativas vigentes para el transporte en carreteras o caminos públicos.

El cumplimiento de las normativas de circulación de vehículos es exclusiva responsabilidad del usuario final de la máquina.

Maquinaria agrícola Solá no se responsabiliza bajo ningún punto de vista de las consecuencias derivadas por el incumplimiento de las normativas vigentes sobre la circulación de vehículos en vías públicas en el país al que destina sus equipos.

El plegado de la máquina para su transporte requiere varios pasos a realizar:

- 1- Plegar los trazadores hidráulicamente (equipo opcional) (Fig. 5.7).
- 2- Colocar los pasadores para asegurar los trazadores (A, Fig. 5.8).
- 3- Levantar la máquina (Fig. 5.9) con el mando hidráulico del tractor donde se haya conectado el circuito de la lanza y las ruedas traseras.
- 4- Plegar la rastra y las alas telescópicas hidráulicamente (Fig. 5.10).



EN TRANSPORTE MANTENER LA MÁQUINA LEVANTADA (FIG. 5.11), EN NINGÚN CASO LAS RUEDAS DE CONTROL DE PROFUNDIDAD NO DEBEN TOCAR SUELO.



UNA VEZ SE LLEGUE AL DESTINO DONDE SE GUARDARÁ LA MÁQUINA Y ANTES DE DESENGANCHARLA DEL TRACTOR, COLOCAR LOS DOS CALZOS A LAS RUEDAS TRASERAS (FIG. 5.12) PARA EVITAR QUE SE DESPLAZA A CAUSA DE LA PENDIENTE QUE PUEDA TENER EL SUELO. LOS CALZOS SE HALLAN GUARDADOS EN LA PLATAFORMA DE LA MÁQUINA.



Fig. 5.9



Fig. 5.10



Fig. 5.11



Fig. 5.7

Posición de trabajo



Fig. 5.8

Fig. 5.12



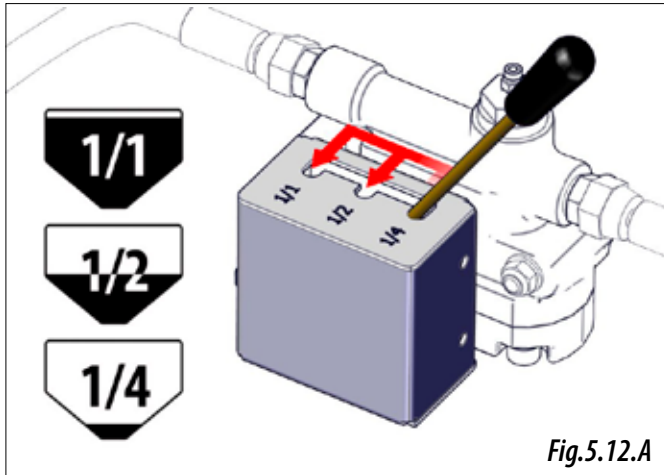
IMPORTANTE: LOS ENGANCHES HOMOLOGADOS PARA CIRCULAR EN CARRETERA O VÍAS PÚBLICAS SÓN LOS ENGANCHES DE ANILLA O BARRA OSCILANTE PROVISTOS POR EL FABRICANTE.

El sistema de frenado, dispone de una válvula ubicada en la parte delantera de la máquina. Esta válvula se regula a través de una palanca (Fig. 5.12.A), que se deberá colocar en la posición correcta según el nivel de llenado de la tolva:

Posición 1/1 - con la tolva llena de producto.

Posición 1/2 - con la tolva mitad de capacidad.

Posición 1/4 - con la tolva vacía o con muy poco producto.



IMPORTANTE: EL USO INCORRECTO DE ESTE DISPOSITIVO PUEDE SER PELIGROSO Y DERIVAR EN UN FRENADO INADECUADO DEL VEHÍCULO. CON LOS CONSECUENTES RIESGOS QUE ESTO CONLLEVA.

5.4 CARGA Y VACIADO DE LA TOLVA

Para una carga segura y rápida de la tolva, lo mejor es hacerlo con un **cargador sinfin**. También se puede utilizar una pala o en su defecto, una grúa hidráulica para levantar un **BIG BAG** (bolsa grande). En caso que se utilice el BIG BAG, seguir las instrucciones del fabricante del mismo para el anclaje de la bolsa a la grúa.



IMPORTANTE: ANTES DE LLENAR LA TOLVA, COMPROBAR PREVIAMENTE QUE NO QUEDA NINGÚN OBJETO EXTRAÑO EN EL INTERIOR DE LA MISMA.

Para **CARGAR** la tolva de semillas con **BIG BAG** o con un **cargador sinfin** de semillas deberá:



- 1- Desplegar el tramo móvil de la escalera (Fig. 5.13) ubicada en la parte trasera de la máquina. Para ello tire de la escalera y acompañela hacia el suelo.
- 2- Abrir la tapa plegable de la tolva (Fig. 5.14), para ello empujar hacia arriba con las dos manos y acompañarla en el plegado de la misma.



- 3- Situar la boya de nivel hacia arriba, apoyándose con la pared de la tolva (Fig. 5.15).
- 4- Cargar la tolva de semillas.
- 5- Bajar la boya hasta colocarla encima del grano.
- 6- Cerrar la tapa tirando de ella con las dos manos y plegar la escalera de acceso.

Para **CARGAR** la tolva de semillas con **PALA** se deberá:

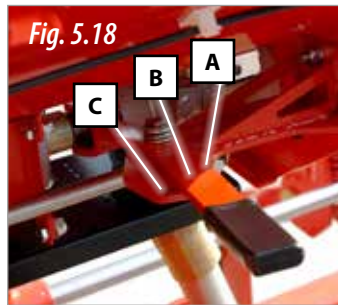
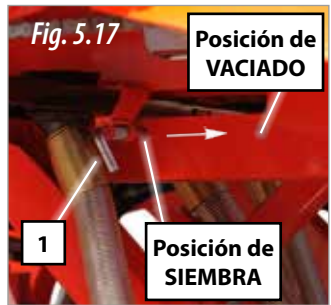
- 1- Plegar la sembradora en posición de transporte (plegaron el equipo de siembra y la rastra plegados y la máquina levantada (Fig. 5.16).
- 2- Desplegar el tramo móvil de la escalera (Fig. 5.13) para abrir la tapa de la tolva (Fig. 5.14).
- 3- Situar la boya de nivel hacia arriba, apoyándose con la pared de la tolva (Fig. 5.15).
- 4- Plegar la escalera de acceso a la tolva.
- 5- Cargar la tolva de semillas con la pala.



EN EL CASO QUE LA BOYA DE NIVEL QUEDE CUBIERTA POR SEMILLAS, SE RECOMIENDA NO DESENTE-RRARLA Y VACIAR LA TOLVA.

Para el **VACIADO TOTAL** de la tolva de semillas se deberá:

- 1- Retirar las barras porta boquillas, para ello los gatillos (1, Fig. 5.17) deberán colocarse en la posición de vaciado.



- 2- Mover las dos palancas del fondo móvil más allá de la posición 7 (Fig. 5.19, véase el apartado 6.3.2 FONDO MÓVIL).
- 3- Con la máquina levantada, girar la rueda de transmisión en sentido de la marcha (indicación, Fig. 5.20) hasta que dejen de caer semillas por los dosificadores.



NOTA: PARA QUE EL VACIADO SEA MÁS RÁPIDO, MOVER LAS DOS PALANCAS DE POSICIÓN DE LOS DOSIFICADORES EN LA POSICIÓN A (FIG. 5.18).

Para el **VACIADO PARCIAL** de la tolva de semillas se deberá:

- 1- Colocar un recipiente o un saco frente de las trampillas (2, Fig. 5.21 y 5.22).
- 2- Aflojar la tuerca mariposa (3, Fig. 5.21 y 5.22).
- 3- Abrir la trampilla en la dirección que indica la flecha.



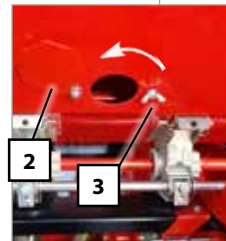
EXISTEN CUATRO TRAMPILLAS DE VACIADO, DOS EN LA PARTE DELANTERA DE LA TOLVA, Y DOS EN LA PARTE POSTERIOR (FIG. 5.21 Y 5.22).



PLEGAR LA ESCALERA AL TERMINAR DE CARGAR O INSPECCIONAR LA TOLVA Y ANTES DE BAJAR O SUBIR LA RASTRA.



LA TAPA DEBE ABRIRSE O CERRARSE POR COMPLETO.



5.4.1 INDICADOR DE NIVEL DE SEMILLA

La máquina dispone de un indicador del nivel de semilla en la tolva visible desde la cabina del conductor del tractor. Cuando la tolva este:

LLENA; el indicador estará en posición horizontal (Fig 5.23).

VACÍA; el indicador estará en posición vertical (Fig. 5.23).



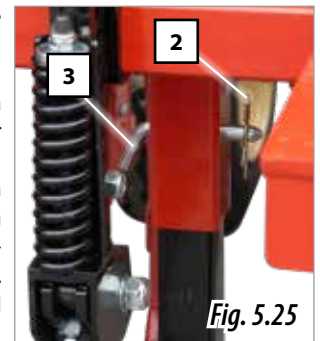
5.5 PIES DE APOYO

La máquina está provista de unos pies de apoyo (1, Fig. 5.24) para evitar el vuelco hacia delante al desengancharla del tractor.



Para **SUBIR** o **BAJAR** los pies de apoyo debe:

- 1- Retirar el pasador (2, fig. 5.25).
- 2- Sujetar el pie de apoyo con una mano y con la otra mano retirar el bulón (3, fig. 5.25).
- 3- Desplazar el pie de apoyo hacia arriba para situarlo en posición de trabajo, o hacia abajo para colocarlo en posición de descanso.
- 4- Colocar el bulón (3, Fig. 5.25) y el pasador. (2, Fig. 5.25).



PARA EVITAR EL DESPLOME DE LA MÁQUINA HACIA DELANTE CUANDO SE RETIREN LOS PIES DE APOYO, ASEGURARSE QUE LA MÁQUINA ESTÉ BIEN ENGANCHADA AL TRACTOR (VÉASE EL APARTADO 5.1), POSTERIORMENTE ELEVAR LA MÁQUINA CON EL MANDO HIDRÁULICO DEL TRACTOR Y COLOCAR LOS PIES A LA POSICIÓN DESEADA.



SUBIR LOS PIES DE APOYO ANTES DE TRABAJAR CON LA MÁQUINA. EN EL CASO QUE LOS PIES DE APOYO ESTÉN BAJADOS DURANTE EL TRABAJO PUEDEN PROVOCAR DAÑOS.



ANTES DE DESENGANCHAR LA SEMBRADORA DEL TRACTOR BAJAR LOS PIES DE APOYO.

5.6 FIN DE TRABAJO CON LA MÁQUINA

- Vaciar por completo la tolva de semillas.
- Lavar la máquina con aire a presión.
- Comprobar el buen estado de los componentes de la máquina. Sustituir aquellos elementos que por causas de desgaste, lo necesiten.
- Eliminar la presencia de partículas que puedan producir corrosión. Si es necesario, pintar estas zonas con pinturas o esmaltes con propiedades.
- Realizar el engrase y lubricación sobre las piezas indicadas, cadenas y engranajes de la transmisión, (véase el apartado 7.2 PUNTOS DE ENGRASE Y LUBRICACIÓN).

6. REGULACIONES

Este capítulo da a conocer las regulaciones a realizar a la sembradora **CERES TM 2612** para ajustarla según sean las exigencias del terreno y tipo de semilla a sembrar.

Los valores que se dan en este manual podrían variar según las condiciones del terreno, factores climáticos o estado de la máquina.

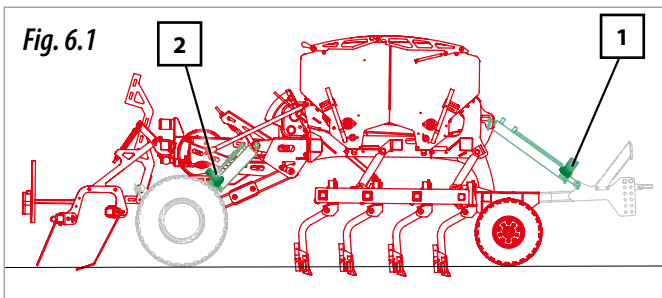
6.1 CONTROL DE PROFUNDIDAD GENERAL

El control de profundidad general regula la altura general de toda la máquina (en rojo, Fig. 6.1). La altura se regula mediante unos **TOPES** (en verde oscuro, Fig. 6.1) ubicados en los pistones (en verde claro, Fig. 6.1) de:

- La **LANZA**.
- Las **RUEDAS TRASERAS DE FLOTACIÓN**.



LA PROFUNDIDAD A LA QUE SE ENTERRARÁ LA SEMILLA SERÁ LA QUE SE DEFINA EN LAS RUEDAS DE CONTROL DE PROFUNDIDAD (VÉASE EL APARTADO 6.2.1 RUEDAS PARA EL CONTROL DE PROFUNDIDAD).



LA SEMBRADORA DEBERÁ TRABAJAR SIEMPRE HORIZONTAL, CON LAS REJAS DELANTERAS Y TRASERAS PENETRANDO EN EL TERRENO POR IGUAL.



PRECAUCIÓN A LA HORA DE PONER O SACAR LOS TOPES DE LOS PISTONES, HACERLO SIEMPRE CON LA MÁQUINA LEVANTADA.

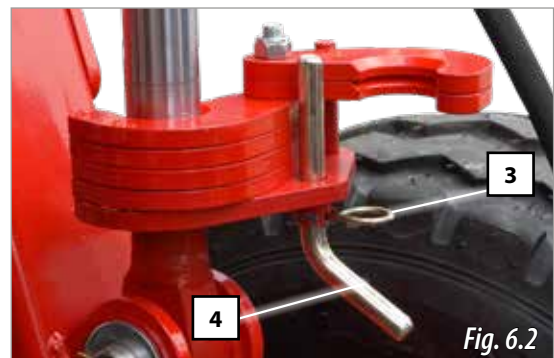
Para regular los topes de los pistones:

- 1- Levantar hidráulicamente la máquina.
- 2- Sacar el pasador (3, Fig. 6.2) y el bulón (4, Fig. 6.2).
- 3- Sacar o colocar topes a los pistones de las ruedas de flotación (2, Fig. 6.1) y de la lanza (1, Fig. 6.1).



REGULAR POR IGUAL LOS TOPES DE LOS DOS PISTONES DE LAS RUEDAS TRASERAS.

- 4- Colocar el bulón (4, Fig. 6.2) y el pasador (3, Fig. 6.2).



- 5- Bajar la máquina hidráulicamente y dejar el mando del tractor en posición neutra.



AL SACAR TOPES, LA ALTURA GENERAL DE LA MÁQUINA BAJARÁ, PROFUNDIZANDO MÁS EN LA SIEMBRA, POR EL CONTRARIO, AL PONER LOS TOPES LA ALTURA GENERAL DE LA MÁQUINA SUBIRÁ Y EN CONSECUENCIA, SE PROFUNDIZARÁ MENOS EN LA SIEMBRA

6.2 CONTROLES SECUNDARIOS DE PROFUNDIDAD

Los controles de profundidad SECUNDARIOS se ajustan a través de:

- Las **RUEDAS DE CONTROL DE PROFUNDIDAD** (véase el apartado 6.2.1 RUEDAS PARA EL CONTROL DE PROFUNDIDAD).
- Las **CORREDERAS DE PROFUNDIDAD** (véase el apartado 6.2.2 CORREDERAS DE PROFUNDIDAD).
- Los **BRAZOS DE SIEMBRA** (véase el apartado 6.2.3 BRAZOS DE SIEMBRA).



ANTES DE REGULAR ESTOS ELEMENTOS DEBERÁ AJUSTAR LOS TOPES DE LOS PISTONES DE LA LANZA Y LAS RUEDAS DE FLOTACIÓN (VÉASE EL APARTADO 6.1 CONTROL DE PROFUNDIDAD GENERAL).

Existe la posibilidad de unir los dos trenes de siembra, para ello se deberán instalar 4 tornillos de rosca métrica 20 por 70 milímetros de longitud, en la parte interior de los trenes en los agujeros específicos (Fig. 6.2.BIS). Los tornillos de unión no se suministran con la máquina.

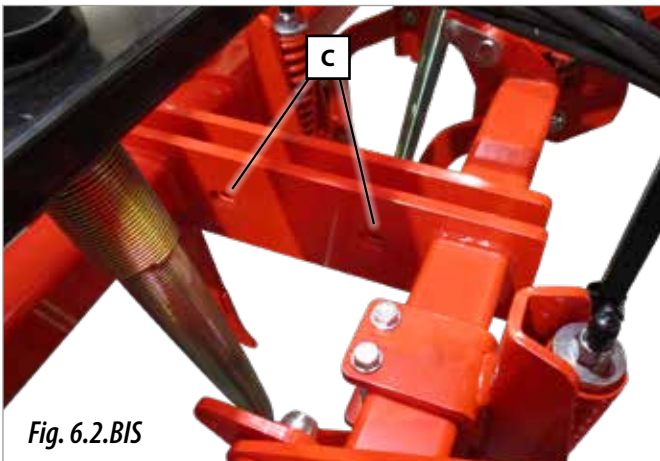


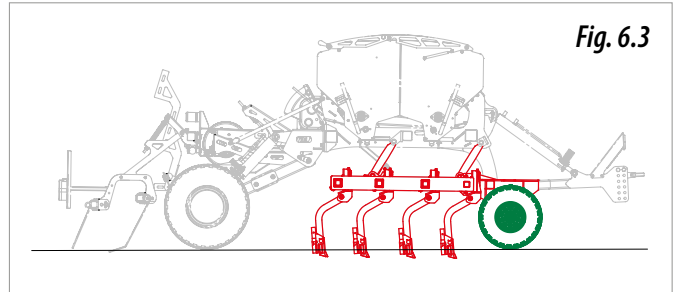
Fig. 6.2.BIS



IMPORTANTE: EN EL CASO DE UNIR LOS DOS TRENES DE SIEMBRA ES IMPRESCINDIBLE QUE LAS RUEDAS DE CONTROL DE PROFUNDIDAD ESTÉN REGULADAS POR IGUAL Y EL TERRENO A SEMBRAR SEA COMPLETAMENTE LLANO.

6.2.1 RUEDAS PARA EL CONTROL DE PROFUNDIDAD

El equipo de siembra está dividido en dos tramos. Cada tramo dispone de una **RUEDA PARA EL CONTROL DE PROFUNDIDAD** (en verde, Fig. 6.3), esta regula la profundidad a la que se enterrarán las rejas del equipo de siembra (en rojo, Fig. 6.3) y por lo tanto la semilla.



Para regular las ruedas de control de profundidad se debe utilizar la llave (1, Fig. 6.5) suministrada con la máquina. Los pasos a seguir para la regulación son:

- 1- Desbloquear la llave (Fig. 6.4).
- 2- Girar la llave (Fig. 6.5) y controlar la profundidad de trabajo con la escala (1, Fig. 6.5).
- 3- Bloquear nuevamente la llave y repetir la regulación para la otra rueda.



EN SIEMBRA SOBRE TERRENO MOVIDO Y SUELTO, TENDREMOS LA PRECAUCIÓN DE COLOCAR UNO O DOS PUNTOS MENOS EN LAS RUEDAS LATERALES PARA COMPENSAR EL HUNDIMIENTO DE LA RUEDA SOBRE EL SUELO.



PARA UNA SIEMBRA REGULAR, AJUSTAR AMBAS RUEDAS A LA MISMA ALTURA, YA QUE EL EQUIPO DE SIEMBRA ESTA PARTIDO EN DOS TRAMOS Y CADA RUEDA DE CONTROL DE PROFUNDIDAD CONTROLA LA PROFUNDIDAD DEL TRAMO A DONDE ESTE FIJADA.



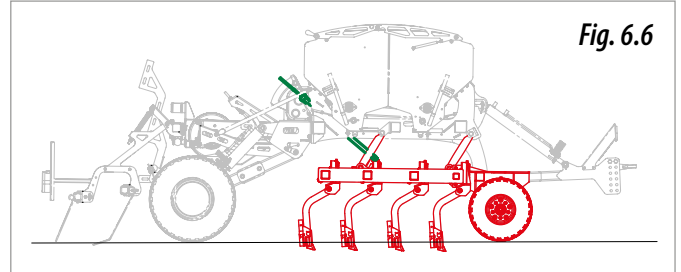
IMPORTANTE: AL INTENTAR BAJAR LAS RUEDAS DE CONTROL DE PROFUNDIDAD PARA DISMINUIR LA PROFUNDIDAD DE SIEMBRA, SI SE EXCEDEN LOS LIMITES A LOS QUE SE ASEGURA LA HORIZONTALIDAD DEL TREN DE SIEMBRA, SE PUEDE PROVOCAR QUE LOS BRAZOS LATERALES Y LOS CENTRALES NO SIEMBREN A LA MISMA PROFUNDIDAD



IMPORTANTE: LA PROFUNDIDAD DE SIEMBRA EN SEMBRADORAS CON EQUIPOS DE REJAS NO ES UNIFORME YA QUE DEPENDE DE LAS CONDICIONES DE HOMOGENEIZACIÓN DE LAS CARACTERÍSTICAS DEL TERRENO.

6.2.2 CORREDERAS DE PROFUNDIDAD

El equipo de siembra esta partido en dos tramos. Cada tramo dispone de una **CORREDERA DE PROFUNDIDAD** (en verde Fig. 6.6), esta sube o baja el equipo de siembra junto con la rueda delantera para el control de profundidad (en rojo, Fig. 6.6) en el lado donde se este regulando.



AJUSTAR LAS CORREDERAS CON EL EQUIPO DE SIEMBRA APOYADO EN EL SUELO.

Estas correderas están ubicados en la parte trasera de la máquina. Para su ajuste proceda de la siguiente forma:

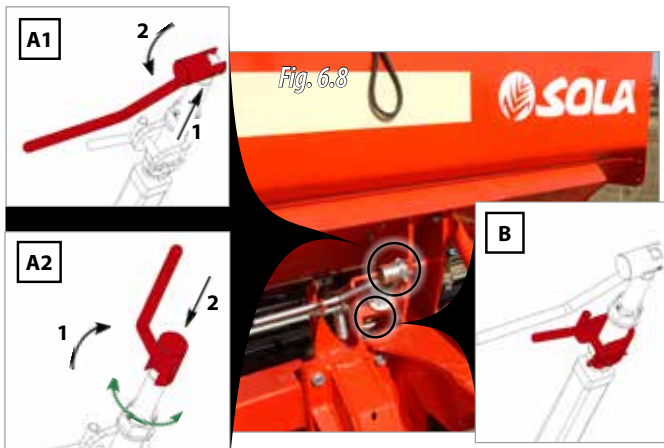
1- Desplegar la escalera (Fig. 6.7) para subir en la parte trasera de la máquina.



2- Las manivelas de las correderas se encuentran fijas al chasis (A1, Fig. 6.8), desplazarlas hasta su posición de regulación (A2, Fig. 6.8).

3- Girar la manivela para subir o bajar el equipo de siembra de ese lado (flechas en verde A2, Fig. 6.8).

4- Colocar la manivela en su posición fija (indicaciones A1, Fig. 6.8).



5- Repetir los pasos anteriores para la otra corredera situada en el otro extremo.



AJUSTAR LAS CORREDERAS SOLO CUANDO LOS TOPES DE LOS PISTONES NO SEAN SUFICIENTES PARA CONSEGUIR LA PROFUNDIDAD DESEADA.



LA MÁQUINA SALE DE FÁBRICA CON LOS TOPES DE LAS CORREDERAS MONTADOS (B, FIG. 6.8), ESTOS DEBEN **UTILIZARSE SOLO EN CASOS DE SUELOS EXTREMADAMENTE DUROS**, CON ESTOS TOPES MONTADOS CONSEGUIMOS APOYAR EL PESO DE LA MÁQUINA SOBRE EL EQUIPO DE SIEMBRA. EN ESTE CASO SE DEBERÁN LEVANTAR LAS RUEDAS DELANTERAS DE CONTROL DE PROFUNDIDAD PARA EVITAR DAÑOS EN LAS MISMAS DURANTE EL TRABAJO.

6.2.3 BRAZOS DE SIEMBRA

La sembradora va provista de dos tipos de brazos:

- BRAZOS DE SIEMBRA FIJOS (Fig. 6.9)

La sujeción del brazo al soporte se efectúa mediante un tornillo estampado especial SOLÀ (1, Fig. 6.9) provisto de tuerca autobloqueante. Actuando sobre dicha tuerca se controla la holgura lateral.

- BRAZOS DE SIEMBRA REGULABLES EN ALTURA (Fig. 6.10)

Estos brazos coinciden con las ruedas del tractor y las ruedas de control de profundidad de la sembradora.

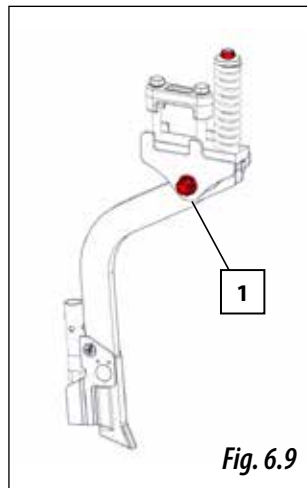


Fig. 6.9

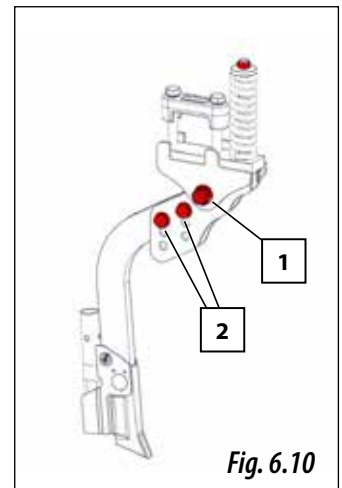


Fig. 6.10



IMPORTANTE: EN CASOS DE RODERAS MUY MARCADAS, ES CONVENIENTE ACTUAR SOBRE ESTOS BRAZOS.

Estos brazos están sujetos al soporte mediante un tornillo estampado SOLÀ (1, Fig. 6.10) provisto de tuerca autobloqueante, que al actuar sobre la misma se controla la holgura del brazo.

Estos brazos son regulables en 3 puntos de profundidad (Fig. 6.10), permitiendo bajar los brazos hasta 4,5 cm, para regular su altura:

- 1- Retirar los tornillos y las tuercas (2, Fig 6.10).
- 2- Colocar el brazo de siembra en la posición deseada.
- 3- Introducir los tornillos en el nuevo alojamiento.
- 4- Colocar y apretar las tuercas.

6.3 DOSIFICACIÓN DE LA SEMILLA

Para la dosificación de la semilla deberá ajustar:

- **LA POSICIÓN DE LOS DOSIFICADORES:** véase el apartado 6.3.1 POSICIÓN DE LOS DOSIFICADORES (Fig. 6.11).
- **EL FONDO MÓVIL:** véase el apartado 6.3.2 FONDO MÓVIL (Fig. 6.12).
- **VARIADOR DE VELOCIDAD:** véase el apartado 6.3.3 VARIADOR DE VELOCIDAD (Fig. 6.13).
- **LAS TAJADERAS:** véase el apartado 6.3.4 TAJADERAS (Fig. 6.14).



Fig. 6.12



Fig. 6.11



Fig. 6.13

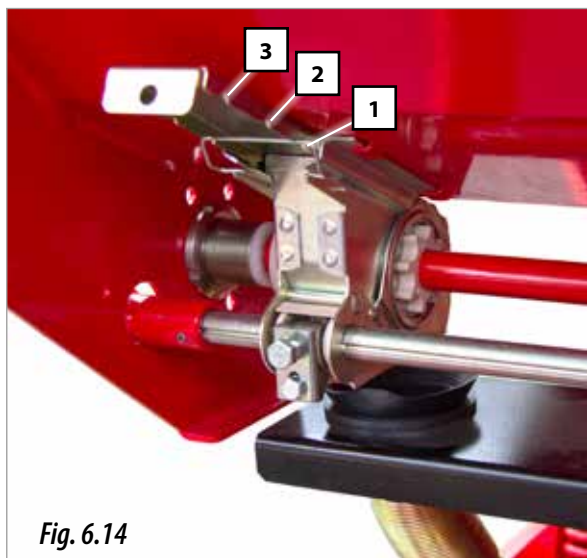
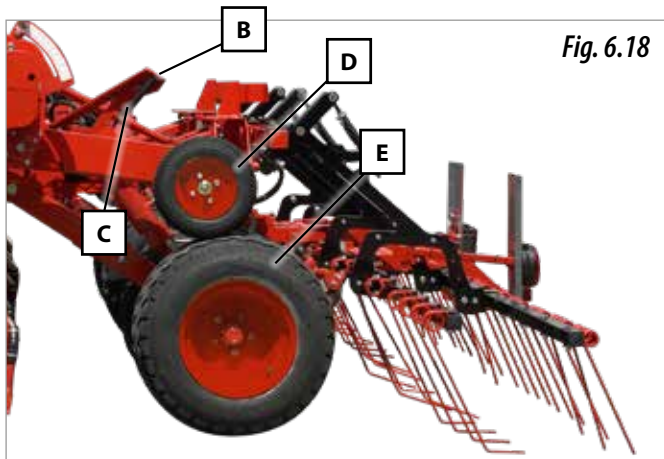
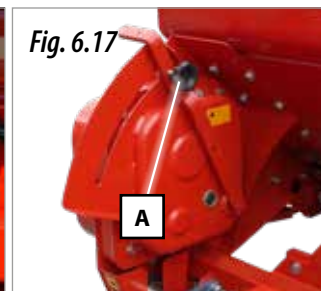
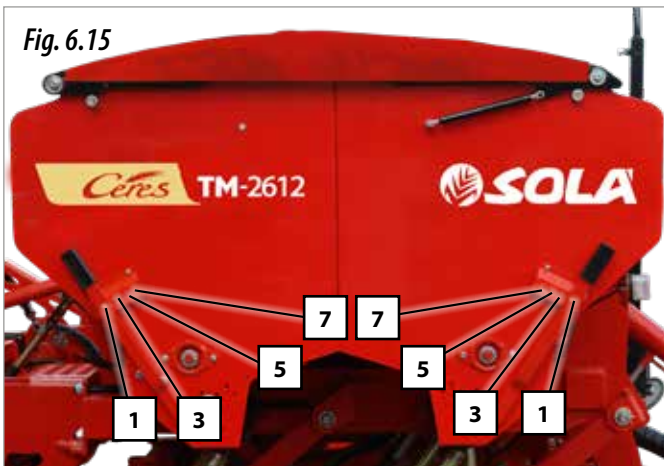


Fig. 6.14

Para la regulación de la dosis a repartir siga los siguientes pasos:

- 1- Comprobar que todos los dosificadores estén abiertos, para ello el fondo móvil de los dosificadores no debe obstruir el paso de la semilla. En el caso que se obstruya mover las palancas del fondo móvil a una posición más alta (Fig. 6.12).
- 2- Situar las dos palancas de posición de los dosificadores, en la ranura adecuada para cada tipo de semilla (Fig. 6.11) según las tablas de dosificación.
 - A - Derecha, paso ancho, para trigo cebada, etc.
 - B - Centro, paso medio, para girasol, guisantes, etc.
 - C - Izquierda, paso estrecho, para alfalfa, colza, etc.
- 3- Posicionar las tajaderas de cada dosificador según las tablas de dosificación (Fig. 6.14).
- 4- Situar las dos palancas del fondo móvil en la posición que nos indica la tabla de dosificación para cada tipo de semilla (Fig. 6.15).
 - Nº 1 - para semillas finas.
 - Nº 2 - para semillas medianas, trigo o cebada.
 - Nº 5 - para semillas grandes.
 - Nº 7 - para vaciar la tolva de semillas.
- 5- Regular el VARIADOR DE VELOCIDADES, para ello aflojar el pomo (A, Fig. 6.17), mover la palanca en la posición del sector graduado de 0 a 100 según nos indique la tabla de dosificación (véase apartado 8.).
- 6- Fijar la palanca del variador de velocidades roscando el pomo (A, Fig. 6.17).
- 7- Bajar hidráulicamente la máquina hasta tocar suelo.
- 8- Comprobar que la rueda de transmisión esté en contacto con la rueda de flotación (Fig. 6.18). En caso contrario se deberá regular:



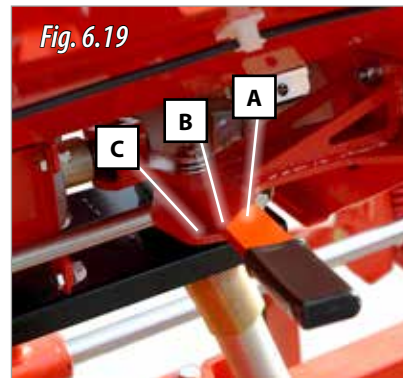
6.3.1 POSICIÓN DE LOS DOSIFICADORES

Las posiciones de los dosificadores SOLÀ se ajustan a través de las palancas de posición (Fig. 6.19), esta regula la hilera de dosificadores para un paso de semilla:

- **ESTRECHO** (C, Fig. 6.20): espolones pequeños para semillas finas.
- **MEDIO** (B, Fig. 6.21): dentado intermedio, para semillas de tamaño mediano.
- **ANCHO** (A, Fig. 6.22): dentado al tres-bolillo, para semillas medianas y grandes.



LA SEMBRADORA DISPONE DE DOS HILERAS DE DOSIFICADORES, CADA HILERA SE REGULARÁ CON UNA PALANCA, DOS EN TOTAL (LA UBICACIÓN DE LAS PALANCAS ESTA EN LOS LATERALES DE LA MÁQUINA, DELANTERO Y POSTERIOR). AJUSTAR LA POSICIÓN DE AMBAS PALANCAS SEGÚN LAS TABLAS DE DOSIFICACIÓN (VÉASE EL APARTADO 8).



EN ALTURA, actuando sobre la tuerca superior del tensor (B, Fig. 6.18).

EN PRESIÓN, mediante la tuerca inferior del tensor (C, Fig. 6.18).



LA RUEDA DE TRANSMISIÓN (D, FIG. 6.18) DEBE PRESIONAR LIGERAMENTE LA RUEDA DE FLOTACIÓN (E, FIG. 6.18).



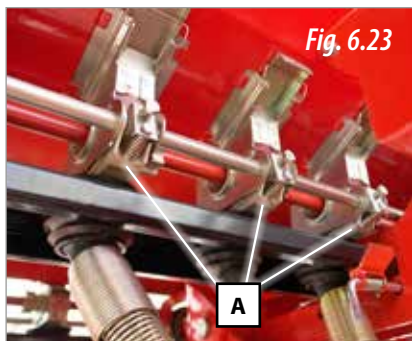
PARA DESPLAZAR EL RODILLO DE PASO ANCHO O ESTRECHO, LOS DOSIFICADORES DEBEN ESTAR LIMPIOS DE SEMILLA, DE LO CONTRARIO LOS PROPIOS GRANOS FRENARÁN EL DESLIZAMIENTO DEL RODILLO.



ANTES DE REGULAR EL PASO DEL DOSIFICADOR, ASEGURARSE QUE EL FONDO MÓVIL ESTE ABIERTO.

6.3.2 FONDO MÓVIL

En la parte inferior de cada dosificador se encuentra el fondo móvil (A, Fig. 6.23), este cierra o abre el paso de semilla a través del dosificador. El fondo móvil cumplen con:



- **LA DOSIFICACIÓN DE SEMILLA:** Regular la salida de semilla del dosificador.
- **VACIADO TOTAL DE LA TOLVA:** Abrir totalmente las trampillas del fondo móvil (palancas en la posición 7), con los dosificadores en paso ancho (véase el apartado 6.3.1 POSICIÓN DE LOS DOSIFICADORES).



EL FONDO MÓVIL DE LOS DOSIFICADORES SE REGULA A TRAVÉS DE LAS DOS PALANCAS UBICADAS EN EL LATERAL DE LA MÁQUINA (FIG. 6.24) CADA PALANCA AJUSTA EL FONDO MÓVIL DE LA HILERA DE DOSIFICADORES DE ESE MISMO LADO. AJUSTAR LA POSICIÓN DE AMBAS PALANCAS SEGÚN LAS TABLAS DE DOSIFICACIÓN (VÉASE EL APARTADO 8)..

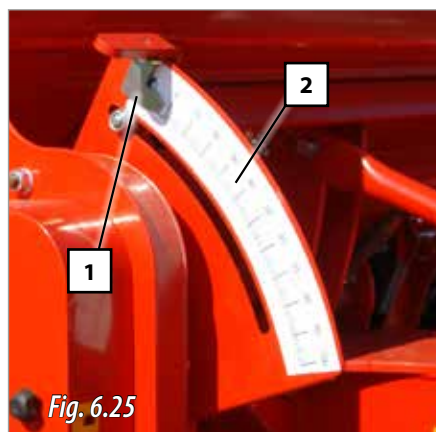
6.3.3 VARIADOR DE VELOCIDAD

El variador de velocidad regula la velocidad de giro de los dosificadores, permitiendo sembrar de 0 a 450 Kgr./ha. Regular el variador según indiquen las tablas de dosificación.

La puntera del indicador (1, fig. 6.25) marca la posición de dosificación en función de la escala graduada (2, fig. 6.25).



SEGÚN LA DOSIS DESEADA A REPARTIR, EL TAMAÑO Y TIPO DE SEMILLA A SEMBRAR, AJUSTAR EL VARIADOR, SEGÚN INDIQUE LA TABLA DE DOSIFICACIÓN (VÉASE APARTADO 8).



6.3.4 TAJADERAS

En la parte superior de los dosificadores existen unas tajaderas para abrir o cerrar el paso de semilla a hacia el dosificador. Las posiciones de la tajadera son:

- **ABIERTA** (A, Fig. 6.26): apertura para SEMILLAS GRANDES.
- **MEDIO** (B, Fig 6.26): apertura para SEMILLAS PEQUEÑAS.
- **CERRADA** (C, Fig. 6.26): cierra el paso de semilla al dosificador

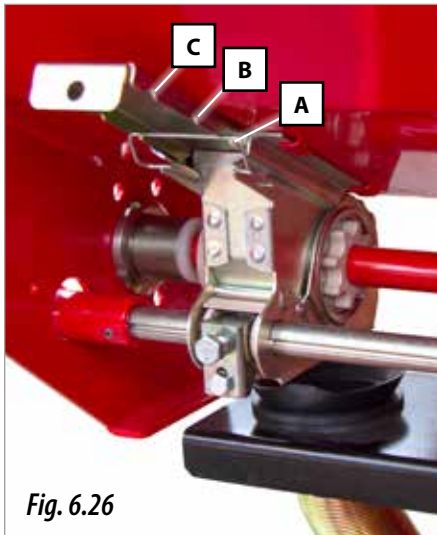


Fig. 6.26



SEGÚN EL TAMAÑO Y TIPO DE SEMILLA A SEMBRAR, SE POSICIONARÁN LAS TAJADERAS EN UNA POSICIÓN U OTRA, SEGÚN INDIQUE LA TABLA DE DOSIFICACIÓN (VÉASE APARTADO 8).



ANTES DE HACER LA PRUEBA DE CAUDAL, RECUERDE CERRAR EL PASO DE SEMILLA A TODOS LOS DOSIFICADORES MENOS LOS QUE TENGAN LA BANDEJA DE PRUEBA DEBAJO SUYO.



IMPORTANTE: SIEMPRE DEBERÁN ESTAR CERRADAS LAS TAJADERAS DE LOS DOSIFICADORES QUE NO DISPONGAN DE BRAZO DE SIEMBRA.

6.3.5 AJUSTE DE LA DOSIS DE SEMILLA

El uso de semillas certificadas de alta calidad, no es suficiente para establecer el peso en kilogramos que debe repartirse con la máquina, ya que el resultado final de la cosecha dependerá del número de plantas que lleguen a su plena madurez.

Cada planta requiere un determinado espacio de terreno del que obtendrá los nutrientes. Así, tan mala puede ser una densidad de plantas escasa como una excesiva. Para decidir los kilos por hectárea a sembrar, debemos saber el número de plantas por metro cuadrado que vamos a sembrar.

A título orientativo, el número de plantas recomendadas para trigo y cebada en seco, es el siguiente:

OTOÑO	PRIMAVERA
Siembra precoz, 200 plantas por m ²	Siembra precoz, 310 plantas por m ²
Siembra tardía, 265 plantas por m ²	Siembra tardía, 445 plantas por m ²

Las dosis de semilla deben ajustarse a cada terreno según sea su textura, nivel de fertilizado, pluviometría y época de siembra, calidad del grano, poder germinativo y de ahijamiento, etc.

Además, hay que tener en cuenta que la capacidad germinativa de la semilla es variable y depende de muchos factores. Experimentalmente puede cifrarse entre el 70 y el 80 %, lo que en la práctica equivale a multiplicar el número de granos a sembrar por 1,43 o 1,25 respectivamente.



ADVIÉRTASE QUE EN PRIMAVERA EL AHIJAMIENTO SIEMPRE ES MENOR Y POR ELLO DEBE AUMENTARSE LA CANTIDAD A SEMBRAR.



MAQUINARIA AGRÍCOLA SOLA, S.L., RECOMIENDA AL AGRICULTOR ASESORARSE MEDIANTE BUENOS ESPECIALISTAS EN ESTA MATERIA, TALES COMO ITG DEL CEREAL, SINDICATOS AGRARIOS, ETC.

A continuación se describe un método práctico para determinar los kilos por hectárea que debemos repartir partiendo de las plantas por metro cuadrado que queremos obtener.

- 1- Introduzca el «cuentagranos» (Fig. 6.27) en el saco de semilla para llenarlo.
- 2- Al sacarlo, pase la mano por encima de forma que quede solamente un grano por cada cavidad (100 granos en total).
- 3- Repita la operación 10 veces para obtener 1.000 granos.
- 4- Pese los 1.000 granos en una báscula de precisión.

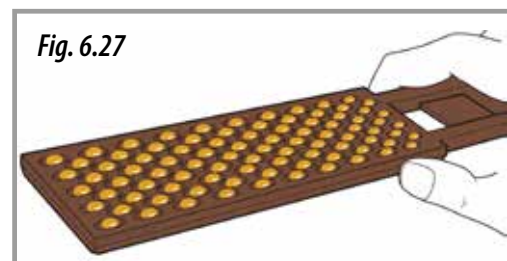


Fig. 6.27

El peso obtenido en **GRAMOS**, lo denominaremos **PESO OPERATIVO**. Sabiendo los granos por metro cuadrado que vamos a sembrar, los kilos por hectárea que debemos ajustar en el control de dosificación son:

$$\text{KILOS POR HECTÁREA} = (\text{granos por m}^2 \times \text{PESO OPERATIVO}) / 100$$

6.3.6 ENSAYO PREVIO DE CAUDAL

Una vez ajustada la dosis de semilla a repartir (véase el apartado 6.4 AJUSTE DE LA DOSIS DE SEMILLA y 6.3 DOSIFICACIÓN DE LA SEMILLA), se deberá hacer una prueba de caudal para comprobar que la dosis a repartir sea la misma que la estipulada en las tablas de dosificación.



PARA EFECTUAR CÓMODAMENTE ESTAS OPERACIONES ES CONVENIENTE QUE LA MÁQUINA SE HAYA ENGANCHADO AL TRACTOR, EN POSICIÓN ALGO ELEVADA (LA RUEDA DE TRANSMISIÓN NO DEBE TOCAR LA RUEDA TRASERA).

Para realizar el ensayo deberá efectuar una serie de pasos previos:

- 1- Soltar los gatillos de las barras porta-boquillas (1, Fig. 6.28).



NOTA: HAY DOS GATILLOS PARA CADA BARRA PORTA-BOQUILLAS.

- 2- Deslizar las barras porta-boquillas (2, Fig. 6.28) hacia delante, hasta la posición de ensayo, los gatillos encajarán en los agujeros para esta operación (3, Fig. 6.28).
- 3- Coger las bandejas de ensayo, ubicadas en la parte posterior de la máquina, entre la escalera de acceso a la tolva y la misma (Fig. 6.29).
- 4- Colocar las dos bandejas de ensayo debajo de las hileras de distribuidores delanteros y traseras más exteriores de la tolva. Colocar ambas bandejas en el mismo lado de la máquina. El ensayo se debe realizar a **6 dosificadores**.

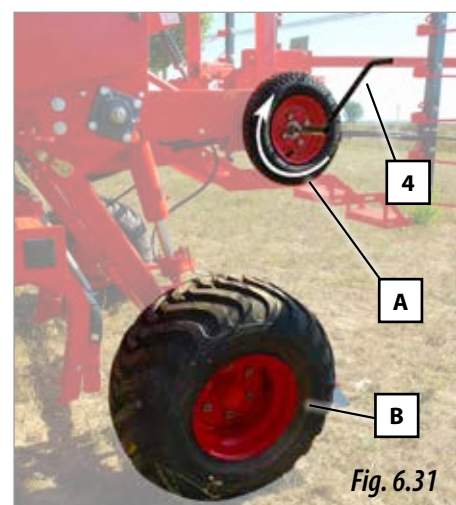
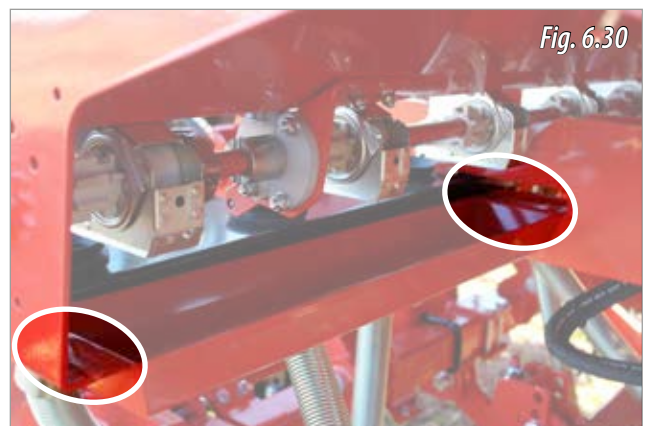
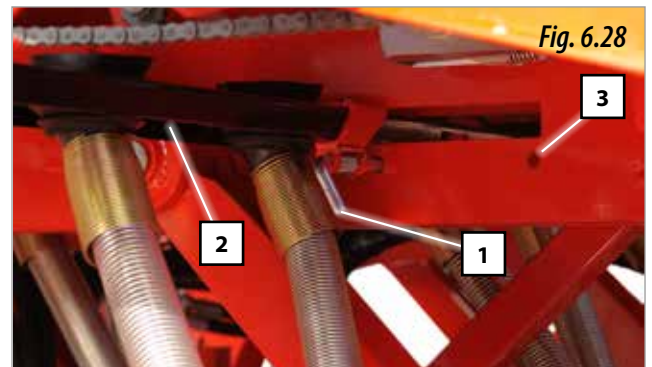


NOTA: ASEGURASE QUE LAS BANDEJAS DE ENSAYO HAN QUEDADO BIEN PUESTAS, QUEDANDO LAS ALAS DE LAS BANDEJAS ENCAJADAS CON LAS RANURAS POR DONDE SE DESLIZA LA BARRA PORTA-BOQUILLAS (FIG. 6.30).

- 5- Cerrar el paso de semilla a los dosificadores que no tienen bandeja de ensayo debajo suyo (para las posiciones de la tajadera véase el apartado 6.3.4 TAJADERAS).
- 6- Echar semilla en el lado donde se va a realizar la prueba.
- 7- Subir la máquina hidráulicamente, hasta que las ruedas trasera de transmisión (A, fig. 6.31) no toque con la rueda trasera de flotación (B, Fig. 6.31).
- 8- Colocar la manivela (4, Fig. 6.31) en la rueda de transmisión, girar la manivela en sentido de la marcha (Fig. 6.31) hasta que empiece a caer semilla en las bandejas. Esta semilla se devuelve a la tolva y se empieza a dar vueltas reales para la prueba.
- 9- Para el ensayo, girar la manivela **23 vueltas**.
- 10- Al finalizar, pese con precisión la semilla recogida en la bandeja. **Multiplíquelo por 400** el resultado de la pesada se obtienen los kilogramos por hectárea que repartirá la máquina con la abertura que previamente se ha seleccionado.



ATENCIÓN: PARA CONFIGURACIONES DE MÁQUINA CON ANCHO ENTRE BRAZOS DE 32 CM, LA PESADA SE DEBERÁ **MULTIPLICAR POR 200**.





MUY IMPORTANTE: AL FINALIZAR LOS ENSAYOS DE CAUDAL Y ANTES DE EMPEZAR A SEMBRAR, ABRIR LAS TAJADERAS (VÉASE EL APARTADO 6.3.4 TAJADERAS) QUE SE HAN CERRADO PARA HACER LAS PRUEBAS DE DOSIFICACIÓN.



PARA DOSIS MUY PEQUEÑAS DE SEMILLA O SEMILLAS MUY PEQUEÑAS SE RECOMIENDA HACER LA PRUEBA PREVIA DE CAUDAL DANDO **46 VUELTAS** A LA MANIVELA Y **MULTIPLICAR POR 200**. HACER LA **PRUEBA DE CAMPO RECORRIENDO 52 METROS**



LAS VUELTAS DEBEN DARSE CON REGULARIDAD, APROXIMADAMENTE UNA VUELTA POR SEGUNDO. EL NÚMERO DE VUELTAS ES APROXIMADO Y PUEDE VARIAR CON EL TERRENO, EL FABRICANTE DEL NEUMÁTICO O LA PRESIÓN DE LAS RUEDAS, POR LO QUE ES RECOMENDABLE REALIZAR UNA PRUEBA DE CAMPO COMO LA QUE SE DESCRIBE EN EL APARTADO 6.3.7 PRUEBA DE CAMPO PARA LA DOSIFICACIÓN.



SI LA SEMILLA PRESENTA EXCESO DE POLVOS DE TRATAMIENTO PUEDE PRODUCIRSE UNA DISMINUCIÓN DE CAUDAL, POR LO QUE ES OPORTUNO PRACTICAR UN SEGUNDO CONTROL DESPUÉS DE HABER REPARTIDO UNAS TRES TOLVAS.



EN EL CASO QUE, LA DOSIS QUE REPARTIRÁ LA MÁQUINA TENGA UNA VARIACIÓN ENTRE LA TABLA DE DOSIFICACIÓN DE ESTE MANUAL Y LA REAL QUE REPARTIRÁ LA MÁQUINA, AJUSTAR LA POSICIÓN DEL VARIADOR Y REPETIR EL ENSAYO DE CAUDAL.

6.3.7 PRUEBA DE CAMPO PARA LA DOSIFICACIÓN

Si aparecen diferencias entre el ensayo y la dosis que realmente reparte la máquina, debido, por ejemplo, a un terreno muy desigual o muy blando, o bien a neumáticos con poca presión, etc., puede realizarse una prueba experimental para determinar el **NÚMERO DE VUELTAS REAL** a dar con la **RUEDA DE TRANSMISIÓN**. Para realizar la prueba de campo:

- 1- Con la ayuda de una cinta métrica, señalar en la parcela una distancia de **26 metros** (Fig. 6.32).
- 2- Realizar una señal en el neumático, para facilitar la suma de vueltas de la rueda durante el recorrido (Fig. 6.33).
- 3- Recorra con la sembradora en posición de trabajo la mencionada distancia.



Fig. 6.32



Fig. 6.33

De ese modo, obtenemos el verdadero número de vueltas a dar en el ensayo previo de caudal (véase el apartado 6.5). Realizando el ensayo con este número de vueltas, obtendremos los kilos por hectárea que realmente reparte la máquina.



EN EL CASO QUE HAYA MUCHA DIFERENCIA ENTRE LAS VUELTAS OBTENIDAS EN LA PRUEBA DE CAMPO CON LAS VUELTAS FACILITADAS POR EL FABRICANTE (APARTADO 6.4 ENSAYO PREVIO DE CAUDAL), ASEGÚRESE QUE LA RUEDA DE TRANSMISIÓN ESTE EN CONTACTO CON LA RUEDA DE FLOTACIÓN EN TODO MOMENTO (FIG. 6.33).

6.4 RASTRA

La rastra TM 2612 tiene varias regulaciones para que esta se adapte a diferentes tipos de suelos. Esta es regulable en:

- ALTURA

Actuar sobre la tuerca inferior (2, Fig 6.34).

- PRESIÓN

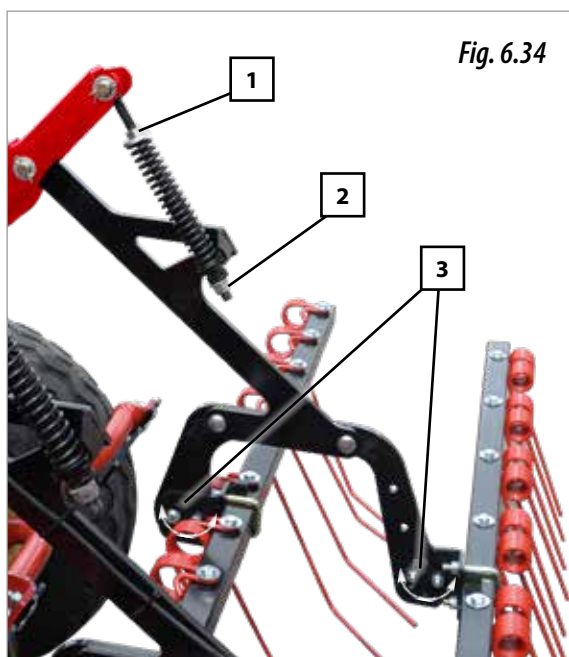
Actuar sobre la tuerca superior del tensor(1, Fig. 6.34).

- INCLINACIÓN DE LA PÚAS

1- Aflojar las tuercas y tornillos (3, Fig. 6.34) que sujetan la barra porta-púas (rastra delantera y/o posterior según la necesidad).

2- Colocar la rastra a la inclinación deseada.

3- Fijar la posición de la rastra apretando los tornillos y tuercas (3, Fig. 6.34)



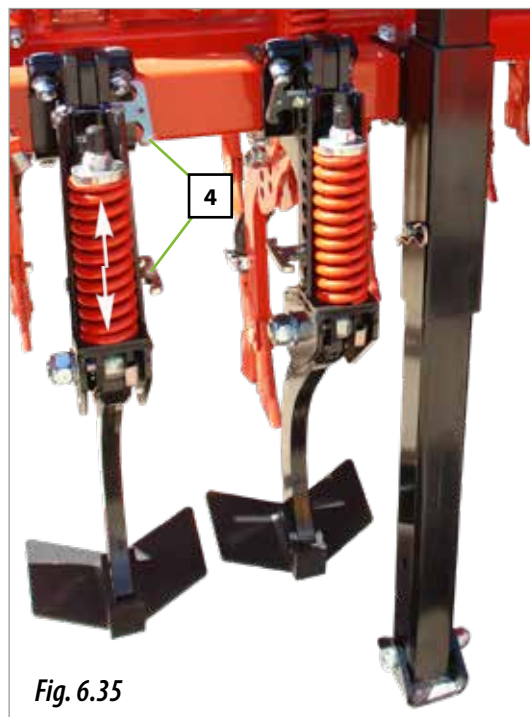
6.5 BORRAHUELLAS

Para borrar las rodadas del tractor, la sembradora esta equipada con unos brazos borrahuellas que pueden regularse en altura. Este elemento es regulable en varios puntos de profundidad, para regular su altura:

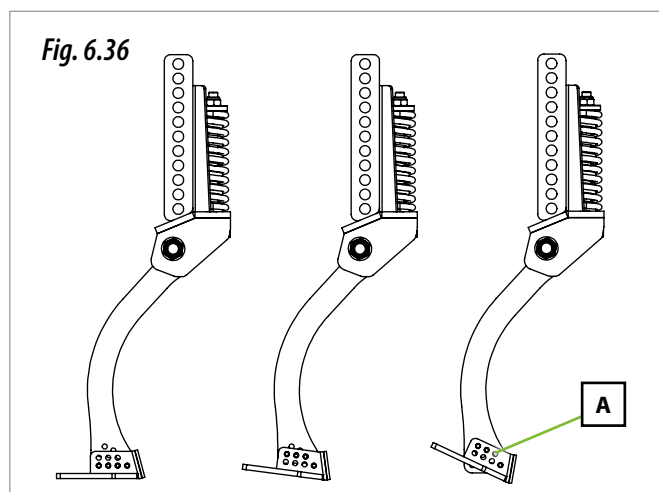
1- Saque los tornillos y las tuercas de sujeción (4, Fig. 6.35).

2- Coloque los borrahuellas a la altura deseada fijándose que haya paso para los tornillos de sujeción.

3- Colocar ambos tornillos y fijarlos con las tuercas.



La inclinación de la rejita es regulable mediante unos pasadores (A, Fig. 6.36).



6.6 TRAZADORES HIDRÁULICOS (OPCIONAL)

Los brazos de los trazadores son ajustables en:

- **LONGITUD**, distancia horizontal entre el disco y el elemento exterior.
- **ORIENTACIÓN** de los discos, ángulo de penetración.
- **PRESIÓN** del trazador sobre el terreno.

Para calcular la distancia horizontal ENTRE EL DISCO DEL TRAZADOR Y LA REJA MÁS EXTERIOR (B, Fig. 6.37), aplicar la siguiente fórmula:

$$B = \frac{A \times (n^{\circ} \text{ brazos} + 1) - C}{2}$$

DONDE:

A = distancia entre centro de brazos.

B = distancia horizontal entre el disco y el brazo exterior.

C = ancho vía tractor.



LA DISTANCIA **B** CALCULADA CON LA FÓRMULA ANTERIOR, ES LA LONGITUD DE AJUSTE HASTA EL CENTRO DE LA RUEDA IZQUIERDA DEL TRACTOR (FIG. 6.37).



EFFECTUAR EL CÁLCULO CON LAS MEDIDAS EXPRESADAS EN CENTÍMETROS.



MANTENGA EN BUEN ESTADO LAS CONDUCCIONES HIDRÁULICAS. EL ACEITE A PRESIÓN PUEDE PENETRAR EN LA PIEL Y CAUSAR HERIDAS MUY GRAVES.



NO SE SITÚE NUNCA EN EL RADIO DE DESPLEGADO DEL TRAZADOR.



ES IMPRESCINDIBLE PLEGAR LOS TRAZADORES PARA EL TRANSPORTE DE LA SEMBRADORA.

Para realizar el ajuste de la **LONGITUD** del trazador y **ORIENTACIÓN** del disco, proceda de la siguiente manera:

- 1- Plegar el trazador para poder sacar el seguro (1, Fig. 6.38).
- 2- Bajar el trazador hasta el suelo.
- 3- Aflojar el tornillo (2, Fig. 6.39).
- 4- Situar el disco trazador a la distancia **B** anteriormente calculada. (B= distancia entre el disco del trazador y el último brazo de siembra más próximo al trazador).
- 5- Una vez regulada la longitud del trazador, regular la inclinación del disco de modo que tenga más o menos incidencia sobre el terreno.
- 6- Apretar el tornillo (2, Fig. 6.39) al finalizar esta operación para fijar la posición del trazador.



NO ES CONVENIENTE ORIENTAR EN EXCESO LOS DISCOS YA QUE PODRÍAN PRODUCIRSE AVERÍAS.

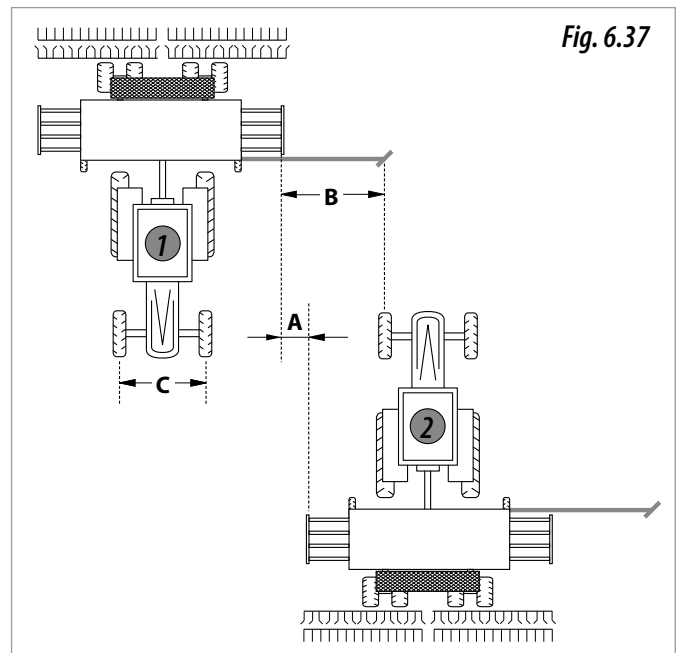


Fig. 6.37



Fig. 6.38

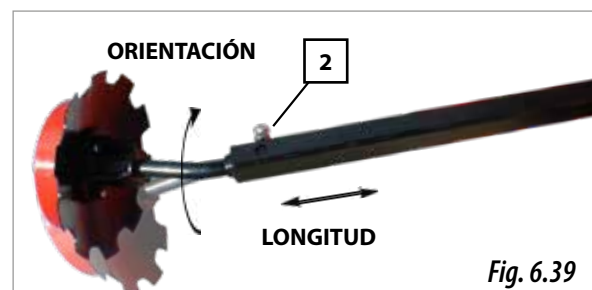


Fig. 6.39

6.6.1 INSTALACIÓN DE LOS TRAZADORES

Los marcadores deben ir montados en las pletinas de los soportes de las ruedas de control de profundidad mediante dos tornillos (A, Fig. 6.40).

Los pistones de accionamiento de los trazadores son de simple efecto, cada pistón tiene un circuito hidráulico independiente que deberá ser conectado a una salida simple del tractor, para poder plegar el marcador.



LOS PISTONES LLEVAN EN SU INTERIOR UN ESTRANGULADOR QUE RALENTIZA LA SUBIDA DE LOS TRAZADORES Y EVITA EL GOLPETEO. COMPROBAR, ANTES DE EMPEZAR A TRABAJAR, QUE SU FUNCIONAMIENTO SEA SUAVE.



Fig. 6.40



Fig. 6.41

6.7 RASCADORES

La sembradora lleva de serie unos rascadores para las ruedas traseras. Estos deberán regularse a una distancia entre 0,5 - 1 cm de la rueda. Para regular el rascador se deberá:

- 1- Aflojar las dos tuercas (A, Fig. 6.41).
- 2- Mover el pasador hasta la posición deseada.
- 3- Apretar las dos tuercas (A, Fig. 6.41).

En caso que el terreno lo exija, existen rascadores para las ruedas delanteras para el control de profundidad (equipo opcional).



IMPORTANTE: EN NINGÚN CASO LOS RASCADORES DEBEN TOCAR LAS RUEDAS.



CADA VEZ QUE SE MODIFIQUE LA PRESIÓN DE LOS NEUMÁTICOS Y DESPUÉS DE UN PERIODO LARGO SIN USAR LA SEMBRADORA, COMPROBAR QUE LOS RASCADORES NO TOQUEN LAS RUEDAS A LAS QUE ESTÁN MONTADOS.

6.8 EJES AGITADORES (OPCIONAL)

Este elemento sirve para remover el fondo de la tolva para facilitar el paso de semilla a través de los distribuidores. Para conectar o desconectar los ejes agitadores proceder de la siguiente forma:

- 1- Sacar las tuercas de la tapa y extraerla (1, Fig. 6.42).
- 2- Colocar el pasador para conectar los agitadores.
- 3- Colocar el tapacadenas y apretar las tuercas.



ESTA TERMINANTEMENTE PROHIBIDO INTRODUCIR CUALQUIER EXTREMIDAD DENTRO DE LA TOLVA MIENTRAS LA MÁQUINA ESTE EN MARCHA.



CONECTAR LOS EJES AGITADORES CUANDO LA SEMILLA A SEMBRAR SEA MUY FINA.



Fig. 6.42

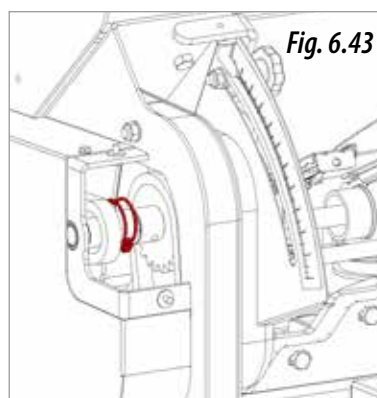


Fig. 6.43

7. MANTENIMIENTO



EN CASO DE AVERÍA, PARAR LA MÁQUINA INMEDIATAMENTE Y EXTRAER LA LLAVE DEL CONTACTO. BAJAR DEL TRACTOR Y COMPROBAR VISUALMENTE LA MAGNITUD DEL PROBLEMA. REALIZAR LAS OPERACIONES NECESARIAS EN LA MÁQUINA ANTES DE VOLVER A PONERLA EN MARCHA.



LAS OPERACIONES DE MANTENIMIENTO DEBEN HACERSE EN TALLERES DEBIDAMENTE EQUIPADOS, CON LA MÁQUINA PARADA Y POR PERSONAL CUALIFICADO.



NO SE DEBEN REALIZAR REPARACIONES SI NO SE TIENEN LOS CONOCIMIENTOS SUFICIENTES. DEBEN SEGUIRSE LAS INSTRUCCIONES DADAS EN ESTE MANUAL, Y A FALTA DE ELLAS, PÓNGASE EN CONTACTO CON EL PROVEEDOR O PERSONAL EXPERTO.



PARA REALIZAR LAS TAREAS DE REGULACIÓN, MANTENIMIENTO O REPARACIÓN DE LA MÁQUINA, EL OPERARIO DEBERÁ UTILIZAR LOS EQUIPOS DE PROTECCIÓN PERSONAL (EPP) ADECUADOS (BOTAS, GUANTES, AURICULARES, MASCARILLA ANTIPOLVO Y GAFAS).



EVITAR LLEVAR ROPA POCO AJUSTADA QUE PUEDA ENREDARSE CON LOS ELEMENTOS MÓVILES DE LA MÁQUINA.

Antes de realizar cualquier tarea en la máquina, es necesario tener en cuenta los siguientes factores:

- Las operaciones de mantenimiento y reparación de la máquina deben llevarse a cabo en terrenos planos y compactos, con el motor del tractor parado y la llave fuera del contacto.
- El dispositivo de elevación escogido debe ser el adecuado para las operaciones a realizar. Asegurarse que se cumplan las normas de seguridad.
- Utilice los equipos de protección necesarios, para cada tarea a realizar.
- Si se utiliza aire comprimido para limpiar la máquina o si se tiene que pintar alguna parte mediante aerógrafos, es necesario el uso de mascarilla y gafas de protección.
- Para operaciones a realizar, que estén a puntos de altura de más de 1,5 metros del suelo y no se pueda acceder por los accesos a la máquina (escalera de acceso a la tolva), deberá utilizar escaleras o en su defecto plataformas conformes a la normativa vigente.
- El contacto prolongado y/o repetido de combustibles y lubricantes con la piel, son nocivos. En el caso que haya contacto accidental de dichos productos con los ojos u otras partes sensibles, lave abundantemente con agua la zona afectada. En caso de ingestión, póngase en contacto con los servicios médicos.

7.1 FRECUENCIA INTERVENCIÓN

El periodo de las intervenciones que se indican a continuación son orientativas, puede sufrir variaciones en función del tipo de servicio y uso de la máquina, el ambiente, temperatura, factores climáticos, etc.

- INICIO DE TEMPORADA

Revisar las condiciones de trabajo de la máquina, para ello hacer una comprobación con la sembradora vacía de semillas.

Revisar que las piezas de plástico estén en buenas estado, el deterioro de este material a causa del envejecimiento natural o por la presencia de roedores, provocan daños a estas elementos de la máquina.

Revisar que los órganos mecánicos estén en buen estado y no se encuentren oxidados.

Limpiar las partes que estén en contacto con las semillas, tales como tolva y dosificadores.

Revisar que la luces de señalización funcionen correctamente.

Comprobar que los racores y los conductos del circuito hidráulico no pierdan aceite.

- PERIÓDICAMENTE

Antes de lavar la sembradora con aire a presión, asegúrese que no queden semillas en la tolva y distribuidores.

Comprobar que no queden restos de material, polvo, etc. en el dosificadores. La acumulación de restos pueden llegar a dañar la sembradora.

Revisar el estado de toda la tornillería. En especial los elementos que estén en contacto con el suelo. Apretar todos los tornillos y pernos.

- FIN DE TEMPORADA

Lavar bien la máquina con aire a presión, asegúrese que no queden semillas ni otros restos en la tolva, distribuidores y conductos.

Lubricar bien las partes móviles de la máquina (véase apartado 7.2 PUNTOS DE ENGRASE Y LUBRICACIÓN).

Pintar aquellos componentes metálicos que por el desgaste en trabajo hayan perdido la pintura.

Para guardar adecuadamente la máquina, debe cubrirla con una lona y guardarla en un ambiente seco.

Revisar exhaustivamente todas las piezas y sustituir aquellas que resulten dañadas o desgastadas.



MANTENGA LIMPIOS LOS EQUIPOS DE SIEMBRA, LA ACUMULACIÓN DE TIERRA, PIEDRAS, HIERBA, ETC PUEDEN LLEGAR A OBSTRUIR LOS CONDUCTOS DE SIEMBRA.



UN ESMERADO MANTENIMIENTO DE LA MÁQUINA ASEGURA UN BUEN FUNCIONAMIENTO Y UNA LARGA DURACIÓN.



ESTAS OPERACIONES DEBEN REALIZARSE CON EL MOTOR DEL TRACTOR TOTALMENTE PARADO Y LA LLAVE DE ENCENDIDO DESCONECTADA.

La tabla siguiente presenta las operaciones de mantenimiento a efectuar con la **frecuencia orientativa** de las operaciones que deben ejecutarse a la máquina.

ZONA DE INTERVENCIÓN	OPERACIÓN A REALIZAR	HORAS			
		20	50	100	500
Órganos de la máquina	Engrase de todos los elementos	•	•		
Ruedas	Control de la presión de los neumáticos			•	
	Revisar el estado de la articulación de las ruedas de flotación				•
Transmisiones de cadena	Lubricación de las cadenas		•		
	Regulación de la tensión de las cadenas de transmisión				•
Distribuidores	Lubricación de la cadena de transmisión			•	
Variador de velocidad	Reemplazar aceite	Cada 5 años			



IMPORTANTE: DESPUÉS DE LAS 10 PRIMERAS HORAS DE TRABAJO DE LA MÁQUINA, REAPRETAR LA TORNILLERÍA.

7.2 PUNTOS DE ENGRASE Y LUBRICACIÓN

Todos los componentes metálicos de la máquina que no estén pintados, están expuestos a factores atmosféricos y climáticos, oxidando dichos componentes, por ese motivo, es importante engrasar y lubricar bien estos elementos. En la máquina hallará unos adhesivos con la simbología para puntos a ENGRASAR (Fig. 7.1) y LUBRICAR (Fig. 7.2).

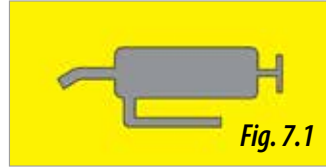


Fig. 7.1

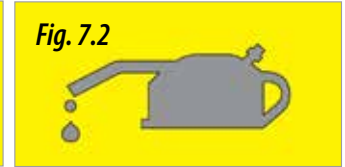


Fig. 7.2



ANTES DE LUBRICAR Y ENGRASAR LA MÁQUINA LAVAR LA SEMBRADORA PARA SACAR LA TIERRA QUE SE HAYA QUEDADO DESPUÉS DE TRABAJAR (VÉASE APARTADO 7.1 FRECUENCIA INTERVENCIÓN).

Deberán **ENGRASARSE** los siguientes puntos:

- Trazadores (Fig. 7.3).
- Bujes de las ruedas de flotación, de transmisión (Fig. 7.4). y de control de profundidad (Fig. 7.5).
- Rulina de posicionamiento para el paso de semilla (página siguiente, Fig. 7.6).



Fig. 7.3

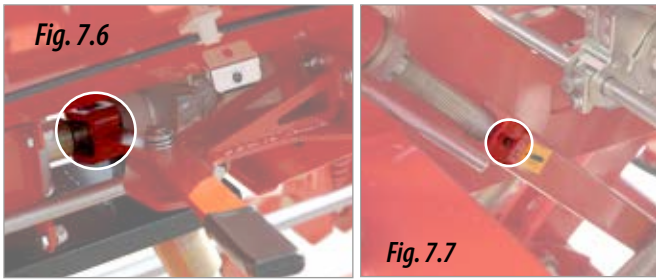


Fig. 7.5



Fig. 7.4

- Correderas para el control de profundidad (Fig. 7.7).
- Bielas de los chasis de siembra (Fig. 7.8).
- Componentes de la transmisión (Fig. 7.9), para esta operación, se deberá sacar la tapa protectora de la transmisión.



Deberán **LUBRICARSE** todas las cadenas de transmisión. Para realizar esta operación sacar las tapas de la transmisión (Fig. 7.10 y 7.11). Para extraer las tapas de la transmisión, véase el apartado 7.2.1 CADENA DE TRANSMISIÓN.



NO ENGRASAR NI LUBRICAR NUNCA, LOS DOSIFICADORES DE SEMILLA.



LA SEMBRADORA DISPONE DE VARIOS PUNTOS DE ENGRASE QUE DEBEN ENGRASARSE CADA 20 O 50 HORAS DE TRABAJO. NO CUMPLIR ESTAS NORMAS DE ENGRASE, PODRÍA PROVOCAR DAÑOS EN LA MÁQUINA.



PARA LOS PUNTOS A ENGRASAR UTILIZAR GRASA CONSISTENTE CÁLCICA.

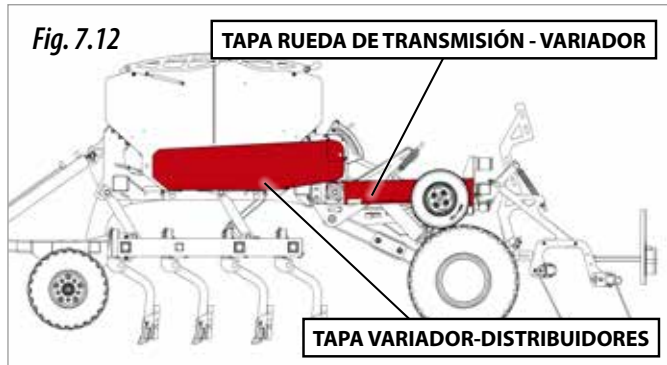


PARA LOS PUNTOS A LUBRICAR, UTILIZAR ACEITES DE ALTAS PRESTACIONES PARA CADENAS.

7.2.1 CADENA DE TRANSMISIÓN

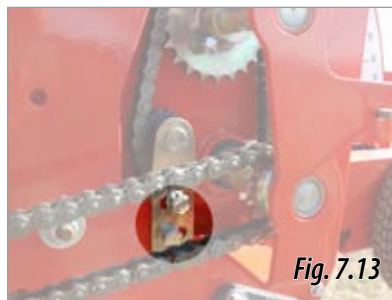
Para un buen funcionamiento de las transmisiones de cadena, es importante que todas las cadenas de transmisión estén bien lubricadas y tensadas.

La sembradora CERES TM 2612 dispone de dos tramos de cadenas para la transmisión, el primero transmite de la rueda de transmisión hasta el variador, y el segundo del variador a los distribuidores (en rojo, Fig. 7.12).



Las cadenas llevan **TENSORES FIJOS** que se ajustan manualmente. Para ello deberá:

- 1- Quitar los tornillos o elementos de sujeción de los tapacadenas para extraerlos y poder acceder a las cadenas.
- 2- Con la ayuda de una llave aflojar las tuercas de los tensores (Fig. 7.13).
- 3- Empujar el tensor hacia la cadena hasta conseguir un buen estado de éstas.
- 4- Fijar la posición del tensor apretando las tuercas (Fig. 7.13).
- 5- Colocar el tapacadenas y fijarlo mediante la tornillería.



ASEGURASE QUE TODAS LAS CADENAS DE LA TRANSMISIÓN DE LA MÁQUINA ESTÉN TENSADAS, DE NO SER ASÍ, COMPROBAR EL ESTADO DE LA MISMA Y SI ES EL CASO SUSTITUÍRLA POR UNA NUEVA.



LUBRICAR LAS CADENAS DE TRANSMISIÓN PERIÓDICAMENTE (VÉASE APARTADO 7.2 PUNTOS DE ENGRASE Y LUBRICACIÓN).



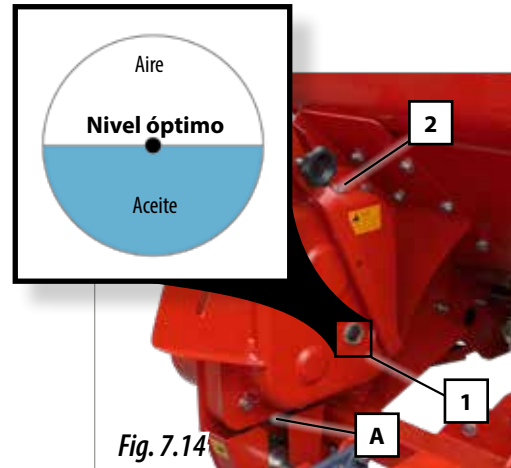
PARA UN BUEN FUNCIONAMIENTO DE LA MÁQUINA, ES IMPORTANTE QUE TODAS LAS CADENAS ESTÉN BIEN LUBRICADAS Y TENSADAS, DE NO SER ASÍ, COMPROBAR EL ESTADO DE LA MISMA Y SI ES EL CASO SUSTITUÍRLA POR UNA NUEVA.

7.3 VARIADOR DE VELOCIDAD

Controlar periódicamente el nivel de aceite del variador de velocidad a través de la mirilla (1, Fig. 7.14).

Para **LLENAR** el depósito de aceite:

- 1- Extraer el tapón (2, Fig. 7.14) para vaciar de aceite el variador.
- 2- Posteriormente, colocar el tapón nuevamente.
- 3- Llenar el depósito, controlar el nivel a través de la mirilla (1, Fig. 7.14).



Para **VACIAR** el depósito de aceite, deberá extraer el tapón inferior (3, Fig. 7.14).



EL NIVEL ÓPTIMO DE ACEITE ES CUANDO ESTE COINCIDE CON LA MARCA CENTRAL DE LA MIRILLA (FIG. 90).



SE ACONSEJA CAMBIAR EL ACEITE CADA 5 AÑOS, SEA CUAL SEA LA UTILIZACIÓN DE LA MÁQUINA. PARA EL CAMBIO DE ACEITE UTILIZAR UN ACEITE TIPO SAE 30 (APROXIMADAMENTE 0,9 LITROS).

7.4 LIMPIEZA DE LA SEMBRADORA

La sembradora se puede limpiar con un chorro de aire a presión.

Puede ser que durante el trabajo algunos objetos extraños queden atascados en ciertas partes de la máquina. Sacar cualquier cuerpo extraño y comprobar que este no haya producido daños.



SIEMPRE QUE SE LIMPIE CON EQUIPOS DE AIRE A PRESIÓN, UTILIZAR LOS EQUIPOS DE PROTECCIÓN PERSONAL (EPP) CORRESPONDIENTES (VÉASE APARTADO 7- MANTENIMIENTO).

7.5 UNIONES DE TORNILLOS

Todas las uniones de la sembradora se deben controlar y en caso dado reapretar las uniones que lo exijan



DESPUÉS DE LAS 10 PRIMERAS HORAS DE TRABAJO DE LA MÁQUINA ES ACONSEJABLE REAPRETAR LOS TORNILLOS.

7.6 PRESIÓN DE LOS NEUMÁTICOS

Controlar la presión de aire de los neumáticos antes de la utilización de la sembradora.

NEUMÁTICOS	DESCRIPCIÓN	PRESIÓN DE AIRE (BAR)
400/60-15.5 16PR	Neumático de FLOTACIÓN	4,4
4.00-8" 4PR	Neumático de la TRANSMISIÓN	2,25
18x7"- 8" 14PR	Neumático de CONTROL DE PROFUNDIDAD	3,75

En general y en terrenos mal preparados se recomienda disminuir un poco la presión de los neumáticos para absorber las irregularidades del suelo y lograr mayor regularidad de siembra.



CADA VEZ QUE SE MODIFIQUE LA PRESIÓN DE LOS NEUMÁTICOS Y DESPUÉS DE UN PERIODO LARGO SIN USAR LA SEMBRADORA, COMPROBAR QUE LOS RASCADORES NO TOQUEN LAS RUEDAS A LAS QUE ESTÁN MONTADOS. PARA EL AJUSTE VÉASE EL APARTADO 6.7 RASCADORES).

7.7 RESOLUCIÓN DE PROBLEMAS

En este capítulo se da una orientación al usuario acerca de cómo solucionar los problemas más habituales que pueden surgir con el uso de la máquina.

Los dosificadores no dosifican uniformemente.

- Compruebe que no haya cuerpos extraños en el interior de la carcasa de los mismos.
- Compruebe que las trampillas de cierre de los distribuidores estén completamente abiertas.
- Compruebe que las tapetas del fondo móvil estén bien alineadas.
- Verifique el estado de los rodillos de distribución, por si presentan desgastes o roturas.
- Evite trabajar en círculos muy cerrados: ello resultaría en una distribución desigual de la semilla.

La dosis repartida es menor de la esperada o nula.

- Siga los pasos descritos en este manual para ajustar correctamente la dosis (véanse los apartados 6.3 DOSIFICACIÓN DE LA SEMILLA, 6.4 AJUSTE DE LA DOSIS DE SEMILLA, 6.5 ENSAYO PREVIO DE CAUDAL y 6.6 PRUEBA DE CAMPO PARA LA DOSIFICACIÓN).
-
- Puede que la rueda motriz no esté en contacto con el suelo. Asegúrese que la sembradora esté completamente bajada, las ruedas de flotación en contacto con el suelo y a la vez con la rueda de transmisión.
-
- Verifique que el estado del pasador de conexión entre el variador y el eje de los distribuidores.
-
- Compruebe el estado de la transmisión: cadenas y piñones, por si hubiera desgastes o roturas.
-
- Si ha comprobado todo lo anterior y el problema persiste, acuda a su concesionario SOLÀ con el variador. Nunca intente reparar usted mismo este elemento.

8. TABLA DE DOSIFICACIÓN

Las tablas de dosificación están expresadas en Kg./ha que repartirá la máquina en función de la posición:

- De los **DOSIFICADORES** (véase el apartado 6.3.1 POSICIÓN DE LOS DOSIFICADORES).
- De la palanca del **FONDO MÓVIL** (véase el apartado 6.3.2 FONDO MÓVIL).
- Del **VARIADOR DE VELOCIDAD** (véase el apartado 6.3.3 VARIADOR DE VELOCIDAD).
- De las **TAJADERAS** (véase el apartado 6.3.4 TAJADERAS).



LAS CANTIDADES QUE SE INDICAN EN LAS TABLAS DEBEN CONSIDERARSE ESTIMACIONES ORIENTATIVAS, YA QUE PUEDE VARIAR EL CAUDAL PREVISIVO DEBIDO A LA PRESENCIA EVENTUAL DE POLVO DESINFECTANTE, LA VARIEDAD DE TAMAÑO DE LAS SEMILLAS, GRANULOMETRÍA DEL ABONO, LA DENSIDAD, EL PESO ESPECÍFICO, LA HUMEDAD, ETC.

PARA UNA LABOR DE PRECISIÓN, SIGA EL PROCEDIMIENTO DE DOSIFICACIÓN QUE SE DESCRIBE EN EL APARTADO 6 DE ESTE MANUAL.

TABLA DE DOSIFICACIÓN DE SEMILLA (KG/HA)													
TIPO SEMILLA	TRIGO	CEBADA	TRITICALE	GUISANTES	JUDÍAS	COLZA	ESPARTACETA	VEZAS	RAY-GRÁS	ALFALFA	ESPINACAS	LINO	AVENA
Nº Palanca FONDO MÓVIL	2	2	2	5	4	1	2	2	1	1	1	1	3
POSICIÓN TAJADERAS	ABIERTA	ABIERTA	ABIERTA	ABIERTA	ABIERTA	MEDIO	ABIERTA	ABIERTA	ABIERTA	MEDIO	MEDIO	MEDIO	ABIERTA
Posición DOSIFICADORES	ANCHO	ANCHO	ANCHO	ANCHO	ANCHO	ESTRECHO	ANCHO	ANCHO	ESTRECHO	ESTRECHO	ESTRECHO	ANCHO	ANCHO
14					81,2	3,9	24,5	76,7		14,0	5,9	38,9	23,9
16					97,8	5,3	30,0	93,4		17,0	7,1	46,7	28,2
18					117,8	6,2	34,5	112,3		20,6	9,0	54,5	32,2
20	91,2	71,2	67,8	45,6	140,1	7,3	40,0	131,2		23,0	10,7	62,3	36,7
22	101,2	81,2	75,6	52,3	155,7	8,8	44,5	150,1		26,5	12,6	70,0	41,1
24	111,2	88,9	83,4	55,6	172,3	9,8	51,1	165,7		28,9	14,2	77,8	45,6
26	121,2	97,8	90,1	62,3	194,6	11,0	55,6	182,3	10,5	31,9	15,8	85,6	50,0
28	131,2	106,7	98,9	67,8	215,7	11,2	62,3	205,7	11,5	35,6	17,7	93,4	54,5
30	142,3	119,0	96,7	74,5	233,5	14,2	68,9	226,8	12,8	38,7	19,5	101,2	58,5
32	153,4	127,9	119,0	77,8	252,4	15,6	77,8	237,9	14,1	41,9	21,1	109,0	62,7
34	163,4	136,8	129,0	83,4	271,3	17,2	51,1	262,4	15,5	45,6	22,9	116,7	66,7
36	174,6	146,8	141,2	88,9	290,2	18,9	95,6	16,7	16,7	48,9	24,5	124,5	71,2
38	183,4	154,5	150,1	93,4		20,8	102,3	18,3	18,3	53,4	25,6	140,1	75,6
40	192,3	162,3	159,0	97,8		23,0	106,7	18,9	18,9	58,9	31,1	160,1	80,0
45	213,5	180,1	175,7	104,5		25,1	119,0	20,6	20,6	65,6	34,5	179,0	91,2
50	236,8	200,1	192,3	111,2		28,4		22,2	22,2	71,2	40,0	199,0	101,6
55	259,0	220,1	210,1	117,8				24,5	24,5	75,6	46,7	217,9	112,3
60	282,4	241,3	230,1	126,7				26,7	26,7	81,2			123,4
65	306,9	259,0	249,0	155,7				32,2	32,2				134,0
70	330,2	279,1	266,8	167,9				36,7	36,7				144,5
75	353,5	300,2	285,7	177,9				46,7	46,7				155,7
80	376,9	318,0	304,6										166,3
85	404,7	336,9	323,5										176,8
90	434,7	353,5	341,3										187,9
95	449,2	373,6	360,2										190,8
100	467,0	391,3	380,2										193,5
Separación entre brazos (cm)	16	16	16	32	16	32	16	16	16	16	16	16	16
Peso operativo de 1000 granos	40	46	30	239	530	-	19	44	-	-	12	5,6	24

POSICIÓN PALANCA VARIADOR DE VELOCIDAD



MAQUINARIA AGRÍCOLA SOLÁ, S.L.

Ctra. de Igualada, s/n. 08280 **CALAF** (Barcelona) España
Tel. (0034) 93 868 00 60 - Fax (0034) 93 868 00 55

