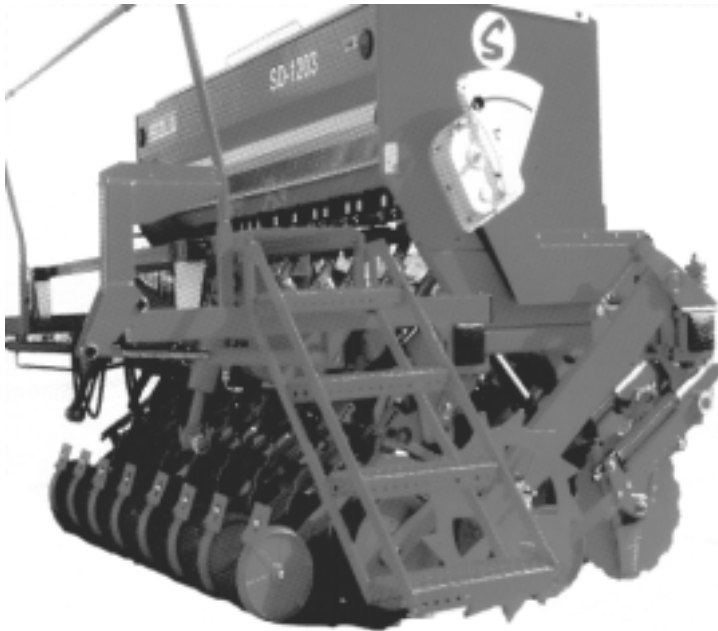




sembradora

SD-1203



**MANUAL DE PUESTA EN SERVICIO
MANTENIMIENTO
DOSIFICACION
REPUESTOS.**

Ref.: CN-811030

10ª Edición - Marzo - 2017

Prohibida la reproducción total o parcialmente.

Especificaciones sujetas a modificaciones sin previo aviso.

Las Sembradoras y Abonadoras SOLÀ están fabricadas en una factoría exclusivamente especializada en este renglón y avaladas por la experiencia de muchos miles de usuarios.

Son máquinas de elevada tecnología previstas para un largo servicio, sin averías, en las más variadas condiciones y con dispositivos simples y eficaces para efectuar una excelente labor con un mínimo mantenimiento.

Con la información de todas sus posibilidades y ajustes deseamos ayudarle a conseguir lo que Vd. espera de nuestra máquina.

Sistema de calidad certificado



1. INTRODUCCION	5
2. CARACTERISTICAS TECNICAS	6
2.1 Características técnicas	6
2.2 Equipamiento de serie	6
2.3 Equipos opcionales	6
3. INSTRUCCIONES DE SEGURIDAD	7
3.1 Símbolos de seguridad	7
3.2 Utilización de acuerdo con el diseño	9
3.3 Disposiciones generales	9
3.4 Carga y descarga	10
4. CONCEPTOS FUNDAMENTALES PARA LA SIEMBRA	11
5. PUESTA EN SERVICIO	15
5.1 Enganche sembradora	15
5.2 Mecanismo dosificador	16
5.3 Manejo de la dosificación	17
5.4 Control previo de la semilla	18
5.5 Ensayo de la dosificación	20
5.6 Ajuste de la dosis de semilla	21
5.7 Distribución de combinada	23
5.8 Tolvas dobles de combinada	23
5.9 Dosificación de combinada	24
5.10 Equipo de siembra	25
5.11 Regulación de la profundidad de siembra	26
5.12 Regulación de los muelles de compresión	27
5.13 Lastrado del chasis	27
5.14 Regulación de la rueda de compactación	28
6. ACCESORIOS	29
6.1 Rastra de púas flexibles	29
6.2 Cuentahectáreas	30
6.3 Marcadores de caminos	31
6.4 Mando hidráulico del variador	31
7. MANTENIMIENTO	32
7.1 Engrase	32
7.2 Presión neumáticos	33
7.3 Tornillería	33
7.4 Control antióxido de la combinada	33
8. TABLAS DE DOSIFICACION	34
9. RECAMBIOS	38
9.1 Chasis	39
9.2 Kit enganche y tripode máquina suspendida	41
9.3 Brazo disco sembradora (elementos comunes)	43
9.4 Brazo siembra rueda de goma	47
9.5 Brazo siembra rueda de hierro	48
9.6 Tolva sembradora / combinada	49
9.7 Distribución sembradora / combinada	51
9.8 Variador semilla	53
9.9 Variador abono	55
9.10 Transmisión	57
9.11 Brazo Transmisión	59
9.12 Rastra	63
9.13 Tren de arrastre	65
9.14 Lanza de tiro	67
9.15 Freno de servicio	69
9.16 Acabados	71
9.17 Mando hidráulico variadores	73

1.INTRODUCCION

Antes de poner la sembradora en marcha es necesario leer las instrucciones y recomendaciones de este manual. Con ello conseguirá reducir el peligro de accidentes, evitará daños a la sembradora por un uso incorrecto y aumentará su rendimiento y vida Úil.

El manual deberá ser leído por toda persona que realice tareas de operación (incluyendo preparativos, reparación de averías en el campo y cuidado general de la máquina), mantenimiento (inspección y asistencia técnica) y transporte.

Por su propia seguridad y la de la máquina, respete en todo momento las instrucciones técnicas de seguridad. SOLÀ no se responsabiliza de los daños y averías motivadas por el incumplimiento de las instrucciones dadas en este manual.

En los primeros capítulos encontrará las Características Técnicas y las Instrucciones de Seguridad, así como unos Conceptos Fundamentales para la Siembra. En los apartados de Puesta en Servicio y Mantenimiento se exponen los conocimientos básicos necesarios para manejar la máquina. El manual se completa con una Tabla de Dosificación para distintos tipos de semilla y abono y una Lista de Recambios. *INTRODUCCION-4-SOLÀ* se reserva el derecho a modificar ilustraciones, datos técnicos y pesos indicados en este manual si se considera que dichas modificaciones contribuyen a mejorar la calidad de las sembradoras.



SOLÀ se reserva el derecho a modificar ilustraciones, datos técnicos y pesos indicados en este manual si se considera que dichas modificaciones contribuyen a mejorar la calidad de las sembradoras.

2. CARACTERISTICAS TECNICAS SD-1203

2.1 CARACTERISTICAS TECNICAS

TIPO Y N° DISCOS	SEPARACION ENTRE DISCOS (cm)	ANCHO DE LABOR (m)	CAPACIDAD DE LA TOLVA (litros)	PESO (kg)
250/13	18	2,35	850	2400
300/17	18	3	1040	2600
350/19	18	3,5	1230	2900
400/21	18	3,8	1430	3200

TIPO Y N° DISCOS	SEPARACION ENTRE DISCOS (cm)	ANCHO DE LABOR (m)	CAPACIDAD TOLVA (litros)		PESO (kg)
			SEM	ABONO	
250/13	18	2,35	400	450	2470
300/17	18	3	500	540	2675
350/19	18	3,5	590	640	2980
400/21	18	3,8	680	750	3285

2.2 EQUIPAMIENTO DE SERIE

- Discos abridores
- Ruedas de control de profundidad de goma independientes
- Botas de siembra y ruedas de cierre del surco de fundición
- Tolva de gran capacidad
- Rastra despejada con púas doble-V, plegable hidráulicamente
- Variador de velocidad
- Bandeja, báscula, manivela y cuentagranos
- Equipo de luces
- Plataforma de carga con escalera de acceso

2.3 EQUIPOS OPCIONALES

- Cuenta-hectáreas
- Marcador de caminos hidráulico sin monitor
- Marcador de caminos con embrague el ctrico y monitor

3. INSTRUCCIONES TECNICAS DE SEGURIDAD

3.1 SIMBOLOS DE SEGURIDAD

En este manual encontrará tres tipos de símbolos de seguridad y peligro:



Para facilitar el trabajo con la sembradora.

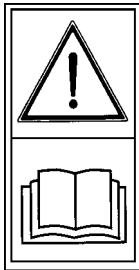


Para evitar daños a la sembradora o equipos opcionales.



Para evitar daños a personas.

Además en la máquina hallará los siguientes rótulos de aviso:



Lea detenidamente y cumpla las instrucciones de uso y los consejos de seguridad



Manténgase apartado de la parte trasera del tractor durante la maniobra de enganche.

Peligro de lesiones graves.



Punto de enganche para la elevación de la máquina



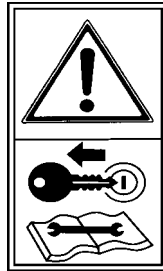
Peligro de aplastamiento, si trabaja debajo de la máquina, asegurela para evitar su desplome. **Peligro de lesiones graves.**



No se suba a la escalera con la máquina en marcha. **Peligro de lesiones.**



Mantenga en buen estado las conducciones hidráulicas. **Peligro de lesiones graves.**



Antes de realizar trabajos de mantenimiento o reparación en la máquina, pare el motor del tractor y quite la llave del contacto.



No introduzca la mano en la tolva mientras gira la rueda. **Peligro de lesiones.**

3.2 UTILIZACION DE ACUERDO CON EL DISEÑO

- La sembradora **SD-1203** ha sido fabricada para su aplicación normal en trabajos agrícolas, especialmente para la siembra de cereales y otras semillas en grano.
- Si como consecuencia de otras aplicaciones de la máquina se producen desperfectos o daños, el fabricante no se hará responsable de ellos.
- Deben respetarse todas las disposiciones legales relativas a la seguridad en las máquinas, las de tráfico y las de higiene y seguridad en el trabajo.
- Las modificaciones realizadas por cuenta del usuario anulan la posibilidad de garantía del fabricante para los posibles desperfectos o daños que se originen.

3.3 DISPOSICIONES GENERALES DE SEGURIDAD

- Antes de poner la máquina en marcha, comprobar cada vez la seguridad de la máquina en el trabajo y en lo relativo al tráfico.
- Al utilizar las vías públicas respetar las señales y las ordenanzas de tráfico.
- Esta terminantemente prohibido subirse a la máquina durante el trabajo y el transporte.
- Antes de poner la máquina en marcha, familiar cese con todos los elementos de accionamiento, así como en el funcionamiento.
- Prestar una atención muy especial al enganchar y desenganchar la máquina al tractor.
- La transmisión de la toma de fuerza debe estar protegida y en buen estado. Evitar que gire el tubo protector sujetándolo mediante la cadena que lleva para este fin. El lado del embrague se montará en la sembradora.
- Montar la transmisión de la toma de fuerza únicamente con el motor parado.
- Antes de conectar la toma de fuerza asegurarse que nadie se encuentre en la zona de peligro de la máquina.

- No abandonar nunca el asiento del conductor durante la marcha.
- No depositar elementos extraños en la tolva.
- Antes de trabajar en la instalación hidráulica eliminar la presión del circuito y parar el motor.
- Los tubos y mangueras de los circuitos hidráulicos sufren, en condiciones normales, un envejecimiento natural. La vida útil de estos elementos no debe superar los seis años. Observar periódicamente su estado y sustituirlos al cabo de este tiempo.
- Al levantar la sembradora, se descarga el eje delantero del tractor. Vigilar que éste tenga carga suficiente para que no presente peligro de vuelco. Comprobar en esta situación la capacidad de dirección y frenado.
- Durante el transporte con la sembradora elevada, bloquear el mando de descenso. Antes de bajar del tractor, dejar la máquina en el suelo y extraer la llave de arranque.
- En trabajos de mantenimiento con la máquina elevada, utilizar siempre elementos de apoyo suficientes para evitar el posible descenso de la máquina.
- Es peligroso acercarse a la rueda de transmisión

3.4 CARGA Y DESCARGA

Realice la carga y descarga de la máquina con la lanza de tiro y el tren de arrastre desmontados. Utilice un puente-grúa y sirgas adecuadas al peso de la máquina. Las sirgas deben sujetarse al bastidor de la máquina de forma que ésta, una vez suspendida, quede nivelada.

Por el peligro inherente a estas operaciones, el personal que las lleve a cabo debe ser responsable y debidamente cualificado. Despeje los alrededores de la máquina cuando ésta esté suspendida, con el fin de minimizar los riesgos de un posible desplome.

Opcionalmente, también puede usarse una carretilla elevadora. Asegurarse de que tiene potencia suficiente para el peso de la máquina y despejar los alrededores durante la operación de carga o descarga.

4. CONCEPTOS FUNDAMENTALES PARA LA SIEMBRA

4.1 TERRENO

Cuanto mejor acondicionado, mayor calidad de siembra. Sobre grandes terrones o surcos muy desiguales no se puede efectuar una buena labor. Aunque las máquinas SOLÁ pueden resistir duros esfuerzos en adversas circunstancias, la siembra no será de calidad si el lecho de sementera no reúne las condiciones debidas.

4.2 SEMILLA

Es indispensable utilizar semilla de calidad limpia y, tratándose de cebada, bien desbarbada.

4.3 PROFUNDIDAD

La recomendable es de tres a cinco centímetros. Profundizar demasiado es un error que se paga muy caro, ya que el rizoma no puede llegar a la superficie y la planta muere. No importa que se vean algunos granos: las púas de la rastra acabarán por recubrirlos.

La profundidad de siembra influye en el ahijamiento, vigor de la planta y resistencia al hielo y a la sequía: el nudo de ahijamiento queda siempre entre 1 y 2 cm bajo la superficie, cualquiera que sea la profundidad a que se entierre la semilla.

No por sembrar más profundo tendremos raíces más profundas. Solamente unas pocas raíces nacen de la parte inferior de la semilla. La masa principal nace en el nudo de ahijamiento casi a flor de tierra.

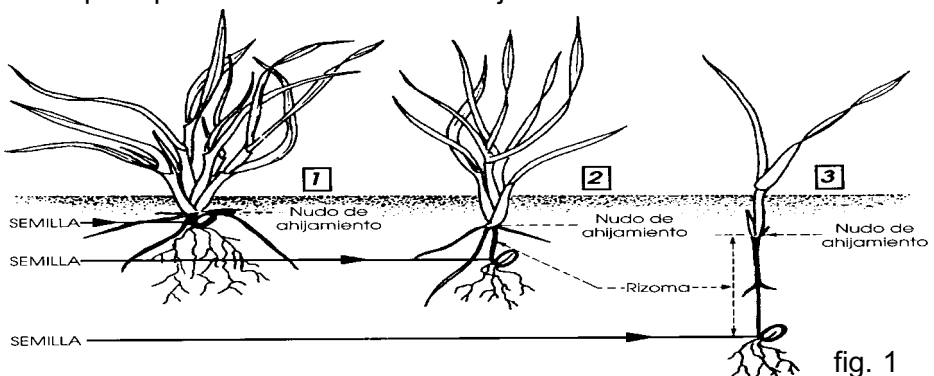


fig. 1

1

Siembra a profundidad normal: de 2 a 4 cm

Tallo grueso, rizoma corto, buena resistencia al hielo.

Ahijamiento múltiple de 3 a 6 hijos y muchas hojas, entre 6 y 10.

Enraizamiento grande, de 5 cm de anchura y 10-12 de profundidad.

Com menos granos por metro cuadrado de siembra se obtienen más espigas.

2

Siembra algo más profunda: entre 5 y 6 cm

Tallo fino, rizoma expuesto al hielo.

Ahijamiento retardado y pobre, 1 o ningún hijo y pocas hojas, unas 3 o 4.

Enraizamiento regular, de 3 cm de anchura y 5 de profundidad.

Necesitamos más granos por metro cuadrado para obtener las mismas espigas que en el caso 1.

3

Siembra muy profunda: de 8 a 10 cm

Tallo muy fino. Ahijamiento nulo y una sola hoja.

Las reservas del grano se agotan en un largo rizoma que el hielo puede cortar fácilmente.

Enraizamiento pobre, de 1 cm de anchura y 3 de profundidad.

Necesitamos el doble de granos por metro cuadrado para obtener las mismas espigas que en el caso 1.



En zonas muy frías las sucesivas heladas pueden ocasionar un esponjamiento de la capa más superficial del suelo con el peligro de soltarse las incipientes raíces de la planta y producir su muerte. En estos casos puede ser recomendable una profundidad algo mayor o, si es posible, dar un pase de rodillo para compactar el suelo y abrigar mejor la semilla.



En la 1203-SD la rueda de transmisión que acciona el variador de velocidades que distribuye el grano está situada a la derecha de la máquina. Por tanto, las curvas pronunciadas deben darse a izquierda, ya que el giro sobre la propia rueda motriz ocasiona a un menor reparto de semilla.



Al poner la máquina en marcha, durante un metro, en los surcos no hay semilla. Por el contrario, al detener la máquina se escurrirán los granos que están bajando por los tubos, amontonándose. No olvidarlo para un buen acabado.



Trabaje siempre a velocidad uniforme. Las aceleraciones y frenazos bruscos distribuyen la semilla de forma irregular.

4.4 TRATAMIENTOS QUÍMICOS

La siembra directa implica necesariamente el concepto de no-laboreo, en el que es fundamental el tratamiento previo de todo tipo de malas hierbas. Así pues, es totalmente recomendable asesorarse ampliamente con especialistas en tratamientos químicos sobre el producto, frecuencia e intensidad del tratamiento más adecuado para efectuar una siembra de calidad, garantizando, dentro de lo posible, unos rendimientos aceptables.

No es raro que en algunas ocasiones, sea poco satisfactoria la técnica de no-laboreo precisamente debido a una incorrecta aplicación de los productos herbicidas.

4.5 NORMAS BÁSICAS PARA UNA BUENA LABOR

1. Manténgase la máquina plana para que sea igual la profundidad de las dos filas. En suelos húmedos o arcillosos es más difícil cerrar el surco que en terrenos secos o arenosos, por lo que conviene trabajar con poca profundidad.
2. La rastra doble-V, por la especial disposición de sus púas, no arrastra residuos ni paja y colabora al mejor recubrimiento de las semillas. En siembras muy someras, como en el caso de la colza o la alfalfa, la eficacia de su recubrimiento es fundamental.
3. Una presión suave en los muelles de los brazos de siembra, en los terrenos donde sea posible, mejorará la adaptación a los desniveles.
4. Con velocidad lenta los discos penetran mejor en el suelo. Además, con aceleraciones y frenazos bruscos se distribuye irregularmente la semilla. Con exceso de velocidad no se mejora la penetración de los discos, aún aumentando la presión de los brazos; al contrario, puede producirse patinamiento de las ruedas neumáticas.
5. No demorar ni retrasar el cambio de las botas o discos gastados. Sería una falsa economía y un perjuicio para la labor.

5. PUESTA EN SERVICIO

5.1 ENSAMBLAJE Y ENGANCHE

Para ensamblar el tren de arrastre hay que montar primero los soportes centrales (A, fig. 2) en el chasis sin apretar los tornillos, en segundo lugar el tren trasero (B, fig. 2) y finalmente la lanza de tiro (C, fig. 2), con la ayuda de un martillo antirebote. Una vez hecho esto podemos proceder a apretar todos los tornillos.

La sembradora se engancha al tractor mediante la lanza de tiro. Los latiguillos para accionar los cilindros del tren de arrastre y del soporte de la rastra hay que enchufarlos en salidas de doble efecto del tractor. Es necesario comprobar el buen funcionamiento de los cilindros antes de empezar a trabajar.

Para trabajar deben levantarse las dos ruedas traseras de manera que la máquina se apoye completamente en los discos abresurcos, regulando la altura del elevador hidráulico del tractor hasta que la sembradora quede completamente horizontal. En los giros dentro de la misma parcela de trabajo, bastará con levantar las dos ruedas traseras.

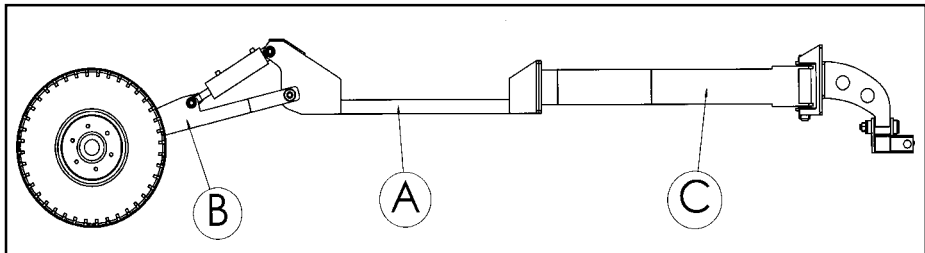


fig. 2

5.2 MECANISMO DOSIFICADOR

Los dosificadores Solà pueden regularse con dos pasos constantes:

- Paso estrecho, espolones pequeños, para semillas finas (fig. 3).
- Paso ancho, dentado al tresbolillo, para semillas normales y grandes (figs. 4 y 5).

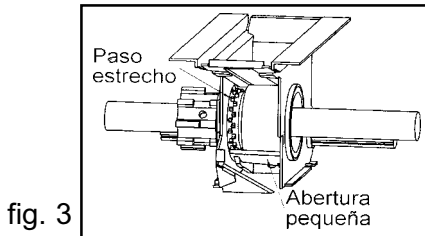


fig. 3

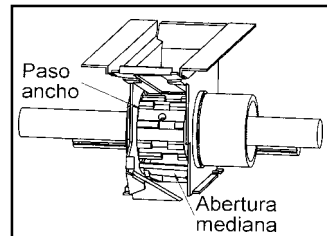


fig. 4

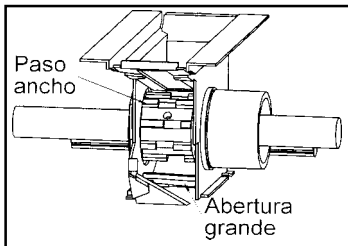


fig. 5

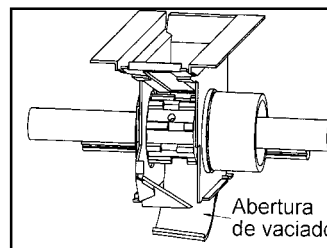


fig. 6

El fondo móvil cumple dos objetivos:

- Regular la abertura de la trampilla inferior del distribuidor para adaptarla al tamaño de la semilla (figs. 3, 4 y 5).
- Vaciar la semilla de la tolva en la bandeja, abriendo totalmente las trampillas (fig. 6).



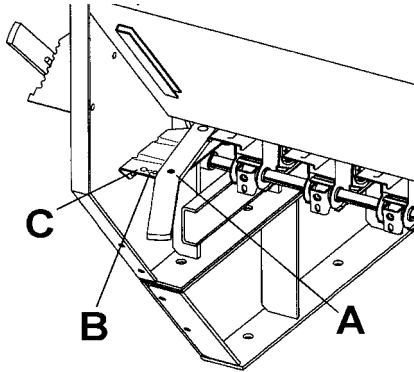
Para desplazar sin dificultad el rodillo de paso ANCHO a paso ESTRECHO los dosificadores deben estar limpios de semilla, de lo contrario los propios granos frenarán el deslizamiento del rodillo.

Una vez decidido el paso de los dosificadores (estrecho o ancho) y ajustada la abertura del fondo móvil (según el tamaño o del grano), el caudal de semilla a repartir está en función de la velocidad con que giran los rodillos dosificadores.

El variador de velocidades realiza esta función, permitiendo sembrar desde 0 hasta 600 kg/ha, con una rigurosa precisión.

5.3 MANEJO DE LA DOSIFICACIÓN

Comprobar que están abiertos los dosificadores y por tanto las tajaderas no cierran el paso de la semilla. Conectar el eje agitador al casquillo del variador, comprobando previamente que no queda ningún objeto extraño en el interior de la tolva.



Situar la palanca de posición de los dosificadores:

- A. derecha, paso ancho para trigo, cebada, etc.
- B. centro, paso medio para girasol, guisantes, etc.
- C. izquierda, paso estrecho para alfalfa, colza, etc.

fig. 7

Situar la palanca del fondo móvil (a la izquierda de la tolva) sobre el sector de 7 posiciones:

- Nº 1, para semillas finas
- Nº 3, para trigo y cebada
- Nº 7, para semillas muy grandes

Para vaciar la tolva se coloca la bandeja debajo de los dosificadores y se corre la palanca totalmente hacia delante más allá del nº 7.

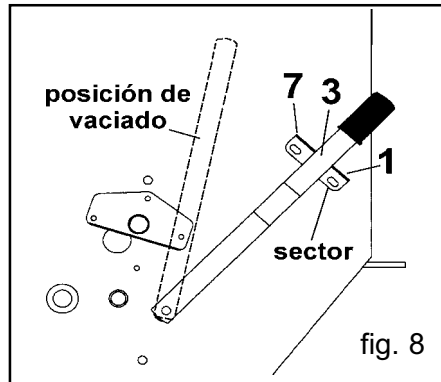


fig. 8

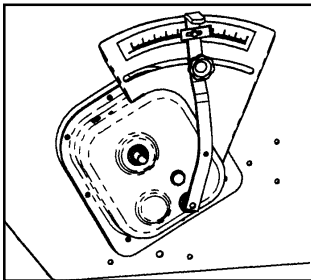


fig. 9

Se suelta el pomo del variador, se desplaza la palanca sobre el sector graduado del 0 al 100 y se fija nuevamente sobre el número que previamente se habrá seleccionado guiándose con la tabla de la pg. 33

5.4 CONTROL PREVIO DE LA SEMILLA

Una vez situado el paso de los dosificadores, la apertura del fondo móvil y la palanca del variador, es indispensable efectuar un ensayo de dosificación de semilla.

PRIMERO: deslizar la barra portaboquillas hacia delante, soltando los gatillos que la mantienen en su posición de trabajo, hasta la posición para colocar la bandeja (fig. 10).

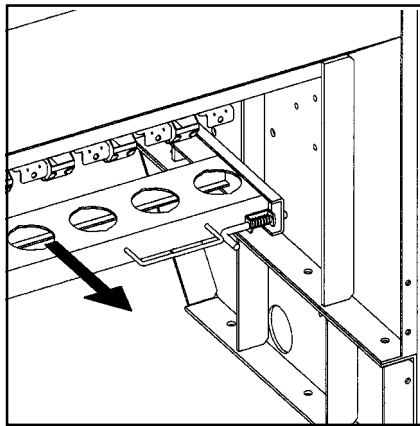


fig. 10

SEGUNDO: se retira la bandeja de su asiento de transporte (A, fig. 11) y se desliza horizontalmente debajo de los distribuidores (B, fig. 11).

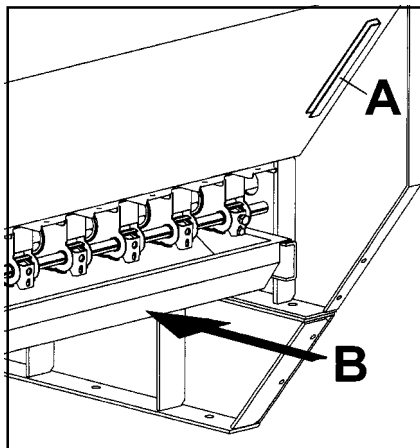


fig. 11

TERCERO:

- Sacar los pasadores del manguito de unión de la barra hexagonal de transmisión y correr este hacia el centro de la máquina.(Fig 12 y 13).
- Desembragar el conjunto fijando el manguito en esta posición(Fig 14)
- Colocar la manivela en el eje exterior del variador dando algunas vueltas (Fig 15)hasta que la semilla empieza a caer en la bandeja.

Fig 12



Fig 13



Fig 14

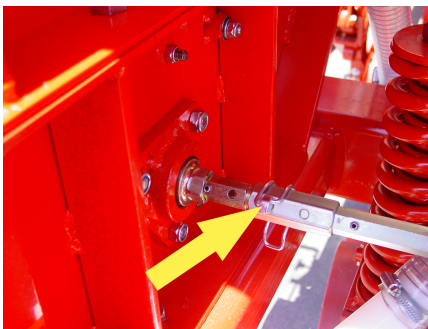


Fig 15



Esta semilla se devuelve a la tolva, la bandeja se vuelve a colocar bajo los distribuidores y se empieza a dar vueltas a la manivela en sentido horario según el cuadro siguiente.

Tipo máquina	vueltas
250/13 (235)	55,5
300/17	43,5
350/19	37,3
400/21 (380)	34,3

Las vueltas deben darse con regularidad, aproximadamente una vueltapor segundo. Si se girase muy rápidamente, los kilogramos por hectá-rea resultaran falseados.

Finalmente se retira la bandeja y se pesa con precisión la semilla recogida. Dicho peso, multiplicado por 40 son los kilogramos por hectárea que repartirá la máquina con la apertura que previamente se ha seleccionado.

Para efectuar cómodamente estas operaciones es conveniente que la máquina se haya enganchado al tractor, en posición algo elevada.

Si la semilla presenta exceso de polvos de tratamiento puede producirse una disminución del caudal, por lo que es oportuno practicar un segundo control después de haber repartido unas tres tolvas.

5.5 ENSAYO DE LA DOSIFICACIÓN

Si aparecen diferencias entre el ensayo y la dosis que realmente reparte la máquina, debido, por ejemplo, a un terreno muy desigual o muy blando, puede realizarse una prueba experimental.

En primer lugar, con la ayuda de una cinta métrica, se se aliza en la parcela la distancia en metros que se indica en la siguiente tabla:

Tipo máquina	metros a recorrer
250/13 (235)	106,4
300/17	83,3
350/19	71,4
400/21 (380)	65,8

Seguidamente se recorre con la sembradora en posición de trabajo la mencionada distancia. Mediante una se al que previamente habremos realizado en la rueda de transmisión, contamos las vueltas de la rueda durante el recorrido.

Obtenemos así el verdadero número de vueltas a dar en el ensayo de dosis de semilla. Si realizamos el ensayo con este número de vueltas, obtendremos los kilos por hectárea que realmente reparte la máquina.

5.6 AJUSTE DE LA DOSIS DE SEMILLA

Modernamente, con el uso de semillas certificadas de alta calidad, no es suficiente establecer el peso en kilogramos que debe repartirse con la máquina, ya que el resultado final de la cosecha dependerá del número de plantas que lleguen a su plena madurez.

Cada planta requiere un determinado espacio de terreno del que obtendrá los nutrientes. Así, tan mala puede ser una densidad de plantas escasa como una excesiva. Para decidir los kilos a sembrar, debemos saber el número de plantas por metro cuadrado que vamos a sembrar.

A título orientativo, el número de plantas recomendadas para trigo y cebada, en seco, es el siguiente:

OTOÑO:	Siembra precoz, 200 plantas por m ²
	Siembra tard a, 265 plantas por m ²
PRIMAVERA:	Siembra precoz, 310 plantas por m ²
	Siembra tard a, 445 plantas por m ²

Adviértase que en primavera el ahijamiento siempre es menor y por ello debe aumentarse la cantidad a sembrar.



MAQUINARIA AGRÍCOLA SOLÀ, S.L., piensa que es muy recomendable para el agricultor asesorarse con buenos especialistas en esta materia, tales como Extensión Agraria, ITG del cereal, etc.



Las dosis de semilla deben ajustarse a cada terreno según sea su textura, nivel de fertilizado, pluviometría y poca de siembra, calidad del grano, poder germinativo y de ahijamiento, etc.

Además, hay que tener en cuenta que la capacidad germinativa de la semilla es variable y depende de muchos factores. Experimentalmente puede cifrarse entre el 70% y el 80%, lo que en la práctica equivale a multiplicar el nº de granos a sembrar por 1,43 - 1,25 respectivamente.

A continuación se describe un método práctico para determinar los kilos por hectárea que debemos repartir partiendo de las plantas por metro cuadrado que queremos obtener.

1) Introducir en la semilla el «contador de granos». Al sacarlo, pasar la mano por encima de forma que quede solamente un grano en cada cavidad (100 granos en total). Repetir la operación 10 veces (obtendrá 1000 granos).

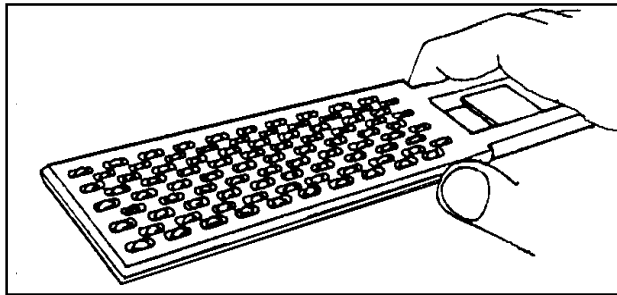


fig. 13

2) Pesar los 1000 granos en la báscula de precisión. Al peso en gramos obtenido lo denominaremos PESO OPERATIVO de la semilla.

3) Sabiendo los granos por metro cuadrado que vamos a sembrar, los kilos por hectárea que debemos ajustar en el control de dosificación son:

$$\text{kilos por hectárea} = (\text{granos por m}^2 \times \text{PESO OPERATIVO}) / 100$$

5.7 DISTRIBUCIÓN DE COMBINADA

Los dosificadores de combinada son de doble cuerpo, con carcasa de acero inoxidable y parte móviles en Delrin.

El rodillo de distribución de semilla es del tipo «uno-dos» y el de abono es de paso constante montado sobre eje hexagonal, para desmontaje sin herramientas.

El fondo móvil del fertilizante lo constituye una tapeta, también de acero inoxidable, desmontable mediante un clip para facilitar su limpieza.

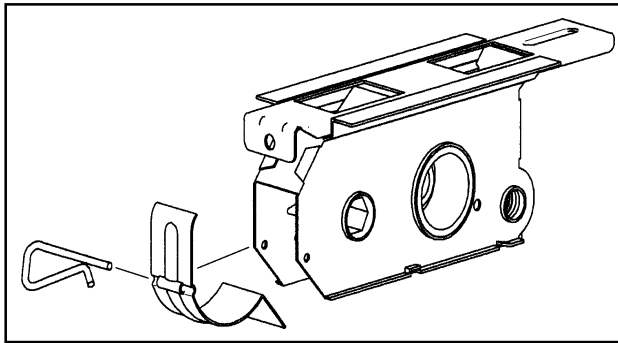


fig. 14

5.8 TOLVAS DOBLES DE COMBINADA

La tolva combinada está dividida en dos compartimientos, el trasero para semilla y el delantero para fertilizante. Este, además, va provisto de una chapa perforada para cribar las piedras o terrones que podrían dañar el mecanismo dosificador.

Cada compartimiento dispone de mandos separados para regular las dosis de semilla y fertilizante.

El compartimiento de fertilizante tiene un suplemento de chapa abatible para impedir el rebosamiento entre la tolva y la tapa al proceder a su llenado.

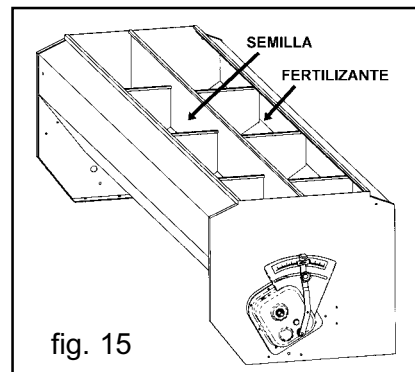


fig. 15

5.9 DOSIFICACIÓN DE COMBINADA

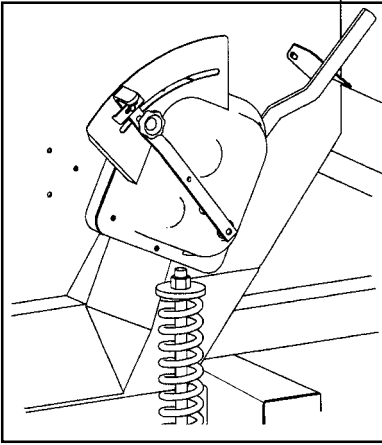


fig. 16

En la máquina combinada la dosificación y control de la semilla es exactamente igual que en la sembradora.

La dosificación del abono se efectúa mediante el variador situado a la izquierda de la máquina, situando la palanca del mismo en el número que previamente se habrá seleccionado en la tabla.

Esta tabla es orientativa ya que la densidad del abono puede variar muchísimo según la forma de preparación de cada fabricante.

Así pues recomendamos efectuar una prueba de precisión con el abono a utilizar, para comprobar el nivel de fiabilidad de la tabla.

El número de vueltas de la rueda es el mismo que para el variador de semilla:

El peso del abono recogido multiplicado por 40, serán los kilogramos por hectárea que repartirá la máquina con la apertura que previamente se habrá seleccionado.

5.10 EQUIPO DE SIEMBRA

Están formados por una bota de fundición aleada que vierte las semillas en un surco abierto por un disco cortante, a la profundidad regulada mediante una rueda de control de profundidad. El surco se cierra con una rueda de compactación de presión regulable.

La bota es regulable en altura y de muy fácil sustitución, mediante un simple tornillo. Su posición atrasada y su ángulo de penetración facilitan la colocación de la semilla en el fondo del surco abierto por el disco.

Cada disco dispone de un muelle de compresión, cuya presión ya ha sido calibrada correctamente en la fábrica. Gracias a su borde cortante y dentado, el disco puede operar con éxito incluso si hay rastrojo. El ángulo de 4° de inclinación respecto al sentido de la marcha permite abrir un surco con la amplitud necesaria para alojar la semilla,

La rueda de control de profundidad es independiente para cada equipo de siembra y puede ajustarse a cinco profundidades distintas. Además deja el rastrojo en el suelo en el momento del corte, evitando así que entre en el surco y perjudique el arraigo de las semillas.

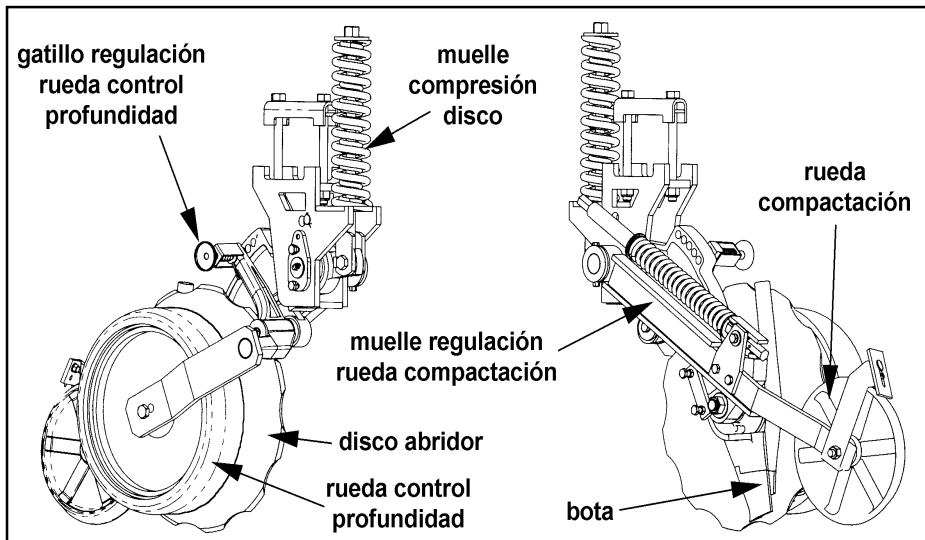


fig. 17

Para sustituir la cuchilla hay que seguir los siguientes pasos:

a) desmontar el conjunto cuchilla + portacuchillas (A, fig. 18) del brazo del equipo de siembra.

b) desmontar la cuchilla (B, fig. 18) del portacuchillas

c) repetir el proceso a la inversa con un recambio original SOLÀ de la cuchilla.

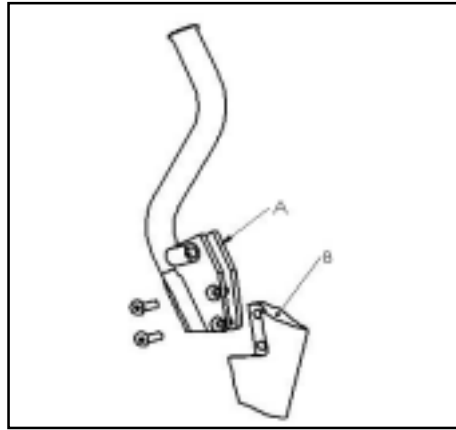


fig. 18

5.11 REGULACIÓN DE LA PROFUNDIDAD DE SIEMBRA

La profundidad de siembra se regula colocando el gatillo del brazo de la rueda de control de profundidad en una de las cinco posiciones predeterminadas (fig. 19).

Además, debemos asegurarnos que, para la profundidad de siembra elegida, el disco tiene suficiente presión para penetrar en el terreno y permitir que la rueda de control de profundidad haga contacto con el mismo.

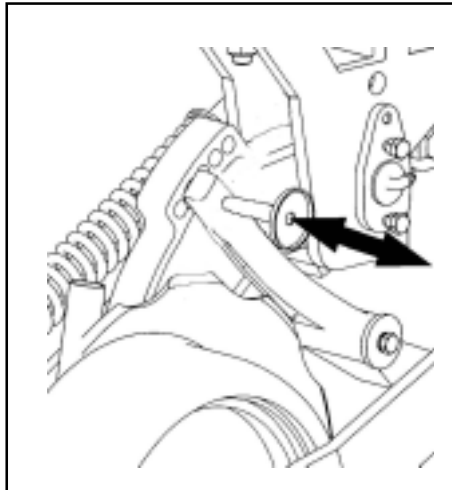
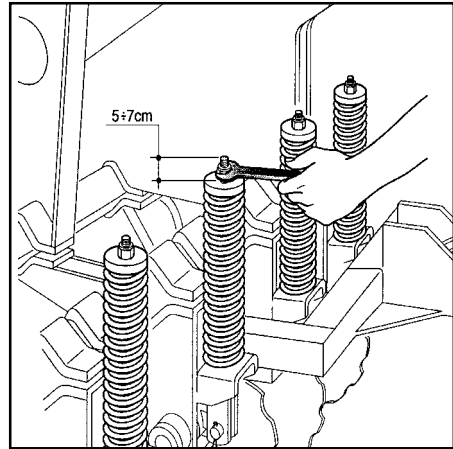


fig. 19

Se puede modificar ligeramente la presión de los discos sobre el terreno tocando, para cada elemento de siembra, la tuerca de fijación que regula la tensión del muelle de compresión. Vigilar que una presión excesiva no levante el chasis.

5.12 REGULACIÓN DE LOS MUELLES DE COMPRESIÓN

Cada regulación debe ser hecha sobre el terreno y cuando la máquina está vacía. Los muelles de compresión están ya correctamente calibrados por la fábrica. Por consiguiente, cuando las condiciones de trabajo sean normales, no debe modificarse su regulación. Solamente en algunos casos excepcionales en que no se llega a conseguir la profundidad deseada, es necesario lastrar la máquina e intervenir sobre la regulación del muelle



En este caso deben cumplirse las siguientes condiciones:

- a) Asegúrese que la máquina trabaja siempre con el chasis en posición horizontal; solamente en esta posición se repartirá de forma equilibrada la carga de la máquina sobre las dos filas de elementos de siembra. Si la máquina es suspendida, verifique la longitud del brazo del tercer punto y modifíquela si es necesario.
- b) Con la máquina vacía en posición de trabajo (es decir: con los discos hundidos en el terreno como si se sembrara), el extremo roscado del tensor del muelle de compresión de cada grupo de siembra debe sobrepasar el muelle entre 5 y 7 cm en el caso que el chasis esté lastrado.

5.13 LASTRADO DEL CHASIS

Cuando el terreno es muy duro y los muelles de profundidad están muy comprimidos, es posible que el esfuerzo ejercido por los muelles en su conjunto levanten el chasis de manera que los brazos lleguen al tope de su recorrido. En esta situación la máquina ya no puede «copiar» las irregularidades del terreno. En este caso tenemos dos opciones:

- a) Reducir la presión de los muelles
- b) Lastrar el chasis introduciendo 1 o 2 trozos de barra de hierro cuadrada en los tubos transversales.

5.14 REGULACIÓN DE LA RUEDA DE COMPACTACIÓN

La rueda de compactación sirve, gracias a la presión ejercida por un muelle especial, para cerrar el surco en el que la semilla ha sido introducida. La acción de la rueda puede variar en función de diferentes factores, siendo los principales:

- Tipo de terreno (ligero o compacto, húmedo o seco).
- Cantidad y variedad de rastrojos presentes en el campo.
- Velocidad de avance.

Por esta razón la presión debe ser regulada cuidadosamente. Se puede intervenir sobre la funcionalidad de la rueda de compactación:

- Modificando la tensión del muelle (fig. 21)
- Modificando la distancia entre la rueda y el surco sembrado.

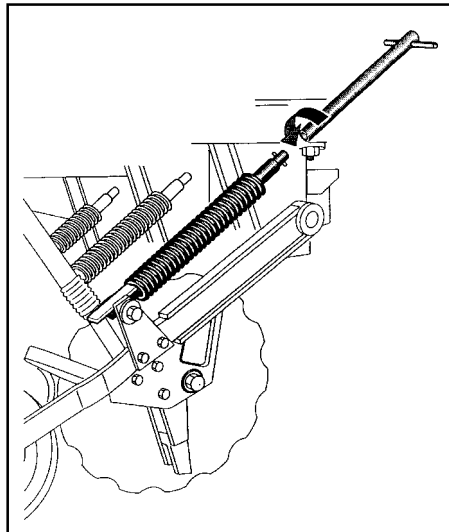


fig. 21

6. ACCESORIOS

6.1 RASTRA DE PUAS FLEXIBLES

La sembradora 1203-SD va provista de una rastra despejada con púas en doble V (3, fig.22) que favorecen el recubrimiento del surco con la tierra sacada.

Actuando sobre las tuercas superiores de los dos muelles de los brazos (1, fig. 22) se aumenta o disminuye la presión de trabajo. Si además se regulan las tuercas inferiores (2, fig.22) , se modifica la profundidad.

La articulación en paralelogramo permite una excelente adaptación de las púas flexibles de la rastra a las irregularidades del terreno, tanto vertical como horizontalmente.

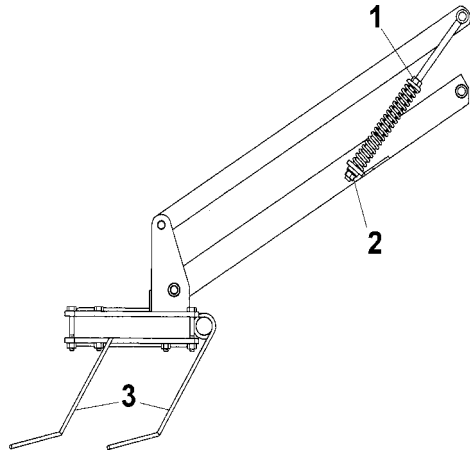


fig. 22

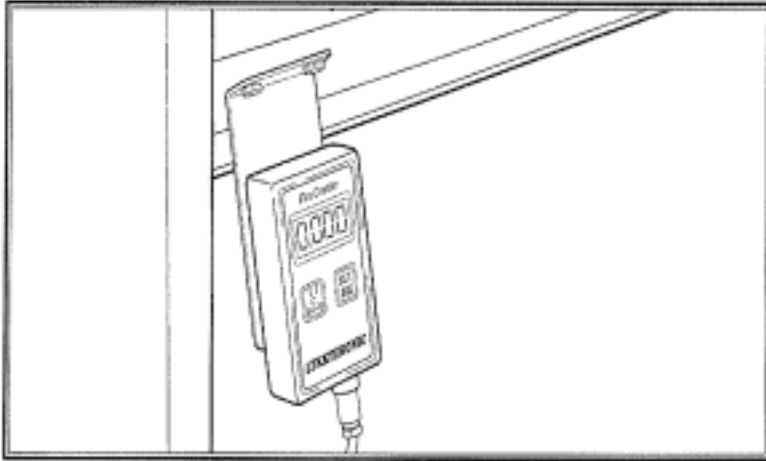
El conjunto completo de la rastra dispone de un sistema de plegado hidráulico para el transporte, que funciona de forma independiente al sistema de cambio entre las posiciones de trabajo y transporte del tren de arrastre.



Está prohibido subirse al escalón de la rastra con la máquina en marcha.

6.2 CUENTAHECTAREAS

Cuentahectáreas electrónico opcional para sembradoras y combinadas

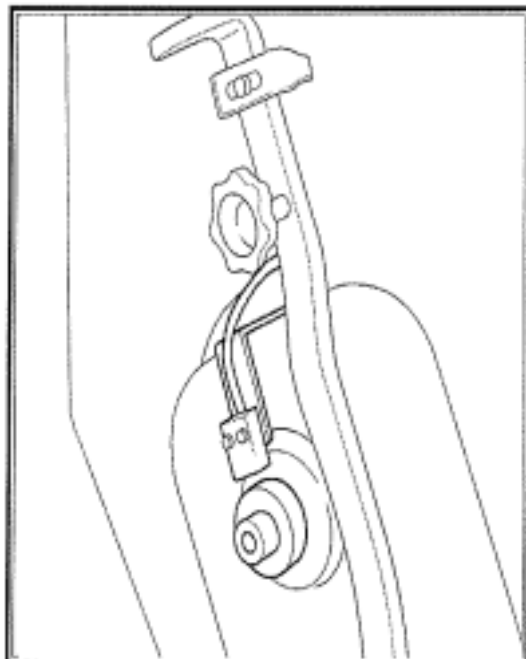


El cuenta hectáreas funciona con pilas de 1,5 V.

Puede montarse fijo en la tolva o llevarlo en la cabina del tractor.

Puede contar un área parcial y/o un área total.

Ver el funcionamiento en el manual específico que se entrega con cada unidad.



6.3 MARCADORES DE CAMINOS

La sembradora 1203-SD puede equiparse con marcadores de caminos. El equipo se monta en la parte trasera de la tolva y actúa cerrando simultáneamente, mediante dos cilindros hidráulicos, las trampillas de cuatro de los distribuidores. La elección de estos últimos depende del ancho de vía delantero del tractor.

La cadencia de cierre se determinará en función del ancho de trabajo que impongan los tratamientos posteriores (abonado, riego, etc.). Por ejemplo, si sembramos con una máquina de 4 metros de ancho de trabajo y abonamos con un ancho de abonado de 24 metros, deberemos cerrar los distribuidores en la pasada 1^a, 7^a, 13^a, etc. (cada 6 pasadas).

6.4 MANDO HIDRÁULICO DEL VARIADOR

Ambos variadores pueden accionarse a distancia si se monta en el lateral de la máquina un cilindro hidráulico de accionamiento de la palanca de regulación del variador.

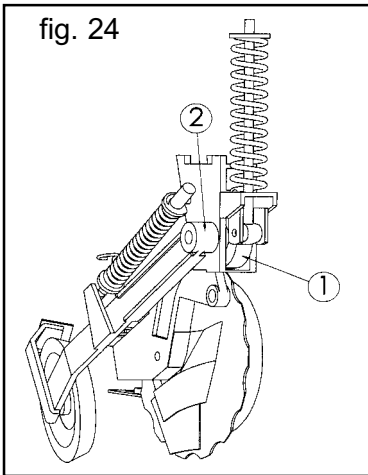
La abertura de dosificación se preestablece mediante un tope que se monta en el graduador para que limite el recorrido de la palanca de regulación. Al abrir el paso de aceite, el cilindro hidráulico empuja la palanca hasta el tope y los distribuidores reparten semilla (y abono si la máquina es combinada). Al cerrar el paso de aceite, el cilindro hidráulico retorna a su posición de reposo gracias a un muelle de recuperación interno y los distribuidores dejan de repartir semilla.

7. MANTENIMIENTO

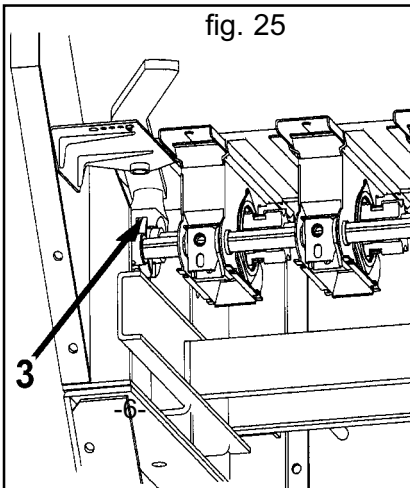
7.1 ENGRASE

Deben engrasarse regularmente los siguiente puntos:

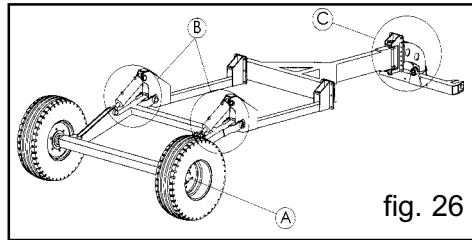
Articulaciones de los brazos del disco abresurcos y la rueda compactadora (1-2, fig 24)



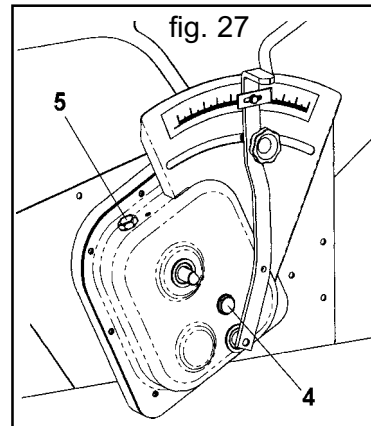
Rulina de posicionamiento estrecho-ancho (3, fig. 25)



Los bujes de las ruedas (A) y las articulaciones de la lanza de tiro y el tren de arrastre (B-C) (fig. 26)



Controlar el nivel de aceite del variador a través de la mirilla (4, fig. 27) y si es necesario completar con aceite por el tapón (5, fig. 27)



No engrasar los dosificadores

7.2 PRESIÓN NEUMATICOS

Las presiones que indicamos son las facilitadas por el fabricante, a plena carga.

Cubierta 12,5 - 80 -15,3 --- 3,75 kg/cm²

En general y en terrenos mal preparados recomendamos disminuir algo la presión para absorber las irregularidades del suelo y lograr mayor regularidad de siembra.

7.3 TORNILLERIA

Después de unas horas de trabajo deben revisarse todos los tornillos y reapretarlos.

7.4 CONTROL ANTIÓXIDO (MÁQUINA COMBINADA)

Una vez terminada la campaña debe procederse a una revisión de toda la máquina. Para ello recomendamos:

- a) Desmontar los tubos flexibles, boquillas y tapetas de los distribuidores y limpiarlos a fondo.
- b) Lavar toda la máquina a chorro de agua, especialmente el interior de la tolva y los distribuidores dobles que, sin las tapetas, son perfectamente accesibles. Mover las ruedas de forma que giren los rodillos acanalados y el agua alcance todos los rincones.
- c) Repasar con pintura aquellas partes que presenten algún signo de oxidación, particularmente la chapa.
- d) Revisar el engrase general.

8. TABLAS DE DOSIFICACION



Las cantidades que se indican en la tabla deben considerarse estimaciones orientativas, ya que puede variar el caudal previsto debido a la presencia eventual de polvo desinfectante, la variedad de tamaño de las semillas, la densidad, la humedad, etc.



Para una siembra de precisión, siga el procedimiento de dosificación que se describe en el apartado 4.5 de este manual.



Como norma general, el grano pequeño necesita menos abertura que el grande, el grano redondo necesita menos abertura que el alargado y el grano ligero necesita mas abertura que el pesado.

8.1 TABLA DOSIFICACIÓN SEMILLA

Dosificación semilla (kg/ha)

	TRIGO	CEBADA	COLZA	ALFALFA
Dosificadores en paso Nº sector	ANCHO	ANCHO	ESTRECHO	ESTRECHO
10			1,2	5,7
20	56	49	3,7	12
30	86	76	5,9	17
40	114	102	8	23
45	128	115	9,2	26
50	144	130	10,4	29
55	156	141	11	33
60	169	154	12	36
65	183	167	14	40
70	197	180	15	43
75	210	193		47
80	226	206		
85	237	218		
90	249	230		
95	258	235		
100	271	245		
Separación entre brazos	18 cm	18 cm	36 cm	18 cm
Palanca fondo móvil en el nº	2 3	2 3	1	1
Peso operativo de 1000 granos	40 g	46 g		

8.2 TABLA DOSIFICACIÓN ABONO

Dosificación abono (kg/ha)

Nº sector	abono
5	32
10	66
15	104
20	145
25	183
30	229
35	270
40	308
45	345
50	372

Separación entre brazos: 18 cm

La máquina combinada s lo admite fertilizantes granulados



Se recomienda utilizar complejos de alta concentración ya que de lo contrario quedar a desfasada la capacidad de la tolva de abono respecto a la de semilla.

9. REPUESTOS

Las denominaciones DERECHA, IZQUIERDA, DELANTE y DETRÁS se refieren a las máquinas en sentido de marcha, tal como se indica en el dibujo.

En los dibujos no se repiten las piezas de diferente mano. Leer en el despiece los números de referencia que las distinguen.

En la descripción de las TOLVAS las piezas comunes a sembradora y combinada es lo se referencian en el despiece de sembradora.

Al pedir recambios rogamos citar el número y tipo de máquina que figura en la PLACA DE IDENTIFICACIÓN de la tolva.



Recuerde que puede sufrir heridas con los bordes afilados al cambiar del equipamiento de la sembradora



Como norma general, evite trabajar debajo de la máquina suspendida del tractor. Si debe hacerlo, asegurela adecuadamente para evitar su desplome por pérdida de presión en el tractor

9.1 CHASIS

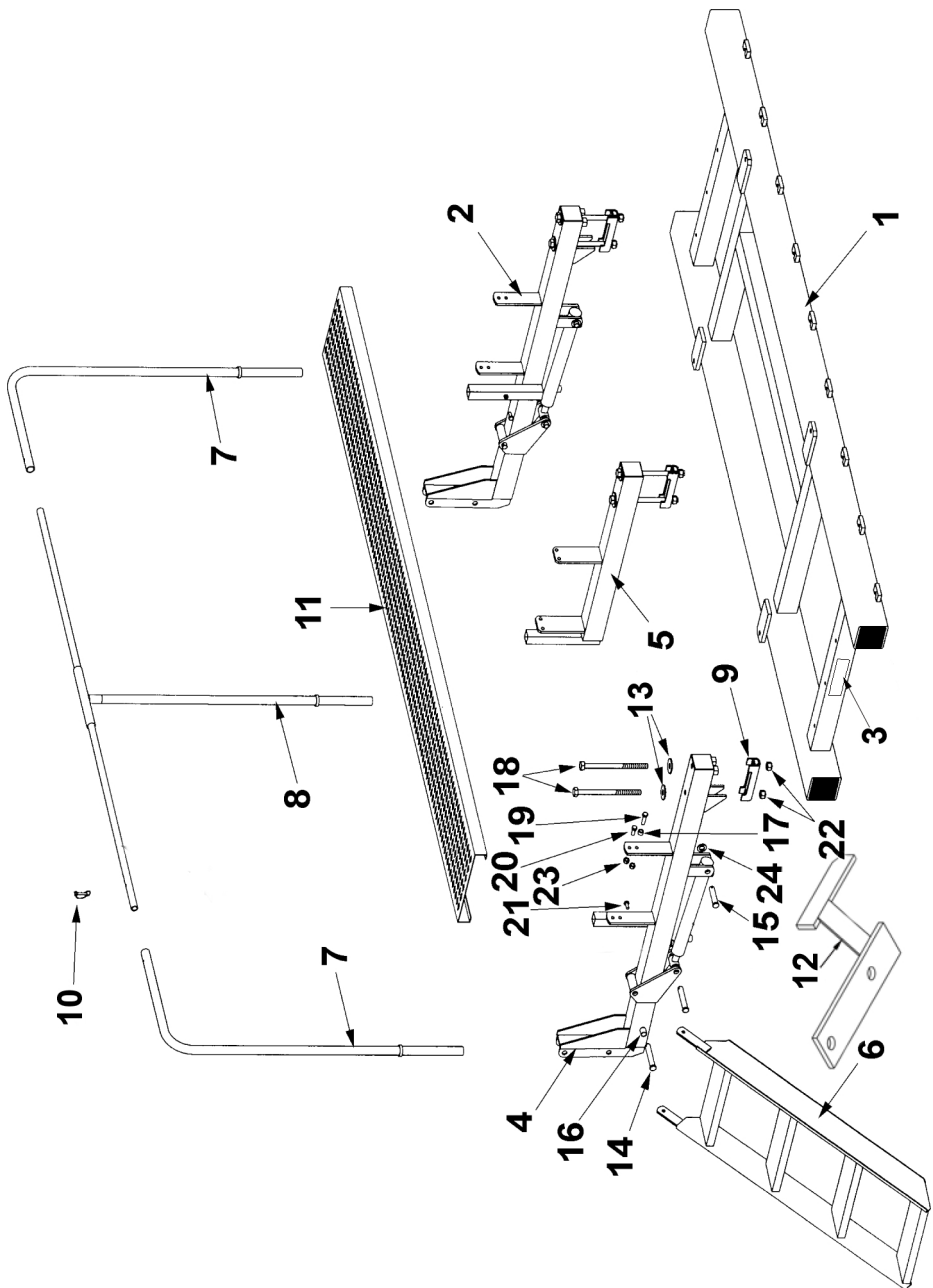


Figura	Código	Denominación
1	PS-010613	CHASIS MÁQUINA 250
1	PS-010614	CHASIS MÁQUINA 300
1	PS-010615	CHASIS MÁQUINA 350
1	PS-010616	CHASIS MÁQUINA 400
2	PS-010618/I	SOPORTE RASTRA DELANTERO IZQUIERDA
	PS-010618/D	SOPORTE RASTRA DELANTERO DERECHA
	PS-010628/D	SOPORTE RASTRA SUSPENDIDA DEL DER
	PS-010628/I	SOPORTE RASTRA SUSPENDIDA DEL IZQ
	PS-010620/D	SOPORTE RASTRA DEL. DER SD-1203
	PS-010620/I	SOPORTE RASTRA DEL. IZQ. SD-1203
3	CN-818020	CATADIOPTRICO RECTANGULAR AMBAR 62X45
4	PS-070605	SOPORTE TRASERO RASTRA
5	PS-010619	SOPORTE CENTRAL PLATAFORMA
	PS-010621	SOPORTE CENTRAL PELDAÑO SD-1203
6	PS-070604	ESCALERA
7	PS-070606	TUBO LATERAL DERECHA BARANDA
8	PS-070607	TUBO CENTRAL APOYO BARANDA
9	PS-050617	BRIDA 120 SOPORTE BRAZO
10	FE-610010	PASADOR CENTRO EJE Ø8X40 BICROMATADO
11	MP-909000	PLATAFORMA «STEPBLOC» 3000X360X50
12	PS-010605	APOYO CENTRAL BARRA PORTA
13	9021 18 BI	ARANDELA PLANA DIN 9021 M-18 BICROMATADA
14	BU-070600	BULÓN Ø20X115 BICROMATADO
15	BU-070601	BULÓN Ø20X88 BICROMATADO
16	FE-600065	CASQUILLO DE FRICCIÓN Ø20XØ23X25
17	ME-070600	SEPARADOR ARTICULACIÓN ESCALERA
18	931 18X260 8.8 B	TORNILLO DIN 931 M-18X260 8.8 BICROMATADO
19	933 12X45 8.8 B	TORNILLO DIN 933 M-12X45 8.8 BICROMATADO
20	933 12X30 8.8 B	TORNILLO DIN 933 M-12X30 8.8 BICROMATADO
21	933 10X25 8.8 B	TORNILLO DIN 933 M-10X25 8.8 BICROMATADO
22	985 18	TUERCA AUTOBLOCANTE DIN 985 M-18
23	985 12	TUERCA AUTOBLOCANTE DIN 985 M-12
24	125 20 BI	ARANDELA PLANA DIN 125 M-20 BICROMATADA

9.2 KIT ENGANCHES Y TRIPODE MAQ. SUSPENDIDA

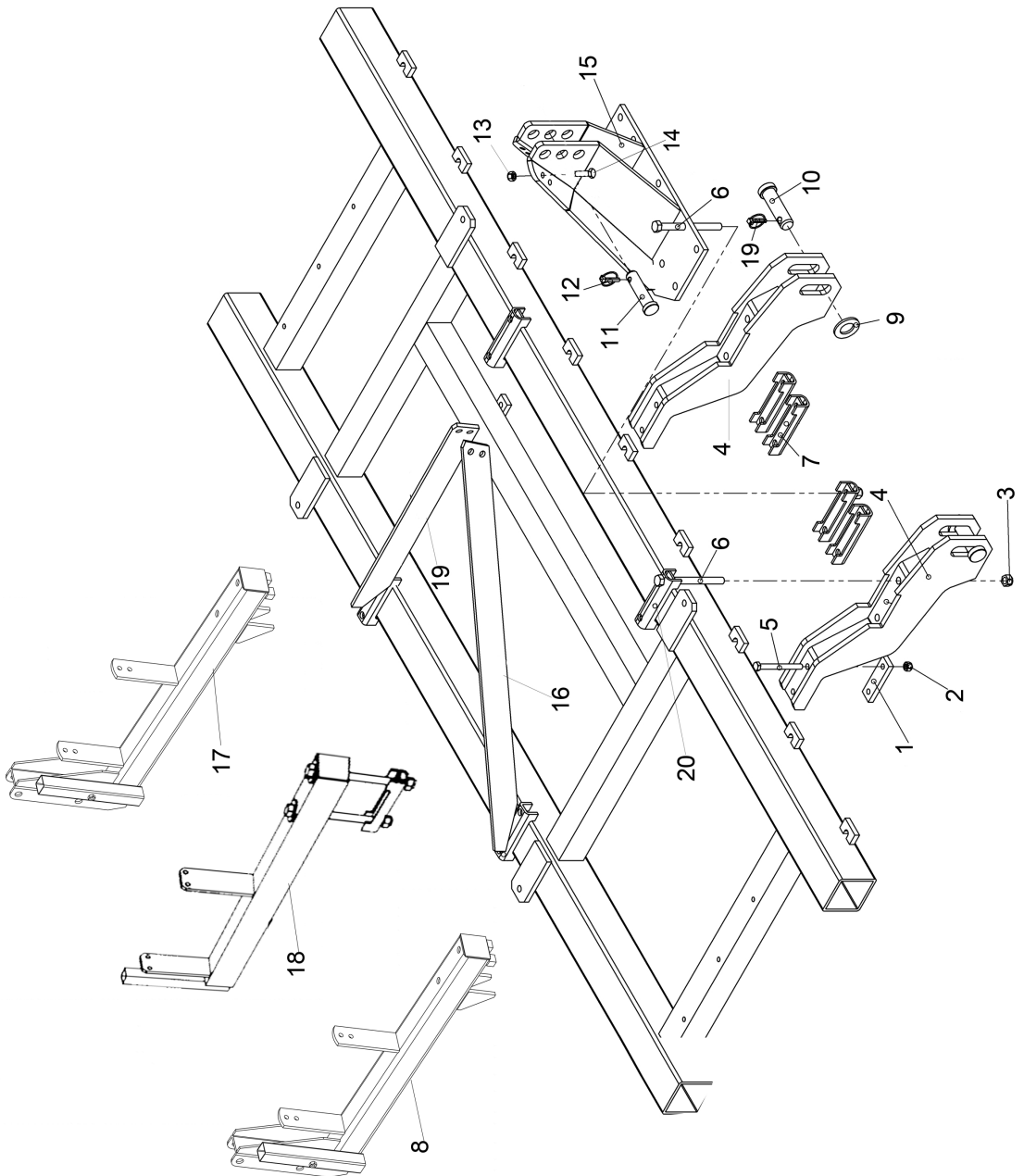


Figura	Código	Denominación
1	B10-36	BRIDA SUJECION SOPORTE TREN ARRASTRE 497/597
2	985 14 I	TUERCA DIN 985 M14 INOX
3	985 18	TUERCA DIN 985 M18
4	PS-010622	ENGANCHE SD-597 MAQUINA SUSPENDIDA
5	931 14X140 8.8 B	TORNILLO DIN 931 M 14X140 8.8 BICROMATADO
6	931 18X200 8.8B	TORNILLO DIN 931 M-18X200 8.8 BICROMATADO
	931 18X180 8.8 B	TORNILLO DIN 931 M 18X180 8.8 BICROMATADO
7	EE-050611	REFUERZO BRIDA 120 DIRECTA 597-SD
8	PS-010628/D	SOPORTE RASTRA SUSPENDIDA DEL DER SD-1203
9	125 39 BI	ARANDELA PLANA Ø 39
10	BU-010602	BULON ENGANCHE SD-597 MAQUINA SUSPENDIDA
11	BU-010601	BULON TRIPODE SD-597 MAQUINA SUSPENDIDA
12	FE-610008	PASADOR DE ANILLA 11 MM.
13	985 14 I	TUERCA DIN 985 M14 INOX
14	933 14X45 8.8 B	TORNILLO DIN 933 M14X45 8.8 BI
15	PS-010623	TRIPODE SD-597 SUSPENDIDA
16	PS-010607/D	TIRANTE TRIPODE 300 DCHA. DIRECTA 597 SD SUSPENDID
17	PS-010628/I	SOPORTE RASTRA SUSPENDIDA DEL IZQ SD-1203
18	PS-010619	SOPORTE CENTRAL PELDAÑO SD-1203
	PS-010621	SOPORTE CENTRAL PELDAÑO SD-1203 PARA S. PRATENSES
19	PS-010607/I	TIRANTE TRIPODE 300 IZQDA DIRECTA 597 SD SUSPENDID
20	PS-050617	BRIDA 120 SOPORTE BRAZO DIRECTA SD-1303

9.3 BRAZO DISCO SIEMBRADORA

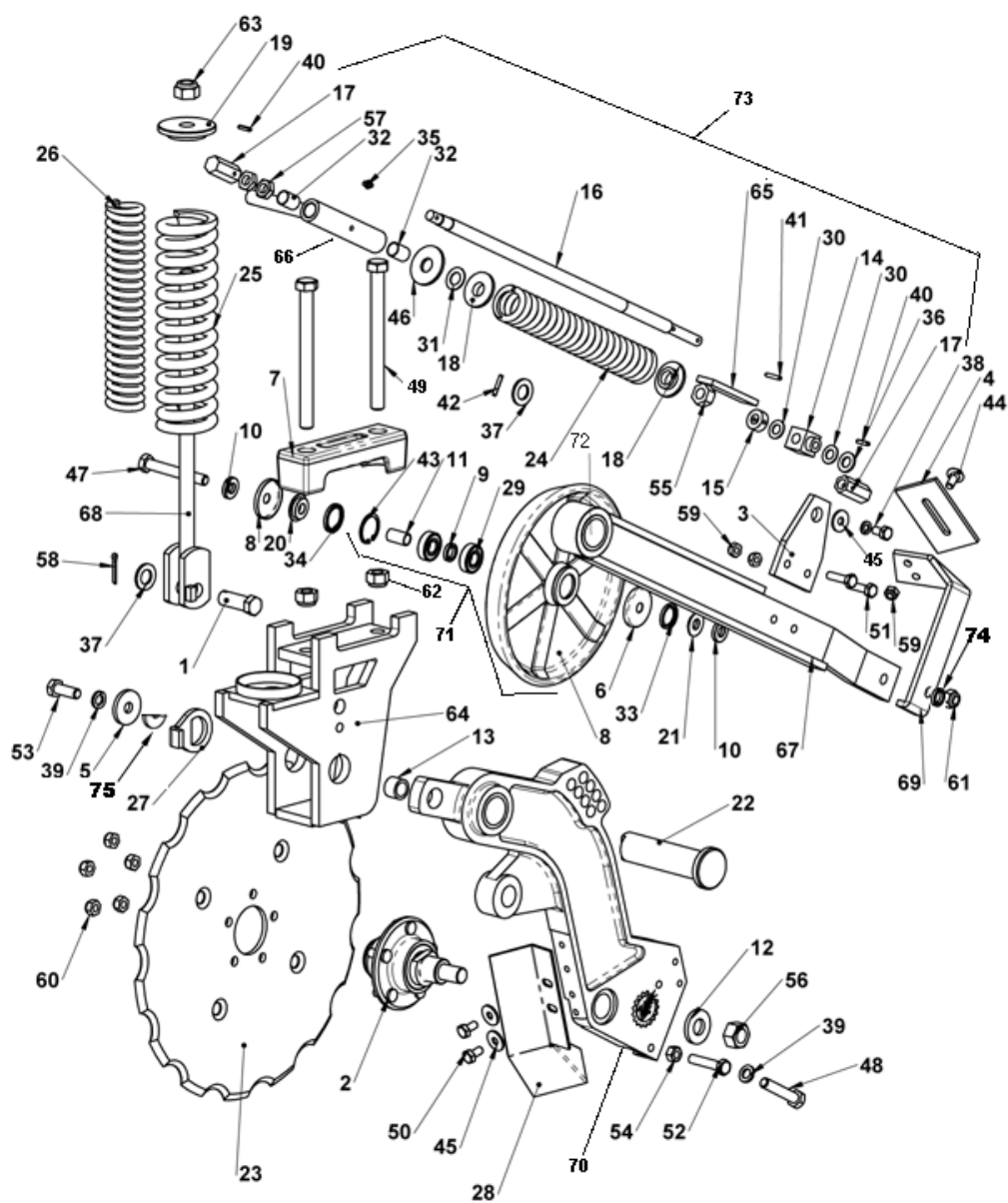


Figura	Código	Denominación
1	BU-050602	BULON TENSOR MUELLE BRAZO
2	CO-051800	SEMIEJE DISCO SD
3	EE-050613	OREJA SOPORTE GIRATORIA MUELLE
4	EE-050614	RASCADOR RUEDA COMP.
5	EE-060300	ARANDELA TOPE MUELLE
6	EE-100604	ARAND.CIERRE RUEDA COMPAC.
7	FU-050608	ABRAZADERA TUBO 120
8	ME-050603	RUEDA COMPACTACION SD MECANIZADA
9	ME-050605	SEPARADOR RODAMIENTO RUEDA
10	ME-050606	SEPARADOR ARANDELA RUEDA
11	ME-050608	CASQUILLO RUEDA COMPAC.
12	ME-050617	ARANDELA Ø48X22X6
13	ME-050619	ANILLO TENSOR MUELLE BRAZO
14	ME-050620	GIRATORIA MUELLE RUEDA COM.
15	ME-050621	ANILLO TOPE TENSOR MUELLE RUEDA
16	ME-050622	TENSOR RUEDA COMPACTACIÓN
17	ME-050624	EXAGONAL TENSOR MUELLE RUEDA
18	ME-050629	ARANDELA SUPERIOR MUELLE
19	ME-050631	ARANDELA MUELLE BRAZO
20	ME-050642	APOYO ANILLO DE OBTURACION
21	ME-050643	FIJADOR ANILLO DE OBTURACION
22	ME-050645	BULON ANTIGIRO BRAZO PORTADISCO
23	ME-051800	DISCO DENTADO 7 MM ATAQUE 102
24	ML-050602	MUELLE RUEDA COMPACTACION
25	ML-050606	MUELLE EXTERIOR BRAZO
26	ML-050608	MUELLE INTERIOR BRAZO SIEMBRA
27	PX-050612	SEGURO ANTIGIRO BULON
28	PX-051801/D-I	RASCADOR DELANTERO DISCO DER/IZQ.
29	FE-600036	RODAMIENTO 6203 2RS
30	FE-600043	ARANDELA ANTIFRICCIÓN Ø14
31	FE-600044	ARANDELA ANTIFRICCIÓN Ø18
32	FE-600049	CASQUILLO DE FRICCIÓN
33	FE-601032	RETEN SIMPLE LABIO G-25X35X4 TTO
34	FE-601033	RETEN SIMPLE LABIO G-30X40X4 TTO
35	FE-603001	ENGRASADOR RECTO M-6
36	125 14 BI	ARANDELA DIN 125 M14 BI
37	125 20 BI	ARANDELA DIN 125 M20 BI
38	127 10 BI	ARANDELA GROWER DIN 127 10 BI
39	127 14 BI	ARANDELA GROWER DIN 127 14 BI
40	1481 5X22 BI	PASADOR ELASTICO DIN 1481 Ø5x22 BI

9.3 BRAZO DISCO SIEMBRADORA

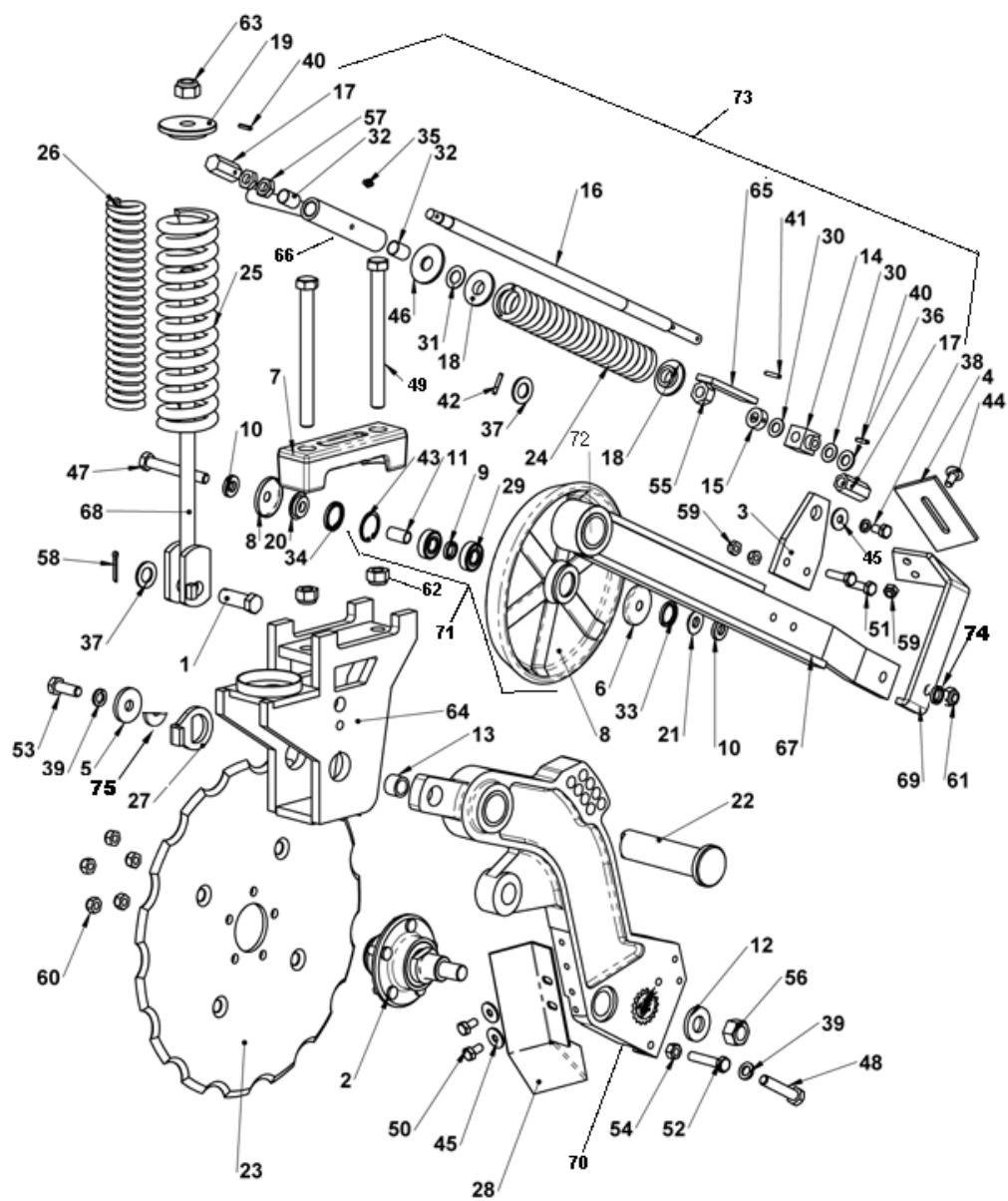


Figura	Código	Denominación
41	1481 5X28 BI	PASADOR ELASTICO DIN 1481 Ø5x28 BI
42	1481 5X30 BI	PASADOR ELASTICO DIN 1481 Ø5x30 BI
43	472 40	ANILLO SAEGER DIN 472 Ø40
44	603 10X25 BI	TORNILLO DIN 603 M10x25 BI
45	9021 10 BI	ARANDELA PLANA DIN 9021 M10 BI
46	9021 18 BI	ARANDELA PLANA DIN 9021 M18 BI
47	931 14X100 8.8B	TORNILLO DIN 931 M14x100 8.8 BI
48	931 14X70 8.8B	TORNILLO DIN 931 M14x70 8.8 BI
49	931 18X200 10B	TORNILLO DIN 931 M18x200 10.9 BI
50	933 10X20 8.8 B	TORNILLO DIN 933 M10x20 8,8 BI
51	933 10X40 8.8 B	TORNILLO DIN 933 M10x40 8,8 BI
52	933 12X658.8B	TORNILLO DIN 933 M12x658,8 BI
53	933 14X40 8.8B	TORNILLO DIN 933 M14x40 8,8 BI
54	934 12	TUERCA DIN 934 M12
55	934 18	TUERCA DIN 934 M18
56	934 22-150 BI	TUERCA DIN 934 M22/150 BI
57	936 16 BI	TUERCA DIN 936 M16 BI
58	94 5X32 BI	PASADOR DE ALETAS DIN 94 5X32 BI
59	985 10	TUERCA DIN 985 M10
60	985 12	TUERCA DIN 985 M12
61	985 14	TUERCA DIN 985 M14
62	985 18	TUERCA DIN 985 M18
63	985 20	TUERCA DIN 985 M20
64	PS-050603	SOPORTE BRAZO
65	PS-050606	GRADUADOR PRESION MUELLE
66	PS-050608	GUIA MUELLE RUEDA COMP.
67	PR-050603-D-I	BRAZO RUEDA COMPACTACIÓN DER/IZQ
68	PS-050604	TENSOR MUELLE BRAZO
69	PS-050609-D-I	SOPORTE RASCADOR RUEDA DER/IZQUIERDA
70	PR-051802-D-I	BRAZO SIEMBRA D/I. C/ CASQUILLOS
71	MO-100500	RUEDA COMPACTADOR
72	PL-051801	CASQUILLO ARTICULACION BRAZO RUEDA COMP.
73	MO-050604	MUELLE TENSOR RUEDA COMP. SD-1203
74	FE-614050	ARANDELA NORD LOCK Ø14 DELTA PROTEKT
75	PX-050613/14	ARANDELA GRUESO 1/1,5 BULON CENTRAL

9.4 BRAZO SIEMBRA RUEDA DE GOMA

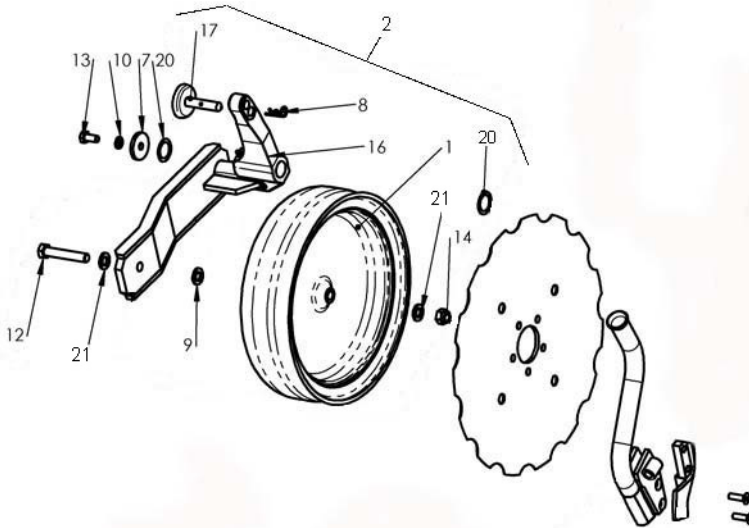


Figura	Código	Denominación
1	CO-050605	RUEDA GOMA FLEX. 400X115 SD-1203
2	MO-050608/I	RUEDA CONTROL PROF. IZQ SIN BRIDA
	MO-050608/D	RUEDA CONTROL PROF. DER SIN BRIDA
7	ME-050641	ARAN REFUERZO FIJACION RUEDA C. PROF
8	FE-610002	CLIP R DE 3
9	125 16 BI	ARANDELA DIN 125 M16 BI
10	127 12 BI	ARANDELA GROWER DIN 127 12 BI
12	931 16X90 8.8B	TORNILLO DIN 931 M16x90 8.8 BI
13	933 12X25 8.8B	TORNILLO DIN 933 M 12X25 8.8 BI
14	985 16	TUERCA DIN 985 M16
16	ME-050635/D	BRAZO PORTARUEDA DER SIN BRIDA
	ME-050635/I	BRAZO PORTARUEDA IZQ. SIN BRIDA
17	PS-050620	BULON CORTO POSICIONADOR RUEDA
20	988 30x42x0,5	ARANDELA DE AJUSTE SAEGER
21	FE-614049	ARANDELA NORD LOCK Ø16 DELTA PROTEKT

9.5 BRAZO SIEMBRA RUEDA DE HIERRO

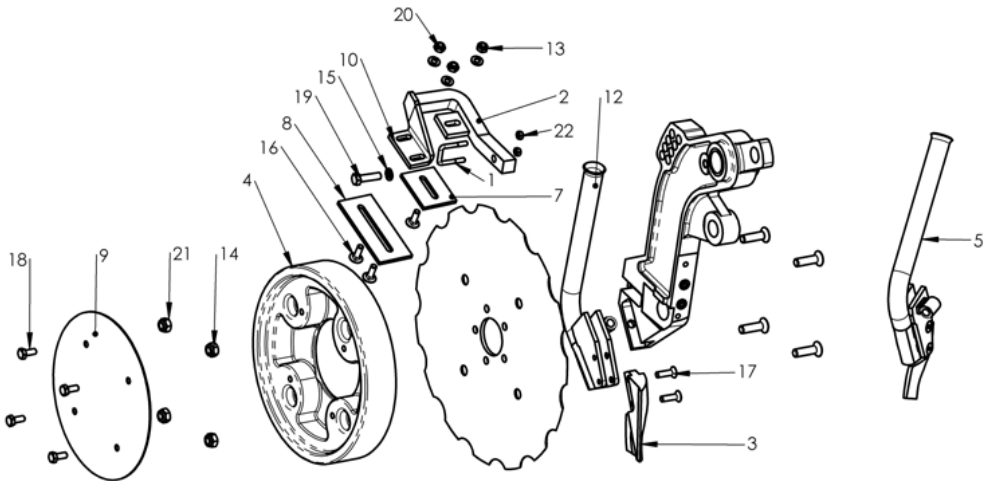


Figura	Código	Denominación
1	EE-051801	BRIDA RASCADOR DIAM 8
2	PS-050631/D	SOPORTE RASCADOR DER.
2	PS-050631/I	SOPORTE RASCADOR IZQ.
3	FU-050600/D	BOTA DIRECTA DISCO DERECHA
3	FU-050600/I	BOTA DIRECTA DISCOS IZQDA TRASERO
4	ME-050637	ARO ESTRECHO CONTROL DE PROF.
5	MO-051800	BOTA BRAZO DELANTERO SD-1203
	MO-051801	BOTA BRAZO TRASERO SD-1203
	MO-051804	BOTA BRAZO TRASERO I SD-1203
	MO-052202	BOTA BRAZO TRASERO SD-1605
6	PX-050606	APOYO RASCADOR DISCO
7	PX-050607	RASCADOR DISCO
8	PX-050608	RASCADOR ARO ESTRECHO
9	PX-050609	TAPA ARO ESTRECHO
10	PX-050611/D	PLACA APOYO RASCADOR DISCO DER
10	PX-050611/I	PLACA APOYO RASCADOR DISCO IZQ
12	PS-051801	TUBO BOTA TRASERO I
	PS-051805	TUBO BOTA DELANTERO
	PS-051806	TUBO BOTA TRASERO D
	PS-052201	TUBO BOTA TRASERO SD-1605
13	125 10 BI	ARANDELA DIN 125 M10 BI
14	125 14 BI	ARANDELA DIN 125 M14 BI
15	127 12 BI	ARANDELA GROWER DIN 127 12 BI
16	603 10X30 BI	TORNILLO DIN 603 M10x30 BI
17	7991 10X35 BI	TORNILLO DIN 7991 M10x35 BI
18	933 10X25 8.8 B	TORNILLO DIN 933 M10x25 8,8 BI
19	933 12X45 8.8B	TORNILLO DIN 933 M12x45 8,8 BI
20	985 10	TUERCA DIN 985 M10
21	984 14	TUERCA DIN 985 M 14
22	985 8	TUERCA DIN 985 M 8

9.6 TOLVA SEMBRADORA

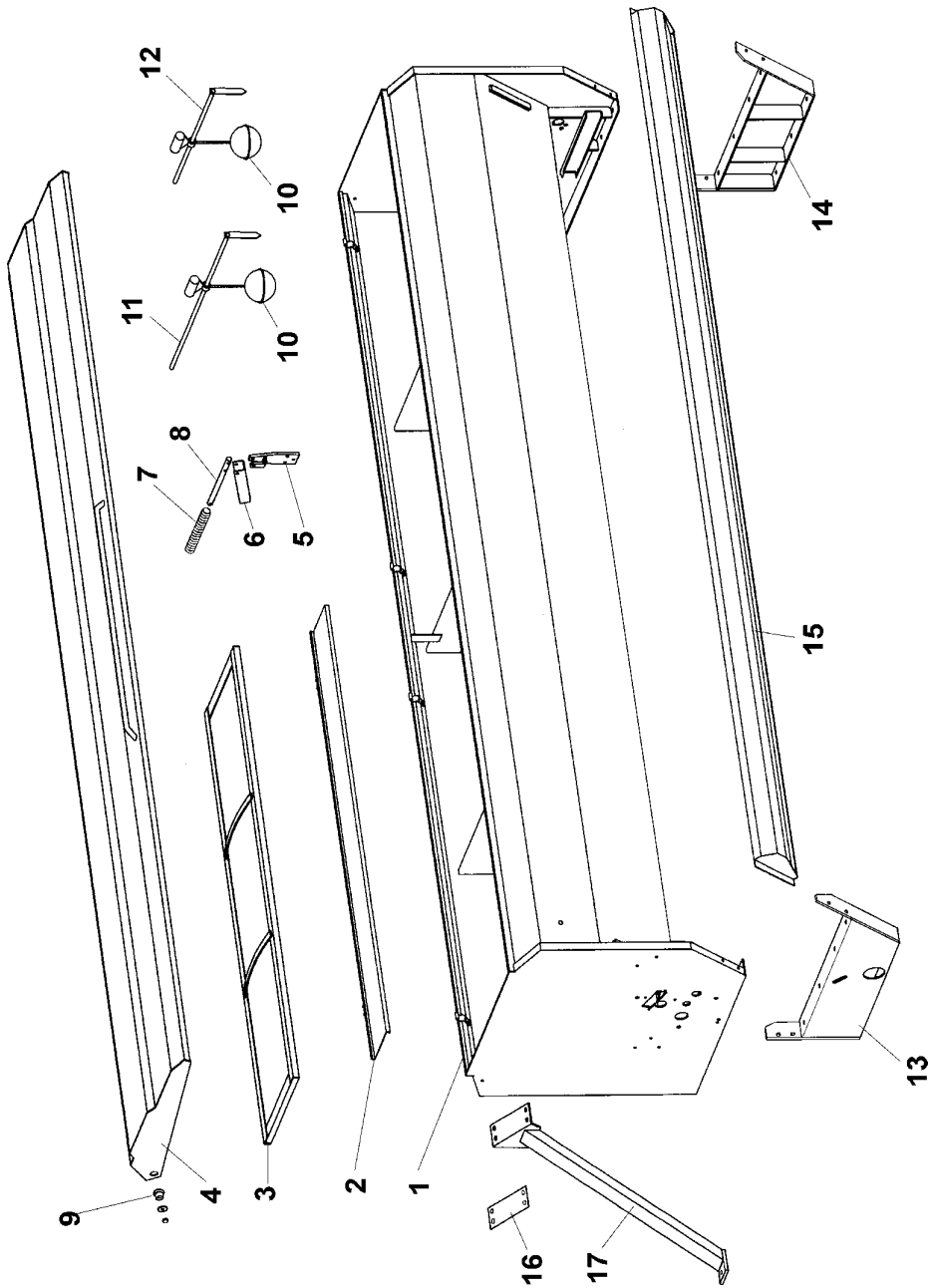


Figura	Código	Denominación
1	PS-020502	TOLVA SEMBRADORA SD 300
1	PS-020503	TOLVA SEMBRADORA SD 350
1	PS-020504	TOLVA SEMBRADORA SD 400
1	PS-020505	TOLVA COMBINADA SD 250
1	PS-020506	TOLVA COMBINADA SD 300
1	PS-020507	TOLVA COMBINADA SD 350
1	PS-020508	TOLVA COMBINADA SD 400
2	PS-030505	DELANTAL TAPA TOLVA SD 250
2	PS-030506	DELANTAL TAPA TOLVA SD 300
2	PS-030507	DELANTAL TAPA TOLVA SD 350
2	PS-030508	DELANTAL TAPA TOLVA SD 400
3	PS-030509	CRIBA SD 250
3	PS-030510	CRIBA SD 300
3	PS-030511	CRIBA SD 350
3	PS-030512	CRIBA SD 400
4	PS-030501	TAPA TOLVA SD 250
4	PS-030502	TAPA TOLVA SD 300
4	PS-030503	TAPA TOLVA SD 350
4	PS-030504	TAPA TOLVA SD 400
5	PS-030514	ARTICULACIÓN MUELLE TAPA TOLVA SD
6	TA-030501	«U» SEGURO TAPA TOLVA SD
7	ML-030500	MUELLE TAPA TOLVA SD
8	BU-030500	BULÓN MUELLE TAPA TOLVA SD
9	BU-020700	BULÓN GUÍA TOPE TAPA TOLVA
10	PS-020516	BOYA TOLVA SD
11	TA-0510	EJE BOYA SEMBRADORA
12	CT-020900	EJE BOYA COMBINADA
13	PS-020612	BASE LATERAL TOLVA 597 IZQUIERDA
14	PS-020611	BASE LATERAL TOLVA 597 DERECHA
15	MB-60	BANDEJA DE VACIADO 250
15	MB-61	BANDEJA DE VACIADO 300
15	MB-62	BANDEJA DE VACIADO 350
15	MB-63	BANDEJA DE VACIADO 400
16	PL-020201	CHAPA GOMA UNIÓN TOLVA-TRÍPODE
17	PS-020607/D	ESCUADRA APOYA TOLVA 250 DERECHA
17	PS-020607/I	ESCUADRA APOYA TOLVA 250 IZQUIERDA
17	PS-020608/D	ESCUADRA APOYA TOLVA 300 DERECHA
17	PS-020608/I	ESCUADRA APOYA TOLVA 300 IZQUIERDA
17	PS-020609/D	ESCUADRA APOYA TOLVA 350 DERECHA
17	PS-020609/I	ESCUADRA APOYA TOLVA 350 IZQUIERDA
17	PS-020610/D	ESCUADRA APOYA TOLVA 400 DERECHA
17	PS-020610/I	ESCUADRA APOYA TOLVA 400 IZQUIERDA

9.7 DISTRIBUCION COMBINADA

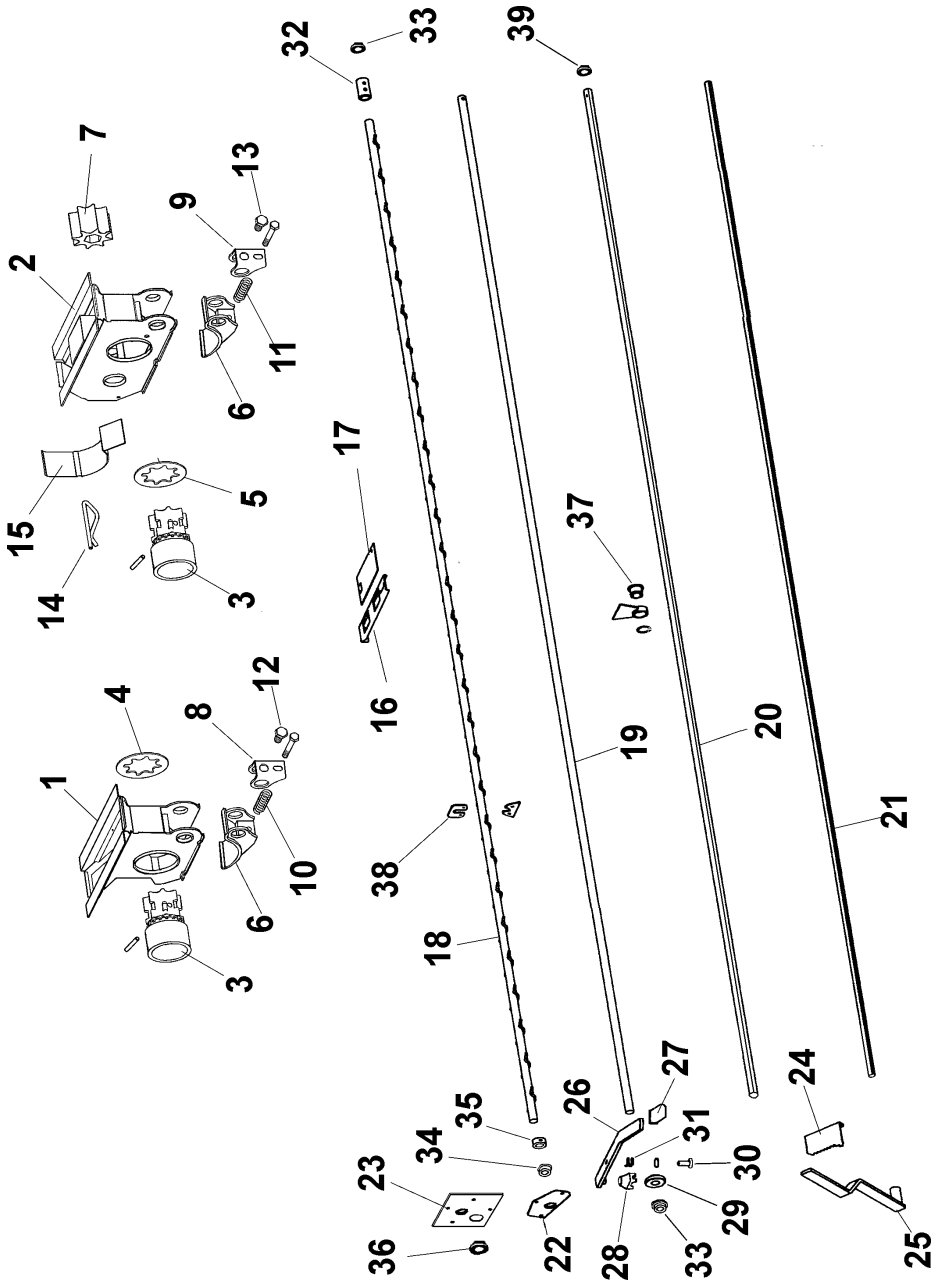


Figura	Código	Denominación
1	MD-11	DISTRIBUIDOR SEMBRADORA
2	MD-12	DISTRIBUIDOR COMBINADA INOXIDABLE
3	PL-040201	RODILLO DISTRIBUIDOR SEMILLA
4	EE-040200	ARANDELA ESTRIADA
5	EE-040202	ARANDELA ESTRIADA INOXIDABLE
6	PL-040205	TAPETA FONDO MÓVIL
7	PL-040202	RODILLO DISTRIBUIDOR ABONO
8	EE-040232	BRIDA SOPORTE TAPETA FONDO MÓVIL BI
9	EE-040235	BRIDA SOPORTE TAPETA FONDO MÓVIL PINTADA
10	ML-020200	MUELLE TAPETA FONDO MÓVIL BICROMATADO
11	ML-020201	MUELLE TAPETA FONDO MÓVIL INOXIDABLE
12	933 8X20B PUNTA	TORNILLO DIN 933 M-8X20 CON PUNTA BI
13	933 8x20I PUNTA	TORNILLO DIN 933 M-8X20 CON PUNTA INOXIDABLE
14	ML-040203	CLIP «R» TAPETA ABONO INOXIDABLE
15	EE-040227	TAPETA FONDO ABONO LARGA
16	EE-040228	TAPETA CORREDERA BICROMATADA
16	EE-04022	TAPETA CORREDERA INOXIDABLE
17	EE-040230	TAPETA SUSTITUCIÓN DISTRIBUIDOR
18	PS-0416/17/18/19	EJE AGITADOR 250/300/350/400
19	TA-0403/04/05/06	EJE DISTRIBUIDOR 250/300/350/400
20	TA-0506/07/08/12	EJE DISTRIBUIDOR ABONO 250/300/350/400
21	PM-0402/12/13/14	EJE FONDO MÓVIL 250/300/350/400
22	EE-020215	TAPA SOPORTE AGITADOR
23	PX-020218	TAPA BUJE AGITADOR TOLVA COMBI
24	EE-040219	GRADUADOR PALANCA FONDO MÓVIL
25	PS-0410	PALANCA FONDO MÓVIL
26	PS-020525	PALANCA DISTRIBUIDOR SD
27	PL-040203	MANOPLA PVC PARA PLETINA 30X8
28	ME-040223	ENCAJE RULINA
29	ME-040214	RULINA DE ARRASTRE Ø20 MECANIZADA
30	BU-040208	BULÓN ARTICULACIÓN PALANCA DISTRIBUCIÓN
31	ML-020202	MUELLE PALANCA REGULACIÓN
32	ME-040227	TUBO UNIÓN VARILLA AGITADOR
33	PL-020204	CASQUILLO Ø20,2XØ25X10
34	PL-020205	CASQUILLO Ø20,2XØ25X10 CON MUESCA
35	ME-020202	ANILLO RETENCIÓN CASQUILLO AGITADOR
36	PL-040208	CASQUILLO Ø30XØ35X10
37	PL-020203	CASQUILLO BUJE EJE ABONO
38	EE-040215	PUENTE AMARRE VARILLA AGITADOR
39....	PL-020206	CASQUILLO Ø 18X25X10

9.8 VARIADOR SEMILLA

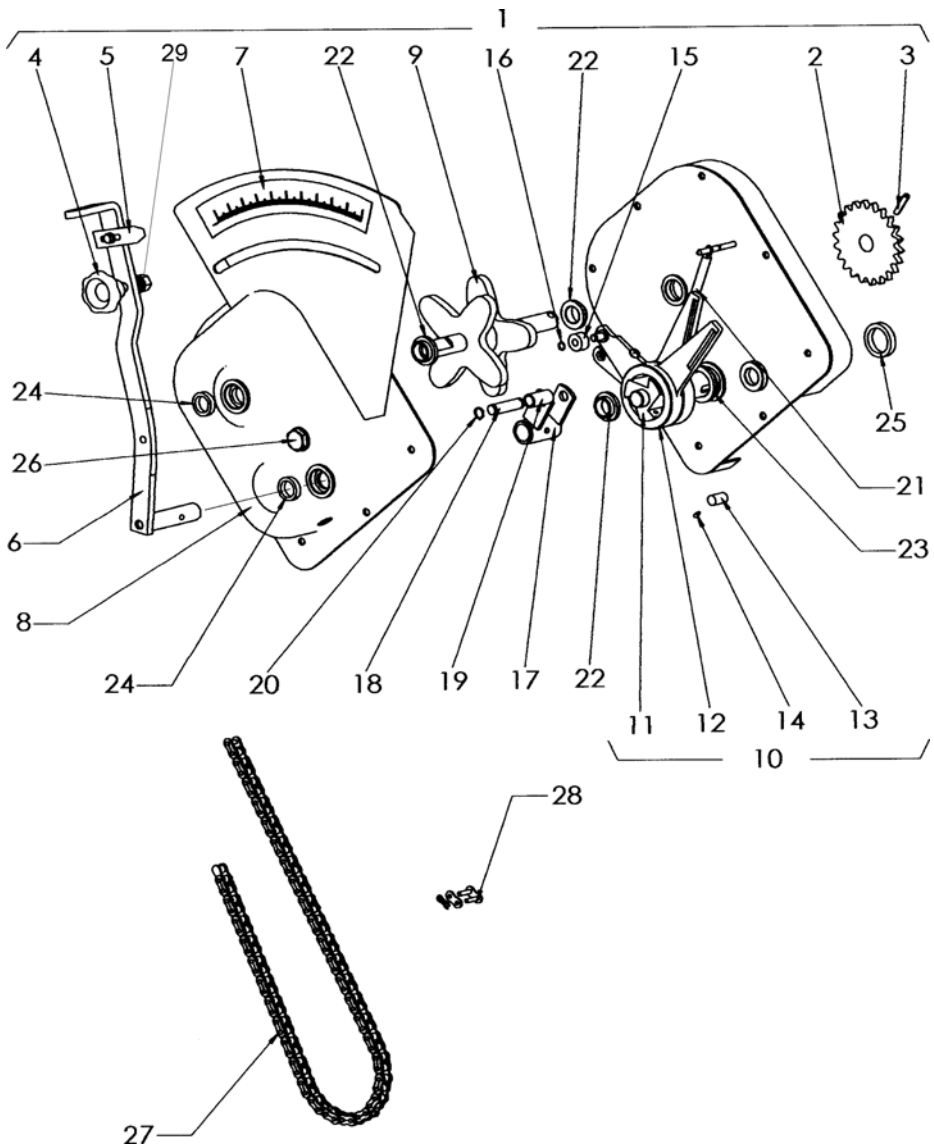


Figura	Código	Denominación
1	MO-040600	VARIADOR SEMILLA COMPLETO
2	ME-040402	PIÑÓN 17Z PARA CADENA DE 1/2"
3	1481 6X40 BI	PASADOR ELÁSTICO Ø6X40 BICROMATADO
4	MV-09	VOLANTE CON TORNILLO M-10 ROSCA IZQDA.
5	PX-040204	ÍNDICE PALANCA VARIADOR
6	PS-0610	PALANCA REGULACIÓN VARIADOR SEMILLA
7	AD-040200	ADHESIVO GRADUADOR VARIADOR SEMILLA
8	PS-0618	TAPA CAJA VARIADOR SEMILLA CON GRADUADOR
9	TA-0618	EXCÉNTRICA ESTRELLA VARIADOR SEMILLA
10	MO-0605	CONJUNTO EJE GIRO LIBRE SEMILLA
11	RE-040201	EJE TRANSMISIÓN VARIADOR SEMILLA SUELTO
12	ME-040226/D	LEVA DE ARRASTRE LARGA DERECHA
12	ME-040226/I	LEVA DE ARRASTRE LARGA IZQUIERDA
13	RODILLO 12X18	RODILLO Ø12X18
14	RE-040202	TETÓN POSICIONADOR RODILLO CON MUELLE
15	PL-040200	ANILLO DE LA LEVA
16	471 8	ANILLO «SAEGER» DIN 471 Ø8
17	PS-0611	HORQUILLA TOPE LEVAS VARIADOR SEMILLA
18	BU-040200	BULÓN TOPE LEVAS
19	PL-040206	CASQUILLO TOPE LEVAS
20	471 12	ANILLO «SAEGER» DIN 471 Ø12
21	ML-040101	MUELLE RETORNO LEVA
22	PL-040207	CASQUILLO Ø20XØ25X10
23	PL-040208	CASQUILLO Ø30XØ35X10
24	FE-601004	RETÉN DOBLE LABIO Ø20XØ28X6
25	FE-601005	RETÉN DOBLE LABIO Ø30XØ40X7
26	HI-707005	MIRILLA NIVEL ACEITE 1/2" GAS
27	FE-605064	CADENA 1/2 ISO 08B-1 L=1219 95P+1E ABIERTA "
28	FE-605025	ENGANCHE PARA CADENA DE 1/2"
29	985 10 IZQ	TUERCA DIN 985 M-10 ROSCA IZQ. ZN.

9.9 VARIADOR ABONO

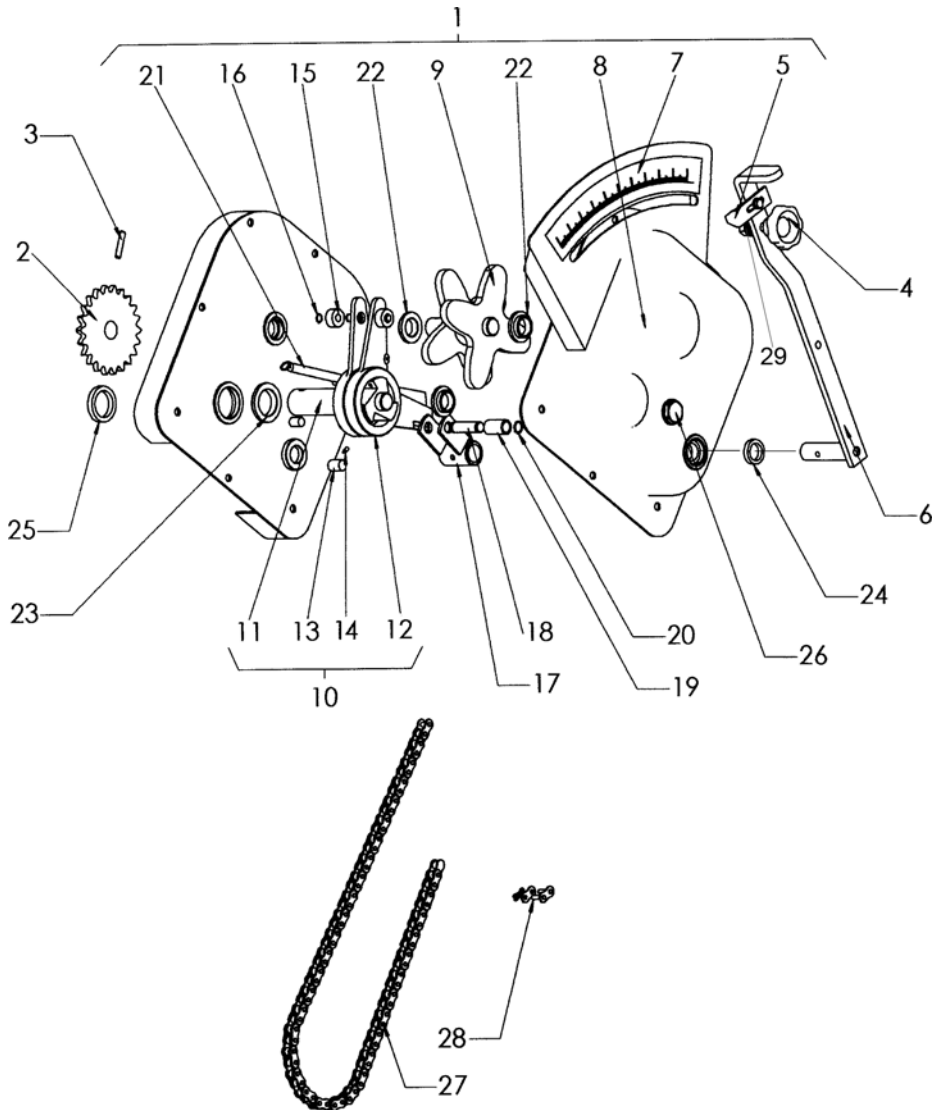


Figura	Código	Denominación
1	MO-040610	VARIADOR ABONO COMPLETO
2	ME-040404	PIÑÓN 18Z 1/2" PARA VARIADOR ABONO
3	1481 6X28 BI	PASADOR ELÁSTICO DIN 1481 Ø6X28 BI
4	MV-09	VOLANTE CON TORNILLO M-10 ROSCA IZQDA.
5	PX-040204	ÍNDICE PALANCA VARIDOR
6	PS-0619	PALANCA REGULACIÓN VARIADOR ABONO
7	AD-040201	ADHESIVO GRADUADOR VARIADOR ABONO
8	PS-0627	TAPA CAJA VARIADOR ABONO CON GRADUADOR
9	RE-040200	EXCÉNTRICA ESTRELLA VARIADOR ABONO INYEC.
10	MO-0606	CONJUNTO EJE GIRO LIBRE ABONO
11	RE-040203	EJE TRANSMISIÓN VARIADOR ABONO SUELTO
12	ME-040232/D	LEVA DE ARRASTRE CORTA DERECHA
12	ME-040232/I	LEVA DE ARRASTRE CORTA IZQUIERDA
13	RODILLO 12X18	RODILLO Ø12X18
14	RE-040202	TETÓN POSICIONADOR RODILLO CON MUELLE
15	PL-040200	ANILLO DE LA LEVA
16	471 8	ANILLO «SAEGER» DIN 471 Ø8
17	PS-0620	HORQUILLA TOPE LEVAS VARIADOR ABONO
18	BU-040200	BULÓN TOPE LEVAS
19	PL-040206	CASQUILLO TOPE LEVAS
20	471 12	ANILLO «SAEGER» DIN 471 Ø12
21	ML-040101	MUELLE RETORNO LEVA
22	PL-040207	CASQUILLO Ø20XØ25X10
23	PL-040208	CASQUILLO Ø30XØ35X10
24	FE-601004	RETÉN DOBLE LABIO Ø20XØ28X6
25	FE-601005	RETÉN DOBLE LABIO Ø30XØ40X7
26	HI-707005	MIRILLA NIVEL ACEITE 1/2" GAS
27	FE-605043	CADENA 1/2 ISO 08B-1 L=1143 89P+1E ABIERTA "
28	FE-605025	ENGANCHE PARA CADENA DE 1/2"
29	985 10 I	TUERCA DIN 985 M10 IZQUIERDA.

9.10 TRANSMISIÓN

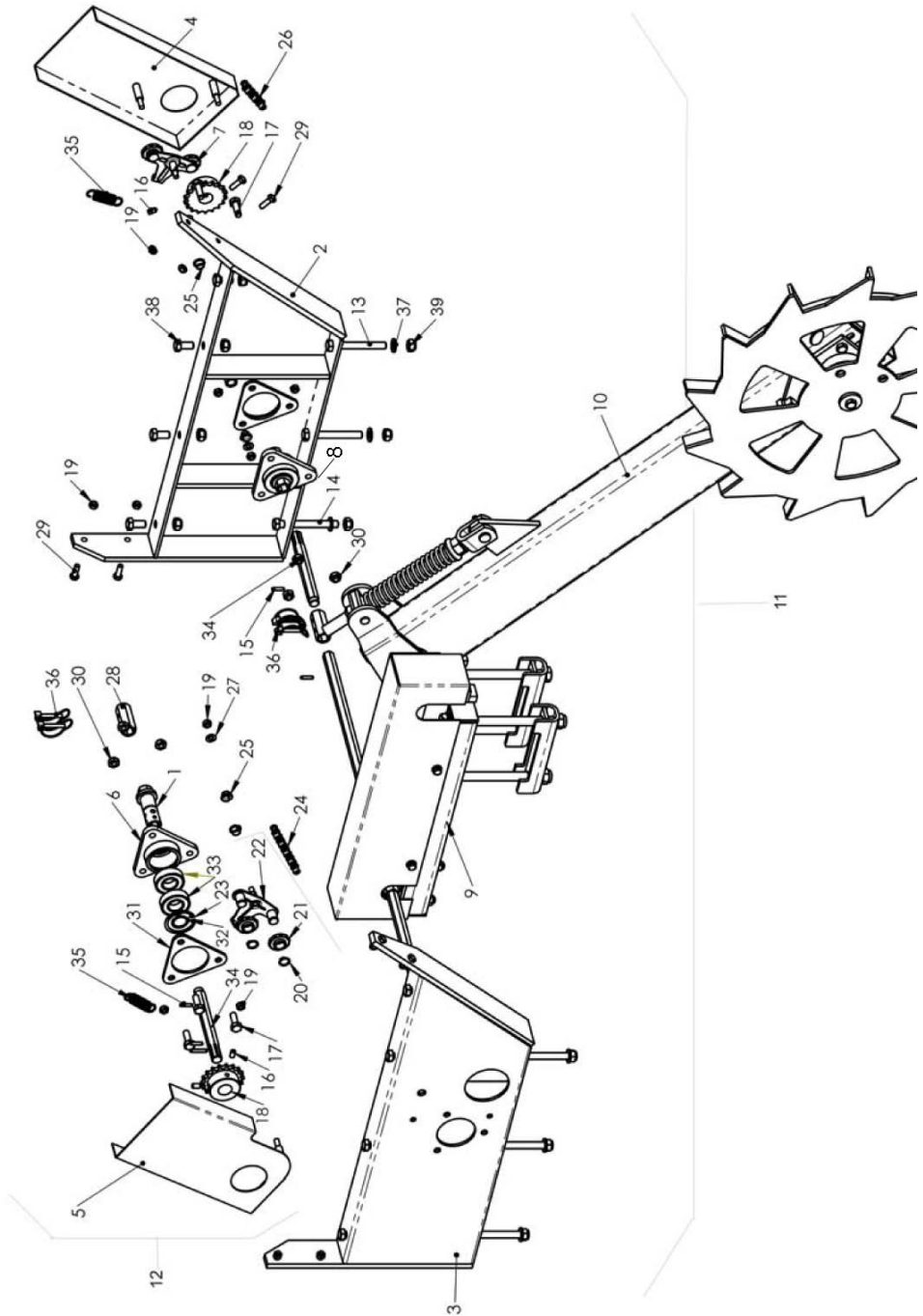


Figura	Código	Denominación
1	ME-040633	CASQUILLO RODAM.-PIÑON-HEXAGONO
2	PS-020611	BASE LATERAL DER TOLVA SD-1203
3	PS-020612	BASE LATERAL IZQ TOLVA
4	PS-040623	TAPACADENAS CHASIS SEMILLA
5	PS-040624	TAPACADENA CHASIS ABONO
6	PS-042006	SOPORTE RODAMIENTO CHASIS
7	MO-040113	TENSOR CADENA
8	MO-040614	PORTARODAMIENTO CHASIS
9	MO-040615	TRANSMISION INTERMEDIA
10	MO-040616	BRAZO TRANSMISION
11	MO-040619	TRANSMISION SD-1203
12	MO-040620	TRANSMISION SD-1203 / COMBI
13	931 12X100 8.8B	TORNILLO DIN 931 M12x100 8.8 BI
14	931 12X110 8.8B	TORNILLO DIN 931 M12x110 8.8 BI
15	1481 5X22 BI	PASADOR ELASTICO DIN 1481 Ø5x22 BI
16	914 8X16 BI	ESPARRAGO ALLEN DIN 914 M8x16 BI
17	933 10X30 8.8 B	TORNILLO DIN 933 M10x30 8,8 BI
18	ME-042011	PIÑON RECEPTORZ18
19	985 8	TUERCA DIN 985 M8
20	471 16	ANILLO SAEGER DIN 471 Ø16
21	PL-040100	PIÑON TENSOR PARA CADENA DE 1/2"
22	CO-040300	TENSOR CADENA
23	472 52	ANILLO SAEGER DIN 472 Ø52
24	FE-605043	CADENA 1/2" ISO 08B-1L=1143 89P+1E ABIERTA
25	FE-600008	CASQ. FRICCIÓN 12X14X9 C/VALONA
26	FE-605064	CADENA 1/2" ISO 081-1 L=1219 95P+1EABIERTA
27	125 8 BI	ARANDELA DIN 125 M8 BI
28	ME-042031	CASQUILLO EJE TRANSMISION
29	933 8X25 8.8B	TORNILLO DIN 933 M8x25 8,8 BI
30	985 10	TUERCA DIN 985 M10
31	PX-040622	DISTANCIADOR APOYO SOPORTE RODAM.
32	471 25	ANILLO SAEGER DIN 471 Ø25
33	FE-600060	RODAMIENTO 6205 2RS
34	ME-050626	EJE PORTA RODAM-CHASIS
35	ML-010101	MUELLE GUITARRA
36	FE-610013	PASADOR CENTRO EJE Ø6X40
37	125 12 BI	ARANDELA DIN 125 M12 BI
38	933 12X25 8.8B	TORNILLO DIN 933 M12x25 8,8 BI
39	985 12	TUERCA DIN 985 M12

9.11 BRAZO TRANSMISIÓN

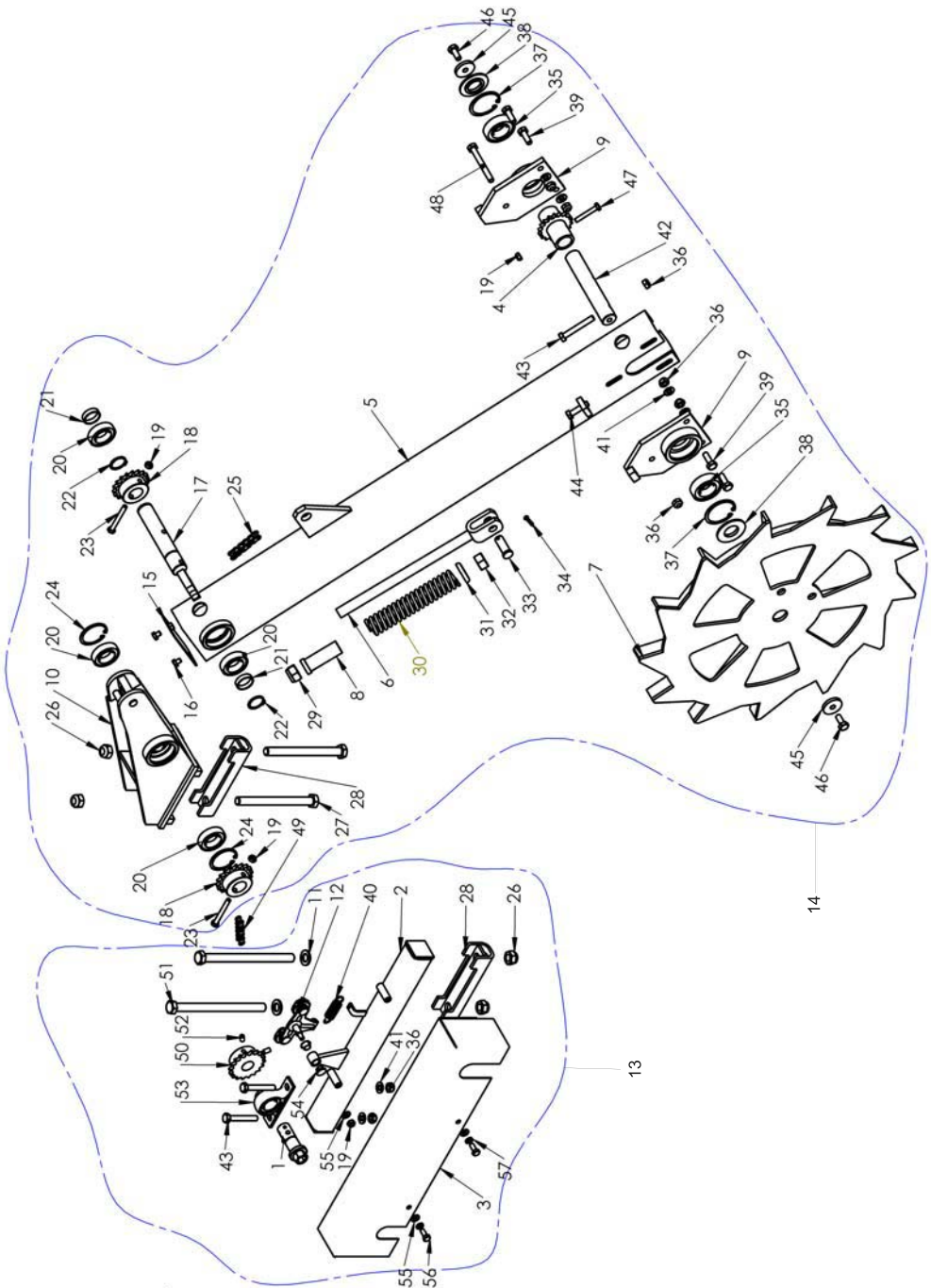


Figura	Código	Denominación
1	ME-040633	CASQUILLO RODAM.-PIÑON-HEXAGONO
2	PS-040620	BARRA SOPORTE TRANSMISION INTERMEDIA
3	PS-040621	PROTECCION CADENA TRANSM INT.
4	PS-040605	PIÑON 18Z MOTRIZ CON TUBO
5	PS-040608/D-I	BRAZO LARGO RUEDA TRANS D/I SD COMBI
6	TA-040622	TENSOR RUEDA TRANS. LARGA SD-1203
7	PS-040613/D-I	RUEDA TRANSMISION DER/IZQ ABONO COMBI
8	PS-040614	TUBO TOPE GUIA TENS. RUEDA TR.
9	PS-040617	SOPORTE RUEDA TRANSMISIÓN
10	PS-040622	CABEZAL SOPORTE BRAZO TRANSM.
11	125 16 BI	ARANDELA DIN 125 M16 BI
11	PS-050617	BRIDA 120 SOPORTE BRAZO DIRECTA SD-1203
12	MO-040113	TENSOR CADENA
13	MO-040615	TRANSMISION INTERMEDIA
14	MO-040616	BRAZO TRANSMISION
15	T07-136	TAPA SUPERIOR BRAZO TRANSMISION
16	933 8X10 8.8 B	TORNILLO DIN 933 M8x10 8,8 BI
17	ME-040626	EJE SUPERIOR BRAZO TRANSMISION
18	ME-040627	PIÑON TRANSM INTERMEDIO Z18
19	985 8	TUERCA DIN 985 M8
20	FE-600016	RODAMIENTO 6006 2RS
21	ME-040631	DISTANCIADOR RODAMIENTOS TRANSMISION
22	471 30	ANILLO SAEGER DIN 471 Ø30
23	931 8X65 8.8 B	TORNILLO DIN 931 M8x65 8.8 BI
24	472 55	ANILLO SAEGER DIN 472 Ø55
25	ME-040632	CASQUILLO RODAMIENTO-PIÑON
25	FE-605015	CADENA 1/2 BRAZO TRANSM. LARGO L=2210 "
26	ME-040634	FIJADOR TAPACADENAS INT.
26	985 16	TUERCA DIN 985 M16
27	931 16X180 8.8B	TORNILLO DIN 931 M16x180 8.8 BI
28	EE-050610	BRIDA 120 SOPORTE BRAZO DIRECTA 597-SD
29	985 20	TUERCA DIN 985 M20
30	ML-080104	MUELLE BRAZO RASTRA
31	EE-080306	TAPETA MUELLE Ø40x20,5
32	934 20 BI	TUERCA DIN 934 M20 BI
33	B03-176	BULON CORTO 20X48 S.D.
34	94 5X25 BI	PASADOR DE ALETAS DIN 94 5X25 BI
35	FE-600014	RODAMIENTO 6206 2RS

9.12 BRAZO TRANSMISIÓN

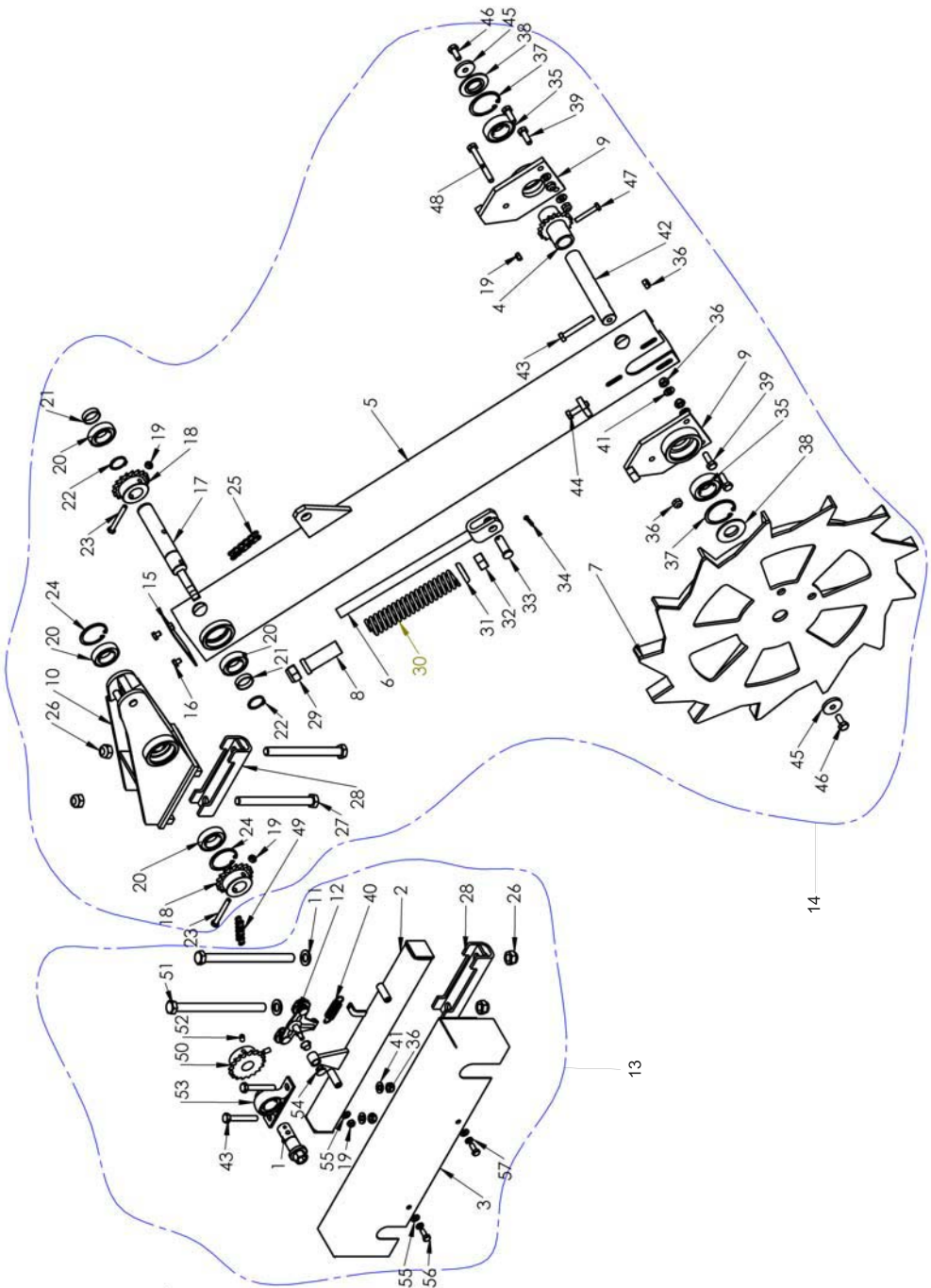


Figura	Código	Denominación
36	985 10	TUERCA DIN 985 M10
37	472 62	ANILLO SAEGER DIN 472 Ø62
38	ME-040622	ARANDELA PROTECCION RODAMIENTO
39	933 10X30 8.8 B	TORNILLO DIN 933 M10x30 8,8 BI
40	ML-010101	MUELLE GUITARRA
41	125 10 BI	ARANDELA DIN 125 M10 BI
42	ME-040623	EJE RUEDA TRANSMISION
43	931 10X70 8.8B	TORNILLO DIN 931 M10x70 8.8 BI
44	933 10X40 8.8 B	TORNILLO DIN 933 M10x40 8,8 BI
45	A02-68	ARANDELA EJE RUEDA
46	933 10X25 8.8 B	TORNILLO DIN 933 M10x25 8,8 BI
47	931 8X50 8.8B	TORNILLO DIN 931 M8x50 8.8 BI
48	931 10X90 8.8B	TORNILLO DIN 931 M10x90 8.8 BI
49	FE-605061	CADENA 1/2 ISO 081-1 L=1181 93P+1E ABIERTA "
50	ME-042011	PIÑON RECEPTOR Z18
51	931 16X220 8.8B	TORNILLO DIN 931 M16x220 8.8 BI
52	914 8X16 BI	ESPARRAGO ALLEN DIN 914 M8x16 BI
53	FE-600012	CONJUNTO SOPORTE RODAMIENTO
54	FE-600008	CASQ. FRICCIÓN 12X14X9 C/VALONA
55	125 8 BI	ARANDELA DIN 125 M8 BI
56	933 8X20 8.8 B	TORNILLO DIN 933 M8x20 8,8 BI
57	127 8 BI	ARANDELA GROWER DIN 127 8 BI
-		

9.13 RASTRA

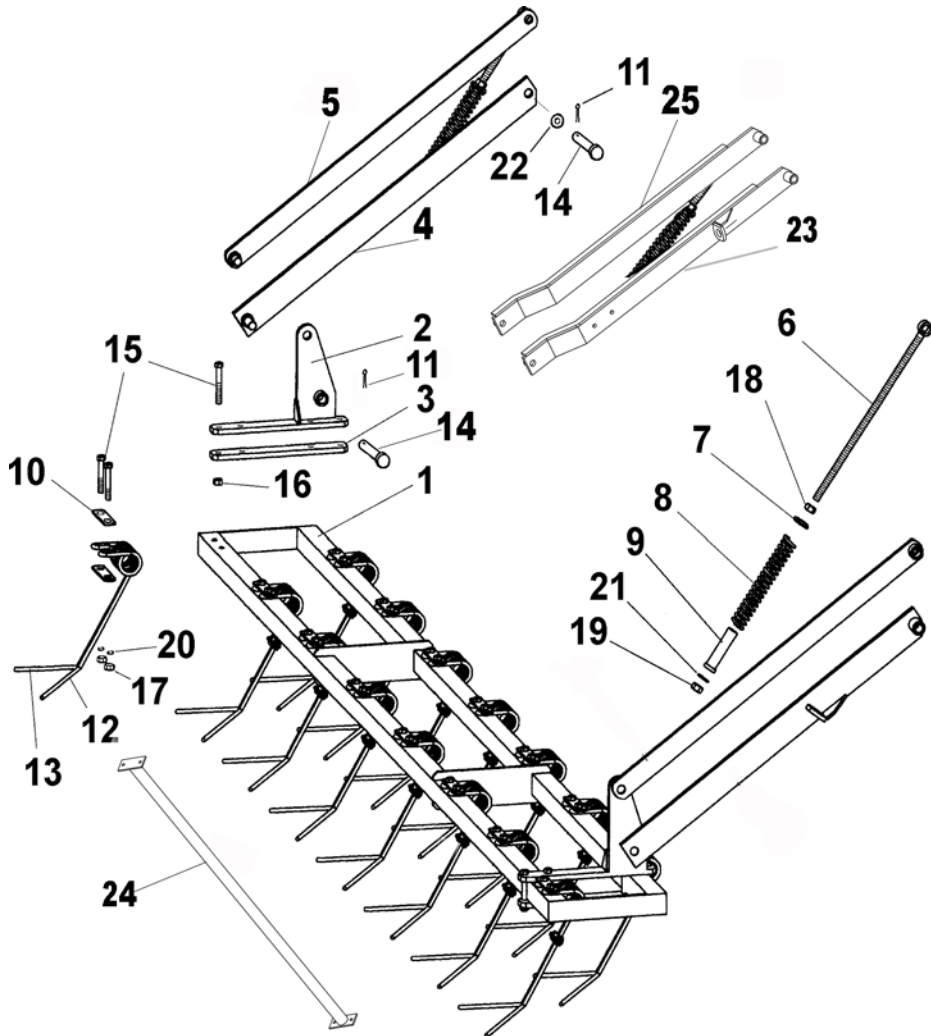


Figura	Código	Denominación
1	PS-080501	BARRAS RASTRA SD 250
1	PS-080502	BARRAS RASTRA SD 300
1	PS-080503	BARRAS RASTRA SD 350
1	PS-080504	BARRAS RASTRA SD 400
2	PS-081802	SOPORTE INFERIOR RASTRA
3	EE-081800	BRIDA RASTRA SD
4	PS-081800/D	BRAZO MOTRIZ RASTRA SD- DERECHO
4	PS-081800/I	BRAZO MOTRIZ RASTRA SD- IZQUIERDO
5	PS-081801	BRAZO TENSOR RASTRA SD
6	PS-2244	TENSOR MUELLE RASTRA
7	EE-080306	TAPETA MUELLE RASTRA
8	ML-080104	MUELLE BRAZO RASTRA Ø40X20,5
9	PS-1735	TUBO INTERIOR MUELLE
10	EE-080400	PLETINA SUJECIÓN PÚA
11	94 5X32 BI	PASADOR ALETAS DIN 94 Ø5X32 BICROMATADO
12	ML-080400/D	PÚA RASTRA SD DERECHA
13	ML-080400/I	PÚA RASTRA SD IZQUIERDA
14	BU-080202	BULÓN Ø20 ESTAMPADO
15	931 12X90 8.8B	TORNILLO DIN 931 M-12X90 8.8 BICROMATADO
16	985 12	TUERCA DIN 985 M-12 BICROMATADA
17	934 12	TUERCA DIN 934 M-12
18	934 16 BI	TUERCA DIN 934 M-16 BICROMATADA
19	985 16	TUERCA DIN 985 M-16 BICROMATADA
20	7980 12 BI	ARANDELA GROWER DIN 7980 M-12 BICROMAT
21	125 16 BI	ARANDELA PLANA DIN 125 Ø16 BICROMATADA
22	125 20 BI	ARANDELA PLANA DIN 125 Ø20 BICROMATADA
23	PS-081804/D	BRAZO MOTRIZ RASTRA DER CURVO SD-1203
23	PS-081804/I	BRAZO MOTRIZ RASTRA IZQ CURVO SD-1203
24	PS-081805	TUBO REFUERZO RASTRA 250 SD-1203-250
24	PS-081806	TUBO REFUERZO RASTRA 300 SD-1203-300
24	PS-081807	TUBO REFUERZO RASTRA 350 SD-1203-350
24	PS-081808	TUBO REFUERZO RASTRA 400 SD-1203-400
25	PS-081803	BRAZO TENSOR CURVO SD-1203

9.14 TREN DE ARRASTRE

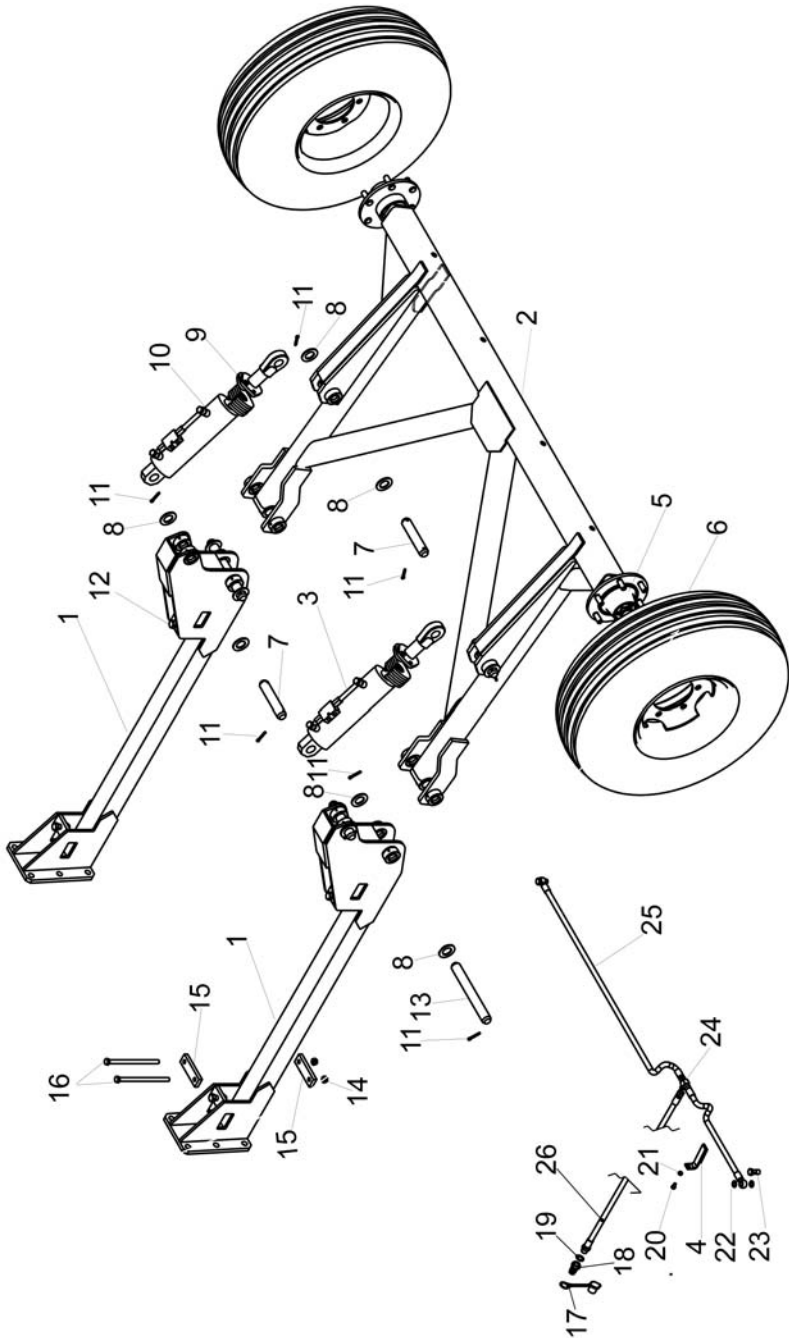


Figura	Código	Denominación
1	PS-090605	SOPORTE ARRASTRE SD-1203
2	PS-090612	TREN TRASERO ANCHO 2100
3	MO-090601	CILINDRO TREN TRASERO
4	PS-080602	FIJADOR DE LATIGUILLOS 3/8
5	CO-090601	SEMIEJE PALANQUETA DE 60 Y MANGA DE 55
6	CO-045200	CONJUNTO RUEDA 12.5/80-15 14PR *161
7	B03-264	BULON SUJECCIÓN CILINDRO
8	125 35 BI	ARANDELA 125 Ø35BI
9	931 12X90 8.8 B	TORNILLO DIN 931 M12X90 8.8 BI
10	985 12	TUERCA DIN 985 M12
11	94 6x45 BI	PASADOR CON ALETAS DIN 94 M 6X45 BICROMATADO
12	933 18x55 8.8 B	TORNILLO DIN 933 M 18X55 8.8 BI
13	B03-265	BULON AMARRE TREN TRASERO
14	985 14	TUERCA DIN 985 M14
15	B10-36	BRIDA SUJECION SOPORTE TREN DE ARRASTRE
16	931 14X230 8.8 B	TORNILLO DIN 931 M14X230 8.8 BI
17	HI-707001	PROTECTOR P/ACOPLAMIENTO HIDR. RAPIDO HEMBRA 1/2
18	HI-701000	ENCHUFE RÁPIDO MACHO 1/2" CETOP ISO A - TIPO FASTE
19	HI-705002	ARANDELA METALBUNA 1/2"
20	933 8x15 8.8 B	TORNILLO DIN 933 M 8X15 8.8 BI
21	985 8	TUERCA DIN 985 M8
22	HI-705003	ARANDELA METALBUNA 3/8"
23	HI-702001	TORNILLO SIMPLE DE 3/8"
24	HI-703006	RACOR T M3/8"-M3/8" M3/8"
25	HI-700010	TUBO R2AT 3/8" L=0,95M E 3/8"-TL 3/8"
26	HI-700009	TUBO R2AT 3/8" L=5,3M M 1/2"-TL 3/8"

9.15 LANZA DE TIRO

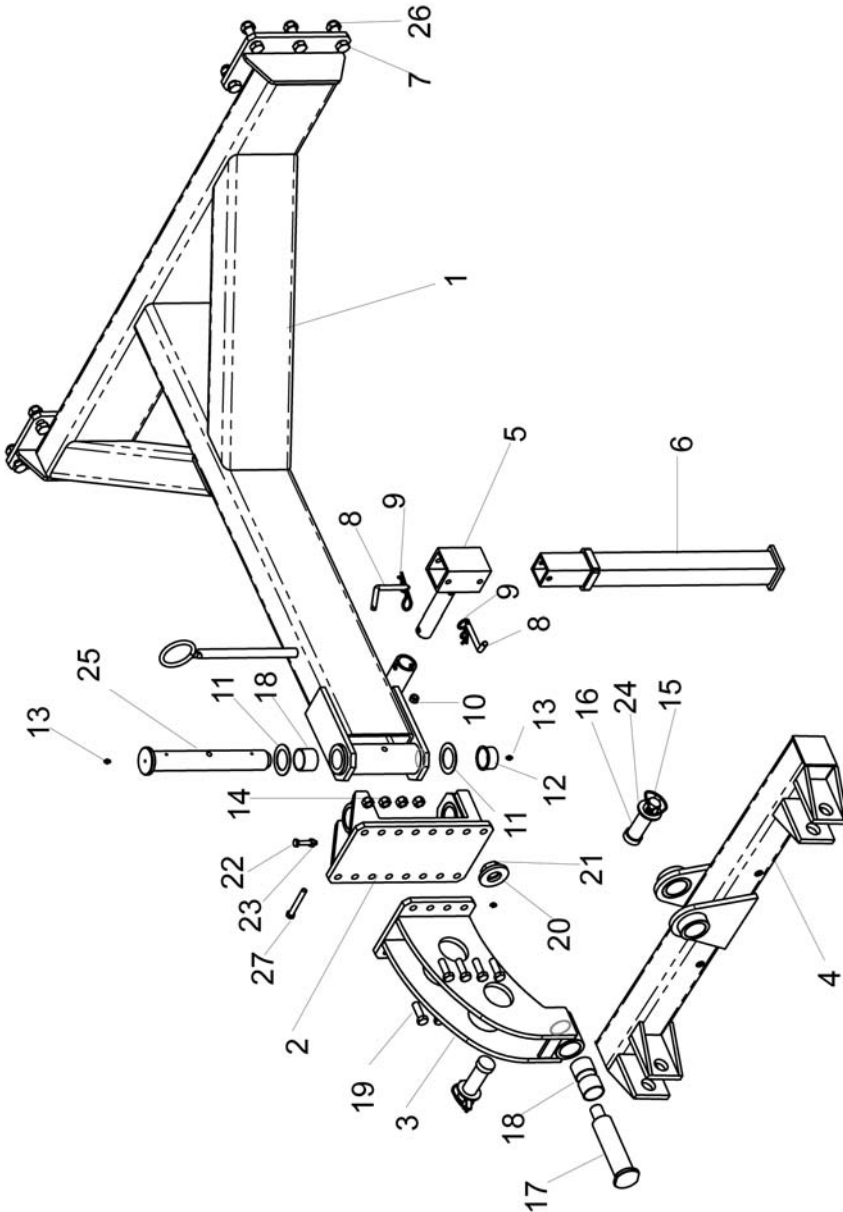


Figura	Código	Denominación
1	PS-090606	LANZA TIRO SD
2	PS-090607	ARTICULACION VERT. BARRA ENG.
3	PS-090608	ART. HORIZONTAL BARRA ENG.
4	PS-090609	BARRA DE ENGANCHE ARTICULADA
5	PS-090610	PORTAPIE ARTICULADO
6	PS-090611	PIE DESCANSO
7	933 20x60 8.8B	TORNILLO DIN 933 M 20X60 8.8 BI
8	BU-090600	BULON FIJACION PIE
9	FE-610004	PASADOR R 5
10	985 12	TUERCA DIN 985 M12
11	FE-600080	ARANDELA DE FRICCION TFW 52/1
12	FE-600079	CASQUILLO DE FRICCION 50X55/65 BIMET
13	FE-603001	ENGRASADOR RECTO M-6
14	985 16	TUERCA DIN 985 M 16
15	FE-610011	PASADOR ANILLADE 16
16	B03-268	BULON DEL ENGANCHE C-III
17	B03-267	BULON ARTICULACION HORIZONTAL
18	FE-600081	CASQUILLO DE FRICCION 50X55X40 BIMET
19	933 16x50 8.8 B	TORNILLO DIN 933 M 16X50 8.8 BI
20	A02-86	ARANDELA RED.76XRE.36X10
21	985 30	TUERCA DIN 985 M 30
22	931 10x55 8.8 B	TORNILLO DIN 931 M10X55 8.8 BI
23	985 10	TUERCA DIN985 M10
24	125 35 BI	ARANDELA 125 Ø35BI
25	BU-090604	BULON ARTICULACION VERTICAL
26	985 20	TUERCA DIN 985 M 20
27	931 12X90 8.8 B	TORNILLO DIN 931 M12X90 8.8 BI

9.16 FRENO DE SERVICIO

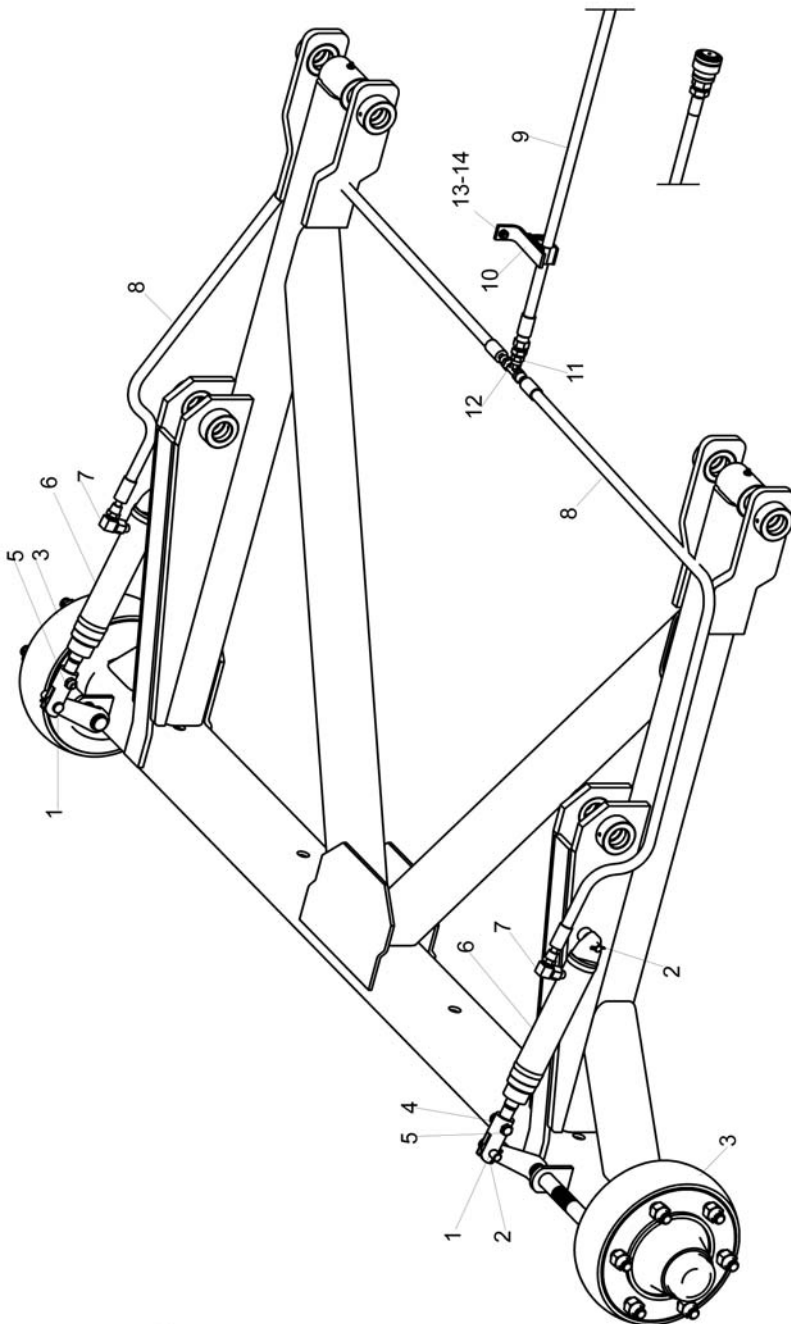


Figura	Código	Denominación
1	BU-101800	BULÓN 14X42
2	94 3,5X20 BI	PASADOR DE ALETAS DIN 94 3,5X20 BI
3	CO-090604	SEMIEJE CON FRENO 6/415 - MANGUETA 146
4	931 10X45 8.8B	TORNILLO DIN 931 M10x45 8.8 BI
5	985 10	TUERCA DIN 985 M10
6	CO-045101	CILINDRO S.E. MANDO HIDRÁULICO
7	HI-704003	RACOR CODO CUADRADO M1/4-TL1/4
8	HI-700066	TUBO R2AT 1/4 L=1,5M TL 1/4"-TL 1/4"
9	HI-700009	TUBO R2AT 3/8" L=5,3M M 1/2"-TL 3/8"
10	PS-080603	FIJADOR DE LATIGUILLOS 1/4
11	HI-704029	RACOR UNION MF3/8"-MF1/4"
12	HI-703010	RACOR T MF1/4"-MF1/4" HG 1/4" CENTRAL
13	985 8	TUERCA DIN 985 M8
14	933 8X16 8.8B	TORNILLO DIN 933 M8x16 8,8 BI
15	HI-701006	VALVULA DE FRENADO HEMBRA 1/2"

9.17 ACABADOS

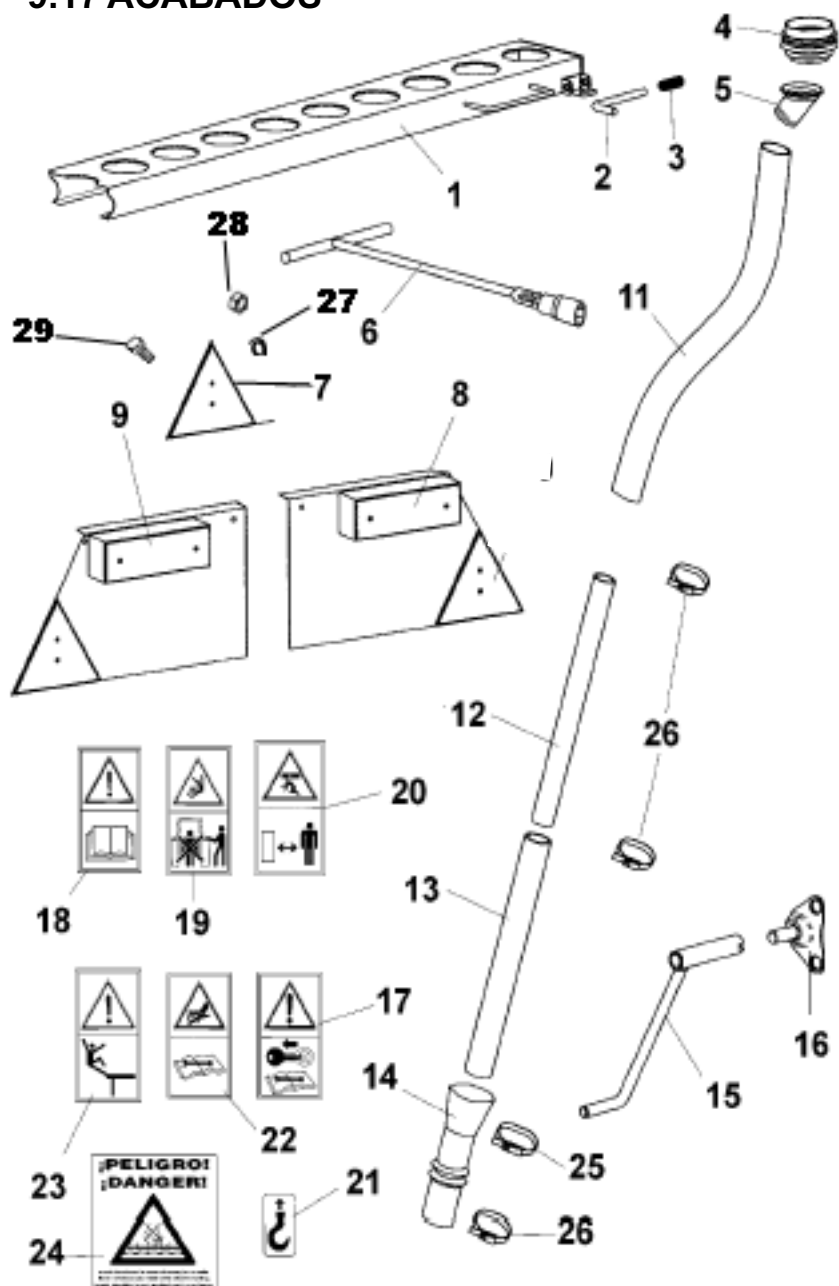


Figura	Código	Denominación
1	PS-050404	BARRA PORTABOQUILLAS SD 250
1	PS-050405	BARRA PORTABOQUILLAS SD 300
1	PS-050406	BARRA PORTABOQUILLAS SD 350
1	PS-050407	BARRA PORTABOQUILLAS SD 400
2	BU-050300	BULÓN GATILLO BARRA PORTABOQUILLAS
3	ML-050202	MUELLE GATILLO BARRA PORTABOQUILLAS
4	PL-050300	FUELLE BOQUILLA
5	PL-050301	BOQUILLA ROSCADA
6	PS-070600	PALANCA TENSOR RUEDA COMPACTACIÓN
7	CN-818019	CATADIÓPTRICO REFLECTANTE ROJO TRIANGULAR
8	CN-818014/D	PILOTO POSTERIOR RECTANGULAR DERECHA
9	CN-818014/I	PILOTO POSTERIOR RECTANGULAR IZQUIERDA
11	VA-070621	TUBO CAIDA SEMILLA L=350 SD-1203
11	VA-070622	TUBO CAIDA SEMILLA L=300 SD-1203
11	VA-070623	TUBO CAIDA SEMILLA L=380 SD-1203
11	VA-070620	TUBO CAÍDA SEMILLA Ø38 L=240
12	PL-052008	TUBO TELESCOPICO INTERIOR Ø 40X250
13	PL-052007	TUBO TELESCOPICO EXTERIOR Ø 50X230
13	PL-052006	TUBO TELESCOPICO EXTERIOR Ø 50X280
14	PL-052003	FUELLE INFERIOR TUBO SD-1303
15	CO-070300	MANIVELA HUSILLO
16	MO-1637	ALOJAMIENTO MANIVELA RUEDA
17	AD-070227	ADHESIVO «PARAR MOTOR»
18	AD-070206	ADHESIVO «LEER LIBRO DE INSTRUCCIONES»
19	AD-070214	ADHESIVO «PELIGRO MANIOBRA DE ENGANCHE»
20	AD-070207	ADHESIVO «PELIGRO APLASTAMIENTO»
21	AD-075104	ADHESIVO «PUNTO DE ENGANCHE»
22	AD-070222	ADHESIVO «PELIGRO HIDRÁULICO»
23	AD-070215	ADHESIVO «PELIGRO DE CAÍDA»
24	AD-030200	ADHESIVO «PELIGRO AGITADOR»
25	FE-606003	ABRAZADERA Ø40-60/9 W1
26	FE-606001	BRIDA MIKALOR Ø32/50
27	127 5 BI	ARANDELA DIN 127 M5 BI
28	934 5 BI	TUERCA DIN 934 M5 BI
29	7985 5X15 BI	TORNILLO DIN 7985 M 5X15 BICROMATADO

9.18 MANDO HIDRÁULICO VARIADORES

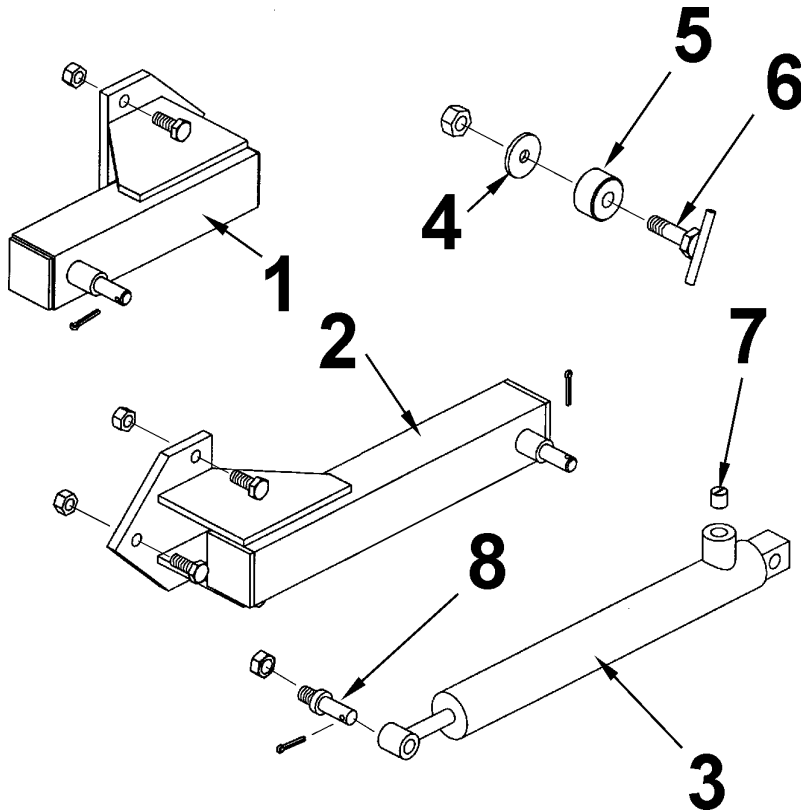


Figura	Código	Denominación
1	PS-0609	SOPORTE MANDO HIDRÁULICO VARIADOR ABONO
2	PS-0608	SOPORTE MANDO HIDRÁULICO VARIADOR SEMILLA
3	CO-100201	CILINDRO EMBRAGUE VARIADOR
4	EE-030202	ARANDELA Ø30XØ10,5X3 BICROMATADA
5	ME-100202	ANILLO TOPE CILINDRO VARIADOR
6	PS-0607	TORNILLO TOPE CILINDRO VARIADOR
7	ME-100210	ESTRANGULADOR CILINDRO
8	BU-100204	BULÓN ROSCADO CILINDRO VARIADOR



MAQUINARIA AGRICOLA SOLA, S.L.
Ctra. de Igualada s/n. Apdo. Correos, 11
08280 CALAF (Barcelona) ESPAÑA
Tel. 34 93 868 00 60*
Fax. 34 93 868 00 55
www.solagrupo.com
e-mail: sola@solagrupo.com