



# SD-3115

Sembradora mecánica



## MANUAL DEL USUARIO

PUESTA EN SERVICIO, MANTENIMIENTO Y DOSIFICACIÓN

[WWW.SOLAGRUPO.COM](http://WWW.SOLAGRUPO.COM)

*Las Sembradoras y Abonadoras **SOLÀ** están fabricadas en una factoría exclusivamente especializada en este renglón y avaladas por la experiencia de muchos miles de usuarios.*

*Son máquinas de elevada tecnología previstas para un largo servicio, sin averías, en las más variadas condiciones y con dispositivos simples y eficaces para efectuar una excelente labor con un mínimo mantenimiento.*

*Con la información de todas sus posibilidades y ajustes deseamos ayudarle a conseguir lo que Vd. espera de nuestra máquina.*

3ª Edición - Julio 2022  
Ref.: CN-811107  
Created by: SOLA S.L.

Prohibida la reproducción total o parcial de este manual.  
Especificaciones sujetas a modificaciones sin previo aviso.  
Las fotografías no muestran necesariamente la versión estándar de la máquina.

# TABLA DE CONTENIDOS

<b>1. INTRODUCCIÓN</b> .....	<b>5</b>
<b>2. CARACTERÍSTICAS TÉCNICAS</b> .....	<b>6</b>
2.1 SD-3115 SEM .....	6
2.2 SD-3115 COMBI .....	6
<b>3. INSTRUCCIONES DE SEGURIDAD</b> .....	<b>7</b>
3.1 SÍMBOLOS DE SEGURIDAD .....	7
3.2 UTILIZACIÓN DE ACUERDO CON EL DISEÑO .....	8
3.3 DISPOSICIONES GENERALES DE SEGURIDAD .....	8
3.4 INSTRUCCIONES DE CARGA Y DESCARGA .....	9
<b>4. CONCEPTOS FUNDAMENTALES PARA LA SIEMBRA</b> .....	<b>9</b>
4.1 TERRENO .....	9
4.2 SEMILLA .....	9
4.3 PROFUNDIDAD .....	9
4.4 AJUSTE DE LA DOSIS DE SEMILLA .....	10
<b>5. PUESTA EN SERVICIO</b> .....	<b>11</b>
5.1 ENGANCHE .....	11
5.2 MECANISMO DOSIFICADOR .....	11
5.3 DOSIFICACIÓN DE SEMILLA .....	12
5.4 CONTROL PREVIO DE LA DOSIS DE SEMILLA .....	12
5.5 PRUEBA DE CAMPO .....	13
5.6 DISTRIBUCIÓN DE COMBINADA .....	13
5.7 TOLVAS DOBLES DE COMBINADA .....	13
5.8 DOSIFICACIÓN DE COMBINADA .....	14
5.9 AJUSTE INDIVIDUAL DE BRAZOS .....	14
5.9.1 SM .....	14
5.10 NIVELACIÓN Y CONTROL DE PROFUNDIDAD .....	15
5.11 RASCADORES DE LAS RUEDAS .....	15
5.12 RASTRA .....	15
5.13 TRANSPORTE EN VÍAS PÚBLICAS .....	15
<b>6. MANTENIMIENTO</b> .....	<b>16</b>
6.1 ENGRASE .....	16
6.2 PRESIÓN NEUMÁTICOS .....	16
6.3 TORNILLERÍA .....	16
6.4 CONTROL ANTIÓXIDO (MÁQUINA COMBINADA) .....	16
6.5 RESOLUCIÓN DE PROBLEMAS .....	16
<b>7. TABLAS DE DOSIFICACION</b> .....	<b>17</b>
7.1 TABLA DOSIFICACIÓN SEMILLA (kg/ha) - MODELOS 250/14 .....	18
7.2 TABLA DOSIFICACIÓN SEMILLA (kg/ha) - MODELO 300/21 .....	19
7.3 TABLA DOSIFICACIÓN SEMILLA (kg/ha) - MODELO 300/16 .....	20
7.4 TABLA DOSIFICACIÓN ABONO .....	21



# 1. INTRODUCCIÓN

Antes de poner la sembradora en marcha es necesario leer las instrucciones y recomendaciones de este manual. Con ello conseguirá reducir el peligro de accidentes, evitará daños a la sembradora por un uso incorrecto y aumentará su rendimiento y vida útil.

El manual deberá ser leído por toda persona que realice tareas de operación (incluyendo preparativos, reparación de averías en el campo y cuidado general de la máquina), mantenimiento (inspección y asistencia técnica) y transporte.

Por su propia seguridad y la de la máquina, respete en todo momento las instrucciones técnicas de seguridad. SOLÁ no se responsabiliza de los daños y averías motivadas por el incumplimiento de las instrucciones dadas en este manual.

En los primeros capítulos encontrará las Características Técnicas y las Instrucciones de Seguridad, así como unos Conceptos Fundamentales para la Siembra. En los apartados de Puesta en Servicio y Mantenimiento se exponen los conocimientos básicos necesarios para manejar la máquina. El manual se completa con unas Tablas de Dosificación para distintos tipos de semilla y abono y una Lista de Recambios.



**MAQUINARIA AGRÍCOLA SOLÁ** SE RESERVA EL DERECHO A MODIFICAR ILUSTRACIONES, DATOS TÉCNICOS Y CARACTERÍSTICAS TÉCNICAS A SU DISCRECIÓN.

En este manual encontrará tres tipos de símbolos de seguridad y de peligro:



PARA FACILITAR EL TRABAJO CON LA SEMBRADORA.



PARA EVITAR DAÑOS A LA SEMBRADORA O EQUIPOS OPCIONALES.



PARA EVITAR DAÑOS A PERSONAS.

## 2. CARACTERÍSTICAS TÉCNICAS

### 2.1 SD-3115 SEM

TIPO DE MÁQ. Y N° DE BRAZOS	SEPARACIÓN BRAZOS (CM)	ANCHO LABOR (M)	ANCHO TOTAL (M)	CAPACIDAD TOLVA (LITROS)	POTENCIA MÍNIMA (CV)	PESO (KG)	NEUMÁTICOS
250/14	17,8	2,50	2,88	540	80		6.00-16 6PR
300/16	18,8	3	3,05	665	90		6.00-16 6PR
300/21	14,3	3	3,05	665	90		6.00-16 6PR
300/16 GC	18,8	3	3,05	826	90	890	6.00-16 6PR
300/21 GC	14,3	3	3,05	826	90	960	6.00-16 6PR

### 2.2 SD-3115 COMBI

TIPO DE MÁQ. Y N° DE BRAZOS	SEPARACIÓN BRAZOS (CM)	ANCHO LABOR (M)	ANCHO TOTAL (M)	CAPACIDAD TOLVA (LITROS)		POTENCIA MÍNIMA (CV)	PESO (KG)	NEUMÁTICOS
				SEMILLA	ABONO			
250/14	17,8	2,50	2,88	270	270	80		6.00-16 6PR
300/16	18,8	3	3,05	335	335	90		6.00-16 6PR
300/21	14,3	3	3,05	335	335	90		6.00-16 6PR
300/16 GC	18,8	3	3,05	424	442	90		6.00-16 6PR
300/21 GC	14,3	3	3,05	424	442	90		6.00-16 6PR

# 3. INSTRUCCIONES DE SEGURIDAD

## 3.1 SÍMBOLOS DE SEGURIDAD

En la máquina hallará los siguientes rótulos de aviso:



LEA DETENIDAMENTE Y CUMPLA LAS INSTRUCCIONES DE USO Y LOS CONSEJOS DE SEGURIDAD DADOS EN EL MANUAL DE INSTRUCCIONES.



MANTÉNGASE APARTADO DE LA PARTE TRASERA DEL TRACTOR DURANTE LA MANIOBRA DE ENGANCHE.  
**PELIGRO DE LESIONES GRAVES.**



ANTES DE REALIZAR OPERACIONES DE REPARACIÓN O MANTENIMIENTO EN LA MÁQUINA, PARE EL MOTOR DEL TRACTOR Y RETIRE LA LLAVE DEL CONTACTO.



PELIGRO DE APLASTAMIENTO, SI TRABAJA DEBAJO DE LA MÁQUINA, ASEGÚRELA PARA EVITAR SU DESPLOME.  
**PELIGRO DE LESIONES GRAVES.**



PROHIBIDO VIAJAR MONTADO EN LA MÁQUINA.  
PELIGRO DE CAÍDA.



CIERRE LA TAPA CON CUIDADO. RETIRE LAS MANOS DEL BORDE DE LA TOLVA PARA EVITAR SU ATRAPAMIENTO.



MANTENGA EN BUEN ESTADO LAS CONDUCCIONES HIDRÁULICAS. EL ACEITE A PRESIÓN PUEDE CAUSAR GRAVES LESIONES.



NO SE SITÚE BAJO LOS TRAZADORES NI EN SU RADIO DE ACCIÓN.  
**PELIGRO DE LESIONES GRAVES.**



PUNTO DE ENGANCHE PARA CARGA Y DESCARGA.



NO INTRODUZCA LA MANO EN LA TOLVA MIENTRAS GIRA LA RUEDA.  
**PELIGRO DE LESIONES.**

### 3.2 UTILIZACIÓN DE ACUERDO CON EL DISEÑO

- La sembradoras **SD-3115** han sido fabricadas para su aplicación normal en trabajos agrícolas, especialmente para la siembra de cereales y otras semillas en grano.
- Si como consecuencia de otras aplicaciones de la máquina se producen desperfectos o daños, el fabricante no se hará responsable de ellos.
- Deben respetarse todas las disposiciones legales relativas a la seguridad en las máquinas, las de tráfico y las de higiene y seguridad en el trabajo.
- Las modificaciones realizadas por cuenta del usuario anulan la posibilidad de garantía del fabricante para los posibles desperfectos o daños que se originen.



LOS GATILLOS DE ENGANCHE RÁPIDO NO DEBEN ESTAR BLOQUEADOS. DEBEN PERMANECER SIEMPRE CERRADOS Y ÚNICAMENTE SE ABRIRÁN CUANDO LA MÁQUINA ESTÉ EN EL SUELO PARA DESENGANCHARLA.



NO ABANDONAR NUNCA EL ASIENTO DEL CONDUCTOR DURANTE LA MARCHA.



NO DEPOSITAR ELEMENTOS EXTRAÑOS EN LA TOLVA.



ANTES DE TRABAJAR EN LA INSTALACIÓN HIDRÁULICA ELIMINAR LA PRESIÓN DEL CIRCUITO Y PARAR EL MOTOR.

### 3.3 DISPOSICIONES GENERALES DE SEGURIDAD



ANTES DE PONER LA MÁQUINA EN MARCHA, COMPROBAR CADA VEZ LA SEGURIDAD DE LA MÁQUINA EN EL TRABAJO Y EN LO RELATIVO AL TRÁFICO. COMPRUEBE LA VISIBILIDAD DE LOS ALREDEDORES DE LA MÁQUINA Y LA INEXISTENCIA DE PERSONAS EN LA ZONA DE TRABAJO.



LOS TUBOS Y MANGUERAS DE LOS CIRCUITOS HIDRÁULICOS SUFREN, EN CONDICIONES NORMALES, UN ENVEJECIMIENTO NATURAL. LA VIDA ÚTIL DE ESTOS ELEMENTOS NO DEBE SUPERAR LOS SEIS AÑOS. OBSERVAR PERIODICAMENTE SU ESTADO Y SUSTITUIRLOS AL CABO DE ESTE TIEMPO.



AL UTILIZAR LAS VÍAS PÚBLICAS RESPETAR LAS SEÑALES Y LAS ORDENANZAS DE TRÁFICO.



AL LEVANTAR LA SEMBRADORA, SE DESCARGA EL EJE DELANTERO DEL TRACTOR. VIGILAR QUE ÉSTE TENGA CARGA SUFICIENTE PARA QUE NO PRESENTE PELIGRO DE VUELCO. COMPROBAR EN ESTA SITUACIÓN LA CAPACIDAD DE DIRECCIÓN Y FRENADO.



ESTÁ TERMINANTEMENTE PROHIBIDO SUBIRSE A LA MÁQUINA DURANTE EL TRABAJO Y EL TRANSPORTE.



ANTES DE PONER LA MÁQUINA EN MARCHA, FAMILIARÍCESE CON TODOS LOS ELEMENTOS DE ACCIONAMIENTO, ASÍ COMO SU FUNCIONAMIENTO.



DURANTE EL TRANSPORTE CON LA SEMBRADORA ELEVADA, BLOQUEAR EL MANDO DE DESCENSO. ANTES DE BAJAR DEL TRACTOR, DEJAR LA MÁQUINA EN EL SUELO Y EXTRAER LA LLAVE DE ARRANQUE.



PRESTAR ATENCIÓN ESPECIAL AL ENGANCHE Y DESENGANCHE LA MÁQUINA AL TRACTOR.



EN TRABAJOS DE MANTENIMIENTO CON LA MÁQUINA ELEVADA, UTILIZAR SIEMPRE ELEMENTOS DE APOYO SUFICIENTES PARA EVITAR EL POSIBLE DESCENSO DE LA MÁQUINA.



EN LAS PRUEBAS DE ENSAYO DE DOSIFICACIÓN DE LA SEMBRADORA, PRESTAR ATENCIÓN A LOS PUNTOS PELIGROSOS DEBIDOS A PIEZAS GIRATORIAS, PARTICULARMENTE A LAS PÚAS DEL AGITADOR EN EL INTERIOR DE LA TOLVA Y LA RUEDA RESPECTO AL RASCADOR.



### 3.4 CARGA Y DESCARGA

La carga y descarga del camión debe realizarse con la ayuda, a ser posible, de un puente grúa. En la figuras 1 y 2 se muestra la disposición de las sirgas para ésta operación y los puntos de amarre.

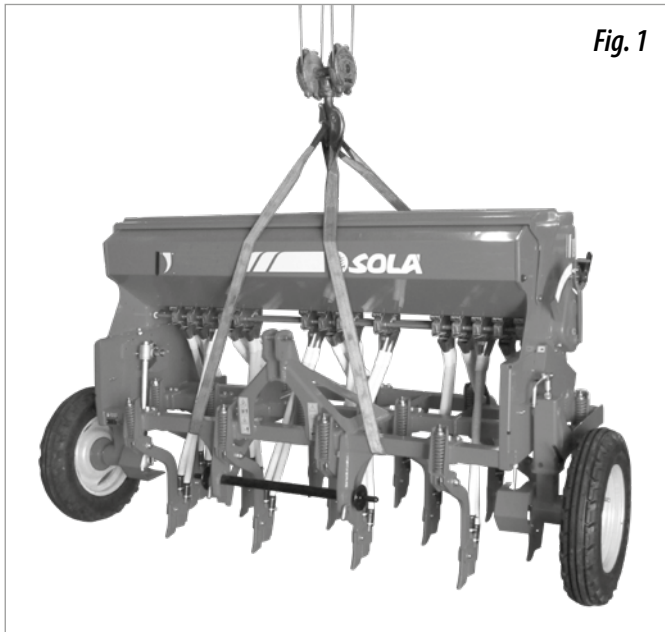


Fig. 1

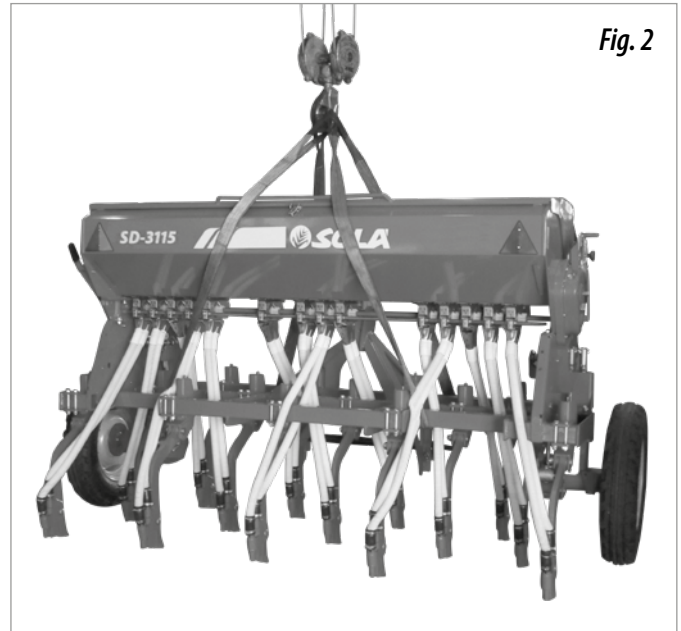


Fig. 2

Debido al peligro que implican, estas operaciones deben ser llevadas a cabo por personal responsable y experimentado.

Despeje el área alrededor y debajo de la máquina cuando ésta esté suspendida, para evitar las graves consecuencias de un posible desplome de la carga.

## 4. CONCEPTOS FUNDAMENTALES PARA LA SIEMBRA

### 4.1 TERRENO



CUANTO MEJOR ACONDICIONADO, MAYOR CALIDAD DE SIEMBRA. SOBRE GRANDES TERRONES O SURCOS MUY DESIGUALES NO SE PUEDE EFECTUAR UNA BUENA LABOR. AUNQUE LAS MÁQUINAS SOLÀ PUEDEN RESISTIR DUROS ESFUERZOS EN ADVERSAS CIRCUNSTANCIAS, LA SIEMBRA NO SERÁ DE CALIDAD SI EL LECHO DE SEMENTERA NO REÚNE LAS CONDICIONES DEBIDAS.

### 4.2 SEMILLA



ES INDISPENSABLE UTILIZAR SEMILLA DE CALIDAD LIMPIA Y, TRATÁNDOSE DE CEBADA, BIEN DESBARBADA.

### 4.3 PROFUNDIDAD



LA PROFUNDIDAD DE SIEMBRA RECOMENDADA VARIA EN FUNCIÓN DEL TIPO DE CULTIVO, POR ESTE MOTIVO, SE RECOMIENDA AL AGRICULTOR ASESORAMIENTO PROFESIONAL MEDIANTE TÉCNICOS O ESPECIALISTAS EN ESTA MATERIA.

La profundidad de siembra influye en el ahijamiento, vigor de la planta y resistencia al hielo y a la sequía: el nudo de ahijamiento queda siempre entre 1 y 2 cm bajo la superficie, cualquiera que sea la profundidad a que se entierre la semilla.

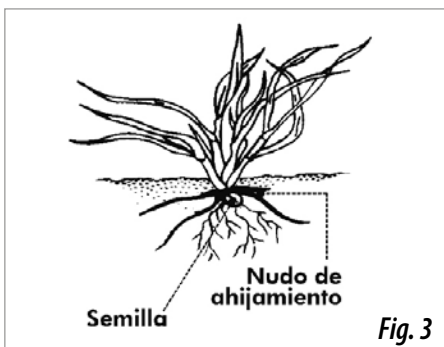
No por sembrar más profundo tendremos raíces más profundas. Solamente unas pocas raíces nacen de la parte inferior de la semilla. La masa principal nace en el nudo de ahijamiento casi a flor de tierra.



**IMPORTANTE:** LA PROFUNDIDAD DE SIEMBRA EN SEMBRADORAS CON EQUIPOS DE REJAS NO ES UNIFORME YA QUE DEPENDE DE LAS CONDICIONES DE HOMOGENEIZACIÓN DE LAS CARACTERÍSTICAS DEL TERRENO.

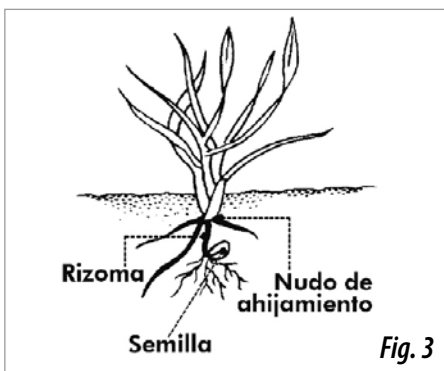


**IMPORTANTE:** ANTES DE EMPEZAR A SEMBRAR O AL CAMBIAR DE CAMPO, SE DEBERÁ REALIZAR UNA PRUEBA RECORRIENDO 20 METROS EN POSICIÓN DE SIEMBRA PARA VERIFICAR LA PROFUNDIDAD DE LOS BRAZOS REGULABLES RESPECTO LOS BRAZOS FIJOS.



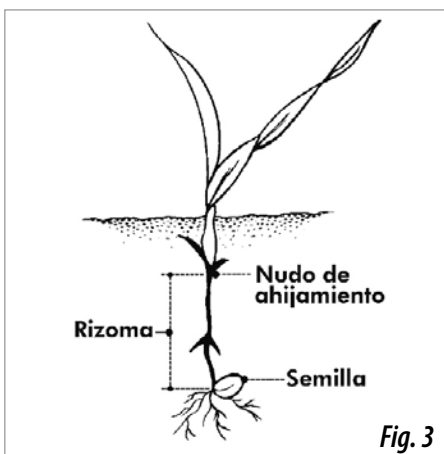
#### Siembra a profundidad normal: de 2 a 4 cm

- Tallo grueso, rizoma corto y buena resistencia al hielo.
- Ahijamiento múltiple de 3 a 6 hijos y muchas hojas, entre 6 y 10.
- Enraizamiento grande, de 5 cm de anchura y 10-12 cm de profundidad.
- Con menos granos por metro cuadrado de siembra se obtienen más espigas.



#### Siembra algo más profunda: entre 5 y 6 cm

- Tallo fino, rizoma expuesto al hielo.
- Ahijamiento retardado y pobre, 1 o ningún hijo y pocas hojas, unas 3 ó 4.
- Enraizamiento regular, de 3 cm de anchura y 5 de profundidad.
- Necesitamos más granos por metro cuadrado para obtener las mismas espigas que en el primer caso.



#### Siembra muy profunda: de 8 a 10 cm

- Tallo muy fino. Ahijamiento nulo y una sola hoja.
- Las reservas del grano se agotan en un largo rizoma que el hielo puede cortar fácilmente.
- Enraizamiento pobre, de 1 cm de anchura y 3 de profundidad.
- Necesitamos el doble de granos por metro cuadrado para obtener las mismas espigas que en el primer caso.

#### ADVERTENCIA



EN ZONAS MUY FRÍAS LAS SUCESIVAS HELADAS PUEDEN OCASIONAR UN ESPONJAMIENTO DE LA CAPA MÁS SUPERFICIAL DEL SUELO CON EL PELIGRO DE SOLTARSE LAS INCIPIENTES RAÍCES DE LA PLANTA Y PRODUCIR SU MUERTE. EN ESTOS CASOS PUEDE SER RECOMENDABLE UNA PROFUNDIDAD ALGO MAYOR O, SI ES POSIBLE, DAR UN PASE DE RODILLO PARA COMPACTAR EL SUELO Y ABRIGAR MEJOR LA SEMILLA.



EN TODAS LAS MÁQUINAS SOLÁ ES LA RUEDA DE DERECHA LA QUE ACCIONA EL VARIADOR DE VELOCIDADES QUE DISTRIBUYE EL GRANO. POR TANTO, LAS CURVAS PRONUNCIADAS DEBEN DARSE A IZQUIERDA, YA QUE EL GIRO SOBRE LA PROPIA RUEDA MOTRIZ OCASIONARÍA UN MENOR REPARTO DE SEMILLA.



AL PONER LA MÁQUINA EN MARCHA, DURANTE UN METRO, EN LOS SURCOS NO HAY SEMILLA. POR EL CONTRARIO, AL DETENER LA MÁQUINA SE ESCURRIRÁN LOS GRANOS QUE ESTÁN BAJANDO POR LOS TUBOS, AMONTONÁNDOSE. NO OLVIDARLO PARA UN BUEN ACABADO.



TRABAJE SIEMPRE A VELOCIDAD UNIFORME. LAS ACELERACIONES Y FRENAZOS BRUSCOS DISTRIBUYEN LA SEMILLA DE FORMA IRREGULAR.

## 4.4 AJUSTE DE LA DOSIS DE SEMILLA

Modernamente, con el uso de semillas certificadas de alta calidad, no es suficiente establecer el peso en kilogramos que debe repartirse con la máquina, ya que el resultado final de la cosecha dependerá del número de plantas que lleguen a su plena madurez.

Cada planta requiere un determinado espacio de terreno del que obtendrá los nutrientes. Así, tan mala puede ser una densidad de plantas escasa como una excesiva. Para decidir los kilos a sembrar, debemos saber el número de plantas por metro cuadrado que vamos a sembrar.

A título orientativo, el número de plantas recomendadas para trigo y cebada, en secano, es el siguiente:

OTOÑO:	Siembra precoz, 200 plantas por m <sup>2</sup>
	Siembra tardía, 265 plantas por m <sup>2</sup>
PRIMAVERA:	Siembra precoz, 310 plantas por m <sup>2</sup>
	Siembra tardía, 445 plantas por m <sup>2</sup>

Adviértase que en primavera el ahijamiento siempre es menor y por ello debe aumentarse la cantidad a sembrar.



MAQUINARIA AGRÍCOLA SOLÀ, S.L., PIENSA QUE ES MUY RECOMENDABLE PARA EL AGRICULTOR ASESORARSE CON BUENOS ESPECIALISTAS EN ESTA MATERIA, TALES COMO EXTENSIÓN AGRARIA, ITG DEL CEREAL, ETC.



LAS DOSIS DE SEMILLA DEBEN AJUSTARSE A CADA TERRENO SEGÚN SEA SU TEXTURA, NIVEL DE FERTILIZADO, PLUVIOMETRÍA Y ÉPOCA DE SIEMBRA, CALIDAD DEL GRANO, PODER GERMINATIVO Y DE AHIJAMIENTO, ETC.

Además, hay que tener en cuenta que la capacidad germinativa de la semilla es variable y depende de muchos factores. Experimentalmente puede cifrarse entre el 70% y el 80%, lo que en la práctica equivale a multiplicar el nº de granos a sembrar por 1,43 ó 1,25 respectivamente.

A continuación se describe un método práctico para determinar los kilos por hectárea que debemos repartir partiendo de las plantas por metro cuadrado que queremos obtener.

1) Introducir en la semilla el «contador de granos». Al sacarlo, pasar la mano por encima de forma que quede solamente un grano en cada cavidad (100 granos en total). Repetir la operación 10 veces (obtendrá 1000 granos).

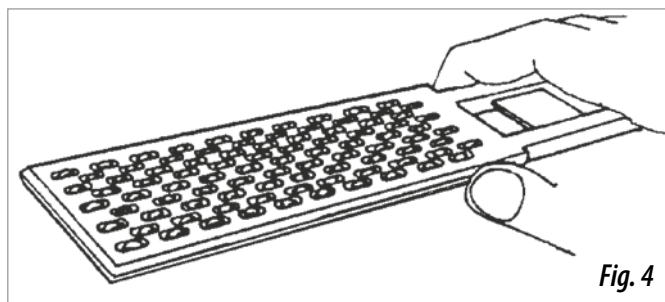


Fig. 4

2) Pesar los 1000 granos en una báscula de precisión. Al peso en gramos obtenido lo denominaremos PESO OPERATIVO de la semilla.  
3) Sabiendo los granos por metro cuadrado que vamos a sembrar, los kilos por hectárea que debemos ajustar en el control de dosificación son:

$$\text{KILOS POR HECTÁREA} = \frac{(\text{granos por m}^2 \times \text{PESO OPERATIVO})}{100}$$

## 5. PUESTA EN SERVICIO

### 5.1 ENGANCHE

Las máquinas están equipadas para acoplamiento rápido al elevador hidráulico. La barra de tiro, oscilante, se adapta a las irregularidades del terreno.



ASEGÚRESE DE QUE NO HAY NADIE ENTRE LA SEMBRADORA Y EL TRACTOR AL ENGANCHAR AMBAS MÁQUINAS.

### 5.2 MECANISMO DOSIFICADOR

Los dosificadores Solà pueden regularse con dos pasos constantes:  
- Paso estrecho, espolones pequeños, para semillas finas (fig. 6).  
- Paso ancho, dentado al tresbolillo, para semillas normales y grandes (figs. 7 y 8).

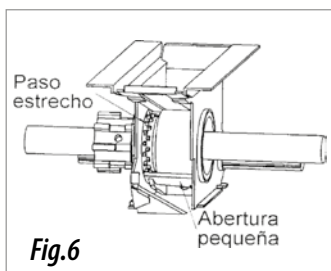


Fig.6

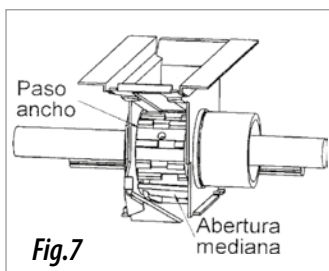


Fig.7

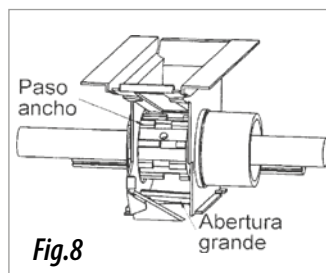


Fig.8

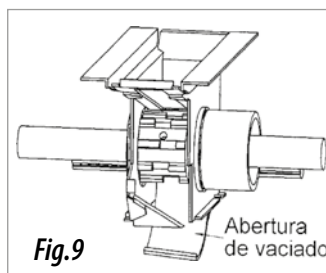


Fig.9

El fondo móvil cumple dos objetivos:

- Regular la abertura de la trampilla inferior del distribuidor para adaptarla al tamaño de la semilla (figs. 6, 7 y 8).
- Vaciar la semilla de la tolva en la bandeja, abriendo totalmente las trampillas (fig. 9).



PARA DESPLAZAR SIN DIFICULTAD EL RODILLO DE PASO ANCHO A PASO ESTRECHO LOS DOSIFICADORES DEBEN ESTAR LIMPIOS DE SEMILLA, DE LO CONTRARIO LOS PROPIOS GRANOS FRENARÁN EL DESLIZAMIENTO DEL RODILLO.

Una vez decidido el paso de los dosificadores (estrecho o ancho) y ajustada la abertura del fondo móvil (según el tamaño del grano), el caudal de semilla a repartir está en función de la velocidad con que giran los rodillos dosificadores.

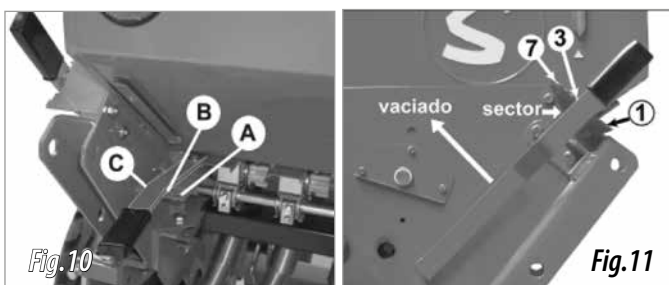
El variador de velocidades realiza esta función, permitiendo sembrar desde 0 hasta 600 kg/ha, con una rigurosa precisión.

### 5.3 DOSIFICACIÓN DE SEMILLA

Comprobar que están abiertos los dosificadores y por tanto las tajaderas no cierran el paso de la semilla. **Antes de llenar la tolva conectar el casquillo del agitador al eje del variador**, comprobando previamente que no queda ningún objeto extraño en el interior de la tolva.

Situar la palanca de posición de los dosificadores:

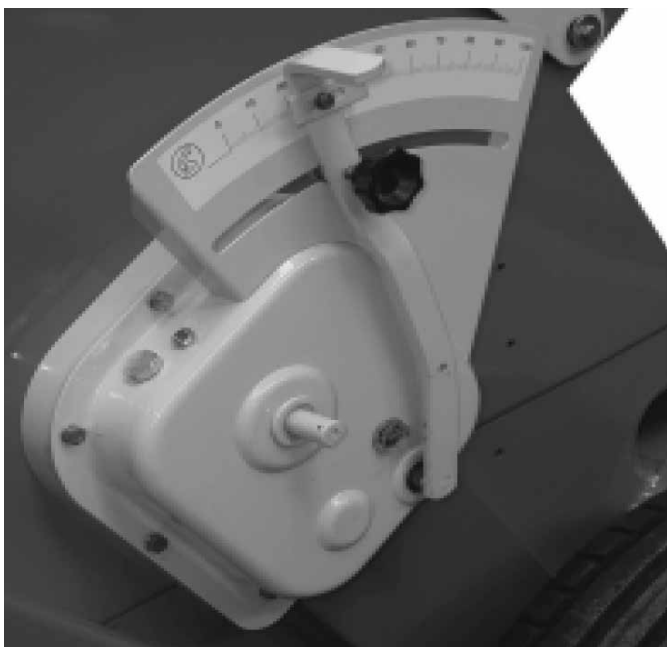
- A. DERECHA, PASO ANCHO PARA TRIGO, CEBADA, ETC. (FIG. 10)
- B. CENTRO, PASO MEDIO PARA GIRASOL, GUISANTES, ETC. (FIG. 10)
- C. IZQUIERDA, PASO ESTRECHO PARA ALFALFA, COLZA, ETC. (FIG. 10)



Situar la palanca del fondo móvil (a la izquierda de la tolva) sobre el sector de 7 posiciones:

- Nº 1, PARA SEMILLAS FINAS (FIG. 11)
- Nº 3, PARA TRIGO Y CEBADA (FIG. 11)
- Nº 5, PARA SEMILLAS MUY GRANDES

Para vaciar la tolva se coloca la bandeja debajo de los dosificadores y se corre la palanca totalmente hacia delante más allá del nº 7. (fig. 11)

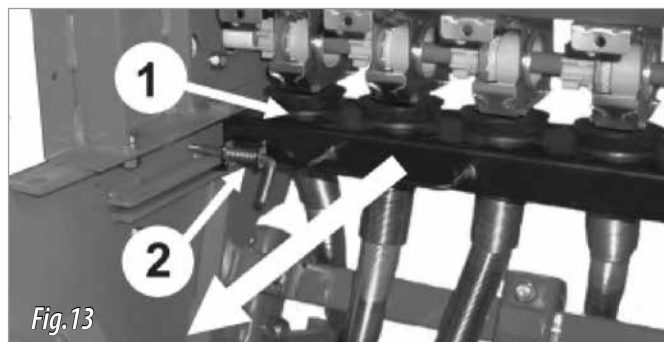


Finalmente, se suelta el pomo del variador, se desplaza la palanca sobre el sector graduado del 0 al 100 y se fija nuevamente sobre el número que previamente se habrá seleccionado (fig.12) guiándose con las tablas de las pgs. 38-41.

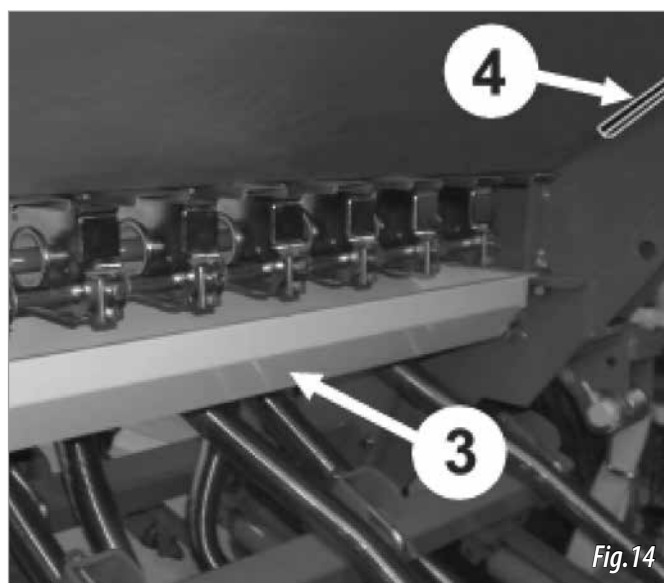
### 5.4 CONTROL PREVIO DE LA DOSIS DE SEMILLA

Una vez situados el paso de los dosificadores, la abertura del fondo móvil y la palanca del variador, es indispensable efectuar un control previo de la dosis de semilla.

PRIMERO: deslizar la barra portaboquillas (1, fig. 13) hacia delante, soltando los gatillos (2, fig. 13) que la mantienen en su posición de trabajo, hasta la posición para colocar la bandeja.



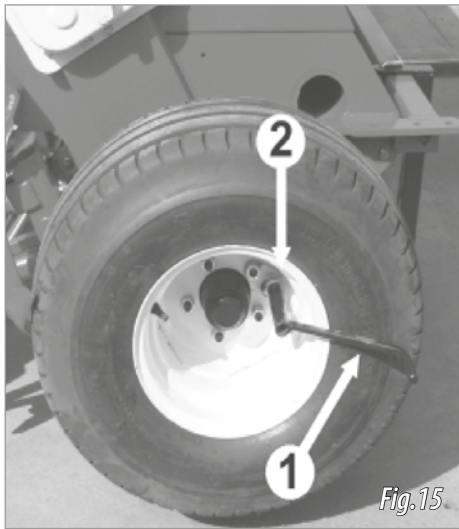
SEGUNDO: se retira la bandeja (3, fig. 14) de su asiento de transporte (4, fig. 14) y se desliza horizontalmente debajo de los distribuidores. La máquina SD-3115 COMBI no va equipada con bandeja, por lo que en su lugar deberá extender un plástico bajo los distribuidores para recoger la semilla.



TERCERO: se enclava la palanca de los husillos (1, fig. 15) en el alojamiento (2, fig. 15) de la rueda derecha y se dan algunas vueltas hasta que la semilla empieza a caer en la bandeja. Esta semilla se devuelve a la tolva y se empiezan a dar las vueltas reales de la prueba.

TIPO DE MÁQUINA	NEUMÁTICOS 6.00-16
250/14	43,3 vueltas
300/16	36 vueltas
300/21	36 vueltas





Las vueltas deben darse con regularidad, aproximadamente una vuelta por segundo. El número de vueltas es aproximado y puede variar con el terreno, el fabricante del neumático o la presión de las ruedas, por lo que es recomendable realizar una prueba de campo como la que se describe en el apartado 5.5 de este manual.

Al finalizar, pese con precisión la semilla recogida, ya sea en la bandeja o en el plástico. Multiplicando por 40 el resultado de la pesada se obtienen los kilogramos por hectárea que repartirá la máquina con la abertura que previamente se ha seleccionado.

Para efectuar cómodamente estas operaciones es conveniente que la máquina se haya enganchado al tractor, en posición algo elevada (las ruedas no deben tocar al suelo), así como llenar la tolva de semilla sólo hasta la mitad para facilitar el giro manual de la rueda.

Si la semilla presenta exceso de polvos de tratamiento puede producirse una disminución de caudal, por lo que es oportuno practicar un segundo control después de haber repartido unas tres tolvas.



**AL ACCIONAR LA RUEDA NO LA ACOMPAÑE CON LA MANO. PODRÍA HERIRSE CON EL RASCADOR.**

## 5.5 PRUEBA DE CAMPO

Si aparecen diferencias entre el ensayo y la dosis que realmente reparte la máquina, debido, por ejemplo, a un terreno muy desigual o muy blando, puede realizarse una prueba de campo.

En primer lugar, con la ayuda de una cinta métrica, se señala en la parcela la distancia en metros que se indica en la siguiente tabla:

TIPO DE MÁQUINA	METROS A RECORRER
250/14	100,0
300/16	83,3
300/21	83,3

Seguidamente se recorre con la sembradora en posición de trabajo la mencionada distancia. Mediante una señal que previamente habremos realizado en el neumático, contamos las vueltas de la rueda durante el recorrido.

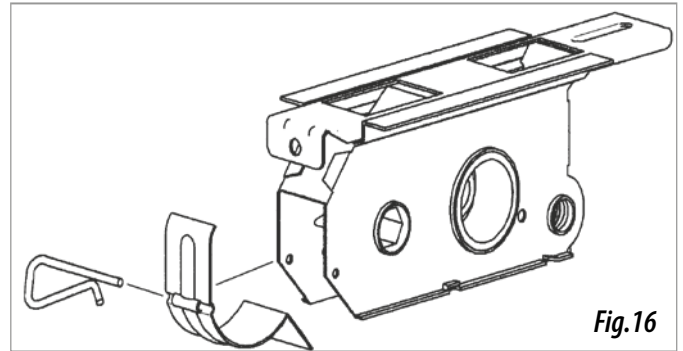
Obtenemos así el verdadero número de vueltas a dar en el ensayo de dosis de semilla. Si realizamos el ensayo con este número de vueltas, obtendremos los kilos por hectárea exactos que realmente reparte la máquina.

## 5.6 DISTRIBUCIÓN DE COMBINADA

Los dosificadores de combinada son de doble cuerpo, con carcasa de acero inoxidable y partes móviles en Delrin.

El rodillo de distribución de semilla es como el del dosificador de sembradora (ver apartado 5.2) y el de abono es de paso constante, montado sobre eje hexagonal, para desmontaje sin herramientas.

El fondo móvil del fertilizante lo constituye una tapeta, de acero inoxidable, desmontable mediante un clip para facilitar su limpieza (fig. 16).

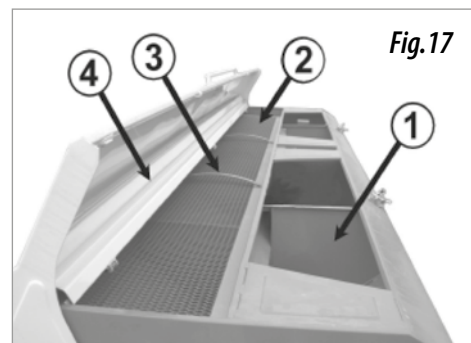


## 5.7 TOLVAS DOBLES DE COMBINADA

La tolva combinada está dividida en dos compartimientos, el trasero para semilla (1, fig. 17) y el delantero para fertilizante (2, fig. 17). Este, además, va provisto de una chapa perforada (3, fig. 17) para cribar las piedras o terrones que podrían dañar el mecanismo dosificador.

Cada compartimiento dispone de mandos separados para regular las dosis de semilla y fertilizante.

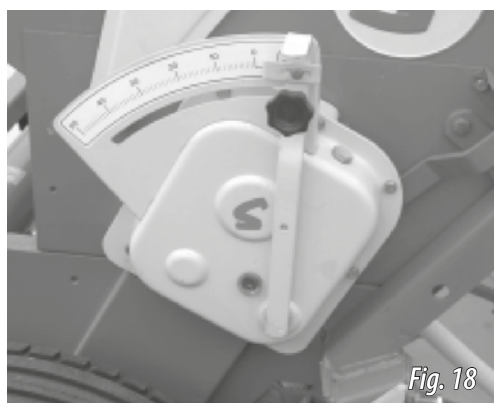
El compartimiento de fertilizante tiene un suplemento de chapa abatible (4, fig. 17) para impedir el rebosamiento entre la tolva y la tapa al proceder a su llenado.



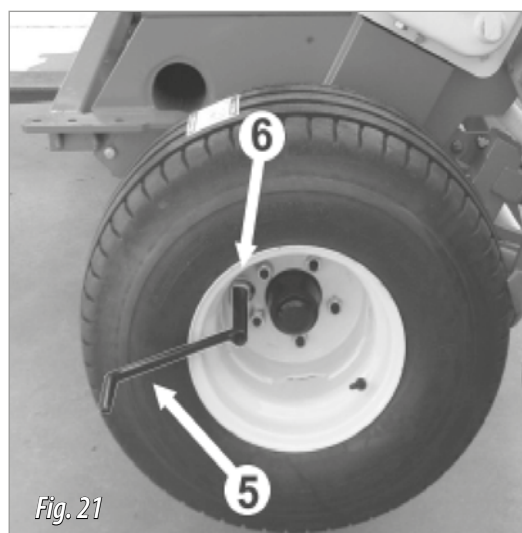
## 5.8 DOSIFICACIÓN DE COMBINADA

En las combinadas la dosificación y el control de la semilla es exactamente igual al de la sembradoras.

La dosificación del fertilizante se efectúa mediante el variador situado a la izquierda de la máquina (fig. 18), desplazando el brazo flecha sobre la placa numerada del 0 al 50 y fijándola sobre el número que previamente se habrá seleccionado por la tablas de dosificación de la página 42.



Dichas tablas son meramente orientativas, ya que la densidad del abono puede variar muchísimo según la forma de preparación de cada fabricante. Así pues, recomendamos hacer un ensayo previo con el fertilizante, exactamente igual que hicimos con la semilla: La máquina no dispone de bandeja, por lo que en su lugar deberá usar un plástico.



TERCERO: se enclava la palanca (5, fig. 21) en el alojamiento (6, fig. 21) de la rueda izquierda y se dan algunas vueltas a la rueda hasta

TIPO DE MÁQUINA	NEUMÁTICOS 6.00-16
250/14	43,3 vueltas
300/16	36 vueltas
300/21	36 vueltas

El peso de fertilizante recogido, multiplicado por 40, son los kilogramos de fertilizante por hectárea que repartirá la máquina en el sector previamente escogido. Es muy recomendable efectuar una prueba de precisión con el fertilizante a utilizar para comprobar el nivel de fiabilidad de la tabla de la pág. 23.



AL ACCIONAR LA RUEDA NO LA ACOMPAÑE CON LA MANO. PODRÍA HERIRSE CON EL RASCADOR



OPCIONALMENTE LAS COMBINADAS SE ENTREGAN CON UNO O DOS TUBOS DE CONDUCCIÓN SEMILLA-ABONO.



EN LA OPCIÓN DE DOBLE TUBO, SI EL TIEMPO ES MUY HÚMEDO ES MUY IMPORTANTE LIMPIAR CON FRECUENCIA LA DOBLE BOQUILLA EN SU COMPARTIMIENTO DE ABONO, YA QUE EL PELIGRO DE APELMAZAMIENTO ES ELEVADO.

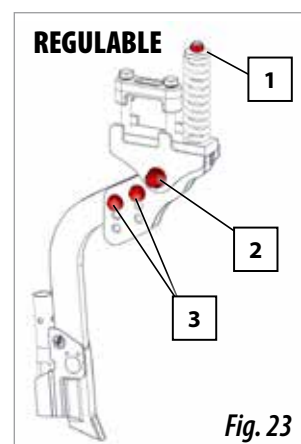
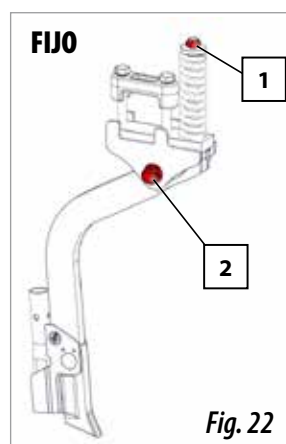


EN TODO CASO SIEMPRE ES RECOMENDABLE LIMPIAR CON FRECUENCIA EL CIRCUITO FORMADO POR BOQUILLAS, TUBOS Y BOTAS.

## 5.9 AJUSTE INDIVIDUAL DE BRAZOS

### 5.9.1 SM

La sembradora va provista de dos tipos de brazos:



CADA BRAZO DE SIEMBRA DISPONE DE DOS MUELLES, SI SE DESEA BAJAR LOS KILOGRAMOS DE FUERZA (KG<sub>f</sub>) QUE EJERCE EL BRAZO, PUEDE SACAR UNO DE LOS MUELLES.

### BRAZOS DE SIEMBRA FIJOS

Estos brazos, no son regulables en altura.

Estos brazos solo permiten modificar la presión actuando sobre la tuerca que se halla en la parte superior del muelle (1, Fig. 22).

La sujeción del brazo al soporte se efectúa mediante un tornillo estampado especial SOLÀ (2, Fig. 22) provisto de tuerca autobloqueante. Actuando sobre dicha tuerca se controla la holgura lateral del brazo.

## BRAZOS DE SIEMBRA REGULABLES EN ALTURA

Estos brazos coinciden con las ruedas del tractor y de la sembradora.



**IMPORTANTE:** EN CASOS DE RODERAS MUY MARCADAS, ES CONVENIENTE ACTUAR SOBRE ESTOS BRAZOS.

Para regular la presión que ejercerá el brazo sobre el terreno debe actuar sobre la tuerca del muelle (1, Fig. 23). Estos brazos están sujetos al soporte mediante un tornillo estampado SOLÁ (2, Fig. 23) provisto de tuerca autoblocante, que al actuar sobre la misma se controla la holgura del brazo. Estos brazos son regulables en profundidad, permitiendo bajar los brazos para regular su altura:

- 1- Sacar los tornillos y tuercas (3, Fig. 23).
- 2- Colocar el brazo de siembra en la posición deseada.
- 3- Introducir los tornillos y tuercas en el nuevo alojamiento (3, Fig. 23).

## 5.10 NIVELACIÓN Y CONTROL DE PROFUNDIDAD

La profundidad de siembra se regula a través del husillo de cada rueda (1, Fig. 24), antes deberá desbloquear la rueda con la palanca (C, Fig. 24), ajuste la altura de la rueda girando el husillo (1, Fig. 24). Utilice la placa graduada como guía para ajustar la profundidad deseada (B, Fig. 24). Al terminar de ajustar la altura bloquear la posición con la palanca (C, Fig. 24) y bloquear la manivela del husillo (véase imagen Fig. 24).



REGULAR AMBAS RUEDAS POR IGUAL

La máquina debe trabajar con la tolva horizontal, paralela al suelo. Ajuste la inclinación de la máquina acortando o alargando el tercer punto del tractor, mire la flecha y hagala coincidir con el adhesivo triangular (2, fig. 24)

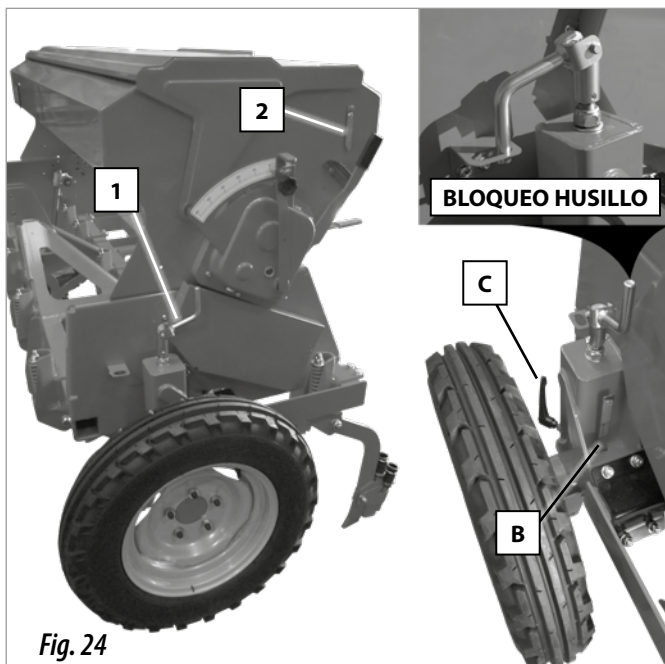


Fig. 24

## 5.11 RASCADORES DE LAS RUEDAS (OPCIONAL)

Los rascadores son regulables mediante dos tornillos (1).

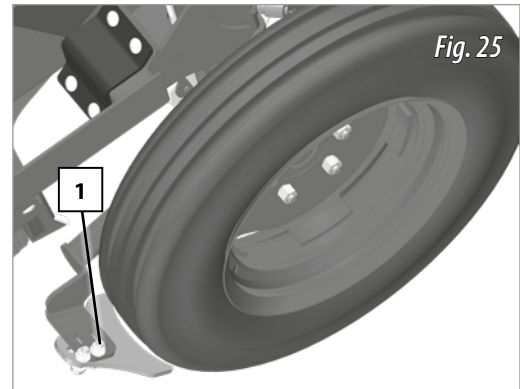


Fig. 25



DEJAR UN ESPACIO ENTRE EL RASCADOR Y LA RUEDA DE 1 CENTIMETRO.

## 5.12 RASTRA

La rastra tiene varias regulaciones para que se adapte a diferentes tipos de suelos.

**EN ALTURA**, actuando sobre la tuerca inferior (1).

**EN PRESIÓN**, mediante la tuerca superior del tensor (2).

**LA INCLINACIÓN DE LAS PÚAS**, actuando sobre el tornillo (3) que sujeta la barra porta-púas.

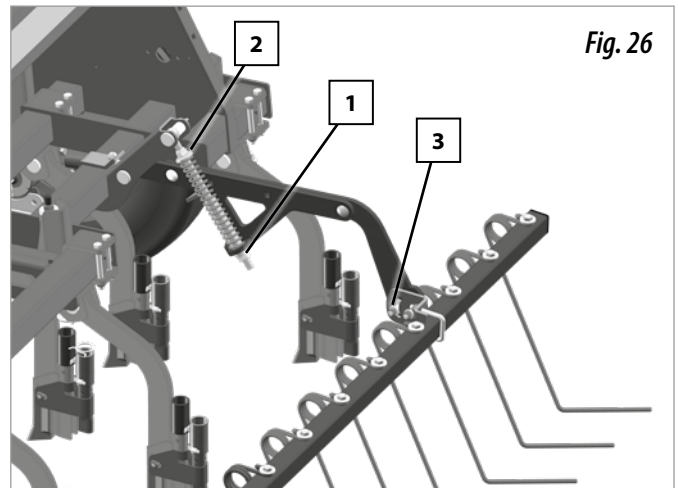


Fig. 26

## 5.13 TRANSPORTE EN VÍAS PÚBLICAS

Según las condiciones de utilización definidas por el usuario final de la máquina y los equipamientos opcionales incorporados, puede existir que la máquina, en situación de transporte, no cumpla con las normativas vigentes para el transporte en carreteras o caminos públicos.

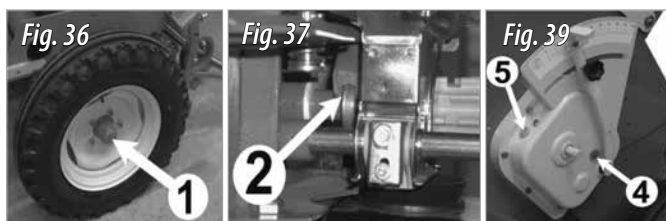
El cumplimiento de las normativas de circulación de vehículos es exclusiva responsabilidad del usuario final de la máquina.

Maquinaria agrícola Solá no se responsabiliza bajo ningún punto de vista de las consecuencias derivadas por el incumplimiento de las normativas vigentes sobre la circulación de vehículos en vías públicas en el país al que destina sus equipos.

## 6. MANTENIMIENTO

### 6.1 ENGRASE

Deben engrasarse regularmente los siguiente puntos:  
Bujes de las ruedas, soltando el tapón, que viene ajustado a presión.  
Grasa consistente cálcica (1, fig 36)  
Rulina de posicionamiento estrecho-ancho, grasa consistente cálcica (2, fig. 37).



Husillos de regulación, grasa consistente cálcica.

Controlar el nivel de aceite del variador a través de la mirilla (4, fig. 39) y si es necesario completar con aceite SAE 30 por el tapón (5, fig. 39)



NO ENGRASAR LOS DOSIFICADORES

### 6.2 PRESIÓN NEUMATICOS

Las presiones que indicamos son las facilitadas por el fabricante, a plena carga.

Cubierta 6.00 -16 --- 3,75 kg/cm<sup>2</sup>

En general y en terrenos mal preparados recomendamos disminuir algo la presión para absorber las irregularidades del suelo y lograr mayor regularidad de siembra.

### 6.3 TORNILLERIA

Después de unas horas de trabajo deben revisarse todos los tornillos y reapretarlos, especialmente los de amarre de la rejita cavadora al brazo elástico.

### 6.4 CONTROL ANTIÓXIDO (MÁQUINA COMBINADA)

Una vez terminada la campaña debe procederse a una revisión de toda la máquina. Para ello recomendamos:

- Desmontar los tubos flexibles, boquillas y tapetas de los distribuidores y limpiarlos a fondo.
- Lavar toda la máquina a chorro de agua, especialmente el interior de la tolva y los distribuidores dobles que, sin las tapetas, son perfectamente accesibles. Mover las ruedas de forma que giren los rodillos acanalados y el agua alcance todos los rincones.
- Repasar con pintura aquellas partes que presenten algún signo de oxidación, particularmente la chapa.
- Revisar el engrase general.

### 6.5 RESOLUCIÓN DE PROBLEMAS

En este capítulo se da una orientación al usuario acerca de cómo solucionar los problemas más habituales que pueden surgir con el uso de la máquina.

Los distribuidores no dosifican uniformemente.

- Compruebe que no haya cuerpos extraños en el interior de la carcasa de los mismos.
- Compruebe que las trampillas de cierre de los distribuidores estén completamente abiertas.
- Compruebe que las tapetas del fondo móvil estén bien alineadas.
- Verifique el estado de los rodillos de distribución, por si presentan desgastes o roturas.
- Evite trabajar en círculos muy cerrados: ello resultaría en una distribución desigual de la semilla.

La dosis repartida es menor de la esperada o nula.

- Siga los pasos descritos en este manual para ajustar correctamente la dosis, poniendo atención a la presión de los neumáticos, deslizamiento de la rueda sobre el terreno, etc.
- Puede que la rueda motriz no esté en contacto con el suelo. Asegúrese que los brazos hidráulicos del tractor están completamente bajados.
- Verifique que el estado del pasador de conexión entre el variador y el eje de los distribuidores.
- Puede que los rascadores frenen la rueda motriz.
- Compruebe el estado de la transmisión: dientes del buje, cadena y piñón del variador, por si hubiera desgastes o roturas.
- Si ha comprobado todo lo anterior y el problema persiste, acuda a su concesionario SOLÀ con el variador. Nunca intente reparar usted mismo este elemento.



## 7. TABLAS DE DOSIFICACIÓN



LAS CANTIDADES QUE SE INDICAN EN LA TABLA DEBEN CONSIDERARSE ESTIMACIONES ORIENTATIVAS, YA QUE PUEDE VARIAR EL CAUDAL PREVISTO DEBIDO A LA PRESENCIA EVENTUAL DE POLVO DESINFECTANTE, LA VARIEDAD DE TAMAÑO DE LAS SEMILLAS, LA DENSIDAD, LA HUMEDAD, ETC.



PARA UNA SIEMBRA DE PRECISIÓN, SIGA EL PROCEDIMIENTO DE DOSIFICACIÓN QUE SE DESCRIBE EN LOS APARTADOS 5.4 Y 5.5 DE ESTE MANUAL.



COMO NORMA GENERAL, EL GRANO PEQUEÑO NECESITA MENOS ABERTURA QUE EL GRANDE, EL GRANO REDONDO NECESITA MENOS ABERTURA QUE EL ALARGADO Y EL GRANO LIGERO NECESITA MÁS ABERTURA QUE EL PESADO.

## 7.1 TABLA DOSIFICACIÓN SEMILLA (KG/HA) - MODELOS 250/14

NEUMÁTICOS 6.00-16	TRIGO	CEBADA	TRITICALE	GUISANTES	JUDÍAS	COLZA	ESPARCETA	VEZAS	RAY-GRAS	ALFALFA	ESPINACAS	LINO	AVENA
	18	18	18	36	18	36	18	18	18	18	18	18	18
Palanca de regulación													
Sep. brazos (cm)													
14					62	3,0	18,8	59		10,8	4,5	30	18,4
16					75	4,1	23	72		13,1	5,5	36	22
18					91	4,8	27	86		15,8	6,9	42	25
20	70	55	52	35	108	5,6	31	101		17,7	8,2	48	28
22	78	62	58	40	120	6,8	34	115		20	9,7	54	32
24	86	68	64	43	133	7,5	39	127		22	10,9	60	35
26	93	75	69	48	150	8,5	43	140	8,0	25	12,1	66	38
28	101	82	76	52	166	8,6	48	158	8,8	27	13,6	72	42
30	109	91	74	57	180	10,9	53	174	9,8	30	15,0	78	45
32	118	98	91	60	194	12,0	60	183	10,9	32	16,2	84	48
34	126	105	99	64	209	13,3	69	202	11,9	35	17,6	90	51
36	134	113	109	68	223	14,5	74		12,8	38	18,8	96	55
38	141	119	115	72		16,0	79		14,1	41	19,7	108	58
40	148	125	122	75		17,7	82		14,5	45	24	123	62
45	164	139	135	80		19,3	91		15,8	50	27	138	70
50	182	154	148	86		22			17,1	55	31	153	78
55	199	169	162	91					18,8	58	36	168	86
60	217	186	177	97					21	62			95
65	236	199	192	120					25				103
70	254	215	205	129					28				111
75	272	231	220	137					36				120
80	290	245	234										128
85	311	259	249										136
90	334	272	263										145
95	345	287	277										147
100	359	301	292										149
dosificadores en paso	ANCHO	ANCHO	ANCHO	ANCHO	ANCHO	ESTRECHO	ANCHO	ANCHO	ESTRECHO	ESTRECHO	ESTRECHO	ANCHO	ANCHO
Palanca fondo móvil en el nº	3	3	3	5	4	1	3	2	1	1	1	1	3
Peso operativo de 1000 granos	40 gr	46 gr	30 gr	293 gr	530 gr	-	19 gr	44 gr	-	-	12 gr	5,6 gr	24 gr

## 7.2 TABLA DOSIFICACIÓN SEMILLA (KG/HA) - MODELO 300/21

NEUMÁTICOS 6.00-16	TRIGO	CEBADA	TRITICALE	GUISANTES	JUDÍAS	COLZA	ESPARCETA	VEZAS	RAY-GRAS	ALFALFA	ESPINACAS	LINO	AVENA
	14	14	14	29	14	29	14	14	14	14	14	14	14
Palanca de regulación	Sep. brazos (cm)												
14					78	3,7	24	74		13,5	5,7	37	23
16					94	5,1	29	90		16,4	6,8	45	27
18					113	6,0	33	108		19,8	8,7	52	31
20	88	68	65	44	135	7,1	38	126		22	10,3	60	35
22	97	78	73	50	150	8,4	43	144		25	12,1	67	40
24	107	86	80	53	166	9,4	49	159		28	13,7	75	44
26	117	94	87	60	187	10,6	53	175	10,0	31	15,2	82	48
28	126	103	95	65	207	10,8	60	198	11,0	34	17,0	90	52
30	137	114	93	72	224	13,7	66	218	12,3	37	18,7	97	56
32	148	123	114	75	243	15,0	75	229	13,6	40	20	105	60
34	157	131	124	80	261	16,6	49	252	14,9	44	22	112	64
36	168	141	136	86	279	18,2	92		16,0	47	24	120	68
38	176	149	144	90		20	98		17,6	51	25	135	73
40	185	156	153	94		22	103		18,2	57	30	154	77
45	205	173	169	100		24	114		19,8	63	33	172	88
50	228	192	185	107		27			21	68	38	191	98
55	249	212	202	113					24	73	45	209	108
60	271	232	221	122					26	78			119
65	295	249	239	150					31				129
70	317	268	257	161					35				139
75	340	289	275	171					45				150
80	362	306	293										160
85	389	324	311										170
90	418	340	328										181
95	432	359	346										183
100	449	376	366										186
dosificadores en paso	ANCHO	ANCHO	ANCHO	ANCHO	ANCHO	ESTRECHO	ANCHO	ANCHO	ESTRECHO	ESTRECHO	ESTRECHO	ANCHO	ANCHO
Palanca fondo móvil en el nº	3	3	3	5	4	1	3	2	1	1	1	1	3
Peso operativo de 1000 granos	40 gr	46 gr	30 gr	293 gr	530 gr	-	19 gr	44 gr	-	-	12 gr	5,6 gr	24-gr

### 7.3 TABLA DOSIFICACIÓN SEMILLA (KG/HA) - MODELOS 300/16

NEUMÁTICOS 6.00-16	TRIGO	CEBADA	TRITICALE	GUISANTES	JUDÍAS	COLZA	ESPARCETA	VEZAS	RAY-GRAS	ALFALFA	ESPINACAS	LINO	AVENA
	18	18	18	36	18	36	18	18	18	18	18	18	18
Palanca de regulación													
Sep. brazos (cm)													
14					59	2,9	17,9	56		10,3	4,3	29	17,5
16					72	3,9	22	68		12,5	5,2	34	21
18					86	4,6	25	82		15,1	6,6	40	24
20	67	52	50	33	103	5,4	29	96		16,9	7,8	46	27
22	74	59	55	38	114	6,4	33	110		19	9,2	51	30
24	81	65	61	41	126	7,2	37	121		21	10,4	57	33
26	89	72	66	46	143	8,1	41	134	7,7	23	11,6	63	37
28	96	78	72	50	158	8,2	46	151	8,4	26	12,9	68	40
30	104	87	71	55	171	10,4	50	166	9,4	28	14,3	74	43
32	112	94	87	57	185	11,4	57	174	10,3	31	15,5	80	46
34	120	100	94	61	199	12,6	37	192	11,3	33	16,8	86	49
36	128	107	103	65	213	13,8	70		12,2	36	17,9	91	52
38	134	113	110	68		15,2	75		13,4	39	18,7	103	55
40	141	119	116	72		16,9	78		13,8	43	23	117	59
45	156	132	129	77		18,4	87		15,1	48	25	131	67
50	173	147	141	81		21			16,3	52	29	146	74
55	190	161	154	86					17,9	55	34	160	82
60	207	177	169	93					20	59			90
65	225	190	182	114					24				98
70	242	204	195	123					27				106
75	259	220	209	130					34				114
80	276	233	223										122
85	296	247	237										129
90	318	259	250										138
95	329	274	264										140
100	342	287	279										142
dosificadores en paso	ANCHO	ANCHO	ANCHO	ANCHO	ANCHO	ESTRECHO	ANCHO	ANCHO	ESTRECHO	ESTRECHO	ESTRECHO	ANCHO	ANCHO
Palanca fondo móvil en el nº	3	3	3	5	4	1	3	2	1	1	1	1	3
Peso operativo de 1000 granos	40 gr	46 gr	30 gr	293 gr	530 gr	-	19 gr	44 gr	-	-	12 gr	5,6 gr	24 gr

## 7.4 TABLA DOSIFICACIÓN ABONO

### DOSIFICACIÓN ABONO (KG/HA)

La máquina combinada sólo admite fertilizantes granulados



SE RECOMIENDA UTILIZAR COMPLEJOS DE ALTA CONCENTRACIÓN YA QUE DE LO CONTRARIO QUEDARÍA DESFASADA LA CAPACIDAD DE LA TOLVA DE ABONO RESPECTO A LA DE SEMILLA.

Nº sector	SD-3115 (250/14)
0	vvv
2	17,3
5	42,9
7	60,3
10	85,9
12	103,2
15	129,1
17	146,2
20	172,0
22	189,1
25	215,2
27	232,3
30	258,1
32	275,2
35	301,1
37	318,4
40	344,0
42	354,3
45	369,6
47	379,5
50	394,8

Nº sector	SD-3115 (300/21)
0	0,0
2	21,7
5	53,7
7	75,4
10	107,4
12	129,1
15	161,3
17	182,7
20	215,0
22	236,4
25	268,9
27	290,4
30	322,6
32	344,1
35	376,3
37	398,0
40	430,0
42	442,9
45	462,0
47	474,4
50	493,5

Nº sector	SD-3115 (300/16)
0	0,0
2	16,5
5	40,9
7	57,4
10	81,8
12	98,3
15	122,9
17	139,2
20	163,8
22	180,1
25	204,9
27	221,2
30	245,8
32	262,1
35	286,7
37	303,2
40	327,6
42	337,5
45	352,0
47	361,4
50	376,0







**MAQUINARIA AGRÍCOLA SOLÁ, S.L.**

Ctra. de Igualada, s/n. 08280 **CALAF** (Barcelona) España  
Tel. (0034) 93 868 00 60 - Fax (0034) 93 868 00 55

