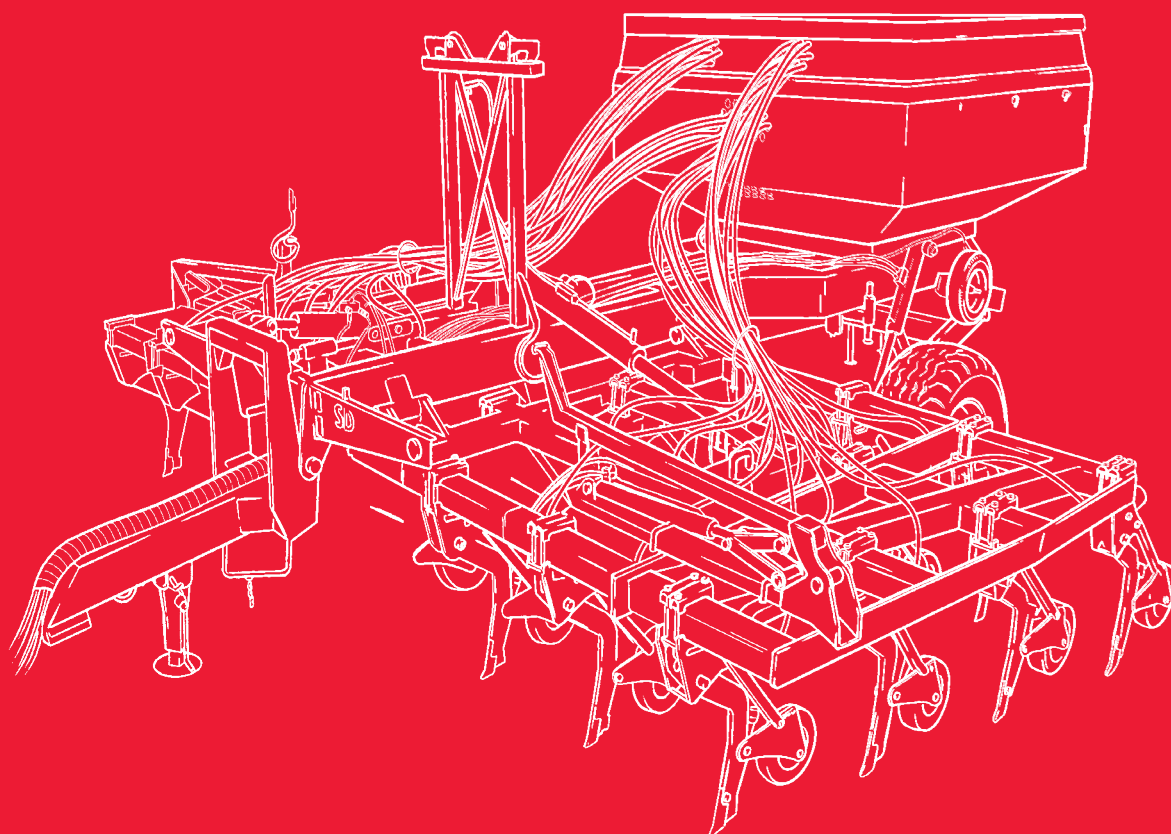




SD-1605



MANUAL DE PUNERE IN FUNCTIUNE
INTRETINEREA
DOZARE

INAINTE DE A UTILIZA ACEST UTILAJ CITESTE ACEST MANUAL

Semănătoarele și utilajele de împrăștiat îngrășământ **SOLÁ** sunt fabricate într-o fabrică specializată în această regiune și recunoscută de către mulți clienți.

Sunt mașinile de înaltă tehnologie pentru un serviciu de lungă durată, fără avarii, în cele mai bune condiții și dispozitive simple și eficiente pentru a face mai ușoară munca cu un minim de întreținere.

Astăptăm ca manualul să vă fie de folos și să vă ajute să obțineți tot ce vă-ați propus.



INDEX DE MATERII

1.- INTRODUCERE.....	5
2.- CARACTERISTICI TECNICE	
2.1 Caracteristici tehnice.....	7
2.2 Echipament de serie.....	7
3.-TECNICI DE SIGURANTA	
3.1 Imagini de siguranta.....	9
3.2 Utilizarea utilajului conform desenului.....	11
3.3 Dispozitii generale.....	12
4.- NOTIUNI FUNDAMENTALE PENTRU INSAMANTARE	
4.1 Seminte.....	13
4.3 Adancime.....	13
5.- PUNEREA IN FUNCTIUNE	
5.1 Cuplarea semanatorii.....	17
5.1 Conexiuni hidraulice.....	17
5.2 Pozitii de lucru si transport.....	19
5.3 Dozare.....	21
5.4 Microdozare.....	27
5.5 Sistemul de insamanare.....	28
5.6 Reglarea adancimii de lucru a utilajului.....	28
5.7 Reglarea suspensiilor de compresie.....	30
5.8 Sasiul.....	31
5.9 Reglarea rotii de acoperire a santuluiu insamantat.....	31
5.10 Distributiacu turbina mecanica.....	32
5.11 Liniatoare hidraulice (optional).....	32
6- CONTROL ELECTRONIC TIP NEUMASEM	
6.1 Tablou de control.....	35
6.2 Viteza de avans C-1.....	36
6.3 Suprafata totala / Latinea masinii C-2.....	37
6.4 Viteza de rotatie a turbinei / alarme ale turbinei C-4.....	38
6.5 Ax distribuitor.....	39
6.6 Alarma nivel cuva.....	40
7.- INTRETINEREA MASINI	
7.1 Ungerea.....	41
7.2 Presiunea Cauciucurilor.....	43
7.3 Suruburile.....	44
7.4 Capul distribuitor si tuburi.....	45
8.- TABLE DE DOZIFICARE.....	47

1.- INRODUCERE

Înainte de a pune în funcțiune semanatoarea, este necesar să citiți instrucțiunile și recomandările din acest manual. Cu ajutorul manualului veți putea reduce accidentele, evitând daunele mașinii și să aveți o muncă cât mai ușoară utilizând acest utilaj.

Manualul trebuie citit de către toate persoanele care vor realiza vreo operație (incluzând pregătirea, repararea și întreținerea utilajului.).

Pentru grija dumneavoastră și a utilajului, respectați instrucțiunile tehnice de siguranță. SOLÁ nu se face responsabilă de daunele și avariile motivate prin nerespectarea instrucțiunilor din acest manual.

În primele capitole veți găsi Caracteristicile Tehnice și Instrucțiunile de Securitate, precum și Noțiuni Fundamentale pentru Însamantare. În capitulele; Punerea în Funcțiune și Întreținere se expun cunoștințele bazice necesare pentru a conduce utilajul. Manualul se completează cu Table de Dozificare pentru anumite tipuri de semințe.



kilograme

imbuna-

SOLÁ își rezervă dreptul de a schimba imagini, date tehnice și din acesta manual dacă se consideră că aceste modificări ajută la îmbunătățirea calității acestui utilaj.

2.- CARACTERISTICI TECNICE SD-1605

2.1 CARACTERISTICI TECNICE

	Nº Brate	Separari brate	Latimea de lucru	Latimea de transport	Greutate in gol	Capacitate cuva	Potentia minima	Roti
400/23	23	17,4 cm	4 m	2,4 m	4750 Kg	4000 L.	150 CV	500/50-17/14PR
450/25	25	18 cm	4,5 m	2,4 m	4750 Kg	4000 L.	150 CV	500/50-17/14PR
500/29	29	17 cm	5 m	2,4 m	4990 Kg	4000 L.	150 CV	500/50-17/14PR
580/32	32	18,1 cm	5,8 m	3,03 m	7640 Kg	7100 L.	180 CV	550/60-22,5/12PR

2.2 ECHIPAMENT DE SERIE

- Sita in depozit (cuva)
- Scara de acces la cuva
- Picior fata de inaltime reglabila
- Capac cuva de prelata
- Echipa de lumini de semnalizare, pozitie de frana si greutate
- Frana de serviciu hidraulica de tambor
- Frana de stationare de saboti
- Control numar de hectare
- Contoar de turatie a turbinei
- Censor nivel de saminta in cuva
- Finalizarea saminatari
- Omologare pentru circulatie

3.- INSTRUCTIUNI TECNICE DE SIGURANTA

3.1 Imagini de Siguranta

In acesta manual sunt trei tipuri de imagini de securitate si pericol:



Pentru a usura lucru cu utilajul



Pentru a evita daune semanatorii sau a sistemelor optionale



Pentru a evita daune personale

In masina o sa gaseasca urmatoarele imagini de aviz:



Citeste si urmeaza
instructiunile de uz si
siguranta date in acest manual



Pericol de a fi zdrobit, daca
lucreaza subutilaj.
Pericol grav de leziuni



Nu stati in spatele
tractorului in timpul
remorcarii.
Pericol de leziuni grave



Nu urcati scarile cu
utilajul in functiune.
Pericol de leziuni

INSTRUCTIUNI TECNICE DE SIGURANTA



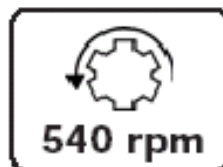
Sa un va ajezati niciodata sub semanatoare sau in zona ei de actiune. **Pericol de leziuni grave.**



Posibilitatea penetrarii a fluidului hidraulic cu presiune. Mentineti intr.-o stare buna toate conditiile. **Pericol de leziuni grave.**



Opreste motorul tractorului si evita sa porneasca cand lucrezi la intretinerea sau reparatia semantoarei.



Sensul de rotatie si viteza a punctului de forta (numai pe utilaje cu turbina actionata mecanic)



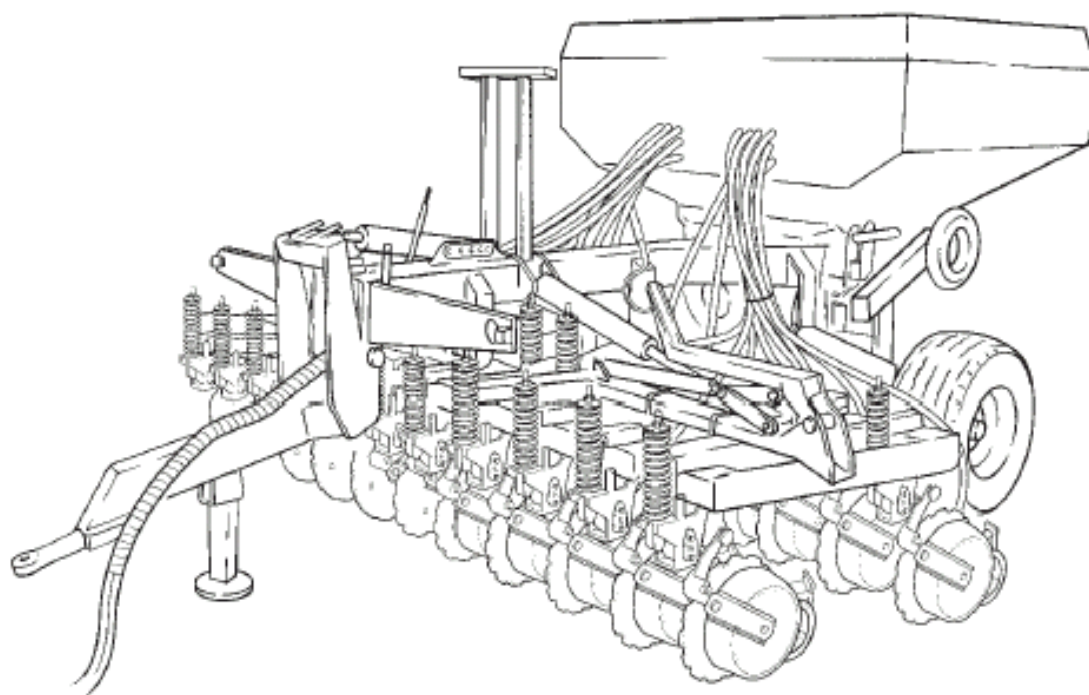
Sa nu va asezati sub semanatoare si nici in campul ei de lucru. **Pericol de leziuni**



Punct de cuplare pentru ridicarea utilajului.

3.2 UTILIZAREA UTILAJULUI CONFORM DESENULUI

- Semanatoarea SD-1605 a fost fabricata pentru a fi aplicata in munci agricole, in special pentru insamantarea graului si a celorlalte seminte.
- Daca masina a fost folosita in alte scopuri si nu in domeniu agricol, fabricantul nu se face responsabil de daunele provocate utilajului.
- Trebuie sa respectati toate dispozitiile legale, privind siguranta utilajului, cele de trafic, cele de igiena si cele de siguranta in munca.
- Modificarile realizate de catre cel care a cumparat utilajul, anuleaza garantia fabricantului pentru posibile daune care se produc.



3.3 DISPOZITII GENERALE DE SIGURANTA

- Inainte de a pune in functiune utilajul, probeaza de fiecare data siguranta utilajului si a traficului.

Respecta semnalele de trafic si legile de trafic.

Este interzis urcarea pe utilaj in timpul lucrului si al transportului.

Inainte de a pune in functiune utilajul, familiarizeazate cu elementele de functionare ale utilajului.

- Da multa atentie cand cuplezi si decuplezi utilajul de tractor.
- Directia punctului de forta trebuie sa fie protejat si in stare buna. Evita ca sa se invarta tubul protector sustinandul cu lantul care il are pentru acest scop. Partea de ambriaj o sa se monteze in semanatoare.
- Monteaza transmisia punctului de forta doar cand motorul este oprit.
- Inainte sa montezi punctul de forta, asigurate ca nimeni sa nu se gaseasca in preajma utilajului.
- Niciodata sa nu abandonezi utilajul in functiune.
- Sa nu pui lucruri necunoscute in cuva.
- Inainte de a lucra la instalarea hidraulica elimina presiunea din circuit si opreste motorul.
- Daca tuburile si furtunele din circuitele hidraulice se uzeaza, in conditi normale, se trateaza de o imbatranire naturala. Functionarea acestora nu trebuie sa depasesca 6 ani. Observati periodic starea circuitelor si incercati sa inlocuiti aceste circuite dupa cei 6 ani.
- Cand parcati utilajul, nu uitati sa trageti frana.
- Inainte de a incepe orice deplasare cu sistemul de insamantare indoit asigurate ca tragaciul de fixare a fost pus corect.

4.- SFATURI DE BAZA PENTRU ISAMANTARE

4.1 SEMINTE

Este necesar sa utilizati seminte de calitate, curata si vorbind de orz bine curatat.

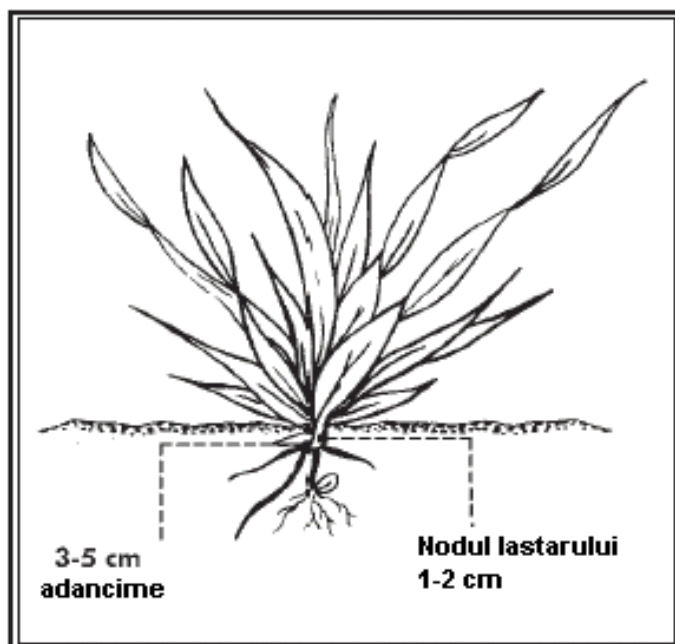
4.2 ADANCIME

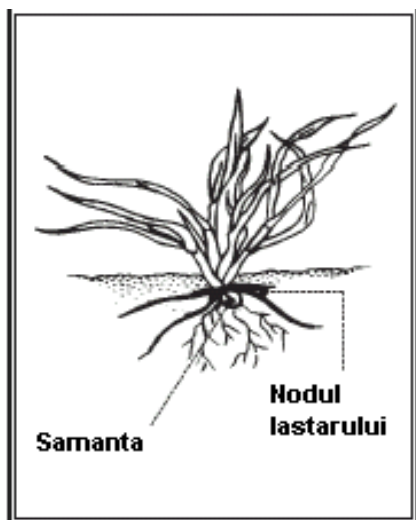
Cea recomandata este de trei la cinci centimetri.

Daca o ingropi mai mult este o grava eroare care se plateste foarte scump, pentru ca seminta nu poate sa ajunga la suprafata si moare. Nu are importanta daca sa vad anumite boabe de grau, ghimpii o sa le acopere.

Adancimea insamintari percuta in lastari, vigoarea florii, rezistenta la ghiata si la seceta: nodul lastarului sta intotdeauna la 1 sau 2 cm sub pamant, indiferent de adancime la care se ingroapa seminta.

Chiar daca insamintam mai Adana nu o sa avem radacini mai adanci. Numai anumite radacini o sa nasca din interiorul samantei. Planta principala se naste in nodul lastarului aproape in florit.





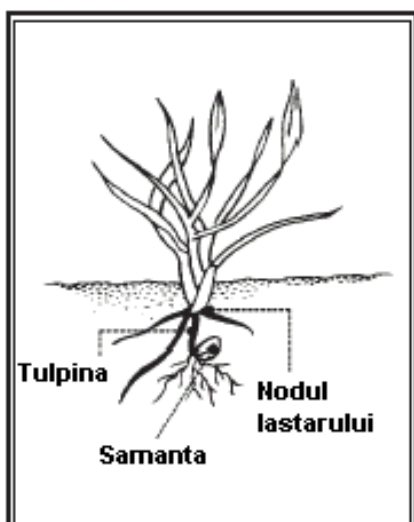
Insamantare la profunditate normala: de 2 la 4 cm

Tulpina groasa, tulpina foarte scurta, buna rezistenta la ghiata.

Lastar multiplu de 3 la 6 copii si multe frunze intre 6 si 10.

Inradacinare mare de 5 cm marime si 10-12 de adancime.

Cu mai putine boabe pe metru patrat de insamantare se obtin mai multespece.



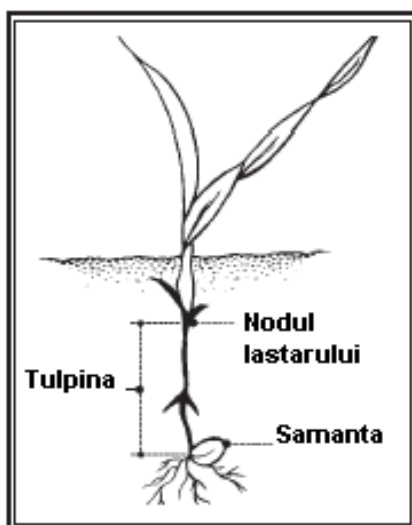
Insamantare mai adanca: intre 5 si 6 cm

Tulpina fina, tulpina expusa la ghiata.

Lastar retrasat si sarac, 1 sau nici un copil si putine frunze.

Inradacinare normala de 3 cm marime si 5 de adancime.

Avem nevoie de mai multe boabe pe metru patrat ca sa obtinem aceleasi spice ca in primul caz.



Insamantare foarte adanca: 8 la 10 cm

Tulpina foarte fina. Fara lastar si doar o frunza.

Terminatiile bobului se termina intr.-o radacina lunga pe care ghiata o poate taia usor.

Inradacinare saraca, de 1 cm marime si 3 de adancime.

Avem nevoie de numar dublu de boabe pe metru patrat ca sa obtinem spice ca in primul caz.



In zonele friguroase, cu ingheturi, pot provoca o absoarbere a stratului superficial al terenului, cu un real pericol ca primele radacini ale plantei sa desfac, provocand moartea plantei.

En acest caz este recomandabil o adancime mai mare, sau daca este posibil trecere cu tavalugul pentru compactarea terenului si pentru protejarea mai buna a semintei.

5.- PUNEREA IN FUNCTIUNE

5.1 CUPLAREA SEMANATOAREI

Semanatoarea **SD-1605** are un sistem de tragere cu un carlig pentru tractor in forma de gura de peste sau de inel.

Din moment ce semanatoarea este prinsa de tractor, trebuie sa adaptezi transmisia. Demonteaza transmisia si introduce o parte in priza de curent a tractorului si cea dea doua parte in semanatoare. Cauta lungimea minima de deplasare –L-. Taie partea care este in plus de plastic si de metal de aceasi marime in amandoua piesele si monteaza transmisia din nou.

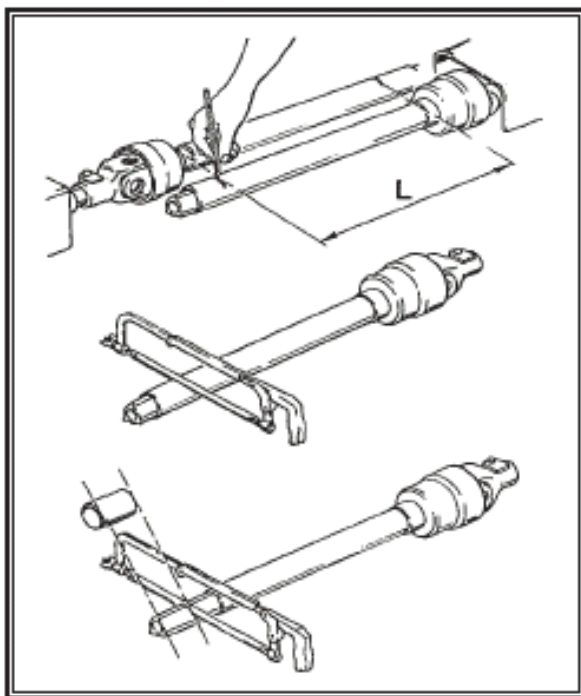


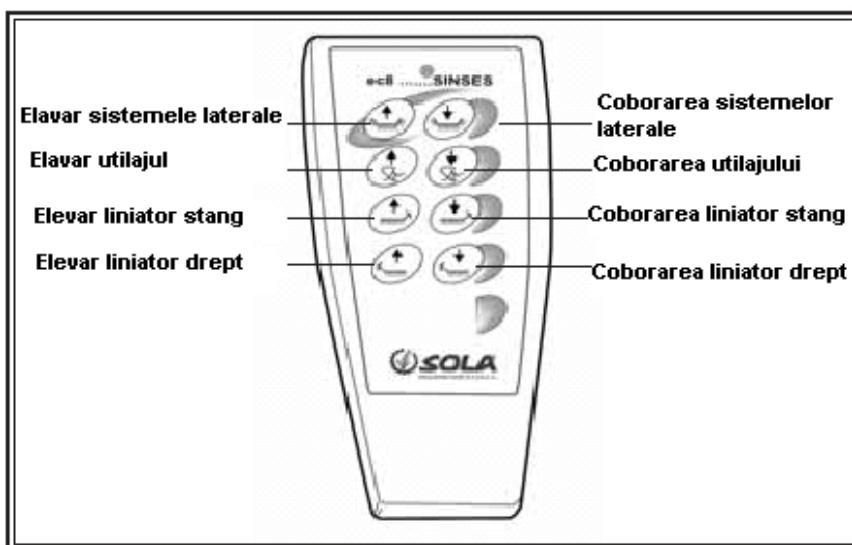
Fig.2



In timp ce manipulati transmisia trebuie sa o faceti cu motorul oprit.
Lucrati intotdeauna cu transmisia protejita si in stare buna.
Evitati rotatia tubului protector al transmisiei fixandu-l cu lantul.

5.2 CONEXIUNI HIDRAULICE

Pentru semanatoarele care nu au electrovalvule, nici telecomanda trebuie sa conectam prizele de iesiri separate ale tractorului. Avem nevoie de doua iesiri duble: una pentru ridicarea semanatoarei si una pentru strangerea transportului. Si daca este echipata cu turbina hidraulica, este necesara alta iesire de curent si o intoarcere directa la depozit.



Telecomanda prin radio pentru accionarea miscarilor hidraulice.

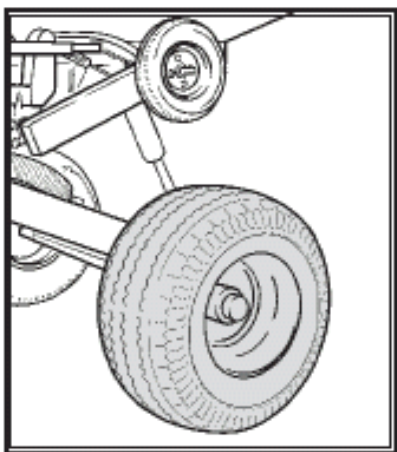
Pentru semanatoarele actionate cu electrovalvule si telecoomanda, avem nevoie doar de o iesire de curent cu presiune constanta si cu o intoarcere directa la depozit. Si daca are turbina hidraulica, avem nevoie de o alta iesire de presiune si intoarcerea directa ce o imparte cu electrovalvulele.

Sub sasiu si lângă electrovalvulele este o cheie care închid și deschid electrovalvulele. Pentru tractoarele de circuit închis, cheia trebuie să fie închisă (electrovalvula dezactivată). Pentru tractoarele de circuit deschis, cheia trebuie să fie deschisă (electrovalvula activată).

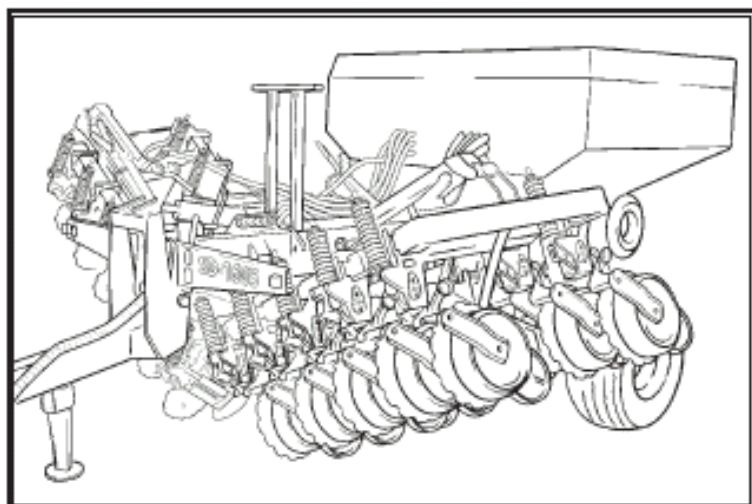
5.3 POZITII DE LUCRU SI TRANSPORT

Rotile de insamantare si cuva sunt articulate in cea ce privaste rotile de tragere, lucrul acesta permite schimbarea configuratiei utilajului intre modurile de transport si lucru. Pentru a pune utilajul in pozitia de transport, urmeaza urmatori pasi:

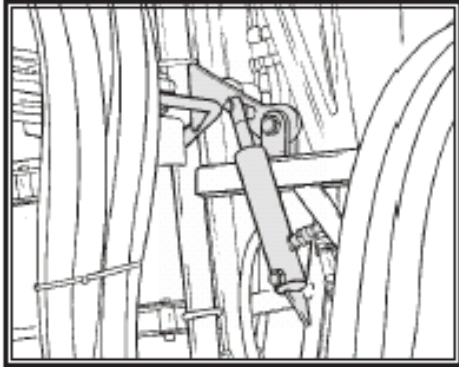
- 1- Ridica cuva pana cand discurile nu ating pamantul (roata de transmisie se separa de roata principala)



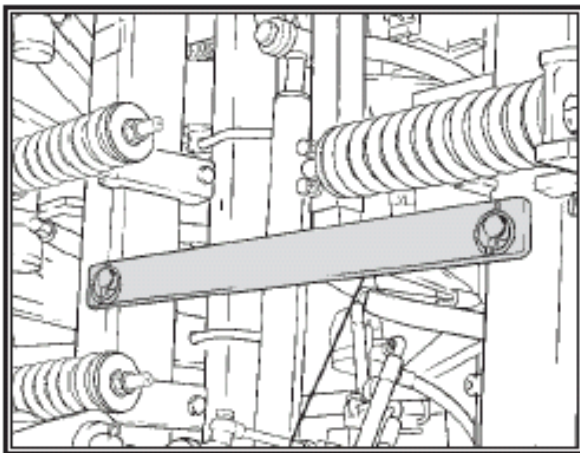
- 2- Ridica sistemele laterale pana cand o sa intre in functiune siguranta pentru evitrea caderii in timpul transportului la utilajele de 6m.



Pentru a trece din pozitia de transport la cea de lucru, este de ajuns sa urmezi pasii in ordine inversa.



Tamburusi de siguranta a sistemului de strangere sunt eliberati automatic de catre cilindrul hidraulic.



Pentru utilaje de 4 si 4,5m asigura inchiderea in timpul transportului prin bara de fixare.



Inainte de a desface utilajul, scoate bara de fixare.

5.4 DOZARE

1-. Cutie

2-. Inchidre rosie

3-. Scara de dozare

N = seminta normala

F = seminta fina sau mica

4-. Surub

5-. Trapa de evacuare

6-. Válvula rotativa (nu la toate masinile)

7.- Colector

8.- Colier elastic a bratului de reglare

N = seminta normala

F = seminta fina sau mica

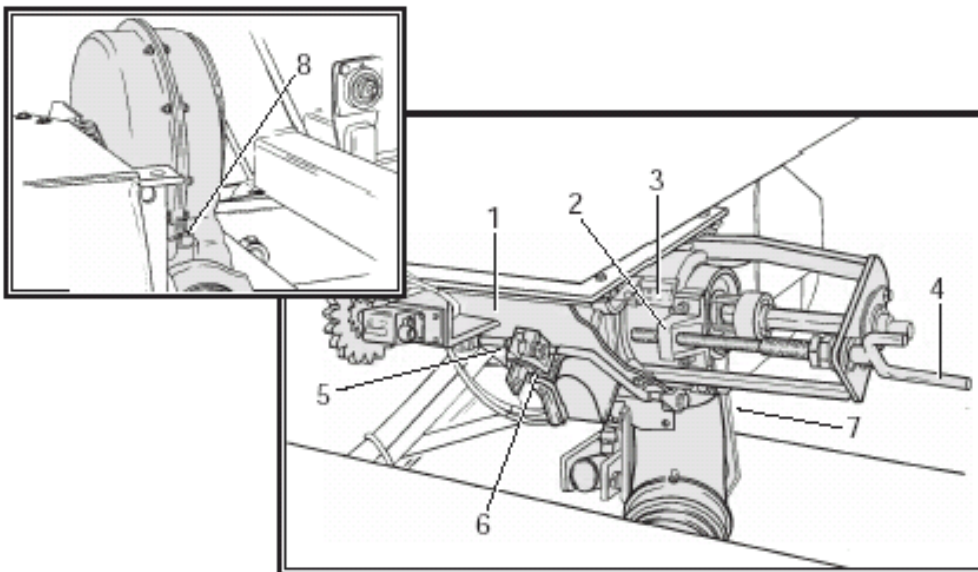


Fig.4

Exista doua moduri de dozare: pentru seminte normale si pentru seminte mici in cantitati minime.

Semine normale:

Pune inchizatoarea rosie a dozatorului (fig.4, n°3) si siguranta elastica a aripii de reglare (fig. 4, n°8) in pozitia N.



Cand schimbi siguranta elastica din aripa de reglare si inchizatoarea rosie este necesar ca dozatorul sa se roteasca si cuva sa fie goala.

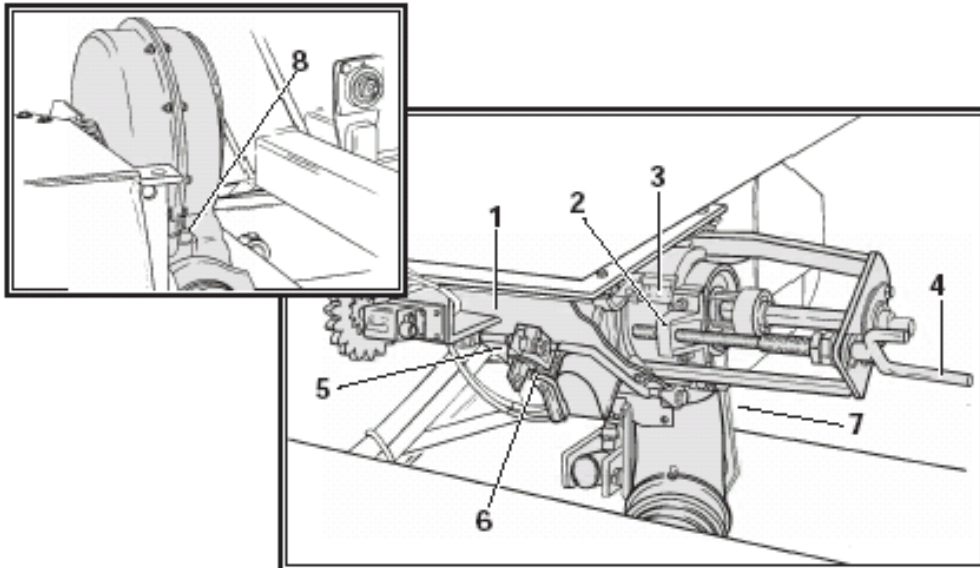


Fig.4

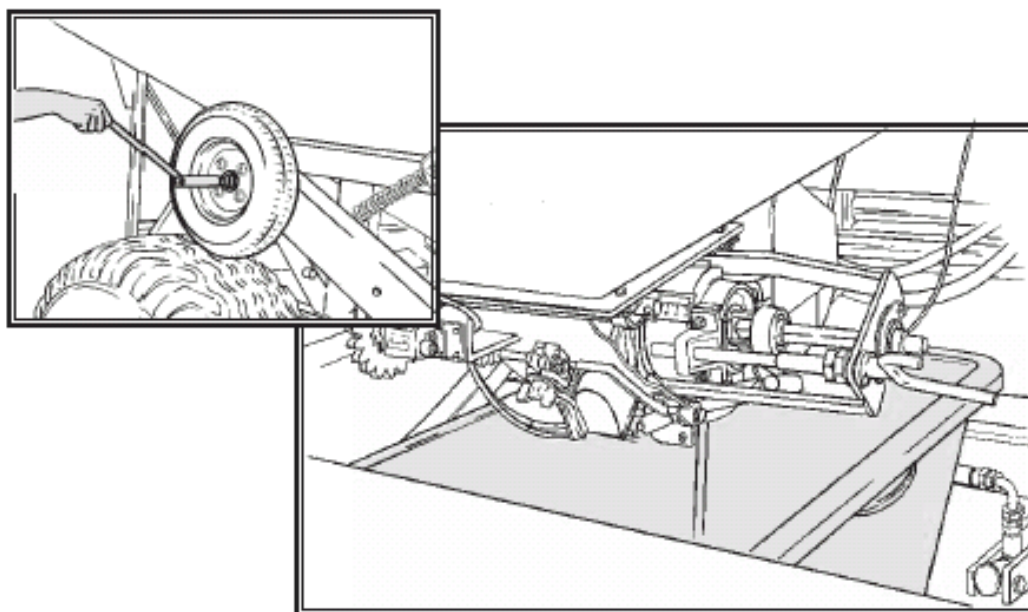
Seminte mici :

Invarte surubul de reglare pana cand scara de dozare se afla la 0. Dupa ce ai rotit inchiderea rosie (n°3, fig.4) spre dreapta pana cand ramane prinsa in axul hexagonal. La F de la inchiderea rosie trebuie sa stea la vedere. Acum puteti sa reglati surubul de la 0 la 25 pe scara dozatorului. Siguranta elastica din aripa de reglare a turbinei (n°8, fig. 4) trebuie sa ramana in pozitia F.

ENETRANAMENT DE SCURGERE

Pentru a face acest entranament de scurgere, inchide poarta de golire si pune seminte in cuva. Desmonteaza colectorul desub venturi, desafacand piulita in forma de fluture. Pune un sac sub iesirea injectorului venturi ce am desfacut. Pune manivela in roate de transmisie (mica) si invarteo in sensul invers a acelor de ceas pana cand completati numarul de ture din patrat.

	400/23	450/25	500/27	580/32	600/34
N° TURE	47	42,4	37,8	32,6	31,5



Contoarul de hectare trebuie sa arate 250 m² .

Aduna samanta si cantaresteo. Scurgerea semanatorii in kg/ha o sa fie greutatea adunata inmultita cu 40.

Repeta operatia de calibrare de cate ori este necesar pana cand dati de scurgerea de iesire dorita.

Montati din nou injectorul venturi si fixatil cu fluturele.



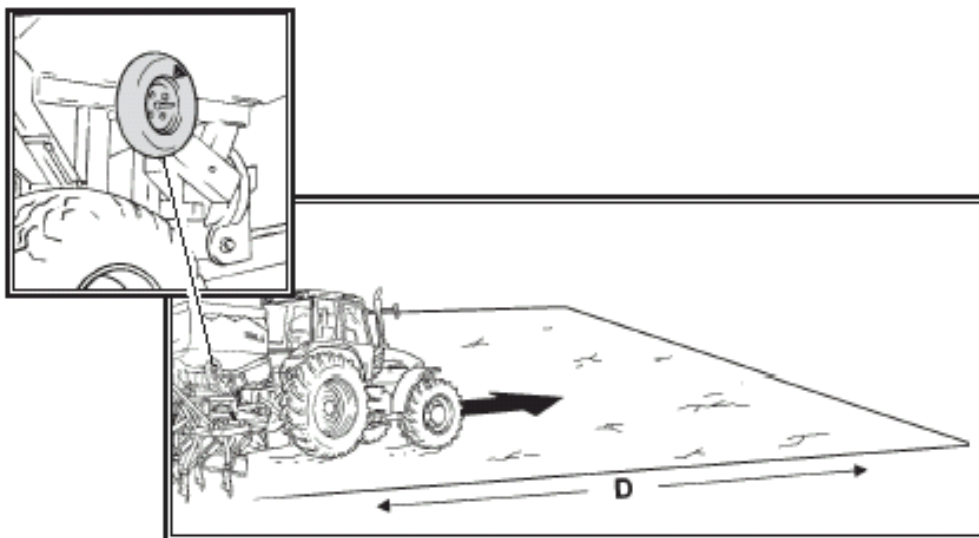
Pentru a realiza o proba practica este necesar ca utilajul sa fie oprit. Tractorul si siguranta de forta trebuie sa fie deconectate.

Proba de dozare

Daca apar diferente intre proba si doza care o imparteste utilajul, spre exemplu, datorita unui teren foarte denivelat o foarte moale sau a cauciucurilor cu putina presiune, etc., se poate realiza o proba experimentală. In primul rand cu ajutorul unei curele metrice se semnelizeaza distanta parcelei precum arata schema de mai jos.

	400/23	450/25	500/29	580/32
DISTANTA m	62,5	55,5	50	43,1

Dupa aceea se parcurge cu semanatoarea in pozitie de lucru distanta mentionata. Cu ajutorul unui semnal pe care l-am facut anterior pe cauciuc, se numara rotatiile rotii pe toata parcurgerea sa. Asa obtinem adevaratul numar de rotatii de proba a dozei de samanta. Realizand proba cu acest numar de rotatii, vom obtine Kilogramele pe hectar pe care cu adevarat utilajulo repartizeaza.



Reglarea dozei de samanta

Cu utilizarea semintelor de inalta calitate, nu este suficiente sa stabilesti greutatea in Kilograme care trebuie sa o repartizeze utilajul, ci rezultatul final a recoltei care depinde de numarul de plante care o sa ajunga sa creasca.

Fiecare planta are nevoie de un anumit teren, de unde poata sa obtina nutrienti. Asa cum, rau poate fi o densitate de plante putine sau prea multe. Ca sa decidem cate kilograme pe hectar o sa insamantam, trebuie sa stim numarul de plante pe metru patrat pe care o sa le insamantam. Numarul de plante pentru grau si orz, in pamant ne irigat este urmatorul:

TOAMNA:	insamantare precoce,	200 plantas pe m ²
	insamantare tarzie,	265 plantas pe m ²
PRIMAVARA	insamantare precoce,	310 plantas pe m ²
	Insamantare tarzie,	445 plantas pe m ²

Atentie: in primavara radacina lastarului trebuie sa fie mai mica si pentru asta trebuie marita cantitatea de insamantare.



MAQUINARIA AGRICOLA SOLÁ, S.L
Recomanda ca agricultorul sa fie indrumat de catre specialisti in acest domeniu.

Trebuie sa tinem seama ca capacitatea de crestere a semintei este variabila si depinde de multi factori. Experimental se poate cifra intre 70% si 80%, cea ce in practica echivaleaza a inmulti numerele de boabe insamantate cu 1,43 sau cu 1, 25. In continuare se descrie o posibilitate de practica pentru a determina Kilogramelor pe hectar ce trebuie sa o repartizam, plecand de la florile pe metru patrat pe care vrem sa le obtinem.

- 1- Introducem in seminte un dispozitiv care se numeste numaratoare de boabe. La scoatere, treci cu mana pe deasupra dispozitivului si asigurate ca doara o boaba sa ramana in fiecare gaura (100 boabe in total). Repeta aceasta operatie de 10 ori ca sa obti 1000 de boabe.

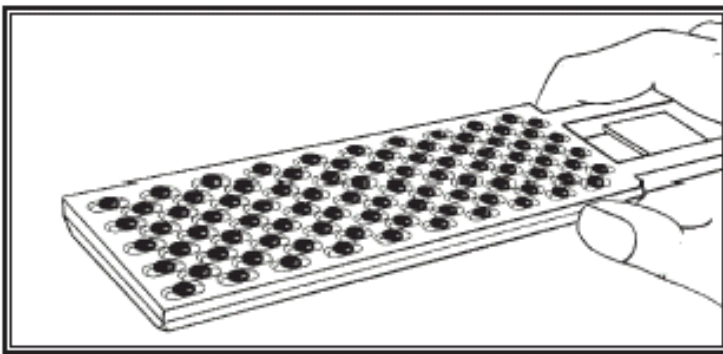


Fig. 5

- 2- Cantareste cele 1000 de boabe pe cantarul de precizie. Greutatea in grame obtinuta o numim GREUTATE OPERATIVA.
- 3- Stiind boabele pe metru patrat pe care o sa le insamantam, Kilogramele pe hectar ce trebuie sa le ajustam la controlul de dozare sunt:

$$\text{Kilograme pe hectar} = (\text{boabe pe m}^2 \times \text{GREUTATE OPERATIVA}) / 100$$



Dozele semintelor trebuie sa se cupleze idiferent de textura terenului, nivelului de fertilizare, meteorologiei si a epoci de insamantere, calitatea boabei, puteri de cresteri si ramuri, etc.

5.4 MICRODOZARE

Sistemul de microdozare este util pentru a distribui mai bine semintele mai mici si semintele normale in cantitati mai reduse. Cu acest tip de sistem se obtine o marime dubla de ramificari pentru o populatie de seminte identice, la care efectul de auto-spalare este mult mai puternic.

Trage de roata dintata (n°1, fig.6) pana cand ramane cuplata: microdozarea este activata. Citeste tabla de dozare de la pagina 35 valoarea adecvata a semintei mici cu sistemul de microdozare M.

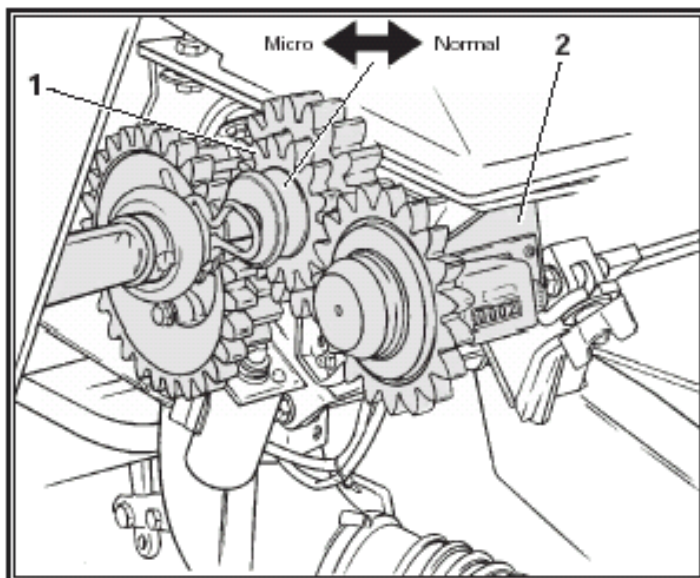


Fig. 6

- 1.- Roata dintata
- 2.- Dozator



Probeaza starea periutei de sters, inainte de a incepe a insamanta samanta mica.

5.5 ECHIPAMENTUL SEMANATORI

Este format dintr-o cizma turnata din aliaj ce arunca semintele in santul facut de catre un disc taietor, la o adancime reglata de o roata care controleaza adancimea. Santul se acopera cu o roata de tasare cu presiune reglabila.

Cisma este reglabila in inaltime si usoar de inlocuit, cu ajutorul unui simplu surub. Pozitia sa retrasa si unghiul de penetrare ajuta la asezarea semintei in adancul santului deschis de catre disc.

Fiecare disc se compune dintr- un arc de compresie, la care presiunea a fosta calibrata in fabrica. Cu ajutorul unei extremitati de taiere si dintata, discul poate lucra cu succes chiar daca este mizerie sau gunoarie. Unghiul de 4° de inclinare in timpul mersului da voie sa se deschida unu sant de o marime necesara pentru a pune semanta.

Roata de control de adancime este independenta pentru fiecare echipa de insamantare si se poate modifica in 5 adancimi diferite. Lasa mizeria jos in timpul taieri, evitand astfel ca sa intre in sant si sa nu puna in pericol irigarea semintelor.

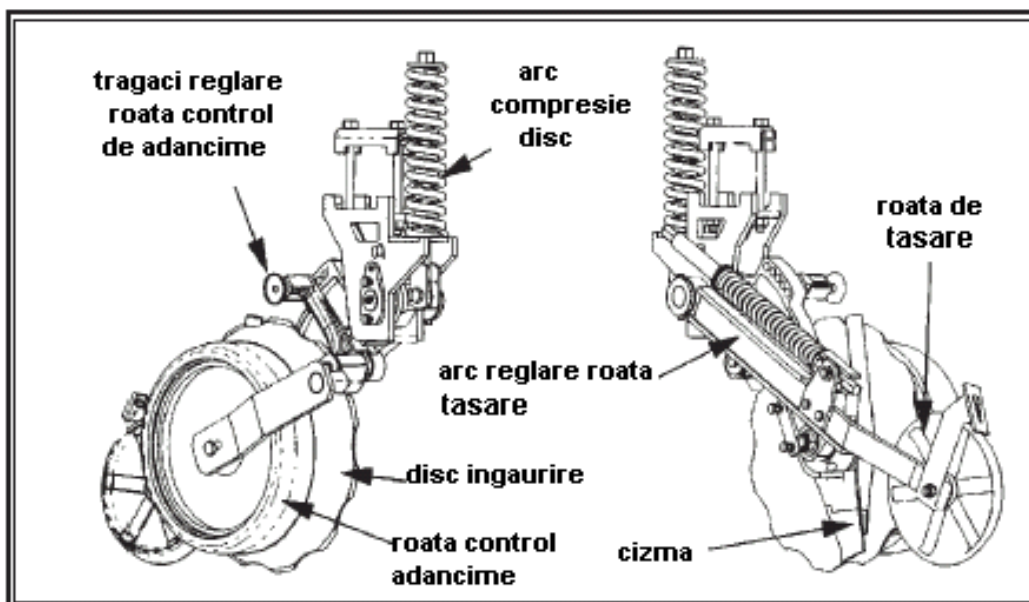


Fig. 7

5.6 REGLARA ADANCIMI DE INSAMANTARE

Se poate regla adancimea insamantari individual de fiecare brat, punand tamburusul bratului de la roata de control de adancime in cele cinci pozitii predeterminate (fig 8).

Trebuie sa ne asiguram de adancimea insamantari alese, discul are suficiente presiune sa penetreze terenul si sa permita ca roata de control de adancime sa poata FACE contact cu el insusi.

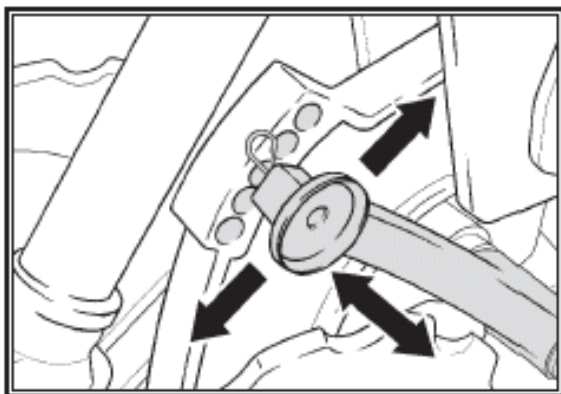
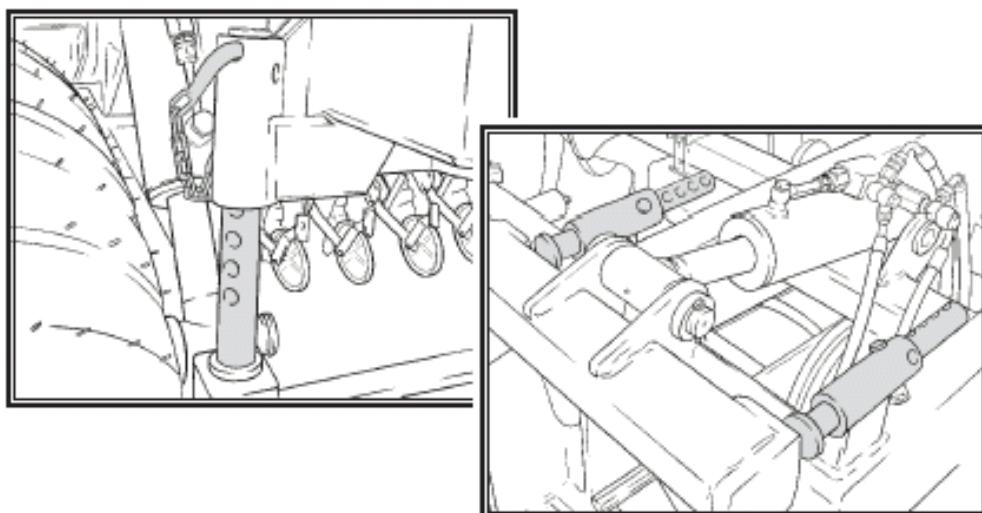


Fig. 8

Se poate modifica putin presiunea discurilor ce ating terenul, pentru fiecare element de insamantare, piulita de fixare ce regleaza tensiunea arcului de compresie. Vigileaza ca o presiune prea mare sa nu ridice sasiul.

Pentru reglarea adancimi de insamantare modificati el maximul de inainte si cel din spate la ambele utilaje.



5.7 REGLAREA ARCURILOR DE COMPRESIE

Fiecare reglare trebuie facuta pe teren si cand masina este descarcata. Arcurile de compresie sunt deja calibrate din fabrica. Cand conditiile de lucru sunt normale, nu trebuie sa se modifice pozitia lor. Numai in anumite cazuri exceptionale, cand nu se poate obtine o adancime dorita, este necesara incarcarea masini si interventia reglari arcurilor.

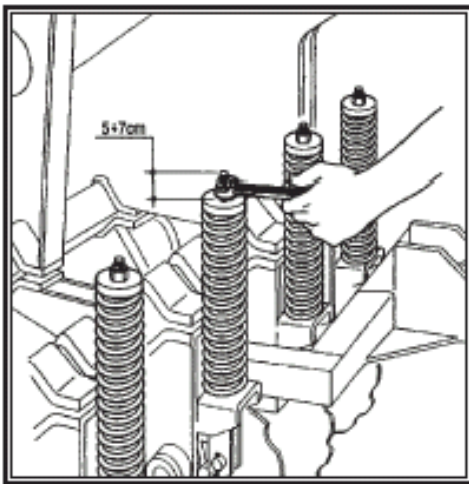


Fig. 9

In cazul acesta trebuiesc indeplinite urmatoarele conditii:

- a) Asigurate ca utilajul sa lucreze intotdeauna cu sasiul in pozitie orizontala; numai in aceasta pozitie se aranjeaza de forma echilibrata incarcatura utilajului peste cele doua randuri de insamantare. Daca masina este ridicata, verifica lungimea bratului celui de-al treilea punct si modifico daca este necesar.

- b) Cu masina descarcata in pozitie de lucru (cu discurile ingropate in teren cum s-ar insamanta), capul de insurubare de intindere a arcului de compresie al fiecarui grup de insamantare trebuie sa depasesca arcul cu 5 sau 7 cm in cazul in care sasiul este incarcat.

5.8 INCARCAREA SASIULUI

Cand terenul este foarte dur si cand arcurile de adancime sunt foarte comprimate, este foarte posibil ca forta exercitata de catre arcuri in grup, sa ridice sasiul in asa fel incat bratele sa ajunga la limita. In aceasta situatie masina nu poate sa (copieze) iregularitatile terenului. In acest caz trebuie sa reducem presiunea arcurilor.

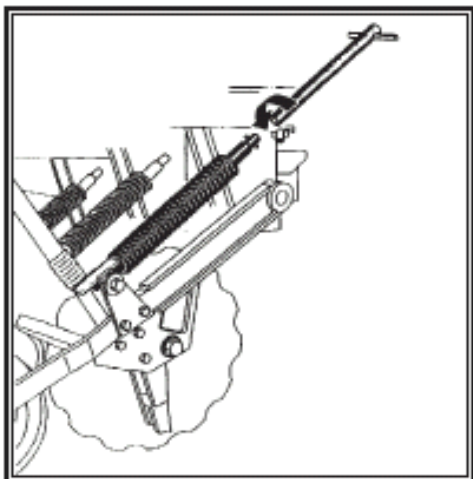
5.9 REGLAREA ROTI DE COMPACTARE

Roata de compactare functioneaza, cu ajutorul presiunii exercitate de catre un arc special, pentru a inchide santul in care saminta a fost introdusa. Actiunea rotii poate varia in functiune de diferiti factori:

- Tipul de teren (compact, umed, sec sau usor)
- Cantitate si varietati de mizerii care se gasesc pe camp
- Viteza de avans

Pentru aceste cazuri presiunea trebuie sa fie reglata cu grija. Se poate modifica functia rotii de compactare.

- Modifica tensiunea arcurilor (fig 10)
- Modifica distanta intre roti si gaura de insamntare



5.10 DISTRIBUTIA TURBINEI MECANICE

Pentru a asigura o administrare ale semintelor in cizma de insamantare este necesar ca dispozitivul de forta care actioneaza turbina sa se invarta la un minim de 540 rpm. La mai putina viteza, este posibil ca cateva seminte sa ramana pe tubul conductor.

Este neaparat nevoie ca sa mentinem in functiune turbina cand punem semanatoarea in pozitie de lucru. In caz contrar, saminta care iese din distribuitor o sa infunde tubul colector, care alimenteaza injectorul venturi. In caz ca se intampla acest lucru, trebuie sa scoatem colectorul si sa golim semintele inainte de a pune in functiune semanatoarea.

5.11 LINIADOR HIDRAULIC (OPTIONAL)

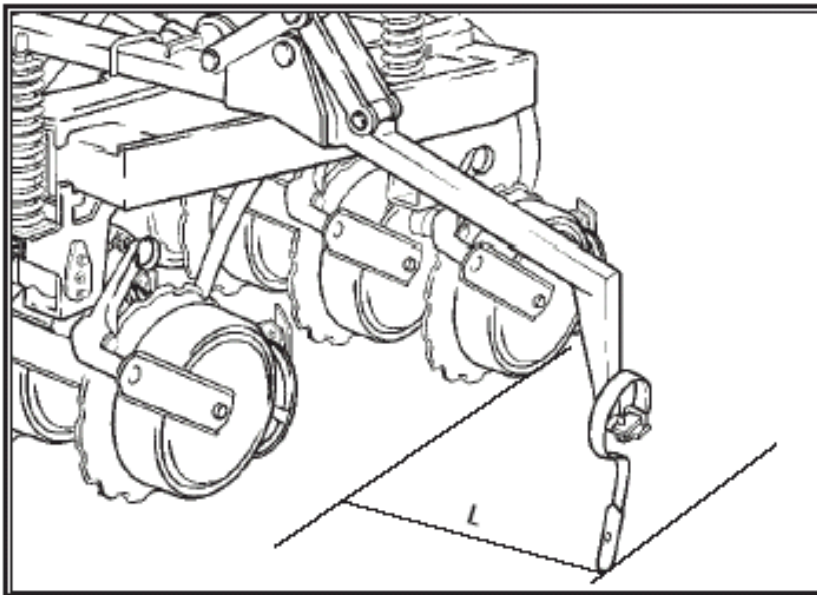


Fig. 9

Liniatoarele sunt montate in lateralele echipei de strangere. Actionarea sa este hidraulica. Este neaparat necesar strangerea liniatoarelor inainte de pregatirea utilajului pentru transport.

Bratele liniatoarelor sunt extensibile pentru reglarea lor in lungime si discurile se pot misca in asa fel ca sa ii poata da un unghi de penetrare adecvat. Pentru a calcula distantia orizontala intre disc si bara exterioara (**L**, **fig.9**) aplicati urmatoarea formula:

NOTA: Efectuati calcularea cu marimi expresate in cm

$$L = \frac{\text{latimea de lucru a semanatorii} - \text{latimea tractorului} + 18}{2}$$



Nu este bine sa inclinati prea mult discurile, se pot produce daune grave



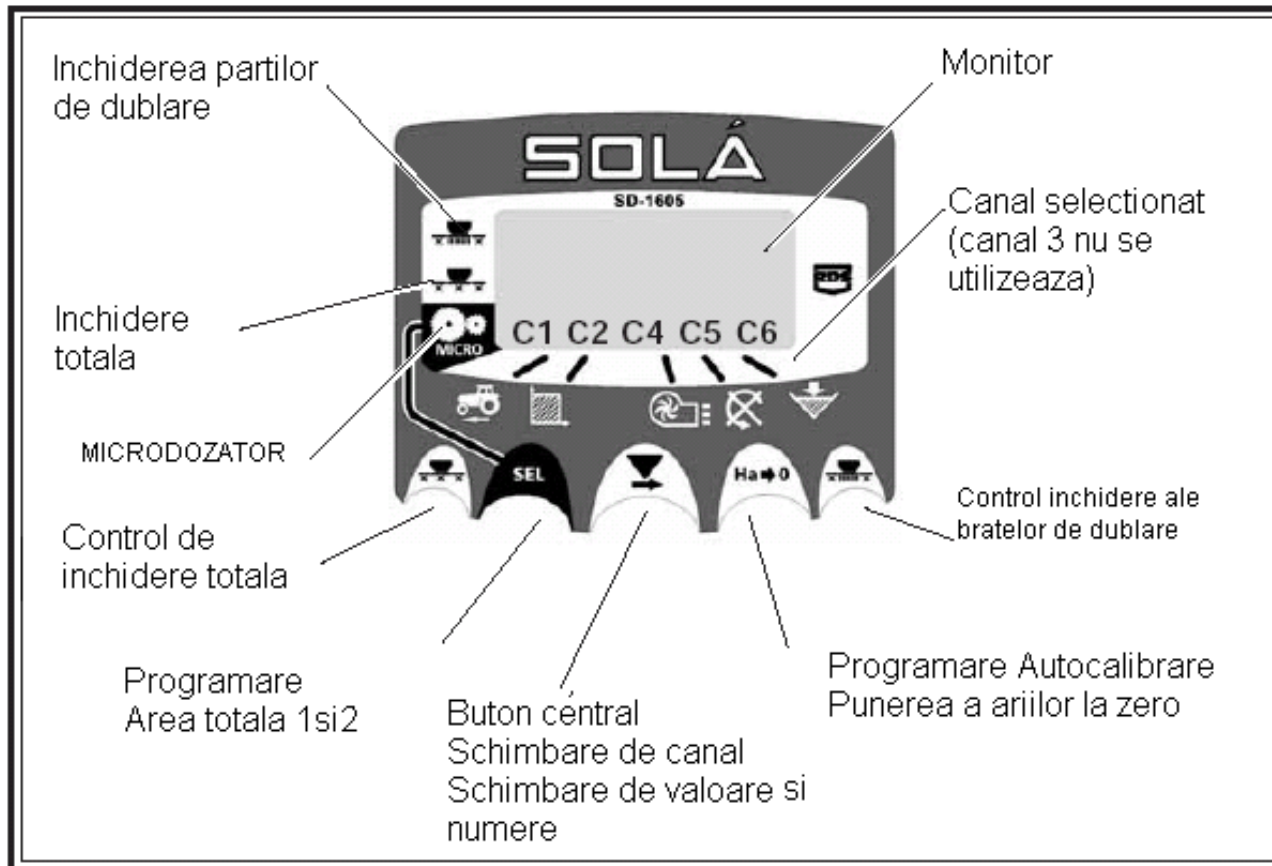
Uleiul sub presiune poate penetra in piele si sa cauzeze rani foarte grave. Mentine in stare buna utilajul.



Nu va asezati niciodata sub liniator si nici in preajma lui.

6. CONTROL ELECTRONIC SOLÁ TIP

6.1 PANEL DE CONTROL, DESCRIPTIE



Monitorul iese din fabrica programat pentru fiecare semanatoare unde este montat. Asa ca trebuie numai sa vizualizati valorile si nu mai este necesar sa intrati in program.

Pe monitor avem 6 canale de lectura diferite, si 3 sageti indicatoare de situatie.

C1 ne indica viteza de avans in m/seg

C2 ne indica doua hecatre diferite (una partial si cealalata totala)

C3 nu este imputernicit

C4 ne indica viteza de miscare a turbinei in rpm

C5 ne indica viteza de miscare a axului de distributie in rpm

C6 ne indica cand nivelul semintei in cuva este foarte mic

Lectura care se arata in monitor este viteza de avans. Cand exista vreo anomalie la fiecare lectura , monitorul ne arata <<Alar>>, suna o alarma si se activeaza canalul unde s-a intamplat anomalia. Alarma aceasta nu o sa dispara pana cand anomalia nu este reparata.

Pentru a vedea lectura care ne intereseaza, apasa butonul central si misca-te la canalul corespunzator. Dupa 10 secunde, lectura se intoarce automat la C1.

6.2 VITEZA DE AVANS – C1

Selectioneaza canalul apasand butonul central. Sub 2.6 km/h se activeaza alarma. Se poate opri alarma intrand in modulul de programare 2.

Calibrarea senzorului de viteza.

MODEL	4M	4,5 M	5 M	5,5 M	6M
FACTORI DE CALIBRARE	5,630	5,210	4,50	3,960	3,960

1. Selectioneaza canalul de viteza C1
2. Apasa <<SEL>> ca sa intrati in modulul 1. Tinandu-l apasat, in acelasi timp apasati butonul central (v) pentru a schimba de numar.
3. Mentineti butonul central apasat cateva secunde, pentru a schimba valoarea cifrei care lumineaza.
4. Monitorul o sa se schimbe in pozitia normala, lasand de apasat butoanele.

NOTA

Exista un mod de calibrare al numarului de impulsuri, care este mai precis si de care are nevoie sa se realizeze o proba in acelasi camp.

AUTOCALIBRAREA SENZORULUI DE VITEZA

1. Marchiaza 100 mts
2. Selectioneaza canalul 1 (viteza)
3. Apasa <<SEL>> si mentinel apasat, apasand din nou <<Ha - 0>>. Pe monitor o sa apara Auto. Numai apasa.
4. Acum parcurge cei 100 metri semnalati. Monitorul o sa numere impulsurile senzorului.
5. La sfarsit apasa din nou <<Ha - 0>>. Monitorul a memorizat numarul de pulsari.

6.3 AREA TOTALA / LATIMEA SEMANATORII –C2

Putem sa marcam doua arii totale si diferite una de cealalta.

Vizualizarea ariei totale

1. Selectioneaza canalul 2
2. Apasa <<SEL>> pentru a vedea area totala 1 si totalul 2 << tot.1 >> si << tot.2 >>. Prima data vizualizam pe monitor << tot.1 >> si imediat valoarea sa in Ha.

Punera a zero a celor 2 arii totale

1. Selectioneaza canalul 2
2. Apasa <<SEL >>pentru vizualizare
3. Apasati timp de 5 secunde butonul << Ha-0 >>

PROGRAMAREA LATIMII DE LUCRU

1. Selectioneaza canalul 2 al ariei
2. Apasa << **SEL** >> mai mult de 5 secunde pana cand apare o valoare de latime si timentinand apasat, apasa butonul central pentru a schimba cifra luminoasa.
3. Apasa timp de mai mult de 3 secunde pe butonul luminos pentru a schimba valoarea sa.
4. Pentru intoarcerea la pozitia normala numai apasa nici un buton.

LUCRU IN MODUL MICRO

Cand muncim cu distribuitorul in modul de microdozare (pentru cuve mici si doze minime) trebie sa apasam butonul << **SEL** >> mai mult de 3 secunde pana cand apare o sageata indicatoare in modul micro pe monitor. In aceasta situatie, monitorul o sa ne mentina la o viteza si la o supeficie reala de lucru.

Pentru a se intoarce la pozitia normala de lucru, apasa din nou << **SEL** >> timp de 5 secunde pana cand sageata indicatoare dispare.

6.4 VITEZA DE ROTAITE A TURBINEI / ALAREME ALE TURBINEI –C4

Vizualizarea vitezei de rotaite a turbinei

Selectioneaza canalul 4 apasand butonul central

Alarmer de viteza ale turbinei

Se poate programa viteza minima de rotatie a turbinei.

Sub 2 km/h aceste alarmer se opresc.

Viteza minima a turbinei

1. Selectioneaza canalul 4

2. Apasa << SEL >> mai mult de 5 secunde si mentinetil apasat.
3. Apasa butonul central pentru schibarea cifrei si valoarii ca in cazurile anterioare. 3800 rpm
4. Pentru a se intoarce la pozitia normala numai apasa nici un buton.

Alegerea numarului de impulsuri pe tura a turbinei (prin defect 2)

NOTA

NUMARUL DE IMPULSURI PE TURA A TURBINEI ESTE INTOTDEAUNA 2. TREBUIE DOAR SA INTRATI IN ACEST MOD DE PROGRAMRE IN CAZ DE EROARE.

1. APASTAI BUTONUL << SEL >> IN TIMP CE CONECTAM MONITORUL CU INTRERUPATORUL DIN SPATE, PENTRU A INTRA MODUL 2 DE PROGRAMARE.
2. APASA << SEL >> PENTRU A SCHIMBA DE CANAL SI MERGI LA CANALUL 4 (TURBINA)
3. APASA BUTONUL CENTRAL CA SA SCHIMBI CIFRA LUMINOASA SI MENTINE APASAT CA SA MODIFICI VALOAREA (TOT TIMPUL TREBUIE SA FIE 2)
4. NUMAI APASA NICI UN BUTON SI INTOARCETE LA POZITIA NORMALA

6.5 AX DISTRIBUTOR –C5

Selectioneaza canalul 5 apasand butonul central.

Cand axul nu se mai invarte, dupa 4 de secunde suna alarma de 5 ori in continuu. Si daca inca nu se invarte, alarma sare la ficere 30 de secunde.

Daca vrei sa opresti alarma opreste monitorul si apridel din nou. Aceasta alarma ramane dezactivata sub 2 km/h.

Alarma axului se poate desactiva apasand << Ha-0 >> mai mult de 5 secunde pe canalul selectat. Monitorul ne arata << Off >>. In aceasta situatie alarma nu o sa se activeze nici daca oprim monitorul si il aprindem din nou.

6.6 ALARMA NIVEL CUVA –C6

Cand nivelul semintei este sub senzor, se activeaza alarma, sunt 5 sunete continuu si pe monitor apare ALAr.

Activarea si desactivarea alarmei a nivelului din cuva

1. Selectioneaza canalul 6 apasand butonul central
2. Apasa butonul << SEL >> in continuu si.....
3. Apasa butonul central pentru a selectiona << 0 >> (desconectata) sau <<1>> (conectata)
4. Pentru a se intoarce la pozitia normala numai apasa nici un buton.

OPCIONAL:

Inchiderea totala a semanatorii

Pentru a inchide iesirea semintei chiar daca semanatoarea este in functiune, apasa butonul din stanga si pe monmitor o sa apara sageata indicatoare.

Pentru a se intoarce la pozitia de lucru normala, apasati din nou butonul din stanga.

Inchiderea partiala a partilor de indoire

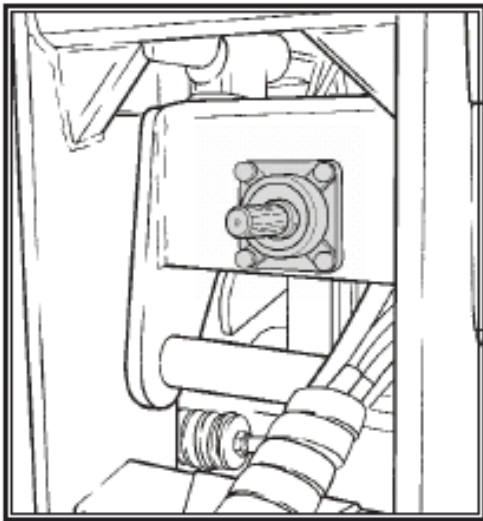
Pentru actionarea dispozitivul care ne inchid iesirile bratelor ale partilor de indoire apasati butonul drept. Pe monitor o sa ne apara o sageata indicatoare.

Pentru a se intoarce la pozitia de lucru normala, apasati din nou butonul drept.

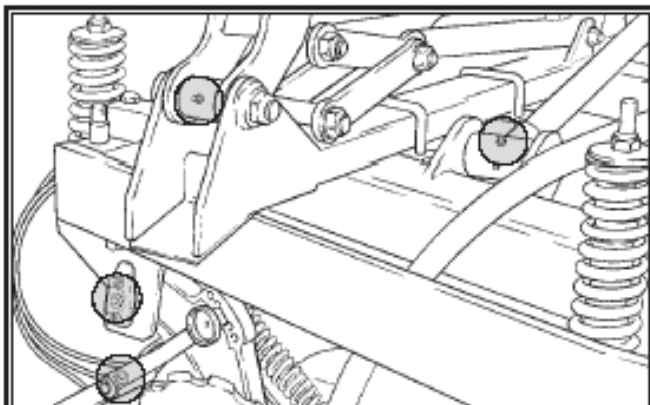
7. INTRETINEREA

Trebuie sa ungem cu vasilina urmatoarele puncte:

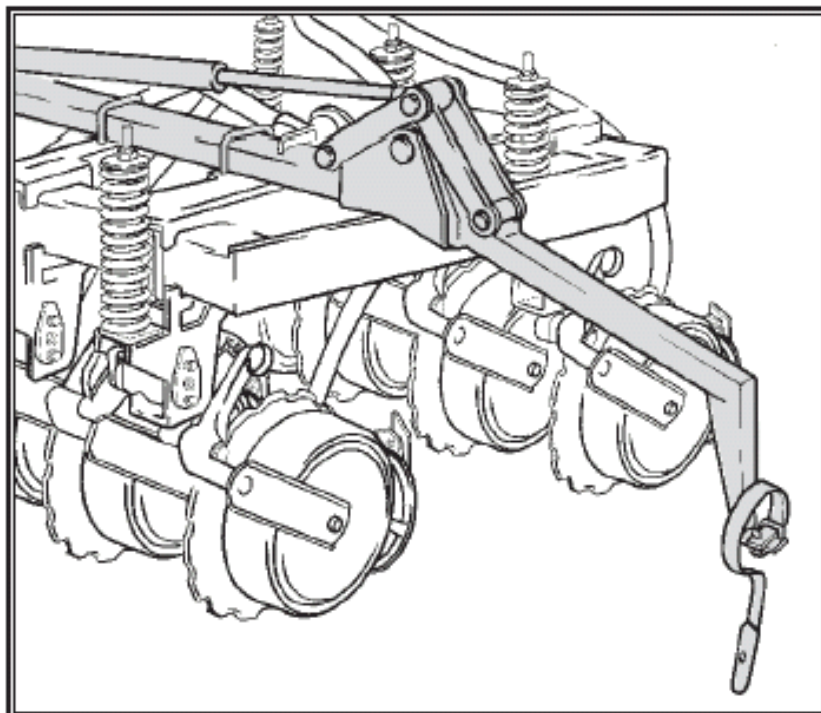
- In fiecare zi toate ariculationile transmisiei



- La fiecare 100 ha ungeti articulationile partilor de indoire



La fiecare 400 ha unge los bujes ale rotilor si el buje a transmisiei.



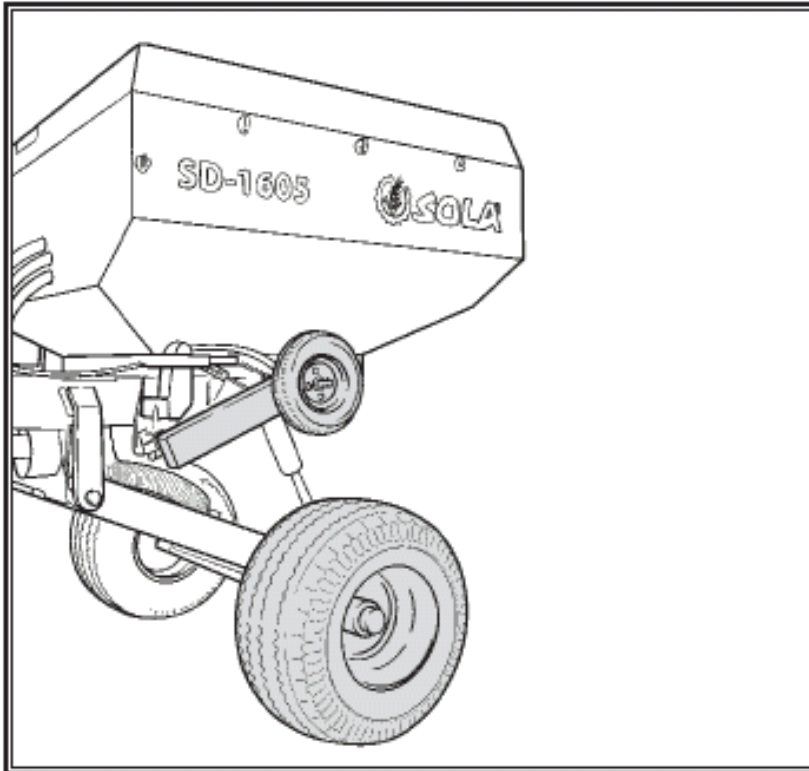
7.2 PRESIUNEA PNEUMATICURILOR

Acoperita 500/50-20---3,00 bar

Acoperita 550/60-22,6---3,00 bar

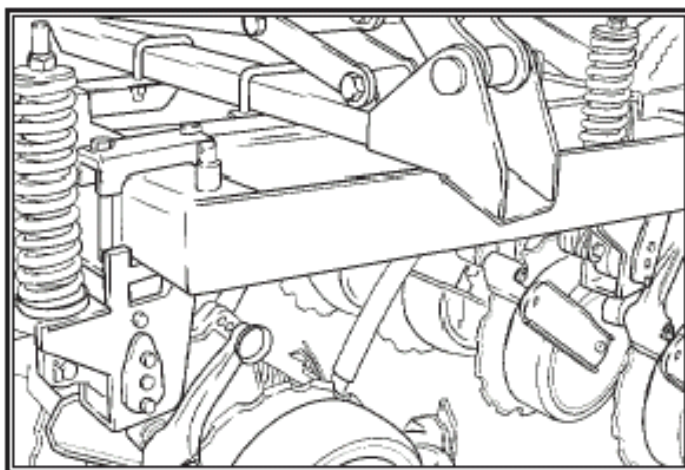
Presiunile pe care le va indicam sunt date decatre fabricant, la incarcatura completa si viteza máxima de 40 km/h.

In general si pe terenuri in stare rea recomandam disminuirea presiunii pentru a bsorbi iregularitatile solului si asa obtinand o mare regularitate de insamantare.



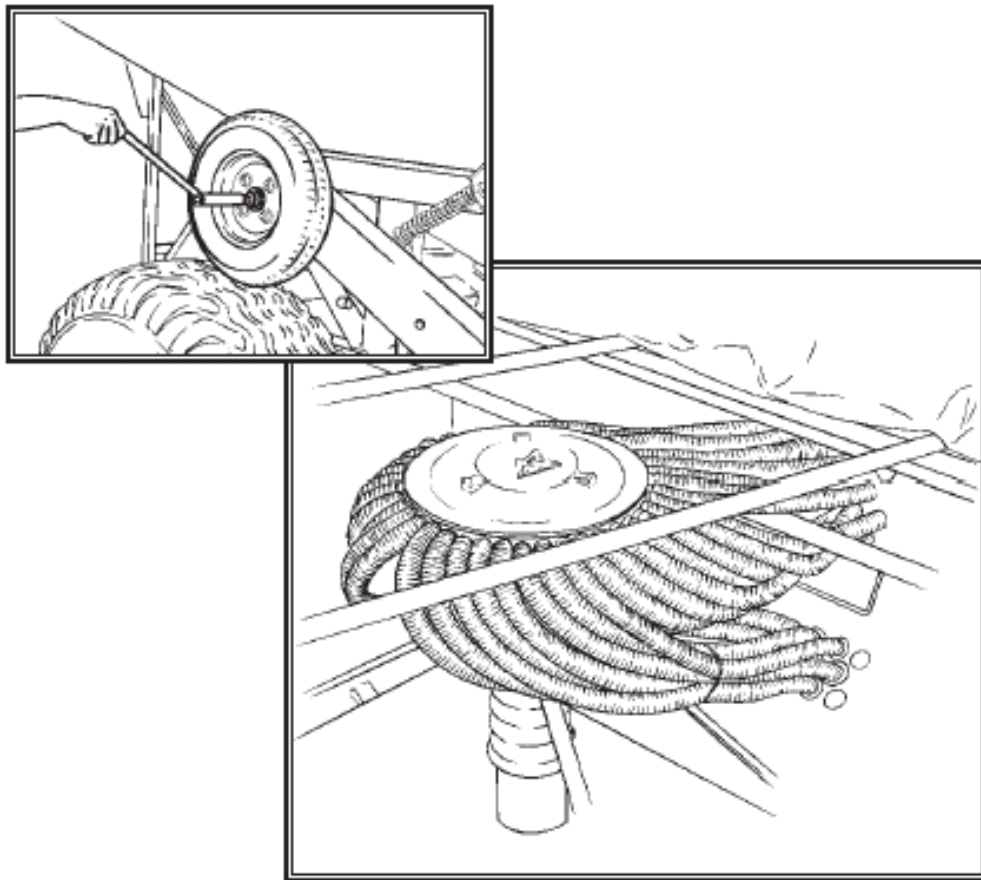
7.3 SURABARAIE

Dupa cateva ore de munca trebuie sa revizati toate suruburile si sa le strangeti la loc. Cu modelul de bare se da o cheie speciala de tub, care se gaseste in cuva, pentru suruburile de sustinere a cizmei la teava.



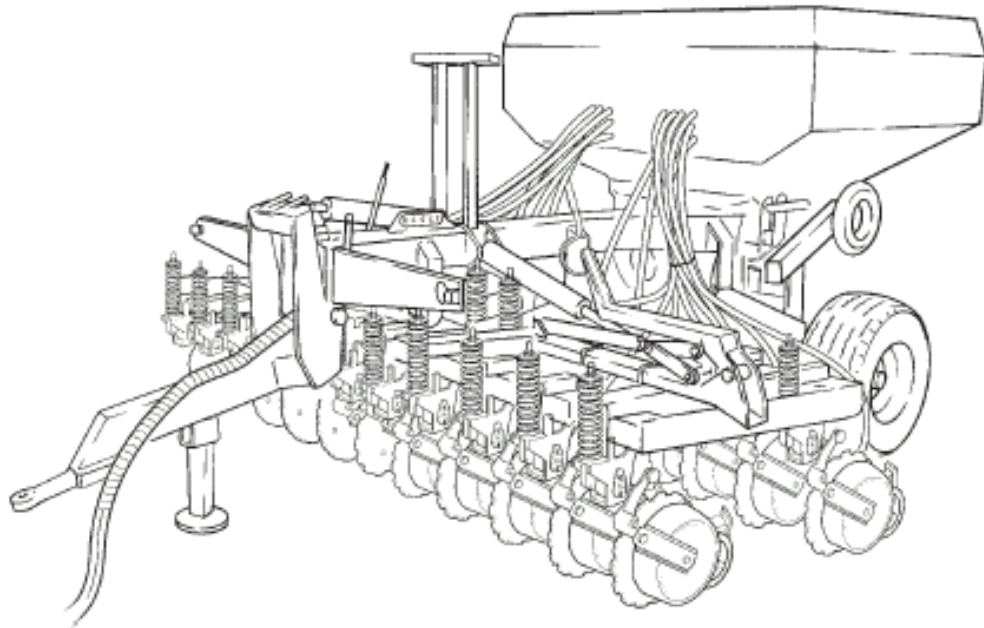
7.4 CAP DISTRIBUTOR SI TUBOS

Revizati inainte de a incepe lucru, sa un fie nici o obstructie in capul distribuitor sau in tuburile care transporta samanta. Cu turbina in functiune si cu cuva plina, invarteti roata si comproba ca ies seminte pe toate bratele.



Opriti masina si desmontati capacul care aprtine capului distribuitor pentru a comproba sa nu fie vreun object rar in interior.

8. TABLA DE DOZARE



Cantitatile care se indica pe table, trebuie sa se considere orientative, pentru ca poate varia irigarea prevista din cauza marimi semintei, densitatii, humiditatii sau a prafului desinfectant, etc.



Pentru o insamantare de precizie, urmareste pasii de dozare care se dau in capitolul 5.3 din acest manual.

TABLA DE DOZARE

Samata	Grau	Secaro	Orz	Ovaz	Fasole	Mazare	Lupin	Roscov	Porumb	larba	Peso espec. (kg/l)	Rapita		Trifoi de pajiste		larba	Rapita salbatica		
												0.77	0.74	0.68	0.5			0.85	0.81
Valor ajuste												Semilla pequena kg/ha (aleta de regulacion F)							
10*	33,4	33,4	32	24	22,7	21,4	28	32	8,01	-	2,5	2,2	1,1	2,3	1,15	-	2,5	1,25	
15*	50,7	49,4	48,1	35	41,4	40,1	45,4	50,7	24	18,7	5	4,6	2,3	5,3	2,65	-	5	2,5	
20*	69,4	66,8	64,1	47	61,4	58,7	61,4	69,4	46,7	25,4	7,5	6,8	3,4	8,6	4,3	2,8	1,4	7,5	3,75
25*	85,4	82,8	89,8	57	78,8	77,4	78,8	89,4	69,4	33,4	10	9,1	4,55	12	6	5,2	2,6	10	5
30	104	100	94,8	71	97,5	97,5	96,1	108	92,1	41,4	12,5	11,4	5,7	15,3	7,65	7,2	3,6	12,5	6,25
35	123	117	111	81	116	117	113	127	115	49,4	15	13,7	6,85	18	9	9,2	4,6	15	7,5
40	140	134	127	93	135	136	129	146	138	-	17,5	15,9	7,95	21,3	10,65	11,2	5,6	17,5	8,75
45	158	151	143	105	154	155	147	166	156	-	20	18,2	9,1	24	12	13,2	6,6	20	10
50	174	168	159	117	172	174	164	184	175	-	22,5	20,5	10,25	26,6	13,3	15	7,5	21,5	10,75
55	192	184	174	129	191	194	182	203	194	-	25	22,8	11,4	27,5	13,75	16,2	8,1	23	11,5
60	210	200	191	142	210	214	198	222	212	-		N	M	N	M	N	M	N	M
65	228	218	206	154	228	232	216	242	231	-		N	M	N	M	N	M	N	M
70	247	235	222	166	247	251	234	260	250	-		N	M	N	M	N	M	N	M
75	264	252	238	178	266	270	251	279	267	-		N	M	N	M	N	M	N	M
80	282	270	252	190	283	288	268	298	286	-		N	M	N	M	N	M	N	M
85	298	287	268	200	302	310	286	316	304	-		N	M	N	M	N	M	N	M
90	316	302	284	212	320	328	302	336	323	-		N	M	N	M	N	M	N	M
95	335	319	300	224	338	347	320	355	342	-		N	M	N	M	N	M	N	M
100	352	336	316	236	356	366	336	374	360	-		N	M	N	M	N	M	N	M
105	370	354	332	248	374	386	354	394	380	-		N	M	N	M	N	M	N	M
110	387	371	348	260	394	405	371	413	398	-		N	M	N	M	N	M	N	M
ENSAYO PREVIO DE CAUDAL																			
Sembradora												Vueltas							
4M												47 Vueltas							
4,5M												42,4 Vueltas							
5M												37,8 Vueltas							
5,8M												32,6 Vueltas							
6M												31,5 Vueltas							
Numero de vueltas de rueda para simular la siembra de 250 m2. El caudal en Kg/ha se obtiene multiplicando la cantidad recogida por 40.																			

* Cuando las cantidades a dispersar son muy pequeñas (ancho de alveolo < 2.5 mm) se puede llegar a obtener una siembra más uniforme por medio de la microdosificación, incluso en el margen de siembra normal (cereal y semillas gruesas).



MAQUINARIA AGRÍCOLA SOLÁ, S.L.

Ctra. de Igualada, s/n. Apdo. Correos, 11

08280 CALAF (Barcelona) ESPAÑA

Tel. 34 93 868 00 60*

Fax. 34 93 868 00 55

www.solagrupo.com

e-mailtsola@solagrupo.com