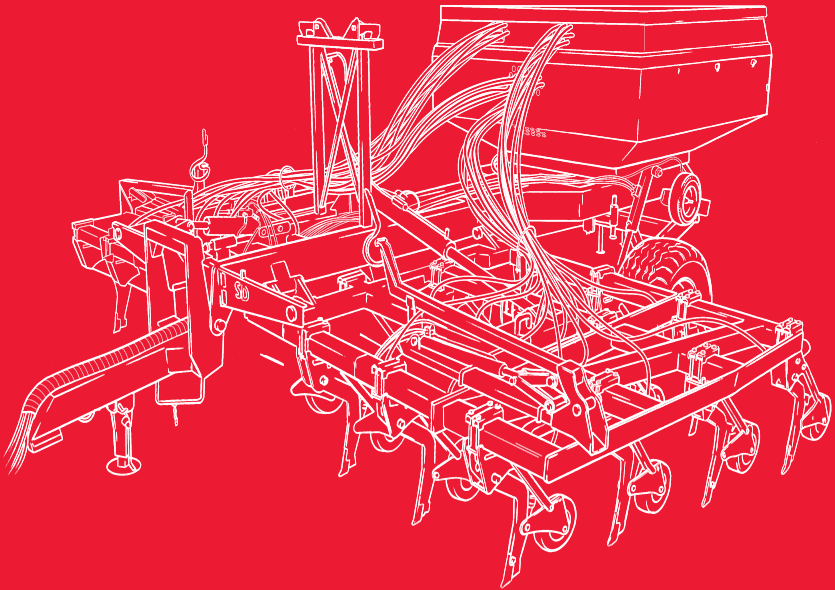




**SOLA**  
MAQUINARIA AGRICOLA

**SD-1504**



**MANUAL DE PUESTA EN SERVICIO  
MANTENIMIENTO  
DOSIFICACIÓN**

---

*Antes de usar la máquina lea detenidamente este manual*

Las Sembradoras y Abonadoras **SOLÁ** están fabricadas en una factoría exclusivamente especializada en este renglón y avaladas por la experiencia de muchos miles de usuarios.

Son máquinas de elevada tecnología previstas para un largo servicio, sin averías, en las más variadas condiciones y con dispositivos simples y eficaces para efectuar una excelente labor con un mínimo mantenimiento.

Con la información de todas sus posibilidades y ajustes deseamos ayudarle a conseguir lo que Vd. espera de nuestra máquina.



Sistema de calidad certificado

Ref.: CN-811041

2ª Edición - Noviembre 2007

Prohibida la reproducción total o parcial de este manual.

Especificaciones sujetas a modificaciones sin previo aviso.

# ÍNDICE DE MATERIAS

<b>1.- INTRODUCCIÓN</b> .....	<b>5</b>
<b>2.- CARACTERÍSTICAS TÉCNICAS</b>	
2.1 Características técnicas.....	7
2.2 Equipamiento de serie .....	7
<b>3.- INSTRUCCIONES TÉCNICAS DE SEGURIDAD</b>	
3.1 Símbolos de seguridad .....	9
3.2 Utilización de acuerdo con el diseño.....	11
3.2 Disposiciones generales .....	12
<b>4.- CONCEPTOS FUNDAMENTALES PARA LA SIEMBRA</b>	
4.1 Semillas .....	13
4.3 Profundidad .....	13
<b>5.- PUESTA EN SERVICIO</b>	
5.1 Enganche sembradora .....	17
5.2 Conexiones hidráulicas .....	18
5.3 Posiciones de trabajo y transporte .....	19
5.4 Dosificación .....	21
5.5 Microdosificación .....	27
5.6 Regulación de la profundidad de siembra .....	28
5.7 Distribución con turbina mecánica .....	29
5.8 Trazadores hidráulicos (opcional) .....	29

<b>6.- CONTROLADOR ELECTRÓNICO SOLÀ SD-1504</b>	
6.1 Panel de control .....	<b>31</b>
6.2 Velocidad de avance C-1 .....	<b>32</b>
6.3 Area total / ancho de la sembradora -C2 .....	<b>33</b>
6.4 Velocidad de giro de la turbina/alarmas de la turbina -C4..	<b>34</b>
6.5 Eje distribuidor -C5 .....	<b>35</b>
6.6 Alarma nivel tolva .....	<b>36</b>
<b>7.- MANTENIMIENTO</b>	
7.1 Engrase .....	<b>37</b>
7.2 Presión neumáticos .....	<b>38</b>
7.3 Tornillería .....	<b>38</b>
7.4 Cabezal distribuidor y tubos .....	<b>39</b>
<b>8.- TABLAS DE DOSIFICACIÓN .....</b>	<b>41</b>

# 1.- INTRODUCCIÓN

Antes de poner la sembradora en marcha es necesario leer las instrucciones y recomendaciones de este manual. Con ello conseguirá reducir el peligro de accidentes, evitará daños a la sembradora por un uso incorrecto y aumentará su rendimiento y vida útil.

El manual deberá ser leído por toda persona que realice tareas de operación (incluyendo preparativos, reparación de averías en el campo y cuidado general de la máquina), mantenimiento (inspección y asistencia técnica) y transporte.

Por su propia seguridad y la de la máquina, respete en todo momento las instrucciones técnicas de seguridad. **SOLA** no se responsabiliza de los daños y averías motivadas por el incumplimiento de las instrucciones dadas en este manual.

En los primeros capítulos encontrará las Características Técnicas y las Instrucciones de Seguridad, así como unos Conceptos Fundamentales para la Siembra. En los apartados de Puesta en Servicio y Mantenimiento se exponen los conocimientos básicos necesarios para manejar la máquina. El manual se completa con una Tabla de Dosificación para distintos tipos de semilla.



**SOLA** se reserva el derecho a modificar ilustraciones, datos técnicos y pesos indicados en este manual si se considera que dichas modificaciones contribuyen a mejorar la calidad de las sembradoras.



## 2.- CARACTERÍSTICAS TÉCNICAS SD-1504

### 2.1 CARACTERÍSTICAS TÉCNICAS

	Nº de brazos	Separación entre brazos	Ancho de trabajo	Ancho de transporte	Peso de vacío	Capacidad tolva	Potencia mínima	Ruedas
<b>400/25</b>	25	16 cm	4 m	2,85 m	3900 Kg	4000 L.	150 CV	500/50-17/14PR
<b>450/29</b>	29	15,5 cm	4,5 m	2,85 m	4125 Kg	4000 L.	150 CV	500/50-17/14PR
<b>500/31</b>	31	17 cm	5 m	2,85 m	4350 Kg	4000 L.	150 CV	500/50-17/14PR
<b>600/33</b>	33	18,2 cm	6 m	2,88 m	5660 Kg	7100 L.	180 CV	550/60-22,5/12PR

### 2.2 EQUIPAMIENTO DE SERIE

- Criba en la tolva.
- Escalera de acceso a la tolva.
- Pie delantero de altura regulable.
- Tapa tolva de lona.
- Equipo de luces de señalización, posición, frenado y gálibo.
- Freno de servicio hidráulico de tambor.
- Freno de estacionamiento mediante calzos.
- Cuentahectáreas.
- Cuentalrevoluciones de la turbina.
- Sensor nivel semilla tolva.
- Corte total de siembra.
- Homologación para circular.





## 3.- INSTRUCCIONES TÉCNICAS DE SEGURIDAD

### 3.1 SÍMBOLOS DE SEGURIDAD

En este manual encontrará tres tipos de símbolos de seguridad y peligro:



**Para facilitar el trabajo con la sembradora.**



**Para evitar daños a la sembradora o equipos opcionales.**



**Para evitar daños a personas.**

**En la máquina hallará los siguientes rótulos de aviso:**



Lea detenidamente y cumpla las instrucciones de uso y los consejos de seguridad dados en el manual de instrucciones.



Peligro de aplastamiento, si trabaja debajo de la máquina, asegúrela para evitar su desplome.  
**Peligro de lesiones graves.**



Manténgase apartado de la parte trasera del tractor durante la maniobra de enganche.  
**Peligro de lesiones graves.**



No se suba a la escalera con la máquina en marcha.  
**Peligro de lesiones.**



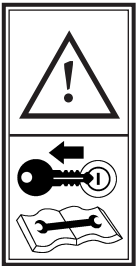
No se sitúe nunca bajo el equipo de siembra ni en su radio de acción.

**Peligro de lesiones graves.**

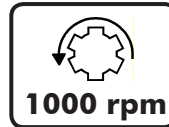
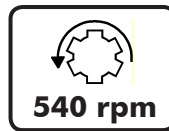


Posibilidad de penetración de fluido hidráulico a presión. Mantenga en buen estado las conducciones.

**Peligro de lesiones graves.**



Pare el motor del tractor y evite que se arranque durante los trabajos de mantenimiento o reparación de la sembradora.

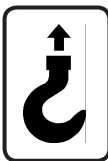


Sentido de giro y velocidad de la toma de fuerza (sólo en máquinas con turbina de accionamiento mecánico).



No se sitúe bajo los trazadores ni en su radio de acción.

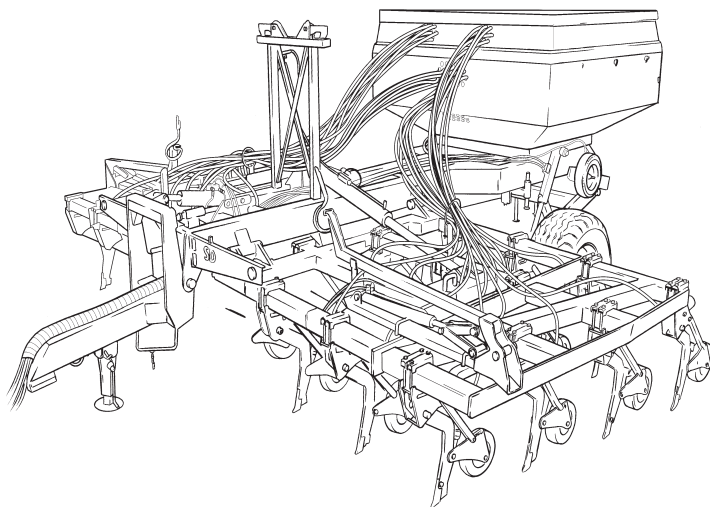
**Peligro de lesiones graves.**



Punto de enganche para la elevación de la máquina.

## 3.2 UTILIZACIÓN DE ACUERDO CON EL DISEÑO

- La sembradora **SD-1504** ha sido fabricada para su aplicación normal en trabajos agrícolas, especialmente para la siembra de cereales y otras semillas en grano.
- Si como consecuencia de otras aplicaciones de la máquina se producen desperfectos o daños, el fabricante no se hará responsable de ellos.
- Deben respetarse todas las disposiciones legales relativas a la seguridad en las máquinas, las de tráfico y las de higiene y seguridad en el trabajo.
- Las modificaciones realizadas por cuenta del usuario anulan la posibilidad de garantía del fabricante para los posibles desperfectos o daños que se originen.



### **3.3 DISPOSICIONES GENERALES DE SEGURIDAD**

Antes de poner la máquina en marcha, comprobar cada vez la  
- seguridad de la máquina en el trabajo y en lo relativo al tráfico.

Al utilizar las vías públicas respetar las señales y las ordenanzas  
- de tráfico.

Está terminantemente prohibido subirse a la máquina durante el  
trabajo y el transporte.

Antes de poner la máquina en marcha, familiarícese con todos los  
- elementos de accionamiento, así como en el funcionamiento.

Prestar una atención muy especial al enganchar y desenganchar  
- la máquina al tractor.

La transmisión de la toma de fuerza debe estar protegida y en buen  
- estado. Evitar que gire el tubo protector sujetándolo mediante la  
cadena que lleva para este fin. El lado del embrague se montará  
en la sembradora.

Montar la transmisión de la toma de fuerza únicamente con el  
- motor parado.

Antes de conectar la toma de fuerza asegurarse que nadie se  
- encuentre en la zona de peligro de la máquina.

No abandonar nunca el asiento del conductor durante la marcha.  
-

No depositar elementos extraños en la tolva.  
-

Antes de trabajar en la instalación hidráulica eliminar la presión  
- del circuito y parar el motor.

Los tubos y mangueras de los circuitos hidráulicos sufren, en con-  
- diciones normales, un envejecimiento natural. La vida útil de estos  
elementos no debe superar los seis años. Observar periódicamente  
su estado y sustituirlos al cabo de este tiempo.

Al estacionar la máquina, no olvide colocar los calzos de frenado  
- en las ruedas para evitar desplazamientos intempestivos.

Antes de iniciar cualquier desplazamiento con el equipo de siem-  
- bra plegado, asegúrese que los gatillos de fijación han actuado  
correctamente.

## 4.- CONCEPTOS FUNDAMENTALES PARA LA SIEMBRA

### 4.1 SEMILLA

Es indispensable utilizar semilla de calidad, limpia y, tratándose de cebada, bien desbarbada.

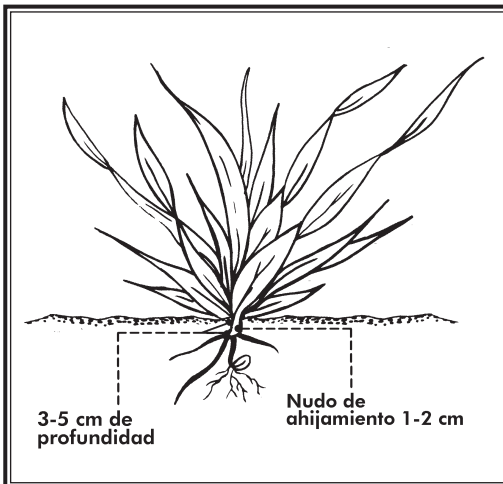
### 4.2 PROFUNDIDAD

Lo recomendable es de tres a cinco centímetros.

Profundizar demasiado es un error que se paga muy caro, ya que la semilla no puede llegar a la superficie y muere. No importa que se vean algunos granos: las púas de la rastra acabarán por recubrirlos.

La profundidad de siembra influye en el ahijamiento, vigor de la planta y resistencia al hielo y a la sequía: el nudo de ahijamiento queda siempre entre 1 y 2 cm bajo el suelo, cualquiera que sea la profundidad a que se entierra la semilla.

No por sembrar más profundo tendremos raíces más profundas. Solamente unas pocas raíces nacen de la parte inferior de la semilla. La masa principal nace en el nudo de ahijamiento casi a flor de tierra.





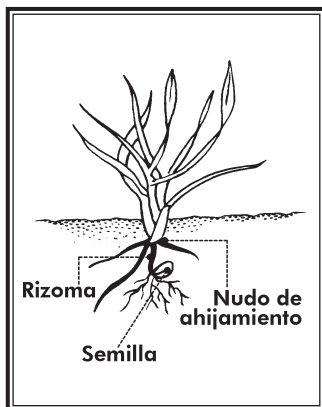
### Siembra a profundidad normal: de 2 a 4 cm

Tallo muy grueso, rizoma muy corto, buena resistencia al hielo.

Ahijamiento múltiple de 3 a 6 hijos y muchas hojas, entre 6 y 10.

Enraizamiento grande, de 5 cm de anchura y 10-12 de profundidad.

Con menos granos por metro cuadrado de siembra se obtienen más espigas.



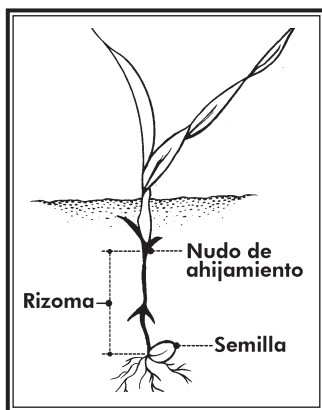
### Siembra algo más profunda: entre 5 y 6 cm

Tallo fino, rizoma expuesto al hielo.

Ahijamiento retardado y pobre, 1 o ningún hijo y pocas hojas, entre 3 o 4.

Enraizamiento regular, de 3 cm de anchura y 5 de profundidad.

Necesitamos más granos por metro cuadrado para obtener las mismas espigas que en el caso primero.



### Siembra muy profunda: 8 a 10 cm

Tallo muy fino. Ahijamiento nulo y una sola hoja.

Las reservas del grano se agotan en un largo rizoma que el hielo puede cortar fácilmente.

Enraizamiento pobre, de 1 cm de anchura y 3 de profundidad.

Necesitamos más del doble por metro cuadrado para obtener las mismas espigas que en el caso primero.



En zonas muy frías las sucesivas heladas pueden ocasionar un esponjamiento de la capa más superficial del suelo, con el consiguiente peligro que las incipientes raíces de la planta se suelten, provocando su muerte.

En estos casos puede ser recomendable una profundidad algo mayor o, si es posible, dar un pase de rodillo para compactar el suelo y abrigar mejor la semilla.





## 5. PUESTA EN SERVICIO

### 5.1 ENGANCHE DE LA SEMBRADORA

La sembradora **SD-1504** está provista de un sistema de arrastre con enganche al tractor del tipo «boca de pez» o de anilla.

Una vez enganchada la sembradora al tractor, deberá adaptar la transmisión. Para ello, desmontarla e introducir un extremo en la toma de potencia del tractor y el otro en la sembradora. Buscar la longitud mínima de desplazamiento «L». Cortar la parte sobrante de plástico y de metal en la misma medida en ambas piezas y volver a montar la transmisión.

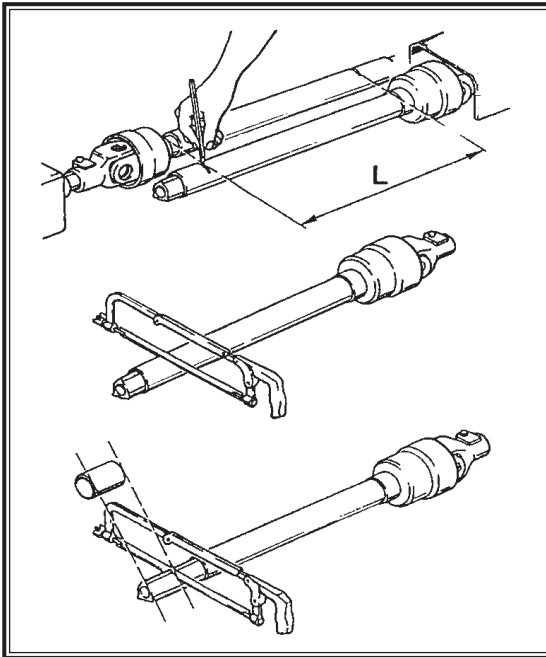


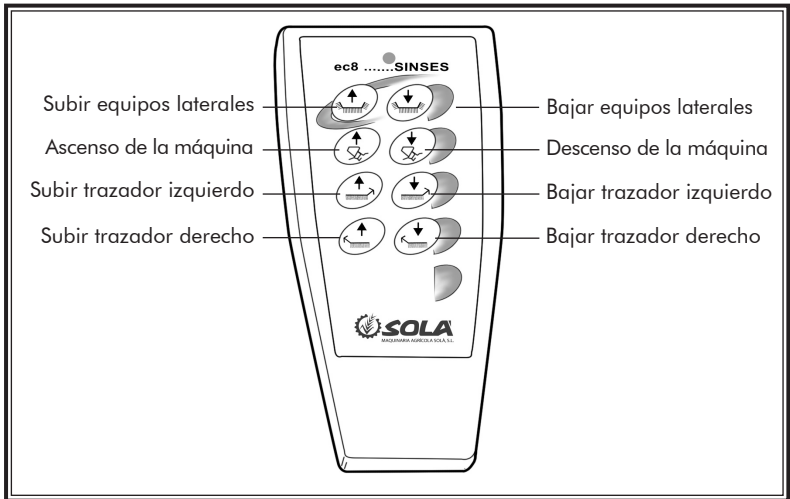
Fig.2



Al manipular la transmisión hacerlo siempre con el motor parado. Trabajar siempre con la transmisión protegida y en buen estado. Evitar el giro del tubo protector de la transmisión fijándolo con la cadena.

## 5.2 CONEXIONES HIDRÁULICAS

Para sembradoras que no lleven electroválvulas ni mando a distancia, deberemos conectar los enchufes a las distintas salidas del tractor. Necesitamos dos salidas dobles: Una para el levantamiento de la sembradora y otra para el plegado para el transporte. Si además va equipada con turbina hidráulica, es necesario otra salida y un retorno directo al depósito.



Mando a distancia vía radio para el accionamiento de los movimientos hidráulicos.

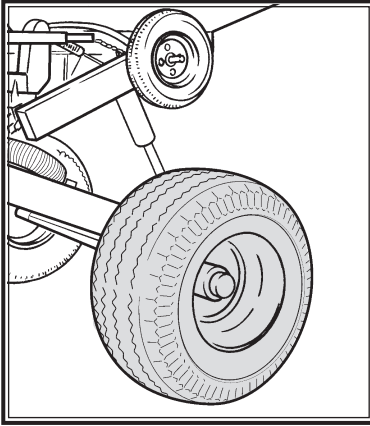
Para las sembradoras accionadas con electroválvulas y mando a distancia, hace falta una sola salida con presión constante y un retorno directo a depósito. Si además lleva turbina hidráulica, necesitamos otra salida de presión y el retorno directo lo comparte con el de las electroválvulas.

Debajo del chasis y al lado de las electroválvulas hay una llave que cierra o abre la electroválvula de paso general. Para tractores de circuito cerrado, la llave debe estar cerrada (electroválvula desactivada). Para tractores de circuito abierto, la llave debe estar abierta (electroválvula activa).

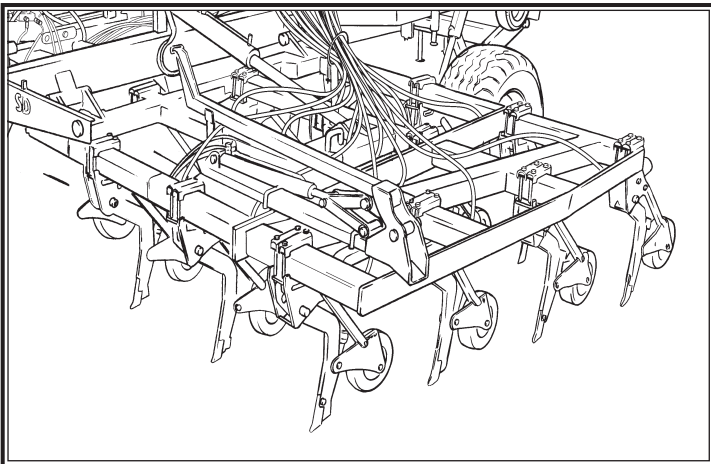
### 5.3 POSICIONES DE TRABAJO Y TRANSPORTE

El tren de siembra y la tolva de la sembradora están articulados respecto al tren de arrastre, lo que permite cambiar la configuración de la máquina entre los modos de transporte y trabajo. Para dejar la máquina en posición de transporte, siga los siguientes pasos:

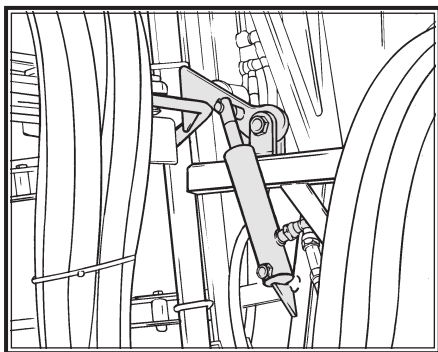
- 1.- Levante la tolva hasta que los discos no toquen el suelo (la rueda de transmisión se separa de la rueda motriz).



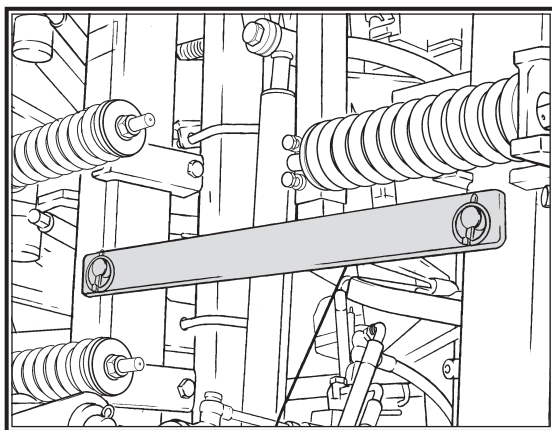
- 2.- Levante los equipos laterales hasta que actúe el gatillo mecánico que evitará su caída durante el transporte en las máquinas de 6



Para pasar de la posición de transporte a la de trabajo, bastará con seguir los pasos en orden inverso.



Los gatillos de seguridad del equipo plegable se liberan automáticamente mediante un cilindro hidráulico.



Para máquinas de 4 y 4,5m asegurar el cierre durante el transporte mediante la barra de fijación.



Antes de desplegar la máquina retirar la barra de fijación.

## 5.4 DOSIFICACIÓN

- 1-. Caja
- 2-. Cierre rojo
- 3-. Escala de dosificación
  - N** = semilla normal
  - F** = semilla fina o pequeña
- 4-. Husillo
- 5-. Trampilla de vaciado
- 6-. Válvula giratoria (no en todas las máquinas)
- 7-. Colector
- 8-. Abrazadera elástica de la aleta de regulación
  - N** = semilla normal
  - F** = semilla fina o pequeña

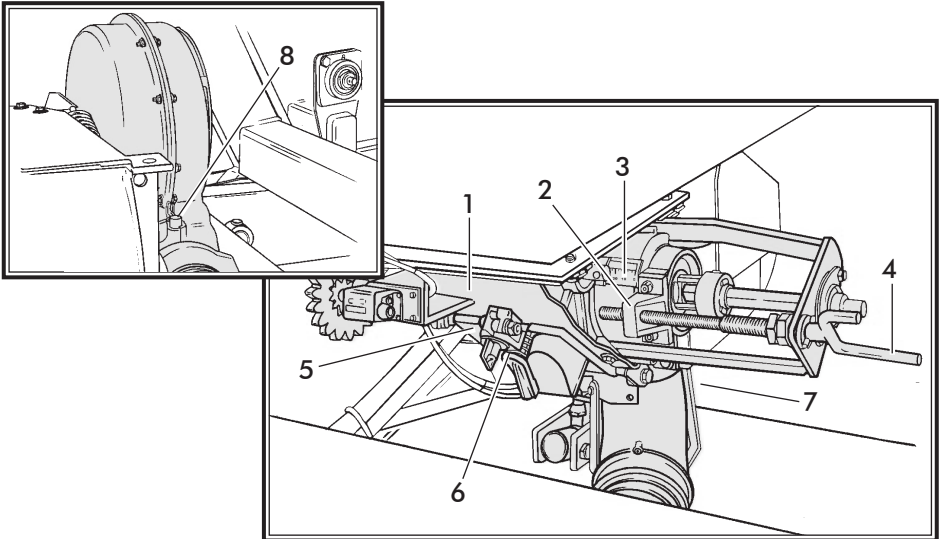


Fig.4

Existen dos modos de dosificación: para semillas normales y para semillas pequeñas con caudales mínimos.

### Semillas normales :

Colocar el cierre rojo del dosificador (fig. 4, nº3) y la abrazadera de la aleta de regulación (fig. 4, nº8) en la posición N.



Al cambiar la abrazadera de la aleta de regulación y el cierre rojo de posición, es imprescindible que el dosificador pueda girar y la tolva esté vacía.

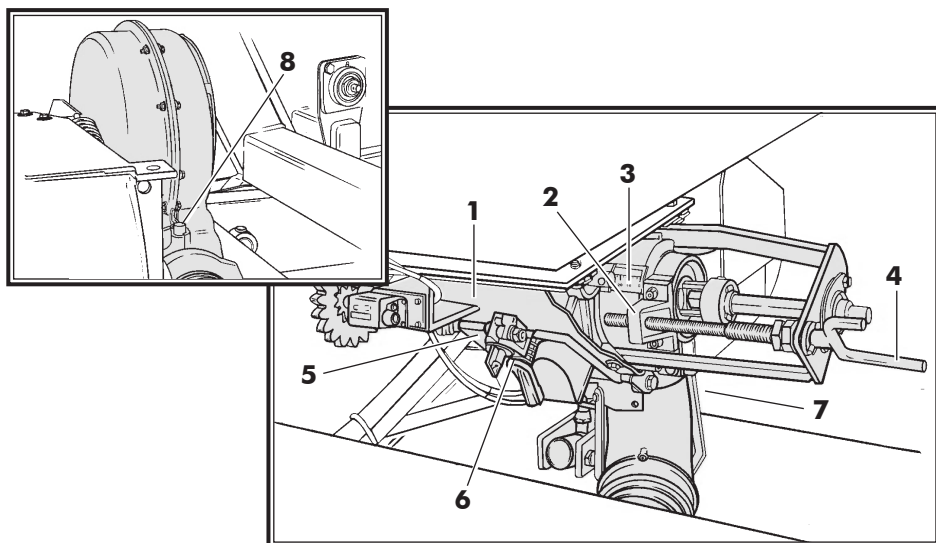


Fig.4

### Semillas pequeñas :

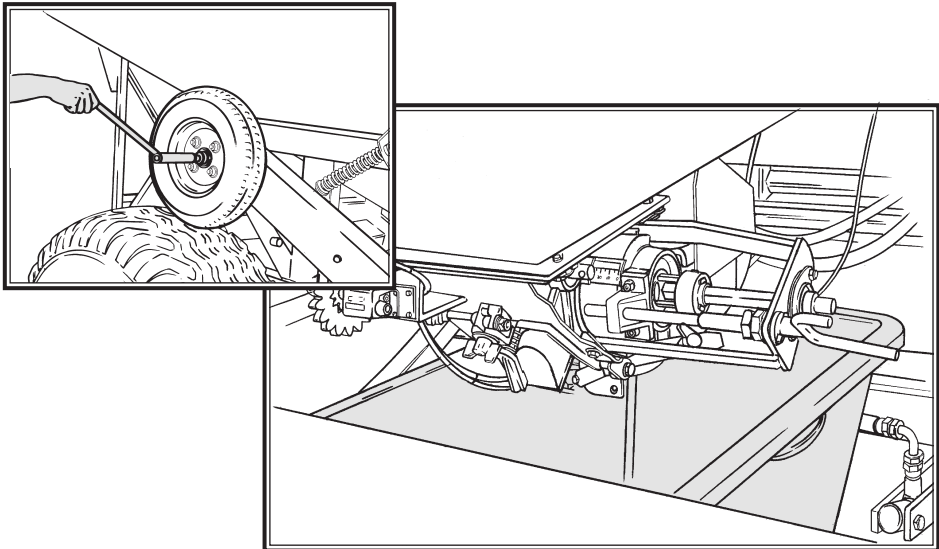
Girar el husillo de regulación hasta que la escala de dosificación esté a 0. Después girar el cierre rojo (nº 3, fig.4) hacia la derecha hasta que quede encajado en la ranura del eje hexagonal. La F del cierre rojo debe quedar a la vista. Ahora se puede regular el husillo de 0 hasta 25 de la escala de dosificación. La abrazadera de la aleta de regulación de la turbina (nº 8, fig. 4) debe quedar en la posición F.

## Ensayo previo de caudal

Para hacer el **ensayo previo de caudal**, cerrar la trampilla de vaciado y echar semilla en la tolva. Desmontar el colector debajo del venturi, soltando la tuerca de mariposa (nº 7, figura 4).

Colocar un saco o recipiente debajo de la salida del inyector venturi que hemos desmontado. Coloque la manivela en la rueda de transmisión (pequeña) y gírela en sentido antihorario hasta completar el número de vueltas según cuadro.

	400/23	450/25	500/31	600/33
<b>Nº VUELTAS</b>	47	42,4	37,8	31,5



El contador de hectáreas deberá marcar 250 m<sup>2</sup>.

Recoger la semilla y pesarla. El caudal de la sembradora en kg/ha será el peso recogido multiplicado por 40.

Repetir la operación de calibración las veces que sea necesario hasta conseguir el caudal de salida deseado.

Volver a montar el inyector venturi y fijarlo con la mariposa.



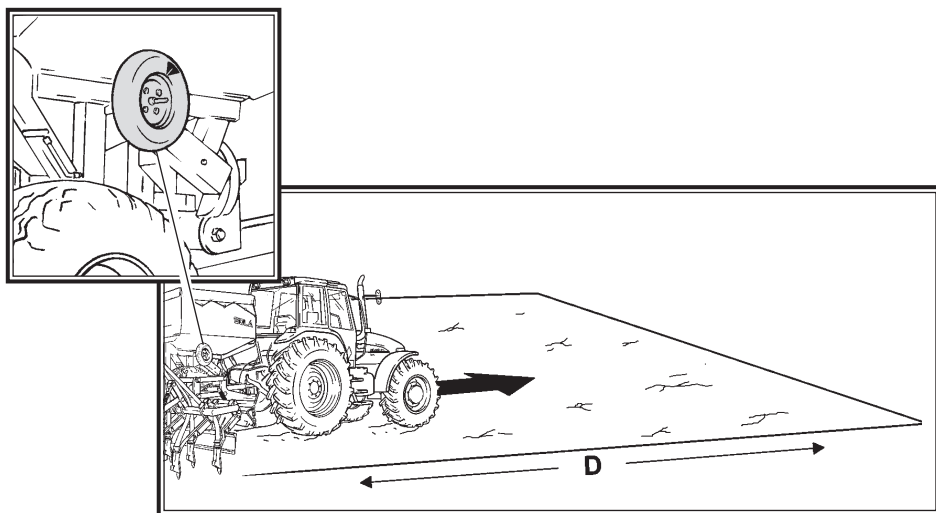
Para realizar el ensayo previo de caudal es imprescindible que la máquina esté parada. El tractor y la toma de fuerza deben estar desconectados.

## Ensayo de la dosificación

Si aparecen diferencias entre el ensayo y la dosis que realmente reparte la máquina, debido, por ejemplo, a un terreno muy desigual o muy blando, o bien a neumáticos con poca presión, etc., puede realizarse una prueba experimental. En primer lugar, con la ayuda de una cinta métrica se señala en la parcela la distancia indicada en el siguiente cuadro.

	400/23	450/25	500/31	600/33
<b>DISTANCIA (m) D</b>	62,5	55,5	50	41,6

Seguidamente se recorre con la sembradora en posición de trabajo la mencionada distancia. Mediante una señal que previamente habremos realizado en el neumático, se cuentan las vueltas de la rueda durante el recorrido. Obtenemos así el verdadero número de vueltas a dar en el ensayo de dosis de semilla. Realizando el ensayo con este número de vueltas, obtendremos los kilos por hectárea que realmente reparte la máquina.





## Ajuste de la dosis de semilla

Con el uso de semillas certificadas de alta calidad, no es suficiente establecer el peso en kilogramos que debe repartirse con la máquina, ya que el resultado final de la cosecha dependerá del número de plantas que lleguen a su plena madurez.

Cada planta requiere un determinado espacio de terreno del que obtendrá los nutrientes. Así, tan mala puede ser una densidad de plantas escasa como una excesiva. Para decidir los kilos por hectárea a sembrar, debemos saber el número de plantas por metro cuadrado que vamos a sembrar. A título orientativo, el número de plantas recomendadas para trigo y cebada, en secano, es el siguiente:

**OTOÑO:**           siembra precoz, 200 plantas por m<sup>2</sup>  
                          siembra tardía, 265 plantas por m<sup>2</sup>

**PRIMAVERA:**   siembra precoz, 310 plantas por m<sup>2</sup>  
                          siembra tardía, 445 plantas por m<sup>2</sup>

Adviértase que en primavera el ahijamiento siempre es menor y por ello debe aumentarse la cantidad a sembrar.



### **MAQUINARIA ACRÍCOLA SOLÁ, S.L.**

Recomienda al agrcultor que se asesore con buenos especialistas en esta materia, tales como Extensión Agraria, ITG del cereal.

Además, hay que tener en cuenta que la capacidad germinativa de la semilla es variable y depende de muchos factores. Experimentalmente puede cifrarse entre el 70% y el 80%, lo que en la práctica equivale a multiplicar el número de granos a sembrar por 1,43 ó 1,25 respectivamente. A continuación se describe un método práctico para determinar los kilos por hectárea que debemos repartir partiendo de las plantas por metro cuadrado que queremos obtener.

- 1- Introducir en la semilla el «cuentagranos». Al sacarlo, pasar la mano por encima de forma que quede solamente un grano por cada cavidad (100 granos en total). Repetir la operación 10 veces para obtener 1000 granos.

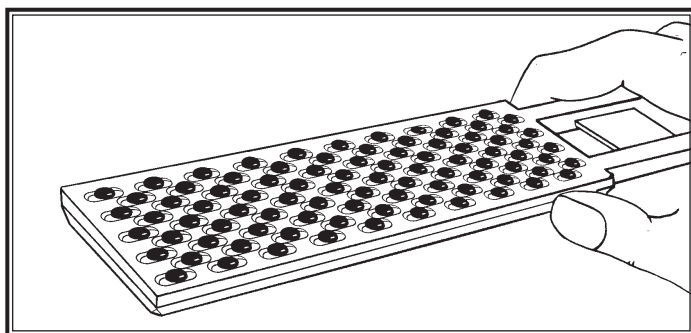


Fig. 5

- 2- Pesar los 1000 granos en la báscula de precisión. Al peso en granos obtenido lo denominaremos PESO OPERATIVO.
- 3- Sabiendo los granos por metro cuadrado que vamos a sembrar, los kilos por hectárea que debemos ajustar en el control de dosificación son:

$$\text{kilos por hectárea} = (\text{granos por m}^2 \times \text{PESO OPERATIVO}) / 100$$



Las dosis de semilla deben ajustarse a cada terreno según sea su textura, nivel de fertilizado, pluviometría y época de siembra, calidad del grano, poder germinativo y de ahijamiento, etc.

## 5.5 MICRODOSIFICACIÓN

El sistema de microdosificación sirve para distribuir mejor las semillas pequeñas y las semillas normales en cantidades reducidas. Con este sistema se obtiene un ancho doble de los alvéolos para una población de semillas idéntica, con lo que el efecto de autolimpieza es mucho más fuerte.

Tire de la rueda dentada (nº 1, fig. 6) hasta que quede encajada: La microdosificación está activada. Lea en las tablas de dosificación páginas 35 el valor adecuado para semilla pequeña con el sistema de microdosificación M.

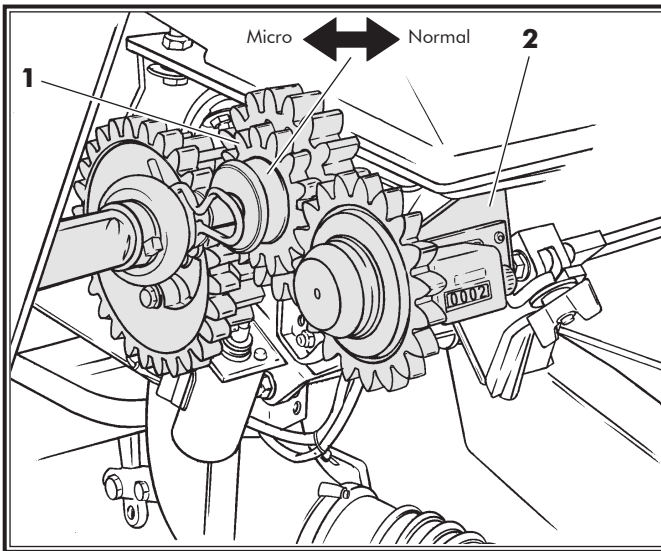


Fig. 6

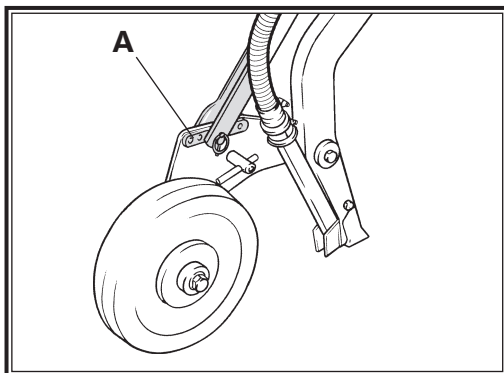
- 1.- Rueda dentada
- 2.- Dosificador



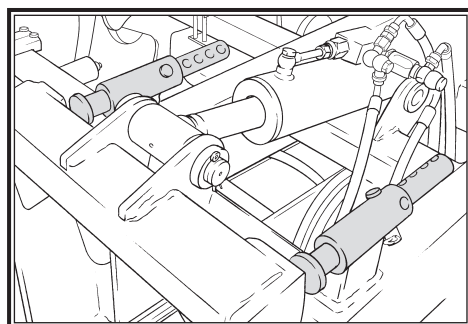
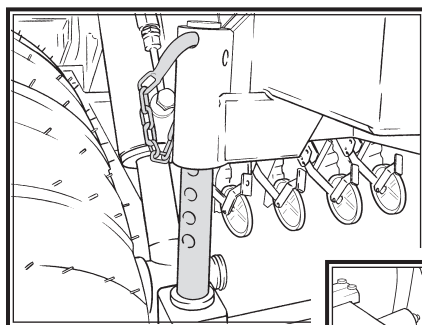
Compruebe el estado del cepillo de limpieza antes de empezar a sembrar semilla pequeña.

## 5.6 REGULACIÓN DE LA PROFUNDIDAD DE SIEMBRA

Se puede regular la profundidad de siembra individualmente de cada brazo, colocando el bulón (A) del brazo de la rueda de control de profundidad en una de las seis posiciones predeterminadas.



Para la regulación de la profundidad de siembra modificar los topes delanteros y traseros en ambos lados de la máquina. Regular la profundidad individual de cada reja modificando la altura mediante los pasadores.



## 5.7 DISTRIBUCIÓN CON TURBINA MECÁNICA

Para garantizar el suministro de semillas a las botas de siembra es imprescindible que la toma de fuerza que acciona la turbina gire a un mínimo de 750 rpm. A menor velocidad, es posible que algunas semillas se queden en los tubos conductores.

Es imprescindible mantener en marcha la turbina siempre que arrastremos la sembradora en posición de trabajo. De lo contrario, la semilla que sale del distribuidor obstruirá el tubo colector que alimenta el inyector venturi. En caso que esto suceda, habrá que sacar el colector y vaciarlo de semilla antes de volver al funcionamiento normal de la sembradora.

## 5.8 TRAZADORES HIDRÁULICOS (OPCIONAL)

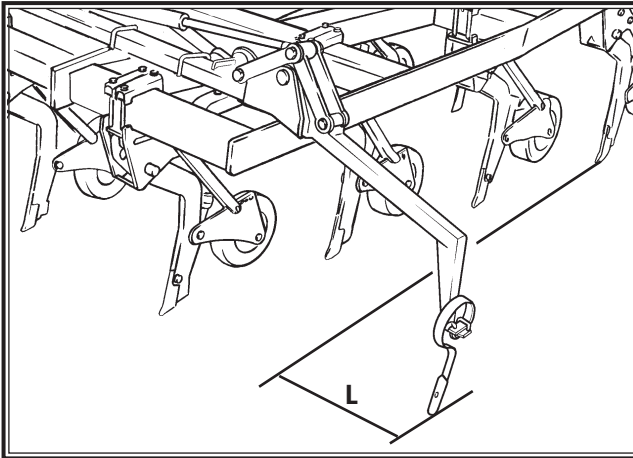


Fig. 9

Los trazadores van montados en los laterales del equipo plegable. Su accionamiento es hidráulico. Es imprescindible plegar los trazadores antes del plegado de la máquina para el transporte.

Los brazos de los trazadores son extensibles para su ajuste en longitud y los discos pueden orientarse para darles el ángulo de penetración adecuado. Para calcular la distancia horizontal entre el disco y la reja exterior ( $L$ , fig.9) aplicar la siguiente fórmula:

### NOTA

Efectuar el cálculo con las medidas expresadas en centímetros

$$L = \frac{\text{ancho labor sembradora} - \text{ancho vía tractor} + 17}{2}$$



No es conveniente orientar muy de través los discos, ya que podrían producirse graves averías.



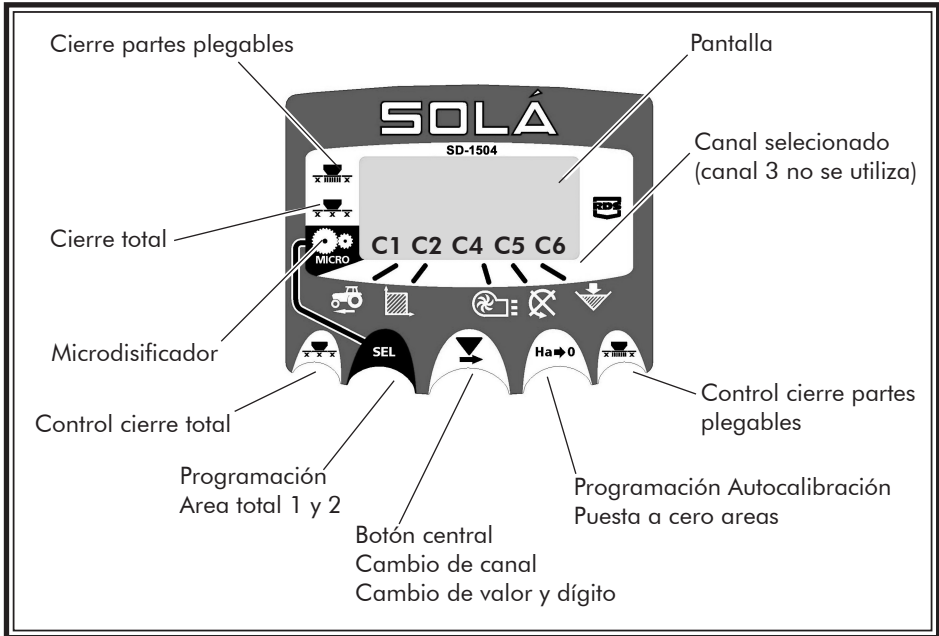
El aceite a presión puede penetrar en la piel y causar heridas muy graves. Mantenga en buen estado las conducciones.



No se sitúe nunca bajo el trazador ni en su radio de acción.

## 6. CONTROLADOR ELECTRÓNICO SOLÀ SD-1504

### 6.1 PANEL DE CONTROL, DESCRIPCIÓN



El monitor sale de fábrica programado para la sembradora en la que está montado. Por lo tanto solo debe visualizar los valores y no hace falta entrar en programación.

En la pantalla tenemos 6 canales o lecturas diferentes, y 3 flechas indicadoras de situación.

**C1** nos indica la velocidad de avance en m/seg.

**C2** nos indica dos hectáreas distintas ( por ejemplo una parcial y otra total).

**C3** no está habilitado.

**C4** nos señala la velocidad de giro de la turbina en rpm.

**C5** nos indica la velocidad de giro del eje del distribuidor en rpm.

**C6** nos indica cuando el nivel de semilla en la tolva es demasiado bajo.

Por defecto, la lectura mostrada en la pantalla es la velocidad de avance. Cuando hay alguna anomalía en cualquier lectura, la pantalla nos muestra intermitentemente «**Alar**», suena una alarma sonora y se activa el canal donde se ha producido la anomalía. Esta alarma no desaparecerá hasta que no se solucione la anomalía.

Para visualizar la lectura que nos interesa, pulsar el botón central y desplazar al canal correspondiente. Al cabo de 10 segundos, la lectura vuelve automáticamente al C1.

## 6.2 VELOCIDAD DE AVANCE -C1

Seleccionar el canal mediante el boton central . Por debajo de los 2.6km/h se dispara la alarma. Puede desactivarse esta alarma entrando en el modo de programación 2.

### Calibración del sensor de velocidad

La calibración teórica se consigue entrando un factor de calibración, en el modo programación 2, según el valor de la siguiente tabla.

MODELO	4M	4,5M	5M	5,8M	6M
<b>FACTOR CALIBRACIÓN</b>	5,630	5,210	4,50	3,980	3,980

### Seleccionar el canal de velocidad (C1)

1. Pulsar «**SEL**» para entrar en el modo 1. Manteniéndolo pulsado, apretar el botón central (v) para cambiar el dígito a modificar.
3. Mantener el boton central pulsado durante varios segundos para modificar el valor del dígito parpadeante. Dejar el valor de la tabla en la pantalla.
4. El monitor volverà a la posición normal dejando de pulsar los botones

### NOTA

EXISTE UN MODO DE AUTOCALIBRACIÓN DEL NÚMERO DE IMPULSOS, QUE ES MÁS PRECISO Y QUE REQUIERE REALIZAR UN ENSAYO EN EL MISMO CAMPO.



### **Autocalibración del sensor de velocidad**

1. Marcar 100 mts.
2. Seleccionar el canal 1 (velocidad).
3. Pulsar «**SEL**» y manteniéndolo pulsado, apretar «**Ha-0**». En la pantalla aparecerá AutO. Dejar de pulsar.
4. Recorrer ahora los 100 metros señalados. El monitor va contando los impulsos del sensor.
5. Al terminar volver a pulsar «**Ha-0**». El monitor ya ha memorizado el número de pulsos.

## **6.3 AREA TOTAL / ANCHO DE LA SEMBRADORA -C2**

Podemos marcar dos areas totales e independientes una de la otra.

### **Visualización del area total**

1. Seleccionar el canal 2.
2. Pulsar «**SEL**» para ver el area total 1 y el total 2 «tot.1» y «tot.2». Primero visualizaremos en la pantalla «tot.1» y seguidamente su valor en Ha.

### **Puesta a cero de las areas totales**

1. Seleccionar el canal 2.
2. Pulsar «**SEL**» para visualizar.
3. Pulsar durante más de 5 segundos el botón «**Ha-0**».

## **Programación del ancho de trabajo**

- 1.** Seleccionar el canal 2 del área
- 2.** Pulsar «**SEL**» más de 5 segundos hasta que aparezca un valor de anchura y manteniéndolo pulsado, apretar el botón central para cambiar el dígito parpadeante
- 3.** Pulsar durante más de 3 segundos sobre el dígito parpadeante para modificar su valor
- 4.** Dejar de pulsar los botones para volver a la posición normal

## **Trabajo en modo micro**

Cuando trabajemos con el distribuidor en el modo microdosificación (para tolvas pequeñas y dosis mínimas, deberemos pulsar el botón «**SEL**» durante más de 3 segundos hasta que aparezca la flecha indicadora de modo micro en la pantalla. En esta situación, el monitor nos mantendrá la velocidad y la superficie real de trabajo.

Para volver a la posición normal de trabajo volver a pulsar «**SEL**» durante más de 5 segundos hasta que la flecha indicadora desaparezca.

## **6.4 VELOCIDAD DE GIRO DE LA TURBINA / ALARMAS DE LA TURBINA -C4**

### **Visualización de la velocidad de giro de la turbina**

Seleccionar el canal 4 mediante el botón central.

### **Alarmas de velocidad de la turbina**

Se puede programar la velocidad mínima de giro de la turbina.

Por debajo de los 2 Km/h se desactivan estas alarmas.

2. Pulsar «SEL» durante más de 5 segundos y mantenéndolo pulsado.
3. Pulsar el botón central para cambiar el dígito y el valor como en los casos anteriores. Por defecto 3800 rpm
4. Dejar de pulsar para volver a la posición normal

### **Selección del número de impulsos por vuelta de la turbina (por defecto 2)**

#### **NOTA**

EL NÚMERO DE IMPULSOS POR VUELTA DE LA TURBINA ES SIEMPRE DE 2. SOLO ENTRAR EN ESTE MODO DE PROGRAMACIÓN EN CASO DE ERROR.

1. PULSAR EL BOTÓN «**SEL**» MIENTRAS CONECTAMOS EL MONITOR MEDIANTE EL INTERRUPTOR TRASERO, PARA ENTRAR EN EL MODO 2 DE PROGRAMACIÓN
2. PULSAR «**SEL**» PARA CAMBIAR DE CANAL E IR AL CANAL 4 (TURBINA)
3. PULSAR EL BOTÓN CENTRAL PARA MODIFICAR EL DÍGITO PARPADEANTE Y MANTENER PULSADO PARA MODIFICAR SU VALOR, (SIEMPRE DEBE DE SER 2)
4. DEJAR DE PULSAR Y VOLVER A LA POSICIÓN NORMAL

## **6.5 EJE DISTRIBUIDOR -C5**

Seleccionar el canal 5 mediante el botón central.

Cuando el eje deja de girar, al cabo de 40 segundos suena la alarma con 5 pitidos seguidos. Si se mantiene sin girar, se repite la alarma cada 30 segundos.

Si se quiere parar la alarma, parar el monitor y volverlo a poner en marcha.

Esta alarma queda desactivada por debajo de 2 Km/h.

La alarma del eje puede desactivarse pulsando el botón «**Ha-0**» durante más de 5 segundos en el canal seleccionado. La pantalla nos muestra «Off». En esta situación la alarma no se activa aunque paremos y volvamos a conectar el monitor.

## 6.6 ALARMA NIVEL TOLVA -C6

Cuando el nivel de semilla está por debajo del sensor, se activa la alarma son 5 pitidos seguidos y en la pantalla aparece ALA.

### **Activar y desactivar la alarma del nivel de la tolva**

1. Seleccionar el canal 6 mediante el botón central.
2. Pulsar el botón «**SEL**» continuamente y...
3. Pulsar el boton central para seleccionar «**0**» (desconectada) o «**1**» (conectada).
4. Dejar de pulsar para volver a la posición normal.

### **OPCIONAL:**

#### **Cierre total de la siembra**

Para cerrar la salida de semilla aunque la sembradora esté rodando, pulsar el botón de la izquierda y en la pantalla se visualizará la flecha indicadora.

Para volver a la posición normal de trabajo, volver a pulsar el botón de la izquierda.

#### **Cierre parcial de las partes plegables**

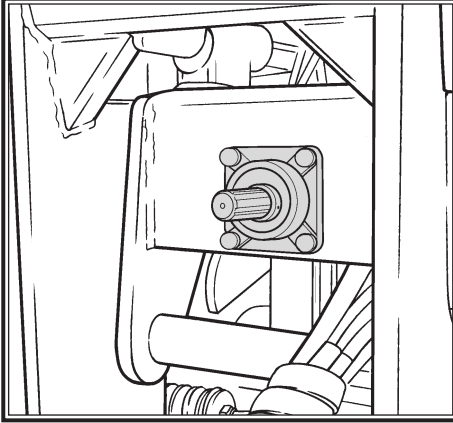
Para accionar el dispositivo que nos cierra las salidas de los brazos de las partes plegables, pulsar el botón de la derecha. En la pantalla nos aparecerá la flecha indicadora.

Para volver a la posición normal, volver a pulsar el botón de la derecha.

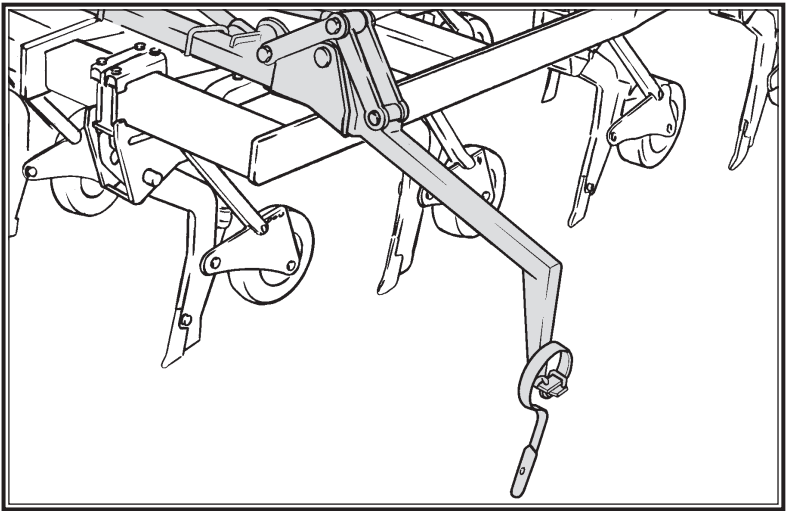
## 7. MANTENIMIENTO

### 7.1 ENGRASE

Deben engrasarse con grasa consistente cálcica los siguiente puntos:  
Diariamente todas las articulaciones de las transmisiones a cardan.



Cada 100 ha engrasar las articulaciones de las partes plegables y de los brazos plagebles.



Cada 400 ha engrasar los bujes de las ruedas y el buje de la transmisión.

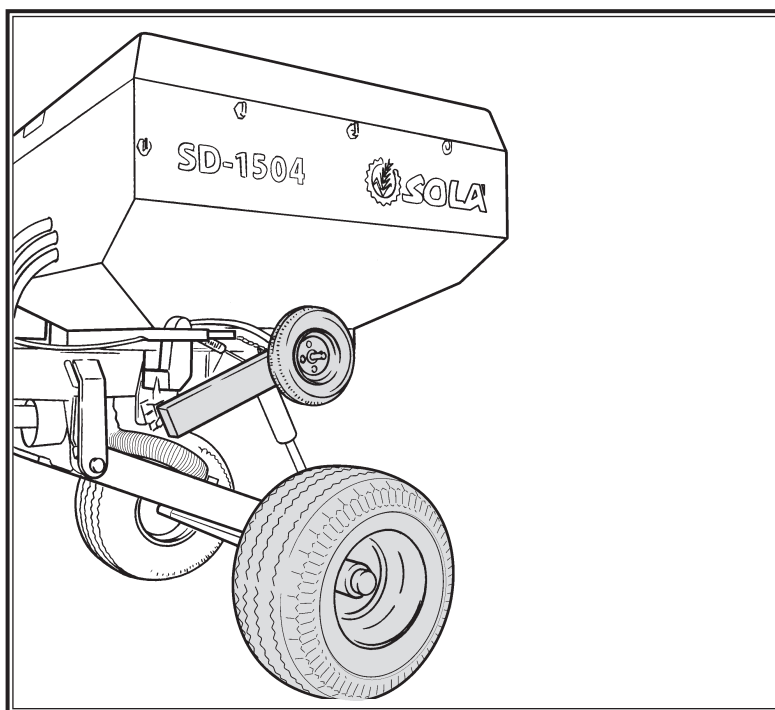
## 7.2 PRESIÓN NEUMÁTICOS

Cubierta 500/50-20 --- 3,00 bar

Cubierta 550/60-22,6 --- 3,00bar

Las presiones que indicamos son las facilitadas por el fabricante, a plena carga y velocidad máxima de 40 km/h.

En general y en terrenos mal preparados recomendamos disminuir algo la presión para absorber las irregularidades del suelo y lograr mayor regularidad de siembra.

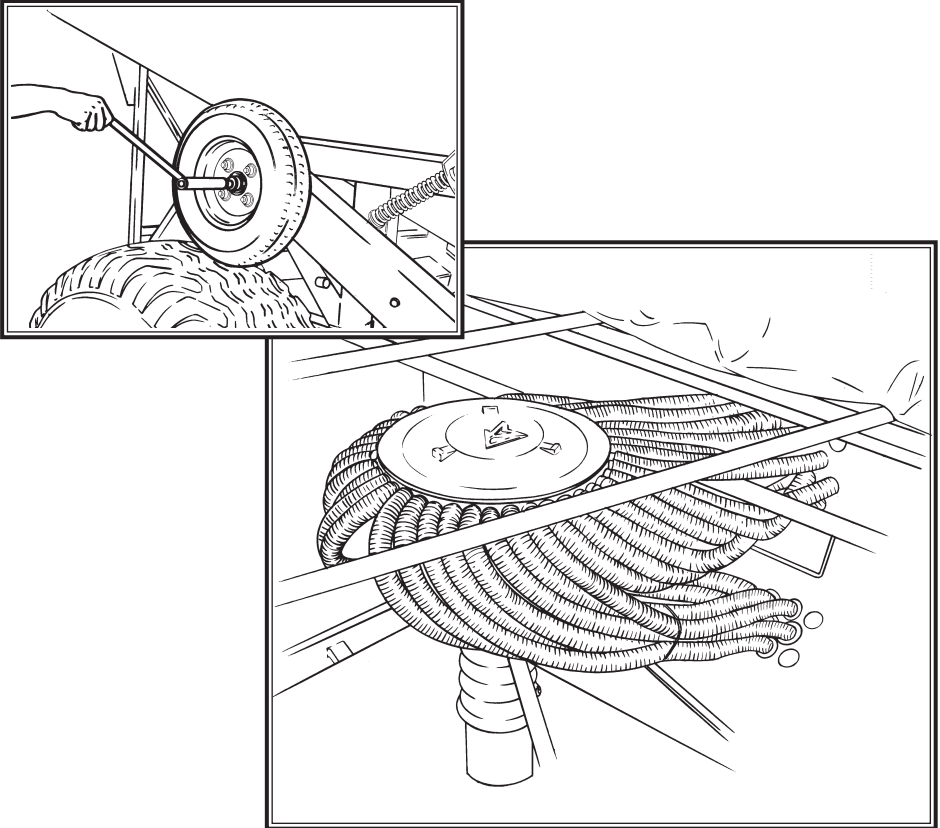


## 7.3 TORNILLERIA

Después de unas horas de trabajo deben revisarse todos los tornillos y reapretarlos.

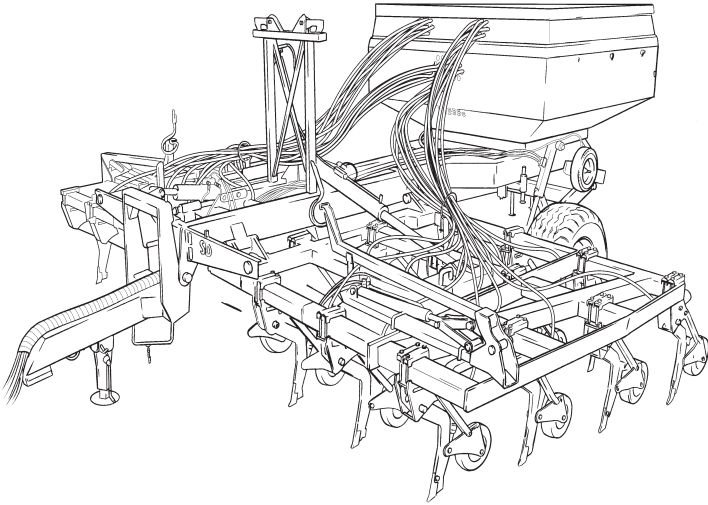
## 7.4 CABEZAL DISTRIBUIDOR Y TUBOS

Revisar antes de empezar a trabajar, que no haya obstrucciones en el cabezal distribuidor o en los tubos de transporte de semilla. Para ello, con la turbina en marcha y la tolva llena, dar unas vueltas a la rueda y comprobar que sale semilla por todos los brazos.



Parar la máquina y desmontar la tapa del cabezal para comprobar que no haya objetos extraños en su

## 8. TABLAS DE DOSIFICACIÓN



Las cantidades que se indican en las tablas deben considerarse estimaciones orientativas, ya que puede variar el caudal previsto debido a la presencia eventual de polvo desinfectante, la variedad de tamaño de las semillas, la densidad, la humedad, etc.



Para una siembra de precisión, siga el procedimiento de dosificación que se describe en el apartado 5.3 de este manual.



Semilla	Trigo	Centeno	Cebada	Avena	Alubias	Guisantes	Altramuz	Algarroba	Maiz	Hierba	Peso espec. (kg/l)	Colza	Trebol de prado	Hierba	Nabos					
Peso espec. (kg/l)	0.77	0.74	0.68	0.5	0.85	0.81	0.76	0.83	0.79	0.36		0.65	0.8	0.39	0.7					
Valor ajuste	Semilla normal al kg/ha (aleta de regulación N)																			
10*	33,4	33,4	32	24	22,7	21,4	28	32	8,01	-	2,5	2,2	1,1	2,3	1,15	-	-	2,5	1,25	
15*	50,7	49,4	48,1	35	41,4	40,1	45,4	50,7	24	18,7	5	4,6	2,3	5,3	2,65	-	-	5	2,5	
20*	69,4	66,8	64,1	47	61,4	58,7	61,4	69,4	46,7	25,4	7,5	6,8	3,4	8,6	4,3	2,8	1,4	7,5	3,75	
25*	85,4	82,8	89,8	57	78,8	77,4	78,8	89,4	69,4	33,4	10	9,1	4,55	12	6	5,2	2,6	10	5	
30	104	100	94,8	71	97,5	97,5	96,1	108	92,1	41,4	12,5	11,4	5,7	15,3	7,65	7,2	3,6	12,5	6,25	
35	123	117	111	81	116	117	113	127	115	49,4	15	13,7	6,85	18	9	9,2	4,6	15	7,5	
40	140	134	127	93	135	136	129	146	138	-	17,5	15,9	7,95	21,3	10,65	11,2	5,6	17,5	8,75	
45	158	151	143	105	154	155	147	166	156	-	20	18,2	9,1	24	12	13,2	6,6	20	10	
50	174	168	159	117	172	174	164	184	175	-	22,5	20,5	10,25	26,6	13,3	15	7,5	21,5	10,75	
55	192	184	174	129	191	194	182	203	194	-	25	22,8	11,4	27,5	13,75	16,2	8,1	23	11,5	
60	210	200	191	142	210	214	198	222	212	-		N	M	N	M	N	M	N	M	
65	228	218	206	154	228	232	216	242	231	-	N= velocidad normal M= microdosificación									
70	247	235	222	166	247	251	234	260	250	-	ENSAYO PREVIO DE CAUDAL									
75	264	252	238	178	266	270	251	279	267	-	<b>Sembradora</b>									
80	282	270	252	190	283	288	268	298	286	-	4M									
85	298	287	268	200	302	310	286	316	304	-	4,5M									
90	316	302	284	212	320	328	302	336	323	-	5M									
95	335	319	300	224	338	347	320	355	342	-	6M									
100	352	336	316	236	356	366	336	374	360	-	Número de vueltas de rueda para simular la siembra de									
105	370	354	332	248	374	386	354	394	380	-	250 m2. El caudal en kg/ha se obtiene multiplicando la									
110	387	371	348	260	394	405	371	413	398	-	cantidad recogida por 40.									

\* Cuando las cantidades a dispersar son muy pequeñas (ancho de alveolo <= 25 mm) se puede llegar a obtener una siembra más uniforme por medio de la microdosificación, incluso en el margen de siembra normal (cereal y semillas gruesas).



**MAQUINARIA AGRÍCOLA SOLÁ, S.L.**  
**Ctra. de Igualada, s/n. Apdo. Correos, 11**  
**08280 CALAF (Barcelona) ESPAÑA**  
**Tel. 34 93 868 00 60\***  
**Fax. 34 93 868 00 55**  
**[www.solagrupo.com](http://www.solagrupo.com)**  
**e-mail:[sola@solagrupo.com](mailto:sola@solagrupo.com)**