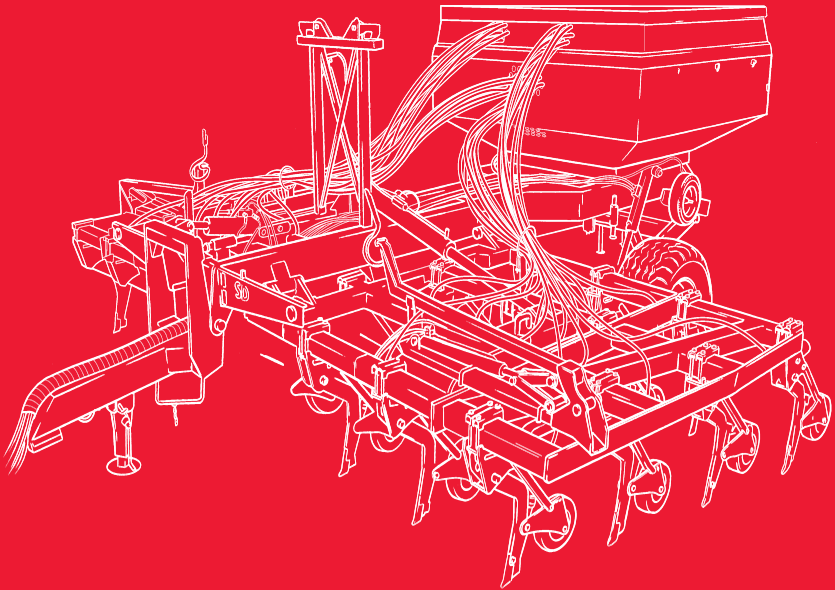




**SOLA**  
MAQUINARIA AGRICOLA

**SD-1504**



**MANUAL DE PUESTA EN SERVICIO  
MANTENIMIENTO  
DOSIFICACIÓN**

---

*Antes de usar la máquina lea detenidamente este manual*

Semantatoarele si abonadoarele **SOLÁ** sunt fabricate intr.-o fabrica specializata in aceasta regiune si recunoscuta de catre multi oameni.

Sunt masinii de inalta tehnologie pentru un serviciu de lunga durata, fara avari, in cele mai bune conditii si dispozitivuri simple si eficiente pentru a face mai usoara munca cu un minim de mentinere.

Astemptam ca manualul sa va fie de folos si sa va ajute sa obtineti tot ce v-ati propus.



Ref.:CN-811041-RO  
H Editie – €J-20FI  
Depozit legal: B-28.909  
Interzis recopierea totala sau partiala a acestui manual  
Specificari atasate la modificari fara pre-aviz

**INDEX DE MATERII**

<b>1.- INTRODUCERE.....</b>	<b>5</b>
<b>2.- CARACTERIZARI TECNICE</b>	
2.1 Caracterizarii tehnice.....	6
2.2 Echipament de serie.....	6
<b>3.-TECNICI DE SIGURANTA</b>	
3.1 Imagini de securitate.....	7
3.2 Utilizarea masinii.....	9
3.3 Informatie generala de securitate a masinii.....	10
<b>4.- CONCEPTE FUNDAMENTALE PENTRU A INSAMANTA</b>	
4.1 Seminte.....	11
4.3 Profunditate.....	11
<b>5.- PUNEREA IN FUNCTIUNE</b>	
5.1 Cuplarea masini.....	14
5.2 Conexiuni hidraulice.....	15
5.3 Pozitii de munca si transport.....	16
5.4 Dosificare.....	18
5.5 Microdosificare.....	24
5.6 Reglarea profunditatii masini.....	25
5.7 Distributia mecanica a turbinei.....	26
5.8 Trasari hidraulice( optional ).....	26
<b>6- CONTROL ELECTRONIC</b>	
6.1 Monitor de control.....	28
6.2 Viteza de avans C-1.....	29
6.3 Area totala / Grosura masini C-2.....	30
6.4 Viteza turbinei / alarma turbinei C-4.....	31
6.5 Distributia.....	32
6.6 Alarma remorci.....	33
<b>7.- MENTINEREA MASINI</b>	
7.1 Ungerea.....	34
7.2 Presiunea Cauciucurilor.....	35
7.3 Suruburile.....	35
7.4 Capul distributie si al tuburilor.....	36
<b>8.- TABLE DE DOSIFICARE.....</b>	<b>37</b>

## 1.- INRODUCERE

Inainte de a pune in functiune masina, este necesar sa cititi instructiunile si recomandarile din acest manual. Cu ajutorul manualului veti putea reduce accidentele, evitati daune masinii si sa aveti o munca cat mai usoara utilizand aceasta masina.

Manualul trebuie citit de catre toate persoanele care vor realiza vreo operatie ( incluzand pregatirea, repararea si mentinerea masinii ).

Pentru grija dumneavoastra si a masini, respectati instructiunile tehnice de siguranta. SOLÁ nu se face responsabila de daunele si avariile motivate pentru incumplirea instructiunilor date in acest manual

In primele capitole veti gasi Caracteristicile Tehnice si Instructiunile de Securitate, precum si Concepte Fundamentale pentru a Insamanta. In capitolele Punerea in Functiune si Mentinere se expun cunostintele basice necesare pentru a conduce masina. Manualul se completa cu niste Table de Dosificare pentru anumite tipuri de seminte.



SOLÁ isi reserva dreptul de modificar ilustratii, date tehnice si kilograme din acesta manual daca se considera ca aceste madificatii ajuta la imbunatatirea calitatii acestei masini.

## **2.- CARACTERISTICI TECNICE SD-1605**

### **2.1 CARACTERISTICI TECNICE**

	<b>Nº de brate</b>	<b>Separare între brate</b>	<b>Latinea de lucru</b>	<b>Latinea de transport</b>	<b>Greutate în gol</b>	<b>Capacitate cuva</b>	<b>Putere minima</b>	<b>Roti</b>
<b>400/25</b>	25	16 cm	4 m	2,85 m	3900 Kg	4000 L.	150 CV	500/50-17/14PR
<b>450/29</b>	29	15,5 cm	4,5 m	2,85 m	4125 Kg	4000 L.	150 CV	500/50-17/14PR
<b>500/31</b>	31	17 cm	5 m	2,85 m	4350 Kg	4000 L.	150 CV	500/50-17/14PR
<b>600/33</b>	33	18,2 cm	6 m	2,88 m	5660 Kg	7100 L.	180 CV	550/60-22,5/12PR

### **2.2 ECHIPAMENT DE SERIE**

- **Sita în depozit (cuva)**
- **Scara de acces la cuva**
- **Picior fata de inaltime reglabila**
- **Capac cuva de prelata**
- **Echipe de lumini de semnalizare, pozitie de frana si grutate**
- **Frana de serviciu hidrăulica de tambor**
- **Frana de stationare de saboti**
- **Control numar de hectare**
- **Contoar de turatie a turbinei**
- **Censor nivel de saminta în cuva**
- **Finalizarea saminatari**
- **Omologare pentr circulatie**

## 3.- INSTRUCTIUNI TECNICE DE SECURITATE

### 3.1 Imaginii de Securitate

In acesta manual sunt trei tipuri de imagini de securitate si pericol:



Pentru a usura munca cu masina



Pentru a evita daune masini sau a echipelor optionale



Pentru a evita daune personale

In masina o sa gaseasca urmatoarele imagini de avis:



Citeste si urmeaza  
instructiunile de uz si  
securitate date in acest manual



Pericol de a fi zdrobit, daca  
lucreaza sub masina.  
**Pericol grav de leziuni**



**Nu** stati in spatele  
tractorului in timpul  
remorcarii.  
**Pericol de leziuni grave**



**Nu** urcati scarile cu  
masina in functiune.  
**Pericol de leziuni**

## INSTRUCTIUNI TEHNICE DE SIGURANTA



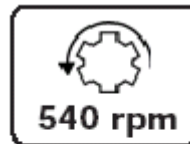
Sa un va ajezaci niciodata sub semanatoare sau in zona ei de actiune. **Pericol de leziuni grave.**



Posibilitatea penetrarii fluidului hidraulic cu presiune. Mentineti intr-o stare buna toate conditiile **Pericol de leziuni grave.**



Opreste motorul tractorului si evita sa porneasca cand lucrezi la mentinerea o reparatia semantoarei.



Directia si viteza punctului de forta.



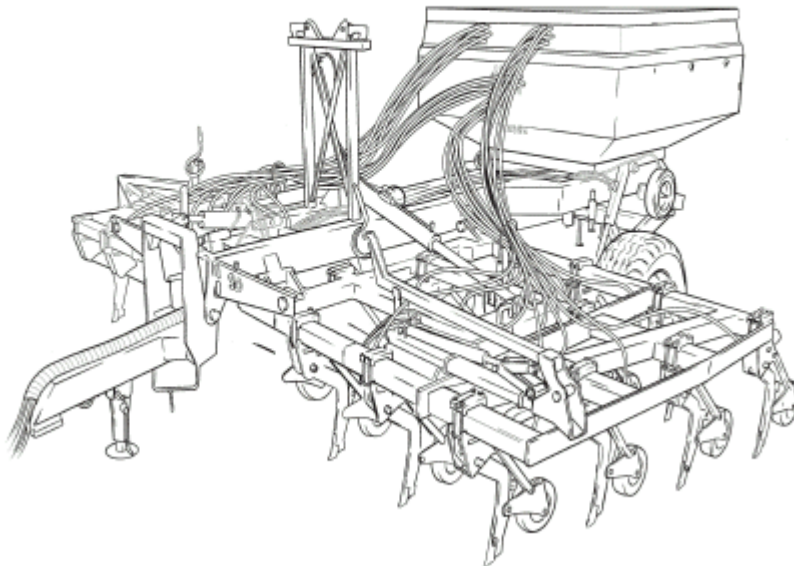
Sa un va asezati sub semanatoare si nici in campul ei de lucru. **Pericol de leziuni**



Punct de cuplare pentru ridicarea masinii.

### 3.2 UTILIZAREA IN ACORD CU DESENUL

- Semanatoarea SD-1605 a fost fabricata pentru a fi aplicata in munci agricole, in special pentru insamantarea graului si a celorlalte seminte.
- Daca masina a fost folosita in alte scopuri si nu in domeniu agricol, fabricantul un se face responsabil de daunele provocate masini.
- Trebuie sa respectati toate dispozitiile legale, relative securitatii masini, cele de trafic, cele de igiena si cele de siguranta in munca.
- Modificarile realizate de catre cel care a cumparat masina, anuleaza garantia fabricantului pentru posible daune care se produc.





### 3.3 DISPOZITII GENERALE DE SECURITATE

- Inainte de a pune in functiune masina, probeazade fiecare data siguranta masinii si a traficului.

Respecta semnalele de trafic si legile de trafic.

Este interzis urcarea in masina in timpul munci si al transportului.

Inainte de a pune in functiune masina, familiarizate cu elementele de functionare ale masinii.

- Da multa atentie cand cuplezi si decuplezi masina de tractor
- Directia punctului de forta trebuie sa fie protejat si in stare buna. Evita ca sa se invarta tubul protector ..... cu lantul. Partea de ambreaj o sa se monteze in semanatoare.
- Monteaza directia punctului de forta doar cand motorul este oprit.
- Inainte sa montezi punctul de forta, asigurate ca nimeni sa un se gaseasca in preajma masinii.
- Niciodata sa nu abandonezi masina in fuctiune.
- Sa nu pui lucruri necunoscute in cuva.
- Inainte de a munci in instalarea hidr ulica elimina presiunea din circuit si opreste motorul.
- Tuburile si furtunurile din circuitele hidraulice se uzeaza, in conditi normale,se trateaza de o imbatranire naturala. Functionarea acestora nu trebuie sa supere 6 ani. Observati periodic starea circuitelor si incercati sa inlocuiti aceste circuite dupa cei 6 ani.
- Cand parcati masina, nu uitati sa trageți frana.
- Inainte de a lucra cu masina, asigurate sa utilizezi toate elementele de suport pentru a evita daune.

### 4.- CONCEPTE BASICE PENTRU A ISAMANTA

#### 4.1 SEMINTE

Este necesar sa utilizati seminte de calitate, curata si tratadose de cebada, bien desbarbada.

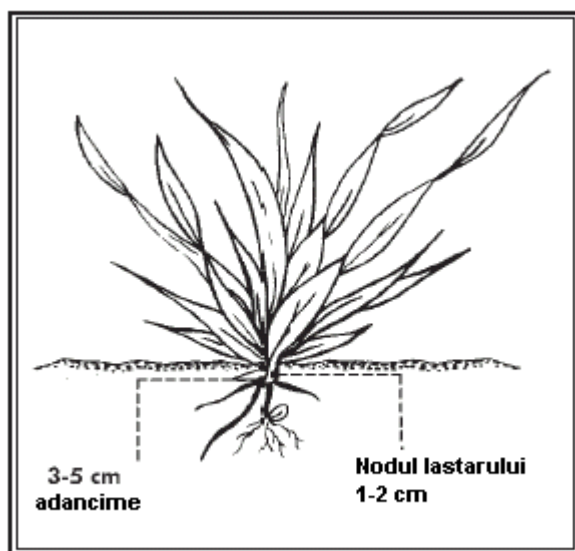
#### 4.2 PROFUNDITATE

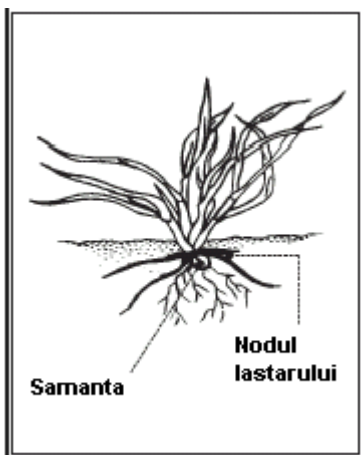
Cea recomandata este de trei a cinci centimetri.

Daca o ingropi mai mult este un grave eror care se plateste foarte scump, pentru ca seminta un poate sa ajunga la superficie si moare. Nu are importanta daca sa vad anumite boabe de grau, ghimpi o sa le acopere.

Profunditatea insamintari percuta in ahijamiento, vigoarea flori, rezistenca la ghiata si la seceta: nodul de ahijamiento sta intotdeauna la 1 sau 2 cm sub pamant, indiferent de la prfunditatea la care se ingroapa seminta.

Chiar daca insamintam mai profund nu o sa avem radacini mai profunde. Numai anumite radacini o sa nasca din inferiorul samantei. Radacina principala se naste in nodul de ahijamiento aproape de floarea pamantului.





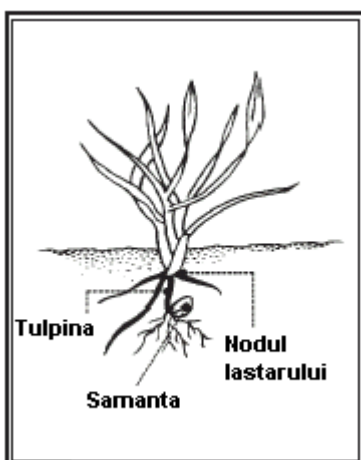
### **Insamantare la profunditate normala: de 2 la 4 cm**

Taiere groasa, tulpina foarte scurta, buna rezistenta la ghiata.

Ahijamiento multiplu de 3 la 6 copii si multe frunze intre 6 si 10.

Enraizamiento mare de 5 cm marime si 10-12 de adancime.

Cu mai putine boabe pe metru patrat de insamantare se obtin mai multe spice.



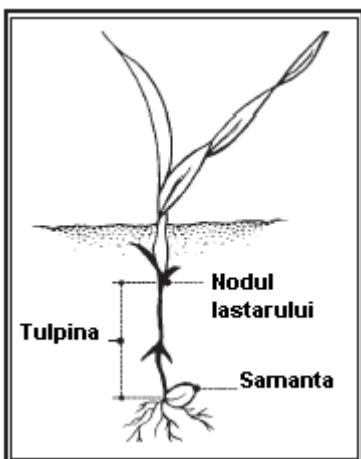
### **Insamantare mai adanca: intre 5 si 6 cm**

Taiere fina, tulpina expusa la ghiata.

Ahijamiento mica si saraca, 1 sau nici un copil si putine frunze.

Enraizamiento normala de 3 cm latime si 5 de adancime.

Avem nevoie de mai multe boabe pe metru patrat ca sa obtinem aceleasi spice ca in primul caz.



### **Insamantare foarte adanca: 8 la 10 cm**

Taietura foarte fina. Ahijamiento nul si doar o frunza.

Reservele de boabe se termina cu o tulpina lunga ca ghiata sa poata taia usor.

Enraizamiento sarac, de 1 cm marime si 3 de adancime.

Avem nevoie de numar dublu de boabe pe metru patrat ca sa obtinem spice ca in primul caz.

In zonele foarte reci si ghiata pot ocasiona o sorbire a celui mai supeficiale strat de pamant, cu un pericol ca radacinile tinere sa se desfacă, provocand moartea lor.



In aceste cazuri este recomandata o adancime mai adanca, si daca e posibil sa manivelam pamantul si sa imbracam mai bine seminta.

## 5.- PUNERA IN FUNCTIUNE

### 5.1 CUPLAREA SEMANATOAREI

Sematoarea **SD-1605** are un sistem de tragere cu un carlig pentru tractor in forma de gura de peste sau de inel.

Din moment ce sematoarea este prinsa de tractor, trebuie sa adaptezi transmisia. Desmonteaza transmisia si introduce o parte in priza de curent a tractorului si cea dea doua parte in sematoare. Cauta lungimea minima de deplasare –L-. Taie partea de plastic si de metal la aceasi marime ambele piese si monteaza transmisia din nou.

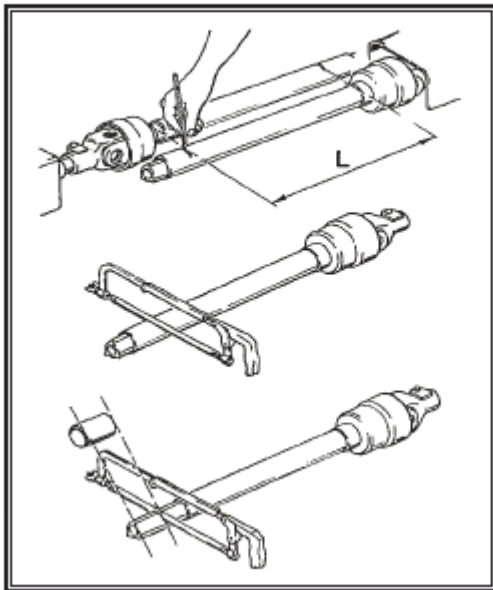


Fig.2



In timp ce manipulezi transmisia trebuie sa o faceti cu motorul oprit. Lucrati intotdeauna cu transmisia protejata si in stare buna. Evitati rotatia tubului protector al transmisiei fixandu-l cu lantul.

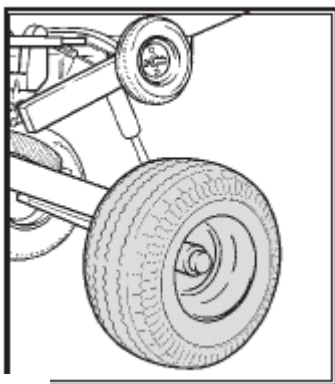
## **5.2 CONEXIUNI HIDRAULICE**

Pentru semanatoarele care nu au electrovalvule, nici telecomanda trebuie sa conectam prizele la iesirile diferite ale tractorului. Avem nevoie de doua iesiri duble: una pentru ridicarea semanatoarei si una pentru sistemul de srangere pentru transport. Si daca este echipata cu turbina hidraulica, este necesara alta iesire de curent si o intoarcere directa la depozit.

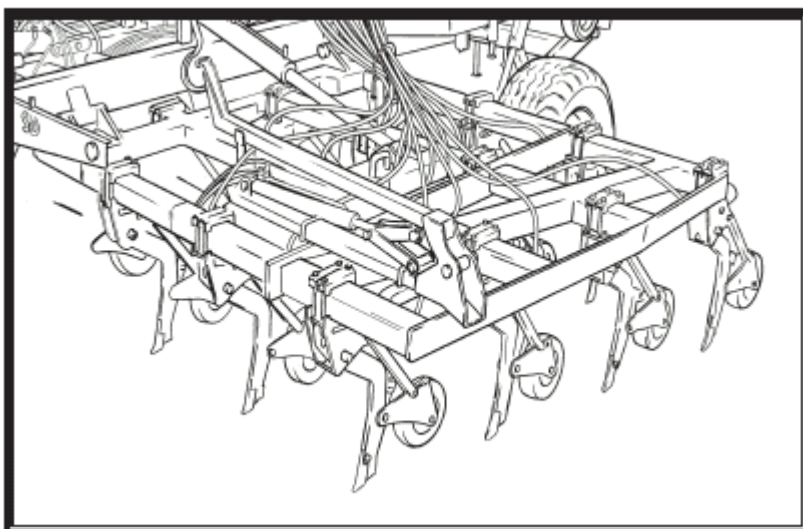
### 5.3 POZITII DE MUNCA SI TRANSPORT

Rotile de insamantare si cuva sunt articulate in respect cu rotile de tragere, lucrul acesta permite schimbarea configuratiei a masini intre modurile de transport si munca. Pentru a lasa masina in pozitia de transporte, urmeaza urmatori pasi:

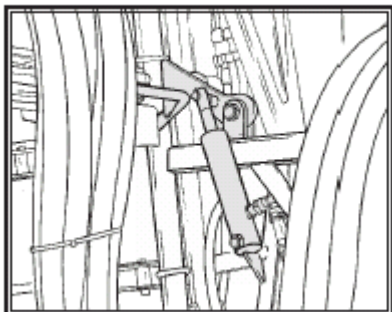
- 1- Ridica cuva pana cand discurile nu ating pamantul ( roata de transmisie se separa de roata principala )



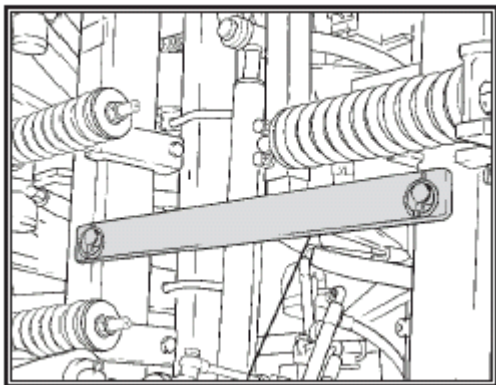
Ridica echipele laterale pana cand o sa intre in functiune tragaciul ca sa evite caderea in timpul transportului a masinilor de 6m.



Pentru a trece din pozitia de transport a cea de lucru, este de ajuns sa urmezi pasii in ordine inversa.



Tamburusi de siguranta al echipei de dublare sunt eliberati automatic de catre cilindrul hidraulic.



Pentru masini de 4 si 4,5m asigura inchiderea in timpul transportului prin bara de fixatie.



Inainte de a desface masina, scoate bara de fixaite



## 5.4 DOSIFICARE

1.- Cutie

2.- Inchidere rosie

3.- Scara de dosificare

**N** = seminta normala

**F** = seminta fina sau mica

4.- Husilo

5.- Trama de evacuare

6.- Válvula rotativa ( un la toate masinile )

7.- Colector

8.- Siguranta elastica din aripa de regulare

**N** = seminta normala

**F** = seminta fina sau mica

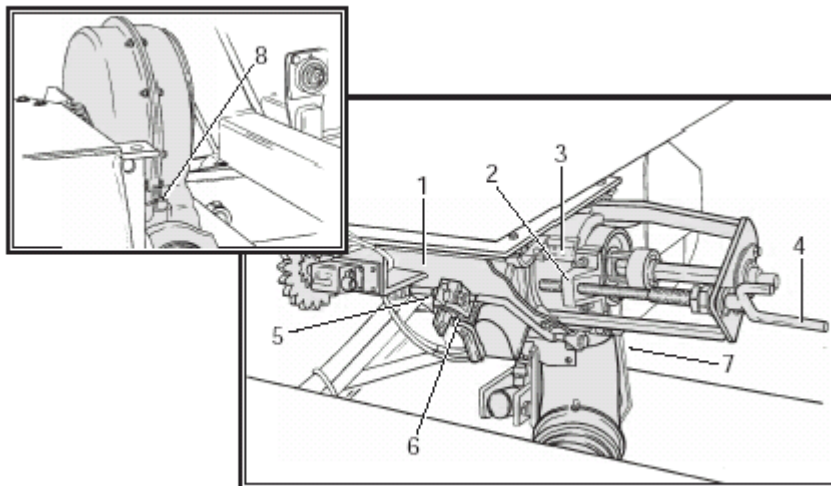


Fig.4

Exista doua moduri de dosificare: pentru seminte normale si pentriu seminte mici cu cozi minime.

**Semine normale:**

Pune inchizatoarea rosie a dosificatorului ( fig.4, n°3 ) si siguranta elastica din aripa de regulare ( fig. 4, n°8 ) in pozitia N.



Cand schimbi siguranta elastica din aripa de regulare si inchizatoarea rosie este necesar da dosificadorul sa roteasca si cuva sa fie goala.

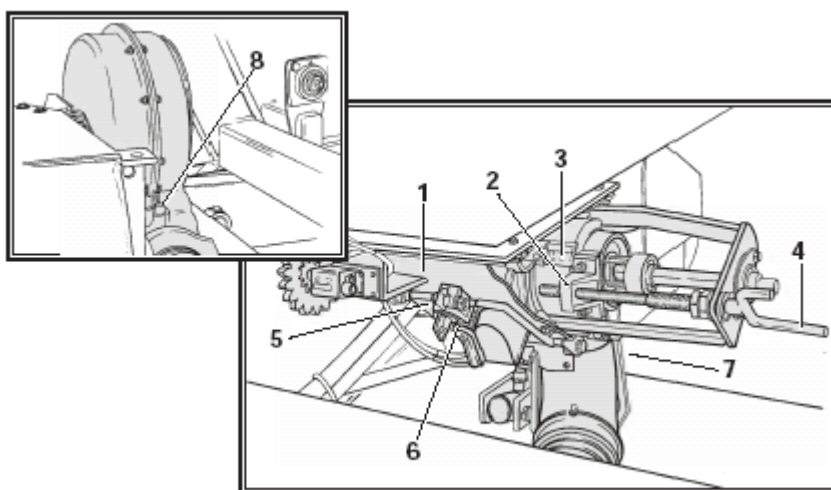


Fig.4

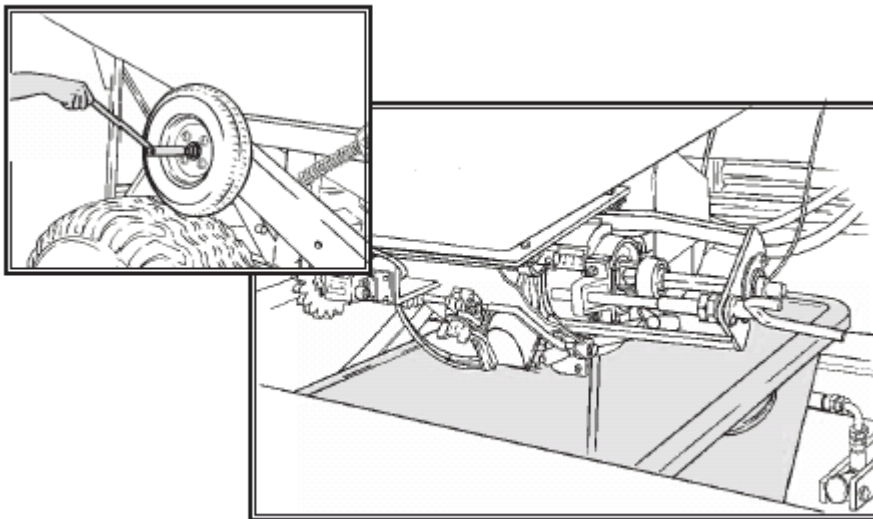
**Seminte mici :**

Invarte surubul de regulare pana cand scara de dosificare se afla la 0. Dupa ce ai rotat inchiderea rosie ( n°3, fig.4 ) la dreapta pana cand ramane prins in axul hexagonal. La F de la inchiderea rosie trebuie sa stea la vedere. Acum puteti sa regualti surubul de 0 la 25 pe scara dosificadorului. Siguranta elastica din aripa de turbina ( n°8, fig. 4 ) trebuie sa ramana in pozitia F.

### Ensayo previo de caudal

Pentru a face ensayo previo caudal, inchide poarta de golire si pune seminte in cuva. Desmonteaza colectorul desub venturi, desafacand piulita in forma de fluture. Pune un sac sub iesirea injectorului venturi ce am desfacut. Pune manivela in roate transmisie ( mica ) si invarteo in sensul invers a acelor de ceas pana cand completati numarul de ture din patrat.

	<b>400/23</b>	<b>450/25</b>	<b>500/31</b>	<b>600/33</b>
<b>Nº TURE</b>	1 €	41,4	1 €	3H,H



Contoarul de hectare trebuie sa arate 250 m<sup>2</sup>.

Ia samanta si cantaresteo. El caudal semanatorii in kg/ha o sa fie greutatea luata multiplicando cu 40.

Repeta operatia de calibrare de cate ori este necesar pana cand o sa dati de caudalul de iesire dorit.

Montati din nou injectorul venturi si fixatil cu fluturele.



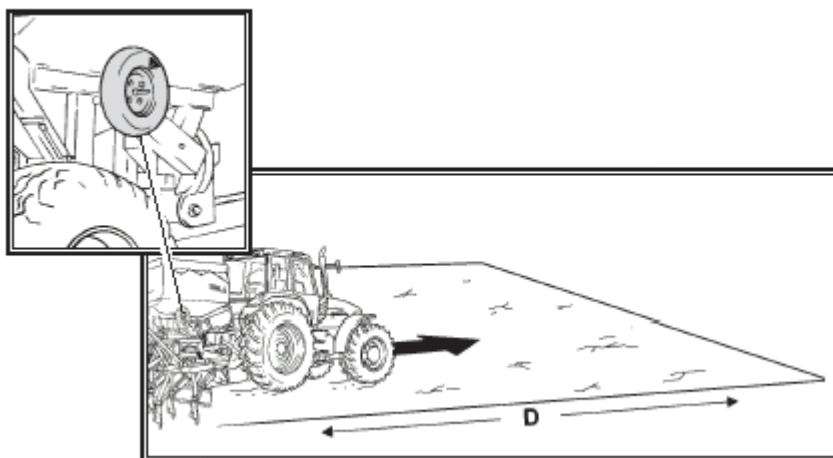
Pentru a realiza un antrenament de proba este necesar ca masina sa fie oprita. Tractorul si siguranta de forta trebuie sa fie desconectate

### Proba de dozificare

Daca apar diferente intre proba si doza la care reparte masina, dedus , spre exemplu, de un teren foarte denivelat o foarte moale sau a pneumaticurilor cu putina presiune, etc., se poate realiza o proba experimentală. In primul rand cu ajutorul unei curele (cinta) metrice se masoara distanta parcelei precum arata schema de mai jos.

	<b>400/23</b>	<b>450/25</b>	<b>500/31</b>	<b>600/33</b>
<b>DISTANCIA (m) D</b>	62,5	55,5	50	41,î

Dupa aceea se parcurge cu semanatoarea in pozicie de lucru distanta mentionata. Cu ajutorul unui semnal pe care l-am facut anteriormente in pneumatic, se numara rotatiile roti pe toata parcurgerea sa. Asa obtinem adevaratul numar de rotatii de proba a doziide seminta. Realizand la proba cu acest numar de rotati, vom obtine kilogramele pe hectar pe care cu adevarat masina imprastie o imparte.



## Ajustarea dozii de samanta

Cu utilizarea semintelor de inalta calitate, nu este suficiente sa stabilesti cat cantareste in kilograme care trebuie sa se imparta cu msina, pentru ca rezultatul final a recoltii o sa depinda de numarul de plante care o sa ajunga sa creasca.

Fiecare planta are nevoie de un anumit teren, de unde poata sa obtina nutrienti. La fel de rea poate sa fie o densitate mica de palnte ca una prea multa. Ca sa decidem cate kilograme pe hectar o sa insamantam, trebuie sa stim numarul de plante pe metru patrat pe care o sa le insamantam. Numarul de plante pentru grau si urz, in pamant uscat (secano) este urmatorul:

<b>TOAMNA:</b>	insamantare precoce,	200 plantas pe m <sup>2</sup>
	insamantare tarzie,	265 plantas pe m <sup>2</sup>

<b>PRIMAVARA</b>	insamantare precoce,	310 plantas pe m <sup>2</sup>
	Insamantare tarzie,	445 plantas pe m <sup>2</sup>

Advertencia: in primavara el ahijamiento trebuie sa fie mai mic si pentru asta trebuie sa maresti cantitatea de insamantare.



**MAQUINARIA AGRICOLA SOLÁ, S.L**  
Recomendeaza ca agricultorul sa fie indrumat de catre specialisti in acest domeniu.

de multi factori. Experimental se poate cifra intre 70% si 80%, cea ce in practica echivale a inmulti numerele de boabe ce trebuie insamantate cu 1,43 sau cu 1, 25. In continuare se descrie o posibilitate de practica pentru a determina kilogramele pe hectar ce trebuie sa impartim, plecand de la florile pe metru patratce pe care vrem sa obtinem.

- 1- Introducem in seminte un dispozitiv care se numeste numaratoare de boabe. La scoatere, treci cu mana pe deasupra dispozitivului si asigurate ca doara o boaba sa ramana in fiecare gaura (100 boabe in total). Repeta aceasta operatie de 10 ori ca sa obti 1000 de boabe.

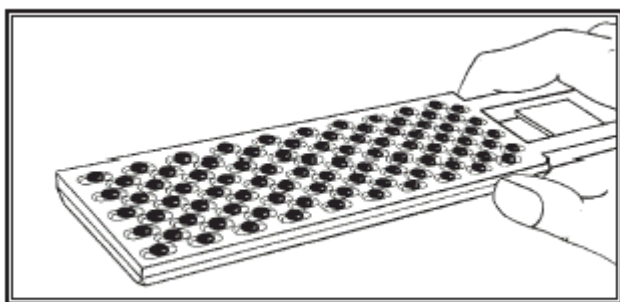


Fig. 5

- 2- Cantarestee cele 1000 de boabe pe cantarul de precizie. Greutatea obtinuta in grame o numim GREUTATE OPERATIVA.
- 3- Stiind boabele pe metru patrat pe care o sa le insamantam, kilogramele pe hectar ce trebuie sa ajustam in controlul de dozificare sunt:

$$\text{kilograme pe hectar} = (\text{boabe pe m}^2 \times \text{GREUTATE OPERATIVA}) / 100$$



Dozele semintelor trebuie sa se cupleze idiferent de textura terenului, nivelului de fertilizare, meteorologiei si a epoci de insamantare, calitatea boabei, puteri de cresteri si ramuri, etc.

## 5.5 MICRODOZARE

Sistemul de microdozare este util pentru a distribui mai bine semintele mai mici si semintele normale in cantitati mai reduse. Cu acest tip de sistem se obtine o marime dubla de ramificari pentru o populatie de seminte identice, la care efectul de auto-spalare este mult mai puternic.

Trage de roata dintata (n°1, fig.6) pana cand ramane ajustata: microdozarea este activata. Citeste tabla de dozificare de la pagina 35 valoarea adecvata a semintei mici cu sistemul de microdozare M.

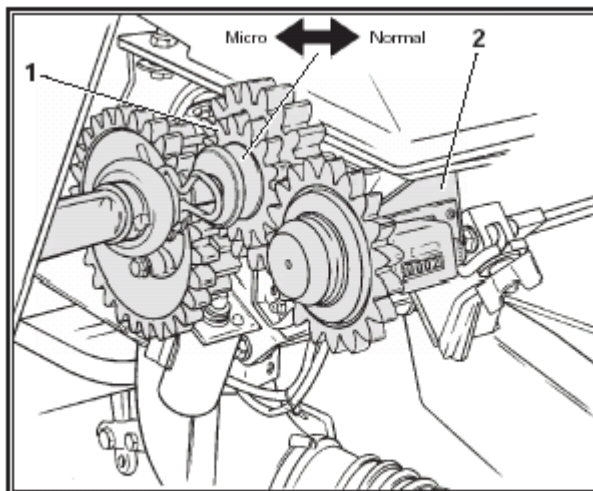


Fig. 6

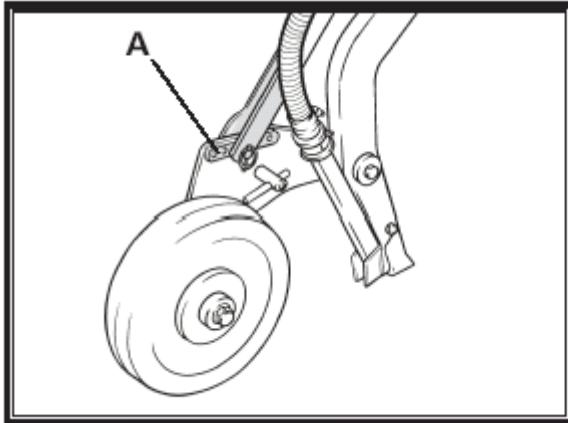
- 1.- Roata dintata
- 2.- Dozator sau Dozificator



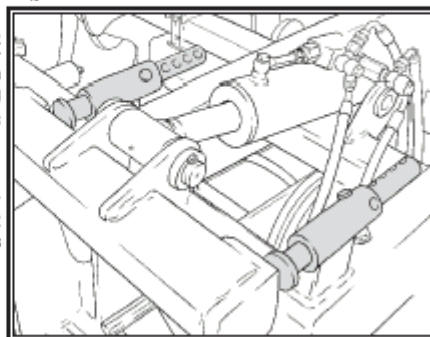
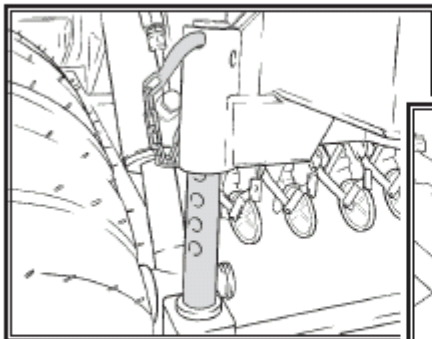
Comprobeaza starea periutei de sters inainte de a incepe a insamanta samanta mica.

## 5.6 REGULARA ADANCIMI DE INSAMANTARE

Se poate regla adancimea insamantari individual de fiecare brat, punand tamburusul (A) al bratului de la roata de control de adancime in cele sase pozitii predeterminate (fig 8).



Pentru regularea adancimii de insamantare, modificati maximul in fata si in spate in ambele parti ale utilajului. Rgularea adancimii individuale pentru fiecare bara modificand inaltimea cu ajutorul furcii.





## 5.7 DISTRIBUTIA TURBINEI MECANICE

Pentru a asigura un suminstrament ale semintelor in ghiata de insamantare este necesar ca dispozitivul de forta care actioneaza turbina sa invarta la un minim de 540 rpm. La mai putina viteza, este posibil ca cateva seminte sa ramana pe tubul conductor.

Este neaparat nevoie ca sa mentinem in functiune turbina cand remarcam semanatoarea in pozitie de lucru. Dinotriva, seminta care iese din distribuitor o sa obstaculizeze tubul colector, care alimenteaza injectorul venturi. In caz ca se intampla acest lucru, trebuie sa scoatem colectorul si sa golim semintele inainte de a pune in functiune semanatoarea.

## 5.8 LINIADOR HIDRAULIC ( OPTIONAL )

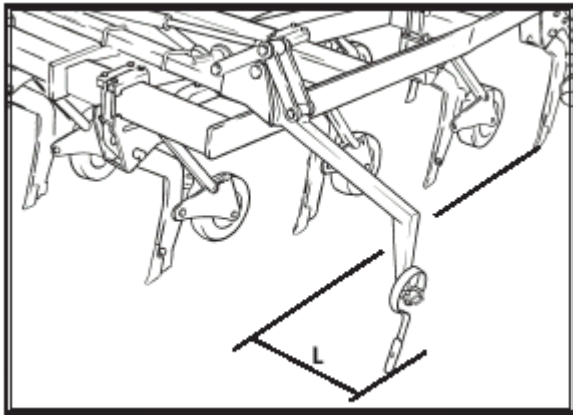


Fig. 9

Liniatoarele sunt motate in lateralele echipei de dublare. Actionarea sa este hidraulica. Este neaparat necesar strangerea liniatoarelor inainte de strangerea masinii pentru transport.

Bratele liniatoarelor sunt extensibile para su ajuste in lungitudine si discurile se pot misca in asa fel ca sa ii poata da un unghi de penetrare adecvat. Pentru a calcula distantia orizontala intre disc si reja exterioara (**L, fig.9**) aplicati urmatoarea formula:

**NOTA:** Efectuati calcularea cu marimi expresate in cm

$$L = \frac{\text{latimea de lucru a semanatorii} - \text{latimea tractorului} + 17}{2}$$



Nu este bine sa inclinati pera mult discurile, se pot produce daune grave



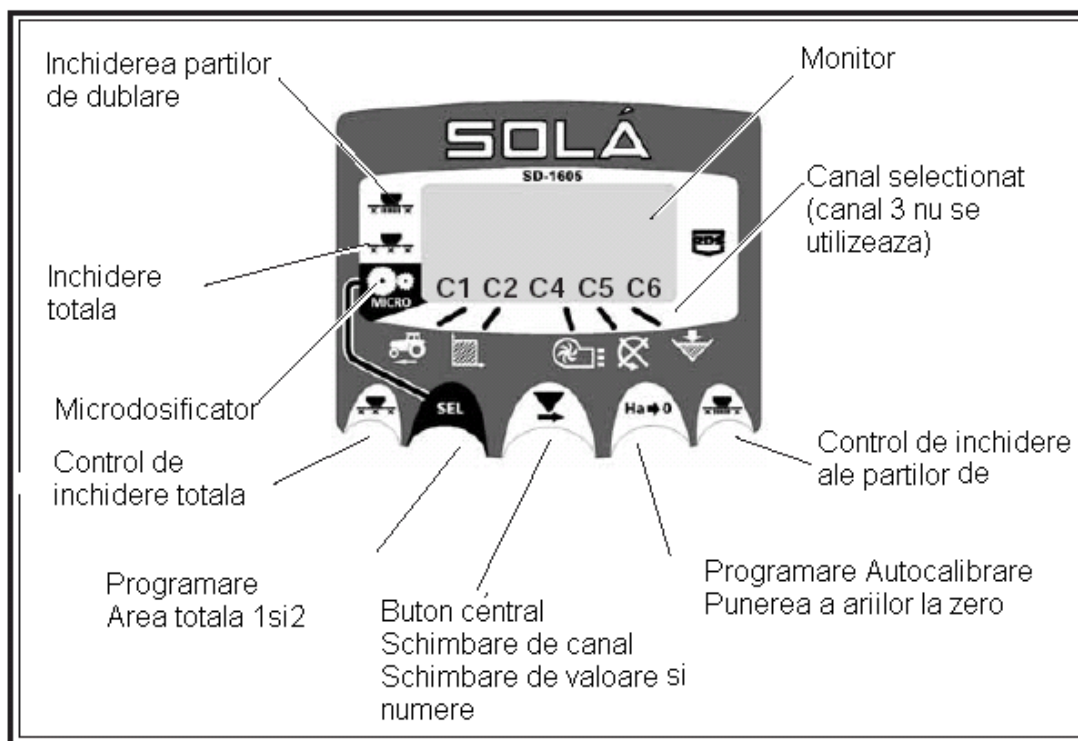
Uleiul sub presiune poate penetra in piele si sa cauzeze rani foarte grave. Mentine in stare buna masina.



Nu va asezati niciodata sub liniadora si nici in preajma iei.

## 6. CONTROL ELECTRONIC

### 6.1 MONITOR DE CONTROL, DESCRIPTIE



Monitorul iese din fabrica programat pentru fiecare semanatoare unde este montat. Asa ca trebuie sa vizualizezi valorile si un mai este necesar sa intri in programare.

Pe monitor avem 6 canale de lectura diferiti si 3 sageti indicatoare de situatie.

**C1** ne indica viteza de avans in m/seg

**C2** ne indica doua hecatre diferite (una partial si alta totala)

**C3** nu este abilitata

**C4** ne indica viteza de miscare a turbinei in rpm

**C5** ne indica viteza de miscare a axului de distributie in rpm

**C6** ne indica cand nivelul semintei in cuva este foarte mic

Prin defect, lectura care se arata in monitor este viteza de avans. Cand exista vreo iregularitate in fiecare lectura , monitorul ne arata <<Alar>>, suna o alarma si se activeaza canalul unda s-a intamplat iregularitatea o faramarea. Alarma aceasta nu o sa dispara pana cand anomalia un este reparata.

Pentru a vedea lectura care ne intereseaza, apasa butonul central si miscate la canalul corespunzator. Dupa 10 secunde, lectura se intoarce automatic la C1.

## 6.2 VITEZA DE AVANS – C1

Selectioneaza canalul apasand butonul central. Sub 2.6 km/h se activeaza alarma. Se poate opri alarama intrand in modul de programare 2

### Calibrarea senzorului de viteza.

Calibrarea teórica este, intrand valoarea de miscare a rotii in m. valoarea este

MOD.	4M	4,5M	5M	5,8M	6M
M.VALOAREA	F.310	F.11 €	F.11 €	F.11 €	F.11 €

1. Selectioneaza canalul de viteza C1
2. Apasa <<SEL>> ca sa intrati in modul 1. Tinandu-l apasat, in acelasi timp apasati butonul central (v) pentru a schimba de numar.
3. Mentineti butonul central apasat cateva secunde, pentru a schimba valoare cifrei care lumineaza. Lasa valoarea 5.714 pe monitor.
4. Monitorul o sa se schimbe in pozitia normala, lasand de apasat butoanele.

### NOTA

Exista un mod de calibrare al numarului de impingere, care este mai precis si de care are nevoie sa se realizeze un antrenament pe camp.

#### AUTOCALIBRAREA SENZORULUI DE VITEZA

1. Marca 100 mts
2. Selecta canalul 1 (viteza )
3. Apasa <<SEL>> si tinandu-l apasat , apasa <<Ha - 0>>. Pe monitor o sa apara Auto. Numai apasa.
4. acum. parcurge cei 100 metri semnalati. Monitorul o sa numere ompingerile senzorului.
5. La sfarsit apasa din nou <<Ha - 0>>. Monitorul a memorizat numarul de pulsari.

#### 6.3 AREA TOTALA / GROSURA SEMANATORII –C2

Putem sa marca doua arii totale si diferite una de cealalta.

##### Vizualizarea arii totale

1. Selectioneaza canalul 2
2. Apasa <<SEL>> pentru a vedea area totala 1 si totalul 2 << tot.1 >> si << tot. 2 >>. Prima data vizualizam pe monitor << tot.1 >> si imediat valoarea sa in Ha.

##### Punera a zero a celor 2 arii totale

1. Selectioneaza canalul 2
2. Apasa <<SEL >>pentru vizualizare
3. Apasati timp de 5 secunde butonul << Ha-0 >>

## **PROGRAMAREA CAPACITATI SAU A LATIMII DE MUNCA**

1. Selectioneaza canalul 2 al ariei
2. Apasa << **SEL** >> mai mult de 5 secunde pana cand apare o valoare de latime si tinand apasat, apasa butonul central pentru a schimba cifra luminoasa.
3. Apasa timp de mai mult de 3 secunde pe butonul luminos pentru a schimba valoarea sa
4. Pentru intoarcerea la pozitia normala numai apasa nici un buton.

## **LUCRU IN MODUL MICRO**

Cand muncim cu distribuitorul in modul de microdozificare ( pentru cuve mici si doze minime ) trebuie sa apasam butonul << **SEL** >> mai mult de 3 secunde pana cand apare o sageata indicatoare in modul micro pe monitor. In aceasta situatie, monitorul o sa ne mentina la o viteza si la o supeficie reala de lucru.

Pentru a se intoarce la pozitia normala de lucru, apasa din nou << **SEL** >> timp de 5 secunde pana cand sageata indicatoare dispare.

## **6.4 VITEZA DE INVARTIRE A TURBINEI / ALAREME ALE TURBINEI –C4**

### **Vizualizarea vitezei de invartere a turbinei**

Selectioneaza canalul 4 apasand butonul central

### **Alarem de viteza ale turbinei**

Se poate programa viteza minima de invartere a turbinei.

Sub 2 km/h aceste alerme se opresc.

### Viteza minima a turbinei

1. Selectioneaza canalul 4
2. Apasa << SEL >> mai mult de 5 secunde si mentinandul apasat.
3. Apasa butonul central pentru schibarea cifrei si valoarea ca in cazurile anterioare. Prin defect 3800 rpm
4. Pentru a se intoarce la pozitia normala numai apasa nici un buton.

### Alegerea numarului de impulsuri pe tura a turbinei ( prin defect 2 )

#### NOTA

Numarul de impulsuri pe tura a turbinei este intotdeauna 2. INTRATI IN ACEST MOD DE PROGRAMARE IN CAZ DE EROARE.

1. APASTAI BUTONUL << **SEL** >> IN TIMP CE CONECTAM MONITORUL CU INERUPATORUL DE SPATE, PENTRU A INTRA MODUL 2 DE PROGRAMARE.
2. APASA << **SEL** >> PENTRU A SCHIMBA DE CANAL SI MAERGI LA CANALUL 4 ( TURBINA )
3. APASA BUTONUL CENTRAL CA SA SCHIMBI CIFRA LUMINOASA SI MENTINE APASAT CA SA MODIFICI VALOAREA ( TOT TIMPUL TREBUIE SA FIE 2 )
4. NUMAI APASA NICI UN BUTON SI INTOARCETE LA POZITIA NORMALA

### 6.5 AX DISTRIBUTOR –C5

Selecta canalul 5 apasand butonul central.

Cand azul nu se mai incvarte, dupa 4 de secunde suna alarma de 5 ori in continu. Si daca inca nu se invarte. Alrma sare la ficere 30 de secunde.

Daca vrei sa opresti alarma opreste monitorul si apridel din nou. Aceasta alarma ramane deszactivata sub 2 km/h.

Alarma axului se poate desactiva apasand << **Ha-0** >> mai mult de 5 secunde pe canalul selectat. Monitorul ne arata << Off >>. In aceasta situatie alarma nu o sa se activeaza nici daca oprim monitorul si il aprindem din nou.

## 6.6 ALARMA NIVEL CUVA –C6

Cand nivelul semintei este sub senzor, se activeaza alarma, sunt 5 sunete continu si pe monitor apare ALAr.

### **Activarea si desactivarea alarmei a nivelului din cuva**

1. Selectioneaza canalul 6 apasand butonul central
2. Apasa butonul <<SEL >> in continu si.....
3. Apasa butonul central pentru a selecta << 0 >> ( desconectata ) sau <<1>> ( conectata )
4. Pentru a se intoarce la pozitia normala numai apasa nici un buton.

### **OPCIONAL:**

#### **Inchiderea totala a semanatorii**

Pentru a inchide iesirea semintei chiar daca semanatoarea este in functiune, apasa butonul din stanga si pe monmitor o sa apara sageata indicatoare.

Pentru a se intoarce la pozitia de lucru normala, apasati din nou butonul din stanga.

#### **Inchiderea partiala a partilor de indoire**

Pentru actionarea dispozitivul care ne incide iesirile bratelor ale partilor de indoire apasati butonul drept. Pe monitor o sa ne apara o sageata indicatoare.

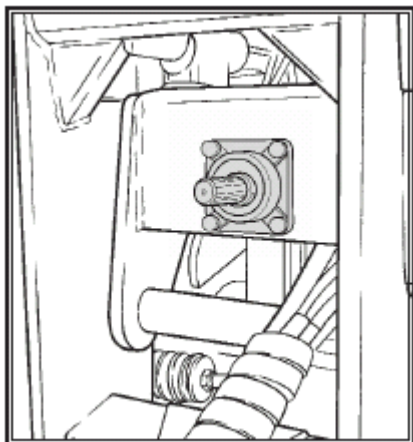
Pentru a se intoarce la pozitia de lucru normala, apasati din nou butonul drept.



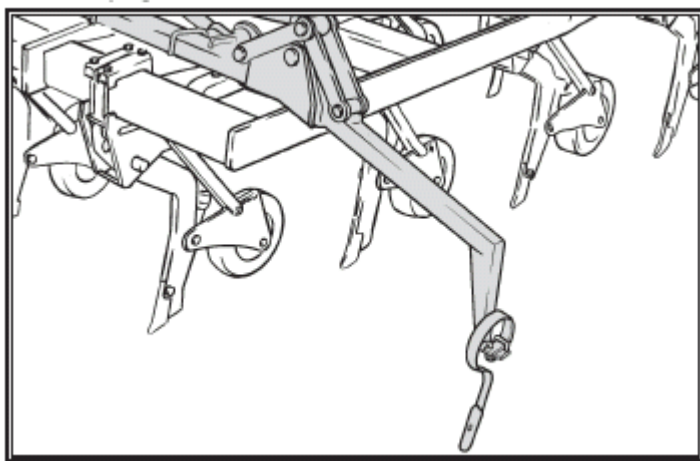
## 7. MENTINERE

Trebuie sa ungem cu vasilina urmatoarele puncte:

- In fiecare zi toate ariculatele transmisiei



- La fiecare 100 ha ungeti articulatele partilor de indoire si ale bratelor de indoire sau desfacere.



La fiecare 400 ha unge los bujes ale rotilor si el buje a transmisiei.

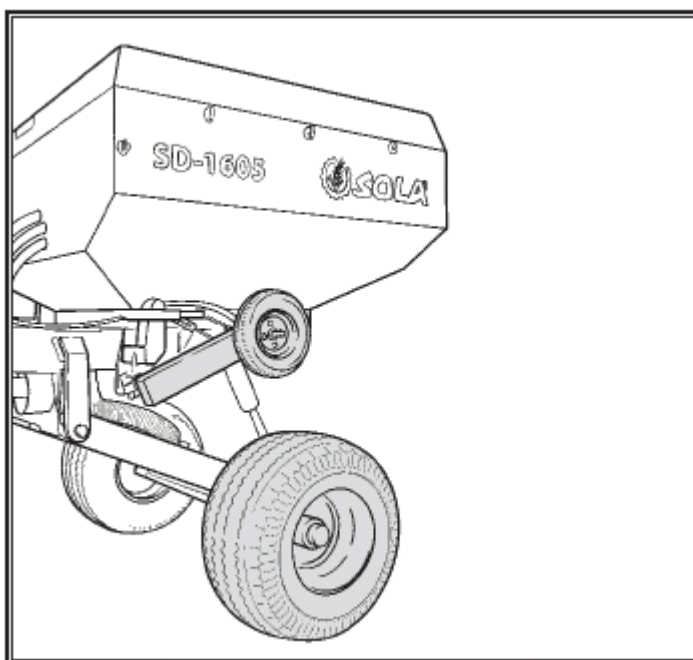
## 7.2 PRESIUNEA PNEUMATICURILOR

**Acoperita 500/50-20---3,00 bar**

**Acoperita 550/60-22,6---3,00 bar**

Presiunile pe care le va indicam sunt date decatre fabricant, la incarcatura completa si viteza máxima de 40 km/h.

In general si pe terenuri in stare rea recomandam disminuirea presiunii pentru a bsorbi iregularitatile solului si asa obtinand o mare regularitate de insamantare.

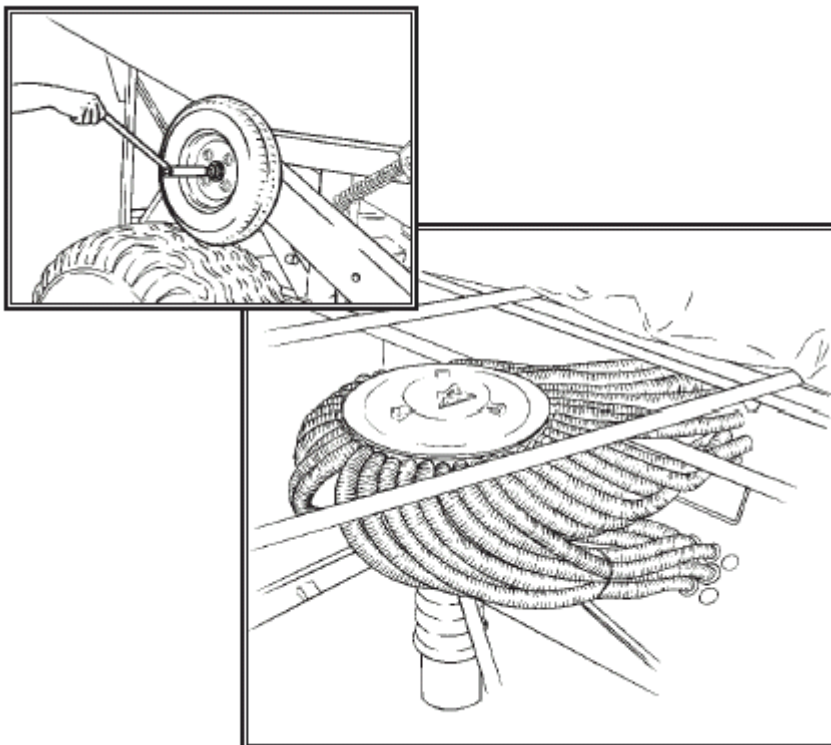


## 7.3 SURABARAIE

Dupa cateva ore de munca trebuie sa revizati toate suruburile si sa le strageti la loc. Cu modelul de rejas se da o cheie speciala de tub, care se gaseste in cuva, pentru suruburile tinere a cizmei la teava.

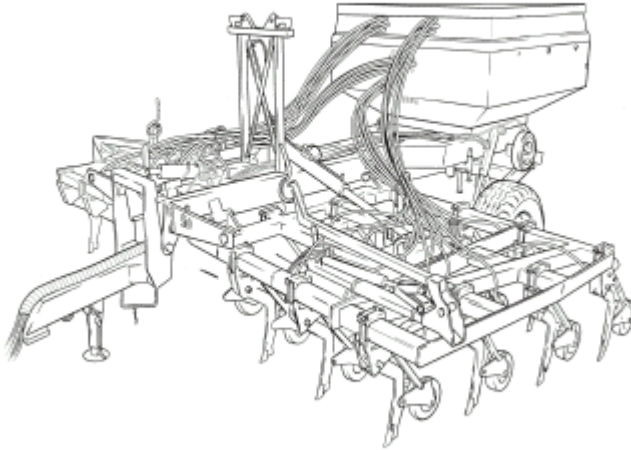
## 7.4 CAP DISTRIBUTOR SI TUBOS

Revizati inainte de a incepe lucru, sa un fie nici o obstructie in capul distribuitor sau in tuburile care transporta samanta. Cu turbina in functiune si cu cuva plina, invarteti roata si comproba ca ies seminte pe toate bratele.



Opriti masina si demontati capacul capului pentru a comproba ca sa nu fie vreun object rar in interior.

## 8 TABLA DE DOZIFICARE



Cantitatile care se indica pe table, trebuie sa se considere orientative, pentru ca poate varia irigarea prevista din cauza marimi semintei, densitatii, umiditatii sau a prafului desinfectant, etc.



Pentru o insamantare de precizie, urmareste pasii de dozificare care se dau in capitolul 5.3 din acest manual.

**TABLA DE DOZIFICARE**

Samata	Grau	Secaro	Orz	Ovaz	Fasole	Mazare	Lupin	Roscov	Porumb	larba	larba	Rapita	Trifoi de pajiste	larba	Rapita salbatica				
Peso espec. (kg/l)	0.77	0.74	0.68	0.5	0.85	0.81	0.76	0.83	0.79	0.36	Peso espec. (kg/l)	0.65	0.8	0.39	0.7				
Valor ajuste	Semilla normal al kg/ha (ajeta de regulacion N)										Semilla pequena kg/ha (ajeta de regulacion F)								
10*	33,4	33,4	32	24	22,7	21,4	28	32	8,01	-	2,5	2,2	1,1	2,3	1,15	-	2,5	1,25	
15*	50,7	49,4	48,1	35	41,4	40,1	45,4	50,7	24	18,7	5	4,6	2,3	5,3	2,65	-	5	2,5	
20*	69,4	66,8	64,1	47	61,4	58,7	61,4	69,4	46,7	25,4	7,5	6,8	3,4	8,6	4,3	2,8	1,4	7,5	3,75
25*	85,4	82,8	89,8	57	78,8	77,4	78,8	89,4	69,4	33,4	10	9,1	4,55	12	6	5,2	2,6	10	5
30	104	100	94,8	71	97,5	97,5	96,1	108	92,1	41,4	12,5	11,4	5,7	15,3	7,65	7,2	3,6	12,5	6,25
35	123	117	111	81	116	117	113	127	115	49,4	15	13,7	6,85	18	9	9,2	4,6	15	7,5
40	140	134	127	93	135	136	129	146	138	-	17,5	15,9	7,95	21,3	10,65	11,2	5,6	17,5	8,75
45	158	151	143	105	154	155	147	166	156	-	20	18,2	9,1	24	12	13,2	6,6	20	10
50	174	168	159	117	172	174	164	184	175	-	22,5	20,5	10,25	26,6	13,3	15	7,5	21,5	10,75
55	192	184	174	129	191	194	182	203	194	-	25	22,8	11,4	27,5	13,75	16,2	8,1	23	11,5
60	210	200	191	142	210	214	198	222	212	-		N	M	N	M	N	M	N	M
65	228	218	206	154	228	232	216	242	231	-		N	M	N	M	N	M	N	M
70	247	235	222	166	247	251	234	260	250	-		N	M	N	M	N	M	N	M
75	264	252	238	178	266	270	251	279	267	-		N	M	N	M	N	M	N	M
80	282	270	252	190	283	288	268	298	286	-		N	M	N	M	N	M	N	M
85	298	287	268	200	302	310	286	316	304	-		N	M	N	M	N	M	N	M
90	316	302	284	212	320	328	302	336	323	-		N	M	N	M	N	M	N	M
95	335	319	300	224	338	347	320	355	342	-		N	M	N	M	N	M	N	M
100	352	336	316	236	356	366	336	374	360	-		N	M	N	M	N	M	N	M
105	370	354	332	248	374	386	354	394	380	-		N	M	N	M	N	M	N	M
110	387	371	348	260	394	405	371	413	398	-		N	M	N	M	N	M	N	M
N = velocidad normal M = microdosificacion																			
ENSAYO PREVIO DE CAUDAL																			
<b>Sembradora</b>																			
<b>Vueltas</b>																			
50																			
44,4																			
40																			
34,5																			
33,3																			
Numero de vueltas de rueda para simular la siembra de 250 m2. El caudal en Kg/ha se obtiene multiplicando la cantidad recogida por 40.																			

\* Cuando las cantidades a dispersar son muy pequeñas (ancho de alveolo <= 2,5 mm) se puede llegar a obtener una siembra más uniforme por medio de la microdosificación, incluso en el margen de siembra normal (cereal y semillas gruesas).



**MAQUINARIA AGRÍCOLA SOLÁ, S.L.**  
**Ctra. de Igualada, s/n. Apdo. Correos, 11**  
**08280 CALAF (Barcelona) ESPAÑA**  
**Tel. 34 93 868 00 60\***  
**Fax. 34 93 868 00 55**  
**[www.solagrupo.com](http://www.solagrupo.com)**  
**e-mail:[sola@solagrupo.com](mailto:sola@solagrupo.com)**